

# VYSOKÉ UČENÍ TECHNICKÉ V BRNĚ

BRNO UNIVERSITY OF TECHNOLOGY

FAKULTA ELEKTROTECHNIKY A KOMUNIKAČNÍCH TECHNOLOGIÍ  
ÚSTAV RADIOELEKTRONIKY

FACULTY OF ELECTRICAL ENGINEERING AND COMMUNICATION  
DEPARTMENT OF RADIO ELECTRONICS

SIGNÁLOVÝ ANALYZÁTOR NA BÁZI UNIVERZÁLNÍHO USB DVB-T  
PŘIJÍMAČE

BAKALÁŘSKÁ PRÁCE  
BACHELOR'S THESIS

AUTOR PRÁCE  
AUTHOR

JAKUB HOFEREK

BRNO 2015



**VYSOKÉ UČENÍ TECHNICKÉ V BRNĚ**

BRNO UNIVERSITY OF TECHNOLOGY



**FAKULTA ELEKTROTECHNIKY A KOMUNIKAČNÍCH  
TECHNOLOGIÍ**

**ÚSTAV RADIOELEKTRONIKY**

FACULTY OF ELECTRICAL ENGINEERING AND COMMUNICATION  
DEPARTMENT OF RADIO ELECTRONICS

# **SIGNÁLOVÝ ANALYZÁTOR NA BÁZI UNIVERZÁLNÍHO USB DVB-T PŘIJÍMAČE**

SIGNAL ANALYZER BASED ON UNIVERSAL USB DVB-T RECEIVER

**BAKALÁŘSKÁ PRÁCE**

BACHELOR'S THESIS

**AUTOR PRÁCE**

AUTHOR

**JAKUB HOFEREK**

**VEDOUCÍ PRÁCE**

SUPERVISOR

**Ing. Dr. Techn. VOJTĚCH DERBEK**

BRNO 2015



VYSOKÉ UČENÍ  
TECHNICKÉ V BRNĚ

Fakulta elektrotechniky  
a komunikačních technologií

Ústav radioelektroniky

# Bakalářská práce

bakalářský studijní obor  
**Elektronika a sdělovací technika**

**Student:** Jakub Hoferek

**ID:** 159200

**Ročník:** 3

**Akademický rok:** 2014/2015

## NÁZEV TÉMATU:

**Signálový analyzátor na bázi univerzálního USB DVB-T přijímače**

## POKYNY PRO VYPRACOVÁNÍ:

Seznamte se s možnostmi využití USB DVB-T přijímače jako univerzálního přijímače komplexního IQ signálu. Analyzujte jeho možnosti pro využití jako softwarového rádia pro zobrazování frekvenčního spektra, detekci bitů a paketů (RTL-SDR). Navrhněte algoritmy pro zpracování signálů Vámi vybraného komunikačního protokolu.

Implementujte SW rozhraní pro komunikaci mezi Vámi zvoleným prostředím pro zpracování signálu (např. Labview, Matlab, GNU Radio) a USB. Implementujte navržené funkce a algoritmy (jednoduchý spektrální analyzátor a dekodér QPSK signálu).

## DOPORUČENÁ LITERATURA:

[1] REED, J.H., Software Radio: A Modern Approach to Radio Engineering, Prentice Hall, 2002.

[2] OsmocomSDR [online]. [cit. 11.5.2014]. Dostupné na <http://sdr.osmocom.org/trac/wiki/rtl-sdr>.

**Termín zadání:** 9.2.2015

**Termín odevzdání:** 28.5.2015

**Vedoucí práce:** Ing. Dr. Techn. Vojtěch Derbek

**Konzultanti bakalářské práce:**

**doc. Ing. Tomáš Kratochvíl, Ph.D.**

*Předseda oborové rady*

## UPOZORNĚNÍ:

Autor bakalářské práce nesmí při vytváření bakalářské práce porušit autorská práva třetích osob, zejména nesmí zasahovat nedovoleným způsobem do cizích autorských práv osobnostních a musí si být plně vědom následků porušení ustanovení § 11 a následujících autorského zákona č. 121/2000 Sb., včetně možných trestněprávních důsledků vyplývajících z ustanovení části druhé, hlavy VI. díl 4 Trestního zákoníku č.40/2009 Sb.

## **ABSTRAKT**

Tato semestrální práce se zabývá využitím běžně dostupného USB DVB-T tuneru pro analýzu spektra. V první části jsou zde srovnány jiné možné platformy pro příjem, popsán hardware konkrétního přijímače s tunerem R820T a AD převodníkem RTL2832. V další části je realizován spektrální analyzátor a jednoduchý FM přijímač. Tyto funkční celky jsou vytvořeny na platformě GNU Radio i Matlab.

## **KLÍČOVÁ SLOVA**

Softwarově definované rádio, SDR, RTL2832, R820T, E4000, USB DVB-T tuner, Matlab, GNU Radio, spektrální analýza.

## **ABSTRACT**

This thesis deals with using a commercially available USB DVB-T tuner for spectrum analysis. In the first part, there are other possible platforms compared to income described hardware specific receiver tuner R820T and AD converter RTL2832. The next part is realized by a spectrum analyzer and a simple FM receiver. These functional units are created on GNU Radio and Matlab.

## **KEYWORDS**

Software defined radio, SDR, RTL2832, R820T, E4000, USB DVB-T tuner, Matlab, GNU Radio, spectral analyse.

HOFEREKK, Jakub *Signálový analyzátor na bázi univerzálního USB DVB-T přijímače*: bakalářská práce. Brno: Vysoké učení technické v Brně, Fakulta elektrotechniky a komunikačních technologií, Ústav radioelektroniky, 2015. 38 s. Vedoucí práce byl Ing. Dr. Techn. Vojtěch Derbek,

## PROHLÁŠENÍ

Prohlašuji, že svou bakalářskou práci na téma „Signálový analyzátor na bázi univerzálního USB DVB-T přijímače“ jsem vypracoval samostatně pod vedením vedoucího bakalářské práce a s použitím odborné literatury a dalších informačních zdrojů, které jsou všechny citovány v práci a uvedeny v seznamu literatury na konci práce.

Jako autor uvedené bakalářské práce dále prohlašuji, že v souvislosti s vytvořením této bakalářské práce jsem neporušil autorská práva třetích osob, zejména jsem nezasáhl nedovoleným způsobem do cizích autorských práv osobnostních a/nebo majetkových a jsem si plně vědom následků porušení ustanovení § 11 a následujících autorského zákona č. 121/2000 Sb., o právu autorském, o právech souvisejících s právem autorským a o změně některých zákonů (autorský zákon), ve znění pozdějších předpisů, včetně možných trestněprávních důsledků vyplývajících z ustanovení části druhé, hlavy VI. díl 4 Trestního zákoníku č. 40/2009 Sb.

Brno .....

.....

(podpis autora)

## PODĚKOVÁNÍ

Rád bych poděkoval vedoucímu bakalářské práce panu Ing. Dr. Techn. Vojtěchu Derbekovi, za odborné vedení, konzultace, trpělivost a podnětné návrhy k práci.

Brno .....

.....

(podpis autora)

# OBSAH

Úvod	9
<b>1 Teoretická část studentské práce</b>	<b>10</b>
1.1 Softwarové zpracování	10
1.1.1 Vzorkování a kvantování signálu	10
1.1.2 FFT	10
1.1.3 Filtrace signálů	10
1.2 Rozdělení číslicových rádiových přijímačů	11
1.2.1 Přijímače s číslicovým zpracováním v základním pásmu	11
1.2.2 Přijímače s číslicovým zpracováním v mezifrekvenčním pásmu	11
1.2.3 Přijímače s číslicovým zpracováním na kmitočtu vstupního signálu	11
1.3 Další HW platformy pro realizaci SDR rádia	12
1.3.1 DVB-T tuner s RTL2832	12
1.3.2 FUNcube Dongle Pro+	12
1.3.3 USRP	12
1.3.4 HackRF	13
1.3.5 Perseus	13
1.3.6 Použití SDR v radiostanici Baofeng	13
1.3.7 Použití SDR v radiostanici Yaesu FT-450	14
1.3.8 Použití DSP v radiostanici Yaesu FT-857	14
<b>2 Popis přijímače</b>	<b>15</b>
2.1 Blokové schéma přijímače	15
2.2 Tuner R820t	15
2.2.1 AD převodník a demodulátor RTL2832	17
2.2.2 Anténa	17
2.2.3 Frekvenční stabilita	17
2.2.4 Proudová spotřeba	17
<b>3 Širokopásmová analýza rádiového spektra</b>	<b>18</b>
3.1 Širokopásmová spektrální analýza řešená jazykem Python	18
3.2 Popis skriptu v Pythonu	18
3.3 Širokopásmová spektrální analýza pomocí Matlabu	19
<b>4 Graficky znázorněné softwarové zpracování</b>	<b>21</b>
4.1 Zpracování IQ dat v Matlabu s využitím Simulinku	21
4.1.1 Spektrální analyzátor	22

4.1.2	FM přijímač . . . . .	23
4.2	Zpracování IQ dat v GNU Radiu . . . . .	24
4.2.1	Spektrální analyzář . . . . .	24
4.2.2	FM přijímač . . . . .	27
<b>5</b>	<b>Demonstrace dalších možností příjmu s tunerem RTL</b>	<b>28</b>
5.1	Zpracování signálu na platformě Raspberry PI B+ . . . . .	28
5.1.1	Realizace . . . . .	28
5.2	Zpracování signálu na platformě Android . . . . .	28
<b>6</b>	<b>Závěr</b>	<b>30</b>
	<b>Literatura</b>	<b>31</b>
	<b>Seznam symbolů, veličin a zkratk</b>	<b>33</b>
	<b>Seznam příloh</b>	<b>34</b>
<b>A</b>	<b>Fotografie použitého DVB-T tuneru</b>	<b>35</b>
A.1	Osazaná deska plošného spoje tuneru . . . . .	35
A.2	Přijímač v původním plastovém krytu . . . . .	35
<b>B</b>	<b>Zdrojový kód v jazyce Python pro přehledový spektrální analyzář</b>	<b>36</b>



## SEZNAM OBRÁZKŮ

2.1	Obecné blokové schéma DVB-T přijímače . . . . .	16
2.2	Blokové schéma tuneru R820t . . . . .	16
3.1	Širokopásmová spektrální analýza 100 MHz - 110 MHz, využitím jazyka Python . . . . .	19
3.2	Širokopásmová spektrální analýza v Matlabu pro rozsah 100 - 110 MHz	20
4.1	Spektrální analyzátor v Simulinku. . . . .	22
4.2	Spektrální analýza. . . . .	22
4.3	FM přijímač v Simulinku. . . . .	23
4.4	Spektrální analýza v GNU radiu. . . . .	25
4.5	Okamžité spektrum. . . . .	26
4.6	Průměrné spektrum. . . . .	26
4.7	FM přijímač složený v prostředí GNU radia. . . . .	27
5.1	Přijímač na mobilním telefonu se systémem Android. . . . .	29
A.1	Přijímač bez krytu . . . . .	35
A.2	Přijímač s krytem . . . . .	35

# ÚVOD

Technologie softwarově definovaného rádia je v současné době perspektivní a velké množství analogově řešených komunikačních systémů postupně na tuto technologii přechází. SDR (softwarově definované rádio – Software Defined Radio) umožňuje využívat nové způsoby modulace a zpracování signálů, jež by v analogové formě buď nebylo možné zrealizovat, nebo by to bylo velmi obtížné.

Tato práce bude využívat na trhu běžně dostupný USB DVB-T přijímač. Tento sice nevykazuje svými rádiovými vlastnostmi, ale svou cenou se však řadí mezi nejdostupnější SDR na trhu. Prvotní určení - použití jen jako DVB-T, DAB, FM přijímač, však může díky své variabilitě rozšířit na zpracování signálů rozsahu 24 - 1766 MHz, s šířkou pásma do 2,4 MHz. To vše díky použité knihovně pro přímý přenos dat z ADC v RTL2832u do PC. Hlavní nevýhodou tohoto přijímače však zůstává malá citlivost, ta je dána i nízkým rozlišením vstupního ADC - 8 bitů.

Při vyšším nastavení zisku LNA se taktéž zvýrazní parazitní zrcadlové signály v okolí přijímaného kmitočtu.

Přijímač navíc projevuje velkou náchylnost k zahlcení blízkým silným signálem, tato vlastnost se projeví ztlumením i jinak silných signálů v přijímaném spektru. Dále, pokud se silný signál objeví přímo v přijímaném pásmu, zareaguje na něj systém AGC a okolní signály ztratí na síle.

Kvalitě příjmu taky nepomůže velmi jednoduchá vstupní část. Hlavní selektivitu přijímače tvoří integrovaný široce přeladitelný vstupní filtr. Horší citlivost je možné částečně kompenzovat ziskovou, laděnou anténou, nicméně ne vždy je toto řešení možné.

# 1 TEORETICKÁ ČÁST STUDENTSKÉ PRÁCE

V teoretické části práce budou objasněny principy softwarového zpracování dat a základní rozdělení číslicových přijímačů. Dále zde budou uvedeny příklady již používaných a aktuálně dostupných konceptů SDR přijímačů.

## 1.1 Softwarové zpracování

Pro zpracování se v konkrétních aplikacích nejčastěji používají DSP, či FPGA. V této práci bude ovšem využito méně efektivní metoda zpracování pomocí osobního počítače. V takovém případě se uplatní vysoký výpočetní výkon kompenzující neoptimální distribuci rutinních výpočtů. Hlavně je však

### 1.1.1 Vzorkování a kvantování signálu

Prvním krokem při převodu do číslicové formy je vzorkování spojitého analogového signálu, diskretizace v časové oblasti. Rychlost vzorkování odpovídá vzorkovací frekvenci. Dle Shannon-Kotělnikova teorému musí být vzorkovací frekvence dvakrát vyšší než maximální frekvence užitečného signálu.

Dále se souběžně provádí kvantování na konkrétní hladinu v AD převodníku. Jedná se o diskretizaci signálu v oboru jeho hodnot. Jemnost kvantování je dána rozlišením AD převodníku - množstvím hladin na které je možno kvantovat vstupní signál.

### 1.1.2 FFT

Rychlá Fourierova transformace je algoritmus pro vypočítání diskrétní Fourierovy transformace. Tato funkce je základem dále v práci popsaného spektrálního analyzátoru.

### 1.1.3 Filtrace signálů

Filtrace signálů je jednou ze základních operací při zpracování signálu, používá se pro omezení šířky přenášeného pásma. V číslicové oblasti zpracování signálů se používají především dva typy filtrů - nerekurzivní FIR s konečnou impulzní charakteristikou a rekurzivní filtr IIR s nekonečnou impulzní charakteristikou.

## 1.2 Rozdělení číslicových rádiových přijímačů

Číslicové rádiové přijímače se z hlediska způsobu zpracování signálu dělí na 3 základní typy. Tyto se liší zejména frekvenčním pásmem ve kterém se provádí vzorkování a převod analogového signálu na číslicový, se kterým se dále pracuje. Toto pásmo odpovídá frekvenci jíž je užitečný signál vzorkován. Postupně s pokračujícím vývojem AD převodníků a DSP procesorů se nyní dosahuje vzorkovací frekvence stovek MHz, adekvátně k této hodnotě musí být použit i dostatečně rychlý DSP či jiný systém pro zpracování tak velkého toku dat.

V návaznosti se zvyšujícími-se nároky na číslicovou část přijímače však klesají požadavky na analogovou část. Jedná se zejména o mezifrekvenční filtry a směšovače jež tvoří podstatné bloky rádiových zařízení. Taktéž se podílí významnou měrou na výsledné kvalitě přijímače.

### 1.2.1 Přijímače s číslicovým zpracováním v základním pásmu

Blokové schéma přijímače je analogové k homodynu. Přijímaný signál prochází přes vstupní, filtr přímo do kvadraturního detektoru. Zde je užitečný signál směšovači konvertován do základního pásma ve kterém je vzorkován a kvantován AD převodníkem. Další zpracování je již řešeno softwarově.

Zpracování v základním pásmu vyniká jednoduchostí a minimálním počtem použitých prvků, ovšem je problém realizovat tak velké zesílení na nízkých frekvencích, problém s napěťovým driftem zesilovače v základním pásmu.

### 1.2.2 Přijímače s číslicovým zpracováním v mezifrekvenčním pásmu

Tento typ přijímače kombinuje výhody obou jiných systémů. Signál je dostatečně vyfiltrován a zesílen analogovou cestou, nejsou proto tak vysoké nároky na AD převodníky. Zesílení je největší v mezifrekvenčním pásmu.

### 1.2.3 Přijímače s číslicovým zpracováním na kmitočtu vstupního signálu

Tento typ přijímačů se zatím v běžném použití zatím moc neprosadil z důvodu nedostatku dostatečně rychlých a levných obvodů pro zpracování. Rádiová komunikace probíhá převážně na tak vysokých kmitočtech kde by se přímé vzorkování signálu provedlo jen s obtížemi, nebo by to vůbec nebylo možné. Ovšem postupně vývoj nezadržitelně směřuje tímto směrem.

Přijímače se zpracováním v základním pásmu však lze bez větších obtíží realizovat v pásmu krátkých vln. Ovšem aplikace v tomto rádiovém pásmu se omezují především pro armádní využití. V civilní sféře by zde mohly být realizováno SDR pro příjem rozhlasu digitálního či analogového, nicméně stále je levnější realizace konvenčním plně analogovým způsobem. Jen v případě technologie DRM je vynuceno použití číslicového zpracování a i to se provádí většinou na nízké mezifrekvenci.

## 1.3 Další HW platformy pro realizaci SDR rádia

Ve světě je mnoho použitelných HW platform, například zde uvedu 6 přijímačů pro stručné srovnání :

### 1.3.1 DVB-T tuner s RTL2832

Tento tuner jako jediný z níže uvedených je v další části této práce využít. Šířka pásma dosahuje až 3,2 MHz, nicméně používat bez rizika ztráty dat je možno jen 2,4 MHz. Frekvenční rozsah je dán tunerem R820T a to 24 - 1766 MHz. AD převodník je jen 8 bitový v IQ režimu. Jeho hlavní výhoda však je v ceně cca 180 Kč za kus a dostupnosti na běžném trhu.

### 1.3.2 FUNcube Dongle Pro+

Tento SDR přijímač ve velikosti USB flash disku, je určený primárně pro snadný příjem telemetrie ze satelitů řady CubeSat, jež se nyní hojně vypouští na oběžnou dráhu. Pro přenos se používá nejčastěji radioamatérské pásmo 2m, nebo 70cm.

U CubeSatu používaná modulace AFSK je spolu s protokolem AX.25 velmi úzkopásmová a proto není na škodu nižší vzorkovací frekvence přijímače. Rozlišení ADC je naopak velmi dobré což přispívá k vynikající citlivosti. A nakonec frekvenční rozsah předurčuje toto zařízení k velmi širokému poli použití. Cena se pohybuje řádově kolem 4500 Kč.

### 1.3.3 USRP

USRP je rodina univerzálních SDR přijímačů. Využívají se pro výzkum, vývoj, výuku a dosahují svými parametry profesionální úrovně. V závislosti na požadavcích může tato platforma obsahovat FPGA, nejen VF vstup(přijímač), ale i VF výstup(vysílač). Cena těchto zařízení se však pohybuje v řádech desítek tisíc korun.

### 1.3.4 HackRF

Toto zařízení má nejenom číslicový přijímač, ale je schopné i vysílat. Frekvenční rozsah 10 MHz - 6 GHz. Nicméně AD převodník je jen 8 bitový a částka za pořízení se pohybuje kolem 6300 Kč.

### 1.3.5 Perseus

Perseus je krátkovlnný přijímač s šířkou pásma 40 MHz a rozlišením ADC 14 bitů. Uvnitř obsahuje jako jediný 10 reléově přepínaných vstupních filtrů, které zajišťují citlivost a odolnost přijímače za všech podmínek. Zvláště odolnost je v dnešní době velmi důležitá v silně zarušeném městském prostředí. Cenově zařízení vychází na 25000 Kč.

### 1.3.6 Použití SDR v radiostanici Baofeng

V roce 2010 se objevila na trhu nová řada radiostanic od firmy Baofeng, tato se vyznačovala velmi nízkou cenou (řádově 700,-). Pro snížení výrobních nákladů je zde použit integrovaný obvod RDA1846. Tento v sobě integruje kompletní přijímací a vysílací obvody radiostanice. Jako podpůrné vnější obvody využívá pouze výkonový VF zesilovač a velmi jednoduché vstupní filtry, jež jsou zároveň hlavní slabinou radiostanice. Tato je sice dostatečně citlivá, nicméně reaguje na velké spektrum průmyslových rušení a v oblasti měst je její použití často problematické. Vlastnosti

integrovaného obvodu RDA1846

- Dvoupásmový přijímač/vysílač 134 - 174 MHz a 400 - 500 MHz.
- Použití s šířkou pásma 12,5 kHz a 25 kHz.
- Integrovaný AFC, AGC, VOX, indikátor úrovně, squelch.
- Integrovaná dvoutónová selektivní volba DTMF pro příjem i vysílání( tato funkce ovšem není ve firmwaru radiostanice běžně implementována ).

### 1.3.7 Použití SDR v radiostanici Yaesu FT-450

Dalším příkladem využití technologie SDR je moderní krátkovlnná radiostanice FT-450 od firmy Yaesu. Zde SDR zastupuje hlavní roli při filtrování a demodulaci signálu. Stanice i přes průkopnickou pozici v koncepci a relativně nízkou cenu má dobré vlastnosti a obstojí i v dnešních náročných podmínkách rušení v krátkovlnném spektru.

### 1.3.8 Použití DSP v radiostanici Yaesu FT-857

Na rozdíl od předchozí radiostanice FT-450, je zde digitální zpracování použito jen pro filtraci a demodulaci je řešena analogově. Radiostanice je koncipovaná konvenčně - s čistě analogovým zpracováním signálu a modul DSP je zde jen jako doplněk. Je možná aktivovat 3 funkce :

- Omezovač šumu, omezí především frekvenční rozsah na vyšších kmitočtech kde se šum projevuje výrazněji pro lidské ucho.
- Notch filtr - úzkopásmová zadrž proti nežádoucímu frekvenčnímu zázněji.
- Pásmový filtr, omezuje rušení v blízkém okolí komunikačního spektra, lze nastavit dle potřeby, obvykle 300 Hz až 2,4 kHz.

## 2 POPIS PŘIJÍMAČE

První verze verze přijímače používala konfiguraci s tunerem E4000 s nulovou mezi-frekvencí, firma Elonics jež tyto obvody vyráběla se ale dostala do úpadku.

Nástupcem se stal tuner R820t s nímž se přijímače vyrábějí dodnes. Následující kapitola konkrétně popíše strukturu použitého DVB-T tuneru. Oproti tuneru Elonics se parametry přijímače mírně zlepšily, zejména pak offset na stejnosměrné složce se významně snížil, ale stále není nulový.

Poslední revize přijímače obsahuje tuner R820T2 jež se vyznačuje o něco lepší citlivostí než testovaný model. Zlepšila se zde i stabilita a přesnost naladění použitím precizního teplotně kompenzovaného oscilátoru.

### 2.1 Blokové schéma přijímače

Přijímač na obr. 2.1 se skládá především ze dvou integrovaných obvodů, rádiového tuneru R820t a rychlého AD převodníku s demodulátorem a rozhraním USB umožňující i přímý přenos navzorkovaných I a Q dat do počítače. Oba obvody mají společný zdroj hodin z oscilátoru při RTL2832u, rezonujícího krystalem 28.8 MHz.

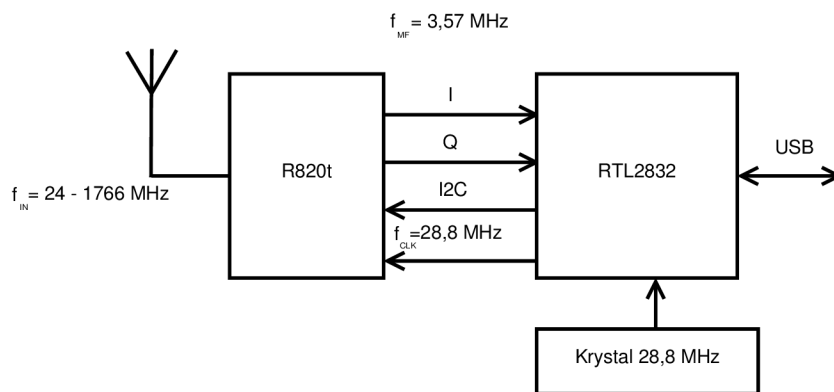
Směrem z tuneru do AD převodníku je symetricky veden I a Q signál. Opačným směrem je tuner řízen přes sběrnici I2C, zde se řídí zisk LNA tuneru, přijímaná frekvence a šířka MF filtru = přijímaného pásma. Zařízení může pracovat ve dvou základních režimech:

- Zpracování dat přímo v obvodu RTL2832u. Tento systém je využit pouze při zpracování DVB-T signálu, který má šířku jednoho kanálu 8 MHz. Takto široké spektrum nelze tímto obvodem přímo přenést do počítače. Navíc by byl počítač neúměrně zatěžován rutinními výpočty pro demodulaci signálu, proto se tato část řeší již uvnitř obvodu a ven po USB sběrnici se posílají jen digitální demodulované data.
- Tato práce se zabývá především druhou možností - posíláním surových navzorkovaných IQ dat přímo do počítače a jejich následným zpracováním výhradně procesorem počítače. Tato vlastnost není podporována výrobcem přijímače, ale jen podpůrnými balíčky a knihovnamy.

### 2.2 Tuner R820t

Na vstupu část přijímače, pro připojení dodávané antény je přítomen miniaturní konektor MCX. Za konektorem následuje ochrana proti elektrostatické elektřině zajištěná dvěma antiparalelně zapojenými diodami. Pokud se na vstupu přijímače objeví



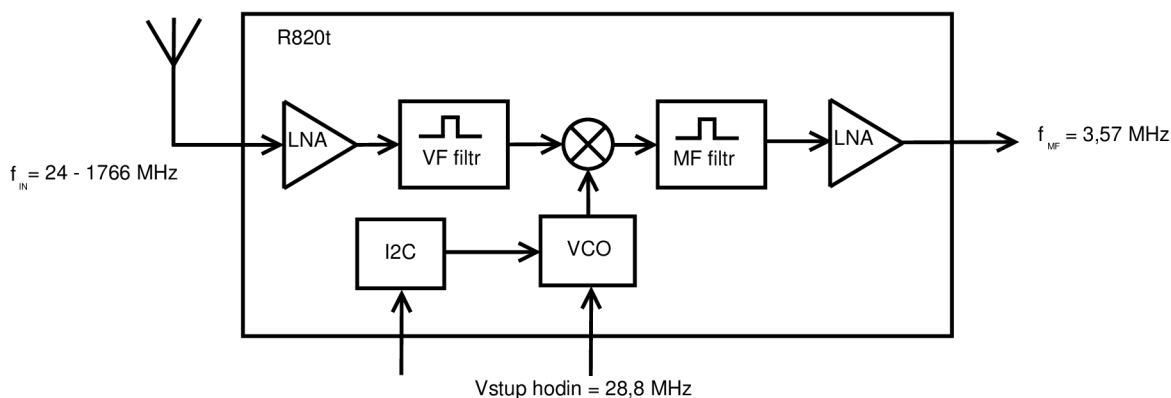


Obr. 2.1: Obecné blokové schéma DVB-T přijímače

napětí větší než difuzní napětí diod (0.2 - 0.7 V) tak je jimi bezpečně staženo do země. Poté již je přímo připojen vstup obvodu tuneru R820T.

Tento obvod obr. 2.2 je dobře zdokumentován v technickém listu výrobce. Jeho vstupní frekvenční rozsah 24 - 1766 MHz se konvertuje směrem dolů na mezifrekvenci 3.57 MHz. ( Pro starší tuner E4000 je mezifrekvenční kmitočet nulový ). Výstup jsou dvě symetrické linky - pro I a Q složku signálu.

Na vstupu obvodu je nízkošumový zesilovač s řízením zisku, poté následuje integrovaný vstupní vysokofrekvenční filtr jež využívá jedinou nutnou vnější indukčnost. Hlavním prvkem tuneru je směšovače, zde vznikne užitečný signál na mezifrekvenčním kmitočtu a několik parazitních signálů. Proto je poté zařazen mezifrekvenční filtr s proměnnou šířkou pásma dle aktuálně vzorkovaného signálu. Poslení část tvoří opět nízkošumový zesilovač, zisk je řízen úrovní přivedeného stejnosměrného napětí na vývodu 14.označeného VAGC integrovaného obvodu R820t. Jeho úkolem je kompenzovat kolísající úroveň zpracovávaného signálu.



Obr. 2.2: Blokové schéma tuneru R820t

### 2.2.1 AD převodník a demodulátor RTL2832

Tento obvod bohužel nemá veřejně k dispozici datový list s jeho technickými parametry, jako zdroj informací je možné použít pouze jednoduchý popis výrobce.

### 2.2.2 Anténa

Dodávaná anténa má magnetickou patku pro upevnění na feromagnetický vodivý materiál, s nímž je kapacitně navázána. Tato vodivá plocha je využita jako elektrická protiváha k zářiči. Zářič je 10 cm dlouhý ocelový a je možné ho přes šroub v patě demontovat či vyměnit.

V této práci byl pro účely měření ovšem použit otevřený symetrický dipól s délkou ramene 75 cm, rezonující v okolí frekvence 100 MHz. Toto frekvenční pásmo bylo zvoleno z důvodu velké obsazenosti rozhlasovými stanicemi na kterých se jasně demonstruje frekvenční analýza rádiového spektra. Anténa se chová při příjmu velmi širokopásmově a lze ji použít v celém frekvenčním rozsahu přijímače.

### 2.2.3 Frekvenční stabilita

Dlouhodobá frekvenční stabilita závisí na teplotě, dva podobné přijímače mají při pokojové teplotě chybu oscilátoru okolo 30ppm. Tuto chybu je buď možno kompenzovat pomocí softwaru, nebo lépe harwarovým řešením problému. V tom případě by se místo krystalového výbrusu na 28,8 MHz osadil teplotně kompenzovaný oscilátor. Stabilita pak může dosahovat hodnot 5 ppm.

### 2.2.4 Proudová spotřeba

Přijímač má v pohotovosti proudový odběr 110 mA při napájecím napětí 4,8 V . Na přijímané frekvenci 100 MHz vykazuje při práci proudový odběr 310 mA při 4,7 V napájecím napětí, tento proud je nezávislý na nastaveném zisku LNA, mírná závislost lze pozorovat při změně vzorkovací frekvence.

Při vzorkovací frekvenci 0,25 MHz teče do přijímače proud 0,29 A a při vzorkovací frekvenci 2,4 MHz se proud zvýší na 0,31 mA. Přijímač se při příjmu taktéž dost zahřívá zhruba na teplotu 50°C.

## 3 ŠIROKOPÁSMOVÁ ANALÝZA RÁDIOVÉHO SPEKTRA

### 3.1 Širokopásmová spektrální analýza řešená jazykem Python

Python je moderní multiplatformní vysokoúrovňový skriptovací jazyk, je vyvíjen a šířen jako open source projekt. Nevyniká sice tak propracovaným vývojovým prostředím jako Matlab, ovšem na druhou stranu je tento jazyk jednoduchý a rychlý. Disponuje taktéž propracovaným balíčkovým systémem knihoven funkcí.

### 3.2 Popis skriptu v Pythonu

Skript napsaný v jazyce Python pro širokopásmovou spektrální analýzu využívá několika přídatných modulů které je nutno nainstalovat do základního prostředí Pythonu 2.7 .

Jedná se především o balíček RtlSdr zajišťující komunikaci s HW rozhraním přijímače. Dále byly použity knihovny pro matematické zpracování, FFT a zobrazení do grafu.

Následuje načtení vstupních hodnot jako je startovní a koncová frekvence FFT analýzy, zvolit se musí i jedna ze čtyř hodnot RBW v rozsahu 1 Hz až 244 Hz.

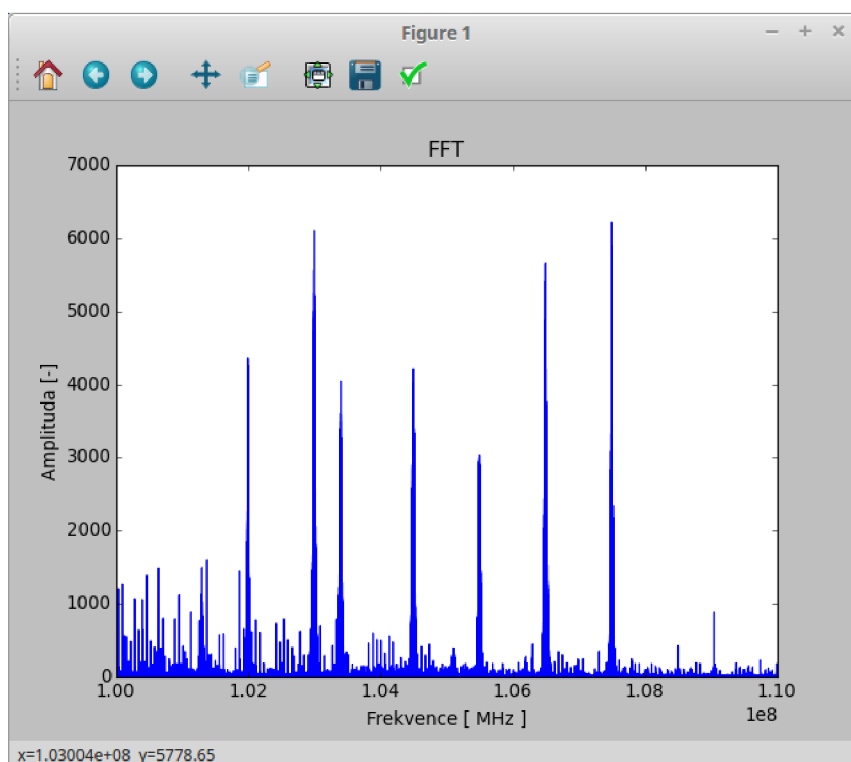
Poté se nachystá pole proměnných pro výsledné široké okno FFT. Obdobné pole se vytvoří s hodnotami frekvencí pro každý index pole - používá se k zobrazení na osu grafu a výpočtu reálných frekvencí ze znalosti indexu příslušné FFT hodnoty.

Hlavní část programu vzorkuje postupně okny 1,2 MHz širokými předem definovaný frekvenční rozsah. U každého malého okna se provede DFT transformace, převod do absolutních jednotek, spektrum se rotací posune na svůj střed. V této fázi je již malé okno FFT nachystané a postupně se přepisují jednotlivé indexy do hlavního výsledného okna široké FFT, protože je malé okno široké 1,2 MHz - dva boční vzorky o celkové šířce 100kHz se zanedbají(kvůli nevyrovnanosti okrajů spektra). Takto se postupně malé okna rádiových spekter přepisují do hlavního viz obr.3.1.

Nakonec se analýzou grafu výsledné široké FFT vyhodnotí dominantní frekvence, odečte se její hodnota a sdělí se uživateli. Tato vlastnost je praktická pro přesné změření frekvence silného signálu, nebo případnou kalibraci přijímače.

Jako vhodný rádiový úzkopásmový signál se zde v Brně jeví služba ATIS z letiště Tuřany na frekvenci 131,1 MHz.

Proces vytvoření následující analýzy spektra trval cca 3 vteřiny, na rychlosti zpracování je zde vidět čistota a efektivita použitého jazyka.

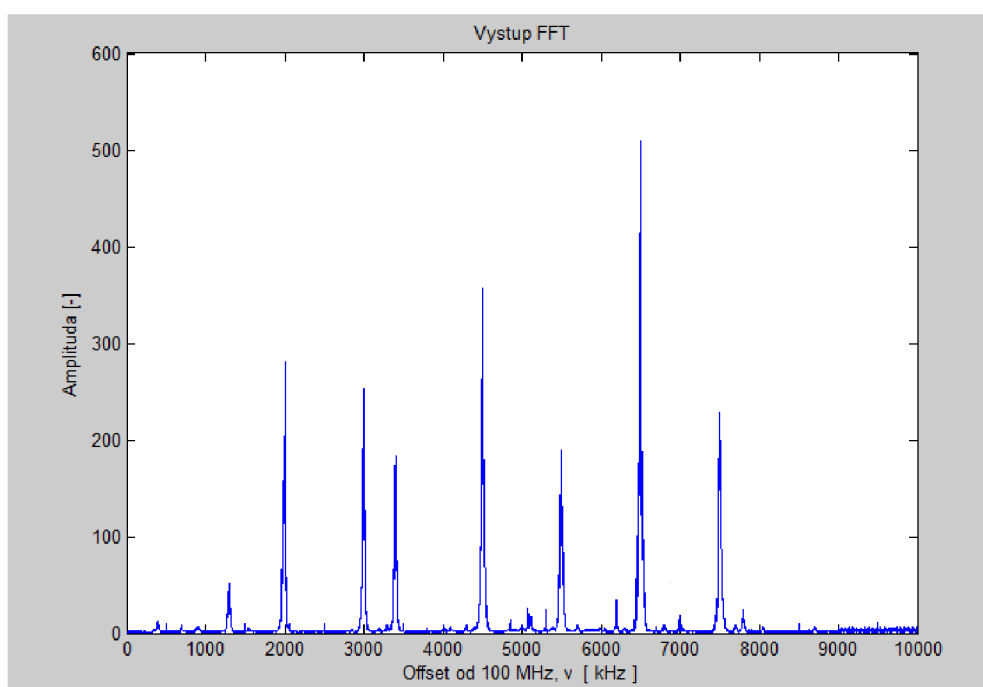


Obr. 3.1: Širokopásmová spektrální analýza 100 MHz - 110 MHz, využitím jazyka Python

### 3.3 Širokopásmová spektrální analýza pomocí Matlabu

Obdobným postupem jako v předchozím případě se dosáhlo širokopásmové spektrální analýzy i v Matlabu viz obr.3.2. Navíc je zde řešeno průměrování vzorků na pevně dané  $RBW = 1$  kHz. Výsledné spektrum má poté hladší průběh, tato vlastnost se ovšem projeví jen při bližším zkoumání frekvenční analýzy.

Při použití tohoto skriptu pro vytvoření spektrální analýzy na rozsahu 100 - 110 MHz, ovšem celý proces získání vzorků trval 19 vteřin + následně 2 vteřiny zpracování dat.



Obr. 3.2: Širokopásmová spektrální analýza v Matlabu pro rozsah 100 - 110 MHz

## 4 GRAFICKY ZNÁZORNĚNÉ SOFTWAREVÉ ZPRACOVÁNÍ

Pro zpracování dat je možné využít mimo jiné tyto dvě rozdílné platformy:

- Matlab
- Gnuradio

Vyznačují rozdílným přístupem a strukturou. V současnosti je běžnější použití GNU-Radia založeného na platformě Python. Jedním z důvodů obliby použití s RTL SDR přijímačem jeho šíření pod GNU licenci. V rámci bakalářské práce byly sestaveny funkční bloky do následujících zapojení.

### 4.1 Zpracování IQ dat v Matlabu s využitím Simulinku

Matlab používá pro získání surových IQ dat knihovnu "libsub" nainstalovanou pomocí softwaru Zadig, ta polupracují přímo s RTL SDR přijímačem. Instalace podpory RTL-SDR přijímače se provádí formou balíčku Matlabu.

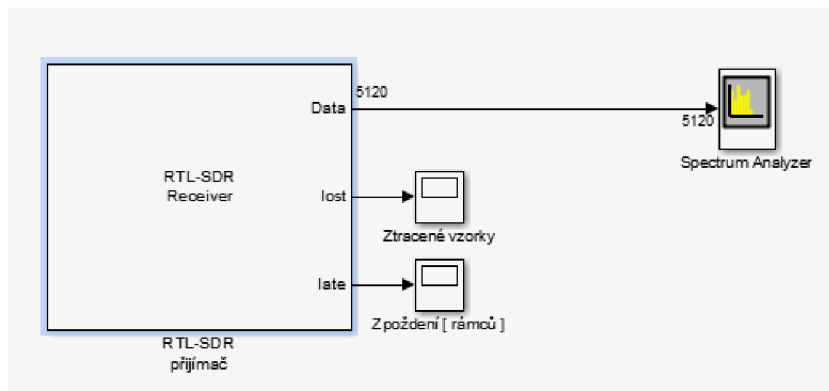
Pro zprovoznění SDR přijímače v Matlabu jsou potřeba tyto balíčky.

- Communications System Toolbox™
- DSP System Toolbox™
- Signal Processing Toolbox™

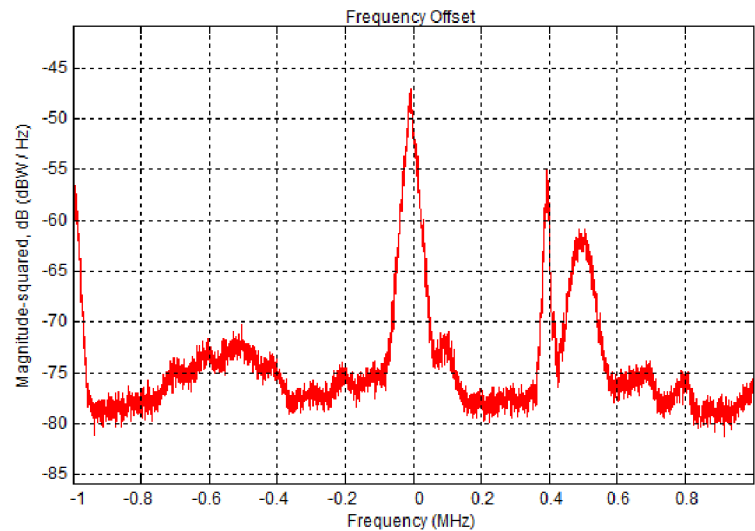
### 4.1.1 Spektrální analyzář

Spektrální analyzář spočívá v propojení bloků zdroje signál (DVB-T tuner) a zobrazovacího prvku s FFT transformací obr.4.1.

Zobrazované spektrum obr.4.2 má střední frekvenci 103 MHz a šířku pásma 2 MHz, v této oblasti se nachází na 103,4 MHz rádio Petrov a na 103 MHz rádio Krokodýl. Je vidět že rádio Krokodýl má výrazně silnější signál. Oproti tomu, se v blízkosti frekvence rádia Petrov nachází jiný zdroj rušení, nebo jiná rozhlasová stanice.



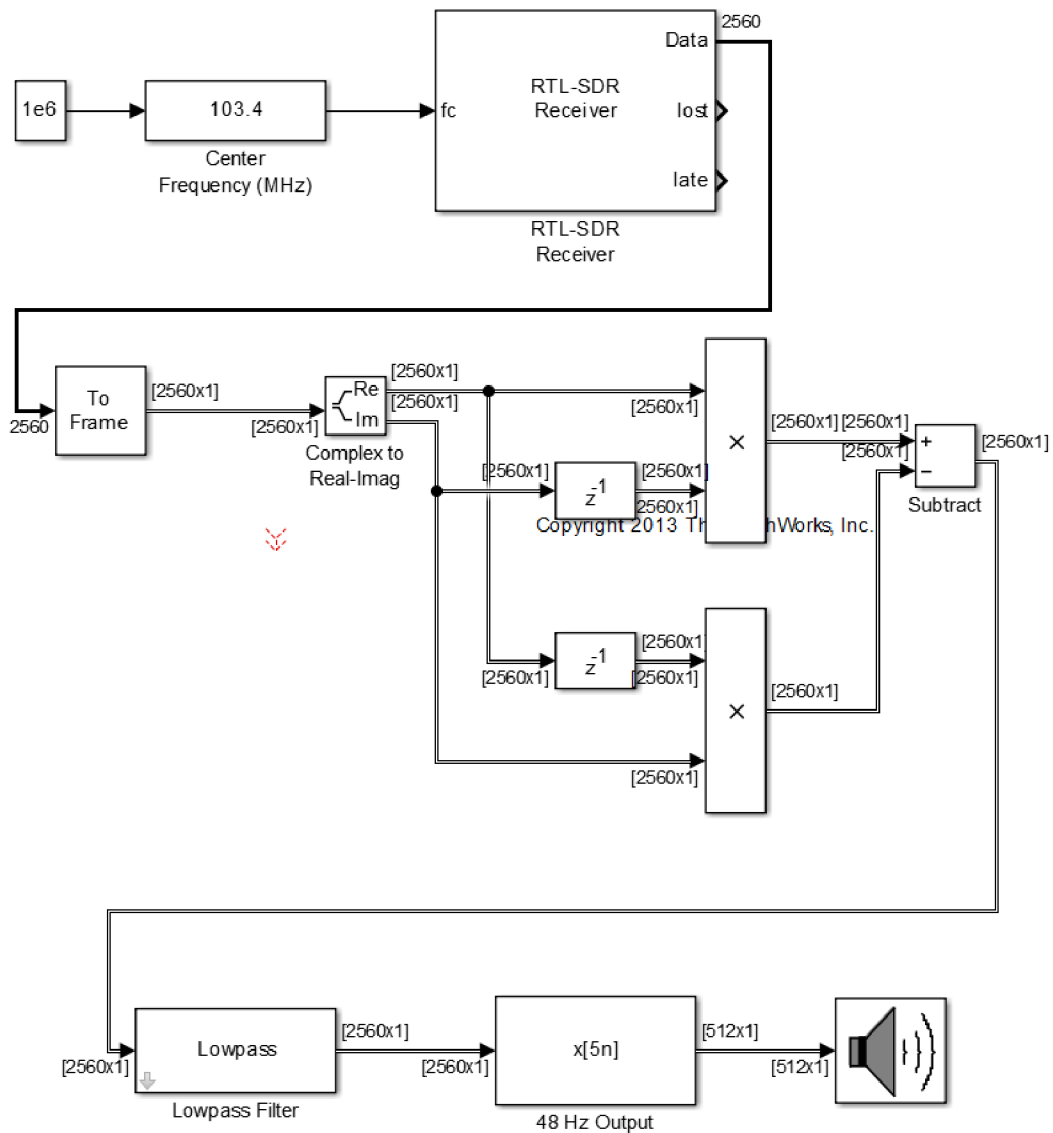
Obr. 4.1: Spektrální analyzář v Simulinku.



Obr. 4.2: Spektrální analýza.

## 4.1.2 FM přijímač

V simulinku realizovaný přijímač je na obr. 4.3. Přijímanou centrální frekvenci je možné za běhu programu měnit a ladit tak přijímač na potřebné rozhlasové stanice. FM demodulátor je řešen diskrétně pomocí oddělení reálné a imaginární složky signálu, jejich následné zpoždění, vynásobení a odečtení. Na výstupu je již jen dolní propust pro omezení rušivých zvuků při poslechu a decimátor 5x.



Obr. 4.3: FM přijímač v Simulinku.



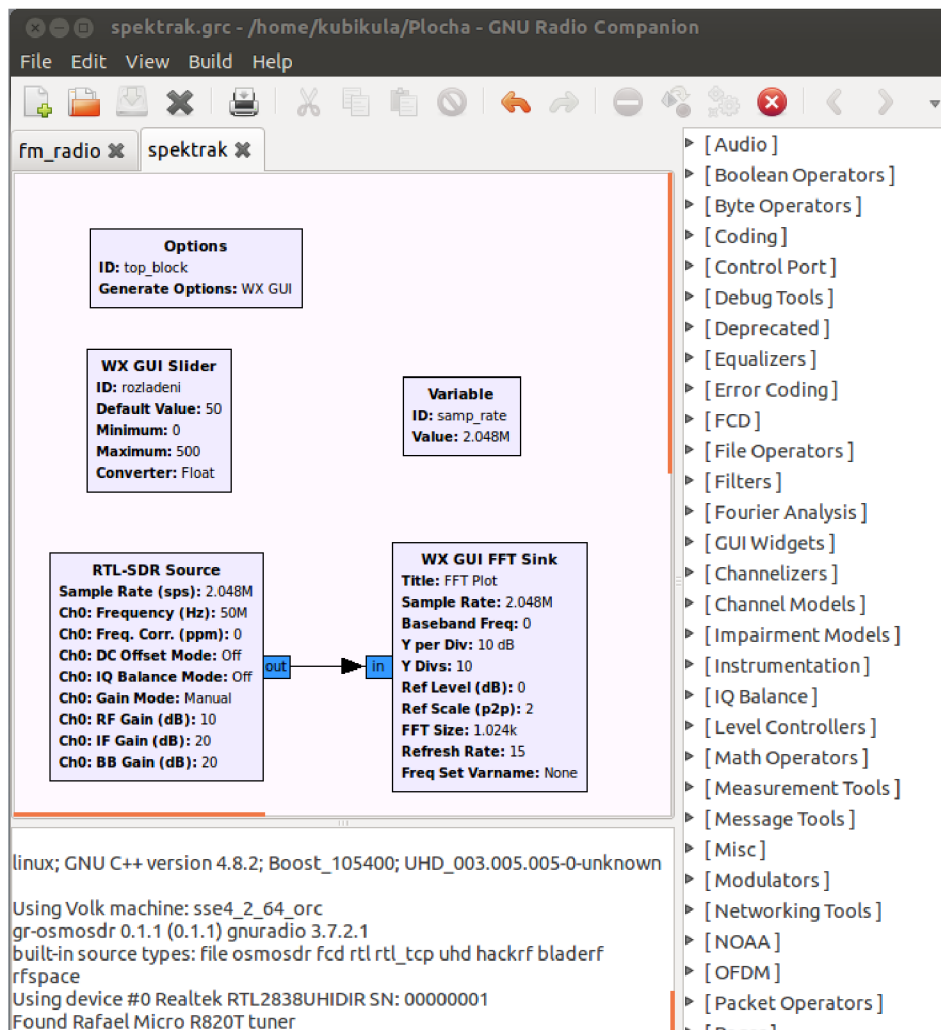
## 4.2 Zpracování IQ dat v GNU Radiu

GNU Radio je software s otevřenými zdrojovými kódy. Tento je založen na jazyce Python, ale výkonově kritické části jsou naprogramovány v jazyce C++ pro maximální efektivitu. Tento software je určen primárně pro platformu Linux, ale funguje i pod na systémem Windows. Vyznačuje se názorným grafický prostředím, jež například zpřehledňuje uživateli používání různých datových typů tím že je barevně odlišuje. Tento jednoduchý prvek je na první pohled patrný a zpřehledňuje práci v navržené blokové struktuře.

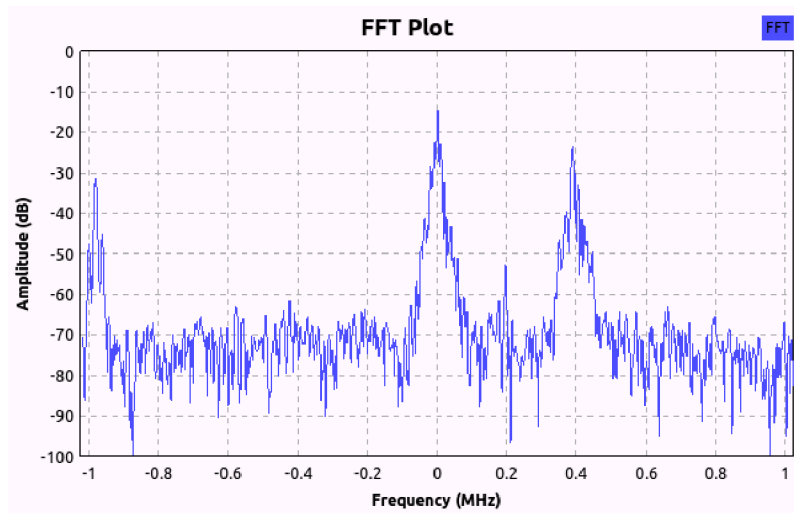
### 4.2.1 Spektrální analyzátor

Bloková struktura je zde velmi jednoduchá viz obr.4.4 a obsahuje zdroj signálu "RTL-SDR Source" a zobrazovací prvek "WX GUI FFT Sink". Tyto prvky si předávají data v komplexním tvaru. Je zde navíc použit i posuvný ovládací prvek "WX GUI Slider", umožňující uživateli změnit centrální frekvenci pomocí grafického posuvného prvku. Krok je nastaven na 1, maximální hodnota 500 a minimální 0. Tato hodnota je uvnitř prvního bloku vynásobena 1000000 a představuje centrální frekvenci v MHz.

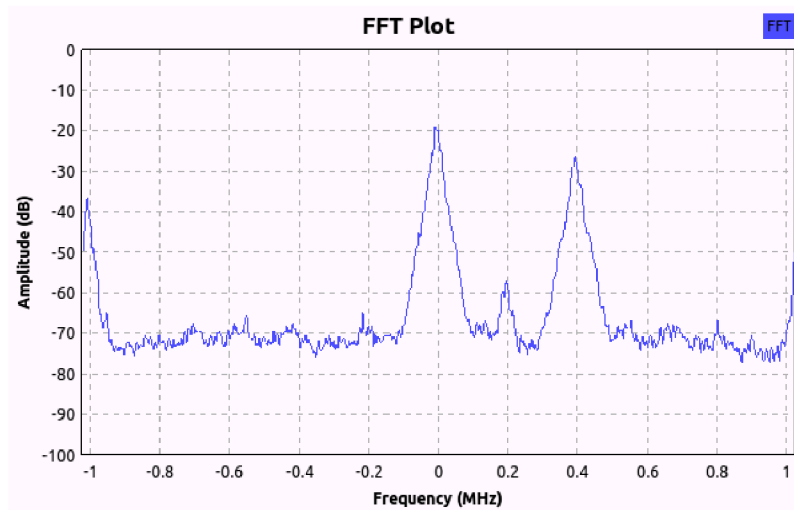
Zde je na obr. 4.5 rádiového signálu s centrální frekvencí 103 MHz a šířkou pásma 2 MHz. Na dalším obr. 4.6 je vidět průměrné spektrum se stejnými, výše uvedenými parametry.



Obr. 4.4: Spektrální analýza v GNU radiu.



Obr. 4.5: Okamžité spektrum.



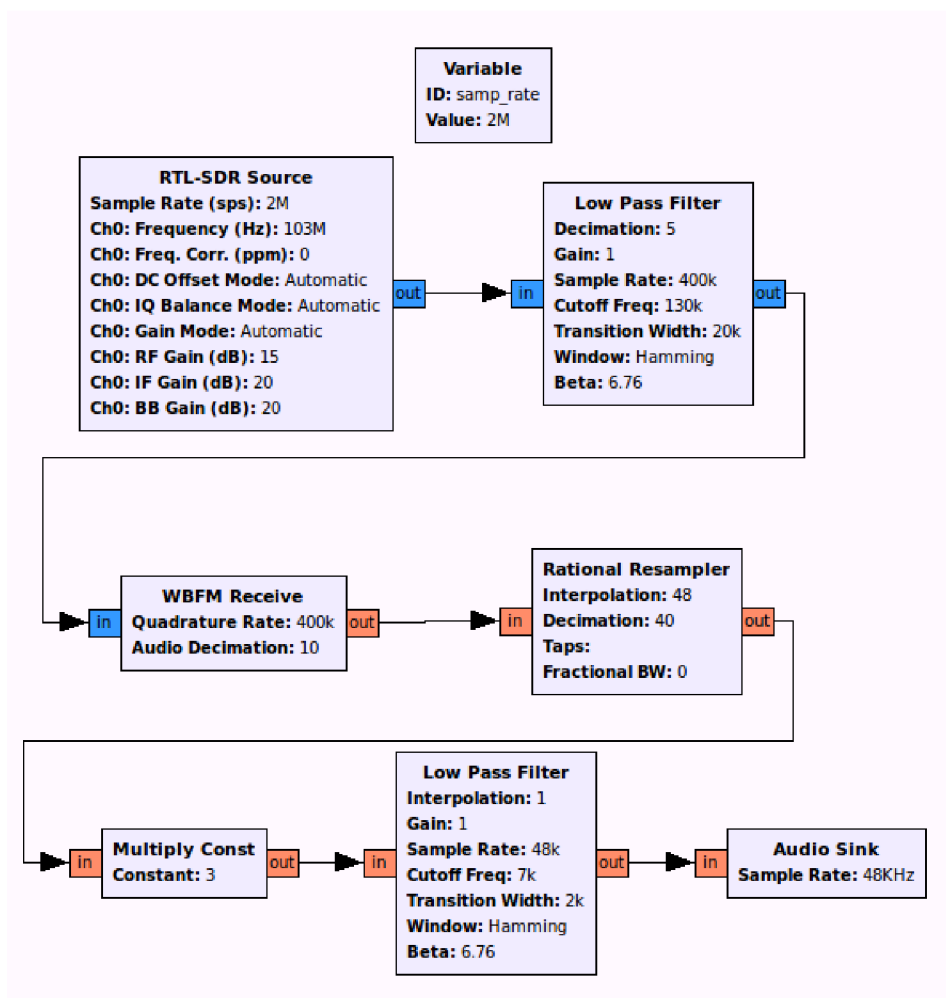
Obr. 4.6: Průměrné spektrum.

## 4.2.2 FM přijímač

Realizace FM přijímače je v GNU Radiu zobrazena na obr. 4.7. Jako zdroj signálu je zde opět použit blok "RTL-SDR Source", následuje však dolní propust s 5 násobnou decimací signálu. Zde se odfiltrují ostatní rozhlasové stanice a sníží se 5x vzorkovací frekvence.

Signál pokračuje v komplexní formě na WFM demodulátor počítající s velkou šířkou zdvihu FM modulace, jež se zde používá. Nastává převod na reálnou hodnotu, a znova decimace signálu 10x. Decimace se provádí pro nadbytečnost původní frekvence vzorků.

Pro potřeby synchronizace se vzorkovací frekvencí výstupu je použit blok "Rational Resampler", dále je použita dolní propust pro odfiltrování rušivých složek v NF části.



Obr. 4.7: FM přijímač složený v prostředí GNU radia.

## 5 DEMONSTRACE DALŠÍCH MOŽNOSTI PŘÍJMU S TUNEREM RTL

### 5.1 Zpracování signálu na platformě Raspberry PI B+

Tento jednodeskový malý počítač je vhodný pro dlouhodobé nasazení a monitorování rádiového spektra, testovaná konfigurace byla spuštěna na systému Rasbian založeném na Linuxu. Sestava je chlazená pasivně a má nízkou spotřebu - do 2 W.

Popis platformy:

Základem počítače je obvod BCM2836 obsahující všechny nejdůležitější části:

- CPU jednotku ARM1176JZF-S s taktovací frekvencí 700 MHz.
- Operační paměť o velikosti 512 Mb.
- GPU Broadcom Videocore IV

Dále tento obvod obsahuje periferie : HDMI, audiou výstup, SD Card slot, Micro USB konektor pro napájení, 26 GPIO vývodů, S-video, Ethernet RJ-45 a dva USB sloty.

#### 5.1.1 Realizace

Počítač byl ovládán přes vzdálený terminál SSH, tj. bez grafického rozhraní. Prvním krokem byla instalace knihoven RTL-SDR, dále je nutno zakázat původní knihovnu obsaženou v jádře pro DVB-T příjem. Balík RTL-SDR obsahuje i základní software pro otestování funkčnosti a FM přijímač. Po instalaci příslušných balíčků pro podporu skriptovacího jazyka Python je možno realizovat vlastní zpracování a ovládání SDR přijímače.

Raspberry je vhodný jako základ pro embedded RTL-SDR FM přijímač. Ovládání ladění a hlasitosti je možno realizovat pomocí GPIO sběrnice a i2c pro zobrazení na LCD display.

V rámci práce byla pouze ověřena funkčnost knihoven a otestován příjem FM rozhlasu funkcí integrovanou v této knihovně. Příjem byl z hlediska rychlosti zpracování signálu plynulý a kvalitní.

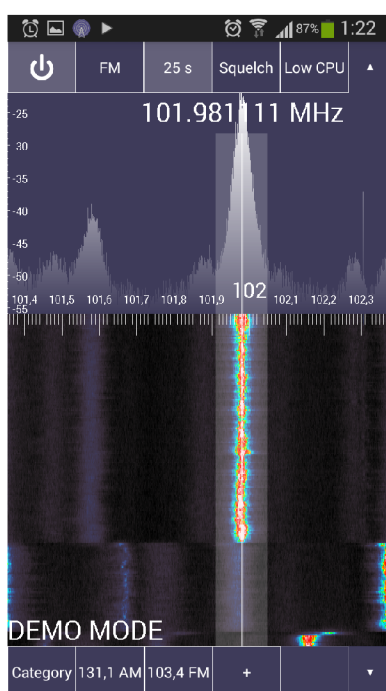
### 5.2 Zpracování signálu na platformě Android

Pro platformu Android existuje více již hotových aplikací. Zde byla vybrána aplikace [14] SDRTouch obr.5.1 řešící příjem a demodulaci FM, AM, SSB. V programu je

rovněž zahrnuto grafické znázornění aktuálního přijímaného spektra a jeho historie - "vodopád". Lze tak rychle a přehledně získat informaci o obsazení přijímaného pásma 1 MHz.

Aplikace byla otestována na telefonu Samsung i9300 s tovární verzí systému Android 4.3 . Instalace i příjem proběhl bez problému. Telefon disponuje 1GB paměti RAM a čtyřjádrovým procesorem ARM Cortex-A9, příjem na VKV - FM rozhlasové stanice byl čistý a plynulý.

Je však nutné podotknout energetickou náročnost připojeného přijímače ( spotřeba 310 mA ) což může při běžném způsobu OTG napájení z telefonu činit problém. Řešení je použít i při OTG vnější zdroj napájení 5V větve pro přijímač.



Obr. 5.1: Přijímač na mobilním telefonu se systémem Android.

## 6 ZÁVĚR

Tato práce se zabývala využitím RTL-SDR přijímače za účelem analýzy rádiového spektra. I přes malý dynamický rozsah přijímače daný nízkým rozlišením AD převodníku a jeho jednoduchou konstrukci, lze získat použitelný IQ signál pro následnou analýzu. Je však důležité využít kvalitní, nejlépe venkovní anténu. Ve zde uvedeném zapojení se nejlépe osvědčila anténa typu otevřený dipól, tento byl naladěn na 100 MHz, nicméně pracoval úspěšně velmi širokopásmově od rozsahu cca 66 MHz až po minimálně 1090 MHz.

Širokopásmová spektrální analýza byla provedena obdobně skriptem napsaným v Pythonu i Matlabu. Praktické použitelnosti je však možné využít jen pomocí Pythonu, ať již z důvodu hardwarové nenáročnosti, tak i spolehlivosti a rychlosti. Pro srovnání, spektrální analýza zabrala Matlabu cca 10x více výpočetního času než trval výpočet skriptu v Pythonu. Hlavní problém Matlabu byl s dobou po kterou se získávaly vzorky z přijímače - ta byla neúměrně dlouhá a tvořila většinu doby výpočtu.

Srovnání grafického softwarového prostředí GNU Radio a Matlab Simulink však není vůbec jednoduché. Výhodou GNU Radia je jeho svobodná licence, jednoduchost, přehledně řešené používání formátů datových toků, velká rozšířenost. Naopak nevýhodou horší grafické zpracování, menší výběr funkčních bloků a hlavně vzájemná nekompatibilita jednotlivých pravidelně vydávaných verzí.

Oproti tomu Matlab nabízí oficiální podporu a velmi široké možnosti zpracování signálu. Nevýhodou mnohdy nepřehlednost a překombinovanost všech univerzálních součástí.

## LITERATURA

- [1] JAN, Jiří. *Číslicová filtrace, analýza a restaurace signálů*. 2. upr. a rozš. vyd. Brno: VUTIUM, 2002, 427 s. ISBN 80-214-2911-9.
- [2] SMÉKAL, Zdeněk. *Systémy a signály: 1D a 2D diskrétní a číslicové zpracování*. 1. vyd. Praha: nakladatelství Sdělovací technika, 2013, 254 s. ISBN 978-80-86645-23-0.
- [3] SRUTHI, M. B., M. ABIRAMI, A. MANIKKOTH, R. GANDHIRAJ a K. P. SOMAN. *Low cost digital transceiver design for Software Defined Radio using RTL-SDR. 2013 International Mutli-Conference on Automation, Computing, Communication, Control and Compressed Sensing (iMac4s)* [online]. IEEE 2013 s. 852-855 [cit. 15. 12. 2014]. Dostupné z URL: <<http://ieeexplore.ieee.org/lpdocs/epic03/wrapper.htm?arnumber=6526525>>.
- [4] Rda Microelectronics *RDA1846* [online]. [cit. 15. 12. 2014]. . Dostupné z URL: <[http://www.rdamicro.com/Products/Detail\\_122.aspx](http://www.rdamicro.com/Products/Detail_122.aspx)>.
- [5] Rafael Microelectronics *R820T* [online]. [cit. 15. 12. 2014]. . Dostupné z URL: <<http://www.rafaelmicro.com/downloads/R820T.pdf>>.
- [6] NOOELEC *E4000* [online]. [cit. 15. 12. 2014]. . Dostupné z URL: <[www.nooelec.com/files/e4000datasheet.pdf](http://www.nooelec.com/files/e4000datasheet.pdf)>.
- [7] OsmocomSDR *rtl-sdr* [online]. [cit. 15. 12. 2014]. . Dostupné z URL: <<http://sdr.osmocom.org/trac/wiki/rtl-sdr>>.
- [8] RTL-SDR.COM *rtl-sdr* [online]. [cit. 15. 12. 2014]. . Dostupné z URL: <<http://www.rtl-sdr.com>>.
- [9] Superkruh *rtl-sdr* [online]. [cit. 15. 12. 2014]. . Dostupné z URL: <<http://www.superkuh.com/rtlsdr.html>>.
- [10] BARTOŠ, Vladimír *sdr* [online]. [cit. 15. 12. 2014]. . Dostupné z URL: <<http://www.sdr.ipip.cz>>.
- [11] Matlab *RTL-SDR Support from Communications System Toolbox* [online]. [cit. 15. 12. 2014]. . Dostupné z URL: <<http://www.mathworks.com/hardware-support/rtl-sdr.html>>.
- [12] Sodankylä Geophysical Observatory *Kilpisjärvi Atmospheric Imaging Receiver Array* [online]. [cit. 15. 12. 2014]. . Dostupné z URL: <<http://kaira.sgo.fi/2013/09/passive-radar-with-16-dual-coherent.html>>.



- [13] Python Package Index *Python interface supported RTL2832U chipset* [online]. [cit. 20. 4. 2015]. . Dostupné z URL: <<https://pypi.python.org/pypi/pyrtlsdr>>.
- [14] MARTIN MARINOV *Receiving FM,AM,SSB with Android phone* [online]. [cit. 25. 3. 2015]. . Dostupné z URL: <<http://www.sdrtouch.com>>.
- [15] PROKEŠ, Aleš *Rádiové přijímače a vysílače: přednášky*. Vyd. 1. Brno: Vysoké učení technické, 2005, 178 s. ISBN 80-214-2263-7.

## SEZNAM SYMBOLŮ, VELIČIN A ZKRATEK

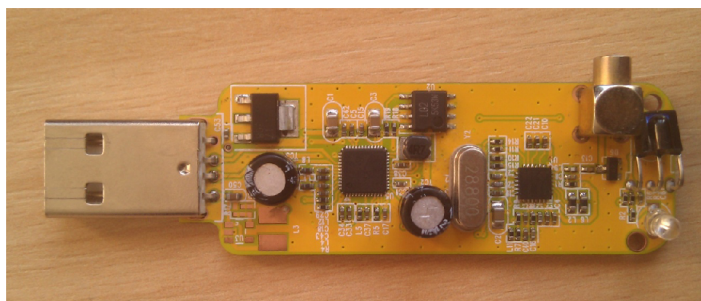
ADC	analogově digitální převodník – Analog-to-digital converter
AGC	automatické řízení zisku – Automatic gain control
DAB	pozemní digitální rozhlasové vysílání – Digital Audio Broadcasting
DSP	číslicové zpracování signálů – Digital Signal Processing
DTMF	dvoutónová selektivní volba – Dual-tone multi-frequency
DVB-T	pozemní digitální televizní vysílání – Digital Video Broadcasting - Terrestrial
FFT	rychlá Fourierova transformace – Fast Fourier Transformation
FM	frekvenční modulace
$f_{vz}$	vzorkovací kmitočet
OTG	původně USB slave zařízení s funkcí USB master – USB On-The-Go
RBW	frekvenční rozlišení – Resolution Bandwidth
SDR	softwarově definované rádio – Software Defined Radio
SNR	poměr užitečného signálu k šumu – Signal to noise ratio
USB	univerzální sériová sběrnice – Universal serial bus
USRP	univerzální platforma pro softwarové rádio – Universal software radio peripheral.
VOX	hlasem ovládaný spínač klíčování – Voice-operated switch

# SEZNAM PŘÍLOH

<b>A Fotografie použitého DVB-T tuneru</b>	<b>35</b>
A.1 Osazaná deska plošného spoje tuneru . . . . .	35
A.2 Přijímač v původním plastovém krytu . . . . .	35
<b>B Zdrojový kód v jazyce Python pro přehledový spektrální analyzář</b>	<b>36</b>

## A FOTOGRAFIE POUŽITÉHO DVB-T TUNERU

### A.1 Osazaná deska plošného spoje tuneru



Obr. A.1: Přijímač bez krytu

### A.2 Přijímač v původním plastovém krytu



Obr. A.2: Přijímač s krytem

## B ZDROJOVÝ KÓD V JAZYCE PYTHON PRO PŘEHLEDOVÝ SPEKTRÁLNÍ ANALYZÉR

```
1 from rtlsdr import RtlSdr
import numpy as np
import time
import scipy
import math
6 import matplotlib.pyplot as plt

# zadejte prvni a posledni frekvenci pro definovani okna
#   ktere ma byt zmereno, v MHz
f_start = input("Vloz startovni frekvenci [ MHz ] :")
print "Fstart =", f_start
11 f_stop = input("Vloz koncovou frekvenci [ MHz ] :")
print "Fstop =", f_stop
sirka_volba = raw_input("Vloz volbu pro rozliseni, RBW ( a =
    244 Hz // b = 61 Hz // c = 15 Hz // d = 1 Hz):")
print "volba =", sirka_volba

16 if sirka_volba is 'a' :
    pocet_vzorku = 8 * 512

    if sirka_volba is 'b' :
        pocet_vzorku = 32 * 512
21
    if sirka_volba == 'c' :
        pocet_vzorku = 128 * 512

    if sirka_volba == 'd' :
26        pocet_vzorku = 1024 * 1024

sdr = RtlSdr()
pocet_oken = f_stop-f_start
f_start = f_start * 1e6
31 f_stop = f_stop * 1e6
sdr.sample_rate = 1.2e6 # Hz
sdr.freq_correction = +30 # korekce odchylky hodin, v PPM
sdr.gain = 12
```

```

36 sdr.center_freq = f_start + 0.5e6      # Hz

x = np.linspace(f_start, f_stop, pocet_oken * (int(round(
    pocet_vzorku*(1/1.2)))))) # definice velikosti pole pro
    vyslednou FFT - jen pro indexy
fft = np.linspace(0,0, pocet_oken * (int(round(pocet_vzorku
    *(1/1.2)))))) # definice velikosti pole pro vyslednou FFT -
    zde se zapisuje
data = sdr.read_samples(pocet_vzorku) # testovaci aktivace
    prijimace, prvni vzorky nejsou kvalitni

41

for aktualni_okno in range(1, pocet_oken+1):
    time.sleep(0.08) # bezpecnostni prodleva pro
        preladeni a ustaleni
    data = sdr.read_samples(pocet_vzorku)
46    sdr.center_freq = sdr.center_freq + 1e6;
    data = abs(scipy.fft(data)) # provede se FFT

    for index in range(-1,1): # vymaze se pripadna velika
        stejnosmerna hodnota
            data[index] = 0

51

    data = np.roll(data, pocet_vzorku/2) # vycentruje se

    for index in range(0, int(round(pocet_vzorku*(1/1.2))
        )): # slozi se obraz do jednoho velkeho po 1 MHz
            oknech, ovsem navzorkovanych je 1.2 MHz, okraje
                100kHz se zahodi
56                fft[index+(int(round(pocet_vzorku*(1/1.2)))*(
                    aktualni_okno - 1))] = data[index+int(
                    round(pocet_vzorku*(0.1/1.2)))]

max_hodnota = 0
for index in range(0, pocet_oken * (int(round(pocet_vzorku
    *(1/1.2))))): # proscanuje indexy vysledneho FFT okna
    if fft[index] > max_hodnota:
61        max_hodnota = fft[index]
        index_max_hodnoty = index

```

```

plt.close('all')
f, ax = plt.subplots()
66 ax.plot(x,fft )
ax.set_title('FFT')
ax.set_ylabel('Amplituda [-]')
ax.set_xlabel('Frekvence [ MHz ]')

71 print('*****')
print('Start [ MHz ]:')
print(f_start/1e6)
print('-----')
print('Stop  [ MHz ]:')
76 print(f_stop/1e6)
print('-----')
print('Sirka pasma  [ MHz ]:')
print((f_stop - f_start )/1e6)
print('-----')
81 print('Pocet oken  [ - ]:')
print(pocet_oken)
print('-----')
print('Rozliseni, RBW :')
print(1e6/pocet_vzorku)
86 print('-----')
print('Dominantni frekvence:')
print(x[index_max_hodnoty])
print('*****')
plt.show()

```