

VYSOKÉ UČENÍ TECHNICKÉ V BRNĚ  
BRNO UNIVERSITY OF TECHNOLOGY



FAKULTA STROJNÍHO INŽENÝRSTVÍ  
ENERGETICKÝ ÚSTAV

FACULTY OF MECHANICAL ENGINEERING  
ENERGY INSTITUTE

# SIMULACE TEPELNÝCH ZTRÁT A TEPELNÉ ZÁTĚŽE U BUDOVY A1 A ANALÝZA OPATŘENÍ NA JEJICH SNÍŽENÍ

SIMULATION OF HEATING AND COOLING LOADS OF THE A1 BUILDING AND THE ANALYSIS  
OF ENERGY SAVING MEASURES

DIPLOMOVÁ PRÁCE  
MASTER'S THESIS

AUTOR PRÁCE  
AUTHOR

Bc. ADAM BARTONÍK

VEDOUCÍ PRÁCE  
SUPERVISOR

Ing. PAVEL CHARVÁT, Ph.D.

BRNO 2010

Vysoké učení technické v Brně, Fakulta strojního inženýrství

Energetický ústav

Akademický rok: 2009/2010

## **ZADÁNÍ DIPLOMOVÉ PRÁCE**

student(ka): Bc. Adam Bartoník

který/která studuje v **magisterském navazujícím studijním programu**

obor: **Technika prostředí (2301T024)**

Ředitel ústavu Vám v souladu se zákonem č.111/1998 o vysokých školách a se Studijním a zkušebním řádem VUT v Brně určuje následující téma diplomové práce:

### **Simulace tepelných ztrát a tepelné zátěže u budovy A1 a analýza opatření na jejich snížení**

v anglickém jazyce:

### **Simulation of heating and cooling loads of the A1 building and the analysis of energy saving measures**

Stručná charakteristika problematiky úkolu:

Neustále se zvyšující spotřeba energie v budovách nutí k hledání vhodných opatření na úsporu energie jak na vytápění tak na chlazení. Vzhledem k tomu, že se největší měrou na spotřebě energie podílejí starší budovy, je nutné zvažovat jejich energetické rekonstrukce. Při energetických rekonstrukcích může být s výhodou využito energetických simulací, které mohou poskytnout mnohem detailnější informace než zjednodušené výpočtové metody.

Cíle diplomové práce:

Cílem diplomové práce je energetickou simulací stanovit tepelné ztráty a tepelnou zátěž u budovy A1 v areálu Fakulty strojního inženýrství a navrhnout opatření na jejich snížení. Opatření na snížení tepelných ztrát budou zahrnovat zvýšení tepelného odporu obálky budovy (dodatečná tepelná izolace, případně náhrada obvodového pláště konstrukcemi s vyšším tepelným odporem).

Opatření na snížení tepelné zátěže budou zahrnovat především snížení tepelného zisku z oslunění (slunolamy nad okny a po stranách oken případně rolety na vnější straně oken). Analyzován bude také vliv vnitřních tepelných zisků. Dále bude provedena zjednodušená analýza možnosti využití pasivního chlazení intenzivním nočním provětráváním. Aby nebylo nutno modelovat celou budovu (velmi rozsáhlá úloha) bude simulováno pouze několik typických pater. Výstupem simulace budou hodinové hodnoty tepelných ztrát a tepelné

zátěže během celého roku jak pro celou budovu tak pro jednotlivé místnosti ve vybraných patrech. Simulace budou provedeny v programu TRNSYS 16.1 a budou při nich využita průměrná meteorologická data pro Brno.

Seznam odborné literatury:

John A. Duffie, William A. Beckman: Solar Engineering of Thermal Processes, 3rd edition, Wiley and Sons, 2006.

Vaughn Bradshaw: The Building Environment: Active and Passive Control Systems, 3rd Edition, Wiley and sons, 2006.

Faye C. McQuiston, Jerald D. Parker, Jeffrey D. Spitler: Heating Ventilating and Air Conditioning: And Design, 6th Edition, International Edition, Wiley and sons, 2004.

Vedoucí diplomové práce: Ing. Pavel Charvát, Ph.D.

Termín odevzdání diplomové práce je stanoven časovým plánem akademického roku 2009/10.  
V Brně, dne

L.S.

---

doc. Ing. Zdenek Skála, CSc.  
Ředitel ústavu

---

prof. RNDr. Miroslav Doupovec, CSc.  
Děkan fakulty

## **ABSTRAKT**

Předmětem diplomové práce je simulace tepelných ztrát a tepelné zátěže u budovy A1 v areálu Fakulty strojního inženýrství Vysokého učení technického v Brně a návrh opatření na jejich snížení. Na základě simulace stávajícího stavu jsou stanovena opatření na změnu tepelně-technických vlastností budovy a návrh opatření pro zimní i letní provoz. Tato opatření zahrnují zvýšení tepelného odporu (obálky budovy), slunolamy, venkovní žaluzie a pasivní chlazení nočním provětráváním. Všechny simulace jsou provedeny v programu TRNSYS 16.1 .

## **Klíčová slova**

Tepelná ztráta, tepelná zátěž, tepelný odpor (obálka budovy), slunolamy, žaluzie

## **ABSTRACT**

This thesis deals with the heat loss and the heat loads simulation of A1 building in the area of The Faculty of Mechanical Engineering, Brno University of Technology and with the measures of the energy saving. The measures of the thermo-technical characteristics for the winter and summer operations are provided on the base of the current state simulation. These measures include increasing of thermal resistance (of the building case), the radiation shielding, the sun blinds and the passive cooling by the night ventilation. All the simulation are performed in TRNSYS 16.1 software.

.

## **Key words**

Heat loss, heat loads, thermal resistance(of the building case), radiation shielding, sun blinds

---



**BIBLIOGRAFICKÁ CITACE:**

BARTONÍK, A. *Simulace tepelných ztrát a tepelné zátěže u budovy A1 a analýza opatření na jejich snížení*. Brno: Vysoké učení technické v Brně, Fakulta strojního inženýrství, 2010. 49 s. Vedoucí diplomové práce Ing. Pavel Charvát, Ph.D.

---

**ČESTNÉ PROHLÁŠENÍ:**

Prohlašuji, že jsem celou diplomovou práci vypracoval samostatně pod vedením pana Ing. Pavla Charváta, Ph.D. společně s použitím uvedené literatury.

V Brně, dne 28. května 2010

.....  
Bc. Adam Bartoník

---

**PODĚKOVÁNÍ:**

Ing. Pavlu Charvátovi, Ph.D. (FSI VUT v Brně, ústav OTTP) za cenné rady a připomínky k této práci. Dále pak všem svým kolegům a spolužákům za cenné připomínky a odpovědi na moje dotazy.

---

**OBSAH**

<b>1. ÚVOD.....</b>	<b>10</b>
<b>2. BUDOVA A1 V AREÁLU VUT FSI V BRNĚ.....</b>	<b>11</b>
<b>2.1 Provoz budovy.....</b>	<b>11</b>
<b>2.2 Charakteristika budovy.....</b>	<b>12</b>
<b>2.3 Podklady pro výpočet.....</b>	<b>12</b>
<b>3. PROGRAM TRNSYS 16.1 .....</b>	<b>14</b>
<b>4. SIMULACE TEPELNÉ ZÁTĚŽE.....</b>	<b>15</b>
<b>4.1 Budova.....</b>	<b>15</b>
<b>4.2 Modely.....</b>	<b>15</b>
4.2.1 Infiltrace.....	16
4.2.2 Vnitřní zisky.....	16
4.2.3 Chlazení.....	17
4.2.4 Větrání.....	17
<b>4.3 Stínící prostředky.....</b>	<b>18</b>
4.3.1 Stávající stav – bez stínících prostředků.....	18
4.3.2 S horním slunolamem, průběžným 500 mm.....	18
4.3.3 S horním slunolamem, průběžným, 1000 mm.....	19
4.3.4 S bočním slunolamem, průběžným, 500 mm.....	19
4.3.5 S horním slunolamem, průběžným, 700 mm .....	20
4.3.6 Stínění venkovními žaluziemi, předokenními roletami.....	21
4.3.7 Stínění vnitřními žaluziemi.....	24
<b>4.4 Vyhodnocení stínících prostředků.....</b>	<b>25</b>
4.4.1 Dle celkových solárních zisků.....	25
4.4.2 Dle spotřeby energie na chlazení.....	26
4.4.3 Porovnání stínění předokenními roletami, vliv vnitřních zisků	28
<b>4.5 Návrh opatření na snížení tepelné zátěže.....</b>	<b>29</b>
<b>4.6 Analýza pasivního nočního provětrávání.....</b>	<b>31</b>
4.6.1 Alternativní způsoby chlazení.....	31
4.6.2 Pasivní noční provětrávání.....	31
4.6.3 Pasivní noční provětrávání – popis.....	32

---

<b>5. SIMULACE TEPELNÝCH ZTRÁT.....</b>	<b>35</b>
<b>5.1 Budova.....</b>	<b>35</b>
<b>5.2 Modely.....</b>	<b>35</b>
5.2.1 Infiltrace.....	35
5.2.2 Vnitřní zisky.....	36
5.2.3 Vytápění.....	36
5.2.4 Větrání.....	37
5.2.5 Stínící prostředky.....	37
5.2.6 Okna.....	38
<b>5.3 Vyhodnocení teplených ztrát.....</b>	<b>38</b>
5.3.1 Porovnání ztráty 18 NP.....	39
5.3.2 Vliv účinnosti ZZT na spotřebu energie.....	40
5.3.3 Způsob zateplení fasády.....	41
5.3.4 Způsob zateplení střechy.....	42
5.3.5 Národní kalkulační nástroj.....	42
<b>6. ZÁVĚR.....</b>	<b>43</b>
<b>7. SEZNAM POUŽITÉ LITERATURY.....</b>	<b>45</b>

## 1. ÚVOD

Stále zvyšující se ceny energií nutí provozovatele objektů k úvahám, jak tyto výdaje co nejlépe omezit. Velkou měrou se na spotřebě energie podílejí starší budovy. Nevyhovují jak z hlediska energetického, tak z hlediska kvality vnitřního mikroklimatu.

Energetická náročnost budovy se stává v dnešní době stále důležitějším faktorem při výběru jakékoliv nemovitosti, ať už k podnikatelským nebo privátním účelům. Rekonstrukce budov je stále častější investicí a tento obor se stává velice atraktivní. Při energetické rekonstrukci budovy mohou být použity zjednodušené výpočty, které mohou pomoci s prvními úvahami co s budovou dále. Tyto výpočty ale nedávají ucelený pohled na problém a jsou často až příliš jednoduché, protože zanedbávají spousty zdánlivě nepodstatných vstupů a informací. Ty mohou mít ale zásadní vliv na výsledek výpočtu a posléze i na volbu rekonstrukce.

Mnohem detailnější informace poskytují simulační programy. Do vstupů se dají zakomponovat i zdánlivě velice složité informace, které pomohou s detailním řešením daného problému. Na základě podrobnějších výsledků je možno budovu zrekonstruovat daleko účelněji a s vyšší účinností, což přímo souvisí s ekonomickou stránkou projektu i s pozdějším užíváním budovy.

Dalším důležitým hlediskem je stav vnitřního mikroklimatu. Starší budovy s velkým prosklením bez slunolamů, venkovních rolet a klimatizace jsou v létě pro práci člověka více než nevyhovující. Naopak špatná izolace a nevhodný tepelný odpor obálky budovy způsobuje nemalé ekonomické ztráty na potřebě tepla pro vytápění objektu. Snaha člověka o zvýšení produktivity práce a tím snížení nákladů vede k tomu, že se snažíme ovlivňovat vnitřní prostředí budov tak, aby pracovní podmínky byly co nejlepší a tím i výkon samotného člověka co nejvyšší. Toho se dá nemalou měrou docílit i vhodnou rekonstrukcí a snížit tak výdaje na chlazení i vytápění.

## 2. BUDOVA A1 V AREÁLU VUT FSI V BRNĚ

Předmětem simulace je výšková budova A1 v areálu Fakulty strojního inženýrství Vysokého učení technického v Brně. Budova se nachází na ulici Technické 2896/2 v Brně. Fakulta strojního inženýrství se do objektu nastěhovala v roce 1986, kdy byla stavba dokončena.



Obr. 1 Budova A1 v areálu FSI VUT v Brně [3]

### 2.1 Provoz budovy

Budova slouží ke studijním účelům a výzkumu. Výuka probíhá v pracovní dny od 7<sup>00</sup> do 20<sup>00</sup> hodin. V podkladech není zakresleno vybavení jednotlivých kanceláří podle kterého by bylo možné stanovit počet osob v jednotlivých místnostech. Počet osob je stanoven na základě velikosti podlahové plochy a účelu místnosti a to takto:

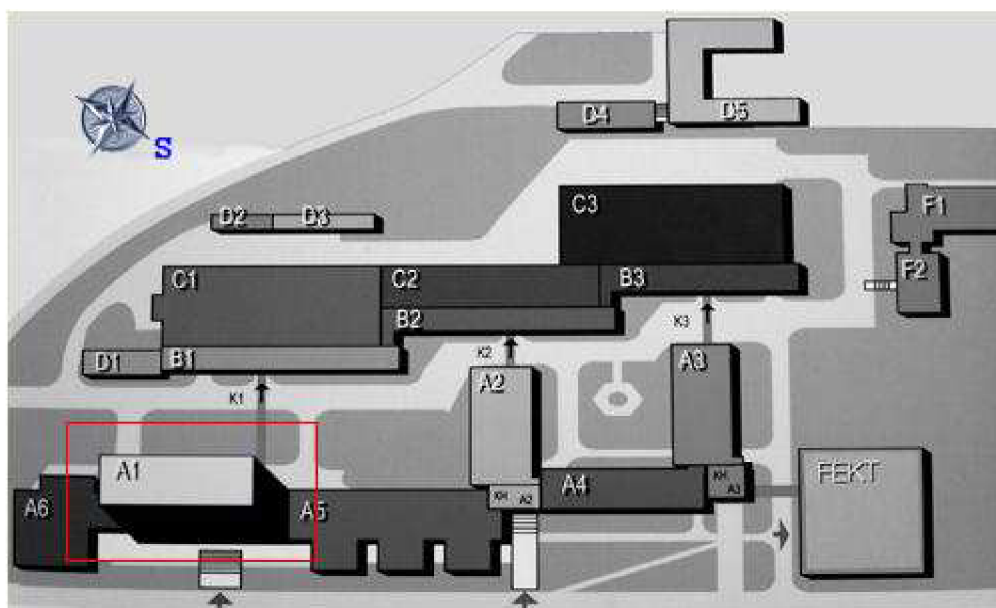
- kanceláře, pracovny – na 1 osobu připadá 6 m<sup>2</sup>
- učebny – na 1 osobu připadá 2 m<sup>2</sup>
- komunikace – na 1 osobu připadá 8 m<sup>2</sup> [1]

## 2.2 Charakteristika budovy

Budova A1 má dvě podzemní podlaží (PP) a devatenáct nadzemních podlaží (NP). Konstrukční výška podlaží je 3,6 metru. Výška od podlahy 2. podzemního podlaží po střechu činí 75,1 metru. Na délku má budova 51,5 metru, na šířku 22,7 metru. Konstrukci tvoří betonové pilíře, které jsou po šířce rozmístěny s osovou roztečí 7,2 metru a po délce s roztečí 3,6 metru. Po obvodu je uprostřed mezi těmito nosnými pilíři umístěn ještě nenosný pilíř, který vymezuje plochu oken. Na delší straně je 26 oken o rozměrech 1,5 x 2,1 metru a na boční straně jsou 4 okna o stejných rozměrech.[1]

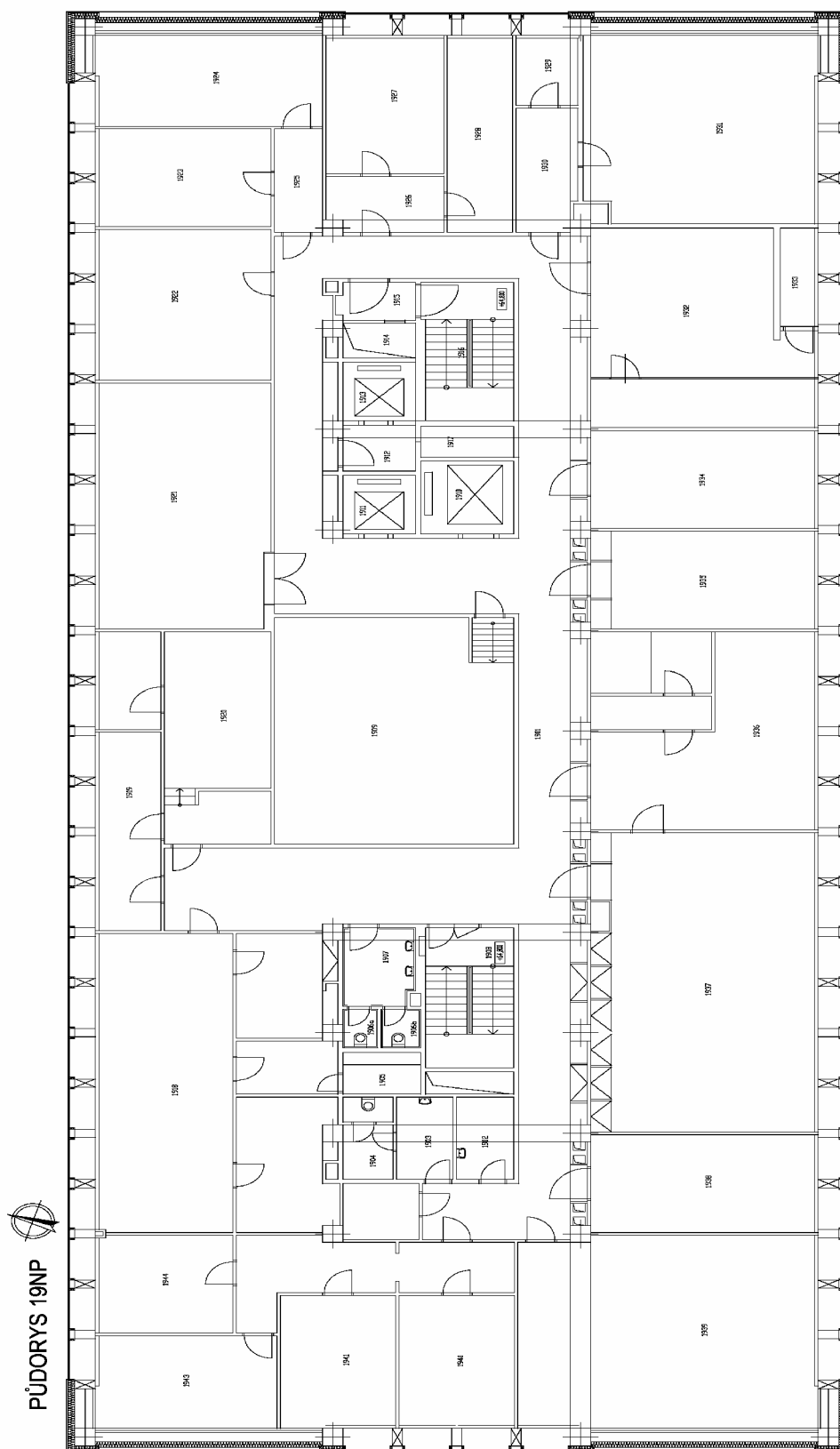
## 2.3 Podklady pro výpočet

Výchozím podkladem jsou stavební výkresy objektu v digitální formě v programu AutoCAD. Součinitele prostupu tepla  $U$  jednotlivých konstrukcí, ze kterých se skládá obvodový plášť objektu byly poskytnuty firmou, která zpracovávala energetický audit (viz příloha 1). Jednotlivé hodnoty součinitele  $U$  budou dále popsány v jednotlivých kapitolách.



Obr. 2 Mapa areálu FSI [2]

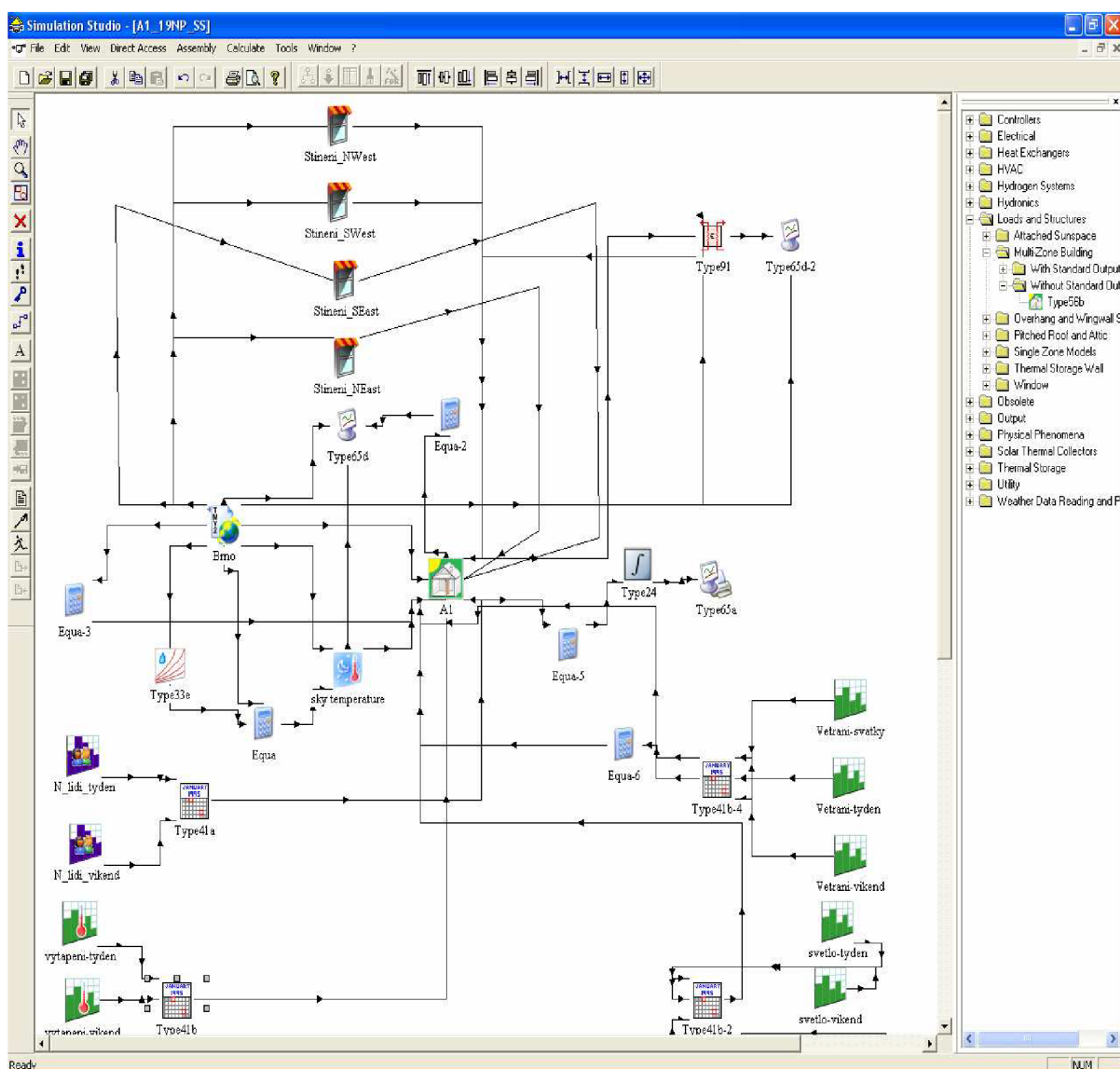




Obr. 3. Půdorys 19NP

### 3. PROGRAM TRNSYS 16.1

Jedná se simulační software. Simulační studio umožňuje vzájemně propojovat a nastavovat jednotlivé vstupy a proměnné. Část podprogramu TNBuild umožňuje vytvořit model budovy. Pro náš typ simulace bude využit TYPE 56b – MULTIZONE BUILDING. Do tohoto modelu je třeba zadat jak vlastnosti stěn, které je možno libovolně editovat a vytvářet, ale i orientaci a to, zda se jedná o stěnu ochlazovanou/osluněnou nebo vnitřní. TRNBuild umožňuje buď přímé nastavení různých funkcí (větrání, vytápění...) nebo je možné zadat jako vstup a v simulačním studiu si vytvořit vlastní profil vstupu. Výstupem simulace mohou být jak hodinové hodnoty jednotlivých veličin, tak i jejich roční součty a to buď pouze v grafu na obrazovku, nebo přenos dat například do formátu .xls, který lze posléze zpracovat v Excelu. Budou použita průměrná meteorologická data pro Brno.



Obr. 4. Grafické rozhraní TRNSYS 16.1 (Simulation studio)

## 4. SIMULACE TEPELNÉ ZÁTĚŽE

### 4.1 Budova

Model budovy vychází z výkresů 17,18 a 19 NP budovy A1 v programu AutoCAD. Je modelován stávající stav budovy. Jednotlivé součinitele prostupu tepla pro konstrukce jsou uvedeny v tabulce č 1. Celková podlahová plocha je 22 060 m<sup>2</sup>.

Pro model budovy vytvořený v programu TRNBuild bylo použito několik zjednodušujících předpokladů. Z důvodu rozsáhlosti úlohy byly modelovány jen dvě reprezentativní patra, a to 19 NP kvůli prostupu tepla střechou a 17 NP jako představitel klasického patra budovy. Původní myšlenka modelovat i první a druhé podlaží nebyla realizována. Do modelu 1. a 2. NP by vstupovala velká chyba v podobě výměny vzduchu vlivem otevírání automatických dveří ve vstupní hale.

Dalším zjednodušením je spojení některých malých místností a vypuštění několika nepodstatných místností, které mají minimální vliv na celkovou zátěž a ztráty budovy. Jsou to například místnosti, jenž nemají ochlazovanou/osluněnou konstrukci.

TRNSYS umožňuje dále zadávat okna jako jednu plochu, nikoli jako jednotlivé rozměry. Toto zjednodušení ale není použito, v každé místnosti je namodelován přesný počet oken, který odpovídá realitě.

Typ konstrukce	Hodnota U [W.m <sup>-2</sup> .K <sup>-1</sup> ]
parapetní zdivo GDKL tl. 300 mm	1,31
štitová stěna	0,54
žb. konstrukce 250 mm, lignopor 50 mm	0,71
žb. konstrukce tl. 300 mm	2,61
žb. sloupy ( piliře)	1,74
jednoplášťová střecha nad 19. NP	0,49
okna kovová zdvojená	3,3

Tab. 1 Součinitele prostupu tepla

### 4.2 Modely

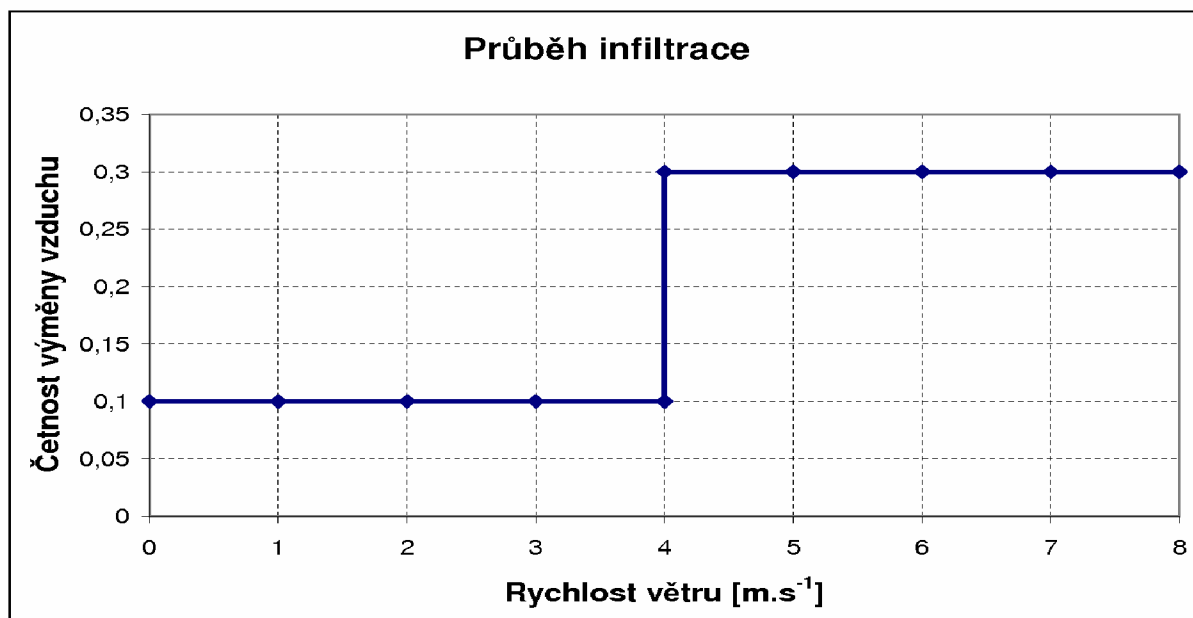
V modelech bude popsáno jednotlivé nastavení vstupů, které ovlivňují výpočet. Jedná se především o infiltraci, vnitřní zisky, chlazení a větrání. Nastavením modelů lze velice snadno měnit výpočet a posuzovat jednotlivé situace mezi sebou. Vstupy mohou být zadány jako konstantní hodnoty (použití je minimální a nevystihuje mnohdy realitu) a nebo jako funkce které lze v TRNSYSu jednoduše naprogramovat a dát tak výpočtu reálnější obrysy. Toho lze velice dobře využít pro programování například docházky (8<sup>00</sup> – 20<sup>00</sup>) nebo modelu chlazení. Další výhodou je jednoduché zavedení rozdílu mezi pracovními dny a víkendy nebo svátky, kdy budova není v provozu a proto nepožadujeme například chlazení, což se na spotřebované energii jistě promítne.

### 4.2.1 Infiltrace

Model infiltrace je zadán jako funkce rychlosti větru a to následovně:

$$\text{pro } w \leq 0,4 \text{ m.s}^{-1} \quad V_{\text{inf}} = 0,1 * O_{\text{Místnosti}} \quad [\text{m}^3.\text{h}^{-1}] \quad (1)$$

$$\text{pro } w > 0,4 \text{ m.s}^{-1} \quad V_{\text{inf}} = 0,3 * O_{\text{Místnosti}} \quad [\text{m}^3.\text{h}^{-1}] \quad (2)$$



Graf 1 – průběh infiltrace

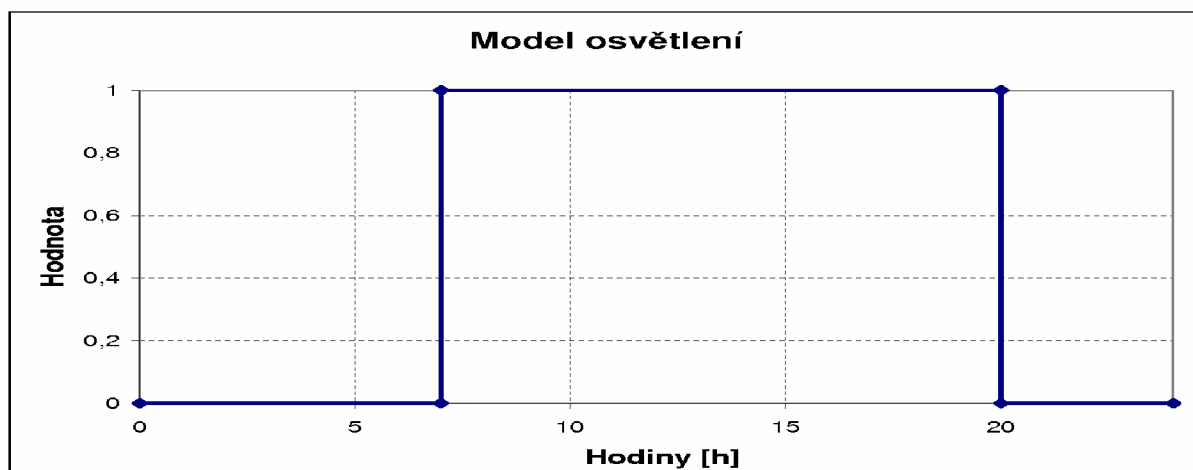
### 4.2.2 Vnitřní zisky

Ve výkresech není zakresleno vybavení kanceláří ani učeben. Budeme vycházet z velikosti podlahové plochy a účelu dané místnosti dle architekta takto [1]:

- Lidé**
- kanceláře, pracovny – na 1 osobu připadá 6 m<sup>2</sup>
  - učebny – na 1 osobu připadá 2 m<sup>2</sup>
  - komunikace – na 1 osobu připadá 8 m<sup>2</sup>

- Světla**
- je nastaveno stabilně 20 W.m<sup>-2</sup>
  - o víkendech a ve svátky je vypnuto
  - Průběh osvětlení je na grafu 2. – 0 = vypnuto, 1 = zapnuto

- Ostatní**
- dle velikosti kanceláře/učebny je nastaven počet počítačů
  - 1 počítač = 50 W



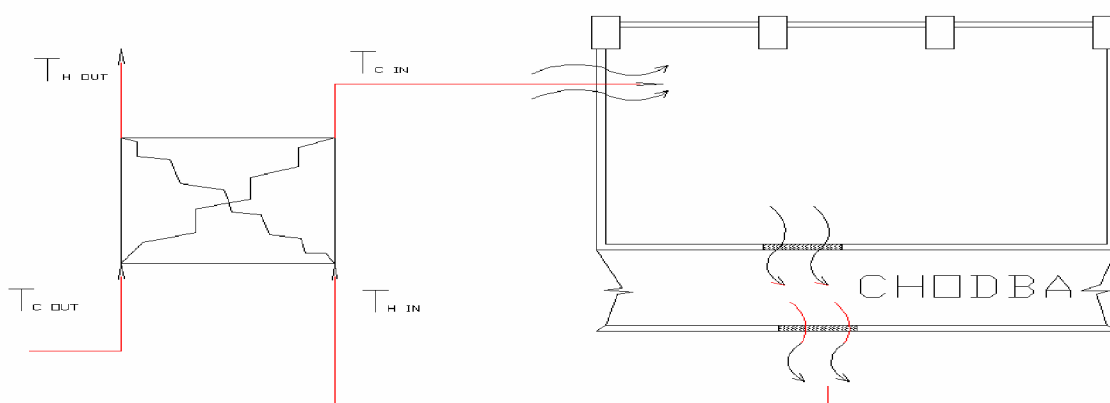
Graf 2 – průběh osvětlení

### 4.2.3 Chlazení

Chlazení je řešeno pomocí fan-coilů přímo v jednotlivých místnostech. Má udržovat stálou teplotu 26 °C a to pouze po pracovní dobu v pracovních dnech. O víkendech a svátcích není chlazení v provozu. Ve stávající budově není chlazení (klimatizace) řešena, zde je nastavena proto, aby bylo možno zjistit tepelnou zátěž budovy.

### 4.2.4 Větrání

Model větrání vychází z potřeby výměny vzduch na 1 osobu. Vyhláška č. 410/2005 Sb. udává výměnu  $30 \text{ m}^3 \cdot \text{h}^{-1} \cdot \text{os}^{-1}$ . Z počtu osob v místnosti se určí kolikrát je potřeba všechen vzduch v místnosti vyměnit během jedné hodiny. Větrání je v provozu pouze v pracovní dny od 7<sup>00</sup> do 20<sup>00</sup>. Vzduch je přiváděn do větraných místností, přes mřížku v dveřích je odváděn na chodbu, kde je dováděn do výměníku ZZT. Jedná se o výměník s konstantní účinností  $\eta = 0,6$ .

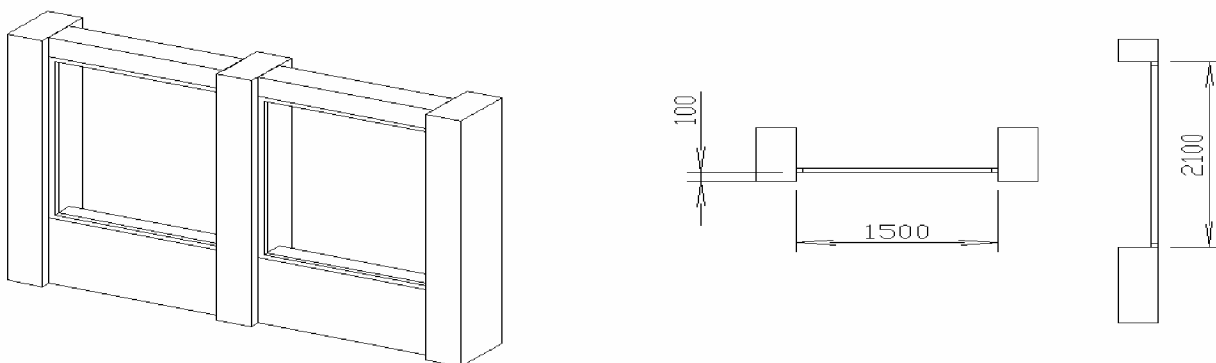


Obr. 5. Schéma ZZT

### 4.3 Stínící prostředky

Sluneční radiace se podílí na tepelných ziscích největším způsobem, proto porovnáme jednotlivé druhy stínících prostředků se stávajícím stavem.

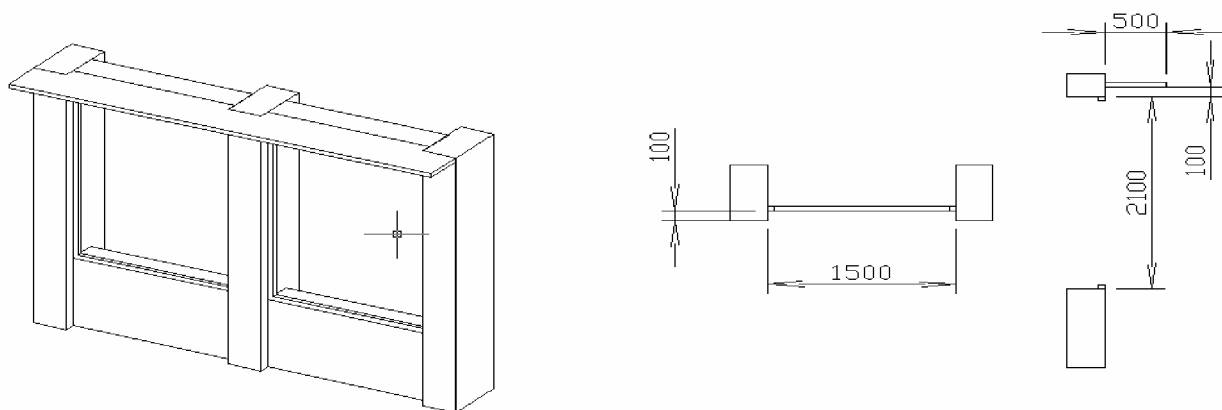
#### 4.3.1 Stávající stav – bez stínících prostředků



Obr. 6 Stávající stav – bez stínících prostředků

V současnosti nejsou použity žádné stínící prostředky kromě zapuštění okna vůči stávajícím sloupům o cca 100 mm což je dáno konstrukcí budovy. Tato situace byla použita jako výchozí a s touto variantou budeme porovnávat ostatní druhy stínění.

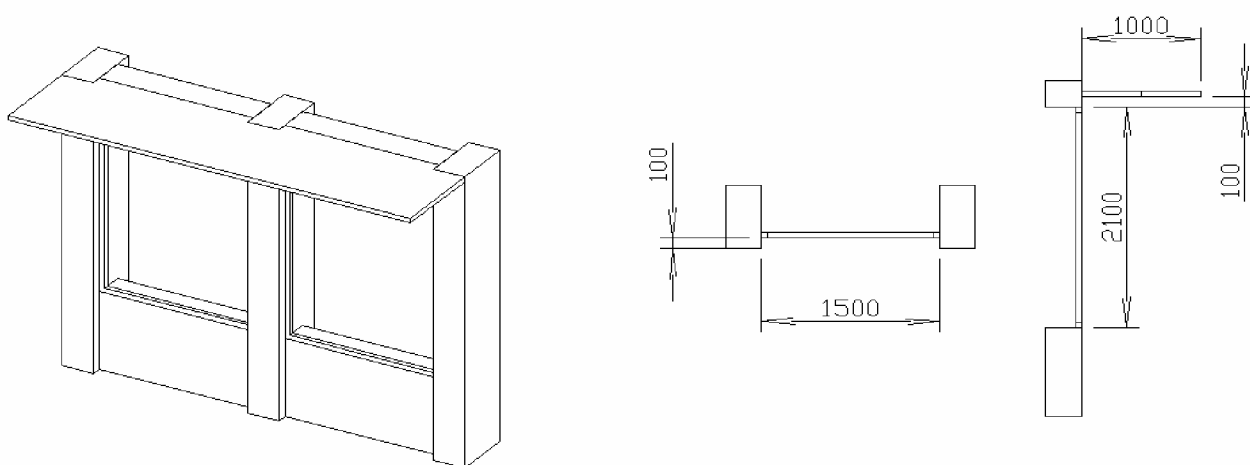
#### 4.3.2 S horním slunolamem, průběžným, 500 mm



Obr. 7 Horní slunolam, 500 mm

První variantou je horizontální slunolam o délce 500 mm, průběžný, umístěný 100 mm nad horní hranu okna.

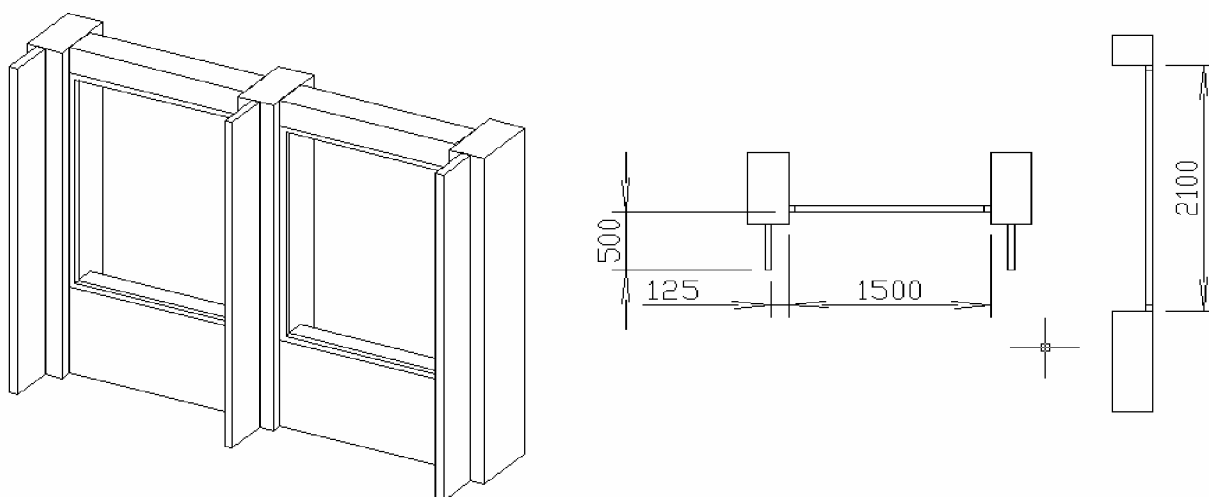
### 4.3.3 S horním slunolamem, průběžným, 1000 mm



Obr. 8 Horní slunolam, 1000 mm

Druhá varianta je s horizontálním stíněním umístěným stejně jako předchozí, průběžný s délkou 1000 mm.

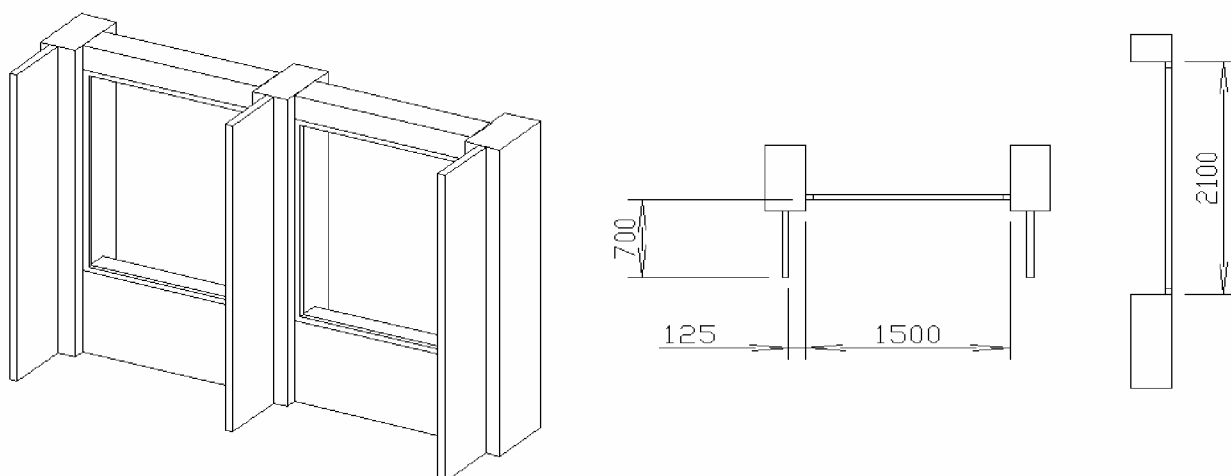
### 4.3.4 S bočním slunolamem, průběžným, 500 mm



Obr. 9 Boční slunolam, 500 mm

Třetí variantou je slunolam vertikální průběžný. Odsazení od rámu okna je 125 mm, délka slunolamu je i se stávající konstrukcí 500 mm.

### 4.3.5 S bočním slunolamem, průběžným, 700 mm



Obr. 10 Boční slunolam, 700 mm

Čtvrtou variantou je prodloužení předchozího stavu na 700 mm. Umístění od hrany okna je zachováno.

Jak je vidět z jednotlivých obrázků, každé stínění má své estetické a technicko-ekonomické výhody a nevýhody. Z estetického hlediska je nejvýhodnější a nejvíce používaný horní slunolam. Slunolamy se vyrábějí většinou z hliníkových profilů. Tvrzená AL slitina opatřená tvrzeným povlakem s teflonovým efektem (odpuzuje nečistoty). Z vnitřní strany jsou kvůli dobrému odrazu světla do cloněných prostor opatřeny bílým smaltem. Slunolamy mohou být buď pevné nebo polohovací.

#### ➤ *Naklápěcí (polohovací) slunolamy*

Každá lamela je ve své ose ukotvena na čepu a zapadá do ložiska, které je zachyceno v profilovém rámu. Jednotlivé lamely jsou propojeny pomocí nerezových pák a táhel, na jejichž konci je lineární motor, který natáčí lamely do požadované polohy.

#### ➤ *Pevné slunolamy*

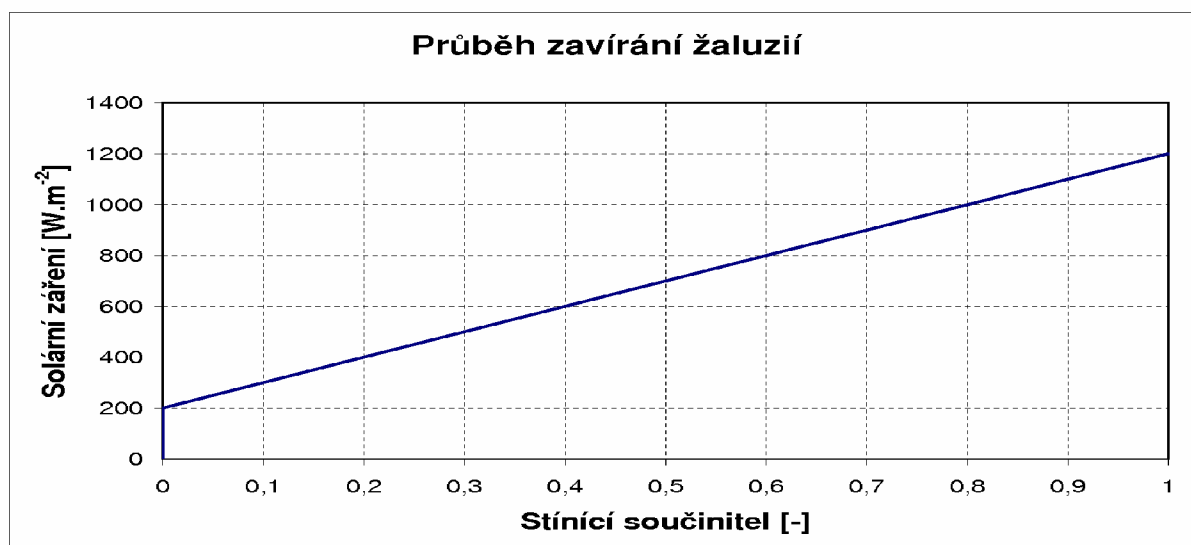
Jsou přímo součástí konstrukce a nedají se regulovat.

V simulaci uvažujeme pouze s pevnými slunolamy. Horizontální slunolamy plní také funkci přístřešku proti srážkám. Voda je sváděna do bočních profilů a posléze odváděna odtokovým systémem konstrukce.



### 4.3.6 Stínění venkovními žaluziemi, předokenními roletami

Venkovní žaluzie jsou vhodným řešením pro zastínění oken administrativních budov, komerčních objektů, ale také se používají k zastínění oken rodinných domů. Venkovní žaluzie (někdy označované jako exteriérové žaluzie) dokáží nejúčinněji ovlivnit tepelné klima v interiéru. Jejich naklápěním je možné plynule a dle svých potřeb regulovat přirozené osvětlení a tím i zachytit přímé sluneční záření.



Graf 3 – Průběh zavírání žaluzií

Stínění žaluziemi je v modelu ovládáno intenzitou dopadajícího záření. Do hodnoty  $200 \text{ W.m}^{-2}$  se nestíní, poté lineárně. Žaluzie jsou v provozu jen když venkovní teplota překročí  $10 \text{ }^\circ\text{C}$ . V zimě solární zisky snižují množství energie na vytápění. Stínění venkovními žaluziemi je v současné době velice požívaným způsobem snižování zisků z oslunění. Většina těchto žaluzií je ovládána mechanicky a to člověkem dle momentálního pocitu.

#### **Venkovní žaluzie - druhy ovládání**

Venkovní žaluzie mohou být ovládány klikou, šňůrou nebo elektropohonem 230V/50Hz. U budovy A1 by se jednalo zřejmě o klikou ovládané, protože cenový rozdíl mezi motorem poháněnou žaluzií a pohonem klikou je zhruba 30%.

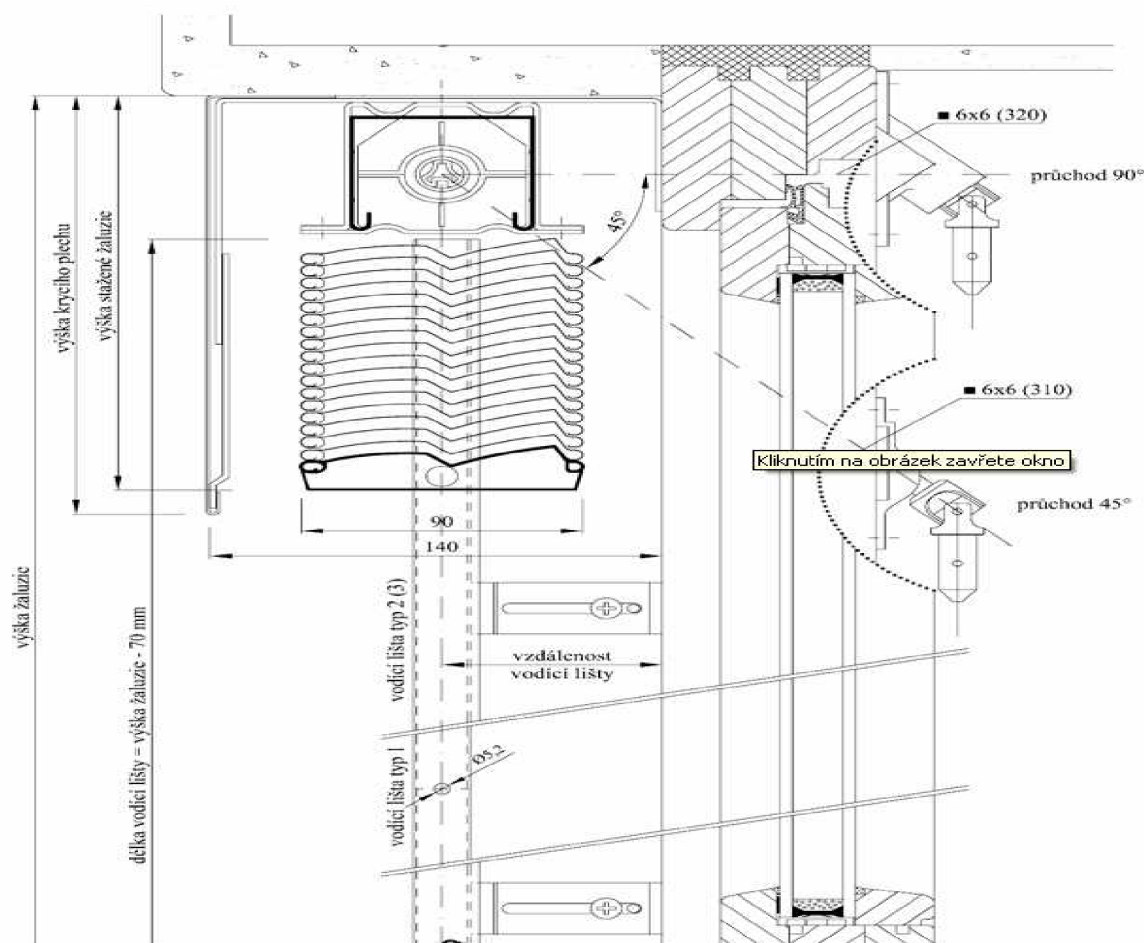
Pokud není stavebně připraveno jinak, jsou obvykle venkovní žaluzie doplněny krycími plechy pohledově ukrývajícími svazky vytažených žaluzií. Jak je vidět z řezu žaluzií tak

stavební hloubka která je potřebná pro zabudování je 120 mm. To by nám v našem případě přesně vyhovovalo. Když uvážíme že po rekonstrukci by stavební hloubka bylo místo stávajících 100 mm viz obr. 6 asi 200 mm, tento druh rolet by vyhovoval.

### Venkovní žaluzie – Z 90 firmy ClimaSTYL

Venkovní hliníkové žaluzie umožňují plynule regulovat přirozené osvětlení a zachycují přímé sluneční paprsky. Horní profil o rozměrech 58 x 56 mm je ocelový válcovaný, upravený pozinkováním. Horní profil může být zakryt krycím plechem. Lamely jsou hliníkové o šířce 90 mm a jsou standardně dodávány v 11-ti barevných odstínech, případně i v RAL provedení. Navíjecí mechanismy, textilní žebříčky a vytahovací pásy jsou zhotovené z vysoce kvalitních materiálů odolávajícím povětrnostním vlivům a UV záření. Boční vedení je zajištěno vodíci lištami. Hliníkové vodící lišty o rozměrech 20 x 20 mm jsou standardně dodávány v barvě stříbrný elox, ale v případě požadavku je možno dodat také v barvě RAL. Ovládání je zajištěno klikou nebo motorem. [7]

CLIMASTYL

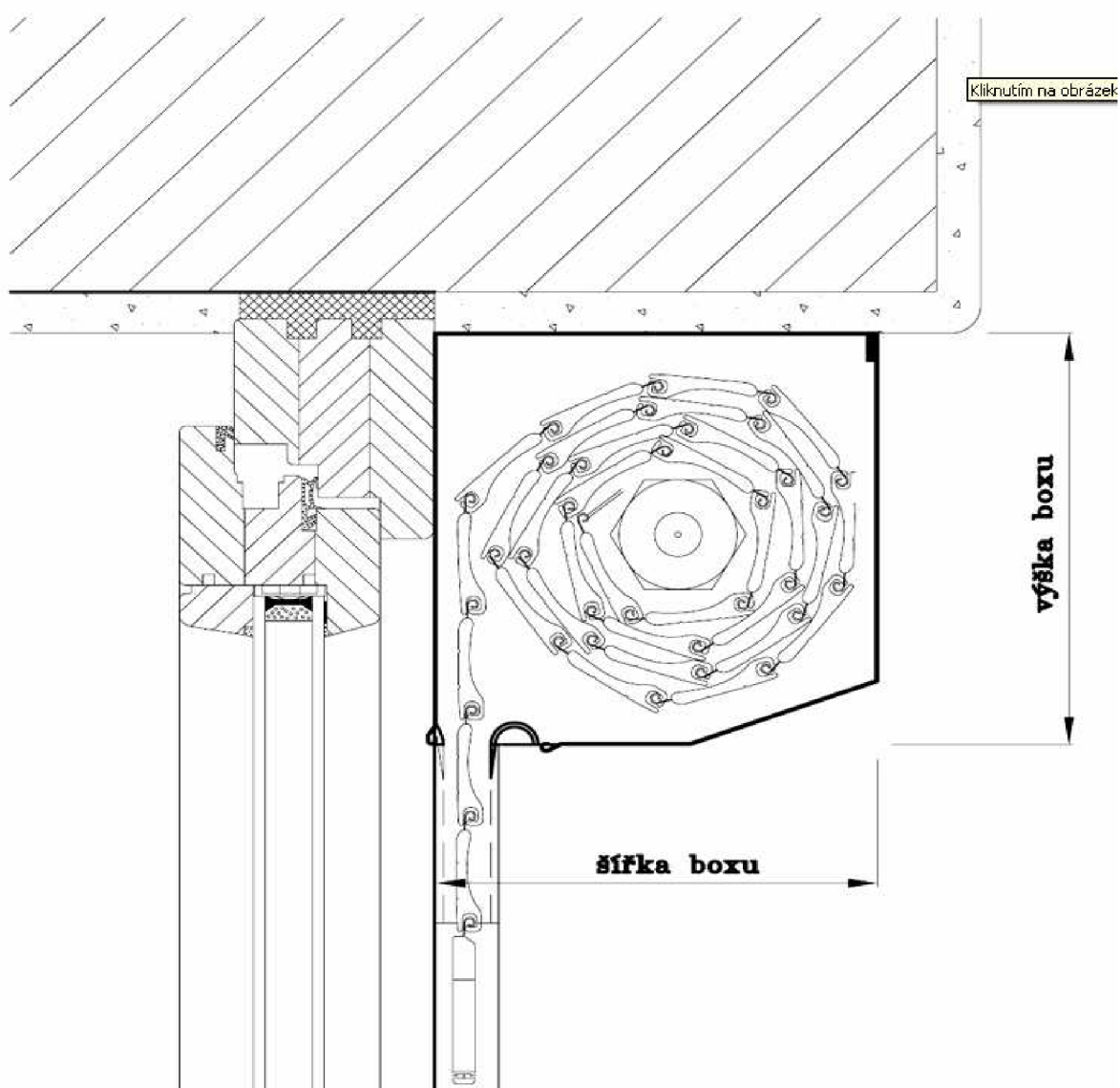


Obr. 11 – Řez žaluzií Z 90 [7]

### *Předokenní rolety*

Další variantou podobnou roletám je předokenní roleta. Ta by přicházela v úvahu tehdy, pokud by byla zatažená úplně, protože neumožňuje plynulé regulování průchodu slunečního svitu. Základní provedení předokenní rolety je vhodné pro dodatečnou montáž na již postavený rodinný domek, kancelářskou či výrobní budovu. Předokenní roleta se skládá z roletového pancíře, boxu a z vodících lišt. Pancíř je soubor lamel, které mohou být hliníkové (vyplněné polyuretanovou pěnou). Hliníkové vodící lišty se připevňují do rámu okna nebo ostění a jsou dodávány ve více tvarových provedeních umožňující optimální osazení rolety.[7]

CLIMASTYL



Obr. 12 – Řez předokenní roletou [7]

### 4.3.7 Stínění vnitřními žaluziemi

Mezi vnitřní žaluzie se řadí klasické horizontální žaluzie hliníkové, látkové žaluzie vertikální a stále větší oblibu si získávají látkové rolety či bambusové žaluzie.

#### *Horizontální žaluzie*

Horizontální žaluzie představují nejrozšířenější způsob protisluneční ochrany. Hliníkové žaluzie jsou použitelné prakticky do všech typů oken. Jsou elegantní, jemné, princip ovládání je jednoduchý, ale účinný.

#### *Vertikální látkové žaluzie*

Látkové vertikální žaluzie v sobě spojují sluneční clonu s elegantní dekorací interiéru. Tvoří moderní dominantu bytových a kancelářských prostorů a zároveň nahrazují tradiční bytové prvky, jako závěsy a záclony.

#### *Bambusové žaluzie*

Bambusové žaluzie jsou téměř nerozeznání od žaluzií dřevěných. Výhodou bambusových žaluzií je však nižší cena, slabší lamela a tedy i menší nábal žaluzie při vytažení.

#### *Látkové rolety*

Látkové rolety jsou vhodné jako doplněk k většině druhům oken a mohou být použity místo vnitřních žaluzií.

Vnitřní žaluzie jsou uvedeny jen pro přehlednost všech stínících metod. Nebudeme s ní v simulaci tepelné zátěže uvažovat. To z důvodu toho, že radiální záření které je zachyceno na vnitřním stínění, zvýší teplotu těchto materiálů a teplo se konvekcí a radiací stejně přeneso do vnitřního prostoru. Proto vnitřní stínící prostředky nějak zvlášť tepelnou zátěž nesnižují.



Obr. 13 – Bambusové rolety [7]

## 4.4 Vyhodnocení stínících prostředků

Vyhodnocení vlivu stínících prostředků na tepelnou zátěž budovy lze provést několika způsoby. Prvním kritériem jsou zisky okny, dalším kritériem je spotřeba energie na chlazení a vytápění. Provedeme také studii kdy srovnáme stínění předokenními roletami při plně zavřeném stavu a při plně otevřeném. Z těchto hodnot můžeme potom analyzovat zda se vyplatí mít zavřené předokenní rolety a používat umělé osvětlení, či je výhodnější nestínit a mít zároveň vypnuté umělé osvětlení.

### 4.4.1 Dle celkových solárních zisků

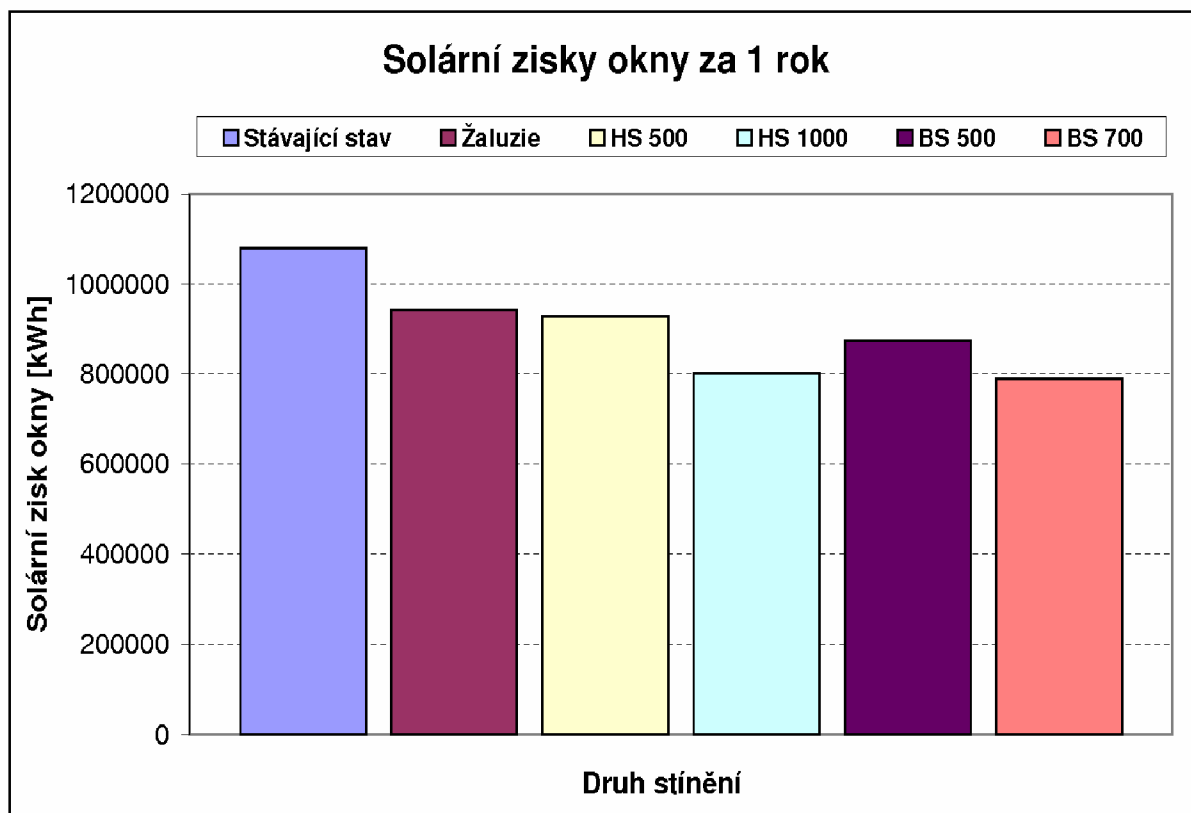
TRNSYS nabízí funkci  $SQ_{SOLT}$  (Sum of solar radiation transmitted through windows for group of zones) neboli suma solárního záření, která prošla okny. Právě tento parametr bude porovnáván.

Druh slunolamu	Zkratka	Celkový tepelný zisk [kWh]
Stínění žaluziemi	žaluzie	942386
Stávající stav - bez slunolamu	stávající stav	1078894
Horizontální slunolam průběžný - 1000 mm	HS 1000	801803
Horizontální slunolam průběžný - 500 mm	HS 500	929318
Boční slunolam ( vertikální) - 500 mm	BS 500	874087
Boční slunolam ( vertikální) - 700 mm	BS 700	789399

Tab. 2 Solární zisky okny budovy A1

Z výsledků simulace je zřejmé, že nejúčinnější stínění je BS 700, což je vertikální slunolam (obr. 10). Rozdíly mezi stávajícím stavem a všemi druhy stínění jsou značné. Výsledky z funkce  $SQ_{SOLT}$  mohou být ale zavádějící, protože zde vidíme průběh za celý rok, tedy i v zimě kdy jsou zisky přínosné a stínění tyto zisky maří. Daleko reprezentativnější bude porovnání tepelné zátěže v době, kdy je potřeba chladit místnosti na 26 °C.

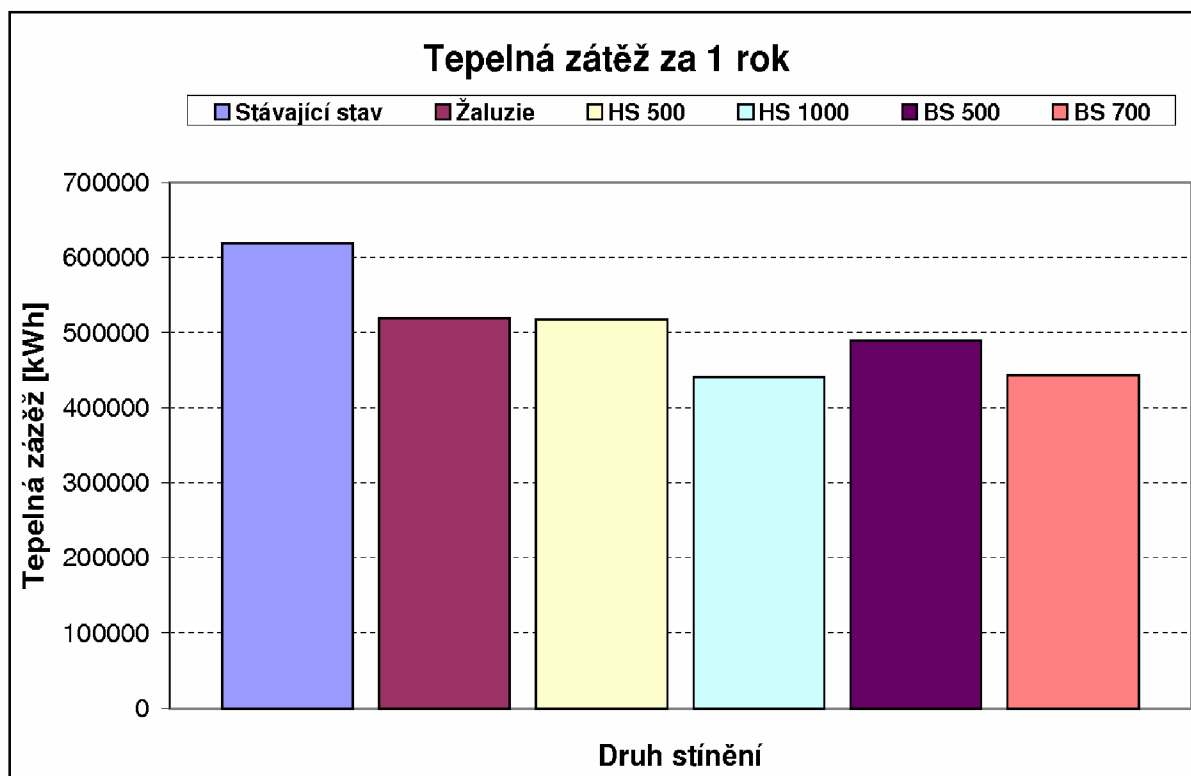
Celkové solární zisky jsou také závislé na orientaci budovy. Budova A1 je orientována vhodně z hlediska tepelné zátěže. „Kratší“ strana budovy je orientována na jihovýchod takže v době kdy je slunce nejvýš nad obzorem, nejvíce záření dopadá na kratší stranu kde jsou v patře pouze 4 okna. Směrem na severozápad jsou orientovány především učebny, kde největší zátěž bude v dopoledních hodinách, na jihozápad jsou orientovány většinou kanceláře, kde bude tepelný zisk z oslunění největší v odpoledních a podvečerních hodinách.



Graf 4 – Solární zisky okny při různých stínících variantách pro celou budovu

#### 4.4.2 Dle spotřeby energie na chlazení

Vyhodnocení je provedeno na základě funkce  $Q_{\text{SENS}}$  což je citelné teplo které je třeba odvést z daného prostoru. Zde se potvrzuje že posuzovat jednotlivé slunolamy pouze dle slunečního záření které prošlo do prostoru je neobjektivní. Z grafu je vidět že nejúčinnějším prostředkem je horní slunolam „HS 1000“ nikoliv „BS 700“ jako u předchozího zhodnocení. Úspora horizontálním slunolamem oproti stávajícímu stavu je 179 032 kWh. Rozdíl mezi zhodnocením dle solárních zisků okny a tepelnou zátěží ukazuje na různou účinnost stínících prostředků v různých ročních obdobích. Horizontální slunolamy jsou účinnější v letním období, kdy je výška slunce nad obzorem větší, tj. v měsících květen, červen a červenec. Výška slunce nad obzorem se pohybuje od  $9^{\text{00}}$  do  $15^{\text{00}}$  v rozmezí  $44 - 63^{\circ}$ . Naopak v zimním období, kdy je výška slunce nad obzorem menší, horizontální slunolamy nebrání průchodu záření do objektu, čímž snižují spotřebu energie na vytápění.



Graf 5 – Tepelná zátěž pro celou budovu za 1 rok

Vertikální slunolamy navíc mohou odrážet sluneční záření do klimatizovaného prostoru. V TRNSYSu s tímto není počítáno. Další nevýhodou vertikálního slunolamu je zúžení zorného pole při pohledu z okna a v neposlední řadě i spotřeba materiálu na realizaci jednotlivých slunolamů.

Druh slunolamu	Zkratka	Tepelná zátěž [kWh]
Stínění žaluziemi	žaluzie	518811
Stávající stav - bez slunolamu	stávající stav	619375
Horizontální slunolam průběžný - 1000 mm	HS 1000	440343
Horizontální slunolam průběžný - 500 mm	HS 500	517208
Boční slunolam ( vertikální) - 500 mm	BS 500	489227
Boční slunolam ( vertikální) - 700 mm	BS 700	442775

Tab. 3 Tepelná zátěž budovy A1

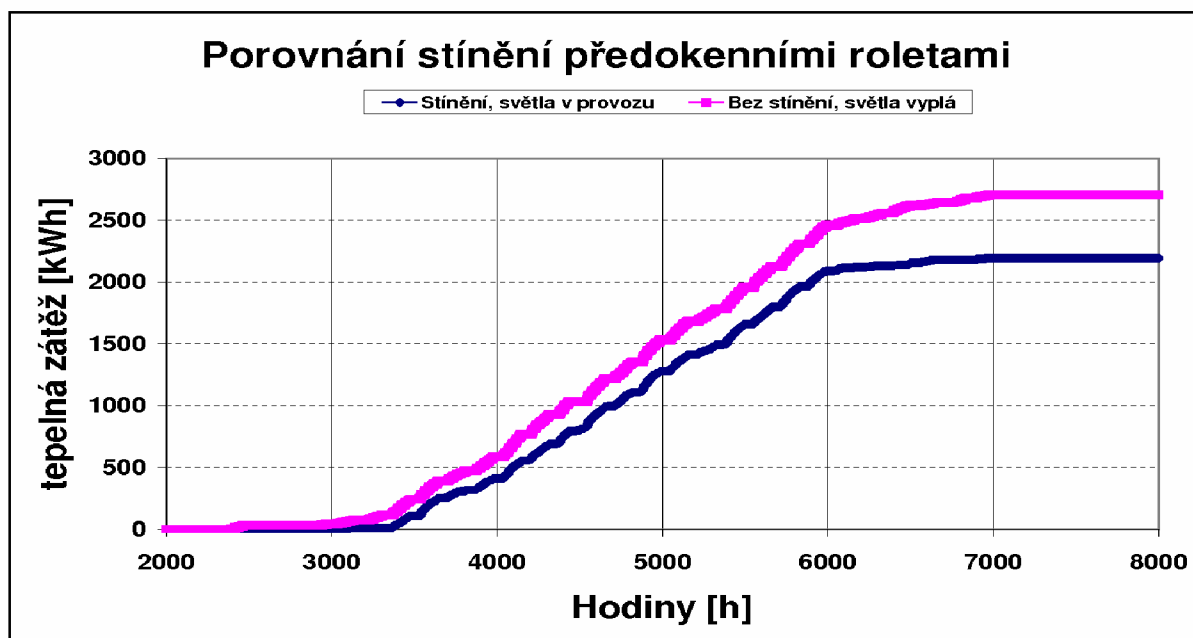


#### 4.4.3 Porovnání stínění předokenními roletami, vliv vnitřních zisků

První případ simulace je úplné zavření předokenních rolet. Nastaveno bude venkovní stínění s tím, že do vnitřního prostoru přes spáry rolety projde pouze 20% sluneční radiace. Umělé osvětlení bude v provozu.

Pro druhý případ budeme uvažovat že předokenní rolety nejsou vůbec v provozu( není realizováno žádné stínění). Umělé osvětlení nebude v provozu.

Simulace bude provedena na místnosti 1736. Jedná se o počítačovou rýsovnu. Plocha podlahy je  $68 \text{ m}^2$ , je osazena šesti okny. V učebně je 11 lidí (sedící, lehká práce v kanceláři – 150 W), 11 počítačů(každý s výkonem 50 W). Osvětlení místnosti je nastaveno na  $10 \text{ W.m}^{-2}$ . Orientace místnosti je severovýchodní.

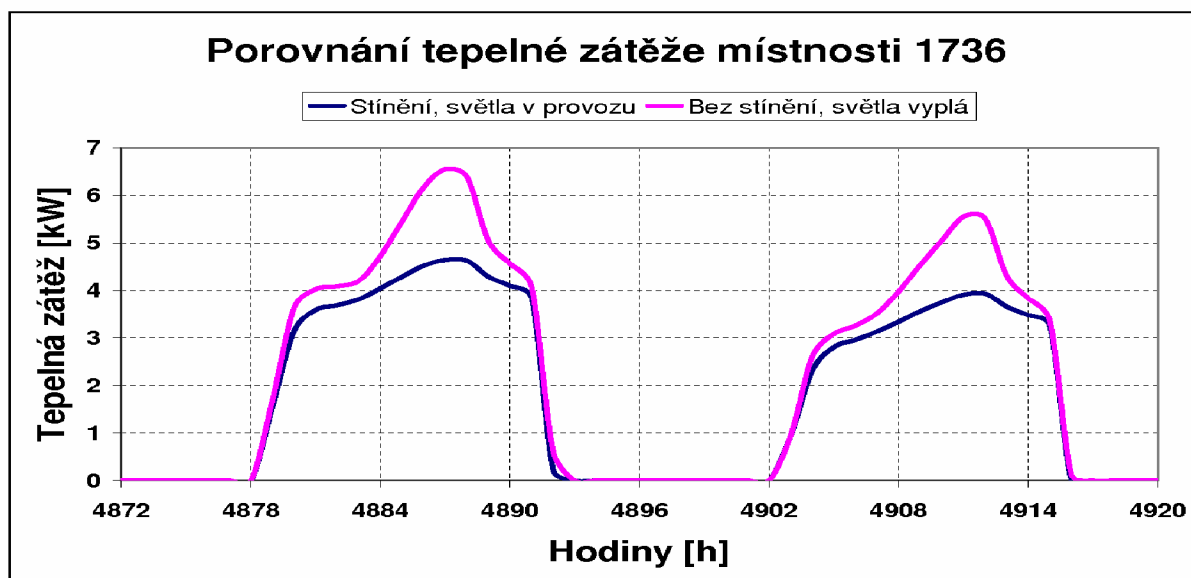


Graf 6 – Tepelná zátěž místnosti 1736

Z grafu je jasně vidět, že tepelná zátěž stíněné místnosti s osvětlením je menší jak místnosti nestíněné bez zaplých světel. Tento model je dosti využívám u počítačových pracoven, kde by nám přímé sluneční záření vadilo. Navíc z výsledků vyplývá že úspora je 512 kWh za jeden rok na jednu takovouto učebnu. Stejného efektu bychom dosáhli, kdybychom pomocí stínění žaluziemi pouštěli do místnosti jen 20 % sluneční radiace.

Na grafu 6 je průběh zátěže během dvou typických pracovních dní a to 23. a 24. července. Vidíme že při stínění je tepelná zátěž daleko rovnoměrnější.





Graf 7 – Průběh zátěže během dvou pracovních dní

#### 4.5 Návrh opatření na snížení tepelné zátěže

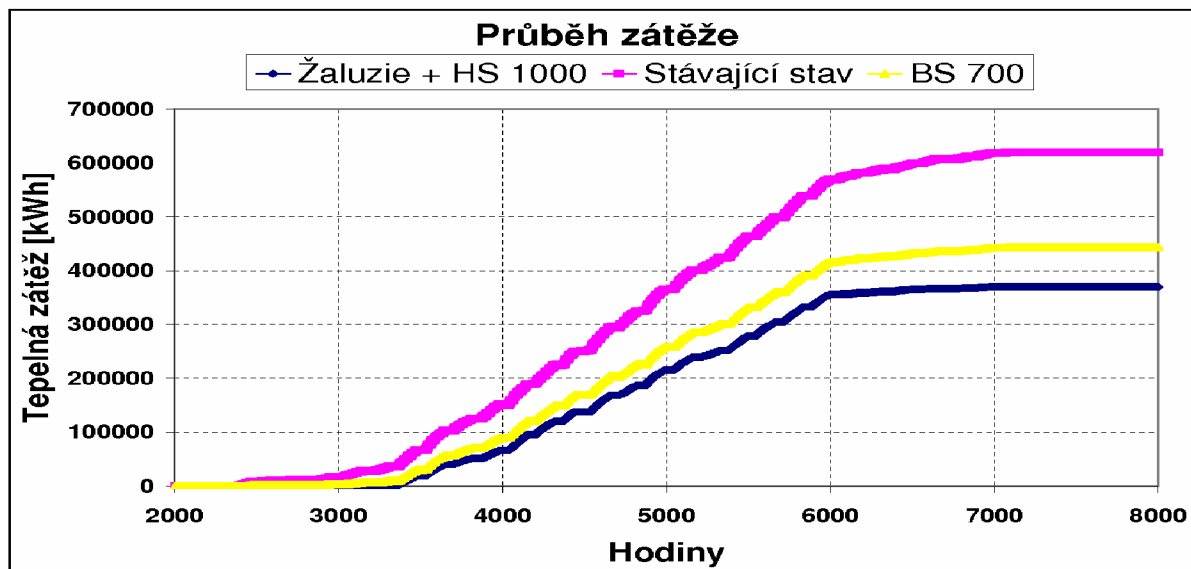
Navrhovaná opatření by měla být co nejušpornější ale zároveň s co nejmenším zásahem do konstrukce budovy. Z tabulky 4 je vidět spotřeba materiálu v  $m^2$  pro realizaci jednotlivých způsobů stínění pro celou budovu.

Druh slunolamu	Zkratka	Spotřeba materiálu [m <sup>2</sup> ]
Horizontální slunolam průběžný - 1000 mm	HS 1000	1784
Horizontální slunolam průběžný - 500 mm	HS 500	892
Boční slunolam ( vertikální) - 500 mm	BS 500	1638
Boční slunolam ( vertikální) - 700 mm	BS 700	2265

Tab. 4 – Spotřeba materiálu pro celou budovu

Proto byla zvolena kombinace horizontálního slunolamu „HS 1000“ a stínění žaluziemi. Spotřeba materiálu je přibližně stejná jako u stínění bočním slunolamem „BS 500“ ale úspora je mnohem větší. Takže volba je v tomto ohledu opodstatněná. Průběh spotřeby energie na chlazení je v grafu 8. Z grafu je patrné, že čím větší sklon křivky, tím více energie je potřeba dodat na chlazení budovy. Větší sklon křivky, která charakterizuje vertikální slunolam „BS 700“ ukazuje na menší účinnost tohoto slunolamu v létě, i když zde je průběh stínění pomocí „HS 1000“ zkrácen o přídavné žaluzie.

Úspora činí 249 000 kWh ročně. Opatření na snížení zisků z oslunění budovy by výrazně snížilo výdaje na klimatizaci budovy. Navrhovaná opatření jsou výhodná jak z hlediska spotřeby energie, tak z estetického hlediska a nenarušovala by vzhled budovy.



Graf 8 – Průběh tepelné zátěže

Program TRNSYS počítá hodnoty po přesně nastaveném kroku. Pro simulaci bylo zvoleno počítání po kroku 1 hodina.

Měsíc	Den	Hodina	Hodina
Leden	1	0	744
Únor	32	744	1416
Březen	60	1416	2160
Duben	91	2160	2880
Květen	121	2880	3624
Červen	152	3624	4344
Červenec	182	4344	5088
Srpen	213	5088	5832
Září	244	5832	6552
Říjen	274	6552	7296
Listopad	305	7296	8016
Prosinec	335	8016	8760

Tab. 5 Počet hodin v jednotlivých měsících

## 4.6 Analýza pasivního nočního provětrávání

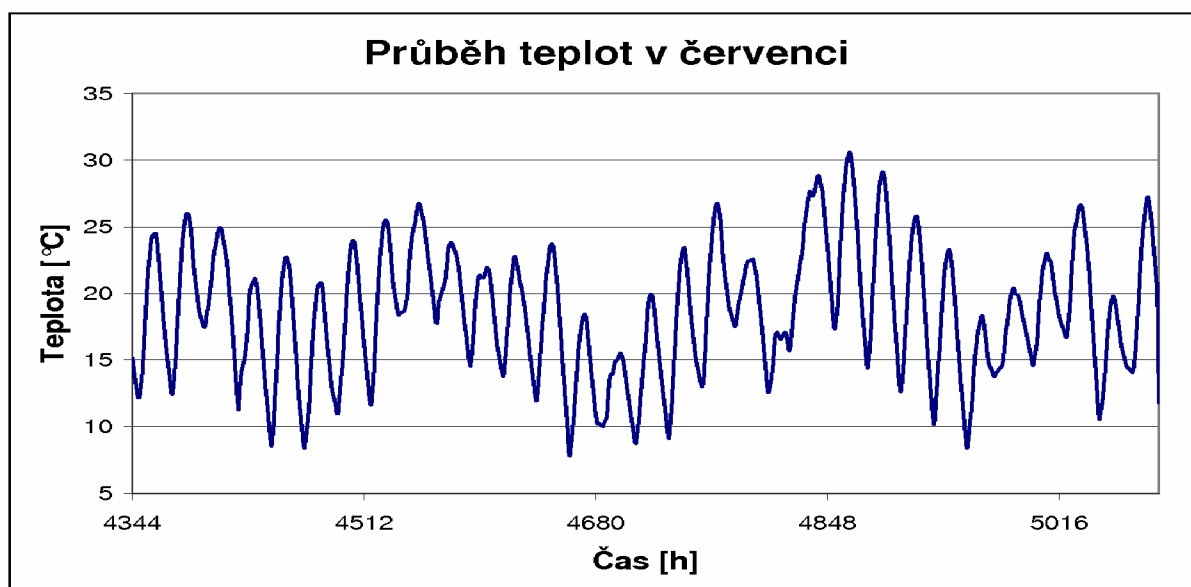
### 4.6.1 Alternativní způsoby chlazení

Většina alternativních způsobů chlazení je silně závislá na budově. Pod pojmem pasivní chlazení se rozumí uplatňování takových architektonických a urbanistických řešení, která výrazně snižují tepelné zisky v budově a přispívají k tepelné pohodě. Mezi pasivní prvky patří především stínění (stavební prvky, žaluzie apod.) navržené tak, aby minimalizovaly tepelné zisky přímou sluneční radiací v letních měsících. Dále je to např. vhodná orientace budovy a umístění větracích otvorů a šachet pro přirozené větrání, úpravy okolí budovy, výsadba zeleně a fontány pro snížení teploty vzduchu a provětrávané střešní pláště a fasády. Avšak i budovy, kde se podařilo minimalizovat tepelné zisky z vnějšího prostředí, vykazují stále ještě potřebu chlazení. Alternativou k běžnému kompresorovému cyklu jsou pouze tři základní zdroje chladu, a to:

- kolísání teplot vzduchu v kombinaci s akumulací hmotou budovy;
- využívání přeměny citelného tepla na latentní (adiabatické chlazení);
- využívání chladu ze zemského polomasivu (zemní výměníky, podzemní voda).

### 4.6.2 Pasivní noční provětrávání

My provedeme analýzu pasivního větrání s využitím kolísání teplot vzduchu v kombinaci s akumulací hmotou budovy.



Graf 9 – Průběh teplot v červenci

Z grafu 9 je patrné, že teploty nočních hodinách klesají i v létě pod 10 °C. Toho lze s výhodou použít při nočním provětrávání budovy, kdy se konstrukce budovy ochladí a přes den je schopna akumulovat teplo, čímž snižuje nároky kladené na klimatizaci. Dle literatury [4] by měla být intenzita výměny vzduchu pro tyto aplikace:

$$V_{NP} = 6 * O_{MÍSTNOSTI} \quad [m^3 \cdot h^{-1}]. \quad (3)$$

Pasivní chlazení je realizováno od 22<sup>00</sup> do 6<sup>00</sup> hodin v pracovní dny a den před pracovním dnem. Porovnání bude provedeno na stávajícím stavu budovy (bez stínících prostředků) dle tepelné zátěže (spotřeby tepla na chlazení).

		Tepelná zátěž [kWh]	Úspora [kWh]
Stávající stav	Bez pasivního provětrávání	619372	307592
	S pasivním provětráváním	311780	

Tab. 6 Srovnání pasivního provětrávání u stávajícího stavu budovy

Spotřeba energie na chlazení se u pasivního provětrávání zmenšila skoro na polovinu, jedná se o velkou úsporu. Do těchto výsledků není započítána energie na pohon ventilátorů. Pro objektivnější analýzu by se muselo kalkulovat i se spotřebou elektrické energie na pohon ventilátorů.

### 4.6.3 Pasivní noční provětrávání - popis

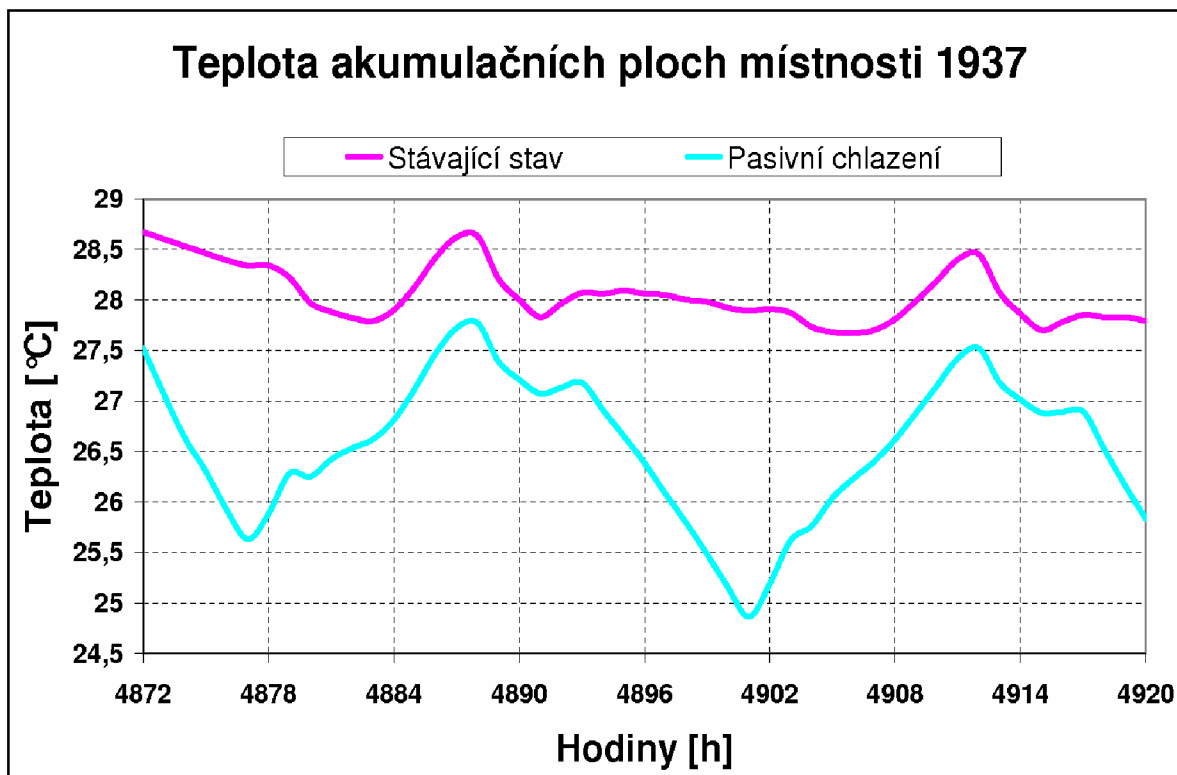
Detailnější popis pasivního nočního provětrávání provedeme na ukázkové místnosti. Místnost 1937 je zasedací místnost, nachází se v 19 NP v přední části budovy směrem na severovýchod. Sluneční zisky budou proto nejintenzivnější ráno, naopak odpoledne bude hlavní roli hrát prostup tepla konstrukcemi. Plocha podlahy je 68 m<sup>2</sup>.

Všechny stavební konstrukce jsou zadány jako „masivní“ s výjimkou příček, což znamená, že jsou schopny akumulovat tepelnou energii. U všech konstrukcí je zadána:

- Hustota  $\rho$  [kg.m<sup>-3</sup>]
- Tepelná vodivost  $\lambda$  [kJ.h<sup>-1</sup>.m<sup>-1</sup>.K<sup>-1</sup>]
- Tepelná kapacita  $c$  [kJ.kg<sup>-1</sup>.K<sup>-1</sup>]
- Součinitel přestupu tepla  $\alpha$  [W.m<sup>-2</sup>.K<sup>-1</sup>]
- Tloušťka stěny  $h$  [m]
- Plocha konstrukce  $S$  [m<sup>2</sup>]

Každá takto zadaná konstrukce je schopna do sebe akumulovat určité množství tepla a to v závislosti na velikosti měrné tepelné kapacity, čím větší je měrná tepelná kapacita, tím více tepla spotřebujeme na ohřátí/ochlazení dané látky o 1 °C. Dalším důležitým faktorem je součinitel přestupu tepla z konstrukce do tekutiny. Dle literatury [5] je součinitel přestupu

tepla na vnitřní straně stěn  $\alpha_I = 8 \text{ W.m}^{-2}.\text{K}^{-1}$ , na vnější straně stěn  $\alpha_E = 15 \text{ W.m}^{-2}.\text{K}^{-1}$ . Pro aplikaci pasivního chlazení byl zvolen i na vnitřní straně stěn větší součinitel přestupu tepla z důvodu předpokládané větší rychlosti proudění.  $\alpha_{IP} = 15 \text{ W.m}^{-2}.\text{K}^{-1}$ .



Graf 10 – Teplota akumulčních ploch místnosti 1937

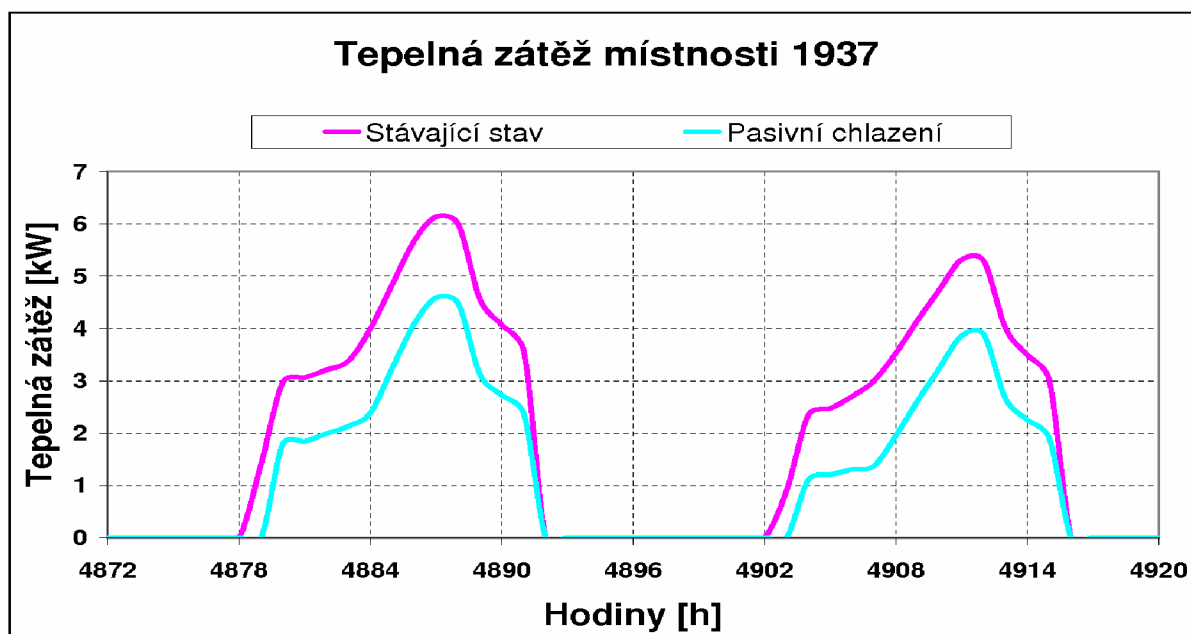
Graf 10 názorně ukazuje princip pasivního nočního provětrávání. V grafu je znázorněn průběh teploty akumulčních ploch během dvou typických letních dnů a to 23. a 24. července v místnosti 1937, a to u stávajícího stavu a stavu kdy použijeme pasivní chlazení. Jak je vidět, teplota ploch které jsou schopny akumulovat teplo se přes noc sníží až o 4,5 °C a přes den odejmají teplo z prostoru a snižují tak spotřebu energie na chlazení prostoru. Kdybychom s touto variantou uvažovali už při prvním návrhu budovy, účinnost tohoto způsobu by se dala ještě zlepšit použitím speciálních materiálů, které jsou určeny pro absorpci tepla/chladu. Jsou to hlavně stavební materiály, které mají velkou tepelnou kapacitu a nebo speciální konstrukce využívající absorpci tepla do vosku anebo jiných látek využívajících změnu skupenství. Jedná se o technologii PCM. Zkratkou PCM (z anglického Phase Change Materials) jsou označovány materiály využívající k akumulaci tepla změnu látkového skupenství. K dispozici jsou například v podobě High-Tech sádkartonových

desek obsahujících voskové mikrokapsle. Tepelná kapacita těchto desek při tloušťce 20 mm odpovídá cihlové zdi o tloušťce 36 cm. Při nočním větrání vosk v mikrokapslích ztuhne a ve dne pak při svém tání odebírá přebytečné teplo, stabilizuje teplotu v místnosti. Obdobně fungují i zásobníky s hydráty solí ve stropních podhledech [6].



Obr. 14 Technologie PCM - Knauf Gips PCM SmartBoard®

Rozdíl v průběhu a velikosti tepelné zátěže u vybrané místnosti je patrný z grafu 9. Úspora energie dosahuje skoro 50 %. Plocha pod křivkami je vlastně teplo, které potřebujeme odvést z klimatizovaného prostoru. Není zde počítáno s energií potřebnou na pohon ventilátorů.



Graf 11 – Tepelná zátěž místnosti 1937

## 5. SIMULACE TEPELNÝCH ZTRÁT

Bude simulován stávající stav budovy a bude porovnáván se stavem po rekonstrukci. Stavem po rekonstrukci se rozumí změna součinitelů prostupu tepla dle přílohy 1 viz tab. 6. Model budovy bude zachován, jen se změní součinitele přestupu tepla. Pro zvýšení tepelného odporu (dodatečná izolace) byl použit polystyren.

### 5.1 Budova

Model budovy vychází z výkresů 17, 18 a 19 NP budovy A1 v programu AutoCAD. Je modelován stávající stav budovy a stav, který je doporučen v příloze 1. Jsou zde přijata stejná zjednodušení jako při modelaci tepelné zátěže. Pro zvýšení odporu byl použit polystyren.

Typ konstrukce	Hodnota U [ $\text{W}\cdot\text{m}^{-2}\cdot\text{K}^{-1}$ ]			
	$U_{\text{stávající}}$	$U_{\text{navrhovaná}}$	$U_{\text{N,rq (pož.)}}$	$U_{\text{N,rc (dop.)}}$
- parapetní zdivo CDKL tl. 300 mm	1,31	<b>0,20</b>	<b>0,38</b>	<b>0,25</b>
- štítová stěna	0,54	<b>0,23</b>	<b>0,38</b>	<b>0,25</b>
- žb. konstrukce 250 mm, lignopor 50 mm	0,71	<b>0,18</b>	<b>0,38</b>	<b>0,25</b>
- žb konstrukce tl. 300 mm,	2,61	<b>0,25</b>	<b>0,38</b>	<b>0,25</b>
- žb sloupy (pilíře)	1,74	<b>0,21</b>	<b>0,38</b>	<b>0,25</b>
- jednoplášťová plochá střecha nad 19. NP	0,49	<b>0,16</b>	<b>0,24</b>	<b>0,16</b>
- okna kovová zdvojená	3,30	<b>0,76</b>	<b>1,70</b>	<b>1,20</b>
- okna (výkladce) s dvojsklem	3,90	<b>0,76</b>	<b>2,65</b>	<b>1,85</b>
- dveře kovové s jedním sklem	5,65	<b>0,76</b>	<b>2,65</b>	<b>1,85</b>

Tab. 7 Součinitele prostupu tepla pro simulaci tepelných ztrát

### 5.2 Modely

V modelech bude popsáno jednotlivé nastavení vstupů, které ovlivňují výpočet. Jedná se především o infiltraci, vnitřní zisky, vytápění a větrání. Pokud není uvedeno jinak, jsou jednotlivé modely stejné jako u tepelné zátěže.

#### 5.2.1 Infiltrace

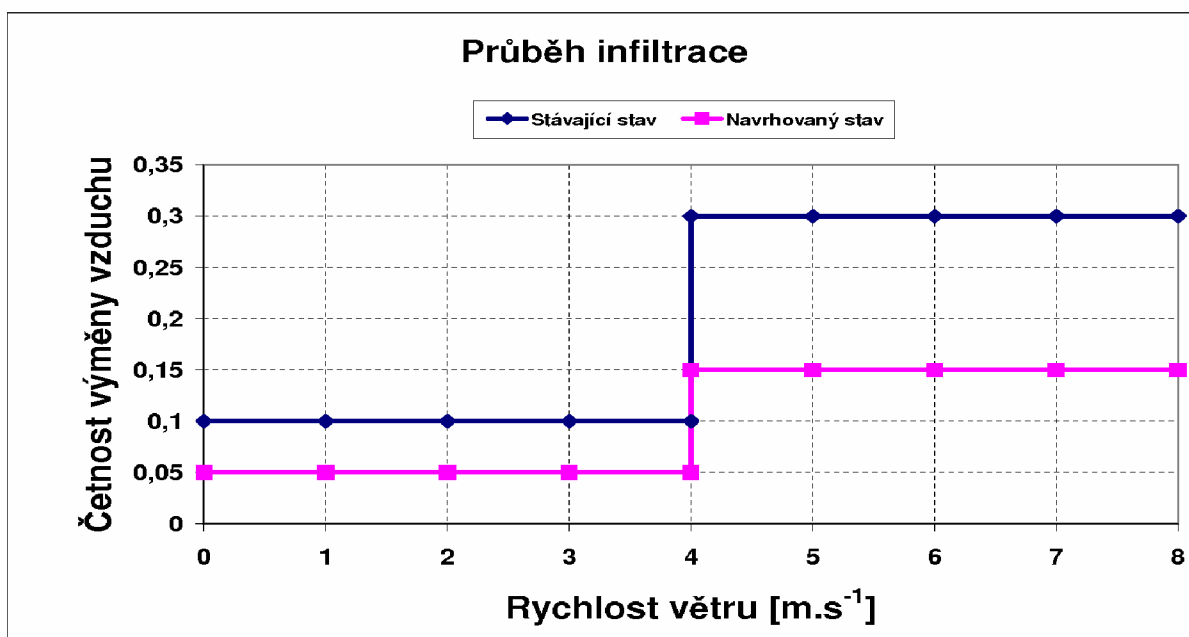
Infiltrace ovlivňuje hlavně kvalita oken. Hlavním faktorem je součinitel provzdušnosti okenní spáry. U nových oken je proto infiltrace zmenšena na polovinu. S infiltrací bude uvažováno i v době provozu větrání a v nepracovní dny.

Model infiltrace pro **stávající stav** je zadán jako funkce rychlosti větru a to následovně:

$$\begin{array}{llll} \text{pro } w \leq 0,4 \text{ m}\cdot\text{s}^{-1} & V_{\text{inf}} = 0,1 * V_{\text{Místnosti}} & [\text{m}^3\cdot\text{h}^{-1}] & (1) \\ \text{pro } w > 0,4 \text{ m}\cdot\text{s}^{-1} & V_{\text{inf}} = 0,3 * V_{\text{Místnosti}} & [\text{m}^3\cdot\text{h}^{-1}] & (2) \end{array}$$

Model infiltrace pro **navrhovaný stav** je zadán jako funkce rychlosti větru a to následovně:

$$\begin{array}{ll} \text{pro } w \leq 0,4 \text{ m.s}^{-1} & V_{\text{inf}} = 0,05 * V_{\text{Místnosti}} \quad [\text{m}^3.\text{h}^{-1}] \quad (4) \\ \text{pro } w > 0,4 \text{ m.s}^{-1} & V_{\text{inf}} = 0,15 * V_{\text{Místnosti}} \quad [\text{m}^3.\text{h}^{-1}] \quad (5) \end{array}$$



Graf 12 – Průběh infiltrace

### 5.2.2 Vnitřní zisky

**Lidé** - kanceláře, pracovny – na 1 osobu připadá 6 m<sup>2</sup>  
 - učebny – na 1 osobu připadá 2 m<sup>2</sup>  
 - komunikace – na 1 osobu připadá 2 m<sup>2</sup>

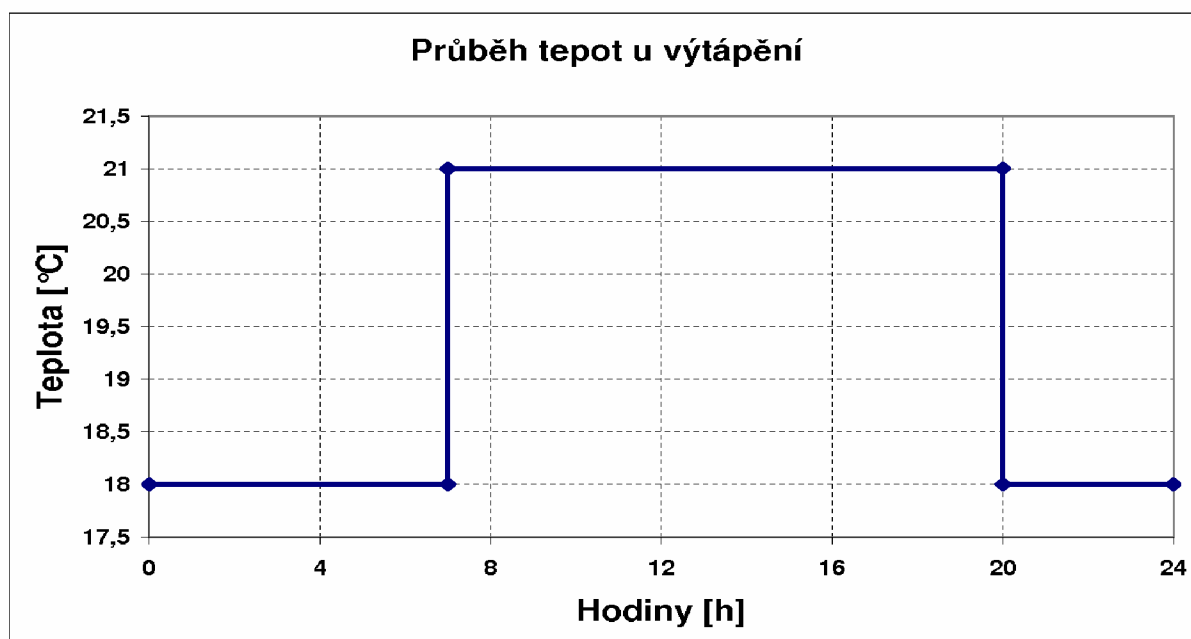
**Světla** - je nastaveno stabilně 20 W.m<sup>-2</sup>  
 - o víkendech a ve svátky je vypnuto  
 - Průběh osvětlení je na grafu 2. – 0 = vypnuto, 1 = zapnuto

**Ostatní** - dle velikosti kanceláře/učebny je nastaven počet počítačů  
 - 1 počítač = 50 W

### 5.2.3 Vytápění

Vytápění je řešeno pomocí fan-coilů přímo v jednotlivých místnostech. Má udržovat stálou teplotu 21 °C a to pouze po pracovní dobu v pracovních dnech. O víkendech a svátcích se bude udržovat teplota 18 °C. Vytápění je zadáno s neomezeným výkonem a to z důvodu zjištění tepelných ztrát. Pro navrhovaný stav budovy budeme moci porovnat výsledky vybraných pater s výpočtem dle normy ČSN 06 0210 spočítané v [1]. Průběh nastavení teploty během dne je vidět z grafu 13.





Graf 13 – Průběh teplot u vytápění

### 5.2.4 Větrání

Model je stejný jako u tepelné zátěže. Zde ale posoudíme jaký vliv má účinnost ZZT na spotřebu energie na vytápění. Větrání je v provozu pouze v pracovní dny od 7<sup>00</sup> do 20<sup>00</sup>. Vzduch je přiváděn do větraných místností, přes mřížku v dveřích je odváděn na chodbu kde je odváděn do výměníku ZZT. Jedná se o výměník s konstantní účinností:

- $\eta_1 = 50 \%$
- $\eta_2 = 60 \%$
- $\eta_3 = 70 \%$

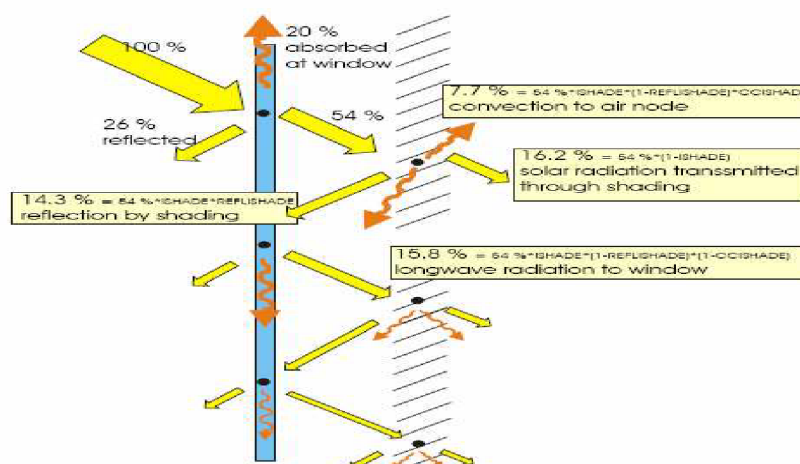
Zvolená účinnost zařízení pro ZZT (50 %) je na dolní hranici požadavků pro tato zařízení podle ČSN 730540 Tepelná ochrana budov.

### 5.2.5 Stínící prostředky

Některé druhy slunolamů mohou bránit dopadu slunečního záření i v době, kdy tento tepelný zisk je pozitivní. Různé druhy stínících prostředků mají rozdílnou účinnost v letních a zimních měsících. Pro simulaci tepelných ztrát nebude uvažováno se stíněním viz obr. 6. V zimě je zisk z oslunění naopak pozitivní a snižuje náklady na vytápění. Vliv jednotlivých druhů stínění na tepelnou ztrátu můžeme hodnotit z grafu 4. Nejmenší zisk je u stínění „BS 700“, proto se dá očekávat největší spotřeba energie na vytápění.

### 5.2.6 Okna

Zřejmě velký vliv na tepelnou ztrátu bude mít výměna oken. Popis okna je v příloze 2. Stínící faktor okna, který je popsán je realizován pomocí dvou folií a to na vnitřní straně venkovního skla a na venkovní straně vnitřního skla. Z toho můžeme usuzovat, že stínící folie se bude chovat jako vnitřní stínění. Z popisu stínícího faktoru, který je dostupný v manuálu TRNSYSu je zřejmé, že energie, která se zachytí na vnitřním stínění se z části odrazí zpět do okna a část ohřeje vnitřní stínění. Tepelná energie poté konvekcí a radiací přejde do místnosti.



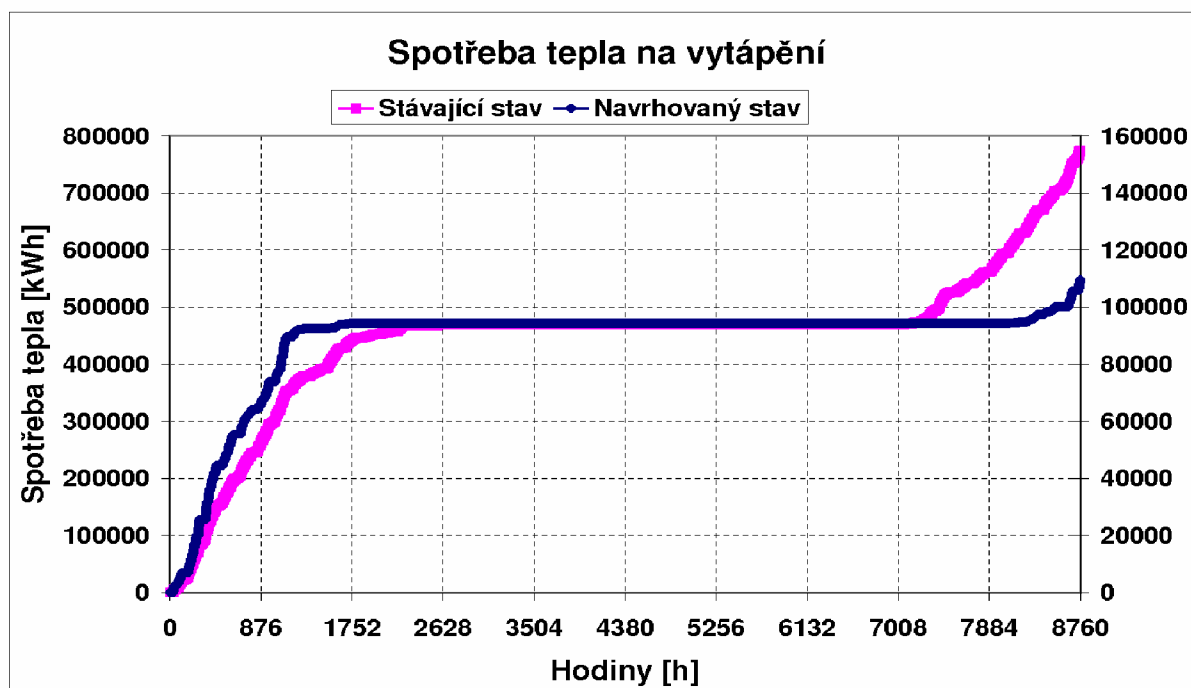
Obr. 15 Průchod záření přes okno na vnitřní stínění

### 5.3 Vyhodnocení tepelných ztrát

Tepelné ztráty budovy A1 byly simulovány jak na stávajícím stavu budovy tak na navrhovaném stavu. Navrhovaný stav se liší od stávajícího změnou tepelně technických vlastností budovy. V tabulce jsou ztráty pouze prostupem tepla. Všechny původní ochlazované konstrukce byly dodatečně izolovány, aby součinitel prostupu tepla vyhovoval návrhu „zateplení budov v majetku VUT Brno“, viz příloha 1.

	Prostup tepla [kWh]	Úspora [kWh]	Úspora [%]
Stávající stav budovy	783 459	674 103	85,50
Návrhový stav budovy	109 356		

Tab. 8 ztráty prostupem tepla



Graf 14 – Spotřeba tepla na vytápění – prostup tepla

Z grafu je vidět rozdíl mezi stávajícím a navrhovaným stavem. Stupnice vlevo a fialová barva odpovídá stávajícímu stavu, stupnice vpravo je pro modrou barvu a navrhovaný stav. Spotřeba při dodatečné izolaci se zmenšila o více jak 85 %, což nebylo očekáváno. I když je použito ZZT, stávající stav je zde nadhodnocen, protože v současnosti je hlavně v zimě výměna vzduchu realizována pomocí infiltrace, nikoliv nuceným větráním jak je počítáno v modelu. Jak bude dále zhodnoceno, větrání zde tvoří nemalou část ztrát. Správný způsob větrání má velký význam nejen z hlediska kvality vnitřního prostředí, ale také z hlediska energetické náročnosti. Dále je na průběhu vidět velký rozdíl v délce topné sezony a to skoro o 2 měsíce. Je to dáno tím, že vnitřní zisky a zisky ze solární radiace jsou schopny daleko déle pokrývat tepelnou ztrátu celé budovy. Otázkou zůstává, zda by se podařilo vyřešit dodatečnou izolaci pláště v daném rozsahu a kvalitě. Jak vyplývá z posudku v příloze 1 některé navrhované změny v dodatečné izolaci jsou nadsazené, spíše nesplnitelné.

### 5.3.1 Porovnání ztráty 18 NP

U navrhovaného modelu budovy pro 18 NP je možné porovnat výsledky simulace s výsledky zpracovanými v literatuře [1], kde je proveden výpočet již pro rekonstruovanou budovu..Do modelu 18NP v TRNSYSu bylo pouze zadáno místo okolní (venkovní

proměnné) teploty, teplota která byla použita při výpočtu v literatuře [1] dle normy ČSN 06 0210. Výpočtová teplota je pro Brno -12 °C a byla zadána jako konstantní hodnota.

	Celková tepelná ztráta [W]
Výpočet dle ČSN 06 0210	7 600
Simulace TRNSYS	8 790

Tab. 9 Porovnání tepelných ztrát u 18 NP

U modelu 18 NP v TRNSYSu vychází tepelná ztráta větší, přestože zde není počítáno s přírůžkami na vyrovnání vlivu chladných stěn, na urychlení zátopu a na světovou stranu. Je to patrně způsobeno tím, že je současně počítáno s infiltrací i s nuceným větráním. Dalším faktorem může být ne úplně přesně zadávaný koeficient prostupu tepla.

### 5.3.2 Vliv účinnosti ZZT na spotřebu energie

Vliv účinnosti ZZT bude analyzován pouze na místnosti 1937 stejně jako v případě pasivního chlazení. Plocha podlahy 68 m<sup>2</sup>. Bude uvažován navrhovaný stav (po dodatečné izolaci).

Varianty	Spotřeba tepla				Úspora	ZZT
	Prostup	Větrání	Infiltrace	Celková		
<b>ZZT</b>	<b>kWh</b>					<b>%</b>
<b>bez</b>	424	4029	1388	5841	-	-
<b>s, <math>\eta</math> = 50 %</b>	423	3086	1386	4895	946	16,2
<b>s, <math>\eta</math> = 60 %</b>	424	2460	1371	4255	1586	27,2
<b>s, <math>\eta</math> = 70 %</b>	425	1936	1376	3737	2104	36,0

Tab. 10 Porovnání vlivu účinnosti ZZT na spotřebu energie

Čísla v tabulce představují celoroční spotřebu energie na pokrytí daného typu ztráty. Jak je z tabulky jasně vidět, při velice dobře zaizolované místnosti je ztráta větráním největší ztrátou místnosti. Prostup tepla a infiltrace jsou ve všech případech prakticky stejné, tepelná ztráta větráním se značně liší. Přínos ZZT je zde značný a pro účinnost 70 % je úspora až 36 % dodávané energie oproti stavu bez zpětného získávání tepla.

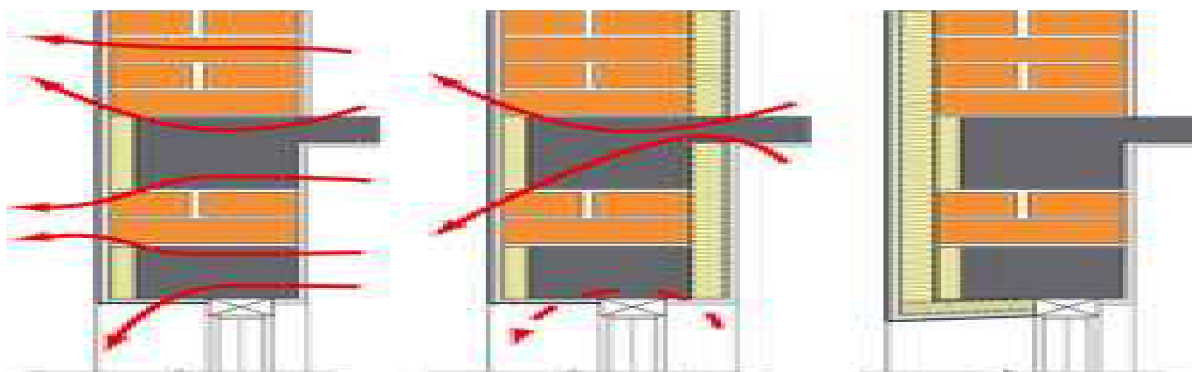
Prostup tepla zde tvoří jen malou část ztrát. Ve skutečnosti by ztráta větráním nebyla tak majoritní, počítáme s tím že místnost je obsazena každý den a po celou pracovní dobu, což ve skutečnosti není. V simulaci je nastavena dávka a osobu a to 30 m<sup>3</sup>.h<sup>-1</sup>.

Spotřeba tepla na pokrytí infiltrace může být také nadhodnocen, protože je počítáno s infiltrací i během větrání. Pokud je nucené větrání v provozu s infiltrací se ve výpočtu dle ČSN 06 0210 nepočítá, přesto část vzduchu z venkovního prostoru vždycky pronikne přes spáry do místnosti, proto s ní uvažujeme i během větrání.

### 5.3.3 Způsob zateplení fasády

#### *Kontaktní zateplovací systémy (ETICS)*

Kontaktní zateplovací systémy jsou elegantním způsobem vnějšího zateplení objektů. Umožňují zachování původního rázu fasády. Jejich výhodou je celistvé zateplení celé fasády bez jakýchkoli tepelných mostů. Tepelná izolace je u tohoto systému přímo spojena lepicí hmotou (tmelem) a hmoždinkami s původním zdivem a strukturovanou omítkou. Kamenná vlna představuje ideální materiál pro použití v kontaktních zateplovacích systémech. Má výborné tepelněizolační vlastnosti, je nehořlavá, prodyšná a zvukopohltivá.



Obr. 16 Tepelné mosty

#### *Montáž systému*

Kontaktní zateplovací systémy jsou poměrně náročné na kvalitu provedení a použité materiály. Zateplovací systém by měl být proveden vždy z komponentů certifikovaných v rámci jednoho zateplovacího systému.

Při jeho provádění je nutno dodržovat ČSN 73 2901:2005 Provádění vnějších tepelně izolačních kompozitních systémů (ETICS), technologické pravidla realizace ETICS příslušného výrobce a projektovou dokumentaci ETICS.

#### *Cena izolace*

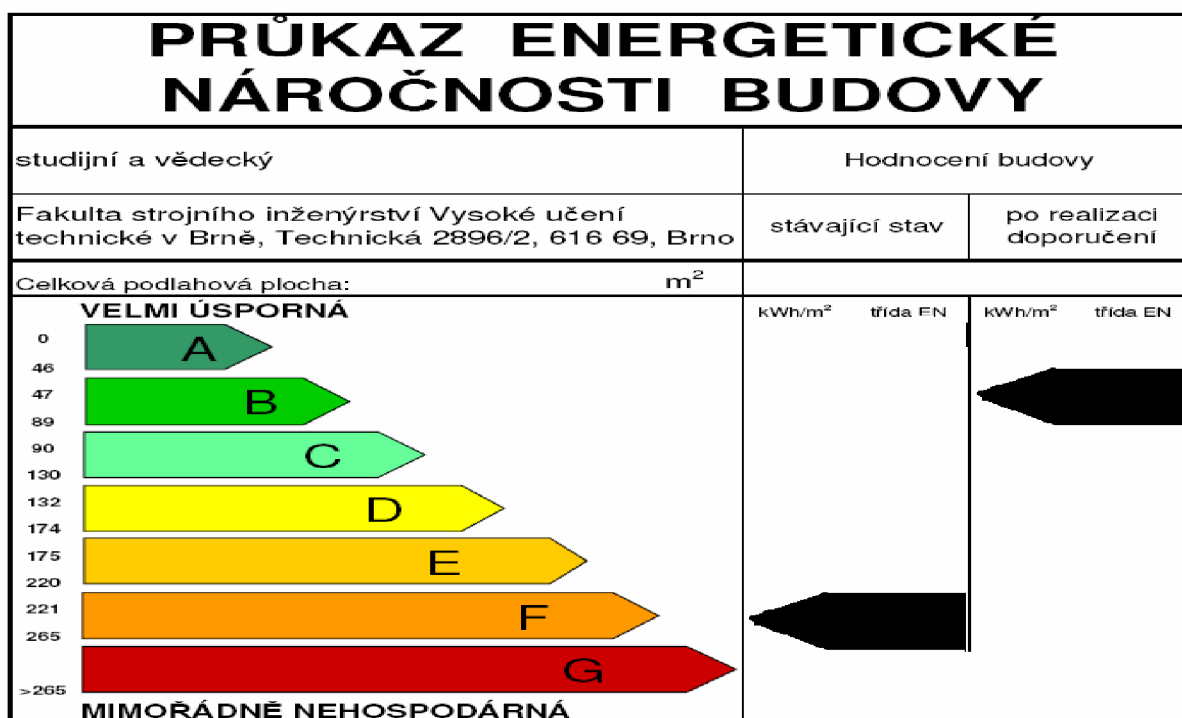
Izolační materiál jako takový je pouze jednou položkou v nákladech na zateplovací systém. Je však jedinou položkou, u které se vynaložené náklady vracejí. Z tohoto důvodu je vhodné navrhnout tloušťku izolace na horní hranici doporučených hodnot. Přírodní izolace z kamenné vlny je nákladnější než izolace z pěnových plastů. Přináší však investorovi nesporné výhody jako jsou trvanlivost, vysoká paropropustnost, nízká tepelná roztažnost a zejména nehořlavost. Tento nehořlavý materiál se proto používá na nejexponovanější místa z hlediska požárních předpisů. [8]

### 5.3.4 Způsob zateplení střechy

Tepelnou ochranou se zabývá norma ČSN 73 0540 a ČSN EN ISO 6946. První norma uvádí zejména požadované a doporučené hodnoty součinitele prostupu tepla  $U$  celé konstrukce, tzn. tepelné izolace včetně tzv. tepelných mostů. Tato skutečnost zvyšuje nároky na potřebnou tloušťku izolace. Při kombinaci tepelněizolačních materiálů je třeba dbát na pořadí materiálů. [8]

### 5.3.5 Národní kalkulační nástroj

Od 1. ledna 2009 vstoupila v platnost povinnost vystavení Průkazu energetické náročnosti budov u výstavby nových objektů či u rekonstrukcí objektů o podlahové ploše větší než 1000 m<sup>2</sup>. Způsob zpracování, jeho úprava, porovnávací ukazatelé a výpočtová metoda je stanovena Vyhláškou č. 148/2007 Sb., o energetické náročnosti budov. Podle tohoto znění je zpracován výpočetní nástroj sloužící jako pomůcka výpočtu energetické náročnosti budov. Jeho účelem je vytvoření Průkazu energetické náročnosti budovy zpracovaného formou protokolu a grafického zobrazení. Budova je takto zařazena do jedné ze sedmi skupin (A-G). Výpočetní nástroj je volně používán veřejností. K jeho správnému zpracování je však potřeba velkých znalostí, zejména při zadávání různých součinitelů a faktorů, jejichž určení není blíže specifikováno. Program je určen pro energetické auditory a osoby oprávněné pro jeho zpracování. Pokud bychom na základě rozboru ztrát učebny 1937 chtěli určit energetickou náročnost budovy, potom ve všech čtyřech případech budova splňuje zařazení do skupiny B (47 – 89 kWh.m<sup>-2</sup>).



Obr. 17 - Ukázka průkazu energetické náročnosti budovy

## 6. ZÁVĚR

Předmětem diplomové práce je simulace tepelných ztrát a tepelné zátěže u budovy A1 v areálu fakulty strojního inženýrství VUT v Brně a navrhnout opatření na jejich snížení. Simulace byla prováděna v programu TRNSYS 16.1.

Nejprve byla provedena simulace tepelné zátěže. Byl vytvořen model v podpůrném programu TRNBuild. Výchozím podkladem byly stavební výkresy objektu v digitální formě v programu AutoCAD. Součinitele prostupu tepla  $U$  jednotlivých konstrukcí, ze kterých se skládá obvodový plášť objektu byly poskytnuty firmou, která zpracovávala energetický audit. Bylo modelováno 19, 18 a 17 NP. Stávající stav, který nemá žádné stínící prostředky byl zvolen jako výchozí a všechny další aplikace se porovnávaly s tímto stavem. Bylo zpracováno šest různých druhů stínění. Slunolamy horizontální ve dvou provedeních, vertikální taktéž ve dvou provedeních, stínění žaluziemi a venkovními okenními roletami. Vyhodnocení bylo provedeno třemi způsoby. Dle celkových solárních zisků okny pro celou budovu, kde nejmenší solární zisk byl napočítán u bočního slunolamu s délkou 700 mm. Toto vyhodnocení ale nebere v potaz různou účinnost slunolamu v různých ročních obdobích. Dá se totiž předpokládat, že horizontální slunolam má větší účinnost v létě než boční slunolamy. Dalším kritériem byla tepelná zátěž. Tady se potvrdila úvaha, že horizontální slunolam bude účinnější při daných rozměrech než slunolam boční v letních měsících. Stínění žaluziemi zůstalo trochu za očekáváním, ale otázkou zůstává, zda je naše formulace zavírání žaluzií, které je řízeno intenzitou dopadajícího záření, úplně reálná či není trochu podhodnocena. Člověk přece jenom intenzitu záření nepozná, spíš dá na svůj subjektivní pocit a podle toho buď přivře nebo otevře žaluzie. Velmi podobné je stínění venkovními předokenními roletami. Zde byl analyzován vliv vnitřních zisků, a to v případě, že žaluzie je skoro zavřená (stav kdy propouští jen 20% celkového záření a je potřeba umělého osvětlení) a kdy je plně otevřená a není potřeba umělého osvětlení. Jak je z výsledků patrné, je výhodnější v letních měsících okna zcela zastínit a používat umělé osvětlení. Stínění na vnitřní straně oken nebylo posuzováno. Pro budovu bylo vybráno a doporučeno stínění pomocí horizontálního slunolamu v kombinaci s venkovními žaluziemi.

Dalším posuzovaným případem byl dopad pasivního nočního chlazení venkovním vzduchem, kdy využíváme akumulčních schopností konstrukce budovy. V nočních hodinách kdy teplota vzduchu i v létě klesá pod 10 °C. I zde je úspora velice podstatná. Pokud bychom ale s touto variantou úspory počítali už při návrhu budovy, byla by úspora nesrovnatelně větší, protože by bylo možno využít speciálních akumulčních materiálů, které by účinnost této metody ještě zvýšily.

Simulace tepelných ztrát vycházela opět ze současného stavu budovy. Konstrukce které byly použity v modelu současného stavu, byly doplněny o dodatečnou tepelnou izolaci. Tloušťka této izolace byla volena tak, aby součinitel prostupu tepla odpovídal návrhům

uvedeným v příloze 1. Dodatečná izolace budovy, jak je patrné z výsledků, výrazně snížila ztráty prostupem tepla. Byla by realizována a připevněna na stávající konstrukce. Náhrada pláště za nové konstrukce nebyla uvažována protože je nereálná, nesporně by byla dražší a neuvažovalo se s ní ani v posudku „Zateplení budov v majetku VUT Brno viz příloha 1“. Dále je zpracováno posouzení vlivu účinnosti zpětného získávání tepla na celkovou spotřebu energie. Zjednodušeně je ukázáno zařazení budovy do kategorie A-G v Průkazu energetické náročnosti budovy.



## 7. SEZNAM POUŽITÉ LITERATURY

- [1] EKÁREK, Antonín. *Klimatizační systém jednoho reprezentativního podlaží budovy A1*. Brno , 2009. 147 s. Diplomová práce. Vysoké učení technické v Brně.
- [2] VUT – Fakulta strojního inženýrství [online] Dostupné na WWW:  
<http://www.fme.vutbr.cz/planek/?lang=0&iddm=1340>
- [3] VUT – Fakulta strojního inženýrství [online] Dostupné na WWW:  
<http://knihovna.fme.vutbr.cz/?iddm=640>
- [4] TZB- Technická zařízení budov [online] Dostupné na WWW:  
<http://www.tzb-info.cz/t.py?t=2&i=1702>
- [5] ČSN 73 0548 – Výpočet tepelné zátěže klimatizovaného prostoru, Praha 1985, stran 32 , N 23 206
- [6] Nazeleno.cz – Chytrá řešení pro každého [online] Dostupné na WWW:  
<http://www.nazeleno.cz/bydleni/vetrani-1/pasivni-klimatizace-aneb-ochladte-dum-zadarmo.aspx>
- [7] Climastyl.cz [online] Dostupné na WWW:  
<http://www.climastyl.cz/produkty/venkovni-zaluzie.php>
- [8] RockWOOL.cz [online] Dostupné na WWW:  
<http://pruvodce.rockwool.cz/konstrukce/fasady/konstrukcni-skladby.aspx?page=1880>

**SEZNAM PŘÍLOH**

- Příloha 1: Zateplení budov v majetku VUT Brno – Návrhy a dílčí oponentní návrhy při zpracování dokumentace stavby
- Příloha 2: Technický list okna výškové budovy A1 FSI VUT
- Příloha 3: Hodinové hodnoty tepelné zátěže pro případ stínění předokenními roletami a bez stínění viz kapitola 4.4.3 pro 19. – 26. červenec
- Příloha 4: Půdorys 18 NP
- Příloha 5: Půdorys 17 NP
- Příloha 6: Pouze u elektronické verze : Soubory ve formátu \*.tpf

**SEZNAM POUŽITÝCH SYMBOLŮ**

$c$	tepelná kapacita	$[\text{kJ} \cdot \text{kg}^{-1} \cdot \text{K}^{-1}]$
$I$	intenzita záření	$[\text{W} \cdot \text{m}^{-2}]$
$h$	tloušťka stěny	$[\text{m}]$
$O$	objem místnosti	$[\text{m}^3]$
$S$	plocha konstrukce	$[\text{m}^2]$
$U$	součinitel prostupu tepla	$[\text{W} \cdot \text{m}^{-2} \cdot \text{K}^{-1}]$
$V_{\text{inf}}$	objemový průtok větracího vzduchu infiltrací	$[\text{m}^3 \cdot \text{h}^{-1}]$
$V_{\text{NP}}$	objemový průtok vzduchu při nočním provětrávání	$[\text{m}^3 \cdot \text{h}^{-1}]$
$w$	rychlost větru	$[\text{m} \cdot \text{s}^{-1}]$
$\alpha$	součinitel přestupu tepla	$[\text{W} \cdot \text{m}^{-2} \cdot \text{K}^{-1}]$
$\alpha_{\text{I}}$	součinitel přestupu tepla na vnitřních stěnách	$[\text{W} \cdot \text{m}^{-2} \cdot \text{K}^{-1}]$
$\alpha_{\text{E}}$	součinitel přestupu tepla na vnějších stěnách	$[\text{W} \cdot \text{m}^{-2} \cdot \text{K}^{-1}]$
$\alpha_{\text{IP}}$	součinitel přestupu tepla na vnitřních stěnách při pasivním chlazení	$[\text{W} \cdot \text{m}^{-2} \cdot \text{K}^{-1}]$
$\eta$	účinnost	$[-]$
$\rho$	hustota	$[\text{kg} \cdot \text{m}^{-3}]$
$\lambda$	tepelná vodivost	$[\text{kJ} \cdot \text{h}^{-1} \cdot \text{m}^{-1} \cdot \text{K}^{-1}]$

**SEZNAM OBRÁZKŮ**

Obr. 1 Budova A1 v areálu FSI VUT v Brně.....	11
Obr. 2 Mapa areálu FSI .....	12
Obr. 3 Půdorys 19NP.....	13
Obr. 4 Grafické rozhraní TRNSYS 16.1 (Simulation studio).....	14
Obr. 5 Schéma ZZT.....	17
Obr. 6 Stávající stav – bez stínících prostředků.....	18
Obr. 7 Horní slunolam, 500 mm .....	18
Obr. 8 Horní slunolam,1000 mm .....	19
Obr. 9 Boční slunolam, 500 mm.....	19
Obr.10 Boční slunolam, 700 mm.....	20
Obr. 11 Řez žaluzií Z 90 .....	22
Obr. 12 Řez předokenní roletou .....	23
Obr. 13 Bambusové rolety.....	24
Obr. 14 Technologie PCM – Knauf Gips PSM SmartBoerd ®.....	34
Obr. 15 Průchod záření přes okno na vnitřní stínění.....	38
Obr. 16 Tepelné mosty .....	41
Obr. 17 Ukázkou průkazu energetické náročnosti budovy.....	42

**SEZNAM TABULEK**

Tab. 1 Součinitele prostupu tepla.....	15
Tab. 2 Solární zisky okny u budovy A1.....	25
Tab. 3 Tepelná zátěž budovy A1.....	27
Tab. 4 Spotřeba materiálu pro celou budovu.....	29
Tab. 5 Počet hodin v jednotlivých měsících.....	30
Tab. 6 Srovnání pasivního provětrávání u stávajícího stavu budovy.....	32
Tab. 7 Součinitele prostupu tepla pro simulaci tepelných ztrát.....	35
Tab. 8 ztráty prostupem tepla.....	38
Tab. 9 Porovnání tepelných ztrát u 18 NP.....	40
Tab. 10 Porovnání vlivu účinnosti ZZT na spotřebu energie.....	40

Akce:

---

# **„ Zateplení budov v majetku VUT Brno „**

Věc:

## **Návrhy a dílčí oponentní návrhy při zpracování dokumentace stavby**

**Název stavby : „ Zateplení budov v majetku VUT Brno „**

**Část „A“ - VUT – zateplení obvodového pláště objektů A1**  
**Část „B“ - VUT – zateplení obvodového pláště objektů A2,A3,A4,B1,B2,B3,**

Fakulty strojního inženýrství, Technická 2896/2,  
616 69 Brno – Královo Pole

Místo stavby : areál VUT Brno, Technická 2, 616 00 Brno

Kraj : Jihomoravský

Okres : Brno – město

Katastrální území : Brno – Královo Pole

Investor : Vysoké učení technické v Brně, Antonínská 548/1, 60190  
Brno

IČ: 00216305

DIČ : CZ 00216305

Statutární zástupce : ing. Vladimír Kotek, kvestor

Projektant : KB projekt, s.r.o., Lešetín I/659 ,  
760 01 Zlín

IČ : 25507893

Zpracovatel posouzení : Tenderservis s.r.o., Raabova 1705, 530 03 Pardubice

IČ: 274 81 291

Pověřená osoba: Ing. Oldřich Drahorád

# Část „A“ - budovy A1

Projektant : KB projekt, s.r.o., Lešetín I/659 ,  
760 01 Zlín

Zpracovatel energetického auditu:

Jaromír Džbánek, energetický auditor, zapsán do seznamu energetických expertů u MPO ČR dne 19. 3. 2004, číslo oprávnění 0203

Ing. Vladislav Schmidt, energetický auditor, zapsán do seznamu energetických expertů u MPO ČR dne 10. 10. 2002, číslo oprávnění 0105

DD Ekonom Konzult Real s.r.o., Na Lánech 764, 570 01 Litomyšl  
IČ: 252 76 417

Na základě předložené verze dokumentace stavby v elektronickém provedení navrhujeme dále řešit, popř. doplnit v dalším zpracování dokumentace:

## 1. Obecné připomínky

- východní fasáda s hlavním vstupem, na půdoryse 1. NP jsou vyznačeny dvoje vchodové dveře , na východním pohledu na fasádu (fasáda \_návrh\_2.dwg) jsou nakresleny troje dveře.
- fasádní obklad Hunter-Douglas je nad vstupem od 2. NP včetně, přitom na půdoryse 1. NP není zřejmé, zda je použit stejný systém nebo vzhledem k členění systém jiný.
- půdorysy 2. - 19. NP – navrhujeme prověřit, zda ve všech čtyřech rozích na delších průčelích není místo ve výkresech uvedené cihly pálené podélně děrované zakreslena železobetonová konstrukce.
- půdorysy 2. - 19. NP - podél štítových stěn je z vnitřní strany zakreslena sádrokartonová příčka - navrhujeme prověřit. V původním energetickém auditu je uvedena vnitřní přízdívka ze siporexových panelů tl. 75 mm. Pokud by skutečně byla příčka ze siporexových panelů a má být nahrazena sádrokartonovou konstrukcí, nejsou tyto úpravy uvedeny v položkovém rozpočtu.
- předložený rozpočet je skutečně jen orientační bez vazby na některá další řemesla, doporučuji ověřit plochy ve vztahu k položkám 42, 42a, 42b, kde je dle našeho názoru duplicita.

## 2. Technické připomínky

- chybí tepelně technické výpočty vlastností stavebních konstrukcí a výplní, ve vztahu ke stanoveným podmínkách uvedených v energetickém auditu (ČSN 73 0540-2). Nutno ověřit především u detailů styků montovaného pláště s vazbou na „ difuzi vodní páry v návrhových podmínkách a bilance vlhkosti “. Problémy předpokládáme především u konstrukcí s plechovými kazetami na vnější straně obvodového pláště a zhodnocení bilance zkondenzované a vypařené vlhkosti u stěn. Méně problémů předpokládáme u střešního pláště.

- Otvorové výplně mají být navrženy se součinitelem prostupu tepla  $U_w$  0,76 W/(m<sup>2</sup>.K). Uvedená hodnota součinitele prostupu tepla výplní otvorů je včetně vlivu rámu či nosných prvků tvořících tepelné mosty uvnitř výplně otvoru a nezahrnuje 15 % přírážku na nízkou tepelnou setrvačnost. Rámy těchto výplní otvorů musí mít součinitel prostupu tepla  $U_f \leq 1,7$  W/(m<sup>2</sup>.K), v případě kovových rámu  $U_f \leq 2,0$  W/(m<sup>2</sup>.K). Zároveň se předpokládá, že otevíravé části otvorových výplní budou osazeny silikonovým těsněním. Uvedené hodnotě celkového součinitele prostupu tepla  $U_w$  otvorovými výplněmi 0,76 W/(m<sup>2</sup>.K) odpovídá např. výplň s izolačním trojsklem s následujícími parametry a plochami – příklad :

Část otvorové výplně	Plocha konstrukce [m <sup>2</sup> ]	Součinitel prostupu tepla [W.m <sup>-2</sup> .K <sup>-1</sup> ]		
		$U_f$	$U_g$	$U_w$
Příčka	0,195	1,85	-	-
Sloupek	0,104	1,98	-	-
Zasklení	5,701	-	0,7	-
Celkem	6,000	-	-	0,76

- Provéřit doporučujeme dle výkresu „vodorovné řezy parapetem“ - prostor mezi zatepleným železobetonovým sloupem (je zde jen 50 mm tepelné izolace) a kompletizovaným elementem vsazeným do systémové fasády (je to panel s jádrem z jakési blíže nespecifikované tepelné izolace, zatmelené), která by měla mít pro splnění požadavku na součinitel prostupu tepla bez uvažování tepelných odporů při přestupu tepla na vnější a vnitřní straně  $\lambda = 0,008$  W/m.K; což je hodnota tak příznivá, že je dle našeho názoru nesplnitelná. Navrhujeme tuto mezeru vyplnit minerální plstí. Bez tohoto zateplení by tato místa fasády se sloupy mohla představovat slabý článek z hlediska tepelné ochrany. Ve vztahu k ceně celé fasády a její velikosti navrhujeme vyšetřit tyto konstrukce a detaily speciálními tepelně technickými výpočty a ověřit tak jejich funkčnost a splnění požadavků dle souboru norem, především ČSN 73 0540-2 ve vztahu k níže uvedené tabulce požadavků.



## Hodnoty součinitelů prostupu tepla U - budova A1

Typ konstrukce	Hodnota U [ $\text{W}\cdot\text{m}^{-2}\cdot\text{K}^{-1}$ ]			
	$U_{\text{stávající}}$	$U_{\text{navrhovaná}}$	$U_{\text{N,rq (požad.)}}$	$U_{\text{N,rc (dopor.)}}$
- parapetní zdivo CDKL tl. 300 mm	1,31	<b>0,20</b>	<b>0,38</b>	<b>0,25</b>
- štitová stěna	0,54	<b>0,23</b>	<b>0,38</b>	<b>0,25</b>
- žb. konstrukce 250 mm, lignopor 50 mm	0,71	<b>0,18</b>	<b>0,38</b>	<b>0,25</b>
- žb konstrukce tl. 300 mm, bet. mazanina 100 mm	2,61	<b>0,25</b>	<b>0,38</b>	<b>0,25</b>
- žb sloupy (pilíře)	1,74	<b>0,21</b>	<b>0,38</b>	<b>0,25</b>
- jednoplášťová plochá střecha nad 19. NP	0,49	<b>0,16</b>	<b>0,24</b>	<b>0,16</b>
- okna kovová zdvojená	3,30	<b>0,76</b>	<b>1,70</b>	<b>1,20</b>
- okna (výkladce) s dvojsklem	3,90	<b>0,76</b>	<b>2,65</b>	<b>1,85</b>
- dveře kovové s jedním sklem	5,65	<b>0,76</b>	<b>2,65</b>	<b>1,85</b>

Pozn: Po poskytnutí dotace může případná kontrola i z EU zkontrolovat skutečné hodnoty, a pokud nesplní doporučené parametry, může dojít i k vrácení poskytnuté dotace. Je vyžadován certifikát výrobce pro konkrétní rozměry a materiály výrobku. Nestáčí jen udat hodnoty pro rám a zasklení, jak to bývá ve firemních podkladech.

- Chybí návrh řešení podle metodiky doporučené v souboru norem ČSN EN 62305, kdy musí ochrana před bleskem zabránit hmotným škodám na stavebních objektech, jejich zařízení a výbavě, ohrožení života nebo zranění osob nebo zvířat dotykovým či krokovým napětím.

Řešení hromosvodu, vyrovnání potenciálů a odstínění musí vyhovovat směrnici EU 2004/108/EU v aktuálním znění z 7/2007, která předepisuje, že elektroinstalace nebude ovlivňována a zároveň nebude ovlivňovat okolní zařízení z hlediska elektromagnetické kompatibility.

Podle metodiky doporučené ve výše uvedeném souboru musí být jímací vedení a svody navrženy tak, aby se zamezilo zavlečení bleskových proudů (i dílčích) do objektu a nebezpečných indukci do elektroinstalací. Základním principem ochrany před bleskem a přepětím je vyrovnání potenciálů, jímací vedení a svody musí tedy navazovat na vyrovnání potenciálů a uzemnění.

- vzhledem k rozsahu předložené dokumentace navrhujeme průběžně spolupracovat i při zpracování dalšího stupně dokumentace stavby, především pro ověření navržených a předpokládaných parametrů obálky budovy a systémů ZTI a VZT.

# Část „B“- zateplení obvodového pláště objektů A2,A3,A4,B1,B2,B3,

Projektant : KB projekt, s.r.o., Lešetín I/659 ,  
760 01 Zlín

Zpracovatel energetického auditu:

Ing. Radek Vrána, energetický auditor, zapsán do seznamu energetických expertů u MPO ČR  
dne 19. 3. 2004, číslo oprávnění 268

Energ, spol. s r.o. Vídeňská 89a, 639 00 Brno

Ing. Lukáš Staněk

Ing. Aleš Přibila

Na základě předložené verze dokumentace stavby v elektronickém provedení navrhuje dále řešit, popř. doplnit v dalším zpracování dokumentace:

## 1. Obecné připomínky

- Navrhujeme změnit „ Souhrnnou technickou zprávu „ oddíl B.7 Úspora energie, ochrana tepla „ v části :

*„Základním podkladem pro dimenzování doplňujících tepelných izolací stěn a střech byl „Průkaz energetické náročnosti budov, VUT FSI v Brně, Technická 2896/2, 616 69 Brno“, zpracován v září 2007 firmou Energ, spol.s r.o., Olomoucká 7/9, 618 00 Brno. „* **na aktuální odkaz na nově zpracovaný energetický audit.**

- ve výkresové i textové části **nedoporučujeme** používat textové označení „**okna jednoduchá plastová**“ a používat v označení konstrukcí jejich konkrétní závazné parametry.

- chybí tepelně technické výpočty vlastností stavebních konstrukcí a výplní, ve vztahu ke stanoveným podmínkách uvedených v energetickém auditu. Parametry konstrukce je nutno je ověřit u detailů kolem betonových konstrukcí a styků montovaného pláště i s vazbou na „ difuzi vodní páry v návrhových podmínkách a bilance vlhkosti “ dle ČSN 730540. Problémy lze předpokládat především u konstrukcí z plynosilikátových tvárníc nebo panelů u zhodnocení bilance zkondenzované a vypařené vlhkosti.

- u řešení hromosvodu doporučujeme v této fázi dokumentace rozhodnout o způsobu vedení svodů, zda mají být skryté nebo povrchu fasády. Provéřit soulad s výkresovou dokumentací, ze které není zřejmý počet a umístění svodů.

- doporučujeme v této fázi provést statický průzkum stavu povrchu ( dle podkladů omítnuté plynosilikátové panely) a navrhnout umístění dilatačních spár v kontaktním zateplovacím systému.

## 2. Technické připomínky

- V návrhu opatření je požadováno provést výměnu oken a dveří, zateplení stěn a střechy, vše minimálně na doporučené hodnoty součinitele prostupu tepla  $U_n$  dle platné ČSN 730540-2.

Tzn. – stěny vnější ....  $U_n = 0,25 \text{ W/m}^2\text{K}$

- střechy .....  $U_n = 0,16 \text{ W/m}^2\text{K}$

- okna, dveře .....  $U_n = 1,20 \text{ W/m}^2\text{K}$

Děle je uvedeno že „*Stávající ocelová vlysová vrata v obj. B2 budou nahrazena sekčními s odpovídajícími tepelnými vlastnostmi.*“ , tj u oken a dveře (platí i pro vrata) .....  $U_n = 1,20 \text{ W/m}^2\text{K}$ .

U tohoto bodu doporučuji výslovně uvést v zadání potřebu splnění tohoto požadavku v zadávací dokumentaci a tabulkách výrobků.

Podstatné je to především v případě získání dotací, kdy bývá požadováno splnění přísnějších doporučených hodnot u nově zatepovaných konstrukcí a výměn otvorových výplní. Dveře především u veřejných budov musí splňovat i požární požadavky na nehořlavost materiálů v požárních únikových cestách a dále ve vztahu k provozu i fyzickou životnost. Tyto požadavky splňují zpravidla pouze kovové dveře nebo vrata, které jsou ve verzích s doporučeným součinitelem  $1,2 \text{ W/(m}^2\text{.K)}$  prakticky neobjednatelné.

Situaci lze vyřešit použitím např. dvou za sebou umístěných dveří, mezi nimiž je částečně vytápěný prostor. Celkový součinitel prostupu tepla není přesně dán pouze použitými profily a zasklením, záleží i na geometrii dveří popř. i vrat. Po obvodě výplně s izolací nebo zasklením bývá staticky nutný rám, který je pak významným tepelným mostem. To platí nejen pro okna ale i pro dveře a vrata.

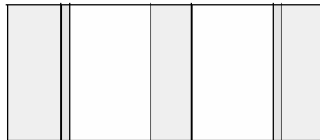
Pozn: Po poskytnutí dotace může případná kontrola i z EU zkontrolovat skutečné hodnoty, a pokud nesplní doporučené parametry, může dojít i k vrácení poskytnuté dotace. Je vyžadován certifikát výrobce pro konkrétní rozměry a materiály výrobku. Nestačí jen udat hodnoty pro rám a zasklení, jak to bývá ve firemních podkladech.

Zpracoval:

.....  
Ing. Oldřich Drahorád,

Tenderservis s.r.o., Raabova 1705, 53003 Pardubice  
IČ, DIČ : 27481921, CZ27481921  
Osvědčení o autorizaci ČKAIT č. 0600455  
Zalomená 167, 500 11 Hradec Králové 11

### Glazing design



Outdoor      A                      B                      C                      Indoor

	A-First glazing	B-Second glazing	C-Third glazing
Gas-filled cavity		Argon_90 12 mm	Argon_90 12 mm
Coating			PLANITHERM ONE
First pane	PLANILUX 8.0 mm	PLANILUX 6.0 mm	PLANILUX 6.0 mm
Coating	PLANITHERM ONE		
Layer			
Second pane			
Coating			

### Manufacturing sizes

Nominal thickness :	44.0 mm
Weight :	50.0 kg/m <sup>2</sup>

### UV factor

Transmittance :	11 %
-----------------	------

### Light factors

Transmittance :	55 %
Outdoor reflectance :	30 %
Indoor reflectance :	30 %

### Energy factors EN 410

Transmittance :	28 %
Outdoor reflectance :	35 %
Absorbance A1 :	27 %
Absorbance A2 :	6 %
Absorbance A3 :	4 %
Solar factor g :	0.35
Shading coefficient SC :	0.40

### Thermal transmission

U <sub>g</sub> :	0.7 W/(m <sup>2</sup> .K)
------------------	---------------------------



Certified by the Fraunhofer Institut  
Certified by TNO S&I

This Calumen program has been approved by TNO S&I to do ITC (Initial Type Calculations), for the purpose of an ITT Report according to EN 673 and EN 410 intended uses. Ref. Report TNO No TC-RAP-06-17283/mso

The Calumen software calculates the spectrophotometric values of Saint-Gobain Glass products, and of combinations of those products. It is the responsibility of the user of this software to check if the intended use of the product is allowed, in respect with the current domestic regulations and standards. Saint-Gobain Glass cannot be considered as responsible if the software is used for wrong applications of glass products.

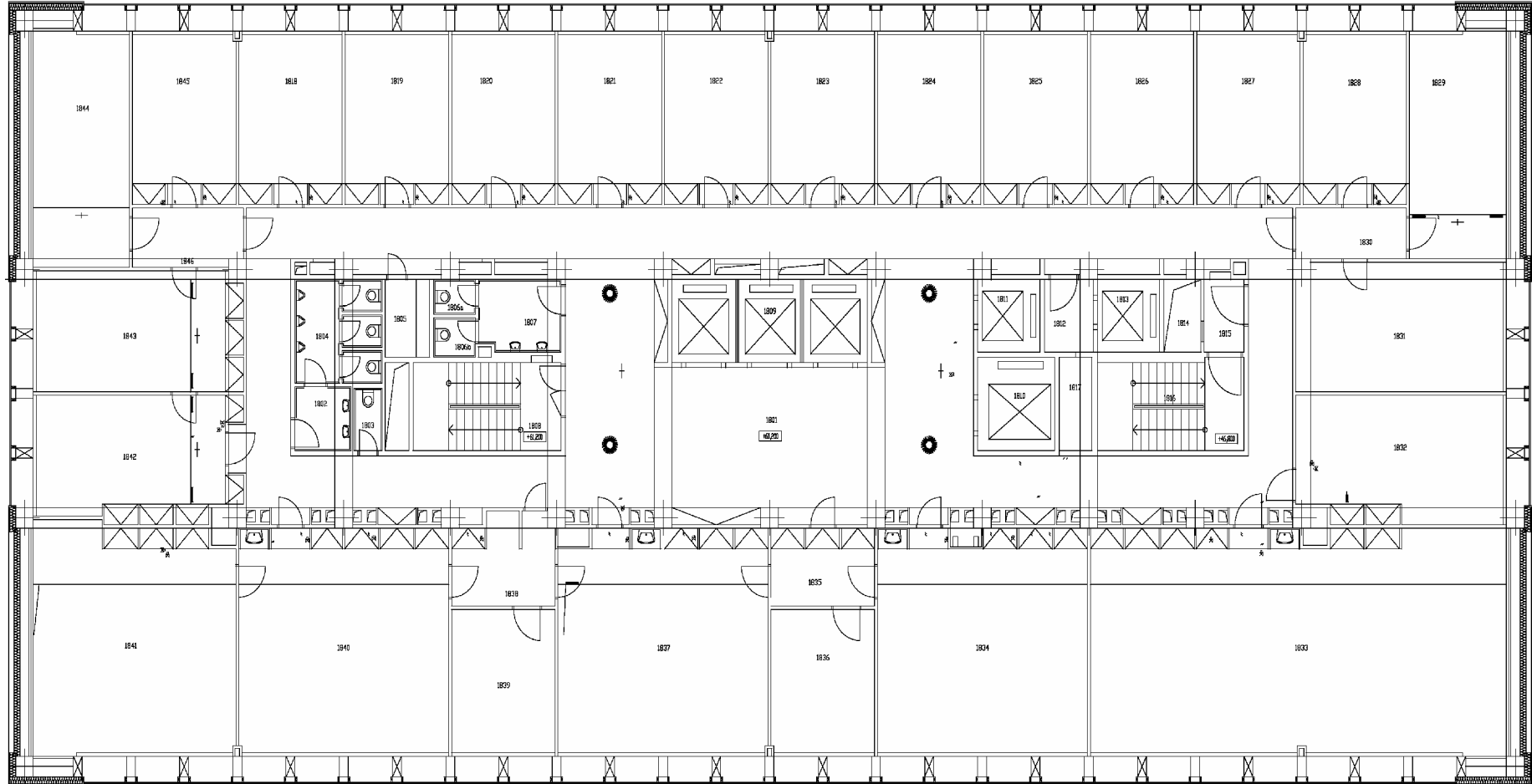
These values are calculated according to standards EN 410 (luminous and energy values) and EN 673 (thermal transmittance U<sub>g</sub>). These computed values are average values, given for indicative purposes only and are subject to modifications. These computed values are average values, given for indicative purposes only and are subject to modifications. The tolerance is +/-3% for the values of the light and energy factors and +/- 0.1 W/m<sup>2</sup>.K for the value of the U<sub>g</sub> coefficient.

Phone number :  
Mobile number :  
Fax number :

Čas simulace	Stínění, světla zaplá	Bez stínění, světla vyplá	Čas simulace	Stínění, světla zaplá	Bez stínění, světla vyplá
[h]	[kW]	[kW]	[h]	[kW]	[kW]
4776	0	0	4824	0	0
4777	0	0	4825	0	0
4778	0	0	4826	0	0
4779	0	0	4827	0	0
4780	0	0	4828	0	0
4781	0	0	4829	0	0
4782	0	0	4830	0	0
4783	0,79	0,89	4831	0	0
4784	1,95	1,81	4832	0	0
4785	2,27	2,24	4833	0	0
4786	2,42	2,31	4834	0	0
4787	2,47	2,38	4835	0	0
4788	2,47	2,41	4836	0	0
4789	2,92	2,58	4837	0	0
4790	2,64	2,56	4838	0	0
4791	2,53	2,54	4839	0	0
4792	2,64	2,58	4840	0	0
4793	2,57	2,58	4841	0	0
4794	2,34	2,53	4842	0	0
4795	2,06	2,42	4843	0	0
4796	0	0	4844	0	0
4797	0	0	4845	0	0
4798	0	0	4846	0	0
4799	0	0	4847	0	0
4800	0	0	4848	0	0
4801	0	0	4849	0	0
4802	0	0	4850	0	0
4803	0	0	4851	0	0
4804	0	0	4852	0	0
4805	0	0	4853	0	0
4806	0	0	4854	0	0
4807	0,1	0,29	4855	0	0
4808	0,96	1,04	4856	0	0
4809	1,65	1,62	4857	0	0
4810	1,91	1,8	4858	0	0
4811	1,73	1,8	4859	0,27	0
4812	1,69	1,79	4860	0,65	0
4813	1,35	1,69	4861	1,34	0
4814	1,7	1,76	4862	1,88	0
4815	1,7	1,78	4863	2,29	0
4816	2,01	1,87	4864	2,35	0
4817	1,8	1,84	4865	1,51	0
4818	1,57	1,78	4866	1,16	0
4819	1,31	1,68	4867	0,81	0
4820	0	0	4868	0,61	0
4821	0	0	4869	0,01	0
4822	0	0	4870	0	0
4823	0	0	4871	0	0

Čas simulace	Stínění, světla zaplá	Bez stínění, světla vyplá	Čas simulace	Stínění, světla zaplá	Bez stínění, světla vyplá
[h]	[kW]	[kW]	[h]	[kW]	[kW]
4872	0	0	4921	0	0
4873	0	0	4922	0	0
4874	0	0	4923	0	0
4875	0	0	4924	0	0
4876	0	0	4925	0	0
4877	0	0	4926	0	0
4878	0	0	4927	0,47	0,53
4879	1,7	1,55	4928	1,82	1,64
4880	3,64	3,15	4929	2,43	2,19
4881	4,02	3,59	4930	2,6	2,35
4882	4,08	3,69	4931	2,82	2,53
4883	4,2	3,81	4932	3,33	2,78
4884	4,72	4,04	4933	3,97	3,04
4885	5,45	4,29	4934	4,35	3,2
4886	6,17	4,51	4935	4,95	3,37
4887	6,55	4,64	4936	4,65	3,34
4888	6,39	4,62	4937	3,69	3,11
4889	5,05	4,29	4938	3,18	2,91
4890	4,56	4,09	4939	2,73	2,7
4891	4,07	3,85	4940	0	0
4892	0,61	0,22	4941	0	0
4893	0	0	4942	0	0
4894	0	0	4943	0	0
4895	0	0	4944	0	0
4896	0	0	4945	0	0
4897	0	0	4946	0	0
4898	0	0	4947	0	0
4899	0	0	4948	0	0
4900	0	0	4949	0	0
4901	0	0	4950	0	0
4902	0	0	4951	0,04	0,11
4903	0,96	0,95	4952	1,08	0,92
4904	2,61	2,31	4953	1,71	1,5
4905	3,08	2,81	4954	2	1,71
4906	3,26	2,96	4955	2,21	1,87
4907	3,52	3,13	4956	2,51	2,01
4908	3,98	3,34	4957	2,91	2,18
4909	4,53	3,56	4958	3,09	2,28
4910	5,05	3,75	4959	3,38	2,39
4911	5,55	3,91	4960	3,23	2,39
4912	5,51	3,93	4961	2,54	2,2
4913	4,31	3,66	4962	2,15	2,04
4914	3,83	3,48	4963	1,8	1,88
4915	3,36	3,26	4964	0	0
4916	0,13	0	4965	0	0
4917	0	0	4966	0	0
4918	0	0	4967	0	0
4919	0	0	4968	0	0
4920	0	0	4969	0	0

# PŪDORYS 18NP



PŪDORYS 17NP 