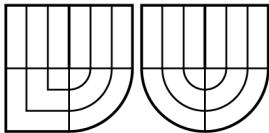




VYSOKÉ UČENÍ TECHNICKÉ V BRNĚ
BRNO UNIVERSITY OF TECHNOLOGY



FAKULTA STROJNÍHO INŽENÝRSTVÍ
ÚSTAV STROJÍRENSKÉ TECHNOLOGIE



FACULTY OF MECHANICAL ENGINEERING
INSTITUTE OF MANUFACTURING TECHNOLOGY



TECHNOLOGIE VÁLEČKOVÁNÍ **JAKO DOKONČOVACÍ OPERACE**

ROLLER-BURNISHING TECHNOLOGY AS FINISHING OPERATION

BAKALÁŘSKÁ PRÁCE
BACHELOR THESIS

AUTOR PRÁCE
AUTHOR

VÍT SEKERKA

VEDOUCÍ PRÁCE
SUPERVISOR

Ing. OSKAR ZEMČÍK, Ph.D.

BRNO 2009

Vysoké učení technické v Brně, Fakulta strojního inženýrství

Ústav strojírenské technologie

Akademický rok: 2008/2009

ZADÁNÍ BAKALÁŘSKÉ PRÁCE

student(ka): Vít Sekerka

který/která studuje v **bakalářském studijním programu**

obor: **Strojírenská technologie (2303R002)**

Ředitel ústavu Vám v souladu se zákonem č.111/1998 o vysokých školách a se Studijním a zkušebním řádem VUT v Brně určuje následující téma bakalářské práce:

Technologie válečkování jako dokončovací operace.

v anglickém jazyce:

Roller-burnishing technology as finishing operation.

Stručná charakteristika problematiky úkolu:

Úvod do problematiky válečkování, charakteristika metody a její aplikace. Zhodnocení možností metody v moderní výrobě s orientací na dokončovací, či následné operace.

Cíle bakalářské práce:

- Rozbor problematiky.
- Volba prostředků pro řešení úkolu.
- Aplikace zvolených metod na danou problematiku.
- Zhodnocení a závěr.

Abstrakt

Tato bakalářská práce pojednává o beztržkové dokončovací metodě válečkováním. Jsou zde vysvětleny a popsány základní pojmy týkající se dokončování a zpevňování strojních součástí válečkováním, rozdělení nástrojů, použitelnost ve výrobě a technicko-ekonomické využití. Součástí práce je i vlastní projekt, který se zabývá válečkováním vnitřní kuželové plochy.

Abstract

This bachelor thesis deals with chipless finishing operation of roller-burnishing. It explains and describes basic ideas concerning finishing and hardening of machine components by means of roller-burnishing, parting of tools, application in manufacturing and techno-economic usage. Own project, which deals with roller-burnishing of inside conic surface, is part of the thesis too.

Klíčová slova

válečkování, zpevnění, soustružení, obrábění, broušení, válečkovací nástroje, struktura povrchu

Key words

roller-burnishing, hardening, turning, cutting, grinding, roller-burnishing tools, surface roughness

Bibliografická citace

SEKERKA, V. *Technologie válečkování jako dokončovací operace*. Brno: Vysoké učení technické v Brně, Fakulta strojního inženýrství, 2009. 42 s. Vedoucí bakalářské práce Ing. Oskar Zemčík, Ph.D.

Čestné prohlášení

Prohlašuji, že jsem bakalářskou práci na téma „Technologie válečkování jako dokončovací operace“ vypracoval samostatně s použitím odborné literatury a pramenů, uvedených na seznamu.

V Brně, dne 28. května 2009

podpis

Poděkování

Děkuji tímto mému vedoucímu bakalářské práce Ing. Oskaru Zemčíkovi, Ph.D. za podnětné a cenné rady, na jejichž základě jsem mohl úspěšně vytvořit tuto práci. Dále bych rád poděkoval Ing. Josefu Sedlákovi, Ph.D. za pomoc při realizaci experimentu a poskytnutí potřebných materiálů a také jednateli společnosti ALBA precision, spol. s.r.o. Ing. Rudolfu Spěšnému.

OBSAH

Abstrakt	3
Prohlášení	4
Poděkování	5
Obsah	6
Úvod	8
1. KAPITOLA	
Obecné zákonitosti a principy technologie válečkování	9
1.1 Podstata metody válečkování	9
1.1.1 Výhody technologie válečkování	10
1.2 Rozhodující účinky metody válečkování	10
1.2.1 Hlazení povrchů strojních součástí	10
1.2.2 Zpevnění povrchové vrstvy materiálu strojních součástí	12
1.2.3 Kalibrování strojních součástí válečkováním	13
1.3 Rozměry a geometrický tvar tvářecích prvků	14
1.4 Volba pracovních podmínek při válečkování	15
1.4.1 Optimální velikost přitlačné síly při válečkování	15
1.4.2 Rychlost válečkování	16
1.4.3 Pracovní posuv nástroje	17
1.4.4 Počet převálečkování	17
1.4.5 Chlazení a mazání	17
1.4.6 Další faktory ovlivňující výsledek válečkování	18
2. KAPITOLA	
Nástroje pro válečkování	19
2.1 Druhy válečkování	19
2.1.1 Statické válečkování	19
2.1.2 Dynamické válečkování	20
2.2 Rozdělení nástrojů pro válečkování	21
2.2.1 Nástroje pro válečkování vnitřních a vnějších ploch	21
2.2.2 Nástroje pro válečkování čelních ploch	21
2.2.3 Jednokotoučový válečkovací nástroj	21
2.2.4 Modulární válečkovací nástroj	22
2.2.5 Diamantové nástroje	22
2.2.6 Nástroje pro speciální použití	23

2.3 Volba válečkovacího nástroje	23
2.4 Stroje pro válečkování	24
3. KAPITOLA	
Ekonomická efektivnost technologie válečkování	25
3.1 Hlavní ekonomické účinky	25
3.2 Zhodnocení	26
4. KAPITOLA	
Experiment: Válečkování vnitřní kuželové plochy	27
4.1 Úvod a cíle experimentu	27
4.2 Průběh projektu	27
4.2.1 Fotodokumentace z průběhu projektu	28
4.3 Válečkovací nástroj Baublies IRG-K-3	30
4.4 Popis profilometru a válečkovacího stroje	32
4.4.1 Profilometr Mahr Perthometer M2	32
4.4.2 Válečkovací stroj (Soustruh SV-18-RD)	34
4.5 Zhodnocení projektu	35
Závěr	36
Seznam použitých zdrojů	37
Seznam použitých zkratk a symbolů	38
Seznam příloh	39

ÚVOD

Dokončovací metody strojních součástí mají ve strojírenské výrobě mimořádný význam, protože do velké míry předurčují technicko-ekonomické parametry strojírenských výrobků a jejich užitné hodnoty. V současné době existuje celá řada technologických metod, které lze zahrnout do sféry dokončování strojních součástí. U třískového obrábění se jedná např. o jemné soustružení, vystružování, broušení, lapování, honování, superfinišování, leštění, atd.

Metoda válečkováním však spadá mezi beztřískové metody obrábění, kvalita povrchu se zlepšuje bez jakéhokoli úběru materiálu. Princip válečkovacího nástroje spočívá v přitlačení tvářecích tělísek k povrchu obrobku, čímž vyvinou tlak, který překračuje mez kluzu materiálu. Takto se na povrchu obrobku srovnají výstupky a prohlubně, tím se povrch zhutní a stane se rovnoměrným. Tato metoda obrábění odstraňuje vady a nerovnosti povrchu s přesností na tisíce milimetru.

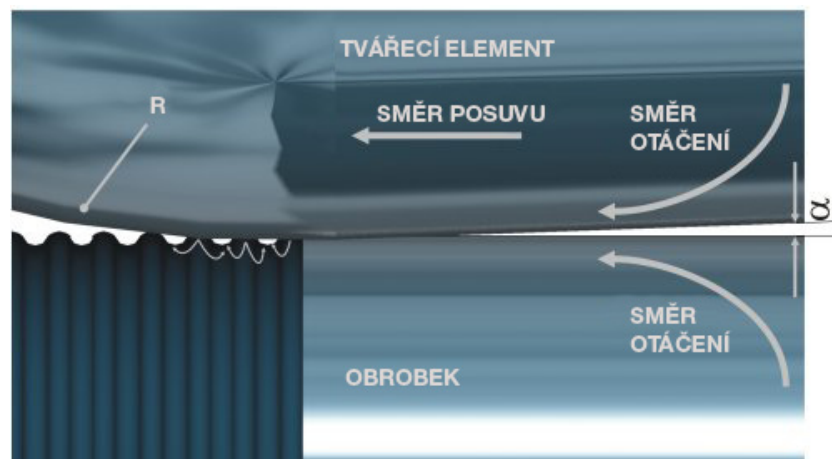
Uvedená technologie má oproti některým dokončovacími metodám třískového obrábění řadu specifických předností, které spočívají v tom, že povrchová vrstva není ovlivňována tepelnými vlivy a vrubovými účinky, které vznikají při třískovém obrábění. Povrch dokončovaný technologií válečkování je vlivem příznivých tlakových pnutí odolnější proti únavovým lomům, má mnohem větší únosnost a otěruvzdornost. Dále získáme lepší mechanické vlastnosti, snížení mikronerovností, větší odolnost proti korozi a další příznivé funkční vlastnosti, kterých lze dosáhnout při relativně nízkých výrobních nákladech.

1. KAPITOLA

OBEČNÉ ZÁKONITOSTI A PRINCIPY TECHNOLOGIE VÁLEČKOVÁNÍ

1.1 PODSTATA METODY VÁLEČKOVÁNÍ

Proces válečkování je v zásadě jednoduchý. Působením tvrdého tvářecího prvku (kulička, váleček, hladící trn apod.) vyvineme takový tlak, který v místě styku obrobku a nástroje způsobuje plastickou deformaci, přičemž tento tlak můžeme plynule regulovat. Povrch obráběné strojní součásti je většinou předem třískově opracován. V průběhu tohoto postupného přetváření dochází k objemovým a geometrickým změnám (obr. 1.1). V místě styku válečkovacího nástroje a povrchu obrobku vzniká v materiálu tlakový klín, který způsobuje postupné snižování vrcholků mikronerovnosti a jejich přemísťování do tzv. prohlubní (místa s nižším napětím).¹



Obrázek 1.1 Schéma průběhu napětí, geometrických a objemových změn materiálu při válečkování⁸

V procesu válečkování povrchových vrstev materiálu dochází nejenom ke snižování mikronerovností, ale také k podstatným změnám metalurgické struktury a ke zpevnění. Toto zpevnění se projevuje především u tvárných kovů, a to v rozdílné míře. Z pravidla je více zpevněna vnější povrchová vrstva kovu, než vrstva vnitřní. Vnější síly vyvozené válečkovacím nástrojem vyvolávají v tvářeném kovu deformaci krystalové mřížky a při určitém stupni napětí způsobují trvalé přemísťování jednotlivých vrstev atomů. Zpevněním kovu válečkováním dochází ke změně mechanických vlastností a to k poklesu vrubové houževnatosti, tažnosti a naopak vzroste mez kluzu, pevnost, tvrdost a korozní odolnost.^{1, 11}

1.1.1 VÝHODY TECHNOLOGIE VÁLEČKOVÁNÍ ¹¹

- zpevnění povrchu
- hodnota Ra 0,1 μm i méně
- zvýšení korozní odolnosti
- vysoká hospodárnost
- nízké investiční náklady
- maximální spolehlivost procesu
- krátké výrobní časy
- vysoká přesnost lícování
- konstantní rozměry
- žádná potřeba broušení
- vysoká ekologičnost

1.2 ROZHODUJÍCÍ ÚČINKY METODY VÁLEČKOVÁNÍ

Při volbě konkrétní technologické metody válečkování jsou rozhodující požadované vlastnosti plochy. Z tohoto hlediska se technologie válečkování používá zejména pro:

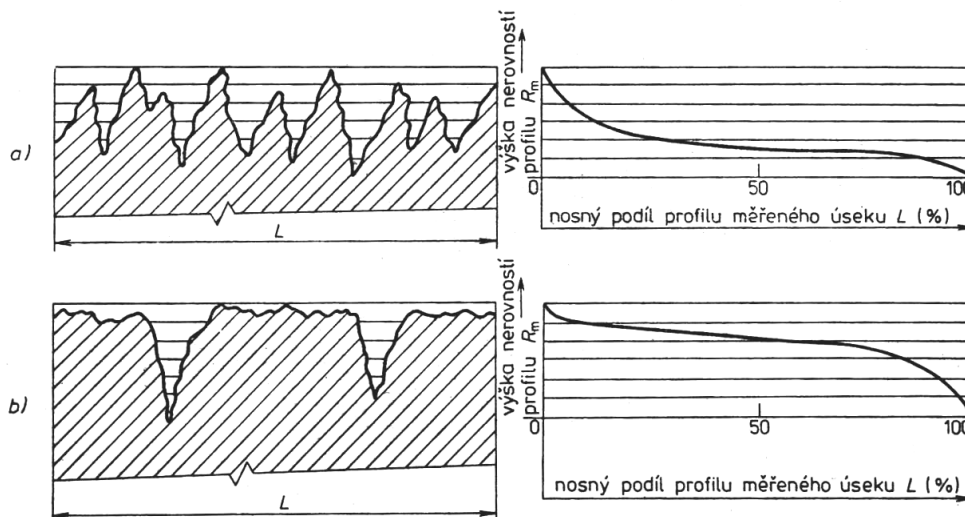
- vyhlazení povrchu strojní součásti (tj. snížení mikronerovností)
- zpevnění povrchové vrstvy materiálu strojní součásti (tj. dosažení vyšší meze únavy, pevnosti a tvrdosti)
- kalibraci rozměru strojní součásti (tj. dosažení požadovaných úchylek rozměru, tvaru a polohy) ¹

1.2.1 HLAZENÍ POVRCHŮ STROJNÍCH SOUČÁSTÍ ^{1,3}

Je to jeden z významných účinků při válečkování. Vyhlazením povrchu strojní součásti dosáhneme snížení výchozí výšky mikronerovnosti, a tím pádem získáme povrch o podstatně nižší hodnotě Ra.

Na obr. 1.2. jsou znázorněny charakteristické tvary skutečných profilů struktury povrchů obráběných třískově, např. broušením nebo soustružením a pak také po válečkování. Z obrázku je zřejmé, že charakter struktury povrchu dosažený válečkováním je odlišný.

V tabulce 1.1 je pro představu uvedeno srovnání vlivu různých způsobů opracování povrchů na velikost nosného podílu profilu povrchu. Tato tabulka názorně ukazuje příznivý vliv technologie válečkování na velikost nosného podílu dokončované plochy.



Obr. 1.2 Charakteristické tvary skutečných profilů struktury povrchu a nosné křivky těchto ploch: ¹
 a) plochy obrobené třískově, b) plochy válečkované

Výsledná hodnota R_a válečkového povrchu je závislá na řadě konkrétních podmínek a činitelů, které ovlivňují proces válečkování. Mezi nejdůležitější patří:

- velikost tlaku vznikající při styku válečkovacího nástroje a povrchu součásti
- mechanické vlastnosti válečkového materiálu
- tvar mikronerovnosti a struktura povrchu před válečkováním
- jakost a geometrický tvar válečkovacího nástroje
- pracovní posuv válečkovacího nástroje

V další míře ovlivňují výslednou hodnotu R_a také rychlost válečkování, počet předválečkování, způsob chlazení a mazání. Vliv mají také metalurgické vady materiálu (poréznost, vměstky), poruchy od předcházejícího obrábění (risky, vytrhaný materiál), tak i na činné části tvářecího nástroje.

Válečkováním lze dosáhnout velmi nízké hodnoty R_a . U tvárných materiálů lze běžně dosahovat $R_a = 0,8$ až $0,1 \mu\text{m}$ a u některých speciálních případů i nižší. Tento rozsah struktury povrchu lze u třískového obrábění získat pouze dokončovacími technologiemi (broušení, honování, lapování, leštění, apod.), které jsou náročné na strojní zařízení, kvalifikaci obsluhy a mají nízkou produktivitu. Pro názornost jsou v příloze č. 2 uvedeny orientační hodnoty R_a dosažené různými způsoby obrábění.

Tab.1.1 Velikost nosného podílu profilu při různých technologiích obrábění ¹

Způsob obrábění	hodnota Ra (μm)	nosný podíl (%)
hrubé soustružení a vrtání	6 – 25	10
soustružení na čisto	2,50 – 10	25
jemné soustružení	1 – 4	40
broušení na čisto	0,60 – 2,50	40
jemné broušení, honování, lapování	0,16 – 0,60	80
superfinašování	0,04 – 0,10	90
válečkování	0,02 – 0,60	80 – 90

1.2.2 ZPEVNĚNÍ POVRCHOVÉ VRSTVY MATERIÁLU STROJNÍCH SOUČÁSTÍ ^{1,5}

Rozhodující účinek spočívá v intenzivním zpevnění válečkované vrstvy. Dochází zde k výraznějším změnám mechanických vlastností a to až do hloubky několika milimetrů. Zpevnění povrchové vrstvy je obrovským přínosem pro snížení možnosti vzniku únavového lomu, který často vzniká během provozu.

Pro zvýšení únavové pevnosti strojních součástí má podstatný význam především velikost a rozložení vnitřních pnutí v povrchové vrstvě a také vyšší tvrdost a pevnost plochy po válečkování. Tlaková pnutí na povrchu válečkované plochy zabraňují vzniku koroze, rozvoji trhliny a eliminují vliv mikrovrubů. Tento příznivý vliv tlakových pnutí se zejména projevuje u střídavě namáhaných součástí s místy koncentrovaného napětí (osazení, zápich, mazací otvor, atd.).

Tvrdost válečkovaného povrchu se v závislosti na hloubce ovlivněné vrstvy snižuje. Je však prokázáno, že maximální tvrdost válečkované vrstvy není na povrchu, ale přibližně 0,01 až 0,3 mm pod povrchem.

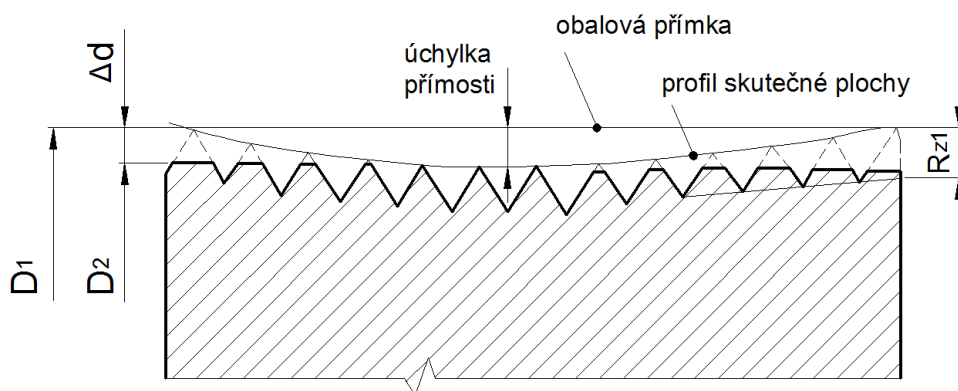
Válečkováním lze dosáhnout o 20 až 100% zvýšení tvrdosti povrchové vrstvy, záleží na druhu použitého válečkovacího nástroje a zejména na druhu materiálu. V některých případech lze dosáhnout zvýšení tvrdosti dokonce i o více jak 100%. Ostatní změny mechanických vlastností se s ohledem na relativně malou hloubku ovlivněné vrstvy nedají měřit tak jednoduchými metodami, jako je tomu u tvrdosti, a proto se tyto hodnoty většinou samostatně nevyhodnocují.

1.2.3 KALIBROVÁNÍ STROJNÍCH SOUČÁSTÍ VÁLEČKOVÁNÍM ^{1, 12}

Kalibrací strojních součástí válečkováním se snažíme docílit především požadovaných úchylek tvaru, polohy a předepsané tolerance rozměrů.

V menší míře se kalibrování vyskytuje u všech druhů válečkování, ale hlavně se objevuje u plastických materiálů. Kalibrováním můžeme docílit snížení úchylek kruhovitosti, válcovitosti, rovinnosti, přímosti, atd. Na obr. 1.3 je schematicky znázorněn průběh kalibrace válcové plochy s úchytkou přímosti, kde dochází vlivem protknutí dráhy nástroje s křivkou profilu skutečné plochy k plastické deformaci a ke změně rozměru, čímž docílíme zpřesnění geometrického tvaru a snížení úchytky přímosti. Ve většině případů probíhá kalibrování součástí v rozsahu trvalé deformace povrchu, která nepřekročí hodnotu Δd . Toto je nutno respektovat hlavně u statického válečkování hřídelů a otvorů s průměrem menším jak 50 mm.

Technologie kalibrování válečkováním má podstatně užší okruh využití ve strojírenské výrobě než technologie hladicí nebo zpevňovací. Je to z toho důvodu, že tato technologie vyžaduje náročnější přípravu polotovaru, přesné seřízení stroje, dodržení konstantních pracovních podmínek v průběhu válečkování apod. A proto se technologie kalibrování uplatňuje především v hromadné nebo sériové výrobě.



Obr. 1.3 Schéma kalibrace plochy s úchytkami přímosti ¹
 R_{z1} – výchozí struktura povrchu, D_1 – výchozí průměr, D_2 – průměr po válečkování,
 Δd – hodnota stlačení plochy (kalibrace)

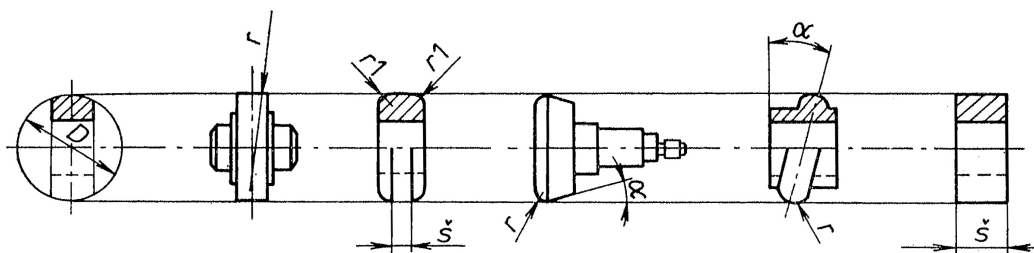
1.3 ROZMĚRY A GEOMETRICKÝ TVAR TVÁŘECÍCH PRVKŮ ¹

Dalším důležitým znakem metody válečkování jsou rozměry a geometrický tvar funkčních ploch tvářecího nástroje, které jsou ve styku s válečkovaným povrchem součásti. Nevhodná volba tvářecího tělíska může mít nepříznivý vliv na kvalitu válečkované plochy, způsobuje vznik vizuálních stop, vlnitosti nebo může docházet k porušování válečkovaných ploch.

Při nevhodném zvolení rozměru může docházet vlivem třecích a valivých odporů ke vzniku vysokých ztrát, opotřebení a zahřívání funkčních ploch nástroje. Jednotlivá tělíska mohou být z různého materiálu jako například z kalené oceli nebo SK, výhodné je rovněž povlakování materiálem zlepšujícím kluzné vlastnosti.

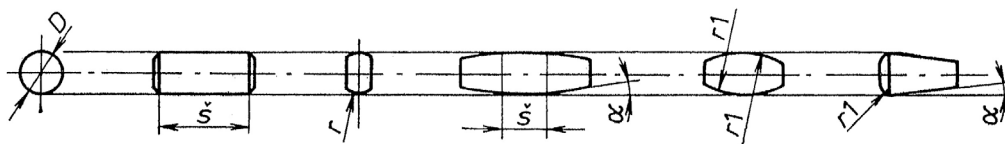
Dle konstrukčního provedení dělíme tvářecí prvky do tří skupin:

a) První skupinu (viz obr. 1.4) znázorňují tvářecí prvky ve tvaru různých kotoučů, válečků, kladek apod. Jejich společným konstrukčním znakem je, že jsou při válečkování neseny středovým čepem, který zachycuje jednotlivé složky tvářecí síly.



Obr. 1.4 Tvářecí prvky neseny středovým čepem ¹

b) Do druhé skupiny lze zařadit tvářecí prvky ve tvaru válečků, soudečků, kuželíků, které se při válečkování odvalují po vodící dráze nástroje. V tomto případě jsou jednotlivé složky tvářecích sil zachycovány vodící dráhou.



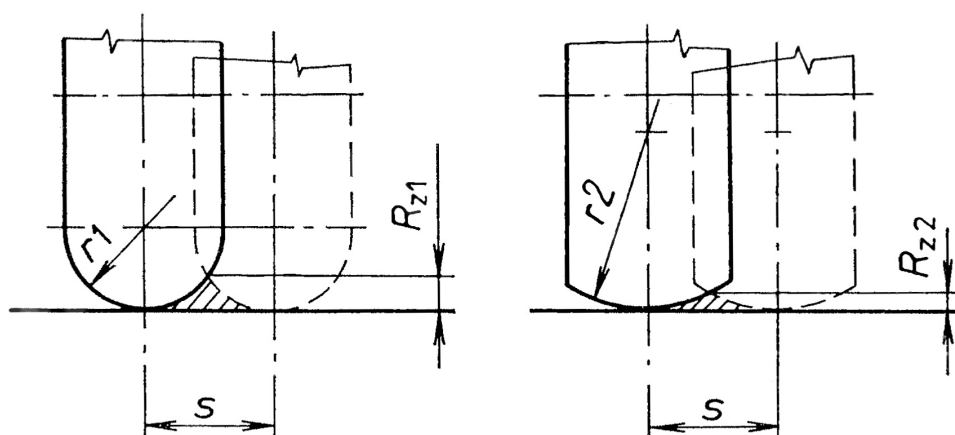
Obr. 1.5 Tvářecí prvky odvalované po vodící dráze ¹

c) Třetí skupinu tvoří prvky již zmíněné v předchozích dvou skupinách, které se používají především při hladícím válečkování smykem nebo při metodách válečkování s dynamickým účinkem tvářecí síly.

Uložení válečkových tělísek:

- pevné (kdy dochází k intenzivnímu tření mezi nástrojem a obrobkem, např. u některých diamantových nástrojů)
- na ose (náboj v ose tělíska)
- kluzné uložení (v kleci, podepřené jiným valivým elementem)

Důležitým faktorem je i velikost poloměru zaoblení tvářecího tělíska. Zvětšením tohoto poloměru dosáhneme nižších hodnot R_z válečkovaného povrchu. Proto by měla být volena největší možná velikost s ohledem na geometrický tvar obrobku a velikost přitlačné síly. S rostoucí velikostí tvářecího tělíska lineárně roste i síla potřebná pro přitlačení tvářecího tělíska.



Obr. 1.6 Vliv velikosti poloměru zaoblení na výšce mikronerovnosti R_z při konstantním posuvu nástroje ¹

1.4 VOLBA PRACOVNÍCH PODMÍNEK PŘI VÁLEČKOVÁNÍ ¹

Správně zvolení pracovních podmínek je velice důležité, protože nesprávné podmínky mohou být příčinou nízké produktivity válečkování, nedostatečného stupně zpevnění nebo vyhlazení válečkovaného povrchu a celkového snížení výsledných užitečných vlastností dokončované součásti.

1.4.1 OPTIMÁLNÍ VELIKOST PŘÍTLAČNÉ SÍLY PŘI VÁLEČKOVÁNÍ

Přítlačná síla má vliv na hloubku plastické deformace, zpevnění povrchu a dále taky na hodnotu R_a . Nesmí překročit hodnotu vedoucí k poškození povrchu a musí zaručit plastickou deformaci. Přítlačná síla je přímo závislá na poloměru válečkovacího nástroje, větší poloměr znamená větší sílu. V případě dynamického

válečkování není přitlačná síla konstantní. Velikost této síly lze u většiny dnes existujících nástrojů a zařízení pro válečkování poměrně jednoduše měnit v určitém rozsahu. Optimální velikost přitlačné síly závisí na řadě dalších, vzájemně se ovlivňujících podmínek a faktorů válečkování.

Orientační velikost přitlačné síly:

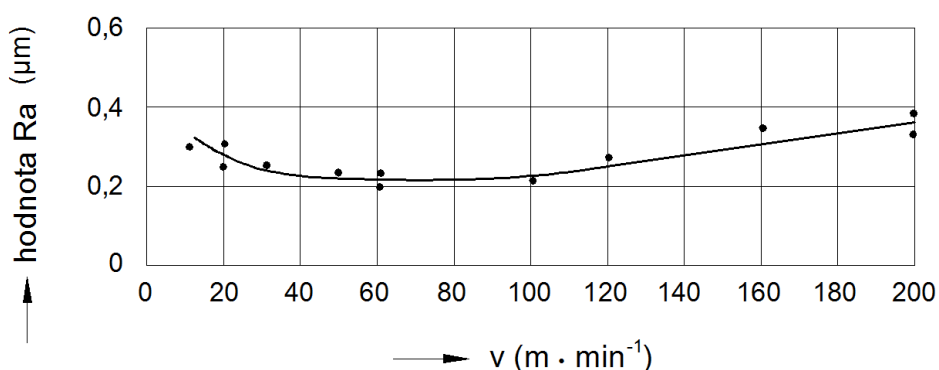
- Malé válečkovací nástroje: 100 - 2500 N
- Nástroje s velkým poloměrem (50-100 mm): až 20 000 N

1.4.2 RYCHLOST VÁLEČKOVÁNÍ

Rychlostí válečkování rozumíme rychlost, kterou se tvářecí prvek válečkovacího nástroje přemísťuje po válečkované ploše. Při statickém válečkování ploch rotačním způsobem je rychlost válečkování dána přibližně obvodovou rychlostí plochy válečkované součásti nebo nástroje. S růstem rychlosti stoupá lineárně i teplota, která se pohybuje od 25 do 100 °C (neplatí pro nevalivé válečkování, například diamantovým nástrojem).

Rychlost válečkování: ¹
$$v = \frac{\pi \cdot d \cdot n}{1000} \quad (m \cdot min^{-1})$$

Při válečkování rovinných ploch přímočarým způsobem je rychlost určena rychlostí smýkadla nebo stolu pracovního stroje. U metod pracujících na principu staticky působících tvářecích sil má rychlost válečkování poměrně malý vliv na vyhlazení, zpevnění nebo kalibraci součásti. Vliv rychlosti válečkování na hodnotu Ra je názorně vidět na obr. 1.7.



Obr. 1.7 Vliv rychlosti válečkování na dosaženou hodnotu R_a ¹

Podmínky válečkování:

válečkováný průměr: $D = 70 \text{ mm}$	tvářecí síla: $F = 2000 \text{ N}$
materiál polotovaru: 11 600 (EN ISO E335)	posuv na otáčku: $s = 0,2 \text{ mm}$
vychozí hodnota $R_{a1} = 2,5 - 3,2 \text{ µm}$	

1.4.3 PRACOVNÍ POSUV NÁSTROJE

Podélný posuv nástroje při válečkování patří vedle velikosti tvářecí síly k pracovním podmínkám, které výrazně ovlivňují zejména hodnotu Ra válečkovaného povrchu a produktivitu válečkování. Neúměrné zvyšování posuvu se nepříznivě projevuje na kvalitě povrchu, vlnitosti a případně může způsobit i rozrušení povrchové vrstvy.

Nejčastěji se používá hodnota posuvu na otáčku od 0,05 do 0,5 mm, pro válečkování tvrdých materiálů je to 0,02 až 0,1 mm. Velikost pracovního posuvu se v dřívější době určovala podle různých matematických vztahů, dneska se většinou určuje podle průměru válečkované součásti z grafu, který dodává výrobce nástroje. Příklad takového grafu jsem uvedl v příloze č. 1 této práce.

1.4.4 POČET PŘEVÁLEČKOVÁNÍ

Jedná se o tzv. vícenásobné převálečkování, kdy dochází k opakovanému válečkování již jednou válečkovaného povrchu. Zlepšení hodnoty Ra lze pozorovat při druhém pracovním cyklu, ale při dalších cyklech naopak může docházet k rozrušení povrchové vrstvy a hodnota Ra se už nemění. Vícenásobné převálečkování rovněž snižuje produktivitu a zvyšuje výrobní čas, proto se válečkování s dvěma a více pracovními cykly uplatňuje pouze ve výjimečných případech.

Větší význam vícenásobného převálečkování spočívá ve zpevňování povrchu strojních součástí. Dosahuje se především větší hloubky zpevněné vrstvy a do určité hranice i větší tvrdosti povrchové vrstvy materiálu. Tvrdost je však stejně jako hodnota Ra limitována určitým kritickým počtem pracovních cyklů.

1.4.5 CHLAZENÍ A MAZÁNÍ

Nástroj a obrobek vyžadují chlazení a mazání, zejména pro odstranění značných tangenciálních složek sil, dále se zlepšuje výsledná hodnota Ra a můžeme použít větší rychlosti válečkování. Zvýšená teplota zhoršuje mazací vlastnosti, a tím negativně ovlivňuje celý proces válečkování.

Pro běžné válečkování postačí využití běžné chladicí emulze, pro náročnější druhy válečkování s použitím speciálních nástrojů se doporučuje využít minerální oleje. Při válečkovací technologii hlazení se může použít směsi petroleje jako mazací tekutinu, dosáhneme tím výrazně lepší hodnoty Ra. Důležité také je, aby olej nebo emulze byly čisté a bez kovových částic.³

1.4.6 DALŠÍ FAKTORY OVLIVŇUJÍCÍ VÝSLEDEK VÁLEČKOVÁNÍ

Pokud se technologie válečkování aplikuje na univerzálních obráběcích strojích (soustruh, frézka, hoblovka, vyvrtávačka aj.) je potřeba zkontrolovat, zda tyto stroje vyhovují rozsahem pracovních parametrů, výkonem, přesností, tuhostí apod. Pro účely hladícího válečkování tyto stroje většinou vyhovují, ale pro zpevňovací válečkování musí být stroj posouzen z hlediska tuhosti vodících a upínacích částí stroje.

Také je důležité dbát na odpovídající čistotu pracovního prostředí. Nečistoty jako jsou zbytky ostřin a nečistoty v chladicí emulzi mohou ulpívat na válečkovaném povrchu a snížit tak výslednou kvalitu povrchu součásti. Z tohoto důvodu je nutné plochy před válečkováním dokonale očistit, zajistit filtraci mazací a chladicí emulze a válečkovat pokud možno v bezprašném prostředí.

Zvýšená péče musí být věnována i válečkovacím nástrojům, které jsou oproti běžným nástrojům pro obrábění podstatně složitější. Proto je nutné nástroj po skončení válečkovací operace řádně vyčistit, doplnit mazivo a případně opravit funkční plochy tvářecích elementů.

Další faktory, které mohou ovlivnit výsledek válečkování, jsou geometrické vlastnosti polotovaru (technologický přídavek, výchozí hodnota Ra, úchyly rozměrů a tvaru), kvalifikace dělníka, druhy válečkovaného materiálu.

2. KAPITOLA

NÁSTROJE PRO VÁLEČKOVÁNÍ

Volba nástroje je závislá na požadované technologii válečkování, zda chceme dosáhnout vyhlazení plochy, nebo její zpevnění, popřípadě kalibraci. Vlastní konstrukční řešení nástroje je do značné míry ovlivněno řadou podmínek, jako například sériovostí výroby, geometrickým tvarem a druhem materiálu válečkováného polotovaru, charakterem tvářecí síly, tvarem tvářecího prvku apod. ¹

Válečkovat lze plochy vnitřní, vnější, válcové, rovinné, kuželové, kulovité, různé průměry s i bez osazení, stupňovitá osazení, zkosení, průchozí otvory, slepé otvory, stupňovité otvory, rozšiřující se plochy, drážky, vybrání, zahloubení, přesazení, tvarové povrchy, atd. ⁶

Významné firmy, které se zabývají výrobou nástrojů pro válečkování:

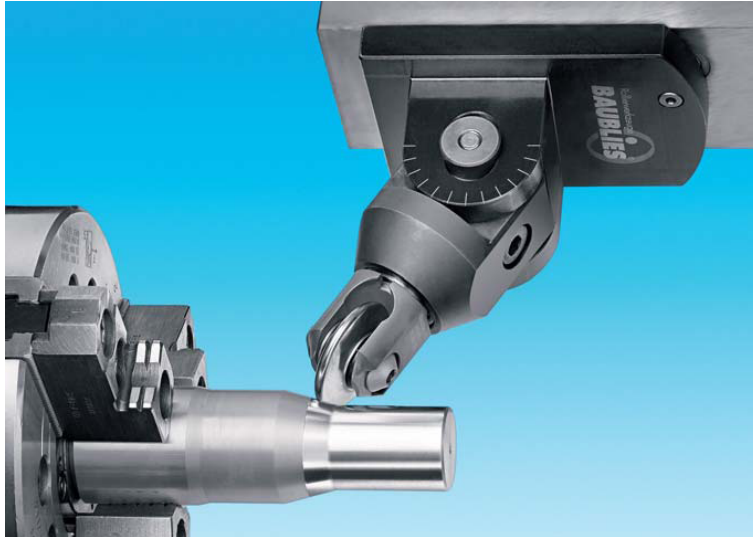
- Baublies AG
- Yamasa
- Ecoroll AG
- Wenaroll tools and systems

2.1 DRUHY VÁLEČKOVÁNÍ

2.1.1 STATICKÉ VÁLEČKOVÁNÍ ^{1,4}

Při statickém válečkování působí na dokončovanou plochu váleček, který se po povrchu odvaluje. Výsledný efekt závisí na průměru aktivního povrchu válečku, menší průměr zvyšuje hloubku zpevnění, většími průměry se dosahuje povrchů s lepší hodnotou Ra. Velikost tvářecí síly má buď konstantní velikost, nebo se v průběhu válečkování pozvolna mění.

Nástroje pro statické válečkování jsou v převážné míře konstruovány s odpruženým tvářecím prvkem pomocí pružiny, a nebo může být tvářecí síla vyvozena hydraulicky. Využití těchto nástrojů je v převážné míře v kusové výrobě, ale i v sériové výrobě pro válečkování rozměrnějších obrobků. Jako tvářecí prvek se nejčastěji používá kulička, zaoblený kotouč nebo váleček. Nástroje statického válečkování nejsou vhodné ke kalibrování strojních součástí.



Obr. 2.1 Nástroj pro statické válečkování vnějších ploch ⁷

2.1.2 DYNAMICKÉ VÁLEČKOVÁNÍ ^{4, 5}

Nástroj není v neustálém kontaktu s povrchem součásti, ale v časově omezeném silovém impulzu, při kterém vzniká plastická deformace. Tyto silové impulzy jsou na tvářecí tělísko vyvozeny různými způsoby, většinou mechanicky pomocí rotujícího kužele nebo kroužkem s vačkovými plochami atd. Dynamickým válečkováním dosahujeme velké hloubky zpevnění, proto se hlavně používají pro hladící a zpevňovací válečkování.

Proměnlivá přitlačná síla může být vyvozena:

- pneumaticky
- mechanicky
- magneticky
- odstředivou silou
- kombinovaně



Obr. 2.2 Nástroj pro dynamické válečkování vnitřních ploch ⁸

2.2 ROZDĚLENÍ NÁSTROJŮ PRO VÁLEČKOVÁNÍ

2.2.1 NÁSTROJE PRO VÁLEČKOVÁNÍ VNITŘNÍCH A VNĚJŠÍCH PLOCH^{6, 7}

Jsou to základní a zároveň nejpoužívanější válečkovací nástroje, které jsou určeny pro jeden rozměr. Vhodné pro velké série a konstantní průměry. Rozsah průměrů si určuje každý výrobce sám, ale většina výrobců se snaží mít co největší rozmezí. Akční délka těchto nástrojů je většinou 50 a 100 mm, ale na požadavek zákazníka lze vyrobit i v jiné délce. Pro názornost zde uvádím rozsah průměrů u nástrojů vyráběných firmou Baublies AG:

- průchozí otvory (ø4-20 mm)
- neprůchozí otvory (ø5-200 mm)
- vnější plochy (ø2-40 mm)
- vnitřní kužel (60°, 90°, 120°)
- vnější kužel (60°, 90°)



Obr. 2.3 Nástroj pro válečkování vnějších ploch⁹

2.2.2 NÁSTROJE PRO VÁLEČKOVÁNÍ ČELNÍCH PLOCH

Vhodné pro válečkování kruhových čelních ploch o malém průměru, který je dán průměrem čela nástroje. Pro velké průměry čelních ploch nevhodné.⁷

2.2.3 JEDNOKOTOUČOVÝ VÁLEČKOVACÍ NÁSTROJ

Tento nástroj spadá mezi statické válečkovací nástroje a je pro válečkování vnitřních i vnějších ploch. Především je vhodný pro radiální plochy. Pro vnitřní plochy je použitelný jen pro velké průměry, z důvodu jeho robustnosti. U vnějších ploch na průměru nezáleží. Obrázek tohoto nástroje viz výše obr. 2.1.¹⁰

2.2.4 MODULÁRNÍ VÁLEČKOVACÍ NÁSTROJ

Nástroj vhodný pro válečkování vnitřních i vnějších ploch. Je unikátní pro široký rozsah svého použití, lze měnit jak druh držáku nástroje (stopku), tak i válečkovací hlavu. Zajímavostí je, že tento nástroj využívá pro práci jen jeden váleček. Ostatní jsou určeny pro výměnu při dosažení konečné životnosti válečku. Jde o zjednodušení práce pro obsluhu, která nemusí vyjmout pracně celé těleso nástroje, ale stačí povolit jeden šroub a otočit hlavou, která drží válečky. ^{6,7}

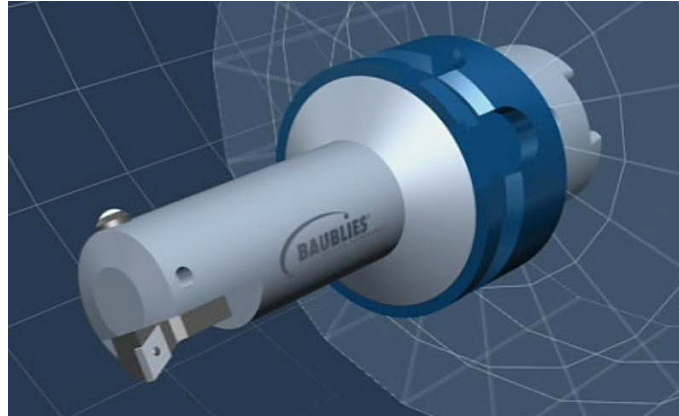


Obr. 2.4 Modulární válečkovací nástroj ⁶

2.2.5 DIAMANTOVÉ NÁSTROJE

Všestranné nástroje se širokým využitím, lze s nimi válečkovat vnitřní i vnější plochy. Nástroj je univerzální díky tomu, že jej můžeme využít pro různé průměry a zejména pro materiály s vyšší tvrdostí, a to až do 60 HRC. Tvar tělesa nástroje umožňuje jeho použití pro různé tvarové plochy, které jsou standardními způsoby válečkování nepřístupné. Diamantové nástroje mají poměrně vysokou životnost, po opotřebení měníme pouze diamantovou špičku nebo ji necháme přebrousit. Diamantová špička nástroje musí být vždy odpružena. ⁷

Německá firma Baublies AG vyrábí i kombinovaný diamantový nástroj (viz obr. 2.5) pro válečkování a zároveň nástroj pro třískové obrábění v jedné výrobní operaci. Tento nástroj se používá pouze pro velké výrobní série z důvodu maximální produktivity a snížení výrobních časů.



Obr. 2.5 Kombinovaný diamantový nástroj⁶

2.2.6 NÁSTROJE PRO SPECIÁLNÍ POUŽITÍ

Jedná se o nástroje, kde se využívá vlastností materiálu a jeho schopností přetváření, jako u celé technologie válečkování. Tlakem na materiál polotovaru dochází k jeho deformaci a tohoto jevu se využívá např. u rozvácování ložiskových kroužků, zavácování kroužků z jednoho materiálu do tělesa jiného materiálu a podobně. Kombinované, jednoúčelové nástroje jako např. stupňovité nástroje, jsou používány pro sériovou výrobu s nároky na vysokou produktivitu.⁷



Obr. 2.6 Stupňovitý nástroj pro válečkování vnitřních ploch⁶

2.3 VOLBA VÁLEČKOVACÍHO NÁSTROJE⁵

- a) podle materiálu tvářecího nástroje
 - pro tvrdé materiály: SK, diamant
 - pro měkké materiály: SK, kalené ocelové tělísko

b) podle tvaru a rozměru nástroje

- pro měkké součásti a větší snadno přístupné plochy se doporučuje větší průměr, případně válcový tvar nástroje
- pro tvrdé součásti, případně složitější tvarové plochy použít menší průměr nástroje nebo většinou kuličku s hydraulickým přitlakem

2.4 STROJE PRO VÁLEČKOVÁNÍ

Jak už jsem popisoval v první kapitole, technologie válečkování se dá aplikovat na univerzálních obráběcích strojích (soustruh, frézka, hoblovka, vyvrtávačka apod.). Ovšem ne vždy tyto stroje vyhovují rozsahem pracovních parametrů, jako je výkon, přesnost a především tuhost stroje u zpevňovacího válečkování. Proto se vyrábějí i speciální válečkovací stroje.

Válečkovací stroj RM 2/35 od firmy Baublies AG

Stroj je vhodný pro velké série a vysoce produktivní výrobu válečkováním. Toto zařízení umožňuje nejjemnější opracování vnějších průměrů válcových ploch neomezené délky v rozsahu průměrů od 2 mm až do 35 mm. Pomocí tohoto zařízení lze bezproblémově dosáhnout hodnoty Rz pod 1 μm . Zařízení disponuje vlastním posuvem, třemi rychlostními stupni otáček a má možnost sklopení v krocích po 30°. Obzvláště komfortní je u stroje i plynulé jemné nastavení jmenovitého obráběného průměru výrobku. Fotku tohoto stroje naleznete na konci této práce v příloze č. 3. ⁷

Válečkovací stroj MT 70 CNC ROLLER od firmy KOVOSVIT MAS

Tento stroj je přímo odvozen od standardního stroje MT 70/3000 CNC (bez omezení soustružení) a rozšiřuje jeho možnosti o technologii válečkování válcových a přechodových rádiusových ploch, pomocí zvláštního přídavného suportu mechanicky spojeného se saněmi soustružnického suportu pro zabezpečení pohybu v ose Z. Pohyb v ose X je realizován hydraulicky pinolami válečkovacích hlav, do kterých se upínají válečkovací nástroje. Toto umožňuje specializovanou výrobu hřídelových součástí s využitím válečkování povrchu, kdy vektorový součet okamžité radiální i axiální síly působí kolmo na válečkováný povrch v rozsahu $\pm 35^\circ$ od střední polohy kolmé k ose vřetena stroje (osa B). Toto je zabezpečeno naklápěním válečkovacích hlav jako samostatná zdvojená NC osa. Hydraulický agregát obsahuje speciální proporcionální redukční ventil umožňující plynulé změny tlaku a tedy síly na válečkovací nástroje během pracovního cyklu. Standardně je stroj vybaven nepřímým měřením válečkovací síly, která je zaznamenávána během cyklu a archivována. Dále je stroj vybaven speciálně upraveným koníkem s hydraulicky ovládanou pinolí. Jako příslušenství stroj disponuje systémem přívodu mazacího oleje na válečkovací nástroje obsahující též samostatnou nádrž s čerpadlem a zvláštní sběrné vany pod pracovním prostorem stroje. ¹³

3. KAPITOLA

EKONOMICKÁ EFEKTIVNOST TECHNOLOGIE VÁLEČKOVÁNÍ

Válečkovací technologie se dostává v současné době mezi velmi populární způsoby opracování materiálů. V popředí zájmu stojí tato technologie nejen kvůli svým nesporným technickým přednostem, nýbrž i z důvodu nízkých investičních nákladů, které díky značně rychlé amortizaci vedou k velmi dobrému předpokladu vysokého návratu investic. ¹¹

Až dosud byla technologie válečkování používána především v oblasti výroby válcových otvorů a hřídelí. Dalším vývojem ve směru nástrojových systémů, s využitím nových technologií materiálů, se potenciální oblast použití pro tuto hospodárnou technologii ještě více rozšířila. Válečkovací nástroje se nyní koncipují pro rádiusy, válcové vnější i vnitřní průměry, kužele, čelní plochy, zápichy atd. ¹¹

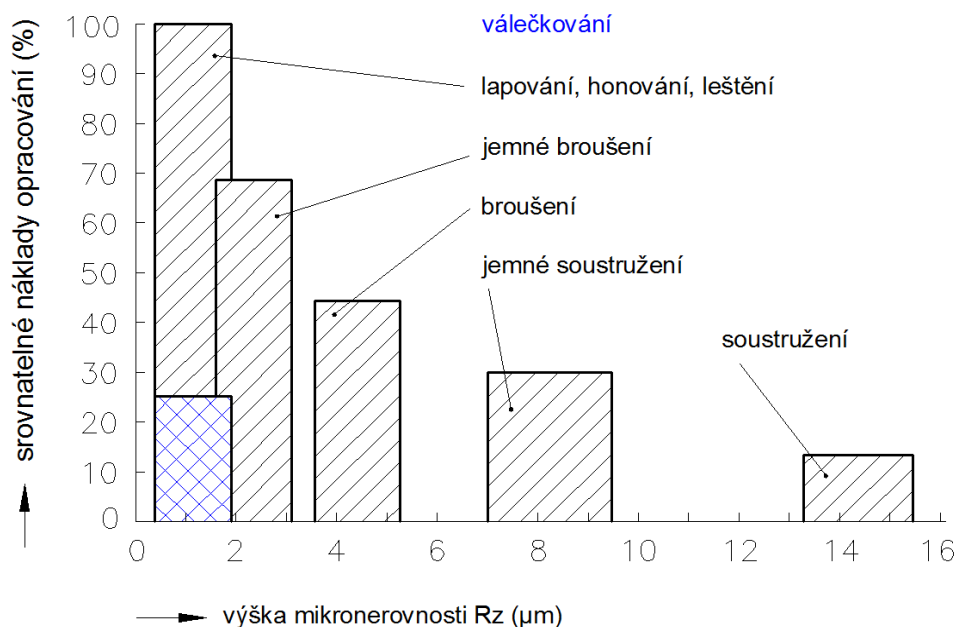
3.1 HLAVNÍ EKONOMICKÉ ÚČINKY ^{1, 2}

Dokončovací metodou válečkováním jsme schopni docílit značné úspory výrobních nákladů oproti jiným dokončovací metodám. Například využitím univerzálních obráběcích strojů lze nahradit drahé dokončovací stroje, jako brusky, honovačky, leštičky, popřípadě pracoviště pro tepelné zpracování. Zejména při kusové výrobě lze technologií válečkováním dosáhnout dokončovací operace v požadované kvalitě a při nízkých výrobních nákladech bez nutnosti nákupu speciálních dokončovacích strojů. Hlavní technicko-ekonomické ukazatele, které přispívají ke snížení výrobních nákladů, jsou:

- zvýšení produktivity práce
- snížení strojních časů
- úspora elektrické energie
- potřeba menších výrobních ploch
- úspora při nákupu strojních zařízení
- nahrazení drahého tepelného zpracování
- ekologičnost a hospodárnost (není produkován odpad)

Ekonomická efektivnost této dokončovací metody se neprojevuje pouze ve snížení výrobních nákladů, ale také ve zvýšení užitné hodnoty výrobků. Tu lze pozitivně ovlivnit dosažením optimálních hodnot Ra funkčních ploch, zvýšením únavové

pevnosti, korozivzdornosti a odolnosti proti opotřebení, snížení doby záběhu atd. Pro srovnání uvádím na obr. 3.1 diagram vypracovaný firmou Hegenschneidt, který vyjadřuje srovnatelné výrobní náklady jednotlivých metod obrábění v závislosti na dosažené hodnotě Rz.



Obr. 3.1 Srovnatelné výrobní náklady jednotlivých metod obrábění v závislosti na dosažené hodnotě Rz ¹

Při výrobě kluzných ložisek, hydraulických válců a vodících pouzder lze za pomoci metody rozválcování výstelkováním snížit deficitní hmotnost ložiskových kovů nebo legovaných ocelí až o 90 %, a tím výrazně snížíme materiálové náklady. Materiálových úspor lze za určitých podmínek dosáhnout i aplikováním zpevňovacího válečkování, které zvyšuje únavovou pevnost strojních součástí, a tím vytváří předpoklady pro snižování rozměrů a hmotnosti při zachování životnosti i spolehlivosti.

3.2 ZHODNOCENÍ ¹

Je přirozené, že ekonomický účinek jednotlivých metod válečkování nebo souvisejících metod výstelkování nelze plně zobecnit, protože tyto účinky jsou závislé na řadě výchozích technických, organizačních i ekonomických podmínek. Ale je zřejmé, že využití této dokončovací metody přináší úsporu času i peněz, oproti ostatním metodám.

4. KAPITOLA

EXPERIMENT: VÁLEČKOVÁNÍ VNITŘNÍ KUŽELOVÉ PLOCHY

4.1 ÚVOD A CÍLE EXPERIMENTU

Tento praktický experiment probíhal na fakultě strojního inženýrství VUT v Brně v rámci předmětu aplikované teorie obrábění pod vedením Ing. Josefa Sedláka, Ph.D. a doc. Ing. Jaroslava Prokopa, CSc. Válečkovací nástroj byl vyroben firmou BAUBLIES a jeho foto je na obr. 4.1. Firmu BAUBLIES zastupuje v České republice ALBA precision, spol. s r.o., a od této firmy byl také válečkovací nástroj získán.

Hlavním cílem tohoto experimentu je zjištění hodnoty Ra, které jsme schopni tímto nástrojem dosáhnout. Obrobek je z oceli EN ISO E335 (ČSN 11 600) a dosahuje tvrdosti 30 HRC.

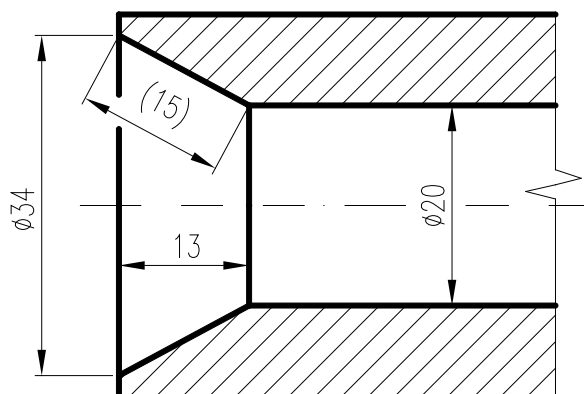


Obr. 4.1 Válečkovací nástroj IRG-K-3 pro vnitřní kuželové plochy

4.2 PRŮBĚH PROJEKTU

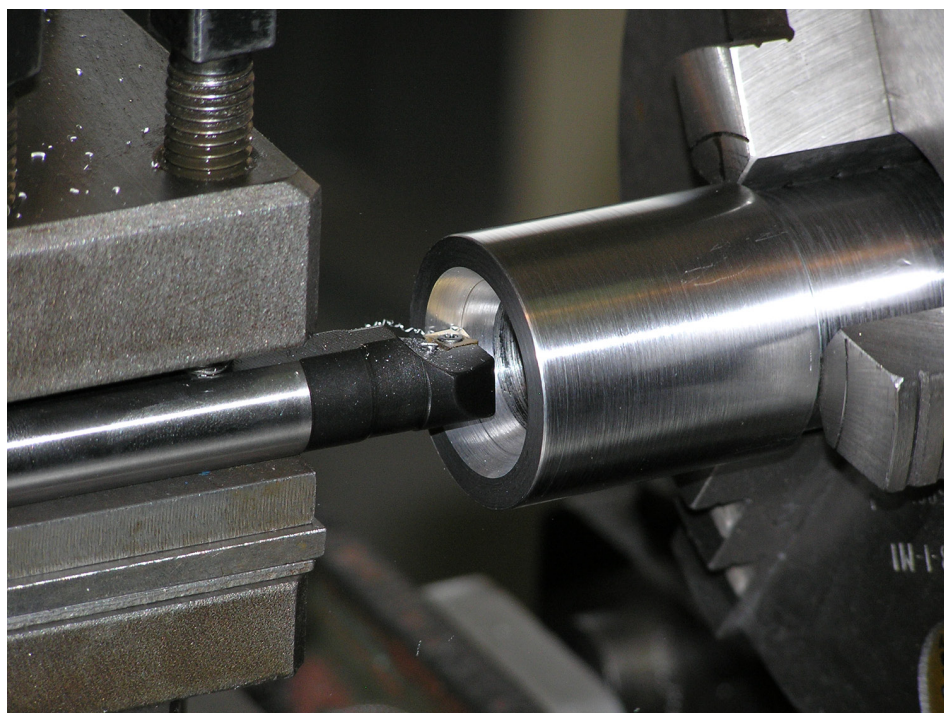
Budeme válečkovat vnitřní kuželovou plochu o výchozích průměrech 20 – 34 mm. Rozsah průměrů válečkovacího nástroje je 17 – 38 mm. Povrch součásti jsme před válečkováním nejdříve soustružili přibližně na hodnotu Ra = 1,6 μm. Přesnou hodnotu Ra jsme zjistili pomocí profilometru Mahr Perthometer M2, jak jde vidět na obr. 4.4.

Dále jsme znovu upnuli součást do sklíčidla soustruhu SV-18-RD a nastavili jsme potřebné řezné podmínky, které doporučuje výrobce válečkovacího nástroje. Pak už následovalo vlastní válečkování dané kuželové plochy (obr. 4.5). Válečkování trvalo jen několik málo sekund, což je další nesporná výhoda této metody. Pomocí profilometru jsme znovu změřili hodnotu Ra po válečkování. Výsledky měření profilometru Mahr jsou na obr. 4.9. Pro názornost jsem zde navíc uvedl náčrt součásti (obr. 4.2).

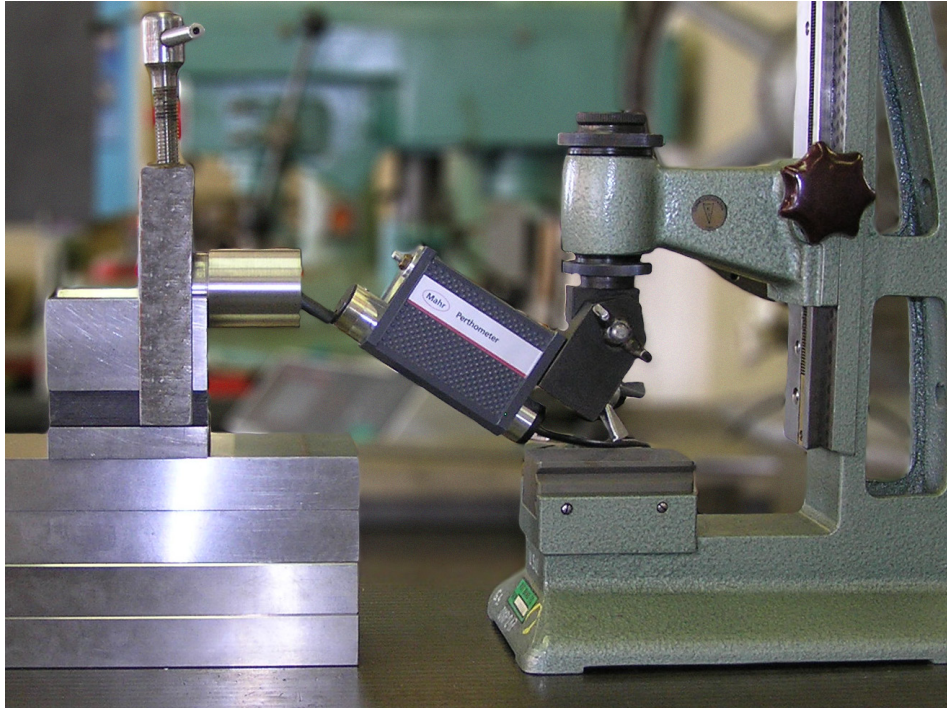


Obr. 4.2 Náčrt kuželové plochy, na které experiment probíhal

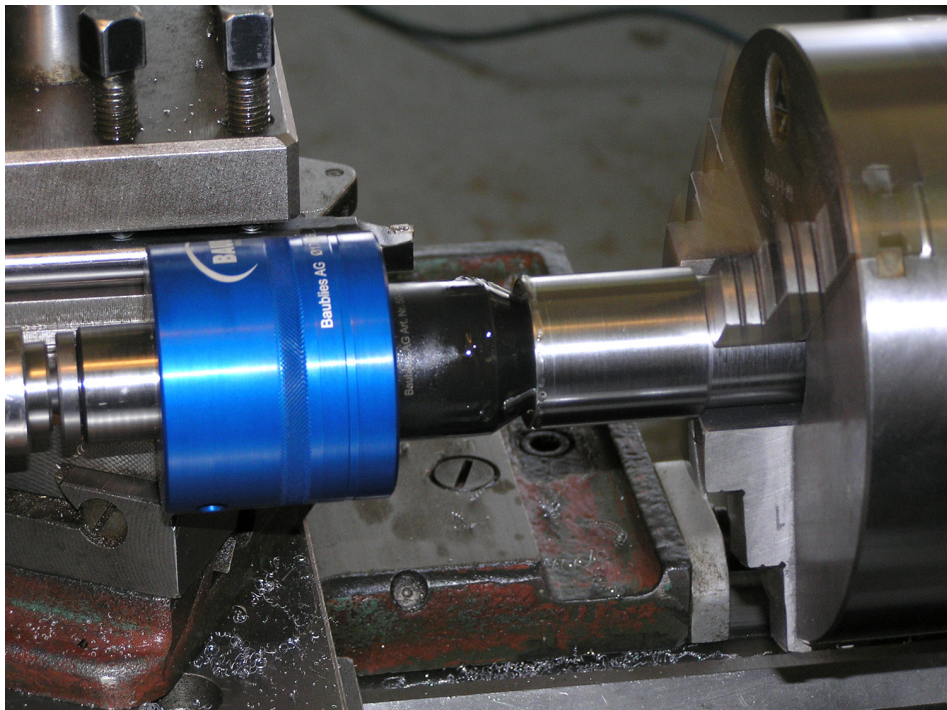
4.2.1 FOTODOKUMENTACE Z PRŮBĚHU PROJEKTU



Obr. 4.3 Soustružení kuželové plochy součásti



Obr. 4.4 Měření hodnoty R_a po soustružení



Obr. 4.5 Válečkování vnitřní kuželové plochy



Obr. 4.6 Kuželová plocha součásti po válečkování

4.3 VÁLEČKOVACÍ NÁSTROJ BAUBLIES IRG-K-3^{6,7}

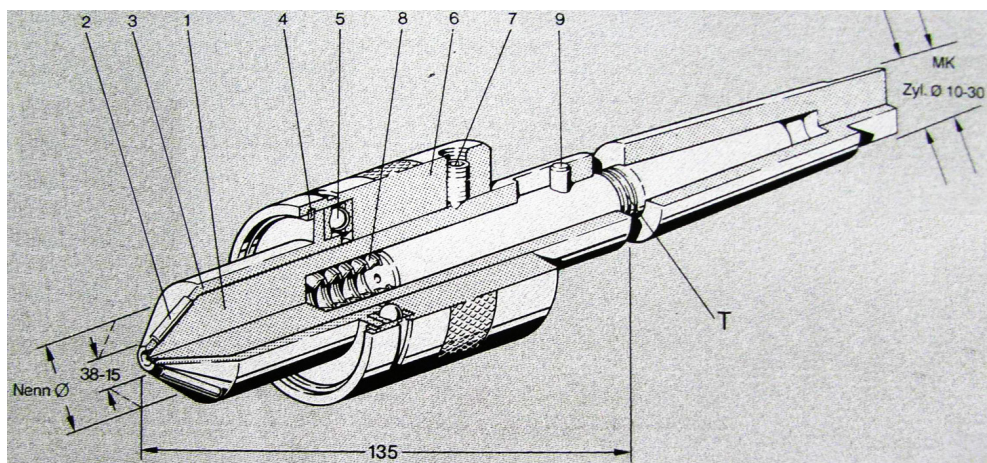
Tento válečkovací nástroj slouží pro válečkování vnitřních kuželových ploch v rozsahu průměrů 17-38 mm. Tvářecí prvky jsou tři válečky, které jsou ze slinutého karbidu. Tímto nástrojem se dají válečkovat všechny materiály, které mají schopnost se plasticky přetvářet do tvrdosti 45 HRC. Válečky jsou rozmístěny po obvodu kužele a svírají vrcholový úhel přibližně 60°. Tento kužel se dá lehce demontovat a vyměnit za kužel pod úhlem 90° nebo 120°. Nástroj je jednoduchý na údržbu a válečky se dají po opotřebení lehce vyměnit. Uchytení nástroje zajišťuje Morse kužel, díky tomu můžeme s nástrojem pracovat v běžných strojích jako je soustruh, frézka, vrtačka, atd.

Nastavení válečkovacího nástroje:

- zaměřit pozornost na dělicí rysku (T)
- jedna dělicí ryska odpovídá tlaku 100 N

Postup při výměně opotřeбенých dílů:

- Válečky: uvolnit zajišťovací šroub (7.) a vytáhnout kužel (1.) z pouzdra (6.)
- Kužel: stejný postup jako u válečků
- Klec: uvolnit pojistný kroužek (4.)



Obr. 4.7 Schéma válečkovacího nástroje IRG-K-3 ⁶

1. Kužel	4. Pojistný kroužek	7. Zajišťovací (stavěcí) šroub pro kužel
2. Váleček	5. Kuličkové ložisko	8. Talířová pružina
3. Klec	6. Pouzdro	9. Upevňovací kolík

Technické parametry:

Počet válečků:	3
Materiál válečků:	SK
Doba válečkování:	1 až 2 sec.
Hodnota Rz před válečkováním:	5-15 mm
Rozsah průměrů:	Ø17-38 / 56°36'
Výrobní číslo:	50-396-00; No: 0818790
Typ otvoru:	vnitřní kužel 60° – 90° – 120°
Výdrž válečků:	přibližně 25 000 ks

Řezné podmínky:

Počet otáček:	800 min ⁻¹ (určeno z grafu viz příloha č.1)
Posuv na otáčku:	0,6 mm (určeno z grafu viz příloha č.1)
Druh procesní kapaliny:	chladicí emulze, minerální olej

4.4 POPIS PROFILOMETRU A VÁLEČKOVACÍHO STROJE

4.4.1 PROFILOMETR MAHR PERTHOMETER M2

Je to dotykové měřidlo s fázově korigovaným filtrem (Gaussův filtr). Zkoumá povrchy snímacím hrotem a získává úchylky ve formě profilu povrchu, vypočítává parametry a je schopen profil zaznamenat. Práce s tímto přístrojem je založená na velkém množství funkcí, jako je třeba nastavení měřících podmínek, porovnání vybraných parametrů, detailní nastavení měřících parametrů obsažených v DIN/ISO/JIS, atd. Navíc Perthometer M2 nabízí integrovanou paměť pro naměřené hodnoty až pro 200 měření a kontrolu dodržení tolerancí. Podpora podle DIN EN ISO 12085 (MOTIF).

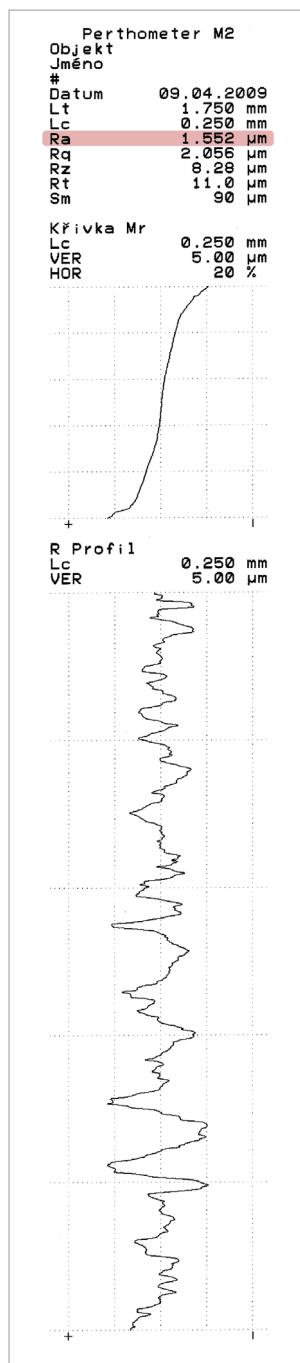
Technické parametry:

Měřicí rozsah:	do 150 μm (6000 μin)
Měrná jednotka:	$\mu\text{m}/\mu\text{in}$ volitelně
Úhel diamantového kužele:	90°
Poloměr hrotu snímače:	2 mm
Standarty:	DIN/ISO/JIS a CNOMO (Motif) volitelně
Snímaná délka:	1 mm; 1,75 mm; 2 mm; 4 mm; 5,6 mm; 8 mm; 12 mm; 17,5 mm
Dílčí měřené délky:	nastavitelné od 1 do 5
Parametry dle DIN/ISO/SEP:	Ra, Rz, Rmax, Rp, Rq, Rt, R3z, Rk, Rvk, Rpk, Mr1, Mr2, Mr, Sm, RPc
Integrovaná paměť:	200 naměřených hodnot
Kalibrace:	dynamická
Nastavení měřítka:	automatické, manuální
Tisk:	R-profil (ISO/JIS), P-profil (Motif)

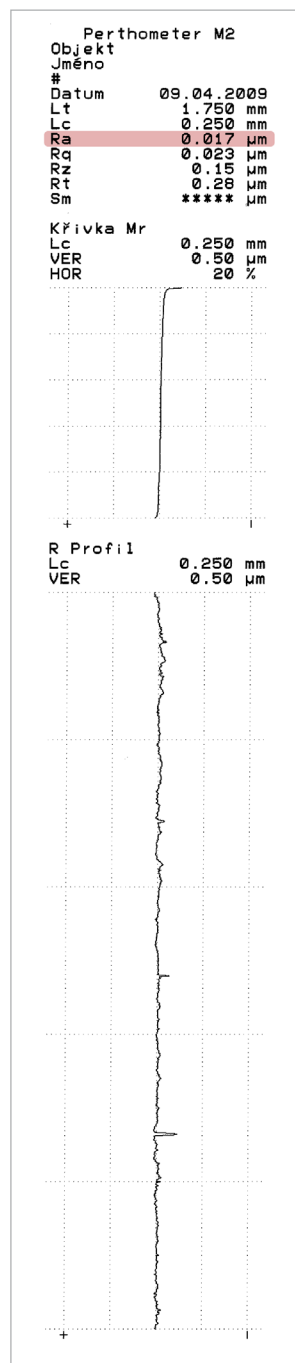


Obr. 4.8 Profilometr Mahr Perthometer M2

Výsledky měření profilometru:



před válečkováním



po válečkování

Obr. 4.9 Grafický výstup měřených hodnot

4.4.2 VÁLEČKOVACÍ STROJ (SOUSTRUH SV-18-RD)

Další nespornou výhodou válečkování je, že se dá provádět na běžných strojích, jako jsou soustruhy, frézky a vrtačky. Samozřejmě jsou i speciální stroje pro válečkování, ale v našem konkrétním případě jsme využili univerzální hrotový soustruh SV-18-RD vyrobený firmou TOS Trenčín. Válečkovací nástroj byl upevněn do koníku soustruhu díky Morse kuželu.



Obr. 4.10 Univerzální hrotový soustruh SV-18-RD

Technické parametry:

Oběžný průměr nad suportem:	215 mm
Maximální počet otáček:	2800 min ⁻¹
Max. krouticí moment vřetene:	207 Nm
Rozsah podélného posuvu na otáčku:	0,02-2,8 mm
Rozsah příčného posuvu na otáčku:	0,01-1,4 mm
Šířka lože:	340 mm
Průměr upínací desky:	360 mm
Kužel dutiny vřetena:	50 (metrický)
Kužel pinoly:	4 (Morse)
Nejvyšší hmotnost obrobku:	300 kg
Výkon motoru při maximálních otáčkách:	14 kW
Váha stroje:	2100 kg
Zastavěná plocha:	3200x950x1520 mm

4.5 ZHODNOCENÍ PROJEKTU

Cílem a snahou tohoto praktického projektu bylo především zjistit, jakých hodnot R_a lze dosáhnout s válečkovacím nástrojem IRG-K-3 pro vnitřní kuželové plochy. Výsledek byl více než uspokojivý, z původní hodnoty $R_a = 1,55 \mu\text{m}$ jsme dokončovací metodou válečkováním dosáhli hodnoty $R_a = 0,017 \mu\text{m}$, což například odpovídá střední aritmetické úchylce profilu, kterou mají Johansonovy měrky. Této hodnoty R_a by šlo dosáhnout pouze dokončovací metodou lapování, což je oproti válečkování velice zdlouhavá a nákladná metoda, a bylo by třeba využít speciální stroj.

Válečkováná plocha obrobku se vyznačuje vysokou přesností a kvalitním zpevněným povrchem, což podstatně zvyšuje jeho odolnost, otěruvzdornost i korozivzdornost. Daný obrobek sloužil pouze pro tento projekt a neměl žádné další praktické využití.

Tento válečkovací nástroj díky své nepřilíš vysoké pořizovací ceně představuje dobrou investici. Po vyčerpání funkční životnosti nástroje, stačí pouze objednat nové karbidové válečky.

ZÁVĚR

Cílem této bakalářské práce bylo sepsání základních pojmů a informací, které se týkají technologie válečkování. Práci jsem rozčlenil na čtyři základní kapitoly, přičemž poslední kapitola je vlastní experimentální projekt, kterým jsem se pokusil vnést do této teoretické práce alespoň část praktického pojednání.

První kapitola je zaměřena na obecné seznámení s metodou válečkování a vysvětlení základních pojmů, které se týkají dokončování a zpevňování strojních součástí válečkováním. Podrobně jsem popsal rozhodující účinky této metody, kterými jsou zejména vyhlazení, zpevnění a kalibrování povrchové vrstvy strojních součástí. Na konec této první kapitoly jsem také zařadil volbu pracovních podmínek při válečkování, protože nesprávná volba může být příčinou celkového snížení výsledných užitečných vlastností dokončované součásti.

Ve druhé kapitole popisují především různé druhy válečkovacích nástrojů a jejich rozdělení, a také jsem podrobně popsal základní členění technologie válečkování na statické a dynamické. Dále jsem v této kapitole uvedl firmy, které se v současné době zabývají výrobou válečkovacích nástrojů, jako například Baublies AG, Yamasa atd. V závěru kapitoly popisují speciální válečkovací stroje, které se v dnešní době vyrábějí.

Třetí kapitola se zabývá ekonomickým zhodnocením technologie válečkování a hlavně ekonomickou výhodností oproti jiným dokončovacími technologiím. Válečkování výrazně snižuje výrobní náklady a vede ke zvýšení užitné hodnoty výrobků.

Čtvrtá a zároveň poslední kapitola popisuje praktický experiment válečkování vnitřní kuželové plochy součástí. Tuto praktickou část jsem vytvořil především proto, abych do této bakalářské práce vložil část vlastního měření a ne pouze citace z různých zdrojů. Pro experiment jsem využil nástroj IRG-K-3 vyrobený již výše zmiňovanou firmou Baublies AG. Šlo mi především o zjištění hodnoty R_a , které jsme schopni tímto nástrojem dosáhnout.

Metoda válečkování se stává nepostradatelnou součástí strojírenské výroby a dokáže plnohodnotně nahradit konvenční dokončovací metody jako je broušení, lapování, honování atd., čímž značným způsobem snižuje výrobní náklady a to je jeden z mnoha důvodů, proč se válečkování stále častěji zařazuje do výrobního procesu.

SEZNAM POUŽITÝCH ZDROJŮ

Literatura

- [1] VAJSKEBR, J. a ŠPETA, Z. *Dokončování a zpevňování povrchu strojních součástí válečkováním*. Praha: SNTL, 1984.
- [2] ADAM, V. *Zpevňování a zpřesňování povrchu*. Praha: SNTL, 1966. 147 s.
- [3] KOČMAN, K. a PROKOP, J. *Technologie obrábění*. Brno: Akademické vydavatelství CERM, s. r. o., 2001. 270 s. ISBN 80-214-1996-2.
- [4] MÁDL, J. *Technologie obrábění*. 1. vyd. Praha: ČVUT, 2000. 79 s. ISBN 80-01-02091-6
- [5] ZEMČÍK, O. *Změna vlastností oběžných drah valivých ložisek po aplikaci válečkování*. Brno. VUT FSI, 2001. 136s.+ Příloha teze. Vedoucí diplomové práce Prof. Ing. Karel Kocman, DrSc.

Elektronické zdroje

- [6] Baublies AG - firemní stránky [cit. 2009-04-03]
URL: < <http://www.baublies.com/en/index.html> >.
- [7] ALBA precision - firemní stránky [cit. 2009-04-03]
URL: < <http://www.albaprecision.cz/baublies-pouziti-metody-valeckovani.php> >.
- [8] YAMASA - firemní stránky [cit. 2009-04-03]
URL: < http://www.yamasa.com.tr/eng/roll_burn.htm >.
- [9] WENAROLL - firemní stránky [cit. 2009-04-03]
URL: < <http://www.wenaroll.de/en/ProductEntry.aspx> >.
- [10] ECOROLL - firemní stránky [cit. 2009-04-03]
URL: < <http://www.ecoroll.de/downloads/index.html> >.
- [11] HAVELKA, T. *Hladký povrch s dvojitým efektem* [online]. 2007 [cit. 2009-04-03] URL: < <http://www.mmspektrum.com/clanek/hladky-povrch-s-dvojitym-efektem> >.
- [12] HAVELKA, T. *Obrábění válečkováním* [online]. 2007 [cit. 2009-04-03] URL: < <http://www.mmspektrum.com/clanek/obrabeni-valeckovanim> >.
- [13] KOVOSVIT MAS - firemní stránky [cit. 2009-04-03]
URL: < <http://www.kovosvit.cz/2008/cs/technologie-soustruzeni/cnc-univerzalni-hrotove/mt-703000-cnc-roller> >.

SEZNAM POUŽITÝCH ZKRATEK A SYMBOLŮ

Zkratka/Symbol	Jednotka	Popis
D1	mm	výchozí průměr obrobku
D2	mm	průměr obrobku po válečkování
Δd	mm	hodnota stlačené plochy (kalibrace)
d	mm	průměr válečkované součásti
n	min ⁻¹	otáčky válečkované součásti
F	N	síla vyvolávající tlak
ΔF	N	změna velikosti tvářecí síly
f	mm	posuv
f_a	mm	podélný posuv
L	%	nosný podíl profilu měřeného úseku
Ra	μm	střední aritmetická úchylka profilu
Rz	μm	největší výška profilu
v_c	m.min ⁻¹	řezná rychlost
v_f	m.min ⁻¹	posuvová rychlost
HB		tvrdost podle Brinella
HRC		tvrdost podle Rockwella (kužel)
IT		přesnost rozměrů

SEZNAM PŘÍLOH

Příloha č. 1: *Určení řezných podmínek pro válečkovací nástroj Baublies IRG-K-3*

Příloha č. 2: *Orientační hodnoty Ra a další parametry u různých způsobů obrábění*

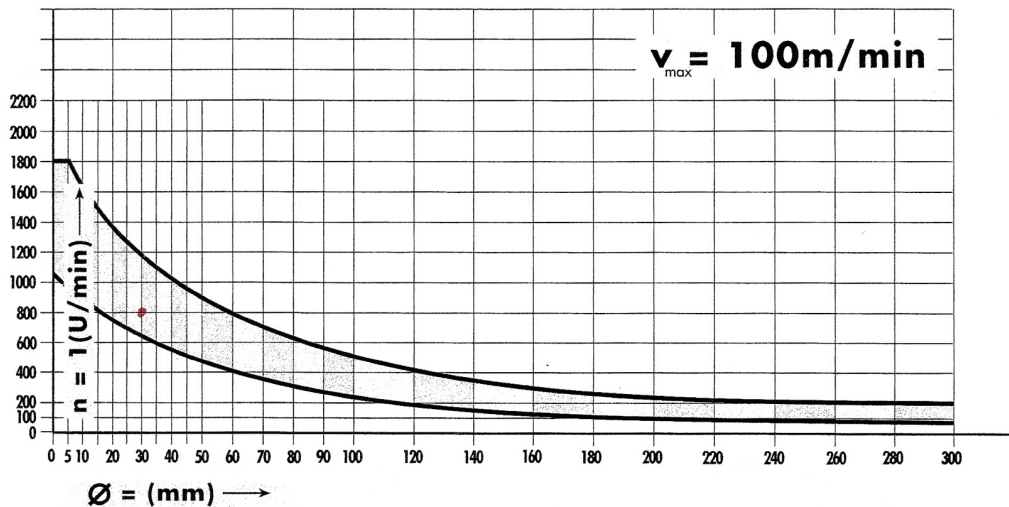
Příloha č. 3: *Propagační leták válečkovacího stroje RM 2/35 od firmy Baublies AG*

Drehzahl- und Vorschubdiagramm

Recommended values for finishing rolling
Valeurs indicatives pour le galetage fin

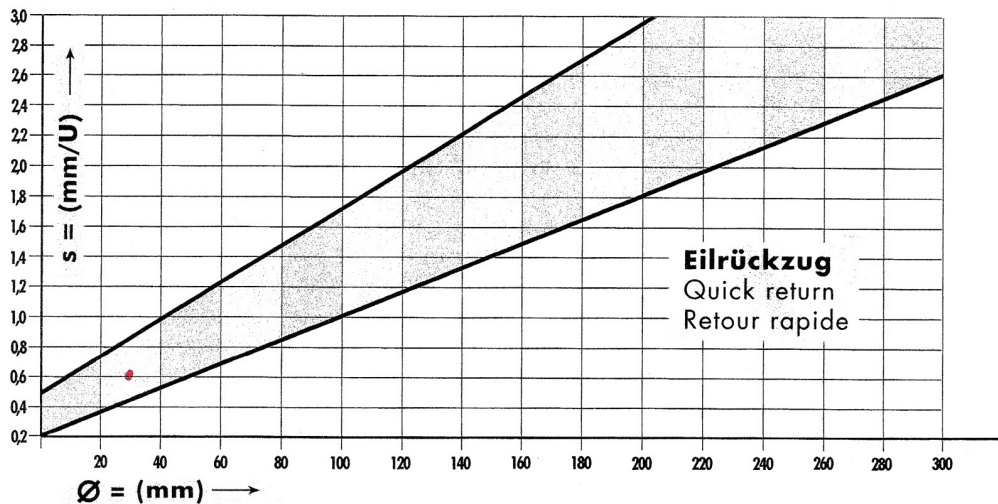
Richtwerte für Drehzahlen

Recommended speed values · Valeurs indicatives de vitesses



Richtwerte für Vorschübe

Recommended values for feed · Valeurs indicatives pour les vitesses d'avance



Drehzahl und Vorschub stehen in Abhängigkeit zur Festigkeit des zu bearbeitenden Werkstoffes

Die Prospektangaben beruhen auf über 30-jähriger Erfahrung im Rollierwerkzeugbau. Trotzdem hat gerade die Erfahrung gezeigt, daß unbekannte Parameter beim praktischen Einsatz allgemeingültige Aussagen einschränken können.

Příloha č. 2

Č.	Druh obrábění	Drsnost povrchu Ra [μm]	Stupeň přesnosti IT	Rychlost obrábění [m min^{-1}]	Specifický tlak nástroje [MPa]	Teplota povrchu [$^{\circ}\text{C}$]	Přídavek na průměr [μm]
1	Soustružení	0,4-1,6	7-9	80-270	20-300	300-600	do 2000
2	Jemné soustružení	0,2-0,8	5-7	30-300	10-150	100-300	40-300
3	Vyvrtávání	0,2-0,8	4-6	10-250	10-100	50-250	30-300
4	Vystružování	0,2-0,8	5-7	3-18	10-200	40-150	50-250
5	Frézování	0,4-1,6	7-8	50-700	15-300	50-300	do 2000
6	Zaškrabávání	0,4-1,6	3-6	5-30	10-40	30-50	do 300
7	Běžné broušení	0,4-1,6	5-7	900-2400	40-400	400-1200	do 800
8	Jemné broušení	0,1-0,4	3-5	900-4200	30-200	200-900	10-320
9	Klasické honování	0,1-0,8	3-5	15-40	0,2-1,4	30-150	20-200
10	Diamantové hon.	0,2-0,8	2-4	40-80	0,3-2,0	30-80	10-150
11	Vibrační honování	0,1-0,4	2-4	10-50	0,2-0,8	30-60	10-300
12	Elektrochem.hon.	0,2-0,8	3-5	10-40	0,2-1,2	30-40	20-500
13	Superfinišování	0,1-0,2	1-3	5-30	do 30	do 30	10-50
14	Lapování	0,005-0,2	1-3	5-30	0,5-1,6	20-40	20-300
15	Leštění kotouči	0,1-0,4	4-7	600-1800	0,1-0,4	30-80	20-100
16	Leštění pásy	0,1-0,4	3-6	600-2400	do 0,1	30-70	10-50
17	Chemické leštění	0,1-0,4	5-8	-	-	20-150	20-200
18	Elektrochem.lešt.	0,1-0,8	6-9	-	-	30-90	30-300
19	Kefování	0,2-0,8	6-10	600-3000	0,3-1,2	30-60	50-150
20	Vibrační leštění	0,2-1,6	6-10	10-80	do 0,15	30-50	50-150
21	Omylání	0,4-1,6	7-11	40-60	do 0,25	30-50	10-200
22	Válečkování	0,02-0,6	4-7	20-200	200-1400	20-100	5-20
23	Kuličkování	0,2-0,8	7-9	15-45	200-1200	30-50	5-30
24	Protlačování	0,2-0,8	5-7	2-7	200-1500	30-50	7-40

ROLLER BURNISHING MACHINE RM 2/35

PRECISE FINISHING OF EXTERNAL DIAMETERS OF CYLINDRICAL WORK PIECES

Baublies Roller burnishing machine RM 2/35

The Baublies roller burnishing machine RM 2/35 allows the precise finishing of external diameters of cylindrical work pieces of unlimited length, in a diameter range of 2 - 35 mm, in through-feed method. With this driven tool, roughness depths of less than R_z 1 μm can be easily reached.

By means of the roller burnishing machine, all appreciated advantages of the Baublies roller burnishing method can be used at the same time.

With its ergonomic design and compact dimensions, the RM 2/35 is made for a flexible use in production, e.g. together with CNC machines, so that no expensive machine times are necessary.

The machine possesses an internal feed and is equipped with 3 speed levels. This always allows an optimal adjustment to the work pieces to be machined. The approved Baublies infinitely variable adjustment of the nominal diameter and the easy adjustment of the incline in 30° steps are practical features.



Maximum process reliability

- Wear-resistant surface due to material compression
- Roughness depths R_z up to less than 1 μm
- Maximum fitting accuracy
- Machining in a matter of seconds
- No grinding dust



Baublies AG · Brunnenfeldstraße 42 · 71272 Renningen (Germany)
Phone +49 7159 9287-0 · Fax +49 7159 9287-25 · info@baublies.com · www.baublies.com