

VYSOKÉ UČENÍ TECHNICKÉ V BRNĚ  
BRNO UNIVERSITY OF TECHNOLOGY



FAKULTA STROJNÍHO INŽENÝRSTVÍ  
ÚSTAV FYZIKÁLNÍHO INŽENÝRSTVÍ

FACULTY OF MECHANICAL ENGINEERING  
INSTITUTE OF PHYSICAL ENGINEERING

## VÝVOJ LINEÁRNÍHO POSUVU PRO UHV STM/AFM

DEVELOPMENT OF A LINEAR STAGE ACTUATOR FOR UHV STM/AFM

DIPLOMOVÁ PRÁCE  
MASTER'S THESIS

AUTOR PRÁCE  
AUTHOR

Bc. JIŘÍ PAVELEC

VEDOUCÍ PRÁCE  
SUPERVISOR

prof. RNDr. TOMÁŠ ŠIKOLA, CSc.

BRNO 2011



Vysoké učení technické v Brně, Fakulta strojního inženýrství

Ústav fyzikálního inženýrství  
Akademický rok: 2010/2011

## **ZADÁNÍ DIPLOMOVÉ PRÁCE**

student(ka): Bc. Jiří Pavelec

který/která studuje v **magisterském navazujícím studijním programu**

obor: **Fyzikální inženýrství a nanotechnologie (3901T043)**

Ředitel ústavu Vám v souladu se zákonem č. 111/1998 o vysokých školách a se Studijním a zkušebním řádem VUT v Brně určuje následující téma diplomové práce:

### **Vývoj lineárního posuvu pro UHV STM/AFM**

v anglickém jazyce:

### **Development of a linear stage actuator for UHV STM/AFM**

Stručná charakteristika problematiky úkolu:

Vývoj lineárního posuvu pro UHV a jeho motorizace pomocí piezokeramických členů. Návrh odmíšovacího systému pro jeho optimalizaci a vlastní odmísování. Zohlednění podmínek UHV.

Cíle diplomové práce:

1. Vypracování řešení problematiky lineárních piezokeramických posuvů a manipulátorů.
2. Návrh lineárního posuvu poháněného piezokeramickými aktuátory.
3. Popis principů odmíšovacích systémů polohy, jejich využití pro optimalizaci funkce manipulátorů.

Seznam odborné literatury:

E. Mayer: The Lab on a Tip

E.A.Deulin, V.P.Mikhailov, Y.P.Panfilov, R.A. Nevshupa: Mechanics and Physics of Precise Vacuum Mechanisms

Vedoucí diplomové práce: prof. RNDr. Tomáš Šíkola, CSc.

Termín odevzdání diplomové práce je stanoven časovým plánem akademického roku 2010/2011.

V Brně, dne 19.11.2010

L.S.

---

prof. RNDr. Tomáš Šíkola, CSc.  
Øeditel ústavu

---

prof. RNDr. Miroslav Doupovec, CSc.  
Díkan fakulty

## **Abstrakt**

Diplomová práce popisuje vývoj lineárního posuvu. Vývoj směřuje přes jednodušší prototypy až k aplikaci více lineárních posuvů jako tříosého manipulátoru vzorku v rastrovacím tunelovacím mikroskopu/mikroskopu atomárních sil (STM/AFM) v prostředí velmi vysokého vakua (UHV). Jsou diskutována možná řešení odměřovacího systému a lineárního vedení. Je popsána konstrukce a použití homodynního interferometru při optimalizaci vyvíjených lineárních posuvů, které využívají piezokeramických hybných členů. Model optického pravítka s mřížkou je propočten s využitím poznatků teorie skalární difrakce.

## **Klíčová slova**

UHV, STM, AFM, piezokeramický materiál, pulzy, lineární posuv, kuličkové vedení, tření, slip-stick, nanotechnologie, optické pravítko, homodynní interferometr, trojosý manipulátor, difrakční mřížka.

## **Abstract**

The aim of this diploma thesis is to develop a linear positioning stage for Ultra High Vacuum (UHV) environment. Simple prototypes of the linear positioning stage were designed and incorporated as part of a multiaxis sample manipulator for a UHV Scanning Tunneling Microscopy/Atomic Force Microscopy (STM/AFM). Different types of position encoders and linear guideways are discussed. Implementation of the homodyne interferometer as an optimization tool for a slip-stick based linear stage is described. Scalar diffraction theory is used to model the diffraction grating optical position encoder behavior.

## **Keywords**

UHV, STM, AFM, piezoceramics, pulse, actuator, friction, manipulator stage, homodyne interferometer, nanotechnology, slip-stick, optical encoder, diffraction grating.

## **Citace**

Jiří Pavelec: VÝVOJ LINEÁRNÍHO POSUVU PRO UHV STM/AFM, diplomová práce, Brno, FSI VUT v Brně, 2011

## Prohlášení

Prohlašuji že, diplomovou práci na téma *Vývoj lineárního posuvu pro UHV STM/AFM* jsem vypracoval samostatně pod vedením vedoucího diplomové práce s použitím odborné literatury a dalších informačních zdrojů, které jsou všechny citovány v práci a uvedeny v seznamu literatury na konci práce. Jako autor uvedené diplomové práce dále prohlašuji, že v souvislosti s vytvořením této diplomové práce jsem neporušil autorská práva třetích osob, zejména jsem nezasáhl nedovoleným způsobem do cizích autorských práv osobnostních a jsem si plně vědom následků porušení ustanovení § 11 a následujících autorského zákona č. 121/2000 Sb., včetně možných trestněprávních důsledků vyplývajících z ustanovení § 152 trestního zákona č. 140/1961 Sb.

.....

Jiří Pavelec  
V Brně 27.května

## **Poděkování**

Děkuji svému vedoucímu práce prof. RNDr. Tomáši Šikolovi, CSc. nejen za cenné odborné rady, ale také za laskavý přístup. Dále velmi děkuji za pomoc s řešením mnoha problémů Ing. Zdeňku Nováčkovi, za odborné rady týkající se poslední kapitoly prof. RNDr. Jiřímu Komrskovi, CSc. Nesmím také opomenout poděkovat lidem, kteří mi zapůjčili experimentální vybavení. Jmenovitě to jsou doc. RNDr. Miloš Ohlídal, CSc., Ing. Martin Antoš, Ph.D., Ing. Jiří Kršek a Ing. Radomír Malina, Ph.D.

© Jiří Pavelec, 2011.

*Tato práce vznikla jako školní dílo na Vysokém učení technickém v Brně, Fakultě strojního inženýrství. Práce je chráněna autorským zákonem a její užití bez udělení oprávnění autorem je nezákonné, s výjimkou zákonem definovaných případů.*



# Obsah

Úvod	3
<b>1 Teoretická část</b>	<b>5</b>
1.1 Velmi vysoké vakuum (UHV)	6
1.1.1 Tření ve vakuu	6
1.1.2 Mazání ve vakuu	7
1.1.3 Konstrukční materiály	7
1.1.4 Požadavky na konstrukci systémů do prostředí vakua	8
1.2 Lineární vedení	8
1.2.1 Vybrané parametry lineárních vedení	9
1.2.2 Kluzná lineární vedení	10
1.2.3 Valivá lineární vedení	11
1.2.4 Šnekové lineární vedení	14
1.3 Hybné členy	14
1.3.1 Pohyb typu Slip-stick	15
1.3.2 Pohyb typu Inchworm	16
1.3.3 Ultrasonický motor	16
1.4 Odměrovací systémy polohy	16
1.4.1 Parametry odměrovacích systémů polohy	17
1.4.2 Přehled vybraných typů	18
<b>2 Vývoj trojosého manipulátoru vzorku</b>	<b>21</b>
2.1 Požadavky na trojosý manipulátor vzorku pro AFM / STM	21
2.2 Zvolené součásti	22
2.2.1 Hybný člen	22
2.2.2 Lineární vedení	22
2.2.3 Odměrovací zařízení	23
2.3 Vývoj jednotlivých prototypů	23
2.3.1 Sestava hybného členu	24
2.3.2 Prototypy s kluzným vedením	24
2.3.3 Prototypy s kuličkovým vedením	24
2.4 Navržený manipulátor vzorku	26
2.4.1 Lineární posuv	26
2.4.2 Výsledná sestava manipulátoru vzorku	28

<b>3</b>	<b>Návrh a provedení odměřovacího a optimalizačního systému s využitím homodynního interferometru</b>	<b>31</b>
3.1	Seznam použitých prvků k sestavení homodynního interferometru . . .	31
3.2	Princip homodynního interferometru a experimentální uspořádání . . .	33
3.2.1	Výpočet polohy . . . . .	37
3.2.2	Přesnost interferometru . . . . .	37
3.3	Měření vlastností lineárního posuvu . . . . .	38
3.4	Měření a optimalizace lineárních posuvů . . . . .	38
3.4.1	Záznam šumu . . . . .	38
3.4.2	Záznam pohybu vozíku lineárního posuvu . . . . .	39
3.4.3	Zkoumání rychlosti vozíku v závislosti na frekvenci napájecích pulzů a hmotnosti nákladu. . . . .	40
<b>4</b>	<b>Optický lineární snímač polohy s difrakční mřížkou</b>	<b>45</b>
4.1	Popis výpočetního modelu snímače . . . . .	45
4.2	Řešení . . . . .	46
4.2.1	Výpočetní model . . . . .	46
4.2.2	Numerický výpočet . . . . .	47
4.2.3	Vyhodnocení signálu na detektoru . . . . .	48
4.3	Shrnutí výsledků . . . . .	48
<b>5</b>	<b>Další vývoj</b>	<b>51</b>
	<b>Závěr</b>	<b>53</b>
<b>A</b>	<b>DODATEK</b>	<b>55</b>
A.1	Desorpce vazelíny A-Krytox . . . . .	55
<b>B</b>	<b>DODATEK</b>	<b>59</b>
B.1	Inchworm . . . . .	59
<b>C</b>	<b>DODATEK Fotografie</b>	<b>61</b>
C.1	Lineární posuv . . . . .	61
C.2	Experimentální sestava 1 . . . . .	62
C.3	Experimentální sestava 2 . . . . .	63

# Úvod

Již v dávných dobách měli lidé potřebu posouvat rozličné objekty. Ve starověku lidé bádali, jak přesunovat těžká břemena na velké vzdálenosti. Dnes nám toto nečiní potíže, ale přesto řešíme podobný problém, jen jsme se přesunuli na opačnou stranu rozměrů a vzdáleností. Díky vzestupu nanotechnologií se mnohem více zabýváme tím, jak posouvat malými objekty s velkou přesností na krátkou vzdálenost. Použití jemných posuvů nachází uplatnění ve stolcích mikroskopů optických, elektronových a SPM<sup>1</sup>, litografech, mikroskopových nanomanipulátorech biologických a anorganických vzorků, laserových zaměřovačích, precizních obráběcích centrech, robotech aj. Velmi častou podmínkou těchto posuvů je kompatibilita s velmi vysokým vakuovým (UHV – Ultra High Vacuum)<sup>2</sup> prostředím. Z důvodu náročnosti na přesnou výrobu, přesné odměřovací systémy, materiály a vytvoření jemného pohybu hybným členem lineárního posuvu jsou tato zařízení finančně nákladná.

Diplomová práce se věnuje vývoji lineárních posuvů s cílem aplikovat je pro manipulátor vzorku pro rastrovací tunelovací mikroskop a mikroskop atomárních sil (STM/AFM – Scanning Tunneling Microscopy/Atomic Force Microscopy) v prostředí UHV, který je vyvíjen na Ústavu fyzikálního inženýrství Vysokého učení technického v Brně. Diplomová práce vychází z předchozích zkušeností získaných při vývoji systému natáčení zrcátek použitých v tomto mikroskopu a čerpá z předchozích diplomových prací na toto téma. Výhodou vlastního systému je možnost modifikace a také nižší náklady na pořízení.

V úvodu je shrnut přehled typů lineárních vedení a komerčně dostupných odměřovačích systémů. Je popsán vývoj a test několika funkčních prototypů lineárních posuvů s použitím valivých, nebo kluzných vedení. Dále se práce zabývá konstrukcí homodynního interferometru, který byl zvolen jako nástroj vhodný pro odměřování a pro optimalizaci lineárních posuvů. Pro měření pohybu lineárního posuvu se jeví jako vhodné použití optického pravítka, které je možné do systému integrovat jednodušeji než homodynní interferometr. V poslední kapitole diplomové práce je představen model optického pravítka s využitím Fresnelovy difrakce na mřížce.

---

<sup>1</sup>SPM - Scanning Probe Microscopy; Rastrovací sondová mikroskopie, která využívá interakce mezi sondou a vzorkem k vytvoření obrazu povrchu měřeného vzorku.

<sup>2</sup>UHV - velmi vysoké vakuum; je přibližně určeno rozmezím tlaku od  $10^{-4}$  Pa do  $10^{-9}$  Pa.



# Kapitola 1

## Teoretická část

V této kapitole budou popsány části lineárního posuvu a jejich možné varianty, včetně přehledu komerčních produktů. Pozornost se zaměřuje na výběr variant vhodných pro aplikace v nanotechnologiích.

Lineární posuv můžeme zjednodušeně rozdělit na tyto základní prvky:

- **Lineární vedení:** ideální lineární vedení zajišťuje co největší pohyblivost v jediném směru pohybu a co největší tuhost v ostatních směrech. Lineární vedení se skládá z pohyblivého prvku vozíku a kolejnice, po které se vozík pohybuje.
- **Hybný člen:** hybný člen uvádí vozík do pohybu.
- **Odměřovací zařízení:** odměřovací zařízení zjišťuje polohu vozíku a může případně sloužit pro zpětnou vazbu systému.

Na obrázku 1.1 je komerční produkt lineárního posuvu určený pro přesné polohování. Tento typ v sobě obsahuje všechny jmenované prvky lineárního posuvu. Dále budou rozebrány aspekty aplikace lineárního posuvu ve vakuu.



Obrázek 1.1: Příklad komerčního lineárního posuvu určený pro aplikace v UHV vyžadující přesnost. Převzato z [11].

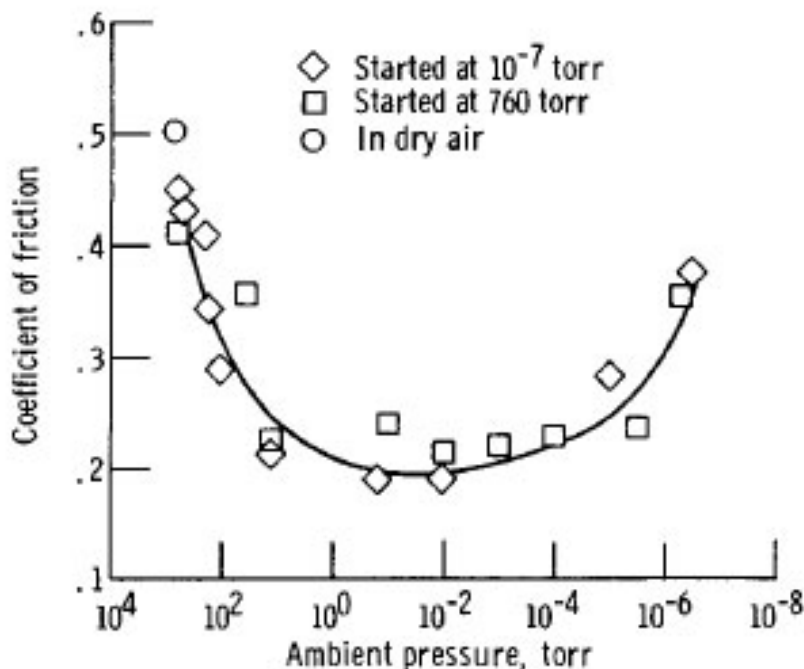
## 1.1 Velmi vysoké vakuum (UHV)

Velmi vysoké vakuum, dále UHV (Ultra High Vacuum), je definováno pro rozmezí tlaků  $10^{-4}$  až  $10^{-9}$  Pa. Pro použití lineárních posuvů v UHV nastávají různá omezení, kterým budou věnovány následující odstavce.

### 1.1.1 Tření ve vakuu

Tření je velmi důležitým faktorem při vývoji lineárních posuvů do vakua. Podstata tření je komplikovaná. V UHV dochází ke značným změnám v hodnotách koeficientů tření. Pokud jsou styčné plochy ze stejného materiálu, tak většinou platí, že koeficienty tření jsou ve vakuu několikanásobně vyšší než na vzduchu. Pro třecí plochy dvou rozdílných materiálů je obvykle skutečností, že koeficienty tření jsou ve vakuu nižší než na vzduchu. Zjednodušeně to lze vysvětlit tak, že plochy jsou na vzduchu pokryty vrstvami z adsorbovaných plynů, vody, jiných nečistot a také oxidem materiálu. Po odstranění těchto vrstev, se přilnavost dvou různých povrchů sníží, ale naopak dva povrchy ze stejného materiálu spolu mohou mnohem lépe interagovat na atomární úrovni (např. probíhají snadněji procesy difuze) což vede ke zvýšení koeficientu tření.

Složitost mechanismu tření je ukázán na obrázku 1.2, který ukazuje závislosti koeficientu dynamického tření na tlaku okolí pro kontaktní plochy z ložiskové oceli, více viz [1].



Obrázek 1.2: Závislost koeficientu dynamického tření (osa y) na tlaku okolí (osa x), vzájemná rychlost povrchů  $2,16 \text{ ms}^{-1}$ , zatížení  $9,8 \text{ N}$ , pokojová teplota, převzato z [1].

Koeficienty tření ve vakuu také ovlivňuje:

- teplota,
- vzájemná rychlost povrchů (jen pro koeficient dynamického tření),
- použité materiály,
- zatížení,
- počet cyklů,
- doba kontaktu v klidu,
- drsnost povrchů,
- tlak vakua.

Více se lze dozvědět např. v [1] nebo [4], kde také nalezneme přehledovou tabulku s koeficienty tření na vzduchu a ve vakuu.

### 1.1.2 Mazání ve vakuu

Použití maziv v UHV je velmi problematické, protože dochází k jejich odpařování a znečištění vakua. Navíc maziva obsahují komponenty, které po odpaření mohou silně ovlivňovat experimenty ve vakuové komoře. Některé speciální vazelíny mají tenze sytých (nasycených) par<sup>1</sup> kolem  $10^{-9}$  Pa za pokojové teploty. Tato hodnota je dostatečně nízká, ale dalším problémem je, že nejsou teplotně stabilní, například při teplotě 200 °C je tenze sytých par jen  $10^{-3}$  Pa (viz obrázek 1.3). Desorpční křivky vazelíny A-Krytox [12], které byly naměřeny Ing. Michalem Potočkem, jsou umístěny v dodatku A.1. Speciální druhy maziv je možné použít jen za podmínky vypékání UHV komory při nízkých teplotách (do teploty 80 °C viz obrázek 1.3, dodatek A.1).

### 1.1.3 Konstrukční materiály

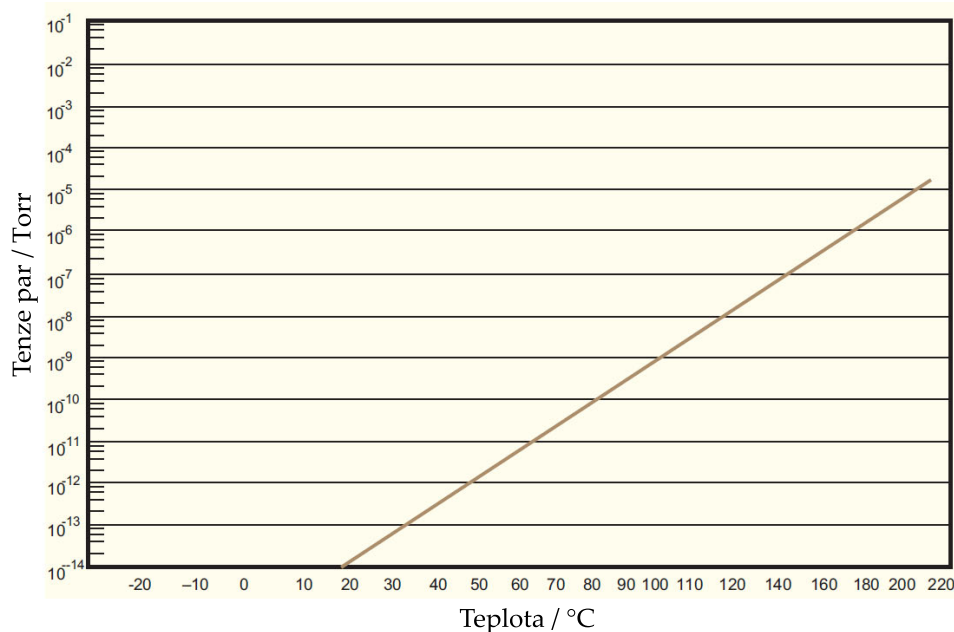
Na použité materiály a prvky do prostředí vakua jsou kladena dvě hlavní kritéria. Prvním z nich je nízká desorpce plynů z materiálu a druhým je skladovací teplota<sup>2</sup> vyšší než vypékačí teplota vakuové komory (v rozmezí 120 °C až 300 °C). Vhodné materiály obvykle používané ve vakuu jsou:

- nerezová ocel,
- sklo,
- bezkyslíkatá měď,

---

<sup>1</sup>Tenze sytých par je rovnovážný stav, kdy je látka (v tomto případě vazelína) v rovnovážném stavu s okolím. Při tomto tlaku okolí se stejné množství látky vypařuje jako odpařuje.

<sup>2</sup>Skladovací teplotou je myšlena teplota, kterou snese materiál nebo prvek bez plnění funkce (pohyb, zvýšené zatížení, aj.)tak, že neznečišťuje vakuum.



Obrázek 1.3: Tenze sytých par vazelíny A-Krytox od firmy Dupont určené do UHV, převzato z [12].

- stříbro, tantal, molybden,
- Viton,
- Kapton,
- speciální keramické materiály,
- safír.

#### 1.1.4 Požadavky na konstrukci systémů do prostředí vakua

Omezení na konstrukci plynou hlavně z výskytu virtuálních netěsností vzniklých návrhem. Virtuální netěsnost je prostor ve vakuové komoře, kde zůstávají zbytky vzduchu i po jejím vyčerpání. V konstrukcích vznikají tyto virtuální netěsnosti například na konci děr pro šrouby. Tyto zbytky vzduchu zabraní čerpání komory do nízkých tlaků, protože čerpací rychlost vzduchu z těchto virtuálních netěsností je malá. Vzniku virtuálních netěsností se předchází vytvořením průchodů, které umožní vyčerpat tyto prostory.

## 1.2 Lineární vedení

Lineární vedení slouží k určení a držení směru při translačním pohybu a také k minimalizaci tření mezi kolejnicí a vozíkem. Vedení mohou být rozdělena na:



- kluzná,
- valivá,
- šneková.

### 1.2.1 Vybrané parametry lineárních vedení

- Jmenovité rozměrové a geometrické tolerance vedení.

Pro aplikace v nanotechnologiích obvykle vyžadujeme lineární vedení z nejpřesnějších tříd. To zvyšuje výrobní náklady. V konkrétních případech je třeba zvážit, zda jsou tak malé rozměrové tolerance nutné.

- Tolerance rovnoběžnosti při pohybu.

Velmi důležitý parametr pro jemné manipulátory určuje toleranci vychýlení vozíku na délce dráhy. Obvykle se udává v  $\mu\text{m}/\text{mm}$ . Graf na obrázku 1.4 znázorňuje toleranci vychýlení vozíku v závislosti na rozsahu pohybu lineárního vedení pro různé třídy přesnosti definované výrobcem.

- Předpětí.

K dozažení vysoké přesnosti je třeba, aby vozík neměl vůli vzhledem ke kolejnici. Zvýšením předpětí dojde zároveň ke zvýšení tuhosti.

- Tuhost vedení.

Ovlivňuje pohyblivost vozíku a také ovlivňuje rezonanční frekvence systému, ve kterém je lineární vedení použito. Tento aspekt je důležitý u aplikací, kdy na stojícím vozíku dochází k periodickému pohybu (např. rastrování a zpětná vazba skeneru na vysokých frekvencích u SPM).

- Přípustné momenty sil v radiálním a axiálním směru.

- Přípustné silové zatížení.

- Nutnost mazání a výběr maziva.

Většina lineárních vedení vyžaduje mazání, ale některá není třeba mazat, protože využívají bronzových klecí s vložek či speciálních povrchových úprav nebo tření probíhá mezi keramickým materiálem a ocelí.

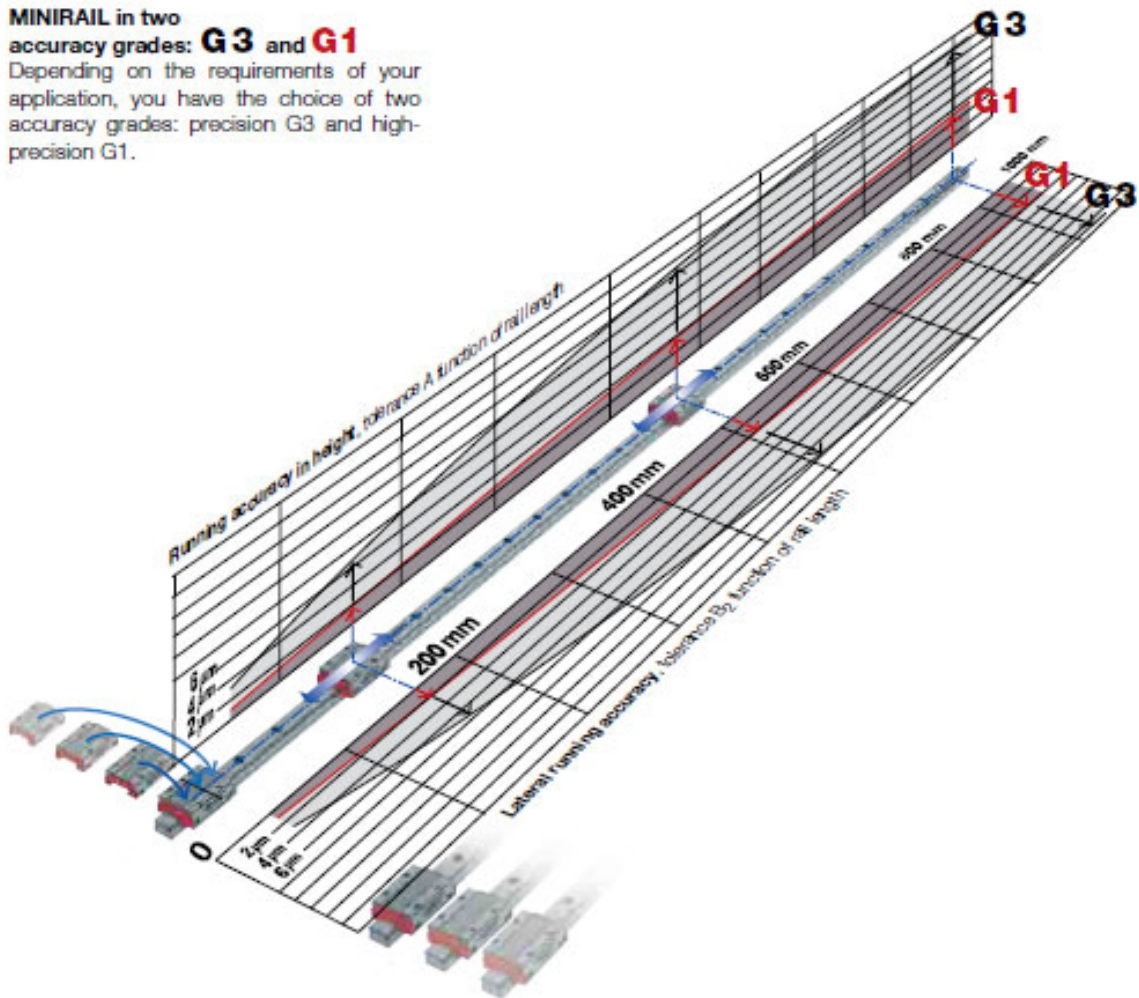
- Skladovací a provozní teplota.

- Prostředí, ve kterém je vozík používán.

Jsou specifikována vedení do vysoce korozního prostředí, do čistých prostor, vakua aj.

### MINIRAIL in two accuracy grades: **G3** and **G1**

Depending on the requirements of your application, you have the choice of two accuracy grades: precision G3 and high-precision G1.



Obrázek 1.4: Graf zobrazující odchýlení vozíku od osy v závislosti na rozsahu pohybu. Převzato z [17].

- Přípustný minimální tlak.

Pokud je lineární vedení určeno do vakua, tak je definován minimální přípustný tlak, který nenaruší funkčnost lineárního vedení a je dosažitelný (může být omezen např. desorpce z povrchu použitých materiálů).

- Životnost

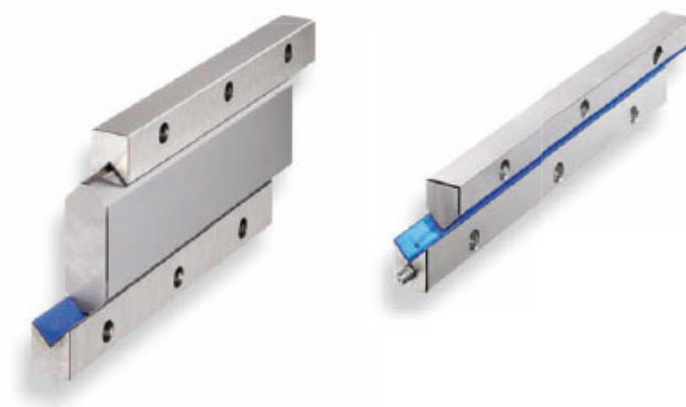
Nejčastěji je uváděna v počtech dosažitelných cyklů.

## 1.2.2 Kluzná lineární vedení

V případě kluzných lineárních vedeních dochází k prokluzu několika styčných ploch mezi vozíkem a kolejnící. Vyžaduje se vysoká tvrdost styčných ploch. Více o těchto vedeních se lze dovědět v katalogích výrobců např. [18], základy jsou popsány rovněž v [7].

## Střechové vedení

Střechové vedení často označované jako V-drážka je jednoduché a přesné. Jeden z typů je vyobrazen na obrázku 1.5. Při běžném použití vyžadují obvykle mazání, ale mohou být opatřena speciálními vrstvami, které mají samomazací schopnosti a snižují tření, tudíž i opotřebení.



Obrázek 1.5: Kluzná vedení s V-drážkou. Převzato z [18].

## Válcové vedení

Jedná se o hřídel, po které se pohybuje jezdec (vozík) s dírou. Výhodou použití válcové plochy je jednodušší přesná výroba (viz [7]).

### Kombinace válcové a rovinné plochy

Další možností je styk válcové a rovinné plochy. Tento typ může být realizován tak, že se válec pohybuje podélně s V-drážkou. Toto řešení je diskutováno v předchozích diplomových pracích [10], na které tato práce navazuje. Safírový váleček, který vyniká velkou tvrdostí, se pohybuje v ocelové V-drážce opatřené vrstvou s vlastnostmi podobnými diamantu (DLC–Diamond-like Carbon). Toto řešení je vhodné do UHV systémů, jelikož kombinace uvedených dvou materiálů zajišťuje nízké koeficienty tření oproti styku ocel na ocel i při nízkých tlacích (viz [2]).

### 1.2.3 Valivá lineární vedení

Valivá lineární vedení využívají menší hodnoty valivého tření oproti smykovému tření. Na trhu se vyskytuje nepřehledné množství komerčních výrobků v různých variacích a velikostech. Základní odlišnosti mezi různými druhy valivých lineárních vedení jsou popsány dále.

## Válečková vedení

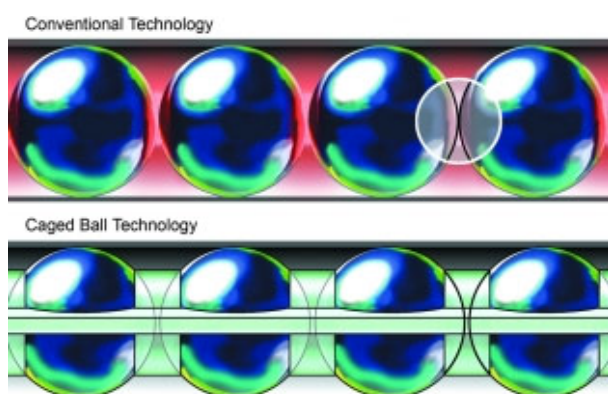
Na obrázku 1.6 je zachyceno válečkové lineární vedení. Válečky se nejčastěji používají pro typ vyobrazený na obrázku, který je vhodný pro návrhy u kterých vyžadujeme řešení přímo pro potřeby aplikace a nemůžeme použít větší uzavřené vozíky (popsané dále).



Obrázek 1.6: Možné provedení válečkového lineárního vedení. Převzato z katalogu [16].

## Kuličková vedení

Kuličková vedení mají obvykle nižší únosnost než válečková vedení. Existuje mnoho variant. Kuličková vedení bývají jak typu klecového tak bezklecového (viz obrázek 1.7). Z hlediska použití kuličkových ložisek v UHV se ze zkušeností zdá, že je vhodné použít klec, která se dotýká kuličky co nejbližší její osy rotace. To snižuje riziko zadrhnutí ložiska.



Obrázek 1.7: Porovnání řešení kuličkového vedení ve variantě s klecí a bez klece. Převzato z [?].

## Recirkulační jednotka

V recirkulačních jednotkách obíhají kuličky (válečky) po oválné trajektorii (viz obrázek 1.8). Výhodou je menší síla působící mezi kuličkami (válečky), protože jsou volné a mohou se pohybovat.



Obrázek 1.8: Recirkulační jednotka s kolejnici, převzato z [16].

## Uzavřený vozík s kolejnici

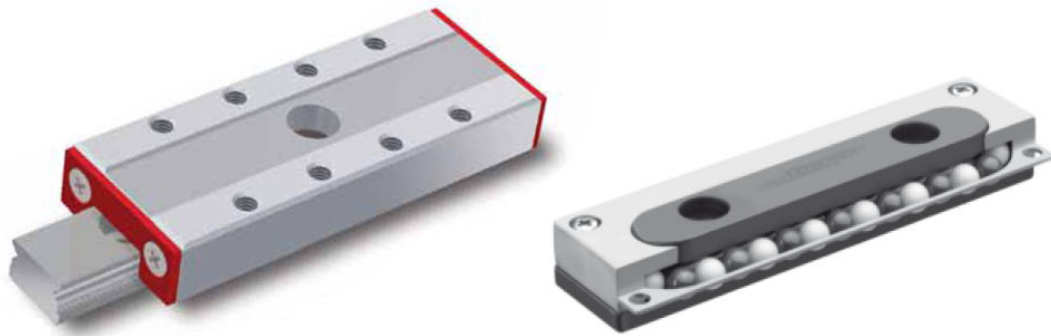
Uzavřený vozík s kolejnici je kompaktním řešením, ve kterém jsou namontována nebo přímo obsažena dvě lineární vedení různých typů. Tato vedení mají společnou kolejnici (viz obrázek 1.9).



Obrázek 1.9: Uzavřený vozík s kolejnici od výrobce Hiwin, převzato z [?].

## Speciální typy lineárního vedení do vakua

Pro aplikace v nanotechnologiích jsou důležitá vedení do čistých prostor a vakua. Vakuumové jednotky zobrazené na obrázku 1.10 splňují dle výrobce požadavky na použití v UHV až do tlaku  $10^{-7}$  Pa. Vedení na obrázku 1.10 vlevo je omezeno použitím plastových částí a potřebným mazáním. Vedení vyobrazené vpravo používá keramické kuličky místo ocelových, neboť styk dvou ploch odlišných materiálů je výhodný v podmínkách UHV. Použití keramických kuliček tak redukuje potřebu mazání.



Obrázek 1.10: Vedení určená do vakua [16].

### 1.2.4 Šnekové lineární vedení

Šnekové vedení na obrázku 1.11 nedosahuje takové přesnosti ve směru posuvu jako předchozí vedení. Výhodou šnekového vedení je jednoduchá implementace hybného členu, například krokového motoru, protože rotační pohyb vytvářený motorem je transformován na lineární pohyb vozíku.



Obrázek 1.11: Šnekové lineární vedení [?].

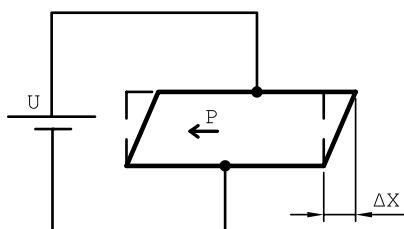
## 1.3 Hybné členy

Jako hybných členů může být použito klasických elektrických motorů nebo krokových motorů. Tato řešení ovšem vyžadují použití převodu z rotačního pohybu na lineární. Dosažení tohoto převodu s velkou přesností pohybu a bez vůle je velmi obtížné, proto se používají méně konvenční hybné členy. V aplikacích v oblasti nanotechnologií, lékařství nebo vesmírného výzkumu se velmi osvědčily piezokeramické materiály, které lze použít jako hybných členů. Většinou se používají materiály na bázi tuhých roztoků oxidů olova, zirkonia a titanu, označované zkratkou PZT (Platinum, Zirconium, Titanium) (viz [3]).

Pokud na piezokeramický materiál přivedeme napětí, změní svůj tvar podle natočení směru elektrického pole vůči vektoru polarizace piezokeramiky podélně, příčně nebo stříhově (deformace ve stříhu lze shlédnout na obrázku 1.12). Například pro použití ve stříhu platí pro výchylku  $\Delta X$  vztah

$$\Delta X = U d_{15}, \quad (1.1)$$

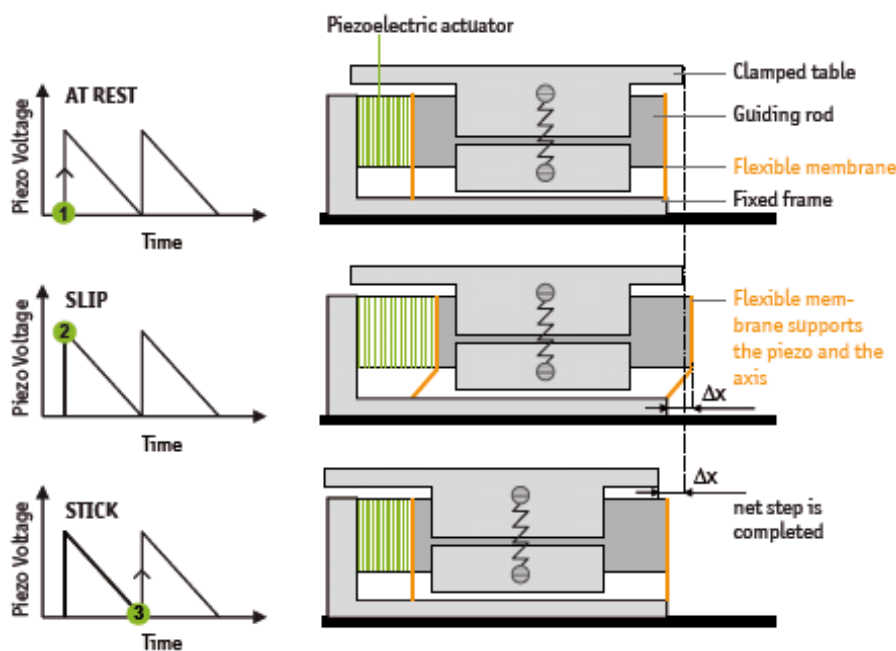
kde  $d_{15}$  je piezoelektrická konstanta pro stříh a  $U$  je přiložené napětí (více [8]).



Obrázek 1.12: Stříhová deformace piezokeramického segmentu, převzato z [8].

### 1.3.1 Pohyb typu Slip-stick

Slip-stick pohyb je vyobrazený na obrázku 1.13 a lze jej rozdělit do tří fází:



Obrázek 1.13: Tři fáze slip-stick pohybu, které vytvářejí krokový pohyb vozíku směrem vlevo (Piezoelectric actuator–piezokeramika, Guiding rod–tuhá vodící tyč, Clamped table–vozik, Piezo Voltage–napětí připojené na elektrody piezokeramiky), převzato z [?].

- Klidový stav – vyčkávání na rychlý pohyb piezokeramiky.
- Podklouznutí – prudkým zvýšením napětí se piezokeramika rozpne a podtrhne vodící lištu pod vozíkem, efekt je zvýšen menším koeficientem dynamického tření.

- Pohyb – pomalým pohybem se vrací vodící lišta zpět a s ní i vozík, který se drží díky statické třecí síle v kontaktu s lištou.

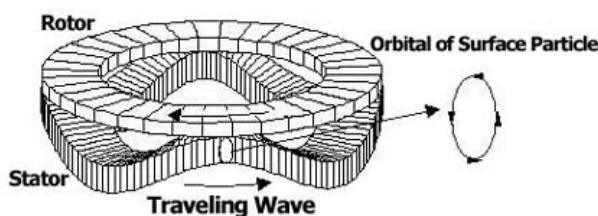
Jako nejvýhodnější tvar pro budící pulz pohybu slip-stick se zdá průběh kvadratické funkce, což je vysvětleno v práci [8].

### 1.3.2 Pohyb typu Inchworm

Inchworm využívá kombinaci více piezokeramických prvků, které vytvářejí postupný pohyb, kdy alespoň dvě svorky postupně svírají těleso uváděné do pohybu. Svorky jsou spojeny s dalším piezokeramickým prvkem, který při stáhnutí jedné svorky vytváří pohyb tělesa. Udává se, že výhodou inchwormu je krok, který je narozdíl od pohybu slip-stick přesněji definován. Jedno řešení pohybu typu Inchworm zobrazeno v dodatku B.1.

### 1.3.3 Ultrasonický motor

Existuje více typů ultrasonických motorů. Na obrázku 1.14 je vyobrazena jedna z možností řešení. V 80. letech minulého století byl navržen ultrasonický motor vytvářející rotační pohyb, který se používá dodnes například v ostřícím mechanismu objektivů fotoaparátů. Postupná vlna v statoru motoru je buzená pomocí piezokeramických elementů, které jsou napájeny elektrickým signálem o vysokých frekvencích. Postupná vlna buzená v statoru roztáčí dotykem krajních bodů rotor.



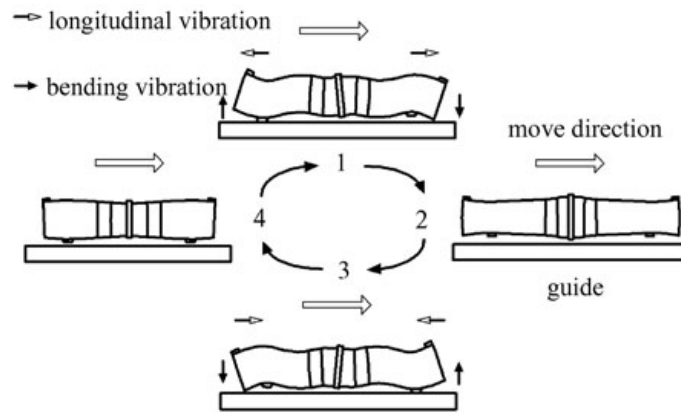
Obrázek 1.14: Princip ultrasonického motoru [?].

Jedna z novějších verzí ultrasonického lineárního motoru je popsána v článku [9]. Lineární ultrasonický motor je složen z ramen připevněných na piezokeramické členy, kdy jeden člen má příčnou polarizaci a druhý podélnou polarizaci. Oba piezokeramické členy jsou buzeny signálem na rezonanční frekvenci systému pro daný směr. Budící signály jsou posunuty o  $\frac{\pi}{2}$ . Tím se styk okrajových bodů ramen posunuje a vytváří lineární pohyb (viz obrázek 1.15). Změna směru je provedena posunutím fáze o  $-\frac{\pi}{2}$ . Tento typ jak je popsáno v [9] může dosahovat rychlostí až  $480 \text{ mm s}^{-1}$ .

## 1.4 Odměrovací systémy polohy

Odměrovací systémy slouží k určení polohy mezi vozíkem a zvoleným pevným bodem a ke zpětné vazbě lineárních posuvů. Obvykle bývají integrovány přímo do line-





Obrázek 1.15: Vytváření lineárního pohybu pomocí sčítání mechanických vln příčné a podélné fázově posunutě o  $\frac{\pi}{2}$ , převzato z [9].

árního posuvu. Odměřovací systém polohy je potřeba také pro vývoj a optimalizaci pohybu lineárních posuvů.

### 1.4.1 Parametry odměřovacích systémů polohy

U odměřovacích systémů uvádějí výrobci mnoho parametrů. Značení bývají mnohdy rozdílná, proto je potřeba dát pozor na konkrétní specifikaci výrobce. Zde je uveden výčet podstatných parametrů pro aplikaci v manipulátorech.

#### Inkrementální / neinkrementální

V inkrementálním snímači je poloha popsána periodickým signálem, což umožňuje měřit velké vzdálenosti bez ztráty rozlišení. U neinkrementálních snímačů je měření průběh neperiodického signálu, který je přepočítáván přímo na polohu pomocí kalibrační křivky. Například magnetický snímač polohy, popsany dále, v neinkrementálním provedení může měřit magnetické pole jednoho magnetu a v závislosti na měřené hodnotě magnetického pole, která klesá se vzdáleností sondy od magnetu, dopočítávat polohu. Podobný snímač v inkrementální verzi se skládá z více magnetů naskládaných vedle sebe, snímač projíždí nad magnety, tak že se v každém bodě vzdaluje od jednoho magnetu, ale k dalšímu se přibližuje. Snímá se periodický signál a počítá se počet uběhlých period, z kterých je vypočtena poloha.

#### Rozsah

Rozlišení i rozsah závisí na použitém analogově digitálním převodníku (dále ADC) a úrovni šumu. U neinkrementálního snímače jsou rozlišení a rozsah svázány tak, že čím větší získaný rozsah, tím menší dosažené rozlišení. U inkrementálního snímače je rozsah teoreticky neomezený.

## Absolutní přesnost

Absolutní přesnost je většinou nižší než udávané rozlišení a podle typu snímače závisí na dalších parametrech (kalibrace, stabilita prostředí, přesnost výrobku, aj.). Lze ji definovat jako odchylku měřené polohy od skutečné měřené vzdálenosti, kdy měření vztahujeme k jednomu určenému referenčnímu bodu.

## Prostorové nároky

Každý typ snímače je dodáván v různých velikostech a zástavbové nároky se liší druh od druhu. Pro použití odměřovacího systému v lineárním posuvu je vyžadována kompaktnost snímače.

## Cena

Cena očekávaně roste se zvyšujícími se požadavky na přesnost a rozměry odměřovacího systému.

## Pracovní prostředí

Vybrané odměřovací systémy splňují podmínky pro použití nejen v UHV, ale i v jiných pracovních prostředích.

## 1.4.2 Přehled vybraných typů

### Kapacitní snímače polohy

U kapacitních snímačů polohy je měřenou veličinou změna kapacity. Zvětšováním nebo zmenšováním mezery  $d$  mezi měřenou a referenční plochou  $S$  měníme kapacitu  $C$ , což je analogií deskového kondenzátoru, pro jehož kapacitu na vzduchu dle známého vztahu platí<sup>3</sup>  $C = \epsilon_0 \frac{S}{d}$ . Senzory dosahují vysokého rozlišení, ale pouze na malém rozsahu mezery  $d$ . Další možností je rozdělit jednu stranu elektrody deskového kondenzátoru na dvě plochy a posouvat druhou elektrodu vůči těmto plochám. Dochází ke změně kapacity obou vzniklých deskových kondenzátorů, kde se z obou kapacit dopočítává poloha. Vytvořením řady deskových kondenzátorů lze vytvořit inkrementální verzi kapacitního snímače. Rozlišení je omezeno použitým ADC a úrovní elektrického šumu.

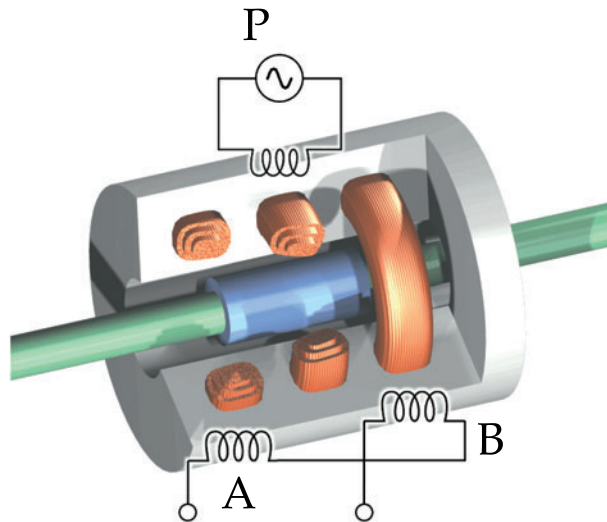
### Indukčnostní transformátorový senzor polohy

Indukčnostní transformátorový senzor polohy neboli LVDT (Linear variable differential transformer) je vyobrazen na obrázku 1.16. Snímač měří rozdíl amplitudy napětí mezi cívkami A a B. Na cívkách A i B se indukuje proměnné elektrické napětí v závislosti na poloze jádra cívky. V jádře vzniká indukční tok vytvářený primární cívkou P, která je napájena střídavým napětím. Zařízení si lze také představit jako dva transformátory s primárním vinutím a proměnnými vinutími A a B. Rozdíl amplitudy napětí

---

<sup>3</sup> $\epsilon_0 = 8,854187817 \cdot 10^{-12} \text{ Fm}^{-1}$  je permitivita vakua.

mezi vinutími A a B se pohybuje v rozsahu  $U_D \in \langle -U_P, U_P \rangle$ , kde  $U_P$  je amplituda napětí na primární cívce. Za výhodu snímačů LVDT se považuje bezkontaktní a relativně jednoduché uspořádání. Podobně jak pro kapacitní snímač, tak i pro LVDT platí, že může dosahovat vysokého rozlišení, ale jen na krátké měřené vzdálenosti, dle rozlišení ADC.



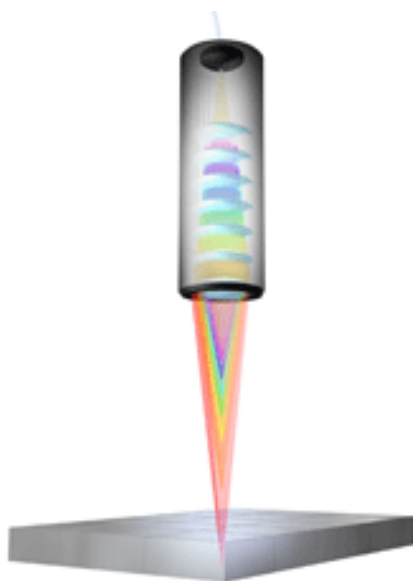
Obrázek 1.16: Znárodnění LVDT. Převzato z [?].

### Konfokální snímač polohy

Dle katalogu výrobce [13] snímač polohy značený jako konfokální rozloží bílé světlo pomocí specifického uspořádání čoček pomocí využití aberací na světelné spektrum (viz obrázek 1.17). V ose  $z$  má světelný svazek proměnlivou fokusační vzdálenost v závislosti na vlnové délce a v určitém místě svazku dochází k odrazu od měřené plochy. Na základě vlnové délky odraženého světla je určena poloha referenční plochy. Jeho výhodou je velká pracovní vzdálenost při zachování vysokého rozlišení a přesnosti. Používá se také k měření tloušťky tenkých vrstev.

### Magnetické pásky

Magnetické pásky jsou inkrementálním snímačem, který se skládá z mnoha malých magnetů naskládaných vedle sebe na pásku. Nad touto páskou je umístěna pohyblivá sonda (Hallova) magnetického pole, která určuje polohu jak z počtu zaznamenaných přejzdů jednotlivých magnetků, tak interpolací z velikosti naměřeného magnetického pole.



Obrázek 1.17: Princip konfokálního snímače polohy, převzato z [13].

### Optická pravítka

Optická pravítka mohou být jak inkrementálním, tak absolutním snímačem. Inkrementální verze snímače většinou využívá zaznamenávání přejetých jemných vrypů v optickém pravítku, od kterých se odráží/neodráží světelný paprsek do detektoru. Optické pravítko s absolutním odečtem snímá vrypy na řádkový detektor (CCD Charged Coupled Device). Tyto vrypy jsou uspořádány do speciálního kódu, který je unikátní po celé délce pravítka. To umožňuje kdykoli určit polohu, aniž by bylo potřeba čtecí hlavu nastavit do výchozí polohy.

### Interferometrické měření polohy

Pro měření vzdáleností v makrosvětě neexistuje přesnější metoda než je interferometrie. Výhodou je návaznost na délkový normál, který je odvozen z rychlosti světla<sup>4</sup>.

Dnes jsou obvykle používány dva druhy uspořádání interferometrů pro měření vzdáleností: heterodynní a homodynní. Heterodynní uspořádání interferometru využívá Dopplerova jevu. Hlavní myšlenkou je užití dvou laserových svazků o rozdílné, ale blízké frekvenci, proto heterodynní. Homodynní uspořádání kombinuje použití dvou laserových svazků o stejné frekvenci, ale posunuté fázi.

Je třeba zmínit další výhody a nevýhody interferometrie. Jednou z hlavních výhod je možnost navrhnout konstrukci tak, aby se přesnost systému vztahovala k metrologickému rámu. Nevýhodou je velká zástavba a použití laseru s koherentním svazkem, které je v případě UHV většinou komplikované. Vhodnějším řešením může být například vláknový interferometr, kdy je svazek přiveden optickým vláknem k měřené ploše a zase vyveden optickým vláknem ven, kde interferuje s původním svazkem.

<sup>4</sup>Jednotka délky metr je definována jako dráha, kterou světlo urazí za  $\frac{1}{c}$  s, kde  $c = 299792458 \text{ ms}^{-1}$  je rychlost světla ve vakuu.

# Kapitola 2

## Vývoj trojosého manipulátoru vzorku

Jedním z hlavních cílů této práce bylo navrhnout funkční trojosý manipulátor vzorku pro UHV AFM/STM. Manipulátor by mohl najít i další uplatnění v jiných přístrojích, jako například při manipulaci vzorku v optických sestavách nebo v rastrovacím elektronovém mikroskopu (SEM Scanning Electron Microscopy). Postupný vývoj několika funkčních i nefunkčních prototypů manipulátoru bude uveden.

### 2.1 Požadavky na trojosý manipulátor vzorku pro AFM/STM

Dále budou vyjmenovány požadavky, které byly stanovené pro vývoj manipulátoru vzorku v UHV AFM / STM na ÚFI.

#### Úhlová přesnost

Rozsah skeneru UHV AFM/STM na ÚFI je  $5 \times 5 \mu\text{m}^2$ . Od manipulátoru budeme vyžadovat, aby při pohybu  $5 \mu\text{m}$  v jedné ose uhnul maximálně o  $0,1 \mu\text{m}$  v ose druhé, což není příliš silný požadavek.

#### Nejmenší krok manipulátoru

Nejmenší krok, o který by měl manipulátor posunout vzorek, by měl být menší než 100 nm.

#### Tuhost

Tuhost manipulátoru je důležitá z hlediska rezonančních frekvencí. Rezonanční frekvence manipulátoru mohou ovlivňovat zpětnou vazbu STM nebo AFM. V průběhu rastrování piezoskenner, který je připevněn na manipulátoru, vibruje na různých frekvencích. Je potřeba, aby rezonanční frekvence systému manipulátoru se skenerem a držákem vzorku byly vyšší než frekvence generované zpětnou vazbou trubičkového piezoskenneru. Obecně zřejmě platí, že čím vyšší tuhost, tím se dosahuje lepšího rozlišení a rychlosti STM/AFM.

## **Použitelnost v UHV podmínkách**

Manipulátor by měl splňovat požadavky na použití v UHV, jak je uvedeno v části 1.1.

## **Kompaktní rozměry a jednoduchost**

Zástavbový prostor je v UHV AFM/STM vyvinutém na ÚFI silně omezen. Dále je vhodné, aby manipulátor nevyžadoval příliš složitý postup výroby a skládal se z co nejmenšího počtu součástí.

## **Možnost využití pro další přístroje**

Mělo by být jednoduché předělat manipulátor pro použití v jiných přístrojích a také splňovat jejich požadavky, například by neměl obsahovat feromagnetické materiály, aby mohl být použit v elektronových mikroskopech.

## **Teplotní drift**

Manipulátor pro AFM/STM by měl obsahovat korekce vůči změnám způsobené teplotní roztažností materiálu, provedené například konstrukcí s vhodnou kombinací materiálů s různými teplotními koeficienty roztažnosti.

## **2.2 Zvolené součásti**

Na základě požadavků byl proveden výběr následujících součástí:

### **2.2.1 Hybný člen**

Jako pohon byl zvolen systém slip-stick na základě své jednoduchosti a zkušenostem, které byly získány při zprovoznování rotačního motoru pro naklápění zrcátek z UHV AFM, kde systém pracuje spolehlivě. Více informací o celém rotačním systému je možné najít v [8]. Slip-stick pohyb je stále využíván i v systémech vyráběných předními firmami (např. [11]).

### **2.2.2 Lineární vedení**

Bylo zvoleno použití jak kuličkových vedení, tak i kluzných. Kluzné vedení se stykem safír – kov je vhodné do UHV. Při výběru kuličkového vedení byla konzultována s prodejci vhodnost použití v podmínkách UHV. Většina typů lineárních vedení výrobci určených do vakua se pohybuje na hranici použitelnosti v UHV podmínkách. Vybrané vedení bude rozebráno dále.

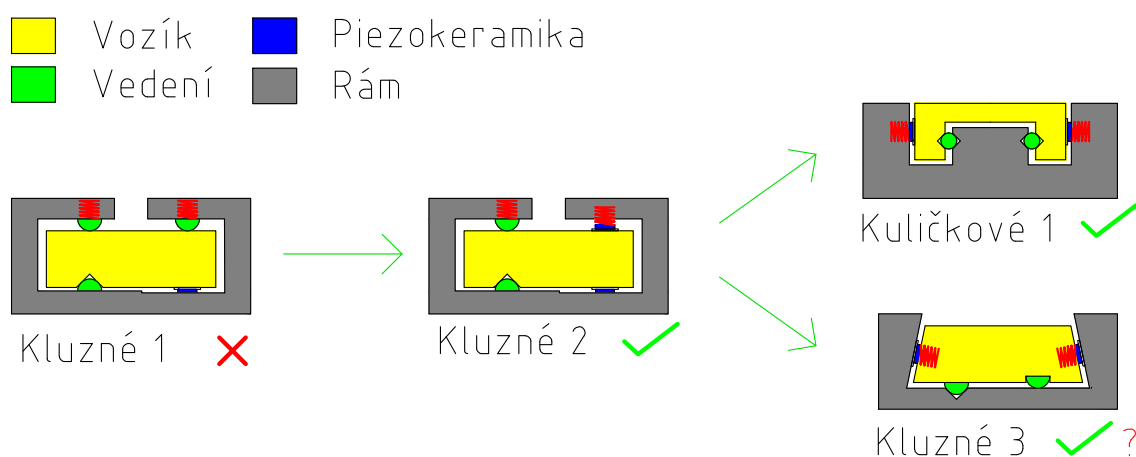
### 2.2.3 Odměřovací zařízení

Pro referenční odměřovací zařízení byl zvolen homodynní interferometr, pomocí kterého byl vyhodnocován pohyb vozíku lineárního posuvu. Homodynní interferometr také slouží k optimalizaci frekvence elektrického signálu, který napájí piezokeramické hybné členy. Interferometr může též sloužit k odhadu tuhosti manipulátoru nalezením jeho vlastních frekvencí. Vestavěné odměřovací zařízení nebylo doposud navrženo, ale je s ním v konstrukci počítáno do budoucna. Jako vhodný se zdá systém vláknového interferometru nebo optických pravítek. Aby bylo možno určit polohu alespoň přibližně, návrh obsahuje koncové kontakty. Pokud bude před každým použitím manipulátoru provedena kalibrace, tak bude možné využít kroku slip-stick pohybu k hrubému odhadu polohy. V poslední kapitole této práce je proveden výpočetní model optického pravítka.

## 2.3 Vývoj jednotlivých prototypů

Práce navazuje na předchozí vývoj manipulátorů [10], byla zvolena cesta postupného vývoje a testování s využitím již zhotovených i nově navržených součástek. Prvním krokem bylo vytvořit funkční lineární posuv. Byly zvoleny dvě cesty vývoje s použitím jak kluzného, tak i valivého (kuličkového) vedení. Vývoj lineárních posuvů je znázorněn schématicky na obrázku 2.1. Je třeba poznamenat, že vývoj a testování probíhalo pouze v atmosférických podmínkách, přičemž některé prototypy byly navrženy s výhledem testování v UHV podmínkách.

Prototypy byly navrhovány s pomocí programu Autodesk Inventor, ve kterém byly vygenerovány všechny následující obrázky z trojrozměrných modelů. Vyráběny byly v dílně ÚFI.



Obrázek 2.1: Přehled typů navržených a sestavených lineárních posuvů schématicky zobrazených v řezu.

### 2.3.1 Sestava hybného členu

Jako hybný člen bude značený blok, který se skládá z piezokeramického prvku, izolačních keramik, kontaktů, listové pružiny, tlačné pružiny a přitlačecího šroubu. Piezokeramický člen, na který jsou nalepeny kontakty (viz obr.2.2), je hnacím prvkem hybného členu. Na kontakty jsou přilepeny keramické destičky, které se starají o elektrickou izolaci a také jedna z nich je třecím povrchem pro pohyb slip-stick.

Sestava piezokeramického členu, keramických destiček a kontaktů přilepena k listové pružině, která zamezuje pohyb hybného členu do stran, ale zároveň umožňuje, aby byl hybný člen tlačén pružinou (naměřená tuhost použitých pružin je přibližně  $1,4 \text{ N mm}^{-1}$  až  $1,8 \text{ N mm}^{-1}$ ) vůči třecí ploše slip-stick pohybu.

Pro všechny lepené spoje bylo použito vodivé epoxidové lepidlo vhodné do UHV.

### 2.3.2 Prototypy s kluzným vedením

Pro pohyb manipulátoru bylo použito dále kluzné vedení s přesně vyrobeným safírovým půlválečkem.

#### Prototyp Kluzné 1

Prototyp označený jako *Kluzné 1* (viz obrázek 2.1), nebyl funkční. Bylo vyhodnoceno, že přítlak na třecí plochu mezi vozíkem a hybným členem příliš působil na kluzné vedení vozíku. Třecí síla ve vedení pravděpodobně bránila pohyb vozíku.

#### Prototyp Kluzné 2

V prvním funkčním prototypu jsou použity dva hybné členy, které jsou přitlačeny proti sobě (viz obrázek 2.1). Toto řešení tolik nezatěžuje lineární kluzné vedení. Problém uvedeného prototypu bylo mimosové nesymetrické umístění hybných členů, které způsobovaly nejen pohyb vpřed, ale také nepatřičný moment síly. Vozík proto vybíhal z drážky, nebo byl do drážky přitlačen tak silně, že se pohyboval jen velmi pomalu. Nesymetrické řešení bylo zvoleno z důvodu použití již dříve vyrobeného vozíku, který byl povrstven DLC.

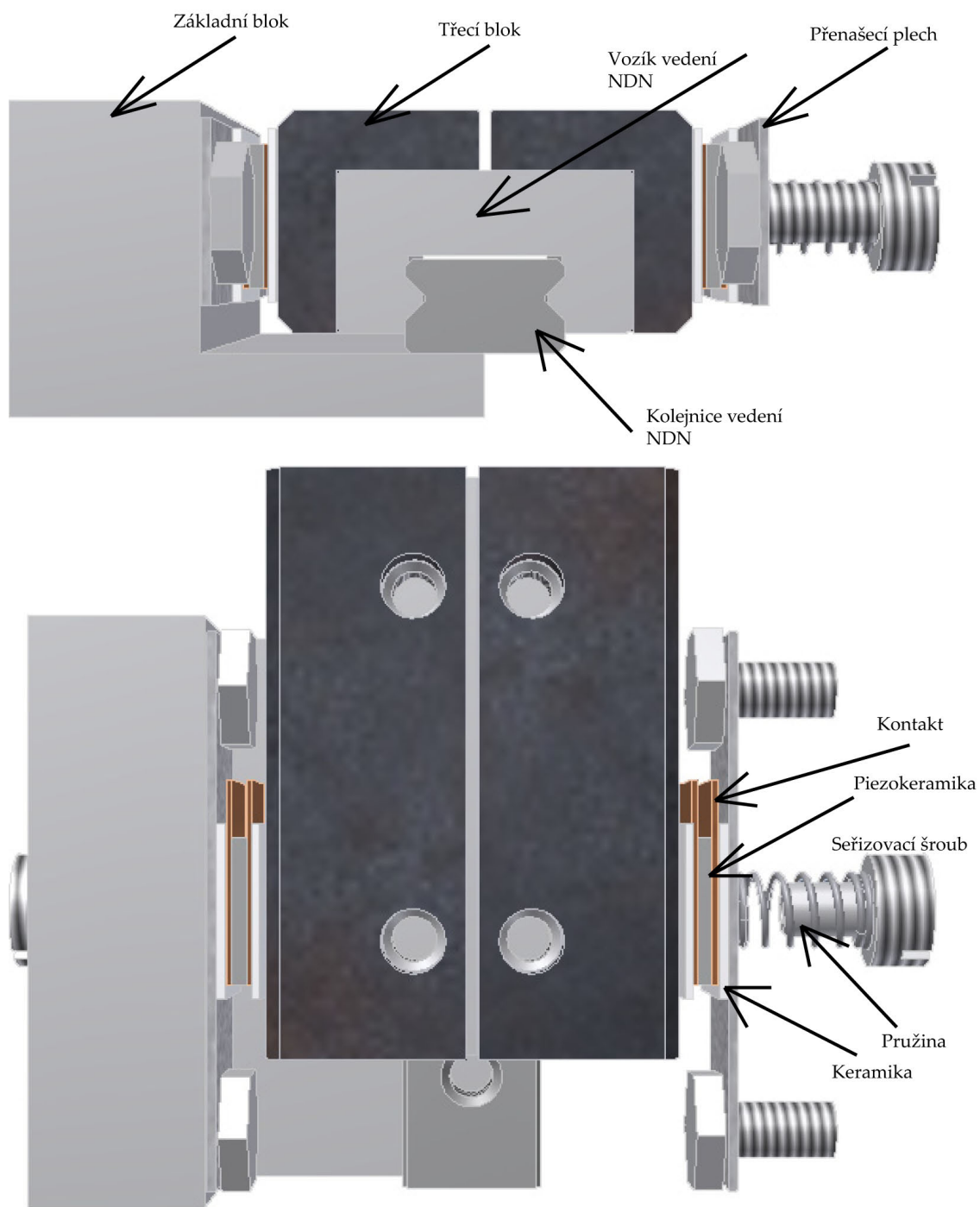
#### Prototyp Kluzné 3

Tento prototyp (viz obrázek 2.3) byl již navržen symetricky z hlediska umístění piezokeramických hybných členů. Drážka, ve které se pohybuje safírový půlváleček, definuje přesný pohyb. Prototyp je funkční, ale stále se pracuje na jeho správném seřízení.

### 2.3.3 Prototypy s kuličkovým vedením

Kuličková vedení byla vybrána pro jejich menší odpor a lepším třecím vlastnostem při styku kulové plochy s rovinnou v UHV podmínkách.

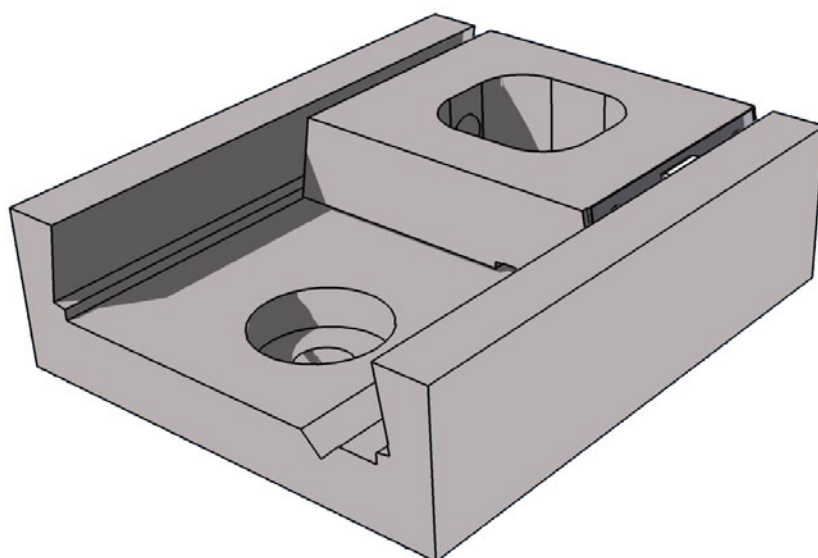




Obrázek 2.2: Konstrukční řešení přtlaku piezokeramického členu.

### Prototyp Kuličkové 1

Bylo zapůjčeno kuličkové vedení pro velké zátěže a z boku přtláčeno piezokeramickými hybnými členy. Tento typ lineárního posuvu byl detailně testován a sledán spo-



Obrázek 2.3: Prototyp označený jako Kluzné 3.

lehlivým. V další kapitole je popsána jeho optimalizace z hlediska použitých budících pulzů, které napájely piezokeramické členy. Fotografie prototypu je uvedena v dodatku C.1.

## 2.4 Navržený manipulátor vzorku

Manipulátor vzorku, který byl navržen v rámci této práce, se skládá ze tří téměř totožných lineárních posuvů (viz obrázek 2.4 a 2.5).

### 2.4.1 Lineární posuv

Navržený lineární posuv je odvozen z prototypu *Kuličkové 1*, oproti němu je značně miniaturizován a je použito velmi přesného komerčního vedení. Dalším rozdílem oproti sestavě *Kuličkové 1* je přidání koncových kontaktů (viz obrázek 2.4).

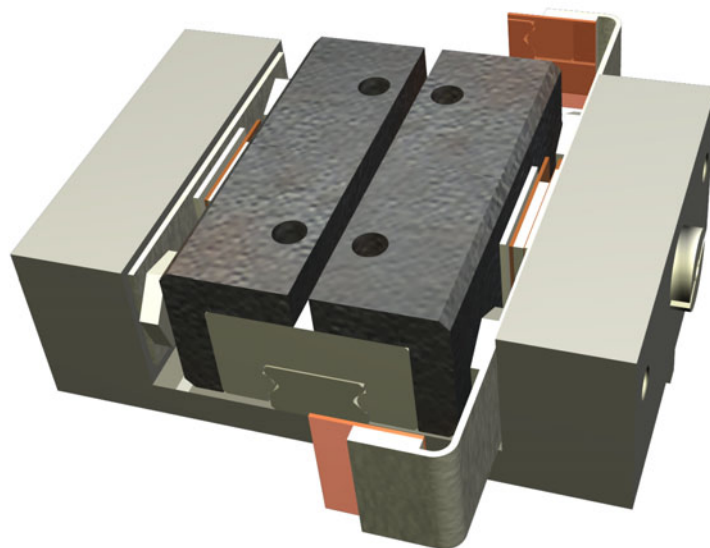
Seznam součástí lineárního posuvu (viz obrázek 2.2):

#### **Piezokeramický střižný člen Noliac CSMA02**

Piezokeramický materiál s výchylkou  $1,5 \mu\text{m}$  na 640 V definovanou výrobcem.

#### **Kontakt piezokeramiky**

Kontakt vyrobený z měděného plechu, který splňuje požadavky UHV.



Obrázek 2.4: Lineární posuv navržený pro manipulátor vzorku UHV AFM/STM.

### **Keramiky $\text{Al}_2\text{O}_3$**

Slouží nejen jako izolátory, ale také jako jeden z třecích povrchů pro pohyb slip-stick.

### **Třecí blok**

Součástka musí mít vysokou tvrdost, protože slouží jako další třecí povrch pro pohyb slip-stick. Je kalena a poté nanесena speciální povrchová úprava typu DLC.

### **Tlačná pružina**

Tlačná pružina o tuhosti přibližně  $1 \text{ N mm}^{-1}$  se stará o vhodný přitlak.

### **Přenašecí plech**

Nerezový plech slouží pouze k přenosu tlaku pružiny na styčné plochy slip-stick pohybu.

### **Seřizovací šroub.**

Tento šroub slouží k seřizování síly, která působí pomocí pružiny na přenašecí plech, respektive na keramickou třecí plochu tlačenu proti třecímu bloku.

### **Vedení Schneeberger NDN 1-20.10**

Kuličkové vedení typu Schneeberger NDN 1-20.10 v nestandardním celonerezovém provedení (standartní část obsahuje bronzovou klec nevhodnou do vakua, viz [17]).

## **Základní blok**

Základní blok je vyroben z nerezové oceli vhodné do UHV se zvýšenými nároky na přesnost výroby.

### **2.4.2 Výsledná sestava manipulátoru vzorku**

Sestava manipulátoru se skládá (viz obrázek 2.5):

#### **Lineární posuv**

Manipulátor obsahuje tři kusy navržených lineárních posuvů.

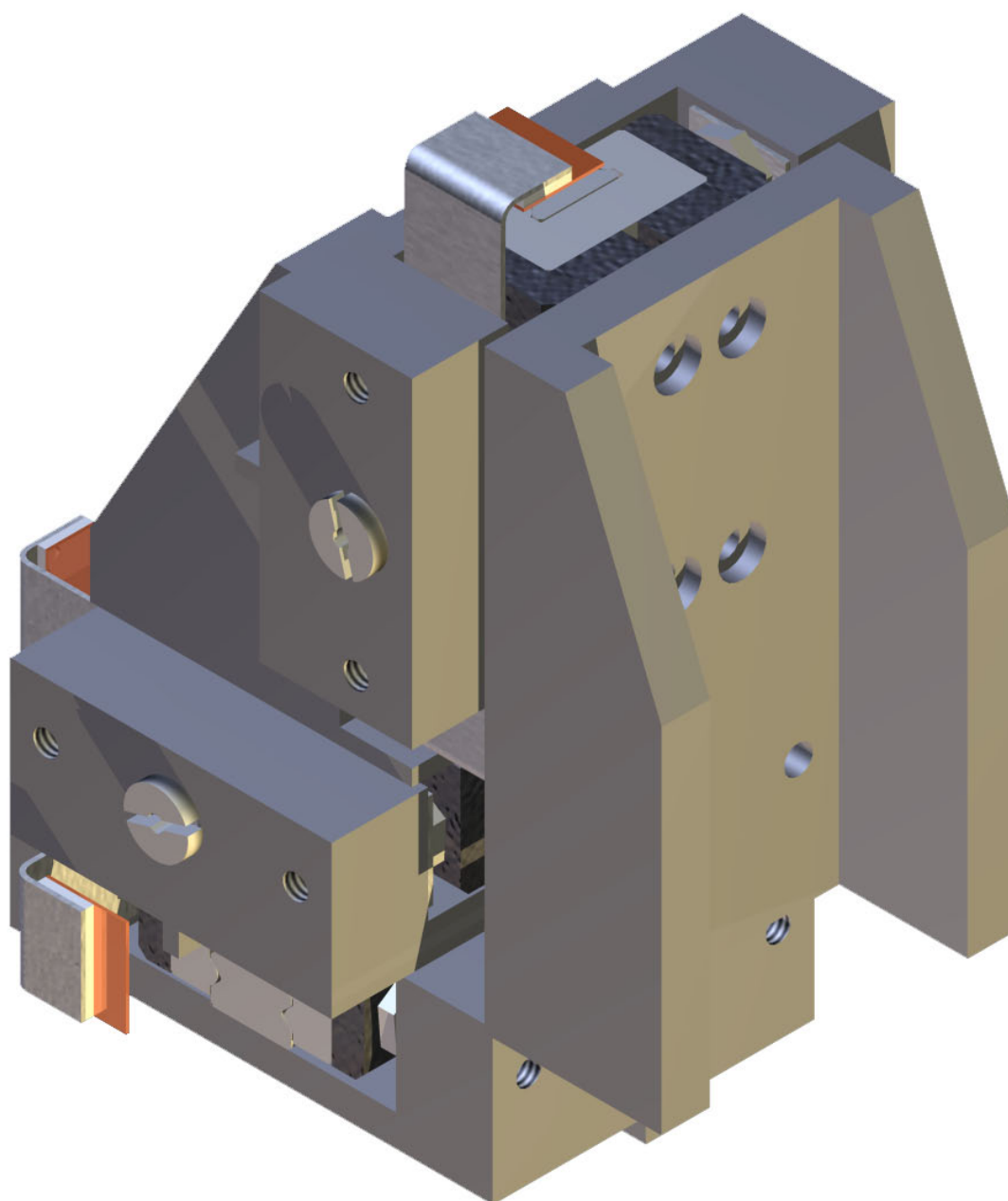
#### **Rameno skeneru**

Rameno skeneru je vyztužená část připevněná k manipulátoru, která drží skener.

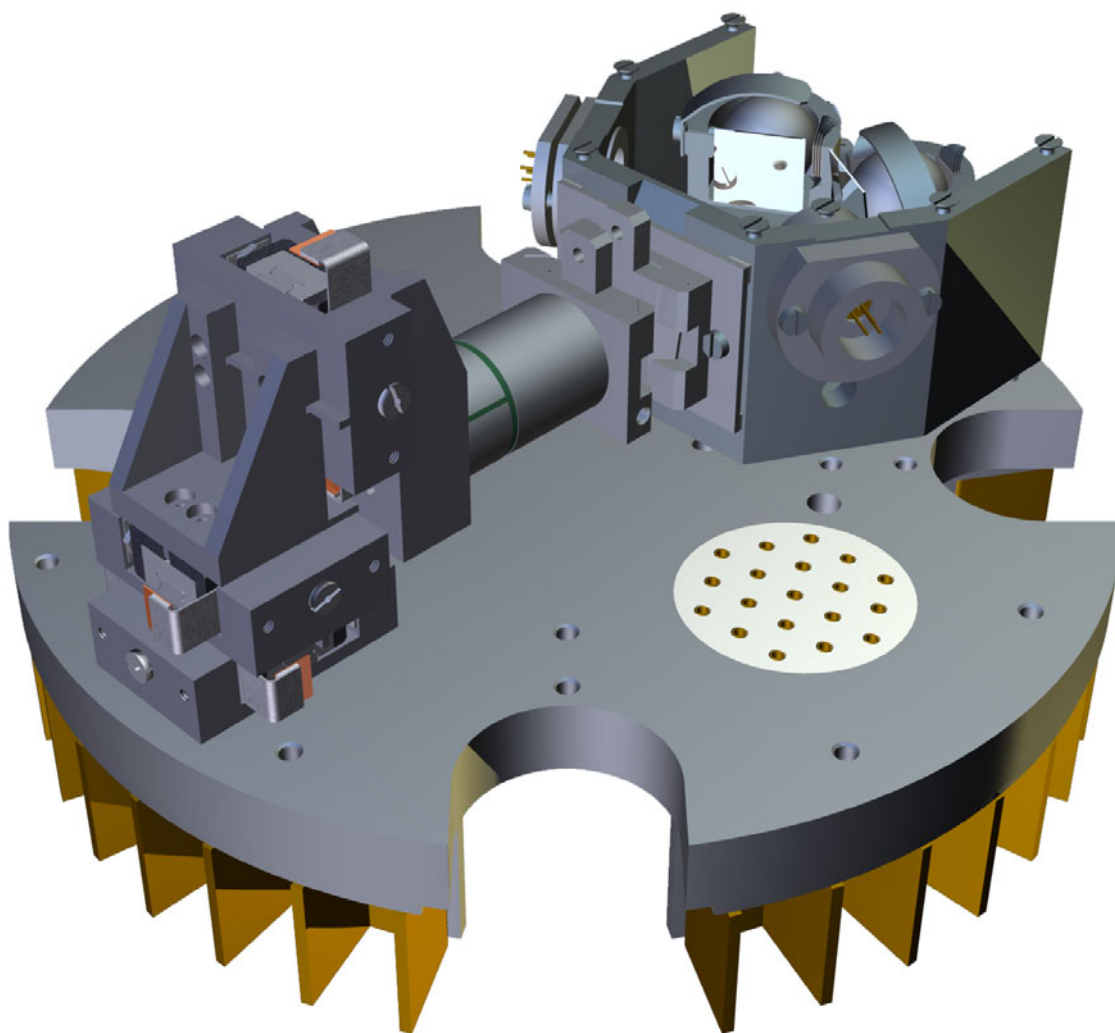
#### **Spojovací výztuž**

Spojovací výztuž zajišťuje uchycení lineárního posuvu ve vertikálním směru. Na tento lineární posuv je připevněno rameno skeneru.

Výsledný manipulátor vzorku byl navržen s ohledem na popsané požadavky, kdy nelze vyhovět všem zároveň. Protože nebylo možné rozsáhleji modifikovat stávající STM/AFM, což by byla nutná podmínka pro dosažení větší tuhosti manipulátoru, byl kladen větší důraz na možnosti využití manipulátoru jednoduchou modifikací i v jiných systémech. Pokud by měl být navržen manipulátor s větší tuhostí bylo by třeba provést modifikaci skeneru a případně detekční jednotky. Výsledná sestava manipulátoru vzorku je vyobrazena na obrázcích 2.5 a 2.6, kde je zabudována do STM/AFM.



Obrázek 2.5: Navrhovaný trojosý manipulátor vzorku.



Obrázek 2.6: Manipulátor vzorku zabudovaný do stávajícího UHV AFM/STM. CAD model UHV AFM/STM převzat z interních zdrojů ÚFI.

## Kapitola 3

# Návrh a provedení odměřovacího a optimalizačního systému s využitím homodynního interferometru

Pro vývoj a kontrolu pohybu lineárních posuvů je zapotřebí mít k dispozici referenční odměřovací systém. Byl zvolen interferometr s homodynním uspořádáním. Popis komerčního provedení lze nalézt v [15]. Dále jsou jmenovány hlavní důvody pro jeho výběr:

- Nezávislost.

Není jej nutné složitě integrovat do systému. Stačí k posuvu přidělat odrazné plochy, v tomto případě koutový odražeč.

- Přesnost a rozlišení.

Měření polohy pomocí interferometru je stále jednou z nejpřesnějších běžně dostupných metod. Dle typu interferometru dosahujeme řádově rozlišení odpovídající vlnové délce vydělené rozlišením použitého ADC.

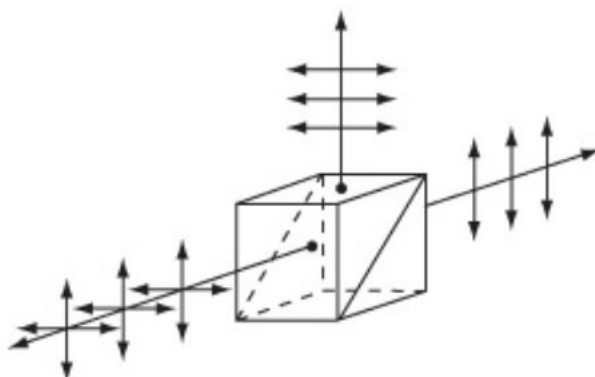
- Pozdější využití.

Nástroj pro přesné měření krátkých vzdáleností může být užitečný i při dalším vývoji UHV STM/AFM.

### 3.1 Seznam použitých prvků k sestavení homodynního interferometru

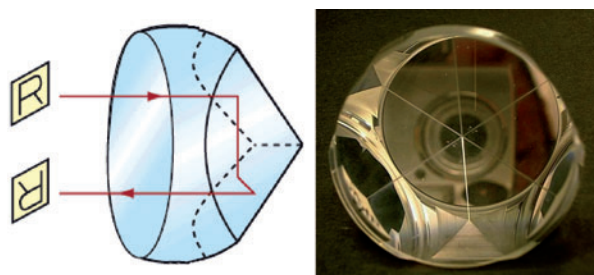
- **Optická lavice** – interferometr byl sestaven na optické lavici. Základ lavice tvoří žulový kámen postavený na vzduchových podložkách, které tlumí vibrace z okolí.
- **Laser** – Lasos LGK 7628 je HeNe laser o vlnové délce  $\lambda=633\text{ nm}$  s výkonem 15 mW.

- **Polarizující dělič svazku (PDS)** – známý také jako Mc' Neilův hranol, rozděljuje svazek na dva jeden lineárně horizontálně polarizovaný a druhý vertikálně polarizovaný (obrázek 3.1).



Obrázek 3.1: Chod paprsku polarizujícím děličem svazku. Převzato z [?].

- **Nepolarizující dělič svazku (NDS)**- rozděljuje svazek na dva stejné svazky o poloviční intenzitě (bez zohlednění ztrát).
- **Čtvrtvlnová destička** – při průchodu dvou vzájemně kolmo polarizovaných vln dojde při vhodném natočení k posuvu mezi jejich fázemi o  $\frac{\pi}{2}$ . To je způsobeno vhodnou volbou tloušťky destičky vyrobené z jednoosého krystalu.
- **Polarizační filtry**
- **Koutové odražeče** - Koutový odražeč slouží k navrácení svazku do stejného směru z jakého přišel. Princip chodu paprsku viz obrázek 3.2 a katalog výrobce viz [?].

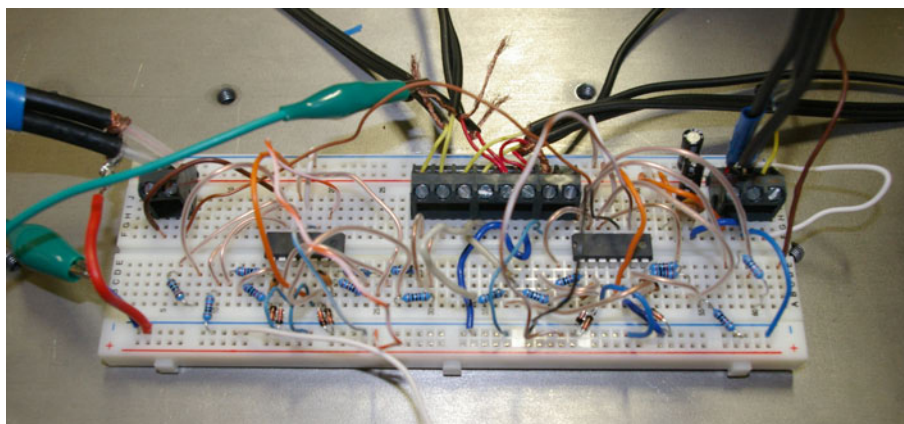


Obrázek 3.2: Koutový odražeč ve schématickém zobrazení a jeho fotografie. Převzato z [?, ?].

- **Fotodiody** - byly zvoleny fotodiody BPW34, pro více informací viz [19].



- **Diferenciální zesilovač signálu** - elektrická část zajišťuje zesílení a vytvoření rozdílového signálu z detekčních fotodiod pro obě větve. Výstupem jsou rozdílové signály upravené pro měřicí kartu (rozsah  $-10\text{ V}$  až  $10\text{ V}$ ). Nosnou část elektroniky zajišťují operační zesilovač LM324N.



Obrázek 3.3: Elektrický obvod pro zesílení a vytvoření rozdílového signálu sestavený v nepájivém poli.

- **Měřicí karta** - pro měření byla využita měřicí karta PCI-4451 od National Instruments [14]. Kvadrurní snímání vyžaduje dvě simultánní čtení analogových vstupů. Měřicí karta poskytuje dva simultánní analogové vstupy se vzorkovací frekvencí<sup>1</sup> až  $204,4\text{ kS/s}$ .
- **Kontrolní osciloskop** - pro optimalizaci analogového zesilovače a celého interferometru je vhodný osciloskop v souřadnicovém režimu. Jednoduché měření lze také provádět pouze s použitím osciloskopu.

## 3.2 Princip homodynního interferometru a experimentální uspořádání

Schéma homodynního interferometru je na obrázku 3.4, kde je také zahrnuta část zajišťující pohyb lineárního posuvu. Nyní se zaměříme na princip ideálního homodynního interferometru.

Z laseru (obrázek 3.4) vystupuje lineárně polarizovaný svazek pod úhlem  $45^\circ$  vůči rovině stolu. Můžeme ho zjednodušeně popsat vlnovou funkcí ve tvaru rovinné vlny

$$\psi_0 = A_0 e^{i\vec{k}\cdot\vec{r}} \propto \sqrt{I_0} e^{ikz}, \quad (3.1)$$

kde  $A_0$  je amplituda,  $I_0$  je počáteční intenzita světla, pro kterou platí  $I_0 \propto A_0^2$ , vlnový vektor  $\vec{k}$  a polohový vektor  $\vec{r}$ , které jsme nahradili jejich velikostmi  $|\vec{k}| = \frac{2\pi}{\lambda} = k$  a

<sup>1</sup>Vzorkovací frekvence se udává ve vzorcích (samples) za sekundu, kdy vzorek je jedna přechtená hodnota na vstupu.

$|\vec{r}| = z$ , protože tuto rovinou vlnu lze popsat pomocí souřadnice  $z$  ve směru optické osy.  $\lambda$  je vlnová délka světla vycházejícího z laseru. Lineárně polarizovaná rovinná vlna  $\psi_0$  popsaná vztahem (3.1) vstupuje do polarizujícího děliče svazku (PDS). PDS rozdělí rovinnou vlnu na horizontálně polarizovanou vlnu  $\psi_{hp}$  a vertikálně polarizovanou vlnu  $\psi_{vp}$ . Vertikálně polarizovaná vlna  $\psi_{vp}$  se odrazí od koutového odražeče v referenční větvi zpět. Měřicí větvi interferometru prochází horizontální složka  $\psi_{hp}$ , která se odráží zpět od koutového odražeče, který je spojen s vozíkem (odraz na koutovém odražeči mění polarizaci, to je napraveno vloženými polarizačními filtry mezi koutové odražeče a PDS). Obě vlny  $\psi_{hp}$  a  $\psi_{vp}$  vystupují z děliče svazku s polarizací vzájemně kolmou, a proto spolu nemohou interferovat. Dráhový rozdíl světelné vlny mezi měřicí a referenční větví se projeví ve změně fáze vlny s vertikální polarizací, která prošla měřicí větví. Průchodem děličem svazku PDS se intenzita rozdělí v poměru 50:50 (při předpokladu ideálních optických prvků) mezi horizontální a vertikální složku, které jsou definovány takto:

$$\begin{aligned}\psi_{vp} &= \sqrt{\frac{I_0}{2}} e^{ikz}, \\ \psi_{hp} &= \sqrt{\frac{I_0}{2}} e^{ik(z+2d)}.\end{aligned}\tag{3.2}$$

Pro dráhový rozdíl  $d$  platí:

$$d = (R - M) \bmod(\lambda),$$

<sup>2</sup>kde  $R$  je vzdálenost v referenční větvi a  $M$  je vzdálenost v měřicí větvi homodynního interferometru. Složky popsané rovnicemi  $\psi_{hp}$  a  $\psi_{vp}$  ve vztahu 3.2 se dále rozdělí nepolarizujícím děličem svazku (NDS) na dva svazky, první z nich zůstává neměnný, pouze jeho intenzita poklesne

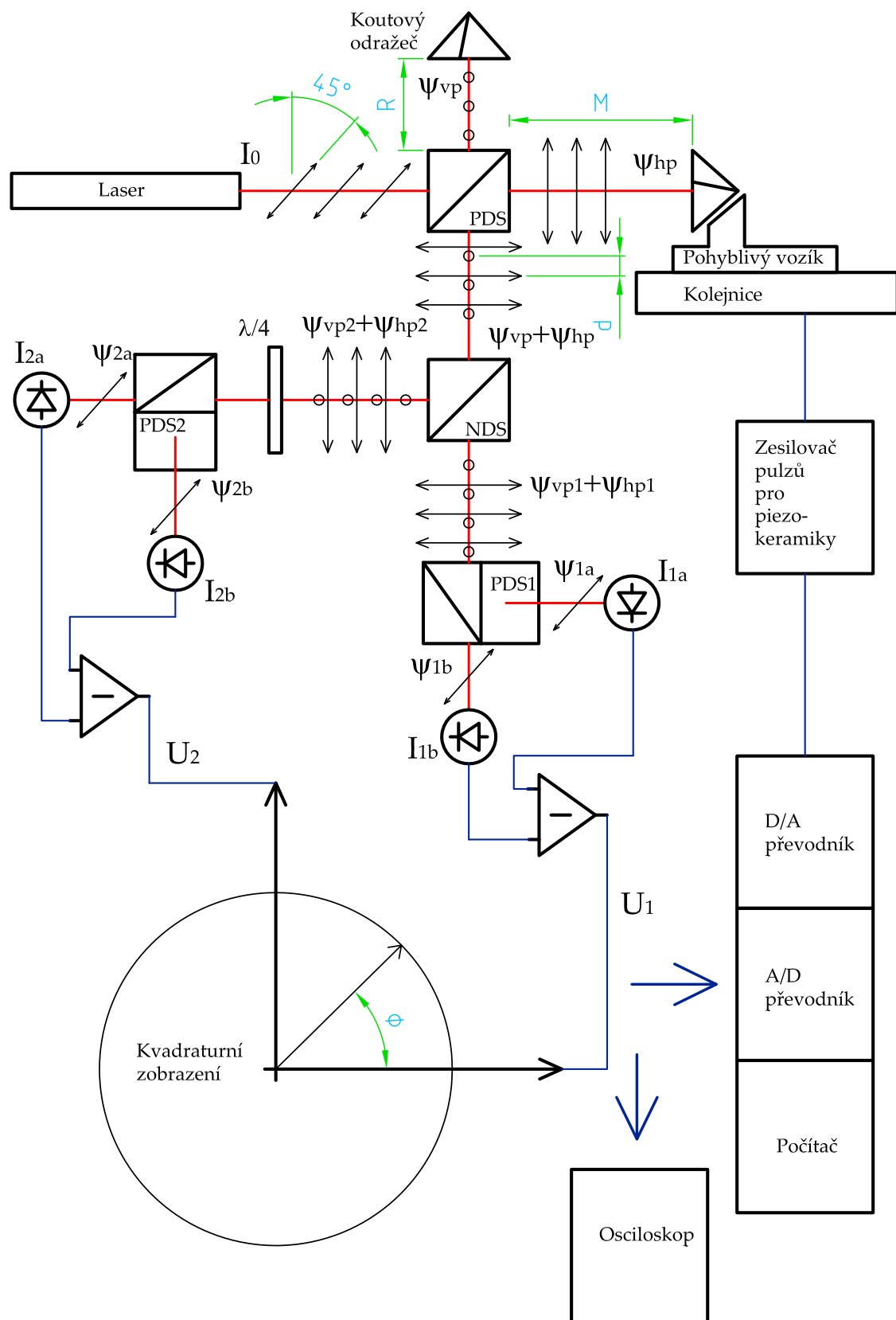
$$\begin{aligned}\psi_{vp1} &= \sqrt{\frac{I_0}{4}} e^{ikz}, \\ \psi_{hp1} &= \sqrt{\frac{I_0}{4}} e^{ik(z+2d)}.\end{aligned}\tag{3.3}$$

Druhý ze svazků prochází čtvrtvlnovou destičkou, která je natočena tak, že posouvá fázi vertikální polarizace o  $\frac{\pi}{2}$  (tj. dráhový rozdíl čtvrt vlnové délky).

$$\begin{aligned}\psi_{vp2} &= \sqrt{\frac{I_0}{4}} e^{ikz}, \\ \psi_{hp2} &= \sqrt{\frac{I_0}{4}} e^{ik(z+2d+\frac{\lambda}{4})}.\end{aligned}\tag{3.4}$$

---

<sup>2</sup>mod – modulo je zbytek po celočíselném dělení.



Obrázek 3.4: Schéma homodynního interferometru sestaveného pro optimalizaci lineárních posuvů (pohled shora).

Svazek složený z  $\psi_{\text{hp1}}$  a  $\psi_{\text{vp1}}$  (viz rovnice 3.3) vstupuje do polarizačního děliče svazku PDS1 (viz obr. 3.4), který je natočen o  $45^\circ$  vůči oběma polarizovaným složkám (a zároveň desce stolu). Proveďte se transformace natočení polarizace svazku o  $45^\circ$ , a proto nastává interference polarizovaných složek  $\psi_{\text{hp1}}$  a  $\psi_{\text{vp1}}$  tak, že jednou jsou odečteny a jednou sečteny. Z děliče PDS1 vystupují dva svazky popsané jako:

$$\begin{aligned}\psi_{1a} &= \frac{1}{\sqrt{2}}\psi_{\text{hp1}} + \frac{1}{\sqrt{2}}\psi_{\text{vp1}} = \sqrt{\frac{I_0}{8}}e^{ikz} + \sqrt{\frac{I_0}{8}}e^{ik(z+2d)}, \\ \psi_{1b} &= \frac{1}{\sqrt{2}}\psi_{\text{hp1}} - \frac{1}{\sqrt{2}}\psi_{\text{vp1}} = \sqrt{\frac{I_0}{8}}e^{ikz} - \sqrt{\frac{I_0}{8}}e^{ik(z+2d)}.\end{aligned}\quad (3.5)$$

Svazky popsané  $\psi_{1a}$  a  $\psi_{1b}$  dopadají na fotodiody. Vyjádříme jejich intenzity:

$$I_{1a} = \frac{1}{2}\psi_{1a}\psi_{1a}^* = \frac{I_0}{4} + \frac{I_0}{4}\cos(2kd), \quad (3.6)$$

$$I_{1b} = \frac{1}{2}\psi_{1b}\psi_{1b}^* = \frac{I_0}{4} - \frac{I_0}{4}\cos(2kd).$$

$$U_1 \propto I_{1a} - I_{1b} = \frac{I_0}{2}\cos(2kd) \quad (3.7)$$

Ve vztahu 3.7  $U_1$  je elektrický analogový signál, který je úměrný rozdílu naměřených intenzit  $I_{1a}$  a  $I_{1b}$  (fázový posuv mezi nimi je  $\pi$ ). Tento rozdíl je proveden na úrovni elektrického signálu z fotodiody detekující intenzitu světla  $I_{1a}$  a  $I_{1b}$ .

Podobně nastává interference na polarizačním děliči svazku PDS2 pro větev procházející čtvrtvlnovou destičkou

$$\begin{aligned}\psi_{2a} &= \frac{1}{\sqrt{2}}\psi_{\text{vp2}} + \frac{1}{\sqrt{2}}\psi_{\text{hp2}} = \sqrt{\frac{I_0}{8}}e^{ikz} + \sqrt{\frac{I_0}{8}}e^{ik(z+2d+\frac{\lambda}{4})}, \\ \psi_{2b} &= \frac{1}{\sqrt{2}}\psi_{\text{vp2}} - \frac{1}{\sqrt{2}}\psi_{\text{hp2}} = \sqrt{\frac{I_0}{8}}e^{ikz} - \sqrt{\frac{I_0}{8}}e^{ik(z+2d+\frac{\lambda}{4})}, \\ I_{2a} &= \frac{1}{2}\psi_{2a}\psi_{2a}^* = \frac{I_0}{4} + \frac{I_0}{4}\cos\left(k\left(2d + \frac{\lambda}{4}\right)\right), \\ I_{2b} &= \frac{1}{2}\psi_{2b}\psi_{2b}^* = \frac{I_0}{4} - \frac{I_0}{4}\cos\left(k\left(2d + \frac{\lambda}{4}\right)\right).\end{aligned}\quad (3.8)$$

$$U_2 \propto I_{2a} - I_{2b} = \frac{I_0}{2}\cos\left(k\left(2d + \frac{\lambda}{4}\right)\right) = \frac{I_0}{2}\cos\left(2kd + \frac{\pi}{2}\right) \quad (3.9)$$

Vztah 3.9 popisuje elektrický signál, který je úměrný rozdílu naměřených intenzit na fotodiódách  $I_{2a}$  a  $I_{2b}$  a oproti signálu  $U_1$  je posunut o fázi  $\frac{\pi}{2}$ . Toto posunutí se využívá při kvadrurním odečítání, při kterém signály  $U_1$  a  $U_2$  vyneseme každý na jednu osu v grafu (viz kvadrurní zobrazení na obrázku 3.4). Kvadrurní fázor o složkách  $[U_1, U_2]$  se otáčí pouze po kružnici (pokud je interferometr seřízen). Z úhlu natočení kvadrurního fázoru  $\phi$  lze vyjádřit posuv vozíku  $d$  jako  $d = \frac{\phi\lambda}{4\pi}$ .

### 3.2.1 Výpočet polohy

Poloha je vypočítávána počítačem, ve kterém je umístěna měřicí karta s analogovým vstupem. V prostředí LabVIEW byl sestaven program, který umožňuje výpočet a zobrazení posunu vozíku v reálném čase. Dále byl sestaven další program v LabVIEW pro záznam naměřeného signálu z interferometru, který mohl být následně zpracován v programu MATLAB. Byly navrženy dva algoritmy pro výpočet měřené polohy.

#### Zjednodušený algoritmus na výpočet polohy

Tento algoritmus lze zjednodušeně naznačit v následujících krocích:

1. Načtení hodnot převedených signálů  $U_{1n}$  a  $U_{2n}$  z měřicí karty pro dané  $n$ , kde  $n$  je index v načteném poli hodnot.
2. Proveďte se výpočet kvadrurní fáze dle vztahu  $\phi_n = \arctan \frac{U_{2n}}{U_{1n}}$ .
3. Získáme  $\Delta\phi = \phi_n - \phi_{n-1}$  a ten přepočteme na změnu polohy  $\Delta d_n$ .
4. Sumací  $\Delta d_n$  vypočteme polohu vozíku  $d$ .

#### Základní algoritmus na výpočet polohy

Algoritmus má tu výhodu oproti předchozímu, že se nehromadí chyby z předchozích kroků výpočtu:

1. Načtení hodnot z měřicí karty.
2. Proveďte se výpočet kvadrurní fáze dle vztahu  $\phi_n = \arctan \frac{U_{2n}}{U_{1n}}$ .
3. Aktuální poloha vozíku je vyjádřena jako  $2\pi m + \phi$ , ke které je přičteno spočtené  $\phi_n$ , a  $m$  je celé číslo.
4. Pokud  $\phi > 2\pi$  zvýšíme  $m$  o jedna, jestliže  $\phi < 0$  snížíme  $m$  o jedna.

### 3.2.2 Přesnost interferometru

Přesnost interferometru je ovlivněna různými faktory, dále jsou zmíněny ty nejpodstatnější:

- stabilita zdroje laserového svazku a jeho koherentnost,
- stabilita prostředí, kterým prochází laserový svazek, má vliv na index lomu,
- typ interferometru určuje, jaký zlomek vlnové délky dělíme rozlišením ADC,
- mechanická tuhost,
- odstínění vibrací,
- šum způsobený detekční elektrickou částí sestavy.

### 3.3 Měření vlastností lineárního posuvu

V uspořádání na obrázku 3.4 je kromě homodynního interferometru zobrazen také schématicky zesilovač napěťových pulzů, který pomocí piezokeramických členů uvádí do pohybu vozík. Pulzy jsou generovány měřicí kartou umístěnou v počítači. Karta generuje napěťové pulzy parabolického tvaru. Tyto pulzy jsou definovány pomocí frekvence, amplitudy a vložené pauzy. Podrobněji je tato problematika popsána v [8].

V grafickém programovacím prostředí LabVIEW byl sestaven program umožňující generování napěťových pulzů pro napájení piezokeramických členů zajišťujících pohyb vozíku. Program umožňuje také provádět záznam signálů z homodynního interferometru. Algoritmus programu pracuje v cyklu, jehož parametr je frekvence generovaných napěťových pulzů, které napájí vozík. V těle cyklu dochází postupně ke spuštění měření polohy, generování napěťových pulzů a zápis naměřených hodnot signálu do souboru. Výsledné naměřené hodnoty jsou vyhodnoceny pomocí programu navrženého v programovacím prostředí MATLAB. Prvky přidané k homodynnímu interferometru:

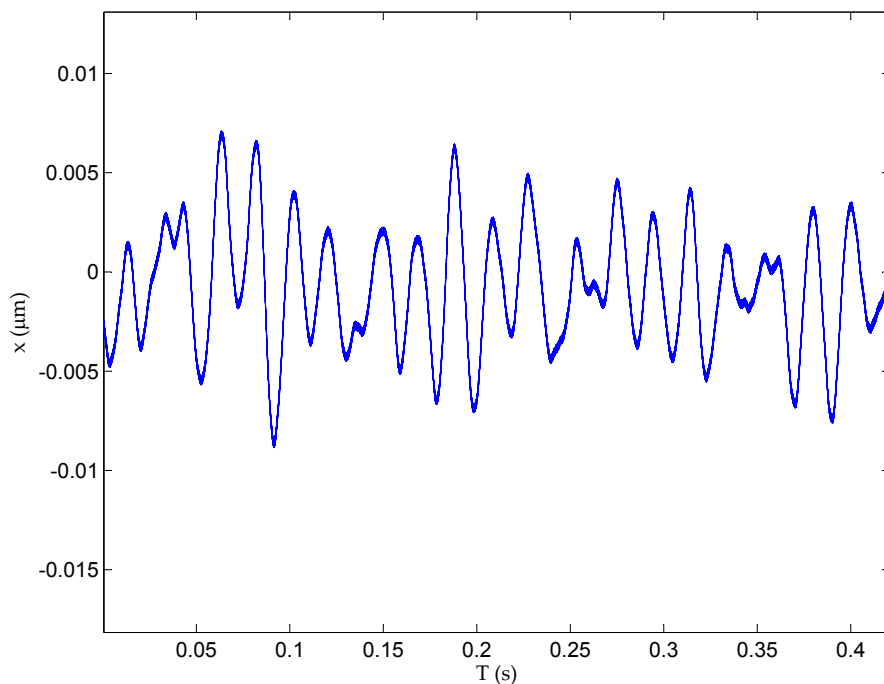
- karta NI sloužící jako DAC (digitálně analogový převodník),
- operační zesilovač signálu z karty, který má možnost zesilovat 40x, jeho základ tvoří integrovaný obvod PA94 a byl sestaven ing. Zdeňkem Nováčkem. Výsledný signál, kterým jsou napájeny piezokeramické členy, se pohybuje v rozsahu od  $-300$  V do  $300$  V.
- lineární posuv s vozíkem, jeden z navržených prototypů *Kuličkové 1* (viz dodatek C.1) poháněný piezokeramickými členy od firmy Noliac CSAP02 ([?]). Bylo použito lineární vedení vyrobené na ÚFI.

### 3.4 Měření a optimalizace lineárních posuvů

V této části jsou předneseny a diskutovány výsledky měření homodynním interferometrem. První měření stanovovalo vliv a velikost výsledného šumu homodynního interferometru, druhé měření ukazuje záznam polohy vozíku při pohybu slip-stick a další série měření sloužila k vlastní optimalizaci parametrů ovlivňujících slip-stick pohyb vozíku.

#### 3.4.1 Záznam šumu

Záznam polohy z interferometru bez generování pohybu (naprázdno) můžeme vidět v grafu na obrázku 3.5. Tento graf je záznamem šumu způsobeného v celém systému interferometru (mechanická část, optická část, elektrická část atd.). Převládá šum elektrické povahy ze sítě o frekvenci 50 Hz. Zařízení se během vývoje nepodařilo vždy elektricky stabilizovat. Pokud by byl tento šum se sítě odstraněn, pravděpodobně by převládal šum mechanické povahy o velikosti jednotek nanometrů, pravděpodobně způsobený malou tuhostí systému. Optické prvky jsou umístěny na vysokých podstavcích a optická lavice postrádá aktivní tlumení vibrací. Amplituda celkového šumu



Obrázek 3.5: Záznam polohy detekované interferometrem bez posunu v měřicí větvi (převážně elektrický šum ze sítě o frekvenci 50 Hz).

dosahuje maximální hodnoty do 20 nm, což je pro optimalizaci lineárních posuvů dostatečné. Odhadované rozlišení interferometru je kolem 20 nm.

Absolutní přesnost interferometru je ovlivněna mnoha vlivy (viz 3.2.2). Lze se domnívat, že absolutní přesnost bude pod 20 nm, protože amplituda šumu je pravděpodobně řádově větší než ostatní vlivy na absolutní přesnost popsané v 3.2.2.

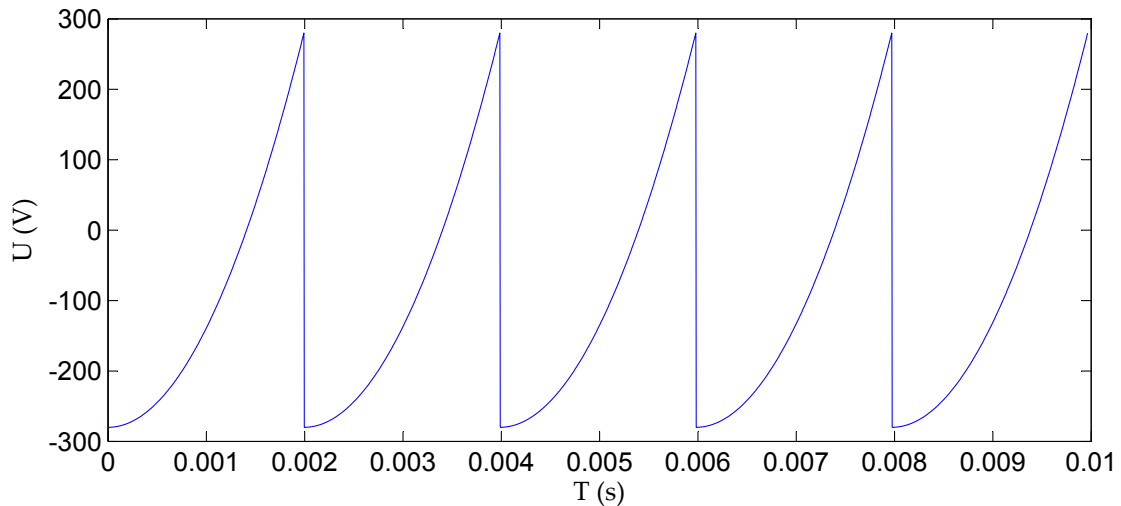
### 3.4.2 Záznam pohybu vozíku lineárního posuvu

V grafu na obrázku 3.7 je zobrazena závislost polohy vozíku lineárního posuvu na čase. Pohyb vozíku (slip-stick viz [8]) je buzen elektrickým signálem  $V$  o frekvenci  $f = 490$  Hz s tvarem pulzu kvadratické funkce (viz obrázek 3.6), která byla definována jako:

$$V = V_{\max}(tf)^2 - \frac{V_{\max}}{2}, \quad (3.10)$$

kde  $t$  je čas a  $V_{\max}$  je rozsah napětí ze zesilovače. Ze spodního grafu na obrázku 3.7 lze vyčíst krok slip-stick pohybu (490 Hz), jehož velikost je asi 290 nm.

Můžeme také porovnat průběh slip-stick pohybu s rozdílnou (frekvence, pro kterou se vozík pohybuje nejrychleji) budicí frekvencí (890 Hz), který je vyobrazen na obrázku 3.8. Krok slip-stick pohybu je přibližně 320 nm. Rozdíl v rychlosti pohybu v těchto oblastech frekvencí tedy určuje nejvíce budicí frekvence, krok je přibližně stejný.

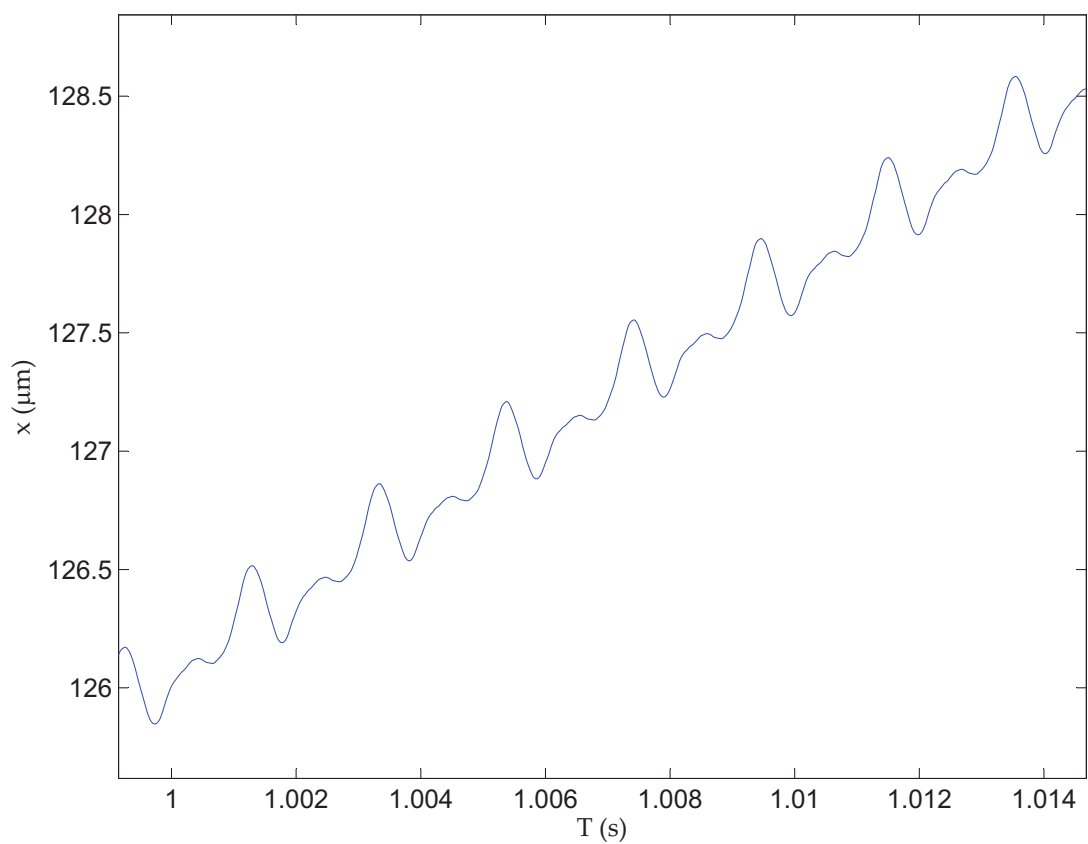
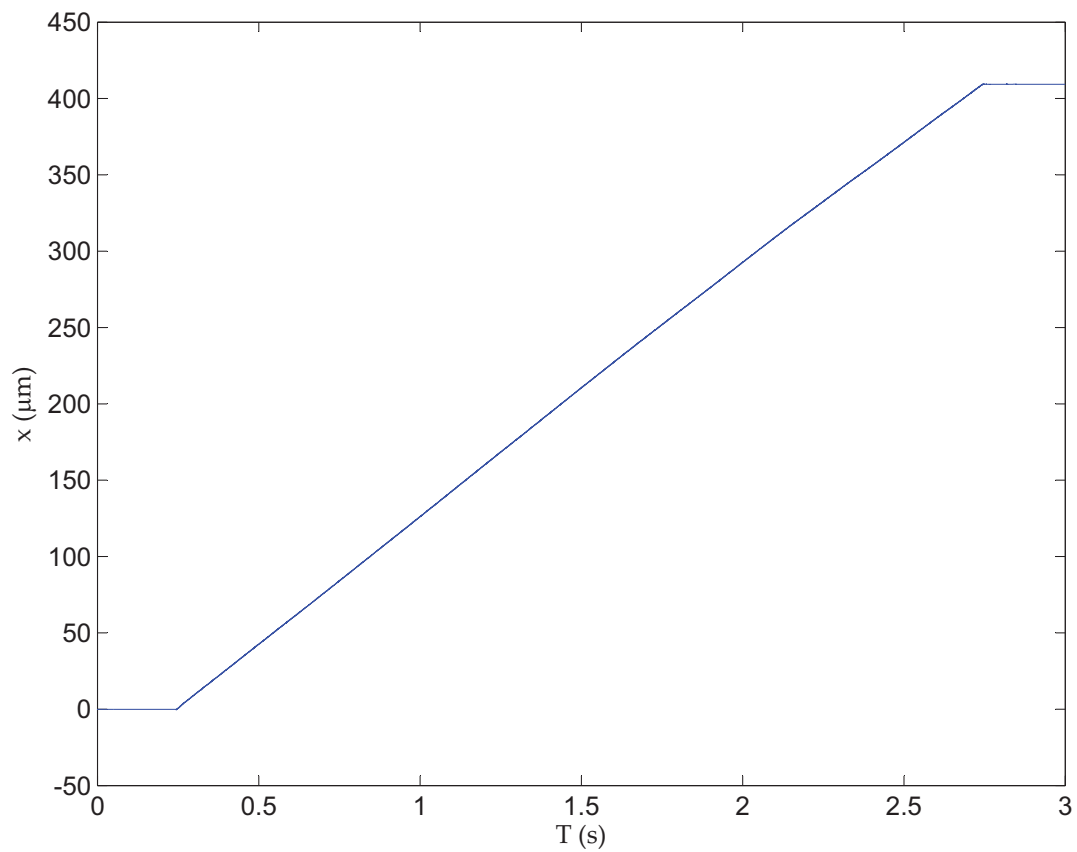


Obrázek 3.6: Generované napěťové budicí pulzy, které napájí piezokeramické členy.

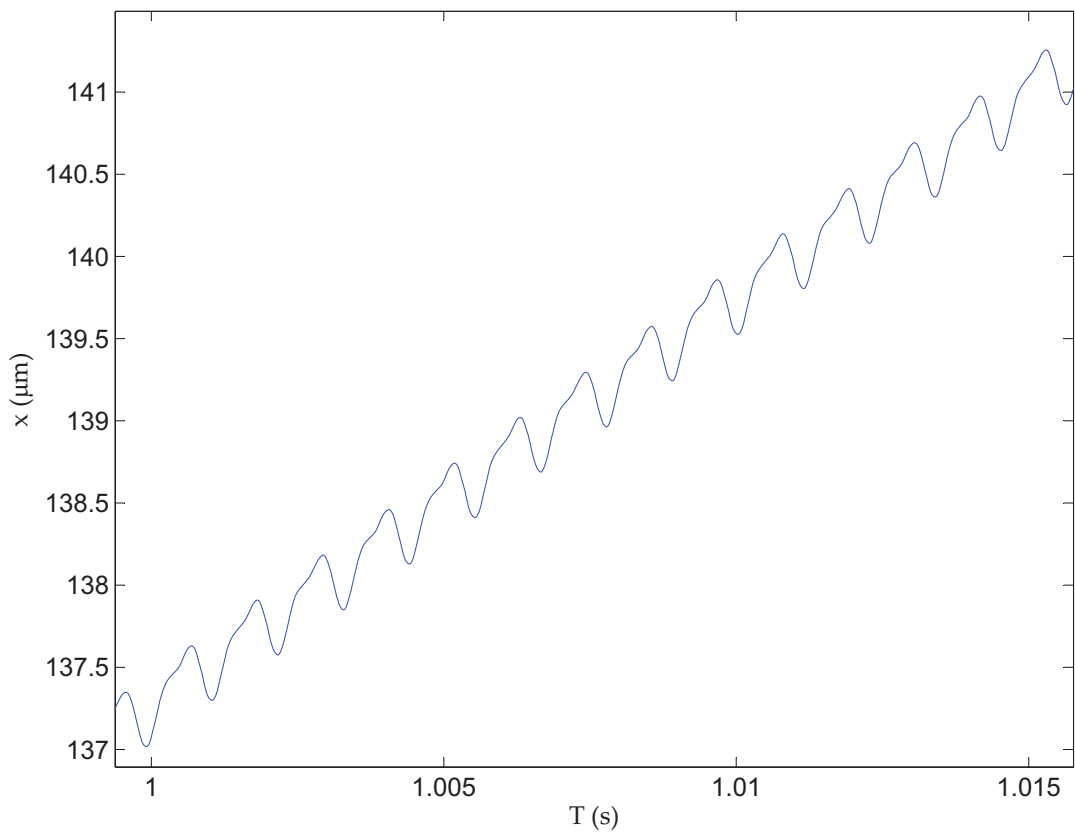
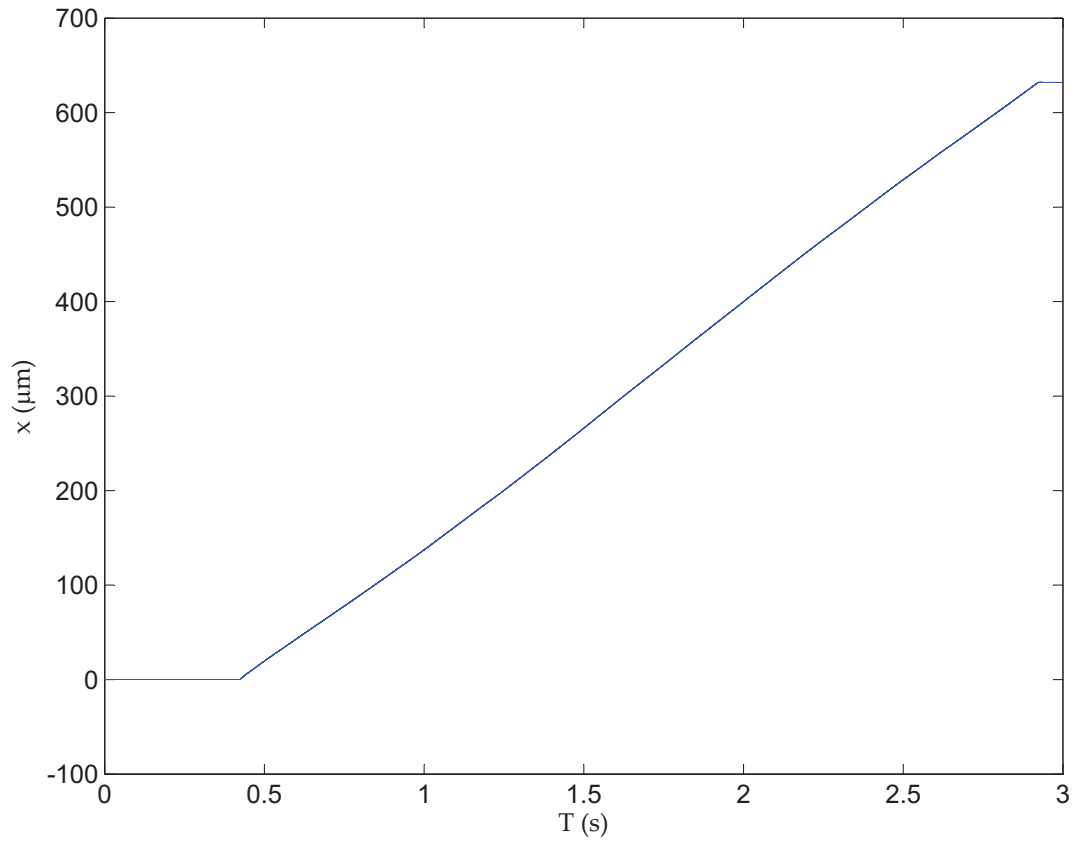
### 3.4.3 Zkoumání rychlosti vozíku v závislosti na frekvenci napájecích pulzů a hmotnosti nákladu.

Na obrázku 3.9 jsou vyobrazeny závislosti rychlosti pohybu vozíku na frekvenci napěťových pulzů, které napájí piezokeramické členy. Pro jednotlivá měření byla změřena dráha pohybu za dobu 2,5 s a dopočtena rychlost. Graf ukazuje srovnání pro rozdílná zatížení vozíku nákladem. První měření probíhalo s nezatíženým vozíkem. Při druhém měření bylo na vozík připevněno závaží o hmotnosti 260 g a při třetím měření bylo použito závaží o hmotnosti 520 g. Je zřejmé, že testovaný lineární posuv snese dostatečná zatížení pro účely manipulátoru v mikroskopu, protože po naložení hmotnosti 260 g, nenastala velká změna rychlosti pohybu. Z grafu lze odečíst (viz obrázek 3.9), že ideální frekvence napěťových pulzů je pro tento daný lineární posuv v rozmezí 800 Hz až 950 Hz.

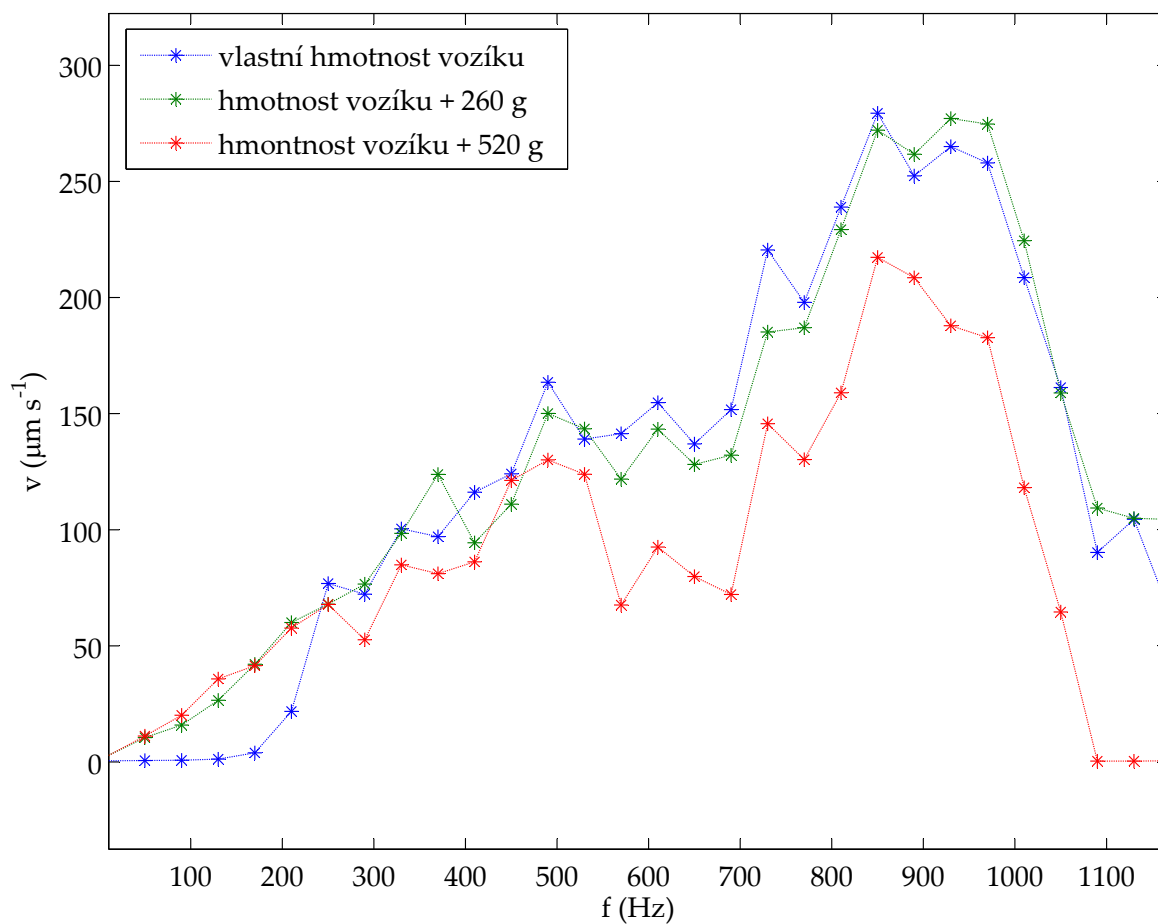




Obrázek 3.7: Záznam pohybu vozíku s budícím signálem 490 Hz. Detailní pohled ve spodním grafu.



Obrázek 3.8: Záznam pohybu vozíku s budícím signálem 890 Hz. Na dolním grafu je vyobrazen detail pohybu.



Obrázek 3.9: Závislost rychlosti pohybu vozíku na budících frekvencích pulzů pro tři různé zátěže.



# Kapitola 4

## Optický lineární snímač polohy s difrakční mřížkou

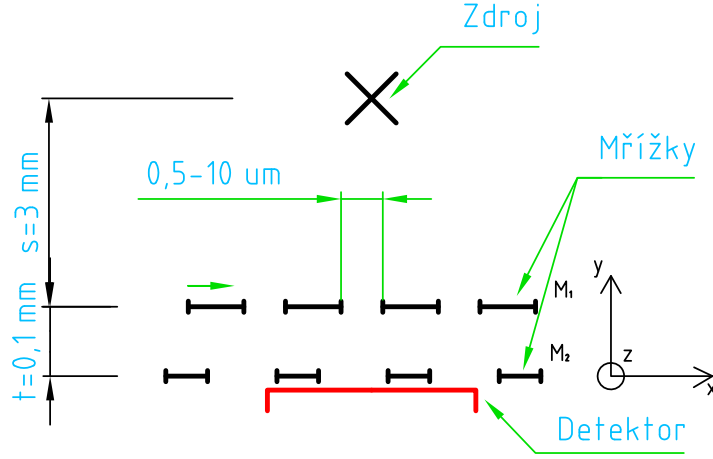
Lineární snímače polohy jsou běžně používány v obráběcích strojích, v robotice nebo také v litografických strojích a mikroskopech všech druhů. Obzvláště poslední dvě jmenované kategorie kladou vysoké požadavky z hlediska rozlišení a přesnosti. Výhodou lineárních snímačů polohy v porovnání s přesnějšími interferometrickými metodami je jejich cena a jednodušší zahrnutí do návrhu z hlediska prostorového uspořádání. Jejich nevýhodou je omezená přesnost, na kterou mají vliv teplotní roztažnost, přesnost výroby a samotná mechanická povaha snímače.

Pro použití v mikroskopech se obvykle volí optické lineární snímače. Výpočet jedné z možných konstrukcí optického snímače, který by mohl být integrován do lineárního posuvu, bude dále rozebrán.

### 4.1 Popis výpočetního modelu snímače

Výpočetní model snímače je zobrazen na obrázku 4.1 a je složen ze světelného zdroje koherentní kulové vlny. Kulová vlna dopadá na lineární mřížku  $M_1$  a dochází na ní k difrakci. Difraktovaná vlna dopadá na mřížku  $M_2$  a na ní znovu dochází k difrakci a poté výsledná vlna dopadá na detektor, kterým například může být fotodiody. Difrakce vlny na mřížce  $M_2$  je ve výpočetním modelu aproximována funkcí propustnosti mřížky  $M_2$ . Aproximace je odůvodněna použitím integrálního snímače (fotodiody), který zaznamenává součet intenzity difrakce světla na mnoha (více než 100) otvorech mřížky  $M_2$ . Umožníme-li pohyb jedné z mřížek a provedeme její horizontální posuv, na detektoru naměříme periodický signál.

Cílem je optimalizace periody lineárních difrakčních mřížek snímače, aby bylo možné určit polohu(s velkým rozlišením a přesností) pomocí signálu na detektoru.



Obrázek 4.1: Uspořádání zdroje, mřížek  $M_1$ ,  $M_2$  a detektoru v lineárním snímači polohy.

## 4.2 Řešení

### 4.2.1 Výpočetní model

Šíření světla ze zdroje popisujeme vlnovou funkcí  $\psi$ . Vlnovou funkcí  $\psi_{M_2}$  na mřížce  $M_2$  je možné zapsat jako součet vlnových funkcí  $\psi_n$ , které vzniknou difrakcí na obdélníkových otvorech mřížky  $M_1$ . Pro vlnovou funkci plyne

$$\psi_{M_2} = \sum \psi_n \quad (4.1)$$

a pro průběh intenzity na mřížce  $M_2$  platí

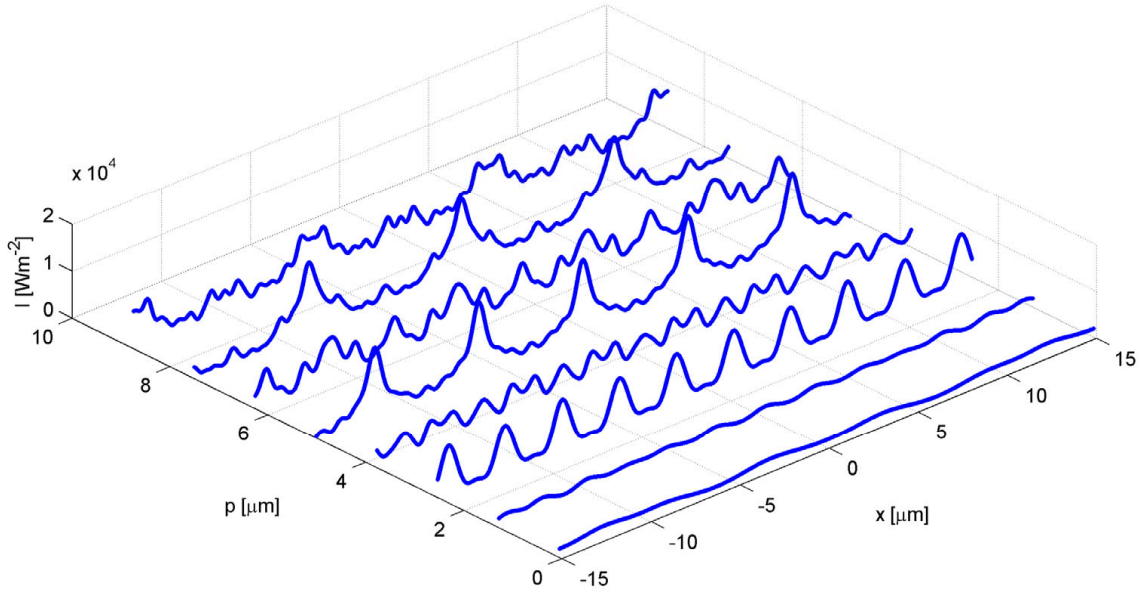
$$I_{M_2} = \frac{1}{2} \psi_{M_2} \psi_{M_2}^* \quad (4.2)$$

Pro jednotlivé vlnové funkce  $\psi_n(x)$ , kde  $x$  definuje polohu na mřížce  $M_2$ , zvolíme přibližný výpočet pomocí Fresnelových vztahů pro difrakci na obdélníkových otvorech. Postup výpočtu je převzat z [5]. Pro vlnu, která difraktuje na obdélníkovém otvoru, můžeme psát

$$\begin{aligned} \psi_n = & \frac{\psi_r}{2} [(C(v_{b_n}) - C(v_{a_n}))(S(u_d) - S(u_c)) + \\ & + (S(v_{b_n}) - S(v_{a_n}))(C(u_d) - C(u_c))] + \\ & + \frac{i}{2} [(S(v_{b_n}) - S(v_{a_n}))(S(u_d) - S(u_c)) - \\ & - (C(v_{b_n}) - C(v_{a_n}))(C(u_d) - C(u_c))]. \end{aligned} \quad (4.3)$$

Funkce  $C(v)$  a  $S(v)$  jsou Fresnelovy integrály a funkce

$$\psi_r = A \frac{\exp(ik(s+t))}{s+t} \exp\left(\frac{ik}{2(s+t)}x^2\right) \quad (4.4)$$



Obrázek 4.2: Rozložení intenzity světla na horní straně mřížky  $M_2$  pro vybrané periody  $p$  mřížky  $M_1$ .

je Fresnelovou aproximací kulové vlny, kde  $A$  je amplituda a  $k = \frac{2\pi}{\lambda}$  je velikost vlnového vektoru,  $\lambda$  vlnová délka,  $t$  jsou vzdálenosti mřížek a  $s$  je vzdálenost mřížky  $M_1$  od zdroje (viz obrázek 4.1). Pro jednotlivé parametry  $v$  a  $u$  ve vztahu (4.3) platí

$$\begin{aligned}
 v_{a_n} &= \sqrt{\frac{k}{\pi} \frac{s+t}{st}} \left( \frac{xs}{s+t} - a_n \right), \\
 v_{b_n} &= \sqrt{\frac{k}{\pi} \frac{s+t}{st}} \left( \frac{xs}{s+t} - b_n \right), \\
 u_c &= \sqrt{\frac{k}{\pi} \frac{s+t}{st}} (+l/2), \\
 u_d &= \sqrt{\frac{k}{\pi} \frac{s+t}{st}} (-l/2),
 \end{aligned} \tag{4.5}$$

kde  $l$  je hloubka vrypů otvorů mřížky  $M_1$ ,  $a_n$  popisuje počáteční pozici a  $b_n$  koncovou pozici jednotlivých otvorů mřížky  $M_1$ .

## 4.2.2 Numerický výpočet

Pro numerické výpočty bylo zvoleno programovací prostředí [6]. Jeho výhodou je, že obsahuje knihovny pro většinu potřebných numerických operací. Byla využita knihovna, která umožňuje vytvářet paralelní algoritmy. I přes použití knihovny, která vedla ke zrychlení časově náročného výpočtu, byla doba běžného výpočtu většinou přes 10 hodin, při vytížení osmi jader procesoru Intel Xeon. Pro výpočet byly zvoleny parametry (viz obrázek 4.1): vzdálenost od zdroje kulové vlny k mřížce  $M_1$ :  $s = 3$  mm,

vzdálenost mezi mřížkou  $M_1$  a  $M_2$ :  $t = 0,1$  mm, délka otvorů v mřížce  $M_1$ :  $l = 2$  mm, vlnová délka zdroje  $\lambda = 630$  nm a výkon zdroje  $P = 1$  W.

Byly provedeny výpočty rozložení intenzity světla na mřížce  $M_2$  pro různé hodnoty periody mřížky  $M_1$ . Z důvodu časové náročnosti výpočtu byla využita symetrie problému a byla zjištěna intenzita světla pouze pro body  $z = 0$  na mřížce  $M_2$  difrakčního obrazce mřížky  $M_1$ . Perioda mřížky  $M_1$  byla nastavována v rozsahu  $p = 0,5 \div 9,55 \mu\text{m}$  s krokem  $0,05 \mu\text{m}$ . Ze všech průběhů intenzit světla v místě mřížky  $M_2$  je několik vyobrazeno na obrázku 4.2.

Ze spočtených průběhů intenzit světla v závislosti na periodě  $p$  (181 hodnot) mřížky  $M_1$  bylo vybráno rozložení intenzity (viz obrázek 4.3) a s periodou mřížky  $M_1$   $p = 3,85 \mu\text{m}$ . Zvolený průběh intenzity poslouží pro výpočet signálu na detektoru. Výběr byl proveden na základě požadavku nejmenší změny difrakčního obrazce při změně periody mřížky  $M_1$ . Důvodem je potlačení vlivu nepřesností při výrobě difrakční mřížky.

### 4.2.3 Vyhodnocení signálu na detektoru

Zvolené rozložení intenzity světla na horní straně mřížky  $M_2$  (viz obrázek 4.3.a) v difrakčním obrazci bylo pro zjednodušení považováno za periodické. Odchylna je způsobena konečností mřížky při výpočtu. Byla vybrán pouze motiv o délce jedné periody z difrakčního obrazce (viz obrázek 4.3a) a to kolem  $x = 0$ . Tento motiv (perioda) je  $4,24 \mu\text{m}$ . Pro největší signál na detektoru je třeba zvolit periodu mřížky  $M_2$  stejnou, jako je perioda dat ve vzniklém difrakčním obrazci na  $M_2$  po průchodu  $M_1$ .

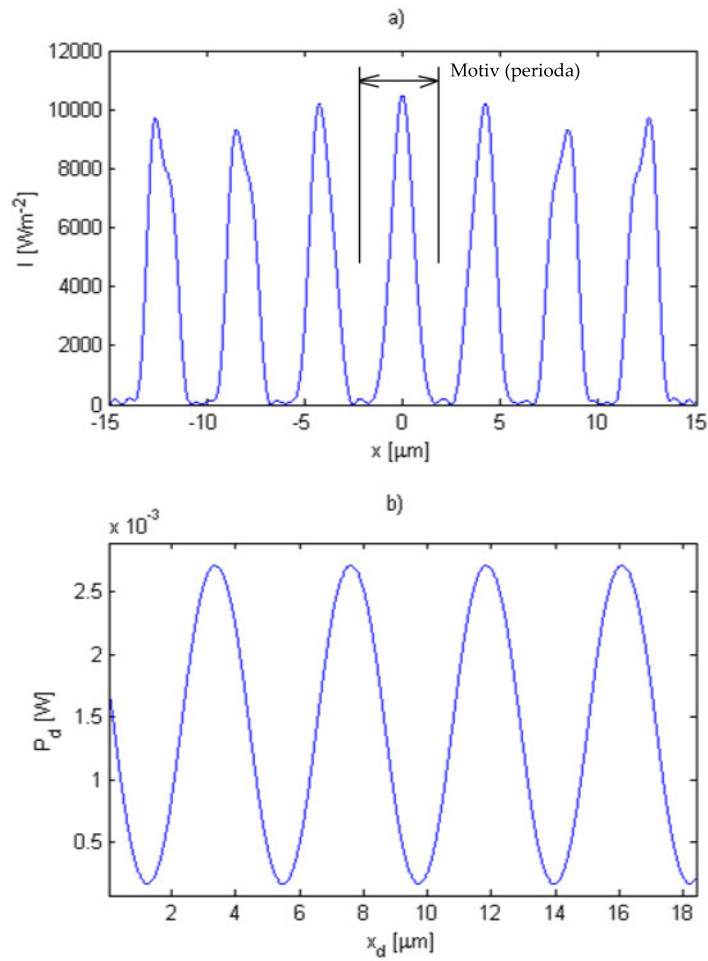
Numericky byla provedena konvoluce periodické funkce, která vznikla kopírováním vybraného motivu z difrakčního obrazce vytvořeného mřížkou  $M_1$ , a funkce propustnosti mřížky  $M_2$ . Funkce propustnosti  $M_2$  byla definována pro lineární mřížku s periodou  $4,24 \mu\text{m}$  (stejnou, jako perioda motivu difrakčního obrazce). Bylo předpokládáno, že detektor je přímo za mřížkou  $M_2$  a jeho délka je mnohonásobně větší než délka otvoru v mřížce, proto nebyl započítán vliv difrakce při průchodu  $M_2$ . Signál na detektoru byl sčítán z prošlého světla přes 100 otvorů mřížky  $M_2$ . Výkon dopadajícího světla na detektor v závislosti na poloze mřížky  $M_2$  je zobrazen na obrázku 4.3.b.

## 4.3 Shrnutí výsledků

Na základě provedené simulace byly navrženy parametry mřížek pro optický lineární snímač polohy. Výsledný zisk signálu na detektoru je dle výpočtu uspokojivý, a proto jsou výsledky připraveny k experimentálnímu ověření. Výroba mřížek je pravděpodobně možná metodou elektronové litografie. Dále je možné provést optimalizaci vzdálenosti zdroje světla od první mřížky a ověřit vliv změny vzdálenosti obou mřížek na výsledný detekovaný signál.

V rámci práce byl také navrhnout algoritmus pro výpočet difrakce na mřížce pomocí numerické integrace Rayleigho-Sommerfeldova integrálu, ale ten se ukázal náročným na procesorový čas. Byla navržena aproximace převedením problému na difrakci válcových vln, což vede k zjednodušení o jeden prostorový rozměr. Tato aproximace měla zrychlit řešení problému, což se nakonec nestalo, neboť bylo třeba vyhodnocovat Han-





Obrázek 4.3: a) Rozložení intenzity světla na horní straně mřížky  $M_2$  pro periodu mřížky  $M_1$   $p = 3,85 \mu\text{m}$ . b) Výkon prošlého světla na detektor v závislosti na relativním posunu  $x_d$  mřížky  $M_1$  a  $M_2$ .

kelovy funkce, které knihovna Matlabu vyhodnocovala pomaleji v porovnání s numerickou integrací Rayleigho-Sommerfeldova integrálu.



# Kapitola 5

## Další vývoj

Vývoj v rámci skupiny povrchů a tenkých vrstev na ÚFI bude pokračovat v sestavení finálního návrhu a provedení jeho optimalizace a testů v UHV prostředí. Dále bude vhodné více zoptimalizovat rezonanční frekvence celého manipulátoru z hlediska potlačení rušení zpětné vazby AFM/STM. To pravděpodobně povede k nutnosti zlepšit tuhost manipulátoru.

Homodynní interferometr bude použit jako nástroj pro měření rezonančních frekvencí celého vozíku, optimalizaci napájecích elektrických pulzů z hlediska vložené pauzy. Bude vhodné zlepšit optimalizace a měření synchronizací měřeného signálu a napájecích elektrických pulzů. Bylo zjištěno, že homodynní interferometr je vhodné zařízení k odměřování lineárních posuvů, proto je navrženo zakoupení komerčního provedení nebo vlastní vytvoření kompaktnější verze a zlepšení elektronické části systému. Z vyvinutého interferometru je možné použít části sestaveného ovládacího programu, které mohou sloužit i pro jiné senzory založené na kvadrurní detekci signálu.

Bylo by dobré ověřit spočítané výsledky experimentem. Pokud bude tento experiment úspěšný, lze použít takové uspořádání dvou navržených optických snímačů, že povede k zisku dvou signálů vhodných ke kvadrurní detekci, podobně jako u homodynního interferometru.



# Závěr

V rámci práce byl navržen trojsý manipulátor vzorku pro rastrovací tunelovací mikroskop a mikroskop atomárních sil (STM/AFM) v prostředí velmi vysokého vakua (UHV), který je vyvíjen na Ústavu fyzikálního inženýrství (ÚFI) Vysokého učení technického v Brně.

Byl proveden konstrukční návrh, kde prvním krokem bylo navržení hybného členu, který uvádí do pohybu lineární posuv. Skládá se z vlastního řešení přítlačného systému s integrovanými piezokeramickými prvky, jež vytvářejí *slip-stick* pohyb. Další kroky směřovaly k použití hybného členu a bylo sestaveno více prototypů jak s kluzným, tak s kuličkovým vedením. Na základě konstrukce funkčních prototypů byl proveden finální návrh lineárního posuvu, který byl použit v návrhu trojosého manipulátoru vzorku.

Dále byl v rámci diplomové práce navržen a sestaven homodynní interferometr s kvadraturním odečítáním, který byl použit k optimalizaci funkce lineárního posuvu (zjišťování reálného pohybu prototypů, seřízení přítlaku hybného členu a optimalizace frekvencí elektrických pulzů, které napájí piezokeramické prvky). Dosažené výsledky ukazují, že homodynní interferometr je vhodné zařízení k odměřování lineárních posuvů.

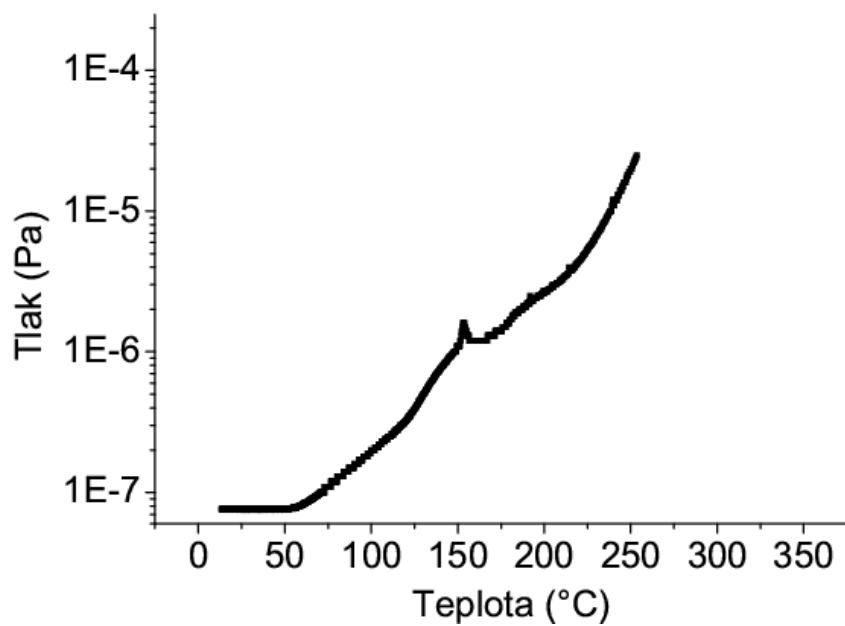
Jako vhodný odměřovací systém byl zvolen optický snímač polohy, kvůli snadné integraci do konstrukce lineárního posuvu. Byl navržen výpočetní model optického snímače a provedeny výpočty s použitím skalární teorie difrakce světla. Navrhované řešení je založeno na použití dvou difrakčních mřížek, pro které byly navrženy rozměrové parametry. Provedené výpočty ukazují, že je možné získat signál, který je vhodný pro inkrementální snímač polohy.



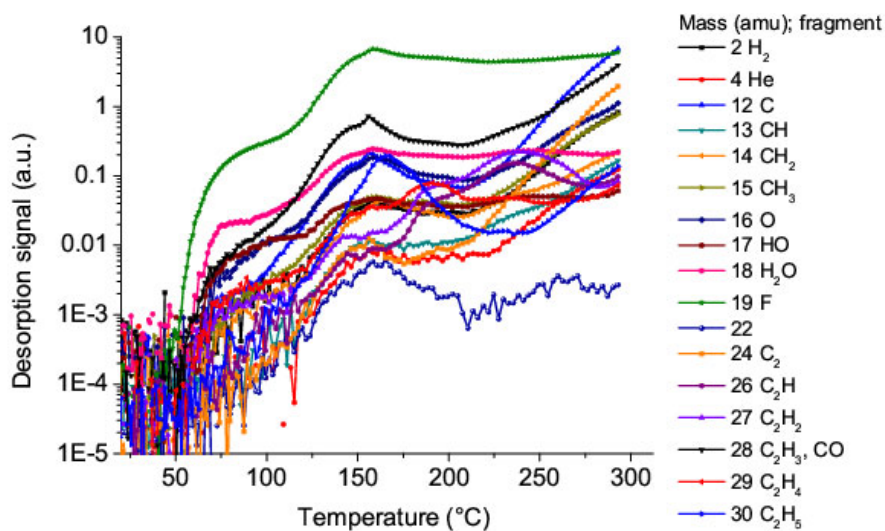
# A DODATEK

## A.1 Desorpce vazelíny A-Krytox

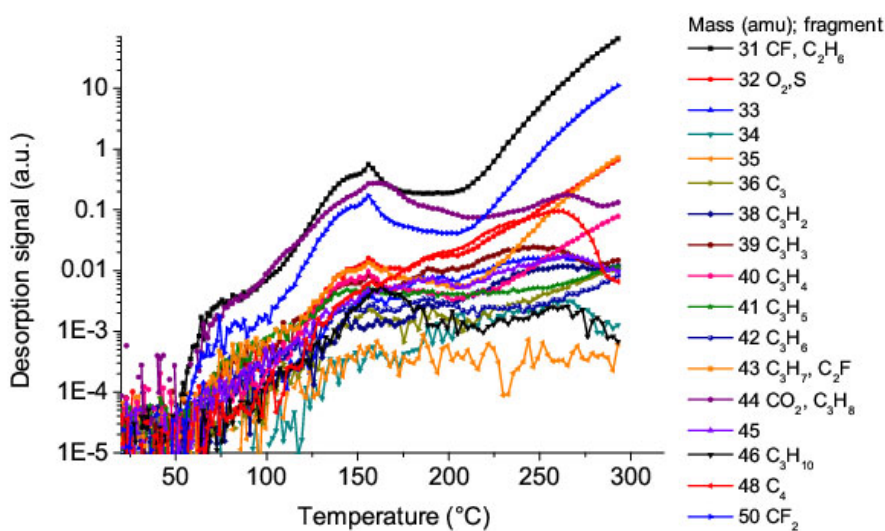
Desorpční závislosti byly naměřeny Ing. Michalem Potočkem.



Obrázek A.1: Naměřený tlak v komoře při zahřívání vazelíny Krytox-A

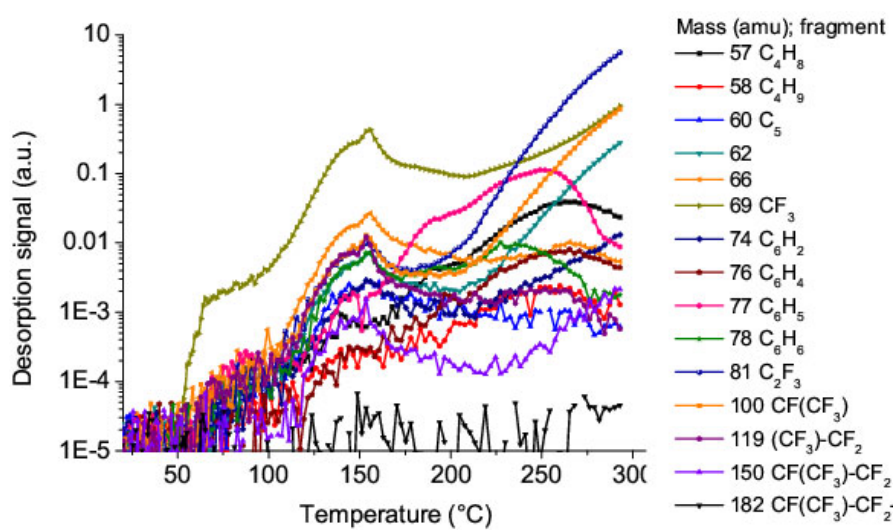


Obrázek A.2: Desorpce a rozkládání vazelíny A-Krytox v závislosti na teplotě pro různé atomové hmotnosti.



Obrázek A.3: Desorpce a rozkládání vazelíny A-Krytox v závislosti na teplotě pro různé atomové hmotnosti.



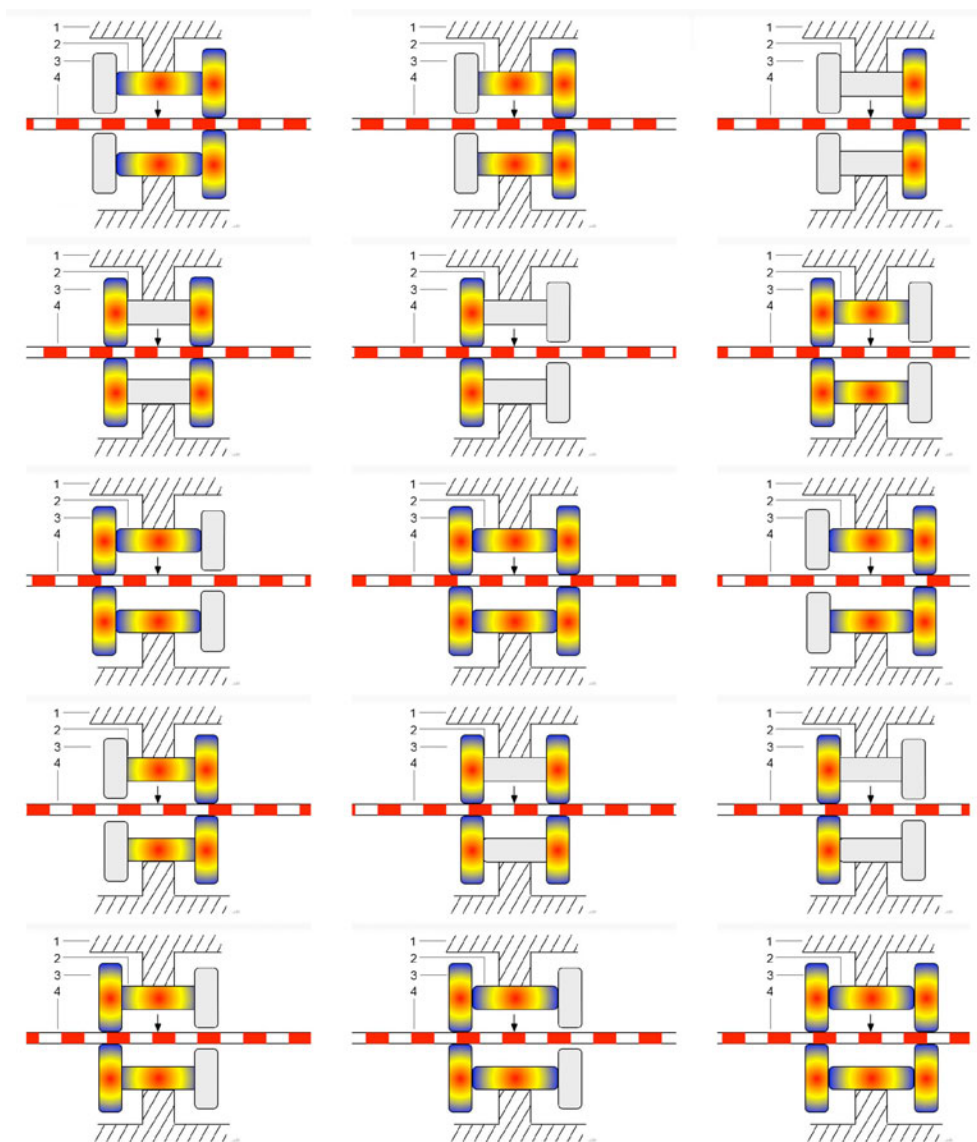


Obrázek A.4: Desorpce a rozkládání vazelíny A-Krytox v závislosti na teplotě pro různé atomové hmotnosti.



# B DODATEK

## B.1 Inchworm

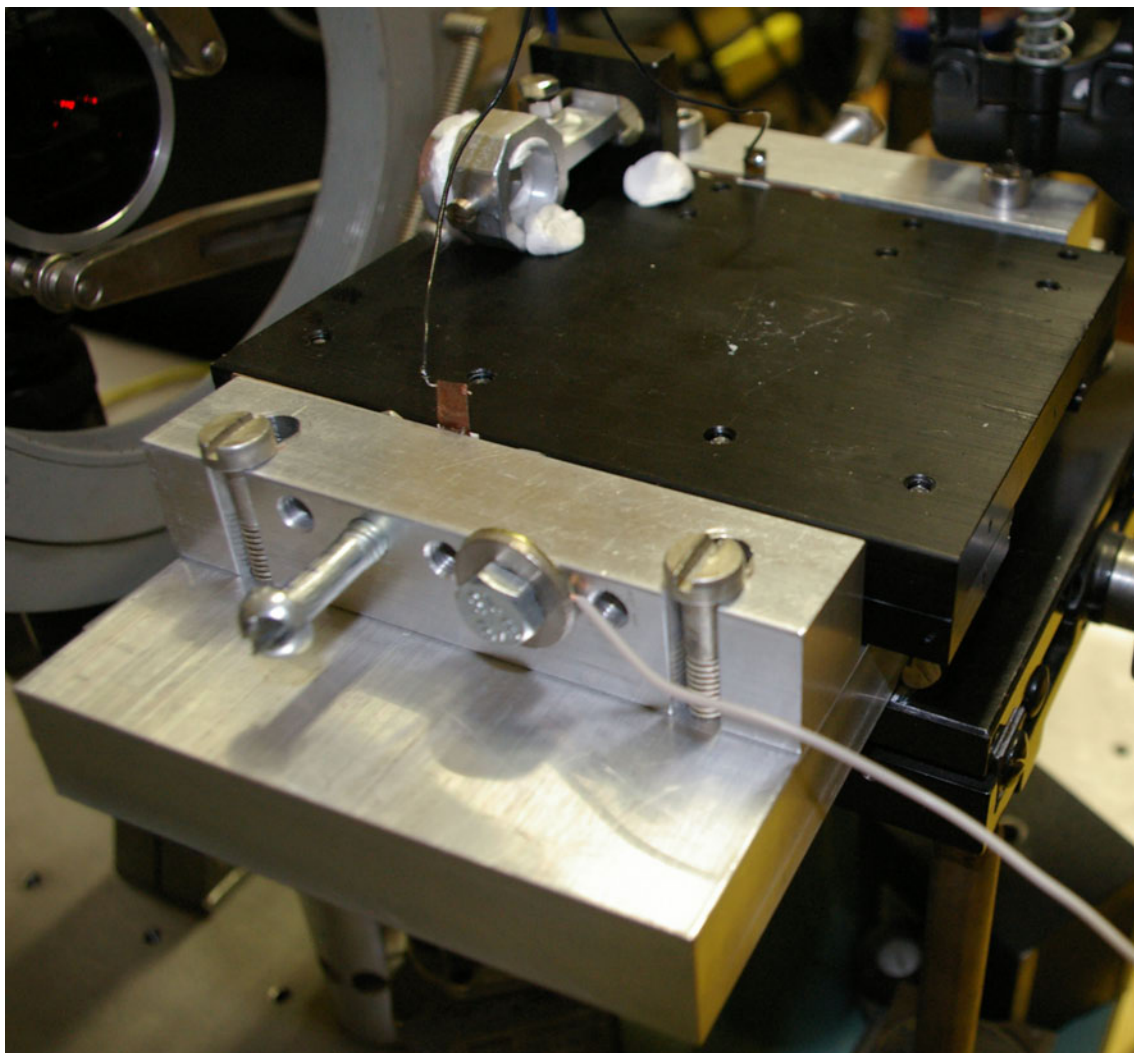


Obrázek B.1: Průběh pohybu piezoelektrického motoru typu inchworm, převzato z [20].



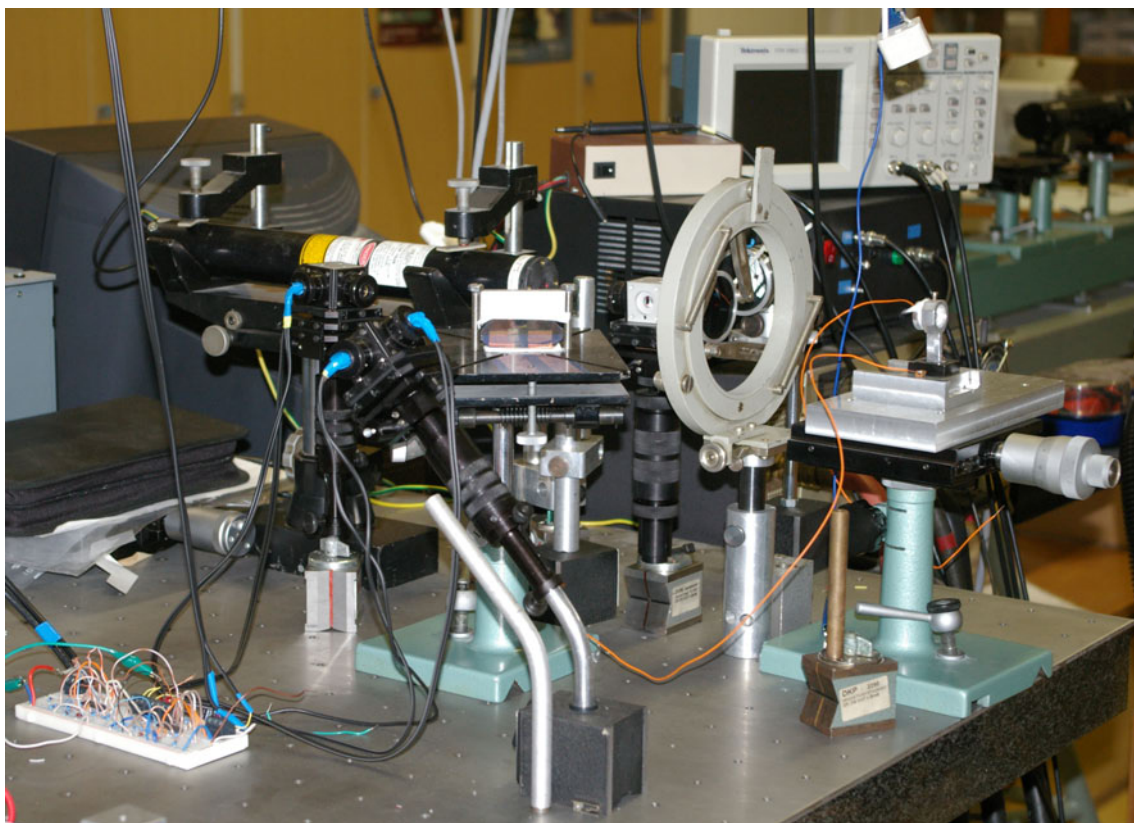
# C DODATEK Fotografie

## C.1 Lineární posuv



Obrázek C.1: Funkční prototyp lineárního posuvu *Kuličkové 1*, který prošel optimalizací pomocí homodynního interferometru.

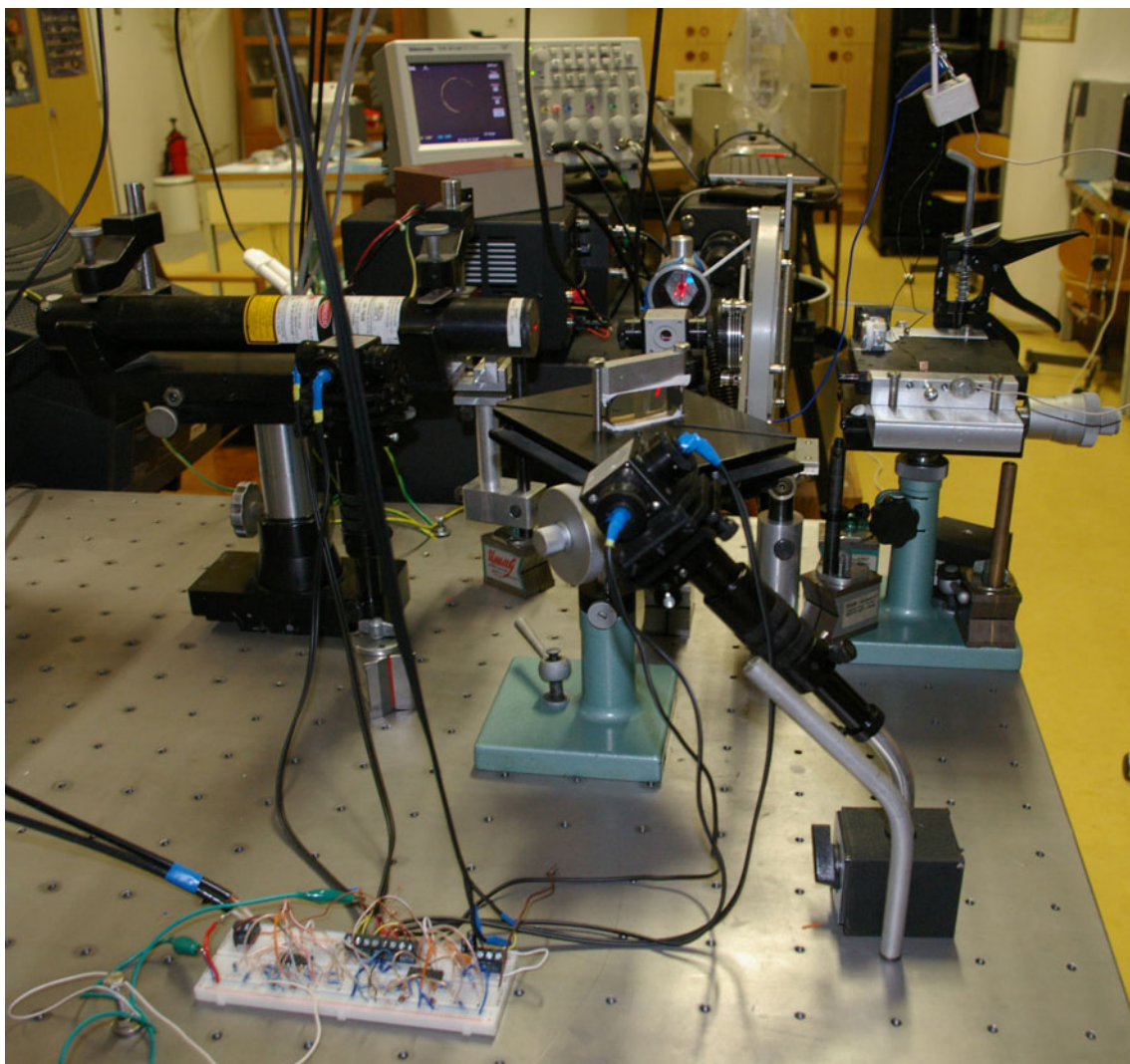
## C.2 Experimentální sestava 1



Obrázek C.2: Vyobrazena sestava, která se skládá z homodynamního interferometru a lineárního posuvu, navrženého jako prototyp *Kluzné 3*.



### C.3 Experimentální sestava 2



Obrázek C.3: Vyobrazena sestava, která se skládá z homodynního interferometru (je patrné kvadrurní zobrazení signálu na obrazovce osciloskopu) a lineárního posuvu, navrženého jako prototyp *Kuličkové 1*.





# Seznam obrázků

1.1	Příklad komerčního lineárního posuvu určený pro aplikace v UHV vyžadující přesnost. Převzato z [11]. . . . .	5
1.2	Závislost koeficientu dynamického tření (osa y) na tlaku okolí (osa x), vzájemná rychlost povrchů $2,16 \text{ ms}^{-1}$ , zatížení $9,8 \text{ N}$ , pokojová teplota, převzato z [1]. . . . .	6
1.3	Tenze sytých par vazelíny A-Krytox od firmy Dupont určené do UHV, převzato z [12]. . . . .	8
1.4	Graf zobrazující odchýlení vozíku od osy v závislosti na rozsahu pohybu. Převzato z [17]. . . . .	10
1.5	Kluzná vedení s V-drážkou. Převzato z [18]. . . . .	11
1.6	Možné provedení válečkového lineárního vedení. Převzato z katalogu [16]. . . . .	12
1.7	Porovnání řešení kuličkového vedení ve variantě s klecí a bez klece. Převzato z [?]. . . . .	12
1.8	Recirkulační jednotka s kolejnici, převzato z [16]. . . . .	13
1.9	Uzavřený vozík s kolejnici od výrobce Hiwin, převzato z [?]. . . . .	13
1.10	Vedení určená do vakua [16]. . . . .	14
1.11	Šnekové lineární vedení [?]. . . . .	14
1.12	Stříhová deformace piezokeramického segmentu, převzato z [8]. . . . .	15
1.13	Tři fáze slip-stick pohybu, které vytvářejí krokový pohyb vozíku směrem vlevo (Piezoelectric actuator–piezokeramika, Guiding rod–tuhá vodičí tyč, Clamped table–vozík, Piezo Voltage–napětí připojené na elektrody piezokeramiky), převzato z [?]. . . . .	15
1.14	Princip ultrasonického motoru [?]. . . . .	16
1.15	Vytváření lineárního pohybu pomocí sčítání mechanických vln příčné a podélné fázově posunuté o $\frac{\pi}{2}$ , převzato z [9]. . . . .	17
1.16	Znázornění LVDT. Převzato z [?]. . . . .	19
1.17	Princip konfokálního snímače polohy, převzato z [13]. . . . .	20
2.1	Přehled typů navržených a sestavených lineárních posuvů schématicky zobrazených v řezu. . . . .	23
2.2	Konstrukční řešení přítlaku piezokeramického členu. . . . .	25
2.3	Prototyp označený jako Kluzné 3. . . . .	26
2.4	Lineární posuv navržený pro manipulátor vzorku UHV AFM/STM. . . . .	27
2.5	Navržený trojosý manipulátor vzorku. . . . .	29
2.6	Manipulátor vzorku zabudovaný do stávajícího UHV AFM/STM. CAD model UHV AFM/STM převzat z interních zdrojů ÚFI. . . . .	30

3.1	Chod paprsku polarizujícím děličem svazku. Převzato z [?]. . . . .	32
3.2	Koutový odražeč ve schématickém zobrazení a jeho fotografie. Převzato z [?, ?]. . . . .	32
3.3	Elektrický obvod pro zesílení a vytvoření rozdílového signálu sestavený v nepájivém poli. . . . .	33
3.4	Schéma homodynního interferometru sestaveného pro optimalizaci lineárních posuvů (pohled shora). . . . .	35
3.5	Záznam polohy detekované interferometrem bez posunu v měřicí větvi (převážně elektrický šum ze sítě o frekvenci 50 Hz). . . . .	39
3.6	Generované napěťové budicí pulzy, které napajejí piezokeramické členy.	40
3.7	Záznam pohybu vozíku s budicím signálem 490 Hz. Detailní pohled ve spodním grafu. . . . .	41
3.8	Záznam pohybu vozíku s budicím signálem 890 Hz. Na dolním grafu je vyobrazen detail pohybu. . . . .	42
3.9	Závislost rychlosti pohybu vozíku na budicích frekvencích pulzů pro tři různé zátěže. . . . .	43
4.1	Uspořádání zdroje, mřížek $M_1$ , $M_2$ a detektoru v lineárním snímači polohy. . . . .	46
4.2	Rozložení intenzity světla na horní straně mřížky $M_2$ pro vybrané periody $p$ mřížky $M_1$ . . . . .	47
4.3	a) Rozložení intenzity světla na horní straně mřížky $M_2$ pro periodu mřížky $M_1$ $p = 3,85 \mu\text{m}$ . b) Výkon prošlého světla na detektor v závislosti na relativním posunu $x_d$ mřížky $M_1$ a $M_2$ . . . . .	49
A.1	Naměřený tlak v komoře při zahřívání vazelíny Krytox-A . . . . .	55
A.2	Desorpce a rozkládání vazelíny A-Krytox v závislosti na teplotě pro různé atomové hmotnosti. . . . .	56
A.3	Desorpce a rozkládání vazelíny A-Krytox v závislosti na teplotě pro různé atomové hmotnosti. . . . .	56
A.4	Desorpce a rozkládání vazelíny A-Krytox v závislosti na teplotě pro různé atomové hmotnosti. . . . .	57
B.1	Průběh pohybu piezoelektrického motoru typu inchworm, převzato z [20]. . . . .	59
C.1	Funkční prototyp lineárního posuvu <i>Kuličkové 1</i> , který prošel optimalizací pomocí homodynního interferometru. . . . .	61
C.2	Vyobrazena sestava, která se skládá z homodynního interferometru a lineárního posuvu, navrženého jako prototyp <i>Kluzné 3</i> . . . . .	62
C.3	Vyobrazena sestava, která se skládá z homodynního interferometru (je patrné kvadrurní zobrazení signálu na obrazovce osciloskopu) a lineárního posuvu, navrženého jako prototyp <i>Kuličkové 1</i> . . . . .	63

# Literatura

- [1] Buckley, D. H.: *Friction, Wear, and Lubrication in Vacuum*. NASA Lewis Research Center, 1971, 47 s.
- [2] Ch. Donnet, A. Erdemir: *Tribology of Diamond-Like Carbon Films*. Springer-Verlag Berlin Heidelberg New York, 2008, 978-0-387-30264-5.
- [3] doc. Mgr. Jiří Erhart Ph.D.: Piezoelektrické chytré materiály pro elektrotechniku, PZT keramika. *Elektro*, ročník 11, 2002: str. 7.
- [4] E.A. Deulin • V.P. Mikhailov • Yu.V. Panfilov, R. N.: *Mechanics and Physics of Precise Vacuum Mechanisms*. Springer Dordrecht Heidelberg London New York, 2010, 33-67 s.
- [5] Komrska, J.: *Vlnová optika, část Difrakce světla*. CERM Brno, první vydání, 2004, 55-59 s.
- [6] MATLAB: *version 7.10.0 (R2010a)*. Natick, Massachusetts: The MathWorks Inc., 2010.
- [7] Miroslav Hajn: *Základy jemné mechaniky a hodinářství*. ROH - Práce, 1953, str. 59.
- [8] Pavelec, J.: *Vývoj UHV STM/AFM*. FSI VUT v Brně, 2008.
- [9] Shi, S.; Chen, W.; Liu, J.; aj.: Ultrasonic linear motor using the L-B mode Langevin transducer with an exponential horn. *Frontiers of Mechanical Engineering in China*, ročník 3, 2008: s. 212–217, ISSN 1673-3479, 10.1007/s11465-008-0026-1.  
URL <http://dx.doi.org/10.1007/s11465-008-0026-1>
- [10] Stanislav Antoš: *Vývoj UHV AFM*. Diplomová práce, VUT v Brně, 2006, vedoucí práce: Tomáš Šíkola.
- [11] attocube systems: attoEco Smart Drive.  
[http://www.attocube.com/nanoPOSITIONING/download/Brochure\\_ECS.pdf](http://www.attocube.com/nanoPOSITIONING/download/Brochure_ECS.pdf), 2011-01, [online pdf katalog].
- [12] Lewac: Datasheet - A-Krytox.  
[http://www.lewvac.co.uk/index\\_files/A-KRYTOX.PDF](http://www.lewvac.co.uk/index_files/A-KRYTOX.PDF), 2011, [pdf katalog, dostupný online].

- [13] Microepsilon:  
<http://www.micro-epsilon.cz/glossar/Konfokal-chromatisch.html>, 2011, [pdf katalog, dostupný online].
- [14] National Instruments: PCI-4451/4452/4453/4454 User Manual. Specifikace převodníkové karty zdroj:  
<http://www.ni.com/pdf/manuals/321891b.pdf>, 2011/1/05, [online manuál].
- [15] Renishaw: High-precision laser interferometer feedback systems.  
<http://www.renishaw.co.uk>, 2005-2009, [pdf katalog, dostupný online].
- [16] Schneeberger Linear Technology: Linear bearings and Recirculating Units.  
[http://www.schneeberger.com/fileadmin/files/Download\\_PDF\\_s/Linearfuehrungen\\_en.pdf](http://www.schneeberger.com/fileadmin/files/Download_PDF_s/Linearfuehrungen_en.pdf), 2011, [pdf katalog, dostupný online].
- [17] Schneeberger Linear Technology: Minirail The Miniature Guideway.  
[www.schneeberger.com](http://www.schneeberger.com), 2011, [online pdf katalog].
- [18] Schneeberger Linear Technology: Special components to customer specifications.  
[http://www.schneeberger.com/fileadmin/files/Download\\_PDF\\_s/Spezialkomponenten\\_en.pdf](http://www.schneeberger.com/fileadmin/files/Download_PDF_s/Spezialkomponenten_en.pdf), 2011, [pdf katalog, dostupný online, 20.2097/-04/0309/e/1.4/SRO/EG].
- [19] Siemens: Silicon PIN Photodiode BPW 34.  
[http://www.gme.cz/\\_dokumentace/dokumenty/520/520-021/dsh.520-021.1.pdf](http://www.gme.cz/_dokumentace/dokumenty/520/520-021/dsh.520-021.1.pdf), 2011/30/04, [online].
- [20] Wikipedia: Ultrasonic motor.  
[http://en.wikipedia.org/wiki/Ultrasonic\\_motor](http://en.wikipedia.org/wiki/Ultrasonic_motor), 2011/28/04, [online].