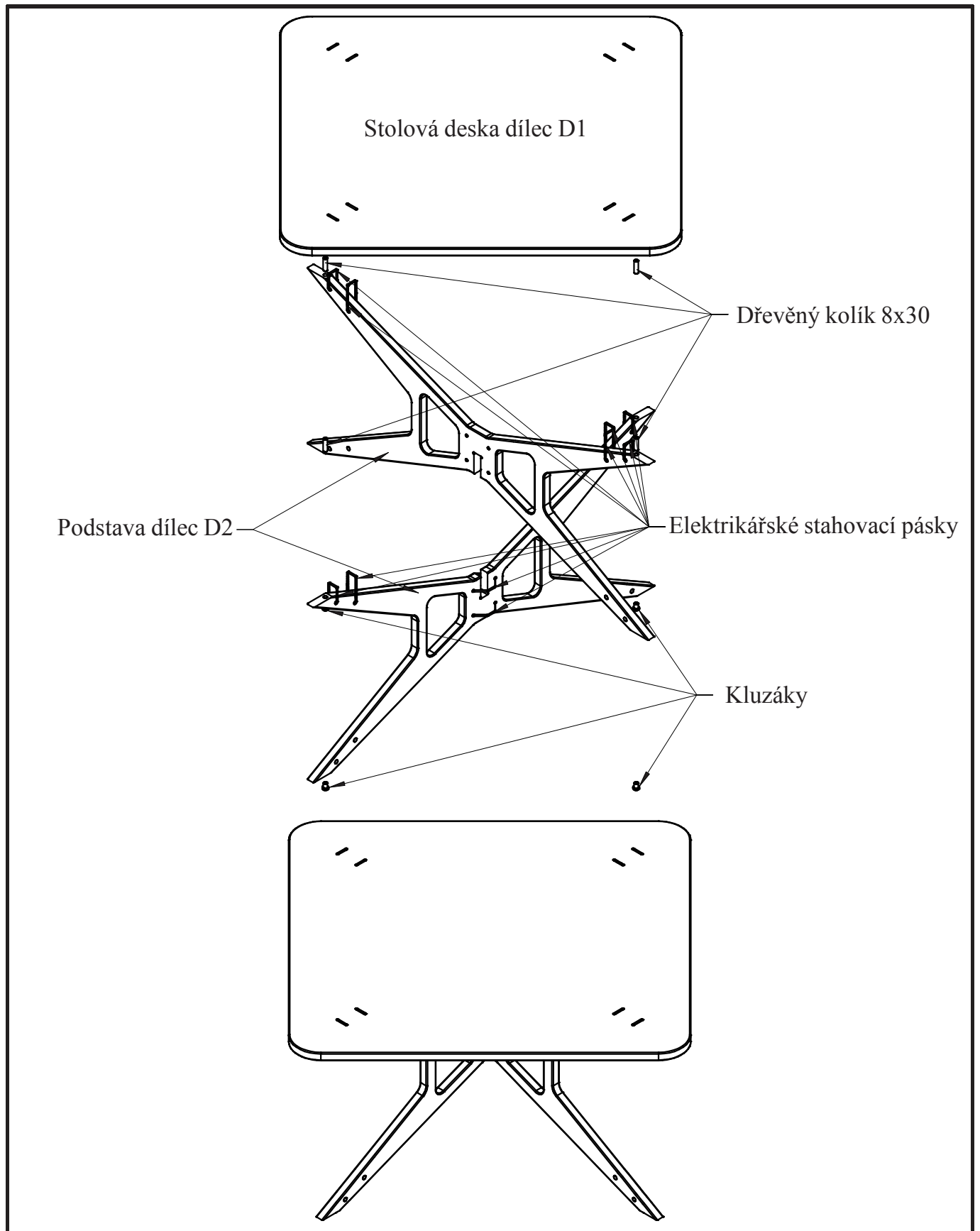


Veškerý neoznačený materiál je překližka 18 mm

Veškeré nekótované zaoblení je R3

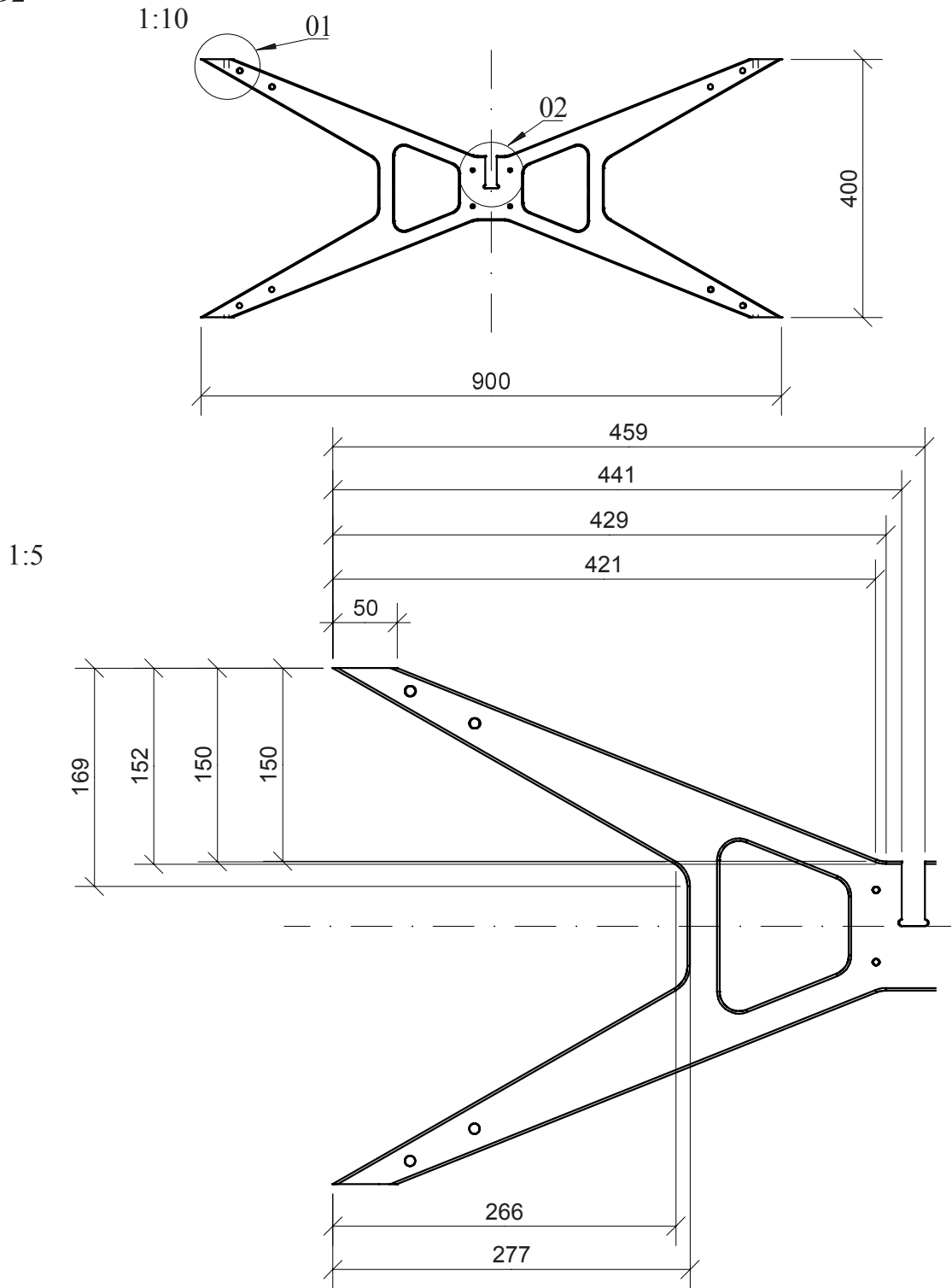
Viz. související výkresy č. 1002, 1003, 1004, 1005, 1006, 1007, 1008

Měřítko: 1:10	Navrhl: Lukáš Novotný		Poslední revize:	
	Kreslil: Lukáš Novotný			
	Schválil:			
Mendelova univerzita V Brně	Název výrobku:	Typ výrobku:	Promítání:	
		Stolek		
	Obsah výkresu:	ZÁKLADNÍ ROZMĚRY		Číslo výkresu: 1001
				Revize: —



Měřítko: 1:10	Navrhl: Lukáš Novotný		Poslední revize:	
	Kreslil: Lukáš Novotný			
	Schválil:			
Mendelova univerzita V Brně	Název výrobku:	Typ výrobku:	Promítání:	
	Obsah výkresu: ROZPAD	Stolek	Číslo výkresu: 1002	Revize: —

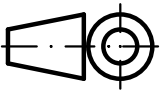
Dílec D2



Veškerý neoznačený materiál je překližka 18 mm

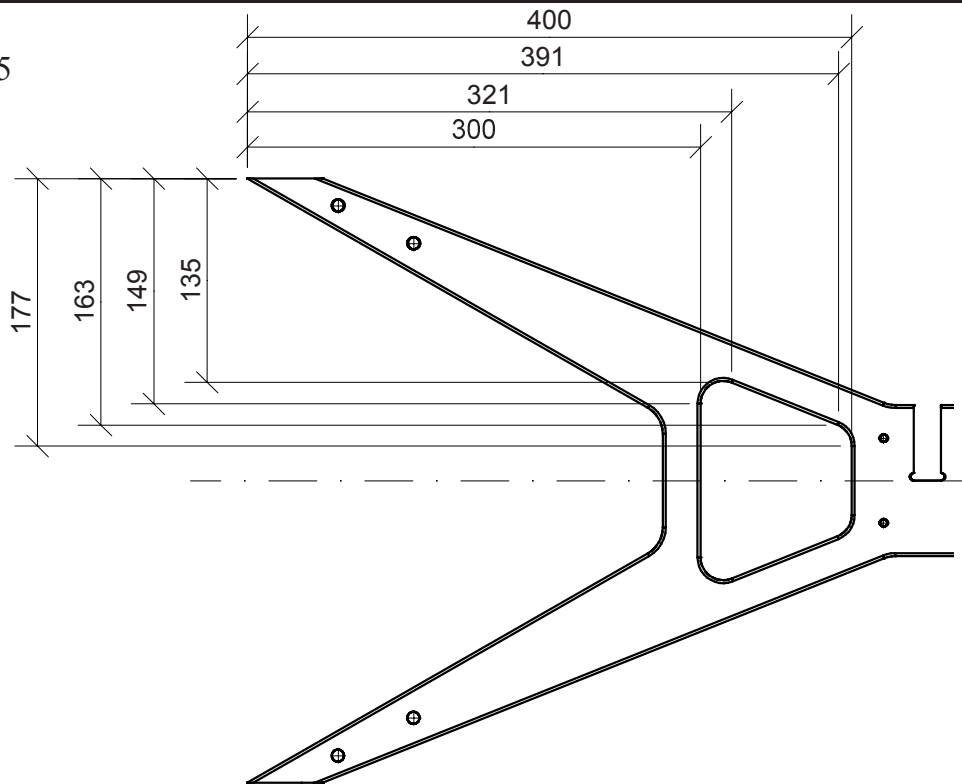
Veškeré nekótované zaoblení je R3

Viz. související výkresy č. 1001, 1002, 1004, 1005, 1006, 1007, 1008

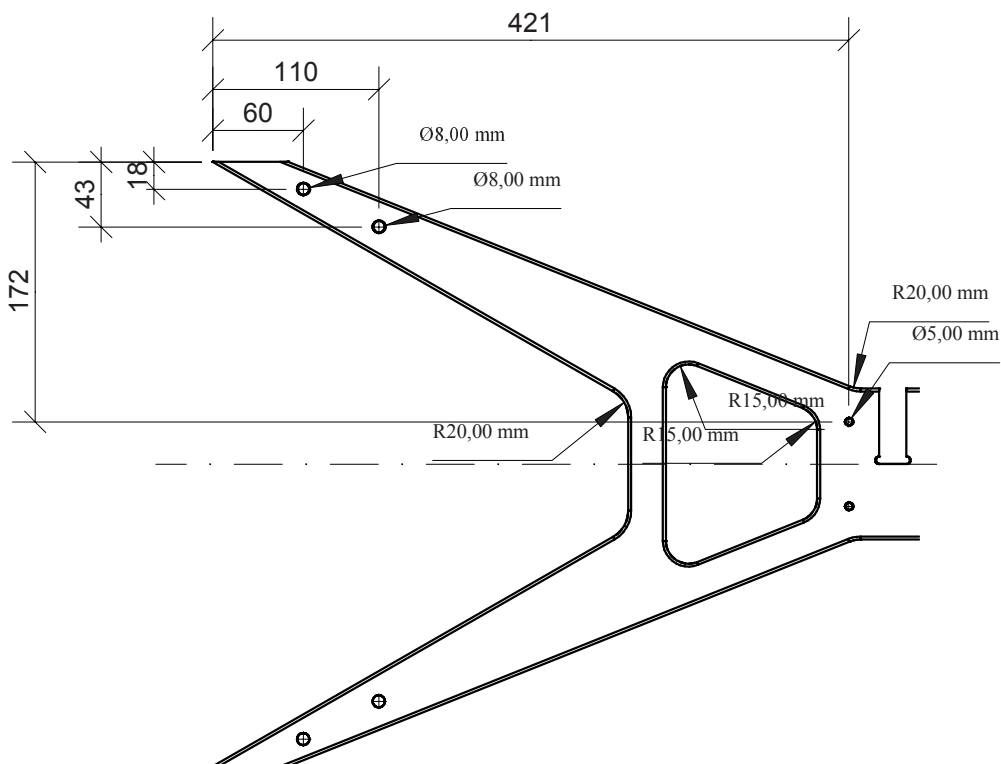
Měřitko: 1:10 (1:5)	Navrhl: Lukáš Novotný	Poslední revize:	
	Kreslil: Lukáš Novotný		
	Schválil:		
Mendelova univerzita V Brně	Název výrobku:	Typ výrobku: Stolek	Promítání: 
	Obsah výkresu: DÍLEC D2	Číslo výkresu: 1003	Revize: —

Dílec D2

1:5



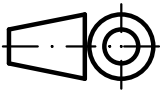
1:5



Veškerý neoznačený materiál je překližka 18 mm

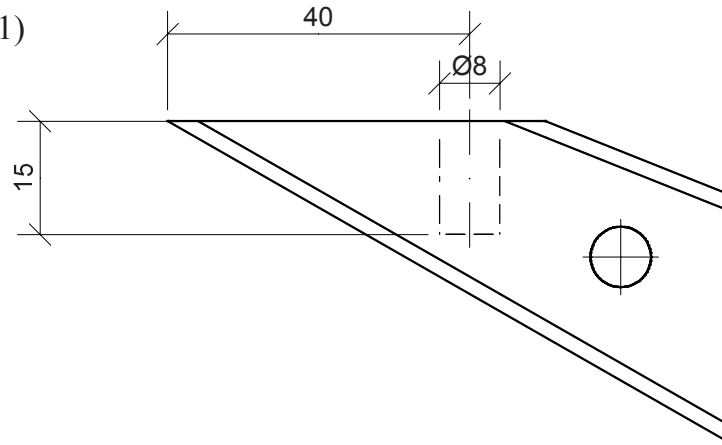
Veškeré nekótované zaoblení je R3

Viz. související výkresy č. 1001, 1002, 1003, 1005, 1006, 1007, 1008

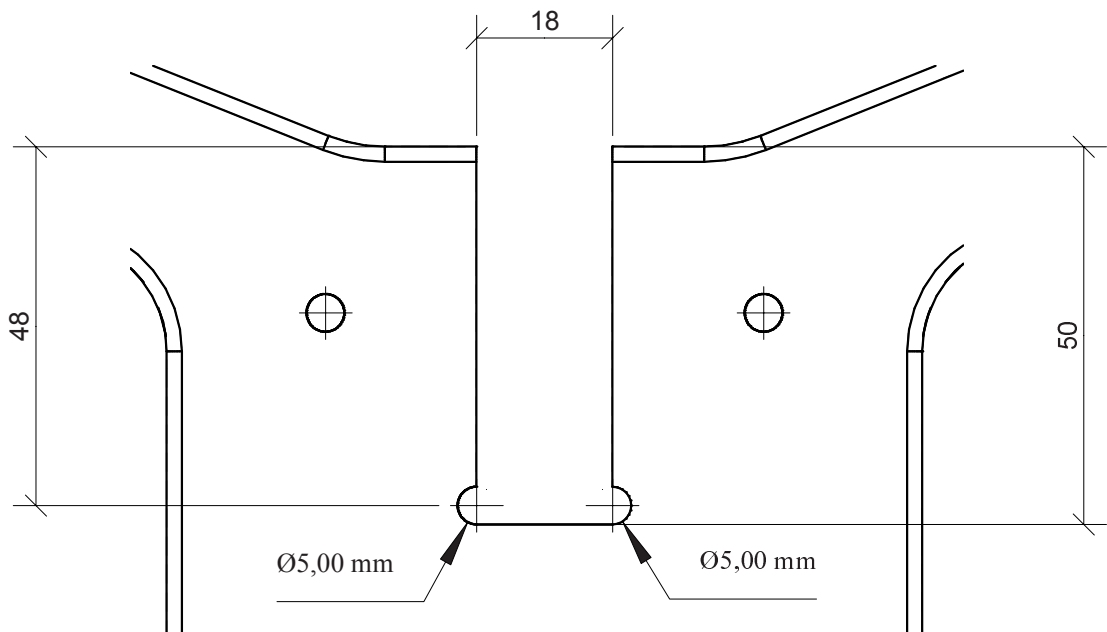
Měřitko: 1:5	Navrhl: Lukáš Novotný		Poslední revize:	
	Kreslil: Lukáš Novotný			
	Schválil:			
Mendelova univerzita V Brně	Název výrobku:	Typ výrobku: Stolek	Promítání: 	
	Obsah výkresu: DÍLEC D2		Číslo výkresu: 1004	Revize: —

Dílec D2

01 (1:1)



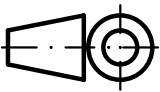
02 (1:1)



Veškerý neoznačený materiál je překližka 18 mm

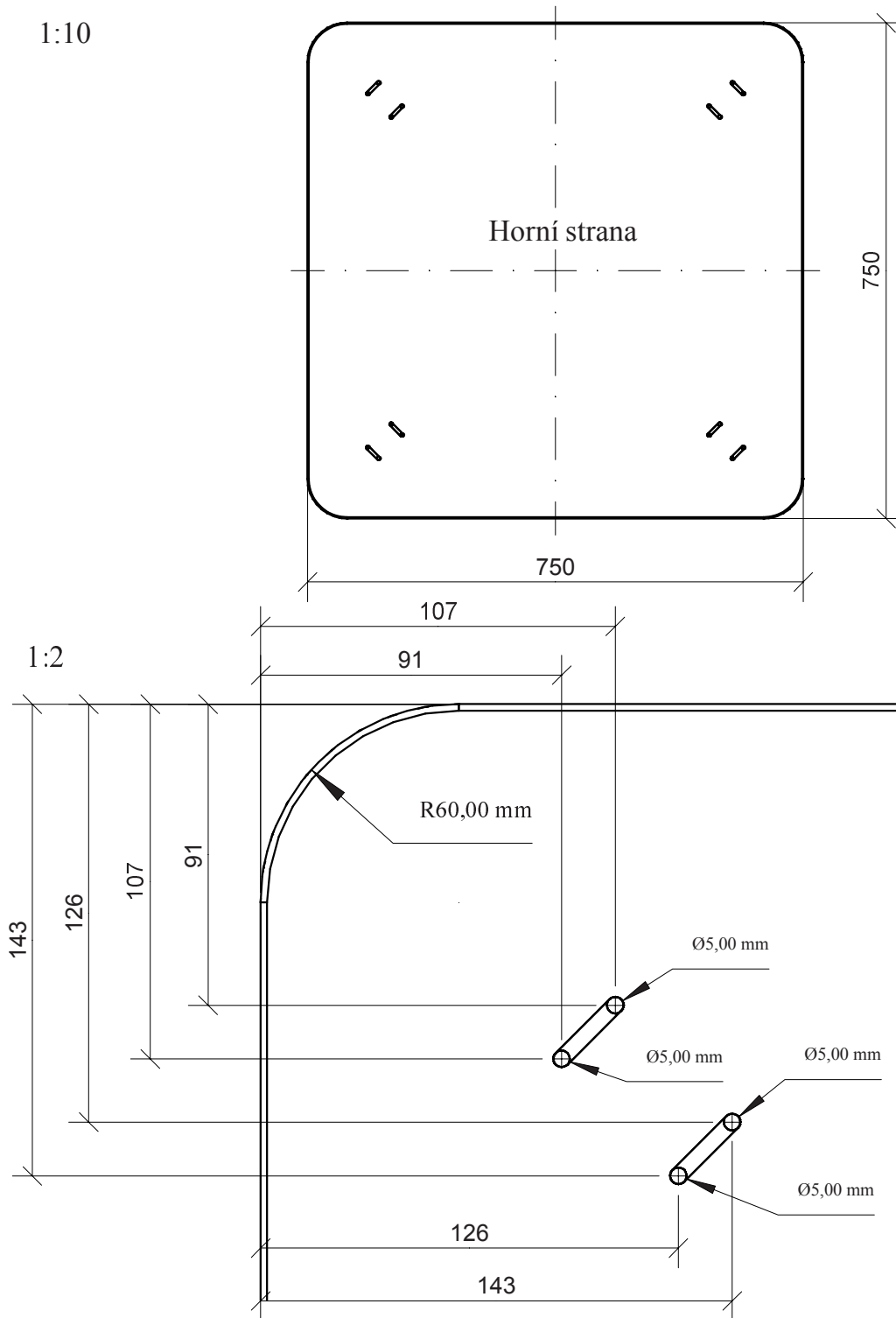
Veškeré nekótované zaoblení je R3

Viz. související výkresy č. 1001, 1002, 1003, 1004, 1006, 1007, 1008

Měřítko: 1:1	Navrhl: Lukáš Novotný		Poslední revize:	
	Kreslil: Lukáš Novotný			
	Schválil:			
Mendelova univerzita V Brně	Název výrobku:	Typ výrobku: Stolek	Promítání: 	
	Obsah výkresu: DETAILY DÍLEC D2		Číslo výkresu: 1005	Revize: —

Dílec D1

1:10



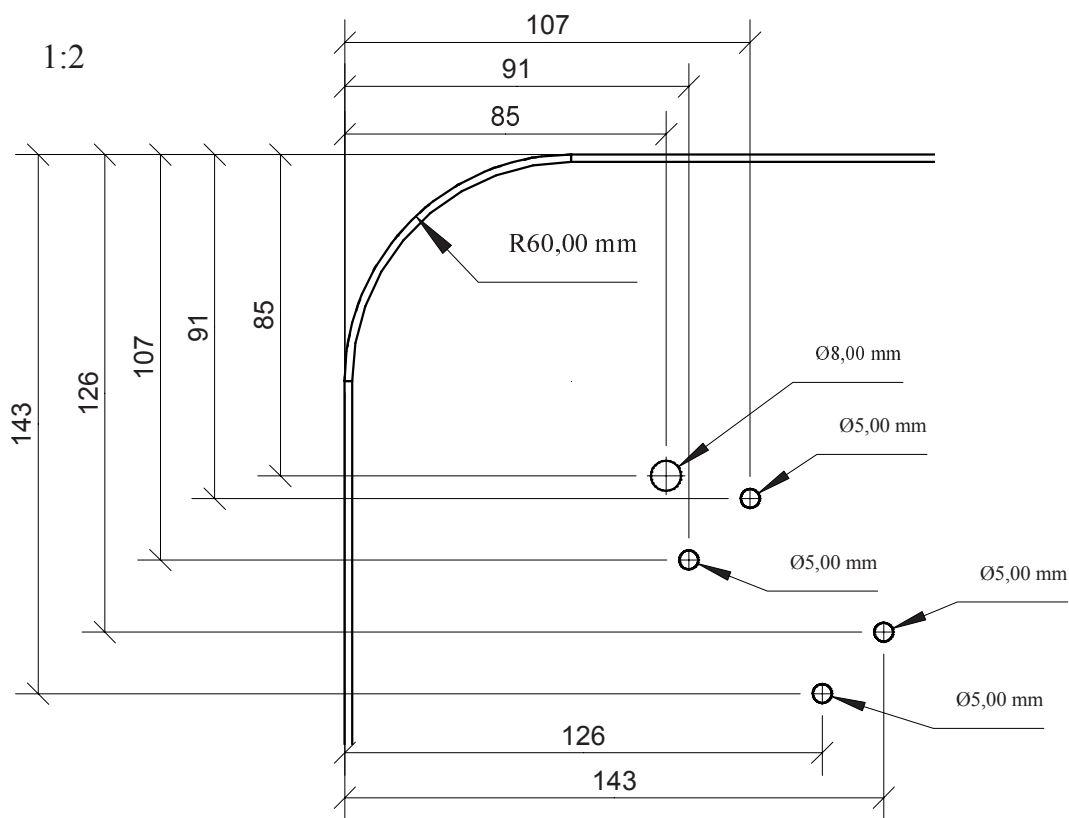
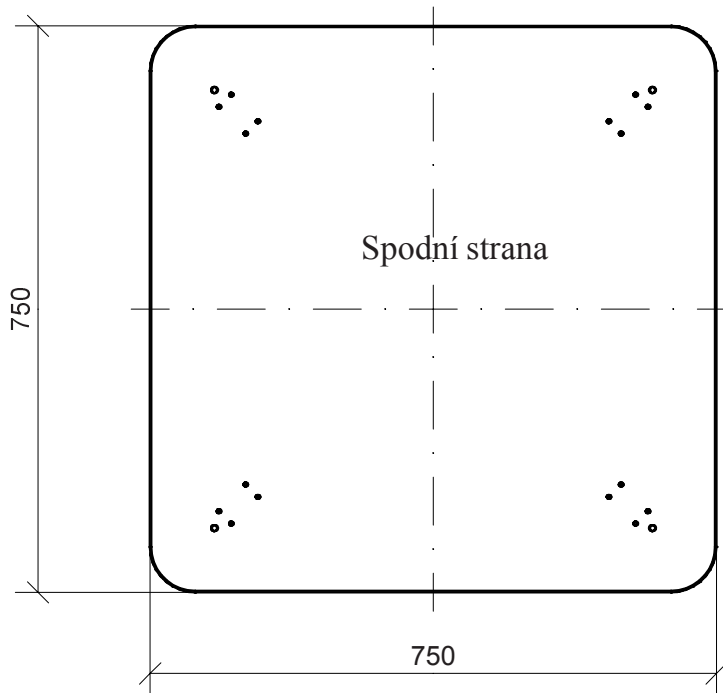
Veškerý neoznačený materiál je překližka 18 mm

Veškeré nekótované zaoblení je R3

Viz. související výkresy č. 1001, 1002, 1003, 1004, 1005, 1007, 1008

Měřitko: 1:10 (1:2)	Navrhl: Lukáš Novotný	Poslední revize:	
	Kreslil: Lukáš Novotný		
	Schválil:		
Mendelova univerzita V Brně	Název výrobku:	Typ výrobku: Stolek	Promítání:
	Obsah výkresu: DÍLEC D1	Číslo výkresu: 1006	Revize: —

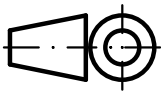
Dílec D1 1:10



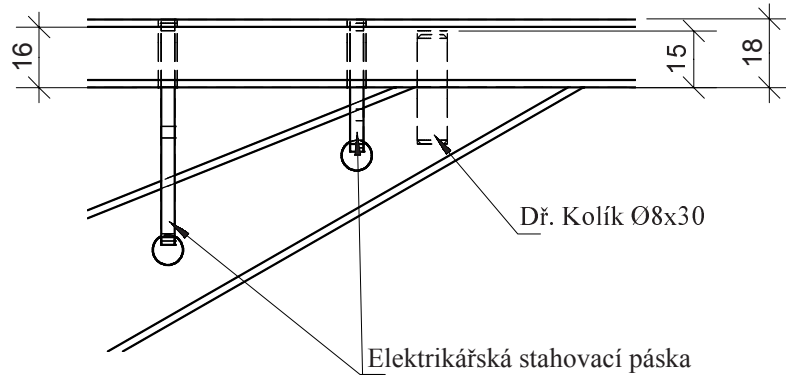
Veškerý neoznačený materiál je překližka 18 mm

Veškeré nekótované zaoblení je R3

Viz. související výkresy č. 1001, 1002, 1003, 1004, 1005, 1006, 1008

Měřitko: 1:10 (1:2)	Navrhl: Lukáš Novotný	Poslední revize:	
	Kreslil: Lukáš Novotný		
	Schválil:		
Mendelova univerzita V Brně	Název výrobku:	Typ výrobku: Stolek	Promítání: 
	Obsah výkresu: DÍLEC D1	Číslo výkresu: 1007	Revize: —

03 (1:2)



Veškerý neoznačený materiál je překližka 18 mm

Veškeré nekótované zaoblení je R3

Viz. související výkresy č. 1001, 1002, 1003, 1004, 1005, 1006, 1007

Měřítko: 1:2	Navrhl: Lukáš Novotný		Poslední revize:	
	Kreslil: Lukáš Novotný			
	Schválil:			
Mendelova univerzita V Brně	Název výrobku:	Typ výrobku: Stolek	Promítání: 	
	Obsah výkresu: DETAIL SPOJE		Číslo výkresu: 1008	Revize: —