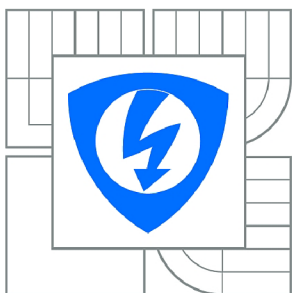


VYSOKÉ UČENÍ TECHNICKÉ V BRNĚ

BRNO UNIVERSITY OF TECHNOLOGY



FAKULTA ELEKTROTECHNIKY A KOMUNIKAČNÍCH
TECHNOLOGIÍ

ÚSTAV RADIOELEKTRONIKY

FACULTY OF ELECTRICAL ENGINEERING AND COMMUNICATION
DEPARTMENT OF RADIO ELECTRONICS

MODEL LINEÁRNÍHO TRANSPONDÉRU

LINEAR TRANSPONDER MODEL

DIPLOMOVÁ PRÁCE

MASTER'S THESIS

AUTOR PRÁCE

AUTHOR

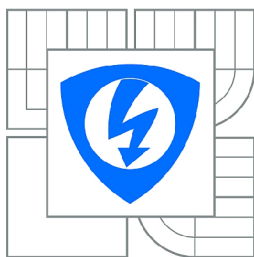
Bc. MIROSLAV POSPÍŠIL

VEDOUCÍ PRÁCE

SUPERVISOR

Ing. ONDŘEJ BARAN

BRNO 2010



VYSOKÉ UČENÍ
TECHNICKÉ V BRNĚ

Fakulta elektrotechniky
a komunikačních technologií

Ústav radioelektroniky

Diplomová práce

magisterský navazující studijní obor
Elektronika a sdělovací technika

Student: Bc. Miroslav Pospíšil

ID: 78405

Ročník: 2

Akademický rok: 2009/2010

NÁZEV TÉMATU:

Model lineárního transpondéru

POKYNY PRO VYPRACOVÁNÍ:

Seznamte se s problematikou transpozice signálů pomocí transpondéru (jaké jsou způsoby této transpozice a co je pro ně charakteristické, které z těchto způsobů se dnes nejčastěji využívají při satelitní komunikaci). Sestavte blokové schéma lineárního transpondéru a popište jeho jednotlivé bloky.

V systémovém prostředí programu Ansoft Designer vytvořte model lineárního transpondéru, který bude překládat pásmo uplinku na frekvenci 435 MHz do pásma downlinku na frekvenci 135 MHz. Výkon koncového stupně pro downlink nechte je 100 mW. Model lineárního transpondéru doplňte o vysílací a přijímací terminál a simulujte celou komunikaci. Užitečným signálem bude řečový signál modulovaný SSB.

DOPORUČENÁ LITERATURA:

[1] ELBERT, B., R. The Satellite Communication Applications Handbook. Norwood: Artech House, Inc., 2004. ISBN 978-0890067819

[2] KASAL, M. Směrové a družicové spoje. Skriptum. Brno: FEKT VUT v Brně, 2007. ISBN 80-214-2496-6.

Termín zadání: 8.2.2010

Termín odevzdání: 21.5.2010

Vedoucí práce: Ing. Ondřej Baran

prof. Dr. Ing. Zbyněk Raida

Předseda oborové rady

UPOZORNĚNÍ:

Autor diplomové práce nesmí při vytváření diplomové práce porušit autorská práva třetích osob, zejména nesmí zasahovat nedovoleným způsobem do cizích autorských práv osobnostních a musí si být plně vědom následků porušení ustanovení § 11 a následujících autorského zákona č. 121/2000 Sb., včetně možných trestněprávních důsledků vyplývajících z ustanovení části druhé, hlavy VI. díl 4 Trestního zákoníku č.40/2009 Sb.

ABSTRAKT

Diplomová práce pojednává o problematice družicových transpondérů. V první části práce jsou popsány základy družicové komunikace, definice satelitních služeb, frekvenční pásma a družicové orbity. Náplň druhé části práce tvoří rozbor satelitních transpondérů. Jsou zde popsány transparentní transpondéry a transpondéry s vlastním zpracováním. V poslední části je uveden návrh transpondéru a jeho simulace v komunikačním řetězci.

KLÍČOVÁ SLOVA

Družice, pevná družicová služba, pohyblivá družicová služba, rozhlasová družicová služba, družicová orbita, vícenásobný přístup, transparentní transpondér, transpondér s vlastním zpracováním, regenerativní transpondér

ABSTRACT

This master's thesis deals with satellite transponders. Firstly, satellite communication basics, satellite services definitions, frequency bands and satellite orbits are investigated. The second chapter forms the satellite transponders analysis. The transparent transponder and the transponder with on-board processing are described. Finally, a transponder model is designed and simulated in communication chain.

KEYWORDS

Satellite, fixed satellite service, mobile satellite service, broadcasting satellite service, satellite orbit, multiple access, transparent transponder, on-board processing transponder, regenerative transponder

POSPÍŠIL, M. Model lineárního transpondéru. Brno: Vysoké učení technické v Brně, Fakulta elektrotechniky a komunikačních technologií. Ústav radioelektroniky, 2010. 59 s. 2 příl. Diplomová práce. Vedoucí práce: Ing. Ondřej Baran.

PROHLÁŠENÍ

Prohlašuji, že svou diplomovou práci na téma Model lineárního transpondéru jsem vypracoval samostatně pod vedením vedoucího diplomové práce a s použitím odborné literatury a dalších informačních zdrojů, které jsou všechny citovány v práci a uvedeny v seznamu literatury na konci práce.

Jako autor uvedené diplomové práce dále prohlašuji, že v souvislosti s vytvořením této práce jsem neporušil autorská práva třetích osob, zejména jsem nezasáhl nedovoleným způsobem do cizích autorských práv osobnostních a jsem si plně vědom následků porušení ustanovení § 11 a následujících autorského zákona č. 121/2000 Sb., včetně možných trestněprávních důsledků vyplývajících z ustanovení § 152 trestního zákona č. 140/1961 Sb.

V Brně dne 18. května 2010

.....
(podpis autora)

PODĚKOVÁNÍ

Děkuji vedoucímu diplomové práce Ing. Ondřeji Baranovi za účinnou metodickou, pedagogickou a odbornou pomoc a další cenné rady při zpracování mé diplomové práce.

V Brně dne 18. května 2010

.....
(podpis autora)

Obsah

Seznam obrázků.....	9
Seznam tabulek	11
Úvod.....	12
1 Satelitní komunikace.....	13
1.1 Definice družicových služeb.....	13
1.1.1 Pevná družicová služba FSS	13
1.1.2 Další družicové služby.....	14
1.2 Hlavní části satelitního komunikačního systému.....	15
1.2.1 Kosmický segment.....	15
1.2.2 Pozemní stanice	16
1.3 Frekvenční pásma	16
1.4 Orbyty komunikačních družic	16
1.4.1 GEO	16
1.4.2 ICO.....	17
1.4.3 LEO.....	18
2 Družicový transpondér.....	19
2.1 Transparentní transpondér	19
2.1.1 Systém širokopásmového přijímače	20
2.1.2 Systém sdružování kanálů	21
2.2 Transpondéry s palubním zpracováním (OBP)	24
2.2.1 Regenerativní transpondér	24
2.2.2 Příklad digitálního OBP transpondéru	25
2.3 Vícenásobný přístup	25
2.3.1 FDMA.....	26
2.3.2 TDMA.....	26
2.3.3 CDMA	27
3 Návrh transpondéru.....	28
4 Simulace v programu Ansoft designer.....	29
4.1 SSB vysílač.....	30
4.1.1 SSB modulátor	30
4.1.2 Simulace SSB vysílače	37
4.2 Simulace šíření signálu volným prostorem – uplink	39

4.3	Transpondér	41
4.3.1	Anténa ANT_RX 1 a napáječ L_{FRX}	42
4.3.2	Filtr F1	42
4.3.3	Nízkošumový zesilovač LNA	43
4.3.4	Směšovač S1	43
4.3.5	Filtr F2	44
4.3.6	Předzesilovač PRE-AMP a výkonový zesilovač HPA	44
4.3.7	Napáječ L_{FTX} a anténa ANT_TX 2	46
4.4	Simulace šíření signálu volným prostorem – downlink.....	47
4.5	SSB přijímač	47
4.5.1	Vysokofrekvenční část.....	47
4.5.2	Mezifrekvenční část.....	48
4.5.3	Demodulátor	48
4.6	Ověření šumových poměrů	50
	Závěr	54
	Seznam použité literatury	55
	Příloha 1: Blokové schéma komunikačního řetězce	56
	Příloha 2: Manuál pro nastavení simulace komunikačního řetězce.....	57

Seznam obrázků

- OBR. 1** STRUKTURA PEVNÉ DRUŽICOVÉ SLUŽBY [2]
- OBR. 2** STRUKTURA POHYBLIVÉ DRUŽICOVÉ SLUŽBY [2]
- OBR. 3** STRUKTURA ROZHLASOVÉ DRUŽICOVÉ SLUŽBY [2]
- OBR. 4** ZDOVNÁSOBENÍ POČTU KANÁLŮ POMOCÍ LINEÁRNÍ POLARIZACE
- OBR. 5** BLOKOVÉ SCHÉMA TRANSPARENTNÍHO TRANSPONDÉRU
- OBR. 6** PŘÍKLAD ŠIROKOPÁSMOVÉHO PŘIJÍMAČE S TYPICKÝMI POMĚRNÝMI ÚROVNĚMI
- OBR. 7** PŘÍKLAD VSTUPNÍHO DEMULTIPLEXERU
- OBR. 8** PŘÍKLAD VÝSTUPNÍHO MULTIPLEXERU
- OBR. 9** PŘÍKLAD REGENERATIVNÍHO TRANSPONDÉRU
- OBR. 10** DIGITÁLNÍ OBP TRANSPONDÉR
- OBR. 11** PRINCIP FDMA [2]
- OBR. 12** PRINCIP TDMA [4]
- OBR. 13** NAVRŽENÝ TRANSPONDÉR
- OBR. 14** KOMUNIKAČNÍ ŘETĚZEC NAVRŽENÝ PRO SIMULACI
- OBR. 15** BLOKOVÉ SCHÉMA VYSÍLACÍ ČÁSTI
- OBR. 16** SCHÉMA SSB MODULÁTORU
- OBR. 17** SSB MODULÁTOR SESTAVENÝ V PROGRAMU ANSOFT DESIGNER
- OBR. 18** VÝKONOVÉ SPEKTRUM NA VÝSTUPU NÁSOBIČEK
- OBR. 19** VÝKONOVÉ SPEKTRUM NA VÝSTUPU SSB MODULÁTORU
- OBR. 20** VÝKONOVÉ SPEKTRUM NA VÝSTUPU SSB MODULÁTORU PRO $N=8192$
- OBR. 21** VÝKONOVÉ SPEKTRUM NA VÝSTUPU SSB MODULÁTORU PRO $N=24576$
- OBR. 22** BLOKOVÉ SCHÉMA SSB VYSÍLAČE
- OBR. 23** NASTAVENÍ NAPÁJEČE L_{FTX}
- OBR. 24** NASTAVENÍ ANTÉNY ANT_TX 1
- OBR. 25** VÝKONOVÁ SPEKTRA NA VÝSTUPU SSB MODULÁTORU A NA VÝSTUPU VYSÍLAČE
- OBR. 26** SCHÉMATICKÁ ZNAČKA A NASTAVENÍ BLOKU *ATTENUATOR*
- OBR. 27** SCHÉMATICKÁ ZNAČKA A NASTAVENÍ BLOKU *CAWGN*
- OBR. 28** VÝKONOVÉ SPEKTRUM NA VSTUPU PŘIJÍMACÍ ANTÉNY TRANSPONDÉRU
- OBR. 29** BLOKOVÉ SCHÉMA SIMULOVANÉHO TRANSPONDÉRU
- OBR. 30** NASTAVENÍ FILTRU $F1$

- OBR. 31** VÝKONOVÁ SPEKTRA NA VSTUPU PŘIJÍMACÍ ANTÉNY TRANSPONDÉRU A NA VÝSTUPU FILTRU $F1$
- OBR. 32** VÝKONOVÁ SPEKTRA NA VÝSTUPU FILTRU $F1$ A NA VÝSTUPU LNA ZESILOVAČE
- OBR. 33** NASTAVENÉ PARAMETRY PRO FILTR $F2$
- OBR. 34** VÝKONOVÉ SPEKTRUM NA VÝSTUPU FILTRU $F2$
- OBR. 35** VÝKONOVÁ SPEKTRA NA VÝSTUPU FILTRU $F2$ A NA VÝSTUPU TRANSPONDÉRU
- OBR. 36** VÝKONOVÁ SPEKTRA NA VÝSTUPU VYSÍLACÍ ANTÉNY TRANSPONDÉRU A NA VSTUPU PŘIJÍMACÍ ANTÉNY PŘIJÍMAČE
- OBR. 37** BLOKOVÉ SCHÉMA SSB PŘIJÍMAČE
- OBR. 38** VÝKONOVÉ SPEKTRUM NA VSTUPU PŘIJÍMACÍ ANTÉNY PŘIJÍMAČE SPOLU S VÝKONOVÝM SPEKTRUM NA VÝSTUPU VF ČÁSTI
- OBR. 39** VÝKONOVÉ SPEKTRUM NA VÝSTUPU MEZIFREKVENČNÍ ČÁSTI PŘIJÍMAČE
- OBR. 40** DEMODULÁTOR SESTAVENÝ V PROGRAMU ANSOFT DESIGNER
- OBR. 41** PARAMETRY NASTAVENÉ NA ZDROJI $U_{ND}(T)$
- OBR. 42** POROVNÁNÍ MODULAČNÍHO A DEMODULOVANÉHO SIGNÁLU
- OBR. 43** SCHÉMATICKÁ ZNAČKA SONDY $SINADP$
- OBR. 44** POMĚRY C/N A S/N PRO JEDNOTLIVÉ SONDY VHODNĚJŠÍ BY ASI BYLA TABULKA
- OBR. 45** POROVNÁNÍ DEMODULOVANÉHO SIGNÁLU PRO RŮZNÉ ŠUMOVÉ ŠÍŘKY PÁSMO

Seznam tabulek

TAB. 1 FREKVENČNÍ PÁSMO VYUŽÍVANÁ SLUŽBOU FSS [2]

TAB. 2 CHARAKTERISTIKA DRUŽICOVÝCH ORBITŮ [4]

TAB. 3 POŽADOVANÉ PARAMETRY TRANSPONDÉRU

TAB. 4 POUŽITÉ BLOKY PRO SSB MODULÁTOR

TAB. 5 NASTAVENÉ PARAMETRY NA JEDNOTLIVÝCH ZDROJÍCH SIGNÁLU

TAB. 6 POUŽITÉ BLOKY PRO TRANSPONDÉR

TAB. 7 BLOKY POUŽITÉ PRO DEMODULÁTOR

TAB. 8 ZÁVISLOST ŠUMOVÉ ŠÍŘKY PÁSMO A ŠÍŘKY PÁSMO DVOJBRANU PRO POKLES O
3 dB

Úvod

Cílem této práce je navázat na Semestrální projekt 1 a 2, kde byla prostudována problematika družicových transpondérů a frekvenčního překládání signálů, na jejímž základě bylo navrženo blokové schéma lineárního transpondéru, který překládá frekvenci uplinku (435 MHz) na frekvenci downlinku (135 MHz). V rámci Semestrálního projektu 2 byly do práce přidány výsledky simulací navrženého transpondéru. Cílem diplomové práce bylo doplnit transpondér o přijímací a vysílací terminál a provést jejich simulaci.

Následující text je členěn do čtyř základních částí. Kapitola 1 obsahuje stručnou průpravu do oblasti satelitní komunikace, kde jsou popsány jednotlivé služby, frekvenční pásma a složení družicového komunikačního řetězce. Problematika transpondérů, jejich rozdělení a specifikace je probrána v kapitole 2. Kapitola 3 obsahuje navržené blokové schéma lineárního transpondéru. Celkový navržený komunikační řetězec včetně vysílacího a přijímacího terminálu je uveden v kapitole 4. Jsou zde také přiloženy výsledky simulací provedené v programu Ansoft Designer. Vzhledem k tomu, že uvedený komunikační řetězec bude sloužit jako ukázková úloha laboratorní výuky předmětu Směrové a družicové spoje, byl na závěr práce přiložen jednoduchý manuál pro nastavení parametrů simulace a jednotlivých bloků komunikačního řetězce.

1 Satelitní komunikace

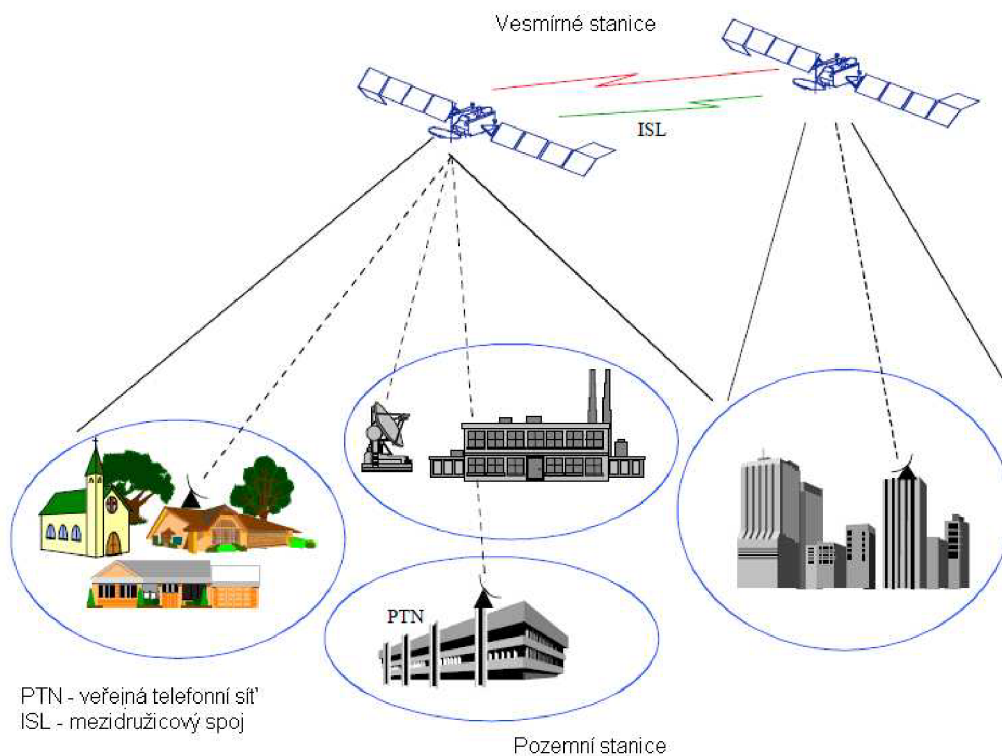
Příchod družicové techniky umožnil komunikační spojení velmi vzdálených oblastí a také oblastí, které nejsou pokryty běžnými pozemními vysílači. Spojení probíhá přes umělé družice, které se pohybují na oběžné dráze kolem Země a nesou na sobě retranslační zařízení, tzv. transpondér.

Toto družicové zařízení přijímá z pozemské stanice signál (uplink), převádí jej na jinou frekvenci a po zesílení ho vysílá zpět k Zemi (downlink). Kladem družic je, že dovedou pokrýt území signálem rovnoměrněji než pozemní vysílače. Příjem není ovlivněn odrazy signálů od pevných překážek. Další výhodou je velká směrovost družicového signálu. Nevýhodou družicového vysílání je nutnost šetřit výkonem, protože sluneční baterie mají omezené množství výroby elektrické energie[1].

1.1 Definice družicových služeb

1.1.1 Pevná družicová služba FSS

FSS je radiokomunikační služba mezi pozemskými stanicemi umístěnými na pevně stanovených bodech na zemském povrchu při použití jedné nebo více družic. Tato služba může zahrnovat i mezidružicové spoje. Příklad pevné družicové služby je uveden na Obr.1.



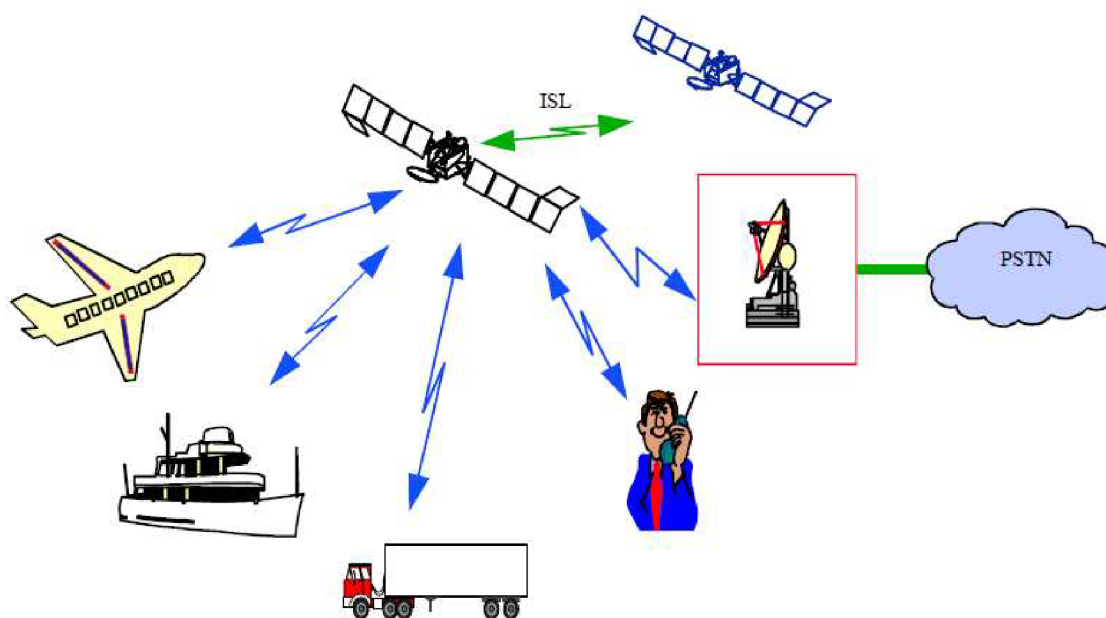
Obr. 1 Struktura pevné družicové služby [2]

Prostřednictvím mezidružicových spojů (ISL) mohou být spojeny pozemní stanice, které jsou pokryty jinou družicí [2].

1.1.2 Další družicové služby

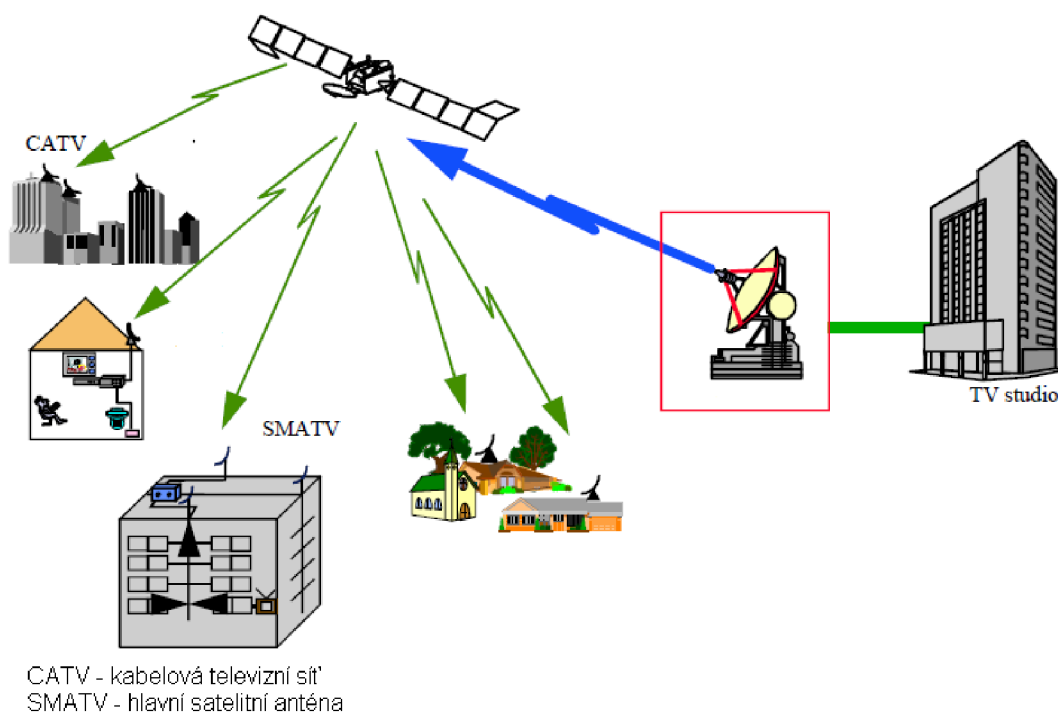
Pohyblivá družicová služba (MSS) je radiokomunikační služba mezi pohyblivými pozemskými stanicemi a jednou nebo více kosmickými stanicemi, nebo mezi pohyblivými pozemskými stanicemi pomocí jedné nebo více kosmických stanic (Obr. 2).

Rozhlasová družicová služba (BSS) je to radiokomunikační služba, ve které jsou přenášeny signály určené k přímému příjmu širokou veřejností za použití velmi malé přijímající antény (Obr. 3). Družice sloužící pro BSS jsou často nazvané jako přímé rozhlasové družice [2].



PSTN - veřejná komutovaná telefonní síť

Obr. 2 Struktura pohyblivé družicové služby [2]



Obr. 3 Struktura rozhlasové družicové služby [2]

1.2 Hlavní části satelitního komunikačního systému

1.2.1 Kosmický segment

Kosmický segment komunikačního satelitního systému se skládá z družic a pozemních zařízení poskytujících sledování, telemetrii, dálkové ovládání a logistickou podporu pro družice. Hlavními díly družic jsou šasi a část, která se nazývá užitečná zátěž, tou rozumíme antény, transpondéry a zdroje výkonu včetně telemetrických zařízení [1].

Transpondér představuje přenosový kanál mezi přijímací a vysílací anténou na družici. Jak bylo uvedeno výše, transpondér překládá frekvenci uplinku na frekvenci downlinku. Problematika družicových transpondérů je probrána v kapitole 2.

Družicové antény mají různé uspořádání parabolických reflektorů a jejich zářičů, a to co do počtu i do polohy. Jsou družice s jednou společnou anténou pro příjem i vysílání, družice se dvěma anténami a také družice s více anténami. Ty slouží pro případ, kdy je vysíláno více svazků směřovaných do různých částí zemského povrchu [1].

Poslední částí užitečné zátěže je **zdroj elektrické energie** pro napájení transpondérů a telemetrických a řídicích zařízení. Primárním zdrojem energie komunikačních družic jsou solární články. Používají se buď křemíkové nebo galium arsenidové [4]. Družice obsahují i další doplňující systémy, například systémy pro stabilizaci polohy družice, telemetrické a řídicí zařízení a další.

1.2.2 Pozemní stanice

Pozemní stanice zahrnuje všechny koncové zařízení družicového spoje. Pozemní stanice se obecně skládají z následujících šesti hlavních položek:

- vysílací a přijímací anténa, s průměrem v rozsahu od 50 cm do více než 16 m
- systém přijímače s citlivým nízkošumovým zesilovačem s nízkou šumovou teplotou
- vysílač s výkonem v rozsahu od několika wattů do několika kilowattů, v závislosti na typu přenášených signálů
- modulátor, demodulátor a směšovač kmitočtu
- jednotky zpracování signálu
- spojovací moduly pro spojení s pozemními sítěmi [2]

1.3 Frekvenční pásma

S rostoucím počtem družicových systémů je nutné využívat různá kmitočtová pásma. Přidělování kmitočtových pásem jednotlivým službám koordinuje mezinárodní telekomunikační unie (ITU). V současné době družicové systémy nejvíce využívají pásmo *C* a *Ku*, armádní a vládní organizace nejvíce využívají pásmo *X*. V současné době se zkoumá využití pásma *Ka* z důvodů zahlcení ostatních pásem. V Tab. 1 je uveden seznam využití jednotlivých frekvenčních pásem pevnou družicovou službou (FSS) [2].

1.4 Orbity komunikačních družic

Družice obíhají kolem Země na různých oběžných drahách, tzv. orbitách. Podle výšky umístění družice nad povrchem Země a doby oběhu lze orbity rozdělit podle Tab. 2.

1.4.1 GEO

Z povrchu Země se družice umístěná na geostacionární dráze jeví jako nepohyblivá, což umožňuje užití směrových antén na bázi jednoduše stabilizovaných platform. Neměnná poloha družice způsobuje nulový Dopplerův posuv frekvence, proto nevyžaduje frekvenční kompenzaci a umožňuje dokonalé využití spektra bez nutnosti ochranných úseků pásem mezi kanály. Tyto družice umožňují pokrýt signálem velmi velké území [4].

Nevýhodou geostacionárních družic je, že jsou od povrchu velmi vzdáleny, což způsobuje vyšší ztráty šířením zapříčiňující nutnost použití velkých *EIRP* (ekvivalentní izotropický vyzářený výkon) na satelitu i pozemním terminálu. Velká vzdálenost způsobuje rovněž velké dopravní zpoždění [4].

Tab. 1 Frekvenční pásma využívaná službou FSS [2]

Pásmo Up/Down [GHz]	Uplink [GHz] (šířka pásma)	Downlink [GHz] (šířka pásma)	Typické použití
6/4 (pásmo C)	5.725-6.275 (550 MHz)	3.4-3.95 (550 MHz)	Národní družice (Rusko)
	5.850-6.425 (575 MHz)	3.625-4.2 (575 MHz)	Mezinárodní a soukromé družice, v současnosti nejvíce užívané pásma: Intelsat, národní družice: Westar, Satcom a Comstar, (USA), Anik (Kanada), Stw and Chinasat (Čína), Palapa (Indonésie), Telecom (Francie), N-Star, (Japonsko)
	6.725-7.025 (300 MHz)	4.5-4.8 (300 MHz)	Národní družice
8/7 (pásmo X)	7.925-8.425 (500 MHz)	7.25-7.75 (500 MHz)	Vládní a vojenské družice
13-14/11-12 (pásmo Ku)	12.75-13.25 (500 MHz)	10.7-10.95 11.2-11.45 (500 MHz)	Národní družice
		10.95-11.2 11.45-11.7 12.5-12.75 (1 000 MHz)	Mezinárodní a soukromé družice, Intelsat, Eutelsat, Russia, Eutelsat Telecom 2, (Francie), DFS Kopernikus (Německo), Hispasat-1 (Španělsko)
	13.75-14.5 (750 MHz)	10.95-11.2 11.45-11.7 12.5-12.75 (750 MHz)	Mezinárodní a soukromé družice, Intelsat, Anik B a C (Kanada), G-Star (USA), Hispasat-1 (Španělsko)
18/12	17.3-18.1 (800 MHz)	BSS pásmo	Rozhlasové družicové služby
30/20 (Ka pásmo)	27.5-30.0 (2 500 MHz)	17.7-20.2 (2 500 MHz)	Mezinárodní a národní družice: různé studované projekty
40/20 (Ka pásmo)	42.5-45.5 (3 000 MHz)	18.2-21.2 (3 000 MHz)	Státní a armádní družice

1.4.2 ICO

Družice umístěné na orbitu ICO (střední kruhová dráha) mají na rozdíl od geostacionárních družic menší pokrytí území signálem, menší *EIRP* na obou stranách a

menší dopravní zpoždění. Spojení mezi satelity (interlink) je podstatně méně náročné než u systémů LEO.

Dopplerův posuv frekvencí je již významný (asi ± 6 ppm), daný větším relativním pohybem satelitu. Ve srovnání se systémy GEO je potřeba větší konstelace pro globální pokrytí [4].

Tab. 2 Charakteristika družicových orbitů [4]

Orbita	Výška [km]	Perioda	Zpoždění ($90^0, 0^0$ elev.)[ms]
GEO	35786	23 h 56 min	119,5 / 139,3
ICO	10355	5 h 59 min	34,5 / 51,7
LEO	700	1 h 39 min	2,3 / 10,3

1.4.3 LEO

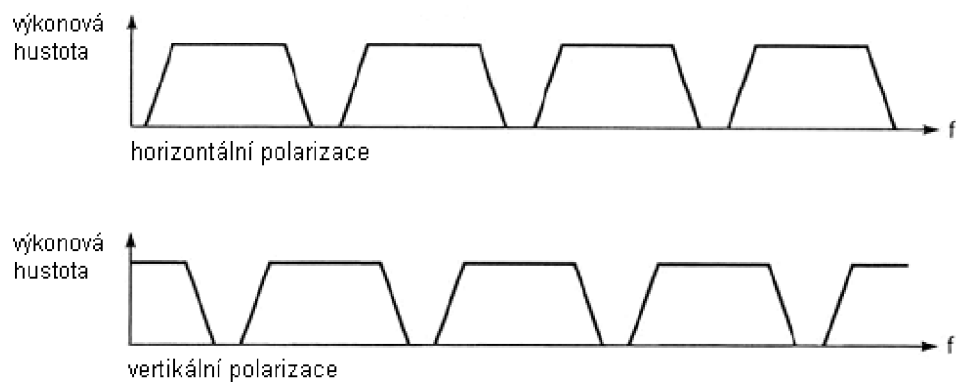
Systém LEO (nízká kruhová dráha) má ze všech uvedených orbit nejmenší ztráty šířením a tedy nejmenší nutné *EIRP* na straně satelitu i pozemního terminálu a také krátké dopravní zpoždění signálů, díky menší výšce satelitu. Hodnota zpoždění je srovnatelná s terestrickými sítěmi při velkých vzdálenostech terminálů.

Nevýhodou je, že velká relativní rychlost mezi satelitem a pozorovatelem způsobuje velký Dopplerův posuv frekvence signálů (až ± 25 ppm). Pokryté území je malé. Pro globální pokrytí musí systém sestávat z mnoha družic [4].

2 Družicový transpondér

Jak bylo uvedeno výše, satelitní transpondér přijímá signál z pozemních stanic a transformuje ho na vhodný signál pro zpětné vysílání. Transpondér může být sestrojený jako jednoduchý opakovač, tzv. transparentní transpondér, který zesiluje a frekvenčně posouvá signál, nebo může být sestrojen jako více složité zařízení, tzv. transpondér s palubním zpracováním (OBP) .

OBP transpondéry jsou zařízení, která jsou schopna vykonávat jednu nebo více z následujících tří funkcí: přepínání (ve frekvenci, prostoru nebo v čase), regeneraci signálu a zpracování v základním pásmu. V dnešní době jsou nejpoužívanější transparentní transpondéry. OBP transpondéry jsou používány pouze vzácně, ale v budoucnu se s touto technologií počítá. K dosažení dvojnásobného počtu přenášených kanálů družic je uplink a downlink polarizován pomocí lineární nebo eliptické polarizace. Příklad, kdy je použito lineární polarizace je zobrazen na Obr. 4 [5].

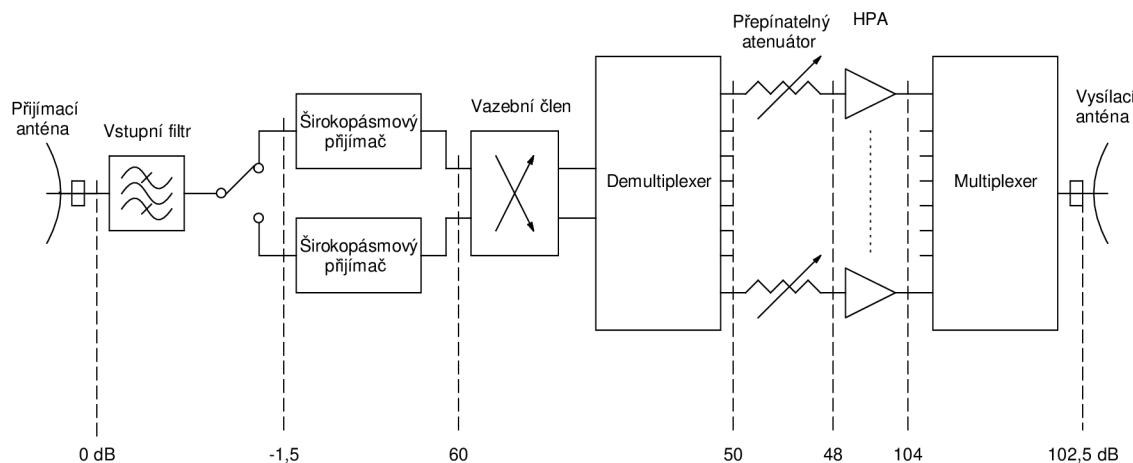


Obr. 4 Zdvojnásobení počtu kanálů pomocí lineární polarizace

2.1 Transparentní transpondér

Signály přijaté přijímací anténou družice jsou poměrně slabé a transpondér má za úkol je zesílit a odeslat v přeloženém pásmu k vysílací anténě transpondéru. Zesílení je v řádu $100-110\text{ dB}$, může dosahovat i 120 dB u rozhlasových družic. Na Obr. 5 je zobrazeno blokové schéma transparentního transpondéru i s vyznačenými jednotlivými výkonovými úrovněmi [2].

Klíčová část každého družicového transpondéru je výkonový zesilovač (HPA). Výkonový zesilovač obvykle pracuje v blízkosti saturace. Běžně jsou implementovány dva typy výkonových zesilovačů, výkonová elektronka s postupnou vlnou (TWTA) nebo polovodičový výkonový zesilovač (SSPA) [2].



Obr. 5 Blokové schéma transparentního transpondéru

V transpondéru je obvykle signál do nějaké míry zkreslen. Tato zkreslení jsou způsobena především těmito faktory:

- nelinearitou zesilovače, která způsobuje intermodulace, křížovou modulaci a mezisymbolové přeslechy v případě digitálního vysílání
- interferencemi mezi přenášenými signály v sousedních frekvenčních pásmech
- vícenásobnými cestami mezi vstupem a výstupem
- změnami amplitudy a fáze v propustném pásmu způsobenými filtry, které způsobují zkreslení signálu a tím vzniká v základním pásmu šum nebo chyby

Obyčejný zesilovač není vhodný k dodání celkového potřebného výkonu pro všechny vysokofrekvenční kanály. Zesílení musí proto být provedeno dvěma stupni:

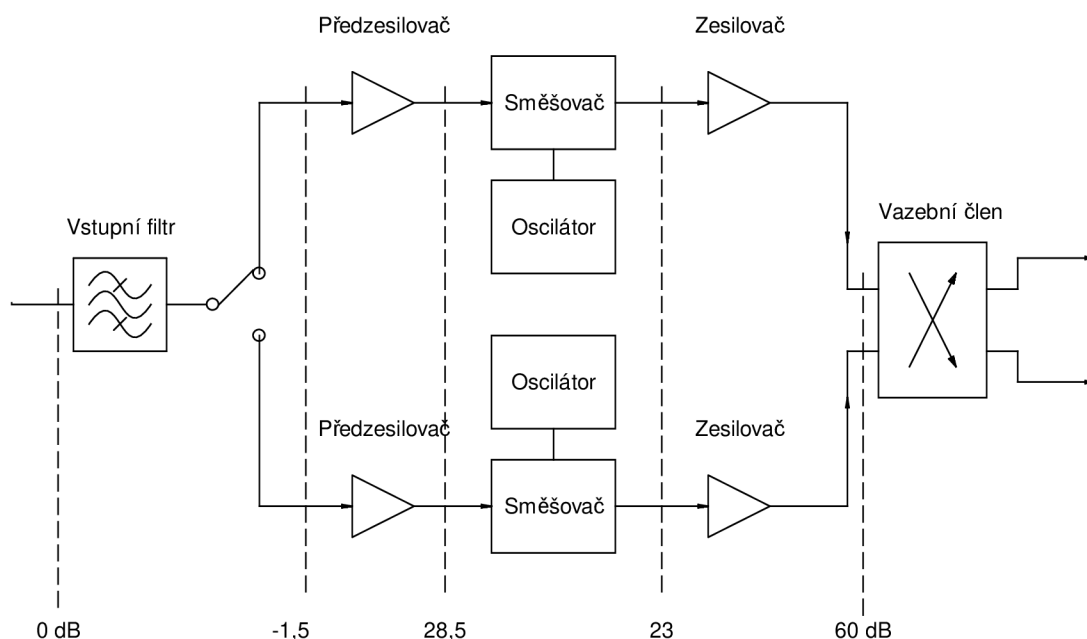
- obyčejné nízkourovňové zesílení všech žádoucích signálů přicházejících přijímací anténou
- zesílení signálu v dílčích frekvenčních kanálech až na požadovanou výstupní úroveň [2]

2.1.1 Systém širokopásmového přijímače

Tento systém obsahuje dvě části. První je zesilovací stupeň a druhá překlád z přijímaného pásma na pásmo vysílané v případě jednoho směřování. V případě dvojího směřování je napřed frekvence uplinku přeložena na mezifrekvenční kmitočet, poté je signál zesílen, přeložen na frekvenci downlinku a nakonec výkonově zesílen. Šumové číslo širokopásmového přijímače musí být dostatečně nízké, aby systém neměl velký vliv na celkový poměr C/N (odstup nosné vlny od šumu).

Celkový zisk přijímače je limitován intermodulačními produkty, které vznikají na nelineární převodní charakteristice zesilovacích prvků. Proto při návrhu musí být vybrané vhodné tranzistory. Běžně přijímací systém poskytuje zesílení zhruba

50-60 dB, což je zobrazeno na Obr. 6. Rozdělený zisk musí zajistit přijatelnou úroveň intermodulačních produktů a udržení dostatečného šumového čísla [2].



Obr. 6 Příklad širokopásmového přijímače s typickými poměrnými úrovněmi

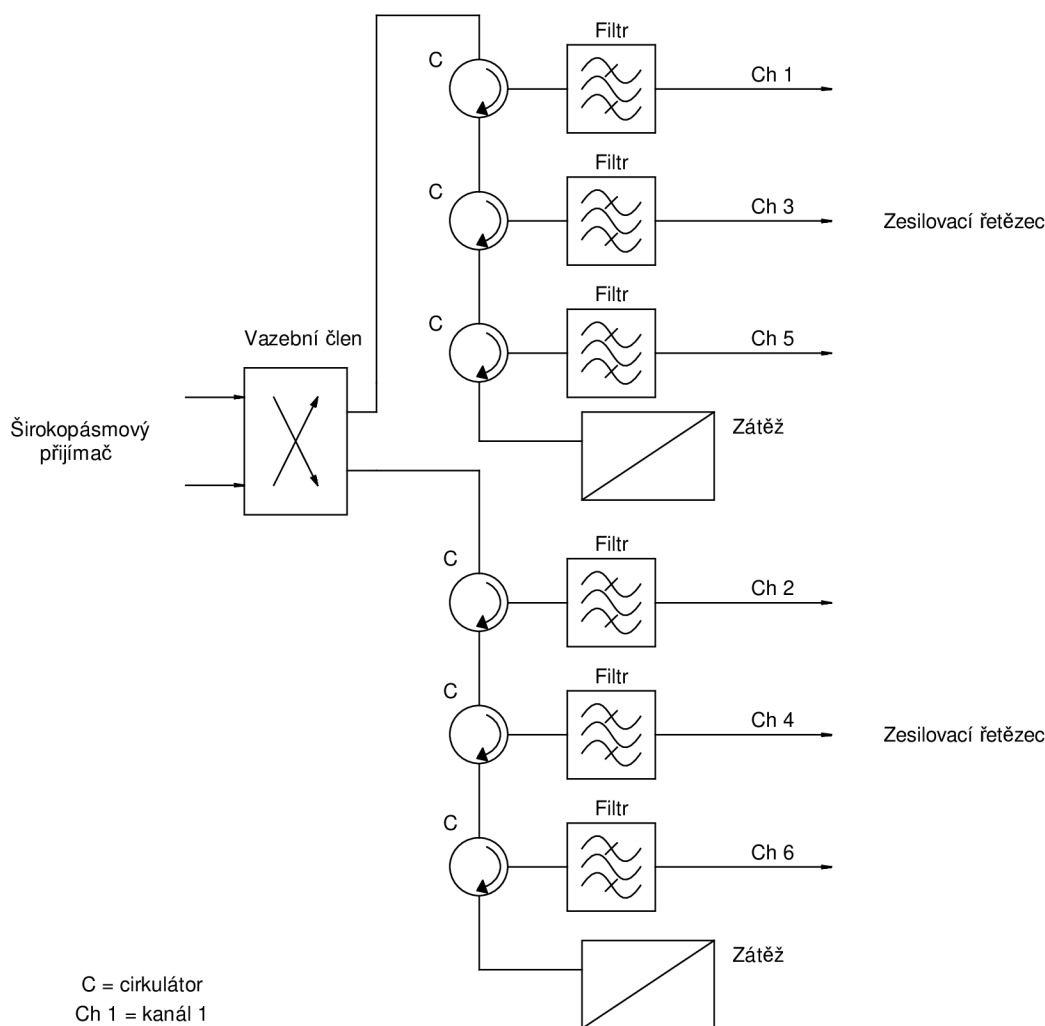
Širokopásmové přijímače jsou zcela polovodičové. Musí být obzvláště spolehlivé, protože každá chyba by mohla ovlivnit vysílaný signál. Pásmový filtr na vstupu širokopásmového přijímače slouží k eliminaci všech signálů mimo přenášené pásmo. Zesilovače mohou obsahovat buď bipolární tranzistory (4 GHz) nebo GaAs FET tranzistory (4 GHz a výše). Pro pásma 30/20 GHz se používají tranzistory s vysokou pohyblivostí elektronů (HEMT).

Při návrhu frekvenčního směšovače, obecně s diodami, se neklade až tak velký důraz na minimalizování ztrát, ale hlavně na potlačení přenosu frekvence lokálního oscilátoru a jeho harmonických složek. Lokální oscilátor, který má vytvořit výkon okolo 10 dBm, může být tvořen krystalovým oscilátorem následovaným násobícími stupni. Oscilátor musí být vysoce teplotně a časově stabilní a jeho fázový šum musí být redukován na minimum [2].

2.1.2 Systém sdružování kanálů

Druhý zesilovací stupeň je provedený v přenášeném pásmu skupinou zesilujících řetězců, z nichž každý zesiluje část z celkového pásma rozděleného do kmitočtových kanálů.

Výstup z širokopásmového přijímače směřuje do sady cirkulátorů a pásmových propustí označovaných jako vstupní demultiplexer. Příklad demultiplexeru je zobrazen na Obr. 7. Po výkonovém zesílení jsou jednotlivé kanály opět smíšeny jednou nebo více sadami filtrů označovaných jako výstupní multiplexer, který je zobrazený na Obr. 8.

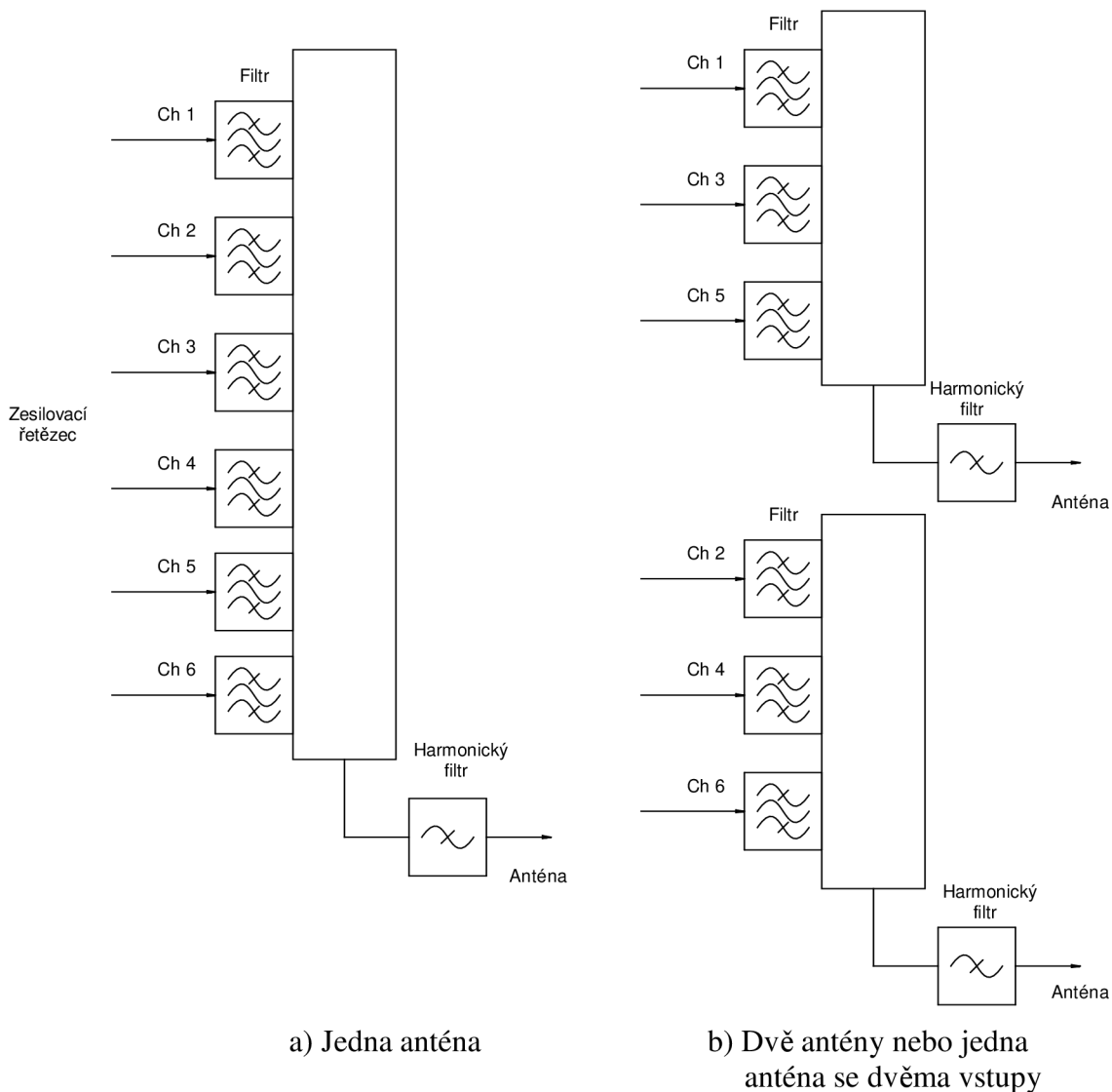


Obr. 7 Příklad vstupního demultiplexeru

Vstupní demultiplexer dělí celkovou přenášenou šířku pásma do jednotlivých kanálů. Selektivní filtry v demultiplexeru musí mít dostatečně prudký sklon přenosové modulové charakteristiky k zabránění vícenásobnému šíření signálu skrz sousední kanály. Musí mít také dostatečně rovnou přenosovou modulovou charakteristiku v propustném pásmu k eliminaci zkreslení signálu. Ztráty v demultiplexeru nemají žádný významný efekt a jednoduše musí být brány v úvahu při celkovém počítání zisku transpondéru. Filtry mohou být propojeny s cirkulátory za sebou buď v jedné skupině, nebo častěji ve dvou skupinách. V případě použití dvou skupin filtrů slouží jedna pro sudé kanály a druhá pro liché kanály. Při návrhu filtrů pro transpondéry jsou největší nároky kladeny na spolehlivost, stabilitu, váhu a objem [2].

Hlavní komponentou zesilujícího řetězce je výkonový zesilovač (HPA), ke kterému je připojen odpovídající filtr výstupního multiplexeru. Výkonové zesilovače pracují v blízkosti saturace. Zesilovač může být tvořen elektronkou s postupnou vlnou TWTA nebo výkonovým polovodičovým zesilovačem (SSPA). Pro pásmo 4 GHz je výstupní

výkon TWTA obvykle mezi 5 W a 10 W, ačkoli jsou také používány TWTA s výstupními výkony až do 40 W. Výkonový polovodičový zesilovač v pásmu 4 GHz s výstupním výkonem až do 10 W je také nyní komerčně dostupný a je úsilí vyvinout zesilovač vytvářející až 30 W. I pro pásmo 11-12 GHz jsou TWTA dostupné a mohou dosahovat výkonu až 250 W, zatímco polovodičové výkonové zesilovače nejsou pro toto pásmo komerčně dostupné z důvodu jejich malé účinnosti.



Obr. 8 Příklad výstupního multiplexeru

Zesilovací řetězec navíc může obsahovat následující části:

- pevný zeslabovač (atenuátor) ke kompenzaci odchylek ztrát v kanálu a ke kompenzaci změny zisku TWTA
- zeslabovač (atenuátor) ovládaný příkazem ze Země podle celkového požadovaného zisku, typu přenášeného signálu atd.

- zesilovač s automatickým řízením zisku k vyvážení kolísání úrovně signálu díky atmosférickým podmínkám na uplinku
- řízený zesilovač, kdy zisk výkonového zesilovače není dost velký k dodání celkového požadovaného zesílení za všech podmínek
- linearizační obvod k vyvážení nelinearity TWTA nebo SSPA
- omezovací obvod v určitých režimech činnosti

Pro případ selhání některého transpondéru jsou na družici umístěny záložní transpondéry, které v případě poruchy nahradí nefunkční transpondér [2].

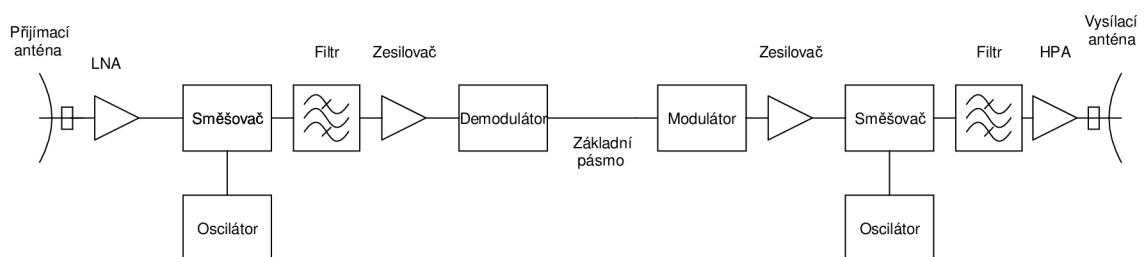
2.2 Transpondéry s palubním zpracováním (OBP)

V digitálních satelitních systémech může být výkon a efektivita zvýšena použitím transpondérů s palubním zpracováním, které jsou schopné vykonávat přepínání, obnovení signálu nebo zpracování v základním pásmu. Tato technika doposud nebyla široce využívána v komerčních družicích, ale v budoucnu nalezne využití [2].

2.2.1 Regenerativní transpondér

Pokud je přenesená digitální informace obnovena na družici, je tak uplink oddělený od downlinku a jsou získány následující hlavní výhody:

- celková poměrná odchylka komunikačního systému je suma poměrných odchylek uplinku a downlinku, namísto toho aby byla dána celkovým poměrem nosné k šumu; pozemní stanice a družice tak mají snížený *EIRP*
- je eliminováno vícecestné šíření sousedními kanály
- zesilovače mohou pracovat v saturaci bez významného snížení výkonu
- přepínací matice mohou být realizovány obvody pracujícími v základním pásmu
- může být změněn formát výstupních dat a také datová rychlost



Obr. 9 Příklad regenerativního transpondéru

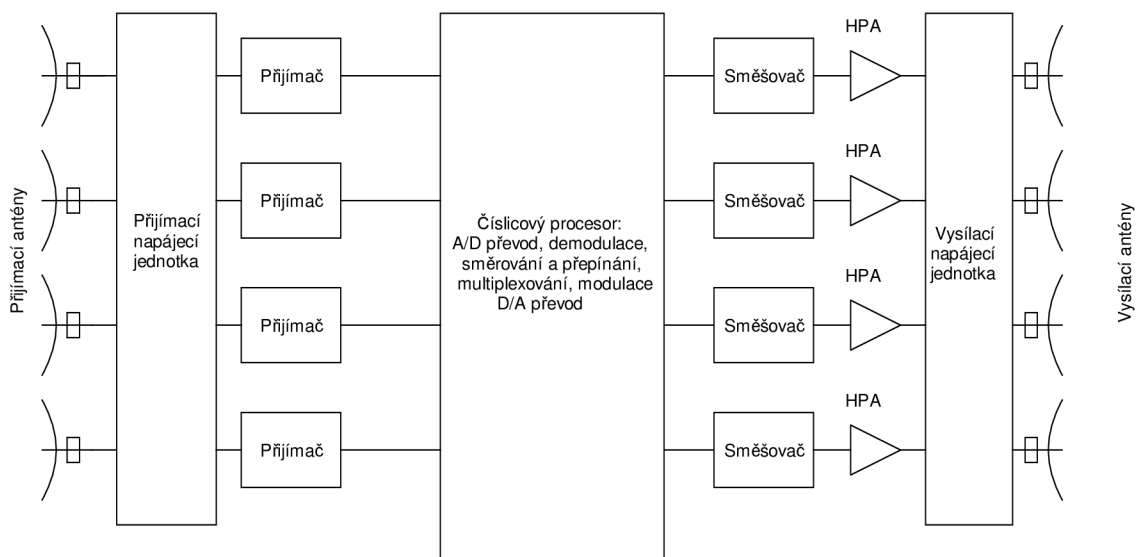
Na Obr. 9 je uvedeno blokové schéma regenerativního transpondéru. Signál uplinku je frekvenčně přeložen na mezifrekvenční kmitočet, poté je zesílen a následně

demodulací je získán signál v základním pásmu. Pro vysílání signálu je nutné provést inverzní operace [3].

2.2.2 Příklad digitálního OBP transpondéru

Blokové schéma digitálního OBP transpondéru je uvedeno na Obr. 10. Anténa a širokopásmový přijímač vykonávají jejich tradiční analogové funkce, zatímco filtrování a přepínání je obsaženo v digitalizovaných částech transpondéru. Každý vzestupný signál je nejprve nízkofrekvenčně zesílen a potom převeden na mezifrekvenční kmitočet, který je vhodný pro vstup digitálního procesoru.

První funkce na vstupu procesoru je přeměnit analogový signál na číslicový. Toto je provedeno A/D převodníkem využívajícím pulsně kódovou modulaci (PCM). Dále procesor provádí demodulaci, směrování, přepínání, multiplexování a modulaci. Po těchto operacích je digitální tok dat převeden D/A převodníkem na analogový signál, poté je signál z mezifrekvenčního kmitočtu převeden na frekvenci downlinku. Následuje výkonové zesílení a vysílání signálu k pozemním stanicím [6].



Obr. 10 Digitální OBP transpondér

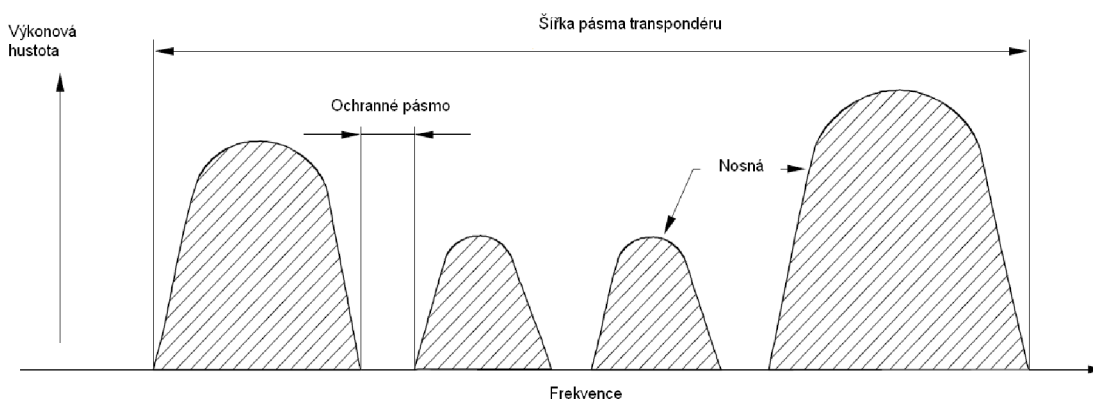
2.3 Vícenásobný přístup

Vícenásobný přístup umožňuje sdílet jeden družicový transpondér více pozemním stanicím. Existují tři hlavní způsoby jak od sebe jednotlivé pozemní stanice oddělit:

- FDMA (mnohonásobný přístup s frekvenčním dělením)
- TDMA (mnohonásobný přístup s časovým dělením)
- CDMA (mnohonásobný přístup s kódovým dělením)

2.3.1 FDMA

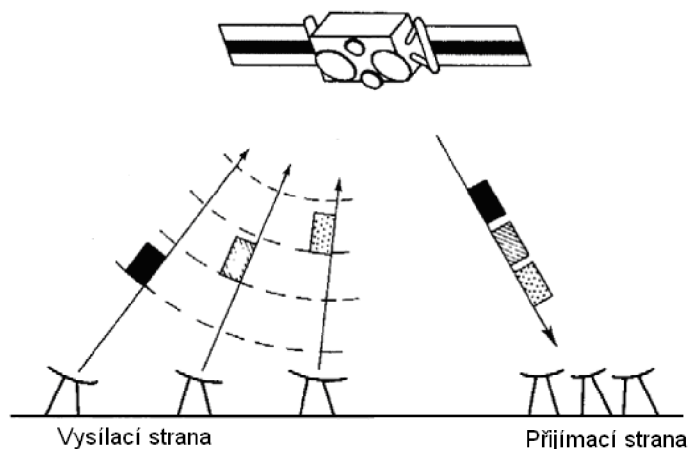
Každé pozemní stanici je přidělena frekvence nosné vlny s dílčí šířkou pásma, příklad je uveden na Obr. 11. Součet dílčích šířek pásem musí být menší než šířka pásma transpondéru. Nevýhodou je, že nelinearity v transpondéru (hlavně ve výkonovém zesilovači) způsobí při současném přenášení několika signálů o jiných frekvencích intermodulaci mezi těmito signály. K redukci intermodulací je nutné držet výkon přenášených signálů výrazně nižší než je maximální dostupný výkon (saturace) výkonového zesilovače [2].



Obr. 11 Princip FDMA [2]

2.3.2 TDMA

Při aplikaci TDMA pracují všechny stanice na jedné nosné frekvenci s šířkou pásma až do šířky pásma transpondéru, ale v různých časových intervalech. Systém TDMA je zobrazen na Obr. 12. Jedná se o digitální vícenásobný způsob přístupu. Vzhledem k tomu, že se šíří jen signál o jedné frekvenci nevznikají vlivem nelinearit intermodulace, proto výkonový zesilovač může pracovat v blízkosti saturace [2].



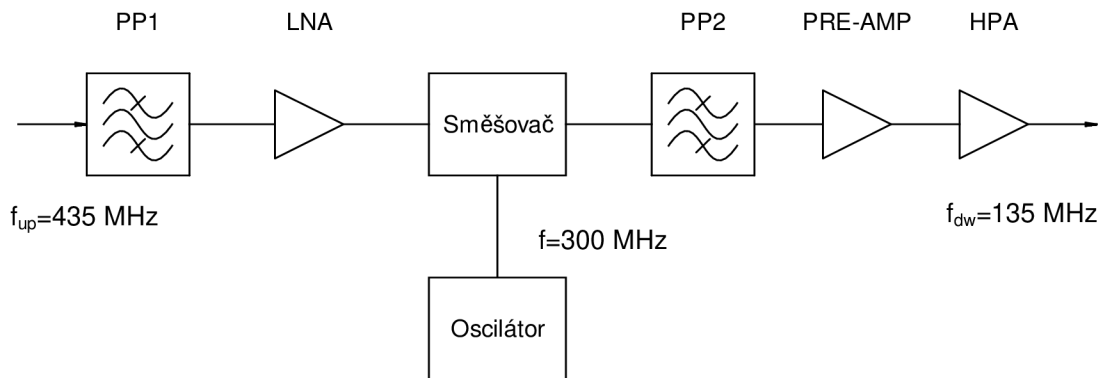
Obr. 12 Princip TDMA [4]

4.3.3 CDMA

Princip CDMA je založen na společném sdílení pásma transpondéru více stanicemi současně. Signál každé stanice je přitom frekvenčně rozšířen přídatnou modulací pseudonáhodnou sekvencí, proto jsou často nazývány systémy s rozprostřeným spektrem. Výhodou tohoto způsobu je, že dané pásmo mohou sdílet systémy, které spolu nespolupracují [4].

3 Návrh transpondéru

Na základě provedeného rozboru v předchozích kapitolách mohlo být navrženo blokové schéma pro transpondér, který má překládat pásmo uplinku o frekvenci 435 MHz do pásma downlinku o frekvenci 135 MHz . Navržené blokové schéma je zobrazeno na Obr. 13.



Obr. 13 Navržený transpondér

Uvedený transpondér bude pracovat jako transparentní transpondér s jedním směřováním, tedy bude pouze překládat pásmo uplinku do pásma downlinku a zesilovat signál. Vstupní signál přichází na pásmovou propustí *PP1* s šířkou pásma propustnosti 4 kHz , což je postačující šířka pásma pro přenos jednoho hovorového signálu. Poté bude signál zesílen v nízkošumovém zesilovači *LNA* a následně přeložen ve směšovači na frekvenci downlinku 135 MHz . Oscilátor proto musí mít frekvenci 300 MHz . Pásmová propust *PP2* na výstupu směšovače slouží pro výběr rozdílového kmitočtu na výstupu směšovače. V poslední fázi bude přeložený signál zesílen předzesilovačem *PRE – AMP* a výkonovým zesilovačem *HPA* na požadovanou úroveň.

4 Simulace v programu Ansoft designer

Tato část práce zahrnuje simulaci navrženého transparentního transpondéru v systémové části programu Ansoft Designer. Pro prvotní simulaci byly použity ideální bloky bez nastavení šumových parametrů a odrazů na portech.

Navržený transpondér by měl splňovat požadavky uvedené v Tab. 3. Výstupní výkon transpondéru bude 100 mW . Vzhledem k tomu, že celkové zesílení transpondéru je 90 dB , musí být na vstupu transpondéru výkonová úroveň (1).

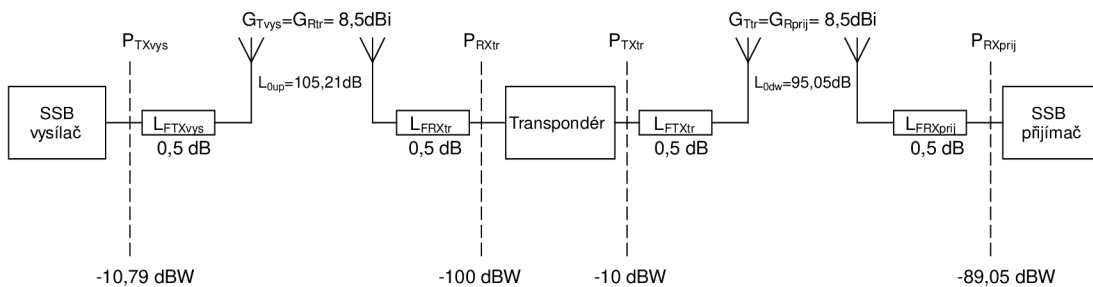
$$P_{RXtr} = \frac{P_{TXtr}}{G_T} = \frac{0,1}{10^{\frac{90}{10}}} = 100 \text{ pW} , \quad (1)$$

kde P_{TXtr} je výstupní výkon transpondéru a G_T je celkový zisk transpondéru.

Tab. 3 Požadované parametry transpondéru

Parametry transpondéru	Požadované hodnoty
Frekvence uplinku [MHz]	435
Frekvence downlinku [MHz]	135
Výkon na výstupu tr. [mW]	100
Zisk transpondéru [dB]	90
Výkon na vstupu tr. [pW]	100
Počet přenášených signálů jedním transpondérem	1

Navržený transpondér bude simulován v komunikačním řetězci zobrazeném na Obr. 14, kterým bude přenášen SSB modulovaný řečový signál. V blokovém schématu jsou také zobrazeny příslušné výkonové úrovně signálu, které jsou odvozeny níže.



Obr. 14 Komunikační řetězec navržený pro simulaci

Komunikační řetězec se skládá z SSB vysílače, navrženého transpondéru a SSB přijímače. Jako vysílací a přijímací antény jsou uvažovány Yagiho antény se shodnými zisky $8,5 \text{ dBi}$. Jako napáječe jsou uvažovány koaxiální kabely, jejichž útlum je $0,5 \text{ dB}$. Transpondér bude umístěn ve výšce 10000 m od vysílače, proto pro útlum volným prostorem L_{0up} pro uplink platí rovnice (2).

$$L_{0up} = 20 \log \left(\frac{4 \cdot \pi \cdot f_{up} \cdot r}{c} \right) = 20 \log \left(\frac{4 \cdot \pi \cdot 435 \cdot 10^6 \cdot 10000}{3 \cdot 10^8} \right) = 105,21 dB, \quad (2)$$

kde f_{up} je frekvence uplinku, r je vzdálenost transpondéru od SSB vysílače a c je rychlost světla ve vakuu [4].

Vzhledem k tomu, že je z rovnice (1) známá požadovaná velikost výkonu signálu na vstupu transpondéru, může být vypočítán výkon na výstupu SSB vysílače podle rovnice (3). Význam proměnných použitých v rovnici (3) je patrný z Obr. 14.

$$\begin{aligned} P_{TXvys} &= P_{RXtr} + L_{FTXvys} - G_{Tvys} + L_{0up} - G_{Rtr} + L_{FRXtr} = \\ &= -100 + 0,5 - 8,5 + 105,21 - 8,5 + 0,5 = -10,79 dBW \end{aligned} \quad (3)$$

Podobně můžeme vypočítat útlum volným prostorem pro downlink (4) a také výkonovou úroveň na vstupu SSB přijímače podle rovnice (5). Význam symbolů v rovnici (5) je opět patrný z Obr. 14.

$$L_{0dw} = 20 \log \left(\frac{4 \cdot \pi \cdot f_{dw} \cdot r}{c} \right) = 20 \log \left(\frac{4 \cdot \pi \cdot 135 \cdot 10^6 \cdot 10000}{3 \cdot 10^8} \right) = 95,05 dB, \quad (4)$$

kde f_{dw} je frekvence downlinku, r je vzdálenost transpondéru od SSB přijímače a c je rychlost světla.

$$\begin{aligned} P_{RXprij} &= P_{TXtr} - L_{FTXtr} + G_{Tr} - L_{0dw} + G_{Rprij} - L_{FRXprij} = \\ &= -10 - 0,5 + 8,5 - 95,05 + 8,5 - 0,5 = -89,05 dBW \end{aligned} \quad (5)$$

V další části kapitoly jsou podrobně rozebrány jednotlivé části komunikačního řetězce a je provedena jejich simulace. V příloze 1 je uvedeno celkové blokové schéma komunikačního řetězce sestaveného v programu Ansoft Designer.

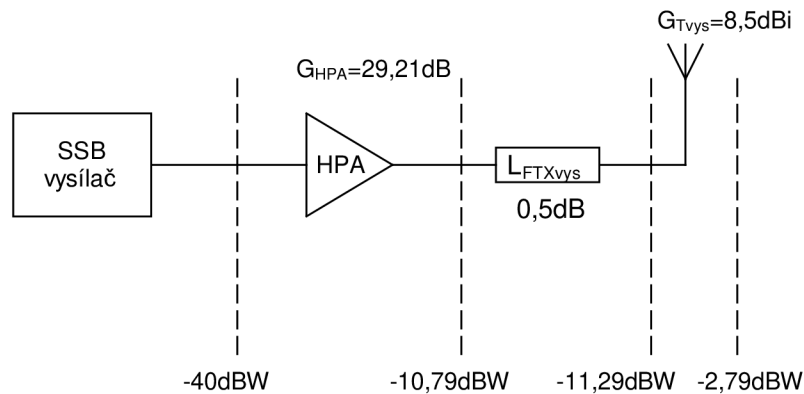
4.1 SSB vysílač

Blokové schéma SSB vysílače [7] spolu s příslušnými výkonovými úrovněmi je zobrazeno na Obr. 15. SSB modulátor byl navržen, tak aby bylo dosaženo výkonové úrovně signálu na jeho výstupu $-40 dBW$. Za modulátorem následuje výkonový zesilovač pro zesílení signálu na úroveň vypočtenou v rovnici (3).

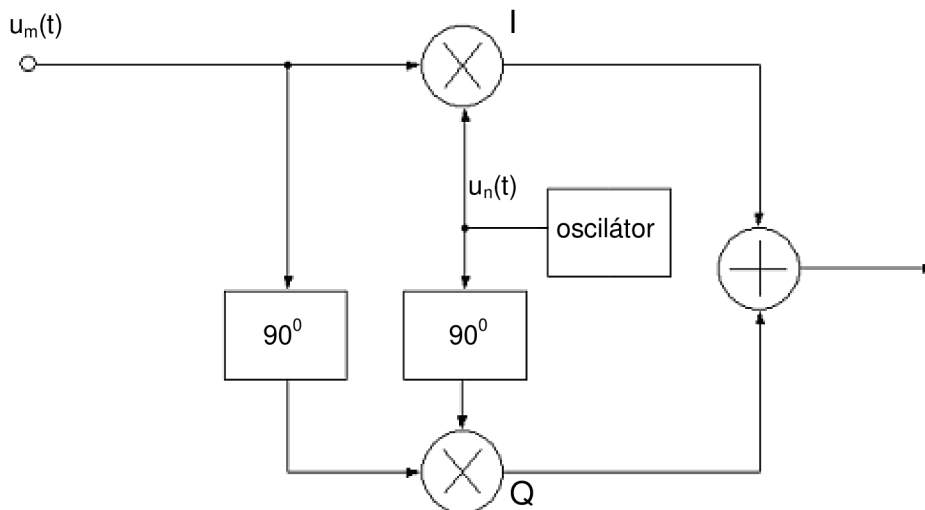
4.1.1 SSB modulátor

Vzhledem k tomu, že v programu Ansoft Designer není obsažen blok SSB modulátoru bylo nutné navrhnout vlastní SSB modulátor. Blokové schéma SSB modulátoru založeného na fázové metodě je zobrazen na Obr. 16 [8]. Modulátor se skládá ze dvou násobičů I a Q , na násobič I se přivede modulační signál $u_m(t)$ a nosná vlna $u_n(t)$ a na násobič Q se přivádějí jak modulační signál, tak i nosná vlna přes fázový posouvač 90° . V obou násobičích se provádí modulace DSB-SC, přičemž jedna odpovídající si dvojice jejich postranních pásem je vždy vzájemně ve fázi a druhá v protifázi [9]. O tom zda bude potlačeno horní nebo dolní postranní pásmo rozhoduje znaménko u fázového posuvu nosné vlny. Pokud je zvolen fázový posuv nosné vlny

$+90^\circ$ je potlačeno dolní postranní pásmo, při fázovém posuvu -90° je potlačeno horní postranní pásmo.



Obr. 15 Blokové schéma vysílací části



Obr. 16 Schéma SSB modulátoru

V komunikačním řetězci má být přenášén řečový signál, ten obsahuje nejdůležitější složky ve frekvenčním rozsahu od 300 Hz do 3400 Hz . Proto pro počáteční simulaci byl jako zdroj modulačního signálu zvolen harmonický signál o frekvenci 3 kHz . Na Obr. 17 je uvedeno blokové schéma SSB modulátoru sestaveného v programu Ansoft Designer, seznam použitých bloků je uveden v Tab. 4.

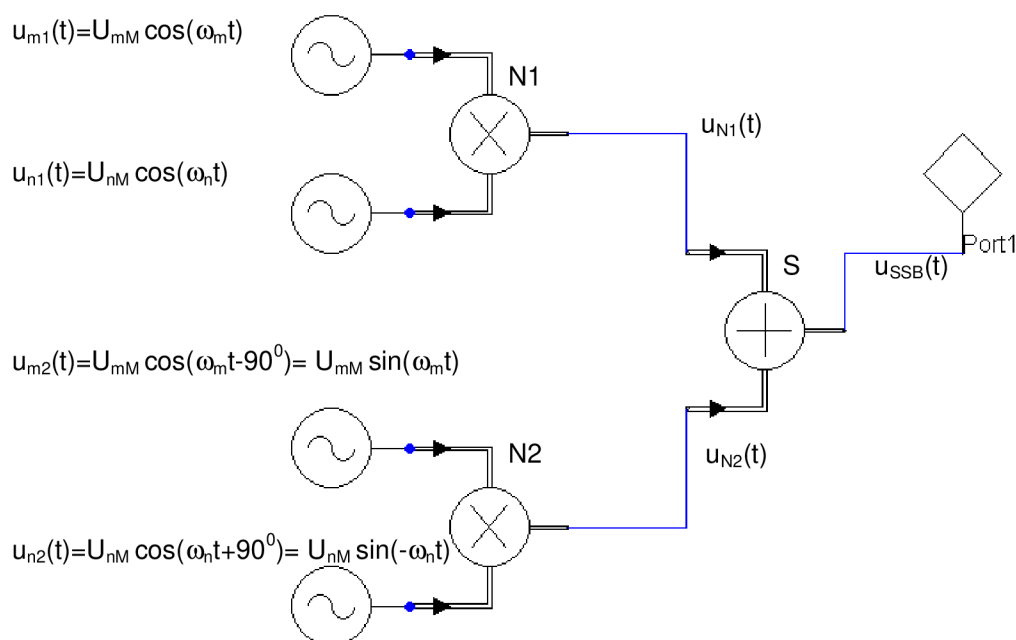
Zdroje $u_{m1}(t)$ a $u_{m2}(t)$ jsou zdroje modulačního signálu vzájemně posunuté o 90° . Zdroje $u_{n1}(t)$ a $u_{n2}(t)$ jsou zdroje nosného signálu o kmitočtu $f_n=435\text{ MHz}$, které jsou rovněž vzájemně posunuté o 90° .

Signály na výstupu násobiček $N1$ a $N2$ jsou popsány rovnicemi (6) a (7).

$$\begin{aligned}
 u_{N1}(t) &= U_{mM} \cdot \cos(\omega_m t) \cdot U_{nM} \cdot \cos(\omega_n t) = \\
 &= \frac{1}{2} \cdot U_{mM} \cdot U_{nM} \cdot [\cos(\omega_m t - \omega_n t) + \cos(\omega_m t + \omega_n t)]
 \end{aligned}
 \tag{6}$$

$$\begin{aligned}
 u_{N2}(t) &= U_{mM} \cdot \sin(\omega_m t) \cdot U_{nM} \cdot \sin(-\omega_n t) = \\
 &= \frac{1}{2} \cdot U_{mM} \cdot U_{nM} \cdot [\cos(\omega_m t + \omega_n t) - \cos(\omega_m t - \omega_n t)]
 \end{aligned}
 \tag{7}$$

U_{mM} ... Amplituda modulačného signálu
 U_{nM} ... Amplituda nosného signálu
 ω_m ... Úhlový kmitočet modulačného signálu
 ω_n ... Úhlový kmitočet nosného signálu



Ob. 17 SSB modulátor sestavený v programu Ansoft Designer

Tab. 4 Použité bloky pro SSB modulátor

Popis bloku	Knihovna
Zdroj $u_{1,2m}(t)$	System Elements/Sources/OSC:One Port Oscillator
Zdroj $u_{1,2n}(t)$	System Elements/Sources/ OSC:One Port Oscillator
Násobička $N1$	System Elements/Demodulators/CMULT: Complex multiplier
Násobička $N2$	System Elements/Demodulators/CMULT: Complex multiplier
Součtový obvod S	System Elements/Math/Complex/CADD:Add two compex signal

Součtem signálů (6) a (7) na výstupu modulátoru dostaneme SSB modulovaný signál s potlačeným dolním postranním pásmem (8).

$$u_{SSB}(t) = \frac{1}{2} \cdot U_{mM} \cdot U_{nM} \cdot [\cos(\omega_m t - \omega_n t) + \cos(\omega_m t + \omega_n t)] + \frac{1}{2} \cdot U_{mM} \cdot U_{nM} \cdot [\cos(\omega_m t + \omega_n t) - \cos(\omega_m t - \omega_n t)] = U_{mM} \cdot U_{nM} \cdot \cos(\omega_m t + \omega_n t) \quad (8)$$

Z rovnic (6), (7) a (8) je tedy patrné, že na výstupu násobiček je amplituda napětí rovna polovině součinu amplitud modulačního a nosného signálu, zatímco na výstupu součtového obvodu je amplituda napětí rovna součinu amplitud modulačního a nosného signálu.

4.1.1.1 Nastavení výkonů na zdrojích

Aby bylo dosaženo výstupního výkonu SSB modulátoru -40 dBW musí být na použitých zdrojích nastaveny odpovídající výkony generovaných signálů. Z rovnice (8) je patrné, že na výstupu SSB modulátoru je amplituda napětí rovna součinu amplitud modulačního a nosného signálu. V rovnici (10) je tato rovnost vyjádřena pomocí výkonů těchto signálů. Výkony signálů jsou voleny tak, aby bylo pro klasickou amplitudovou modulaci dosaženo hloubky modulace 80% . Pro hloubku modulace platí vztah (9) [9], rovnice je opět vyjádřena pomocí výkonů.

$$m = \frac{U_{mM}}{U_{nM}} = \frac{\sqrt{P_m}}{\sqrt{P_n}} \Rightarrow P_m = m^2 \cdot P_n \quad (9)$$

$$U_{SSBM} = U_{mM} \cdot U_{nM} \Rightarrow \sqrt{P_{SSB} \cdot 2 \cdot R} = 2 \cdot R \cdot \sqrt{P_n \cdot P_m} \Rightarrow P_{SSB} = 2 \cdot R \cdot P_n \cdot P_m \quad (10)$$

Dosažením rovnice (9) do rovnice (10) můžeme vypočítat velikost výkonu nosného signálu (11). Následným dosažením výsledku z rovnice (11) do rovnice (9) získáme hodnotu výkonu modulačního signálu (12). Výkony jsou počítány na odporu 50Ω .

$$P_{SSB} = 2 \cdot R \cdot P_n \cdot m^2 \cdot P_n \Rightarrow P_n = \frac{1}{m} \cdot \sqrt{\frac{P_{SSB}}{2 \cdot R}} = \frac{1}{0,8} \cdot \sqrt{\frac{10^{-40}}{2 \cdot 50}} = 1,25 \text{ mW} \quad (11)$$

$$P_m = m^2 \cdot P_n = 0,8^2 \cdot 1,25 \cdot 10^{-3} = 800 \mu\text{W} \quad (12)$$

4.1.1.2 Volba vzorkovací frekvence

Pro zahájení časové simulace je nutné zvolit na zdrojích signálu vhodné vzorkovací frekvence. Modulační signál $u_m(t)$ je signál v základním pásmu, proto při jeho vzorkování musí být dodržen Shannonův teorém. Pokud by signály oscilátorů pro modulace byly rovněž vyjádřeny v základním pásmu, bylo by nutné při jejich vzorkování rovněž dodržet Shannonův teorém a vzorkovat je vysokými frekvencemi, což není možné z důvodů vysoké výpočetní náročnosti. Proto se tyto signály oscilátorů vyjadřují ve formě jejich komplexní obálky, kterou je již možné vzorkovat nižší vzorkovací frekvencí, totožnou se vzorkovací frekvencí modulačního signálu v základním pásmu.

Experimentálně bylo zjištěno, že pro zobrazení spektrální složky na frekvenci f_m , v našem případě $f_m=3 \text{ kHz}$, je nutné v programu Ansoft Designer zvolit vzorkovací frekvenci danou rovnicí (13).

$$f_{vz} = f_m \cdot 2^N, \quad (13)$$

kde $N= 1, 2, 3 \dots$

Aby byla splněna podmínka (13) byla zvolena vzorkovací frekvence $f_{vz}= 24,576 \text{ MHz}$, což obdržíme z rovnice (13), pokud za N dosadíme hodnotu 13. Počet vzorků v jedné periodě modulačního kmitočtu ($f_m=3 \text{ kHz}$) je uveden v rovnici (14).

$$N = \frac{f_{vz}}{f_m} = \frac{24,576 \cdot 10^6}{3 \cdot 10^3} = 8192 \quad (14)$$

Při simulaci je vhodné volit počet vzorků tak, aby počet zobrazených period signálu odpovídal opět násobku 2^N , kde $N= 0, 1, 2 \dots$. Pro porovnání je v kapitole 4.1.1.3 na Obr. 20 uvedeno spektrum SSB modulovaného signálu pro počet vzorků odpovídající jedné periodě modulačního signálu a na Obr. 21 je zobrazeno spektrum pro počet vzorků odpovídající třem periodám modulačního signálu.

4.1.1.3 Simulace SSB modulátoru

V Tab. 5 jsou shrnuty parametry nastavené na jednotlivých zdrojích signálu.

Tab. 5 Nastavené parametry na jednotlivých zdrojích signálu

Zdroj signálu	Parametr	Nastavená hodnota
$u_{n1}(t)$	Počet vzorků [-]	8192
	Vzorkovací frekvence [MHz]	24,576
	Výkon [mW]	1,25
	Frekvence [MHz]	435
	Fáze [$^{\circ}$]	0
$u_{n2}(t)$	Počet vzorků [-]	8192
	Vzorkovací frekvence [MHz]	24,576
	Výkon [mW]	1,25
	Frekvence [MHz]	435
	Fáze [$^{\circ}$]	90
$u_{m1}(t)$	Počet vzorků [-]	8192
	Vzorkovací frekvence [MHz]	24,576
	Výkon [mW]	0,8
	Frekvence [kHz]	3
	Fáze [$^{\circ}$]	0
$u_{m2}(t)$	Počet vzorků [-]	8192
	Vzorkovací frekvence [MHz]	24,576
	Výkon [mW]	0,8
	Frekvence [kHz]	3
	Fáze [$^{\circ}$]	-90

Pro prvotní simulace byl nastaven počet vzorků odpovídající jedné periodě modulačního signálu. Fázový posuv mezi zdroji nosného signálu byl zvolen na 90° , což odpovídá potlačení dolního postranního pásma. Pro měření výkonů ve frekvenční oblasti byly použity sondy *Power Probe* (PP).

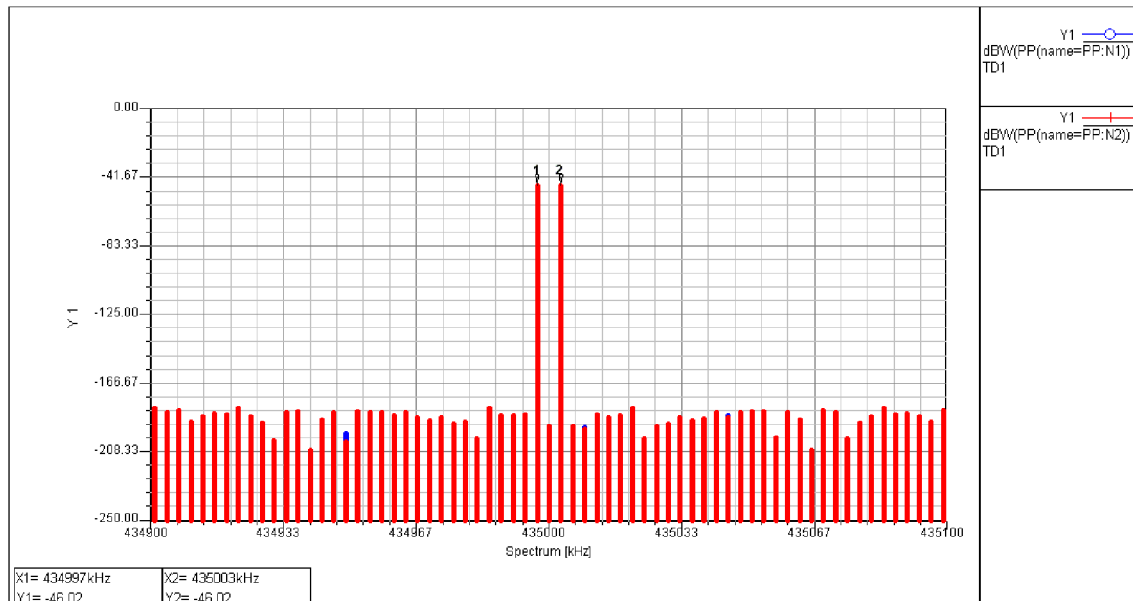
Pro získání výkonového spektra na Obr. 18 byly měřící sondy umístěny na výstupy násobiček *N1* a *N2*. Výkonová spektra na výstupech násobiček jsou totožné, liší se jen fází některých složek, proto je na Obr. 18 zřetelné jen spektrum výstupu jedné násobičky, které překrývá spektrum výstupu násobičky druhé. V rovnici (15) je odvozen vzorec pro výpočet teoretických hodnot výkonů na výstupech násobiček *N1* a *N2*.

$$U_{N1,2M} = \frac{U_{mM} \cdot U_{nM}}{2} \Rightarrow \sqrt{2 \cdot R \cdot P_{N1,2}} = \frac{2 \cdot R \cdot \sqrt{P_m \cdot P_n}}{2} \Rightarrow$$

$$\Rightarrow P_{N1,2} = \frac{R \cdot P_m \cdot P_n}{2} = \frac{50 \cdot 0,8 \cdot 10^{-3} \cdot 1,25 \cdot 10^{-3}}{2} = 25 \mu W$$
(15)

V rovnici (15) opět uvažují výkon na zátěži o odporu 50Ω , proto bylo nutné v simulaci nastavit na součtovém obvodu *S1* jeho vstupní odpory na 50Ω . Vypočítaný výkon (15) na výstupu násobiček odpovídá v jednostranném výkonovém spektru hodnotě

$$P_{N1,2} = 10 \log \left(\frac{P_{N1,2}}{1W} \right) = 10 \log \left(\frac{25 \cdot 10^{-6}}{1} \right) = -46,02 dBW .$$
(16)



Obr. 18 Výkonové spektrum na výstupu násobiček

Na Obr. 18 je zobrazena jen část spektra obsahující užitečný signál. Pokud by bylo zobrazeno celé spektrum, nebyly by zřetelné obě postranní složky signálu. Z Obr. 18 lze ověřit, že násobičky se chovají jako AM modulátory potlačující nosnou frekvenci. Díky

přiloženým markerům je zřejmé, že výkonové úrovně získané simulací odpovídají hodnotě vypočítané v rovnici (16).

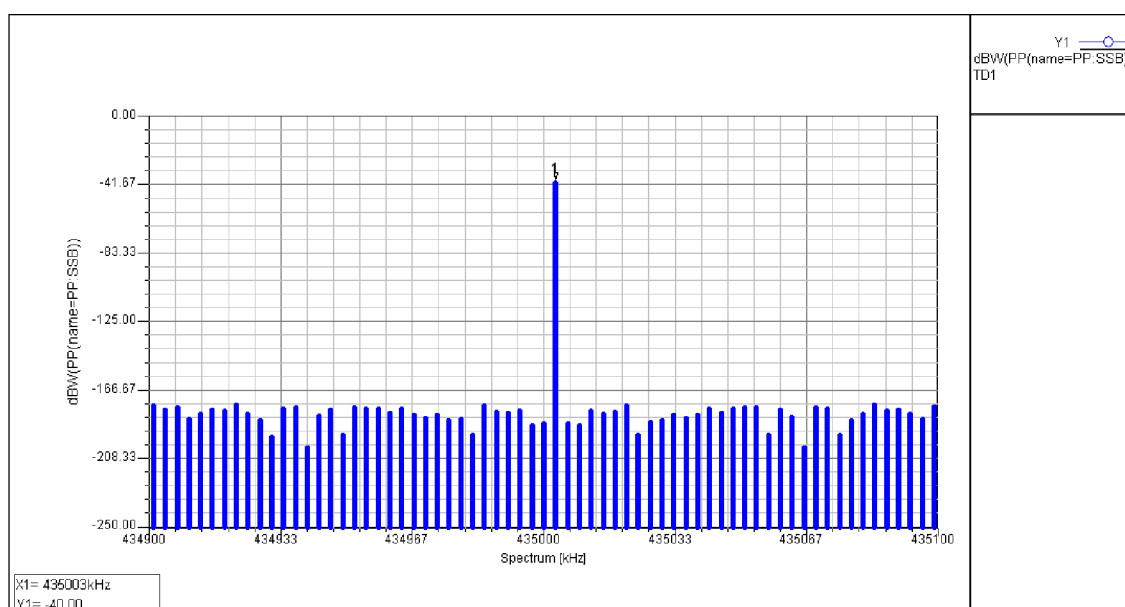
V rovnici (17) je uveden výpočet teoretické hodnoty výstupního výkonu SSB modulátoru na připojené zátěži o odporu 50Ω .

$$P_{SSB} = 2 \cdot R \cdot P_n \cdot P_m = 2 \cdot 50 \cdot 0,8 \cdot 10^{-3} \cdot 1,25 \cdot 10^{-3} = 100 \mu W \quad (17)$$

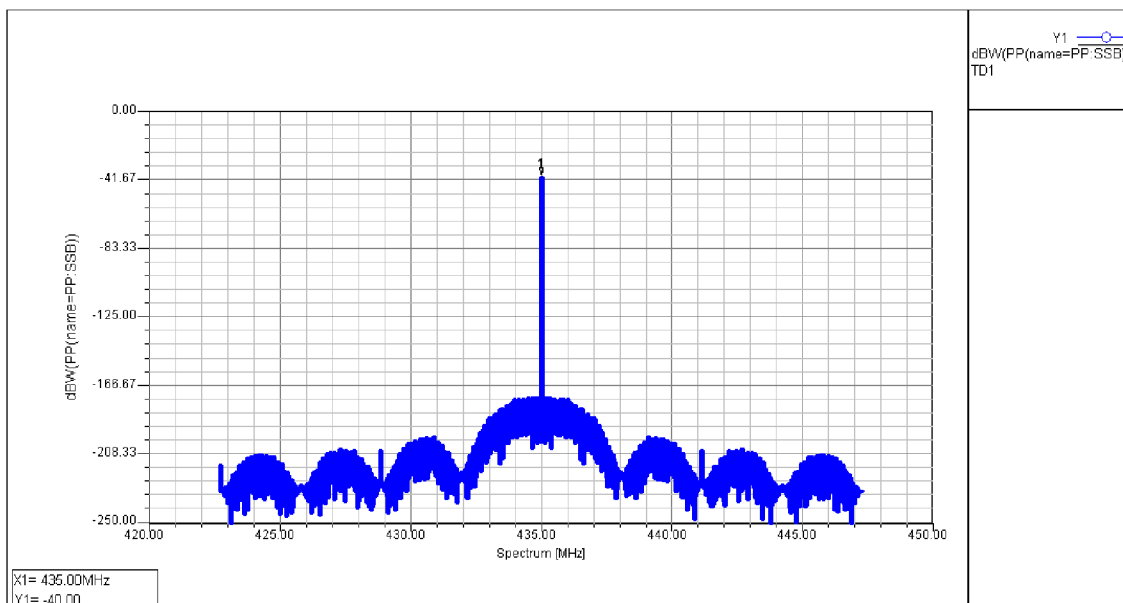
Vypočítaný výkon v rovnici (17) odpovídá v jednostranném spektru hodnotě (18).

$$P_{SSB} = 10 \log \left(\frac{P_{SSB}}{1W} \right) = 10 \log \left(\frac{100 \cdot 10^{-6}}{1} \right) = -40 dBW \quad (18)$$

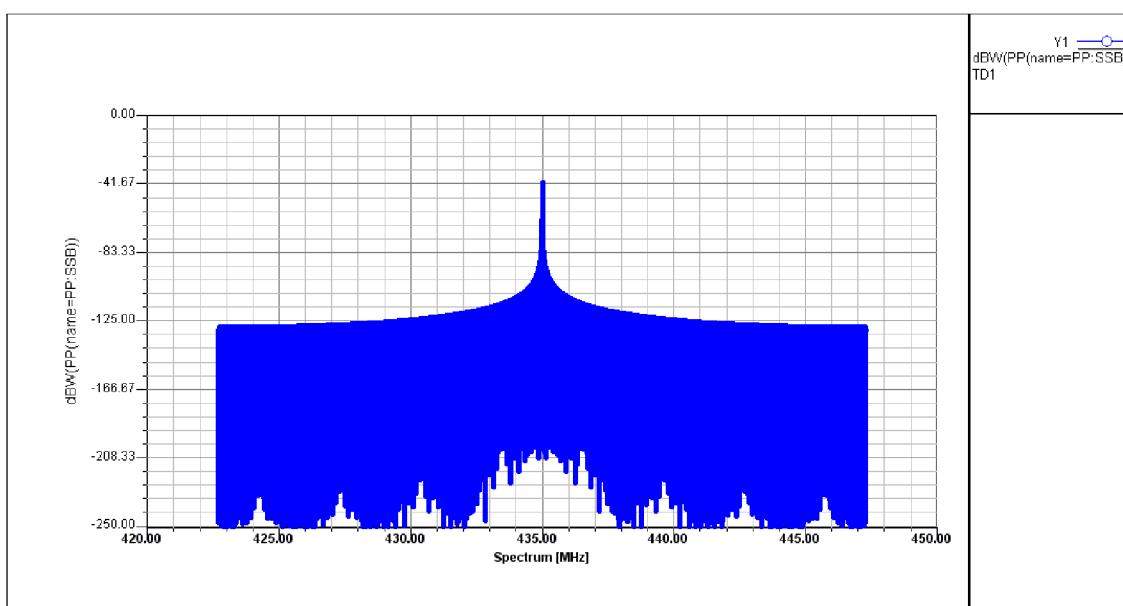
Výkonové spektrum na výstupu SSB modulátoru je zobrazeno na Obr. 19. Je zde opět přiložen marker, který potvrzuje správnost vypočtených hodnot.



Obr. 19 Výkonové spektrum na výstupu SSB modulátoru



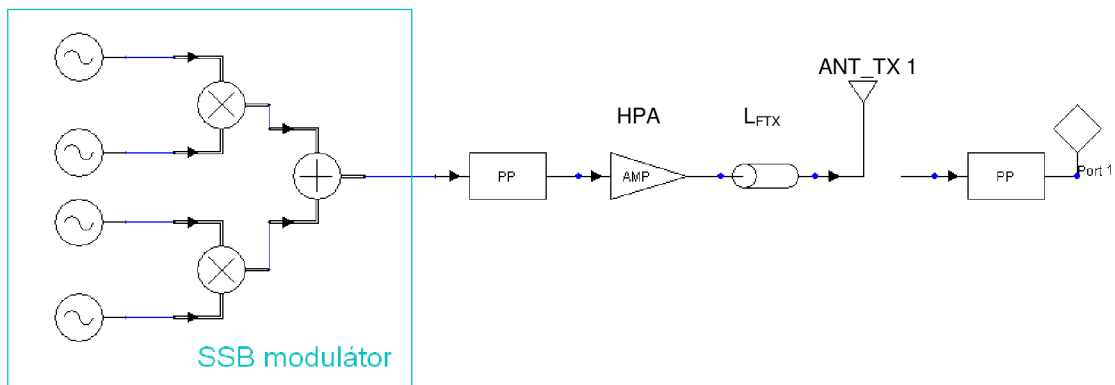
Obr. 20 Výkonové spektrum na výstupu SSB modulátoru pro $N=8192$



Obr. 21 Výkonové spektrum na výstupu SSB modulátoru pro $N=24576$

4.1.2 Simulace SSB vysílače

Kompletní blokové schéma SSB vysílače sestaveného v programu Ansoft Designer je uvedeno na Obr. 22. Popis jednotlivých bloků je uveden níže.



Obr. 22 Blokové schéma SSB vysílače

4.1.2.1 Výkonový zesilovač HPA

Za SSB modulátorem následuje výkonový zesilovač *HPA* pro dosažení potřebné výkonové úrovně na výstupu vysílače. Pro tento zesilovač je použit ideální model zesilovače, u kterého byl nastaven pouze parametr přenosu $MS21=29,21$ dB. Odrazy na portech ani šumové poměry nastavovány nebyly.

4.1.2.2 Napáječ L_{FTX} a anténa $ANT_TX 1$

Pro tyto dva elementy vysílací části bylo nutné vytvořit vlastní bloky. Knihovny programu Ansoft designer sice obsahují bloky antén a koaxiálních kabelů, nicméně při jejich simulaci se chovali nekorektně, proto byly vytvořeny bloky vlastní. Jako napáječ je uvažován koaxiální kabel, blok L_{FTX} je navržen tak, aby u něj mohl být nastaven libovolný útlum A . Nastavení jeho parametrů pro simulaci je na Obr. 23.

	Name	Value	Description
	A	0.5	Attenuation, dB
	R0	50	Reference characteristic impedance
	Status	Active	
	Info	koax_at	

Obr. 23 Nastavení napáječe L_{FTX}

Jako anténu lze na těchto frekvencích použít Yagiho anténu. Blok $ANT_TX 1$ je navržen tak, že je u něj možné nastavit libovolný zisk $MS21$ a také případné odrazy na portech $MS11$ a $MS22$. Nastavení tohoto bloku pro simulaci je uvedeno na Obr. 24.

Do obvodu byly také přidány výkonové sondy *PP* (Power Probe) pro zobrazení příslušných výkonových spekter. Pro výkonovou úroveň na výstupu vysílače platí rovnice (19)

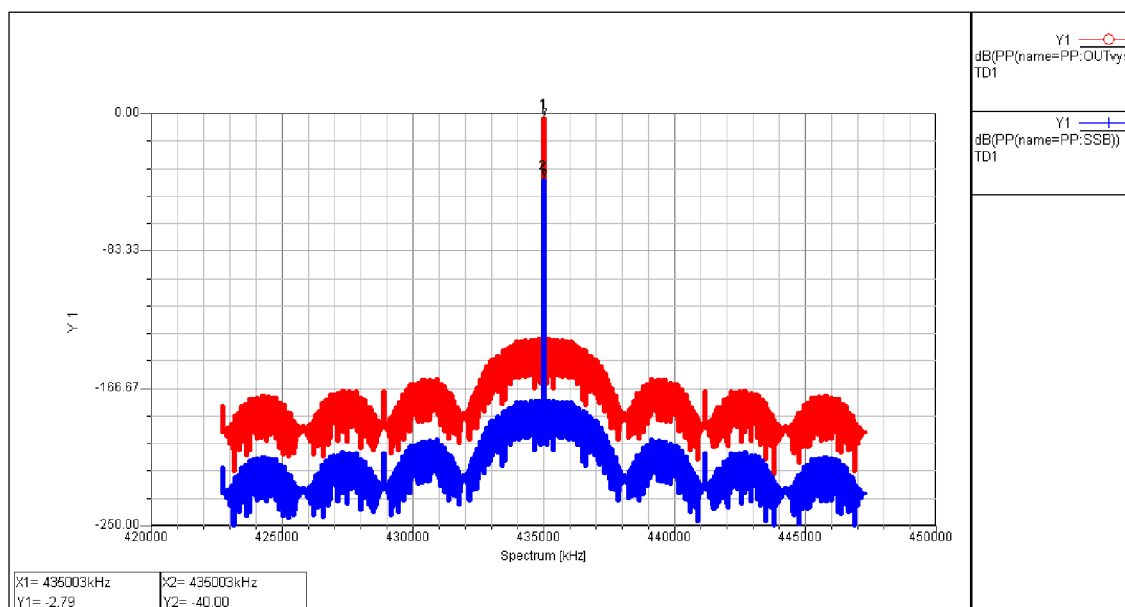
$$P_{OUTvys} = P_{SSB} + G_{HPA} - L_{FTXvys} + G_{Tvys} = -40 + 29,21 - 0,5 + 8,5 = -2,79dBW, \quad (19)$$

kde G_{HPA} je zisk výkonového zesilovače, L_{FTXvys} je útlum napáječe a G_{Tvys} je zisk antény vysílače.

Name	Value	Description
MS11	-1e+020	Magnitude of S11 in dB
PS11	0	Phase of S11
MS21	8.5	Magnitude of S21 in dB
PS21	0	Phase of S21
MS22	-1e+020	Magnitude of S22 in dB
PS22	0	Phase of S22

Obr. 24 Nastavení antény ANT_TX 1

Pro porovnání je na Obr.25 uvedeno výkonové spektrum na výstupu SSB modulátoru (modrá křivka) a spektrum na výstupu vysílací antény vysílače (červená křivka).

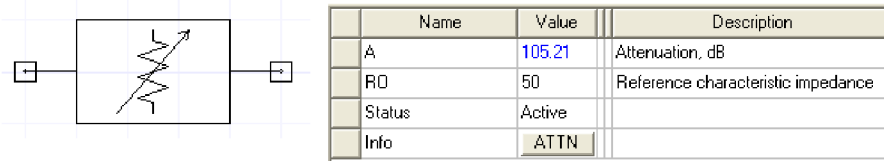


Obr. 25 Výkonová spektra na výstupu SSB modulátoru a na výstupu vysílače

4.2 Simulace šíření signálu volným prostorem – uplink

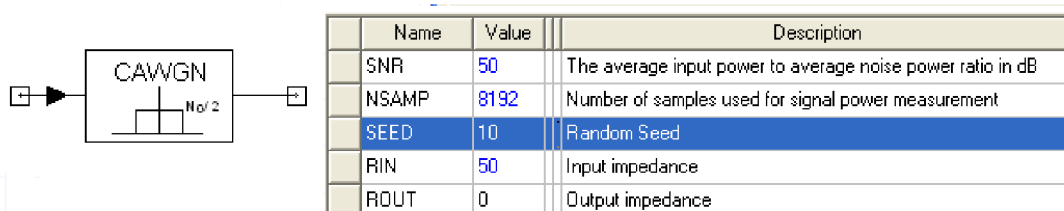
Pro simulaci šíření signálu volným prostorem byl mezi SSB vysílač a transpondér umístěn blok *Attenuator* pro nastavení příslušného útlumu vzniklého šířením signálu volným prostorem. Jelikož se předpokládá, že je transpondér umístěn ve vzdálenosti 10000 m od vysílače, platí pro útlum volným prostorem vztah (2) uvedený v kapitole 4.

Na tuto hodnotu byl nastaven útlum na bloku *Attenuator*, jeho schématická značka a nastavené parametry jsou na Obr. 26.



Obr. 26 Schématická značka a nastavení bloku *Attenuator*

Dále byl za blok útlumu umístěn blok *CAWGN*, který k signálu přidává aditivní Gaussovský šum. Tímto blokem je možné měnit odstup výkonu nosné vlny od výkonu šumu (C/N) pro přenášený signál. Schématická značka spolu s nastavenými parametry tohoto bloku jsou uvedeny na Obr. 27.



Obr. 27 Schématická značka a nastavení bloku *CAWGN*

Výkonové spektrum na výstupu těchto bloků je uvedeno na Obr. 28. Jsou zde také přiložené markery, pomocí kterých je možné ze spektra odečíst odstup výkonu nosné vlny od spektrální šumové hustoty výkonu (C/N_0) a z něj vypočítat poměr C/N

$$\begin{aligned} \frac{C}{N} [dB] &= C[dBW] - N_0[dBW] - 10 \log(B_N) = \\ &= -108 - (-197,71) - 10 \log(24,576 \cdot 10^6) = 15,80 dB \end{aligned} \quad (20)$$

kde B_N je šumová šířka pásma, v tomto případě je rovna nastavené vzorkovací frekvenci, protože v obvodu zatím nejsou žádné frekvenčně selektivní prvky. Hodnota vypočítaná v rovnici (20) není totožná s hodnotou nastavenou na bloku *CAWGN*. Problém je v tom, že program Ansoft Designer při výpočtu poměru C/N bere v úvahu také délku simulace T , ta se nastavuje počtem vzorků pro simulaci na zdrojích signálu. Vztah mezi počtem vzorků použitých pro simulaci a délkou simulace je uveden v rovnici (21). Vzhledem k tomu, že na počátku byl u zdrojů nastaven počet použitých vzorků při simulaci na $N=8192$ platí pro délku simulace (21)

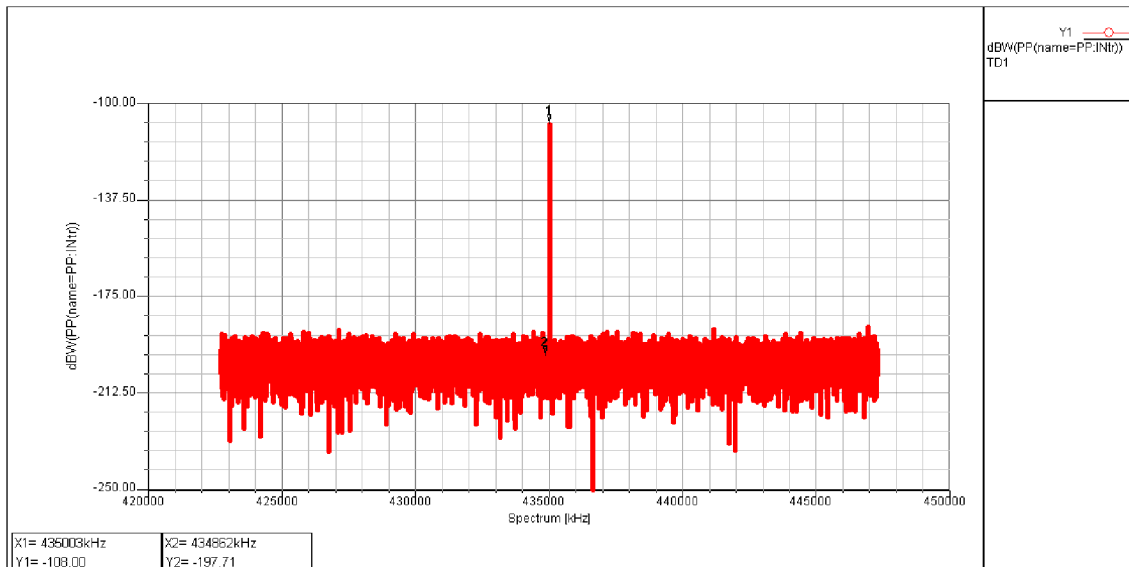
$$N = T \cdot f_s \Rightarrow T = \frac{N}{f_s} = \frac{8192}{24,576 \cdot 10^6} = 333,33 \mu s, \quad (21)$$

kde f_s je nastavená vzorkovací frekvence. Pro výsledný poměr C/N tedy platí

$$\frac{C}{N} [dB] = C [dBW] - N_0 [dBW] - 10 \log(B_N) - 10 \log(T) =$$

$$= -108 - (-197,71) - 10 \log(24,576 \cdot 10^6) - 10 \log(333,33 \cdot 10^{-6}) = 50,57 \text{ dB}$$

čož už odpovídá nastavené hodnotě C/N na bloku *CAWGN*.



Obr. 28 Výkonové spektrum na vstupu přijímací antény transpondéru

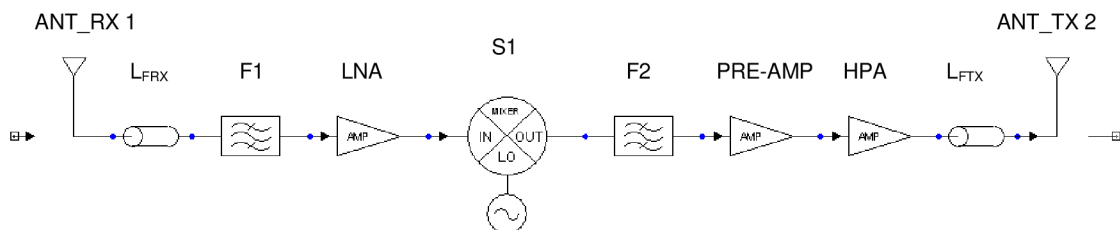
Přidáním bloků *Attenuator* a *CAWGN* do simulace dostaneme na vstupu antény transpondéru výkonovou úroveň danou rovnicí (23)

$$P_{INtr} = P_{OUTvys} - L_{oup} = -2,79 - 105,21 = -108 \text{ dBW} ,$$

kde P_{OUTvys} je výkonová úroveň signálu na výstupu vysílače vypočítaná v rovnici (19) a L_{oup} je útlum signálu při šíření uplinkem vypočítaným v rovnici (2).

4.3 Transpondér

Blokové schéma transpondéru simulovaného v programu Ansoft Designer je uvedeno na Obr. 29. V Tab. 6 jsou uvedeny jednotlivé použité bloky a knihovny, kde se tyto prvky vyskytují.



Obr. 29 Blokové schéma simulovaného transpondéru

Tab. 6 Použité bloky pro transpondér

Blok	Knihovna
Pásmová propust F1	Circuit Elements/Filters/Chebyshev/CBPF
Zesilovač LNA	System Elements/Nonlinear RF/AMP:Amplifier, full listing
Směšovač S1	System Elements/Nonlinear RF/MIXER:Mixer, full listing
Pásmová propust F2	Circuit Elements/Filters/Chebyshev/CBPF
Zesilovače PRE-AMP a HPA	System Elements/Nonlinear RF/AMP:Amplifier, full listing

4.3.1 Anténa ANT_RX 1 a napáječ L_{FRX}

Jako přijímací anténa a napáječ jsou opět použity vlastní bloky, jejich nastavení je totožné jako u SSB vysílače.

4.3.2 Filtr F1

Pásmová propust $F1$ na vstupu transpondéru slouží k potlačení nežádoucích signálů, které mohou být na vstupu transpondéru. Pro simulaci byl použit Čebyševův filtr, na Obr. 30 jsou uvedeny nastavené parametry filtru. Šířka propustného pásma filtru by měla odpovídat šířce pásma jednoho kanálu pro přenos hovorového signálu (4 kHz), nicméně při simulaci bylo nutné nastavit větší šířku pásma (1 MHz), protože program nebyl schopný s tak malou šířkou pásma správně pracovat.

Name	Value	Unit	Description
N	3		Order of filter
FL	434.5	MHz	Lower Cutoff frequency
FU	435.5	MHz	Upper Cutoff frequency
RIP	0.04		In-band ripple, dB
QU	1e+036		Unloaded Q for each resonator
RRE	50		Reference resistance
IL	1.5		Insertion loss in dB

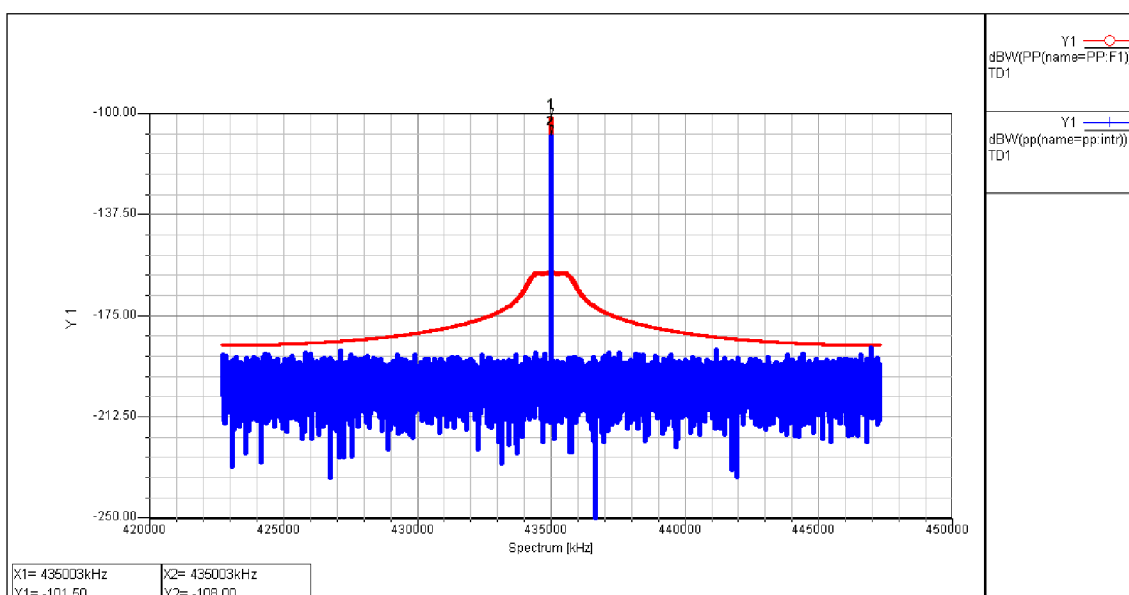
Obr. 30 Nastavení filtru $F1$

Pro výkonovou úroveň na výstupu filtru $F1$ tedy platí rovnice (24).

$$P_{F1} = P_{INtr} + G_{Rtr} - L_{FRX} - L_{F1} = -108 + 8,5 - 0,5 - 1,5 = -101,5\text{dBW} , \quad (24)$$

kde G_{Rtr} je zisk přijímací antény transpondéru a L_{FRX} je útlum vstupního napáječe a L_{F1} je útlum filtru.

Pro porovnání jsou na Obr. 31 uvedena výkonová spektra na vstupu přijímací antény transpondéru a na výstupu filtru $F1$. V zobrazeném spektru na výstupu filtru $F1$ je patrné, jak filtr potlačuje šum mimo jeho pásmo propustnosti



Obr. 31 Výkonová spektra na vstupu přijímací antény transpondéru a na výstupu filtru *F1*

4.3.3 Nízkošumový zesilovač LNA

Pro *LNA* zesilovač je opět použit ideální model zesilovače bez uplatnění šumů a odrazů na portech. U zesilovače byl změněn pouze parametr přenosu *MS21* na hodnotu *18,5 dB*. Pro velikost výkonu na výstupu *LNA* zesilovače tedy platí

$$P_{LNA} = P_{F1} + G_{LNA} = -101,5 + 18,5 = -83dBW , \quad (25)$$

kde G_{LNA} je zisk *LNA* zesilovače.

Na Obr. 32 je zobrazeno výkonové spektrum na výstupu filtru *F1* a spektrum na výstupu *LNA* zesilovače.

4.3.4 Směšovač S1

Jako směšovač je použit blok *MIXER*, který překládá pásmo uplinku (*435 MHz*) na pásmo downlinku (*135 MHz*). Frekvence lokálního oscilátoru tedy musí být

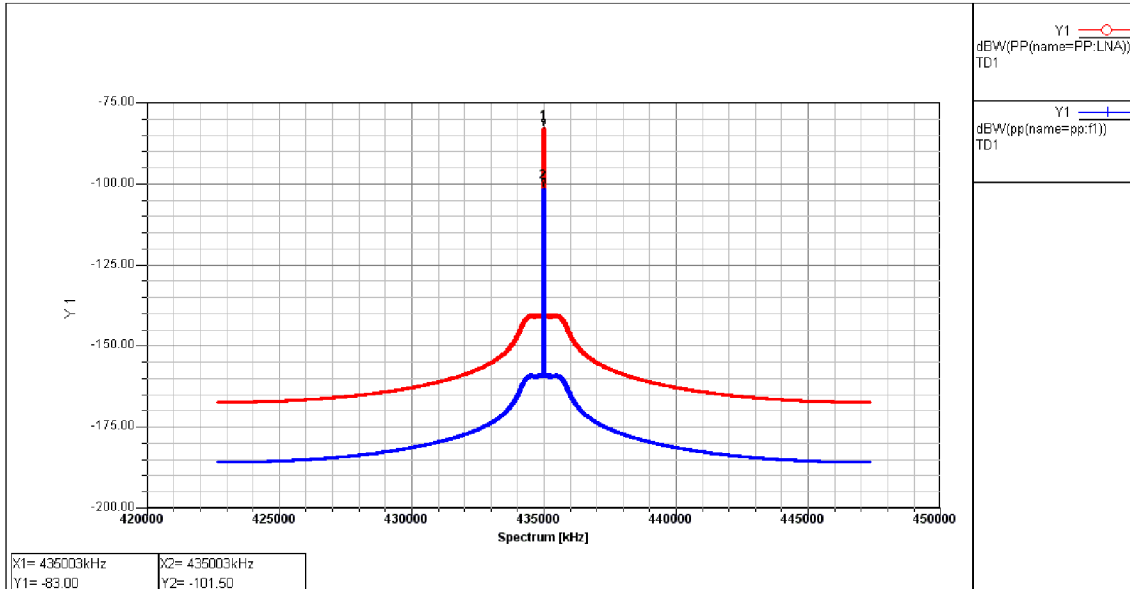
$$f_{LO} = f_{up} - f_{down} = 435 \cdot 10^6 - 135 \cdot 10^6 = 300MHz . \quad (26)$$

Výkon lokálního oscilátoru je nastaven na hodnotu *10 dBm*, také je nastaven konverzní zisk na hodnotu *3 dB*. Jelikož program zobrazuje jen takovou část spektra, která odpovídá velikosti nastavené vzorkovací frekvenci na zdrojích, není možné ve spektru zobrazit současně součtovou a rozdílovou složku na výstupu směšovače. Pro nastavení složky, která má být zobrazena slouží parametry *NRF* a *NLO* nastavované na směšovači, udávají kolikrát má být násoben vstupní vysokofrekvenční kmitočet (*NRF*) a kmitočet lokálního oscilátoru (*NLO*). Pro nastavení zobrazení složky na kmitočtu f platí

$$f = m \cdot NRF + n \cdot NLO , \quad (27)$$

kde m a n jsou celá čísla.

Proto pro nastavení zobrazení rozdílové složky na výstupu směšovače je parametr NRF nastaven na hodnotu $+1$ a NLO na -1 .



Obr. 32 Výkonová spektra na výstupu filtru $F1$ a na výstupu LNA zesilovače

4.3.5 Filtr $F2$

Pro filtr $F2$ byl opět použit model Čebyševova filtru typu pásmová propust. Nastavené parametry jsou uvedeny na Obr. 33. Filtr $F2$ potlačuje součtovou složku na výstupu směšovače.

Pro velikost spektrální čáry ve výkonovém spektru na výstupu filtru $F2$ tedy platí

$$P_{F2} = P_{LNA} + G_C - L_{F2} = -83 + 3 - 1,5 = -81,5dBW, \quad (28)$$

kde G_C je konverzní zisk směšovače a L_{F2} je útlum filtru $F2$. Obr. 34 obsahuje výkonové spektrum zobrazené na výstupu filtru $F2$.

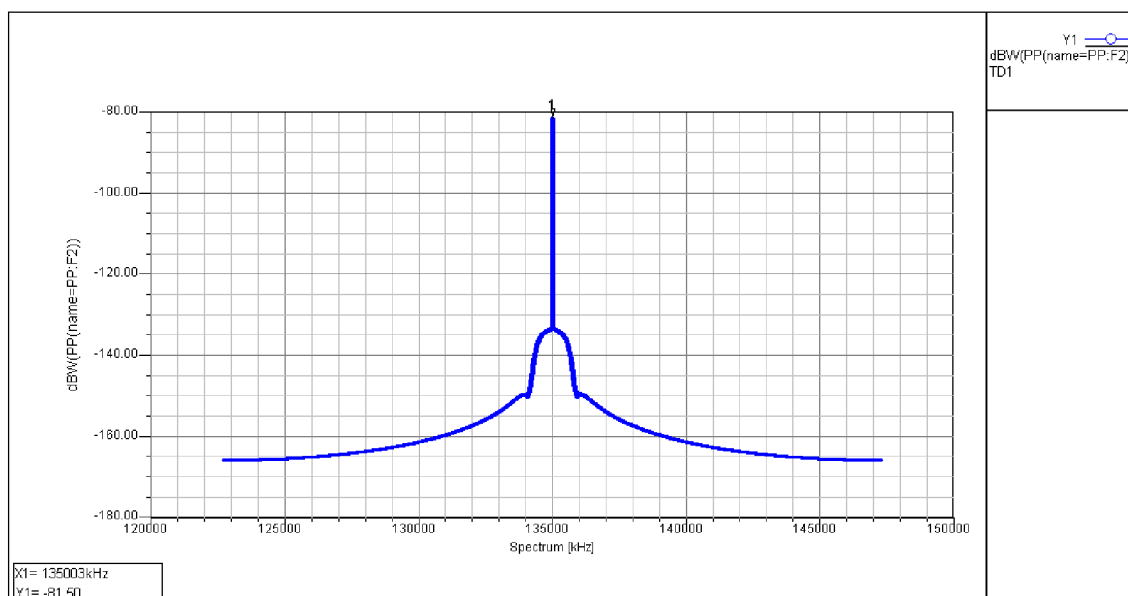
4.3.6 Předzesilovač $PRE-AMP$ a výkonový zesilovač HPA

Poslední dva prvky v obvodu transparentního transpondéru jsou předzesilovač a výkonový zesilovač HPA . Pro tyto zesilovače jsou opět použity ideální modely zesilovačů, u kterých byl nastaven pouze parametr přenosu $MS21$.

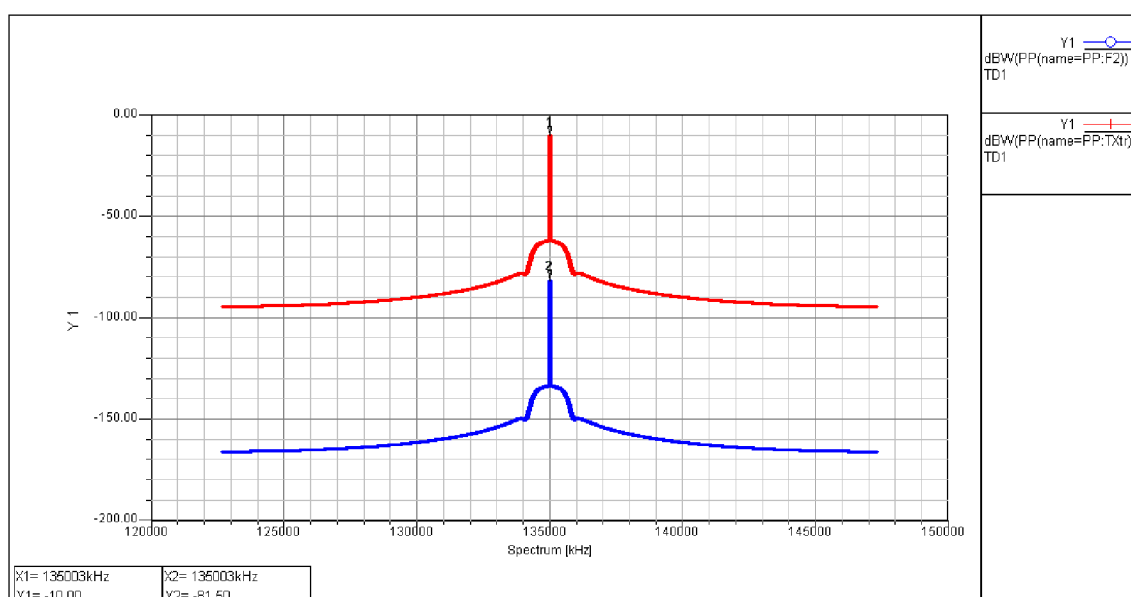
Pro předzesilovač $PRE-AMP$ byl přenos nastaven na $18,5 dB$ a pro výkonový zesilovač na hodnotu $53 dB$. Na Obr. 35 jsou zobrazena výkonová spektra na výstupu filtru $F2$ a na výstupu transpondéru.

Name	Value	Unit	Description
N	3		Order of filter
FL	134.5	MHz	Lower Cutoff frequency
FU	135.5	MHz	Upper Cutoff frequency
RIP	0.02		In-band ripple, dB
QU	1e+036		Unloaded Q for each resonator
RRE	50		Reference resistance
IL	1.5		Insertion loss in dB

Obr. 33 Nastavené parametry pro filtr $F2$



Obr. 34 Výkonové spektrum na výstupu filtru $F2$



Obr. 35 Výkonová spektra na výstupu filtru $F2$ a na výstupu transpondéru

Pro celkový zisk transpondéru tedy platí

$$G_T = -L_{F1} + G_{LNA} + G_C - L_{F2} + G_{PRE-AMP} + G_{HPA} = , \quad (29)$$

$$= -1,5 + 18,5 + 3 - 1,5 + 18,5 + 53 = 90dB$$

kde L_{F1} a L_{F2} jsou vložné útlumy filtru $F1$ a $F2$, G_{LNA} je zisk LNA zesilovače, G_C je konverzní zisk směšovače $G_{PRE-AMP}$ je zisk předzesilovač a G_{HPA} je zisk výkonového zesilovače HPA .

Na výstupu transpondéru je tedy výkonová úroveň

$$P_{TXtr} = G_T \cdot P_{RXtr} = 10^{\frac{90}{10}} \cdot 100 \cdot 10^{-12} = 100mW . \quad (30)$$

Vypočítaný výkon v rovnici (30) odpovídá velikosti spektrální čáry ve výkonovém spektru hodnotě

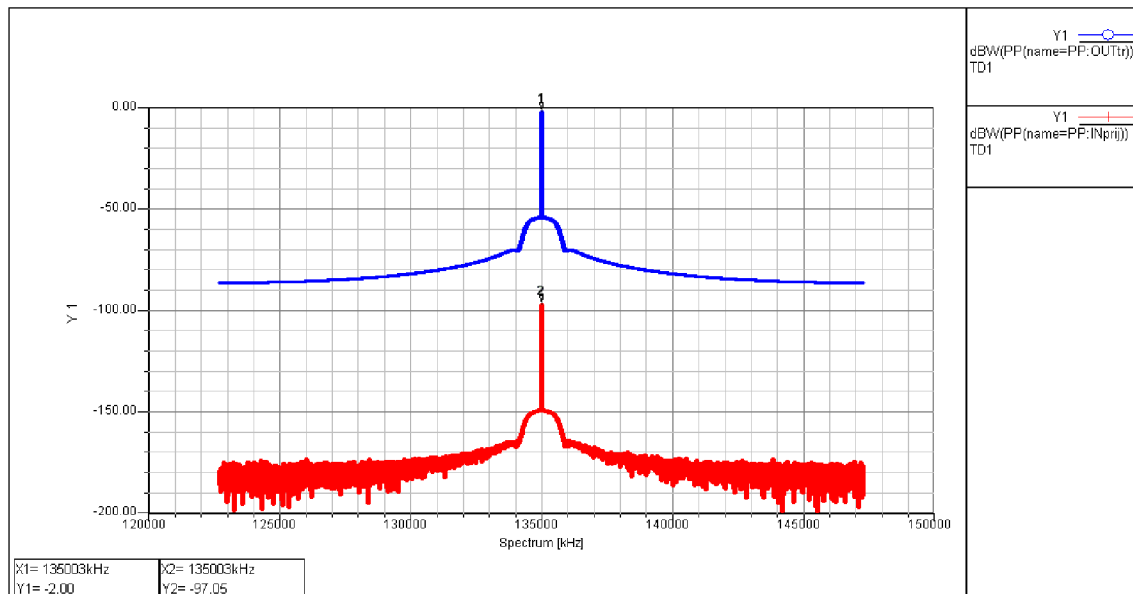
$$P_{TXtr} = 10 \log \left(\frac{P_{TXtr}}{1W} \right) = -10dBW . \quad (31)$$

4.3.7 Napáječ L_{FTX} a anténa $ANT_TX 2$

Za výkonovým zesilovač opět následuje napáječ, který přivádí signál na anténu $ANT_TX 2$. U těchto bloků jsou nastavení zisku a útlumu stejné jako na straně vysílače, které jsou zobrazené na Obr. 23 a Obr. 24. Na výstupu vysílací antény transpondéru je tedy výkonová úroveň

$$P_{OUTr} = P_{TXtr} + G_{Tr} - L_{FTX} = -10 + 8,5 - 0,5 = -2dBW , \quad (32)$$

kde G_{Tr} je zisk vysílací antény a L_{FTX} je útlum napáječe. Toto výkonové spektrum je zobrazeno na Obr. 36 (modrá křivka) spolu s výkonovým spektrem na vstupu přijímací antény SSB přijímače (červená křivka), jehož teoretická hodnota je uvedena níže.



Obr. 36 Výkonová spektra na výstupu vysílací antény transpondéru a na vstupu přijímací antény přijímače

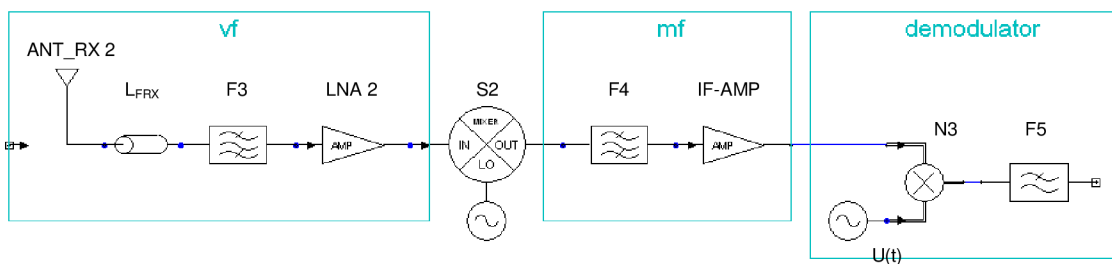
4.4 Simulace šíření signálu volným prostorem – downlink

Pro simulaci šíření signálu volným prostorem na straně downlinku byly použity stejné prvky jako na straně uplinku. Jejich nastavení jsou totožná, jen na bloku *Attenuator* bylo nutné nastavit útlum L_{0dw} na hodnotu $95,05 \text{ dB}$, což je hodnota útlumu vypočítaná na vzdálenost 10000 m na frekvenci downlinku 135 MHz , výpočet je proveden v rovnici (4). Pro výkonovou úroveň na vstupu přijímací antény SSB přijímače platí rovnice (33). Tuto hodnotu lze porovnat s výkonovým spektrem zobrazeným červenou křivkou na Obr. 36.

$$P_{INprij} = P_{OUTtr} - L_{0dw} = -2 - 95,05 = -97,05 \text{ dBW} \quad (33)$$

4.5 SSB přijímač

Blokové schéma SSB přijímače sestaveného v programu Ansoft Designer je na Obr. 37. Jako SSB přijímač byl zvolen přijímač s jedním směřováním na mezifrekvenční kmitočet [10]. Obvod přijímače je podobný přijímací části transpondéru, proto zde nebudou jednotlivé bloky rozebrány tak podrobně jako u transpondéru. Obvod přijímače je rozdělen na tři části a každá bude popsána zvlášť.



Obr. 37 Blokové schéma SSB přijímače

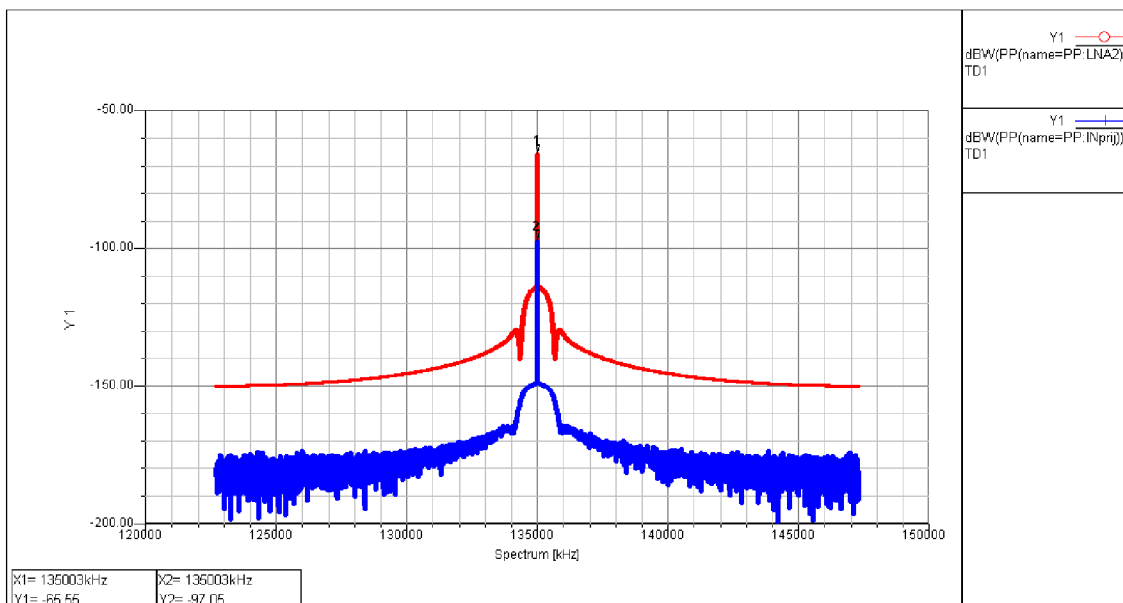
4.5.1 Vysokofrekvenční část

Signál přicházející z transpondéru je po útlumu volným prostředím přiveden na vstup přijímače pomocí přijímací antény *ANT_RX 2* se ziskem $G_{Rprij} = 8,5 \text{ dBi}$ a pomocí napáječe L_{FRX} s útlumem $0,5 \text{ dB}$.

Na vstup přijímače je připojen Čebyševův filtr $F3$ typu pásmová propust k potlačení nežádoucích signálů. Vložný útlum filtru L_{F3} je nastaven na $1,5 \text{ dB}$ a pásmo propustnosti je nastaveno opět na 1 MHz . Po filtru následuje nízkošumový zesilovač $LNA 2$ pro nízkošumové zesílení signálu. U nízkošumového zesilovače je nastaven zisk G_{LNA2} na hodnotu 25 dB . Ostatní parametry prvků jsou stejné jako u prvků použitých u transpondéru. Pro výkonovou úroveň na výstupu vf části platí rovnice (34).

$$\begin{aligned} P_{LNA2} &= P_{INprij} + G_{Rprij} - L_{FRX} - L_{F3} + G_{LNA2} = -97,05 + 8,5 - 0,5 - 1,5 + 25 = \\ &= -65,55 \text{ dBW} \end{aligned} \quad (34)$$

Na Obr. 38 je zobrazeno výkonové spektrum na vstupu přijímací antény přijímače spolu s výkonovým spektrem na výstupu vf části.



Obr. 38 Výkonové spektrum na vstupu přijímací antény přijímače spolu s výkonovým spektrem na výstupu vř části

Vysokofrekvenční část odděluje od mezifrekvenční části směšovač $S2$ s nastaveným konverzním ziskem G_c na 3 dB . Jako mezifrekvenční kmitočet byl zvolen $f_{mf} = 45\text{ MHz}$, na směšovači je tedy nutné nastavit frekvenci místního oscilátoru na hodnotu (35). Ostatní parametry byly nastaveny stejně jako u směšovače použitým v transpondéru.

$$f_{L0} = f_{dw} - f_{mf} = 135 \cdot 10^6 - 45 \cdot 10^6 = 90\text{ MHz} \quad (35)$$

4.5.2 Mezifrekvenční část

Mezifrekvenční část přijímače obsahuje Čebyševův filtr typu pásmová propust pro potlačení součtové složky na výstupu směšovače. Na filtru je opět nastaven útlum $L_{F4} = 1,5\text{ dB}$. Filtrovaný signál je poté zesílen mezifrekvenčním zesilovačem se ziskem $G_{IF-AMP} = 24\text{ dB}$. Za mezifrekvenční částí následuje demodulátor na jehož vstupu je výkonová úroveň (36). Spektrum na výstupu mezifrekvenční části je zobrazeno na Obr. 39.

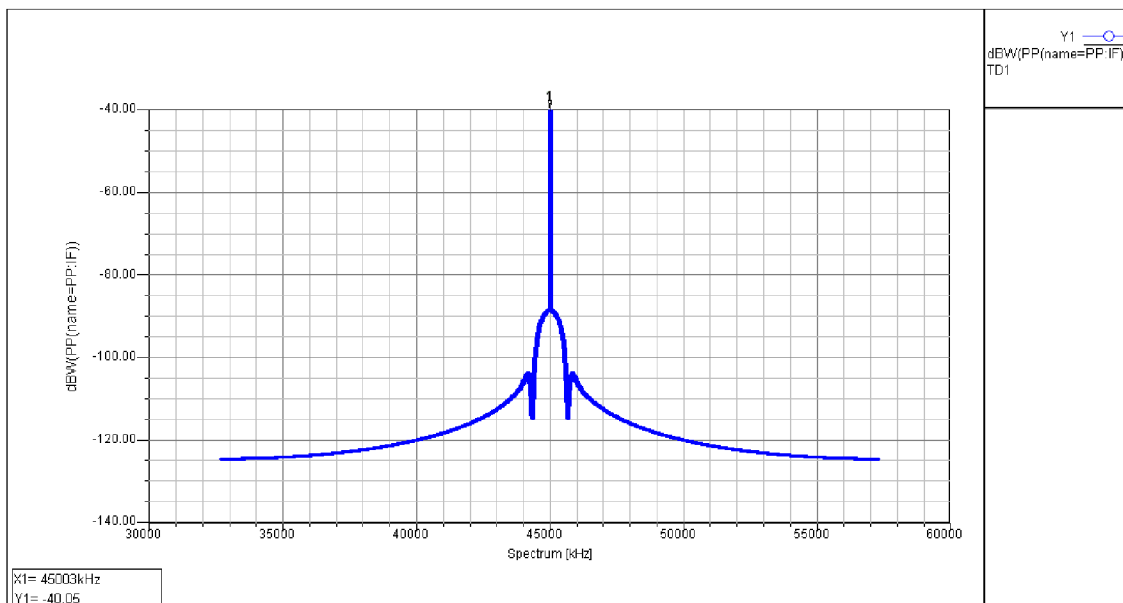
$$P_{IF-AMP} = P_{LNA2} + G_c - L_{F4} + G_{IF-AMP} = -65,55 + 3 - 1,5 + 24 = -40,05\text{ dBW} \quad (36)$$

4.5.3 Demodulátor

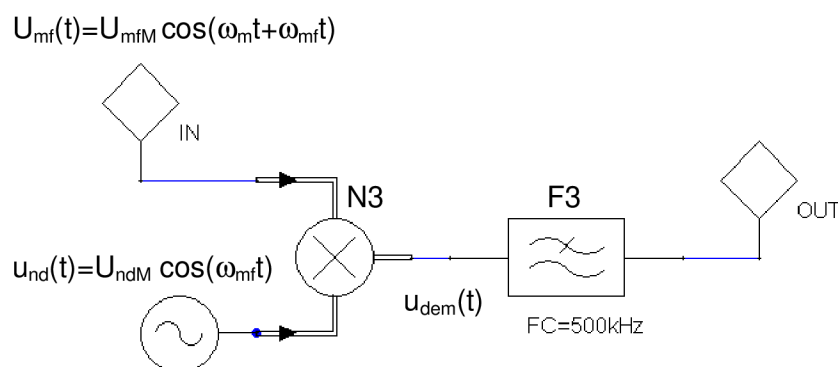
Poslední částí přijímače je demodulátor. Pro získání původního modulačního signálu postačuje, když SSB modulovaný signál vynásobíme harmonickým signálem o frekvenci 45 MHz . Demodulátor použitý pro simulaci je zobrazen na Obr. 40. V Tab. 7 jsou uvedeny použité bloky pro jeho vytvoření. Na port IN je přiveden SSB modulovaný signál z výstupu mezifrekvenční části. Tento signál je popsán rovnicí

$$u_{mf}(t) = U_{mfM} \cdot \cos(\omega_m t + \omega_{mf} t), \quad (37)$$

kde U_{mfM} amplituda napětí na výstupu mezifrekvenční části přijímače, ω_m je úhlový kmitočet modulačního signálu a ω_{mf} je úhlový kmitočet mezifrekvenční nosné vlny.



Obr. 39 Výkonové spektrum na výstupu mezifrekvenční části přijímače



Obr. 40 Demodulátor sestavený v programu Ansoft Designer

Tab. 7 Bloky použité pro demodulátor

Blok	Knihovna
Zdroj $u_{nd}(t)$	System Elements/Sources/OSC:One Port Oscillator
Násobička $N3$	System Elements/Demodulators/CMULT: Complex multiplier
Dolní propust $F3$	Circuit Elements/Filters/Chebyshev/CLPF

Signál na výstupu násobičky $N3$ je tedy pospán následovně

$$\begin{aligned}
 u_{dem}(t) &= U_{mfM} \cdot \cos(\omega_m t + \omega_{mf} t) \cdot U_{ndM} \cdot \cos(\omega_{mf} t) = \\
 &= \frac{U_{mfM} \cdot U_{ndM}}{2} \cdot [\cos(\omega_m t + \omega_{mf} t - \omega_{mf} t) + \cos(\omega_m t + \omega_{mf} t + \omega_{mf} t)] = , \quad (38) \\
 &= \frac{U_{mfM} \cdot U_{ndM}}{2} \cdot [\cos(\omega_m t) + \cos(\omega_m t + 2\omega_{mf} t)]
 \end{aligned}$$

kde U_{ndM} je amplituda napětí harmonického zdroje $u_{nd}(t)$. Z rovnice (38) je zřejmé, že na výstupu násobičky $N3$ je signál se dvěma harmonickými složkami. Pro získání původního modulačního signálu je tedy nutné použít dolní propust pro vybrání požadované harmonické složky.

Pokud chceme, aby demodulovaný signál měl velikost amplitudy napětí stejnou jako modulační signál na vstupu komunikačního řetězce, určíme výkon zdroje P_{nd} , který je nutný nastavit na zdroji $u_{nd}(t)$, podle rovnice (39).

$$\begin{aligned}
 U_{mM} &= \frac{U_{mfM} \cdot U_{ndM}}{2} \Rightarrow \sqrt{P_m \cdot 2 \cdot R} = \frac{2 \cdot R \cdot \sqrt{P_{mf} \cdot P_{nd}}}{2} \Rightarrow \\
 \Rightarrow P_{nd} &= \frac{2 \cdot P_m}{R \cdot P_{mf}} = \frac{2 \cdot 0,8 \cdot 10^{-3}}{50 \cdot 10^{-10} \cdot 10^{-40,05}} = 323,71 mW \quad (39)
 \end{aligned}$$

Na Obr. 41 jsou zobrazeny parametry, které bylo nutné nastavit na zdroji signálu $u_{nd}(t)$. Pro ověření předchozích výpočtů jsou na Obr. 42 zobrazeny časové průběhy modulačního signálu $u_m(t)$ a demodulovaného signálu na výstupu demodulátoru. Z Obr. 42 vyplývá, že výše uvedené výpočty byly správné. Je zde také vidět, že dochází ke zpoždění demodulovaného signálu vůči signálu modulačnímu, vlivem použitých filtrů.

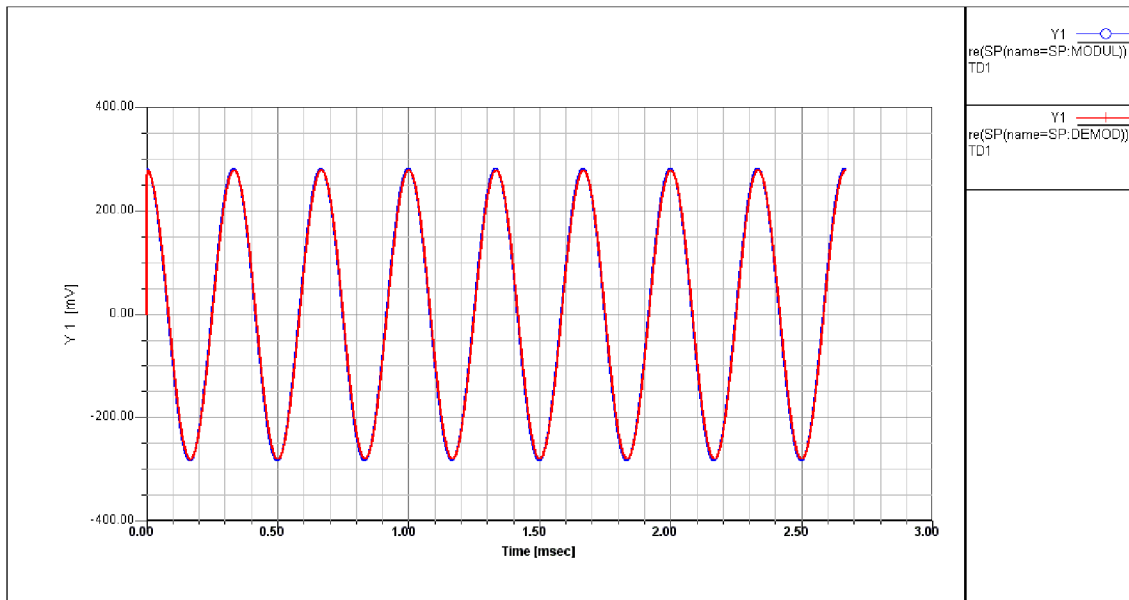
Name	Value	Unit	Description
NSAMP	8192		Total sample number
SAMPLE_RATE	24.576	MHz	Output sample rate
PLO	323.71	mW	Average power at oscillator output
FLO	45	MHz	Center frequency
NOISEON	1		Noise: 1 for On, 0 for Off

Obr. 41 Parametry nastavené na zdroji $u_{nd}(t)$

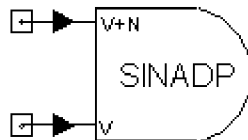
4.6 Ověření šumových poměrů

Do navrženého obvodu byly následně přidány sondy $SINADP$, které umožňují měřit zkeslení signálu, blok pro měření samotného odstupu S/N (odstup signálu od šumu) program Ansoft Designer neobsahuje. Použité filtry v simulaci způsobují zpoždění signálu, proto pro správné vyhodnocení v sondách $SINADP$ byly vytvořeny dva totožné komunikační řetězce a jen jeden z nich obsahoval blok pro přidání šumu. Toto uspořádání spolu se sondou $SINADP$ umožňovalo ověřit poměry C/N a S/N

v komunikačním řetězci. Jak je uvedeno v [11] jsou poměry C/N a S/N pro SSB modulovaný signál totožné, výstup sondy tedy zobrazuje jak poměr C/N , tak i poměr S/N . Pro měření byly použity čtyři sondy *SINADP*, jejich bloková značka je uvedena na Obr. 43. Vstup $V+N$ je připojen na zašuměný obvod, zatímco vstup V je připojen k nezašuměnému obvodu.



Obr. 42 Porovnání modulačního a demodulovaného signálu



Obr. 43 Schématická značka sondy *SINADP*

Sonda 1 byla umístěna na výstup bloku *CAWGN*, kterým se nastavuje odstup C/N . Sonda tedy zobrazuje hodnotu odstupu C/N téměř totožnou s nastavenou hodnotou na bloku *CAWGN*, v tomto případě je to $50,03 \text{ dB}$. Pro ověření je na Obr. 44 zobrazena tabulka získaná simulací, která zobrazuje odstup C/N pro všechny čtyři sondy.

Sonda 2 je umístěna za prvním filtrem umístěným na transpondéru. Údaj zobrazený sondou nabývá hodnoty $61,91 \text{ dB}$, což je větší hodnota než v předchozím případě. To je způsobeno tím, že na filtru *F1* je nastavena šířka propustného pásma na 1 MHz a je tedy počítáno s menší šumovou šířkou pásma. Tab. 8 převzatá z [12] zobrazuje přibližný vztah mezi poměrem B_N/B pro n frekvenčně selektivních obvodů umístěných za sebou. B je šířka pásma dvojbranu pro pokles přenosové charakteristiky o 3 dB a B_N je šumová šířka pásma dvojbranu.

Tab. 8 Závislost šumové šířky pásma a šířky pásma dvojbranu pro pokles o 3 dB

n	1	2	3	4	5	6
B_N/B	1,57	1,22	1,155	1,13	1,11	1,1

Odstup C/N na výstupu filtru je možné vypočítat ze znalosti odstupu nosné vlny od spektrální hustoty výkonu šumu (C/N_0), od které odečteme zlogaritmovanou šumovou šířku pásma filtru FI . Pro odstup C/N_0 platí

$$\frac{C}{N_0} = \left(\frac{C}{N} \right)_{poč} + 10 \log(B_{Nsim}) = 50 + 10 \log(24,576 \cdot 10^6) = 123,9 \text{ dB}, \quad (40)$$

kde $(C/N)_{poč}$ je odstup C/N , který byl nastaven na bloku $CAWGN$ a B_{Nsim} je šířka pásma použitá pro simulaci (vzorkovací frekvence).

Ze znalosti C/N_0 můžeme tedy vypočítat odstup $(C/N)_{F1out}$ na výstupu filtru FI

$$\begin{aligned} \left(\frac{C}{N} \right)_{F1out} &= \frac{C}{N_0} - 10 \log(B_{NF1}) = \frac{C}{N_0} - 10 \log(B_{F1} \cdot 1,57) = \\ &= 123,9 - 10 \log(1 \cdot 10^6 \cdot 1,57) = 61,94 \text{ dB} \end{aligned}, \quad (41)$$

kde B_{NF1} je šumová šířka pásma filtru FI a B_{F1} je šířka propustného pásma filtru pro pokles o 3 dB. Vypočtená hodnota v rovnici (41) je téměř shodná s hodnotou zobrazenou při simulaci.

Sonda 3 byla umístěna do obvodu přijímače před vstupem do demodulátoru. Odstup C/N na vstupu demodulátoru zobrazený sondou nabýval hodnoty 62,44 dB, odstup je oproti předchozí sondě opět o něco větší, což je způsobeno průchodem signálu čtyřmi filtry, které jsou v obvodu jako jediné bloky frekvenčně selektivní. S uvážením hodnot z Tab. 8 může být vypočítán poměr $(C/N)_{INdem}$ na vstupu demodulátoru

$$\left(\frac{C}{N} \right)_{INdem} = \frac{C}{N_0} - 10 \log(B_F \cdot 1,13) = 123,9 - 10 \log(1 \cdot 10^6 \cdot 1,13) = 63,37 \text{ dB}, \quad (42)$$

kde B_F je šířka propustného pásma filtrů pro pokles o 3 dB. Opět je vypočtená hodnota blízká hodnotě naměřené.

Sonda 4 je umístěna na výstupu demodulátoru, zobrazuje tedy hodnotu odstupu signálu od šumu S/N . Sonda naměřila hodnotu odstupu 65,86 dB. Na výstupu demodulátoru je umístěna dolní propust, která slouží pro potlačení složky na dvojnásobku mezifrekvenčního kmitočtu, její šířka propustného pásma je nastavena na hodnotu 500 kHz, proto pro odstup S/N na výstupu demodulátoru platí

$$\left(\frac{S}{N} \right)_{OUTdem} = \frac{C}{N_0} - 10 \log(B_{Fdp} \cdot 1,57) = 123,9 - 10 \log(500 \cdot 10^3 \cdot 1,11) = 66,45 \text{ dB}, \quad (43)$$

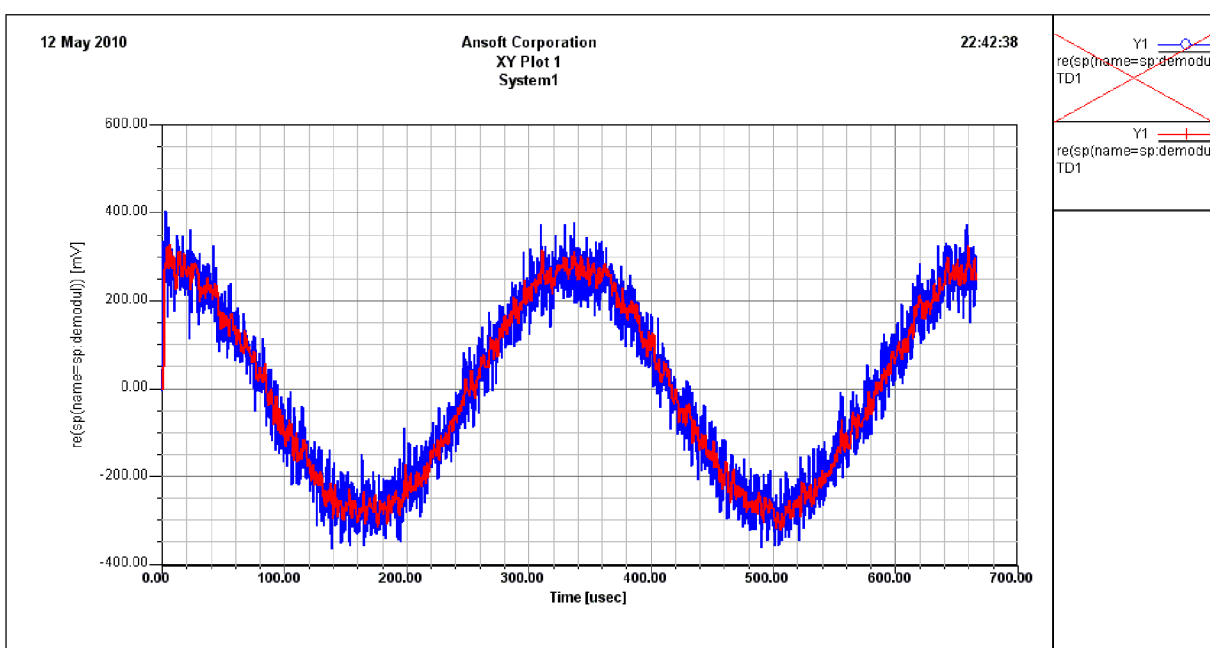
kde B_{Fdp} je šířka propustného pásma filtru na výstupu demodulátoru pro pokles o 3 dB.

Vypočítané hodnoty se od naměřených nepatrně liší, což je způsobeno tím, že hodnoty uvedené v Tab. 8 jsou pouze přibližné. Na Obr. 44 jsou uvedeny naměřené hodnoty odstupů C/N a S/N jednotlivých sond.

	Index	dB[SINADP(name=SINADP:1)] TD1	dB[SINADP(name=SINADP:2)] TD1	dB[SINADP(name=SINADP:3)] TD1	dB[SINADP(name=SINADP:4)] TD1
1	1.000000	50.03	61.91	62.44	65.86

Obr. 44 Poměry C/N a S/N pro jednotlivé sondy

Na závěr byl na bloku *CAWGN* nastaven odstup nosné vlny od šumu na hodnotu *10 dB*, filtry zůstaly nastaveny stejně jako je uvedeno výše. Průběh výstupního demodulovaného napětí pro toto nastavení je zobrazeno na Obr. 45 červenou křivkou. Modrý průběh představuje totéž nastavení, jen u všech filtrů jsou nastaveny šířky pásem propustnosti na *3 MHz*, čímž dojde také ke zvýšení hodnoty šumové šířky pásma a tudíž i ke snížení odstavu signálu od šumu.



Obr. 45 Porovnání demodulovaného signálu pro různé šumové šířky pásma

Závěr

Cílem této práce bylo vytvořit v systémové části programu Ansoft Designer model lineárního transpondéru, který překládá pásmo uplinku na frekvenci 435 MHz do pásma downlinku na frekvenci 135 MHz s výkonem koncového stupně pro downlink 100 mW .

V programu Ansoft Designer byl tedy vytvořen model lineárního transpondéru na základě poznatků získaných v Semestrálním projektu 1 a v Semestrálním projektu 2. Tento model byl dále doplněn vysílacím a přijímací terminálem. Jako vysílací terminál byl navržen jednoduchý vysílač, na jehož výstupu je SSB modulovaný signál. Pro přijímací terminál byl zvolen přijímač s jedním směřováním. Komunikační řetězec byl také doplněn blokem simulujícím útlum signálu vlivem šíření signálu volným prostorem a blokem, kterým lze měnit šumové poměry v přenosovém kanále a tedy i v komunikačním řetězci. Navrženým komunikačním řetězcem byl simulován přenos SSB modulovaného hovorového signálu, který byl pro simulaci nahrazen harmonickým signálem o příslušném kmitočtu.

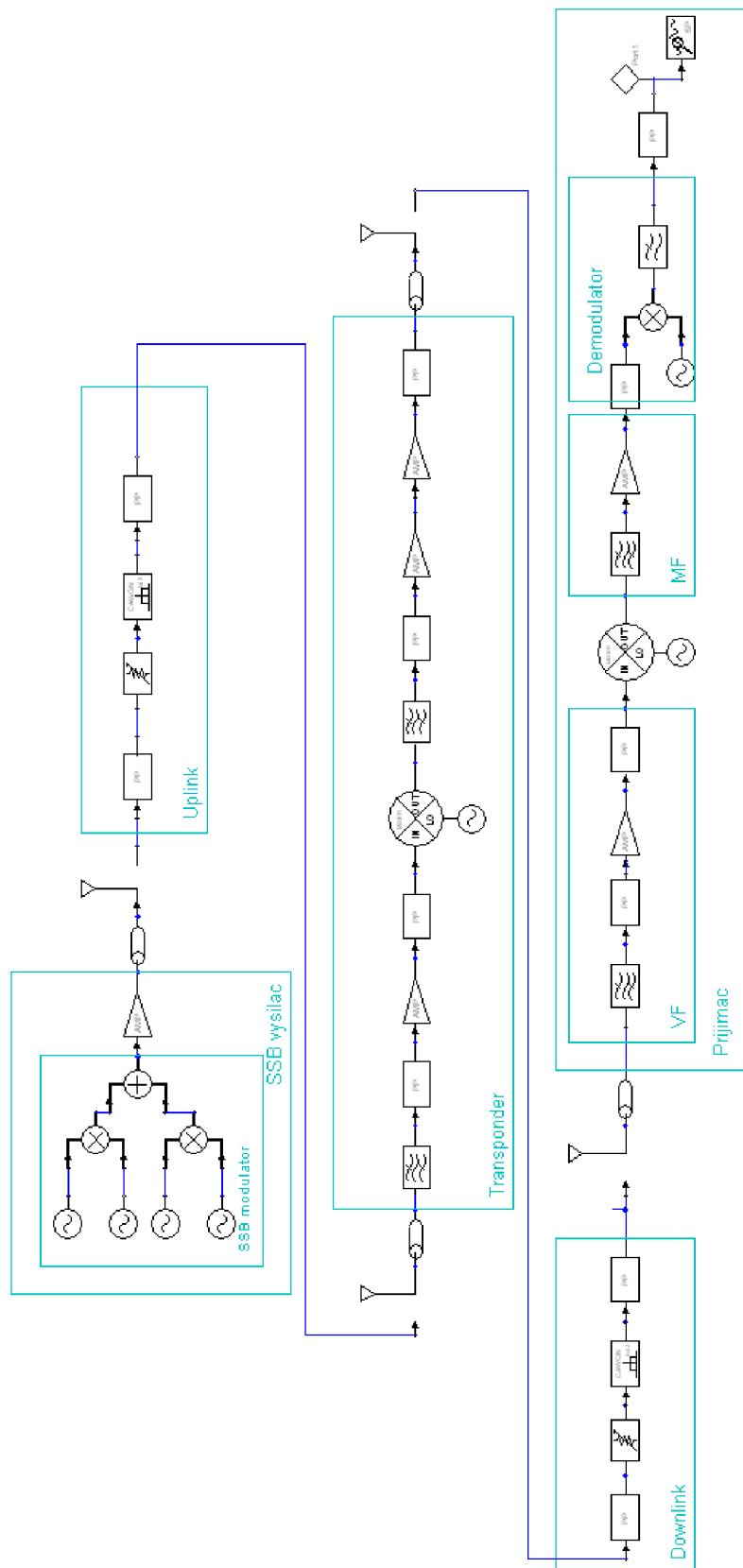
V práci jsou také popsány jednotlivé použité bloky při simulaci, jsou zde rozebrány a výpočtově odvozeny jednotlivé nastavené parametry. Jsou zde uvedeny příslušné časové průběhy a výkonová spektra a také sondy umožňující měření šumových poměrů v komunikačním řetězci. Při návrhu byla též snaha do obvodu zakomponovat šumová čísla jednotlivých bloků, ale při provedení simulace nezobrazovaly sondy hodnoty totožné s teoretickými výpočty. Proto bylo od této myšlenky upuštěno a na použitých blocích byly nastaveny nulové hodnoty šumových parametrů, patřičné zhoršení šumových poměrů je možné nastavit poměrem C/N v bloku *CAWGN*.

Jelikož sestavený komunikační řetězec v programu Ansoft Designer bude sloužit jako ukázková úloha v laboratorní výuce předmětu Směrové s družicové spoje, byla tato práce doplněna o manuál, který umožňuje snadnější orientaci v obvodu a vysvětluje význam jednotlivých proměnných, které je nutné v simulaci nastavovat.

Seznam použité literatury

- [1] VÍT, V.: *Televizní technika-přenosové barevné soustavy*. Praha: Technická literatura BEN, 1997. ISBN 80-86056-04-6
- [2] WILEY, J.: *Handbook on satellite communications (Edition 3)*. Interscience 2002. ISBN 0471221899
- [3] *Regenerative and on-board processing transponders*. Dostupné na WWW: <http://www.iks.tugraz.at/lehre/unterlagen/nachrichtensatelliten-vo/regtransp.pdf>
- [4] KASAL, M.: *Směrové a družicové spoje*. Brno: FEKT VUT v Brně, 2005. ISBN 80-214-2496-6
- [5] REIMERS, U.: *The Family of International Standards for Digital Video Broadcasting*. Springer, 2005.
- [6] ELBERT, B.: *The satellite communication applications handbook*. Norwood: Artech House, 2004. ISBN 978-1580534901
- [7] RODDY, D.: *Electronic communications*. Prentice-Hall, 1984. ISBN 0-8359-1598-0
- [8] PROKEŠ, A.: *Komunikační systémy*. Elektronické skriptum VUT Brno. Fakulta elektrotechniky a komunikačních technologií
- [9] FAJKUS, M.: *Modulace signálů a jejich vliv na spektrum signálů*. 2009. Dostupné na WWW: <http://modulace.ic.cz/index.html>.
- [10] PROKEŠ, A.: *Rádiové přijímače a vysílače :přednášky*. Brno :VUT FEKT, 2003. ISBN 80-214-2263-7
- [11] ŽALUD, V.: *Vysokofrekvenční přijímací technika*. Praha, SNTL 1986
- [12] HANOUSEK, K.: *Technika rádiových přijímačů*. Brno :VUT, 1992. ISBN 80-214-0448-5

Příloha 1: Blokové schéma komunikačního řetězce



Příloha 2: Manuál pro nastavení simulace komunikačního řetězce

Tento dokument je součástí diplomové práce, ve které byl vytvořen model lineárního transpondéru. Transpondér je simulován v komunikačním přenosovém řetězci, v němž je přenášen SSB modulovaný signál. Simulace je provedena v programu Ansoft Designer, v jeho systémové části. Manuál slouží pro pochopení jednotlivých parametrů, které jsou nastavovány při simulaci.

Při otevření projektu v programu Ansoft Designer se zobrazí dva totožné komunikační řetězce, komunikační řetězec ohraničený šrafovaným obdélníkem slouží jako referenční, kde k užitečnému signálu není přidán šum. U druhého komunikačního řetězce je možné k užitečnému signálu přidat aditivní Gaussovský šum. Toto uspořádání umožňuje vyhodnocování poměru C/N a S/N v obvodu.

Komunikační řetězec se skládá z SSB vysílače, transparentního transpondéru a přijímače s jedním směřováním. Jsou zde také bloky, které simulují jevy vzniklé při šíření signálu volným prostorem (útlum, přídatný šum). Jednotlivé části komunikačního řetězce jsou od sebe odlišeny a popsány.

SSB vysílač se skládá z SSB modulátoru, výkonového zesilovače, napáječe a vysílací antény. SSB modulátor využívá amplitudovou modulaci s potlačenou nosnou a jednou postraní složkou, poté je signál výkonově zesílen a anténou odvyslán.

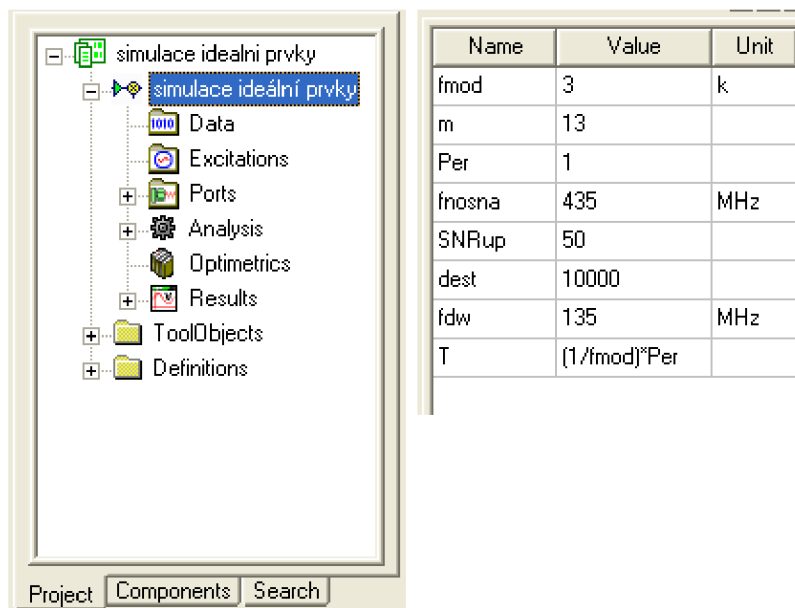
Transpondér přijímá signál po utlumení volným prostorem, nízkošumově ho zesiluje, pomocí směšovače signál překládá do pásma downlinku a po zesílení předzesilovačem a výkonovým zesilovačem je signál vyslán k přijímači.

Přijímač je rozdělen na tři části a to vf část, mf část a demodulátor. Signál přijatý anténou je po filtraci nízkošumově zesílen (vf část) poté je směšovačem signál přeložen na mezifrekvenční kmitočet. Po přeložení následuje opět zesílení signálu (mf část) a poté demodulace signálu (demodulátor).

Pro spuštění simulace je nutné zadat patřičné parametry. Nejdůležitější parametry, které je nutné pro simulaci nastavit jsou v programu nahrazeny pomocí proměnných, které je možné v programu Ansoft Designer zobrazit, pokud v levém horním okně označíme název simulace (viz. Obr. 1), proměnné budou zobrazeny pod tímto oknem. V Tab. 1 jsou uvedeny jednotlivé proměnné a jejich význam.

Tab. 1 Parametry nastavované při simulaci

f_{mod}	frekvence modulačního signálu
m	konstanta pro volbu vzorkovací frekvence
T	délka simulace (neměnit)
Per	počet zobrazených period mod. signálu
f_{nosna}	frekvence nosného signálu
SNR_{up}	poměr C/N
dest	vzdálenost vysílače a transpondéru
f_{dw}	frekvence downlinku



Obr. 1 Zobrazení proměnných

Většina parametrů je odvozena od modulačního kmitočtu f_{mod} . Parametr m slouží pro nastavení vzorkovací frekvence, pro kterou platí

$$f_{vz} = f_{mod} \cdot 2^m. \quad (1)$$

Tento vztah je v programu už zaimponován, stačí tedy nastavit vhodný parametr m , v simulaci je přednastaven na hodnotu 13. Snížením této hodnoty dosáhneme zrychlení simulace, ale bude zobrazována menší šířka zobrazovaného pásma.

Délka simulace T je pevně nastavena pomocí vzorce (2), proto tento parametr neměňte.

$$T = \frac{Per}{f_{mod}}. \quad (2)$$

Kde Per je parametr, kterým se nastavuje počet zobrazených period modulačního signálu. Parametr je přednastaven na hodnotu 1, což je postačující hodnota pro zobrazení frekvenčního spektra. Zvýšením této hodnoty se zvyšuje výpočetní náročnost a tedy i doba simulace, proto je vhodné pro zvýšení parametru T snížit parametr m .

Délka simulace T je provázána s počtem vzorků použitých pro simulaci, které jsou nastaveny na zdrojích signálu podle následujícího vztahu

$$NSAMP = T \cdot f_{vz} = \frac{Per}{f_{mod}} \cdot f_{vz}. \quad (3)$$

Počet vzorků $NSAMP$ tedy nenastavujte, nastavte jen parametr Per a f_{mod} .

Parametrem f_{nosna} je možné změnit frekvenci nosného signálu a parametrem SNR_{up} je možné měnit odstup C/N v komunikačním řetězci. Parametr f_{dw} určuje frekvenci downlinku. Ze znalosti frekvence uplinku (f_{nosna}) a frekvence downlinku (f_{dw}) je určen kmitočet lokálního oscilátoru směšovače na transpondéru podle vzorce

$$f_{LO} = f_{nosná} - f_{dw} \quad (4)$$

Parametr *dest* určuje vzdálenost transpondéru od koncových terminálů, čímž se mění útlum vzniklý šířením signálu volným prostorem podle rovnice

$$L_0 = 20 \log \left(\frac{4 \cdot \pi \cdot dest \cdot f_{nosna}(f_{dw})}{c} \right), \quad (5)$$

kde $f_{nosna}(f_{dw})$ je frekvence uplinku nebo downlinku a c je rychlost světla ve vakuu.

Pro simulaci postačuje tedy nastavit parametry uvedené v Tab. 1, další parametry (zesílení/útlum) jednotlivých prvků je možné měnit na jednotlivých blocích. Parametry bloku je možné zobrazit dvojným poklikem na příslušný blok. Simulace se spouští kliknutím pravým tlačítkem na položku *Analyze* (viz. Obr. 1).

V komunikačním řetězci jsou umístěny tři druhy sond pro zobrazení příslušných průběhů.

Sondy PP jsou určeny pro zobrazení výkonového spektra signálu v místě, kde jsou umístěny, pojmenování sondy zobrazíte opět dvojným poklikem na sondu. **Sondy SP** slouží pro zobrazení časového průběhu napětí, jsou zde jen dvě pro zobrazení modulačního a demodulovaného signálu. **Sonda SINADP** slouží pro zobrazení poměru C/N a S/N v komunikačním řetězci.

Grafické výstupy z jednotlivých sond je možné zobrazit po proběhnutí simulace a otevřením jednotlivých záložek pod záložkou *Results* (viz. Obr. 1). Pro zobrazení výkonových spekter doporučuji nastavit parametr *Per* na hodnotu 1, což je postačující pro zobrazení spektra. Pro zobrazení časových průběhů nastavte více zobrazených period *Per* a snižte parametr *m* (např. $T=8$, $m=10$).