

VYSOKÉ UČENÍ TECHNICKÉ V BRNĚ  
BRNO UNIVERSITY OF TECHNOLOGY



FAKULTA STROJNÍHO INŽENÝRSTVÍ  
LETECKÝ ÚSTAV

FACULTY OF MECHANICAL ENGINEERING  
INSTITUTE OF AIRCRAFT ENGINEERING

# EXPERIMENTÁLNÍ STANOVENÍ TUHOSTI NÝTOVÝCH SPOJŮ A JEJICH MODELOVÁNÍ METODOU KONEČNÝCH PRVKŮ

EXPERIMENTAL ASSESMENT OF RIVET JOINT STIFFNESS AND ITS MODELING IN  
FINITE ELEMENT METHOD ANALYSIS

DIZERTAČNÍ PRÁCE  
DISSERTATION THESIS

AUTOR PRÁCE  
AUTHOR

ING. PETR ADAMÍK

VEDOUCÍ PRÁCE  
SUPERVISOR

DOC. ING. JOSEF KLEMENT, CSC.

BRNO 2009

## ABSTRAKT

Tato práce je zaměřena na modelování nýtovaných konstrukcí pomocí metody konečných prvků, s důrazem na tuhost nýtových spojů. Práce vychází z již známých výzkumů, které již v této oblasti proběhly. Hlavním cílem bylo vytvoření v praxi snadno použitelné metody, která by umožnila simulaci deformačního chování nýtových spojů při současném zjednodušení geometrie použitého modelu. Práce popisuje dvě různé metody – metodu náhrady materiálových vlastností a metodu kontinuální mezivrstvy. U obou metod došlo k odvození potřebných analytických vztahů a ke stanovení doporučení a podmínek, kdy jsou použitelné. Metody byly ověřeny na kontrolních vzorcích a na větším konstrukčním prvku – na snýtovaném nosníku.

## ABSTRACT

This thesis is focused on modeling of rivet joints in Finite Element Analysis method, with emphasis on stiffness of these joints. It starts from existing researches in this area. The main object was to define an easily applicable method, which could enable correct simulation of rivet joints in FEA, with respect to reach correct deformation values and with requirement for the method itself to be easy applicable. Thesis describes two different methods – material properties substitution method and method of inserted interlayer. For both methods exists an analytical derivation of physical material properties, recommendation for usage and creation of conditions when methods are usable. Both methods were verified on tested specimens and on larger structure – riveted beam.

## KLÍČOVÁ SLOVA

Nýt, tuhost, pevnost, modelování, MKP, metoda konečných prvků.

## KEYWORDS

Rivet, stiffness, strength, modeling, FEM, FEA, finite element method, finite element analysis.

Prohlašuji, že jsem tuto dizertační práci vypracoval samostatně s využitím uvedených pramenů a literatury.

Rád bych poděkoval především vedoucímu této dizertační práce Doc. Ing. Josefu Klementovi, CSc. za odborné vedení, metodické rady, věcné připomínky a trpělivost. Dále mé poděkování patří Ing. Petru Kachlíkovi, Ph.D. za jeho neustávající podporu, Ing. Tomáši Uríkovi a Ing. Jířimu Zablatzkému za doporučení a pomoc při realizaci této práce.

# OBSAH

<b>1 ÚVOD.....</b>	<b>3</b>
<b>2 SOUČASNÝ STAV ŘEŠENÉ PROBLEMATIKY.....</b>	<b>5</b>
2.1 Princip zatížení nýtového spoje.....	5
2.2 Únosnost, tuhost a poddajnost.....	7
2.3 Určování poddajnosti nýtových spojů.....	9
2.3.1 Používané výpočtové vztahy.....	9
2.3.2 Stanovení poddajnosti experimentem.....	11
2.4 Příklady použití různých konstrukcí počítačových modelů nýtových spojů.....	14
2.5 Kompletní model nýtového spoje.....	14
2.5.1 Kompletní model nýtového spoje – výhody a nevýhody.....	17
2.6 Náhrada nýtu zjednodušeným nosným prvkem.....	17
2.6.1 Náhrada nýtu zjednodušeným nosným prvkem – výhody a nevýhody.....	21
2.7 Náhrada nýtu kontinuální vrstvou MKP elementů s lokálně změněnými vlastnostmi.....	22
2.7.1 Náhrada nýtu kontinuální vrstvou MKP elementů s lokálně změněnými vlastnostmi – výhody a nevýhody.....	22
<b>3 CÍLE PRÁCE.....</b>	<b>23</b>
<b>4 METODIKA EXPERIMENTŮ A MODELOVÁNÍ.....</b>	<b>24</b>
4.1 Materiál vzorků.....	24
4.2 Použité vzorky.....	25
4.3 Stanovení únosnosti vzorků.....	27
4.4 Stanovení poddajnosti vzorků.....	27
4.4.1 Jednostřížné nýtové spoje.....	28
4.4.2 Dvojitřížné nýtové spoje.....	29
4.5 Popis tvorby modelu pomocí MKP.....	30
<b>5 VÝSLEDKY MĚŘENÍ ZKUŠEBNÍCH VZORKŮ A JEJICH VYHODNOCENÍ.....</b>	<b>31</b>
<b>6 DEFINICE MKP MODELU.....</b>	<b>34</b>
6.1 Kompletní model nýtového spoje – trnový nýt.....	34
6.2 Zjednodušený model nýtového spoje – metoda náhrady materiálových vlastností.....	39
6.2.1 Odvození vlastností modelu – jeden jednostřížný nýt, plechy o stejné geometrii.....	40
6.2.2 Odvození vlastností modelu – jeden jednostřížný nýt, plechy o rozdílné šířce nebo tloušťce.....	42
6.2.3 Odvození vlastností modelu – jeden jednostřížný nýt, plechy o rozdílné šířce a tloušťce.....	43
6.2.4 Odvození vlastností modelu – kombinované nýtové spoje.....	48
6.3 Metoda vložené mezivrstvy.....	56
6.3.1 Jednoduchý nýt.....	57
6.3.2 Spoj s více nýty – jednotná mezivrstva.....	58
6.3.3 Nepřesnost metody.....	60

<b>7 OVĚŘENÍ ODVOZENÝCH VZTAHŮ</b> .....	<b>62</b>
7.1 Náhrada materiálových vlastností .....	62
7.1.1 Srovnání výsledků pro model nahrazující jednoduchý nýt .....	62
7.1.2 Srovnání výsledků pro model nahrazující dva nýty .....	66
7.2 Metoda vložené mezivrstvy .....	73
7.2.1 Modelování jednotlivých nýtů – jednostrážné nýty .....	73
7.2.2 Modelování jednotlivých nýtů – dvojstrážné nýty .....	84
7.2.3 Kontinuální mezivrstva .....	94
<b>8 APLIKACE MKP MODELU – NOSNÍK</b> .....	<b>99</b>
8.1. Popis nosníku .....	99
8.2 Výpočet únosnosti nosníku .....	99
8.3 Měření tuhosti nosníku .....	101
8.4 Model bez mezivrstvy – tuhý .....	106
8.5 Model s kontinuální mezivrstvou .....	109
<b>9 DISKUZE VÝSLEDKŮ</b> .....	<b>114</b>
<b>10 ZÁVĚR</b> .....	<b>118</b>
<b>SEZNAM OBRÁZKŮ</b> .....	<b>119</b>
<b>SEZNAM TABULEK</b> .....	<b>123</b>
<b>SEZNAM SYMBOLŮ</b> .....	<b>124</b>
<b>SEZNAM ZKRATEK</b> .....	<b>126</b>
<b>LITERATURA</b> .....	<b>127</b>
<b>PUBLIKACE AUTORA</b> .....	<b>130</b>
<b>AUTOROVO CURRICULUM VITAE</b> .....	<b>131</b>

# 1 ÚVOD

Nýtové spoje představují podstatnou část konstrukce celokovových letadel a setkáváme se s nimi i při výrobě jiných lehkých konstrukcí. Je zřejmé, že se podle použití budou lišit i požadavky kladené na provedení různých nýtových spojů, ať už se jedná o charakter přenášeného zatížení, různorodé požadavky na materiál použitý v těchto spojih (odolnost různým teplotám, tlaků, chemikáliím, odolnost proti průsaku tekutin, atd.), nebo i třeba jejich průmyslový design pro dekorativní účely.

V posledních desetiletích se stále častěji využívá novějších druhů konstrukcí – kompozitních a lepených. Kompozitní konstrukce (nejčastěji ze skleněných či uhlíkových vláken) mají značné výhody v úspoře hmotnosti a vyšší tuhosti konstrukce a proces jejich výroby je v současné době také velmi dobře zvládnut. Lepené spoje zase nahrazují nýtování jako spojovací metoda, která stále zvyšuje svůj podíl v objemu celosvětové výroby letadel. I přesto ale má majoritní podíl právě nýtování a to z následujících důvodů:

- Tato technologie je léty prověřená, zdokonalená a již zavedená.
- Nýtování je časově méně náročná operace. Lepení jako spojovací technologie vyžaduje hodně času pro kombinaci procesů čištění, sušení, leptání či odmaštění
- Celý nýtovací proces je levnější.

Lepené spoje však také mají své opodstatnění, minimálně v případech, kdy je potřeba spoj utěsnit proti vnikání tekutin z prostředí (vzduch u přetlakových kabin, palivo u palivových nádrží) [21], nebo kdy je potřeba zvýšit tuhost spoje [15]. Zde se používá právě kombinace lepeno-nýtovaných spojů.

Nýtovací operace lze také v některých případech nahradit svařením, ale ani tuto technologii nelze použít vždy. Například pokud potřebujeme spojit obtížně svařitelné či nesvařitelné materiály, pokud by svaření negativně ovlivnilo vlastnosti materiálu (tepelné působení), nebo pokud je potřeba provést spoj na obtížně dostupném místě. Hlavními kovovými materiály leteckých konstrukcí jsou slitiny hliníku zařazené ve skupinách 2XXX (Al+Cu) a 7XXX (Al+Zn) [13], [14], kde se jako důležitý přísadový prvek vyskytuje měď. Tyto slitiny jsou s výjimkou odporového a třecího svařování prakticky nesvařitelné a nýtování u nich zůstává nejdůležitější spojovací technologií.

Ačkoliv se s nýtovými spoji v letectví uvažuje zejména jako s nosnými prvky a konstrukce se navrhuje zejména pro efektivní přenos zatížení, stále častěji se uvažují i tuhostní analýzy navrhovaných konstrukcí. Při konstrukci například akrobatických letounů je požadavek, aby konstrukce pevnostně vydržela vysoké hodnoty přetížení. Při použití lehkých konstrukčních materiálů (zejména hliníkových slitin) ale pracujeme s nižšími hodnotami Youngova modulu pružnosti  $E$  a materiál se používá s ohledem na hmotnostní úsporu. Z pevnostního hlediska se nosnost konstrukce navrhuje na 1,5 násobek maximálního provozního zatížení (koeficient bezpečnosti 1,5). Pokud ale tento letoun bude zatížen až na svou provozní hranici, lze očekávat, že vlivem jmenovaných faktorů dojde k velikým deformacím. Tyto deformace pak mohou negativně ovlivnit aerodynamické charakteristiky nosných ploch. Tento jev je z hlediska konstrukce a správné funkčnosti letounu nežádoucí, ale částečně lze tyto deformace snížit za použití různých konstrukčních úprav, mezi něž patří i přístup k použití právě zmíněných nýtovaných spojů.

Zmíněné velké deformace jsou hlavním důvodem, proč je třeba zabývat se tuhostí spojů, a to nejen nýtových. Tuhost totiž ovlivňuje hlavně rozložení napětí v blízkém okolí zatěžovaných spojů a má více projevů, z nichž dva jsou nejdůležitější:

- Dochází ke změně distribuce napětí – geometrie se oproti nezatíženému stavu může změnit tak, že dojde k nerovnoměrnému zatížení a vybrané spojovací elementy jsou pak přetíženy a v kritických případech může dojít až k jejich porušení [20]. K tomuto dochází jak ve složitějších spojích o více elementech, tak i v případech, kdy jsou například lokálně použity nýty o větším průřezu. Pak dochází ke koncentraci zatížení na těchto prvcích s vyšší tuhostí a v jejich okolí může nastat plastická deformace spojovaných plechů, nebo může dojít k přetížení a porušení nýtů.
- Dochází k deformaci spojovaných plechů – toto platí zejména u jednostřížných spojů. Vlivem zatížení zde vzniká přídavné zatížení od sekundárního ohybu a nýtový spoj tak ztrácí únosnost oproti navrhovanému stavu. Zde dochází i k případům, kdy je hlava nýtu vytržena ze spojovaných plechů (tento jev nastává zejména při spojování tenkých plechů).

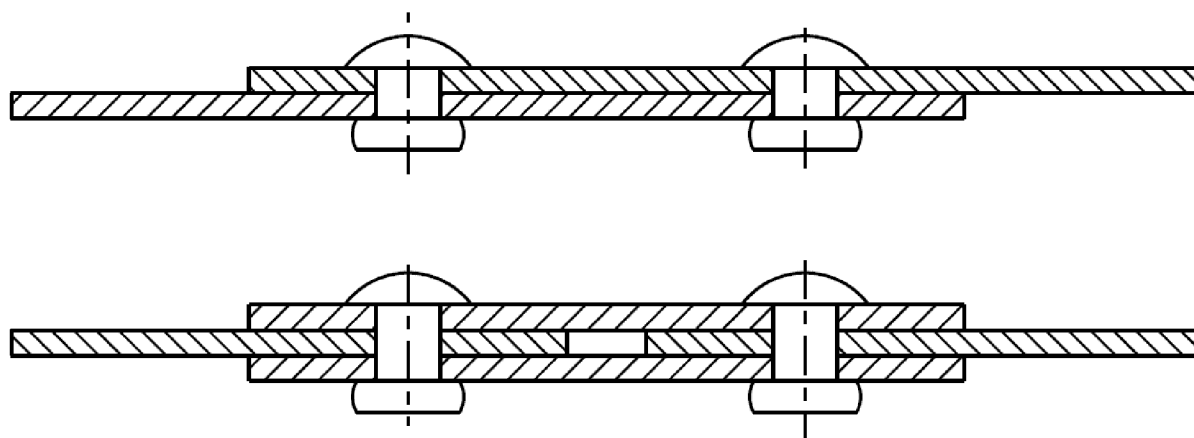
Obecně platí pravidlo, že spojované konstrukce s menší tuhostí při zatížení vykazují vyšší hodnoty deformací. Nadměrné lokální deformace (a tedy i lokální přetěžování materiálu) mají zásadní vliv na únavu materiálu ve sledovaném místě. Tuhost spojů tedy dokáže i nepřímo hodnotit únavovou odolnost konstrukce. U poddajnějších konstrukcí lze předpokládat, že budou náchylnější ke vzniku únavového lomu a tedy ke snížení životnosti celé konstrukce.



## 2 SOUČASNÝ STAV ŘEŠENÉ PROBLEMATIKY

### 2.1 Princip zatížení nýtového spoje

Nýtové spoje jsou spojovací konstrukční prvky primárně určené k přenášení smykového zatížení. Střížná plocha je zde tvořena průřezem nýtu a celkové uspořádání spojů lze libovolně kombinovat od spojů jednoduchých až po vícenásobné nýtové spoje (více řad nýtů, více nýtů v jedné řadě, apod.). Používají se spoje jednoduše i oboustranně přeplátované a každý z těchto spojů má odlišné pevnostní i tuhostní charakteristiky. Schémata jednostřížného nýtu a dvojstřížného nýtu s příložkou jsou uvedeny na Obr. 1.



Obr. 1 Schéma jednostřížného nýtového spoje a dvojstřížného nýtového spoje s příložkou

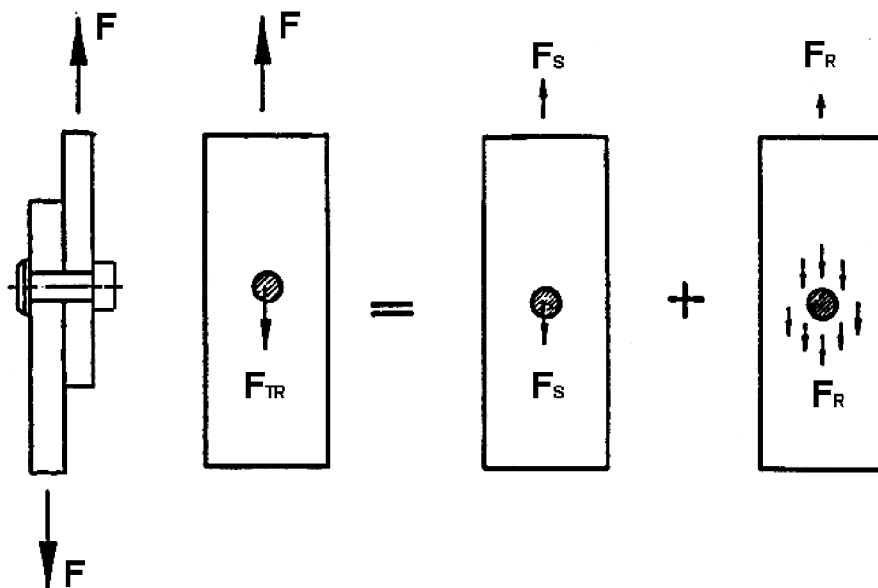
Nýtů lze použít i jako spojovacích elementů zatížených v tahu, nicméně toto uspořádání není tak efektivní oproti smykovému zatížení. Limitujícím faktorem se zde však stává únosnost opěrné a závěrné hlavy nýtu v kombinaci s tloušťkou spojovaných plechů. Zvláště při vytváření závěrné hlavy dochází totiž ke geometrickým nepřesnostem, nerovnostem, či přímo poruchám, které mohou mít za následek iniciaci pozdějšího poškození. Při spojování plechů menších tloušťek většími nýty dochází snadněji k vytržení opěrné nebo závěrné hlavy bez porušení nýtu.

Pro analýzy uvažované v této práci platil předpoklad, že nýtový spoj je primárně zatížen ve smyku.

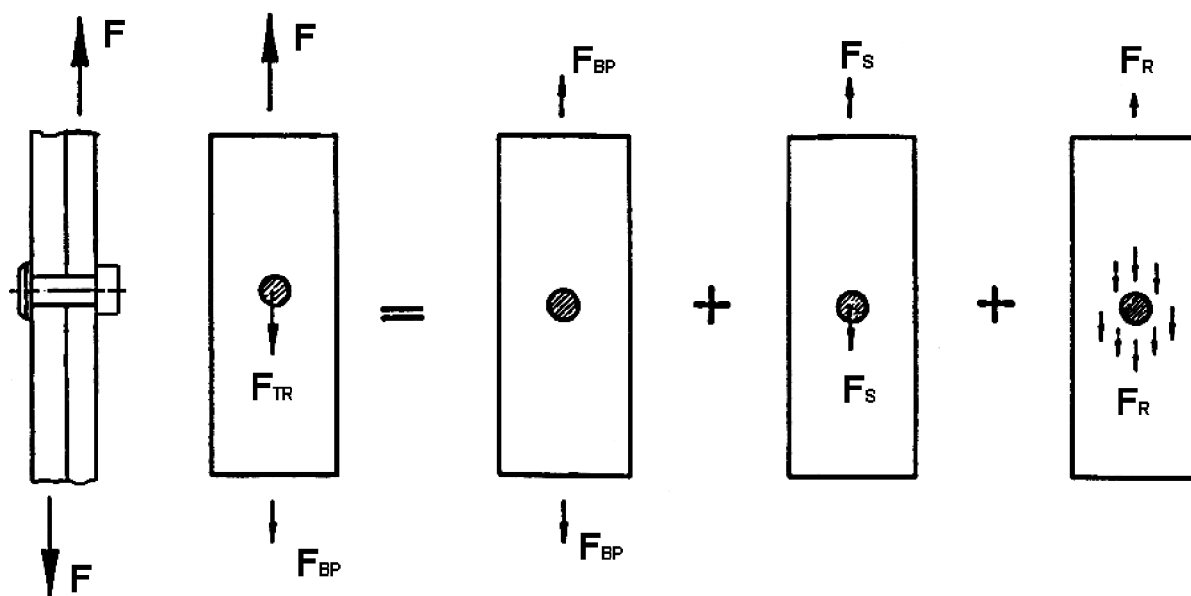
Vlastní přenos sil v jednoduchém nýtovém spoji probíhá podle schématu uvedeného na Obr. 2 a Obr. 4. Celková přenesená síla  $F$  se skládá ze složky přenesené smykem  $F_S$  a složky přenesené třením  $F_R$ . V tomto případě je síla přenesená jedním nýtem  $F_T$  rovna celkové přenášené síle  $F$ :

Pro vícenásobný nýtový spoj je přenos sil znázorněn na Obr. 3 a Obr. 4. Celková síla působící na nýtový spoj  $F$  je rovna součtu síly přenesené nýtem  $F_{TR}$  a síly obtékající nýt (přenesenou ostatními nýty)  $F_{BP}$ .  $F_{TR}$  se dále skládá ze složky přenesené smykem  $F_S$  a složky přenesené třením  $F_R$  [17].

Síly ve spoji se uvažují rozložené do dvou hlavních složek, a to do síly přenesené nýtem ( $F_{TR}$ , Obr. 2, Obr. 3, Obr. 4) a síly přenesené ostatními nýty ve složeném spoji ( $F_{BP}$ , Obr. 2, Obr. 3, Obr. 4).  $F_{BP}$  nelze uvažovat v případě, kdy spoj tvoří pouze jeden nýt.



Obr.2 Složení sil v jednoduchém nýtovém spoji

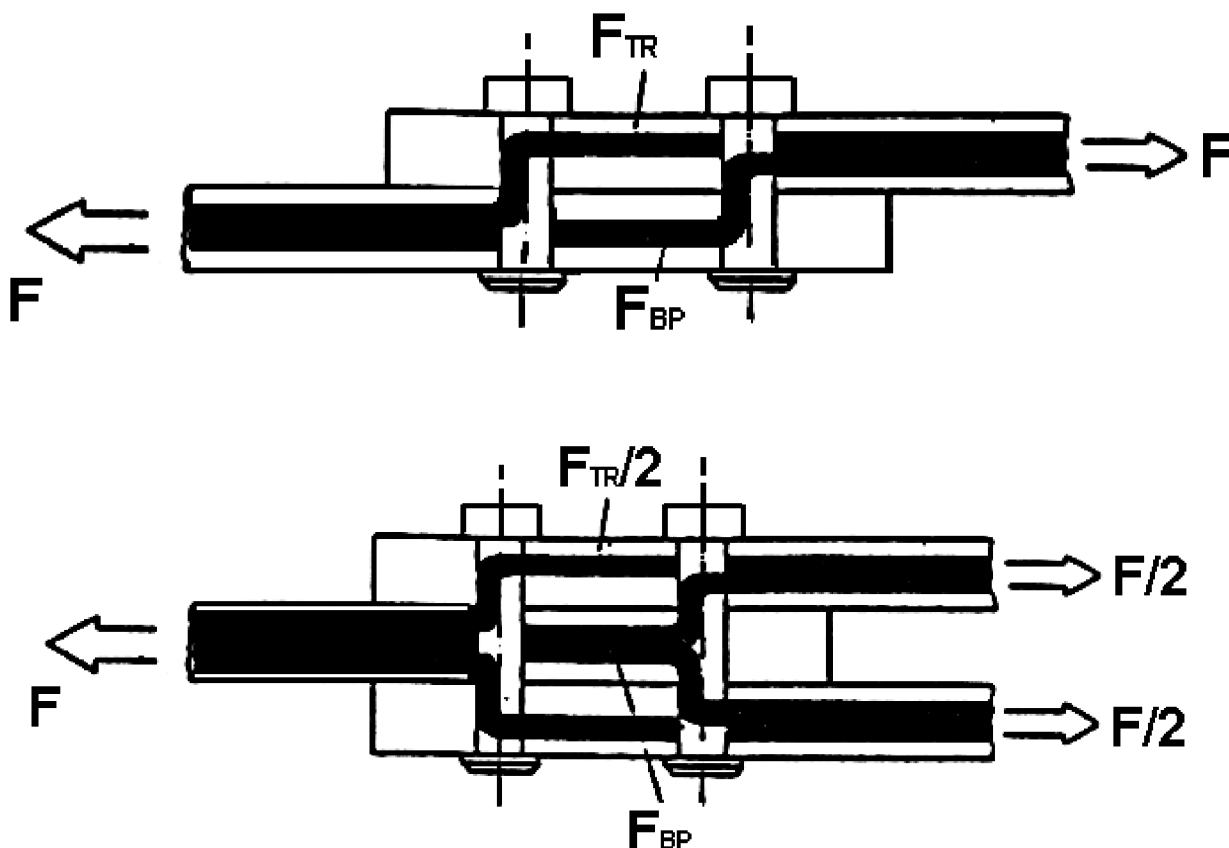


Obr.3 Složení sil na jednom nýtu při použití vícenásobného nýtového spoje

Sílu přenesenou nýtem můžeme zjednodušeně považovat za čistě smykovou. Ve skutečnosti se ale skládá ze dvou složek, a to z vlastní síly smykové ( $F_S$ , je přenášena stěnou otvoru nýtu, Obr.2, Obr.3) a ze síly přenášené třením ( $F_R$ , Obr.2, Obr.3). Třecí síla vzniká mezi smykovými plochami jako výsledek normálové síly vzniklé při zanýtování. Velikost třecí síly pak závisí na druhu a velikosti použité formovací síly [24] (například zanýtování rázy – kladivo, nebo spojitou silou – lis).

Reálný nýt je namáhán kombinovaným zatížením. Hlavní smykové zatížení nýtu sice způsobuje jeho stříh, nicméně vzhledem k nenulové vzdálenosti střednic spojovaných plechů zde vzniká sekundární zatížení od ohybu. Toto zatížení má významný vliv na únavovou životnost

celého spoje, jak je uvedeno v [1]. Při realizaci spoje například pomocí příložek místo pouhého přeplátování dojde ke značnému snížení ohybového namáhání a zvýší se životnost spoje.



Obr.4 Znáornění toku sil ve dvojitém jednostřížném a dvojtřížném nýtovém spoji

## 2.2 Únosnost, tuhost a poddajnost

Výpočtové rovnice se v historii skládaly z několika členů, které vyjadřovaly různé částečné vlivy. V těchto matematických vyjádřeních se ale nepočítá s vlastní zmiňovanou tuhostí, ale s její převrácenou hodnotou, poddajností, která vyjadřuje poměr deformace nýtu a působící síly:

$$C = \frac{\delta}{F} \quad (1)$$

$$K = \frac{F}{\delta} = \frac{1}{C} \quad (2)$$

kde

$K$  – tuhost [ $N \cdot m^{-1}$ ]

$C$  – poddajnost [ $m \cdot N^{-1}$ ]

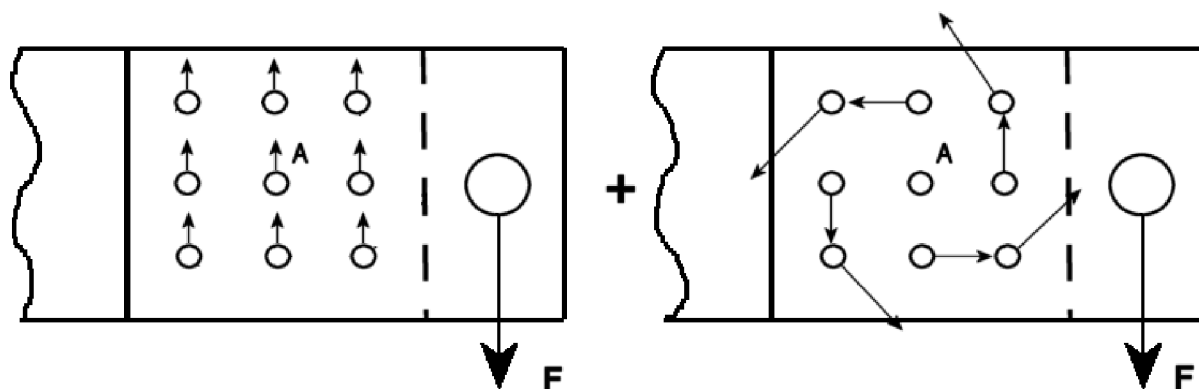
$F$  – síla přenášená nýtem [ $N$ ]

$\delta$  – deformace nýtu [ $m$ ]

- Únosnost – mezní stav, při kterém dojde k porušení materiálu
- Tuhost – síla potřebná pro materiálovou deformaci definované hodnoty
- Poddajnost – hodnota deformace, která nastane při působení definované síly

V leteckém průmyslu se při základním návrhu uvažuje zejména s únosností konstrukce a tuhostní charakteristiky se zjišťují a upravují až v pozdějších krocích návrhu. Nýtové spoje zde tvoří velmi důležité prvky, které jsou namáhány nejrůznějším způsobem. I přes snahu o zatěžování nýtů převážně smykem se v některých případech nelze vyhnout tahovému zatížení nýtů. Většinu nýtových spojů na vnějším potahu letounů tvoří nýty z hliníkových slitin.

V konstrukcích letadel se uvažuje s limitními zatíženími materiálů. Ve spojení s poměrně nízkým modulem pružnosti  $E$  hliníkových slitin (nebo i titanových slitin) oproti ocelím dochází při zatěžování těchto materiálů k větším deformacím. Jejich vlivem může dojít důsledkem změny geometrie i ke změně rozložení zatížení. Pak je zde nebezpečí, že některé nýty budou přetíženy a dojde k jejich poruše. Řetězovou reakcí může dojít k poruše dalších prvků, které jsou po porušení prvního taktéž přetíženy. Tento vliv je zřetelnější tehdy, když je konstruovaná součást poddajnější (méně tuhá) a zároveň přenáší vyšší zatížení. Nejvíce jsou ohrožené ty konstrukční části, kde výslednice sil neprochází těžištěm průřezů nýtových spojů, například při ohybu nosníku (viz Obr.5). Okrajové nýty jsou pak zatíženy více, než nýty bližší těžišti nýtových průřezů. Všechny nýty přenášejí smykovou složku, ale složka vzniklá krutem (působením síly v jisté vzdálenosti od těžiště ploch nýtů) přetěžuje vzdálenější nýty a nezatěžuje nýt v těžišti spoje (označen A na Obr.5).



Obr.5 Znárodnění rozložení sil na jednotlivé nýty – smyk a krut

Tomuto problému se lze vyhnout například použitím symetrických nýtových spojů (oboustranně přeplátovaných) se dvěma střížnými plochami. Přeplátováním lze snížit hodnotu přídavného ohybového namáhání nýtů a tím zvýšit rezervu v jejich únosnosti. Kromě zvýšení hmotnosti konstrukce spoje je však stále nutné uvažovat distribuci zatížení z lokálního hlediska na jednotlivých nýtech, kdy může dojít k omačkávání nýtů v plastické oblasti zatěžovací charakteristiky, čímž se opět mění původní geometrie spoje a opět může dojít k iniciaci poruchy celého segmentu, nyní ovšem z jiných příčin.

Celá problematika posuzování poddajnosti nýtových spojů však ještě není plně prozkoumána. Velká část byla zpracována v práci [1]. Bylo zde posouzeno několik již existujících výpočetních principů poddajnosti nýtovaných konstrukcí na experimentálních vzorcích. Bylo zjištěno, že dané výpočtové vztahy nejenže nekorespondují vzájemně, ale současně i pokrývají jen úzké rozmezí geometrií spojovaných plechů a nýtů. Výsledkem této práce pak byla univerzálnější rovnice použitelná v širším spektru případů. Práce [2] využívá závěrů získaných v práci [1] a měla za úkol experimentálně stanovit poddajnosti nýtů běžně používaných v podniku LET Kunovice a porovnat tyto hodnoty se známými vztahy používanými pro výpočet poddajnosti. Získané hodnoty měly sloužit jako ověřovací vstupní údaje pro výpočet pomocí MKP. Jak se v práci [2] ale

ukázalo, ani závěry uvedené v [1] nejsou zcela univerzální a dají se aplikovat pouze na vymezený rozsah nýtů.

## 2.3 Určování poddajnosti nýtových spojů

### 2.3.1 Používané výpočtové vztahy

Zde je uveden krátký přehled nejznámějších rovnic používaných v praxi pro výpočet poddajnosti. Je na nich patrné, jak postupovalo jejich zpřesňování:

#### Rovnice používané pro výpočet poddajnosti dvojstřížných spojů:

- Tateho rovnice pro dvojstřížný spoj (1946):
- Rovnice používaná firmou Boeing pro dvojstřížné spoje (1969):

Tateho rovnice pro dvojstřížný spoj (1946):

$$C = C_a + C_b + C_c + C_d \quad (3)$$

kde  $C_a$  – podíl poddajnosti plechu od namáhání na stěně otvoru  
 $C_b$  – podíl poddajnosti nýtu od namáhání na stěně otvoru  
 $C_c$  – podíl poddajnosti od ohybového namáhání nýtu  
 $C_d$  – podíl poddajnosti od smykového namáhání nýtu

$$C_a = \frac{1}{t_1 E_1} + \frac{1}{2t_2 E_2} \quad (4)$$

$$C_b = \frac{1}{t_1 E_3} + \frac{1}{2t_2 E_3} \quad (5)$$

$$C_c = \frac{8t_2^3 + 16t_2^2 + 8t_2 t_1 + t_1^3}{3E_3 \pi d^4} \quad (6)$$

$$C_d = \frac{8(2t_2 + t_1)(1 + \mu)}{3E_3 \pi d^2} \quad (7)$$

$t_1, t_2$  – tloušťka plechů

$E_1, E_2, E_3$  – moduly pružnosti plechů a nýtu

$d$  – průměr nýtu

$\mu$  – Poissonovo číslo

indexy  $1$  – plech 1

$2$  – plech 2

$3$  – nýt

Celková deformace v oblasti nýtu je definována

$$\delta = C \cdot F_{TR} \quad (8)$$

Rovnice používaná firmou Boeing pro dvojstřížné spoje (1969):

$$C = \frac{1,25^{\frac{t_1}{d}}}{t_1} \left( \frac{1}{E_1} + \frac{3}{8E_3} \right) + \frac{1,25^{\frac{t_2}{d}}}{t_2} \left( \frac{1}{E_2} + \frac{3}{8E_3} \right) \quad (9)$$

**Rovnice používané pro výpočet poddajnosti jednostřížných spojů:**

Boeing – obměněné Tateho a Rosenfeldovy rovnice (do r.1968)

$$C = \frac{1}{t_1 E_1} + \frac{1}{t_2 E_2} + \frac{1}{t_1 E_3} + \frac{1}{t_2 E_3} + \frac{32(t_1 + t_2)(1 + \mu)}{9E_3 \pi d^2} + \frac{8(t_2^3 + 5t_2^2 t_1 + 5t_2 t_1^2 + t_1^3)}{5E_3 \pi d^4} \quad (10)$$

Boeing (od 1969):

$$C = \frac{2\left(\frac{t_1}{d}\right)^{0.85}}{t_1} \left( \frac{1}{E_1} + \frac{3}{8E_3} \right) + \frac{2\left(\frac{t_2}{d}\right)^{0.85}}{t_2} \left( \frac{1}{E_2} + \frac{3}{8E_3} \right) \quad (11)$$

Grumman

$$C = \frac{(t_1 + t_2)^2}{E_3 d^3} + 3.7 \left( \frac{1}{t_1 E_1} + \frac{2}{t_2 E_2} \right) \quad (12)$$

Douglas

$$C = \frac{5}{dE_3} + 0.8 \left( \frac{1}{t_1 E_1} + \frac{1}{t_2 E_2} \right) \quad (13)$$

V práci [1] bylo ovšem zjištěno, že výsledky naměřených vzorků nejenže neodpovídají používaným vztahům 2 až 10krát (naměřené hodnoty byly menší, než vypočtené), ale že i jednotlivé vztahy se liší řádově až v násobku 5. Toto lze vysvětlit několika způsoby. Jelikož se jedná vždy o interně používané vztahy komerčních firem, zřejmě byly použity rozdílné geometrické a materiálové parametry jak vzorků, tak i nýtů. A ani není jasné, zda byla při jednotlivých experimentech použita stejná definice poddajnosti pro její zjišťování a zda byla měření vyhodnocována srovnatelným způsobem.

Další možné vysvětlení odlišnosti je, že v práci [1] se uvažovalo s přibližně stejnými konfiguracemi plných nýtů o těchto rozměrech a materiálech:

- Šroubové nýty ocelové (5.0 a 6.35 mm)
- Šroubové nýty titanové (5.0, 6.35 a 8.0 mm)
- Trnové nýty ocelové (4.8 mm)
- Pěchovací nýty duralové (3.2, 4.0 a 4.8 mm)

Nýty se dále dělily dle tvaru opěrné hlavy (vypouklá a zapuštěná). Proto se lze domnívat, že nalezený vztah bude funkční jen pro podobné rozpětí použitých nýtů, jiná uspořádání se již mohou značně odlišovat.

Jak je uvedeno v práci [2], odvození výsledného vzorce bylo založeno na následujících předpokladech:

- Deformace hran otvorů v důsledku zatížení stěn je závislá na modulu pružnosti plechu a na průměru nýtu
- Ohybová deformace nýtu je v podstatě určena svěrnou délkou, průměrem a modulem pružnosti nýtu
- Deformace způsobená smykovým namáháním nýtu je závislá na průměru a modulu pružnosti nýtu.

Existující rovnice byly v [1] podrobeny ověření a kritickému posouzení a došlo se k těmto vztahům:

Huth zjistil, že podíl ohybové deformace ke smykové deformaci ani v extrémních případech nepřekračuje 20 % a odvozená rovnice klade proto větší důraz na deformaci stěn otvoru [1, 2].

Huthova rovnice poddajnosti nýtu:

$$C = \left( \frac{t_1 + t_2}{2d} \right)^a \frac{b}{n} \left( \frac{1}{t_1 E_1} + \frac{1}{nt_2 E_2} + \frac{1}{2t_1 E_3} + \frac{1}{2nt_2 E_3} \right) \quad (14)$$

Kde:  $n = 1$  pro jednostřížné a  $n = 2$  pro dvojstřížné spoje

$t_1, t_2$  – tloušťky plechů

$E_1, E_2, E_3$  – modul pružnosti v tahu plechů a nýtu

$d$  – průměr nýtu

Konstanty: šroubové nýty v kovu  $a = 2/3, b = 3$   
pěchované nýty v kovu  $a = 2/5, b = 2,2$   
šroubové nýty v uhlíkovém kompozitu  $a = 2/3, b = 4,2$

Indexy: 1 – plech 1 (u dvojstřížného spoje strana o 1 plechu)  
2 – plech 2 (u dvojstřížného spoje strana o 2 pleších)  
3 – nýt

### 2.3.2 Stanovení poddajnosti experimentem

Pro stanovení poddajnosti nýtových spojů se používá cyklický zátěžový test na zkušebním trhacím stroji. Běžně se měří jednoduché spoje pro zjištění základního chování nýtu, složitější spoje pak simulují chování větších konstrukčních celků.

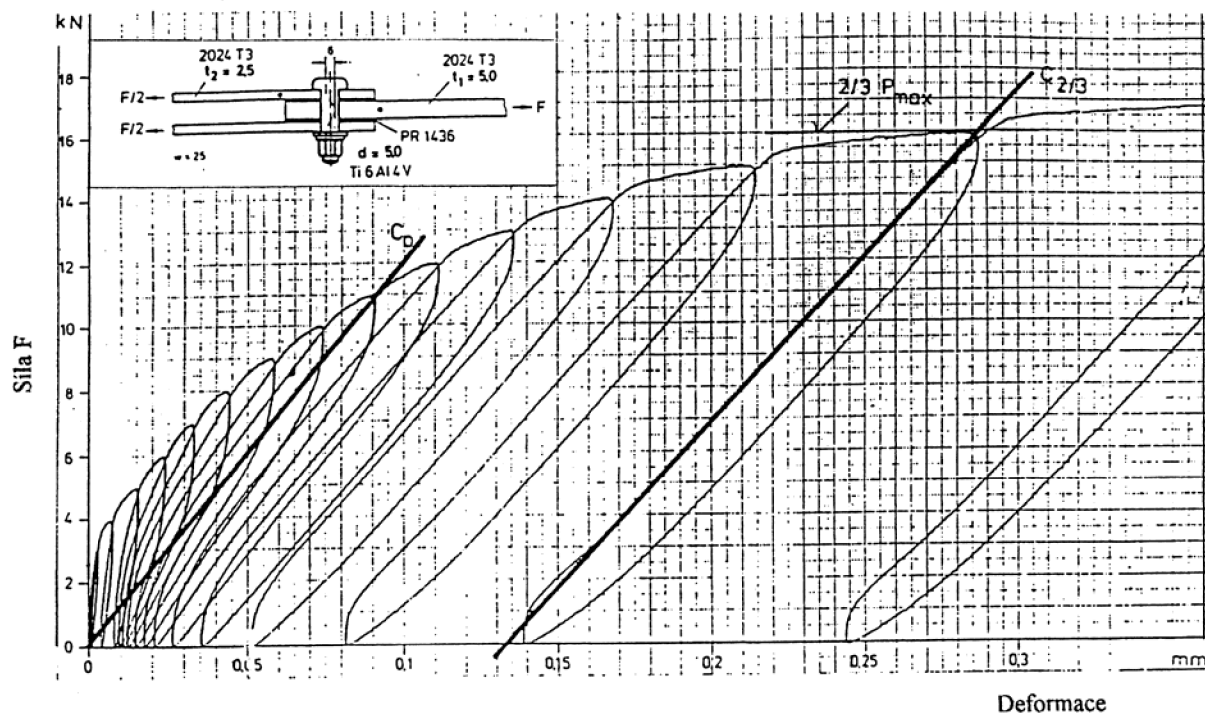
Vzorky se cyklují, protože pokusy v historii prokázaly, že poddajnost je vhodné měřit až po jistě době zatěžování. Dochází k usazení nýtů vlivem zatěžovacích sil a spoje již nevykazují další změnu. Simulační program *Falstaff*, použitý v [1], byl vyvinut pro simulaci cyklických letových zatížení na vojenských letounech.

U nýtů s plným dírkem je metodika zkušebního procesu následující: prvním měřením se získá zátěžová křivka materiálu do přetržení a hodnota maximální dosažené únosnosti  $F_{MAX}$ . S touto hodnotou se pokračuje při měření poddajnosti. V práci [1] jsou pro určení poddajnosti rozeznávány tři případy:

- $C_0$  – poddajnost jakožto směrnice křivky opakovaného zatížení, která prochází nulovým bodem (viz Obr.6) – pro získání této hodnoty je třeba vzorek cyklovat
- $C_{2/3}$  – poddajnost jakožto směrnice křivky opakovaného zatížení, po dosažení 2/3 maximální únosnosti  $F_{MAX}$  (viz Obr.6)
- $C_F$  – poddajnost jakožto směrnice lineární hystereze závislosti síla-deformace po 600 simulovaných letech v programu *Falstaff* (simulaci 600 letů, kdy každý let předpokládá 100 000 kmitů, po tomto zatížení lze předpokládat ustálení stavu, viz [1]).

Poznámka: toto není jediný používaný způsob měření poddajnosti spoje, například v pracích [11] a [12] byla poddajnost spoje (šroubového) místo 2/3 maximální hodnoty hodnocena v bodě dosažení 4 % plastické deformace.

Při měření  $C_0$  se jedná se o měření deformací nýtu při kvazistatickém cyklickém namáhání, kdy je postupně zvyšována amplituda zátěžné síly. Přírůstek pro zatěžování je v tomto případě rovnoměrný až do dosažení pevnosti nýtového spoje a následného statického lomu.



Obr.6 Grafické znázornění  $C_0$  a  $C_{2/3}$  [1]

Pokud není možno provést měření poddajnosti tímto přírůstkovým způsobem, je možné použít i statickou zkoušku. Vzorek je zatěžován až po dosažení  $2/3$  maximální únosné síly  $F_{MAX}$ , následně je úplně odlehčen a znovu zatížen. Vzniklá hysterezní smyčka (její směrnice) nám pak dává požadovanou hodnotu poddajnosti  $C_{2/3}$ .

Vzorek jednoduchého přeplátovaného spoje se skládá ze dvou spojovaných plechů, a měřeného nýtu. Vzorek je měřen na trhacím stroji pomocí tenzometrického snímače síly a extenzometru o definované měřené délce (většinou 50 mm).

V tabulkách Tab.1 a Tab.2 je uvedeno porovnání naměřených a vypočtených hodnot [1]:

Tab.1 Vypočtené a naměřené poddajnosti dvojstřížných nýtů s vypouklou hlavou [1]

Rozměry [mm]				Poddajnost nýtu [ $\text{mm} \cdot \text{MN}^{-1}$ ]					
$t_1$	$t_2$	w	d	$C_F$	$C_{2/3}$	$C_H$	$C_B$	$C_{T+R}$	$C_D$
2	1	24	4.8	14.2	17.8	14.39	30.48	30.66	25.58
4	2	24	4.8	8.2	10.4	9.49	16.23	20.99	20.02
2	2	24	4.8	-	13.4	12.11	20.96	25.56	22.8
2	1	16	3.2	17.2	18.8	16.92	31.45	34.89	32.81

Tab.2 Vypočtené a naměřené poddajnosti dvojstřížných nýtů se zapuštěnou hlavou [1]

Rozměry [mm]				Poddajnost nýtu [ $\text{mm} \cdot \text{MN}^{-1}$ ]					
$t_1$	$t_2$	w	d	$C_F$	$C_{2/3}$	$C_H$	$C_B$	$C_{T+R}$	$C_D$
2	2	24	4.8	28.5	32	31.36	25.64	31.66	25.05
4	4	24	4.8	19	20.8	21.3	17.29	31.22	20.02
2	2	16	3.2	55.2	56	37.98	30.4	42.24	32.01
2	2	24	4	36.5	40.2	34.84	28.12	35.7	28.6



Konfigurace těchto testů:

Materiál plechů 2024 T3

Materiál nýtů 2024 T4

$E_1 = E_2 = E_3 = 72000$  MPa

$t_1, t_2$  – tloušťky plechů

$w$  – šířka vzorku

$d$  – průměr nýtu

$C_F$  – poddajnost při simulovaném letovém zatížení programem FALSTAFF

$C_{2/3}$  – poddajnost naměřená při kvazistatickém zatížení na 2/3 lomové hodnoty

$C_H$  – poddajnost vypočtená podle Hutha ( $a=0,4$ ;  $b=2,2$ ) (14)

$C_B$  – poddajnost vypočtená podle firmy Boeing (9)

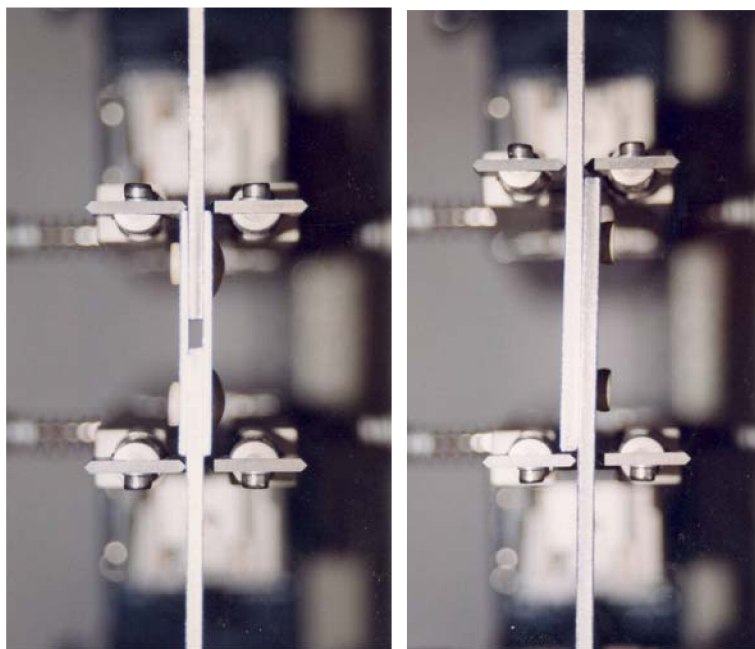
$C_{T+R}$  – poddajnost vypočtená podle Tateho + Rosenfelda (10)

$C_D$  – poddajnost vypočtená podle firmy Douglas (13)

Jak je patrné z Tab.1 a Tab.2, Huthova rovnice má s experimentem dobrou shodu, ale u ostatních rovnic dochází k velkým odchylkám.

U jednostřížných spojů dávají rovnice Boeing a Douglas nízké hodnoty  $C$ . Rovnice Tateho a Rosenfelda dává přesnější hodnoty, ale nevyhovuje u vzorků s větší svěrnou délkou, protože podhodnocuje vliv ohybu nýtu. U dvojstřížných vzorků je opačná tendence – rovnice Boeing a Douglas dávají až dvojnásobnou poddajnost.

V práci [2] byly všechny tyto rovnice srovnány s experimentem v konfiguraci duralových plechů (materiál ONZ 42 4253.61) a duralových nýtů (materiál ONZ 42 4208.71), uspořádání je znázorněno na Obr.7.



Obr.7 Uspořádání jednostřížných a dvojstřížných vzorků použitých v [2]

Vzorky byly měřeny kvazistatickou metodou doporučenou v [1], vzorek byl opakovaně zatěžován stupňovitě rostoucí tahovou silou s následujícím odlehčením na nulovou hodnotu. Po

dosažení 2/3 předpokládané pevnosti nýtu pokračovalo zatěžování ve statickém režimu až do porušení vzorku [2].

U jednostřížných nýtových spojů s plochou kulovou hlavou nýtů byla poddajnost nýtů v rozsahu tlouštěk plechů 1,5 až 3 mm velmi dobře popsána Huthovou rovnicí. Dobrou shodu lze předpokládat i u vyšších svěrných délek, které byly experimentálně ověřeny v [1]. U menších svěrných délek je třeba počítat s většími odchylkami od výpočtových hodnot. [2]

U jednostřížných nýtových spojů se zapuštěnou hlavou nýtů bylo v rozsahu tlouštěk plechů 2 až 3 mm dosaženo největší shody experimentů s výpočtem podle rovnic firem Boeing a Douglas. Dobrou shodu lze předpokládat i při větších svěrných délkách. U menších svěrných délek dávají experimenty značně vyšší hodnoty poddajnosti než všechny běžné výpočtové metody. [2]

Pro výpočtové řešení poddajnosti dvojstřížných nýtů lze doporučit Huthovu rovnici, která dává velmi dobrou shodu s experimentem v celém zkoumaném rozsahu svěrných délek. [2]

Z výše uvedených závěrů je zřejmé, že Huthova rovnice (14) dává odpovídající hodnoty zejména pro plechy větších tlouštěk (nad 2 mm) a nýty větších průměrů (od 4 mm). Použití této rovnice na menších letounech bude tedy limitované. Při měření v práci [2] byly použity menší tloušťky plechů než při stanovení definice poddajnosti v [1]. Tato skutečnost je zřejmě příčinou zvětšujících se rozdílů při použití plechů menších tlouštěk.

## 2.4 Příklady použití různých konstrukcí počítačových modelů nýtových spojů

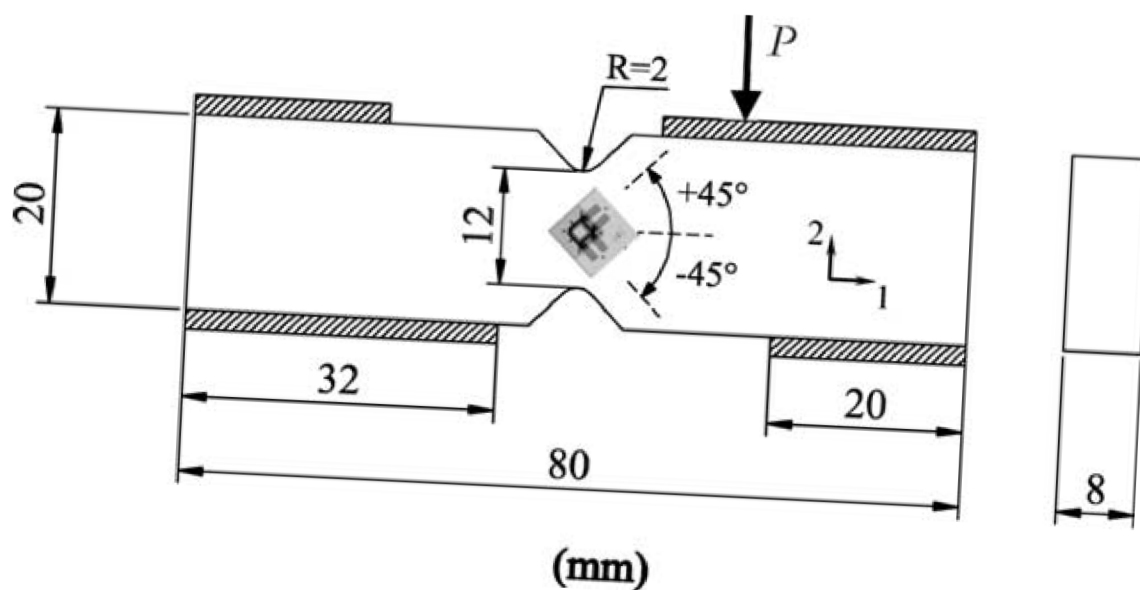
Způsoby tvorby počítačových modelů používaných pro simulace výpočtů nýtových spojů lze rozdělit podle složitosti tvorby modelu a způsobu interakcí jednotlivých částí modelu. Popis používaných principů je popsán v následujících kapitolách (2.5 – 2.7).

## 2.5 Kompletní model nýtového spoje

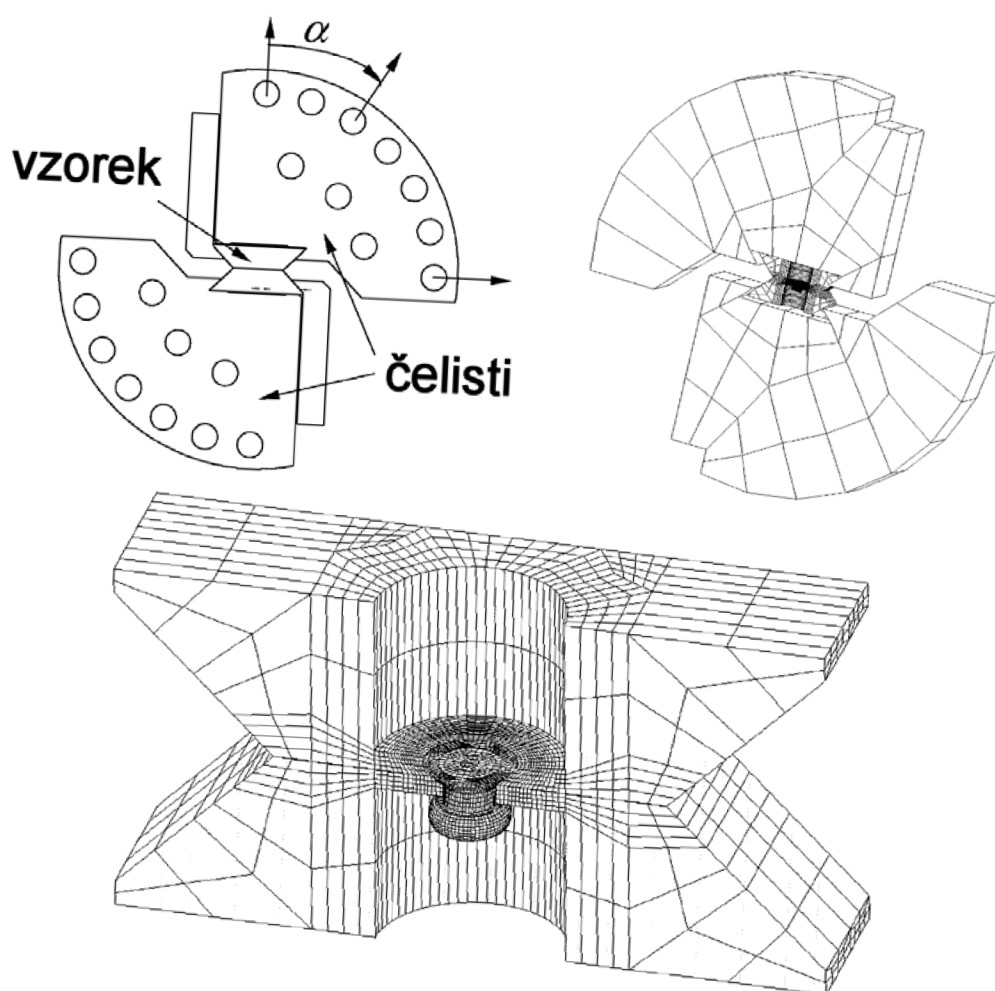
V práci [5] byla programem *Pam-Crash* řešena analýza účinku rychlých havarijních stavů skořepinové konstrukce na nýtové spoje, kterými jsou její jednotlivé díly spojeny. Byl zde použit nýt o  $\varnothing 4$  mm z hliníkové slitiny 7050 a plechy tloušťky 1,6 mm z materiálu 2024-T3571. Počet elementů použitých na nýt byl v tomto případě 21818 a model i se simulovanými spojovanými díly tvořilo 45600 elementů. V popisu testování se autoři v této práci věnovali i podrobnému popisu použití jednotlivých typů prvků ve zmíněném programu *Pam-Crash*.

První část analýzy spočívala v použití testu Arcan [16] (popis viz níže) na jednoduchý zánýtovaný nýt pro zjištění jeho dílčí únosnosti při aplikacích zatížení pod úhly  $0^\circ$ ,  $30^\circ$ ,  $45^\circ$  a  $90^\circ$  oproti ose nýtu ( $0^\circ$  – čistý tah,  $90^\circ$  – čistý smyk)[10]. Srovnání naměřených hodnot je uvedeno na Obr.10. Účel této části testu je ověřit, zda lze v programu *Pam-Crash* namodelovat analýzu nelineárního chování materiálu s dostatečnou shodou s reálným experimentem. Test Arcan je modifikací testu Iosipescu, který slouží k určení pevnosti ve smyku normalizovaných vzorků s vrubem (viz Obr.8), kde je zamezeno sekundárnímu ohybu testovaného vzorku. Tento test byl původně vytvořen pro testování anizotropních materiálů (dřevěných vzorků) ve všech třech osách [6].

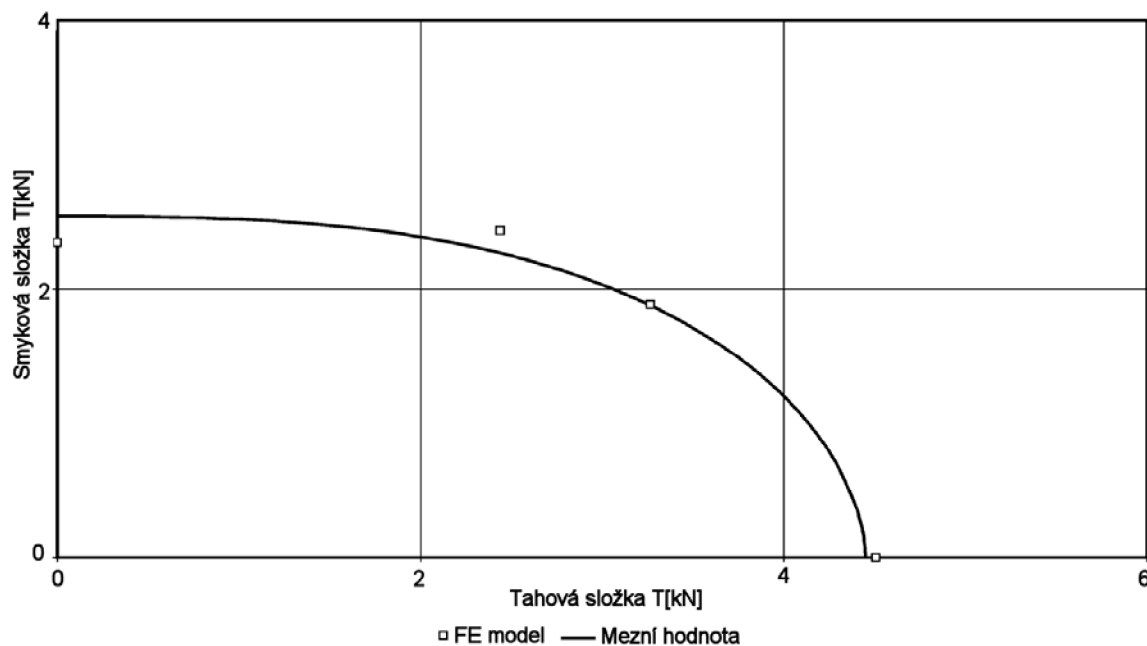
U testu Arcan je testovaný vzorek nahrazen čelistmi, které jsou geometricky uspořádané jako vzorek testu Iosipescu a mezi nimi je aplikován měřený prvek [9]. Další modifikace oproti testu Iosipescu je ta, že síly nemusí být pouze kolmé na hlavní osy vzorku, ale mohou být měřeny pod libovolným úhlem [7]. V práci [5] byla použita modifikace Arcan testu, kdy trhaný vzorek byl nahrazen stejně tvarovanými čelistmi a tyto čelisti byly spojeny měřeným nýtem (Obr.9).



Obr.8 Uspořádání vzorku při testu Iosipescu [6]



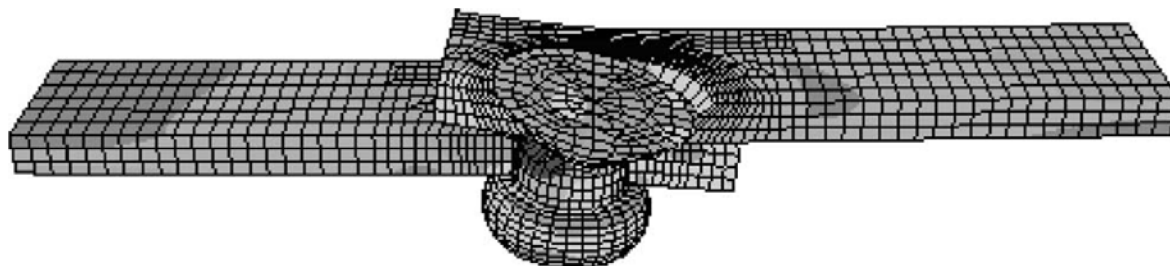
Obr.9 Uspořádání vzorku při modifikovaném testu Arcan použitým v [5]



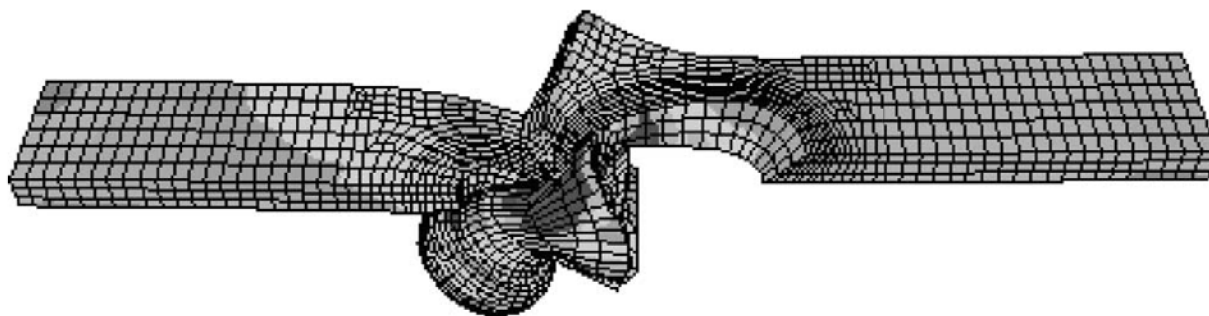
Obr.10 Výsledky testování a FEM analýzy jednoduchého nýtového spoje

Jako další krok byla provedena analýza únosnosti opěrné a závěrné hlavy nýtu. Cílem bylo stanovit předpoklad výsledného chování nýtové hlavy při porušení. Byly nadefinovány dva módy zatížení:

1. Předpoklad porušení nýtu – v tomto případě dojde nejdříve k porušení dříku nýtu za současné deformace otvoru (viz Obr.11).
2. Předpoklad vytržení nýtu – v tomto případě dojde nejdříve k deformaci nýtu a vytržení hlavy ze spojovaného materiálu (viz Obr. 12).



Obr.11 Zátěžový případ 1 – porušení dříku nýtu



Obr.12 Zátěžový případ 2 – vytržení hlavy nýtu

Bylo zjištěno, že případ 1 lze použít v případech, kdy únosnosti plechů s otvory přesáhnou smykovou únosnost nýtů – například při spojování plechů větších tloušťek. Příklad 2 nastává při spojování tenkých plechů silnějšími nýty.

Jelikož konstrukce letadel se navrhuje pro případné smykové porušení nýtů, autoři zvolili pro další analýzu případ číslo 1.

Vlastní analýza spočívala v namodelování nýtového spoje části trupu letounu Airbus A320 se zaměřením na šíření trhliny v řadovém nýtovém spoji. Trup byl namodelován ze dvou spojovaných plechů (2D elementy s definovanou tloušťkou) a nýty byly nahrazeny zjednodušenými kinematickými vazbami bez podmínek porušení.

### 2.5.1 Kompletní model nýtového spoje – výhody a nevýhody

Použito například v [5], [7], [18], [19], [22], [23]. Tento princip spočívá ve fyzickém vytvoření kompletního nýtového spoje. Celý spoj je namodelován pomocí MKP elementů, kvůli snížení výpočtového času jsou ale vytvořeny tak, že celková geometrie nýtu je relativně hrubá. Tímto dojde ke značnému snížení počtu elementů a následnému zrychlení celého výpočtu, ovšem za cenu snížení přesnosti výpočtu. Pokud bude vytvořen detailní model, je potřeba počítat s nárůstem výpočetní doby.

Tento princip lze použít pro přímou napěťovou analýzu chování materiálu v blízkém okolí nýtovaného spoje (například při zjišťování hodnot únavové životnosti dané konstrukce).

Výhody:

- Zachování původní geometrie spoje (překlátování, dvojitá střížná plocha, apod. – způsobí přesné namáhání spojovaných součástí jako v případě plného modelování), což má za následek dobrou shodu deformačně-napěťového chování spojovaných součástí v blízkém okolí nýtu.

Nevýhody:

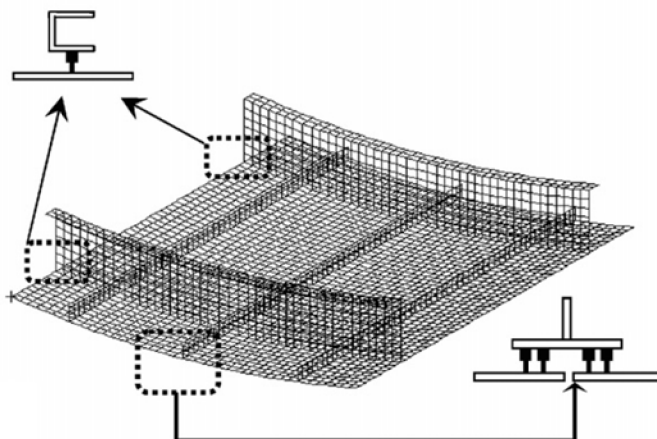
- Zůstává zde nutnost namodelovat vlastní nýtový spoj, což je velmi náročné jak na čas potřebný k vytvoření modelu, tak na výpočetní kapacitu. Při různých aplikacích například na trupu a křídlech letounu bývají navíc tyto spoje orientovány na obecných plochách, což průběh modelování komplikuje.
- Velký počet elementů nutných pro namodelování jak nýtů, tak jejich okolí.

Tento princip je možné zjednodušit tím, že místo nýtu použijeme MKP elementy s vhodnými vlastnostmi – například spojení plechů pomocí prvků typu BEAM. Zůstane ovšem nutnost namodelovat každý nýt samostatně.

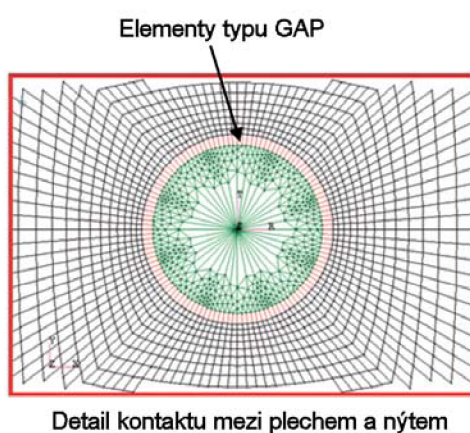
## 2.6 Náhrada nýtu zjednodušeným nosným prvkem

Příklad použití tohoto principu je uveden v [4], nebo v druhé části již zmíněného článku [5].

Práce [4] se zabývá analýzou zatížení nosných potahů na části trupu letounu, který je spojen víceřadým nýtováním, se zaměřením hlavně na dodatečná zatížení od sekundárního ohybu a zatížení od otlačení. Počítačový model je znázorněn na Obr.13.



Obr.13 Počítačový model části trupu použitý při výpočtu distribuce napětí.

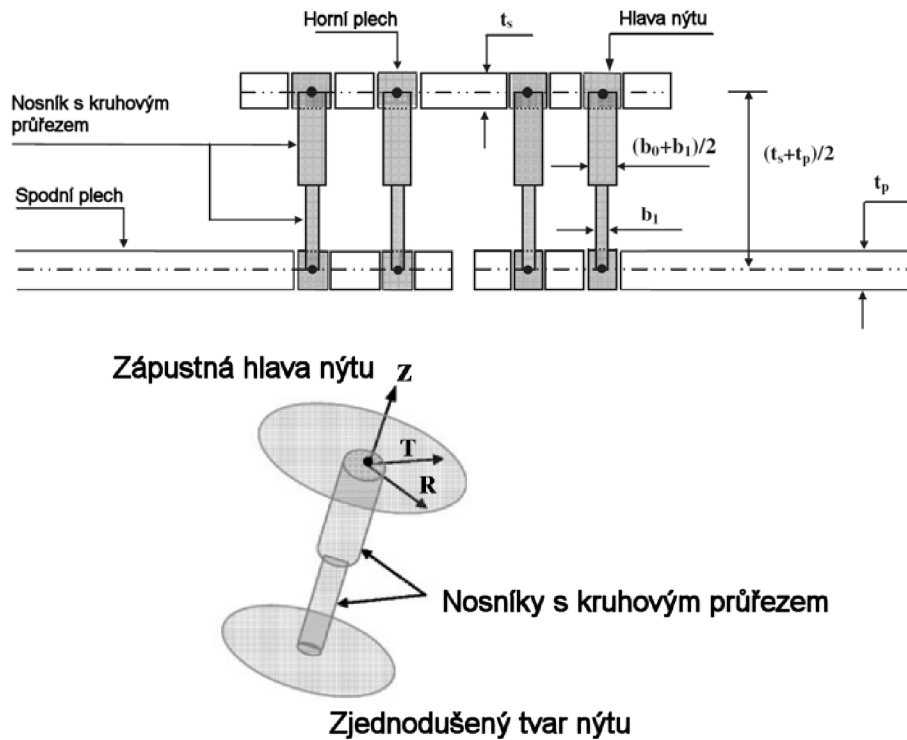


Obr.14 Detail sítě elementů v místě nýtu

Plechys jsou v této práci simulovány čtyřhrannými plošnými elementy s definovanou tloušťkou, kde v místě nýtů je síť elementů zhuštěna (viz Obr.14). Pro simulaci kontaktu mezi nýtem a plechem je použito elementů typu GAP, což jsou jednorozměrné elementy simulující silové působení mezi dvěma body různých těles, které se nacházejí relativně blízko (s rostoucí vzdáleností klesá přesnost výpočtu; doporučená maximální vzdálenost se běžně pohybuje v řádu reálně dosažitelných vůlí mezi tělesy s ohledem na délky hran okolních elementů). Nýty jsou modelovány trojúhelníkovými plošnými elementy v rovinách jednotlivých plechů a jako náhrada dřívku jsou použity dva jednorozměrné elementy typu BEAM o definovaném průřezu (Obr.15). Důvod pro použití dvou elementů s rozdílnými průřezovými vlastnostmi je ten, že autoři analyzovali zápuštěné nýty a rozdíl v průřezových vlastnostech měl za úkol simulovat právě vliv zapuštěné nýtové hlavy a nezapuštěné závěrné hlavy. Celková délka těchto elementů geometricky odpovídá simulované vzdálenosti středních ploch spojovaných plechů.

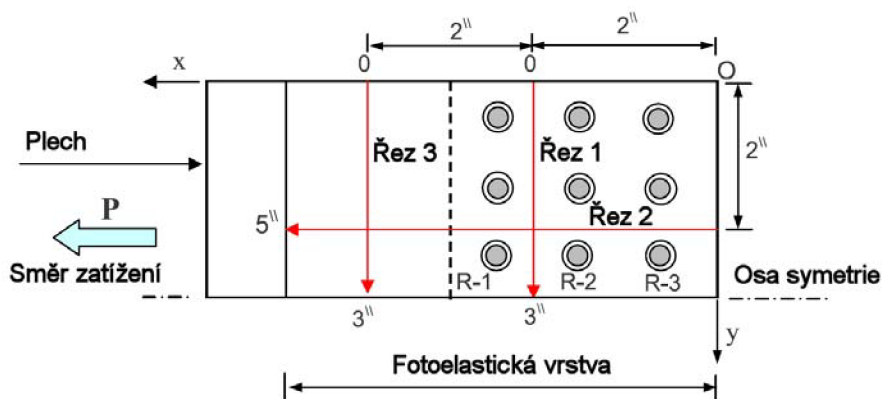
Výsledky výpočtu vykazují obdobné rozložení napětí jako na experimentálně ověřeném zkušebním vzorku. Toto je možno pozorovat na Obr.17.

Jen pro zajímavost, byly provedeny kontrolní výpočty tohoto nýtového uspořádání s uvažováním a bez uvažování zatížení od sekundárního ohybu. Rozdíly v maximální hodnotě napětí byly 32 % u tahových oblastí a 39 % v oblastech zatížených tlakem (vyšší hodnoty jsou při uvažování sekundárního ohybu). Tento výsledek dokazuje, že složku sekundárního ohybu při analýze nýtových spojů nelze zanedbat.



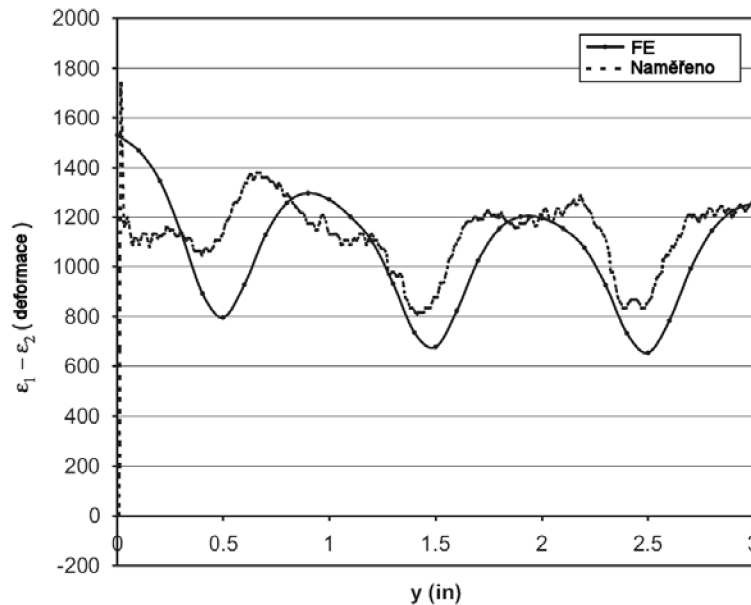
Obr.15 Znázornění modelu nýtů

Výsledky analýzy spoje jsou znázorněny na Obr.16 a 17. Průběh napětí ve výpočtu i v experimentu má obdobný průběh, i když nedošlo k dokonalé shodě. V článku je uvedeno, že maximální rozdíl mezi naměřenými a vypočtenými hodnotami dosáhl přibližně 17%. Měření experimentu proběhlo pomocí fotoelastické metody, kdy je na vzorek nanášena fotoelastická vrstva a pomocí polarizačního filtru lze pozorovat změnu zabarvení vrstvy při zatížení.

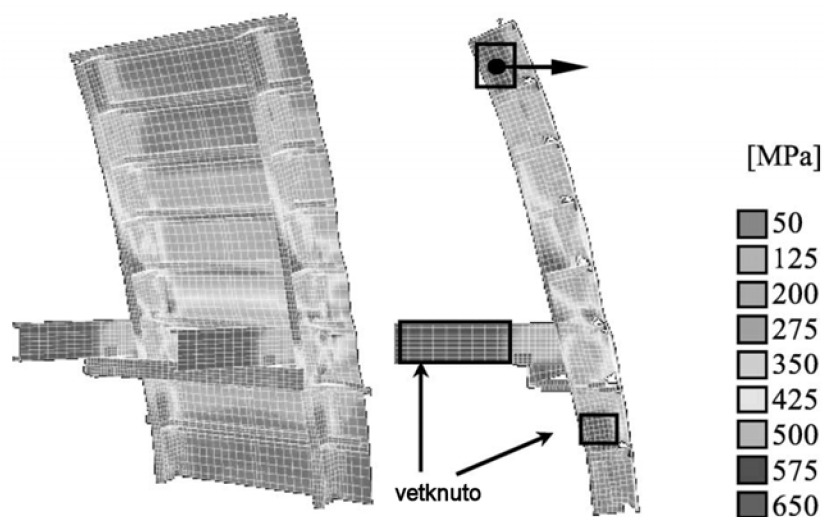


Obr.16 Znázornění řezů modelem, kde byla porovnávána napětí získaná experimentem a výpočtem

V práci [5] bylo použito podobného principu pro řešení části trupu letounu Airbus A320 (viz Obr.18). Trup byl namodelován ze dvou spojovaných částí a mezi nimi bylo umístěno 700 hliníkových a duralových nýtů. Analýza zatížení byla počítána pro rychlost posuvu  $0,5 \text{ m}\cdot\text{s}^{-1}$ . spojované plechy byly v tomto případě počítány jako 2D elementy s definovanou tloušťkou a nýty byly nahrazeny kinematickými vazbami bez podmínek porušení.



Obr.17 Porovnání experimentálně naměřených a vypočtených hodnot deformací v řezu 1 z Obr.16



Obr.18 Analyzovaná část trupu

Na Obr.19 jsou uvedeny 3 případy pevnostního výpočtu části trupu ve srovnání s experimentem.

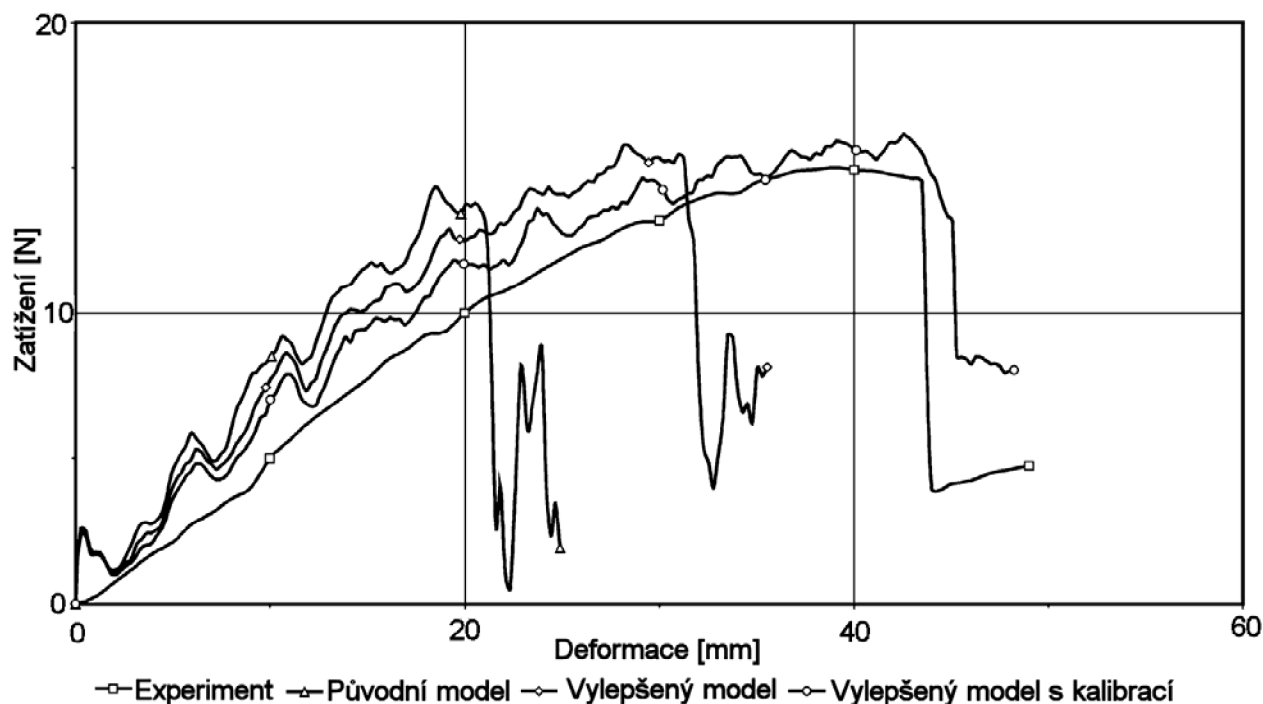
Nejmenší shodu s experimentem ukázal případ, kdy nebylo uvažováno s porušením kinematických nýtových vazeb.

Druhá analýza již s tímto porušením počítala, výsledky se přiblížily experimentálním hodnotám, ale deformace stále tvořila pouze 70 % naměřené hodnoty.

Pro další přiblížení byl použit tento předpoklad: při nýtování dojde k lokální plastické deformaci otvoru nýtu a ke zkřehnutí materiálu. Toto chování dle autorů vede k lokálnímu snížení tuhosti a tudíž k vyšším deformacím. Tento proces byl dále analyzován v práci [8].



Toto lokální snížení tuhosti autoři nahradili tím, že snížili smykovou tuhost nýtových spojů. Dosáhli tím dalšího znatelného přiblížení k experimentálně získaným hodnotám.



Obr. 19 Porovnání výsledných analýz

### 2.6.1 Náhrada nýtu zjednodušeným nosným prvkem – výhody a nevýhody

Použito například v [4]. V tomto případě je nýtová řada nahrazena spojovací mezivrstvou, kterou si lze představit například jako vrstvu lepidla, nebo jako pole definovatelných jednorozměrných MKP elementů (například prvky typu BEAM). Zde dojde k nahrazení mezery mezi spojovanými součástmi pomocí elementů, které simulují celkové deformační stavy celého nýtového spoje (nýtové řady).

Tento koncept bude nejvhodnější pro výpočet menších konstrukčních celků letounu, například klapek, křidélek či poklopu (nebo dveří).

Výhody:

- Relativně jednoduché modelování spoje
- Snížení počtu elementů a tím snížení výpočetního času

Nevýhody:

- Ačkoliv i zde dochází ke vzniku jednoduchého či dvojitého přeplátování a v dostatečné vzdálenosti od spoje je namáhání téměř shodné se skutečností, v nejbližším okolí spoje dochází k neodpovídající distribuci napětí a deformace. Toto řešení je vhodné tehdy, když nás zajímá chování konstrukčního celku.
- Nutnost namodelovat geometrii přeplátování včetně jednotlivých nýtů.

## 2.7 Náhrada nýtu kontinuální vrstvou MKP elementů s lokálně změněnými vlastnostmi

Pro tento teoretický případ se nepodařilo nalézt použití v literatuře. Důvod pro nepoužití tohoto principu může být ve značné variabilitě ovlivňujících faktorů. Pro zjednodušené vysvětlení bude použit jednoduchý přeplátovaný spoj dvou plechů, čili obdoba testovacích vzorků.

Předpokládejme, že skutečná geometrie spoje bude nahrazena spojitým plechem. Tato geometrie bude pro účely MKP modelování rozdělena pomocí elementů. Simulace změněného chování v místě spoje bude nahrazena změnou materiálových vlastností v jedné, či více řadách elementů. Problém nastává v přesné definici velikosti této oblasti a uvažované změně materiálových vlastností.

- Je nutné vhodně stanovit velikost změněné oblasti.
- Je nutné správně stanovit změnu materiálových vlastností v závislosti na rozměrech použitých nýtů, počtu nýtových řad, tloušťce spojovaných materiálů

### 2.7.1 Náhrada nýtu kontinuální vrstvou MKP elementů s lokálně změněnými vlastnostmi – výhody a nevýhody

Vzhledem k principu nahrazení reálné geometrie geometrií relativně hrubou z lokálního hlediska se jako nejvhodnější použití tohoto přístupu jeví aplikace na větší konstrukční celky, například celé trupy či celá křídla.

Výhody:

- Velmi jednoduchá geometrie modelu, nejsou zde ani vlastní nýty, ani přeplátování.
- Mnohem kratší čas potřebný pro výpočet.

Nevýhody:

- Vzhledem k úplnému zanedbání geometrie nýtového spoje dojde k tomu, že v blízkosti spoje budou hodnoty napětí a deformace neodpovídající. Toto řešení bude tedy vhodné pouze pro konstrukce, kde je vlastní nýtový spoj rozměrově zanedbatelný oproti analyzované velikosti modelu (například pro hodnocení chování celých trupů, nebo jiných větších konstrukčních částí letounů)
- Nutnost selektivně měnit materiálové vlastnosti pro jednotlivé vybrané skupiny elementů.

### 3 CÍLE PRÁCE

Kvůli splnění zadání této práce je nutno zabývat se několika souvisejícími oblastmi.

Pro korektní vyhodnocení stavu již existující řešení této problematiky je nutno nastudovat dostatek informací o problematikách tuhosti nýtových spojů a modelování nýtových spojů z již existujících zdrojů.

Je nutné se důkladně seznámit s metodikou procesu nýtování pomocí dostupné literatury a odpovídajících norem. Jako doplněk k této části je zapotřebí vhodně zvolit i geometrické uspořádání testovaných vzorků a jejich materiál. Jelikož je záměrem této práce vytvoření postupu aplikovatelného na běžně dostupné konstrukce letounů, je nutné vhodně zvolit druhy spojů používané na menších letounech. Tyto vzorky budou určeny k ověření existujících vztahů pro výpočet poddajnosti nýtových spojů.

Hlavním předpokladem této práce bude vytvoření náhradního modelu. Pro tento postup bude nutné vytvoření analytického fyzikálního modelu zjednodušeného nýtového spoje a odvození veličin, které zátěžové chování této náhrady určují.

Pro vlastní aplikaci je určeno použití metody konečných prvků. Je tedy nutné seznámit se důkladně s problematikou tvorby analytickým modelů pomocí této metody a zvládnout její aplikaci na dostupném programovém vybavení. Předběžný požadavek spočíval v použití dostupných modelovacích a výpočetních programech *MSC.Patran* a *MSC.Nastran*.

Po porovnání deformačních hodnot získaných z modelů vzorků nýtových spojů s experimentálně zjištěnými hodnotami bude nutná aplikace metody na složitější konstrukci (například nosník). Vyčíslitelným výsledkem bude v tomto případě procento shody deformace, kterého se dosáhne při porovnání namodelované konstrukce s experimentem.

Hlavní cíle je tedy možno shrnout do následujících bodů:

- vyhodnocení existujících výpočetních vztahů poddajnosti nýtů, jejich porovnání s experimentem a srovnání jejich použitelnosti
- vytvoření metody, která by dovolila nahrazení složitě modelovaných nýtových spojů jednoduše modelovatelnou geometrií se stejným zátěžovým chováním
- zhotovení MKP modelů pomocí této metody a porovnání dosažených deformačních chování vzorků a experimentů
- aplikace této metody na ověřovací konstrukci a porovnání deformačního chování

S těmito cíli souvisí i některé dílčí cíle. Pro ověření správnosti zadaných materiálových vlastností bude zhotoven kompletní model nýtu, na kterém se kromě vlastního deformačního chování namodeluje i proces zanýtování. Důvod realizace tohoto podúkolů bude zjištění, zda lze dosáhnout shody s experimentem i pro komplexnější chování materiálu, ovlivněného v tomto případě deformací zaformováním.

## 4 METODIKA EXPERIMENTŮ A MODELOVÁNÍ

Problematika řešená v této dizertační práci zahrnuje několik souvisejících podoblastí: technologii nýtování, testování vzorků, jejich statistické vyhodnocování, testování ověřovací konstrukce, tvorbu modelů vzorků metodou konečných prvků a tvorbu modelu ověřovací konstrukce metodou konečných prvků.

Pro korektní pochopení zkoumané problematiky a její správné použití se bylo nutno nejprve seznámit s odpovídající studijní literaturou, která se týká uvedených oblastí, a to domácí i zahraniční. Stanovení tuhosti nýtových spojů (potažmo celé ověřovací konstrukce) zahrnovalo nejen praktickou část výroby vzorků a vlastního měření, ale i teoretickou část v podobě tvorby MKP modelu a ověření experimentálních parametrů.

Před samotnou přípravou vzorků a jejich praktickými zkouškami bylo nutné seznámení se správným způsobem tvorby nýtovaných spojů, prostudování norem a postupů týkajících se měření mechanických vlastností nýtovaných spojů a získání zkušenosti s testovacím zařízením. Proces nýtování je široce používaná a časem prověřená spojovací metoda a v této oblasti se naštěstí nachází spousta zdrojů.

Pro korektní statistické vyhodnocení získaných výsledků bylo důležité prostudovat použitelné metody vyhodnocování a vybrat ty, které budou nejlépe odpovídat potřebám tohoto výzkumu a z kterých bylo možno získat výsledky s patřičnou vypovídající hodnotou. Výhodné je v tohoto ohledu použití programu *Statsgraphics*, který umožňuje rychlé vyhodnocení dat.

Hlavní částí práce bylo vytvoření MKP modelu pro analýzu a srovnání s naměřenými experimenty. Pro vlastní práci s modely bylo nezbytné seznámit se s problematikou tvorby výpočtových modelů v programech *MSC.Patran*, *MSC.Dytran* a *MSC.Nastran*.

Všechny výše zmíněné programy jsou volně k dispozici studentům Fakulty strojíního inženýrství VUT v Brně.

### 4.1 Materiál vzorků

Pro výrobu vzorků použitých k testování byly použity materiály, které jsou pro výrobce lehkých letounů běžně dostupné a používané.

Jako materiál plechů byl zvolen duralový plech 424201.62 (AlCu4Mg) ( $R_m = 425$  MPa,  $R_{p0.2} = 263$  MPa). Z původního polotovaru o rozměrech 1000x2000 mm tloušťky 1,6 mm byly zhotoveny plechy o rozměrech 105x25 mm.

Tab.3 Atest duralového plechu:

Zk. č.	Tavba č.	$R_m$ [MPa]	$R_{p0.2}$ [MPa]	$A_{10}$ [%]	Al	Cu	Mg	Mn	Si	Ti	Fe	Zn	Cr	Ni
2361	1497	425.0	263.0	22.0	94.0	4.24	0.323	0.539	0.33	0.014	0.28	0.005	0.004	0.0

Inspekční certifikát 3.1.B ČSN EN 10204

Dokument číslo MEC 2166/03

Jako spojovací prvky byly použity letecké hliníkové nýty dle normy ONL 1562, materiál ONZ 424208.61

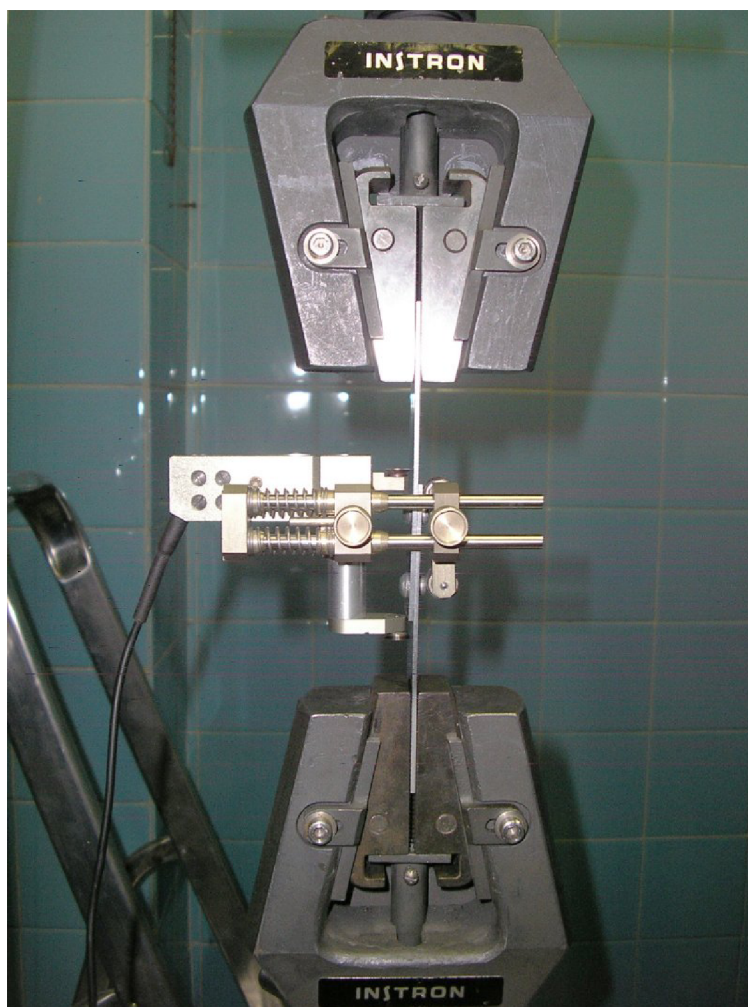
Tab.4 Vlastnosti použitých nýtů:

R <sub>m</sub> [MPa]	R <sub>p0.2</sub> [MPa]	A <sub>10</sub> [%]	Cu	Fe	Mg	Si	Mn	Ti	Zn
400	250 – 280	20	3,9 – 4,5	Max.0,2	0,15 – 0,3	0,25	0,3 – 0,5	0.1	0.1

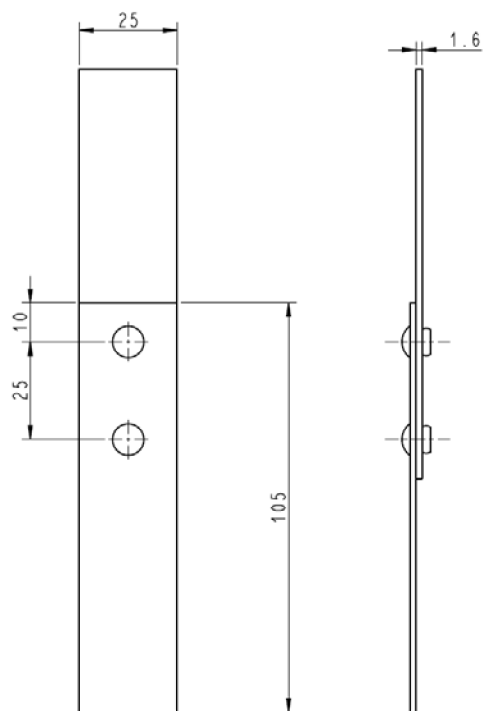
Tepelné zpracování: precipitačně vytvrzovaný, eloxovaný.

## 4.2 Použité vzorky

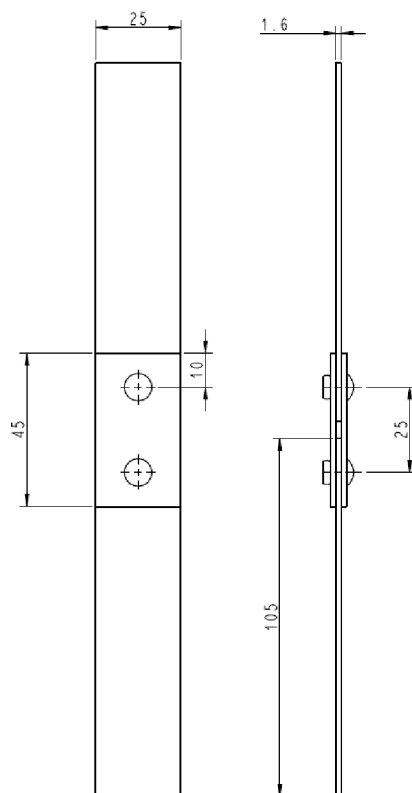
Vzorky byly vyrobeny v souladu s normou ČSN ISO 17057: Nýty plné – zkušební metody. Podstatou zkoušky je zatěžování nýtového spoje o definované geometrii statickým tahem v podélném směru až do porušení. Nýty jsou v tomto případě zatěžovány smykem. Geometrie použitých zkušebních vzorků je znázorněna na Obr.21, rychlost zatěžování byla  $1 \text{ mm} \cdot \text{min}^{-1}$ .



Obr.20 Uspořádání měřicího zařízení Instron při měření jednotřížných vzorků. Na obrázku je použitý extenzometr typu MF2



Obr.21 Příklad geometrického uspořádání testovaných jednotřížných vzorků



Obr.22 Příklad geometrického uspořádání testovaných dvojstřížných vzorků

### 4.3 Stanovení únosnosti vzorků

Průběh měření poddajnosti spoje je blíže popsán v kapitole 4.4. Pro definování zatížení u těchto zkoušek je však nejdříve zapotřebí zjistit únosnost spoje, protože stanovení poddajnosti vychází z této hodnoty.

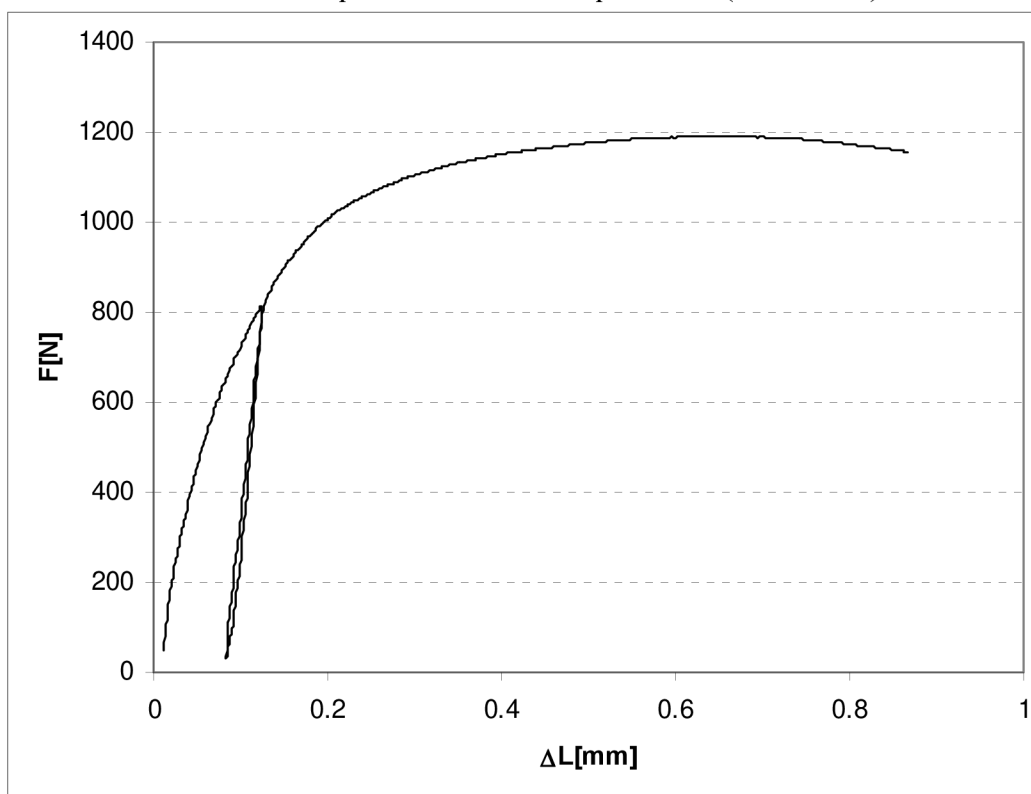
Postup měření byl tento: z několika prvních vzorků byla zjištěna jejich únosnost. Bylo zvoleno 6 vzorků pro zjištění únosnosti, jako minimální statisticky akceptovatelný počet. Po zjištění únosnosti  $F_{MAX}$  byla následně na 10 testovacích vzorcích zjištěna hodnota poddajnosti nýtů  $C_{2/3}$ . Číselné závislosti síla-deformace získané na měřicím stroji byly zpracovány a výpočtem kompenzovány na odstranění vlivu deformace plechů (postup výpočtu je uveden v kapitolách 4.4.1 a 4.4.2 pro jednotlivé typy vzorků). Ze získané deformace  $\delta$  byla poté vypočtena odpovídající hodnota poddajnosti nýtů  $C_{2/3}$ .

Poznámka k použité měřicí rozteči extenzometru: standardně používané a normalizované rozteče pro měření vzorků jsou 35 mm a 50 mm. V případě použitých vzorků ale při tomto uspořádání docházelo k opření těla extenzometru o nýt bez kontaktu měřicích čelistí s plechem. Proto byla použita nestandardní konfigurace s měřicí roztečí 57 mm. Všechny vzorky byly na tuto délku kompenzovány dle postupů uvedených v kapitolách 4.4.1 a 4.4.2

### 4.4 Stanovení poddajnosti vzorků

Metodika použitá pro vyhodnocování vzorků byla převzata z práce [1]. Existují dva přístupy k měření poddajnosti, oba již byly uvedeny v kapitole 2.3.2:

- Cyklické zatěžování spoje s narůstající zatěžující silou až do přerušení vzorku (viz Obr.6)
- Statické zatížení vzorku na hodnotu 2/3 hodnoty únosnosti  $F_{MAX}$ , následné úplné uvolnění vzorku a opětovné zatížení do přerušení (viz Obr.23)

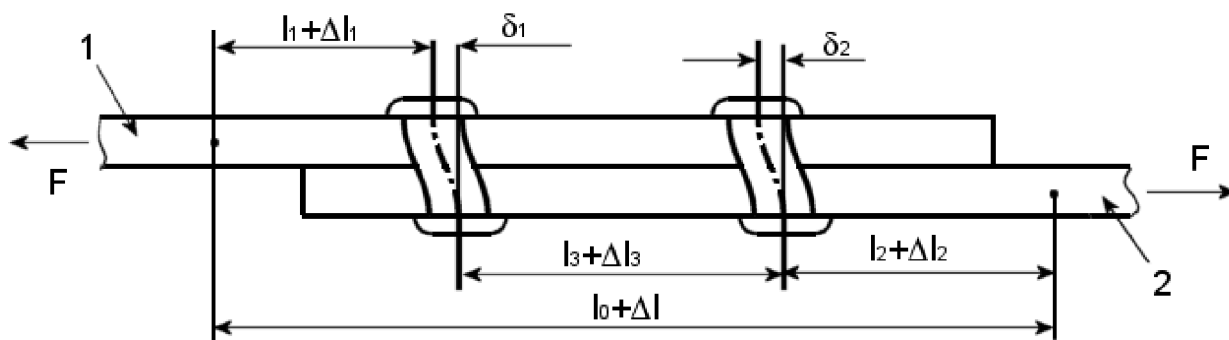


Obr.23 Statické měření poddajnosti nýtu

V našem případě bylo z hlediska úspory času použito druhé řešení, statické zatížení do 2/3 únosnosti. Jako hodnota poddajnosti  $C_{2/3}$  je v tomto případě použita směrnice zatěžovací charakteristiky při uvolnění a opětovném zatížení po dosažení hodnoty 2/3 únosnosti, přepočítána na 1 nýt.

Způsoby vyhodnocení naměřených hodnot poddajností pro jednostřížné a dvojitřížné spoje jsou uvedeny v následujících podkapitolách 4.4.1 a 4.4.2.

#### 4.4.1 Jednostřížné nýtové spoje



Obr.24 Schéma pro určení poddajnosti jednostřížných spojů

Princip výpočtu pro obecný jednostřížný vzorek je uveden na Obr.24. Vzorky jednostřížného nýtového spoje byly vyrobeny ze dvou plechů o tloušťkách  $t_1$  a  $t_2$  a šířce  $w$ , spojených dvěma nýty s průměrem  $\delta$ . Při definovaném zatížení (zde dosažení 2/3 maximální únosnosti  $F_{MAX}$ ) se extenzometrem zjistila celková deformace  $\Delta l$  na měřené délce  $l_0$  a celá závislost síla-deformace v průběhu zatěžování byla zaznamenána. Celková deformace  $\Delta l$  v sobě zahrnuje pružnou deformaci spojovaných materiálů  $\Delta l_e$  a vlastní deformaci nýtů  $\delta$ , která je dána jejich poddajností:

$$\Delta l = \Delta l_e + \delta \quad (15)$$

$$\delta = \frac{\delta_1 + \delta_2}{2} \quad (16)$$

Pružná deformace plechů byla určena výpočtem:

$$\Delta l_e = \Delta l_1 + \Delta l_2 + \Delta l_3 \quad (17)$$

$$\Delta l_e = \frac{F \cdot l_1}{t_1 \cdot w \cdot E_1} + \frac{F \cdot l_2}{t_2 \cdot w \cdot E_2} + \frac{F \cdot l_3}{t_1 \cdot w \cdot E_1 + t_2 \cdot w \cdot E_2} \quad (18)$$

Jelikož byl na všechny prvky vzorku použit podobný materiál, pak přibližně platí  $E_1 = E_2 = E$  a pokud je dodrženo  $l_1 = l_2 = \frac{l_3}{2} = \frac{l_0}{4}$ , pak platí:

$$\Delta l_e = \frac{F}{wE} \cdot \frac{l_0}{4} \cdot \left( \frac{1}{t_1} + \frac{1}{t_2} + \frac{2}{t_1 + t_2} \right) \quad (19)$$



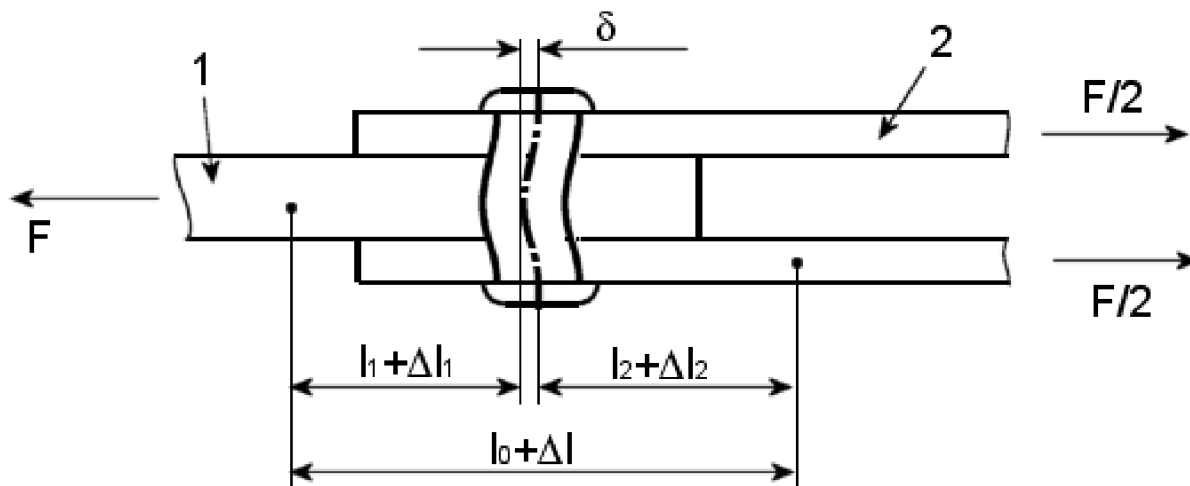
Deformace nýtu  $\delta$  v sobě zahrnuje všechny složky jeho deformace – od otláčení na stěně otvoru na nýtu i plechu, od ohybového namáhání a od smykového namáhání. Mezi spojovanými materiály byl zanedbán vliv tření.

$$\delta = \Delta l - \Delta l_e \quad (20)$$

Síla  $F$  byla rovnoměrně rozdělena na dva nýty vzorku, deformace  $\delta$  tedy byla způsobena poloviční silou působící na vzorek. Poddajnost nýtu  $C$  se určila jako směrnice lineární části závislosti síla-deformace.

$$C = \frac{2 \cdot \delta}{F} \quad (21)$$

#### 4.4.2 Dvojstřížné nýtové spoje



Obr.25 Schéma pro určení poddajnosti dvojstřížných spojů

Znázornění princip výpočtu je uvedeno na Obr.25. Vzorek dvojstřížného nýtového spoje byl příložkový, tloušťka příložek  $t_2$  byla poloviční vůči tloušťce plechů  $t_1$ . Celková deformace  $\Delta l$  byla naměřena na měřené délce extenzometru  $l_0$  a zahrnuje pružnou deformaci spojovaných materiálů a příložek  $\Delta l_e$  a vlastní deformaci nýtů  $\delta$ :

$$\Delta l = \Delta l_e + \delta \quad (22)$$

Pružná deformace plechů a příložek:

$$\Delta l_e = \Delta l_1 + \Delta l_2 \quad (23)$$

$$\Delta l_e = \frac{F \cdot l_1}{t_1 \cdot w \cdot E_1} + \frac{F \cdot l_2}{2 \cdot t_2 \cdot w \cdot E_2} \quad (24)$$

V případě stejného materiálu plechů a příložek platí, že  $E_1 = E_2 = E$  a při  $l_1 = l_2 = \frac{l_0}{2}$  platí:

$$\Delta l_e = \frac{F}{w \cdot E} \cdot \frac{l_0}{2} \cdot \left( \frac{1}{t_1} + \frac{1}{2 \cdot t_2} \right) \quad (25)$$

Deformace nýtu je:

$$\delta = \Delta l - \Delta l_e \quad (26)$$

Každý nýt přenáší plné zatížení  $F$  a poddajnost dvojstřížného nýtu  $C$  byla určena jako směrnice lineární části závislosti síla-deformace nýtu:

$$C = \frac{\delta}{F} \quad (27)$$

## 4.5 Popis tvorby modelu pomocí MKP

Jako základní informace pro tvorbu počítačového MKP modelu sloužily vzorky získané z měření poddajnosti nýtových spojů, a to jak v jednostřížném, tak i ve dvoustřížném uspořádání.

Použitá geometrie modelu odpovídala přístupu, pro který byla odvozená vývojová metoda (metody jsou podrobně popsány v kapitole 6).

Obecně platí, že byly dodrženy rozměry vzorku, použitý materiál a zatěžovací podmínky (tahová síla). Předpoklad správného výsledku spočíval v dosažení shody v deformacích mezi naměřeným experimentem a namodelovaným výpočtem.

V případech, kdy to bylo možné a výhodné, byl model zjednodušen použitím symetrie. U jednostřížného vzorku bylo možné s výhodou použít symetrickou podmínku, jelikož vzorek je symetrický dle podádně roviny. Dvoustřížné vzorky lze modelovat ve čtvrtinovém řezu, jelikož zde bylo možno použít dvě symetrické podmínky. Model se díky tomuto značně zjednodušil, zvýšila se jeho přehlednost při definování a současně se zkrátil potřebný výpočetní čas.

Principy symetrie se úspěšně používají obecně všude v MKP modelování tam, kde to fyzikální model dovolí.

Bližší informace o vlastním modelování jsou uvedeny u jednotlivých namodelovaných případů popsaných v kapitolách 7 a 8.

## 5 VÝSLEDKY MĚŘENÍ ZKUŠEBNÍCH VZORKŮ A JEJICH VYHODNOCENÍ

V průběhu této práce došlo k ověření platnosti rovnice poddajnosti (14) na vzorcích. Měření vzorků proběhlo v technologické zkušebně Leteckého ústavu VUT v Brně na zkušebním stroji Instron. Pro měření bylo použito siloměru o maximální měřené síle 20 000 N a extenzometru o měřicím rozsahu 2 mm s měnitelnou základní roztečí měřicích hrotů, typ MF2. Všechny přístroje byly před měřením zkalibrovány na přesnost 1 % z maximálního měřeného rozsahu.

Konfigurace vzorků:

- Materiál: hliníkové slitiny (plechy ONZ 42 4253.61, nýty ONZ 42 4208.71)
- Geometrické uspořádání pro jednostřížné a dvojstřížné spoje použilo obdobnou konfiguraci jako v práci [2], viz Obr.7, dvojstřížné vzorky byly příložkové.

Měření proběhlo dle postupu uvedeného v [1] a [2] a přímo navázalo na experimenty, které byly započaty v práci [2]. Tímto byly tyto experimenty dokončeny. Na základní sadě vzorků o počtu 6 kusů vždy proběhlo zjištění maximální únosnosti vzorku  $F_{MAX}$  a na dalších vzorcích byla naměřena hodnota poddajnosti  $C_{2/3}$ . Tato hodnota určuje poddajnost vzorku po plastické deformaci, která nastala po dosažení provozního zatížení.

Jako další část výzkumu proběhlo modelování vzorků v programu *MSC.Patran* a výpočet v programu *MSC.Nastran*. Modelování bylo zaměřeno na správné zadání okrajových podmínek, srovnání získaných hodnot s experimentem a došlo ke zjednodušení modelu pro snadnější aplikaci na složitějších konstrukcích. Popisu modelování vzorků a ověřovacích konstrukcí jsou věnovány kapitoly 7 a 8.

V tabulkách 5 a 6 jsou uvedena geometrická uspořádání měřených vzorků a výsledky porovnání hodnot. Tyto hodnoty byly užity jako porovnávací pro řešení počítačového modelu vzorků (viz kapitola 7).

Tab.5 Geometrické uspořádání vzorků

Vzorek	d [mm]	t <sub>1</sub> [mm]	t <sub>2</sub> [mm]
JV1	5,0	2,9	2,9
JV2	4,0	2,36	2,36
JV3	3,5	1,83	1,83
JV4	3,0	1,39	1,34
JV5	3,0	1,00	0,96
JV6	3,0	1,6	1,6
JZ1	5,0	2,89	2,90
JZ2	4,0	2,40	2,42
JZ3	3,5	1,82	1,80
JZ4	3,0	1,34	1,35
D1	5,0	2,89	1,445
D2	4,0	2,42	1,21
D3	3,0	1,82	0,90
D4	3,0	1,6	1,6

Tab.6 Porovnání naměřených a vypočtených hodnot poddajnosti

Typ spoje	Vzorek	Poddajnosti nýtu, [mm·MN <sup>-1</sup> ]					
		Boeing (9), (11)	Douglas (13)	Tate (3)	Grumman (12)	Huth (14)	experiment
Jednostřížné nýty s plochou kulovou hlavou	JV1	21,26	22,49		22,39	26,53	28,62
	JV2	26,29	27,94		27,77	32,82	30,68
	JV3	32,47	33,38		33,83	40,32	37,74
	JV4	41,65	41,15		43,30	51,15	47,18
	JV5	53,17	47,83		56,80	62,42	51,36
	JV6	37,39	38,65		39,01	46,49	47,21
Jednostřížné nýty se zapuštěnou hlavou	JZ1	21,28	22,50		22,41	26,55	19,85
	JZ2	25,95	27,74		27,51	32,41	26,25
	JZ3	32,71	33,52		34,06	40,60	35,65
	JZ4	42,07	41,40		43,75	51,60	62,82
Dvojitřížné nýty s plochou kulovou hlavou	D1	22,55		24,44		11,84	13,77
	D2	27,04		29,76		14,41	14,63
	D3	36,21		39,74		19,26	20,76
	D4	28,06		38,47		17,43	18,85

Geometrické uspořádání používalo toto značení:

*J* – jednostřížné vzorky

*D* – dvojitřížné vzorky s příložkou

*V* – nýty s plochou kulovou hlavou

*Z* – nýty se zapuštěnou hlavou

V následující tabulce Tab.7 jsou uvedeny procentuelní rozdíly mezi vypočítanými a naměřenými poddajnostmi nýtových spojů. Jako procentuelní hodnota je uveden poměr

$$\left( \frac{C_H}{C_{2/3}} - 1 \right) \cdot 100 \quad (28)$$

Kde  $C_H$  – výpočet poddajnosti nýtu dle Hutha

$C_{2/3}$  – naměřená hodnota

Tato hodnota ukazuje, o kolik se liší vypočítaná hodnota od naměřené (kladná hodnota – výpočet má vyšší hodnotu).

Z procentuálního srovnání je zřejmé, že nejvyšších odchylek dosahuje výpočet na jednostřížných nýtech se zapuštěnou hlavou (případy JZ1 a JZ4). Pokud srovnáme výpočet a naměřenou hodnotu těchto nýtů s geometricky podobnými konfiguracemi pro nýty s plochou kulovou hlavou (JV1 a JV4), vidíme, že vypočítaná hodnota se téměř neliší, zatímco naměřená hodnota ano. Je to proto, že Huth ve své práci neuvažoval vliv zapuštěné hlavy, která má na hodnotu poddajnosti nýtu znatelný vliv.

Přesnost shody mezi naměřenými experimenty tedy kolísala v rámci procent. Konkrétně pro nýtové spoje použité k ověření v této práci (JV6 a D4) bylo dosaženo shody výpočtu s experimentem 1,525 % a 7,851 %. Toto je vstupní nepřesnost, kterou bylo nutno akceptovat při provádění dalších analýz.

Tab.7 Procentuální odchylka poddajnosti naměřených a vypočítaných vzorků

Typ spoje	Vzorek	$C_H$ (14) [mm·MN <sup>-1</sup> ]	Experiment [mm·MN <sup>-1</sup> ]	Odchylka výpočtu od experimentu [%]
Jednostřížné nýty s plochou kulovou hlavou	JV1	26,53	28,62	-7,303
	JV2	32,82	30,68	6,975
	JV3	40,13	37,74	6,332
	JV4	51,15	47,18	8,415
	JV5	62,42	51,36	21,53
	JV6	46,49	47,21	-1,525
Jednostřížné nýty se zapuštěnou hlavou	JZ1	26,55	19,85	33,75
	JZ2	32,41	26,25	23,47
	JZ3	40,60	35,65	13,88
	JZ4	51,60	62,82	-17,86
Dvojstřížné nýty s plochou kulovou hlavou	D1	11,84	13,77	-14,02
	D2	14,41	14,63	-1,504
	D3	19,26	20,76	-7,225
	D4	17,37	18,85	-7,851

## 6 DEFINICE MKP MODELU

### 6.1 Kompletní model nýtového spoje – trnový nýt

V programu *MSC.Dytran* proběhlo zkušební modelování zaformování a smykového přetržení trnového nýtu [A2]. Smyslem tohoto experimentu bylo stanovit, jaké shody je možno dosáhnout při modelování kompletního přetvoření nýtu (zaformování a porušení) v jediném modelu. Existující články publikované na toto téma zahrnují pouze jednu z těchto fází, buď zaformování, nebo namáhání, ať už s porušením, nebo bez něj.

Trnový nýt byl zvolen z těchto důvodů:

- tento případ nepředstavuje hlavní cíl práce, proto bylo možné použít trnový nýt místo plného
- trnový nýt vyžaduje jednodušší technologický postup pro aplikaci. Zatímco plné nýty vyžadují podložení nýtu pro zaformování a zajištění dotyku spojovaných materiálů, trnový nýt umožňuje jednoduchou aplikaci pomocí mechanické pistole a sám si ustaví spojované materiály
- na trnovém nýtu je dobře měřitelná síla vytahování trnu při nýtování

Pro geometrii těchto modelů bylo použito tvarů podobných zaformovaným nýtům (viz Obr.26). Pro správné uvažování tření je potřeba uvažovat i svěrnou sílu spoje.



Obr.26 Řez trnovými nýty po zanýtování [A2]

Při pěchování nýtu dochází ke dvěma zátěžovým interakcím mezi nýtem a spojovanými materiály:

- Dochází ke stlačení spojovaných materiálů díky jejich slisování k sobě. Tato skutečnost vyvolává tahové předpětí v nýtu a tlakové ve spojovaných materiálech.
- Díky rozpěchování nýtu, tento vyplní předvrtaný otvor a vlivem plastických deformací v materiálu působí tlakem na stěnu otvoru. Na nýt nyní působí tlakové zatížení od otvoru, kolem díry vzniká pro změnu tahové napětí.

V obou částech spoje tedy vzniká kombinované zatížení tah-tlak v rovinách na sebe kolmých. Pro běžné modelování se toto přídavné zatížení zanedbává. Důvod je ten, že odhad přesných hodnot tohoto napětí je složitý a výsledné napěťové složky vzhledem k malým ovlivněným oblastem nemají velký vliv na celkovou únosnost. V závislosti na použitém výpočetním softwaru existuje více možností jak případné předpětí zadat, nejjednodušší zadávání spočívá v definici kontaktních ploch a stanovení přesahu.

V programu *MSC.Patran* lze předpětí namodelovat pouze za použití 1D prvků typu GAP s předdefinovaným přesahem. Tento systém dosahuje přesných hodnot, problém ale nastává při modelování – je nutné tyto elementy precizně vytvořit mezi správnými uzly mřížek jednotlivých částí. Toto řešení je pro rozšířené praktické užití velmi složité a zdlouhavé.

*MSC.Patran* je program speciálně určený pro výpočet statického lineárního nebo nelineárního zatížení bez poruchy. Proto jej nelze použít pro zamýšlený experiment, kdy dochází k časově závislému přetržení trnu a následně i k přesmyknutí nýtu.

Program *MSC.Dytran* byl pro simulaci vybrán z těchto důvodů:

- Umožňuje jednoduché zadání kontaktních ploch pouze pomocí přímého výběru povrchů, které jsou ve vzájemné interakci.
- Lze v něm definovat časově závislé analýzy. V tomto případě byla nutnost nejprve zaformovat nýt pomocí trnu a až poté zatěžovat nýt na smyk bez nutnosti vytvořit dvě separátní analýzy.
- Jako další z rodiny výpočetních programů MSC je dostupný na Leteckém ústavu FSI VUT v Brně.

Nejvhodnějším programem pro deformační chování s porušením je produkt stejného výrobce, *MSC.Marc*. Je přímo navržen pro analýzu deformačního chování pevných materiálů při pomalém zatěžování. Na rozdíl od *MSC.Dytran*, který byl navržen na šíření rozruchů rychlostí zvuku, *MSC.Marc* používá odlišný fyzikální model. Z důvodu nedávného odkoupení produktu *Marc* společností MSC je tento software v současné době nabízen jako součást balíčku *MSC.Patran/Nastran*, který však nebyl v době tvoření tohoto experimentu k dispozici. Z tohoto důvodu proběhl výpočet ve zmiňovaném programu.

*MSC.Dytran* pracuje na principu šíření rozruchů v materiálu. Jeho řešič vychází z teorie, že rozruchy v materiálu se šíří rychlostí zvuku. Pro rychlost zvuku v pevných materiálech existuje více teoretických vztahů, jako příklad jsou některé uvedeny zde [26]:

$$c = \sqrt{\frac{E}{\rho}} \quad [\text{m/s}] \quad (29)$$

$$c = \sqrt{\frac{E \frac{1-\mu}{1-\mu-2\mu^2}}{\rho}} \quad [\text{m}\cdot\text{s}^{-1}] \quad (30)$$

$c$  – rychlost zvuku v tlustostěnných tělesech [ $\text{m}\cdot\text{s}^{-1}$ ]

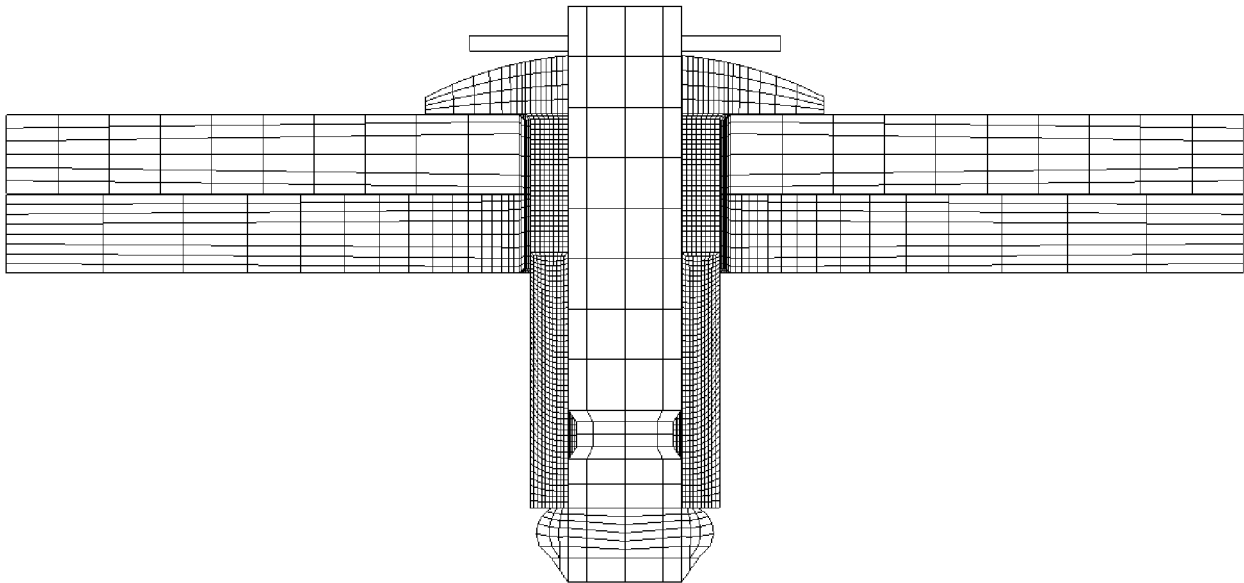
$E$  – Youngův modul pružnosti [Pa]

$\rho$  – hustota materiálu [ $\text{kg}\cdot\text{m}^{-3}$ ]

$\mu$  – Poissonovo číslo

Vzorec (29) platí pro tělesa, jejichž příčný rozměr je mnohem menší, než délka šířené zvukové vlny (tyče, dráty).

Vzorec (30) platí pro pevné látky v případech, kdy je příčný rozměr mnohem větší, než délka šířené zvukové vlny.



Obr.27 Mřížka použitá na modelu trnového nýtu

Trnový nýt byl namodelován v polovičním symetrickém řezu a výsledný model použitý pro výpočet byl složen ze 42 000 elementů typu CHEXA8 (šestiboké elementy s 8mi uzly v každém rohu) a CPENTA6 (pětiboké elementy se 6ti uzly), viz Obr.27 Časový krok každé iterace  $\Delta t$ , se kterým *MSC.Dytran* počítal, byl pevně dán rychlostí šíření zvuku v materiálu  $c$  a nejmenším rozměrem hrany elementu přiřazeného tomuto materiálu  $L_{MIN}$ .

Pak platí

$$\Delta t = \frac{L_{MIN}}{c} \quad [s] \quad (31)$$

Jednoduše si můžeme vypočítat, že pro  $L_{MIN} = 0,08 \text{ mm}$ ,  $\rho = 7850 \text{ kg/m}^3$ ,  $E = 210 \text{ GPa}$ ,  $\mu = 0,3$  (ocel) vychází

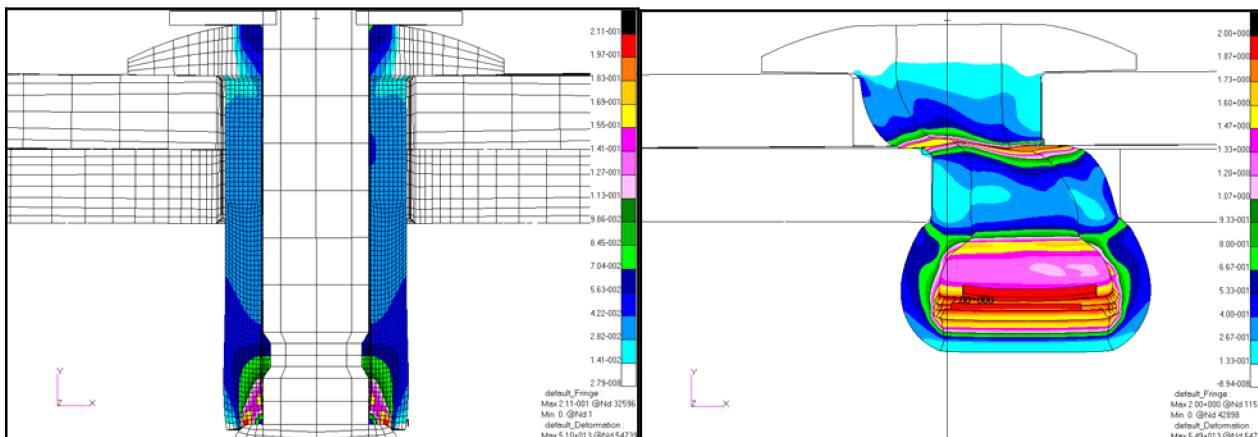
Rychlost zvuku (rychlost šíření rozruchu)  $c = 6001 \text{ m/s}$

Časový krok výpočtu  $\Delta t = 1,333 \cdot 10^{-8} \text{ s}$

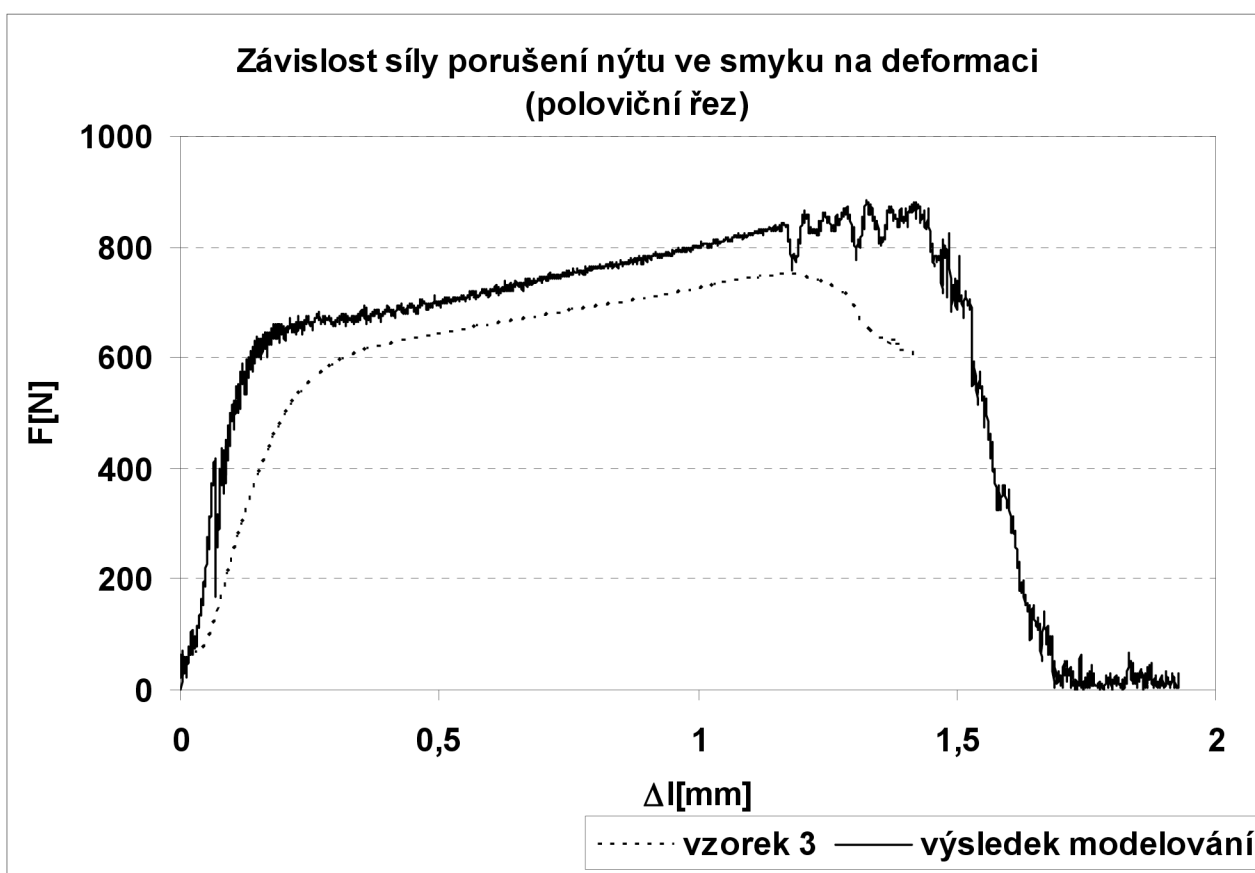
Výpočet zanýtování v reálném čase (simulovaný pohyb zaformování trnu včetně přetržení trvá přibližně 3s) při 50 000 elementech by na použitém výpočetním stroji (dvoujádrová Linuxová výpočetní stanice, 2x800MHz, 2 GB RAM) trval řádově 12 000 hodin, což bylo naprosto nerealizovatelné. Zrychlení průběhu formování a přetržení bylo vyloučeno z důvodu naprosto odlišného deformačního chování materiálu při vyšších deformačních rychlostech. Proto byl finální model vytvořen v 1000násobném zvětšeném měřítku a vlastnosti materiálů byly modelově upraveny (např. zvýšená hustota, snížený Youngův modul pružnosti), aby byla zachována podobnost modelu. Při použití těchto principů bylo možno výpočetní čas zkrátit na přibližně 140 hodin.

Nýt byl zaformován a poté smykově namáhán až do přetržení. Geometrie modelu se znázorněním plastických deformací je znázorněna na Obr.28. Na Obr.29 je porovnání silových charakteristik při přetržení ve smyku získané experimentem a analýzou pomocí metody konečných prvků.





Obr.28 MKP model trnového nýtu před zaformováním a po přetržení [A2]



Obr.29 Porovnání výsledku analýzy přetržení trnového nýtu s experimentem [A2]

Jak je z Obr.29 patrné, došlo k přiblížení k reálnému modelu, ale jisté odchylky jsou stále přítomny:

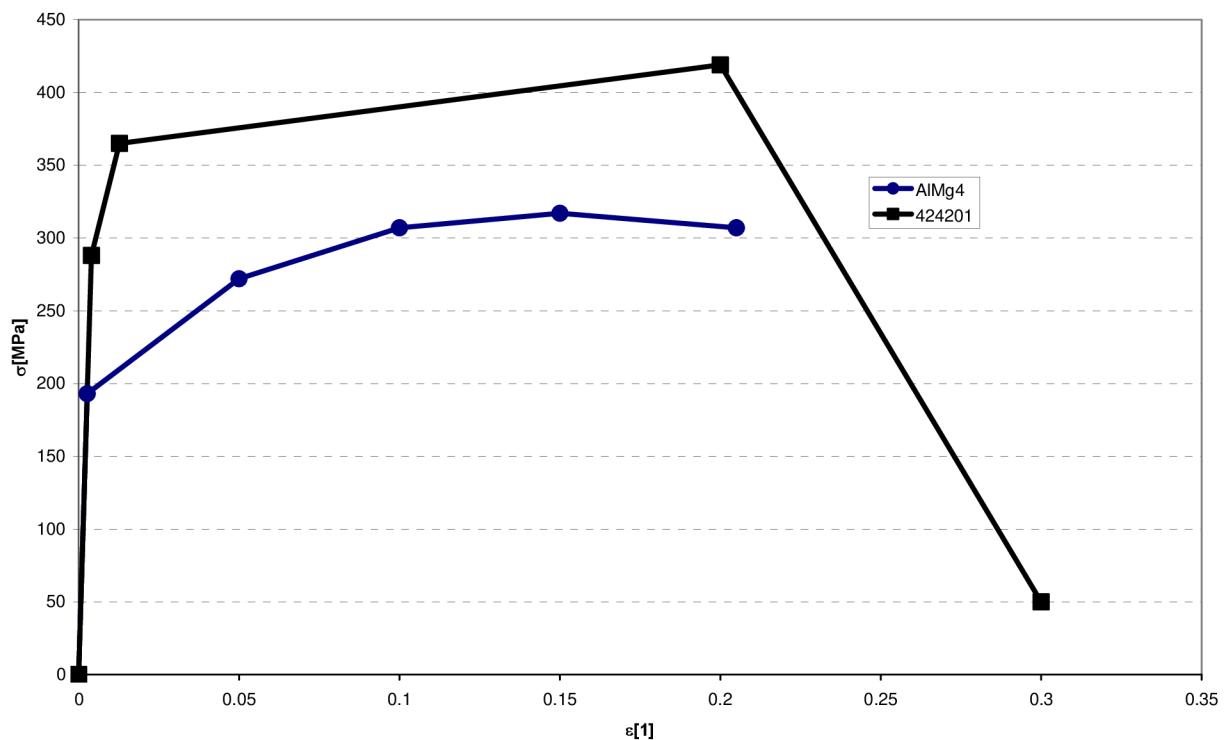
Strmější náběh zatížení lze vysvětlit kombinací použitých materiálových vlastností (použitý modul pružnosti pro materiál byl 72000 MPa, běžně uvažovaných pro hliník a jeho slitiny; některé pevnější slitiny hliníku však vlivem přísad mají modul menší, i kolem 68000 MPa) a možným nedokonalostem vzniklým v průběhu nýtování (dosednutí stykových ploch, vůle).

Vyšší hodnota síly za mezí kluzu (v grafu se nachází mezi  $\Delta l = 0,3 - 1,3$  mm) je zřejmě dána tím, že u skutečného materiálu byla mez kluzu menší, než jaká byla použita v modelu.

Dosažená maximální hodnota únosnosti byla určena definicí maximálního přetvoření při poruše. V programu *MSC.Dytran* bylo pro definici poruchy v tomto případě použito podmínky maximální přetvoření při poruše (200 %).

Na křivce zatížení lze rozeznat několik zajímavých oblastí:

- Skokové povolení nýtu při  $\Delta l = 0,1$  mm. V tomto bodě došlo k otlacení na hranách otvoru až do dosažení maximální dovolené plastické deformace 200 % v místě dotyku na hraně otvoru. V elementech nastal stav porušení. V *MSC.Dytran* je při porušení daný element odstraněn a dále neuvažován, proto došlo v grafu ke skokovému snížení zatížení.
- Na konci plastické oblasti před porušením ( $\Delta l = 1,2$ ) začalo docházet k porušení elementů nýtu ve střižné rovině. To bylo stejně jako v předchozím případě doprovázeno automatickým odstraňováním porušených elementů z modelu (ve skutečném materiálu by v tomto bodě začalo docházet k houževnatému lomu) a proto je křivka v této oblasti roztřesená.
- Pro deformaci  $\Delta l = 1,7$  již došlo ke kompletnímu porušení nýtu, špičky zatížení již představují jen setrvačné síly (chvění) působící na zbylou hmotu materiálu.



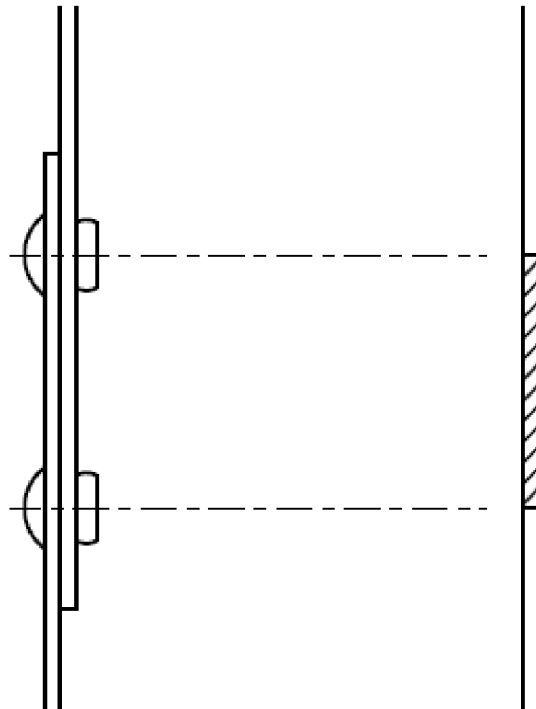
Obr.30 Materiálové charakteristiky použité ve výpočtu kompletního nýtu

Použitá materiálová křivka je znázorněna na Obr.30. Toto je tvar kompletní zátěžové charakteristiky pro hliníkovou slitinu 424201.62, která byla získána iteračně při modelování přetržení zkušební vzorku z tohoto materiálu.

Při několika dalších iteracích by bylo možné dosáhnout ještě přesnější shody modelu s experimentem úpravou jednotlivých bodů materiálových charakteristik. Kvůli skutečnostem, že výpočet tohoto modelu trval dlouhou dobu a že byl tento případ použit pouze jako ověřovací model a ne jako hlavní náplň této práce, nebyly již další iterace realizovány.

Pozn.: Ve dříve uvedeném programu *MSC.Marc* jsou zátěžové křivky zadány v kompletním formátu, jako je uvedeno na Obr.30 pro všechny materiály. Program zahrnuje i provázané jevy jako tepelný ohřev při přetvoření a následnou změnu vlastností v závislosti na teplotě ( $E$ ,  $\rho$ , ...). Pro podobné analýzy je tedy tento software vhodnější.

## 6.2 Zjednodušený model nýtového spoje – metoda náhrady materiálových vlastností



Obr.31 Znárodnění způsobu náhrady materiálových vlastností – oblast změny

Princip této metody spočívá v náhradě vlastností vybraných elementů ve specifikované oblasti.

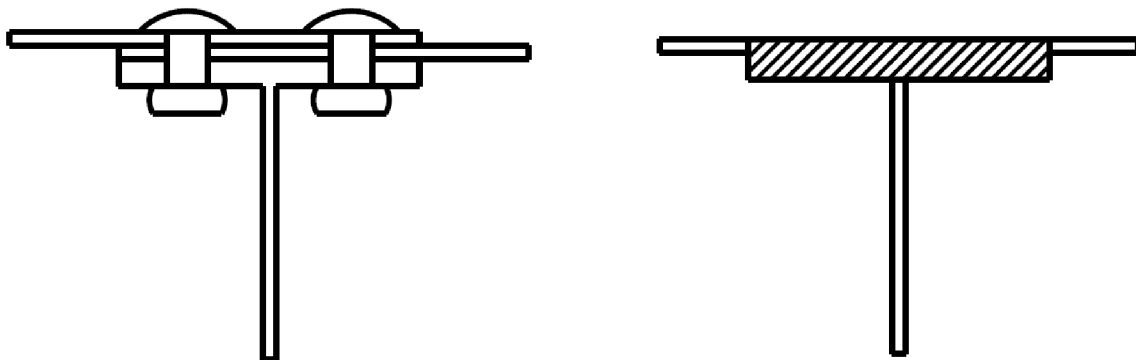
Prvotní předpoklad je v tom, že u modelu, který bude z těchto předpokladů vytvořen, bude existovat oblast elementů, která se bude chovat jinak než základní materiál. Základní podmínka je dosáhnout na modelu stejné deformace, jako na původním vzorku. V případě uvedeném na Obr.31 mají materiály plechů vzorku a mezikusy (šrafovaná část) odlišné vlastnosti. Tyto vlastnosti musejí být nastaveny tak, aby odpovídalo deformační chování nahrazené oblasti. Proto se model bude při zatížení chovat jako celek z deformačního hlediska stejně – dosáhne stejných deformací jako vzorek. V oblasti mezi nýty (na Obr.31 znázorněná šrafami) se však nachází odlišnosti od okolního materiálu:

- Plechy jsou v tomto místě zdvojeny
- Plechy mohou mít různé materiálové vlastnosti
- Plechy mohou mít jiné rozměry
- Vyskytuje se zde přídavné deformace od zatížených nýtů  $\delta$ .
- Poddajnost jednotlivých nýtů na spoji s vyšším počtem nýtů může dosahovat různých hodnot

První krok principu náhrady je změna přeplátování. Vlivem zdvojení plechů zde dosáhne deformace pro přenášenou sílu  $F$  nižších hodnot, než v pleších mimo nýtový spoj – náhradní materiál tedy musí mít vyšší tuhost při stejné délce přeplátování a nahrazení. Předpokládejme nyní, že spojované plechy mají stejnou šířku, tloušťku a modul pružnosti a vzorek bude zatížen celkovou silou  $F$ . Každý plech mezi nýty nyní přenáší poloviční zatížení  $F/2$  a celková deformace v této oblasti dosahuje polovičních hodnot.

Současně ovšem musíme uvažovat i s vlivem nýtů. Oproti spojovaným plechům mají nýty tuhost mnohem menší (vztaženo k celkovým rozměrům spoje). Vlivem tuhosti nýtů tedy dojde k další změně modulu pružnosti  $E$ , v tomto případě k jeho snížení. V několika následujících kapitolách bude ukázáno odvození modulu pružnosti náhradního mezikusu  $E_n$  pro vzorové případy.

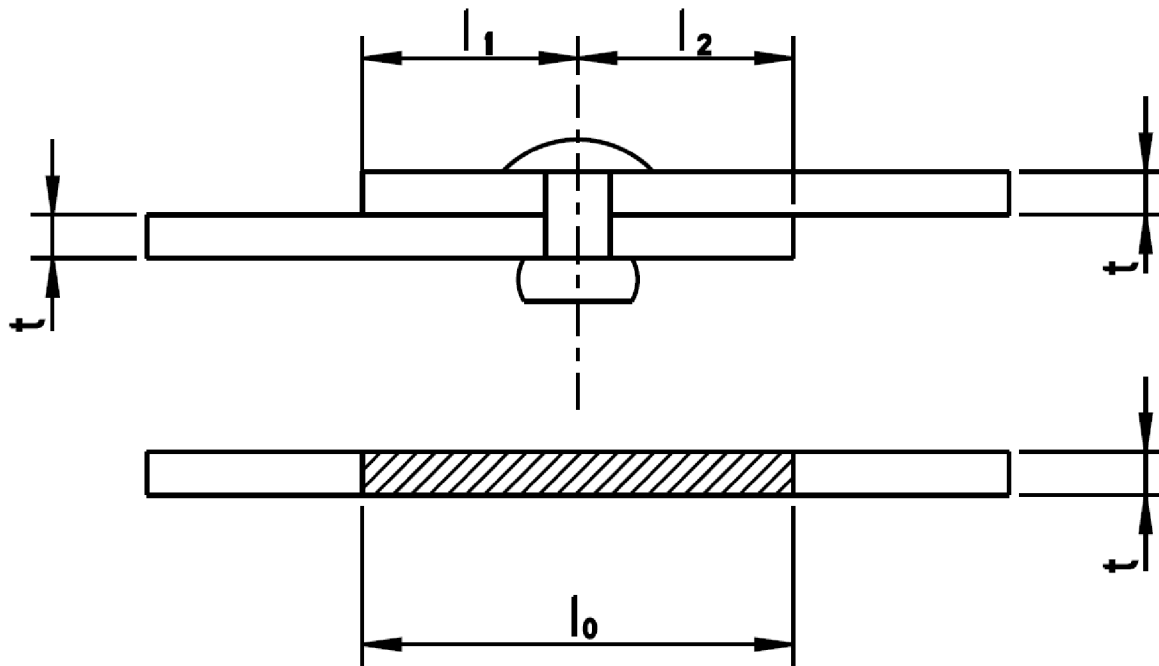
Pro tuto metodu však existuje omezení použití – je vhodná jen pro přeplátované spoje, které nejsou připojeny k další nosné konstrukci. Metoda spočívá ve shodě deformací pro přeplátované spoje (např. spojení potahů bez podpůrné pásnice). Aplikace, ve kterých by došlo k připojení další konstrukce (např. připojení potahu k pásnici, viz Obr.32) by způsobila změnu vlastností pásnice. Tím by došlo k ovlivnění konstrukce z hlediska přenosu ohybového zatížení – pásnice by se stala poddajnější, což je přídavný jev, který nemůžeme dopustit. Jednoduché analytické výpočty únosnosti konstrukcí totiž počítají s oddělením přenášeného zatížení mezi stojinu (smyková síla  $T$ ), pásnice (ohybový moment  $M_o$ ) a potah (krouťící moment  $M_k$ ). Ovlivnění jiných konstrukčních celků by způsobilo chybný výpočet. Proto je v kapitole 6.3 ukázán jiný způsob náhrady nýtových spojů pro konstrukce tohoto typu.



Obr.32 Příklad nevhodné aplikace metody nahrazení materiálových vlastností

### 6.2.1 Odvození vlastností modelu – jeden jednostřížný nýt, plechy o stejné geometrii

Pro dodržení stejných deformačních chování modelu nýtu a modelu se změněnými vlastnostmi vycházíme z předpokladu, že deformace nýtu je shodná s deformací nahrazené oblasti. Oblast modelu, pro kterou jsou náhradní vlastnosti odvozeny, je znázorněna na Obr.33. Pro jednoduchost je zde použito předpokladu, že oblast, ve které nahrazujeme materiálové vlastnosti, bude mít délku  $l_0$  odpovídající délce přeplátování spoje. Toto však není podmínka nutná, jak bude dokázáno dále.



Obr.33 Znárodnění náhrady 1 nýtu se stejnou geometrií plechů

Odvození je platné pro případ, kdy moduly pružnosti spojovaných plechů jsou různé ( $E_1$ ,  $E_2$ ). Vycházíme z předpokladu, že se pohybujeme v lineární oblasti zátěžových křivek materiálů. Tento stav odpovídá situaci po zatížení spoje na provozní zatížení, kdy dojde k plastizaci materiálu a další zatěžovací cykly se pohybují po směrnících tuhosti podobně, jako v případě měření poddajnosti nýtů  $C_{2/3}$  (viz Obr.6 a 23) Pro elastickou deformaci materiálu o obdélníkovém průřezu platí:

$$\Delta l = \frac{Fl}{ES} = \frac{Fl}{Etw} \quad (32)$$

Pro deformaci nýtu platí

$$\delta = C_{2/3}F \quad (33)$$

Kde:  $\Delta l$  – elastické prodloužení

$F$  – působící síla

$l_0$  – délka přeplátování, délka nahrazené oblasti

$E$  – modul pružnosti materiálu

$t$  – tloušťka materiálu

$w$  – šířka materiálu

$\delta$  – deformace nýtu

$C_{2/3}$  – smluvní poddajnost nýtu (dále budeme označovat jako  $C$ )

Při použití podmínky, že deformace zanýtovaného spoje musí být shodná s deformací nahrazené oblasti, odvodíme:

$$\frac{Fl_1}{E_1tw} + \frac{Fl_2}{E_2tw} + FC = \frac{F(l_1 + l_2)}{E_n tw} \quad (34)$$

kde pravá část rovnice určuje rozložení deformace po celé náhradní oblasti o délce  $l_1 + l_2$ . Platí tedy:

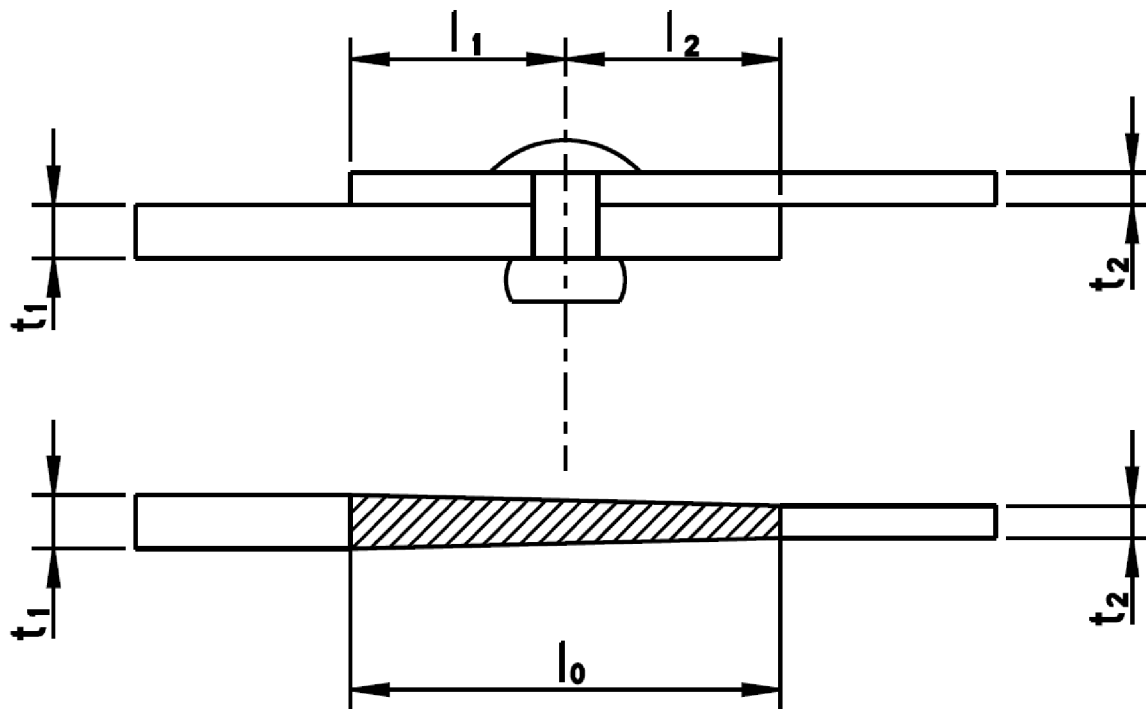
$$E_n = \frac{l_1 + l_2}{tw \left( C + \frac{l_1 + l_2}{Etw} \right)} \quad [\text{Pa}] \quad (35)$$

Kde  $E_n$  – modul pružnosti náhradního materiálu

Z výsledku je vidět, že vlastnosti jsou sice závislé na nahrazované délce  $l_0 = l_1 + l_2$ , nicméně definice této délky není matematicky omezena. Velikost této oblasti tedy může být zvolena podle již existující geometrie modelu nebo podle geometrie MKP mřížky. Nemusí tak nutně dojít k lokálnímu zhuštění elementů mřížky kvůli striktnímu dodržení délky  $l_0$ . Díky tomu je tato metoda univerzálnější k použití.

### 6.2.2 Odvození vlastností modelu – jeden jednostřížný nýt, plechy o rozdílné šířce nebo tloušťce

Při aplikaci metody na tento případ dojde k obdobným změnám vlastností jako v případě popsaném v kapitole 6.2.2 s tím rozdílem, že základní členy pravé strany rovnice (34) nebudou konstantní. Předpokládejme nyní případ o stejné šířce spojovaných plechů  $w$ .



Obr.34 Znárodnění náhrady 1 nýtu s rozdílnou tloušťkou

Pro změnu tloušťky pak platí:

$$t = t_1 + (t_2 - t_1) \frac{l}{l_0} \quad (36)$$

$$\frac{Fl_1}{E_1t_1w} + \frac{Fl_2}{E_2t_2w} + FC = \int_0^{l_0} \frac{Fdl}{E_n w \left( t_1 + (t_2 - t_1) \frac{l}{l_0} \right)} \quad (37)$$

Jelikož platí, že

$$\int_0^{l_0} \frac{dl}{E_n w \left( t_1 + (t_2 - t_1) \frac{l}{l_0} \right)} = \frac{l_0 \ln \left( \frac{t_2}{t_1} \right)}{E_n w (t_2 - t_1)} \quad (38)$$

Lze náhradní modul pružnosti vypočítat jako

$$E_n = \frac{l_0 \ln \left( \frac{t_2}{t_1} \right)}{w(t_2 - t_1) \left( \frac{l_1}{E_1 t_1 w} + \frac{l_2}{E_2 t_2 w} + C \right)} \quad [\text{Pa}] \quad (39)$$

Tato závislost platí pro případ, kdy jsou tloušťky spojovaných materiálů odlišné. Ve druhém případě, kdy jsou odlišné šířky spojovaných materiálů, dojde ve vzorci pouze k záměně tloušťky  $t$  a šířky  $w$  a výsledný vztah má pak podobu

$$E_n = \frac{l_0 \ln \left( \frac{w_2}{w_1} \right)}{t(w_2 - w_1) \left( \frac{l_1}{E_1 t w_1} + \frac{l_2}{E_2 t w_2} + C \right)} \quad [\text{Pa}] \quad (40)$$

### 6.2.3 Odvození vlastností modelu – jeden jednostřížný nýt, plechy o rozdílné šířce a tloušťce

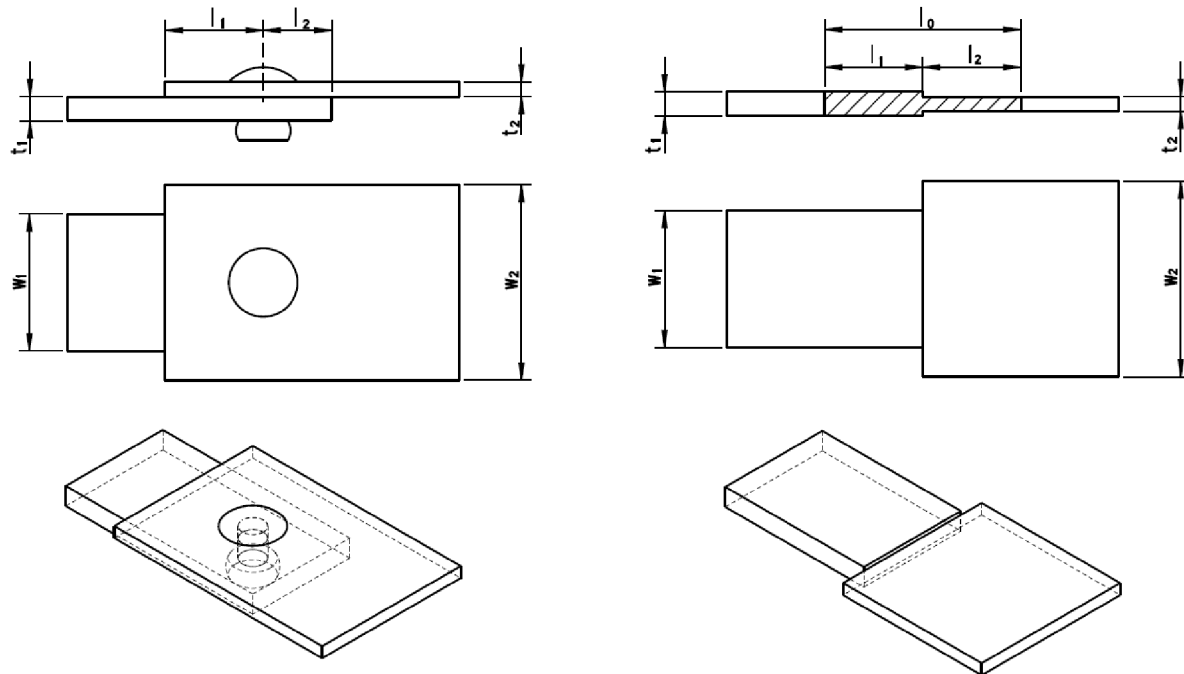
Pro řešení tohoto typu existuje několik různých přístupů v geometrické tvorbě modelu. Výběr a použití konkrétní metody v praxi bude záviset na možnostech namodelování konkrétní konstrukce. Lze ovšem předpokládat, že v praxi bude docházet ke konstrukci spíše kombinovaných spojů s více nýty, odvození pro spoje o jednom nýtu lze proto považovat pouze za vzorové úlohy.

#### 6.2.3.1 Tupý spoj

Nejjednodušší přístup je v připojení těchto plechů natupo a vlastnosti změnit v blízkém okolí spoje. Náčrt tohoto uspořádání je uveden na Obr.35 Tento postup je jednoduchý na modelování i na výpočet modulu pružnosti  $E_n$ .

$$\frac{Fl_1}{E_1 t_1 w_1} + \frac{Fl_2}{E_2 t_2 w_2} + FC = \frac{Fl_1}{E_n t_1 w_1} + \frac{Fl_2}{E_n t_2 w_2} \quad (41)$$

$$E_n = \frac{\frac{l_1}{t_1 w_1} + \frac{l_2}{t_2 w_2}}{\frac{l_1}{E_1 t_1 w_1} + \frac{l_2}{E_2 t_2 w_2} + C} \quad [\text{Pa}] \quad (42)$$



Obr.35 Znárodnění náhrady 1 nýtu s plechy rozdílných rozměrů; skoková změna průřezu

### 6.2.3.2 Spoj s lineární změnou průřezu – metoda „dvou lichoběžníků“

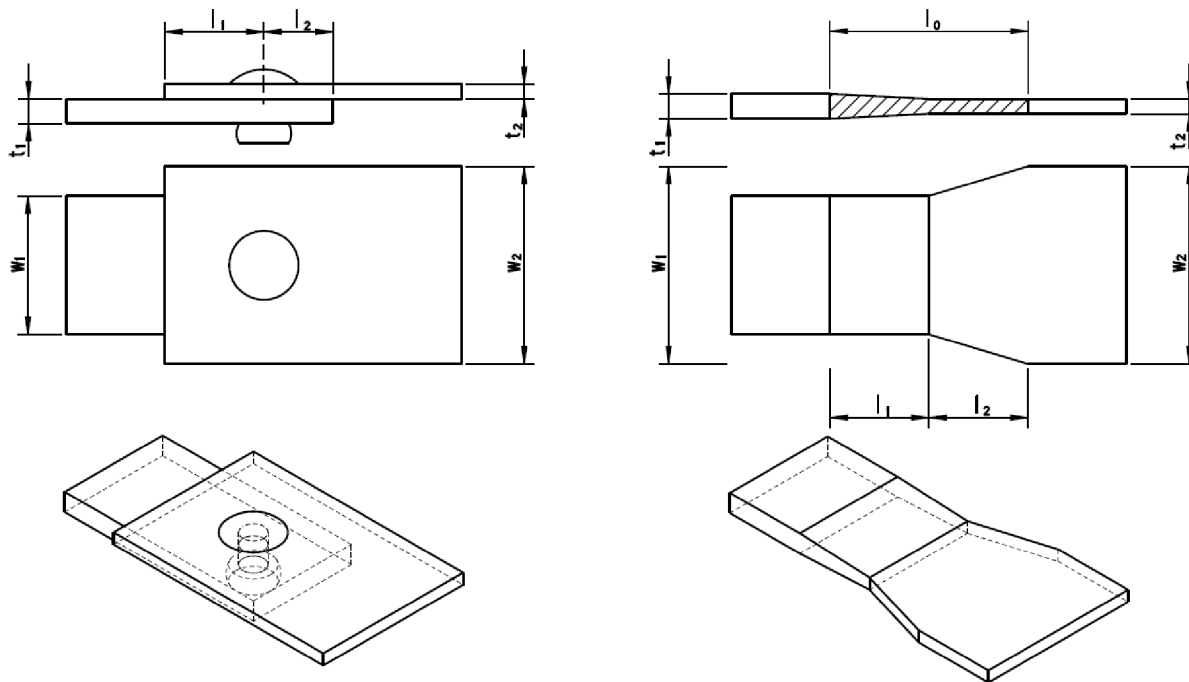
Druhý možný přístup je provázat spojované plechy mezikusem, kde dojde k vyrovnání tloušťky  $t$  a šířky  $w$  oddělně, nikoliv současně. Při tomto řešení se vytvoří mezikus, který lze popsat jako složeninu dvou lichoběžníkových částí. Náčrt tohoto uspořádání je uveden na Obr.36. Na jedné části (zde označované **1**) se mění tloušťka spoje, na druhé (zde označované **2**) se mění jeho šířka. Změny  $t$  a  $w$  tedy probíhají nezávisle na sobě. Důvod k tomuto řešení je způsob integrace deformace (pro současnou změnu  $t$  a  $w$  je toto řešení popsáno v kapitole 6.2.3.3, který bude popsán dále) a tvorba náhradního modelu.

Tloušťka materiálu  $t$  a jeho šířka  $w$  se budou měnit po délce spoje podle těchto vztahů:

$$t = t_1 + (t_2 - t_1) \frac{l}{l_1} \quad \text{platí pro oblast s indexem 1} \quad (43)$$

$$w = w_1 + (w_2 - w_1) \frac{l}{l_2} \quad \text{platí pro oblast s indexem 2} \quad (44)$$





Obr.36 Znáznornění náhrady 1 nýtu s plechy rozdílných rozměrů; dva lichoběžníky

Vycházíme z předpokladu shodných deformací:

$$\frac{Fl_1}{E_1 t_1 w_1} + \frac{Fl_2}{E_2 t_2 w_2} + FC = \int_0^{l_1} \frac{Fdl}{E_n w_1 \left( t_1 + (t_2 - t_1) \frac{l}{l_1} \right)} + \int_0^{l_2} \frac{Fdl}{E_n t_2 \left( w_1 + (w_2 - w_1) \frac{l}{l_2} \right)} \quad (45)$$

V tomto případě jsou konstantní členy pravé strany rovnice (41) z kapitoly 6.2.3.1 nahrazeny integrály právě kvůli měnícímu se průřezu.

**Poznámka:** Při aplikaci tohoto způsobu náhrady je třeba dát obzvláště pozor na správné označení částí mezikusu. Indexem **1** je zde označena část, kde se mění jeho tloušťka  $t$ , a to z hodnoty  $t_1$  na  $t_2$  a indexem **2** je označena část, kde se mění jeho šířka  $w$  z hodnoty  $w_1$  na  $w_2$ . Rovnice je odvozena pro tento způsob značení a záměna těchto proměnných způsobí změnu vstupních údajů a výsledek nebude platný.

Integraci jednotlivých členů dostaneme:

$$\int_0^{l_1} \frac{dl}{E_n w_1 \left( t_1 + (t_2 - t_1) \frac{l}{l_1} \right)} = \frac{l_1 \ln \left( \frac{t_2}{t_1} \right)}{E_n w_1 (t_2 - t_1)} \quad (46)$$

$$\int_0^{l_2} \frac{dl}{E_n t_2 \left( w_1 + (w_2 - w_1) \frac{l}{l_2} \right)} = \frac{l_1 \ln \left( \frac{w_2}{w_1} \right)}{E_n t_2 (w_2 - w_1)} \quad (47)$$

Výsledný tvar rovnice pro výpočet modulu pružnosti je potom:

$$E_n = \frac{\frac{l_1 \ln \left( \frac{t_2}{t_1} \right)}{w_1 (t_2 - t_1)} + \frac{l_2 \ln \left( \frac{w_2}{w_1} \right)}{t_2 (w_2 - w_1)}}{\frac{l_1}{E_1 t_1 w_1} + \frac{l_2}{E_2 t_2 w_2} + C} \quad [\text{Pa}] \quad (48)$$

### 6.2.3.3 Spoj s plynulou změnou průřezu

V tomto případě se geometrie mezikusku mění plynule pro šířku  $w$  i tloušťku  $t$ . Největší výhodou tohoto přístupu je největší geometrická čistota – nenacházejí se zde skokové změny velikostí průřezů jako v řešení dle kapitoly 6.2.3.1 a vruby mají menší vliv než v řešení dle kapitoly 6.2.3.2. Jedinou nevýhodou je složitější matematické odvození, jelikož změna průřezu mezi plechy s označením 1 a 2 se nyní řídí dle kvadratické rovnice:

$$t = t_1 + (t_2 - t_1) \frac{l}{l_0} \quad (49)$$

$$w = w_1 + (w_2 - w_1) \frac{l}{l_0} \quad (50)$$

$$S = tw = \left( t_1 + (t_2 - t_1) \frac{l}{l_0} \right) \left( w_1 + (w_2 - w_1) \frac{l}{l_0} \right) \quad (51)$$

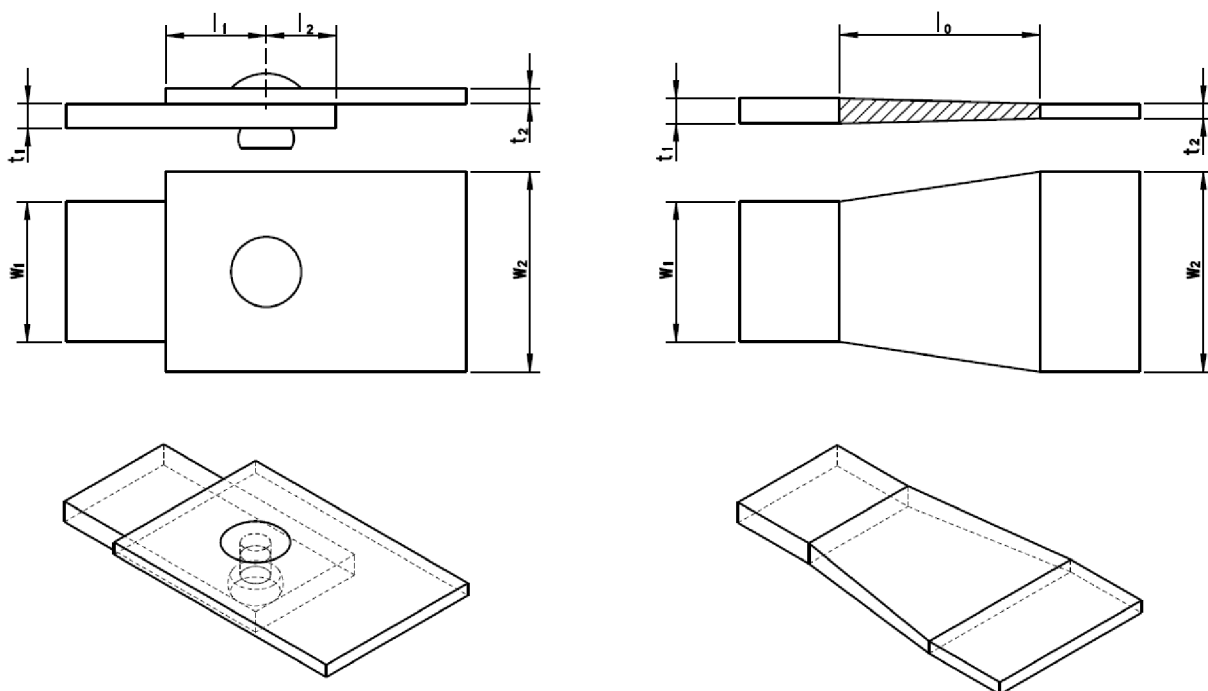
$$S = \frac{l^2}{l_0^2} (t_2 w_2 - t_1 w_2 - t_2 w_1 + t_1 w_1) + \frac{l}{l_0} (t_1 w_2 + t_2 w_1 + 2t_1 w_1) + t_1 w_1 \quad (52)$$

Pro zjednodušení zavedeme substituci

$$A = \frac{t_2 w_2 - t_1 w_2 - t_2 w_1 + t_1 w_1}{l_0^2} \quad (53)$$

$$B = \frac{t_1 w_2 + t_2 w_1 + 2t_1 w_1}{l_0} \quad (54)$$

$$C = t_1 w_1 \quad (55)$$



Obr.37 Znárodnění náhrady 1 nýtu s plechy rozdílných rozměrů; plynulá změna průřezu

Základní tvar rovnice je pak:

$$\frac{Fl_1}{E_1 t_1 w_1} + \frac{Fl_2}{E_2 t_2 w_2} + FC = \int_0^{l_0} \frac{Fdl}{E_n \left( t_1 + (t_2 - t_1) \frac{l}{l_1} \right) \left( w_1 + (w_2 - w_1) \frac{l}{l_2} \right)} \quad (56)$$

$$\Delta l = \int_0^{l_0} \frac{Fdl}{E_n \left( t_1 + (t_2 - t_1) \frac{l}{l_1} \right) \left( w_1 + (w_2 - w_1) \frac{l}{l_2} \right)} = \frac{F}{E_n} \int_0^{l_0} \frac{dl}{Al^2 + Bl + C} \quad (57)$$

Řešení integrálu tohoto tvaru závisí na hodnotě diskriminantu

$$D = B^2 - 4AC \quad (58).$$

Pro  $D = B^2 - 4AC < 0$  platí:

$$\Delta l = \frac{2F}{E_n \sqrt{4AC - B^2}} \left( \arctan \frac{2Al_0 + B}{\sqrt{4AC - B^2}} - \arctan \frac{B}{\sqrt{4AC - B^2}} \right) \quad (59)$$

$$E_n = \frac{2 \left( \arctan \frac{2Al_0 + B}{\sqrt{4AC - B^2}} - \arctan \frac{B}{\sqrt{4AC - B^2}} \right)}{\left( C + \frac{l_1}{E_1 t_1 w_1} + \frac{l_2}{E_2 t_2 w_2} \right) \sqrt{4AC - B^2}} \quad [\text{Pa}] \quad (60)$$

Pro  $D = B^2 - 4AC > 0$  platí:

$$\Delta l = \frac{F}{E_n \sqrt{B^2 - 4AC}} \left( \ln \left| \frac{2Al_0 + B - \sqrt{B^2 - 4AC}}{2Al_0 + B + \sqrt{B^2 - 4AC}} \right| - \ln \left| \frac{B - \sqrt{B^2 - 4AC}}{B + \sqrt{B^2 - 4AC}} \right| \right) \quad (61)$$

$$E_n = \frac{\ln \left| \frac{2Al_0 + B - \sqrt{B^2 - 4AC}}{2Al_0 + B + \sqrt{B^2 - 4AC}} \right| - \ln \left| \frac{B - \sqrt{B^2 - 4AC}}{B + \sqrt{B^2 - 4AC}} \right|}{\left( C + \frac{l_1}{E_1 t_1 w_1} + \frac{l_2}{E_2 t_2 w_2} \right) \sqrt{B^2 - 4AC}} \quad [\text{Pa}] \quad (62)$$

Pro  $D = B^2 - 4AC = 0$  platí:

$$\Delta l = \frac{-2F}{E_n} \left( \frac{1}{Al_0 + B} + \frac{1}{B} \right) \quad (63)$$

$$E_n = \frac{-2 \left( \frac{1}{Al_0 + B} + \frac{1}{B} \right)}{C + \frac{l_1}{E_1 t_1 w_1} + \frac{l_2}{E_2 t_2 w_2}} \quad (64)$$

Z výsledků je vidět, že výsledný tvar rovnice pro výpočet modulu pružnosti  $E_n$  závisí na výsledku diskriminantu  $D$ . V tomto případě je model jednodušší a geometrický přechod je plynulejší, než v případě dvou lichoběžníků popsaném v kapitole 6.2.3.2, ale výpočet modulu  $E_n$  je mnohem složitější.

## 6.2.4 Odvození vlastností modelu – kombinované nýtové spoje

Tato kapitola se bude věnovat odvození náhradního modulu pružnosti  $E_n$  pro komplexnější spoje. Jednotlivé uvažované případy jsou popsány v následujících kapitolách.

Pro řešení bude zaveden jeden zjednodušující předpoklad: spojované materiály budou mít stejnou šířku  $w$ . Aplikace těchto řešení tak bude určena na celé hrany plechů (celé šířky) a nikoliv jen na lokální spoje uprostřed velké plochy.

### 6.2.4.1 Jednostřížný spoj se dvěma nýty – plechy o stejné tloušťce

Pro tento případ uvažujeme se stejnými rozměry spojovaných plechů. Jako variabilní vstupní údaje jsou rozdílné moduly pružnosti plechů  $E_1$  a  $E_2$  a rozdílné poddajnosti nýtů  $C_1$  a  $C_2$ . Základní rovnice výpočtu modulu pružnosti  $E_n$  uvažuje s délkou nahrazené oblasti  $l_0$ , která odpovídá rozteči nýtů  $r$  (viz Obr.38).

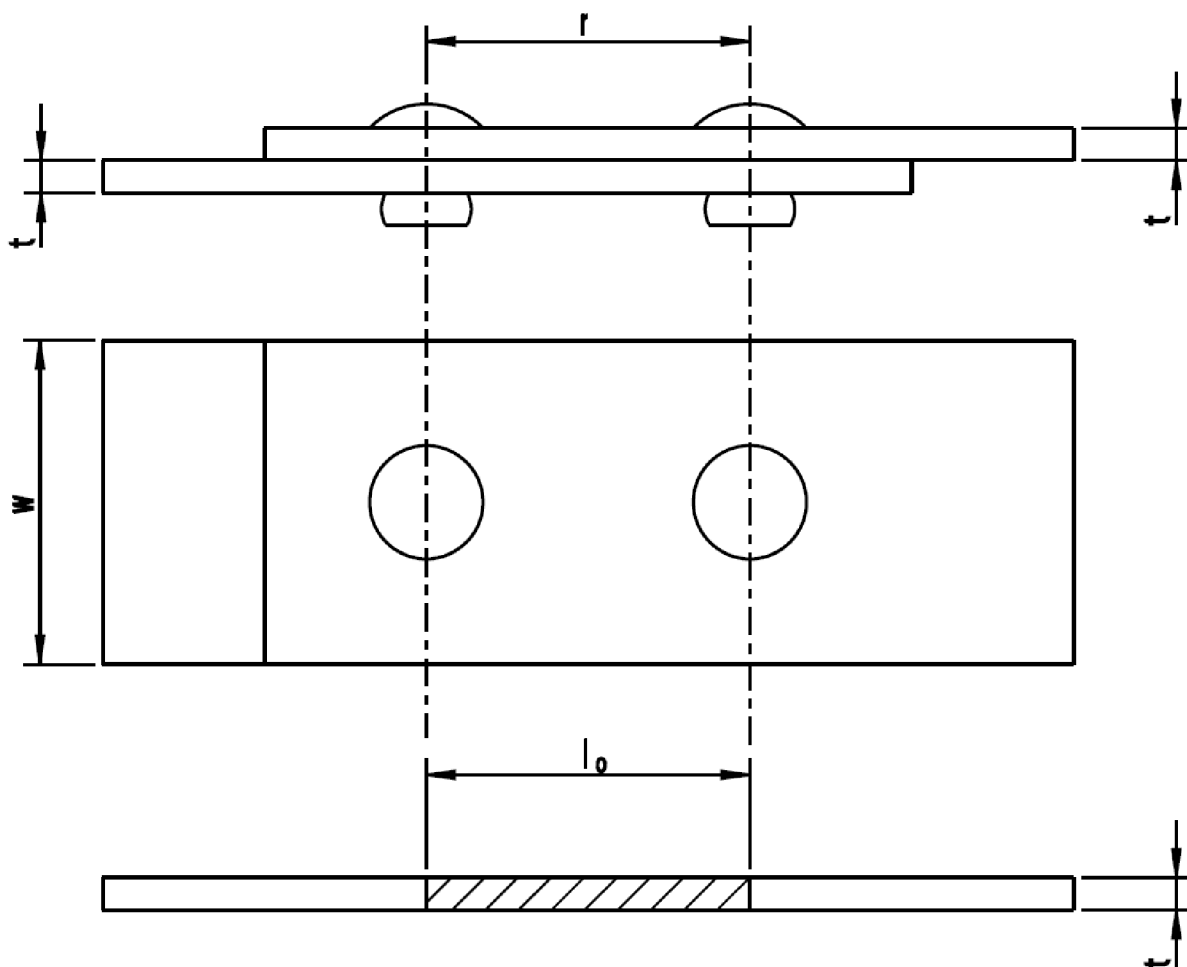
Kvůli univerzálnosti je uvedena i další rovnice, kde nahrazená oblast  $l$  je větší nebo menší, než nýtová rozteč  $r$ . Tato aplikace má použití v případě, kdy budou použité elementy MKP mřížky mít délku hrany jinou, než právě nýtovou rozteč  $r$ . Bez nutnosti měnit mřížku je tak možné provést nahrazení na větší či menší plochu při zachování stejných deformačních vlastností.

Pro výpočet celkové deformace pocházející od nýtů zavedeme celkovou poddajnost  $C$ . Tato poddajnost vychází z předpokladu, že na všech nýtech dojde ke stejné deformaci  $\delta$  a zahrnuje vliv všech nýtů spoje:

$$C = \frac{1}{\frac{1}{C_1} + \frac{1}{C_2} + \dots + \frac{1}{C_n}} \quad [\text{m} \cdot \text{N}^{-1}] \quad (65)$$

Vztah (65) platí pro paralelní zapojení nýtů – stav, kdy se zatížení rozloží mezi uvažované nýty.

Nahrazená délka  $l_0 = r$ :



Obr.38 Znázornění náhrady spoje se 2 nýty s plechy stejných rozměrů. Náčrt nahrazené oblasti pro  $l_0 = r$

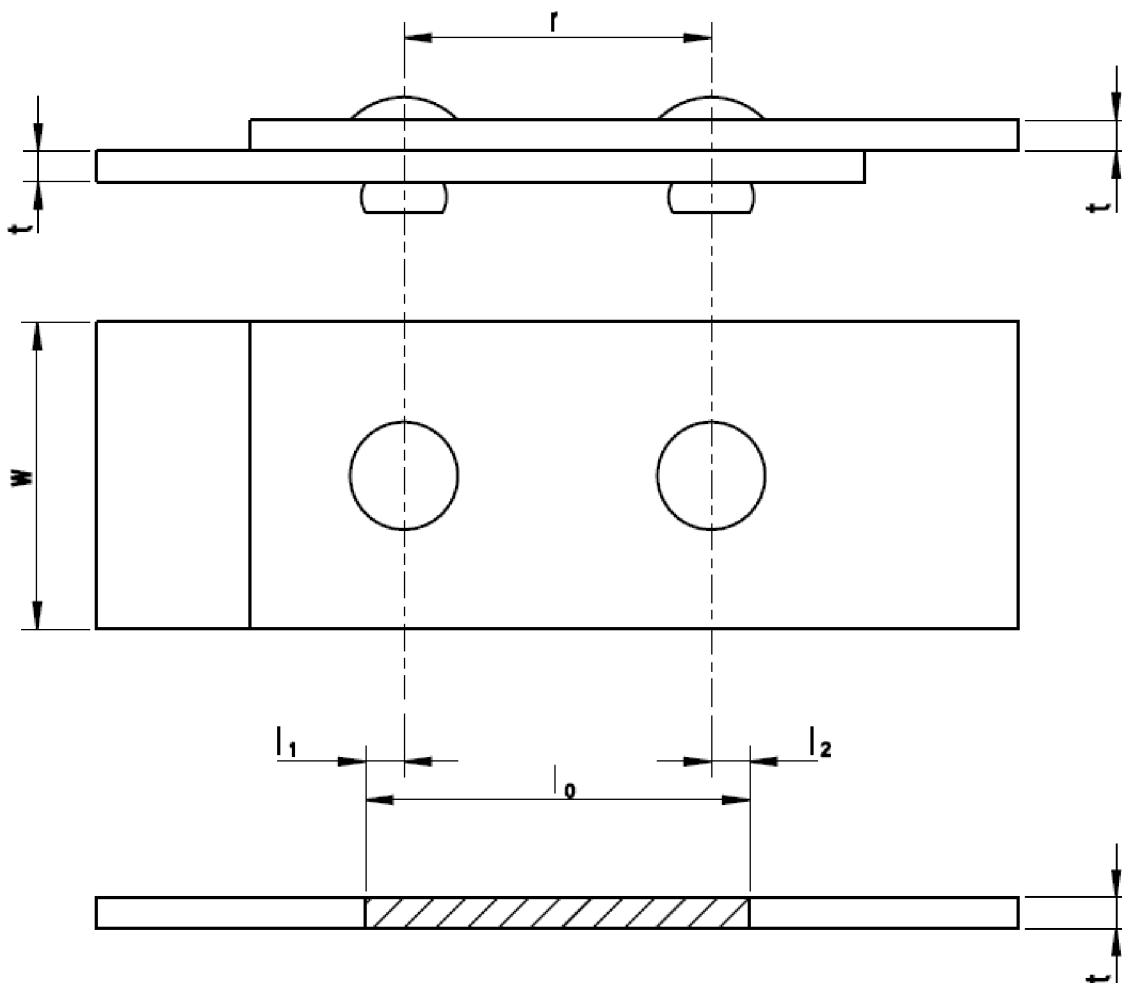
$$\frac{Fl_0}{E_1tw + E_2tw} + FC = \frac{Fl_0}{E_n tw} \quad (66)$$

$$E_n = \frac{l_0}{tw \left( \frac{l_0}{(E_1 + E_2)tw} + C \right)} = \frac{l_0}{tw \left( \frac{l_0}{(E_1 + E_2)tw} + \frac{1}{\sum_n \frac{1}{C_n}} \right)} \quad (67)$$

Nahrazená délka  $l_0 > r$ :

Kde

$$l_0 = r + l_1 + l_2 \quad (68)$$



Obr.39 Znárodnění náhrady spoje se 2 nýty s plechy stejných rozměrů. Náčrt nahrazené oblasti pro

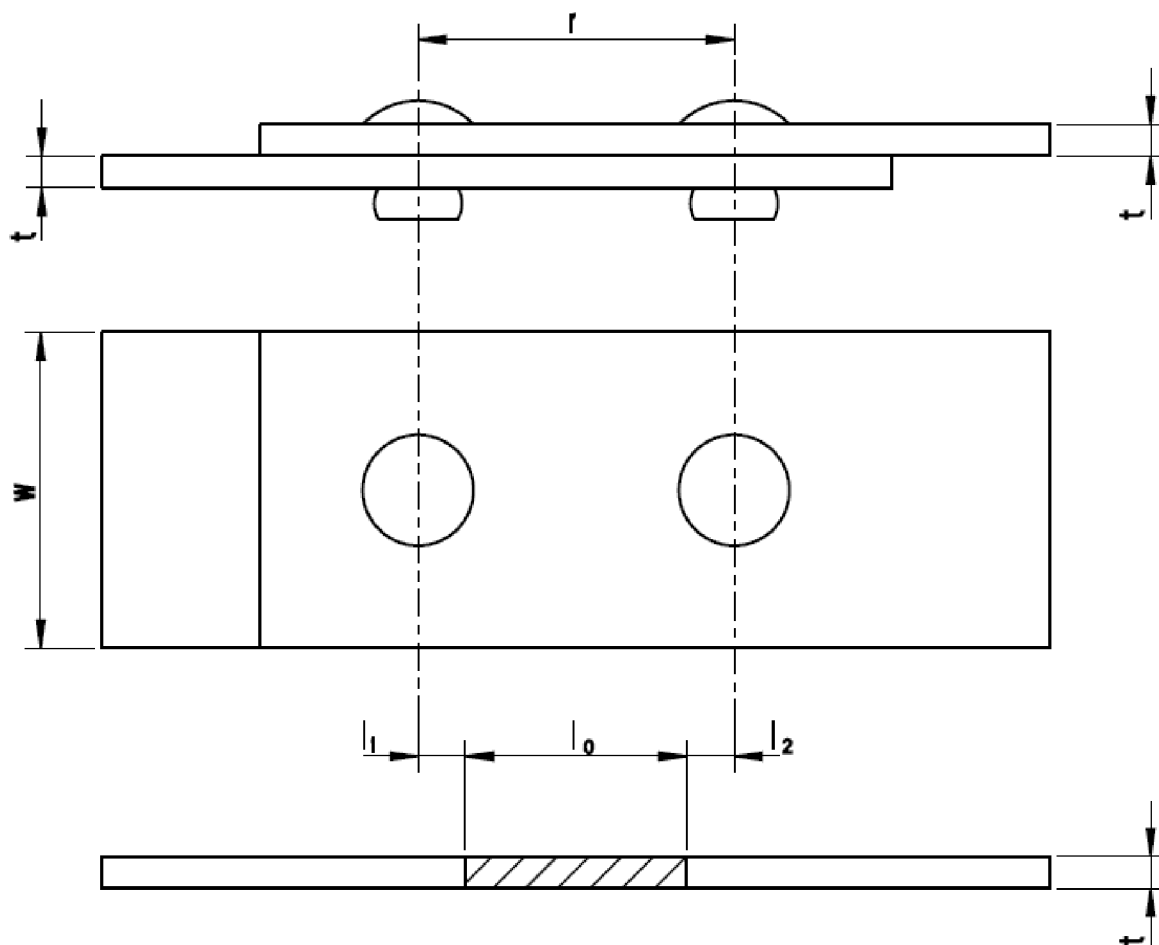
$$\frac{Fl_1}{E_1tw} + \frac{F(l_0 - l_1 - l_2)}{E_1tw + E_2tw} + \frac{Fl_2}{E_2tw} + FC = \frac{Fl_0}{E_n tw} \quad (69)$$

$$E_n = \frac{l_0}{tw \left( \frac{l_1}{E_1 tw} + \frac{l_0 - l_1 - l_2}{(E_1 + E_2) tw} + \frac{l_2}{E_2 tw} + C \right)} = \frac{l_0}{tw \left( \frac{l_1}{E_1 tw} + \frac{l_0 - l_1 - l_2}{(E_1 + E_2) tw} + \frac{l_2}{E_2 tw} + \frac{1}{\sum_n \frac{1}{C_n}} \right)} \quad (70)$$

Nahrazená délka  $l_0 < r$ :

Kde

$$l_0 = r - l_1 - l_2 \quad (71)$$



Obr.40 Znáznornění náhrady spoje se 2 nýty s plechy stejných rozměrů. Náčrt nahrazené oblasti pro  $l_0 < r$

$$\frac{F(l_0 + l_1 + l_2)}{E_1 tw + E_2 tw} + FC = \frac{Fl_0}{E_n tw} + \frac{Fl_1}{E_1 tw} + \frac{Fl_2}{E_2 tw} \quad (72)$$

$$E_n = \frac{l_0}{tw \left( \frac{l_0 + l_1 + l_2}{(E_1 + E_2)tw} - \frac{l_1}{E_1 tw} - \frac{l_2}{E_2 tw} + \sum_n \frac{1}{C_n} \right)} \quad [\text{Pa}] \quad (73)$$

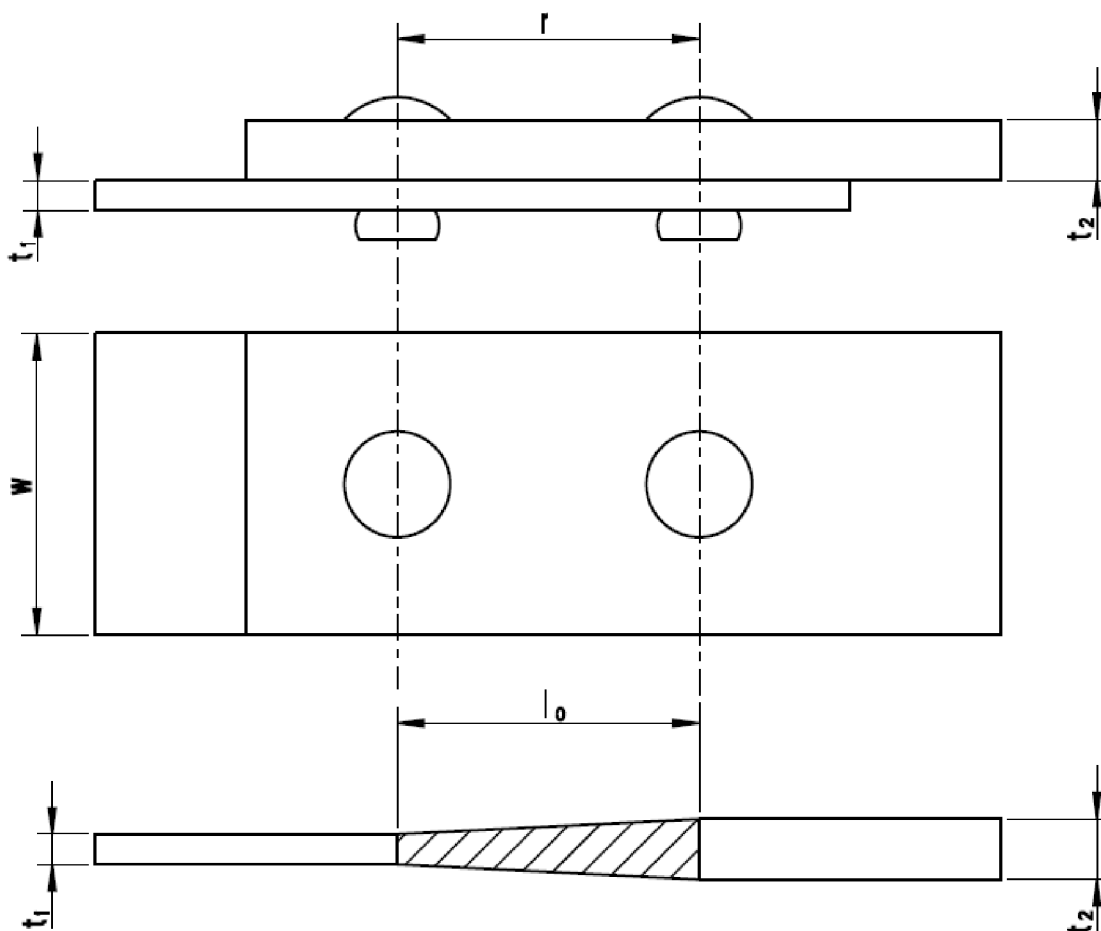
Kde:  $l_1, l_2$  rozdíl mezi nýtovou roztečí  $r$  a délkou nahrazení  $l_0$

Pro všechny případy lze napsat univerzální tvar rovnice výpočtu náhradního modulu pružnosti ve tvaru uvedeném v (70). Pro aplikaci pak bude navíc platit pravidlo, že délky  $l_1$  a  $l_2$  jsou kladné, pokud se nacházejí mimo nýtový spoj a záporné tehdy, pokud se nacházejí ve vnitřní části spoje, mezi nýty.

#### 6.2.4.2 Jednostřížný spoj se dvěma nýty – plechy o různých tloušťkách

Pro tento případ opět existují 3 geometricky odlišné případy pro délku spoje  $l_0$  jako v předcházející kapitole 6.2.4.1, v závislosti na rozdílu oproti nýtové rozteči  $r$ .

Nahrazená délka  $l_0 = r$ :



Obr.41 Náčrt nahrazené oblasti pro  $l_0 = r$



Pro změnu tloušťky platí:

$$t = t_1 + (t_2 - t_1) \frac{l}{l_0} \quad (74)$$

$$\frac{Fl_0}{E_1 t_1 w + E_2 t_2 w} + FC = \int_0^{l_0} \frac{Fdl}{E_n w \left( t_1 + (t_2 - t_1) \frac{l}{l_0} \right)} \quad (75)$$

Jelikož platí, že

$$\int_0^{l_0} \frac{dl}{E_n w \left( t_1 + (t_2 - t_1) \frac{l}{l_0} \right)} = \frac{l_0 \ln \left( \frac{t_2}{t_1} \right)}{E_n w (t_2 - t_1)} \quad (76)$$

Má vztah pro výpočet modulu pružnosti tvar:

$$E_n = \frac{l_0 \ln \left( \frac{t_2}{t_1} \right)}{w(t_2 - t_1) \left( \frac{l_0}{E_1 t_1 w + E_2 t_2 w} + \frac{1}{\sum_n \frac{1}{C_n}} \right)} \quad [\text{Pa}] \quad (77)$$

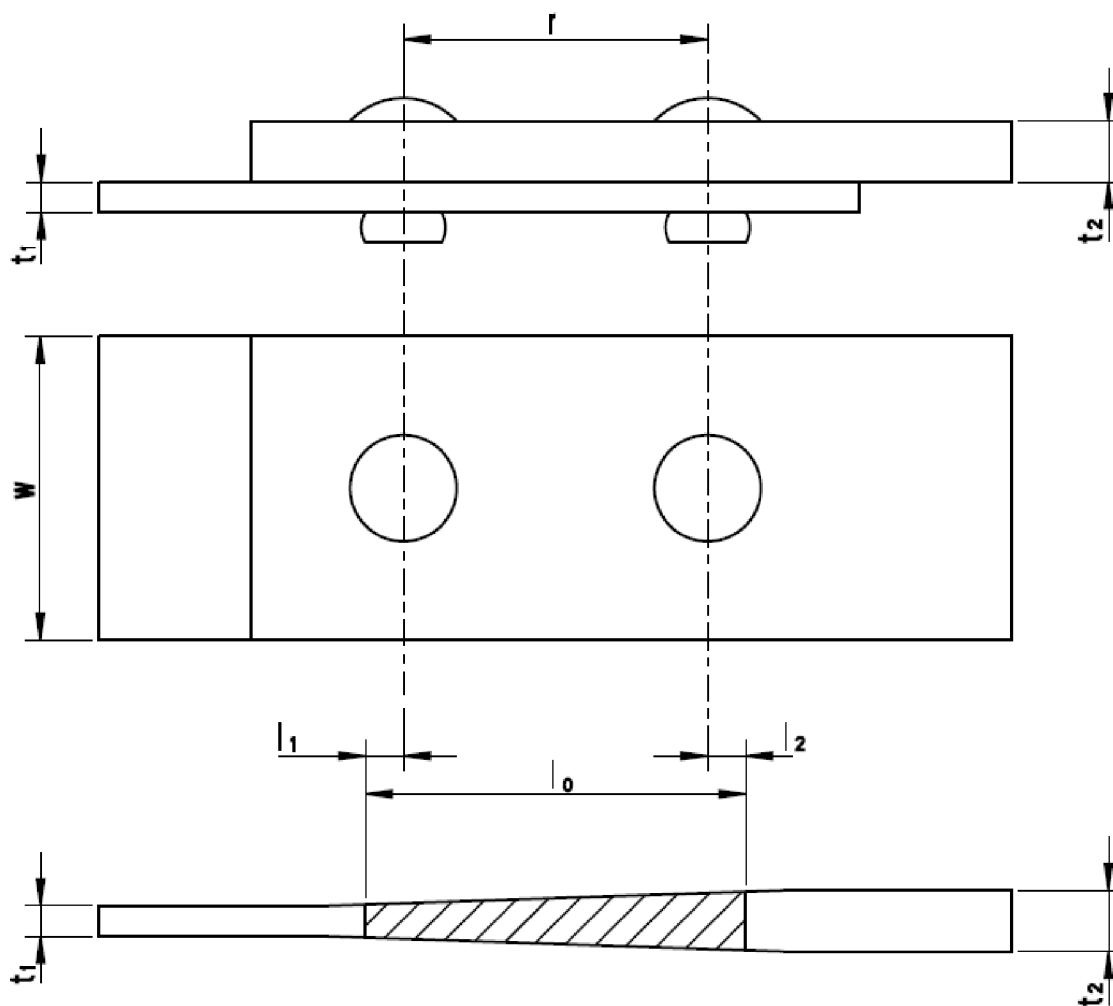
Nahrazená délka  $l_0 > r$ :

Kde

$$l_0 = r + l_1 + l_2 \quad (78)$$

Pro změnu tloušťky platí rovnice (74):

$$\frac{Fl_1}{E_1 t_1 w} + \frac{F(l_0 - l_1 - l_2)}{E_1 t_1 w + E_2 t_2 w} + \frac{Fl_2}{E_2 t_2 w} + FC = \int_0^{l_0} \frac{Fdl}{E_n w \left( t_1 + (t_2 - t_1) \frac{l}{l_0} \right)} \quad (79)$$



Obr.42 Náčrt nahrazené oblasti pro  $l_0 > r$

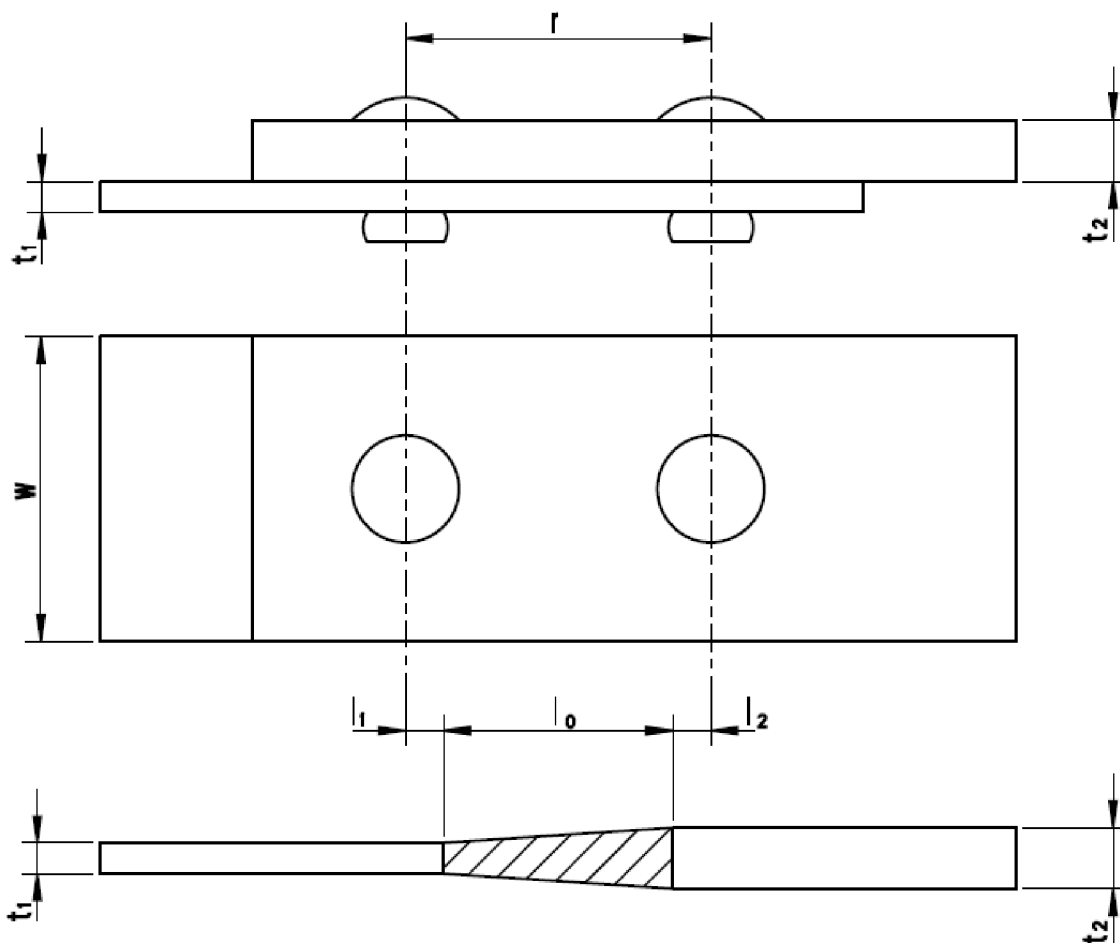
Jelikož pro výpočet integrálu platí již uváděný vztah (75), má vztah pro výpočet modulu pružnosti tvar:

$$E_n = \frac{l_0 \ln\left(\frac{t_2}{t_1}\right)}{w(t_2 - t_1) \left( \frac{l_1}{E_1 t_1 w} + \frac{l_0 - l_1 - l_2}{E_1 t_1 w + E_2 t_2 w} + \frac{l_2}{E_2 t_2 w} + \frac{1}{\sum_n \frac{1}{C_n}} \right)} \quad [\text{Pa}] \quad (80)$$

Nahrazená délka  $l_0 < r$ :

Kde

$$l_0 = r - l_1 - l_2 \quad (81)$$



Obr.43 Náčrt nahrazené oblasti pro  $l_0 < r$

Pro změnu tloušťky platí rovnice (74):

$$\frac{F(l_0 + l_1 + l_2)}{E_1 t_1 w + E_2 t_2 w} + FC = \int_0^{l_0} \frac{Fdl}{E_n w \left( t_1 + (t_2 - t_1) \frac{l}{l_0} \right)} + \frac{Fl_1}{E_1 t_1 w} + \frac{Fl_2}{E_2 t_2 w} \quad (82)$$

Jelikož pro výpočet integrálu platí již uváděný vztah (75), má vztah pro výpočet modulu pružnosti tvar:

$$E_n = \frac{l_0 \ln \left( \frac{t_2}{t_1} \right)}{w(t_2 - t_1) \left( \frac{l_0 + l_1 + l_2}{E_1 t_1 w + E_2 t_2 w} - \frac{l_1}{E_1 t_1 w} - \frac{l_2}{E_2 t_2 w} + \sum_n \frac{1}{C_n} \right)} \quad [\text{Pa}] \quad (83)$$

### 6.2.4.3 Jednostřížný spoj s větším počtem nýtů

Nyní se pokusíme odvodit vztah pro větší nýtové pole.

Pokud metodu aplikujeme na jednořadý spoj se třemi nýty, při vycházení ze stejné rovnice (75) nastanou dva rozdíly. První rozdíl ve změně oblasti nahrazení  $l_0$ , která se bude nyní nacházet mezi krajními nýty. Druhá změna bude zahrnovat vliv poddajnosti od dalšího započítaného nýtu. Jak bylo odvozeno v rovnici (77), tato se z hlediska vlivu jednotlivých činitelů ukázala univerzální pro libovolný počet nýtů ve spoji. Na jejím základě můžeme pro celkovou poddajnost nýtového spoje psát:

$$C = \frac{1}{\frac{1}{C_1} + \frac{1}{C_2}} = \frac{1}{\sum_n \frac{1}{C_n}} \quad [\text{m} \cdot \text{N}^{-1}] \quad (84)$$

Vzhledem k přítomnosti změn pouze od složky poddajnosti nýtů, výsledná rovnice pro modul pružnosti materiálu  $E_n$  bude mít shodný tvar pro jednotlivé případy jako rovnice (77), (80) a (83) pro stejné relace mezi nýtovou roztečí  $r$  a délkou nahrazené oblasti  $l_0$ . Tyto vztahy jsou uvedeny v kapitolách 6.2.4.1 a 6.2.4.2. Vzdálenostem  $l_1$  a  $l_2$  pak budou odpovídat vzdálenosti mezi nahrazenou oblastí  $l_0$  a krajními nýty spoje.

Pokud se pokusíme rovnicí obdobně aplikovat na víceřadý spoj s větším počtem nýtů, změny oproti základním rovnicím budou opět v připočítání vlivu poddajnosti dalších nýtů (84) a velikostí nahrazené oblasti  $l_0$ .

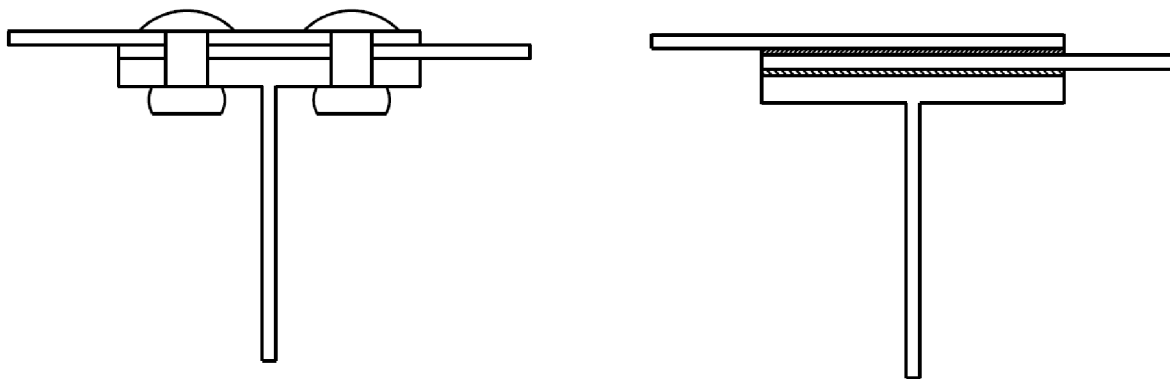
## 6.3 Metoda vložené mezivrstvy

Jak již bylo zmíněno v úvodu kapitoly 6.2, tam popsaná metoda není vhodná pro aplikaci na složitějších konstrukčních prvcích, kde je spojeno více prvků konstrukce. Jak bylo uvedeno, v případě spoje, kde je potah přínýtován k pásnici, by docházelo při aplikaci nahrazovací metody ke změně chování při ohybovém zatížení. Proto je zde zapotřebí provést jiné zjednodušení, které by zároveň nemělo značný vliv na princip přenosu zatížení.

Řešení tohoto problému je možno dosáhnout způsobem, pojmenovaným „metoda vložené mezivrstvy.“

Princip metody spočívá ve vložení mezivrstvy elementů do modelu na každé místo, které je propojeno nýtovým spojem a kde existuje střížná rovina. Lze si to představit jako vrstvu lepidla, kterou nahradíme nýty. Deformace způsobena zatěžováním je stále přenesena pomocí hlavních konstrukčních prvků (krut potahem, ohyb pásnicemi, smyk stojinou). Nyní však přibude mezivrstva, která má za úkol simulovat přídavné deformace, které vznikají na jednotlivých střížných rovinách nýtových spojů. Tuto mezivrstvu je možno namodelovat v tenké vrstvě mezi jednotlivými spojovanými prvky, jako je znázorněno na Obr.44. Vlastnosti této mezivrstvy je opět třeba stanovit početně za použití analytického odvození.

Oproti metodě náhrady materiálových vlastností vyžaduje metoda vložené mezivrstvy vytvoření složitějšího modelu. I tento model je ale mnohem jednodušší než model s namodelovanými nýty a s množstvím kontaktů mezi jednotlivými prvky konstrukce.



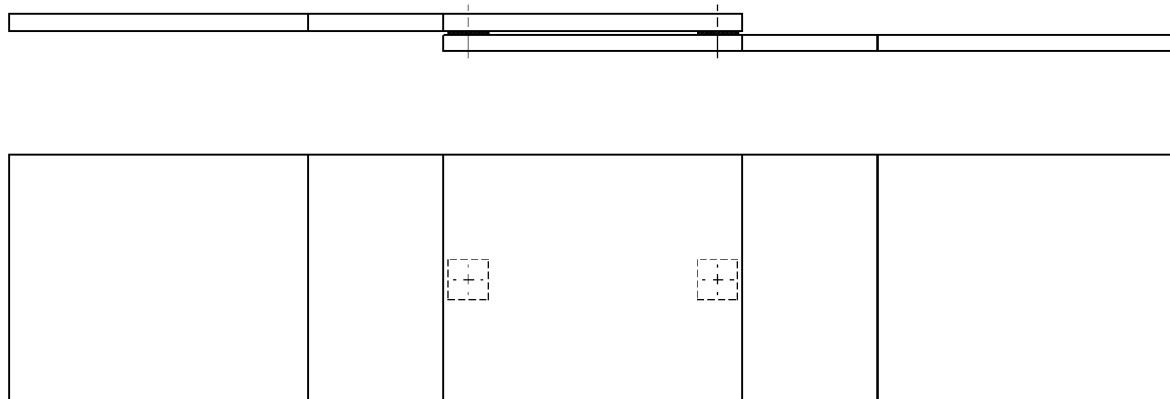
Obr.44 Znáornění metody vložení mezivrstvy – oblast přidávaných elementů

Výhody této metody jsou především v zachování přídatných ohybových napětí (způsobených skutečným přeplátováním jednotlivých spojovaných prvků), reálnější způsob přenosu zatížení a hlavně možnost aplikace na naprostou většinu nýtovaných konstrukcí, jak bude uvedeno dále.

### 6.3.1 Jednoduchý nýt

Pro tento případ mohou nastat dvě varianty:

- Velikost a tvar nahrazené oblasti má podobnou plochu a její velikost jako průměr dřívku nahrazeného nýtu.
- Velikost a tvar nahrazené oblasti neodpovídá dřívku



Obr.45 Znáornění náhrady jednoho nýtu

První případ, kdy budeme uvažovat náhradu smykové plochy nýtu geometricky podobnou plochou, je vhodné aplikovat na spoje, kde figuruje malé množství nýtů, nýty nemusejí být namáhány rovnoměrně (například když spoj přenáší zatížení krutem, kde jsou vnější nýty zatíženy víc, než vnitřní) a kde lze dodržet odpovídající velikost namodelovaných elementů. Tehdy je praktické a snadné namodelovat odpovídající rozvržení nýtů ve spoji. Pro tento příklad bude použit zjednodušující předpoklad, že deformace náhrady nýtu nebude ovlivněna okolním

materiálem plechů (čili bude zanedbán vliv sekundárního ohybu) a odvození bude tedy v podobě, kdy nahrazujeme pouze smykové vlastnosti nýtu.

Pro rovnost smykových deformací pak platí:

$$FC = \frac{Ft}{G_n S_n} \quad (85)$$

Kde  $t$  – tloušťka spojovací mezivrstvy  
 $G_n$  – modul pružnosti ve smyku spojovací mezivrstvy  
 $S_n$  – velikost smykové plocha spojovací mezivrstvy  
 $C$  – poddajnost nahrazovaného nýtu

Jelikož pro vzájemnou závislost modulů pružnosti v tahu  $E_n$  a ve smyku  $G_n$  platí následující vztah

$$E_n = 2(1 + \mu)G_n \quad [\text{Pa}] \quad (86)$$

kde  $\mu$  – Poissonovo číslo, lze uvést výsledný tvar rovnice

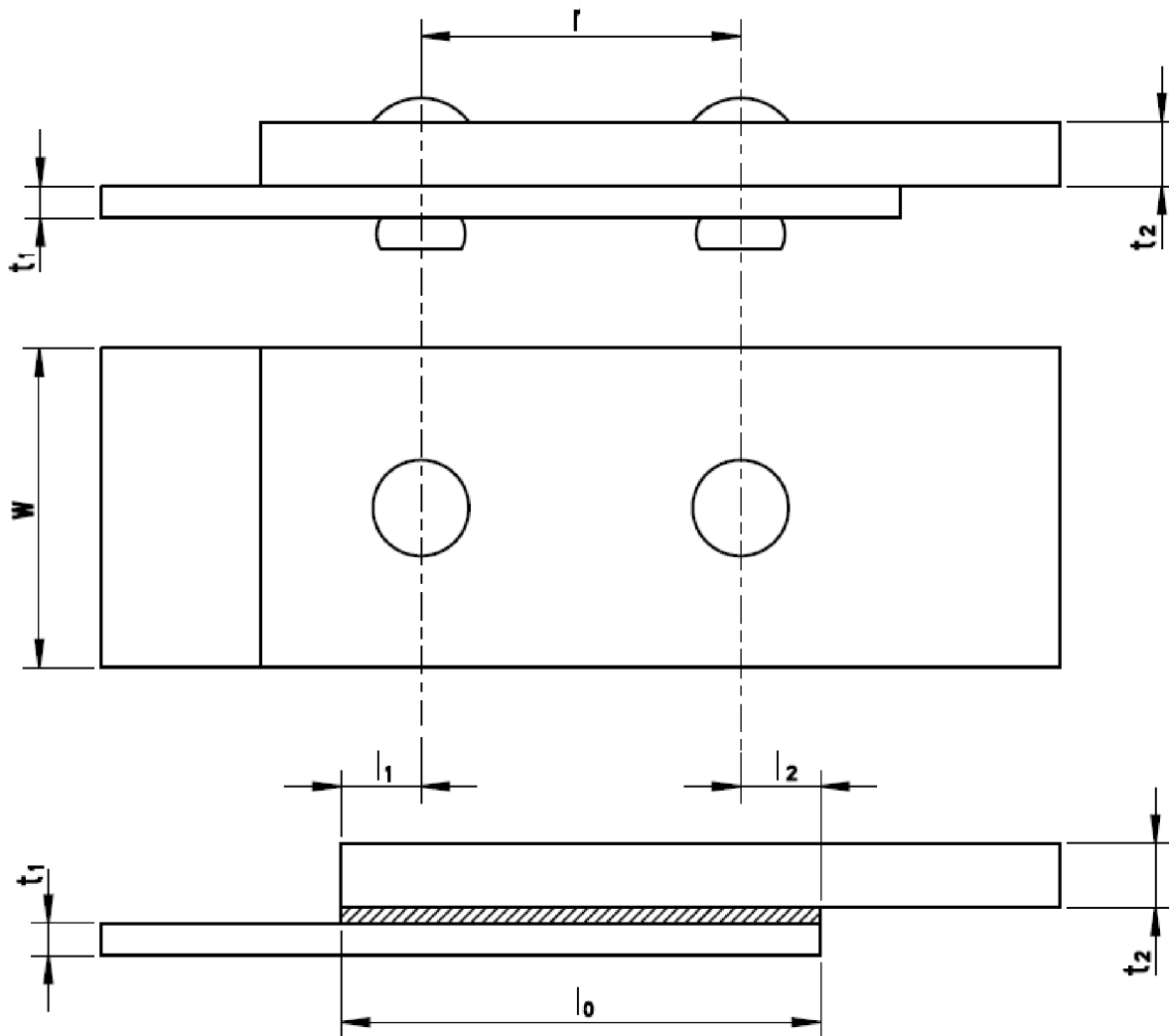
$$E_n = \frac{2(1 + \mu)t}{S_n C} \quad [\text{Pa}] \quad (87)$$

Tento vztah lze použít i pro případy, kdy se velikost i tvar plochy nahrazeného materiálu liší od průřezu skutečného nýtu. V tomto případě je ale nutno vzít v úvahu rostoucí nepřesnost výpočtu – v odvozeném vztahu není zahrnut vliv ovlivněných spojovaných plechů, se kterým se uvažuje v předchozích vztazích v kapitole 6.2.

Toto lze uvažovat například tehdy, pokud budeme chtít mít při modelování definovanou hrubší globální síť a nebudeme ji chtít zjemňovat v místě nýtového spoje (husté nýtování malými nýty ve spojení potahu), nebo budou-li existovat jiné důvody a omezení pro volbu velikosti nahrazující plochy. Pak je možno pro výpočet použít i střížnou plochu, jejíž velikost se neshoduje s původní geometrií nýtu. Vzorec pro výpočet modulu pružnosti  $E_n$  bude vycházet ze stejné rovnice (87), ale velikost plochy  $S_n$  se nyní nebude shodovat s průřezem nýtu, ale s velikostí průřezu nahrazujících elementů.

### 6.3.2 Spoj s více nýty – jednotná mezivrstva

Opět vycházíme z analytických vztahů pro výpočet prodloužení (smykové deformace) jako v předchozím případě, v kapitole 6.3.1. Odvození funguje pro náhradu spoje v libovolné zvolené délce přeplátování, označování geometrických veličin je znázorněno na Obr.46. Vztah bude odvozen pro následující znaménkovou konvenci:  $l_1$  a  $l_2$  jsou kladné, pokud zvětšují rozměr nahrazené oblasti  $l_0$  oproti nýtové rozteči  $r$ . Pokud  $l_1$  a  $l_2$  budou velikost přeplátování  $l_0$  oproti nýtové rozteči  $r$  zmenšovat, dosadíme je do vzorce v záporných hodnotách.



Obr.46 Znázornění náhrady nýtového spoje mezivrstvou

Pro zjednodušení uvažujeme, že šířka přelátované oblasti  $w$  je po spoji konstantní.

$$\frac{Fl_1}{E_1 t_1 w} + FC + \frac{Fr}{E_1 t_1 w + E_2 t_2 w} + \frac{Fl_2}{E_2 t_2 w} = \frac{Fl_0}{E_1 t_1 w + E_2 t_2 w} + \frac{Ft_v}{G_n l_0 w} \quad (88)$$

Kde  $l_0$  – celková délka přelátování (nahrazené oblasti)

$r$  – nýtová rozteč

$G_n$  – modul pružnosti ve smyku nahrazené vrstvy

Deformace na nýtu je v tomto případě nahrazena smykovou deformací mezivrstvy s modulem pružnosti ve smyku  $G_n$ . Jelikož pro vzájemnou závislost modulů pružnosti v tahu  $E_n$  a ve smyku  $G_n$  platí vztah (86), můžeme výsledný vztah pro hodnotu náhradního modulu pružnosti mezivrstvy uvést ve tvaru:

$$E_n = \frac{2(1 + \mu)t_v}{l_0 w \left( \frac{l_1}{E_1 t_1 w} + \frac{r}{E_1 t_1 w + E_2 t_2 w} + \frac{l_2}{E_2 t_2 w} + \frac{1}{\sum_n \frac{1}{C_n}} - \frac{l_0}{E_1 t_1 w + E_2 t_2 w} \right)} \quad [\text{Pa}] \quad (89)$$

Pokud uvažujeme, že pro závislost mezi jednotlivými délkami platí

$$l_0 = l_1 + r + l_2 \quad (90)$$

lze vztah (89) dále upravit:

$$E_n = \frac{2(1 + \mu)t_v}{l_0 w \left( \frac{l_1}{E_1 t_1 w} + \frac{l_2}{E_2 t_2 w} + \frac{1}{\sum_n \frac{1}{C_n}} - \frac{l_1 + l_2}{E_1 t_1 w + E_2 t_2 w} \right)} \quad [\text{Pa}] \quad (91)$$

### 6.3.3 Nepřesnost metody

Pro použití vztahů odvozených v kapitole 6.3 existuje toto omezení:

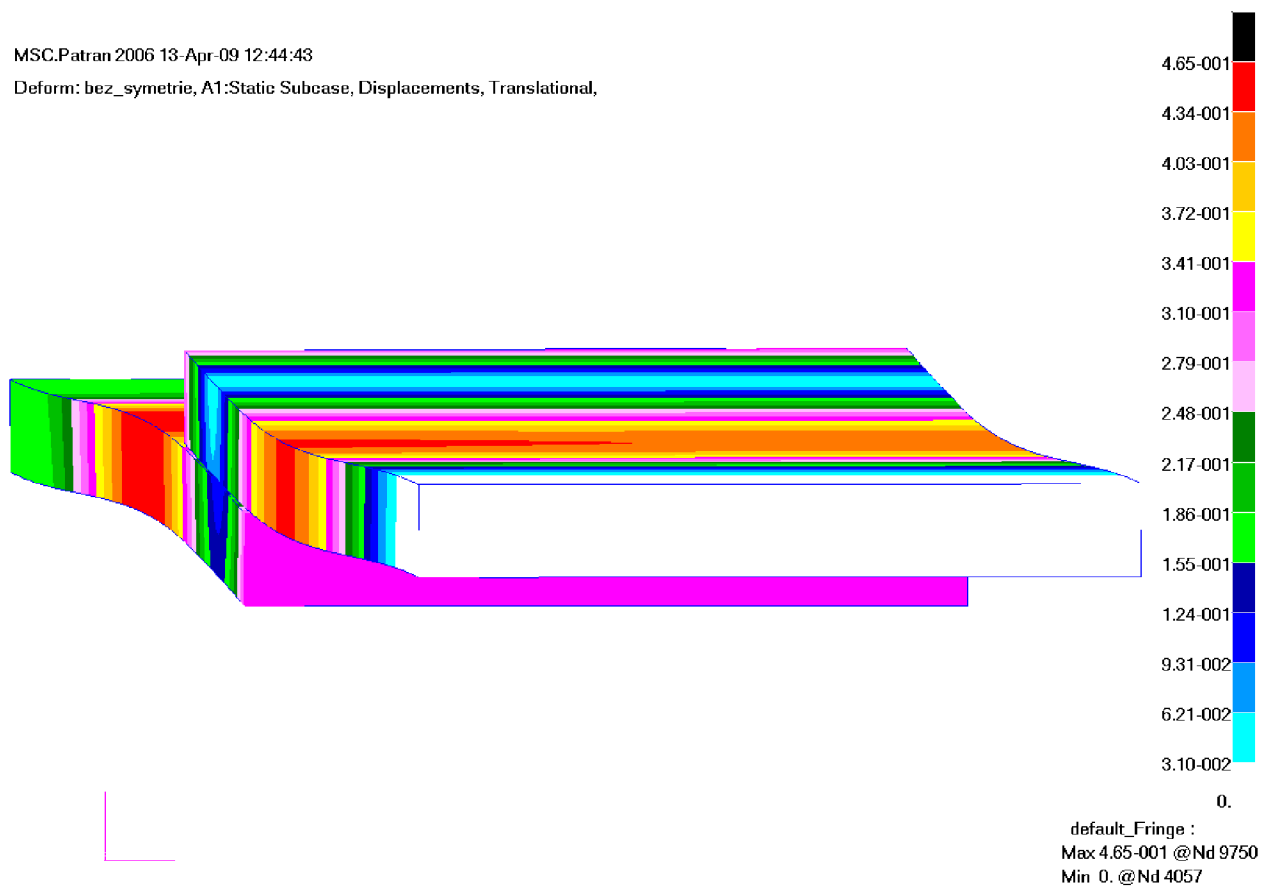
Podobně jako v mnoha jiných aplikacích nám i zde je analytické odvození velikosti modulu pružnosti mezivrstvy  $E_n$  uvedeno ve zjednodušené formě, kdy pro deformaci jednotlivých částí spoje uvažujeme pouze s tahovými a smykovými silami. Tyto síly nám vytvářejí dílčí deformace na jednotlivých segmentech spoje (prodloužení, smyk).

Pro nýtový spoj ale vždy platí, že materiály jsou přeplátovány. Touto skutečností se do analytického řešení vnáší nelinearity – přídavný ohyb způsobený ohybovým momentem, který vzniká díky přítomné vzdálenosti střednic plechů. Tento ohyb způsobuje deformace uvedené například na Obr.47 Z analytického hlediska je stanovení těchto deformací mnohem komplikovanější, než doposud uváděná řešení. Pro plně analytické nahrazení matematickým modelem by bylo nutno vzít v úvahu vždy konkrétní řešení nýtového spoje. Do této analýzy by se nutně musely promítnout všechny možné vlivy. Rozměry spojovacích a spojovaných elementů a jejich mechanické vlastnosti by byly stejné jako v již zmíněných případech. Přibyly by ale vlivy přeplátování spoje, vlivy od celkové délky spojovaných součástí (která v již odvozených vztazích principiálně zahrnuta být nemusí) a v mnohých případech by zahrnutí těchto vlivů mělo za následek značně složitý vícenásobný integrál. Jelikož hlavním smyslem této práce je vytvořit řešení tuhosti spojů, které bude univerzálně použitelné a snadno aplikovatelné, není možné vzít veškeré tyto vlivy v úvahu a musíme tak počítat s jistými nepřesnostmi.



MSC.Patran 2006 13-Apr-09 12:44:43

Deform: bez\_symetrie, A1:Static Subcase, Displacements, Translational,



Obr.47 Příklad sekundárního ohybu na jednostřížných vzorcích (čelní pohled)

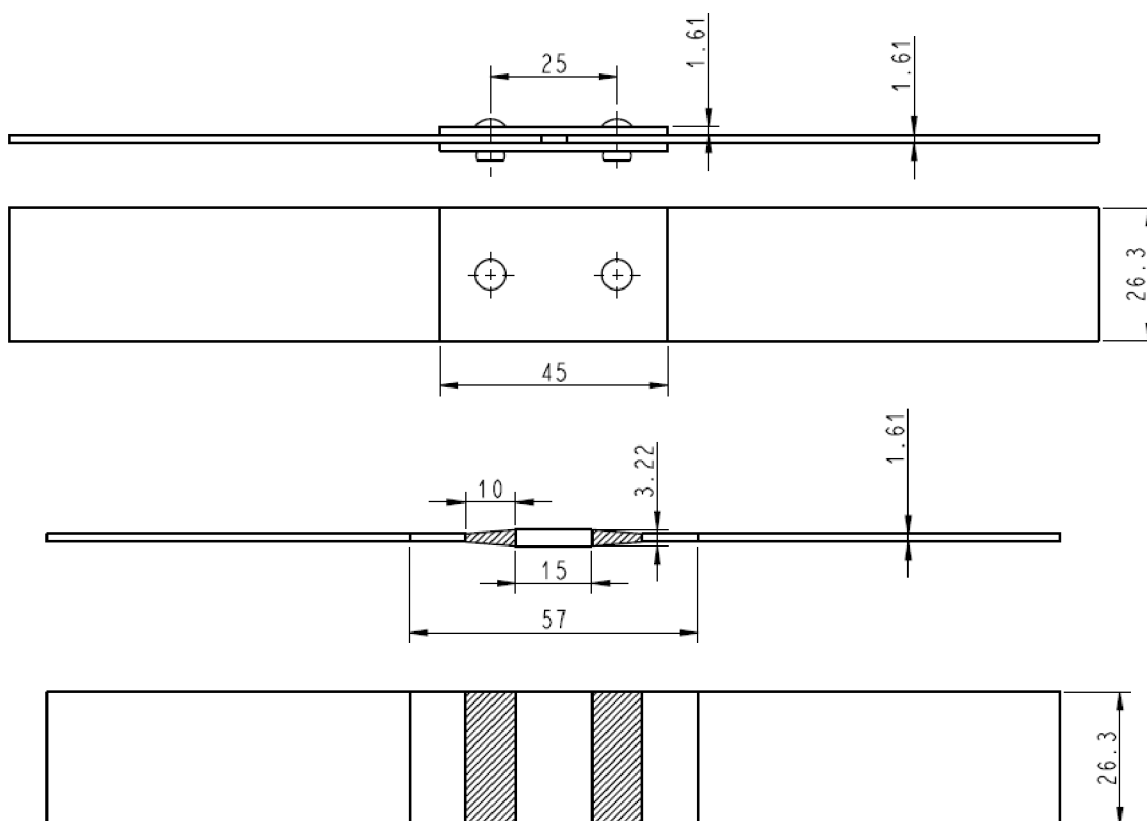
## 7 OVĚŘENÍ ODVOZENÝCH VZTAHŮ

### 7.1 Náhrada materiálových vlastností

#### 7.1.1 Srovnání výsledků pro model nahrazující jednoduchý nýt

Srovnání analytického výpočtu pro případ modelu jednoduchého nýtu bylo realizováno na výpočtu metodou konečných prvků (MKP) v programu *MSC.Nastran*.

Jako porovnávací vzorek byl vybrán vzorek z označením *D4\_2*. Jedná se o vzorek s dvojitým překlátováním dvou nýtů. Tento vzorek byl vybrán proto, že se na něm dá ukázat případ popsany v kapitole 6.2.2 (dochází zde ke změně průřezu analyzované oblasti) a pro stanovení modulu pružnosti nahrazené oblasti tedy platí vzorec (39).



Obr.48 Náčrt geometrie vzorku (nahore) a náčrt analyzovaného modelu (dole)

Geometrie analyzovaného vzorku a náhradního modelu jsou uvedeny na Obr.48

Použité veličiny:

Průměr nýtu:

$$\varnothing d = 3 \text{ mm}$$

Rozeč extenzometru:

$$l = 57 \text{ mm}$$

Modul pružnosti plechů:

$$E_1 = E_2 = 69000 \text{ MPa}$$

Vypočtená poddajnost spoje:

$$C_H = 17,37 \text{ mm.MN}^{-1}$$

Naměřená poddajnost spoje:

$$C_{2/3} = 18,84 \text{ mm.MN}^{-1}$$

Síla použitá v analýze:

$$F = 2366 \text{ N}$$

Deformace zjištěná experimentem  $\Delta l = 0,1252$  mm

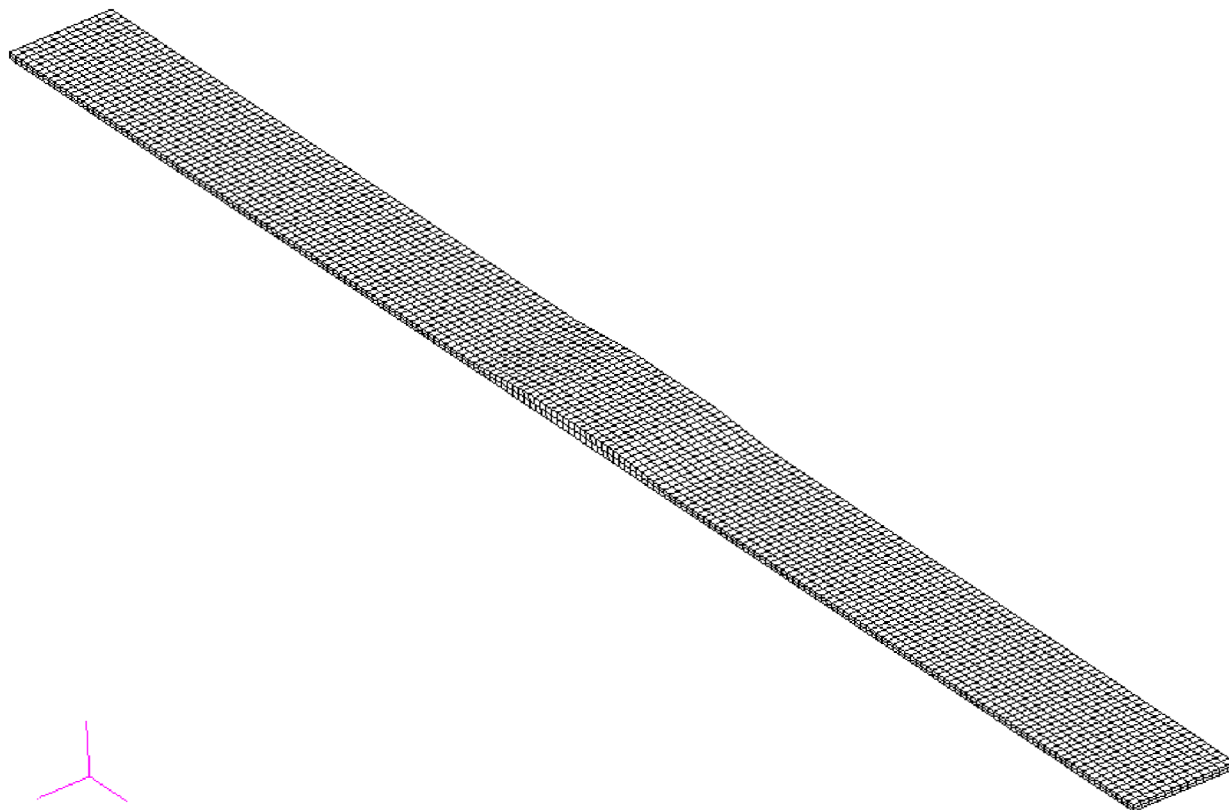
Pro stanovení poddajnosti nýtů  $C_H$  byla použita Huthova rovnice (14). Lze předpokládat, že v případě aplikace této metody na konstrukční prvek nebudou k dispozici naměřené hodnoty poddajností použitých nýtů v kombinaci se spojovanými plechy. Shoda rovnice (14) s naměřenými experimenty byla prokázána v kapitole 5, kdy jsme dospěli k závěru, že výpočet pro použité rozpětí spojovacích prvků lze určit s různou chybou dle tabulky Tab. 7 a rovnice tedy může být použita pro výpočet poddajnosti nýtů.

Pro ověřovací výpočet byla namísto vypočítané hodnoty  $C_H$  použita skutečná naměřená hodnota  $C_{2/3}$  právě kvůli ověřovacímu porovnání naměřené a vypočítané hodnoty.

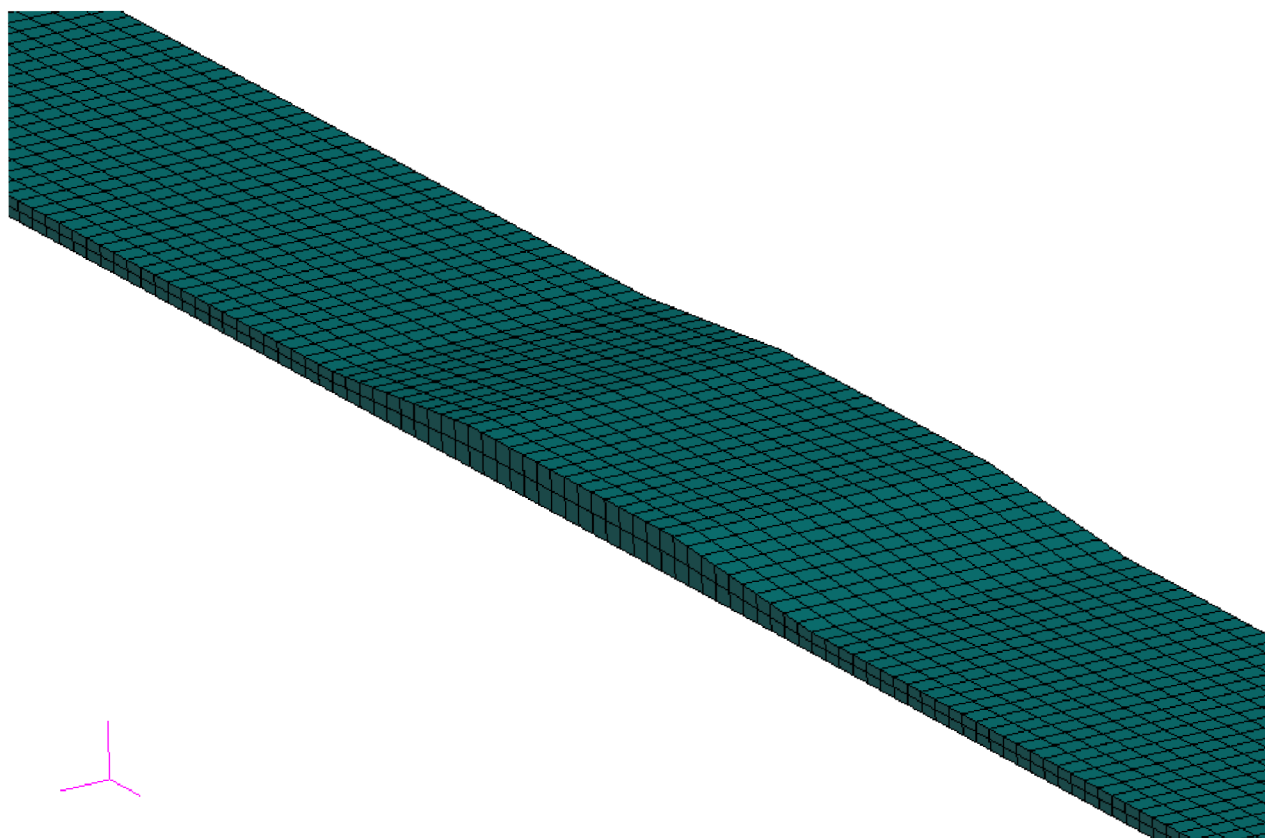
Výpočtem pomocí rovnice (39) byl zjištěn modul pružnosti nahrazené části

$$E_n = 7645 \text{ MPa}$$

Výsledky deformací modelů získaných výpočtem v programu *MSC.Nastran* jsou uvedeny na následujících obrázcích.



Obr.49 MKP mřížka použitá na modelu

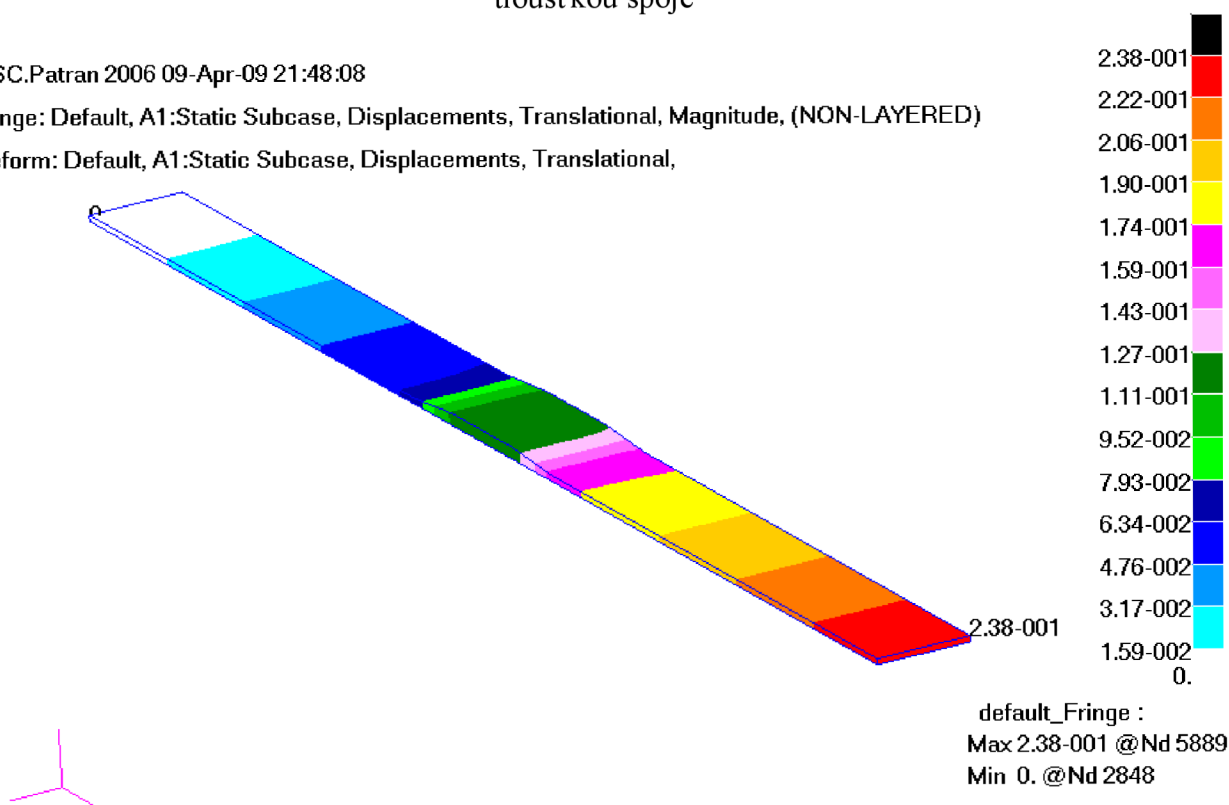


Obr.50 Detail mřížky v oblasti nahrazení elementů. Jsou jasně patrné dva přechody s měnící se tloušťkou spoje

MSC.Patran 2006 09-Apr-09 21:48:08

Fringe: Default, A1:Static Subcase, Displacements, Translational, Magnitude, (NON-LAYERED)

Deform: Default, A1:Static Subcase, Displacements, Translational,

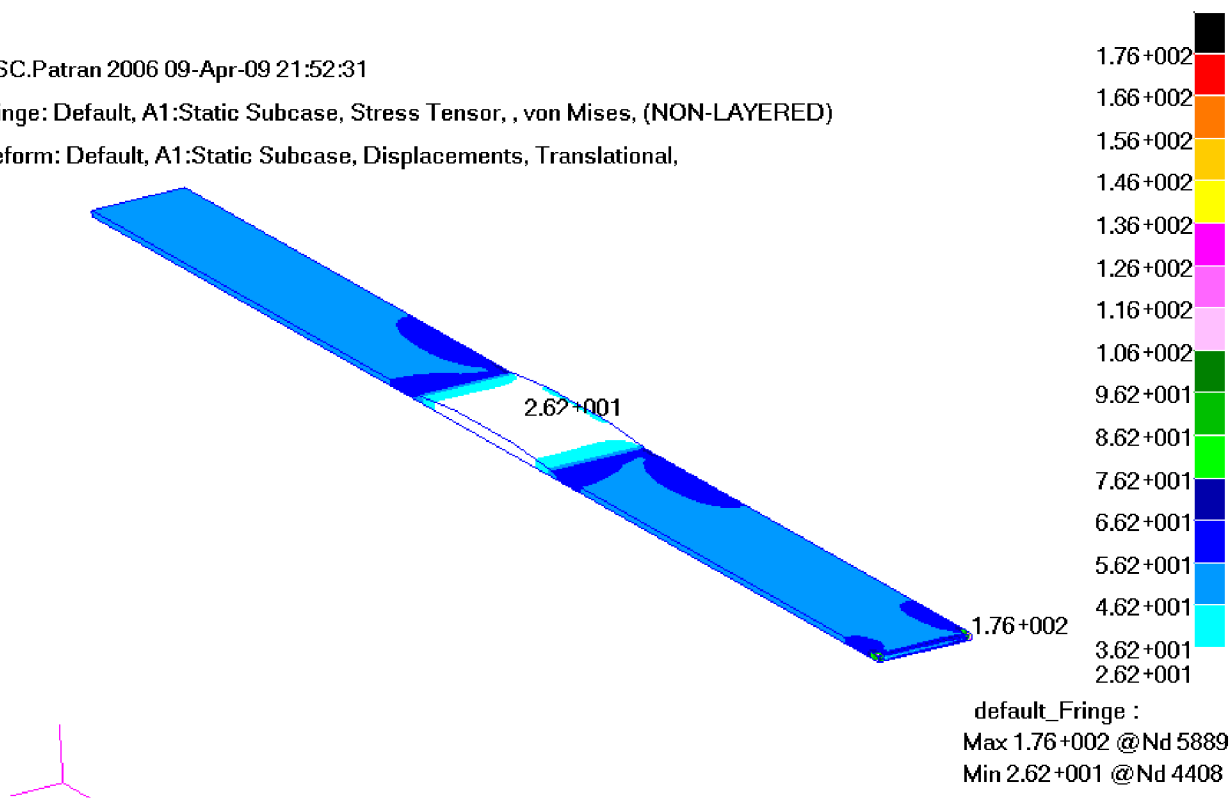


Obr.51 Průběh deformace analyzovaného vzorku s dvěma jednotlivými nýty [mm]

MSC.Patran 2006 09-Apr-09 21:52:31

Fringe: Default, A1:Static Subcase, Stress Tensor, , von Mises, (NON-LAYERED)

Deform: Default, A1:Static Subcase, Displacements, Translational,

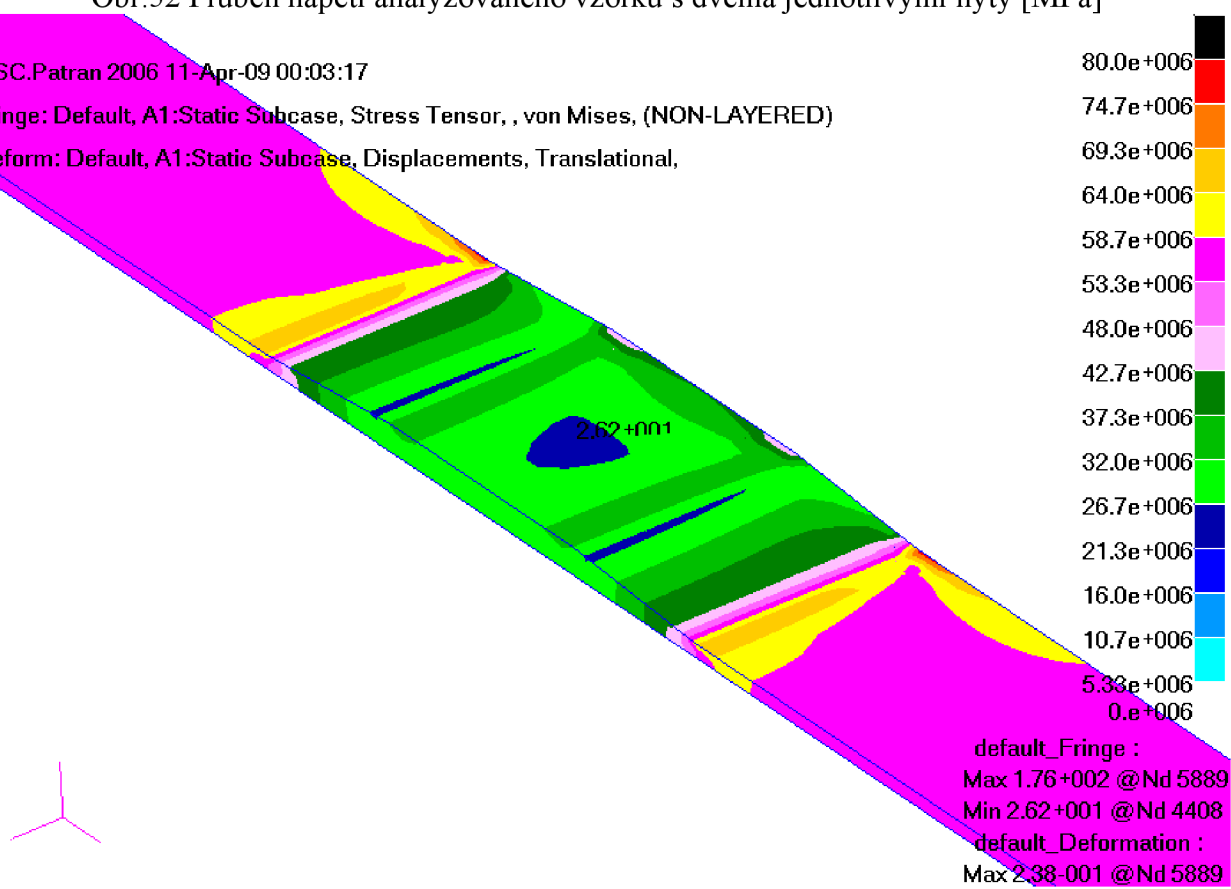


Obr.52 Průběh napětí analyzovaného vzorku s dvěma jednotlivými nýty [MPa]

MSC.Patran 2006 11-Apr-09 00:03:17

Fringe: Default, A1:Static Subcase, Stress Tensor, , von Mises, (NON-LAYERED)

Deform: Default, A1:Static Subcase, Displacements, Translational,



Obr.53 Detail průběhu napětí u analyzovaného vzorku s dvěma jednotlivými nýty [Pa]

Z experimentu byla zjištěna deformace měřené délky ( $l = 57 \text{ mm}$ )

$$\Delta l_{MKP} = 0,11991 \text{ mm.}$$

Naměřená hodnota byla

$$\Delta l = 0,1252 \text{ mm.}$$

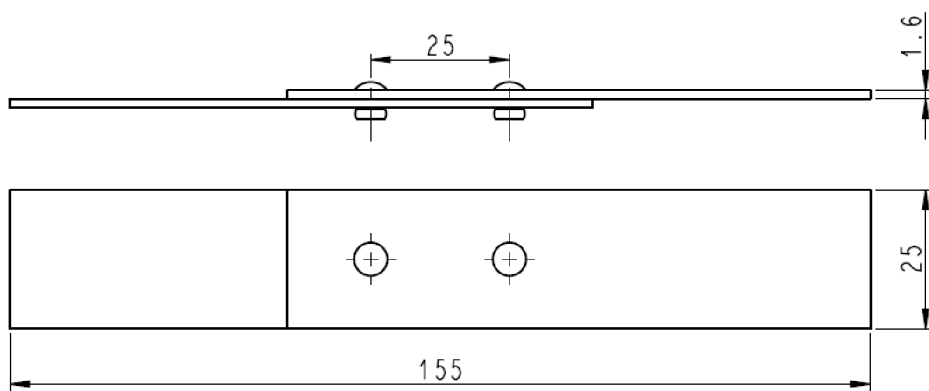
Deformace získaná analýzou dosahuje **95,76 %** naměřené deformace.

### 7.1.2 Srovnání výsledků pro model nahrazující dva nýty

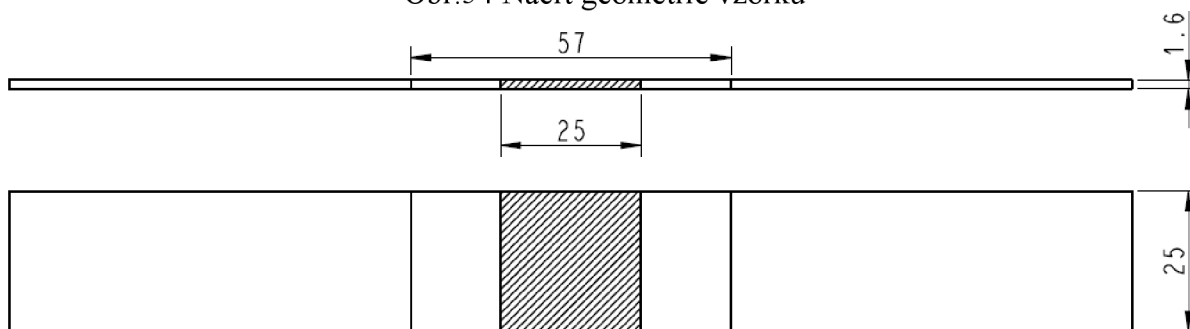
Pro analýzu tohoto případu byl použit jednostřížný spoj se dvěma nýty, konkrétně vzorek z označením JV6\_6. Na tomto vzorku byl aplikován postup popsáný v kapitole 6.2.4.1, jmenovitě se jedná o náhradu oblasti, která je

- rozměrově shodná s délkou přeplátování ( $l_0 = r$ )
- menší než délka přeplátování ( $l_0 > r$ )
- větší než délka přeplátování ( $l_0 < r$ )

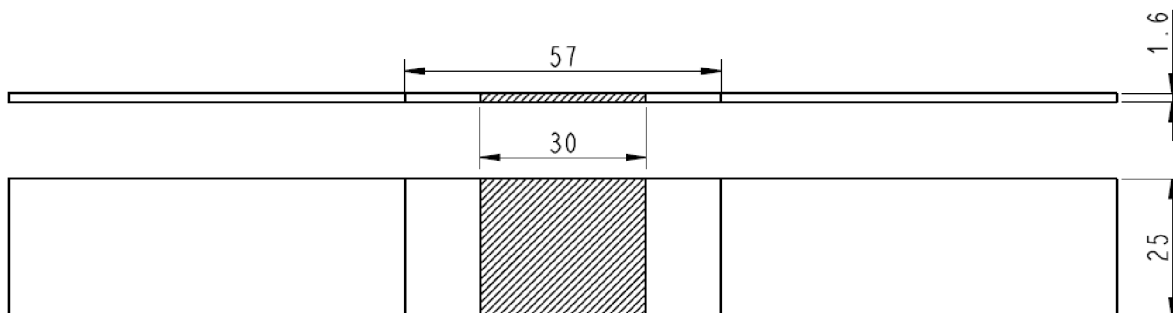
Pro výpočet modulu pružnosti pro jednotlivé případy byly použity vzorce (67), (70) a (73).



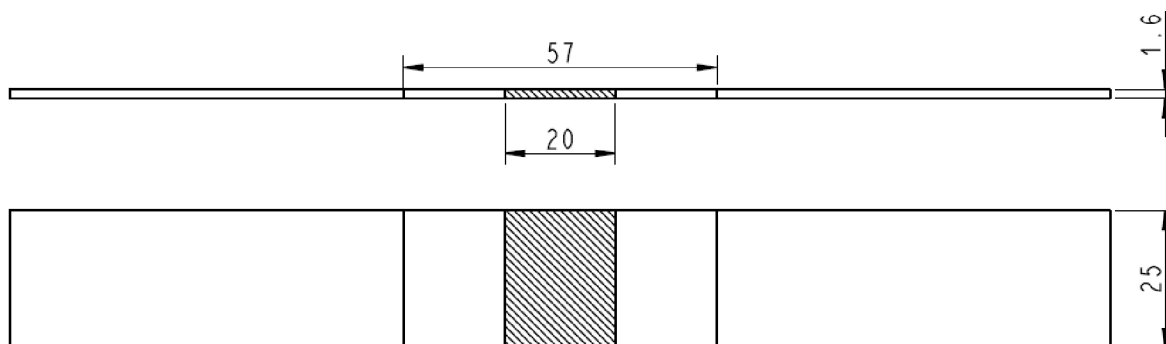
Obr.54 Náčrt geometrie vzorku



Obr.55 Náčrt analyzovaného modelu s délkou přeplátování  $l_0 = r$



Obr.56 Náčrt analyzovaného modelu s délkou přeplátování  $l_0 > r$

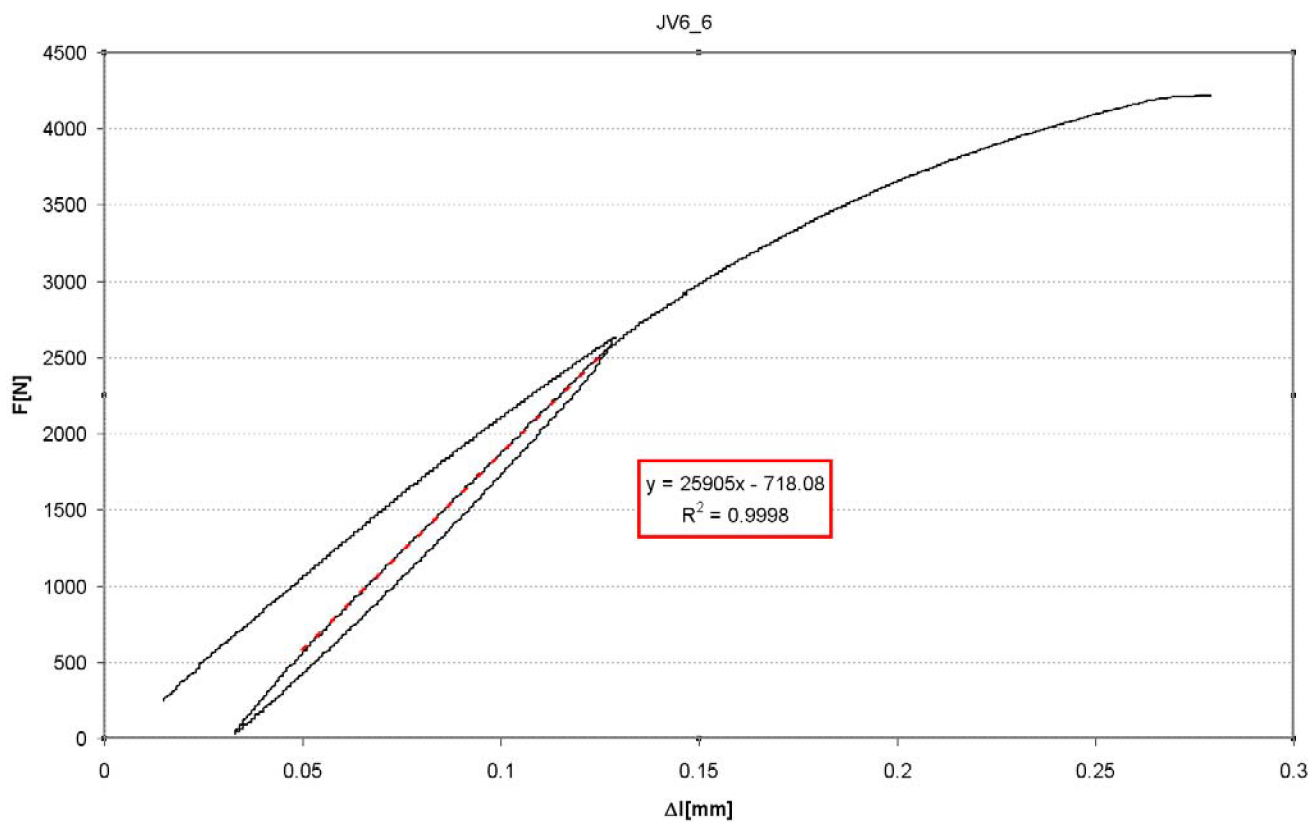


Obr.57 Náčrt analyzovaného modelu s délkou přeplátování  $l_0 < r$

Geometrie analyzovaného vzorku a náhradních modelů jsou uvedeny na Obr.54.

Použité veličiny:

Průměr nýtu:	$\varnothing d = 3 \text{ mm}$
Rozteč extenzometru:	$l = 57 \text{ mm}$
Modul pružnosti plechů:	$E_1 = E_2 = 69000 \text{ MPa}$
Vypočtená poddajnost spoje:	$C_H = 46,49 \text{ mm.MN}^{-1}$
Naměřená poddajnost spoje:	$C_{2/3} = 45,23 \text{ mm.MN}^{-1}$
Síla použitá v analýze:	$F = 2020 \text{ N}$
Deformace zjištěná experimentem	$\Delta l = 0,07828 \text{ mm}$



Obr.58 Naměřená charakteristika vzorku JV6\_6 se zobrazenou rovnicí regrese přímky poddajnosti

Pro výpočet byla opět použita naměřená hodnota  $C_{2/3}$  kvůli porovnání naměřené a vypočítané hodnoty.

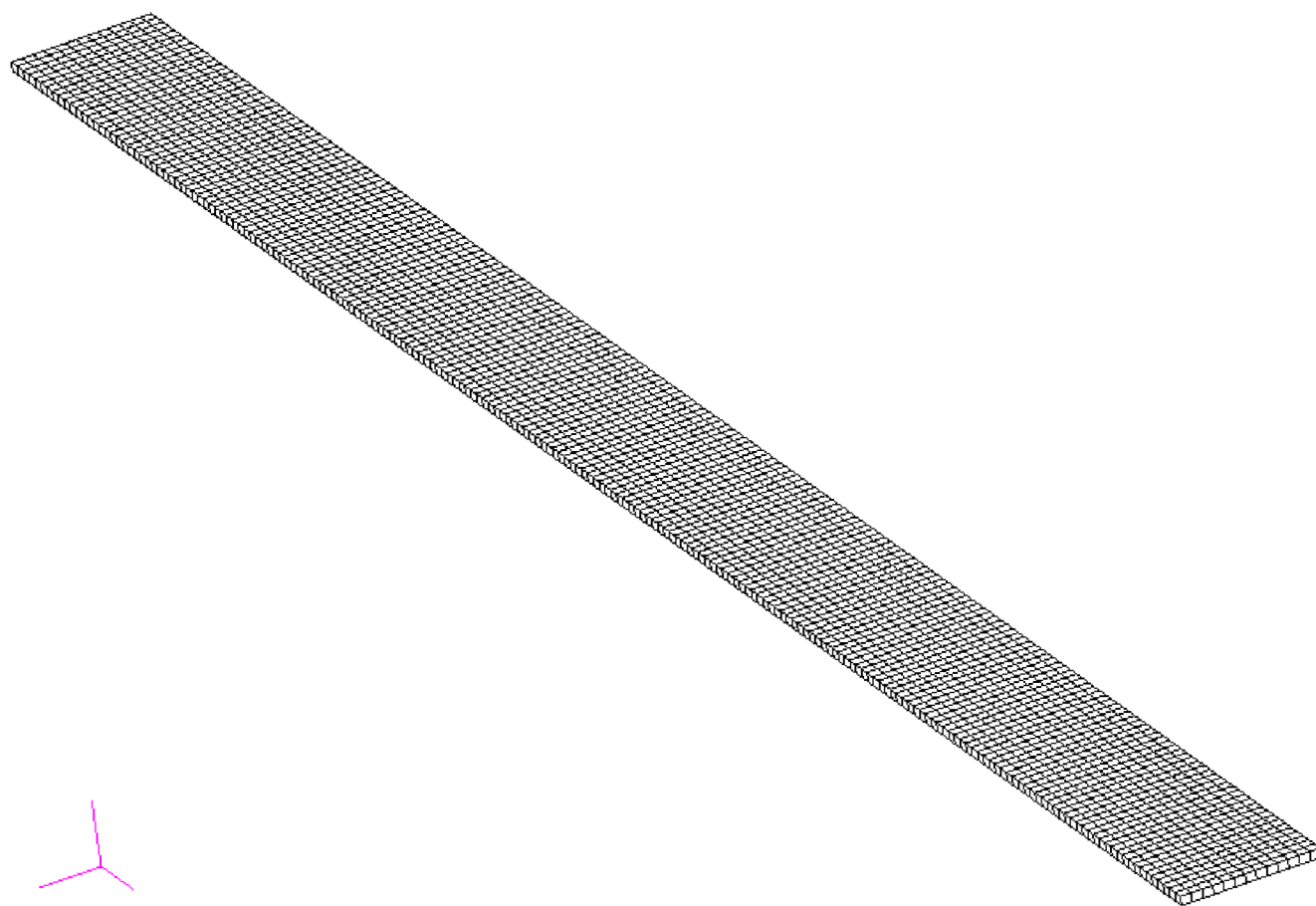
Výpočtem pomocí jednotlivých rovnic byly zjištěny tyto moduly pružnosti nahrazených částí:

$$(67): E_{n25} = 23025 \text{ MPa}$$

$$(70): E_{n30} = 25901 \text{ MPa}$$

$$(73): E_{n20} = 19737 \text{ MPa}$$

Výsledky deformací modelů získaných výpočtem v programu *MSC.Nastran* jsou uvedeny na následujících obrázcích.



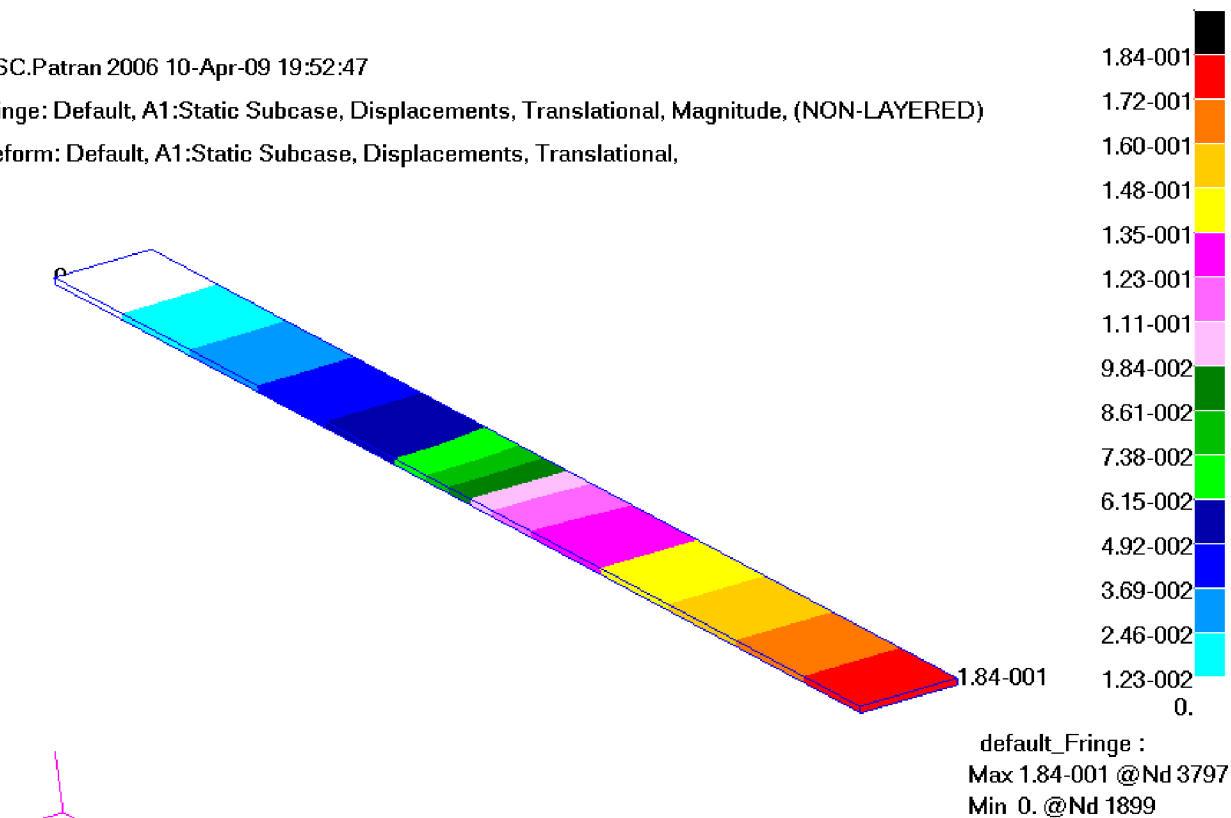
Obr.59 Znáornění MKP mřížky použité na modelech



MSC.Patran 2006 10-Apr-09 19:52:47

Fringe: Default, A1:Static Subcase, Displacements, Translational, Magnitude, (NON-LAYERED)

Deform: Default, A1:Static Subcase, Displacements, Translational,

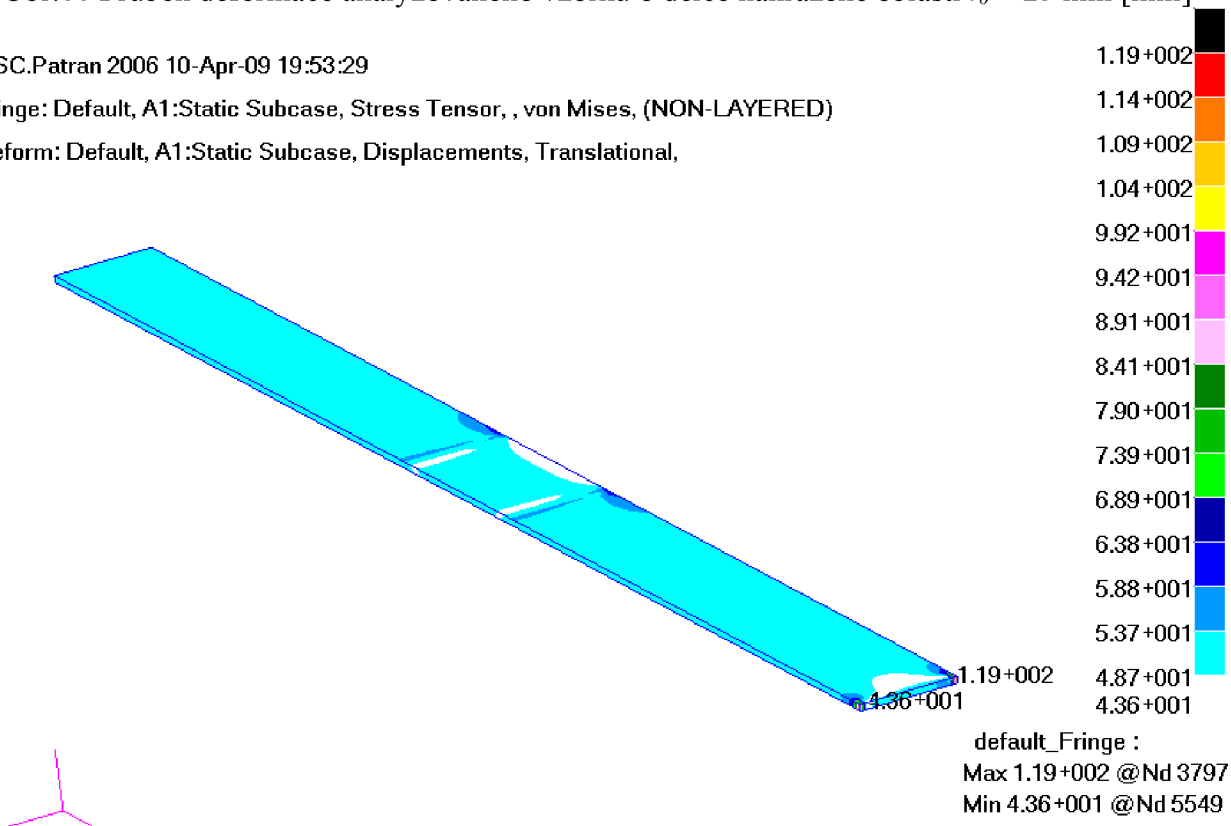


Obr.60 Průběh deformace analyzovaného vzorku o délce nahrazené oblasti  $l_0 = 25$  mm [mm]

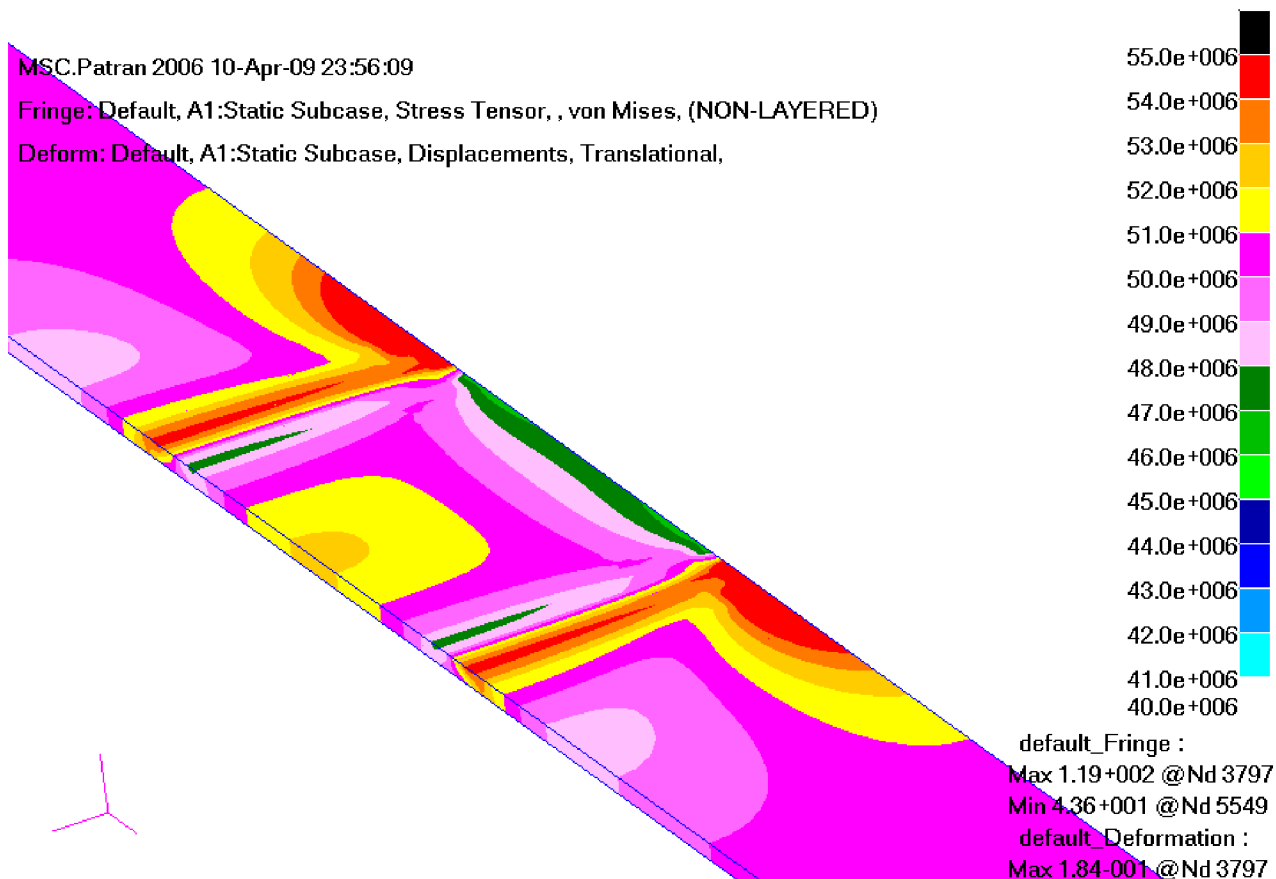
MSC.Patran 2006 10-Apr-09 19:53:29

Fringe: Default, A1:Static Subcase, Stress Tensor, , von Mises, (NON-LAYERED)

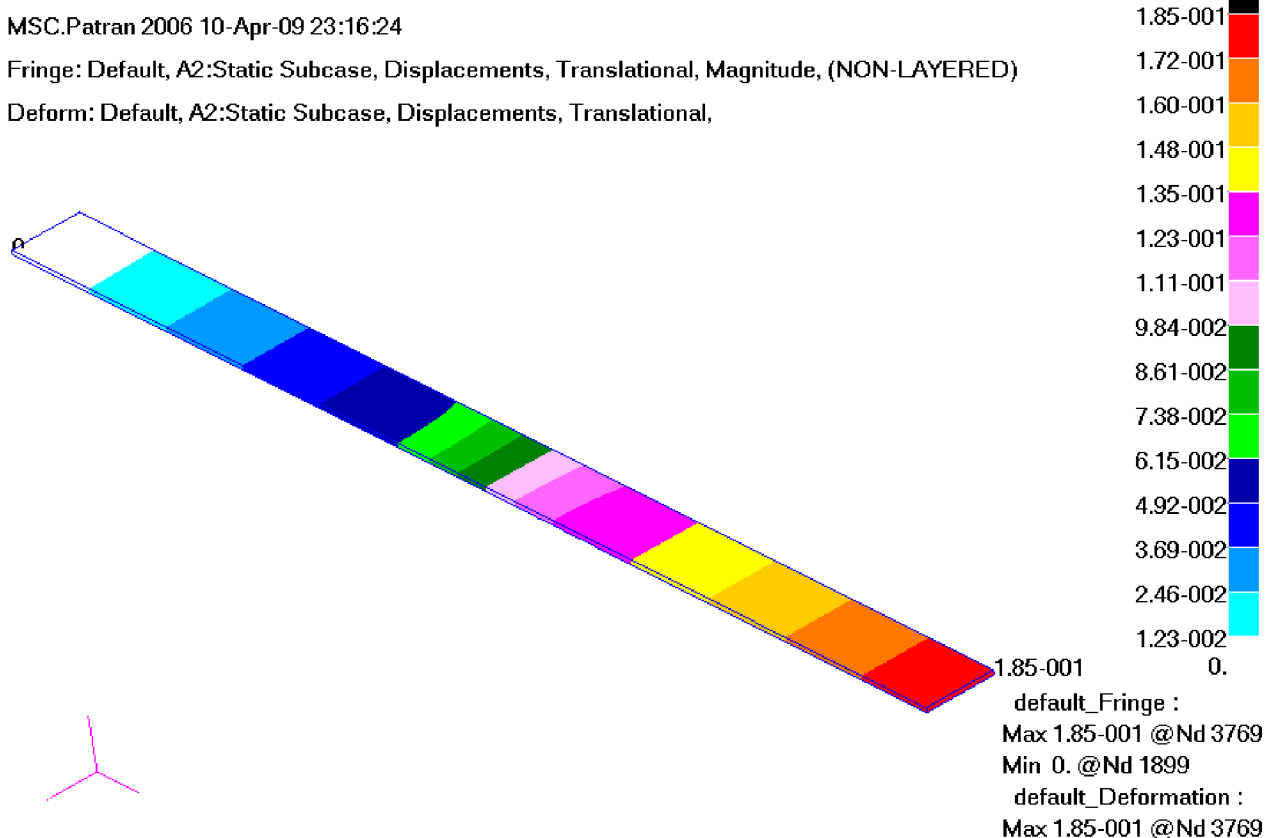
Deform: Default, A1:Static Subcase, Displacements, Translational,



Obr.61 Průběh napětí na analyzovaném vzorku o délce nahrazené oblasti  $l_0 = 25$  mm [MPa]



Obr.62 Detail průběhu napětí na analyzovaném vzorku o délce nahrazené oblasti  $l_0 = 25$  mm [Pa]

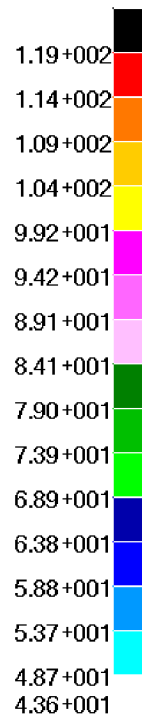
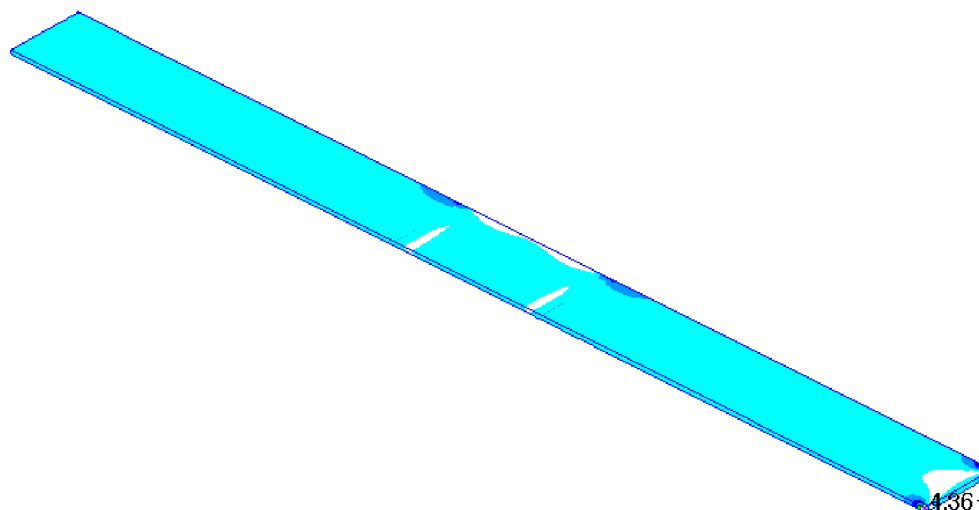


Obr.63 Průběh deformace analyzovaného vzorku o délce nahrazené oblasti  $l_0 = 30$  mm [mm]

MSC.Patran 2006 10-Apr-09 23:17:52

Fringe: Default, A2:Static Subcase, Stress Tensor, , von Mises, (NON-LAYERED)

Deform: Default, A2:Static Subcase, Displacements, Translational,



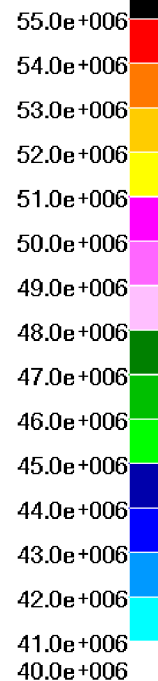
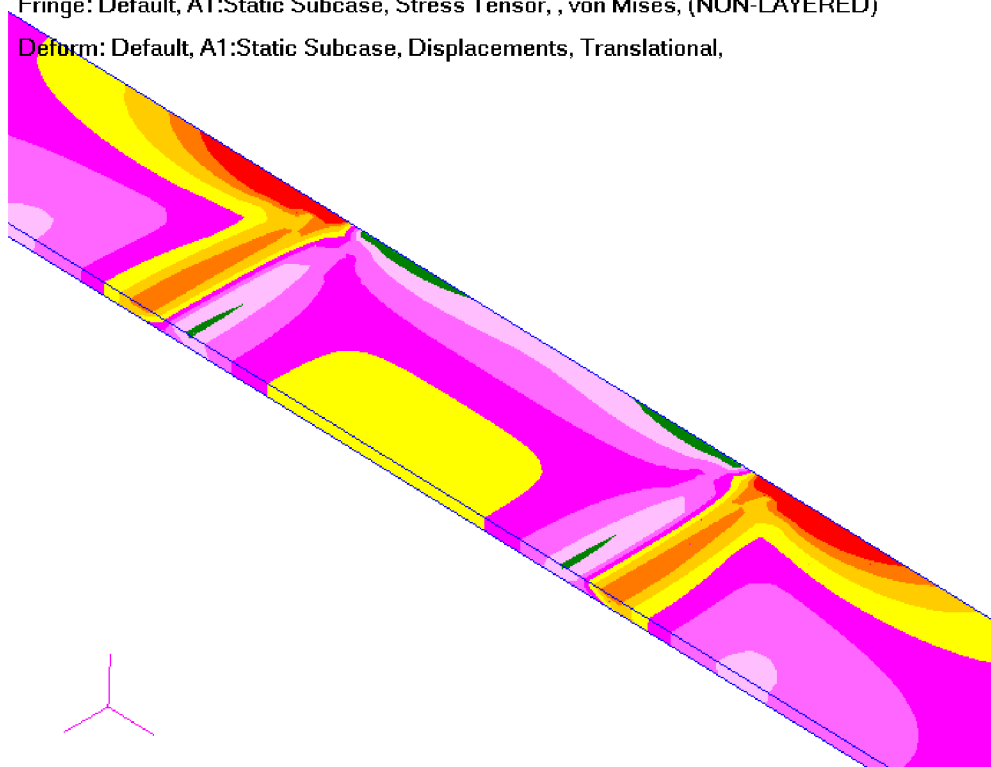
default\_Fringe :  
 Max 1.19+002 @Nd 3769  
 Min 4.36+001 @Nd 5521  
 default\_Deformation :  
 Max 1.85-001 @Nd 3769

Obr.64 Průběh napětí na analyzovaném vzorku o délce nahrazené oblasti  $l_0 = 30$  mm [MPa]

MSC.Patran 2006 10-Apr-09 23:58:28

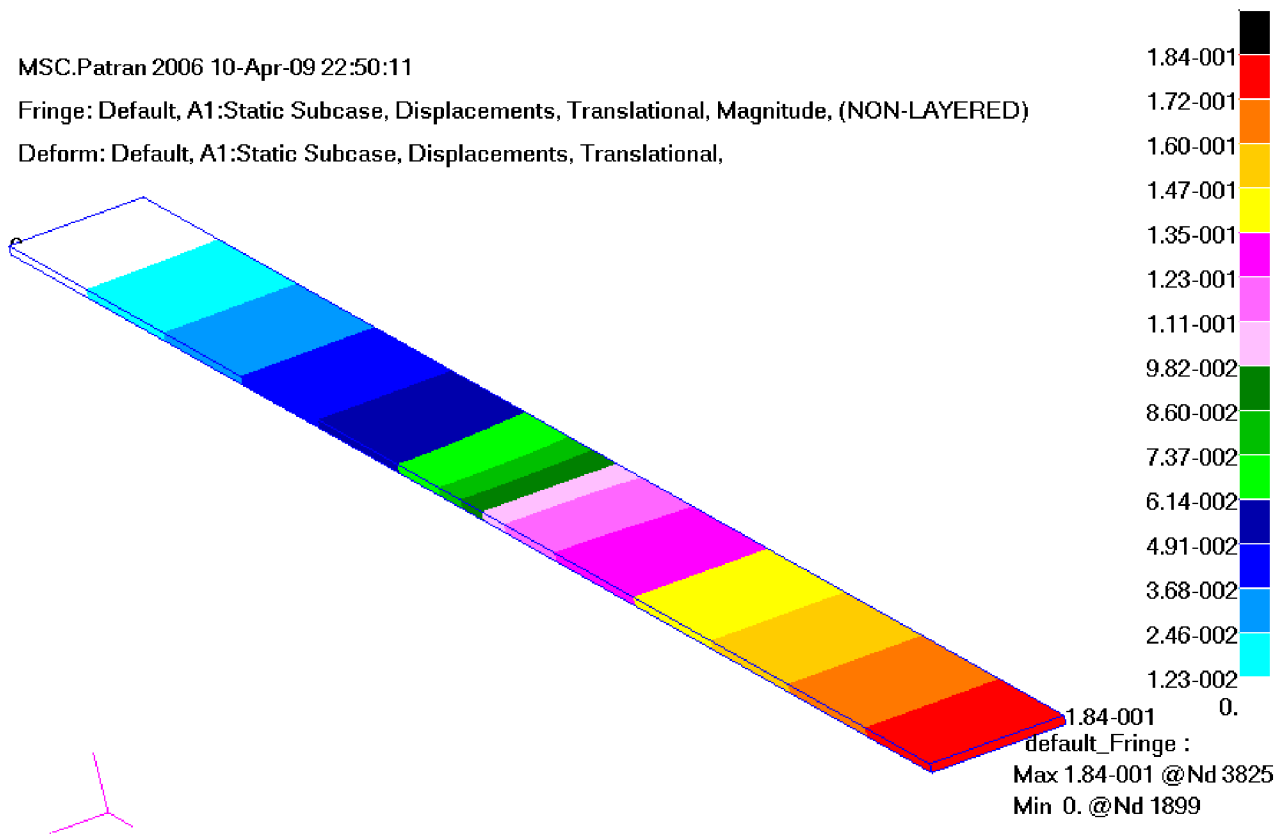
Fringe: Default, A1:Static Subcase, Stress Tensor, , von Mises, (NON-LAYERED)

Deform: Default, A1:Static Subcase, Displacements, Translational,

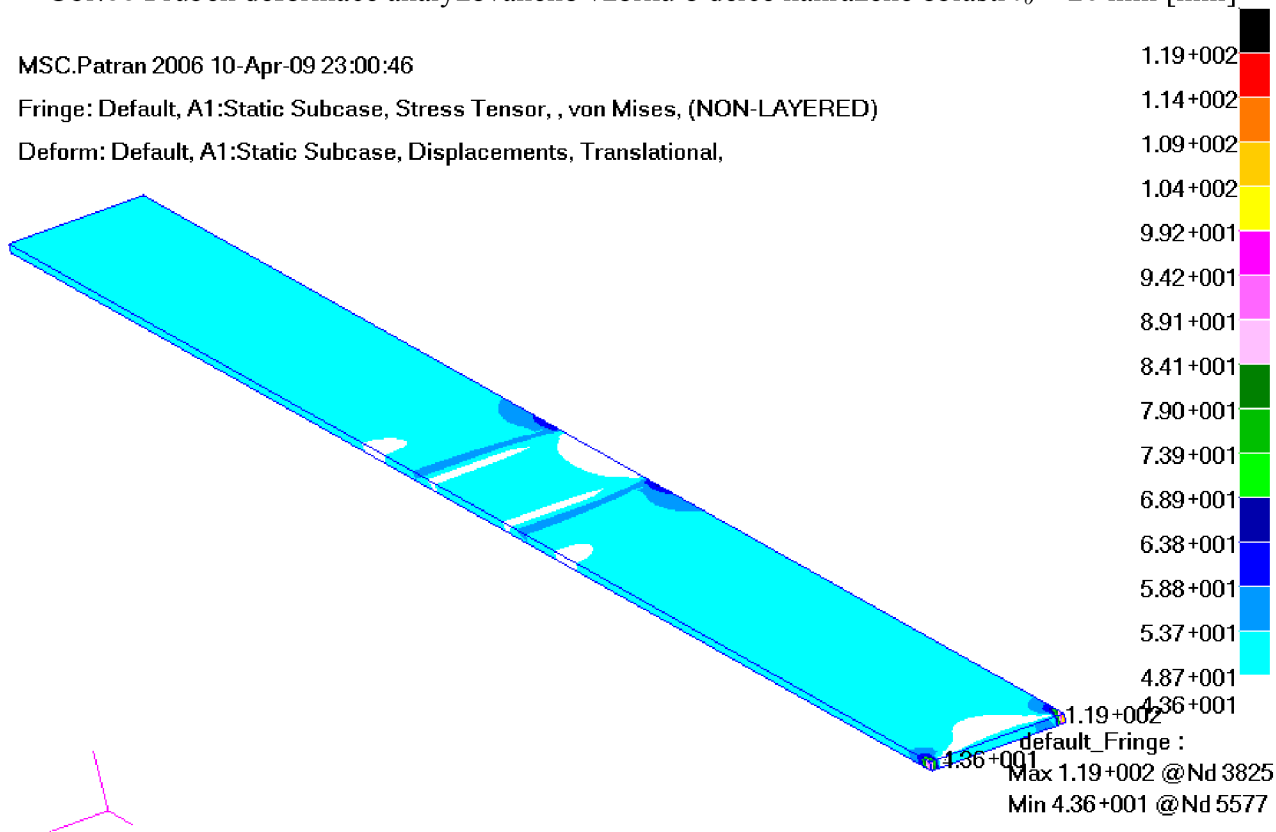


default\_Fringe :  
 Max 1.19+002 @Nd 3769  
 Min 4.36+001 @Nd 5521  
 default\_Deformation :  
 Max 1.85-001 @Nd 3769

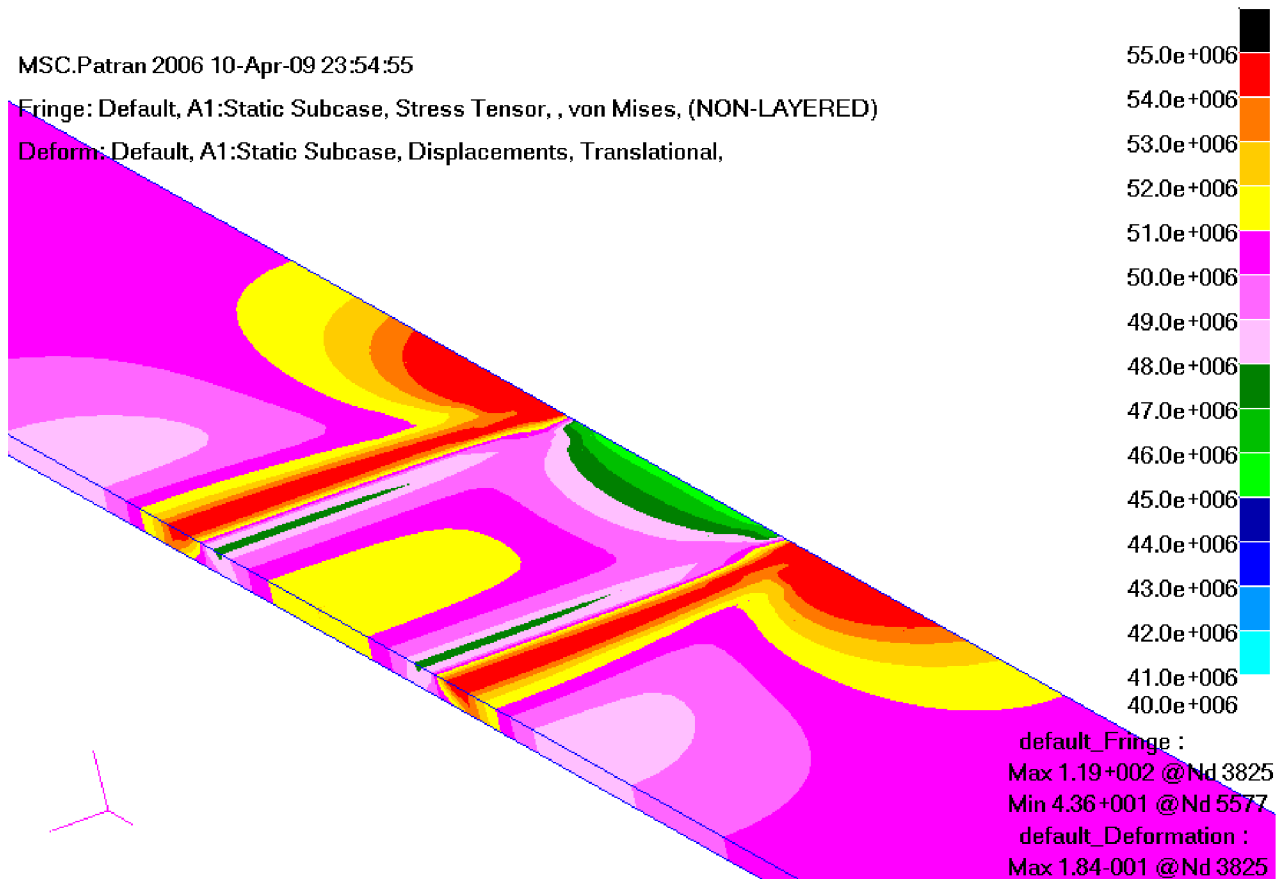
Obr.65 Detail průběh napětí na analyzovaném vzorku o délce nahrazené oblasti  $l_0 = 30$  mm [Pa]



Obr.66 Průběh deformace analyzovaného vzorku o délce nahrazené oblasti  $l_0 = 20$  mm [mm]



Obr.67 Průběh napětí na analyzovaném vzorku o délce nahrazené oblasti  $l_0 = 20$  mm [MPa]



Obr.68 Detail průběhu napětí na analyzovaném vzorku o délce nahrazené oblasti  $l_0 = 20$  mm [Pa]

Z výpočtů byly zjištěny deformace měřených délek ( $l = 57$  mm) o hodnotách

$$\Delta l_{MKP25} = 0.077947 \text{ mm}$$

$$\Delta l_{MKP30} = 0.087147 \text{ mm}$$

$$\Delta l_{MKP20} = 0.07766 \text{ mm}$$

Naměřená hodnota byla

$$\Delta l = 0,07828 \text{ mm.}$$

Deformace získané analýzou dosahují

$$99.57 \% \text{ (pro } l_0 = 25 \text{ mm)}$$

$$99.83 \% \text{ (pro } l_0 = 30 \text{ mm)}$$

$$99.21 \% \text{ (pro } l_0 = 20 \text{ mm)}$$

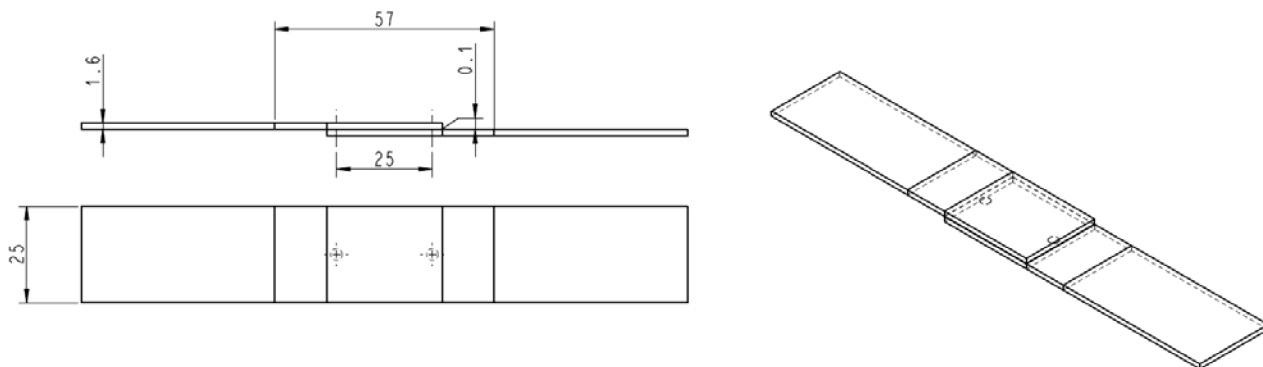
hodnot naměřené deformace.

## 7.2 Metoda vložené mezivrstvy

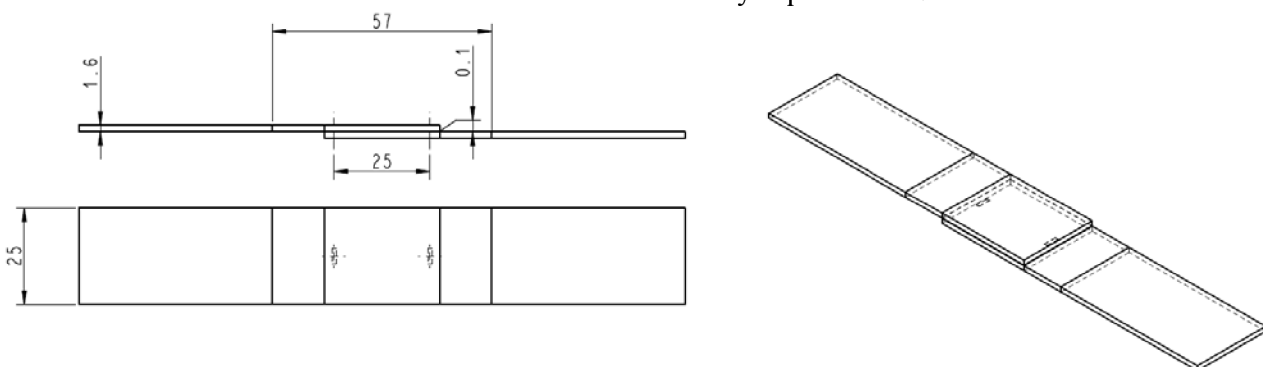
### 7.2.1 Modelování jednotlivých nýtů – jednostřížné nýty

Model byl zhotoven dle popisu uvedeného v kapitole 6.3.1 a pro výpočet byla použita rovnice modulu pružnosti náhradního materiálu (87).

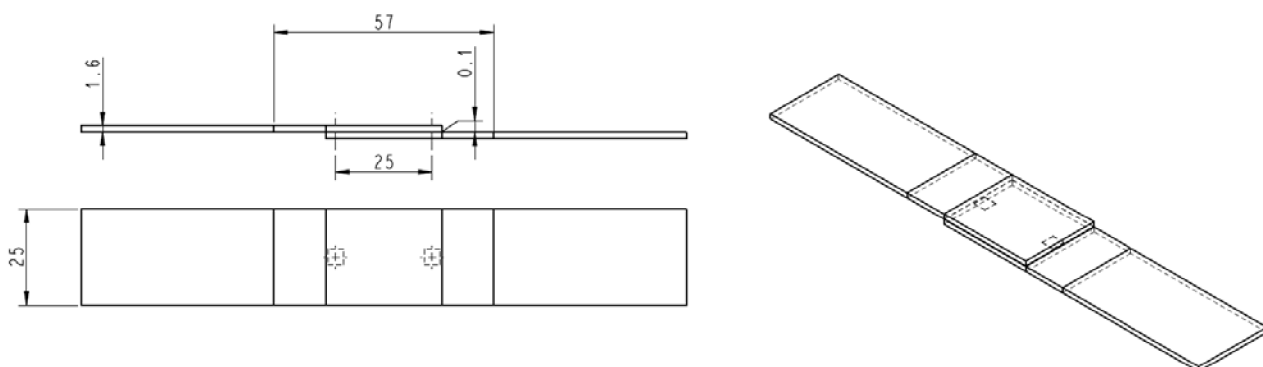
Bylo provedeno výpočetní srovnání MKP modelu s vybranými zátěžovými křivkami pro jednotlivé naměřené případy vzorků. Pro příklad zde bude uveden jednostřížný nýtový spoj nýtem o  $\varnothing 3$  mm. Tloušťka spojovaných plechů u tohoto vzorku byla 1,6 mm, nýtová rozteč 25 mm, šířka spojovaných plechů 25 mm. Hodnota poddajnosti spoje byla určena  $31,26 \text{ mm} \cdot \text{MN}^{-1}$ . Rozteč měřících čelistí použitého extenzometru pro tento případ byla 57 mm.



Obr.69 Náčrt modelu s nahrazením nýtů plochou o  $\varnothing 3$  mm



Obr.70 Náčrt modelu s nahrazením nýtů plochou 4x1 mm



Obr.71 Náčrt modelu s nahrazením nýtů plochou 4x4 mm

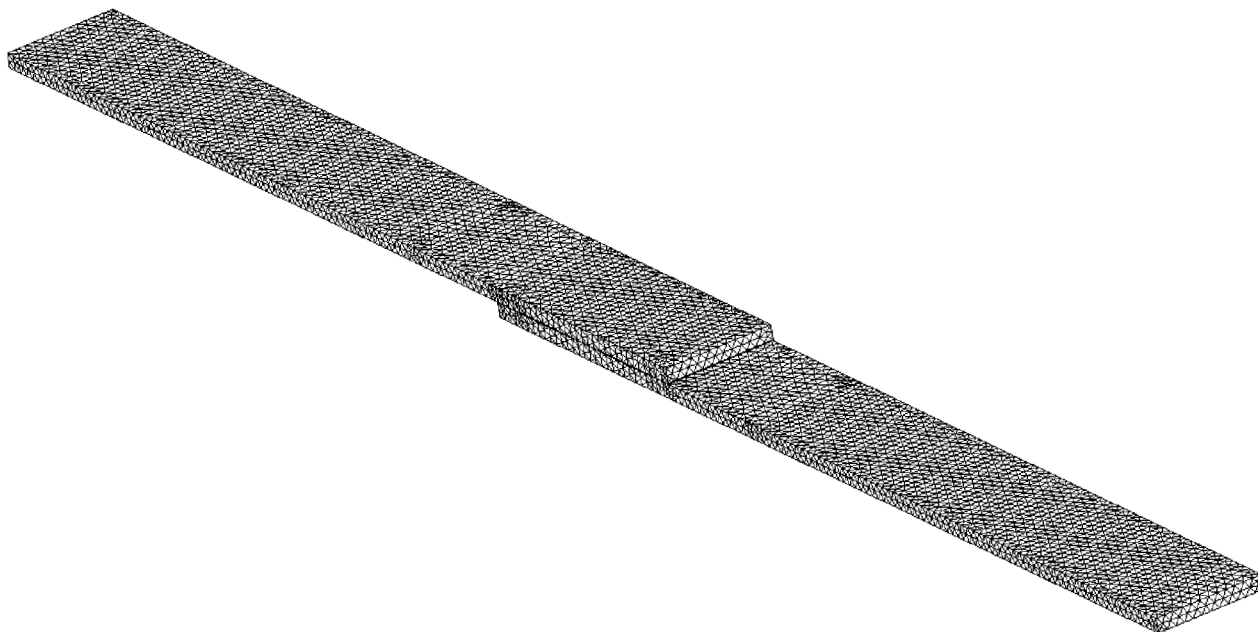
Byly zhotoveny dva způsoby modelování okrajových podmínek zkušební vzorku nýtového spoje:

- První případ uvažoval vetknutí vzorku na jednom konci a definované zatížení a posuv v ose spoje na konci druhém.
- Druhý případ v sobě zahrnoval použití symetrických okrajových podmínek po celé délce spojovaných plechů, které znemožnily sekundární ohyb analyzovaného tělesa a deformace tak proběhla pouze primárním tahem a smykem.

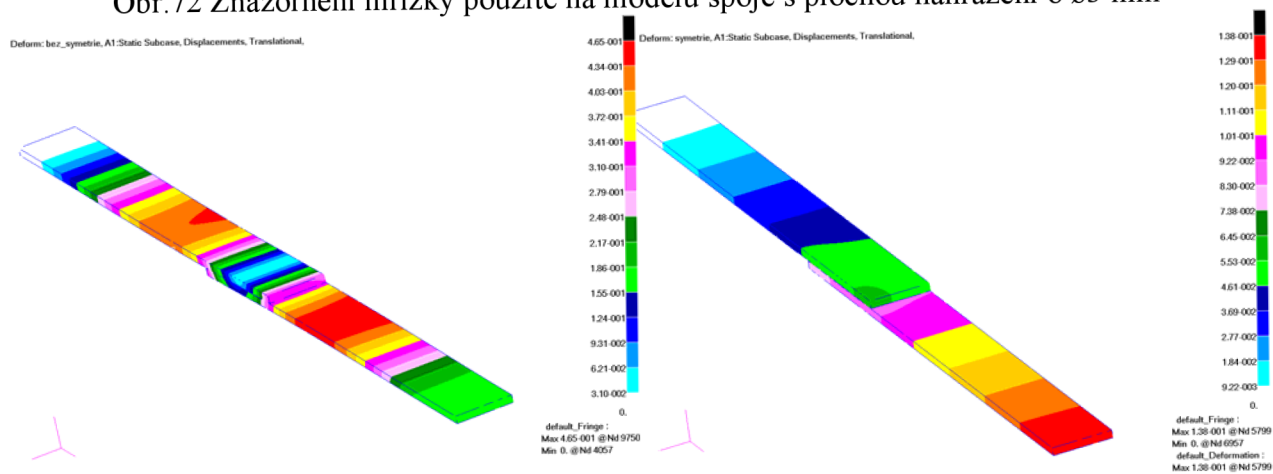
Tyto způsoby výpočtu byly aplikovány na následující modely:

- Vzorek s mezivrstvou o průřezu shodném s průřezem nýtu (kruhová plocha o  $\varnothing 3$  mm –  $S_n = 7,069$  mm<sup>2</sup>). Viz Obr.69
- Vzorek s menší plochou – průřezová plocha 4x1 mm –  $S_n = 4$  mm<sup>2</sup>. Viz Obr.70
- Vzorek s větší plochou – průřezová plocha 4x4 mm –  $S_n = 16$  mm<sup>2</sup>. Viz Obr.71

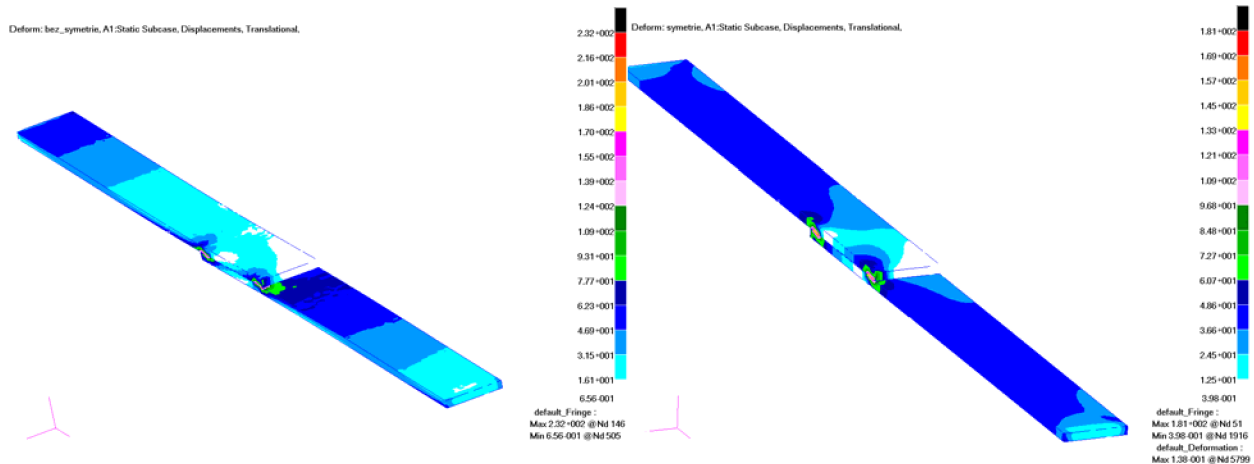
Vzdálenost os nýtů, čili vzájemná rozteč nahrazených ploch u všech modelů odpovídala původnímu vzorku (25 mm).



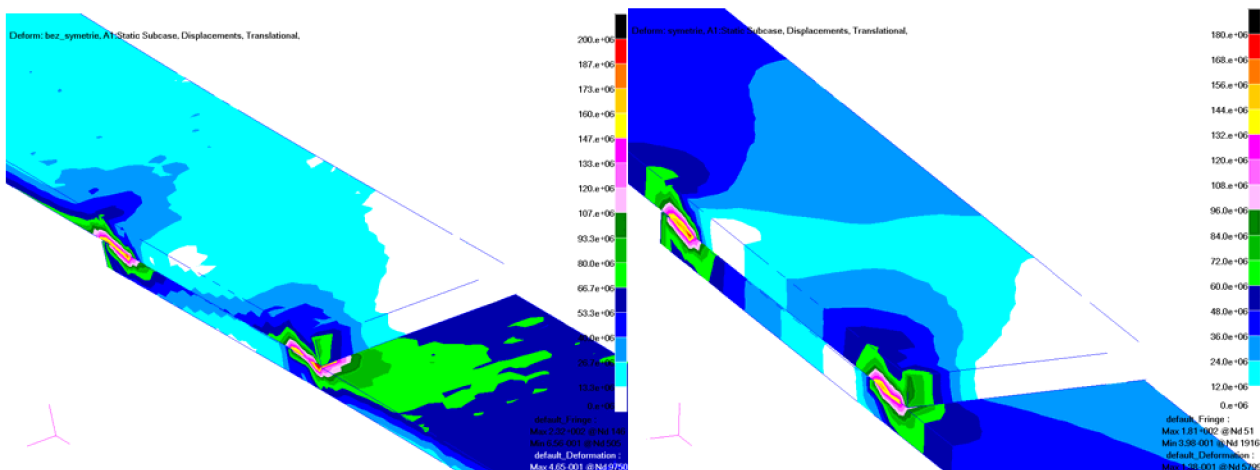
Obr.72 Znáznornění mřížky použité na modelu spoje s plochou nahrazení o  $\varnothing 3$  mm



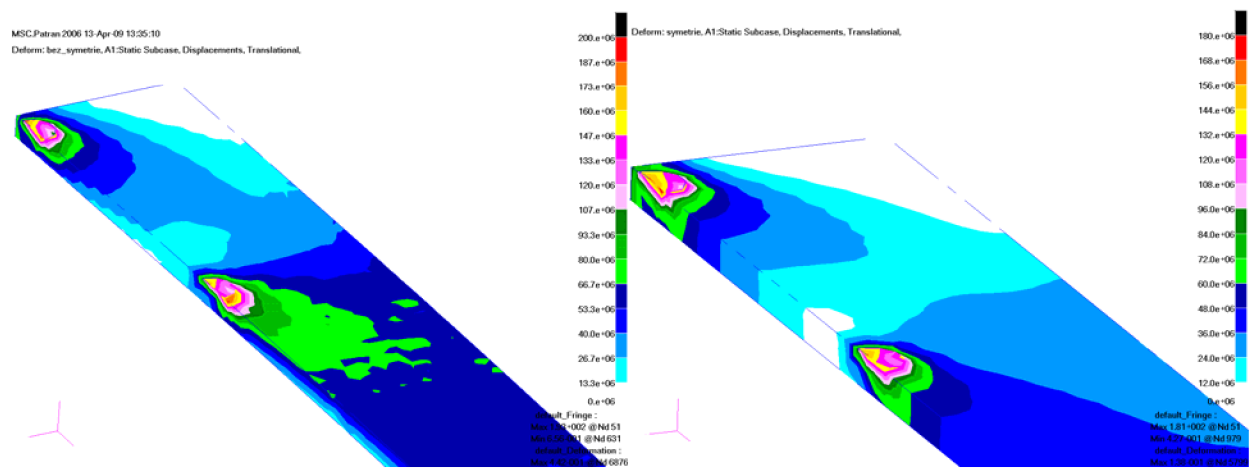
Obr.73 Vzorek s plochou o  $\varnothing 3$  mm. Porovnání deformace vzorku bez podmínky symetrie (vlevo) a s podmínkou symetrie (vpravo) [mm]



Obr.74 Vzorek s plochou o  $\varnothing 3$  mm. Porovnání rozložení napětí na vzorku bez podmínky symetrie (vlevo) a s podmínkou symetrie (vpravo) [MPa]

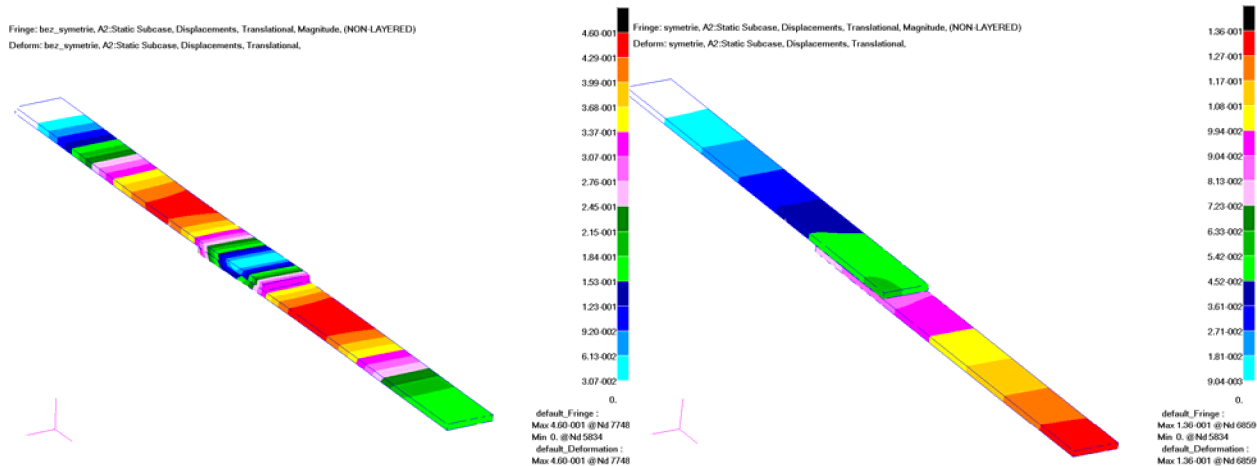


Obr.75 Vzorek s plochou o  $\varnothing 3$  mm. Porovnání rozložení napětí na vzorku bez podmínky symetrie (vlevo) a s podmínkou symetrie (vpravo). Detail oblasti spoje [Pa]

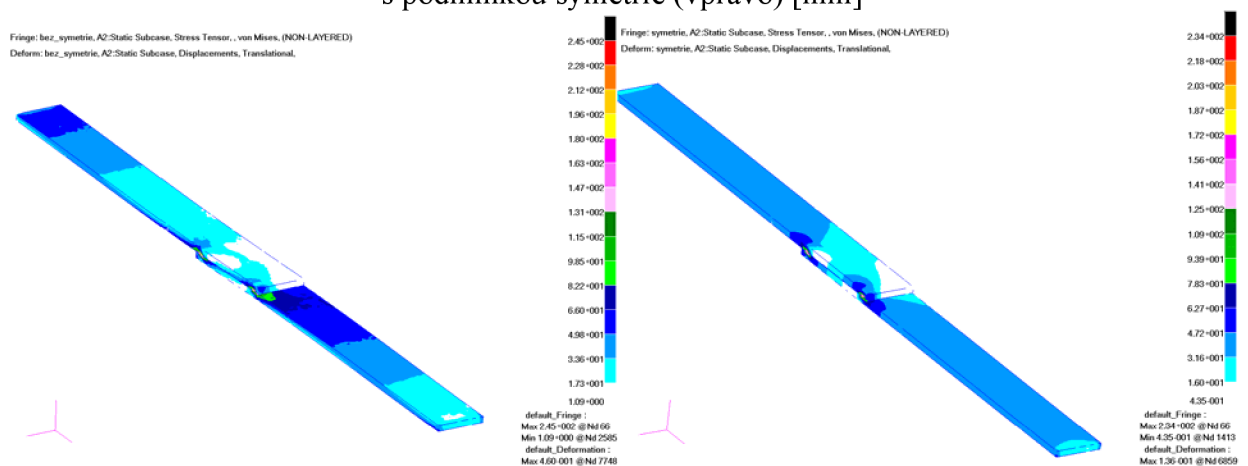


Obr.76 Vzorek s plochou o  $\varnothing 3$  mm. Porovnání rozložení napětí na vzorku bez podmínky symetrie (vlevo) a s podmínkou symetrie (vpravo). Detail oblasti spoje s odstraněným vrchním plechem [Pa]

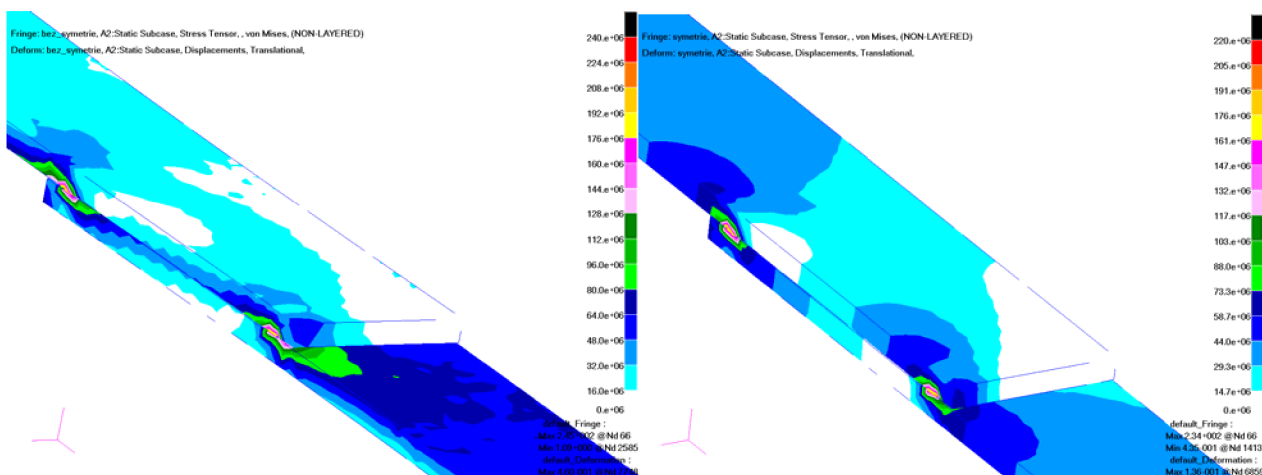




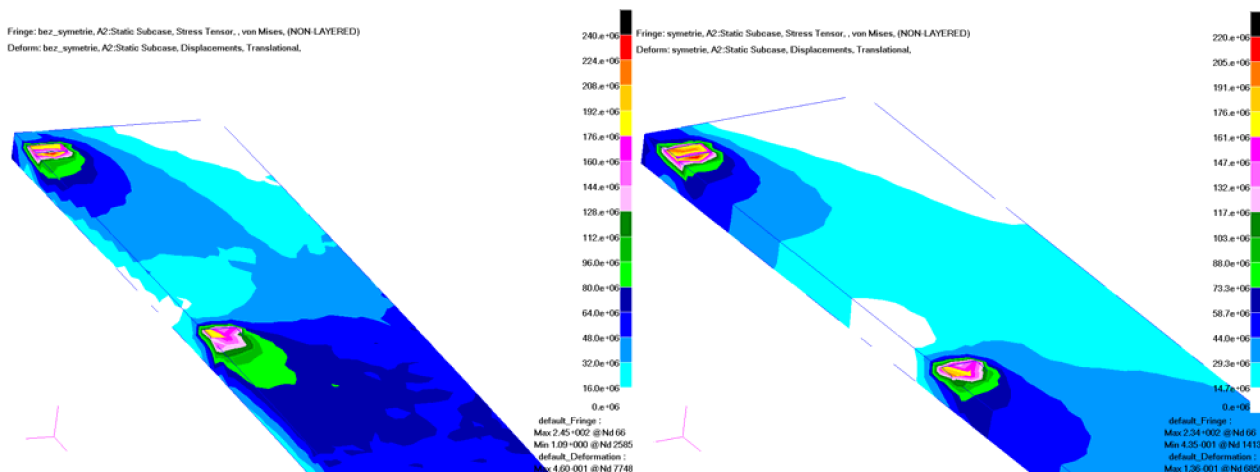
Obr.77 Vzorek s plochou 4x1 mm. Porovnání deformace vzorku bez podmínky symetrie (vlevo) a s podmínkou symetrie (vpravo) [mm]



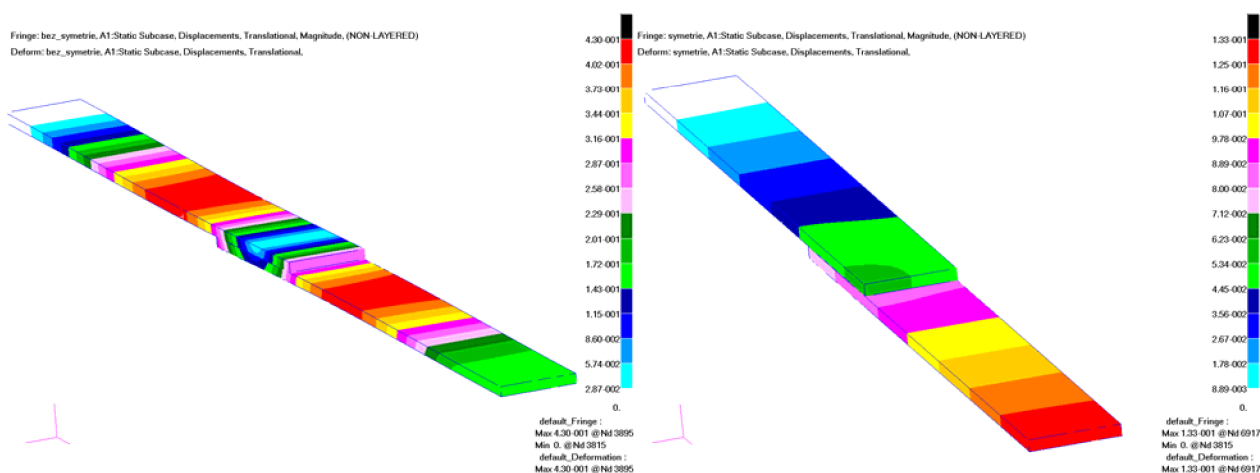
Obr.78 Vzorek s plochou 4x1 mm. Porovnání rozložení napětí na vzorku bez podmínky symetrie (vlevo) a s podmínkou symetrie (vpravo) [MPa]



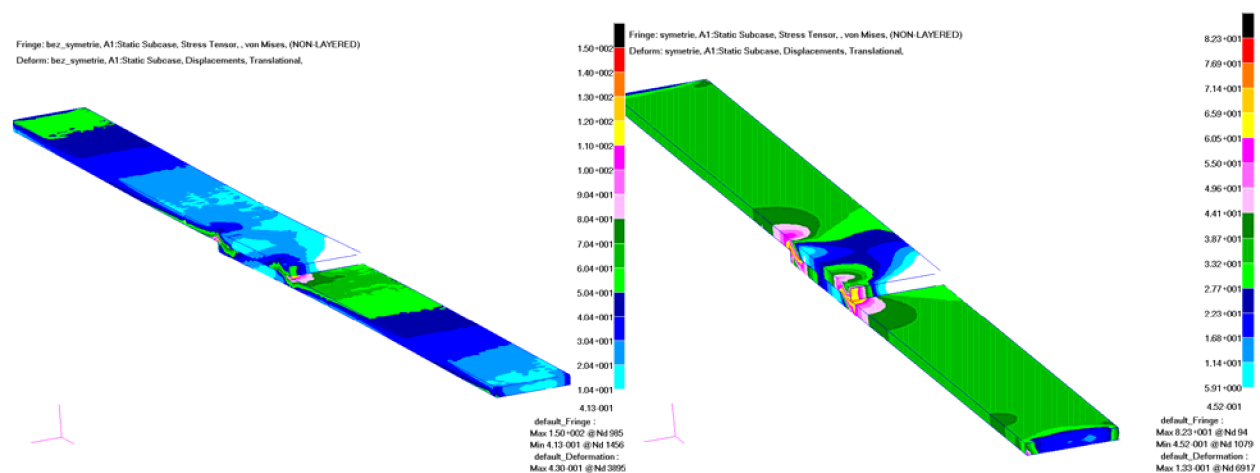
Obr.79 Vzorek s plochou 4x1 mm. Porovnání rozložení napětí na vzorku bez podmínky symetrie (vlevo) a s podmínkou symetrie (vpravo). Detail oblasti spoje [Pa]



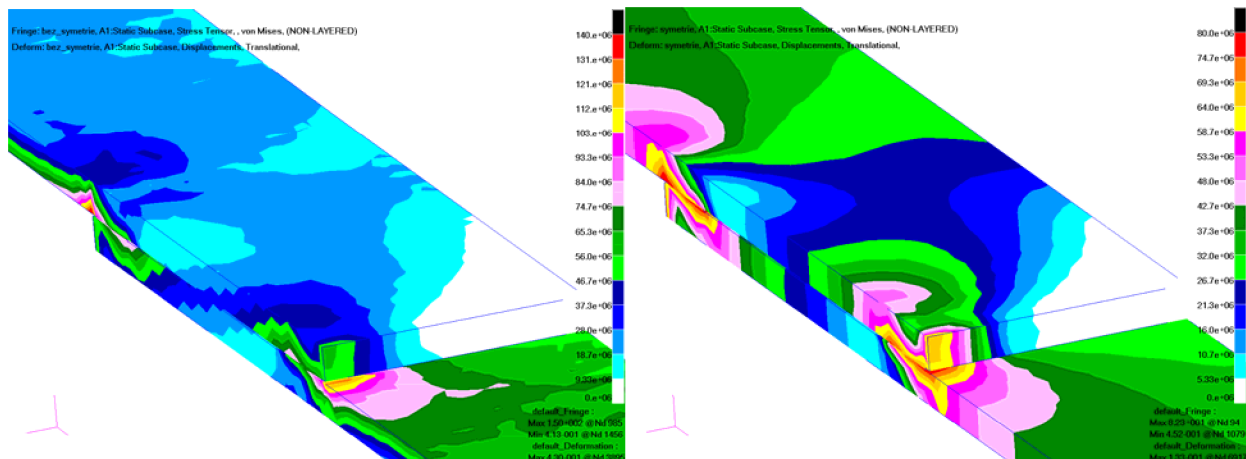
Obr.80 Vzorek s plochou 4x1 mm. Porovnání rozložení napětí na vzorku bez podmínky symetrie (vlevo) a s podmínkou symetrie (vpravo). Detail oblasti spoje s odstraněným vrchním plechem [Pa]



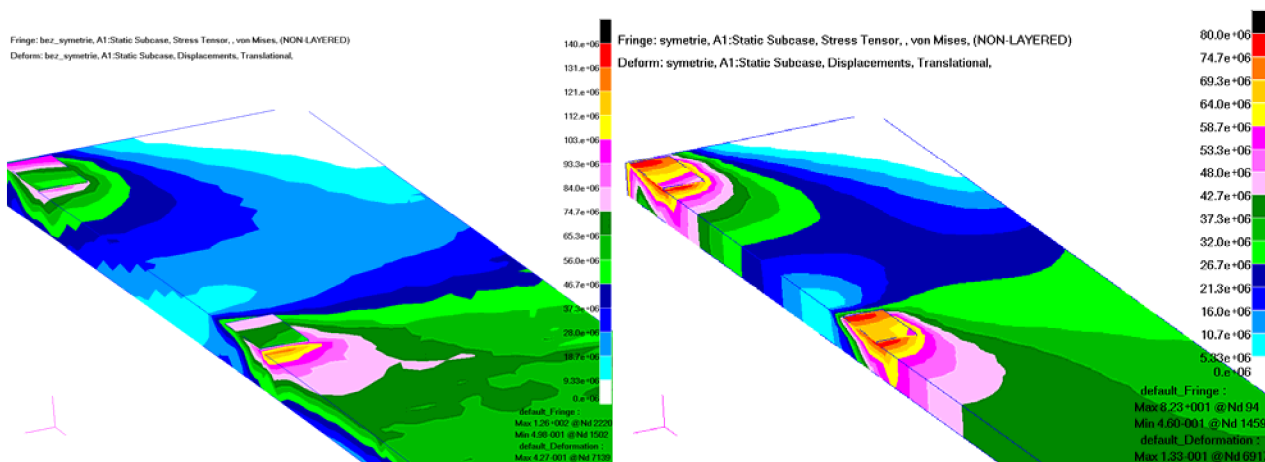
Obr.81 Vzorek s plochou 4x4 mm. Porovnání deformace vzorku bez podmínky symetrie (vlevo) a s podmínkou symetrie (vpravo) [mm]



Obr.82 Vzorek s plochou 4x4 mm. Porovnání rozložení napětí na vzorku bez podmínky symetrie (vlevo) a s podmínkou symetrie (vpravo) [MPa]



Obr.83 Vzorek s plochou 4x4 mm. Porovnání rozložení napětí na vzorku bez podmínky symetrie (vlevo) a s podmínkou symetrie (vpravo). Detail oblasti spoje [Pa]



Obr.84 Vzorek s plochou 4x4 mm. Porovnání rozložení napětí na vzorku bez podmínky symetrie (vlevo) a s podmínkou symetrie (vpravo). Detail oblasti spoje s odstraněným vrchním plechem. [Pa]

U všech vzorků byl proveden výpočet pro proměnnou tloušťku mezivrstvy mezi 0.03 – 1.6 mm, což odpovídá procentuálnímu rozmezí 1,875 – 100 % tloušťky spojovaných plechů.

Pro všechny tyto kombinace byly zhotoveny MKP analýzy, jejichž výsledkem jsou následující grafy. V těchto grafech jsou znázorněny dosažené hodnoty deformace pro uvedené případy. Pro přehlednost a univerzálnost jsou výsledky uvedeny v procentech a nikoliv v milimetrech.

Do grafu byla zahrnuta pro srovnání i analýza pouhého přeplátování spojovaných plechů. V tomto uspořádání nebyla aplikována žádná geometrie nýtu. Spoj byl namodelován jako svar – v místě dříku byly spojeny elementy jednotlivých plechů. Výpočty pro tento případ jsou uvedeny v grafech na Obr.87 a Obr.88 pod označením „bez vrstvy“.

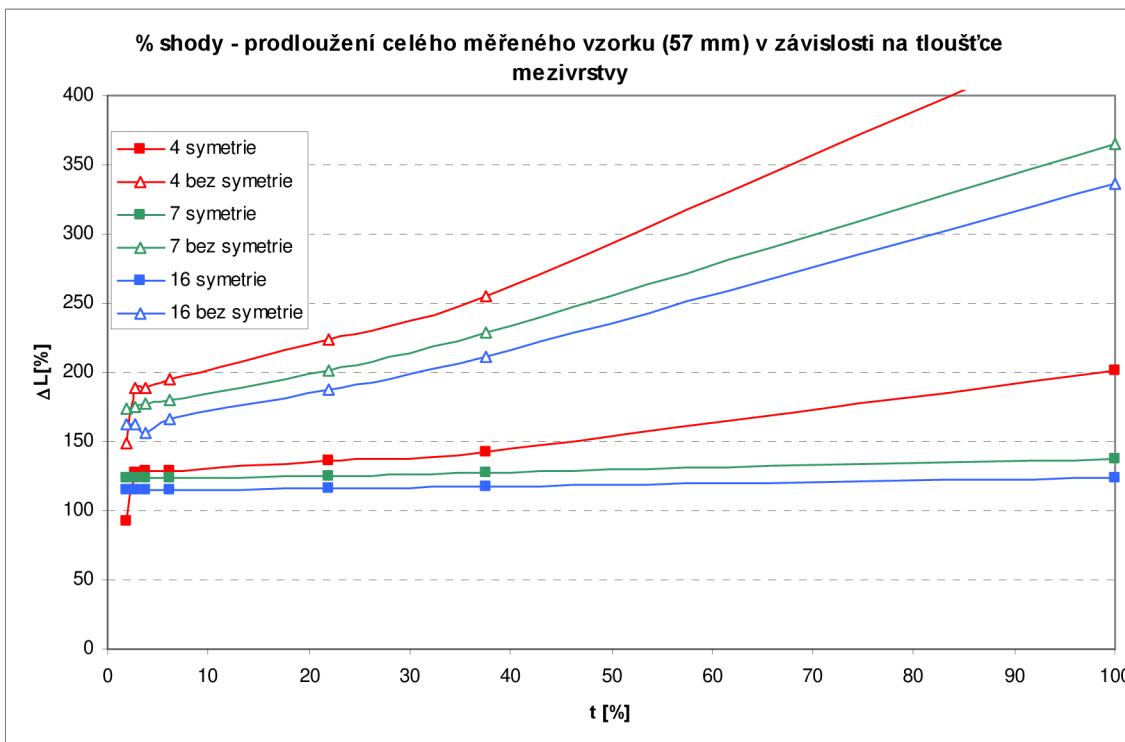
### Výsledky analýzy:

V tabulce Tab.8 jsou uvedeny číselné výsledky získané v průběhu této analýzy. Tyto výsledky jsou použity i v uvedených grafech. Na Obr.85 a Obr.86 je uvedena závislost velikosti deformace vzorku a smykové plochy vzorku na tloušťce spojovací mezivrstvy. Z grafů lze vyčíst tyto vlastnosti:

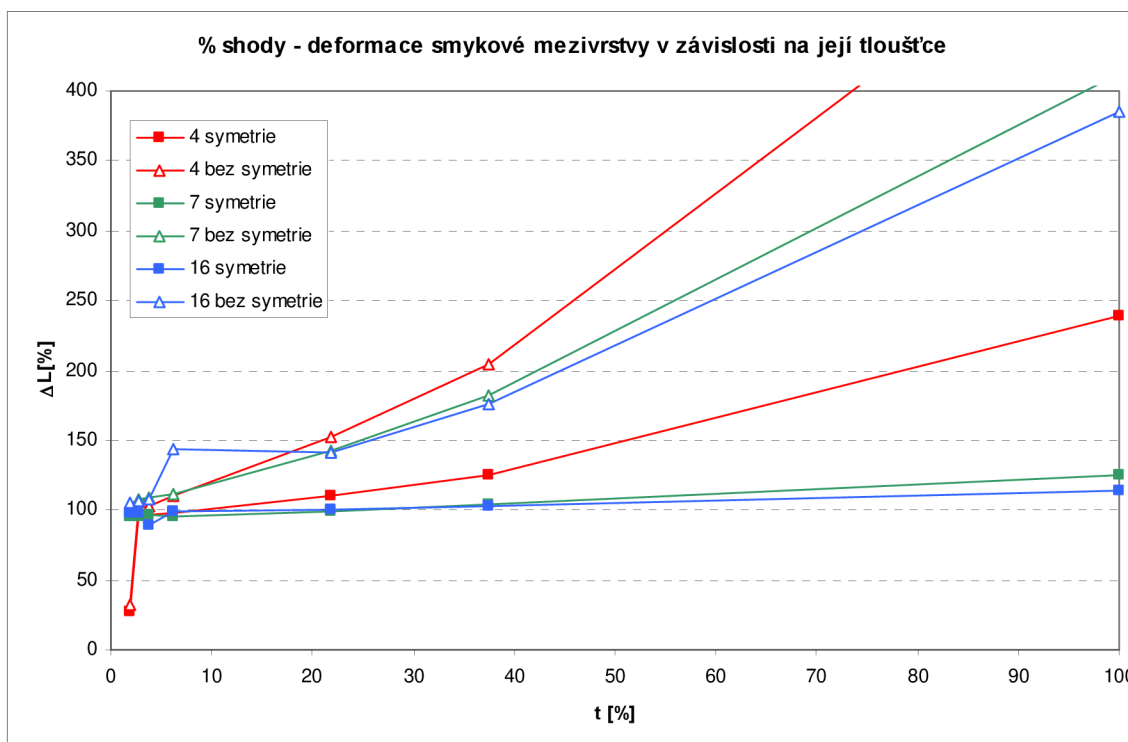
- Předpoklad, že odvození bude vhodnější pro spoje, na kterých je zajištěna symetrie (například dvojstřížné spoje, nebo spoje, kde figuruje dostatečně tuhá konstrukce pro zamezení sekundárního ohybu), se ukázal jako správný. Pro symetrické podmínky je chyba ve vypočítané hodnotě deformace řádově menší než pro případ, kdy je vzorek pouze vetknut na jednom konci a zatěžován tahem na konci druhém (konkrétní příklad pro  $S_n = 4 \text{ mm}^2$  a tloušťku mezivrstvy 0,1 mm – 6,25 % tloušťky plechu: 129,2 % se symetrií, 194,7 % bez symetrie – chyba je téměř 4x větší bez použití symetrické podmínky)
- Modely, kde je nahrazená plocha menší, vykazují větší chybu výpočtu. Hodnota chyby vykazuje nárůst nepřímou úměrou k velikosti střížné plochy.
- U nejmenších hodnot tloušťky spojovací mezivrstvy (0,03 mm – 1,875 % tloušťky plechů) došlo ke skokovému poklesu deformace (na 27 %). Jelikož hodnoty pro větší smykové plochy  $S_n$  ( $4 \text{ mm}^2$  a  $16 \text{ mm}^2$ ) vykazují nezměněnou tendenci (kolem 97 % experimentu), lze usoudit, že pro kombinaci malé tloušťky mezivrstvy  $t$  (kolem 2 %) a malého průřezu plochy  $S_n$  je metoda již nepoužitelná.
- U vzorku bez mezivrstvy byla získána dobrá shoda (kolem 110 %) pro případ bez použití symetrických podmínek. Pro stejný případ, ale s použitím symetrických podmínek, ukazuje menší deformaci (kolem 65 % experimentu). Pro přepřátované vzorky sice v tomto případě došlo k výtečné shodě, ale lze tak předpokládat, že v případě aplikace na konstrukci, kde bude spojeno více prvků (a spoj tak bude podepřen tužší konstrukcí), by došlo opět k podhodnocení deformace na menší hodnotu. Tento případ je tedy nutno brát pouze jako orientační ukázkou pro srovnání.

Tab.8 Výpočet procentuelní deformace MKP modelu pro různé případy vzhledem k naměřenému experimentu.

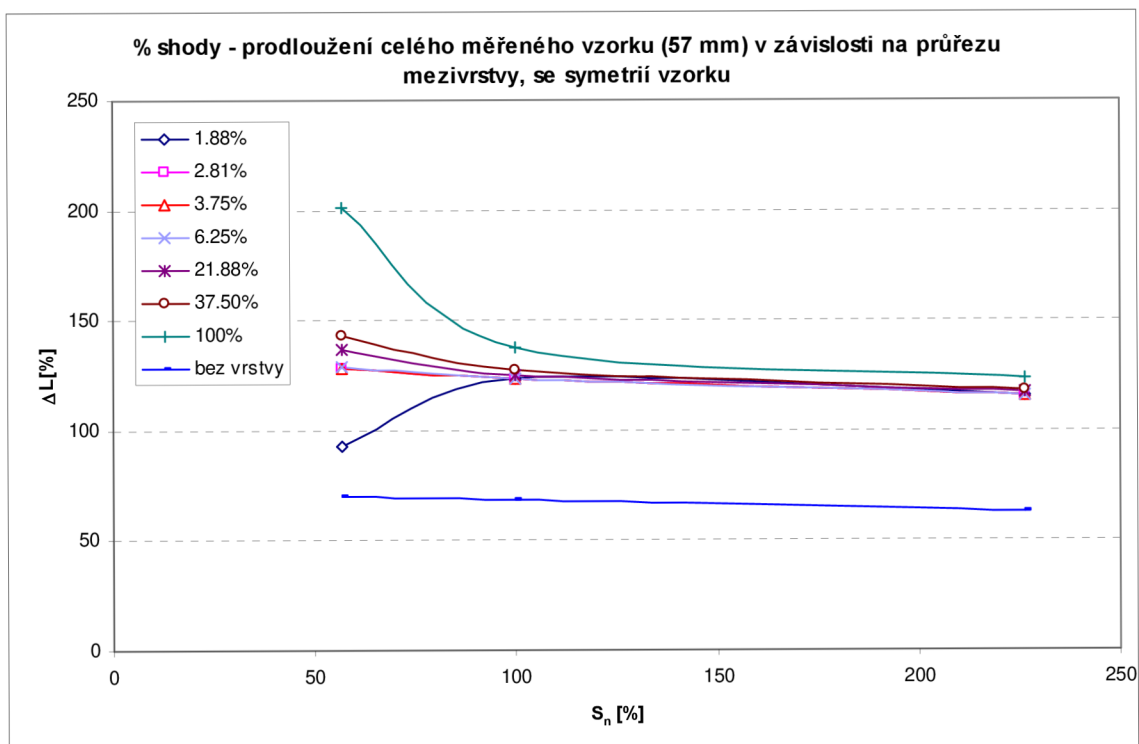
	$S_n[\text{mm}^2]$	se symetrií			bez symetrie		
		4	7.0686	16	4	7.0686	16
	$S_n[\%]$	56.59	100.00	226.35	56.59	100.00	226.35
	$t[\%]$						
deformace měřené délky vzorku (57mm) [%]	1.875	92.68	123.35	115.38	148.37	173.99	162.09
	2.8125	128.12	123.24	115.43	188.53	174.73	162.80
	3.75	128.27	123.56	115.41	189.27	177.54	156.27
	6.25	129.25	123.45	115.58	194.70	180.24	166.61
	21.875	136.51	125.02	116.75	223.46	201.59	187.50
	37.5	143.08	127.50	117.98	255.30	228.81	210.86
	100	201.17	137.47	123.52	452.48	364.58	336.58
	bez mezivrstvy	69.90	68.75	62.64	116.56	112.18	108.90
deformace smykové mezivrstvy [%]	1.875	27.53	95.78	98.11	32.75	103.55	105.61
	2.8125	96.27	95.78	97.86	101.69	107.21	106.59
	3.75	96.11	96.99	89.71	102.69	109.05	108.13
	6.25	98.11	95.53	98.55	110.18	111.05	143.10
	21.875	110.28	98.93	100.50	152.40	141.87	141.33
	37.5	124.66	104.62	103.02	204.58	182.43	176.35
	100	239.31	124.63	113.69	544.08	412.84	385.34



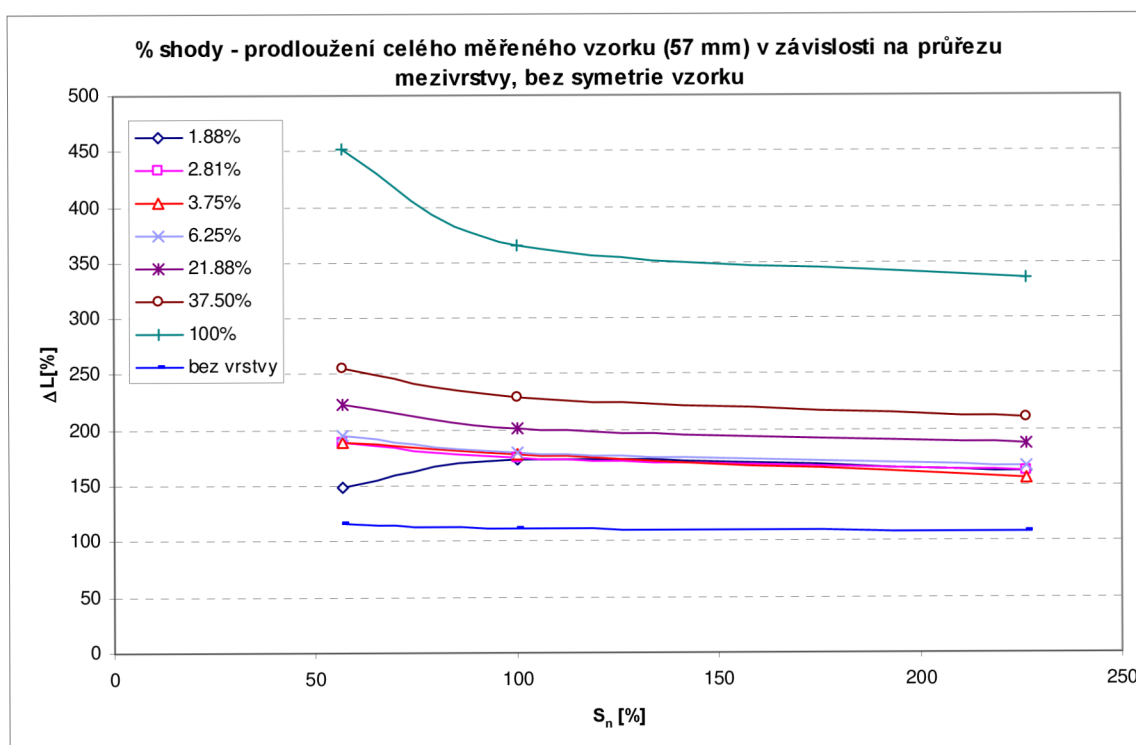
Obr.85 Deformace měřeného vzorku v závislosti na tloušťce spojovací mezivrstvy. 100% deformaci odpovídá hodnota získaná experimentem. Jednotlivé křivky odpovídají různým smykovým průřezům



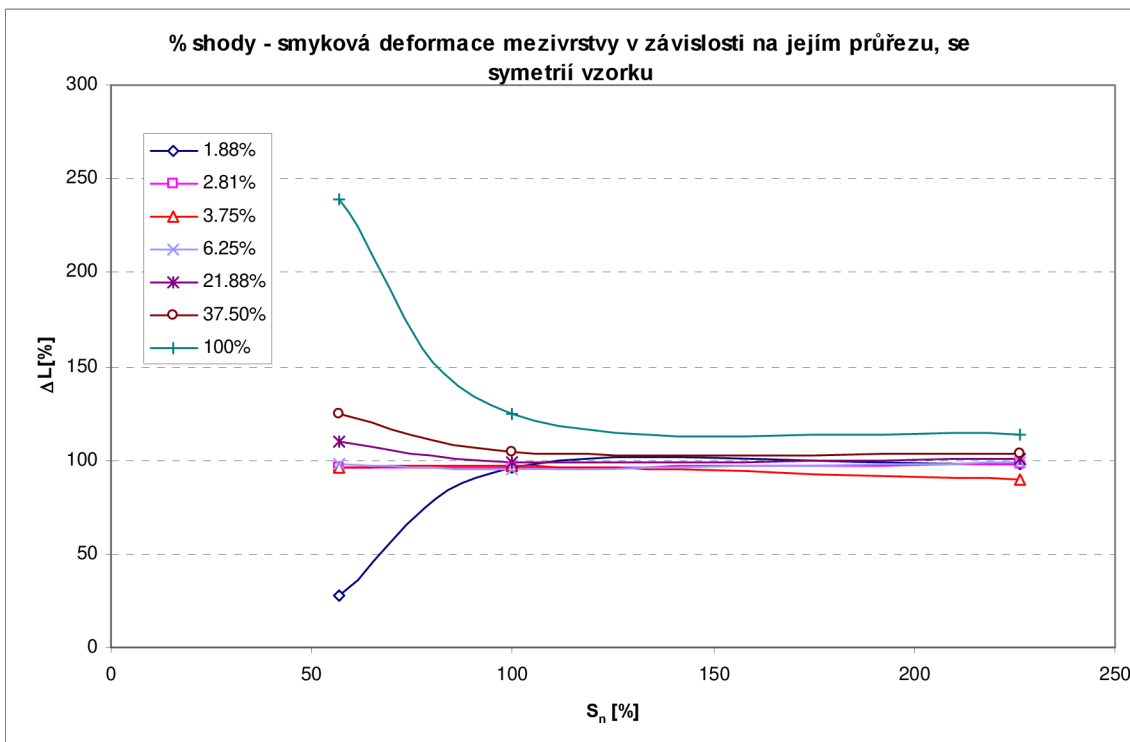
Obr.86 Deformace smykové mezivrstvy v závislosti na tloušťce spojovací mezivrstvy. 100% deformaci odpovídá hodnota získaná experimentem. Jednotlivé křivky odpovídají různým smykovým průřezům



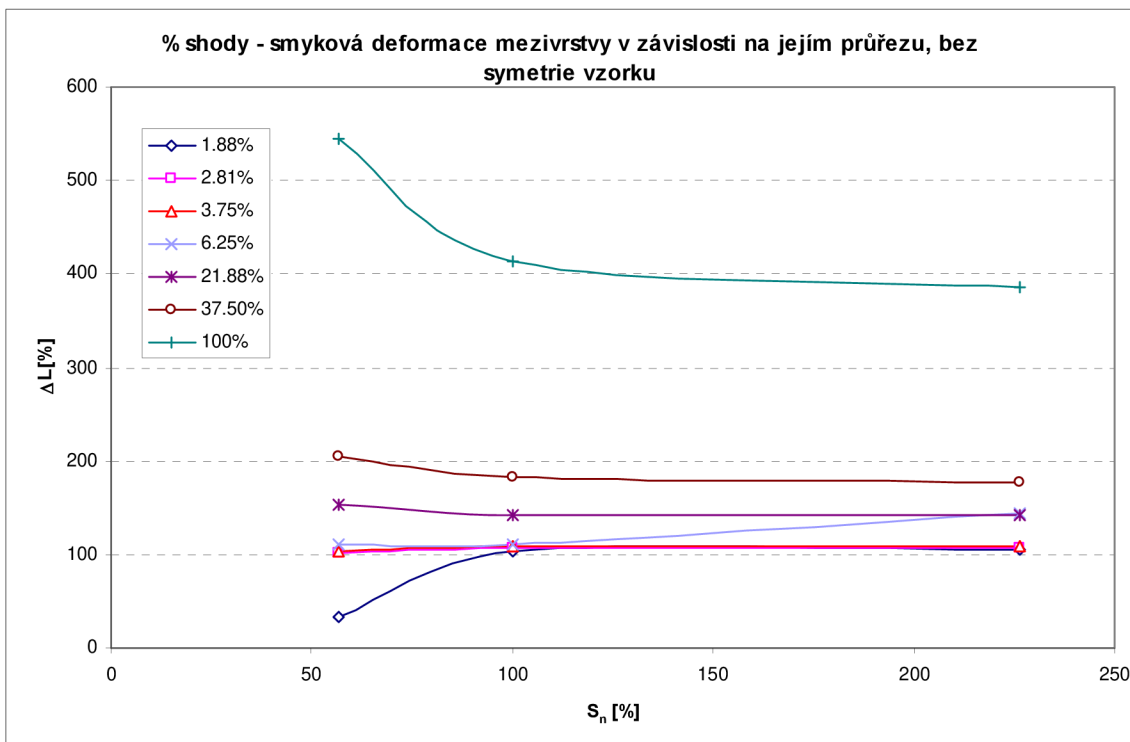
Obr.87 Deformace analyzovaného vzorku v závislosti na průřezu spojovací mezivrstvy pro její různé tloušťky. 100% deformaci odpovídá hodnota získaná experimentem. S podmínkou symetrie vzorku. Jednotlivé křivky odpovídají různým tloušťkám mezivrstvy



Obr.88 Deformace analyzovaného vzorku v závislosti na průřezu spojovací mezivrstvy pro její různé tloušťky. 100% deformaci odpovídá hodnota získaná experimentem. Bez podmínky symetrie vzorku. Jednotlivé křivky odpovídají různým tloušťkám mezivrstvy



Obr.89 Deformace smykové mezivrstvy v závislosti na jejím průřezu, pro různé její tloušťky. 100% deformaci odpovídá hodnota získaná experimentem. S podmínkou symetrie vzorku. Jednotlivé křivky odpovídají různým tloušťkám mezivrstvy

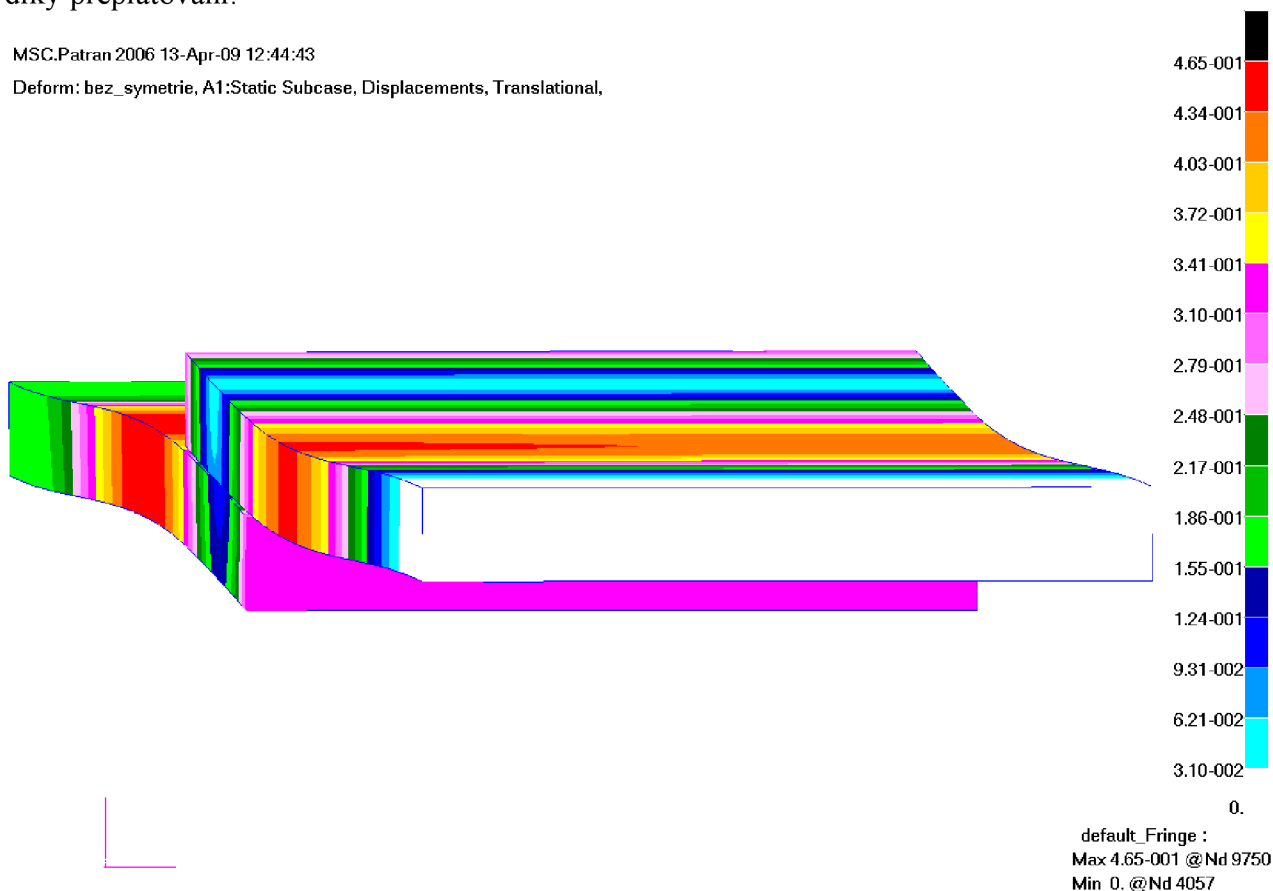


Obr.90 Deformace smykové mezivrstvy v závislosti na jejím průřezu, pro různé její tloušťky. 100% deformaci odpovídá hodnota získaná experimentem. Bez podmínky symetrie vzorku. Jednotlivé křivky odpovídají různým tloušťkám mezivrstvy

Z grafů je vidět, že při použití podmínky symetrie dosahujeme mnohem větší přesnosti, než v případě modelu bez užití symetrických podmínek. Příčinou je sekundární ohyb, který vzniká díky přeplátování.

MSC.Patran 2006 13-Apr-09 12:44:43

Deform: bez\_symetrie, A1:Static Subcase, Displacements, Translational,



Obr.91 Znáznornění vlivu přeplátování – vznik sekundárního ohybu – čelní pohled

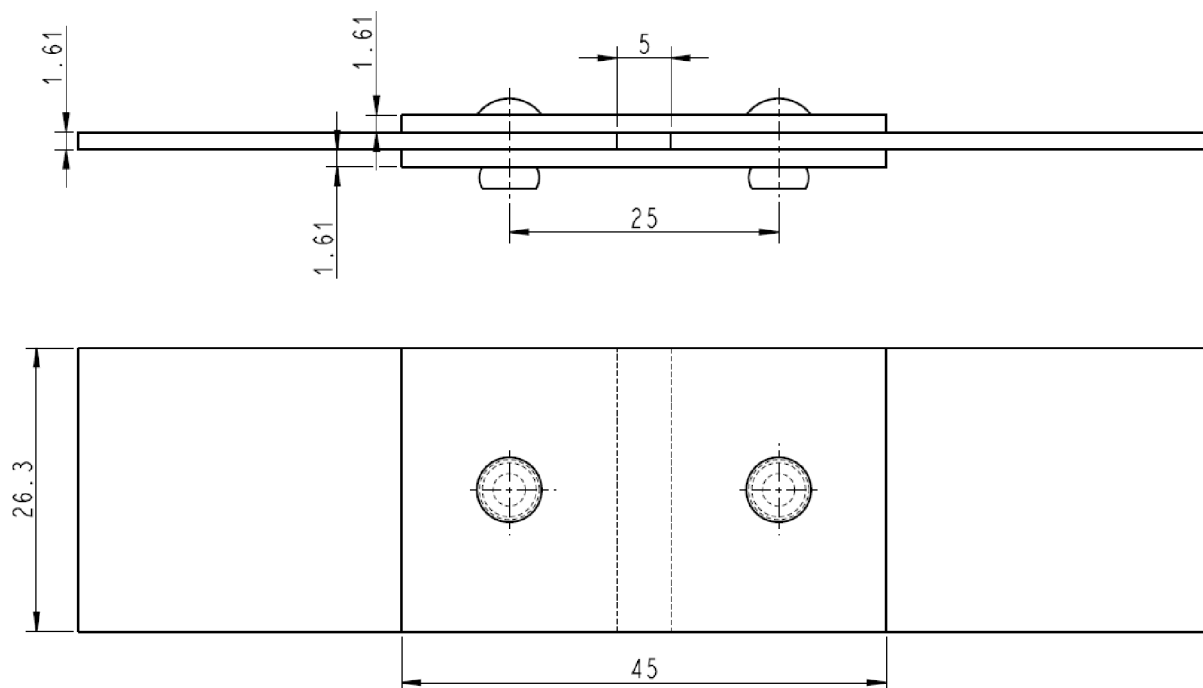
Tento sekundární ohyb vytváří další deformaci. Při odvození poddajnosti z naměřených vzorků se v postupu odečtu elastických deformací plechů uvažuje pouze s čistým tahem. Na vzorcích tento ohyb samozřejmě vzniká také, ale analyticky na něj není brán ohled a je zahrnut ve vypočítané konstantě  $C_{2/3}$ . V případě použití této konstanty pro vytvořené modely dochází ke dvojímu vnesení této konstanty – je přítomna jak analyticky v číselné hodnotě  $C_{2/3}$ , tak je přítomna i fyzicky v modelu – díky existenci přeplátování. S vlivem sekundárního ohybu je tedy počítáno dvakrát a proto vycházejí hodnoty bez podmínky symetrie tolik rozdílné. Rozdíl těchto hodnot pak přibližně roven číselné hodnotě vlivu tohoto přeplátování.

Dochází ovšem ve vznesení vlivů dalších jevů, které budou popsány v následující kapitole 7.2.2.

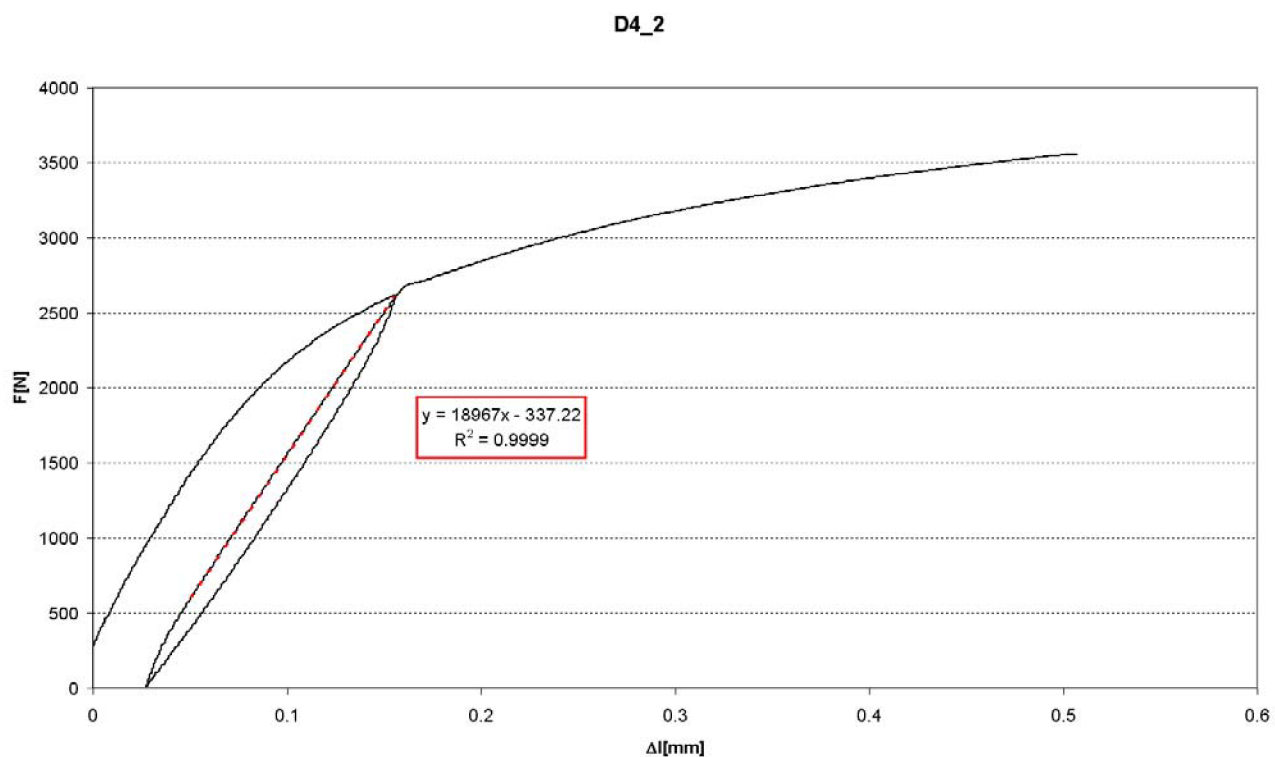
## 7.2.2 Modelování jednotlivých nýtů – dvojstřížné nýty

Modelování dvojstřížných nýtů metodou vložené mezivrstvy proběhlo na vzorku s označením D4\_2. Tento vzorek byl již použit pro ověření metody nahrazení materiálových vlastností v kapitole 7.1.1. Náčrt vzorku je znázorněn na Obr.92.





Obr.92 Náčrt dvojstřížného vzorku D4\_2

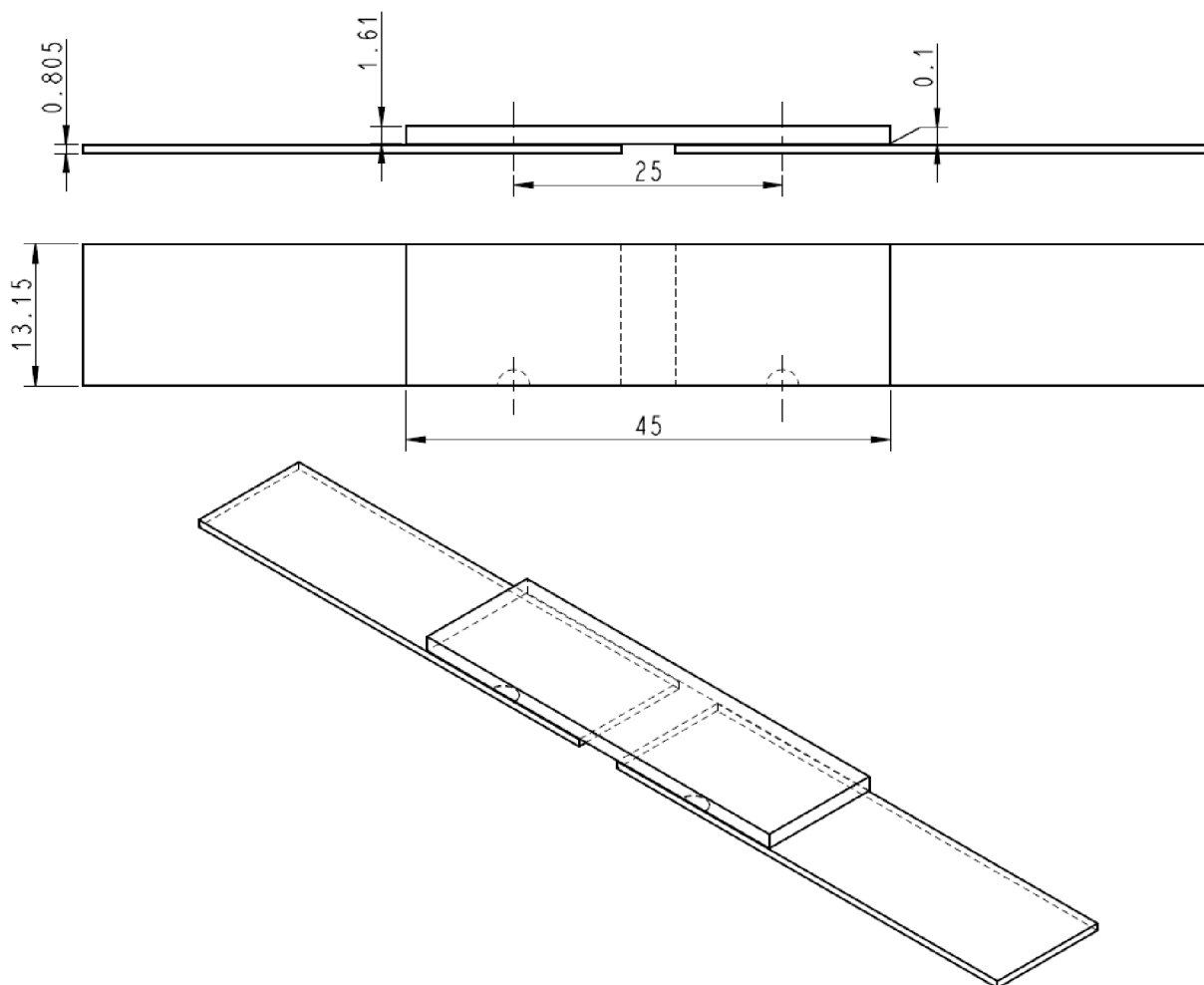


Obr.93 Naměřená charakteristika vzorku D4\_2 se zobrazenou rovnicí regrese přímky poddajnosti

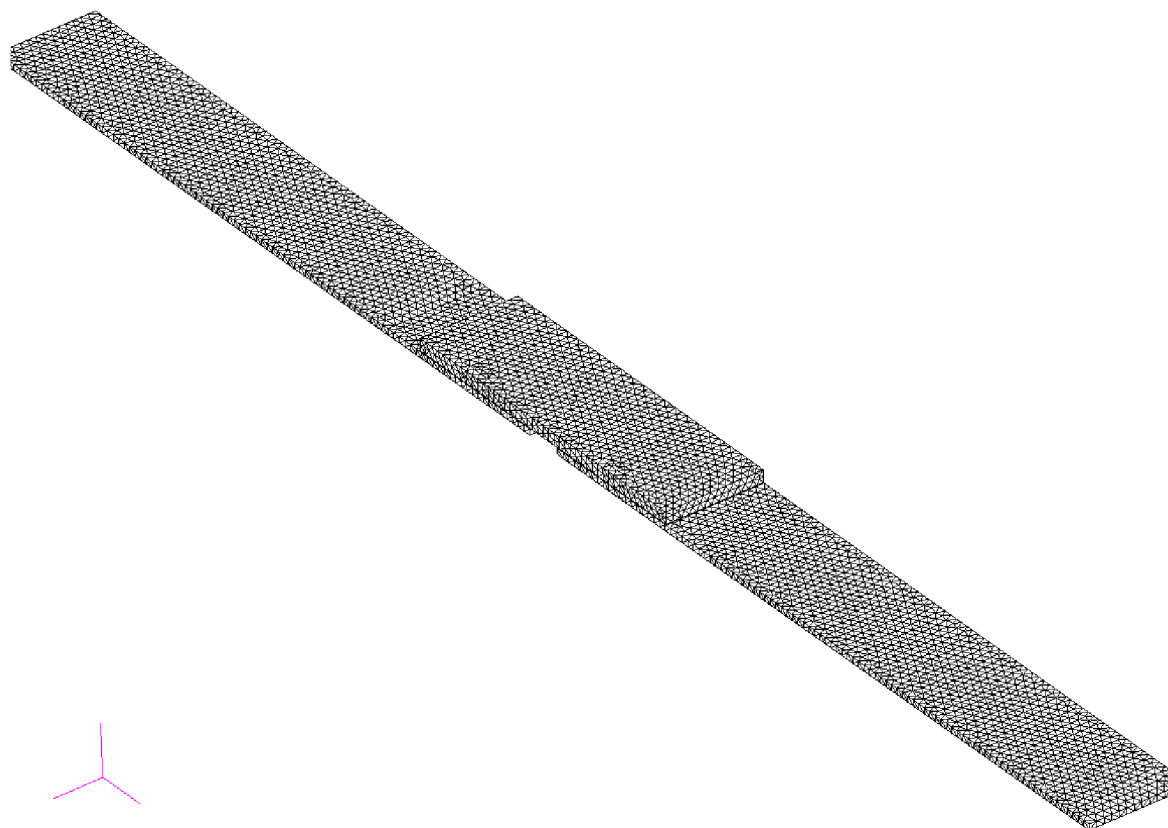
Zde je pro úplnost uveden popis geometrie:

Tloušťka plechů	$t_1 = t_2 = 1,61$ mm
Šířka plechů	$w = 26,3$ mm
Průměr nýtu:	$\varnothing d = 3$ mm
Rozteč extenzometru:	$l = 57$ mm
Modul pružnosti plechů:	$E_1 = E_2 = 69000$ MPa
Vypočtená poddajnost spoje:	$C_H = 17,37$ mm.MN <sup>-1</sup>
Naměřená poddajnost spoje:	$C_{2/3} = 18,84$ mm.MN <sup>-1</sup>
Síla použitá v analýze:	$F = 2366$ N
Deformace zjištěná experimentem	$\Delta l = 0,1252$ mm

Na modelu byla pro zjištění vlastností náhradní mezivrstvy použita rovnice (87). Byl vytvořen model ve čtvrtinovém řezu s dvěma symetriemi dle reálné geometrie dle nákresu, tloušťka mezivrstvy byla zvolena  $t = 0,1$  mm.

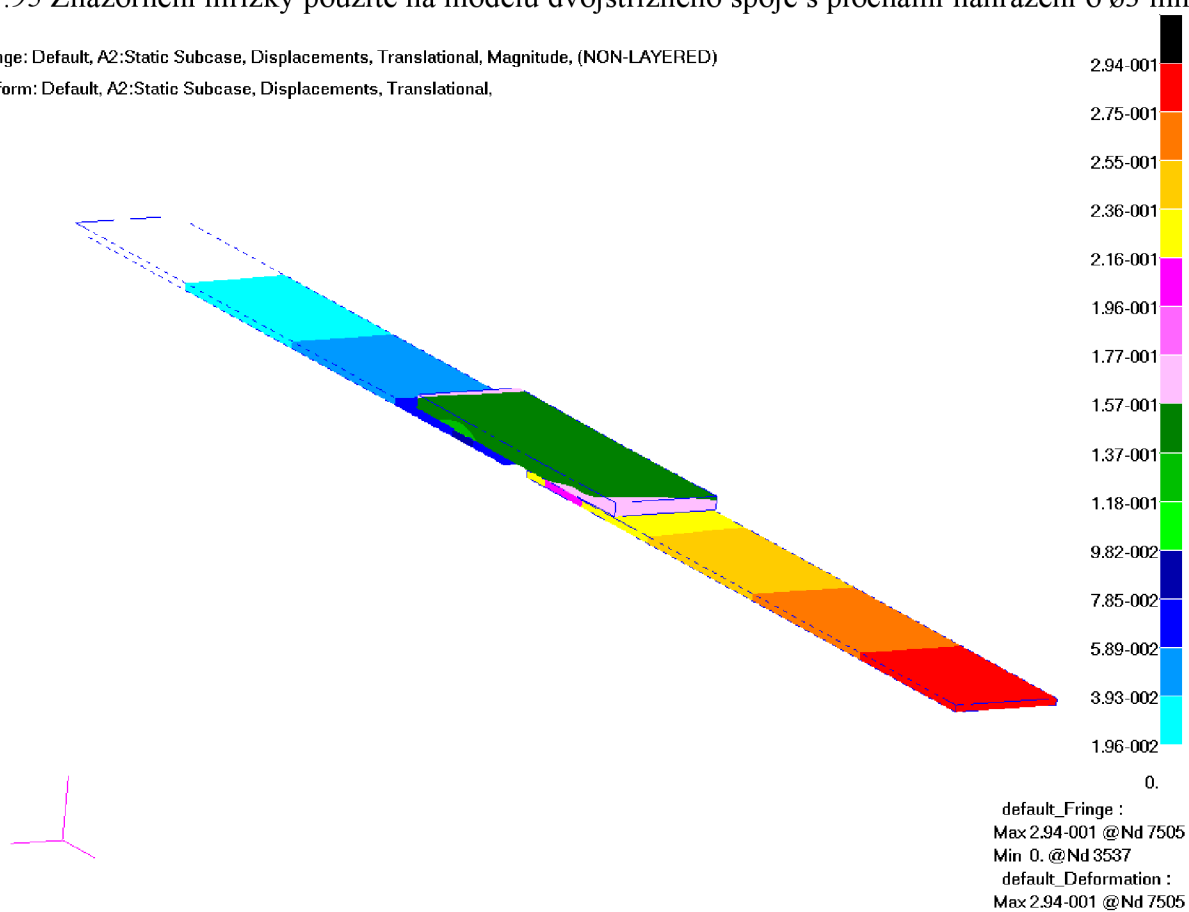


Obr.94 Model vzorku ve čtvrtinovém řezu



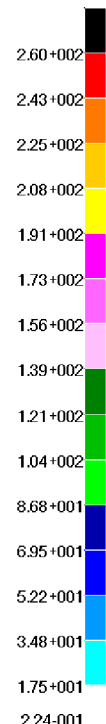
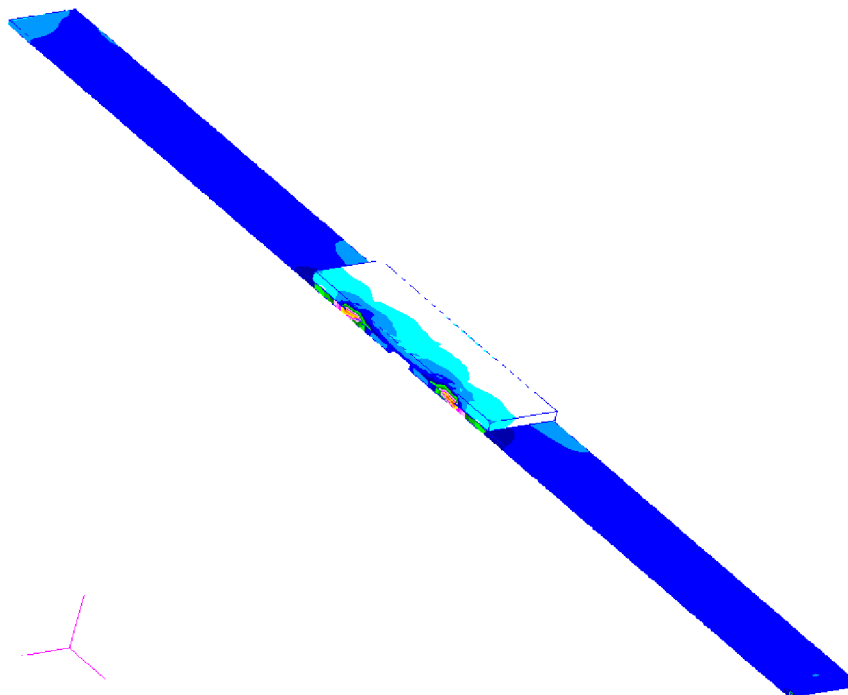
Obr.95 Znáornění mřížky použité na modelu dvojstřížného spoje s plochami nahrazení o  $\varnothing 3$  mm

Fringe: Default, A2:Static Subcase, Displacements, Translational, Magnitude, (NON-LAYERED)  
Deform: Default, A2:Static Subcase, Displacements, Translational.



Obr.96 Deformace vzorku s plochou o  $\varnothing 3$  mm [mm]

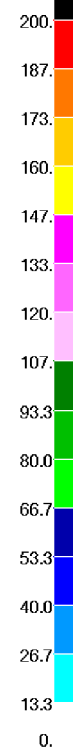
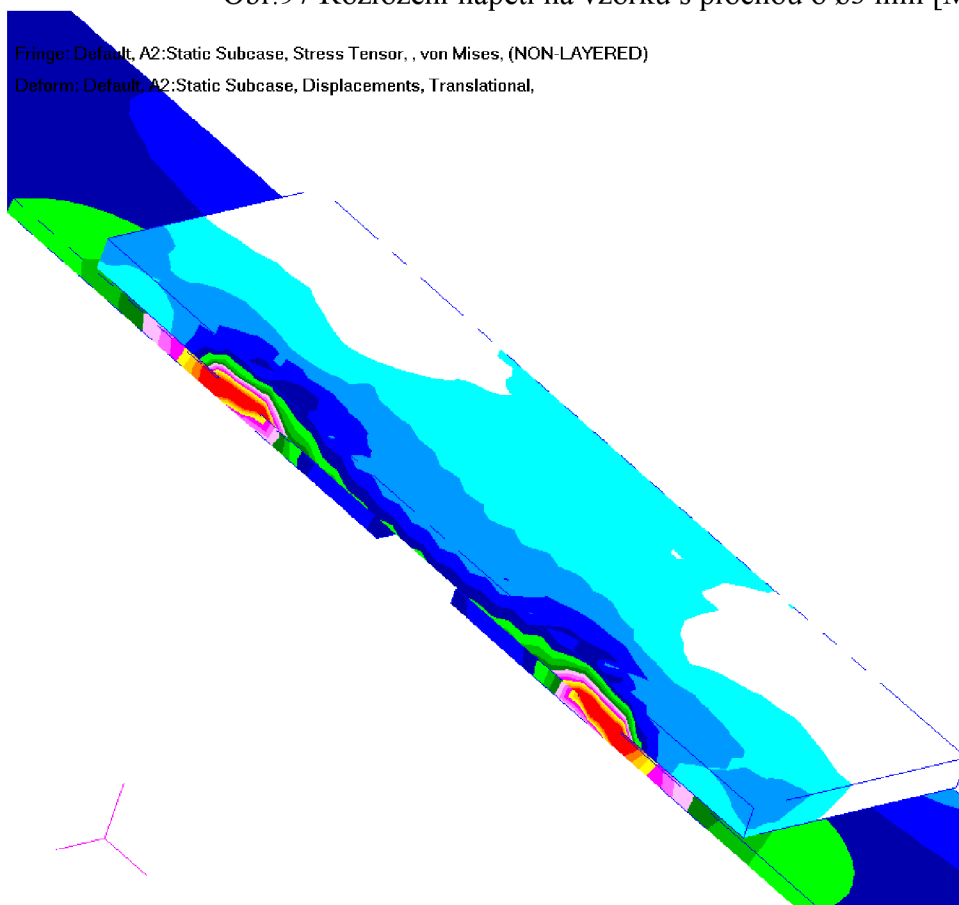
Fringe: Default, A2:Static Subcase, Stress Tensor, , von Mises, (NON-LAYERED)  
Deform: Default, A2:Static Subcase, Displacements, Translational,



default\_Fringe :  
Max 2.60+002 @Nd 49  
Min 2.24-001 @Nd 2267  
default\_Deformation :  
Max 2.94-001 @Nd 7505

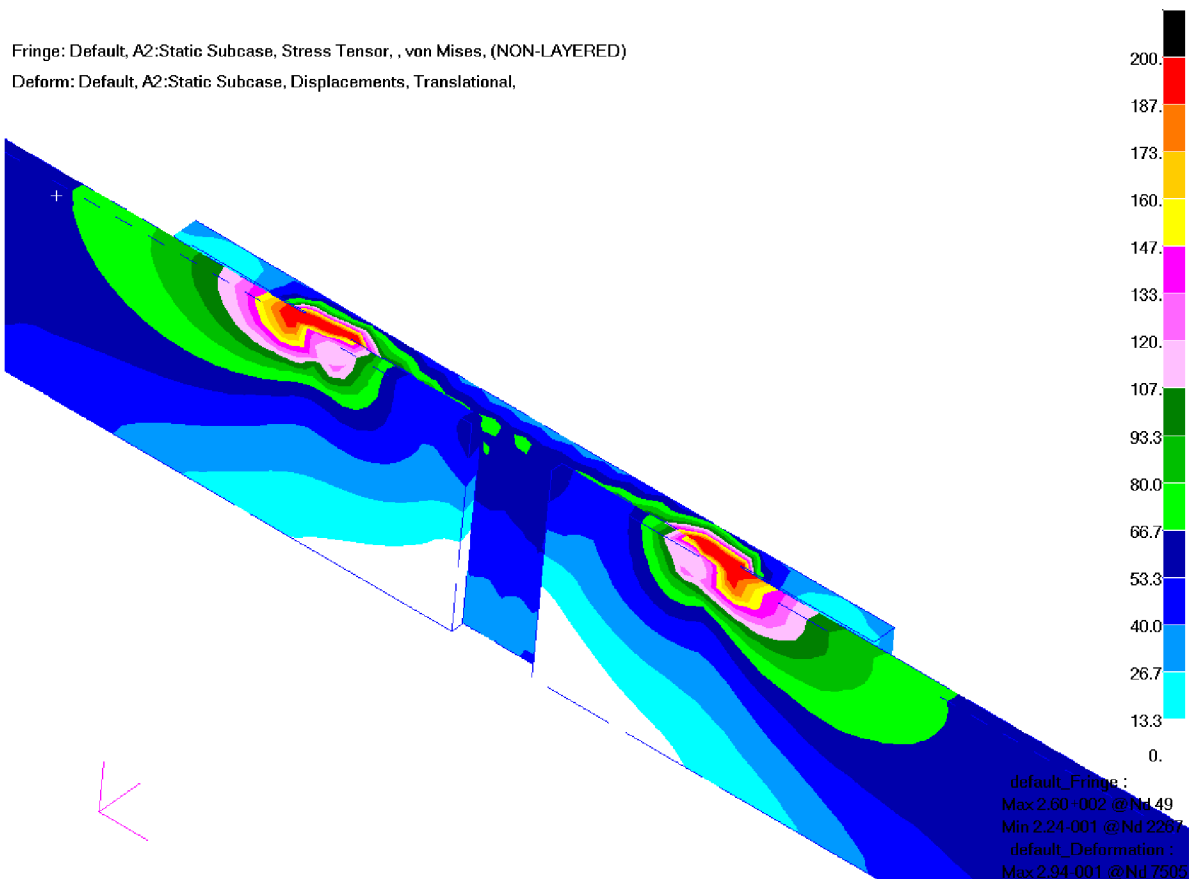
Obr.97 Rozložení napětí na vzorku s plochou o  $\varnothing 3$  mm [MPa]

Fringe: Default, A2:Static Subcase, Stress Tensor, , von Mises, (NON-LAYERED)  
Deform: Default, A2:Static Subcase, Displacements, Translational,



default\_Fringe :  
Max 2.60+002 @Nd 49  
Min 2.24-001 @Nd 2267  
default\_Deformation :  
Max 2.94-001 @Nd 7505

Obr.98 Detail rozložení napětí na oblasti spoje vzorku s plochou o  $\varnothing 3$  mm. Vrchní strana [MPa]



Obr.99 Detail rozložení napětí na oblasti spoje vzorku s plochou o  $\varnothing 3$  mm. Spodní strana [MPa]

Při nadefinování podmínek a zatížení odpovídající (čtvrtinovou) silou byly zjištěny deformace jak na jednotlivých částech konstrukce spojovaných plechů, tak i na smykové mezivrstvě.

Z modelování byla zjištěna deformace měřené délky ( $l = 57$  mm)

$$\Delta l_{MKP} = 0,17644 \text{ mm.}$$

Naměřená hodnota byla  $\Delta l = 0,1252$  mm.

Deformace získaná analýzou dosahuje **140,91 %** naměřené deformace.

Dílčí deformace:

	Výsledek modelování	vypočítáno
$dl_1 = dl_3$	0,022849 mm	0,012957 mm
$dl_2$	0,037309 mm	0,010123 mm
$dl$	0,083006 mm	0,036037 mm
smyk mezi plechy	0,049020 mm	0,044589 mm

Kde  $dl_1, dl_3$  – prodloužení mezi začátkem měřené oblasti a osou nýtu na jednom a druhém spojovaném plechu

$dl_2$  – prodloužení příložky mezi osami nýtu

Číselné hodnoty smykové deformace v mezivrstvě se lišily v řádu jednotek procent, což je dostatečná přesnost. Problém nastal nečekaně s deformací plechů. Bylo zjištěno, že deformace plechů je větší o zhruba 100 %.

Po sérii modelovacích pokusů bylo zjištěno, že důvodem jsou přídavné mikrodeformace kolem oblasti otvoru nýtu poblíž okraje plechu. Poblíž jediného otvoru pro nýt vypadá deformace dle Obr.100 Jak je vidět, distribuce napětí se poblíž otvoru deformuje do přibližně trojúhelníkového tvaru. Tím samozřejmě dochází k nerovnoměrné deformaci v ose plechu a na okraji a ke vzniku znázorněného vyboulení. Jelikož v ose materiálu se koncentruje vyšší napětí, dochází zde i k větší deformaci a výsledkem je právě zmíněné vyboulení. Díky němu je velikost celkové deformace větší, než u rovnoměrně zatíženého materiálu.

Počátek tohoto jevu je možno vysledovat v principu stanovení poddajnosti nýtového spoje (kapitola 4.4). Poddajnost spoje je definována jako rozdíl mezi deformací naměřenou (z experimentu) a vypočtenou elastickou deformací spojovaných plechů. Problém zde je v tom, že u plechů je ve výpočtu počítáno právě s rovnoměrným zatížením, a tudíž zde není brán v úvahu vliv nerovnoměrné distribuce napětí. Tato nerovnoměrnost je tudíž kompletně zahrnuta a skryta v konstantě poddajnosti  $C_{23}$  (podobně jako sekundární ohyb popsáný v předchozí kapitole 7.2.1) a její přesný vliv by bylo možno zjistit jen rozsáhlým měřením a vyhodnocením experimentů.

K přesnému stanovení zmíněných složek konstanty  $C_{23}$  by bylo třeba provést měření s cílem definovat vliv faktorů jako například:

- Vzdálenost hrany otvoru od kraje plechu
- Tloušťka a šířka materiálu
- Počet a rozložení nýtů ve spoji
- Průměr použitého nýtu

Tyto experimenty by pak bylo nutné vyhodnotit na modelech. Zde by bylo možné použít například kombinaci modelů se symetrickými podmínkami a bez nich pro stanovení velikosti vlivu sekundárního ohybu a dále stanovit i vliv polohy otvoru. Porovnáním s analytickým výpočtem by bylo možné stanovit vliv vyboulení stěny otvoru.

Jelikož by tato veškerá vyhodnocení vyžadovala další rozsáhlou sérii měření, bude tento faktor pro další práci zanedbán. Pro použití této metody budou tedy existovat dvě omezení:

- Předpoklad, že spoj bude součástí tuhé konstrukce, která zmírní vliv sekundárního ohybu
- Předpoklad, že spoj bude mít geometrii, kde nebude značný vliv nerovnoměrného přetvoření (ke kterému dochází zejména na osamělých nýtech)

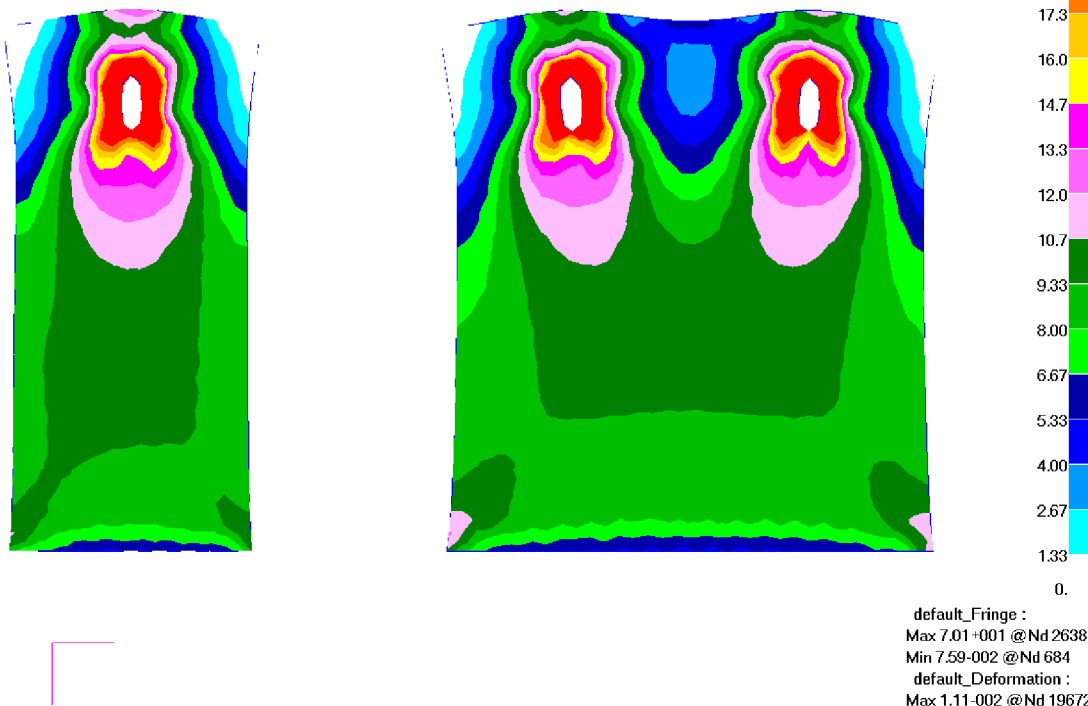
Pro vhodné použití v praxi budou tyto předpoklady vyžadovat jistou úroveň správného počátečního odhadu. Bohužel však v tuto chvíli neexistuje ani přibližné stanovení vodítek pro posouzení těchto podmínek a bude tedy vždy záviset na objektivním posouzení konkrétních řešených spojů.

Na Obr.100 – Obr.103 je znázorněno zátěžové chování plechů s otvory pro nýty. Každé oko je zde zatíženo stejnou silou. Deformace je pro názornost mnohonásobně zvětšena.

Na obrázku jednoduchého otvoru (Obr.100 vlevo) je názorně vidět, jak dochází k deformaci a kde je ovlivněná oblast. V dostatečné vzdálenosti od otvoru je rozložení téměř homogenní. V blízkém okolí otvoru (délka této oblasti zhruba odpovídá polovině šířky plechu  $w$ ) ale vykazuje pozmeněné chování. Napětí se více koncentruje kolem otvoru, zatímco volné okraje plechu jsou zatíženy minimálně. Právě toto chování způsobuje, že na nerovnoměrně zatíženém materiálu dojde k vyboulení, které má za následek přídavnou deformaci.

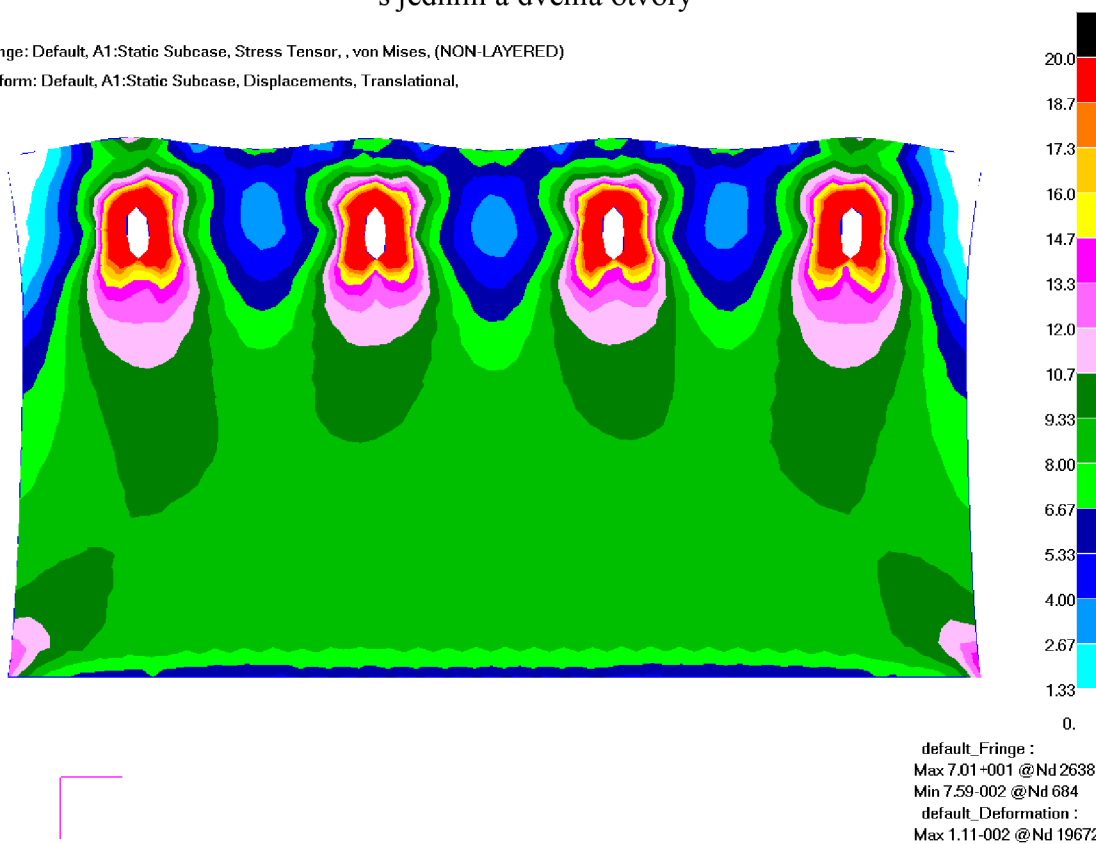
Na znázornění téhož plechu o dvojnásobné šířce a se dvěma otvory (Obr.100 vpravo) je v porovnání vidět změny v ovlivněné oblasti. Vlivem přítomnosti druhého otvoru dojde ke spojení oblastí s rovnoměrným chováním (tmavě zelené pole) a toto pole vyplňuje větší procentuelní část šířky, než u vzorku s jedním otvorem.

Fringe: Default, A1:Static Subcase, Stress Tensor, , von Mises, (NON-LAYERED)  
Deform: Default, A1:Static Subcase, Displacements, Translational,



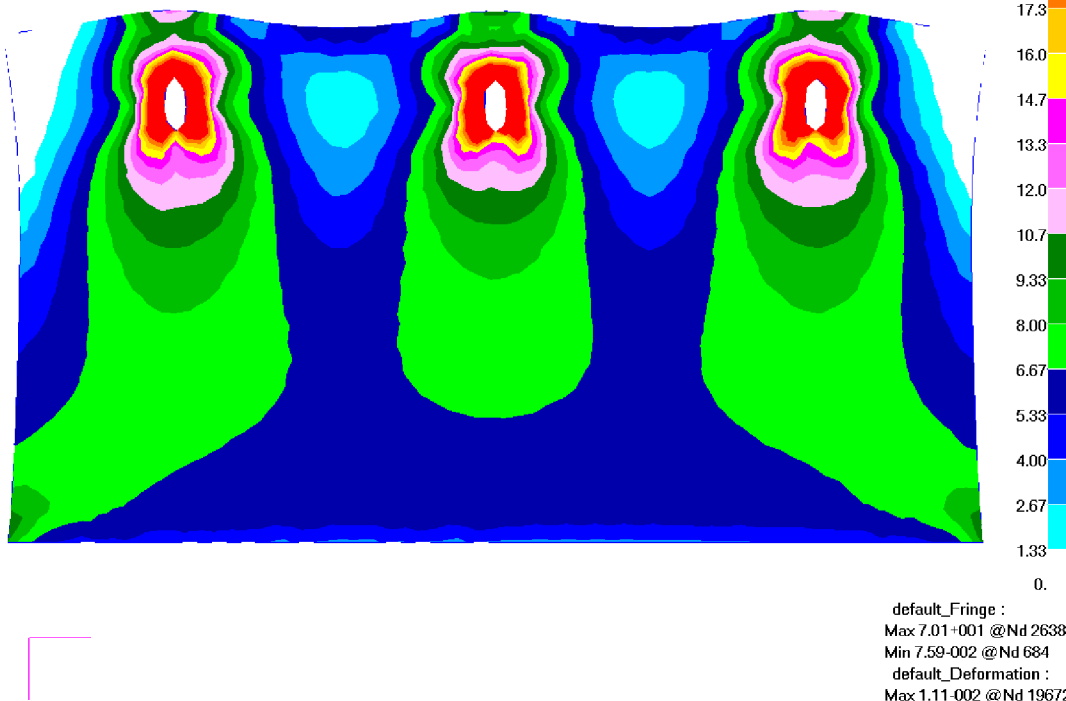
Obr.100 Porovnání oblastí ovlivněných koncentrovaným přetvořením poblíž stěn otvoru – vzorek s jedním a dvěma otvory

Fringe: Default, A1:Static Subcase, Stress Tensor, , von Mises, (NON-LAYERED)  
Deform: Default, A1:Static Subcase, Displacements, Translational,



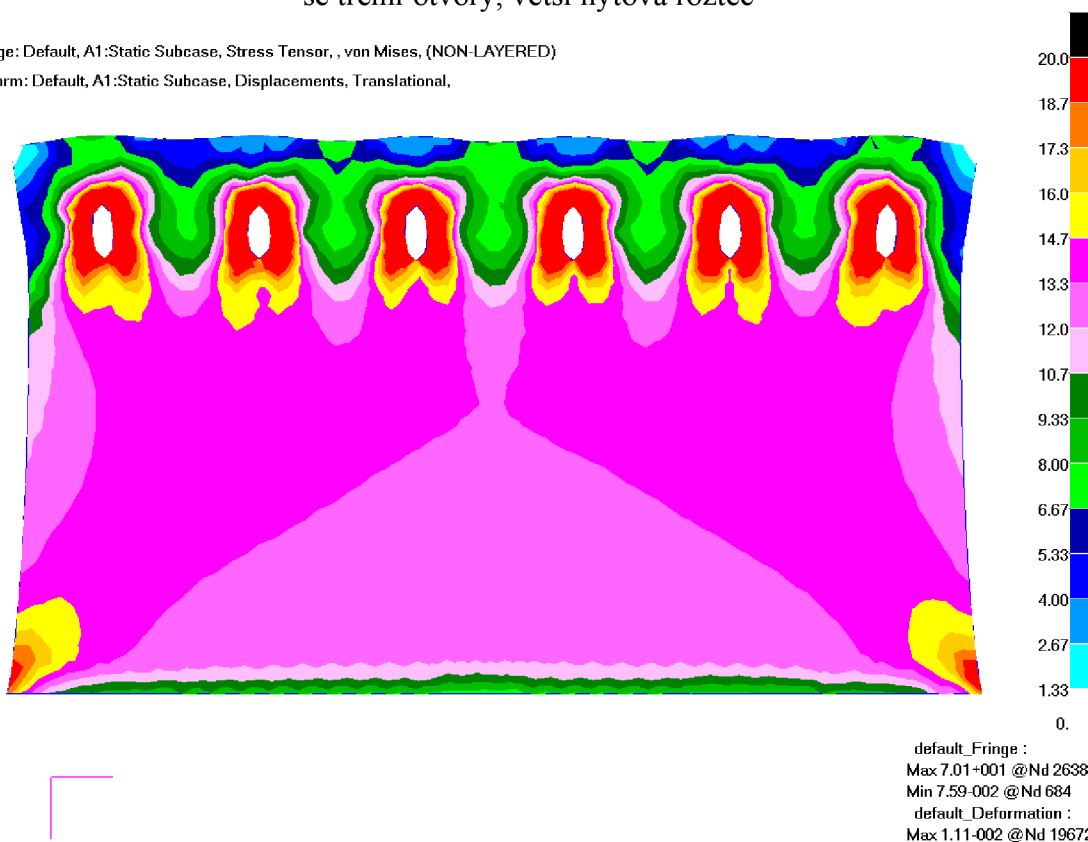
Obr.101 Oblastí ovlivněných koncentrovaným přetvořením poblíž stěn otvoru – vzorek se čtyřmi otvory

Fringe: Default, A1:Static Subcase, Stress Tensor, , von Mises, (NON-LAYERED)  
Deform: Default, A1:Static Subcase, Displacements, Translational,



Obr.102 Porovnání oblastí ovlivněných koncentrovaným přetvořením poblíž stěn otvoru – vzorek se třemi otvory, větší nýtová rozteč

Fringe: Default, A1:Static Subcase, Stress Tensor, , von Mises, (NON-LAYERED)  
Deform: Default, A1:Static Subcase, Displacements, Translational,



Obr.103 Porovnání oblastí ovlivněných koncentrovaným přetvořením poblíž stěn otvoru – vzorek se šesti otvory, menší nýtová rozteč



U vzorku se čtyřmi otvory (Obr.101) došlo k dalšímu zrovnoměnění rozložení a dále se zmenšila délka neovlivněné oblasti mezi nýty. Lze tedy tvrdit, že u spoje s větším počtem nýtů je oblast nerovnoměrného zatížení menší.

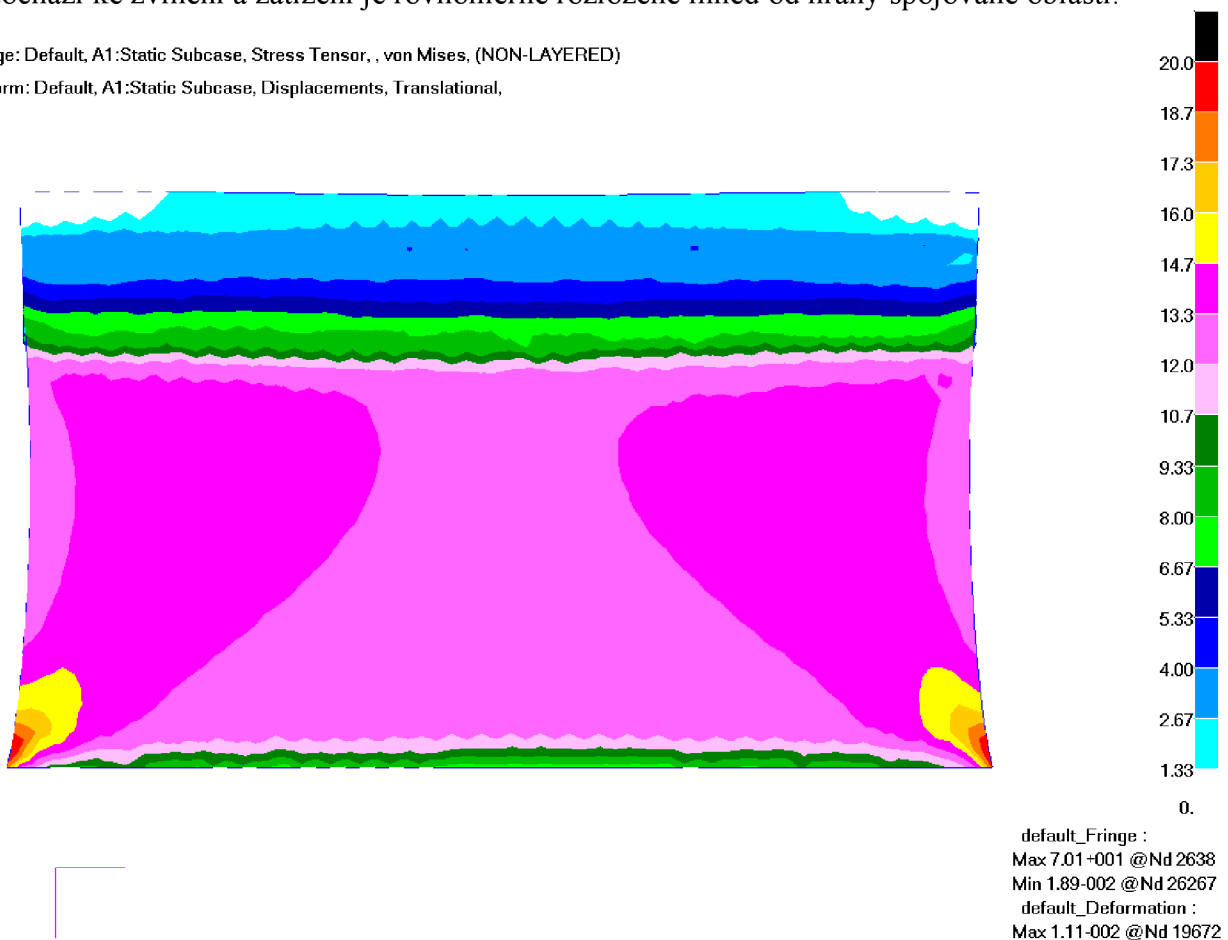
U stejně širokého vzorku se třemi otvory (Obr.102) došlo vlivem oddálení jednotlivých otvorů ke zvětšení nehomogenní oblasti, a to jak do šířky, tak i do délky zmíněné oblasti.

U stejně širokého vzorku se šesti otvory (Obr.103) došlo naopak ke značnému zrovnoměnění zatížení a ke zkrácení nehomogenní oblasti. Jak je vidět i ze zvlnění čela plechu, amplituda tohoto zvlnění je značně menší než v případě tří otvorů na Obr.102.

Na základě provedených testů lze tvrdit, že nýtové spoje s menší nýtovou roztečí vnášejí do spojovaného plechu rovnoměrnější zatížení. To se projevuje jak v rovnoměrnější distribuci napětí v materiálu, tak i v rovnoměrnější deformaci – čelo vzorku vykazuje menší zvlnění.

Na Obr.104 je pro porovnání znázorněn model, kde jsou jednotlivé nýty nahrazeny kontinuální vrstvou, kterou si lze představit jako vrstvu lepidla. Je jasně vidět, že zde vůbec nedochází ke zvlnění a zatížení je rovnoměrně rozložené ihned od hrany spojované oblasti.

Fringe: Default, A1:Static Subcase, Stress Tensor, , von Mises, (NON-LAYERED)  
Deform: Default, A1:Static Subcase, Displacements, Translational,



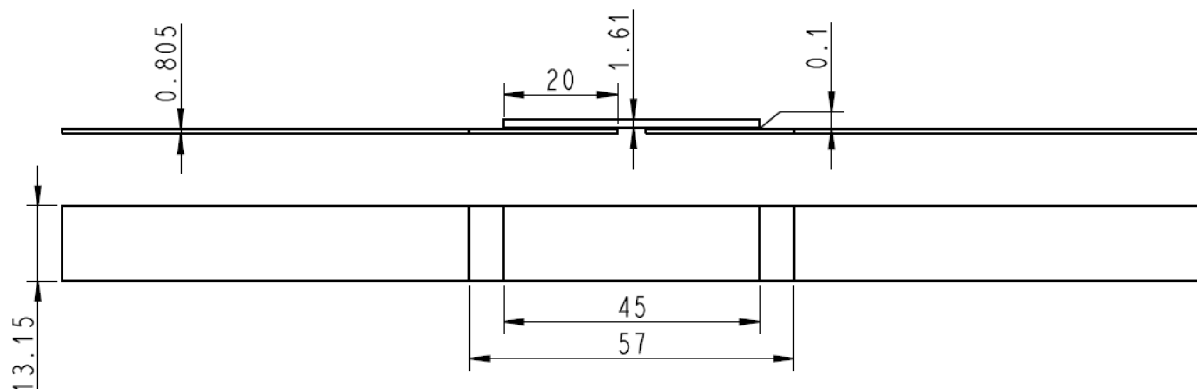
Obr.104 Rozložení napětí u vzorku s jednolitou vrstvou nahrazující kontinuální spoj

### 7.2.3 Kontinuální mezivrstva

Pro ověření této metody byl použit rovněž zmíněný vzorek *D4\_2*. Náčrt vzorku je znázorněn na Obr.92 a zde je pro úplnost uveden popis geometrie:

Průměr nýtu:	$\varnothing d = 3 \text{ mm}$
Rozteč extenzometru:	$l = 57 \text{ mm}$
Tloušťka plechů	$t_1 = t_2 = 1,61 \text{ mm}$
Šířka plechů	$w = 26,3 \text{ mm}$
Modul pružnosti plechů:	$E_1 = E_2 = 69000 \text{ MPa}$
Vypočtená poddajnost spoje:	$C_H = 17,37 \text{ mm.MN}^{-1}$
Naměřená poddajnost spoje:	$C_{2/3} = 18,84 \text{ mm.MN}^{-1}$
Síla použitá v analýze:	$F = 2366 \text{ N}$
Deformace zjištěná experimentem	$\Delta l = 0,1252 \text{ mm}$

Na modelu byla pro zjištění vlastností náhradní mezivrstvy použita rovnice (91). Byl vytvořen model ve čtvrtinovém řezu s dvěma symetriemi dle reálné geometrie dle nákresu na Obr.105, tloušťka mezivrstvy byla zvolena  $t = 0,1 \text{ mm}$ .



Obr.105 Náčrt modelu

Výpočtem pomocí rovnice (91) byl zjištěn modul pružnosti nahrazené části

$$E_n = 12,303 \text{ MPa}$$

Poznámka: ačkoliv se fakticky jedná o dvojstřížný spoj a veškeré odvozené rovnice náhradní smykové plochy jsou odvozeny pro spoj jednostřížný, postup výpočtu  $E_n$  bude pro oba případy shodný. Jediný rozdíl bude v použité konstantě  $C_{2/3}$ . U dvojstřížného spoje uvažujeme, že výpočet se v tomto případě provádí pro jednu střížnou plochu. Jelikož pro obě střížné plochy musí být stejná deformace, určení  $C'_{2/3}$  bude vypadat takto:

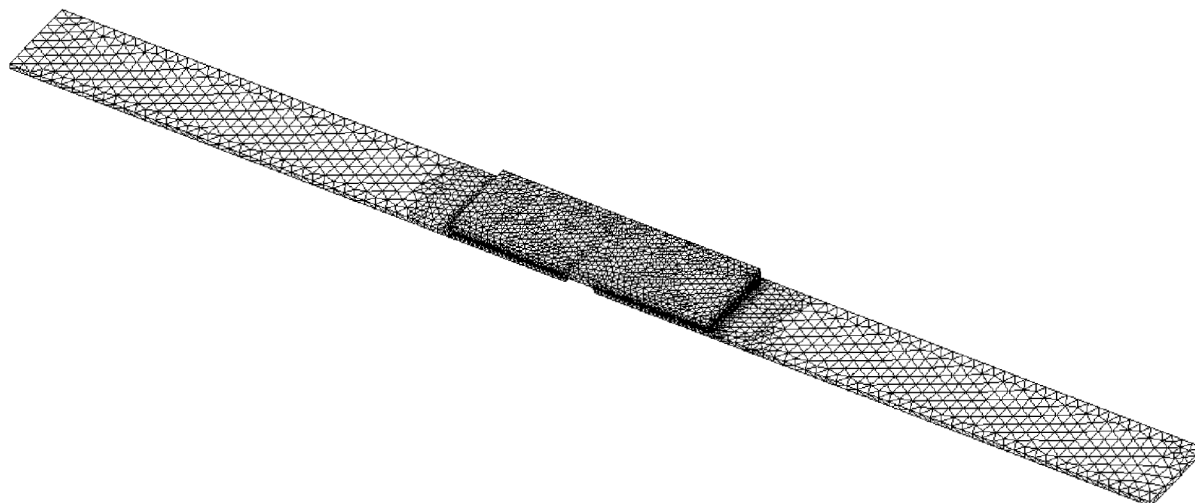
$$\delta = \delta_1 = \delta_2 \quad (92)$$

$$FC_{2/3} = \frac{F}{2} \cdot C'_{2/3} \quad (93)$$

$$C'_{2/3} = 2 \cdot C_{2/3} \quad (94)$$

Poddajnost jedné smykové plochy  $C'_{2/3}$  se tedy bude u dvojstřížného nýtu poloviční hodnotě poddajnosti celého nýtu  $C_{2/3}$ .

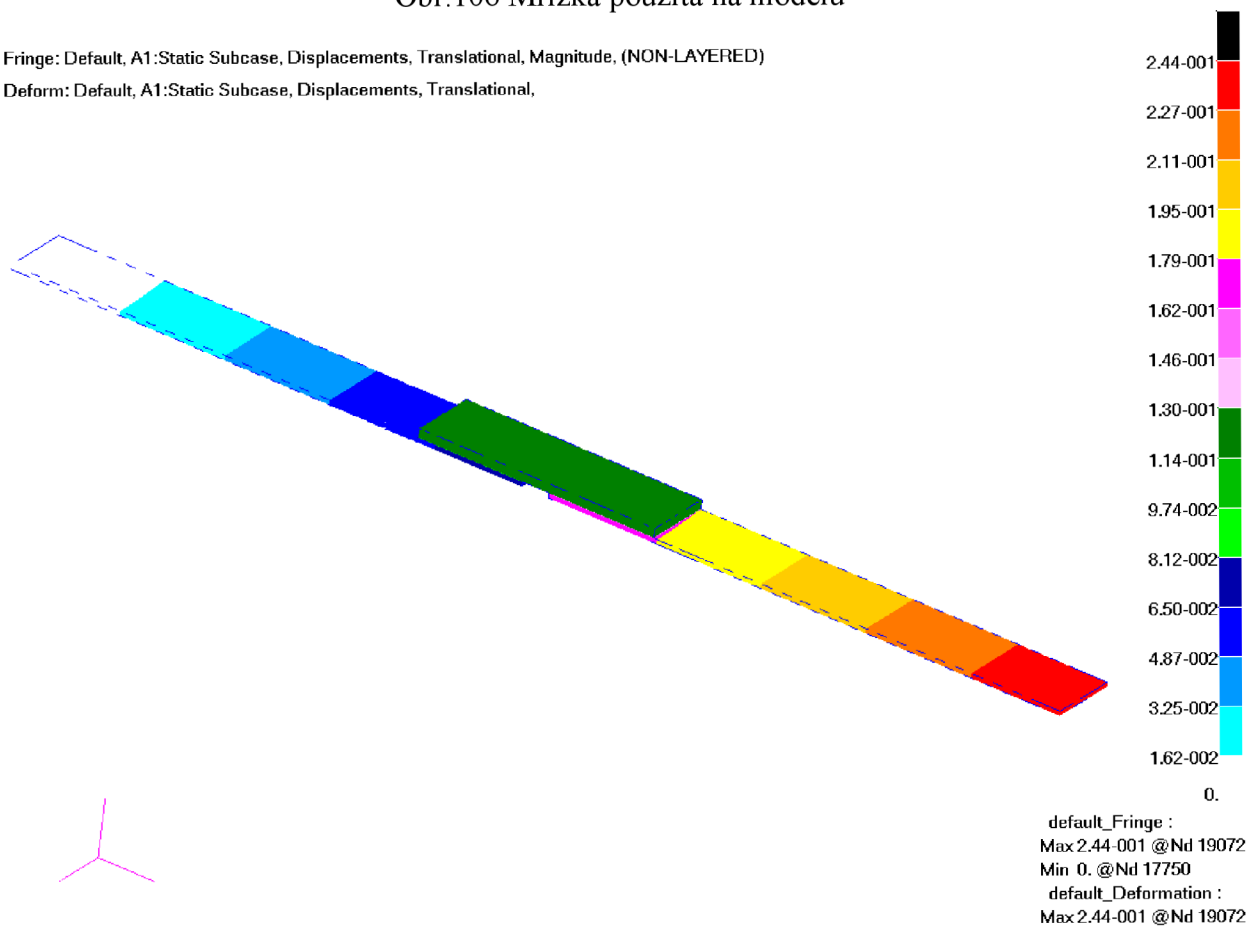
Výsledky deformací modelů získaných výpočtem v programu *MSC.Nastran* jsou uvedeny na následujících obrázcích.



Obr.106 Mřížka použitá na modelu

Fringe: Default, A1:Static Subcase, Displacements, Translational, Magnitude, (NON-LAYERED)

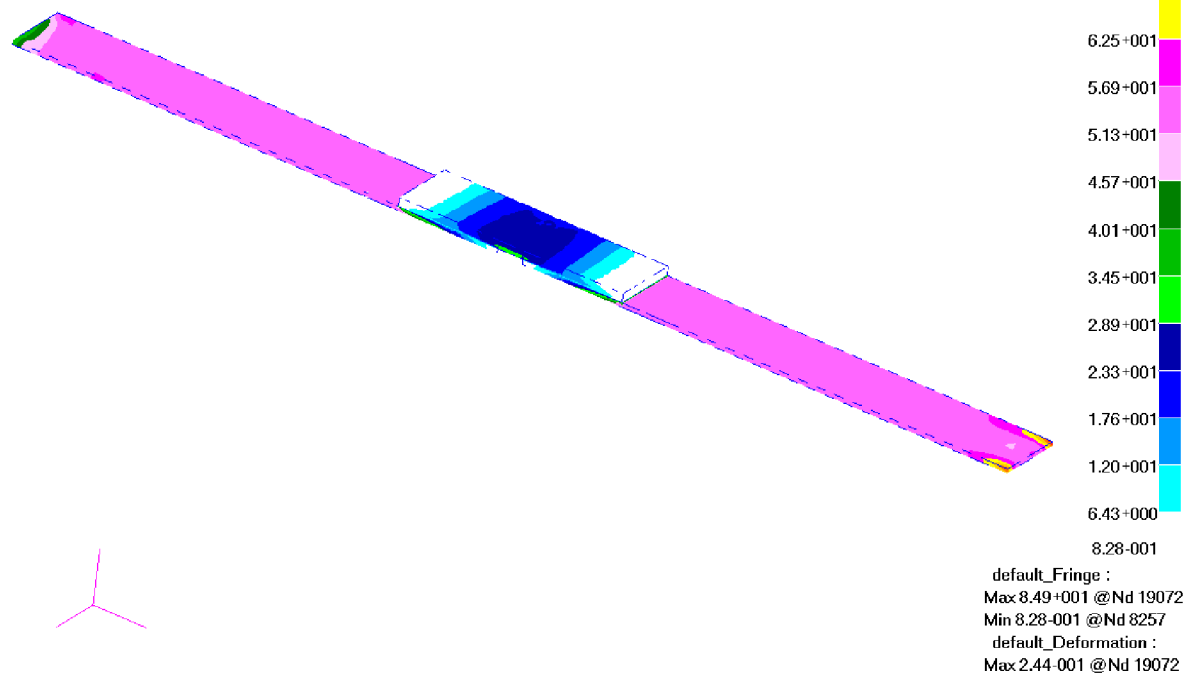
Deform: Default, A1:Static Subcase, Displacements, Translational,



Obr.107 Deformace vzorku s kontinuální smykovou plochou [mm]

Fringe: Default, A1:Static Subcase, Stress Tensor, , von Mises, (NON-LAYERED)

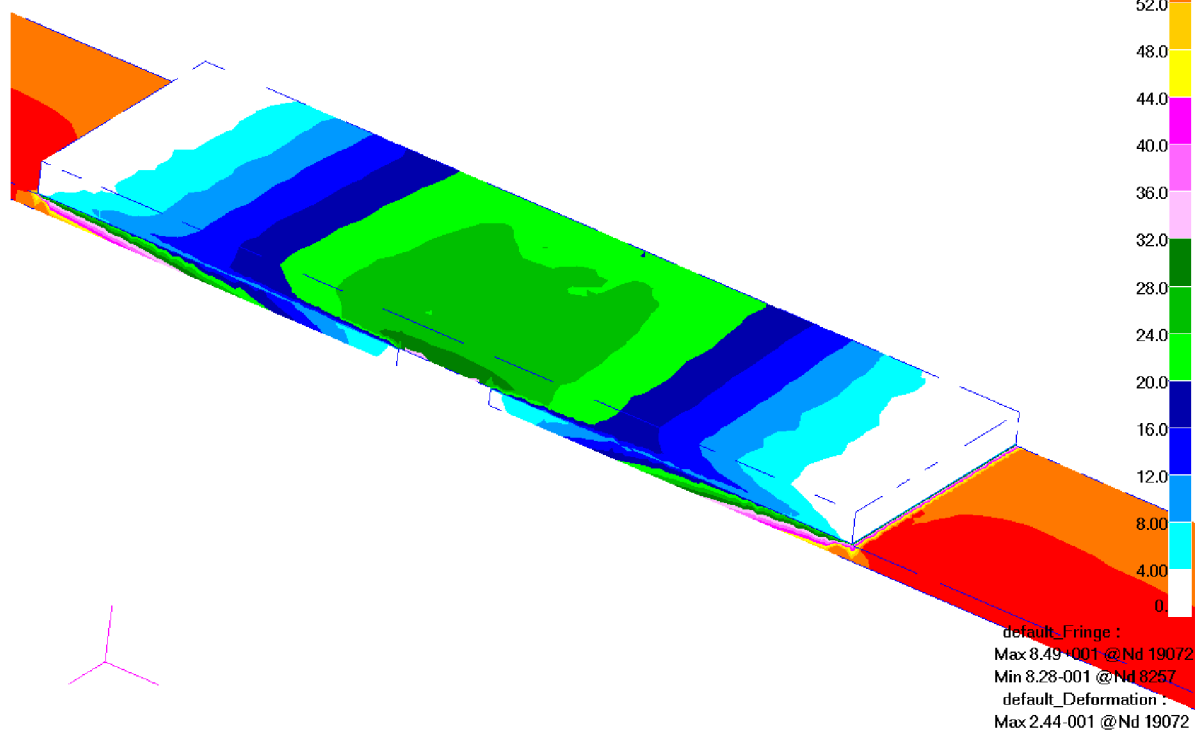
Deform: Default, A1:Static Subcase, Displacements, Translational,



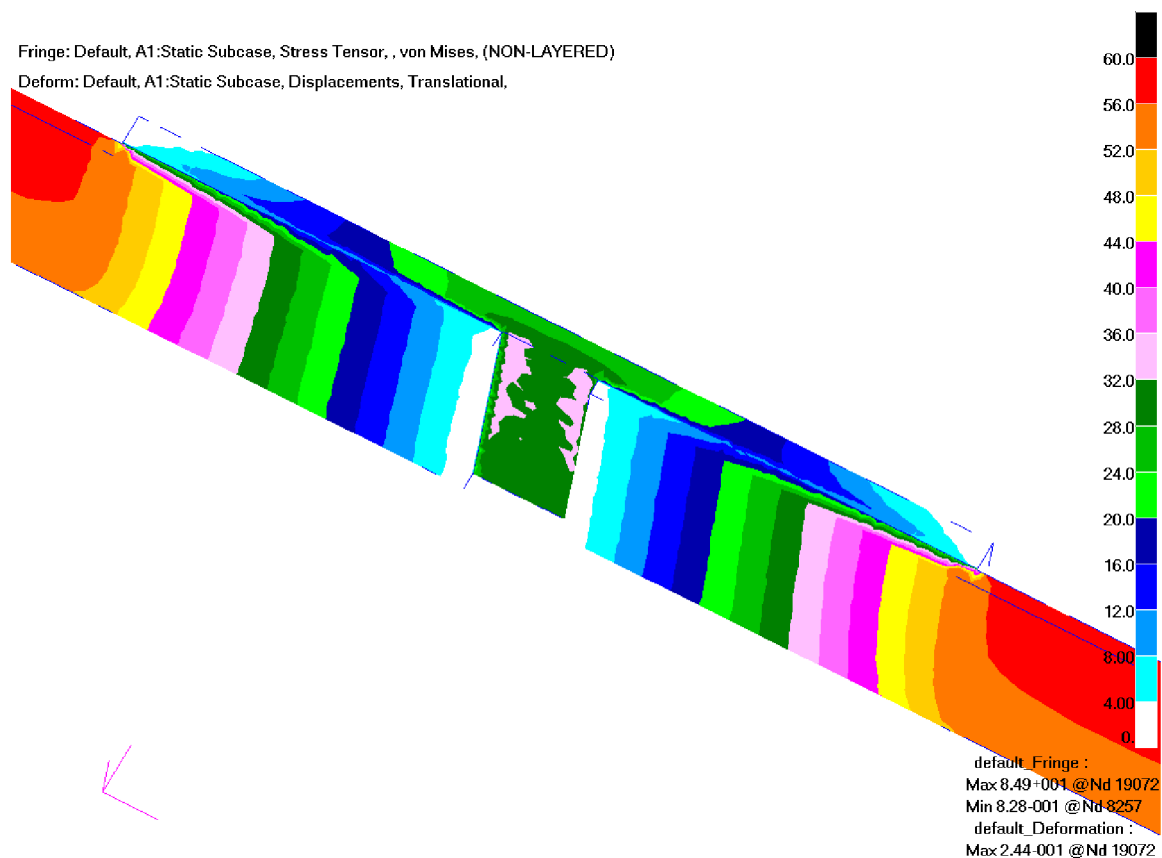
Obr.108 Rozložení napětí na vzorku s kontinuální smykovou plochou [MPa]

Fringe: Default, A1:Static Subcase, Stress Tensor, , von Mises, (NON-LAYERED)

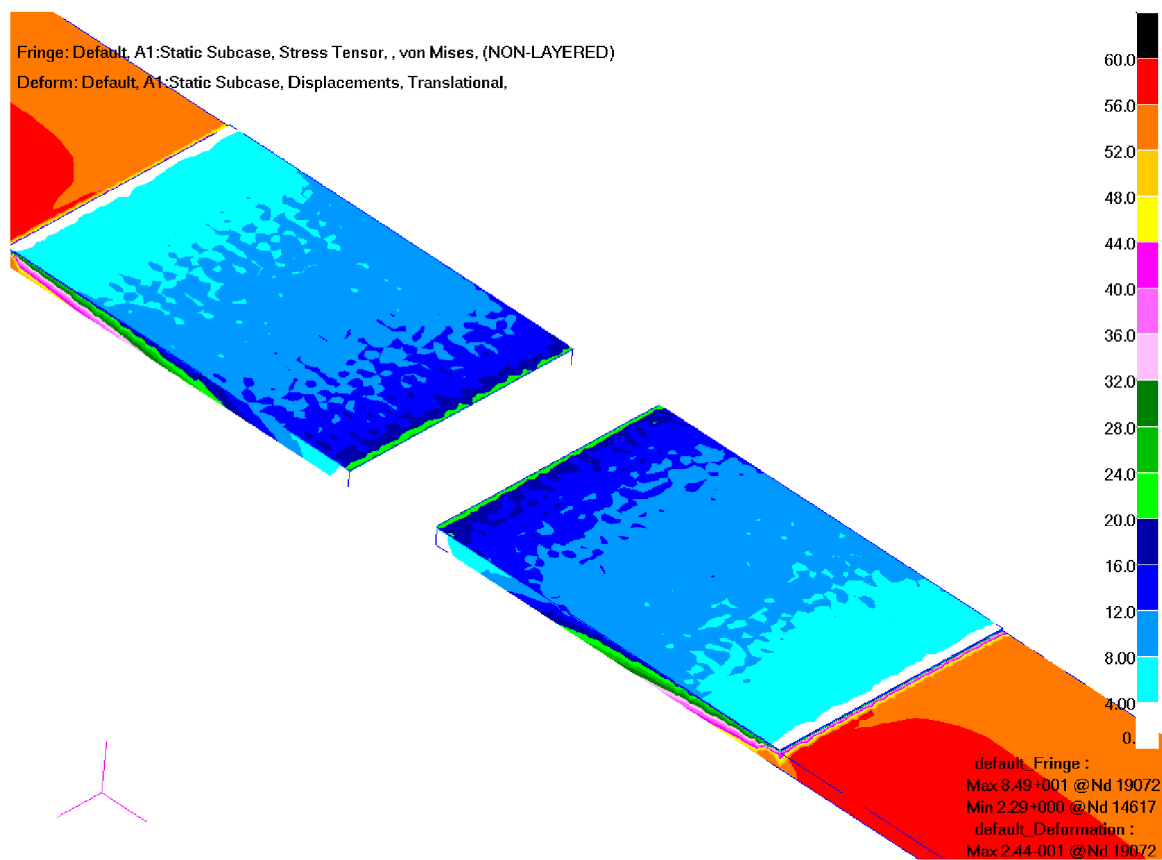
Deform: Default, A1:Static Subcase, Displacements, Translational,



Obr.109 Detail rozložení napětí na vzorku s kontinuální smykovou plochou [MPa]



Obr.110 Detail rozložení napětí na vzorku s kontinuální smykovou plochou – spodní strana [MPa]



Obr.111 Detail rozložení napětí v nahrazené mezivrstvě [MPa]

Z experimentu byla zjištěna deformace měřené délky ( $l = 57$  mm) v hodnotě

$$\Delta l_{MKP} = 0,12553 \text{ mm.}$$

Naměřená hodnota byla

$$\Delta l = 0,1252 \text{ mm.}$$

Deformace získaná analýzou dosahuje **100,244 %** naměřené deformace.

## 8 APLIKACE MKP MODELU – NOSNÍK

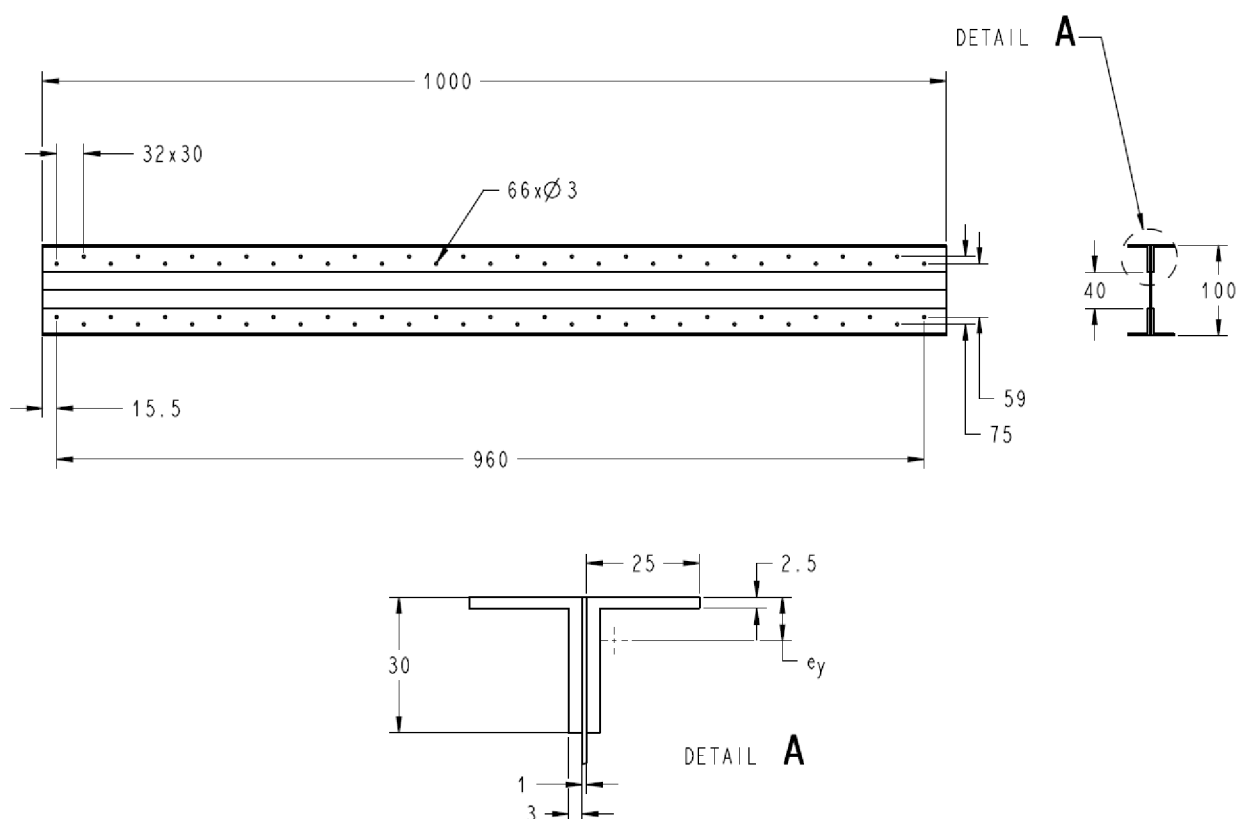
### 8.1. Popis nosníku

Jako konstrukce použitá k ověření výzkumu v této práci byl vybrán nosný prvek používaný v leteckých konstrukcích – snýtovaný nosník. Nosník byl klasické konstrukce se stojinou a přinýtovanými pásnicemi. Pásnice byly symetrické, nýty tedy tvořily dvojstržné spoje. Náčrt nosníku je uveden na Obr.112 a jeho konstrukce je popsána v následujících bodech:

Stojina – plech z hliníkové slitiny ONZ 424201.61, tloušťka 1mm.

Pásnice – lisovaný profil z hliníkové slitiny 30x25 mm ONL 2372, materiál ONZ 424203.61

Nýty – použité nýty  $\varnothing 3$  mm dle ONL 1562



Obr.112 Náčrt testovaného nosníku

Předpokládáme, že nosník jako těleso bude velmi tuhý, proto byl jako způsob zatížení vybrán třibodový ohyb. Podrobný popis testování bude uveden v kapitole 8.3.

### 8.2 Výpočet únosnosti nosníku

Zde je uveden výpočet únosnosti měřeného nosníku pro stanovení zatěžující síly.

Vlastnosti použitého profilu pásnice z norem ONL 2372:

Pásnice  $h \times b$  [mm]: 25x30

Tloušťky stěn profilu  $s = 2,5$  mm

	$s_l = 3 \text{ mm}$
Plocha pásnice	$S = 146,1 \text{ mm}^2$
Vzdálenost těžiště od vnějšího okraje	$e_y = 9,65 \text{ mm}$
Výška nosníku	$h_s = 100 \text{ mm}$
Rozteč podpor	$l = 900 \text{ mm}$
Únosnost nýtu	$F_n = 1853 \text{ N}$
Počet nýtů v 1 pásnici	$n = 33$
Modul pružnosti	$E = 69000 \text{ MPa}$

$$\text{Síla do pásnice} \quad F_p = 2F_n \cdot \frac{n}{2} = 2 \cdot 1853 \cdot \frac{32}{2} = 2 \cdot 1853 \cdot 16 = 59296 \text{ N} \quad (92)$$

Jelikož je lichý počet nýtů v pásnici (33), není nýt uprostřed uvažován jako nosný a je z výpočtu vyloučen. Nýty jsou dvojstřížné.

$$\text{Efektivní výška stojiny} \quad h_{ef} = h_s - 2e_y = 100 - 2 \cdot 9.65 = 80.7 \text{ mm} \quad (93)$$

$$\text{Ohybový moment} \quad M_o = F_p \cdot h_{ef} = 59296 \cdot 0.0807 = 4785.2 \text{ Nm}$$

(30)

$$\text{Síla působící na nosník v podpoře} \quad T_p = \frac{M_o}{\frac{l}{2}} = \frac{4785.2}{\frac{0.9}{2}} = 10634 \text{ N} \quad (94)$$

$$\text{Síla působící na nosník} \quad T = 2T_p = 2 \cdot 10634 = 21268 \text{ N} \quad (95)$$

### Únosnost stojiny:

$$\text{Smykový tok} \quad q_s = \frac{T_p}{h_{ef}} = \frac{10634}{80.7} = 131.8 \text{ N} \cdot \text{mm}^{-1} \quad (96)$$

$$\text{Smykové napětí v pásnici} \quad \tau = \frac{q_s}{t} = \frac{131.8}{1} = 131.8 \text{ MPa} \quad (97)$$

$$\text{Bezpečnost ke smykové pevnosti} \quad k = \frac{\sigma_{sd}}{\sigma_s} = \frac{250}{131.8} = 1.9 \quad (98)$$

### Kontrola stojiny na stabilitu:

Pro velikost smykového pole stojiny  $\frac{b}{a} = \frac{40}{450} = 0.09$  (99) dle [14] pro kombinované zatížení platí

$$\text{Koeficient stability} \quad k_\tau = 8.2$$

$$\text{Dovolené napětí} \quad \tau_{kr} = k_\tau E \left( \frac{t}{b} \right)^2 = 8.2 \cdot 69000 \left( \frac{1}{40} \right)^2 = 353 \text{ MPa} \quad (100)$$

$$\text{Bezpečnost ke ztrátě stability} \quad k = \frac{\tau_{kr}}{\tau} = \frac{353}{131.8} = 2.68 \quad (101)$$



**Kontrola pásnice na pevnost:**

$$\text{Napětí v profilu} \quad \sigma = \frac{F_p}{2S} = \frac{59296}{2 \cdot 146.1} = 203 \text{ MPa} \quad (102)$$

$$\text{Bezpečnost profilu k mezi pevnosti} \quad k = \frac{R_m}{\sigma} = \frac{460}{203} = 2.27 \quad (103)$$

Z ověřovacího výpočtu vyplývá, že nosník by měl mít kritickou únosnost vzhledem k pevnosti nýtů a zatížení, které by při třibodovém ohybu měl vydržet, je 21268 N.

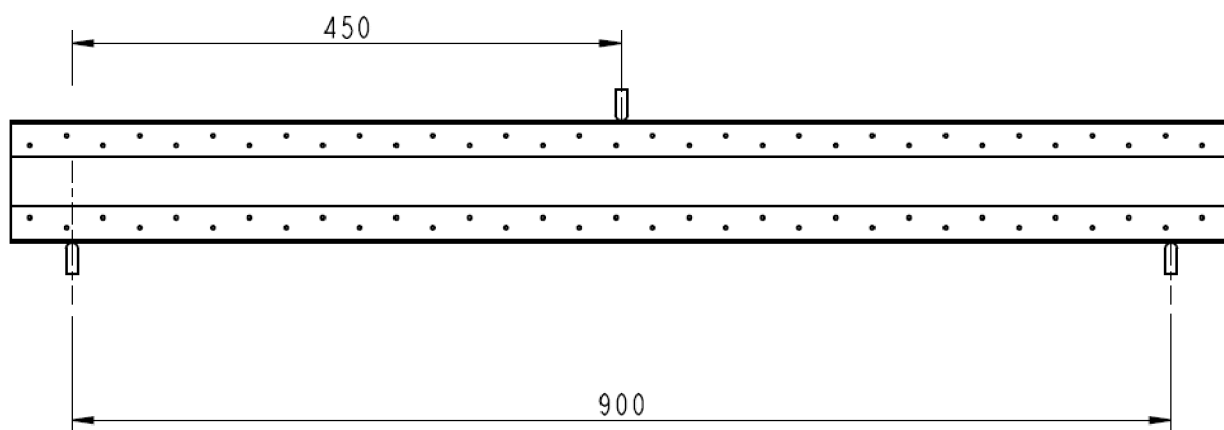
### 8.3 Měření tuhosti nosníku

Nosník byl zatěžován třibodovým ohybem na technologické zkušebně Leteckého ústavu VUT v Brně. Konfigurace zkoušky je znázorněna na Obr.113.

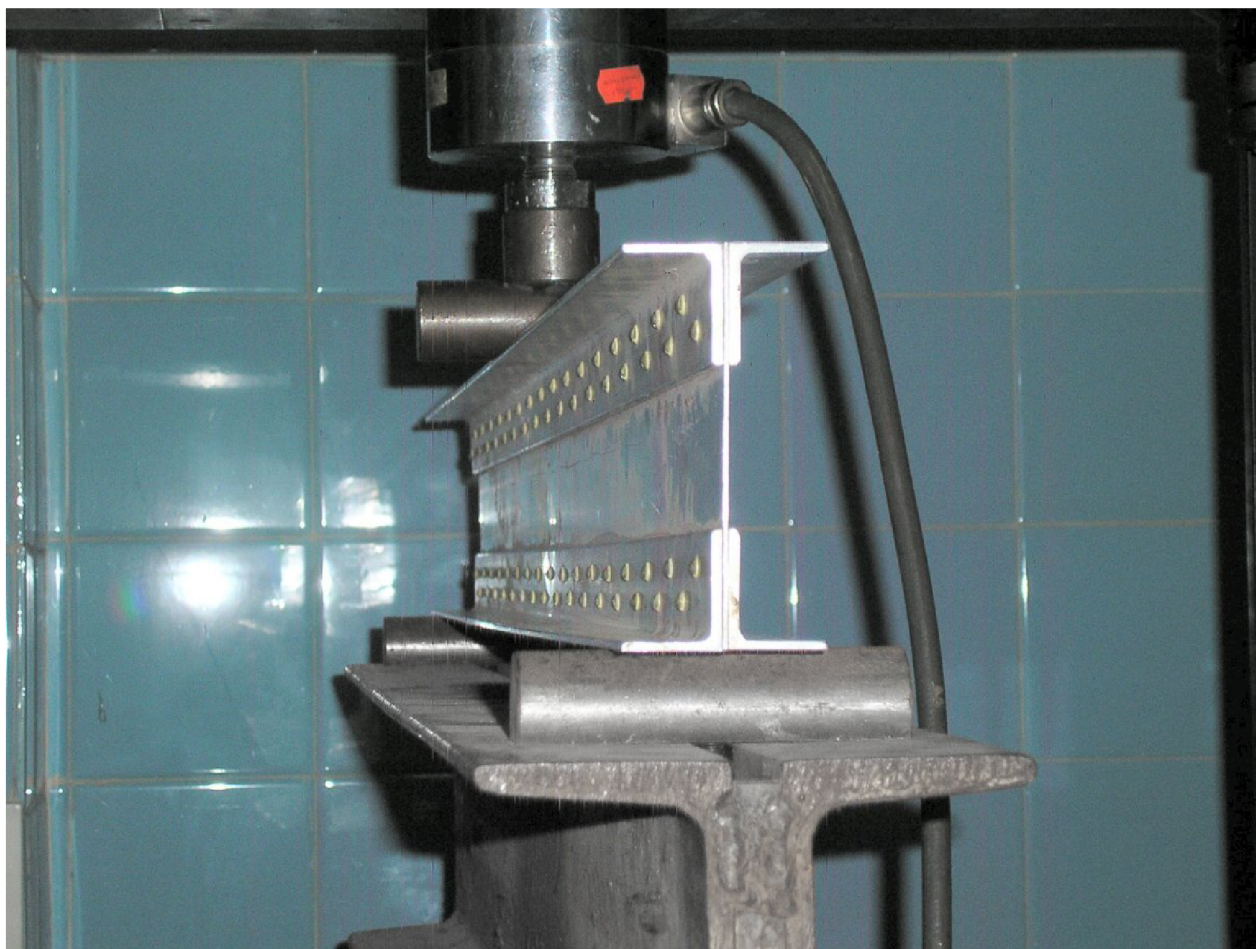


Obr.113 Uspořádání měřícího aparátu při zjišťování tuhosti nosníku

Nosník byl umístěn na podpory s roztečí 900mm a cyklicky přitěžován bez porušení. V průběhu experimentu byly zaznamenávány deformace pro pozdější vstupy MKP modelování.



Obr.114 Geometrické uspořádání zkoušky třibodového ohybu nosníku



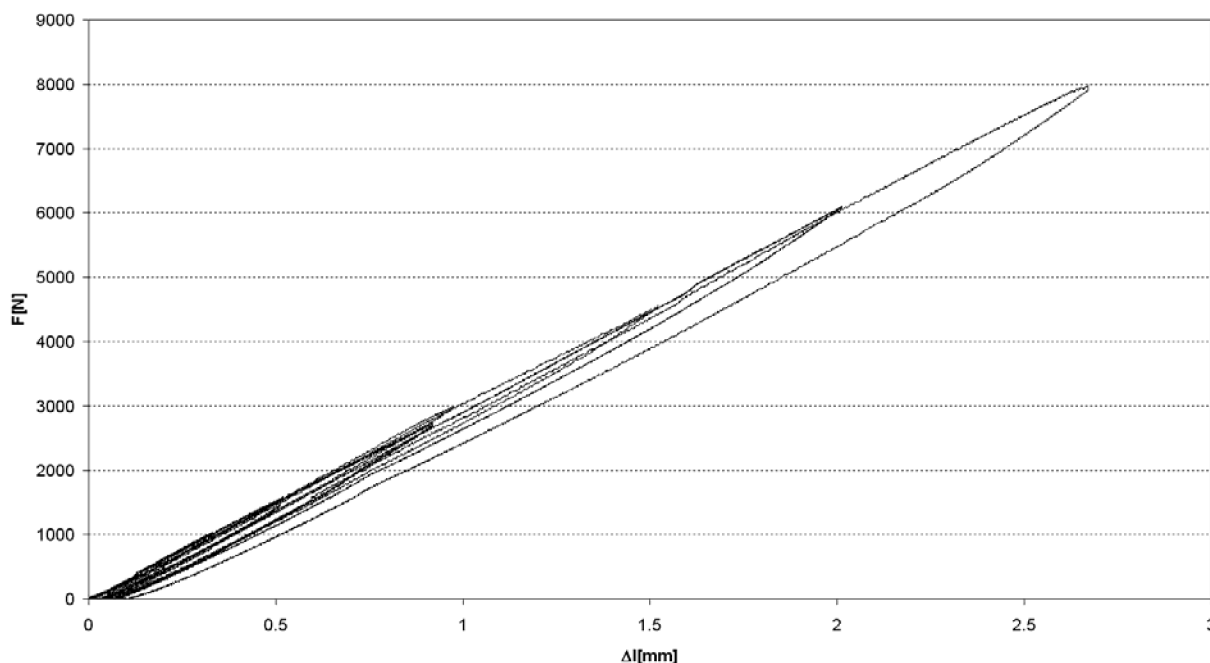
Obr.115 Deformace nosníku v průběhu zatěžování. Zde asi 5000 N



Obr.116 Vybočení stojiny při zátěžovém cyklu dosahujícím 8000 N

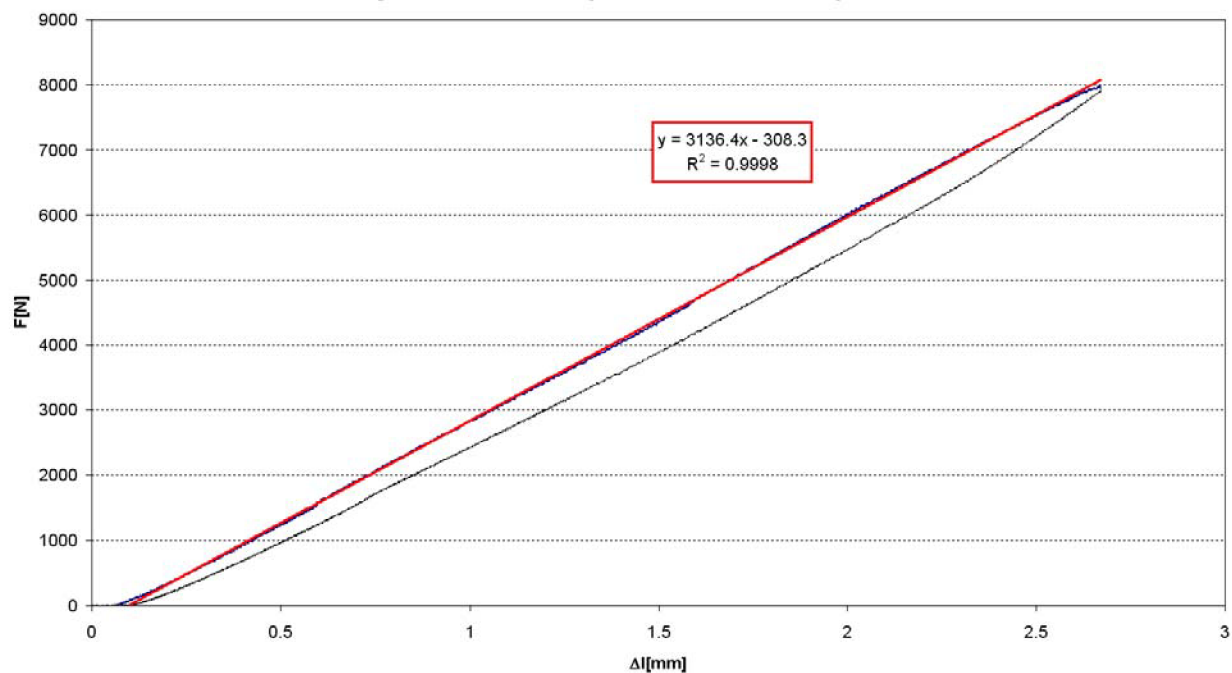
Nosník byl v průběhu měření cyklicky přitěžován po kroku 2000 N. Výsledná zatěžující křivka je znázorněna na Obr.117. Při cyklu, který dosáhl síly 8000 N, došlo k vybočení stojiny, které je patrné na Obr.116. Zatěžování bylo posléze zastaveno z důvodu nelineárního chování při dalším přitěžování.

Zatěžovací charakteristika nosníku - třibodový ohyb



Obr.117 Kompletní zatěžovací křivka měřeného nosníku

Zatěžovací charakteristika nosníku - třibodový ohyb  
regresní nahrazení analyzovaného zatěžovacího cyklu



Obr.118 Zatěžovací křivka měřeného nosníku. Zobrazen je poslední cyklus, ze kterého proběhlo odečtení deformačního stavu

Kvůli porovnání vlivu mezivrstvy byly vytvořeny 2 rozdílné modely:

- Model bez mezivrstvy, s pevným spojením mezi pásnicemi a stojinou
- Model s kontinuální mezivrstvou

Model bez mezivrstvy byl zhotoven z toho důvodu, aby bylo možno výsledek měření porovnat se stavem, kdy nejsou přítomny nýty a nosník tak dosahuje největší možné tuhosti. V tomto případě se model choval jako integrovaný monolit.

Zatěžovací síla byla zvolena na vratné přítěžovací části křivky posledního cyklu, hodnota činila

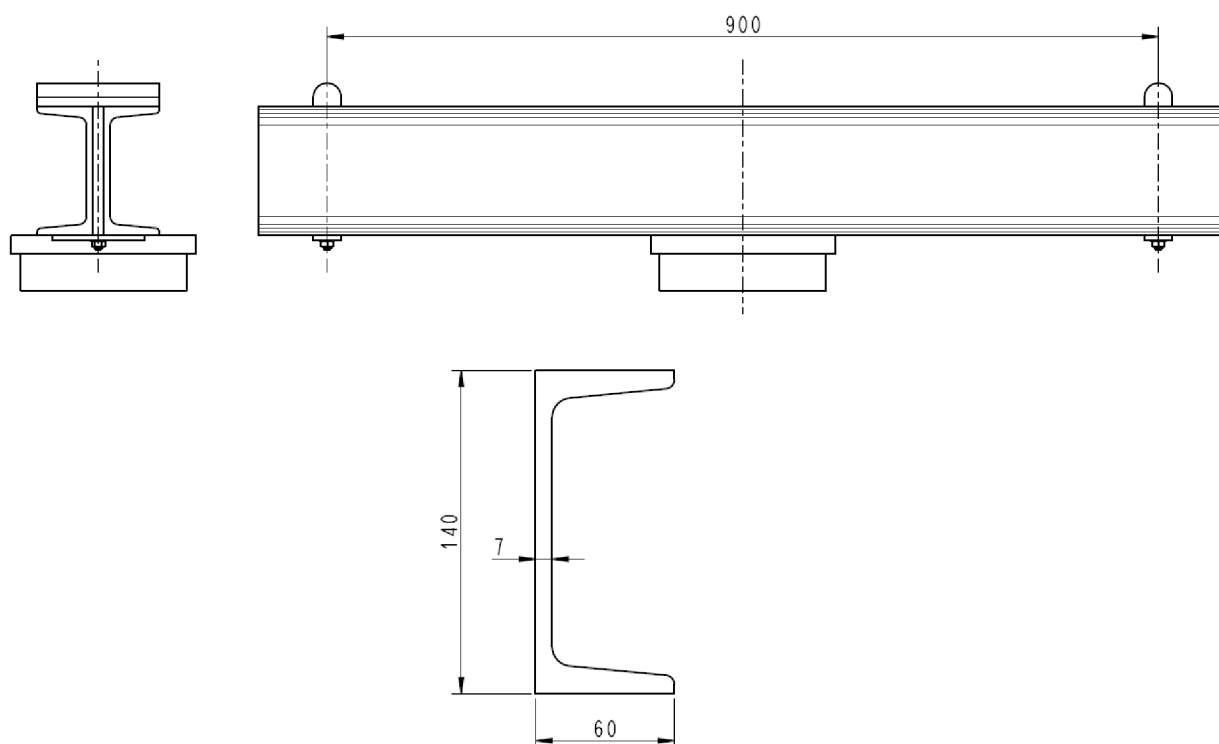
$$F = 5012 \text{ N}$$

Naměřená elastická deformace v tomto bodě dosáhla hodnoty

$$\Delta l = 1,598 \text{ mm}$$

Pro tento bod byly namodelovány zatěžující podmínky pro oba modely.

Jelikož při experimentu nebylo možné stanovit deformaci pomocí dostupných tenzometrů (žádný z dostupných tenzometrů se na potřebné místo měření nevešel), byla hodnota posuvu odečítána přímo z posuvu měřicího stroje Instron. Pro korekci této veličiny na správnou hodnotu je nutno odečíst deformaci podpůrného přípravku. Tento přípravek byl tvořen dvěma svařenými ocelovými I-profilů U 140 dle ČSN EN 10025–2, na kterých jsou umístěny posuvné podpory pro možné nastavení požadované měřicí rozteče. Rozměrová dispozice přípravku je znázorněna na Obr.119.



Obr.119 Geometrie přípravku použitého pro tříbodový ohyb

Z oddělené MKP analýzy pro ohyb tohoto modelu byla zjištěna deformace přípravku pro celkovou sílu

$$F = 5012 \text{ N}$$

Naměřená elastická deformace v tomto bodě dosáhla hodnoty

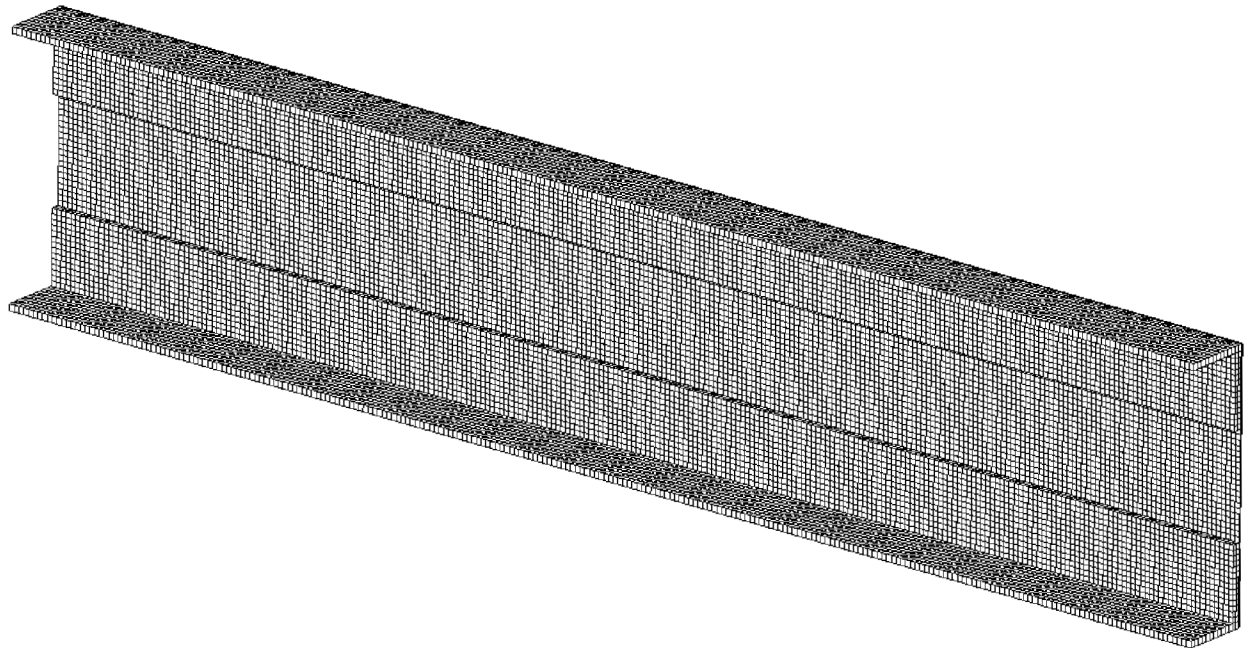
$$\Delta_p = 0,036945 \text{ mm}$$

Deformace měřeného nosníku po započítání této korekce tedy činí

$$\Delta l = 1,561 \text{ mm}$$

## 8.4 Model bez mezivrstvy – tuhý

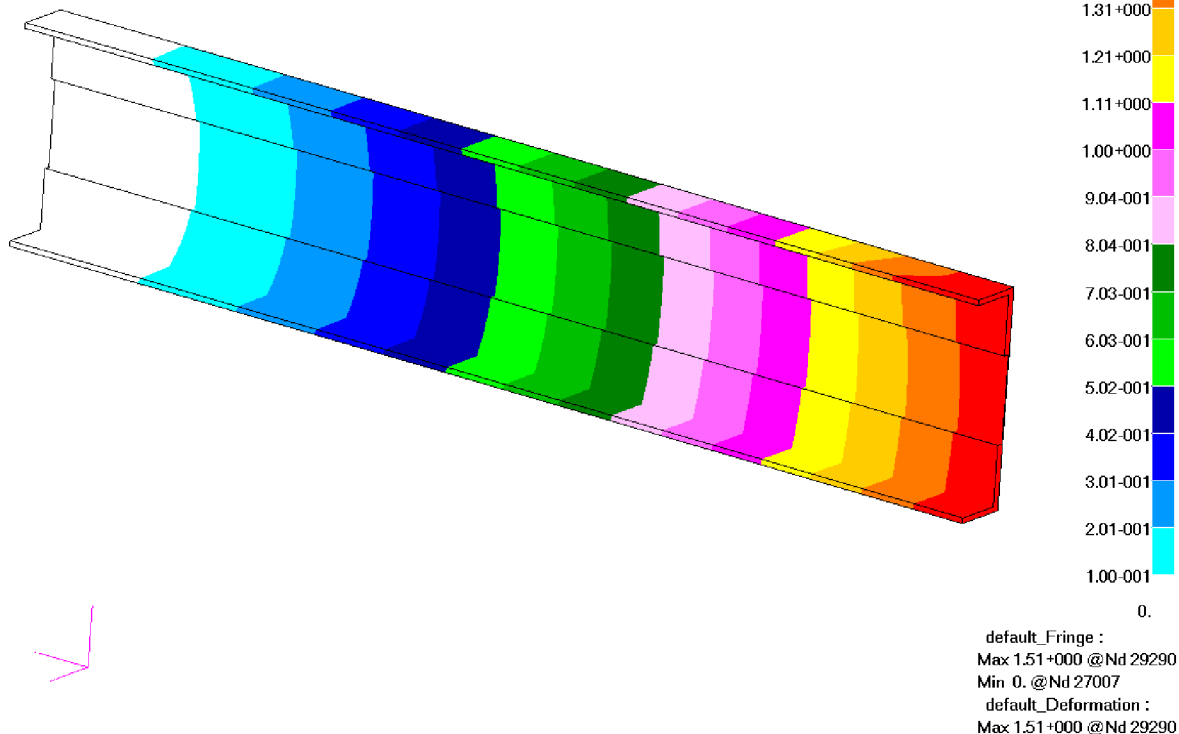
Model byl vytvořen v polovičním řezu, bylo využito symetrie nosníku a symetrie zátěžové zkoušky. Jeden konec modelu byl vetknut a ve vzdálenosti 450 mm byla aplikována síla  $F/2$ . Pro celý model byl aplikován modul pružnosti hliníkové slitiny  $E = 69000 \text{ MPa}$ . Výsledky analýzy jsou znázorněny na následujících obrázcích:



Obr.120 Mřížka použitá na modelu nosníku

Fringe: Default, A1:Static Subcase, Displacements, Translational, Magnitude, (NON-LAYERED)

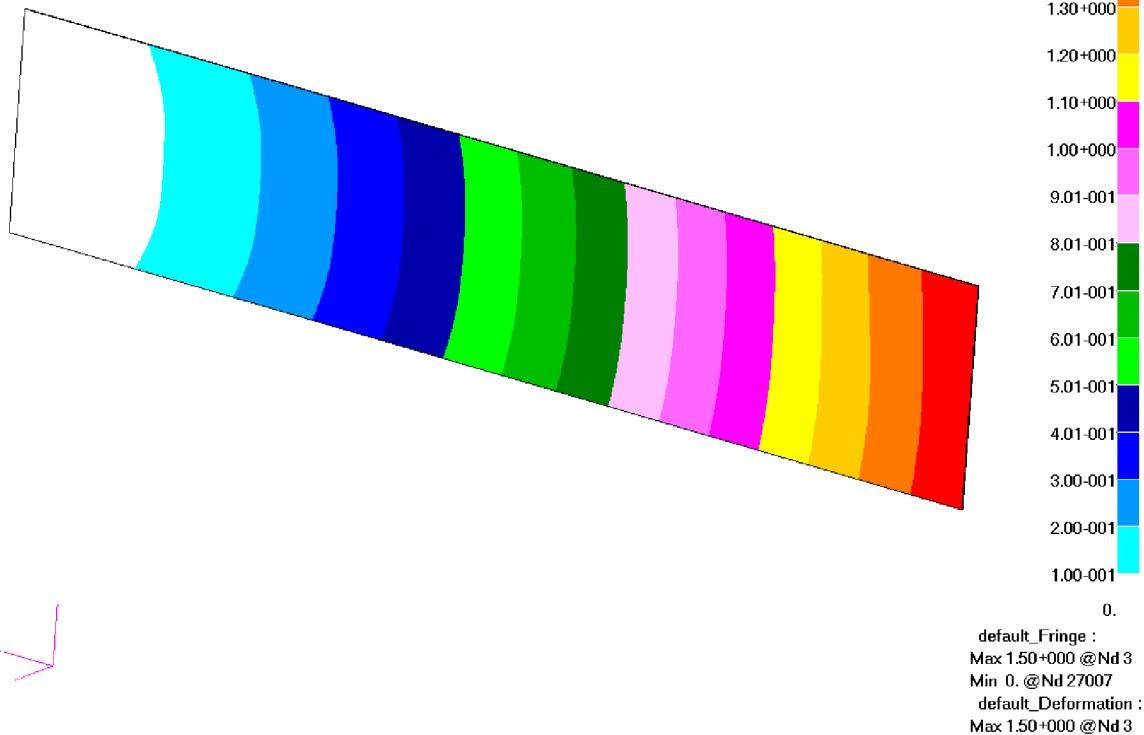
Deform: Default, A1:Static Subcase, Displacements, Translational,



Obr.121 Deformace tuhého nosníku pro zatěžující sílu  $F = 5012 \text{ N}$  [mm]

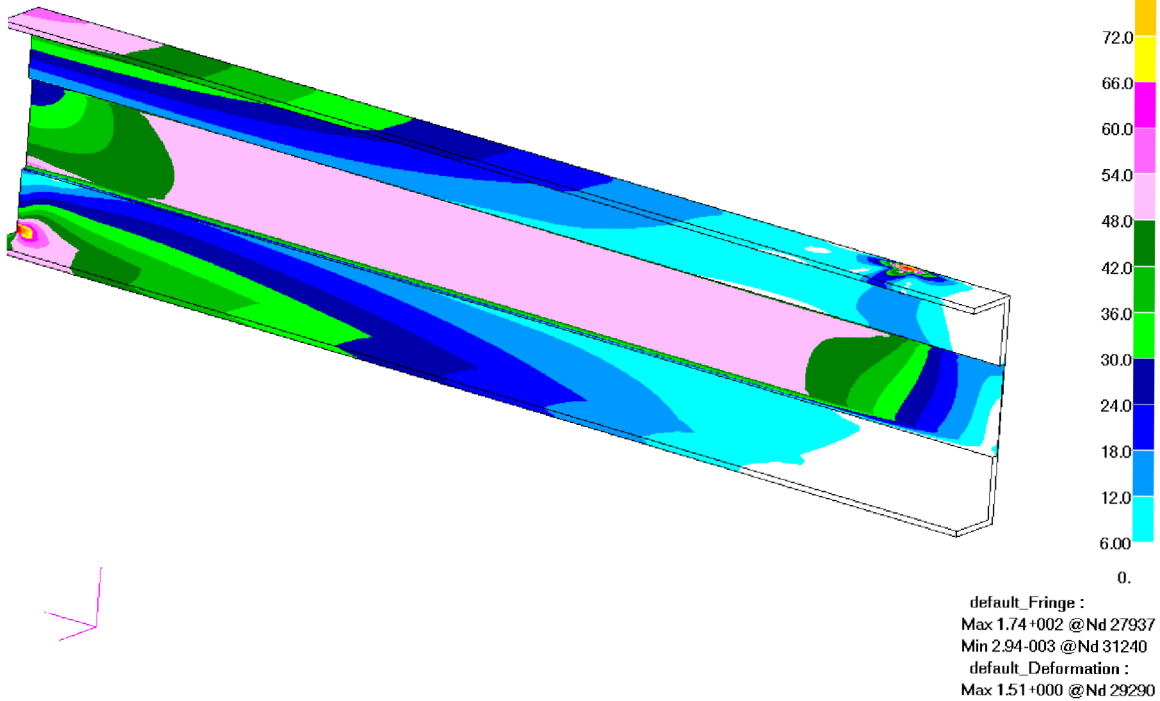
Fringe: Default, A1:Static Subcase, Displacements, Translational, Magnitude, (NON-LAYERED)

Deform: Default, A1:Static Subcase, Displacements, Translational,



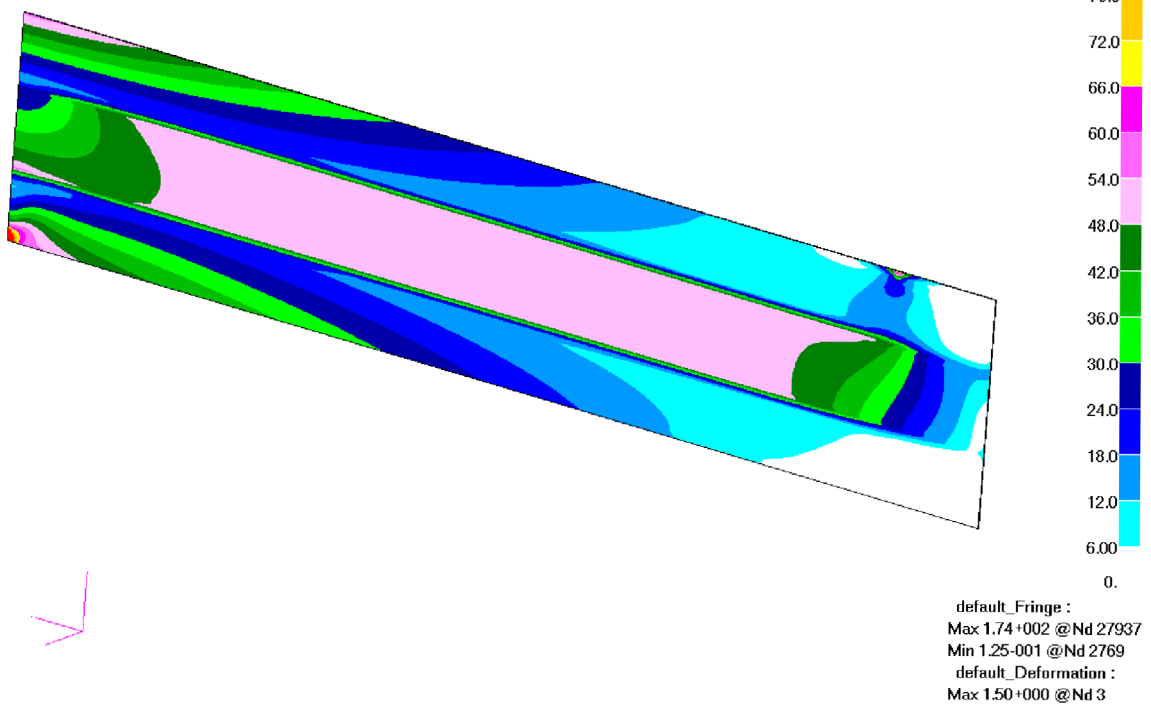
Obr.122 Detail deformace stojiny tuhého nosníku pro zatěžující sílu  $F = 5012 \text{ N}$  [mm]

Fringe: Default, A1:Static Subcase, Stress Tensor, , von Mises, (NON-LAYERED)  
Deform: Default, A1:Static Subcase, Displacements, Translational,



Obr.123 Průběh napětí na tuhém nosníku pro zatěžující sílu  $F = 5012 \text{ N}$  [MPa]

Fringe: Default, A1:Static Subcase, Stress Tensor, , von Mises, (NON-LAYERED)  
Deform: Default, A1:Static Subcase, Displacements, Translational,



Obr.124 Detail průběhu napětí na stojně tuhého nosníku pro zatěžující sílu  $F = 5012 \text{ N}$  [MPa]



V místě zatěžující síly dosáhla deformace hodnoty (měřeno v ose nosníku)

$$\Delta l_{MKP} = 1,3266 \text{ mm}$$

Naměřená elastická deformace v tomto bodě dosáhla hodnoty

$$\Delta l = 1,561 \text{ mm}$$

V tomto případě bylo dosaženo **84,98 %** naměřené hodnoty deformace.

## 8.5 Model s kontinuální mezivrstvou

Tento model byl vytvořen ve čtvrtinovém řezu s využitím dvou symetrických podmínek. Náhrada nýtové řady byla aplikována pomocí mezivrstvy umístěné po celé styčné ploše mezi stojinou a pásnicemi. Pro stanovení vlastností této mezivrstvy byl použit vzorec (91). Pro výpočet byly použity tyto hodnoty:

Poissonovo číslo	$\mu = 0,33$
Tloušťka mezivrstvy	$t = 0,1 \text{ mm}$
Délka přeplátování (výška pásnice, viz Obr. 112)	$l_0 = 30 \text{ mm}$
Symetrie nahrazené plochy	$l_1 = l_2 = \frac{l_0}{2} = 15 \text{ mm}$
Modul pružnosti stojiny a pásnic	$E_1 = E_2 = 69000 \text{ MPa}$
Tloušťka materiálu stojiny	$t_1 = 1 \text{ mm}$
Tloušťka materiálu pásnice	$t_2 = 3 \text{ mm}$
Šířka spoje	$w = 1000 \text{ mm}$
Počet nýtů	$n = 33$
Průměr nýtů	$od = 3 \text{ mm}$

Poddajnost nýtů byla vypočtena pomocí Huthovy rovnice (14)

$$C_H = 19,09 \text{ mm} \cdot \text{MN}^{-1}$$

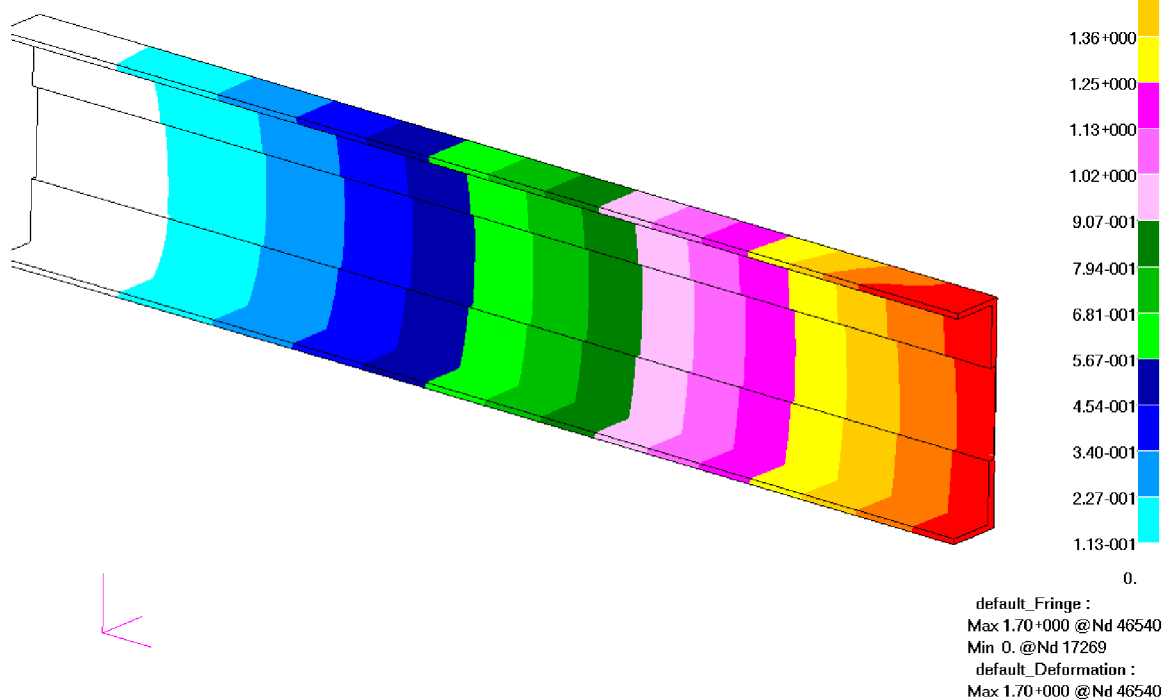
Hodnota modulu pružnosti mezivrstvy je pak

$$E_n = 11,672 \text{ MPa}$$

Tento modul pružnosti byl přiřazen vlastnostem mezivrstvy. Výsledek analýzy je na následujících obrázcích.

Fringe: Default, A1:Static Subcase, Displacements, Translational, Magnitude, (NON-LAYERED)

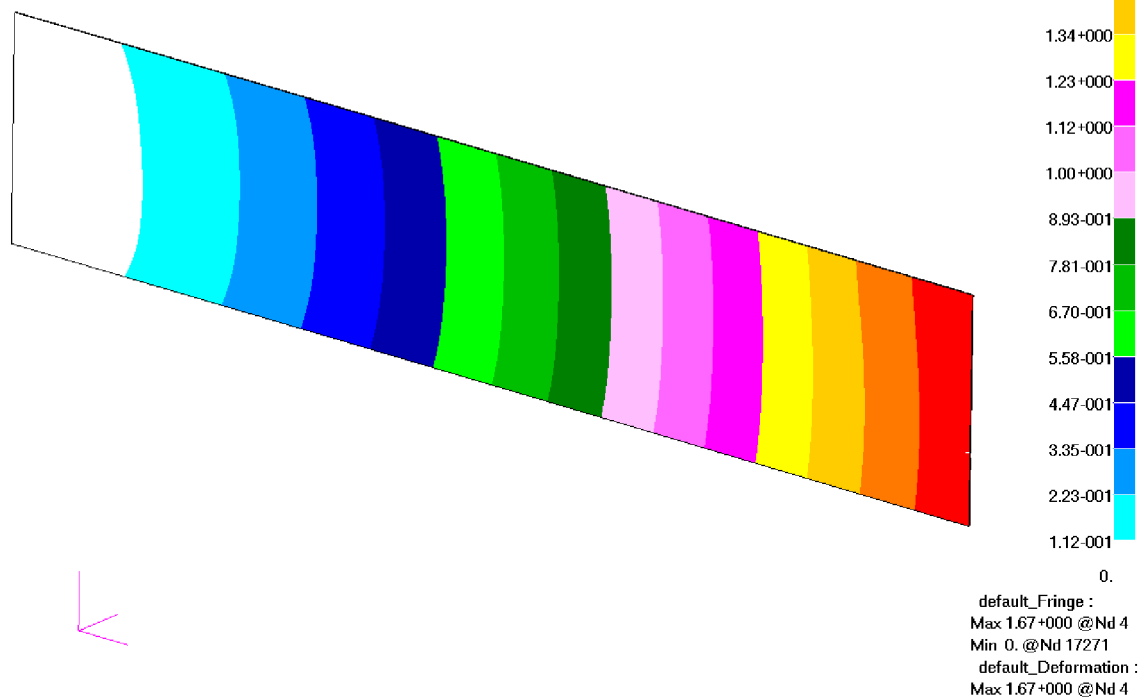
Deform: Default, A1:Static Subcase, Displacements, Translational,



Obr.125 Deformace nosníku s mezivrstvou pro zatěžující sílu  $F = 5012 \text{ N}$  [mm]

Fringe: Default, A1:Static Subcase, Displacements, Translational, Magnitude, (NON-LAYERED)

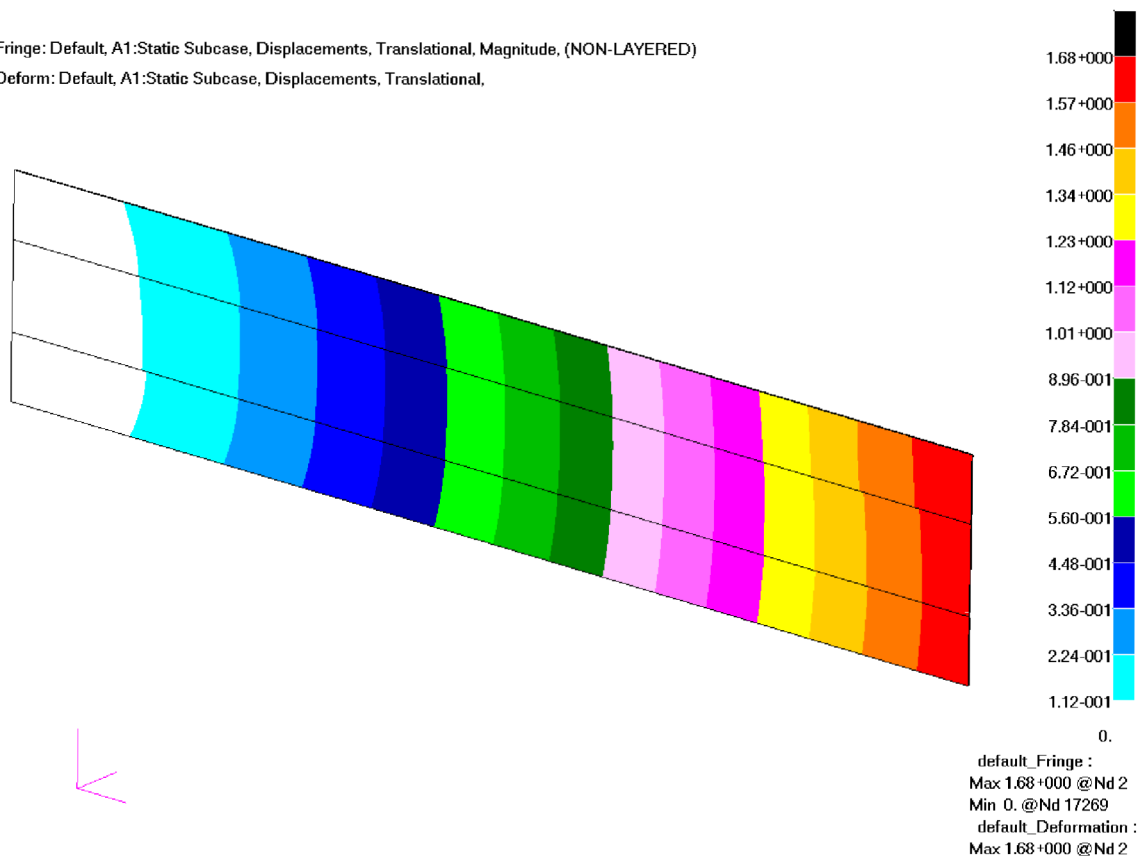
Deform: Default, A1:Static Subcase, Displacements, Translational,



Obr.126 Deformace stojiny nosníku s mezivrstvou pro zatěžující sílu  $F = 5012 \text{ N}$  [mm]

Fringe: Default, A1:Static Subcase, Displacements, Translational, Magnitude, (NON-LAYERED)

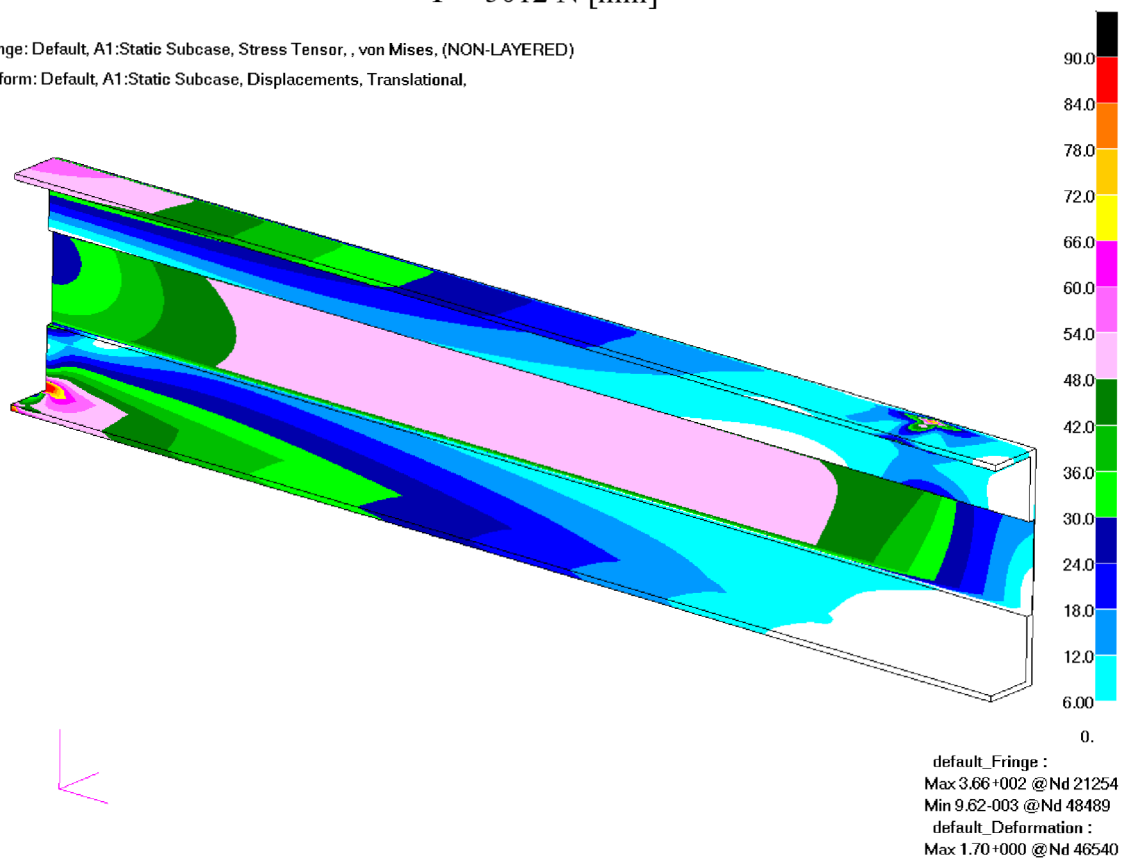
Deform: Default, A1:Static Subcase, Displacements, Translational,



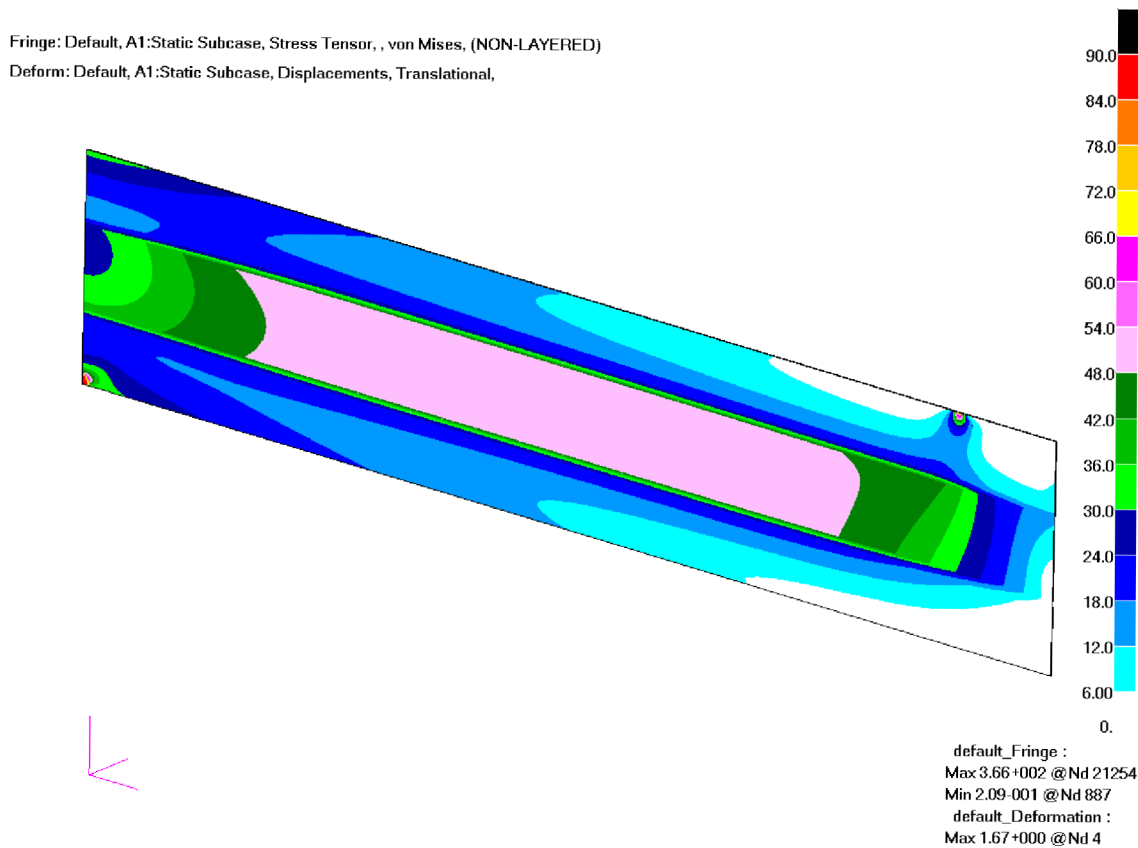
Obr.127 Deformace stojiny včetně mezivrstvy nosníku s mezivrstvou pro zatěžující sílu  $F = 5012 \text{ N [mm]}$

Fringe: Default, A1:Static Subcase, Stress Tensor, , von Mises, (NON-LAYERED)

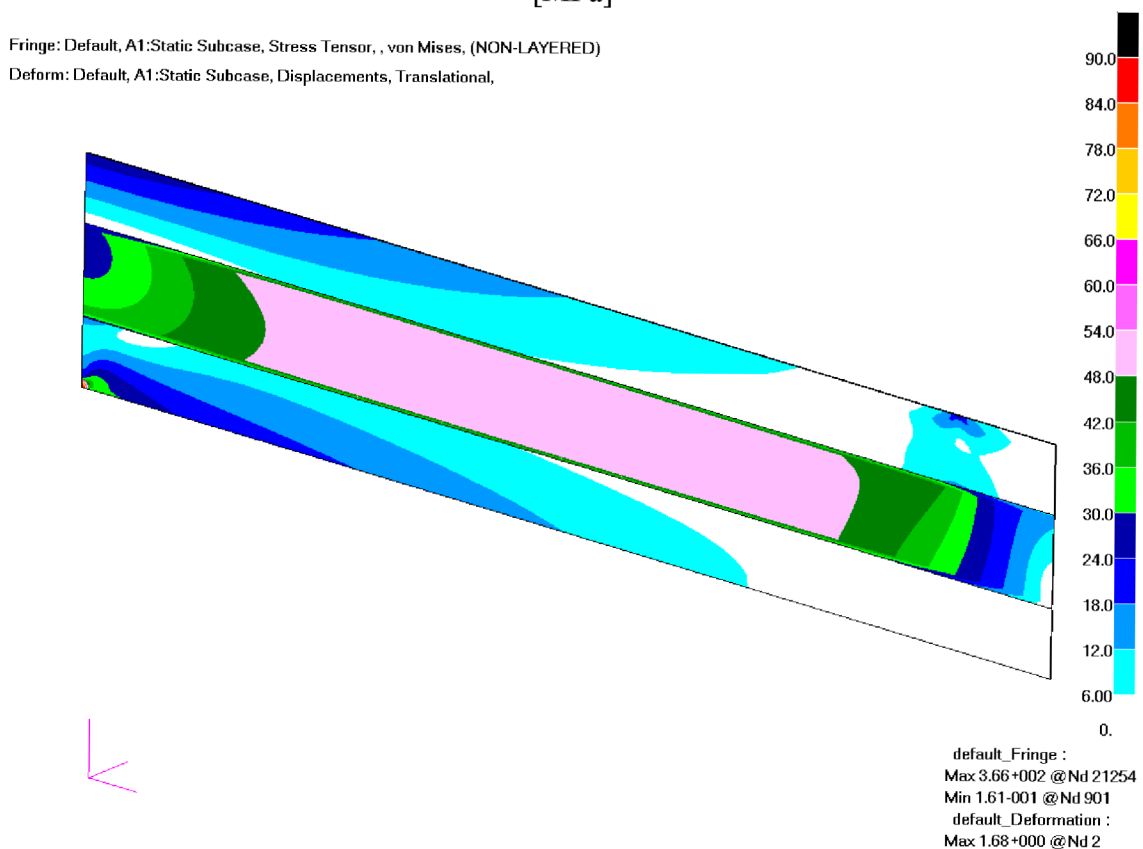
Deform: Default, A1:Static Subcase, Displacements, Translational,



Obr.128 Průběh napětí na nosníku s mezivrstvou pro zatěžující sílu  $F = 5012 \text{ N [MPa]}$



Obr.129 Detail průběhu napětí na stojině nosníku s mezivrstvou pro zatěžující sílu  $F = 5012 \text{ N}$  [MPa]



Obr.130 Detail průběhu napětí na stojině a mezivrstvě nosníku s mezivrstvou pro zatěžující sílu  $F = 5012 \text{ N}$  [MPa]

V místě zatěžující síly dosáhla deformace hodnoty (měřeno v ose nosníku)

$$\Delta l_{MKP} = \mathbf{1,4974 \text{ mm}}$$

Naměřená elastická deformace v tomto bodě dosáhla hodnoty

$$\Delta l = \mathbf{1,561 \text{ mm}}$$

V tomto případě bylo dosaženo **95,92 %** naměřené hodnoty deformace.

## 9 DISKUZE VÝSLEDKŮ

V průběhu tvorby této práce došlo k vytvoření několika sad nýtových vzorků pro ověření rovnice poddajnosti (14). Na základě získané poddajnosti nýtů byly vytvořeny dva matematické přístupy pro nahrazení nýtových spojů (metodu lze aplikovat i na šroubové spoje):

- Metoda náhrady materiálových vlastností
- Metoda střížné mezivrstvy

Použití obou metod ovšem není univerzální a každou z nich lze s jistotou přesností použít pro jiný typ spoje.

Metodu náhrady materiálových vlastností lze s úspěchem použít tam, kde pomocí MKP analyzujeme nýtový spoj zatížený jednoduchým tahem. Spočívá v nahrazení celé snýtované oblasti mezivrstvou materiálu, jehož modul pružnosti  $E_n$  je určen tak, aby deformace oblasti byla shodná s experimentem. Omezení této metody je v jejím principu. Jedná se o pouhé jednoduché nahrazení deformačního chování přelátovaného spoje primárně zatíženého tahem, který však není připevněn k další konstrukci a nepřenáší tedy jiné než tahové zatížení. Z toho vyplývá, že metodu nelze použít u obecné konstrukce, ale jen na konkrétní tahem namáhané spoje, které jsou svým uspořádáním podobné testovací vzorkům.

Metoda střížné mezivrstvy má ve svém principu naprosto univerzální použití. Nahrazuje přímo střížnou rovinu nýtu pomocí vložených elementů, které simulují deformační chování nýtu. U těchto elementů taktéž určíme modul pružnosti  $E_n$ . Tato metoda má 2 konkrétní způsoby použití:

- Nahrazení jednotlivých nýtů. Toto uspořádání je vhodné pro jednodušší spoje, kdy je snadné provést modelování spoje, nebo když je požadováno věrnější chování (například když výslednice zatěžující síly neprochází těžištěm nýtového spoje).
- Nahrazení celého spoje kontinuální mezivrstvou. Toto řešení je jednodušší na modelování a vhodné pro případy, kdy jsou nýty ve spoji rozmístěny rovnoměrně. V opačném případě by mohlo dojít k opomenutí vlivu přetížení okrajových nýtů a k větším odchylkám.

Tato metoda však má také omezení. Definice poddajnosti nýtového spoje  $C$  určuje tuto veličinu jako deformaci experimentálního vzorku, která zůstává na nýt po analytickém odečtení pružných deformací spojovaných materiálů (jak je popsáno v kapitolách 2.3 a 4.4). To znamená, že takto určená hodnota poddajnosti  $C$  v sobě zahrnuje i vliv sekundárního ohybu materiálu v jednostřížných spojích a deformace děr pro nýty, jak je popsáno v kapitolách 7.2.1 a 7.2.2. Sekundární ohyb je znázorněn na Obr.91.

Kvůli jednoduchosti analýzy je však zahrnutí těchto vlivů do zde prezentované metody nereálné. Takto vzniklé přídavné deformace jsou jiné pro každé geometrické uspořádání spoje, a proto by bylo nutné pro každý případ analyticky zjistit danou hodnotu pomocí složitých integračních postupů. Proto je metoda použitelná pouze v případě, že uživatel bude akceptovat jistou hodnotu chyby za předpokladu, že metoda bude použita na spojích se symetrickou podmínkou (bez sekundárního ohybu), nebo na nesymetrických spojích, kde je díky tuhé konstrukci tento sekundární ohyb znemožněn (například připojeným nosníkem). Velikost této chyby je popsána v kapitole 7.2 a pro doporučené rozsahy použití dosahuje chyba hodnot kolem 10 % na délce 57 mm pro spoje bez sekundárního ohybu – s rostoucí vzdáleností od spoje však vliv této chyby dále klesá. Jelikož již při samotném výpočtu pomocí MKP dosahujeme běžně přesností do 5 – 10 %, vnáší tato metoda další nepřesnost.

V případě použití kontinuální smykové mezivrstvy ovšem tyto přídatné deformace nemají takový vliv. Důvodem je to, že lokálně zavedené chyby v případě aplikací jednotlivých nýtů (jak bylo popsáno v kapitole 7.2, jsou tyto chyby zahrnuty ve velikosti konstanty poddajnosti nýtu  $C_{2/3}$ ) jsou odstraněny pomocí rovnoměrně zatížené mezivrstvy po celé délce spoje. Nedochází tak k přídatnému vlivu sekundárního ohybu a deformace otvorů nýtů jako v případě aplikace na jednotlivé nýty. Zde jsou tyto deformace již zahrnuty v konstantě poddajnosti nýtu  $C$ . Jelikož je analytické odvození poddajnosti  $C$  (jak již bylo zmíněno dříve) vztaženo na celou měřenou délku, tak v případě větší délky nahrazené oblasti (kdy se délkou přepřátování  $l_0$  blížíme k nýtové rozteči  $r$ ) je tento vliv eliminován.

Jak je v kapitole 7 ukázáno, dosahuje model za použití odvozených vztahů přesnosti kolem 100 % deformace ve všech případech nahrazení, kromě metody nahrazení jednotlivých nýtů. U jednotlivých nýtů figuruje dvojitě zahrnutí sekundárního ohybu a deformace otvoru pro nýt a tuto metodu nelze bez dalších úprav doporučit k obecnému použití. Úpravy spočívají v odstranění vlivu sekundárního ohybu a deformace oka na poddajnost nýtu  $C$ .

Vliv sekundárního ohybu by teoreticky bylo možno stanovit pomocí série modelování, kdy by se porovnávaly deformace přepřátovaných modelů. V jednom případě by u vzorků byl zamezen sekundární ohyb (byla by zavedena podmínka symetrie do plechů podobně jako v případě měření popsaném v kapitole 7.2.1, viz Obr.73 – Obr.84). Porovnáním těchto dvou výsledků pro stanovený rozsah kombinací spojů by bylo možno stanovit vliv této složky.

Vliv deformace oka by bylo nutno zkoumat v modelech pomocí zamezení deformace (například zákazem rotačních podmínek na jednotlivých čelech spojovaných plechů. Opět by musela proběhnout statisticky průkazná série ověřovacích pokusů pro stanovení tohoto vlivu.

Odstranění těchto vlivů by vyžadovalo rozsáhlé experimentování a není jisté, že zde popsané principy by zaručeně vedly ke správnému cíli. Tento výzkum však není součástí tématu této práce.

V současném tvaru je samozřejmě možné nahrazení jednotlivých nýtů provést i na analyzované konstrukci, ovšem s jistým omezením. Jak je patrné z výsledků uvedených v Tab. 8 a na Obr.85 – Obr.90, dochází ke změně vypočítané chyby jak s velikostí průřezu nahrazené smykové plochy, tak i s měnící se tloušťkou mezivrstvy.

Tloušťku nahrazené mezivrstvy  $t$  je možno doporučit v rozmezí do 20 % tloušťky spojovaného materiálu. Jak je vidět na Obr.85, nejlepší shody dosahovaly modely s nejtenčí mezivrstvou. Pro vzorky, u kterých byla použita podmínka symetrie, došlo k lepší shodě než u vzorků bez této podmínky. Důležitá informace je, že do hodnot 20 % tloušťky se velikost chyby téměř nemění. Lze tedy doporučit 20% tloušťku jako rozumnou hranici pro modelování za splnění již zmíněného předpokladu, že na součásti lze nějakým způsobem omezit sekundární ohyb (pomocí podmínek symetrie nebo tuhé připojené konstrukce).

U velikosti nahrazující průřezové plochy  $S_n$  dochází k jinému jevu. Jak je patrné z Obr.87 – Obr.90, lepší shody je dosaženo na vzorcích s větším uvažovaným přepřátováním  $S_n$ . Pomocí zjištění o deformacích ok uvedených v kapitole 7.2.2 lze předpokládat, že větší přepřátovaná plocha vliv této lokální deformace odstraňuje. Vzhledem ke způsobu analytického odvození elastické deformace (zmíněno taktéž v kapitole 7.2.2) lze tvrdit, že vliv této deformace odstraní nahrazení oblastí s co největší šířkou, nikoliv jen plochou. Z porovnání Obr.100 – Obr.104 je patrné, že vliv této deformace se eliminuje tehdy, kdy se nahrazení chová spojitě. Vliv úplně zmizel při uvažování spoje jako jednolitě vrstvy o stejné šířce  $w$  jako je šířka spojovaného materiálu (Obr.100). Pro aplikaci této metody na reálnou konstrukci lze tedy doporučit, ať je nahrazená plocha aplikovaná na co největší možnou šířku, nejlépe přes celou šířku spoje. Z toho

vychází i doporučení o velikosti plochy  $S_n$ . Ta by měla být co největší, v ideálním případě pod celou plochou přeplátování materiálů.

Poznámka: samozřejmě nemá smysl aplikovat toto tvrzení na případ malé snýtované oblasti na velké ploše přeplátování (v extrémním příkladě na spojení 1 nýtem mezi dvěma plechy s řádově větším přeplátováním). V tomto případě je vhodné použít rozumný odhad, který bohužel bude pro každý konkrétní případ jiný a bude záležet na vhodném úsudku osoby, která se bude modelem zabývat.

Aplikace metody s kontinuální mezivrstvou na měřený nosník prokázala shodu výpočtu s experimentem ve výši 95,92 %. Tuhý vzorek téhož nosníku se s experimentem shodoval na 84,98%. Došlo tedy ke snížení chyby ve výpočtu ohybu z 15,02 % na 4,08 %. Těchto výsledků bylo dosaženo právě pro případ, kdy nahrazená plocha byla namodelována mezi kompletním přeplátováním plechů (viz. Obr.111).

Jaké jsou výhody uvedených metod proti již existujícím principům?

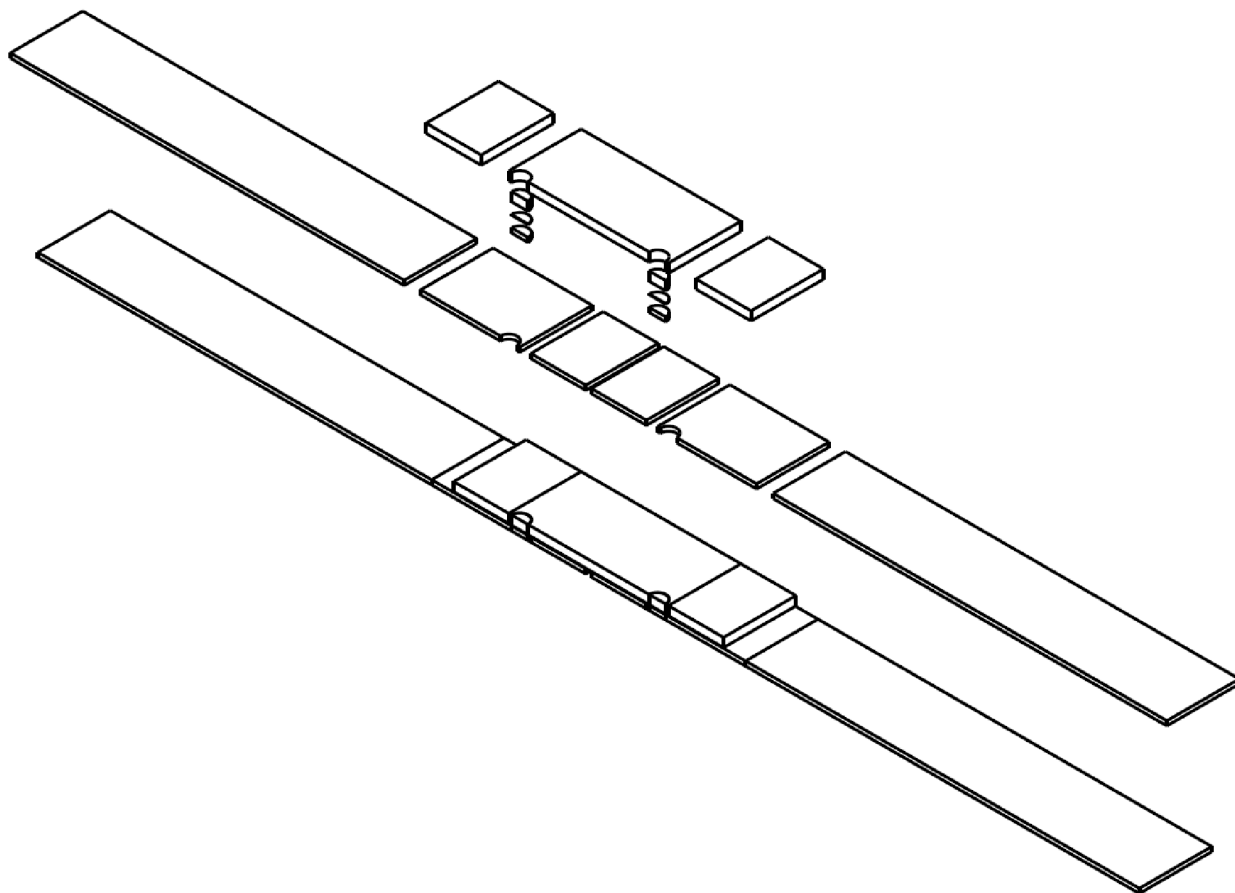
Ve srovnání s metodou, kdy je nýt řešen zjednodušeným nosným prvkem (viz. Obr.15, kapitola 2.6), vychází lepší realizovatelnost MKP mřížky. Model se zjednodušeným nosníkem je sice jednoduchý, ale dochází ke komplikacím při modelování spojů s více nýty. Tento model totiž vyžaduje, aby se ve spojovaných materiálech nacházely uzly mřížky naproti sobě, přímo v místě, kde se nýt nachází. To je sice možné realizovat, ale z časového hlediska je to velmi pracné řešení. Je zde totiž nutné vytvořit takovou geometrii, nebo definici mřížky, aby mřížka byla správně vytvořena a uzly byly v požadovaných lokacích, proti sobě na kolmé spojnici. V případě definice bodu uprostřed plochy by toto bylo zbytečně složité. Cílem bylo najít řešení, které je jednoduše aplikovatelné, což v tomto bodě zmíněné metody umožňují.

Jako příklad tohoto obtížnějšího modelování může sloužit model použitý v kapitole 7.2.2 (Obr.95). *MSC.Patran* totiž dokáže sjednotit uzly na dotýkajících se plochách automaticky pouze v případě, kdy jsou plochy absolutně shodné. Proto byl model rozdělen na více částí znázorněných na Obr.131 právě kvůli možnosti správného automatického slícování uzlů.

V kapitole 7.2.1 došlo ještě k aplikaci jednoho možného způsobu nahrazení. V tomto případě nebyla použita žádná mezivrstva, ani nahrazená oblast, ale materiál vzorků byl v místě průřezů nýtů propojen (výsledný model se tak choval jako spoj s bodovými svary). Na tomto modelu bylo dosaženo kolem 110 % deformace experimentu na případu bez použití přidavných symetrických podmínek. Problém byl v tom, že na vzorku s použitím symetrických podmínek (které simulují připojení k další konstrukci) došlo ke snížení této deformace na hodnotu kolem 65 %. Vzhledem k této skutečnosti je možné tento způsob teoreticky použít na dosažení dobré shody na přeplátovaných vzorcích, ale v aplikaci na složitější konstrukce, které jsou připojeny k dalším podpůrným prvkům, dojde k podhodnocení deformace a k velkým nepřesnostem. Dalším důvodem, proč není doporučeno tuto metodu v praxi používat, je relativně velká obtížnost tvorby modelu (souvisí s výše popsaným problémem slícování správných uzlů při modelování a také s nutností uvažovat tento případ již jako kontaktní úlohu s kontaktem mezi plechy).

Tato skutečnost byla dokázána i na ověřovacím modelu nosníku (kapitola 8). Zde se jako jeden z modelů počítal i tuhý nosník bez jakýchkoliv nahrazení nýtových spojů. Při absenci jakéhokoliv způsobu, který simuluje poddajnost nýtových spojů, došlo k podhodnocení deformace a k nepřesnému výsledku.





Obr.131 Ukázka dělení modelu pro *MSC.Patran* kvůli zajištění slícování uzlů automaticky generované mřížky

## 10 ZÁVĚR

Běžně se u výpočtů leteckých konstrukcí neuvažují místa spojů, ačkoliv mají na deformaci celé konstrukce značný vliv. Kvůli obtížnému modelování kontaktů v různých MKP programech se zvláště nýtované spoje zanedbávají a výsledné analýzy se pak mohou značně lišit od skutečně naměřených experimentů.

V praxi se sice občas vyskytne experiment, nebo část výzkumu, kde se vliv těchto prvků uvažuje, ale jde spíše o ojedinělé případy a nemají vliv na výpočetní práci při vlastních návrzích letounů. Hlavní důvod této skutečnosti je právě v obtížnosti modelování těchto spojů.

Cílem této práce bylo stanovit metodu, která by dokázala tyto spoje zjednodušit pro možnost použití při běžném modelování. Metoda měla za úkol zavést vliv deformací těchto prvků do modelu a současně zůstat jednoduše aplikovatelná bez nutnosti dalšího složitějšího modelování.

V této práci byly navrženy dva odlišné principy.

První princip, nazvaný „Metoda náhrady materiálových vlastností“ spočívá ve vypuštění reálné geometrie a nahrazení materiálových vlastností na definované délce spoje. Díky existenci analytického stanovení poddajnosti nahrazovaných nýtů je možno stanovit tuto náhradu i bez měření konkrétních poddajností. Tato metoda je aplikovatelná na jednoduché spoje dvou materiálů v případech, kdy nejsou připojeny k další nosné konstrukci. Za těchto podmínek bylo v průběhu ověřování experimentů dosaženo shody okolo 99,5 % s měřenými vzorky.

Druhý princip, nazvaný „Metoda kontinuální mezivrstvy“ spočívá v přidání mezivrstvy do oblasti smykové plochy mezi spojovanými materiály. V principu by se toto dalo přirovnat k nahrazení nýtů pomocí vrstvy lepidla, kdy zůstanou zachovány stejné deformační vlastnosti. Tato metoda je univerzálnější a vhodná v případech, kdy dochází ke spojení více konstrukčních prvků a není možné provést nahrazení metodou náhrady materiálových vlastností (například v místech, kde dochází k připojení nosníku – ohyb k potahu – smyk). U analyzovaného vzorku byla prokázána shoda s naměřeným vzorkem přibližně 100,3 %.

Jinak je tomu s aplikací „Metody kontinuální mezivrstvy“ na malé oblasti, velikostí srovnatelné s průřezem skutečného nýtu. V tomto případě dochází k dvojitému vlivu přídavných deformací od sekundárního ohybu vzorků a deformací ok. Důvodem je fakt, že stanovená poddajnost nýtu v sobě tyto vlastnosti již zahrnuje a vlivem namodelování skutečné geometrie jsou tyto vlastnosti aplikovány na jeden spoj dvakrát. Na tento případ tedy není možné metodu použít, je nutno namodelovat větší nahrazenou plochu (například celou styčnou oblast mezi spojovanými materiály), na kterou byla dostatečná shoda prokázána.

## SEZNAM OBRÁZKŮ

- Obr.1 Schéma jednostřížného nýtového spoje a dvojtřížného nýtového spoje s přílozkou
- Obr.2 Složení sil v jednoduchém nýtovém spoji
- Obr.3 Složení sil na jednom nýtu při použití vícenásobného nýtového spoje
- Obr.4 Znázornění toku sil ve dvojitým jednostřížným a dvojtřížným nýtovém spoji
- Obr.5 Znázornění rozložení sil na jednotlivé nýty – smyk a krut
- Obr.6 Grafické znázornění  $C_0$  a  $C_{2/3}$  [1]
- Obr.7 Uspořádání jednostřížných a dvojtřížných vzorků použitých v [2]
- Obr.8 Uspořádání vzorku při testu Iosipescu [6]
- Obr.9 Uspořádání vzorku při modifikovaném testu Arcan použitým v [5]
- Obr.10 Výsledky testování a FEM analýzy jednoduchého nýtového spoje
- Obr.11 Zátěžový případ 1 – porušení dřívku nýtu
- Obr.12 Zátěžový případ 2 – vytržení hlavy nýtu
- Obr.13 Počítačový model části trupu použitý při výpočtu distribuce napětí.
- Obr.14 Detail sítě elementů v místě nýtu
- Obr.15 Znázornění modelu nýtů
- Obr.16 Znázornění řezů modelem, kde byla porovnávána napětí získaná experimentem a výpočtem
- Obr.17 Porovnání experimentálně naměřených a vypočtených hodnot deformací v řezu 1 z Obr.16
- Obr.18 Analyzovaná část trupu
- Obr.19 Porovnání výsledných analýz
- Obr.20 Uspořádání měřícího zařízení Instron při měření jednostřížných vzorků. Na obrázku je použitý extenzometr typu MF2
- Obr.21 Příklad geometrického uspořádání testovaných jednostřížných vzorků
- Obr.22 Příklad geometrického uspořádání testovaných dvojtřížných vzorků
- Obr.23 Statické měření poddajnosti nýtu
- Obr.24 Schéma pro určení poddajnosti jednostřížných spojů
- Obr.25 Schéma pro určení poddajnosti dvojtřížných spojů
- Obr.26 Řez trnovými nýty po zanýtování [A2]
- Obr.27 Mřížka použitá na modelu trnového nýtu
- Obr.28 MKP model trnového nýtu před zaformováním a po přetržení [A2]
- Obr.29 Porovnání výsledku analýzy přetržení trnového nýtu s experimentem [A2]
- Obr.30 Materiálové charakteristiky použité ve výpočtu kompletního nýtu
- Obr.31 Znázornění způsobu náhrady materiálových vlastností – oblast změny
- Obr.32 Příklad nevhodné aplikace metody nahrazení materiálových vlastností
- Obr.33 Znázornění náhrady 1 nýtu se stejnou geometrií plechů
- Obr.34 Znázornění náhrady 1 nýtu s rozdílnou tloušťkou
- Obr.35 Znázornění náhrady 1 nýtu s plechy rozdílných rozměrů; skoková změna průřezu
- Obr.36 Znázornění náhrady 1 nýtu s plechy rozdílných rozměrů; dva lichoběžníky
- Obr.37 Znázornění náhrady 1 nýtu s plechy rozdílných rozměrů; plynulá změna průřezu
- Obr.38 Znázornění náhrady spoje se 2 nýty s plechy stejných rozměrů. Náčrt nahrazené oblasti pro  $l_0 = r$
- Obr.39 Znázornění náhrady spoje se 2 nýty s plechy stejných rozměrů. Náčrt nahrazené oblasti pro  $l_0 > r$

- Obr.40 Znázornění náhrady spoje se 2 nýty s plechy stejných rozměrů. Náčrt nahrazené oblasti pro  $l_0 < r$
- Obr.41 Náčrt nahrazené oblasti pro  $l_0 = r$
- Obr.42 Náčrt nahrazené oblasti pro  $l_0 > r$
- Obr.43 Náčrt nahrazené oblasti pro  $l_0 < r$
- Obr.44 Znázornění metody vložení mezivrstvy – oblast přidaných elementů
- Obr.45 Znázornění náhrady jednoho nýtu
- Obr.46 Znázornění náhrady nýtového spoje mezivrstvou
- Obr.47 Příklad sekundárního ohybu na jednostřížných vzorcích (čelní pohled)
- Obr.48 Náčrt geometrie vzorku (nahore) a náčrt analyzovaného modelu (dole)
- Obr.49 MKP mřížka použitá na modelu
- Obr.50 Detail mřížky v oblasti nahrazení elementů. Jsou jasně patrné dva přechody s měnící se tloušťkou spoje
- Obr.51 Průběh deformace analyzovaného vzorku s dvěma jednotlivými nýty [mm]
- Obr.52 Průběh napětí analyzovaného vzorku s dvěma jednotlivými nýty [MPa]
- Obr.53 Detail průběhu napětí u analyzovaného vzorku s dvěma jednotlivými nýty [Pa]
- Obr.54 Náčrt geometrie vzorku
- Obr.55 Náčrt analyzovaného modelu s délkou přeplátování  $l_0 = r$
- Obr.56 Náčrt analyzovaného modelu s délkou přeplátování  $l_0 > r$
- Obr.57 Náčrt analyzovaného modelu s délkou přeplátování  $l_0 < r$
- Obr.58 Naměřená charakteristika vzorku JV6\_6 se zobrazenou rovnicí regrese přímky poddajnosti
- Obr.59 Znázornění MKP mřížky použité na modelech
- Obr.60 Průběh deformace analyzovaného vzorku o délce nahrazené oblasti  $l_0 = 25$  mm [mm]
- Obr.61 Průběh napětí na analyzovaném vzorku o délce nahrazené oblasti  $l_0 = 25$  mm [MPa]
- Obr.62 Detail průběhu napětí na analyzovaném vzorku o délce nahrazené oblasti  $l_0 = 25$  mm [Pa]
- Obr.63 Průběh deformace analyzovaného vzorku o délce nahrazené oblasti  $l_0 = 30$  mm [mm]
- Obr.64 Průběh napětí na analyzovaném vzorku o délce nahrazené oblasti  $l_0 = 30$  mm [MPa]
- Obr.65 Detail průběhu napětí na analyzovaném vzorku o délce nahrazené oblasti  $l_0 = 30$  mm [Pa]
- Obr.66 Průběh deformace analyzovaného vzorku o délce nahrazené oblasti  $l_0 = 20$  mm [mm]
- Obr.67 Průběh napětí na analyzovaném vzorku o délce nahrazené oblasti  $l_0 = 20$  mm [MPa]
- Obr.68 Detail průběhu napětí na analyzovaném vzorku o délce nahrazené oblasti  $l_0 = 20$  mm [Pa]
- Obr.69 Náčrt modelu s nahrazením nýtů plochou o  $\varnothing 3$  mm
- Obr.70 Náčrt modelu s nahrazením nýtů plochou 4x1 mm
- Obr.71 Náčrt modelu s nahrazením nýtů plochou 4x4 mm
- Obr.72 Znázornění mřížky použité na modelu spoje s plochou nahrazení o  $\varnothing 3$  mm
- Obr.73 Vzorek s plochou o  $\varnothing 3$  mm. Porovnání deformace vzorku bez podmínky symetrie (vlevo) a s podmínkou symetrie (vpravo) [mm]
- Obr.74 Vzorek s plochou o  $\varnothing 3$  mm. Porovnání rozložení napětí na vzorku bez podmínky symetrie (vlevo) a s podmínkou symetrie (vpravo) [MPa]
- Obr.75 Vzorek s plochou o  $\varnothing 3$  mm. Porovnání rozložení napětí na vzorku bez podmínky symetrie (vlevo) a s podmínkou symetrie (vpravo). Detail oblasti spoje [Pa]
- Obr.76 Vzorek s plochou o  $\varnothing 3$  mm. Porovnání rozložení napětí na vzorku bez podmínky symetrie (vlevo) a s podmínkou symetrie (vpravo). Detail oblasti spoje s odstraněným vrchním plechem [Pa]
- Obr.77 Vzorek s plochou 4x1 mm. Porovnání deformace vzorku bez podmínky symetrie (vlevo) a s podmínkou symetrie (vpravo) [mm]

- Obr.78 Vzorek s plochou 4x1 mm. Porovnání rozložení napětí na vzorku bez podmínky symetrie (vlevo) a s podmínkou symetrie (vpravo) [MPa]
- Obr.79 Vzorek s plochou 4x1 mm. Porovnání rozložení napětí na vzorku bez podmínky symetrie (vlevo) a s podmínkou symetrie (vpravo). Detail oblasti spoje [Pa]
- Obr.80 Vzorek s plochou 4x1 mm. Porovnání rozložení napětí na vzorku bez podmínky symetrie (vlevo) a s podmínkou symetrie (vpravo). Detail oblasti spoje s odstraněným vrchním plechem [Pa]
- Obr.81 Vzorek s plochou 4x4 mm. Porovnání deformace vzorku bez podmínky symetrie (vlevo) a s podmínkou symetrie (vpravo) [mm]
- Obr.82 Vzorek s plochou 4x4 mm. Porovnání rozložení napětí na vzorku bez podmínky symetrie (vlevo) a s podmínkou symetrie (vpravo) [MPa]
- Obr.83 Vzorek s plochou 4x4 mm. Porovnání rozložení napětí na vzorku bez podmínky symetrie (vlevo) a s podmínkou symetrie (vpravo). Detail oblasti spoje [Pa]
- Obr.84 Vzorek s plochou 4x4 mm. Porovnání rozložení napětí na vzorku bez podmínky symetrie (vlevo) a s podmínkou symetrie (vpravo). Detail oblasti spoje s odstraněným vrchním plechem [Pa]
- Obr.85 Deformace měřeného vzorku v závislosti na tloušťce spojovací mezivrstvy. 100% deformaci odpovídá hodnota získaná experimentem. Jednotlivé křivky odpovídají různým smykovým průřezům
- Obr.86 Deformace smykové mezivrstvy v závislosti na tloušťce spojovací mezivrstvy. 100% deformaci odpovídá hodnota získaná experimentem. Jednotlivé křivky odpovídají různým smykovým průřezům
- Obr.87 Deformace analyzovaného vzorku v závislosti na průřezu spojovací mezivrstvy pro její různé tloušťky. 100% deformaci odpovídá hodnota získaná experimentem. S podmínkou symetrie vzorku. Jednotlivé křivky odpovídají různým tloušťkám mezivrstvy
- Obr.88 Deformace analyzovaného vzorku v závislosti na průřezu spojovací mezivrstvy pro její různé tloušťky. 100% deformaci odpovídá hodnota získaná experimentem. Bez podmínky symetrie vzorku. Jednotlivé křivky odpovídají různým tloušťkám mezivrstvy
- Obr.89 Deformace smykové mezivrstvy v závislosti na jejím průřezu, pro různé její tloušťky. 100% deformaci odpovídá hodnota získaná experimentem. S podmínkou symetrie vzorku. Jednotlivé křivky odpovídají různým tloušťkám mezivrstvy
- Obr.90 Deformace smykové mezivrstvy v závislosti na jejím průřezu, pro různé její tloušťky. 100% deformaci odpovídá hodnota získaná experimentem. Bez podmínky symetrie vzorku. Jednotlivé křivky odpovídají různým tloušťkám mezivrstvy
- Obr.91 Znázornění vlivu přeplátování – vznik sekundárního ohybu – čelní pohled
- Obr.92 Náčrt dvojstřížného vzorku D4\_2
- Obr.93 Naměřená charakteristika vzorku D4\_2 se zobrazenou rovnicí regrese přímky poddajnosti
- Obr.94 Model vzorku ve čtvrtinovém řezu
- Obr.95 Znázornění mřížky použité na modelu dvojstřížného spoje s plochami nahrazení o  $\varnothing 3$  mm
- Obr.96 Deformace vzorku s plochou o  $\varnothing 3$  mm [mm]
- Obr.97 Rozložení napětí na vzorku s plochou o  $\varnothing 3$  mm [MPa]
- Obr.98 Detail rozložení napětí na oblasti spoje vzorku s plochou o  $\varnothing 3$  mm. Vrchní strana [MPa]
- Obr.99 Detail rozložení napětí na oblasti spoje vzorku s plochou o  $\varnothing 3$  mm. Spodní strana [MPa]
- Obr.100 Porovnání oblastí ovlivněných koncentrovaným přetvořením poblíž stěn otvoru – vzorek s jedním a dvěma otvory

- Obr.101 Oblastí ovlivněných koncentrovaným přetvořením poblíž stěn otvoru – vzorek se čtyřmi otvory
- Obr.102 Porovnání oblastí ovlivněných koncentrovaným přetvořením poblíž stěn otvoru – vzorek se třemi otvory, větší nýtová rozteč
- Obr.103 Porovnání oblastí ovlivněných koncentrovaným přetvořením poblíž stěn otvoru – vzorek se šesti otvory, menší nýtová rozteč
- Obr.104 Rozložení napětí u vzorku s jednolitou vrstvou nahrazující kontinuální spoj
- Obr.105 Náčrt modelu
- Obr.106 Mřížka použitá na modelu
- Obr.107 Deformace vzorku s kontinuální smykovou plochou [mm]
- Obr.108 Rozložení napětí na vzorku s kontinuální smykovou plochou [MPa]
- Obr.109 Detail rozložení napětí na vzorku s kontinuální smykovou plochou [MPa]
- Obr.110 Detail rozložení napětí na vzorku s kontinuální smykovou plochou – spodní strana [MPa]
- Obr.111 Detail rozložení napětí v nahrazené mezivrstvě [MPa]
- Obr.112 Náčrt testovaného nosníku
- Obr.113 Uspořádání měřicího aparátu při zjišťování tuhosti nosníku
- Obr.114 Geometrické uspořádání zkoušky třibodového ohybu nosníku
- Obr.115 Deformace nosníku v průběhu zatěžování. Zde asi 5000 N
- Obr.116 Vybočení stojiny při zatěžovacím cyklu dosahujícím 8000 N
- Obr.117 Kompletní zatěžovací křivka měřeného nosníku
- Obr.118 Zatěžovací křivka měřeného nosníku. Zobrazen je poslední cyklus, ze kterého proběhlo odečtení deformačního stavu
- Obr.119 Geometrie přípravku použitého pro třibodový ohyb
- Obr.120 Mřížka použitá na modelu nosníku
- Obr.121 Deformace tuhého nosníku pro zatěžující sílu  $F = 5012$  N [mm]
- Obr.122 Detail deformace stojiny tuhého nosníku pro zatěžující sílu  $F = 5012$  N [mm]
- Obr.123 Průběh napětí na tuhém nosníku pro zatěžující sílu  $F = 5012$  N [MPa]
- Obr.124 Detail průběhu napětí na stojině tuhého nosníku pro zatěžující sílu  $F = 5012$  N [MPa]
- Obr.125 Deformace nosníku s mezivrstvou pro zatěžující sílu  $F = 5012$  N [mm]
- Obr.126 Deformace stojiny nosníku s mezivrstvou pro zatěžující sílu  $F = 5012$  N [mm]
- Obr.127 Deformace stojiny včetně mezivrstvy nosníku s mezivrstvou pro zatěžující sílu  $F = 5012$  N [mm]
- Obr.128 Průběh napětí na nosníku s mezivrstvou pro zatěžující sílu  $F = 5012$  N [MPa]
- Obr.129 Detail průběhu napětí na stojině nosníku s mezivrstvou pro zatěžující sílu  $F = 5012$  N [MPa]
- Obr.130 Detail průběhu napětí na stojině a mezivrstvě nosníku s mezivrstvou pro zatěžující sílu  $F = 5012$  N [MPa]
- Obr.131 Ukázka dělení modelu pro *MSC.Patran* kvůli zajištění slícování uzlů automaticky generované mřížky

## SEZNAM TABULEK

- Tab.1 Vypočtené a naměřené poddajnosti dvojstřížných nýtů s vypouklou hlavou [1]  
Tab.2 Vypočtené a naměřené poddajnosti dvojstřížných nýtů se zapuštěnou hlavou [1]  
Tab.3 Atest duralového plechu:  
Tab.4 Vlastnosti použitých nýtů:  
Tab.5 Geometrické uspořádání vzorků  
Tab.6 Porovnání naměřených a vypočtených hodnot poddajností  
Tab.7 Procentuální odchylka poddajnosti naměřených a vypočítaných vzorků  
Tab.8 Výpočet procentuelní deformace MKP modelu pro různé případy vzhledem k naměřenému experimentu.

## SEZNAM SYMBOLŮ

$\delta, \delta_1, \delta_2$	deformace nýtu
$\Delta l$	celková deformace vzorku
$\Delta l_1, \Delta l_2, \Delta l_3$	celková deformace dílčích částí spoje
$\Delta l_e$	pružná deformace spojovaných materiálů
$\Delta l_{MKP}$	vypočítaná hodnota prodloužení
$\Delta l_{MKP20}, \Delta l_{MKP25}, \Delta l_{MKP30}$	vypočítané hodnoty prodloužení pro různé délky nahrazené oblasti
$\Delta l_p$	pružná deformace spojovaných materiálů
$\Delta t$	časový krok výpočtu
$\mu$	Poissonovo číslo
$\rho$	hustota materiálu
$\sigma$	ohybové napětí
$\tau$	smykové napětí
$\tau_{kr}$	kritické smykové napětí
$A, B, C$	proměnné použité pro substituci polynomů
$A_{10}$	tažnost materiálu
$c$	rychlost zvuku
$C$	poddajnost
$C_0$	poddajnost jakožto směrnice křivky procházející nulovým bodem
$C_1, C_2, C_n$	poddajnost nýtu s označením 1, 2, n
$C_1, C_2, C_3, C_{LL}$	dílčí poddajnosti (Huthova rovnice)
$C_{2/3}$	poddajnost naměřená při kvazistatickém zatížení na 2/3 lomové hodnoty
$C_{2/3}'$	poddajnost jedné vrstvy dvojstřížného spoje
$C_a, C_b, C_c, C_d$	dílčí poddajnosti (Tateho rovnice)
$C_B$	poddajnost vypočtená podle firmy Boeing
$C_D$	poddajnost vypočtená podle firmy Douglas
$C_F$	poddajnost při simulovaném letovém zatížení programem FALSTAFF
$C_H$	poddajnost vypočtená podle Hutha
$C_{T+R}$	poddajnost vypočtená podle Tateho + Rosenfelda
$d$	průměr nýtu
$dl, dl_1, dl_2, dl_3$	dílčí deformace
$D$	diskriminant
$e_y$	vzdálenost těžiště průřezu od okrajové hrany
$E$	Youngův modul pružnosti
$E_n$	modul pružnosti náhradního mezikusu
$E_{n20}, E_{n25}, E_{n30}$	moduly pružnosti pro různé délky nahrazené oblasti
$E_1, E_2, E_3$	moduly pružnosti plechů a nýtu
$F$	obecná síla
$F_{BP}$	síla přenesená ostatními nýty (bypassing load)
$F_{MAX}$	maximální dosažená síla
$F_N$	únosnost nýtu



$F_P$	síla do pásnice
$F_R$	třecí síla (rubbing load)
$F_S$	smyková síla (shear load)
$F_{TR}$	síla přenesená nýtem (transferred load)
$G$	modul pružnosti ve smyku
$G_n$	modul pružnosti ve smyku spojovací mezivrstvy
$h_{ef}$	efektivní výška stojiny
$h_s$	výška stojiny, výška nosníku
$k$	bezpečnosti
$k_\tau$	koeficient stability
$K$	tuhosti
$l$	obecná délka
$l_0$	délka vzorku
$l_1, l_2, l_3$	délky oblastí
$L_{MIN}$	rozměr nejmenší hrany elementu
$M_k$	kroučící moment
$M_o$	ohybový moment
$n$	konstanta, $n=1$ pro jednostřížné a $n=2$ pro dvojstřížné spoje
$n$	počet nýtů
$q_s$	smykový tok
$r$	rozteč nýtů
$R_m$	mez pevnosti
$R_{p0,2}$	mez kluzu
$s, s_1$	tloušťky stěn profilu
$S$	plocha řezu
$S_n$	velikost smykové plochy spojovací mezivrstvy
$t$	tloušťka plechu, tloušťka mezivrstvy
$T$	smyková síla
$T_p$	síla působící na nosník v podpoře
$t_1, t_2$	tloušťky plechů
$w$	šířka vzorku

## SEZNAM ZKRATEK

1D	jednorozměrný
2D	dvourozměrný
D	dvojstřížný vzorek
FE	finite element
FEM	finite element method
J	jednostřížný vzorek
MKP	metoda konečných prvků
MSC	MacNeal-Schwendler Corporation
V	nýty s plochou kulovou hlavou
Z	nýty se zapuštěnou hlavou

## LITERATURA

- [1] Huth, H.: Zum Einfluss der Nietnachgiebigkeit mehrreihiger Nietverbindungen auf die Lastübertragungs- und Lebensdauervorhersage. Disertační práce. Fraunhofer - Institut für Betriebsfestigkeit (LBF), Darmstadt, 1984
- [2] Píštěk, A., Bělohávek, P., Klement, J.: Experimentální určení poddajnosti nýtů v nýtových spojích. Výzkumná zpráva projektu GA ČR č. 101/98/0292, Brno, 1999
- [3] Barrois, W.: Stresses and displacements Due to Load Transfer by Fasteners in Structural Assemblies. Engineering Fracture Mechanics, Vol. 10, str. 115-176, Pergamon Press, 1978.
- [4] Bedair, O. K., Eastaugh, G. F.: A numerical model for analysis of riveted splice joints accounting for secondary bending and plates/rivet interaction. Thin-Walled Structures 45, str. 251-258, Elsevier, 2007
- [5] Langrand, B., Patronelli, L.: An alternative numerical approach for full scale characterisation for riveted joint design. Aerospace Science and Technology, Vol. 6, str. 343-354, 2002
- [6] Xavier, J.C., Garrid, N.M., Oliviera, M., Morais, J.L., Camanho, P.P., Pierron, F.: A comparison between the Iosipescu and off-axis shear test methods for the characterization of Pinus Pinaster Ait. Elsevier: Composites: Part A 35, str. 827-840, 2004
- [7] Liu, J.Y., Flach, D.D., Ross, R.J., Lichtenberg, G.J.: An Improved Shear Test Fixture Using the Iosipescu Specimen. Mechanics of Cellulosic materials, AMD-Vol. 231, MD-Vol. 85, The American Society of Mechanical Engineers, str. 139-147, 1999
- [8] L. Patronelli, B. Langrand, E. Deletombe, et al.: Structural embrittlement due to riveted joints – Evolution to a macroscopic model for crash analysis, The Fifth International Conference on Computational Structures Technology, Leuven, Belgium, 2000.
- [9] Langrand, B., Patronelli, L.: Riveted joint modeling for numerical analysis of airframe crashworthiness. Finite Elements in Analysis and Design, Vol. 38, str. 21-44, 2001
- [10] Langrand, B., Patronelli, L.: Full scale experimental characterisation for riveted joint design. Aerospace Science and Technology, Vol. 6, str. 333-342, 2002
- [11] Pratt, J.D., Pardoen, G.: Numerical modeling of bolted lap joint behaviour. Journal of Aerospace Engineering, January 2002, str. 20-31
- [12] Pratt, J.D., Pardoen, G.: Influence of head geometry on bolted joint behavior. Journal of Aerospace Engineering, October 2002, str. 136-153

- [13] Chun-Yung Nyu, M.: Airframe structural design. Conlimit Press Ltd., Hong Kong, 1988, 620 str.
- [14] Čtverák, J., Mertl, V., Pištěk, A.: Soubor podkladů pro pevnostní výpočty leteckých konstrukcí. Letecký ústav FSI VUT v Brně, 1997
- [15] Kachlík, P., Klement, J.: Vlastnosti lepeno-nýtovaných spojů s trnovými nýty. Letecký zpravodaj 3/2002, str. 67-69, 2002
- [16] Liu, J.Y., Ross, R.J., Rammer, D.R.: Improved Arcan shear test for wood. International Wood Engineering Conference '96, str. 2-85 – 2-90, 1996
- [17] Wentzel, H.: Modelling of frictional joints in dynamically loaded structures – a review. Dept. Of Solid Mechanics, Royal Institute of Technology (KTH), Stockholm
- [18] de Koning, A.U. ten Hoeve, H.J., Grooteman, F.P., Lof, C.J.: Advances in the modelling of cracks in space structures. European Conference of Spacecraft Structures, Brunschweig, Germany, 1998
- [19] Atre, A.P., Johnson, W.S.: Analysis of the effects of riveting process parameters on the fatigue of aircraft fuselage lap joints. 9th Joint FAA/DoD/NASA Aging Aircraft Conference, 2006
- [20] Kebir, H., Roelandt, J.M., Chambon, L.: Dual boundary element method modeling of aircraft structural joints with multiple site damage. Engineering Fracture Mechanics 73, str. 418-434, 2006
- [21] Budde, L.: Combination of joining methods. TALAT lecture 4105, European Aluminium Association, 1994
- [22] Liao, M., Shi, G., Xiong, Y.: Analytical methodology for predicting fatigue life distribution of fuselage splices. International Journal of Fatigue 23, str. 177-185, 2001
- [23] Yier, K., Hu, S.J., Brittman, F.L., Wang, P.C., Hayden, D.B., Marin, S.P.: Fatigue of single- and double-rivet self-piercing riveted lap joints. Fatigue Fract Engng mater Struct 28, Str. 1-11, 2005
- [24] Patronelli, L., Langrand, B., Deletombe, E., Markiewicz, E., Drazetic, P.: Experimental procedure for riveted joint design – from material law until dynamic strength. ICRASH 2000 – International Crashworthiness Conference, London, 2000
- [26] Speed of sound - Wikipedia the free encyclopedia [online]. [cit. 2005-04-15]. Dostupné z [http://en.wikipedia.org/wiki/Velocity\\_of\\_sound](http://en.wikipedia.org/wiki/Velocity_of_sound)
- [27] Kopřiva, T.: Zvláštní technologie v letecké výrobě, část III: Lepení a nýtování v letecké výrobě. Učební text, Vojenská akademie Antonína Zápotockého, Brno, 1986

- [28] Flaška, M., Růžička, A., Štekner, B.: Speciální letecké technologie. Učební text, ČVUT v Praze, Praha, 1984
- [29] Norma ČSN ISO 17057: Nýty plné – zkušební metody, 2003

## PUBLIKACE AUTORA

- [A1] Adamík, P.: Experimentální analýza procesu nýtování trnového nýtu s následným smykovým zatížením. Experimentální analýza napětí – konference, 2005
- [A2] Adamík, P.: Napětově-deformační analýza procesu nýtování trnového nýtu s následným smykovým zatížením a jeho modelování v MKP. Letecký zpravodaj 2/2005, Praha, str. 27–33, ISSN 1211-877X
- [A3] Adamík, P., Urík, T.: Relation Between Stress Concentration Around Rivet Hole and Fatigue Properties of Blind Rivet and Rivet-bonded Joints. Letecký zpravodaj 2/2008, Praha, str. 40–44

## AUTOROVO CURRICULUM VITAE

**JMÉNO:** Ing. Petr Adamík

**BYDLIŠTĚ:** E.Rošického 11  
Jihlava  
586 01

**DATUM NAROZENÍ:** 11. 4. 1979

**MÍSTO NAROZENÍ:** Jihlava

### VZDĚLÁNÍ:

- 2002-současnost Letecký ústav, Fakulta strojního inženýrství VUT v Brně, postgraduální studium  
Téma dizertační práce: Experimentální stanovení tuhosti nýtových spojů a jejich modelování metodou konečných prvků  
Spoluúčast na testování leteckých konstrukcí ve zkušební laboratoři  
Spoluúčast na testování vzorků v technologické laboratoři LÚ
- 1997-2002 Letecký ústav, Fakulta strojního inženýrství VUT v Brně, magisterské studium  
Téma diplomové práce: Modifikace přístávacího podvozku KP2U SOVA pro pneumatický systém zatahování  
Obhájeno s vyznamenáním.
- 1993-1997 Střední průmyslová škola Jihlava, obor Elektronické počítačové systémy  
Zakončeno maturitou (prospěl)
- 1985-1993 Základní škola E.Rošického, Jihlava  
Účast na matematických a technických soutěžích

### PRAXE:

- 2005/09-současnost **Honeywell s.r.o., Brno**  
Strojní konstruktér – práce na vývoji velkosériových produktů souvisejících s kontrolou prostředí budov pro severoamerický trh
- 2003/09-2003/10 **SG-Geotechnika a.s., Brno**  
Člen skupiny statiků provádějících výzkum statiky domů na trase plánovaného tunelu na pozici zástupce vedoucího v terénu
- 2002/07-2002/10 **Kappa77 a.s., Jihlava**  
Člen konstrukční kanceláře při vývoji nových letounů na pozici statika kontrolujícího finální pevnostní výpočty, tvorba certifikačních zpráv pro Úřad civilního letectví ČR

**DOVEDNOSTI:**

Práce na PC: MS Word, Excel, Powerpoint  
MSC.Nastran, Patran, Dytran  
Borland Pascal, Borland Delphi  
Unigraphics  
AutoCAD  
Catia  
Pro/Engineer (s certifikáty školení), Pro/Mechanica  
Cetol

Cizí jazyk: anglický (certifikát FCE)

Ostatní: DFSS Green Belt (Design for Six Sigma)