



## **Bakalářská práce**

# **Vliv tvaru zubu a jeho axiálního úhlu čela u frézy z polykrystalického diamantu na drsnost povrchu frézované součásti**

*Studijní program:*

B0715A270008 Strojírenství

*Autor práce:*

**Miroslav Zajíc**

*Vedoucí práce:*

Ing. Tomáš Knápek

Katedra obrábění a montáže

Liberec 2023



## Zadání bakalářské práce

# Vliv tvaru zubu a jeho axiálního úhlu čela u frézy z polykrystalického diamantu na drsnost povrchu frézované součásti

*Jméno a příjmení:*

**Miroslav Zajíc**

*Osobní číslo:*

S19000181

*Studijní program:*

B0715A270008 Strojírenství

*Zadávací katedra:*

Katedra obrábění a montáže

*Akademický rok:*

2022/2023

### Zásady pro vypracování:

1. Shrnutí poznatků o technologii frézování, nástrojích pro obrábění hliníkových slitin, měření drsnosti povrchu. Shrnutí poznatků o hliníkových slitinách.
2. Volba nástroje a jeho geometrie, volba řezných podmínek pro obrábění hliníkových slitin.
3. Návrh metodiky experimentů v rámci volby nástroje, řezných podmínek a měření drsnosti povrchu.
4. Hodnocení provedeného experimentu, vyhodnocení naměřených výsledků.
5. Shrnutí a zhodnocení dosažených výsledků a vyvození závěrů.

*Rozsah grafických prací:*

*Rozsah pracovní zprávy:*

*Forma zpracování práce:*

*Jazyk práce:*

tištěná/elektronická

Čeština

### **Seznam odborné literatury:**

1. VLACH, Bohumil. Technologie obrábění a montáží. Praha: Státní nakladatelství technické literatury, 1990.
2. SEDLÁČEK, Vladimír. Neželezné kovy a slitiny. Praha: Státní nakladatelství technické literatury, 1979.
3. HUMÁR, A. Materiály pro řezné nástroje. Rec. P. Holubář, V. Šída. 1. vyd. Praha: MM publishing s.r.o., 2008. ISBN 978-80-254-2250-2.
4. SANDVIK Coromant, Sandviken: Technická příručka obrábění ? soustružení, frézování, vrtání, vyvrtávání, upínání nástrojů. 2005.601 s.

*Vedoucí práce:*

Ing. Tomáš Knápek

Katedra obrábění a montáže

*Datum zadání práce:*

2. října 2022

*Předpokládaný termín odevzdání:* 2. dubna 2024

doc. Ing. Jaromír Moravec, Ph.D.  
děkan

L.S.

doc. Ing. et Ing. Štěpánka  
Dvořáčková, Ph.D.  
vedoucí katedry

## Prohlášení

Prohlašuji, že svou bakalářskou práci jsem vypracoval samostatně jako původní dílo s použitím uvedené literatury a na základě konzultací s vedoucím mé bakalářské práce a konzultantem.

Jsem si vědom toho, že na mou bakalářskou práci se plně vztahuje zákon č. 121/2000 Sb., o právu autorském, zejména § 60 – školní dílo.

Beru na vědomí, že Technická univerzita v Liberci nezasahuje do mých autorských práv užitím mé bakalářské práce pro vnitřní potřebu Technické univerzity v Liberci.

Užiji-li bakalářskou práci nebo poskytnu-li licenci k jejímu využití, jsem si vědom povinnosti informovat o této skutečnosti Technickou univerzitu v Liberci; v tomto případě má Technická univerzita v Liberci právo ode mne požadovat úhradu nákladů, které vynaložila na vytvoření díla, až do jejich skutečné výše.

Současně čestně prohlašuji, že text elektronické podoby práce vložený do IS/STAG se shoduje s textem tištěné podoby práce.

Beru na vědomí, že má bakalářská práce bude zveřejněna Technickou univerzitou v Liberci v souladu s § 47b zákona č. 111/1998 Sb., o vysokých školách a o změně a doplnění dalších zákonů (zákon o vysokých školách), ve znění pozdějších předpisů.

Jsem si vědom následků, které podle zákona o vysokých školách mohou vyplývat z porušení tohoto prohlášení.

## **Anotace**

Tato práce si klade za cíl v dát do souvislosti tvar zubu frézy z polykrystalického diamantu a jeho vliv na drsnost povrchu. Následně změnu axiálního úhlu bříty a jeho vliv na drsnost povrchu frézované plochy. Teoretická část se zabývá frézováním, obráběcími nástroji a stroji. Dále je v této části obsaženo i měření drsnosti povrchu a užití hliníkových slitin v průmyslu. Praktická část je pak zaměřena na konstrukci samotné frézy, měření a vyhodnocení drsnosti povrchu u zkoumaných vzorků.

**Klíčová slova:** DRSNOST POVRCHU, FRÉZA, KONSTRUKCE, MĚŘENÍ, POLYKRYSALICKÝ DIAMANT

## **ANNOTATION:**

This work aims to relate the tooth shape of a polycrystalline diamond cutter and its effect on surface roughness. Subsequently, the change in the axial angle of the cutting edge and its effect on the surface roughness of the milled surface. The theoretical part deals with milling, machining tools and machines. Furthermore, this part also includes the measurement of surface roughness and the use of aluminum alloys in industry. The practical part is then focused on the construction of the cutter itself, measurement and evaluation of the surface roughness of the examined samples.

**Keywords:** SURFACE ROUGHNESS, MILL, CONSTRUCTION, MEASUREMENT, POLYCRYSTALLINE DIAMOND

## **Poděkování:**

Děkuji svému vedoucímu práce, panu ing. Tomáši Knápkovi, za citlivé vedení, přátelský přístup a ochotu, kterou mi poskytl. Velký dík patří také zaměstnancům firmy FREZITE s.r.o., kteří mi pomáhali nejen s výrobou fréz pro tuto bakalářskou práci, ale také vytvořili vhodné podmínky, pro mé studium na TUL. Děkuji firmě KOVO Děčín spol. s.r.o., že mi dovolila v ekonomicky složité době zkoušet testovací frézy přímo v provozu.

Děkuji rodině a přátelům, za to, že mi pomáhali a podporovali mně po celou dobu studia. Děkuji všem, kteří mi pomohli překonávat překážky, kteří jiní postavili.

A v neposlední řadě děkuji i těm, kteří tyto překážky stavěli-bez nich bych se nedostal tak daleko, nestal bych se tím, kým jsem.

## Obsah

Seznam použitých zkratk a symbolů: .....	10
1 Úvod:.....	11
2 Teoretická část .....	13
2.1 Frézování .....	13
2.1.1 Historie frézování .....	14
2.1.2 Způsoby frézování.....	15
2.2 Nástroje pro frézování Al slitin .....	18
2.2.1 Monolitní frézy ze slinutého karbidu .....	19
2.2.2 VBD frézy.....	20
2.2.3 PCD frézy .....	22
2.3. Stroje pro frézování.....	23
2.4 Měření drsnosti povrchu .....	24
2.4.1 Vybrané parametry drsnosti povrchu: .....	26
2.5 Hliníkové slitiny ve strojírenství.....	27
3. Praktická část.....	29
3.1 Postup konstrukce experimentální frézy CZ990.0427.....	29
3.1.1 Označení frézy .....	29
3.1.2 Analýza nahrazovaného nástroje.....	30
3.1.3 Konstrukce těla nástroje.....	32
3.1.4 Volba geometrie břitu nástroje .....	34
3.1.5 Tvar zubu nástroje:.....	36
3.1.6 Určení řezných podmínek: .....	37
3.2.1 Testování nástrojů ve firmě KOVO DĚČÍN spol. s.r.o.....	38
3.2.2 Kontrola testovací frézy.....	40



<b>3.3 Měření drsnosti povrchu vzorků</b> .....	43
<b>3.3.1 Postup měření drsnosti povrchu</b> .....	44
<b>3.3.2 Statistické vyhodnocení dat</b> .....	45
<b>3.3.3 Vyhodnocené hodnoty drsnosti</b> .....	47
<b>4. Hodnocení výsledků a diskuze</b> .....	48
<b>4.1 Zhodnocení výsledků při axiálním úhlu 6°</b> .....	48
<b>4.2 Zhodnocení výsledků při axiálním úhlu 8°</b> .....	49
<b>4.3 Zhodnocení výsledků axiálních úhlů mezi sebou</b> .....	49
<b>5. Závěr</b> .....	50
<b>Seznam použité literatury:</b> .....	52
<b>Seznam příloh:</b> .....	55

## Seznam použitých zkratk a symbolů:

CAM	Počítačová podpora obrábění (Computer Aided Manufacturing)
CNC	Stroje řízené počítačem (Computer Numerical Control)
Dc [mm]	Průměr řezu
fz [mm]	Posuv na zub
HM	Tvrdokov/slinutý karbid (Hard metal)
N	Počet měření
n [ot/min]	Otáčky vřetene
PCD/PKD	Polykrystalický diamant
Ra [ $\mu\text{m}$ ]	Střední výška nerovnosti profilu
Rt [ $\mu\text{m}$ ]	Celková výška profilu
Rz [ $\mu\text{m}$ ]	Maximální výška profilu (průměrná)
s	Směrodatná odchylka
t <sub>s</sub>	Kvantil studentova rozdělení
VBD	Vyměnitelná břitová destička
v <sub>f</sub> [mm/min]	Rychlost posuvu
v <sub>s</sub> [m/s]	Řezná rychlost
$\bar{x}$	Aritmetický průměr
X <sub>i</sub>	Hodnoty měření
zn [-]	Počet břitů

## 1 Úvod:

Hliníkové slitiny dnes mají jedno z výsadních postavení v průmyslu. Jejich značné množství se specifickými vlastnostmi z nich dělají nenahraditelný prvek všude, kde je potřeba pevná, a přitom lehká konstrukce.

S rostoucí poptávkou hliníkových slitin vzniká i potřeba tyto slitiny obrábět, a to co možná nejefektivněji. Jako klíčový prvek se zde ukazuje obráběcí nástroj, který prošel dlouhou cestu nejen z hlediska materiálového složení, ale také z hlediska geometrie a celkové koncepce- od prvních ocelových nástrojů přes nástroje ze slinutých karbidů až po dnešní, vysokovýkonné nástroje, jejichž řezná část je tvořena polykrystalickým umělým diamantem.

Za posledních 150 let došlo k prudkému rozvoji všech obráběcích nástrojů. Skokově vzrostla jejich produktivita i možnosti obrábění různých tvarů, naopak se snížila rozměrová náročnost, ve které nástroj může pracovat. V dnešní době není problém vyvrtat otvor se sražením a tím samým nástrojem obrobit i vnitřní závit. Stejně tak lze navrhnout speciální nástroj, jež bude moci jednou svojí částí vrtat, zatímco druhou frézovat či přesně stružit. To vše při zachování rozdílné geometrie, které jednotlivé operace žádají.

České země patřily už za Rakousko-Uherska k průmyslově nejrozvinutějším zemím nejen celého mocnářství, ale bez nadsázky i celé Evropy. I v dnešní době je u nás průmysl významně zastoupen o čemž svědčí značné množství podniků zabývajících se výrobou součástí, sestav, i montáží kompletních výrobků napříč různými průmyslovými odvětvími. Hliníkové slitiny mají v těchto podnicích velké zastoupení. Výsadní postavení pak má auto-motiv.

Samotná práce si dává za cíl nahradit stávající frézu s vyměnitelnými břitovými destičkami, novou vhodnou frézou s pevně pájeným diamantem. Na této fréze pak ověřit vliv tvaru zubu na drsnost povrchu obráběné plochy. Dále pak změnu drsnosti plochy při změně axiálního úhlu čela frézy.

Při konstrukci fréz si většinou může konstruktér zvolit tvar zubu, ale existují i situace, kde je této volby zbaven (například fréza musí obrobit část boční plochy s definovanou geometrií). V takovém případě je pak vhodné znát, jak se změní drsnost povrchu při změně čelního (axiálního) úhlu frézy. Dále nejsou výjimkou ani výkresové požadavky na hodnoty drsnosti povrchu Ra, Rz a Rt.

Jako podmínka testování byla dána snadná výměna původní, zákaznické frézy, za experimentální, tzv. „kus za kus“, tedy bez nutnosti změny rezných podmínek, upínače atd... při dosažení stejné nebo lepší kvality povrchu. Všechny vzorky, které fréza obrobí, budou vráceny zpět zákazníkovi, který je dodá svému koncovému zákazníkovi.

Nástroj bude zkonstruován a vyroben ve společnosti Frezite s.r.o., kde pracuji. Dostane tak interní označení CZ990.0427 a bude dále zpracováván dle standardních zvyklostí této firmy.

Výsledkem by měla být tabulka použitých profilů a úhlů s naměřenou drsností. Tato tabulka, resp. dokument by pak měl sloužit firmě FREZITE s.r.o., případně firmě Walter CZ s.r.o. jako interní dokument.

## 2 Teoretická část

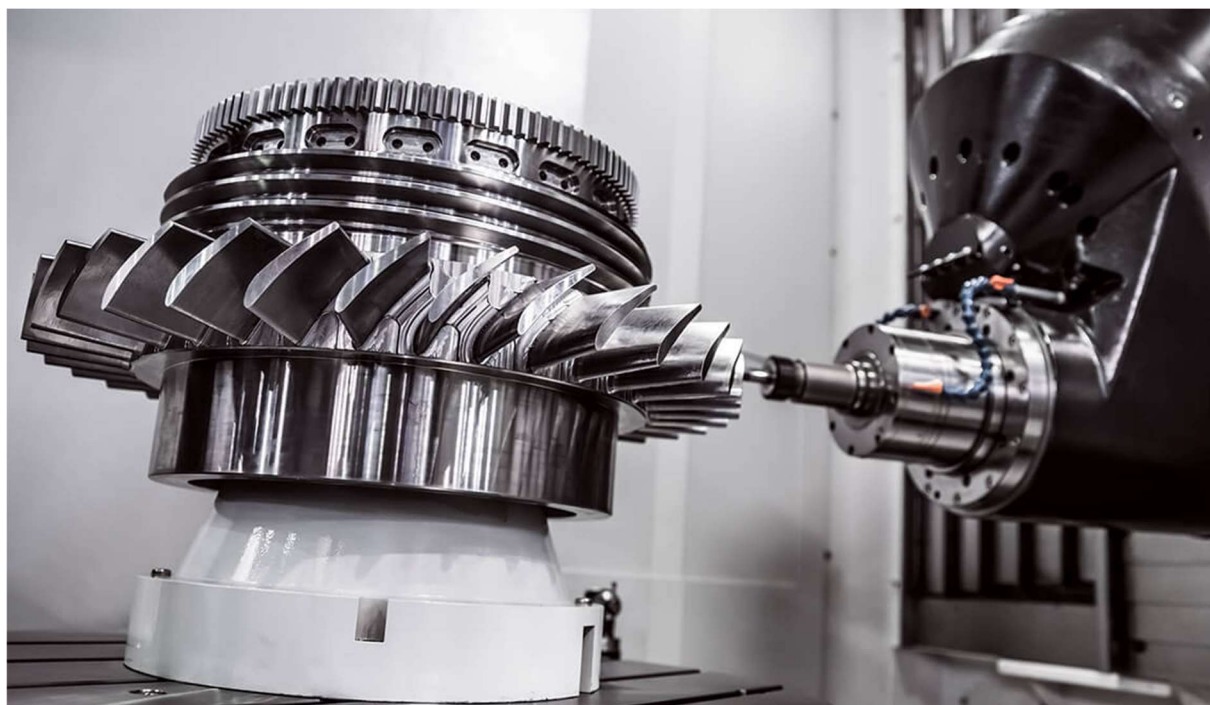
Teoretická část si klade za cíl seznámit čtenáře s problematikou frézování se zaměřením na témata, která jsou stěžejní nejen pro tuto bakalářskou práci, ale i pro provoz ve velkých podnicích zabývajících se obráběním hliníkových dílů pro automobilový průmysl.

### 2.1 Frézování

Frézování je v dnešní době nejflexibilnější druh třískového obrábění. Možnosti obrábění složitých ploch jsou díky speciálním nástrojům a víceosým obráběcím centrům enormní. Frézování je tak vhodné nejen pro rovinné plochy, ale také pro plochy tvarové, výrobu závitů, ozubených kol, vnitřních a vnějších drážek atd... (obr.1). Díky tomu dokáže tato metoda částečně nahrazovat ostatní způsoby obrábění, jako vrtání a soustružení.

Stejně tak je značně široké i spektrum obráběných materiálů: oceli, litiny, neželezné kovy, žáruvzdorné slitiny a titan, ale i dřevo a kámen.

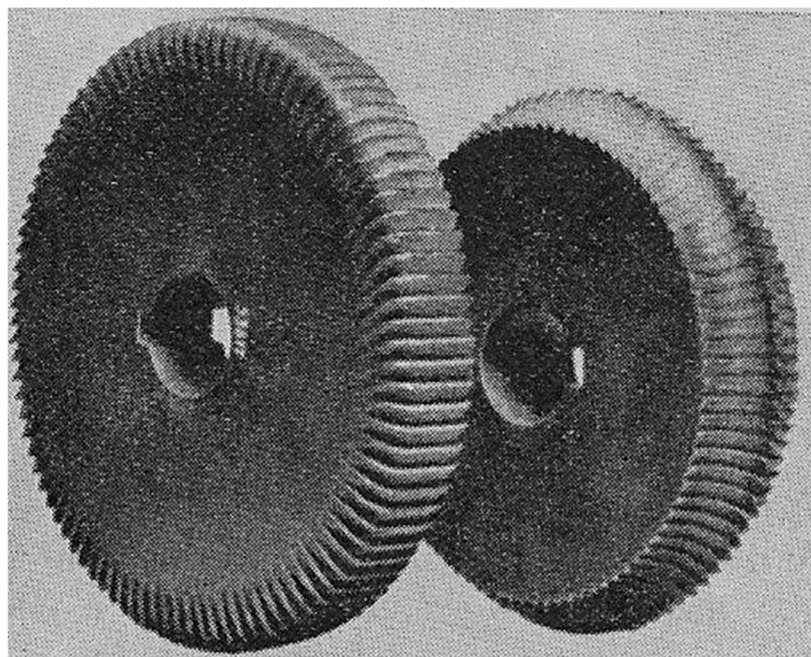
Frézování je v principu obrábění materiálu prováděné rotujícím vícebřitým nástrojem- frézou, který se posouvá po naprogramované dráze kolem obrobku v téměř libovolném směru. Stroj pro frézování je nazýván frézku [1].



*Obr. 1: Ukázka možnosti frézování- lopatky turbíny [2]*

## 2.1.1 Historie frézování

První vznik a použití fréz je datováno od konce 18. století, kdy původně sloužily pro pilování v zámečnictví. Tyto první frézy (obr.2) měly kotoučový tvar a na jejich obvodu byly záseky, které sloužily k odebírání materiálu podobně, jako pracovní plocha u pilníku.



*Obr. 2: První frézy z konce 18.století [3]*

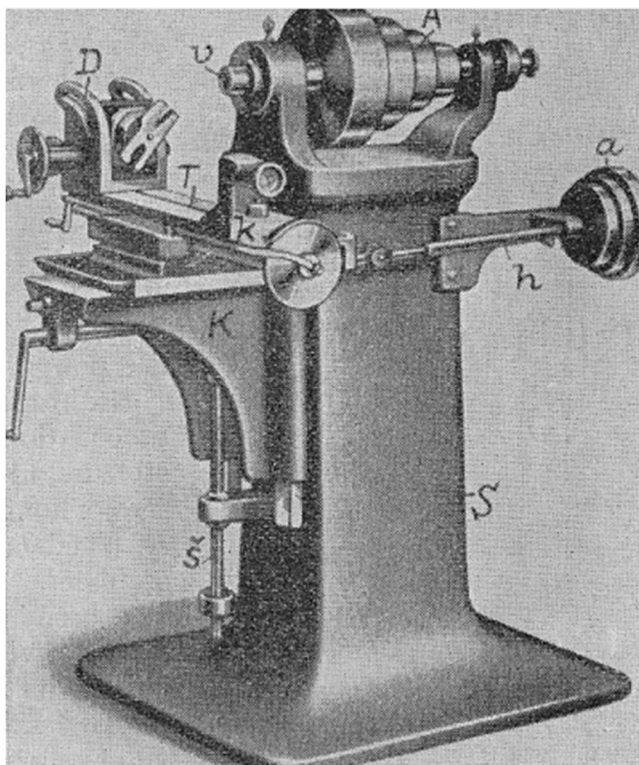
Postupem času se tyto záseky prohlubovaly, rozšiřovaly a vznikaly tak zuby s úpravou hřbetních ploch. Postupně tak nástroje dostávaly moderní tvar, jaký známe dnes [3].

Kromě neustálého zlepšování geometrie nástroje se postupně vyvíjel i materiál, ze kterého byly nástroje vyráběny. Od rychlořezných a nástrojových ocelí se postupem času stále více přecházelo na slinutý karbid. Protože výroba tohoto materiálu byla obtížná, byl nejprve používán pouze na řezné části nástroje, které se buď pájeli, nebo mechanicky upevňovali k samotnému tělu nástroje. Dalším krokem byla výroba speciálních VBD, které byly unifikovány. Začaly se také ve stále větší míře uplatňovat pájené PCD nástroje a konečně monolitní nástroje ze slinutého karbidu.

Aby mohly být frézy efektivně využívány, muselo se přikročit k vývoji speciálního stroje-frézky. První frézovací stroj vznikl na začátku 19. století; skutečně moderní univerzální

frézka pak spatřila světlo světa roku 1862 (obr.3). Tuto frézku pak můžeme považovat za předchůdce všech dalších frézek, které z tohoto původního návrhu vycházejí [3].

Krom neustálého vylepšování mechanické stránky stroje se čím dál tím víc začala prosazovat jeho automatizace. To vedlo až k nynější digitalizaci a zapojení CAM systémů, jakož i vývoji CNC obráběcích center.



Obr. 3: Univerzální frézka z roku 1862 [3]

## 2.1.2 Způsoby frézování

### Čelní rovinné frézování

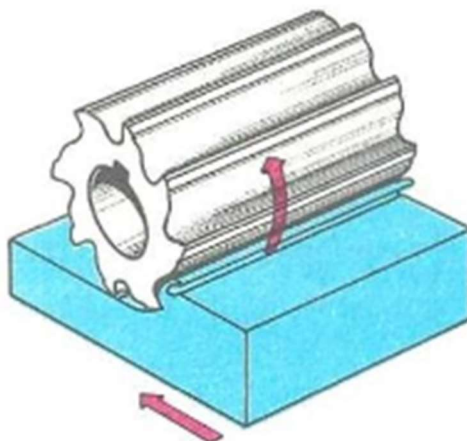
Čelní rovinné frézování je jednou z nejběžnějších frézovacích operací. Jeho cílem je obrobení rovinných ploch v požadované drsnosti. Často jsou tyto plochy největší na obrobku ať už plochou, nebo délkou (obr.4). To zároveň udává i rozměry nástroje. V kombinaci s touto metodou je často vyžadován rychloposuv, případně jsou kladeny vyšší nároky na drsnost povrchu funkčních ploch. Osa nástroje je kolmá na obráběnou plochu [3].



Obr. 4: Čelní frézování [4]

**Válcové frézování:**

Při tomto frézování bývá osa nástroje rovnoběžná s obráběnou plochou. Stroj je zatížen nerovnoměrně díky úběru třísky a dochází k nepatrnému obvodovému házení. Kvůli tomu není tato metoda tak používána jako čelní frézování [5].



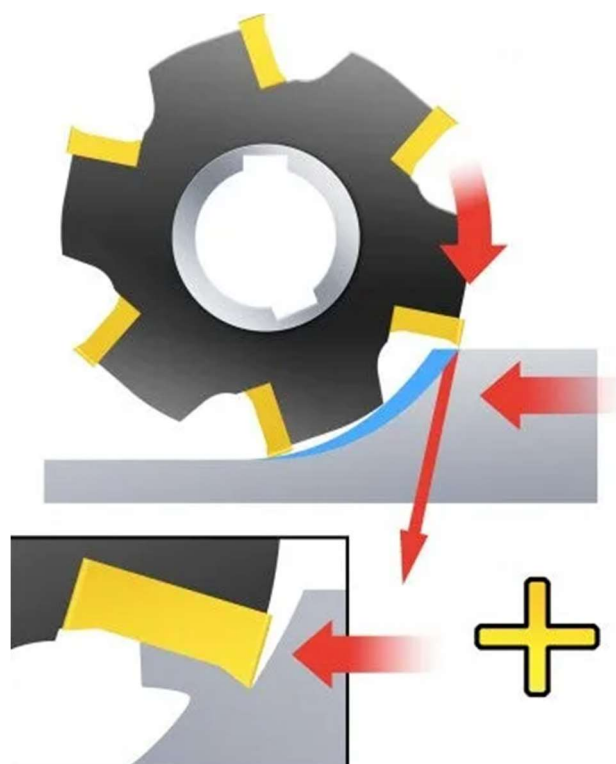
Obr. 5: Válcové frézování [6]



## Sousledné frézování

Nástroj koná pohyb ve stejném smyslu, jako je jeho otáčení. Tloušťka třísky je největší na začátku řezu a pak se postupně snižuje (obr.6). Nástroj má snahu vtahovat se do obrobku a obráběcí stroj tak musí být schopen kompenzovat vůle pohybového šroubu stolu. Pokud by stroj nebyl schopen této kompenzace, mohla by se zvýšit tloušťka třísky nad kritickou mez a v krajním případě by mohlo dojít k poškození břitu, potažmo celé frézy.

Pokud však tyto nároky obráběcí stroj splňuje, je sousledné frézování preferovaným způsobem obrábění [7].

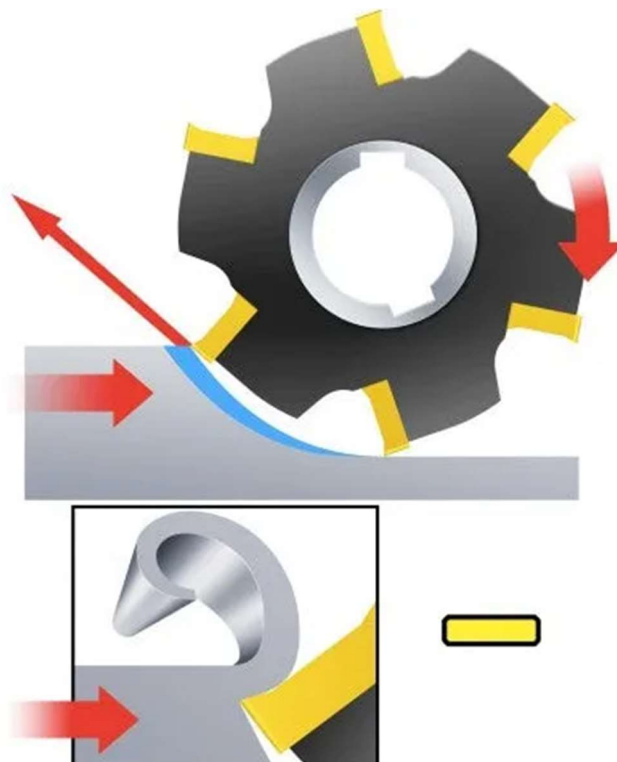


Obr. 6: Sousledné frézování [7]

## Nesousledné frézování

Nástroj koná pohyb proti smyslu jeho otáčení. Tloušťka třísky je nulová na začátku řezu a pak se postupně zvyšuje (obr.7). Tento proces má negativní vliv na životnost nástroje, neboť na začátku řezu na břit působí značné síly. Dále pak má tato metoda zvýšené nároky na upnutí obrobku, protože řezné síly mají tendenci zvedat obrobek. Tato metoda naopak může být výhodně použita tam, kde jsou značné rozdíly přídatku na obrábění. Taktéž je používána

v případě keramických VBD, neboť nesousledné frézování nevyvozuje takové rázy, které by mohly tento materiál poškodit [7].



Obr. 7: Nesousledné frézování [7]

## 2.2 Nástroje pro frézování Al slitin

Nástrojů pro frézování Al slitin je značné množství. Frézovat lze nejen rozměrné rovinné a tvarové plochy, ale také například závity, drážky, případně je lze použít jako hrubovací nástroje. Od jejich funkce se odvíjí i jejich tvar a jiné specifické vlastnosti, jako například počet zubů, povlak, chlazení atd... Díky tomuto rozptýlu je lze dělit mnoha specifickými způsoby.

Ze svojí praxe u firmy FREZITE s.r.o. vyberu nejčastější hledisko dělení, technologicky-ekonomické, které se přímo odvíjí od následujících kritérií:

- **finanční možnosti spotřebitele**- cena nástroje, prakticky nejdůležitější hledisko,
- **počet obrobených kusů**- životnost,
- **technologické požadavky na nástroj**- například systém upnutí, zvláštní tvar nástroje, či možnost vložení dalšího nástroje,

- **požadavky na produktivitu**- ze strany uživatele je tlak na co nejmenší pracovní čas,
- **požadavky na kvalitu povrchu**- drsnost povrchu, ale i poškození od špon, či estetické hledisko.

## 2.2.1 Monolitní frézy ze slinutého karbidu

Tyto frézy jsou nejrozšířenější frézy na trhu. Obvykle jsou zakončeny stopkou a dále upínány pomocí mechanických, hydraulických nebo tepelných upínačů. S úspěchem se také používají různé povlaky, které mají za cíl zlepšit obrábění a prodloužit životnost nástroje. Počet výrobců těchto nástrojů je značný.



*Obr. 8: Ukázka monolitních fréz ze slinutého karbidu [8]*

Jejich výhody jsou:

- obvykle patří k nejlépejší alternativě
- značná rozměrová variabilita (od průměru 0.3 mm do 25.4 mm) [9]
- jednoduchá výroba
- možnost výroby drážky do šroubovice a tím zmenšení odporu a vibrací při obrábění bokem nástroje
- životnost se dá zvýšit přidáním povlaku

Nevýhody:

- životnost je několikanásobně menší, než u PCD fréz
- horší drsnost povrchu než u PCD fréz
- v některých případech se nedají ostřit
- nižší řezné podmínky a tím i delší obráběcí časy oproti PCD
- jejich maximální průměr je omezený vyráběným polotovarem

## 2.2.2 VBD frézy

Tyto frézy (obr.9) se skládají prakticky ze dvou částí: Pracovní části, která je tvořena VBD a tělem nástroje, které slouží k upevnění VBD. Toto spojení je pak zprostředkováno mechanicky-nejčastěji šroubem s torx drážkou. Nástroje mají velkou rozměrovou variabilitu od průměru 10 mm [11]. Jsou vhodné pro obrábění většiny materiálů (kovy, litiny, těžko obrobitelné materiály atd...). Jejich vlastnosti jsou určeny do značné míry destičkami, které používají. Po otupení se dají destičky svépomocí vyměnit za nové.

Obvykle jsou tyto nástroje řešeny jako stopkové a k jejich upnutí do stroje slouží mechanický, nebo hydraulický upínač. Časté jsou i nástrčné frézy, které jsou k upínači uchyceny pomocí centrálního šroubu a u nichž je přenos kroutícího momentu zajištěn pomocí unášecích kamenů. Další možností je monobloková fréza, u nichž je upínací kužel nerozebíratelnou součástí nástroje. Méně častou variantou je řešení, kdy konec těla frézy tvoří závit a centrovací plocha. Taková fréza se pak našroubuje do upínače a utáhne momentovým klíčem. Toto řešení se používá hlavně tam, kde prostor kolem obrobku či přímo jeho tvar nedovoluje použití jiného typu frézy.



Obr. 9: Ukázka VBD fréz od společnosti Mapal [10]

Výhody:

- velká rozměrová variabilita
- možnost výměny destiček vlastníkem
- široké spektrum obráběného materiálu dle použití VBD
- možnost změny vlastností frézy výměnou destiček
- dobře se hodí pro obrábění velkých ploch

Nevýhody:

- nástroje nemohou obrábět tvarově složité plochy na jednu dráhu- to je dáno rozměrem a tvarem destiček

- nedosahují takových geometrických přesností ve srovnání s HM a PCD frézami, což je zapříčiněno mechanickým upnutím VBD k tělu

Materiály VBD [1]:

- nepovlakovaný slinitý karbid (H1P, H10, H10F, H13A...)
- cermet (CT530)
- povlakovaný slinitý karbid (GC1025, GC1630, K20D, P10A...)
- nitridová keramika (CC6090)
- polykrystalický diamant (CD03, CD10, CD30)
- kubický nitrid bóru (CB50)

## 2.2.3 PCD frézy

Jedná se o frézy, které mají pracovní část z PCD přímo naletovaného na těle nástroje. Mají značnou rozměrovou i geometrickou variabilitu. Jsou velmi vhodné pro obrábění hliníkových slitin a jiných neželezných kovů. Tělo je obvykle ocelové, nebo tvrdokovové.



Obr. 10: Ukázka PCD fréz od společnosti Preziss [12]

Za svoje vynikající vlastnosti vděčí tyto frézy polykrystalickému umělému diamantu. Ten sám o sobě disponuje daleko lepšími vlastnostmi oproti slinutému karbidu, především v lepší tepelná vodivosti, odolnosti proti otěru a tvrdostí. Jejich křehkost je potlačena přidáním podpěrné vrstvy ze slinutého karbidu [1].

Výrobci diamantů pro obráběcí nástroje pak podle velikostí zrn řadí svoje produkty do šarží, z nich každá má specifické vlastnosti, a je tedy pouze na výrobcí nástrojů, jakou šarží zvolí.

Stejně jako u VBD fréz je možno tyto nástroje upínat do obráběcího stroje prakticky identicky s tím rozdílem, že pokud je tělo tvořeno slinutým karbidem, přibývá možnost upnutí do tepelného upínače. Upínat ocelové nástroje do tepelného upínače není příliš vhodné, neboť oba materiály mají podobnou, ne-li stejnou teplotní roztažnost a princip upnutí, kdy se po zahřátí jeden materiál roztáhne více a druhý méně, by tedy ztratil smysl.

Výhody:

- vysoká rozměrová i geometrický variabilita
- vysoká produktivita obrábění
- vysoká životnost
- výborný kvalita povrchu

Nevýhody:

- Cena nástroje je vysoká, většinou několikanásobně vyšší než u HM, či VBD nástrojů,
- Hodí se pouze na obrábění měkkých materiálů (neželezné kovy, kompozitní materiály, dřevo atd...).

## 2.3. Stroje pro frézování

U velkých výrobců součástí z hliníkových slitin se dnes prakticky užívají pouze CNC frézky. Ty můžeme rozdělit dle směru frézování, které vykonávají:

- vertikální frézky,
- horizontální frézky,
- pětiosé frézky.



Obr. 11: Pětiosá frézka DMG Mori [13]

## 2.4 Měření drsnosti povrchu

Při výrobě součásti vznikají nerovnosti od pracovního nástroje, které jsou ovlivněny druhem obrábění a technologickými podmínkami.

Mezi těmito podmínkami frézování můžeme uvést rychlost posuvu, otáčky, ale i chlazení, čímž není myšleno jen jeho použití (či nepoužití), ale i složení řezné kapaliny.

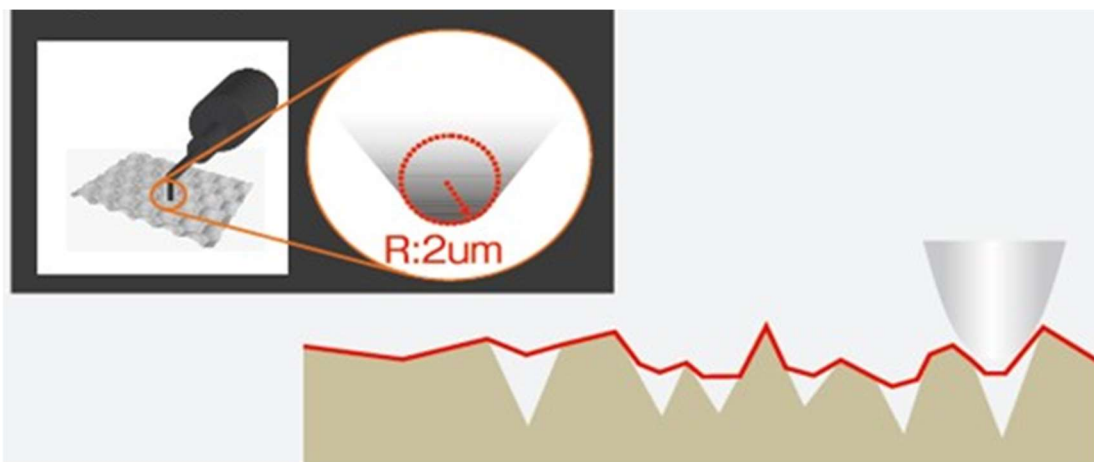
Dále můžeme drsnost povrchu ovlivnit konstrukcí frézy, tvarem řezné části a řeznými úhly.

Drsnost povrchu měříme drsnoměry, které tuto veličinu měří na předem stanovené délce. Princip spočívá v posouvání měřicí sondy a zaznamenávání jejích odchylek do příčného směru (osa Z). Měří se vždy ve směru obrábění. Takovéto sondě a celému principu se říká mechanické.

Samotná sonda může mít různé poloměry, běžně se jedná o hodnoty 2-10  $\mu\text{m}$ .

Nevýhoda této metody spočívá ve velikosti rádiusu sondy a faktu, že se sonda kvůli němu nemusí dostat na nejhlubší místa v povrchu (obr.12) [14, 15, 16].

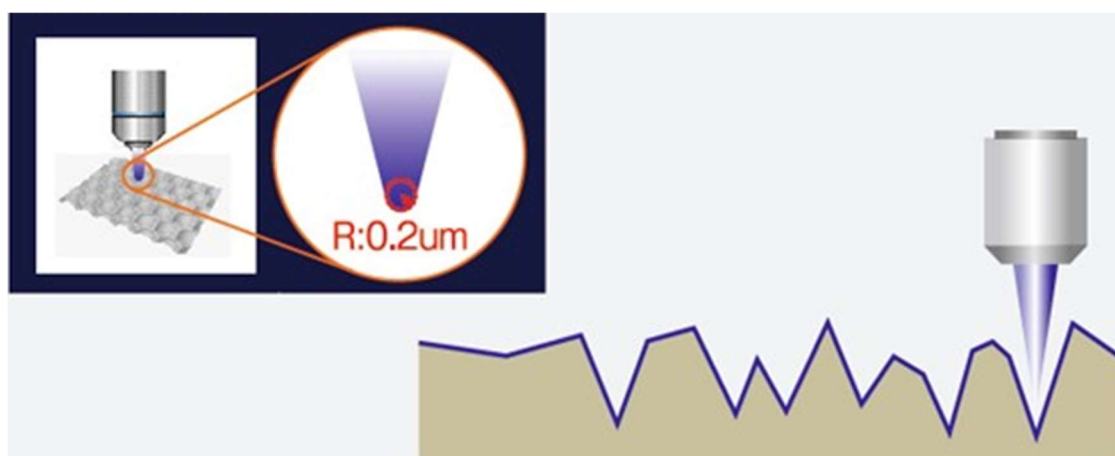




Obr. 12: Nepřesné kopírování povrchu mechanickou sondou [16]

Při použití laserové metody je povrch vzorku skenován pomocí bílého a laserového světla. Tato bezkontaktní metoda je modernější a s mnoha výhodami. Kromě faktu, že není vyžadován žádný kontakt, je měření povrchu podstatně přesnější-poloměr laserového paprsku je  $0.2 \mu\text{m}$  (obr. 13). Další výhodou moderních laserových mikroskopů je fakt, že dokáží generovat laserové obrázky, barevné obrázky a 3D data.

Nevýhodou laserové metody může být stav, kdy se velikost mikronerovností pohybuje v oblasti stejných vlnových délek, jako světelná záření použitých sond. Pak je nutné vlnové délky měřící sondy upravit [14, 15, 16].

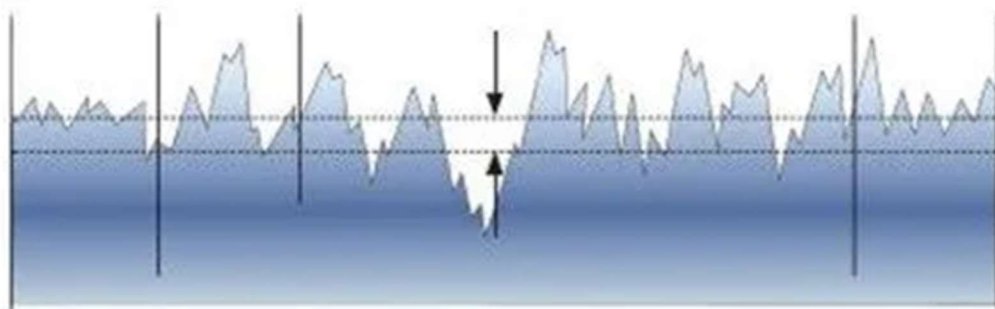


Obr. 13: Přesnější kopírování povrchu laserovou sondou [16]

### 2.4.1 Vybrané parametry drsnosti povrchu:

#### Ra-Střední výška nerovnosti profilu.

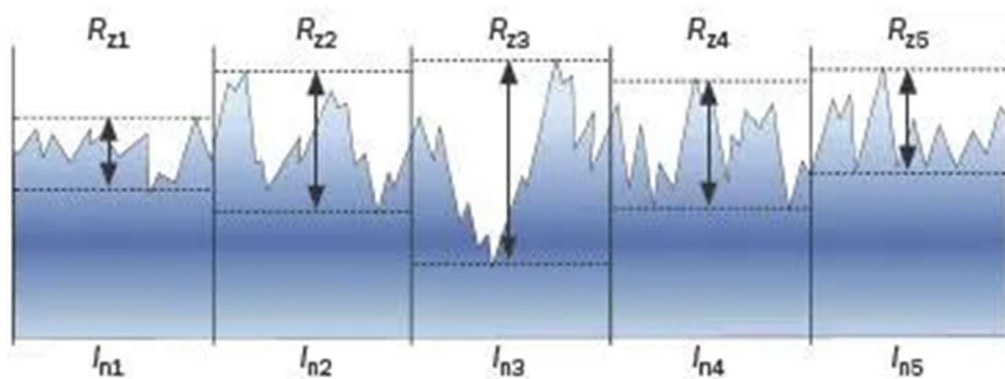
Jedná se o střední hodnotu všech odchylek od střední čáry profilu na vyhodnocované délce. Z této hodnoty není patrné, jestli mají odchylky tvar výstupků, nebo prohlubní (obr. 14). Jedná se o nejčastější parametr drsnosti profilu [17].



Obr. 14: Střední výška nerovnosti profilu Ra [17]

#### Rz-Maximální výška profilu (průměrná)

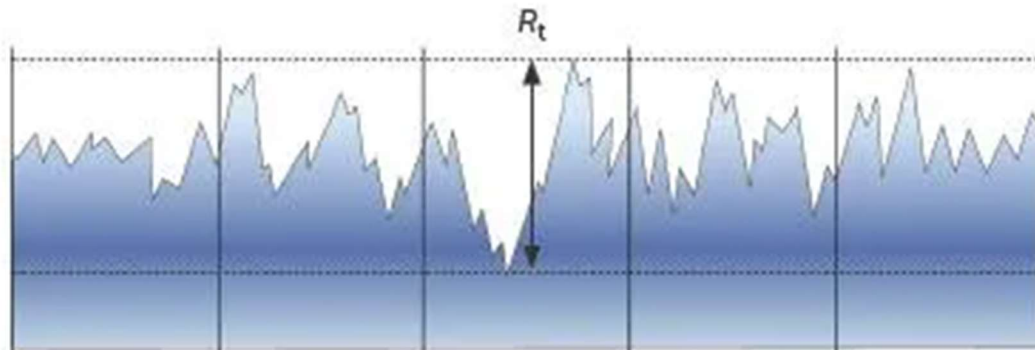
Měřená délka je rozdělena na několik délek (obvykle pět, ale tato hodnota se může u jednotlivých přístrojů lišit). Na každé délce je určena výška mezi největším výstupkem a prohlubní. Z těchto dat se poté vytvoří aritmetický průměr (obr.15) [17].



Obr. 15: Maximální výška profilu Rz [17]

## Rt-celková výška profilu

Nejpřísnější požadavek na drsnost profilu. Jedná se o součet nejvyššího výstupku a nejnižší prohlubně na celé vyhodnocované délce (obr. 16) [17].



Obr. 16: Celková výška profilu  $R_t$  [17]

## 2.5 Hliníkové slitiny ve strojírenství

Hliníkové slitiny tvoří v dnešní době významnou surovinu strojírenského průmyslu. Automobilové karoserie, disky kol, kostry letadel, benzínové nádrže, ortopedické náhrady, tepelné výměníky, tlakové nádoby, ale i interiérové a kuchyňské vybavení, to vše je jen malá ukázka toho, kde všude se můžeme s hliníkovými slitinami setkat. Jejich předností je velká pevnost při zachování malé hmotnosti a dobrá obrobitelnost. Ačkoliv mají slitiny ocelí stále neotřesitelné místo ve všech konstrukcích, které přenášejí velká namáhání, v ostatních odvětvích průmyslu naopak ustupují slitinám hliníkovým.

Čistý hliník je stříbrobílý, lehký a dobře tvárný kov. Jedná se o nejrozšířenější kov v zemské kůře a po železu o druhý průmyslově nejvyužívanější prvek. Je získáván elektrolýzou z taveniny bauxitu a kryolitu. Tato procedura je však energeticky velmi náročná.

Čistý hliník má špatné mechanické vlastnosti, nicméně pro svoji dobrou vodivost se využívá v elektrotechnice. V podobě slitin má naopak značné rozšíření v mnoha typech průmyslu.

Mezi hlavní legující prvky patří křemík, měď, nikl, mangan a hořčík [18, 19, 20].

Mezi nejvýznamnější slitiny hliníku patří siluminy. Jedná se o slitiny hliníku a křemíku (obsah Si kolem 12%). Využívají se pro svoje dobré slévárenské vlastnosti na odlitky (obr.17) a mají velmi dobrou odolnost proti korozi [19].

Slitina Al-Mn-Mg známa jako dural či super dural je široce používána v letectví a automobilovém průmyslu. Tato slitina je lehká, s velkou pevností ale horší odolností proti korozi. Často je povlakovaná [19].

Slitiny Al-Zn-Mg-Cu jsou nejpevnější slitiny hliníku s pevností v tahu až 600 Mpa. Svoje dobré mechanické vlastnosti neztrácejí ani ve svarech. Jejich nevýhodou je vyšší vrubová citlivost oproti duralu a horší odolnost proti korozi [19].

Z hlediska obrábění je nejdůležitější obsah křemíku. Obvykle se pohybuje kolem 12% (viz. siluminy), ale někdy je možné setkat se s daleko menším procentem. V takovém případě často dochází k situaci, že se tříska neláme, ale pěchuje, a ucpává prostor mezi nástrojem a obrobkem. V lepším případě dochází ke znehodnocení povrchu obráběné plochy, v tom horším ke zničení nástroje.



*Obr. 17: Ukázka odlitků ze siluminu*

### 3. Praktická část

Nástroje byly vyráběny a následně upravovány ve společnosti FREZITE s.r.o.. Testování proběhlo ve firmě KOVO Děčín spol. s.r.o.. Měření drsnosti povrchu bylo provedeno na akademické půdě strojní fakulty TUL.

Nástroje byly vyrobeny a vyzkoušeny ve třech variantách s různými tvary zubu (břitu), ale se stejnými radiálními a axiálními úhly. Po získání vzorků z tohoto testu (první série) byly frézy upraveny: jejich tvar se nezměnil, ale došlo ke zvětšení axiálního úhlu. Poté byly nástroje znovu odeslány k testování (druhá série).

#### 3.1 Postup konstrukce experimentální frézy CZ990.0427

Při konstrukci jakéhokoliv nástroje je třeba vzít v úvahu mnoho určujících faktorů, které budou podrobně rozebrány dále. V některých případech je samotná konstrukce relativně snadná, jindy je takřka nemožné zkombinovat všechny faktory a požadavky tak, aby byl nástroj vyrobitelný.

##### 3.1.1 Označení frézy

Každý nástroj ve společnosti Frezite s.r.o. dostává alfanumerický kód, který má svá přesná pravidla. Proto je na první pohled zřejmé, o jaký nástroj se bude jednat. Tento kód je pak veden v informačním a správním systému firmy a je vyznačen i na nástroji.

#### **CZ990.0427**

**CZ**-nástroj je navržen a vyroben v České republice.

**990.** - nástroj s pájeným PCD a ocelovým tělem. Tělo je zakončeno stopkou, nebo má jiný nástrčný prvek. Nejedná se o monoblok! (tedy nástroj, jehož pevnou součástí je upínací kužel, jako SK-40/HSK/BT atd..). Takovýto nástroj se nedá sám o sobě upnout do obráběcího stroje a je tak nutné jej opatřit upínačem.

**.0427** – pořadové číslo nástroje. Jedná se tedy o 427 navržený a vyrobený typ nástroje v Čechách, od začátku roku 2007, kdy byla založena společnost Frezite s.r.o..

Jako příklad dalších značení níže uvádím jiné alfanumerické kódy, které se ve firmě Frezite s.r.o nejčastěji používají:

CZ991.- nástroj s pájeným PCD s ocelovým tělem na monobloku. Tělo je zakončeno některým upínacím kuželem jako SK-40/HSK/BT. Takovýto nástroj je možné upnout přímo do stroje, či upínací redukce.

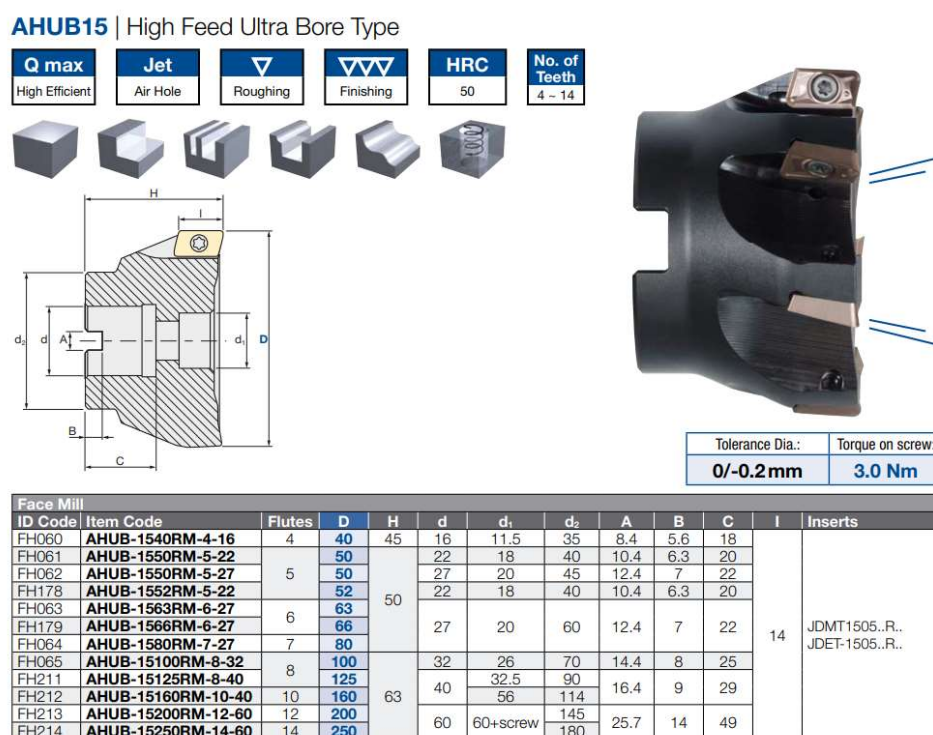
CZ993.- nástroj s pájeným PCD s tělem ze slinutých karbidů, stopkový dle DIN 6535.

CZ922.- nástroj ze slinutých karbidů, stopkový dle DIN 6535.

CZ992.- označení pro sestavy nástrojů rozebíratelných, nebo nerozebíratelných.

### 3.1.2 Analýza nahrazovaného nástroje

Základní podmínkou, kterou nástroj musí splňovat je, že musí plně nahradit původní, konkurenční nástroj: Nástrčnou VBD frézu Hitachi AHUB-1550RM-5-27 (obr. 17). Musí tak mít stejné základní rozměry, zajišťující stejný rozměr obrobené plochy (požadavek zákazníka) a po upnutí do upínače i stejnou celkovou délku nástroje. Krom toho musí obsahovat vnitřní chlazení, stejný počet zubů, musí mít stejnou, nebo přísnější toleranci průměru, či jiných obráběných ploch.



Obr.18: Nahrazovaná fréza firmy Hitachi [21]

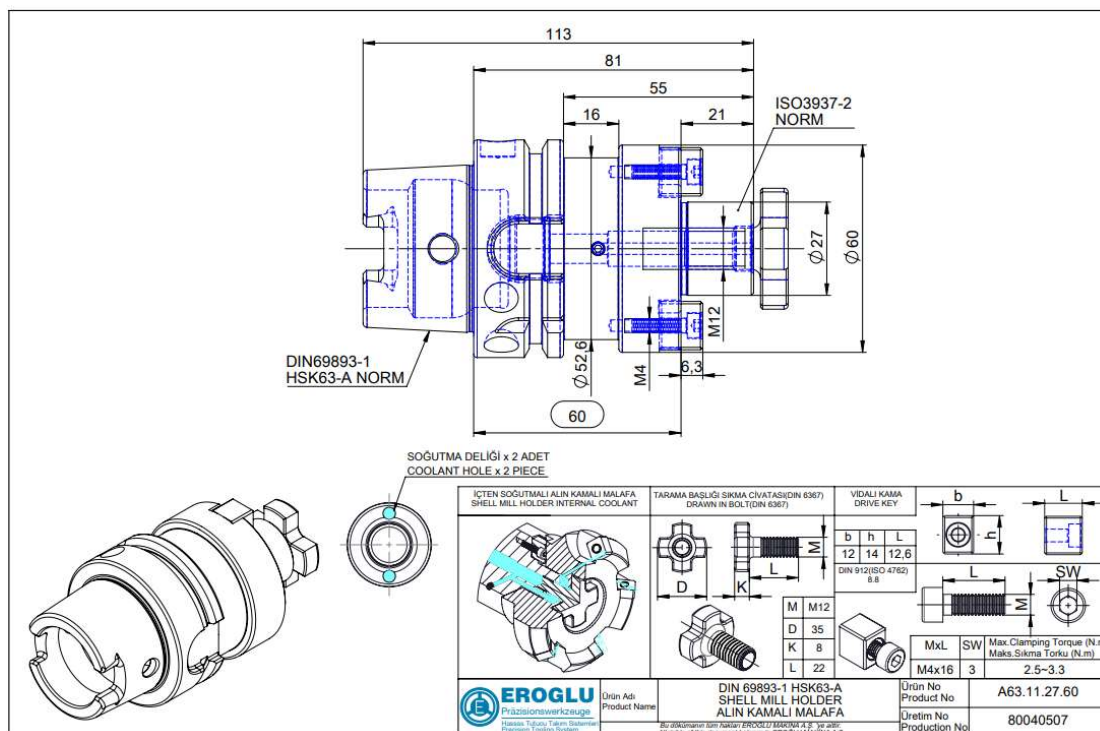
Není výjimkou, že ačkoliv se jedná o plnohodnotnou variantu, zákazník si přeje upravit geometrii břitu. Typicky změnit rádius, zlepšit drsnost povrchu, zvětšit délku obráběné plochy atd. V tomto konkrétním případě zákazník nic takového nepožadoval.

Nástroj obrábí hliníkovou slitinu 6082.

Samotná koncepce nástrčné VBD frézy zajišťuje robustní, ale nikterak přesné upnutí. Obecně jsou mechanická upnutí velmi citlivá na výrobní nepřesnosti a hodnoty házivosti, souososti a kruhovitosti se často velmi liší mezi jednotlivými upnutími. Z toho důvodu se pro nástroje, obrábějící například otvory, příliš nedoporučují. Nicméně jsou pro frézy, obrábějící jen povrch bez zvláštních geometrických požadavků, akceptovatelná.

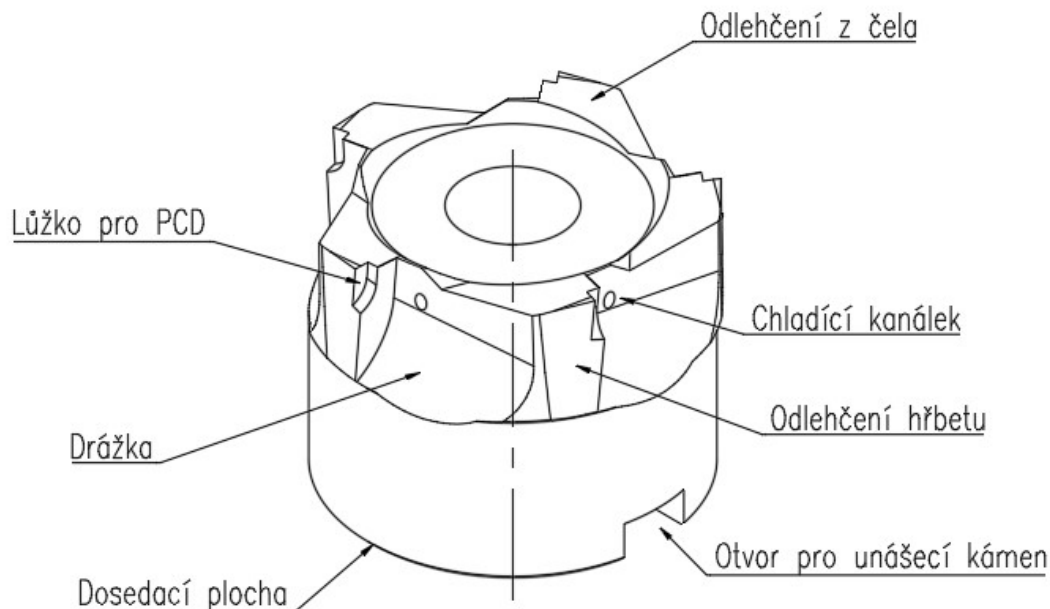
Pokud to situace a zákazník dovoluje, je vždy výhodné závěrečnou část výroby nástroje (tedy řezání PCD a případné broušení) provádět v sestavě s upínačem. U takto upnutého nástroje jsou dosahované hodnoty házivosti nižší, než u nástroje, který byl vyráběn zvlášť a teprve pak upnut.

Pro výrobu experimentální frézy upínač zákazníka nebyl k dispozici, pouze jeho kód od firmy EROĞLU Makina San. ve Tic. A.Ş.. Na základě jeho rozměrů (obr. 18) pak byl nakreslen výrobní výkres a následně vyroben firmou FREZITE s.r.o..



Obr. 19: Upínač pro nástrčné frézy od společnosti Eroglu [22]

## 3.1.3 Konstrukce těla nástroje



Obr. 20: Vyfrézované tělo CZ990.0427 včetně názvosloví

Tělo nástroje je nosný prvek řezných plátků PCD. Spolu s požadavkem na tuhé upnutí k upínači/stroji se jedná o jeho hlavní a nejdůležitější úkol. Zároveň musí splňovat rozměrové požadavky viz kapitola 3.1.2. U velkých nástrojů je ve výjimečných případech požadavek na omezenou hmotnost nástroje, což se často dostává do rozporu s jeho pevností. Tělo nástroje musí být dále navrženo tak, aby nikde nepřesahovalo PCD. Toho je dosaženo pomocí odsazení těla o 0.5 mm pod PCD a zároveň je odlehčováno pod různými úhly způsobem, aby při řezání PCD nedošlo k jeho naříznutí.

V případě frézy CZ990.0427 se jedná o relativně jednoduchý nástroj, bez požadavku na váhu. Toto tělo (obr. 19) obsahuje:

**Lůžka pro PCD**- prostor pro napájení PCD. Musí být navrženo tak, aby poskytovalo dostatečnou oporu a nedocházelo k vylamování PCD během pracovního procesu. Musí být dostatečně velké, aby byla pokryta plocha určená pro obrábění s nutným přírůstkem (u experimentální frézy se jedná o 5 mm). Zároveň však musí být co nejmenší, protože s jeho zvětšující se plochou, potažmo plochou PCD dochází k zvyšování ceny nástroje.



**Drážka-** slouží k hromadění špon a následně jejich volnému pohybu mimo nástroj. Při její nedostatečné velikost hrozí poškození povrchu obráběné plochy, případně poškození celého nástroje. Drážka také musí poskytovat dost prostoru pro chladicí kanálek, jeho účinnou délku a konečně nikdy nesmí být důvodem k poddimenzování nástroje pod únosnou mez.

**Chladicí kanálek-** většinou ústí v drážce nástroje a míří na břit. Nemusí to být však pravidlem, výjimkou nejsou ani chladicí kanálky, které ústí do čela nástroje za PCD. Také nemusí nutně mířit na pracovní břit, ale mohou mít funkci „posouvání“ špon z drážky ven (často u dlouhých vrtáků a výstružníků). Chladicí kanálek musí efektivně odplavovat špony pryč z řezu a zároveň musí dodávat dostatek kapaliny do řezu. Toho všeho nesmí být dosaženo na úkor pevnosti nástroje.

**Odlehčení z čela, odlehčení hřbetu-** tyto odlehčení mají za úkol jednat odlehčit nástroj hmotnostně, ale zároveň odlehčit samotné tělo tak, aby nedocházelo k jeho poškození při řezání PCD na přesný rozměr. Další důležitou úlohou je, aby nedocházelo k nalepování špon mezi nástrojem a obrobkem. V takovém případě hrozí degradace kvality povrchu obráběného povrchu. Opět však nesmí dojít k překročení meze pevnosti samotného nástroje, či přílišného poddimenzování lůžka.

**Dosedací plocha-** její kolmost vůči ose nástroje a čistota povrchu má naprosto klíčovou úlohu pro přesnost celého nástroje. Jakákoliv větší odchylka od předepsané kolmosti má za následek házení nástroje a v případě nástroje obrábějící otvor jeho špatnou kruhovitost. Tato plocha je vždy broušená.

**Otvory pro unášecí kameny-** tyto otvory slouží pro přenos kroutícího momentu, který zajišťují právě unášecí kameny. Musí být natolik prostorné, aby se do nich unášecí kameny bezpečně vešly, ale zároveň bez velkých vůlí.

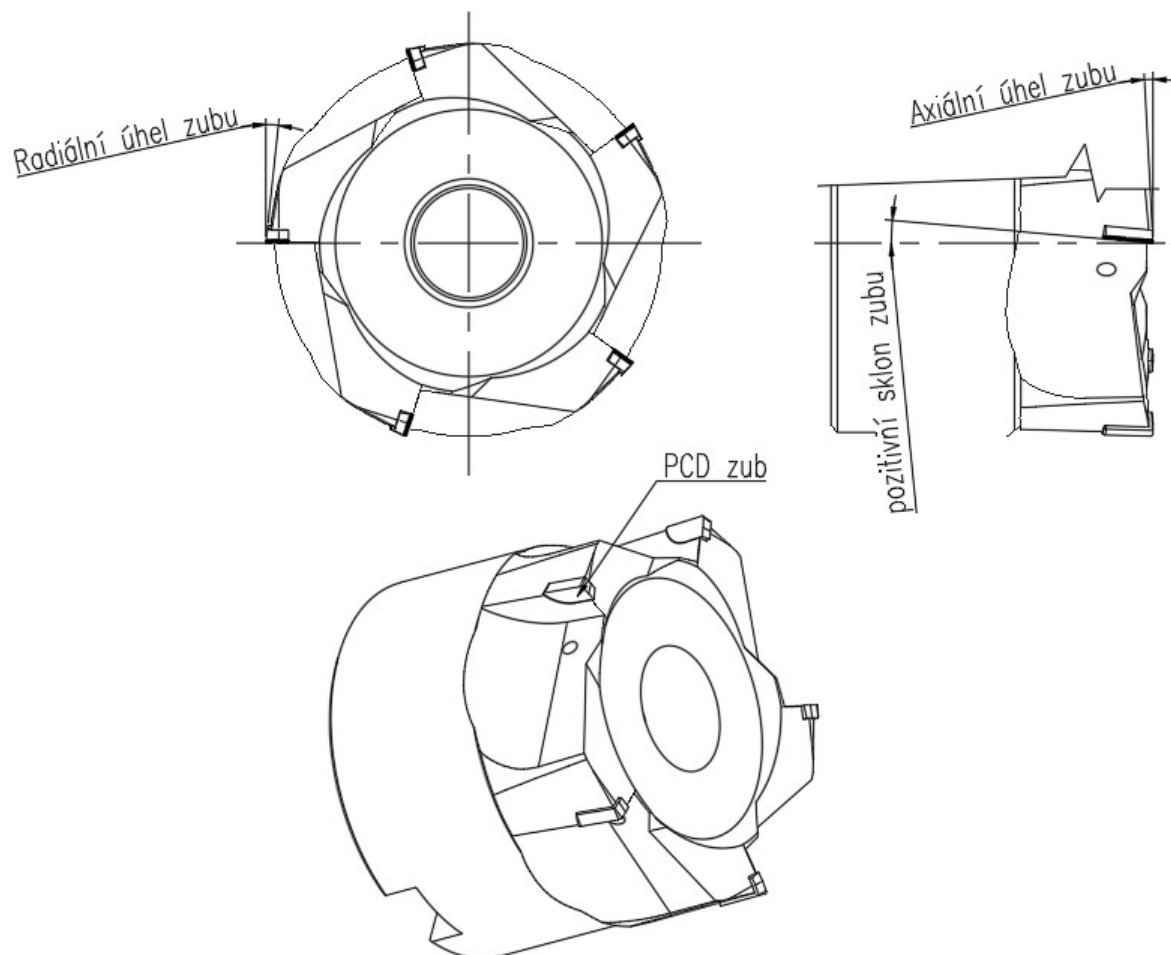
**Středový otvor-** jedná se o prostor mezi unášecími kameny a je určen pro středící trn upínače. Tento otvor je vždy broušen a má za úkol, pokud možno co nejpřesněji, vystředit samotný nástroj tak, aby jeho osa byla souosá s osou upínače, potažmo stroje.

Tělo dále obsahuje značení. Nejčastěji bývá vylaserováno na dobře viditelném místě. Značení obsahuje samotné číslo nástroje (tedy CZ991.0427), dále výrobní číslo a na přání zákazníka i jeho interní číslo. Případně jiná značení, či znaky, které zákazník požaduje.

Při konstrukci těla je dobré vzít v úvahu postup jeho výroby. Celkový tvar a základní rozměry jsou obráběny na soustruhu. Lůžka, drážky, chladicí kanálky a odlehčení z čela a

průměru pak na frézce. V neposlední řadě je nutno brát zřetel na zvyklosti obsluhy nástrojů a upravit výkresy tak, aby pro ně byly snadno čitelné a obsahovaly vše, co budou potřebovat.

## 3.1.4 Volba geometrie břítu nástroje



Obr. 21: Základní názvosloví geometrie břítu

Geometrie břítu (zubu) nástroje má rozhodující vliv na drsnost obrobené plochy, chod nástroje a v neposlední řadě i na jeho životnost. Při volení geometrie břítu je nutno brát v potaz jeho tloušťku, jakým způsobem nástroj bude odebírat materiál, jeho dráhu i složení materiálu a tvar obráběné plochy. Dále je nutné vzít v úvahu i otázku, jestli nástroj bude chlazen, a pokud ano, zda bude mít nástroj vnitřní chlazení, nebo bude chlazen jen z vnějšku.

Tloušťku zubu tvoří diamant a podpurný slinutý karbid. Tloušťka musí být taková, aby nedocházelo k poškození zubů, a většinou se odvíjí od průměru nástroje a síly odebíraného

materiálu. Výrobci PCD nabízejí tloušťky v rozmezí 0,6-3,2 mm, přičemž se jako standart ve firmě FREZITE s.r.o. bere tloušťka 1,6 mm. Záleží však vždy na specifických podmínkách nástroje a také zkušenostech konstruktéra, jakou tloušťku zvolí. Pro experimentální frézu byla zvolena tloušťka 1,6 mm.

## **Radiální úhel zubu- úhel hřbetu zubu**

Tento úhel je rozhodující z hlediska úběru materiálu, neboť je to právě on, který má za úkol odebírat materiál (při bočním posuvu). Jeho velikost závisí nejen na složení materiálu ale i na průměru nástroje. Při malém průměru nástroje a malém radiálním úhlu by se mohlo stát, že by se konec zubu dostal nad průměr roztočené frézy. V takovém případě by došlo k vylámaní všech plátků a k zničení celého nástroje. Příliš velký úhel by pak zapříčinil rychlé otupení břitu a krátkou životnost nástroje. V případě potřeby velkého úhlu vzhledem k průměru nástroje a malého úhlu pro obráběný materiál se často používají úhly dva, a to bezprostředně za sebou. První úhel odebírá materiál a má délku 0,2-0,6 mm. Druhý úhel pak slouží jako odlehčení a je protažen až na konec břitu.

## **Axiální úhel- úhel čela zubu**

Spolu se samotným tvarem zubu má rozhodující vliv na drsnost obrobené plochy. Porovnání jeho velikosti v závislosti na drsnosti povrchu je tématem této práce. Pro první test bude mít velikost  $6^\circ$  a pro druhý  $8^\circ$ . Jen výjimečně se používají jiné hodnoty než tyto dvě. Přesto je i zde možnost kombinovat dva úhly, jako tomu bylo u úhlu radiálního.

## **Pozitivní sklon zubu**

Díky sklonu zubu a jeho postupnému úběru materiálu nedochází k tak velkým rázům jako v případě zubu bez sklonu. Proto je chod nástroje klidnější a zvyšuje se tak jeho životnost. Velké rázy mohou mít za následek horší kvalitu povrchu a ve zcela ojedinělých případech i vytrhnutí obrobku z upnutí.

Jak bylo řečeno u tématu 2.5, ve složení materiálu bude mít rozhodující vliv obsah křemíku (Si), jelikož má zásadní význam při lámání třísky a největší vliv na celkovou tvrdost materiálu. Obecně platí, že čím tvrdší materiál, tím je nutné volit méně ostré úhly. Naopak při relativně měkkém materiálu je výhodnější volit úhly ostřejší.

## **Možnosti lámání třísky**

Možnosti lámání třísky můžeme rozdělit na technologické a konstrukční.

Technologické lámání třísky je prováděno změnou řezných podmínek (posuvem a otáčkami nástroje), případně použitím přerušovaného řezu s výplachem, kdy se posuv na okamžik zastaví, či nástroj na chvíli odjede z řezu ven.

Konstrukční hledisko pak přímo souvisí s konstrukcí samotného nástroje

V případě potřeby zmenšení třísky se s úspěchem používají děliče, či lamače třísek.

Dělič třísky má za úkol zmenšit šířku špony a tím dopomoci buď k jejímu zlomení, nebo alespoň snazšímu odvodu pryč z řezu. Takový dělič má tvar půlkruhu na řezné hraně PCD. Podmínkou je, že nástroj musí být minimálně dvoubřitý a tyto děliče se musí vzájemně překrývat.

Lamač třísky naopak zmenšuje délku třísky tím, že jí zlomí a rozdrobí na menší části. Tříška tak opět lépe odchází z řezu. U PCD nástrojů se jedná o laserem vypálenou prohlubeň vzdálenou 0.5-1 mm od řezné hrany. Takovému lamači se pak říká 3D lamač. Vzácným druhem lamače je tzv. mechanický lamač. Zatímco 3D lamač tvoří prohlubeň, mechanický lamač naopak vystupuje nad povrch řezného plátku. Uvedené řešení vyžaduje prostorové podmínky na nástroji a nelze ho použít vždy.

Jako poslední možnost, která se u PCD nástrojů velmi často používá, je rozdělení profilu překrývajícími se zuby. Toto řešení, krom zmenšení třísky, má benefit i v tom, že snižuje odpor nástroje v řezu. Typickými nástroji jsou tvarové frézy či různé druhy tvarových vrtáků, záhlubníků a výstružníků.

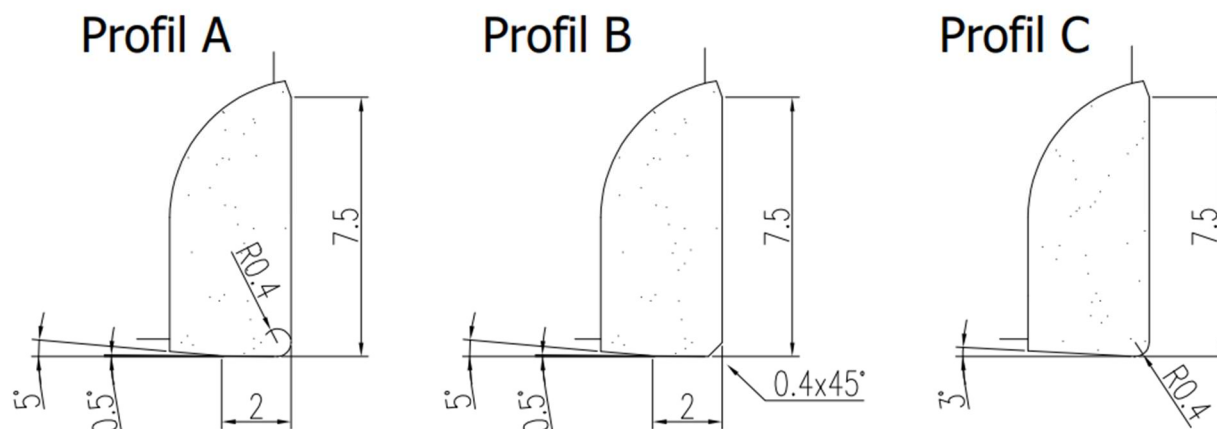
### 3.1.5 Tvar zubu nástroje:

Pro experimentální frézu CZ990.0427 byly, po konzultaci s vedením firmy, vybrány 3 tvary zubu:

**Profil A-** kombinace poloměru a dvou úhlů. Očekávaná nejlepší drsnost.

**Profil B-** kombinace sražení a dvou úhlů.

**Profil C-** kombinace poloměru a jednoho úhlu.



Obr. 22: Tvary zkoušených zubů

### 3.1.6 Určení řezných podmínek:

Aby mohl být každý nástroj efektivně používán, musí pracovat za ideálních řezných podmínek. Mezi nejdůležitější patří řezná rychlost, otáčky a rychlost posuvu, případně posuv na zub. Naopak při zvolení špatných řezných podmínek může dojít k nadměrným vibracím, špatné kvalitě obrobku, nebo k poškození obráběcího nástroje.

Výrobci nástrojů často dodávají ke svým výrobkům řezné podmínky. Většinou se jedná o rozptyl hodnot, ve kterých by dodávané nástroje měly pracovat. Zákazník poté tyto hodnoty upravuje tak, aby nástroj splnil kritéria geometrie, povrchu a pracovního času. Většinou tedy záleží na znalostech technologa, který řezné podmínky volí s přihlédnutím na své dřívější zkušenosti.

Vzorce pro výpočet řezných podmínek:

$$\text{Řezná rychlost: } v_c = \frac{\pi \cdot D_c \cdot n}{1000} \text{ [m/min]} \quad (1)$$

$D_c$  [mm] průměr řezu

$n$  [ot/min] otáčky vřetene

$$\text{Otáčky vřetena: } n = \frac{v_c \cdot 1000}{\pi \cdot D_c} \text{ [ot/min]} \quad (2)$$

**Rychlost posuvu:**  $v_f = f_z \cdot n \cdot z_n$  [mm/min] (3)

$f_z$  [mm] posuv na zub

$z_n$  [-] počet břitů

**Posuv na zub:**  $f_z = \frac{v_f}{n \cdot z_n}$  [mm] (4)

Tab. 1: Řezné podmínky

	<b>Řezná rychlost [m/min]</b>	<b>Otáčky [ot/min]</b>	<b>Posuv na zub [mm]</b>	<b>Pracovní posuv [mm/min]</b>
<b>Doporučené řezné podmínky FREZITE s.r.o.</b>	900- 1700	5730- 10823	0,04- 0,08	1146- 4329
<b>Použité řezné podmínky KOVO Děčín spol. s.r.o.</b>	942	6000	0,08	2400

Z tabulky je patrné, že experimentální fréza by měla být schopna dosahovat vyšší řezné rychlosti, otáček a pracovního posuvu. Naopak posuv na zub je na nejvyšší doporučené hodnotě. Podnik KOVO Děčín spol. s.r.o. v tomto případě zvolil stejné řezné podmínky jako pro původní VBD frézu od společnosti Hitachi. Důvodem byla podmínka výměny nástrojů „kus za kus“ a minimálního zásahu do kontinuálnosti výroby.

### 3.2.1 Testování nástrojů ve firmě KOVO DĚČÍN spol. s.r.o.

Testování fréz proběhlo na vzorku (obrobku) tvaru kvádrů o rozměrech 250x50x50 mm, přičemž obráběny byly pouze dvě plochy (obr.23). Protože byla nejprve frézována

plocha a až poté obroběné otvory, jsou patrné na povrchu stopy od špon od následných operacích.

Vzorky jsou ze slitiny AL6082. Jedná se hliníkovou slitinu s obsahem křemíku 0,7-1,3%. Tento materiál se často ještě tepelně upravuje pro zvýšení pevnosti a snížení tažnosti. Protože je tato slitina hojně používána, jedná se o vhodný materiál pro tuto bakalářskou práci.



*Obr. 23: testovací vzorek*

Nástroje byly testovány na stroji C 42 od firmy Hermle AG (obr. 24). Jedná se o univerzální a výkonné pětiosé obráběcí centrum pro frézování a soustružení. Vzdálenost čela vřetena od plochy stolu může být až 700 mm, maximální zatížení stolu až 1400 kg. Vřetena stroje jsou speciálně zeštíhlena. Stroj má v základu 42 míst v zásobníku, ale lze je pomocí přídatných zásobníků navýšit až na 528. Dále je možné centrum rozšířit o různé balíčky pro přesnost či obrábění grafitu a také o ovládací pulty, či software [23].



Obr. 24: Obráběcí centrum C-42 ve firmě KOVO Děčín spol. s.r.o.

Před obráběním samotných vzorků každá testovací fréza nejprve obráběla dvě pracovní směny, aby se „otupila“ a výsledky tak byly relevantní. Teprve po tomto „zaběhnutí“ došlo k vybrání deseti vzorků z následné produkce. Takto byly nasazeny všechny experimentální frézy s profily A, B, C. Při obrábění bylo použito vnitřní i vnější chlazení.

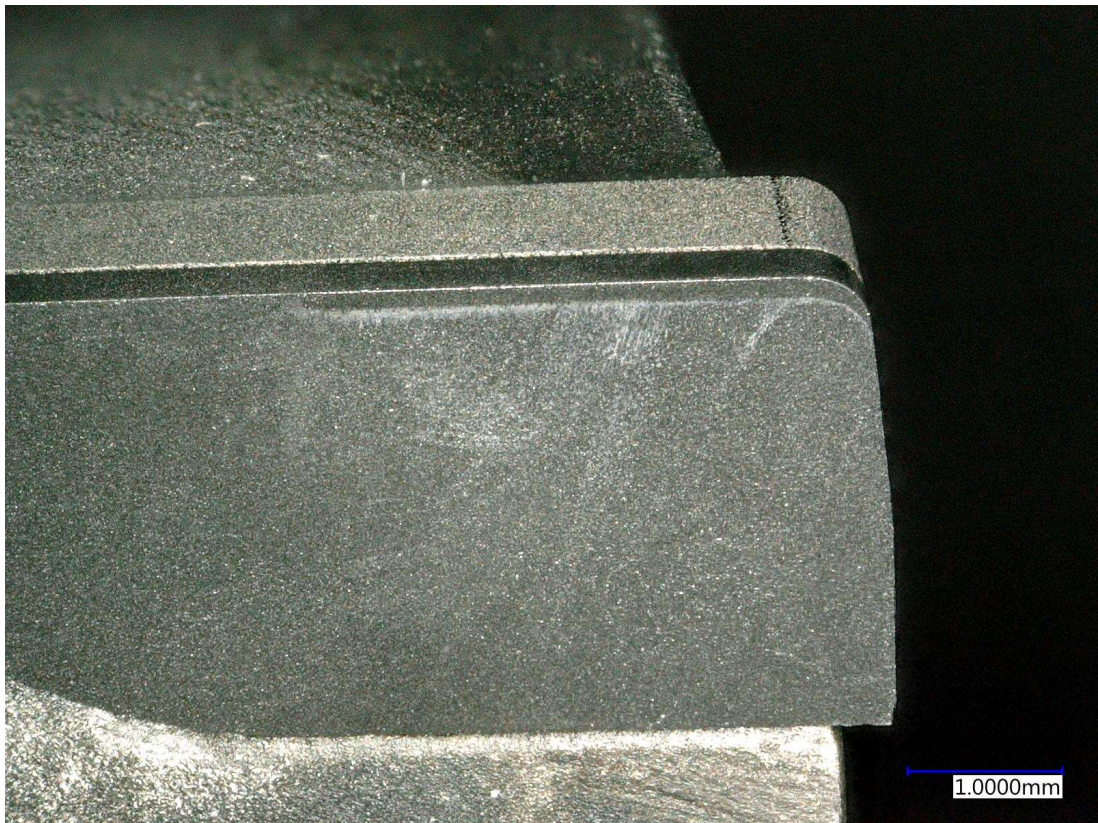
Tyto vzorky první série (dohromady 30), byly následně dopraveny zpět do firmy FREZITE s.r.o. a dále do TUL, kde byly podrobeny měřením drsnosti.

Ten samý postup byl zvolen u následné druhé série- se změnou axiálního úhlu.

### 3.2.2 Kontrola testovací frézy

Po první sérii zkušebních vzorků byly experimentální frézy podrobeny kontrolou PCD břitu (obr. 25). Tato kontrola je nutná, aby případně odhalila poškození břitů, které by bránilo dalšímu testování. Jak je vidět z obrázku, poškození není prakticky žádné. Na břitu je dobře patrná tloušťka odebíraného materiálu.





*Obr. 25: Břit tvaru A po odjetí první série vzorků*

Dále je možné si za břitem všimnout opotřebení černění na těle od špon. To však nemá na funkci frézy žádný vliv a jedná se pouze o estetické hledisko. Stříbrné a bílé skvrny (čáry) na PCD indikují zbytky nalepeného hliníku. Po této kontrole byly frézy upraveny přeříznutím zubů z čela a zvětšením axiálního úhlu.

Po najetí druhé série (obr. 26) byly frézy opět zkontrolovány s prakticky stejným výsledkem jako u první kontroly. PCD nástroje obecně mají dlouhou životnost a tak by případné poškození břitů nemělo být způsobené životností, ale například cizími vměstky v materiálu či neodbornou manipulací s nástroji.



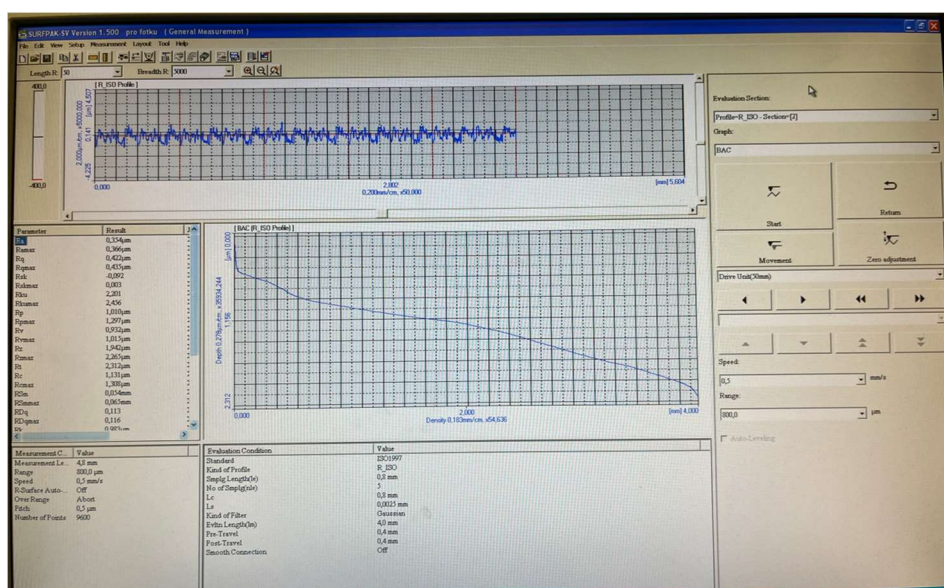
*Obr. 26: Experimentální frézy po odjetí druhé série vzorků*

## 3.3 Měření drsnosti povrchu vzorků

Měření vzorků bylo zajištěno pomocí mechanického drsnoměru Mitutoyo SV-2000 (obr. 27). Zpracování dat pak proběhlo v programu SURFPAK-SV (obr. 28), který dokáže vykreslit obraz měřeného povrchu i jednotlivé parametry drsnosti (Ra, Rz, Rt atd.). Tento program byl nastaven na měřicí standart R-ISO.



Obr. 27: Drsnoměr Mitutoyo SV-2000



Obr. 28: Uživatelské prostředí programu SURFPAK-SV

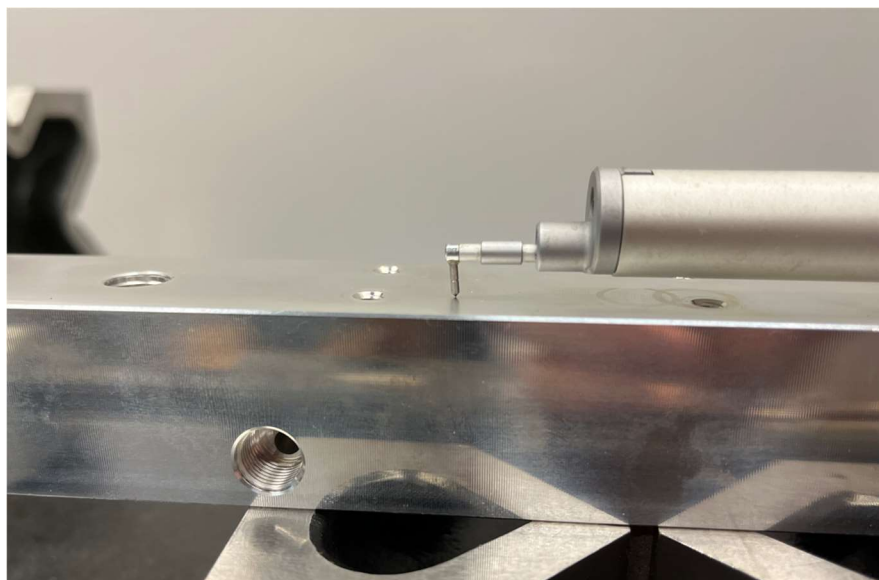
### 3.3.1 Postup měření drsnosti povrchu

Byly vybrány 4 místa měření na povrchu (obr. 29). Vzorek byl následně očištěn a položen na desku pracovního stolu.



*Obr. 29: Vybrané plochy pro měření povrchu*

Na tyto vybraná místa pak bylo manuálně najeto sondou pomocí posuvů do směru X a Y. Jako další úkol bylo třeba sondu umístit na místo kontaktu s ideálním předpětím, k čemuž byl použit další mechanický posuv do směru Z a indikátor správné měřicí polohy přímo v programu SURFPAK-SV. Jakmile byla sonda správně umístěna na patřičné místo, bylo v programu SURFPAK-SV vybrána volba automatického měření. Po jeho spuštění se sonda pohybovala po povrchu na délce 4.8 mm a snímala jeho povrch (obr. 30).



*Obr. 30: Sonda při snímání drsnosti povrchu*

Jakmile bylo měření ukončeno, data se zpracovala a software spočítal všechny hodnoty, ze kterých byly vybrány Ra, Rz a Rt. Po každém jednotlivém měření byla sonda posunuta v ose Z mimo bod dotyku, aby se zabránilo jejímu případnému poškození.

### 3.3.2 Statistické vyhodnocení dat

Vyhodnocení naměřených dat bude uváděno ve formě:

**Hodnota aritmetického průměru ± hodnota intervalu spolehlivosti**

**Aritmetický průměr** bude spočítán dle:

$$\bar{x} = \frac{\sum_{i=1}^N x_i}{N} \quad (5)$$

N – počet měření

$x_i$  – hodnoty měření

**Směrodatná odchylka** vyjadřuje, jak se liší hodnoty od aritmetického průměru.

Je spočítána jako:

$$s = \sqrt{\frac{\sum_{i=1}^N (x_i - \bar{x})^2}{N-1}} \quad (6)$$

**Horní interval spolehlivosti**

$$\bar{x}_{\max} = \bar{x} + t_s * \frac{s}{\sqrt{N-1}} \quad (7)$$

$t_s$  – kvantil studentova rozdělení

**Dolní interval spolehlivosti**

$$\bar{x}_{\min} = \bar{x} - t_s * \frac{s}{\sqrt{N-1}} \quad (8)$$

Úroveň spolehlivosti je vybrána obvyklých 95%. Kvantil studentova rozdělení  $t_s$  tak bude vybrán ze sloupce 0.975 pro  $n=15$  ( $n-1=16-1=15$ ) (tab.2).

Tab. 2: Kvantily Studentova rozdělení [24]

stupně volnosti	P				
	0,9	0,95	0,975	0,99	0,995
<b>n</b>					
<b>1</b>	3,078	6,314	12,706	31,821	63,657
<b>2</b>	1,886	2,920	4,303	6,965	9,925
<b>3</b>	1,638	2,353	3,182	4,541	5,841
<b>4</b>	1,533	2,132	2,776	3,747	4,604
<b>5</b>	1,476	2,015	2,571	3,365	4,032
<b>6</b>	1,440	1,943	2,447	3,143	3,707
<b>7</b>	1,415	1,895	2,365	2,998	3,499
<b>8</b>	1,397	1,860	2,306	2,896	3,355
<b>9</b>	1,383	1,833	2,262	2,821	3,250
<b>10</b>	1,372	1,812	2,228	2,764	3,169
<b>11</b>	1,363	1,796	2,201	2,718	3,106
<b>12</b>	1,356	1,782	2,179	2,681	3,055
<b>13</b>	1,350	1,771	2,160	2,650	3,012
<b>14</b>	1,345	1,761	2,145	2,624	2,977
<b>15</b>	1,341	1,753	2,131	2,602	2,947

O výsledcích tak budeme moci tvrdit, že v intervalu spolehlivosti budou ležet s 95% pravděpodobností.

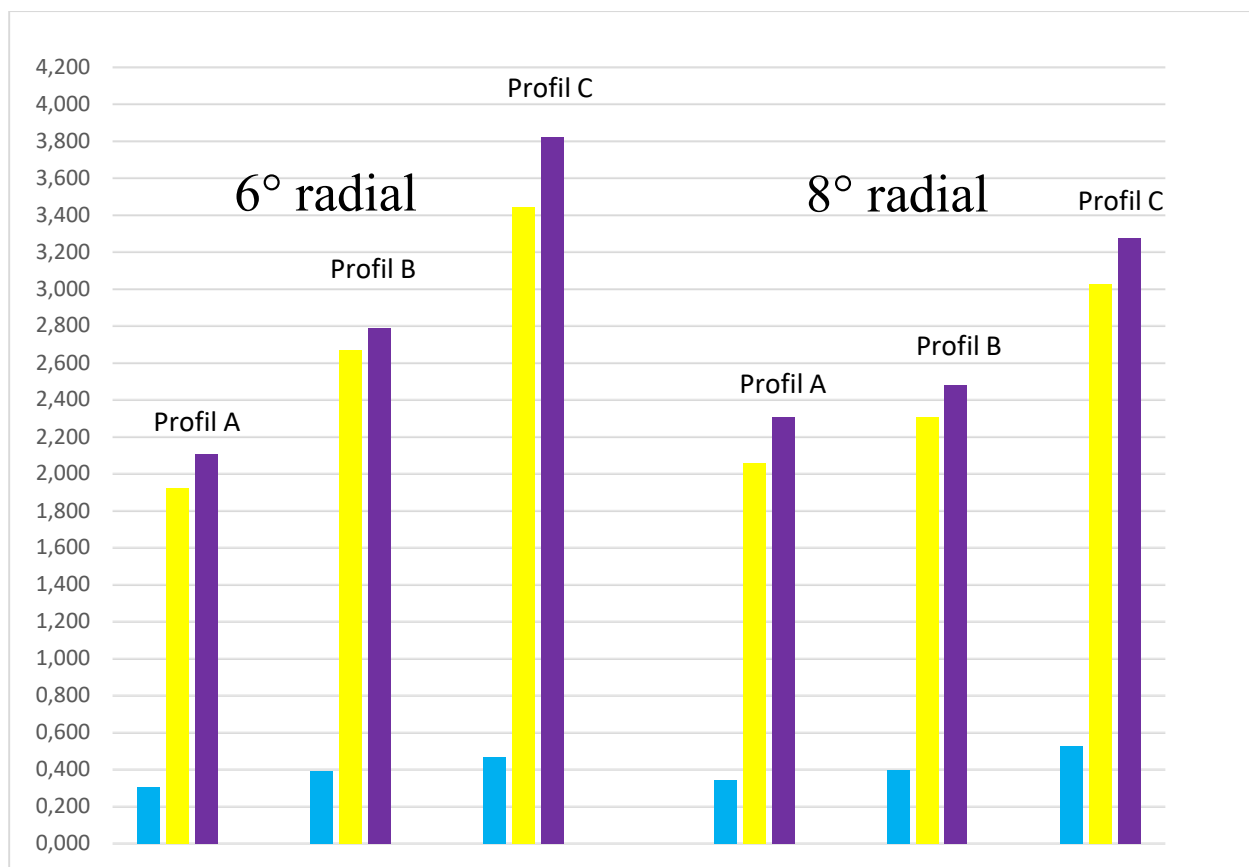
## 3.3.3 Vyhodnocené hodnoty drsnosti

Tab. 3: Vyhodnocené drsnosti povrchu 6° radial

	Profil A	Profil B	Profil C
Ra [ $\mu\text{m}$ ]	0,307±0,004	0,393±0,006	0,468±0,017
Rz [ $\mu\text{m}$ ]	1,920±0,054	2,672±0,047	3,440±0,215
Rt [ $\mu\text{m}$ ]	2,108±0,209	2,787±0,059	3,819±0,236

Tab. 4: Vyhodnocené drsnosti povrchu 8° radial

	Profil A	Profil B	Profil C
Ra [ $\mu\text{m}$ ]	0,342±0,013	0,396±0,017	0,528±0,030
Rz [ $\mu\text{m}$ ]	2,060±0,153	2,303±0,092	3,026±0,157
Rt [ $\mu\text{m}$ ]	2,305±0,203	2,480±0,075	3,277±0,174



Obr. 31: Grafické znázornění drsnosti povrchu v  $\mu\text{m}$ . Modrá- Ra, žlutá- Rz, fialová- Rt

## 4. Hodnocení výsledků a diskuze

Téma bude rozděleno do třech částí: první dvě dle velikosti axiálního zubu a poslední bude jejich porovnání. Toto postupné rozdělení má za cíl zpřehlednění výsledků. Jako důležitý fakt je třeba si ještě jednou připomenout, že testování fréz se odehrávalo ve skutečném provozu, na skutečných obrocích. To si sebou nese některé aspekty, které nelze ovlivnit. Jde například o fakt, že frézovaný povrch byl do jisté míry „poškozen“ šponami při následném vrtání otvorů, případně neopatrným zacházením obsluhy stroje.

### 4.1 Zhodnocení výsledků při axiálním úhlu $6^\circ$

Při tomto úhlu vychází jako profil s nejlepšími výsledky povrchu profil A. Naopak jako profil s nejhrubší drsností se ukázal profil C. Profil B se pohybuje zhruba uprostřed tohoto intervalu. Z toho můžeme vyvodit, že nejzásadnější vliv na kvalitu povrchu má hladicí plocha skloněná pod  $0,5^\circ$ . Profil C ji naprosto postrádá a dopadl nejhůře. Teprve pokud jsou dva profily, které tuto plochu mají, je rozhodujícím kritériem tvar náběhu zubu. Dle výsledků se ukázal jako výhodnější náběh typu rádius. Dalo by se usuzovat, že tento náběh se daleko více podílí na „hlazení“ povrchu. I když by se měl teoreticky dotýkat zub povrchu v jednom bodě, díky nepřesnostem při výrobě, případně při lehkém otupení, se tento jeden bod změní v úsečku určité délky, která je rovnoběžná s povrchem, což má příznivý vliv na kvalitu povrchu. Naopak u sražení je daleko jednodušší dosáhnout kontaktu povrchu se zubem v jednom bodě, a i když dojde k jistému otupení zubů a tento bod se změní na úsečku, tato úsečka bude vždy kratší než v případě rádiusu. Dá se předpokládat, že čím větší bude rádius, tím lepší bude i kvalita povrchu.

Tyto výsledky pak vedou k tzv. hladícím břitům, které mají za úkol zlepšovat kvalitu obrobeneho povrchu. Jedná se o zuby, případně tvar zbu, které mají rovnou hladicí plochu (případně skloněnou pod menším úhlem, než  $0,5^\circ$ ). Velmi často jsou tyto destičky pod průměrem frézy a jejich zuby pak obrábí pouze čelem. U PCD fréz pak jsou jejich čela často odsazena o cca 0.01 nad čela ostatních zubů. Tyto frézy pak dosahují nejlepších hodnot kvality povrchu.



## 4.2 Zhodnocení výsledků při axiálním úhlu 8°

Pro případ většího axiálního úhlu už výsledky nejsou tak jednoznačné. I tam se co do drsnosti povrchu ukázal profil A jako nejlepší a profil C jako nejhorší. Zajímavější je porovnání profilu A a B. Zatímco hodnota  $R_a$  má relativně podobné stupňování jako u případu s menším axiálním úhlem, hodnoty  $R_z$  a  $R_t$  mezi těmito dvěma profily již nevykazují tak velký rozdíl, tedy rozdíly mezi výstupky a prohlubněmi už nejsou natolik markantní. I nadále je stěžejní hladicí plocha skloněná pod  $0,5^\circ$  a poté přichází na řadu tvar náběhu zubu.

I v tomto případě tak můžeme použít (a používají se) hladicí zuby.

## 4.3 Zhodnocení výsledků axiálních úhlů mezi sebou

Původní předpoklad byl, že zvětšení axiálního úhlu bude mít za následek plošné zlepšení (případně zhoršení) drsnosti povrchu u všech typů zubu a zároveň pro všechny měřené parametry. Toto se však nepotvrdilo. Zatímco u parametru  $R_a$  skutečně došlo k mírnému zhoršení u všech druhů zubů (u profilu B nepatrně) při zvětšení axiálního úhlu, u zbylých dvou parametrů byla situace jiná:

Profil A: zhoršení parametru  $R_z$  a  $R_t$

Profil B: zlepšení parametru  $R_z$  a  $R_t$

Profil C: zlepšení parametru  $R_z$  a  $R_t$

U profilu B a C má tedy zvětšení axiálního úhlu za následek zmenšení rozdílu mezi výstupkem či prohlubní na povrchu obrobku.

## 5. Závěr

Cílem bakalářské práce bylo zjistit závislost mezi tvarem řezného zubu a drsností povrchu na jedné straně a na straně druhé vliv změny axiálního úhlu na drsnost povrchu. Za tímto účelem byly vybrány tři experimentální tvary zubů, které byly vyzkoušeny v reálném provozu. Podmínkou pro testování externí firmou bylo, aby frézy měly stejné rozměry, jako aktuálně používané nástroje zákazníkem a byly tak plně zaměnitelné. Tyto frézy byly zkoušeny ve dvou sériích. První série vzorků byla obrobena frézami s axiálním úhlem  $6^\circ$  a druhá série s úhlem  $8^\circ$ . Mezi sériemi byly frézy zkontrolovány, aby se zabránilo případnému poškození a znehodnocení výsledků.

Měření proběhlo v laboratořích TUL za použití mechanického drsnoměru. Po porovnání výsledků bylo zjištěno, že nejlepší povrch dosahují zuby typu A s axiálním úhlem  $6^\circ$ , tedy zuby, které mají tvar náběhu tvořený rádiusem, jež přechází do hladící plochy pod  $0,5^\circ$ . U tohoto zubu dochází ke zhoršení ve všech měřených veličinách při zvětšení axiálního úhlu. U zubů typu B a C došlo při zvětšení axiálního úhlu ke zhoršení hodnoty  $R_a$ , ale na druhou stranu došlo ke zlepšení ostatních dvou parametrů, tedy  $R_z$  a  $R_t$ . Tato zjištění mohou být úspěšně využita při konstrukci fréz nejen v situacích, kde si konstruktér může zvolit tvar zubu, ale i v případech, kde je tvar zubu pevně daný a na základě změny axiálního úhlu může ovlivnit výslednou drsnost povrchu. Možný je i požadavek zákazníka na poměrně benevolentní hodnotu  $R_a$  ale přísné  $R_z$  a  $R_t$ . Naopak může být výhodný i případ, kdy změnou úhlu změníme plošně všechny měřené parametry a upřednostníme tvar A. Záleží tedy plně na konkrétní situaci, ve které se ocitne konstruktér nástroje.

Hodnoty drsnosti povrchu by se jistě daly ovlivnit i změnou řezných podmínek, k čemuž v této práci nedošlo. Takovéto testování by však vyžadovalo daleko větší časové vytížení nejen stroje, ale i obsluhy a naráželo by na možnosti (resp. dobrou vůli) majitele firmy, který by tímto testováním přicházel o finanční výnos.

Dalšímu pozorování by bylo vhodné podrobit délku a úhel hladící plochy a jejich vliv na drsnost povrchu, případně testovat různé úhly pozitivního sklonu zubu a jeho vliv na zatížení nástroje v řezu. Toto zatížení, které vyvolává rázy, by pak mělo dosah i na kvalitu povrchu obráběné plochy.

Jako další krok by bylo zajímavé sledovat životnosti jednotlivých profilů a úhlů. Jako klíčové by se to mohlo projevit zejména pro profily A a B, díky jejich relativně podobným výsledkům. Vzhledem k velké časové náročnosti to je ale mimo možnosti této bakalářské

práce. Nicméně frézy budou darovány do firmy KOVO Děčín spol. s.r.o. jako poděkování, proto toto další pozorování bude možné a rozhodně bych ho firmě Frezite s.r.o. doporučil.

## Seznam použité literatury:

- [1] SANDVIK Coromant, Sandviken: *Technická příručka obrábění – soustružení, frézování, vrtání, vyvrtávání, upínání nástrojů*. 2005. 601 s.
- [2] Market Prospects | *What Is A Milling Machine and What are the Parts of A Milling Machine?* [online] [vid. 2023b-05-05]. Dostupné z: <https://www.market-prospects.com/articles/part-of-milling-machine>
- [3]. *Z historie vývoje fréz, frézovacích strojů a frézování* | TumliKOVO: Technologie strojího obrábění kovů [online]. [vid. 2023c-05-05]. Dostupné z: <http://www.tumlikovo.cz/z-historie-vyvoje-frez-frezovacich-stroju-a-frezovani/>
- [4] *Čelní frézování*. Sandvik coromant [online]. [cit. 2023-05-04]. Dostupné z: <https://www.sandvik.coromant.com/cs-cz/knowledge/milling/face-milling>
- [5] KOČMAN, Karel. *Technologické procesy obrábění*. Brno: Akademické nakladatelství CERM, 2011. ISBN 978-80-7204-722-2.
- [6] NĚMEC, Dobroslav. *Strojírenská technologie 3: Strojní obrábění*. 2. vydání. Praha: SNTL, 1982.
- [7] *Sousledné frézování nebo nesousledné frézování*. Sandvik coromant [online]. [cit. 2023-05-04]. Dostupné z: <https://www.sandvik.coromant.com/cs-cz/knowledge/milling/down-milling-vs-up-milling>
- [8] *End Milling Solutions* | *Epic Tool* [online] [vid. 2023-05-07]. Dostupné z: <https://epictool.ca/end-mills/>

- [9] *Frézování*. Walter Tools [online] [vid. 2023-05-05]. Dostupné z: <https://www.walter-tools.com/cs-cz/search/pages/default.aspx/milling?r=%7B%22Taxonomy%22:%5B%22milling%22%5D%7D>
- [10] *NeoMill®* [online] [vid. 2023a-05-07]. Dostupné z: <https://mapal.com/en-int/products-and-solutions/milling/NeoMill>
- [11] *Frézy s vyměnitelnými břitovými destičkami*. Walter Tools [online] [vid. 2023-05-05]. Dostupné z: <https://www.walter-tools.com/cs-cz/search/pages/default.aspx/milling/milling-tools-with-indexable-inserts?r=%7B%22Taxonomy%22:%5B%22milling%7C%7Cmilling-tools-with-indexable-inserts%22%5D%7D>
- [12] *Preziss Milling Tools* [online] [vid. 2023-05-07]. Dostupné z: <https://www.preziss.com/milling-tools>
- [13] *CMX 50 U | Products | DMG MORI* [online] [vid. 2023a-05-04]. Dostupné z: <https://www.dmgmori.co.jp/en/products/machine/id=4719>
- [14] S.R.O, Proinex Instruments, 2022. *Měření drsnosti povrchu - Drsnoměry Profiloměry :: Měřicí přístroje*. [www.proinex.cz](http://www.proinex.cz) [online] [vid. 2023-05-07]. Dostupné z: <https://www.proinex.cz/a/mereni-drsnosti-povrchu-drsnomery-profilomery>
- [15] *Mikroskop pro měření drsnosti povrchu | KEYENCE International Belgium (Čeština)* [online] [vid. 2023-05-07]. Dostupné z: <https://www.keyence.eu/cscz/landing/lpc/drnostpovrchu.jsp>
- [16] JIANG, Qian, [b.r.]. *Výhody laserových mikroskopů pro měření drsnosti měděné fólie používané v deskách plošných spojů 5G* [online] [vid. 2023-05-07]. Dostupné z: <https://www.olympus-ims.com/cs/insight/laser-microscopes-roughness-copper-foil-5g-pcbs/>
- [17] *Měření jakosti povrchu*. Sandvik Coromant [online] [vid. 2023-05-07]. Dostupné z: <https://www.sandvik.coromant.com/cs-cz/knowledge/materials/workpiece-surface-measurement>
- [18] PLUHAŘ, Jaroslav. KORRITA Josef. *Strojírenské materiály*. 1. vyd. Praha 1966.

[19] SEDLÁČEK, Vladimír. *Neželezné kovy a slitiny*. Praha: SNTL, 1979.

[20] *Hliník* [online] [vid. 2023-05-08]. Dostupné

z: <https://is.muni.cz/el/1431/jaro2005/C2442/skripta/kapitola0507.html>

[21] *2017112165821.pdf* [online]. [vid. 2023-05-09]. Dostupné

z: [http://teknikatools.com/mk\\_urun\\_pdf/2017112165821.pdf](http://teknikatools.com/mk_urun_pdf/2017112165821.pdf)

[22] *Shell Mill Holder For Cutters With Driving Slot* [online] [vid. 2023-05-09]. Dostupné

z: [https://www.eroglumakina.com/en/products/hsk-iso-12164-1-\(din-69893\)/hsk-a-63/shell-mill-holder-for-cutters-with-driving-slot&sp=A63.11.27.60](https://www.eroglumakina.com/en/products/hsk-iso-12164-1-(din-69893)/hsk-a-63/shell-mill-holder-for-cutters-with-driving-slot&sp=A63.11.27.60)

[23] [HTTP://WWW.KMS-WIRKT.DE](http://www.kms-wirkt.de), KMS GmbH & Co KG, 2023. Maschinenfabrik

Berthold Hermle AG - Obráběcí centrum C 42 / C 42 U MT. *Maschinenfabrik Berthold*

*Hermle AG* [online]. B.m.: Maschinenfabrik Berthold Hermle AG [vid. 2023-05-13].

Dostupné

z: [https://www.hermle.de/cs/obr%C3%A1b%C4%9Bc%C3%AD\\_centra/modely/obr%C3%A1b%C4%9Bc%C3%AD\\_centrum\\_c\\_42](https://www.hermle.de/cs/obr%C3%A1b%C4%9Bc%C3%AD_centra/modely/obr%C3%A1b%C4%9Bc%C3%AD_centrum_c_42)

[24] *Konfidencni\_intervaly.pdf* [online]. [vid. 2023-05-14]. Dostupné

z: [https://www2.karlin.mff.cuni.cz/~turcic/Konfidencni\\_intervaly.pdf](https://www2.karlin.mff.cuni.cz/~turcic/Konfidencni_intervaly.pdf)

**Seznam příloh:**

Příloha 1: Zákaznický výkres

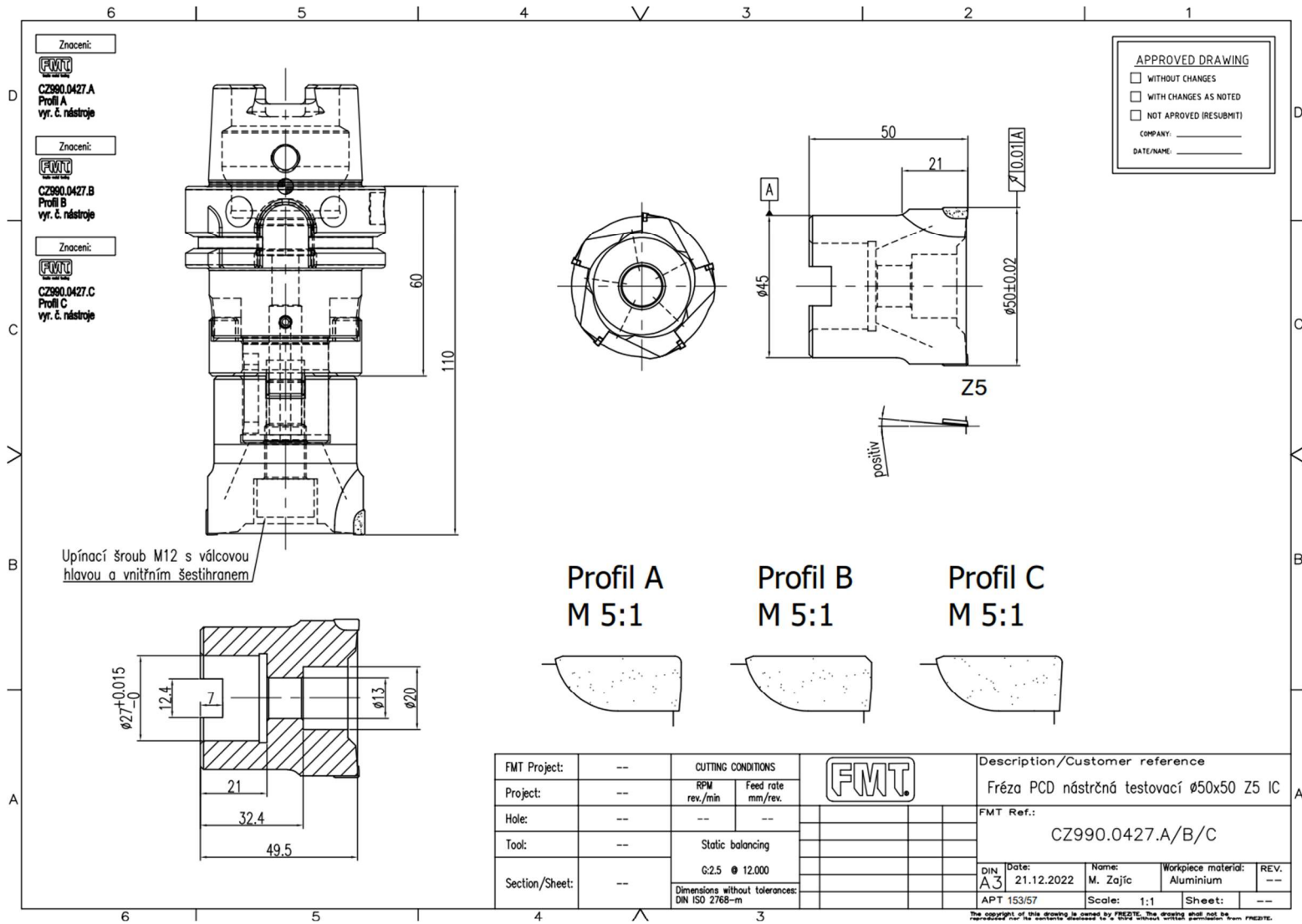
Příloha 2: Výrobní výkres-soustružení

Příloha 3: Výrobní výkres-řezání PCD-axiální úhel 6°

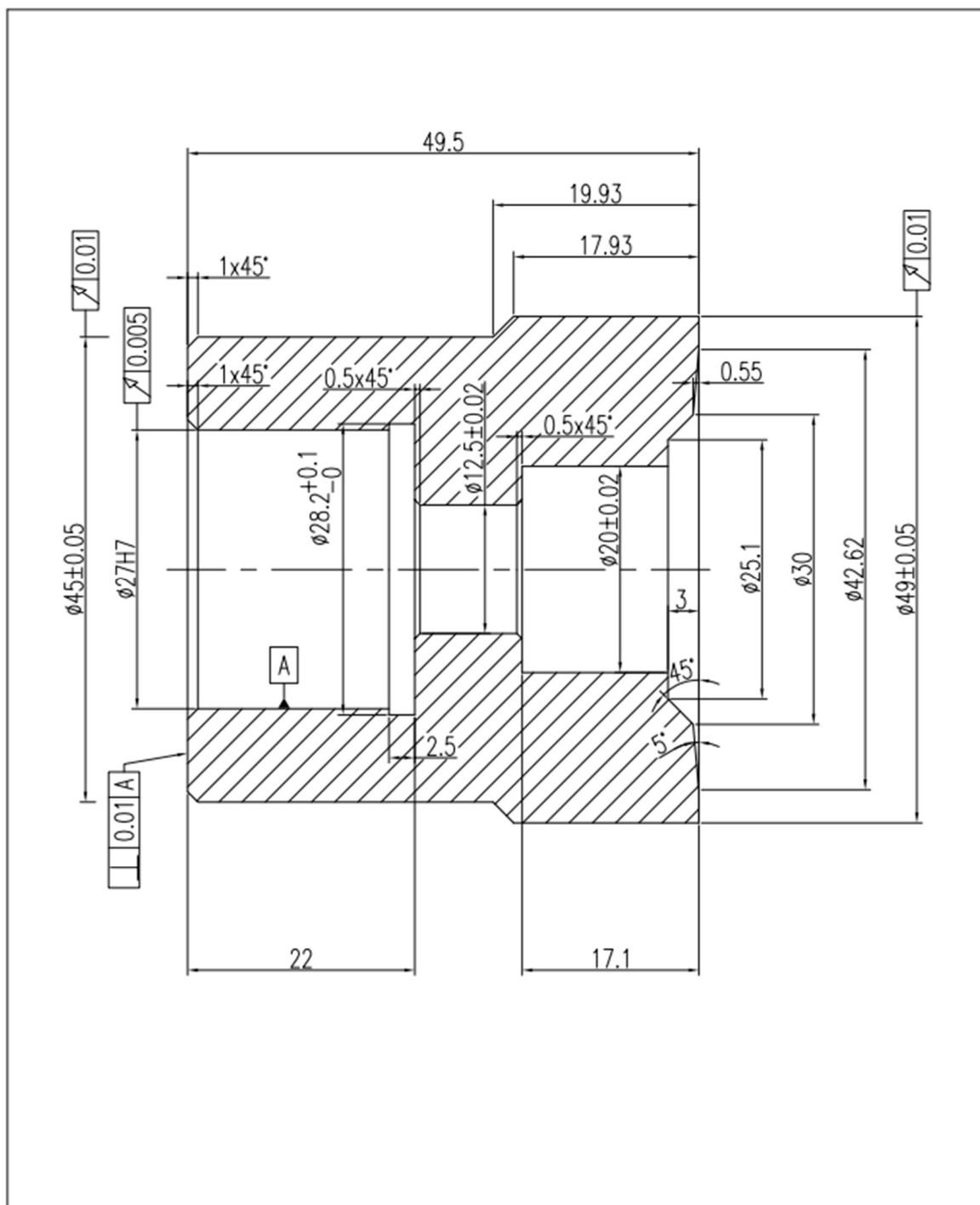
Příloha 4: Výrobní výkres-řezání PCD-axiální úhel 8°

Příloha 5: Naměřená data drsnosti povrchu

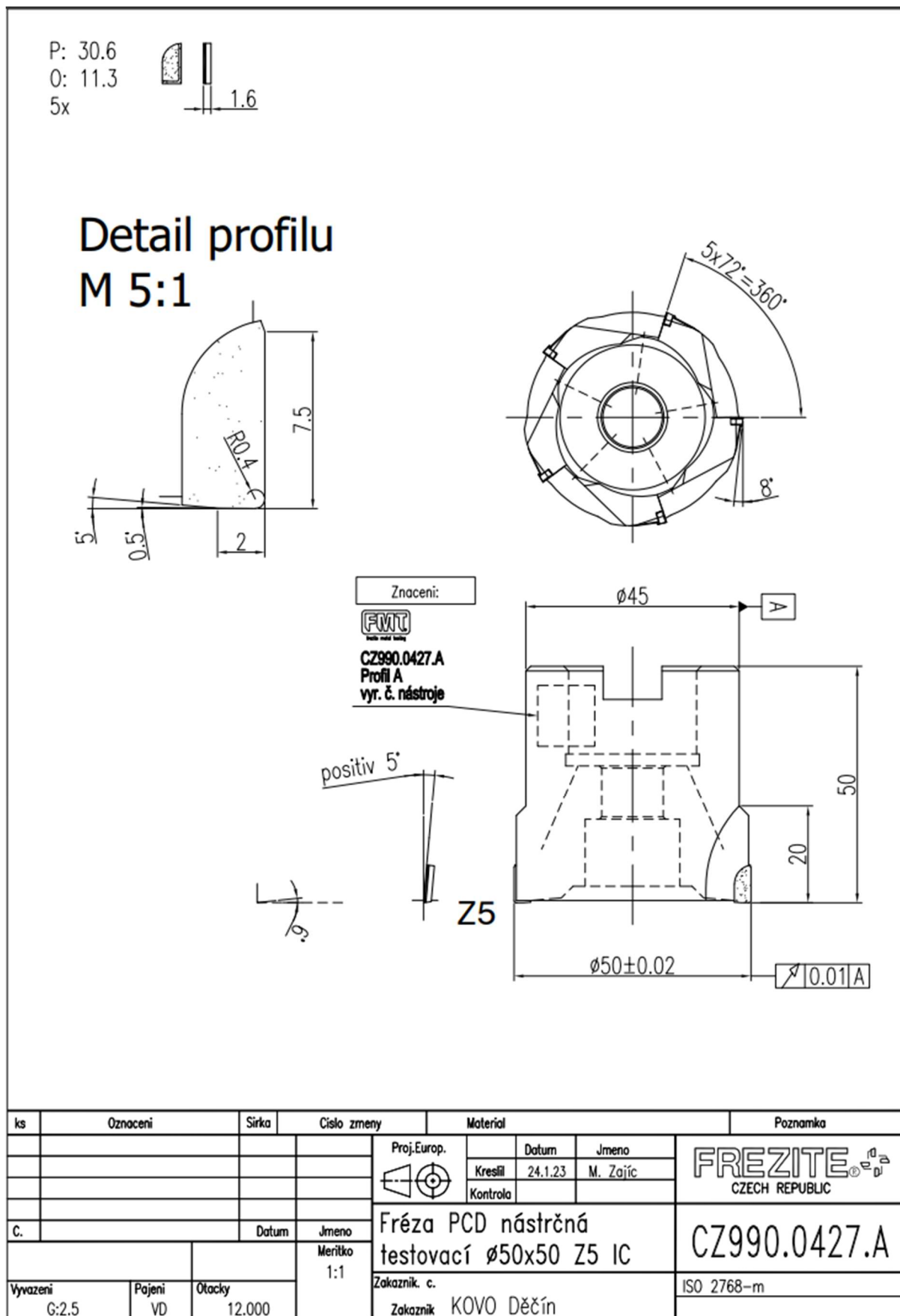
## Příloha 1: Zákaznický výkres

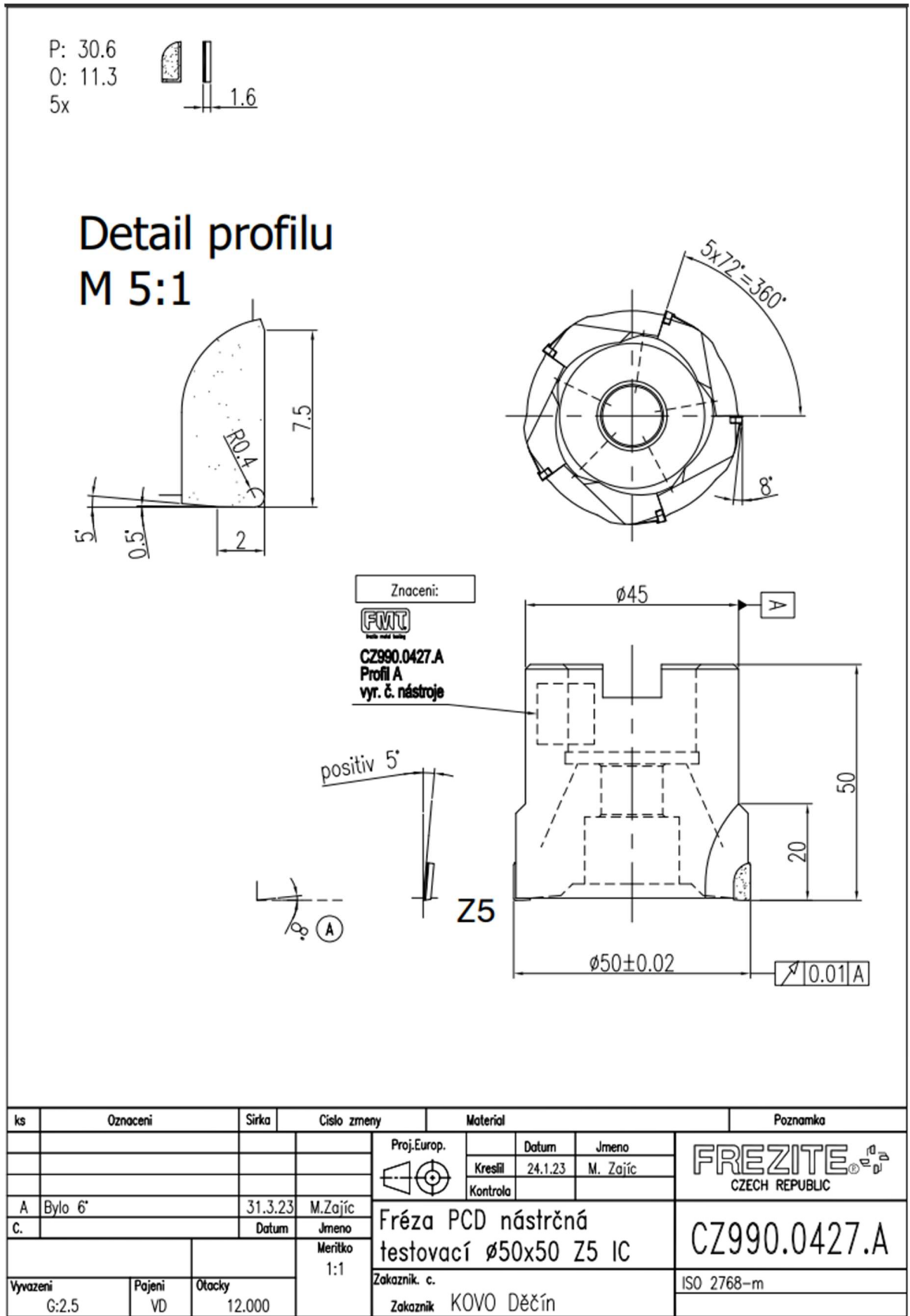






ks	Oznaceni	Sirka	Cislo zmeny	Material	Poznamka
				Proj.Europ.	
				Datum	Jmeno
				Kreslil	23.1.23
				Kontrolova	M. Zajic
				<b>FREZITE</b> <sup>®</sup> CZECH REPUBLIC	
C.		Datum	Jmeno	<b>Výkres soustružení</b> <b>CZ990.0427.T</b>	
			Meritko		
Vyazeni	Pajeni	Ótacky	2:1	Zakoznik. c.	ISO 2768-m
				Zakoznik	KOVO Děčín





Příloha 5: Naměřená data drsnosti povrchu

6° radial																
Profil A																
	Vzorek I				Vzorek II				Vzorek III				Vzorek IV			
Ra [μm]	0,296	0,31	0,304	0,302	0,3	0,305	0,303	0,301	0,305	0,317	0,316	0,301	0,303	0,311	0,326	0,31
Rz [μm]	1,872	1,971	1,894	1,911	1,866	1,961	1,904	1,859	1,933	1,836	1,82	1,904	1,913	1,887	2,263	1,92
Rt [μm]	1,936	2,112	2,015	2,049	1,946	2,145	2,026	1,92	1,988	2,028	1,884	2,016	2,043	2,037	3,535	2,05
Profil B																
	Vzorek I				Vzorek II				Vzorek III				Vzorek IV			
Ra [μm]	0,394	0,399	0,404	0,363	0,4	0,409	0,405	0,393	0,394	0,389	0,396	0,377	0,383	0,39	0,396	0,394
Rz [μm]	2,654	2,619	2,761	2,508	2,792	2,692	2,651	2,648	2,734	2,646	2,549	2,647	2,591	2,764	2,833	2,662
Rt [μm]	2,728	2,691	2,888	2,626	2,906	2,777	2,761	2,771	2,878	2,749	2,641	2,754	2,706	2,932	3,017	2,761
Profil C																
	Vzorek I				Vzorek II				Vzorek III				Vzorek IV			
Ra	0,446	0,406	0,455	0,505	0,442	0,472	0,492	0,469	0,518	0,467	0,411	0,503	0,458	0,5	0,479	0,471
Rz	3,149	2,788	3,132	4,247	3,353	3,645	3,493	3,264	3,829	3,301	2,75	4,038	3,518	3,618	3,419	3,491
Rt	4,545	3,563	3,534	4,452	3,883	3,754	3,674	3,433	4,215	3,673	2,84	4,343	3,905	4,107	3,595	3,582
8° radial																
Profil A																
	Vzorek I				Vzorek II				Vzorek III				Vzorek IV			
Ra	0,365	0,314	0,354	0,291	0,343	0,34	0,338	0,367	0,365	0,34	0,33	0,308	0,381	0,334	0,354	0,344
Rz	2,296	1,789	1,942	1,487	1,999	1,959	2,387	2,237	2,441	2,196	1,932	1,617	2,449	2,187	2,142	1,9
Rt	2,373	1,904	2,312	1,608	2,158	2,288	3,109	2,413	2,861	2,374	2,287	1,721	2,619	2,375	2,311	2,163
Profil B																
	Vzorek I				Vzorek II				Vzorek III				Vzorek IV			
Ra	0,381	0,383	0,377	0,447	0,449	0,382	0,391	0,358	0,44	0,365	0,387	0,407	0,447	0,384	0,381	0,361
Rz	2,125	2,303	2,137	2,5	2,586	2,213	2,256	2,3	2,632	2,228	2,069	2,246	2,502	2,333	2,299	2,12
Rt	2,259	2,556	2,387	2,541	2,657	2,359	2,454	2,398	2,788	2,439	2,418	2,427	2,521	2,438	2,691	2,345
Profil C																
	Vzorek I				Vzorek II				Vzorek III				Vzorek IV			
Ra	0,59	0,49	0,566	0,465	0,44	0,477	0,522	0,528	0,558	0,551	0,485	0,556	0,485	0,525	0,558	0,658
Rz	3,139	2,871	3,171	2,895	2,724	2,487	2,836	3,118	3,04	2,939	2,942	2,953	2,954	3,384	3,173	3,796
Rt	3,245	3,108	3,596	3,133	2,907	2,836	3,04	3,244	3,212	3,243	3,465	3,068	3,04	3,839	3,453	4,001