



# VYSOKÉ UČENÍ TECHNICKÉ V BRNĚ

BRNO UNIVERSITY OF TECHNOLOGY

## FAKULTA PODNIKATELSKÁ

FACULTY OF BUSINESS AND MANAGEMENT

## ÚSTAV MANAGEMENTU

INSTITUTE OF MANAGEMENT

## TVORBA ROZVRHOVÁNÍ VÝROBY K REALIZACI ZÁKAZNICKÝCH POŽADAVKŮ

THE CREATION OF PRODUCTION SCHEDULING TO IMPLEMENT CUSTOMER REQUIREMENTS

### DIPLOMOVÁ PRÁCE

MASTER'S THESIS

### AUTOR PRÁCE

AUTHOR

Bc. Zuzana Hajnová

### VEDOUCÍ PRÁCE

SUPERVISOR

prof. Ing. Marie Jurová, CSc.

BRNO 2017

# Zadání diplomové práce

Ústav:	Ústav managementu
Studentka:	<b>Bc. Zuzana Hajnová</b>
Studijní program:	Ekonomika a management
Studijní obor:	Řízení a ekonomika podniku
Vedoucí práce:	<b>prof. Ing. Marie Jurová, CSc.</b>
Akademický rok:	2016/17

Ředitel ústavu Vám v souladu se zákonem č. 111/1998 Sb., o vysokých školách ve znění pozdějších předpisů a se Studijním a zkušebním řádem VUT v Brně zadává diplomovou práci s názvem:

## **Tvorba rozvrhování výroby k realizaci zákaznických požadavků**

### **Charakteristika problematiky úkolu:**

Úvod  
Popis podnikání ve vybraném podnikatelské subjektu  
Cíle práce  
Vyhodnocení teoretických východisek k řešení práce  
Analýza současného stavu rozvrhování výrobního úkolu  
Vlastní návrhy řešení flexibility výrobního procesu  
Podmínky realizace a přínosy  
Závěr  
Seznam použité literatury  
Přílohy

### **Cíle, kterých má být dosaženo:**

Návrh tvorby plánovacího systému pro realizaci potřeb a požadavků zákazníka ve vztahu k zadávání a sledování průběhu výrobních úkolů

### **Základní literární prameny:**

JUROVÁ, M. a kol. Výrobní a logistické procesy v podnikání. Praha: GRADA Publishing, 2016, 256 s. ISBN 978-80-271-9330-1.

JUROVÁ, M. et al. Výrobní procesy řízené logistikou. 1. vyd. Brno: BizBooks, 2013, 260 s. ISBN 978-80-265-0059-9.

KAVAN, M. Výrobní a provozní management. 1. vyd. Praha Grada Publishing 2002, 424 s. ISBN 80-247-4099-5.

KOŠTURIÁK, J. CHALÁ, J. Inovace vaše konkurenční výhoda. Brno Computer Press 2008, 164s. ISBN 978-80-251-1020-7.

SLACK, N., S. CHAMBERS a R. JOHNSTON. Operations management. 6th ed. Harlow, England ; Financial Times Prentice Hall, 2010, xxv, 686 s. ISBN 978-0-273-73046-0.

UČEŇ, P. Zvyšování výkonnosti firmy na bázi potenciálu zlepšení. Praha GRADA Publishing 2008, 190 s. ISBN 978-80-247-2472-0.

Termín odevzdání diplomové práce je stanoven časovým plánem akademického roku 2016/17

V Brně dne 28.2.2017

L. S.

---

doc. Ing. Robert Zich, Ph.D.  
ředitel

---

doc. Ing. et Ing. Stanislav Škapa, Ph.D.  
děkan

## **Abstrakt**

Diplomová práce se věnuje návrhu a realizaci systému rozvrhování a sledování výroby vzorků ve vybrané společnosti. Návrh je postaven především na prvcích vizualizace, které umožňují přehledné rozvrhování a řízení výroby se zahrnutím proměnlivých zákaznických požadavků při minimálním využití informační podpory. V práci je využita především metoda pozorování pro důkladné pochopení procesu a následnou tvorbu a realizaci adekvátních návrhů řešení.

## **Abstract**

This master's thesis deals with design and implementation of the system of scheduling and monitoring the production of samples in selected company. The design is based primarily on visualization elements that allow for sophisticated scheduling and production management with the inclusion of variable customer requirements with minimal use of information support. In particular, the observation method is used for a deeper understanding of the process and the subsequent creation and implementation of adequate solutions.

## **Klíčová slova**

Rozvrhování výroby, vizualizace, sledování zakázky, operativní řízení výroby, kusová výroba

## **Key words**

Production scheduling, visualization, order monitoring, operation production management, unit production

### **Bibliografická citace**

HAJNOVÁ, Z. *Tvorba rozvrhování výroby k realizaci zákaznických požadavků*. Brno: Vysoké učení technické v Brně, Fakulta podnikatelská, 2017. 94 s. Vedoucí diplomové práce prof. Ing. Marie Jurová, CSc..

## **Čestné prohlášení**

Prohlašuji, že předložená diplomová práce je původní a zpracovala jsem ji samostatně. Prohlašuji, že citace použitých pramenů je úplná, že jsem ve své práci neporušila autorská práva (ve smyslu zákona č. 121/2000 Sb., o právu autorském a o právech souvisejících s právem autorským).

V Brně dne 22. května 2017

.....

## **Poděkování**

Poděkování patří paní profesorce Ing. Marii Jurové CSc., vedoucí této diplomové práce za podporu a cenné rady. Mimo tuto diplomovou práci bych jí ráda poděkovala za její velké nasazení v rámci výuky, která byla pro můj studijní i profesní rozvoj velmi přínosná. Dále bych ráda poděkovala svým kolegům v zaměstnání, bez kterých by reálná stránka této diplomové práce nevznikla.

## **Obsah**

<b>Úvod.....</b>	<b>10</b>
<b>Cíle práce .....</b>	<b>12</b>
<b>1 Teoretická východiska .....</b>	<b>13</b>
1.1. Výroba .....	13
1.1.1. Členění výroby .....	13
1.2. Řízení výroby.....	15
1.2.1. Hierarchie řízení výroby.....	16
1.3. Plánování a rozvrhování výroby .....	19
1.3.1. Plánování .....	19
1.3.2. Rozvrhování .....	20
1.4. Řízení materiálových vstupů výroby .....	21
1.5. Vybrané pojmy managementu výroby a logistiky .....	23
1.5.1. Zakázka.....	23
1.5.2. Vizualizace .....	23
1.5.3. Standardizace.....	26
1.5.4. Plýtvání.....	27
1.5.5. Úzké místo.....	29
1.5.6. FIFO .....	29
1.6. Vybrané podnikové informační systémy .....	29
1.6.1. SAP.....	31
1.6.2. HYDRA.....	31
<b>2 Analytická část .....</b>	<b>33</b>



2.1.	Představení společnosti.....	33
2.1.1.	Středisko Sample shop .....	34
2.2.	Popis výrobního sortimentu.....	35
2.3.	Průběh zakázky .....	37
2.3.1.	Vznik zakázky .....	37
2.3.2.	Přijetí zakázky .....	38
2.3.3.	Příprava a vydání výrobní dokumentace .....	38
2.3.4.	Předání do výroby.....	39
2.3.5.	Výroba .....	41
2.3.6.	Odeslání vzorků.....	43
2.3.7.	Ukončení zakázky .....	43
2.3.8.	Reklamace .....	43
2.4.	Výrobní dokumentace.....	44
2.4.1.	Žádanka .....	44
2.4.2.	Výkres.....	47
2.4.3.	Kontrolní karta.....	48
2.4.4.	Sledovací štítek na KLT .....	51
2.4.5.	Archivace výrobních dokumentů .....	52
2.5.	Řízení materiálových výrobních vstupů .....	53
2.6.	Využívané formy informační podpory výroby .....	55
2.7.	Závěry analýzy – identifikované problémy řízení a rozvrhování výroby.	59
<b>3</b>	<b>Návrhová část .....</b>	<b>65</b>
3.1.	Požadavky na nový systém rozvrhování a sledování výroby .....	65

3.2.	Vizualizační tabule pro rozvrhování a sledování výroby .....	66
3.3.	Návrhy zkvalitnění informačního toku .....	71
3.4.	Návrh zlepšení řízení potřebného materiálu .....	74
3.5.	Další návrhy na zlepšení .....	75
3.6.	Realizace návrhů v praxi.....	78
3.6.1.	Podmínky a průběh realizace.....	78
<b>4</b>	<b>Přínosy.....</b>	<b>83</b>
4.1.1.	Příklady přínosů v praxi .....	83
<b>5</b>	<b>Ekonomické zhodnocení .....</b>	<b>85</b>
<b>Závěr.....</b>		<b>86</b>
<b>Zdroje .....</b>		<b>88</b>
<b>Seznam obrázků .....</b>		<b>91</b>
<b>Seznam tabulek.....</b>		<b>93</b>
<b>Seznam příloh .....</b>		<b>94</b>

## Úvod

Žijeme v době počítačů. Většina našich činností je jimi ovlivněna ať chceme či nechceme a tento trend čím dál více prostupuje také do výrobních procesů, kde aktuálně vyúsťuje do éry tzv. Průmyslu 4.0. Standardně jsou dnes všechny výrobní procesy počítači navrhovány, plánovány, rozvrhovány, řízeny, sledovány a analyzovány. Eliminuje se vliv lidského faktoru na minimum s cílem zvyšování efektivnosti a produktivity. Je to trend, který odpovídá dnešní rychlé době a aktuálnímu fungování výrobních podniků ve světě globální konkurence.

V rámci svého zaměstnání, ač pod hlavičkou jednoho z předních dodavatelů automobilového průmyslu, se pohybuji však ve výrobním středisku zabývajícím se produkcí vzorků kabelových svazků pro automobilový průmysl, kde je aktuálně používána jen minimální počítačová podpora. Od pracovníků je vyžadována velká míra kreativity při řízení výroby a především nutnost obsáhnout veškeré ovlivňující faktory a aktuální dění. Naprosto se vymykáme dnešním standardům. A právě v této atmosféře, kdy strmě roste objem výroby, bylo nutno navrhnout a realizovat nový systém rozvrhování, řízení a sledování výroby tak, aby zajistil hladší průběh každodenního fungování střediska a především, abychom byli schopni uspokojovat zákaznické požadavky především s ohledem na rychlost dodání.

Situace na středisku je každý den velmi hektická a požadavky a priority zákazníků se mění z hodiny na hodinu. A cílem mé diplomové práce je navrhnout a realizovat systém rozvrhování a řízení výroby tak, abychom dokázali na tyto priority pružně a neprodleně reagovat.

V rámci první části práce se budu věnovat teoretickým východiskům, týkajícím se daného tématu. Je podstatné však zdůraznit, že převážná většina odborné literatury věnující se řízení a rozvrhování výroby se věnuje výrobě sériové či hromadné, zatímco tato práce je zaměřená na výrobu kusovou. Druhá část práce zahrnuje provedenou analýzu fungování střediska se všemi důležitými aspekty. Třetí kapitola je poté klasicky věnována návrhům, které byly vytvořeny na základě analytického zkoumání a zahrne

také podmínky a postup uvedení návrhů do praxe spolu s přínosy nového systému rozvrhování a sledování výroby kabelových vzorků.

Je třeba, aby čtenář byl čtenář od počátku seznámen s odlišností kusové či malorozsahové výroby od dnes již standardní výroby sériové. Jak říká Kavan ve své knize Výrobní a provozní management [12], kusová výroba je typická velkou odlišností technických a organizačních požadavků. Operační časy, potřebný materiál i doby seřizování jsou velmi proměnlivé. Výrobní situace se mění příliš často a radikálně a všechny tyto prvky často brání užití komplexních optimalizačních přístupů, které jsou velmi časově i finančně náročné. Dochází k závěru, že ve většině případů se nevyplatí je v prostředí kusové výroby vytvářet a vedení této výroby tak je odkázáno ke svádění každodenního boje se synchronizací všech faktorů tohoto proměnlivé prostředí tak, aby byl zákazník spokojen. A právě tento náš každodenní boj nám chci usnadnit.

## Cíle práce

Hlavním cílem této práce je vytvoření návrhu rozvrhovacího systému, který přispěje k lepší realizaci zákaznických potřeb a požadavků. Tohoto cíle bude dosaženo prostřednictvím zavedení systému rozvrhování nových výrobních úkolů a to na základě kombinace využití poznatků z teorie a závěrů analýzy.

Úspěšné zavedení povede ke zlepšení výrobního procesu, který zahrnuje tok výroby, zefektivnění práce, zkrácení výrobních časů zakázek a v neposlední řadě zvýšení důrazu na splnění zákaznických požadavků.

Aby bylo možné dosažení hlavního cíle, bude třeba stanovit a splnit následující dílčí cíle:

- Popis společnosti
- Popis vybraného výrobního střediska
- Analýza současného stavu střediska
- Vyhodnocení teoretických přístupů
- Definování požadavků na nový přístup ke správnému rozvrhování zakázek a jejich výroby
- Návrh změn současného systému plánování
- Stanovení podmínek realizace a zhodnocení realizace a přínosů
- Zhodnocení přínosů

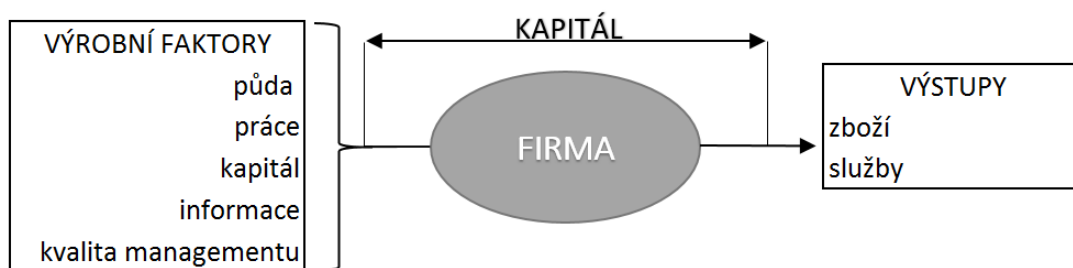
Pro splnění definovaných cílů bude využito především metody pozorování, protože pouze detailní znalost fungování střediska a aktuálního systému rozvrhování výroby spolu se zjištěním požadavků na nový systém, mohou přinést kýžené výsledky pomocí dedukčních metod pro provedení návrhů, jejichž realizace bude v rámci práce také poprána a zhodnocena.

# 1 Teoretická východiska

## 1.1. Výroba

Pod pojmem výroba můžeme chápat dva významy. Jednak může jít o výrobu jako část podniku, která realizuje výrobní činnosti na produktech pro externí zákazníky [25], ale můžeme také pod pojmem výroba chápat právě ony výrobní procesy, které zpracovávají vstupy a mění je na materiální a nemateriální výstupy, produkty či statky vyhotovené na základě tržní poptávky. [30]

Cílem výroby, jako produkčního procesu, je vyhotovení daného co nejhodnotnějšího výstupu z pohledu zákazníka, zároveň při vhodné kombinaci transformačních prvků působících na vstupy tak, aby se minimalizovalo množství a hodnota těchto vstupů. [30]



Obrázek 1: Koloběh výrobních faktorů (Zdroj: [14])

### 1.1.1. Členění výroby

Výrobu či výrobní proces lze členit podle velké řady kritérií a jde jen o cíl teoretického zkoumání, které členění bude upřednostněno a na základě toho také zvolit přístup k řízení a organizování výrobního procesu.

Dělení výroby a její řízení dle vztahu se zákazníkem:

- Výroba podle objednávek - Jedná se o stav, kdy je výroba požadovaného produktu specifická a je tak zahájena až po vystavení zákaznické objednávky a definování všech jejích charakteristik. Zákazník musí počítat s delší dodací

lhůtou, kterou však výrobce musí redukovat na co nejkratší, aby obstál v konkurenčním prostředí.

- Výroba podle odhadů - Situace či systém fungování produkčního procesu, kdy je výroba plánována a zahajována ještě před skutečným provedením zákaznické objednávky, tedy na základě očekávání této budoucí objednávky. Výrobce tedy řídí svou činnost dle odůvodněných předpokladů prodeje určitých produktů v čase. [11] [29]

Dělení podle plynulosti výrobního procesu:

- Kontinuální výroba - Typ nepřetržité výroby, který je typický například pro různý zpracovatelský či chemický průmysl. Zastavení výroby by v těchto provozech znamenalo vysoké náklady.
- Diskrétní výroba - Výrobní proces, který je možné přerušit a později opět spustit.

Dělení dle organizační formy výrobního procesu:

- Proudová výroba – Výroba jednoho či malého počtu kusů, kdy se potupuje v proudu z pracoviště na pracoviště bez zpětného pohybu a pracoviště jsou umístěna za sebou tak, aby se procesy mohly rytmicky opakovat. Pro správné vyvážení jednotlivých operací se provádějí časové studie a balancování s cílem splnění požadovaného výstupu. [11] [28]
- Skupinová – Průchod několika produktů přesně stanovenou trasou při výrobě na stejných zařízeních. Pracoviště v takovéto výrobě jsou většinou uspořádána produktově.
- Fázová výroba – Výroba velkého množství produktů, které putují výrobou po rozdílných trasách. Pracoviště bývají většinou rozřazeny do skupin dle funkčnosti a plánování je náročné na minimalizaci čekacích dob rozpracovávané výroby. [13]

S ohledem na téma této diplomové práce považuji za nejdůležitější dělení výrobního procesu dle rozsahu plánovaného výstupu, kdy rozlišujeme tři základní druhy výroby – kusovou, sériovou a hromadnou. [9]

- Kusová výroba

Kusová nebo také označovaná jako zakázková výroba, spočívá v produkci velkého počtu druhů výrobků v malém množství. Typické je užívání univerzálních strojů a zařízení a velká proměnlivost průběhu výrobního procesu, který je povětšinou technologicky uspořádán. Tento typ výroby se vyznačuje nižší mírou standardizace a organizace a vyžaduje podstatně vyšší kvalifikovanost pracovní síly. [12] [14]

- Sériová výroba

Typickým znakem sériové výroby je výroba po dávkách, tedy sériích sestávajících z velkého počtu stejných výrobků. Průběh výrobního procesu je neustále rytmicky či nerytmicky opakován a je zde z tohoto důvodu dosahováno podstatně vyššího stupně standardizace, organizace a efektivnosti. K výrobě jsou využívána specializovaná zařízení uspořádaná do linek. Plánování a organizace výroby je jednodušší a je vyžadována nižší míra kvalifikovanosti pracovníků. [12] [14]

- Hromadná výroba

Tento typ výroby spočívá v produkci velkého rozsahu stejných produktů, kdy se výrobní proces neustále opakuje a je zde dosahováno nejvyšší míry standardizace i efektivity. Výrobní zařízení jsou většinou jednoúčelová, specializovaná na provádění jedné jednoduché výrobní operace a uspořádaná do výrobních linek. Z hlediska kvalifikovanosti zaměstnanců je vyžadována ze všech tří typů výroby dle rozsahu ta nejnižší. [12] [14]

## **1.2. Řízení výroby**

Výrobní management má za úkol pomocí nástrojů, zásad a metod zajistit optimální fungování tzv. výrobního systému, kterým rozumíme všechny činitele podílející se na procesu výroby, jako jsou výrobní prostory, technická zařízení, materiál, informace, pracovníci a další. Cílem řízení výroby je správné fungování tohoto výrobního systému s ohledem na stanovené cíle, které můžeme dělit na věcné, hodnotové a humánní. [14] [11]



Tyto cíle, stejně tak jako celé fungování podniku, by se měli odvíjet o vyšších cílů formulovaných prostřednictvím firemní strategie podniku a jejích cílů, které jsou poté rozpracovány do dílčích podnikových cílů, kam spadají právě také cíle řízení výroby. [30]

### **1.2.1. Hierarchie řízení výroby**

Řízení výroby jako jedna z hlavních součástí výrobního podniku a jeho cíle se tak jako další v podniku odvozují od klasických úrovní řízení – strategická, taktická a operativní a každá tato úroveň je specifická a má své charakteristiky.

#### **Strategické řízení výroby**

Jedná se o nejvyšší stupeň výrobního managementu, který zahrnuje hledání cílů pro systém výkonů podnikatelského subjektu, vytvoření a udržení konkurenceschopné výroby a transformačního procesu spolu s jeho výstupy. Stanovuje pojetí výrobků a zdrojů, které budou použity pro jejich výrobu. Zaměřuje se na hledání konkurenční výhody a zkoumá důsledky strategie výroby, v rámci které si může podnik zvolit ofenzivní či defenzivní postup. [11] [30]

#### **Taktické řízení výroby**

Jak plyne z logiky klasické hierarchie řízení a tvorby cílů, plynou taktické cíle a činnosti řízení výroby z těch strategických. Zajišťuje především výrobní program, zařízení a pracovní sílu v dostatečné kapacitě. V celku zodpovídá za organizaci výrobního systému a má zajistit růst flexibility, kvality i hospodárnosti.

Autoři Tomek a Vávrová rozeznávají ještě zaměření taktických cílů řízení výroby na výrobkový či výrobní systém. Výrobkovým chápou zaměření především na zvyšování kvality a flexibility výrobků. U výrobního hovoří především o zvyšování hospodárnosti a kvality práce i pracovního prostředí. [30]

#### **Operativní řízení výroby**

Operativní výrobní management zajišťuje širokou škálu činností vyskytujících se mezi vývojem výrobku, technickou přípravou výroby a vlastní výrobou. Tyto činnosti průběh výroby plánují, zabezpečují, řídí a kontrolují. Operativní řízení výroby

už pracuje s konkrétní technickou dokumentací, objednaným či predikovaným objemem výroby, požadovanými termíny dodání a kapacitními omezeními zařízení a pracovní síly podniku. Cílem je přizpůsobit a zajistit výrobní proces odpovídající vyšším podnikovým cílům.

Malé podniky s jednodušším výrobním programem mohou tento proces přizpůsobování provádět empiricky a improvizčně a jeho nositelem je v tom případě mistr, vedoucí výroby či dokonce sám podnikatel, kteří plánují postup výroby, materiál, přidělení strojů a lidí a určují termíny. Vedle toho již velké podniky, kde existuje velká dělba práce, komplikovaný průběh výroby na množství operací a pracovišť, kterými výrobek musí projít atd., by v dnešní době měli využívat všech dostupných prvků informační podpory a tyto operativní procesy provádět již s jejich pomocí. [32]

Dle Vejdělka můžeme operativní výrobní management rozlišit na:

- Operativní plánování výroby – úkoly a význam operativního plánování výroby jsou rozebrány v tabulce 1.
- Řízení průběhu výroby – *„podstatou operativního řízení průběhu výroby je běžná kontrola plnění výrobních úkolů a regulace chodu výroby za účelem splnění těchto úkolů“* [32]

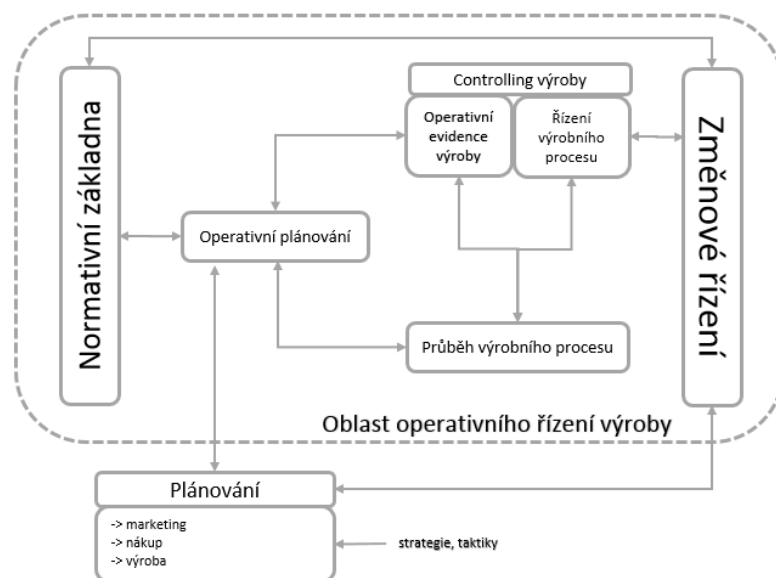
Tabulka 1: Úkoly a význam operativního plánování výroby (Zdroj: [32])

Úkoly	Ekonomické důsledky
<b>Splnění požadavků odbytu</b>	Zrychlení obratu oběžných prostředků, snížení vlastních nákladů
<b>Organizace rytmické a kompletní výroby</b>	Zmenšení rozsahu rozpracované výroby, odstranění ztrátových časů výrobního zařízení, zvýšené využití výrobní kapacity, odstranění ztrátových časů pracovníků na jedné straně a přesčasové práce na druhé straně, zmenšení neproduktivních nákladů spojených s nepravidelným chodem výroby

<b>Zajištění intenzivního využití výrobního zařízení a pracovních sil</b>	Zvýšené využití výrobní kapacity a efektivnější využití výrobního zařízení, odstranění ztrátových časů u pracovníků, vyvolaných časovým nesouladem mezi výrobními procesy a jejich chybnou přípravou
<b>Zkrácení průběžného času výrobku na minimum</b>	Zrychlení oběžných prostředků vložených do rozpracovanosti, snížení počtu zmetků ve výrobě

Další definici přináší zase profesorka Jurová [11], která chápe operativní řízení výroby jako soubor manažerských nástrojů:

- operativní plánování,
- operativní evidence výroby,
- řízení průběhu výrobního procesu,
- změnové řízení,
- controlling.



Obrázek 2: Struktura operativního řízení výroby (Zdroj: [10])

### **1.3. Plánování a rozvrhování výroby**

Výrobu, stejně tak jako všechny činnosti podniku je třeba plánovat. U výroby pod pojmem plánování výroby rozumíme rozhodování o předmětu výroby, o množství a pomoci čeho, tedy pomoci jakých výrobních zdrojů. Plán, jako základní kámen plánování, spočívá ve vytvoření posloupnosti akcí, které musejí být aplikovány tak, aby se plánovaný systém dostal z počátečního, výchozího stavu do požadovaného cílového stavu. Provádíme tedy rozhodování o tom, jaké operace jsou potřeba k dosažení cílů, provádíme jejich výběr a určujeme pořadí. [15]

Úzce spojeným s pojmy plán a plánování je také pojem rozvrhování. Zatímco plánování nám pomocí plánu odpovídá na otázky, co a jak budeme vyrábět, rozvrhování určujeme posloupnost prováděných akcí a umísťujeme je na časové ose s ohledem na kapacitní omezení. Rozvrhování nám tedy odpovídá na otázky kde, tedy na jakém zdroji a kdy budeme plánovanou výrobu provádět. Vytváříme tedy rozvrh výroby. [15]

#### **1.3.1. Plánování**

V oblasti plánování výroby dále Keřkovský [14] rozlišuje dvě hlavní složky plánování výroby:

- Plánování výrobního programu - Spočívá v rozhodování o typu výroby, o počtu druhů i o vyráběném množství. Cílem je vytvoření a naplánování takového výrobního programu, který bude co nejméně diferencovaný, aby se snížil počet vyráběných druhů produktů a docházelo nejlépe k co největší unifikaci a typizaci s cílem snížení nákladů, ovšem při zachování uspokojení požadavků zákazníka [14] [27]
- Plánování výrobního procesu - Po definování plánu výrobního programu nám plánování výrobního procesu definuje, jak bude tento výrobní program vyráběn a prováděn se plánování zdrojů a technologií využitých k výrobě. Cílem je naplánování výrobního procesu tak, aby se minimalizovali náklady na něj. [14]

Aby bylo možné plánovat výrobní proces, který bude co nejefektivnější, musíme zahrnout tři oblasti na základě kterých je poté plán vytvářen. Jsou to:

- Výrobní dávka – množství či skupina vyráběných součástí, které jsou vyráběny společně či v těsném sledu. Výrobní dávka se určuje jako optimum při zahrnutí informací o skladovacích nákladech, nákladech na přípravu dávky a její zakončení.
- Kapacita výroby – hlavním cílem plánování by mělo být právě plánování výrobních kapacit tak, aby docházelo k pokrytí plánovaného či požadovaného objemu produkce těmito kapacitami a aby tyto kapacity byly efektivně využity ve snaze minimalizace nákladů na ně.
- Lhůtový plán – jde o tvorbu hlavních výrobních milníků, například začátek a konce zakázky či požadované termíny, od nichž se poté odvíjí detailnější plánování konkrétních operací či pracovišť. [14]

### **1.3.2. Rozvrhování**

Rozvrhování výroby, jako činnost stanovování časového harmonogramu užití jednotlivých druhů výrobních zdrojů a především jejich synchronizace, je základem řízení provozu a způsob, jakým bude toto řízení prováděno, je velmi závislý na typu provozu, který má být řízen. Pro účely této diplomové práce jsem se rozhodla vyzvednout způsob rozvrhování kusové či zakázkové výroby, které se týká právě praktická část této práce.

Rozvrhování a celkově řízení výroby ve velmi nestabilním a často nepředvídatelném prostředí kusové výroby, která je prováděna čistě na základě zákaznické objednávky až po jejím přijetí, je obtížný proces a je takřka nemožné na něj aplikovat metody a postupy aplikovatelné na výrobu sériovou a hromadou. O tom hovoří také Kavan [12] ve své knize Výrobní a provozní management v kapitole o rozvrhování kusové výroby:

Jelikož jsou výrobky v rámci kusové či malorozsahové výroby vyráběny přímým způsobem, na speciální objednávku zákazníka, rozvrhují se odlišně. Objednávky se mohou výrazně lišit technickými či organizačními požadavky a různé jsou také operační časy, potřebný materiál i doba pro seřizování. Všechny tyto faktory ovlivňují určení pořadí výroby a vysoká variabilita a malé výnosy brání užití komplexních

optimalizačních přístupů, které jsou velmi časově a finančně náročné. Zároveň se situace v takovéto výrobě mění velmi často a radikálně a z toho důvodu se většinou nevyplatí sestavovat přesný individuální výrobní rozvrh.

S ohledem na výše popsané aspekty a celkový charakter kusové výroby je nutno počítat s tím, že její produktivita nebude i s použitím rámcových rozvrhů vysoká. Vyžadována je také úzká spolupráce konstrukčních a technologických pracovníků, kteří musí neustále řešit improvizace a regulace s cílem splnění vysoce individuálních nároků zákazníků. Vedle toho je nutno uvažovat také ekonomickou stránku, která bývá často dosti nevýhodná pro provozovatele této výroby, protože zákazník, vědom si svého nezastupitelného postavení, zpravidla kusovou či malorozsahovou výrobu neocení. Roli v tom hraje také marketing, kterému se tyto zakázky jen velmi těžko pokrývají a obtížně se tak hledají peníze na rozvoj.

Obsahem každodenní práce při řízení kusové výroby je hledání odpovědí na otázky, na které se v dnešním vysoce produktivním a počítačově řízeném světě hledají každému jen velmi těžko:

- Jak rovnoměrně rozdělit práci mezi pracoviště?
- Jak stanovit pořadí prací?
- Jak zvýšit rentabilitu těchto prací? [12]

#### **1.4. Řízení materiálových vstupů výroby**

Každý výrobní proces potřebuje ke svému fungování zásoby. Zásobami rozumíme suroviny, komponenty, materiál, rozpracovanou i hotovou výrobu, jež jsou v daný okamžik majetkem podniku či jeho majetkem budou. [11]

Funkcí zásob je především zajištění plynulého toku výrobního procesu bez zbytečných prostojů tak, aby byly efektivně využity dostupné kapacity a aby bylo zajištěno uspokojení zákaznické poptávky v termínu. Zároveň plní zásoby pojistnou funkci pro případ nepředvídaných výkyvů dodávek materiálu či neočekávané zvýšení poptávky. Zároveň jsou však zásoby prvkem vázaného kapitálu, který má delší dobu přeměny na disponibilní kapitál.

Profesorka Jurová [10] rozlišuje negativní a pozitivní vlivy zásob v podniku:

- Pozitivní vlivy zásob:
  - a. řešení nesouladu mezi výrobou a spotřebou z hlediska časového, místního, kapacitního či sortimentního,
  - b. pomocná funkce pro možnost uskutečnění přírodních a technologických procesů ve vhodném rozsahu,
  - c. pokrytí nepředvídatelných výkyvů a poruch.
- Negativní vlivy zásob:
  - d. vázanost kapitálu,
  - e. spotřeba práce a prostředků,
  - f. nebezpečí znehodnocení, nepoužitelnosti či budoucí neprodejnosti zásob,
  - g. ohrožení likvidity a důvěryhodnosti podniku.

Řízení zásob a materiálových vstupů v podniku je závislé vedle typu výroby a dostupnosti daných zdrojů především na poptávce, jejíž charakter určuje způsob řízení a také množství zásob. Rozlišujeme v tomto případě poptávku:

- Nezávislou – někdy označovanou jako nahodilou, která je charakteristická nezávislostí a zákazník si ji sám reguluje, z hlediska podniku jde o poptávku nahodilou a nejistou, kteřou není možné předem vyjádřit.
- Závislou – označovanou také jako předvídatelnou, která je definována zákazníkem pohybujícím se v relativně stabilním prostředí konkrétního trhu s konkrétním požadavkem n
- a konkrétní produkt, tuto poptávku je možno předpovídat a podnik dle toho může postupovat podle plánu. [10]

Výše definované druhy poptávky mají přímý vliv na řízení zásob a hrají v něm velkou roli. Například filosofie lean, která se ve vybraných oblastech podrobně zabývá zásobami, jejich řízením a především eliminací, pracuje ovšem pouze v podmínkách poptávky závislé. V podnicích či produkčních procesech, které se pohybují v oblasti nezávislé poptávky, snaží se podnik výši zásob řídit s ohledem na charakter výroby či produktu a dosáhnout co nejlepšího stupně operativního řízení, aby docházelo k co nejmenším výkyvům. [10]

## **1.5. Vybrané pojmy managementu výroby a logistiky**

V následující části se budem věnovat teoretickému vymezení vybraných pojmů více či méně navazujících na výrobní management či oblast logistiky a je nutno je pro účel diplomové práce definovat a osvětlit.

### **1.5.1. Zakázka**

Hlavním vztahem mezi dodavatelem a odběratele, resp. zákazníkem je tzv. zakázka. Ta může mít podobu písemnou či také ústní. Na základě té se dodavatel zavazuje dodat obsah objednávky, tedy vyrobit produkt či poskytnout službu. Zakázka zároveň zavazuje zákazníka obsah objednávky převzít a zaplatit.

Uvažujeme-li zakázku výrobní, tu dělíme do tří fází, či částí – předvýrobní, výrobní a povýrobní, kdy každá má své charakteristiky a dobu trvání, která se odvíjí od oboru a typu požadovaného produktu.

- Předvýrobní – odběratel vyjednává s dodavatelem, ujasňují se detaily jako obsah či cena zakázky, zároveň dochází k plánování plnění zakázky
- Výrobní – obsahem je již samotná výroba či realizace produktu
- Povýrobní – jedná se o převzetí obsahu zakázky, v případě potřeby montáž produktu a zahrnuje také záruční a v některých případech i pozáruční servis dle předem smluvených podmínek [34]

### **1.5.2. Vizualizace**

Vizuální management, metoda velmi úzce spjatá s metodou 5S a standardy na pracovišti, spočívá v souboru obrázků a grafických nástrojích a pomůckách. Hlavním účelem je zpřehlednit procesy a zprostředkovat efektivní způsob výměny a sdílení důležitých informací tak, aby se k nim dostali všichni zainteresovaní účastníci konkrétního procesu. [3]

Celý princip vizualizace je postaven na skutečnosti, že prostřednictvím zraku člověk vnímá a přijímá nejvíce informací a tudíž je tato cesta předávání informací ta nejefektivnější. Umožní se tak pomocí vizualizačních prvků rychlejší pochopení



stavu daného procesu, daných standardů, odlišností a jiných skutečností, které je potřeba hlídat a zachytit. Jde o účinný prostředek zjednodušení komunikace a redukce různých forem plývání v procesu. [18]

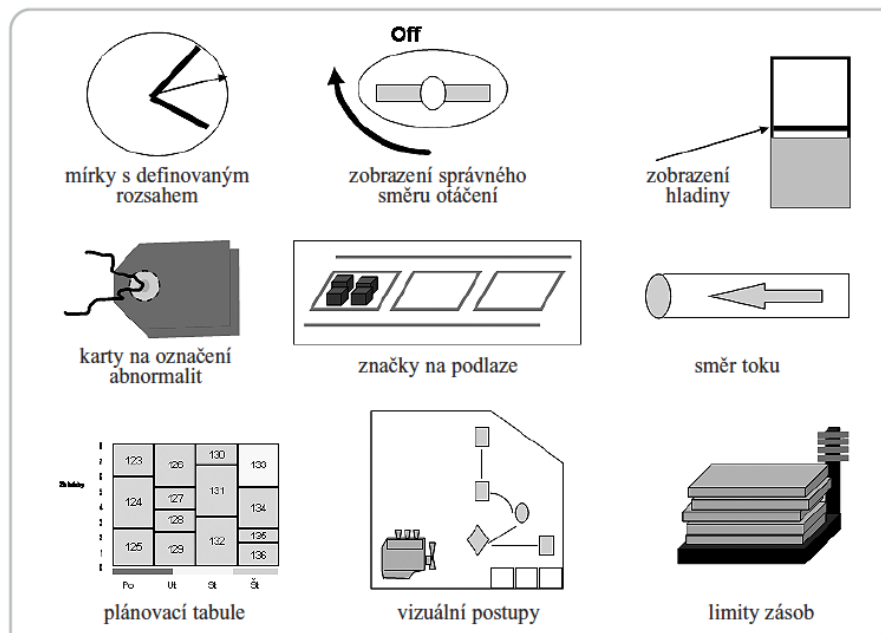
Vizualizace či vizuální management umožňuje řízení celého procesu i výrobního provozu ve spojení s dalšími prvky řízení. Chápeme pod ní prostředky umožňující na pracovišti:

- vizuální komunikace v jednoduché formě prostřednictvím obrázků, tabulek, grafů,
- podporu týmové komunikace a řešení problémů pomocí vizualizačních pomůcek,
- vizualizace průběhu a postupu procesu,
- přehledné znázornění podnikových a výrobních ukazatelů. [3]

Základní myšlenkou vizualizace jako podpory zlepšení procesu je „rozumět a být porozuměn“. Jedině pokud jsou prvky vizuálního managementu správně pochopené, mohou být přínosné a smysluplné, a proto musí být s jejich formou, smyslem a účelem obeznámen každý účastník vizualizovaného procesu. Dané prvky musí být jednoduché, jasné a přehledné. [3]

V procesu výroby a výrobním podniku jsou nejčastěji využívány následující prvky a formy vizualizace:

- informační, týmové, zlepšovací, rozvrhovací či kvalitativní tabule,
- podlahové vizualizační prvky,
- označení limitů,
- vizuální pomůcky pro výrobní postup či identifikování neshod,
- procesní mapy či layouty,
- fotky,
- andony. [17]



Obrázek 3: Příklady vizualizace na pracovišti (Zdroj: [17])

Vizualizace ve výrobě je spojena také s pojmem vizuální pracoviště, kterým rozumíme uspořádané, organizované a řízené pracovní místo s definovanými procesy. Cílem je redukce plýtvání a štihlejší pracoviště se zvyšující se autonomností. Jsou-li prvky vizuálního pracoviště užité správným způsobem a jasně definované, usnadňují rychlé odhalení odchylek procesu a rychlou reakci na ně. [22]

Informace, která má být předána pracovníkovi je nesena prostřednictvím vizuálního ukazatele. Ten popisuje parametry, které jsou významné a na jejichž základě můžeme procesy efektivně řídit a hodnotit. Jejich cílem je informovat, učit, porovnávat, znázorňovat, řídit a v neposlední řadě také motivovat.

Celkově můžeme mezi hlavní přínosy a výhody vizualizace a vizualizačního řízení zařadit zviditelnění problému a zlehčení a zvýšení rychlosti reakce na ně, navýšení bezpečnosti fungování procesu i výroby, zvýšení kvality a disciplíny pracovníků. Neméně důležitými jsou také efekty, jako je zkrácení doby hledání, jasnější definování pracovních postupů a celkové zlepšení kultury na pracovišti i v rámci celého podniku. [3]

### 1.5.3. Standardizace

Standardizace je základním kamenem fungování procesu, kterého se účastní větší počet aktérů, a od kterých se vyžaduje, aby jej prováděli všichni stejně s cílem zajištění totožných výstupů. Jde tedy o to definovat a zavést tento závazný standard, který je v případě nutnosti a vylepšování procesu aktualizován. Hovořit v kontextu standardizace procesů můžeme o procesech výrobních, informačních i řídicích. [18]

Základem standardizace procesu je vytvoření závazného podkladu pro opakované provádění procesu bez zbytečných chyb. Je třeba jasně definovat kroky tak, aby jim cílový uživatel porozuměl a řídil se jimi. Standardy fungují jako opěrný bod různých zlepšení procesů a zvyšují pravděpodobnost jejich úspěšného uchycení a umožňují zajistit jakost těchto procesů. [6] [17] [18]

Vedle návodů a instrukcí však pojmem standard a standardizace můžeme označovat také kontrolní karty, vizualizační pracovní pokyny, zóny na pracovišti označené barevnými kódy, karty pro sledování výroby či například použité andony. [23]

Při tvorbě standardu jako takového je velmi důležité i zapojení koncových uživatelů, tedy pracovníků, pro které je standard tvořen. Aby mohl správně plnit svůj účel vzniku, musí mít tyto vlastnosti a charakteristiky: standard je:

- jednoznačný,
- stručný,
- vizualizační a jednoduchý,
- rychle změnitelný v případě změněných procesních parametrů,
- umožňuje sledování jeho plnění. [17]

Je-li standard formulován a definován správně, nese s sebou velké množství kladných efektů a přínosů. V první řadě můžeme mluvit o snižování chybovosti, snižování různorodosti procesu, rostoucí bezpečnost, jednodušší předávání informací, zvýšení disciplíny a vytvoření základů pro kontinuální zlepšování. [17]

#### 1.5.4. Plýtvání

Při jakékoliv snaze o zlepšení řídicích, plánovacích či výrobních procesů, jejichž efektivnější fungování chceme zajistit, je nutno znát pojem z oblasti štíhlého podniku a to pojem plýtvání, jelikož jednou ze základních myšlenek filosofie lean je právě odstranění plýtvání. [21]

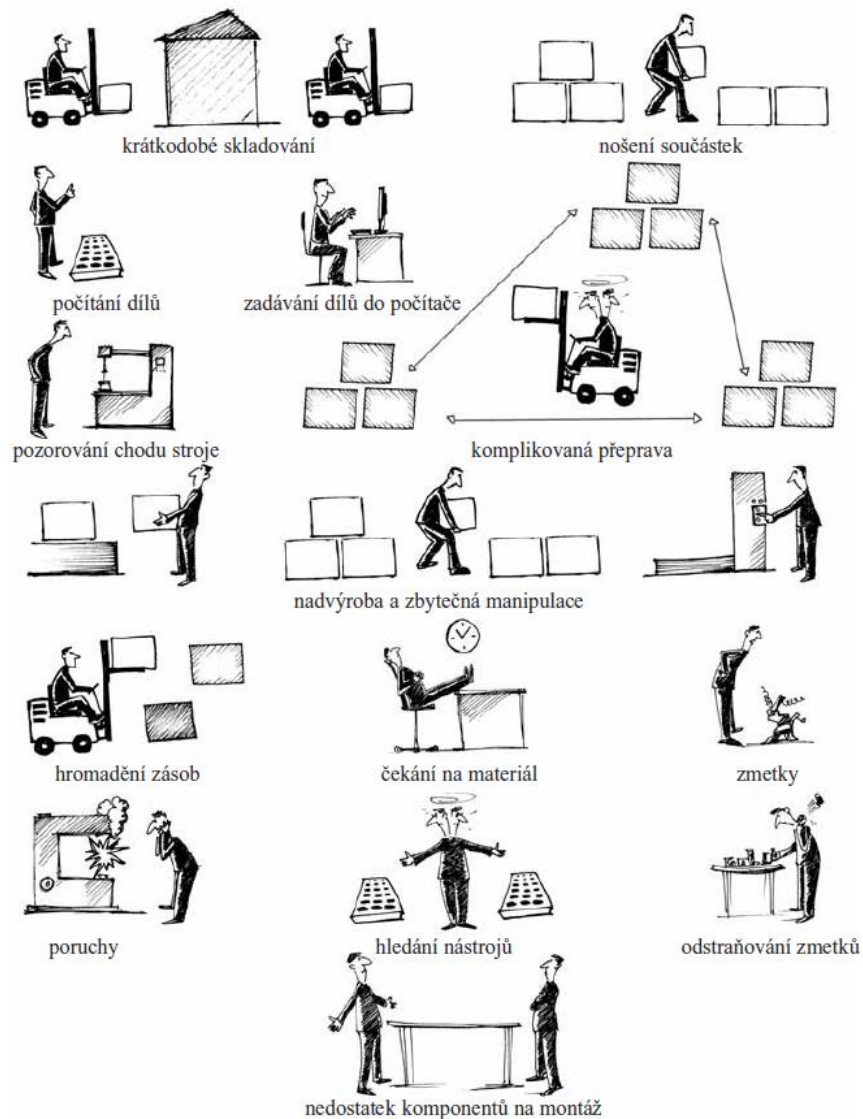
Pojmem plýtvání rozumí filosofie štíhlé výroby a odborná literatura jako například Štíhlý a inovativní podnik od autorů Kušturiaka a Frolíka [17], prováděné činnosti v procesu výroby i v procesech organizačních a řídicích, které však výslednému produktu nepřinášejí žádnou přidanou hodnotu a nepodílí se tedy na tvorbě a zvyšování zisku. Každý podnik ve svých procesech tyto nalezne a pro kontinuální zlepšování je nutné tyto procesy opakovaně vyhledávat a eliminovat, pokud chceme snižovat náklady a zvyšovat produktivitu sledovaných procesů. [17] [21]

Je definováno sedm základních druhů plýtvání:

- Nadvýroba – asi nejzávažnější plýtvání s podniku, kdy je vyráběno příliš mnoho výrobků či jsou vyráběny brzy a hotové výrobky vytváří zásobu, která v podniku zůstává, je „tlačena před sebou“ a negativně ovlivňuje výkonnost podniku či výrobního střediska
- Zásoby – nadbytečné množství zásob a jejich hromadění v podniku či na konkrétním pracovišti, často jsou vnímány jako nezbytné ač nejsou.
- Čekání – prostoj lidí či strojů způsobený například nedostatkem materiálu, zařízení atd. či jakékoliv prodlení.
- Zmetky – tzv. neshodná výroba, která již prošla určitou částí výrobního procesu a je zjištěna až v něm či na konci procesu, nutnost hledat příčinu a zaměřit se na její odstranění.
- Pohyb – veškeré prováděné pohyby, které netvoří přidanou hodnotu produktu, musí být eliminovány pouze na pohyby nutné.
- Nadpráce – všechny výstupy výrobního procesu, které nebyli zákazníkem požadovány, ten si je nepřeje či je sám považuje za plýtvání a především není za ně ochoten zaplatit.

- Přeprava – všechny delší a komplikované transporty materiálu či hotové produkce, tak i informační toky, které nejsou nutné nebo jsou dokonce nesmyslné.

Za přidaný osmý druh plýtvání je odbornou veřejností označováno nevyužití potenciálu pracovníků. [17] [20] [21]



Obrázek 4: Plýtvání (Zdroj: [17])

### **1.5.5. Úzké místo**

S pojmem úzké místo pracují autoři v odborné literatuře v rámci tzv. Teorie omezení označované zkratkou TOC (Theory of constraints). Tato teorie a pojem úzké místo stojí na principu, že systém či proces je tak silný, jak silný je jeho nejslabší článek. V kontextu výrobních procesů hovoříme o místě výrobního procesu, které má nejnižší dostupnou kapacitu. Toto místo poté omezuje celý proces tím, že před ním se rozpracovaná výroba hromadí a za ním nemají pracoviště dostatek materiálu a toto úzké místo určuje takt výroby. Cílem je vyvážit výrobní úkony právě s ohledem na toto úzké místo tak, aby byla všechna stanoviště před i za úzkým místem vyvážena, nevznikalo zbytečné plýtvání ve formě velkého množství rozpracované výroby či prostožů. Je třeba kapacitu úzkého místa využít na maximum pomocí metod optimalizace daného místa i celého procesu.

S pojmem úzké místo je také spojeno řízení výrobního toku, kdy před úzkým místem hovoříme o tzv. pull systému (systému tahu) a za úzkým místem o push systému (systém tlaku) a je o přizpůsobování taktu výrobních operací před a za úzkým místem právě taktu tohoto místa. [16]

### **1.5.6. FIFO**

Všeobecně využitelná metoda FIFO pojmenovaná dle slovního spojení definujícího hlavní myšlenku – „Firts In, Firts Out“. Tedy první dovnitř, první ven. Jde o metodu využívanou k řízení, způsob organizace, manipulace a prioritizace pohybu materiálu, rozpracované výroby či celých zakázek uvnitř procesu. Materiál, požadavky či mnohé další prvky jsou zpracovávány ve sledu, v jakém do procesu vstoupili. Metoda je využívána v oblastech, jako je skladové hospodářství, logistika a doprava, výrobní logistika, řízení požadavků či dokonce programování. [13] [19]

## **1.6. Vybrané podnikové informační systémy**

Informační systémy tvoří v dnešní době nedílnou součást podnikového řízení ve všech jeho formách. Využívána je celá řada systému, které poskytují dle svého zaměření podporu téměř veškerým podnikovým procesům. Asi nejdůležitější

a nejrozšířenější formou podnikových informačních systémů, jsou tzv. ERP systémy (Enterprise Resource Planning), určené k plánování podnikových zdrojů. Jedná se o aplikační software umožňující koordinaci a management veškerých dostupných podnikových aktivit a zdrojů a mezi hlavní vlastnosti zahrnujeme schopnosti automatizace a integrace stěžejních procesů v podniku, funkce i data napříč celým podnikem. ERP tvoří jádro aplikační architektury IS a má za úkol sjednocení jednotlivých podnikových funkcí do celku s jednotnou datovou základnou. [5] [13] [31] [33]

Dalším typem informačního systému využívaného ve výrobních podnicích jsou tzv. MES systémy (Manufacturing Execution Systems), tedy systémy zaměřující se na přímou výrobu, které odpovídají za vykonání výrobních požadavků a podrobný záznam skutečně provedených výrobních úkonů. Poskytují přístup k informacím o výrobním procesu v reálném čase všem účastníkům procesu od obsluhy stoje po vedení podniku. Cílem je dosažení optimální výkonnosti a objemu výroby při minimalizaci nákladů. Obsahují také přesné definice postupů výroby, čím je zajištěno provedení operací v potřebném pořadí, s definovaným materiálem i zařízeními přiděleným pracovníkem. Zároveň umožňuje tento systém sledování aktuálního stavu materiálových zdrojů, rozpracované výroby, dostupnou pracovní sílu a napomáhá tak k efektivnějšímu plánování a rozvrhování výroby. [26]

Výše zmíněné systémy ve výrobních podnicích fungují provázaně a navzájem si sdílejí a poskytují potřebná data pro další fungování a analýzy.



Obrázek 5: : Hierarchie systémů ERP a MES v podniku (Zdroj: [8])

### 1.6.1. SAP

Jedním z celosvětově nejvyžívanějších a nejznámějších ERP systémů je systém SAP od stejnojmenné softwarové společnosti, která je vnímána jako jeden z vůdců trhu s podnikovými systémy. Úspěchu se svými produkty SAP dosahuje především díky důrazu na inovativní a personalizovaná řešení jako podpory v konkurenčním boji a růstu podniku. Soubor produktů společnosti SAP je určen pro celopodnikové využití v oblastech účetnictví, skladového hospodářství, projektování a celé řadě dalších. Proti všeobecné využitelnosti v podnicích řízených systémem, jde však o softwarové řešení velmi složité, kdy správné a plnohodnotné využití je možné jedině při správné implementaci a správě, která je velmi časově i finančně nákladná a vyžaduje kvalifikované správce. A díky složitosti je třeba při užívání systému SAP dbát na řádné proškolení uživatelů, aby byly náklady na systém zhodnoceny. [2]

Zákazník může volit z několika aplikačních částí, které využije pro své potřeby, patří mezi ně ERP pro správu zdrojů a financí, PLM pro správu životního cyklu produktů, SRM pro procesní řízení, CRM pro řízení vztahů se zákazníky a mnohé další. Jednotlivé části jsou poté děleny na moduly určené pro specializované funkce ve vybrané oblasti, které jsou dále rozpadeny na jednotlivé transakce. [2]

### 1.6.2. HYDRA

Jedním ze zástupců systémů z rodiny MES je produkt MES Hydra společnosti MPDV. Jedná se o typického představitele výrobního informačního systému, *„jejichž cílem je zabezpečit plynulý tok informací podél vnitropodnikových výrobních a logistických procesů a umožnit využití těchto informací jak pro provozní, tak podnikovou úroveň řízení“* [4]

HYDRA poskytuje přesné, aktuální a důvěryhodné podklady pro zjišťování stavu rozpracovanosti zakázky, jaké zakázky jsou termínově ohroženy, informace o stavu potřebného materiálu, dostupnost výrobních zdrojů a mnohé další z oblasti zabezpečování a řízení výrobních procesů. Hlavním technickým prostředkem je dotykový terminál ve výrobě, který zpracovává data z výrobních zařízení pomocí senzorů, data ze systémů automatické identifikace a data zadávaná obsluhou. Svým



fungováním je schopen systém HYDRA zastřešit celkové fungování, řízení a organizaci výrobních procesů, sbírat data a vyhodnocovat je. [4] [7]

## 2 Analytická část

### 2.1. Představení společnosti

Společnost ABC s.r.o. (dále jen společnost) na českém trhu existuje již od roku 1969, tehdy jako obchodní zastoupení společnosti XYZ v Praze. To se v roce 1989 přesunulo do Brna a tady posléze vznikla myšlenka založení výrobního závodu. Na počátku devadesátých let se tedy začala hledat vhodná lokalita pro výrobní závod a v roce 1995 byla výroba spuštěna v pronajatých prostorech nedaleko Brna. Téhož roku firma vykoupila necelých 16 ha pozemků a zahájila výstavbu vlastní výrobní haly. O dva roky později sem byla přestěhována část výroby a prodejní oddělení. V roce 1999 bylo rozhodnuto o rozšíření závodu na dvojnásobek. V tomtéž roce se společnost přihlásila do vládního programu agentury CzechInvest a roku 2000 se umístila na druhém místě v kategorii „Investor roku – Největší expanze“. Za dva roky společnost získala také ocenění v rámci „Českých 100 nejlepších“ v kategorii „Nejlepší investoři MPSV“. O třetí etapě rozšíření závodu se rozhodlo v roce 2008 a ta byla v dubnu 2009 dokončena. Tím se prostory společnosti dostaly do dnešní podoby, která má rozlohu 7 955 m<sup>2</sup>.

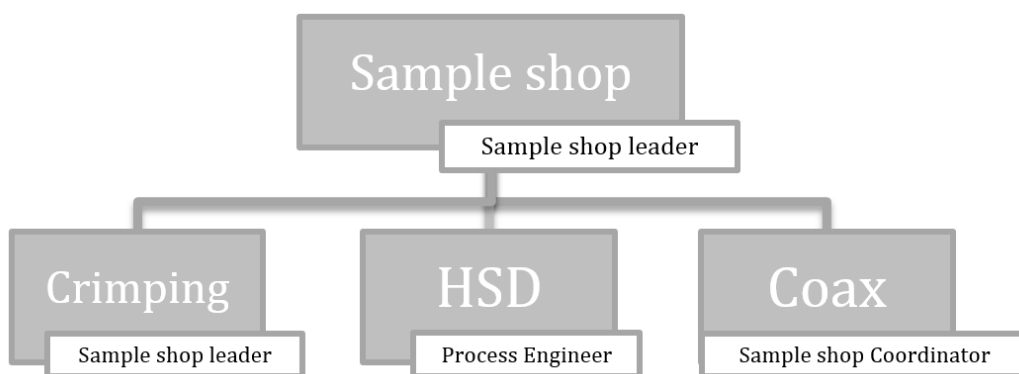
Společnost ABC s.r.o. je součástí divize Automotive nadnárodního koncernu, jehož inovativní produkty se používají v pokročilých systémech zabezpečení vozu a řidiče, v integrovaných systémech kontroly motoru.

Výrobní program společnosti zahrnuje konektory, kabelové soustavy, terminály, senzory, spínací moduly, vysokonapěťové kabelové soustavy pro hybridní a elektro vozy, indukční systémy, vysokorychlostní kabelové systémy a další specializované výrobky pro automobilový průmysl. Výrobní základna, tedy využívané technologie jsou v převážné většině montáže. Dalšími využívanými technologiemi jsou pak lisování plastů, tváření kovů a povrchové úpravy.

Mezi největší zákazníky patří jak velké automobilky, tak hlavní světový dodavatelé komponent pro automobilový průmysl. Společnost je držitelem certifikace jakosti ISO TS 16949, ISO 14 001, DQS, ISO 9001, VDO a ocenění Ford Q1. [7] [21]

### 2.1.1. Středisko Sample shop

Středisko Sample shop je jedním z 12 středisek fungujících v rámci výrobního závodu, je však od ostatních odlišné. Toto středisko je určeno pro výrobu vzorků a prototypů kabelových svazků a případně pro výrobu malosériových nepravidelných zakázek. Na rozdíl od ostatních výrobních středisek funguje pouze v jednosměnném provozu a jeho chod je odlišný. Středisko čítá 32 stálých zaměstnanců – 25 operátorek, 3 seřizovače, line inspektora, koordinátora, procesního inženýra a leadera. Na středisku se také testují způsoby výroby kabelových svazků a pracuje se na jejich vylepšování a na návrhu přípravků pro výrobu.



Obrázek 6: Schéma organizační struktury vedení střediska Sample shop (Zdroj: Vlastní zpracování)

Středisko je rozděleno do tří sekcí, dle druhu výroby a vedení jednotlivých sekcí má na starosti vždy jeden pracovník z vedení oddělení. První sekce, tzv. Coax, se věnuje výrobě coaxových kabelů různých druhů a primárně jej řídí pověřený koordinátor. Druhá sekce je určena pro HSD (High speed data) kabely a je vedena procesním inženýrem, který má na starosti také zajišťování procesních podkladů a prvků pro celé středisko. Poslední, třetí je sekce validačních krimpů. Zde se provádí zkušební krimpování, tedy osazování vodičů kovovými kontakty. Tato sekce spadá přímo pod leadera střediska, který zároveň zastřešuje vedení celého střediska.

Fungování každé sekce má z povahy dané výroby své jedinečné prvky a ty se navzájem velmi odlišují. Pro účely diplomové práce se budeme věnovat výhradně sekci Coax, kde jde vedle počátečního stříhu a krimpu o klasickou montáž. Zároveň je objem výroby této sekce největší, časově i organizačně nejnáročnější a zahrnuje největší podíl

pracovníků střediska – 2 seřizovače a 18 operátorek. Mezi pracovníky výrobní sekce Coax funguje několik směnných modelů:

- Šest operátorek a jeden seřizovač mají model „THP“, tedy 8,5 hodiny denně od pondělí do pátku.
- Zbylých 12 operátorek je po třech lidech rozděleno do 4 směn. Pracovní doba 12 hodin, směna 4 dny za sebou, 4 dny volno.
- Jeden seřizovač má směnný model „krátký/dlouhý týden“ – směna 12 hodiny, 3 dny v práci, 3 dny volno, 2 dny v práci, 2 dny volno.

## 2.2. Popis výrobního sortimentu

Vybraná výrobní sekce střediska Sample shop se věnuje z většiny své činnosti výrobě vzorků tzv. coaxových vodičů, nejčastěji s konektory z rodiny Fakra. Tyto typy vodičů jsou v automobilech využívány jako antény a slouží k přenosu signálu uvnitř auta hned pro několik druhů zařízení a funkcí jako je klasické rádio, GPS zařízení, anténa pro mobilní telefon, dálkové zamykání auta a další. V jednom automobilu tak bývá použito hned několik druhů těchto kabelových vodičů a jejich užití je také rozlišeno pomocí tzv. kódování plastových těles, které tvoří kryt kovového konektoru (viz. Obrázek 8.). Zbylá část výroby sekce Coax se skládá z produkce vzorků pro nové projekty anténních vodičů.



Obrázek 7: Ukázka používaných konektorů (Zdroj: [7])

Produkce těchto vzorků sestává ve většině případů z velmi podobného montážního postupu, který zahrnuje tyto operace:

- stříh kabelu a krimp kontaktu (nalisování kontaktu na vodiče kabelu),
- navlečení a osazení těla konektoru,
- zalisování ferule,
- osazení plastového krytu konektoru,
- elektrický test a popis kabelu.

Mimo operace stříhu, krimpu některých druhů kontaktů a lisování ferule, které jsou prováděny na speciálních zařízeních, jsou všechny zbylé operace prováděny ručně pouze za pomoci drobných ručních nástrojů a přípravků, což ale není pravidlo pro všechny typy výrobků. Například vodotěsné konektory jsou jak krimpovány tak lisovány pomocí speciálních ručních kleští a jejich produkce je tak časově daleko náročnější. Schéma základních kroků montáže konektoru vodiče v příloze I.

	Description	Jack	Plug	Color / RAL-Nr.	
A	Radio without phantom supply			Black/9005	
B	Radio with phantom supply			White/9001	
C	GPS: telematics or navigation			Blue/5005	
D	GSM Cellular phone			Bordeauxviolet/4004	
E	TV1			Green/6002	
G	Remote control keyless entry			Grey/7031	
K	Radio with IF			Curry/1027	
Z	Neutral coding			Waterblue/5021	

Obrázek 8: Typy kódování a účel použití Fakra konektorů (Zdroj: [7])

Produkované vzorky se liší délkou, druhem kabelu, typem konektorů, typem plastových krytů, počtem podsestav ve svazku, případným omotáním páskou, přidanými klipy a mnohými dalšími parametry.

## **2.3. Průběh zakázky**

Výrobní zakázka a její průběh na středisku Sample shop je opakující se proces s menšími či většími individuálními odchylkami. Základní průběh a postup je jasně stanoven a plyne z logiky celého řízení výrobní zakázky. Nyní si představíme základní kroky a jejich průběh, které jsou ve formě procesního diagramu znázorněny také v příloze II.

### **2.3.1. Vznik zakázky**

Z pohledu střediska výroby vzorků vzniká zakázka, neboli tzv. žádanka, v okamžiku, kdy je na základě zákaznické objednávky projektovým inženýrem vytvořena v databázi. Tvorba žádanky je prováděna přímo v databázi pomocí formuláře. Databáze funguje přes webové rozhraní na bázi MS Access a obsahuje všechny objednávky vzorků, které jsou určeny pro výrobu v brněnském závodě či v dceřiném závodě na Ukrajině. Obsahuje všechny základní informace potřebné pro výrobu požadovaných vzorků a zároveň je zde objednavce přiděleno její pořadové číslo, pod kterým je evidována v průběhu celého procesu výroby. Žádanka může být z databáze vytištěna či v ní upravována a zůstává v ní i po jejím dokončení. Je tedy možné v databázi dohledat například i uzavřené, dva roky staré žádanky.

Co se obsažených informací týká, jde především o objednavatele, plátce a zákazníka, jaké vzorky jsou požadovány, v jakém množství a především do jakého data. Vedle zadání objednávky do databáze ještě odpovědný projektový inženýr zasílá osobě, která má výrobu daných vzorků na starosti, email s potřebnými doplňkovými informacemi o objednavce. Jedná se nejčastěji o zaslání výkresů, které ve většině případů nejsou ještě dohledatelné v systému, protože se jedná o předběžné výkresy a požadované vzorky ještě nemají většinou přidělené číslo výrobku. Dále jde o předání specifických požadavků zákazníka, vyjednává se datum výroby či způsob doručení. Všechny tyto variabilní aspekty objednávky plynou právě z charakteru výroby vzorků, kdy není nic pevně stanovené a o velké spoustě věcí, parametrů a aspektů objednávky se dá jednat.

Koordinátor jako člověk, který má přehled o dostupných technologiích je také kompetentní k určení, zda je středisko schopno požadované vzorky vyrobit. Pokud tomu tak není, snaží se spolu s projektovým inženýrem zajistit přístup k potřebné technologii buď v rámci závodu či ve spolupráci s dceřiným závodem.

### **2.3.2. Přijetí zakázky**

Ve chvíli, kdy je dohodnuto přijetí žádanky, jsou všechny potřebné dokumenty a informace předány pověřenému koordinátorovi výroby, následuje fáze přijetí žádanky. Koordinátor vytiskne žádanku z databáze spolu s výkresy buď zaslánými emailem, nebo z databáze výkresů. Zkontroluje, že má všechny potřebné podklady a že odpovídá objednávka s těmito zaslánými podklady. Snaží se tak předejít komplikacím jako je například výroba neobjednaného vzorku, pro který byly omylem zaslány podklady. Správnost pokladů, například použití komponent zvolených zákazníkem, již není schopen nijak ověřit při kontrole a za tuto správnost nese odpovědnost právě projektový inženýr.

Dále koordinátor zapisuje základní údaje o žadance do sledovacího excelového souboru, který je uložený na firemním serveru a mají k němu přístup všichni vedoucí pracovníci střediska. Skládá ze dvou částí. Tyto sledovací formuláře budou detailněji popsány v podkapitole 2.6. věnující se využívaným formám informační podpory. Jak již bylo zmíněno, vzorková výroba se zásadně liší od sériové výroby právě v jedinečnosti každé objednávky a proto je ve většině případů nutné upravení výrobních dokumentů právě o specifické znaky požadovaného vzorku.

### **2.3.3. Příprava a vydání výrobní dokumentace**

Po přijetí žádanky a vytištění všech potřebných dokumentů následuje fáze přípravy výroby z pohledu zpracování a vydání všech dokumentů pro výrobu. Zároveň koordinátor na základě výkresů ověřuje, zda je požadovaný základní materiál standardně na středisku používán.

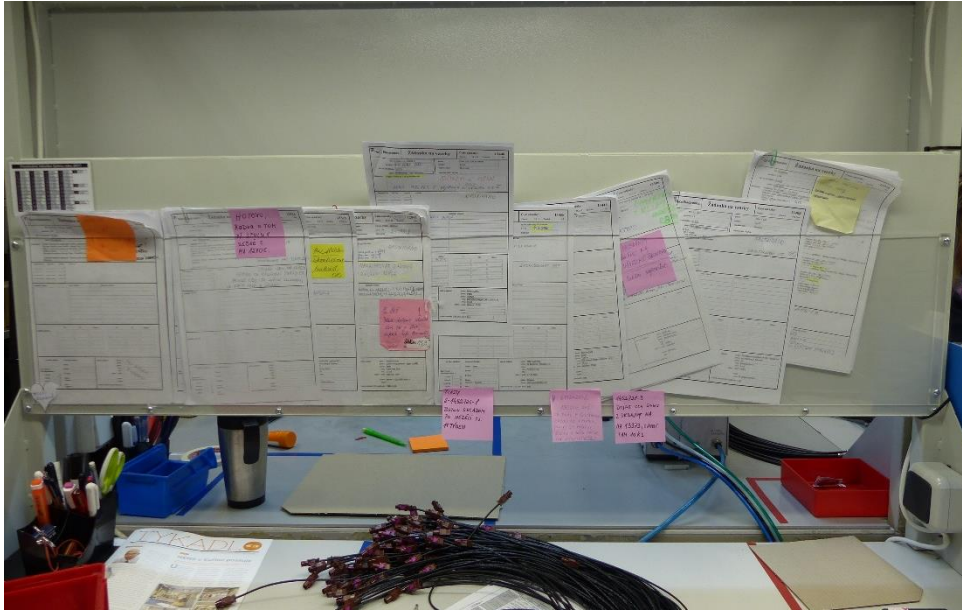
Co se výrobní dokumentace týká, hovoříme o vydání žádanky ve formátu, jak byla zadána do databáze, výkresové dokumentace a všech potřebných dodatečných informací od projektového inženýra. Nejdůležitějším dokumentem pro výrobu je vedle výkresu

tzv. kontrolní karta, která je vydána pro každý samostatný objednaný vzorek či jeho jednotlivé podsestavy a obsahuje evidenční a technické údaje o produktu ve smyslu požadovaných hodnot konkrétních součástí a výsledků výrobních kroků. Podrobnější detaily výrobní dokumentace budou rozebrány v podkapitole 2.4. Výrobní dokumentace.

#### **2.3.4. Předání do výroby**

Po zpracování a vydání veškeré dokumentace jsou tyto materiály předány do výroby. Předání probíhá formou obvyčejného předání složky s papírovými formuláři a dokumenty na místo ve výrobě, kde jsou skladovány dokumentace všech žádank ve výrobě. Tato složka se skládá ze dvou částí a každá z nich se na počátku zadání do výroby umísťuje na jiné, předem stanovené místo. Základní list žádanky spolu s výkresy a potřebnými specifikacemi je umístěn do pořadače na čele dvou k tomu vymezených stolů a ústně je předána informace o vydání žádanky vybraným operátorkám (viz. plán střediska příloha V.). Ty poté nejprve fyzicky a následně případně systémově kontrolují dostupnost jednotlivých komponent potřebných pro výrobu. Tato kontrola je nutná, protože materiál uskladněný přímo na středisku není ve většině případů systémově evidován. Pokud materiál není v závodě dostupný nebo není stanoven termín jeho naskladnění, předávají tuto informaci koordinátorovi, který následně komunikuje s příslušným materiálovým plánovačem. Pokud z nějakého důvodu, jako například příliš velké objednací množství či dlouhá dodací lhůta, není materiál možné zajistit, informuje o této skutečnosti koordinátor projektového inženýra a společně hledají řešení. Ve většině případů je buď nalezen alternativní materiál, který zákazník akceptuje, nebo není-li materiál možné nahradit, je zákazník informován o prodloužení dodací lhůty.





Obrázek 9:Uložení žádanek předaných do výroby pro montáž (Zdroj: Vlastní zpracování)

Druhá část dokumentace, obsahující také hlavní list žádanky a kontrolní karty, je předána na vyhrazené místo u stříhacího stroje. Tam jsou určovány priority pro výrobu formou ústní domluvy mezi seřizovačem a koordinátorem na základě dohody o prioritách s příslušnými projektovými inženýry, kteří žádanky zadali. Pokud nejsou definované priority, určují si seřizovači sami pořadí výroby na základě požadovaných dat dokončení vzorků a technických parametrů vzorků.



Obrázek 10:Uložení žádanek předaných na stříh (Zdroj: Vlastní zpracování)

### 2.3.5. Výroba

Hlavní proces výroby, skládající se v základu ze stříhu, krimpů kontaktů a následné montáže zahrnuje stěžejní prvky celého problému řízení a plánování výroby. Jde především o problém s předáváním informací a také o skutečnost, že ve výrobě se v jeden okamžik nachází více žádanek v různých stupních rozpracovanosti. Nefunguje tedy jako sériová výroba, kde se v jeden okamžik na jedné lince vyrábí pouze jedna zakázka.

Celý proces výroby začíná právě stříhem a krimpem požadovaných vzorků. Pro výrobu sekce Coax jsou nejčastěji používány tři typy kabelů plus dva okrajové. Na každý z kabelů je možné nakrmpovat, tedy nalisovat kovový kontakt, cirká 6 druhů kontaktů a ty se mohou na obou koncích kabelů lišit. Seřizovač tedy musí dle konzultace s koordinátorem, zohledněním priorit jednotlivých žádanek a technických parametrů vzorků určit pořadí stříhaných vzorků. Tento proces není nijak systematický a dochází k neefektivnímu využívání kapacity stříhacího stroje následkem zbytečně častého seřizování stroje, kdy jedno seřizování může seřizovači trvat od 30 min do zhruba 4 hodin.

Poté, co seřizovač vzorky nastříhá a nakrmpuje, jsou zpracované kabely ukládány do KLT beden spolu s kontrolní kartou a KLT bedna je označena identifikačním sledovacím štítkem. Tyto bedny jsou poté skladovány na vyhrazeném místě pro rozpracovanou výrobu (viz. Obrázek 11.).

V průběhu výrobního procesu není pevně stanoveno, kdo bude které výrobní operace provádět. Všechny operátorky na středisku jsou zaškolené tak, aby zvládaly veškeré výrobní úkony. Případné problémy ve výrobním procesu jsou řešeny operativně a individuálně převážně za pomoci koordinátora výroby, či jiných pověřených osob jako například line inspektor či seřizovač.



Obrázek 11: Prostor pro ukládání rozpracované výroby (Zdroj: Vlastní zpracování)

Určování priority montáže probíhá téměř totožně jako u stříhu. Priority jsou předávány ústně spolu s označením papírové složky prioritní žádanky. Operátorky vedle toho sledují požadovaná data dokončení a podle toho si v případě absence priorit vybírají práci, která jim ve většině případů není nijak konkrétně přidělována. To v praxi znamená, že často nastává situace, že si operátorka vybere libovolně nějakou rozpracovanou výrobu, na které pracuje bez sledování určených priorit nebo proto, že nedošlo k ústnímu předání sdělených priorit mezi operátorkami dále. Dochází tak například k situacím, že jsou dříve dokončeny mladší žádanky před těmi staršími, či jsou dokončeny vzorky bez priority před těmi prioritními a prodlužuje se tak doba doručení urgentních vzorků.

Další situací může být, že jsou operátorkám sděleny informace o větším počtu priorit a či definováno pořadí priorit, ale stane se, že operátorky tyto informace patřičně nezaznamenají či je zapomenou a kromě koordinátora není žádná jiná pověřená osoba, která by za plnění těchto priorit a pokynů nesla odpovědnost. Celý tento systém způsobuje při narůstajícím objemu výroby a měnících se prioritách značné problémy, chaos a snížení schopnosti flexibilně reagovat na zákaznické požadavky s ohledem na termíny.

### **2.3.6. Odeslání vzorků**

Po dokončení výroby vzorků jsou tyto přímo odesílány zákazníkovi bez nutnosti zaskladňovat hotovou výrobu na centrální sklad, jak tomu standardně je u sériové výroby. Operátorky samy, dle údajů v žádance a individuální domluvy s koordinátorem, hotové vzorky balí a odbavují. Odpovídají také za správnost a kompletnost vyplněných údajů. Osoba odpovědná za dané odbavení je zpětně identifikovatelná díky podpisu, který musí uvádět do poznámky v odbavení. Odbavení, neboli objednání přepravy, funguje prostřednictvím webového formuláře, kam jsou zadávány všechny potřebné informace včetně ceny a po odeslání formuláře je odbavení přiřazeno číslo, tzv. ID přepravy. Toto číslo je napsáno na krabici se vzorky a ta je operátorkou fyzicky předána na oddělení expedice.

Odeslaný formulář odbavení je poté zpracováván oddělením expedice, které zároveň kontroluje správnost vyplněných údajů, tedy zda jsou vyplněny všechny nutné údaje a také zda je na expedici předán počet krabic uvedených v odbavení.

### **2.3.7. Ukončení zakázky**

Po objednání přepravy a předání zásilky na expedici, má příslušná operátorka za úkol shromáždit všechny výrobní dokumenty spolu s objednávkou přepravy, tyto sepnout a založit na místo určené pro hotové žádanky. Z tohoto místa si je poté odebírá koordinátor, který údaje o hotové žádance zapisuje do sledovacího formuláře a také do databáze, kde zároveň objednávkou vzorků tzv. ukončí. Výrobní dokumentace je poté archivována pro případné zpětné dohledávání informací. Tímto úkonem je zakázka z pohledu střediska Sample shop definitivně ukončena.

### **2.3.8. Reklamace**

V případě jakýchkoliv chyb v rámci žádanky, které mají za následky například nedodržení parametrů vzorku či nekompletnosti odeslané objednávky, je možné díky sledovacím výrobním dokumentům dohledat osobu, která chybu způsobila. Jde-li o výjimečný problém, je tento řešen pouze domluvou, pokud jde však o vícečetné problémy, může dojít k jednorázovému snížení platu či dokonce výpovědi v případě

velmi vážných způsobených problému. Naštěstí toto není problém střediska Sample shop.

Z pohledu zákazníka jde však o to, najít řešení a buď vyrobit a odeslat v co nejkratším termínu kusy nové, nebo pokud je to možné a zákazník souhlasí, může být v některých případech provedena oprava vzorků. Všechny tyto úkony jsou samozřejmě prováděny zdarma bez dalších účtovaných nákladů.

## **2.4. Výrobní dokumentace**

Tak jako každá výroba, i ta vzorková bezpodmínečně potřebuje výrobní dokumentaci, která jednak zajišťuje předání informací po objednaných produktech, zároveň zajišťuje sledování, jak v průběhu výroby, tak i po jejím skončení zpětně, co se požadovaných parametrů a použitého materiálu týká. Soubor výrobních dokumentů slouží jako celek k celkovému řízení výrobní zakázky.

Na středisku Sample shop se využívá několik druhů výrobní dokumentace, které budou v této podkapitole pro lepší pochopení podrobně popsány. Jsou to následující:

- Žádanka
- Výkres
- Kontrolní karta
- Sledovací štítek na KLT
- Objednání přepravy

### **2.4.1. Žádanka**

Hlavním dokumentem, který stojí na počátku celé výrobní dokumentace je objednávka vzorků, neboli tzv. žádanka. Tuto žádanku vytváří pověřený projektový inženýr na základě požadavků zákazníka na výrobu vzorků. Žádanka je vytvářena prostřednictvím formuláře v databázi žádanek a poskytuje veškeré základní informace o parametrech objednávky. Jedná se o následující informace:

- objednavatel,
- objednané vzorky pod číslem produktu,

- množství,
- datum vytvoření žádanky,
- požadované datum dokončení výroby vzorků,
- účtovací středisko a příslušný plátec,
- poznámky obsahující jakékoliv potřebné doplňkové informace,
- informace o zákazníkovi,
- zásilací adresu,
- informované osoby,
- požadovaný způsob přepravy.

Odpovědnost za správnost informací v žádance nese její tvůrce, který do ní údaje na základě zákaznické objednávky zadává. Je zároveň také na příslušném koordinátorovi, aby si údaje zkontroloval, zda odpovídají s dalšími informacemi, které o žádance dostane, například v informačním emailu. Zároveň je vytvořením žádanky v systému objednavce přiděleno číslo zakázky, pod kterým je po celou dobu průběhu zakázky i zpětně evidována a sledována.

Vedle všechny těchto výše vyjmenovaných informací obsahuje také vytištěný formulář žádanky prostor pro zapisování parametrů výroby spolu s identifikačními čísly použitých nástrojů či materiálu. V současnosti jsou využívány pouze kolonky pro evidenci použitých strojů a nástrojů. Použitý materiál je evidován v kontrolních kartách pro jednotlivé objednané vzorky.

Žádanka zůstává v databázi i po jejím ukončení a je možné ji zpětně kontrolovat. Tato možnost se využívá například pro dohledání, kdy byl daný vzorek naposledy vyráběn nebo v případě reklamace je na základě čísla vzorku a data výroby možné zpětně zjistit, pod kterou žádankou byl vzorek vyráběn a dohledat příslušnou papírovou dokumentaci v archivu.



### 2.4.2. Výkres

Základním nositelem informací o parametrech požadovaného vzorku je výkresová dokumentace, která jednak vizualizuje design produktu a zároveň poskytuje informace o komponentech, délkách či způsobech zapojení. Dále samozřejmě obsahuje informace jako je produktové číslo požadovaného vzorku. Výkresy, které má vzorková výroba k dispozici, se mezi sebou velmi liší. Jednak podle fáze vývoje, ve které se daný vyráběný vzorek nachází, či který zákazník je konečným objednavatelem vzorků. Výše zmíněné informace jsou však ty nejzákladnější a musí být vždy ve výkresu uvedeny.

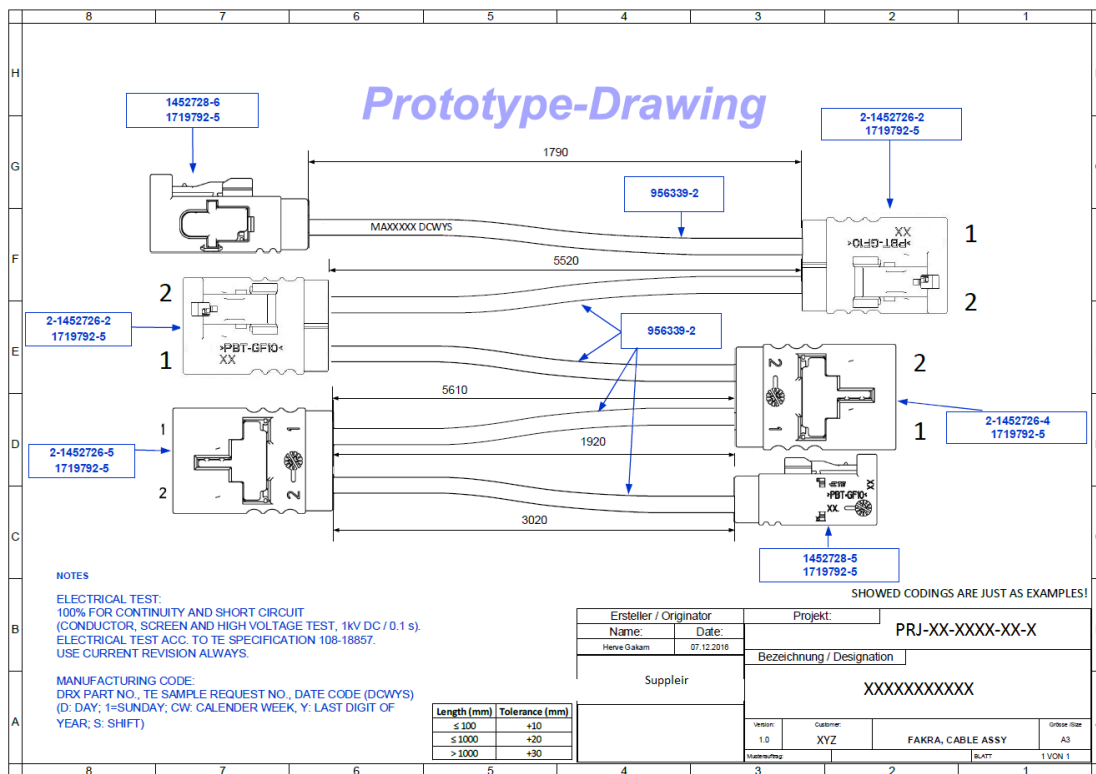
Rozlišujeme především výkresy, kterou jsou již dostupné v databázi výrobní dokumentace a tzv. premilinary drawings, tedy předběžné výkresy, které nejsou ještě v oficiální databázi uvedeny a tudíž vzorky ani nemají ještě přiděleno produktové číslo, ale jsou pouze evidovány pod rozšířeným číslem příslušného projektu.

Oficiální produktové výkresy, které jsou již nahrány v centrální databázi, mají standartní formát, jak jej známe z odborné literatury či praxe. Obsahují kusovník, informace o tvůrci výkresu, produktové číslo výrobce i zákazníka, revizi, případné pomlčkové varianty a poznámky informující například o výrobních specifikacích, které mají být při výrobě použity, formátu identifikačních štítků a jejich umístění atd.

Vedle toho vzorkové či premilinary výkresy mají různou podobu. Někdy se jedná o jednoduché skicy rukou či například schématem vytvořeným v MS Excel. Na středisku se také pracuje se vzorkový výkresy, které už jsou jen minimálně odlišné od oficiálních produktových. Je to závislé na fázi vývoje či objednavateli, resp. zákazníkovi.

Výkresy jsou vydávány v tištěné podobě a slouží operátorkám jako hlavní podklad pro výrobu vzorků co se designu, použitých komponent či požadovaného kontrolního potisku kabelu týká. Zároveň do něj operátorky zapisují finální naměřenou délku a případně také informace o náhradních schválených komponentech, které byly použity. Slouží také zpětně pro kontrolu například v případě reklamace, kdy může koordinátor ověřit, zda měl k dispozici výkres s parametry vzorku, kterých se zákazník zpětně domáhá. Tedy zda byla chyba způsobena nesprávnými podklady či nepozorností operátorů.





Obrazek 13: Příklad výkresu vyráběného vzorku (Zdroj: [7])

### 2.4.3. Kontrolní karta

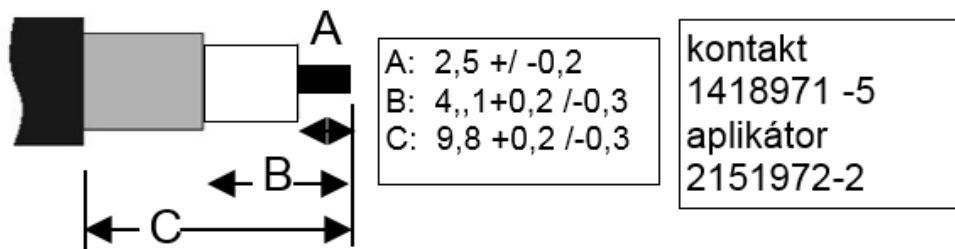
Kontrolní karta je stěžejním sledovacím výrobním dokumentem. Poskytuje operátorovi informace o pořadí a požadovaných hodnotách jednotlivých výrobních kroků a umožňuje zpětné sledování kdo, kdy a s jakými hodnotami daný produkt vyrobil. Zároveň obsahuje také informace o použitém materiálu.

Tato karta je vytvářena koordinátorem na základě výkresové dokumentace a do výroby vstupuje na stříhacím centru, kde slouží jako jediný zdroj informací o parametrech požadovaného vzorku. Po stříhu a krimpě kabelu kontrolní karta putuje po celou dobu výroby se vzorkem ve všech fázích rozpracovanosti a každý operátor, který se na výrobě podílí, se do ní musí zapsat.

Kontrolní karta obsahuje následující údaje:

- evidenční číslo žádanky,
- číslo produktu PN,
- výrobní množství,

- kdo a kdy kartu vydal,
- druh kabel,
- střižnou délku kabelu,
- požadované hodnoty odizolování konců kabelu (viz. Obrázek 14.),
- typ kontaktů a jim přidělené nástroje,
- výrobní kroky a jejich požadované hodnoty,
- kolonky pro zapsání informací o použitém materiálu a výrobních komponentech,
- prostor pro zpětné sledování kdo a kdy který výrobní krok prováděl.



Obrázek 14: Schéma požadavků na konec kabelu (Zdroj: [7])



#### 2.4.4. Sledovací štítek na KLT

Pro účely fyzického sledování rozpracované výroby a pro jednodušší orientaci funguje na středisku sledovací štítek, který je umístován na čelo KLT beden, ve kterých jsou v průběhu výrobního procesu rozpracované kusy skladovány a přemísťovány. Informace na sledovacím štítku se shodují se základními identifikačními údaji obsaženými v kontrolní kartě výrobku. Štítek vypisuje seřizovač obsluhující stříhací stroj a před začátkem výroby jej na KLT umístí a do něj postupně skládá nastříhané a nakrimpované kabely. Po ukončení operace stříhání uskladní KLT na místo určené pro rozpracovanou výrobu, kde jsou KLT stohovány na sebe.

Sledovací štítek zaručuje kombinací identifikačních údajů přesnou identifikovatelnost obsažené rozpracované výroby. Obsahuje následující informace:

- číslo žádanky,
- číslo produktu/vzorku,
- v případě vícekabelové svazku označení příslušné stříhané podsestavy (L1, L2 atd),
- počet nastříhaných kusů,
- druh kabelu,
- kolonky označující stádium rozpracovanosti.

Spodní část sledovacího štítku obsahuje dvě řady políček definujících všeobecné standardní výrobní kroky, které jsou totožné pro 95% vyráběných vzorků. Řady jsou označeny jako „levá strana“ a „pravá strana“. Každý operátor, který na daných vzorcích provede nějakou výrobní operaci, ji poté křížkem zaznačí na tomto sledovacím štítku. Díky tomuto systému je možné sledovat stádium rozpracovanosti vzorků i v případě, že jsou KLT bedny stohovány a bylo by fyzicky i časově náročné do nich nahlížet, aby se zjistilo, v jakém stavu vzorky jsou.

žádanka	PN						počet kusů
kabel	rozpracovanost						
	levá strana	střih	krimp kontaktů	osazení konektorů	hexkrip ferule	osazení plastů	test
	pravá strana		krimp kontaktů	osazení konektorů	hexkrip ferule	osazení plastů	test

Obrázek 16: Sledovací štítek na KLT (Zdroj: [7])

Výše zmíněný způsob zaznamenávání stupně rozpracovanosti s sebou nese riziko, že operátor provedený výrobní krok na štítek nezaznamená a tudíž nebude štítek informovat o reálném stavu vzorku uvnitř KLT bedny. Je tedy standardem kusy také fyzicky kontrolovat, pokud je nutno s jistotou zjistit míru rozpracovanosti. To s sebou nese komplikace ve zdlouhavém a fyzicky náročném odkládání stohovaných KLT beden (viz Obrázek 11.) pokud se pracovník potřebuje dostat k níže umístěným vzorkům.

#### 2.4.5. Archivace výrobních dokumentů

Výrobní dokumentace musí být archivována, aby bylo možné zpětně zkontrolovat parametry vzorku i bez jeho fyzické přítomnosti. Mimo sledovacího štítku na KLT jsou archivovány všechny výše vyjmenované papírové dokumenty – papírová žádanky, kontrolní karty i výkresy. Archivované žádanky jsou řazeny podle data dokončení a opět pod číslem žádanky.

Tabulka 2: Přehled výrobních dokumentů (Zdroj: Vlastní zpracování)

	Vytváří	Využívá koordinátor pro:	Využívá stříhací pro	Využívá operátorka pro	Archivace
Žádanka	projektový inženýr na základě zákaznické objednávky	příprava výr. dokumentace; evidence žádanky	řazení dle priorit či data odeslání	zpracovávání vzorků - přehled objednávky	ano
Výkres	projektový inženýr ve spolupráci se zákazníkem	Zhodnocení výrobitelnosti, příprava výr. dokumentace - KK	x	montáž vzorků - vizuální dokument s informacemi o komponentech	ano

Kontrolní karta	koordinátor na základě výkresu	zaznamenání potřebné informace o vypočtené střížné délce a základních použitých komponentech a nástrojích pro stříh a krimp, zpětné sledování	informace o parametrech stříhu a krimpu vzorků, komponentech a nástrojích, zaznamenání skutečně naměřených hodnot kontrolovaných parametrů	zaznamenávání skutečných hodnot kontrolovaných parametrů, zaznamenávání času provedení dané operace, podpis operátorky činnost provádějící, zpětné sledování použitého materiálu	ano
Sledovací štítek na KLT	seřizovač dle identifikačních údajů z kontrolní karty	identifikaci vzorků v KLT a jejich rozpracovanosti	označení KLT beden s rozpracovanými vzorky	identifikaci vzorků v KLT a zaznamenávání jejich rozpracovanosti	ne

## 2.5. Řízení materiálových výrobních vstupů

V dnešní informační době, kdy je naprostým standardem řízení zásob pomocí informačních systémů, se středisko Sample shop tomuto trendu naprosto vymyká. V rámci oddělení totiž nejsou skladovací zásoby interně nijak elektronicky sledovány.

Veškerý materiál, který patří středisku Sample shop, je uskladněný přímo v prostorách střediska. V centrálním skladu neexistují žádné prostory, které by byly určeny speciálně pro materiál střediska. To s sebou začíná přinášet komplikace s nedostatkem skladovacích prostor a obtížnějším řízením materiálových vstupů.

V rámci střediska a řízení materiálu rozlišujeme dvě hlavní skupiny materiálu, které se odlišují především způsobem objednání. Je to skupina materiálu, který je tzv. „systémově nastavený“ a materiál „systémově nenastavený“

### **Systémově nastavený materiál**

Že je materiál systémově nastavený znamená, že je oficiálně povolený jeho nákup, je definovaný ověřený dodavatel, plánovač, který má materiál na zodpovědnost a materiál má přidělené firemní číslo produktu, pod kterým je evidovaný. Celý proces nastavení materiálu v systému je komplikovaný a je pro to potřebné doložit a ověřit

velké množství údajů a povolení. Proto je toto nastavení prováděno pouze u komponent, které jsou či mají být využívány pro sériovou výrobu.

Mimo středisko jsou zásoby sledovány prostřednictvím SAPu. Sleduje se jejich pohyb i stav. Stav je automaticky aktualizován po ukončení výrobní zakázky, což je umožněno systémovým nastavením materiálové spotřeby pro jednotlivé vyráběné produkty. Jak již bylo několikrát zmíněno, toto není na středisku výroby vzorků možné právě z důvodu absence systémového nastavení produktů a jejich definované materiálové spotřeby. Jedinou cestou jak v rámci systému řídit zásoby oddělení je tedy ruční úprava stavu zásob. V případě materiálu, který je systémově nastaven, to funguje následovně:

1. Materiál je systémově objednan ze skladu a přidělen středisku Sample shop. Poté je fyzicky na oddělení doručen.
2. Po přijetí materiálu je tento v systému pracovníkem střediska tzv. vynulován. To znamená, že se jeho systémové zásoby na středisku vymažou.
3. V případě potřeby vrácení materiálu na sklad se jeho stav na středisku ručně opět v systému navýší a materiál je vrácen na centrální sklad.

Tento relativně neefektivní způsob řízení zásob je prováděn, protože neexistuje, či zatím nebyla nalezena jiná forma, jak zásoby systémově řídit pomocí SAPu. Hlavními důvody jsou:

- Produkty nejsou systémově nastaveny, objednávka a její obsah není zadána systémově a jejich dokončení a odeslání zákazníkovi není systémově sledováno. Tudíž není možná cesta automatického ponížování stavu zásob.
- Jelikož není možná cesta automatického ponížování stavu zásob, stejně by muselo docházet k ručním úpravám. Při postupném ponížování stavu by existovalo obrovské riziko nepravdivosti údajů o stavu zásob a navíc by byl tento proces velmi časově náročný a docházelo by tak ke spotřebě času operátorek na operace nevytvářející hodnotu.
- Z důvodu nepředvídatelnosti poptávky po vzorcích a jejich technických parametrech, je pro zajištění jisté míry flexibility nutné držet určitou míru zásoby nejpoužívanějších komponent. Kdyby tato zásoba, která není systémově

nastavená jako potřebná pro budoucí zakázky, byla viditelná v systému, existovalo by riziko, že se daného materiálu bude dožadovat například jiné středisko, či dokonce jiný výrobní závod. Docházelo by poté k situacím, kdy by koordinátor či plánovač museli vysvětlovat nemožnost sdílení materiálu atd.

- Jelikož některé komponenty jsou skladovány na oddělení například z důvodu, že výroba produktu sice již není aktivní, ale je možné, že se bude zpětně nějaký zákazník dožadovat vzorků, leží tyto komponenty na skladu třeba i několik let. Komponenty jsou skladovány ve většině případů proto, že již je není možné u dodavatele objednat. Kdyby tento materiál byl systémově evidován, narušoval by hodnotu některých sledovacích indexů z oblasti právě obrátkovosti zásob.

### **Systémově nenastavený materiál**

Vedle materiálu a komponent, které se standardně využívají ve výrobě i mimo středisko Sample shop a jsou tudíž systémově nastaveny spolu s dalšími tomu příslušnými systémovými prvky, používá se pro výrobu vzorků také materiál, který toto nastavení v systému ještě nemá. Jde o vyloženě vzorkové komponenty, kdy například jejich design ještě není pevně ukotven, nebo se jejich využití teprve testuje a rozhoduje o tom, zda tento materiál v budoucnu nakupovat o toho výrobce atp. Důvodů existuje celá řada. Materiál je většinou na středisko zaslán od projektových inženýrů nebo formou jednorázového nákupu od neschváleného dodavatele, o jehož schválení se například teprve jedná. Vedle nového materiálu může jít také o materiál starý. Tedy materiál, který byl vyřazen ze systémové evidence a jeho přidělené číslo produktu PN bylo zrušeno. Výsledkem všech těchto aspektů je fakt, že není možné takovýto materiál systémově evidovat.

## **2.6. Využívané formy informační podpory výroby**

V dnešní době je téměř nepředstavitelné řídit výrobu, obzvláště v oblasti automobilového průmyslu bez podpory informačního systému. I v tomto směru je středisko Sample shop specifické oproti standardu a zbytku závodu, protože kromě systému Hydra, který je využíván pouze pro sledování časové spotřeby výroby



jednotlivých zakázek a systému SAP pro zabezpečování některých komponent, není využíván žádný sofistikovanější systém.

Aby mohla být výroba řízena pomocí informačního systému, je nutné mít v systému evidované všechny určující charakteristiky produktu. Jedná se o informace, jako jsou použité komponenty obsažené v kusovníku, pevně stanovené výrobní operace, jejich pořadí a časová náročnost a spoustu jiných charakteristik, na základě kterých je možné výrobu plánovat a řídit prostřednictvím informačního systému. To u výroby vzorků není možné, protože nemají ještě pevně ukotvený design ani použité komponenty a mohou se při opakované objednávce odlišovat. Může se lišit také požadovaný výrobní postup. V neposlední řadě je přidělení čísla produktu a jeho zavedení do systému velmi náročné na všechny nutné podklady i čas. Z těchto důvodů vzorky nejsou systémově evidované, sledované a materiálově či časově definované. A právě kvůli absenci systémové podloženosti není téměř možné využívat nějaký informační systém pro řízení výroby.

Tato absence řízení pomocí systémově evidovaných produktů z jedné strany zajišťuje středisku flexibilitu, kdy je oproštěno od neustálého zavádění vzorků do systému, ale vedle toho způsobuje komplikace, protože znemožňuje systémové plánování výroby, které by bylo z hlediska využití výrobní kapacity zajisté nejefektivnější.

Pro plánování a řízení výroby jsou proto užívány velmi jednoduché informační nástroje. Jsou to následující:

### **MS Excel**

Tento program je využíván hned v několika podobách. Jako první jsou v excelové tabulce evidovány všechny žádanky, které na středisku byly či jsou vyráběny. Sledují se základní údaje jako je evidenční číslo žádanky, počet objednaných kusů, objednavatel, popis objednaných vzorků prostřednictvím produktových či projektových čísel, datum objednání, požadované datum odeslání, skutečné datum odeslání a zákazník. Díky zmíněným datům je poté sledována celková délka výroby od vystavení žádanky po odeslání a také rozdíl mezi požadovaným a skutečným datem odeslání. V upravené podobě, kde již není evidence data vystavení žádanky a skutečného data odeslání se

poté využívá jako přehledová tabulka otevřených žadanek, kterou ve vytištěné podobě využívají primárně operátorky. Mohou se díky ní informovat, jaké žadanky ve výrobě jsou a jaké je požadované datum odeslání.

Další uplatnění MS Excel našel při tvorbě kontrolních karet, které jsou vytvořeny jako jednoduchá tabulka, do které se ze šablon (viz příloha III.) pouze vkládají potřebné údaje na základě technických parametrů a výrobního postupu vzorků. Takto vytvořená kontrolní karta poté putuje po celou dobu výroby s produktem.

Oba tyto excelové formuláře jsou uloženy na sdíleném firemním disku.

### **MS Access**

V programu MS Access je vytvořena databáze žadanek, která je přístupná prostřednictvím vzdáleného přístupu.

### **SAP**

Základním informačním systémem v celém závodě je SAP – Systeme, Anwendungen, Produkte in der Datenverarbeitung, v češtině „Systémy, aplikace a produkty při zpracování dat“. Jde to typ ERP systému, tedy systém určený k plánování podnikových zdrojů, který se skládá z několika komplexních modulů sloužících k různým účelům podnikového řízení. Z pohledu analyzovaného střediska je systém SAP využíván primárně pro dva účely – zajišťování systémově vedeného materiálu a vytváření systémových výrobních zakázek.

Co se týká materiálu, je systém využíván především pro sledování stavu potřebného materiálu v závodě i v ostatních provázaných závodech ve světě a jeho objednávání, pokud je dostupný v závodě. Pokud se materiál nachází v jiném závodě, vyhledá se také v systému příslušný materiálový plánovač, který má materiál na starosti a je kontaktován s požadavkem na dané množství materiálu. Poté závisí na domluvě plánovače s daným závodem, zda nám bude materiál poskytnut či ne.

Modul řízení a sledování skladovacích zásob není v rámci oddělení využíván pro sledování aktuálního stavu zásob na středisku. Je to především proto, že s ohledem na charakter fungování a typ výroby střediska není zabezpečeno jeho automatické ponižování s odvedenou výrobou a průběžná ruční správa zásob by při množství typů

využívaných komponentů a rostoucímu počtu operátorek nebyla efektivní ani by nenesla jistotu pravdivosti údajů v systému. Detailněji jsou tyto důvody rozebrány v podkapitole 2.5. Řízení materiálových výrobních vstupů.

Druhý hlavní způsob využití je vytváření systémových výrobních zakázek, tzv. ZRAD, které díky propojení s MES systémem Hydra umožňují sledovat časovou spotřebu jednotlivých výrobních zakázek ve výrobě. V rámci oddělení jsou vytvářeny dva základní typy ZRADů:

- D-ZRAD – systémová výrobní zakázka čistě pro středisko sample shop a výrobu vzorků v něm a vztahuje se vždy na konkrétní žádanku. Fyzická podoba ZRAD je papírový formulář s čárovým kódem, prostřednictvím kterého se načtením čárového kódu a přihlášením na terminálu operátorka k výrobě dané žádanky přihlašuje a po skončení práce odhlašuje. Příklad vytištěné ZRAD zakázky v příloze IV.
- X-ZRAD – systémová výrobní zakázka sloužící pro případy, kdy je pro výrobu vzorků nutná kooperace se sériovou výrobou, většinou kvůli potřebným výrobním technologiím a je příslušnému středisku sériové výroby předávána v papírově podobě spolu s potřebnými dokumenty pro výrobu. Tato zakázka umožňuje spotřebovaný čas na výrobu vzorků v sériové výrobě vyčlenit z celkového časového fondu, například zařízení, a zamezuje tak snižování sledované produktivity. Prvním písmenem „X“ je poté definováno, kterému výrobnímu středisku tato systémová zakázka přísluší.

## **Hydra**

Informační systém Hydra patří do rodiny tzv. MES systémů, neboli Manufacturing Execution Systems. Skládá se z několika modulů, které jsou využívány napříč celým podnikem. Z pohledu střediska Sample shop slouží systém Hydra k již výše zmíněnému sledování časové spotřeby jednotlivých výrobních zakázek vytvořených prostřednictvím systému SAP.

Propojení systému SAP a Hydra umožňuje sledovat efektivitu a produktivitu celých oddělení, pracovišť i zařízení a jedná se o velmi užitečný nástroj pro řízení sériové výroby. Z pohledu výroby vzorků však opět díky specifickému charakteru výroby není tento sledovací nástroj příliš vhodný, využívá se spíše okrajově a získaná

data nejsou tak důležitý hodnotícím prvkem jako ve výrobě sériové. Je to především proto, že pro celkové řízení výrobního oddělení tyto údaje nemají relevantní vypovídací hodnotu už z toho důvodu, že zakázky nemají pevně systémově daný obsah ani procesní průběh.

S ohledem na velké komplikace, kvůli kterým není využívání informačních systémů pro řízení či plánování výroby na středisku aktuálně možné či efektivní, potýká se středisko se zvyšujícím se objemem výroby s narůstajícími problémy především v oblasti řízení dostupného materiálu. To je závislé pouze na pečlivosti a všímavosti operátorek, které mají pokyny, že pokud při kontrole materiálu narazí na materiál, jehož zásoba je již nízká, musí jej buď objednat samy ze skladu, jeli k dispozici, nebo tuto informaci sdělit koordinátorovi, který se tento materiál snaží zajistit. V praxi se tak začíná téměř na denní bázi řešit problém s chybějícím materiálem, který není možné sehnat nebo jeho doba doručení je moc dlouhá s ohledem na zákazníkem požadované termíny doručení a výroba vzorku se tak komplikuje či dokonce prodlužuje.

Také se stává, že při fyzické kontrole potřebného materiálu je jedno množství zkontrolováno například pro dvě žádanky a operátorka nazná, že materiál je dostupný. Ten však ve skutečnosti postačí pouze pro jednu žádanku a u další, ač je ve výkresu zaznačeno, že materiál je na skladě, že tomu už tak není a opět se řeší problém s nedostupným materiálem.

## **2.7. Závěry analýzy – identifikované problémy řízení a rozvrhování výroby**

V průběhu analýzy fungování střediska Sample shop a zaměření se na proces rozvrhování, plánování a řízení výroby bylo zjištěno několik kritických prvků, které s ohledem na stále se navyšující objem výroby začaly působit komplikace, zmatek, nepřehlednost a v důsledku toho všeho také prodlužování dodacích termínů a snížení míry flexibility.

Téměř všechny problémové aspekty plynou právě z charakteru vzorkové výroby a celkové odlišnosti fungování střediska od ostatních středisek v závodu, které fungují v režimu sériové výroby. Jde především o nemožnost plánování a rozvrhování výroby

pomocí informačního systému, nepředvídatelná poptávka s velkými výkyvy, omezená výrobní kapacita a nestabilní charakter požadovaných vzorků.

### **Předávání informací**

Aktuálně na středisku asi největším problémem je předávání všech důležitých informací mezi pracovníky vedení střediska a výrobními pracovníky. Informace jsou předávány pouze ústní formou nebo prostřednictvím papírové dokumentace a problémem se to stává ve chvíli, kdy se zvyšuje objem výroby, zvyšuje se počet pracovníků výroby a změny jsou na denním pořádku.

Neexistuje žádný pevně stanovený průběh předávání informací a také není reálné úplně všechny informace předávat písemně ve chvíli, kdy jsou složky žádanek řazeny nepřehledně bez většího systému na jednom místě, a na jedné zakázce pracuje proměnlivý počet pracovníků, kteří se střídají dle priorit a směn.

Nastává tak problém, že pokud například koordinátor sdělí informaci o prioritě jedné operátorce, která ji písemně zaznamená na hlavní list žádanky, další operátorka si již této informace nemusí všimnout a pokud koordinátor důsledně nehlídá plnění prioritních úkolů, je velmi pravděpodobné jejich nedodržení a ohrožení plnění slibů a závazků vůči zákazníkovi. Jde tedy především o problém kombinace absence definovaného způsobu předávání informací, velkého objemu proměnlivých informací a priorit plus narůstající počet pracovníků výroby, kteří pracují na směny a na středisku se tedy střídají s jinými směny.

Vedle sdělování informací o výrobních zakázkách a měnících se prioritách jde také o sledování informací o rozpracovanosti výroby, o již odeslaných částech žádanky atp. Získávání těchto informací je náročné, zdlouhavé a někdy i nejisté. Znamená to pro pracovníka, který daný vzorek, například kvůli nově přidělené prioritě, hledá, tento postup:

1. Zkontrolovat, zda byl vzorek již nastříhán. To provede kontrolou, zda je příslušná žádanka ještě na místě u stříhacího stroje, případně zda je ve složce ještě založena nezpracovaná kontrolní karta.
2. Pokud vzorek není nastříhán, zajistí jeho přednostní stříh a krimp a pověřit konkrétní operátorku přednostním zpracováním vzorků v okamžiku, kdy budou

nastříhány. Pokud celá žádanka či kontrolní karta již není u stříhacího stroje, předpokládá se již provedený stříh a nastává fyzické hledání KLT bedny s rozpracovanou výrobou a kontrolní kartou. Prvně provede kontrolu místa s uloženou rozpracovanou výrobou. Pokud tam najde příslušnou KTL bednu, zkontroluje stav rozpracovanosti a konkrétní operátorku pověří přednostním dokončením vzorků. Pokud však KLT bednu na tomto místě nenalezne, musí fyzicky projít celé středisko, zda na hledaném vzorku někdo nepracuje. V případě, že vzorek nalezne při zpracovávání, opět pověří danou operátorku přednostním dokončením či na danou práci přidělí dalšího pracovníka.

Celý tento postup je časově náročný a zbytečně komplikuje celý proces výroby a předávání priorit. Vedle toho může také vzniknout problém, že operátorka nestihne vzorky v průběhu své pracovní směny dokončit a další den nastupuje směna nová. Může se stát, že operátorka informaci nepředá dále nebo kusy patřičně neoznačí a další pracovní den již na prioritě nikdo nepracuje a opět se prodlužuje doba reakce na změnu zákaznických požadavků.

### **Velké množství papírové dokumentace**

Veškerá výrobní dokumentace má papírovou podobu a je to jediná forma předávání informace. Plus kontrolní karty a sledovací štítky na KLT, které jsou jedinými prvky vypovídajícími o míře rozpracovanosti, putují fyzicky s výrobkem. Každá podsestava o jedinečné střížné délce kabelu a kombinaci kontaktů má svou papírovou kontrolní kartu, která se musí poté archivovat. Hlavní list žádanky je nutno tisknout dvakrát, protože jedno vydání putuje s kontrolními kartami na stříh, druhé s výkresy na montáž, aby ještě v průběhu stříhu bylo možné kontrolovat materiál. Vytisknuté emaily s dodatečnými informacemi o zakázce, o změnách či prioritách. To vše jsou papírové dokumenty, které se mimo kontrolní karty skladují ve výrobě společně pod číslem žádanky. Výsledkem je objemná nepřehledná složka dokumentů, kde najít hledanou informaci stojí hodně času a trpělivosti.

### **Nepřehlednost rozpracovanosti zakázky**

Kontrolní karta, do které operátorka zaznamenává provedené výrobní operace a jejich naměřené hodnoty, tak i sledovací štítek na KTL bedně vypovídající

o rozpracovanosti vzorků putují přímo se vzorky. To v praxi znamená, že pokud chce pracovník střediska zjistit, v jakém stavu se výroba aktuálně nachází, musí KLT bednu se vzorky na středisku fyzicky najít. Středisko je naštěstí spíše menší, ale stále se jedná o plýtvání ve formě ztraceného času zbytečným hledáním.

Vedle toho nemá koordinátor možnost rychlého přehledu o stavu rozpracovanosti celé žádanky a musí kontrolovat postupně jednotlivé vzorky.

### **Narůstající objem výroby a jeho výkyvy**

Problémy s plánování a řízením výroby nemají dlouhé trvání, jelikož zhruba před rokem byl objem výroby více jak poloviční, na středisku pracovalo o třetinu méně pracovníků a požadované dodací lhůty byly delší. V této situaci bylo jednodušší sledování výroby, plus bylo reálné, že na jedné žádance pracovala jedna či dvě operátorky po celou dobu výroby a měly tak přehled o jejím vývoji či sdělených prioritách a aktualizacích.

Od podzimu 2016 začal objem výroby strmě růst, a tento růst stále přetrvává. Zvyšuje se množství požadovaných vzorků, počet druhů, množství požadovaných komponentů, které jsou těžko k sehnání a také se zkracují požadované dodací lhůty. V návaznosti na vývoj byl navýšen počet pracovníků střediska. Se všemi těmito změnami bylo nutné začít pracovat také na změnách způsobu rozvrhování, sledování a řízení výroby tak, aby bylo v omezených podmínkách možno lépe řídit výrobu s cílem uspokojení zákaznických požadavků v co nejkratších termínech.

### **Kontrola stavu potřebných materiálových vstupů**

Komplikovanost kontroly stavu materiálu na středisku plyne z aktuální nemožnosti sledování stavu prostřednictvím informačního systému SAP, jak je tomu ve zbytku výrobního závodu. Je to především proto, že výrobní zakázky nejsou systémově podloženy co se obsahu a rozpadu na jednotlivé potřebné komponenty týká a tudíž s ukončením a odesláním žádanky by nebyl stav zásob střediska v systému automaticky ponižován. Aby nebylo nutné ručně po každém použití komponentů jejich stav v systému ponižovat a riskovat nepravdivost hodnot kvůli pochybení lidského faktoru, přistoupilo se k řešení, že je materiál hned po naskladnění systémově mazán. Operátorky proto musejí na počátku každé výroby žádanky fyzicky kontrolovat

dostupnost materiálu na středisku. A při této kontrole dochází k nežádoucí duplicitě, kdy je jedno množství materiálu zkontrolováno a potvrzeno jako dostupné například pro dvě žádanky. Poté vzniká problém s nedostupností materiálu v okamžiku potřeby a prodlužování dodacích lhůt finálních vzorků kvůli čekání na chybějící materiál.

### **Neefektivní využívání stříhacího stroje**

Vlivem nejasného určování pořadí jednotlivých výrobních zakázek a různorodým obsahem jednotlivých zakázek, musí seřizovač pečlivě zvažovat, v jakém pořadí bude vzorky stříhat. Aby mohl toto pořadí určit, musí projít velké množství kontrolních karet, ze kterých vyčte technickou podobnost jednotlivých vzorků a řadit je tak, aby zároveň dodržel prioritní pořadí žadanek.

V praxi tak dochází k častějšímu seřizování, než by bylo v případě správného řízení třeba a stroj má tedy nízkou produktivitu, seřizovač stráví velkou část času tříděním kontrolních karet a seřizováním stroje namísto stříhání prioritních vzorků. Stříhací stroj a proces stříhu a krimpů se začal projevovat jako úzké místo celého výrobního procesu, protože přes něj musí projít všechny vzorky ze sekce Coax.

### **Práce na žádankách s nižší prioritou**

Problematické předávání informací o prioritách a prioritních vzorcích způsobuje komplikace především při jejich výrobě. Není definován pevný a přehledný informační kanál předávání a zaznamenávání informací o prioritách. Informace je buď předána pouze ústně, nebo je zaznamenána na hlavní list žádanky. Nastávají pak situace, že informace o prioritě není předána dál, není zaznamenána do žádanky nebo ji jednoduše operátorka v žádance přehlédne. Poté musí koordinátor pečlivě hlídat plnění priorit nebo jsou dokončeny méně prioritní vzorky před těmi s vysokou prioritou. Důsledkem je ztráta času opakováním priorit, hlídání výroby či v nejhorším případě prodlužování dodacích lhůt a neplnění zákaznických požadavků na termíny.

### **Identifikované plýtvání**

Vedle problémů s tokem informací se středisko také potýká napříč celým výrobním procesem hned s několika druhy plýtvání, tedy činnostmi, které stojí čas, v důsledku toho i peníze a výslednému produktu nepřidávají žádnou hodnotu. Identifikovány byly tyto:



1. Čekání – v důsledku nesledování priorit či nedodržování principu FIFO jsou vzorky ve výrobě déle, než by bylo žádoucí
2. Zásoby – jelikož je obtížné některé potřebné komponenty získat, či je jejich objednávkové množství větší, musí středisko držet některé komponenty ve větší zásobě, čímž dochází především k zabírání skladovacích prostor, kterých je již tak nedostatek.
3. Neefektivní práce – v tomto případě mluvíme především o zbytečném dvojitě hledání komponent – při kontrole a poté při výrobě. Mluvit můžeme také o zdlouhavém hledání, které téměř nevyhnutelně provází situace zjišťování stavu rozpracovanosti vzorků. A v neposlední řadě například složité seřazování postupu výroby na stříhacím stroji podle k tomuto účelu nepřehledných kontrolních karet.
4. Zbytečné pohyby – hlavním zbytečným pohybem je již zmíněné hledání, jak duplikované při kontrole komponent a výrobě, tak při hledání rozpracovaných vzorků.

### **Nepředvídatelnost vývoje poptávky**

Většinu problémů střediska by bylo možné řešit formou nějaké nastavy informačního systému pro sledování materiálu či řízení výroby bez nutnosti dopodrobna zadávat složení jednotlivých vzorků do systému, ale základním problémem jsou finance a v návaznosti na to také nepředvídatelná poptávka.

Středisko nemá na roky dopředu nasmlouvané výrobní zakázky jako sériová výroba a vývoj poptávky je velmi proměnlivý a relativně nepředvídatelný. Přesně z těchto důvodů vedení společnosti není ochotné vynaložit větší investice na celkový rozvoj střediska Sample shop. Je tomu tak i proto, že výroba vzorků je chápána jako okrajový business, který není sám o sobě příliš výdělečný a není součástí hlavních cílů strategického rozvoje závodu.

### **3 Návrhová část**

Třetí část práce se bude věnovat vlastním návrhům řešení hlavních problémů definovaných na základě analýzy fungování rozvrhování výroby a celkového fungování řízení výroby sekce Coax střediska Sample shop tak, aby bylo dosaženo cílů definovaných v úvodu práce.

Obsahem kapitoly bude na úvod definování požadavků, které by měl navržený systém splňovat. Dále se budu věnovat již návrhům samotným a půjde zejména o návrh vizualizačních rozvrhovacích a sledovacích tabulí, na tento naváže návrh na zkvalitnění informačního toku, který se z velké části podílí na úspěšnosti celého výrobního toku se všemi požadavky na něj kladenými. Předposlední část návrhové kapitoly se bude věnovat návrhům, jak předcházet nedostatku potřebných materiálových prvků při současném stavu řízení materiálových vstupů a nakonec budou ještě předvedeny návrhy na zefektivnění a lepší rozvrhování dílčích výrobních procesů či procesů s nimi spojených, které mohou také pozitivně přispět k uspokojování zákaznických požadavků.

Vzhledem k tomu, že následující návrhy byly již aplikovány do praxe, popíšu podmínky a postup zavádění a nakonec i zhodnocení reálného fungování nově navrženého systému.

#### **3.1. Požadavky na nový systém rozvrhování a sledování výroby**

S ohledem na provedenou analýzu a zjištěné hlavní problémy dosavadního systému fungování a rozvrhování výroby jsem došla k závěru, že v rámci rozvrhování musí nový systém především zajistit lepší přehlednost celého fungování určování pořadí výroby jednotlivých žádanek. To znamená jednodušší a přehlednější předávání informací o výrobních úkolech, stavu jejich realizace a hlavně informování o stanovených prioritách tak, aby byla výroba a její pořadí prováděno s ohledem na zákaznické požadavky.

Aby bylo možné lépe plnit zákaznické požadavky především v oblasti termínů, je nutné také optimalizovat vybrané postupy tak, aby byl zredukován čas potřebný k jejich provedení a celkový jejich průběh byl efektivnější.

V podmínkách výrobního střediska bude nutno využít především prostředků vizualizace, které zajistí jednotnou platformu pro předávání informací a zajištění sledovatelnosti průběhu výrobních procesů.

### **3.2. Vizualizační tabule pro rozvrhování a sledování výroby**

Vizualizace, jako velmi užitečný způsob předávání a zaznamenávání informací je využitelný v mnoha podobách i v mnoha prvcích výrobního procesu. Pro řešení základního problému této diplomové práce, kdy je cílem vytvořit způsob rozvrhování, řízení a sledování výroby na středisku Sample shop, jsem vytvořila systém postavený právě na vizualizaci.

Jelikož aktuálně z povahy celého fungování výrobního střediska a možnostech využívaného informačního systému závodu, nebylo možné postavit tento systém na informačních technologiích, byla jsem nucena vytvořit systém, který bude fungovat právě bez podpory informačního systému a přitom bude řešit hlavní úskalí definovaná v analýze.

Výsledný systém má přinést řád a jasnou cestu předávání informací o výrobě po celou dobu trvání procesu výroby a jako nejvhodnější řešení se jeví právě využití vizualizačních tabulí.

Jak již bylo uvedeno v analytické části, výrobní dokumentace, která obsahovala všechny základní informace o vyráběných vzorcích a jejich rozpracovanosti, byla buď umístěna ve složce žádanky na místě určeném pro skladování žádanek ve výrobě nebo ve formě kontrolních karet a štítků na KLT fyzicky se vzorky. To přinášelo s narůstající výrobou velké komplikace s přehledností a zjišťováním stavu rozpracované výroby.

Základem navrženého systému je soubor tří druhů rozvrhovacích/sledovacích tabulí a přidaného sledovacího štítku, který bude putovat po jednotlivých tabulích. Tyto tabule budou:

1. Tabule pro rozvrhování výroby stříhacího stroje
2. Tabule pro rozvrhování a sledování postupu montáže vzorků
3. Plánovací tabule s výhledem na 4 týdny

### Sledovací štítek na tabule

Pro účely identifikace jednotlivých vzorků či jejich podsestav byl vytvořen sledovací štítek, který je postaven na konceptu sledovacího štítku na KLT, rozšířený o potřebné identifikační prvky a určen k putování s tokem výroby právě po jednotlivých tabulích.

žádanka	PN		počet kusů				
13 481	2301P93-5 / 091712		35				
	kontakty						
	990-5 / 990-5						
kabel	rozpracovanost						
339-2	levá strana	<del>střih</del>	<del>krimp kontaktů</del>	<del>osazení konektorů</del>	<del>hexkrip ferule</del>	osazení plastů	test
	pravá strana	<del>střih</del>	<del>krimp kontaktů</del>	<del>osazení konektorů</del>	<del>hexkrip ferule</del>	osazení plastů	test

Obrázek 17: Sledovací štítek na tabule (Zdroj: Vlastní zpracování)

Nově vytvořený sledovací štítek obsahuje tyto informace:

- číslo žádanky,
- identifikační číslo vzorku, tzv. PN (Part number),
- počet potřebných kusů,
- typ kabelu,
- kontakty pro osazení levé a pravé strany kabelu,
- kolonky pro zaznamenání stupně rozpracovanosti vzorku.

Oproti původnímu štítku na KLT byl tento rozšířen o informace o kontaktech, které mají být použity. Štítek je vytvořen pomocí excelové tabulky, vytištěn a zalaminován do fólie, aby byl opakovaně použitelný. Ze spodní strany je podlepen magnety, aby

na magnetických tabulích držel a dal se rychle a jednoduše přemísťovat. Štítek vypíše koordinátor při předávání kontrolní karty do výroby a umístí jej na tabuli u stříhacího stroje.

### **Tabule pro rozvrhování výroby na stříhacím stroji**

První tabule, na které budou výše popsané sledovací kartičky vstupovat do procesu, bude umístěna u stříhacího stroje a bude sloužit pro rozvrhování výroby na tomto stroji tak, aby se minimalizoval počet seřizování a výroba mohla být snáze řazena dle své podobnosti.

Tabule bude rozdělena do pěti sloupců podle používaných typů kabelů pro výrobu. Pro rozvrhování stříhu totiž není podstatné ani tak číslo či pořadí žádanky, ale právě druh kabelu a použité kontakty, protože podle těchto faktorů se zahrnutím priorit je řazení výroby nejefektivnější.

Na této tabuli bude začínat pohyb sledovacího štítku, který vypsál koordinátor a při předání podkladů pro stříh, kontrolních karet, umístí štítek na tabuli do příslušného sloupce. Pod každým sloupcem bude připevněn závěsný odkladač na dokumenty, kam už se budou vkládat pouze samostatné kontrolní karty bez hlavních listů žádanek.



Obrázek 18: závěsný pořadač na kontrolní karty (Zdroj: [1])

V případě priorit budou štítky prioritních vzorků pro stříh označeny červeným popisem „PRIO“, aby seřizovač jasně viděl, které vzorky jsou pro výrobu přednější. O postupu a rozvrhování výroby bude rozhodovat seřizovač spolu s koordinátorem, kdy se budou diskutovat priority versus lepší souslednost pro vyšší produktivitu výroby. Tabule se štítky je pro to dobrým základem, protože bude na první pohled viditelné,

kolik vzorků a s jakými kontakty čeká na stříh, zda jsou některé prioritní a na základě toho se bude domlouvat postup výroby.

Před stříhem a krimpem příslušného typu vzorku seřizovač opět vypíše sledovací štítek na KLT bedny, kam ukládá vzorky. Na závěr do bedny vloží kontrolní kartu a bednu přemístí na příslušené místo. Na závěr vezme sledovací štítek z tabule, zaškrtné provedené operace a tento předá na další tabule, tentokrát určené pro operace montáže.

### **Tabule pro rozvrhování a sledování montáže**

Pro účely rozvrhování a sledování postupu montáže jednotlivých rozpracovaných vzorků budou sloužit další tabule, v základu velmi podobné jako rozvrhovací tabule pro stříh. Rozdělení bude provedeno opět na sloupce, s tím rozdílem, že zde už půjde o systém „jeden sloupec-jedna žádanka“. Nad sloupce bude napsáno vždy příslušné číslo žádanky a budou do sloupce umisťovány sledovací štítky již nastříhaných vzorků. Pořadí nebude přesně stanoveno. Pod každým sloupcem bude opět závěsný odkladač na dokumenty, kde bude skladována celá složka žádanky a bude tak rychle dostupná pro případné kontroly.



Obrázek 19: Plánovací tabule pro montáž (Zdroj: Vlastní zpracování)

Po dokončení stříhu seřizovač na sledovacím štítku zaškrtné provedení operace a štítek předá na tabule pro montáž. Pokud ještě není na tabulích vymezen sloupec

s daným číslem žádanky, umístí jej do volného, k tomuto účelu vyhrazeného sloupce a koordinátor poté sloupec vytvoří a štítek do něj umístí.

V průběhu výrobního procesu bude vyžadována spolupráce a odpovědnost operátorky, která musí po ukončení práce na jednotlivém vzorku vždy jak na sledovací štítek na KLT tak na štítek na tabuli zaznamenat tyto operace. Jen tak budou mít sledovací tabule správný přínos.

Priority budou zaznamenávány stejně jako na stříhu, tedy popisem „PRIO“ na příslušný štítek červeným fixem, pokud není vzorek prioritní již od stříhu. Operátorka tak jasně uvidí, které vzorky jsou přednější. Celkově tabule zajistí lepší přehled o stavu rozpracovanosti jednotlivých zakázek a pomocí vytvořených magnetických štítků se jmény operátorek bude možné jednoduše přiřazovat operátorky k výrobě daných vzorků.

Jeli s výrobou vzorku nějaký problém, který například znemožňuje jeho aktuální dokončení, jednoduše pomocí vzkazu na lepícím lístečku bude tato informace připevněna na štítek a jak operátorky, tak koordinátor rychle uvidí, které vzorky třeba není možno dokončit a proč.

Po dokončení výroby a odeslání vzorků, bude příslušný štítek přeškrtnut červenou fixou a bude tak na první pohled viditelné, které kusy již úspěšně opustily středisko a které zbývá ještě dokončit. Buď po dokončení celé žádanky či v případě velkých žádanek po dokončení dílčí části (aby bylo uvolněno místo na tabuli), bude štítek z tabule sejmut, smazán a vrácen zpět koordinátorovi, který jej opakovaně použije pro další zadávání výroby.

### **Plánovací tabule**

Jako další prvek rozvrhování výroby a předávání informací o prioritách bude na středisku, hned vedle tabulí pro montáž, instalována plánovací tabule s výhledem na 4 týdny. Zde bude možné na jednom místě soustředit informace o stanovených či smluvených termínech odeslání či zpracování konkrétních vzorků. Poskytne místo pro stručný výhled, který napomůže lepšímu plánování a rozvrhování výroby s cílem dodržení slíbených termínů a plnění zákaznických požadavků.

### 3.3. Návrhy zkvalitnění informačního toku

Na základě informací a problémů vycházejících z provedené analýzy bylo zjištěno, že velkým problémem, který komplikuje chod celé sekce Coax, je předávání informací, tedy řízení informačního toku, který nemá přesně definovaný postup, ani zainteresované účastníky. Následujícími návrhy se pokusím nastínit řešení, která by tento problém měla minimalizovat, či dokonce eliminovat.

#### **Přidělování priorit vzorkům ve výrobě**

Velkým problémem byla nepřehlednost, které vzorky z dané žádanky jsou prioritní, pokud byla daná priorita definovaná. Informace sice byla zapsána do žádanky, ale stále šlo o papírový dokument, který se dal jednoduše mezi ostatními přehlédnout.

Tento problém by mělo odstranit již zmíněné definování priorit na sledovací štítek na tabule, kde bude červeně napsáno „PRIO“ a díky tomu bude mít operátorka, vybírající si práci, rychlou a jasnou informaci „*tento vzorek je prioritní, není-li dokončen, pracuj přednostně na něm*“. V případě více skupin priorit, budou tyto odlišeny barvou a číslem. V praxi tedy budou například červeně označeny PRIO 1, zeleně PRIO2 a modře PRIO3.

#### **Dodatečné informace na tabule**

Další informací, kterou je nutno ve výrobě předávat, jsou různé doplňkové informace typu „*vzorky dokončit spolu s jinými*“, „*na odeslaných vzorcích objeven následující problém*“ či například, že „*vzorky si osobně vyzvedne příslušný projektový inženýr*“. Tyto a mnohé další informace, tak aby byly hned viditelné a každý o nich byl informován, bude možno psát přímo fixou do příslušného sloupce žádanky. Opět jasná a rychle předaná informace, která zůstává zachována například i pro další směny.

#### **Ranní meetingy**

Vedle všech výše zmíněných způsobů písemného předávání informací, je forma ústně předané informace nenahraditelná a může mít velký vliv na celkový chod vybrané sekce střediska Sample shop. Z tohoto důvodu spolu se snahou o větší zapojení



operátorek do celkového chodu střediska a jejich lepší informování, budou zavedeny každý všední den v 7:15 hod ranní meetingy pracovníků sekce Coax. Čas byl zvolen jako nejdříve možný okamžik, kdy jsou již všechny operátorky přítomny na středisku, jelikož částí začíná pracovní doba v 6:00, dalším až v 7:00.

Meeting povede koordinátor a budou na něm sděleny informace o aktuálních prioritách, o vývoji nejdůležitějších či nejkomplicovanějších žádanek či plány do budoucna jak ve výrobě tak případné organizační záležitosti sekce či celého střediska. V případě potřeby budou předány konkrétní úkoly vybraným operátorkám a naopak operátorky budou mít prostor se doptávat na nejasnosti, sdělovat například aktuální problémy, na které narazily a k jejichž vyřešení je nutná kooperace koordinátora atd. Na závěr meetingu si udělá koordinátor přehled o tom, na kterém úkolu konkrétní operátorky pracují. Tento krok bude zařazen z toho důvodu, že meeting bude probíhat hodinu a 15 minut po zahájení ranní směny některých operátorek, které už za tu dobu začaly na něčem pracovat. V případě potřeby koordinátor operátorku od rozpracované práce odvolá a přiřadí ji na jiný, prioritnější úkol.

### **Plánovací tabule**

Pro jednodušší přehled o budoucích slíbených termínech odeslání, či plánování některých aspektů výroby a výrobních kroků bude sloužit plánovací tabule zmíněná i výše. Jde o další nástroj předávání informací jednoduše dostupnou, snadno říditelnou a jasnou formou na 4 týdny dopředu.

### **Seznam objednaných vzorků u rozsáhlejších žádanek**

V případě, že je žádanka rozsáhlejší do počtu objednaných druhů a typů vzorků, ve většině případů je tato odesílána postupně po částech, které se dokončí tak, aby se na středisku zbytečně nehromadila hotová výroba. Pro jednodušší sledování, které vzorky již byly zákaznickovy odeslány, kdy a pod jakým číslem odbavení bude těmto obsáhlejšími žadankám prostřednictvím jednoduché tabulky vytvořen seznam skládající se z:

- číslo vzorku,
- v případě potřeby číselné označení vzorku zákazníka (tato číselná označení se liší),

- počet objednaných kusů,
- kolonka pro zapsání data odeslání a ID odbavení.

Tato tabulka bude fungovat poté jako alternativní hlavní list žádanky, bude umístěna jako první ve složce a umožní tak v kombinaci se sledovacími štítky na tabulích jednoduše identifikovat, které vzorky již byly odeslány a kdy a které vzorky ještě zbývá dokončit a v jaké fázi rozpracovanosti se nacházejí.

Tabulka 3: Přehled objednaných vzorků v žádance 13840 pro sledování odeslaných kusů (Zdroj: Vlastní zpracování)

## SO 13840

PN	CPN	Qty	Datum odeslání + ID
PRJ-16-7239-57-1	F0319626	15	
PRJ-16-7239-23-2	F0319644	50	
PRJ-16-7239-38-1	F0319614	20	
PRJ-16-7239-61-1	F0320789	50	
2306512-3	F0320793	100	
PRJ-16-7239-39-1	F0321257	140	
PRJ-16-7239-58-1	F0321486	25	
PRJ-16-7239-49-1	F0321494	90	
PRJ-16-7239-50-1	F0321497	30	
PRJ-16-7239-48-1	F0321501	30	
2306514-5	F0321666	100	
PRJ-16-7239-54-1	F0321667	40	
PRJ-16-7239-55-1	F0321676	30	
PRJ-16-7239-53-1	F0321679	30	
PRJ-16-7239-52-1	F0321680	30	
PRJ-16-7239-25-2	F0321700	25	
2306511-3	F0321723	25	
PRJ-16-7239-68-1	F0321724	25	
PRJ-16-7239-74-2	F0321977	20	
PRJ-16-7239-60-2	F0321978	20	
PRJ-16-7239-70-1	F0322039	60	

### **3.4. Návrh zlepšení řízení potřebného materiálu**

Na základě problémů při fyzické kontrole materiálu, kterou je nutno provádět z důvodů uvedených v analytické části, kdy docházelo ke dvojí kontrole jednoho množství materiálu pro dvě žádanky a potvrzení materiálu jako dostupného, ač ve skutečnosti nebylo dostupné potřebné množství, bylo jasné, že je nutno najít řešení i pro tento problém. Nedostupný materiál způsobuje prodlužování dodacích lhůt navzdory zákaznickým požadavkům či nutnosti hledat rychlejší řešení v podobě náhradního materiálu.

Řešení problému bude spočívat ve fyzickém vychystání potřebného materiálu již při kontrole tak, aby se odebral ze skladových zásob a při další kontrole již bylo dostupné aktuální množství. Zároveň tak odpadá opětovné hledání materiálu při přípravě výrobní operace a šetří se čas, který operátorka může věnovat výrobě.

Vychystaný materiál bude umístěn do KTL bedny označené číslem žádanky a každý pytlík s materiálem bude označen identifikačními údaji materiálu, které se zapisují při výrobě do kontrolní karty ke zpětnému sledování použitého materiálu. Operátorka, která bude materiál pro výrobu potřebovat, tedy pouze v příslušné KLT bedně najde požadovaný materiál a po dokončení operace ho vrátí zpět do KTL, protože může být vychystaný pro více druhů vzorků. Po dokončení výroby žádanky bude malé zbytkové množství, které bylo vychystáno navíc, vráceno zpět ke skladované zásobě materiálu v regálech.



Obrázek 20: Vychystaný materiál pro žádanku (Zdroj: Vlastní zpracování)

Zároveň bude při kontrole materiálu potřebného pro výrobu žádanky operátorkou, která kontrolu provádí, sestaven seznam komponentů, které aktuálně nejsou dostupné ani na skladu střediska ani v centrálním skladu závodu. Operátorka rovněž provede v SAPu kontrolu, zda mají komponenty v budoucnu dorazit, pokud ano, napíše tuto informaci do seznamu. Pokud materiál není do budoucna objednaný, kontroluje, kde ve světě se případně materiál nachází, zapíše do seznamu a přidá ještě jméno odpovědného materiálového plánovače. V případě, že materiál vůbec není v systému nastaven, uvede to také do seznamu a takto vytvořený přehled nedostupného materiálu, který je řazen podle příslušnosti materiálu k jednotlivým číslům objednaných vzorků, předá koordinátorovi. Ten dále odpovídá za domluvu s plánovačem na získání komponentů, nebo kontaktuje projektového inženýra a konzultuje se náhrada chybějícího či nedostupného materiálu.

### 3.5. Další návrhy na zlepšení

Vedle návrhu na zlepšení rozvrhování a sledování výroby či eliminaci problémů prodlužujících dobu výroby vzorků se v průběhu analýzy naskytly ještě dva problémy,

jejichž řešení umožní jednodušší přehled rozpracované výroby či mohou zkrátit dobu výroby vzorků. Jde v první řadě o oddělení místa pro skladování rozpracované výroby na dva stupně rozpracovanosti a v druhé řadě o zrychlení procesu finálního testování vzorků eliminací přebytečného seřizování testeru.

### **Skladování rozpracované výroby**

Jak bylo uvedeno v analytické části věnující se fázi výroby, veškerá rozpracovaná výroba je aktuálně skladována na jednom místě (viz. Obrázek 11.). Jde tedy jak o vzorky teprve po stříhu a krimpů kontaktů, tak o vzorky v různém stupni rozpracované montáže. Skladování na jednom místě působilo mírný chaos a nebylo na první pohled jasné, které vzorky jsou teprve po stříhu a které jsou již rozpracované. Stávalo se tak, že některé nastříhané vzorky byly opomenuty nebo naopak, začalo se s jejich montáží, ač nebyly prioritní a existovaly vzorky nedokončené ze starších žadanek.

Tento problém by mělo eliminovat definování dvou skladovacích prostor podle zmíněných dvou stádií rozpracovanosti. Nově nastříhané vzorky budou skladovány hned za stříhacím strojem a na tomto místě se budou nacházet opravdu jen takto rozpracované vzorky. Druhé, původní místo pro skladování rozpracované výroby, bude poté určeno čistě pro vzorky, na kterých již byla provedena nějaká část montážních operací. Operátorky tak budou mít lepší přehled o množství rozpracovaných vzorků, které je třeba dokončit, a pak teprve začít pracovat na starších, není-li jinak určena priorita.

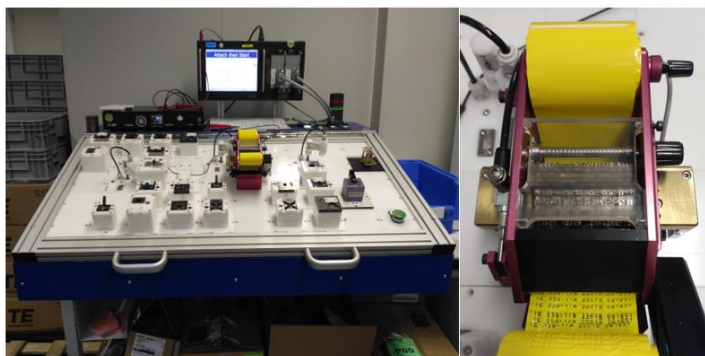


Obrázek 21: Oddělení místa pro skladování pouze nastříhaných a již rozpracovaných vzorků (Zdroj: Vlastní zpracování)

### Řazení vzorků před tester

Elektrický test s potiskem kabelů je poslední operací montáže, kde je ověřována kvalita vzorků po stránce požadovaných elektrických vlastností. Jelikož pro každou kombinaci kontaktů po stranách kabelu je potřeba přenastavit testovací program plus je potřeba nastavit dle požadovaného popisu tiskárnu testeru, sestávající z kovových razítek, horkem tisknoucích přes fólii, stává se při velkém množství dokončených vzorků tento proces úzkým místem výroby.

Navržené řešení spočívá v seřazení vzorků před testem tak, aby šly po sobě podobné vzorky s podobným popisem a jak testovací program, tak testovací kolečko se seřizovalo jen minimálně. Toto řazení na základě výkresů bude provádět buď příslušný seřizovač, nebo pověřená operátorka, pokud je seřizovač vytížen jinými povinnostmi, jejichž odložení by protahovalo výrobní časy dalších vzorků.



Obrázek 22: Elektrický tester a detail tiskárny na kabely (Zdroj: Vlastní zpracování)

### **3.6. Realizace návrhů v praxi**

Od podzimu roku 2016 začal mít růst objemu výroby sekce Coax rychle rostoucí charakter a postupně se stávalo nemožným udržet přehled v rozvrhování a sledování výroby pomocí původního systému fungování. Proto jsem jako koordinátor sekce začala pracovat na projektu tvorby nového systému rozvrhování a řízení výroby tak, aby sekce zvládla pokrýt aktuální poptávku po vzorcích a dodací lhůty se nemusely zbytečně prodlužovat. Vypracovala jsem soubor návrhů, které byly konzultovány jak s vedením celého střediska, tak vybranými operátorkami, protože právě ony budou hlavními uživateli nového systému.

V únoru 2017 byl nový systém schválen leaderem střediska a mohlo se začít s přípravami a posléze i realizací a zavedením do praxe. V této části se tedy budu věnovat právě podmínkám, které bylo nutno splnit a postupu, jak byl systém uváděn do praxe. Na závěr shrnu prozatimní hlavní přínosy celého systému, které byly za dosavadní dvouměsíční dobu fungování zjištěny.

#### **3.6.1. Podmínky a průběh realizace**

Když se zrodil nápad využití vizualizace jako hlavního prvku řízení výroby sekce Coax, prvním problémem bylo nalezení prostoru, kam vizualizační tabule umístit tak, aby k nim měli všichni potřebný přístup, aby se nacházely poblíž sekce a aby byla plocha dostatečně velká. Celé středisko se dlouhodobě potýká s omezeným prostorem a snaží se efektivně využívat každou dostupnou plochu. Nakonec bylo nalezeno místo, které bylo ale třeba uvolnit a vystavené informační a organizační prvky přemístit. Toto přemístění bylo konzultováno jak s vedením střediska, tak s oddělením zastřešujícím organizaci a dodržování 5S, které kontroluje tyto informační a vizualizační prvky.

Ve chvíli, kdy byl nalezen prostor a projekt byl schválen leaderem, bylo nutné zajistit potřebné vybavení. Šlo především o 3 velké a jednu malou popisovatelnou magnetickou tabuli a další drobné vybavení. Jedna velká tabule se již na středisku nacházela a nebyla využívána, druhá tabule byla vyřazena s jiného střediska a jako třetí byla využita tabule z obrázku, která byla uvolněna a prvky na ní umístěné byly prostorově zredukovány a umístěny na tabuli střední velikosti, kterou bylo nutno

zakoupit. Jako poslední bylo nutno zakoupit malou popisovatelnou magnetickou tabuli, která byla plánována jako plánovací.



Obrázek 23: Prostor vybraný pro umístění vizualizačních tabulí (Zdroj: Vlastní zpracování)



Obrázek 24: Nově zredukovaná tabule pro 5S a informace (Zdroj: Vlastní zpracování)

V době, než byly tabule doručeny od dodavatele kancelářského vybavení, bylo nutno vyrobit sledovací štítky na tabule. Jak již bylo popsáno, štítky byly vytvořeny



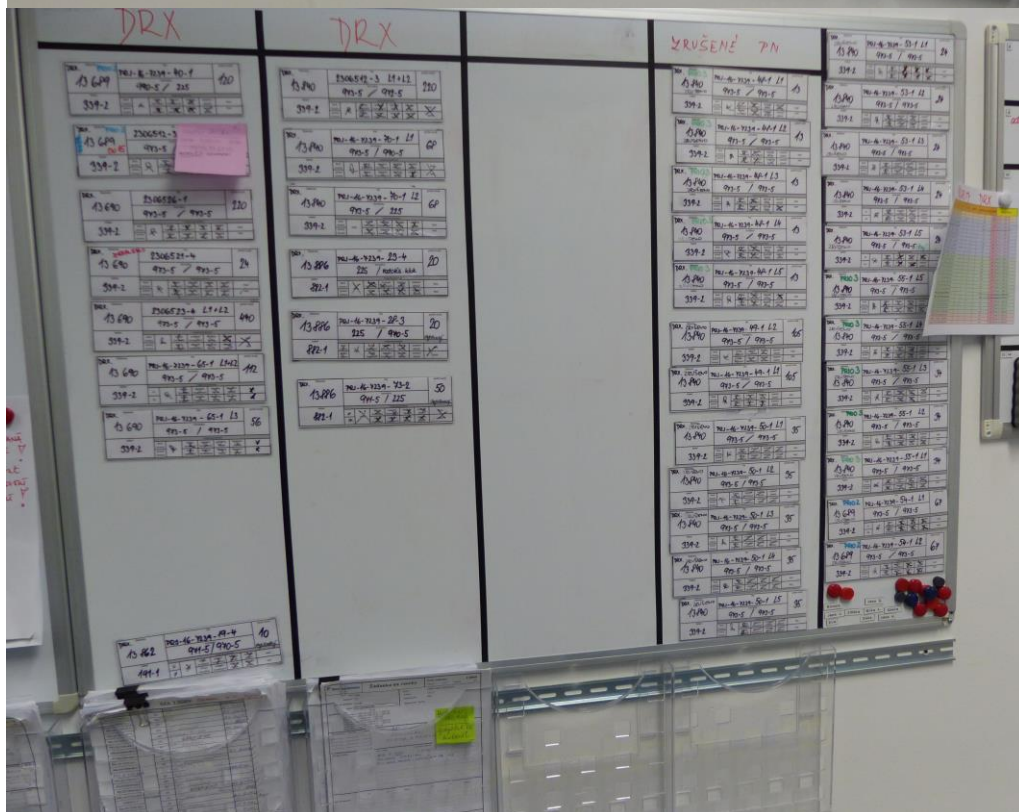
pomocí MS Excel, vytištěny a zalaminovány pro opakované použití. Také bylo nutno je podlepit magnety, aby mohli být jednoduše připevněny na tabule.



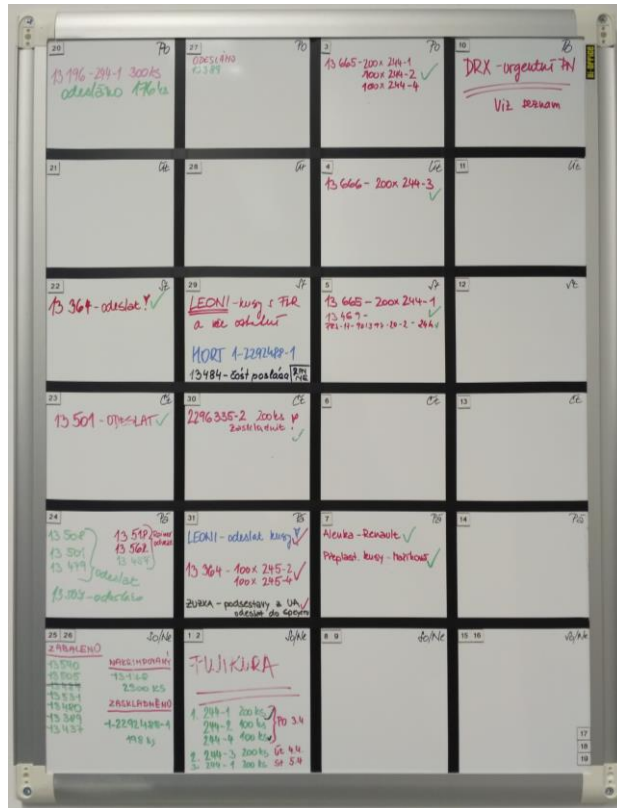
Obrázek 25: Tvorba sledovacích štítků na tabule (Zdroj: Vlastní zpracování)

Po doručení tabulí byly odmontovány a případně přesunuty na nové místo tabule staré a všechny nové či nově používané tabule byly již umístěny na své místo.

Aby mohl být celý systém uveden do provozu a úspěšně plnit svůj účel, bylo jako první nutno s ním podrobně seznámit všechny pracovníky sekce Coax. Někteří již dříve věděli, jak má systém fungovat, protože s nimi byl v průběhu tvorby konzultován, pro ostatní to byla novinky. Bylo potřeba zdůraznit všechny výhody, které může správné užívání a fungování rozvrhovacího a sledovacího systému přinést, tak, aby všichni pracovníci pochopili, že bez jejich spolupráce systém nebude fungovat a že má sloužit a ulehčovat práci především jim samotným. Všechny vizualizační prvky byly nainstalovány, pracovníci proškoleni a nový systém začal být uváděn do provozu.



Obrázek 26: Tabule pro montáž v praxi (Zdroj: Vlastní zpracování)



Obrázek 27: Plánovací tabule v praxi (Zdroj: Vlastní zpracování)

V prvních asi dvou týdnech bylo potřeba velké obezřetnosti jako ze strany operátorek, tak koordinátora, protože starší rozpracované žádanky byly stále řízeny starým způsobem, ale samozřejmě základní informace o nich už byly zaznamenávány na plánovací tabuli. Vedle toho již nové žádanky byly do výroby zadávány se sledovacími štítky na tabule. Operátorky i seřizovači se učili v praxi se systémem pracovat a to bylo ještě podpořeno zavedením pravidelných ranních meetingů, kde se v případě nutnosti připomínali prvky fungování, a operátorky měly možnost se ptát na nejasnosti. Díky angažovanosti všech členů sekce a jasným informacím se podařilo uvést systém plně do provozu v průběhu zhruba dvou týdnů, což bylo také ovlivněno střídáním směn.

## 4 Přínosy

S ohledem na již dvouměsíční fungování nového rozvrhovacího a sledovacího systému musím konstatovat, že jeho přínos je obrovský a viditelný především v možnosti velmi rychlé reakce na požadované priority, kdy mají všichni pracovníci jasné a rychle dostupné informace. Zjednodušilo se jak předávání informací díky ranním meetingům, tak celkový přehled všech pracovníků o stavu jednotlivých zakázek a priorit. Rapidně se zkrátili časy hledání jak materiálu, tak zjišťování stavu rozpracovanosti. Zjednodušil se systém řízení potřebného materiálu, kdy ještě před nastříháním většiny vzorků ze žádanky, má koordinátor k dispozici aktuální seznam nedostupného materiálu a může na tuto situaci tak rychleji a zavčas reagovat.

Díky novému vizualizačnímu systému se nám daří vedle priorit lépe dodržovat systém FIFO ve výrobě a odbavování žádanek tak, aby se na středisku nehromadila starší výroba a nepracovalo se pouze na nových urgentních vzorcích. Na základě toho mají operátorky pokyn brát si práci od nejstarších žádanek vyskytujících se na středisku, pokud nejsou určeny jiné priority nebo na prioritních vzorcích pracují jiné pověřené operátorky.

Na stříhacím stoji se podařilo redukovat počet seřizování o zhruba 20% díky lepšímu přehledu seřizovače a koordinátora o vzorcích, které čekají na stříh i lepším přehledu o prioritách.

Vedlejším přínosem nově zavedeného systému a standardů na středisku bylo dosaženo většího zapojení operátorek, které díky lepší přehlednosti žádanek na středisku a pravidelným informacím o dění mezi vedoucími pracovníky a zadavateli vzorků, začínají projevovat větší angažovanost a prohlubuje se jejich osobní zapojení do celého procesu fungování střediska.

### 4.1.1. Příklady přínosů v praxi

Ve výrobě nastala situace, kdy náš dodavatel jednoho důležitého komponentu, který je používán pro výrobu v průměru více jak poloviny vzorků, měl problémy se svým dodavatelem. V důsledku toho nebyl sám schopen dodávat své výrobky. Naše zásoby se vlivem velkého objemu objednaných vzorků s touto komponentou vyčerpaly

a došlo k zastavení produkce postižených vzorků. Nový systém nám sice nepomohl vyřešit situaci s chybějícím materiálem, umožnil však jednoduše díky informacím o kontaktech na štítcích roztřídit a označit na štítcích vzorky, které díky absenci komponenty nemohou být dokončeny a oddělit je tak od vzorků, jejichž dokončení nic nebránilo. Ušetřil se tak jednak čas operátorkám v hledání práce, kterou by mohly dělat, ale především se zajistila větší přehlednost v situaci, kdy projektový inženýr začal tlumočit informace o urgentních vzorcích, které zákazník požaduje. Koordinátor jednoduše mohl porovnat informace na tabuli s požadovanými prioritními vzorky a v řádu pár sekund věděl, které vzorky je výroba schopna dokončit.

Dalším příkladem reálného využití a velkého přínosu jsou situace, kdy se z ničeho nic ozve projektový inženýr či třeba jeho nadřízený s informací o velké prioritě a požaduje dokončení a odeslání vzorků třeba v řádu hodin. S touto informací koordinátor zkontroluje situaci na tabulích, zda již byly vzorky nastříhány, pokud ano v jakém jsou stavu a opět je velmi rychle schopen reagovat na vzniklou situaci a informovat příslušné lidi o rychlosti možné reakce na tento požadavek.

## 5 Ekonomické zhodnocení

Prvním ekonomickým hlediskem realizovaných návrhů diplomové práce jsou náklady, které bylo nutno vynaložit na nákup potřebného materiálu. Ty nebyly nikterak vysoké i proto, že se ve většině vyžili magnetické tabule, které již na středisku byly, nebo nepotřebné z jiných středisek. Materiál, který bylo nutno zakoupit je vyčíslen v následující tabulce:

Tabulka 4: Náklady na potřebný materiál (Zdroj: Vlastní zpracování)

Materiál	Cena (Kč)
Bílá magnetická popisovatelná tabule – 60*45cm	605 Kč
Bílá magnetická popisovatelná tabule - 120*90cm	977 Kč
Závěsný pořadač transparentní, 15ks	2 385 Kč
Laminovací fólie A4, 125ks	378 Kč
Magnetická samolepicí páska 10m	458 Kč
Mazací houba magnetická	55 Kč
Magnetický držák na popisovače	172 Kč
Sada popisovačů na bílé tabule	45 Kč
Celkové náklady na materiál	5 075 Kč

Vedle nákladů na nutný nakoupený materiál přinesli nově zavedené změny úsporu především časovou, jak koordinátora, tak operátorek a tento uspořené čas je věnován činností přípravy výroby či výrobě. Zároveň bylo díky získanému většímu přehledu dosaženo lepších schopností reakce na zákaznické priority a ty jsou uspokojovány v kratších časech.

Díky rychlejším reakcím a lepšímu plnění zákaznických požadavků nejen v kvalitě, ale i čase, nepřímo výroba střediska, Sample shop přispívá k dobrému jménu společnosti a zvyšuje tak pravděpodobnost převedení výroby daných vzorkových produktů do režimů sériové výroby. Toto zavedení produktů do sériové výroby může zvýšit tržby podniku v řádech procent.

## Závěr

Rozvrhování a řízení kusové či malorozsahové výroby je boj, který není ulehčen informační podporou tolik či vůbec, jako ve výrobě sériové. V případě této diplomové práce je to na vybraném středisku způsobeno především aktuální nemožností upravení informačního systému tak, aby potřebám výroby vzorků vyhovoval společně s nepředvídatelností poptávky, díky které není vedení společnosti ochotno z dlouhodobého pohledu investovat větší finanční obnos do případné optimalizace a přizpůsobení tohoto systému. Ve své práci jsem se tedy pokusila navrhnout systém rozvrhování, plánování, řízení a sledování výroby střediska Sample shop tak, aby byl rychle aplikovatelný, zdrojově nenáročný a především přínosný a funkční.

Aby mohly být tyto návrhy formulovány a následně realizovány, provedla jsem průzkum teoretických poznatků odborné literatury a následně stěžejní analýzu fungování střediska se zaměřením právě na problematické prvky rozvrhování a řízení výroby. Bylo nutno opravdu detailně prozkoumat a podchytit všechny drobnosti, které měly ve výsledku fatální vliv na uspokojování zákaznických požadavků v oblasti požadovaných termínů dodání.

Sestavené návrhy byly v únoru tohoto roku převedeny do praxe a dnešní fungování střediska Sample shop již využívá jejich přínosů. Podařilo se v aktuálních podmínkách zajistit lepší přehlednost, informovanost a předávání priorit pracovníkům výroby tak, že je výroba schopna pružněji na tyto zákaznické požadavky reagovat a tím dosahovat jejich větší spokojenosti.

Žádný systém není dokonalý a to ani ten, který jsem navrhla a realizovala. Pro své správné fungování vyžaduje vysokou míru zapojení všech pracovníků střediska, kteří jsou však zapojováni již od fáze návrhů, které s nimi byly konzultovány a jejich cenné rady byly zohledňovány tak, aby nový systém byl i jejich výtvozem a dosáhlo se tak jejich větší angažovanosti.

Bude-li rostoucí trend vývoje oddělení i nadále pokračovat, bude nutné i na našem středisku přistoupit k řízení a rozvrhování pomocí informačního systému, avšak

aktuálně není nikdo, kdo by dokázal odpovědět na otázku, jak by se toto dalo provést.  
Ale jak se říká, vývoj nezastavíš a nám nezbývá než doufat, že pomůže i nám...



## Zdroje

- [1] ACTIVA. *Helit Tranzit* [online]. [cit. 2017-05-06]. Dostupný z: <http://obchod.activa.cz/produkt/helit-tranzit-prezentacni-odkladac-transparentni-18021/>
- [2] ANDERSON, George W. a Milan DANĚK. *Naučte se SAP za 24 hodin*. 1. Vyd. Brno: Computer Press, 2012, 432 s. ISBN 978-80-251-3685-0.
- [3] BAUER, Miroslav. *Kaizen: cesta ke štíhlé a flexibilní firmě*. 1. Vyd. Brno: BizBooks, 2012, 193 s. ISBN 978-80-265-0029-2.
- [4] ČERNÝ, Josef. MES Hydra – nový výrobní informační systém na českém trhu. In: *SystemOnLine* [online]. 7-8/2009. [cit. 2017-05-03]. Dostupný z: <https://www.systemonline.cz/rizeni-vyroby/mes-hydra-novy-vyrobnii-informacni-system-na-ceskem-trhu.htm>
- [5] GÁLA, Libor, POUR, Jan a Prokop TOMA. *Podniková informatika: počítačové aplikace v podnikové a mezipodnikové praxi, technologie informačních systémů, řízení a rozvoj podnikové informatiky*. 1. Vyd. Praha: Grada Publishing, 2006, 482 s. ISBN 80-247-1278-4.
- [6] HÁLA, Antonín. *Štíhlá výroba elektronických komponent*. Brno 2009. Diplomová práce. Vysoké učení technické v Brně, Fakulta elektrotechniky a komunikačních technologií. 79 s. Vedoucí diplomové práce Ing. Jiří Špinka.
- [7] Interní materiály společnosti
- [8] JONES, David. Production Execution with MES for Oracle Process Manufacturing. In: *Ictroi.net* [online]. 31.srpna 2014. [cit. 2017-04-30]. Dostupný z: <http://ictroi.net/production-execution-with-mes-for-oracle-process-manufacturing/>
- [9] JUROVÁ, Marie. *Organizace přípravy výroby*. Vyd. 1. Brno: CERM, 2009, 100 s. ISBN 978-80-214-3946-7.
- [10] JUROVÁ, Marie. *Výrobní a logistické procesy v podnikání*. Praha: Grada Publishing, 2016, 254 s. ISBN 978-80-247-5717-9.
- [11] JUROVÁ, Marie. *Výrobní procesy řízené logistikou*. 1. Vyd. Brno: BizBooks, 2013, 260 s. ISBN 978-80-265-0059-9.

- [12] KAVAN, Michal. *Výrobní a provozní management*. 1. Vyd. Praha: Grada, 2002, 424 s. ISBN 80-247-0199-5.
- [13] KERBER, Bill. a Brian J. DRECKSHAGE. *Lean supply chain management essentials: a framework for materials managers*. 1.Vyd. London: CRC Press. 2011, 258 s. ISBN 9781439840825.
- [14] KEŘKOVSKÝ, Miloslav. *Moderní přístupy k řízení výroby*. 2. Vyd. Praha: C.H. Beck, 2009, 137 s. ISBN 978-80-7400-119-2.
- [15] KOBLASA, František. *Rozvrhování výroby* [online]. [cit. 2017-05-06]. Dostupný z: [http://educom.tul.cz/educom/inovace/VSY\\_II/VY\\_03\\_43\\_Rozvrhov%C3%A1n%C3%AD%20v%C3%BDroby\\_VSYII\\_MZ\\_6.pdf](http://educom.tul.cz/educom/inovace/VSY_II/VY_03_43_Rozvrhov%C3%A1n%C3%AD%20v%C3%BDroby_VSYII_MZ_6.pdf)
- [16] KOŠTURIAK, J. – J. CHAL. *Inovace vaše konkurenční výhoda*. Brno: Computer Press, 2008, 164s. ISBN 978-80-251-1020-7.
- [17] KOŠTURIAK, Ján a Zbyněk FROLÍK. *Štíhlý a inovativní podnik*. Praha: Alfa Publishing, 2006, 237 s. ISBN 80-86851-38-9.
- [18] LIKER, Jeffrey K. *The Toyota way: 14 management principles from the world's greatest manufacturer*. New York: McGraw-Hill, 2004, 330 s. ISBN 978-0-07-139231-0.
- [19] MANAGEMENTMANIA. *FIFO (First In First Out)* [online]. [cit. 2017-05-06]. Dostupný z: <https://managementmania.com/cs/first-in-first-out>
- [20] MAŠÍN, Ivan a Milan VYTLAČIL. *Cesty k vyšší produktivitě: Strategie založená na průmyslovém inženýrství*. 1.Vyd. Liberec: Institut průmyslového inženýrství, 1996, 254 s. ISBN 80-902235-0-8.
- [21] MIKULÁŠKOVÁ, Zuzana. *Studie zavedení linky do sériové výroby a její optimalizace*. Brno: Vysoké učení technické v Brně, Fakulta podnikatelská, 2015. 82 s. Vedoucí bakalářské práce: prof. Ing Marie Jurová, CSc.
- [22] MUSILOVÁ, Jana. *Vizuální management – štíhlé pracoviště*. In: *IPA Czech* [online]. 19. leden 2007. [cit. 2015-01-18] Dostupný z: <http://www.ipaczech.cz/cz/ipa-slovník/vizualni-management-stihle-pracoviste/>
- [23] PŘIDALOVÁ, Kateřina. *Návrh hry na metody průmyslového inženýrství užívané ve firmě IFE-CZ*. Zlín 2010. Diplomová práce. Univerzita Tomáše Bati

ve Zlíně, Fakulta managementu a ekonomiky. 116 s. Vedoucí práce doc. Ing. David Tuček, Ph.D.

- [24] SAP. *About SAP: company informations*. [online]. [cit. 2017-05-05]. Dostupné z: <https://www.sap.com/corporate/en/company.html>
- [25] SLACK, N., S. CHAMBERS a R. JOHNSTON. *Operations management*. 6. Vyd. Harlow, England: Financial Times Prentice Hall, 2010, 686 s. ISBN 978-0-273-73046-0.
- [26] SVĚTLÍK, Vladimír. MES (Manufacturing Execution Systems): Informační systémy zaměřené na přímou výrobu. In: *SystemOnLine* [online]. 9/2001. [cit. 2017-05-03]. Dostupný z: <https://www.systemonline.cz/rizeni-vyroby/mes-hydra-novy-vyrobni-informacni-system-na-ceskem-trhu.htm>
- [27] SYNEK, Miroslav, Eva KISLINGEROVÁ a kol. *Podniková ekonomika*. 5. Vyd. Praha: C. H. Beck, 2010, 445 s. ISBN 978-80-7400-336-3.
- [28] ŠULOVÁ, Dagmar. *Metody plánování a řízení výroby v podnikových informačních systémech a jejich uplatnění při řízení výrobního procesu*. Zlín, 2009. Disertační práce. Univerzita Tomáše Bati ve Zlíně. Vedoucí práce Doc. Ing. Petr Sodomka, Ph.D., MBA.
- [29] TOMEK, Gustav a Věra VÁVROVÁ. *Integrované řízení výroby: od operativního řízení výroby k dodavatelskému řetězci*. 1. vyd. Praha: Grada, 2014, 366 s. Expert (Grada). ISBN 978-80-247-4486-5.
- [30] TOMEK, Gustav a Věra VÁVROVÁ. *Řízení výroby*. 2.Vyd. Praha: Grada publishing. 2000, 408 s. ISBN 80-7169-955-1
- [31] UČEŇ, Pavel. *Zvyšování výkonnosti firmy na bázi potenciálu zlepšení*. 1.Vyd. Praha: Grada Publishing, 2008, 192 s. ISBN 978-80-247-2472-0.
- [32] VEJDĚLEK, Jiří. *Jak zlepšit výrobní proces*. 1. Vyd. Praha: Grada Publishing, 1998, 75 s. ISBN 80-7169-583-1.
- [33] VOLLMANN, T. a kol. *Manufacturing Planning & Control Systems for Supply Chain Management*. McGraw-Hill, 2005. ISBN: 978-0-07-144033-2.
- [34] WORTMANN, Johan C., D. R. MUNTSLAG a P. J. M. TIMMERMANS. *Customer-driven Manufacturing*. 1. Vyd. Londýn: Chapman & Hall, 1997, 464 s. ISBN 978-94-009-0075-2.

## Seznam obrázků

Obrázek 1: Koloběh výrobních faktorů (Zdroj: [14]).....	13
Obrázek 2: Struktura operativního řízení výroby (Zdroj: [10]).....	18
Obrázek 3: Příklady vizualizace na pracovišti (zdroj: [17]).....	25
Obrázek 4: Plýtvání (Zdroj: [17]) .....	28
Obrázek 5: : Hierarchie systémů ERP a MES v podniku (Zdroj: [8]).....	30
Obrázek 6: Schéma organizační struktury vedení střediska Sample shop (Zdroj: Vlastní zpracování).....	34
Obrázek 7: Ukázka používaných konektorů (Zdroj: [7]).....	35
Obrázek 8: Typy kódování a účel použití Fakra konektorů (Zdroj: [7]) .....	36
Obrázek 9: Uložení žádanek předaných do výroby pro montáž (Zdroj: Vlastní zpracování).....	40
Obrázek 10:Uložení žádanek předaných na stříh (Zdroj: Vlastní zpracování).....	40
Obrázek 11:Prostor pro ukládání rozpracované výroby (Zdroj: Vlastní zpracování) ....	42
Obrázek 12:Žádanka (Zdroj: [7]).....	46
Obrázek 13: Příklad výkresu vyráběného vzorku (Zdroj: [7]) .....	48
Obrázek 14: Schéma požadavků na konec kabelu (Zdroj: [7]) .....	49
Obrázek 15: Kontrolní karta (Zdroj: [7]).....	50
Obrázek 16: Sledovací štítek na KLT (Zdroj: [7]) .....	52
Obrázek 17: Sledovací štítek na tabule (Zdroj: Vlastní zpracování) .....	67
Obrázek 18: závěsný pořadač na kontrolní karty (Zdroj: [1]) .....	68
Obrázek 19: Plánovací tabule pro montáž (Zdroj: Vlastní zpracování) .....	69
Obrázek 20: Vychystaný materiál pro žádanku (Zdroj: Vlastní zpracování) .....	75

Obrázek 21: Oddělení místa pro skladování pouze nastříhaných a již rozpracovaných vzorků (Zdroj: Vlastní zpracování).....	77
Obrázek 22: Elektrický tester a detail tiskárny na kabely (Zdroj: Vlastní zpracování)..	77
Obrázek 23: Prostor vybraný pro umístění vizualizačních tabulí (Zdroj: Vlastní zpracování).....	79
Obrázek 24: Nově zredukovaná tabule pro 5S a informace (Zdroj: Vlastní zpracování) .....	79
Obrázek 25: Tvorba sledovacích štítků na tabule (Zdroj: Vlastní zpracování) .....	80
Obrázek 26: Tabule pro montáž v praxi (Zdroj: Vlastní zpracování).....	81
Obrázek 27: Plánovací tabule v praxi (Zdroj: Vlastní zpracování) .....	82

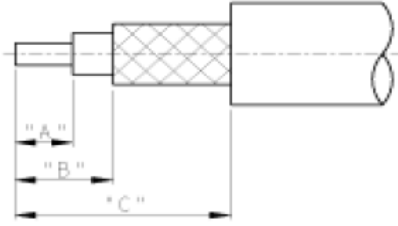
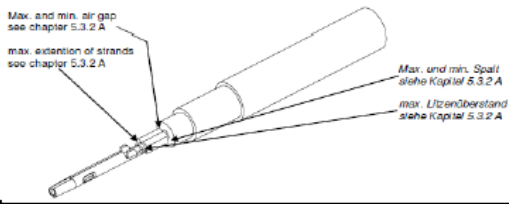
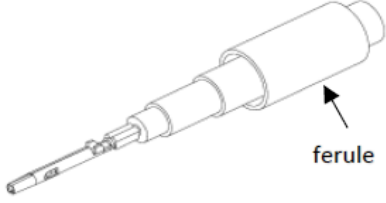
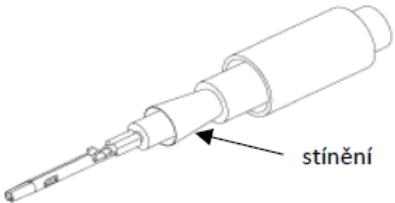
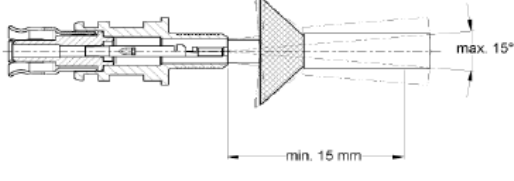
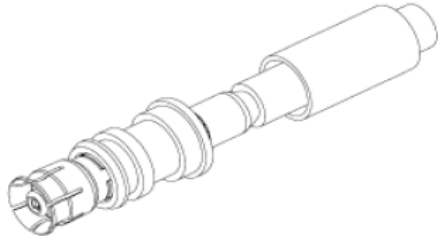
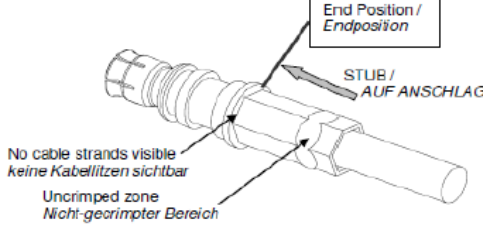
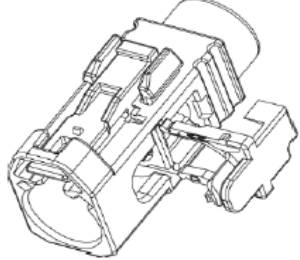
## **Seznam tabulek**

Tabulka 1: Úkoly a význam operativního plánování výroby (Zdroj: [31]) .....	17
Tabulka 2: Přehled výrobních dokumentů (Zdroj: Vlastní zpracování) .....	52
Tabulka 3: Přehled objednaných vzorků v žádance 13840 pro sledování odeslaných kusů (Zdroj: Vlastní zpracování) .....	73
Tabulka 4: Náklady na potřebný materiál (Zdroj: Vlastní zpracování) .....	85

## Seznam příloh

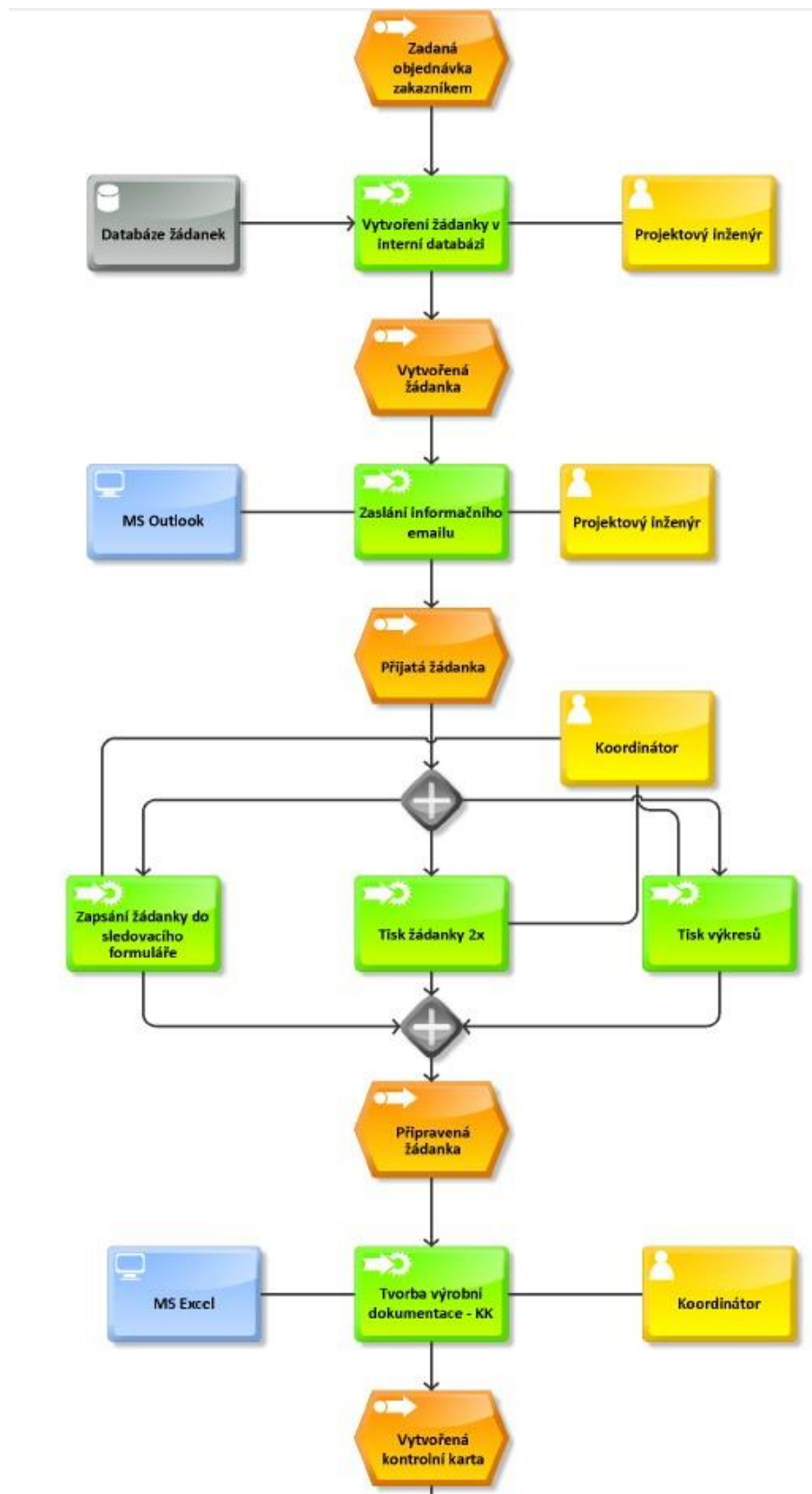
<b>Příloha I:</b> Standardní kroky montáže konektoru (Zdroj: Vlastní zpracování).....	95
<b>Příloha II:</b> Procesní diagram průběhu zakázky (Zdroj: Vlastní zpracování) .....	96
<b>Příloha III:</b> Výňatek ze šablon pro tvorbu kontrolních karet (Zdroj: [7]).....	99
<b>Příloha IV:</b> Plán střediska s vyznačenými místy uložení rozpracované výroby a žádanek na počátku (Zdroj: Vlastní zpracování) .....	101
<b>Příloha VI:</b> Plán střediska s nově definovanými místy uložení rozpracované výroby a rozvrhovacími tabulemi (Zdroj: Vlastní zpracování) .....	102

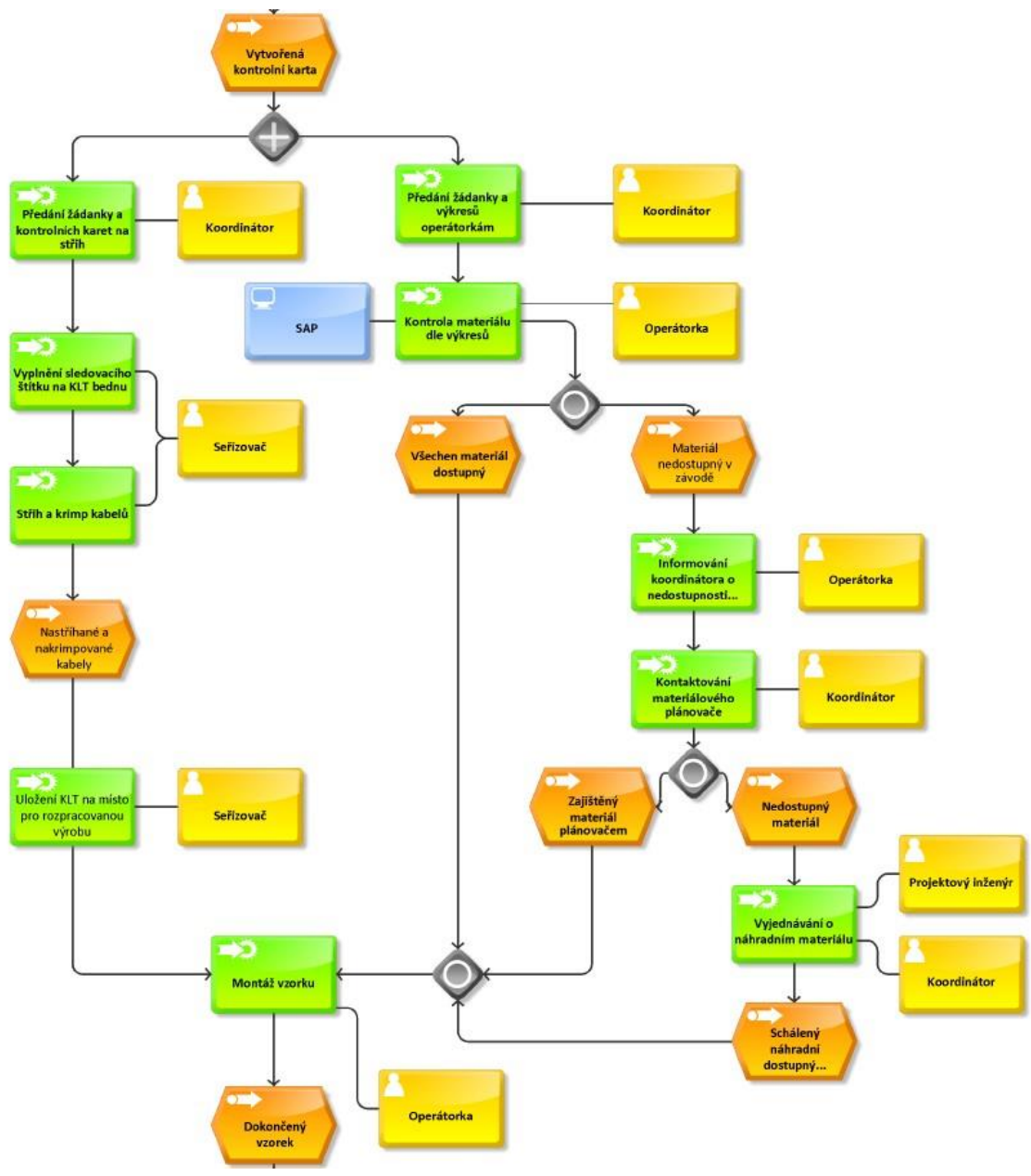
**Příloha I: Standardní kroky montáže konektoru (Zdroj: Vlastní zpracování)**

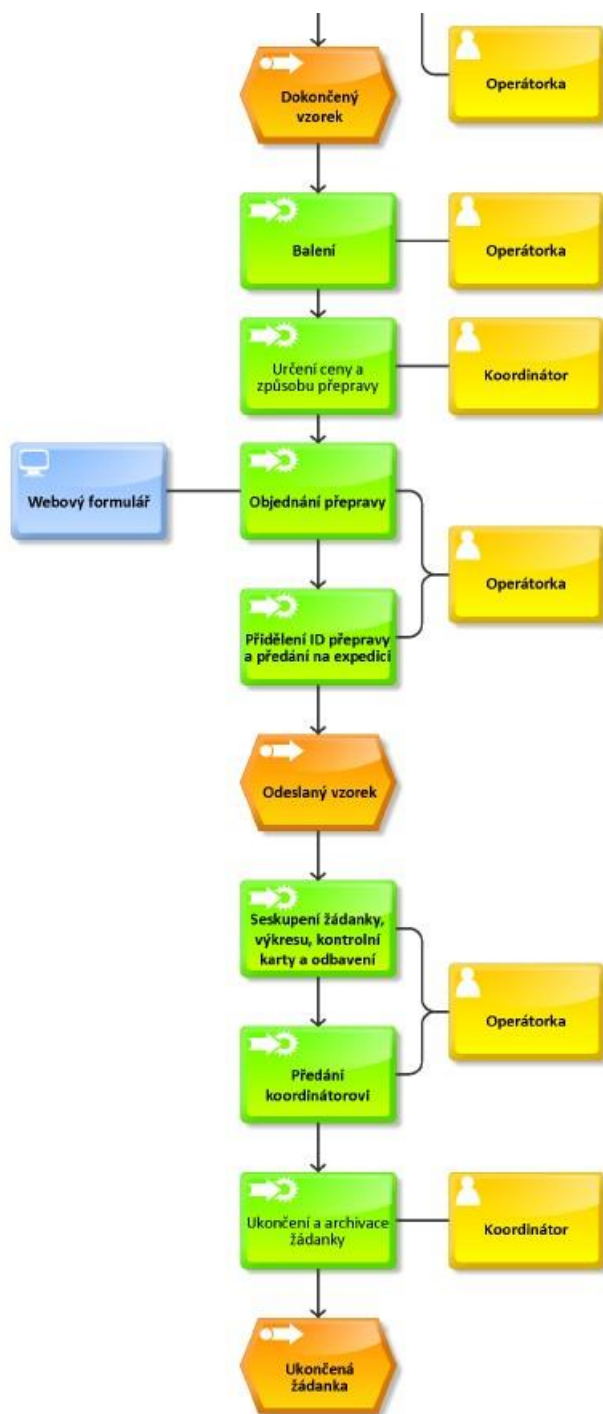
<p>1. krok - odizolování kabelu dle specifikace</p> 	<p>2. krok - krimp kontaktu</p> 
<p>3. krok - navlečení ferule</p>  <p>ferule</p>	<p>4. krok - rozevření stínění kabelu</p>  <p>stínění</p>
<p>4. krok - rozevření stínění kabelu</p> 	<p>5. krok - montáž těla konektoru</p> 
<p>6. krok - stažení a zalisování ferule</p> 	<p>7. krok - montáž plastového krytu konektoru</p> 



**Příloha II:** Procesní diagram průběhu zakázky (Zdroj: Vlastní zpracování)








### Příloha III: Výňatek ze šablon pro tvorbu kontrolních karet (Zdroj: [7])

<p>F2 180°samice -1 a -5 RTK031</p> <table border="1"> <tr><td>2,5+/-0,2mm</td><td>A</td><td>drátek</td></tr> <tr><td>4,1 +0,2 /-0,3</td><td>B</td><td>odizolování stínění</td></tr> <tr><td>9,8 +0,2 /-0,3</td><td>C</td><td>odizolování plášť</td></tr> <tr><td>0,81 +/-0,03 mm</td><td></td><td>výška krimpů středového osazení kontaktu</td></tr> <tr><td>4,1 +/- 0,05 mm</td><td></td><td>hexkrimp ferrule</td></tr> <tr><td>-0,03-0,4</td><td></td><td>hloubka středového kontaktu</td></tr> </table> <table border="1"> <tr><td>A: 2,5 +/- 0,2</td><td>kontakt 1418973-5</td></tr> <tr><td>B: 4,1 +/- 0,2 /- 0,3</td><td>aplikátor 2151973-2</td></tr> <tr><td>C: 9,8 +/- 0,2 /- 0,3</td><td></td></tr> </table>	2,5+/-0,2mm	A	drátek	4,1 +0,2 /-0,3	B	odizolování stínění	9,8 +0,2 /-0,3	C	odizolování plášť	0,81 +/-0,03 mm		výška krimpů středového osazení kontaktu	4,1 +/- 0,05 mm		hexkrimp ferrule	-0,03-0,4		hloubka středového kontaktu	A: 2,5 +/- 0,2	kontakt 1418973-5	B: 4,1 +/- 0,2 /- 0,3	aplikátor 2151973-2	C: 9,8 +/- 0,2 /- 0,3		<p>F2 180°samice -1 a -5 RG 174</p> <table border="1"> <tr><td>2,5+/-0,2mm</td><td>A</td><td>drátek</td></tr> <tr><td>4,1 +0,2 /-0,3</td><td>B</td><td>odizolování stínění</td></tr> <tr><td>9,8 +0,2 /-0,3</td><td>C</td><td>odizolování plášť</td></tr> <tr><td>0,72 +/-0,03 mm</td><td></td><td>výška krimpů středového osazení kontaktu</td></tr> <tr><td>3,25 +/- 0,05 mm</td><td></td><td>hexkrimp ferrule</td></tr> <tr><td>0,03 - 0,40 mm</td><td></td><td>kontaktu</td></tr> </table> <table border="1"> <tr><td>A: 2,5 +/- 0,2</td><td>kontakt 1418971-5</td></tr> <tr><td>B: 4,1 +/- 0,2 /- 0,3</td><td>aplikátor 2151972-2</td></tr> <tr><td>C: 9,8 +/- 0,2 /- 0,3</td><td></td></tr> </table>	2,5+/-0,2mm	A	drátek	4,1 +0,2 /-0,3	B	odizolování stínění	9,8 +0,2 /-0,3	C	odizolování plášť	0,72 +/-0,03 mm		výška krimpů středového osazení kontaktu	3,25 +/- 0,05 mm		hexkrimp ferrule	0,03 - 0,40 mm		kontaktu	A: 2,5 +/- 0,2	kontakt 1418971-5	B: 4,1 +/- 0,2 /- 0,3	aplikátor 2151972-2	C: 9,8 +/- 0,2 /- 0,3		<p>F4 180°samice RG 58, RG 58LL</p> <table border="1"> <tr><td>3,00 +/- 0,25</td><td>A</td><td>drátek</td></tr> <tr><td>4,89 +/- 0,25</td><td>B</td><td>odizolování stínění</td></tr> <tr><td>10,53 +/- 0,25</td><td>C</td><td>odizolování plášť</td></tr> <tr><td>0,86 +/-0,03 mm</td><td></td><td>výška krimpů středového osazení kontaktu</td></tr> <tr><td>5,41+0,1/-0,05 mm</td><td></td><td>hexkrimp ferrule</td></tr> <tr><td></td><td></td><td>kontaktu</td></tr> </table> <table border="1"> <tr><td>A: 3,00 +/- 0,25</td><td>kontakt 2203232-2</td></tr> <tr><td>B: 4,89 +/- 0,25</td><td>aplikátor 2266736-2</td></tr> <tr><td>C: 10,53 +/- 0,25</td><td></td></tr> </table>	3,00 +/- 0,25	A	drátek	4,89 +/- 0,25	B	odizolování stínění	10,53 +/- 0,25	C	odizolování plášť	0,86 +/-0,03 mm		výška krimpů středového osazení kontaktu	5,41+0,1/-0,05 mm		hexkrimp ferrule			kontaktu	A: 3,00 +/- 0,25	kontakt 2203232-2	B: 4,89 +/- 0,25	aplikátor 2266736-2	C: 10,53 +/- 0,25	
2,5+/-0,2mm	A	drátek																																																																								
4,1 +0,2 /-0,3	B	odizolování stínění																																																																								
9,8 +0,2 /-0,3	C	odizolování plášť																																																																								
0,81 +/-0,03 mm		výška krimpů středového osazení kontaktu																																																																								
4,1 +/- 0,05 mm		hexkrimp ferrule																																																																								
-0,03-0,4		hloubka středového kontaktu																																																																								
A: 2,5 +/- 0,2	kontakt 1418973-5																																																																									
B: 4,1 +/- 0,2 /- 0,3	aplikátor 2151973-2																																																																									
C: 9,8 +/- 0,2 /- 0,3																																																																										
2,5+/-0,2mm	A	drátek																																																																								
4,1 +0,2 /-0,3	B	odizolování stínění																																																																								
9,8 +0,2 /-0,3	C	odizolování plášť																																																																								
0,72 +/-0,03 mm		výška krimpů středového osazení kontaktu																																																																								
3,25 +/- 0,05 mm		hexkrimp ferrule																																																																								
0,03 - 0,40 mm		kontaktu																																																																								
A: 2,5 +/- 0,2	kontakt 1418971-5																																																																									
B: 4,1 +/- 0,2 /- 0,3	aplikátor 2151972-2																																																																									
C: 9,8 +/- 0,2 /- 0,3																																																																										
3,00 +/- 0,25	A	drátek																																																																								
4,89 +/- 0,25	B	odizolování stínění																																																																								
10,53 +/- 0,25	C	odizolování plášť																																																																								
0,86 +/-0,03 mm		výška krimpů středového osazení kontaktu																																																																								
5,41+0,1/-0,05 mm		hexkrimp ferrule																																																																								
		kontaktu																																																																								
A: 3,00 +/- 0,25	kontakt 2203232-2																																																																									
B: 4,89 +/- 0,25	aplikátor 2266736-2																																																																									
C: 10,53 +/- 0,25																																																																										
<p>F2 180°samec pouze -1 RTK031</p> <table border="1"> <tr><td>2,5+/-0,2mm</td><td>A</td><td>drátek</td></tr> <tr><td>4,3 +0,2 /-0,3</td><td>B</td><td>odizolování stínění</td></tr> <tr><td>9,8 +0,2 /-0,3</td><td>C</td><td>odizolování plášť</td></tr> <tr><td>0,81 +/-0,03 mm</td><td></td><td>výška krimpů středového osazení kontaktu</td></tr> <tr><td>4,1 +/- 0,05 mm</td><td></td><td>hexkrimp ferrule</td></tr> <tr><td>-0,20 - 0,57 mm</td><td></td><td>hloubka středového kontaktu</td></tr> </table> <table border="1"> <tr><td>A: 2,5 +/- 0,2</td><td>kontakt 1418972-1</td></tr> <tr><td>B: 4,3 +/- 0,2 /- 0,3</td><td>aplikátor 2151973-2</td></tr> <tr><td>C: 9,8 +/- 0,2 /- 0,3</td><td></td></tr> </table>	2,5+/-0,2mm	A	drátek	4,3 +0,2 /-0,3	B	odizolování stínění	9,8 +0,2 /-0,3	C	odizolování plášť	0,81 +/-0,03 mm		výška krimpů středového osazení kontaktu	4,1 +/- 0,05 mm		hexkrimp ferrule	-0,20 - 0,57 mm		hloubka středového kontaktu	A: 2,5 +/- 0,2	kontakt 1418972-1	B: 4,3 +/- 0,2 /- 0,3	aplikátor 2151973-2	C: 9,8 +/- 0,2 /- 0,3		<p>F2 180°samec pouze -1 RG 174</p> <table border="1"> <tr><td>2,5+/-0,2mm</td><td>A</td><td>drátek</td></tr> <tr><td>4,3 +0,2 /-0,3</td><td>B</td><td>odizolování stínění</td></tr> <tr><td>9,8 +0,2 /-0,3</td><td>C</td><td>odizolování plášť</td></tr> <tr><td>0,72 +/-0,03 mm</td><td></td><td>výška krimpů středového osazení kontaktu</td></tr> <tr><td>3,25 +/- 0,05 mm</td><td></td><td>hexkrimp ferrule</td></tr> <tr><td>0,20 - 0,57 mm</td><td></td><td>kontaktu</td></tr> </table> <table border="1"> <tr><td>A: 2,5 +/- 0,2</td><td>kontakt 1418970-1</td></tr> <tr><td>B: 4,3 +/- 0,2 /- 0,3</td><td>aplikátor 2151972-2</td></tr> <tr><td>C: 9,8 +/- 0,2 /- 0,3</td><td></td></tr> </table>	2,5+/-0,2mm	A	drátek	4,3 +0,2 /-0,3	B	odizolování stínění	9,8 +0,2 /-0,3	C	odizolování plášť	0,72 +/-0,03 mm		výška krimpů středového osazení kontaktu	3,25 +/- 0,05 mm		hexkrimp ferrule	0,20 - 0,57 mm		kontaktu	A: 2,5 +/- 0,2	kontakt 1418970-1	B: 4,3 +/- 0,2 /- 0,3	aplikátor 2151972-2	C: 9,8 +/- 0,2 /- 0,3		<p>F4 180°samec RG 58, RG 58LL</p> <table border="1"> <tr><td>3,00 +/- 0,25</td><td>A</td><td>drátek</td></tr> <tr><td>7,27 +/- 0,25</td><td>B</td><td>odizolování stínění</td></tr> <tr><td>13,16 +/- 0,25</td><td>C</td><td>odizolování plášť</td></tr> <tr><td>0,86 +/-0,03 mm</td><td></td><td>výška krimpů středového osazení kontaktu</td></tr> <tr><td>5,41+0,1/-0,05 mm</td><td></td><td>hexkrimp ferrule</td></tr> <tr><td></td><td></td><td>kontaktu</td></tr> </table> <table border="1"> <tr><td>A: 3,00 +/- 0,25</td><td>kontakt 1438890-7</td></tr> <tr><td>B: 7,27 +/- 0,25</td><td>aplikátor 2266736-2</td></tr> <tr><td>C: 13,16 +/- 0,25</td><td></td></tr> </table>	3,00 +/- 0,25	A	drátek	7,27 +/- 0,25	B	odizolování stínění	13,16 +/- 0,25	C	odizolování plášť	0,86 +/-0,03 mm		výška krimpů středového osazení kontaktu	5,41+0,1/-0,05 mm		hexkrimp ferrule			kontaktu	A: 3,00 +/- 0,25	kontakt 1438890-7	B: 7,27 +/- 0,25	aplikátor 2266736-2	C: 13,16 +/- 0,25	
2,5+/-0,2mm	A	drátek																																																																								
4,3 +0,2 /-0,3	B	odizolování stínění																																																																								
9,8 +0,2 /-0,3	C	odizolování plášť																																																																								
0,81 +/-0,03 mm		výška krimpů středového osazení kontaktu																																																																								
4,1 +/- 0,05 mm		hexkrimp ferrule																																																																								
-0,20 - 0,57 mm		hloubka středového kontaktu																																																																								
A: 2,5 +/- 0,2	kontakt 1418972-1																																																																									
B: 4,3 +/- 0,2 /- 0,3	aplikátor 2151973-2																																																																									
C: 9,8 +/- 0,2 /- 0,3																																																																										
2,5+/-0,2mm	A	drátek																																																																								
4,3 +0,2 /-0,3	B	odizolování stínění																																																																								
9,8 +0,2 /-0,3	C	odizolování plášť																																																																								
0,72 +/-0,03 mm		výška krimpů středového osazení kontaktu																																																																								
3,25 +/- 0,05 mm		hexkrimp ferrule																																																																								
0,20 - 0,57 mm		kontaktu																																																																								
A: 2,5 +/- 0,2	kontakt 1418970-1																																																																									
B: 4,3 +/- 0,2 /- 0,3	aplikátor 2151972-2																																																																									
C: 9,8 +/- 0,2 /- 0,3																																																																										
3,00 +/- 0,25	A	drátek																																																																								
7,27 +/- 0,25	B	odizolování stínění																																																																								
13,16 +/- 0,25	C	odizolování plášť																																																																								
0,86 +/-0,03 mm		výška krimpů středového osazení kontaktu																																																																								
5,41+0,1/-0,05 mm		hexkrimp ferrule																																																																								
		kontaktu																																																																								
A: 3,00 +/- 0,25	kontakt 1438890-7																																																																									
B: 7,27 +/- 0,25	aplikátor 2266736-2																																																																									
C: 13,16 +/- 0,25																																																																										
<p>F2 180°samec pouze -5 RTK031</p> <table border="1"> <tr><td>2,5+/-0,2mm</td><td>A</td><td>drátek</td></tr> <tr><td>4,5 +0,2 /-0,3</td><td>B</td><td>odizolování stínění</td></tr> <tr><td>10,0 +0,2 /-0,3</td><td>C</td><td>odizolování plášť</td></tr> <tr><td>0,81 +/-0,03 mm</td><td></td><td>výška krimpů středového osazení kontaktu</td></tr> <tr><td>4,1 +/- 0,05 mm</td><td></td><td>hexkrimp ferrule</td></tr> <tr><td>-0,20 - 0,57 mm</td><td></td><td>hloubka středového kontaktu</td></tr> </table> <table border="1"> <tr><td>A: 2,5 +/- 0,2</td><td>kontakt 1418972-5</td></tr> <tr><td>B: 4,5 +/- 0,2 /- 0,3</td><td>aplikátor 2151973-2</td></tr> <tr><td>C: 10,0 +/- 0,2 /- 0,3</td><td></td></tr> </table>	2,5+/-0,2mm	A	drátek	4,5 +0,2 /-0,3	B	odizolování stínění	10,0 +0,2 /-0,3	C	odizolování plášť	0,81 +/-0,03 mm		výška krimpů středového osazení kontaktu	4,1 +/- 0,05 mm		hexkrimp ferrule	-0,20 - 0,57 mm		hloubka středového kontaktu	A: 2,5 +/- 0,2	kontakt 1418972-5	B: 4,5 +/- 0,2 /- 0,3	aplikátor 2151973-2	C: 10,0 +/- 0,2 /- 0,3		<p>F2 180°samec pouze -5 RG 174</p> <table border="1"> <tr><td>2,5+/-0,2mm</td><td>A</td><td>drátek</td></tr> <tr><td>4,5 +0,2 /-0,3</td><td>B</td><td>odizolování stínění</td></tr> <tr><td>10,0 +0,2 /-0,3</td><td>C</td><td>odizolování plášť</td></tr> <tr><td>0,72 +/-0,03 mm</td><td></td><td>výška krimpů středového osazení kontaktu</td></tr> <tr><td>3,25 +/- 0,05 mm</td><td></td><td>hexkrimp ferrule</td></tr> <tr><td>0,20 - 0,57 mm</td><td></td><td>kontaktu</td></tr> </table> <table border="1"> <tr><td>A: 2,5 +/- 0,2</td><td>kontakt 1418970-5</td></tr> <tr><td>B: 4,5 +/- 0,2 /- 0,3</td><td>aplikátor 2151972-2</td></tr> <tr><td>C: 10,0 +/- 0,2 /- 0,3</td><td></td></tr> </table>	2,5+/-0,2mm	A	drátek	4,5 +0,2 /-0,3	B	odizolování stínění	10,0 +0,2 /-0,3	C	odizolování plášť	0,72 +/-0,03 mm		výška krimpů středového osazení kontaktu	3,25 +/- 0,05 mm		hexkrimp ferrule	0,20 - 0,57 mm		kontaktu	A: 2,5 +/- 0,2	kontakt 1418970-5	B: 4,5 +/- 0,2 /- 0,3	aplikátor 2151972-2	C: 10,0 +/- 0,2 /- 0,3		<p>F2 90° RG 58, RG 58LL</p> <table border="1"> <tr><td>2,8 +0,2/-0,3mm</td><td>A</td><td>drátek</td></tr> <tr><td>4,4 +0,2 /-0,3</td><td>B</td><td>odizolování stínění</td></tr> <tr><td>9,8 +0,2 /-0,3</td><td>C</td><td>odizolování plášť</td></tr> <tr><td>0,86 +/-0,03 mm</td><td></td><td>výška krimpů středového osazení kontaktu</td></tr> <tr><td>5,41+0,1/-0,05 mm</td><td></td><td>hexkrimp ferrule</td></tr> <tr><td></td><td></td><td>kontaktu</td></tr> </table> <table border="1"> <tr><td>A: 2,8 +/- 0,2 /- 0,3</td><td>kontakt 2141947-1</td></tr> <tr><td>B: 4,4 +/- 0,2 /- 0,3</td><td>aplikátor 1530525-6</td></tr> <tr><td>C: 9,8 +/- 0,2 /- 0,3</td><td></td></tr> </table>	2,8 +0,2/-0,3mm	A	drátek	4,4 +0,2 /-0,3	B	odizolování stínění	9,8 +0,2 /-0,3	C	odizolování plášť	0,86 +/-0,03 mm		výška krimpů středového osazení kontaktu	5,41+0,1/-0,05 mm		hexkrimp ferrule			kontaktu	A: 2,8 +/- 0,2 /- 0,3	kontakt 2141947-1	B: 4,4 +/- 0,2 /- 0,3	aplikátor 1530525-6	C: 9,8 +/- 0,2 /- 0,3	
2,5+/-0,2mm	A	drátek																																																																								
4,5 +0,2 /-0,3	B	odizolování stínění																																																																								
10,0 +0,2 /-0,3	C	odizolování plášť																																																																								
0,81 +/-0,03 mm		výška krimpů středového osazení kontaktu																																																																								
4,1 +/- 0,05 mm		hexkrimp ferrule																																																																								
-0,20 - 0,57 mm		hloubka středového kontaktu																																																																								
A: 2,5 +/- 0,2	kontakt 1418972-5																																																																									
B: 4,5 +/- 0,2 /- 0,3	aplikátor 2151973-2																																																																									
C: 10,0 +/- 0,2 /- 0,3																																																																										
2,5+/-0,2mm	A	drátek																																																																								
4,5 +0,2 /-0,3	B	odizolování stínění																																																																								
10,0 +0,2 /-0,3	C	odizolování plášť																																																																								
0,72 +/-0,03 mm		výška krimpů středového osazení kontaktu																																																																								
3,25 +/- 0,05 mm		hexkrimp ferrule																																																																								
0,20 - 0,57 mm		kontaktu																																																																								
A: 2,5 +/- 0,2	kontakt 1418970-5																																																																									
B: 4,5 +/- 0,2 /- 0,3	aplikátor 2151972-2																																																																									
C: 10,0 +/- 0,2 /- 0,3																																																																										
2,8 +0,2/-0,3mm	A	drátek																																																																								
4,4 +0,2 /-0,3	B	odizolování stínění																																																																								
9,8 +0,2 /-0,3	C	odizolování plášť																																																																								
0,86 +/-0,03 mm		výška krimpů středového osazení kontaktu																																																																								
5,41+0,1/-0,05 mm		hexkrimp ferrule																																																																								
		kontaktu																																																																								
A: 2,8 +/- 0,2 /- 0,3	kontakt 2141947-1																																																																									
B: 4,4 +/- 0,2 /- 0,3	aplikátor 1530525-6																																																																									
C: 9,8 +/- 0,2 /- 0,3																																																																										
<p>F2 90° RTK031</p> <table border="1"> <tr><td>2,8 +0,2/-0,3mm</td><td>A</td><td>drátek</td></tr> <tr><td>5,3 +0,2 /-0,3</td><td>B</td><td>odizolování stínění</td></tr> <tr><td>9,8 +0,2 /-0,3</td><td>C</td><td>odizolování plášť</td></tr> <tr><td>0,91 +/-0,03 mm</td><td></td><td>výška krimpů středového osazení kontaktu</td></tr> <tr><td>3,9 ± 0,1 mm</td><td></td><td>hexkrimp ferrule MP1</td></tr> <tr><td>4,52 ± 0,05 mm</td><td></td><td>hexkrimp ferrule MP1</td></tr> </table> <table border="1"> <tr><td>A: 2,8 +/- 0,2 /- 0,3</td><td>kontakt 1418990-1/5</td></tr> <tr><td>B: 5,3 +/- 0,2 /- 0,3</td><td>aplikátor 2151974-2</td></tr> <tr><td>C: 9,8 +/- 0,2 /- 0,3</td><td></td></tr> </table>	2,8 +0,2/-0,3mm	A	drátek	5,3 +0,2 /-0,3	B	odizolování stínění	9,8 +0,2 /-0,3	C	odizolování plášť	0,91 +/-0,03 mm		výška krimpů středového osazení kontaktu	3,9 ± 0,1 mm		hexkrimp ferrule MP1	4,52 ± 0,05 mm		hexkrimp ferrule MP1	A: 2,8 +/- 0,2 /- 0,3	kontakt 1418990-1/5	B: 5,3 +/- 0,2 /- 0,3	aplikátor 2151974-2	C: 9,8 +/- 0,2 /- 0,3		<p>F2 90° RG 174</p> <table border="1"> <tr><td>2,8 +0,2/-0,3mm</td><td>A</td><td>drátek</td></tr> <tr><td>5,3 +0,2 /-0,3</td><td>B</td><td>odizolování stínění</td></tr> <tr><td>9,8 +0,2 /-0,3</td><td>C</td><td>odizolování plášť</td></tr> <tr><td>0,71 +/-0,03 mm</td><td></td><td>výška krimpů středového osazení kontaktu</td></tr> <tr><td>3,25 +/- 0,05 mm</td><td></td><td>hexkrimp ferrule</td></tr> </table> <table border="1"> <tr><td>A: 2,8 +/- 0,2 /- 0,3</td><td>kontakt 1719685-5</td></tr> <tr><td>B: 5,3 +/- 0,2 /- 0,3</td><td>aplikátor 2151972-2</td></tr> <tr><td>C: 9,8 +/- 0,2 /- 0,3</td><td></td></tr> </table>	2,8 +0,2/-0,3mm	A	drátek	5,3 +0,2 /-0,3	B	odizolování stínění	9,8 +0,2 /-0,3	C	odizolování plášť	0,71 +/-0,03 mm		výška krimpů středového osazení kontaktu	3,25 +/- 0,05 mm		hexkrimp ferrule	A: 2,8 +/- 0,2 /- 0,3	kontakt 1719685-5	B: 5,3 +/- 0,2 /- 0,3	aplikátor 2151972-2	C: 9,8 +/- 0,2 /- 0,3																													
2,8 +0,2/-0,3mm	A	drátek																																																																								
5,3 +0,2 /-0,3	B	odizolování stínění																																																																								
9,8 +0,2 /-0,3	C	odizolování plášť																																																																								
0,91 +/-0,03 mm		výška krimpů středového osazení kontaktu																																																																								
3,9 ± 0,1 mm		hexkrimp ferrule MP1																																																																								
4,52 ± 0,05 mm		hexkrimp ferrule MP1																																																																								
A: 2,8 +/- 0,2 /- 0,3	kontakt 1418990-1/5																																																																									
B: 5,3 +/- 0,2 /- 0,3	aplikátor 2151974-2																																																																									
C: 9,8 +/- 0,2 /- 0,3																																																																										
2,8 +0,2/-0,3mm	A	drátek																																																																								
5,3 +0,2 /-0,3	B	odizolování stínění																																																																								
9,8 +0,2 /-0,3	C	odizolování plášť																																																																								
0,71 +/-0,03 mm		výška krimpů středového osazení kontaktu																																																																								
3,25 +/- 0,05 mm		hexkrimp ferrule																																																																								
A: 2,8 +/- 0,2 /- 0,3	kontakt 1719685-5																																																																									
B: 5,3 +/- 0,2 /- 0,3	aplikátor 2151972-2																																																																									
C: 9,8 +/- 0,2 /- 0,3																																																																										


**Příloha IV:** Formulář systémové zakázky pro výrobu vzorků na středisku Sample shop  
 - D-ZRAD (Zdroj: [7])

Production Order Date printed: 16-05-2017 17:12 Page: 001/001


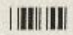
---

ZRAD - R&D Order - NO MATERIAL number   
 200215398771 Order 200215398771

PN/Rev: / **Total Quant: 180 PC**  
Start Date: 16-05-2017

 Finish Date: 16-05-2017  
 Plant: 0937 - CZ Kurim Plant Drawing-Nr/Rev: /  
 Pkg Unit Qty: 0 Pack Unit Type:  
 Shipper Qty: 0 Shipper Type:

Prod-Scheduler : D01-Sample Shop  
 Customer-PN/Rev: /  
 Customer Name:

 Conf No. 2093419874  
 Batch:

---

OpAc	Operation	Work Center	Start Date	End Date	Qty	Unit
0010	CUS_13698_DRX-Germany	D-ZRAD	16.05.2017	16.05.2017	180	PC

Setup time:	Processing duration	Prod Mach Ovh/1000	Rate/h	Cycle-time	Pieces per Unit
0,0 HR	0,0 HR	10,000 MIN		0,00	0,00

Operator/Work Center in %  
0,0

Following Operation Activities: Work Center

---

Operating Tool List

Tool Nr.	Tool Description
----------	------------------





