

VYSOKÉ UČENÍ TECHNICKÉ V BRNĚ

Fakulta elektrotechniky  
a komunikačních technologií

BAKALÁŘSKÁ PRÁCE

Brno, 2020

Zdeněk Mlynář



# VYSOKÉ UČENÍ TECHNICKÉ V BRNĚ

BRNO UNIVERSITY OF TECHNOLOGY

## FAKULTA ELEKTROTECHNIKY A KOMUNIKAČNÍCH TECHNOLOGIÍ

FACULTY OF ELECTRICAL ENGINEERING AND COMMUNICATION

## ÚSTAV RADIOELEKTRONIKY

DEPARTMENT OF RADIOENGINEERING

## KONCOVÝ PRVEK SÍTĚ PRO PROSTOROVÉ MONITOROVÁNÍ PARAMETRŮ ATMOSFÉRY

NETWORK END NODE FOR SPACIAL MONITORING OF ATMOSPHERE PARAMETERS

### BAKALÁŘSKÁ PRÁCE

BACHELOR'S THESIS

### AUTOR PRÁCE

AUTHOR

Zdeněk Mlynář

### VEDOUCÍ PRÁCE

SUPERVISOR

Ing. Marek Novák

BRNO 2020

# Bakalářská práce

bakalářský studijní program **Elektronika a komunikační technologie**

Ústav radioelektroniky

**Student:** Zdeněk Mlynář

**ID:** 203647

**Ročník:** 3

**Akademický rok:** 2019/20

**NÁZEV TÉMATU:**

## Koncový prvek sítě pro prostorové monitorování parametrů atmosféry

**POKYNY PRO VYPRACOVÁNÍ:**

Seznamte se s technologií LoRaWAN a modulem CMWX1ZZABZ-091, senzorem pro měření kvality ovzduší Sensorion SPS30. Vyberte senzor pro měření teploty a relativní vlhkosti a anemometr. Seznamte se rovněž s fyzikálními parametry atmosféry, které je možno měřit. Diskutujte vhodnost použití privátní sítě LoRaWAN pro přenos údajů měřených jednou za 15 sekund. Jako výstup navrhnete desku plošných spojů s připojením jednotlivých vybraných senzorů parametrů atmosféry a komunikačního modulu CMWX1ZZABZ-091.

Oživte navrženou desku plošných spojů a naprogramujte příslušný firmware pro obsluhu všech senzorů. Zprovozněte dostupný LoRaWAN stack, případně naprogramujte vlastní protokol bezdrátové komunikace v pásmu 868 MHz za použití ASK, FSK nebo Chirp Spread Spectrum / LoRa modulace podporovanými procesorovým modulem CMWX1ZZABZ-091. Změřte a zhodnoťte životnost baterií ve Vámi navrženém zařízení. Přenášené parametry atmosféry vhodně vizualizujte po konzultaci s vedoucím práce.

**DOPORUČENÁ LITERATURA:**

[1] HAXHIBEQIRI, Jetmir, Eli DE POORTER, Ingrid MOERMAN a Jeroen HOEBEKE. A Survey of LoRaWAN for IoT: From Technology to Application. Sensors [online]. 2018, 18(11) [cit. 2019-05-15]. DOI: 10.3390/s18113995. ISSN 1424-8220. Dostupné z: <http://www.mdpi.com/1424-8220/18/11/3995>

[2] PIGUET, Christian. Low-power electronics design. Boca Raton: CRC Press, c2005. Computer engineering (CRC Press), 1. ISBN 9780849319419.

**Termín zadání:** 3.2.2020

**Termín odevzdání:** 4.6.2020

**Vedoucí práce:** Ing. Marek Novák

**prof. Ing. Tomáš Kratochvíl, Ph.D.**  
předseda rady studijního programu

**UPOZORNĚNÍ:**

Autor bakalářské práce nesmí při vytváření bakalářské práce porušit autorská práva třetích osob, zejména nesmí zasahovat nedovoleným způsobem do cizích autorských práv osobnostních a musí si být plně vědom následků porušení ustanovení § 11 a následujících autorského zákona č. 121/2000 Sb., včetně možných trestněprávních důsledků vyplývajících z ustanovení části druhé, hlavy VI. díl 4 Trestního zákoníku č.40/2009 Sb.

## ABSTRAKT

Koncové zařízení sítě LoRaWAN se často skládá ze senzoru, nebo aktoru. V našem případě se jedná o senzor, který snímá parametry atmosféry. Toho může být využito za účelem zkoumání atmosferických vlivů na bezkabelový optický spoj. Práce se nejdříve zabývá fyzickou vrstvou LoRa a následně komunikačním protokolem LoRaWAN. Jsou také popsány třídy koncových zařízení sítě LoRaWAN a ke konci teoretické části je popsán i vliv fyzikálních parametrů atmosféry na bezkabelový optický spoj. Praktická část popisuje všechny komponenty zvolené při návrhu tohoto zařízení, návrh schematického zapojení a nakonec obsahuje i popis použitého programu pro řízení mikroprocesoru. Výsledkem je koncové zařízení měřící požadované fyzikální parametry atmosféry.

## KLÍČOVÁ SLOVA

LoRa, LoRaWAN, monitorování parametrů atmosféry, SPS30, SHT31, anemometr, CMWX1ZZABZ-091, koncové zařízení.

## ABSTRACT

LoRaWAN end node is often a device composed of a sensor, or actor. In this case it is sensor monitoring atmosphere parameters. This can be used to investigate atmospheric impact on Free Space Optics. This work is firstly focused on physical layer LoRa, then on LoRaWAN communication protocol. LoRaWAN device classes are also described and influence of atmosphere parameters on the Free Space Optics can be found at the end of the theoretical part as well. The practical part describes all components, which were chosen when designing this device, the schematic design and lastly it comprises description of firmware which is used to control the microcontroller. The result is functional network end node for special monitoring of atmosphere parameters.

## KEYWORDS

Lora, LoRaWAN, monitoring of atmosphere parameters, SPS30, SHT31, anemometer, CMWX1ZZABZ-091, network end node.

MLYNÁŘ, Zdeněk. *Koncový prvek sítě pro prostorové monitorování parametrů atmosféry*. Brno, 2020, 45 s. Bakalářská práce. Vysoké učení technické v Brně, Fakulta elektrotechniky a komunikačních technologií, Ústav radioelektroniky. Vedoucí práce: Ing. Marek Novák



## PROHLÁŠENÍ

Prohlašuji, že svou bakalářskou práci na téma „Koncový prvek sítě pro prostorové monitorování parametrů atmosféry“ jsem vypracoval samostatně pod vedením vedoucího bakalářské práce a s použitím odborné literatury a dalších informačních zdrojů, které jsou všechny citovány v práci a uvedeny v seznamu literatury na konci práce.

Jako autor uvedené bakalářské práce dále prohlašuji, že v souvislosti s vytvořením této bakalářské práce jsem neporušil autorská práva třetích osob, zejména jsem nezasáhl nedovoleným způsobem do cizích autorských práv osobnostních a/nebo majetkových a jsem si plně vědom následků porušení ustanovení § 11 a následujících autorského zákona č. 121/2000 Sb., o právu autorském, o právech souvisejících s právem autorským a o změně některých zákonů (autorský zákon), ve znění pozdějších předpisů, včetně možných trestněprávních důsledků vyplývajících z ustanovení části druhé, hlavy VI. díl 4 Trestního zákoníku č. 40/2009 Sb.

Brno .....

.....

podpis autora

## PODĚKOVÁNÍ

Rád bych poděkoval vedoucímu bakalářské práce panu Ing. Marku Novákovi za odborné vedení, konzultace, trpělivost a podnětné návrhy k práci.

# Obsah

Úvod	10
<b>1 Teoretická část</b>	<b>11</b>
1.1 LoRa®	11
1.1.1 LoRaWAN™	14
1.2 Fyzikální parametry atmosféry	17
1.2.1 Teplota	17
1.2.2 Vlhkost vzduchu a míra znečištění ovzduší	18
1.2.3 Rychlost větru	19
<b>2 Praktická část</b>	<b>20</b>
2.1 Návrh	20
2.2 Výběr komponent	20
2.2.1 LoRa modul	20
2.2.2 Spínání senzorů	21
2.2.3 DC-DC převodník	21
2.2.4 Ochrana proti elektrostatickému výboji	22
2.2.5 Měření míry znečištění atmosféry	23
2.2.6 Měření teploty a vlhkosti	23
2.2.7 Anemometer	24
2.3 Zapojení a DPS	25
2.4 Návrh prvků pro krytí a uchycení	26
2.4.1 Krytí senzorů	26
2.5 Programové řešení	28
2.5.1 Oživení senzorů	28
2.5.2 Výsledný program	30
2.6 Životnost baterie	31
2.7 Ověření komunikace	33
<b>Závěr</b>	<b>34</b>
<b>Literatura</b>	<b>35</b>
<b>Seznam symbolů, veličin a zkratk</b>	<b>38</b>
<b>Seznam příloh</b>	<b>40</b>
<b>A Hřidel anemometru</b>	<b>41</b>

B Schéma zapojení	42
C Deska plošných spojů	43
D Ověření komunikace	45

# Seznam obrázků

1.1	Struktura preambule [1]. . . . .	13
1.2	Spektrum fyzického rámce LoRa™ [1]. . . . .	14
1.3	ISO/OSI model technologie LoRa [2]. . . . .	14
1.4	Struktura sítě LoRaWAN [2] . . . . .	15
1.5	Vliv turbulencí na laserový paprsek. . . . .	17
2.1	Blokový diagram modulu CMWX1ZZABZ [3]. . . . .	21
2.2	Tranzistor Si2323DS [4]. . . . .	22
2.3	Graf účinnosti DC-DC převodníku TPS61230A [5]. . . . .	22
2.4	Integrovaný obvod ITA6V1U1RL [6]. . . . .	23
2.5	Popis funkce senzoru SPS30 [7]. . . . .	23
2.6	Přesnost měření senzoru SHT31 [8]. . . . .	24
2.7	Blokový diagram senzoru SHT31 [8]. . . . .	24
2.8	Vlastní řešení anemometru. . . . .	25
2.9	Osazená DPS . . . . .	26
2.10	Krabička se senzory. . . . .	26
2.11	Model krabičky se senzory. . . . .	27
2.12	Uchycení řídicí jednotky. . . . .	27
2.13	Příklad softwarové implementace I2C. . . . .	28
2.14	Počáteční stav komunikace I2C. . . . .	28
2.15	Kód zpracovaný při přerušení. . . . .	29
2.16	Zjednodušený blokový diagram programu. . . . .	30
2.17	Odeslaná data. . . . .	33
A.1	Příloha 01:Rozměry hřídele anemometru . . . . .	41
B.1	Příloha 02:Schematické zapojení koncového zařízení . . . . .	42
C.1	Příloha 03:Měděná vrstva – Top . . . . .	43
C.2	Příloha 04:Měděná vrstva – Bottom . . . . .	43
C.3	Příloha 05:Osazovací výkres . . . . .	44
D.1	Data uložená na síťový server. . . . .	45

# Seznam tabulek

1.1	Povolený klíčovací poměr a vyzářený výkon dle ČTU [9]. . . . .	11
1.2	Vliv šířky pásma a faktoru rozprostření na rychlost přenosu. . . . .	13
1.3	Tabulka atmosférického přenosového prostředí dle míry turbulence [10].	18
1.4	Tabulka hodnocení stavů atmosféry [10]. . . . .	19
2.1	Celková spotřeba koncového zařízení LoRaWAN . . . . .	31
2.2	Vstupní proud DC-DC převodníku . . . . .	31
2.3	Naměřená spotřeba . . . . .	31
2.4	Životnost baterie s kapacitou 17000 mAh . . . . .	32

# Úvod

Koncový prvek sítě LoRaWAN, je zařízení často skládající se ze senzoru, nebo akтору. Typ odesílaných informací závisí na samotné aplikaci. V tomto případě se jedná o prostorové monitorování parametrů atmosféry. To lze chápat tak, že se ve vymezeném prostoru umístí určitý počet koncových prvků pro měření požadovaných atmosferických parametrů. Přenesená data pak lze dále zpracovávat. Jedním z příkladů může být vyhodnocení atmosférických změn a jejich vliv na bezkabelový optický spoj (FSO – Free Space Optics) [11].

Tato práce se zabývá seznámením s fyzickou vrstvou bezdrátové modulace LoRa, principem modulace a následným způsobem přenosu dat. Poté popsáním komunikačního protokolu LoRaWAN a architektury celé sítě od koncových zařízení, až po aplikační servery. Také jsou popsány třídy koncových zařízení a rozdíly mezi privátní a veřejnou sítí LoRaWAN. Ke konci této části jsou popsány fyzikální parametry atmosféry a jejich vliv na FSO. Patří mezi ně teplota, vlhkost, míra znečištění ovzduší a rychlost větru. Nachází-li se laserový paprsek v prostředí, kde se mění teplota, dochází změnou rychlostí šíření světla k lomu paprsku. Vlhkost a míra znečištění ovlivňují extinkci optické intenzity. Rychlost větru souvisí se vznikem turbulencí.

V praktické části jsou popsány použité komponenty, návrh celého zapojení a výsledná deska plošných spojů. Během návrhu je brán ohled nejen na požadavky uvedené v zadání, ale i na výslednou spotřebu celého zapojení z důvodů použití bateriového napájení. Výsledkem této práce je navržená a vyrobená deska plošných spojů.

V praktické části jsou popsány použité komponenty, návrh celého zapojení a výsledná deska plošných spojů. Dále je popsán i vlastní návrh anemometru, krycích částí zařízení a univerzálních úchytů všech částí zařízení (anemometr, senzory, řídicí jednotka). Součástí je také popis firmwaru k řízení senzorů a připojení zařízení k privátní sítí LoRaWAN.

# 1 Teoretická část

## 1.1 LoRa<sup>®</sup>

LoRa (zkratka pro *Long Range*, patentováno společností Semtech) je fyzická vrstva bezdrátové modulace určené, jak již z názvu vyplývá, pro komunikaci na velkou vzdálenost. LoRa je založena na modulaci s rozprostřeným spektrem, přesněji je odvozené od *Chirp Spread Spectrum* (CSS) technologie. Mezi přednosti tohoto typu modulace patří především velký dosah, nízká spotřeba a odolnost vůči rušení. Díky těmto vlastnostem byla využívána například ve vesmírné komunikaci [12]. V Evropě je LoRa provozována v pásmu 863-870, 433 MHz a od roku 2019 i v pásmu 915 MHz. V České Republice spadá tedy do tzv. bezlicenčního ISM (*Industrial, Scientific and Medical*) pásma, což umožňuje provozovat zařízení v těchto pásmech bez nutnosti placení licenčních poplatků, avšak nevýhodou je možné rušení dalšími zařízeními [9].

V dokumentu českého telekomunikačního úřadu, je pro každé pásmo dán klíčovací poměr (tzv. duty-cycle) například pro pásmo 869,40 - 869,65 je to  $\leq 10$  %, což znamená, že během jedné hodiny je možné aktivně vysílat 360 vteřin. V jiných státech Evropy je běžně klíčovací poměr  $\leq 1$  % (během hodiny lze vysílat 36 s). V níže uvedené tabulce jsou zobrazené detailní informace získané z dokumentu Českého telekomunikačního úřadu [9]:

Kmitočtové pásmo [MHz]	Vyzářený výkon [mW]	Klíčovací poměr [%]
433,05 - 434,79	10	$\leq 10$
863,00 - 840,00	25	$\leq 0,1$
868,00 - 868,60	25	$\leq 1$
868,70 - 869,20	25	$\leq 0,1$
869,40 - 869,65	500	$\leq 10$
915,00 - 921,00	25	$\leq 0,1$

Tab. 1.1: Povolený klíčovací poměr a vyzářený výkon dle ČTU [9].

CSS technologie spočívá v generování tzv. chirp signálu. Ten je charakterizován jako signál s frekvencí lineárně měnící se v čase.

Existují dva druhy chirpů, základní, který začíná na minimální frekvenci  $f_{min}$  (1.1) a končí na maximální frekvenci  $f_{max}$  (1.2), nazývaný se též *up-chirp*. Druhým typem je odvozený signál od předchozího, ale přesně opačný. Signál začíná na frekvenci  $f_{max}$ , končí na  $f_{min}$ , z čehož je také odvozen jeho název, *down-chirp*. Z obrázku zobrazující spektrum lora fyzického rámce (obr. 1.2) lze vidět samotné up-chirpy a



down-chirpy (v tomto spektru jsou pouze dva). Z níže uvedených rovnic lze vyčíst, že tato frekvence v obou případech je určena šířkou pásma (BW) využitého pro rozprostření spektra [1].

$$f_{min} = -\frac{BW}{2} \quad (1.1) \quad f_{max} = +\frac{BW}{2} \quad (1.2)$$

Fáze chirpů je definována pomocí funkce  $F(t)$ , která má na začátku i na konci stejnou hodnotu  $F(t_0) = F(t_1)$ , díky čemuž je výsledný signál spojitý v celém spektru signálu. Díky tomuto je demodulátor na straně přijímače schopen porovnat vysílaný a přijímaný signál, čímž zjistí časový posun mezi těmito signály. Časový posun jednotlivých chirpů je dosažen vynásobením up-chirpu s down-chirpem a následným vyhledáním jeho FFT [13]. Maximální výstupní hodnota FFT indikuje časový posun vysílaného chirpu, který určuje hodnotu přenášeného digitálního znaku. Zvážíme-li  $N$  jako délku jednoho chirpu pro přenos jednoho znaku, pak je zde  $N$  možných změn základního chirpu. Tato změnu může být kódována pomocí logaritmické funkce o základu  $2 \log_2 = N$  bitů, která odpovídá faktoru rozprostření dané komunikace. Díky této eliminaci časového posuvu je LoRa odolná vůči rušení [1].

Jako zabezpečení proti chybám LoRa používá systém diagonálního prokládání (tzv. *Interleaving*) a systém dopředné korekce chyb (tzv. *Forward Error Correction*) s úrovní kódování v intervalu od  $4/5$  do  $4/8$  (CR rovno od 1 do 4). Přenosová a modulační rychlost závisí na faktoru rozprostření SF (Spreading Factor) a použité šířce pásma [1].

Modulační rychlost je definována následovně:

$$R_s = SF \cdot \frac{BW}{2^{SF}} \quad (1.3)$$

kde SF je faktor rozprostření a BW (Bandwidth) je použitá šířka pásma v Hz. Z této rovnice (1.3) je patrné, že doba modulace se zvýšením faktoru rozprostření snižuje. Přenosová rychlost je dána tímto vztahem:

$$R_b = SF \cdot \frac{4}{2^{SF}} \cdot \frac{1000}{BW} \quad (1.4)$$

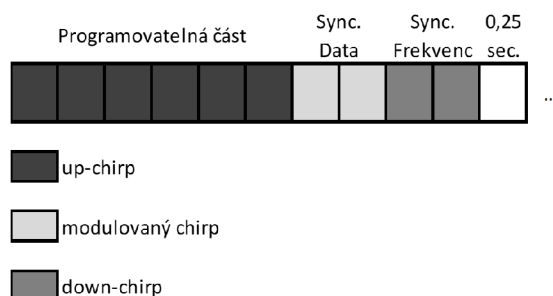
kde SF je faktor rozprostření, CR (Code Rate) je kódový poměr a BW je šířka pásma v kHz. Výsledné hodnota je udávána v bitech za sekundu (bit/s). V tabulce 1.2 je zobrazen vliv faktoru rozprostření a šířky pásma na přenosovou rychlost. Výpočty byly provedeny za použití rovnice 1.4 a doporučeného kódového poměru  $CR = 1$ .

Šířka pásma [kHz]	125		250	
Režim přenosu	Citlivost přijímače [dBm]	Přenosová rychlost [bit/s]	Citlivost přijímače [dBm]	Přenosová rychlost [bit/s]
LoRa™ SF = 6	-117,5	9375	-114,0	18750
LoRa™ SF = 7	-122,5	5468	-119,0	10937
LoRa™ SF = 8	-125,5	3125	-122,0	6250
LoRa™ SF = 9	-128,5	1757	-125,0	3515
LoRa™ SF = 10	-131,0	976	-127,5	1953
LoRa™ SF = 11	-133,5	537	-130,0	1074
LoRa™ SF = 12	-135,5	293	-133,0	586

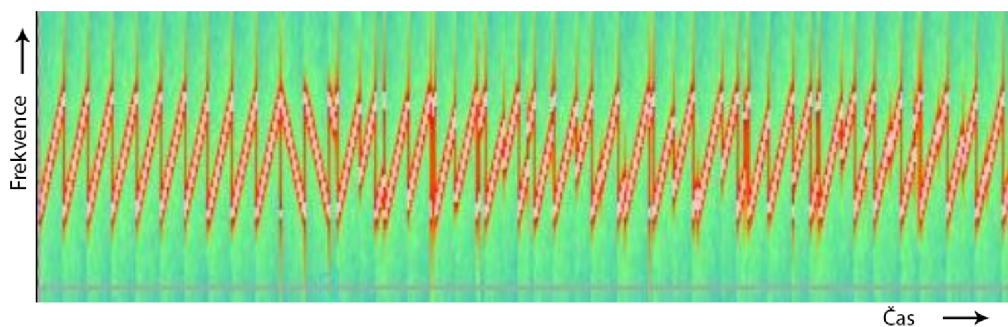
Tab. 1.2: Vliv šířky pásma a faktoru rozptření na rychlost přenosu.

### LoRa® fyzický rámeček

Fyzický rámeček se skládá z preamble (Preamble), hlavičky (Header), dat (Payload) a nakonec CRC, tedy cyklickou kontrolou redundance (Cyclic Redundancy Check). Preamble se skládá z fixní části obsahující sekvenci čtyř up-chirp signálů, programovatelné části s minimální délkou o sekvenci šestí up-chirp signálů, down-chirp signálů sloužící k frekvenční synchronizaci a nakonec, aby přijímač měl možnost synchronizace, časovou odmlku 0,25 sekund. Preamble slouží k synchronizaci přijímače s vysílačem, její strukturu lze vidět na obrázku 1.1. Následuje jedna z volitelných částí fyzického rámečku, hlavička, která obsahuje informaci o délce dat v bytech, kódový poměr přenášených dat a informaci, zdali je součástí rámečku CRC. Hlavička je vždy chráněna FEC s nejvyšším kódovým poměrem 4/8. Poslední částí je CRC. Pokud jsou tyto tři informace (CRC, kódový poměr a délka dat) známy předem, hlavičku lze vypnout. Na obrázku 1.2 lze vidět spektrum fyzického rámečku LoRa.



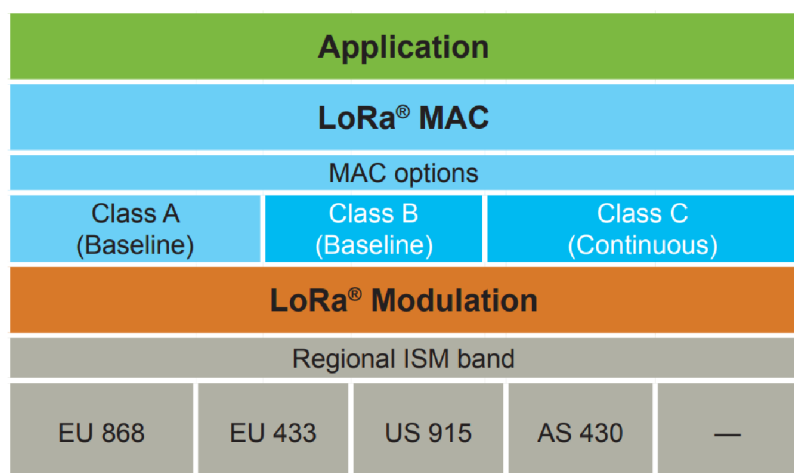
Obr. 1.1: Struktura preamble [1].



Obr. 1.2: Spektrum fyzického rámce LoRa™ [1].

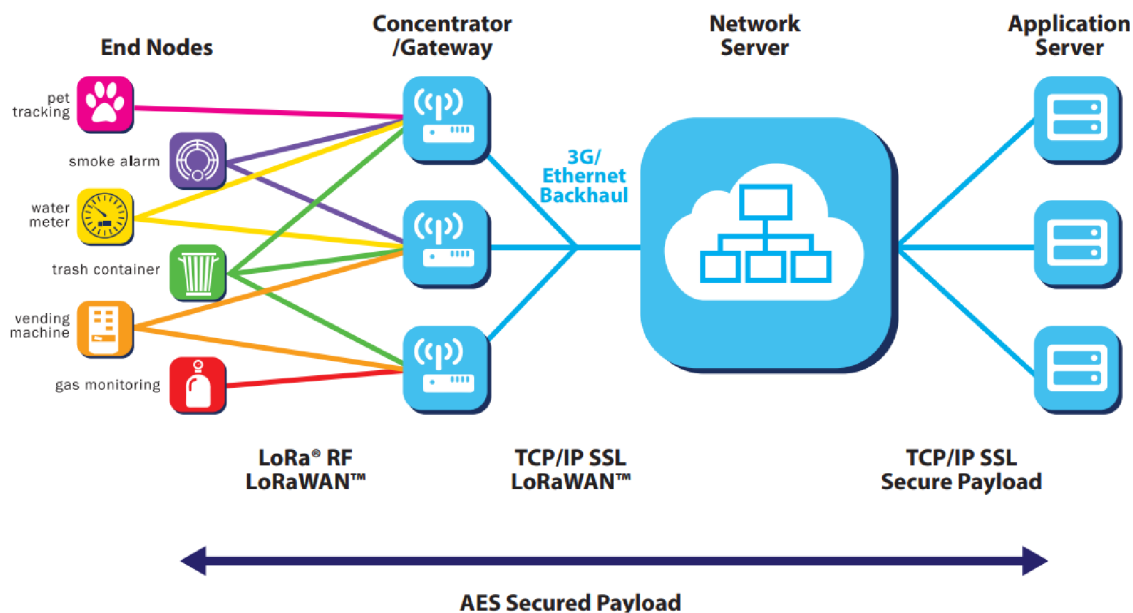
### 1.1.1 LoRaWAN™

LoRaWAN definuje komunikační protokol a systém architektury pro síť (znázorněno na ISO/OSI modelu 1.3), mezitím co fyzická vrstva LoRa umožňuje komunikační spojení na velké vzdálenosti. Protokol a síťová architektura mají velký vliv na životnost a výdrž baterie koncových zařízení, kapacitu sítě, kvalitu, zabezpečení a spoustu dalších aplikací obsluhované sítě [2].



Obr. 1.3: ISO/OSI model technologie LoRa [2].

Architektura sítě má hvězdnou topologii, kde koncová zařízení (End Nodes) mohou komunikovat pouze s bránami (Gateway) a ne přímo mezi sebou. Brány jsou pak přímo připojeny k síťovému serveru (Network Server), zodpovědné za přeposílání dat z koncových zařízení. Dalším prvkem, posledním jsou servery samotných aplikací (Application Server), které s těmito daty pracují. Struktura LoRaWAN sítě je znázorněna na obrázku 1.4 [2].



Obr. 1.4: Struktura sítě LoRaWAN [2]

## Třídy zařízení

### Třída A

Obsahuje základní sadu, kterou musejí splňovat všechna koncová zařízení k tomu, aby se mohla připojit k síti LoRa. K zajištění obousměrné komunikace, je každý uplink následován dvěma krátkými downlink okny, během kterých koncové zařízení naslouchá pro případný příjem dat od síťového serveru. Pokud downlink nastane ještě během prvního okna, je použit stejný kanál jako ten pro uplink. V případě druhého okna, je použit dohodnutý druhý kanál s daným faktorem rozptřeni. Běžně se jedná o 125 kHz kanál na frekvenci 869.525 MHz s faktorem rozptřeni 12. Z tohoto vyplývá, že komunikace je zahájena koncovým zařízením [1].

### Třída B

Pro zvýšení downlinku tato zařízení, oproti třídě A, otevírají jedno přijímací okno navíc během plánovaného časového intervalu. Brány (Gateways) v tomto případě pravidelně odesílají tzv. Beacon, díky kterému jsou zařízení ve třídě B synchronizována a síťový server přesně ví, kdy zařízení naslouchá pro případný downlink. Vzhledem k tomu, že zařízení otevírají dodatečná okna, která nemusí být vždy využita, mají oproti třídě A větší spotřebu [1].

### Třída C

Zařízení v této třídě otevírají po uplinku (zahájení komunikace) nepřetržitá přijímací okna a jsou po celou dobu dostupná pro downlink. Tato zařízení jsou energeticky náročná, ale oproti ostatním třídám mají podstatně lepší odezvu.

## **Veřejné a privátní sítě**

**Veřejná síť** LoRaWAN je přístupná veřejnosti, avšak přístup je zpravidla zpoplatněn za poplatek, který je odvozen od počtu registrovaných koncových zařízení a množství dat, které přenesou. V České republice je tato síť budována společností České radiokomunikace a.s (ČRA). Uživatel potřebuje pouze koncová zařízení (minimálně jedno), které přihlásí do sítě. Následně pak může přijímat data na aplikačním serveru, kde je může ukládat či dále zpracovávat. Výhodou veřejných sítí je možnost využití infrastruktury. Nevýhodou pak je poplatek za tyto služby.

**Privátní síť** LoRaWAN, díky tomu, že je LoRa provozována v pásmu ISM, jak už je zmíněné v kapitole 1.1, může si kdokoliv vytvořit vlastní LoRaWAN síť. Tu lze využít jak pro vlastní potřeby (firmy, města, ...), tak může být poskytnuta i třetím stranám. Pro vybudování této sítě je potřeba, dle samotné topologie, vlastnit bránu (gateway), síťový server (network server), aplikační server a koncová zařízení. Výhodou této sítě je, že není nutné platit poplatky za přenos dat, avšak nevýhodou jsou vyšší pořizovací náklady na realizaci samotného projektu.

Z výše uvedených rozdílů je jasné, že pro menší projekty je vhodné použít veřejnou síť a pro projekty většího formátu naopak síť privátní.

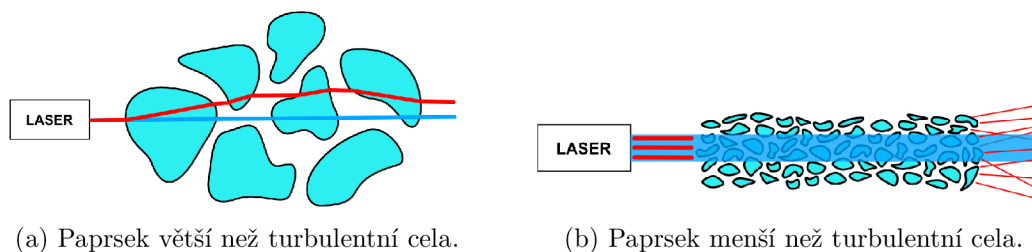
## 1.2 Fyzikální parametry atmosféry

Bez kabelový optický spoj se běžně používá v části atmosféry nazývané troposféra (vzdálenost od země do ~10 km). Tato část atmosféry je charakteristická meteorologickými jevy jako jsou atmosférické srážky (děšť, sníh, ...), tvorba mlhy, bouřky a turbulence.

### 1.2.1 Teplota

Tepelné rozdíly v atmosféře způsobují vznik takzvaných turbulentních cel. Jakmile laserový paprsek vstoupí do turbulentní cely, nastává změna prostředí (změnou hustoty vzduchu), také změna rychlosti šíření světla. Tímto dochází k lomu paprsku, jenž je definován rovnicí 1.5, kde  $c$  je rychlost světla ve vakuu,  $v$  je rychlost světla v daném prostředí a  $n$  je výsledný index lomu. Na obrázku 1.5 a) a b) jsou zobrazeny dva typy turbulentních cel (modrá barva představuje ideální případ průchodu optického svazku atmosférou a červená skutečný). Obrázek 1.5 a) ukazuje případ, kdy je šířka svazku menší než turbulentní cely, kterou prochází. Na obrázku 1.5 b) jsou naopak zobrazeny cely s šířkou menší, než je šířka optického svazku.

$$n = \frac{c}{v} \quad (1.5)$$



Obr. 1.5: Vliv turbulencí na laserový paprsek.

Následující tabulka zobrazuje hodnocení stavů atmosféry podle hodnot strukturálního indexu lomu  $C_n^2$ .

Atmosférická turbulence je popsána matematicky takto:

$$D_n = \langle [n(A, t) - n(B, t)]^2 \rangle \quad (1.6)$$

$$D_n = \begin{cases} C_n^2 \cdot r^{\frac{2}{3}} & l_0 \ll r \ll L_0 \\ C_n^2 \cdot l_0^{-\frac{4}{3}} \cdot r^2 & r \ll l_0 \end{cases} \quad (1.7)$$

$C_n^2 [m^{-2/3}]$	Proud [mA]
$10^{-18}$	bez turbulence
$10^{-16}$	slabá turbulence
$10^{-14}$	střední turbulence
$10^{-13}$	silná turbulence
$10^{-12}$	velmi silná turbulence

Tab. 1.3: Tabulka atmosférického přenosového prostředí dle míry turbulence [10].

Kde:

$D_n$	strukturní funkce indexu lomu
$C_n^2$	strukturní parametr indexu lomu
$l_0$	minimální parametr indexu lomu
$L_0$	maximální rozměr turbulentní cely
$n$	index lomu prostředí
$t$	čas
$A, B$	body prostoru
$r$	vzdálenost bodů A, B

### 1.2.2 Vlhkost vzduchu a míra znečištění ovzduší

Tyto dva parametry mají z pohledu bezkabelového optického spoje podobné vlastnosti. Jedná se o částice dané velikosti, které zapříčiňují extinkci optické intenzity. V meteorologii se využívá veličina meteorologické viditelnosti. Ta je definována jako vzdálenost, při níž propustnost nabývá hodnoty  $T = 0,02 = 2\%$  (pro vlnovou délku  $\lambda = 555nm$ ). Koeficient extinkce je definován dle následujících vzorců, kde rovnice 1.8 platí v případě vlnové délky  $\lambda = 555nm$  a rovnice 1.9 platí pro různou délku vlny [10].

$$\alpha = \frac{3,91}{V_M} \quad (1.8)$$

$$\alpha(\lambda) \approx \frac{3,91}{V_M \frac{555q}{\lambda}} \quad (1.9)$$

Kde:

$V_M$	strukturní funkce indexu lomu
$q$	$= 0,585V_M^{\frac{1}{3}}$ pro $V_M \leq 6km$
$\alpha$	koeficient extinkce [ $km^{-1}$ ]

Meteorologická viditelnost $V$ [km]	Koeficient extinkce $\gamma[km^{-1}]$	Koeficient útlumu atmosféry $\alpha[dB/km]$	Stav atmosféry
> 63	<0,062	<0,27	Velmi čistá
26 - 63	0,15 - 0,062	0,65 - 0,27	Čistá
1,3 - 26	3,07 - 0,15	13,3 - 0,65	Opar
0,06 - 1,3	61,1 - 3,07	265,6 - 13,3	Mlha
0,03	>61,1	>265,6	Silná mlha

Tab. 1.4: Tabulka hodnocení stavů atmosféry [10].

V tabulce 1.4 jsou popsány stavy atmosféry dle meteorologické viditelnosti, koeficientu extinkce a útlumu.

### 1.2.3 Rychlost větru

Rychlost větru je jedním z parametrů, který souvisí se vznikem turbulencí. Útlum bezkabelového optického pole lze určit dvěma parametry, a to buď strukturním parametrem indexu lomu  $C_n^2$ , nebo rychlostí větru [14]. Ve článku, zabývajícím se parametry atmosféry a analýzou pro pevninu země i hydrosféru, je dokázáno, že teplota na pevnině výrazně ovlivňuje rychlost větru [15].



## 2 Praktická část

### 2.1 Návrh

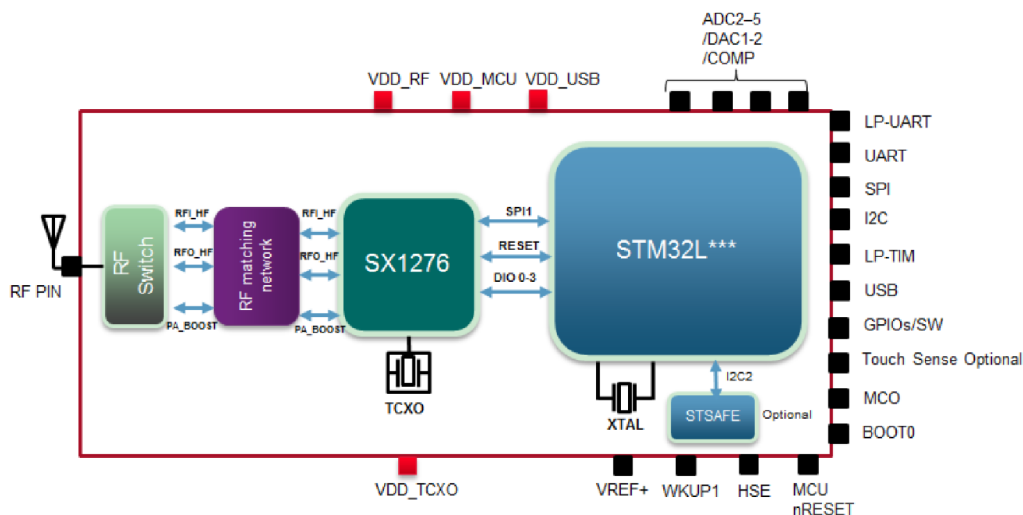
Při výběru komponent a celkovém návrhu zařízení je především brán ohled na požadavky pro měření atmosférických vlivů působící na bezkabelový optický spoj (FSO), avšak bude možné toto zařízení využít i pro jiné účely (např. meteorologická stanice). Dále je též kladen důraz na spotřebu, aby bylo možné zařízení napájet pomocí baterie.

Vysílání koncového zařízení každých 15 sekund v privátní síti je velmi neefektivní už jen z hlediska spotřeby. Protože SPS30 senzor pro měření míry znečištění ovzduší potřebuje podle datasheetu minimálně 8 sekund čas pro spuštění a v případě čištění vzduchových cest 10 sekund. Z hlediska duty cycle (klíčovacího poměru) by bylo možné (pokud doba vysílání bude trvat max. 1 s) vysílat data každých 10 sekund v rámci České republiky (duty cycle =  $\leq 10\%$ ). V případě Evropské unie by bylo možné vysílat každých 100 sekund (duty cycle =  $\leq 1\%$ ).

### 2.2 Výběr komponent

#### 2.2.1 LoRa modul

Zadání práce stanovuje použití modulu CMWX1ZZABZ-091 od společnosti Murata. Součástí tohoto modulu je 32-bitový mikrokontrolér (MCU) ze série STMicro STM32L, který se stará o chod celého zařízení. Následuje Transceiver (z kombinace slov Transmitter a Receiver – vysílač a přijímač), který zajišťuje komunikaci v síti LoRa (přijme a zpracuje LoRa packet odeslaný mikroprocesorem). Další částí je krystal s frekvencí 32 MHz sloužící jako reference pro fázový závěs (PLL - Phase Lock Loop). PLL generuje výstupní signál v závislosti na vstupním a referenčním signálu (TCXO). V momentě kdy je mezi těmito signály rozdíl, PLL přizpůsobí výstupní signál tak, aby rozdíl mezi fázemi těchto signálů byl nulový. Na obrázku 2.1 je znázorněn blokový diagram CMWX1ZZABZ modulu [16].



Obr. 2.1: Blokový diagram modulu CMWX1ZZABZ [3].

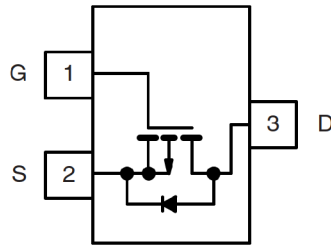
Komunikace s modulem je zajištěna pomocí rozhraní UART (Universal Asynchronous receiver-transmitter, SPI (Seriál Peripheral Interface) nebo I2C (Inter-Integrated Circuit). Součástí je též ADC (Analog – Digital převodník) s až 18-ti GPIO (Univerzálně vstupně/výstupní) kontakty pro připojení různých senzorů, spínačů nebo LED. Modul je napájen 2,2 až 3,6 V stejnosměrného napětí. Běžný vysílací výkon je +14dBm s možností funkce PA boost pro zvýšení výkonu až na +20 dBm. Součástí mikrokontroléru STM32L je 192 kB flash a 20 kB RAM. Pro případné vylepšení zabezpečení, je možné připojit prvek STSAFE (od společnost STMicro) obstarávající funkci ověřování a správy dat. Modul je vhodný pro použití při teplotách v rozmezí od -40 do +85 °C [17].

### 2.2.2 Spínání senzorů

Aby byla zajištěna nízká spotřeba koncového zařízení, je vhodné napájení jednotlivých senzorů spínat dle potřeby v časových intervalech. Proto jsou v obvodu použity Si2323DS MOSFET (Metal Oxide Semiconductor Field Effect Transistor). Při zapojení je vhodné klást důraz na zapojení, tranzistor má vstupy D (Drain) a S (Source) propojené diodou (viz. obr. 2.2). V případě špatného zapojení by se mohlo stát, že by jí neustále protékal proud, a tím by tranzistor neplnil funkci spínače [4].

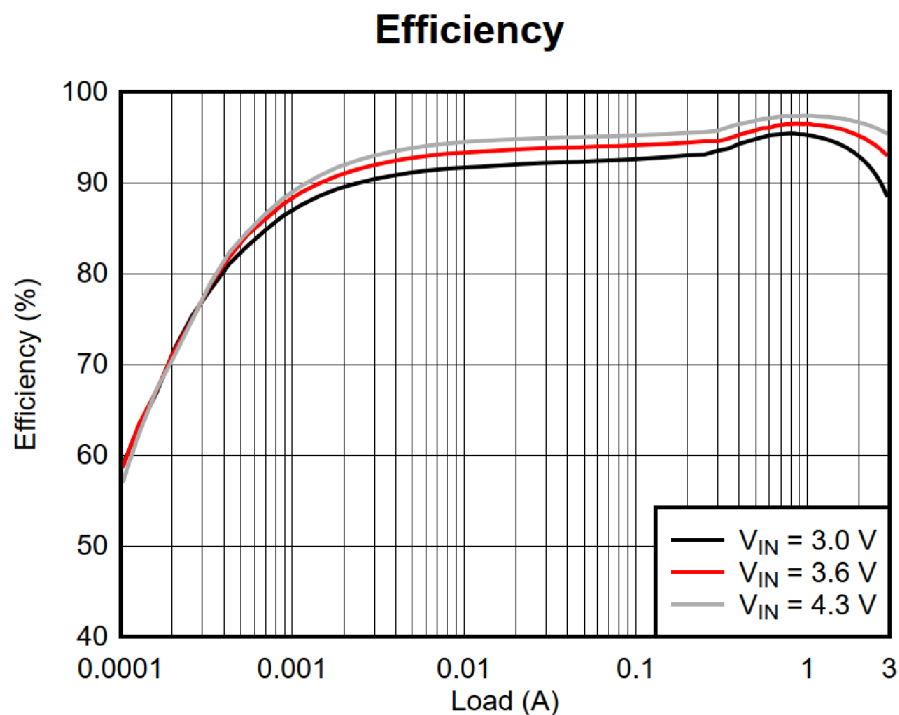
### 2.2.3 DC-DC převodník

Vzhledem k tomu, že celý obvod je napájen napětím 3,3V, a některé senzory potřebují napájení 5 V, je nutné použít TPS61230A DC – DC (Direct Current) převodník (STEP-UP converter). Pro tento účel je zvolen převodník TPS61230A s vysokou efektivitou (až 96 %), který je schopen při napájecím napětí 2,5 V dodat proud na



Obr. 2.2: Tranzistor Si2323DS [4].

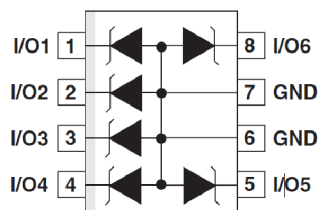
výstupu až 2,4 A s napětím 5 V. Na obrázku 2.3 lze vidět graf účinnosti pro různá napájení [5].



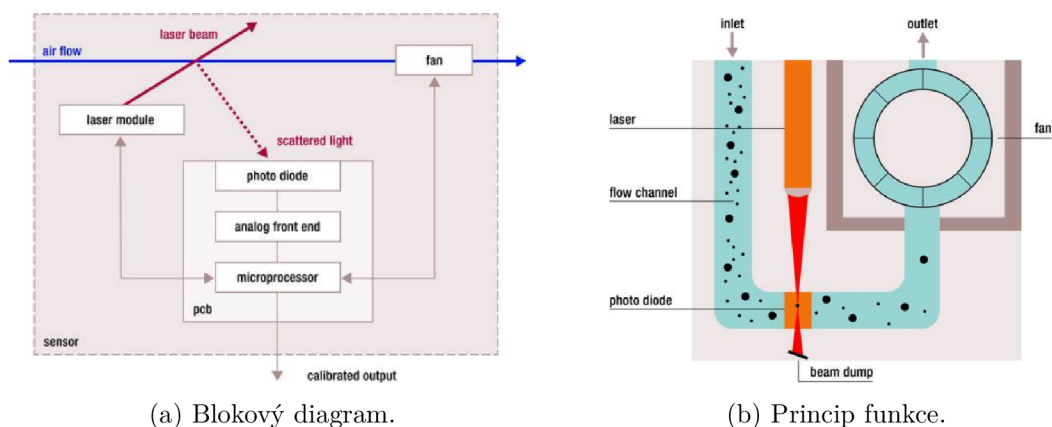
Obr. 2.3: Graf účinnosti DC-DC převodníku TPS61230A [5].

## 2.2.4 Ochrana proti elektrostatickému výboji

Jako ochrana proti elektrostatickému výboji je použito pole TVS diod (Transient Voltage Suppressor) ITA6V1U1RL od výrobce STMicro. Vyznačuje se ESD (Electrostatic Discharge) ochranou až do napětí 15 kV. Pole se skládá z šesti obousměrných diod (jak je vidět z funkčního diagramu 2.4) a umožňuje ochranu pro stejnosměrný signál do 5,5 V nebo střídavý v rozmezí  $\pm 2,5\text{ V}$  [6].



Obr. 2.4: Integrovaný obvod ITA6V1U1RL [6].



(a) Blokový diagram.

(b) Princip funkce.

Obr. 2.5: Popis funkce senzoru SPS30 [7].

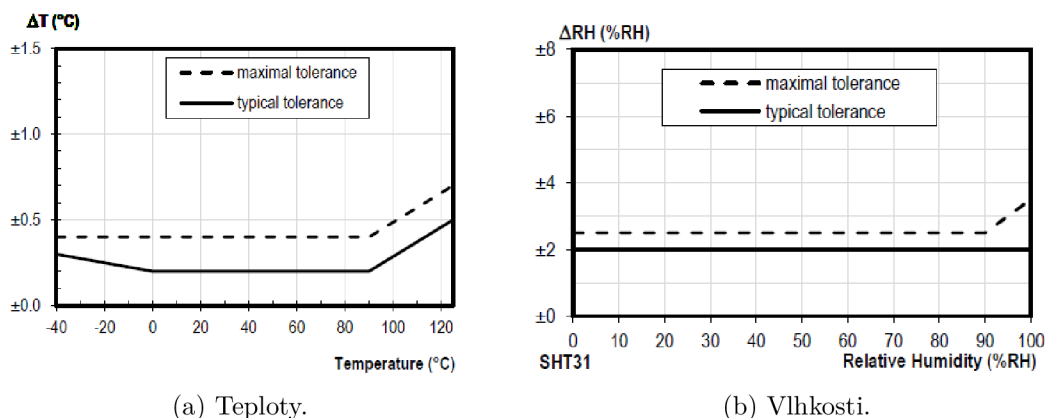
## 2.2.5 Měření míry znečištění atmosféry

Použití senzoru SPS30 od společnosti Sensirion je dané zadáním práce. Senzor je určen ke snímání množství a velikosti částic obsažených v atmosféře. Je schopný měřit koncentraci částic s přesností  $\pm 10 \mu\text{g}/\text{m}^3$  pro množství částic v intervalu od 0 do  $100 \mu\text{g}/\text{m}^3$  a  $\pm 10 \%$  v rozmezí od 100 do  $1000 \mu\text{g}/\text{m}^3$ . Měří velikosti od PM1.0 do PM10 a hustotu částic od velikosti PM0.5 do PM10. Označení PMx značí částice kde 'x' je značeno jako velikost částice v  $\mu\text{m}$  [18]. Technologie měření spočívá ve snímání částic vháněných větráčkem do laserového paprsku, které následně odrážejí světlo do fotodiody, přesný princip měření je popsán pomocí obrázku a blokového diagramu 2.5.

Provozní teplota senzoru je v rozmezí  $-10$  až  $60 \text{ }^\circ\text{C}$ . Napájecí napětí  $4,5 - 5,5 \text{ V}$ . A je schopný komunikovat pomocí UART a I2C.

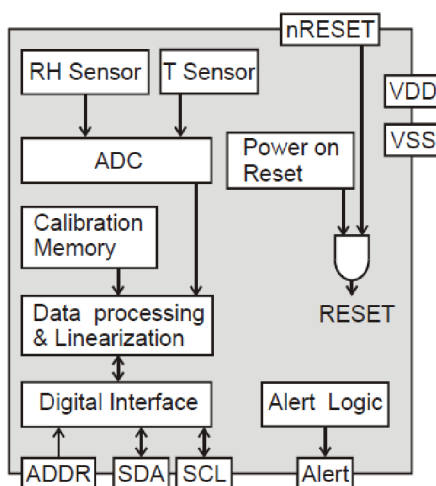
## 2.2.6 Měření teploty a vlhkosti

Pro měření teploty a vlhkosti vzduchu byl zvolen senzor Sensirion SHT31. Důvodem je přesnost ( $\pm 2 \%$  RH a  $\pm 0,2 \text{ }^\circ\text{C}$ ), přesněji popsána grafy na obrázcích 2.6. Dalším důvodem je fakt, že senzor teploty a vlhkosti je kalibrovaný rovnou z výroby a prodává se i rovnou připájený k desce bez nutnosti vyrábění další DPS.



Obr. 2.6: Přesnost měření senzoru SHT31 [8].

Senzor komunikuje pomocí rozhraní I2C. Je možné ho napájet pomocí 2,5 až 5,5 V a proudem 1,7  $\mu\text{A}$  (při měření jednou za sekundu). Na obrázku 2.7 je zobrazen blokový diagram, na kterém lze vidět, že senzor autonomně provede měření a následně přes I2C odesílá data dál ke zpracování [8].

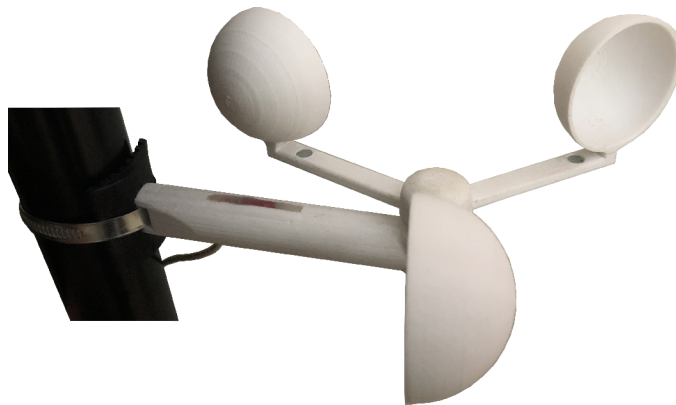


Obr. 2.7: Blokový diagram senzoru SHT31 [8].

## 2.2.7 Anemometer

Vzhledem k ceně a dostupnosti bylo zvoleno vlastní řešení anemometru. Snímání otáček je řešeno pomocí magnetického spínače CT10-1540-G4 [19] a tří neodymových magnetů uchycených na otočná ramena anemometru v rozestupu 120°, vzdálenost magnetů od středu je 60 mm. Do otočné části je pevně zasazené ložisko, ve kterém je umístěná hřídel, ta je šroubem o velikosti M5 uchycena do ramene držící celé zařízení. Magnetický spínač se chová jako běžný spínač, s čímž bylo při prvotním

návrhu počítáno, proto nebylo nutné zasahovat do zapojení, či návrhu DPS. Na obrázku 2.8 je výsledné řešení anemometru.



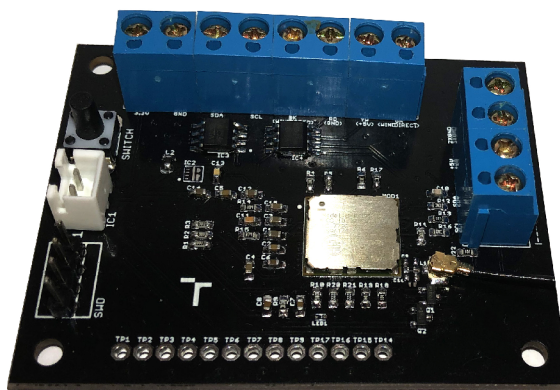
Obr. 2.8: Vlastní řešení anemometru.

Většinu důležitých částí lze vytisknout pomocí 3D tiskárny. Jako materiál byl zvolen polymer PET s ohledem na jeho vlastnosti během tisku a odolnostem vůči nepřízní počasí. 3D modely pro tisk jsou součástí příložených dokumentů. Další částí je hřídel anemometru, její parametry jsou zobrazeny v příloze A.1. Použité kuličkové ložisko [607 DDUM C3 NSK] má vnitřní průměr 7 mm a vnější 19 mm, výška ložiska je 6 mm [20].

## 2.3 Zapojení a DPS

Zapojení celého zařízení je provedeno s drobnými úpravami podle schémat doporučených v katalogových listech. Navíc jsou přidány rezistory s nulovým odporem pro případné doladění parametrů. Dále jsou na každý volný pin modulu CMWX1ZZABZ připojeny test pointy pro případ nutnosti připojit se na kterýkoliv z nezapojených vstupů. Od prvního návrhu se výsledné zapojení liší jen minimálně, byly pouze upraveny hodnoty některých rezistorů k dosažení požadovaných parametrů. V příloze B.1 je výsledné schéma celého zapojení.

Deska plošných spojů je řešena tak, aby umožnila případné budoucí úpravy (například přidání dalších senzorů). Velikost desky je navržena pro zakrytí do krabičky Gainta [21] o rozměrech 80x82x55 mm. Na následujícím obrázku 2.9 je výsledná, osazená deska plošných spojů.



Obr. 2.9: Osazená DPS

## 2.4 Návrh prvků pro krytí a uchycení

V rámci této práce byly navrženy krycí a uchycovací prvky všech tří částí zařízení. Anemometr, krabička se senzory a řídicí jednotka. Anemometru je již popsán v sekci 2.2.7. Návrhy všech 3D modelů v této práci byly provedeny za pomoci 3D CAD programu SolidWorks.

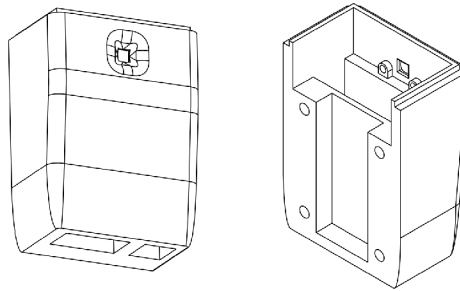
### 2.4.1 Krytí senzorů

K nutnosti zakrytí senzorů SPS30 a SHT31 byla navržena krabička tak, aby co nejvíce odolávala vnějším vlivům (například dešť). U senzoru SPS30 je toho docíleno tak, že jsou v krabičce vytvořené otvory s výškou 10 mm a jsou nasměrovány k zemi. Tímto by mělo dojít k dostatečnému zabránění vniknutí vody i při zvýšených větrných podmínkách v kombinaci s deštěm. Senzor SHT31 je vybaven vodotěsnou membránou a proto jej bylo možné umístit na čelo krabičky (viz obrázek 2.10). Na obrázku 2.11 lze vidět detailnější pohled na vnitřní uspořádání krabičky. Vrchní, krycí část krabičky je pak uchycena pomocí samořezných šroubů o průměru 3 mm.



Obr. 2.10: Krabička se senzory.

Její uchycení bylo vyřešeno vytisknutím základny odpovídající rozměrům krabičky GAINTA, na kterou pak navazuje rameno (se stejnými prvky jako u ostatních částí zařízení) sloužící k uchycení. K docílení co nejširšího množství prvků, ke kterým lze zařízení uchytit, byla k ramenu přidána flexibilní podložka vytištěná z polymeru TPU. V kombinaci se stahovací objímkou pak lze uchytit tyto prvky na konzole o průměru 30 až 70 mm. Na obrázku 2.12 lze detailněji vidět způsob uchycení.



Obr. 2.11: Model krabičky se senzory.



Obr. 2.12: Uchycení řídicí jednotky.



## 2.5 Programové řešení

Programové řešení je rozděleno na dvě části. Nejdříve se ožíví senzory a zprovozní komunikace mezi MCU a senzory. Poté se sestaví výsledný program, který má na starosti chod celého zařízení.

### 2.5.1 Oživení senzorů

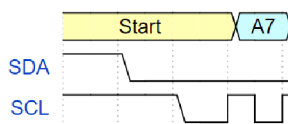
#### Sensirion SPS30 a SHT31

Jak již bylo zmíněno, data jsou ze senzorů vyčítána pomocí softwarové implementace I2C. Softwarová implementace má oproti hardwarové řadu výhod. Jednou z ní je především ta, že oproti hardwarové není nijak limitována piny mikroprocesoru a lze ji aplikovat na všech GPIO pinech. Na obrázku 2.13 je zobrazená část programu, která má na starosti právě softwarové řešení I2C. Z obrázku 2.14 je pak jasné, že se jedná o počáteční stav komunikace I2C (Start condition).

```
static int8_t sensirion_i2c_start(void) {
    sensirion_SCL_in();
    if (sensirion_wait_while_clock_stretching())
        return STATUS_FAIL;

    sensirion_SDA_out();
    sensirion_sleep_usec(DELAY_USEC);
    sensirion_SCL_out();
    sensirion_sleep_usec(DELAY_USEC);
    return STATUS_OK;
}
```

Obr. 2.13: Příklad softwarové implementace I2C.



Obr. 2.14: Počáteční stav komunikace I2C.

Na senzor SPS30 je nejdříve přivedeno napájecí napětí sepnutím tranzistoru, následně proběhne jeho inicializace, mezi kterou patří i nastavení intervalu automatického čištění. Data senzor ukládá do registru ve formátu s plovoucí řádovou čárkou (Floating-point) IEEE754. Pokud senzor nastaví "Data-Ready flag" na 0x01, znamená to, že naměřil nové hodnoty, které jsou připravené ke čtení. Mikroprocesor pak tyto data vyčte a uloží do paměti.

Inicializace sensoru SHT31 funguje na podobném principu. Data jsou u tohoto senzoru ukládána ve formátu celočíselného datového typu (Integer). Dále tu není

žádný "Data-Ready flag", který by určoval, zda-li jsou data k dispozici, či ne. V tomto případě jsou data pokaždé připravena ke čtení.

### Anemometr

Vyčítání dat z anemometru je řešeno pomocí přerušení a systémového časovače. V momentě, kdy se magnetický senzor sepne a nastane přerušení, uloží se do paměti čas přerušení a vyčká se do dalšího přerušení. V případě, že se anemometr otočí minimálně o jednu třetinu svého obvodu (magnetický senzor zaznamená dva magnety ze tří), nastane druhé přerušení, při kterém se od aktuálního času odečte čas z minulého přerušení a vypočítá se aktuální rychlost větru, která se do dalšího měření uloží do paměti. K určení rychlosti větru  $v$  je zapotřebí nejdříve určit úhlovou rychlost  $\omega$ , ta je popsána vztahem 2.1, kde  $r$  je vzdálenost magnetu od středu anemometru (60 mm). Rychlost větru je pak určena 1/3 celkového obvodu anemometru a dobou  $t$  mezi dvěma přerušeními, viz 2.2. Na obrázku 2.15 je uvedena část kódu, která je spuštěna při přerušení (pokaždé když nad magnetickým snímačem projde magnet a MCU zaregistruje náběžnou a sestupnou hranu). Výstupní jednotka vztahu použitého v kódu je (km/h)\*100, důvodem je rychlejší provedení výpočtu pomocí celočíselného datového typu (ve srovnání s formátem s plovoucí řádovou čárkou).

$$\omega = 2 \cdot \pi \cdot r [\text{rad/s}] \quad (2.1)$$

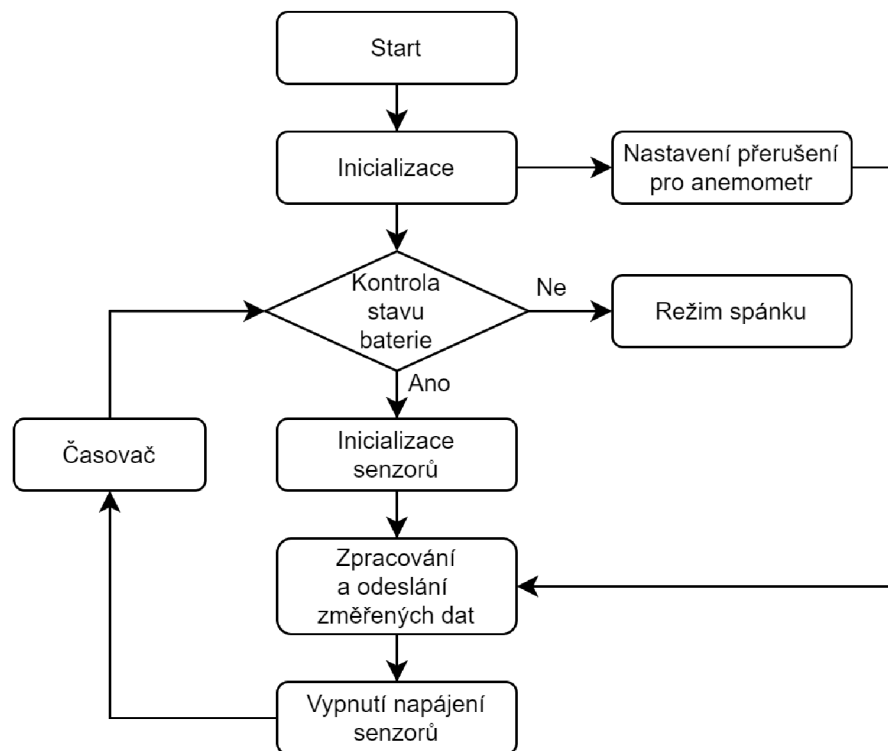
$$v = \frac{2 \cdot \pi \cdot r}{3 \cdot t} [\text{m/s}] \quad (2.2)$$

```
void HAL_GPIO_EXTI_Callback(uint16_t GPIO_Pin)
{
    if(GPIO_Pin == GPIO_PIN_3)
    {
        int poc;
        poc++;
        poc=(current_time-time_old);
        windspeed=((2*M_PI*60)/(3*poc))*36;
        time_old=current_time;
    }
}
```

Obr. 2.15: Kód zpracovaný při přerušení.

## 2.5.2 Výsledný program

Výsledný program použitý pro řízení jednotky je zobrazen pomocí zjednodušeného blokového diagramu na obrázku 2.16. Po připojení baterie, se spustí zařízení a proběhne inicializace jejíž součástí je nastavení GPIO pinů, přerušení, a LoRa. Následně se ověří stav baterie, a v případě, že je úroveň baterie větší než minimální požadovaná hodnota, nastane inicializace senzorů. V opačném případě mikroprocesor přejde do režimu spánku. Jakmile se inicializují senzory (zapne se napájení do senzorů a nastaví se GPIO piny pro I2C komunikaci), problikne LED na desce a jednotka vyčte, zpracuje a odešle bezdrátově data na gateway. Po ukončení odesílání dat se vypne napájení senzorů(úspora energie) a mikroprocesor počká po dobu zvoleného času na další měření (v tomto případě 60 sekund). Celý proces se takto opakuje dokud nedojde k odpojení napájecího napětí, nebo vybití baterie.



Obr. 2.16: Zjednodušený blokový diagram programu.

## 2.6 Životnost baterie

V tabulce 2.1 je uvedena odhadovaná, teoretická, největší spotřeba jednotlivých komponent. Vzhledem k tomu, že je v zapojení použit DC-DC převodník byl pro výpočet vstupního proudu (tab. 2.2) použit vzorec 2.4 vycházející ze vzorce pro účinnost 2.3. Účinnost je při 3,3 V napájecího napětí a 80 mA výstupním proudem přibližně rovna 95%. Z toho se určila výsledná teoretická hodnota vstupního proudu DC-DC převodníku 175,2 mA.

$$\eta = \frac{I_{out} \cdot U_{out}}{I_{in} \cdot U_{in}} \cdot (100\%) \quad (2.3)$$

$$I_{in} = \frac{I_{out} \cdot U_{out}}{\eta \cdot U_{in}} \quad (2.4)$$

Komponent	Proud [mA]
CMWX1ZZABZ	47
T/RH senzor	0,6
DC-DC převodník	127,6
Celkový proud	175,2

Tab. 2.1: Celková spotřeba koncového zařízení LoRaWAN

Komponent	Proud [mA]
PM senzor ( $=I_{out}$ )	80
$I_{in}$	127,6

Tab. 2.2: Vstupní proud DC-DC převodníku

Hrubá reálná spotřeba byla změřena pomocí digitálního ampérmetru a stopek pro určení přibližného času, po který je daný proud odebírán. V tabulce 2.3 jsou uvedené naměřené hodnoty.

Proces	Doba trvání [s]	Spotřeba [mAh]
Měření $t_1$	11	130
Čekání $t_2$	60	11,3

Tab. 2.3: Naměřená spotřeba

Dle těchto parametrů lze stanovit odhadovanou životnost zvolené baterie. V tabulce 2.4 je uvedena životnost baterie o kapacitě 17000 mAh pro různé časové intervaly  $t$  mezi jednotlivými měřeními.

Časový interval $t$ [s]	Životnost [Hodina]	Životnost [Den]
15	1007	41
60	1415	58
120	1522	63
300	1596	66
600	1623	67

Tab. 2.4: Životnost baterie s kapacitou 17000 mAh

Tyto hodnoty byly vypočteny podle vzorce 2.5. Vzhledem k tomu, že samovolné vybíjení u zvolené baterie (primární lithiový článek od firmy SAFT - LS 33600) je menší než 1% při 20°C [22] lze ho zanedbat a tím určit přibližnou životnost baterie.

$$\text{Životnost[hod.]} = \frac{t_1}{t_1 + t_2} \cdot \frac{17000}{130} + \frac{t_2}{t_1 + t_2} \cdot \frac{17000}{10,3} \quad (2.5)$$

## 2.7 Ověření komunikace

Komunikace mezi koncovým zařízením a gateway byla ověřena za použití vlastní brány (Gateway) a síťového serveru (Network server) ChirpStack.io. V příloze D.1 je zobrazena část výpisu dat ze síťového serveru. Data naměřená senzory a následně odeslaná zařízením jsou zobrazena v hexadecimální soustavě na řádku "raw". Z obrázku lze vyčíst, že k vysílání byla použita frekvence 868,3 MHz, DR 0 (Data-rate), neboli SF 11 (Spreading Factor) pro region EU868. Na druhém obrázku 2.17 je zobrazen výpis z celého jednoho cyklu měření sensorů a následného odeslání dat. Prvním znakem přenosu dat je porovnání časů na obou koncích, lze si všimnout že čas při kterém došlo k odeslání (viz obr. 2.17) je téměř stejný jako čas přijetí dat. Dalším krokem je přeložení přijatých dat, když se vezme první byte z řádku raw a přeloží se z hexadecimální soustavy do formátu "float" získáme hodnotu odpovídající naměřené teplotě (0x41c4f769 odpovídá hodnotě 24,62°C).

```
[22:09:13:222] %SEND REQUEST%  
[22:09:13:422] %%  
[22:09:14:195] %SENSIRION: REPORT START %  
[22:09:14:195] %Mass Concentration:%  
[22:09:14:195] % PM1.0 : 6.4 ug/m^3 %  
[22:09:14:208] % PM2.5 : 8.0 ug/m^3 %  
[22:09:14:208] % PM4.0 : 9.0 ug/m^3 %  
[22:09:14:208] % PM10.0 : 9.2 ug/m^3 %  
[22:09:14:208] %Number Concentration:%  
[22:09:14:208] % PM0.5 : 40.7 #/cm^3 %  
[22:09:14:221] % PM1.0 : 49.8 #/cm^3 %  
[22:09:14:221] % PM2.5 : 51.2 #/cm^3 %  
[22:09:14:221] % PM4.0 : 51.5 #/cm^3 %  
[22:09:14:221] % PM10.0 : 51.5 #/cm^3 %  
[22:09:14:221] %Typical Particle Size: 0.6 um %  
[22:09:14:235] %SENSIRION: REPORT END %  
[22:09:14:235] % TEMP. : 24.6 deg. of C %  
[22:09:14:905] % HUM. : 37.1 RH %  
[22:09:14:914] %Wind speed: 0.0 (km/h)*100 %  
[22:09:14:914] %%  
[22:09:14:923] %*** seqTx= 0 *****%  
[22:09:14:923] %TX on freq 868300000 Hz at DR 0 %  
[22:09:14:923] %it's 0:27:37:781 WU@ 0:27:38:781 %  
[22:09:14:923] %it's 0:27:38:781 WU@ 0:27:39:781 %  
[22:09:15:923] %it's 0:27:39:781 WU@ 0:27:40:781 %  
[22:09:16:923] %it's 0:27:40:781 WU@ 0:27:40:791 %  
[22:09:17:922] %it's 0:27:40:810 WU@ 0:27:41:781 %
```

Obr. 2.17: Odeslaná data.

# Závěr

V teoretické části bakalářské práce je rozebrána LPWAN (Low Power Wide Area Network) technologie LoRa a její fyzická vrstva. Poté je popsána architektura sítě LoRaWAN s třídami koncových zařízení a je definován rozdíl mezi veřejnou a privátní sítí. Vzhledem k tématu této práce, které hovoří o monitorování parametrů atmosféry, jsou také popsány měřitelné, fyzikální parametry atmosféry a jejich vliv na bezkabelový optický spoj.

Praktická část se nejdříve zabývá seznámením se s modulem CMWX1ZZABZ-091 a jeho možnostmi. Následuje popsání ostatních komponentů jako je MOSFET Si2323DS, DC-DC převodník, EDS ochrana, a nakonec senzory použité při samotném návrhu koncového zařízení. Mezi tyto senzory patří Sensirion SPS30 (měření kvality ovzduší), Sensirion SHT31 (měření teploty a vlhkosti) a anemometr vlastní výroby. Součástí této práce je také návrh krytů senzorů a úchytů pro výsledné zařízení. Dále je popsáno oživení senzorů a popis komunikace. Na konci části programového řešení je popsán a zobrazen pomocí blokového diagramu výsledný firmware. Na konci této práce je proveden hrubý výpočet životnosti baterie. Také jsou zobrazena přenesená data za použití privátní LoRaWAN sítě ve srovnání se sériovým výstupem ze zařízení.

V bakalářské práci bylo docíleno téměř všech cílů, navržená deska plošných spojů byla oživena i se senzory. Byl naprogramován firmware pro obsluhu všech senzorů, a také zprovozněn LoRaWAN stack. Funkce a správnost přenesených dat byla ověřena v porovnání se sériovou komunikací UART. Jedním ze způsobů, jak lze naměřená data zobrazit je za použití webové aplikace, která data zpracuje a zobrazí dle požadavků uživatele. Jednou z těchto aplikací je i Cayenne [23]. Z naměřených hodnot spotřeby lze říci, že 10,3 mA je velmi vysoká hodnota v režimu, kdy nedochází k přenosu žádných informací a čeká se jen na spuštění dalšího cyklu. Použitý modul je schopen dosáhnout spotřeby řádově do 10 uA. Této spotřeby lze dosáhnout uvedením mikroprocesoru do režimu spánku, za použití funkce WFI (Wait-For-Interrupt), kde se jako přerušení dá použít zdroj reálného času RTC (Real-time-clock). Další možností je zapojení a použití asynchronního čítače LPTIM (Low-power Timer), avšak toto vyžaduje zásah do hardwaru, na který bohužel nezbyl čas. Výše uvedené nedostatky jsou předmětem dalšího vývoje tohoto zařízení.

# Literatura

- [1] Jetmir Haxhibeqiri, Eli De Poorter, Ingrid Moerman, and Jeroen Hoebeke. A survey of LoRaWAN for IoT: From technology to application, 2018. doi: 10.3390/s18113995.
- [2] LoRa Alliance. LoRaWAN™ What is it?, 2015. URL: <https://www.lora-alliance.org/What-Is-LoRa/LoRa-White-Papers>.
- [3] MuRata. TYPE\_ABZ | PDF | Murata Manufacturing. URL: <http://wireless.murata.com/datasheet?RFM/data/type{ }abz.pdf>.
- [4] Vishay. Si2323DS-P-Channel 20-V (D-S) MOSFET. URL: <https://www.vishay.com/docs/72024/72024.pdf>.
- [5] Texas Instruments. TPS61230A 5-V / 6-A High Efficiency Step-Up Converter, 2016. URL: <http://www.ti.com/lit/ds/symlink/tps61230a.pdf>.
- [6] STMicroelectronics. ITAxxU1-Transil™ array for data line protection. URL: <https://www.st.com/resource/en/datasheet/itaxxu1.pdf>.
- [7] Livio Lattanzio. Particulate Matter Sensing for Air Quality Measurements | FierceElectronics, 2018. URL: <https://www.fierceelectronics.com/components/particulate-matter-sensing-for-air-quality-measurements>.
- [8] Sensirion. Datasheet SHT3x-DIS, 2015. URL: <https://www.sensirion.com/fileadmin/user{ }upload/customers/sensirion/Dokumente/0{ }Datasheets/Humidity/Sensirion{ }Humidity{ }Sensors{ }SHT3x{ }Datasheet{ }digital.pdf>.
- [9] Český telekomunikační úřad. Všeobecné oprávnění č. VO-R/10/01.2019-1, 2019. URL: <https://www.ctu.cz/vseobecne-opravneni-c-vo-r10012019-1>.
- [10] O. WILFERT. *Optoelektronika*. UREL VUT v Brně, Brno, 2002.
- [11] Tejinder Singh. Calculations of the impact on atmospheric turbulence conditions on free space optical communication links using gamma-gamma model. In *2013 4th International Conference on Computing, Communications and Networking Technologies, ICCCNT 2013*, 2013. doi:10.1109/ICCCNT.2013.6726710.



- [12] Tri T. Ha and Timothy Pratt. Study of spread spectrum multiple access systems for satellite communications with overlay on current services. Technical report, 1989. URL: <https://ntrs.nasa.gov/search.jsp?R=19890014386>.
- [13] Olivier B. A. Seller and Nicolas Sornin. Low power long range transmitter, 2014. URL: <https://patents.google.com/patent/US20140219329A1/en>.
- [14] Ondrej Fiser, Vladimir Brazda, and Lubos Rejcek. Two ways to consider atmospheric turbulences in FSO propagation. In *2014 24th International Conference Radioelektronika, RADIOELEKTRONIKA 2014 - Proceedings*, atturb1, 2014. IEEE Computer Society. doi:10.1109/Radioelek.2014.6828447.
- [15] Yujian Li, Deyong Kang, Bing Liu, Ruili Zhou, Shiyong Shao, Xuebin Li, Laian Qin, Wenyue Zhu, Chen Gyu Fan, Ningquan Weng, and Chunhong Qiao. Characteristic analysis of atmospheric turbulence from inland to ocean. In *ICO CN 2016 - 2016 15th International Conference on Optical Communications and Networks*. Institute of Electrical and Electronics Engineers Inc., mar 2017. doi:10.1109/ICO CN.2016.7875841.
- [16] Semtech. SX1276 137MHz to 1020MHz Long Range Low Power Transceiver - Semtech. URL: <https://www.semtech.com/products/wireless-rf/lor-transceivers/sx1276>.
- [17] Type ABZ-078 | CMWX1ZZABZ-078 | Murata Manufacturing Co., Ltd. URL: <https://wireless.murata.com/type-abz-078.html>.
- [18] Sensirion. Datasheet SPS30. URL: [https://www.sensirion.com/fileadmin/user\\_{\\_}upload/customers/sensirion/Dokumente/0\\_{\\_}Datasheets/Particulate\\_{\\_}Matter/Sensirion\\_{\\_}PM\\_{\\_}Sensors\\_{\\_}SPS30\\_{\\_}Datasheet.pdf](https://www.sensirion.com/fileadmin/user_{_}upload/customers/sensirion/Dokumente/0_{_}Datasheets/Particulate_{_}Matter/Sensirion_{_}PM_{_}Sensors_{_}SPS30_{_}Datasheet.pdf).
- [19] COTO CLASSIC™ CT10 SERIES MOLDED REED SWITCH. Technical report, 2018. URL: <https://cz.mouser.com/datasheet/2/89/CotoClassic-CT10-Datasheet-1667029.pdf>.
- [20] 607 DDUM C3 NSK NSK - Ložisko: kuličkové | Øvnitř: 7mm; Øprům: 19mm; W: 6mm; ložisková ocel; NSK607-DDUM/C3 | TME Czech Republic s.r.o. - Elektronické součástky. URL: [https://www.tme.eu/cz/details/nsk607-ddum\\_{\\_}c3/valiva-loziska/nsk/607-ddum-c3-nsk/](https://www.tme.eu/cz/details/nsk607-ddum_{_}c3/valiva-loziska/nsk/607-ddum-c3-nsk/).
- [21] Gainta. G256MF. URL: <http://www.gainta.com/pdf/g256mf-g366mf.pdf>.
- [22] Primary lithium battery LS33600. URL: <https://www.tme.eu/Document/616b2f5170dc7d58e8ff4ff71b41972f/SAFT-LS33600.pdf>.

[23] Cayenne Features - Developer | myDevices.com. URL: <https://developers.mydevices.com/cayenne/features/>.

# Seznam symbolů, veličin a zkratek

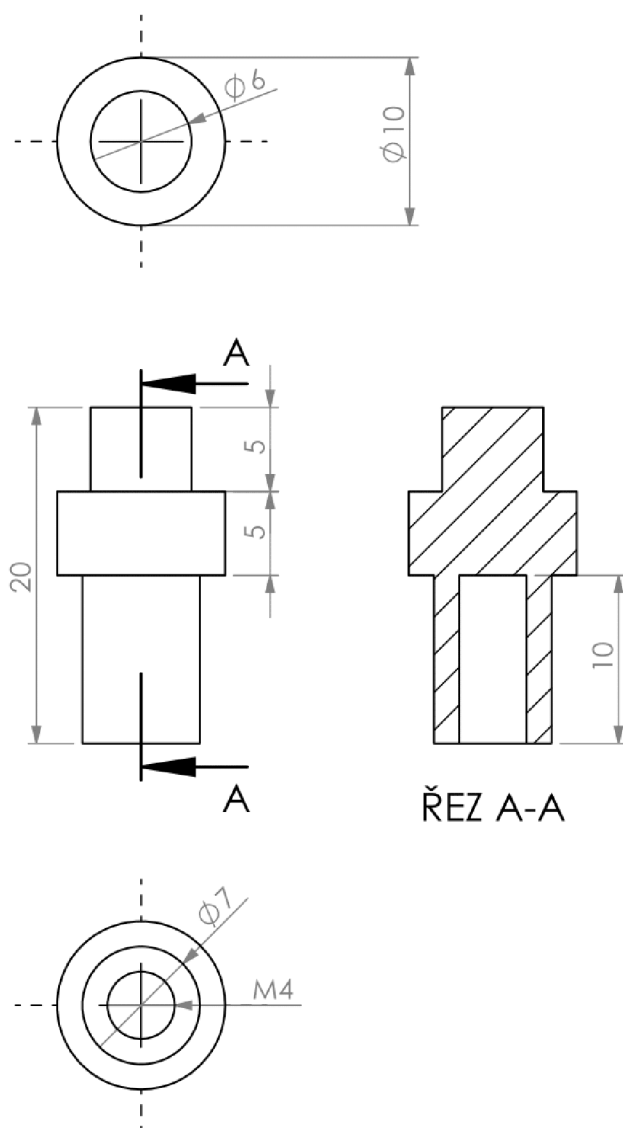
<b>3D</b>	Three Dimensional - trojrozměrný
<b>ADC</b>	Analog to Digital Converter
<b>BW</b>	Bandwidth - Šířka pásma
<b>CAD</b>	Computer Aided Design - počítačem podporované kreslení
<b>CR</b>	Code Rate
<b>CSS</b>	Chirp Spread Spectrum
<b>ČRA</b>	České Radiokomunikace
<b>DPS</b>	Deska plošných spojů
<b>ESD</b>	Electrostatic Discharge - Elektrostatický výboj
<b>FFT</b>	Fast Fourier Transformation - Rychlá Fourierova transformace
<b>FSO</b>	Free Space Optics - Bez kabelový optický spoj
<b>GPIO</b>	General Purpose Input Output - Univerzální vstupní/výstupní pin
<b>I2C</b>	Inter-Integrated Circuit
<b>ISM</b>	Industrial, Scientific and Medical
<b>LED</b>	Light Emitting Diode - Elektroluminiscenční dioda
<b>LoRa</b>	Long Range
<b>LoRaWAN</b>	Long Range Wide Area Network
<b>LPWAN</b>	Low Power Wide Area Network
<b>MOSFET</b>	Metal Oxide Semiconductor Field Effect Transistor
<b>LPTIM</b>	Low-power Timer
<b>PA</b>	Power Amplifier
<b>PET</b>	Polyethylentereftalát
<b>PLL</b>	Phase Lock Loop - Fázový závěs
<b>RTC</b>	Real-time Clock - zdroj reálného času

<b>SF</b>	Spreading Factor - Faktor rozprostření
<b>SPI</b>	Serial Peripheral Interface
<b>TPU</b>	Thermoplastic polyurethane - Termoplastický polyuretan
<b>TVS</b>	Transient Voltage Supressor
<b>UART</b>	Universal Asynchronous receiver-transmitter
<b>WFI</b>	Wait for Interrupt

# Seznam příloh

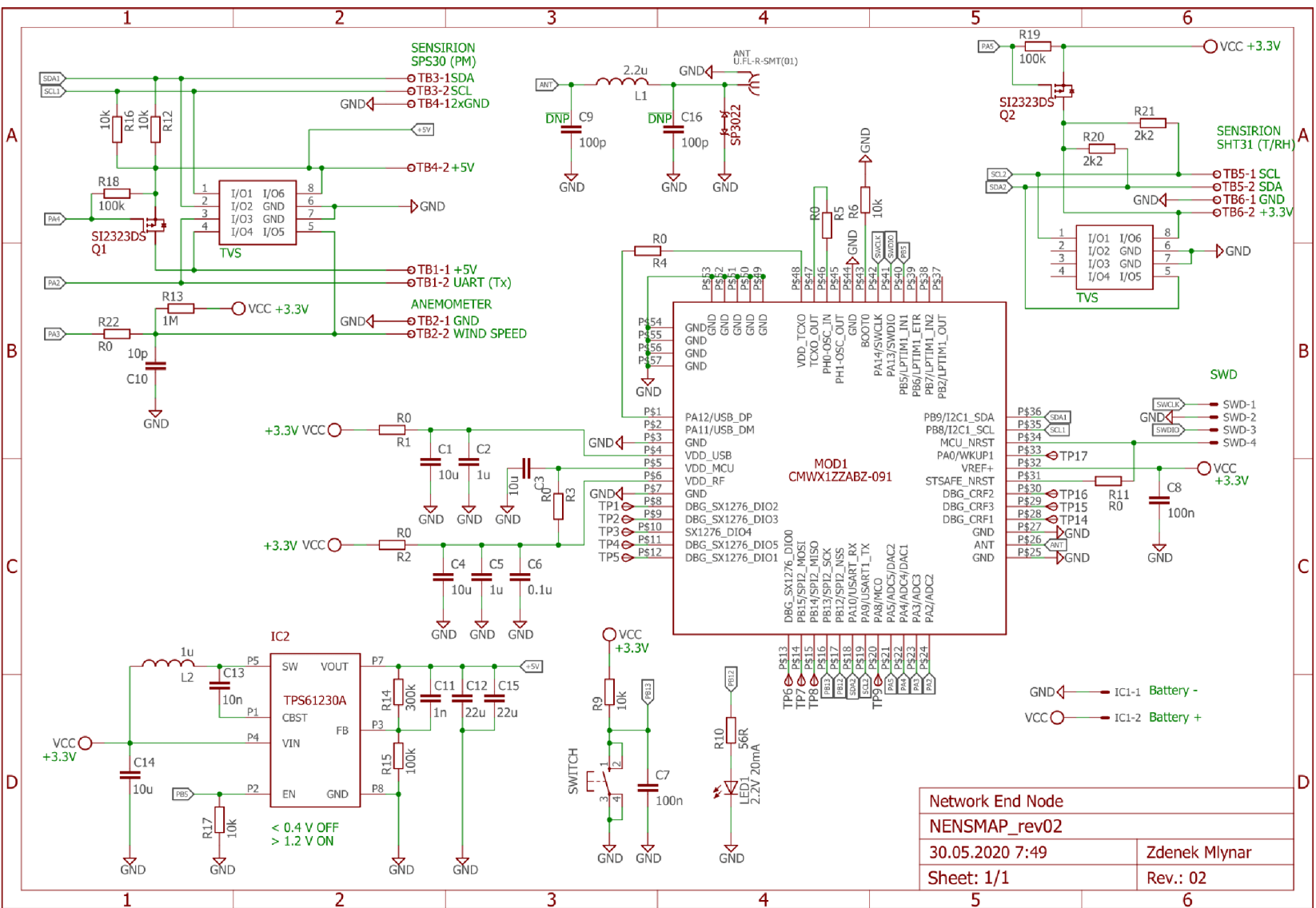
A Hřídél anemometru	41
B Schéma zapojení	42
C Deska plošných spojů	43
D Ověření komunikace	45

## A Hřídel anemometru



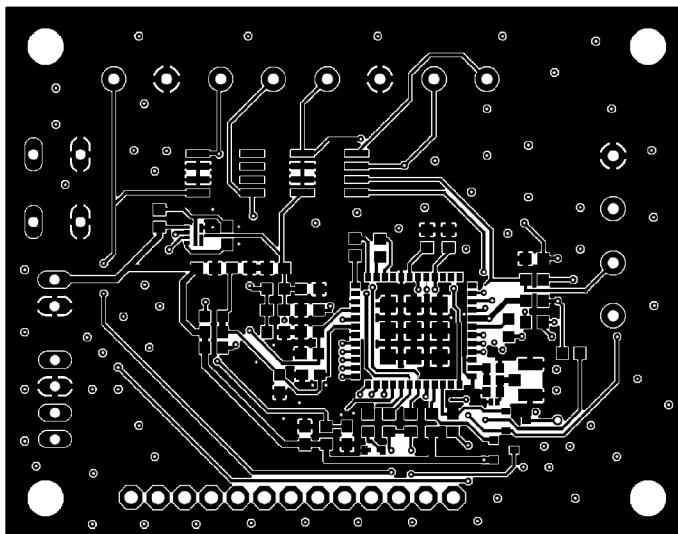
Obr. A.1: Příloha 01: Rozměry hřídele anemometru

# B Schéma zapojení

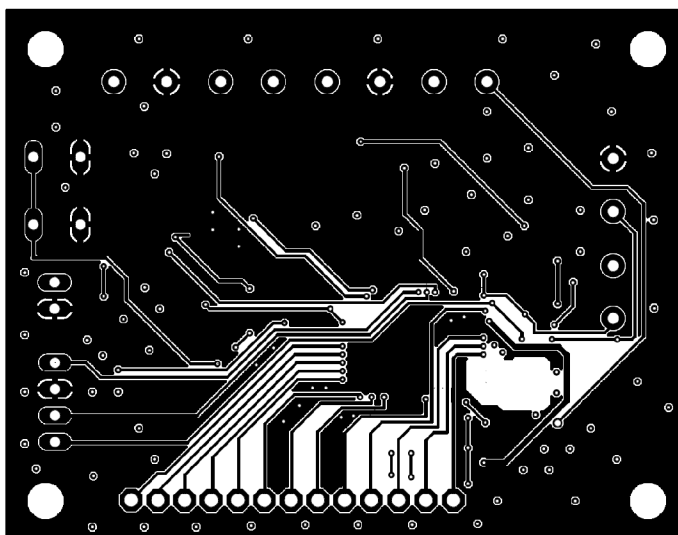


Obr. B.1: Příloha 02: Schematické zapojení koncového zařízení

## C Deska plošných spojů

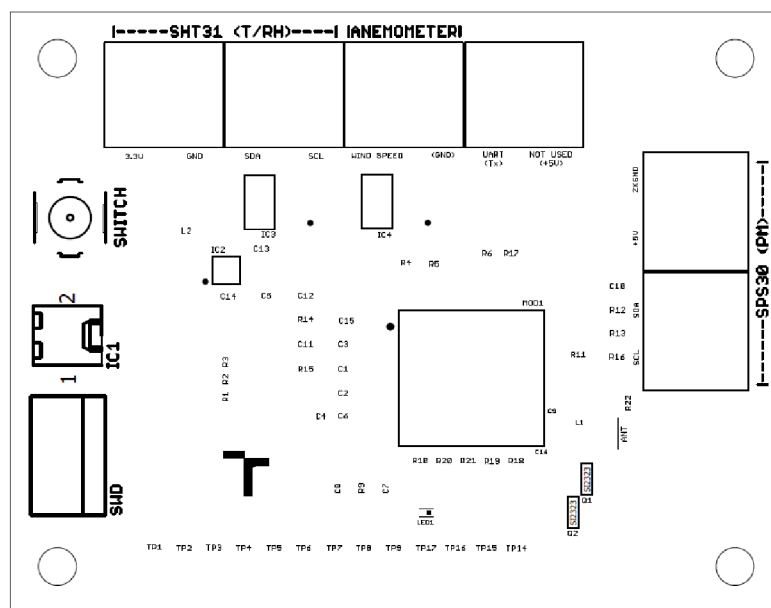


Obr. C.1: Příloha 03:Měděná vrstva – Top



Obr. C.2: Příloha 04:Měděná vrstva – Bottom





Obr. C.3: Příloha 05: Osazovací výkres

## D Ověření komunikace

10:09:17 PM

uplink

```
adr: true
applicationID: "7"
applicationName: "random_tests_app"
data: "bffeQYWUFEJn6s1AT4sAQbl2EEHFpRNBGxQjQotuR0J2Gk1CFwJ0QkssTkjMyh4/AAAA"
devEUI: "00420209f5770706"
deviceName: "bakalarka"
fCnt: 0
fPort: 2
▼ object: {} 2 keys
  ascii: "m=ÅABgêl@0A~vAAxA#BnGBvMBNBK,NBLÉ?"
  raw: "6d f7 c4 41 85 94 14 42 67 ea cd 40 4f 8b 0 41 b9 76 10 41 c5 a5 13 41 1b 14 23 42 8b 6e 47 42 76 1a 4d 42 17 2 4e 42 4b 2c 4e 42 4c ca 1e 3f 0 0 0"
▼ rxInfo: [] 2 items
  ▼ 0: {} 6 keys
    gatewayID: "aa555a0000000000"
    loRaSNR: 10.5
    ▼ location: {} 3 keys
      altitude: 0
      latitude: 49.46617796596705
      longitude: 18.132819756416072
      name: "AciosGateway-uMaryNaBalkone"
      rssi: -57
      uplinkID: "00000000-0000-0000-0000-000000000000"
    ▼ 1: {} 7 keys
      gatewayID: "008000000000c4cc"
      loRaSNR: 7.8
      ▼ location: {} 3 keys
        altitude: 0
        latitude: 49.4579746
        longitude: 18.1599853
        name: "Multitech_ID0"
        rssi: -77
        time: "2020-03-26T14:09:31.131979Z"
        uplinkID: "00000000-0000-0000-0000-000000000000"
  ▼ txInfo: {} 2 keys
    dr: 0
    frequency: 868300000
```

Obr. D.1: Data uložená na síťový server.