



# VYSOKÉ UČENÍ TECHNICKÉ V BRNĚ

BRNO UNIVERSITY OF TECHNOLOGY

## FAKULTA STROJNÍHO INŽENÝRSTVÍ

FACULTY OF MECHANICAL ENGINEERING

## ÚSTAV MECHANIKY TĚLES, MECHATRONIKY A BIOMECHANIKY

INSTITUTE OF SOLID MECHANICS, MECHATRONICS AND BIOMECHANICS

## REALIZACE ELEKTRONICKÉHO LABORATORNÍHO MODELU PRO PRAKTICKOU VÝUKU METOD ZPRACOVÁNÍ SIGNÁLU A IDENTIFIKACE DYNAMICKÝCH SYSTÉMŮ

REALIZATION OF ELECTRONIC LABORATORY MODEL FOR PRACTICAL EDUCATION OF SIGNAL  
PROCESSING AND IDENTIFICATION METHODS

### DIPLOMOVÁ PRÁCE

MASTER'S THESIS

#### AUTOR PRÁCE

AUTHOR

Bc. JAROMÍR GAMBA

#### VEDOUCÍ PRÁCE

SUPERVISOR

Ing. MARTIN BRABLC

BRNO 2021

# Zadaní diplomové práce

Ústav:	Ústav mechaniky těles, mechatroniky a biomechaniky
Student:	<b>Bc. Jaromír Gamba</b>
Studijní program:	Aplikované vědy v inženýrství
Studijní obor:	Mechatronika
Vedoucí práce:	<b>Ing. Martin Brabc</b>
Akademický rok:	2020/21

Ředitel ústavu Vám v souladu se zákonem č.1111/1998 o vysokých školách a se Studijním a zkušebním řádem VUT v Brně určuje následující téma diplomové práce:

## **Realizace elektronického laboratorního modelu pro praktickou výuku metod zpracování signálu a identifikace dynamických systémů**

### **Stručná charakteristika problematiky úkolu:**

Mechatronická laboratoř na UMTMB FSI VUT se věnuje praktické výuce metod a přístupů často používaných v různých inženýrských oborech. Pro tyto účely vznikl požadavek vytvořit demonstrační výukový model, který by umožnil praktickou výuku metod zpracování signálů (klasické metody návrhu filtrů, diferenciální filtry, Kalmanův filtr) a identifikace dynamických systémů (modelování a odhad parametrů). Smyslem této práce je tedy vytvořit laboratorní model složený z pasivních elektronických součástek, na kterém bude možné pomocí I/O karty Humusoft 624 nebo podobné ovládat vstupní napětí a měřit s dostatečnou přesností různé elektrické signály.

### **Cíle diplomové práce:**

1. Proveďte rešerši existujících elektronických výukových modelů.
2. Vytvořte simulační model různých variant obvodu (složeného ze serioparalelních kombinací R, L a C prvků) a otestujte vybrané výukové úlohy. Na základě simulací vyberte vhodný typ obvodu a parametry součástek, ze kterých bude složen (modelujte také parazitní vlivy na vybraných součástkách, při jejich výběru zohledněte linearitu, musí se jednat o systém 2. – 4. řádu).
3. Navrhněte DPS obsahující vybraný obvod, říditelné vstupní napětí obvodu a měření důležitých signálů. Počítejte s možností připojení obvodu k I/O kartě Humusoft MF 624/634.
4. Navrženou DPS sestavte, oživte a realizujte alespoň 3 demonstrační úlohy vhodné pro výuku.

### **Seznam doporučené literatury:**

NELLES, Oliver. Nonlinear system identification: from classical approaches to neural networks and fuzzy models. Berlin: Springer, 2011. ISBN 978-364-2086-748.

LJUNG, Lennart. System identification: theory for the user. 2nd ed. Upper Saddle River, NJ: Prentice Hall PTR, 1999. ISBN 978-0136566953.

VALÁŠEK, Michael. Mechatronika. Dot. 1. vyd. Praha: České vysoké učení technické, 1996. ISBN 80-010-1276-X.

NOSKIEVIČ, Petr. Modelování a identifikace systémů. Ostrava: Montanex, 1999. ISBN 80-722-50-0-2.

Termín odevzdání diplomové práce je stanoven časovým plánem akademického roku 2020/21

V Brně, dne

L. S.

---

prof. Ing. Jindřich Petruška, CSc.  
ředitel ústavu

---

doc. Ing. Jaroslav Katolický, Ph.D.  
děkan fakulty

## **Abstrakt**

Práce se zabývá návrhem elektronického modelu pro výuku mechatronických předmětů. Jádro modelu je tvořeno RLC-obvodem a je umístěno na DPS, jejíž další části společně s měřicí kartou zprostředkovávají komunikaci s prostředím Matlab. V práci je popsán postup návrhu, simulace, výroba a testování modelu. Výsledkem je funkční výukový model a několik navržených výukových úloh s řešením.

## **Summary**

This thesis deals with design of electronic laboratory model for teaching mechatronic subjects. The main part of the model consists of a RLC-circuit embedded in PCB. Other parts of PCB and data acquisition card mediate communication with Matlab environment. In the thesis the progress of design process, simulation, manufacture and model testing is described. The results are functioning educational model and several educational tasks, for which the solution are presented.

## **Klíčová slova**

elektronický výukový model, zpracování signálů, identifikace parametrů, Kalmanův filtr, měření napětí, LQR, LQI, RLC-obvod, DPS

## **Keywords**

educational electronic model, signal processing, parameter identification, Kalman filtering, voltage measurement, LQR, LQI, RLC-circuit, PCB

GAMBA, J. *Realizace elektronického laboratorního modelu pro praktickou výuku metod zpracování signálu a identifikace dynamických systémů*. Brno: Vysoké učení technické v Brně, Fakulta strojního inženýrství, 2021. 70 s. Vedoucí Ing. Martin Brablc.



Prohlašuji, že jsem tuto diplomovou práci vypracoval samostatně pod vedením vedoucího diplomové práce a s použitím uvedené literatury.

Bc. Jaromír Gamba

Děkuji Ing. Martinu Brabčovi za vedení práce, Ing. Matěji Rajchlovi za konzultace a svým blízkým za podporu.

Bc. Jaromír Gamba

# Obsah

<b>1</b>	<b>Úvod</b>	<b>3</b>
<b>2</b>	<b>Rešerše elektronických výukových modelů</b>	<b>4</b>
2.1	Elektronické výukové pomůcky . . . . .	4
2.2	Využití softwaru a hardware . . . . .	5
<b>3</b>	<b>Návrh RLC obvodů</b>	<b>6</b>
3.1	Schémata a rovnice obvodů . . . . .	6
3.1.1	Obvod 1 RRLC . . . . .	6
3.1.2	Obvod 2 LCLC . . . . .	7
3.1.3	Obvod 3 RLLC . . . . .	8
3.2	Metody simulace obvodů . . . . .	10
3.2.1	Simscape . . . . .	10
3.2.2	Soustava diferenciálních rovnic v Simulinku . . . . .	10
3.2.3	Stavový model . . . . .	10
3.3	Simulace obvodů . . . . .	12
<b>4</b>	<b>Výukové úlohy</b>	<b>17</b>
4.1	Odhad parametrů dynamického systému . . . . .	18
4.2	Návrh filtru - dolní propust a zádrž . . . . .	19
4.3	Návrh Kalmanova filtru a LQ regulace . . . . .	21
4.3.1	Obvod 1 RRLC . . . . .	22
4.3.2	Obvod 2 LCLC . . . . .	23
4.3.3	Obvod 3 RLLC . . . . .	24
4.4	Srovnání obvodů a výběr nejvhodnějšího . . . . .	25
4.5	Zadání výukových úloh . . . . .	26
4.5.1	Vytvoření matematického modelu obvodu . . . . .	26
4.5.2	Odhad parametrů obvodu . . . . .	26
4.5.3	Návrh filtru typu dolní propust a zádrž . . . . .	26
4.5.4	Návrh Kalmanova filtru . . . . .	27
4.5.5	Návrh PID regulace . . . . .	27
4.5.6	Návrh LQR . . . . .	27
<b>5</b>	<b>Návrh desky plošných spojů</b>	<b>28</b>
5.1	Měřicí karta Humusoft MF 624 . . . . .	28
5.2	Osazení desky . . . . .	29
5.2.1	RLLC obvod na DPS . . . . .	29
5.2.2	Výběr komponent . . . . .	33
5.2.3	Rozložení součástek na desce . . . . .	33
<b>6</b>	<b>Experimentální ověření výukového modelu</b>	<b>35</b>
6.1	Uspořádání experimentu, zkouška funkčnosti . . . . .	35
6.1.1	Srovnání výstupů se simulacemi . . . . .	36
6.2	Odhad parametrů obvodu RLLC . . . . .	36
6.3	Návrh Kalmanova filtru a LQ regulace napětí na kondenzátoru . . . . .	37

6.3.1	LQR . . . . .	38
6.3.2	LQI . . . . .	38
<b>7</b>	<b>Zhodnocení modelu a návrhy na vylepšení</b>	<b>40</b>
7.1	Funkčnost obvodu a jeho výběr . . . . .	40
7.2	Osazení desky plošných spojů . . . . .	40
7.3	Návrh nového obvodu . . . . .	40
<b>8</b>	<b>Závěr</b>	<b>41</b>
<b>9</b>	<b>Literatura</b>	<b>42</b>
	Seznam obrázků	44
	Seznam tabulek	46
	Přílohy	47

# 1 Úvod

Elektronické laboratorní modely jsou nezbytným vybavením všech škol technického zaměření napříč všemi stupni. Jejich potřeba vzrůstá spolu s prudkým vývojem elektrotechniky a automatizace. Oblast mechatroniky, která má s těmito a dalšími obory mnoho společného, toho musí pojmout stále více a zároveň musí prohlubovat již známé znalosti. Bez názorné výuky, která umožňuje potřebné vědění obsáhnout, není možné ve vývoji pokračovat. Vyrobena výuková pomůcka by v sobě měla skloubit množství spolu souvisejících jednodušších a složitějších úkolů, které když student splní, tak si prakticky osvojí látku vyučovanou v několika různých předmětech a zdokonalí své technické uvažování.

Naším cílem je vytvořit elektronický výukový model, který demonstruje chování RLC-obvodů a slouží k výuce zpracování signálu a identifikace parametrů dynamického systému, což jsou oblasti typické právě pro mechatroniku.

Elektronický obvod lze interpretovat jako dynamický systém, protože jeho elektrické veličiny se vyvíjí v čase. Vývoj systému se závisí na výchozím stavu, vnějším působení (zdroj elektrického napětí), na uspořádání prvků (zapojení obvodu) a na parametrech, kterými jsou indukčnost, kapacita a odpor. V případě, že parametry systému neznáme, lze je sofistikovanými metodami určit z chování systému. Když sestavíme matematický model, snažíme se jeho parametry nastavit tak, aby se výstupy modelu pro stejný známý vstup co nejvíce blížily naměřeným výstupům. K tomuto účelu použijeme speciální toolbox v Matlabu.

Dynamický systém lze popsat diferenciálními rovnicemi. Závislost napětí na proudu (a opačně) je u cívek a kondenzátorů vyjádřena právě integrálem nebo derivací, z čehož vyplývá, že se s každým L- nebo C- prvkem v obvodu zvyšuje řád systému. Použitím alespoň dvou těchto prvků v obvodu zajistíme splnění bodu zadání o minimálním řádu systému. Použití výhradně pasivních elektronických součástí v jádru modelu také zajistí jeho lineární chování, které se snáze modeluje.

Na modelu bude možné provádět řadu výukových úloh. Mezi nimi figuruje tvorba matematického modelu věrně popisujícího dynamický systém, odhad parametrů modelu a z oblasti zpracování signálu jsou to měření elektrických signálů, filtrace signálu, Kalmanův filtr a jako nejdůležitější regulace. Regulovat lze klasicky metodou PID, která pracuje pouze s okamžitými hodnotami signálů, nebo lze aplikovat prediktivní regulaci, ke které potřebujeme vytvořit matematický model regulovaného systému. Když zkombinujeme znalost modelu s měřením, regulace je kvalitnější. [3]

V této práci navrhne několik variant výukového obvodu, pro všechny vytvoříme různé simulační modely a otestujeme, které uspořádání obvodu je nejvhodnější pro vybrané výukové úlohy. Vítězný obvod sestavíme na desce plošných spojů a taktéž jej otestujeme. K propojení analogového obvodu na DPS využijeme měřicí kartu Humusoft 624 a prostředí Matlab Simulink. K výukovému modelu sestavíme po otestování vhodné úlohy, které lze využít při praktické výuce.

# 2 Rešerše elektronických výukových modelů

## 2.1 Elektronické výukové pomůcky

Na školách, kde se vyučují předměty o elektronice, elektrotechnice a dalších příbuzných oborech, bývá zbudována laboratoř, ve které se většinou nachází základní sada výukových pomůcek, mezi které patří nastavitelné zdroje elektrického proudu, osciloskop, multimetr, generátor signálů, RLC měřič, sada různých elektronických součástek s příslušenstvím, pájecí pomůcky a další. Školy si pokročilé elektronické výukové pomůcky často vyrábí samy a výrobou právě takové pomůcky se zabývá tato práce.

Mnohé univerzity prezentují na svých webových stránkách používaná zařízení, ale lze najít také komerčně nabízené produkty, které mohou samy o sobě laboratorní výuku zkvalitnit. V této kapitole píšeme o konkrétních zařízeních, s pomocí kterých lze provádět výuku základní elektroniky, filtrace signálů, řízení a regulace a identifikace parametrů dynamického systému.

### VUT

Dosud jsou na VUT, Fakultě strojího inženýrství k výuce využívána tato zařízení: Double Drive (DC motor), Dva kotouče [6], Helikoptéra a Magnetická levitace. Na každém z těchto mechanických zařízení lze provádět jiné výukové úlohy. Ty se týkají zejména různých způsobů řízení, regulace a identifikace parametrů.

### University of Exeter

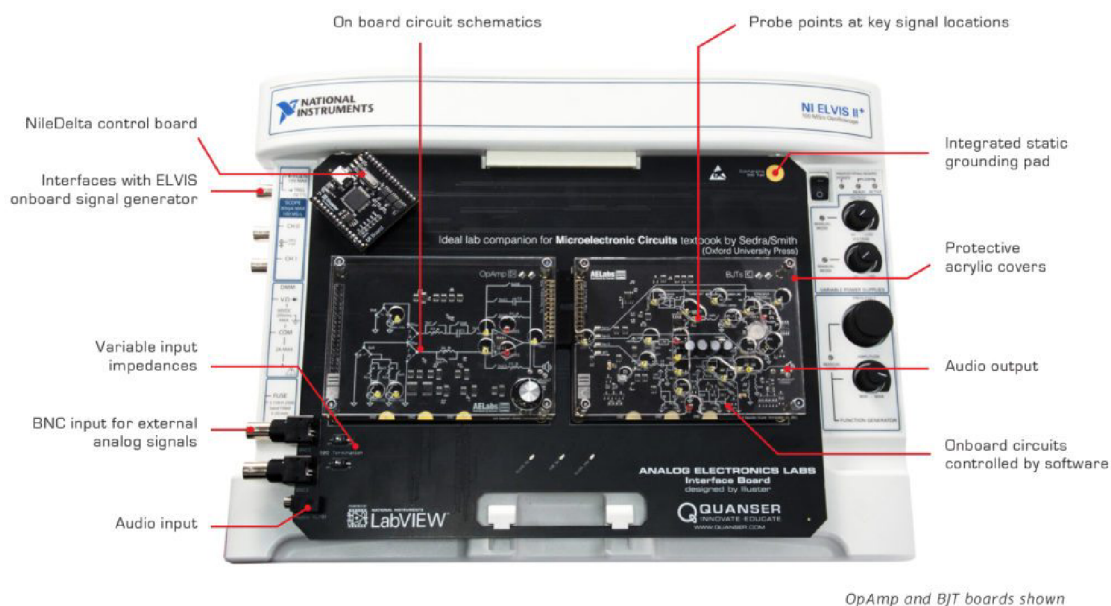
Anglická univerzita ve městě Exeter je vybavena mimo klasické laboratorní vybavení cvičnými analogovými sadami, ze kterých lze na velkém propojovacím poli skládat obvody z rezistorů, kondenzátorů, cívek, tranzistorů a operačních zesilovačů. Studenti v laboratoři této školy mohou také skládat digitální obvody z logických členů, TTL s využitím přepínačů jako ovládání a žárovek jako indikátorů. Základy programování a mechatroniky se vyučují na Arduino UNO kit a jako nejzajímavější úloha se nám jeví řízení rychlosti Peltonovy turbíny 2.1. [2]



Obrázek 2.1: Pelton wheel test rig [1]

## Quanser

Kanadská společnost Quanser nabízí širokou paletu výukových pomůcek pro všechny inženýrské oblasti. V nabídce lze najít například říditelnou balanční podložku se dvěma stupni volnosti, inverzní kyvadla různých typů, robotickou paži, dron, desku s mechatronickými aktuátory nebo čidly a stanici s analogovými obvody na obrázku 2.2, kterou popíšeme blíže. [10]



Obrázek 2.2: Quanser AELabs [10]

Pomůcka se nazývá *Analog Electronics Labs* a jedná se o stanici, do které lze vložit dvě desky obsahující různé prvky. Ke stanici patří celkem osm těchto desek a každá je osazena jinými elektronickými součástkami. Může jít o desku s operačními zesilovači, diodami, MOSFET, bipolárními tranzistory, větráčkem, oscilátorem a jinými.

## 2.2 Využité softwary a hardware

K realizaci diplomové práce je využíván především Matlab. Pro simulace a měření je dále nezbytný Simulink a všechny úlohy týkající se identifikace parametrů jsou řešeny pomocí Parameter Estimation Toolbox. Napěťové signály zpracováváme pomocí Signal Processing Toolboxu, zejména pomocí něj filtrujeme. K návrhu desky plošných spojů se využívá KiCad a k veškerému měření elektrických signálů slouží měřící karta Humusoft 624.

# 3 Návrh RLC obvodů

Jak stanovuje druhý bod zadání diplomové práce, vytvoříme různé varianty obvodu složeného ze serioparalelních kombinací rezistorů, cívek a kondenzátorů. V této kapitole postupně uvádíme čtyři různá schémata kombinací RLC-prvků současně s rovnicemi všech obvodů sestavených podle Kirchhoffových zákonů. Nejde pouze o jednoduché série, obvody se větví a obsahují 2 až 4 L- nebo C-prvky. Pro každou cívku modelujeme stejnosměrný parazitní odpor, abychom lépe vystihli její reálné chování. Protože obvod s prvky neplánujeme budit vyššími frekvencemi než 100 Hz, další typy parazitních odporů můžeme zanedbat.

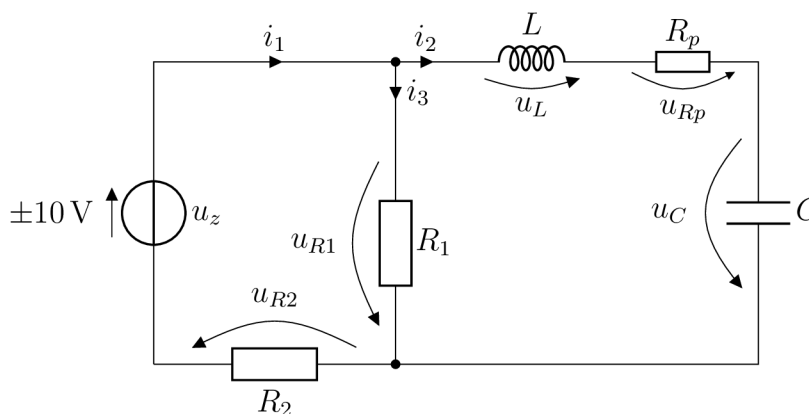
Přistoupíme k simulacím všech obvodů, abychom poznali jejich chování. Chováním myslíme rychlost reakce obvodu na budící signál, jeho setrvačnost, rozpětí napětí na prvcích obvodu a proudový odběr při napájení daným napěťovým signálem. Pro simulaci obvodů volíme tři metody:

1. Simscape toolbox
2. soustava diferenciálních rovnic v Simulinku
3. stavový model

## 3.1 Schémata a rovnice obvodů

### 3.1.1 Obvod 1 RRLC

První variantou je obvod skládající se ze dvou rezistorů o odporech  $R_1 = 400 \Omega$  a  $R_2 = 100 \Omega$ , cívky o indukčnosti  $L = 6 \text{ H}$  se stejnosměrným parazitním odporem  $R_p = 150 \Omega$ , jednoho kondenzátoru, kde  $C = 470 \mu\text{F}$ , je znázorněn na obrázku 3.1. Zdroj  $u_z$  budí obvod napěťovým signálem v rozsahu  $-10$  až  $10 \text{ V}$ .



Obrázek 3.1: Schéma obvodu 1 RRLC

Pro tento obvod platí rovnice v tabulce 3.1.



uzel	$i_1 = i_2 + i_3$
napětové smyčky	$u_z = u_L + u_{Rp} + u_C + u_{R2}$ $u_z = u_{R1} + u_{R2}$ $u_L + u_{Rp} + u_C = u_{R1}$
rezistory	$u_{R1} = R_1 \cdot i_3$ $u_{Rp} = R_p \cdot i_2$ $u_{R2} = R_2 \cdot i_1$
cívka	$u_L = L \frac{di_2}{dt}$
kondenzátor	$i_2 = C \frac{du_C}{dt}$

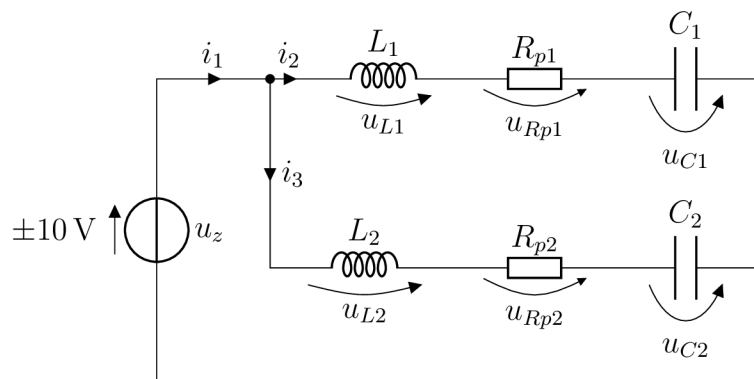
Tabulka 3.1: Rovnice obvodu 1 RRLC

Z daných rovnic lze odvodit diferenciální rovnici 3.1 druhého řádu, ve které jako jediná neznámá vystupuje napětí na kondenzátoru  $u_C$ .

$$LC \left(1 + \frac{R_2}{R_1}\right) \frac{d^2 u_C}{dt^2} + C \left(\frac{R_2 R_p}{R_1} + R_p + R_2\right) \frac{du_C}{dt} + \left(1 + \frac{R_2}{R_1}\right) u_C = u_z \quad (3.1)$$

### 3.1.2 Obvod 2 LCLC

V druhém navrženém obvodu 3.2 se proud  $i_1$  rozděluje do dvou větví, každá obsahuje jeden LC-článek. Pro každou cívku opět modelujeme stejnosměrný parazitní odpor. Navržené parametry jsou  $L_1 = 10$  H,  $R_{p1} = 270 \Omega$ ,  $C_1 = 220 \mu\text{F}$ ,  $L_2 = 6$  H,  $R_{p2} = 150 \Omega$  a  $C_2 = 470 \mu\text{F}$ . Obvod je buzen obecným napětovým signálem v rozsahu  $-10$  až  $10$  V.



Obrázek 3.2: Schéma obvodu 2 LCLC

Pro obvod 2 LCLC platí rovnice v tabulce 3.2.

uzel	$i_1 = i_2 + i_3$
napěťové smyčky	$u_z = u_{L1} + u_{Rp1} + u_{C1}$ $u_z = u_{L2} + u_{Rp2} + u_{C2}$ $u_{L1} + u_{Rp1} + u_{C1} = u_{L2} + u_{Rp2} + u_{C2}$
rezistory	$u_{R1} = R_{p1} \cdot i_2$ $u_{Rp} = R_{p2} \cdot i_3$
cívky	$u_{L1} = L_1 \frac{di_2}{dt}$ $u_{L2} = L_2 \frac{di_3}{dt}$
kondenzátory	$i_2 = C_1 \frac{du_{C1}}{dt}$ $i_3 = C_2 \frac{du_{C2}}{dt}$

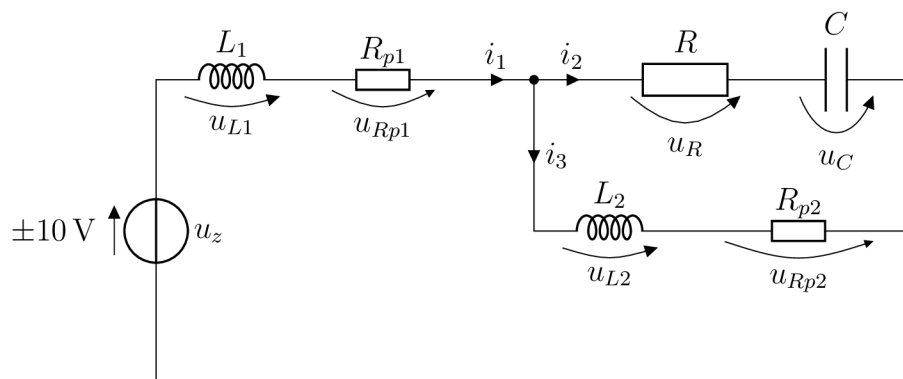
Tabulka 3.2: Rovnice obvodu 2 LCLC

Z nich můžeme odvodit dvě diferenciální rovnice 3.2 druhého řádu s proměnnými  $u_{C1}$  a  $u_{C2}$ . Při dostatečně tvrdém zdroji jsou větve s  $L_1$ ,  $C_1$  a  $L_2$ ,  $C_2$  nezávislé.

$$\begin{aligned} L_1 C_1 \frac{d^2 u_{C1}}{dt^2} + R_{p1} C_1 \frac{du_{C1}}{dt} + u_{C1} &= u_z \\ L_2 C_2 \frac{d^2 u_{C2}}{dt^2} + R_{p2} C_2 \frac{du_{C2}}{dt} + u_{C2} &= u_z \end{aligned} \quad (3.2)$$

### 3.1.3 Obvod 3 RLLC

Třetí varianta obvodu na obrázku 3.3 se skládá z rezistoru  $R = 250 \Omega$ , dvou cívek s parametry  $L_1 = 6 \text{ H}$ ,  $R_{p1} = 150 \text{ ohm}$ ,  $L_2 = 8 \text{ H}$ ,  $R_{p2} = 259 \Omega$  a kondenzátoru o kapacitě  $C = 470 \mu\text{F}$ .



Obrázek 3.3: Schéma obvodu 3 RLLC

Tabulka 3.3 uvádí rovnice popisující tento obvod, ze kterých lze odvodit diferenciální rovnici 3.3 třetího řádu popisující průběh napětí kondenzátoru.

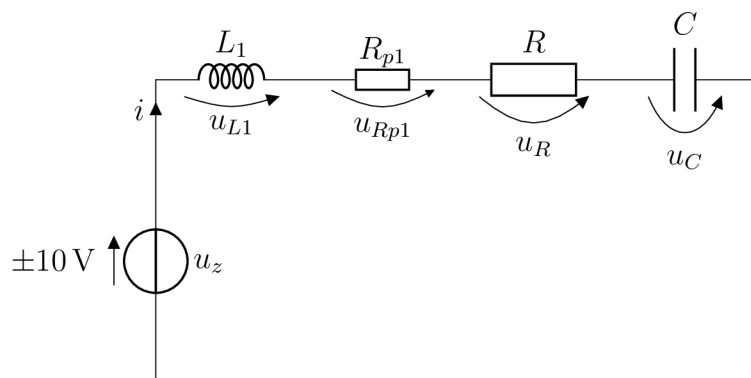
uzel	$i_1 = i_2 + i_3$
napěťové smyčky	$u_z = u_{L1} + u_{Rp1} + u_C + u_R$ $u_z = u_{L1} + u_{Rp1} + u_{L2} + u_{Rp2}$ $u_C + u_R = u_{L2} + u_{Rp2}$
rezistory	$u_{Rp1} = R_{p1} \cdot i_1$ $u_R = R \cdot i_2$ $u_{Rp2} = R_{p2} \cdot i_3$
cívky	$u_{L1} = L_1 \frac{di_1}{dt}$ $u_{L2} = L_2 \frac{di_3}{dt}$
kondenzátor	$i_2 = C \frac{du_C}{dt}$

Tabulka 3.3: Rovnice obvodu 3 RLLC

$$L_1 L_2 C \frac{d^3 u_C}{dt^3} + C(L_1(R + R_{p2}) + L_2(R_{p1} + R)) \frac{d^2 u_C}{dt^2} + (L_1 + CR_{p1}R + CR_{p2}(R_{p1} + R)) \frac{du_C}{dt} + R_{p1}u_C = L_2 \frac{du_z}{dt} + R_{p2}u_z \quad (3.3)$$

#### Obvod 4 RLC

Pokud z obvodu 3 RLLC odpojíme vnitřní větev s cívkou 2, obdržíme sériový RLC článek 3.4. Odpojení této větve lze zakomponovat do navrhovaného obvodu a učinit ho tak variabilním.



Obrázek 3.4: Schéma obvodu 4 RLC

Rovnice, které platí pro obvod jsou vypsány v tabulce 3.4. Z nich vyplývá rovnice 3.4.

napěťová smyčka	$u_z = u_{L1} + u_{Rp1} + u_C + u_R$
rezistory	$u_{Rp1} = R_{p1} \cdot i$ $u_R = R \cdot i$
cívka	$u_{L1} = L_1 \frac{di}{dt}$
kondenzátor	$i = C \frac{du_C}{dt}$

Tabulka 3.4: Rovnice obvodu 4 RLC

$$L_1 \frac{d^2 u_C}{dt^2} + C(R_{p1} + R) \frac{du_C}{dt} + u_C = u_z \quad (3.4)$$

## 3.2 Metody simulace obvodů

Pro každý ze čtyř obvodů znázorněných na schématech 3.1, 3.2, 3.3 a 3.4 jsou v této podkapitole předvedeny tři způsoby simulace a tyto simulace jsou nakonec porovnány.

Jako měřené veličiny uvažujeme pouze napětí na prvcích, protože pomocí měřicí karty lze měřit přímo jenom napětí.

### 3.2.1 Simscape

První model vytvoříme v toolboxu Simscape, který umožňuje přímo skládat obvody z daných součástí. K nim přidáme virtuální voltmetry. Práce v tomto toolboxu je intuitivnější než práce s matematickými modely, ve kterých je třeba pracovat s rovnicemi náchylnými k chybování. Proto tento model tvoříme jako první a následně ho použijeme ke kontrole správnosti modelů dalších.

Obvody, které již byly znázorněny, jsou v toolboxu Simscape rozpracovány na obrázku 9.1. Ke každé součástce obvodu je připojen voltmetr, zdrojové napětí se načítá pomocí funkce *From Workspace* a ve *Scope* se data převádí zpět do matlabovského skriptu.

### 3.2.2 Soustava diferenciálních rovnic v Simulinku

Dalším způsobem, jak nasimulovat chování obvodů, je vzít rovnice z tabulek 3.1 až 3.4 a jako soustavu diferenciálních rovnic ji naskládat do Simulinku, který ji díky propojení přes bločky integrátoru, vyřeší. Tyto modely obvodu znázorňuje obrázek 9.2. Později je využijeme v úloze odhadu parametrů.

### 3.2.3 Stavový model

Třetí a poslední simulační model realizujeme jako stavový. Na naše elektrické obvody lze aplikovat rovněž stavový popis dynamického systému, kde jako stavy vystupují elektrické veličiny napětí a proud. Za stavové proměnné volíme proud protékající cívkou a napětí na kondenzátoru. Z toho vyplývá, že počet stavů se vždy rovná součtu cívek a kondenzátorů. Model odvozujeme z rovnic v tabulkách 3.1 - 3.4, které upravujeme do takového tvaru, aby šly vsadit do obecné maticové formule pro stavový popis 3.5, kde  $\mathbf{x}$  představuje změnu stavu,  $\mathbf{A}$  matici vnitřních vazeb systému,  $\mathbf{x}$  vektor stavů,  $\mathbf{B}$  matice vazeb na vstup,  $\mathbf{u}$  vektor vstupů,  $\mathbf{y}$  vektor výstupů,  $\mathbf{C}$  matici vazeb výstupu na stavy a  $\mathbf{D}$  matici přímých vazeb vstupu na výstup.

$$\begin{aligned} \dot{\mathbf{x}} &= \mathbf{Ax} + \mathbf{Bu} \\ \mathbf{y} &= \mathbf{Cx} + \mathbf{Du} \end{aligned} \quad (3.5)$$

**Obvod 1 RRLC**

V obvodu 1 RRLC se nachází jedna cívka a jeden kondenzátor. Jako stavové proměnné volíme proud ve větvi s cívkou  $i_2$  a napětí na kondenzátoru  $u_C$ . Výstupem stavového modelu jsou napětí na těchto prvcích, přičemž napětí na skutečné cívce  $u_{Lp} = u_L + u_{Rp}$ . Vektor stavových proměnných a výstupní vektor jsou označeny 3.6. Model reprezentují maticové rovnice 3.7 a 3.8.

$$\mathbf{x} = \begin{bmatrix} i_2 \\ u_C \end{bmatrix} \quad \mathbf{y} = \begin{bmatrix} u_C \\ u_{Lp} \end{bmatrix} \quad \mathbf{u} = [u_z] \quad (3.6)$$

Rozepsané matice:

$$\begin{bmatrix} \dot{i}_2 \\ \dot{u}_C \end{bmatrix} = \begin{bmatrix} -\frac{R_p(R_1+R_2)}{L(R_1+R_2)} & -\frac{1}{L} \\ \frac{1}{C} & 0 \end{bmatrix} \begin{bmatrix} i_2 \\ u_C \end{bmatrix} + \begin{bmatrix} \frac{R_1}{L(R_1+R_2)} \\ 0 \end{bmatrix} [u_z] \quad (3.7)$$

$$\begin{bmatrix} u_C \\ u_{Lp} \end{bmatrix} = \begin{bmatrix} 0 & 1 \\ \frac{R_1^2 - R_1(R_1+R_2)}{R_1+R_2} & -1 \end{bmatrix} \begin{bmatrix} i_2 \\ u_C \end{bmatrix} + \begin{bmatrix} 0 \\ \frac{R_1}{R_1+R_2} \end{bmatrix} [u_z] \quad (3.8)$$

**Obvod 2 LCLC**

V obvodu 2 LCLC se nachází dvě cívky a dva kondenzátory, za stavové proměnné tedy volíme proudy ve větvích s cívkami  $i_2$  a  $i_3$  a napětí na kondenzátorech  $u_{C1}$  a  $u_{C2}$ . Výstupem je vektor napětí na cívkách a kondenzátorech uvedený v 3.9 společně se stavovými proměnnými a vstupem  $u$ . Stavový model popisují maticové rovnice 3.10 a 3.11.

$$\mathbf{x} = \begin{bmatrix} i_2 \\ u_{C1} \\ i_3 \\ u_{C2} \end{bmatrix} \quad \mathbf{y} = \begin{bmatrix} u_{L1} \\ u_{C1} \\ u_{L2} \\ u_{C2} \end{bmatrix} \quad \mathbf{u} = [u_z] \quad (3.9)$$

Rozepsané matice:

$$\begin{bmatrix} \dot{i}_2 \\ \dot{u}_{C1} \\ \dot{i}_3 \\ \dot{u}_{C2} \end{bmatrix} = \begin{bmatrix} -\frac{R_{p1}}{L_1} & -\frac{1}{L_1} & 0 & 0 \\ \frac{1}{C_2} & 0 & 0 & 0 \\ 0 & 0 & -\frac{R_{p2}}{L_2} & -\frac{1}{L_2} \\ 0 & 0 & \frac{1}{C_2} & 0 \end{bmatrix} \begin{bmatrix} i_2 \\ u_{C1} \\ i_3 \\ u_{C2} \end{bmatrix} + \begin{bmatrix} \frac{1}{L_1} \\ 0 \\ \frac{1}{L_2} \\ 0 \end{bmatrix} [u_z] \quad (3.10)$$

$$\begin{bmatrix} u_{L1} \\ u_{C1} \\ u_{L2} \\ u_{C2} \end{bmatrix} = \begin{bmatrix} 0 & -1 & 0 & 0 \\ 0 & 1 & 0 & 0 \\ 0 & 0 & 0 & -1 \\ 0 & 0 & 0 & 1 \end{bmatrix} \begin{bmatrix} i_2 \\ u_{C1} \\ i_3 \\ u_{C2} \end{bmatrix} + \begin{bmatrix} 1 \\ 0 \\ 1 \\ 0 \end{bmatrix} [u_z] \quad (3.11)$$

### Obvod 3 RLLC

V obvodu 3 RLLC jsou dvě cívky a jeden kondenzátor, za stavové proměnné tedy volíme proudy  $i_1, i_3$  ve větvích s cívkami a napětí na kondenzátoru  $u_C$ . Stavové proměnné, výstupní a vstupní vektor jsou vypsány v 3.12. Model zapíšeme maticovými rovnicemi 3.13 a 3.14.

$$\mathbf{x} = \begin{bmatrix} i_1 \\ i_3 \\ u_C \end{bmatrix} \quad \mathbf{y} = \begin{bmatrix} u_C \\ u_{Lp1} \\ u_{Lp2} \end{bmatrix} \quad \mathbf{u} = [u_z] \quad (3.12)$$

Rozepsané matice:

$$\begin{bmatrix} \dot{i}_1 \\ \dot{i}_3 \\ \dot{u}_C \end{bmatrix} = \begin{bmatrix} -\frac{R+R_{p1}}{L_1} & \frac{R}{L_1} & -\frac{1}{L_1} \\ \frac{R}{L_2} & -\frac{R+R_{p2}}{L_2} & \frac{1}{L_2} \\ \frac{1}{C} & -\frac{1}{C} & 0 \end{bmatrix} \begin{bmatrix} i_1 \\ i_3 \\ u_C \end{bmatrix} + \begin{bmatrix} \frac{1}{L_1} \\ 0 \\ 0 \end{bmatrix} [u_z] \quad (3.13)$$

$$\begin{bmatrix} u_C \\ u_{Lp1} \\ u_{Lp2} \end{bmatrix} = \begin{bmatrix} 0 & 0 & 1 \\ -R & R & -1 \\ R & -R & 1 \end{bmatrix} \begin{bmatrix} i_1 \\ i_3 \\ u_C \end{bmatrix} + \begin{bmatrix} 0 \\ 1 \\ 0 \end{bmatrix} [u_z] \quad (3.14)$$

### Podobvod 4 RLC

Obvod 4 RLC obsahuje jeden sériový RLC-článek, kterým protéká proud  $i$ . Stavové proměnné, výstupní a vstupní vektor jsou vypsány v 3.15. Model zapíšeme maticovými rovnicemi 3.16 a 3.17.

$$\mathbf{x} = \begin{bmatrix} i \\ u_C \end{bmatrix} \quad \mathbf{y} = \begin{bmatrix} u_C \\ u_{Lp1} \end{bmatrix} \quad \mathbf{u} = [u_z] \quad (3.15)$$

Rozepsané matice:

$$\begin{bmatrix} \dot{i} \\ \dot{u}_C \end{bmatrix} = \begin{bmatrix} -\frac{R+R_{p1}}{L_1} & -\frac{1}{L_1} \\ \frac{1}{C} & 0 \end{bmatrix} \begin{bmatrix} i \\ u_C \end{bmatrix} + \begin{bmatrix} \frac{1}{L_1} \\ 0 \end{bmatrix} [u_z] \quad (3.16)$$

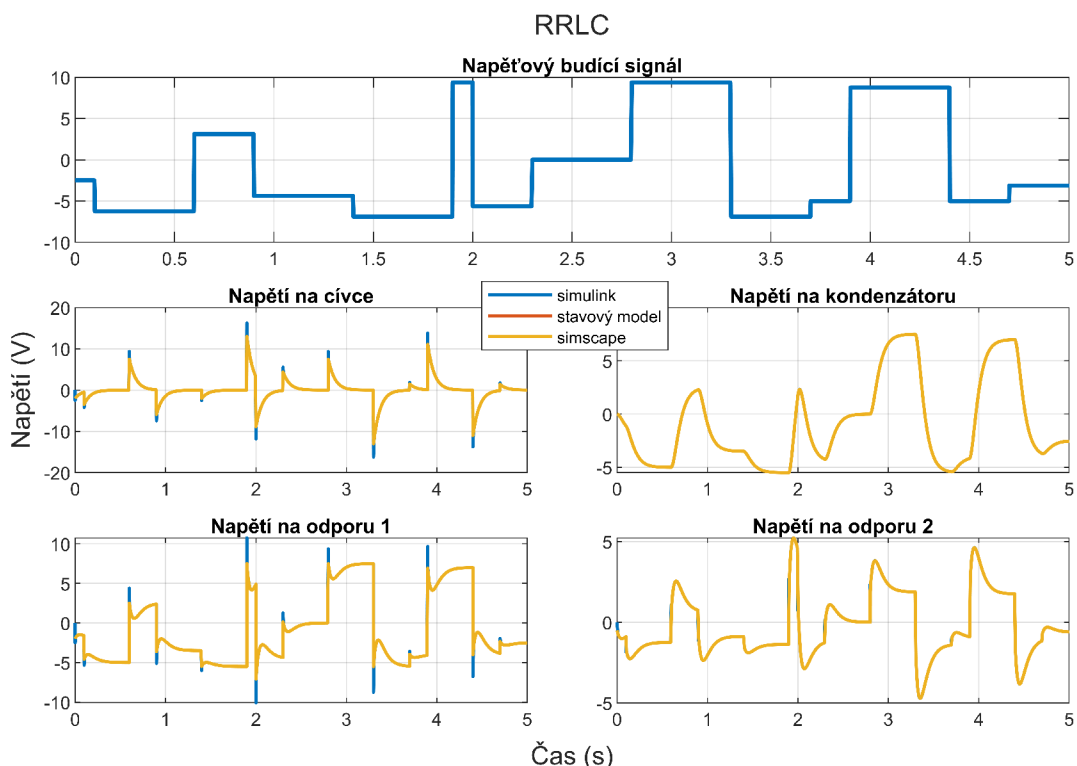
$$\begin{bmatrix} u_C \\ u_{Lp1} \end{bmatrix} = \begin{bmatrix} 0 & 1 \\ -R & -1 \end{bmatrix} \begin{bmatrix} i \\ u_C \end{bmatrix} + \begin{bmatrix} 0 \\ 1 \end{bmatrix} [u_z] \quad (3.17)$$

## 3.3 Simulace obvodů

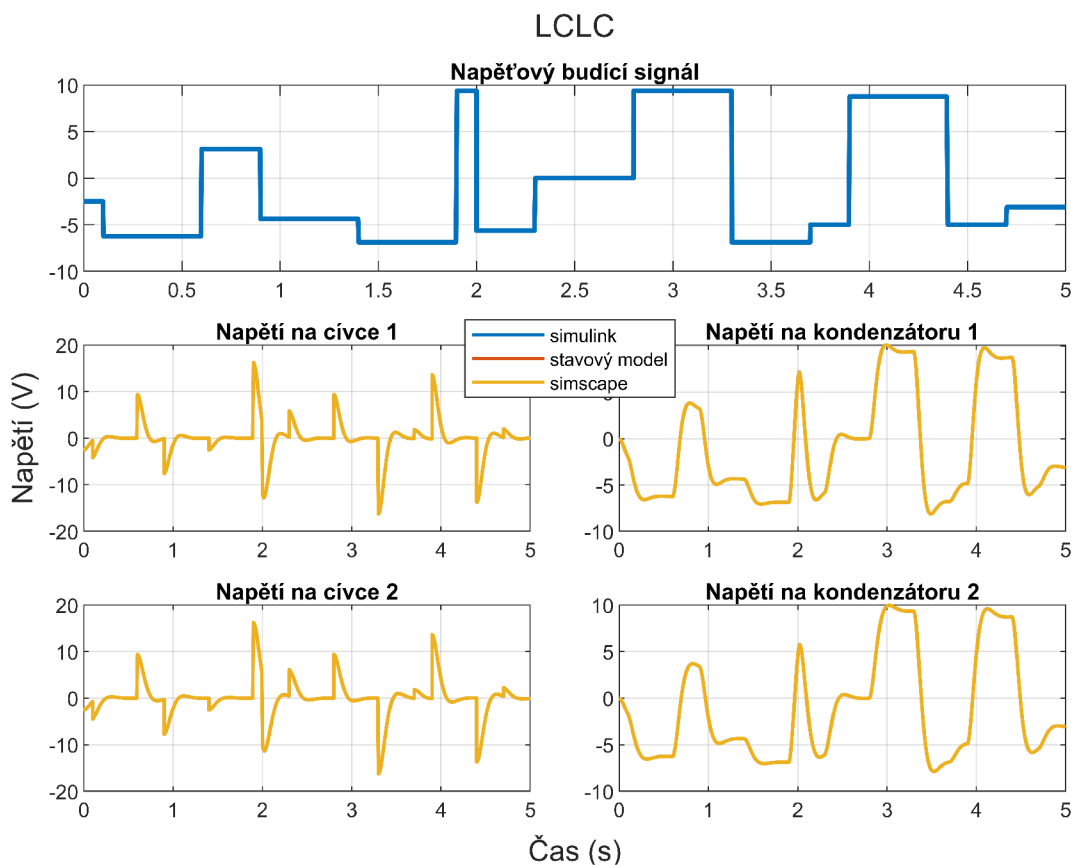
Nyní, když jsme sestavili všechny simulační modely, přistupujeme k samotné simulaci. Nejprve zkoumáme odezvu obvodu na napěťový skok 10 V. Obrázek 9.3 ukazuje, jaká je doba ustálení napětí po skokové změně. Vzhledem k plánovaným úlohám, které se mají na skutečném obvodu provádět, požadujeme, aby přechodový děj byl co nejdelší a nejvýraznější. Dobu ustálení a další charakteristiky shrnuje tabulka 3.6.

Dále nás zajímá odezva systému na obecný průběh napětí. Ten modelujeme „náhodnými schody“ o celkové délce 5 s, přičemž doba trvání konstantního napětí na zdroji je náhodně volena a pohybuje se v intervalu 0.1 až 0.4 s.

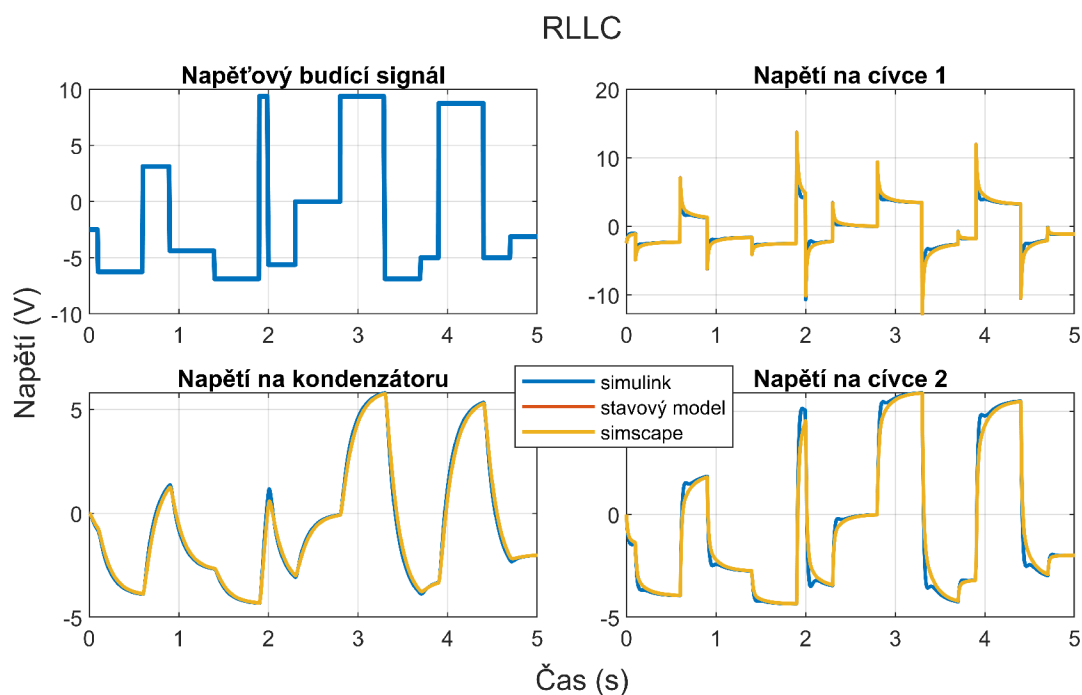
Graf 3.5 vykresluje napěťový budicí signál  $u_z$ , který je pro všechny simulace stejný, napětí na cívce  $u_L$ , kondenzátoru  $u_C$  a rezistorech pro obvod 1 RRLC. Graf 3.6 znázorňuje průběhy napětí na prvcích obvodu 2 LCLC, 3.7 na obvodu 3 RLLC a 3.8 napěťové průběhy pro obvod 4 RLC, který vzniká z obvodu 3 RLLC odpojením vnitřní větve s cívkou 2. Průběh napětí na odporu uvádíme pouze na obrázku 3.5, hlavní jsou tvary signálu na cívkách a kondenzátorech.



Obrázek 3.5: Porovnání simulačních metod pro obvod 1 RRLC

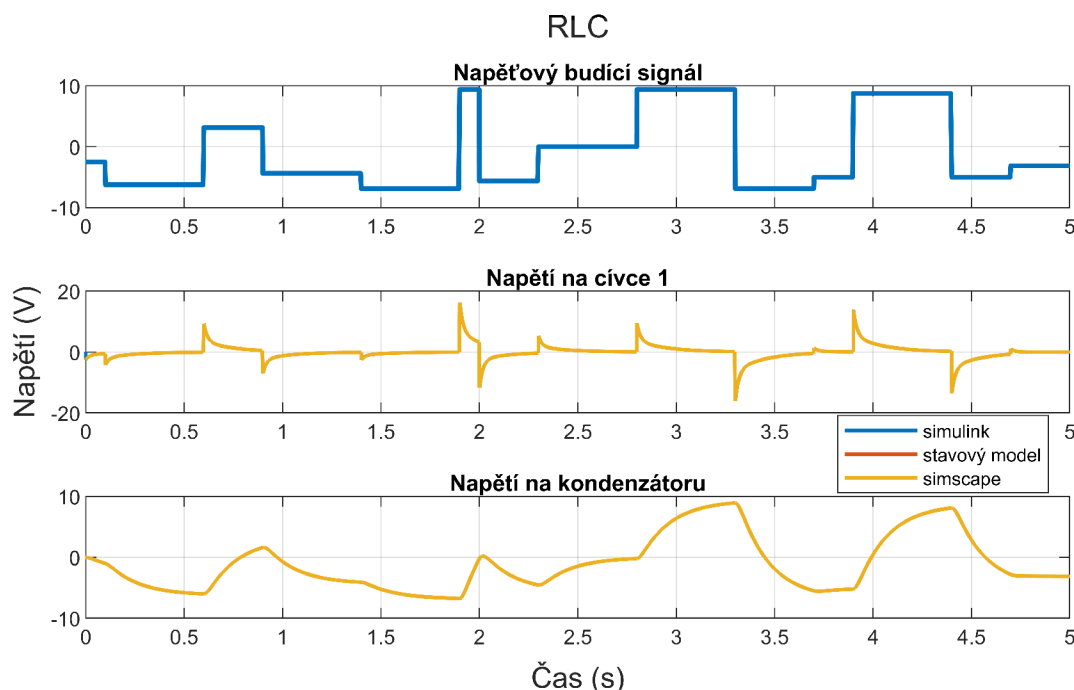


Obrázek 3.6: Porovnání simulačních metod pro obvod 2 LCLC



Obrázek 3.7: Porovnání simulačních metod pro obvod 3 RLLC





Obrázek 3.8: Porovnání simulačních metod pro obvod 4 RLC

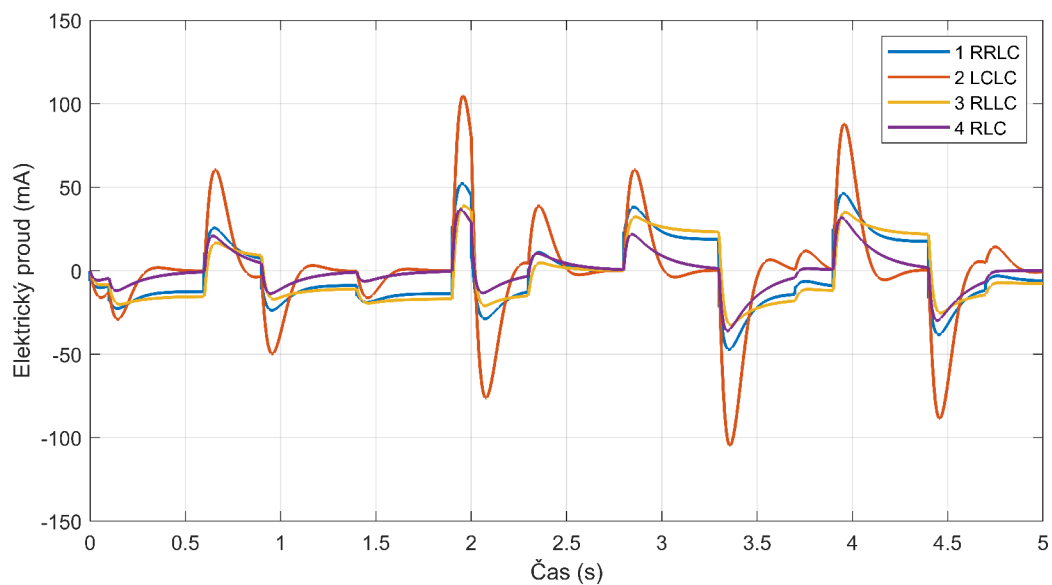
Z grafů 9.3 až 3.8 můžeme vyčíst některé charakteristické číselné hodnoty, které nám umožní obvody porovnat z hlediska vhodnosti pro demonstraci chování RLC-obvodů, pro výuku zpracování signálů a identifikace parametrů dynamických systémů. Všechny relevantní veličiny jsou popsány v tabulce 3.5 a jejich hodnoty pro jednotlivé obvody uvádí tabulka 3.6.

$ u_{Rmax} $	nejvyšší absolutní hodnota napětí na libovolném rezistoru při obecném buzení
$ u_{Lmax} $	nejvyšší absolutní hodnota napětí na libovolné cívce při obecném buzení
$ u_{Cmax} $	nejvyšší absolutní hodnota napětí na libovolném kondenzátoru při obecném buzení
$t_{Ltr}$	doba, za kterou napětí na cívce po skokovém zatížení 10 V klesne na 5 % maximální hodnoty
$t_{Ctr}$	doba, za kterou napětí na kondenzátoru po skokovém zatížení 10 V dosáhne 95 % ustálené hodnoty
$ i_{0max} $	špičkový odběrový proud

Tabulka 3.5: Popis veličin

Simulace metodou stavového modelu se odchyluje od hodnot simulací pomocí Simscape a soustavy DR v Simulinku. Hodnoty uváděné v tabulce 3.6 jsou odečítány z průběhů napětí ze simulace v Simulinku.

Vedle údajů o napětí a době trvání přechodných dějů nás zajímá ještě průběh proudu při daném obecném budícím napětí signálu a zejména špičkový proudový odběr. Bez této znalosti nelze navrhnout napájení obvodu. Proudový odběr simulovaný soustavou DR v Simulinku zobrazuje graf 3.9.



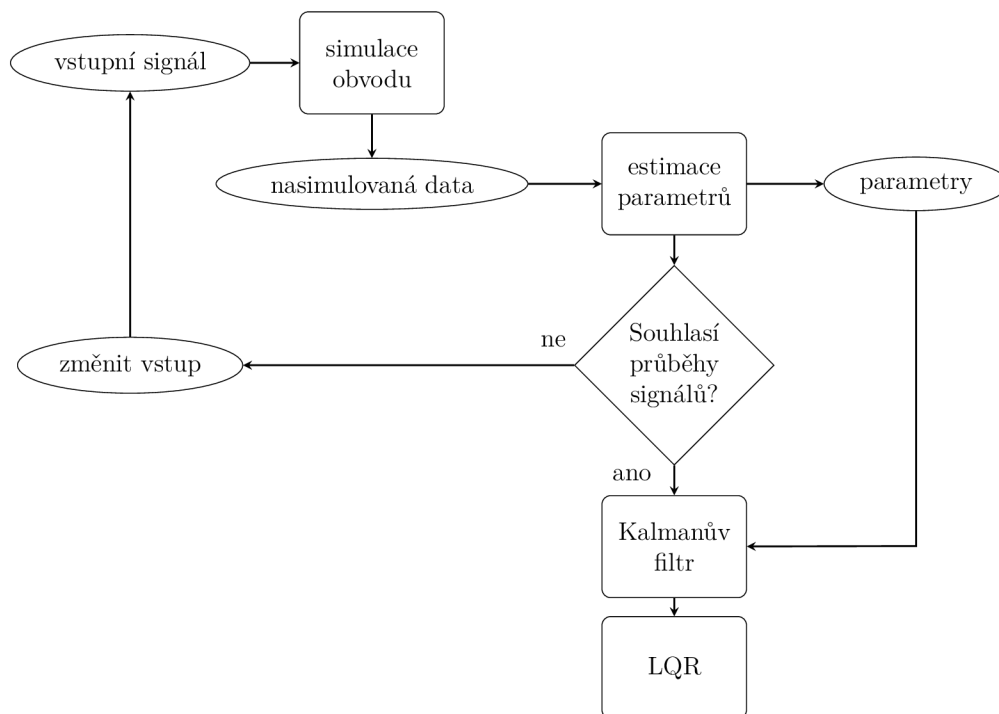
Obrázek 3.9: Porovnání proudového odběru všech obvodů

Obvod	$ u_{Rmax} (V)$	$ u_{Lmax} (V)$	$ u_{Cmax} (V)$	$t_{Ltr}(s)$	$t_{Ctr}(s)$	$ i_{0max} $
1 RRLC	10.8	16.2	7.5	0.69	0.76	52.3
2 LCLC	-	16.2	10.0	0.65	0.74	105
3 RLLC	7.2	13.7	5.8	0.77	0.90	38.7
4 RLC	5.0	16.2	10.1	0.82	0.99	36.7

Tabulka 3.6: Číselné porovnání obvodů

## 4 Výukové úlohy

V předchozí kapitole jsme připravili několik variant obvodů se serio-paralelními kombinacemi RLC-prvků. Abychom rozhodli, který obvod je pro výuku nejvhodnější, ještě dříve, než jej vyrobíme, otestujeme všechny obvody tak, že na jejich simulacích provedeme plánované výukové úlohy. Základní struktura na sebe navazujících úloh je zobrazena na diagramu 4.1.



Obrázek 4.1: Základní struktura na sebe navazujících úloh

Představa o výukových úlohách je taková, že studenti obdrží schéma obvodu, kde mají součástky neznámé parametry. Pro toto schéma sestaví obecný matematický model na tři způsoby stejně jako jsme učinili v kapitole 3.2.2. Aby ale mohl být model využit k simulaci, potřebujeme nejdříve znát jeho parametry. Základní praktickou úlohou bude tedy jejich odhad. Abychom mohli odhadovat, potřebujeme znát odezvu dynamického systému na známý vstupní signál. Vstupní signál může mít různý průběh - jeden napěťový skok, sinusový signál, náhodný schodovitý signál atd. Po změření odezvy obvodu lze pomocí Parameter Estimation Toolboxu v Matlabu parametry odhadnout, dosadit je do simulace a srovnat měření s modelem. Když je tento úkol splněn, studenti mohou pokračovat návrhem Kalmanova filtru. Pro něj je nutné sestavit stavový model. Pokud by signály byly zašuměné, můžeme navrhnout i klasické filtry. Jakmile se odladí Kalmanův filtr, práce se završí návrhem lineárně kvadratické regulace jednoho zvoleného stavu. Tato regulace může být srovnána s klasickou PID regulací.

Plánované úlohy shrňme v bodech:

1. simulace obvodu
  - Simscape
  - soustava diferenciálních rovnic
  - stavový model

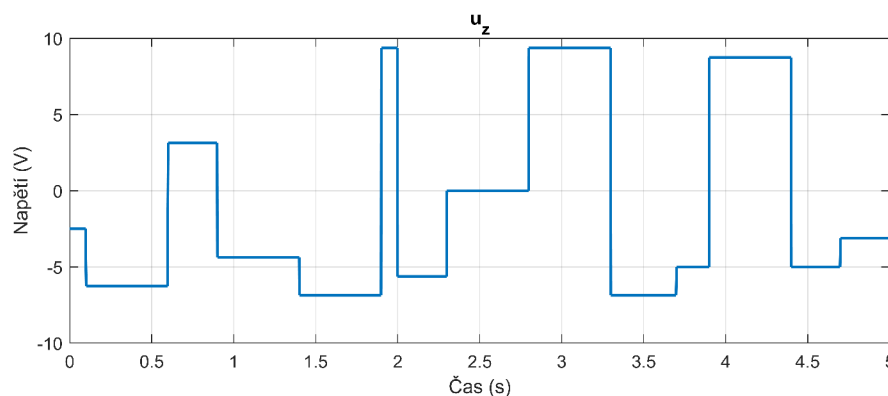
2. odhad parametrů obvodu
3. návrh klasických filtrů signálu
4. návrh Kalmanova filtru
5. návrh PID regulace zvolené veličiny v obvodu
6. návrh lineárně kvadratické regulace vybrané veličiny

Tím, co jsme označili jako první úlohu, jsme se zabývali již v předchozí kapitole. Dále provedeme zbylé úlohy na modelech obvodu a na konci kapitoly zformulujeme konkrétní zadání pro vybraný obvod.

## 4.1 Odhad parametrů dynamického systému

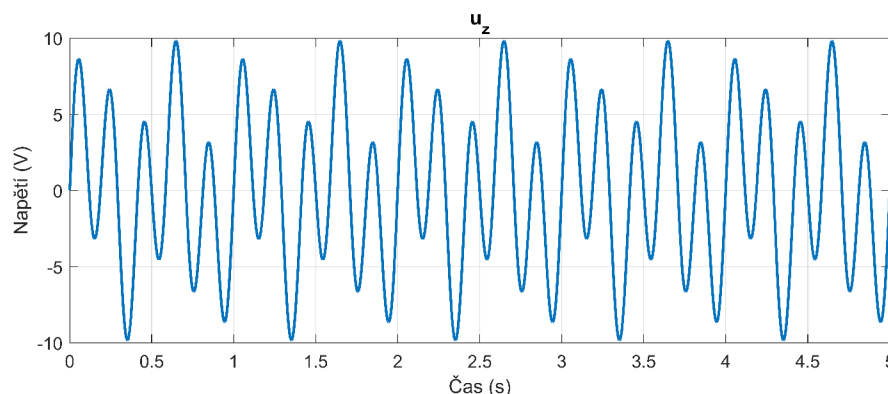
Pro odhad parametrů musíme nejdříve zvolit vhodný budící signál. Ze simulace napěťových skoků na grafech 9.3 víme, že přechodné jevy trvají průměrně po dobu 0.7 s (z tab. 3.6). Parametry jako indukčnost a kapacita se projevují právě a zejména v přechodných dějích, proto by měly změny budícího signálu trvat kratší dobu než tyto přechodné děje. Dále po budícím signálu požadujeme, aby se v něm vyskytovaly skokové změny, protože na ně nejvýrazněji reaguje indukční složka obvodu. Z toho vyplývá, že vhodným budícím signálem jsou „náhodné schody“, se kterými jsme se setkali poprvé na obrázku 3.5.

K vygenerování tohoto tvaru signálu používáme funkci `[time,u_z] = randstairsfun(U_max,Tv,k,ts,t)`, kde  $U_{max}$  představuje nejvyšší kladnou nebo zápornou možnou hodnotu napětí,  $Tv$  vektor časových úseků, po který může trvat jedna konstantní hodnota napětí a je z nich náhodně vybíráno,  $k$  značí počet hodnot napětí na škále  $-U_{max}$  až  $U_{max}$ , ze kterých se také náhodně vybírá,  $ts$  vzorkovací periodu a  $t$  dobu trvání signálu. Výstupem jsou dva vektory - vektor času a vektor napětí. Příklad tohoto signálu znázorňuje graf 4.2.



Obrázek 4.2: Ideální napěťový budící signál

Další signál, který pro odhad parametrů používáme, je hladký. Jedná se o součet dvou funkcí sinus o rozdílných amplitudách a periodách na obrázku 4.3.



Obrázek 4.3: Hladký napěťový budicí signál

Odezvu všech jednotlivých obvodů na budicí signál 4.2 vykreslují obrázky 3.5 - 3.8. Průběhy vstupního a výstupních napětí nahrajeme do Parameter Estimation Toolboxu a modely na obrázku 9.2 použijeme k estimaci.

První estimace nebyly úspěšné, parametry se odchylovaly o desítky i stovky procent správné hodnoty. Na estimacích obvodu 1 RRLC jsme vyzkoušeli všechny optimalizační metody a algoritmy, které Matlab nabízí a jako vhodné kombinace metoda - algoritmus se ukázaly pouze čtyři:

- *Gradient descends + Sequential Quadratic Programming,*
- *Nonlinear least squares + Trust-Region-Reflective,*
- *Nonlinear least squares + Levenberg-Marquardt a*
- *Simplex search + Active-Set.*

Kromě použitých metod a optimalizačních algoritmů má na výsledek odhadu vliv také vzorkovací frekvence signálu. Čím je frekvence vyšší, tím více se parametry blíží těm správným. My jsme omezeni vzorkováním měření, které může dosáhnout nejvýše 1 kHz. Úspěšnost dále závisí na počtu parametrů, které již známe. Problémem prvních estimací pro obvod 1 RRLC bylo, že jsme estimovali všechny parametry  $L$ ,  $R_{p1}$ ,  $R_1$ ,  $R_2$ ,  $C$  současně a toolbox se nemohl dopočítat správného výsledku nebo zkonvergoval ke stanovenému limitu, protože jak lze vidět v diferenciální rovnici 3.1, parametry  $R_1$  a  $R_2$  spolu korelují a vystupují v rovnici jako podíl  $R_2/R_1$ . Stejný problém s korelací se vyskytl u obvodu 3 RRLC. I přes tuto potíž estimační metody *Nonlinear least squares* a *Simplex search* vynikly nad ostatními. NLS metoda dosáhla po 6 iteracích výpočtu na průměrnou procentuální odchylku všech parametrů 31 % a SS po 100 iteracích, které trvaly přibližně 5 minut, na 14 %, zatímco ostatní metody vykazovaly průměrnou odchylku kolem 100 % a více.

Při výpočtech, kdy byl znám odpor jednoho rezistoru, si vedly všechny metody podstatně lépe a u všech variant obvodu se průměrná procentuální odchylka pohybovala kolem 20 %. Na následujícím obrázku 9.4 ukazujeme výsledky estimací metodou NLS pro tři základní obvody.

## 4.2 Návrh filtru - dolní propust a zádrž

Předpokládáme, že měření bude zatíženo šumem. Jednak všemi frekvencemi z okolí a poté rušením frekvence elektrické sítě. Víme, že budeme měřit s  $f_s = 1$  kHz a že se pro nás

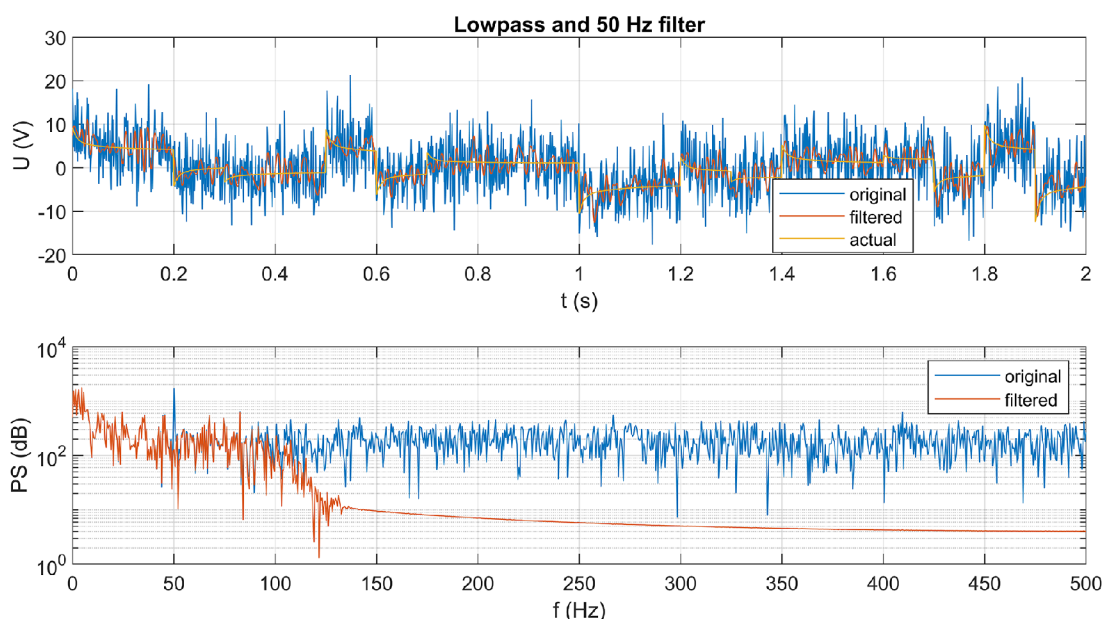
## 4.2 NÁVRH FILTRU - DOLNÍ PROPUST A ZÁDRŽ

důležité děje odehrávají ve frekvenčním pásmu do 70 Hz. Navrhněme proto s pomocí *Signal Processing Toolboxu* dolní propust a zádrž, které nám pomohou rušivé signály alespoň částečně potlačit.

Jako pracovní signál si zvolíme uměle zašuměný průběh napětí na cívce 1 v obvodu 3 RLLC, kdy obvod budíme náhodným schodovým signálem. Volíme poměr signálu ku šumu  $SNR = 4$  a amplitudu rušivého napětí ze sítě 2 V. Šum o frekvenci 70 Hz a vyšší potlačíme funkcí  $u\_Lf = \text{lowpass}(u\_L, 70, fs)$  a pro zádrž 50 Hz navrhneme Butterworthův filtr druhého řádu

```
zadrz50 = designfilt('bandstopiir', 'FilterOrder', 2, 'HalfPowerFrequency1',  
49, 'HalfPowerFrequency2', 51, 'DesignMethod', 'butter', 'SampleRate', fs);  
který použijeme příkazem  $u\_Lf = \text{filtfilt}(zadrz50, u\_L)$ .
```

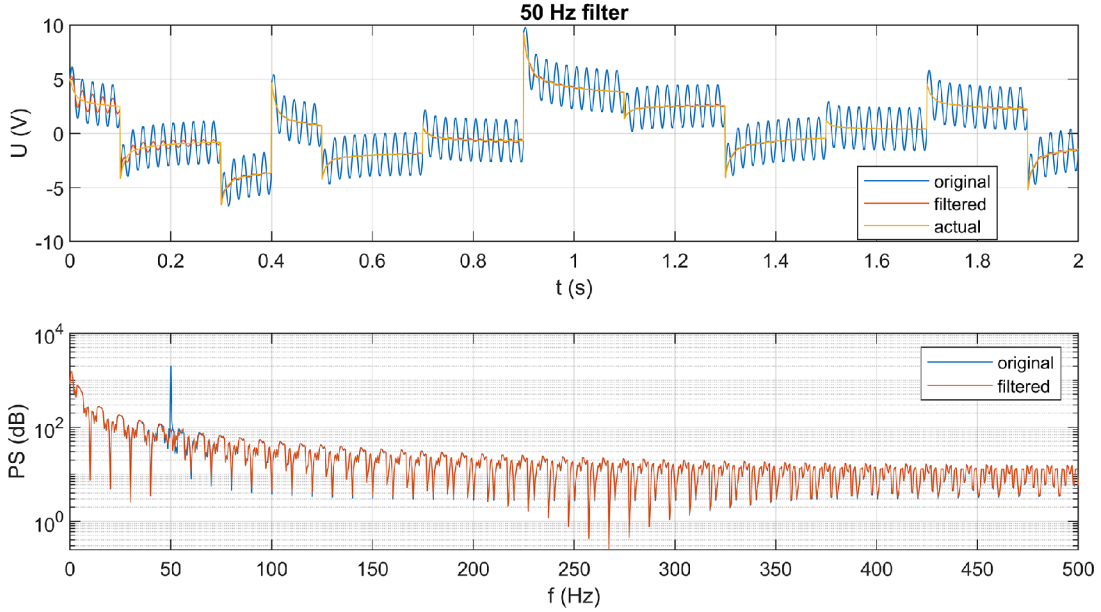
Výsledný signál po dvojím filtrování a frekvenční spektrum jsou vykresleny na obrázku 4.4. Signál „actual“ je původně vyrobený signál, který jsme zašuměli a vznikl tak signál „original“. Po filtraci vznikl signál „filtered“.



Obrázek 4.4: Kombinace filtrů dolní propust a zádrž

Odstranění frekvence sítě názorněji ukazuje obrázek 4.5, v předchozím grafu není sinusový trend zřetelný. Stejný signál „actual“ jsme zarušili pouze indukovaným napětím ze sítě, vznikl tak signál „original“, který jsme následně filtrovali na „filtered“.





Obrázek 4.5: Zadrž 50 Hz samostatně

Tento způsob filtrace však není pro schodový průběh signálu vhodný, vyfiltrovaný signál je stále příliš zvlněný, proto dále navrheme sofistikovanější filtr a to Kalmanův.

### 4.3 Návrh Kalmanova filtru a LQ regulace

V této podkapitole se zaměříme na návrh Kalmanova filtru pro dané obvody. Kalmanův filtr se sice nazývá filtr, ale v podstatě se jedná o odhadovač stavu systému. Jeho přínos spočívá především v kombinování znalosti modelu systému se skutečným měřením. Základní verze KF funguje pouze pro lineární systémy a vychází ze stavového modelu, kterému jsme se věnovali v kapitole 3.2.3. Když do obecné rovnice systému 3.5 přidáme vliv procesního a šumu a šumu měření a převedeme ji na diskretní tvar, obdržíme předpis 4.1. Obvykle se matice  $D$  rovná nule, ale v našem případě ne, protože při dopočítávání výstupu  $y_k$  figuruje v rovnici obvodu vstupní napětí  $u_z$ .

$$\begin{aligned}\hat{\mathbf{x}}_{k+1} &= \mathbf{A}_k \hat{\mathbf{x}}_k + \mathbf{B}_k \mathbf{u}_k + \mathbf{w}_k \\ \hat{\mathbf{y}}_k &= \mathbf{C}_k \hat{\mathbf{x}}_k + \mathbf{D}_k \mathbf{u}_k + \mathbf{v}_k\end{aligned}\quad (4.1)$$

$\hat{\mathbf{x}}_{k+1}$  označuje odhad stavů pro příští časový okamžik, který vychází ze současného stavu  $\hat{\mathbf{x}}_k$ , vstupu  $\mathbf{u}_k$  a k tomu se přičítá procesní šum  $\mathbf{w}_k$ , který má normální rozdělení s kovariancí  $Q = \sigma_w^2$ . Predikovaný výstup matematického modelu je označen  $\hat{\mathbf{y}}_k$  a na rozdíl od  $\mathbf{x}$  ho lze srovnávat s měřením. Vychází ze zvolených stavů  $\mathbf{x}_k$ , vstupů  $\mathbf{u}_k$  a je zatížen šumem měření  $\mathbf{v}_k$  s normálním rozdělením a kovariancí  $R = \sigma_v^2$ . Pomocí matic  $Q$  a  $R$ , ve kterých se skrývají kovariance pro jednotlivé stavy, můžeme vyjádřit, nakolik věříme přesnosti měření a nakolik správnosti stavového modelu a KF tak ladit. Čím větší číslo v sobě matice má, tím více se daný stav penalizuje. [7]

Odhadované  $\hat{\mathbf{x}}_{k|k}$  se v každém časovém kroku aktualizuje podle posledního měření podle rovnice 4.2, kde  $\mathbf{K}_k$  je koeficient zesílení Kalmana a  $\mathbf{H}_k$  matice pozorování.

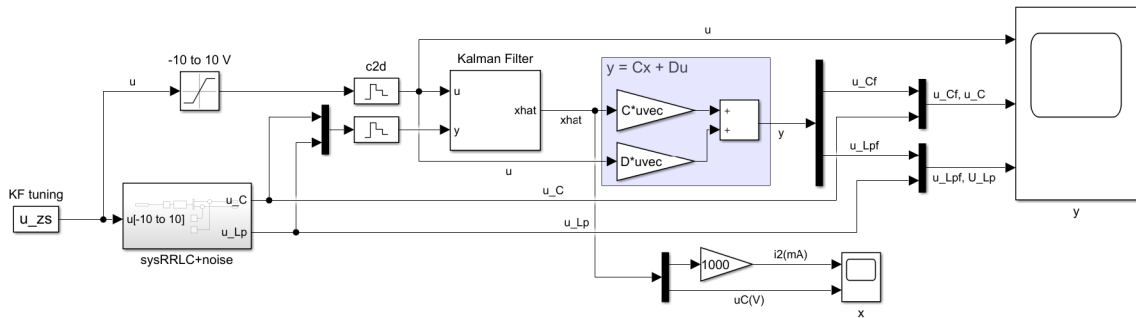
$$\hat{\mathbf{x}}_{k|k} = (\mathbf{I} - \mathbf{K}_k \mathbf{H}_k)(\hat{\mathbf{x}}_{k|k-1}) + (\mathbf{K}_k)(\mathbf{H}_k \mathbf{x}_k + \mathbf{v}_k)\quad (4.2)$$

V okamžiku, kdy lze pro daný systém navrhnout Kalmanův filtr, po kontrole říditelnosti můžeme navrhnout také regulaci některé veličiny v obvodu. Od metody volby pólů pokročíme přímo k metodě LQR, která vzdálenost pólů určí za nás. Jde o zkratku z anglických slov *Linear-quadratic regulator*. Tuto metodu regulace lze aplikovat na lineární dynamické systémy popsané diferenciálními rovnicemi. Její podstatou je, že pomocí hodnotící funkce 4.3 (zjednodušeno) nám umožňuje regulaci ladit tak, že volíme, jestli je pro nás při regulaci důležitější rychle zmenšit odchylku regulované veličiny nebo ušetřit energii vkládanou do akčního zásahu.

$$J = \int_0^t (x^T Q x + u^T R u) dt \quad (4.3)$$

V rovnici vystupují koeficienty  $Q$  a  $R$  (neplést s KF), jejichž poměr stanovujeme a určujeme podle toho, který stav dynamického systému chceme regulovat a kolik na regulaci můžeme spotřebovat energie. Podrobnější popis dává následující příklad.

### 4.3.1 Obvod 1 RRLC



Obrázek 4.6: Schéma Kalmanova filtru v Simulinku pro obvod 1 RRLC

Na tomto prvním obvodu ukážeme postup při tvorbě a ladění Kalmanova filtru a lineárně kvadratické regulace. Na obrázku 4.6 vidíme schéma KF, kde vstupním signálem je  $u_{zs}$ , náhodně generovaný schodový signál v rozpětí -10 až 10 V a subsystém „sysRRLC+noise“ představující simulaci skutečné desky, do které posíláme vstupní signál a měříme výstupy napětí na kondenzátoru  $u_C$  a napětí na cívce  $u_{Lp}$ . Tento vstup i výstupy pokračují do bloku „Kalman Filter“ přes převod ze spojitého signálu na diskretní. Aby mohl filtr fungovat, stavový model musí splňovat podmínku pozorovatelnosti, kdy se hodnota matice 4.4 rovná počtu stavů. [12]

$$\mathbf{O} = \begin{bmatrix} C \\ CA \\ CA^2 \\ \vdots \\ CA^{n-1} \end{bmatrix} \quad (4.4)$$

$$\mathbf{C} = \begin{bmatrix} B \\ AB \\ A^2B \\ \vdots \\ A^{n-1}B \end{bmatrix} \quad (4.5)$$

Kontrolu ve skriptu zajistíme podmínkou:



```

if rank(observ(A,C)) ~= length(B)
    error('The system is not observable!')
end

```

Podmínka je pro tento systém splněna, a tak pokračujeme sestavením diskrétního stavového modelu, který bloček Kalmanova filtru v Simulinku využívá.

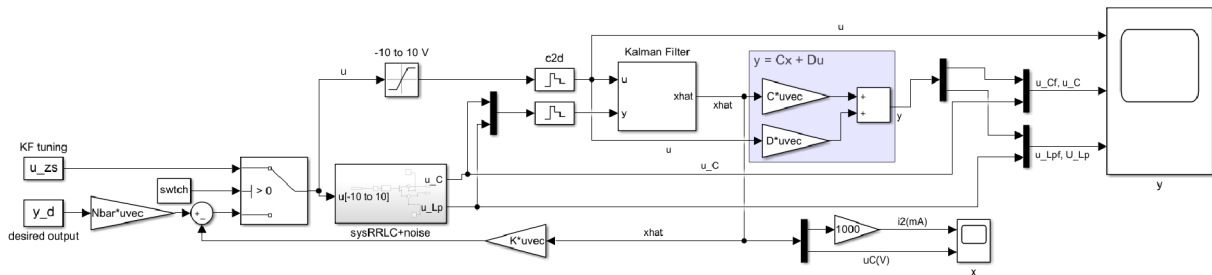
```

sys_RRLC = ss(A,B,C,D);
sys_RRLC_dis = c2d(sys_RRLC,ts);

```

Dále do bločku vstupují nulové počáteční podmínky obou stavů  $i_{2i}$ ,  $u_{Ci}$  a matice  $Q$  a  $R$ , které říkájí, nakolik věříme správnosti modelu a přesnosti měření. Protože máme měření uměle zašuměné a hodnoty prvního stavu  $i_2$  se pohybují v řádu desítek miliampérů a druhého  $u_C$  v jednotkách voltů, parametry jsme naladili  $Q\_kf = \text{diag}([1e-5 \ 0.1])$ ; a  $R\_kf = 1000$ ; . Jak vypadají zašuměné a filtrované výstupy  $u_C$  a  $u_L$  ukazuje obrázek 9.5.

Když funguje KF, můžeme schéma rozšířit na LQR tak, že přidáme zpětnou vazbu, vektory  $K$ ,  $Nbar$ , nový vstup  $y_d$  (požadovaný výstup) a získat tak schéma 4.7. Že je systém říditelný zkontrolujeme obdobně jako pozorovatelnost. Hodnota matice 4.5 se musí rovnat počtu stavů, tedy  $\text{rank}(\text{ctrb}(A,B)) == \text{length}(A)$ .



Obrázek 4.7: LQR napětí na kondenzátoru pro obvod 1 RRLC

LQR potřebuje pro přesnou regulaci optimálně nastavit vektor zesílení stavů  $K$  pro zpětnou vazbu (platí  $\mathbf{u} = -\mathbf{K}\mathbf{x}$ .)

$K = \text{lqr}(\text{sys\_RRLC\_dis}, Q\_cd, R\_cd)$ ; vytvořit nový stavový model s posunutými póly  
 $\text{sys\_RRLC} = \text{ss}(A-B*K, B, C, D)$ ; a spočítat překompenzační matici  
 $Nbar = 1/\text{dcgain}(\text{sys\_RRLC})$ ; abychom doregulovali přesně k požadované hodnotě.

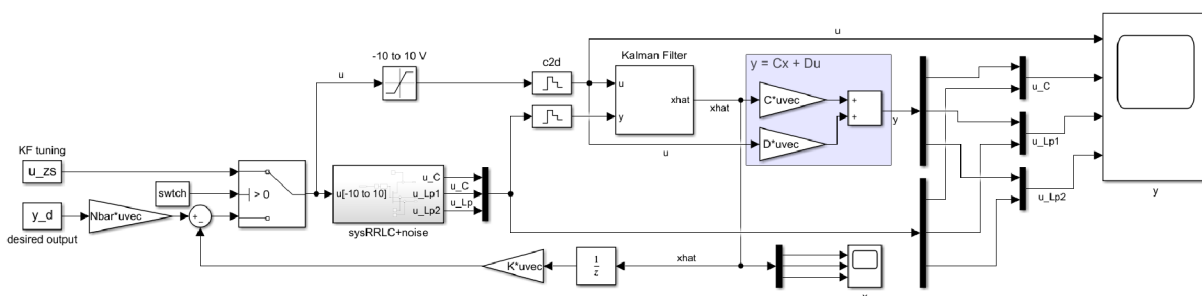
Po pár minutách ladění jsme dospěli ke  $Q\_cd = \text{diag}([30 \ 1])$ ; a  $R\_cd = 0.2$ ; a byli schopni řídit napětí na kondenzátoru  $u_C$  na libovolnou hodnotu v rozpětí zhruba -8 až 8 V, což ukazuje graf 9.6. Vyššího napětí na kondenzátoru nemůžeme dosáhnout kvůli uspořádání součástek v obvodu.

### 4.3.2 Obvod 2 LCLC

Při stejném postupu jako u předchozího obvodu byl obvod 2 LCLC vyhodnocen jako nepozorovatelný, tudíž pro něj není možné zprovoznit Kalmanův filtr ani lineárně kvadratickou regulaci.

## 4.3.3 Obvod 3 RLLC

Na obrázku 4.8 vidíme schéma, které je společné pro ladění KF i LQR, pouze se mezi nimi přepíná pomocí přepínače.



Obrázek 4.8: Schéma KF + LQR v Simulinku pro obvod 3 RLLC

Obvod 3 RLLC splňuje podmínku pozorovatelnosti, proto nám nic nebrání v naladění KF, jehož funkčnost demonstruje obrázek 9.7. Parametry  $Q_{kf} = \text{diag}([1 \ 0.001 \ 0.001])$ ; a  $R_{kf} = 1e8$ ;

Od KF se můžeme přes podmínku říditelnosti přesunout k LQR a regulovat napětí na kondenzátoru.

Požadovaný výstup  $y_d$  na obrázku 4.8 je matice skládající se ze čtyř vektorů. První je vektor času, který vyžaduje Simulink pro správné načasování požadovaného průběhu napětí na kondenzátoru, což je druhý vektor. Další dva vektory jsou požadované průběhy napětí na cívkách, ale na těch nezáleží, protože jsou maticí  $Nbar$  potlačeny. Fyzikálně ani není možné, abychom dosáhli libovolných ustálených hodnot napětí na všech třech prvcích, protože daná napětí jsou provázána. Průběh regulace znázorňuje graf 9.8. Takto funguje úspěšně již pro  $Q_{cd} = \text{diag}([1 \ 1 \ 1])$ ; a  $R_{cd} = 1$ ;

## 4.4 Srovnání obvodů a výběr nejvhodnějšího

Vytvořili jsme tři různé varianty obvodů, sestavili jejich modely, provedli simulace a otestovali na nich výukové úlohy. Nejvhodnější obvod pro výrobu vybíráme podle několika kritérií:

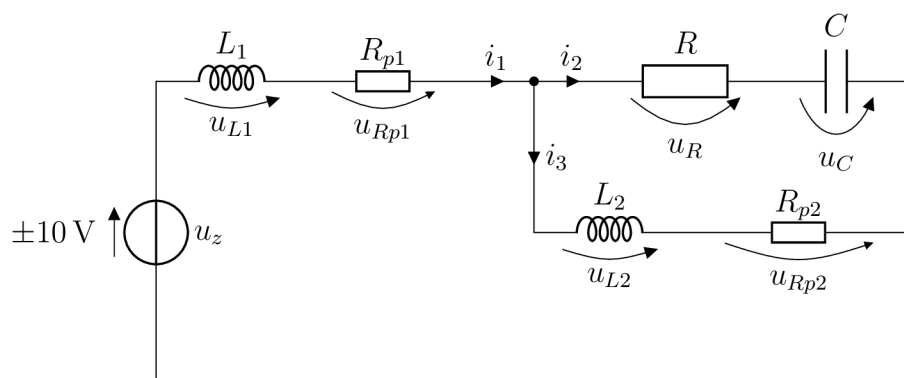
1. složitost - počet L- a C- prvků, větvení
2. délka přechodných dějů
3. proudový odběr
4. proveditelnost výukových úloh

Jak jednotlivé obvody vyhovují kritériím výběru hodnotíme v tabulce 4.1 1 - 5 body. Vyjádřeno slovy, první obvod je příliš jednoduchý, druhý obvod nelze řídit ani pozorovat, pouze obvod 3 RLLC vyhovuje ve všech ohledech a navíc u tohoto obvodu může být zajímavé odpojit vnitřní větev s cívkou 2 a získat tak jednoduchý RLC-článek, který označujeme jako obvod 4 RLC.

obvod	K1	K2	K3	K4	součet
1 RRLC	3	3	4	5	15
2 LCLC	4	4	3	3	14
3 RLLC	4	5	5	5	19

Tabulka 4.1: Srovnání obvodů

Na základě provedených simulací a bodového srovnání vybíráme jako nejvhodnější obvod 3 RLLC. Obvod je znovu vykreslen na obrázku 4.9 a jeho parametry popsány v tabulce 4.2.



Obrázek 4.9: Schéma obvodu 3 RLLC

Popis	Označení	Hodnota
Indukčnost cívky 1	$L_1$	6 H
Stejnoseměrný parazitní odpor cívky 1	$R_{p1}$	150 $\Omega$
Indukčnost cívky 2	$L_2$	8 H
Stejnoseměrný parazitní odpor cívky 2	$R_{p2}$	259 $\Omega$
Odpor rezistoru	$R$	250 $\Omega$
Kapacita kondenzátoru	$C$	470 F

Tabulka 4.2: Stanovené parametry obvodu 3 RLLC

## 4.5 Zadání výukových úloh

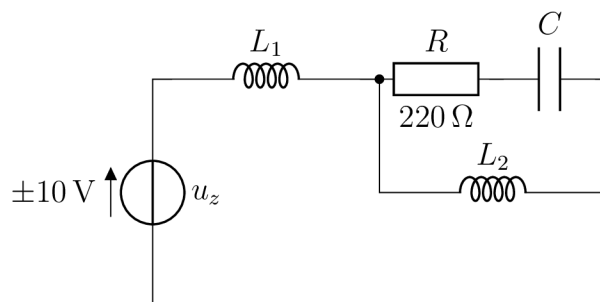
Pro vybraný obvod 4 RLLC formulujeme výukové úlohy.

### 4.5.1 Vytvoření matematického modelu obvodu

Pro elektrický obvod na obrázku 4.10 vytvořte matematický model třemi způsoby:

- obvod v Simscape,
- soustavu diferenciálních rovnic v Simulinku,
- stavový model

a srovnajte jejich výstupy pro obecný schodový signál na vstupu  $u_z$ . Zajímají nás výstupy  $u_{L1}$ ,  $u_{L2}$  a  $u_C$ . Uvažujte v modelu stejnosměrný parazitní odpor na obou cívkách. V prvním kroku můžete vynechat větev s cívkou 2.



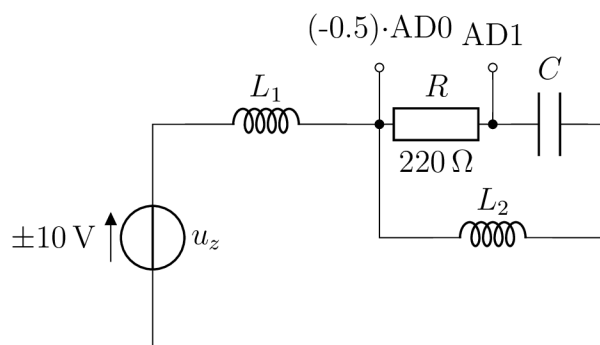
Obrázek 4.10: Schéma RLLC obvodu

*Řešení této úlohy naleznete v kapitole 3.*

### 4.5.2 Odhad parametrů obvodu

Zprovozněte komunikaci mezi počítačem a DPS s obvodem RLLC. Na uzlech obvodu lze měřit napětí vzhledem k zemi. Na prvním uzlu „(-0.5)·AD0“ se měří přes napěťový dělič, který signál zeslabuje na polovinu a ještě jej převrací na zápornou hodnotu. Vývod mezi rezistorem a kondenzátorem je označen „AD1“.

Buďte obvod schodovým signálem  $u_z$  a měřte průběh napětí na cívkách, kondenzátoru a odporu. Z těchto průběhů odhadněte pomocí *Parameter Estimation Toolboxu* neznámé parametry  $L_1$ ,  $L_2$  a  $C$ . Jako model k estimaci využijte některý z předchozí úlohy. Po dosazení odhadnutých parametrů srovnajte průběhy naměřených napětí s nasimulovanými .



Obrázek 4.11: Schéma RLLC obvodu

*Řešení v kapitole 4.1.*

### 4.5.3 Návrh filtru typu dolní propust a zádrž

Sestrojte filtr, který omezí v napěťovém signálu rušivé frekvence nad 80 Hz a zádrž pro odstranění rušení elektrické sítě.

*Řešení v kapitole 4.3.*

#### 4.5.4 Návrh Kalmanova filtru

Pro obvod RLLC navrhnete Kalmanův filtr se vstupem  $u_z$  a výstupy  $u_{L1}$ ,  $u_{L2}$ ,  $u_C$ .

*Řešení v kapitole 4.3.*

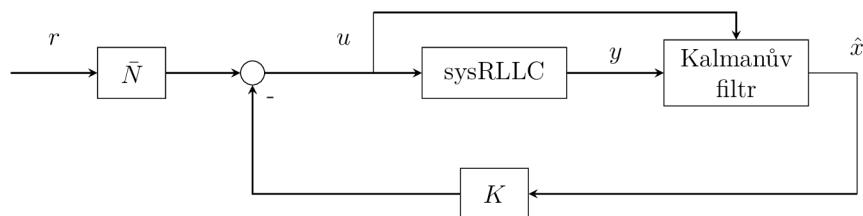
#### 4.5.5 Návrh PID regulace

Regulujte napětí na kondenzátoru pomocí PID regulátoru.

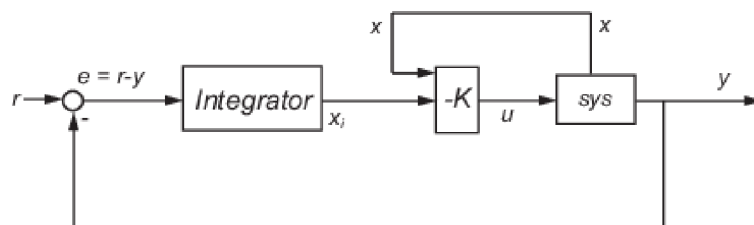
*Řešení v kapitole 6.2.*

#### 4.5.6 Návrh LQR

Navrhnete LQ nebo LQI regulaci (schéma 4.12 nebo 4.13) napětí na kondenzátoru. Požadujte schodový signál na kondenzátoru. Srovnajte kvalitu regulace s PID regulací.



Obrázek 4.12: Schéma LQR



Obrázek 4.13: Schéma LQI regulace [8]

*Řešení v kapitolách 4.3 a 6.3.*

# 5 Návrh desky plošných spojů

Dosud jsme se zabývali pouze vnitřním RLC-obvodem, avšak abychom mohli tento obvod ovládat a měřit, musíme ke jádru obvodu ještě přidat další prvky jako konektor, blokovací kondenzátory, zesilovač, abychom při měření neodebírali proud z vnitřního obvodu, filtry pro vyhlazení měřených signálů, různé ochrany a další. Podrobně popisuje tyto prvky kapitola 5.2. Osazení desky je také třeba přizpůsobit měřicí kartě Humusoft. Popíšeme její vlastnosti důležité pro naši aplikaci.

## 5.1 Měřicí karta Humusoft MF 624

Měřicí karta Humusoft MF 624 je instalována v počítačové skříni, ze které lze vést konektor X1, jehož kanály jsou vypsány na obrázku 5.1. Konektor můžeme připojit na svorkovnici, kterou poté spojíme přímo s deskou, na kterou plánujeme vsadit pinovou lištu.

AD0	1	20	DA0
AD1	2		
AD2	3	21	DA1
AD3	4	22	DA2
AD4	5	23	DA3
AD5	6	24	DA4
AD6	7	25	DA5
AD7	8	26	-12V
AGND	9	27	+12V
DA6	10	28	+5V
DA7	11	29	GND
DIN0	12	30	DOUT0
DIN1	13	31	DOUT1
DIN2	14	32	DOUT2
DIN3	15	33	DOUT3
DIN4	16	34	DOUT4
DIN5	17	35	DOUT5
DIN6	18	36	DOUT6
DIN7	19	37	DOUT7

Obrázek 5.1: Pinout konektoru X1

Z uvedených pinů využijeme pouze 8. Použití každého kanálu popisuje tabulka 5.1.

1	AD0	1	měření napětí $u_3$
2	AD1	2	měření napětí $u_2$
3	AD2	3	měření napětí $u_1$
4	AGND	9	analogová zem
5	DA0	20	vstup napětí do obvodu
6	-12 V	26	napájení
7	+12 V	27	napájení
8	GND	29	zem

Tabulka 5.1: Použité kanály měřicí karty

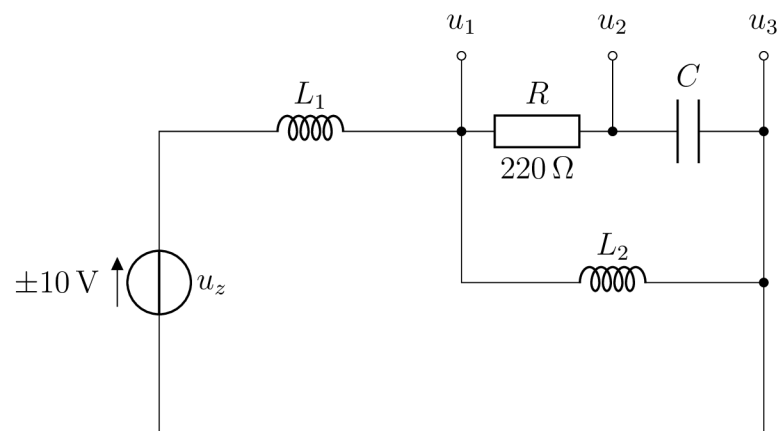
Při měření musíme brát ohled na napěťová a proudová omezení karty. Z datasheetu vyčteme, že kanály AD zpracovávají signál pouze v rozsahu -10 až 10 V, DA kanály mohou dodávat napětí v tomtéž rozsahu a kanály (26) -12V a (27) +12V dodají proud maximálně 150 mA.

## 5.2 Osazení desky

V této podkapitole postupně uvádíme jednotlivé konstrukční prvky DPS.

### 5.2.1 RLLC obvod na DPS

Nejprve si nakresleme klíčový obvod a k němu místa, kde plánujeme měřit napětí.



Obrázek 5.2: Schéma měření v RLLC obvodu

Na schématu 5.2 vidíme obvod RLLC se třemi vývody  $u_1$ ,  $u_2$ ,  $u_3$ , které chceme měřit. Všechna napětí lze pomocí karty měřit pouze vzhledem k zemi, takže napětí na RLC-prvcích musíme dopočítat z těchto třech měřených napětí a známého vstupního napětí. Žádné z napětí nemůžeme měřit přímo, abychom neovlivňovali proud ve vnitřním obvodu, všechna měření budeme provádět přes operační zesilovač, který svou velkou impedancí na vstupu zajistí zanedbatelný odliv proudu z jádra obvodu.

### Invertující zesilovač

Ze simulací víme (tab. 4.1), že napětí na cívce 1 se může blížit až ke 20 V a karta může měřit pouze do 10 V, přičemž vstupy jsou chráněné až do 18 V. Jako řešení se nabízí

napětový dělič nebo invertující zeslabovač, který by napětí na cívce zeslabil na polovinu, aby napětí nepřekročilo měřící rozsah. Podle schématu 5.3 vypočteme hodnoty odporů invertující zeslabovače.

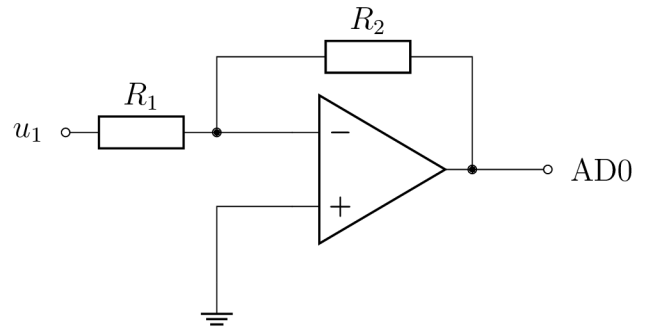
$$AD0 = -\frac{R_2}{R_1}u_1$$

$$\frac{R_2}{R_1} = 0.5$$

$$R_2 = 10 \text{ k}\Omega$$

$$R_1 = 2 \cdot R_2 = 20 \text{ k}\Omega$$

Odpor  $R_2$  jsme stanovili na  $10 \text{ k}\Omega$  a z něj dopočítali  $R_1$ . S tímto zapojením jsme schopni měřit napětí na cívce 1 s dvojnásobným rozsahem, avšak polovičním rozlišením.



Obrázek 5.3: Invertující zeslabovač

## Napájení

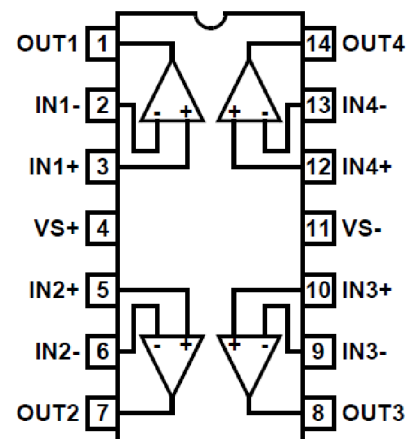
Vybrali jsme takový obvod, který nepřekročí proudový odběr  $150 \text{ mA}$ , proto můžeme napájet přímo z karty z portů s  $-12$  a  $12 \text{ V}$ . Po přivedení zdrojového napětí na kartu je vhodné paralelně připojit blokovací kondenzátory, které by vykryly případné proudové špičky. K tomuto účelu volíme elektrolytické kondenzátory s kapacitou  $47 \mu\text{F}$ .

## Konektor

Za nejjednodušší způsob připojení prvního obvodu RLLC považujeme pinovou lištu, kterou umísťujeme na okraj desky.

## Zesílení signálů

K zajištění napájení vstupního napětí a tří měřících portů potřebujeme 4 operační zesilovače. Zesilovač musí umět zesílit napětí v rozsahu  $-10$  až  $10 \text{ V}$  a dodat proud zhruba do  $100 \text{ mA}$ . To vše se symetrickým napájením  $\pm 12 \text{ V}$ . Hledáme ideálně čtyřkvadrantový zesilovač, kde bychom měli všechny čtyři zesilovače v jednom pouzdře. Takový zesilovač můžeme vidět na obrázku 5.4.



Obrázek 5.4: Schéma čtyřkvadrantového operačního zesilovače se symetrickým napájením [9]



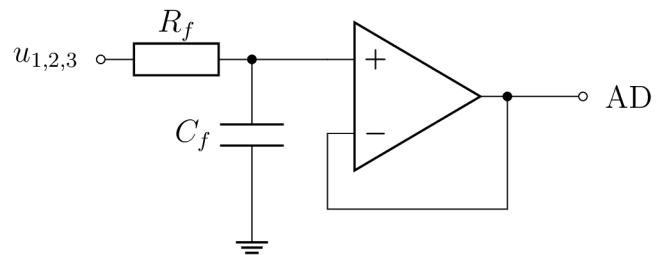
### RC-filtry

Abychom vytěsnili případné vyšší rušivé frekvence v měřených signálech, přidáváme před každý port AD ještě RC-filtr typu dolní propust znázorněný na schématu 5.5. Platí pro něj rovnice 5.1, kde  $f_c$  představuje ořezávací frekvenci shora.

$$f_c = \frac{1}{2\pi R_f C_f} \quad (5.1)$$

V našem obvodu chceme potlačit frekvence vyšší než čtyřnásobek vzorkovací frekvence, tzn.  $f_c = 4f_s = 4 \cdot 1 \text{ kHz} = 4 \text{ kHz}$ . Když stanovíme  $C_f = 1 \mu\text{F}$ , dopočítáme

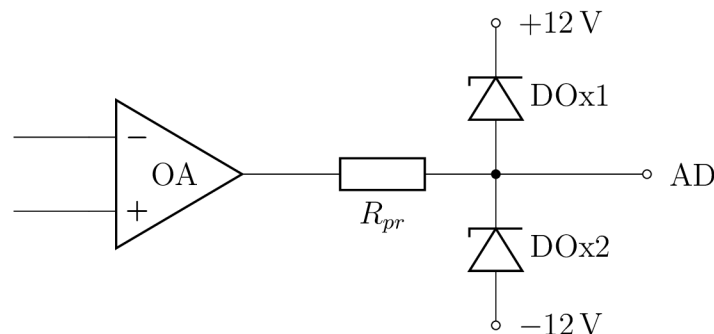
$$R_f = \frac{1}{2\pi f_c C_f} = \frac{1}{2\pi \cdot 4 \text{ kHz} \cdot 1 \mu\text{F}} = 40 \Omega.$$



Obrázek 5.5: RC-filtr

### Napěťové a proudové ochrany

Všechny vstupy na kartu je třeba chránit před napětím vyšším jak 10 V a před vysokým proudem. Schéma 5.6 ukazuje zapojení rezistoru  $R_{pr}$  a diod  $DOx1, 2$  před portem AD.

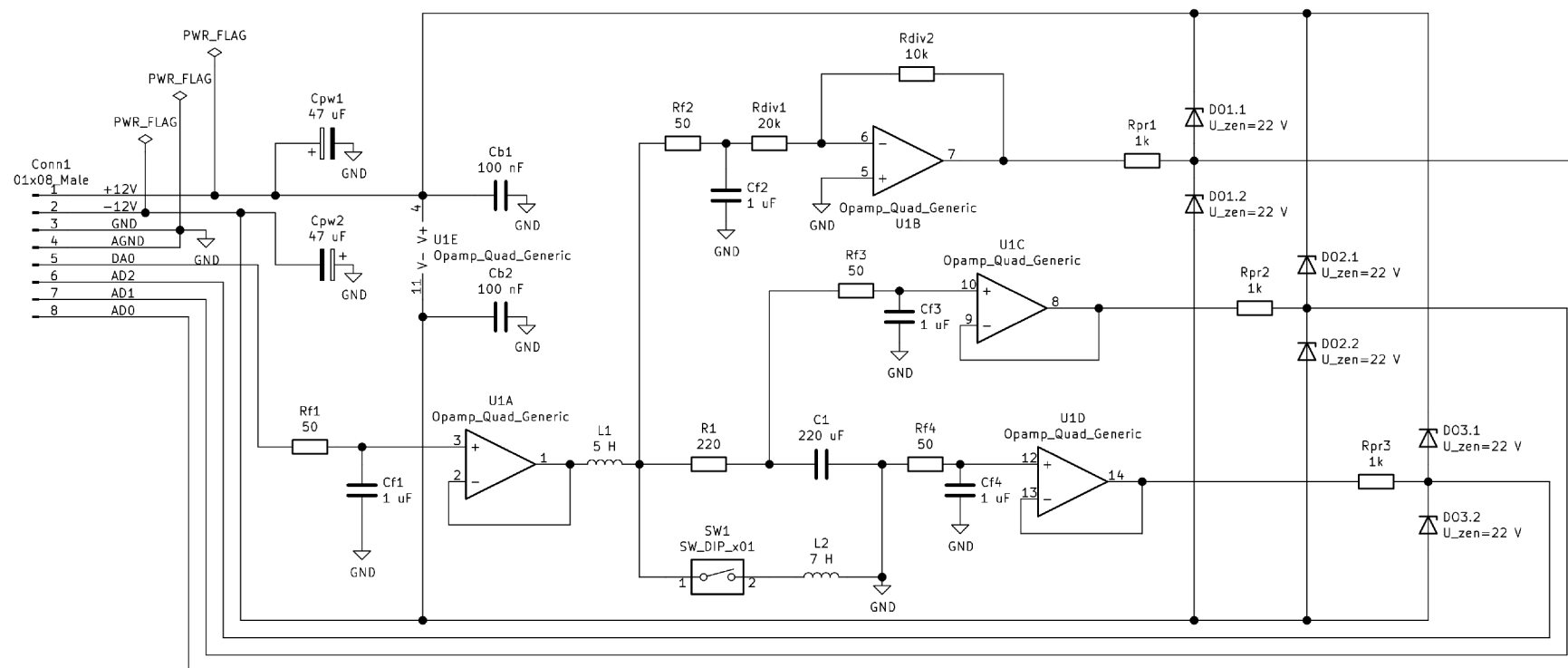


Obrázek 5.6: Napěťová a proudová ochrana vstupů měřicí karty

Odpor stanovujeme na  $R_{pr} = 1 \text{ k}\Omega$  a závěrné Zenerovo napětí jsme vypočítali na 22 V. Právě 22 V je totiž rozdíl napěťových potenciálů mezi potenciálem v uzlu a potenciálem kladného nebo záporného pólu napájení. Při překročení této hodnoty se dioda otevře a napětí na AD kanálu tak nemůže přesáhnout 10 V.

### Schéma celého obvodu na DPS

Spojením všech prvků dohromady vzniká kompletní obvod znázorněný na obrázku 5.7. Některé parametry se mírně liší, protože jsme nenašli v katalogu prodejce elektroniky stejnou hodnotu, a tak jsme vybrali jinou dostupnou součástku s co nejbližším parametrem tomu plánovanému.



Obrázek 5.7: Obvod RLLC s přidávanými periferiemi

### 5.2.2 Výběr komponent

V tabulce 5.2 uvádíme kompletní seznam součástek potřebných pro výrobu jedné desky plošných spojů s vnitřním RLLC obvodem.

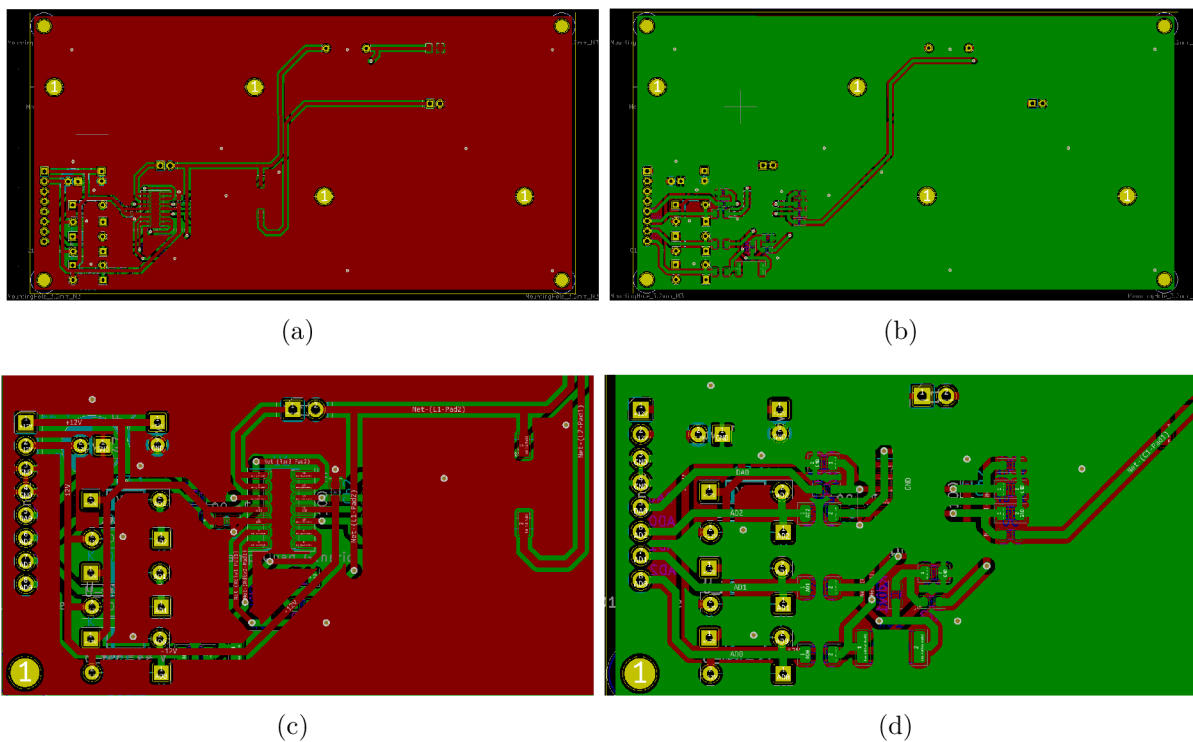
součástky	označení	parametry	pouzdro	ks
cívky	L1	5 H, $R_p = 270 \Omega$	rozteč děr 50.8 mm, $\varnothing 4.83$ , 60.45x35.05-35.1	1
	L2	7 H, $R_p = 340 \Omega$	rozteč děr 70.37 mm, $\varnothing 4.83$ , 82.5x44.45-80.8	1
Kondenzátory	C1	220 $\mu$ F	3216 SMD	1
	Cf1-4	1 $\mu$ F	2012 SMD	4
	Cpw1-2	47 $\mu$ F	Bulk 2.5, $\varnothing 6.3$ x11	2
Rezistory	R1	220 $\Omega$	2.5x6.5 THT	1
	Rf1-4	50 $\Omega$	1608 SMD	4
	Rdiv2	10 k $\Omega$	6332 SMD	1
	Rdiv1	20 k $\Omega$	0603 SMD	1
	Rpr1-3	1 k $\Omega$	6431 SMD	3
Operační zesilovač	U1	max. napájení $\pm 15$ V, $i_{out} = 140$ mA, 4 kanály	MDP0027	1
Diody	DO1.1-3	$u_{Zen} = 22$ V	DO-35-2	6
Spínač	SW1	1 poloha, 100 mA	DIP 9.8, part 204-311	1
Pinová lišta	Conn1	8 male pins	8p, 2.54	1

Tabulka 5.2: Seznam komponent na výrobu jednoho obvodu

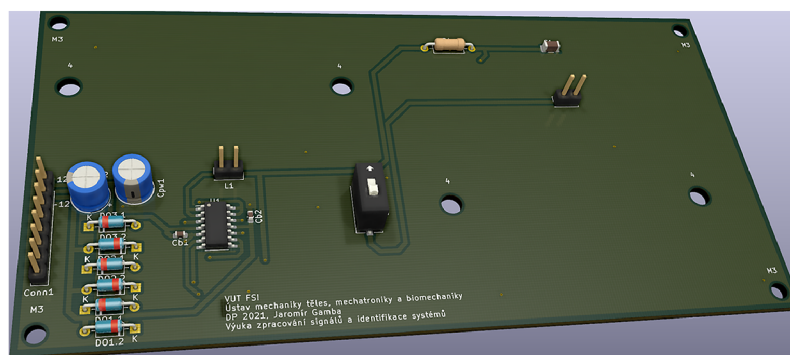
### 5.2.3 Rozložení součástek na desce

Všechny součástky v softwaru KiCad co nejlépe rozmístíme po desce. Vstupní konektor (pinovou lištu) na okraj desky, za ním napájecí elektrolytické kondenzátory, ochrany, filtry a blokovací kondenzátory co nejbližší napájecím portům čtyřkvadrantového operačního zesilovače, kolem kterého je síť spojů nejhustší. Právě kolem něj vedou užší spoje o šířce 0.6 mm a tam, kde je místa více, vedou spoje o šířce 0.8 mm. Pro velké cívky  $L_1$ ,  $L_2$  vyčleňujeme místo v levém horním a v pravém dolním rohu. Upevní se každá dvěma šrouby skrz díru  $\varnothing 4$  a vývody budou připájeny vedle sebe v místech označených L1 a L2 (obr. 5.9). Snažíme se vyhnout tomu, abychom vedli smyčky vodičů kolem cívek, mohl by se v nich totiž indukovat rušivý proud. Pro zlepšení elektrických vlastností desky celou zbývající plochu na obou stranách desky vyplňujeme zemí.

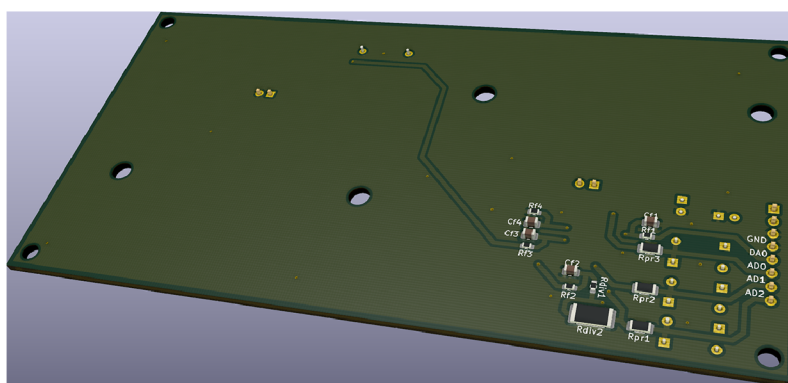
2D pohled na uspořádání součástek a spojů ukazuje obrázek 5.8, 3D pohled 5.9. V rozích desky vrtáme díry pro upevnění podpurných sloupků. Celkové rozměry desky jsou 134.4 x 71.4 mm (plocha 0.99 dm<sup>2</sup>), základní materiál FR4 (Tg135) o tloušťce 1.5 mm a něm vrstva mědi 18  $\mu$ m. DPS dáváme vyrobit u firmy *GATEMA* v Blansku a součástky objednávat na e-shopu *Mouser*.



Obrázek 5.8: (a) Přední strana DPS (b) Zadní strana DPS  
(c) Přední strana DPS zblízka (d) Zadní strana DPS zblízka



(a)

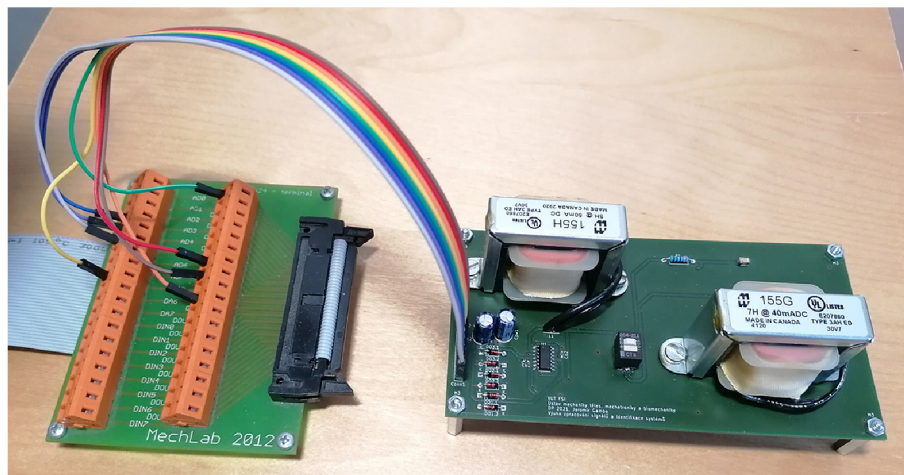


(b)

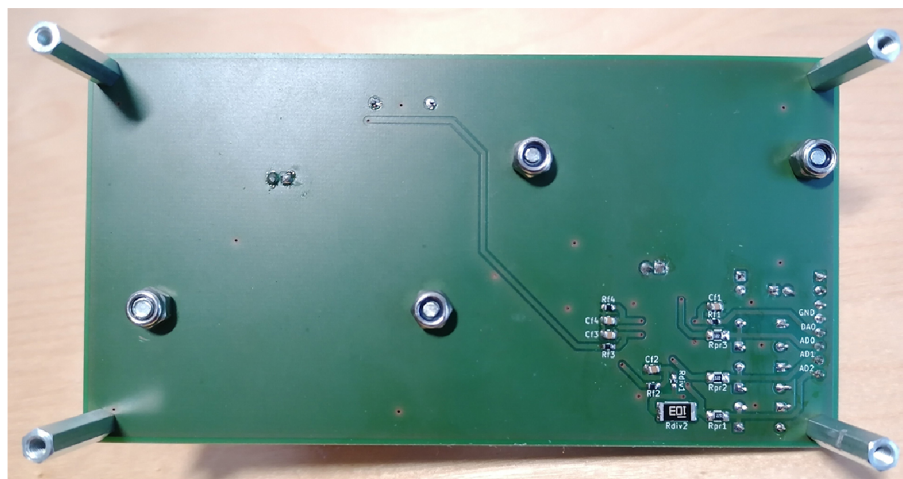
Obrázek 5.9: 3D pohled na (a) přední stranu DPS (b) zadní stranu DPS

# 6 Experimentální ověření výukového modelu

Vyrobený model vidíme na obrázku 9.9. Po převzetí DPS a součástek jsme součástky roztřídili, zapájeli na příslušná místa, přimontovali cívky a podpurné sloupky.



(a)



(b)

Obrázek 6.1: (a) Zapojení DPD se svorkovnicí (b) Spodní strana DPS

## 6.1 Uspořádání experimentu, zkouška funkčnosti

Když byla DPS již smontována, připojili jsme ji pomocí 8 kabelů na svorkovnici a přes Simulink zkusili vyslat na vstup nulové napětí a měřit tři napětí. Jeden z připojených kanálů AD neustále měřil napětí posunuté o 6 V, jiné vypadaly zarušeně, a proto jsme ke třem měřicím kanálům na desce přiřadili měřicí kanály AD3, AD4 a AD5. S nulovým vstupním napětím jsme měřili i nulu na výstupech. Když jsme obvod zkusili budit napěťovým skokem, dostali jsme odezvu téměř stejnou jako při simulaci.

### 6.1.1 Srovnání výstupů se simulacemi

Dalším testem funkčnosti obvodu bylo srovnání napěťové odezvy na různé průběhy vstupního napětí s odezvou simulovanou. Obrázek 9.9 ukazuje, že skutečný obvod se chová skoro stejně jako simulace s katalogovými parametry.

Nemůžeme si však být jisti, že součástky mají takové parametry, jaké jsme objednali. Skutečné parametry nám odhalí identifikace parametrů v Parameter Estimation Toolboxu.

## 6.2 Odhad parametrů obvodu RLLC

Parametry jsme identifikovali na průbězích napětí  $u_{L1}$ ,  $u_{L2}$ ,  $u_R$  a  $u_C$  pro tři různá budící napětí. Jak ukazuje obrázek 9.10, pro každý průběh jsme obdrželi jiné parametry. Ty srovnává tabulka 6.1 s parametry uvedenými v katalogu výrobce.

signál	$C$ ( $\mu\text{F}$ )	$L_1$ (H)	$L_2$ (H)	$R_{p1}$ ( $\Omega$ )	$R_{p2}$ ( $\Omega$ )
sinusový	157	8.33	3.53	382	454
schodový	154	8.63	8.88	277	498
smíšený	167	9.75	3.30	272	500
katalogové parametry	220	5	7	270	340

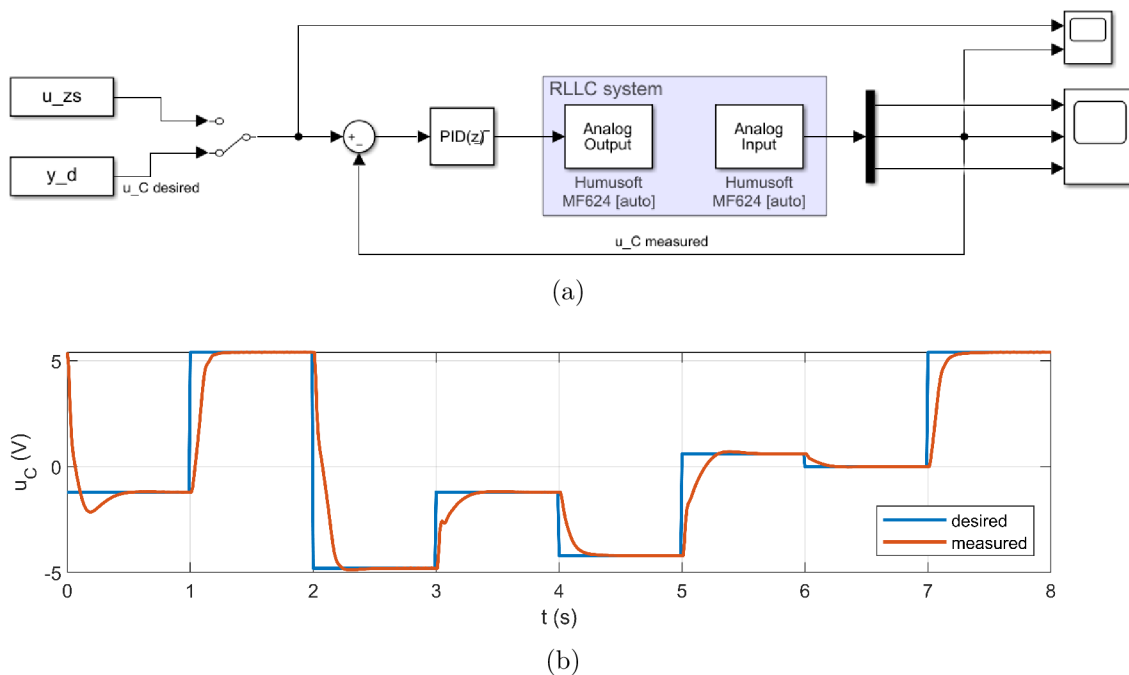
Tabulka 6.1: Odhadnuté parametry

Při odhadu jsme použili dvě metody estimace ověřené při simulacích - *Least Squares* a *Simplex Search*. Výsledky se výrazně nelišily. Odhadnuté parametry se mohou od katalogových lišit ze dvou důvodů. Jednak výrobce stanovuje pro parametry vyrobených součástek určité tolerance a dále hodnota indukčnosti u cívek platí pro 40 mA a 50 mA střídavého proudu. V našem případě, kdy obvod budíme náhodným signálem, ve kterém se střídají frekvence v rozsahu 0.01-0.04 s a napětí se mění skokově, cívky vykazují jiné parametry. Nicméně odchylky nejsou velké, podstatné je, že simulovaná odezva s odhadnutými parametry téměř kopíruje odezvu naměřenou.

### Regulace napětí na kondenzátoru pomocí PID regulátoru

Dále otestujme, jestli na skutečné DPS funguje regulace klasickou PID metodou. Schéma (a) na obrázku 6.2 ukazuje jednoduché řízení napětí na kondenzátoru. Po několika minutách ladění jsme dospěli ke složkám  $P = 0.8$ ,  $I = 12$ ,  $D = 0.02$  a průběhu regulace (b) na 6.2. K ustálení hodnoty dochází za 0.3 až 0.6 s, záleží na rozdílu napětí, která za sebou následují.

## 6.3 NÁVRH KALMANOVA FILTRU A LQ REGULACE NAPĚTÍ NA KONDENZÁTORU

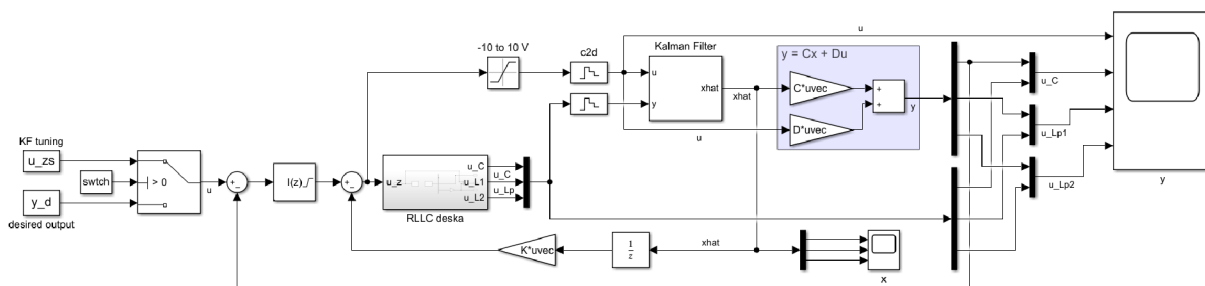


Obrázek 6.2: (a) Schéma jednoduché PID regulace (b) PID regulace napětí na kondenzátoru

## 6.3 Návrh Kalmanova filtru a LQ regulace napětí na kondenzátoru

Na signálech, které na skutečném modelu měříme, se nevyskytuje žádný pozorovatelný šum. Ačkoliv tohle většinou bývá dobrá zpráva, nám kvůli tomu odpadá možnost demonstrace výukové úlohy na klasické filtry. Ani Kalmanův filtr nevyužijeme přímo k filtraci, ale potřebujeme jej zprovoznit k odhadování stavů. Po rychlém naladění KF přistupujeme rovnou k tvorbě LQ regulace. Naladění kovarianční matice pro KF nebylo náročné, shodný průběh jsme získali již při prvních nastavení  $Q_{kf} = \text{diag}([1 \ 1 \ 1])$ ,  $R_{kf} = 100$ ; . Jeho funkčnost lze vidět na grafech 9.11 až 6.4.

Lineárně kvadratickou regulaci můžeme navrhnout takovým způsobem jako na obr. 4.7 nebo metodou LQI (obr. 4.13), kde nepoužíváme kompenzační matici  $\bar{N}$ , ale integrátor na vstupu. Užití v Simulinku ukazují obr. 6.3.



Obrázek 6.3: Schéma LQI regulace v Simulinku

Vyšlo najevo, že metoda LQI je spolehlivější než LQR. V dalších dvou podkapitolách uvádíme výsledky regulace obou metod.

### 6.3.1 LQR

Při zprovoznování LQR jsme narazili na několik problémů. První je znázorněn na obrázku 9.11 (a). V tomto případě matice  $\bar{N}$  počítaná postupem uvedeném v kapitole 4.3 nezajišťuje regulaci na přesnou hodnotu, napětí se pouze ustálí přibližně na poloviční hodnotě, než jakou požadujeme. Ve všech třech grafech na obrázku 9.11 jsou postupně shora uvedeny akční zásah  $u_0$ , regulovaný výstup napětí na kondenzátoru  $u_C$  a další dva výstupy  $u_{L1}$ ,  $u_{L2}$ . Proto jsme zkusili upravit matici  $\bar{N}$  ručně tak, aby regulované napětí dosáhlo přesně požadované hodnoty. To ovšem vedlo k dalšímu problému, který znázorňuje graf 9.11 (b). Při vyšších požadovaných hodnotách se napětí rozkmitá a neustálí se. Aby se napětí ustálilo, přidali jsme na vstup ovládající systém I-regulátor. Po jeho naladění se nám podařilo dosáhnout zregulování na požadovanou hodnotu s drobným překmitem, jak je možné vidět na grafu 9.11 (c). Touto metodou dosahujeme ustálení napětí na požadované hodnotě za 0.2 až 0.5 s, což přináší oproti PID malé zlepšení v rychlosti, ale dochází k překmitu.

Tato hybridní metoda regulace, kdy kombinujeme LQR a integrátor, není efektivní, je teoreticky nepodložená a náročná na naladění, proto jsme se rozhodli regulovat napětí metodou LQI. Místo schématu LQR 4.7 proto použijeme LQI znázorněné na obrázku 6.3.

Taktéž jsme se pokoušeli dosazovat do modelu různé parametry z tabulky 6.1 a sledovat, jaký vliv mají parametry odhadnuté z různých průběhů napětí. Došli jsme k závěru, že tento vliv je nepatrný a se změnou parametrů dochází pouze k malým změnám tvaru napěťových signálů, ale kvalita regulace se nezlepší.

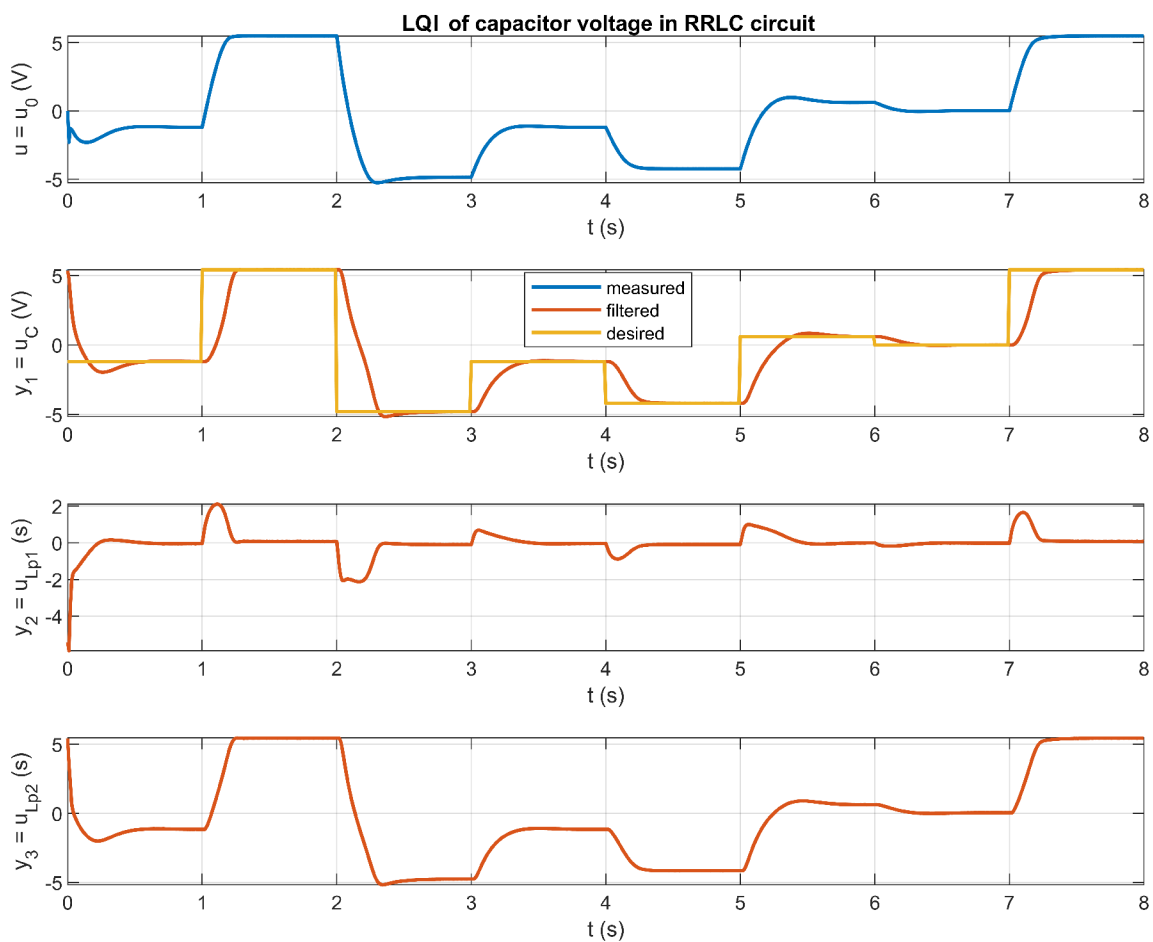
### 6.3.2 LQI

Chování LQI regulace napětí na naší DPS je předvídatelnější, přesnější a snadněji naladitelné než LQR. Dokonce nebylo nutné dlouho nastavovat váhy  $Q$  a  $R$ , pouze jsme zvětšovali I-složku a ve třech krocích jsme dosáhli kvalitní regulace, jak ukazuje obrázek 9.12. V případě 9.12 (c) regulujeme bez výrazných překmitů za dobu 0.2 až 0.5 s.

Pokoušeli jsme se regulaci ladit také pomocí koeficientů v matici  $Q$  a  $R$ , ale jak ukazuje obrázek 6.4, nedosáhli jsme lepších výsledků, než když jsme pouze přidali I-složku. Vliv různých parametrů v modelu má na regulaci zanedbatelný vliv, když jsou různé sady parametrů řádově stejné.



### 6.3 NÁVRH KALMANOVA FILTRU A LQ REGULACE NAPĚTÍ NA KONDENZÁTORU



Obrázek 6.4: Regulace napětí kondenzátoru metodou LQI,  
 $Q = \text{diag}[1 \ 0.6 \ 0.6]$ ,  $R = 1.5$ ,  $I = 7$

# 7 Zhodnocení modelu a návrhy na vylepšení

## 7.1 Funkčnost obvodu a jeho výběr

Výukový obvod RLLC plní svůj účel jako výuková pomůcka. Lze na něm provádět všechny výukové úlohy kromě návrhu filtru typu dolní propust a zádrž, protože měřený signál není zřetelně zašuměný. Při testování úlohy na odhad parametrů jsme zjistili, že indukčnost cívky 2 se výrazně neprojevuje na celkovém chování obvodu. Připadalo by tedy v úvahu do stejné větve místo ní umístit například kondenzátor.

## 7.2 Osazení desky plošných spojů

Na DPS jsou umístěny všechny plánované prvky a fungují. Nicméně při návrhu rozložení součástek na desce jsme nebrali v úvahu, že od každé běžné komponenty (zejména rezistoru a kondenzátoru) lze objednat více různých velikostí. Například rezistor  $R_{div1} = 10\text{ k}\Omega$  má rozměr 6.3x3.2 mm a sousední rezistor  $R_{div2} = 20\text{ k}\Omega$  má velikost pouze 0.6x0.3 mm, což výrazně ztížilo pájení. Kdyby měly všechny součástky stejnou velikost 1.6x0.8 mm jako rezistory  $R_f$ , rozmísťovaly by se lépe po desce a lépe by se pájely. Kdybychom DPS vyráběli znovu, na desku bychom osadili spínač, který má opravdu jen jeden vstup a jeden výstup, nikoliv po páru od každého. Kdybychom ovšem nebyli omezeni zákazy zavedenými kvůli pandemii, určitě bychom osobně vybrali lépe.

Kdybychom model vyráběli znovu, nezahrnovali bychom do něj měřicí kanál pro napětí  $u_3$  na obrázku 5.2, na kterém naměříme pouze jemné chvění napětí kolem nuly, protože tento kanál je spojený přímo se zemí. Z obvodu na schématu 5.7 bychom odstranili součástky  $R_{f4}$ ,  $C_{f4}$ ,  $R_{pr3}$ ,  $DO_{3.1}$ ,  $DO_{3.2}$  a jeden kvadrant operačního zesilovače by zůstal nevyužitý.

Dále by bylo možné vyrobit k desce konektor, který by se zapojil přímo k měřicí kartě a odpadlo by pak zapojování svorkovnice.

## 7.3 Návrh nového obvodu

Kdybychom po všech zkušenostech měli podobný výukový model vyrábět znovu, vypadal by pravděpodobně tak jako na schématu 9.13.

## 8 Závěr

Tato práce se zabývá návrhem a výrobou elektronického výukového modelu pro výuku mechatronických předmětů. Navrhli jsme tři varianty obvodu, vytvořili jejich simulační modely, otestovali na nich výukové úlohy a vybrali jako nejlepší RLLC obvod.

Finální obvod se skládá ze dvou cívek, rezistoru a kondenzátoru. Na vstupu obvodu lze přes operační zesilovač řídit napětí a na třech místech obvodu se přes tři AD kanály měří napětí. Měření napětí překračujícího rozsah měřicí karty jsme ošetřili invertujícím zeslabovačem. Na DPS se nachází spínač, kterým můžeme odpojit z obvodu větev s cívkou 2 a získat tak RLC-článek, který se chová jinak než celý obvod RLLC. Na DPS se nachází ještě napájecí kondenzátory vyrovnávající proudové špičky, RC-filtry na měřících kanálech a ochrany portů karty proti napětí nad 10 V.

Ověřili jsme, že skutečný model se chová podle našich předpokladů a otestovali na něm výukové úlohy: odhad parametrů obvodu, návrh Kalmanova filtru, návrh PID regulace a návrh LQ a LQI regulace. Klasické filtry jsme na obvodu netestovali, protože v měření se nevyskytoval žádný znatelný šum, který bychom mohli filtrovat. Odhadnuté parametry řádově odpovídaly parametrům uváděným výrobcem. Odchytky vysvětlujeme výrobními tolerancemi, které jsou u kondenzátoru a cívek až 20 %, a také tím, že udávaná hodnota indukčnosti cívek platí pro střídavý proud, nikoliv pro náš náhodný schodový signál, který se mění náhodně v intervalech 0.1 až 0.4 s.

Podstatné však je, že odhadnuté parametry dosazené do simulačních modelů téměř přesně kopírují průběhy naměřených napětí. S takovými parametry nebyl problém zprovoznit Kalmanův filtr a regulaci napětí na kondenzátoru. Celkem jsme otestovali tři metody regulace: PID, LQR a LQI. Z hlediska překmitů a doby regulace funguje nejlépe LQI, o jednu až dvě desetiny sekundy je PID pomalejší a podobně rychle, ale s malými překmity, reguluje napětí LQR.

Na modelu je možné vylepšit ještě řadu věcí, které jsme podrobně rozepsali v předchozí kapitole. Na DPS se nachází jeden zbytečný měřicí kanál, dva by dostačovaly, velikost součástek by mohla být jednotná, místo pinové lišty bychom mohli použít konektor X1 female, aby desku nebylo nutné připojovat přes svorkovnici.

## 9 Literatura

- [1] Pelton Wheel Turbine Test Rig. *Indiamart* [online]. [cit. 2021-5-7]. Dostupné z: <https://www.indiamart.com/proddetail/pelton-wheel-turbine-test-rig-4824096733.html>
- [2] *Electronics laboratory*. University of Exeter [online]. [cit. 2021-5-7]. Dostupné z: <http://emps.exeter.ac.uk/engineering/facilities/electronics/>
- [3] *Model Predictive Control*. Wikipedia: the free encyclopedia [online]. San Francisco (CA): Wikimedia Foundation, 2021 [cit. 2021-5-15]. Dostupné z: [https://en.wikipedia.org/wiki/Model\\_predictive\\_control](https://en.wikipedia.org/wiki/Model_predictive_control)
- [4] ALLEN, Phillip E. a Douglas R. HOLBERG. *CMOS analog Circuit Design*. 2. New York: Oxford University Press, 2002. ISBN 0195116445.
- [5] BRUNTON, Steven L. a J. Nathan KUTZ. *Data Driven Science & Engineering: Machine Learning, Dynamical Systems, and control*. 2017: University of Washington, 2017. ISBN 9781108380690.
- [6] FORMÁNEK, Martin. *Výukový model pro mechatroniku: vývoj modelu a rychlé komunikace pomocí USB*. Brno, 2020. Diplomová práce. Vysoké učení technické v Brně. Fakulta strojního inženýrství, Vedoucí práce Martin Appel.
- [7] Kalman filter. *Wikipedia: the free encyclopedia* [online]. San Francisco (CA): Wikimedia Foundation, 2001- [cit. 2021-5-11]. Dostupné z: [https://en.wikipedia.org/wiki/Kalman\\_filter](https://en.wikipedia.org/wiki/Kalman_filter)
- [8] Linear-Quadratic-Integral control. *MathWorks: Help center* [online]. [cit. 2021-5-14]. Dostupné z: <https://uk.mathworks.com/help/control/ref/ss.lqi.html>
- [9] RENESAS. *ISL55004: High Supply Voltage 200MHz Unity-Gain Stable Operational Amplifier* [online]. [cit. 2021-5-1]. Dostupné z: <https://cz.mouser.com/ProductDetail/Renesas-Intersil/ISL55004IBZ?qs=9fLuogzTs8LnS5qIxQnJ5Q%3D%3D>
- [10] Quanser, *Products & Lab Solutions*. *Quanser* [online]. [cit. 2021-5-7]. Dostupné z: <https://www.quanser.com/products/>
- [11] SEDLÁČEK, Jiří a Juraj VALSA. *Elektrotechnika II*. Brno: Vysoké učení technické v Brně, Fakulta elektrotechniky a komunikačních technologií.
- [12] SKALICKÝ, Jiří. *Teorie řízení*. 2. Brno: Vysoké učení technické v Brně, Fakulta elektrotechniky a komunikačních technologií, 2002.

# Seznam použitých zkratek

AD	analog-digital (convertor)
DC	stejnoseměrný proud (direct current)
DIP	Dual in-line Package (pouzdro elektronické součástky s dvěma řadami pinů)
DPS (PCB)	deska plošných spojů (printed circuit board)
KF	Kalmanův filtr
LQI	lineárně kvadratická regulace s přidanou I-složkou (linear-quadratic-integral control)
LQR	lineárně kvadratický regulátor/regulace (Linear-Quadratic Regulator)
NLS	Nonlinear least squares
PID	proportional–integral–derivative controller
RLC	rezistor, cívka, kondenzátor
SMD	Surface Mount Device (součástka pro povrchovou montáž plošných spojů)
SNR	Signal to Noise Ratio (poměr signálu ku šumu)
SS	Simplex search
THT	Through-Hole Technology (součástka připojovaná skrz díru)
TTL	tranzistorově-tranzistorová logika (transistor-transistor-logic)

# Seznam obrázků

2.1	Pelton wheel test rig [1]	4
2.2	Quanser AELabs [10]	5
3.1	Schéma obvodu 1 RRLC	6
3.2	Schéma obvodu 2 LCLC	7
3.3	Schéma obvodu 3 RLLC	8
3.4	Schéma obvodu 4 RLC	9
3.5	Porovnání simulačních metod pro obvod 1 RRLC	13
3.6	Porovnání simulačních metod pro obvod 2 LCLC	14
3.7	Porovnání simulačních metod pro obvod 3 RLLC	14
3.8	Porovnání simulačních metod pro obvod 4 RLC	15
3.9	Porovnání proudového odběru všech obvodů	16
4.1	Základní struktura na sebe navazujících úloh	17
4.2	Ideální napěťový budící signál	18
4.3	Hladký napěťový budící signál	19
4.4	Kombinace filtrů dolní propust a zádrž	20
4.5	Zádrž 50 Hz samostatně	21
4.6	Schéma Kalmanova filtru v Simulinku pro obvod 1 RRLC	22
4.7	LQR napětí na kondenzátoru pro obvod 1 RRLC	23
4.8	Schéma KF + LQR v Simulinku pro obvod 3 RLLC	24
4.9	Schéma obvodu 3 RLLC	25
4.10	Schéma RLLC obvodu	26
4.11	Schéma RLLC obvodu	26
4.12	Schéma LQR	27
4.13	Schéma LQI regulace [8]	27
5.1	Pinout konektoru X1	28
5.2	Schéma měření v RLLC obvodu	29
5.3	Invertující zeslabovač	30
5.4	Schéma čtyřkvadrantového operačního zesilovače se symetrickým napájením [9]	30
5.5	RC-filtr	31
5.6	Napěťová a proudová ochrana vstupů měřicí karty	31
5.7	Obvod RLLC s přidanými perifériemi	32
5.8	Layout desky	34
5.9	3D pohled na (a) přední stranu DPS (b) zadní stranu DPS	34
6.1	(a) Zapojení DPD se svorkovnicí (b) Spodní strana DPS	35
6.2	(a) Schéma jednoduché PID regulace (b) PID regulace napětí na kondenzátoru	37
6.3	Schéma LQI regulace v Simulinku	37
6.4	Regulace napětí kondenzátoru metodou LQI	39
9.1	Simscape model všech obvodů	48
9.2	Soustava DR obvodu v Simulinku	50
9.3	Odezva na napěťový skok 10 V	51
9.4	Odhad parametrů obvodu (a) 1 RRLC, známe $R_2$ (b) 2 LCLC (c) 3 RLLC, známe $L_2$ a $R_{p2}$	53
9.5	Kalmanův filtr pro obvod 1 RRLC s náhodnými schody na vstupu	53

9.6	LQR napětí na kondenzátoru pro obvod 1 RRLC . . . . .	54
9.7	Kalmanův filtr pro obvod 3 RLLC s náhodnými schody na vstupu . . . . .	55
9.8	LQR napětí na kondenzátoru pro obvod 3 RLLC . . . . .	56
9.9	Srovnání měření se simulací stavovým modelem pro budící signál (a) sinusový (b) schodový . . . . .	57
9.10	Odhad parametrů $L_1$ , $R_{p1}$ , $L_2$ , $R_{p2}$ , $C$ na průbězích napětí vyvolaných signálem (a) sinusovým (b) schodovým (c) sinusovým + schodovým . . . . .	59
9.11	Regulace napětí kondenzátoru metodou LQR . . . . .	61
9.12	Ladění regulace napětí kondenzátoru metodou LQI . . . . .	63
9.13	Návrh nového obvodu RLCC . . . . .	64

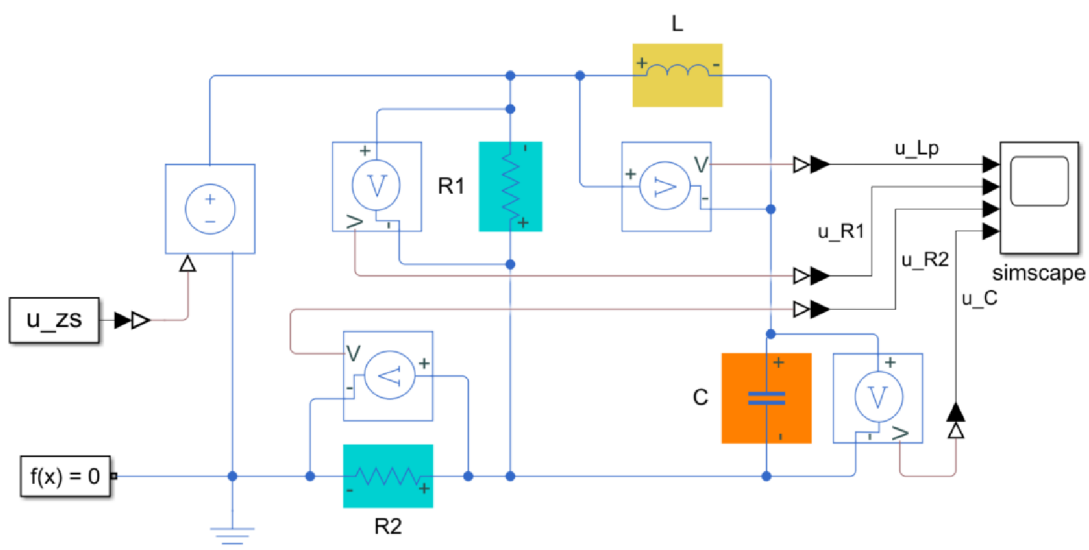
# Seznam tabulek

3.1	Rovnice obvodu 1 RRLC . . . . .	7
3.2	Rovnice obvodu 2 LCLC . . . . .	8
3.3	Rovnice obvodu 3 RLLC . . . . .	9
3.4	Rovnice obvodu 4 RLC . . . . .	9
3.5	Popis veličin . . . . .	15
3.6	Číselné porovnání obvodů . . . . .	16
4.1	Srovnání obvodů . . . . .	25
4.2	Stanovené parametry obvodu 3 RLLC . . . . .	25
5.1	Použité kanály měřicí karty . . . . .	29
5.2	Seznam komponent na výrobu jednoho obvodu . . . . .	33
6.1	Odhadnuté parametry . . . . .	36

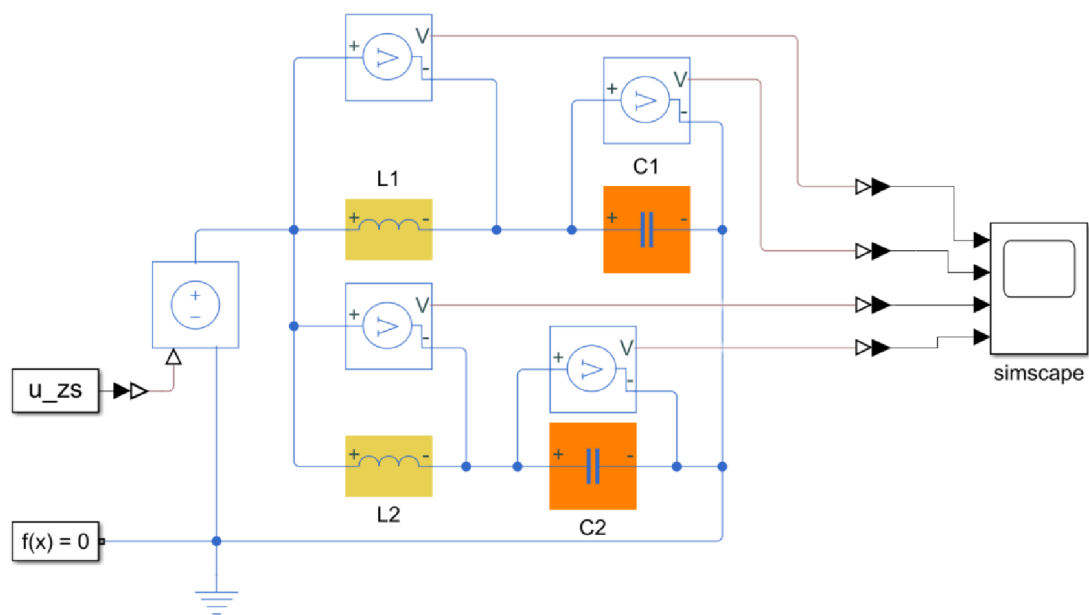


# Přílohy

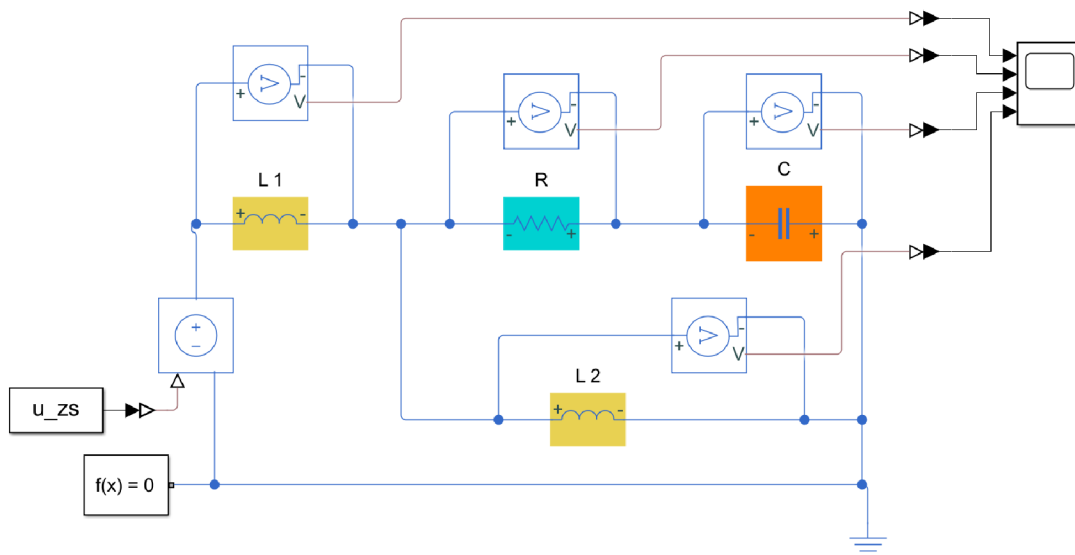
Simscape



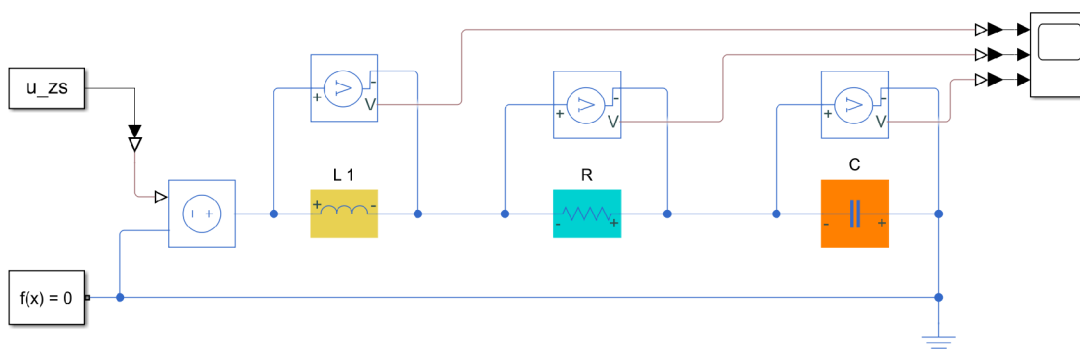
(a)



(b)



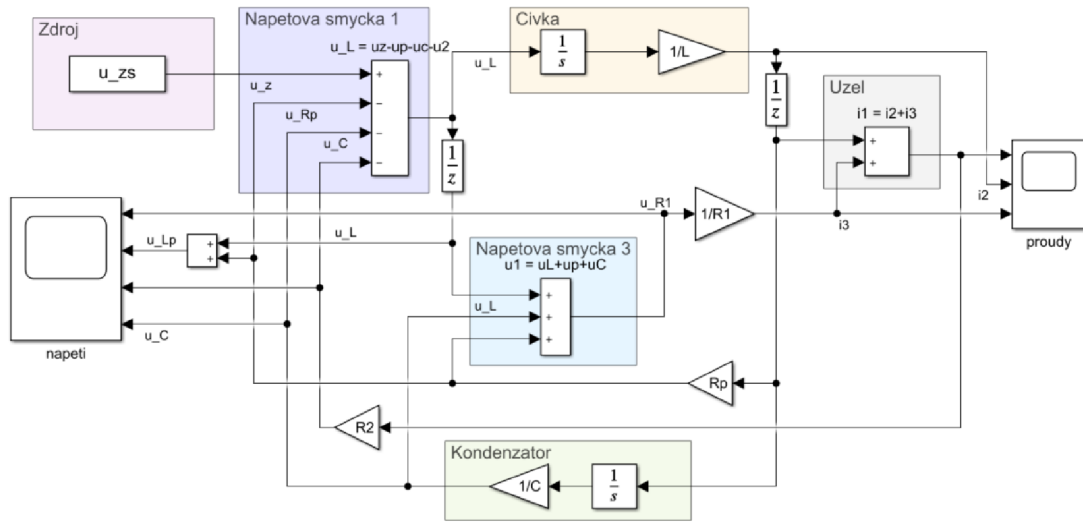
(c)



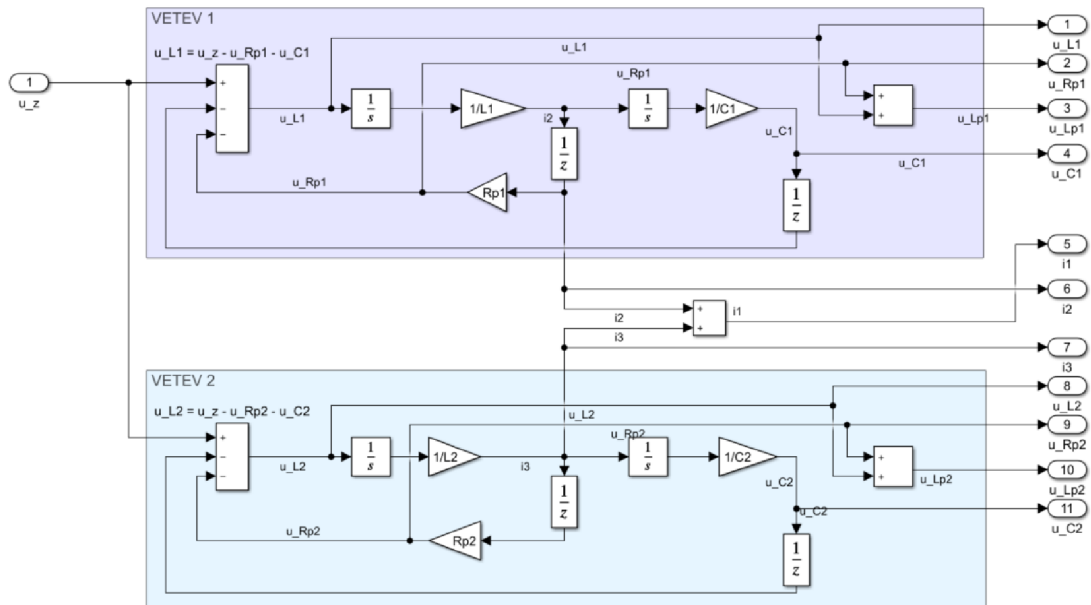
(d)

Obrázek 9.1: Simscape model obvodu (a) 1 RRLC (b) 2 LCLC (c) 3 RLLC (d) 4 RLC

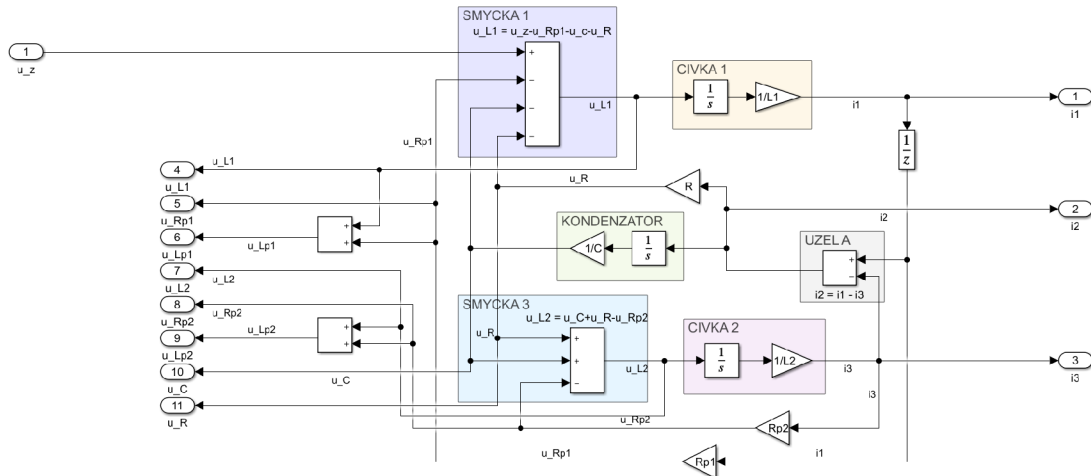
Soustava diferenciálních rovnic v simulinku



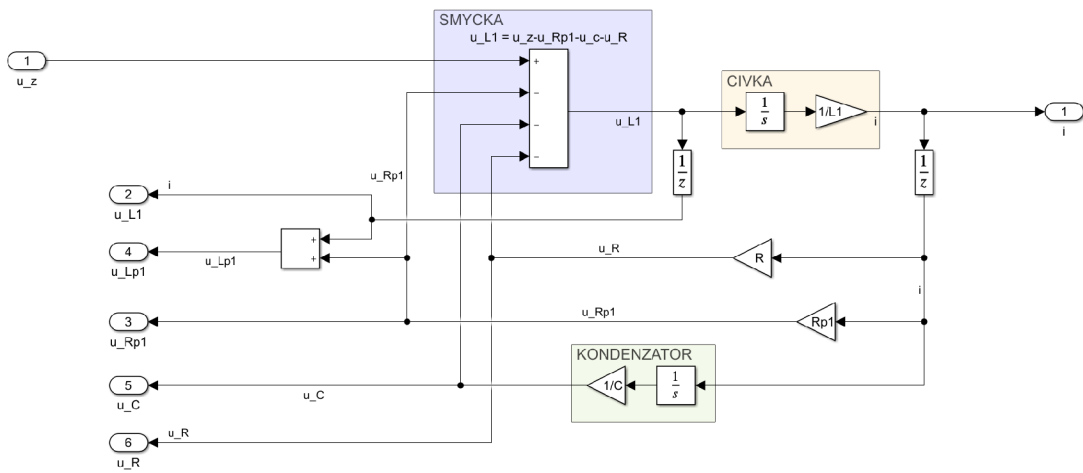
(a)



(b)

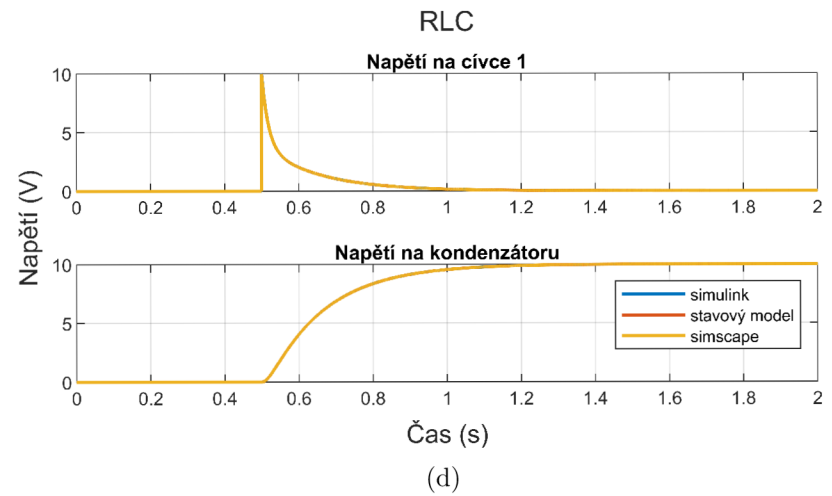
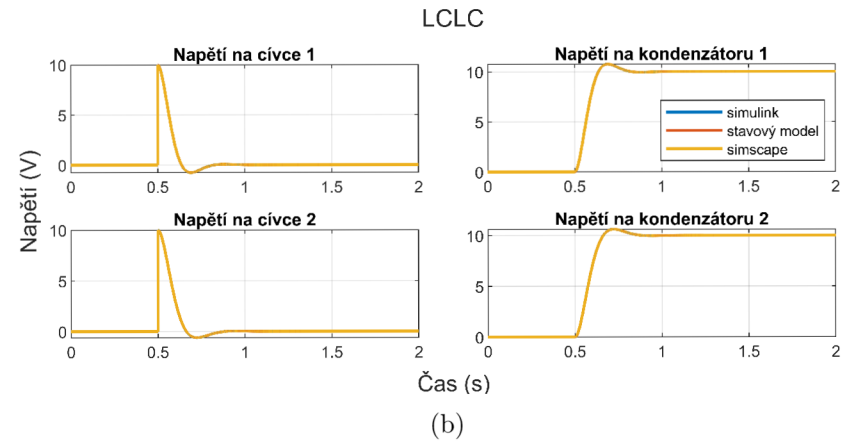
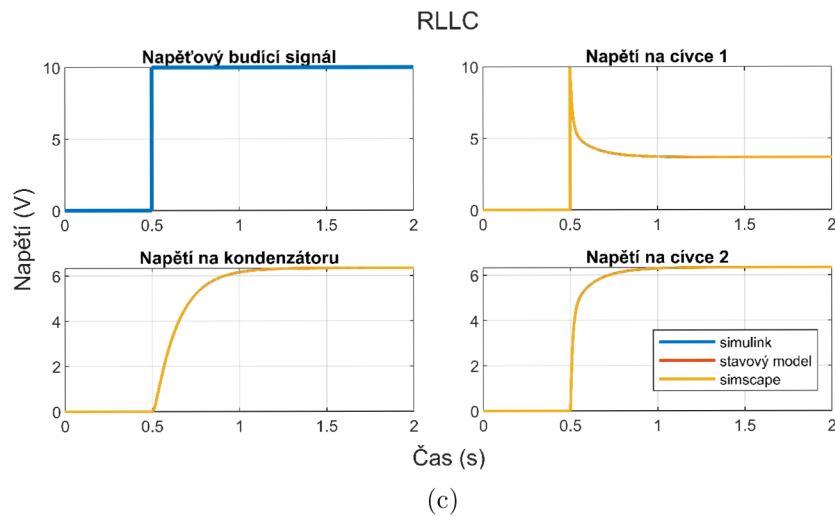
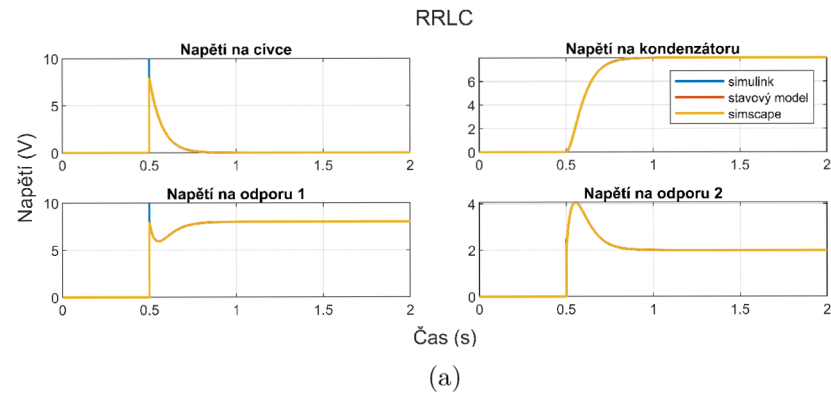


(c)



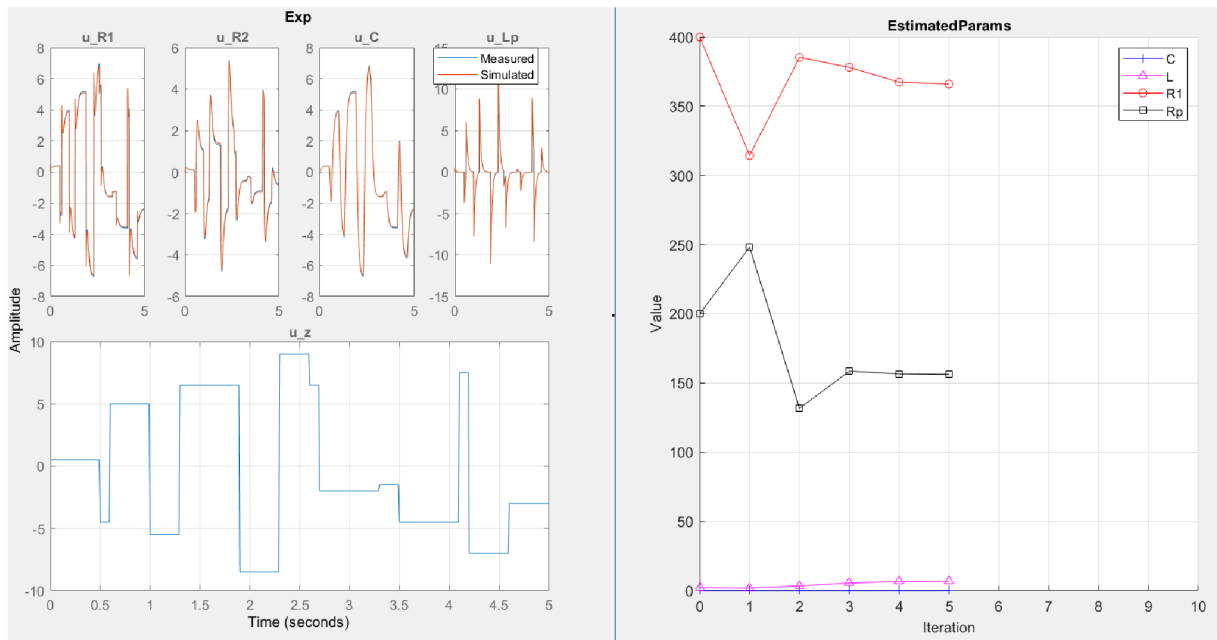
(d)

Obrázek 9.2: Soustava DR obvodu v Simulinku pro  
 (a) 1 RRLC (b) 2 LCLC (c) 3 RLLC (d) 4 RLC

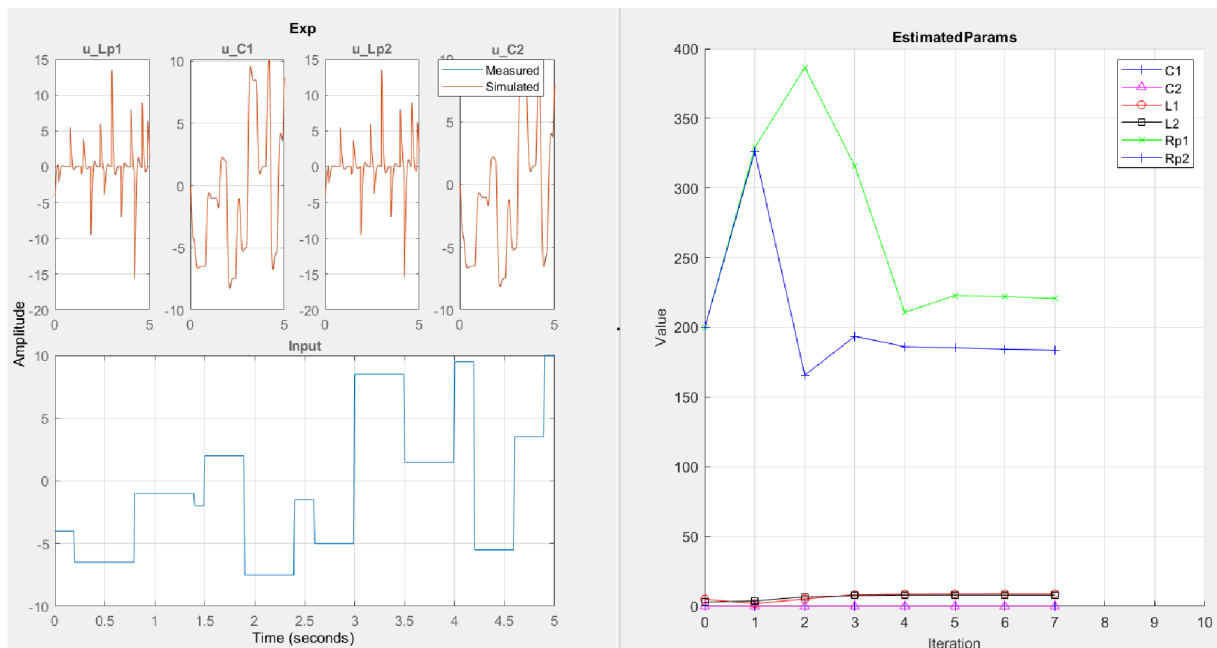


Obrázek 9.3: Odezva na napětový skok 10V pro systém (a) 1 RRLC (b) 2 LCLC (c) 3 RLLC (d) 4 RLC

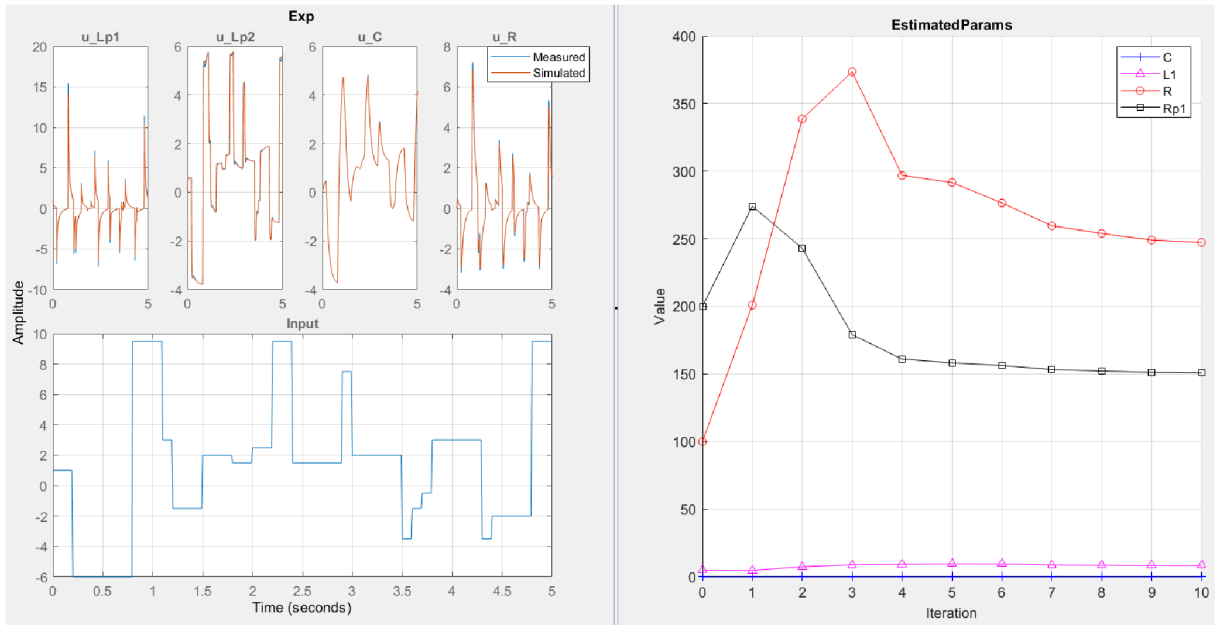
### Odhad parametrů dynamického systému



(a)



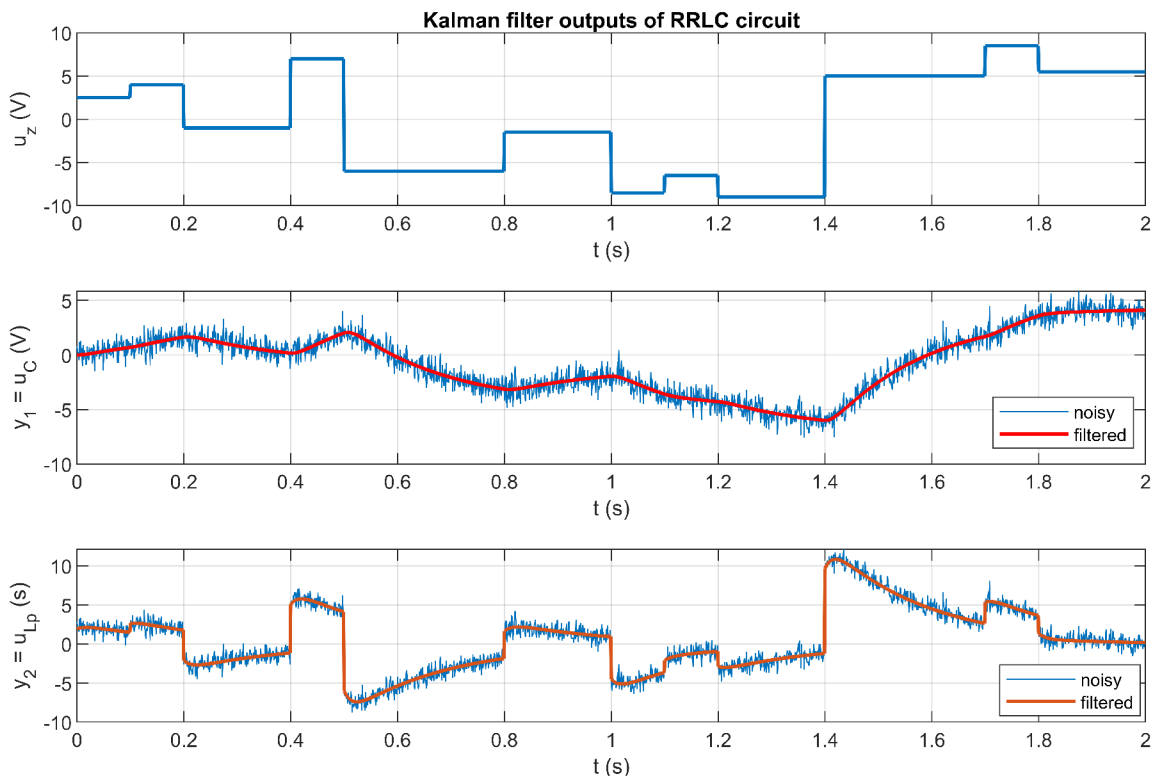
(b)



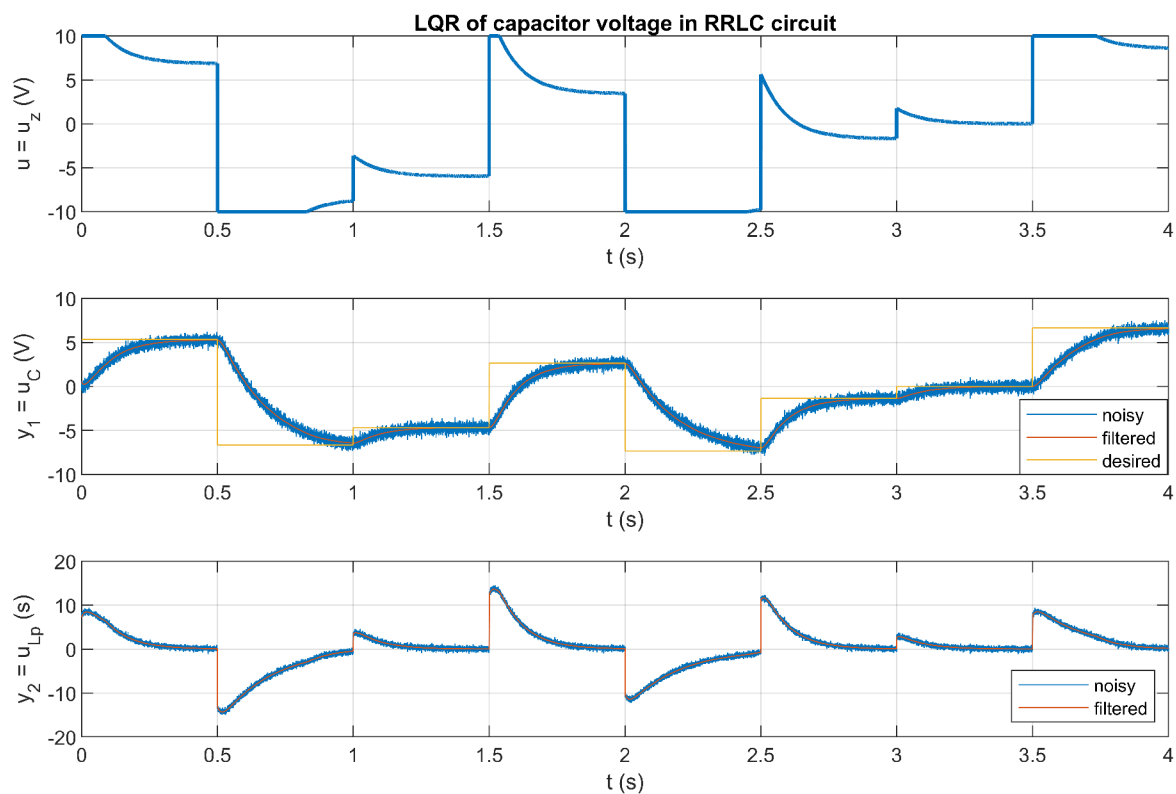
(c)

Obrázek 9.4: Odhad parametrů obvodu  
 (a) 1 RRLC, známe  $R_2$  (b) 2 LCLC (c) 3 RLLC, známe  $L_2$  a  $R_{p2}$

### Návrh Kalmanova filtru a LQ regulace

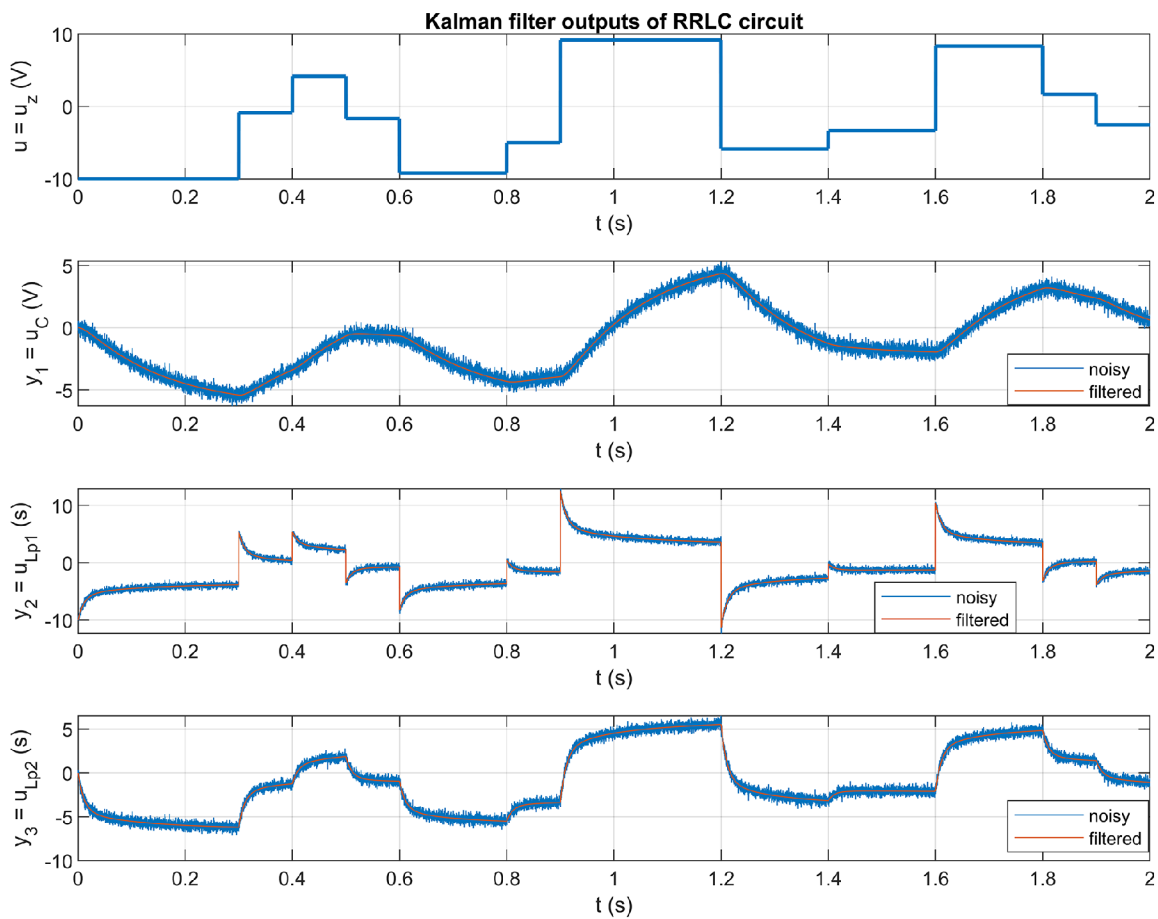


Obrázek 9.5: Kalmanův filtr pro obvod 1 RRLC s náhodnými schody na vstupu

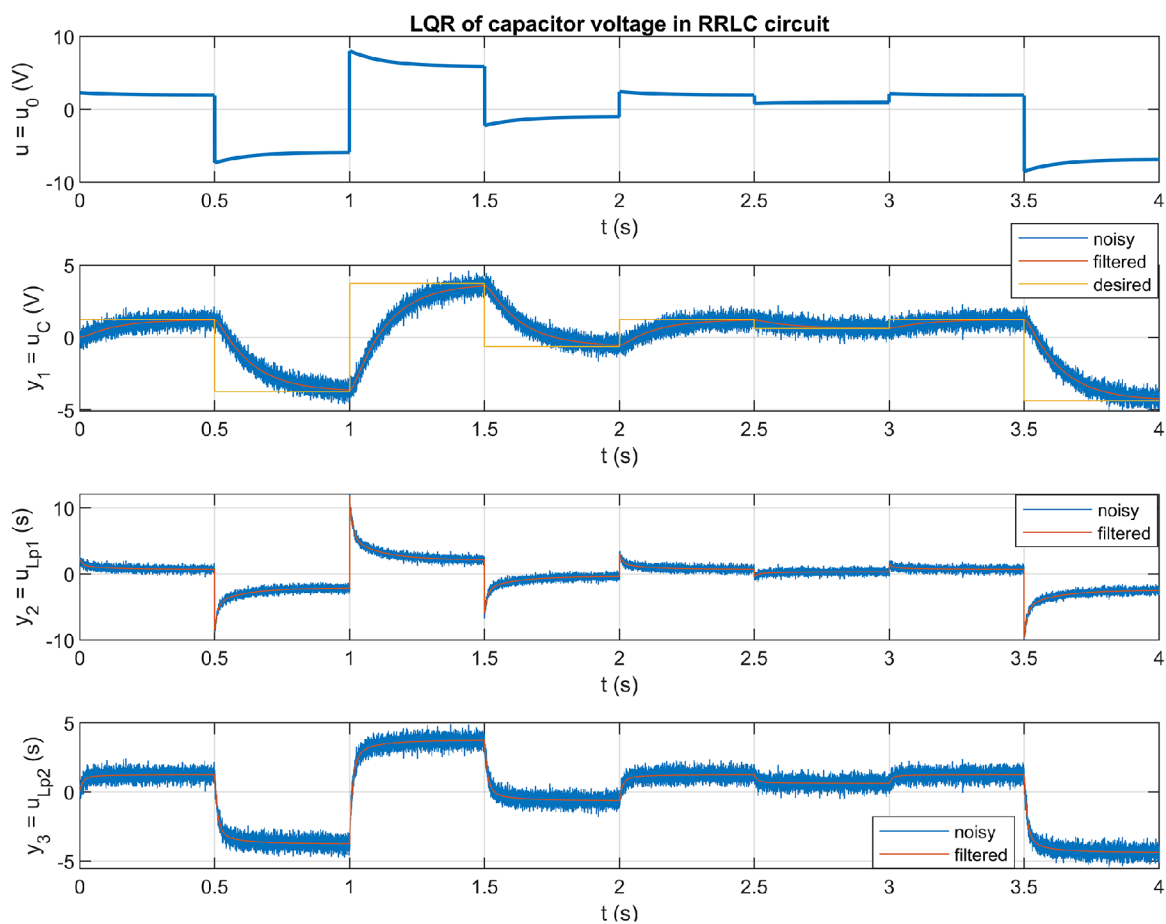


Obrázek 9.6: LQR napětí na kondenzátoru pro obvod 1 RRLC



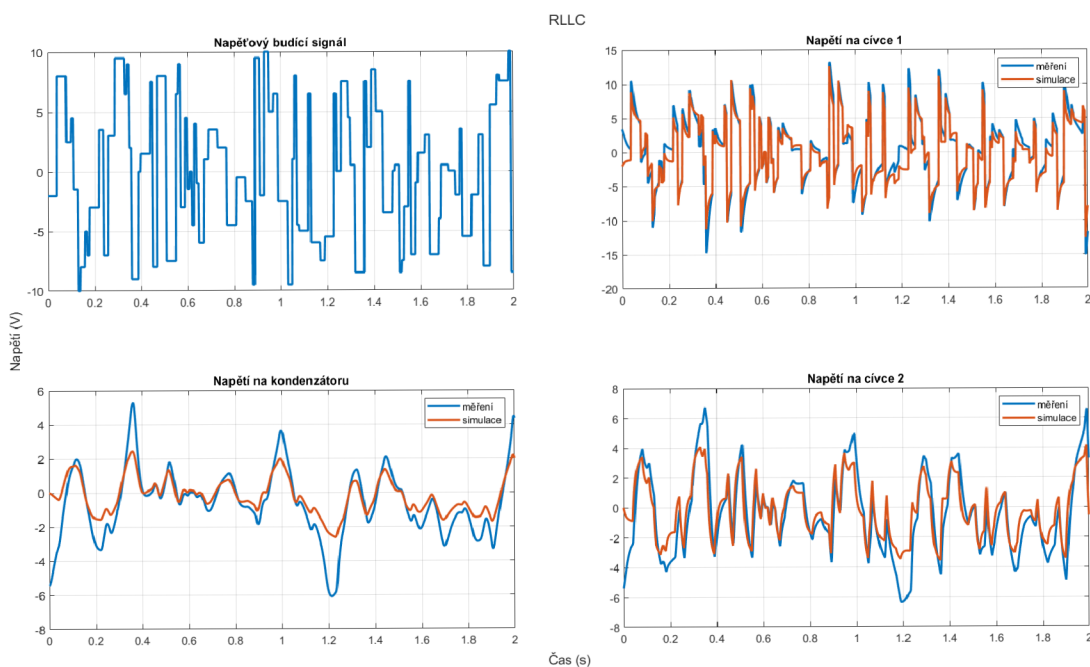


Obrázek 9.7: Kalmanův filtr pro obvod 3 RRLC s náhodnými schody na vstupu

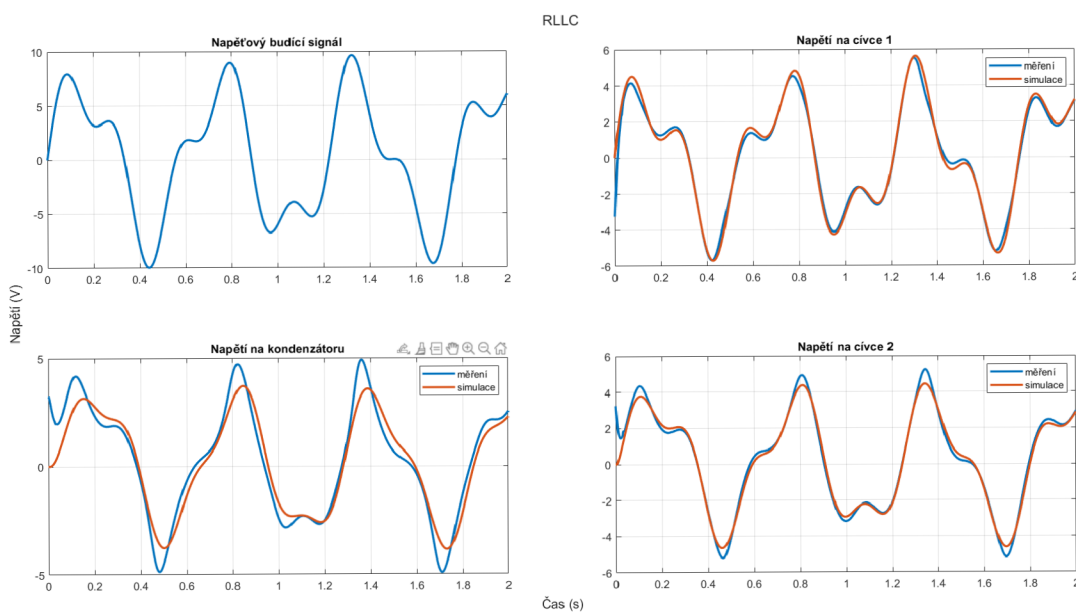


Obrázek 9.8: LQR napětí na kondenzátoru pro obvod 3 RRLC

### Srovnání výstupů se simulacemi



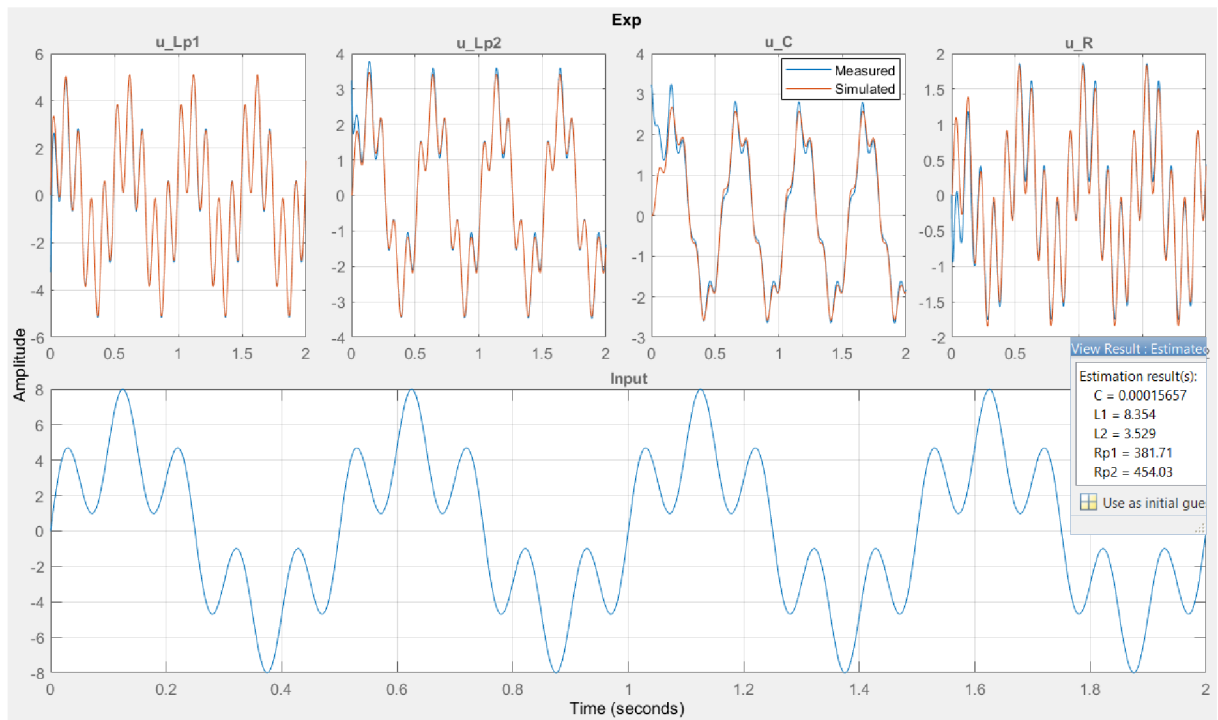
(a)



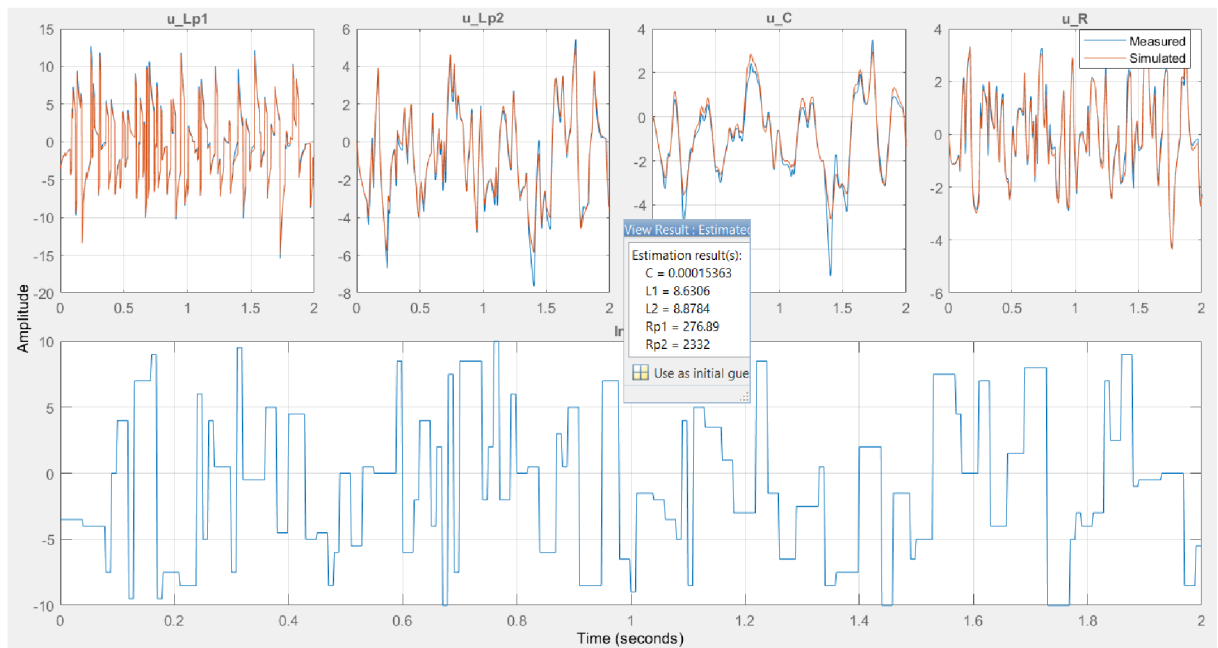
(b)

Obrázek 9.9: Srovnání měření se simulací stavovým modelem pro budící signál (a) sinusový (b) schodový

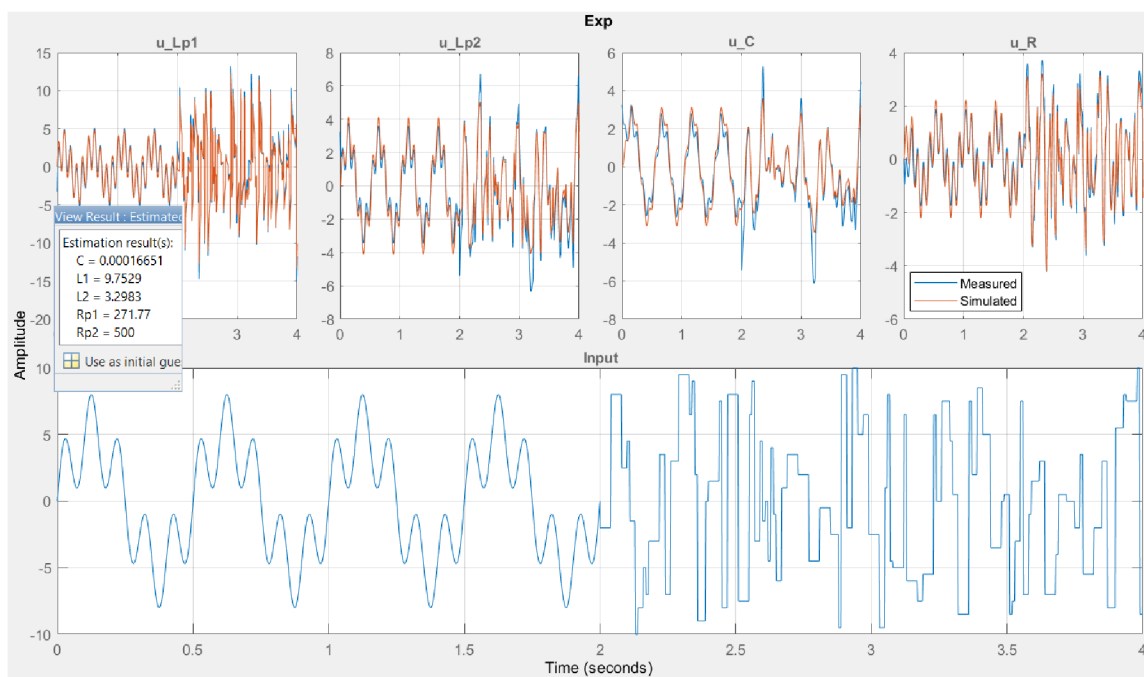
## Odhad parametrů obvodu RLLC



(a)



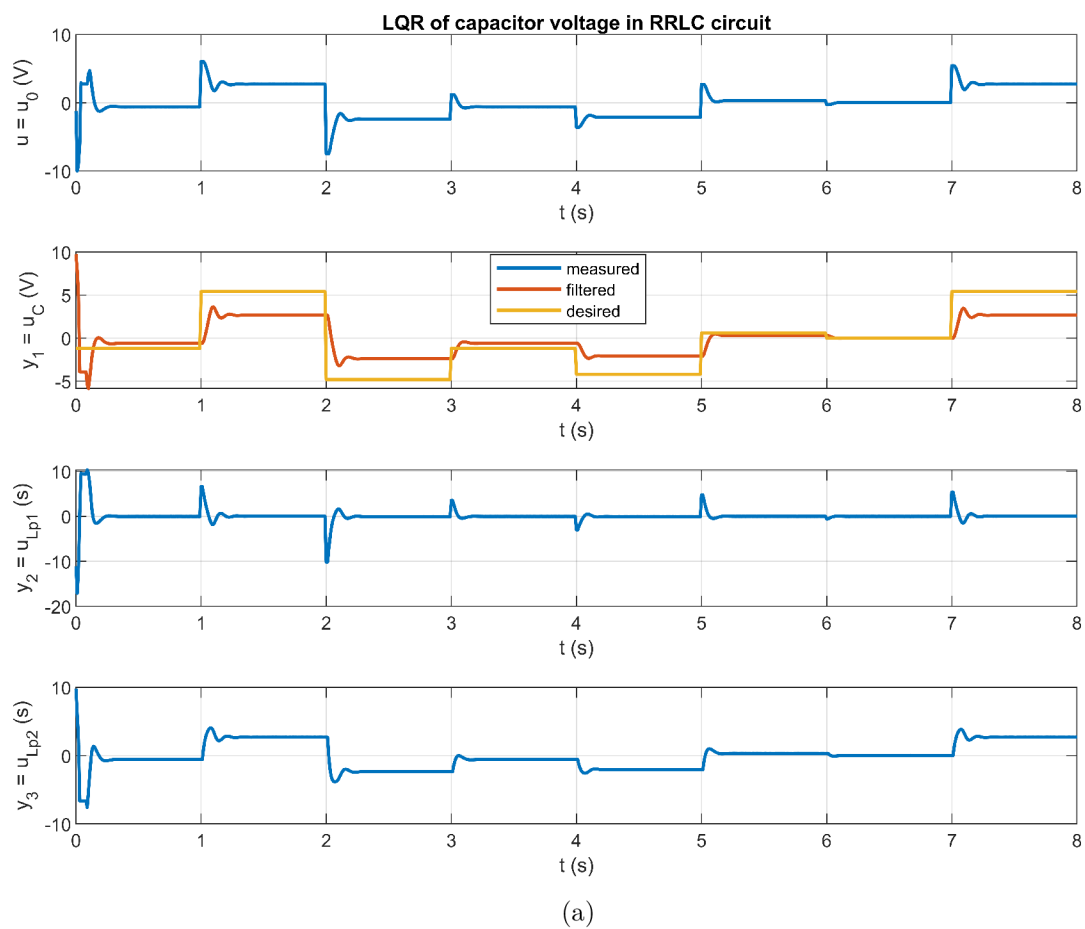
(b)

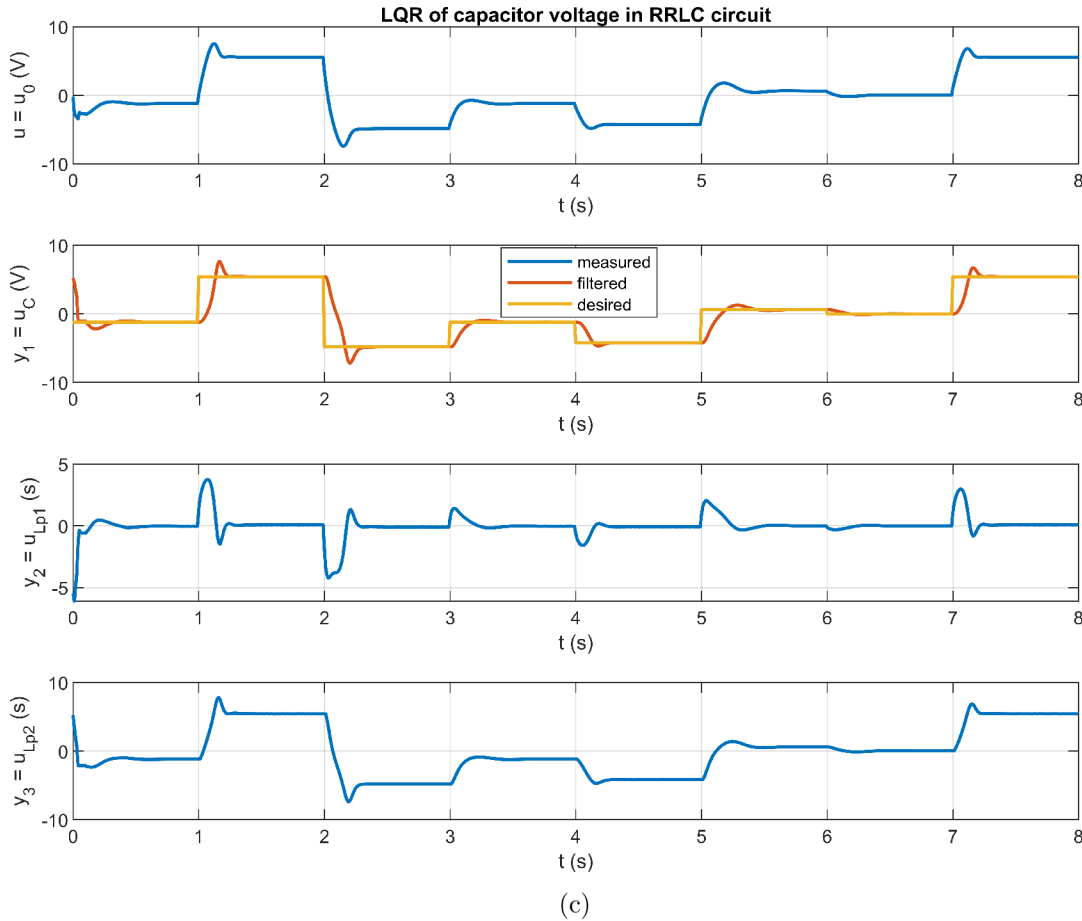
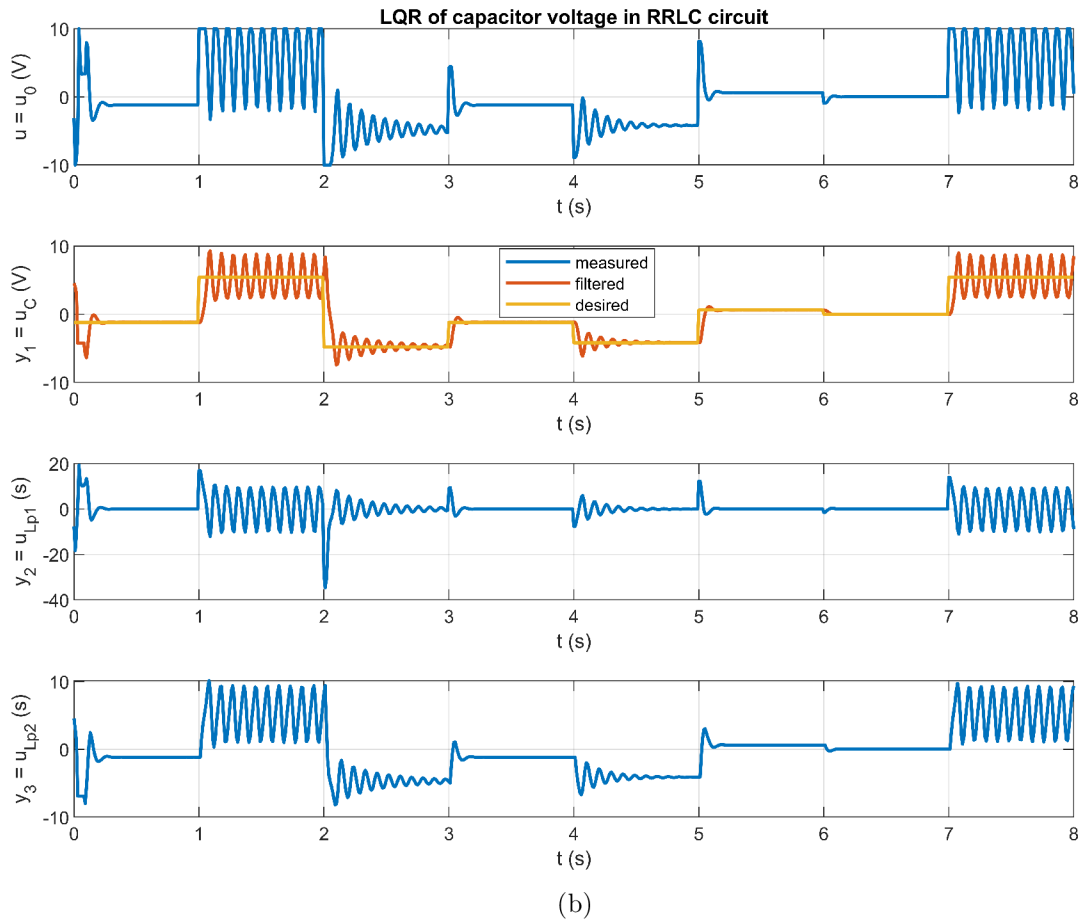


(c)

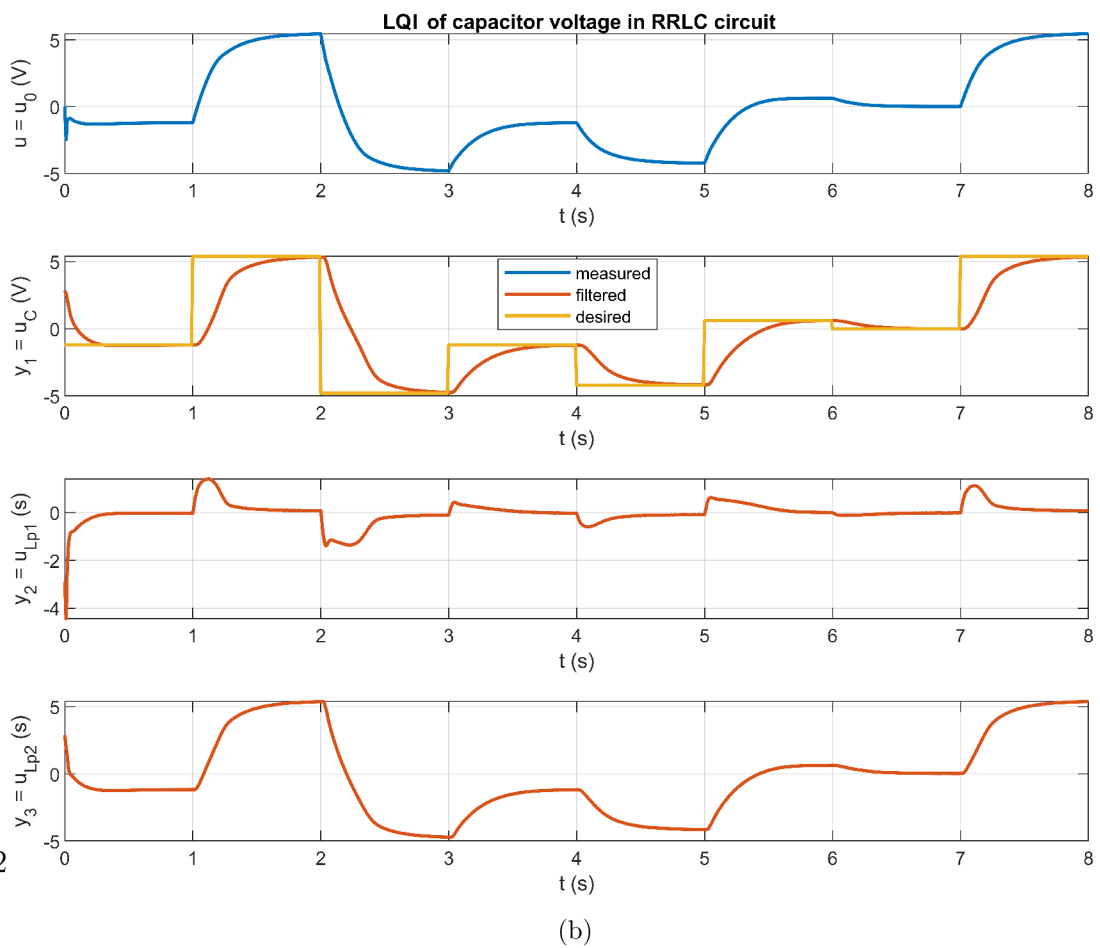
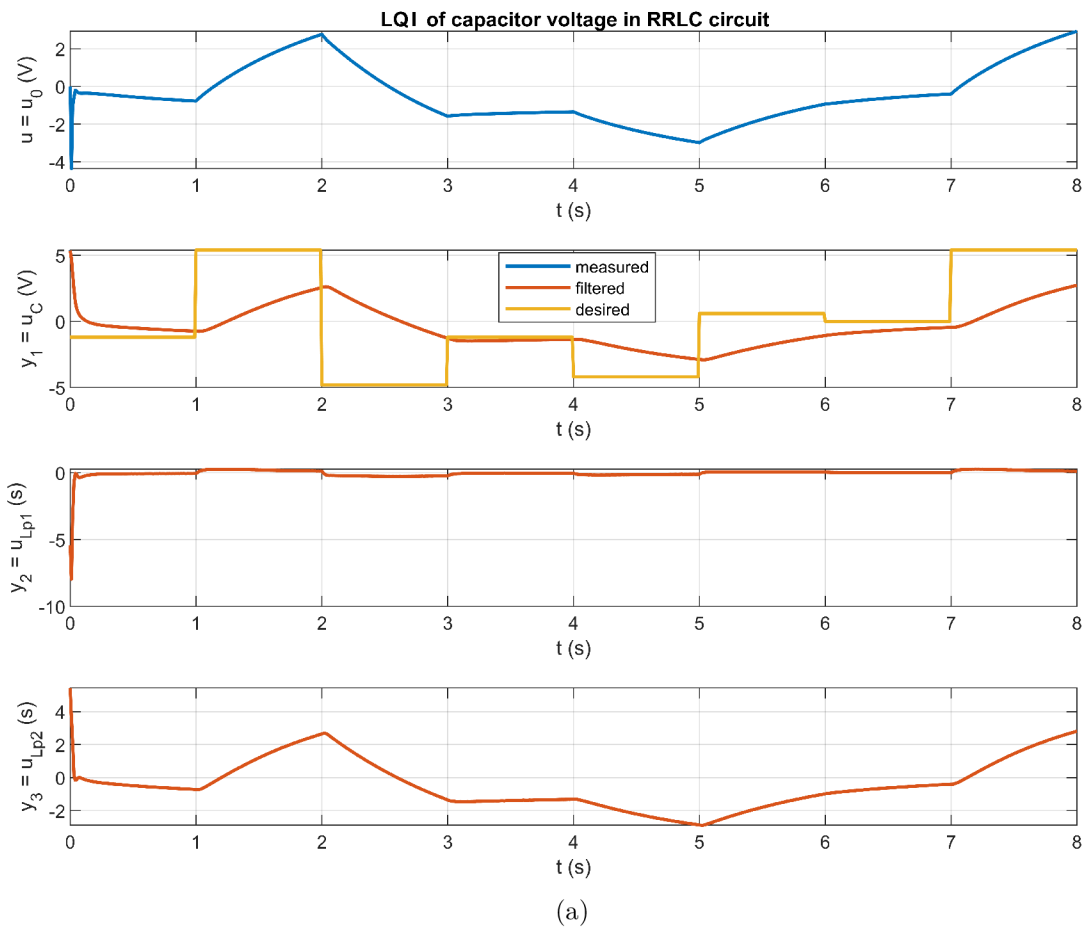
Obrázek 9.10: Odhad parametrů  $L_1$ ,  $R_{p1}$ ,  $L_2$ ,  $R_{p2}$ ,  $C$  na průbězích napětí vyvolaných signálem (a) sinusovým (b) schodovým (c) sinusovým + schodovým

## LQR

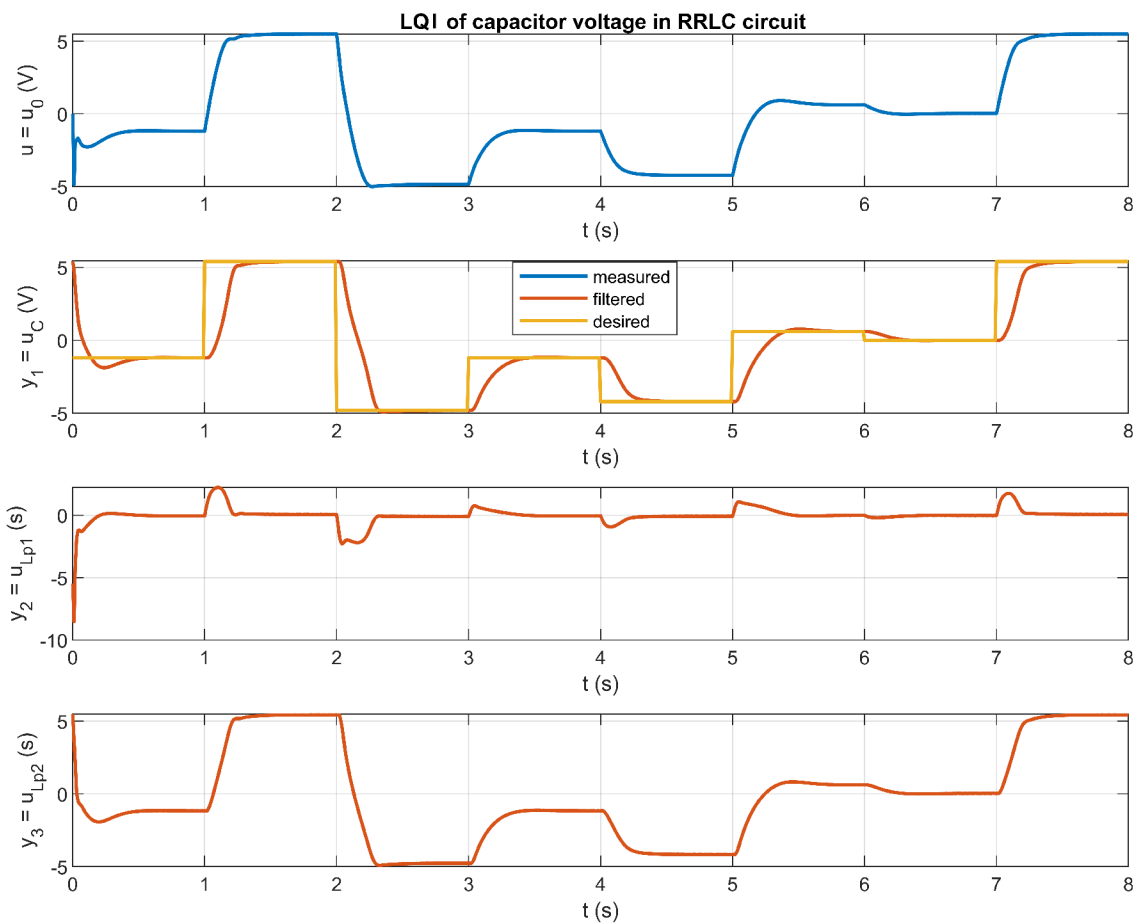




LQI





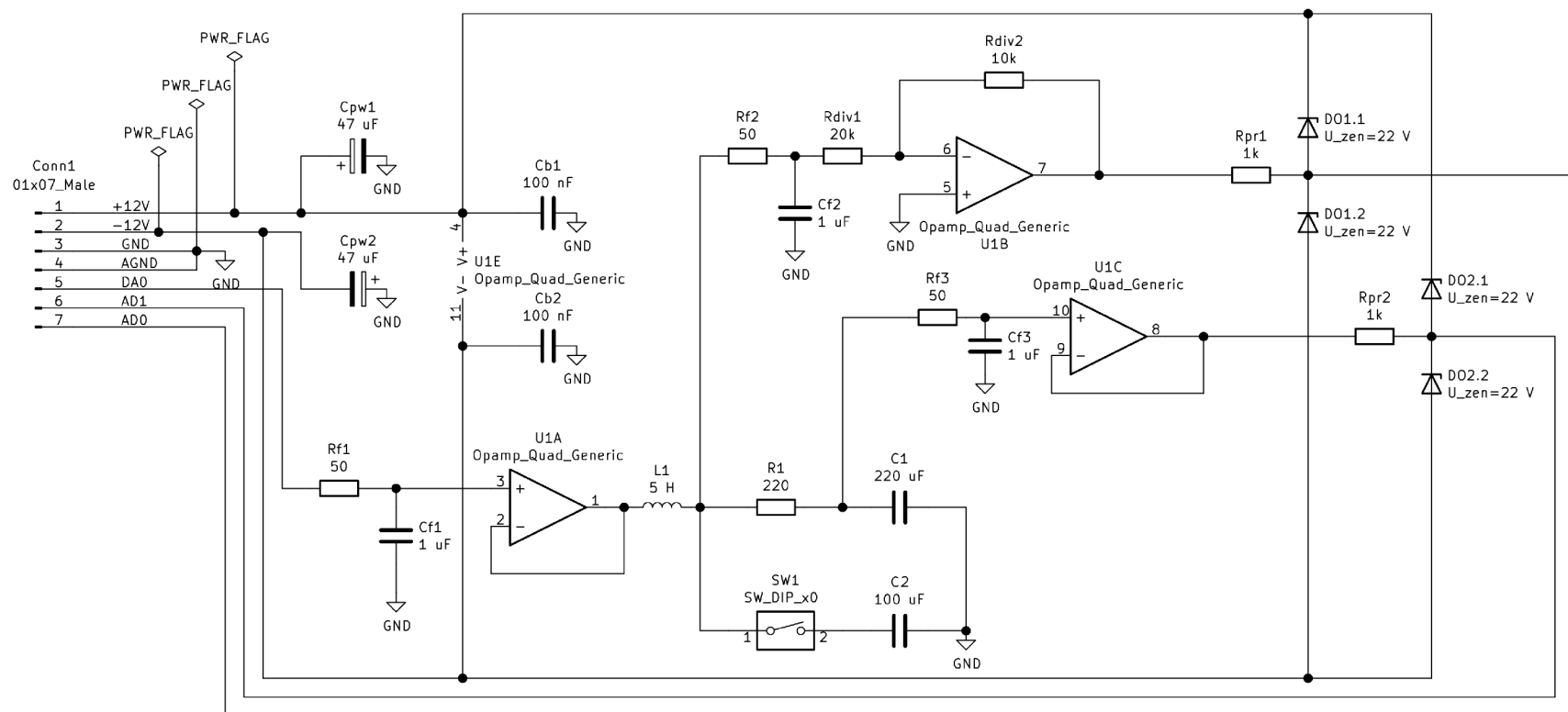


(c)

Obrázek 9.12: Ladění regulace napětí kondenzátoru metodou LQI

- (a)  $Q = \text{diag}[1 \ 1 \ 1]$ ,  $R = 1$ ,  $I = 1$
- (b)  $Q = \text{diag}[1 \ 1 \ 1]$ ,  $R = 1$ ,  $I = 5$
- (c)  $Q = \text{diag}[1 \ 1 \ 1]$ ,  $R = 1$ ,  $I = 8$

## Návrh nového obvodu



Obrázek 9.13: Návrh nového obvodu RLCC