

## Abstrakt

Tato diplomová práce se zabývá návrhem výměníku tepla sodík-oxid uhličitý. V první části je provedeno porovnání trubkových výměníků tepla s tepelnými výměníky typu PCHE. Dále byl vybrán trubkový výměník tepla s vnitřně žebrovanými trubkami jako základní koncepce. Pro tuto koncepci tepelného výměníku byla provedena optimalizace konstrukčních a provozních parametrů na základě tepelných a hydraulických výpočtů. Dále byly provedeny pevnostní výpočty pro zajištění bezpečného provozu tepelného výměníku. Závěr této práce je věnován porovnání navrženého tepelného výměníku s příbuznými projekty.

**Klíčová slova:**

tepelný výměník

sodík

oxid uhličitý

rychlý reaktor

vnitřně žebrovaná trubka

## Abstract

This master's thesis deals with a design of Na-CO<sub>2</sub> heat exchanger. There is a comparison of shell and tube heat exchanger with PCHE in the first part. Further the shell and tube heat exchanger with internally finned tubes was chosen as the basic conception. There was performed an optimization of construct and operations parameters for this concept. The optimization was performed on the basis of thermal and hydraulic calculations. Further there were performed calculations for ensuring of safe operation of the heat exchanger. The conclusion of the diploma thesis deals with comparison of the designed heat exchanger with similar projects.

**Key words:**

heat exchanger

sodium

carbon dioxide

fast reactor

internally finned tube

## **Bibliografická citace**

FORAL, Š. *Výměníky tepla Sodík-Oxid uhličitý pro JE se sodíkem chlazeným rychlým reaktorem (SFR)*. Brno: Vysoké učení technické v Brně, Fakulta strojního inženýrství, 2011, 69 s. Vedoucí diplomové práce: prof. Ing. Oldřich Matal CSc.

### **Čestné prohlášení:**

Prohlašuji, že jsem tuto diplomovou práci vypracoval samostatně bez cizí pomoci. Vycházel jsem při tom ze svých znalostí, odborných konzultací a doporučené literatury uvedené v seznamu.

V Brně dne .....

Štěpán Foral

### **Poděkování:**

Tímto bych chtěl poděkovat panu prof. Ing. Oldřichu Matalovi, CSc. za vedení, odborné rady a trpělivost při vypracovávání této diplomové práce.

**Obsah:**

<b>Abstrakt</b> .....	<b>1</b>
<b>Abstract</b> .....	<b>1</b>
<b>Bibliografická citace</b> .....	<b>2</b>
<b>Čestné prohlášení:</b> .....	<b>3</b>
<b>Poděkování:</b> .....	<b>4</b>
<b>Obsah:</b> .....	<b>5</b>
<b>1. Úvod</b> .....	<b>8</b>
<b>2. Nalezené zdroje a literatura</b> .....	<b>9</b>
<b>3. Chemické reakce Na-CO<sub>2</sub> a Na-H<sub>2</sub>O a jejich vliv na bezpečnost tepelného výměníku</b> .....	<b>9</b>
3.1. Porovnání chemických reakcí dle vývinu tepla.....	9
3.2. Porovnání chemických reakcí dle kinetiky.....	10
3.3. Porovnání reakcí dle ohrožení trubkového svazku při netěsnosti jedné trubky .....	11
3.4. Vliv na bezpečnost reaktoru .....	12
<b>4. Trubkové a deskové výměníky tepla</b> .....	<b>14</b>
4.1. Trubkové výměníky.....	14
4.2. Deskové výměníky .....	14
<b>5. Porovnání trubkových a deskových výměníků</b> .....	<b>15</b>
5.1. Všeobecné porovnání koncepcí .....	15
5.2. Porovnání podle provozních parametrů.....	15
5.3. Porovnání z hlediska mechanických vlastností konstrukčních materiálů .....	18
5.4. Porovnání z hlediska zpracovatelnosti konstrukčních materiálů.....	19
5.5. Volba typu tepelného výměníku.....	20
<b>6. Volba pracovních parametrů tepelného výměníku</b> .....	<b>20</b>
6.1. Výběr pracovního cyklu teplotnosných médií.....	20
6.2. Parametry sodíku .....	23
6.3. Výpočet návrhových parametrů oxidu uhličitého .....	23
6.3.1. Stav 1N .....	24
6.3.2. Stav 2N a 2N <sub>is</sub> .....	24
6.3.3. Stav 1V .....	25
6.3.4. Stav 2V a 2V <sub>is</sub> .....	25
6.3.5. Stav 3V .....	25
6.3.6. Stav 4N a 4N <sub>is</sub> .....	26
6.3.7. Stav 4N' .....	26
6.3.8. Stav 2V' .....	27
6.4. Pracovní stavy cyklu.....	27
6.5. Úprava tepelného výkonu pracovního cyklu .....	27
<b>7. Parametry pracovních látek pro návrh tepelného výměníku</b> .....	<b>28</b>
7.1. Parametry sodíku .....	28
7.2. Parametry oxidu uhličitého.....	29
<b>8. Porovnávací studie</b> .....	<b>30</b>
8.1. Návrh modulu parogenerátoru.....	30
8.2. Systémy přeměny energie pro jaderné elektrárny se sodíkem chlazeným reaktorem	32
<b>9. Návrh koncepce tepelného výměníku</b> .....	<b>32</b>
9.1. Umístění teplotnosných médií .....	32
9.2. Geometrie tepelného výměníku.....	33
9.3. Typy zkoumaných teplosměnných trubek.....	34

<b>10. Volba materiálu tepelného výměníku.....</b>	<b>34</b>
<b>11. Teoretické podklady pro tepelný výpočet .....</b>	<b>35</b>
11.1. Výpočetní předpoklady .....	35
11.2. Rozdělení tepelného výměníku pro tepelný výpočet .....	35
11.3. Výpočet hmotnostního průtoku.....	36
11.4. Definice geometrie vnitřního žebrování a souvisejících veličin .....	36
11.5. Výpočet součinitelů přestupu tepla .....	38
11.6. Výpočet součinitele prostupu tepla .....	39
11.7. Výpočet délky a počtu modulů tepelného výměníku.....	41
<b>12. Teoretické podklady pro hydraulické výpočty .....</b>	<b>43</b>
12.1. Výpočet tlakových ztrát .....	43
12.1.1. Tlakové ztráty místní .....	43
12.1.2. Tlakové ztráty třecí .....	43
12.2. Tlakové ztráty oxidu uhličitého .....	43
12.2.1. Tlakové ztráty místními odpory .....	43
12.2.2. Tlakové ztráty třecí .....	44
12.3. Tlakové ztráty sodíku.....	45
12.3.1. Tlakové ztráty místní .....	45
12.3.2. Tlakové ztráty třecí .....	45
<b>13. Teoretické podklady pro pevnostní výpočty .....</b>	<b>46</b>
13.1. Výpočet dovoleného napětí.....	46
13.2. Výpočet minimální tloušťky stěny teplosměnné trubky .....	46
13.3. Výpočet minimální tloušťky stěny pláště .....	46
13.4. Výpočet minimální tloušťky trubkovnice .....	47
<b>14. Teoretické podklady pro výpočet modifikované měrné hmotnosti.....</b>	<b>47</b>
<b>15. Výpočetní program .....</b>	<b>48</b>
<b>16. Výsledky tepelných a hydraulických výpočtů.....</b>	<b>48</b>
16.1. Znázornění výsledků výpočtového programu.....	48
16.2. Zhodnocení výsledků výpočtového programu .....	52
16.2.1. Zhodnocení výsledků pro tlakovou ztrátu sodíku.....	52
16.2.2. Zhodnocení výsledků pro měrný tepelný tok.....	52
16.2.3. Zhodnocení výsledků pro modifikovanou měrnou hmotnost .....	52
<b>17. Výběr konečných parametrů tepelného výměníku .....</b>	<b>53</b>
<b>18. Projektové řešení článku tepelného výměníku a jeho popis .....</b>	<b>54</b>
18.1. Dispoziční uspořádání tepelného výměníku .....	54
18.2. Trubkovnice .....	54
18.3. Sodíkové komory .....	54
18.4. Komory oxidu uhličitého .....	55
18.5. Víka komor oxidu uhličitého .....	55
18.6. Těsnění víka .....	55
18.7. Potrubí pro přívod/odvod teplotnosných médií.....	55
18.8. Odvzdušnění sodíkového prostoru.....	56
18.9. Distanční mříže .....	56
18.10. Vyhřívání tepelného výměníku.....	56
<b>19. Porovnání návrhu tepelného výměníku s publikovanými projekty .....</b>	<b>56</b>
19.1. Porovnání jednotek .....	58
19.2. Porovnání jednotek tepelných výměníků Na-CO <sub>2</sub> .....	58
19.3. Porovnání s případovou studií.....	59
<b>20. Závěr .....</b>	<b>61</b>

<b>Seznam použitých symbolů a zkratk</b> .....	<b>63</b>
<b>Literatura</b> .....	<b>66</b>
<b>Přílohová část</b> .....	<b>69</b>

## 1. Úvod

V současné době se stále častěji mluví o novém trendu ve využívání jaderných zdrojů elektrické energie, o tak zvané jaderné renesanci. Jaderná energetika totiž představuje čistý zdroj energie o velkém výkonu, který nemusí být používán pouze k výrobě elektřiny, ale také k výrobě vodíku nebo k odsolování mořské vody. Těmito vlastnostmi se vyznačují zejména nové reaktory IV. generace, které vznikly na základě technologického vývoje dřívějších reaktorů, u kterých byla zvýšena celková účinnost, posílena bezpečnostní opatření (zejména pasivní) a u některých typů se mluví i o uzavřeném palivovém cyklu

Jedním z plánovaných reaktorů IV. generace je i sodíkem chlazený rychlý reaktor, který je perspektivní zejména z toho důvodu, že první jednotky tohoto reaktoru již byly postaveny a byly na nich získány provozní zkušenosti. Dalším pozitivem tohoto reaktoru je již zmiňovaný uzavřený palivový cyklus, ve kterém tento reaktor může pracovat. Při projekci a provozu tohoto reaktoru existuje ovšem celá řada problémů, které musí být řešeny. Jedním z těchto problémů je případná netěsnost v sodíkových parogenerátorech, ke které již v minulosti několikrát došlo a vedla k významnému poškození parogenerátoru.

Jednou z možností, jak tomuto stavu předejít, je zaměnit vodu za jiné teplotně odolné médium. Velmi slibnou možností je v tomto případě oxid uhličitý, který nejenže nereaguje se sodíkem tak bouřlivě jako voda, ale zejména v okolí kritického bodu vykazuje i dobré termofyzikální vlastnosti, díky kterým může pracovní cyklus s oxidem uhličitým vykazovat i relativně dobrou účinnost.

V návaznosti na spolupráci mezi řešitelskými pracovišti Energovýzkum spol. s r.o. a spolurešitelským pracovištěm VUT v Brně, Fakulta strojního inženýrství, Odbor energetického inženýrství, Ústav energetického inženýrství při řešení projektu ev. č. 2A-1TP1/067 podporovaného Ministerstvem průmyslu a obchodu, bylo doporučeno k vypsání a přijetí téma této diplomové práce. Diplomová práce volně navazuje na projekt CP ESFR vypsáný Evropskou komisí v 7. rámcovém programu, v němž jsou publikována předběžná projektová data [38], o která se diplomová práce opírá.

Tato práce se konkrétně zabývá návrhem tepelného výměníku sodík-oxid uhličitý pro vybrané parametry sodíku a oxidu uhličitého. Pro účely návrhu bude proveden tepelný, hydraulický i pevnostní výpočet. Součástí návrhu je i výkresová dokumentace. Návrh tepelného výměníku je také porovnán s dostupnými publikovanými projekty.

Celkově si tato práce klade za cíl přispět k výpočtovému a konstrukčnímu řešení výměníků tepla sodík-oxid uhličitý.

Druhá kapitola této diplomové práce se věnuje porovnání chemických reakcí Na-CO<sub>2</sub> s Na-H<sub>2</sub>O, při porovnání je kladen důraz na bezpečnost tepelného výměníku a jaderného reaktoru. Ve třetí kapitole je uveden všeobecný popis trubkových a deskových tepelných výměníků. Čtvrtá kapitola se věnuje samotnému porovnání trubkových tepelných výměníků a deskových tepelných výměníků typu PCHE. V této kapitole je také proveden výběr typu tepelného výměníku pro účely této práce. Pátá kapitola se zabývá volbou pracovních parametrů navrhovaného tepelného výměníku. Na pátou kapitolu volně navazuje šestá kapitola, ve které jsou popsány konkrétní pracovní parametry navrhovaného tepelného výměníku. V sedmé kapitole jsou popsány studie, s jejichž výsledky je navrhovaný tepelný výměník porovnán. V osmé kapitole je proveden návrh koncepce tepelného výměníku. Devátá kapitola se věnuje výběru konstrukčního materiálu tepelného výměníku. V kapitole desáté jsou uvedeny všeobecné tepelné výpočty pro návrh tepelného výměníku. Hydraulické výpočty pro návrh tepelného výměníku jsou uvedeny v kapitole jedenácté. Dvanáctá kapitola je věnována pevnostním výpočtům tepelného výměníku. Třináctá kapitola popisuje výpočet modifikované měrné hmotnosti. V kapitole čtrnácté je popsán výpočtový program, který byl sestaven pro účely této diplomové práce. Výsledky výpočtového programu jsou uvedeny

v kapitole patnácté. Šestnáctá kapitola se věnuje výběru konečných parametrů tepelného výměníku. V sedmnácté kapitole je proveden popis projektového řešení tepelného výměníku. V osmnácté kapitole je provedeno porovnání tepelného výměníku s publikovanými projekty. Poslední, devatenáctá, kapitola je věnována závěru.

## 2. Nalezené zdroje a literatura

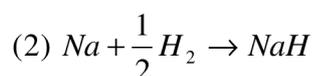
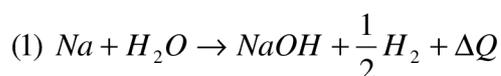
Při zpracování této diplomové práce bylo nutno vyhledat relativně velké množství informací. Kromě literatury uvedené v zadání diplomové práce bylo nutno použít i další zdroje informací.

Při zpracování tématiky chemických reakcí sodík – voda a sodík – oxid uhličitý se vycházelo zejména z článků vědeckých databází a různých studií [7, 11, 14 - 17]. Dále bylo nutno nalézt informace o deskových výměnících tepla, zde se opět vycházelo z informací dostupných ve vědeckých databázích [8, 19, 20] a z akademických prací [5]. Všeobecné informace o trubkových výměnících tepla byly nalezeny zejména v tištěné literatuře (skripta aj.) – např. [4, 34, 39]. Informace zabývající se výpočtem a konstrukcí trubkového výměníku tepla byly čerpány z akademických prací [1, 33, 35], projekčních studií [21, 22], norem [2,39], knih zabývajících se přenosem tepla a prouděním kapalin [3, 10] a z katalogu hutních výrobků [9]. Pro porovnání materiálů vhodných pro konstrukci tepelného výměníku byly nalezeny jako zdroje informací zejména internetové stránky [23 – 26, 29 – 31] a materiálové listy oceli [27, 36]. Teploty teplonosných médií pro výpočet tepelného výměníku byly převzaty ze zdrojů [28, 38]. Fyzikální vlastnosti byly čerpány z literatury [37]. Porovnání tepelného výměníku bylo provedeno s projekty publikovanými v [7, 32,33].

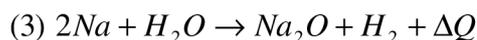
## 3. Chemické reakce Na-CO<sub>2</sub> a Na-H<sub>2</sub>O a jejich vliv na bezpečnost tepelného výměníku

### 3.1. Porovnání chemických reakcí dle vývinu tepla

V případě, že dojde k porušení integrity trubek v parogenerátoru, tj. v tepelném výměníku sodík-voda, voda o vyšším tlaku začne pronikat do sodíku a dochází k různým chemickým reakcím v závislosti na teplotě. Do teploty 300 °C probíhá reakce dle rovnic (např. [14], str. 844; [12], str. 110):

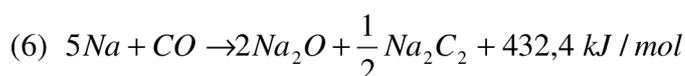


Od teploty 300 °C chemická reakce probíhá dle rovnice:



Je možno poznamenat, že při obou reakcích vzniká vodík, který je ve styku se vzduchem výbušný, a obě reakce jsou exotermické, ovšem jednotlivé literární zdroje [13,14,18] se liší v údajích o množství generovaného tepla. Nejvyšší množství uvádí literatura [18]: 162 kJ/mol vody pro (1). Hodnota pro (2) není uvedena, ale všeobecně se pohybuje nad 100 kJ/mol.

V případě netěsnosti u tepelného výměníku sodík-oxid uhličitý dochází opět k pronikání vysokotlakého oxidu uhličitého do sodíku. Dle literatury [7], str. 2174, dochází v závislosti na tlaku a teplotě k následujícím reakcím:



Většina produktů těchto chemických reakcí jsou v pevné fázi a nejsou explozivní. Ovšem teplo generované těmito reakcemi je srovnatelné nebo větší než teplo vznikající z reakcí sodík – voda.

Poznámka: Literatura [7] neuvádí, pro jakou teplotu jsou reakční tepla u reakcí oxidu uhličitého uvedena.

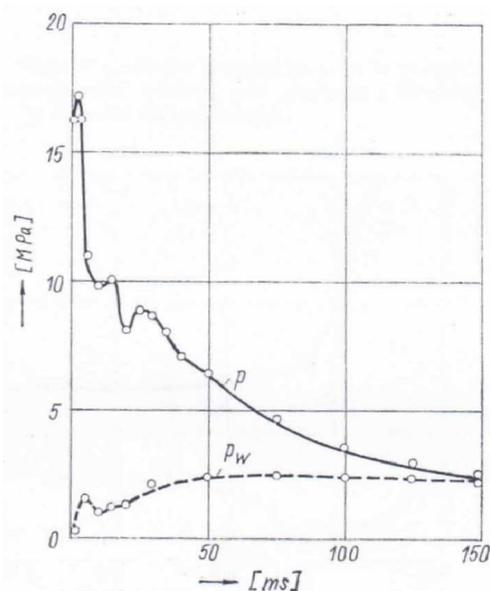
### **3.2. Porovnání chemických reakcí dle kinetiky**

Kinetika reakcí se zabývá rychlostí, jakou reakce probíhá. Rychlost reakce má velký vliv na bezpečnost v případě netěsnosti.

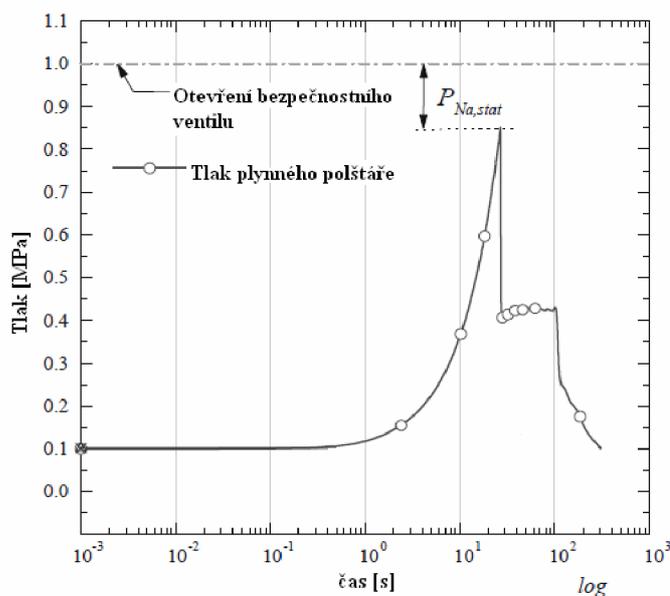
Chemická reakce sodík – voda probíhá velmi rychle (v podstatě explozivně), přímým následkem je i velký nárůst teploty a tlaku (mj. i díky uvolňování vodíku).

Na Obr. 1 je zobrazen tlakový průběh v zóně reakce, která byla experimentálně provedena na mikromodulovém článku sodíkového parogenerátoru (podrobněji v [11]). V tomto experimentu bylo simulováno porušení trubky, kdy voda pronikla do sodíku v mezitrubkovém prostoru.

Sodíkem o původním tlaku 0,2 MPa prochází tlaková vlna s maximem tlaku 16 MPa a je následována utlumenými tlakovými pulzacemi se špičkami 10 a 9 MPa. Následuje pokles tlaku na 2-3 MPa. Tlaková vlna se projeví i zvýšením tlaku na stěnu, který má maximum skoro 3 MPa. Celý tento děj se děje v časovém řádu milisekund a představuje velké zatížení parogenerátoru.



Obr. 1: Průběh tlaku v zóně reakce  $p$  a tlaku na stěně  $p_w$  v závislosti na čase od havárie ([11], str. 454)



Obr. 2: Průběh tlaku plynového polštáře v závislosti na čase od havárie (převzato a upraveno z [7], str. 2183)

Oproti reakci sodík-voda mají reakce sodík-oxid uhličitý zcela jiný průběh. *Rychlost chemické reakce mezi kapalným sodíkem a plynným oxidem uhličitým je mnohem pomalejší než reakce sodík – voda* ([7], str. 2174-2175). Všeobecně lze říci, že zde neprobíhá žádná okamžitá reakce, jako např. exploze a tato vlastnost činí proces interakce sodík-oxid uhličitý méně závažným než je tomu u reakce sodíku a vody ([7], str. 2175).

Ve studii [7] byla provedena simulace havárie vedoucí k chemické reakci sodík-oxid uhličitý a dopad této reakce na systém mezismyčky jaderné elektrárny se sodíkem chlazeným rychlým reaktorem. Jedním z výstupů této studie je i prozkoumání časového průběhu tlaku v systému (nikoliv tedy v místě reakce, jak by tomu bylo v případě [11]). Tlak v systému je zde reprezentován tlakem plynového polštáře ve výměníku tepla Na-CO<sub>2</sub>. Jak je patrné z Obr. 2, nedochází k žádným tlakovým pulsacím v systému. V celém systému tlak plynule stoupá současně s tím, jak do něho vniká vysokotlaký oxid uhličitý. Po dosažení určité hodnoty (0,8-0,9 MPa) v čase  $\approx 110$  sekund dochází k průtržení bezpečnostní membrány a sodík začíná vytékat do vypouštěcí nádrže.

### 3.3. Porovnání reakcí dle ohrožení trubkového svazku při netěsnosti jedné trubky

V případě sodíkových parogenerátorů, které mají vodu/páru v trubkách a sodík v mezitrubkovém prostoru, existuje velká pravděpodobnost, že havárie jedné trubky povede k řetězové reakci havárií dalších trubek v trubkovém svazku a to dle následujícího principu:

Následkem špatného výrobního postupu nebo nesprávného zacházení s materiálem se v trubce může objevit mikrotrhlina nebo jen povrchový vryp. Vzhledem k tomu, že sodíkové parogenerátory pracují za poměrně velkého teplotního a tlakového zatížení, může se tento vryp rozvinout v mikrotrhlinu. Touto mikrotrhlinou začne z trubky proudit voda/pára do sodíku a dochází k chemické reakci. Mikrotrhlina se nadále zvětšuje, protože (1) chemická reakce má explozivní charakter, (2) reakce je exotermická, (3) proud reaktantů/produktů chemické reakce „omílá“ hrany trhliny ([17], str. 1088), (4) produkty chemické reakce sodík-voda ( $\text{NaOH}$  a  $\text{Na}_2\text{O}$ ) mají vysoce korozivní účinek. Tento proces je zobrazen na Obr. 3.

Se zvětšující se trhlinou proudí do sodíku i více vody/páry a zvětšuje se rozsah vlivu reakce (chemický i tepelný) na okolí. Jestliže proud reaktantů začne omývat sousední trubku trubkového svazku, trubka se může přehřát, čímž poklesne pevnost materiálu, a vlivem vnitřního přetlaku dochází protrhnutí trubky ([15], str. 3). Je také možno počítat s tím, že na protržení trubky vlivem přehřátí a přetlaku má vliv i korozní oslabení stěny vlivem působení produktů chemické reakce (viz [16], str. 1028).

Vzhledem k tomu, že dosud nebyl realizován žádný projekt tepelného výměníku sodík-oxid uhličitý a tudíž nejsou zkušenosti s provozem tohoto zařízení, je nutno vycházet pouze z laboratorních experimentů, které se věnují dopadu úniku oxidu uhličitého do sodíku a vlivu této havárie na ostatní trubky trubkového svazku.

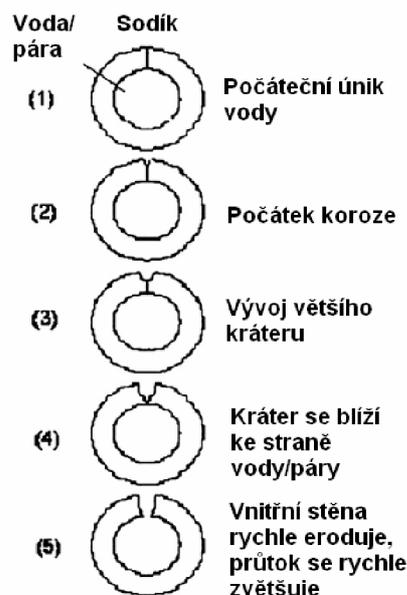
Literatura popisující samovolné rozšíření trhliny při úniku oxidu uhličitého do sodíku nebyla nalezena. Jediný zdroj, který se částečně zabývá touto tematikou, je studie [16], která se snaží zjistit vliv chemické reakce sodík-oxid uhličitý na volný povrch trubky.

V této studii bylo zjištěno, že unikající proud oxidu uhličitého utváří na exponované trubce vrstvu pevných produktů reakce (zejména kovový Na,  $\text{Na}_2\text{O}$   $\text{Na}_2\text{CO}_3$ ), která může sloužit jako ochranná vrstva před dalším působením této reakce. Dále bylo zjištěno, že korozní degradace povrchu byla oproti degradaci povrchu v prostředí sodík-voda zanedbatelná (0,005 mm/min vs. 4 mm/min).

Pozn.: autoři studie [16] zdůrazňují, že závěry studie jsou uplatnitelné pouze za podmínek, za kterých probíhal experiment.

### 3.4. Vliv na bezpečnost reaktoru

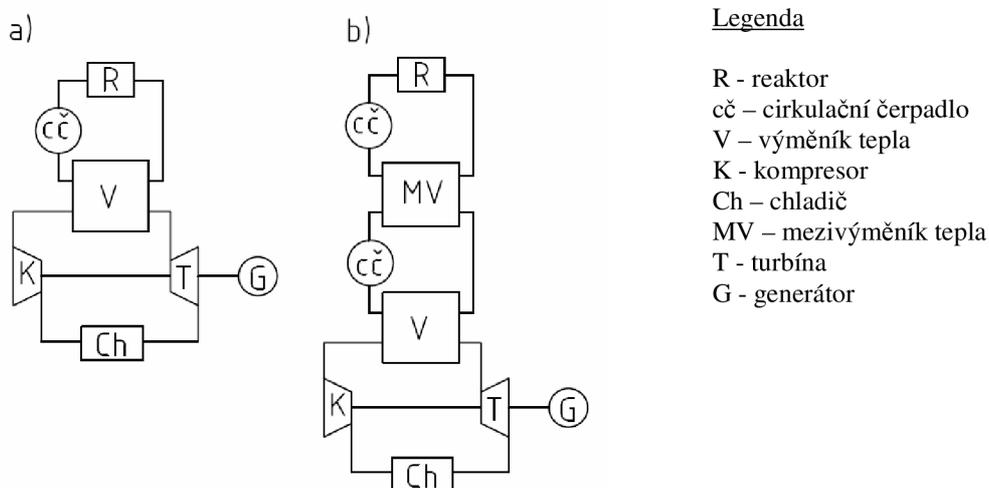
Obr. 2 vede k dalšímu závěru, který se týká bezpečného provozu jaderného reaktoru. Jaderný reaktor je při svém návrhu koncipován nejen na určité geometrické parametry aktivní zóny, ale velmi důležitou roli hrají i vlastnosti chladiva aktivní zóny, v tomto případě sodíku. Těmito parametry jsou zejména teplota, tlak a chemické složení. Jak je zobrazeno na Obr. 2, v případě havárie tepelného výměníku  $\text{Na-CO}_2$  dochází k pronikání oxidu uhličitého do sodíku a významně stoupá tlak v celém systému. Současně s tím probíhají chemické reakce



Obr. 3: Proces zvětšování mikrotrhliny při úniku vody/páry do sodíku ([17], str. 1089)

Na-CO<sub>2</sub>, které mění chemické složení sodíku. Sodík je znečištěn produkty reakce. Mimoto je ovlivněna samotná schopnost sodíku chladit jaderný reaktor a dochází k nevýpočtovému stavu.

Jestliže v systému jaderné elektrárny se sodíkem chlazeným rychlým reaktorem není zahrnuta mezismyčka oddělující primární a terciární okruh, tj. elektrárna je pouze dvoukruhová (Obr. 4a), probíhají tyto změny i v reaktorové nádobě, která ovšem není koncipována na tyto parametry. To má za následek ovlivnění reaktivity reaktoru. Problematika změny reaktivity při tomto ději není tématem této práce, avšak je nutno ji brát v úvahu. Z tohoto důvodu se jako nejlepší prevence tohoto děje jeví volba tříokruhového uspořádání jaderné elektrárny se sodíkem chlazeným rychlým reaktorem (Obr. 4b). V tomto případě změna tlaku a chemického složení sodíku zasáhne pouze sodíkovou mezismyčku a reaktivita (a tím i bezpečnost) reaktoru zůstane nezměněna. Tříokruhové elektrárny mají sice poněkud horší termickou účinnost ve srovnání s dvoukruhovými, avšak vložení sodíkové mezismyčky přináší významné zvýšení bezpečnosti provozu.

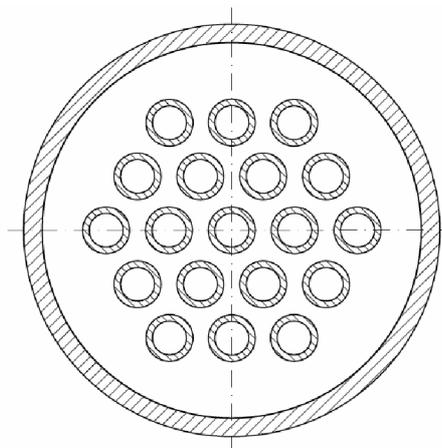


Obr. 4: Zjednodušené schéma dvou- a tříokruhové elektrárny s Braytonovým oběhem

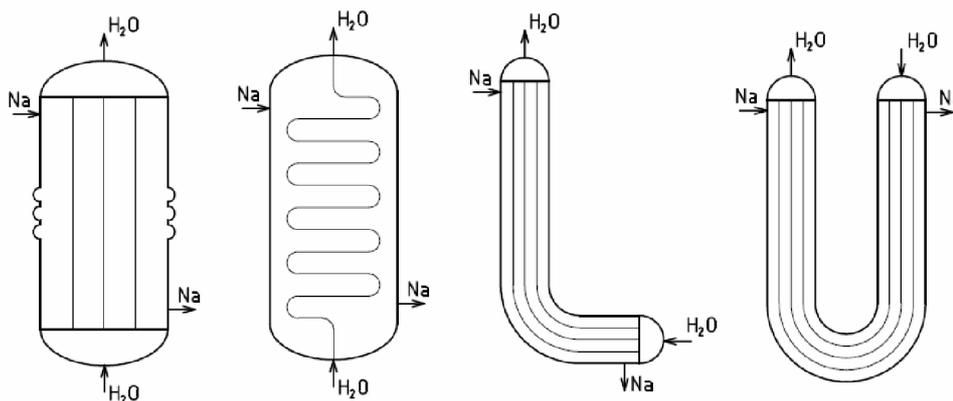
## 4. Trubkové a deskové výměníky tepla

### 4.1. Trubkové výměníky

Trubkové výměníky tepla jsou v jaderné energetice nejrozšířenějším typem výměníků tepla/parogenerátorů. Jedná se o tzv. výměníky typu trubka v trubce, kdy v obalové trubce velkého průměru se nachází větší množství (desítky až stovky) teplosměnných trubek. Teplosměnné trubky mohou být hladké nebo se žebry pro zlepšení přestupu tepla. Průřez trubkového výměníku je zobrazen na Obr. 5. Podélný tvar ovšem nemusí být pouze přímý, ale zejména u mikromodulové koncepce se často využívá různých geometrických konfigurací za účelem snazšího vyrovnání mechanických napětí vyvolaných tepelným zatížením.



Obr. 5: Řez parogenerátorem pro jadernou elektrárnu BOR 60

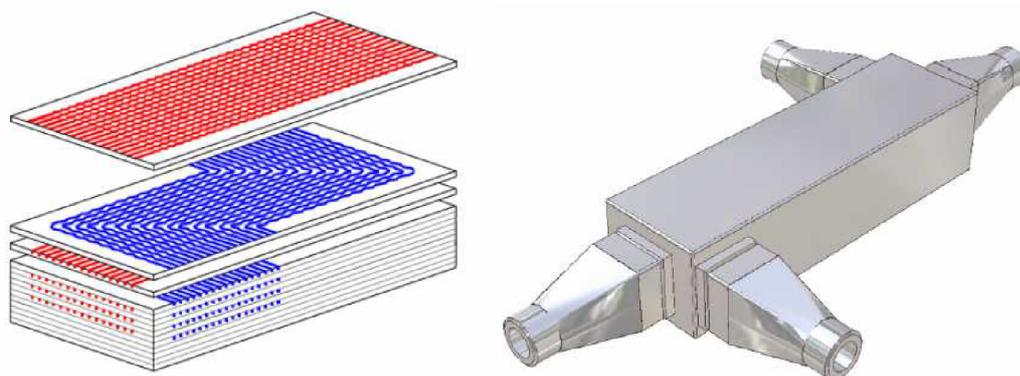


Obr. 6: Různé geometrické konfigurace sodíkem vyhřívaných parogenerátorů (dle [12])

Výrobce trubkových výměníků pro provoz v jaderných elektrárnách se sodíkem chlazeným rychlým reaktorem je např. První brněnská strojírna.

### 4.2. Deskové výměníky

Tento typ výměníku tepla se vyrábí tím způsobem, že do ocelových desek se vyleptají půlkruhové kanálky pro teplotná média a desky se následně difúzně spojí (svařováním za zvýšeného tlaku a teploty) v jeden monolitický blok. Vyleptané drážky mohou být přímé, nebo pro zvýšení přestupu tepla mohou být použity drážky vlnovité, lomené, se žebry atd. Deskové výměníky jsou slibným konceptem výměníku tepla pro budoucí jaderné elektrárny se sodíkem chlazeným rychlým reaktorem a pro jaderné elektrárny s plynem chlazeným vysokoteplotním reaktorem. Nejperspektivnějším typem deskového výměníku je tzv. Printed Circuit Heat Exchanger – dále jen PCHE.



Obr. 7: Schématické znázornění konstrukce jádra PCHE [20] a konečný vzhled PCHE s izolací a s nástavci přívodu/odvodu teplotnosných médií [19].

Výrobcem PCHE je např. firma Heatric z Velké Británie [29].

## 5. Porovnání trubkových a deskových výměníků

### 5.1. Všeobecné porovnání koncepcí

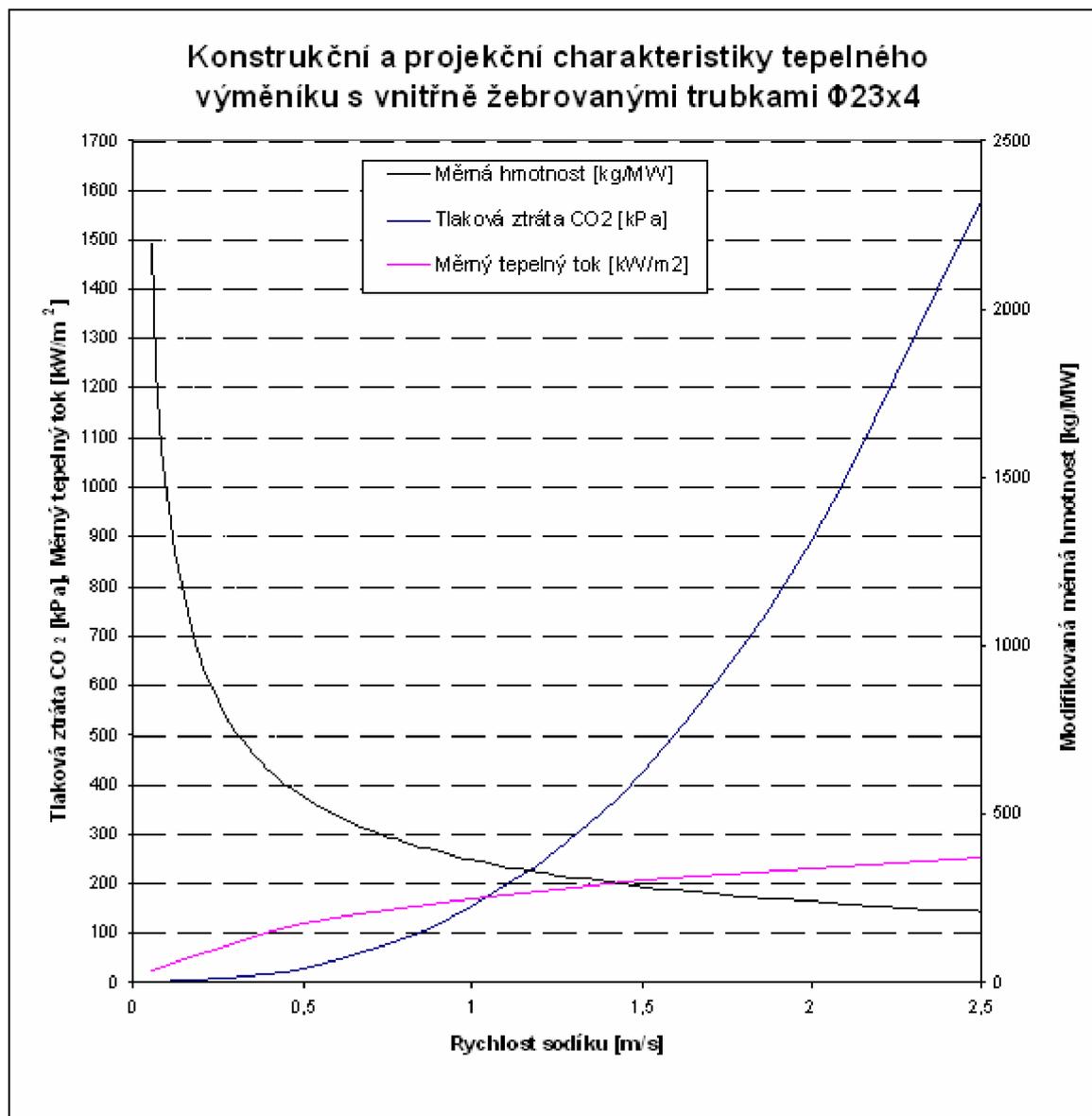
Velkou výhodou trubkových výměníků tepla je jejich schopnost dobře snášet mechanická pnutí vzniklá tepelným namáháním. Jejich velkou nevýhodou je ovšem velké množství svarů. Se svary je spojena problematika koroze, tepelného ovlivnění materiálů, kvality provedení svarů a nižší kompaktnosti tepelného výměníku. Další velkou nevýhodou trubkových výměníků je také vyšší poměr hmotnosti na jednotku výkonu, což má za následek i vyšší náklady na výstavbu. V neposlední řadě je nutno zmínit i větší nároky na prostor díky jejich velkým rozměrům.

Oproti trubkovým výměníkům se PCHE vyznačují mnohem menšími rozměry a vysokou kompaktností. Z malého kompaktního uspořádání vyplývá další výhoda - nižší náklady na materiál a následně i nižší náklady na výstavbu. Nevýhodou PCHE je ovšem nižší schopnost přizpůsobit se mechanickým pnutím, které jsou vyvolané tepelným zatížením zejména v přechodových stavech.

### 5.2. Porovnání podle provozních parametrů

Jak již bylo uvedeno v kapitole 3.3, nebyl dosud realizován žádný projekt tepelného výměníku Na-CO<sub>2</sub> u sodíkem chlazeného rychlého reaktoru. Z tohoto důvodu je při porovnání nutno vycházet z experimentálních měření laboratorních jednotek a z teoretických studií.

Výpočtem provozních parametrů trubkových výměníků tepla Na-CO<sub>2</sub> se zabývá např. [21]. Jedná se o studii zabývající se výpočtem a návrhem mikromodulového výměníku tepla Na-CO<sub>2</sub> pro jednu smyčku jaderné elektrárny se sodíkem chlazeným rychlým reaktorem. Ve studii se mj. zkoumá vliv geometrie trubky a vnitřního žebrování na přenos tepla, tlakovou ztrátu oxidu uhličitého, modifikovanou měrnou hmotnost aj. Tyto parametry byly počítány jako funkce rychlosti sodíku. Ukázka některých získaných závislostí je zobrazena na Obr. 8.



Obr. 8: Závislost konstrukčních a projekčních charakteristik tepelného výměníku zkoumaném v [21] na rychlosti sodíku

Charakteristiky mikromodulového výměníku tepla získané v [21] budou dále porovnány s PCHE.

Vzhledem k tomu, že firma Heatric považuje PCHE jako své duševní vlastnictví a nepodává bližší technické informace, je velmi obtížné získat bližší údaje o tepelném toku, tlakových ztrátách a hmotnostech těchto tepelných výměníků. Ve studii [5] je provedeno laboratorní měření PCHE s teplotními médii  $H_2O-CO_2$ , které mělo získat bližší údaje o přestupu tepla. V této studii je sice na teplejší straně sodík nahrazen vodou, nicméně pro zjednodušení je možno zavést předpoklad, že voda (jako kapalina) s dostatečnou přesností simuluje teplotně fyzikální vlastnosti sodíku a výsledky tohoto experimentu je možno porovnávat s výsledky, které byly získány v [21]. Hlavní parametry PCHE zkoumaného v [5] jsou uvedeny v následující tabulce:

<b>Hlavní parametry PCHE</b>		
teplosměnná plocha	5,6	[m <sup>2</sup> ]
celková hmotnost	203	[kg]
vnější rozměry	120x200x1200	[mm]
tepelný výkon	17,5	[kW]

Tab. 1: Hlavní parametry PCHE zkoumaného v [5]

Tyto parametry jsou uvedeny jako celkové (např. je do nich započítána i hmotnost a rozměry izolace, přívodů a odvodů teplosměnných médií atp.). Aby byly parametry srovnatelné s údaji z [21], je nutno vycházet pouze z parametrů teplosměnného jádra. Parametry jádra byly získány dodatečnými výpočty:

<b>Hlavní parametry jádra PCHE</b>		
teplosměnná plocha	5,6	[m <sup>2</sup> ]
hmotnost	36,3*	[kg]
rozměry	55x111x1140	[mm]
tepelný výkon	17,5	[kW]

Tab. 2: Dupočítané hlavní parametry jádra PCHE zkoumaného v [5]

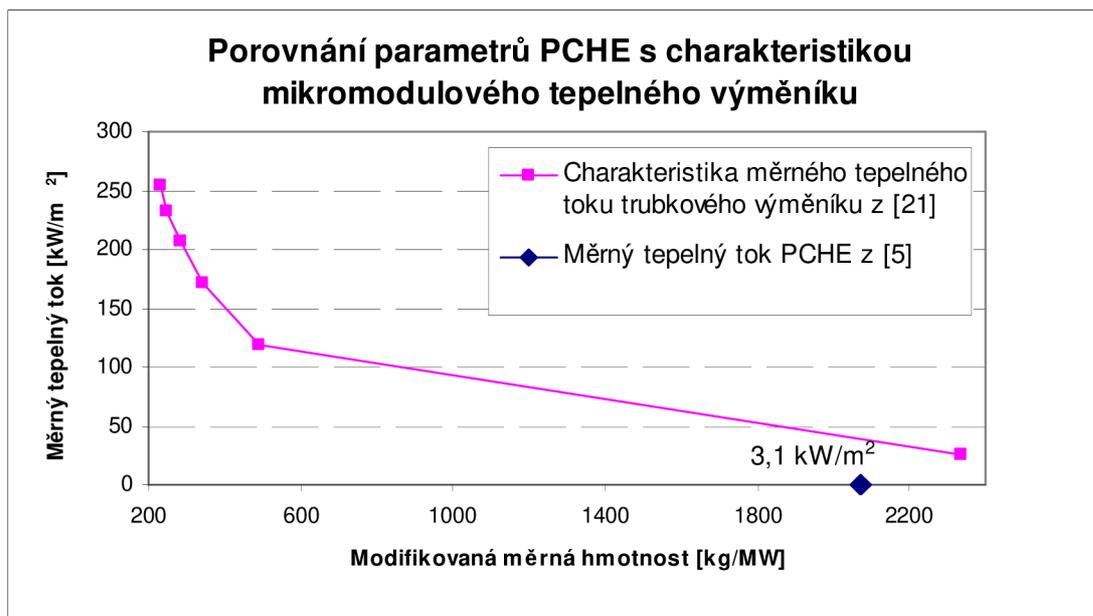
\* Při uvažování hustoty 8,36 g/cm<sup>3</sup> slitiny Inconel 617 (blíže v kapitole 5.3)

Z Tab. 2 je možno získat údaje o tepelném toku teplosměnnou plochou a měrné hmotnosti. Tyto údaje je také nutno převést na stejné jednotky, ve kterých je počítán tepelný výměník z [21].

<b>Provozní parametry PCHE</b>		
měrný tepelný tok	3,1	[kW/m <sup>2</sup> ]
modifikovaná měrná hmotnost	203	[kg/MWth]

Tab. 3: Provozní parametry PCHE z [5] přepočtené na 100 MWth

Pro porovnání PCHE z [5] s údaji získanými pro koncepci tepelného výměníku z [21] je možno data z Tab. 3 vložit do grafu, který porovnává měrný tepelný tok jako funkci modifikované měrné hmotnosti:



Obr. 9: Srovnání měrného tepelného toku tepelného výměníku z [5] s charakteristikou koncepce trubkového výměníku z [21].

Jak je patrné ze srovnání na Obr. 9, výměník typu PCHE má pro konstantní modifikovanou měrnou hmotnost mnohem nižší měrný tepelný tok teplosměnnou plochou než trubkový výměník tepla ( $3,1 \text{ kW/m}^2$  vs. cca  $40 \text{ kW/m}^2$ ). Z toho vyplývá nižší teplotní zatížení a vyšší životnost PCHE výměníku. Takto nízký tepelný tok PCHE je důsledkem vysokého poměru teplosměnné plochy ku jednotce objemu teplosměnného materiálu.

### 5.3. Porovnání z hlediska mechanických vlastností konstrukčních materiálů

Mikromodulový parogenerátor vyrobený První brněnskou strojárnou pro BOR 60 byl vyroben z nízkolegované oceli 2¼Cr-1Mo blízké oceli 15 313. Dle údajů firmy Heatric [23] se jako nejpravděpodobnější konstrukční materiály pro PCHE jeví Inconel 617 a Alloy 230.

Chemické složení materiálů:

ocel 15 313						
C	Mn	Si	Cr	Mo	P	S
0,08	0,4	0	2	0,9	0,035	0,035
0,15	0,8	0,4	2,5	1,1	max	max

Tab. 4: Chemické složení nízkolegované oceli 15 313 (v hm. %) [27]

Inconel 617												
Ni	Cr	Co	Mo	Al	C	Fe	Mg	Si	S	Ti	Cu	B
44,5	20	10	8	0,8	0,05	3	1	1	0,015	0,6	0,5	0,006
min.	24	15	10	1,5	0,15	max.	max.	max.	max.	max.	max.	max.

Tab. 5: Chemické složení slitiny Inconel 617 (v hm. %) [24]

Alloy 230													
Ni	Cr	W	Co	Mo	Fe	Al	B	C	La	Mg	P	Si	S
57	20	13	5	1	3	0,2	0,015	0,05	0,005	0,3	0,03	0,25	0,015
	24	15	max.	3	max	0,5	max	0,015	0,05	1	max	0,75	max

Tab. 6: Chemické složení slitiny Alloy 230 (v hm. %) [25]

Následuje porovnání dle parametrů, které jsou důležité pro návrh tepelného výměníku.

vlastnost	ocel 15 313	Inconel 617	Alloy 230	jednotky
korozní odolnost proti působení sodíku	dobrá	<b>výborná</b>	<b>výborná</b>	
korozní odolnost proti působení CO <sub>2</sub>	nenalezeno	nenalezeno	nenalezeno	
mez pevnosti tečení (540 °C, 10 <sup>4</sup> h)	122	<b>826*</b>	194**	[MPa]
tepelná vodivost (400 °C)	<b>33,9</b>	19,3	16,4	[W/mK]
teplotní součinitel roztažnosti (10 <sup>-6</sup> )	13,1	<b>10,6*</b>	12,7	[1/K]

Tab. 7: Nalezené mechanicko-fyzikální vlastnosti jednotlivých materiálů

\* odhadnuto z [26]

\*\* odhadnuto interpolací z [25]

V Tab. 7 jsou uvedeny materiálové vlastnosti, které mají velký vliv na návrh a provoz tepelného výměníku. Tučným písmem jsou zvýrazněny nejlepší hodnoty. Jak je vidět, slitiny Inconel 617 a Alloy 230 vykazují lepší vlastnosti v odolnosti proti koroznímu působení sodíku, v mezi pevnosti v tečení i v teplotním součiniteli roztažnosti. Zejména z lepší korozní odolnosti a velmi vysoké meze pevnosti v tečení slitiny Inconel 617 lze usuzovat, že PCHE vyrobený z tohoto materiálu bude mít lepší spolehlivost při dlouhodobém provozu.

Hodnota meze pevnosti v tečení je u jednotlivých materiálů uvedena pro dobu 10<sup>4</sup> hodin. Pro delší časový interval (např. 2·10<sup>5</sup> h.) nebyly nalezeny hodnoty u všech materiálů a tak by nebylo možné je porovnat. Reaktory IV. generace jsou ovšem všeobecně projektovány na životnost 60 let (a výhledově i vyšší), tomu odpovídá doba provozu cca 10<sup>5</sup> hodin. Bylo by tedy vhodné porovnat hodnoty odolnosti meze v tečení pro tuto dobu, eventuálně pro dobu 10<sup>6</sup> hodin z důvodu předpokládané prodloužení životnosti elektrárny. Tyto údaje ovšem nejsou v současné době k dispozici, jelikož testy těchto materiálů pro tak dlouhou dobu nejsou stále ještě ukončené..

Pro návrh tepelného výměníku Na-CO<sub>2</sub> je také nutné znát odolnost materiálu vůči koroznímu prostředí oxidu uhličitého (zejména z toho důvodu, že oxid uhličitý ve styku s vlhkostí tvoří kyselinu uhličitou, která napadá konstrukční materiál). Tyto údaje nebyly pro žádné slitiny nalezeny. Pro případnou realizaci tepelného výměníku Na-CO<sub>2</sub> je nutno konstrukční materiály podrobit korozním testům, aby byla vyloučena případná náchylnost materiálu ke korozi v tomto prostředí.

#### 5.4. Porovnání z hlediska zpracovatelnosti konstrukčních materiálů

Z hlediska zpracovatelnosti není ocel 2¼Cr-1Mo problematickým materiálem. Nízký obsah legujících přísad nezpůsobuje významnou změnu mechanických vlastností oproti nelegované oceli. Ke zpracování je možno použít běžných metod a zařízení. Svařitelnost by měla být zaručená (podmíněná) vzhledem k podobnosti s ocelí 15 313.

Dle [31] se slitiny typu Inconel vyznačují obtížnou opracovatelností a to zejména díky rychlému deformačnímu zpevnění při zpracování běžnými technikami. Z tohoto důvodu se

zpracovávají po vystárnutí. Obrábění je nutno provádět při pomalých rychlostech posuvu a s velmi tvrdým řezným nástrojem. Řezání se provádí vodním paprskem. Svařování je také obtížné, protože materiály jsou náchylné k praskání. Ke svařování je možno použít laserové mikrosvařování. K výrobě polotovarů a konečných produktů z těchto materiálů je tedy nutno použít speciální postupy zpracování a speciální zařízení, která se vyznačují vysokými pořizovacími náklady.

### **5.5. Volba typu tepelného výměníku**

Z pohledu autora se jako nejslibnější koncepce jeví tepelný výměník typu PCHE. Tento tepelný výměník se vyznačuje malými rozměry, konstrukční materiál Inconel 617 zaručuje dobré mechanické vlastnosti i při vysokých teplotách. Velkou nevýhodou je vysoká technologická náročnost zpracování materiálu na polotovary. Technologická náročnost zpracování materiálu sice prodražuje výrobu těchto tepelných výměníků, nicméně v případě masovějšího rozšíření sodíkem chlazených rychlých reaktorů, ve kterých by byly instalovány tyto tepelné výměníky, by se jejich výroba stala ekonomičtější.

Z hlediska prvních jednotek sodíkem chlazených rychlých reaktorů se ovšem trubkové výměníky tepla jeví jako příznivější. Rozhodujícím faktorem je to, že trubkové výměníky jsou osvědčené v provozu a jsou zde velké zkušenosti s návrhem a výrobou těchto výměníků i pro velké výkony jaderných elektráren.

Naproti tomu jednotky PCHE jsou prozatím vyráběny jen pro menší výkony. S tím souvisí zejména to, že u PCHE zcela chybí provozní zkušenosti v prostředí sodíkem chlazeného rychlého reaktoru. Autor se kloní k názoru, že je třeba provést experimentální instalaci tohoto tepelného výměníku na sodíkový STAND a následně vyhodnotit vhodnost PCHE pro užití v jaderné energetice.

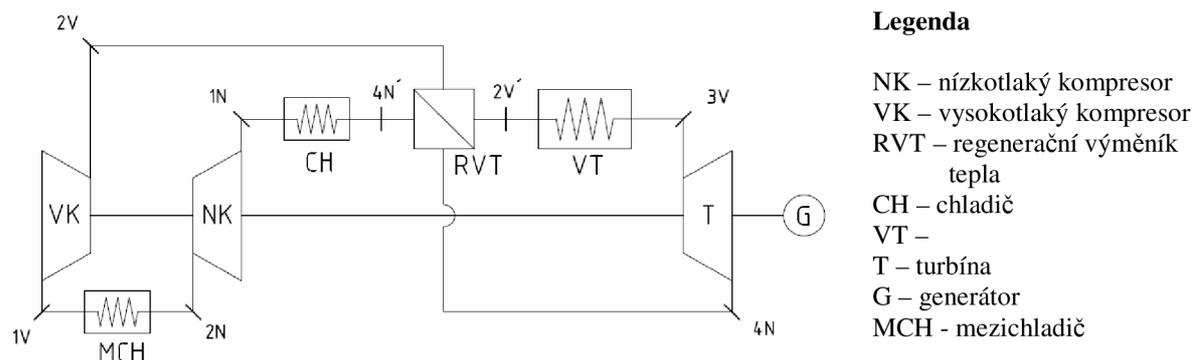
Autor této práce volí trubkový výměník tepla jako základní koncepci pro účely této práce.

## **6. Volba pracovních parametrů tepelného výměníku**

### **6.1. Výběr pracovního cyklu teplonosných médií**

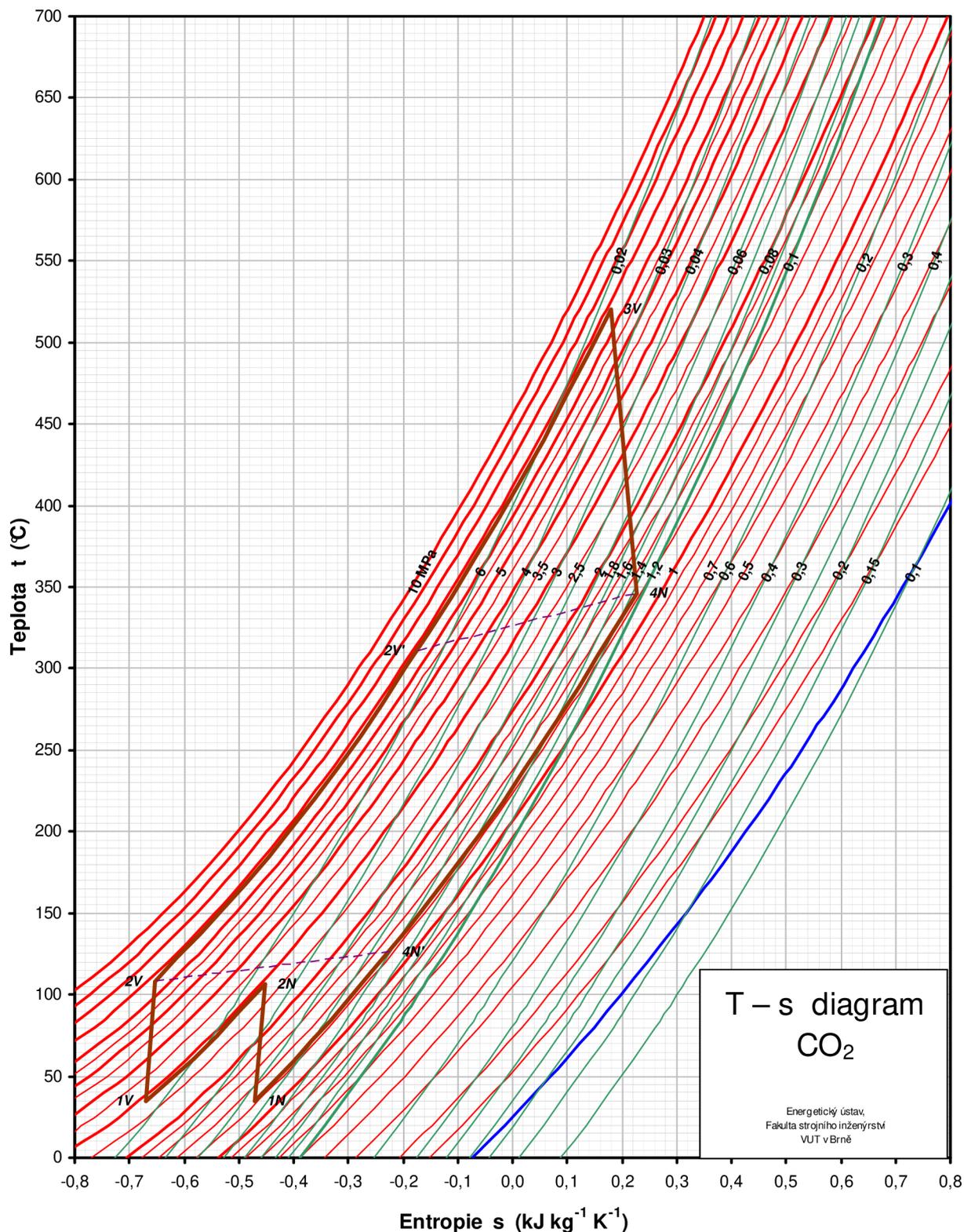
Pracovní cyklus, ve kterém bude navrhovaný tepelný výměník pracovat, byl vybrán ve spolupráci s autorem studie [32]. Jako zdroj informací byla vybrána studie [28]. V této studii je provedena optimalizace oběhů různých variant turbosoustrojí tak, aby dosahovala co nejvyšší termické účinnosti. Výpočet je prováděn pro konstantní parametry sodíku a konstantním teplotním spádem mezi sodíkem na vstupu a oxidem uhličitým na výstupu z tepelného výměníku. Taktéž nejnižší teplota oxidu uhličitého v pracovním cyklu je konstantní. Pro tyto parametry jsou dohledávány ostatní teploty a tlaky oxidu uhličitého. Výpočet je rovněž prováděn pro ideální oběhy bez tlakových a tepelných ztrát. Studie [28] je rovněž součástí řešení Sedmého rámcového programu Evropské komise a proto je vhodným zdrojem informací pro tuto diplomovou práci.

Pro účely této práce byl vybrán podkritický cyklus oxidu uhličitého, který je zobrazen na Obr. 11. Turbosoustrojí tohoto cyklu je zobrazeno na Obr. 10.



Obr. 10: Turbosoustrojí vybrané z [28], kap. 7.1, pro které bude navržen tepelný výměník

V tomto turbosoustrojí je použito dvojité komprese s mezichlazením, které sice klade vyšší nároky na dodávané množství tepla do pracovního cyklu, ovšem mezichlazení snižuje nároky na kompresní práci kompresorů. Termická účinnost cyklu tedy vzrůstá. Ke zvýšení termické účinnosti cyklu je dále použita regenerace tepla. Díky regeneraci tepla se teplo přivedené do cyklu „rozdělí“ na dvě části: (1) teplo přivedené regenerativním výměníkem mezi body 2V a 2V' a (2) teplo přivedené reaktorem mezi body 2V' a 3V (viz Obr. 11). Hlavními faktory, které mají vliv na toto „rozdělení“, jsou stupeň regenerace cyklu a parametry turbíny (výstupní teplota a tlak, účinnost...). Ke zvýšení termické účinnosti je možno použít i dvojité expanze s jaderným mezipřehříváním (tím se zvedne střední teplota přívodu tepla do cyklu). Dvojitá expanze ovšem není v tomto případě použita, protože plyn po expanzi ve vysokotlakém stupni turbíny by měl velký měrný objem. Tento plyn o velkém objemu by se musel dále vést zpět do výměníku tepla Na-CO<sub>2</sub> na přehřívání a dále do nízkotlakého stupně turbíny. Celé turbosoustrojí by dosáhlo značného stupně složitosti a velkých rozměrů. Navíc zvýšení termické účinnosti touto cestou by bylo velmi malé.



Obr. 11: Braytonův cyklus oxidu uhličitého, pro který bude navržen tepelný výměník [28]

## 6.2. Parametry sodíku

Ve studii [28] se uvažují následující parametry sodíku:

teplota sodíku na výstupu z reaktoru: 545 °C

teplota sodíku na vstupu do reaktoru: 370 °C

Tlak sodíku je uvažován atmosférický, maximálně navýšený o hodnotu tlaku hydrostatického.

## 6.3. Výpočet návrhových parametrů oxidu uhličitého

Pro určení pracovních parametrů tepelného výměníku (teploty a tlaky chladiv, přenášený tepelný výkon) je nutno určit pracovní parametry plynu. Tento výpočet je zde udán pro úplnost diplomové práce. Výpočet je proveden dle studie [28].

Do výpočtu pracovního cyklu vstupují tyto nezávislé parametry:

1. Tepelný výkon reaktoru: 1525 MW.
2. Tlak a teplota v sání nízkotlakého kompresoru:  $p_{1N} = 2 \text{ MPa}$ ,  $t_{1N} = 35 \text{ °C}$ .  
Předpokládá se, že teplo se bude z pracovního cyklu odvádět vodou. Teplota 35 °C je omezena klimatickými podmínkami střední Evropy. Nižší teplota je možná, ale dle standardů ISO pro vzájemné porovnávání plynových turbin ji nelze garantovat.

Při návrhu tlaku v sání NT kompresoru se vycházelo z kompromisu mezi několika problémy. Na jedné straně je snaha o co nejvyšší poměrné stlačení plynu, čímž se dosáhne velké účinnosti cyklu. Dále je zde problematika mezního objemového průtoku, který je schopen kompresor zpracovat. V neposlední řadě se musí brát v úvahu, že tlak v sání NT kompresoru má vliv i na tlak v regenerativním výměníku. Jestliže bude tlak v regenerativním výměníku bude velký, budou zde také velké nároky na sílu stěn trubek a trubkovic regenerativního výměníku, což může představovat velké problémy při výrobě a provozu regenerativního výměníku. Jak je vidět, vhodně zvolit tlak v sání v NT kompresoru je složitý problém. Proto byla zvolena hodnota 2 MPa.

3. Celkové poměrné stlačení:  $\varepsilon = \frac{P_{2V}}{P_{1N}} = 4,45$ .

Volba celkového poměrného stlačení vychází z výpočtů, kdy pro uvedenou hodnotu dosahoval cyklus nejvyšší termické účinnosti.

4. Stupeň regenerace tepla:  $\eta_{reg} = \frac{t_{2V'} - t_{2V}}{t_{4N} - t_{2V}} = 0,85$ .

S rostoucím stupněm regenerace tepla roste i termická účinnost cyklu. Současně s tím ovšem rostou i nároky na velikost teplosměnné plochy regenerativního výměníku a klesá i tepelný spád. Výpočty ukázaly, že nejvýhodnější je volit stupeň regenerace tepla v rozmezí 0,8-0,85. Jako výpočtová hodnota byla zvolena hodnota 0,85.

5. Teplota sodíku na výstupu z reaktoru:  $t = 545 \text{ °C}$ .
6. Konstantní teplotní spád 25 °C mezi chladivou na výstupu oxidu uhličitého z tepelného výměníku.

Jako další výpočetní předpoklady je nutno uvést, že celý výpočet je prováděn bez tlakových ztrát a pro ideální plyn bez nečistot. K výpočtu parametrů oxidu uhličitého byl použit doplněk programu EXCEL - CO<sub>2</sub>Tab™. Doplněk CO<sub>2</sub>Tab™ je komerční databáze fyzikálních vlastností oxidu uhličitého. Tento program je distribuován firmou ChemicaLogic.

### 6.3.1. Stav 1N

Stav 1N je stav plynu na vstupu do nízkotlakého kompresoru. Tento stav je jednoznačně zadán.

Teplota:  $t_{1N} = 35 \text{ }^\circ\text{C}$ .

Tlak:  $p_{1N} = 2 \text{ MPa}$ .

Entalpie  $i_{1N} = f(p_{1N}, t_{1N}) = -10,2 \text{ kJ/kg}$ .

Entropie  $s_{1N} = f(p_{1N}, t_{1N}) = 0,579 \text{ kJ/kgK}$ .

Měrný objem  $v_{1N} = f(p_{1N}, t_{1N}) = 0,026 \text{ m}^3/\text{kg}$ .

### 6.3.2. Stav 2N a 2N<sub>is</sub>

Stav 2N a 2N<sub>is</sub> jsou stavy na výstupu z nízkotlakého kompresoru. Stavové veličiny isoentropického bodu 2N<sub>is</sub> se spočítají následujícím způsobem:

Tlak:  $p_{1N} = p_{2N} = p_{1N} \sqrt{\varepsilon} = 4,2 \text{ MPa}$ .

Entropie:  $s_{1N} = s_{2N_{iz}} = 0,579 \text{ kJ/kgK}$ .

Teplota  $t_{2N_{iz}} = f(p_{2N}, s_{2N_{iz}}) = 93 \text{ }^\circ\text{C}$ .

Entalpie  $i_{2N_{iz}} = f(p_{2N}, s_{2N_{iz}}) = 32,4 \text{ kJ/kg}$ .

Měrný objem  $v_{2N_{iz}} = f(p_{2N_{iz}}, t_{2N_{iz}}) = 0,015 \text{ m}^3/\text{kg}$ .

Stavové veličiny reálného bodu 2N, které se odlišují od stavových veličin isoentropického bodu, se spočítají následujícím způsobem, kdy je použita účinnost kompresorů  $\eta_{TDk} = 0,88$  (obvyklá hodnota):

Entalpie:  $i_{2N} = i_{1N} + \frac{1}{\eta_{TDk}}(i_{2N_{iz}} - i_{1N}) = 38,2 \text{ kJ/kg}$ .

Teplota  $t_{2N} = f(p_{2N}, i_{2N}) = 98,3 \text{ }^\circ\text{C}$ .

Entropie  $s_{2N} = f(p_{2N}, i_{2N}) = 0,563 \text{ kJ/kgK}$ .

Měrný objem  $v_{2N} = f(p_{2N}, t_{2N}) = 0,015 \text{ m}^3/\text{kg}$ .

### 6.3.3. Stav 1V

Stav 1V je stav plynu na vstupu do vysokotlakého kompresoru.

Teplota:  $t_{1V} = t_{1N} = 15 \text{ °C}$ .

Tlak:  $p_{1V} = 4,2 \text{ MPa}$ .

Entalpie  $i_{1V} = f(p_{1V}, t_{1V}) = -35,9 \text{ kJ/kg}$ .

Entropie  $s_{1V} = f(p_{1V}, t_{1V}) = -0,782 \text{ kJ/kgK}$ .

Měrný objem  $v_{1V} = f(p_{1V}, t_{1V}) = 0,011 \text{ m}^3 / \text{kg}$ .

### 6.3.4. Stav 2V a 2V<sub>is</sub>

Stavy 2V a 2V<sub>is</sub> jsou veličiny na výstupu z vysokotlakého kompresoru. Stavové veličiny isoentropického bodu 2V<sub>is</sub> se spočítají následujícím způsobem:

Tlak:  $p_{2V} = p_{1N} \cdot \varepsilon = 8,9 \text{ MPa}$ .

Entropie:  $s_{2V_{iz}} = s_{2N} = -0,782 \text{ kJ / kgK}$ .

Teplota  $t_{2V_{iz}} = f(p_{2V}, s_{2V_{iz}}) = 96,3 \text{ °C}$ .

Entalpie  $i_{2V_{iz}} = f(p_{2V}, s_{2V_{iz}}) = 0,9 \text{ kJ / kg}$ .

Měrný objem  $v_{2V_{iz}} = f(p_{2V_{iz}}, t_{2V_{iz}}) = 0,006 \text{ m}^3 / \text{kg}$ .

Stavové veličiny reálného bodu 2V, které se odlišují od stavových veličin isoentropického bodu, se spočítají následujícím způsobem:

Tlak:  $p_{2V} = p_{2V_{iz}} = 8,9 \text{ MPa}$ .

Entalpie:  $i_{2V} = i_{1V} + \frac{1}{\eta_{TDk}} (i_{2V_{iz}} - i_{1V}) = 5,9 \text{ kJ/kg}$ .

Teplota  $t_{2V} = f(p_{2V}, i_{2V}) = 99,8 \text{ °C}$ .

Entropie  $s_{2V} = f(p_{2V}, i_{2V}) = -0,769 \text{ kJ / kgK}$ .

Měrný objem  $v_{2V} = f(p_{2V}, t_{2V}) = 0,006 \text{ m}^3 / \text{kg}$ .

### 6.3.5. Stav 3V

Stav 3V je stav na výstupu z tepelného výměníku a současně stav na vstupu do plynové turbíny. Stav 3V je jednoznačně zadán tlakem a teplotou (je zadán konstantní teplotní spád 25 °C).

Teplota:  $t_{3V} = 520 \text{ °C}$ .

Tlak:  $p_{3V} = p_{2V} = 8,9 \text{ MPa}$ .

Entalpie  $i_{3V} = f(p_{3V}, t_{3V}) = 501,0 \text{ kJ/kg}$ .

Entropie  $s_{3V} = f(p_{3V}, t_{3V}) = 0,124 \text{ kJ / kgK}$  .

Měrný objem  $v_{3V} = f(p_{3V}, t_{3V}) = 0,017 \text{ m}^3 / \text{kg}$  .

### 6.3.6. Stav 4N a 4N<sub>is</sub>

Stavy 4N a 4N<sub>is</sub> jsou stavy na výstupu z plynové turbíny. Pro bod 4N<sub>is</sub> platí:

Tlak:  $p_{4N} = p_{1N} = 2,0 \text{ MPa}$  .

Entropie:  $s_{4N_{iz}} = s_{3V} = 0,124 \text{ kJ / kgK}$  .

Teplota  $t_{4N_{iz}} = f(p_{4N}, s_{4N_{iz}}) = 340 \text{ °C}$  .

Entalpie  $i_{4N_{iz}} = f(p_{4N}, s_{4N_{iz}}) = 303,5 \text{ kJ / kg}$  .

Měrný objem  $v_{4N_{iz}} = f(p_{4N}, t_{4N_{iz}}) = 0,058 \text{ m}^3 / \text{kg}$  .

K výpočtu entalpie bodu 4N se používá vztah zahrnující účinnost plynové turbíny (obvyklá hodnota  $\eta_{TDt} = 0,87$ ).

$$i_{4N} = i_{3V} + \eta_{TDt} (i_{4N_{iz}} - i_{3V}) = 329,1 \text{ kJ / kg} ,$$

Teplota  $t_{4N} = f(p_{4N}, i_{4N}) = 363,3 \text{ °C}$  .

Entropie  $s_{4N} = f(p_{4N}, t_{4N}) = 0,165 \text{ kJ / kgK}$  .

Měrný objem  $v_{4N} = f(p_{4N}, t_{4N}) = 0,060 \text{ m}^3 / \text{kg}$  .

### 6.3.7. Stav 4N'

Stav 4N' je stav nízkotlakého oxidu uhlíčitého na výstupu z regeneračního výměníku a na vstupu do chladiče.

Tlak:  $p_{4N'} = p_{1N} = 2,0 \text{ MPa}$  .

Entalpie stavu 4N' se spočte z rovnice rovnováhy odvedeného a přivedeného tepla regeneračním výměníkem:

$$i_{4N} - i_{4N'} = i_{2V'} - i_{2V} ,$$

$$i_{4N'} = i_{2V} - i_{2V'} + i_{4N} = 63,9 \text{ kJ / kg} .$$

Teplota  $t_{4N'} = f(p_{4N'}, i_{4N'}) = 109,8 \text{ °C}$  .

Entropie  $s_{4N'} = f(p_{4N'}, t_{4N'}) = -0,363 \text{ kJ / kgK}$  .

Měrný objem  $v_{4N'} = f(p_{4N'}, t_{4N'}) = 0,035 \text{ m}^3 / \text{kg}$  .

### 6.3.8. Stav 2V'

Stav 2V' je stav vysokotlakého oxidu uhličitého na výstupu z regeneračního výměníku a na vstupu do tepelného výměníku. Tento stav je určen pomocí stupně regenerace, který roven 0,85 a je definován následujícím způsobem:

$$\eta_{REG} = \frac{t_{2V'} - t_{2V}}{t_{4N} - t_{2V}} = 0,85.$$

Z definice stupně regenerace je možno vyjádřit teplotu stavu 2V':

$$t_{2V'} = t_4 - (1 - \eta_{reg}) \cdot (t_{4V} - t_{2V}) = 323,8 \text{ } ^\circ\text{C}.$$

Tlak:  $p_{2V'} = p_{2V} = 8,9 \text{ MPa}.$

Entalpie  $i_{2V'} = f(p_{2V'}, t_{2V'}) = 271,2 \text{ kJ/kgK}.$

Entropie  $s_{2V'} = f(p_{2V'}, t_{2V'}) = -0,208 \text{ kJ/kg}.$

Měrný objem  $v_{2V'} = f(p_{2V'}, t_{2V'}) = 0,012 \text{ m}^3/\text{kg}.$

### 6.4. Pracovní stavy cyklu

Souhrn výpočtů z kapitol 6.3.1 - 6.3.8 je zobrazen v Tab. 8:

bod oběhu	teplota	tlak	entalpie	entropie	m. objem
	[°C]	[MPa]	[kJ/kg]	[kJ/kgK]	[m <sup>3</sup> /kg]
1N	35	2,00	-10,2	-0,579	0,026
2N <sub>is</sub>	93	4,22	32,4	-0,579	0,015
2N	98,3	4,22	38,2	-0,563	0,015
1V	35	4,22	-35,9	-0,782	0,011
2V <sub>is</sub>	96,3	8,89	0,9	-0,782	0,006
2V	99,8	8,89	5,9	-0,769	0,006
2V'	323,8	8,89	271,2	-0,208	0,012
3V	520	8,89	501	0,124	0,017
4N <sub>is</sub>	340	2,00	303,5	0,124	0,058
4N	363,3	2,00	329,1	0,165	0,06
4N'	109,8	2,00	63,9	-0,363	0,035

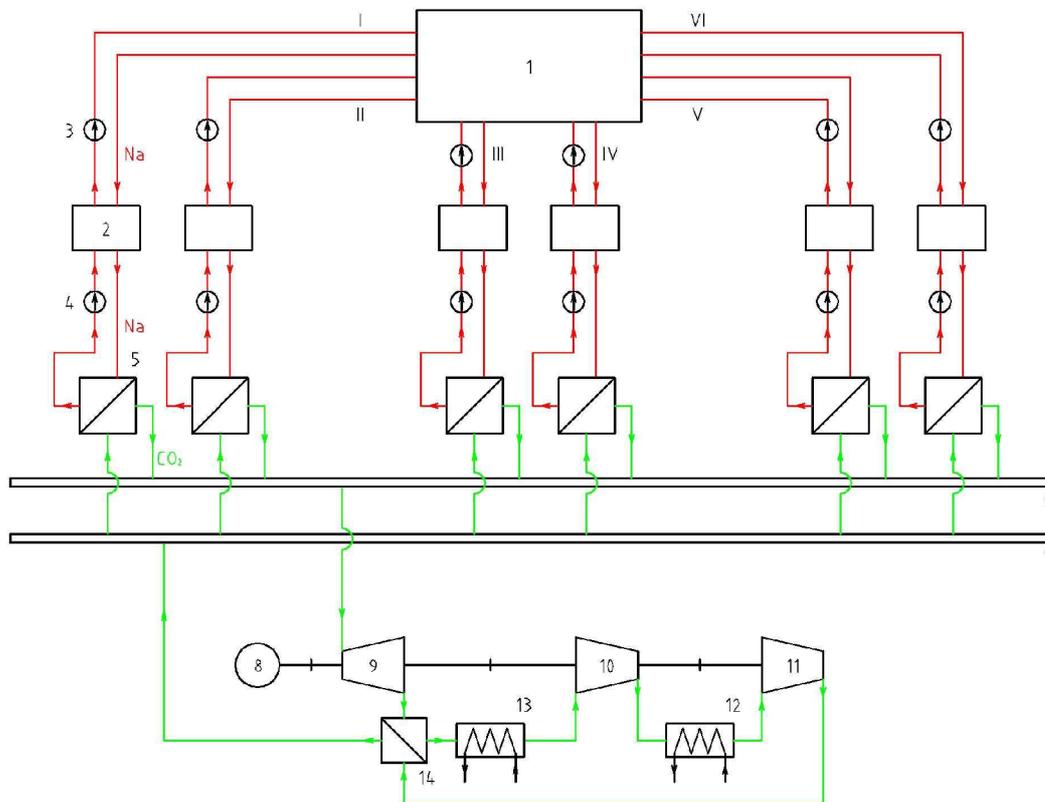
Tab. 8: Parametry pracovního cyklu na Obr. 11 [28]

### 6.5. Úprava tepelného výkonu pracovního cyklu

Při vypracovávání této diplomové práce se ukázalo jako výhodné změnit tepelný výkon pracovního cyklu a získat tak možnost srovnat výsledky této práce s dalšími projekty - např. práce [32] a [33].

Práce [33] se zabývá návrhem modulu sodíkového parogenerátoru (PG). Modul parogenerátoru je navržen na tepelný výkon 100 MW<sub>th</sub>. Taktéž studie [32] se zabývá výpočtem pracovního cyklu oxidu uhličitého v jaderné elektrárně o tepelném výkonu 3600 MW<sub>th</sub>, který je odváděn šesti sodíkovými smyčkami do 36 parogenerátorů (šest v každé smyčce). Každý parogenerátor má tepelný výkon 100 MW<sub>th</sub>. Schéma systému je zobrazeno na Obr. 12.

Z těchto důvodů se v této práci nadále jeví jako výhodné nadále uvažovat tepelný výkon  $3600 \text{ MW}_{\text{th}}$  a koncepci tepelného výměníku Na- $\text{CO}_2$  volit o tepelném výkonu  $100 \text{ MW}_{\text{th}}$ . Změna výkonu nemá vliv na výpočet stavových veličin pracovních bodů pracovního cyklu ani na výpočet měrných prací cyklu (jako např. měrná práce kompresorů, turbíny aj.). Změnou výkonu se změní zejména hmotnostní průtok teplotnosného média a dále se změní celkové práce (výkony) jednotlivých zařízení.



Obr. 12: Schéma systému chlazení sodíkem chlazeného rychlého reaktoru [32]

I ... VI – sodíkové smyčky

- |   |                                  |
|---|----------------------------------|
| 1 – sodíkem chlazený rychlý reaktor         | 8 – generátor                    |
| 2 – mezivýměník tepla Na-Na                 | 9 – turbína                      |
| 3 – cirkulační čerpadlo sodíkové větve      | 10 – nízkotlaký kompresor        |
| 4 – cirkulační čerpadlo sodíkové mezismyčky | 11 – vysokotlaký kompresor       |
| 5 – tepelný výměník Na- $\text{CO}_2$       | 12 – mezichladič                 |
| 6 – sběrné potrubí oxidu uhličitého         | 13 – chladič                     |
| 7 – rozvodné potrubí oxidu uhličitého       | 14 – regenerativní výměník tepla |

## 7. Parametry pracovních látek pro návrh tepelného výměníku

### 7.1. Parametry sodíku

Parametry sodíku pro výpočet pracovního cyklu oxidu uhličitého jsou uvedeny v kapitole 6.2. Ale vzhledem k tomu, že v kapitole 3.4 bylo rozhodnuto o použití sodíkové mezismyčky za účelem zvýšení bezpečnosti provozu sodíkem chlazeného jaderného reaktoru, je nutno tento krok zohlednit i v teplotní bilanci systému. Tento krok má za následek snížení

teplotního spádu sodík – oxid uhličitý, protože v sodíkové mezismyčce je nutné zachovat určitý teplotní spád pro přenos tepla. Konkrétně se pro návrh tepelného výměníku bude uvažovat teplota sodíku na výstupu z reaktoru o 20 °C nižší, než je tomu v kapitole 6.2, respektive v [28].

Zavedení sodíkové mezismyčky a následné snížení teplotního spádu je ve shodě se zadáním diplomové práce a to z toho důvodu, že tyto kroky vedou ke zvýšené bezpečnosti provozu jaderné elektrárny, pro kterou je tepelný výměník navrhován.

Dalším krokem je úprava teploty sodíku na vstupu do tepelného výměníku. Studie [28] uvažuje teplotu 370 °C. Na základě [6] je tato teplota změněna na teplotu 340 °C.

Je vhodné nutno poznamenat, že změna parametrů sodíku nevede ke změně stavů jednotlivých pracovních bodů pracovního cyklu oxidu uhličitého. Dojde pouze ke zvětšení tepelného výměníku.

Tím, že byly upraveny teploty sodíku na vstupu/výstupu z tepelného výměníku, bylo dosaženo shody se závěry a doporučením Sedmého rámcového programu EK, tj. tepelný spád na tepelném výměníku je 525/340 °C ([38], str.348). Tímto tedy tato práce přímo navazuje na výsledky Sedmého rámcového programu EK.

teplota sodíku na vstupu do tepelného výměníku	525 °C
teplota sodíku na výstupu z tepelného výměníku	340 °C

Tab. 9: Parametry sodíku uvažované pro návrh tepelného výměníku

Tlak sodíku je uvažován atmosférický, maximálně navýšený o hodnotu tlaku hydrostatického.

## 7.2. Parametry oxidu uhličitého

Parametry oxidu uhličitého je možno vyčíst z Tab. 8, eventuálně z Obr. 11. Teplota a tlak oxidu uhličitého na vstupu do tepelného výměníku je rovna parametrům bodu 2V'. Teplota a tlak oxidu uhličitého na výstupu z tepelného výměníku je roven parametrům bodu 3V.

teplota CO <sub>2</sub> na vstupu do tepelného výměníku	323,8 °C
teplota CO <sub>2</sub> na výstupu z tepelného výměníku	520 °C
střední tlak oxidu uhličitého	8,89 MPa

Tab. 10: Parametry oxidu uhličitého uvažované pro návrh tepelného výměníku

## 8. Porovnávací studie

Jako porovnávací studie byly zvoleny práce [32] a [33].

### 8.1. Návrh modulu parogenerátoru

Studie [33] se zabývá návrhem modulu sodíkového parogenerátoru o výkonu 100 MW<sub>th</sub> pro zadané parametry. Ve studii byly nejprve definovány kritéria pro výběr provedení modulu PG. Těmito kritérii byly:

- **modifikovaná měrná hmotnost** – součet hmotnosti teplosměnných trubek a trubkovic podělený tepelným výkonem modulu PG; ekvivalent ekonomických nákladů na výstavbu modulu PG
- **přípustná délka modulu PG** – délka modulu je omezena maximální vyrobiteľnou délkou bežešvých trubek
- **střední měrný tepelný tok teplosměnnou plochou** – měrný tepelný tok teplosměnnou plochou ovlivňuje životnost modulu
- **vnitřní průměr obalové trubky** – plocha průřezu obalové trubky vymezuje počet teplosměnných trubek, které je možno do PG instalovat
- **tlaková ztráta třecí na straně sodíku** – tímto parametrem byl zkoumán vliv drsnosti potrubí na tlakovou ztrátu třecí
- **celková tlaková ztráta na straně sodíku** – ekvivalent ekonomických nákladů na provoz PG

Postup výpočtu je následující: nejprve byly definována závislost, jakým způsobem závisí vnitřní průměr obalové trubky na počtu teplosměnných trubek tak, aby plocha průřezu obalové trubky byla maximálně využita se zohledněním minimální rozteče trubek. Uspořádání teplosměnných trubek bylo voleno jednak v soustředných kružnicích, jednak ve vrcholech rovnostranného trojúhelníku. Navíc byly ve výpočtu uvažovány různé vnější průměry teplosměnných trubek. Například pro trubku  $\phi 18 \times 3,5$  byla zjištěna následující závislost vnitřního průměru obalové trubky na počtu teplosměnných trubek:

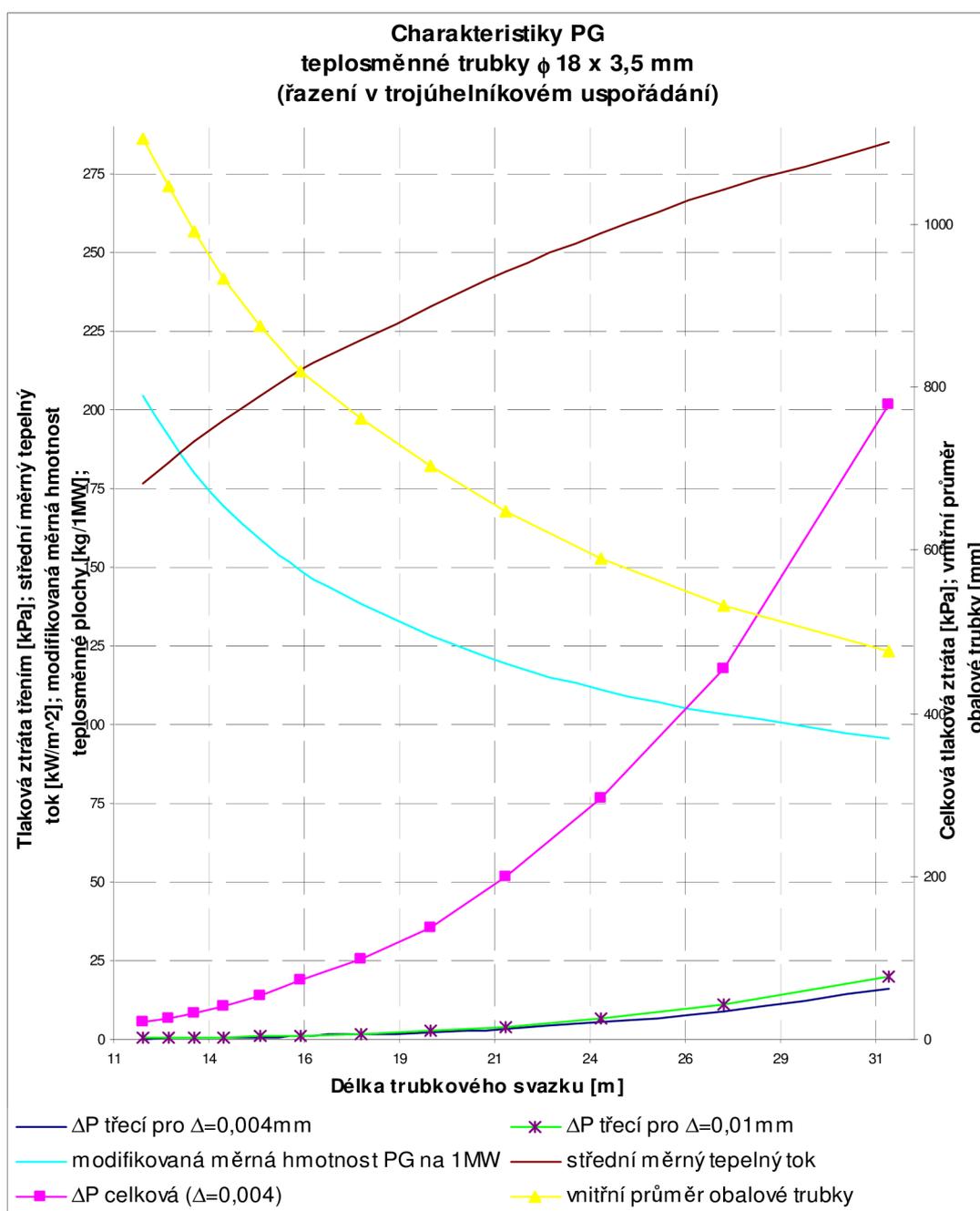
obalová trubka	počet trubek v trojúhelníku	počet trubek v kružnici
[mm]	[-]	[-]
495,6	241	223
552,8	301	279
610	367	341
667,2	439	410
724,4	517	485
781,6	613	566
838,8	721	653
896	823	747
953,2	931	847
1010,4	1045	953
1067,6	1165	1066
1124,8	1303	1185

Tab. 11: Počet teplosměnných trubek, který je možno umístit do obalové trubky (závislost platí pro trubku hladkou i vnitřně žebrovanou)

Pro výpočet délky modulu byl sestaven výpočtový program. Ve výpočtu bylo předpokládáno, že sodík je v mezitrubkovém prostoru a neprochází fázovou přeměnou. Voda se nachází v trubkách a postupně prochází fázovou přeměnou z podchlazené kapaliny přes bublinkový a blánový var až do přehřáté páry. Pro každý případ z Tab. 11 byla určena délka modulu PG dle požadavku na výkon 100 MWth.

V případě, že vypočtená délka modulu PG byla delší než maximální možná výrobitelná délka bezešvých trubek, bylo nutno modul PG rozdělit na dvě a více stejných částí.

Jestliže byl znám počet modulů a jejich délka, bylo také možno spočítat tlakové ztráty (místní a třecí) a měrný hmotnostní faktor. Tyto a ostatní kritéria byla vynesena do grafů v závislosti na délce modulu. Ukázka jednoho takového grafu je na Obr. 13.



Obr. 13: Projekční charakteristiky jedné varianty modulu PG z [33] (PG s hladkými trubkami)

Ze znalosti vzájemné závislosti jednotlivých výběrových kritérií bylo možno zvolit nejvhodnější variantu modulu PG, pro kterou byla následně vypracována výkresová dokumentace.

Vzhledem k tomu, že výsledky této diplomové práce mohou být srovnávány s výsledky práce [33], je žádoucí se v maximální míře přiblížit koncepci parogenerátoru navrženém v [33]. Z tohoto důvodu bude z [33] převzata celková koncepce tepelného výměníku a způsob výpočtu. Porovnání výsledků této práce a práce [33] je provedeno v závěru této práce.

## **8.2. Systémy přeměn energie pro jaderné elektrárny se sodíkem chlazeným reaktorem**

Práce [32] se zabývá systémy přeměn energie pro jaderné elektrárny se sodíkem chlazeným rychlým reaktorem pro zadané a volené parametry teplotních médií. Konkrétně se v práci jedná o výpočet a porovnání termické účinnosti Braytonova cyklu s oxidem uhličitým a Rankine Clausiova cyklu s vodou/párou v aplikaci v jaderné elektrárně se sodíkem chlazeným rychlým reaktorem. Ve výpočtu Rankine Clausiova cyklu se navíc porovnává vliv i jaderného a nejaderného přehřívání páry na termickou účinnost. Ze srovnání obou cyklů je zvolen Rankine Clausiova cyklus jako vhodnější pro danou aplikaci (z hlediska termické účinnosti), přičemž systém s jaderným přehříváním páry vykazuje termickou účinnost 43,85 % a systém s nejaderným přehříváním páry vykazuje termickou účinnost 40,18 %. Pro oba systémy s jaderným i nejaderným systémem přehřívání páry jsou provedeny tepelné výpočty přehříváku a základní návrh geometrie přehříváku. Tepelné výpočty se omezují pouze na výpočet teplosměnné plochy, ale ze znalosti geometrie a velikosti teplosměnné plochy přehříváku je možno provést prvotní úvahu o realizovatelnosti přehříváku.

Je důležité zmínit, že v práci [32] se uvažuje stejná koncepce tepelného výměníku, tj. výkon jedné smyčky (v zadání práce [32] se též uvažuje 600 MW<sub>t</sub>) je vyveden do šesti tepelných výměníků, každý o stejném výkonu 100 MW<sub>t</sub>.

Výsledky tepelných výpočtů je tedy možno porovnat s výsledky této práce. Toto porovnání je provedeno na základě požadavku vycházejícího z [6] a to zejména z toho důvodu, že práce [32] je také řešena v návaznosti na výsledky Šestého rámcového programu vypsání Evropskou komisí.

## **9. Návrh koncepce tepelného výměníku**

V souladu s kapitolou 5.5 a s [33] se tepelný výměník volí typu trubka v trubce s pevnou trubkovicí. Pro návrh tepelného výměníku bude prozkoumán vliv typu teplosměnné trubky a počtu teplosměnných trubek na návrhové charakteristiky tepelného výměníku. Pro výpočet návrhových charakteristik bude sestaven výpočtový program (příloha č. 1).

### **9.1. Umístění teplotních médií**

Vysokotlaký oxid uhličitý se uvažuje v trubkách a sodík o nízkém tlaku je umístěn do mezitrubkového prostoru (dle doporučení [1]). Z důvodů dosažení cíle zadání diplomové práce se tepelný výměník volí jako protiproudý.

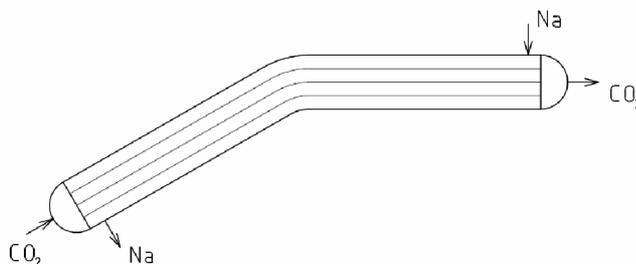
## 9.2. Geometrie tepelného výměníku

Průměr tepelného výměníku silně závisí na počtu, průměru a řazení teplosměnných trubek trubkového svazku. V trubkovnici se řazení teplosměnných trubek předpokládá jako trojúhelníkové. V práci [33] bylo prokázáno, že u vyššího počtu teplosměnných trubek trojúhelníkového řazení lépe využívá průřezovou plochu plášťové trubky a tak je možno do plášťové trubky umístit větší počet teplosměnných trubek (viz např. Tab. 11). V Tab. 12 jsou uvedeny konkrétní konfigurace tepelného výměníku, které budou zkoumány v této práci. Typy trubek jsou diskutovány v kapitole 9.3.

Počet trubek [-]	Vnitřní průměr pláště [mm] (varianta s trubicou $\phi 24$ )	Vnitřní průměr pláště [mm] (varianta s trubicou $\phi 28$ )	Vnitřní průměr pláště [mm] (varianta s trubicou $\phi 30$ )
241	598	665,6	699,6
301	667	742,8	780,8
367	736	820	862
439	805	897,2	943,2
517	874	974,4	1024,4
613	944	1051,6	1105,6
721	1013	1128,8	1186,8
823	1082	1206	1268
931	1151	1283,2	1349,2
1045	1220	1360,4	1430,4
1165	1290	1437,6	1511,6
1303	1359	1514,8	1592,8

Tab. 12: Jednotlivé případy konfigurace tepelného výměníku, které budou zkoumány v této práci (závislosti platí i pro vnitřně žebrované trubky). Převzato z [33]

Celkový tvar tepelného výměníku je zobrazen na **Chyba! Nenalezen zdroj odkazů..** V polovině délky je tepelný výměník mírně ohnutý. Tato geometrie je zvolena z toho důvodu, že při nestacionárních provozních stavech dochází vlivem tepelného působení k rozpínání trubkového svazku a pláště tepelného výměníku. Obě komponenty se ovšem rozpínají jinak a tak je nutno rozdílné tepelné dilatace kompenzovat např. ohnutím tepelného výměníku. Tím vznikne dodatečná radiální vůle, která pomůže ke zpracování tepelných dilatací.



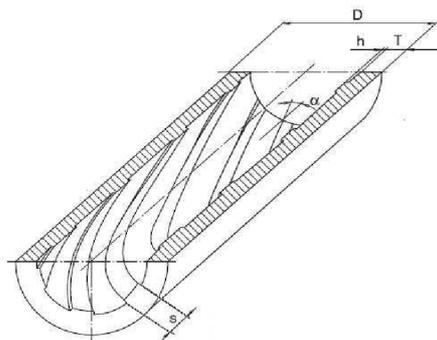
Obr. 14: Schéma navrhovaného tepelného výměníku

### 9.3. Typy zkoumaných teplosměnných trubek

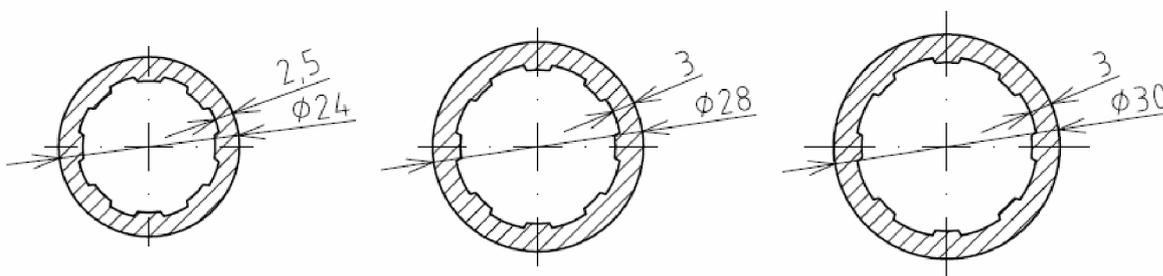
Jako teplosměnné trubky jsou zde uvažovány vnitřně žebrované trubky pro zlepšení součinitele přestupu tepla na straně oxidu uhlíčitého. Ve studii [21] bylo prokázáno, že vnitřně žebrované trubky mají na žebrované straně významně zvýšený součinitel přestupu tepla za cenu přijatelně zvýšené tlakové ztráty. Výrobce vnitřně žebrované trubky je např. Železiarne Podbrezová, a.s. Dle katalogu této firmy [9] byly vybrány tři možné geometrie teplosměnných trubek pro návrh tepelného výměníku. Maximální vyrobiteľná délka těchto trubek je 18 metrů. Výběr komerčně vyráběných trubek je jedním z předpokladů realizovatelnosti navrhovaného tepelného výměníku.

		trubka č.1	trubka č.2	trubka č.3
vnější průměr	D [mm]	24	28	30
síla stěny	T [mm]	2,5	3	3
počet žeber	n [-]	8	8	8
výška žebra	h [mm]	0,7	0,7	0,7
šířka žebra	s [mm]	3	3	3
úhel stoupání žebra	$\alpha$ [°]	35	35	35

Tab. 13: Navrhované rozměry teplosměnných trubek s vnitřním žebrováním



Obr. 15: Vnitřně žebrovaná trubka v řezu (převzato a upraveno z [9])



Obr. 16: Typy trubek uvažované pro návrh tepelného výměníku

## 10. Volba materiálu tepelného výměníku

Celý tepelný výměník bude vyroben z materiálu 2<sup>1</sup>/<sub>4</sub>Cr-1Mo. Této oceli je chemicky nejbližší ocel 15 313. Vlastnosti oceli 15 313 jsou získány z [27] a z [36].

vlastnosti oceli 15 313			
vlastnost	symbol	hodnota	jednotka
odolnost proti tečení	$R_m/2 \times 10^5$	83*	Mpa
hustota	$\rho$	7840**	kg/m <sup>3</sup>

\* pro teplotu 520 °C,

\*\*není uvedena závislost na teplotě

Tab. 14: Odolnost proti tečení a hustota oceli 15 313

U reaktorů IV. generace se všeobecně předpokládá délka provozu až 60 let. Tato skutečnost by měla být brána v úvahu při návrhu tepelného výměníku, který by měl mít životnost stejně velkou. Nicméně byly nalezeny pouze údaje pro životnost  $10^5$  hodin.

Pro další výpočty je nutné znát detailní závislost měrné tepelné vodivosti oceli 15 313 na teplotě. Ty jsou uvedeny v Tab. 15.

teplota	měrná tepelná vodivost
[°C]	[W/mK]
300	36
400	33,9
500	31,4
600	29,1

Tab. 15: měrná tepelná vodivost oceli 15 313 jako funkce teploty

Hodnoty měrné tepelné vodivosti pro konkrétní teploty byly ve výpočtu získány z Tab. 15 lineární interpolací.

## 11. Teoretické podklady pro tepelný výpočet

### 11.1. Výpočetní předpoklady

Teplonosná média se ve výpočtu uvažují bez nečistot. Jejich vlastnosti se určují pro střední teploty mezi vstupem a výstupem z tepelného výměníku/části tepelného výměníku. Vlastnosti oxidu uhličitého jsou vzaty z programu CO<sub>2</sub>Tab<sup>TM</sup>. Vlastnosti sodíku jsou převzaty z [37]. Vlastnosti oceli jsou převzaty z [27] a jsou určeny pro střední teplotu trubky, která se určí jako aritmetický průměr mezi středními teplotami chladiv.

### 11.2. Rozdělení tepelného výměníku pro tepelný výpočet

Práce [33] i tato práce navrhuje modul PG, resp. tepelný výměník, pro stejný výkon 100 MW<sub>th</sub> (resp. tato práce se zabývá návrhem šesticí tepelných výměníků o tomto výkonu). Aby bylo možno porovnávat výsledky této práce a práce [33], je nutno zachovat stejnou koncepci výpočtů.

Práce [33] při výpočtu postupuje tím způsobem, že nejprve požadovaný tepelný výkon rozdělí na ekonomizérovou část o výkonu 32,6 MW<sub>th</sub>, výparníkovou část s bublinkovým varem o výkonu 17,1 MW<sub>th</sub>, výparníkovou část s blánovým varem o výkonu 16,5 MW<sub>th</sub> a přehřívákovou část o výkonu 33,86 MW<sub>th</sub> tak, aby na výstupu z modulu PG byla pára požadovaných parametrů.

I když v tepelném výměníku Na-CO<sub>2</sub> oxid uhličitý neprodělává fázovou přeměnu jako voda v modulu PG, bude v této práci tepelný výměník hypoteticky rozdělen na stejné části o stejném výkonu jako modul PG v [33], které budou také samostatně počítány. Pro zjednodušení budou části tepelného výměníku Na-CO<sub>2</sub>, které odpovídají ekonomizéru, výparníkům a přehříváku u modulu PG, nazývány zónami 1-4 (viz Tab. 16).

Při rozdělení tepelného výměníku na čtyři zóny je také nutno určit i nové teploty chladiv pro každou zónu.

		teplota sodíku [°C]		teplota oxidu uhličitého [°C]		tepelný výkon [MW <sub>th</sub> ]
		vstup	výstup	vstup	výstup	
část odpovídající přehříváku	zóna 4	461,9	525,0	454,6	520,0	33,8
část odpovídající blánovému výparníku	zóna 3	442,9	461,9	422,4	454,6	16,5
část odpovídající bublinkovému výparníku	zóna 2	399,4	442,9	388,74	422,4	17,1
část odpovídající ekonomizéru	zóna 1	340,0	399,4	323,8	388,74	32,6

Tab. 16: Teploty chladiv na vstupu a výstupu z jednotlivých zón tepelného výměníku

Jednotlivé teploty byly dopočítány na základě entalpického rozdílu tak, aby chladivo v jednotlivých zónách přeneslo požadovaný tepelný výkon.

### 11.3. Výpočet hmotnostního průtoku

Hmotnostní průtok se ze zadaných teplot teplotnosných médií na vstupu a výstupu z tepelného výměníku a z tepelného výkonu spočte následujícím způsobem: dle zadaných teplot teplotnosných médií se určí příslušné entalpie a ty se společně se zadaným výkonem dosadí do vzorce:

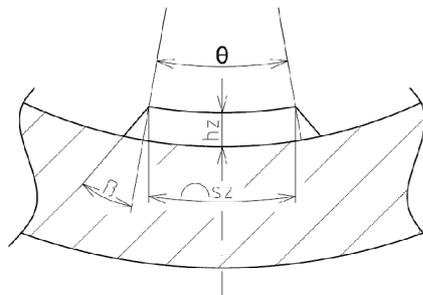
$$\dot{m} = \frac{Q}{i_H - i_D} \left[ \frac{kg}{s} \right],$$

kde  $\dot{m}$  značí hmotnostní průtok,  $Q$  tepelný výkon tepelného výměníku,  $i_H$  je entalpie teplotnosného média na teplejší části tepelného výměníku a  $i_D$  je entalpie teplotnosného média na chladnější části tepelného výměníku.

### 11.4. Definice geometrie vnitřního žebrování a souvisejících veličin

Jak bude patrné v kapitole 11.5 u výpočtu Nusseltova čísla oxidu uhličitého a v kapitole 12.2.2 u výpočtu třecích tlakových ztrát oxidu uhličitého, je nutné znát průtočný průřez vnitřně žebrované trubky a také vnitřní povrch vnitřně žebrované trubky. Při popisu těchto veličin se vychází ze znalosti následujících geometrických údajů vnitřních žeber (viz Tab. 13, Obr. 16 a Obr. 17):

- vnitřní průměr trubky  $d_1$  [m]
- počet vnitřních žeber  $n_z$  [-]
- výška vnitřního žebra  $h_z$  [m]
- šířka žebra v příčném řezu  $s_z$  [m]
- úhel boku žebra  $\beta$  [°]
- úhel stoupání žebra  $\alpha$  [°]



Obr. 17: Znázornění základních geometrických údajů žebra

K uvedeným parametrům je možno připojit i následující dva parametry: poloměr vrcholu žebra  $r_z$  a středový úhel žebra  $\theta$ . Tyto parametry se spočtou následovně:

$$r_z = \frac{d_1}{2} - h_z \text{ [m]},$$

$$\theta = \frac{s_z}{2 \cdot \pi \cdot r_z} \text{ [}^\circ\text{]}.$$

Pro výpočet průtočného průřezu se nejprve určí průřezový povrch vnitřních žebor. Průřezový povrch jednoho žebra je při výpočtu zjednodušeně rozdělen na jeden obdélník ( $S_{z1}$ ) a dva trojúhelníky ( $S_{z2}$ ):

$$S_{z12} = S_{z1} + S_{z2} = h_z \cdot s_z + 2 \cdot \frac{h_z \cdot h_z}{2} \cdot \tan(\beta) \text{ [m}^2\text{]}.$$

Průřezový povrch všech žebor se následně spočte dle vzorce:

$$S_{pz} = n_z \cdot S_{z12} \text{ [m}^2\text{]}.$$

Výpočet vnitřního povrchu vnitřně žebrované trubky se spočte na základě znalosti obtékaného obvodu jednoho žebra:

$$O_{1z} = s_z + 2 \cdot \sqrt{h_z^2 + (h_z \cdot \tan(\beta))^2} \text{ [m]}.$$

Obtékaný obvod všech žebor se spočte ze vzorce:

$$O_z = n_z \cdot O_{1z} \text{ [m]}.$$

Jestliže se uvažuje stočení žebor oproti ose trubky pod úhlem  $\alpha$ , je možno určit povrch všech žebor v jednom délkovém metru vnitřně žebrované trubky pomocí goniometrické funkce cosinus:

$$S_z = \frac{O_z \cdot 1 \text{ m}}{\cos(\alpha)} \text{ [m}^2\text{]}.$$

Nyní byla získána znalost povrchu všech žebor, pro další výpočty se určí liniový průmět těchto žebor do vnitřního povrchu hladké trubky s vnitřním průměrem  $d_1$ . Liniový půdorysný průmět jednoho žebra:

$$O_{p1} = \pi \cdot d_1 \cdot \theta + 2 \cdot h_z \cdot \tan(\beta) \text{ [m]}.$$

Liniový průmět všech žebor:

$$O_p = n_z \cdot O_{p1} \text{ [m]}.$$

Půdorysná plocha stočených žebor do vnitřního povrchu hladké trubky:

$$S_p = \frac{O_p \cdot 1 \text{ m}}{\cos(\alpha)} [m^2].$$

Vnitřní obtékaná plocha jednoho délkového metru vnitřně žebrované trubky se spočte tak, že od vnitřního povrchu hladké trubky se odečte půdorys vnitřních stočených žebor a přičte se povrch vnitřních žebor:

$$S_{obtek} = \pi \cdot d_1 \cdot 1 \text{ m} - S_p + S_z [m^2].$$

Obdobným způsobem se spočte i smáčený obvod trubky:

$$O_{obtek} = \pi \cdot d_1 - O_p + O_z [m].$$

Pro detailní výpočet hmotnosti trubkového svazku je nutno určit i objem (a následně i hmotnost) vnitřních žebor v jednom délkovém metru trubky:

$$V_{lmz} = \frac{S_{pz} \cdot 1 \text{ m}}{\cos(\alpha)} [m^3].$$

### 11.5. Výpočet součinitelů přestupu tepla

Pro výpočet součinitelů přestupu tepla je nejprve nutno určit režimy proudění pomocí Reynoldsova čísla, které se spočte následujícím způsobem: nejprve se spočte hydraulický průměr, který je definovaný jako

$$d_h = \frac{4 \cdot S}{O} [m],$$

kde  $d_h$  značí hydraulický průměr,  $S$  znamená průtočnou plochu všech trubek/mezitrubkového prostoru,  $O$  znamená smáčený obvod – vnitřní obvod trubky/součet vnějších obvodů všech trubek trubkového svazku a vnitřního obvodu pláště. Dalším faktorem nezbytným pro výpočet Reynoldsova čísla je střední rychlost proudu teplotnosného média, která se spočte ze vzorce:

$$w = \frac{\dot{m}}{S \cdot \rho} \left[ \frac{m}{s} \right],$$

$\rho$  značí hustotu teplotnosného média určenou pro střední teplotu teplotnosného média. Samotné Reynoldsovo číslo definováno jako:

$$\text{Re} = \frac{w \cdot d_h}{\nu} [-],$$

$\nu$  je kinematická viskozita teplotnosného média určená pro střední teplotu teplotnosného média.

Při výpočtu režimu proudění se ukázalo, že ve všech případech byl režim proudění turbulentní. Pro tyto případy byly nalezeny odpovídající kritériální rovnice pro výpočet Nusseltova čísla. Pro stranu sodíku (v mezitrubkovém prostoru) je vhodná kritériální rovnice typu [34]:

$$Nu = 5 + 0,023 \cdot (\text{Re} \cdot \text{Pr})^{0,8} [-],$$

kde  $\text{Pr}$  značí Prandtlovo číslo teplonosného média, které je určené pro střední teplotu teplonosného média. Pro stranu oxidu uhličitého (ve vnitřně žebrované trubce) je vhodná kritériální rovnice typu [10]:

$$Nu = 0,023 \cdot \text{Re}^{0,8} \cdot \text{Pr}^{0,4} \left( \frac{A_c}{A_{c,i}} \right)^{0,1} \left( \frac{A_{s,i}}{A_s} \right)^{0,5} (\sec \alpha)^3 [-],$$

kde  $A_c$  je průtočný průřez vnitřně žebrované trubky,  $A_{c,i}$  je průtočný průřez hladké trubky o stejném vnitřním průměru jako vnitřně žebrovaná trubka,  $A_s$  je vnitřní povrch hladké trubky o stejném vnitřním průměru jako vnitřně žebrovaná trubka,  $A_{s,i}$  je vnitřní povrch vnitřně žebrované trubky. Úhel  $\alpha$  je úhel mezi osou vnitřně žebrované trubky a vnitřním žebrem. Funkce „ $\sec \alpha$ “ označuje funkci sekans, která je definován jako:

$$\sec \alpha = \frac{1}{\cos \alpha} [-],$$

Ze znalosti Nusseltova čísla je možno určit součinitel přestupu tepla:

$$\alpha = \frac{Nu \cdot \lambda}{d_h} \left[ \frac{W}{m^2 \cdot K} \right],$$

kde  $\lambda$  je součinitel tepelné vodivosti teplonosného média, která je spočtena pro střední teplotu teplonosného média.

### 11.6. Výpočet součinitele prostupu tepla

V případě hladké trubky je výpočet součinitele prostupu tepla všeobecně známý. Součinitel prostupu tepla u hladké trubky se spočte dle vzorce:

$$k = \frac{1}{\frac{1}{\alpha_1} \frac{d_s}{d_1} + \frac{d_s}{2\lambda} \ln \left( \frac{d_1}{d_2} \right) + \frac{1}{\alpha_2} \frac{d_s}{d_2}} \left[ \frac{W}{m \cdot K} \right],$$

kde  $\alpha_1$  je součinitel přestupu tepla na vnitřní straně trubky,  $d_1$  je vnitřní průměr trubky,  $\alpha_2$  je součinitel přestupu tepla na vnější straně trubky,  $d_2$  je vnější průměr trubky,  $\lambda$  je měrná tepelná vodivost trubky určená pro střední teplotu trubky a  $d_s$  je střední průměr trubky definovaný jako:

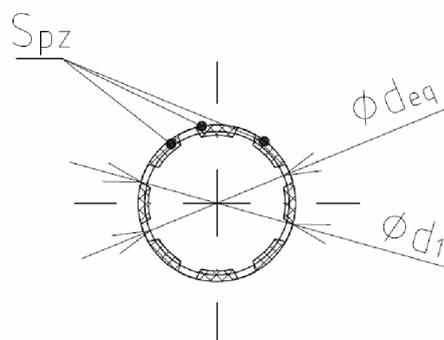
$$d_s = \frac{d_1 + d_2}{2} [m].$$

Je možno poznamenat, že ve výpočtu se neuvažuje vznik nánosů na/v trubkách a tomu odpovídající tepelný odpor.

V případě vnitřně žebrované trubky není lehké popsat prostup tepla vnitřně žebrovanou trubkou. Autor této práce je toho názoru, že vnitřní žebra deformují teplotní pole trubky a proto by bylo vhodné provést korekci pro tento jev. V příslušné literatuře ovšem nebyla žádná korekční funkce na tvar žebra nalezena. Navíc žebra uvažovaných vnitřně žebrovaných trubek jsou velmi široká a proto je na místě úvaha, zda-li částečně nepředstavují i tepelný odpor při prostupu tepla vnitřně žebrovanou trubkou. Autor této práce navrhuje použití následujícího způsobu výpočtu součinitele prostupu tepla:

$$k = \frac{1}{\frac{1}{\eta_z \cdot \alpha_1} \frac{d_s}{d_{eq}} + \frac{d_s}{2\lambda} \ln\left(\frac{d_{eq}}{d_2}\right) + \frac{1}{\alpha_2} \frac{d_s}{d_2}} \left[ \frac{W}{m^2 \cdot K} \right],$$

V této rovnici byl k součinitel přestupu tepla na vnitřní straně vnitřně žebrované trubky vynásoben uměle zavedeným faktorem účinností žebra  $\eta_z$ , který koriguje tvar žebra. Původní kritériální rovnice výpočtu Nusseltova čísla pro vnitřně žebrovanou trubku je sestavena pro vnitřně žebrovanou trubku se žebry čtvercového průřezu. Navrhované vnitřně žebrované trubky mají ovšem tvar žebra obdélníkový. Dá se tedy předpokládat, že efekt žebra při zvýšení přestupu tepla nebude tak velký. Dále je ve výpočtu součinitele prostupu tepla provedena záměna vnitřního průměru za ekvivalentní vnitřní průměr.



Obr. 18: grafické znázornění vnitřního ekvivalentního průměru

Ekvivalentní vnitřní průměr je zobrazen na Obr. 18 a spočte se dle rovnice:

$$d_{eq} = \sqrt{d_1^2 - S_{pz} \frac{4}{\pi}} [m]$$

$S_{pz}$  zde značí průřezovou plochu všech žebra jedné vnitřně žebrované trubky. Ekvivalentní vnitřní průměr se v této práci zavádí jako korekční veličina na zhoršený prostup tepla způsobený širokými žebry u vnitřně žebrovaných trubek.

## 11.7. Výpočet délky a počtu modulů tepelného výměníku

Pro výpočet délky tepelného výměníku je nejprve třeba určit teplosměnnou plochu tepelného výměníku. Ta se určí pomocí znalosti teplotního logaritmického spádu:

$$\Delta T = \frac{\Delta T_H - \Delta T_D}{\ln\left(\frac{\Delta T_H}{\Delta T_D}\right)} \text{ [}^\circ\text{C]}.$$

Význam jednotlivých rozdílů teplot je zobrazen v Obr. 19. V každé zóně tepelného výměníku je znám tepelný výkon (viz kapitola 11.2). Dále je možno spočítat pro každou zónu součinitel prostupu tepla a logaritmický teplotní spád (z Tab. 16). Z těchto údajů je možno pro jednotlivé zóny určit měrný tepelný tok teplosměnnou plochou a celkovou velikost teplosměnné plochy. Měrný tepelný tok teplosměnnou plochou se spočte dle následující rovnice:

$$\dot{q} = \Delta T \cdot k \left[ \frac{\text{W}}{\text{m}^2} \right].$$

Celková velikost teplosměnné plochy se spočte z podílu výkonu tepelného výměníku a měrného tepelného toku:

$$S_{\text{teplo}} = \frac{\dot{Q}}{\dot{q}} \text{ [m}^2\text{]}.$$

Ze zadaného středního průměru teplosměnné trubky a počtu teplosměnných trubek se spočítá pro každou zónu tepelného výměníku její délka.

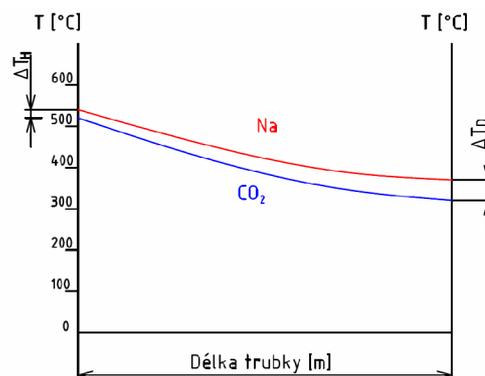
$$l_{tr,i} = \frac{S_{\text{teplo},i}}{n_{tr} \cdot \pi \cdot d_s} \text{ [-]}.$$

Symbol  $n_{tr}$  znamená počet teplosměnných trubek trubkového svazku.

Součtem délek jednotlivých zón se spočítá střední délka trubek tepelného výměníku, tj. teplosměnná délka trubkového svazku.

$$l_{tr} = \sum_{i=1}^4 l_{tr,i}.$$

Střední délka trubek ovšem neodpovídá délce tepelného výměníku. Je to z toho důvodu, že maximální vyrobiteľná délka bezešvých vnitřně žebrovaných trubek je dle [9]  $l_{\text{max}} = 18 \text{ m}$ , ale vypočtená délka trubkového svazku se pohybuje v řádu 50 - 115 metrů. Z tohoto důvodu je nutno trubkový svazek rozdělit do více článků, které budou za sebou řazeny sériově. Navíc je nutno počítat s tím, že konce teplosměnné trubky budou zaválcovány v trubkovicích. Při výpočtu je tedy nutno maximální vyrobiteľnou délku trubek zkrátit o



Obr. 19: Průběh teplot v tepelném výměníku

dvojnásobnou délku tloušťky trubkovnice a tím se vypočte délka teplosměnné trubky, která se bude podílet na sdílení tepla.

$$l_{teplo} = l_{max} - 2 \cdot t_{TR} [m].$$

Výpočet tloušťky trubkovnice  $t_{TR}$  je uveden v kapitole 13.4.

Z ekonomického hlediska je navrženo, aby články tepelného výměníku měly stejnou délku, což umožní vyšší sériovost výroby a sníží se tedy i náklady na výrobu. Počet článků tepelného výměníku se vypočítá tak, že teplosměnná délka trubkového svazku se vydělí maximální délkou trubek, která se může podílet na výměně tepla:

$$N_{cl} = \text{ceil} \left( \frac{l_{tr}}{l_{teplo}} \right) [-].$$

Funkce *ceil* se výpočtovém programu užívá k zaokrouhlování na horní číslo (výpočetní program je uveden v kapitole 15, eventuelně v příloze č. 1 - výpočetní program). Z počtu článků je možno určit teplosměnnou délku jednoho článku:

$$l_{clteplo} = \frac{l_{tr}}{N_{cl}} [m].$$

Celková délka jedné teplosměnné trubky pro výrobu článku tepelného výměníku se získá připočtením dvojnásobné délky trubkovnice k teplosměnné délce jednoho článku:

$$l_{cl} = l_{clteplo} + 2 \cdot t_{TR} [m].$$

Poznámka: v této kapitole byl definován výpočet měrného tepelného toku teplosměnnou plochou. Při výběru konečné koncepce tepelného výměníku se jako kritérium ovšem uvažuje průměrný tepelný tok teplosměnnou plochou, který se spočte jako aritmetický průměr měrných tepelných toků v každém článku tepelného výměníku. Tento výpočet je převzat z [33]. Autor této práce se ovšem kloní k názoru, že účelnější by bylo vzít v úvahu maximální tepelný tok teplosměnnou plochou (hodnoty se v jednotlivých člancích tepelného výměníku liší), eventuelně definovat průměrný měrný tepelný tok teplosměnnou plochou jako podíl tepelného výkonu tepelného výměníku a celkové teplosměnné plochy tepelného výměníku.

## 12. Teoretické podklady pro hydraulické výpočty

Hydraulické výpočty jsou nutné k určení tlakových ztrát sodíku a oxidu uhličitého. Zejména tlaková ztráta na straně sodíku slouží jako ekonomický faktor zastupující náklady na provoz tepelného výměníku a proto je i důležitým kritériem pro výběr konečné koncepce tepelného výměníku. Ve výpočtu nejsou zahrnuty tlakové ztráty způsobené v potrubí mezi jednotlivými články tepelného výměníku. Uvažují se pouze ztráty uvažované v [33].

### 12.1. Výpočet tlakových ztrát

#### 12.1.1. Tlakové ztráty místní

Tlaková ztráta místními odpory se spočte dle vzorce:

$$\Delta p_{\zeta} = \zeta \cdot \frac{1}{2} \cdot \rho \cdot w^2 \left[ \frac{kJ}{kg} \right],$$

přičemž  $\rho$  značí teplotního média a  $\zeta$  znamená součinitel místních tlakových ztrát.

#### 12.1.2. Tlakové ztráty třecí

Tlakové ztráty třecí se spočtou dle vzorce:

$$\Delta p_{\lambda} = \lambda \cdot \frac{1}{2} \cdot \rho \cdot w^2 \cdot \frac{l_{cl}}{d_h} \left[ \frac{kJ}{kg} \right],$$

kde  $\lambda$  značí součinitel třecích tlakových ztrát. Určení hodnoty tohoto součinitele je hlavním problémem při určování třecích tlakových ztrát.

### 12.2. Tlakové ztráty oxidu uhličitého

Tlakové ztráty oxidu uhličitého se skládají z tlakových ztrát místními odpory a z třecích tlakových ztrát.

#### 12.2.1. Tlakové ztráty místními odpory

Metoda výpočtu místních tlakových ztrát oxidu uhličitého je ekvivalentní způsobu výpočtu místních tlakových ztrát vody/páry v [33]. Při výpočtu tlakových ztrát místními odpory se u oxidu uhličitého uvažují čtyři případy vzniku těchto ztrát:

1. Tlaková ztráta vzniká ohybem proudu, kdy oxid uhličitý radiálně vstupuje do rozváděcí komory tepelného výměníku a ohýbá se do axiálního směru trubkového svazku. Hodnota koeficientu této místní tlakové ztráty je  $\zeta = 1,2$ .
2. Tlaková ztráta způsobená kompresí proudu oxidu uhličitého na vstupu do trubek trubkového svazku. Hodnota koeficientu této místní tlakové ztráty je  $\zeta = 0,4$ .
3. Tlaková ztráta způsobená expanzí proudu oxidu uhličitého na výstupu z trubek trubkového svazku. Hodnota koeficientu této místní tlakové ztráty je  $\zeta = 0,4$ .
4. Tlaková ztráta vzniká ohybem proudu oxidu uhličitého, kdy proud oxidu uhličitého vystupuje z trubkového svazku axiálně a ohýbá se ve sběrné komoře radiálně a

vstupuje do výstupního potrubí. Hodnota koeficientu této místní tlakové ztráty je  $\zeta = 0,9$ .

Hodnoty koeficientů jsou převzaty z [33] a ověřeny v původním literárním zdroji [1]. Místní tlaková ztráta způsobená ohnutím článku tepelného výměníku (viz **Chyba! Nenalezen zdroj odkazů.**) se předpokládá jako zanedbatelně malá. Hodnoty hustoty a rychlosti oxidu uhličitého jsou ve výpočtu místní tlakové ztráty oxidu uhličitého vždy určeny v konkrétním místě, ke kterému je místní tlaková ztráta vztažena (podrobnosti k výpočtu místní hustoty a místní rychlosti jsou uvedeny v příloze č. 1 – výpočetní program).

### 12.2.2. Tlakové ztráty třecí

Literatura [10] doporučuje pro výpočet součinitele třecích tlakových ztrát u vnitřně žebrované trubky následující vzorec:

$$f = 0,046 \operatorname{Re}^{-0,2} \left( \frac{A_c}{A_{c,i}} \right)^{0,5} (\sec \alpha)^{0,75} [-].$$

Jedná se o výpočet Darcyho koeficientu dokonale hladké trubky. Čtyřnásobná hodnota Darcyho koeficientu je rovna součinitele třecích ztrát  $\lambda$ . Tento vzorec zřejmě vznikl tak, že ke vzorci pro výpočet Darcyho koeficientu pro dokonale hladkou trubku:

$$f = 0,046 \operatorname{Re}^{-0,2} [-],$$

byla přidána korelační funkce pro tvar žeber. Tento vzorec ovšem není pro účely této práce použitelný, protože neuvažuje vliv drsnosti trubky (v [33] je drsnost trubky u výpočtu třecích tlakových ztrát uvažována). Vliv drsnosti je však zahrnut například v Cherchillově vzorci pro výpočet součinitele třecích ztrát:

$$\lambda = \left[ -1,8 \cdot \log \left( \frac{\kappa}{10 \cdot d_h} + \frac{7}{\operatorname{Re}} \right) \right]^{-2} [-].$$

Symbol  $\kappa$  značí absolutní drsnost potrubí. V této práci se uvažují dvě drsnosti potrubí: drsnost nového potrubí  $\kappa = 0,004 \text{ mm}$  [9] a drsnost potrubí po určité době provozu  $\kappa = 0,01 \text{ mm}$ . Autor této práce se tedy rozhodl zkombinovat Cherchillův a vzorec a korelační funkci na tvar žeber a získat tak vzorec, který zahrne jak vliv drsnosti potrubí, tak vliv vnitřního žebrování na zvýšení tlakové ztráty třecí:

$$\lambda = \left[ -1,8 \cdot \log \left( \frac{\kappa}{10 \cdot d_h} + \frac{7}{\operatorname{Re}} \right) \right]^{-2} \cdot \left( \frac{A_c}{A_{c,i}} \right)^{0,5} (\sec \alpha)^{0,75} [-].$$

Hodnoty hustoty  $\rho$  a rychlosti  $w$  oxidu uhličitého jsou u tlakových ztrát třecích určeny pro střední teplotu oxidu uhličitého každého článku tepelného výměníku zvlášť.

### 12.3. Tlakové ztráty sodíku

Hodnoty hustoty a rychlosti sodíku jsou pro výpočet místních i třecích tlakových ztrát sodíku určeny pro střední teplotu sodíku celého tepelného výměníku (v souladu s [33]).

#### 12.3.1. Tlakové ztráty místní

Při výpočtu místních tlakových ztrát sodíku se uvažují tři hlavní případy vzniku těchto ztrát:

1. Místní tlaková ztráta vzniklá průchodem sodíku přes perforovaný plech v rozváděcí komoře. Perforovaný plech je v rozváděcí komoře obtočen kolem trubkového svazku za účelem rovnoměrnějšího přívodu sodíku po obvodu trubkového svazku. Tím se dosáhne rovnoměrnějšího teplotního zatížení trubkového svazku. Hodnota koeficientu této místní tlakové ztráty je  $\zeta = 30$ .
2. Místní tlaková ztráta vzniklá průchodem sodíku přes distanční mříže trubkového svazku. Počet distančních mříží závisí na délce trubkového svazku a na vnějším průměru teplosměnné trubky, jejich počet se tedy liší u každého případu zkoumaném v této práci. Hodnota koeficientu této místní tlakové ztráty pro jednu distanční mříž je  $\zeta = 4$ .
3. Místní tlaková ztráta vzniklá průchodem v sodíku přes perforovaný plech ve sběrné komoře. Perforovaný plech je ve sběrné komoře umístěn pro rovnoměrný odvod sodíku po obvodu trubkového svazku. Tím se dosáhne rovnoměrnějšího teplotního zatížení trubkového svazku. Hodnota koeficientu této místní tlakové ztráty je  $\zeta = 30$ .

Poznámka: při výpočtu se předpokládá, že perforovaný plech v rozváděcí/sběrné komoře je spojen s jednou distanční mříží trubkového svazku. Součinitel místní tlakové ztráty těchto mříží je zahrnut v součiniteli místní tlakové ztráty perforovaného plechu. Při výpočtu místní tlakové ztráty způsobené distančními mřížemi se tedy jejich počet snižuje o dvě distanční mříže.

#### 12.3.2. Tlakové ztráty třecí

Pro výpočet součinitele třecích tlakových ztrát je dle [33, 34] užit vzorec:

$$\lambda = \left( 1,74 + 2 \cdot \log \left( \frac{d_h}{2 \cdot \kappa} \right) \right)^{-2} [-].$$

Jak již bylo řečeno v kapitole 12.2.2, ve výpočtu se uvažují dvě různé drsnosti potrubí: za první drsnost nového potrubí  $\kappa = 0,004 \text{ mm}$  [9] a drsnost potrubí po určité době provozu  $\kappa = 0,01 \text{ mm}$ .

## 13. Teoretické podklady pro pevnostní výpočty

Tato kapitola je věnována výpočtu základních rozměrů vybraných komponent výměníku tepla. Pevnostní výpočet vychází z [2] - normy ČSN 69 0010 a z [39] - normy 69 6810.

### 13.1. Výpočet dovoleného napětí

Dovolené napětí je určeno pro maximální provozní teplotu tepelného výměníku – teplota sodíku 525 °C na vstupu do tepelného výměníku. Při výpočtu je počítáno s bezpečnostním koeficient  $k$ , který je roven hodnotě 1,5. Dovoleno napětí je tedy rovno:

$$\sigma_D = \frac{R_{mt} / 2 \cdot 10^5}{k} = \frac{83}{1,5} \approx 55 \text{ MPa}.$$

Ve výpočtu je použito hodnoty meze pevnosti proti tečení pro dobu  $2 \times 10^5$  let. Tato doba je pro návrh tepelného výměníku pro jadernou elektrárnu IV. generace velmi krátká, ale je v souladu s [33].

### 13.2. Výpočet minimální tloušťky stěny teplosměnné trubky

Minimální tloušťka teplosměnné trubky se spočte dle vztahu [2]:

$$s_o = \frac{p \cdot d_1}{2 \cdot \sigma_D - p} \text{ [mm]},$$

kde  $p$  je výpočtový přetlak. Dle [2] je nutno k minimální tloušťce stěny připočíst i přídavek na korozi a mechanické zpracování:

$$s = s_o + c \text{ [mm]}.$$

Přídavek je navržen:  $c = 0,8 \text{ mm}$ .

### 13.3. Výpočet minimální tloušťky stěny pláště

Výpočet minimální tloušťky stěny pláště je obdobný výpočtu minimální tloušťky stěny teplosměnné trubky. Minimální tloušťka stěny pláště:

$$s_o = \frac{p \cdot D_1}{2 \cdot \sigma_D - p} \text{ [mm]}.$$

Je nutno poznamenat, že plášť nemá po délce článku tepelného výměníku stejný průměr. Na začátku a na konci článku tepelného výměníku se nachází rozváděcí/sběrná komora sodíku, která má větší průměr, než plášť uprostřed modulu tepelného výměníku. Minimální tloušťka stěny pláště je tedy počítána jak pro průměr ve středu článku, tak pro průměr komor.

### 13.4. Výpočet minimální tloušťky trubkovnice

Norma [5] neuvádí výpočet trubkovnice pro typ tepelného výměníku, který je řešen v tomto projektu. Proto se tloušťka trubkovnice vypočte ze vzorce pro trubkovnici vlásenkového výměníku.

Dle [5] se pro určení minimální tloušťky trubkovnice nejprve spočte rozteč trubek:

$$t = d' + 10 \text{ [mm]},$$

kde  $d'$  - průměr otvoru pro teplosměnnou trubku v trubkovnici. Dále se spočte výpočtový průměr otrubkované plochy:

$$D_R = 2 \cdot t \cdot \sqrt{\frac{n_R}{\pi \cdot \Theta}} \text{ [mm]}.$$

kde:  $n_R$  – počet trubek,  $\Theta$  - součinitel trojúhelníkového uspořádání trubek.

Samotná tloušťka trubkovnice se spočte dle vztahu:

$$t_{TR} = 0,41 \cdot D_R \cdot \sqrt{\frac{p_{CO_2} - p_{Na}}{\sigma_D}} \cdot \sqrt{\frac{0,5}{1 - \left(\frac{d_2}{t}\right)}} \text{ [m]},$$

kde  $p_{CO_2}$  je tlak oxidu uhličitého v [MPa] a  $p_{Na}$  je tlak sodíku v [MPa]. Vnější průměr trubky  $d_2$  je dosazován ve stejné jednotce, jako rozteč trubek  $t$ . Ve výpočtu tloušťky trubkovnice se neuvažuje tlak sodíku maximální, ale provozní. Maximální tlak sodíku je stanoven jako součet provozního tlaku sodíku a hydrostatického tlaku sodíku. V případě, že by se ve výpočtu uvažoval tlak maximální (v havarijní situaci), vyšla by tloušťka trubkovnice menší než při výpočtu s hodnotou provozního tlaku.

## 14. Teoretické podklady pro výpočet modifikované měrné hmotnosti

Modifikovaná měrná hmotnost se spočte tím způsobem, že celková hmotnost trubkového svazku a trubkovnic se vydělí tepelným výkonem tepelného výměníku. Výpočet je zjednodušen faktem, že jak teplosměnné trubky, tak trubkovnice, jsou vyrobeny ze stejného materiálu. Stačí tedy spočítat objem těchto komponent a vynásobit jej hustotou konstrukční oceli. Objem trubkového svazku se spočte vzorcem:

$$V_{tr} = n_{tr} \cdot \left( \pi \cdot \frac{d_2^2 - d_1^2}{4} + V_{lmz} \right) \cdot N_{cl} \cdot l_{cl} \text{ [m}^3\text{]},$$

kde  $V_{lmz}$  je objem vnitřních žebër, který je obsažen v jednom metru vnitřně žebrované trubky. Při výpočtu objemu trubkovnice je nejprve nutno spočítat vnitřní průměr rozvodné/sběrné komory. Ten je navržen jako 1,25 násobek vnitřního průměru pláště:

$$D_{k1} = 1,25 \cdot D_1 \text{ [m]}.$$

Pro zjednodušení a v souladu s [33] je možno považovat vnitřní průměr komory rovný vnějšímu průměru trubkovnice. Výpočet tedy nezapočítává sílu stěny komory, ale chyba, která tímto zjednodušením vznikne, je zanedbatelná. Objem trubkovnice se tedy spočte dle vzorce:

$$V_{TR} = \left( \pi \cdot \frac{D_{k1}^2}{4} - n_r \cdot \pi \cdot \frac{(d')^2}{4} \right) \cdot t_{TR} \text{ [m}^3\text{]}.$$

Ze znalosti objemu trubkového svazku a všech trubkovnic je možno spočítat hmotnostní parametr:

$$m_{\text{mod}} = \frac{\rho \cdot (V_{TR} + 2 \cdot N_{cl} \cdot V_r)}{\dot{Q}} \left[ \frac{\text{kg}}{\text{MW}} \right],$$

kde  $\rho$  znamená hustotu oceli.

## 15. Výpočetní program

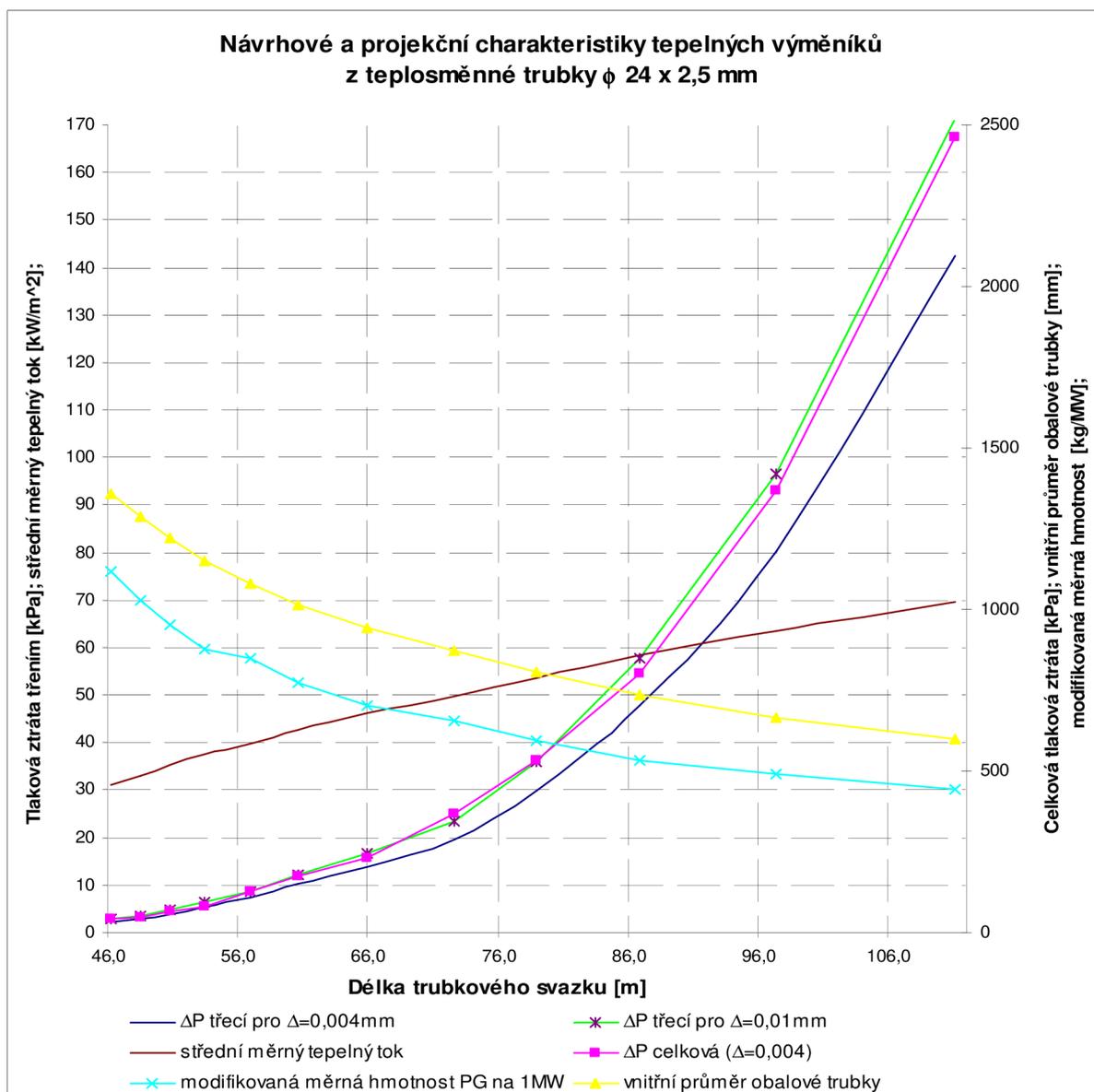
Výpočetní program byl sestaven na základě tepelných, hydraulických a pevnostních výpočtů uvedených v této práci. Výpočetní program je sestaven v programovacím jazyku Mathcad. Tento program je komerční výrobek firmy Parametric Technology Corporation. Mathcad disponuje jednoduchou formou syntaxe a také výstup z tohoto programu je přehledný. Ve výpočtovém programu byly využity autorovy znalosti základů programování (jednoduché cykly, podmínky atp.).

Výpočetní program lze vyexportovat jak ve formě pdf dokumentu, tak i v textovém formátu rtf. Bohužel, kompatibilita s textovým editorem Word není úplná a tak by převedení vyexportovaného výpočetního programu do hlavního textu této práce nebylo v uspokojivé formě (ukázka je např. v [35], kap. 4.2.2). Z tohoto důvodu se autor této práce rozhodl uvést výpočetní program v příloze číslo 1.

## 16. Výsledky tepelných a hydraulických výpočtů

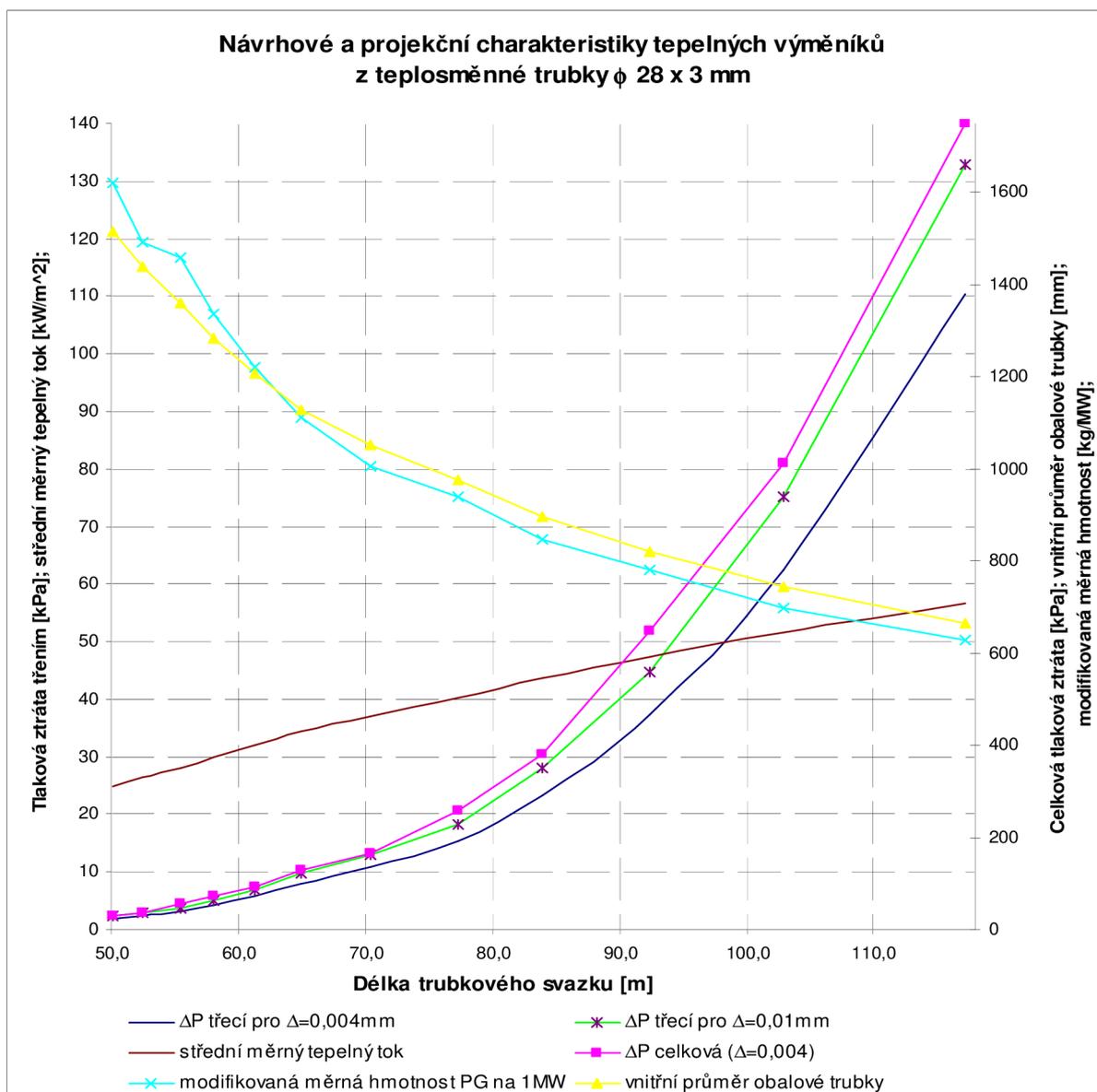
### 16.1. Znárodnění výsledků výpočtového programu

V této kapitole jsou prezentovány výsledky výpočetního programu, které byly graficky zpracovány v programu Excel. Vybraná varianta tepelného výměníku je zvýrazněna tučným červeným písmem.



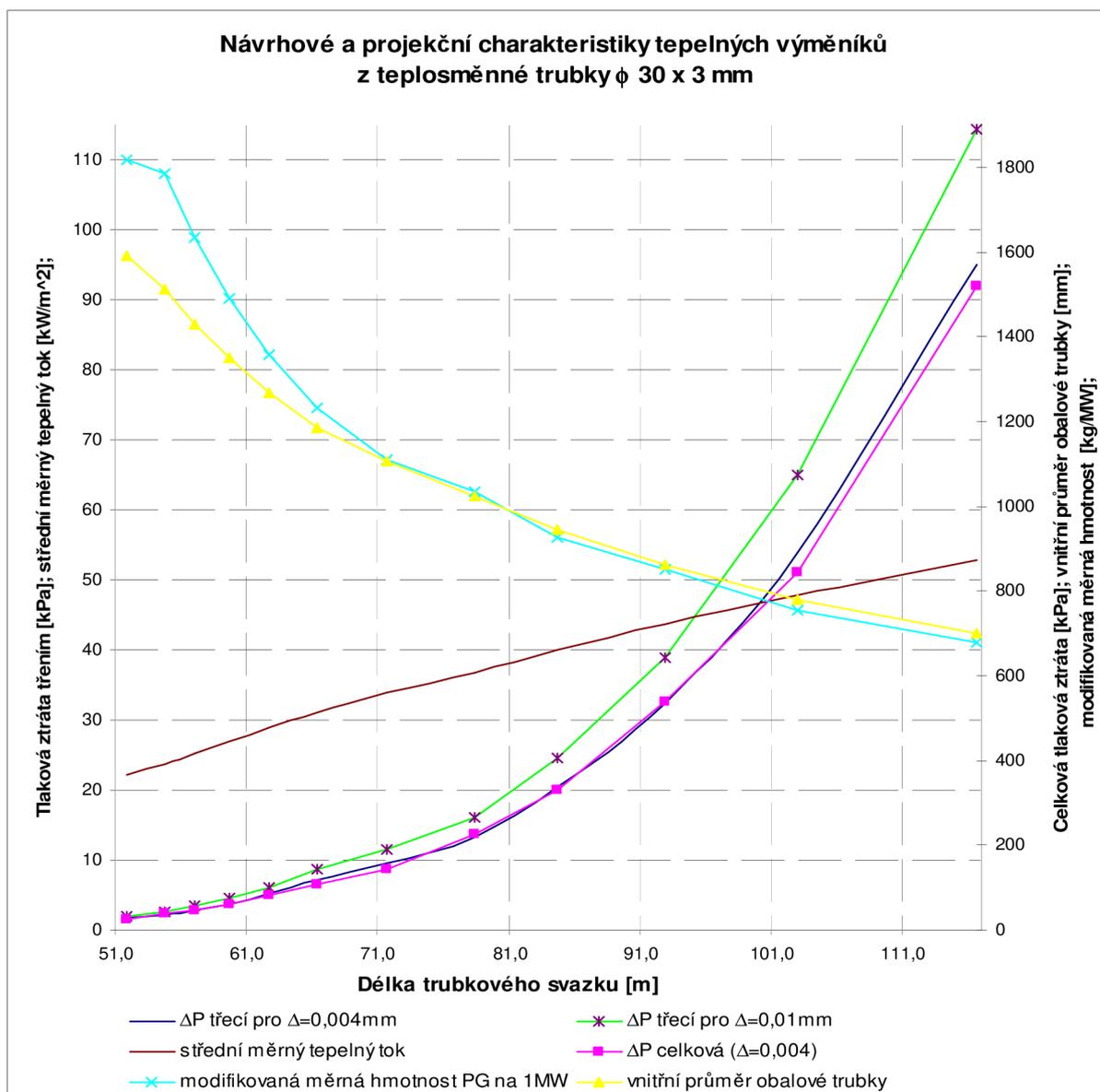
cel. délka trub. svazku	$D_1$	$\Delta p_{\text{třecí Na}}$ $k=0,01$ mm	$\Delta p_{\text{třecí Na}}$ $k=0,004$ mm	$\Delta p_{\text{celk. Na}}$ $k=0,004$ mm	modif. hmotnost	střed. měř. tep. tok	počet článků
[m]	[mm]	[kPa]	[kPa]	[kPa]	[kg/MW]	[kW/m <sup>2</sup> ]	[-]
111,12	597,6	171,3	142,4	2 462,7	443,5	69,4	7
97,37	666,8	96,5	80,2	1 368,5	489,6	63,4	6
86,91	736,0	57,6	47,9	803,4	534,7	58,2	5
78,96	805,2	36,0	30,0	535,0	593,4	53,7	5
72,59	874,4	23,5	19,5	366,3	656,8	49,7	5
65,97	943,6	16,6	13,8	232,7	701,7	46,0	4
60,63	1 012,8	12,2	10,1	172,3	773,5	42,7	4
57,01	1 082,0	8,7	7,3	126,1	847,3	39,9	4
53,48	1 151,2	6,4	5,3	81,4	877,2	37,4	3
<b>50,83</b>	<b>1 220,4</b>	<b>4,8</b>	<b>3,9</b>	<b>64,1</b>	<b>951,7</b>	<b>35,1</b>	<b>3</b>
48,52	1 289,6	3,6	3,0	49,1	1 030,5	33,1	3
46,21	1 358,8	2,8	2,4	40,1	1 116,9	31,1	3

Obr. 20: Výsledky výpočtového programu pro tepelné výměníky vyrobené z teplosměnné trubky o vnějším průměru 24 mm a s vnitřním žebrováním



cel. délka trub. svazku	$D_1$	$\Delta p_{\text{treci}} Na$ $k=0,01\text{mm}$	$\Delta p_{\text{treci}} Na$ $k=0,004$	$\Delta p_{\text{celk}} Na$ $k=0,004$	modif. hmot.	střed. měř. tep. tok	počet čládků
[m]	[mm]	[kPa]	[kPa]	[kPa]	[kg/MW]	[kW/m <sup>2</sup> ]	[-]
117,21	665,6	132,9	110,4	1 749,0	629,7	56,7	7
102,96	742,8	75,0	62,4	1 013,0	696,7	51,7	6
92,44	820,0	44,8	37,3	650,0	780,2	47,3	6
83,90	897,2	28,1	23,4	379,2	847,9	43,6	5
77,32	974,4	18,3	15,2	258,8	940,3	40,2	5
70,46	1 051,6	13,1	10,8	165,4	1 007,0	37,2	4
64,98	1 128,8	9,7	8,0	128,3	1 112,9	34,4	4
61,26	1 206,0	6,9	5,8	93,9	1 221,1	32,0	4
58,10	1 283,2	5,1	4,2	72,9	1 336,6	30,0	4
55,40	1 360,4	3,8	3,2	54,8	1 459,7	28,1	4
52,45	1 437,6	2,9	2,4	36,5	1 492,6	26,4	3
50,08	1 514,8	2,3	1,9	28,6	1 620,2	24,8	3

Obr. 21: Výsledky výpočtového programu pro tepelné výměníky vyrobené z teplosměnné trubky o vnějším průměru 28 mm a s vnitřním žebrováním



cel. délka trub. svazku	$D_1$	$\Delta p_{\text{třecí Na}}$ $k=0,01$	$\Delta p_{\text{třecí Na}}$ $k=0,004$	$\Delta p_{\text{celk Na}}$ $k=0,004$	modif. hmot.	střed. měř. tep. tok	počet článků
[m]	[mm]	[kPa]	[kPa]	[kPa]	[kg/MW]	[kW/m <sup>2</sup> ]	[-]
116,64	699,6	114,4	95,1	1 519,1	678,3	52,8	7
103,01	780,8	64,9	54,0	844,1	754,6	47,9	6
92,95	862,0	39,0	32,4	540,4	850,3	43,6	6
84,71	943,2	24,5	20,4	329,3	927,6	40,0	5
78,38	1 024,4	16,0	13,3	224,7	1 033,8	36,8	5
71,71	1 105,6	11,5	9,6	143,9	1 110,2	33,8	4
66,40	1 186,8	8,6	7,1	107,1	1 232,5	31,2	4
62,79	1 268,0	6,2	5,1	81,9	1 357,4	29,0	4
59,73	1 349,2	4,5	3,8	60,7	1 490,9	27,0	4
57,10	1 430,4	3,4	2,8	47,8	1 633,4	25,3	4
54,81	1 511,6	2,6	2,1	38,1	1 785,4	23,7	4
51,85	1 592,8	2,0	1,7	24,9	1 818,2	22,2	3

Obr. 22: Výsledky výpočtového programu pro tepelné výměníky vyrobené z teplosměnné trubky o vnějším průměru 24 mm a s vnitřním žebrovaním

## **16.2. Zhodnocení výsledků výpočtového programu**

### **16.2.1. Zhodnocení výsledků pro tlakovou ztrátu sodíku**

Při výpočtu bylo zjištěno, že místní tlaková ztráta sodíku má rozhodující vliv na velikost tlakových ztrát sodíku. Naopak vliv třecí tlakové ztráty sodíku vlivem drsnosti trubek je téměř zanedbatelný. Celková tlaková ztráta sodíku je zobrazena jako součet místní tlakové ztráty a tlakové ztráty třecí počítané s drsností 0,004 mm. Křivka celkových tlakových ztrát sodíku není hladká, ale vyskytují se na ní nerovnoměrnosti v sestupné tendenci. Tyto nerovnoměrnosti se vyskytují u těch případů, kdy se se zmenšováním průměru tepelného výměníku náhle zvýší počet článků tepelného výměníku. Je tedy patrné, že rozdělení tepelného výměníku na více článků vede k výraznému zvýšení tlakové ztráty.

Dále bylo z porovnání grafů na Obr. 20 - Obr. 22 vyplývá, že s rostoucím vnitřním průměrem a silou stěny teplosměnné trubky dochází ke snižování celkové tlakové ztráty tepelného výměníku na straně sodíku. Tento jev souvisí s tím, že tepelný výměník vyrobený z teplosměnné trubky o menším průměru je celkově štíhlejší a delší, sodík tedy musí tepelným výměníkem proudit rychleji a vyšší rychlosti sodíku zapříčiňují i vyšší tlakové ztráty. Celkové tlakové ztráty sodíku jsou v této práci zvoleny jako ekvivalent ekonomických nákladů na provoz. Tepelné výměníky vyrobené z teplosměnných trubek o nižším průměru jsou tedy díky vyšší tlakové ztrátě sodíku provozně nákladnější.

### **16.2.2. Zhodnocení výsledků pro měrný tepelný tok**

Z porovnání grafů na Obr. 20 - Obr. 22 vyplývá, že tepelné výměníky vyrobené z teplosměnné trubky s menším průměrem a menší tloušťkou stěny mají vyšší měrný tepelný tok teplosměnnou plochou. Tento jev je způsoben tím, že pro vyšší průměry trubek vychází tepelné výměníky s větší teplosměnnou plochou. Vyšší měrné tepelné toky teplosměnnou plochou mají za následek nižší životnost tepelného výměníku. Vhodná volba měrného tepelného toku je tedy z hlediska životnosti tepelného výměníku velmi důležitá.

### **16.2.3. Zhodnocení výsledků pro modifikovanou měrnou hmotnost**

Z porovnání závislostí na Obr. 20 - Obr. 22 je zřejmé, že tepelné výměníky vyrobené z teplosměnných trubek o menším průměru a menší silou stěny mají nižší modifikovanou měrnou hmotnost. To nepřímou znamená, že tyto tepelné výměníky mají i nižší nároky na množství konstrukčního materiálu a tedy i nižší ekonomické nároky na výstavbu.

## 17. Výběr konečných parametrů tepelného výměníku

Konečný výběr geometrie a parametrů tepelného výměníku je proveden dle [6]. Geometrie tepelného výměníku je zvolena jako maximálně podobná s modulem PG v [33]. Z tohoto důvodu bude tepelný výměník vyroben z vnitřně žebrované trubky o vnějším průměru 24 mm. Výběr je tedy proveden z následující tabulky:

vnitřní průměr pláště $D_1$	délka trubky v článku	počet článků tepelného výměníku	celková tlak. ztráta sodíku ( $k=0,004$ )	modifikovaná měrná hmotnost	střední měrný tepelný tok
[mm]	[m]	[-]	[kPa]	[kg/MW]	[kW/m <sup>2</sup> ]
597,6	15,874	7	2462,7	443,5	69,4
666,8	16,228	6	1368,5	489,6	63,4
736,0	17,383	5	803,4	534,7	58,2
805,2	15,792	5	535,0	593,4	53,7
874,4	14,518	5	366,3	656,8	49,7
943,6	16,492	4	232,7	701,7	46,0
1012,8	15,157	4	172,3	773,5	42,7
1082,0	14,252	4	126,1	847,3	39,9
1151,2	17,828	3	81,4	877,2	37,4
1220,4	16,942	3	64,1	951,7	35,1
1289,6	16,173	3	49,1	1030,5	33,1
1358,8	15,403	3	40,1	1116,9	31,1

Tab. 17: Tabulka výsledků výpočetního programu pro tepelné výměníky z teplosměnné trubky o vnějším průměru 24 mm

Dle doporučení [6] je vybrána varianta tepelného výměníku, která má následující parametry:

vnitřní průměr pláště	počet trubek	počet článků	délka trubky v článku	střední měrný tepelný tok	celk. tlak. ztráta sodíku*	celk. tlak. ztráta oxidu uhličitého*	modifikovaná měrná hmotnost
[mm]	[-]	[-]	[m]	[kW/m <sup>2</sup> ]	[kPa]	[kPa]	[kg/MW <sub>th</sub> ]
1 220,4	1045	3	16,948	35,1	64,12	1 124,2	951,7

Tab. 18: Konečné parametry tepelného výměníku vyrobeného z vnitřně žebrované teplosměnné trubky o vnějším průměru 24 mm

\* uvažuje se drsnost 0,004 mm

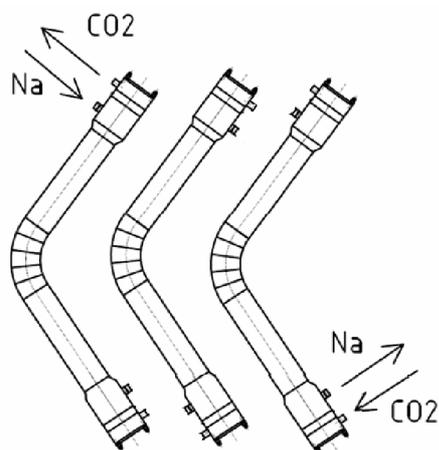
Jak je patrné, tepelný výměník bude rozdělen do tří článků. Všechny články tepelného výměníku budou stejně dlouhé, tedy identické, pro zjednodušení výroby. Do délky trubky v článku je zahrnuta délka přesahu trubky přes trubkovnici, aby ji bylo možno přivařit kombinovaným svarem ke trubkovnici.

## 18. Projektové řešení článku tepelného výměníku a jeho popis

V této kapitole budou popsány vybrané detaily článku tepelného výměníku. Celkové projektové řešení je zobrazeno ve výkresové dokumentaci, která je součástí přílohy.

### 18.1. Dispoziční uspořádání tepelného výměníku

Dispozice tepelného výměníku se volí vertikální s ohledem na změnu hustot teplonosných médií (např. sodík se průchodem článku ochlazuje a jeho hustota roste, proto je zvolen směr proudění sodíku ze shora dolů ve dvou článcích). Schématické sestavení tří článků jednoho tepelného výměníku je zobrazeno na Obr. 23. Je zobrazena pouze předpokládaná pracovní poloha článků. Závěsný systém, ani problematika spojovacího potrubí článků, nejsou v této práci řešeny.



Obr. 23: Pracovní poloha článků tepelného výměníku

### 18.2. Trubkovnice

Trubkovnice se volí jako jednoduchá. Nepředpokládá se velká pravděpodobnost úniku oxidu uhličitého do sodíku vlivem netěsnosti, proto se v návrhu trubkovnice neuvažuje indikační prostor.

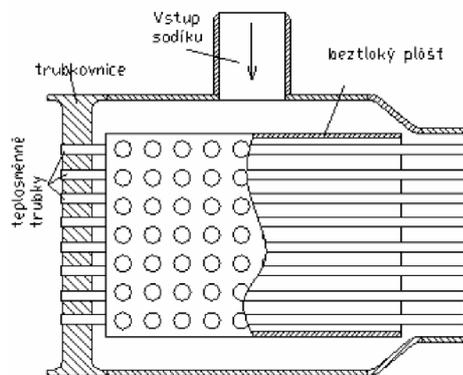
V trubkovnici se nachází 1045 děr o průměru 24,6 mm. Trubky jsou v trojúhelníkovém uspořádání s roztečí 34,6 mm. Spoj trubky a trubkovnice je volen jako kombinovaný, kdy teplosměnná trubka přesahuje trubkovnici o 4 mm a tato délka je po obvodu přivařena k trubkovnici. Drsnost trubky i díry by měla být maximálně 3,2  $\mu\text{m}$ . Délka zaválcování trubek v trubkovnici je 40 mm.

Šířka trubkovnice v otrubkované části je navržena na 245 mm. Vnější průměr trubkovnice odpovídá vnějšímu průměru komory, tj. 1629 mm. Svary mezi trubkovnicí a pláštěm tepelného výměníku, resp. mezi trubkovnicí a komorou oxidu uhličitého jsou voleny dle [34]. K plášti a ke komoře oxidu uhličitého je trubkovnice přivařena 1/2 U svarem (vybrání na straně trubkovnice). K trubkovnici byla zpracována výkresová dokumentace, která je uvedena v příloze – výkres č. 3-EM-1063.

### 18.3. Sodíkové komory

Sodíkové komory mají za úkol zrovnomenit vstup sodíku do trubkového svazku po jeho obvodu. Kdyby např. vstupní sodíková komora nebyla v konstrukci použita, horký proud sodíku by se po radiálním vstupu do trubkového svazku rychle stočil do axiálního směru a zejména v rohu protilehlém sodíkovému vstupu by se utvořil chladnější vír sodíku, který by znerovnoměnil tepelné zatížení trubkového svazku.

Sodíková komora tomuto jevu zabraňuje následujícím způsobem: sodíková komora má oproti plášti tepelného výměníku zvětšený vnitřní průměr. Tím vznikne velká radiální mezera mezi trubkovým



Obr. 24: Konstrukce sodíkové komory [33]

svazkem a vnitřní stěnou sodíkové komory. Dále je trubkový svazek obepnut perforovaným plechem, který částečně brání vstupu sodíku do trubkového svazku. Sodík se tedy rozlije po obvodu trubkového svazku a přes perforovaný plech je do trubkového svazku rovnoměrně „protlačen“. Teplotní zatížení trubkového svazku je tedy mnohem rovnoměrnější. Bližší geometrické charakteristiky perforovaného plechu nejsou v této práci řešeny.

Nevýhodou této koncepce je velká tlaková ztráta sodíku.

Pozn.: tato konstrukce byla použita v práci [33] a je převzata z konstrukce parogenerátoru jaderné elektrárny BN 600 [12], str. 122.

#### 18.4. Komory oxidu uhličitého

Komory oxidu uhličitého jsou navrženy s odnímatelným víkem. Tato koncepce je zvolena zejména z toho důvodu, aby byla umožněna inspekce teplosměnných trubek. Vstup proudu oxidu uhličitého do komory je v radiálním směru. V komoře se proud dále ohýbá a axiálně vstupuje do trubkového svazku. Vzhledem k tomu, že proud oxidu uhličitého musí změnit směr proudění, dochází ke tlakové ztrátě.

Toto uspořádání klade vyšší požadavky na těsnost. Mezi víkem a komorou musí být tedy umístěno těsnění.

#### 18.5. Víka komor oxidu uhličitého

Víka komor jsou ve výkresové dokumentaci znázorněny spíše schématicky, jelikož pro jejich výpočet nebyla nalezena příslušná norma. Víko je ke komoře oxidu uhličitého připevněno 20 šrouby M98x5,5.

#### 18.6. Těsnění víka

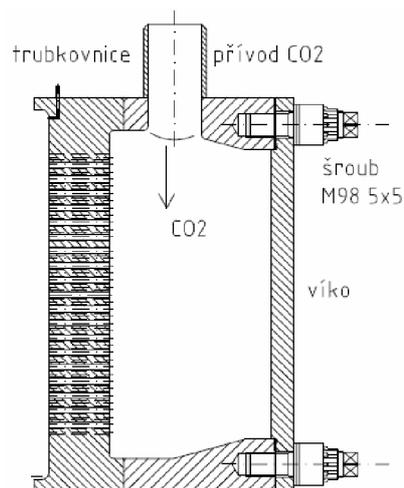
Jako těsnění mezi víkem a komorou oxidu uhličitého je zvoleno hřebenové těsnění z expandovaného grafitu. Ve výkresové dokumentaci je těsnění zobrazeno, ale jedná se pouze o předběžný návrh, který nebyl optimalizován. Z obou stran tohoto těsnění je dále přiložena fólie z expandovaného grafitu. Těsnění víka je detailněji zpracováno na výkresu 3-EM-1064 v přílohové části.

#### 18.7. Potrubí pro přívod/odvod teplotnosných médií

Pro přívod/odvod sodíku je zvolena trubka  $\Phi 320 \times 10-300$ . Vzhledem k tomu, že plášť tepelného výměníku je relativně tenký, je možno otvor pro přívod/odvod sodíku vyrobit tím způsobem, že přes malý otvor v plášti se protáhne hruška. Tím vznikne v plášti otvor požadovaného průměru a také lem, který je potřeba zarovnat. Na lem se dále navaří přívodní/odvodní potrubí sodíku.

Pro přívod/odvod oxidu uhličitého je zvolena trubka  $\Phi 259 \times 20-300$ . Síla stěny komory oxidu uhličitého je velká a proto se musí otvor pro přívod/odvod oxidu uhličitého vyvrtat.

Aby bylo zabráněno případnému znečištění vnitřku tepelného výměníku při přepravě a instalaci, je na potrubích přívodu/odvodu teplotnosných médií navařena záslepka, která se musí před finální instalací tepelného výměníku odstranit.



Obr. 25: Komora CO<sub>2</sub> s přívodním potrubím, víkem, šrouby a trubkovicí

### 18.8. Odvzdušnění sodíkového prostoru

Odvzdušnění je v konstrukci tepelného výměníku vyřešeno pomocí otvoru v trubkovnici, na který je dále napojeno potrubí. Předpokládá se, že otvor o průměru 10 mm je dostačující. Odvzdušnění se vždy musí nacházet v nejvyšším bodě sodíkového prostoru, tj. v horní části vertikálně stojícího článku tepelného výměníku.

### 18.9. Distanční mříže

Distanční mříže se umísťují k do trubkového svazku tepelného výměníku, aby se zamezilo jeho prohnutí. Jejich další úlohou je zamezení vibrací. Vzdálenost distančních mříží je řešena v [1], str. 125. Do jednoho článku tepelného výměníku je navrženo 8 samostatných distančních mříží po délce trubkového svazku a dvě distanční mříže, které jsou součástí perforovaného plechu (tvoří současně stabilizační prvek perforovaného plechu). Ve výkresové dokumentaci je proveden návrh distancování teplosměnných trubek trubkového svazku, ale distanční mříž jako celek řešena není.

### 18.10. Vyhřívání tepelného výměníku

Sodík je kov, který má teplotu tání cca 98 °C., proto musí být tepelný výměník vybaven elektrickým přehřevem. Elektrický přehřev prohřeje tepelný výměník před jeho napuštěním kapalným sodíkem, aby sodík v tepelném výměníku znovu nezatuhl.

## 19. Porovnání návrhu tepelného výměníku s publikovanými projekty

Jak již bylo zmíněno, navrhovaný tepelný výměník bude porovnán s modulem PG navrhnutém v [33] a se základním návrhem tepelného výměníku (parogenerátor a přehřívák) navrhnutém v [32]. Nicméně je nutné porovnat navrhovaný tepelný výměník i s jinými tepelnými výměníky Na-CO<sub>2</sub>, aby bylo dosaženo cíle zadání. Tepelný výměník Na-CO<sub>2</sub> nebyl ještě realizován, ale je zde možnost porovnání s projekčními studii. V práci [7] je uvažován tepelný výměník Na-CO<sub>2</sub> pro účely simulace úniku oxidu uhličitého do sodíku. Parametry tepelného výměníku uvažovaném v [7] jsou uvedeny v Tab. 20.

Střední měrný tepelný tok	158,16	[kW/m <sup>2</sup> ]
Hmotnost PG v přepočtu na 1 MW	~585*	[kW/m <sup>2</sup> ]
Délka aktivní části teplosměnné plochy	16,06	[m]
Celková tlaková ztráta sodíku (k=0,004 mm)	33,34	[kPa]
Celková tlaková ztráta vody (k=0,004 mm)	35,2	[kPa]

Tab. 19: Hlavní parametry modulu PG z [33]

\* nejedná se modifikovanou měrnou hmotnost, ale o odhad celkové hmotnosti vztažené k celkovému tepelnému výkonu

tepelný výkon	764,4	[MW <sub>th</sub> ]
teplota sodíku na vstupu	526	[°C]
teplota sodíku na výstupu	392	[°C]
hmotnostní průtok sodíku	4484	[kg/s]
teplota oxidu uhličitého na vstupu	370,3	[°C]
teplota oxidu uhličitého na výstupu	508	[°C]
hmotnostní průtok oxidu uhličitého	4535	[kg/s]
tlak sodíku	0,1	[MPa]
tlak oxidu uhličitého	19,74	[MPa]
tlaková ztráta sodíku	732,69	[kPa]
tlaková ztráta oxidu uhličitého	650,37	[kPa]
materiál trubek	9Cr-1Mo	
počet trubek	60000	[-]
vnitřní průměr trubek	0,01	[m]
vnější průměr trubek	0,014	[m]
délka trubek	11,05	[m]
vnitřní průměr pláště	4,2	[m]
teplosměnná plocha	41,495	[m <sup>2</sup> ]

Tab. 20: Vybrané parametry tepelného výměníku Na-CO<sub>2</sub> uvažovaném v [7]

Porovnání tepelného výměníku z [7] a tepelného výměníku navrženém v této studii je zajímavé i z toho hlediska, že tepelný výměník ze [7] je navržen pro přenos tepla celé smyčky. V této práci se pro přenos tepla celé smyčky uvažuje šest tepelných výměníků, z nichž každý se sestává ze tří článků, jedná se tedy o dvě zcela odlišné koncepce. Z důvodu odlišnosti koncepcí tepelných výměníků se autorovi práce jeví jako nejvhodnější forma srovnání porovnat vybrané měrné parametry tepelných výměníků/modulu PG, kde vybrané parametry budou vztaženy na jednotku tepelného výkonu.

Pro porovnání tepelných výměníků/modulu PG byla vybrána ta kritéria, která je možno u všech tří případů dohledat: měrný tepelný tok teplosměnnou plochou, měrná hmotnost trubkového svazku (teplosměnná část), tlaková ztráta sodíku, tlaková ztráta oxidu uhličitého, resp. vody/páry. Tyto údaje jsou uvedeny v Tab. 21. Porovnání s výsledky práce [32] je provedeno v samostatné kapitole 19.3, jelikož v této práci je dosaženo minima výsledků, které by bylo možno porovnat.

	<b>měrný tepelný tok</b> *	<b>hmotnost trubkového svazku/tepelný výkon</b>	<b>celk. tlak. ztráta sodíku</b>	<b>celk. tlak. ztráta oxidu uhličitého</b>	<b>tlaková ztráta vody/páry</b>
	[kW/m <sup>2</sup> ]	[kg/MW <sub>th</sub> ]	[kPa]	[kPa]	[kPa]
tepelný výměník navržený v této práci	<b>28,7</b>	684,3	<b>64,1</b> **	1124,2**	x
tepelný výměník z [7]	30,6	<b>513,4</b>	732,7	<b>650,3</b>	x
modul parního generátoru z [33]	120,1	261,4	33,3	x	35,2

Tab. 21: Porovnání tepelných výměníků/modulu PG

\* jedná se o měrný tepelný tok získaný z podílu výkonu a celkové teplosměnné plochy

\*\* není uvažována tlaková ztráta teplosměnného média při přechodu z jednoho článku do druhého

V Tab. 21 jsou uvedeny parametry všech tří jednotek pro možnosti srovnání. Srovnání probíhá hlavně mezi jednotkami tepelných výměníků z důvodů naplnění zadání diplomové práce. Srovnání s modulem PG je uvedeno jako doplňkové. Tučným písmem jsou zvýrazněny nejpříznivější hodnoty.

### 19.1. Porovnání jednotek

Jak je z Tab. 21 patrné, modul PG má nejvyšší měrný tepelný tok teplosměnnou plochou – 120 kW/m<sup>2</sup> (tato hodnota však není u PG příliš vysoká). Na velikost parametrů uvedených v Tab. 21 má velký vliv i to, že modul PG se sestává pouze z jednoho článku. Naproti tomu tepelný výměník navržený v této práci se sestává ze tří článků a proto i hmotnost trubkového svazku vztahovaná k celkovému tepelnému výkonu je téměř trojnásobná. Je tedy možno konstatovat, že díky dobrým teplotně-fyzikálním vlastnostem vody vykazuje modul PG nejlepší návrhové charakteristiky ve srovnání s tepelnými výměníky uvedenými v Tab. 21. Tento závěr se týká pouze konstrukčních a provozních charakteristik, bezpečnostní charakteristiky byly diskutovány v kapitole 3 s odlišným závěrem.

### 19.2. Porovnání jednotek tepelných výměníků Na-CO<sub>2</sub>

Při porovnání jednotek tepelných výměníků se v podstatě jedná o porovnání dvou zcela odlišných koncepcí. Tepelný výměník z [7] je projektován na tepelný výkon 764 MW<sub>th</sub> jedné chladicí smyčky sodíkem chlazeného rychlého reaktoru. Jedná se tedy o jedno těleso velkých rozměrů. Naproti tomu tepelný výměník navrhovaný v této práci se sestává ze tří menších sériově zapojených článků, které dohromady přenáší tepelný výkon 100 MW<sub>th</sub> a pro přenesení výkonu jedné smyčky (v této práci se uvažuje 600 MW<sub>th</sub>) se počítá s paralelním zapojením šesti tepelných výměníků (viz Obr. 12).

Ze srovnání měrných tepelných toků teplosměnnou plochou je patrné, že u obou tepelných výměníků jsou téměř shodné měrné tepelné toky teplosměnnou plochou. Toto zjištění je výhodné, protože porovnání pro alespoň jeden konstantní parametr má vyšší vypovídající hodnotu.

Ze srovnání měrných hmotností trubkového svazku vychází lépe tepelný výměník navržený v práci [7]. Je tedy patrné, že i celková hmotnost tepelného výměníku z práce [7] bude nižší.

Při srovnání celkových tlakových ztrát sodíku vychází nižší celková tlaková ztráta u tepelného výměníku navrhovaném v této práci, a to dokonce o jeden řád(!). Do celkové

tlakové ztráty sodíku sice není zahrnuta tlaková ztráta vzniklá přechodem mezi jednotlivými články tepelného výměníku, nicméně autor na základě zkušeností předpokládá, že i po započtení těchto dodatečných tlakových ztrát by celková tlaková ztráta sodíku neměla dosáhnout hodnoty 100 kPa. Ve srovnání celkových tlakových ztrát oxidu uhličitého vykazuje tepelný výměník z práce [7] asi poloviční tlakovou ztrátu oproti celkovým tlakovým ztrátám tepelného výměníku, který je navržen v této práci.

Z celkového porovnání tedy vyplývá, že parametry tepelného výměníku navrženém v této práci jsou plně srovnatelné s parametry tepelného výměníku uvažovaném v práci [7]. Navíc autor této dochází k závěru, že tepelný výměník navržený v této práci vykazuje lepší provozní a konstrukční parametry než tepelný výměník z práce [7].

### 19.3. Porovnání s případovou studií

V práci [32] byl proveden návrh dvou typů přehříváků páry mezi VT a ST dílem turbíny. Jeden je koncipován jako jaderně vyhříváný (ohříváný sodíkem z mezismyčky) a druhý je koncipován jako nejaderně přehříváný (ohříváný ostrou párou z parogenerátoru). Navrhované systémy mají tyto parametry:

	počet teplosměnných trubek	měrný tepelný tok	hmotnost trubkového svazku/MWt	teplosměnná délka trubkového svazku	uvažovaný počet článků
	[-]	[kW/m <sup>2</sup> ]	[kg/MWt]	[m]	[-]
přehřívák páry pro systém s jaderným přehříváním	341	68,6	458,3	12,95	1
přehřívák páry pro systém s nejaderným přehříváním (předběžný výpočet)	2750	27,7	630,3	33,85	1
tepelný výměník navržený v této práci	1045,0	28,7	684,3	49,4	3

Tab. 22: Porovnání parametrů tepelného výměníku navrženém v této práci a parametrů přehříváků navržených v [32]

Z porovnání parametrů uvedených v Tab. 22 je patrné, že nejlepších parametrů dosahuje přehřívák páry s jaderným přehříváním. Vyznačuje se nízkým počtem trubek (tedy i průměrem pláště), celková délka trubkového svazku je krátká a trubky jsou této délce snadno vyrobitelné. Měrný tepelný tok tohoto přehříváku páry je také relativně malý (např. v porovnání s modulem PG z [7]) a také hmotnostní parametr je nejmenší ze všech porovnávaných případů. Autor této práce se domnívá, že těchto příznivých parametrů je dosaženo zejména z toho důvodu, že voda má lepší teplotně fyzikální vlastnosti než oxid uhličitý to má příznivý vliv na konstrukční charakteristiky přehříváku páry.

Z porovnání tepelného výměníku navrženého v této práci a druhého přehříváku páry z [32] (nejaderně vyhříváný) je patrné, že tepelný výměník navržený v této práci dosahuje srovnatelných parametrů. Měrné tepelné toky teplosměnnou plochou jsou skoro stejné a hmotnostní parametr je nepatrně vyšší u tepelného výměníku navrženém v této práci.

Na druhou stranu, tepelný výměník navržený v této práci musí být rozdělen do tří článků, zejména díky maximální vyrobitelné délce trubek, ale přehřívák páry pro nejaderné přehřívání může být i přes svou velkou délku trubkového svazku koncipován jako jedno těleso (v přehříváku páry je možno svařit teplosměnné trubky pro dosažení větší délky trubkového svazku, aniž by došlo k ohrožení technické bezpečnosti). Z tohoto porovnání tedy v konečném

důsledků vychází, že i přehřívák páry pro nejaderné přehřívání bude celkově menší a levnější, než tepelný výměník navržený v této práci.

## 20. Závěr

V této diplomové práci byly řešeny výměníky tepla Sodík - Oxid uhličitý pro JE se sodíkem chlazeným rychlým reaktorem (SFR). Diplomová práce volně navazuje na Sedmý rámcový projekt vypsaný Evropskou komisí a také na projekt ev. č. 2A-1TP1/067 podporovaný Ministerstvem průmyslu a obchodu. V souvislosti s tím byla diplomová práce řešena ve spolupráci se spoluřešitelskými pracovišti Energovýzkum spol. s r.o. a Odborem energetického inženýrství, EÚ na FSI VUT v Brně.

Při vypracování diplomové práce byla nejprve provedena analýza možných chemických reakcí sodík – voda a sodík – oxid uhličitý a jejich vliv na bezpečnost tepelného výměníku, resp. vliv na provoz jaderného reaktoru. Bylo zjištěno, že chemická reakce sodík – voda probíhá velmi bouřlivě a v případě netěsnosti sodíkového parogenerátoru dochází k rychlé destrukci teplosměnných trubek. Chemická reakce sodík – oxid uhličitý naproti tomu probíhá s menší rychlostí a i přes větší vývin tepla z chemické reakce nebyla zjištěna možnost, že by případná netěsnost v tepelném výměníku sodík – oxid uhličitý mohla vést k destrukci teplosměnných trubek ve velkém měřítku. Z tohoto důvodu byl systém s oxidem uhličitým vyhodnocen jako bezpečnější. Aby se zabránilo případné kontaminaci sodíkového reaktoru chemickými produkty reakce sodík – oxid uhličitý, bylo rozhodnuto zvolit systém se sekundární sodíkovou mezismyčkou. V případě netěsnosti tepelného výměníku by sekundární sodíková mezismyčka zabránila pronikání vysokotlakého oxidu uhličitého do primárního sodíkového okruhu.

Dále byl proveden výběr vhodné koncepce tepelného výměníku Na-CO<sub>2</sub> pro aplikaci v JE se sodíkem chlazeným rychlým reaktorem. V úvahu přicházely dvě základní koncepce: trubkové výměníky tepla a deskové výměníky tepla (konkrétně typ Printed Circuit Heat Exchanger). Zatímco deskový výměník tepla vykazuje velmi příznivé konstrukční a provozní charakteristiky, tak trubkový výměník tepla má tu výhodu, že se již dobře osvědčil v aplikaci Na-H<sub>2</sub>O na jaderné elektrárně se sodíkem chlazeným rychlým reaktorem BOR 60. Je tedy možno předpokládat, že trubkový výměník tepla je vhodný i pro aplikaci Na-CO<sub>2</sub> a jako takový byl zvolen jako základní koncepce tepelného výměníku pro účely této diplomové práce.

Při výběru celkové koncepce tepelného výměníku byl vedoucím diplomové práce doporučeno přiblížit se koncepci modulu parogenerátoru navrženém v [33] a tím získat výsledky, které by byly porovnatelné s výsledky práce [33]. Proto byla koncepce modulu parogenerátoru převzata i pro návrh tepelného výměníku v této práci.

Teploty teplotnosných médií pro výpočet tepelného výměníku byly zvoleny dle výsledků získaných při řešení Sedmého rámcového projektu EK a dle výsledků získaných při řešení projektu ev. č. 2A-1TP1/067 podporovaného Ministerstvem průmyslu a obchodu. Tímto tato diplomová práce navazuje na oba projekty. Parametry teplotnosných médií byly zvoleny mj. i ve spolupráci s autorem práce [32].

Pro zvolenou koncepci trubkového tepelného výměníku byl definován výpočetní postup provozních a konstrukčních parametrů, na jehož základě mohl být sestaven výpočetní program. Pomocí výpočetního programu byla provedena analýza provozních a konstrukčních parametrů tepelného výměníku v závislosti na počtu a vnějším průměru teplosměnných trubek. Výpočetní program je verifikován ručním výpočtem, který je součástí přílohy.

Z dosažených výsledků výpočtového programu byla vybrána varianta tepelného výměníku s 1045 vnitřně žebrovanými teplosměnnými trubkami  $\Phi 24 \times 2,5$ . Průměrný měrný tepelný tok teplosměnnou plochou je  $35,1 \text{ kW/m}^2$  a teplosměnná plocha je  $3484,8 \text{ m}^2$ . Vzhledem k tomu, že trubkový svazek tepelného výměníku má vypočtenou teplosměnnou délku 49,4 m a maximální vyrobiteľná délka vnitřně žebrovaných trubek je 18 m, bylo nutno tepelný výměník rozdělit do tří identických článků, každý článek o celkové délce 22 380 mm. Vnější průměr tepelného výměníku je 1290 mm v aktivní teplosměnné části a 1 629 mm v rozšířené části komor teplotných médií. Jako konstrukční materiál tepelného výměníku byla zvolena ocel  $2\frac{1}{4}\text{Cr-1Mo}$ , která je blízka oceli 15 313.

Navržený tepelný výměník byl porovnán s několika publikovanými projekty. Prvním projektem je vlásenkový tepelný výměník Na-CO<sub>2</sub> [7]. Při porovnání navrženého tepelného výměníku s tepelným výměníkem [7] bylo zjištěno, že navržený tepelný výměník má relativně lepší konstrukční a provozní parametry.

Dále byl navržený tepelný výměník porovnáván s modulem sodíkem vyhřívaného parogenerátoru [33], přičemž obě jednotky vycházejí ze stejné koncepce. Při porovnání modulu parogenerátoru s navrženým tepelným výměníkem bylo zjištěno, že navržený tepelný výměník má horší konstrukční a provozní parametry. Autor práce vysvětluje tuto skutečnost tím, že tepelný spád uvažovaného modulu parogenerátoru je větší a voda má lepší teplotně fyzikální vlastnosti než oxid uhličitý - tak je možno při návrhu modulu parogenerátoru dosáhnout lepších parametrů.

Jako poslední porovnávací studie byla zvolena práce [32]. V této studii se jedná o návrh přehříváků pro jaderné a nejaderné přehřívání páry v JE se sodíkem chlazeným rychlým reaktorem. Při porovnání vyšlo najevo, že přehřívák páry pro jaderné přehřívání (Na-H<sub>2</sub>O) má výrazně lepší provozní a konstrukční parametry než navržený tepelný výměník a přehřívák páry pro nejaderné přehřívání (H<sub>2</sub>O-H<sub>2</sub>O) má lepší provozní a konstrukční parametry.

Pro zvolenou variantu tepelného výměníku byla vypracována výkresová dokumentace. Konkrétně byl vypracován výkres jednoho článku tepelného výměníku, ze kterého je patrná celková koncepce. Dále byl vypracován výkres trubkovnice a výkres těsnění víka komory oxidu uhličitého. Součástí výkresové dokumentace je i kusovník sestavy.

## Seznam použitých symbolů a zkratk

Zkratka	význam	jednotka
Al	hliník	
B	bróm	
C	uhlík	
Cr	chróm	
CO <sub>2</sub>	oxid uhličitý	
Co	kobalt	
Cu	měď	
cč	cirkulační čerpadlo	
Fe	železo	
G	generátor	
ch	chladič	
ev. č.	evidenční číslo	
i	entalpie	
K	kompresor	
La	lanthan	
MCH	mezichladič	
MV	mezivýměník tepla	
Mg	magnésium	
Mn	mangan	
Mo	molybden	
NK	nízkotlaký kompresor	
Na	sodík	
Ni	nikl	
P	fosfor	
R	reaktor	
RVT	regenerační výměník tepla	
S	síra	
Si	křemík	
s	entropie	
T	turbína	
Ti	titan	
t	teplota	
V	výměník tepla	
VK	vysokotlaký kompresor	
v	měrný objem	
W	wolfram	
Indexy		
is	izoentropický	
1N	vstup do nízkotlakého kompresoru	
1V	výstup z nízkotlakého kompresoru	
2N	vstup do vysokotlakého kompresoru	
2V	výstup z vysokotlakého kompresoru	
2V'	vysokotlaký výstup z regenerativního výměníku	
3V	vstup do plynové turbíny	
4N	výstup z plynové turbíny	

$4N'$	nízkotlaký výstup z regenerativního výměníku	
$\Theta$	součinitel trojúhelníkového uspořádání trubek	[-]
$\alpha$	úhel stoupání žebra	[°]
$\alpha_1$	součinitel přestupu tepla na vnitřní straně trubky	[W/m <sup>2</sup> K]
$\alpha_2$	součinitel přestupu tepla na vnější straně trubky	[W/m <sup>2</sup> K]
$\beta$	úhel boku žebra	[°]
$\eta_v$	účinnost žebra	[-]
$\eta_{reg}$	stupeň regenerace tepla	[-]
$\varepsilon$	poměrné stlačení	[-]
$\kappa$	absolutní drsnost potrubí	[m]
$\lambda$	součinitel třecích ztrát	[-]
$\lambda$	tepelná vodivost	[W/mK]
$\rho$	hustota	[kg/m <sup>3</sup> ]
$\nu$	kinematická viskozita	[m <sup>2</sup> /s]
$\sigma_D$	dovolené napětí	[MPa]
$\phi$	průměr	[mm]
$\theta$	středový úhel žebra	[°]
$\zeta$	součinitel místní tlakové ztráty	[-]
$\Delta p$	tlaková ztráta	[Pa]
$\Delta p_\zeta$	místní tlaková ztráta	[Pa]
$\Delta p_\lambda$	třecí tlaková ztráta	[Pa]
$\Delta T_D$	teplotní rozdíl dolních teplot teplotnosných médií	[K]
$\Delta T_H$	teplotní rozdíl horních teplot teplotnosných médií	[K]
$\Delta T$	teplotní logaritmický spád	[K]
$A_c$	průtočný průřez vnitřně žebrované trubky	[m <sup>2</sup> ]
$A_{c,i}$	průtočný průřez hladké trubky	[m <sup>2</sup> ]
$A_{s,i}$	maximální vnitřní povrch trubky	[m <sup>2</sup> ]
$A_s$	vnitřní povrch hladké trubky	[m <sup>2</sup> ]
$c$	přídavek na ovalitu a korozi	[m]
$D$	vnější průměr trubky	[m]
$D$	vnitřní průměr	[m]
$D_1$	vnitřní průměr pláště	[m]
$D_{k1}$	vnitřní průměr rozváděcí/sběrné komory	[m]
$D_R$	výpočtový průměr otrubkované plochy	[m]
$d$	vnější průměr	[m]
$d$	vnitřní průměr	[m]
$d_h$	hydraulický průměr	[m]
$d'$	průměr otvoru pro trubku	[m]
$d_1$	vnitřní průměr	[m]
$d_2$	vnější průměr	[m]
$d_{eq}$	ekvivalentní vnitřní průměr	[m]
$d_s$	střední průměr trubky	[m]
$f$	Fanningův třecí faktor	[-]
$h_z$	výška žebra	[m]
$i_H$	entalpie teplotnosného média na teplejší straně	[kJ/kgK]

$i_D$	entalpie teplonosného média na chladnější straně	[kJ/kgK]
$k$	bezpečnostní koeficient	[-]
$k$	součinitel prostupu tepla	[W/m <sup>2</sup> K]
$l_{cl}$	délka trubky v článku tepelného výměníku	[m]
$l_{max}$	maximální vyrobitelná délka trubky	[m]
$l_{teplo}$	maximální teplosměnná délka trubky	[m]
$l_{tr,i}$	teplosměnná délka trubky urč. zóny tepelného výměníku	[m]
$l_{tr}$	celková délka trubkového svazku	[m]
$\dot{m}$	hmotnostní průtok	[kg/s]
$m_{mod}$	modifikovaná měrná hmotnost	[kg/MW]
$N_{cl}$	počet článků tepelného výměníku	[-]
$Nu$	Nusseltovo číslo	[-]
$n_z$	počet žebor v trubce	[-]
$n_{tr}$	počet trubek v trubkovém svazku	[-]
$O_{lz}$	smáčený obvod jednoho žebra	[m]
$O_{obtek}$	vnitřní obtékaný (smáčený) obvod trubky	[m]
$O_{p1}$	průmět jednoho žebra do vnitřního průměru trubky	[m]
$O_p$	průmět všech žebor do vnitřního průměru trubky	[m]
$O_z$	smáčený obvod všech žebor	[m]
$Pr$	Prandtlovo číslo	[-]
$p$	tlak	[MPa]
$p_w$	tlak na stěnu trubky	[MPa]
$\dot{Q}$	tepelný výkon	[W]
$\dot{q}$	měrný tepelný tok	[W/m <sup>2</sup> K]
$Re$	Reynoldsovo číslo	[-]
$R_{mt}$	mez kluzu při dlouhodobém zatěžování	[MPa]
$r_z$	poloměr vrcholu žebra	[m]
$S$	průtočný průřez	[m <sup>2</sup> ]
$S_{obtek}$	vnitřní obtékaná (smáčená) plocha trubky	[m <sup>2</sup> ]
$S_p$	půdorysná plocha žebor	[m <sup>2</sup> ]
$S_{pz}$	povrch žebor v příčném řezu	[m <sup>2</sup> ]
$S_{teplo}$	teplosměnná ploch	[m <sup>2</sup> ]
$S_{z1}$	průřezová plocha obdélníkové části žebra	[m <sup>2</sup> ]
$S_{z2}$	průřezová plocha trojúhelníkových částí žebra	[m <sup>2</sup> ]
$S_{z12}$	průřezová plocha jednoho žebra	[m <sup>2</sup> ]
$S_{pz}$	průřezová plocha všech žebor	[m <sup>2</sup> ]
$S_z$	povrch žebor v jednom délkovém metru trubky	[m]
$s$	tloušťka stěny	[m]
$s$	výška žebra	[m]
$s_o$	minimální tloušťka stěny	[m]
$s_z$	šířka žebra v příčném řezu	[m]
$T$	síla stěny trubky	[m]
$t$	rozteč trubek	[m]
$t_{TR}$	tloušťka trubkovnice	[m]
$V_{tr}$	objem trubkového svazku	[m <sup>3</sup> ]
$V_{TR}$	objem trubkovnic	[m <sup>3</sup> ]
$V_{1mz}$	objem žebor v jednom metru trubky	[m <sup>3</sup> ]
$w$	rychlost teplonosného média	[m/s]

## Literatura

- [1] STEHLÍK, Petr; KOHOUTEK, Josef; NĚMČANSKÝ, Jan. *Tepelné pochody. Výpočet výměníku tepla*. 1. vyd. Brno : VUT Brno, 1991. 129 s. ISBN 80-214-0363-2.
- [2] Norma ČSN 69 0010 – Tlakové nádoby stabilní
- [3] SAZIMA, Miroslav; KMONÍČEK, Jiří. *Teplo*. 1. vyd. Praha : SNTL, 1989. 588 s.
- [4] BEČVÁŘ, Josef. *Jaderné elektrárny*. 1. vyd. Praha : SNTL, 1978. 634 s.
- [5] VAN METER, Josh. *Experimental investigation of a printed circuit heat exchanger using supercritical carbon dioxide and water as heat transfer media* [online]. Kansas State University : Neuvedeno, 2006. 152 s. Oborová práce. Kansas State University. Dostupné z WWW: <[www.studentpipeline.org/afci/ms/theses/vanmeter.pdf](http://www.studentpipeline.org/afci/ms/theses/vanmeter.pdf)>
- [6] Konzultace s vedoucím diplomové práce
- [7] JAE-HYUK, Eoh, et al. Numerical simulation of a potential CO<sub>2</sub> ingress accident in a SFR employing an advanced energy conversion system . *Annals of Nuclear Energy* [online]. December 2008, vol. 35, issue 12, [cit. 2011-03-31]. Dostupný z WWW: <[http://www.sciencedirect.com/science?\\_ob=MIimg&\\_imagekey=B6V1R-4TWSWV4-3-Y&\\_cdi=5681&\\_user=640830&\\_pii=S0306454908002570&\\_origin=gateway&\\_coverDate=12%2F31%2F2008&\\_sk=999649987&view=c&wchp=dGLbVtb-zSkzk&md5=56f8f902b46d699f0af4985e9df36d2b&ie=/sdarticle.pdf](http://www.sciencedirect.com/science?_ob=MIimg&_imagekey=B6V1R-4TWSWV4-3-Y&_cdi=5681&_user=640830&_pii=S0306454908002570&_origin=gateway&_coverDate=12%2F31%2F2008&_sk=999649987&view=c&wchp=dGLbVtb-zSkzk&md5=56f8f902b46d699f0af4985e9df36d2b&ie=/sdarticle.pdf)>.
- [8] DONG, Eok Kim, et al. Numerical investigation on thermal–hydraulic performance of new printed circuit heat exchanger model. *Nuclear Engineering and Design* [online]. December 2008, Volume 238, Issue 12, [cit. 2011-04-26]. Dostupný z WWW: <[http://www.sciencedirect.com/science?\\_ob=ArticleURL&\\_udi=B6V4D-4TJTTSN-1&\\_user=10&\\_coverDate=12%2F31%2F2008&\\_alid=1731778903&\\_rdoc=1&\\_fmt=high&\\_orig=search&\\_origin=search&\\_zone=rslt\\_list\\_item&\\_cdi=5756&\\_sort=r&\\_st=13&\\_docanchor=&view=c&\\_ct=49&\\_acct=C000050221&\\_version=1&\\_urlVersion=0&\\_userid=10&md5=260be64601839e7fe41e3794b52c53a1&searchtype=a](http://www.sciencedirect.com/science?_ob=ArticleURL&_udi=B6V4D-4TJTTSN-1&_user=10&_coverDate=12%2F31%2F2008&_alid=1731778903&_rdoc=1&_fmt=high&_orig=search&_origin=search&_zone=rslt_list_item&_cdi=5756&_sort=r&_st=13&_docanchor=&view=c&_ct=49&_acct=C000050221&_version=1&_urlVersion=0&_userid=10&md5=260be64601839e7fe41e3794b52c53a1&searchtype=a)>.
- [9] *Katalóg výrobkov : spoločnosti na rok 2009* [online]. 6. vydanie. Podbrezová : Železiarne Podbrezová, a.s., 2008 [cit. 2010-02-28]. Dostupné z WWW: <<http://www.zelpo.sk/>>. [e-kniha]
- [10] KREITH, Frank. *The CRC handbook of thermal engineering*. Spojené státy americké : CRC press, 2000. 1170 s. [kniha]

- [11] MATAL, Oldřich, ANDĚL, Jiří. Tlaková a teplotní zatížení článkových parních generátorů vytápěných tekutým sodíkem v havarijní situaci. *Jaderná energie*. 1977, roč. 23, č. 12, s. 452-456.
- [12] R, Radko. *Stroje a zařízení jaderných elektráren- 1. díl*. Praha : Česká technika – nakladatelství ČVUT, 2000. 211 s.
- [13] HEŘMANSKÝ, Bedřich. *Jaderné energetické reaktory*. Praha : Československá komise pro atomovou energii, 1988. 151 s.
- [14] SEYUN, Kim; JAE-HYUK EOH, Eoh; SEONG-O KIM, Kim. Development of a numerical analysis methodology for the multi-dimensional and multi-phase phenomena of a sodium–water reaction in an SFR steam generator . *Annals of Nuclear Energy* [online]. October 2007, vol. 34, issue 10, [cit. 2011-03-31]. Dostupný z WWW: <[http://www.sciencedirect.com/science?\\_ob=MIimg&\\_imagekey=B6V1R-4NVC5K-2-1R&\\_cdi=5681&\\_user=640830&\\_pii=S0306454907000928&\\_origin=search&\\_zone=rslt\\_list\\_item&\\_coverDate=10%2F31%2F2007&\\_sk=999659989&wchp=dGLzVtb-zSkWA&md5=06520f2754c50b9134ebbd8827d67aef&ie=/sdarticle.pdf](http://www.sciencedirect.com/science?_ob=MIimg&_imagekey=B6V1R-4NVC5K-2-1R&_cdi=5681&_user=640830&_pii=S0306454907000928&_origin=search&_zone=rslt_list_item&_coverDate=10%2F31%2F2007&_sk=999659989&wchp=dGLzVtb-zSkWA&md5=06520f2754c50b9134ebbd8827d67aef&ie=/sdarticle.pdf)>.
- [15] KRUGER, G. B., et al. *Design of the US-CRBRP sodium/water reaction pressure relief system* [online]. Nevedeno : Department of Energy's, July 26, 1976 [cit. 2011-03-31]. Dostupné z WWW: <<http://www.osti.gov/bridge/purl.cover.jsp?purl=/5234236-5gepxT/>>.
- [16] AE-HYUK, Eoh, et al. Wastage and Self-Plugging by a Potential CO<sub>2</sub> Ingress in a Supercritical CO<sub>2</sub> Power Conversion System of an SFR. *Journal of NUCLEAR SCIENCE and TECHNOLOGY* [online]. 2010, vol. 47, No. 11, [cit. 2011-03-31]. Dostupný z WWW: <[http://www.jstage.jst.go.jp/article/jnst/47/11/1023/\\_pdf](http://www.jstage.jst.go.jp/article/jnst/47/11/1023/_pdf)>.
- [17] SUDHA, C., et al. Microstructure and deformation mode of a stainless steel rupture disc exposed to sodium–water reaction. *Materials Characterization* [online]. August 2008, Issue 8, [cit. 2011-03-31]. Dostupný z WWW: <[http://www.sciencedirect.com/science?\\_ob=MIimg&\\_imagekey=B6TXJ-4PMJK1Y-1-Y&\\_cdi=5592&\\_user=640830&\\_pii=S1044580307003208&\\_origin=search&\\_zone=rslt\\_list\\_item&\\_coverDate=08%2F31%2F2008&\\_sk=999409991&wchp=dGLbVlz-zSkzS&md5=9e45111d40e3543906a1c7287f3fbc8e&ie=/sdarticle.pdf](http://www.sciencedirect.com/science?_ob=MIimg&_imagekey=B6TXJ-4PMJK1Y-1-Y&_cdi=5592&_user=640830&_pii=S1044580307003208&_origin=search&_zone=rslt_list_item&_coverDate=08%2F31%2F2008&_sk=999409991&wchp=dGLbVlz-zSkzS&md5=9e45111d40e3543906a1c7287f3fbc8e&ie=/sdarticle.pdf)>.
- [18] BAQUÉ, F.; BEAUCHAMP, F. SODIUM-WATER REACTION IN STEAM GENERATORS : není. In *SODIUM-WATER REACTION IN STEAM GENERATORS*. CEA Cadarache : Není, 2009. s. 32.
- [19] MYLAVARAPU, Sai K. *Development of compact heat exchangers for very high-temperature gas cooled reactors*. The Ohio State University, 2008. 110 s. Diplomová práce. The Ohio State University. Dostupné z WWW: <<http://etd.ohiolink.edu/send-pdf.cgi/Mylavarapu%20Sai%20K.pdf?osu1228150070>>.

- [20] PRA, Franck, et al. Promising designs of compact heat exchangers for modular HTRs using the Brayton cycle . *Nuclear Engineering and Design* [online]. November 2008, Vol. 238, Issue 11, [cit. 2011-04-26]. Dostupný z WWW: <[http://www.sciencedirect.com/science?\\_ob=ArticleURL&\\_udi=B6V4D-4S8TWCS-6&\\_user=10&\\_coverDate=11%2F30%2F2008&\\_rdoc=1&\\_fmt=high&\\_orig=gateway&\\_origin=gateway&\\_sort=d&\\_docanchor=&view=c&\\_searchStrId=1731741085&\\_rerunOrigin=google&\\_acct=C000050221&\\_version=1&\\_urlVersion=0&\\_us erid=10&md5=48ea135cef6c50c581ee9630fa9c2c13&searchtype=a](http://www.sciencedirect.com/science?_ob=ArticleURL&_udi=B6V4D-4S8TWCS-6&_user=10&_coverDate=11%2F30%2F2008&_rdoc=1&_fmt=high&_orig=gateway&_origin=gateway&_sort=d&_docanchor=&view=c&_searchStrId=1731741085&_rerunOrigin=google&_acct=C000050221&_version=1&_urlVersion=0&_us erid=10&md5=48ea135cef6c50c581ee9630fa9c2c13&searchtype=a)>.
- [21] Výzkumně-vývojové řešení výměníku Na-CO<sub>2</sub> na úrovni projektu : Výzkumná zpráva QR-EM-015-10. In FORAL, Štěpán; MATAL, Oldřich. *Výzkumně-vývojové řešení výměníku Na-CO<sub>2</sub> na úrovni projektu*. Energovýzkum, spol. s r.o. Božetěchova 17, 612 00 Brno : -, 2010. s. 20.  
Dílní zpráva k projektu ev.č. 2A-1TP1/067 podporovaného Ministerstvem průmyslu a obchodu.
- [22] Výzkumně - vývojové řešení výměníku Na-CO<sub>2</sub> na úrovni projektu – projektové řešení: Výzkumná zpráva QR-EM-032-10. In FORAL, Štěpán; MATAL, Oldřich. *Výzkumně-vývojové řešení výměníku Na-CO<sub>2</sub> na úrovni projektu – projektové řešení*. Energovýzkum, spol. s r.o. Božetěchova 17, 612 00 Brno : -, 2010. s. 18.  
Dílní zpráva k projektu ev.č. 2A-1TP1/067 podporovaného Ministerstvem průmyslu a obchodu.
- [23] *Heatric* [online]. c2011 [cit. 2011-04-26]. Materials selection. Dostupné z WWW: <[http://www.heatric.com/materials\\_selection.html](http://www.heatric.com/materials_selection.html)>.
- [24] *The alloy experts* [online]. c2008 [cit. 2011-04-26]. Special metals. Dostupné z WWW: <<http://www.specialmetals.com/documents/Inconel%20alloy%20617.pdf>>.
- [25] *High temp metal* [online]. nenalezeno [cit. 2011-03-23]. HAYNES 230 TECHNICAL DATA. Dostupné z WWW: <<http://www.hightempmetals.com/techdata/hitempHaynes230data.php>>.
- [26] *Haynes international* [online]. neuvedeno [cit. 2011-04-26]. HAYNES® 230® Alloy. Dostupné z WWW: <[www.haynesintl.com/pdf/h3060.pdf](http://www.haynesintl.com/pdf/h3060.pdf)>.
- [27] Fürbacher, Ivan Lexikon technických materiálů se zahraničními ekvivalenty :Svazek 3 / Praha : Dashöfer, 1998. materiálový list oceli 15 313
- [28] FIEDLER, J.; ŠEN, H. *Výzkum parametrů a vlastností Braytonova cyklu pro pokročilý rychlý reaktor*. Energetický ústav, Odbor enegetického inženýrství, FSI, VUT v Brně: FSI, VUT v Brně, 2008. s. 1-48.  
Dílní zpráva k projektu ev.č. 2A-1TP1/067 podporovaného Ministerstvem průmyslu a obchodu.
- [29] *Heatric* [online]. c2011 [cit. 2011-04-26]. Materials selection. Dostupné z WWW: <<http://www.heatric.com.html>>.

- [30] *High temp metal* [online]. nenalezeno [cit. 2011-03-23]. INCONEL 617 TECHNICAL DATA. Dostupné z WWW: <<http://www.hightempmetals.com/techdata/hitempInconel617data.php>>.
- [31] Inconel. In *Wikipedia : the free encyclopedia* [online]. St. Petersburg (Florida) : Wikipedia Foundation, 4 March 2005, last modified on 26 April 2011 [cit. 2011-04-26]. Dostupné z WWW: <<http://en.wikipedia.org/wiki/Inconel>>.
- [32] NETOPILOVÁ, P. *Systémy přeměn energie pro jaderné elektrárny se sodíkem chlazeným reaktorem (SFR)*. Brno: Vysoké učení technické v Brně, Fakulta strojního inženýrství, 2011. 110s. Vedoucí diplomové práce prof. Ing. Oldřich Matal, CSc.  
Dílní zpráva k projektu ev.č. 2A-1TP1/067 podporovaného Ministerstvem průmyslu a obchodu.
- [33] KALÁB, C. *Modul parního generátoru*. Brno: Vysoké učení technické v Brně, Fakulta strojního inženýrství, 2010. 84s. Vedoucí diplomové práce prof. Ing. Oldřich Matal, CSc.  
Dílní zpráva k projektu ev.č. 2A-1TP1/067 podporovaného Ministerstvem průmyslu a obchodu.
- [34] Matal, Oldřich *Konstrukční cvičení (Vybrané komponenty jaderně energetických zařízení) / 1. vyd.* Brno : VUT, 1988. 136 s.
- [35] FORAL, Š. *Výměníky tepla sodík - oxid uhličitý*. Brno: Vysoké učení technické v Brně, Fakulta strojního inženýrství, 2009. 58 s. Vedoucí bakalářské práce Ing. Hugo Šen.
- [36] ČSN 41 5313 Ocel 15 313 Cr-Mo
- [37] RAČEK, J. *Energetická zařízení - S. 2005. s. 1-118.*
- [38] *FISA 2009 : Seventh European Commission conference on Euratom research and training in reactor systems*. Španělsko : Neuvedeno, 2010c. 718 s. ISBN 13-978-92-79-13302-2.
- [39] norma 69 6810 – Spojování trubek s trubkovicemi

## Přílohová část

- 1 výpočetní program
- 2 ruční verifikace výpočetního programu
- 3 výkresová dokumentace článku tepelného výměníku
  - 3.1 Výkres článku tepelného výměníku, číslo 0-EM-023
  - 3.2 Výkres trubkovnice, číslo 3-EM-1063
  - 3.3 Výkres těsnění, číslo 3-EM 1064
  - 3.4 Kusovník, číslo 4-EM-2585
  - 3.5 Kusovník, číslo 4-EM-2586