



VYSOKÉ UČENÍ TECHNICKÉ V BRNĚ

BRNO UNIVERSITY OF TECHNOLOGY

FAKULTA STROJNÍHO INŽENÝRSTVÍ

FACULTY OF MECHANICAL ENGINEERING

ÚSTAV STROJÍRENSKÉ TECHNOLOGIE

INSTITUTE OF MANUFACTURING TECHNOLOGY

NÁVRH HYDRAULICKÉHO TESTERU PRO ZJIŠŤOVÁNÍ VŮLÍ NÁPRAV NÁKLADNÍCH VOZIDEL

DESIGN OF A HYDRAULIC TESTER FOR DETERMINING THE AXLE PLAY OF VEHICLES

DIPLOMOVÁ PRÁCE

MASTER'S THESIS

AUTOR PRÁCE

AUTHOR

Bc. Vladimír Tůma

VEDOUCÍ PRÁCE

SUPERVISOR

doc. Ing. Josef Sedlák, Ph.D.

BRNO 2022

Zadání diplomové práce

Ústav: Ústav strojírenské technologie
Student: **Bc. Vladimír Tůma**
Studijní program: Strojírenská technologie
Studijní obor: Strojírenská technologie
Vedoucí práce: **doc. Ing. Josef Sedlák, Ph.D.**
Akademický rok: 2021/22

Ředitel ústavu Vám v souladu se zákonem č.111/1998 o vysokých školách a se Studijním a zkušebním řádem VUT v Brně určuje následující téma diplomové práce:

Návrh hydraulického testeru pro zjišťování vůlí náprav nákladních vozidel

Stručná charakteristika problematiky úkolu:

Diplomová práce se bude zabývat návrhem výroby hydraulického testeru pro zjišťování vůlí přední nápravy nákladních vozů na linkách stanic technických kontrol (STK). Důvodem potřeby výroby je nová vyhláška Ministerstva dopravy č. 303/2020 Sb. která přikazuje mít na nákladních linkách STK hydraulický tester. Na základě zhodnocení současného stavu bude navržena inovace výrobního postupu, která povede k jeho zefektivnění. V závěru práce bude provedeno technicko–ekonomické zhodnocení včetně rozboru navrženého řešení a orientační cenové kalkulace.

Cíle diplomové práce:

Charakteristika společnosti.

Teoretická část – rozbor a využití zařízení.

Analýza současného postupu výroby – charakteristika a rozbor použitých technologií při výrobě.

Návrh inovace výrobního postupu – zefektivnění stávajícího stavu.

Technicko–ekonomické zhodnocení.

Seznam doporučené literatury:

ŠKOPÁN, M. Hydraulické pohony strojů. Elektronická skripta VUT v Brně 2009.

MAŇAS, S. Hydraulické mechanismy strojů a zařízení. Praha: Ediční středisko ČVUT, 1991, 125 s. ISBN 80-01-00689-1.

FOREJT, M., PÍŠKA, M. Teorie obrábění, tváření a nástroje. 1. vyd. Brno: AKADEMICKÉ NAKLADATELSTVÍ CERM, s.r.o., 2006. 225 s. ISBN 80-214-2374-9.

HUMÁR, A. Technologie I – Technologie obrábění – 1. část. Studijní opory. FSI VUT v Brně, ÚST, Odbor technologie obrábění. 2003 [online]. Dostupné z:

http://ust.fme.vutbr.cz/obrabeni/oporysave/TI_TO-1cast.pdf

TLUSTÝ, J. Manufacturing processes and equipment. Upper Saddle River: Prentice Hall, 2000, xxviii, 928 pp. ISBN 0-201-49865-0.

Termín odevzdání diplomové práce je stanoven časovým plánem akademického roku 2021/22

V Brně, dne

L. S.

Ing. Jan Zouhar, Ph.D.
ředitel ústavu

doc. Ing. Jaroslav Katolický, Ph.D.
děkan fakulty

ABSTRAKT

Cílem této diplomové práce je návrh výroby hydraulického testeru pro zjišťování vůlí přední nápravy nákladních vozů na linkách stanic technických kontrol. Začátek práce je věnován představení společnosti, která je prvním výrobcem zařízení tohoto druhu v České republice. Hlavní náplní práce je analýza současného technologického postupu výroby od nákupu materiálu, až po konečnou montáž u zákazníka. V poslední části práce je popsána technologická inovace zefektivňující současný postup, včetně finančního zhodnocení.

Klíčová slova

Hydraulický tester, hydraulika, vůle přední nápravy, technologie výroby, třasadla

ABSTRACT

The goal of this thesis is a design of a hydraulic tester for detection of the clearance of the truck front axle at the lines of technical inspection stations. The beginning of the thesis is dedicated to an introduction of the company, which is the first manufacturer of such device in the Czech Republic. The main content of the paper is the analysis of the current technological process of production from purchasing the material to the final assembly at the customer. In the last part of the thesis the technological innovation, which makes the current procedure more efficient as well as its financial assessment, is described.

Key words

Hydraulic tester, hydraulics, front axle play, production technology, shakers

BIBLIOGRAFICKÁ CITACE

TŮMA, Vladimír. *Návrh hydraulického testeru pro zjišťování vůlí náprav nákladních vozidel*. Brno, 2022. Dostupné také z: <https://www.vutbr.cz/studenti/zav-prace/detail/140248>.
Diplomová práce. Vysoké učení technické v Brně, Fakulta strojního inženýrství,
Ústav strojírenské technologie. Vedoucí práce Josef Sedlák.

PROHLÁŠENÍ

Prohlašuji, že jsem diplomovou práci na téma **Návrh hydraulického testeru pro zjišťování vůlí náprav nákladních vozidel** vypracoval samostatně s použitím odborné literatury a pramenů, uvedených na seznamu, který tvoří přílohu této práce.

Brno 20.5.2022

Bc. Vladimír Tůma

PODĚKOVÁNÍ

Největší poděkování patří panu doc. Ing. Josefu Sedlákoví, Ph.D. za jeho vedení a důležité rady v průběhu tvorby této diplomové práce. Dále bych chtěl poděkovat firmě AUTOTECH - VT, s.r.o. za poskytnutí zázemí a příležitosti k sepsání diplomové práce.

Děkuji mé rodině za podporu v průběhu mého studia a mé přítelkyni za trpělivost při dopisování jednotlivých kapitol diplomové práce.

OBSAH

ÚVOD	10
1 ÚVOD DO PROBLEMATIKY	11
1.1 Představení společnosti.....	11
1.2 Představení zařízení	12
1.3 Princip činnosti hydraulických zařízení.....	14
1.3.1 Hydraulické oleje.....	14
1.3.2 Hydrostatické převodníky.....	15
2 ANALÝZA SOUČASNÉHO POSTUPU VÝROBY	17
2.1 Strojní park	17
2.1.1 Pásová pila Pilous ARG 250 Plus F	17
2.1.2 Konzolová frézka FGS 32/40	17
2.1.3 Jednovřetenová sloupová vrtačka VS 32.....	18
2.2 Nákup materiálu.....	18
2.3 Nákup pálených plechů.....	19
2.4 Nákup externích dílů.....	21
2.4.1 Nákup elektrohydraulického agregátu.....	21
2.4.2 Nákup hydraulických hadic	23
2.4.3 Nákup plastových kluzných lišt.....	23
2.4.4 Nákup elektroinstalace	24
2.5 Třískové obrábění	25
2.5.1 Příklad obrábění čtyřhranné oceli.....	25
2.5.2 Příklad obrábění tvarového výpalku.....	26
2.6 Svařování	29
2.7 Výroba hydraulických válců.....	30
2.8 Rovnání.....	33
2.9 Povrchová úprava	34
2.9.1 Technologie galvanického zinkování a její použití	34
2.9.2 Technologie žárového zinkování a její použití.....	34
2.9.3 Technologie práškového lakování a její použití.....	35
2.10 Kompletace a výstupní kontrola	37
2.11 Expedice testerů k zákazníkovi	38
2.12 Montáž u zákazníka	39

3	NÁVRHY INOVACE VÝROBY	40
3.1	Zvýšení produkce hydraulických válců	40
3.2	Výměna kruhové díry v zástavbové vaně	41
3.3	Rozšíření bočního vedení	41
3.4	Aplikace hydraulické hadice s ochranným opletem	42
3.5	Zefektivnění výroby dna testeru	43
4	TECHNICKO-EKONOMICKÉ ZHODNOCENÍ.....	47
	ZÁVĚR.....	50
	SEZNAM POUŽITÝCH ZDROJŮ	53
	SEZNAM POUŽITÝCH SYMBOLŮ A ZKRATEK.....	56
	SEZNAM PŘÍLOH.....	58
	SEZNAM VÝKRESŮ A TECHNICKÝCH NÁKRESŮ	58

ÚVOD

Pro zvýšení bezpečnosti provozu na pozemních komunikacích je vyžadováno, aby se všechna vozidla pohybující se po veřejných komunikacích, podrobila periodické technické prohlídce. V závislosti na kategorii vozidel se technická kontrola provádí v různých intervalech. Provozovatelé osobních i nákladních vozidel jsou ze zákona povinni přistavit svoje vozidlo k jedné ze stanic technické kontroly (dále jen STK), rozmístěných po celé České republice. K červenci roku 2021 bylo v České republice registrováno 303 osobních linek STK. Počet linek pro vozidla nad 3,5 tuny (pro nákladní vozidla) byl přibližně třetinový. Všechny linky jsou normalizovány a musí mít zákonem stanovené vybavení.

Tato diplomová práce se bude zabývat rozborem technologie a návrhem zefektivnění výroby jednoho z těchto zákonných vybavení, které je nedílnou součástí k provedení kompletní technické kontroly nákladních vozidel a autobusů. Zařízení pro zjišťování vůlí na čepích přední nápravy nákladních vozidel a autobusů musí být instalovány v podlaze každé testovací linky STK. Důvodem potřeby sériové výroby těchto testerů je nová vyhláška Ministerstva dopravy. Ta přikazuje mimo jiné elektro-hydraulický pohon testerů na nákladních linkách STK. Nově se zpřísnily požadavky na zatížení nápravy, velikost posuvu testovacích desek a rychlost zdvihu válců. Začátek platnosti vyhlášky je stanoven na květen roku 2022. V současné době jsou v drtivé většině nákladních linek instalovány starší pneumatické testery, které je nutné do této doby obměnit, aby mohl být provoz linky zachován. V opačném případě by linka nesplňovala zákonné normy a musela by být odstavena. To by znamenalo velkou finanční ztrátu pro majitele STK.

Provoz na linkách STK je velice frekventovaný. Při běžném provozu jsou uvnitř na jedné lince 2–3 nákladní automobily nebo autobusy. Další zákazníci s vozidly jsou přistaveni na venkovních čekacích stánkách. Je vyžadováno, aby prostoje byly co nejmenší. Doba, po kterou musí vozidlo na prohlídce zůstat, je stanovená zákonem. V praxi je kontrola několikrát rychlejší, než je požadovaná délka kontroly. Vozidlo může z linky odjet až po uplynutí této požadované lhůty. Průměrná linka za jednu pracovní směnu provede 30 technických prohlídek. Při průměrné ceně 2500 Kč za jedno nákladní vozidlo jsou celkové příjmy 75 000 Kč. Všechna zařízení musí být minimálně náročná na údržbu a servis, aby bylo přerušeno provozu co nejmenší nebo aby byl servis prováděn za provozu.

1 ÚVOD DO PROBLEMATIKY

V této kapitole je představena společnost AUTOTECH - VT, s.r.o., její výrobní sortiment a oblast působení na českém trhu. Po rozboru společnosti je sepsáno představení jednoho konkrétního zařízení, které je hlavním předmětem této diplomové práce. Z důvodu odbornější orientace v principech hydraulických zařízení je vyhotovena rešerše této problematiky.

1.1 Představení společnosti

Pro účely diplomové práce byl zvolen výrobek firmy AUTOTECH - VT, s.r.o. Firma sídlí ve vlastním firemním objektu (Obr. 1) na Vysočině, ve městě Chotěboř, vzdáleného 40 km severně od krajského města Jihlavy.



Obr. 1 Firemní areál AUTOTECH - VT, s.r.o.

Firma působí na českém trhu od roku 1994, kdy se zabývala převážně obchodní činností. Zdrojem příjmu byl nákup a následný prodej autoservisního zařízení. S tím se vedení společnosti nespokojilo a o dva roky později přichází s vlastní kompletní výrobou zařízení zejména pro nákladní autoservisy a stanice technických kontrol. V průběhu dalších měsíců se pole působnosti rozšířilo na servisní a revizní prohlídky nejen vlastních zařízení. V kooperaci s dalšími společnostmi se podařilo realizovat kompletní dodávky technologie pro linky STK. Velkou úspěšnost zaznamenala firma ve výběrových řízení pro státní organizace, zejména pro Armádu České republiky, Policii České republiky, Dopravní podnik hlavního města Prahy a Dopravní podnik města Brna. Tyto činnosti si firma zachovala i do dnešní doby. [1]

Specializací výroby jsou hydraulická zařízení, která jsou umístěna ve značkových (jako např.: IVECO, SCANIA, MAN, ŠKODA AUTO, a další) i neznačkových autoservisech napříč Českou a Slovenskou republikou. Hlavní produkty tvoří hydraulické jámové zvedáky (včetně jejich příslušenství), hydraulické lisy, hydraulické lisy pro vylisování svislých čepů nákladních automobilů a autobusů, elektromechanické jednosloupové zvedáky, jednosloupové zvedáky pro zahradní techniku a portálové jeřáby. [1]

Pro osobní linky STK firma vyrábí pneumatické jámové zvedáky s maximální nosností 2 tuny a zdvihem 500 mm. Pneumatické zvedáky vynikají svojí rychlostí zdvihu, potřebnou pro co největší počet testovaných vozidel v průběhu pracovní doby. Další výhodou je dostatečná nosnost pro nadlehčení vozidel při zjišťování vůlí na čepech přední nápravy.[1]

Pro nákladní linky STK firma produkuje pneumaticko-hydraulické nebo elektro-hydraulické jámové zvedáky s maximální nosností 20 tun a zdvihem 800 mm. Novým a důležitým přínosem firmy je elektro-hydraulické zařízení ke zjišťování vůlí přední nápravy. Tato zařízení jsou také lidově nazývána střasadla, třasadla nebo natřasadla. [1]

1.2 Představení zařízení

Firma AUTOTECH - VT, s.r.o. přišla na trh s elektro-hydraulickými třasadly (Obr. 2). Výrobek byl navržen, aby odolal náporu velkého počtu těžkých nákladních automobilů testovaných v průběhu jedné směny na nákladní lince STK. Při průjezdu jedné průměrné nákladní soupravy přes výrobek projede 5 až 6 náprav, každá mající 2 až 4 kola. Důležitými kritérii pro vývoj zařízení byl vyvážený poměr mezi dobrou tuhostí, co nejmenšími zástavbovými rozměry, jednoduchou a rychlou výrobou. Celý výrobek byl navržen a je kompletně vyráběn na území České republiky. Tato skutečnost řadí firmu AUTOTECH - VT, s.r.o. mezi jediného výrobce tohoto druhu zařízení u nás.

Začátkem roku 2021 zařízení úspěšně prošlo metrologickou a měrovou zkouškou společnosti DEKRA CZ a.s., která shromažďuje seznam schválených zařízení pro STK. Na základě těchto metrologických údajů bylo zařízení schváleno Ministerstvem dopravy pro provoz na nákladních linkách STK.

Elektro-hydraulické zařízení na zjišťování vůlí přední nápravy musí splňovat požadavky a parametry stanoveny novou vyhláškou č. 303/2020 Sb. v příloze č. 7. Výtah z vyhlášky týkající se řešení problematiky včetně seznamu všech požadavků je uveden níže:

Zařízení na kontrolu vůlí nápravy bez zvedání nápravy:

Zařízení je určeno k instalaci na pracovní jámu a umožňuje vizuální kontrolu vůlí zavěšení a uložení kol nápravy bez nutnosti zvedání nápravy. Zařízení musí být vybaveno svítlnou k osvětlení kontrolovaného místa a ovládacími prvky pohybu dotykových desek.

Zařízení na kontrolu vůlí náprav bez zvedání nápravy, musí splňovat tyto požadavky:

- a) *zařízení musí být vybaveno alespoň dvěma deskami poháněnými motorem, kterými lze pohybovat opačnými směry, podélně i příčně;*
- b) *kontrolor musí mít možnost pohyb desek ovládat ze svého místa, kde provádí kontrolu;*
- c) *desky musí splňovat tyto technické požadavky:*
 - ii) *u vozidel nad 3,5 tuny:*
 - *minimální zatížení nápravy 15 000 kg,*
 - *minimální zatížení desky 9 000 kg,*
 - *minimální vodorovná síla působící na jednu desku 30 000 N,*
 - *podélný a příčný pohyb nejméně 100 mm,*
 - *rychlost zdvihu 5 cm/s až 10 cm/s. [2]*



Obr. 2 Elektro-hydraulické zařízení na zjišťování vůlí.

Na Obr. 2 je vidět jedna dodávaná sada testeru. Skládá se ze dvou kusů pohyblivé konstrukce včetně montážních van (příloha 1), kde je konstrukce rozložena na jednotlivé svařence. Dále jsou dodávány testovací desky, elektro-hydraulický agregát, elektrický rozvaděč a ovládací svítlna.

Vozidlo projíždí jednotlivými stanovišti technické kontroly. Po najetí na krycí desky testeru je nutné, aby byl sešlápnutý brzdový pedál testovaného vozidla a bylo otáčeno volantem několik stupňů doprava a doleva. Kontrolní pracovník sejde do prostoru montážní jámy. Testery jsou dimenzovány tak, aby bylo možné vozidlo kontrolovat i bez přizvednutí vozidla hydraulickým zvedákem. Zde však (dle zkušeností kontrolních pracovníků) nejsou vůle na nápravě tolik patrné. Z toho důvodu je lepší vozidlo přizvednout jámovým zvedákem. Po odlehčení vozidla a uchopení ergonomické ovládací svítlny je možné začít se samotnou kontrolou. Svícení na kontrolovanou nápravu vozidla dodává lepší světelný komfort v prostředí montážní jámy. Svítlna slouží i k ovládní testerů. Jsou v ní zabudována 3 tlačítka. Jedno tlačítko slouží jako vypínač žárovky a zbylá dvě tlačítka aktivují podélný nebo příčný pohyb testerů. Při současném stisknutí obou tlačítek se aktivuje šikmý pohyb desek, který je vyvolán plněním všech hydraulických válců hydraulickým olejem. Tento pohyb je o něco pomalejší, ale při kontrole není prakticky využíván. Kontrolní pracovník několikrát stiskne příslušné tlačítko a tím zatřese s celým vozidlem – od toho se vyvinuly lidové názvy tohoto testeru uvedené v kap. 1.1. Pohyb desek se přenesou přes pneumatiku na kontrolovanou nápravu a kontrolní pracovník ihned zjistí, zda je vozidlo v pořádku a splňuje jednu z podmínek udělení platné známky technické kontroly.

Po provedeném průzkumu trhu byla objevena zařízení zahraniční výroby. V České republice je ve větším počtu zastoupeno zařízení vyrobené v Německu, které je upraveno pro provoz na STK. Všechna zařízení na zjišťování vůlí se mohou zdát podobná. Vnější vzhled tomu nasvědčuje. Při pohledu na vnitřní části konkurenčního testeru jsou vidět velké konstrukční rozdíly. Pohybový mechanismus je zajišťován jednočinnými hydraulickými válci – plunžry, které silově působí proti sobě a tím je zajištěn jejich zpětný pohyb. Výhodou plunžrů je výrazná výrobní jednoduchost. V jedné sadě testeru je ale nutný dvakrát vyšší počet plunžrů než v případě aplikace diferenciálních pístů.

Porovnáním se zařízením, popsaném v této diplomové práci, je v německém zařízení dosaženo lepšího konstrukčního řešení podélného a příčného vedení testovacích desek. Využito je uložení pohyblivých kluzných ložisek na statických, pochromovaných, kruhových vodítkách. Uvedené řešení umožňuje přesné vedení testovacích desek v celé délce pohybu a zamezuje dalším nežádoucím pohybům. Naopak nevýhodou zahraničního testeru je dodávka výrazně slabšího elektromotoru (a jemu odpovídajícímu čerpadlu), který má vliv na rychlost plnění hydraulických válců a výslednou rychlost testovacích desek. Dodávaný hydrogenerátor má podobné parametry jako hydraulický agregát HAH20–11/120–3–1 (zmiňovaný v kapitole 2.4.1), který požadavky vyhlášky č. 303/2020 Sb. nesplňuje.

1.3 Princip činnosti hydraulických zařízení

Hydraulická zařízení se stala součástí každodenního života. Lidé je využívají např. u osobních vozidel a jízdních kol ve formě tlumičů nebo brzd. Hydraulické válce jsou součástí každého průmyslového stroje, jako je např. bagr, vysokozdvizná plošina, autojeřáb, vysokozdvizný vozík, paletový vozík, jámový zvedák, lis nebo obráběcí a tvářecí centrum.

Všechna tato zařízení fungují na základě aplikace Pascalova zákona (rov. 1), který popisuje rovnoměrné šíření změny tlaku v celém objemu kapaliny. Objem kapaliny musí být konečný a uzavřený v nádobě. Podobně je uzavřen i hydraulický olej v hydraulickém okruhu. Dimenzovat zařízení je možné po určení velikosti pracovního tlaku a účinné plochy pístu. Síla přenesena od jednoho pístu k druhému je zvětšena nebo zmenšena poměrem plochy těchto pístů (rov. 2). [3]

$$p = p_x = p_y = p_z [\text{MPa}] \quad (1.1)$$

$$F_2 = F_1 \frac{S_2}{S_1} [\text{MPa}] \quad (1.2)$$

1.3.1 Hydraulické oleje

Hydraulické oleje jsou zařazeny do kategorie průmyslových olejů a spolu s motorovými oleji se nachází na předních příčkách používaných maziv. Hydraulické oleje převádějí výkon od hydrogenerátoru k hydromotoru, ideálně bez místních a třecích ztrát. To v praxi není proveditelné. Nejvyšší podíl ztrát je způsoben třením oleje o stěny hydraulických hadic. Další tlakové ztráty jsou v místech, kde je měněn směr a průřez průtočné plochy. Toto se děje uvnitř všech hydraulických šroubení, kde jsou ztráty pouze lokální a jsou určovány pro každý prvek experimentálně. [3]

Hydraulické oleje jsou složité na výrobu a představují ekologickou zátěž. Hlavní surovinu tvoří ropa a její meziprodukty. Pro dosažení potřebných vlastností oleje je výroba složena z více technologických postupů zpracování ropy. Dle zkušeností výrobce a praktických zkoušek oleje mohou být přidávána aditiva pro zvýšení požadovaného účinku. Olej upravený aditivou může lépe odolávat nečistotám, usazeninám, oxidaci, poskytovat lepší antikorozi ochranu, třecí účinky nebo nižší bod tuhnutí při malé teplotě. Hydraulický olej při používání v hydraulickém systému degraduje a ztrácí svoje vlastnosti. Podobně jako olej ve spalovacím motoru má svoji životnost a musí se v pravidelných intervalech měnit. Pro snadnější orientaci, v širokém spektru výrobců, se v názvu oleje uvádí jejich kinematická viskozita při 40 °C, která je charakteristickým údajem každého oleje. [3];[4]

1.3.2 Hydrostatické převodníky

Hydrostatické převodníky jsou zařízení pracující se změnou tlakové energie na energii mechanickou a naopak. Mezi převodníky jsou zařazovány hydromotory a hydrogenerátory. [3]

Hydrogenerátory jsou zařízení měnící mechanickou energii na tlakovou energii kapaliny. Podle způsobu hnací síly jsou rozdělovány na mechanické, elektrické a pneumatické. Pro potřeby diplomové práce jsou blíže rozebrány pouze elektrické hydrogenerátory. Elektrické hydrogenerátory jsou složeny z elektromotoru, čerpadla a nádrže. Nejběžnější konstrukce elektrických hydrogenerátorů je hřídel poháněná třífázovým elektromotorem, spojena přes spojku se zubovým čerpadlem, ponořeným ke dnu olejové nádrže, odkud pomocí sacího koše čerpá hydraulický olej do hydraulického okruhu. Hydrogenerátory jsou vyráběny v široké škále velikostí dodávaného tlaku, průtoku, otáček a výkonu. Veličinou určující charakteristiku hydrogenerátoru je jeho geometrický objem. Geometrický objem určuje velikost objemu kapaliny, který proteče hydrogenerátorem za jednu otáčku. Pro správnou funkci hydraulického okruhu musí být dimenzován silnější hydrogenerátor, aby mohl s rezervou napájet všechny hydromotory v okruhu dostatečným tlakem a průtokem. [3];[5]

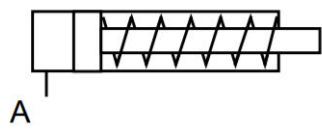
Hydromotory mění tlakovou energii kapaliny na mechanickou energii a jsou děleny podle trajektorie výsledného pohybu na rotační a přímočaré. Pro potřeby diplomové práce jsou blíže specifikovány pouze přímočaré hydromotory. Přímočaré hydromotory snadno dosahují přímočarého pohybu s dimenzovanou silou a rychlostí. Od toho je odvozována jejich velikost, průměr válce a zdvih. [3]

Podle konstrukce jsou přímočaré hydromotory děleny na jednočinné a dvojčinné (Obr. 3). U jednočinných hydraulických válců je hydraulická kapalina přiváděna do prostoru pod píst. Pístní tyč je vracena působením vnější síly nebo tlačné pružiny. [3]

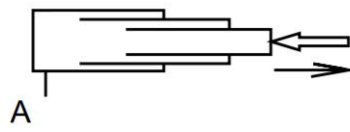
U dvojčinných hydromotorů je možné setkat se s jednostrannou nebo oboustrannou pístní tyčí. Pístní tyč je zasouvána či vysouvána přivedením hydraulické kapaliny do prostoru pod nebo nad píst podle aktuálně požadovaného pohybu. Hydromotory s jednostrannou pístní tyčí mají diferenciální píst. To znamená, že je pístní tyč vysouvána rychleji než zasouvána. Je to způsobeno menší plochou nad pístem, kde tlak působí na plochu mezikruží. [3]

Typickým představitelem hydromotorů je nepohyblivý dvojčinný válec a v něm přímočaře uložená pístní tyč. Tělo dvojčinného hydromotoru je vyrobeno z bezešvé ocelové trubky. Pro zvýšení jakosti povrchu je trubka na vnitřním povrchu honována válečkováním. Tato operace pouze přetváří povrch trubky a zmenšuje opotřebení použitých těsnění. Pístní tyč je vyrobena z konstrukční oceli pro úsporu výrobních nákladů. Pro zvýšení tvrdosti a zlepšení kvality povrchu je pístnice broušena, pochromována a leštěna. [3]

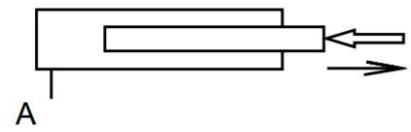
JEDNOČINNÉ



s pružinou



teleskopický



s plunžrem

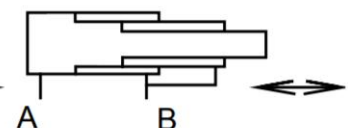
DVOJČINNÉ



s jednostrannou
pístnicí (diferenciální píst)



s oboustrannou
(průběžnou) pístnicí



teleskopický

Obr. 3 Konstrukční typy přímočarých motorů.[3]

2 ANALÝZA SOUČASNÉHO POSTUPU VÝROBY

Tato kapitola je věnována popisu současné výroby a jednotlivých použitých technologií.

2.1 Strojní park

Ve firmě AUTOTECH - VT, s.r.o. jsou používány konvenční stroje pro třískové obrábění. Stroje jsou dostatečné pro současný objem výroby. Do budoucna stroje nebudou vyhovovat trendům v obrábění a konkurenceschopnosti společnosti. V následujících letech je plánováno obměnit strojní park za moderní CNC obráběcí stroje od firmy KOVOSVIT MAS Machine Tools, a.s. v celkové investici několika milionů korun.

2.1.1 Pásová pila Pilous ARG 250 Plus F

Pro prvotní dělení kovového materiálu slouží gravitační pásová pila Pilous ARG 250 plus F. Pila umožňuje dělit materiál do tloušťky 250 mm. V rámu stroje jsou zabudovány rozvody procesní kapaliny a elektroinstalace. Rameno s pilovým pásem a hnacími koly je zvedáno ručně. Ke zmenšení potřebné síly pro zvednutí ramene pomáhá tažná pružina. Strojní posuv do řezu probíhá vlastní tíhou ramene. Rychlost posuvu lze nastavit pomocí škrtícího ventilu hydraulického válce. K regulaci rychlosti pilového pásu slouží frekvenční měnič. Rozsah rychlosti pásu lze nastavit v intervalu od 15 do 90 m/min. Změnou rychlosti pásu je dosahováno vyšší přesnosti řezu a trvanlivosti pilového pásu. Po spuštění hnacího elektromotoru pily je současně spouštěno i zubové čerpadlo, které přivádí procesní kapalinu do místa řezu. Zlepšují se tím řezné podmínky a prodlužuje životnost pilového pásu. Po dokončení řezu je pilový pás automaticky zastaven koncovým spínačem, který přispívá hlavně k bezpečnosti práce při dalším zakládání materiálu.

Volitelně je možné stroj vybavit příslušenstvím jakými jsou doraz materiálu, přítlačné zařízení, skluzavka materiálu, laserové zaměřování, mlhové mazání a další vybavení. [6]

2.1.2 Konzolová frézka FGS 32/40

Hlavní třískové obrábění součástí pro testery probíhá na konzolové frézce FGS 32/40 od firmy TOS KUŘIM - OS, a.s. Tříosá frézka je konvenčního typu, ale pro zrychlení práce je vybavena digitálním odměřováním ve všech třech osách. Pracovní stůl má normalizované T-drážky pro upnutí přípravků a obrobků o maximální rovnoměrně rozložené hmotnosti 800 kg. Frézka je používána pro obrábění rovinných ploch a vrtání průchozích i neprůchozích děr. Hlavou s vřetenem je možné otáčet kolem vodorovné osy. Kužel dutiny ve vřetenu umožňuje přesné a rychlé upnutí nástrojů. Technické parametry jsou uvedeny v Tab. 1. [7];[8]

Tab. 1 Technické parametry konzolové frézky FGS 32/40. [7]

Pojezd v osách X:Y:Z	1000:400:450 mm
Upínací kužel vřetena	ISO 50
Výkon vřetena	7,5 kW
Rozsah otáček	35 – 1 800 min ⁻¹
Hmotnost	4 400 kg

2.1.3 Jednovřetenová sloupová vrtačka VS 32

Vrtačka je složena ze základové desky, sloupu, vřeteníku a pracovního stolu. Svislý vřeteník a stůl jsou výškově nastavitelné a otočné kolem sloupu. Vřeteno je poháněno třífázovým elektromotorem přes klínový řemen. Dvoustupňová řemenice dovoluje dvě sady volitelných otáček řazenými ručními pákami. Posuv lze volit podle operace ruční nebo strojní. Strojní posuv je vypínán automatickou spojkou při zatížení 800 kg. Toto zatížení může způsobit otupení rezného nástroje, zalomení nástroje v řezu nebo dojetí na nastavenou zarážku na milimetrové stupnici. Obrobky menších rozměrů jsou upínány na pracovní stůl pomocí T-drážek nebo svěráků. V případě obrábění rozměrnějších dílců je možné pracovní stůl otočit mimo pracovní prostor a dílec upnout na základovou desku. [8];[9]

Kuličková ložiska jsou mazána šnekovým čerpadlem umístěným uvnitř vřeteníku. Po přerušení posuvu je vřeteno automaticky vráceno do horní polohy spirálovou pružinou. Elektroinstalace je umístěna ve skříní pod elektromotorem včetně vypínače elektromotoru a čerpadla na procesní kapalinu, která je umístěna v základním stole. [9]

Sloupová vrtačka VS 32 splňuje požadavky pro operace vrtání, vystružování a řezání závitů. Pro zjednodušené nastavení rezných podmínek je na rámu stroje vyhotovená tabulka pro běžně používané průměry vrtáků. Hodnoty určené výrobcem stroje jsou jen informativní a doporučené. Praxí se ukázala jako dostatečná řada otáček od 56 do 560 min⁻¹. [9]

2.2 Nákup materiálu

Většina dílů, ze kterých je tester složen, má na svém výrobním výkresu předepsanou nelegovanou, konstrukční, jemnozrnnou ocel ČSN 11 523 (zahraniční ekvivalent je EN S355J0). Tato ocel byla navržena zejména díky její zaručené svařitelnosti až do tloušťky 25 mm. Pro větší tloušťky materiálu je ocel svařitelná podmíněně a je nutné ji předehřát na 200 °C. [10]

Konstrukční ocel ČSN 11 523 je používána převážně u svařovaných konstrukcí, jako jsou mosty, skříně vodních turbín, trupy lodí a plavidel, atp. Spektrum použití je značně široké a to dělá tuto konstrukční ocel univerzální pro použití v nízkých, ale i vyšších teplotách. Ke zlepšení vlastností přispívá i tepelné zpracování žiháním nebo popouštěním. [10];[11]

V kusovníku je několik položek, které mají být vyrobeny z nelegované konstrukční oceli ČSN 11 375 (zahraniční ekvivalent je EN S 235 JRG 2). Jedná se zejména o díly na svařenec určený k zabetonování do podlahy. S rostoucí tloušťkou materiálu se zvyšuje i riziko trhlin poblíž sváru. Použité díly slouží pouze jako kotevní prvky a případné trhliny nebo nižší jakost oceli nijak neovlivní mechanické vlastnosti testeru. Ocel ČSN 11 375 je běžně používána na méně namáhané strojní díly nebo na konstrukce pro stavbu budov. Na rozdíl od oceli ČSN 11 523 je určena pouze k tepelnému zpracování normalizačním žiháním. [11];[12]

Nákup oceli probíhá v průběhu celého roku dle objednávek zařízení od zákazníků. Pokaždé je proveden průzkum tuzemského trhu, protože platnost cenové nabídky trvá mnohdy pouze 24 hodin nebo i méně. Pro jednotlivé soubory materiálu jsou od dealerů vypracovány cenové nabídky, ze kterých je zvolena ta vítězná. Kritéria výběru jsou různá a nerozhoduje pouze celková cena materiálu, přestože hraje důležitou roli. Zohledňovány jsou

i zkušenosti s dodavatelem z minulých zakázek. V současné době je častým jevem, že někteří oslovení dodavatelé poptávaný materiál vůbec nenabídnou. Důvodem je velký nedostatek na trhu, kde poptávka výrazně převažuje nabídku a cena materiálu roste v řádu desítek procent. Proto jsou vybrány například dva a více dodavatelů pro úspěšný nákup kompletního souboru materiálu na jednotlivá zařízení ve výrobě.

Z důvodu úspory financí je tyčový materiál nakupován v celočíselných délkách – zpravidla 3 nebo 6 metrů. Při nákupu je počítáno s přídatkem na obrábění a dodané tyče jsou zpravidla o pár centimetrů delší. Dodavatelé obvykle nabízí řezání normalizovaných tyčí na požadované délky. Každý řez je účtován, což vede k neekonomickému navýšení celkové ceny materiálu. Pro potřeby testeru se jedná o plochou nebo čtyřhrannou tyčovou ocel válcovanou za studena a profil-U. Příklady nejvíce zastoupených rozměrů tyčové oceli, potřebné pro jednu sadu testerů, jsou uvedeny v Tab. 2.

Tab. 2 Příklady používané tyčové oceli.

Rozměr [mm]	Potřebná délka [mm]	Hmotnost [kg]
PLO 30 x 10	1760	4,15
PLO 30 x 40	740	6,97
PLO 40 x 5	5340	8,38
PLO 40 x 8	1760	4,42
4HR 40	440	5,53
4HR 50	7680	150,72
U 65	2400	17,02

Z Tab. 2 vyplývá, že největší položkou v nákupu materiálu je čtyřhranná tyčová ocel 50 x 50 mm. 1 metr délky je ceněn na 837 Kč. Pro jednu sadu testerů je potřeba nakoupit 7 680 mm této válcované oceli. Z důvodu nákupu 6 metrových tyčí je nutné rozvrhnout potřebné délky, aby byl co nejkratší zbytek z každé tyče.

2.3 Nákup pálených plechů

Při řezání plechů tepelným dělením vznikají přesné výrobky podle zadání zákazníka. Tyto výrobky jsou nazývány výpalky a jsou vypalovány z velkoformátových tabulí plechu různých tloušťek. Všeobecná norma upravující pálení plechů je ČSN EN ISO 9013. Nejrozšířenější technologie tepelného dělení plechů jsou řezání plazmou, pálení laserem a pálení směsí plynu kyslíku s acetylenem. [13];[14]

Technologie řezání plazmou je využíváno u ocelí do tloušťek maximálně 100 mm. Charakteristickou vlastností je vysoká teplota plazmového paprsku, která dosahuje okolo 14 726,85 °C. Velká řezná rychlost je vykoupena špatnou kvalitou povrchu řezu. Plazma vzniká ionizací řezného plynu v elektrickém oblouku. Příkladem řezného plynu může být argon, helium, CO₂ nebo směs argonu a vodíku. Proud fotonů je fokusován do místa řezu pomocí trysky řezací hlavy, které mají několik konstrukčních provedení. Materiál se v místě řezu natavuje působením přenosu tepla z plazmového hořáku. Odstranění nataveného materiálu se děje odpařením, odplavením nebo rozprášením do okolí. Okolí řezu je intenzivně chlazeno vzduchem nebo vodou. Výhoda plynoucí z tohoto faktu je malé tepelné ovlivnění materiálu. [15]

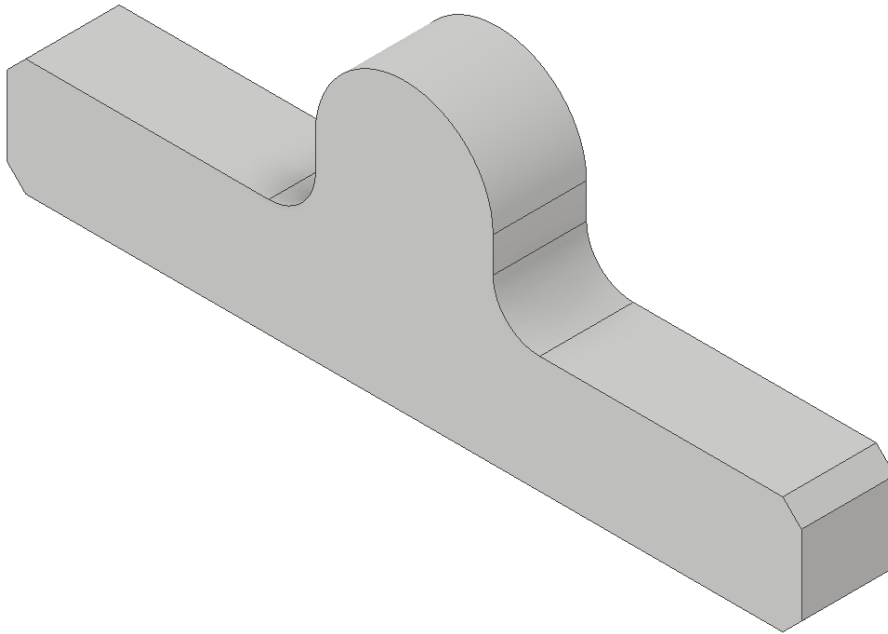
Technologie řezání laserem je využívána u ocelí do tloušťek řádově nižších než u plazmového řezání. Podle výkonu laseru je udávána zpracovatelná tloušťka do 25 mm. Povrch materiálu musí mít co nejmenší světelnou odrazivost, aby pohlcoval co největší množství světelného záření a co nejméně ho odrážel do okolí. Řezání laserem má řadu výhod. Jsou jimi vysoká rezná rychlost, dobrá kvalita povrchu nebo minimální deformace plechu. Nevýhodou jsou stále vysoké pořizovací náklady laserového automatu. Principem laseru je vyzařování úzkého pruhu světla o jedné vlnové délce a vysoké intenzitě. Výsledným efektem je dopad vysoké hustoty energie, soustředěné do jednoho bodu v materiálu. Materiál je v tomto bodě nataven a odpařen. [14];[15]

Technologie řezání kyslíkem (někdy známé jako řezání autogenem nebo plamenem) patří mezi klasické metody řezání materiálu. Plamenem je možné rezat ocel až do tloušťky 300 mm. V extrémním případě a se speciálním vybavením je maximální tloušťka řezaného materiálu posunuta až ke 2 000 mm. Pracovním plynem jsou například čistý kyslík, směs kyslíku a acetylenu nebo propan-butanu. Po nastavení nahřívacího plamene řezáku je kov ohřát na teplotu spalování. Ohřátý kov oxiduje a uvolněné teplo předeřívá další místo řezání. Kov, který není spálen, je vyfouknut z místa řezu pryč. Jedná se o velmi hrubou metodu řezání. Kvalita povrchu řezu je špatná a musí se počítat s přídatkem na další opracování. [14];[16]

Tvarové výpalky jsou poptávány a nakupovány u firmy IKOV TRADE a.s., zejména z důvodu jakosti povrchu výpalků, příznivé ceny a dobré dlouhodobé spolupráce. V případě poptávky tvarových výpalků je nutné dodat výkres výpalku ve formátu .dxf, popř. dle preferencí v jiném CAD formátu. U obdélníkových nebo čtvercových výpalků je možné pouze vypsát rozměry, uvést tloušťku plechu a jakost požadovaného materiálu. Technolog ve firmě IKOV TRADE a.s. umístí požadované počty kusů v programu TruTops na tabuli plechu o nastavených parametrech tak, aby byl co nejmenší nevyužitý zbytek materiálu. Podle údajů z programu TruTops (který slouží pro tvorbu CNC programů do pálicího centra) je zjištěn podíl celkové hmotnosti všech výpalků a celkové hmotnosti tabule. Tento podíl vyjadřuje koeficient využitelnosti tabule. Na základě tohoto koeficientu je spočítána celková cena poptávaných výpalků, která je odeslána zadavateli ke schválení a případnému objednání. [14]

Umístěním pálených kusů na tabuli plechu v programu TruTops jsou vygenerována místa pro iniciační propal, můstky a všechny dráhy řezací hlavy do CNC programu. Vyhotovený CNC program je uložen a pomocí USB disku nebo serveru přesunut do příslušného pálicího stroje, kde je spouštěn obsluhou stroje po založení fyzické tabule plechu.

Téměř polovina položek v kusovníku je tvořena tvarovými výpalky nebo vypálenými plechy. Jejich značné zastoupení do jisté míry poukazuje na složitost zařízení. Zajímavé příklady výpalků, které jsou součástí testeru, jsou popsány a vyobrazeny na Obr. 4 a Obr. 5. Jedná se o výpalky s názvy DOMEK DESKY a VEDENÍ. Domek desky spojuje horní a střední pohyblivý rám testerů. V konstrukci plní funkci spojení s hydraulickým válcem a zajišťuje příčný pohyb testovací desky. Tento tvarový výpalek je dále obráběn na konzolové frézce. Druhý zmiňovaný výpalek (Vedení) je pálený plech. Vedení je příkladem páleného plechu na hotovo. Podle výkresu je zhotoven laserem a dále se konvenčně neobrábí na žádném obráběcím stroji. Takto zpracovaná součást je připravena ke svaření.



Obr. 4 Příklad tvarového výpalku k obrábění – DOMEK DESKY.



Obr. 5 Příklad výpalku bez obrábění – VEDENÍ.

2.4 Nákup externích dílů

Pro zkompletování a funkčnost celého testeru jsou mimo vyráběných dílů potřebné externí a normalizované součástky a stroje. Tím jsou myšleny například spojovací materiály, elektrické součástky a také hydrogenerátor nebo hydraulické hadice.

2.4.1 Nákup elektrohydraulického agregátu

Pro první sérii hydraulických testerů na zjišťování vůli byl zvolen hydrogenerátor HAH20–11/120–3–1. Jednalo se hydraulické čerpadlo s elektromotorem o příkonu 3 kW, dodávající hydraulický tlak 120 Bar. První prototypy testerů byly dodávány do nákladních autoservisů a dopravních podniků v Praze a Brně. Poptávka začala přicházet i od stanic technických kontrol, kde bylo malé množství kusů namontováno a následně několik měsíců úspěšně odzkoušeno. Ministerstvo dopravy později vydalo novou vyhlášku (zmíněno v kapitole 1.2) s novými technickými parametry, se kterými se hydrogenerátor HAH20–11/120–3–1 neslučoval. Zejména výpočet pro rychlost hydraulických válců byl největším problémem a bylo nutné vyhledat výkonnější čerpadlo. Po kontaktování firmy CHARVÁT HYKOM s.r.o. bylo doporučeno výkonnější hydraulické čerpadlo

HAH30–21,5/130–5,5–1 s elektromotorem o příkonu 5,5 kW, dodávající tlak 130 Bar (Obr. 6). Parametry pro porovnání jsou zmíněny níže v Tab. 3. Změna hydraulického agregátu je jednou z nutností k úspěšnému splnění podmínek kladených novou vyhláškou.

Tab. 3 Porovnání technických parametrů.

	HAH20–11/120–3–1	HAH30–21,5/130–5,5–1
Příkon elektromotoru [kW]	3	5,5
Objem nádrže [l]	20	30
Průtok [l/min]	11	21,5
Dodávaný tlak [Bar]	120	130

Elektromotor s nádrží na hydraulický olej je opticky největší dílčí částí agregátu. Průchod oleje hydraulickým agregátem a hadicemi je doprovázen třením o průtočnou plochu. Tření zapříčiňuje vznik tepla, které přechází do okolí. V praxi se hadice a kovové části agregátu zahřívají na vyšší teploty a hrozí riziko popálení. Pro zabránění nadměrného přehřívání oleje má nádrž objem 30 l a odlévaný žebrovaný povrch. Dostatečné množství oleje v nádrži zajišťuje pro hydraulický okruh funkční kapalinu a také má velký podíl na chlazení celého systému. Tepelná energie oleje je v nádrži předána stěnám nádoby a ty ji vyzařují do okolí. Lze říci, že velké rozměry nádrže fungují jako chladič.



Obr. 6 Hydrogenerátor HAH30–21,5/130–5,5–1.

2.4.2 Nákup hydraulických hadic

Hydraulické hadice jsou spojovacím prvkem mezi hydraulickým agregátem HAH30–21,5/130–5,5–1 a hydraulickými válci. Pro zprovoznění celého testeru je nutné ke každému pracovnímu válci vést dvě hydraulické hadice. V celé sestavě je zabudováno celkem osm hadic. Pro minimalizování hydraulických ztrát je vhodné volit co nejkratší délku hadic s minimem spojovacích prvků a šroubení. V praxi to není možné a je nutné délku hadic přizpůsobit stavební připravenosti zákazníka. První čtveřice hadic musí mít stejnou délku, protože od agregátu vedou k jedné zástavbové vaně. Druhá čtveřice hadic je zpravidla o několik metrů delší, protože dopravují hydraulickou kapalinu pod montážní jámou ke vzdálenější zástavbové vaně.

Používány jsou hydraulické hadice s označením 1 SN. Jedná se o běžně používaný typ hydraulické hadice. Konstrukce hadice je složena z duše, výztuže a obalu. Duše je vyrobena z olejivzdorné syntetické pryže, aby co nejdéle odolala průtoku oleje bez chemické reakce. Výztuž slouží ke zvýšení odolnosti proti působícímu tlaku oleje proudícího v duši. U většiny typů hadic je výztuž zhotovena opletem duše vysokopevnostním ocelovým drátem. Obalem se rozumí ochrana proti vnějšímu působení prostředí odolávající otěru a povětrnostním vlivům. Provozní teplota hadice je v intervalu od -40 do $+100$ °C. Maximální pracovní tlak je závislý na průtočném průřezu. Platí, že čím větší průtočný průměr, tím menší pracovní tlak. Zkušební tlak je při zkušební kontrole zpravidla více než dvojnásobný. Destrukční tlak hadice je téměř čtyřnásobný. Při dimenzování je počítáno s velkým bezpečnostním koeficientem. Při pracovním tlaku 130 bar je bezpečnost vzhledem k deklarovanému pracovnímu tlaku 1,6. Bezpečnost vzhledem k deklarovanému destruktivnímu tlaku je rovna hodnotě 6,15. Bezpečnost hadic klesá s jejich nesprávným používáním nebo instalací. Hadice nesmí být namáhány krutem, otěrem a musí být dodrženy předepsané poloměry ohybu. [17];[18]

Příkladem označení pro objednávku hadic může být: 1 SN 8x7500 DKOL M16x1,5/DKOL M16x1,5–90°. Takto se označuje typ hadice podle DIN EN 853, průtočný průměr, délka hadice a dvě přípojné šroubení. Pro konkrétní příklad platí typ hadice 1 SN s průtočným průměrem 8 mm, délkou 7 500 mm, jednou koncovkou DKOL s převlečnou maticí M16 se stoupáním 1,5 mm a jednou koncovkou DKOL do pravého úhlu s převlečnou maticí M16 se stoupáním 1,5 mm. [17]

2.4.3 Nákup plastových kluzných lišt

V technické praxi je možné setkat se s různými druhy plastů. Plasty jsou aplikovány na místech, kde by stejná součást, vyrobená z oceli, neplnila dostatečně svoji funkci. V agresivním prostředí v podobě chemikálií nebo slané vody obstojí plasty výrazně lépe než ocel. Plasty se uplatňují všude tam, kde je nutná nízká hmotnost nebo odolnost vůči korozi. Příkladem aplikace plastů jsou vodící lišty, dorazy, kryty strojů, bezpečnostní oddělení prostorů, lamelové clony proti úniku tepla atp.[19]

Pro aplikaci na hydraulickém testeru jsou zvoleny kluzné lišty s typovým označením materiálu PE 1000 UHMW. Zvoleny jsou hlavně z důvodu odolnosti proti velkému kolmému zatížení a samomaznému chování. Větší údržba není potřeba. Materiál PE 1000 UHMW je technický plast široké veřejnosti známý jako polyetylen. Vyniká díky své odolnosti proti abrazi, houževnatosti, širokému rozmezí pracovních teplot, kluzným vlastnostem a obrobiteľností. Vlastnosti materiálu PE 1000 UHMW jsou uplatňovány

např. v násypkách, elektrárnách a dopravníkových systémech. V hydraulickém testeru ob stojí i díky garantovanému kluznému opotřebení o velikosti $0,045 \mu\text{m}/\text{km}$ a součiniteli tření $0,12$. [19];[20]

Úkolem kluzných lišt v hydraulickém testeru je zajištění translačního pohybu jednotlivých rámu po sobě. Mezi rámy jsou kluzné lišty uchyceny zapuštěným šroubem M10 s kuželovou hlavou. Lišty jsou dodány kompletně obrobene (Obr. 7) – uříznuté na míru včetně vyvrtaných děr pro hlavu šroubu na CNC frézce. Pohyby rámu jsou přenášeny na výsledný pohyb testovacích desek.



Obr. 7 Kluzné lišty.

2.4.4 Nákup elektroinstalace

Elektrický rozvaděč (dále jen rozvaděč) je nakupován jako celek podle výkresu elektrického schéma. Elektrické součástky jsou dodány jako funkční jednotka uzavřená v plastovém boxu a není dále upravována. Rozvaděč obsahuje hlavní ovládací prvky testeru. Vstupní napájecí napětí o velikosti 220 V je napájecím zdrojem zredukováno na 24 V . Napětí o velikosti 24 V slouží k ovládní testeru. Hlavním přínosem redukce napětí je menší zatížení na ovládacích prvcích v ovládací lampě (Obr. 8). Na boku rozvaděče je umístěn hlavní vypínač, který přeruší přívod elektrické energie do zařízení. Vzhledem k umístění rozvaděče ve vnitřních suchých prostorech je rozvaděč chráněn stupněm krytí IP 54.

Ovládací lampa obsahuje dvě ovládací tlačítka a vypínač na 24 V žárovku. Při stisku jednoho ze dvou ovládacích tlačítek je přestaven elektro ventil, který ovládá tok oleje nad nebo pod píst. Délka kabelu je dle přání zákazníka od 3 do 5 m . Pro případ zničení lampy (pádem, přejetí automobilem, zkratem atp.) je konec lampy opatřen automobilovou zásuvkou, což dělá výměnu lampy snadnou a rychlou.



Obr. 8 Ovládací lampa.

2.5 Třískové obrábění

V kusovníku sestavy testeru jsou položky, kde jedinou operací třískového obrábění je řezání tyčového materiálu na pásové pile k dosažení požadovaného délkového rozměru. Pro zaručení sestavení jsou všechny délkové rozměry při řezání zmenšeny o cca 0,5 až 1 mm. Kladné tolerance přířezů mohou způsobit špatné sestavení při svařování. Každý kus je po uříznutí očištěn od otřepů, třísek a procesní kapaliny. Takto nařezané kusy se uskladní do europalety. V následujících kapitolách budou vysvětleny postupy výroby dvou součástí. Pro názorný příklad jsou vybrány součásti zhotoveny z normalizované čtyřhranné oceli a zakázkového výpalku.

2.5.1 Příklad obrábění čtyřhranné oceli

Polotovary v sestavě jsou spolu s řezáním na pásové pile dále obráběny na vertikální frézce a stojanové vrtačce. Jedná se převážně o čtyřhrannou tyčovou ocel 50 x 50 mm. Dle výkresové dokumentace je zapotřebí ve třech různých délkách. Jednotlivé kusy jsou po uříznutí na pásové pile a očištění od otřepů, přepraveny k obrábění na vertikální frézce. Na pracovní stůl frézky jsou do T-drážek upnuty dva strojní svěráky pro sevření čtyřhranných přířezů. Pro hladký a rovnoběžný chod zařízení jsou funkční plochy v první operaci zfrézovány válcovou frézou. Cílem je dosažení kolmosti funkční stěny přířezu, která je posouvána po plastových kluzných lištách. Neobrobená šestimetrová tyč může mít tolerovanou hodnotu zkroucení až 18° na 1 m délky. Namontování dílce s tímto zkroucením by způsobilo nepřipustné vlastnosti hotového zařízení. U nejdelšího přířezu (technický náčrt 01 a výrobní postup v příloze 2) je po dokončeném frézování vrtána řada 4 děr pro závit M10, které jsou umístěny v ose stěny do hloubky 30 mm. Po vyvrtání se přířezy přesouvají na sloupovou vrtačku, kde je ve vřetenu upnuta závitovací hlava. Po zhotovení všech závitů a očištění dílů se potřebné počty kusů uskladní do europalety.

2.5.2 Příklad obrábění tvarového výpalku

Vypálené plechy dodavatel dodá bez ostrých otřepů. Přesto je nutné očistit výpalky od okují a nečistot ruční úhlovou bruskou s lamelovým abrazivním kotoučem. Tím se dosahuje stabilního upnutí při obrábění na frézce a po nalakování nedochází k olupování práškové barvy.

U součásti s názvem Domek desky (Obr. 9) se obrábí osazení pro přesné usazení hydraulického válce. Osazení se zhotovuje pro plastovou vložku a průchozí otvor pro závitovou tyč M24x2 na pístní tyči nebo hydraulickém válci. Pro zajištění delší životnosti těsnění je nutné, aby byl hydraulický válec opřen o tuto plastovou vložku a nikoliv o ocelový rám konstrukce. Domek desky je zbaven okují a přesunut na konzolovou frézku, na jejímž stole jsou ustaveny dva strojní svěráky. Ve vřetenu frézky je upnut dvoubřitý vrták (Obr. 10) s kuželovou stopkou o $\varnothing 46$ mm, u špičky speciálně nabroušen pro osazení $\varnothing 26$ mm. Pomocí tohoto vrtáku je možné zhotovit osazení i průchozí díru na jednu operaci. Zajistí se dobrá sousost obou vyvrtaných průměrů. Přechod průměrů je dostatečně kolmý pro účel osazení a vsazení plastové vložky.



Obr. 9 Domek desky po obrobení s 3D modelem a skutečnou součástí.



Obr. 10 Vrták pro osazení.

Řezné podmínky jsou pro první strategii vypočítány pro oba průměry zvlášť. Nejprve je do materiálu zavrtán $\varnothing 26$ mm do hloubky 30 mm.

Na základě normativů vrtání do plného materiálu byl pro $\varnothing 26$ mm vybrán rozsah doporučených otáček od 272 do 312 min^{-1} . Aproximací doporučených otáček byla zvolena hodnota 292 min^{-1} . Stejný postup byl zvolen i pro volbu velikosti posuvu na otáčku. Doporučené hodnoty, udávané v normativu, se nachází v intervalu od 0,280 do 0,298 mm. Zvolenou hodnotou se stal aritmetický průměr těchto hodnot. Doporučená hodnota posuvu na otáčku byla stanovena hodnota 0,289 mm. [21]

Dle otáček frézky, popsanou v kapitole 2.1.2, je pro obrábění zvolena nejbližší nižší hodnota. Vstupní hodnoty otáček jsou 280 min^{-1} a posuv o velikosti $0,28 \text{ mm}$. Na základě těchto hodnot jsou spočítány velikosti řezné a posuvové rychlosti včetně strojního času.

$$v_{c26} = \frac{\pi \cdot d \cdot n}{1000} = \frac{\pi \cdot 26 \cdot 280}{1000} = 22,87 \text{ m} \cdot \text{min}^{-1}$$

$$v_{f26} = f \cdot n = 0,28 \cdot 280 = 78,4 \text{ mm} \cdot \text{min}^{-1}$$

$$t_{s26} = \frac{L}{v_{f26}} = \frac{30}{78,4} = 0,38 \text{ min} = 22,96 \text{ s}$$

Tyto řezné podmínky jsou platné do okamžiku, kdy je druhý stupeň vrtáku o $\varnothing 46 \text{ mm}$ přiblížen k povrchu obrobku. Poté je nutné upravit řezné podmínky podle $\varnothing 46 \text{ mm}$. Vrták dalším posuvem pokračuje ve vrtání $\varnothing 26 \text{ mm}$ a druhým stupněm začne rozšiřovat předvrtanou díru z $\varnothing 26 \text{ mm}$ na $\varnothing 46 \text{ mm}$. $\varnothing 26 \text{ mm}$ pokračuje ve vrtání dle řezných podmínek nastavených na druhý stupeň vrtáku.

Výpočet řezných podmínek pro vrtání $\varnothing 46 \text{ mm}$ s předvrtanou dírou do hloubky 20 mm . Postup výpočtu zůstává stejný jako u $\varnothing 26 \text{ mm}$. Dle sady otáček frézky je pro obrábění zvolena hodnota otáček 112 min^{-1} . Strojní posuv je v normativu předepsán pro předvrtanou díru o $\varnothing 12 \text{ mm}$. V tomto případě je předvrtaná díra o 14 mm širší a je možné zvýšit hodnotu posuvu na hodnotu $0,56 \text{ mm}$. Výsledkem těchto vstupních parametrů jsou hodnoty řezné a posuvové rychlosti a strojní čas:

$$v_{c46} = \frac{\pi \cdot d \cdot n}{1000} = \frac{\pi \cdot 46 \cdot 112}{1000} = 16,19 \text{ m} \cdot \text{min}^{-1}$$

$$v_{f46} = f \cdot n = 0,56 \cdot 112 = 62,72 \text{ mm} \cdot \text{min}^{-1}$$

$$t_{s46} = \frac{L}{v_{f46}} = \frac{25}{62,72} = 0,40 \text{ min} = 23,91 \text{ s}$$

Druhou strategií je nastavení řezných podmínek pro $\varnothing 46 \text{ mm}$ před začátkem obrábění. Výhodný je kontinuální řez bez přenastavení stroje menší řeznou a posuvovou rychlostí. Pro druhou strategii jsou zvoleny hodnoty otáček 112 min^{-1} a posuvu na otáčku $0,56 \text{ mm}$. Hodnoty řezné a posuvové rychlosti jsou stejné jako v předchozí strategii pro $\varnothing 46 \text{ mm}$. Strojní čas je vypočítán dle následujícího vztahu:

$$t_{s46} = \frac{L}{v_{f46}} = \frac{55}{62,72} = 0,88 \text{ min} = 52,61 \text{ s}$$

Provedené výpočty a parametry obou strategií obrábění jsou zaneseny do tabulky (Tab. 4). V první části tabulky jsou uvedeny vstupní parametry, následně časy úkonů jednotkové práce a čistý strojní čas bez náběhů a přeběhů.

Tab. 4 Porovnání strategie obrábění. [21]

	S přenastavením stroje	Bez přenastavení stroje
Hloubka vrtání [mm]	30	55
	25	
Posuvová rychlost [mm/min ⁻¹]	78,4	62,72
	62,72	
Otáčky [min ⁻¹]	280	112
	112	
Spustit stroj [s]	1,8	1,8
Upnout nástroj do kužele vřetena [s]	7,8	7,8
Seřídít chladící zařízení [s]	6	6
Zapnout otáčky [s]	1,2	1,2
Zapnout posuv [s]	1,2	1,2
Strojní čas [s]	22,96	52,61
Vypnout posuv [s]	1,2	0
Vypnout otáčky [s]	1,2	0
Změnit posuv a otáčky [s]	1,8	0
Zapnout otáčky [s]	1,2	0
Zapnout posuv [s]	1,2	0
Strojní čas [s]	23,91	0
Vypnout posuv [s]	1,2	1,2
Vypnout otáčky [s]	1,2	1,2
Celkový výrobní čas [s]	73,87	73,01

Analýzou výstupních dat je možné na první pohled vyvodit tři závěry:

- Výhodnější variantou je před začátkem obrábění nastavit frézku na řezné podmínky pro $\varnothing 46$ mm a obrábět celých 40 mm těmito podmínkami. Čistý strojní čas (uvažován bez náběhu a přeběhu vrtáku) je roven 52,61 sekund.
- Pokud by byl vrtán $\varnothing 26$ mm do hloubky 30 mm, následně přenastavena frézka na $\varnothing 46$ a poté vrtáno do hloubky 20 mm, čistý strojní čas na obrobení by byl snížen o 5,74 sekundy. Úspora času by byla následně ztracena dobou potřebnou na úkon zastavení vřetena, přenastavení otáček i posuvu a následné roztočení vřetena. Časová ztráta byla vypočítána na 0,86 sekund. Toto řešení je z pohledu celkového strojního času a pohodlnosti výroby neefektivní.
- Pomalejšími posuvovými rychlostmi bude dosaženo lepší kvality povrchu.

Všechny položky jsou po výrobě uskladněny do europalety s ohrádkou pro zajištění snadné manipulace mezi jednotlivými pracovišti.

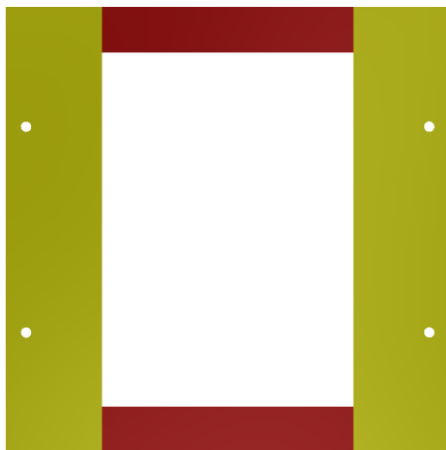
2.6 Svařování

Proces svařování kovů je zařazen do výroby většiny zařízení. Technologie svařování je velmi obsáhlá. Pro potřeby této diplomové práce je věnována pozornost metodě MAG. Technologie MAG je svařování kovů v ochranné atmosféře aktivního plynu. Aktivním plynem je rozuměna směs argonu a CO_2 . Plyn zastává dvě hlavní funkce: zamezuje přístupu atmosféry k roztavenému kovu a vstupuje do chemických reakcí ve svarové lázni. Směs argonu a CO_2 je standardizována a podíl jednotlivých plynů je přesně udáván. CO_2 může být ve směsi zastoupeno nejvýše 25 %. Nejpoužívanější poměr plynů v tlakových plynových lahvích je 82 % argonu + 18 % CO_2 nebo 92 % argonu + 8 % CO_2 . [22]

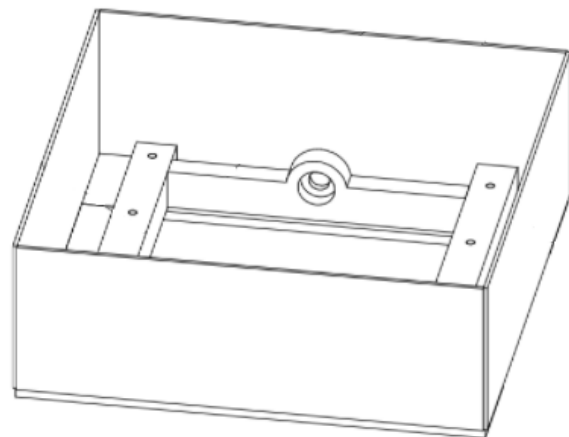
Svářečem je před začátkem sváření provedeno několik úkonů. Jedná se o kontrolu pracoviště, kontrolu svářecího agregátu, přírodního a zemnicího kabelu, hubice, cívky drátu, podávací kladky, nastavení svářecího zdroje a průtoku plynu. Svářečky jsou poloautomatické. Výhodou poloautomatických svářeček je elektrický posuv drátu z cívky ke svářecímu hořáku. Drátová elektroda je navinuta na cívce, umístěna v těle svářecího agregátu. Pokyn k dopravě drátu do místa svaru je dán svářečem. Pohyb drátu je vyvolán stisknutím tlačítka na svařovacím hořáku. Správné parametry svařování a chování oblouku lze nastavovat vhodnou volbou průměru drátu, množstvím odebíraného plynu z tlakové láhve a pohybem po napětově-proudové charakteristice. [23];[24]

Kompletní sada všech položek z kusovníku je přesunuta ze skladu do svařovny na europaletě s ohrádkou. Ve svařovně jsou položky rozděleny podle pořadí, ve kterém budou svařovány do svařenců. Výsledkem je spojení všech obrobenech dílů, výpalků a spojovacího materiálu do 4 základních svařenců – zástavbová vana, dolní, střední a horní rám testeru. Použity jsou převážně tupé a koutové svary.

Při svařování dolního rámu je nutné nejdříve svařit dno testerů (Obr. 11). Vypálené plechy (na Obr. 11 vyznačené žlutou barvou) jsou svařeny s PLO12x60–330 (na Obr. 11 vyznačené červenou barvou). Důraz je kladen na přesnou rozteč průchozích děr. Co nejpřesnější svaření zajišťuje svařovací přípravek, určený pro tuto aplikaci. Po svaření základního rámu dna jsou navařeny nejdélší obrobenech přířezy čtyřhranné tyčové oceli zmíněné v kap. 2.5, včetně obrobenech tvarového výpalku. Na závěr jsou přidány obvodové pálené plechy a je vytvořen krabicovitý tvar rámu (Obr. 12).



Obr. 11 Svařené dno testerů.

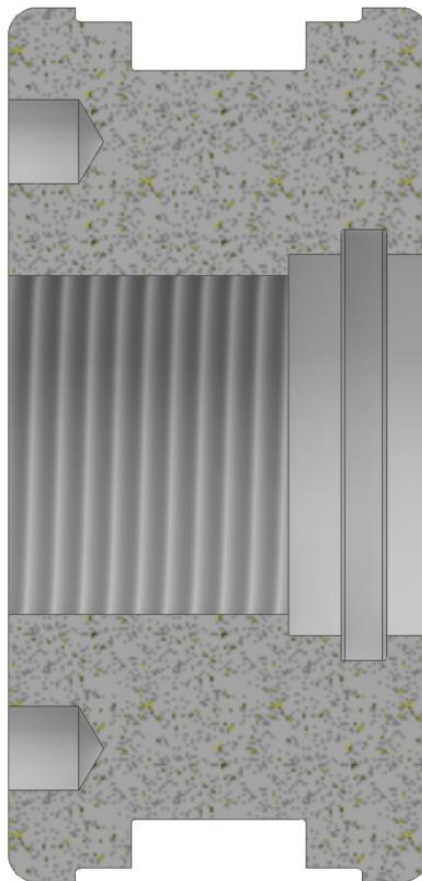


Obr. 12 Svařený dolní rám.

2.7 Výroba hydraulických válců

Hydraulické válce jsou hlavními hybnými mechanismy elektro-hydraulických testerů. Jejich výroba je velice citlivá na přesnost obrábění. Jakákoliv nepřesnost může mít zásadní vliv na funkci, respektive nefunkci, hydraulického válce. V hydraulickém válci musí být vyrobeny zápichy pro těsnící prvky, jako jsou manžety, stírací kroužky, vodící pásy nebo o-kroužky. Všechny tyto komponenty mají výrobcem předepsané výrobní tolerance, které musí být dodrženy. Pro názorný příklad jsou uvedeny požadavky pro stírací kroužek v příloze 3. Nepřesné obrobení zapříčiní netěsnosti hydraulického okruhu nebo příliš tuhý chod pístní tyče.

Píst (Obr. 13) je vyroben z přířezu kruhové tyče $\varnothing 65-30$ dle technického nákresu 02. U obrobku je soustružena průchozí díra se závitem a zápichy pro kombinované těsnění. Zápich je zhotoven dle rozměrů a tolerancí, které výrobce uvedl ve svém katalogu. V ose pístu je vedena průchozí díra se závitem M24x2. Jemné stoupání závitu je voleno na základě vyšší únosnosti. Pístní tyč je v závitu pístu zalepena, aby se předešlo jejímu uvolnění. Na zadním čele pístu je zhotoveno pole technologických otvorů pro uchopení pístu při šroubování na pístní tyč.



Obr. 13 3D model diferenciálního pístu

Pístní tyč (označovaná jako pístnice) je zhotovena z pochromované oceli ČSN 13 220. Pístní tyče, vyrobené z oceli ČSN 13 220, mají vhodné mechanické vlastnosti. Povlaková vrstva chromu o tloušťce 25 μm zajišťuje výraznou antikorozi ochranu. Drsnost povrchu ($R_a \text{ max. } 0,2$) je uzpůsobena k jemnému chodu přes těsnící prvky, aby nedošlo k jejich

poškození. Ke kladným vlastnostem materiálu přibývá i obrobitelnost třískovým obráběním. [25]

Tělo hydraulického válce (Obr. 14) je zhotoveno z přesné hydraulické ocelové bezešvé trubky (dále jen přesné trubky) z materiálu E355SR dle technického nákresu 03. E355SR je vlastnostmi podobný materiálu ČSN 11 523. Přesné trubky jsou vyráběny válcováním za studena nebo za tepla a vnitřní průměr je dokončován válečkováním. Dokončovací operace je založena pouze na přetváření povrchu vnitřního průměru a nedochází k třískovému úběru materiálu. Touto technologií je docíleno povrchu bez ostrých rýh s drsností povrchu Ra 0,2, která má přímý vliv na životnost těsnících prvků. Na přesné trubky jsou kladeny přísné požadavky na přímost a toleranci vnitřního průměru. Přímost vnitřního průměru trubky je tolerována do 1 mm na 1000 mm délky. [26]

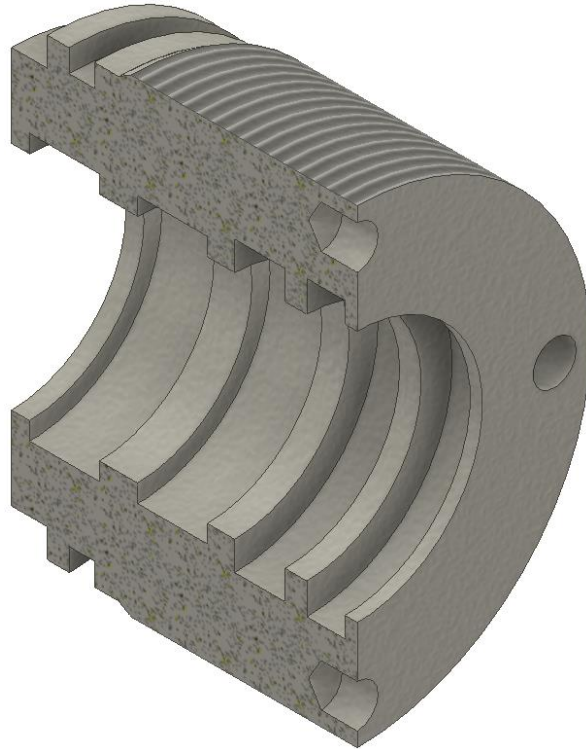
Pro výrobu hydraulických válců je vybrána přesná trubka o rozměrech $\text{Ø}73 \times 63 \times 5 - 197,5$ mm. Vhodné rozměry potřebných průměrů byly vypočteny a ověřeny na základě požadovaných parametrů v programu MathCAD (viz příloha 4). Trubka nemůže být z obou stran napevno zavařena. Tímto řešením by byl ztížen servis hydraulických válců po životnosti kombinovaných těsnění. Na jednom konci hydraulického válce je připraven rozebíratelný spoj – závit pro víko a druhý konec je pevně zavařen nerozebíratelným víkem. Nerozebíratelné víko slouží rovněž jako přípojovací prvek k testeru. Závěrem je trubka osazena dvěma plnicími hrdly s trubkovým závitem G1/4, kterými proudí hydraulická kapalina do prostoru nad nebo pod píst. Hrdla jsou obrobena a navařena s dostatečnou pevností. Tlak hydraulické kapaliny, proudící do válce, je utěsněn svary.



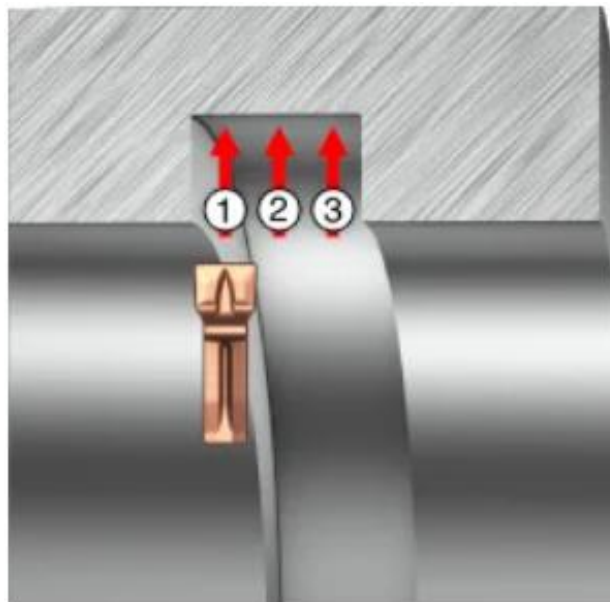
Obr. 14 3D model těla hydraulického válce.

Rozebíratelné šroubovací víko (Obr. 15) bylo vyrobeno z přířezu o délce 50 mm dle technického nákresu 04. Přířez byl uříznut z kruhové ocelové tyče $\text{Ø} 70$ mm s jakostí materiálu ČSN 11 523. Hlavním úkolem víka je uzavření hydraulického válce a zamezení úniku hydraulického oleje. Při obrábění jsou zapichovány vnitřní drážky pro dva vodící pásy, těsnící manžetu, stírací kroužek a jedna vnější drážka pro těsnící o-kroužek. Při zhotovení vnitřních zápichů je nutné vypořádat se s problémy spojenými s velkým vyložením zapichovacího nástroje a se špatným odváděním třísek z místa řezu. Velké vyložení nástroje způsobuje malou tuhost břitové destičky, vibrace a průhyb nástroje v řezu. Všechny tyto problémy lze kompenzovat vhodnou strategií zapichování. Je voleno hrubování s radiálním posuvem (Obr. 16) a následným dokončením. Hrubování s radiálním posuvem je vhodné především k vytvoření dostatečného prostoru pro odvod třísek hned v prvním řezu.

Následující řezy by měly mít šířku řezu $0,5 - 0,8 \times$ šířky břitové destičky. Řezné podmínky je vhodné volit podle doporučení výrobce břitové destičky. Vzhledem k menší řezné síle v následujících řezech je možné zvýšit posuv až o 50 %. [27]



Obr. 15 3D model horního šroubovacího víka.



Obr. 16 Radiální zapichování. [27]

Po výrobě všech komponentů je možné hydraulický válec sestavit do funkčního celku. Před začátkem procesu je nutné montážní místo a vyrobené komponenty očistit od zbytků třísek a nečistot po obrábění. Pokud by byly hrubé nečistoty obsaženy v hydraulickém obvodu, mohly by nastat dva případy. V prvním případě by byly nečistoty unášeny

až do nádrže hydraulického agregátu, kde by se usadily na dně a dále by nepáchaly žádné škody. Ve druhém případě by se vlivem působení tlaku mohly nečistoty prořezávat těsníci prvky nebo hydraulickou hadicí a zapříčinit netěsnosti systému. Je-li montážní místo očištěno, pokračuje se v sestavení. Těsnící prvky jsou nasazeny do všech komponentů po našroubování a zalepení písní tyče do pístu. Při tomto procesu je nutné dbát zvýšené opatrnosti, aby nedošlo použitými nástroji k poškození těsnění. Píst s písní tyčí je vložen do hydraulické trubky. Hydraulický válec je uzavřen šroubovacím víkem a připraven na montáž do testeru. Do jedné sady testerů jsou potřebné čtyři takto vyrobené hydraulické válce.

2.8 Rovnání

Vlivem svařování (a z toho vyplývajícího tepelného namáhání oceli) může nastat jev trvalé plastické deformace. Největší problém byl objeven u testovacích desek testeru. Testovací deska je vyrobena z protiskluzového slzičkového plechu, který slouží k maximalizaci součinitele tření mezi pneumatikou a testerem při testování vozidla. Je žádoucí, aby co největší posuvná síla byla přenesena na zavěšení nápravy nákladního automobilu. Může se stát, že je testovací deska vlivem navařování výztuh zkroucena do vypouklého tvaru. Tato deformace může mít špatný vliv na funkci. V krajním případě by se mohl při pohybu desek některý roh dotýkat podlahy. V konečném důsledku by mohlo dojít k poškození podlahové krytiny, nespokojenosti zákazníka nebo vyplácení finanční náhrady. Ani jeden ze zmíněných důsledků není žádoucí.

Z výše uvedených důvodů bylo přijato preventivní opatření. Kompletně svařené testovací desky jsou přesunuty k rovnání na hydraulickém lisu ZDAS CDN 400C do kooperace s Chotěbořskými strojírnami. Pod hydraulickým lisem se slzičkové plechy vyrovnávají do roviny.

Vlivem působení hydraulického lisu a zbytkového vnitřního pnutí po svařování hrozí nebezpečí, že praskne jeden či více koutových svarů (Obr. 17). Toto je považováno za svarový defekt. Pro správné vyrovnání plechu je nutné lokálně přetížít materiál i únosnost svaru, aby se překonalo elastické odpružení po odlehčení působící síly. Konkrétní trhlinka ve svaru nemá na funkčnost vliv. Její vznik byl zapříčiněn několikanásobně větším tlakem, než jaký vyvine přejezd nákladního vozidla. V případě dalšího šíření trhliny je možná oprava odříznutím svaru a opětovným navařením.



Obr. 17 Prasklý svar po rovnání.

2.9 Povrchová úprava

Testery pracují v extrémních podmínkách. V letních měsících na ně může téct voda z testovaných aut. Chod zařízení není množstvím ztečené vody výrazně ohrožen. Větší nebezpečí nastává v zimních měsících. Ze zástěrek a podběhů nákladního automobilu jsou při třesení uvolňovány velké kusy ledu, námrazy, sněhu a vody s posypovou solí. Sůl je pro všechna zařízení extrémně agresivní a korozní. Pro zvýšení životnosti testerů jsou všechny svařence a díly povrchově ošetřeny. Pro různé svařence jsou používány tři základní technologie povrchových úprav v závislosti na jejich tvaru, rozměrech a funkcích – galvanické zinkování, žárové zinkování a práškové lakování.

2.9.1 Technologie galvanického zinkování a její použití

Pro menší díly je využívána technologie galvanického zinkování, která je někdy nazývána elektrolytické zinkování. Postup galvanického zinkování je složen z několika procedur. Na začátku děje je povrch součásti očištěn. Na povrchu nesmí být rez, nečistoty, okuje ani mastnota. Odmaštěné součásti jsou zavěšeny na závěsný systém a ponořeny do elektrolytu. Elektrolytem je zpravidla vodní roztok zinečnaté soli. Součásti jsou zapojeny jako katoda (záporný pól) ke zdroji stejnosměrného proudu. Pro zapojení anody (kladného pólu) slouží desky z čistého zinku. Čistota zinku v deskách je až 99,995 %. Po spuštění elektrického proudu začíná elektrolytický děj, při kterém se z desek rozpouští zinek a plave k zápornému pólu zdroje, kde je vylučován na povrchu součásti. Vyloučená vrstva zinku na povrchu součásti se pohybuje kolem 8 až 12 μm . [28]

Galvanicky zinkované součásti testeru jsou díly malých rozměrů. V porovnání s následujícími povrchovými úpravami je tato technologie využívána v malém měřítku. Příkladem galvanicky pozinkované součásti (Obr. 18) je vedení, které vymezuje směr pohybu jednotlivých rámců. Jedná se o aplikaci páleného plechu zmiňovaného v kap 2.3 svařeného do sestavy.



Obr. 18 Galvanicky povlakované vedení.

2.9.2 Technologie žárového zinkování a její použití

Metoda žárového zinkování je známa i pod názvy zinkování ponorem nebo zinkování v roztaveném zinku. Začátek metody zinkování je obdobný jako u galvanického zinkování. Ocelové součásti jsou ponořeny do odmašťovací lázně k odstranění mastnoty, okují, rzi a barvy. Po vyjmutí z lázně jsou součásti opláchnuty ve vodě a ponořeny do tavidla. Po usušení jsou připravené k poslední lázni v roztaveném zinku. Zinkování probíhá při teplotě

450 °C. Technologie žárového zinkování je stále nepřekonaná antikorozi ochrana oceli. Hlavní předností žárového zinkování je dlouhá životnost, která je odhadována, dle podmínek vnějších vlivů, na 20 až 50 let. Žárově zinkované dílce jsou využívány i ve venkovních prostorech. Povlak oceli je rovnoměrný po celém povrchu včetně hran. [28];[29]

Pro bezproblémový technologický průběh zinkování je nutné dodržet několik pravidel již při konstrukci dílců. U dutých dílců jsou požadovány přítokové a odtokové otvory, případně otvory pro zavěšení nebo pro odvětrání. Pokud by tyto otvory nebyly zhotoveny, nemůže být tato technologie uskutečněna nebo může hrozit nebezpečí výbuchu. [30]

Žárově zinkované součásti testeru jsou díly velkých rozměrů. Firma Eurometal Chotěboř spol. s r.o. se zabývá žárovým zinkování dílců do rozměrů 4 x 1,3 x 2 metrů a hmotnosti do 2,5 tuny. Pro potřeby testeru jsou tyto limity naprosto dostačující. Příkladem žárově pozinkované součásti jsou na testeru například testovací desky nebo zástavbové vany (Obr. 19). [30]



Obr. 19 Žárově pozinkované zástavbové vany.

2.9.3 Technologie práškového lakování a její použití

Při technologii práškového lakování je využíváno nanášení rozemletého plastového prášku na předem upravený povrch kovového obrobku nebo svařence. Vytvrzení prášku probíhá v rozmezí od 150 do 220 °C po určitou dobu. Teplota a doba vytvrzování je nastavena podle druhu barvy a rozměrů materiálu. K zajištění bezproblémového průběhu lakování je nutné povrch dílu upravit. Obdobně jako u zinkování je povrch zbaven nečistot, mastnoty nebo zbytků staré povrchové úpravy. [31];[32]

Velmi účinnou mechanickou přípravou povrchu je tryskání ocelovými fragmenty (ocelovými kuličkami, korundem nebo ostrohrannou drtí) v tryskacích kabinách. Abrasivní směsí fragmentů a stlačeného vzduchu je povrch odstřelován a primárně zajišťuje povrchovou čistotu. Sekundárně je vytvářena potřebná drsnost povrchu, vhodná jako kotevní profil pro lepší uchycení práškové barvy na povrchu. Další předúpravou může být termické nebo chemické odlakování. [31];[32];[33]

Rozměry dílců jsou přizpůsobovány rozměrům tryskacího zařízení, lakovací komory a vytvrzovací pece. Po tryskání jsou dílce zavěšeny na háky, které se po lakování pohybují na závěsových dopravnících. Prášková barva je nanášena speciální pistolí v lakovací komoře. Prášek, který neulpí na povrchu dílu, je odsát z prostoru komory pomocí filtračních zařízení a volitelně se může rekuperovat pro opětovné použití. Obsluha musí nosit ochranné prostředky dýchacích cest, aby nevdechovala nekvalitní vzduch a splňovala hygienické

normy. Po nanesení práškové barvy jsou dílce, zavěšené na dopravníku, přesunuty do vytvrzovací pece. Doba vytvrzování je počítána od doby než se dílec ohřeje na požadovanou teplotu. Po uplynutí této doby a plném vytvrzení povlaku jsou dílce vyjmuty z pece, vychlazeny a uloženy na paletu s lepenkou nebo kartonem, aby se předešlo poškození nátěru nečistotami na paletě. Cena lakování je kalkulována podle plochy v dm^2 nebo m^2 , podle odstínu, rozměrů a předúpravy. Mezi hlavní výhody práškové barvy patří dlouhá životnost, dostupnost barev v celém spektru odstínů RAL. [31];[33]

Aplikace práškového lakování je na testeru využíváno pro cca 70 % všech ocelových dílů. Použitým odstínem je modrá barva RAL 5015. Všechny pohyblivé rámy jsou povrchově ošetřeny touto technologií. Z funkčního hlediska jsou některé hrany separovány a chráněny před práškovým plastem. Jedná se zejména o hrany, které jsou v kontaktu s kluznými plasty. Pokud by nebyly požadované plochy ochráněny, docházelo by ke sloupení barvy a zvětšování vůle, která by mohla negativně ovlivnit chod zařízení. Předpříprava povrchu i samotné lakování probíhají vždy stejně – povrch je otryskán a povlakován práškovou barvou. Před vložením do pece jsou požadované hrany očištěny od prášku a teprve poté je barva zapečena v peci.

Závity M10 a M12 zhotovené v rámech by byly zaneseny barvou a bylo by nutné je znovu obnovit pomocí závitníků. Vzhledem k celkovému počtu 40 závitů v celé sadě testerů by to byl zdlouhavý proces. Závity jsou proto ochráněny jednoduchou metodou. Před lakováním jsou do závitu zašroubovány šrouby, aby znemožnily přístup prášku do prostoru závitu. Po lakování jsou šrouby opět vyjmuty a mohou být použity pro další sadu testerů.

2.10 Kompletace a výstupní kontrola

Jedním z posledních kroků před dodáním nových testerů zákazníkovi je kompletace svařených a povrchově upravených dílů do funkční sestavy (Obr. 20). Postup kompletace je složen z několika úkonů:

- Z funkčních závitů jsou odšroubovány šrouby a odstraněna PES páska z nalakovaných dílů na paletě. PES páska slouží k jednoduchému zajištění nalakovaných dílů proti pohybu na paletě, aby transportem nedošlo k poškození povrchové úpravy.
- Montáž plastových lišt na jednotlivé rámy a vedení. Z důvodu prevence povolení šroubů je do závitu aplikováno lepidlo na závity Loctite 470.
- Vložení jednotlivých vložek do pouzder.
- Dolní rám je usazen na střední rám a spojen pomocí vedení. Důraz je kladen na vymezení správné vůle. Upřednostňována je menší vůle, aby se rámy pohybovaly rovnoměrně.
- Montován je první hydraulický válec, který je z obou stran zajištěn samojistnou maticí M24x2. Pro přípravu na montáž jsou upevňovány přípojovací šroubení na hrdla válců. Ta jsou následně dočasně zaslepena proti samovolnému vytékání oleje.
- Předchozí dva kroky jsou obdobně aplikovány i u horního a středního rámu. Pouze s výjimkou, že válce i vedení jsou na sebe vzájemně kolmé. Po utažení všech šroubových spojů jsou pohyby odzkoušeny připojením válců na zkušební hydraulický agregát.

Po kompletaci samotných testerů následuje očištění zinkovaných zástavbových van od nánosů přebytečného zinku. Přebytečný zinek může vytvářet ostré nálitky a při manipulaci může dojít ke zranění osob. Pro lepší připravenost je přidán spojovací materiál na každý závit v potřebném množství. Na jeden závit je přidána velkoplošná podložka, pérová podložka, matice a kontramatice proti povolení. Pro zamezení znečištění závitů nalitým betonem a stavebním materiálem při betonáži, jsou na zbytek závitu navlečeny kousky gumové hadice. Posledním krokem je opletení středové díry gumovým opletem proti prodření hadic.



Obr. 20 Zkompletovaný tester.

2.11 Expedice testerů k zákazníkovi

Odzkoušené a zkompletované testery jsou na europaletách připraveny k expedici. S ohledem na zákazníka a hladký průběh výměny zařízení je vyžadováno, aby si zákazník pro testery přijel osobně. V první fázi je zákazníkovi vysvětlena problematika stavební připravenosti a elektroinstalace. Předem je domluveno, kde bude ustaven hydraulický agregát a od toho odvozena přesná délka hydraulických hadic pro objednávku u dodavatele. Ve většině případů je hydraulický agregát ustaven na podlahu testovací linky, do výklenku či pod schody v montážní jámě. Všechny varianty jsou správné a nelze říct, zda má některá výraznější výhody. Pro lepší koordinaci prací je domluven předběžný termín realizace montáže, který je později telefonicky potvrzen. Ve druhé fázi je zákazníkovi naložena kompletní sada testerů včetně hydraulického agregátu, elektrorozvaděče a ovládací lampy.

Tento postup se osvědčil jako praktický s důrazem na rychlost výměny zařízení. Většina zákazníků nechává realizaci výměny na víkend, aby minimalizovali ušlý zisk. Na konci týdne, po pracovní době stanice, začínají demontážní a bourací práce. Staré testery jsou demontovány a pomocí bouracího kladiva vybourány staré zástavbové vany. Stavební příprava zahrnuje usazení nových van a ohebných trubek KOPOFLEX, kterými budou protaženy elektrické kabely a hydraulické hadice. Pro urychlení procesu je hojně využíván rychletvrdnoucí beton, který má po dvou dnech 80% deklarovanou pevnost. Plnohodnotné vlastnosti betonu nastávají za cca 5 dní. Přes víkend se beton nechává tzv. „vyzrát“. První pracovní den v týdnu se montují nové testery, aby se mohlo následující den pokračovat v provozu linky.

2.12 Montáž u zákazníka

Dle kap. 2.11 musí být montáž zařízení a stavební práce v kooperaci. Po příjezdu k zákazníkovi je zkontrolována stavební připravenost, zda je provedena správně podle výkresu. Při montáži je zařízení umístěno do zabetonované zástavbové vany. Pro zajištění proti pohybu a zvýšení tuhosti testeru slouží čtyři závity M12, dotažené pomocí momentového klíče na tabulkovou hodnotu 84 Nm. Po usazení testeru je nutné ohebnými trubkami KOPOFLEX protáhnout hydraulické hadice. Hydraulický agregát je ustaven na zvolené místo a je připojen na zdroj elektrické energie. Pro větší stabilitu je ukotven do podlahy, aby nedocházelo k postupnému pootáčení při rozběhu elektromotoru. Protáženými hydraulickými hadicemi jsou propojeny jednotlivé hydraulické válce ve vanách testeru s hydraulickým agregátem. Hadice musí být propojeny správně a lze jimi volitelně nastavit pozici testeru v zaparkované poloze. Souběžně s tímto procesem jsou elektrikářem zapojovány a instalovány elektrické prvky pro ovládání testeru. Důraz je kladen i na estetickou stránku. Všechny kabelové spoje jsou umístěny do lišt nebo protaženy trubkami v podlaze. Po ukončení všech prací je zaškolená obsluha a provedena montážní zkouška přistavením nákladního automobilu (Obr. 21).



Obr. 21 Montážní zkouška nainstalovaných testerů na nákladní lince STK.

3 NÁVRHY INOVACE VÝROBY

Tato kapitola je zaměřena na inovaci metod výroby některých dílů na základě zpětné vazby z výrobního oddělení firmy po výrobě prvních sad testerů. Nové výrobní postupy se týkaly dílů, které bylo návrhem konstruktéra obtížné nebo zdlouhavé vyrábět. Dalším podnětem pro nové výrobní postupy bylo vylepšení funkce testerů. Dříve instalované testery byly po několika měsících používání v provozu přezkoumány. Přezkoumání bylo provedeno po pracovní době linky, aby nebyl její provoz narušen. Kontrolu bylo možné přirovnat ke garanční prohlídce u nově zakoupeného osobního automobilu. Bylo zjištěno několik nedostatků, které bylo nutné vyřešit a nebylo možné je zjistit při konstrukci. Nedostatky byly odhaleny až provozem testerů. Identifikovány byly díly, které bylo nutné inovovat pro další sady testerů.

Při kontrole a plánu výroby byly určeny následující problémy k vyřešení:

- Potřeba výrazně zvýšit produkci hydraulických válců.
- Zvětšit manipulační prostor v zástavbové vaně.
- Vyrobit delší boční vedení.
- Nakoupit hydraulické hadice s opletem.
- Zefektivnit výrobu dna testeru.

3.1 Zvýšení produkce hydraulických válců

Při zvyšující se poptávce po hydraulických testerech bylo nezbytné výrazně zvýšit produkci hydraulických válců. Výrobní oddělení nemělo kapacitu výroby, aby byly hydraulické válce produkovány v požadovaném množství. Bylo navrženo řešení přesunutí výroby hydraulických válců do kooperace. Po provedení průzkumu trhu bylo osloveno několik organizací, které se zabývají výrobou hydraulických převodníků, k podání nabídky. Jako vítěz výběrového řízení byla zvolena firma CHARVÁT HYKOM s.r.o. Kladné zkušenosti s touto firmou jsou známy z dodávek hydraulických agregátů a hadic. Firma souhlasila s výrobou zkušebních vzorků pro odzkoušení s podmínkou, že případné pozdější objednávky budou obsahovat dávku o počtu minimálně 40 kusů.

Převod náročné výroby hydraulických válců do kooperace přinesl výrobnímu oddělení více času pro výrobu většího množství svařenců ke kompletaci.

3.2 Výměna kruhové díry v zástavbové vaně

Ohledáním stavebních připraveností montážními techniky bylo v celé řadě případů zjištěno špatné provedení stavebních prací. I přes osobní jednání se zákazníky s předáním výkresů a zkušeností z realizací, nebylo dosaženo zlepšení situace. Hlavním problémem bylo špatné zabetonování zástavbové vany. Za účelem zvýšení tolerancí při stavebních pracích a více manipulačního prostoru při montáži bylo rozhodnuto, že zástavbová vana musí projít inovacemi. Z technologického hlediska bylo nutné provést změny v průřezu dna zástavbové vany. Aby bylo zabráněno špatnému zabetonování, byla obměněna původní kruhová díra o průměru 200 mm za čtvercovou o rozměrech 250 x 250 mm se zaoblenými rohy. Změnou rozměrů a tvaru díry se dospělo ke zvětšení manipulačního prostoru o 93 % oproti původnímu návrhu. Po obvodu čtvercové díry je připraven lem, aby nedošlo k zatékání betonu do prostoru zástavbové vany.

Inovace přinesly větší toleranci při umisťování ohebných trubek na střed zástavbových van, větší manipulační prostor při připojování hydraulických hadic během montáže a ochranu před vnikem betonu do prostoru van. Porovnání obou variant je na Obr. 22.



Obr. 22 Zástavbové vany před inovací (vlevo) a po inovaci (vpravo).

3.3 Rozšíření bočního vedení

Několikaměsíční provoz a mnoho náprav, které přes tester projely, způsobily deformaci vertikálních kluzných plastů. Vedení jednotlivých ráků bylo krátké, aby dlouhodobě vydrželo zmiňované zatížení. Jakmile byla tloušťka vertikálních kluzných plastů vlivem používání zmenšena, byla vytvořena nežádoucí vůle. Následkem toho je otočný pohyb ráků s testovací deskou v řádu několika stupňů kolem jejich vertikální osy. Otočný pohyb nemá na funkčnost v krátkém časovém horizontu vliv. Tester může pracovat bez omezení. Z dlouhodobého hlediska se problém může objevit. Při pohybu válců může otočný pohyb ovlivnit jejich životnost. Přímočarý pohyb jednotlivých ráků má za úkol zajišťovat soustava vedení. Pokud je nežádoucí vůle příliš vysoká, přímočarý pohyb je zajišťován částečně vedením, ale i těsněním v hydraulickém válci.

Pro rozložení zatížení do větší plochy byly navrženy dvě varianty řešení:

- Dodatečné přidání přídavného vedení v obou směrech.
- Prodloužení původního vedení (Obr. 23).

Z hlediska minimalizace složitosti výroby byla vybrána varianta prodloužení původního vedení. Hlavní výhodou bylo zachování dosavadního počtu dílů a vylepšení parametrů jedné součásti. Původní vedení bylo prodlouženo o 90 mm. Tímto navýšením délkového rozměru vedení bylo docíleno většího ramene momentu sil. Výsledný moment sil, který působí proti vytváření otočného pohybu rámu kolem vertikální osy, se zvětšil o 40 %.



Obr. 23 Vedení před inovací (vlevo) a po inovaci (vpravo).

3.4 Aplikace hydraulické hadice s ochranným opletem

Hydraulické hadice jsou nejslabším článkem všech hydraulických zařízení. Protéká jimi velké množství oleje pod vysokým tlakem. Vlivem používání hrozí riziko, že hadice po životnosti tlak oleje nevydrží a samovolně praskne. Vyteklý hydraulický olej je příčinou ekologické, ale především finanční škody.

Z principu činnosti testerů vyplývá, že pokud je vysouván spodní píst z hydraulického válce, unáší s sebou střední rám včetně druhého hydraulického válce. Tímto posunem je pohybováno i se dvěma přívodními hydraulickými hadicemi druhého hydraulického válce. Spodní hadice jsou vždy statické. Bylo zjištěno, že nevhodným nastavením horních hydraulických hadic se může hadice prodřít třením o hranu přívodní trubky nebo o hranu zástavbové vany. Tento problém trval i po aplikaci ochranného opletu na zástavbových vanách. Výrazným omezením tohoto stavu bylo dosaženo použitím plastového opletu na straně se šroubením DKOL M16x1,5–90° v délce 600 mm. Kritické místo vyústění hadic v zástavbové vaně bylo tímto opatřením odstraněno.

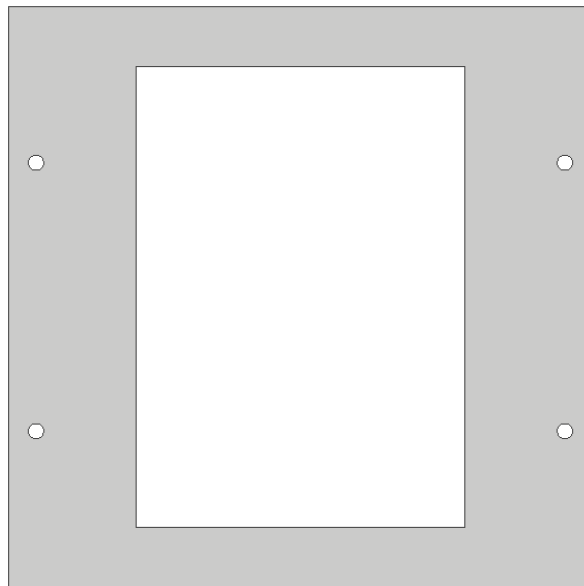
Samovolné prasknutí hadice nelze zcela vyloučit v místech, kde ochranný oplet není. Nákladnou variantou je nanesení plastového opletu na celou délku hadice. V celkovém počtu osmi hadic, o celkové délce zpravidla několik desítek metrů, by se jednalo o značně neekonomickou záležitost. Levnější a upřednostňovanou variantou je jednu z hadic po prasknutí vyměnit za novou.

Největší část hydraulických hadic není na lince viditelná, proto je poškození hadice primárně zjištěno až vlivem nefunkčnosti zařízení. Sekundární znak poškozené hadice je ztráta celého objemu hydraulického oleje z nádrže agregátu, který unikl trhlinou v hadici. Z důvodu vysokého tlaku se ztráta odehraje v průběhu několika sekund.

3.5 Zefektivnění výroby dna testeru

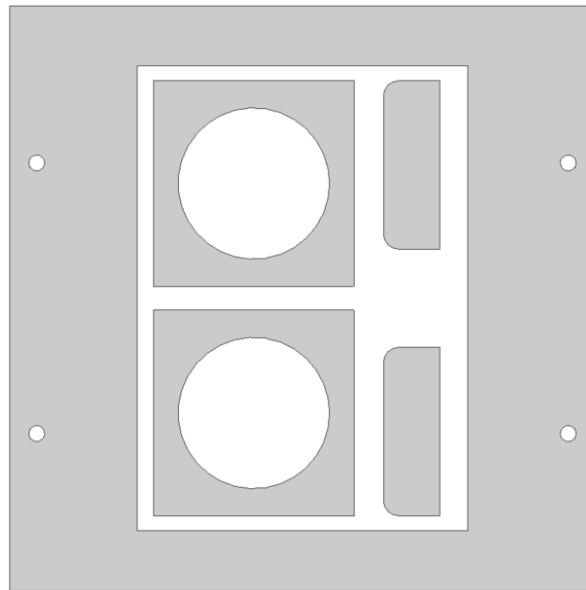
Od prvních sad testerů prošlo nejzásadnějším vylepšením dno testerů. Jednalo se o konstrukční i technologické inovace. Dno je zatíženo vlastní tíhou testeru včetně hmotnosti jedné nápravy testovaného nákladního vozidla. Dno zajišťuje i funkci kotvení. Testery je nutné upevnit do zástavbových van, aby se při testování nepohybovaly. V neposlední řadě je nutné, aby bylo dovoleno nahromaděné vodě mezi zástavbovou vanou a testerem spolu s nečistotami odtéct pryč z prostoru testeru odtokovým kanálem. Původní varianta je zmíněna v kapitole 2.6.

V první fázi vylepšení výrobního procesu byla odstraněna operace svařování materiálu. Při svařování plechů k sobě vznikaly nepřesnosti výroby. Ke zlepšení nepřispělo ani použití svařovacího přípravku. V konečném důsledku se mohlo stát, že tester nemohl být namontován do zástavbových van z důvodu rozdílných roztečí montážních otvorů. Pro zjednodušení bylo rozhodnuto, že bude na zkoušku celé dno vypáleno na laserovém pálicím stroji. Byl zhotoven 3D model (Obr. 24), výkres výpalku a objednány testovací kusy. Po zpětné vazbě z výrobního oddělení bylo schváleno, že provedené změny budou přínosné. Následující sady byly vypalovány z tabule plechu. Přínosem inovace je mnohonásobně větší přesnost roztečí montážních otvorů, zjednodušení montáže i uvolnění kapacity svařovny na jiné operace.



Obr. 24 3D model 1. fáze inovace.

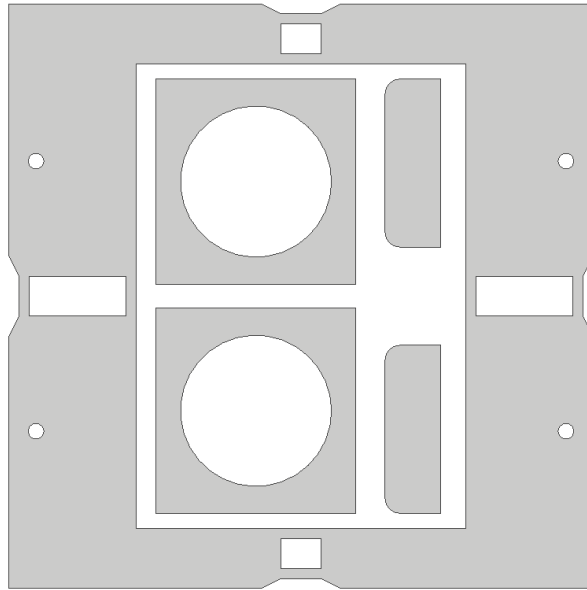
Druhou fází vylepšení bylo efektivní využití odpadu vzniklého při vypalování plechu. Dle výkresu výpalku je u každého dna vypálen otvor o rozměrech 330 x 464 mm. Tento zbytek byl vhozen do kovového odpadu a vyúčtován v ceně výpalků. Pro lepší využití odpadového materiálu byla prohledána výrobní dokumentace celého sortimentu firmy. Hledána byla součást s co největšími rozměry, která by se zástavbovou vešla do odpadového materiálu. Shoda tloušťky plechu byla nalezena u pojezdu a vozíku ručního, pneumaticko-hydraulického i elektro-hydraulického jámového zvedáku (Obr. 25). S každým vypáleným dnem mohou být vypáleny další čtyři díly pro jiné výrobky firmy. Druhou fází je dosaženo minimalizování odpadu vzniklého při vypalování.



Obr. 25 3D model 2. fáze inovace.

Poslední fází inovací bylo vyřešení vhodného odtoku vody pod testerem. Ve výkresu stavební připravenosti je v každé zástavbové vaně znázorněn odtokový kanál pro vodu, která z vozidel zteče. Nejvýhodnější variantou bylo svedení vody po zástavbové vaně pod testerem do odtokového kanálu.

Pro zachování svařovacích přípravků při výrobě a výrobních postupů bylo rozhodnuto, že výpalek bude stále pálen z jednoho kusu oceli. Byl upraven 3D model výpalku pro výrobu (Obr. 26). Odtokové mezery jsou vyhrubovány pomocí laseru. Pro zajištění monolitnosti výpalku zůstanou můstky v krajích řezů o délce 10 mm. Po svaření jsou můstky odřezány úhlovou bruskou s řezacím kotoučem. Díky tomu není nutné plech o tloušťce 12 mm řezat na 8 místech v celé délce úhlovou bruskou. Ve výsledku se musí řezat pouze 16 x 10 mm a nikoli 696 mm (= 4 x 117 a 4 x 57 mm). Úhlovou bruskou by nebylo docíleno v plné délce přesného a přímého řezu. Delší ze 4 obdélníků jsou využity jako výztuhy v místě vzniklé mezery. Pro svod vody do mezer jsou zhotoveny úkosy, aby nedocházelo k hromadění vody mezi zástavbovou vanou a testerem. Mezera pro vodu musí být dostatečně široká, aby nedocházelo k ucpávání nečistotami, které odplaví voda. Tímto je urychlen přesun vody a nečistot, vzniklých na lince průjezdem aut nebo sanitárními pracemi, pryč z prostoru testeru. To přispěje k větší životnosti zařízení a menšímu koroznímu účinku.



Obr. 26 3D model 3. fáze inovace.

Na základě vstupních údajů byly zjištěny v programu Autodesk Inventor následující veličiny a zaneseny do Tab. 5: plocha tabule; plocha užitných výpalků; plocha odpadu; procentuální využitelnost tabule a hmotnostní alternativy.

Tab. 5 Tabulka využití plechu.

Varianta	1	2	3
Plocha tabule [mm²]	341 056	341 056	341 056
Plocha výpalků [mm²]	187 131,75	251 938,89	239 926,89
Plocha odpadu [mm²]	153 924,25	89 117,11	101 129,11
Využitelnost tabule [%]	54,86	73,87	70,35
Hmotnost tabule [kg]	32,13	32,13	32,13
Hmotnost výpalků [kg]	17,63	23,73	22,60
Hmotnost odpadu [kg]	14,50	8,39	9,53

Pro validaci počítačového výpočtového modelu byl proveden manuální kontrolní výpočet pro první variantu:

Plocha tabule byla vypočítána jako obsah čtverce:

$$S_t = a \cdot a = 584 \cdot 584 = 341056 \text{ mm}^2$$

Celková plocha využita na potřebné výpalky byla spočítána jako rozdíl plochy tabule a všech vypálených otvorů:

$$S_v = S_t - (330 \cdot 464) - 4 \cdot \frac{\pi \cdot 16^2}{4} = 187131,75 \text{ mm}^2$$

Plochu odpadového materiálu je možné vypočítat jako rozdíl plochy tabule a plochy využitě na výpalky:

$$S_o = S_t - S_v = 341056 - 187131,75 = 153924,25 \text{ mm}^2$$

Využití tabule je v procentech dáno poměrem celkové plochy ku ploše na výpalky. Pro celočíselné procento je nutné tento poměr vynásobit 100:

$$A = \frac{S_t}{S_v} \cdot 100 = \frac{341056}{187131,75} \cdot 100 = 54,86 \%$$

Hmotnost tabule je možné získat z vypočteného objemu plechu vynásobeného hustotou oceli:

$$m_t = \frac{S_t \cdot 12}{10^9} \cdot \varphi = \frac{341056 \cdot 12}{10^9} \cdot 7850 = 32,13 \text{ kg}$$

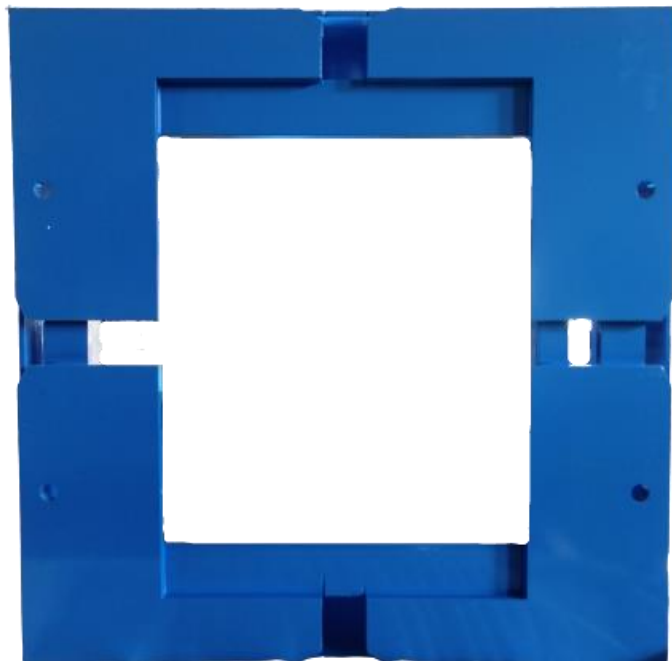
Hmotnost výpalků je spočítána obdobně jako v předchozím případě:

$$m_v = \frac{S_v \cdot 12}{10^9} \cdot \varphi = \frac{187131,75 \cdot 12}{10^9} \cdot 7850 = 17,63 \text{ kg}$$

Hmotnost odpadu je dána rozdílem hmotností tabule a výpalků:

$$m_o = m_t - m_v = 32,13 - 17,63 = 14,5 \text{ kg}$$

Z Tab. 5 vyplývá, že největší podíl využitého materiálu je dosažen ve variantě 2. Tímto postupem by byly využity bezmála tři čtvrtiny celkové plochy tabule. V porovnání s první variantou je využito o 19,01 % více materiálu. V hmotnosti materiálu je úspora více než 6 kg. Aplikováním varianty 3 je nezbytné kalkulovat s mírným nárůstem odpadového materiálu. Využitelnost tabule klesne o cca 3,5 %. Porovnáním 3. a 1. varianty je stále úspora materiálu bezmála 15,5 % – identická hmotnostní úspora materiálu je 5 kg oceli. Navýšením odpadu je vykompenzována vyšší životnost zařízení z důvodu větší možnosti odtoku vody ze zařízení. Detailní pohled na spodní stranu je na Obr. 27.



Obr. 27 Detail na inovované dno testerů.

4 TECHNICKO-EKONOMICKÉ ZHODNOCENÍ

V kapitole budou stanoveny přibližné výrobní náklady na výrobu (Tab. 6), doporučená prodejní cena a návratnost investice zákazníkovi. Následovat budou odstavce, ve kterých je provedeno srovnání mezi původní variantou a příslušnými inovacemi. Z důvodu žádosti společnosti AUTOTECH - VT, s.r.o. budou zmíněné hodnoty o výrobních nákladech a prodejních cenách zkráceny. Grafické zastoupení jednotlivých položek bude odpovídat realitě.

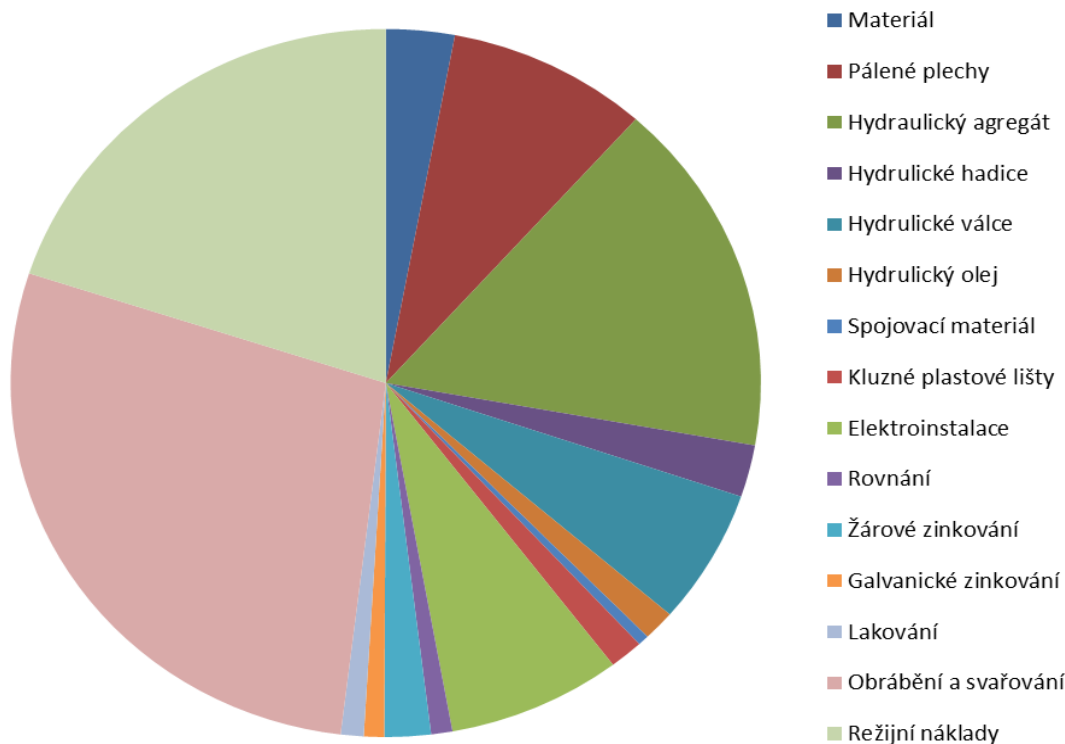
Výrobní náklady je obtížné v dlouhodobém časovém úseku přesně vyčíslit. Meziroční inflace skokově vzrostla z 6,6 % (prosinec 2021) na 9,9 % (leden 2022). Růst inflace pokračoval až na 11,1 % (únor 2022). Zjednodušeně lze říci, že cena zboží a služeb byla v únoru 2022 zvýšena o 11,1 % v porovnání se stejným měsícem roku 2021. Na zvyšování cen zboží a služeb měla vliv energetická krize a situace na Ukrajině. Zásadně byly zvýšeny ceny pohonných hmot, elektřiny, ropy a zemního plynu, stavebních materiálů včetně oceli, vody, potravin a celkových životních nákladů. Zdražování probíhalo každý měsíc v řádu několika procent. Celková kalkulace výrobních nákladů je vztahována pro výrobu jedné sady testeru (Tab. 6). [34];[35]

Tab. 6 Výrobní náklady s inovací výroby testeru.

Číslo položky	Název položky	Celková cena v Kč
1	Materiál	7 602
2	Pálené plechy	22 263
3	Hydraulický agregát	41 670
4	Hydraulické hadice	6 111
5	Hydraulické válce	15 780
6	Hydraulický olej	3 540
7	Spojovací materiál	1 361
8	Kluzné plastové lišty	3 740
9	Elektroinstalace	19 300
10	Rovnění	1 700
11	Žárové zinkování	5 120
12	Galvanické zinkování	2 255
13	Lakování	2 536
14	Obrábění a svařování	52 000
15	Režijní náklady	37 000
Celkové výrobní náklady		221 978

Na základě Tab. 6 je možné pozorovat několik výsledků. Největší podíl výrobních nákladů (28 %) je tvořen náklady na obrábění a svařování kovu. Hlavním důvodem je, že tyto technologie jsou největším podílem zastoupeny ve výrobním procesu. V pořadí druhá největší část (25 %) nákladů je tvořena hydraulickými prvky. Tvorba funkčního hydraulického okruhu je nedílnou součástí funkce testeru a tyto náklady není možné více zredukovat. O něco menší položkou jsou režijní náklady (20 %), ve kterých jsou zahrnuty náklady na energie, mzdy pracovníků, pohonné hmoty, využití skladové kapacity, balné, expedice, apod. Režijní náklady nelze přesně vyčíslit, protože jsou odlišné na každou sadu testerů a jsou ovlivněny

vyšší mocí. Orientačně byly stanoveny koeficientem o velikosti 0,2, kterým byly vynásobeny známé výrobní náklady. Surový materiál, tvarové výpalky a elektroinstalace jsou posledním, většinovým, výrobním nákladem (20 %). Podle situace na hutním trhu se může cenová kalkulace oceli více či méně lišit. Každá z položek jako kluzné plastové lišty, povrchové úpravy, kooperace rovnání a spojovací materiál dosahuje přibližně jednocentní výše výrobních nákladů (celkově kolem 7 %). Grafickou závislost je možné vidět na Obr. 28, který potvrzuje údaje v Tab. 6.



Obr. 28 Grafické vykreslení výrobních nákladů.

Doporučená prodejní cena je navržena v intervalu od 278 000 do 388 000 Kč v závislosti na požadovaném zisku z jedné sady zařízení. Pokud je brána za příklad průměrná, doporučená, prodejní cena (tj. 333 000 Kč) a průměrná nákladní linka STK, zmiňovaná v posledním odstavci úvodu této diplomové práce, je možné dopočítat, že návratnost investice se zákazníkovi vrátí během 4,4 pracovních směn.

Výroba hydraulických válců je doprovázena přesnou výrobní technologií obrábění. Pro několik sad testerů je výhodnější výroba vlastních válců, pokud to přesnost strojního parku dovoluje. S rostoucím počtem vyrobených testerů je efektivita vlastní výroby snižována. V případě objednávky kooperace o výrobní dávce 40 kusů (odpovídá 10 sadám testerů), je jeden válec nakupován za 3 945 Kč. V malosériové výrobě přibližně o 60 % dražší.

Výměnou kruhové díry za obdélníkovou je zvýšen odpadový materiál. Největší rozměry, určující plochu, zůstaly zachovány a pořizovací náklady na vypálený plech nejsou výrazněji zvýšeny od původní varianty. Návratnost této inovace pocítí spíše stavbyvedoucí a stavební dělníci při budování stavební připravenosti i montážní technici při montáži a ožívání nových testerů v podlaze testovací linky.

Pokud jsou porovnány pořizovací náklady krátkého a dlouhého vedení jednotlivých rámců, je pochopitelné, že delší varianta vedení bude dražší. Materiál zůstal nezměněn, aby

byly zachovány zástavbové rozměry v sestavě. Z tohoto důvodu zůstaly náklady na materiál na stejné hodnotě v obou případech. K navýšení nákladů dochází v případě nákupu pálených plechů a kluzných plastových lišt. Celková délka byla zvětšena o 40 %. Pálené plechy byly pro jednu sadu testerů zdraženy o cca 54 % a u kluzných plastových lišt došlo k navýšení o podobnou hodnotu. Celkové náklady na výrobu 8 kusů vedení byly zvýšeny o 1 167 Kč. Pro lepší přehlednost jsou tyto náklady porovnány v Tab. 7.

Navýšení nákladů ve výrobě bude z dlouhodobého hlediska výhodnější. Jedná se o investici, která prodlouží servisní lhůtu, po kterou bude zařízení pracovat bez zásahu servisního technika. Hrubým odhadem může tato investice prodloužit servisní lhůtu o cca 1 až 2 roky. Aplikace delšího vedení bude odražena na vyšší kvalitě testerů a z toho vyplývajícího lepšího jména firmy.

Tab. 7 Porovnání nákladů na materiál vedení.

	Krátké vedení v Kč	Dlouhé vedení v Kč
16 ks materiálu	430	430
8 ks výpalků	911	1 400
8 ks kluzných lišt	1 222	1 900
Celkem	2 563	3 730

Změna technologie výroby dna testeru ze svařování plechů k sobě na jednotný tvarový výpalek ušetřila mnoho práce a nákladů. Dvě svařovaná dna se nikdy nepovede svařit totožně a to ani s použitím svařovacího přípravku. Svary se musí navíc obrousit do roviny plechu, aby nebránily dalšímu navařování obrobků. Vypálením celého výpalku na CNC pálicím stroji je možné vynechat svařování, následné broušení a několik položek při nákupu materiálu. Zhotovením CNC programu mohou být produkována všechna dna testeru s maximální přesností. Ekonomickou výhodou je efektivní využití propalu v tabuli plechu. Díly uvnitř propalu by musely být nakupovány samostatně. Tímto řešením je jejich cena zredukována pouze na strojní čas laseru. Propálený odpad by byl vyhozen a úspora na jedné sadě testerů by byla 10 kg oceli.

Z uvedených výsledků vyplývá, že provedené inovace nemají přímý vliv na úsporu peněžních prostředků. Inovacemi je vneseno do výrobního procesu několik pozitivních faktorů, kterými je návratnost postupně zvyšována. Jedním z faktorů je zjednodušení výrobního procesu, uvolnění kapacity pro jinou výrobní činnost a menší výrobní čas. Dalším faktorem je zvýšení důrazu na funkčnost, životnost a kvalitu vyráběného zařízení. Tyto faktory přináší větší spokojenost koncového zákazníka. Pokud firma AUTOTECH - VT, s.r.o. investuje více peněžních prostředků, v řádu několika tisíců korun, do výrobního procesu a zvýší tak životnost zařízení, zákazník ušetří větší finanční prostředky na servisu a opravě zařízení. Spokojenost zákazníka může vést k další dobré spolupráci např. ve formě nákupu dalšího zařízení u této firmy.

Nejstarší nainstalovaný hydraulický tester pro zjišťování vůlí náprav nákladních vozidel byl uveden do provozu na začátku roku 2021 v Praze. Tester pracuje s původním svařovaným dnem a původní zástavbovou vanou v každodenním dvousměnném provozu. V rámci záruky byla provedena výměna bočního vedení a výměna jednoho kusu hydraulické hadice. S těmito úpravami je předpokládáno, že opravované testery budou fungovat bez zásahu minimálně dalších 5 let. Předpokládaná servisní lhůta nových testerů je odhadována na 6 až 8 let při správné údržbě zařízení.

ZÁVĚR

Diplomová práce byla zaměřena na návrh a vývoj hydraulického testeru pro zjišťování vůlí náprav nákladních vozidel. Pro splnění prvních dvou cílů je začátek práce věnován představení:

- firmy AUTOTECH - VT, s.r.o.,
- výrobního sortimentu pro linky STK a autoservisy,
- zpracovávaného zařízení, včetně nastínění důvodu jeho vzniku a použití,
- krátkého úvodu do teorie funkce hydraulických zařízení.

Hlavní náplní práce byl návrh a analýza současného postupu výroby. Začátkem druhé kapitoly byl představen strojní park firmy, kterým je obráběna největší část obrobků v testeru. Z důvodu staršího strojního parku nebylo nutné tvořit CNC programy. V analýze současné výroby byly rozebrány jednotlivé použité technologie. Myšlenkou pro vytvoření práce bylo představení kompletního postupu výroby od nákupu jednotlivé hutní oceli až po konečnou montáž u zákazníka. S přihlédnutím ke složitosti zařízení, zadaného rozsahu práce a požadavkům firmy bylo nutné zmínit u jednotlivých technologií pouze vybrané příklady vystihující podstatu použitých technologií a princip činnosti.

U každého popisu technologie bylo pro přehlednost zmíněno, k jakému účelu je v testeru používána. Pro ilustraci byly zhotoveny 3D modely součástí v programu AUTODESK Inventor, výpočty v programu MathCAD, vložena fotodokumentace, popř. zmíněny další detaily důležité pro práci.

V jednotlivých podkapitolách druhé kapitoly byla vysvětlena a popsána metodika nákupu materiálu, pálených plechů a externích dílů. Pro technologii třískového obrábění dvou vybraných součástí byl zhotoven technologický postup výroby, výpočty řezných podmínek a dílčí doporučení. Technologie svařování MAG je jedna z nejvíce zastoupených technologií při výrobě testeru. Svařence tvoří funkční jednotky poskládané do sebe. Při vlastní produkci hydraulických válců byly zmíněny úskalí jejich výroby a vytvořeny 3D modely. Byl proveden rozbor radiálního zapichování, přesnosti obrábění, důrazu na čistotu nebo kvalitu povrchu. Výpočet hydraulického okruhu, vytvořený v programu MathCAD, sloužil pro potvrzení splnění parametrů požadovaných ve vyhláše. Výpočty posloužily při metrologické zkoušce k získání certifikace pro provoz na STK. Po svařování testovacích desek bylo nutné si poradit s křivostí. Testovací desky byly rovnány pomocí hydraulického lisu CDN 400C v kooperaci s Chotěbořskými strojírnami. Povrchové úpravy byly rozepsány podle velikosti objemu dílů, kterých se jednotlivé povrchové úpravy týkaly.

V závěru druhé kapitoly je shrnuta kompletnost všech dílů do funkčního celku, včetně výstupní kontroly kvality, expedice, montáže a oživení u zákazníka.

Na základě výroby několika prototypů, prověření testerů v provozu, komunikace se zákazníky a výrobním oddělením byly zjištěny a řešeny nedokonalosti původního návrhu. Nejzásadnější z nich byly zmíněny ve třetí kapitole této diplomové práce. Dílčí závěry jsou zmíněny u jednotlivých podkapitol a jejich stručné shrnutí je popsáno níže:

- Převedením produkce hydraulických válců do kooperace se ve výrobě uvolnila kapacita pro jiné činnosti.

- Změnou rozměrů a tvaru díry v zástavbové vaně se zvětšil manipulační prostor o 93 % oproti původnímu návrhu. Výsledkem je větší tolerance při stavebních pracích a více manipulačního prostoru při montáži.
- Navýšením délkového rozměru u jednoho vedení bylo docíleno 40% nárůstu momentu sil, který působí proti vytváření otočného pohybu rámu kolem vertikální osy. Inovací vedení se zvýšila životnost těsnění v hydraulických válcích.
- Plastovým opletem, aplikovaným na 600 mm hydraulických hadic, bylo zredukováno riziko prodření obalu, výztuže a duše hadice, ztráty hydraulického oleje a ekologické škody.
- Zefektivněním výroby dna testeru byla ve třech fázích navýšena přesnost roztečí montážních otvorů na setiny milimetru, uvolněna kapacita svařovny na jiné operace, minimalizován odpad vzniklý při vypalování, zvýšena životnost zařízení a zmenšen korozní účinek. Vypočítaná úspora materiálu byla získána z programu AUTODESK Inventor a výpočetní vzorec validován pomocí manuálního výpočtu za účelem ověření správnosti prezentovaných dat.

V poslední kapitole byly shrnuty výrobní náklady. Uvedené hodnoty jsou pouze orientační, protože přesný výrobní náklad nelze obecně určit a pro každou sadu testeru je jiný. Celkové náklady byly vypočítány na 221 978 Kč. V závislosti na požadovaném zisku z každé sady testeru byla doporučena průměrná prodejní cena 333 000 Kč za jednu sadu testerů. Provedené inovace nemají přímý vliv na úsporu peněžních prostředků. Aplikací inovací byl zjednodušen a zrychlen průběh výroby, zvýšena funkčnost a životnost testerů.

Výsledkem diplomové práce je návrh a sestavení funkčního elektro-hydraulického testeru pro zjišťování vůlí náprav nákladních vozidel a autobusů. Vstupními parametry návrhu byly požadavky nové vyhlášky ministerstva dopravy, které byly splněny. Pro příklad kontrolní pracovník má možnost ovládat testery z místa, odkud provádí kontrolu. Posuv testovací desky je 100 mm v každém směru a jejich minimální rychlost byla spočítána na 51,7 mm/s. Celková hmotnost testerů je 540 kg.

Tester je díky splnění zmíněných parametrů uveden na stránkách společnosti DEKRA CZ a.s. mezi schválená měřicí zařízení a je uveden do provozu na více než třiceti provozovnách po celé České republice. Pro provoz dostačuje pouze připojení na zdroj elektrické energie, bez nutnosti přívodu dalších energií jako např. stlačeného vzduchu atp. Testery vyvolávají prudké pohyby testovacích desek. V případě servisu je nutné odstavit testery pomocí hlavního vypínače, aby nedošlo k nechtěnému stisknutí ovládacího tlačítka a zranění osob. Okolo testerů nejsou žádné optické závory nebo brány. Testovací desky se pohybují 1 až 3 mm nad zemí a nehrozí, že by zranily procházející osoby. Možností zvýšení bezpečnosti je natření vymezeného operačního prostoru černo-žlutou barvou, aby bylo lépe poznat, kde hrozí případné nebezpečí. V porovnání s testerem je možné v prostoru linky najít výrazně větší bezpečnostní rizika. Příkladem může být pád do prostoru montážní jámy nebo uklouznutí na válcovém testeru brzd.

Budoucím rozšířením této diplomové práce může být vyřešení co nejrychlejšího servisu. Servis bude možné inovovat zkušenostmi nabytými po uplynutí několika měsíců nepřetržitého provozu. Usnadněním řešení situace je plná rozložitelnost testeru za pomoci šroubových spojů. Výhodou je i skutečnost, že svařence mohou být kombinovány mezi sebou. Z toho vyplývá, že jakmile dojde k deformaci jakékoli části testeru, mělo by být možné

dostavit se v co nejkratším čase, poškozenou část vyměnit za novou a umožnit STK pokračovat v provozu.

Všechny cíle diplomové práce byly splněny.

SEZNAM POUŽITÝCH ZDROJŮ

- [1] AUTOTECH - VT, s.r.o. [online]. 2018 [cit. 2021-10-15].
Dostupné z: <https://www.autotech-chotebor.cz/>
- [2] ČESKO. Vyhláška č. 303 ze dne 23. června 2020 In: Sbírnka zákonů České republiky. 2020, Částka 117, příloha 7, nadpis 2, odstavec 21.
Dostupný také z: <https://www.zakonyprolidi.cz/cs/2020-303/zneni-20201001>
- [3] ŠKOPÁN, M.: Hydraulické pohony strojů, elektronická skripta VUT v Brně 2009
- [4] COUPAL, Tomáš. *Stanovení degradace hydraulického oleje* [online]. Brno, 2017 [cit. 2022-03-22]. Dostupné z: https://theses.cz/id/k30y6d/zaverecna_prace.pdf. Diplomová práce. Mendelova univerzita v Brně. Vedoucí práce Vojtěch Kumbár.
- [5] PALÁT, Hynek. Hydromotory a hydrogenerátory: Stavba a provoz strojů II, 3. ročník. *Střední škola průmyslová a umělecká, Opava* [online]. Opava, 2012, 2012 [cit. 2022-03-22]. Dostupné z: https://www.sspu-opava.cz/static/UserFiles/File/_sablonu/SPS_III/VY_32_INOVACE_C-08-19.pdf
- [6] Pilous. <https://www.pilous.cz/> [online]. [cit. 2022-01-30].
Dostupné z: <https://www.pilous.cz/metal/pasove-pily-na-kov/gravitacni/arg-260-plus>
- [7] Frézka TOS FGS 32/40. EXAPRO [online]. [cit. 2022-01-30].
Dostupné z: <https://www.exapro.cz/tos-fgs-3240-p01207029/>
- [8] ŽENÍŠEK, Josef. *Teorie a konstrukce výrobních strojů. II, Obráběcí stroje*. Praha: Bratislava: SNTL ; Alfa, 1988, 399 s.
- [9] PRŮMYSLOVÝ KOMBINÁT DAČICE. Technická dokumentace pro stroje: VS 32 A. Dačice. Dostupné také z: https://kks.zcu.cz/export/sites/kks/dokumenty_ISO/KKS_manualy/Manual_vrtacky_V20_VS20_VS32.pdf
- [10] KUDELKA, M. Únavové vlastnosti konstrukční oceli 11 523. Brno: Vysoké učení technické v Brně, Fakulta strojního inženýrství, 2012. 35 s. Vedoucí bakalářské práce prof. Ing. Stanislav Věchet, CSc.
- [11] Bogner Edelstahl Czech Republic s.r.o.: O sortimentu [online]. 2022 [cit. 2022-03-22]. Dostupné z: <https://www.bogner.cz/cs/o-sortimentu>. Materiálové listy ocelí ČSN 11 523 a ČSN 11 375.
- [12] FEROMAT: Hutní a spojovací materiál. <http://www.feromat.cz/> [online]. Brno, 2010 [cit. 2022-01-30]. Dostupné z: http://www.feromat.cz/jakosti_oceli
- [13] CUTCO Steel. CUTCO Steel [online]. 2020 [cit. 2022-01-30].
Dostupné z: <http://www.cutco.cz/cz/nase-reseni-a-produkty/rezani-kovu-palenni-plechu-vypalky>
- [14] ČÁP, Přemysl. Technolog-programátor pálicích center [ústní sdělení]. Slatiňany, 1.2.2022.
- [15] ŠEBELA, Pavel. Název: Aplikace nekonvenčních paprskových technologií (LASER/plazma) ve strojírenství. Brno: Vysoké učení technické v Brně, Fakulta strojního inženýrství, 2008. 94 s., 2 s. příloh. Ing. Karel Osička.
- [16] PROTIVÍNSKÝ, Pavel. Dělení nosných profilů na stavbách. Brno 2019. Bakalářská práce. Vysoké učení technické v Brně, Fakulta strojního inženýrství, Ústav strojírenské technologie. 36 s. 11 příloh. Vedoucí bakalářské práce Ing. Milan Kalivoda

-
- [17] Katalog hydraulických hadic. CHARVÁT HYKOM [online]. 2022 [cit. 2022-02-05]. Dostupné z: https://www.charvatchs.cz/wpcontent/uploads/katalog_hydraulicke_hadice.pdf
- [18] ZÁKLADNÍ ZÁSADY PRO POUŽÍVÁNÍ HADIC. AMP HYDRAULIKA [online]. 2022 [cit. 2022-03-22]. Dostupné z: <https://www.amp-hydraulika.cz/index.php/navody>
- [19] Titan Multiplast [online]. 2022 [cit. 2022-02-05]. Dostupné z: <https://www.titan-multiplast.cz/>
- [20] PE1000 - polyetylen 1000: Technické plasty. *TechPlasty - Technické Plasty* [online]. 2014 [cit. 2022-03-22]. Dostupné z: <https://www.techplasty.cz/material/polyetylen/pe1000-polyetylen-1000>
- [21] ZEMČÍK, Oskar. VRTAČKY: Jednotné normativy. I. Brno, 2006.
- [22] Svařování MIG/MAG - seznámení. Svářečky a elektrody [online]. [cit. 2022-02-20]. Dostupné z: <https://www.svarocky-elektrody.cz/svarovani-mig-mag-zakladni-seznameni/t-41/t-116>
- [23] FRONIUS PERFECT WELDING. Welding Technology / Svařovací technologie (CZ). Youtube [online]. 2017-17-01 [cit. 2022-02-20]. Dostupné z: https://www.youtube.com/watch?v=xfm4YtEHYCQ&ab_channel=FroniusPerfectWelding
- [24] REDAKTEUR. What Is... MIG/MAG Welding?. *Fronius Perfect welding* [online]. 2.3.2019 [cit. 2022-03-22]. Dostupné z: <https://blog.perfectwelding.fronius.com/en/what-is-mig-mag-welding/>
- [25] Katalog pístních tyčí. HYDRAULICS [online]. 2017 [cit. 2022-02-20]. Dostupné z: <https://www.hydraulics.cz/wcd/pdf/chromovanetyce.pdf>
- [26] Katalog přesných trubek. HYDRAULICS [online]. 2017 [cit. 2022-02-20]. Dostupné z: <https://www.hydraulics.cz/wcd/pdf/presnetrubky.pdf>
- [27] Výroba vnitřních drážek. Sandvik COROMANT [online]. [cit. 2022-02-20]. Dostupné z: <https://www.sandvik.coromant.com/cs-cz/knowledge/parting-grooving/pages/internal-grooving.aspx>
- [28] NEUMANN, Martin. ROZDÍL MEZI ŽÁROVÝM A GALVANICKÝM ZINKOVÁNÍM. EUROMETAL CHOTĚBOŘ [online]. 2022 [cit. 2022-02-20]. Dostupné z: <https://www.eurometal.cz/magazin/rozdil-mezi-zarovym-a-galvanickym-zinkovanim-detail-60>
- [29] ŽÁROVÉ ZINKOVÁNÍ. EUROMETAL CHOTĚBOŘ [online]. 2022 [cit. 2022-02-20]. Dostupné z: <https://www.eurometal.cz/zarove-zinkovani>
- [30] KONSTRUKCE. EUROMETAL CHOTĚBOŘ [online]. 2022 [cit. 2022-02-20]. Dostupné z: <https://www.eurometal.cz/konstrukce>
- [31] Práškové lakování. EUROMETAL CHOTĚBOŘ [online]. 2022, 2022 [cit. 2022-03-07]. Dostupné z: <https://www.eurometal.cz/praskove-lakovani>
- [32] PÍBIL, Patrik. Eurometal CHOTĚBOŘ: Kompletní služby pod jednou střechou. Chotěboř, 2019. Tištěná verze prezentace společnosti.
- [33] PÍBIL, Patrik. Vedoucí práškové lakovny [ústní sdělení]. Chotěboř, 8.3.2022.
-

- [34] Současná inflace – Vše, co o ní potřebujete vědět. *ČESKÁ NÁRODNÍ BANKA* [online]. [cit. 2022-03-23]. Dostupné z: <https://www.cnb.cz/cs/menova-politika/inflacni-cil/tema-inflace/index.html>
- [35] MRÁZEK, Jiří, ed. Inflace - 2022, míra inflace a její vývoj v ČR - 1 rok. *Kurzycz* [online]. 2022, 14.02.2022 [cit. 2022-03-23]. Dostupné z: <https://www.kurzy.cz/makroekonomika/inflace/?imakroGraphFrom=1.1.2021>
- [36] Hydraulické těsnění: Stírací kroužky A31. HENNLICH [online]. 2022 [cit. 2022-03-10]. Dostupné z: https://www.hennlich.cz//fileadmin/user_upload/HCZ/Home/Tesneni/Produktov%C3%A9_listy/A_31.pdf

SEZNAM POUŽITÝCH SYMBOLŮ A ZKRATEK

Symbols

Označení	Legenda	Jednotka
A	Využití tabule	[-]
F ₁	Síla v pístu 1	[N]
F ₂	Síla v pístu 2	[N]
L	Délka řezu	[mm]
S ₁	Plocha pístu 1	[mm ²]
S ₂	Plocha pístu 2	[mm ²]
S _o	Plocha odpadu	[mm ²]
S _t	Plocha tabule	[mm ²]
S _v	Plocha výpalků	[mm ²]
T _{s26}	Strojní čas pro vrtání průměru 26 mm	[min]
T _{s46}	Strojní čas pro vrtání průměru 46 mm	[min]
a	Délka strany čtvercové tabule	[mm]
d	Průměr	[mm]
f	Posuv na otáčku	[mm]
m _v	Hmotnost výpalků	[kg]
m _o	Hmotnost odpadu	[kg]
m _t	Hmotnost tabule	[kg]
n	Otáčky vřetene	min ⁻¹
p	Celkový tlak	[MPa]
p _x	Tlak v ose x	[MPa]
p _y	Tlak v ose y	[MPa]
p _z	Tlak v ose z	[MPa]
v _c	Řezná rychlost	[m/min]
v _f	Posuvová rychlost	[mm/min]
π	Ludolfovo číslo	[-]
ρ	Měrná hmotnost oceli	[kg/ m ³]

Zkratky

Označení	Legenda
4HR	Čtyřhranná tyčová ocel
CAD	Computer Aided Design
CNC	Computer Numeric Control
ČSN	Česká technická Norma
DIN	Německý Institut pro Normy a standardizace
EN	Evropská Norma
IP	Ingress Protection – stupeň krytí
MAG	Metal Active Gas
PE UHMW	Ultravysokomolekulární polyethylen
PES	Polyester
PLO	Plochá tyčová ocel
R _{a max}	Maximální hodnota střední aritmetické úchytky povrchu
RAL	Říšský výbor pro dodací podmínky (vzorník barev)
Sb.	Sbírka (zákonů)
STK	Stanice Technické Kontroly
U	Tyčová ocel profilu U
USB	Universal Serial Bus
apod.	a podobně

atp.	a tak podobně
cca	cirka (přibližně)
č.	číslo
kap.	kapitola
např.	například
obr.	obrázek
rov.	rovnice
s.r.o.	společnost s ručeným omezením
tab.	tabulka
tj.	to je

SEZNAM PŘÍLOH

- Příloha 1 Sestava pohyblivé konstrukce testeru
- Příloha 2 Výrobní postup LYŽE DOLNÍ
- Příloha 3 Příklad katalogu stíracích hydraulických těsnění Hennlich
- Příloha 4 Výpočtová zpráva hydraulického obvodu

SEZNAM VÝKRESŮ A TECHNICKÝCH NÁKRESŮ

- Nákres 01 LYŽE DOLNÍ; 2022-DP-193292-01
- Nákres 02 PÍST; 2022-DP-193292-02
- Nákres 03 TĚLO VÁLCE; 2022-DP-193292-03
- Nákres 04 VÍKO; 2022-DP-193292-04