

VYSOKÉ UČENÍ TECHNICKÉ V BRNĚ

Fakulta elektrotechniky
a komunikačních technologií

BAKALÁŘSKÁ PRÁCE



VYSOKÉ UČENÍ TECHNICKÉ V BRNĚ

BRNO UNIVERSITY OF TECHNOLOGY

FAKULTA ELEKTROTECHNIKY A KOMUNIKAČNÍCH TECHNOLOGIÍ

FACULTY OF ELECTRICAL ENGINEERING AND COMMUNICATION

ÚSTAV RADIOELEKTRONIKY

DEPARTMENT OF RADIOENGINEERING

ELEKTRONKOVÝ STEREOFONNÍ NÍZKOFREKVENČNÍ ZESILOVAČ VE TŘÍDĚ AB

CLASS AB STEREO AUDIO POWER AMPLIFIER WITH ELECTRON TUBES

BAKALÁŘSKÁ PRÁCE

BACHELOR'S THESIS

AUTOR PRÁCE

AUTHOR

Vojtěch Herbrych

VEDOUCÍ PRÁCE

SUPERVISOR

prof. Ing. Tomáš Kratochvíl, Ph.D.

BRNO 2020

Bakalářská práce

bakalářský studijní program **Elektronika a komunikační technologie**

Ústav radioelektroniky

Student: Vojtěch Herbrych

ID: 203560

Ročník: 3

Akademický rok: 2019/20

NÁZEV TÉMATU:

Elektronkový stereofonní nízkofrekvenční zesilovač ve třídě AB

POKYNY PRO VYPRACOVÁNÍ:

V teoretické části práce navrhnete obvodové zapojení výkonového stereofonního zesilovače s elektronkami a výstupním výkonem cca 2 x 20 W do zátěže 4 ohmy, který by obsahoval minimálně dva přepínatelné vstupy, jeden pro předzesilovač a druhý pro linkový vstup, a dále základní korekční obvod pro nastavení hloubek a výšek. Zapojení dále doplňte signalizací úrovně signálu v každém kanálu pomocí tzv. magického oka. Při návrhu se zaměřte na vysoký odstup rušivých napětí a nízkošumové provedení návrhu. Podle dostupnosti simulačních modelů proveďte simulaci celkového nebo dílčího zapojení zesilovače a jeho významných částí.

V praktické části práce vytvořte kompletní konstrukční podklady k realizaci návrhu (schéma zapojení, návrh desky plošného spoje, rozložení a soupiska součástek, návrh mechanického uspořádání atd.).

DOPORUČENÁ LITERATURA:

[1] WIRSUM, S. Abeceda nf techniky. Praha: BEN – technická literatura, 2003.

[2] VLACH, J., VLACHOVÁ, V. Lampárna aneb co to zkoušet s elektronkami? Praha: BEN – technická literatura, 2004.

[3] METZLER, B. Audio Measurement Handbook. Beaverton, Audio Precision, Inc., 1993.

Termín zadání: 3.2.2020

Termín odevzdání: 4.6.2020

Vedoucí práce: prof. Ing. Tomáš Kratochvíl, Ph.D.

prof. Ing. Tomáš Kratochvíl, Ph.D.
předseda rady studijního programu

UPOZORNĚNÍ:

Autor bakalářské práce nesmí při vytváření bakalářské práce porušit autorská práva třetích osob, zejména nesmí zasahovat nedovoleným způsobem do cizích autorských práv osobnostních a musí si být plně vědom následků porušení ustanovení § 11 a následujících autorského zákona č. 121/2000 Sb., včetně možných trestněprávních důsledků vyplývajících z ustanovení části druhé, hlavy VI. díl 4 Trestního zákoníku č.40/2009 Sb.

Abstrakt

Bakalářská práce se zabývá návrhem a vytvořením konstrukčních podkladů nízkofrekvenčního stereo zesilovače využívající elektronky, s výkonem alespoň 20 W/4 Ω ve třídě AB. K dispozici jsou minimálně dva vstupy pro zařízení typu mobil, počítač apod. Součástí zařízení je korekční předzesilovač se základním nastavením (hloubky a výšky). Pro možnost nastavení rozdílné hlasitosti kanálů je začleněno ovládání stereováhy. Zesilovač bude disponovat indikátorem vybuzení, tzv. magickým okem.

Tato část práce obsahuje teoretické vysvětlení, návrh schématu zesilovače a konstrukční podklady.

Klíčová slova

Elektronka, EL34, E88CC, ECC85, EM80, nízkofrekvenční zesilovač

Abstract

Bachelor thesis deals with design and create construction drawings of audio amplifier using vacuum tubes with output power 20 W/4 Ω and works in class AB. At least two inputs are included for mobile, computer and others. The device includes 2-band preamplifier with basic adjustment (bass and treble). For different channel volume is included balance adjustment. There is an audio-level indicator with „magic-eye tube“.

This part of bachelor thesis contains theoretical explanation, design of amplifier's schematic and design drawings.

Keywords

Vacuum tube, EL34, E88CC, ECC85, EM80, audio amplifier

Bibliografická citace:

HERBRYCH, Vojtěch. *Elektronkový stereofonní nízkofrekvenční zesilovač ve třídě AB*. Brno, 2020. Dostupné také z: <https://www.vutbr.cz/studenti/zav-prace/detail/126103>. Bakalářská práce. Vysoké učení technické v Brně, Fakulta elektrotechniky a komunikačních technologií, Ústav radioelektroniky. Vedoucí práce prof. Ing. Tomáš Kratochvíl Ph.D.

Prohlášení

Prohlašuji, že svou bakalářskou práci na téma Elektronkový nízkofrekvenční zesilovač ve třídě AB jsem vypracoval samostatně pod vedením vedoucího bakalářské práce a s použitím odborné literatury a dalších informačních zdrojů, které jsou všechny citovány v práci a uvedeny v seznamu literatury na konci práce.

Jako autor uvedené bakalářské práce dále prohlašuji, že v souvislosti s vytvořením této bakalářské práce jsem neporušil autorská práva třetích osob, zejména jsem nezasáhl nedovoleným způsobem do cizích autorských práv osobnostních a jsem si plně vědom následků porušení ustanovení § 11 a následujících autorského zákona č. 121/2000 Sb., včetně možných trestněprávních důsledků vyplývajících z ustanovení části druhé, hlavy VI. díl 4 Trestního zákoníku č. 40/2009 Sb.

V Brně dne: **4. června 2020**

.....
podpis autora

Poděkování

Děkuji vedoucímu bakalářské práce prof. Ing. Tomáši Kratochvílovi, Ph.D za celkovou účinnou, metodickou, pedagogickou a odbornou pomoc a cenné rady při zpracování bakalářské práce.

V Brně dne: **4. června 2020**

.....
podpis autora

Obsah

1.	Úvod.....	13
2.	Teorie	15
2.1	Bloky kompletního zařízení	15
2.1.2	Předzesilovače	16
2.1.3	Korekční předzesilovače.....	16
2.1.4	Výkonový zesilovač.....	16
2.1.5	Napájecí zdroj	17
2.1.6	Výstupní transformátor	17
2.1.8	Elektronka.....	18
2.1.8.1	Značení elektronek	18
2.1.8.2	Konstrukce elektronky.....	19
2.1.8.3	Princip funkce.....	21
2.2	Třídy zesilovačů:.....	22
2.2.2	Třída AB	23
3.	Vývoj zařízení	24
3.1	Blokové schéma	24
3.2	Výběr elektronek.....	25
3.2.1	Předzesilovač	25
3.2.2	Invertor.....	25
3.2.3	Výkonový zesilovač.....	26
3.2.4	Napájecí zdroj	26
3.2.5	Indikátor vybuzení	26
3.2.7	Osazení elektronek.....	27
3.3	Postup vývoje	28
3.3.1	Verze č. 1	28
3.3.1.1	Předzesilovač	28
3.3.1.2	Korekční obvod	31
3.3.1.4	Invertor	32
3.3.1.6	Výkonový zesilovač	33

3.3.1.7	Napájecí zdroj.....	34
3.3.1.9	Indikátor vybuzení.....	35
3.3.2	Verze č. 2	36
3.3.2.1	Předzesilovač	36
3.3.3	Verze č. 3	37
3.3.3.1	Předzesilovač	37
3.3.3.3	Korekční obvod	38
3.3.5	Verze č. 4	39
3.3.5.1	Výkonový zesilovač	39
3.3.5.2	Napájecí zdroj.....	39
4.	Konstrukční návrh zařízení	44
4.2	Dřevěné šasi	45
4.3	Čelní panel	46
4.5	Zadní panel.....	47
4.7	Horní plech.....	48
4.8	Krycí plech	49
4.9	Spodní plech.....	50
5.	Závěr	51

Seznam symbolů a zkratek

Zkratky:

FEKT	...	Fakulta elektrotechniky a komunikačních technologií
VUT	...	Vysoké učení technické v Brně
NFB	...	Záporná zpětná vazba
BIAS	...	Záporné předpětí pro koncové pentody
INV Input	...	Invertovaný vstupní signál
NON-INV Input	...	Neinvertovaný vstupní signál
INV Output	...	Invertovaný výstupní signál
NON-INV Output	...	Neinvertovaný výstupní signál
f	...	Žhavení elektronky (angl. filament)
f ₁	...	První elektroda žhavení elektronky
f ₂	...	Druhá elektroda žhavení elektronky
OTL	...	Output transformerless, specifické zapojení elektronkového zesilovače bez výstupního transformátoru

Symbols:

U_a	...	anodové napětí	[V]
U_b	...	anodové napětí jiné úrovně (vůči U_a)	[V]
U_g	...	předpětí mřížky	[V]
U_k	...	katodové předpětí	[V]
U_{B1}	...	katodové předpětí	[V]
U_{nap}	...	napájecí napětí pro anodu	[V]
U_{B2}	...	napájecí napětí pro anodu	[V]
u_1	...	vstupní napětí	[V]
u_2	...	výstupní napětí	[V]
U_{BIAS}	...	záporné předpětí pro koncové pentody	[V]
I_a	...	anodový proud	[A]
R_1	...	rezistor v obvodu mřížky	[Ω]
R_a	...	rezistor v obvodu anody	[Ω]

R_g	...	rezistor v obvodu mřížky	[Ω]
R_k	...	rezistor v obvodu katody	[Ω]
C_1	...	vazební kondenzátor	[F]
R_a	...	napětí	[Ω]
f_{mez}	...	mezní kmitočet	[Hz]

Seznam obrázků

Obr. 2-1 Příklad značení elektronky	19
Obr. 2-2 Konstrukce elektronky – triody	20
Obr. 2-3 Schéma zapojení triody	21
Obr. 2-4 Princip funkce třídy AB	23
Obr. 3-1 Finální blokové schéma zesilovače	24
Obr. 3-2 Schéma zapojení předzesilovače s ECC83	28
Obr. 3-3 Převodní a anodová charakteristika ECC83 - nastavení pracovního bodu (S v názvu elektronky značí zvláštní vlastnost)	30
Obr. 3-4 Schéma zapojení frekvenčního korektoru	31
Obr. 3-5 Schéma zapojení fázového invertoru (Long Tailed Pair Invertor)	32
Obr. 3-6 Schématické zapojení koncového zesilovače ve třídě AB s nastavovacím obvodem	33
Obr. 3-7 Schéma zapojení vysokonapětového zdroje s polovodičovým usměrňovačem	34
Obr. 3-8 Schématické zapojení indikátoru vybuzení	35
Obr. 3-9 Schéma zapojení předzesilovače s E88CC a ECC82	36
Obr. 3-10 Finální schéma zapojení předzesilovače s katodovým sledovačem	37
Obr. 3-11 Schéma zapojení aktivního frekvenčního korektoru	38
Obr. 3-12 Schématické zapojení koncového zesilovače v ultralinearním zapojení ..	39
Obr. 3-13 Schéma zapojení vysokonapětového zdroje s vakuovou diodou	40
Obr. 4-1 3D model navrhovaného zesilovače	44
Obr. 4-2 Profil dřevěného dílu šasi	45
Obr. 4-3 Detail čelního panelu zesilovače	46
Obr. 4-4 Detail zadního panelu zesilovače	47
Obr. 4-5 Horní pohled zesilovače	48
Obr. 4-6 Detail horního krycího plechu transformátorů	49
Obr. 4-7 Spodní pohled zesilovače	50

Seznam tabulek

Tabulka 2-1 Typy elektronek dle počtu mřížek.....	21
Tabulka 3-1 Osazení navrhovaného zesilovače.....	27

1. ÚVOD

Tato práce se zabývá teorií a návrhem zesilovače osazeného, v jistém smyslu zapomenutými, elektronkami. Ač se může zdát, že tato součástka je již dávno minulostí a byla nahrazena technicky dokonalejším tranzistorem, opak je pravdou.

Tranzistor si své uplatnění našel snad v každém odvětví elektrotechniky a je to jeden z největších vynálezů elektronické doby. Proto jsou ve spoustě zapojení elektronky zcela právem nahrazeny. Tranzistor nabízí kompaktnější rozměry, mechanickou odolnost a snazší využití (není nutný výstupní transformátor, vysokonapěťové zdroje anodového napětí, žhavicí obvody).

Elektronky sice dávno vymizely z domácích rádií, rozhlasových ústředn, nedávno se vytratila i z CRT (cathode ray tube) monitorů a televizí, své místo si však našla zejména mezi muzikanty, kteří si nemohou vynachválit hřejivý a plný zvuk. Ať už dynamický, čistý nebo plně „vytavené“ lampy pro zkreslený zvuk, který nelze nahradit polovodičovými součástkami. To vše a víc stále plní elektronky, častěji nazývané jako lampy apod. Nelze opomíjet, že elektronka je odolná vůči EMP (elektromagnetický pulz), který právě tranzistory může vyřadit z provozu. Najde si tedy své uplatnění nejen u muzikantů, ale i v oblasti armádní techniky. Ačkoliv je tato součástka známá pouze u muzikantů a firem zabývajících se audio technikou nebo armádními technologiemi, stále se najdou tací, kteří jejímu kouzlu propadnou i bez těchto zájmů.

Realizace takového zařízení má však jisté problémy. Většinou se prvním problémem objevuje finanční stránka. Pro kvalitní zpracování elektronkového zesilovače je potřeba součástek s přesnými hodnotami a na vysoké napětí. Veškerá snaha však může přijít vniveč, když není výstupní transformátor kvalitní konstrukce. Tyto transformátory jsou v dnešní době velice drahé, jsou navíjeny na zakázku nebo přímo pro již empirické zapojení, které v dnešní době je využíváno nejvíce.

Kompletní návrh výstupního transformátoru není v této práci obsažen, jelikož samotné výpočty a konstrukce takového transformátoru, by mohly být samostatným

tématem a mnohdy i těžším než vývoj celého zesilovače. Dalším problémem je konstrukce a rozměry. Elektronka vyzařuje vytvořené teplo do okolí. Proto musí být elektronky umístěny od sebe, což komplikuje rozměry zařízení. Společně se třemi transformátory (napájecí a dva výstupní transformátory – záleží na počtu vinutí) je zařízení velice těžké a rozměrné. Pořízení nebo konstrukce takového zařízení je tedy otázkou požadavků na zvukový projev a finančních možností.

V této části se práce věnuje základním podkladům teorie zesilovačů a elektronek, návrhu blokového schématu zesilovače a průběhu vývoje zařízení.

Jelikož se v průběhu návrhu objevily pochybnosti o správnosti výsledků simulačního programu, nejsou výsledky obsaženy v této práci. Byly však použity pro přibližné určení hodnot součástek.

Tato práce je zároveň jistou snahou o zviditelnění elektronky v podvědomí, a to tak, že v elektrotechnice má stále své královské místo a nemůže být lehce nahraditelná.

2. TEORIE

Zesilovač je elektronické zařízení sloužící pro zesílení signálu pomocí aktivních prvků. Je tedy schopné měnit parametry vstupního signálu transformací energie z napájecího zdroje.

S ohledem na požadované parametry dle použití lze vybrat vhodnou oblast a přesněji zvolit zapojení zesilovače.

Při výběru použití pro audio techniku je tedy nutné se zaměřit na nízkofrekvenční zesilovače. Šířka pásma zesilovače souvisí se vstupním signálem a lze ji měnit, v případě použití pro instrumenty – např.: kytarové aparatury.

Zesilovače se dále dělí na předzesilovače, korekční předzesilovače a výkonové zesilovače. Každé kompletní zařízení se může skládat z celkového spojení těchto modulů nebo každého modulu zvlášť. Součástí každého zařízení musí být kvalitní zdroj, který zajistí stabilní napájecí napětí s dostatečnou proudovou rezervou a kvalitní filtrační kapacitou. Jen tímto lze dosáhnout co nejmenšího šumu a brumu obsaženého ve výstupním signálu.

2.1 Bloky kompletního zařízení

Celé zařízení se může skládat z jednotlivých bloků nebo jako celek ze všech. Starší a dnešní polovodičové zesilovače již nepoužívají výstupní transformátory. Tento blok je zde tedy uveden právě kvůli elektronickým zesilovačům, kde je tento blok nutný až na zapojení OTL (Output Transformerless – specifické zapojení elektronického zesilovače bez výstupního transformátoru), kde lze připojit reproduktory přímo na elektronky. Je zde ovšem spousta omezení jako razantní snížení výkonu při stejném počtu elektronek a komplikovaný výstupní obvod. Tyto zesilovače se příliš nevyrábí právě kvůli výstupnímu výkonu.

2.1.2 Předzesilovače

Vstupním modulem celého zařízení je předzesilovač. Přímou z názvu vyplývá, že předzesilovač zesílí vstupní signál pro další využití. Jelikož zpracovává signál s malým rozkmitem, je třeba velmi dbát na konstrukci a použité zesilovací prvky. V zařízeních jsou tedy většinou osazeny nízkošumové tranzistory, operační zesilovače a vybrané pasivní součástky pro co nejlepší poslechové parametry.

2.1.3 Korekční předzesilovače

Korekční předzesilovače slouží pro úpravu zabarvení signálu. Dělí se na aktivní a pasivní. V případě pasivních obvodů, se jedná pouze o korekční obvod, jelikož nemá vnější napájení a výstupní signál je vždy utlumen oproti vstupnímu signálu. Aktivní korekční předzesilovač disponuje vnějším napájecím napětím a vstupní signál – jeho frekvenční složky, lze tedy utlumit nebo zesílit díky zavedené zpětné vazbě.

V dnešní době jsou korekční předzesilovače konstruovány s kvalitními operačními zesilovači. Zapojení s tranzistory jsou stále kvalitní a často konstruované, jsou však složitější na konstrukci a návrh.

2.1.4 Výkonový zesilovač

Výstupní část zařízení sloužící pro výkonové zesílení vstupního signálu. Při konstrukci tohoto modulu již záleží na zvolené třídě zesilovače – tento modul tedy nejvíce ovlivňuje účinnost zařízení.

Lze jej dělit dle zvoleného zesilovacího prvku:

- Elektronky – účinnost nejnižší, dle zvolených elektronek a výstupního výkonu
- Tranzistory – účinnost je vyšší, záleží na zvolené třídě zesilovače (pracovní bod)
- Integrované obvody – účinnost nejvyšší, omezený výstupní výkon

2.1.5 Napájecí zdroj

Poslední neméně důležitým modulem je napájecí zdroj. Slouží k napájení celého zařízení. Disponuje usměřovačem, hlavní filtrační kapacitou pro vyhlazení napětí a může zahrnovat i stabilizační prvky – použité zejména pro citlivé předzesilovače napájené nízkým napětím a malým proudem. Napájecí zdroj by měl být hlavním uzemňovacím bodem pro zamezení vytvoření zemních smyček.

2.1.6 Výstupní transformátor

Tento blok je pro zesilovač velice komplikovaný a může znehodnotit i velice dobře navržené zařízení. Výstupní transformátor musí impedančně přizpůsobit nízkou impedanci reproduktorů k vysoké výstupní impedanci elektronek. Musí být dostatečně výkonově dimenzován a měl by s rezervou splňovat přenášený frekvenční rozsah signálu. Špatně zkonstruovaný výstupní transformátor může drnčet (špatně sešroubované plechy), signál může mít utlumené vyšší frekvence nebo se může vysokým napětím na anodách elektronek, prorazit a zničit i koncový stupeň. Kvalitní výstupní transformátor bývá svařen a zalakován ochranným lakem. Může být však i sešroubován, v tomto případě je nutné dodržet jistá pravidla, aby EL plechy drželi pevně při sobě a nedrnčeli. V dnešní době se již vyrábí i toroidní transformátory. Tento typ transformátorů vyniká velice malým rozptylem, tudíž je menší šance naindukování do druhého transformátoru a naopak.

Toroidní transformátory jsou zakomponované i do navrhovaného zařízení. Společně s toroidním napájecím transformátorem bude zajištěno nízké rušení mezi transformátory nebude nutnost je jednotlivě oddělit vodivým materiálem.

2.1.8 Elektronka

Tato součástka byla vyráběna pro všechna odvětví. Existují tedy i elektronkové předzesilovače, vysokofrekvenční zesilovače a další, proto se dělí na typy, např.:

- předzesilovací, výkonové, nízkofrekvenční, vysokofrekvenční, ...

Existuje mnohem více typů, v dnešní době jsou vyráběné pouze předzesilovací a výkonové. Ač trpí stárnutím na rozdíl od tranzistorů, při správném použití je lze používat relativně dlouho dobu. V dnešní době se tedy stále vyskytují v prodeji staré elektronky, které lze využít v konstrukci. Ač se jedná o nízkofrekvenční techniku, některé elektronky byly primárně určeny pro vysokofrekvenční konstrukce, např.: ECC83. Tato elektronka se dobře uplatnila i do dnešních dnů v kytarových zesilovačích.

Jelikož jsou elektronky hlavním tématem této práce, bude jim věnován delší popis.

2.1.8.1 Značení elektronek

Každá elektronka má svoje originální parametry jako je žhavení, způsob použití a jejich typ. Elektronky jsou rozděleny dle země původu:

- Evropské
- Americké
- Ruské

Jelikož jsou v této práci použité elektronky evropského původu (Československo – Tesla) a s ruskými či americkými se spíše nesetkáme, bude značení vysvětleno právě na evropských.

První písmeno – uvádí žhavicí napětí elektronky

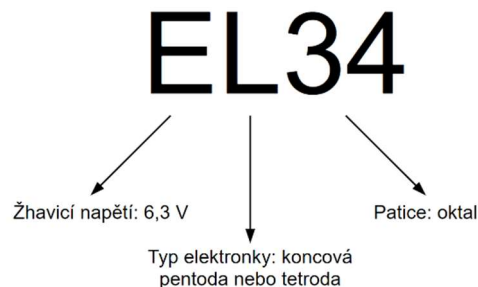
Druhé písmeno (případně další) – udává typ elektronky – trioda, pentoda, ...

Skupina číslic – patice elektronky

V případě, že má elektronka speciální vlastnosti např.: dlouhá životnost, úzká tolerance parametrů či speciální odolnost systému, má název doplněn písmenem či zvlášť upraveným názvem.

- E88CC, E34L, ECC803S

Pro příklad vysvětlení je uveden příklad označení elektronky EL34 níže [Obr. 2-1]:



Obr. 2-1 Příklad značení elektronky

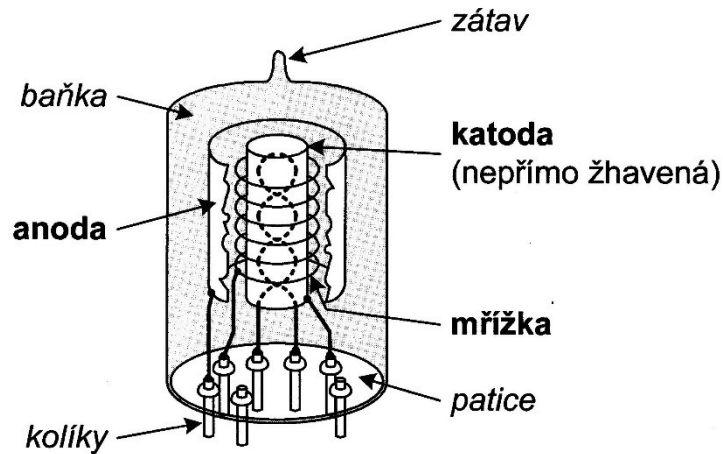
2.1.8.2 Konstrukce elektronky

Původní elektronky vycházely z konstrukce žárovky. Později se elektronky začaly postupně zmenšovat a tvar byl přizpůsoben pro vnitřní uspořádání. Miniaturizace elektronek patrně přišla v době, kdy bylo potřeba zařízení zmenšovat a bylo možné vyrobít vnitřní strukturu menší.

Elektronky se dělí dle způsobu žhavení:

- přímo žhavená katoda (katoda elektronky je mechanicky spojena se žhavicím obvodem)

- nepřímo žhavená katoda (žhavicí kolíky nejsou mechanicky spojeni s katodou)



Obr. 2-2 Konstrukce elektronky – triody

Elektronka má konstrukci skleněné baňky a vnitřní struktury [Obr. 2-2]. Baňka je hermeticky uzavřena a do prostoru nesmí být vpouštěn okolní vzduch. V případě praskliny a následného vniku vzduchu je elektronka znehodnocena a je nefunkční. Pro zjištění této příčiny nefunkčnosti zde slouží tzv. getr – stříbřitá skvrna zevnitř elektronky. Primární účel getru (obvykle barium nebo jeho sloučenina) je spálení zbytkového vzduchu po vysátí. Po zatavení a vysátí vzduchu se sloučenina zapálí a vzniklou reakcí se spotřebuje zbylý vzduch. Tímto způsobem je dosaženo vysokého vakua v baňce. V případě vniknutí vzduchu se skvrna zbarví do běla – oxid baria a značí znehodnocení elektronky.

Vnitřní struktura je složena ze žhavicího obvodu, katody, řídicí mřížky a anody. S ohledem na typ elektronky může být uvnitř vícero mřížek.

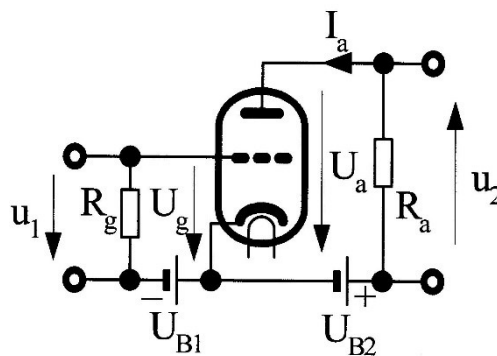
Typy elektronek jsou pojmenovány podle počtu mřížek. V případě žádné řídicí mřížky se jedná o vakuovou diodu. V případě tří mřížek se elektronka nazývá pentoda, zřejmě je to označení všech elektrod, které jsou určeny pro funkci, a které lze měnit dle konstrukce – anoda, 1. řídicí mřížka, 2. řídicí mřížka, 3. řídicí mřížka, katoda.

Tabulka 2-1 Typy elektronek dle počtu mřížek

Počet mřížek	Název elektronky
0	Dioda
1	Trioda
2	Tetroda
3	Pentoda
4	Hexoda
5	Heptoda (pentagrid)
6	Oktoda
7	Enneoda

2.1.8.3 Princip funkce

Elektronka funguje na principu emitování elektronů. Vše probíhá ve vakuu a médiem pro emitování je rozžhavená kovová ploška – katoda. Při nažhavení okolí a samotné katody dochází k emitování elektronů, jejichž množství je závislé na přivedeném napětí na řídicí mřížku. Anoda zachytává emitované elektrony a vzniká rozdíl napětí na omezovacím rezistoru připojeném na anodu elektronky. Až na některá zapojení je signál odebírán právě z anody elektronky přes vazební kondenzátor pro odstranění stejnosměrné vysokonapěťové složky.



Obr. 2-3 Schéma zapojení triody

Výše [Obr. 2-3] je nakresleno principiální schéma zapojení triody. Tato koncepce je nejjednodušší, spíše se lze setkat s vazebními kondenzátory ve vstupním i výstupním

obvodu. Na katodu je připojen rezistor z důvodu zavedení předpětí katody pro nastavení pracovního bodu elektronky. Ve schématu je tento rezistor a úbytek na něm nahrazen zdrojem napětí U_{B1} . Rezistor R_a je osazen za účelem snížení napětí a nastavení protékajícího proudu. Rezistor R_g zde určuje vstupní impedanci obvodu. Jeho hodnota je však větší hodnoty (stovky $k\Omega$). Díky této velikosti hodnoty rezistoru se zamezí zarušení ze žhavicího obvodu, kde je většinou neusměrněné napětí.

2.2 Třídy zesilovačů:

Veškerá zapojení zesilovačů jsou rozdělena do několika tříd. Toto zařazení dává informaci, v jakém pracovním bodě jsou nastavené aktivní prvky a jak zesilovač funguje. V audio technice se setkáváme s nejméně třídami. Většina tříd však byla vynalezena až později s příchodem tranzistorů.

Používané třídy zesilovačů:

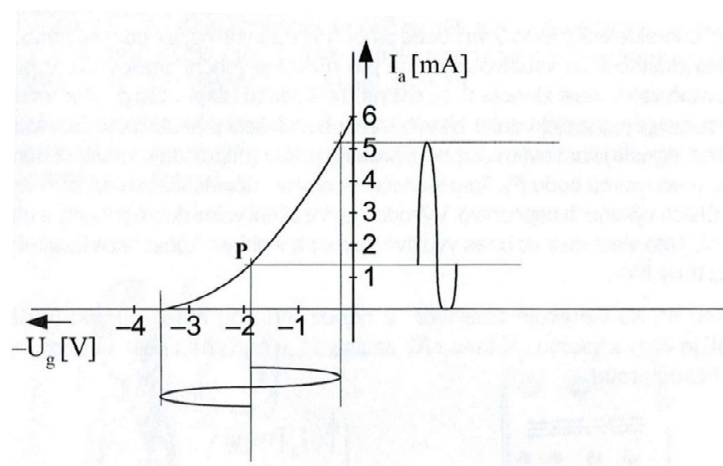
- A, B, AB, C, D, G, H, S, T

Při návrhu elektronkového zesilovače je možné se setkat pouze s třídami A, AB a B.

2.2.2 Třída AB

Navrhovaný zesilovač je navržen právě ve třídě AB, proto je dále vysvětlen princip této třídy. Třída AB je jistým kompromisem mezi třídami A a B. Je kombinací dobrých vlastností pro dosažení přijatelné kvality zvuku a dobré účinnosti. V audio technice se využívá nejvíce. Pracovní bod je nastaven tak, že prvkem protéká malý proud. Je tedy přitopen a zpracovává jak kladnou půlvlnu, tak i část záporné [Obr. 2-4]. Ta je však kvůli velkému zkreslení nepoužitelná, a proto ji zpracovává

komplementární prvek, je tedy nutné pro využití této třídy použít protitakního zapojení (push-pull).



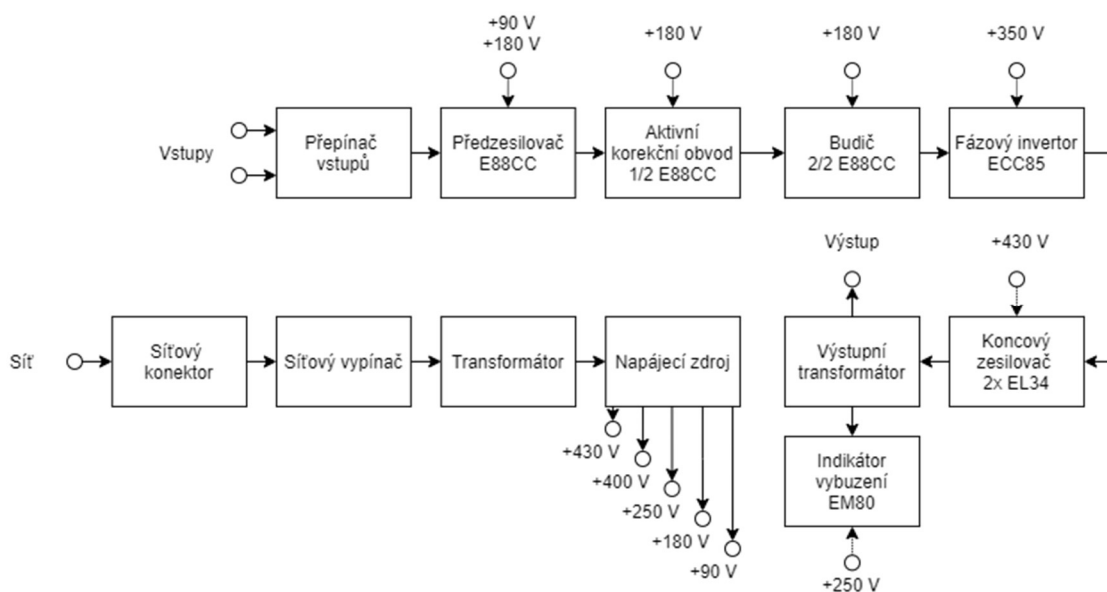
Obr. 2-4 Princip funkce třídy AB

3. VÝVOJ ZAŘÍZENÍ

Zesilovač byl vyvíjen z počátku pro dostupné elektronky. V průběhu vývoje se vyskytla možnost koupit jiné typy elektronek, které by byly vhodnější pro konstrukci. Vývoj je tedy vypsán v rámci několika verzí, kdy byly jednotlivé bloky zesilovače modifikovány pro co nejlepší výsledky. Jaké byly důvody záměny jednotlivých elektronek a změn v zapojení, jsou uvedeny níže v jednotlivých verzích zařízení a sekci [Výběr elektronek](#).

3.1 Blokové schéma

Jelikož se blokové zapojení příliš nezměnilo, je níže uvedeno pouze finální blokové schéma.



Obr. 3-1 Finální blokové schéma zesilovače

3.2 Výběr elektronek

3.2.1 Předzesilovač

Pro předzesilovač je v dnešní době vyráběno zredukované množství typů elektronek, i tak si lze vybírat a docílit tak jedinečného zabarvení zvuku a přijatelných poslechových parametrů.

V první části vývoje byla zvolena elektronka ECC83, jenž se často objevuje v kytarových aparaturách a amatérských zesilovačích. Je velice dobře dostupná. Zesilovací činitel této elektronky je $\mu = 100$, jenž se skvěle hodí pro zesílení malých signálů. Toto je zároveň i slabinou a při jejím použití je možné, že se signál zkreslí a zavede nechtěné parazitní signály. Její parametry tedy nebyly příliš vhodné pro poslechový zesilovač.

Další vybranou elektronkou pro předzesilovací stupeň byla ECC82. Má mnohem menší zesilovací činitel a je vhodnější. Ovšem pro použití v navrhovaném zesilovači měla příliš malé zesílení.

Při možnosti získat elektronky E88CC bylo navrženo osazení celého předzesilovače těmito elektronkami. Tento typ se používá do jakostních zesilovačů a je to velice kvalitní elektronka. Její zesílení je $\mu = 33$, což plně postačuje pro potřeby navrhovaného zesilovače a její konstrukce navržená přímo pro audio a měřicí účely byla rozhodující.

3.2.2 Invertor

Vzhledem k požadované funkci invertoru, bylo vhodné vybrat elektronku určenou pro budící stupeň nebo s vyšším anodovým proudem. Z počátku vývoje byl návrh osazen elektronkou ECC81. Tato elektronka je výrobcem doporučena na pozici budícího stupně nebo invertoru. Starší elektronky tohoto typu nejsou však k sehnání a cena nové elektronky je poměrně vysoká. Pozice tedy byla osazena elektronkou ECC85. Její anodový proud je poměrně vysoký a dostačující. Byla také vybrána z vlastní zkušenosti, kdy elektronkový zesilovač s ECC85 osazenou v invertoru vykazoval solidní výsledky.

3.2.3 Výkonový zesilovač

Dnešní trh s elektronkami je poměrně bohatý a existuje vícero typů koncových elektronek. Jednou z nejvíce rozšířených koncových elektronek je typ EL34. Tyto elektronky jsou velice často využívány v kytarových zesilovačích. Právě toto je jeden z mnoha důvodů výběru této elektronky. Jelikož vlastním kytarový zesilovač osazený 4x EL34 je výhodné se tohoto typu držet a v případě nutnosti elektronky vyměnit. Dalším důvodem je tedy velice dobrá dostupnost. Poměrně vysoká dovolená anodová ztráta, která činí 25 W, je dostačujícím parametrem pro tento zesilovač. Pro dosažení požadovaných parametrů je použito dvou elektronek v push-pull zapojení.

3.2.4 Napájecí zdroj

Vysokonapěťový zdroj je osazen elektronkami typu GZ34. Tyto elektronky jsou stále v prodeji a jsou tedy dostupné. Cena jednoho kusu se však pohybuje ve vyšších stovkách korun. Proto jsou v zařízení použity dvě tyto elektronky (samostatná elektronka na kanál). Tímto způsobem se podstatně odlehčí elektronkám a lze tedy koupit i starší kusy. V případě koupi nových kusů se koupě nových odloží prakticky o dvojnásobnou dobu provozu.

3.2.5 Indikátor vybuzení

Pro indikátor vybuzení byly vybrány dva typy elektronek – EM80 a EM84. Jedinými většími rozdíly je systém indikace. EM80 má zakulacenou plošku a jiné zbarvení, zatímco EM84 má vertikální pásek. Pro charakteristické zobrazení indikace byla vybrána EM80. Tyto elektronky však již nejsou k sehnání. Pokud tedy nebudou získané kusy funkční, budou použity EM84.

3.2.7 Osazení elektronek

Pozice elektronek bývají značeny následovně:

- V1 (první elektronka – vstupní obvod)
- V2, V3, ... (druhá elektronka, ...)

Osazení je velice komplexní záležitost, jelikož použití dvou typů elektronek jedním způsobem, např.:

V1 -> ECC83, V2 -> ECC82

může být zvukově odlišný než:

V1 -> ECC82, V2 -> ECC83

V podstatě se nic nezměnilo, celkové zesílení je stejné. Je však možné, že i totožné elektronky budou mít jiný zvuk, což sice nelze lehce poznat, ale hudebně založení lidé mohou tyto rozdíly vnímat. Právě proto se při osazování kytarových zesilovačů zkouší větší množství elektronek, pro dosažení co nejlepšího zvuku pro daného hudebníka.

Navrhovaný zesilovač bude osazen následovně [Tabulka 3-1]:

Tabulka 3-1 Osazení navrhovaného zesilovače

Pozice elektronky	Typ elektronky
V1	E88CC
V2	E88CC
V3	ECC85
V4, V5	EL34, EL34

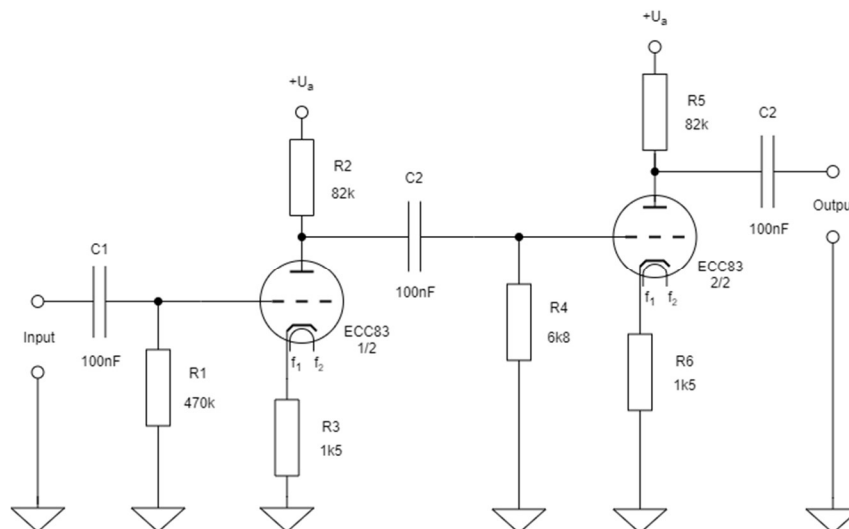
3.3 Postup vývoje

V předchozím textu (viz. [Výběr elektronek](#)) již byly napsány důvody výběru typů elektronek. Tato část práce se věnuje výpočtům hodnot součástek a různých zapojení. Zařízení bylo vyvíjeno dlouhodobě, a proto je vývoj rozdělen do několika verzí. Je zde popsán náhled jednotlivých zapojení a úmysl navrzení co nejlepšího schématu pro zdařilou konstrukci. Verzí bylo mnohem více, pro přehlednost byly sjednoceny do čtyř základních, které se zdály jako milníky ve vývoji.

3.3.1 Verze č. 1

3.3.1.1 Předzesilovač

Pro první verzi předzesilovače bylo navrženo zapojení s elektronkou ECC83 [Obr. 3-2]. Zapojení však bylo zamýšleno v době, kdy byl jedním ze vstupů signál o velikosti 10 mV. Tento signál bylo potřeba zesílit na linkovou úroveň 0,775 V. Celkové zesílení tedy bylo nutné rozdělit mezi dva triodové systémy.



Obr. 3-2 Schéma zapojení předzesilovače s ECC83

Ač je zařízení navrhované pro vstupní zařízení typu mobil, počítač a další, není jisté, zda se na vstupu neobjeví signál se stejnosměrnou složkou (offsetem) a jakou bude mít zařízení povahu (indukční, kapacitní). Vstup je ošetřen vstupním kondenzátorem.

Musí být však takové hodnoty, aby s rezistorem R1 nevytvořil nevhodnou horní propust a neutlumil nízké kmitočty. Typickou hodnotou kondenzátoru je 100 nF. Výpočtem rovnice [3.1] zjistíme, zda je tato velikost vhodná.

Výpočet mezní frekvence horní propusti ve vstupní části:

$$f_{mez} = \frac{1}{2\pi R_1 C_1} = \frac{1}{2\pi \cdot 470 \cdot 10^3 \cdot 100 \cdot 10^{-9}} = \mathbf{3,39 Hz} \quad \mathbf{3.1}$$

Mezní frekvence vyšla nejen mimo slyšitelné pásmo, ale i mimo možnosti reproduktorů.

Rezistor R1 se volí dle vstupních zařízení, jelikož určuje vstupní impedanci zařízení. Volí se stovky kΩ až jednotky MΩ.

Nyní volíme pracovní bod elektronky. Rezistorem R3 omezíme protékající proud a snížíme anodové napětí. Díky známým hodnotám lze vypočítat jeho hodnotu [3.2]. V tomto případě byly zvoleny doporučené hodnoty určené výrobcem – 250 V; 1,2 mA. Při napájecím napětí $U_{nap} = 350 V$ je úbytek na rezistoru $U_{R3} = 100 V$.

Výpočet hodnoty anodového odporu R3:

$$R_3 = \frac{U_{nap} - U_a}{I_a} = \frac{350 - 250}{0,0012} = \frac{100}{0,0012} = \mathbf{83,33 k\Omega} \quad \mathbf{3.2}$$

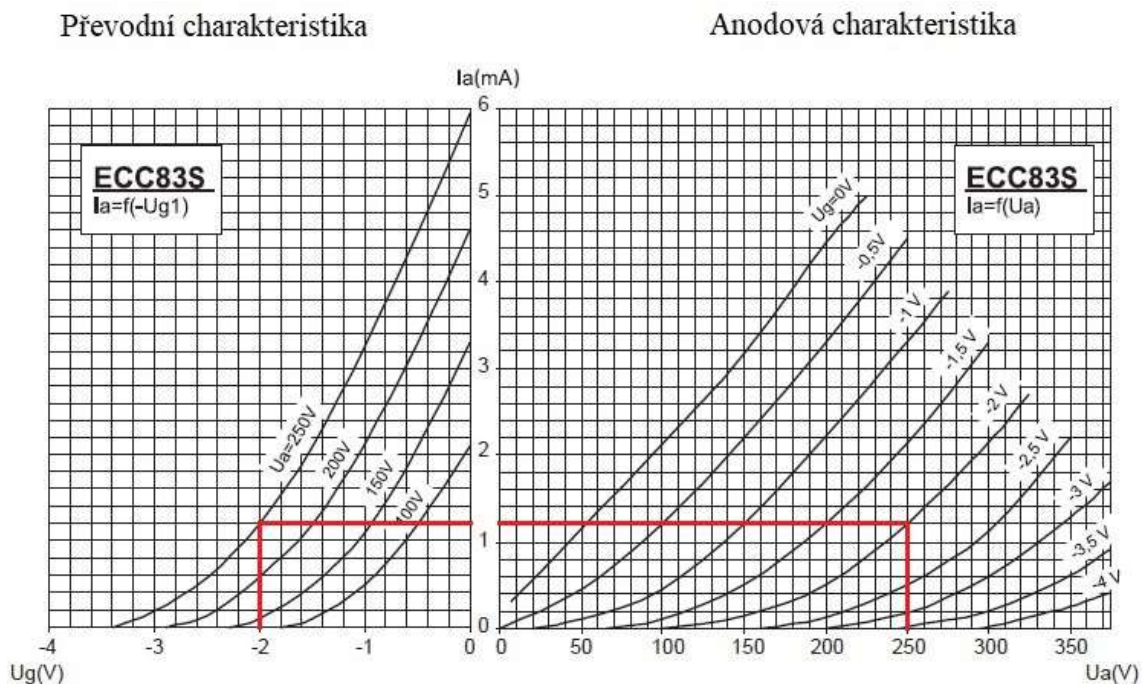
Tuto hodnotu nelze koupit, jelikož není v žádné z prodávaných řad. Použijeme tedy nejbližší hodnotu – 82 kΩ.

Pracovní bod určíme nastavením katodového předpětí elektronky. Předpětí lze přivést z vnějšího zdroje, obvykle se však volí osazení rezistoru, na němž tento úbytek vznikne. Hodnotu rezistoru lze vypočítat pomocí rovnice [3.3]. Opět byla hodnota předpětí zvolena dle výrobce (-2 V).

Výpočet hodnoty katodového rezistoru R4:

$$R_4 = \frac{U_g}{I_a} = \frac{2}{0,0012} = 1,67 \text{ k}\Omega \quad 3.3$$

Opět volíme nejbližší hodnotu – 1,5 kΩ. Pracovní bod se mírně posune, nedojde však k razantní změně.



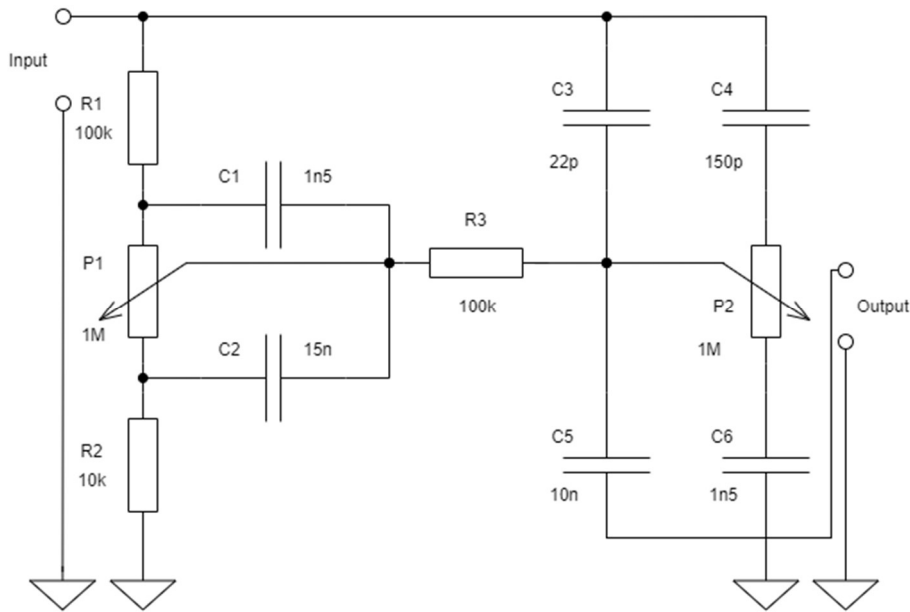
Obr. 3-3 Převodní a anodová charakteristika ECC83 - nastavení pracovního bodu (S v názvu elektronky značí zvláštní vlastnost)

Tímto je jeden triodový systém nastaven a toto nastavení lze použít i pro druhý systém. Dle simulace je celková velikost výstupního signálu 760 mV.

Dva systémy bylo nutné použít kvůli vysokému zesílení a jejich zesílení je nastaveno přibližně stejně.

3.3.1.2 Korekční obvod

Korekční obvod je zapojení typu „Baxandall“ [Obr. 3-4]. Zapojení a hodnoty součástek byly převzaty z [1]. V počátku vývoje bylo zamýšleno o použití pasivního obvodu.



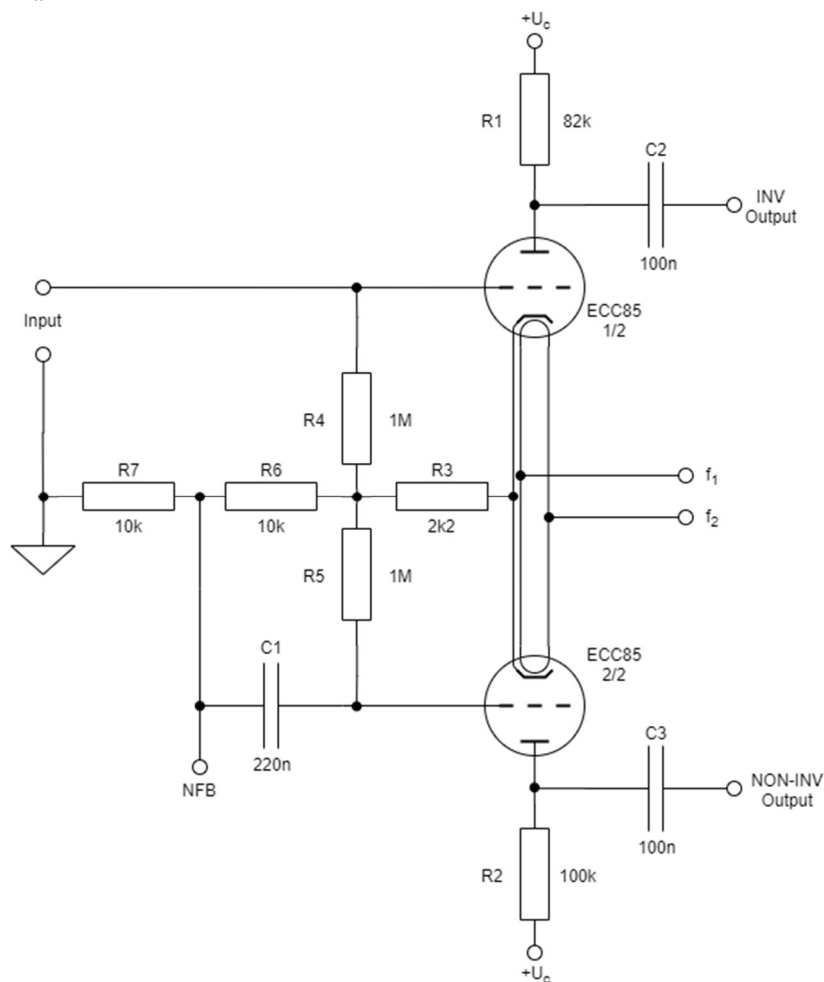
Obr. 3-4 Schéma zapojení frekvenčního korektoru

Výstupní signál by byl utlumen o přibližně 20 dB, proto byla na výstupu elektronka se zesílením $A = 10$, která však neměla zavedenou zpětnou vazbu pro vytvoření aktivních korekcí.

3.3.1.4 Invertor

Zapojení invertoru [Obr. 3-5] je empirické, není však celé převzaté z jiného zesilovače. Hodnoty katodových rezistorů byly vypočteny pro toto zařízení dle rovnice [3.4]. Jelikož zde byly výsledky simulací rozdílné v porovnání s vypočtenými hodnotami, bude nutné při ožívování experimentálně otestovat různé hodnoty součástek pro dosažení co nejlepší symetrie výstupních signálů a dalších parametrů.

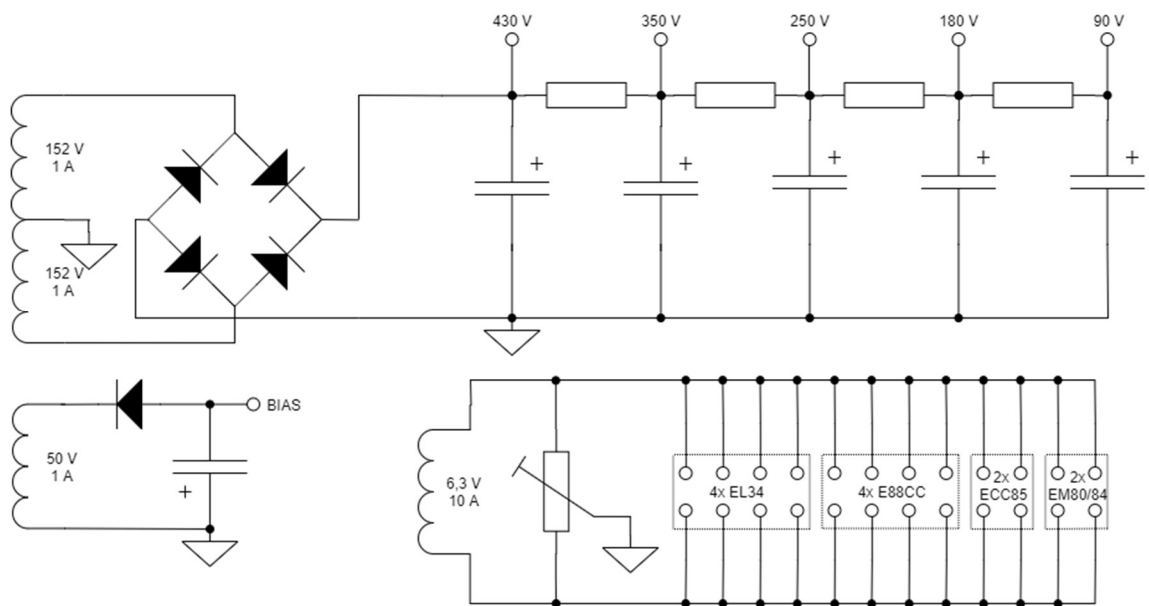
$$R_3 = \frac{U_k}{2 \cdot I_a} = \frac{45}{2 \cdot 0,001} = \frac{45}{0,002} = 2\,250\,k\Omega \approx 2k2 \quad 3.4$$



Obr. 3-5 Schéma zapojení fázového invertoru (Long Tailed Pair Inverter)

3.3.1.7 Napájecí zdroj

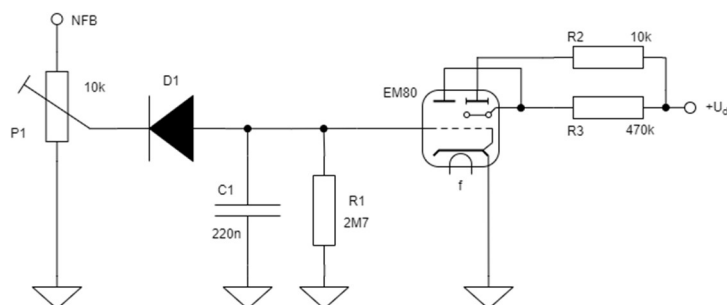
Pro napájecí zdroj bylo vybráno zapojení s polovodičovými diodami [Obr. 3-7]. Jedná se o levné, jednoduché a trvalé řešení. Graetzův můstek byl použit pro usměrnění anodového napětí elektronek a záporného předpětí koncových pentod. Napětí je filtrováno pomocí kondenzátorů a rezistorů. Ač jsou rezistory využité pro snížení napětí, zároveň pomáhají filtrovat napájecí napětí. Výstupní napětí je tedy dostatečně filtrováno i pro plný výstupní výkon zesilovače.



Obr. 3-7 Schéma zapojení vysokonapětového zdroje s polovodičovým usměřňovačem

3.3.1.9 Indikátor vybuzení

Toto zapojení [Obr. 3-8] bylo převzato ze zdroje [6], ze schématu zapojení zesilovače Tesla Music 130. Jelikož je na vstupu navržen trimr pro nastavení daného zařízení, je možné použít jej bez úprav.



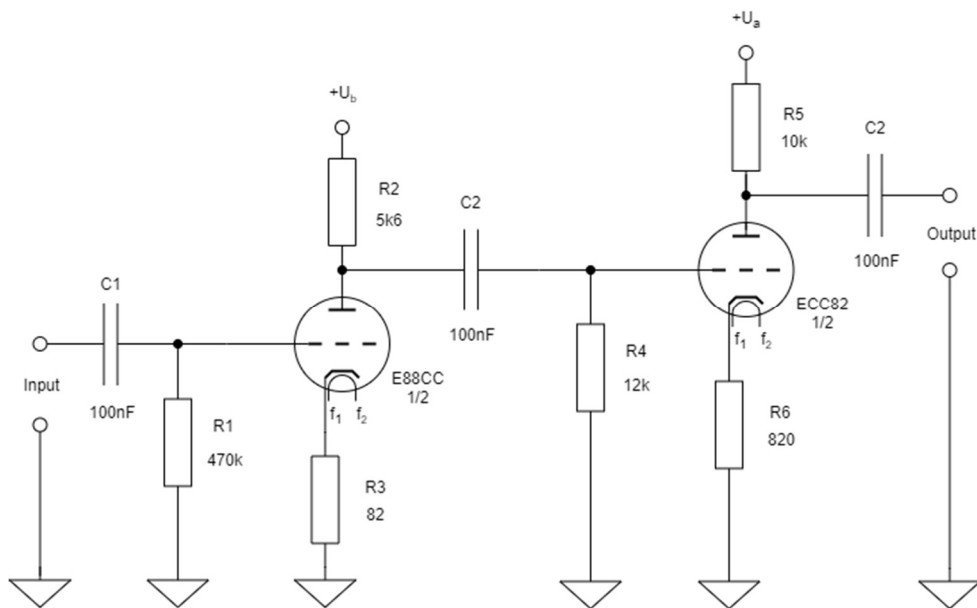
Obr. 3-8 Schématické zapojení indikátoru vybuzení

Ze zapojení je zřejmé, že vstupním signálem bude signál přivedený ze zpětné vazby – ze sekundárního vinutí výstupního transformátoru. Velikost vstupního signálu se nastavuje trimrem P1 dle výstupního výkonu zesilovače, dále se usměrní, kde je výstupem pouze záporná půlvlna, na niž elektronka reaguje. Rezistory R₂ a R₃ omezují protékající proud elektronkou. Kondenzátor C₁ zachytává špičky a zabraňuje velice rychlým změnám na stínítku elektronky. Rezistor R₁ vytváří předpětí mřížky a zároveň zabraňuje naindukování 50 Hz ze žhavení na mřížku.

3.3.2 Verze č. 2

3.3.2.1 Předzesilovač

Předzesilovač byl upraven pro zapojení bez využití elektronek s příliš velkým zesílením, aby bylo zamezeno zvýšení šumu v signálu [Obr. 3-9]. Elektronkou na pozici V1 byla E88CC, pozice V2 byla osazena ECC82. Řešení se ukázalo jako neefektivní a nevhodné pro zpracováváný signál.



Obr. 3-9 Schéma zapojení předzesilovače s E88CC a ECC82

Hodnoty rezistorů R2, R3, R5 a R6 byly přepočítány pomocí rovnic [3.2] a [3.3]. Pracovní body byly opět nastaveny dle výrobce.

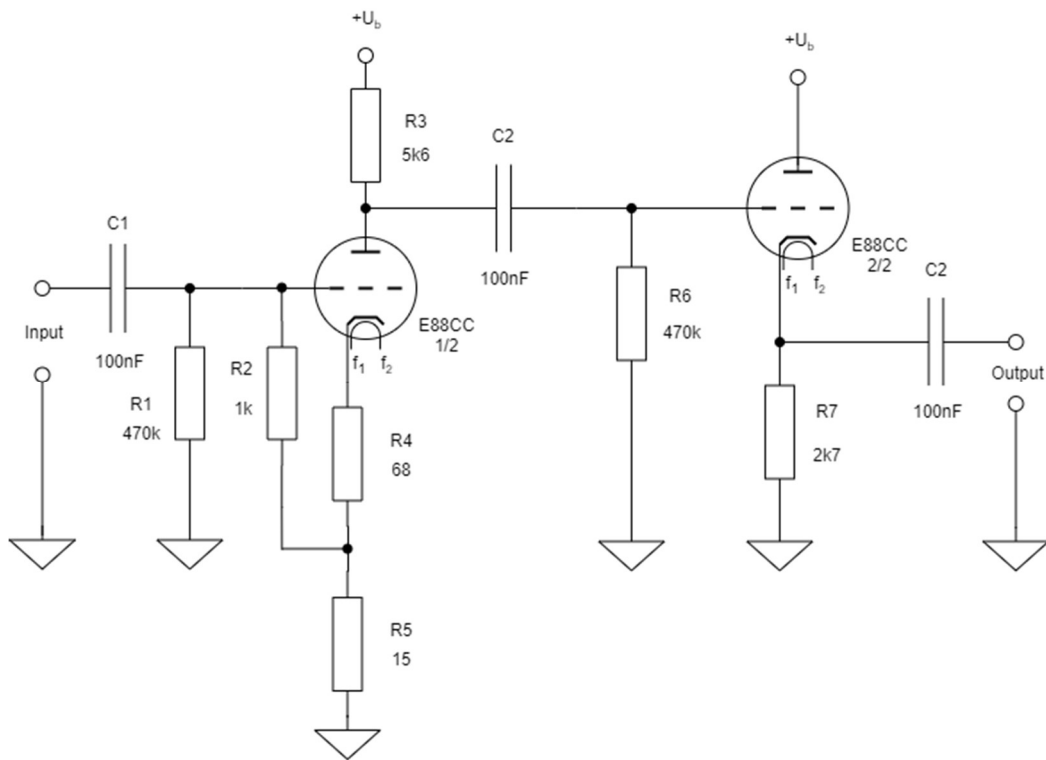
Nastavené hodnoty elektronek:

- E88CC – $U_a = 90 V$, $I_a = 15 mA$, $U_g = -1,3 V$
- ECC82 – $U_a = 250 V$, $I_a = 10,5 mA$, $U_g = -8,5 V$

3.3.3 Verze č. 3

3.3.3.1 Předzesilovač

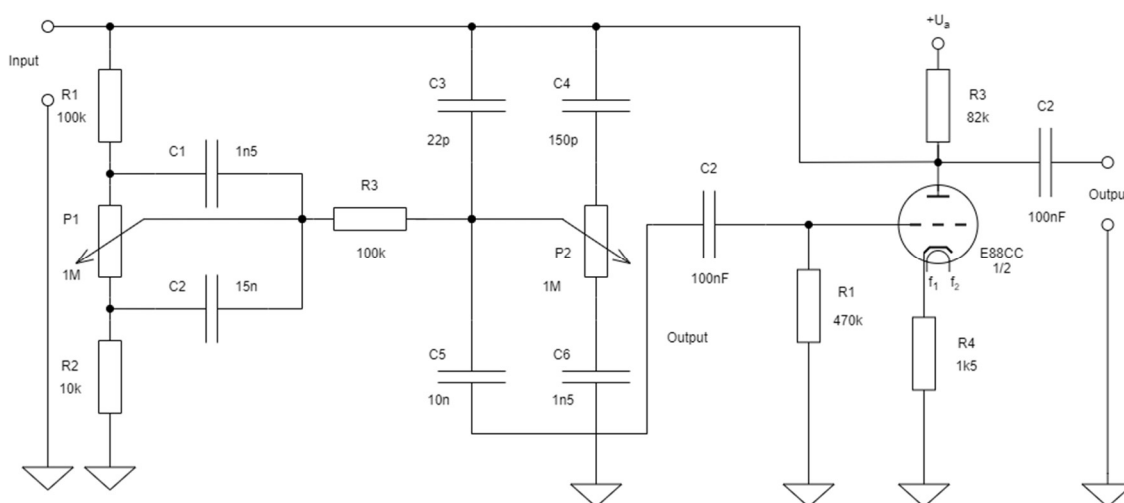
V této verzi byl předzesilovač upraven do finální podoby se dvěma elektronkami typu E88CC [Obr. 3-10]. Hodnoty součástek musely být vypočteny znovu dle rovnic [3.2] a [3.3]. Pracovní bod byl vypočten a graficky zkontrolován dle charakteristik elektronky E88CC. Zapojení bylo upraveno pro vstupní předzesilovač následovaný katodovým sledovačem. Jeho výhoda je ve velice nízké výstupní impedanci, tudíž je možné bez problémů připojit korekční obvod.



Obr. 3-10 Finální schéma zapojení předzesilovače s katodovým sledovačem

3.3.3.3 Korekční obvod

V této verzi zařízení byl korekční obvod upraven z pasivního na aktivní obvod [Obr. 3-11]. Výstupní elektronka má zapojenou zpětnou vazbu do obvodu korekcí, nedochází tedy pouze k útlumu signálu. Při nulovém nastavení korekcí je signál přenášen se zesílením $A = 1$.



Obr. 3-11 Schéma zapojení aktivního frekvenčního korektoru

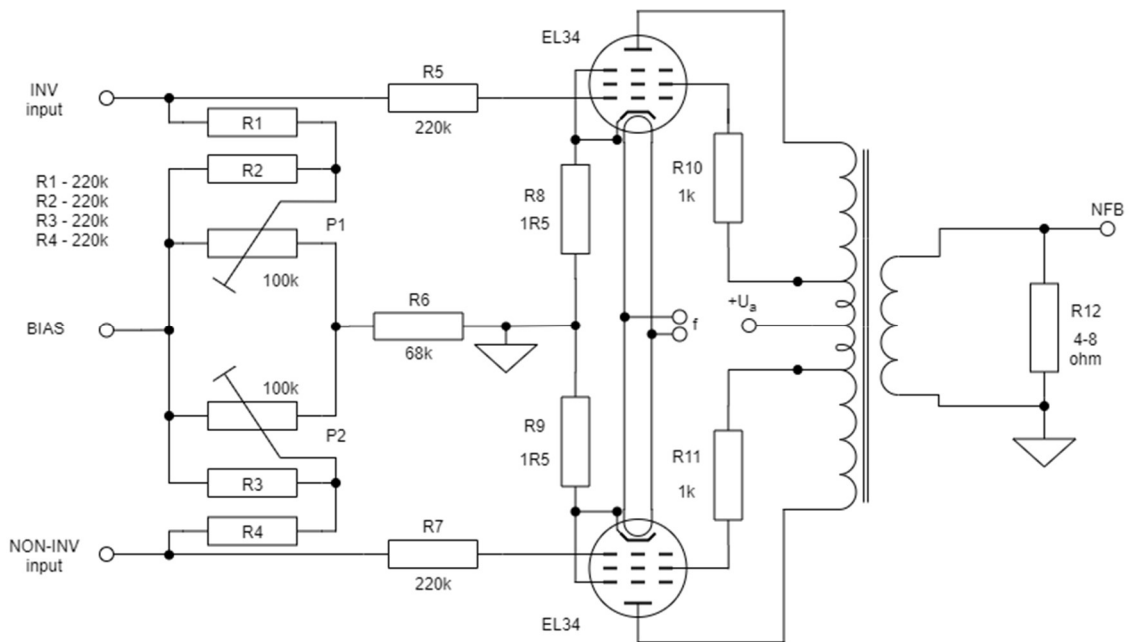
Výstupní signál z aktivního korektoru je dále zesílen budícím stupněm. Ten je rovněž osazen elektronkou E88CC. Výstup budícího stupně je signál o dostatečné velikosti pro plné vybuzení zesilovače.

Na výstupu budiče jsou osazeny potenciometry pro ovládání hlasitosti a stereováhy. Oba nastavovací prvky se nachází až v této části obvodu pro dosažení dobrých parametrů a minimalizaci šumu. Výpočty hodnot součástek výstupní elektronky aktivních korekcí a budícího stupně byly vypočteny dle rovnic [3.2] a [3.3].

3.3.5 Verze č. 4

3.3.5.1 Výkonový zesilovač

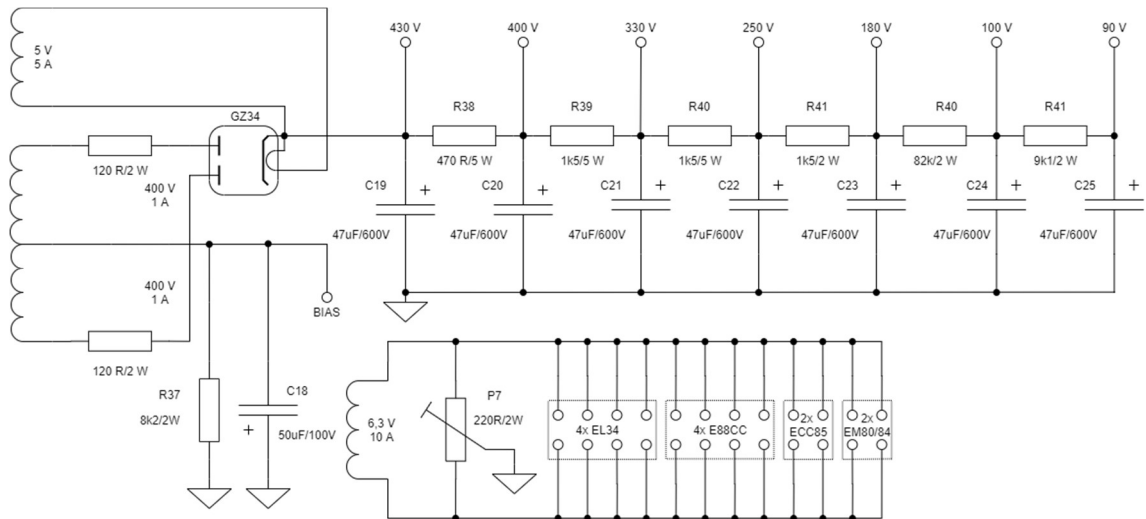
Výkonový zesilovač byl pro finální verzi upraven na ultralinearní zapojení [Obr. 3-12]. Tato koncepce je vhodnější pro poslechové zesilovače. Název není korektní, jelikož zesilovač nemůže být víc lineární, jedná se však o zavedení zpětné vazby z primárního vinutí výstupního transformátoru do koncových pentod přes ochranné rezistory. Tímto se omezí zkreslení signálu, dojde však k omezení výstupního výkonu. Zapojení výkonového stupně zůstalo stejné, pouze druhá mřížka byla přepojena a ochranný rezistor osazen jinou doporučenou hodnotou.



Obr. 3-12 Schématické zapojení koncového zesilovače v ultralinearním zapojení

3.3.5.2 Napájecí zdroj

Pro zachování typického elektronkového vzhledu, omezení použitých polovodičů a přiblížení k věrohodnému zvuku elektronkových zesilovačů bylo upraveno zapojení napájecího zdroje. Graetzův můstek byl nahrazen vakuovými diodami GZ34 [Obr. 3-13].



Obr. 3-13 Schéma zapojení vysokonapětového zdroje s vakuovou diodou

Velikost filtračních kondenzátorů bylo nutno přeosadit pro osazené vakuové diody. Zapojení však zůstalo prakticky totožné.

Jelikož je potřeba mít anodové napětí koncových pentod o velikosti $U_a = 430\text{ V}$, je nutné tomu také přizpůsobit i výstupní napětí sekundárního vinutí napájecího transformátoru. Zde ovšem nelze použít zjednodušenou rovnici používanou pro dvoucestné usměrnění. Byla vybrána hodnota $U_{sek.} = 2 \times 400\text{ V}$, jelikož má vakuová dioda velký úbytek napětí, musí být vstupní napětí poměrně vysoké.

Výstupní napětí je poté filtrováno kondenzátorem C1. Toto napětí je dále snižováno rezistory pro dosažení potřebného napětí. Velikosti rezistorů vypočteme dle potřebného úbytku napětí na rezistoru a protékajícím proudem. Byla proto použita rovnice [3.5]. Jelikož zde dochází k velkým úbytkům, i ztrátové výkony jsou vysoké a je třeba vhodně zvolit velikost rezistorů [3.6]. Při takto vysokém napětí je to jediný vhodný způsob, i když jsou na rezistorech velké úbytky, které jsou přeměněny na teplo.

Pro výpočty hodnot rezistorů jsou použity rovnice:

Výpočet hodnoty rezistoru:

$$R_x = \frac{U_{in} - U_{out}}{I} \quad 3.5$$

Výpočet typu rezistoru dle ztrátového výkonu:

$$P_{R_x} = U_R \cdot I_R \quad 3.6$$

R₁:

$$R_1 = \frac{U_{430V} - U_{400V}}{I} = \frac{30}{0,068} = 441,18 \Omega \approx 470 \Omega$$

$$P_{R_1} = U_{R_1} \cdot I_{R_1} = 30 \cdot 0,068 = 2,04 W$$

R₂:

$$R_2 = \frac{U_{400V} - U_{250V}}{I} = \frac{150}{0,048} = 3125 \Omega \approx 3 k\Omega$$

$$P_{R_2} = U_{R_2} \cdot I_{R_2} = 150 \cdot 0,048 = 7,2 W$$

Jelikož by byla nutnost použít 10W rezistor, byla raději zvolena volba rozdělení výkonu. Tímto byla hodnota rezistoru rozdělena do dvou rezistorů zapojených v sérii. Lze tedy získat další napětí z bodu mezi těmito rezistory. Vypočtené napětí je 330 V, je zde samozřejmě však omezení poklesu napětí při zvýšeném odběru proudu. Tato hodnota napětí nebude využita, v případě potřeby při oživování je však možno tento bod využít a hodnoty rezistorů přepočítat.

R₃:

$$R_3 = \frac{U_{250V} - U_{180V}}{I} = \frac{70}{0,046} = 1\,521,74 \, \Omega \approx 1,5 \, k\Omega$$

$$P_{R_3} = U_{R_3} \cdot I_{R_3} = 70 \cdot 0,046 = 3,22 \, W$$

R₄:

$$R_4 = \frac{U_{180V} - U_{90V}}{I} = \frac{90}{0,001} = 90 \, k\Omega$$

$$P_{R_4} = U_{R_4} \cdot I_{R_4} = 90 \cdot 0,001 = 0,09 \, W$$

Při návrhu bylo zjištěno, že by bylo vhodné mít k dispozici napětí, které je v rozmezí 90 – 180 V. Proto zde byl přidán další bod. Výkonová ztráta na rezistorech je však velice nízká, tudíž jsou použity rezistory se ztrátovým výkonem 0,6 W.

Pro výpočet rezistoru R₅ lze použít stejné rovnice. Jedná se o vytvoření záporného předpětí pro koncových pentod.

R₅:

$$R_5 = \frac{U_{BIAS}}{I} = \frac{45}{0,005} = 9000 \Omega \approx 8,2 \text{ k}\Omega$$

$$U_{BIAS} = R_5 \cdot I = 8200 \cdot 0,005 = 41 \text{ V}$$

$$P_{R_5} = U_{R_5} \cdot I_{R_5} = 41 \cdot 0,015 = 0,205 \text{ W}$$

Výsledné napětí nebude tak vysoké jako bylo zamýšleno, je však plně dostačující pro pokrytí potřeb návrhového zesilovače. I pro tento rezistor je potřeba spočítat jeho výkonovou ztrátu, aby rezistor neshořel. V tomto případě by se ztratilo záporné předpětí a koncové pentody by mohly být nenávratně poškozeny nebo zničeny.

4. KONSTRUKČNÍ NÁVRH ZAŘÍZENÍ

Konstrukce zesilovače je navržena pro kombinaci elegance, historického vzhledu s moderními prvky a jednoduchosti montáže elektronické části [Obr. 4-1]. Hlavním prvkem je zde dřevěné šasi, které je spojeno s leštěnými plechy z nerezového kovu, aby co nejvíce odráželi záři žhavených elektronek. Samotné šasi je dostatečně velké pro uložení desek plošných spojů a vhodné uspořádání vnitřní kabeláže tak, aby se nekřížilo vedení síťového napětí a signálových vodičů.



Obr. 4-1 3D model navrhovaného zesilovače

4.2 Dřevěné šasi

Box, obklopující celou konstrukci, bude vyroben ze dřeva, pravděpodobně z jasanu nebo dubu. Bylo zvoleno světlejší dřevo, které se více hodí k nerezovému plechu. Box bude vyhotoven ze čtyř jednotlivých částí, které budou rozměrově totožné. Vnější strany částí budou mít zaoblené horní a spodní hrany. Celková výška částí zůstane nezměněna, zatímco využitelný prostor bude snížen o 20 mm. Zaoblení je zde použito jako designový prvek. Vnitřní strana částí je pouze seříznuta z horní a dolní strany [Obr. 4-2] tak, aby zde byly uloženy horní a spodní plech. Po úpravách všech čtyřech stran budou části slepeny a v rozích budou usazeny pravoúhlé trojúhelníkové hranolky upevněné vruty pro dosažení pravého úhlu v každém rohu a zpevnění celé konstrukce. Šasi tedy nepůjde rozložit na jednotlivé díly po zkompletování bez destrukce jednotlivých prvků. Zamezí se tak možnému rozvíklání boxu a zároveň bude konstrukce pevnější. Celé šasi bude po zkompletování nalakováno pro získání požadovaného vzhledu.

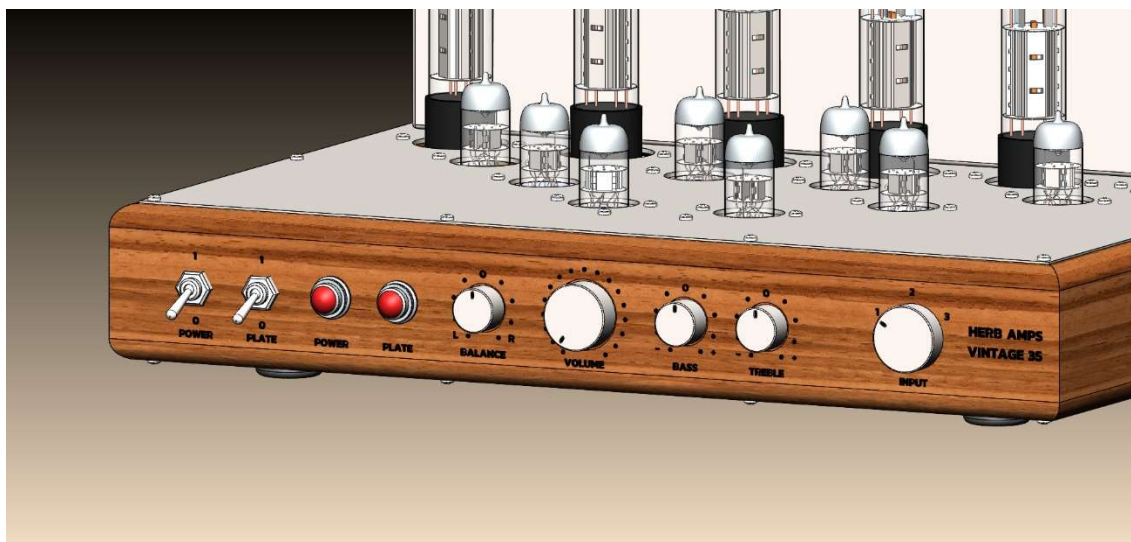


Obr. 4-2 Profil dřevěného dílu šasi

4.3 Čelní panel

Čelní panel bude upraven z vnitřní strany tak, aby bylo možné zakomponovat potřebné prvky. Toto se týká především kruhového přepínače vstupního zařízení nebo vypínačů pro napájecí napětí a anodové napětí. Změna se bude týkat snížení hloubky části z 20 mm na např. 5 mm. Vnější strana předního panelu bude upravena pro zakomponování knoflíků potenciometrů, které budou zapuštěny do konstrukce. Kruhové otvory budou vyřezány do hloubky přibližně 1 – 2 mm. Text a značení os ovládacích prvků, které je umístěno na čelním panelu bude rovněž vyřezané a nalakované černou barvou, aby veškeré značení bylo viditelné.

Čelní panel obsahuje ovládací prvky pro vypnutí/zapnutí přístroje, vypnutí/zapnutí anodového napětí, žárovkovými signálkami, potenciometry pro stereovytváření, hlasitost a základní korekce (hloubky a výšky) a kruhovým přepínačem vstupního zařízení. Ovládací knoflíky budou vyrobeny z hliníku, vypínače byly vybrány kovové páčkové a signálky s červeným sklem a hliníkovým tělem, to vše, aby bylo dřevěné šasi vhodně doplněno o kovové prvky a design měl jistý tzv. vintage vzhled. Tento pojem byl rovněž použit do názvu zesilovače. Návrh čelního panelu lze vidět níže [Obr. 4-3].



Obr. 4-3 Detail čelního panelu zesilovače

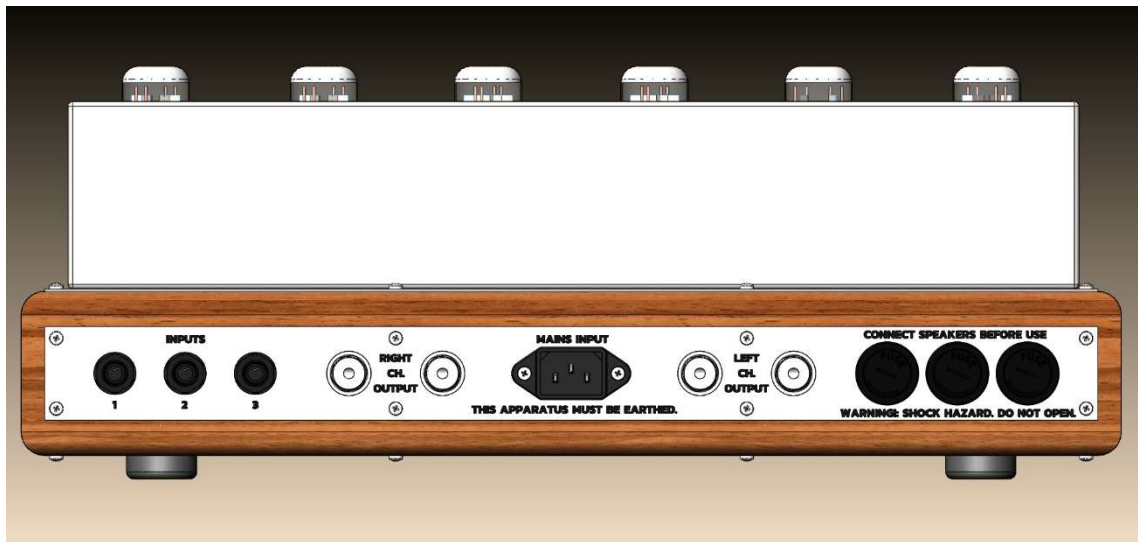
4.5 Zadní panel

Zadní panel bude osazen nerezovým plechem pro usazení všech prvků [Obr. 4-4]. Tyto prvky není tak jednoduché usadit do silného dřeva jako např. potenciometry v čelním panelu, které byly zvoleny s dostatečně dlouhou hřídelí. Proto zadní panel má pouze stejné vnější rozměry a vnitřní část bude zcela odstraněna.

Na zadním panelu se nachází tyto prvky:

Tři vstupní stereo jack 6,3 mm konektory pro vstupní zařízení, čtyři výstupní svorky koncového zesilovače, vstupní konektor síťového napětí a tři pojistkové držáky. 3D model obsahuje celkem čtyři výstupní svorky, stále však není jisté, jaký typ svorek bude osazen. Pro finální konstrukci by bylo vhodné upravit návrh pro šest těchto svorek, aby bylo možné připojit buď 4Ω nebo 8Ω zátěž.

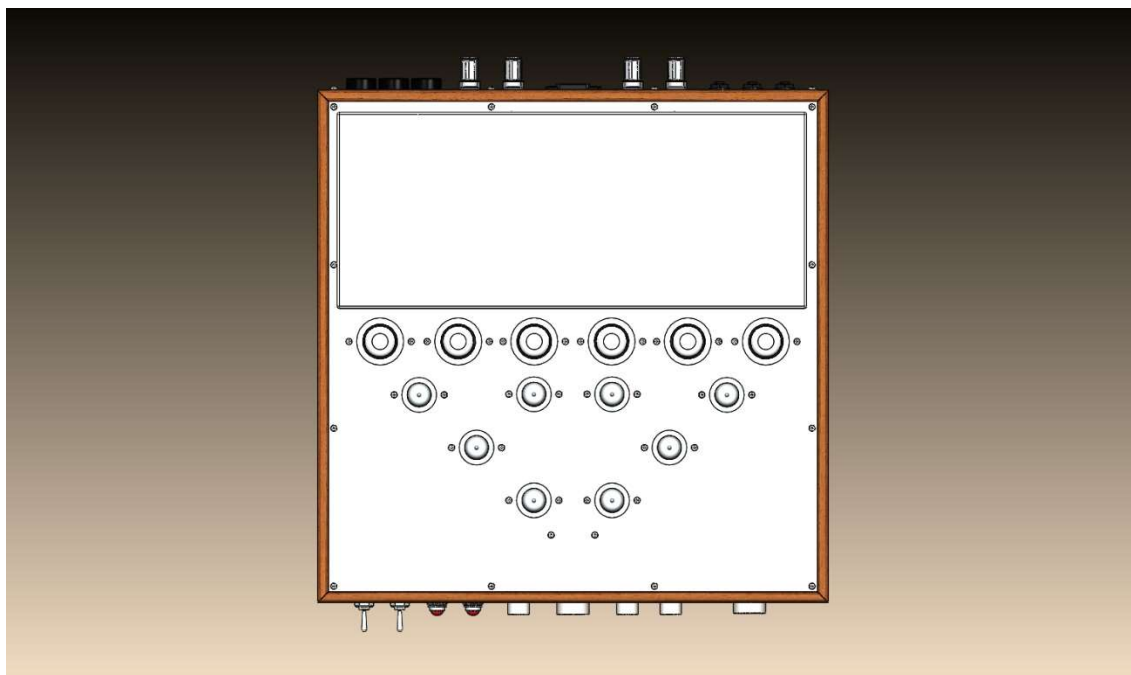
Pojistkové držáky v zadním panelu mohly být součástí DPS vysokonapěťového zdroje, což by bylo jednodušší z hlediska osazení a zapojení. Zařízení ale bude velice těžké a po odpojení budou filtrační kondenzátory nabitý nebezpečným napětím. Proto z hlediska praktičnosti a bezpečnosti jsou pojistky umístěny v zadním panelu



Obr. 4-4 Detail zadního panelu zesilovače

4.7 Horní plech

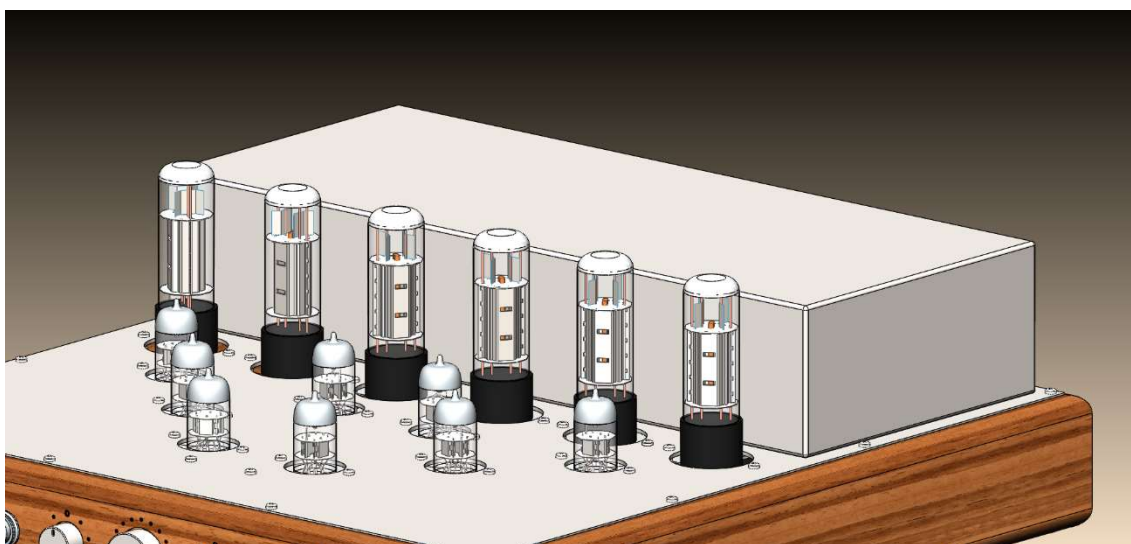
Horní plech celé konstrukce je prakticky základnou pro vše ostatní. K tomuto plechu budou přišroubované desky plošných spojů, napájecí i výstupní transformátory a krycí plech transformátorů [Obr. 4-5]. Plech bude připevněn k dřevěnému šasi pomocí dvanácti vrutů vhodné šířky. Budou v něm vypáleny otvory pro samotné elektronky (s celkovou 1cm rezervou, aby kolem elektronek mohl proudit chladný vzduch zespu), rovněž i díry pro upevnění desek plošných spojů. Ač se dle modelu může zdát, že upevňovacích šroubů bude až příliš (28 šroubů M3), toto opatření je nutno zavést, jelikož se elektronky budou moci měnit přímo. Bylo tedy nutné řádně upevnit desky proti prolomení nebo jinému poškození. Díry pro upevnění mají průměr 3,2 mm. Otvory pro elektronky budou větší o 1 cm oproti maximálním průměrům elektronek. Koncové pentody EL34 a usměrňovací elektronky GZ34 mají tedy průměr díry 43,3 mm, zatímco předzesilovací elektronky a indikátory vybuzení mají průměr 32 mm. Transformátory jsou upevněny pomocí šroubů M4 skrz děr o průměru 4,2 mm. Horní plech bude zhotoven z plechu tloušťky 2 mm.



Obr. 4-5 Horní pohled zesilovače.

4.8 Krycí plech

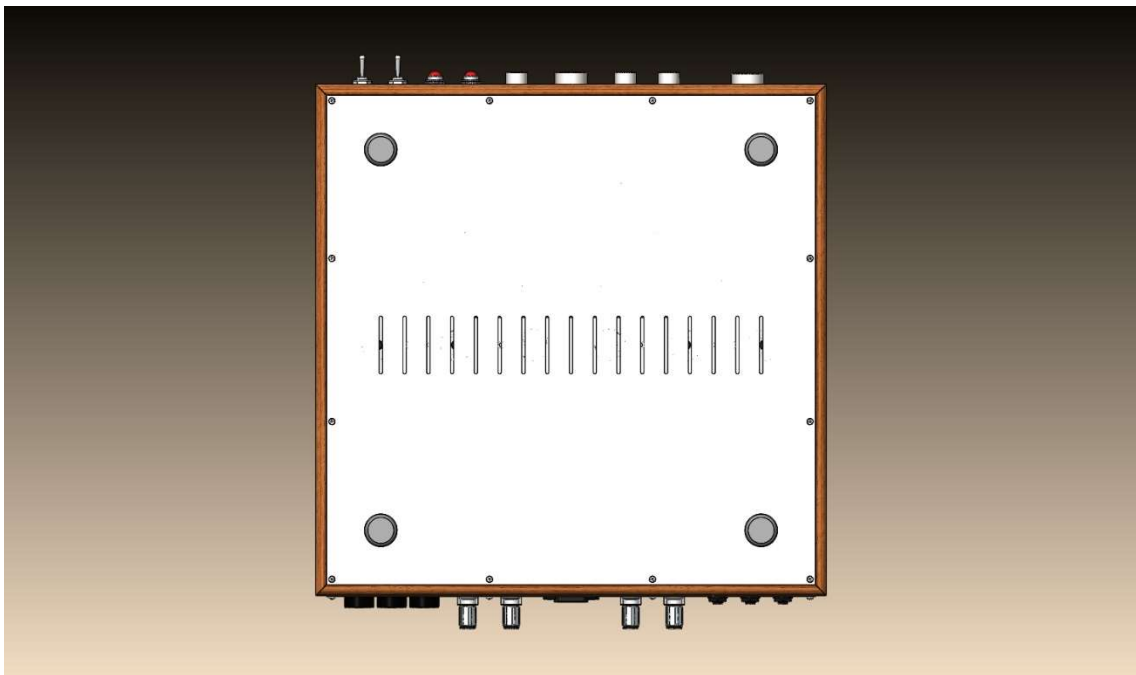
Plech, jenž bude zakrývat transformátory bude zhotoven z 1mm nerezového leštěného plechu [Obr. 4-6]. Přišroubován bude osmi šrouby M3 k základnímu hornímu plechu, bude tedy nutné umístit jej předtím, než bude horní plech připevněn k dřevěnému šasi. Nerezový leštěný plech byl zvolen kvůli jeho odrazivosti. Při zapnutí zesilovači se budou záře žhavení elektronek a samotné elektronky odrážet od tohoto plechu a bude fungovat kromě mechanické ochrany transformátorů jako jeden z hlavních designových prvků zesilovače.



Obr. 4-6 Detail horního krycího plechu transformátorů

4.9 Spodní plech

Rozměrově bude tento krycí plech shodný jako horní krycí plech. Bude však zhotoven z 1mm plechu [Obr. 4-7]. Tato část neponese žádnou váhu, je zde pouze jako kryt celého boxu. Bude zcela zapuštěn do dřevěného šasi a upevnění má shodné s vrchním plechem (šrouby M3, průměry děr v plechu 3,2 mm). Jedinými rozdíly jsou čtyři otvory pro upevnění čtyř gumových nožek a větrací mřížka, která je umístěna přímo po výkonových a usměrňovacích elektronkách. Tímto se zajistí tok chladnějšího vzduchu zespolovače přes výkonové prvky na deskách plošných spojů a zároveň přes značně tepelně namáhané elektronky.



Obr. 4-7 Spodní pohled zesilovače

5. ZÁVĚR

Zesilovač byl navrhován několik měsíců, aby byly zlepšeny jeho poslechové parametry. Bohužel nebylo možné použít předchozí uvedený návrh jednodeskového provedení. Toto řešení bylo zavrženo jako důsledek koronavirové pandemie a nebylo jisté, zda deska plošného spoje z Číny dorazí včas. V návaznosti na tuto změnu, byla urychleně navržena jiná konstrukce, která kombinuje vícero desek a zároveň je navržena tak, aby byla konstrukce co nejjednodušší. Celá návrh byl z jedné desky rozdělen do pěti jednotlivých desek.

Cíl této práce byl ovšem změněn ve chvíli, kdy bylo jisté, že součástky a další komponenty, které měly být použity na konstrukci zesilovače, nedorazí v termínu, ve kterém by bylo možno zesilovač zkonstruovat a změřit jeho parametry dle předchozího zadání.

Výstupy této práce jsou tedy kompletní konstrukční podklady návrhu zesilovače. Obsluhu programu SOLIDWORKS bylo nutné se naučit samostatně, jelikož byla probrána během několika lekcí v prvním ročníku, a i když se jedná o intuitivní program, výstupní soubory nejsou zcela srovnatelné s profesionálními výkresy. Jelikož jsou desky rozměrově navrženy přímo pro tuto konstrukci a rozměry výstupních a napájecího transformátoru jsou již dány, návrh konstrukce je tedy považován za finální a poslední úpravy budou zaměřeny na čelní a zadní panel. Bude se jednat pouze o uložení jednotlivých prvků.

Zapojení zesilovače je navrženo početně a dle osobních zkušeností získaných konstrukcí jiných zařízení. Jelikož se jedná o zesilovač s elektronkami, které jsou velice staré (50 let a více), musí se předpokládat i změna parametrů elektronky. Ač jsou v této práci přiloženy výsledky simulací, nejsou brány jako korektní, jelikož se jedná o ideální svět, a tudíž i parametry jsou takové, jaké by měly být z výroby. Pro simulace se podařilo sehnat na několik druhů modelů stejné elektronky. Všechny byly rozdílné a nebyla zde možnost odzkoušet, který model je korektní. Simulace předzesilovacího stupně nebo fázového invertoru je však více věrohodná než simulace koncového stupně, jelikož se zde objevuje i výstupní transformátor. Jeho parametry uvedené výrobcem nejsou kompletní pro simulaci. Jejich změření by vyžadovalo

přístroje, a především čas na změření a zpracování výsledků. Jelikož je časová náročnost velká a simulace nepřesné, bylo upuštěno od tohoto měření. Simulace jsou tedy z těchto důvodů pouze orientační a pro návrh jsou stěžejní vlastní zkušenosti, početní řešení a ostatní zapojení zesilovačů. Je stále bráno v potaz, že oživování bude doprovázeno výměnou různých hodnot součástek za takové, aby finální řešení bylo co nejlepší.

Samotné zapojení zesilovače se již nezměnilo a bylo dbáno na dosažení co nejlepších poslechových parametrů. Skutečné výsledky návrhu a konstrukce však budou známy až po zkonstruování zesilovače a jeho změření.

Stav dosavadní práce je ve stádiu ukončeného návrhu. Dané zapojení se již nezměnilo a konstrukce je dána rozměry použitých desek plošných spojů, transformátorů a jiných komponent.

Bakalářská práce obsahuje pouze pár odkazů na vnější zdroje z důvodu dřívějšího studia problematiky a konstrukce jiného elektronkového zesilovače.

Literatura a jiné zdroje

- [1] VLACH, Jaroslav. *Lampárna, aneb, Co to zkusit s elektronkami?*. Praha: BEN - technická literatura, 2004. ISBN 80-7300-091-1.
- [2] Technický list dvojitě triody ECC83S. *JJ Electronic: ECC803S* [online]. [cit. 2019-12-15]. Dostupné z: <https://www.jj-electronic.com/en/ecc83s-12ax7-7025>
- [3] LUKEŠ, Jaroslav. *Věrný zvuk: Určeno pro prac. v nízkofrekvenční elektrotechn. a radioamatéry*. Praha: SNTL, 1962. Řada elektrotechnické literatury.
- [4] STRÍŽ, Vítězslav. *Katalog elektronek*. 4. vyd. Praha: Státní nakladatelství technické literatury, 1965. Řada elektrotechnické literatury.
- [5] Technický list dvojitě triody E88CC. *JJ Electronic: ECC803S* [online]. [cit. 2019-12-15]. Dostupné z: <https://www.jj-electronic.com/en/e88cc-6922-6dj8>
- [6] KOTTEK, Eduard. *Československé rozhlasové a televizní přijímače III (1964 až 1970) a zesilovače*. 3. vyd. Praha: SNTL, 1982
- [7] Modely elektronek pro program LTSpice. *Duncan's Amp Pages* [online]. [cit. 2020-04-02]. Dostupné z: <http://www.duncanamps.com/spicevalvest.html>
- [8] 3D modely pro program SOLIDWORKS. *GrabCAD* [online]. [cit. 2020-04-03]. Dostupné z: <https://grabcad.com/>

Seznam příloh

Příloha 1 – Soupiska součástek.....	55
Příloha 2 - Kompletní schéma zapojení – 1/2.....	58
Příloha 3 - Kompletní schéma zapojení – 2/2.....	59
Příloha 4 – Návrh DPS indikátorů výstupního výkonu a ovládacích prvků, rozměr 243,52 x 92,71 mm, M1:1,62.....	60
Příloha 5 – Rozložení součástek na DPS indikátorů výstupního výkonu a ovládacích prvků, rozměr 243,52 x 92,71 mm, M1:1,62.....	61
Příloha 6 – Návrh DPS předzesilovače, rozměr 242,57 x 87,63 mm, M1:1,62.....	62
Příloha 7 – Rozložení součástek na DPS předzesilovače, rozměr 242,57 x 87,63 mm M1:1,62.....	63
Příloha 8 – Návrh DPS koncových zesilovačů, rozměry 139,07 x 106,68 mm, M1:1,44.....	64
Příloha 9 – Rozložení součástek na DPS koncového zesilovače, rozměry 139,07 x 106,68 mm, M1:1,44.....	65
Příloha 10 – Návrh DPS vysokonapěťového zdroje, rozměry 279,62 x 159,39 mm, M1:1,86.....	66
Příloha 11 – Rozložení součástek na DPS vysokonapěťového zdroje, rozměry 279,62 x 159,39 mm, M1:1,86.....	67
Příloha 12 – Výsledky simulace předzesilovače.....	68
Příloha 13 – Výsledky simulace předzesilovače a fázového invertoru.....	69
Příloha 14 – Výsledky simulace koncového zesilovače	70

Příloha 1 – Soupiska součástek

Rezistory		
Hodnota	Maximální výkonové zatížení	Počet kusů
1,5 Ω	2 W	4
10 Ω	0,6 W	2
15 Ω	0,6 W	2
68 Ω	0,6 W	2
120 Ω	2 W	4
470 Ω	5 W	2
1 k Ω	0,6 W	2
1 k Ω	2 W	4
1,5 k Ω	0,6 W	4
1,5 k Ω	5 W	6
2,2 k Ω	0,6 W	2
2,7 k Ω	0,6 W	2
5,6 k Ω	2 W	4
8,2 k Ω	2 W	2
9,1 k Ω	2 W	2
10 k Ω	0,6 W	8
68 k Ω	1 W	2
82 k Ω	2 W	6
100 k Ω	0,6 W	4
100 k Ω	2 W	2
220 k Ω	0,6 W	12
470 k Ω	0,6 W	8
1 M Ω	0,6 W	4
2,7 M Ω	0,6 W	2

Potenciometry		
Hodnota	Průběh	Počet kusů
1 M Ω	logaritmický	2
220 Ω	lineární	1
25 k Ω	lineární	1
25 k Ω	logaritmický	1

Trimry		
Hodnota	Průběh	Počet kusů
10 kΩ	lineární	2
20 kΩ	lineární	4
100 kΩ	lineární	4

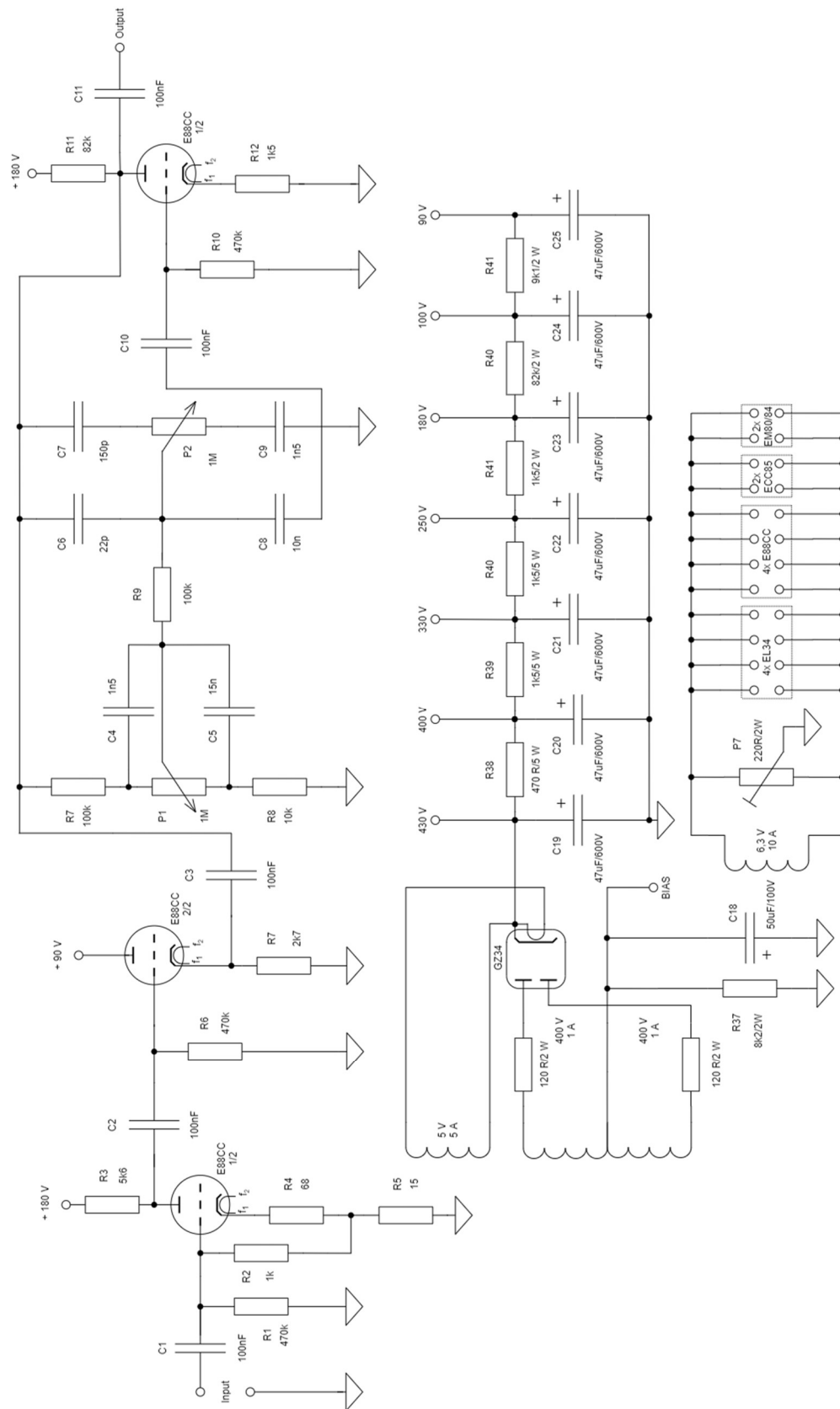
Kondenzátory		
Hodnota	Maximální napětí	Počet kusů
22 pF	160 V	2
150 pF	630 V	2
300 pF	630 V	2
1,5 nF	630 V	4
10 nF	630 V	2
15 nF	630 V	2
100 nF	630 V	16
220 nF	630 V	2
47 μF	160 V	2
47 uF	600 V	14

Konektory, pojistková pouzdra		
Typ	Provedení	Počet kusů
Jack 6,3 mm	Stereo	3
EURO napájecí konektor	S EMI filtrem	1
Pojistkové pouzdro	Pro pojistky 5x20 mm	3
Panelová zdírka	Stříbrné, šroubovací	6
Faston 6,3 mm	Do DPS	35
Faston 6,3 mm	Na vodič	35

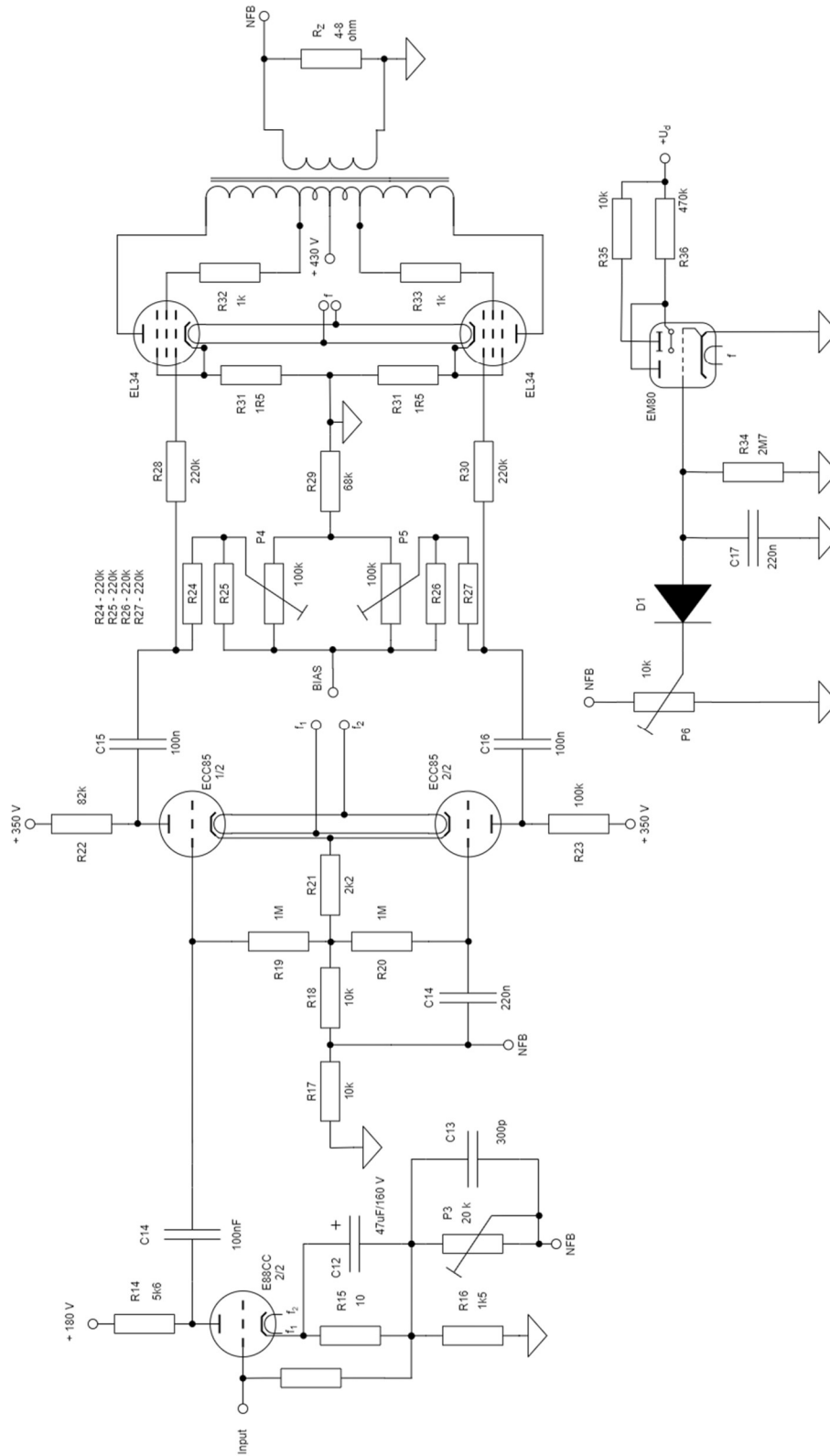
Elektronky		
Označení	Typ	Počet kusů
EL34	koncová pentoda	4
GZ34	usměrňovací dvojitá dioda	2
E88CC	předzesilovací dvojitá trioda	6
EM80	indikátor vybuzení	2

Transformátory		
Součástka	Typ	Počet kusů
Napájecí transformátor	-	1
Výstupní transformátor	TTG-EL34PP	2

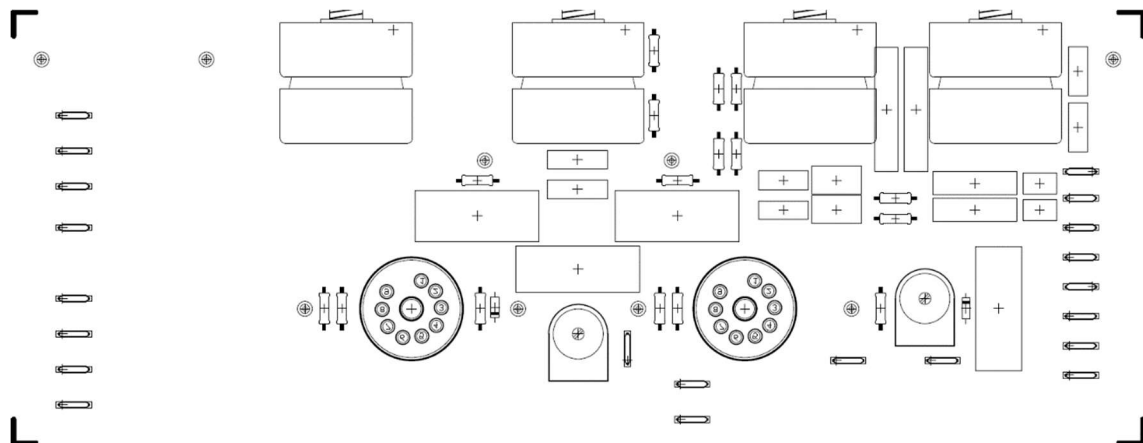
Příloha 2 - Kompletní schéma zapojení – 1/2



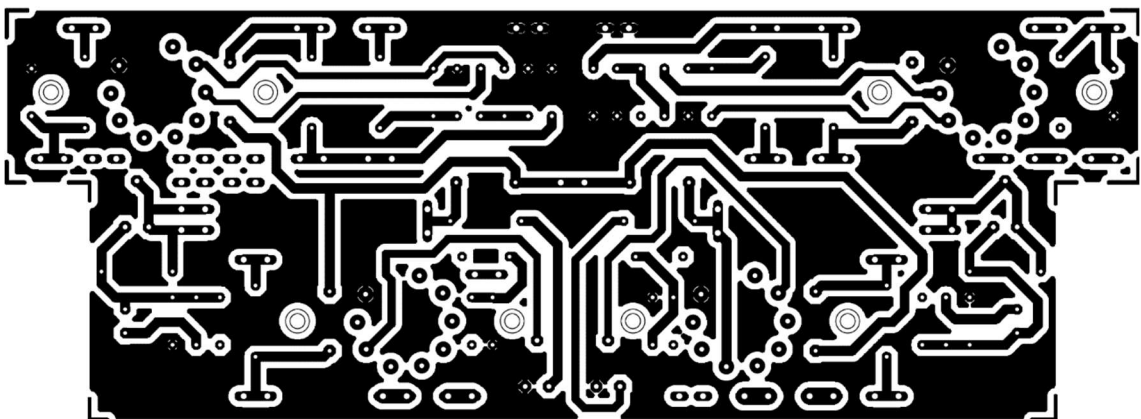
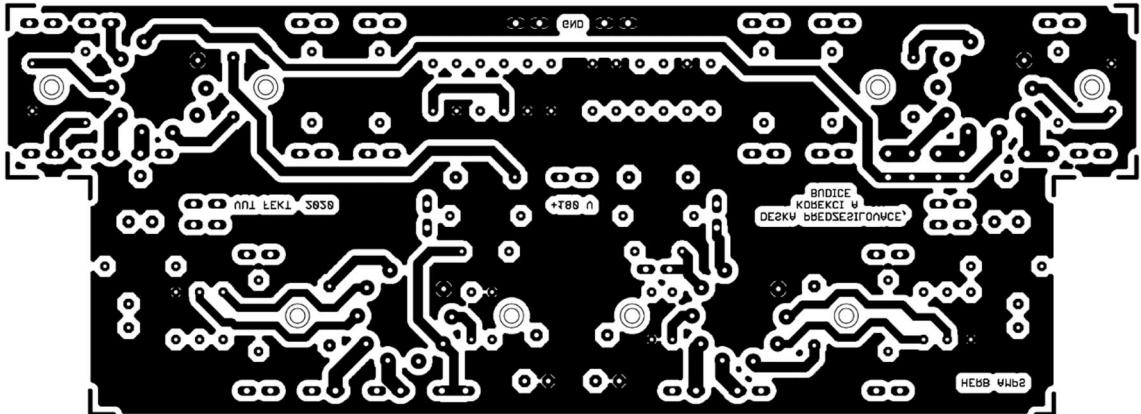
Příloha 3 - Kompletní schéma zapojení – 2/2



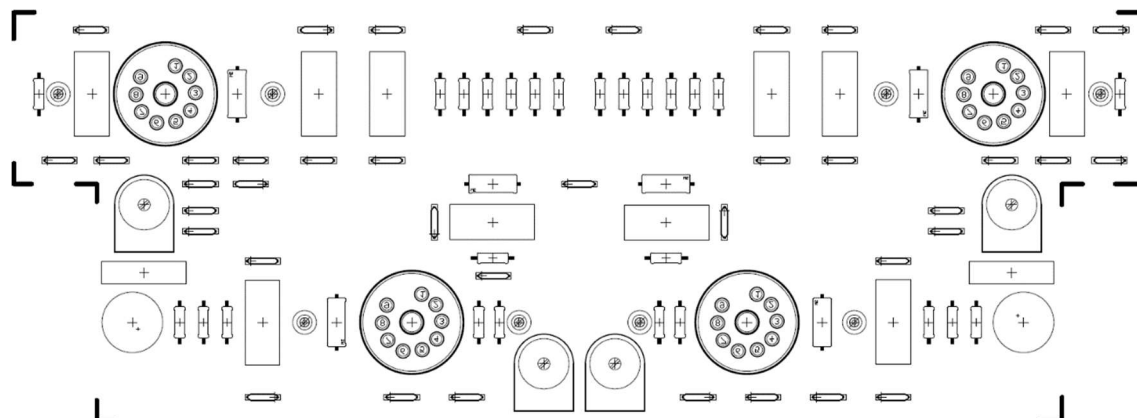
Příloha 5 – Rozložení součástek na DPS indikátorů výstupního výkonu a ovládacích prvků, rozměr 243,52 x 92,71 mm, M1:1,62



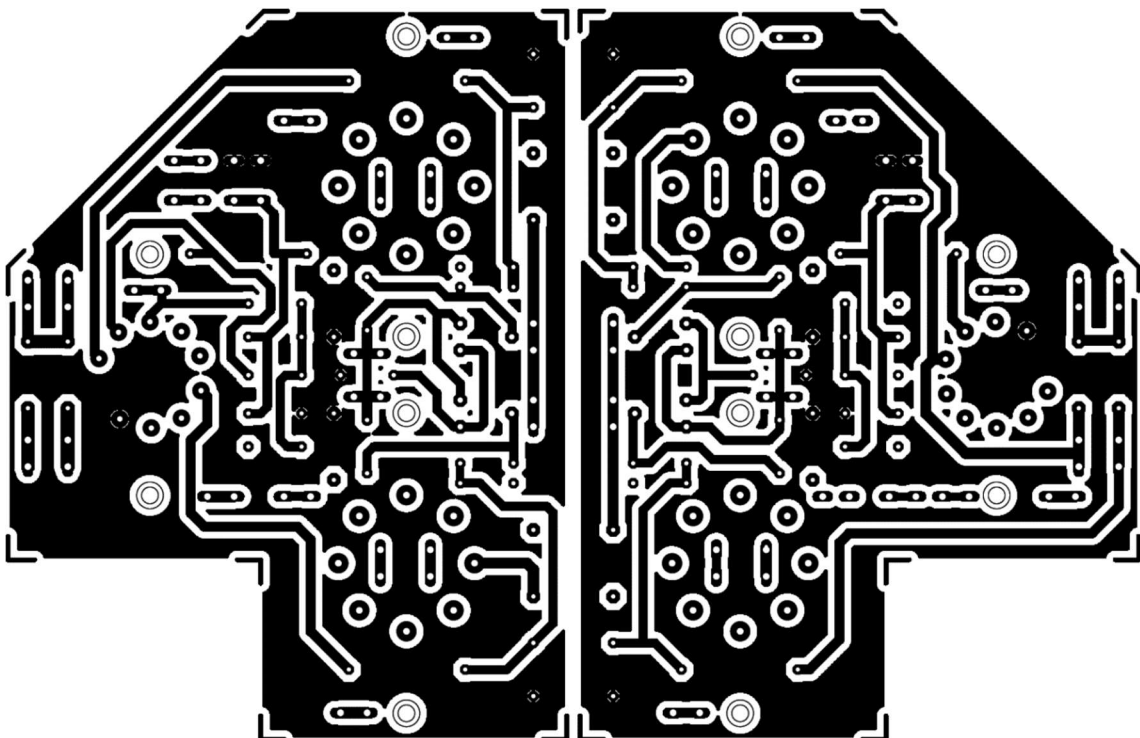
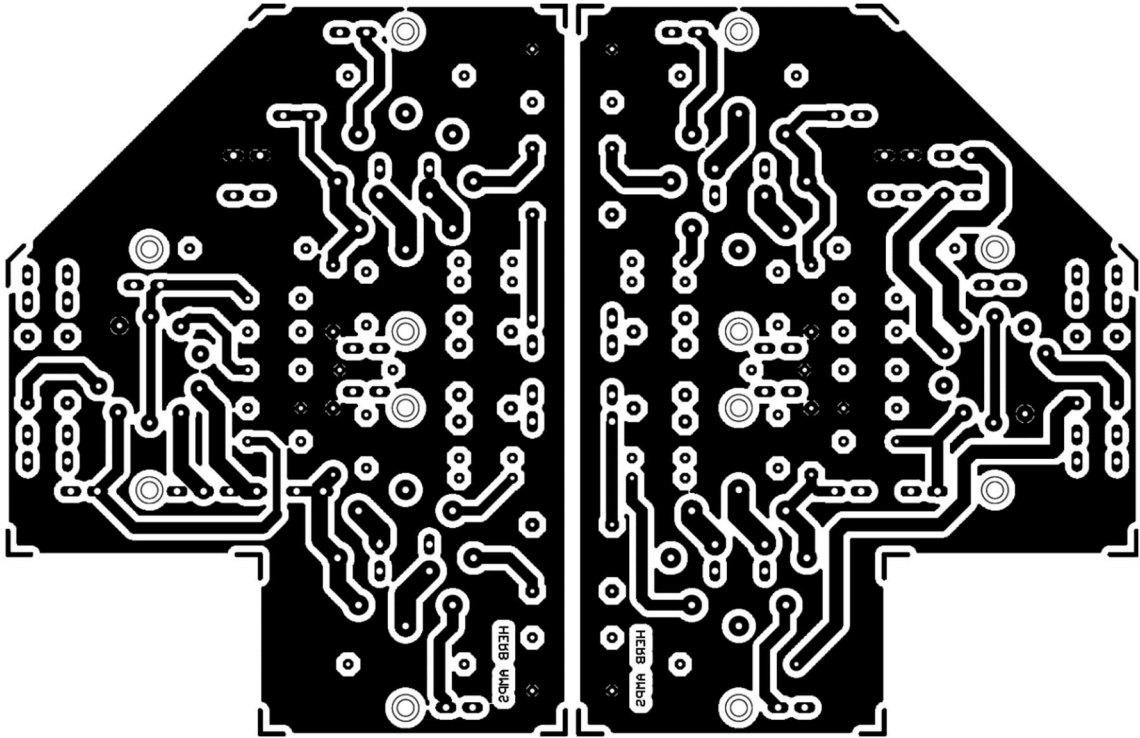
**Příloha 6 – Návrh DPS předzesilovače,
rozměr 242,57 x 87,63 mm, M1:1,62**



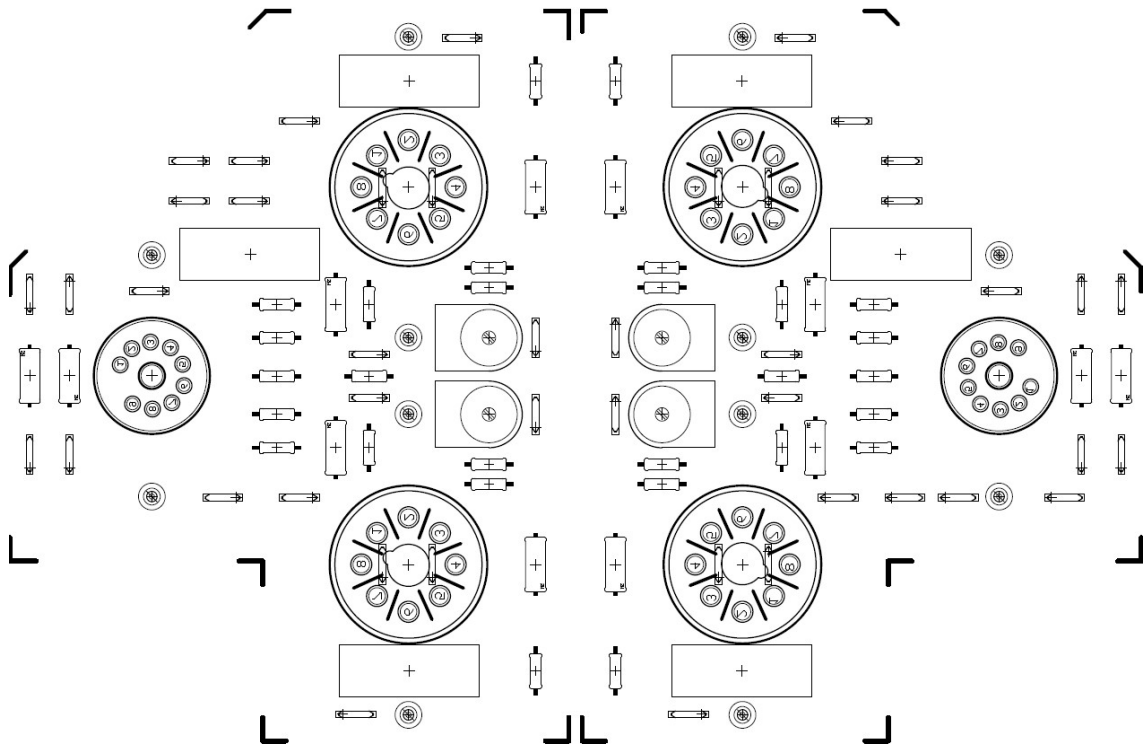
**Příloha 7 – Rozložení součástek na DPS
předzesilovače,
rozměr 242,57 x 87,63 mm M1:1,62**



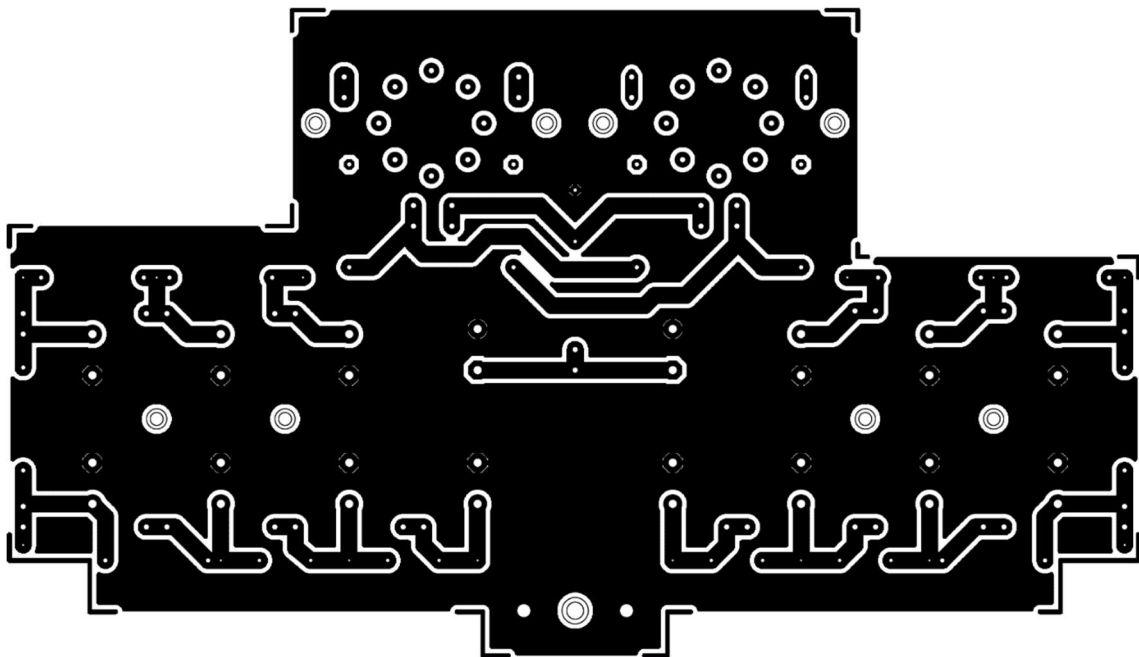
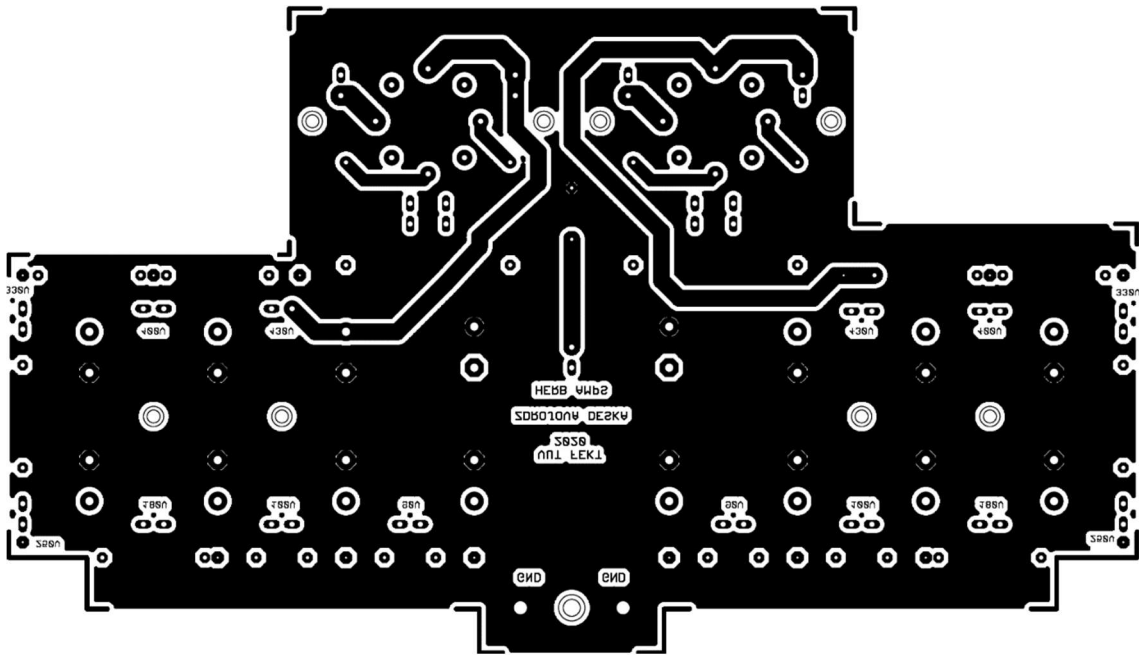
**Příloha 8 – Návrh DPS koncových zesilovačů,
rozměry 139,07 x 106,68 mm, M1:1,44**



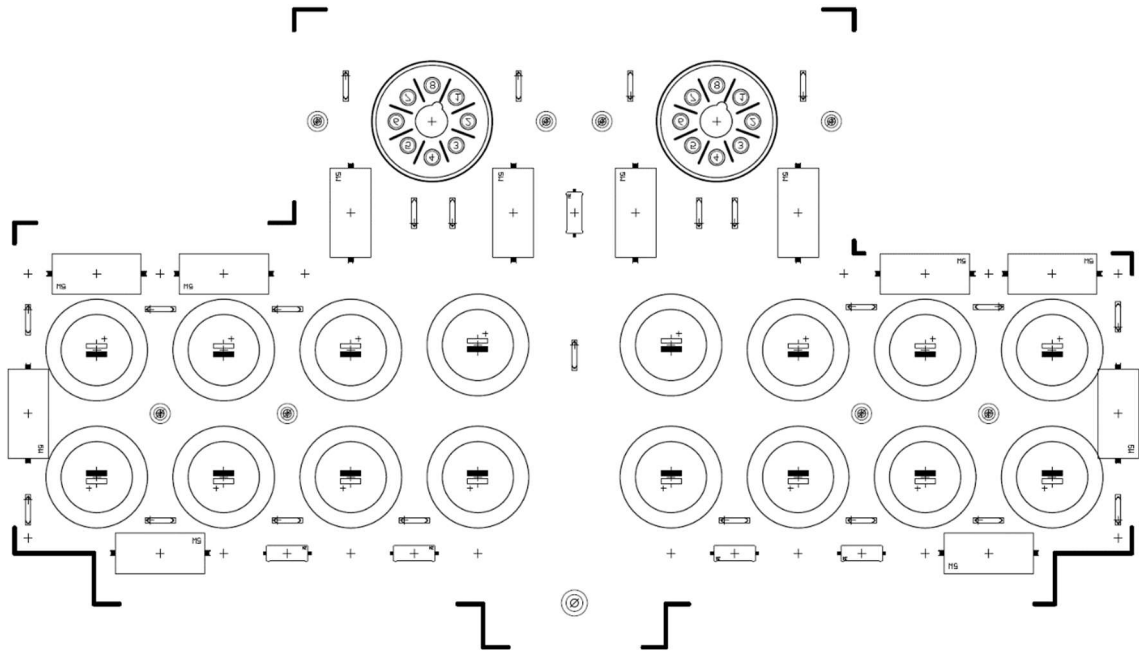
**Příloha 9 – Rozložení součástek na DPS
koncového zesilovače,
rozměry 139,07 x 106,68 mm, M1:1,44**



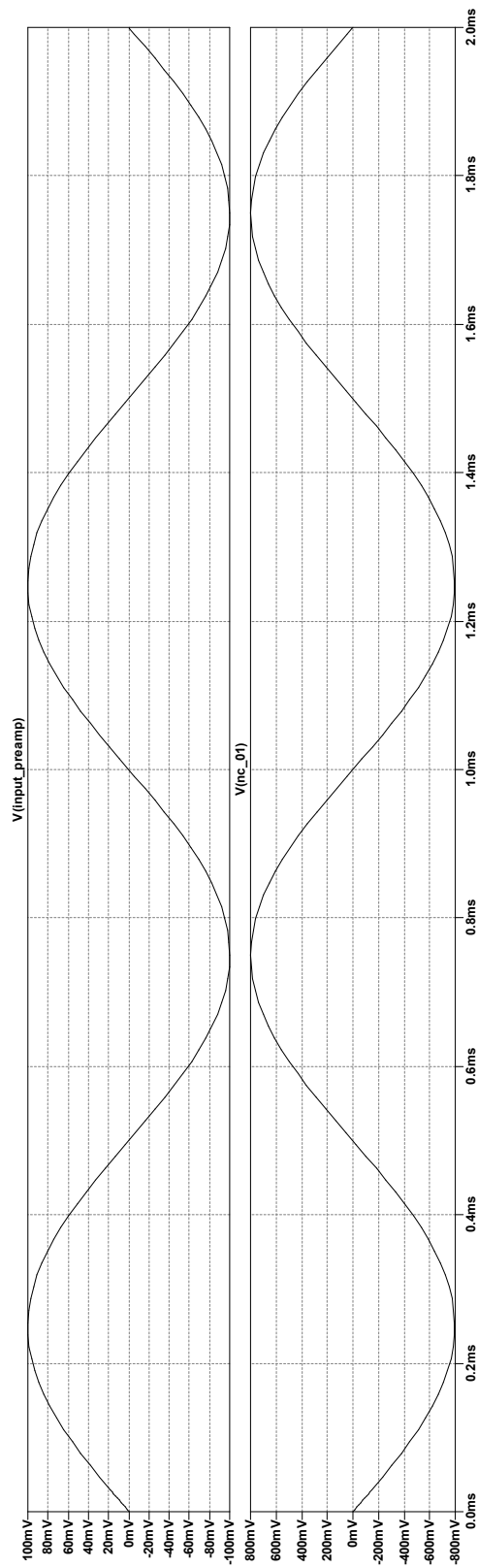
Příloha 10 – Návrh DPS vysokonapětového zdroje, rozměry 279,62 x 159,39 mm, M1:1,86



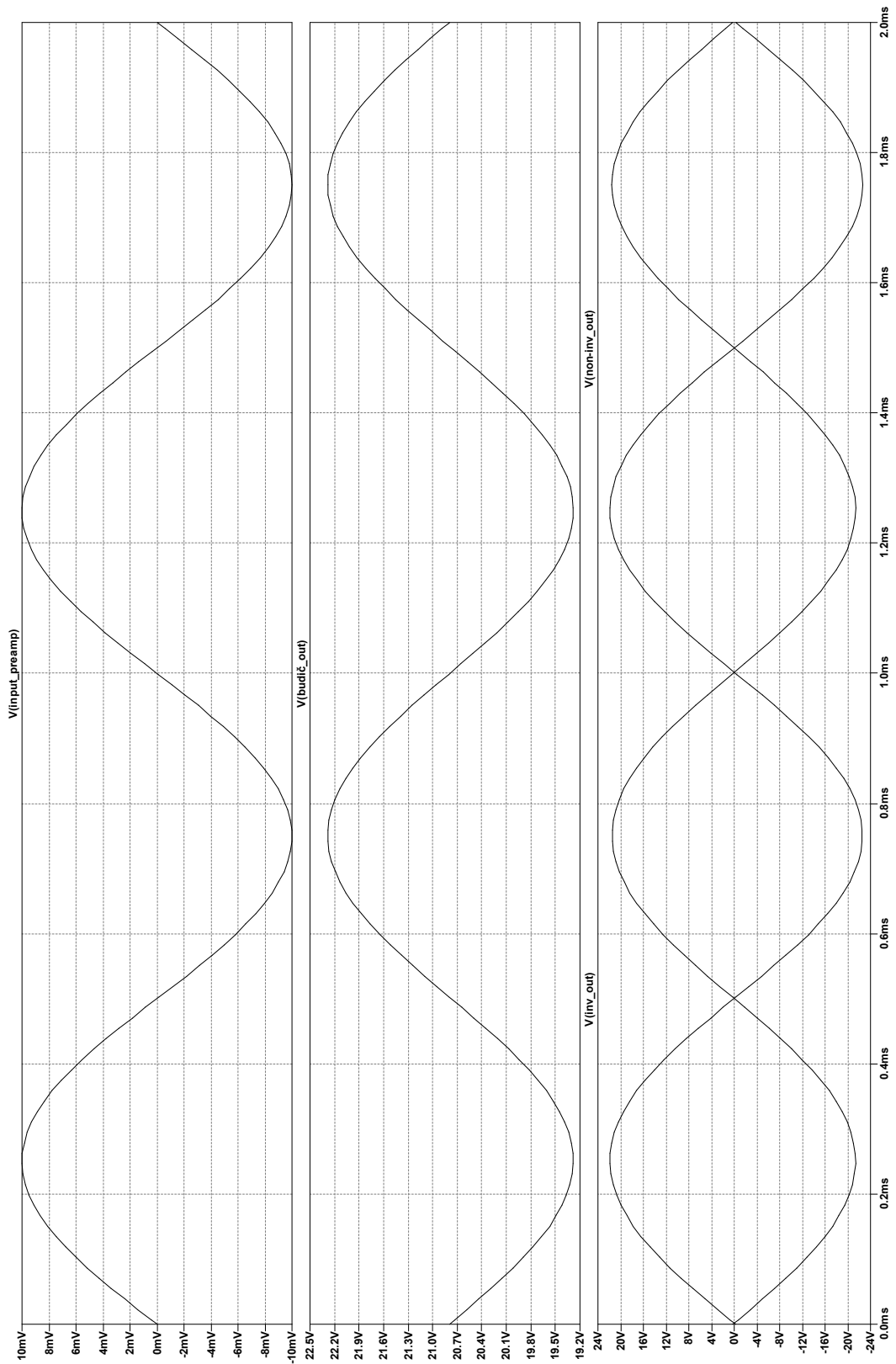
**Příloha 11 – Rozložení součástek na DPS
vysokonapětového zdroje,
rozměry 279,62 x 159,39 mm, M1:1,86**



Příloha 12 – Výsledky simulace předzesilovače



Příloha 13 – Výsledky simulace předzesilovače a fázového invertoru



Příloha 14 – Výsledky simulace koncového zesilovače

