



**VYSOKÉ UČENÍ TECHNICKÉ V BRNĚ**

BRNO UNIVERSITY OF TECHNOLOGY

**FAKULTA STROJNÍHO INŽENÝRSTVÍ**

FACULTY OF MECHANICAL ENGINEERING

**ÚSTAV AUTOMOBILNÍHO A DOPRAVNÍHO INŽENÝRSTVÍ**

INSTITUTE OF AUTOMOTIVE ENGINEERING

**KONSTRUKČNÍ NÁVRH PŘEMÍSTITELNÉHO  
ZVEDÁKU PRO OSOBNÍ AUTOMOBILY**

DESIGN OF A MOVABLE LIFT FOR PASSENGER CARS

**BAKALÁŘSKÁ PRÁCE**

BACHELOR'S THESIS

**AUTOR PRÁCE**

AUTHOR

Zdeněk Češpiva

**VEDOUCÍ PRÁCE**

SUPERVISOR

Ing. Václav Otipka

BRNO 2021



# Zadaní bakalářské práce

Ústav:	Ústav automobilního a dopravního inženýrství
Student:	<b>Zdeněk Čěšpiva</b>
Studijní program:	Strojírenství
Studijní obor:	Základy strojního inženýrství
Vedoucí práce:	<b>Ing. Václav Otipka</b>
Akademický rok:	2020/21

Ředitel ústavu Vám v souladu se zákonem č.111/1998 o vysokých školách a se Studijním a zkušebním řádem VUT v Brně určuje následující téma bakalářské práce:

## **KONSTRUKČNÍ NÁVRH PŘEMÍSTITELNÉHO ZVEDÁKU PRO OSOBNÍ AUTOMOBILY**

### **Stručná charakteristika problematiky úkolu:**

Bakalářská práce je zaměřena především na vytvoření konstrukčního návrhu jednoduchého přemístitelného zvedáku pro osobní automobily.

### **Cíle bakalářské práce:**

Provést rešerši v oblasti komerčně nabízených přemístitelných zvedáků pro osobní automobily. Vlastní zhodnocení možných konstrukčních variant přemístitelných zvedáků a výběr vhodného konceptu pro vlastní konstrukční návrh.

Vypracovat konstrukční návrh přemístitelného zvedáku pro osobní automobily v souladu se zadanými požadavky a základními požadavky technických norem. Finální konstrukční návrh bude reprezentován 3D daty ve zvoleném CAD modeláři.

Provést kontrolní výpočet klíčových komponent navrženého zvedáku.

Vytvořit výkres sestavení.

Vytvořit výrobní výkresy tří zvolených komponent.

### **Seznam doporučené literatury:**

SHIGLEY, Joseph E., Charles R. MISCHKE a Richard G. BUDYNAS. Konstruování strojních součástí. Brno: VUTIUM, c2010. ISBN 978-80-214-2629-0.

LEINVEBER, Jiří a Pavel VÁVRA. Strojnické tabulky: učebnice pro školy technického zaměření. Šesté vydání. Úvaly: Albra, 2017. ISBN 978-80-7361-111-8.

KŘÍŽ, R., C. MARTINISKO a K. WEIGNER. Strojírenská konstrukce 1. Praha: SNTL, 1986.

Termín odevzdání bakalářské práce je stanoven časovým plánem akademického roku 2020/21

V Brně, dne

L. S.

.....  
prof. Ing. Josef Štětina, Ph.D.  
ředitel ústavu

.....  
doc. Ing. Jaroslav Katolický, Ph.D.  
děkan fakulty

## ABSTRAKT

Tato bakalářská práce se zabývá návrhem přemístitelného zvedáku pro osobní automobily. Automobilních zvedáků máme v dnešní době nepřeberné množství, a tak se rešeršní část zaměřila na jejich základní rozdělení. Mezi hlavní cíle práce patří vlastní návrh přemístitelného zvedáku, který je následně podroben pevnostním výpočtům. Po těchto výpočtech je možné konstatovat, že navržený zvedák vyhovuje z hlediska bezpečnosti. K výstupům této práce patří i výkresová dokumentace sestavy a zvolených součástí zvedáku.

## KLÍČOVÁ SLOVA

přemístitelný zvedák, přímočarý hydromotor, pevnostní analýza, bezpečnostní mechanismus

## ABSTRACT

This bachelor thesis deals with the design of a movable lift for passenger cars. Now we have a great deal of lifts for cars, so the research part focused on their basic division. The main parts of the work include the design of a movable lift, which is then subjected to strength calculations. After these calculations, it can be stated that the designed lift is suitable in terms of safety. The outputs of this work include drawing documentation of the assembly and selected components of the lift.

## KEYWORDS

mobile lift, hydraulic cylinder, strength analysis, safety mechanism

## BIBLIOGRAFICKÁ CITACE

ČEŠPIVA, Zdeněk. *Konstrukční návrh přemístitelného zvedáku pro osobní automobily*. Brno, 2021. Dostupné také z: <https://www.vutbr.cz/studenti/zav-prace/detail/131882>. Bakalářská práce. Vysoké učení technické v Brně, Fakulta strojního inženýrství, Ústav automobilního a dopravního inženýrství. 60 s. Vedoucí práce Václav Otipka.

## ČESTNÉ PROHLÁŠENÍ

Prohlašuji, že tato práce je mým původním dílem, zpracoval jsem ji samostatně pod vedením pana Ing. Václava Otipky a s použitím informačních zdrojů uvedených v seznamu.

V Brně dne 21. května 2021

.....

Zdeněk Češpiva

## PODĚKOVÁNÍ

Rád bych poděkoval vedoucímu bakalářské práce panu Ing. Václavovi Otipkovi za odborné vedení, připomínky, vstřícnost a za čas strávený při psaní na této bakalářské práci.



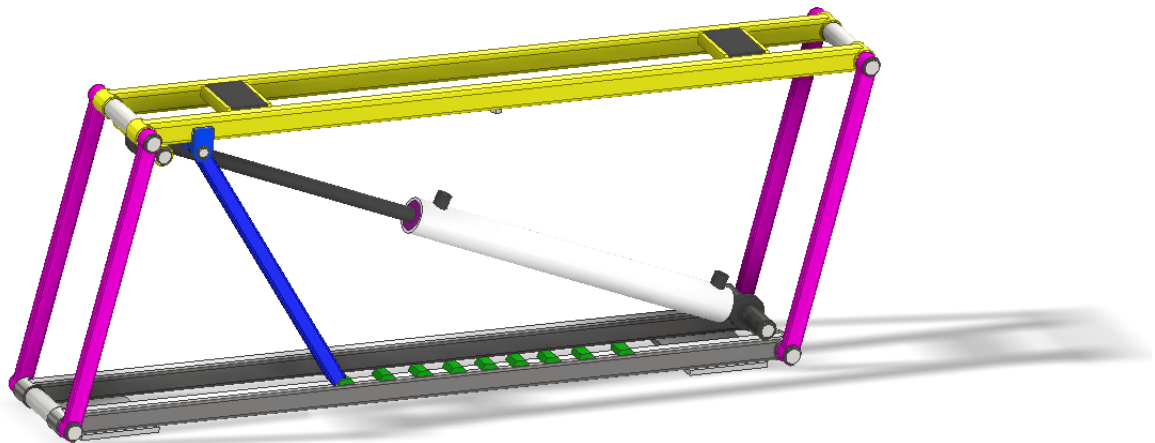
## OBSAH

Úvod.....	10
<b>1 Rozdělení automobilních zvedáků .....</b>	<b>11</b>
1.1 Stacionární zvedáky .....	11
1.2 Mobilní a přemístitelné zvedáky.....	11
1.2.1 Ruční zvedáky .....	12
1.2.2 Hydraulické zvedáky .....	12
1.2.3 Pneumatické zvedáky .....	15
1.2.4 Elektrické zvedáky .....	15
<b>2 Výběr konstrukce zvedáku .....</b>	<b>16</b>
2.1 Zadané parametry .....	16
2.2 Popis zvoleného konstrukční řešení zvedáku .....	16
<b>3 Určení a výpočet základních parametrů .....</b>	<b>17</b>
3.1 Výpočet rozměrů v maximální poloze.....	17
3.2 Výpočet rozměrů v poloze při počátku zdvihu břemene .....	18
3.3 Určení sil působících zvedák .....	19
<b>4 Pevnostní analýza .....</b>	<b>20</b>
4.1 Uvolnění těles a výpočet reakčních sil.....	20
4.2 Výsledné vnitřní účinky .....	24
<b>5 Kontrola profilů nosníků .....</b>	<b>34</b>
5.1 Bezpečnost k meznímu stavu pružnosti tělesa 1 a 5 .....	34
5.1.1 Určení bezpečnosti tělesa 1 .....	34
5.1.2 Určení bezpečnosti tělesa 5 .....	35
5.2 Bezpečnost k meznímu stavu vzpěrné stability těles 2 a 3 .....	36
5.2.1 Určení bezpečnosti tělesa 3 .....	37
5.2.2 Určení bezpečnosti tělesa 2 .....	38
<b>6 Kontrola čepů.....</b>	<b>39</b>
6.1 Kontrola čepů 1. druhu .....	39
<b>7 Návrh součástí pohonu zařízení .....</b>	<b>43</b>
7.1 Návrh přímočarého hydromotoru .....	43
7.1.1 Kontrola pístní tyče na vzpěr.....	44
7.2 Návrh hydrogenerátoru .....	46
<b>8 Bezpečnostní mechanismus.....</b>	<b>47</b>
8.1 Pevnostní kontrola .....	47
<b>9 Detailní popis konstrukce zvedáku .....</b>	<b>51</b>
<b>Závěr.....</b>	<b>53</b>
<b>Seznam použitých zkratk a symbolů.....</b>	<b>57</b>
<b>Seznam příloh .....</b>	<b>60</b>

## ÚVOD

V dnešní době patří osobní automobily k nejčastěji využívaným dopravním prostředkům, které nám usnadňují každodenní činnosti jako cestu k lékaři nebo do práce. Spousta lidí vlastní alespoň jeden automobil, který si vyžaduje pravidelnou údržbu a jednou za čas i větší opravy. Jelikož je v dnešní době snaha, aby vozidla nabízeli co největší prostor pro posádku, tak je spousta součástí umístěna v dolní části karoserie vozidla. Tudíž většinu oprav je nutné provádět ze spodu vozidla a k tomu potřebujeme automobilní zvedáky, které nám umožní zvednout vozidlo do požadované polohy. A díky tomu je oprava o mnoho jednodušší a v mnoho případech je to i jediné možné řešení.

Automobilní zvedáky se nejčastěji využívají v autoservisech a pneuservisech. Dále se často uplatňují v domácích dílnách, kde se volí především mobilní a přemístitelné zvedáky. Důvodem použití těchto mobilních a přemístitelných zvedáků je ten, že nejsou pevně spojeny se zemí oproti stacionárním zvedákům. Také je s nimi jednodušší manipulace a uskladnění, díky nižší hmotnosti. A právě návrhem přemístitelného zvedáku (Obr. 1) se zabývá tato bakalářská práce.



*Obr. 1 Přemístitelný zvedák*

# 1 ROZDĚLENÍ AUTOMOBILNÍCH ZVEDÁKŮ

Zvedák je jednou z nejdůležitějších součástí vybavení autoservisů či pneuservisů, které nám umožňují snadnější opravy. [1] Slouží k vyzvednutí břemene do určité výšky. Typickým znakem zvedáků je velká zvedací síla oproti síle vyvinuté obsluhou ke zvednutí. Na trhu existuje spousta druhů a provedení zvedáků, které mívají různé výšky zdvihu či různé nosnosti. Tato kapitola se věnuje jejich základnímu rozdělení podle mobility a zejména rozdělení mobilních a přemístitelných zvedáků. [2]

## 1.1 STACIONÁRNÍ ZVEDÁKY

Stacionární zvedáky jsou pevně ukotveny k zemi a mají větší tuhost než mobilní zvedáky. Problém je v tom, že v prostorách, kde není dostatek místa mohou překážet a nedají se snadno přemístit. Mezi stacionární zvedáky patří například dvousloupový stacionární zvedák (Obr. 2), pro který se nosnost běžně pohybuje od 3,5 tuny do 5,5 tuny a maximální výška zdvihu bývá nejčastěji od 1 800 mm do 2 000 mm. [3] Další stacionární zvedák je například nůžkový zvedák (Obr. 3). Tyto zvedáky mají nejčastěji nosnosti od 3 do 5,5 tun a zdvihy do 2 000 mm. Nůžkové zvedáky se mohou montovat přímo do podlahy, a tak nám neprekážejí, když je nepoužíváme. Důležitým parametrem těchto zvedáků je ještě délka plošin, která nám určuje, jaké auto budeme schopni zvednout. [4] Výhoda oproti sloupovým je, že po zdvihu jsou dostupné všechny dveře vozidla.



Obr. 2 Dvousloupový zvedák [5]



Obr. 3 Nůžkový zvedák [6]

## 1.2 MOBILNÍ A PŘEMÍSTITELNÉ ZVEDÁKY

Mobilní a přemístitelné zvedáky nám umožňují změnu pracovního místa, což je výhoda například v malých dílnách, kde nemáme tolik prostoru. Další výhodou je, že se vyrábějí v různých velikostech a typech, takže si každý může vybrat ten, který zrovna potřebuje. Rozdíl mezi mobilními a přemístitelnými zvedáky je ten, že mobilní zvedáky jsou opatřeny koly či rolnami pro jednodušší manipulaci, ať už s břemenem či bez něj. Mobilní a přemístitelné zvedáky můžeme rozdělit například podle zdroje energie zdvihacího zařízení. [7]

### 1.2.1 RUČNÍ ZVEDÁKY

Ruční zvedáky využívají pro zdvih lidskou sílu. Ruční síla bývá často zpřevodovaná například pomocí ozubeného převodu. To nám umožňuje zvedat těžká břemena pomocí menší lidské síly. Ruční zvedáky můžeme rozdělit do dvou kategorií – šroubové a hřebenové. [8]

#### ŠROUBOVÉ ZVEDÁKY

Mají jednoduchou konstrukci, jsou lehké, a musí být samosvorné, tzn.: že nepotřebují další zajištění proti pootočení kliky, je zde ale malá účinnost obvykle 0,3 až 0,4. [8] U šroubových zvedáků se využívají pohybové šrouby, kde mezi nejčastějšími bývá použit trapézový. Matice bývá bronzová, aby se zmenšilo tření v závitu. Nůžkový hever (Obr. 4) má nejčastěji nosnost 1 až 2 tuny. Maximální výška zdvihu bývá maximálně 400 mm. Tyto zvedáky jsou velmi lehké [9]



Obr. 4 Nůžkový hever [10]

#### HŘEBENOVÉ ZVEDÁKY

Bývají robustní a odolné, využívají ozubený převod nejčastěji dvojnásobný, který zajišťuje zdvih. Je opatřen zdrží, která nám zajišťuje samodržnost. Tento zvedák má využití například ve stavebnictví či údržbě vlaků. Účinnost bývá 0,6 až 0,8. [8] Hřebenový zvedák (Obr. 5) má nosnost od 2,5 tun do 20 tun, avšak zdvih nejčastěji bývá okolo 350 mm. [11]



Obr. 5 Hřebenový zvedák [12]

### 1.2.2 HYDRAULICKÉ ZVEDÁKY

Mívají největší nosnost a zdvih. Hydraulické zvedáky pracují dle Pascalova zákona, celý systém bývá uzavřený. Zvedáky mají píst nebo čerpadlo, které stlačuje kapalinu a také přepouštěcí ventil pro spouštění břemene. Hydraulické zvedáky dělíme dále na několik typů. [7]

### HYDRAULICKÝ ZVEDÁK SE ZABUDOVANÝM ČERPADLEM

Mezi nejjednodušší hydraulický mobilní zvedák patří hydraulický pístový zvedák takzvaná „panenka“ (Obr. 6), které se nejčastěji objevuje jako součást výbavy pro výměnu pneumatiky na cestě u autobusů a nákladních vozidel, zdvih probíhá pouze ve vertikálním směru. Panenky od firmy PROMA mají maximální výšku zdvihu od 370 mm do 470 mm a nosnost od 3 tun do 30 tun. [13]



Obr. 6 Hydraulický pístový zvedák [14]

### HYDRAULICKÝ ZVEDÁK BEZ ZABUDOVANÉHO ČERPADLA

Hydraulické zvedáky bez zabudovaného čerpadla nemají jako součást čerpadlo. To je nejčastěji připojeno ke zvedáku hydraulickými hadicemi. Čerpadlo je většinou dodáváno se zvedákem. Mezi tyto zvedáky se řadí například Quick Jack (Obr. 7). Tento zvedák se vyznačuje nosností až 3 175 kg a maximální výškou po zdvihu 548 mm. [15]



Obr. 7 Quick Jack [16]

### HYDRAULICKÝ PATKOVÝ ZVEDÁK

Tyto zvedáky jsou univerzální díky tomu, že můžeme zvedat buď na patce nebo hlavě zvedáku, takže můžeme zvedat například nákladní kontejner za patku nebo osobní automobil na hlavě zvedáku. Jsou to zvedáky se zabudovaným čerpadlem. Zvedáky od značky Genborx (Obr. 8) se vyznačují nosnostmi na patce mezi 2,5 a 15 tunami a zdvihy až 180 mm. Nosnost na hlavě je větší a pohybuje se mezi 5 až 30 tunami. Maximální výška zdvihu na hlavě je také větší a to mezi 342 až 465 mm. [17]



Obr. 8 Hydraulický patkový zvedák [18]

### HYDRAULICKÝ POJÍZDNÝ ZVEDÁK

Tento zvedák je stejný jako „panenka“ akorát je vybaven kolečky, díky čemuž je s tímto zvedákem jednodušší manipulace a lépe se umísťuje na potřebné místo. Hydraulický pojízdný zvedák (Obr. 9) se vyznačuje nejběžnějšími nosnostmi od 1,5 tuny až do 50 tun a nejběžnější maximální výškou zdvihu 500 mm. [19]



Obr. 9 Hydraulický pojízdný zvedák [20]

### HYDRAULICKÝ PŘEPRAVNÍ ZVEDÁK

Tento typ zvedáku je vhodný například na montáž a demontáž převodovek, kde si převodovku dáme na stojan, zajedeme na potřebné místo a zvedneme si převodovku do potřebné výšky a připevníme ji. Pojízdný hydraulický zvedák (Obr. 10) má obvykle nosnost 400 kilogramů až 1,5 tuny a zdvih je obvykle kolem 800 až 1 000 mm. Nevýhodou tohoto typu zvedáku je, že máme určenou minimální výšku, ve které musí být těleso, které chceme zvedat, ta činní obvykle kolem 1 000 mm. [21]



Obr. 10 Pojízdný stojanový zvedák [22]

### HYDRAULICKÝ ZAPUŠTĚNÝ ZVEDÁK

Zvedák se pohybuje po kolejničích, které jsou součástí základového rámu. Nejčastěji se využívá v jámách, ve které je umístěna kolejnice, po které se zvedák pohybuje. Zvedák slouží k částečnému nebo úplnému zvednutí břemene. Jámové zvedáky (Obr. 11) se využívají například na STK a zvedáky od firmy PULLOTRADE se dodávají v nosnostech 3,2 tuny až 20 tun, zdvih je od 500 mm do 800 mm. [23]



Obr. 11 Jámový kanálový zvedák [24]

### 1.2.3 PNEUMATICKÉ ZVEDÁKY

Pneumatický systém slouží k ustavení břemene ve svislé poloze. K jeho použití je zapotřebí aby v dílně byl rozvod stlačeného vzduchu, tlakové lahve se vzduchem nebo ruční pumpa. Nafukuje se buď přímo měch, který je pryžo-textilní a musí mít vysokou pevnost [25], anebo se nafukuje pneumaticko-hydraulický válec, kde se vzduch používá k pohonu hydraulického válce. Pneumatický měchový zvedák má dobrou stabilitu. Pneumatické zvedáky mají dobrou účinnost kolem 0,7 až 0,9. [8] Všechny pneumatické zvedáky mohou existovat ve stejných typech jako hydraulické. [7] Na (Obr. 12) vidíme pneumatický zvedák měchový pro který jsou obvyklé nosnosti 2,2 tuny až 8 tun a maximální výška zdvihu až 400 mm. [26]



Obr. 12 Pneumatický zvedák měchový [27]

### 1.2.4 ELEKTRICKÉ ZVEDÁKY

Pohon zvedáku je zajištěn elektrickou energií. Elektromotor bývá napojen například na šroubový zvedák (Obr. 13), takže už není potřeba ruční síla na zdvih, nebo elektrickou energii můžeme využít v hydraulickém obvodu tak, že elektromotor připojíme k hydraulickému čerpadlu.



Obr. 13 Elektrický nůžkový zvedák [28]

## 2 VÝBĚR KONSTRUKCE ZVEDÁKU

V této kapitole je proveden výběr vhodného konstrukčního řešení zvedáku, aby vyhovoval zadání a následně je popsána jeho konstrukce.

### 2.1 ZADANÉ PARAMETRY

Nosnost:	$m = 2\,200\text{ kg}$
Zdvih:	$h_{\max} = 500\text{ mm}$
Světlá výška vozu Škoda Superb:	$h_z = 149\text{ mm}$

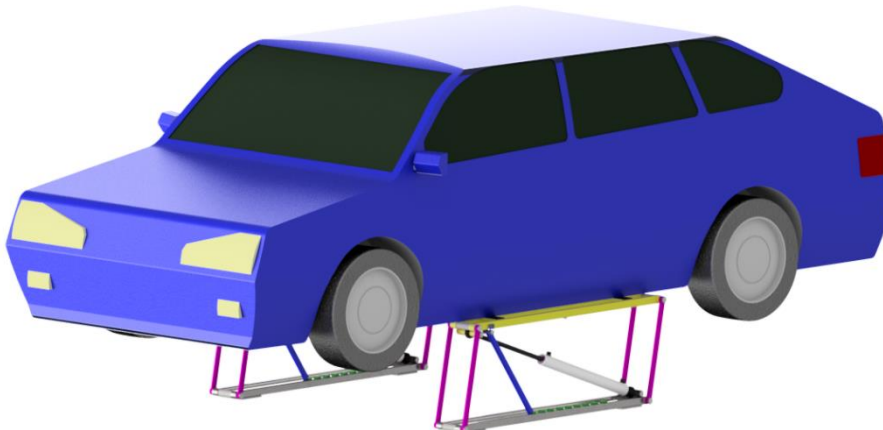
Dle zadání má mít zvedák nosnost 2 200 kg a má být pro zdvih vozidla Škoda Citigo až Škoda Superb. Jelikož Škoda Superb je těžší, výpočet proběhne pro toto vozidlo, proto byli zjištěny jeho vlastnosti jako světlá výška. [29] Z těchto hodnot je určena maximální nosnost zvedáku a maximální výšku zvedáku ve složeném stavu. Dále při volbě rozměrů zvedáku byl brán zřetel, aby práce se zvedákem byla vhodná pro jednu osobu.

### 2.2 POPIS ZVOLENÉHO KONSTRUKČNÍ ŘEŠENÍ ZVEDÁKU

Podle zadání této práce a rešeršní části byl zvolen přemístitelný zvedák s hydraulickým pohonem. Tento zvedák vyhovuje pro maximální nosnost 2 200 kg a vyhovuje i z hlediska minimální výšky po zdvihu, která má činit 500 mm. O pohon zvedáku se postará ruční čerpadlo s nádrží, kde pro bezpečnost celého zařízení bude vybráno čerpadlo se zpětným ventilem a v případě poruchy hydraulického pohonu bude ještě umístěn na zvedáku bezpečnostní mechanismus.

Výhodou tohoto zvedáku je, že po zvednutí je dostupná podlaha vozu v co největší míře. Manipulace se zvedákem není složitá a na jeho uskladnění není potřeba mnoho místa. Další výhodou je, že máme dostupné všechny dveře vozidla. Pro zvednutí automobilu je potřebné mít na každé straně vozidla jeden zvedák.

Při návrhu zařízení bude snaha využít v co největší možné míře normalizované profily a normalizované součásti. Všechny rozměry a materiály normalizovaných profilů a čepů budou zkontrolovány pevnostními výpočty.



Obr. 14 Vlastní návrh zvedáku

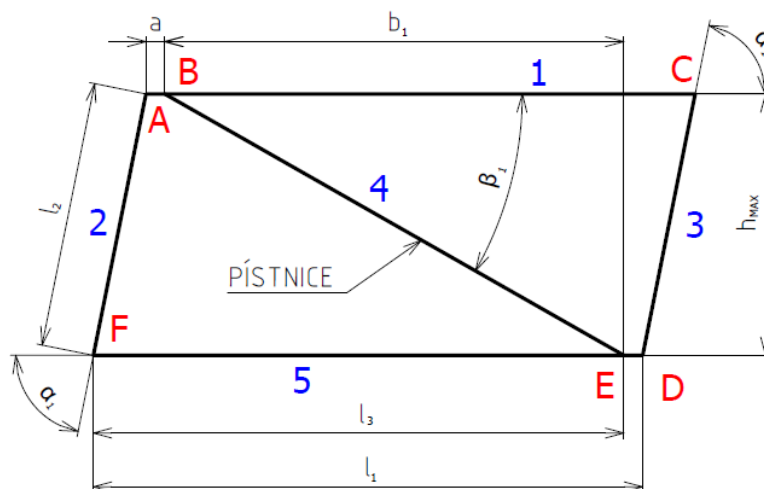


### 3 URČENÍ A VÝPOČET ZÁKLADNÍCH PARAMETRŮ

Podle zadaných a předem zvolených parametrů, je proveden výpočet potřebných délkových rozměrů, úhlů a sil, které jsou potřeba pro další výpočty.

#### 3.1 VÝPOČET ROZMĚRŮ V MAXIMÁLNÍ POLOZE

Výpočet je proveden v poloze 1 (Obr. 15), to je poloha, kdy je zvedák maximálně zvednut. Výpočty vycházejí z pravoúhlého trojúhelníku, kde potřebné rozměry jsou dopočítány pomocí goniometrických funkcí, jediný rozměr  $b_1$  je vypočítán pomocí délek.



Obr. 15 Schéma zvedáku v poloze 1

$$l_1 = 1\,300 \text{ mm}$$

$$l_2 = 510 \text{ mm}$$

$$a = 36 \text{ mm}$$

$$l_3 = 1\,264 \text{ mm}$$

#### VELIKOST ÚHLU $\alpha_1$

Úhel  $\alpha_1$  je mezi tělesy 2 a 5 a také mezi tělesy 1 a 3.

$$\alpha_1 = \sin^{-1} \left( \frac{h_{\max}}{l_2} \right) \quad (1)$$

$$\alpha_1 = \sin^{-1} \left( \frac{500}{510} \right)$$

$$\alpha_1 = 78,64^\circ$$

#### VELIKOST ROZMĚRU $b_1$ :

Délkový rozměr  $b_1$  je určen z důvodu následného využití ve výpočtu úhlu přímočarého hydromotoru s tělesem 1.

$$b_1 = l_1 - a - l_2 \cdot \cos(\alpha_1) - (l_1 - l_p) \quad (2)$$

$$b_1 = 1\,300 - 36 - 510 \cdot \cos(78,64) - (1\,300 - 1\,264)$$

$$b_1 = 1\,127,54 \text{ mm}$$

**VELIKOST ÚHLU  $\beta_1$** 

Úhel  $\beta_1$  je mezi přímočarým hydromotorem a tělesem 1 a také mezi přímočarým hydromotorem a tělesem 5.

$$\beta_1 = \operatorname{tg}^{-1} \left( \frac{h_{\max}}{b_1} \right) \quad (3)$$

$$\beta_1 = \operatorname{tg}^{-1} \left( \frac{500}{1\,127,54} \right)$$

$$\beta_1 = 23,91^\circ$$

**DÉLKA PŘÍMOČARÉHO HYDROMOTORU**

Délka přímočarého hydromotoru je určena, jelikož při volbě správného hydromotoru bude mít velkou roli na jeho výběr.

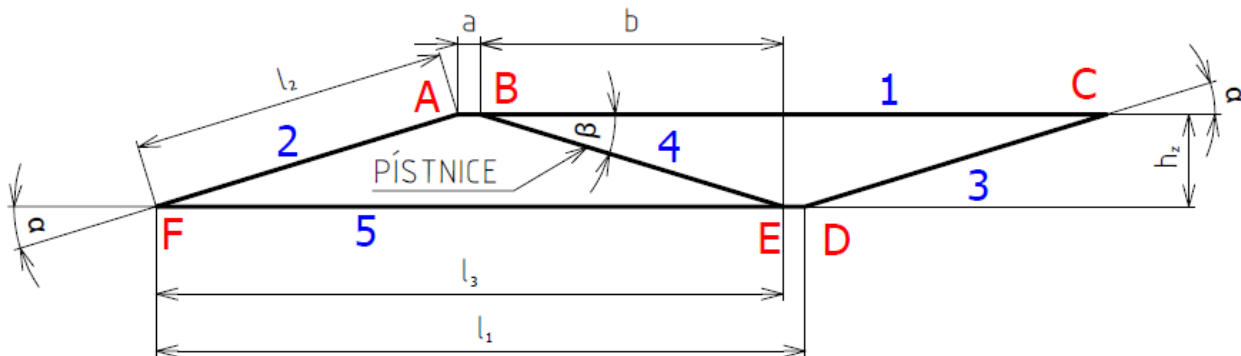
$$l_{p1} = \frac{h_{\max}}{\sin(\beta_1)} \quad (4)$$

$$l_{p1} = \frac{500}{\sin(23,91)}$$

$$l_{p1} = 1\,233,65 \text{ mm}$$

**3.2 VÝPOČET ROZMĚRŮ V POLOZE PŘI POČÁTKU ZDVIHU BŘEMENE**

Výpočet je proveden v poloze při počátku zdvihu břemene (Obr. 16), tuto polohu budu dále nazývat jako poloha 2, v této poloze začínají působit síly od břemene na zvedák. Výpočty jsou provedeny stejně jako v podkapitole 3.2.



Obr. 16 Schéma zvedáku v poloze 2

**VELIKOST ÚHLU  $\alpha$** 

$$\alpha = \sin^{-1} \left( \frac{h_z}{l_2} \right) \quad (5)$$

$$\alpha = \sin^{-1} \left( \frac{149}{510} \right)$$

$$\alpha = 16,99^\circ$$

**VELIKOST ROZMĚRU b**

$$b = l_1 - a - l_2 \cdot \cos(\alpha) - (l_1 - l_p) \quad (6)$$

$$b = 1\,300 - 36 - 510 \cdot \cos(16,99) - (1\,300 - 1\,264)$$

$$b = 740,26 \text{ mm}$$

**VELIKOST ÚHLU  $\beta$** 

$$\beta = \text{tg}^{-1}\left(\frac{h_z}{b}\right) \quad (7)$$

$$\beta = \text{tg}^{-1}\left(\frac{149}{740,26}\right)$$

$$\beta = 11,38^\circ$$

**DÉLKA PŘÍMOČARÉHO HYDROMOTORU**

Délka přímočarého hydromotoru v poloze dva je velmi důležitá, protože z ní a z délky v poloze 1 bude určen zdvih hydromotoru.

$$l_p = \frac{h_z}{\sin(\beta)} \quad (8)$$

$$l_p = \frac{149}{\sin(11,38)}$$

$$l_p = 755,14 \text{ mm}$$

**3.3 URČENÍ SIL PŮSOBÍCÍCH ZVEDÁK**

Maximální hmotnost, která bude působit na zvedáky je 2 200 kg, po zohlednění váhy zvedáku bude počítáno ještě s předběžnou váhou zvedáku, kterou volím 30 kg. Při zvedání bude na každé straně vozidla jeden zvedák, a zatížení bude na každý zvedák přenášeno ve dvou bodech.

$$F = \frac{(m + 2 \cdot 30) \cdot g}{2 \cdot 2} \quad (9)$$

$$F = \frac{(2\,000 + 2 \cdot 30) \cdot 9,81}{2 \cdot 2}$$

$$F = 5\,542,65 \text{ N}$$

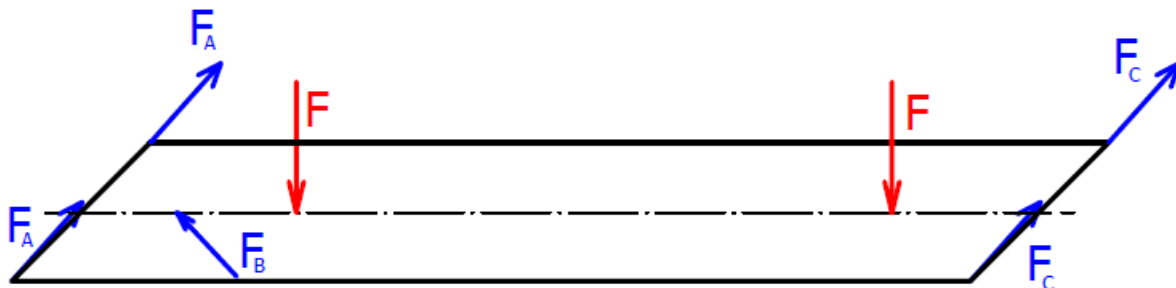
## 4 PEVNOSTNÍ ANALÝZA

Pevnostní analýza úlohy je provedena za účelem zjištění sil působících v jednotlivých tělesech. Tyto síly se budou hodit při vyšetření vnitřních výsledných účinků. Úloha byla převedena z 3D na 2D, kde byly všechny síly přesunuty do jedné roviny.

### 4.1 UVOLNĚNÍ TĚLES A VÝPOČET REAKČNÍCH SIL

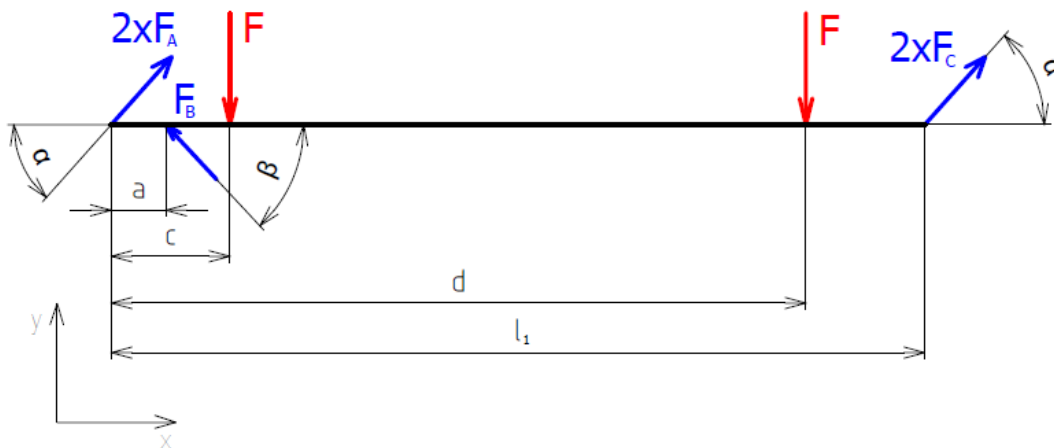
Pro každé těleso byl zvolen vlastní lokální souřadný systém pro zjednodušení výpočtu.

#### TĚLESO 1



Obr. 17 Statické uvolnění horní části – pohled shora

Síly byly převedeny do roviny, kde působí zatěžující síly a síla od přímočarého hydromotoru pomocí momentů a sil, momenty se nám odečetli díky tomu, že každý působil opačným směrem. Síly se sečetli.



Obr. 18 Uvolnění tělesa 1

$$a = 36 \text{ mm}$$

$$c = 200 \text{ mm}$$

$$d = 1\,100 \text{ mm}$$

**PODMÍNKY STATICKÉ ROVNOVÁHY**

$$F_x: \quad 2 \cdot F_A \cdot \cos(\alpha) + 2 \cdot F_C \cdot \cos(\alpha) - F_B \cdot \cos(\beta) = 0 \quad (10)$$

$$F_y: \quad 2 \cdot F_A \cdot \sin(\alpha) + 2 \cdot F_C \cdot \sin(\alpha) + F_B \cdot \sin(\beta) - 2 \cdot F = 0 \quad (11)$$

$$M_A: \quad F \cdot c - F_B \cdot a \cdot \sin(\beta) + F \cdot d - 2 \cdot F_C \cdot l_1 \cdot \sin(\alpha) = 0 \quad (12)$$

Pro výpočet neznámých byla z rovnic 10, 11 a 12 sestavena matice, která byla následně vypočítaná a hodnoty byli zaokrouhleny na dvě desetinná místa.

$$\begin{pmatrix} 2 \cdot \cos(\alpha) & 2 \cdot \cos(\alpha) & -\cos(\beta) \\ 2 \cdot \sin(\alpha) & 2 \cdot \sin(\alpha) & \sin(\beta) \\ 0 & -2 \cdot l_1 \cdot \sin(\alpha) & -a \cdot \sin(\beta) \end{pmatrix} \cdot \begin{pmatrix} F_A \\ F_C \\ F_B \end{pmatrix} = \begin{pmatrix} 0 \\ 2 \cdot F \\ -F \cdot c - F \cdot d \end{pmatrix}$$

Poloha 1

$$F_{1A} = 2\,377,13 \text{ N}$$

$$F_{1C} = 2\,813,90 \text{ N}$$

$$F_{1B} = 2\,236,95 \text{ N}$$

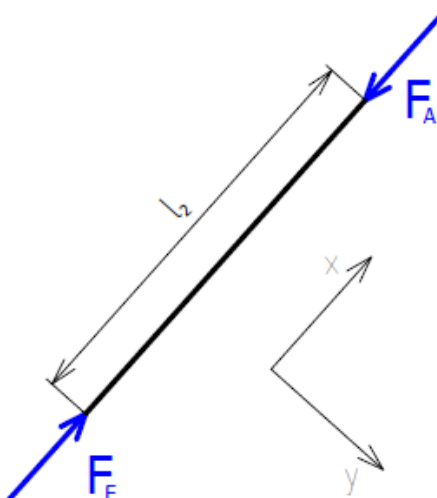
Poloha 2

$$F_A = 2\,159,81 \text{ N}$$

$$F_C = 9\,275,58 \text{ N}$$

$$F_B = 22\,311,24 \text{ N}$$

Výpočet byl proveden v poloze 1 i v poloze 2, kde větší síly vyšly v poloze 2, kromě síly  $F_A$ , která vyšla jen o trochu menší než v poloze 1. Tudíž poloha, kde bude proveden výpočet zbytku sil je poloha při počátku zvedání břemene.

**TĚLESO 2**

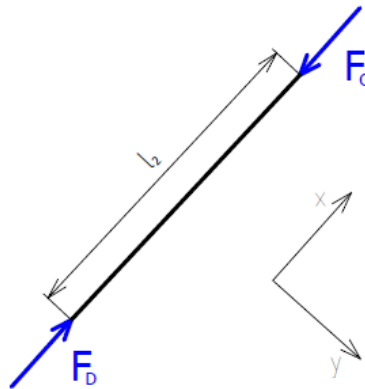
Obr. 19 Uvolnění tělesa 2

**PODMÍNKY STATICKÉ ROVNOVÁHY**

$$F_x: \quad -F_A + F_F = 0 \quad (13)$$

$$F_F = F_A$$

$$F_F = 2\,159,81 \text{ N}$$

**TĚLESO 3**

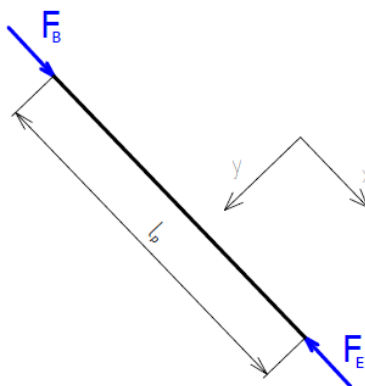
Obr. 20 Uvolnění tělesa 3

**PODMÍNKY STATICKÉ ROVNOVÁHY**

$$F_x: \quad -F_C + F_D = 0 \quad (14)$$

$$F_D = F_C$$

$$F_D = 9\,275,58 \text{ N}$$

**TĚLESO 4**

Obr. 21 Uvolnění tělesa 4

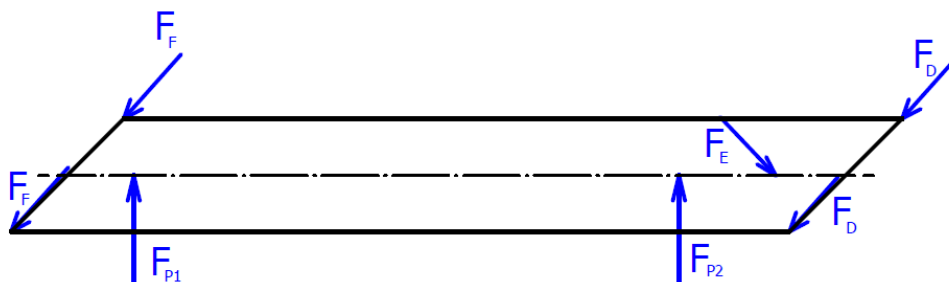
**PODMÍNKY STATICKÉ ROVNOVÁHY**

$$F_x: \quad -F_E + F_B = 0 \quad (15)$$

$$F_E = F_B$$

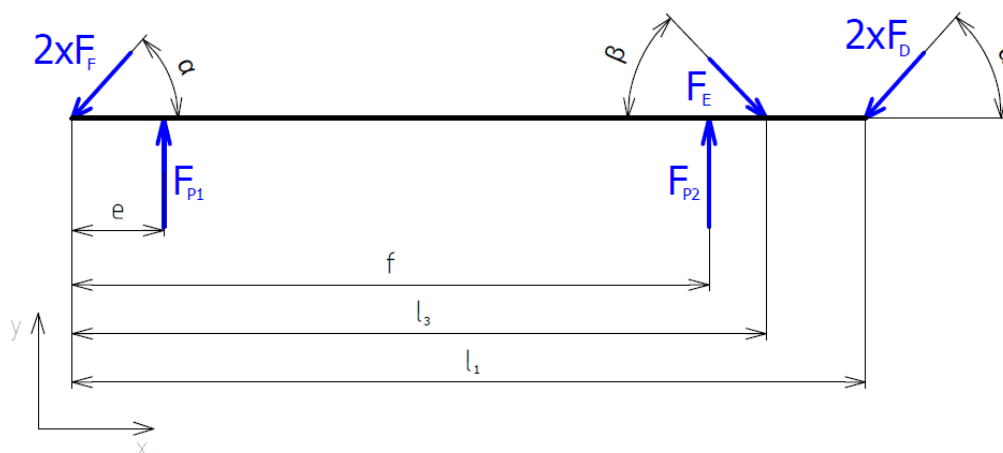
$$F_E = 22\,311,24 \text{ N}$$

## TĚLESO 5



Obr. 22 Uvolnění spodní části – pohled shora

Těleso 5 bylo uvolněno stejným způsobem jako těleso 1.



Obr. 23 Uvolnění tělesa 5

$$e = 100 \text{ mm}$$

$$f = 1\,200 \text{ mm}$$

## PODMÍNKY STATICKÉ ROVNOVÁHY

$$F_x: \quad -2 \cdot F_F \cdot \cos(\alpha) - 2 \cdot F_D \cdot \cos(\alpha) + F_E \cdot \cos(\beta) = 0 \quad (16)$$

$$F_y: \quad -2 \cdot F_F \cdot \sin(\alpha) - 2 \cdot F_D \cdot \sin(\alpha) - F_E \cdot \sin(\beta) + F_{P1} + F_{P2} = 0 \quad (17)$$

$$M_F: \quad F_E \cdot l_3 \cdot \sin(\beta) + 2 \cdot F_D \cdot l_1 \cdot \sin(\alpha) - F_{P1} \cdot e - F_{P2} \cdot f = 0 \quad (18)$$

Z rovnice číslo 17 a 18 byla vytvořena matice, ze které byly vypočteny neznámé reakční síly od podlahy. Následně bylo ověřeno, jestli jsou vazby funkční. To bylo zjištěno tak, že síly musí působit do tělesa.

$$\begin{pmatrix} 1 & 1 \\ e & f \end{pmatrix} \cdot \begin{pmatrix} F_{P1} \\ F_{P2} \end{pmatrix} = \begin{pmatrix} 2 \cdot F_F \cdot \sin(\alpha) + 2 \cdot F_D \cdot \sin(\alpha) + F_E \cdot \sin(\beta) \\ F_E \cdot l_3 \cdot \sin(\beta) + 2 \cdot F_D \cdot l_1 \cdot \sin(\alpha) \end{pmatrix}$$

$$F_{P1} = 628,03 \text{ N}$$

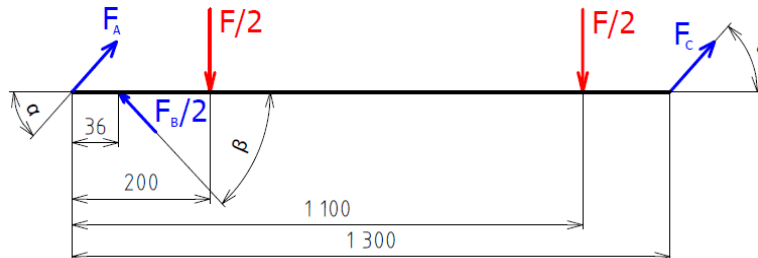
$$F_{P2} = 10\,547,27 \text{ N}$$

Obě vazby jsou **funkční**, protože síla působí do tělesa.

## 4.2 VÝSLEDNÉ VNITŘNÍ ÚČINKY

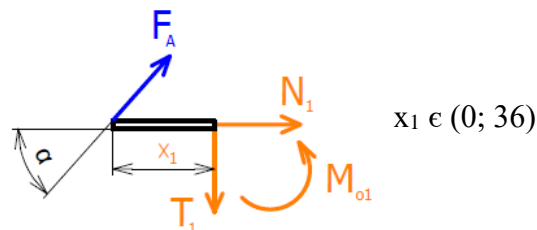
Výsledné vnitřní účinky jsou zjišťovány z důvodu určení namáhání prutu a následně jsou graficky zpracovány. Pomocí VVÚ je určeno nekritičtější místo, ze kterého bude následně určen materiál a rozměr profilu ze kterého se vyrobí.

### TĚLESO 1



Obr. 24 Těleso 1

### 1. ÚSEK



Obr. 25 Těleso 1 - úsek 1

$$N_1 = -F_A \cdot \cos(\alpha) \quad (19)$$

$$N_1 = -2\,159,81 \cdot \cos(16,99)$$

$$N_1 = -2\,065,55 \text{ N}$$

$$T_1 = F_A \cdot \sin(\alpha) \quad (20)$$

$$T_1 = 2\,159,81 \cdot \sin(16,99)$$

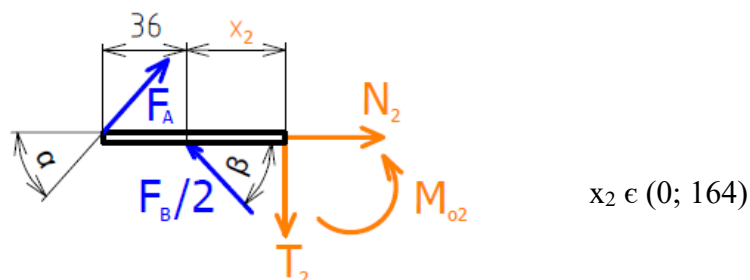
$$T_1 = 631,11 \text{ N}$$

$$M_{o1} = F_A \cdot \sin(\alpha) \cdot x_1 \quad (21)$$

$$M_{o1} = 2\,159,81 \cdot \sin(16,99) \cdot 36$$

$$M_{o1} = 22\,719,85 \text{ Nmm}$$

### 2. ÚSEK



Obr. 26 Těleso 1 - úsek 2



$$N_2 = -F_A \cdot \cos(\alpha) + \frac{F_B}{2} \cdot \cos(\beta) \quad (22)$$

$$N_2 = -2\,159,81 \cdot \cos(16,99) + \frac{22\,311,24}{2} \cdot \cos(11,38)$$

$$N_2 = 8\,870,75 \text{ N}$$

$$T_2 = F_A \cdot \sin(\alpha) + \frac{F_B}{2} \cdot \sin(\beta) \quad (23)$$

$$T_2 = 2\,159,81 \cdot \sin(16,99) + \frac{22\,311,24}{2} \cdot \sin(11,38)$$

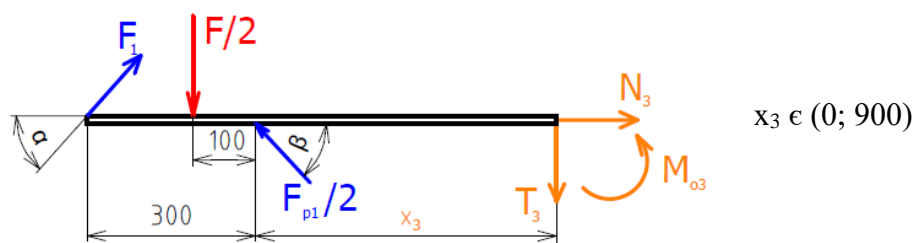
$$T_2 = 2\,832,28 \text{ N}$$

$$M_{02} = F_A \cdot \sin(\alpha) \cdot (36 + x_2) + \frac{F_B}{2} \cdot \sin(\beta) \cdot x_2 \quad (24)$$

$$M_{02} = 2\,159,81 \cdot \sin(16,99) \cdot (36 + 164) + \frac{22\,311,24}{2} \cdot \sin(11,38) \cdot 164$$

$$M_{02} = 487\,213,71 \text{ Nmm}$$

### 3. ÚSEK



Obr. 27 Těleso 1 - úsek 3

$$N_3 = -F_A \cdot \cos(\alpha) + \frac{F_B}{2} \cdot \cos(\beta) \quad (25)$$

$$N_3 = -2\,159,81 \cdot \cos(16,99) + \frac{22\,311,24}{2} \cdot \cos(11,38)$$

$$N_3 = 8\,870,75 \text{ N}$$

$$T_3 = F_A \cdot \sin(\alpha) + \frac{F_B}{2} \cdot \sin(\beta) - \frac{F}{2} \quad (26)$$

$$T_3 = 2\,159,81 \cdot \sin(16,99) + \frac{22\,311,24}{2} \cdot \sin(11,38) - \frac{5\,542,65}{2}$$

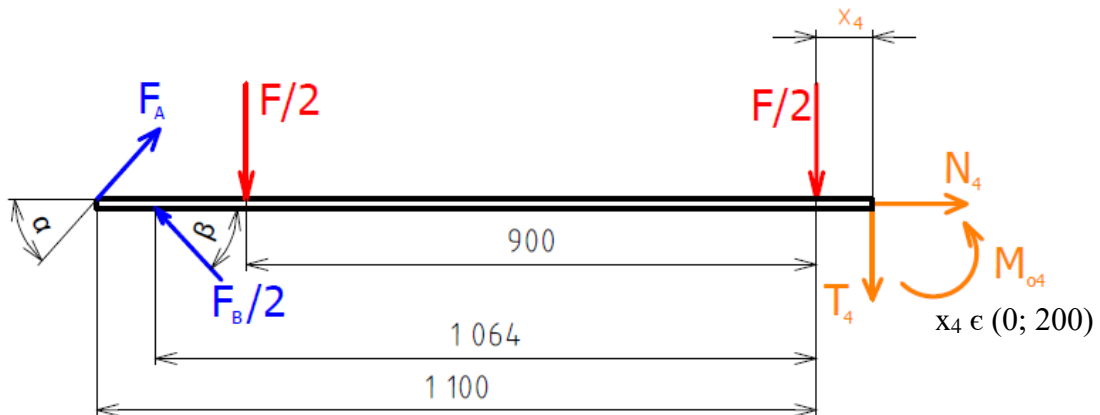
$$T_3 = 60,95 \text{ N}$$

$$M_{03} = F_A \cdot \sin(\alpha) \cdot (200 + x_3) + \frac{F_B}{2} \cdot \sin(\beta) \cdot (164 + x_3) - \frac{F}{2} \cdot x_3 \quad (27)$$

$$M_{03} = 2\,159,81 \cdot \sin(16,99) \cdot (200 + 900) + \frac{22\,311,24}{2} \cdot \sin(11,38) \cdot (164 + 900) - \frac{5\,542,65}{2} \cdot 900$$

$$M_{03} = 542\,072,90 \text{ Nmm}$$

## 4. ÚSEK



Obr. 28 Těleso 1 - úsek 4

$$N_4 = -F_A \cdot \cos(\alpha) + \frac{F_B}{2} \cdot \cos(\beta) \quad (28)$$

$$N_4 = -2\,159,81 \cdot \cos(16,99) + \frac{22\,311,24}{2} \cdot \cos(11,38)$$

$$N_4 = 8\,870,75 \text{ N}$$

$$T_4 = F_A \cdot \sin(\alpha) + \frac{F_B}{2} \cdot \sin(\beta) - \frac{F}{2} - \frac{F}{2} \quad (29)$$

$$T_4 = 2\,159,81 \cdot \sin(16,99) + \frac{22\,311,24}{2} \cdot \sin(11,38) - \frac{5\,542,65}{2} - \frac{5\,542,65}{2}$$

$$T_4 = -2\,710,37 \text{ N}$$

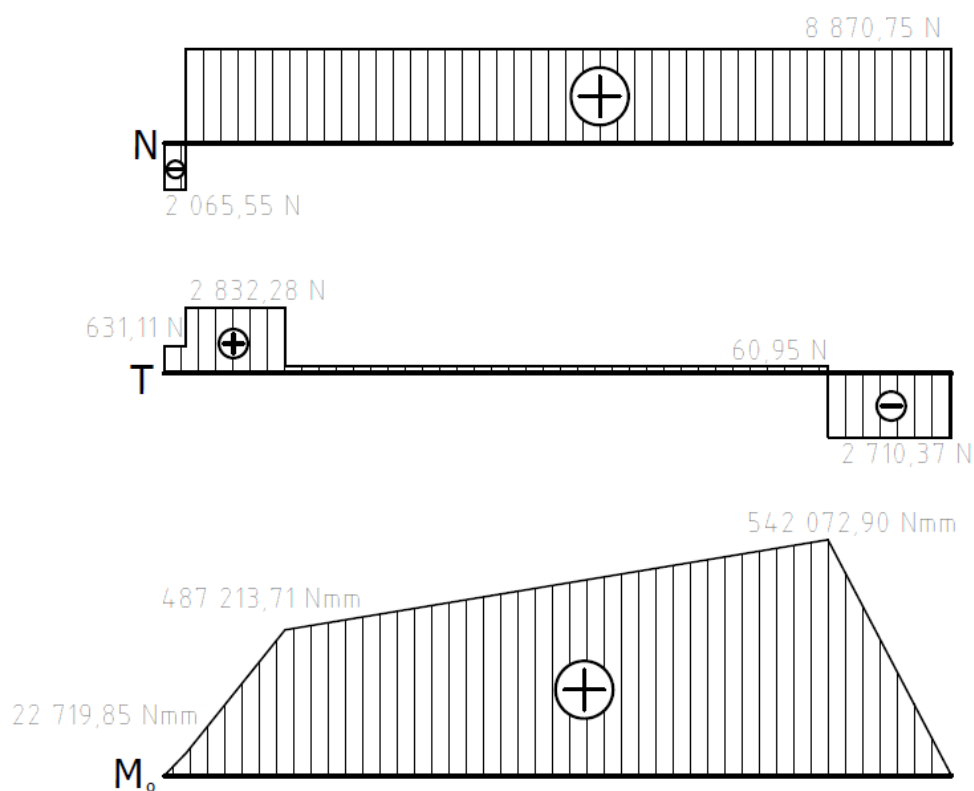
$$M_{04} = F_A \cdot \sin(\alpha) \cdot (1\,100 + x_4) + \frac{F_B}{2} \cdot \sin(\beta) \cdot (1\,064 + x_4) - \frac{F}{2} \cdot (900 + x_4) - \frac{F}{2} \cdot x_4 \quad (30)$$

$$M_{04} = 2\,159,81 \cdot \sin(16,99) \cdot (1\,100 + 200) + \frac{22\,311,24}{2} \cdot \sin(11,38) \cdot (1\,064 + 200) - \frac{5\,542,65}{2} \cdot (900 + 200) - \frac{5\,542,65}{2} \cdot 200$$

$$M_{04} = -1,16 \text{ Nmm}$$

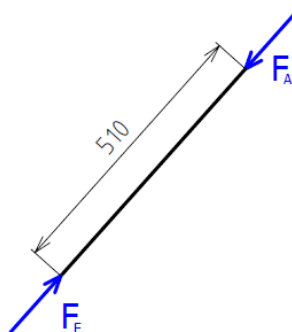
Vlivem zaokrouhlení nevyšla 0, ale pro další postup výpočtu je uvažováno, že 0 vyšla.

## GRAFICKÉ ZNÁZORNĚNÍ



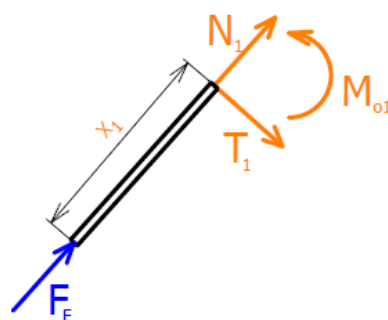
Obr. 29 Těleso 1 - VVÚ

## TĚLESO 2



Obr. 30 Těleso 2

## 1. ÚSEK



$$x_1 \in (0; 510)$$

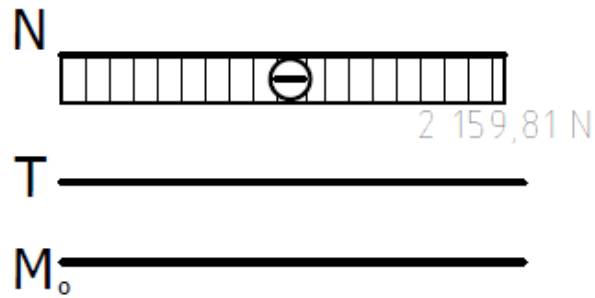
Obr. 31 Těleso 2 - úsek 1

$$N_1 = -F_F \quad (31)$$

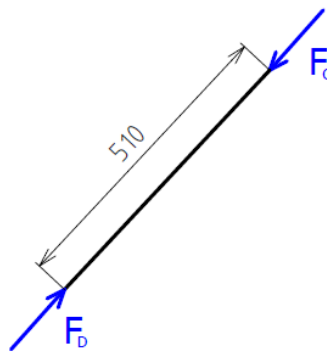
$$N_1 = -2\,159,81 \text{ N}$$

$$T_1 = 0 \text{ N}$$

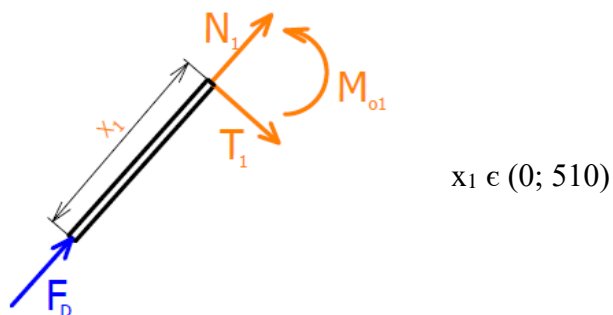
$$M_{o1} = 0 \text{ Nmm}$$

**GRAFICKÉ ZNÁZORNĚNÍ**


Obr. 32 Těleso 2 - VVÚ

**TĚLESO 3**


Obr. 33 Těleso 3

**1. ÚSEK**


Obr. 34 Těleso 3 - úsek I

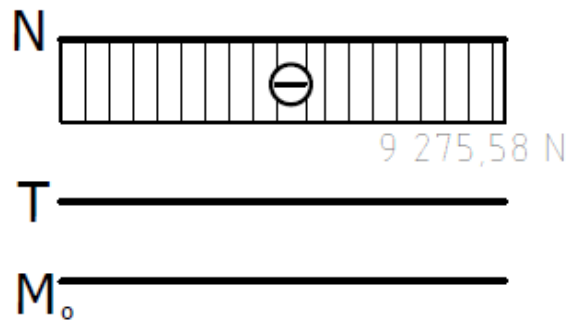
$$N_1 = -F_D \quad (32)$$

$$N_1 = -9\,275,58 \text{ N}$$

$$T_1 = 0 \text{ N}$$

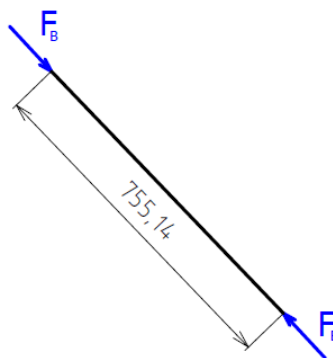
$$M_{o1} = 0 \text{ Nmm}$$

### GRAFICKÉ ZNÁZORNĚNÍ



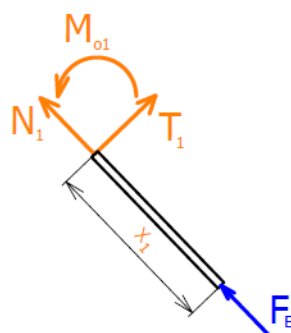
Obr. 35 Těleso 3 - VVÚ

### TĚLESO 4



Obr. 36 Těleso 4

### 1. ÚSEK



$$x_1 \in (0; 755,14)$$

Obr. 37 Těleso 4 - úsek 1

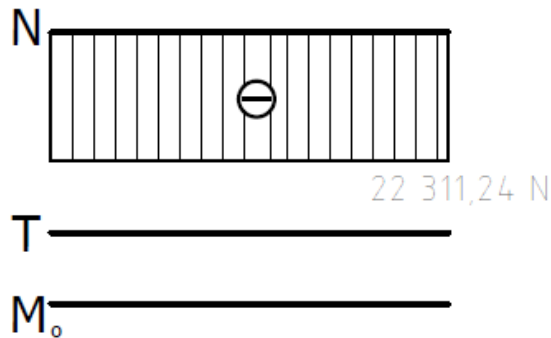
$$N_1 = -F_E \tag{33}$$

$$N_1 = -22\,311,24 \text{ N}$$

$$T_1 = 0 \text{ N}$$

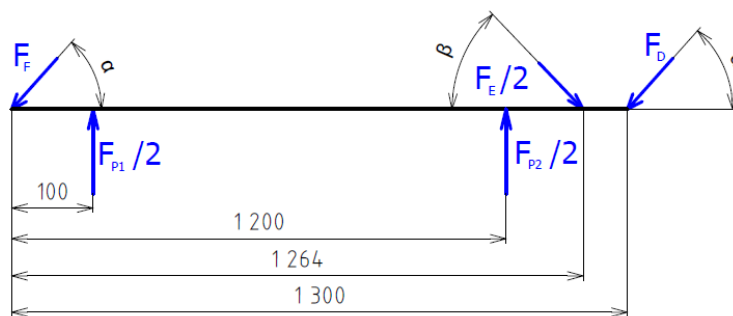
$$M_{o1} = 0 \text{ Nmm}$$

## GRAFICKÉ ZNÁZORNĚNÍ



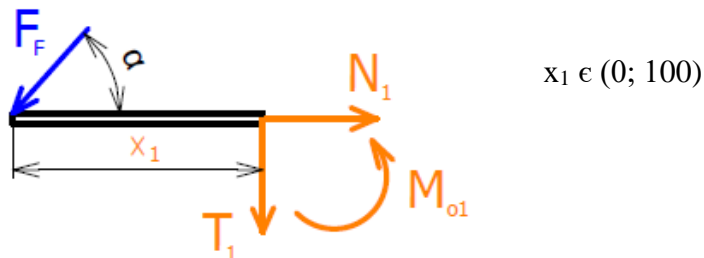
Obr. 38 Těleso 4 – VVÚ

## TĚLESO 5



Obr. 39 Těleso 5

## 1. ÚSEK



Obr. 40 Těleso 5 - úsek 1

$$N_1 = F_F \cdot \cos(\alpha) \quad (34)$$

$$N_1 = 2\,159,81 \cdot \cos(16,99)$$

$$N_1 = 2\,065,55 \text{ N}$$

$$T_1 = -F_F \cdot \sin(\alpha) \quad (35)$$

$$T_1 = -2\,159,81 \cdot \sin(16,99)$$

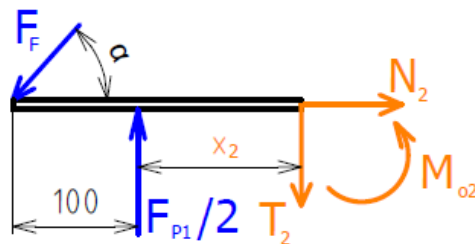
$$T_1 = -631,11 \text{ N}$$

$$M_{o1} = -F_F \cdot \sin(\alpha) \cdot x_1 \quad (36)$$

$$M_{o1} = -2\,159,81 \cdot \sin(16,99) \cdot 100$$

$$M_{o1} = -63\,110,68 \text{ Nmm}$$

## 2. ÚSEK



$$x_2 \in (0; 1\ 100)$$

Obr. 41 Těleso 5 - úsek 2

$$N_2 = F_F \cdot \cos(\alpha) \quad (37)$$

$$N_2 = 2\ 159,81 \cdot \cos(16,99)$$

$$N_2 = 2\ 065,55\ \text{N}$$

$$T_2 = -F_F \cdot \sin(\alpha) + \frac{F_{P1}}{2} \quad (38)$$

$$T_2 = -2\ 159,81 \cdot \sin(16,99) + 628,03$$

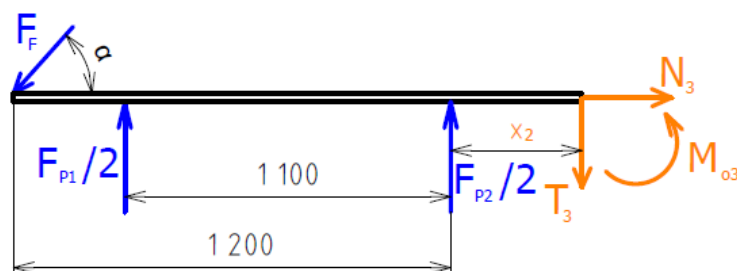
$$T_2 = -317,09\ \text{N}$$

$$M_{o2} = -F_F \cdot \sin(\alpha) \cdot (100 + x_2) + \frac{F_{P1}}{2} \cdot x_2 \quad (39)$$

$$M_{o2} = -2\ 159,81 \cdot \sin(16,99) \cdot (100 + 1\ 100) + \frac{628,03}{2} \cdot 1\ 100$$

$$M_{o2} = -411\ 911,70\ \text{Nmm}$$

## 3. ÚSEK



$$x_3 \in (0; 64)$$

Obr. 42 Těleso 5 - úsek 3

$$N_3 = F_F \cdot \cos(\alpha) \quad (40)$$

$$N_3 = 2\ 159,81 \cdot \cos(16,99)$$

$$N_3 = 2\ 065,55\ \text{N}$$

$$T_3 = -F_F \cdot \sin(\alpha) + \frac{F_{P1}}{2} + \frac{F_{P2}}{2} \quad (41)$$

$$T_3 = -2\ 159,81 \cdot \sin(16,99) + \frac{628,03}{2} + \frac{10\ 457,27}{2}$$

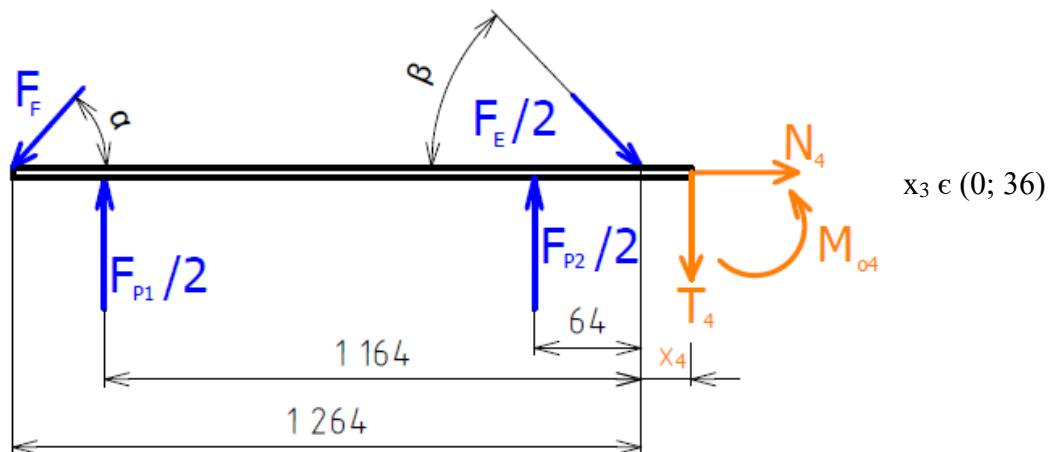
$$T_3 = 4\ 283,51\ \text{N}$$

$$M_{03} = -F_F \cdot \sin(\alpha) \cdot (1\,200 + x_3) + \frac{F_{P1}}{2} \cdot (1\,100 + x_3) + \frac{F_{P2}}{2} \cdot x_3 \quad (42)$$

$$M_{03} = -2\,159,81 \cdot \sin(16,99) \cdot (1\,200 + 64) + \frac{628,03}{2} \cdot (1\,100 + 64) + \frac{10\,457,27}{2} \cdot 36$$

$$M_{03} = -97\,572,94 \text{ Nmm}$$

#### 4. ÚSEK



Obr. 43 Těleso 5 - úsek 3

$$N_4 = F_F \cdot \cos(\alpha) - \frac{F_E}{2} \cdot \cos(\beta) \quad (43)$$

$$N_4 = 2\,159,81 \cdot \cos(16,99) - \frac{22\,719,85}{2} \cdot \cos(11,38)$$

$$N_4 = -8\,870,75 \text{ N}$$

$$T_4 = -F_F \cdot \sin(\alpha) + \frac{F_{P1}}{2} + \frac{F_{P2}}{2} - \frac{F_E}{2} \cdot \sin(\beta) \quad (44)$$

$$T_4 = -2\,159,81 \cdot \sin(16,99) + \frac{628,03}{2} + \frac{10\,457,27}{2} - \frac{22\,311,24}{2} \cdot \sin(11,38)$$

$$T_4 = 2\,710,37 \text{ N}$$

$$M_{o4} = -F_F \cdot \sin(\alpha) \cdot (1\,264 + x_4) + \frac{F_{P1}}{2} \cdot (1\,164 + x_4) + \frac{F_{P2}}{2} \cdot (64 + x_4) - \frac{F_E}{2} \cdot \sin(\beta) \cdot x_4 \quad (45)$$

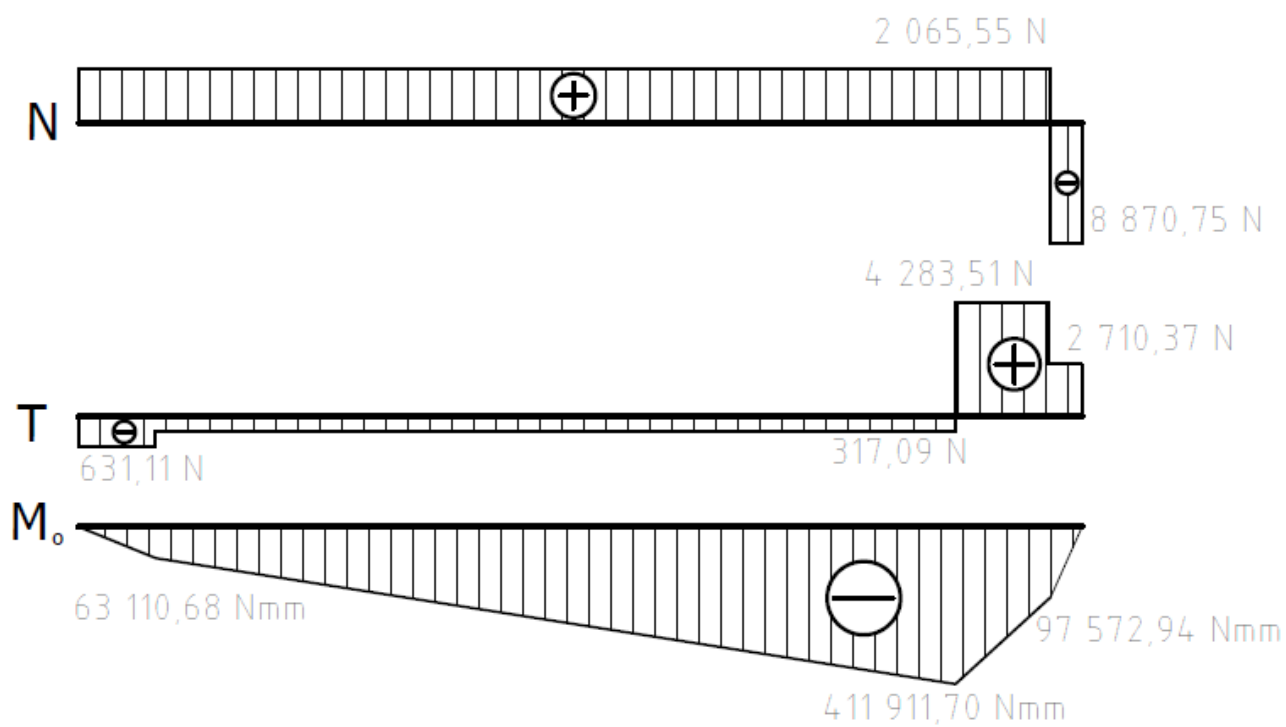
$$M_{o4} = -2\,159,81 \cdot \sin(16,99) \cdot (1\,264 + 36) + \frac{628,03}{2} \cdot (1\,164 + 36) + \frac{10\,457,27}{2} \cdot (64 + 36) - \frac{22\,311,24}{2} \cdot \sin(11,38) \cdot 36$$

$$M_{o4} = 0,39 \text{ Nmm}$$

Vlivem zaokrouhlení nevyšla 0, ale pro další postup výpočtu je uvažováno, že 0 vyšla.



## GRAFICKÉ ZNÁZORNĚNÍ



Obr. 44 Těleso 5 - VVÚ

## 5 KONTROLA PROFILŮ NOSNÍKŮ

Profily pro těleso číslo 1 a 5 byly zvoleny se stejným průřezem a ze stejného materiálu. Profily pro těleso 2 a 3 jsou zvoleny s menším průřezem a z jiného materiálu. Důvod volby menšího průřezu profilu je snaha, aby zvedák byl lehký a levný.

Pro tělesa 1 a 5 byl zvolen materiál profilů S355J2H dle ČSN EN 10027-1:06, je to běžná ocel, která je vhodná ke svařování. [30] Pro materiál S355J2H je mez kluzu  $R_{e1} = 355$  MPa.[2]

Materiál pro tělesa 2 a 3 byl zvolen S235JRH dle ČSN EN 10027-1:06, je to ocel, která se používá na běžné konstrukční součásti jako páky, šrouby, profilové materiály a mnoho dalších. Má zaručenou svařitelnost. [31] Pro tento materiál je mez kluzu  $R_{e2} = 235$  MPa.[2]

### 5.1 BEZPEČNOST K MEZNÍMU STAVU PRUŽNOSTI TĚLESA 1 A 5

Pro tělesa 1 a 5 byl zvolen jekl obdélníkový 40x30x3 dle ČSN EN 10219.

Těleso 1 je více namáháno, takže nejprve je provedena kontrola tělesa 1 a poté až tělesa 5.

Vliv posouvající síly je zanedbán, jelikož profily 1 a 5 mají více než desetkrát větší délku, než je jejich příčný průřez. [32]

#### PRŮŘEZOVÉ CHARAKTERISTIKY PROFILU

Průřezové charakteristiky profilu byli zjištěny na stránkách výrobce. [33]

Plocha průřezu	$S_1 = 361 \text{ mm}^2$
Kvadratický moment průřezu	$J_1 = 72\,655,05 \text{ mm}^4$
Pružný modul průřezu	$W_{el1} = 3\,632,75 \text{ mm}^3$

#### 5.1.1 URČENÍ BEZPEČNOSTI TĚLESA 1

Bezpečnost je zjišťována v místě s největším ohybovým momentem, bezpečnost v místě, kde působí síla od přímočarého hydromotoru není zjišťována, jelikož tam jsou menší VVÚ a pouzdro pro čep tam je přivařeno, tudíž se tam nevyskytuje koncentrátor napětí.

Velikost ohybového momentu a normálové síly byla určena v podkapitole 4.2. ve výpočtu vnitřních výsledných účinků.

$$N_{\max,1} = 8\,870,75 \text{ N} \quad \text{z rovnice (25)}$$

$$M_{\max,01} = 542\,072,90 \text{ Nmm} \quad \text{z rovnice (27)}$$

#### NAPĚTÍ V TAHU

$$\sigma_1 = \frac{N_{\max,1}}{S_1} \quad (46)$$

$$\sigma_1 = \frac{8\,870,75}{361}$$

$$\sigma_1 = 24,57 \text{ MPa}$$

**NAPĚTÍ V OHYBU**

$$\sigma_{o1} = \frac{M_{\max,o1}}{W_{el1}} \quad (47)$$

$$\sigma_{o1} = \frac{542\,072,90}{3\,632,75}$$

$$\sigma_{o1} = 149,22 \text{ MPa}$$

**VÝPOČET CELKOVÉHO NAPĚTÍ**

$$\sigma_{RED1} = \sigma_1 + \sigma_{o1} \quad (48)$$

$$\sigma_{RED1} = 24,57 + 149,22$$

$$\sigma_{RED1} = 173,79 \text{ MPa}$$

**BEZPEČNOST**

$$k_1 = \frac{R_{e1}}{\sigma_{RED1}} \quad (49)$$

$$k_1 = \frac{355}{173,79}$$

$$k_1 = 2,04$$

Z uvedeného výpočtu vidíme, že navržený profil vyhovuje z hlediska mezního stavu pružnosti, jelikož bezpečnost vyšla větší než 1. Pro úplnost je provedena ještě kontrola tělesa číslo 5.

**5.1.2 URČENÍ BEZPEČNOSTI TĚLESA 5**

Bezpečnost je zjišťována v místě s největším ohybovým momentem. Ohybový moment je brán jako kladný, jelikož ve výpočtu napětí je důležitá pouze jeho velikost.

$$N_{\max,5} = 2\,065,55 \text{ N} \quad \text{z rovnice (37)}$$

$$M_{\max,o5} = 411\,911,70 \text{ Nmm} \quad \text{z rovnice (39)}$$

**NAPĚTÍ V TAHU**

$$\sigma_5 = \frac{N_{\max,5}}{S_1} \quad (50)$$

$$\sigma_5 = \frac{2\,065,55}{361}$$

$$\sigma_5 = 5,72 \text{ MPa}$$

**NAPĚTÍ V OHYBU**

$$\sigma_{o5} = \frac{M_{\max,o5}}{W_{el1}} \quad (51)$$

$$\sigma_{o5} = \frac{411\,911,70}{3\,632,75}$$

$$\sigma_{o5} = 113,39 \text{ MPa}$$

**VÝPOČET CELKOVÉHO NAPĚTÍ**

$$\sigma_{RED5} = \sigma_5 + \sigma_{o5} \quad (52)$$

$$\sigma_{RED5} = 5,72 + 113,39$$

$$\sigma_{RED5} = 119,11 \text{ MPa}$$

**BEZPEČNOST**

$$k_5 = \frac{R_{e1}}{\sigma_{RED5}} \quad (53)$$

$$k_5 = \frac{355}{119,11}$$

$$k_5 = 2,98$$

Z uvedeného výpočtu je patrné, že i tady navržený profil vyhovuje.

**5.2 BEZPEČNOST K MEZNÍMU STAVU VZPĚRNÉ STABILITY TĚLES 2 A 3**

U těles 2 a 3 byla normálová síla jedinou nenulovou složkou vnitřních výsledných účinků, a tak je nutná kontrola těles k meznímu stavu vzpěrné stability.

Pro tělesa 2 a 3 byl zvolen jechl obdélníkový 30x15x1,5 dle ČSN EN 10219.

Těleso 3 je více namáháno, a tak je především důležité zkontrolovat to.

**PRŮŘEZOVÉ CHARAKTERISTIKY PROFILU**

Průřezové charakteristiky profilu byli zjištěny ze stránek výrobce. [34]

$$\text{Plocha průřezu} \quad S_2 = 120 \text{ mm}^2$$

$$\text{Kvadratický moment průřezu} \quad J_2 = 3\,295,43 \text{ mm}^4$$

$$\text{Pružný modul průřezu} \quad W_{e12} = 439,39 \text{ mm}^3$$

**MATERIÁLOVÉ CHARAKTERISTIKY**

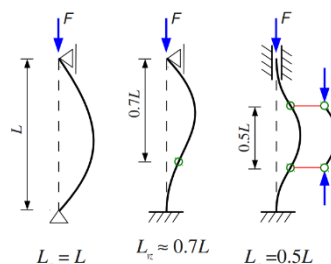
Materiálové charakteristiky byly určeny z [31] pro materiál S235JRH dle ČSN EN 10027-1:06.

$$\text{Modul pružnosti v tahu} \quad E_2 = 2,1 \cdot 10^5 \text{ MPa}$$

$$\text{Mez kluzu} \quad R_{e2} = 200 \text{ MPa}$$

**VÝPOČET REDUKOVANÉ DÉLKY**

Těleso 2 i těleso 3 jsou uloženy na obou koncích rotačně, a tak z (Obr. 44) vyplývá že redukovaná délka odpovídá jejich původní délce.



Obr. 45 Typy uložení – vzpěr [35]

Redukovaná délka

$$L_{red1} = l_2 = 510 \text{ mm}$$

### ŠTÍHLOST

$$\lambda_1 = \frac{L_{red1}}{\sqrt{\frac{J_2}{S_2}}} \quad (54)$$

$$\lambda_1 = \frac{510}{\sqrt{\frac{3\,295,43}{120}}}$$

$$\lambda_1 = 97,32$$

### KRITICKÁ ŠTÍHLOST

Kritická štíhlost je určena dle vztahu [31].

$$\lambda_{m1} = \pi \cdot \sqrt{\frac{E_2}{R_{e2}}} \quad (55)$$

$$\lambda_{m1} = \pi \cdot \sqrt{\frac{2,1 \cdot 10^5}{200}}$$

$$\lambda_{m1} = 101,80$$

$$\lambda_1 < \lambda_{m1}$$

Jelikož je štíhlost menší, než kritická štíhlost vzpěr se bude počítat dle Tetmajerovy-Jasenského rovnice, které je určena ze strojírenských tabulek.

### KRITICKÉ NAPĚTÍ

Rovnice pro kritické napětí je přímo pro materiál S235JRH a je určena dle. [31]

$$\sigma_{kr1} = 289 - 0,82 \cdot \lambda_1 \quad (56)$$

$$\sigma_{kr1} = 289 - 0,82 \cdot 97,32$$

$$\sigma_{kr1} = 209,20 \text{ MPa}$$

### KRITICKÁ SÍLA

$$F_{kr1} = \sigma_{kr1} \cdot S_2 \quad (57)$$

$$F_{kr1} = 209,20 \cdot 120$$

$$F_{kr1} = 25\,104 \text{ N}$$

## 5.2.1 URČENÍ BEZPEČNOSTI TĚLESA 3

Velikost normálové síly je zjištěna v podkapitole 4.1.

$$F_C = 9\,275,58 \text{ N}$$

**KONTROLA BEZPEČNOSTI NA VZPĚR**

$$k_3 = \frac{F_{kr1}}{F_C} \quad (58)$$

$$k_3 = \frac{25\,104}{9\,275,58}$$

$$k_3 = 2,71$$

Z vypočtené bezpečnosti je možné usoudit, že těleso 3 vyhovuje, protože bezpečnost je vyšší než 1. Pro úplnost jen doplním kontrolu tělesa 2.

**5.2.2 URČENÍ BEZPEČNOSTI TĚLESA 2**

Velikost normálové síly je zjištěna v podkapitole 4.1.

$$F_A = 2\,159,81 \text{ N}$$

**KONTROLA BEZPEČNOSTI NA VZPĚR**

$$k_2 = \frac{F_{kr1}}{F_A} \quad (59)$$

$$k_2 = \frac{25\,104}{2\,159,81}$$

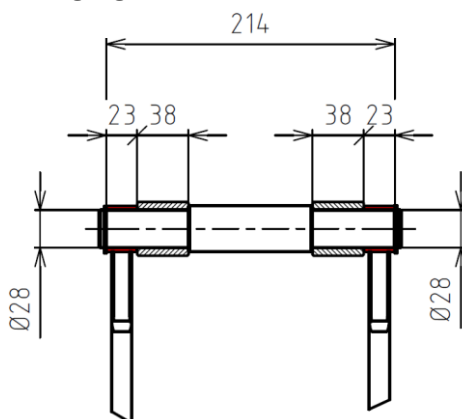
$$k_2 = 11,62$$

Z vypočtené bezpečnosti je patrné, že i zde těleso vyhovuje a mohlo by mít o dost menší průřez, ale pro usnadnění výroby a aby každé těleso nebylo z jiného průřezu je vyšší bezpečnost akceptována.

## 6 KONTROLA ČEPŮ

Čepy na zvedáku jsou rozděleny na dva druhy z důvodu snadnější výroby a následné montáže. První druh čepů je v bodech A, C, D a F, Druhý druh čepů je v bodech B a E. V případě prvního druhu čepů postačí kontrola jen jednoho z čepů C nebo D, jelikož jsou zatíženy stejně velkými silami, které jsou větší než u čepů v bodech A a F.

### 6.1 KONTROLA ČEPŮ 1. DRUHU



Obr. 46 Umístění čepu v bodě C

Na (Obr. 46) vidíme, že čep je umístěn ve čtyřech pouzdrech, která jsou navařena do profilů. Dvě pouzdra (s větším průměrem) mají délku 38 mm a zbylé dvě (s menším průměrem) 23 mm. Čep je přivařen k pouzdrům (s větším průměrem) tělesa 5 a axiální posuvy těles 3 jsou zajištěny pojistnými kroužky.

Materiál čepů je zvolen 1.0040 dle ČSN EN 10027-2:95, který je vhodný pro hřídele, čepy, ozubená kola a má zaručenou svařitelnost. [31]

#### MECHANICKÉ HODNOTY

Mechanické hodnoty pro materiál 1.0040 jsou určeny dle. [31]

Mez kluzu  $R_{eC} = 226 \text{ MPa}$

Dovolené napětí v tlaku  $p_{Cdov} = 55 \text{ MPa}$

Dovolené napětí ve smyku  $\tau_{Cdov} = 35 \text{ MPa}$

#### KONTROLA NA OTLAČENÍ

Kontrolu na otláčení je nutné provést, kvůli otláčení čepu, což by mělo za následek zvětšování vůlí mezi čepem a pouzdrém a tím by byla ohrožena bezpečnost zvedáku. Kontrola na otláčení je provedena v kratším pouzdře.

#### TLAK V MENŠÍM POUZDŘE

$$p_C = \frac{F_C}{S_{Cp}} = \frac{F_C}{d_C \cdot l_{C1}} \quad (60)$$

$$p_C = \frac{9\,275,58}{28 \cdot 23}$$

$$p_C = 14,40 \text{ MPa}$$

**KONTROLA BEZPEČNOSTI NA OTLAČENÍ**

$$k_{Cp} = \frac{p_{Cdov}}{p_c} \quad (61)$$

$$k_{Cp} = \frac{55}{14,40}$$

$$k_{Cp} = 3,82$$

**KONTROLA NA STŘIH**

Kontrolu na střih je nutné provést, aby nedošlo k přestřižení čepu mezi pouzdry. To by mohlo způsobit pád celého zvedáku.

**VÝPOČET SMYKOVÉHO NAPĚTÍ**

$$\tau_c = \frac{F_c}{S_{C\tau 1}} = \frac{F_c}{\frac{\pi \cdot d_c^2}{4}} \quad (62)$$

$$\tau_c = \frac{9\,275,58}{\frac{\pi \cdot 28^2}{4}}$$

$$\tau_c = 15,06 \text{ MPa}$$

**KONTROLA BEZPEČNOSTI NA STŘIH**

$$k_{C\tau} = \frac{\tau_{Cdov}}{\tau_c} \quad (63)$$

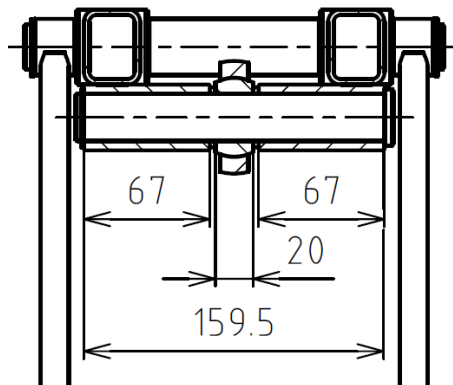
$$k_{C\tau} = \frac{35}{15,06}$$

$$k_{C\tau} = 2,32$$

Z vypočtených výsledků je patrné, že čep vyhovuje jak na otláčení, tak i střih. Bezpečnosti v bodech A a F by byly ještě větší z důvodu, že tam působí menší síly, a tak není nutné provádět kontrolu v těchto bodech.

**KONTROLA ČEPŮ 2. DRUHU**

Na (Obr. 47) vidíme, že čep je umístěn ve dvou pouzdrech, která jsou navařena k profilům. Tyto pouzdra mají délku 67 mm. Na čepu je umístěn přímočarý hydromotor, který má délku pouzdra 20 mm. Čep je zajištěn proti axiálnímu posuvu pojistným kroužkem.



Obr. 47 Umístění čepu v bodě B



Materiál čepů je zvolen 1.1170 dle ČSN EN 10027-2:95, který je vhodný pro menší hřídele, páky, táhla a podobně. [31]

Výpočty jsou provedeny stejně jako v podkapitole 6.1.

### MECHANICKÉ HODNOTY

Mechanické hodnoty pro materiál 1.1170 jsou určeny a vypočteny dle. [36]

Mez kluzu

$$R_{eB} = 490 \text{ MPa}$$

Dovolené napětí v tlaku

$$p_{Bdov} = 0,9 \cdot R_{eB} \quad (64)$$

$$p_{Bdov} = 0,9 \cdot 490$$

$$p_{Bdov} = 441 \text{ MPa}$$

Dovolené napětí ve smyku

$$\tau_{Bdov} = 0,4 \cdot R_{eB} \quad (65)$$

$$\tau_{Bdov} = 0,4 \cdot 490$$

$$\tau_{Bdov} = 196 \text{ MPa}$$

### KONTROLA NA OTLAČENÍ

Kontrola na otláčení je provedena v pouzdře přímočarého hydromotoru.

### TLAK V MENŠÍM POUZDŘE

$$p_B = \frac{F_B}{S_{Bp}} = \frac{F_B}{d_B \cdot l_{B1}} \quad (66)$$

$$p_E = \frac{22\,311,24}{25 \cdot 20}$$

$$p_E = 44,62 \text{ MPa}$$

### KONTROLA BEZPEČNOSTI NA OTLAČENÍ

$$k_{Bp} = \frac{p_{Bdov}}{p_B} \quad (67)$$

$$k_{Bp} = \frac{441}{44,62}$$

$$k_{Bp} = 9,88$$

### KONTROLA NA STŘIH

#### VÝPOČET SMYKOVÉHO NAPĚTÍ

$$\tau_B = \frac{F_B}{S_{B\tau}} = \frac{F_B}{\frac{\pi \cdot d_B^2}{4}} \quad (68)$$

$$\tau_B = \frac{22\,311,24}{\frac{\pi \cdot 25^2}{4}}$$

$$\tau_B = 45,45 \text{ MPa}$$

**KONTROLA BEZPEČNOSTI NA STŘIH**

$$k_{B\tau} = \frac{\tau_{Bdov}}{\tau_B} \quad (69)$$

$$k_{B\tau} = \frac{196}{45,45}$$

$$k_{B\tau} = 4,29$$

Z výsledků bezpečnosti je patrné, že čep bude nejvíce namáhán na střih. Avšak bezpečnost na otláčení také vyšla větší než 1 a můžeme usoudit, že čep vyhovuje jak na střih, tak i otláčení.

## 7 NÁVRH SOUČÁSTÍ POHONU ZAŘÍZENÍ

Pro pohon zvedáku je zvolen hydraulický pohon, a v této kapitole jsou zvoleny součásti pohonu na základě výpočtů.

### 7.1 NÁVRH PŘÍMOČARÉHO HYDROMOTORU

Při volbě přímočarého hydromotoru je nutné určení několika parametrů, podle kterých bude následně vybrán z katalogu.

#### CELKOVÉ DÉLKA PŘÍMOČARÉHO HYDROMOTORU

Celková délka přímočarého hydromotoru je závislá na minimální délce mezi oky a zdvihu pístnice. V podkapitole 3.1. bylo vypočítáno, že maximální potřebná délka odpovídá hodnotě  $l_{p1}$ .

$$l_{p1} = 1\,233,65 \text{ mm} \quad \text{z rovnice (4)}$$

=> je zvolena celková délka  $l_{pp} = 1\,235 \text{ mm}$

#### ZVEDACÍ SÍLA

Zvedací síla je velmi důležitým parametrem pro volbu přímočarého hydromotoru, jelikož s její pomocí bude určen průměr pístu. Tato síla  $F_B$  byla vypočítána v podkapitole 4.1. při statickém uvolnění.

$$F_B = 22\,311,24 \text{ N}$$

#### VÝPOČET PRŮMĚRU PÍSTU PŘÍMOČARÉHO HYDROMOTORU

Pro výpočet průměru pístu, byl vybrán přímočarý hydromotor s jmenovitým tlakem 20 MPa. [37]

$$p_j = 20 \text{ MPa}$$

$$p_j = \frac{F_B}{\frac{\pi \cdot D_{\text{výp}}^2}{4}} \quad (70)$$

Z rovnice (68) je vyjádřen výpočtový průměr pístu přímočarého hydromotoru, který bude zaokrouhlen na vyšší průměr dle katalogu.

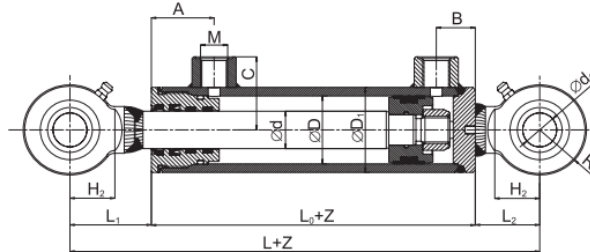
$$D_{\text{výp}} = \sqrt{\frac{4 \cdot F_B}{\pi \cdot p_j}}$$

$$D_{\text{výp}} = \sqrt{\frac{4 \cdot 22\,311,24}{\pi \cdot 20}}$$

$$D_{\text{výp}} = 37,69 \text{ mm}$$

## URČENÍ HYDROMOTORU

Z vypočtených hodnot je vybrán z katalogu firmy Hydraulics přímočarý hydromotor ze série ZH2 s průměrem pístu 45 mm a označením ZH2–45/25x515-R, rozměry dle (Obr. 48) jsou zaznamenány do Tab. 1. Tento hydromotor nevyžaduje speciální podmínky na provoz, průměr pístní tyče je 25 mm [37] a pro úplnost je provedena kontrola vzpěrné stability v poloze 1, kdy pístní tyč bude vysunuta v maximální poloze.



Obr. 48 Přímocarý hydromotor [37]

Tab. 1 Rozměry přímocarého hydromotoru [37]

Název veličiny	Velikost
Průměr pístní tyče $d_p$ [mm]	25
Průměr pístu $D$ [mm]	45
Průměr díry pro čep $d_1$ [mm]	25
Minimální vzdálenost mezi oky $L$ [mm]	190
Zdvih $Z$ [mm]	515
Jmenovitý tlak $p_j$ [MPa]	20
Zkušební tlak $p_z$ [MPa]	32

### 7.1.1 KONTROLA PÍSTNÍ TYČE NA VZPĚR

Kontrola pístní tyče na vzpěr je provedena v poloze 1, kde síla byla určena v podkapitole 4.1. při statickém uvolnění.

$$F_{B1} = 2\,236,95 \text{ N}$$

### MATERIÁLOVÉ CHARAKTERISTIKY

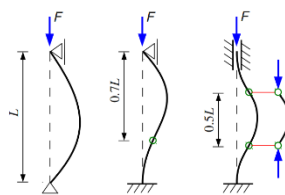
Materiálové charakteristiky byly určeny z [38] pro ocel 20MnV6.

Modul pružnosti v tahu  $E_p = 2,1 \cdot 10^5 \text{ MPa}$

Smluvní mez kluzu  $R_{p0,2} = 390 \text{ MPa}$

### VÝPOČET REDUKOVANÉ DÉLKY

Přímocarý hydromotor je uchycen na obou koncích v rotační vazbě, z (Obr. 49) vyplývá, že redukovaná délka je rovna původní délce.



Obr. 49 Typy uložení – vzpěr [35]

Redukovaná délka

$$L_{redp} = Z = 515 \text{ mm}$$

**KRITICKÁ ŠTÍHLOST**

Kritická štíhlost je určena dle vztahu [31].

$$\lambda_{mp} = \pi \cdot \sqrt{\frac{E_p}{R_{p0,2}}} \quad (71)$$

$$\lambda_{mp} = \pi \cdot \sqrt{\frac{2,1 \cdot 10^5}{390}}$$

$$\lambda_{mp} = 72,90$$

**ŠTÍHLOST**

$$\lambda_p = \frac{L_{redp}}{\sqrt{\frac{\pi \cdot d_p^4}{64} \cdot \frac{\pi \cdot d_p^2}{4}}} \quad (72)$$

$$\lambda_p = \frac{500}{\sqrt{\frac{\pi \cdot 25^4}{64} \cdot \frac{\pi \cdot 25^2}{4}}}$$

$$\lambda_p = 82,4$$

$$\lambda_p > \lambda_{mp}$$

Jelikož je štíhlost větší, než kritická štíhlost vzpěr se bude počítat dle Eulerovy rovnice, která je určena z [31].

**KRITICKÁ SÍLA**

Kritická síla je určena dle Eulerovy rovnice. [31]

$$F_{krp} = \frac{\pi^2 \cdot E_p \cdot J_{pmin}}{Z^2} = \frac{\pi^2 \cdot E_p \cdot \frac{\pi \cdot d_p^4}{64}}{Z^2} \quad (73)$$

$$F_{krp} = \frac{\pi^2 \cdot 2,1 \cdot 10^5 \cdot \frac{\pi \cdot 25^4}{64}}{515^2}$$

$$F_{krp} = 149\,842,33 \text{ N}$$

**KONTROLA BEZPEČNOSTI NA VZPĚR**

$$k_p = \frac{F_{krp}}{F_{B1}} \quad (74)$$

$$k_p = \frac{149\,842,33}{2\,236,95}$$

$$k_p = 66,99$$

Z výpočtu je patrné, že pístní tyč vyhovuje z hlediska vzpěrné stability.

**7.2 NÁVRH HYDROGENERÁTORU**

Pro pohon přímočarého hydromotoru volím hydrogenerátor s ručním pohonem a olejovou nádrží. Hydrogenerátor bude umístěn mimo zařízení a díky tomu nebude samotná hmotnost zvedáku navýšena.



Obr. 50 Ruční pumpa dvoučinná [39]

Jako hydrogenerátor byla zvolena ruční pumpa dvoučinná (Obr. 50) od firmy A.M.A. S.P.A s parametry dle Tab. 2.

Tab. 2 Vlastnosti ruční pumpy [39]

Název veličiny	Velikost
Objem nádrže $V_n$ [l]	3
Maximální tlak [bar]	300
Hloubka [mm]	150
Šířka [mm]	100
Výška [mm]	245

**VÝPOČET OBJEMU PŘÍMOČARÉHO HYDROMOTORU**

$$V = \frac{\pi \cdot D^2}{4} \cdot Z \quad (75)$$

$$V = \frac{\pi \cdot 0,45^2}{4} \cdot 5,15$$

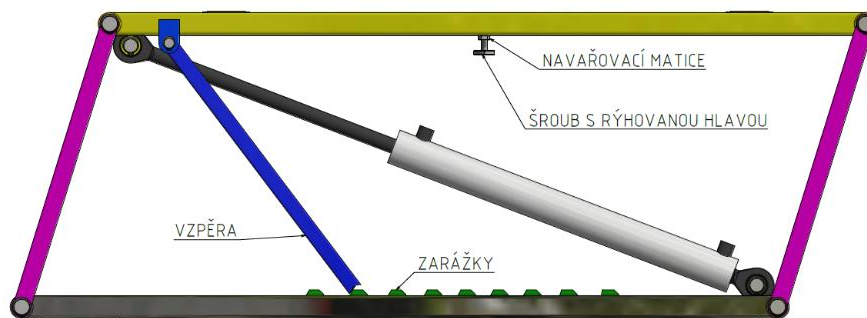
$$V = 0,82 \text{ l}$$

Z uvedeného výpočtu je patrné, že objem olejové nádrže ruční pumpy vystačí na zdvih obou zvedáků.

## 8 BEZPEČNOSTNÍ MECHANISMUS

Důležitou součástí tohoto zvedáku je bezpečnostní mechanismus z důvodu možné poruchy hydraulického pohonu. Jeho úkolem v případě poruchy je zabránit pádu zvedáku čímž by mohlo dojít k ohrožení obsluhy.

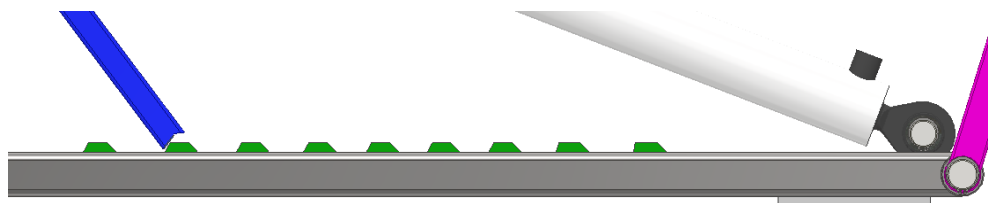
Tento bezpečnostní mechanismus má devět poloh, ve kterých je schopen udržet zvedák v případě poruchy. Všechny polohy jsou od sebe vzdáleny po 33 mm. Tento mechanismus se skládá ze čtyř důležitých součástí. Na (Obr. 51) vidíme všechny důležité součásti jako šroub s rýhovanou hlavou, vzpěru, navařovací matici a zarážky.



Obr. 51 Zvedák s bezpečnostním mechanismem

Tento mechanismus je umístěn vždy na vnější straně zvedáku, aby s ním byla snadnější práce. To vyžaduje změnu umístění zarážek a držáků čepu při svařování, a to buď na levou či pravou stranu svařence.

Tento mechanismus pracuje tak, že při zvedání se vzpěra pohybuje volně po jeklu a přejíždí zarážky (Obr. 52). V případě poruchy se vzpěra zastaví o nejbližší zarážku ve směru spouštění zvedáku. Každá zarážka má trochu jiný tvar dosedací plochy z důvodu, aby bylo zajištěno, že ve styku bude co největší plocha vzpěry. Odjištění mechanismu funguje tak, že zvedák musíme lehce přizvednout, a vzpěru nadzvedneme nohou či rukou. Když chceme spouštět zvedák musíme nejprve zajistit vzpěru, aby nedocházelo k zadrhávání o zarážky. To je provedeno díky šroubu s rýhovanou hlavou, pomocí kterého vzpěru připevníme k hornímu profilu.



Obr. 52 Zarážky bezpečnostního mechanismu

### 8.1 PEVNOSTNÍ KONTROLA

Velikost síly, kterou musí vzpěra udržet je zjištěna v první bezpečnostní poloze, jelikož v této poloze bude síla o mnoho větší než v poslední poloze.

Velikost síly je určena tak, že do matice v podkapitole 4.1. při určení sil v tělese 1 jsou dosazeny úhly, které byly zjištěny z modelu zvedáku, kde úhel  $\beta_v$  je úhel mezi vzpěrou a tělesem 1, ještě musíme místo vzdálenosti a dosadit vzdálenost  $a_v$ , což je vzdálenost od bodu A do působíště síly od vzpěry. Toto působíště je posunuté oproti působíšti síly od přímočarého hydromotoru. Z tohoto výpočtu vyplyne, jakou silou bude nutné, aby vzpěra vydržela.

$$\alpha_v = 34,66^\circ$$

$$\beta_v = 25,21^\circ$$

$$a_v = 102 \text{ mm}$$

$$F_v = 10\,542,53 \text{ N}$$

### MATERIÁLOVÉ CHARAKTERISTIKY

Materiálové charakteristiky byly určeny z [31],[2] pro vzpěru, která je z materiálu S235JRH dle ČSN EN 10027-1:06.

Modul pružnosti v tahu  $E_v = 2,1 \cdot 10^5 \text{ MPa}$

Mez kluzu  $R_{ev} = 235 \text{ MPa}$

Zarážky jsou z materiálu S235JRG1 dle ČSN EN 10027-1:06, a je pro ně dovolený tlak dle [31].

Dovolený tlak  $p_{vdov} = 60 \text{ MPa}$

### KONTROLA NA VZPĚR

#### PRŮŘEZOVÉ CHARAKTERISTIKY PROFILU

Průřezové charakteristiky profilu byly zjištěny ze stránek výrobce. [40]

Plocha průřezu  $S_v = 135 \text{ mm}^2$

Kvadratický moment průřezu  $J_v = 12\,166,90 \text{ mm}^4$

#### VÝPOČET REDUKOVANÉ DÉLKY

Vzpěra je uchycena na jednom na konci pomocí čepu, druhý konec není pevně uchycen, a tak z (Obr. 53) vyplývá, že redukovaná délka je dvojnásobek původní délky.



Obr. 53 Typ uložení – vzpěr [35]

Redukovaná délka  $L_{redv} = 2 \cdot l_v = 1\,060 \text{ mm}$



**KRITICKÁ ŠTÍHLOST**

Kritická štíhlost je určena dle vztahu [31].

$$\lambda_{mv} = \pi \cdot \sqrt{\frac{E_v}{R_{ev}}} \quad (76)$$

$$\lambda_{mv} = \pi \cdot \sqrt{\frac{2,1 \cdot 10^5}{235}}$$

$$\lambda_{mv} = 93,91$$

**ŠTÍHLOST**

$$\lambda_v = \frac{L_{redv}}{\sqrt{\frac{J_v}{S_v}}} \quad (77)$$

$$\lambda_v = \frac{1\ 060}{\sqrt{\frac{12\ 166,90}{135}}}$$

$$\lambda_v = 111,66$$

$$\lambda_v > \lambda_{mv}$$

Jelikož je štíhlost větší, než kritická štíhlost vzpěr se bude počítat dle Eulerovy rovnice, která je určena z [31].

**KRITICKÁ SÍLA**

Kritická síla je určena dle Eulerovy rovnice. [31]

$$F_{krv} = \frac{\pi^2 \cdot E_v \cdot J_v}{4 \cdot l_v^2} \quad (78)$$

$$F_{krv} = \frac{\pi^2 \cdot 2,1 \cdot 10^5 \cdot 12\ 166,90}{4 \cdot 530^2}$$

$$F_{krv} = 22\ 443,33\ \text{N}$$

**KONTROLA BEZPEČNOSTI NA VZPĚR**

$$k_v = \frac{F_{krv}}{F_v} \quad (79)$$

$$k_v = \frac{22\ 443,33}{10\ 542,53}$$

$$k_v = 2,13$$

Z výpočtu je patrné, že vzpěra vyhovuje z hlediska vzpěrné stability v místě, kde na ní působí největší síla, ve všech ostatních polohách bude působit menší síla, a tudíž bezpečnost se bude ještě zvětšovat.

**KONTROLA NA OTLAČENÍ**

Kontrola na otláčení je provedena mezi vzpěrou a zarážkou. Na vzpěru je navařen plech, aby se zvětšila styková plocha, která činní  $S_{vp} = 279,022 \text{ mm}^2$ .

**TLAK MEZI VZPĚROU A ZARÁŽKOU**

$$p_v = \frac{F_v}{S_{vp}} \quad (80)$$

$$p_v = \frac{10\,542,53}{279,022}$$

$$p_v = 37,78 \text{ MPa}$$

**KONTROLA BEZPEČNOSTI NA OTLAČENÍ**

$$k_{vp} = \frac{p_{vdov}}{p_v} \quad (81)$$

$$k_{vp} = \frac{60}{37,78}$$

$$k_{vp} = 1,59$$

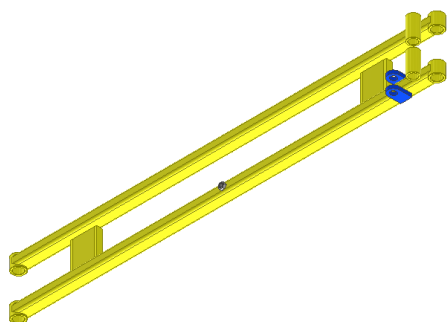
Z výpočtu je patrné, že bezpečnost v otláčení vyhovuje, jelikož je větší než 1, a nedojde k porušení.

## 9 DETAILNÍ POPIS KONSTRUKCE ZVEDÁKU

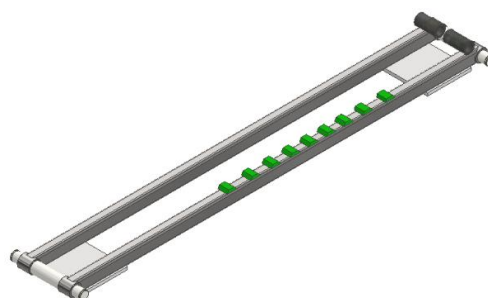
Pro zdvih vozidla je nutné mít pravý a levý zvedák, jelikož bezpečnostní mechanismus je umístěn vždy na vnější straně zvedáku pro snadnější obsluhu.

Tento zvedák se skládá ze čtyř svařenců, přímočarého hydromotoru poháněného ruční pumpou, čepů a normalizovaných součástí.

První a nejsložitější svařenec je horní (Obr. 54). Skládá se ze dvou profilů, do kterých jsou na obou stranách navařeny pouzdra. Do těchto pouzder je vložen čep, který je přivařen k pouzdrům. Dále je navařena matice pro uchycení vzpěry. Také jsou navařeny ocelové pásy, do kterých je vložena dosedací guma, která zajišťuje, že nebude poškozena karoserie vozidla. A nakonec tu jsou dvě pouzdra pro čep hydromotoru a dva držáky pro vzpěru.



Obr. 54 Horní svařenec



Obr. 55 Dolní svařenec

Další svařenec je dolní (Obr. 55). Ten je velmi podobný jako horní. Rozdíl mezi nimi je ten, že zde místo navařovací matice a držáků pro vzpěru jsou zářky bezpečnostního mechanismu. Také jsou na něm připevněny ocelové pásy jako na horním svařenci, akorát mají jiný rozměr a plní odlišnou funkci. Pomocí těchto pásů nedochází ke styku nosných jechlů se zemí a také pomáhají k lepší stabilitě zvedáku.

Předposlední svařenec je zvedací rameno (Obr. 56). Toto rameno se skládá z obdélníkového jecklu a dvou pouzder. Posledním svařencem je vzpěra (Obr. 57), která je z jednoho profilu, jednoho čepu a ocelového plechu pro zvětšení stykové plochy.

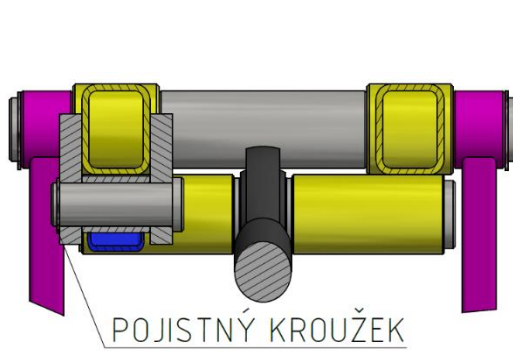


Obr. 56 Zvedací rameno

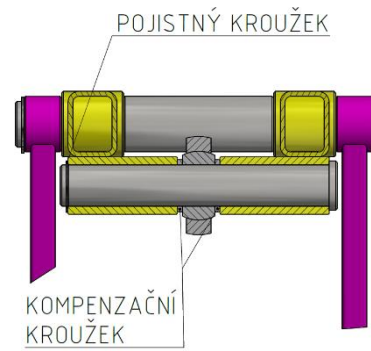


Obr. 57 Vzpěra

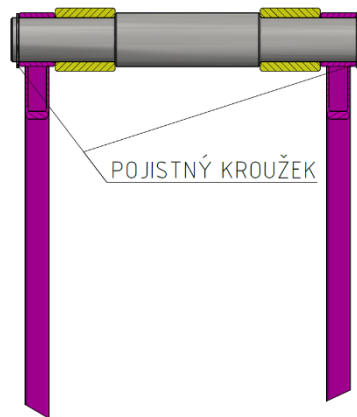
Zvedací ramena jsou umístěna na přivařených čepích na horním a dolním svařenci a jejich axiální posuv je zajištěn pomocí pojistných kroužků (Obr. 60). Vzpěra je uchycena (Obr. 58) k hornímu svařenci pomocí čepu, který má z jedné strany osazení a z druhé strany je zajištěn pojistným kroužkem. Uchycení přímočarého hydromotoru (Obr. 59) je zajištěno pomocí čepu, který je vložen do dvou pouzder. Celý čep je zajištěn pojistným kroužkem proti axiálnímu posunutí. Mezi pouzdry a přímočarým hydromotorem jsou umístěny kompenzační kroužky, které zajišťují vymezení výrobních nepřesností.



Obr. 58 Uchycení vzpěry



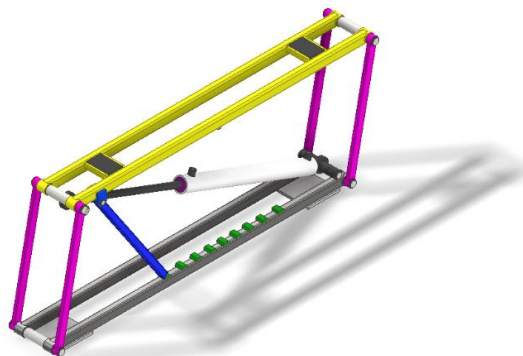
Obr. 59 Uchycení přímočarého hydromotoru



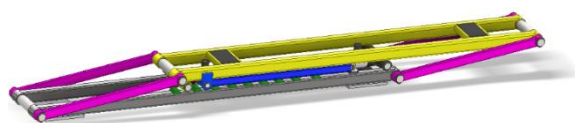
Obr. 60 Uchycení zvedacích ramen

Pro použití vzpěry je nutné odšroubovat šroub s rýhovanou hlavou. Ten nám slouží k tomu, aby se vzpěra volně nepohybovala, když je zvedák složen a zároveň zajišťuje vzpěru při spouštění zvedáku.

Celková váha navrženého zvedáku činí 35,96 kg a maximální výška po zdvihu je 551 mm (Obr. 61). Ve složeném stavu (Obr. 62) má zvedák délku 1 844,5 mm a výšku pouhých 126 mm, a proto je možnost ho používat u všech vozidel co mají světlou výšku vyšší, než je výška složeného zvedáku.



Obr. 61 Levý zvedák v maximální poloze



Obr. 62 Levý zvedák ve složeném stavu

## ZÁVĚR

Tato bakalářská práce se zabývala konstrukčním návrhem přemístitelného zvedáku. V úvodu této práce bylo provedeno rozdělení automobilních zvedáku podle mobility. Dále jsem se více zaměřil na rozdělení mobilních a přemístitelných zvedáků z hlediska zdroje zdvihací energie.

V další části byl proveden vlastní návrh přemístitelného zvedáku s hydraulickým pohonem bez zabudovaného čerpadla. Požadovaná maximální nosnost zvedáků byla 2 200 kg a minimální výška zdvihu 500 mm. Poté byl proveden výpočet základních rozměrů a velikost zatěžujících sil na zvedák. Při uvolnění tělesa byla úloha převedena na rovinnou a byly určeny vnitřní výsledné účinky v jednotlivých tělesech.

Kontrola profilů proběhla nejdříve pro profily, které jsou ve vodorovné poloze a jsou z materiálu S355J2H. Při této kontrole bylo vypočítáno kombinované namáhání od ohybu a tahu. Profily byly zkontrolovány k meznímu stavu pružnosti. Pro hůře namáhané těleso vyšla bezpečnost 2,04 a tak navržený profil vyhovuje. Zbylé profily jsou z materiálu S235JRH. Tyto profily byly kontrolovány na vzpěr, kde nejhorší bezpečnost vyšla 2,71.

Čepy byly rozděleny na dva druhy kvůli snadnější výrobě. Každá skupina čepů byla vyrobena z jiného materiálu. Kontrola čepů proběhla na otláčení a stříh.

Další část se zabývala návrhem přímočarého hydromotoru, u kterého byl vypočten minimální průměr pístu, který byl následně zaokrouhlen na průměr 45 mm dle katalogu od firmy Hydraulics. Dále proběhla kontrola pístní tyče na vzpěr při plném vysunutí. Po výpočtu je možné konstatovat, že pístní tyč dané zatížení vydrží. Jako doporučení by bylo vhodné umístit na zvedák horní dorazy, aby se při dosažení maximální polohy zastavil.

V následující část práce se věnuje návrhu bezpečnostního mechanismu. Ten je nedílnou součástí zvedáku, aby při poruše hydraulického pohonu nedošlo k ohrožení obsluhy. Tato část obsahuje i pevnostní kontrolu tohoto mechanismu, kde bezpečnost na vzpěr i otláčení vyšla vyšší než 1,5.

Výsledkem práce je přemístitelný zvedák, který má výšku v maximální poloze 551 mm a výšku ve složeném stavu 126 mm. Váha jednoho zvedáku činí 35,96 kg. Nízká hmotnost zvedáku umožňuje jednoduchou manipulaci. Zdvih zvedáku je zajištěn pomocí přímočarého hydromotoru, kterému dodává tlakovou energii dvoučinná ruční pumpa. Tato pumpa je vybavená vlastní olejovou nádrží. Na zvedáku máme bezpečnostní mechanismus, který zamezuje pádu zvedáku v případě poruchy hydraulického pohonu.

Na závěr byla vyhotovena výkresová dokumentace sestavy a tří zvolených komponent zvedáku.

## POUŽITÉ INFORMAČNÍ ZDROJE

- [1] Autozvedáky, dílenské zvedáky, hevery, stojany a podpěry. MOJEDÍLNA.CZ [online]. [cit. 2021-3-27]. Dostupné z: <https://www.mojedilna.cz/zvedaky-stojany-podperry/>
- [2] ČSN EN 1493. Zvedáky vozidel. Praha: Úřad pro technickou normalizaci, metrologii a státní zkušebnictví, ©2010, 56 s. Třídící znak 27 0809.
- [3] Dvousloupové zvedáky na auto. MOJEDÍLNA.CZ [online]. [cit. 2021-5-1]. Dostupné z: <https://www.mojedilna.cz/dvousloupove-zvedaky/>
- [4] Nůžkové zvedáky. Servisní technika [online]. [cit. 2021-5-1]. Dostupné z: <https://www.servisnitechika.cz/nuzkove-zvedaky-servisnitechika-cz>
- [5] Dvousloupový zvedák 4000 kg. AHProfi [online]. [cit. 2021-5-1]. Dostupné z: <https://www.ahprofi.cz/dvousloupovy-zvedak-4000-kg>
- [6] Nůžkový zvedák DS 35 EXHG 2. WM Autodíly spol. s r.o. [online]. [cit. 2021-3-28]. Dostupné z: <https://www.wmvybaveni.cz/nuzkove-zvedaky/nuzkovy-zvedak-ds-35-exhg-2/>
- [7] ČSN EN 1494+A1. Mobilní a přemístitelné zvedáky a související zdvihací zařízení. Praha: Ústav pro technickou normalizaci, metrologii a státní zkušebnictví, ©2010, 40 s. Třídící znak 27 0810.
- [8] SKOPAL, Vlastimil, Mojmír HOFÍREK a Jindřich ADÁMEK. Stavba a provoz strojů IV: konstrukční uspořádání, provoz a údržba : učební text pro 4. ročník středních průmyslových škol strojnických. Praha: Státní nakladatelství technické literatury, 1982.
- [9] Nůžkové zvedáky na auto. AHProfi [online]. [cit. 2021-5-1]. Dostupné z: <https://www.ahprofi.cz/nuzkove-zvedaky>
- [10] Nůžkový zvedák 2t na auto. Aretační přípravky [online]. [cit. 2021-3-28]. Dostupné z: [https://www.aretacni-pripravky.cz/zvedaky/nuzkovy--trapezovy--zvedak-2t-na-auto--hever-sn3543/?gclid=CjwKCAiAsOmABhAwEiwAEBR0ZISfgcq1YWwcsbNLd\\_ySVicQ3dVF nU\\_pSe-3IZb5sQbg6mw33iF4XR0CC7IQAvD\\_BwE](https://www.aretacni-pripravky.cz/zvedaky/nuzkovy--trapezovy--zvedak-2t-na-auto--hever-sn3543/?gclid=CjwKCAiAsOmABhAwEiwAEBR0ZISfgcq1YWwcsbNLd_ySVicQ3dVF nU_pSe-3IZb5sQbg6mw33iF4XR0CC7IQAvD_BwE)
- [11] Hřebenový zvedák – standart. Brano a.s. [online]. [cit. 2021-5-1]. Dostupné z: <https://www.brano-zz.cz/vyroba/zvedaci-zarizeni/hrebenove-zvedaky/hrebenovy-zvedak-standard/>
- [12] Zvedák automobilů 48. BOVRAM [online]. [cit. 2021-3-28]. Dostupné z: [https://www.bovram.cz/zvedak-automobilu-48/?gclid=CjwKCAiAsOmABhAwEiwAEBR0ZpG3SRq4Od5DoPwxOnpsD6W5Ue0af8 u2RGw2VteJ2t4gg21IFXq10RoCJA wQAvD\\_BwE](https://www.bovram.cz/zvedak-automobilu-48/?gclid=CjwKCAiAsOmABhAwEiwAEBR0ZpG3SRq4Od5DoPwxOnpsD6W5Ue0af8 u2RGw2VteJ2t4gg21IFXq10RoCJA wQAvD_BwE)
- [13] Hydraulické zvedáky panenky. NAKO.cz [online]. [cit. 2021-5-1]. Dostupné z: <https://www.nako.cz/3302-zdvihaci-technika-a-zebriky/7343-hydraulicke-zvedaky/7357-hydraulicke-panenky.html>

- [14] Hydraulický zvedák pístový 2 t. I-naradierba.cz [online]. [cit. 2021-3-28]. Dostupné z: <https://www.i-naradierba.cz/hydraulicky-zvedak-pistovy-2-t-0.html>
- [15] Car Lift Systems. QUICK JACK GERMANY [online]. [cit. 2021-5-1]. Dostupné z: <https://www.quickjack.de/en/car-lift-systems.html>
- [16] SLX Frame Extensions. QUICK JACK [online]. [cit. 2021-3-28]. Dostupné z: <https://www.quickjack.com/slx-frame-extensions/>
- [17] Přenosné zvedáky. Aa market [online]. [cit. 2021-5-1]. Dostupné z: <https://www.aamarket.cz/prenosne-hydraulicke-zvedaky>
- [18] Hydraulický hever – zvedák Genborx Hydraulický patkový zvedák HHQD-10. Domacitechnika.cz [online]. [cit. 2021-3-28]. Dostupné z: <https://domacitechnika.cz/hydraulicky-patkovy-zvedak-hhqd-10-p107946/#gallery>
- [19] Pojízdné zvedáky a hevery. MOJEDÍLNA.CZ [online]. [cit. 2021-5-1]. Dostupné z: <https://www.mojedilna.cz/pojizdne-zvedaky-a-hevery/>
- [20] Pojízdný hydraulický zvedák s dvojitou pumpou 3t. BOVRAM [online]. [cit. 2021-5-1]. Dostupné z: <https://www.bovram.cz/pojizdny-hydraulicky-zvedak-s-dvojitou-pumpou-3t--130-465mm-/>
- [21] Zvedáky na převodovky a motory. Roman Pevný vybavení autoservisu [online]. [cit. 2021-5-1]. Dostupné z: [https://www.roman-pevny.cz/Zvedaky-na-prevodovky-a-motory-c10\\_94\\_2.htm](https://www.roman-pevny.cz/Zvedaky-na-prevodovky-a-motory-c10_94_2.htm)
- [22] Erba Pojízdný stojanový zvedák 500 kg. MALL.cz [online]. [cit. 2021-5-1]. Dostupné z: <https://www.mall.cz/vybaveni-garaze/erba-pojizdny-stojanovy-zvedak-500-kg-100017470118>
- [23] Kanálové zvedáky. PULLOTRADE [online]. [cit. 2021-5-1]. Dostupné z: <https://www.pullotrade.cz/kanalove/>
- [24] Jámový-kanálový zvedák 7T manuální zdvih. PULLOTRADE [online]. [cit. 2021-3-28]. Dostupné z: <https://www.pullotrade.cz/kanalove/jamovy-kanalovy-zvedak-7t-manualni-zdvih/>
- [25] Vlnovce vzduchového pružení. RUBENA [online]. [cit. 2021-3-28]. Dostupné z: <https://www.rubena.eu/cz/produkty/vzduchove-pruzeni-silove-prvky/vlnovce-vzduchoveho-pruzeni/>
- [26] Pneumatický vzduchový zvedák. Profi Garáž.cz [online]. [cit. 2021-5-1]. Dostupné z: <https://www.profigaraz.cz/pneumaticky-vzduchovy-zvedak/>
- [27] Pneumatický zvedák měchový 3,5T. Profi Garáž.cz [online]. [cit. 2021-3-28]. Dostupné z: <https://www.profigaraz.cz/pneumaticky-vzduchovy-zvedak/pneumaticky-zvedak-mechovy-3-5t/>

- [28] Elektrický 12V nůžkový zvedák s nosností 3 tuny, zdvih 120 - 350 mm - AMIO. ADC auto-doplňky.com [online]. [cit. 2021-5-1]. Dostupné z: [https://www.auto-doplňky.com/elektricky-12v-nuzkovy-zvedak-s-nosnosti-3-tuny-zdvih-120-350-mm-amio-02406?v=105380&gclid=Cj0KCQjw-LOEBhDCARIsABrC0TnHqjSyH6pXR3tXYvDavivXnOgdMqWHWZuPC\\_XdESjxMGcM6BhZ0-IaAlIaEALw\\_wcB](https://www.auto-doplňky.com/elektricky-12v-nuzkovy-zvedak-s-nosnosti-3-tuny-zdvih-120-350-mm-amio-02406?v=105380&gclid=Cj0KCQjw-LOEBhDCARIsABrC0TnHqjSyH6pXR3tXYvDavivXnOgdMqWHWZuPC_XdESjxMGcM6BhZ0-IaAlIaEALw_wcB)
- [29] Škoda Superb. AUTOHLED [online]. [cit. 2021-5-1]. Dostupné z: <https://www.autohled.cz/a/skoda/superb>
- [30] SVOBODA, Pavel a Jan BRANDEJS. Výběry z norem pro konstrukční cvičení. Vyd. 5. Brno: Akademické nakladatelství CERM, 2013. ISBN 978-80-7204-838-0.
- [31] LEINVEBER, Jiří a Pavel VÁVRA. Strojnické tabulky: pomocná učebnice pro školy technického zaměření. 5., upr. vyd. Úvaly: Albra, 2011. ISBN 978-80-7361-081-4.
- [32] JANÍČEK, Přemysl. Mechanika těles: pružnost a pevnost I. Brno: Akademické nakladatelství CERM, 2004. ISBN 80-214-2592-X.
- [33] Profily uzavřené obdélníkové S355J2H za studena tvářené. THE STEEL.com [online]. [cit. 2021-5-1]. Dostupné z: <https://www.thesteel.com/cz/Profily-uzavrene-obdelnikove-S355J2H-za-studena-tvarene-T130300004>
- [34] Jekly obdélníkové S235JRH / E235. THE STEEL.com [online]. [cit. 2021-5-1]. Dostupné z: <https://www.thesteel.com/cz/Jekly-obdelnikove-S235JRH-E235-T130100003>
- [35] Přednáška 05. ČVUT, Fakulta strojní, Ústav mechaniky, biomechaniky a mechatroniky [online]. c2011 [cit. 2021-5-16]. Dostupné z: [https://mech.fsv.cvut.cz/~smilauer/teaching/PP\\_prednaska\\_05\\_vzper.pdf](https://mech.fsv.cvut.cz/~smilauer/teaching/PP_prednaska_05_vzper.pdf)
- [36] SHIGLEY, Joseph E., Charles R. MISCHKE a Richard G. BUDYNAS. Konstruování strojních součástí. 1. vyd. Editor Martin Hartl, Miloš Vlk. Brno: VUTIUUM, 2010, 1159 s. ISBN 978-80-214-2629-0.
- [37] Výrobní katalog přímočarých hydromotorů 2019. Hydraulics [online]. 08/2019 [cit. 2021-5-16]. Dostupné z: [https://www.hydraulics.cz/wcd/pdf/vyrobní\\_katalog\\_cz2019.pdf](https://www.hydraulics.cz/wcd/pdf/vyrobní_katalog_cz2019.pdf)
- [38] Prodejní katalog hutního materiálu. Hydraulics [online]. 09/2011 [cit. 2021-5-16]. Dostupné z: [https://www.hydraulics.cz/wcd/pdf/katalog\\_hutni\\_material\\_hydraulics.pdf](https://www.hydraulics.cz/wcd/pdf/katalog_hutni_material_hydraulics.pdf)
- [39] Ruční olej. pumpa dvoučinná s nádrží 3L. KARDANKA [online]. [cit. 2021-5-16]. Dostupné z: <https://www.kardanka.cz/rucni-olej-pumpa-dvoucinna-s-nadrzi-3l-23990>
- [40] Jekly čtvercové S235JRH/E235. THE STEEL.com [online]. [cit. 2021-5-16]. Dostupné z: <https://www.thesteel.com/cz/Jekly-ctvercove-S235JRH-E235-T130100001>



## SEZNAM POUŽITÝCH ZKRATEK A SYMBOLŮ

$2D$		Dvojměrné
$3D$		Trojměrné
$ČSN EN$		Česká verze evropské normy
$VVÚ$		Výsledné vnitřní účinky
$a$	[mm]	Délka od bodu A do bodu B
$a_v$	[mm]	Délka od bodu A do bodu působení síly vzpěry
$b_1$	[mm]	Délka od bodu B do E
$c$	[mm]	Délka od bodu A do bodu působení 1. síly F
$d$	[mm]	Délka od bodu A do bodu působení 2. síly F
$D$	[mm]	Průměr pístu
$d_1$	[mm]	Průměr díry pro čep
$d_B$	[mm]	Průměr čepu 2. druhu
$d_C$	[mm]	Průměr čepu 1. druhu
$d_p$	[mm]	Průměr pístní tyče
$D_{výp}$	[mm]	Výpočtový průměr pístu
$e$	[mm]	Délka od bodu F do bodu působení síly $F_{p1}$
$E_2$	[Mpa]	Modul pružnosti v tahu pro tělesa 2 a 3
$E_p$	[Mpa]	Modul pružnosti v tahu pro pístní tyč
$E_v$	[Mpa]	Modul pružnosti v tahu pro vzpěru
$F$	[N]	Zatěžující síla
$f$	[mm]	Délka od bodu F do bodu působení síly $F_{p2}$
$F_{1A}$	[N]	Reakce v bodě A v poloze 1
$F_{1B}$	[N]	Reakce v bodě B v poloze 1
$F_{1C}$	[N]	Reakce v bodě C v poloze 1
$F_A$	[N]	Reakce v bodě A
$F_B$	[N]	Reakce v bodě B
$F_C$	[N]	Reakce v bodě C
$F_D$	[N]	Reakce v bodě D
$F_E$	[N]	Reakce v bodě E
$F_F$	[N]	Reakce v bodě F
$F_{kr1}$	[N]	Kritická síla těles 2 a 3
$F_{krp}$	[N]	Kritická síla pístní tyče
$F_{krv}$	[N]	Kritická síla vzpěry
$F_{P1}$	[N]	Reakce od podložky
$F_{P2}$	[N]	Reakce od podložky
$F_v$	[N]	Velikost síly vzpěry v 1. bezpečnostní poloze
$g$	[m/s <sup>2</sup> ]	Gravitační zrychlení
$h_{max}$	[mm]	Maximální zdvih
$h_z$	[mm]	Počátek zvedání břemene
$J_1$	[mm <sup>4</sup> ]	Kvadratický moment průřezu pro tělesa 40x30x3
$J_2$	[mm <sup>4</sup> ]	Kvadratický moment průřezu pro tělesa 30x15x1,5
$J_v$	[mm <sup>4</sup> ]	Kvadratický moment průřezu pro vzpěru
$k_1$	[-]	Bezpečnost tělesa 1
$k_2$	[-]	Bezpečnost tělesa 2

$k_3$	[-]	Bezpečnost tělesa 3
$k_5$	[-]	Bezpečnost tělesa 5
$k_{Bp}$	[-]	Bezpečnost na otláčení u čepu 2. druhu
$k_{B\tau}$	[-]	Bezpečnost na střih u čepu 2. druhu
$k_{Cp}$	[-]	Bezpečnost na otláčení u čepu 1. druhu
$k_{C\tau}$	[-]	Bezpečnost na střih u čepu 1. druhu
$k_p$	[-]	Bezpečnost pístní tyče
$k_v$	[-]	Bezpečnost vzpěry
$k_{vp}$	[-]	Bezpečnost na otláčení vzpěry
$L$	[mm]	Minimální vzdálenost mezi oky
$l_1$	[mm]	Délka těles 1 a 5
$l_2$	[mm]	Délka těles 2 a 3
$l_3$	[mm]	Délka od bodu F do bodu E
$l_{B1}$	[mm]	Délka pouzdra přímočarého hydromotoru
$l_{C1}$	[mm]	Délka kratšího pouzdra u čepu 1. druhu
$l_p$	[mm]	Délka přímočarého hydromotoru v poloze 2
$l_{p1}$	[mm]	Délka přímočarého hydromotoru v poloze 1
$l_{pp}$	[mm]	Zvolená délka přímočarého hydromotoru
$L_{red1}$	[mm]	Redukovaná délka těles 2 a 3
$L_{redp}$	[mm]	Redukovaná délka pístní tyče
$L_{redv}$	[mm]	Redukovaná délka vzpěry
$l_v$	[mm]	Délka vzpěry
$m$	[kg]	Nosnost
$M_{max,01}$	[Nmm]	Maximální ohybový moment na tělese 1
$M_{max,05}$	[Nmm]	Maximální ohybový moment na tělese 5
$M_{01}$	[Nmm]	Ohybový moment v 1. úseku
$M_{02}$	[Nmm]	Ohybový moment v 2. úseku
$M_{03}$	[Nmm]	Ohybový moment v 3. úseku
$M_{04}$	[Nmm]	Ohybový moment v 4. úseku
$M_{0B}$	[Nmm]	Ohybový moment na čepu 2. druhu
$N_1$	[N]	Normálová síla v 1. úseku
$N_2$	[N]	Normálová síla v 2. úseku
$N_3$	[N]	Normálová síla v 3. úseku
$N_4$	[N]	Normálová síla v 4. úseku
$N_{max,1}$	[N]	Maximální normálová síla na tělese 1
$N_{max,5}$	[N]	Maximální normálová síla na tělese 5
$p_B$	[Mpa]	Tlak v pouzdře přímočarého hydromotoru u čepu 2. druhu
$p_{Bdov}$	[Mpa]	Dovolený tlak čepu 2. druhu
$p_{Cdov}$	[Mpa]	Dovolený tlak čepu 1. druhu
$p_{Cdov}$	[Mpa]	Tlak v menším pouzdře u čepu 1. druhu
$p_j$	[Mpa]	Jmenovitý tlak přímočarého hydromotoru
$p_v$	[Mpa]	Tlak mezi vzpěrou a zarážkou
$p_{vdov}$	[Mpa]	Dovolený tlak pro zarážku
$Re_1$	[Mpa]	Mez kluzu pro tělesa 1 a 5
$Re_2$	[Mpa]	Mez kluzu pro tělesa 2 a 3
$Re_B$	[Mpa]	Mez kluzu čepu 2. druhu
$Re_C$	[Mpa]	Mez kluzu čepu 1. druhu

$R_{ev}$	[Mpa]	Mez kluzu pro vzpěru
$R_{p0,2}$	[Mpa]	Smluvní mez kluzu pro pístní tyč
$S_1$	[mm <sup>2</sup> ]	Plocha průřezu pro tělesa 40x30x3
$S_2$	[mm <sup>2</sup> ]	Plocha průřezu pro tělesa 30x15x1,5
$S_{Bp}$	[mm <sup>2</sup> ]	Plocha otláčení čepu 2. druhu v pouzdře přímočarého hydromotoru
$S_{B\tau 1}$	[mm <sup>2</sup> ]	Plocha průřezu čepu 2. druhu
$S_{Cp}$	[mm <sup>2</sup> ]	Plocha otláčení čepu 1. druhu v kratším pouzdře
$S_{C\tau 1}$	[mm <sup>2</sup> ]	Plocha průřezu čepu 1. druhu
$S_v$	[mm <sup>2</sup> ]	Plocha průřezu vzpěry
$S_{vp}$	[mm <sup>2</sup> ]	Styková plocha vzpěry
$T_1$	[N]	Posouvající síla v 1. úseku
$T_2$	[N]	Posouvající síla v 2. úseku
$T_3$	[N]	Posouvající síla v 3. úseku
$T_4$	[N]	Posouvající síla v 4. úseku
$V$	[l]	Objem přímočarého hydromotoru
$V_n$	[l]	Objem olejové nádrže
$W_{el1}$	[mm <sup>3</sup> ]	Pružný modul průřezu pro těleso 40x30x3
$W_{el2}$	[mm <sup>3</sup> ]	Pružný modul průřezu pro těleso 30x15x1,5
$x_1$	[mm]	Délka 1. úseku
$x_2$	[mm]	Délka 2. úseku
$x_3$	[mm]	Délka 3. úseku
$x_4$	[mm]	Délka 4. úseku
$Z$	[mm]	Zdvih
$\alpha$	[°]	Úhel mezi tělesy 1 a 3 a 2 a 5 v poloze 2
$\alpha_1$	[°]	Úhel mezi tělesy 1 a 3 a 2 a 5 v poloze 1
$\alpha_v$	[°]	Úhel mezi tělesy 1 a 3 a 2 a 5 v 1. bezpečnostní poloze
$\beta$	[°]	Úhel mezi pístnicí a tělesem 1 a 5 v poloze 2
$\beta_1$	[°]	Úhel mezi pístnicí a tělesem 1 a 5 v poloze 1
$\beta_v$	[°]	Úhel mezi pístnicí a tělesem 1 a 5 v 1. bezpečnostní poloze
$\lambda_1$	[-]	Štíhlost těles 2 a 3
$\lambda_{m1}$	[-]	Mezní štíhlost těles 2 a 3
$\lambda_{mp}$	[-]	Mezní štíhlost pístní tyče
$\lambda_{mv}$	[-]	Mezní štíhlost vzpěry
$\lambda_p$	[-]	Štíhlost pístní tyče
$\lambda_v$	[-]	Štíhlost vzpěry
$\sigma_1$	[Mpa]	Napětí v tahu tělese 1
$\sigma_5$	[Mpa]	Napětí v tahu tělese 5
$\sigma_{kr1}$	[Mpa]	Kritické napětí těles 2 a 3
$\sigma_{o1}$	[Mpa]	Napětí v ohybu tělese 1
$\sigma_{o5}$	[Mpa]	Napětí v ohybu tělese 5
$\sigma_{RED1}$	[Mpa]	Redukované napětí tělesa 1
$\sigma_{RED5}$	[Mpa]	Redukované napětí tělesa 5
$\tau_B$	[Mpa]	Smykové napětí u čepu 2. druhu
$\tau_{Bdov}$	[Mpa]	Dovolené napětí ve smyku pro čep 2. druhu
$\tau_C$	[Mpa]	Smykové napětí u čepu 1. druhu
$\tau_{Cdov}$	[Mpa]	Dovolené napětí ve smyku pro čep 1. druhu

## SEZNAM PŘÍLOH

Výkres sestavení: ZVEDÁK LEVÝ	BP-2021-01
Výkres svarku: HORNÍ SVAŘENEC LEVÝ	BP-2021-02
Výkres součásti: ČEP 1	BP-2021-02-02
Výkres součásti: POUZDRO 1	BP-2021-02-03