



VYSOKÉ UČENÍ TECHNICKÉ V BRNĚ

BRNO UNIVERSITY OF TECHNOLOGY



FAKULTA ELEKTROTECHNIKY A KOMUNIKAČNÍCH TECHNOLOGIÍ

ÚSTAV BIOMEDICÍNSKÉHO INŽENÝRSTVÍ



FACULTY OF ELECTRICAL ENGINEERING AND COMMUNICATION

DEPARTMENT OF BIOMEDICAL ENGINEERING

# NEINVAZIVNÍ MĚŘENÍ GLUKÓZY V KRVÍ

NON-INVASIVE BLOOD GLUCOSE MEASURING

DIPLOMOVÁ PRÁCE

MASTER'S THESIS

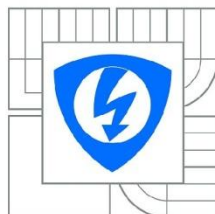
AUTOR PRÁCE Bc. Hana Vítová

AUTHOR

VEDOUCÍ PRÁCE Ing. Jiří Sekora

SUPERVISOR

**BRNO, 2012**



VYSOKÉ UČENÍ  
TECHNICKÉ V BRNĚ

Fakulta elektrotechniky  
a komunikačních technologií

Ústav biomedicínského inženýrství

# Diplomová práce

magisterský navazující studijní obor  
**Biomedicínské inženýrství a bioinformatika**

**Studentka:** Bc. Hana Vítová  
**Ročník:** 2

**ID:** 101799  
**Akademický rok:** 2011/2012

**NÁZEV TÉMATU:**

**Neinvazivní měření glukózy v krvi**

## POKYNY PRO VYPRACOVÁNÍ:

1) Provedte literární rešerši v oblasti metod měření glukózy v krvi. Zaměřte se na spektroskopické metody v blízké infračervené oblasti (NIR). 2) Navrhněte systémové schéma neinvazivního glukometru založeného na spektroskopickém měření v blízké infračervené oblasti s použitím bifurkovaných optických vláken. 3) Realizujte glukometr a příslušný software pro zpracování naměřených dat ve vhodném programovém prostředí (Matlab, LabVIEW, jazyk C). 4) Provedte měření glukometrem včetně stanovení kritických hodnot glykemie a vyhodnocení hyperglykemie a hypoglykemie z naměřených dat za současného zobrazení aktuální naměřené hodnoty. 5) Porovnejte výsledky dosažené měřením na navrženém glukometru s výsledky z dostupného komerčního glukometru. 6) Provedte diskuzi, zhodnocení dosažených výsledků a praktické využitelnosti.

## DOPORUČENÁ LITERATURA:

- [1] YAMAKOSHI, Y., et al. A New Non-invasive Method for Measuring Blood Glucose Using Instantaneous Differential Near Infrared Spectrophotometry. In Proceedings of the 29th Annual International Conference of the IEEE EMBS, Lyon, 2007.
- [2] MORIKAWAL, T., et al. Noninvasive Measurement of Blood Glucose Based on Optical Sensing and Internal Standard Method. In International Joint Conference, Korea, 2006.

**Termín zadání:** 6.2.2012

**Termín odevzdání:** 18.5.2012

**Vedoucí práce:** Ing. Jiří Sekora

**Konzultanti diplomové práce:**

**prof. Ing. Ivo Provazník, Ph.D.**  
*Předseda oborové rady*

## **Abstrakt:**

Cílem této práce je prozkoumání metod neinvazivního měření glukózy spojené s návrhem neinvazivního měřicího přístroje pro stanovení koncentrace glukózy v krvi. Úvodní kapitoly práce se zabývají různými metodami měření glukózy v krvi, zejména měřením v blízké oblasti infračerveného záření (NIR) za použití spektroskopických metod. V práci je také popsána patologie nemoci diabetes mellitus, její rozdělení a metabolismus. Teoretická část práce obsahuje rešerši oblasti metod měření glukózy v krvi. Na základě dostupných poznatků je navrženo systémové schéma vhodného zařízení pro neinvazivní měření glukózy. Základním principem přístroje je měření pomocí infračervené laserové diody, rozděleného optického vlákna a adekvátní fotodiody. Součástí práce je i návrh desky plošných spojů. Společně s hardwarovými schématy jsou navrženy dva vývojové diagramy vyhodnocovacího a kalibračního programu, které jsou základem pro program v jazyce C#. Pro posílání naměřených dat je využívána komunikace pomocí USB sběrnice. Součástí zařízení pro neinvazivní měření je mikrokontrolér obsahující program v jazyku C, který odesílá naměřené hodnoty koncentrace do počítače. Mikrokontrolér slouží také jako přijímač dat, určují hraniční koncentrace glukózy, z počítače.

## **Abstract:**

Goal of my master's thesis is examination of non-invasive blood glucose measurement methods, and designing of device for non-invasive blood glucose reading. The introductory chapter of thesis contains description of know different methods for blood glucose measurement, mainly Near Infra-Red region (NIR) measurement with spectroscopy methods. This project describes pathology of Diabetes Mellitus, specifies how it is divided, and looks also on human metabolism. The theoretical part contains exploration of blood glucose measurement methods. Thesis continues with system scheme design for non/invasive glucose measurement device, based on present knowledge. Major principle of device is measuring with Infra-Red laser, bifurcate optic fiber and photodiode. Design of printed circuit board is also present. Document contains also designs of software diagrams for calibration and processing program written in C# language. Communication between device and computer is made via USB. Microcontroller with C language program is part of designed device. It is used to send measured values into PC and also receives data from computer. This data determines blood glucose concentration and their thresholds.

## **Klíčová slova:**

NIR, glukóza, spektroskopie, spektrum, optické vlákno, laser, USB, diabetes mellitus, reflektance, glukometr, neinvazivní měření, infračervená oblast

## **Key words:**

NIR, glucose, spectroscopy, spectra, optic fiber, laser, USB, diabetes mellitus, reflectance, glucometer, non-invasive measurement, infra-red region

VÍTOVÁ, H. *Neinvazivní měření glukózy v krvi*, Brno: Vysoké učení technické v Brně, Fakulta elektrotechniky a komunikačních technologií, 2012. 61 s. Vedoucí diplomové práce Ing. Jiří Sekora

## Prohlášení

Prohlašuji, že svou diplomovou práci na téma Neinvazivní měření glukózy v krvi jsem vypracovala samostatně pod vedením vedoucího semestrálního projektu a s použitím odborné literatury a dalších informačních zdrojů, které jsou všechny citovány v práci a uvedeny v seznamu literatury na konci práce.

Jako autorka uvedeného semestrálního projektu dále prohlašuji, že v souvislosti s vytvořením tohoto projektu jsem neporušila autorská práva třetích osob, zejména jsem nezasáhla nedovoleným způsobem do cizích autorských práv osobnostních a jsem si plně vědoma následků porušení ustanovení § 11 a následujících autorského zákona č. 121/2000 Sb., včetně možných trestněprávních důsledků vyplývajících z ustanovení části druhé, hlavy VI. díl 4 Trestního zákoníku č.40/2009 Sb.

V Brně dne 17. května 2012

.....

podpis autora

## Poděkování

Děkuji svým rodičům a svému manželovi a své babičce, která byla inspirací pro tuto práci, za jejich bezmeznou podporu a důvěru v průběhu mého studia. Mé poděkování patří i mým sourozencům, kteří pro mě vždy byli patřičným hnacím motorem. Svému mladšímu bráškově přeju, aby mu vydržela jeho fantazie a nadšení při vyvíjení nových věcí. Ráda bych také poděkovala svému vedoucímu diplomové práce, panu Ing. Jiřímu Sekorovi, za jeho rady a odborné konzultace, které přispěly k dokončení této práce.

V Brně dne 17. května 2012

.....

podpis autora

# Obsah

Úvod .....	1
<b>1. Diabetes mellitus .....</b>	<b>2</b>
1.1. Metabolismus glukózy .....	3
1.2. Hormonální regulace glukózy .....	4
1.3. Diagnóza diabetes mellitus .....	5
1.3.1. Diabetes mellitus v těhotenství .....	6
1.3.2. Diabetes mellitus typ 1 .....	6
1.3.3. Diabetes mellitus typ 2 .....	6
1.3.4. Komplikace diabetu mellitu .....	6
<b>2. Metody měření glukózy v krvi.....</b>	<b>8</b>
2.1. Invazivní metody - laboratorní stanovení .....	8
2.1.1. Glukózaoxidázová reakce .....	9
2.1.2. Hexokinázová reakce .....	10
2.2. Invazivní metody - glukometr .....	10
2.2.1. Glukometry s fotometrickým měřením .....	11
2.2.2. Glukometry s elektrochemickými senzory .....	11
2.3. Neinvazivní metody.....	12
2.3.1. Reverzní iontoforéza .....	12
2.3.2. Radio frekvenční impedance .....	12
2.3.3. Kontaktní čočky s chemickou reakcí .....	13
2.3.4. Fotoakustická spektroskopie .....	13
2.3.5. Ramanova spektroskopie .....	13
2.3.6. Holografická mřížka .....	13
<b>3. Spektrometrické stanovení glukózy .....</b>	<b>14</b>
3.1. Elektromagnetické spektrum .....	14
3.2. NIR.....	16
3.2.1. NIR spektroskopie.....	16
3.2.2. NIR spektra .....	18
3.3. NIR neinvazivní měření glukózy .....	19
<b>4. Neinvazivní NIR měřicí přístroj .....</b>	<b>20</b>
4.1. Blokové schéma přístroje.....	21
4.2. Systémové schéma přístroje .....	23
4.2.1. Laserová dioda 1550 nm.....	24
4.2.2. Fotodioda 1300 – 1700 nm.....	26

4.2.3.	Optické vlákno - bifurkované.....	27
4.2.4.	DC/DC měnič .....	28
4.2.5.	Stabilizátor proudu .....	28
4.2.6.	Operační zesilovač .....	29
4.2.7.	Mikrokontrolér ATMEGA 664P .....	30
4.2.8.	FTDI a USB .....	30
<b>5.</b>	<b>Softwarové prostředí .....</b>	<b>32</b>
5.1.	Realizace programu v C#.....	33
5.2.	Uživatelské účty .....	35
5.2.1.	Uživatelské nastavení programu .....	36
5.2.2.	Zobrazování statistik uživatele .....	37
5.3.	Měřicí část programu .....	37
5.3.1.	Vyhodnocení naměřených dat .....	39
5.3.2.	Zobrazování naměřených dat měření.....	41
5.4.	Kalibrační část programu .....	41
5.4.1.	Administrátorská část .....	43
5.4.2.	Fantomová kalibrace .....	43
5.4.3.	Pacientská kalibrace .....	44
5.4.4.	Zobrazování naměřených dat kalibrace .....	45
5.5.	Navržená databáze v C#.....	45
5.6.	Program mikrokontroléru ATMEGA 644P.....	46
<b>6.</b>	<b>Kalibrace zařízení .....</b>	<b>48</b>
6.1.	Kalibrační fantomy .....	49
6.1.1.	Příprava kalibračních fantomů .....	50
6.1.2.	Postup měření s kalibračními fantomy.....	51
6.2.	Držák optického vlákna – pacientská kalibrace .....	53
<b>7.</b>	<b>Testovací měření.....</b>	<b>55</b>
7.1.	Testování navrženého softwaru .....	55
7.2.	Kalibrace teplotního čidla .....	58
7.3.	Průběh měření aktuální teploty .....	59
	<b>Závěr.....</b>	<b>60</b>
	<b>Použitá literatura .....</b>	<b>62</b>
	<b>Zkratky.....</b>	<b>70</b>
	<b>Seznam příloh .....</b>	<b>71</b>
	<b>Přílohy: .....</b>	<b>72</b>

## Seznam obrázků

Obrázek 1: Rozložení celosvětové populace se zvýšenou krevní glukózou .....	2
Obrázek 2: Glukóza – chemický vzorec .....	3
Obrázek 3: Průběh glykemie a inzulínu .....	4
Obrázek 4: Glukózaoxidázová reakce.....	9
Obrázek 5: Hexokinázová reakce .....	10
Obrázek 6: Elektromagnetické spektrum.....	15
Obrázek 7: Měřené veličiny.....	18
Obrázek 8: Dosah paprsků IR v oblasti 1500 – 1600nm.....	20
Obrázek 9: Blokové schéma přístroje – 1. Fáze.....	22
Obrázek 10: Systémové schéma přístroje – 2. Fáze.....	23
Obrázek 11: Blokové schéma systémového řešení .....	24
Obrázek 12: L-I charakteristika laserové diody .....	25
Obrázek 13: LD 1550 nm zapojení ve schématu (vlevo), popis pinů LD (vpravo) .....	25
Obrázek 14: FD 1100 - 1650 nm zapojení ve schématu (vlevo), popis pinů FD (vpravo).....	26
Obrázek 15: FD Spektrální odpověď FD se zvýrazněnou oblastí 1550 nm.....	27
Obrázek 16: Vzdálenost mezi jádry jednotlivých vláken.....	27
Obrázek 17: DC/DC měnič - systémové schéma .....	28
Obrázek 18: Stabilizátor proudu .....	29
Obrázek 19: Operační zesilovač .....	29
Obrázek 20: Zapojení FTDI a USB .....	30
Obrázek 21: Vývojový diagram startu programu .....	32
Obrázek 22: Schéma uživatelského prostředí programu .....	34
Obrázek 23: Vizualizace uživatelského prostředí.....	35
Obrázek 24: Vývojové schéma čtecího programu.....	38
Obrázek 25: Graf výpočtu aktuální koncentrace z kalibrační křivky .....	40
Obrázek 26: Vývojový diagram kalibračního programu.....	42
Obrázek 27: Řazení pinů na USART mikrokontroléru.....	47
Obrázek 28: Anatomie prstu – arterie.....	48
Obrázek 29: Kalibrační fantom.....	50
Obrázek 30: Držák optického vlákna při kalibrování in vitro na fantomu.....	52
Obrázek 31: Řez držákem vlákna s otvorem pro kalibraci in vivo .....	53
Obrázek 32: Připojení pinu termometru k A/D převodníku.....	57



# Úvod

„ Beverly: Z čeho je vyrobený?  
Data: Nejsem to schopný zaznamenat na trikordéru.  
Armus: To? Takže to znamená, že nejsem naživu?  
Data: Ne, určitě jste nějaká forma inteligence.  
Armus: Ale říkal jste, že mě nezaznamenáváte na svém přístroji.  
Možná je to proto, že je váš přístroj k ničemu.

*Armus ještě ani nedokončil větu, když překvapené posádce Enterprise přemístil všechny přístroje do dálky.\* “*

Již v roce 1966 měl tvůrce Star Treku, Gene Roddenberry,\*\* jasnou představu o tom, jak by měla vypadat medicína budoucnosti. V případě Roddenberryho vize se jednalo o velmi vzdálenou budoucnost kolem roku 2360, kdy lidé běžné létali ve vesmírných lodích a vytvářeli různé aliance s mimozemskými civilizacemi. Doktoři v této futuristické době měli po ruce vždy pouze jeden přístroj kapesní velikosti. O tomto zařízení by se dalo hovořit jako o diagnostickém skenovacím zařízení, které pomocí neionizujícího záření a vysoce rozlišovacích senzorů dokáže zaznamenat nejdůležitější životní pochody v lidském těle, zobrazovat diagnózu pacienta a všechny důležité informace pro lékaře, který na základě těchto informací léčil. Skenování probíhalo bez potřeby fyzického kontaktu s pacientem nebo jakéhokoliv jeho poranění.\*\*\*

Dnes však žádný ze současných přístrojů nedokáže to, co by měl takový lékařský trikordér umět. Nyní je zajisté ta pravá chvíle se o něco takového začít snažit, aby nakonec v 24. století nějaký takový přístroj měli. Hlavním cílem všech, kteří se v současnosti snaží vyvinout nový diagnostický přístroj, by mělo být nepochybně zajištění určitého komfortu pro pacienty. Každý pacient dá přednost bezbolestnému rutinnímu vyšetření, při kterém nemusí ukápnout ani kapka krve a lékař přitom ví všechno o pacientově zdravotním stavu. Z tohoto důvodu, jsem se rozhodla pokusit v rámci diplomové práce sestavit a otestovat přístroj pro neinvazivní měření glukózy.

Milióny lidí s diagnózou diabetes mellitus se musí dennodenně potýkat s měřením aktuální hladiny glukózy, což pro ně znamená pravidelnou zbytečnou zátěž při invazivním odebíráním krve. Mělo by tedy být prioritou navrhnout funkční neinvazivním zařízením pro stanovení glukózy. Netřeba také zdůrazňovat ekonomické i ekologické hledisko dnes rozšířeného měření pomocí glukometrů s jednorázovými testovacími proužky. Chtěla bych v této práci dokázat, že je možné v případě měření glukózy vyvinout přístroj, který bude schopný měřit hladinu cukru v krvi, bez potřeby jakéhokoliv poranění pacienta, tedy neinvazivně.

---

\* Doslovná citace ze série Star Trek: „Beverly: What is he made of? Data: It did not register on the tricorder. Armus: It? Does that mean I am not alive? Data: No, clearly you are some kind of intelligent form. Armus: But you said I did not register on your instrument. Perhaps your instruments are useless. Armus is talking to the crew of the Enterprise and he sends all there instruments off into the distance. „

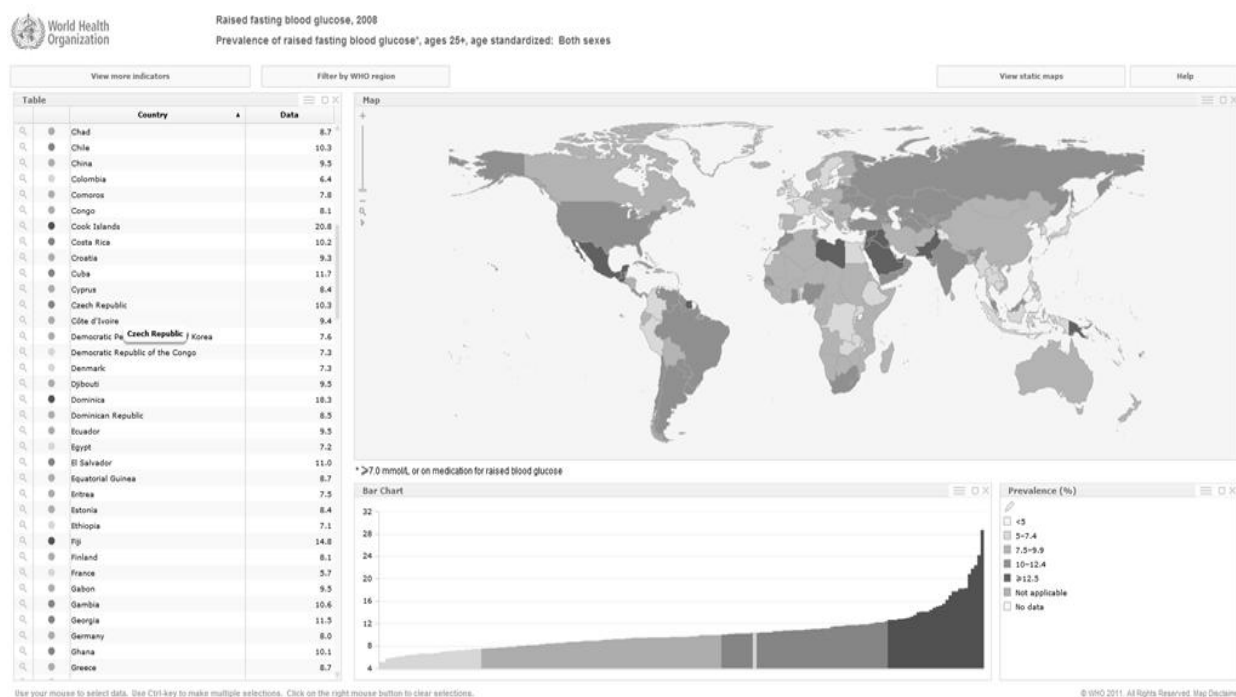
\*\* International Movie Database cit. URL: <<http://www.imdb.com/name/nm0734472/bio>>

\*\*\* Star Trek home page cit. URL: <[cit. www.startrek.com](http://www.startrek.com)>

# 1. Diabetes mellitus

Úplavice cukrová, známější pod označením diabetes mellitus (DM), patří do skupiny onemocnění vznikající v důsledku poruchy metabolismu sacharidů. Lidově je tato nemoc označována za cukrovku, čímž je poukazováno na problém zvýšeného množství glukózy v krvi. O DM se hovoří v souvislosti s civilizačními chorobami, u nichž dochází k interakci genetického faktoru s vnějšími podmínkami. Jedná se například o aterosklerózu, esenciální hypertenzi a zhoubná onemocnění. Mezi výše uvedené nemoci lze zařadit i jednu z forem DM, která postihuje starší lidi, diabetes mellitus 2. typu (DM2). Velký vliv na rozvoj civilizačních onemocnění, při kterých se organismus není schopen adaptovat na rychle se měnící prostředí, mají rizikové faktory. K nim patří kouření, obezita, nadměrná konzumace alkoholu a nedostatečná fyzická aktivita<sup>[1]</sup>.

Podle zprávy vydané světovou zdravotnickou organizací (WHO) je nemocí DM postiženo okolo 346 milionů lidí. V roce 2004 zemřelo asi 3.4 milionu lidí z důvodu vysokého obsahu glukózy v krvi. Z tohoto uváděného počtu zemřelých připadá odhadem 80 % úmrtí na chudé a rozvojové země, kde není dostatečná lékařská pomoc. Na obrázku 1 se nachází celosvětová mapa s údaji o procentuálním zvýšení krevní glukózy u lidí s věkem nad 25 let. V České republice se jedná zhruba o 10 % populace z uvedeného věkového intervalu. Pro rok 2030 vydala WHO předpověď, že se DM stane sedmým nejčastějším důvodem úmrtí na světě<sup>[2]</sup>.

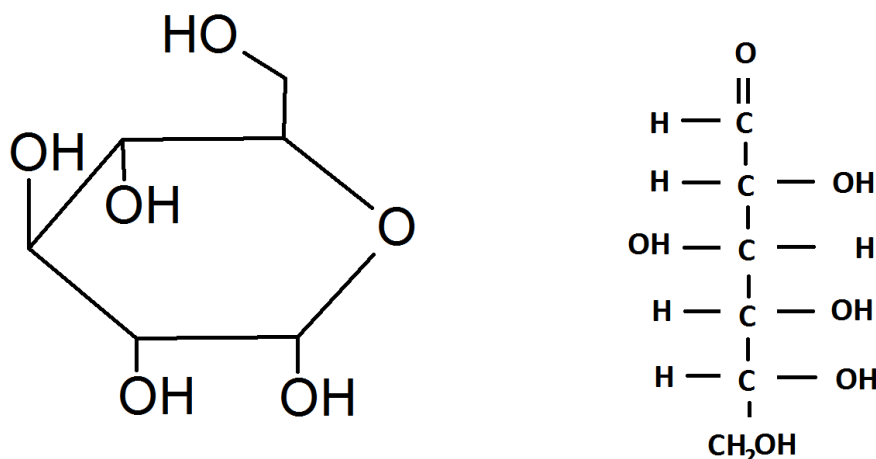


Obrázek 1: Rozložení celosvětové populace se zvýšenou krevní glukózou ([http://www.who.int/gho/ncd/risk\\_factors/blood\\_glucose/en/index.html](http://www.who.int/gho/ncd/risk_factors/blood_glucose/en/index.html))

## 1.1. Metabolismus glukózy

Glukóza slouží jako hlavní energetický zdroj v potravě člověka a patří tak k základním živinám, které člověk potřebuje v potravě. Slouží jako významný energetický zdroj zejména pro mozek a erytrocyty. Glukóza není tělu dodávána nepřetržitě, proto je nutné udržovat její určitou hodnotu v krvi pomocí hormonální regulace (viz kapitola 1.2). Glukóza je základní jednotkou složitějších polysacharidů, jako jsou glykogen, celulóza a škrob. Glykogen patří mezi důležité zásobní sacharidy, ukládá se v játrech a svazech člověka. Škrob je hlavním zdrojem glukózy pro živočichy, stejně jako celulóza u rostlin. Z chemického hlediska se glukóza řadí k monosacharidům – aldózám, skládá se z šesti uhlíků, na který jsou navázány –OH a –H skupiny. Chemický vzorec (viz obrázek 2) glukózy je  $C_6H_{12}O_6$ .

Vyskytuje ve dvou izomerních formách D a L v závislosti na uspořádání skupin na chirálním uhlíku. V lidském organismu se vyskytuje ve formě D glukózy, kterou obecně označujeme za hroznový cukr<sup>[3]</sup>.



Obrázek 2: Glukóza – chemický vzorec

Metabolismus lidského organismu je regulován neuroendokrinními ději. Při metabolických přeměnách dochází k vytváření energie a látek důležitých pro chod celého organismu. V případě poruchy metabolismu dochází k výskytu těchto látek v nízké (vysoké) koncentraci, při které se projeví její nedostatek (nadbytek). Metabolismus glukózy je komplexní děj, ve kterém glukóza prochází řadou přeměn. Jelikož je glukóza pohotovostní zdroj energie, je důležité její uchování v těle. Pokud má organismus dostatečný přívod glukózy, začíná její syntéza za působení hormonu inzulínu. Dochází k vytvoření polysacharidu glykogen, který je ukládán do svalových a především jaterních buněk.

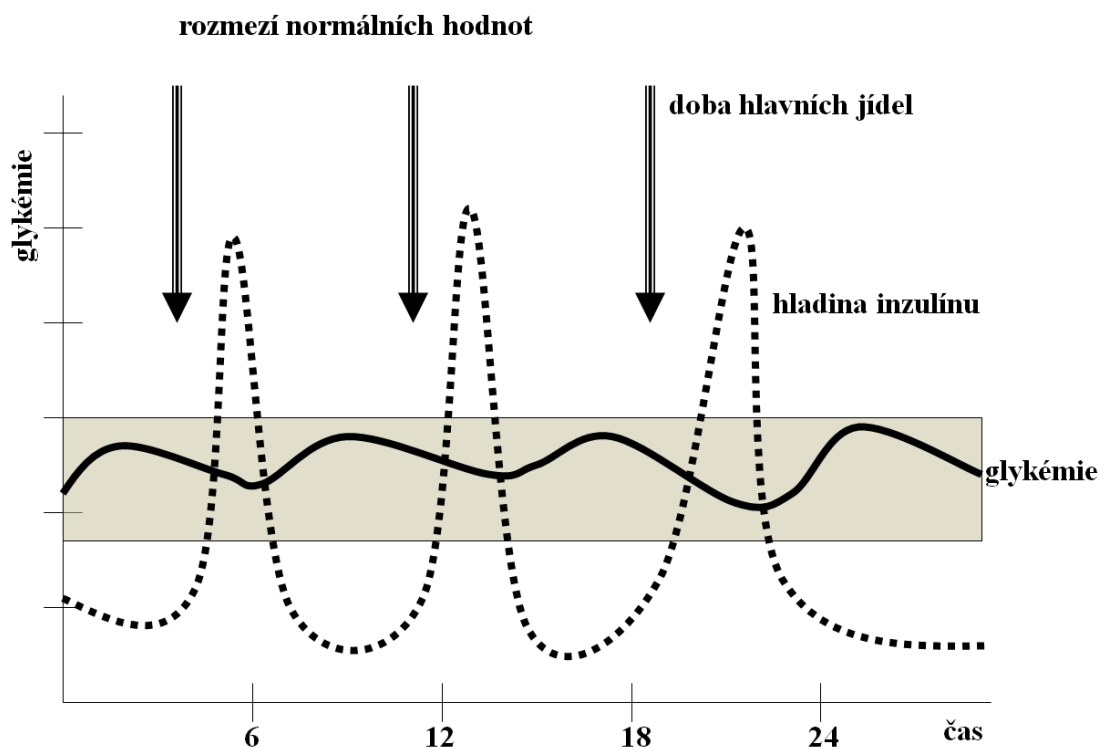
V případě, že je jí v těle nedostatek, dochází k jejímu odbourávání pomocí glykolýzy, při níž je glykogen štěpen na základní jednotky glukózy. Tento proces ovlivňují hormony adrenalin, noradrenalin a glukagon. Při glykolýze dochází k uvolňování molekul adenosintrifosfátu (ATP), který je univerzální molekulou energie. Při aerobním odbourání glukózy v citrátovém cyklu lze získat z 1 molu glukózy 38 molekul ATP. Glukóza nepatří

k esenciálním látkám v potravě, a proto je důležitým procesem glukoneogeneze. V jejím rámci dochází k syntéze glukózy i z nesacharidových zdrojů. Glukoneogeneze probíhá v jaterních buňkách<sup>[3]</sup>.

## 1.2. Hormonální regulace glukózy

Pro vyrovnané vnitřní prostředí (homeostázu) organismu je důležité udržovat hladinu glukózy (glykémie) v krvi ve fyziologických mezích 3,9 – 6,1 mmol/l<sup>[4]</sup>. Je velmi důležité udržovat koncentraci v rozmezí těchto hodnot, ať už je organismus glukózou zásobován či ne. Na regulaci glykémie v tomto poměrně úzkém intervalu se podílí několik hormonů. Jedná se o hormony inzulín, glukagon, kortizol, adrenalin a noradrenalin. Na obrázku 3 je zobrazena hladina inzulínu a glykémie v souvislosti s příjmem potravy. Je zřetelné, že nejvyšší koncentrace inzulínu v krvi je těsně po požití potravy.

V případě DM se hovoří zejména o inzulínu, kterého je při tomto onemocnění nedostatek, nebo je nefunkční. Inzulín produkuje slinivka břišní na  $\beta$ -buňkách Langerhansových ostrůvků. Tento hormon je vytvářen zejména v období dostatečného zásobování glukózou, jak je vidět na obrázku 3. Inzulín slouží především ke snížení glykémie v krvi tak, že pomáhá při transportu glukózy do buněk.



Obrázek 3: Průběh glykémie a inzulínu

(<https://mefanet-motol.cuni.cz/index.php?f=vyhledavani&q=diabetes%20mellitus>)

V lidském organismu existují dva druhy tkání: citlivé na inzulín (inzulindependentní), jako jsou svaly a játra, a tkáně necitlivé na inzulín (noninzulindependentní), ke kterým patří ostatní tkáně. Inzulín fyziologicky působí při dostatku glukózy v těle, proto zastavuje glukoneogenezi. Aby však nedocházelo k prudkému snížení hodnoty glukózy v krvi, je zároveň zvyšována produkce glukagonu, který je antagonistou inzulínu.

Glukagon je druhým nejdůležitějším hormonem při řízení hladiny glukózy v krvi. Je také produkován slinivkou břišní, ale tentokrát na  $\alpha$ -buňkách Langerhansových ostrůvků. Glukagon slouží k odbourávání glykogenu, čímž zvyšuje hladinu glukózy v krvi. Podporuje i proces glukoneogeneze v játrech. Zvýšená sekrece glukagonu pankreatem je podnětem pro sekreci inzulínu a naopak, aby byla udržována konstantní hodnota glukózy v krvi. Na ovlivňování glykemie se podílí i další hormony jako je kortizol, adrenalin a noradrenalin, které jsou souhrnně označovány za stresové<sup>[3]</sup>.

### 1.3. Diagnóza diabetes mellitus

Již v roce 1870 Lanceraux poprvé upozornil na existující dva různé typy diabetu. První z nich nazval *maigre*, což znamená hubený a poukazoval tak na diabetes mellitus prvního typu (DM1). Druhý pojmenoval *gras*, který v překladu znamená tuk, ten vystihoval druhý typ diabetu mellitu (DM2). O sto let později v roce 1964 O'Sullivan a Mahan zavedli termín dalšího typu DM, který označili jako gestační, protože se projevoval při těhotenství. Dnes rozdělujeme DM do několika skupin, společným příznakem je zvýšení glukózy v krvi<sup>[1]</sup>.

Fyziologický stav hladiny glukózy v krvi je stanoven na rozmezí hodnot 3,9 – 6,1 mmol/l. Hladina glykemie je udržována na ideální hodnotě pomocí endokrinního řízení (viz kapitola 1.2.). Za určitých podmínek může dojít k porušení rovnováhy, nemusí se však jednat o DM. V případě, že je narušena glukózová tolerance, dochází ke zvýšení hodnot glykemie po zátěži (např. po jídle). Při dlouhodobějších neléčených problémech se zvýšená glykemie může také objevit při odebrání krve na lačno. Lidé patřící do této skupiny mají vysoké riziko manifestace onemocnění DM<sup>[2]</sup>.

Při náhodném zjištění zvýšené hladiny glukózy v krvi nelze stanovit konečnou diagnózu DM. Proto je třeba onemocnění ověřit základním diagnostickým vyšetřením pomocí orálního glukózového tolerančního testu (OGTT) a měřením glykemie na lačno. V případě, že glykemie na lačno je v rozmezí hodnot 5,7 – 6,9 mmol/l, jedná se o poruchu glukózové tolerance. Pokud však hladina glukózy v krvi překročí 7,0 mmol/l jedná se o DM. Již při dosažení této hranice existuje vysoké riziko rozvoje vaskulárních komplikací<sup>[5]</sup>.

OGTT se používá při odhalování gestačního a druhého typu DM. Při testování je pacientovi podán roztok s koncentrací 30 g/dl<sup>[6]</sup> a je zkoumána odpověď organismu na glukózovou zátěž. Léčenému je pak odebrána krev v 30 minutových intervalech. Méně používanou variantou tolerančního testu je intravenózní glukózový toleranční test, který zahrnuje vstříknutí glukózy přímo do žíly<sup>[7],[8]</sup>.

### **1.3.1. Diabetes mellitus v těhotenství**

Specifickým typem DM je jeho manifestace v těhotenství. WHO onemocnění DM v těhotenství dělí na tři kategorie: pregestační DM, gestační DM a gestační DM v předchozích těhotenstvích<sup>[2]</sup>. Toto onemocnění vzniká jako důsledek metabolických změn v organismu a jeho počátek se v těhotenství objevuje okolo 20. týdne. Po porodu nemoc odeznívá, avšak postižený jedinec má větší předpoklady pro vznik pozdějšího diabetu mellitu typu 2<sup>[9]</sup>.

### **1.3.2. Diabetes mellitus typ 1**

Jedná se o tzv. inzulindependentní formu DM, která je často rozdělována do dvou podskupin lišící se svojí manifestací. Forma A je autoimunitní typ diabetu mellitu typu 1 (DM1), v jejím průběhu lymfocyty napadají buňky pankreatu jako cizorodé buňky. Forma B je idiopatický DM1, u něhož není přesně definován původ, v těle se ale nevyskytují autoprotilátky<sup>[10]</sup>. U obou podtypů DM1 dochází k destrukci slinivky břišní, přesněji ke zničení  $\beta$ -buněk Langerhansových ostrůvků. Není tedy možné, aby si tělo mohlo produkovat vlastní inzulin a regulovat tak glukózu v těle. Pacienti s diagnózou DM1 jsou celoživotně závislí na podávání inzulinu. Nástup DM1 je nejčastější v dětství, jelikož je podmíněn genetickou predispozicí. Projev nemoci je akutní i přes pozvolný autoimunitní proces, díky němuž se nemoc projeví až při 90 % poškození slinivky<sup>[1]</sup>.

### **1.3.3. Diabetes mellitus typ 2**

Nejčastějším typem DM je jeho non-inzulindependentní forma. Jedná se o poruchu inzulinové rezistence, kdy slinivka produkuje inzulin, který není dostatečně efektivní. Zároveň dochází k poškození sekrece inzulinu  $\beta$ -buňkami Langerhansových ostrůvků, které nevytváří dostatečné množství inzulinu. Manifestace diabetu mellitu typu 2 (DM2) je spojená s rizikovými faktory, jako je obezita či hypertenze. Předstupněm vzniku DM2 je porušená glukózová tolerance, kdy nedochází k hyperglykemii na lačno, ale po zátěži trvá organismu delší čas, než se dostane do rovnováhy. V prvních fázích DM2 stačí podávání antidiabetik, v pozdějších fázích je ale třeba podávat inzulin. DM2 je typický pro starší osoby nad 40 let, a projev nemoci je pozvolný či náhodně zjištěný<sup>[1]</sup>.

### **1.3.4. Komplikace diabetu mellitu**

Komplikace DM jsou způsobeny nerovnováhou v organismu. Porucha metabolismu glukózy ovlivňuje celý organismus a může způsobit život ohrožující komplikace. Společnou komplikací je akutní nedostatek glukózy, který je označován jako hypoglykemie. Dochází ke snížení glykemie pod hranici 3,5 mmol/l. Pokud není pacientovi včas dodána glukóza, dochází k poruše kognitivních funkcí. Naopak při nadměrném množství glukózy v krvi, kdy v organismu je nedostatek inzulinu, se jedná o hyperglykemii.

V případě, že glykemie vzroste na hodnotu 40 mmol/l a osmolarita je větší než 350 mmol/kg, mluvíme o hyperosmolárním syndromu (kómatu), pro který je typická vysoká

mortalita. Tento syndrom postihuje nejčastěji pacienty s DM2. Další komplikací DM je diabetická ketoacidóza, která je typická pro nově diagnostikované pacienty. Dochází ke zvýšení hodnoty glukagonu nedostatkem inzulínu a je narušeno pH organismu. U ketoacidózy je typicky zvýšená glykemie. Tato komplikace se projevuje nejčastěji u DM1<sup>[7]</sup>.

Dalším následkem zvýšené hladiny glukózy v krvi jsou komplikace způsobené porušením cév, které vznikají v pozdějších fázích DM. Tyto sekundární komplikace jsou hlavní příčinou úmrtnosti. Nejvíce postiženy bývají kapiláry na oční sítnici, jejichž porušení může vést až ke slepotě. Často dochází i k postižení cév v ledvinách, které způsobuje jejich pozdější selhání. Jsou narušeny i velké cévy v dolních končetinách, tepny mozku a koronární cévy srdce. Druhotnou komplikací tedy mohou být i kardiovaskulární příhody nebo amputace dolních končetin, označovaná jako diabetická noha<sup>[1]</sup>.

## 2. Metody měření glukózy v krvi

Pro stanovení přesné hodnoty glukózy v krvi existuje několik druhů měření. Důležitou vlastností měřících metod je zajisté spolehlivost a přesnost stanovení hodnoty z odebraného vzorku vůči její aktuální reálné hodnotě v krvi pacienta. Naměřená hladina je důležitou výchozí informací pro stanovení potřebných dávek inzulínu pro pacienty trpící onemocněním DM a společně s diagnostickými testy pomáhá stanovit diagnózu DM.

Metody měření glukózy v krvi lze rozdělit na techniky založené na redukci, kondenzaci, elektrochemických dějích a enzymatické reakci. Redukční metoda patří k nejstarším, dnes již nepoužívaným měřením, při nichž se využívalo redukčních vlastností glukózy. V kondenzačním měření je třeba několikastupňové reakce, na jejímž konci se hodnota glukózy stanovuje spektrofotometricky. Mezi dnes velmi používané metody patří měření s elektrochemickým procesem. Nejčastěji se používá u měřících přístrojů - glukometrů, při jejichž použití se pomocí senzorů měří elektrický proud vzniklý elektrochemickou reakcí. Poslední možností je enzymatické stanovení glukózy. Jedná se o nejpřesnější měření glukózy využívané zejména v laboratorních podmínkách<sup>[11]</sup>.

Obecně tyto metody můžeme rozdělit podle způsobu odebírání vzorků na invazivní, do kterých patří laboratorní metody a metody klasických glukometrů, a neinvazivní metody. Invazivní metody jsou techniky, u kterých při získávání vzorků dochází k porušení tkáně za účelem získání krve. Nejspecifičtější metodou je laboratorní stanovení glukózy, jehož výsledky rozhodují o stanovení diagnózy DM u nových pacientů a o kompenzaci nemocí již postižených pacientů.

### 2.1. Invazivní metody - laboratorní stanovení

V laboratorních podmínkách se stanovuje glukóza v krvi zejména u pacientů s diagnózou DM při pravidelných prohlídkách, ale samozřejmě i při preventivních vyšetřeních pacientů s podezřením na zvýšenou glukózovou toleranci (viz kapitola 1.3.). Při určování hladiny glukózy v krvi se v klinickém prostředí využívá klasických laboratorních metod. Jako referenční metoda měření koncentrace glukózy v krvi je stanovena Českou společností klinické biochemie (ČSKB) plynová chromatografie s hmotnostní spektrometrií, s využitím metody izotopové diluce. Pomocí této metody je nutné veškerá laboratorní zařízení pro vyhodnocení koncentrace glukózy kalibrovat již při výrobě a později průběžně pomocí kalibračních sad i při provozu<sup>[12]</sup>.

Před měřením je pacientům odebírána žilní krev na lačno, doporučuje se minimální doba 8 hodin od posledního jídla. Odběry proto většinou probíhají ráno<sup>[12]</sup>. Pro vlastní analýzu krve je možné přistoupit k měření v celé krvi, séru nebo plazmě. Při měření séra nebo plazmy je důležité použití antiglykolytické přísady (NaF), jinak by došlo k znehodnocení odebraného vzorku. Oba dva výše uvedené typy odběru je vhodné používat pro diagnostické stanovení DM, v současné době se doporučuje analýza glukózy v plazmě<sup>[13]</sup>. Posledním z výše uvedených možností stanovení glykemie v krvi je měření v plné krvi, které je vhodné zejména při zjištění kompenzace DM u pacientů<sup>[14],[15]</sup>.

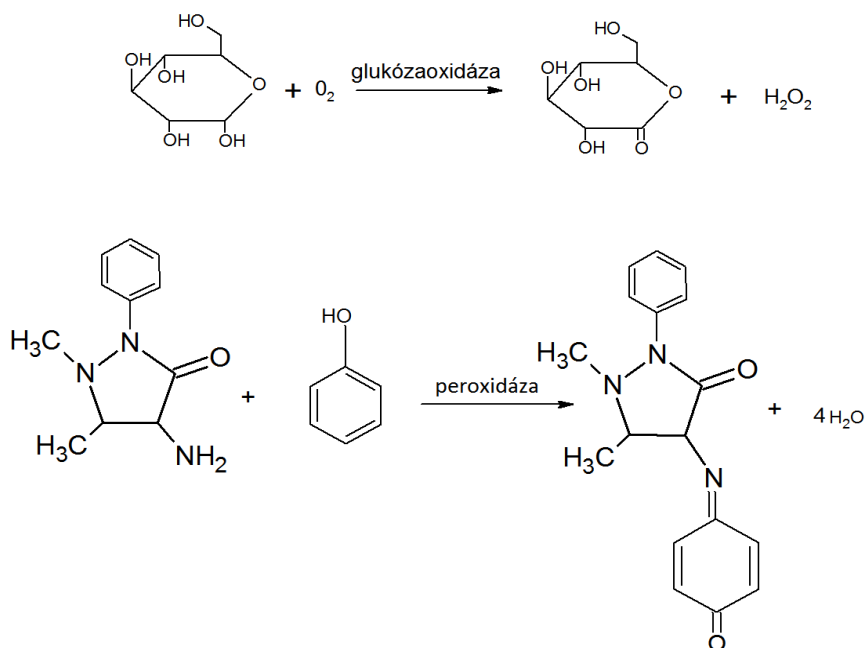


Důležitým parametrem pro zjištění dlouhodobé kompenzace pacientů s DM je glykovaný hemoglobin (HbA1c). Odebraný vzorek krve se vyhodnocuje pomocí absorpční spektrofotometrie. Název HbA1c vychází ze zjištění hodnoty glukózy z hemoglobinu červených krvinek. Každou z krvinek lze rozdělit na osm částí, z nichž vypovídající hodnotu o dlouhodobé glykemii má část označovaná A1c. Změřená koncentrace HbA1c odpovídá stavu glykemie za dobu několika týdnů. Pokud jsou zjištěné koncentrace vysoké, lze predikovat komplikace diabetu<sup>[16]</sup> (viz kapitola 1.3.4.). Dříve bylo často využíváno měření glykemického indexu (GI), kdy bylo třeba provést celkem 9 odběrů v průběhu jednoho dne. Z těchto odběrů je vypočítán index, který určuje kompenzaci DM. HbA1c je oproti GI přesnější a rychlejší varianta<sup>[13]</sup>.

V laboratořích je možné použít několik způsobů analytického stanovení glukózy. V současné době již není doporučována dříve hojně využívaná metoda neenzymového stanovení glukózy za využití redukční metody monosacharidů. V praxi jsou nyní nejrozšířenější enzymové metody s využitím glukózaoxidázové reakce a hexokinázové reakce za vzniku barevného produktu, který je vyhodnocen pomocí fotometrických metod<sup>[17]</sup>. Enzym je z chemického pohledu bílkovina, která umožňuje katalyzovat reakci a urychlovat její průběh.

### 2.1.1. Glukózaoxidázová reakce

První z enzymových metod je glukózaoxidázová reakce (GOD). Je založena na oxidaci glukózy za vzniku D glukonolaktonu a peroxidu vodíku, průběh reakce je znázorněn na obrázku 4. Metodou GOD lze stanovit glukózu po odběru v séru, plazmě i plné krvi. Lineární rozsah metody GOD koncentrací glukózy je v rozsahu 2 až 33 mmol/l. V případě hodnot, které by se dostaly za hranici linearitu, je nutné vzorky naředit destilovanou vodou a měření opakovat<sup>[18]</sup>.

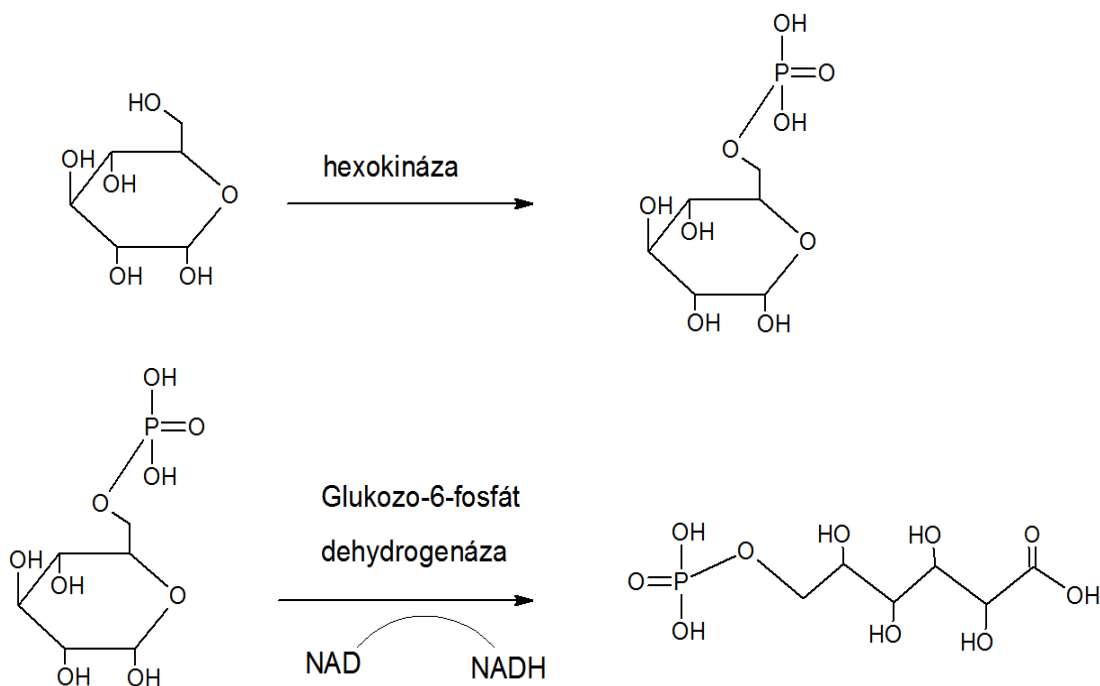


Obrázek 4: Glukózaoxidázová reakce

Na výstupu reakce je měřena změna absorbance, buď ihned po reakci, nebo s časovým odstupem. Zbarvení vzniklé směsi barevného produktu (chromogen) se proměřuje spektrofotometricky při vlnové délce 498 nm, která odpovídá modrému světlu. Množství chromogenu je přímo úměrné koncentraci odebraného vzorku<sup>[19]</sup>. Této reakce využívají i některé starší glukometry, které koncentraci zjišťují reflektrometricky<sup>[13]</sup>.

### 2.1.2. Hexokinázová reakce

Druhou nepoužívanější laboratorní metodou je dvoustupňová enzymatická hexokinázová reakce. V průběhu reakce dochází ke katalytické reakci hexokinázy a glukózy (viz obrázek 5) za vzniku glukozo-6-fosfátu. V druhé reakci se využívá tohoto produktu, za přítomnosti NADP+ vznikne redukovaná forma NADPH. Pro výsledné určení glukózy je důležitá naměřená hodnota vzniklého produktu NADPH, která je úměrná koncentraci glukózy. Výsledná hodnota se měří spektrofotometricky za použití záření o vlnové délce 340 nm, která odpovídá UV-A záření<sup>[11]</sup>.



Obrázek 5: Hexokinázová reakce

## 2.2. Invazivní metody - glukometr

Pro pacienty s DM je velmi důležitá informace o aktuální hladině glukózy v krvi. Je časově náročné navštěvovat lékaře a požadovat pravidelná laboratorní vyšetření. Proto vznikly přenosné přístroje, které dokážou stanovit glukózu bez potřebných metodologických znalostí pacientů. Tyto přístroje jsou však stejně jako laboratorní odběr krve založeny na invazivním získávání vzorků. Glukometr je přenosné zařízení, které slouží pacientům s diagnózou DM

a umožňuje jim změřit aktuální hladinu glukózy v krvi. Měřicí prostředek využívá testovací proužky, na něž je nanесena kapka krve.

Při měření se využívá kapilární krev, jež je získávána pomocí pera s vystřelovací jehličkou. Odběr krve je umístěn převážně do okolí bříšek prstů<sup>[20]</sup>. Různí výrobci glukometrů se snaží vylepšovat metody stanovení glukózy v krvi a používají nejrůznější kombinace postupů. Pro stanovení glukózy v krvi za pomoci glukometrů existují dva základní principy. První z nich je starší metoda fotometrického stanovení glukózy z odebrané krve. Druhou, dnes používanější metodu, představuje elektrochemické měření. Obě tyto metody totožně používají jednorázových testovacích proužků, na které je nanášena kapka krve k analýze. Každá z těchto metod však testovací proužky používá odlišným způsobem<sup>[21]</sup>.

### **2.2.1. Glukometry s fotometrickým měřením**

Glukometry s fotometrickým stanovením patří ke starším, dnes již méně používaným, metodám pro stanovení glukózy v krvi<sup>[21]</sup>. Při stanovení glukózy dochází k vyhodnocení kapky kapilární krve v měřicím místě testovacího proužku. Základním principem vyhodnocení glukózy z odebraného vzorku je reflexní fotometrie<sup>[20]</sup>. Na testovacím proužku je nanесena chemická vrstva, která s glukózou reaguje za produkce barevné sloučeniny. Pomocí reflexní fotometrie je vyhodnocena intenzita výsledného zbarvení<sup>[13]</sup>.

### **2.2.2. Glukometry s elektrochemickými senzory**

Nejpoužívanější metodou měření glukózy glukometrem je používání elektrochemických senzorů. Nejčastěji se pro vyhodnocení používá amperometrického stanovení glukózy založeného na principu měření proudu vznikajícího při elektrochemické reakci. Některé glukometry využívají potenciometrických převodníků, zaznamenávajících potenciál na měřicí elektrodě vůči referenčnímu proudu. Měří se změna potenciálu na rozhraní elektrody a roztoku. Senzor používaný při měření by měl mít lineární rozsah ideálně alespoň do hodnoty 20 mmol/l<sup>[22]</sup>.

Krev je odebírána na měřicí proužky, které obsahují dvě elektrody: indikační (pracovní) a referenční (srovnávací). Na povrchu testovacího proužku je nanесena vrstva enzymů, které se používají pro stanovení glukózy. Nejčastěji se používá enzym GOD (viz kapitola 2.1.1.), který je kotven na síťce nebo v reakční zóně proužku. Při reakci dochází k rozkladu za vzniku peroxidu vodíku, jehož množství se stanovuje amperometricky<sup>[13]</sup>. Velikost vzniklého elektrického proudu je přímo úměrná koncentraci glukózy. Nevýhodou této metody je možné zkreslení výsledků vzdušným kyslíkem.

Často se využívá stanovení glukózy pomocí enzymu pyranóza oxidáza. Nevýhodou enzymu je schopnost stanovení koncentrace i dalších sacharidů (mimo glukózu), díky němuž může docházet ke znehodnocení výsledků<sup>[23]</sup>. Novější metody využívají reakce glukozodehydrogenázy, při jejímž použití se stanovuje vzniklý NADH elektrochemickým procesem<sup>[21]</sup>.

## 2.3. Neinvazivní metody

Historicky první snaha o neinvazivní zjištění hodnoty glukózy v krvi, je založena na analýze moči.<sup>[24]</sup> Tato metoda měření není ideální, protože nelze měřit v potřebném rozsahu hodnot glykemie od 1 až po 30 mmol/l. U zdravého člověka totiž dochází k objevení glukózy v moči až při glykemie přesahující hodnotu 10 mmol/l. Nález glukózy v moči je pouze nepřímým znakem zvýšení glukózy v krvi. Tuto metodu lze uplatnit při screeningu, kde zjištění glukózy v moči může být prvním ukazatelem porušené glukózové tolerance, případně DM<sup>[25]</sup>.

Další z možností neinvazivního měření glukózy je její stanovení v krvi pomocí infračervená spektroskopie v IR oblasti, blíže o této metodě v kapitole 3.3. Mezi zkoumané možnosti stanovení glukózy v krvi patří reverzní iontoforéza, radio-frekvenční impedance, kontaktní čočky s chemickou reakcí, fotoakustická spektroskopie a Ramanova spektroskopie, jejichž principy jsou popsány níže.

### 2.3.1. Reverzní iontoforéza

Přístroje využívající metodu reverzní iontoforézy jsou schopné neinvazivně stanovit glukózu v krvi. Při této metodě dochází k měření glukózy z intersticiální tekutiny (částečně invazivní) nebo potu pomocí galvanického proudu (neinvazivní). Hlavním principem této metody je elektroosmóza a pohyb iontů v přítomnosti elektrického pole s využitím skutečnosti, že kůže člověka je fyziologicky záporně nabitá<sup>[26]</sup>.

Nevýhodou tohoto měření představuje závislost potu a intersticiálních tekutin na aktuálním stavu těla pacienta. Například měření lze ovlivnit i zvýšeným příjmem tekutin v potravě<sup>[27]</sup> a zvýšenou či sníženou denní bilancí vody<sup>[28]</sup>. Společnost Cygnus uvedla v roce 2002 na trh hodinky Gluco Watch měřící glukózu na základě reverzní iontoforézy, avšak o čtyři roky později byly staženy z prodeje z důvodu vysokých nákladů pro uživatele<sup>[29]</sup>. A také zejména z důvodu životnosti měřícího senzoru, jehož trvanlivost byla 12 hodin<sup>[30]</sup>.

### 2.3.2. Radio frekvenční impedance

Neinvazivní měření radio frekvenční (RF) impedance je založeno na interakci elektromagnetického záření v oblasti radiových vln a glukózy. Rezonanční obvod je umístěn na kůži, kde kondenzátor zaznamenává dielektrické ztráty. Kůže se chová podobně jako kondenzátor, pro proudy DC má vysokou impedanci<sup>[31]</sup>.

Na jejím základě je určena hodnota kmitočtu snímače. Komerčně vyvinuté zařízení nese název Pendra, poprvé bylo uvedeno na trh v roce 2003. Kalibrace přístroje trvá 2 – 3 dny. Nevýhodou tohoto typu měření je závislost impedance lidského těla na aktuálním fyziologickém stavu organismu. Dalším problémem RF měření je velmi nízká korelace naměřených hodnot s aktuální hodnotou glukózy v krvi<sup>[32]</sup>.

### 2.3.3. Kontaktní čočky s chemickou reakcí

Další možností měření glukózy je využití kontaktních čoček. Kontaktní čočky mají na povrchu kyselinu boritou, která při reakci se slzami vytvoří fluoreskující roztok. Při ozáření vzniklého roztoku modrým světlem dojde k zabarvení čočky a pacient si porovnávací metodou zjistí orientační hodnoty glukózy<sup>[33]</sup>. Jedná se pouze o hrubé rozdělení glukózy do tří kategorií: glukóza v normě, vysoká a nízká koncentrace. Variantou je měření s využitím kontaktní čočky se snímáním očního pozadí, avšak použitelnost této metody znesnadňují komplikace DM, které představují právě poškození očních kapilár<sup>[34]</sup> (viz kapitola 1.3.4.).

### 2.3.4. Fotoakustická spektroskopie

Při neinvazivním měření glukózy je možné využít fotoakustickou spektroskopie. Využívá se laserový paprsek v rozsahu 1000 – 1800 nm, který osvítlí kůži. Nejvhodnější je použití laserů s vlnovými délkami 1440 nm, 1550 nm a 1680 nm, v kterých se nachází absorpční pás glukózy<sup>[35]</sup>. Ozáření způsobí nárůst teplotní změny na kůži, která vyvolá akustické vlny. Zařízení je uzpůsobeno na poslouchání praskajícího zvuku. Na poslouchání se používá mikrofon nebo piezoelektrické zařízení<sup>[36]</sup>. Analýza vln umožňuje odhalit strukturu polymerů pod povrchem<sup>[37]</sup>. Tohoto jevu využívá zařízení s názvem Glucon<sup>[30]</sup>.

### 2.3.5. Ramanova spektroskopie

Ramanova spektroskopie je založena na rozptylu monochromatického záření. Výhodou Ramanova spektra jsou specifické vibrační pásy molekulární struktury glukózy, které jsou ostřejší než klasická spektra. Zejména mají méně překryvů s jinými pásy, jako je například voda<sup>[35]</sup>. Rozptyl rozpuštěné glukózy je tedy u Ramanovy spektroskopie vyšší než u klasického IR spektra<sup>[38]</sup>. Proto je Ramanova spektroskopie méně náchylná k náhodné korelaci s okolními tkáněmi<sup>[39]</sup>.

Při Ramanově spektroskopii dochází k výměně energie mezi fotony tak, že následující foton má vždy nižší energii než předchozí. Změny vyvolané na molekulární úrovni umožňují získat potřebné informace právě o těchto molekulách<sup>[40]</sup>. Samostatné měření glukózy v krvi je prováděno záznamem oscilací v tekutině. Oscilace způsobují rozptyl světla. Této techniky se využívá zejména při měření koncentrace glukózy v komorové vodě oka<sup>[41],[32]</sup>. Při tomto měření je však důležitá doba snímání, která musí být dostatečně dlouhá, aby získaný slabý signál Ramanova rozptylu měl dobrý poměr signál / šum<sup>[42]</sup>.

### 2.3.6. Holografická mřížka

V NIR a viditelné oblasti spektra lze využít vyhodnocení koncentrace glukózy také pomocí transmitance. Při měření se využívají sliny, které jsou prozařovány zářením s vlnovými délkami 300 – 1000 nm. Zařízení Blood Glucose Monitor se skládá ze světelného zdroje, který obsahuje senzor a holografickou mřížku. Ze vzorku slin je snímáno záření procházející přes holografickou mřížku. Naměřené hodnoty jsou pak vyhodnoceny pomocí softwaru<sup>[43]</sup>.

### 3. Spektrometrické stanovení glukózy

Jak již bylo uvedeno v kapitole 2.3. Neinvazivní metody měření, další z možností neinvazivního stanovení glukózy v krvi je využití NIR spektroskopického měření. Tato metoda přináší možnost nedestruktivního měření, za cílem získání informací o molekulách. Při výběru vhodného typu záření pro přístroj, který neinvazivně monitoruje glukózu v krvi, je důležité zohlednit zdravotní dopady záření na lidský organismus. Proto je velmi důležité zvolit správnou oblast elektromagnetického spektra, ve kterém bude měření prováděno.

#### 3.1. Elektromagnetické spektrum

Elektromagnetické pole lze popsat pomocí spektra vln. J. C. Maxwell jej vysvětlil svými rovnicemi, ve kterých sloučil elektrické a magnetické zákony. Maxwell ve své době dokázal studovat pro něj známé infračervené (IR), viditelné a ultrafialové (UV) světlo (viz obrázek 6). Později na něj navázal H. Hertz, který objevil radiové vlny a stanovil základní parametry elektromagnetického záření (EMZ)<sup>[44]</sup>. Charakteristická vlastnost EMZ je schopnost šířit se ve vakuu rychlostí, která je rovna rychlosti světla<sup>[45]</sup>. Na začátku 20. století přispělo k posunutí znalostí o EMZ Einsteinovo vysvětlení fotoelektrického jevu a také Comptonův jev, díky němuž byl potvrzen korpuskulárně vlnový dualismus. Tento jev popisuje, že se EMZ má vlnový i částicový charakter. Částice EMZ nazýváme fotony. Energie fotonu je dána vztahem 3.1:

$$E = h \cdot f \quad (3.1)$$

- $h$  Planckova konstanta ( $h = 6,626 \cdot 10^{-34} \text{ J} \cdot \text{s}$ )
- $f$  frekvence elektromagnetického záření
- $E$  energie fotonu

Kdy frekvence  $f$  se může vyjádřit pomocí vlnové délky dle vztahu 3.2:

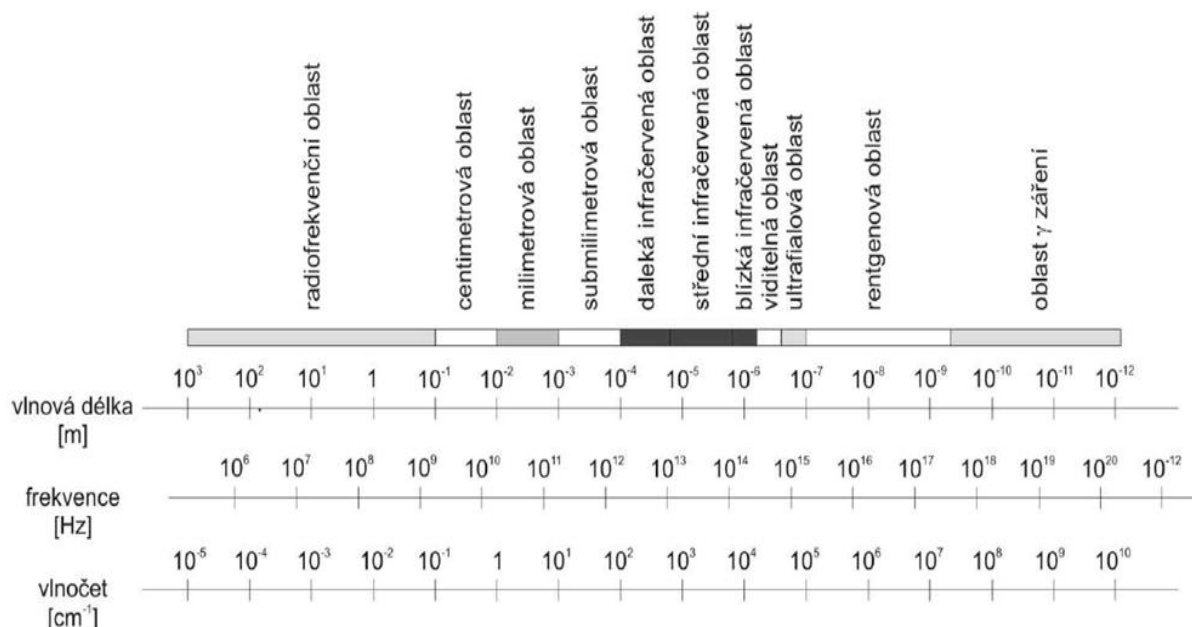
$$f = \frac{c}{\lambda} \quad (3.2)$$

- $c$  rychlost světla ( $c = 299\,792\,458 \text{ m} \cdot \text{s}^{-1}$ )
- $f$  frekvence elektromagnetického záření
- $\lambda$  vlnová délka elektromagnetického záření

Další charakteristickou vlastností EMZ je schopnost záření předávat při průchodu hmotou energii, za vzniku iontů. Na základě této vlastnosti lze záření rozdělit na ionizující záření, do kterého spadá Rentgenovo, kosmické záření a záření neionizující – UV, viditelné, IR a radiofrekvenční oblast. Celé elektromagnetické spektrum je zobrazeno na obrázku 6.

Vhodným EMZ pro měření glukózy v krvi je záření s neionizujícími účinky. Neionizující UV je hraničním zářením, přímo totiž navazuje na oblast Rentgenova ionizujícího záření.

Jednu z částí UV nejbliže k rentgenově záření lze označit jako slabě ionizující záření. Při ozáření kůže UV zářením vzniká v organismu vitamín D.



Obrázek 6: Elektromagnetické spektrum  
([http://www.vscht.cz/anl/lach1/7\\_IC.pdf](http://www.vscht.cz/anl/lach1/7_IC.pdf))

Negativem UV záření je při vyšších dávkách možnost způsobení zánětů, které mohou v krajní fázi vést až k nekróze kůže. Při dlouhodobém ozařování se zrychluje stárnutí kůže a zvyšuje se pravděpodobnost vzniku karcinomů. Z výše uvedených důvodů je UV záření nevhodné ke konstrukci přístroje pro neinvazivní měření glukózy v krvi<sup>[46]</sup>.

K neionizujícím zářením patří i viditelné světlo pokrývající rozmezí vlnových délek o hodnotě 400 – 760 nm. Ve viditelné oblasti lze měřit například spektrum oksyloženého a neoksyloženého hemoglobinu<sup>[47]</sup>. Dalším typem neionizujícího záření v elektromagnetickém spektru je IR záření. IR záření je produkováno každým tělesem, které má vyšší hodnotu než je absolutní nula. Toto spektrum se nachází v oblasti 1000 – 10000 nm. Analýza spektra v IR oblasti přináší důležité informace o typech atomů v molekulách, proto je použití IR oblasti vhodnějším řešením pro měření glukózy v krvi než použití viditelného světla<sup>[48]</sup>. Posledním typem patřícím do této kategorie je radiofrekvenční záření, které má ale podle vzorce (3.1) velmi nízkou energii.

Pro IR záření je charakteristické, že dokáže bez poškození měřeného vzorku poskytnout veškeré informace o jeho složení. Využívá se zejména pro identifikaci organických látek. Infračervené záření je rozdělováno na blízkou IR oblast (NIR), která se nachází v oblasti 800 nm – 2500 nm, střední oblast (MIR) 2500 – 5000 nm a vzdálenou oblast (FIR) 5000 – 10000 nm. MIR záření dokáže ovlivnit všechny atomy zkoumané molekuly v určitém pásu vlnových délek, na základě čehož lze provést kompletní identifikaci látky<sup>[49]</sup>. MIR je označována jako tzv. region s otiskem prstu (fingerprint region)<sup>[50]</sup>. Při in vitro měření roztoků se vhodným pásmem IR záření jeví vzdálená oblast FIR, kdy vznikají nízkoenergetické vibrační spektra<sup>[51]</sup>.

Při ozáření MIR a FIR zářením dochází k velkým energetickým ztrátám při průchodu kůží. Záření se nedostane do potřebné hloubky, v níž dochází k interakci s molekulami glukózy. Jak vyplývá ze vzorce (3.1), čím větší vlnová délka, tím nižší energie. Proto jsou tyto oblasti při měření in vivo přes kůži nepoužitelné<sup>[52]</sup>. Z IR záření je tedy vhodnou oblastí pro měření glukózy v krvi z hlediska vlastností blízká infračervená oblast.

### 3.2. NIR

NIR oblast navazuje na viditelnou oblast a nachází se v oblasti vlnových délek 800 nm – 2500 nm. Při IR spektroskopii se zavádí jednotka vlnčet udávající počet vln na jeden metr (případně na centimetr). Vlnčet je převrácená hodnota vlnové délky, uvádí se v jednotkách  $\text{m}^{-1}$  nebo  $\text{cm}^{-1}$  a vypočítá se podle vztahu 3.3:

$$\delta = \frac{1}{\lambda} \quad (3.3)$$

- $\delta$  vlnčet elektromagnetického záření
- $\lambda$  vlnová délka elektromagnetického záření

Podle rovnice (3.3) se tedy nachází NIR v oblasti vlnčetů v rozmezí 12500 – 4000  $\text{cm}^{-1}$ . Hranice záření však nejsou pevně dány a mohou se pohybovat, jedná se pouze o smluvené rozdělení oblastí. NIR záření je vhodné pro měření biologických struktur<sup>[53]</sup>. Pomocí vibrační IR spektroskopie lze o zkoumaném vzorku zjistit komplexní popis o jeho složení a chemické stavbě, zejména informace o skupinách -CH, -NH, -OH, -SH<sup>[54]</sup>. Výhodou NIR záření je možnost zkoumat biologické látky, jako je například glukóza přímo v roztocích nebo přirozeném prostředí. Veškeré informace jsou získávány přímo pomocí typických absorpčních pásů daných molekul, není tedy nutné látky separovat<sup>[41]</sup>.

#### 3.2.1. NIR spektroskopie

Infračervená spektroskopie se řadí mezi nedestruktivní metody, z naměřených spekter nepoškozených vzorků lze zjistit informace o molekulární struktuře<sup>[52]</sup>. NIR spektrometr je složen ze zdroje záření, kterým je rozžhavená látka (např. Nernstova tyčinka). Za zdrojem světla je umístěn monochromátor, který slouží k výběru vlnové délky. Záření prochází měřeným vzorkem a dopadá na příslušné detektory.

Při spektroskopickém měření v NIR oblasti můžeme měřit stejně jako v klasické spektroskopii tři veličiny závislé na vlnové délce: absorpenci, transmitanci a reflektanci. Absorpce vzniká při přechodech mezi vibračními úrovněmi molekul. Měříme absorpci světla, při které je vzorkem část energie při ozáření pohlcena. Při stanovení absorpance dochází k postupnému ozařování zkoumané látky po sobě jdoucími vlnovými délkami. V naměřeném spektru se hledá maximální hodnota, která znamená největší absorpenci pro daný vzorek. Každá sloučenina má svou specifickou hodnotu absorpance, ze které můžeme vyčíst



informace o látce<sup>[55]</sup>. Absorbanci je možné vyjádřit jako logaritmický poměr intenzity počátečního a prošlého záření (viz vzorec 3.4):

$$A = \log \frac{I_0}{I} = \log \frac{1}{T} \quad (3.4)$$

- $A$  *absorbance*
- $I_0$  *počáteční intenzita záření*
- $I$  *prošlá intenzita záření*
- $T$  *transmitance (propustnost)*

Základním cílem při měření absorbance je vytvoření kalibrační křivky sloučeniny. Křivka je pro každou sloučeninu stanovována pro maximální absorpci na vlnové délce. Pak jsou pro délku s maximální absorbancí proměřeny roztoky se známou koncentrací a je sestrojena kalibrační křivka. Naměřená absorbance je přímo úměrná koncentraci látky, tak jak popisuje Lambert-Beerův zákon, viz rovnice (3.5).

$$A = \varepsilon \cdot c \cdot d \quad (3.5)$$

- $A$  *absorbance*
- $\varepsilon$  *absorbanční koeficient látky, závislý na vlnové délce  $\lambda$*
- $c$  *koncentrace látky*
- $d$  *vzdálenost, kterou musí záření urazit měřenou látkou*

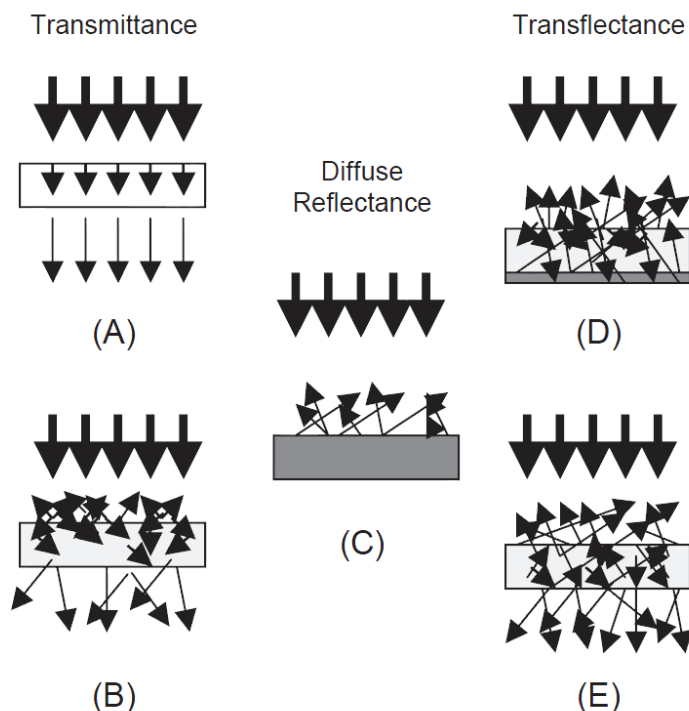
Další důležitou veličinou je transmitance (propustnost). Lze měřit dva druhy, klasickou a difúzní transmitanci. U difúzní transmitance dochází k rozptylu světla po průchodu měřeným vzorkem. Transmitance úzce souvisí s absorbancí (viz rovnice 3.4), měříme záření prošlé vzorkem. Tímto procesem lze zjistit propustnost vzorku pro zkoumanou vlnovou délku<sup>[56]</sup>. Hodnotu propustnosti stanovuje vzorec 3.6. Transmitance je závislá na poměru intenzity prošlého a počátečního záření:

$$T = \frac{I}{I_0} \quad (3.6)$$

- $T$  *transmitance (propustnost)*
- $I_0$  *počáteční intenzita záření*
- $I$  *prošlá intenzita záření*

Reflektance je třetí základní měřenou veličinou. Jedná se o záření odražené daným vzorkem. Existuje několik variant reflektančního měření pro analýzu vzorků. První možností je difúzní reflektance (DRIFT), jejíž princip je založen na měření difúzní rozptýlené složky záření<sup>[57]</sup>. Nejčastěji měřeným typem reflektance je spekulární (zrcadlová), při níž dochází ke změně intenzity záření odraženého paprsku. Tato varianta je závislá na úhlu dopadu, čím větší úhel, tím větší jsou intenzity měřených pásů. Pro vzorky s vysokou absorpcí IR záření

se využívá zeslabená úplná reflektance, která využívá vnitřního odrazu mezi molekulami zkoumané látky<sup>[58]</sup>.



Obrázek 7: Měřené veličiny,  
 (A),(B) transmittance, (C) difúzní reflektance, (D),(E) zeslabená úplná reflektance  
 ([http://www.odin.life.ku.dk/news\\_letters/Q2\\_Q3\\_2005/news001.pdf](http://www.odin.life.ku.dk/news_letters/Q2_Q3_2005/news001.pdf))

Na obrázku 7 jsou uvedeny rozdíly mezi DRIFT, úplnou zeslabenou reflektancí a transmittancí. Pro výpočet reflektance platí vzorec (3.7), kdy absorbance, transmittance a reflektance se rovnají jedné.

$$A + T + R = 1 \quad (3.7)$$

- $T$  transmittance (propustnost)
- $A$  absorbance
- $R$  reflektance (odrazivost)

### 3.2.2. NIR spektra

Z rovnice 3.1 vyplývá, že energie fotonů NIR záření je velmi malá. Není tedy dostatečně velká, aby mohla způsobit excitaci elektronů. Velikost energie fotonů ale umožňuje změnu vibračního a rotačního stavu molekuly. Vibrace a rotace molekul podléhá zákonům kvantové mechaniky. Z klasického pohledu dochází při vibračním stavu ke změně amplitudy a při rotačním stavu ke zrychlení rotace, tedy ke změně vzdáleností mezi atomy v molekule<sup>[52]</sup>. Pro spektrum v NIR oblasti jsou typické absorpční pásy molekul. Při snímání vypadá

spektrum zdánlivě spojitě, ve skutečnosti ale jedná se o pouhý překryv pásů<sup>[59]</sup>. Vibrační pásy glukózy jsou ovlivněny chemickým složením glukózy, které můžeme rozdělit na funkční skupiny jako je OH, CH, COH. Hlavní pásmo vibrací glukózy se nachází v rozmezí 1530-1850 nm v NIR a 2080 – 2340 v MIR<sup>[60]</sup>. Pro každou výše uvedenou skupinu platí různé vibrační pásy, kombinací těchto pásů lze získat vhodný úsek pro měření. Na vlnové délce 1536 nm se nachází pás skupiny OH a CH, proto je tento pás vhodný pro neinvazivní měření glukózy<sup>[35]</sup>.

### 3.3. NIR neinvazivní měření glukózy

Jak již bylo popsáno výše, NIR oblast elektromagnetického záření je zajímavá svojí interakcí s atomovou strukturou molekul a může poskytnout cenné informace o jejich struktuře. Díky této vlastnosti NIR záření lze identifikovat různé typy molekul v měřených vzorcích. Před měřením je ale velmi důležité správně zvolit vlnovou délku a naměřit kalibrační hodnoty, aby se předcházelo interferencím s ostatními komponentami v krvi<sup>[61]</sup>.

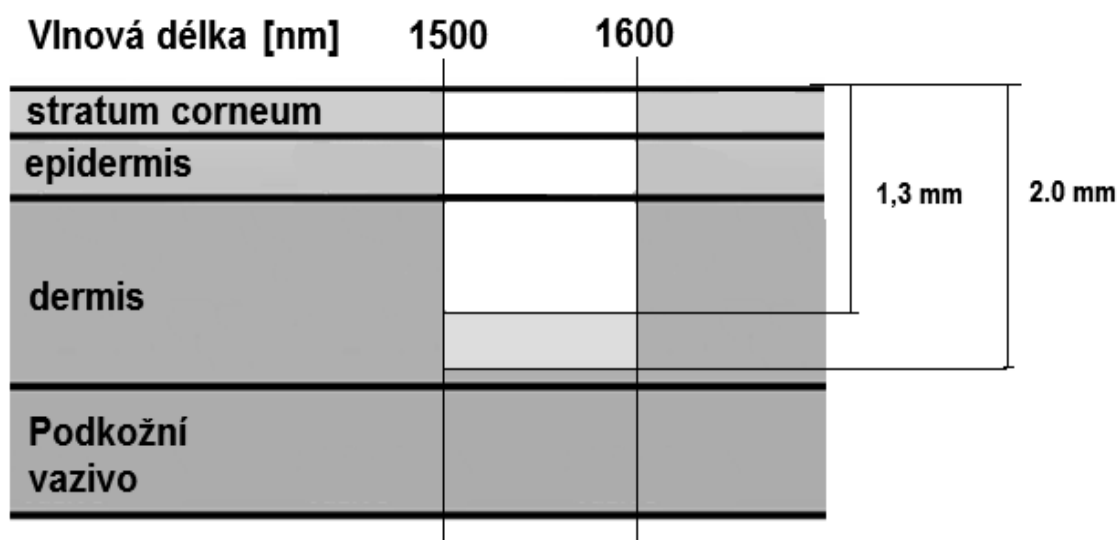
Při neinvazivním stanovení glukózy v NIR oblasti se využívá spektroskopických měřených veličin, jako je absorbance nebo reflektance (viz kapitola 3.2.1.). Jednou z možných NIR metod je pulzní glukometrie, která vychází z měření propustnosti záření ve spektru v rozsahu 900 nm do 1700 nm. Pro stanovení koncentrace glukózy v krvi je měřeno pouze spektrum pulzující krve a ostatní části tzv. klidové oblasti těla, jako je kůže, sval a kosti, jsou potlačeny. Z naměřených hodnot je vyhodnocena aktuální hodnota glukózy v krvi pomocí předem naměřených kalibračních křivek<sup>[62]</sup>.

Další možností využití NIR spektroskopie je měření zeslabené úplné reflektance. Při vyhodnocování naměřeného spektra se využívá vyhodnocení za použití Fourierovy transformace. Při měření se využívá optický hranol. Pomocí jeho vnitřních odrazových ploch je znásobován odražený paprsek od měřeného vzorku do snímacího zařízení, tímto procesem je zesilován přicházející signál<sup>[63]</sup>. Další možností neinvazivního měření glukózy je využití difúzní reflektance. Základním principem této metody je zachytávání odražené části záření pomocí rozdvojeného optického vlákna<sup>[64]</sup>. Této varianty měření s NIR zářením je využito při návrhu neinvazivního měřicího přístroje, viz kapitola 4.

## 4. Neinvazivní NIR měřicí přístroj

Z výčtu možností neinvazivního stanovení glukózy v kapitolách 2.3. a 3.3 byla k realizaci vybrána metoda za použití NIR záření. Pro měření je využita metoda difúzní reflektance. Využívat při měření transmitanci není možné z důvodu nízké energie záření, jak vyplývá z rovnice 3.1. Paprsek záření NIR pronikne pouze do vrchních částí kůže (viz obrázek 8). Energie záření tedy neumožňuje proměření celého objemu objektu (např. prstu), protože v tkáni dochází k velkému útlumu. Při měření difúzní reflektance jsou získávány hodnoty pouze z vrchních vrstev kůže.

Lidská kůže je orgán pokrývající celé tělo vrstvou v rozmezí od 0,5 mm do 5 mm. Skládá se ze tří základních částí. První vrstvou je epidermis přímo oddělující tkáň od vnějšího prostředí. Absorpce světla v této tkáni je nízká, zejména kvůli přítomnosti vrstvy stratum corneum<sup>[65]</sup>. V této části kůže se nacházejí buňky dlaždicového epitelu, které vznikají v zárodečné vrstvě. Později na povrchu rohovatí a odumírají. Druhou základní vrstvou je dermis, ve které se nacházejí vazivové buňky. V této vrstvě jsou umístěna nervová zakončení a síť cév, ale také mazové a potní žlázy. Nejspodnější částí kůže je podkožní vazivo, které odděluje kůži od svalů. V této oblasti se nachází zejména tukové buňky<sup>[8]</sup>.



Obrázek 8: Dosah paprsků IR v oblasti 1500 – 1600nm

Pro měření glukózy je důležité, aby zvolené záření pronikalo bez problémů do střední vrstvy kůže – dermis. V oblasti 1500 – 1600 nm je průměrná délka optické dráhy v rozsahu 1,3 – 2,0 mm<sup>[66]</sup> (viz obrázek 8). V dermis je uložena kapilární síť, ze které je možné měřit koncentraci glukózy v krvi. Krev ale kromě glukózových molekul obsahuje další látky, jakou jsou bílkoviny, tuky, hemoglobin a zejména voda. V tabulce 1 jsou uvedeny absorpční pásy jednotlivých částí krve. V případě, že by byla vybrána vlnová délka, ve kterém se nachází pás

jiné komponenty krve, mohlo by docházet k nechtěným interferencím a znehodnocení naměřených výsledků. Jako ideální vlnová délka, v níž se nachází pouze absorpční pás glukózy, se jeví 1536 nm a 1688 nm<sup>[35]</sup>. Absorpční vrchol glukózy leží v oblasti 1580 nm a shoduje se s absorpčním vrcholem pevné glukózy<sup>[67]</sup>.

*Tabulka 1: Absorpční pásy jednotlivých komponent krve  
(<http://www.clinchem.org/content/45/2/165.abstract>)*

Glucose <sup>a</sup>	Water <sup>b</sup>	Hemoglobin <sup>b</sup>	Fat <sup>b</sup>	Protein <sup>b</sup>
714	749			
		760 (E)		
			770	
		805 (E)		
		820 (E)		
	880			
939		910	920	910
	980			
1126	1211	1020 (E)	1040	1020
1408	1450			
1536				
1688				
	1787			
	1934			
2261			2299 <sup>c</sup>	2174 <sup>d</sup>
2326			2342 <sup>c</sup>	2288 <sup>d</sup>

<sup>a</sup> Calculated from glucose fundamental vibrations.

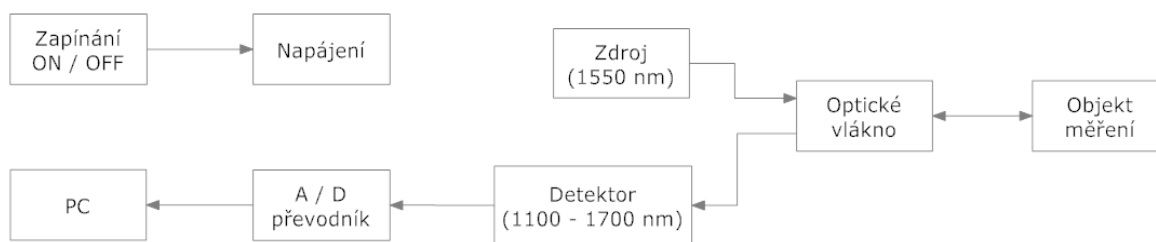
<sup>b</sup> "E" indicates an electronic absorption band; others are vibration overtone and combination bands (19, 31).

<sup>c</sup> From Burmeister et al. (14).

<sup>d</sup> From Pan et al. (38).

#### 4.1. Blokové schéma přístroje

Navrhovaný neinvazivní přístroj společně se softwarem (viz kapitola 5), který slouží pro měření hladiny glukózy v krvi, je schopný vyhodnotit její aktuální koncentraci a rozhodnout, zdali se jedná o hodnoty spadající mimo normální meze. Přístroj je navržen ve dvou fázích. V první fázi (viz obrázek 9) je přístroj zcela závislý na softwaru a slouží zejména pro ověření zvolené měřicí metody. Ve druhé fázi (viz obrázek 10) je k přístroji přidáno zobrazovací zařízení a část s alarmy pro hypo / hyperglykémii.



Obrázek 9: Blokové schéma přístroje – 1. Fáze

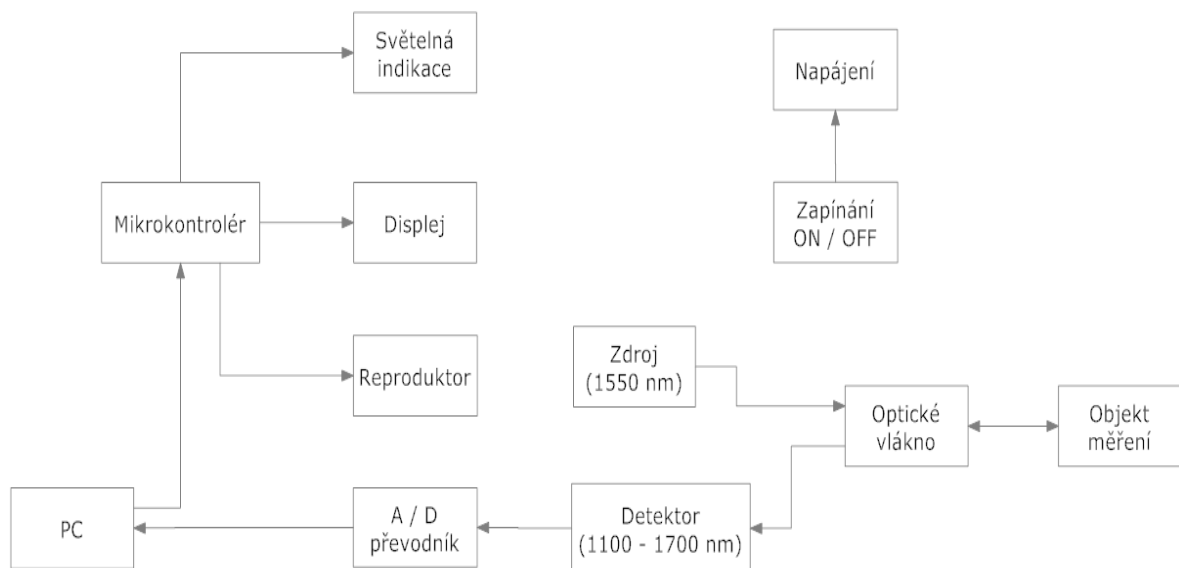
Základní část, která je společná oběma fázím vývoje přístroje, je zobrazena na obrázku 9. Celý přístroj je napájen zdrojem dodávajícím potřebné napětí všem součástkám. V předchozí kapitole bylo zmíněno, že ideálními pásy pro stanovení glukózy jsou vlnové délky kolem hodnot 1536 a 1688 nm. Pro výše uvedené systémové schéma byl zvolen zdroj záření o vlnové délce 1550 nm. Ideálním typem optické součástky pro uvedenou vlnovou délku je laserová dioda. Výhodou laseru je, že emitované záření se nachází ve velmi úzkém rozsahu vlnových délek.

Na uvedený laser navazuje optické vlákno, které přenáší záření k místu měření (kůži). Při měření spektroskopickou reflektanční metodou je velmi důležitý výběr optického vlákna. Pro měření jsou třeba tyto vlákna dvě, jedno vlákno vede infračervené záření z laserové diody a vyzařuje jej na pokožku zkoumaného objektu. Druhé vlákno naopak sbírá rozptýlené odražené světlo. Nejvhodnějším optickým vláknem je rozdvojené vlákno typu 6+1, kdy jedno vlákno slouží jako vysílací a zbývajících šest jako sběrné. Je samozřejmě možné použít vlákno typu 1+1, ale měřený signál bude slabší<sup>[64]</sup>. Vhodnost počtu optických vláken je třeba ověřit při realizaci.

Při sběru je zachycováno odražené záření druhou částí rozdvojeného optického vlákna. Na konci vlákno nasedá na detektor - fotodiodu, která je citlivá v rozsahu 1100 - 1700 nm, aby bylo možné zachytit všechny odražené vlnové délky. Fotodioda převede dopadající záření na napětí. Toto napětí je v A/D převodníku zpracováno na 8bitové slovo, které je následně rozděleno a posláno pomocí USB do počítače. Využití USB je pro komunikaci s počítačem velmi vhodné, zejména z důvodu univerzálnosti použití a častého výskytu USB konektoru v počítačích.

Ve výše popsaném schématu první fáze vývoje přístroje se jedná zejména o jednoduché měřicí zařízení. Hlavní úlohou je ověření detekční schopnosti přístroje a prověření, jestli jsou vybrané součástky vhodně zvoleny pro neinvazivní měření glukózy v krvi. V případě bezproblémových testovacích měření budou naměřeny kalibrační křivky pro glukózu pomocí kalibračních fantomů.

V druhé fázi (viz obrázek 10) je základní hardwarová část rozšířena o další komponenty. Z první fáze je kompletně využitý celý přístroj. I v této fázi je potřeba výpočetní kapacita počítače pro stanovení naměřené hodnoty glukózy v krvi. Naměřený údaj napětí se však uživateli bude zobrazovat přímo na měřicím přístroji.



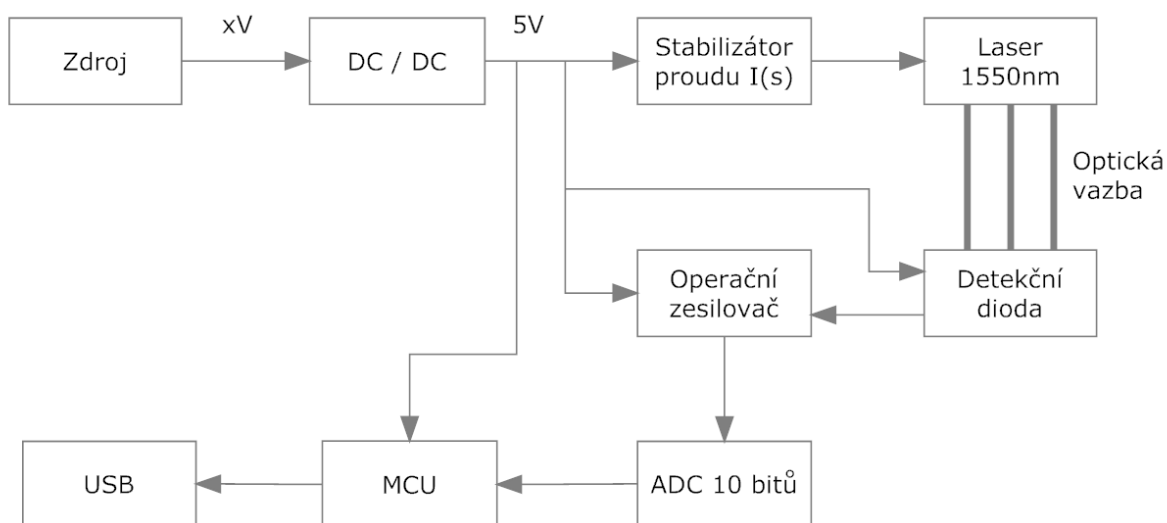
Obrázek 10: Systémové schéma přístroje – 2. Fáze

Nejvíce viditelnou novou součástí v systémovém schématu druhé fáze je segmentový displej, který slouží k zobrazení aktuální úrovně naměřeného napětí. Tato hodnota přímo souvisí s vypočítanou hodnotou koncentrace glukózy, která je stanovena softwarově. Dalším rozšířením 1. fáze systémového schématu přístroje je světelná indikace a reproduktor. V případě, že aktuální naměřená hodnota glukózy překročí stanovené limity hyper nebo hypoglykemie, je aktivována světelná indikace společně s reproduktorem. Pacient je tak informován, že naměřená hodnota se vymyká normálu.

Výše uvedené součástky jsou ovládány za pomoci mikrokontroléru, který přijímá informace ze softwaru, v němž jsou vyhodnocena naměřená data. Výše navržený přístroj tedy umí naměřit glukózu neinvazivní cestou pomocí NIR záření, pomocí softwarového prostředí a mikrokontroléru vyhodnotit krajní meze glykemie a zobrazit aktuální hodnotu glukózy v krvi. Aby bylo možné pracovat s naměřenými daty, je navrženo softwarové prostředí, které je popsáno v kapitole 5.

#### 4.2. Systémové schéma přístroje

Na obrázku 11 je zobrazeno blokové schéma systémového řešení zařízení pro neinvazivní měření glukózy v krvi s konkrétními součástkami. Zdroj napětí systému může být v intervalu 6.5 – 34 V. Rozsah vstupního napětí umožňuje DC/DC měnič, který jej přemění na stabilní napětí 5V (viz kapitola 4.2.4). Výstupní napětí z měniče slouží k napájení součástek, jako je operační zesilovač, detekční dioda – fotodiody, mikrokontrolér a po stabilizaci proudu napájí i laserovou diodu. K zaručení konstantního toku proudu pro laserovou diodu slouží stabilizátor proudu (viz kap. 4.2.5). Kompletní řešení systémového schématu je uvedeno v příloze B a C. Výsledný návrh systému je založen na části obvodu tříkanálového převodníku optického signálu na napětí pro snímání akčních potenciálů srdce<sup>[68]</sup>.



Obrázek 11: Blokové schéma systémového řešení

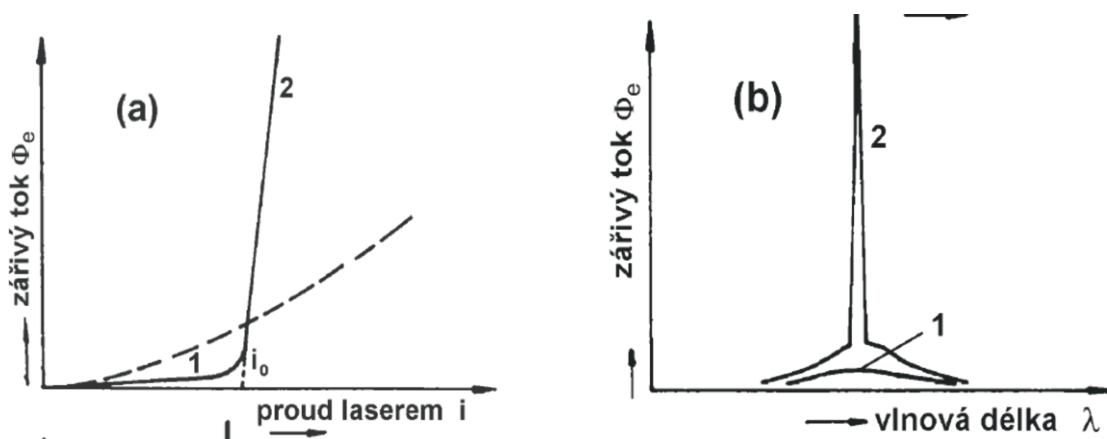
K navrženému řešení je zobrazena i varianta desky plošných spojů (příloha D) včetně osazovacích výkresů desky (příloha E). Návrh počítá s oboustrannou verzí desky plošných spojů, proto je v příloze zobrazena horní a spodní část desky. Použité součástky jsou společně se základními specifikacemi popsány v tabulkové příloze A. Popis jednotlivých součástí je uveden v následujících podkapitolách.

#### 4.2.1. Laserová dioda 1550 nm

Laserová dioda (LD) je zásadní součástí v systémovém schématu navrhovaného zařízení. Jedná se o infračervenou laserovou diodu s maximálním výkonem záření na vlnové délce 1550 nm. Zvolený laser tedy splňuje teoretické předpoklady z kapitoly 4 pro absorpční pás glukózy v IR záření. Hlavním důvodem pro zvolení laserové součástky byla její úzká spektrální charakteristika s minimální rozbíhavostí paprsků.

Při použití pro měření reflektance jsou tyto vlastnosti LD podstatné. Většina paprsků z LD dopadá pod stejným úhlem na cílový objekt. Při měření tedy lze využít valnou většinu záření emitovaného laserem. Další výhodou LD je koherence záření a stabilita vlastností, jako je například její frekvence. Pro realizaci byla vybrána součástka od Laser Components s označením PL15P0011FCA\_0\_0\_01. Jedná se o polovodičovou LD s aktivní vrstvou InGaAs. Šíře vyzařovaného záření je 40 nm v rozsahu 1530 – 1570 nm. Střed vlnových délek se nachází na 1550 nm. Výkon LD je 1mW s pracovní teplotou -40 °C až 85°C<sup>[69]</sup>. Maximální proud, který může protékat diodou, je 150 mA, proto je třeba použít stabilizaci proudu. Stabilizace proudu zaručí stálý vstupní proud, který nemůže laserovou diodu poškodit. Zároveň je třeba, aby proud protékající diodou byl dostatečně velký, aby způsobil stimulovanou emisi záření.

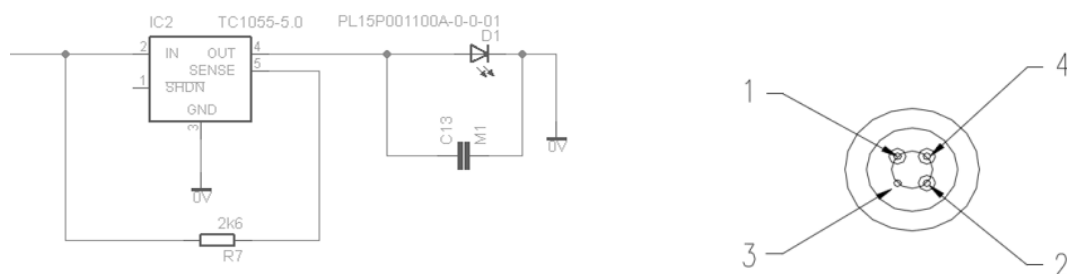




Obrázek 12: L-I charakteristika laserové diody

vlevo prahový proud  $I$  spontánní emise - 1, stimulovaná emise - 2, vpravo zúžení šířky po překročení prahového proudu (zdroj: [http://physics.mff.cuni.cz/vyuka/zfp/txt\\_u315.pdf](http://physics.mff.cuni.cz/vyuka/zfp/txt_u315.pdf))

Pro samotné ověření funkčnosti LD, která produkuje záření v IR oblasti, nestačí pouze vizuální kontrola. Je třeba zkontrolovat V-A charakteristiku dle specifikací výrobce. Při rozsvícení diody je nutné LD napájet nejlépe z proudového zdroje, který má dostatečně velkou impedanci. Další velmi důležitou závislostí LD je L-I charakteristika, která určuje závislost optického výkonu LD na proudu, který jí protéká. Z počátku u LD dochází ke spontánní emisi, teprve po překročení prahového proudu, který je u této diody maximálně 15 mA, začne docházet ke stimulované emisi záření (viz obrázek 12). Při dosažení této hodnoty dochází k zúžení šířky vyzařovaného spektra a zvýšení intenzity záření, které je přímo úměrné procházejícímu proudu (až do maximálně možného proudu)<sup>[70]</sup>. Součástí vybrané LD je optické vlákno (pig tail), které je využíváno pro měření viz kapitola 4.2.3.



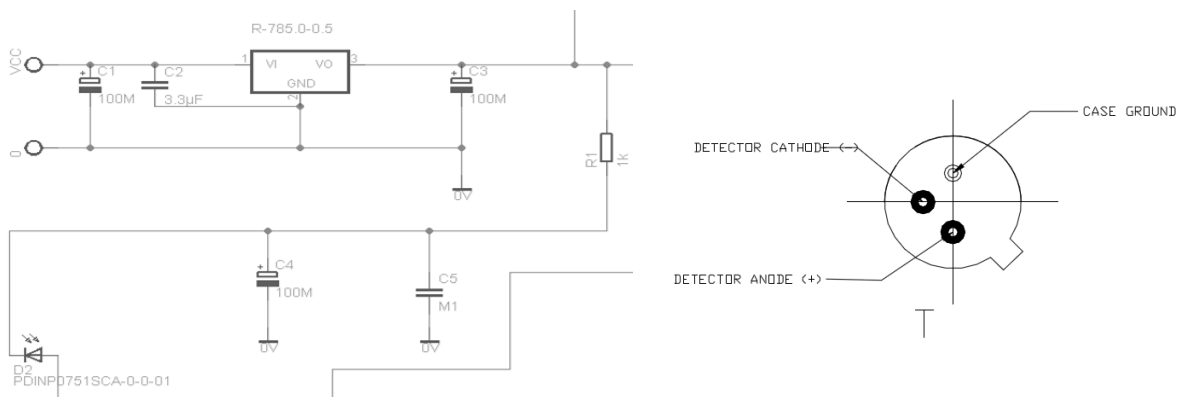
Obrázek 13: LD 1550 nm zapojení ve schématu (vlevo), popis pinů LD (vpravo)

Popis: 1 – katoda LD, 2 - anoda LD/katoda FD, 3 – zem, 4- anoda FD (datasheet k PL15P0011FCA\_0\_0\_01)

LD je v systémovém schématu zapojena v propustném směru (viz obrázek 13). Aby byla zaručena stabilita přicházejícího proudu, je použit proudový zdroj (viz kapitola 4.2.5), který zaručí konstantní proud 100 mA. V popisu obrázku 13 je uvedeno označení pinů LD, které jsou znázorněny v pravé části nákresu. Z charakteristiky LD vyplývá, že některé piny jsou rezervovány pro vnitřní fotodiodu (FD). Na vybrané LD není však FD zapojena, lze tedy pin 4 zcela ignorovat. Měření s LD probíhá v tzv. kontinuálně - pulzním režimu, tzn. LD je zapojena v kontinuálním režimu, ale její napájení trvá pouze nastavený čas měření 3 - 10 sekund. Kontinuální měření bylo zvoleno zejména z důvodu krátkodobého měření s LD, během něhož jsou nasbírána data v největší možné míře. Kdyby bylo použito kontinuální měření bez přerušování, docházelo by k nucenému ohřevu tkáně pod bifurkovaným vláknem a pacient by měl nepříjemný pocit pálení na kůži.

#### 4.2.2. Fotodioda 1300 – 1700 nm

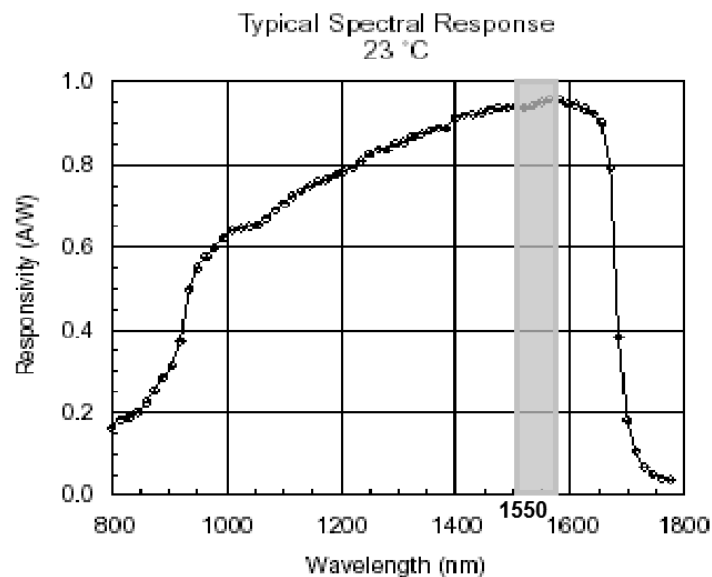
Ke zvolené LD s emitovaným zářením na hlavní vlnové délce 1550 nm byla vybrána fotodioda (FD) s rozsahem 1100 – 1650 nm. Jedná se o součástku s označením PDINP075I00A-0-0-01 (Laser Components). FD je zapojena v závěrném směru (viz obrázek 14). Dochází tak ke změně V-A charakteristiky, která se mění s intenzitou světla na vstupu. Aby mohlo docházet k převodu dopadajícího záření na aktivní plochu fotodiody s InGaAs, je třeba nejdříve FD vybudit 5V napětím<sup>[71]</sup>. FD je tedy zapojena v systémovém schématu ke stabilnímu zdroji napětí.



Obrázek 14: FD 1100 - 1650 nm zapojení ve schématu (vlevo), popis pinů FD (vpravo)  
(datasheet k PDINP075I00A-0-0-01)

Pro vybranou FD je důležitou vlastností spektrální odezva v oblasti 1550 nm, která je vyznačována zvolenou LD. Na obrázku 15 je zvýrazněna oblast, v níž emituje záření LD. Jak je z tohoto obrázku patrné, v tomto regionu odpověď FD vzrůstá v závislosti na dopadající vlnové délce. Je tedy možné od sebe odlišit zachycované vlnové délky. V případě, že by byl průběh konstantní, docházelo by ke smazání rozdílů mezi vlnovými délkami.

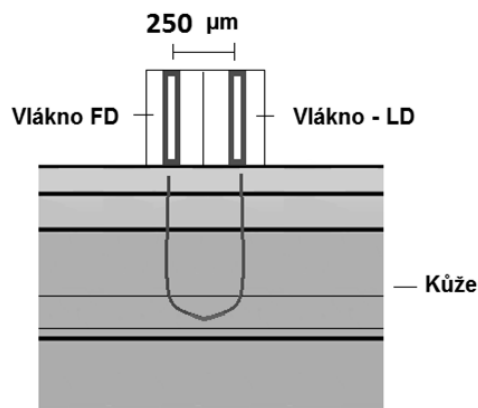
Součástí fotodiody je optické vlákno sloužící ke sběru difúzně reflektančního záření z pokožky. Detekované záření z fotodiody je zesíleno pomocí předzesilovače viz kapitola 4.2.6.



Obrázek 15: FD Spektrální odpověď FD se zvýrazněnou oblastí 1550 nm (datasheet k PDINP075I00A-0-0-01, upraveno)

#### 4.2.3. Optické vlákno - bifurkované

Pro měření glukózy v krvi je třeba použít bifurkované vlákno s 1 + 1 vlákny. První vlákno slouží k ozařování pokožky a druhé ke snímání odraženého záření. Optická vlákna jsou součástí součástek LD a FD. Obě tato vlákna společně tvoří jedno bifurkované vlákno, které slouží k měření. Vlákna mají stejné parametry, vnitřní průměr jádra je 9  $\mu\text{m}$  a obal má průměr 125  $\mu\text{m}$ <sup>[71]</sup>. Konce vláken byly strojově zařízuty, aby zůstala zachována rovná ukončení, která slouží k ozařování a snímání odraženého záření z pokožky. Obě optická vlákna jsou k sobě ve spodní části uchycena, aby byla vzdálenost mezi jádry minimální, tedy 250  $\mu\text{m}$  (viz obrázek 16). Ke stabilní poloze slouží přichycení obou optických vláken izolační páskou až na průměr konce vláken 1 mm.

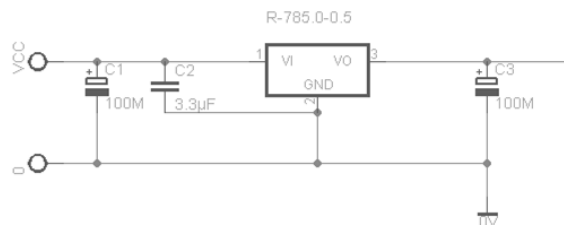


Obrázek 16: Vzdálenost mezi jádry jednotlivých vláken

Záření emitované LD je k pokožce přivedeno pomocí optického vlákna. IR záření proniká do vnitřních vrstev kůže, kde je absorbováno glukózou, která má v oblasti 1550 nm silný absorpční pás. Odražené difúzně rozptýlené záření je snímáno druhým optickým vláknem FD (na obrázku 16).

#### 4.2.4. DC/DC měnič

Pro napájení laserové diody je důležité zvolit správný stabilní zdroj, nejlépe s univerzálním napětím. Pro realizaci byl vybrán DC/DC měnič, jehož dobrou vlastností je vysoká účinnost a rychlá kompenzace při různém odběru proudu. V systémovém schématu je zvolen DC/DC měnič R-785.0-0.5. Vstupní napětí je dle výrobce v rozsahu 6.5 – 34 V, je tedy splněna podmínka rozdílu vstupního a výstupního napětí alespoň o 1 V. Jedná se o měnič s vysokou účinností. Při vstupním napětí 6.5 V je účinnost 96 %, při maximálním vstupním napětí 92 %. Pro potřeby napájení součástek ve schématu je vyhovující stabilní výstupní napětí o hodnotě 5.0 V a výstupní proud 500 mA.

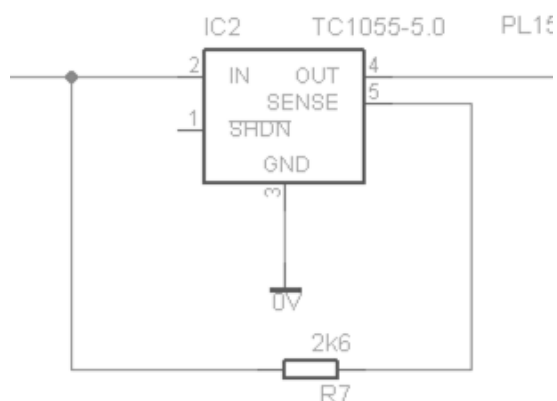


Obrázek 17: DC/DC měnič - systémové schéma

Pro ochranu DC/DC měniče je možné použít chránění pomocí diody. Tato ochrana se používá v případě vzniku přepětových špiček při zapínání / vypínání zdroje napětí. V systémovém zapojení zařízení je počítáno s kontinuálním napájením pomocí baterie. V tomto případě nedojde ke vzniku zákmitů napětí v čase, proto tedy není nutné její použití. V zapojení DC/DC měniče jsou použity kondenzátory, které slouží k odfiltrování vysokofrekvenčního rušení (viz obrázek 17). Vstupní kondenzátor s hodnotou 3,3 µF je v zapojení použit z důvodu možnosti použití vstupního napětí v rozsahu 26 - 34 V.

#### 4.2.5. Stabilizátor proudu

Z charakteristik laserové diody (viz kapitola 4.2.1) vyplývá, že maximální hodnota procházejícího proudu LD je 150 mA. Je tedy nutné zajistit stabilizaci proudu na bezpečnou hodnotu, aby nedošlo k destrukci laserové diody. Bezpečný výstupní proud pro laser je tedy 100 mA. Na základě této podmínky byl vybrán proudový stabilizátor TC1055. Jako vstupní napětí do stabilizátoru proudu přichází 5V z DC/DC měniče. Zvolený stabilizátor zachovává stejné napětí v obvodu, výstupní napětí tedy zůstává na 5V. Mění se pouze proud, který je třeba regulovat, aby nedošlo k destrukci LD. Ze stabilizátoru vychází proud o hodnotě 100 mA. Zapojení stabilizátoru v systémovém schématu je na obrázku 18.

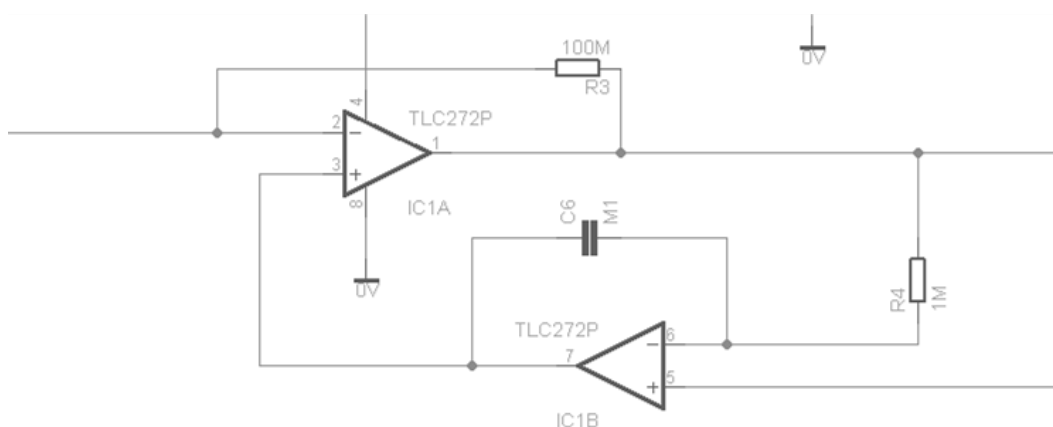


Obrázek 18: Stabilizátor proudu

#### 4.2.6. Operační zesilovač

Fotodioda má detekční pásmo záření v rozsahu 1100 – 1650 nm, ale laserová dioda emituje záření se středem v 1550 nm. Je tedy zřejmé, že při měření bude využito jen části možného spektra, které umožňuje FD zaznamenávat. Aby bylo možné při dalším zpracování naměřených hodnot pomocí AD převodníku pracovat s jeho plným rozsahem, je třeba přicházející signál z fotodiody zesílit. Při zesílení dochází k roztažení signálu přes všechny detekční úrovně převodníku.

Pro předzesílení výstupního signálu z fotodiody byl zvolen dvojitý operační zesilovač TLC272P od Texas Instruments. Jedná se o nízkošumový operační zesilovač (OZ) s úrovní šumu 25nV/√Hz na  $f = 1\text{kHz}$ . Na obrázku 19 je schematické zapojení TLC272P<sup>[68]</sup>. První OZ zesiluje signál z fotodiody na invertujícím vstupu se vstupním odporem 100 MΩ. Ve zpětné vazbě je zapojen na kladný vstup druhého OZ.



Obrázek 19: Operační zesilovač

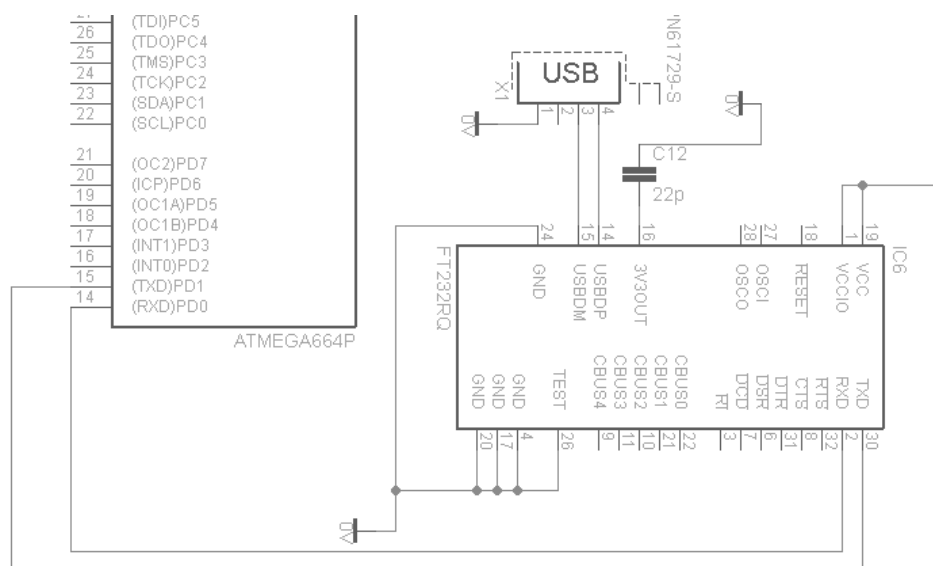
#### 4.2.7. Mikrokontrolér ATMEGA 644P

Pro zpracování měřených signálů byl zvolen mikrokontrolér (MCU) ATMEGA 644P od společnosti Atmel. ATMEGA 644P je 8bitový MCU se 40 piny. Jeho pracovní frekvence se pohybuje v intervalu od 0 – 20 MHz. Součástí MCU je 10 bitový A/D převodník, pro který je vyhrazeno 8 kanálů na portu A mikrokontroléru. Pro komunikaci s počítačem je možné naprogramovat dva sériové USART, komunikující prostřednictvím pinu RXD (PD1) a TXD (PD0). Pin RXD slouží k přijímání signálu, TXD je naopak určen k vysílání signálů<sup>[72]</sup>.

U mikrokontroleru je umístěno resetovací tlačítko, které umožní v případě chyby obnovení programu, který je zapsán v mikrokontroléru. Mikrokontrolér tedy přijímá na pin PA0 (A/D převodník) signál z předzesilovače. Příchozí hodnota je zpracována programem (viz kapitola 5.6) a poslána pomocí TXD1 na FTDI čip a dále na USB rozhraní. Zpětně je připojena i komunikace z počítače do RXD1. Příchozí data i odchozí data jsou ve formátu 8bitového slova.

#### 4.2.8. FTDI a USB

Aby bylo možné využití komunikace periferního zařízení s počítačem pomocí USB rozhraní, je nutné použití integrovaného obvodu FT232RL. Tento čip od společnosti FTDI slouží pro převod signálů USART - USB, které je dále možné zpracovávat v softwaru. Po připojení zařízení s čipem FTDI dochází v počítači k označení připojení jako virtuálního sériového portu<sup>[73]</sup>. Přenosová rychlost je kompatibilní s rychlostmi běžně dostupného USB 2.0, nachází se v rozmezí 300 bit/s až 3 Mbit/s<sup>[74]</sup>.



Obrázek 20: Zapojení FTDI a USB

V systémovém schématu (viz obrázek 20) je FT232RL zapojeno mezi mikrokontrolér ATMEGA 644P a USB. S mikrokontrolérem je čip spojený pomocí pinů RXD, který slouží pro

příjem a TXD, pro vysílání signálů. FT232RL je napájené napětím o hodnotě 5 V. Pro komunikaci s USB rozhraním jsou propojeny piny USBDP a USBDM na čipu s piny s číslem 3 a 4 na USB. Interní stabilizátor čipu je připojený na kondenzátor C12 pomocí pinu 3V3OUT.

Výhodou čipu FT232RL je zavedení unikátního identifikačního čísla pro každé zařízení s FTDI čipem. Tento identifikátor je označován jako FTDIChip-ID<sup>[77]</sup>. Každému čipu je při výrobě přiřazené jedinečné číslo, které nelze nijak uživatelsky měnit. Této vlastnosti čipu je využíváno právě při rozpoznávání připojení zařízení do počítače. Software zkontroluje připojené zařízení a hledá shodu se zapsaným ID ve zdrojovém kódu (viz kapitola 5).





## 5.1. Realizace programu v C#

Základem programu v C# je vytvoření jednotlivých oken (formulářů) programu. Po jejich vytvoření je s nimi možné pracovat jako s objekty a měnit jejich vlastnosti. Většina objektů má svoje metody, kterými lze využívat jejich připravené schopnosti. V rámci programu Glukometr je naprogramovaných také několik obecných funkcí, které se využívají v rámci celého systému. Hlavní z nich je zobrazování formuláře *Chyba*, který na základě zaslání parametru zobrazí předem nadefinovanou informaci uživateli <sup>[75]</sup>.

Metody lze v programu navzájem volat. Po úvodním spuštění je vždy zavolána inicializace celé komponenty a teprve po jejím vykreslení může kód pokračovat. Na jednotlivé akce uživatele (kliknutí na objekt) nebo na události v programu (bylo připojeno zařízení) lze programovat události, takzvané *eventy*. Každý z nich má svůj vlastní skript, který lze podle potřeb nastavovat a určovat, co se po jeho zavolání v programu stane.

Glukometr využívá při své funkci standardních Forms formulářových objektů, ale také databázových prvků v relačním provedení (viz kapitola 5.5), které lze ve zdrojovém kódu nalézt v souboru \*.xsd. Do programu je také zareferencovaná knihovna FTDI D2XX, která má svoje vlastní metody a prvky sloužící ke komunikaci s FTDI zařízením.

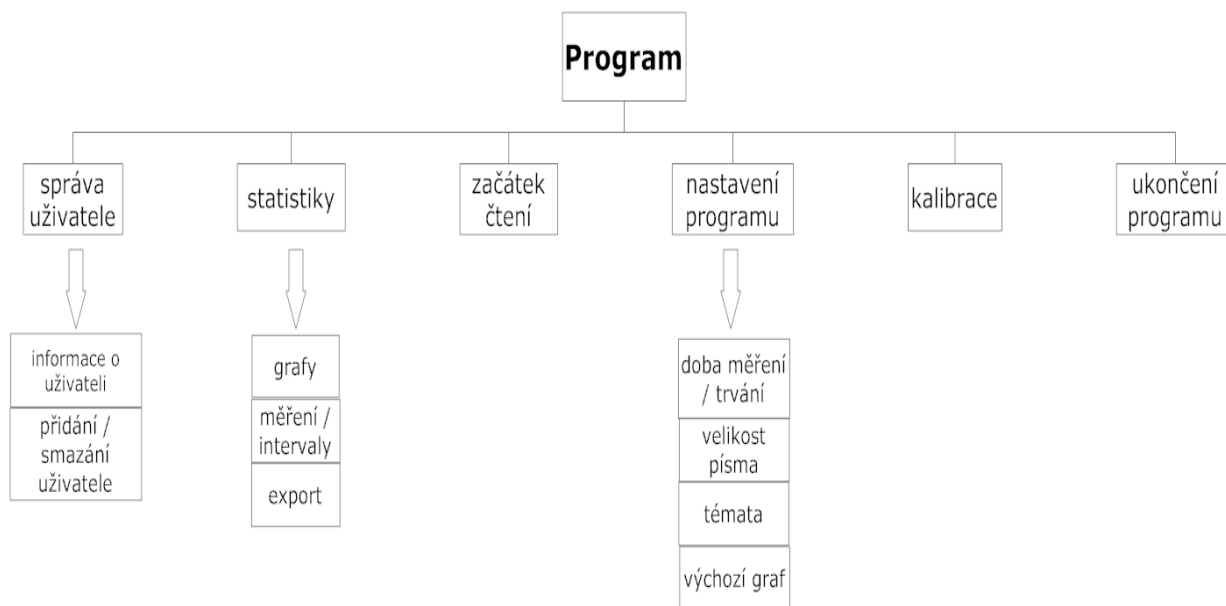
Zdrojový kód je rozdělen do funkcí, kde každá plní svoji danou část úkolu. V programu je využíváno volání s parametrem nebo návratovou hodnotou. Tento systém je v jazyce C# vyřešený pomocí deklarací metody, která určuje datové typy pro příjem i odeslání zpět. Pokud metoda nemá návratovou hodnotu, musí být datový typ nahrazen slovem *void*.

Po přihlášení je třeba také v paměti programu držet informace o uživateli, který s programem pracuje. K tomu jsou využity *Settings* vlastnosti programu, které lze datově nadeklarovat v nastavení projektu v MVS. Všechny ostatní informace jsou uloženy v databázi a získávány z tabulek za pomoci dotazů přes *TableAdapter*. Pro vykreslení grafů a editovatelných tabulek byly využity standardní knihovny obsažené v MVS - *Chart* a *DataGridView*. Jako vstup grafu i tabulky je třeba nastavit dotaz na databázi, který je v případě grafu převeden na souřadnice osy X a Y. Jeden průběh dat grafem se nazývá série a je zobrazen jako jedna barva sloupečků <sup>[76]</sup>.

Při programování nebyly vytvořeny žádné nové objekty s parametry. Glukometr pracuje pouze se standardními Windows prvky, se kterými se uživatelé mohli setkat dříve. Je tak prohloubena snadnost užívání programu, aby nebylo třeba složité školení. Každý formulář vždy obsahuje minimum tlačítek či nastavení a je možné jej kdykoliv jednoduše ukončit pomocí tlačítka v pravém horním rohu.

Jednotlivé formuláře se otevírají přes sebe. Program tedy není součástí jednoho okna, ale ve skutečnosti se skládá z několika částí. Pokud chce uživatel program uzavřít, musí je postupně pozavírat. Poslední vždy zůstane přihlašovací dialog - v tu chvíli již je uživatel odhlášený a Glukometr může začít používat jiný pacient.

Výhodou použití jazyka C# je jeho objektová povaha a přehledný kód, který je úsporný na místo. Ta umožňuje snadné programování v MVS 2010 za pomoci funkce IntelliSense, která umožňuje zrychlené psaní kódu.



Obrázek 22: Schéma uživatelského prostředí programu

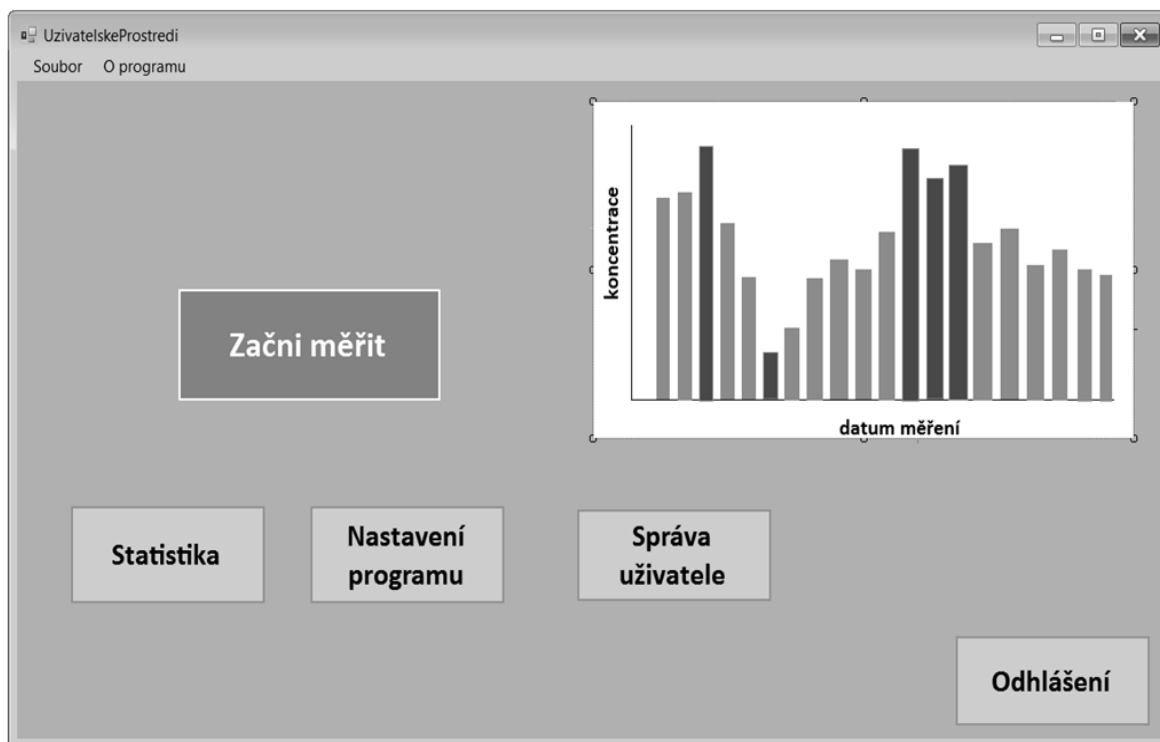
Po spuštění programu je na výchozí obrazovce možné zvolit, případně založit nový profil, pod kterým uživatel provádí vlastní měření. Odeslané údaje jsou zkontrolovány, zdali zadané uživatelské jméno a heslo odpovídá nějakému z již vytvořených účtů. Kromě standardních uživatelských účtů existuje tzv. administrátorský přístup. V případě, že proběhne ověření přihlašovacích údajů v pořádku, je administrátorovi umožněno zasahovat do kalibrace programu. Výchozí profil pro správce nastavení programu je zabudován přímo v původním programu a další administrátorský účet není možné vytvořit. Heslo je předem dané již z výchozího nastavení programu a je uloženo přímo ve zdrojovém kódu.

Po úspěšném přihlášení je administrátorovi v nabídce zviditelněna položka kalibrace, znepřístupní se mu pak položka měření. Pokud se jedná o uživatele bez pravomocí, jsou zjištěny jeho údaje z databáze a vypsáno uživatelské jméno. V databázi se nachází informace o předchozích měřeních glukózy, které jsou uživateli po přihlášení k dispozici. Po načtení údajů je spuštěno uživatelské prostředí vlastního programu.

V uživatelském prostředí (viz obrázek 23) je zobrazen graf s posledními hodnotami glukózy a termínem posledního měření, které byly načteny z databáze v průběhu přihlašování. V grafu jsou zobrazeny kritické hodnoty, které přesahují stanovené mezi hyper/hypoglykemie a jsou pro uživatele nebezpečné. Pomocí grafického zobrazení si může každý pacient snadno vyvodit, zdali je hodnota jeho glykemie v poslední době v normě. Celý návrh uživatelského prostředí je zobrazeno obrázkem 22.

Uživateli je ponechána možnost omezené správy jeho profilu v položce s názvem *Správa uživatele*, především pak možnost změny hesla. Nelze měnit základní informace o uživateli, jako je například jméno, datum narození, aby nedocházelo k falšování výsledků měření.

V případě využití administrátorského účtu lze v této části programu smazat účty registrovaných uživatelů. V programu je umožněno i vlastní uživatelské nastavení (viz kapitola 5.2.1) a procházení dříve naměřených výsledků, které jsou shromažďovány a zobrazovány ve statistice (viz kapitola 5.2.2).



Obrázek 23: Vizualizace uživatelského prostředí

## 5.2. Uživatelské účty

Aby bylo možné s programem plnohodnotně uživatelsky pracovat, je důležité založení osobního účtu. Při spuštění programu je zobrazen přihlašovací dialog, v němž je možné založit nový profil pomocí tlačítka nový uživatel. Po vybrání nového profilu je uživateli zobrazeno okno, ve kterém je nutné pro dokončení registrace vyplnit veškeré zobrazené položky. Pro běh programu je samozřejmě nejdůležitější zvolit si snadno zapamatovatelné uživatelské jméno, se kterým se bude pacient pokaždé do softwaru přihlašovat. Aby se zabránilo možnosti, že se do profilu uživatele přihlásí někdo cizí, kdo by manipuloval s jeho daty, je nutné při registraci zvolit přihlašovací heslo sloužící k ověření totožnosti uživatele.

Další velmi důležitou informací při registraci je skutečné jméno a příjmení pacienta, které je spjato s jeho datem narození. Tyto informace jsou využívány při exportu naměřených dat, které mohou sloužit jako orientační přehled o stavu koncentrace glukózy pacienta jeho ošetřujícímu lékaři. Poslední informací je typ diabetu, kde je uživateli nabídnuta možnost volby mezi číslem 1, které znamená DM1 a 2 značící DM2.

Po vyplnění výše uvedených kolonek jsou veškerá data uložena a je vytvořen uživatelský profil. V případě, že by uživatel zapomněl vyplnit některé z kolonek, bude vyzván k jejich doplnění. Řádek, který byl nesprávně vyplněn, je označen, zejména kvůli snadné orientaci uživatele v již vyplněných informacích. Bez řádného vyplnění nemůže dojít k vytvoření uživatele. V programu je možné vytvořit neomezené množství profilů, které se ukládají do databáze, a každý z nich může mít uložena svá vlastní data. Aby nedocházelo k prolínání odlišných uživatelských účtů, je při založení přiřazeno každému pacientovi jedinečné identifikační číslo. Proto jsou vždy veškeré změny, které byly v daném uživatelském účtu provedeny, vázány přímo na konkrétního uživatele.

V hlavní nabídce uživatelského menu se nachází v horní části okna proužek se dvěma položkami *Soubor* a *O programu*. Po kliknutí na první položku *Soubor* je rozvinuto okno, ve kterém se nachází možnost uživatelského ukončení programu. Po zvolení Konec je uzavřeno uživatelské okno a uživateli je opět ponechána možnost nového nebo opětovného přihlášení pomocí přihlašovacího dialogu. V položce *O programu* jsou obsaženy základní informace o programu a jeho verzi.

### **5.2.1. Uživatelské nastavení programu**

V položce *Nastavení programu* může uživatel v omezené míře měnit podobu programu. Lze měnit dobu trvání měření glukózy. Je možné vybírat pouze z předem nastaveného intervalu hodnot, aby nedocházelo k příliš krátkému nebo naopak ke zdlouhavému měření glukózy. Na výběr jsou intervaly měření 3, 5 a 10 sekund. Uživatel si pomocí zatržení vhodného časového úseku může zvolit dobu měření, které je pro něj z uvedených možností nejvhodnější.

Jelikož častou komplikací DM je postižení kapilár na sítnici oka, je uživateli ponechána možnost nastavení velikosti písma tak, aby pro něj bylo snadné číst informace v programu a nebyl nucen zbytečně namáhat již poškozený zrak. Na výběr má mezi malým, středním a velkým písmem. Hodnoty velikosti jsou závislé na nastaveném fontu. V programu je použitý jako výchozí typ písma *Calibri*. Malé písmo značí velikost 14 bodů, střední 16 bodů a velké 18 bodů. Důležité hodnoty a nápisy v programu jsou navíc zvětšeny automaticky o 6 bodů oproti každému nastavení písma.

Uživatel si v této části může vybrat, jaký graf se mu bude v programu po spuštění ukazovat v hlavním menu, a zdali upřednostní několikadenní profil nebo si vybere graf s jiným intervalem, například týdenní nebo měsíční zobrazení (viz kapitola 5.2.2). V *Nastavení programu* lze případně změnit i barevné schéma uživatelského prostředí. Změna je prováděna pomocí předem nastavených barev pozadí daných objektů. Uživatel může vybírat ze tří předdefinovaných variant, které obsahují schémata v barvách zelená, modrá a oranžová.

### 5.2.2. Zobrazování statistik uživatele

Pacient může v položce *Statistika* procházet historii měření glykemie. Po zvolení tlačítka *Statistika* (viz obrázek 23) lze vykreslovat grafy s hodnotami glukózy v denních, týdenních nebo měsíčních intervalech. Data jsou vykreslována pomocí sloupcového grafu. Tento typ umožňuje čárové vykreslení naměřených dat. Díky této volbě má pacient hrubou představu o trendu, vzestupném nebo sestupném, měřené glykemie. Každý jeden sloupec znamená jedno měření v danou dobu. Vykreslené grafy mají sloužit zejména jako jednoduchý grafický přehled o hladině glukózy v krvi v časových intervalech.

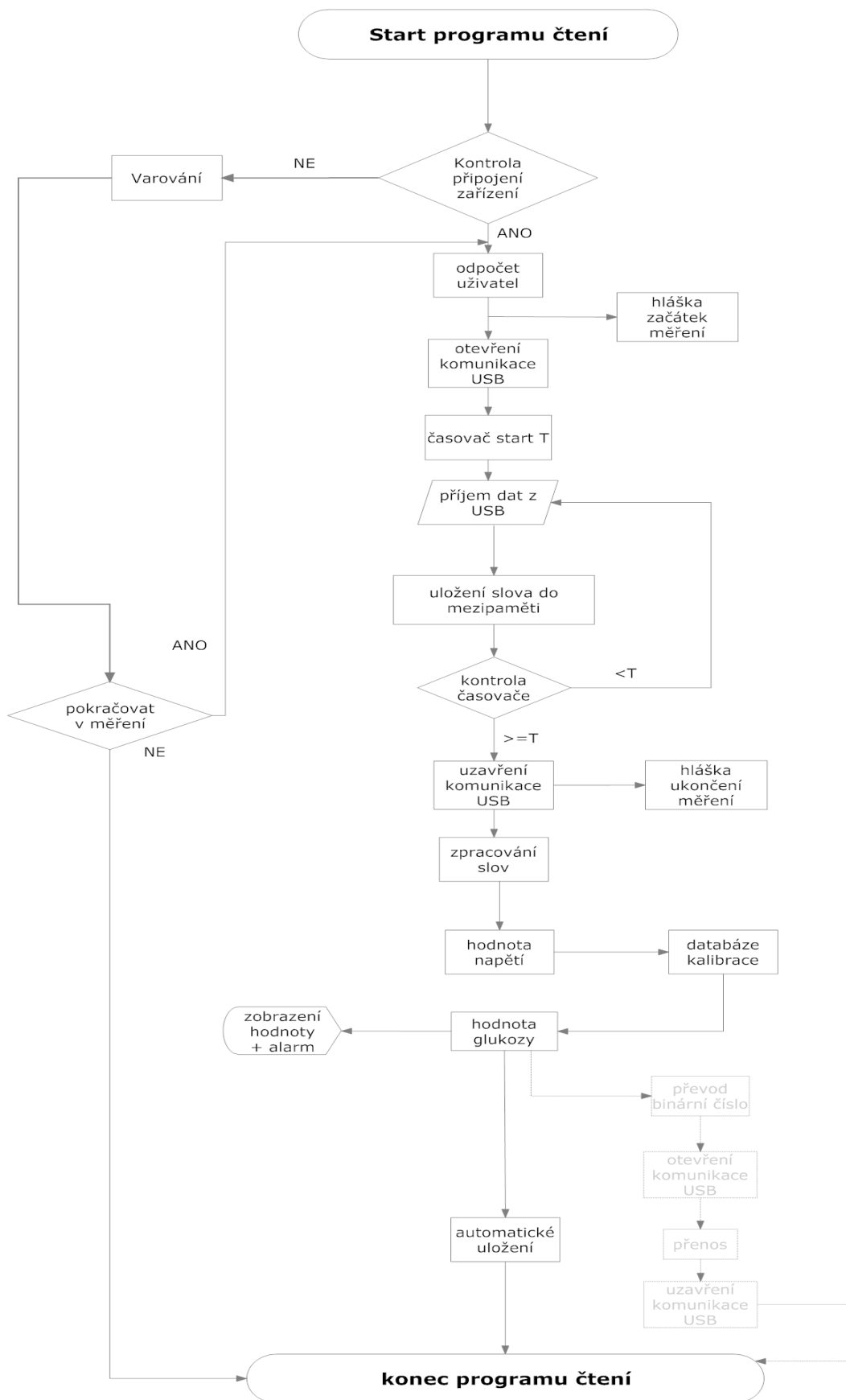
K přesnějšímu přehledu o jednotlivých měřeních slouží tabulka uvedená v sekci *Statistika*, do které jsou vypsány záznamy ze všech proběhlých měření. Pacientovi jsou tak jednotlivá měření přehledně zobrazena v řádkové tabulce, kde každý řádek představuje jedno měření. Veškerá dostupná data je možné vyexportovat pomocí tlačítka *export* do formátu *\*.xls*. Export dat do Excelu využívá zapisování v datovém proudu (*stream*), jež vytváří řádek za řádkem standardními tagy, které je schopen Excel bez problémů zobrazovat jako řádky a sloupce. Při exportu si uživatel může vybrat složku, do které se data uloží.

Aby nedocházelo k záměně dat při exportu, je v rámci dokumentu Excelu vytvořena hlavička s údaji o uživateli, jako je jméno, příjmení a datum narození. Teprve pod těmito údaji jsou zobrazovaná naměřená koncentrace glukózy a čas/datum, kdy měření probíhalo. Z formátu *\*.xls* lze vyexportovaná data vytisknout a využívat při komunikaci s lékařem.

### 5.3. Měřicí část programu

Po spuštění části měření v uživatelském programu (viz obrázek 23) dochází nejprve ke kontrole připojení zařízení v USB sběrnici. Základní předpokladem kontroly přístroje je obsazení FTDI čipu v systémovém provedení. Připojené zařízení je správně rozpoznáno pomocí identifikačního čísla FTDIChip-ID. V rámci programu bylo třeba přidat referenci na DLL knihovnu FTDI D2XX. S její pomocí dochází ke čtení informací z čipu, jako je sériové číslo, produktové číslo zařízení (PID) a prodejní číslo zařízení (VID)<sup>[77]</sup>. Knihovna slouží k nastavení spojení, kontroly existence, odesílání nebo přijímání dat. DLL knihovna je součástí hotového softwaru, není tedy třeba nutné opakované zreferencování. Bez jejího použití však není rozpoznání FTDI zařízení možné. Při prvním připojení zařízení s FTDI čipem je nutná instalace ovladačů (viz kapitola 7.1).

Vlastní měření aktuální glykemie pacienta probíhá dle vývojového diagramu na obrázku 24. Při zvolení položky *Začni měřit* v uživatelském prostředí programu, dochází nejdříve ke kontrole připojení měřicího zařízení. Pokud by bylo zjištěno, že zařízení bylo v průběhu načítání měřicího prostředí programu odpojeno, je uživatel vyzván k připojení. Pokud by zařízení připojeno nebylo a není uživateli z jakéhokoliv důvodu k dispozici, má možnost ukončit program.



Obrázek 24: Vývojové schéma čtecího programu

V případě, že je zařízení správně připojeno, objeví se uživateli v okně 5 sekundový odpočet měření. Tento čas je vyhrazený na poslední kontrolu měřicí sondy a jejího správného umístění. Po odpočtu je zobrazeno systémové upozornění *probíhá měření*. Aby měl uživatel přehled o průběhu měření, je na obrazovce vykresleno pole s časovým průběhem měření. V průběhu tohoto intervalu dochází ke sběru dat ze zařízení.

Program při měření komunikuje s měřicím zařízením přes USB sběrnici, ze které jsou data přijímána v podobě 8bitového slova. Aby byla získána hodnota jednoho měření, je třeba poslat tři osmibitová slova. První ze slov jsou jednotky měřeného napětí, druhé slovo je číslo na úrovni desetin a posledním slovem je slovo na úrovni setin. Jedno slovo je tvořeno celkem 8bity s asynchronní komunikací a kontrolou parity – odd a jedním stop bitem.

V průběhu měření je kontrolován časovač měření. V případě, že čas je větší nebo roven času, který je nastavený pro měření, je komunikace s měřicím zařízením přes USB ukončena. Uživateli se zobrazí zpráva s oznámením, že měření bylo úspěšně provedeno. Následně probíhá zpracování přijatých slov. Příchozí data jsou ukládána do mezipaměti a po ukončení měření dochází k jejich vyhodnocení. Naměřené hodnoty jsou ve formátu celkové koncentrace uváděné v mmol/l.

V kapitole 5.3.1 je popsán postup zpracování naměřených dat. Po vyhodnocení dochází ke kontrole výsledku, zdali nepřekračuje stanovené horní a dolní limity koncentrace. Hranice jsou stanoveny na základě možných komplikací diabetu na hodnoty 4 mmol/l a 25 mmol/l. Spodní hranice odpovídá fyziologické hodnotě u zdravého člověka, avšak u pacienta s DM může způsobit komplikace. Uživatel je tedy po měření upozorněn vizuálně a akustickou cestou, že naměřené hodnoty neodpovídají normálu. Měření není umožněno uživateli, u kterého neproběhla fantomová a především patientská kalibrace. V případě, že nebyla podmínka kalibrace splněna, při stisknutí *měřit* je pacient upozorněn na skutečnost, že jeho profil nebyl nakalibrován. Bez řádného nastavení není možné správně zpracovávat příchozí data.

### **5.3.1. Vyhodnocení naměřených dat**

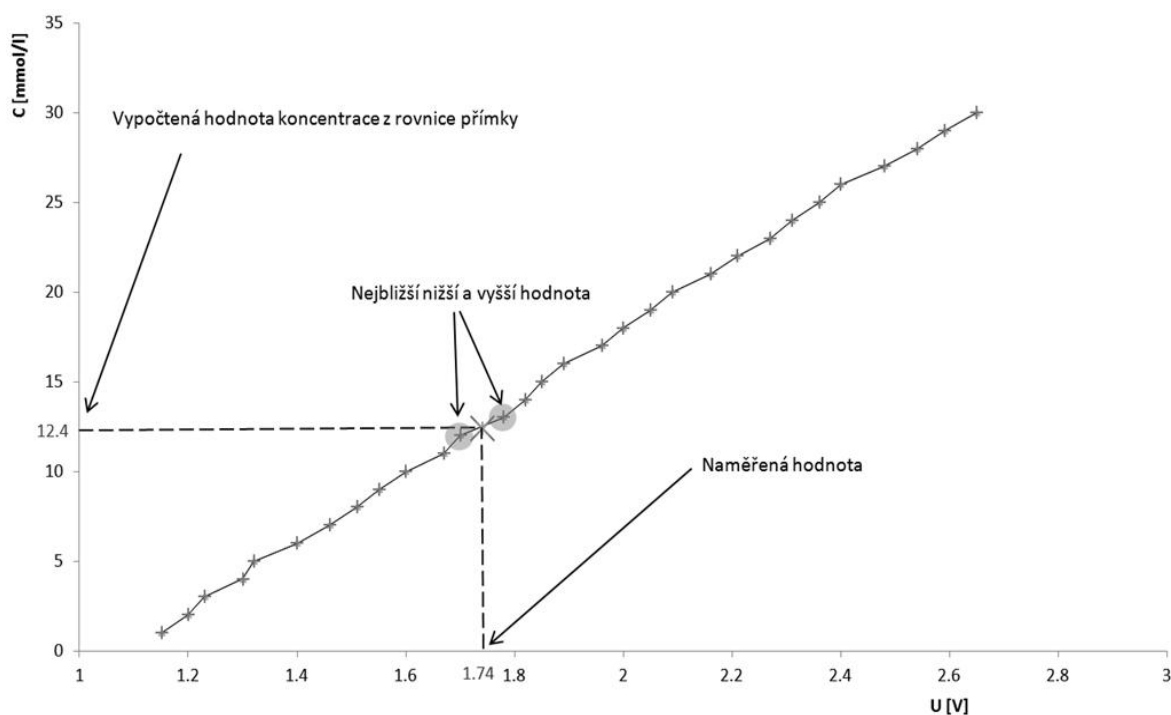
V průběhu vlastního měření dochází k přenosu dat z A/D převodníku. Data jsou zaznamenávána a ukládána do dočasné paměti. Po ukončení měření dochází k jejich vyhodnocení. Všechna získaná data jsou vztupně seřazena v indexovaném poli. Nejprve je zjištěn nejvyšší index z naměřených dat, který udává, jestli je jejich celkový počet sudý nebo lichý. V případě, že jedná o lichý počet vzorků je vybrán prostřední prvek, který představuje medián. Pokud však jsou naměřená data v sudém počtu, musí být vybrány dvě prostřední hodnoty, ze kterých se vypočítá průměrná hodnota, která bude určovat medián. Tato hodnota je prozatím výchozím výsledkem, který je zapotřebí zpřesnit.

Pro finální vyhodnocení aktuálního měření glukózy je třeba zahrnout k výpočtu mediánu ještě 1/2 z celkového počtu naměřených dat. K mediánu se tedy připočítá 1/4 nejbližší hodnot nalevo a 1/4 hodnot napravo (viz tabulka 2). Pokud stanovených 25 % hodnot není celé číslo, dojde k zaokrouhlení dolů na jednotky.

Tabulka 2: Výpočet mediánu a výsledné hodnoty z 50% naměřených hodnot

Příchozí data:	1,2	1,8	2,14	2,15	2,14	2,14	2,16	2,14	2,3
Seřazená data:	1,2	1,8	2,14	2,14	2,14	2,14	2,15	2,16	2,3
			← 25 % hodnot		↑ medián	← 25 % hodnot →			
Celkem hodnot:	9	→	50 % po zaokrouhlení = 4						

V případě, že by se při měření vyskytovaly extrémy, které by mohly znehodnotit výsledek, dochází k jejich potlačení pomocí výběru 50% středních hodnot okolo mediánu. Z takto získaných dat je spočítána průměrná hodnota, které je přiřazena hodnota koncentrace glukózy z patientské kalibrace. Získaný údaj napětí je uložen do databáze.



Obrázek 25: Graf výpočtu aktuální koncentrace z kalibrační křivky



K vypočtené hodnotě příchozího napětí jsou z kalibrační tabulky nalezeny hodnoty nejbližšího vyššího a nejbližšího nižšího napětí (viz obrázek 25). Tyto hodnoty jsou doplněny společně s odpovídajícími koncentracemi glukózy na ose y do směrnicového tvaru přímky, viz rovnice 5.1 a je vypočtena směrnice k a posun q. Do nové rovnice přímky s konkrétními hodnotami k a q odpovídajícím sousedním bodům je dosazena hodnota napětí jako hodnota na souřadnici x. Z výsledné rovnice 5.2 je dopočítána aktuální naměřená hodnota koncentrace glukózy, která je zobrazena pacientovi.

$$y = k \cdot x + q \quad (5.1)$$

- $k$       *směrnice přímky*
- $q$       *posunutí přímky ve směru osy*
- $x, y$     *souřadnice bodu*

$$y = \left[ \left( \frac{y_2 - y_1}{x_2 - x_1} \right) \cdot x \right] + \left\{ y_1 - \left[ \left( \frac{y_2 - y_1}{x_2 - x_1} \right) \cdot x_1 \right] \right\} \quad (5.2)$$

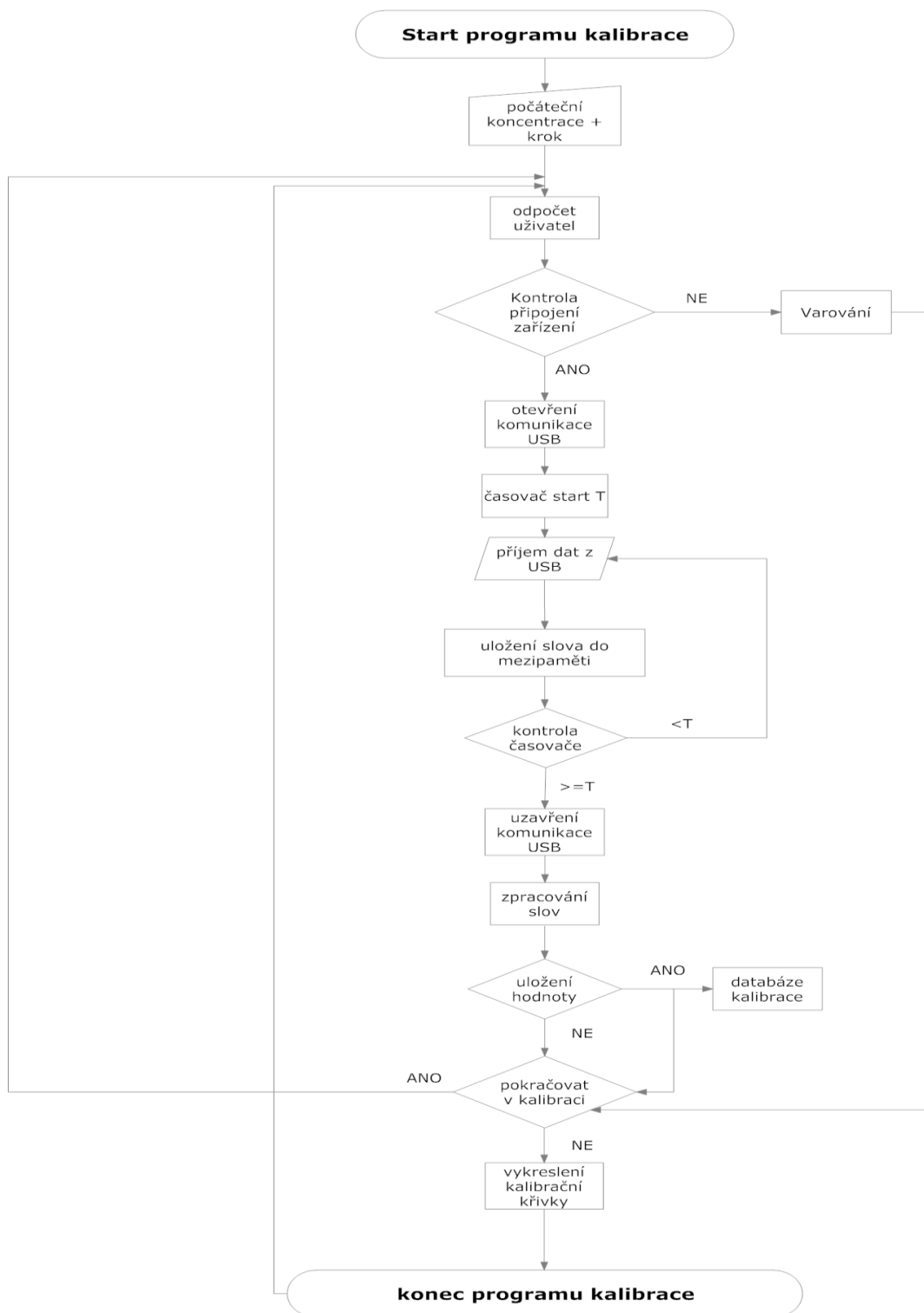
- $y$       *hledaná souřadnice y – koncentrace glukózy*
- $x$       *naměřená hodnota napětí*
- $x_1, y_1$  *souřadnice nejbližší nižší hodnoty*
- $x_2, y_2$  *souřadnice nejbližší vyšší hodnoty*

### 5.3.2. Zobrazování naměřených dat měření

Uživateli je po měření zobrazena v měřicím dialogu výsledná naměřená hodnota v mmol/l, která je vypočtena pomocí postupu popsaného v kapitole 5.3.1. Zobrazený výsledek je již uložen do uživatelské databáze a lze s ním dále pracovat. Po zavření okna měření je umožněno uživateli vykreslení naměřených dat pomocí položky *Statistika* (kapitola 5.2.2). V hlavním menu je zobrazen výchozí graf, do kterého je již aktuálně naměřená hodnota zaznamenána. Pod zobrazeným uživatelským jménem je tato hodnota numericky vypsána společně s přesným časem a datem měření.

### 5.4. Kalibrační část programu

Kalibrační část programu lze rozdělit do dvou částí. První je tzv. fantomová kalibrace, v níž dochází k nakalibrování zařízení pomocí fantomů (viz kapitola 5.4.2). V tomto postupu dochází k hrubému stanovení závislosti koncentrace na příchozím napětí z fotodiody. Druhou částí je tzv. pacientská kalibrace. Při tomto měření je třeba přítomnosti konkrétního pacienta, pro kterého bude měřící zařízení kalibrováno (viz kapitola 5.4.3). Vývojový diagram podprogramu kalibrace je zobrazen na obrázku 26.



Obrázek 26: Vývojový diagram kalibračního programu

Kalibrační část programu je přístupná pouze uživateli, který má dostatečná oprávnění. Po zadání správné kombinace přihlašovacího jména a hesla se stává administrátorem programu (viz kapitola 5.4.1). Po spuštění tohoto účtu je zobrazeno plnohodnotné menu

v uživatelském prostředí. Oproti klasickému přihlášení je administrátorovi navíc zpřístupněna položka kalibrace. Při vybrání této položky je možné nakalibrovat program pomocí doporučených kalibračních fantomů a provést i patientskou kalibraci.

#### **5.4.1. Administrátorská část**

Administrátorem se může stát odborná osoba, která plně ovládá kalibrační postupy a umí si připravit potřebné kalibrační fantomy. V žádném případě není umožněno laikům (pacientům) zasahovat do kalibrace programu. Administrátorovi je přiděleno unikátní přihlašovací jméno a heslo, které mu umožňuje přihlášení se do rozšířené programové části softwaru. Pro konkrétní účely testování kalibrační části programu byla zvolena následující kombinace:

<i>Přihlašovací jméno:</i>	<i>administrator</i>
<i>Heslo:</i>	<i>trikoder</i>

Při použití výše uvedených přihlašovacích údajů je získán přístup do kalibrační části programu. Hlavní změnou oproti klasickému uživatelskému prostředí je nová položka kalibrace. Při zvolení této části programu je administrátorovi umožněno nakalibrovat měřicí zařízení pomocí fantomů a provést konkrétní patientskou kalibraci. Oproti klasickému uživatelskému prostředí není administrátorovi umožněna změna vzhledu programu, proto je položka *nastavení programu* skryta.

#### **5.4.2. Fantomová kalibrace**

Při splnění požadavků administrátora (viz kapitola 5.4.1) je zpřístupněna kalibrace přístroje. Kalibrace je dělena na část fantomové a patientské kalibrace. Pokud je třeba přístroj nakalibrovat pomocí fantomů, musí si administrátor připravit potřebný počet fantomů s určitými koncentracemi (viz kapitola 6.1.1). Podle připravených vzorků nastaví v první části po spuštění kalibrace hodnoty fantomů. Počáteční koncentrace fantomu, je nastavena na hodnotu koncentrace 1 mmol/l. Důležitou vstupní hodnotou je i koncentrační krok mezi jednotlivými vzorky. Krok je možné zvolit od 1 mmol/l až do 5 mmol/l. Důrazně je ale doporučena nižší koncentrační hodnota, zejména z důvodu přesnější kalibrace zařízení.

Z důvodu širší kalibrovaného pásu koncentrací je jako výchozí nastavena konečná koncentrace posledního vzorku na 30 mmol/l (resp. překročení hodnoty 30 mmol/l s krokem 4 mmol/l). Po zadání výchozí hodnoty kroku je možné začít s kalibrací. Po spuštění kalibrace se objeví 5 vteřinový odpočet, který slouží pro poslední kontrolu připevnění optického vlákna na kalibrační fantom. Po ukončení odpočítávání je stejně jako u procesu měření zkontrolováno připojení měřicího přístroje. V případě, že zařízení není připojeno, je administrátor vyzván k připojení a uživatelskému pokračování v kalibraci. Pokud není možné zařízení připojit, je zde ponechána možnost ukončení celé kalibrace.

Po změření prvního fantomu je administrátor vyzván k měření dalšího vzorku. Po potvrzení měření se opakuje celý výše uvedený cyklus. V případě, že by bylo v průběhu kalibrace nutné měření přerušit, je zde ponechána možnost přerušit po naměření jednotlivých vzorků. Přerušené kalibrační měření je uloženo do databáze. Při příštím přihlášení je administrátorovi umožněno v této nedokončené kalibraci pokračovat. Pokud má odborná osoba v úmyslu navázat na dřívější fantomové měření, zvolí možnost ano. Musí si tedy připravit další fantom s koncentrací navazující na poslední změřenou v minulém průchodu kalibrace.

Startovní koncentrace pro pokračování je předvyplněna do kolonky výchozí koncentrace z dat uložených v databázi. Současně je k ní připočtený dříve zvolený krok kalibrace a ten je také nastavený pro další průběh. Startovní koncentraci ani krok nelze při navázání měnit. V případě, že administrátor chce provést novou kalibraci a nevyužít předchozí nedokončená data, musí zvolit možnost ne při dotazu na pokračování v přerušené kalibraci. Nedokončená kalibrace je při výběru možnosti ne smazána z databáze.

Pokud kalibrace proběhla v pořádku a administrátor uložil všechna data, je tato poslední kalibrace nastavena jako výchozí fantomová kalibrace. Pak je možné uživatelsky ukončit program. Po úspěšném naměření křivky je možné vykreslení kalibračního grafu s naměřenými hodnotami v sekci *Statistika*. Vyhodnocování měření kalibrace je založeno na stejném principu, jako při měření aktuální hladiny glukózy (viz kapitola 5.3.1).

#### **5.4.3. Pacientská kalibrace**

Výše uvedený způsob kalibrování pomocí fantomů slouží ke stanovení závislosti koncentrace glukózy na napětí. Pokud by byla použita k měření pacientů pouze fantomová kalibrace, výsledky měření koncentrace glukózy v krvi by byly nepoužitelné. Je tedy velmi důležité provést pacientskou kalibraci. Před samotnou kalibrací je třeba, aby pacient měl založený účet v programu s vyplněnými údaji, protože pacientská kalibrace je přímo spjatá s daným uživatelským profilem. Při této kalibraci se používá držák (viz obrázek 29). Při pacientské kalibraci je tedy zapotřebí přítomnosti pacienta a administrátora.

Pokud není provedena žádná fantomová kalibrace, není umožněno spuštění pacientské kalibrace, která je na fantomové kalibraci závislá. Pacientovi je na prst nasazen průhledný držák s optickým měřícím vláknem a otvorem pro vpich (viz kapitola 6.2). Otvor je používán pro odběr krve, která je následně vyhodnocena laboratorní metodou. Současně je pacientovi změřena aktuální koncentrace pomocí přístroje. Naměřené napětí je první ze souřadnic, které určují posun celé kalibrační křivky. Změřená hodnota je uložena do databáze, v následujícím kroku jsou z křivky fantomové kalibrace vybrány nejbližší nižší a vyšší napětí. Z těchto dvou hodnot je určena rovnice přímky 5.2. Do této rovnice je dosazena hodnota napětí a je k němu vypočtena hodnota koncentrace z fantomové kalibrace.

Po obdržení výsledků z laboratoře je do systému dána přesná hodnota glukózy v krvi při patientské kalibraci. Po zadání hodnoty dojde k lineárnímu posunu grafu o rozdíl mezi hodnotou koncentrace stanovené z fantomové křivky a laboratorní hodnotou. V tento okamžik je přístroj připraven pro měření na daného pacienta.

#### 5.4.4. Zobrazování naměřených dat kalibrace

Administrátor má stejně jako běžný uživatel možnost pracovat s naměřenými údaji resp. s kalibračními hodnotami v části programu Statistika. Lze prohlížet všechny proběhlé patientské kalibrace pomocí tabulky. V ní jsou uvedeny údaje, jako je uživatelské jméno konkrétního pacienta, naměřená hodnota ze zařízení a laboratorní hodnota koncentrace glukózy. Pro kontrolu naměřené fantomové kalibrace v této části programu slouží křivka, která je zobrazena v grafu typu spline.

### 5.5. Navržená databáze v C#

Pro uložení všech dat (měření, kalibrace, uživatelské údaje) je využito uložení v relační databázi. K jejímu návrhu byl využit software Microsoft Visual Studio 2010. Především z důvodu přenosnosti programu je využíván Microsoft SQL Server Compact Edition. Jeho výhodou je využívání lokální databáze přímo ve složce programu.

Relační návrh vychází z potřeb uživatelů, jeho diagram se nachází v příloze F. Základním prvkem je tabulka uživatelů, v níž slouží pro jednoznačnou identifikaci řádku automatické číselné pole *IDUzivatele*. V rámci programu však musí být jedinečné také uživatelské jméno uložené v poli *UzivatelскеJmeno*, z důvodu přihlašování se více uživatelů do jednoho programu.

Většina dat v navrženém programu je ukládána z hlediska uživatele. Při prvním vytvoření uživatele dochází k zápisu záznamu také do doplňkové tabulky *UzivatelскеNastaveni*. V této části databáze jsou ukládány údaje o uživatelské změně vzhledu programu, jako jsou velikost písma, podbarvení formulářů nebo výběr vykreslovaných grafů.

Při kalibrování přístroje dochází k ukládání naměřených dat do tabulky *Kalibrace*. V průběhu kalibrace dochází k měření celé sady hodnot. Proto je třeba, aby jeden záznam v tabulce odpovídal jednomu měření. K němu je zároveň uložena také hodnota odpovídajícího napětí a datum s přesným časem, kdy kalibrace probíhala. Každá kalibrace má unikátní ID, podle kterého ji lze zpětně vyhledat a slouží k její identifikaci v ostatních tabulkách. Celá naměřená sada dat při kalibraci má tedy stejné ID, které slouží k jejich jednoznačnému přiřazení do jednoho kalibračního měření. Při uložení rozpracované kalibrace je právě za pomoci ID zpětně identifikována včetně hodnot, při kterých uživatel program opustil. Podobně i seznam dokončených kalibrací je číselným výpisem *IDKalibrace*. Do tabulky *DokonceneKalibrace* se provede záznam ve chvíli, kdy fantomová kalibrace se rovná nebo přesáhne hodnotu 30 mmol.

Při zobrazování dat je využíváno SQL jazyka, pomocí něhož se vybírají data podle nastavených parametrů z několika tabulek. Všechny požadované záznamy jsou propojeny vždy pomocí SQL dotazu, který umožňuje jejich zobrazení. Tohoto principu je využíváno ve statistice měření uživatele.

## 5.6. Program mikrokontroléru ATMEGA 644P

Aby mohlo docházet k posílání naměřených údajů, je třeba naprogramovat mikrokontrolér ATMEGA 644P. Program za využití jazyku C je napsán v prostředí AVR Studia 4, které umožňuje vytvoření potřebného formátu \*.hex pro zvolený mikrokontrolér. Pro nahrání kódu je používán program AND-Load 1.0.38 za využití USB kabelu.

Součástí mikrokontroléru ATMEGA 664P je obvod USART, který umožňuje komunikaci s počítačem. USART slouží jako vysílač a přijímač 5 – 9 datových bitů. Při nastavení lze použít přenos synchronní či asynchronní. Při posílání zvolené délky slova je možné nastavit také paritu a stopbity<sup>[78]</sup>. Pro komunikaci s mikrokontrolérem je velmi důležité nastavení přenosové rychlosti, které je závislá na vnitřní frekvenci čipu a vzorkovací frekvenci USART. Při asynchronním módu platí:

$$BAUD = \frac{f_{ATMEGA644P}}{(16 \cdot BAUD_{USART} - 1)} \quad (5.3)$$

- $BAUD$                       *výsledná přenosová rychlost*
- $f_{ATMEGA644P}$               *frekvence ATMEGA 644P*
- $BAUD_{USART}$               *přenosová rychlost USART*

Výslednou stanovenou hodnotu v jednotkách 1 Bd (baud), lze stanovit výpočtem z rovnice 5.3, nebo ji lze stanovit pomocí tabulek k mikrokontroléru. ATMEGA 644P má dva registry USART1 a USART0, které slouží ke komunikaci. Pro posílání dat, která jsou získávána z A/D převodníku bylo vybráno 8bitové slovo s 1 stopbitem. Pro kontrolu parity byla vybrána forma odd, která je přímo kontrolována v mikrokontroléru podle vztahu 5.4.

$$P_{odd} = d_{n-1} \oplus \dots \oplus d_3 \oplus d_2 \oplus d_1 \oplus d_0 \oplus 1 \quad (5.4)$$

- $P_{odd}$                       *parita s využitím sudé parity*
- $d_n$                         *n-tý datový bit*

Pro správnou komunikaci je důležité, aby byl nastaven identický formát přenosu jak na straně počítače (program C#), tak na straně zařízení (program v mikrokontroléru). Posílání dat probíhá pomocí stanovení pinů, které jsou používány na registru USART. Pro komunikaci s programem C# jsou využívány RX0 a TX0 (viz obrázek 27), které slouží k přijímání resp. posílání zvoleného 8bitového slova s daty.

Bit	7	6	5	4	3	2	1	0	
	<b>RXCIE<sub>n</sub></b>	<b>TXCIE<sub>n</sub></b>	<b>UDRIE<sub>n</sub></b>	<b>RXEN<sub>n</sub></b>	<b>TXEN<sub>n</sub></b>	<b>UCSZ<sub>n2</sub></b>	<b>RXB<sub>8n</sub></b>	<b>TXB<sub>8n</sub></b>	UCSR <sub>nB</sub>
Read/Write	R/W	R/W	R/W	R/W	R/W	R/W	R	R/W	
Initial Value	0	0	0	0	0	0	0	0	

Obrázek 27: Řazení pinů na USART mikrokontroléru

Při využití A/D převodníku na mikrokontroléru je třeba určit, který kanál se při převodu příchozích naměřených dat bude využívat. Pro správný převod je důležité použít správné referenční napětí AREF, které v tomto případě je 5V. Při využití 8bitového slova je možné získat celkem 256 hodnot (0 – 255). Po dokončení převodu je k dispozici výsledek na pinu s označením ADCH. Z něj je výsledná hodnota dále zpracována. Naměřené napětí je získáno ve 3 cifrách, které je rozděleno na hodnotu ve tvaru *j.ds*. Kde *j* jsou jednotky, *d* desetiny a *s* setiny reálného naměřeného napětí<sup>[79]</sup>.

Program mikrokontroléru běží v uzavřené nekonečné smyčce (viz příloha G). K volání funkcí lze využít dvou metod - podmíněného dotazování (*if*) uvnitř smyčky nebo vnějšího volání funkcí za pomoci událostí. Při programování programu Glukometr byla využita první ze zmíněných variant.

Mikrokontrolér provádí čtení z hodnoty A/D převodníku pouze ve chvíli, kdy počítač přes USB vyšle pokyn na spuštění komunikace prostřednictvím příchozích dat. V tu chvíli začne MCU odesílat naměřené napětí prostřednictvím UART na USB a do programu C#.

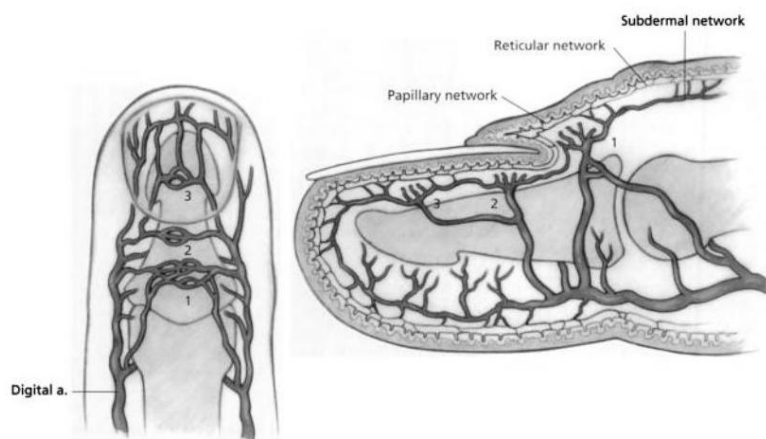
V této smyčce také dochází k neustálé kontrole příchozích dat na pinu RX0. V případě zaznamenaného signálu z programu C#, jsou příchozí data okamžitě přečtena. Poslané informace z počítače pomocí USB obsahují pouze příznaky - *a*, *b*, *r*, *m*, *n*. Příchozí znaky slouží k řízení LED diod a bzučáku. Pomocí těchto příchozích informací lze rozhodnout, zdali naměřená hodnota překročila stanovené hranice extrémů koncentrace glukózy. Pokud je příchozí hodnota *a*, výsledek měření je v intervalu povolených mezí a je rozsvícena zelená LED dioda. V případě, že dojde k překročení stanovené hranice v programu C#, je zasláno písmeno *b*. MCU vyhodnotí příchozí data a je rozsvícená červená kontrolka a spuštěna zvuková signalizace, která značí hyper / hypoglykémii. Posílané znaky *m* a *n* určují počátek a konec měření, při kterém dochází k otevírání a uzavírání datového přenosu posílaných dat. Příznak *r* označuje nastavení MCU do výchozího stavu - vypnutí LED a bzučáku.

## 6. Kalibrace zařízení

Velmi důležitým základem pro správné používání navrženého zařízení je jeho vlastní kalibrace. Bez vytvoření kalibrační křivky by nebylo možné měření koncentrace glukózy a i v případě, že by byly nějaké výsledky k dispozici, diametrálně by se odlišovaly od skutečnosti. Proto je podstatné stanovit jasná pravidla pro kalibraci zařízení, aby docházelo k získávání co nejpřesnějších výsledků blížících se realitě. Navržená kalibrace se skládá celkem ze dvou částí. První částí je fantomová kalibrace, pomocí které dochází k vytvoření in vitro závislosti koncentrace glukózy na měřeném napětí. Druhou částí je tzv. patientská kalibrace, která je určena vždy pro konkrétního pacienta, na něhož je přístroj kalibrován.

Pro neinvazivní měření glukózy existuje na těle člověka několik vhodných míst jako je například prst, předloktí, jazyk, horní a dolní ret, tvář, nos a kůže mezi palcem a ukazováčkem. Většina těchto tkání obsahuje velké množství tuku, který může zkreslit měření. Z výše uvedených částí těla se ukazuje se jako nejvhodnější oblast s nízkým obsahem tuku jazyk<sup>[80]</sup>.

Pro měření s navrženým přístrojem, které by probíhalo kontinuálně, například na lůžku, je většina výše uvedených částí lidského těla nevhodných. Je třeba vycházet ze skutečnosti, že zařízení pro měření glukózy je nakalibrováno na přesné místo na kůži. Pokud by došlo k měření na jiném místě téže části těla, zcela jistě by nebylo dosaženo správných výsledků měření. Kůže může mít i na stejné části těla v různých místech odlišnou tloušťku, ale i různý obsah tuku. Je tedy nutné zajistit, že měření bude probíhat na stejném místě jako samotná kalibrace (viz kapitola 6.2). Z tohoto důvodu tedy není možné i přes dobré vlastnosti použít pro měření jazyk, nos nebo ret. U zmíněných tělesných struktur nelze zaručit opakované měření glukózy na totožném místě.



Obrázek 28: Anatomie prstu – arterie

(James R. Doyle, Michael J. Botte: *Surgical Anatomy of the Hand and Upper Extremity*)



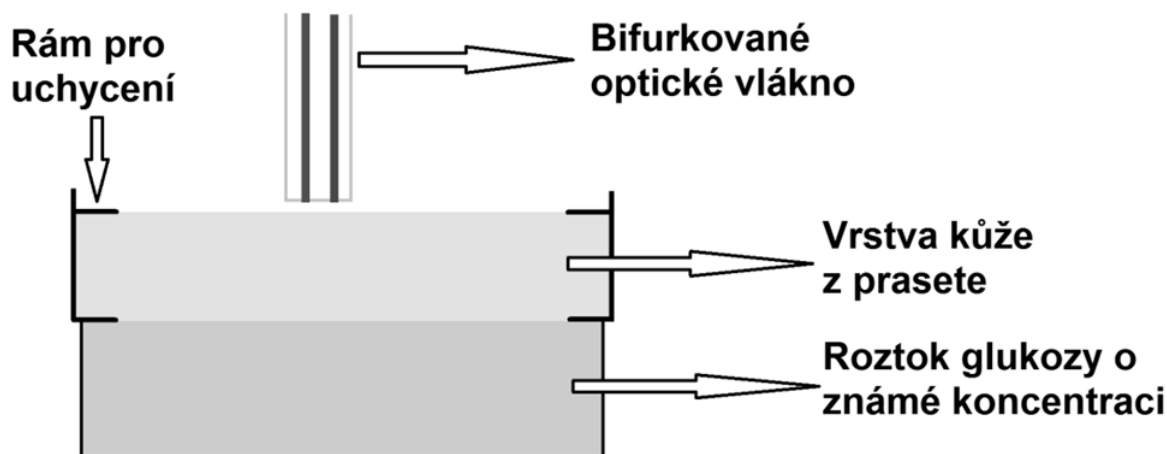
Jako ideální místo, které je pro pacienta při měření komfortní a zároveň je dostatečně prokrvené, je bříško prstu na ruce pacienta. Aby bylo možné zachovat podmínku měření na stejném místě jako při kalibraci, byl pro měření navržen držák optického vlákna. Ten je navíc možné spojit například i se senzorem oxymetru, který je u ležících pacientů velmi často používán. Na obrázku 27 je zobrazeno arteriální zásobení bříška prstu, síť cév je zde velmi hustá. Měření s navrženým zařízením je tedy doporučeno provádět na bříšku prstu, kde lze jednoduše určit přesné místo kalibrace a tedy i místo pro opakované měření.

### 6.1. Kalibrační fantomy

Kalibrace pomocí fantomů slouží ke stanovení kalibrační křivky určující závislost koncentrace glukózy ve fantomech na naměřeném napětí, jehož signál přichází z fotodiody. Navržené zařízení je nutné nakalibrovat na hodnoty koncentrace glukózy, které mohou být u pacientů měřeny. Nelze oceňovat měřící systém *in vivo* na pacientech, protože není reálné měřit u pacienta hodnoty koncentrace glukózy s jednotkovou přesností v rozsahu 0 – 30 mmol/l. Tento interval byl zvolen na základě hodnot, které jsou typické pro pacienty s DM (viz kapitola 1.3.4). Nejnižší koncentrace 1-3 mmol/l bezprostředně ohrožují pacienta na životě. Při naměření nízkých hodnot se jedná o komplikaci zvanou hypoglykemie. Druhá hranice 30 mmol/l byla určena jako hranice koncentrace glukózy, která má pacienty upozornit na jejich špatný stav. Po překročení hranice 40 mmol/l se pacient může dostat do hyperglykemického komatu<sup>[7]</sup>.

Z výše uvedených důvodů je nutné použít *in vitro* kalibrační fantomy pro získání potřebné kalibrační křivky. Ze získané závislosti je možné určit koncentraci glukózy, která se pohybuje v intervalu 0 – 30 mmol/l. Na obrázku 28 je řez kalibračním fantomem. Fantom se skládá ze dvou základních částí. První z nich je vrstva prasečí kůže, která nahrazuje lidskou kůži. Tloušťka kůže musí být konstantní a ležet v intervalu 1,0 – 1,5 mm, zejména z důvodu omezené optické dráhy záření kůží o vlnové délce 1550 nm<sup>[66]</sup>. V druhé části fantomu se nachází vodný roztok glukózy. Glukóza v krvi je tedy nahrazena roztokem glukózy o předem známé koncentraci. Jedná se o roztok práškové D-glukózy a destilované vody. Velmi důležité je, aby se hladina roztoku přímo dotýkala vrstvy kůže. Nesmí zde vzniknout volný prostor, který by byl vyplněn vzduchem, ten by kalibrační měření znehodnotil.

Před kalibračním měřením je tedy nutné zkontrolovat, jestli má hladina roztoku glukózy fyzický kontakt s kůží. Vzorek kůže nesmí být na vnějším povrchu vlhká nebo jinak znečištěná, aby nedocházelo k nežádoucímu rozptylu záření při dopadu na kůži. Mohlo by tak docházet při každém měření k jiné reflektanci IR záření. Při kalibrování zařízení je důležité dodržet pravidlo měření od nejmenší koncentrace po největší. Zejména z důvodu, že kůže je v přímém kontaktu s roztokem, a tak dochází k její vnitřní kontaminaci. Po každém kalibračním měření je vhodné osušit spodní část kůže v rámu buničinou.



Obrázek 29: Kalibrační fantom

### 6.1.1. Příprava kalibračních fantomů

Pro přípravu kalibračního fantomu je třeba čerstvé prasečí kůže o požadované tloušťce. Kůže musí být vláčná a zbavená tukové vrstvy. Není vhodná příliš velká plocha kůže pro měření, protože je důležité docílit správného vypnutí kůže zejména kvůli styku s hladinou roztoku. Proto je vhodné kůži připevnit do rámu, díky němuž bude zaručena stejná poloha kůže v průběhu měření. Jelikož je důležité při jedné sadě kalibrování zachovat stejné podmínky, před kalibrací se označí proměřovaná oblast. Pro měření postačuje oblast o velikosti  $1 \text{ cm}^2$ , jejíž hranice je vyznačena nesmazatelným popisovačem.

Kůže napnutá v rámu je odnímatelná, aby bylo možné snadno vyměňovat roztok a vymývat vaničku. Podle velikosti zvolené kůže je vybrána vhodně velká nádoba, do které je umístěn roztok glukózy. Ideální hloubka misky pro roztok je 1 cm, zvolené NIR záření s vlnovou délkou 1550 nm nepronikne do větší hloubky. Výška misky větší než uvedený rozměr tedy nemůže nijak pozitivně (negativně) ovlivnit kalibrační měření. V případě rozměrnější nádoby je třeba připravení velkého množství roztoku. Roztoky jsou připravovány odvažováním práškové D-glukózy a jejím následným rozpuštěním v destilované vodě.

Pro přípravu roztoku je třeba nejprve zjistit molekulovou relativní hmotnost. Sumární vzorec glukózy je  $\text{C}_6\text{H}_{12}\text{O}_6$ . Při výpočtu  $M_r$  je třeba započítat všechny atomové relativní hmotnosti jednotlivých prvků, viz vzorec 6.1:

$$M_r = \sum A_r \quad (6.1)$$

$$M_r(\text{C}_6\text{H}_{12}\text{O}_6) = 6 \cdot A_r(\text{C}) + 12 \cdot A_r(\text{H}) + 6 \cdot A_r(\text{O}) \quad (6.2)$$

- $M_r$  molekulová relativní hmotnost
- $A_r$  atomová relativní hmotnost

Po dosažení do rovnice 6.2,  $M_r(C_6H_{12}O_6) = 180,157$ . Hodnota molární atomové hmotnosti je důležitá pro výpočet jednotlivých koncentrací. Molekulová relativní hmotnost má stejnou hodnotu jako molární hmotnost, která udává hmotnost 1 molu látky<sup>[3]</sup>. Roztoky jsou připravovány podle vzorce 6.3 udávajícím hmotnost glukózy, která je třeba k připravení žádané koncentrace:

$$m = c \cdot V \cdot M(C_6H_{12}O_6) \quad (6.3)$$

- $M$  molární hmotnost glukózy [g/mol]
- $c$  požadovaná koncentrace [mmol/l]
- $V$  objem destilované vody [l]
- $m$  výsledná hmotnost D-glukózy [g]

Pro koncentraci  $c = 50$  mmol/l je třeba rozpustit 9,01 g D – glukózy v destilované vodě s objemem 1 litr. Jak je z výsledku zřejmé, pro hodnoty  $c \sim 10$  mmol/l se jedná o velmi malé hmotnosti glukózy, které je třeba precizně odměřit. Proto je zapotřebí odvažování navážky práškové glukózy provádět na přesných analytických vahách. V případě, že nejsou k dispozici takovéto váhy, je možné namíchat koncentrovanější roztok, který je dále postupně ředěn na nižší koncentrace. Při tomto postupu může docházet k přenášení chyby nepřesným odměřením objemů destilované vody, případně špatného namíchání základního nejkonzentrovanějšího roztoku.

Pro kalibraci je tedy nutné mít k dispozici roztokovou řadu pro kalibraci, která je používána při plnění nádob fantomu. Dříve než jsou příslušné roztoky smíchány, je třeba určit krok mezi jednotlivými fantomy v rozmezí 1 - 5 mmol/l. Doporučený krok je 1 mmol/l, při němž dochází k dostatečně hustému pokrytí intervalu 0-30 mmol/l. Při zvolení většího kroku může při vyhodnocování docházet k nepřesnému určení naměřené hodnoty. Výsledek je totiž získán proložení lineární křivky mezi sousedními body vztahujícími se k naměřenému napětí (viz kapitola 5.3.1).

### 6.1.2. Postup měření s kalibračními fantomy

Při měření s kalibračními fantomy je třeba dodržet následující postup. Nejprve si smíchat roztoky o známé koncentraci například ředěním řady 30 roztoků. Důležité je mít k dispozici i slepý a koncentrovaný roztok, na kterých je otestováno samotné měření. Slepý roztok je čistá destilovaná voda, koncentrovaný roztok se připraví podle tabulky 3. Množství rozpuštěné D-glukózy v nasyceném roztoku závisí na okolní teplotě. Je tedy třeba znát přesnou teplotu okolí při přípravě směsi, aby došlo k úplnému rozpuštění prášku ve vodě. Při získání výsledků slepého a koncentrovaného roztoku je jejich rozdíl ve výsledných hodnotách napětí roven maximální odezvě z měřicího přístroje. Po otestování odezvy přístroje je nutné spuštěnou kalibraci přerušit a začít měřit kalibraci novou, již z připravené řady kalibračních fantomů.

Tabulka 3: Nasycený roztok glukózy v závislosti na okolní teplotě  
([http://preparatorychemistry.com/Bishop\\_supersaturated.htm](http://preparatorychemistry.com/Bishop_supersaturated.htm))

Teplota [°C]	Počet g glukózy na 100 ml vody
25	91
30	125
50	244
70	357
90	556

Při měření nesmí být na bifurkované optické vlákno vyvíjen tlak, aby nedocházelo k deformaci vrstvy kůže fantomu a byly zachovány identické podmínky měření v průběhu kalibrace. V ideálním případě se vlákno dotýká svojí spodní hranou kůže. Aby bylo omezeno ovlivňování signálu tlakem a pohybem v průběhu měření, je třeba optické vlákno uchytit do držáku, který zaručí jeho stabilitu, viz obrázek 29.



Obrázek 30: Držák optického vlákna při kalibrování *in vitro* na fantomu

Podpěrný systém držáku se skládá ze tří identických ramen, na něž je upevněn polystyrenový válec nebo koule. Do polystyrenu je vyvrtán otvor se stejným průměrem, jako je průměr upraveného konce měřících vláken (viz kapitola 4.2.3). Jelikož celý systém slouží i k podpěře optického vlákna, zvolené polystyrenové těleso musí mít alespoň 3 cm na výšku. Úhel mezi jednotlivými rameny je 120° a zaručuje dobrou stabilitu celého měřicího systému. Optické vlákno je uchyceno do otvoru v polystyrenu, není tedy třeba přidržování vlákna

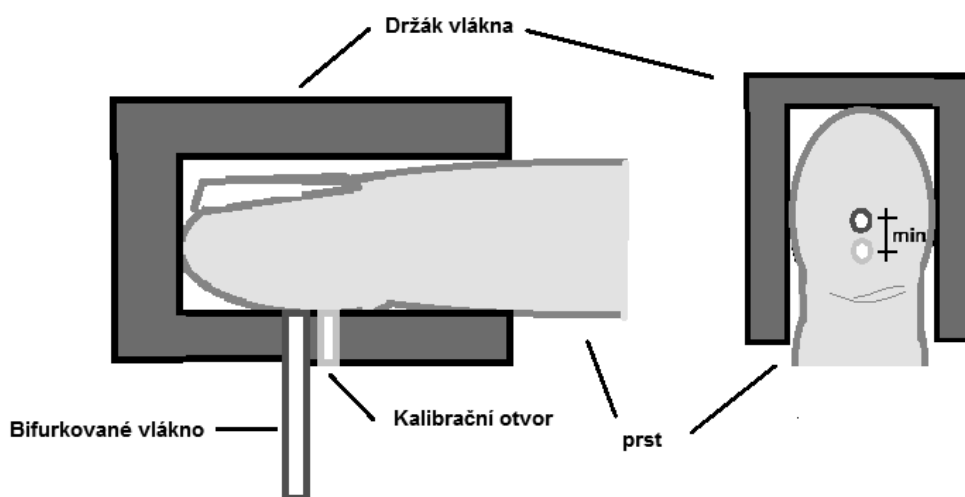
rukou. Po proměření jednoho roztoku dochází pouze k manipulaci s fantomem za cílem vyměnění roztoku s jinou koncentrací. Při výměně je důležité pokaždé rám s kůží osušit buničinou, aby se předcházelo ovlivňování výsledků dalšího kalibračního měření.

## 6.2. Držák optického vlákna – patientská kalibrace

Při kalibraci nelze uniformně stanovit pomocí několika testovacích subjektů kalibrační křivku pro jakéhokoliv pacienta s DM. Struktura kůže je u každého člověka jiná a závisí na celkové fyziologii daného jedince. Proto je třeba navrhnout měření patientské kalibrace, která zpřesní fantomovou kalibraci přímo konkrétnímu pacientovi.

Získání přesné hodnoty koncentrace glukózy je možné pouze za použití invazivního odběru krve. Odebraný vzorek je následně zpracován pomocí rychlé laboratorní metody, která stanoví přesnou aktuální hladinu glykemie. Ve stejné chvíli je na totožném místě pokožka pacienta ozařována IR zářením, jehož odražená část je sbírána fotodiodou. Výsledné napětí je zaznamenáváno a zpracováno v softwaru (viz kapitola 5).

Pro měření bylo zvoleno břicho prstu na ruce. Tato část těla byla vybrána zejména z důvodu snadného umístění upevňovacího systému pro měření glukózy. Při patientské kalibraci je důležité, stejně jako při kalibraci fantomů, docílit měření ze stejného místa na pokožce. Proto je na prst nasunuto průhledné pouzdro z umělé hmoty (viz obrázek 30). Na jeho spodní části jsou dva otvory. První otvor slouží k zavedení měřicího vlákna, které je v něm napevno uchyceno, aby nemohlo docházet k jeho pohybu. Druhý otvor slouží k odebrání vzorku krve z břicha prstu. Samotné průhledné provedení držáku je zvoleno zejména z důvodu snadnějšího odebrání krve z předem definovaného místa otvorem. Zdravotnický personál tak dokáže lépe zavést odběrovou jehlu kůží.



Obrázek 31: Řez držákem vlákna s otvorem pro kalibraci in vivo

Vzdálenost obou otvorů by měla být minimální, aby docházelo k zachování stejných podmínek při měření invazivní i neinvazivní cestou. V návrhu držáku optického vlákna jsou zobrazena umístění kalibračního otvoru pro jehlu a měřicího otvoru s optickým vláknem. Komplikací této minimální vzdálenosti může být tvorba hematomů po odběru krve, které se mohou u některých pacientů vytvořit. V případě vzniku modřiny, která bude zasahovat i pod otvor, v němž je umístěno bifurkované vlákno, nemůže dojít k neinvazivnímu měření glukózy. Výsledky měření by byly ovlivněny krevní výronem. Řešením tohoto problému je zvětšení vzdálenosti vlákna od kalibračního otvoru i za cenu určité nepřesnosti, nebo je možné kalibrační měření přesunout na jiný prst.

I při patientské kalibraci bez vedlejších komplikací může dojít ke zkreslení měření výsledků. Při odebrání vzorku krve jehlou dochází k poškození pokožky, které ovlivní absorpční vlastnosti kůže, například při velkém sklonu odběrové jehly. Je tedy důležité při realizaci zařízení stanovit ideální vzdálenost mezi otvory v držáku optického vlákna.

Výsledný návrh kalibračního držáku počítá s nebezpečím nechtěného osvětlení laserovým paprskem, který je využíván pro měření glukózy. Nevýhodou používaného IR záření je jeho neviditelnost pro lidské oči. Proto, aby nedocházelo k náhodnému svícení do očí, je optické vlákno zavedeno do vnitřní části nástavce prstu. Emitované záření dopadá na vnitřní část držáku pod takovým úhlem záření, aby se nemohlo odrazit do prostoru mimo měřicí držák. Samotné optické vlákno nelze z nástavce vytáhnout, aniž by došlo k jeho úplné destrukci.

Při naměření aktuální hodnoty glukózy konkrétního pacienta musí být upravena obecná fantomová kalibrační křivka. Po získání laboratorní výsledků je přesná hodnota koncentrace glukózy zapsána do programu v C# pomocí administrátorského účtu. Po dokončené patientské kalibraci je umožněno danému uživateli využívat plnohodnotně měřicí program.

Hlavním předpokladem navržené patientské kalibrace je konstantní posun celé křivky z rozdílu hodnot  $\Delta$  získaného z výpočtu pomocí rovnice 6.4:

$$\Delta = L - F \quad (6.4)$$

- $\Delta$      *rozíl hodnot naměřené a laboratorní metody [mmol/l]*
- $L$      *laboratorně vyhodnocená aktuální koncentrace glukózy v krvi pacienta*
- $F$      *hodnota glukózy získaná z fantomové kalibrační křivky*

Hodnota  $F$  je získána z fantomové kalibrační křivky, kdy dochází k přiřazení koncentrace naměřené hodnotě napětí (viz kapitola 5.3.1). Výsledná hodnota glykemie je uložena společně s účtem pacienta. Po obdržení výsledků z laboratoře je do softwaru zadána přesná hodnota koncentrace  $L$ , která je porovnána s hodnotou  $F$ . Výsledný rozíl je důležitým údajem, podle kterého je následně upravena fantomová kalibrační křivka. Ke každé hodnotě ve fantomové křivce dochází k přičtení (odečtení) získaného rozdílu. Dochází tak k posunu celé kalibrace ve směru osy  $y$ . Upravovány jsou tedy pouze hodnoty koncentrace, naměřené napětí při fantomové kalibraci zůstává neměnné.

## 7. Testovací měření

Pro ověření funkčnosti softwarového programu je použit vývojový kit EvB 4.3, který obsahuje stejný mikrokontrolér ATMEGA 664P, jež je používán v návrhu zařízení. K vlastní realizaci zařízení pro neinvazivní měření glukózy v krvi podle navrženého systémového schématu (viz kapitola 4 a příloha B, C) nedošlo. Aby však bylo možné ověřit funkčnost výše popsaného softwarového programu, je nutné navrhnout testovací zařízení. Pro ověření návrhu softwarového programu je použit vývojový kit EvB 4.3 od polské společnosti AND-TECH. Součástí kitu je i termometr, kterým lze dobře modelovat měnící se napětí na koncentraci, v tomto případě na teplotě okolního prostředí. Termometr je schopný měřit teploty od  $-55^{\circ}\text{C}$  až do  $125^{\circ}\text{C}$  s přesností  $0,5^{\circ}\text{C}$  v rozmezí  $-10^{\circ}\text{C}$  až  $85^{\circ}\text{C}$ **Chyba! Nenalezen droj odkazů.**[72].

Před vlastním měřením je třeba zařízení řádně nakalibrovat na rozsah teplot od  $19^{\circ}\text{C}$  do  $33^{\circ}\text{C}$ . Uvedený rozsah vyplývá z testování, které bude nejpravděpodobněji probíhat v laboratorních podmínkách nebo v místnosti s pokojovou teplotou. Testování je možné provést po správném zapojení pinů a připojení kitu k počítači pomocí USB 2.0 propojovacího kabelu (viz tabulky 4, 5, 6). V počítači je nezbytné použití softwaru Glukometr pro měření, který vyhodnotí a uloží příchozí signály. Po spuštění programu je třeba se v zobrazeném přihlašovacím dialogu přihlásit na profil, který je nakalibrován ve výše uvedeném teplotním rozsahu. Přihlašovací údaje jsou následující:

Přihlašovací jméno:	Picard
Heslo:	Enterprise

### 7.1. Testování navrženého softwaru

Pro správný chod programu C# je třeba mít nainstalovaný Microsoft SQL Server Compact Edition, který slouží jako úložiště dat pro řádově tisíce záznamů. Tato hodnota záznamů je jediným omezením databáze programu. Server Compact Edition má omezené možnosti funkcí a umí jen standardní SQL příkazy. Jeho velkou výhodou je snadná spustitelnost na počítačích, včetně PDA s operačním systémem Windows. Tento program využívá pro řízení databází soubor *\*.sdf*. Lze jej tak snadno přesouvat přímo s programem, této skutečnosti je využíváno i v programu C# glukometru. Společně s SQL Serverem je třeba instalace .NET Framework 4.0, pokud není součástí Microsoft Windows. Instalační soubory obou uvedených programů jsou součástí přílohy H.

Součástí používaného kitu EvB 4.3 je FTDI čip, pro komunikaci s ním je třeba instalace ovladačů. V rámci prvního připojení kitu do počítače je nutná jejich instalace pomocí průvodce instalací ovladačů. Požadované ovladače se nacházejí v příloze H, v průvodci je třeba nastavení cesty na složku s těmito ovladači (název složky ovladace\_FTDI a konkrétní typ ovladače podle OS).

Software C# komunikuje se souborem *glukometr.sdf*, pomocí kterého pracuje s údaji uloženými v tabulkách. Databáze \*.sdf patří přímo k programu v C#, jedná se o lokálně umístěné úložiště dat, proto není možné volně sdílet data v databázi s dalšími uživateli. V případě potřeby je uživateli umožněn naprogramovaný export dat do \*.xls.

Pro celé testování je využíván MCU ATMEGA 644P, který je totožný s mikrokontrolérem ze systémového schématu navrženého zařízení. Součástí ATMEGA je i 8 kanálový A/D převodník, který je využit pro digitalizování příchozího napětí z termometru DS18B20. Měřené napětí je pro kontrolu zobrazováno na segmentovém displeji, u něhož jsou využívány 3 cifry. Na tomto displeji je zobrazováno příchozí napětí ve tvaru např. 2.34. Změřené napětí je převedeno pomocí A/D převodníku a pomocí MCU posíláno na FTDI čip. Tento čip zprostředkovává komunikaci s USB rozhraním, pomocí něhož jsou naměřená data posílána do počítače. V počítači jsou tato testovací data zpracovávána stejně, jako kdyby bylo realizováno navržené zařízení pro neinvazivní měření glukózy v krvi. Lze tedy dobře demonstrovat možnosti softwaru a adekvátně otestovat jeho funkčnost.

Před vlastním zahájením měření je třeba správně zapojit součástky na kitu pomocí vodičů, které se připojují na příslušné piny. Jak již bylo uvedeno výše, pro zobrazení je používán segmentový displej, který má možnost zobrazení celkem až 4 cifer. Zobrazování naměřeného napětí na segmentovém displeji obstarává celý B Port na MCU, jež je zapojen dle následující tabulky 4 na pinů segmentu A-G a pin DOT, který značí desetinnou čárku. Vypsání naměřené hodnoty ve tvaru jednotky / desetinná čárka / desetin / setiny je obstaráváno pomocí pinů C0 – C1 na MCU, které jsou připojeny k pinům označeným DIGIT 2-4 náležícím segmentovému displeji.

*Tabulka 4: Zapojení segmentového displeje a MCU na vývojovém kitu*

Segmentový displej	
PIN MCU	PIN SEGMENT
PB0	A
PB1	B
PB2	C
PB3	D
PB4	E
PB5	F
PB6	G
PB7	DOT
PC0	DIGIT 4
PC1	DIGIT 3
PC2	DIGIT 2

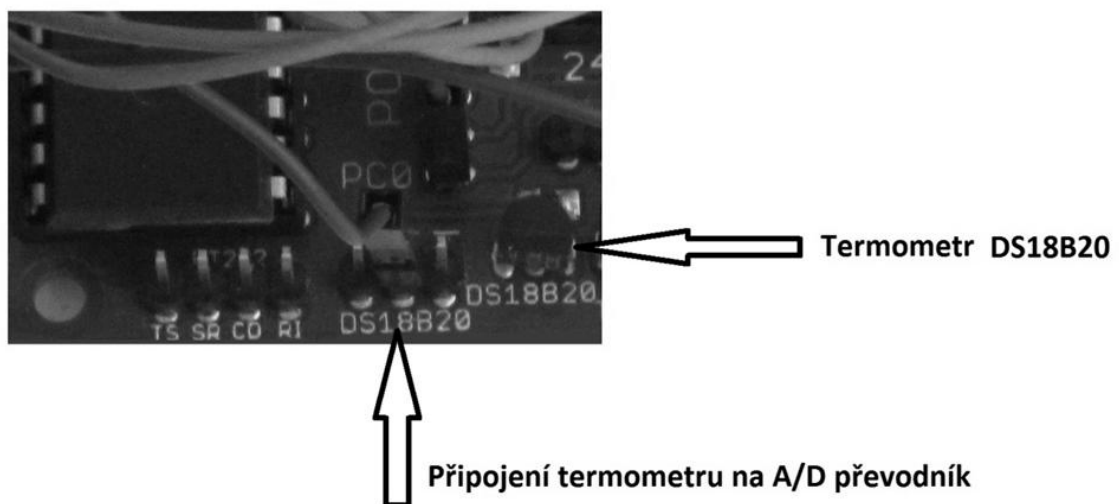


Dalším propojením při testovacím režimu je připojení termometru na A/D převodník. Od popisu z datasheetu kitu EvB 4.3 se popis A/D převodníku na skutečné desce liší. V programu pro MCU je používán jako pin pro digitalizování A0. Značení na desce EvB 4.3 ale je odlišné, proto je třeba připojit pin s označením PA7. Opačný konec vodiče připojeného k A/D převodníku je zapojený na termometr, ze kterého jsou získávány informace o okolní teplotě (viz tabulka 5).

*Tabulka 5: Zapojení segmentového displeje a MCU na vývojovém kitu*

A/D převodník	
PIN MCU	PIN TERMOMETR
A0 (PA7 značení na desce)	Termometr (PIN uprostřed)

Zapojení pinů na termometru může být nejednoznačné, protože výstupní pin není na desce označen konkrétním názvem. Proto je přiložen ilustrační obrázek 31, na kterém je znázorněno, který pin termometru je třeba využívat pro posílání signálu na A/D převodník. Jedná se o prostřední pin mezi piny označenými + a -.



*Obrázek 32: Připojení pinu termometru k A/D převodníku*

Připojení A/D převodníku slouží pro převod přicházejícího napětí na 8bitové slovo, které je následně posíláno přes USB do počítače. Posílaná hodnota je v počítači zpracována, uložena a zobrazena v softwaru.

Aby byla splněna i druhá fáze navrhovaného blokového schématu zařízení pro měření glukózy (viz kapitola 4.1), je na kitu využívána i signalizace. Pokud naměřená hodnota

překročí stanovený horní nebo spodní limit, je softwarem vyhodnoceno ohrožení, které je signalizováno na kitu pomocí červené LED diody a bzučáku zapojených podle tabulky 6. Zvuková výstraha bzučáku je nastavena na dobu 1 sekundy. Hranice pro spuštění signalizace jsou nastaveny na hodnoty nebezpečné koncentrace glukózy (viz kapitola 5.3).

V případě, že měřená hodnota spadá do intervalu s povolenými naměřenými hodnotami, je rozsvícena zelená LED dioda. Když dojde k uživatelskému zavření měřicího dialogu softwaru, dochází i ke zhasnutí rozsvícených LED diod.

*Tabulka 6: Zapojení signalizačních prvků a MCU na vývojovém kitu*

Signalizace extrémů	
PIN MCU	PIN PRVKŮ
PD2	LED (zelená - druhá)
PD3	LED (červená - první)
PD4	bzučák

## 7.2. Kalibrace teplotního čidla

Pro správné vyhodnocení příchozích dat z termometru je zapotřebí teplotní kalibrace, která je spjatá s testovacím profilem. V případě, že by byl vytvořený nový profil, neexistovala by k němu příslušná kalibrace. V nově vytvořeném profilu by tedy nebylo možné měřit teplotu. Aby nebylo nutné kvůli testování měnit jednotku naměřených hodnot, výsledná teplota je zobrazována s chybnou jednotkou mmol/l, který odpovídá jednotce koncentrace glukózy v krvi. Pokud tedy bude zobrazený výsledek při ověřování funkčnosti softwaru 20,4 mmol/l bude se ve skutečnosti jednat o teplotu 20,4 s jednotkou °C.

Při testovací kalibraci dochází pouze k tzv. fantomové kalibraci, která je realizována pomocí těles s určitou teplotou, která je určena pomocí laserového měřiče teploty WURTH. Nedochozí tedy k lineární kalibraci se stejným skokem (tak jak by byla kalibrována glukóza), ale vždy jsou spárovány údaje naměřeného napětí z termometru s hodnotou teploty měřiče. Referenční laserový měřič teploty pracuje s přesností 0.5°C. Pro měření je využíváno červeného světla o vlnové délce 630 - 670 nm. Výkon používaného laseru je 1 mW. Teplota z měřiče je zaznamenávána ve stejný okamžik, kdy dochází k proměřování teploty tělesa pomocí termočidla.

Při kalibraci bylo zjištěno, že termočidlo nereaguje na fyzický kontakt s proměřovaným objektem. Tato skutečnost zkomplikovala možnosti kalibrace a bylo využíváno pouze změny teploty vzduchu v okolí termometru. Pro získání nejnižší kalibrační teploty 19 °C musel být celý měřicí kit uložen na chladném místě s definovanou teplotou. Následující kalibrační hodnoty byly získány v průběhu postupného zvyšování teploty okolí.

Naměřené kalibrační hodnoty byly uloženy v administrátorském účtu a pomocí patientské kalibrace, která byla určena poslední nejvyšší hodnotou. Posun vůči referenčnímu měření tedy byl nulový. Nastavený kalibrační profil byl přiřazen testovacímu uživatelskému účtu, jehož přihlašovací údaje jsou uvedeny v kapitole 7.

### **7.3. Průběh měření aktuální teploty**

Po přihlášení do nakalibrovaného profilu lze změřit aktuální teplotu okolí, ve kterém se nachází kit EvB 4.3. Při zapojení kitu dochází na segmentovém displeji k zobrazení naměřeného napětí z termočidla. V softwaru C# lze provést měření teploty, která je vyhodnocena podle navrženého algoritmu, jako v případě měření glukózy v krvi.

Naměřená hodnota teploty je odvozena z kalibrační křivky. Při jejím měření nebylo možné kontaktního snímání teploty, proto je sestrojena z nerovnoměrně rozložených hodnot v intervalu 19 - 33 °C. Může tedy docházet k nepřesnému stanovení teploty. Této skutečnosti je při měření koncentrace glukózy předcházeno pevným krokem mezi jednotlivými fantomy, který zaručí rovnoměrné rozložení hodnot na kalibrační křivce.

Navržené testovací měření je určeno primárně k ověření funkčnosti softwaru, jeho schopnosti vyhodnotit příchozí data. Při měření je také prověřena komunikace se zařízením, přijímání a odesílání dat a rozpoznání připojeného kitu s FTDI čipem.

## Závěr

Diplomová práce obsahuje obecný úvod do problematiky nemoci diabetes mellitus, jejíž pochopení je velmi důležité pro samotné navržení zařízení pro měření koncentrace glukózy v krvi. Součástí práce je literární rešerše invazivních a neinvazivních metod měření glukózy v krvi. Dále se v práci zabývám teorií neinvazivního měření glukózy v krvi v oblasti blízké infračervené oblasti. Z dostupných informací o absorpenci glukózy jsem vybrala jako ideální vlnovou délku pro měření glukózy v krvi 1550 nm. Na základě poznatků o zvolené reflektanční metodě měření v oblasti NIR jsem navrhla blokové schéma neinvazivního měřicího přístroje, jehož vývoj jsem rozdělila do dvou fází. Hlavní cílem diplomové práce bylo ověření funkčnosti návrhu neinvazivního měření glukózy v krvi za použití NIR záření uvedeném v článku Investigation of Glucose Non-Invasive Measurement Based on NIR Laser<sup>[64]</sup>.

Samotné systémové schéma včetně popisu příslušných součástí je založené zejména na emitování záření laserovou diodou pomocí optického vlákna a přijímání signálu optickým vláknem pomocí fotodiody. Za účelem zesílení příchozího napětí je do schématu zařazen vhodný zesilovač. K částečnému zpracování měření slouží mikrokontrolér, jehož součástí je i A/D převodník. Získaná naměřená data jsou posílána přes USB do počítače, kde jsou zpracována a zobrazována pomocí softwaru.

Pro obsluhu zařízení je navržen uživatelsky jednoduchý software sestavený v jazyce C#, který umožňuje laikům měření glukózy v krvi pomocí navrženého přístroje. Po jednorázové instalaci potřebného doplňkového softwaru je program snadno spustitelný na počítači bez jakýchkoliv programátorských dovedností. Je v něm možné zakládat neomezené množství uživatelských účtů. V programu lze spravovat jeho vzhled, uživatelské údaje nebo doby měření glukózy tak, aby bylo měření pro uživatele co nejkomfortnější. Uživatel má po změření aktuální hladiny glukózy možnost s danými daty pracovat. Může je zobrazovat pomocí grafů a tabulek nebo exportovat společně se základními osobními údaji do tabulkového editoru. Program disponuje i administrátorským účtem. Z tohoto profilu je možné provádět kalibraci zařízení pomocí fantomů. Po správné kalibraci je možné zprovoznit měření pacienta po tzv. patientské kalibraci, která je stanovena přímo pro konkrétního uživatele. Administrátor má také pravomoc pro smazání jakéhokoliv účtu.

V práci je uveden návrh postupu kalibrace pro zařízení. Navrženy jsou kalibrační fantomy, pomocí nichž dochází k ocejchování zařízení a získání potřebné kalibrační křivky. V návrhu jsou také řešeny držáky sloužící k uchycení optického vlákna při kalibraci a při vlastním měření glukózy na pacientech. Důležitým předpokladem pro patientskou kalibraci je lineární posun kalibrační křivky. Při kalibraci na konkrétním uživateli dochází ke zjištění rozdílu mezi naměřenou hodnotou glukózy při fantomové kalibraci a skutečné hodnoty koncentrace zjištěné při laboratorním vyšetření. Po změření obou koncentrací je celá kalibrační křivka posunuta o tento rozdíl. Tento předpoklad však nelze bez realizace zařízení ověřit.

Realizace samotného navrženého neinvazivního glukometru se nezdařila, v práci je však uveden kompletní systémový návrh společně s deskou plošných spojů pro realizaci

navrženého zařízení. Dílčí funkce programu i správnost zapojení byly ale testovány na vývojovém kitu EvB 4.3 a pro ověření softwaru je navrženo testovací zařízení za využití termometru. Na něm je možné dobře modelovat příchozí data z fotodiody. Součástí softwaru je speciálně založený profil, pro který je vytvořena kalibrační křivka určená k měření teploty. Navržené zařízení tedy nebylo možné doposud vyzkoušet na reálném měření glukózy v krvi za použití laserové diody a fotodiody.

Navržené zařízení počítá pouze s dvojitým optickým vláknem, po realizaci zařízení by však bylo vhodné ověřit, zda není vhodnější použití více vláken pro sběr reflektančního záření z pokožky pacienta. Pokud by po realizaci ani při změně počtu optických vláken nedocházelo k získávání správných výsledků, bylo by třeba použití referenčního zdroje záření. Vlnová délka zářiče by měla být zvolena v oblasti vlnových délek, kdy je absorpce glukózy nulová. Potom by tato referenční dioda sloužila ke zpřesnění výsledků měření pomocí zvolené laserové diody.

Vyhodnocení aktuálně měřené koncentrace je založeno na proložení přímky mezi dvěma sousedními body. Zde dochází k velkému zkreslení, protože je předpokládán lineární průběh křivky mezi těmito body. Proto je třeba po realizaci prověřit různé typy proložení dvou bodů, které budou co nejvíce odpovídat realitě.

Součástí provedeného softwaru je příprava na vyhodnocení kritických hodnot glykemie, jež upozorní uživatele pomocí vizuální a akustické signalizace. Při zapojení testovacího kitu je využita signalizace pomocí LED diod a bzučáku.

V zadání diplomové práce se nachází také porovnání navrženého zařízení s komerčně dostupným glukometrem. Tento bod práce nemohl být splněn, protože navržené zařízení se nepodařilo zcela realizovat. Pro vytvoření funkčního kusu je navržena plošná deska s výběrem vhodných součástek pro realizaci. Mimo realizaci zařízení jsou splněny ostatní požadavky zadání, včetně sestavení a ověření řídicího software pro mikrokontrolér a uživatelského software, který slouží k získávání informací z připojeného FTDI zařízení a zejména ke zpracování a zobrazování příchozích dat.

## Použitá literatura

- [1] KAŇKOVÁ, K. a spol.: *Patologická fyziologie pro bakalářské studijní programy*, Brno: Vydavatelství MU, 2007. 161 s., ISBN 978-80-210-3112-8.
- [2] WHO: World Health Organization. *Diabetes* [online] [cit. 10.11.2011]. Dostupný z URL: <<http://www.who.int/features/factfiles/diabetes/en/>>
- [3] DOSTÁL, J., PAULOVÁ, H., SLANINA, J., TÁBORSKÁ, E.: *Biochemie pro Bakaláře*, Brno: Vydavatelství MU, 2005. 174s., ISBN 80-210-3232-4
- [4] Ústav fyziologie, 3. LF UK Praha: *Seznam fyziologických hodnot* [online] [cit. 21.10.2011]. Dostupný z URL: <<http://old.lf3.cuni.cz/physio/Physiology/education/materialy/krev/hodnoty.pdf>>
- [5] PIŤHOVÁ, P.: *Diabetes mellitus – patofyziologie* [online]. Vydáno 20.4.2009, 2. LF KU Praha [cit. 21.10.2011]. Dostupný z URL: <<https://mefanet-motol.cuni.cz/download.php?fid=283>>
- [6] SIEVENPIPER, J. L., JENKINS, D.J.A., JOSSE, R. G., VUKSAN, V.: *Dilution of the 75-g oral glucose tolerance test increases postprandial glycemia: implications for diagnostic criteria* [online]. Vydáno duben 2000, Canadian Medical Association [cit. 22.10.2011] Dostupný z URL: <<http://www.cmaj.ca/content/162/7/993.full.pdf>>
- [7] KVAPIL, M.: *Akutní komplikace diabetes mellitus* [online] [cit. 8.11.2011] Dostupný z URL: <<https://mefanet-motol.cuni.cz/download.php?fid=1223>>
- [8] National Institutes of Health: *Glucose tolerance test and Skin Anatomy* [online] [cit. 8.11.2011] Dostupný z URL: <<http://www.nlm.nih.gov/medlineplus>>
- [9] RULFOVÁ, B.: *Gestační diabetes mellitus* [online] Vydáno 2010 [cit. 8.11.2011] Dostupný z URL: <[http://is.muni.cz/th/258770/lf\\_b/GESTACNI\\_DIABETES\\_MELLITUS.pdf](http://is.muni.cz/th/258770/lf_b/GESTACNI_DIABETES_MELLITUS.pdf)>
- [10] VAVŘINEC, J.: *Diabetes mellitus 1. Typu a autoimunita – editorial* [online] Vydáno 2005. [cit 8.11.2011] Dostupný z URL: <[http://www.prolekare.cz/pdf?ida=vl\\_05\\_11\\_03.pdf](http://www.prolekare.cz/pdf?ida=vl_05_11_03.pdf)>
- [11] ILLEOVÁ, K.: *Verifikace analytické metody stanovení glukosy* [online] Vydáno květen 2010. [cit 25.11.2011] Dostupný z URL: <[wstag.jcu.cz](http://wstag.jcu.cz)>

- [12] FRIEDECKÝ, B.: *Laboratorní diagnostika a sledování stavu diabetes mellitus* [online] Vydáno září 2005 [cit. 25.11.2011]. Dostupný z URL: <[http://www.cskb.cz/res/file/kbm/Bio\\_01\\_06\\_54-65\\_dop.DM.pdf](http://www.cskb.cz/res/file/kbm/Bio_01_06_54-65_dop.DM.pdf)>
- [13] KVASNICOVÁ, V.: *Glukóza v plazmě* [online] Vydáno červen 2004 [cit.25.11.20011] Dostupný z URL: <[http://ciselniky.dasta.mzcr.cz/cd\\_ds4/hypertext/KVACH.htm](http://ciselniky.dasta.mzcr.cz/cd_ds4/hypertext/KVACH.htm)>
- [14] DVORSKÁ, E., KLOSOVÁ, K.: *Laboratorní příručka* [online] Vydáno 13.9.2011 [cit. 25.11.2011] Dostupný z URL:<[http://www.nemocniceodry.cz/download/Laboratorni\\_prirucka.pdf](http://www.nemocniceodry.cz/download/Laboratorni_prirucka.pdf) >
- [15] Klinická laboratoř Beroun: *Přehled laboratorních vyšetření, referenčních mezí a doporučení* [online] Vydáno 2011. [cit. 25.11.2011] Dostupný z URL: <<http://www.medicentrum.cz/downloads/laboratorni-prirucka.pdf>>
- [16] BIOLAB, centrum laboratorní medicíny: *Glykovaný hemoglobin* [online] [cit. 26.11.2011] Dostupný z URL:< <http://www.biolab-kt.cz/slp/HVEZDAAAYK.htm>>
- [17] WIMMEROVÁ, M.: *Analýza nízkomolekulárních organických látek* [online] [cit. 26.11.2011] Dostupný z URL: <[http://orion.chemi.muni.cz/michaw/vyuka/Klinika/podklady\\_pdf/a04\\_organika.pdf](http://orion.chemi.muni.cz/michaw/vyuka/Klinika/podklady_pdf/a04_organika.pdf)>
- [18] Ústav klinické biochemie a laboratorní diagnostiky, 1.LF UK Praha: *Referenční laboratoř MZ ČR* [online] [cit. 26.11.2011] Dostupný z URL:<<http://ukb.lf1.cuni.cz/web/reflab.html>>
- [19] KVASNICOVÁ, V., BALÍNOVÁ, P.: *Praktická cvičení z lékařské chemie a biochemie* [online] [cit. 26.11.2011] Dostupný z URL: <[http://old.lf3.cuni.cz/chemie/cesky/praktika/uloha\\_A3.htm](http://old.lf3.cuni.cz/chemie/cesky/praktika/uloha_A3.htm)>
- [20] OMASTOVÁ, K.: Monitorování glukózy v ambulantních i lůžkových zařízeních [online] [cit.26.11.2011] Dostupný z URL: <[www.stafila.cz](http://www.stafila.cz)>
- [21] BROŽ, J. : *Současné možnosti monitorování glykemie* [online] Vydáno březen 2006 [cit. 26.11.2011] Dostupný z URL: <<http://www.remedia.cz/Okruhy-temat/Diabetologie/Soucasne-moznosti-monitorovani-glykemie/8-V-eG.magarticle.aspx> >
- [22] HASALA, R.: *Enzymové senzory s teplotní regulací* [online] Vydáno květen 2010. [cit. 27.11.2011] Dostupný z URL: < [http://is.muni.cz/th/281406/prif\\_b/](http://is.muni.cz/th/281406/prif_b/)>
- [23] SKLÁDAL, P.: *Biosenzory* [online] Vydáno 2002. [cit. 28.11.2011] Dostupný z URL: <<http://orion.chemi.muni.cz/pskl/vyuka/Biosensory.pdf>>

- [24] DAVISON, J. M., CHEYNE, G. A.: *History of the measurement of glukose in urine* [cit. 28.11.2011] Dostupný z URL: <<http://www.ncbi.nlm.nih.gov/pmc/articles/PMC1081546/?page=2>>
- [25] KVASNICOVÁ, V.: *Glukóza v moči* [online] [cit. 28.11.2011] Dostupný z URL: <[http://www.prevedig.cz/pict/fotogalerie/Odborne\\_texty/Gluk%C3%B3za%20v%20mo%C4%8Di.pdf](http://www.prevedig.cz/pict/fotogalerie/Odborne_texty/Gluk%C3%B3za%20v%20mo%C4%8Di.pdf)>
- [26] SIEG, A., GUY, R.H.: *Noninvasive Glucose Monitoring by Reverse Iontophoresis in Vivo: Application of the Internal Standard Concept* [online]. Vydáno: Srpen 2004, Clinical Chemistry Volume: 50 Issue: 8 [cit. 27.3.2012] Dostupný z URL. <<http://www.ncbi.nlm.nih.gov/pubmed/15155544>>
- [27] KAZDA, A.: *Klinická biochemie vnitřního prostředí* [online] [cit. 28.11.2011] Dostupný z URL: <<http://www1.lf1.cuni.cz/~kocna/biochem/text2.htm>>
- [28] KOFRÁNEK, J.: *Poruchy vnitřního prostředí* [online] [cit. 30.11.2011] Dostupný z URL: <[http://patf-biokyb.lf1.cuni.cz/wiki/\\_media/vyuka/11\\_poruchy\\_vnitriho\\_prostredi.pdf](http://patf-biokyb.lf1.cuni.cz/wiki/_media/vyuka/11_poruchy_vnitriho_prostredi.pdf)>
- [29] MENDOSA, D.: *The GlucoWatch Biographer* [online] [cit. 30.11.2011] Dostupný z URL: <<http://www.mendosa.com/glucowatch.htm>>
- [30] GINSBERG, B. H.: *The Current Enviroment of CGM Technologies* [online] Vydáno leden 2007. [cit. 30.11.2011] Dostupný z URL: <<http://www.ncbi.nlm.nih.gov/pmc/articles/PMC2769600/>>
- [31] AMARAL, C.E.F., WOLF, B.: *Effects of glucose in blood and skin impedance spectroscopy* In: Africon 2007 [online] Vydáno prosinec 2007, Windhoek [cit. 22.3.2012] Dostupný z URL: <<http://ieeexplore.ieee.org/xpl/articleDetails.jsp?tp=&arnumber=4401489>>
- [32] FREER, B.: *Feasibility of Non-invasive Wireless Blood Glucose Monitor* [online] Vydáno březen 2011 [cit. 3.12.2011] Dostupný z URL: <<https://ritdml.rit.edu/bitstream/handle/1850/13794/BFreerThesis3-2011.pdf?sequence=1>>
- [33] BADUGU, R., LAKOWICZ, J. R., GEDDES, Ch. D. : *A Glucose Sensing Contact Lens: A Non-Invasive Technique for Continuous Physiological Glucose Monitoring* [online] Vydáno srpen 2003 [cit. 3.12.2011] Dostupný z URL: <<http://cfs.umbi.umd.edu/cfs/reprints/C-lens-JoF%20Note%20CFS-2003.pdf>>
- [34] CELLOTTA, D., GROENEWEG, J., SCHIEBER, A.: *Contact Lens For The Tratment of Diabetes* [online][cit. 3.12.2011] Dostupný z URL: <[http://www.drsaliterman.com/Projects/Diabetes\\_Lens\\_Final.pdf](http://www.drsaliterman.com/Projects/Diabetes_Lens_Final.pdf)>



- [35] KHALIL, O. S.: *Spectroscopic and Clinical Aspects of Noninvasive Glucose Measurements* [online] Vydáno březen 1999, Clinical Chemistry Volume:45 Issue: 2 [cit 22.12.2011] Dostupné z URL: < <http://www.ncbi.nlm.nih.gov/pubmed/9931037>>
- [36] NAIOKI, W., RYOU, S.: *Photoacoustic depth profiling of a skin model for non-invasive glucose measurement*. In: 30th Annual International Conference of the IEEE-Engineering-in-Medicine-and-Biology-Society [online]. Vydáno srpen 2008, Vancouver. [cit. 22.3.2012] Dostupný z URL : < <http://ieeexplore.ieee.org/search/srchabstract.jsp?tp=&arnumber=4650494>>
- [37] Vysoká škola chemicko technologická: *Vibračně-rotální spektroskopie* [online] [cit. 3.12.2011] Dostupný z URL: <<http://www.vscht.cz/lam/new/SpAnalPL-2.pdf>>
- [38] MIN, R., ARNOLD M.A.: *Comparison of multivariate calibration models for glucose, urea, and lactate from near-infrared and Raman spectra* [online] Vydáno březen 2007, Analytical and Bioanalytical Chemistry, Volume: 387, Issue: 3. [cit. 22.3.2012] Dostupný z URL: < <http://www.springerlink.com/content/2067433p5jw521n8/fulltext.pdf> >
- [39] ISHAN, B., GAJENDRA, P.: *Investigation of the specificity of Raman spectroscopy in non-invasive blood glucose measurements* [online] Vydáno červenec 2011, Analytical and Bioanalytical Chemistry, Volume: 400 Issue: 9. [cit. 30.3.2012] Dostupný z URL:<<http://www.springerlink.com/content/5w1115615085x067/fulltext.pdf> >
- [40] Vysoká škola chemicko technologická: *Ramanova spektroskopie* [online] [cit. 3.12.2011] Dostupný z URL: <[www.vscht.cz/lam/new/SpAnalPL-3.pdf](http://www.vscht.cz/lam/new/SpAnalPL-3.pdf)>
- [41] BAUMRUK, V.: *Infračervená a ramanova spektroskopie* [online] [cit. 19.12.2011] Dostupný z URL: <<http://www.xray.cz/ms/bul2005-2/wednesday.pdf>>
- [42] ERGIN, A., VILABOY, M.J., TCHOUASSI, A.: *Detection and analysis of glucose at metabolic concentration using Raman spectroscopy* In: Bioengineering Conference [online] Vydáno březen 2003. [cit. 26.3.2012] Dostupný z URL: < <http://ieeexplore.ieee.org/xpl/articleDetails.jsp?tp=&arnumber=1216133>>
- [43] REN, Z., LIU, G., HUANG, Z.: *Design of a Novel Noninvasive Blood Glucose Monitor Based on Improved Holography Concave Grating NIR-Spectrometer*. In: Bioinformatics and Biomedical Engineering, 5th International Conference [online]. Vydáno květen 2011, Wuhan. [cit. 28.3.2012] Dostupný z URL: < [http://ieeexplore.ieee.org/xpl/freeabs\\_all.jsp?arnumber=5780288](http://ieeexplore.ieee.org/xpl/freeabs_all.jsp?arnumber=5780288)>
- [44] HALLIDAY, D., RESNICK, R., WALKER, J.: *Fyzika*, Praha: Nakladatelství PROMETHEUS. ISBN 80-214-1868-0

- [45] PAVELEK, M.: *Rychlost, vlnová délka a frekvence záření* [online][cit. 15.12.2011] Dostupný z URL: <<http://ottp.fme.vutbr.cz/~pavelek/optika/0201.htm>>
- [46] Lékařská fakulta MU: *Záření a zdraví* [online] [cit. 16.12.2011] Dostupný z URL: <<http://www.med.muni.cz/dokumenty/pdf/zareni.pdf>>
- [47] SCHNAPP, L. M., COHEN, N. H.: *Pulse dimetry. Uses and abuses* [online] vydáno 1990 [cit. 18.12.2011] Dostupný z URL: <<http://chestjournal.chestpubs.org/content/98/5/1244.full.pdf>>
- [48] VIKOVÁ, M.: *Záření II.* [online] [cit. 18.12.2011] Dostupný z URL: <[http://www.ft.tul.cz/depart/ktc/sylaby/Textilni\\_Fyzika/2.%20Z%C3%A1%C5%99en%C3%AD%20II.pdf](http://www.ft.tul.cz/depart/ktc/sylaby/Textilni_Fyzika/2.%20Z%C3%A1%C5%99en%C3%AD%20II.pdf)>
- [49] VOLKA, K., TKADLECOVÁ, M., ZÁRUBA, K.: *Příklady z analytické chemie pro bakaláře*, Praha: Vydavatelství VŠCHT Praha, 2006. 100s, ISBN 80-7080-610-9
- [50] CLARK, J.: *The Fingerprint Region of an Infra-Red Spectrum* [online] [cit. 18.12.2011] Dostupný z URL: <<http://www.chemguide.co.uk/analysis/ir/fingerprint.html>>
- [51] TAKAHASHI, M., KAWAZOE, Y., ISHIKAWA, Y.: *The vibrational spectra of trehalose and glucose: terahertz spectroscopy and density functional theory calculations* In: *Infrared and Millimeter Waves and 13th International Conference on Terahertz Electronics* [online] Vydáno září 2005 [cit. 30.3.2012] Dostupný z URL : <<http://ieeexplore.ieee.org/xpl/articleDetails.jsp?tp=&arnumber=1572487>>
- [52] KAINA, P.: *Infračervená spektrometrie* [online] [cit. 16.12.2011] Dostupný z URL: <[http://www.vscht.cz/anl/lach1/7\\_IC.pdf](http://www.vscht.cz/anl/lach1/7_IC.pdf)>
- [53] FARD, S. T.: *Glucose Monitoring* [online] Vydáno srpen 2008 [cit. 19.12.2011] Dostupný z URL: <<https://circle.ubc.ca/handle/2429/1509>>
- [54] REICH, G.: *Near-infrared spectroscopy and imaging* [online] Vydáno leden 2005 [cit. 19.12.2011] Dostupný z URL: <[http://www.odin.life.ku.dk/news\\_letters/Q2\\_Q3\\_2005/news001.pdf](http://www.odin.life.ku.dk/news_letters/Q2_Q3_2005/news001.pdf)>
- [55] BLAUCH, D. N.: *Absorbance Spectrum*, [online] Vydáno 2009 [cit. 20.12.2011] Dostupný z URL: <<http://www.chm.davidson.edu/vce/spectrophotometry/absorbancespectrum.html>>
- [56] YOUNG, R.: *Transmittance Measurement* [online][cit. 20.12.2011] Dostupný z URL: <[http://www.olinet.com/content/library/1224786102P11\\_transmittance-measurement.ppt](http://www.olinet.com/content/library/1224786102P11_transmittance-measurement.ppt)>

- [57] VAVRUŇKOVÁ, V., BAXOVÁ, Z.: *Spekrometrie* [online] [cit. 20.12.2011] Dostupný z URL: < [http://www.ums.zcu.cz/files/NPV/ppt/baxova\\_prez.pdf](http://www.ums.zcu.cz/files/NPV/ppt/baxova_prez.pdf)>
- [58] KSANDR, Z.: *Infračervená spektroskopie* [online] [cit. 20.12.2011] Dostupný z URL: <<http://lms.vscht.cz/Zverze/Infrared.htm>>
- [59] MÍKA, V. a kol.: *Spektroskopie v blízké infračervené oblasti (NIR)*, Praha: Výzkumný ústav rostlinné výroby, 2008. 41s. ISBN 978-80-87011-53-9
- [60] RONG, L., CHEN, W., XU, K.: *Next Step of noninvasive glucose monitor by NIR technique from the well controlled measurement condition and results*. In: *Biophotonics, The Second Asian and Pacific Rim Symposium* [online]. Vydáno duben 2005. [cit. 28.3.2012] Dostupný z URL: < <http://ieeexplore.ieee.org/xpl/articleDetails.jsp?tp=&arnumber=1412258>>
- [61] KAUR, J., KUMAR, J., SARDANA, H.K., BHATNAGAR, R., MEHLA, N.S.: *Non Invasive Blood Glucose Measurement Using Optical Method* [online] Vydáno listopad 2009 [cit. 21.12.2011] dostupné z URL: <[http://csio.res.in:8085/icop/contents/Poster/Poster%20Session%203/Photonic%20Networks,%20Switching,%20Interconnects%20and%20Access/PS3\\_F.11\\_Jaspreet%20Kaur.pdf](http://csio.res.in:8085/icop/contents/Poster/Poster%20Session%203/Photonic%20Networks,%20Switching,%20Interconnects%20and%20Access/PS3_F.11_Jaspreet%20Kaur.pdf)>
- [62] YAMAKOSHI, Y., OGAWA, M., YAMAKOSHI, T.: *A New Non-invasive Method for Measuring Blood Glucose Using Instantaneous Differential Near Infrared Spectrophotometry* [online] vydáno srpen 2007 [cit. 22.12.2011] Dostupný z URL: <<http://www.ncbi.nlm.nih.gov/pubmed/18002617>>
- [63] MORIKAWA, T., SAIKI, F., ISHIZAWA, H., TOBA, E.: *Noninvasive Measurement of Blood Glucose Based on Optical Sensing and Internal Standard Method* [online] Vydáno říjen 2006 [cit. 22.12.2011] Dostupný z URL: <[http://ieeexplore.ieee.org/xpl/freeabs\\_all.jsp?arnumber=4109203](http://ieeexplore.ieee.org/xpl/freeabs_all.jsp?arnumber=4109203)>
- [64] ZHENG, Y., GINDY, N.: *Investigation of Glucose Non-Invasive Measurement Based on NIR Laser* [online] Vydáno říjen 2006 [cit. 22.12.2011] Dostupný z URL: <[http://www.sensorsportal.com/HTML/DIGEST/P\\_93.htm](http://www.sensorsportal.com/HTML/DIGEST/P_93.htm)>
- [65] KRISHNASWAMY, A., BARANOSKI, G.V.G.: *A Study on Skin Optics* [online] Vydáno leden 2004, Technical Report CS-2004-01. [cit. 26.3.2012] Dostupný z URL: < <http://citeseerx.ist.psu.edu/viewdoc/summary?doi=10.1.1.92.6774>>
- [66] MAURO, K., TSURUGI, M., CHIN, J.: *Noninvasive blood glucose assay using a newly developed near-infrared system* [online] Vydáno březen 2003, IEEE Journal of Selected Topics in Quantum Electronics, Volume: 9, Issue: 2. [cit. 25.3.2012] Dostupný z URL:< <http://ieeexplore.ieee.org/search/srchabstract.jsp?tp=&arnumber=1238997>>

- [67] ARIMOTO, H., TARUMI, M., YAMADA, Y.: *Instrumental Requirements for Non-Invasive Blood Glucose Measurement Using NIR Spectroscopy* [online] Vydáno: 2003, Optical Review, Volume: 10 Issue: 3 [cit. 22.3.2012] Dostupný z URL: < <http://www.springerlink.com/content/q33244519j2q8m71/fulltext.pdf> >
- [68] CHMELAŘ, M., KOLÁŘOVÁ, J., PROVAZNÍK, I.: *Převodník 3; Tříkanálový převodník optického signálu na napětí pro snímání akčních potenciálů srdce*. Funkční vzorek, listopad 2010, Ústav biomedicínského inženýrství FEKT VUT v Brně. [cit. 2. 4. 2012] Dostupný z URL:< <http://www.dbme.feec.vutbr.cz>.>
- [69] Laser Components: *PL 13/15 FP Series Laser Diode Modules* datasheet [online] [cit. 19. 3. 2012] Dostupný z URL. < [http://www.lasercomponents.com/de/?embedded=1&file=fileadmin/user\\_upload/home/Datasheets/pd\\_ld/pl1315fp.pdf&no\\_cache=1](http://www.lasercomponents.com/de/?embedded=1&file=fileadmin/user_upload/home/Datasheets/pd_ld/pl1315fp.pdf&no_cache=1) >
- [70] LUKÁŠ, M.: *Laserové diody 1-4* [online]. Vydáno 2001 - 2002, Elektorevue časopis pro elektrotechniku. [cit. 28. 4. 2012] dostupný z URL: < <http://www.elektrorevue.cz/clanky/01034/index.html> >
- [71] Laser Components: *InGaAS PIN Photodiodes (75µm)* datasheet [online] [cit. 19. 3. 2012] Dostupný z URL. < [http://www.lasercomponents.com/de/?embedded=1&file=fileadmin/user\\_upload/home/Datasheets/pd\\_ld/ingaas-pin-pd-75um.pdf&no\\_cache=1](http://www.lasercomponents.com/de/?embedded=1&file=fileadmin/user_upload/home/Datasheets/pd_ld/ingaas-pin-pd-75um.pdf&no_cache=1) >
- [72] ATMEL: *ATmega164P/324P/644P* datasheet [online] [cit. 19. 3. 2012] Dostupný z URL: < <http://www.atmel.com/Images/8011S.pdf> >
- [73] DUŠEK, M: *FTDI FT235* [online] [cit. 14. 4. 2012] Dostupný z URL: <<http://www.urel.feec.vutbr.cz/MIA/2009/dusek/index.html>>
- [74] FUTURE TECHNOLOGY DEVICES INTERNATIONAL: *FT232R – USB UART IC* [online]. Vydáno 2012 [cit. 14. 4. 2012]. Dostupné z URL: <<http://www.ftdichip.com/Products/ICs/FT232R.htm>>
- [75] MCDONALD M.: *Pro .NET 2.0 Windows Forms and Custom Controls in C#*, New York: Vydavatelství Apress, 2006. 1080 s., ISBN 978-1590594391.
- [76] Microsoft Official Course: *2124C Programming with C#* Vydáno 2001
- [77] FUTURE TECHNOLOGY DEVICES INTERNATIONAL: *FTDICHip-ID™ Projects* [online]. Vydáno 2012 [cit. 15. 4. 2012]. Dostupné z URL: <<http://www.ftdichip.com/Support/SoftwareExamples/FTDICHip-ID.htm>>
- [78] KARAS, O.: *AVR – USART* [online] Vydáno listopad 2006 [cit. 12. 4 2012] Dostupný z URL: <<http://programujte.com/clanek/2006111611-avr-usart/>>

- [79] ROBO INDIA: *ADC detailed tutorial*. [cit. 2. 3. 2012] Dostupný z URL: <[http://www.roboindia.com/tutorial\\_spec.php?tutorial\\_id=17%20&%20tutorial\\_category=AVR%20Microcontroller](http://www.roboindia.com/tutorial_spec.php?tutorial_id=17%20&%20tutorial_category=AVR%20Microcontroller)>
- [80] BURMEISTER, J.J., ARNOLD, M.A.: *Evaluation of Measurement Sites for Noninvasive Blood Glucose Sensing with Near-Infrared Transmission Spectroscopy* [online]. Vydáno září 1999, *Clinical Chemistry*, Volume: 45, Issue: 9 [cit. 27.3.2012] Dostupný z URL: <<http://www.ncbi.nlm.nih.gov/pubmed/10471677>>
- [81] MAXIM: DS18B20 Programmable Resolution 1-Wire Digital Thermometer [online] [cit. 24. 3. 2012] Dostupný z URL: <<http://datasheets.maxim-ic.com/en/ds/DS18B20.pdf>>

## Zkratky

A/D	analogově digitální převodník
ADP	adenosin difosfát
ATP	adenosin trifosfát
ČSKB	Česká společnost klinické biochemie
D/A	digitálně analogový převodník
DRIFT	difúzní reflektance
DM	diabetes mellitus
DM1	diabetes mellitus typu 1
DM2	diabetes mellitus typu 2
EMZ	elektromagnetické záření
FD	fotodioda
FIR	Far-Infra Red (vzdálená infračervená oblast)
FTDI	Future Technology Devices International
GDM	gestační diabetes mellitus
GI	glykemický index
GOD	glukozaoxidázová reakce
HbA1c	glykovaný hemoglobin
LCD	Liquid Crystal Display
LD	laserová dioda
NIR	Near-Infra Red (blízká infračervená oblast)
MCU	mikrokontrolér
MIR	Middle-Infra Red (střední infračervená oblast)
MVS	Microsoft Visual Studio
OGTT	Oral Glukose Tolerance Test (orální glukózový toleranční test)
OZ	operační zesilovač
USART	Universal Synchronous Asynchronous Receiver Transmitter
USB	Universal Serial Bus
WHO	World Health Organization (Světová zdravotnická organizace)

## Seznam příloh

Příloha A: Soupiska součástek	.....	72
Příloha B: Systémové schéma část 1	.....	73
Příloha C: Systémové schéma část 2	.....	74
Příloha D: Deska plošných spojů	.....	75
Příloha E: Osazovací výkresy	.....	76
Příloha F: Diagram navržené databáze	.....	77
Příloha G: Program mikrokontroléru v C	.....	78
Příloha H: CD	.....	81

## Přílohy:

### Příloha A:

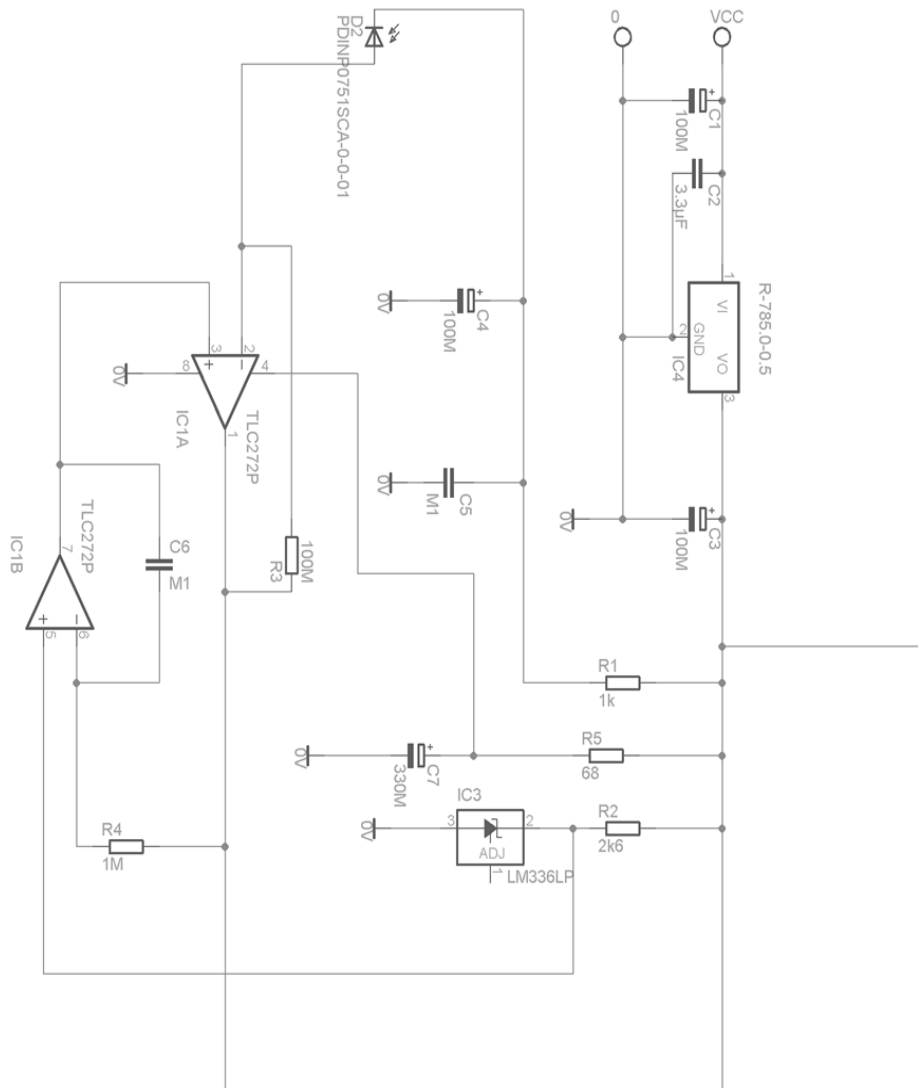
Soupiska používaných součástek v systémovém schématu, viz příloha B:

Typ součástky	Označení ve schématu	Hodnota	Počet	Poznámka
kondenzátor	C1, C3, C4, C10	100 $\mu$ F	4	elektrolytický, 16 V
kondenzátor	C2	3,3 $\mu$ F	1	elektrolytický, 16 V
kondenzátor	C5, C6, C8, C13	100 nF	4	keramický
kondenzátor	C7	330 $\mu$ F	1	elektrolytický, 16 V
kondenzátor	C11, C9, C12	22 pF	2	keramický
DC/DC měnič	IC4	R-785.0-0.5	1	pouzdro SIP3, 5V / 500 mA
rezistor	R1	1 k $\Omega$	1	miniaturní
rezistor	R5	68 $\Omega$	1	miniaturní
rezistor	R2, R7	2,6 k $\Omega$	2	miniaturní
rezistor	R3	100 M $\Omega$	1	miniaturní
rezistor	R4, R6	1 M $\Omega$	2	miniaturní
rezistor	R8	10 k $\Omega$	1	miniaturní
reference	IC3	LM336LP	1	pouzdro TO92, Uref = 2.5V
laserová dioda	D1	PL15P001100A-0-0-01	1	1550 nm
fotodioda	D2	PDINF0751SCA-0-0-01	1	1300nm - 1650 nm
zesilovač	IC1A, IC1B	TLC272P	1	DIL08
stabilizátor proudu	IC2	TC1055-5.0	1	pouzdro SOT-23, 5V / 150 mA
tlačítko	S1	B3F/40XX	1	-
mikrokontrolér	IC5	ATMEGA 664P	1	pouzdro DIL40
krystal	Q1	E1S MD16.000	1	16 MHz
USB konektor	X1	PN61729-S	1	-
FTDI čip	IC6	FT232RQ	1	pouzdro 32 QFN (SMD)



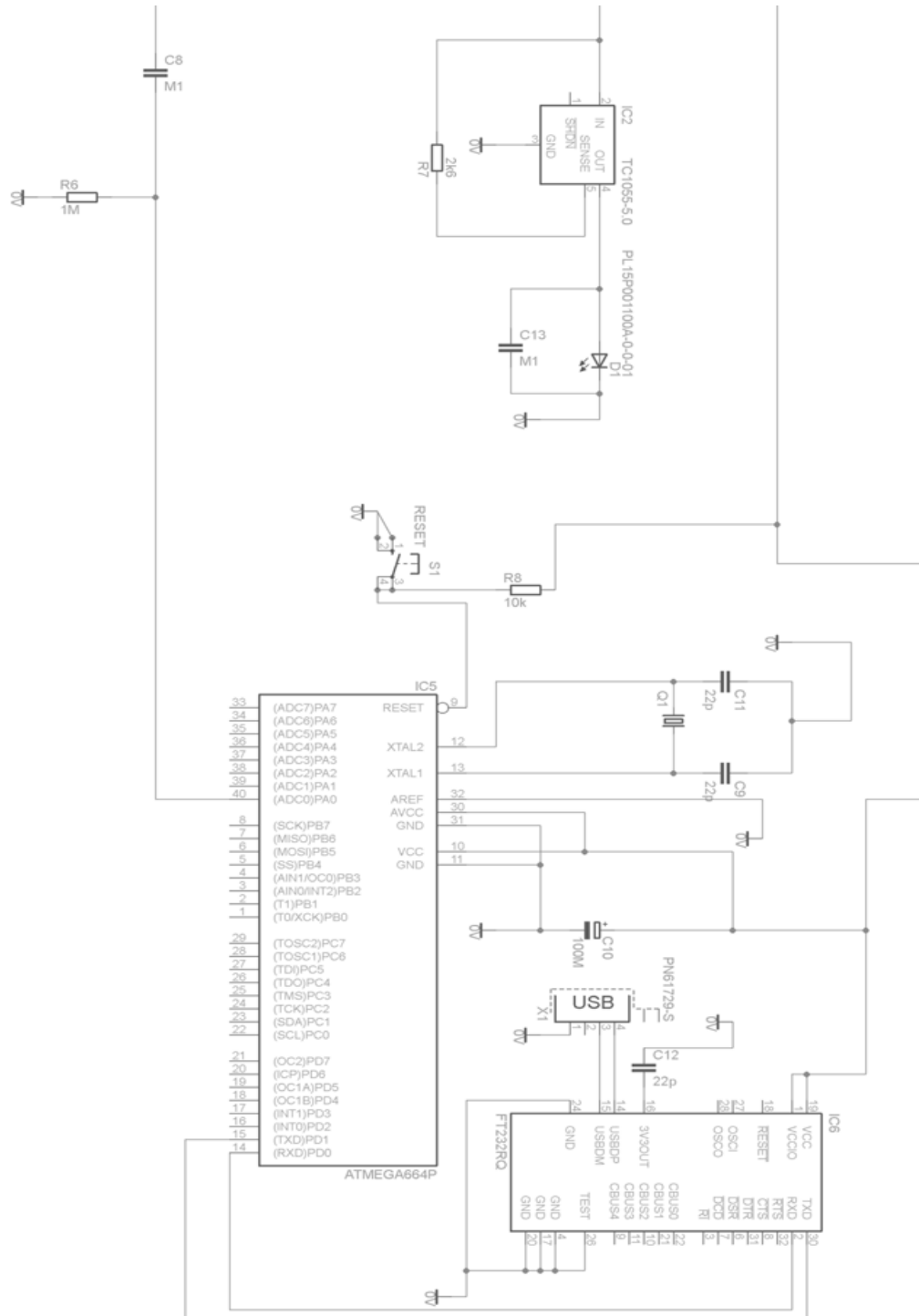
## Příloha B:

Systemové schéma část 1 zařízení pro neinvazivní měření glukózy v krvi navržené v programu Eagle 5.6.0:



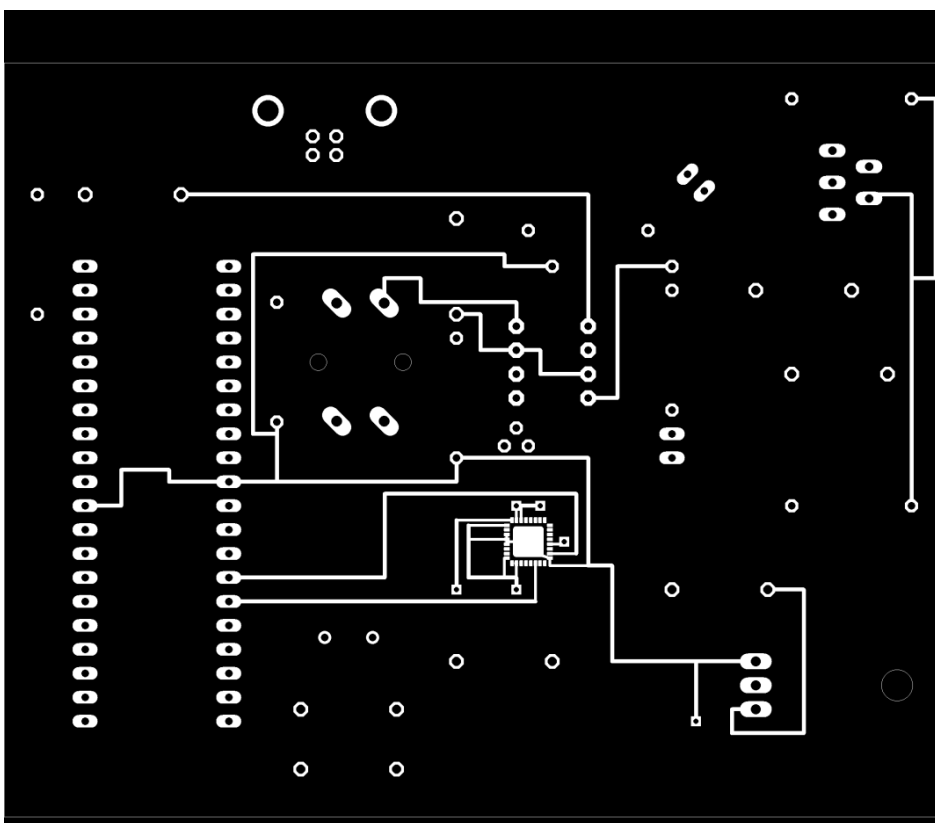
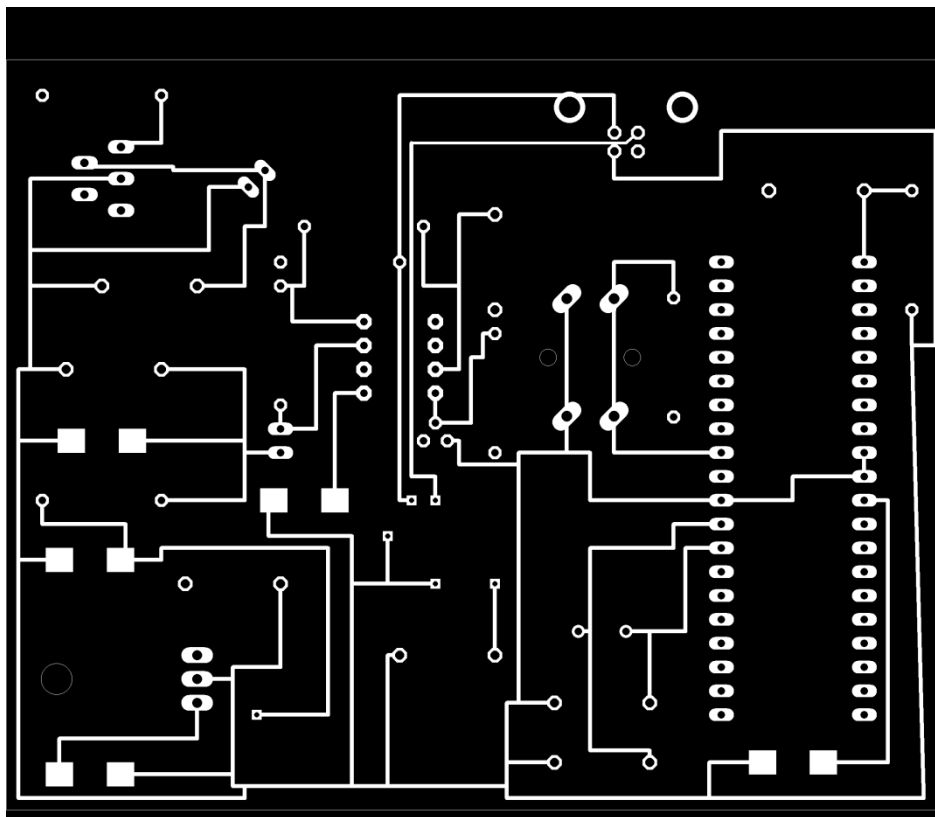
## Příloha C:

Systémové schéma část 2 zařízení pro neinvazivní měření glukózy v krvi navržené v programu Eagle 5.6.0:



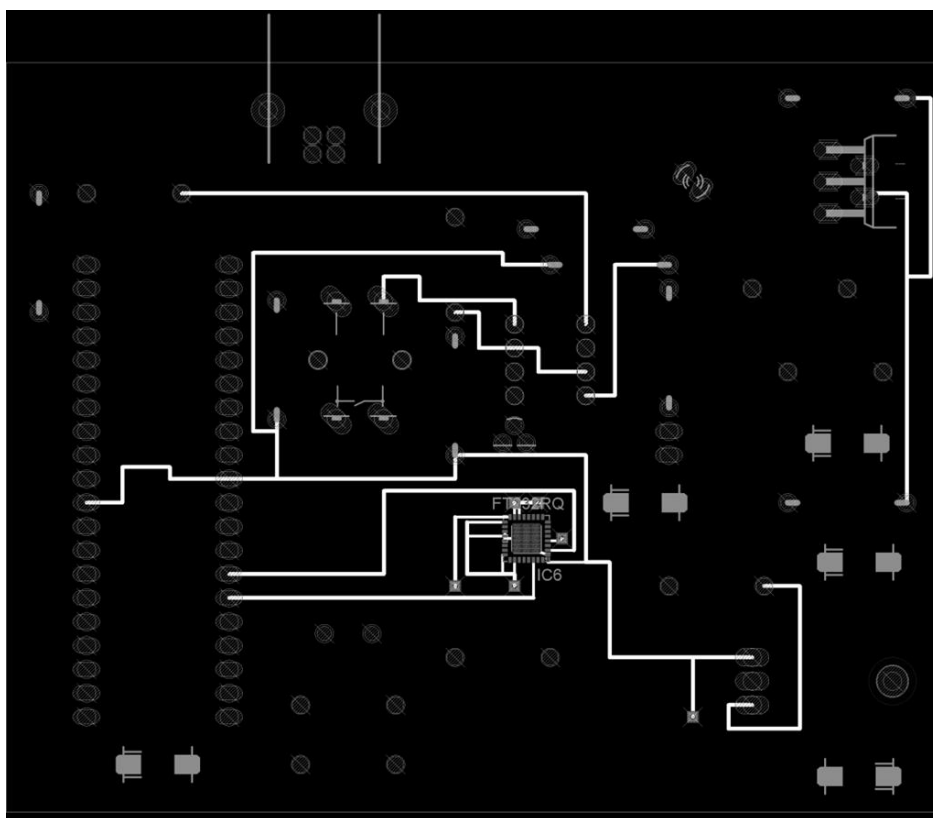
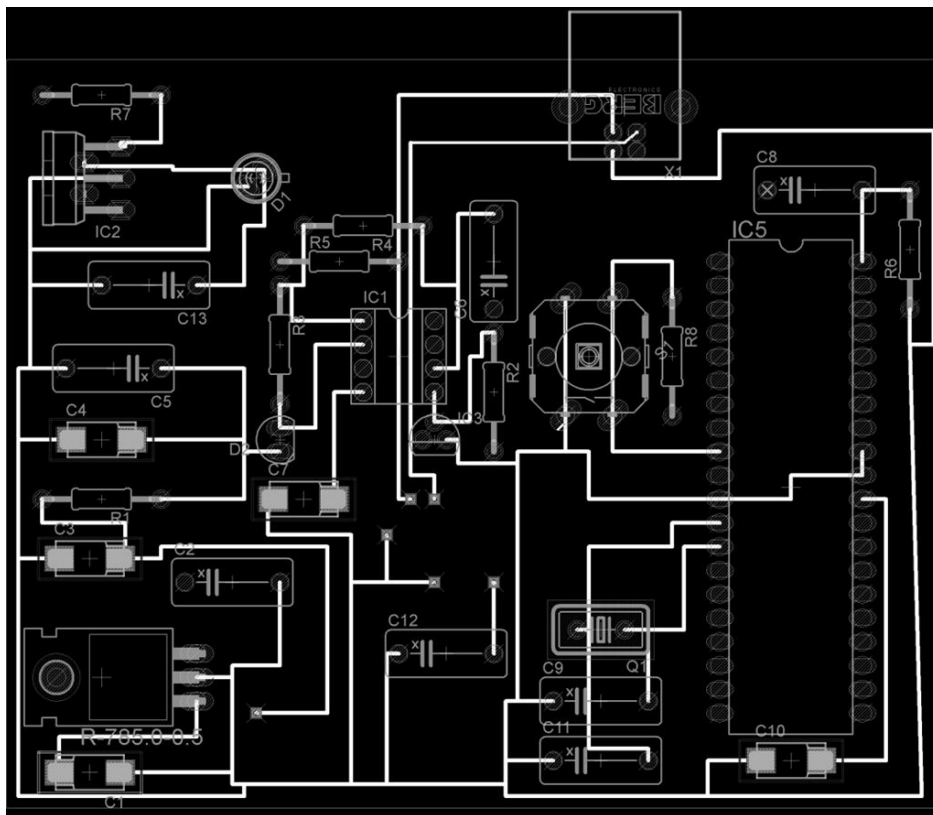
## Příloha D:

Deska plošných spojů pro zařízení neinvazivní měření glukózy v krvi navržené v programu Eagle 5.6.0, horní strana desky – první obrázek, spodní strana desky – druhý obázek:

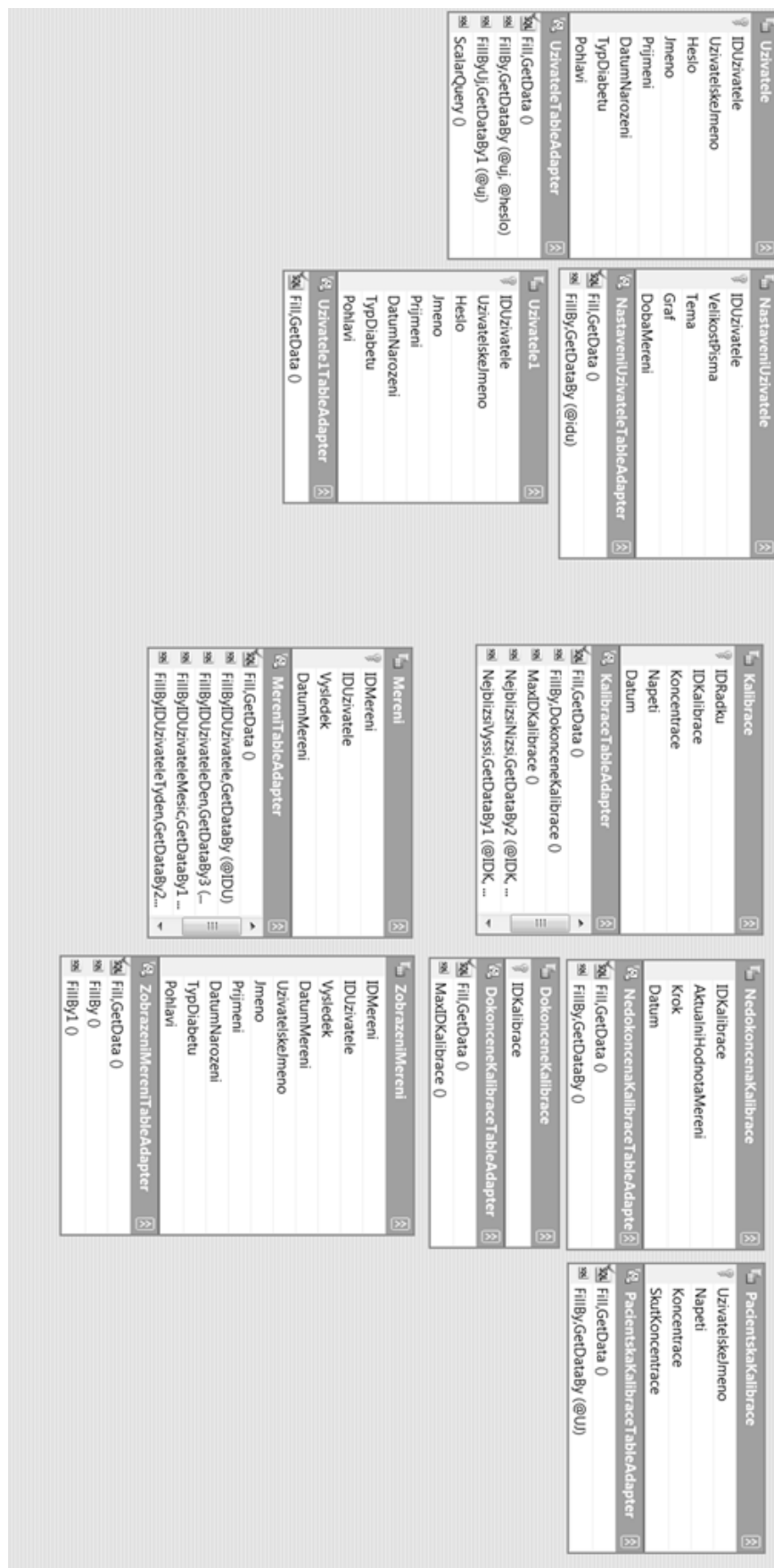


## Příloha E:

Osazovací výkres součástek desky plošných spojů. První obrázek – horní strana desky, druhý obrázek spodní strana desky:



## Příloha F: Diagram navržené databáze v programu C#:



## Příloha G:

### Okomentovaný program mikrokontroléru ATMEGA664P v jazyce C:

```
#define F_CPU 16000000 // nastavení frekvence
#define USART_BAUDRATE 9600 // nastavení rychlosti USART
#define BAUD_PRESCALE 25 // nastavení skutečné přenosové rychlosti
#include <avr/io.h>
#include <util/delay.h>
#include <avr/iom644p.h>
unsigned char cifra=0;
unsigned char carka=0;
void zobraz() // zobrazení cifer na segmentovém displeji
{
    if(cifra<10)
    {
        switch (cifra)
        {
            case 0:
                PORTB=0b10000000;
                break;
            case 1:
                PORTB=0b1111001;
                break;
            case 2:
                PORTB=0b0100100;
                break;
            case 3:
                PORTB=0b0110000;
                break;
            case 4:
                PORTB=0b11001;
                break;
            case 5:
                PORTB=0b10010;
                break;
            case 6:
                PORTB=0b10;
                break;
            case 7:
                PORTB=0b1111000;
                break;
            case 8:
                PORTB=0;
                break;
            case 9:
                PORTB=0b10000;
                break;
        }
        if(carka==1) // zobrazení desetinné čárky
        {
            PORTB&=0b01111111;
            carka=0;
        }
        else
        {
            PORTB|=0b10000000;
        }
    }
}
```

```

int main(void)
{
    char data; // deklarace proměnné pro data
    char USARTCteni() // funkce slouží ke čtení dat z USART
    {
        // při zavolání se zeptá, jestli jsou na USART přítomna příchozí data
        if(!(UCSR0A & (1<<RXC0))) // pokud nejsou k dispozici data
        {
            return 0; // nic nedělá
        }
        else
        {
            return UDR0; // přečte data a vrátí je zpět do místa volání
        }
    }
    void PORT_Init() // inicializace portu D, LED diod a bzučáku
    {
        PORTD = 0b00000000;
        DDRD = 0b00011100;
        PORTD = 0b00001100;
    }
    void PosliData(uint8_t vstup) // funkce posílá data do počítače
    {
        while((UCSR0A & (1 << UDRE0)) == 0){} // pokud je v registru odesílání
            //předchozí, počká, než se registr vyprázdní
        UDR0 = vstup; // pošle vstupní znak přes USART do počítače na USB
    }
    // po deklaraci funkcí začíná samotný program
    UCSR0B |= (1 << RXEN0) | (1 << TXEN0); //zapnutí příjmu a vysílání
    // nastaví asynchronní přenos na 8-bit, parita odd, 1 stop bit
    UCSR0C |= (1 << UCSZ01) | (1 << UCSZ00) | (1 << UPM11);
    UBRR0H = 0X00; // nastaví registry pro USART baud rate
    UBRR0L = 0X67;
    DDRA=0x00; // nastaví porty pro zobrazení
    DDRC=0xff; // nastavení výstupu
    PORTC=0;
    DDRB=0xff; // vypnutí segmentu
    ADCSRB=ADCSRB|0b001; // inicializujeme AD převodník

    float napeti_nove;
    int napeti;
    int jednotky=0;
    int desetiny=0;
    int setiny=0;
    float vmax=5.0; // nastavení napětí
    char mereni = 'n'; // jestli má probíhat odesílání dat na USB - default ne

    PORT_Init(); // inicializujeme porty

    while(1) // samotná procesorová smyčka nikdy nekončí a provádí se stále znovu
    {
        data=USARTCteni(); // přečte výsledek odeslaných dat, pokud jsou nějaká
            // příchozí data od programu Glukometr běžícím v PC
        if (data == 'a') // pokud nejsou data v pořádku
        {
            PORTD = 0b00010100; // zabzučí na vteřinu bzučákem
            _delay_ms(1000);
            PORTD = 0b00000100; //rozsvítí červenou LED
        }
    }
}

```

```

if (data == 'b') // pokud jsou odeslaná data OK, rozsvítí zelenou LED
{
    PORTD = 0b00001000;
}
if (data == 'r') // výchozího stavu - LED nesvítí a bzučák nebzučí
{
    PORTD = 0b00001100;
}
if (data == 'm') // pokyn pro zahájení odesílání dat přes USART
{
    mereni = 'a';
}
if (data == 'n') // pokyn pro ukončení odesílání dat přes USART
{
    mereni = 'n';
}
ADCSRA=0b11100111; // spustí AD převodník
ADMUX=0b01100000; // nastaví AD převodník
DIDR0=0xFE; // nastaví vstupy AD
_delay_ms(10);

napeti_nove=vmax*ADCH*100/255; // vypočítá skutečné napětí
napeti= napeti_nove;

if (napeti>100) // rozdělí výsledek - jednotky, desetiny a setiny
{
    jednotky=napeti/100;
}
else
jednotky=0;
desetiny=napeti/10;
if (desetiny>10)
{
    while (desetiny>=10)
    {
        desetiny=desetiny-10;
    }
}
setiny=napeti-jednotky*100-10*desetiny;

// vypíše hodnoty na segmentový displej
caraka = 1; // nastavení desetinné čarčky
PORTC=0b11;
cifra=jednotky;
zobraz();
_delay_us(100);

PORTC=0b101;
cifra=desetiny; // vypíše desetiny
zobraz();
_delay_us(100);

PORTC=0b110;
cifra = setiny;// vypíše setiny
zobraz();
_delay_us(100);

ADCSRA=ADCSRA&0b11101111;

```



```
    // pokud je příznak k posílání dat, pak pošle data do PC
    if (mereni == 'a')
    {
        PosliData(jednotky);
        PosliData(desetiny);
        PosliData(setiny);
    }
}
```

## **Příloha H:**

Přiložené CD diplomové práce obsahuje program v C#, jenž vychází z vývojových diagramů uvedených v práci v kapitole 5. Program mikrokontroleru v C a datasheety použitých součástek v kapitole 4. Součástí CD je elektronická verze diplomové práce a návod na spuštění programu v C#.