



VYSOKÉ UČENÍ TECHNICKÉ V BRNĚ

BRNO UNIVERSITY OF TECHNOLOGY

FAKULTA ELEKTROTECHNIKY A KOMUNIKAČNÍCH TECHNOLOGIÍ

FACULTY OF ELECTRICAL ENGINEERING AND COMMUNICATION

ÚSTAV RADIOELEKTRONIKY

DEPARTMENT OF RADIO ELECTRONICS

INTELIGENTNÍ LED SVĚTLO

INTELLIGENT LED LIGHT

BAKALÁŘSKÁ PRÁCE

BACHELOR'S THESIS

AUTOR PRÁCE

AUTHOR

Martin Krejčí

VEDOUCÍ PRÁCE

SUPERVISOR

Ing. Aleš Povalač, Ph.D.

BRNO 2022

Bakalářská práce

bakalářský studijní program **Elektronika a komunikační technologie**

Ústav radioelektroniky

Student: Martin Krejčí

ID: 195369

Ročník: 3

Akademický rok: 2021/22

NÁZEV TÉMATU:

Inteligentní LED světlo

POKYNY PRO VYPRACOVÁNÍ:

Navrhněte koncepci inteligentního LED osvětlení s možností míchání barev RGB/CW/WW. Zařízení bude integrovat senzory (pohyb, kouř, teplota apod.) a vhodným způsobem komunikovat s ostatními jednotkami a bránou, příp. centrální řídicí jednotkou, dostupnou přes (W)LAN. Uvažujte možnost napájení z ostrovního solárního systému. Demonstrujte základní funkci komunikace a řízení LED na vývojových kitech.

Systém doplňte o vhodné dálkové ovládání a vypínače. Navrhněte a sestrojte prototypy jednotlivých částí, naprogramujte firmware do řídicích mikrokontrolérů. Celý systém oživte a změřte jeho parametry, zejm. spolehlivost komunikace, proudový odběr a účinnost jednotlivých bloků. Zpracujte podrobnou dokumentaci.

DOPORUČENÁ LITERATURA:

- [1] GOODWIN, Steven. Smart Home Automation with Linux and Raspberry Pi. New York: Apress, 2013.
- [2] FRÝZA, Tomáš. Mikroprocesorová technika. Elektronické skriptum. Brno: FEKT VUT v Brně, 2008.

Termín zadání: 11.2.2022

Termín odevzdání: 1.6.2022

Vedoucí práce: Ing. Aleš Povalač, Ph.D.

doc. Ing. Lucie Hudcová, Ph.D.
předseda rady studijního programu

UPOZORNĚNÍ:

Autor bakalářské práce nesmí při vytváření bakalářské práce porušit autorská práva třetích osob, zejména nesmí zasahovat nedovoleným způsobem do cizích autorských práv osobnostních a musí si být plně vědom následků porušení ustanovení § 11 a následujících autorského zákona č. 121/2000 Sb., včetně možných trestněprávních důsledků vyplývajících z ustanovení části druhé, hlavy VI. díl 4 Trestního zákoníku č.40/2009 Sb.

ABSTRAKT

Cílem bakalářské práce je navrhnout a realizovat prototyp inteligentního LED osvětlení s možností míchání barev (studené bílé, teplé bílé, červené, zelené a modré barvy) a s integrovanými senzory pohybu, kouře, teploty a tlaku, který bude možné připojit do ostrovního fotovoltaického systému. Vytvořit ovládací jednotku a W(LAN) jednotku, která bude umožňovat komunikaci mimo tuto uzavřenou sběrnici pomocí webového rozhraní. Vytvořit vhodnou a spolehlivou komunikaci mezi všemi navrženými jednotkami systému. V práci je prvně popsáno světlo, jeho historie a využití vícebarevného LED osvětlení v dnešní době. Dále jsou popsány všechny použité sběrnice. Návrh samotného zařízení se skládá z 3D modelu prototypu LED osvětlení zabudovaného ve stropě a následného výběru konkrétních použitých integrovaných obvodů, mikrokontrolerových kitů a dalších potřebných periférií. V závěru práce jsou shrnuty výsledky měření všech navržených součástí zařízení.

KLÍČOVÁ SLOVA

STM32, embedded, smart, LED, light, CCT, RGB, CAN, HTML, C, CSS

ABSTRACT

The aim of the bachelor thesis is to design and implement a prototype of intelligent LED lighting with the possibility of mixing colours (cold white, warm white, red, green and blue) and with integrated motion, smoke, temperature and pressure sensors, which can be connected to an island photovoltaic system. Create a control unit and a W(LAN) unit that will allow communication outside this closed bus using a web interface. Establish appropriate and reliable communication between all proposed system units. The thesis first describes lighting, its history and the use of multi-colour LED lighting today. Then all the buses used are described. The design of the device itself consists of a 3D model of the prototype LED lighting embedded in the ceiling, followed by the selection of the specific integrated circuits, microcontroller kits and other peripherals needed. At the end of the paper, the measurement results of all the designed components of the device are summarized.

KEYWORDS

STM32, embedded, inteligentní, LED, světlo, CCT, RGB, CAN, HTML, C, CSS

KREJČÍ, Martin. *Inteligentní LED světlo*. Brno: Vysoké učení technické v Brně, Fakulta elektrotechniky a komunikačních technologií, Ústav radioelektroniky, 2022, 85 s. Bachelářská práce. Vedoucí práce: Ing. Aleš Povalač, Ph.D.

Prohlášení autora o původnosti díla

Jméno a příjmení autora: Martin Krejčí
VUT ID autora: 195369
Typ práce: Bakalářská práce
Akademický rok: 2021/22
Téma závěrečné práce: Inteligentní LED světlo

Prohlašuji, že svou závěrečnou práci jsem vypracoval samostatně pod vedením vedoucí/ho závěrečné práce a s použitím odborné literatury a dalších informačních zdrojů, které jsou všechny citovány v práci a uvedeny v seznamu literatury na konci práce.

Jako autor uvedené závěrečné práce dále prohlašuji, že v souvislosti s vytvořením této závěrečné práce jsem neporušil autorská práva třetích osob, zejména jsem nezasáhl nedovoleným způsobem do cizích autorských práv osobnostních a/nebo majetkových a jsem si plně vědom následků porušení ustanovení § 11 a následujících autorského zákona č. 121/2000 Sb., o právu autorském, o právech souvisejících s právem autorským a o změně některých zákonů (autorský zákon), ve znění pozdějších předpisů, včetně možných trestněprávních důsledků vyplývajících z ustanovení části druhé, hlavy VI. díl 4 Trestního zákoníku č. 40/2009 Sb.

Brno

.....

podpis autora*

*Autor podepisuje pouze v tištěné verzi.

PODĚKOVÁNÍ

Rád bych poděkoval vedoucímu bakalářské práce panu Ing. Aleši Povalači, Ph.D. za odborné vedení, konzultace, trpělivost a podnětné návrhy k práci.

Obsah

Úvod	12
1 TEORETICKÝ ROZBOR	13
1.1 Světlo	13
1.1.1 Historie světelných zdrojů	14
1.1.2 LED	15
1.1.3 Využití vícebarevného světla	15
1.2 komunikace	15
1.2.1 I2C	16
1.2.2 SPI	18
1.2.3 CAN	20
2 NÁVRH ZAŘÍZENÍ	22
2.1 Vizualizace světla	23
2.2 Vedení	25
2.3 Napájení	26
2.4 LED deska	28
2.5 LED budiče	28
2.6 Mikrokontrolér	31
2.7 CAN transceiver	32
2.8 Jednotky (LED, (W)LAN a ovládací)	33
2.8.1 Senzor pohybu	34
2.8.2 Senzor kouře	34
2.8.3 Senzor teploty, vlhkosti a tlaku	35
2.8.4 Displej	36
2.8.5 Rotační enkodér	36
2.8.6 Tlačítka a dálkové ovládání	38
2.9 Kompletace zařízení	39
3 NÁVRH FUNKCÍ	40
3.1 Komunikace mezi jednotkami	40
3.2 Ovládání	41
4 MĚŘENÍ PARAMETRŮ	44
4.1 Účinnost LED budičů	44
4.2 Spotřeba jednotek	46
4.3 Spolehlivost komunikace mezi jednotkami	46

Závěr	48
Literatura	49
Seznam příloh	54
A Schémata zapojení a plošné spoje	55
B Změřené parametry LED budičů	79
C Fotky zkonstruovaného zařízení	81
D Obsah elektronické přílohy	84

Seznam obrázků

1.1	Spektrum elektromagnetických vln	13
1.2	Rozložení barev světla podle příslušné vlnové délky	14
1.3	Zapojení sběrnice I2C	17
1.4	Komunikace sběrnice I2C	18
1.5	Zapojení sběrnice SPI	19
1.6	Komunikace na sběrnici SPI	19
1.7	Datová zpráva podle specifikace CAN 2.0A	21
2.1	Blokové zapojení LED osvětlení	22
2.2	3D model konceptu světla	23
2.3	3D detail konceptu světla	24
2.4	3D model konceptu zabudovaného světla	24
2.5	Zapojení diferenciálního vedení	25
2.6	Blokové zapojení napájení fotovoltaického systému	26
2.7	Blokové zapojení napájení jednotek	27
2.8	VA charakteristika LED	29
2.9	Zapojení CAN transceiveru	32
2.10	Blokové schéma zapojení jednotek	33
2.11	Snímač pohybu	34
2.12	Senzor kouře	35
2.13	Senzor teploty, vlhkosti a tlaku	35
2.14	OLED displej SSD1306	36
2.15	Schéma zapojení rotačního enkodéru	37
2.16	Funkce rotačního enkodéru	37
2.17	Dálkové ovládání T331	38
2.18	Výsledné navržené zařízení	39
3.1	Webové prostředí (W)LAN jednotky	43
4.1	Graf závislosti vstupního napětí na účinnost LED budičů LM3409	45
4.2	Graf závislosti vstupního napětí na účinnost LED budičů AL9902	45
4.3	CAN zpráva mezi jednotkami	46
A.1	Schéma zapojení LED desky	55
A.2	Plošný spoj (TOP - strana spojů) LED desky	56
A.3	Osazovací plán (TOP - strana spojů) LED desky	57
A.4	Schéma zapojení LED budiče AL9902	58
A.5	Plošný spoj (TOP - strana spojů) LED budiče AL9902	58
A.6	Plošný spoj (BOTTOM - strana součástek) LED budiče AL9902	58
A.7	Osazovací plán (TOP - strana spojů) LED budiče AL9902	59
A.8	Osazovací plán (BOTTOM - strana součástek) LED budiče AL9902	59

A.9	Schéma zapojení LED budiče LM3409	59
A.10	Plošný spoj (TOP - strana spojů) LED budiče LM3409	60
A.11	Plošný spoj (BOTTOM - strana součástek) LED budiče LM3409	60
A.12	Osazovací plán (TOP - strana spojů) LED budiče LM3409	60
A.13	Osazovací plán (BOTTOM - strana součástek) LED budiče LM3409	60
A.14	Schéma zapojení jednotky pro NUCLEO G4 (1/5)	61
A.15	Schéma zapojení jednotky pro NUCLEO G4 (2/5)	62
A.16	Schéma zapojení jednotky pro NUCLEO G4 (3/5)	63
A.17	Schéma zapojení jednotky pro NUCLEO G4 (4/5)	64
A.18	Schéma zapojení jednotky pro NUCLEO G4 (5/5)	65
A.19	Plošný spoj (TOP - strana spojů) jednotky pro NUCLEO G4	66
A.20	Plošný spoj (BOTTOM - strana součástek) jednotky pro NUCLEO G4	67
A.21	Osazovací plán (TOP - strana spojů) jednotky pro NUCLEO G4	68
A.22	Osazovací plán (BOTTOM - strana součástek) jednotky pro NUCLEO G4	69
A.23	Schéma zapojení jednotky pro NUCLEO F7 (1/5)	70
A.24	Schéma zapojení jednotky pro NUCLEO F7 (2/5)	71
A.25	Schéma zapojení jednotky pro NUCLEO F7 (3/5)	72
A.26	Schéma zapojení jednotky pro NUCLEO F7 (4/5)	73
A.27	Schéma zapojení jednotky pro NUCLEO F7 (5/5)	74
A.28	Plošný spoj (TOP - strana spojů) jednotky pro NUCLEO F7	75
A.29	Plošný spoj (BOTTOM - strana součástek) jednotky pro NUCLEO F7	76
A.30	Osazovací plán (TOP - strana spojů) jednotky pro NUCLEO F7	77
A.31	Osazovací plán (BOTTOM - strana součástek) jednotky pro NUCLEO F7	78
C.1	Výsledné navržené zařízení	81
C.2	Navržené LED budiče AL9902	81
C.3	Navržené LED budiče LM3409	81
C.4	Navržená LED deska	82
C.5	Navržená LED jednotka	82
C.6	Navržená ovládací jednotka	83
C.7	Navržená W(LAN) jednotka	83

Seznam tabulek

1.1	Rychlost sběrnice CAN na její vzdálenosti	20
2.1	Hlavní parametry svítivých diod	28
2.2	Hlavní parametry LED budičů	30
2.3	Parametry senzoru BMP280	35
3.1	ID odesílaných zpráv po sběrnici CAN	40
3.2	Ovládací funkce rotačního enkodéru	42
3.3	Ovládací funkce dálkového ovládání	42
4.1	Použité měřicí přístroje	44
4.2	Změřené spotřeby jednotek pro vstupní napětí 24,0V	46
4.3	Změřené parametry komunikace na sběrnici za 12 hodin	47
B.1	Změřené parametry LED budičů LM3409 pro vstupní napětí 43V . .	79
B.2	Změřené parametry LED budičů LM3409 pro vstupní napětí 51,5V .	79
B.3	Změřené parametry LED budičů LM3409 pro vstupní napětí 60V . .	79
B.4	Změřené parametry LED budičů AL9902 pro vstupní napětí 43V . . .	80
B.5	Změřené parametry LED budičů AL9902 pro vstupní napětí 51,5V . .	80
B.6	Změřené parametry LED budičů AL9902 pro vstupní napětí 60V . . .	80

Úvod

V poslední době se stále rozšiřuje trend chytrých elektroinstalací a využívání sluneční energie na výrobu dodatečné elektrické energie za pomoci fotovoltaických panelů. Čím dál více se také začínají objevovat i tzv. ostrvním systémy elektrické energie, které nejsou přímo připojené na distribuční elektrickou síť a musí tak touto energií šetřit. Inteligentní systémy jsou oblíbené díky jednoduchému a hlavně pohodlnému ovládání jak z gauče, tak i z celého světa. Díky tomu můžeme mít svůj majetek stále pod kontrolou a automatizovaný systém se postará o dům i v naší nepřítomnosti. Kromě výhod v podobě pohodlného ovládání také dokážou razantně snížit spotřebu elektrické energie, kdy např. systém vypne světla v době naší nepřítomnosti nebo přizpůsobí intenzitu osvětlení aktuálním potřebám. Pokročilé chytré elektroinstalace už umožňují napojení na IZS (integrovaný záchranný systém) a v případě požáru nebo vloupání samy kontaktují správné oddělení IZS.

Ačkoliv se vícebarevná LED světla ve větším množství stále neobjevují na trhu a jejich prodané počty jsou velmi nízké, tak jejich význam začíná být důležitý na všechny živé organismy. Dříve bylo slunce jedinným zdrojem světla, které obsahuje celé spektrum barev. Barva světla se v průběhu dne mění. Na tento princip vnímání světla je navázán cyklus všech živých organismů a to včetně člověka. Modrá barva světla, kterou zejména vyzařují LED světla se studenou bílou barvou světla, brání tělu výrobě hormonu melatoninu, který je důležitý pro kvalitní spánek. Dlouhodobé problémy se spánkem mohou být příčinou vzniku závažných duševních chorob, vzniku obezity, kardiovaskulárních chorob, podporují proces stárnutí, nebo dokonce zvyšují riziko vzniku nádorových onemocnění. Obyčejné wolframové žárovky, od kterých se ustupuje vlivem jejich velmi nízké účinnosti a vysoké spotřeby, mají spektrum s velmi nízkou hodnotou modré barvy.

Cílem této bakalářské práce je navrhnout koncept inteligentního LED osvětlení s možností míchání barev RGB/CW/WW s integrovanými senzory kouře, teploty a pohybu. Světlo by se mělo ovládat pomocí dálkového ovládání a mělo by spolehlivě komunikovat s dalšími jednotkami (ovládací jednotkou a (W)LAN jednotkou pro ovládání přes webové rozhraní). Celý koncept je založený na vývojových kitech mikrokontrolérů STM32.

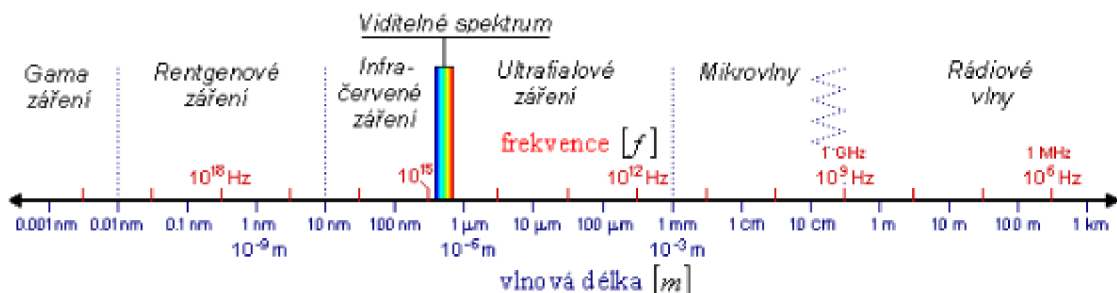
Závěrem práce jsou změřené parametry celého konceptu v podobě účinnosti navržených LED budičů, spotřeby jednotlivých jednotek a spolehlivosti komunikace mezi jednotkami.

1 TEORETICKÝ ROZBOR

1.1 Světlo

Světlo je nepostradatelnou součástí našeho života. Bez světla by neexistovala žádná civilizace, ani žádný život na planetě. Světlo bylo poprvé fyzikálně vysvětleno v 17. století významným nizozemským fyzikem, matematikem, astronomem a horologem Christiaanem Huygens. Huygens uvažoval o myšlence, že světlo je tvořeno vlněním, která byla klíčová pro pochopení duality částice a vlnění. Dnes je to označováno jako Huygensův princip. V té době uznávaný fyzik a matematik Isaac Newton považoval světlo za tok částic a jeho teorie se považovala za správnou. Teprve až v 19. století se vše změnilo, když Anglický fyzik James Clerk Maxwell označil světlo jako druh elektromagnetického vlnění, kde vycházel ze své teorie elektromagnetického pole.[1, 2, 3, 4, 5, 6, 7]

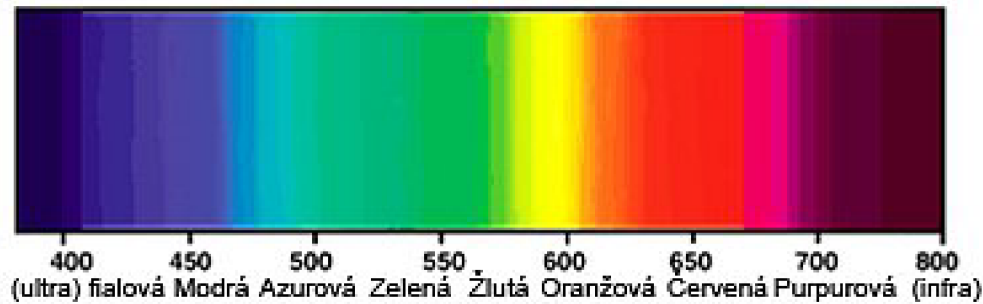
Světlo je elektromagnetické záření v části elektromagnetického spektra, které může být vnímáno pomocí lidského oka. Elektromagnetické záření se skládá z gama záření, rentgenového záření, ultrafialového záření, viditelného spektra, infračerveného záření, mikrovlnných vln a rádiových vln. Světlo, které vidíme, je tedy malá část elektromagnetického záření v rozsahu viditelného spektra (390 - 760 nm). Ovšem každý člověk má jinak vyvinutý zrak a tak může vidět více nebo méně. Některé druhy živočichů vnímají zcela jiný rozsah např. plazi vnímají infračervené záření nebo včely zase ultrafialové záření. [4, 5, 6, 7]



Obr. 1.1: Spektrum elektromagnetických vln [4].

Každá vlnová délka světla vyvolá u člověka zrakový vjem, který je charakteristický svou barvou světla. Na obrázku Obr. 1.1 můžeme vidět, že nejkratší vlnovou délku má fialová barva a naopak nejdelší vlnovou délku má červená barva. Naše oko je nejcitlivější na světlo uprostřed viditelného spektra, kde je žlutozelená barva o vlnové délce přibližně 550 nm. [4]

VIDITELNÉ SPEKTRUM - vlnová délka v nm



Obr. 1.2: Rozložení barev světla podle příslušné vlnové délky [8].

1.1.1 Historie světelných zdrojů

Od počátku vzniku planety Země bylo Slunce historicky prvním zdrojem světla. Bohužel světlo máme na Zemi podle pravidelného denního a ročního cyklu a tak světlo vždy vnímáme po omezenou denní dobu. V létě více a v zimě zase méně. V noci v omezené míře máme světlo z Měsíce, od kterého se k nám odráží světlo ze sluníčka, a v podobě svítících hvězd. My jako savci nemáme dostatečně dobře vyvinutou adaptaci oka na intenzitu světla, abychom viděli dobře i bez světla nebo za snížených světelných podmínek, jak to mají některé živočichové, jako např. Sovy, které dokázaly odhalit přítomnost myši na ploše velké jako stadion osvětlené pouhou jedinou svíčkou [9].

Druhým zdrojem byl oheň, který se postupně začal využívat v podobě loučí, olejových lamp nebo svíček. Později se začaly používat petrolejky a lampy na zemní plyn, které už dokázaly ozářit celé ulice. U všech těchto prvků byl zdrojem plamen, který se musel manuálně zapalovat.

V roce 1802 chemik a experimentátor Humphry Davy experimentoval se žháním materiálu pomocí průchodu elektrického proudu. Ze dvou tenkých proužků platiny sestrojil zařízení, které pomocí elektrického proudu rozžhavlil do běla a dokázal tak na krátkou chvíli vytvořit slabý zdroj světla. Vynález se sice neujal, ale na tento objev se pokusila navázat více než dvacítko vynálezců z celého světa. Bohužel nikdo z nich nenašel účinný a finančně dostupný způsob, jak tento objev využít pro osvětlení.[10]

První žárovku vynalezl vynálezce a podnikatel Thomas Alva Edison. V říjnu roku 1879 poprvé rozsvítil svou žárovku se závitem, kterou si následně nechal patentovat, a započala tím éra světelných zdrojů, které používají ke své funkci elektrickou energii. Tento Edisonův závit používáme dodnes u žárovek. Nese označení E, za ním je

dvojice čísel, která udává průměr v milimetrech.[11]

1.1.2 LED

Postupným zdokonalováním žárovky byly vynalezeny světelné zdroje jako rtuťové a sodíkové výbojky, úsporné žárovky, zářivky a také luminiscenční diody. Fyzik a Vynálezce Henrym Josephem objevil elektroluminiscenci v roce 1907. Při objevu zjistil, že určité anorganické látky vydávají viditelné světlo po přiložení napětí, ale až v roce 1962 vyvinul vědec Nick Holonyak Jr. první červenou LED, která slabě svítila a začala se používat do kalkulaček značky HP. PN přechod obsahoval prvky Galia, Arsenu a Fosforu. O několik let později se začaly vyrábět různobarevné LED jako oranžová, zelená nebo žlutá. V roce 1993 vyvinul profesor Shuji Nakamura jasně svítící modrou LED a poté také bílou. [12]

1.1.3 Využití vícebarevného světla

Dříve lidé se svítáním vstávali a se západem slunce uléhali. Slunce bylo jedinným zdrojem světla, které obsahuje celé spektrum barev. Barva světla se v průběhu dne mění. V poledne je modrá barva ve spektru nejvíce obsažená. Se západem slunce se spektrum barví do červené. Na tento princip vnímání světla je navázán cyklus všech živých organismů a to včetně člověka. Modrá barva světla brání tělu výrobě hormonu melatoninu, který je důležitý pro kvalitní spánek. Dlouhodobé problémy se spánkem mohou být příčinou vzniku závažných duševních chorob, vzniku obezity, kardiovaskulárních chorob, podporují proces stárnutí, nebo dokonce zvyšují riziko vzniku nádorových onemocnění[13, 14].

Doporučení odborníků je omezovat v noci a zejména před spaním alespoň 2 až 3 hodiny modré světlo. Díky vícebarevnému světlu je možné spektrum po celý den přizpůsobovat našim potřebám. Další využití může být v podobě informačního místo akustického signálu.

1.2 komunikace

Dnes je komunikace již standardem většiny elektronických zařízení. Dokonce dnes využívají komunikaci i USB nabíječky podporující nějaký protokol pro rychlé nabíjení, které se označují např. Quick Charge společností Qualcomm. To funguje tak, že standardně je na USB zásuvce napětí 5 V a pokud nabíječka i nabíjené zařízení podporují nějaký typ rychlého nabíjení, tak se přes komunikaci po USB kabelu dohodnou na několikanásobném zvýšení napětí, což umožňuje přes ten stejný USB kabel přenést mnohem větší výkon s menšími ztrátami na vedení.

Pro komunikaci se používají tzv. sběrnice, což je soustava signálových vodičů, která zajišťuje přenos dat a instrukcí. Každý přenos dat ve sběrnici se musí řídit určitým protokolem, aby zařízení správně rozpoznala data. Zařízení na sběrnici se označují podle plnicí funkce jako:

- MASTER - řídí celý provoz na sběrnici
- SLAVE - podřízené zařízení, které naslouchá na sběrnici

Sběrnice většinou podporují pouze jedno MASTER zařízení a více SLAVE zařízení, ale některé jsou typu MULTI-MASTER. Díky tomu může být na lince více řídicích zařízení a každý z nich může řídit komunikaci a např. při poruše jednoho MASTER zařízení může převzít komunikaci jiná jednotka MASTER. To zvyšuje spolehlivost obvodu.

Sběrnice můžeme rozdělit podle [15]:

1. provozu
 - (a) asynchronní - využívá většina sběrnic. Vysílač může posílat data v libovolném okamžiku.
 - (b) synchronní - přenos je řízen (synchronizován) hodinovým pulzem. Data jsou posílána ve skupinách, skupiny jsou od sebe odděleny synchronizačními symboly.
2. uspořádání
 - (a) sériové - přenáší se bit po bitu, pomalejší přenos
 - (b) paralelní - přenáší se více bitů paralelně, rychlejší přenos
 - (c) sériovoparalelní - kombinace přechozích dvou, mnohem rychlejší přenos
3. směru přenosu
 - (a) jednosměrné - data jsou přenášeny jedním směrem
 - (b) obousměrné - data jsou přenášeny oběma směry
 - (c) polovodičové paměti – ROM, RAM, atd.
 - (d) třístavové obvody – stavy 1, 0, odpojen, dvoustavové obvody – 1, 0
4. funkce
 - (a) datové
 - (b) adresové
 - (c) řídicí

1.2.1 I2C

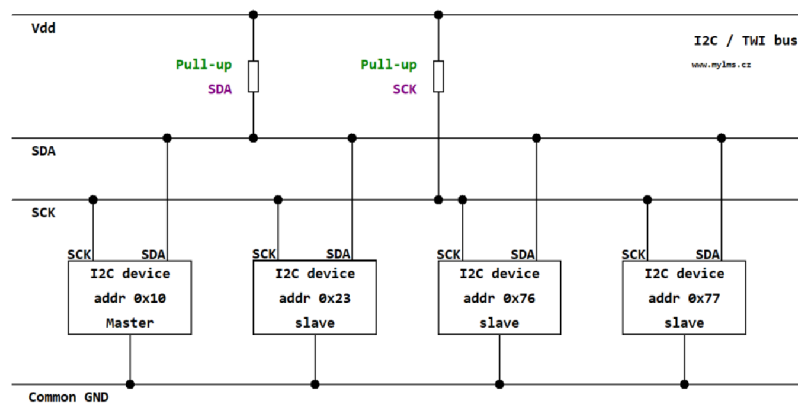
Sériová sběrnice (Inter-Integrated Circuit) byla vyvinuta firmou Philips Semiconductor. Také ji můžeme nalézt pod názvem TWI (Two-wire Serial Interface), který

je od firmy Atmel (od roku 2016 Microchip) namísto chráněné značky[16]. Pracuje v režimu half-duplex (režim střídavé komunikace), komunikace je obousměrná, avšak vždy v jeden okamžik se můžou buď odesílat, nebo přijímat data. Přenos dat je tedy pomalejší, ale velmi často se používá. Každé zařízení má svou jedinečnou adresu, která je nejčastěji 7-bitová, ale také může být 8-bitová nebo 10-bitová. Adresa SLAVE zařízení je většinou pevně nastavena, ale některé integrované obvody mají možnost výběru mezi předdefinovanými adresami nebo je adresa plně nastavitelná. Počet připojených zařízení je limitováno celkovou kapacitou sběrnice asi 400 pF nebo 10-bitovou adresou ($2^{10} = 1024$) zařízení. Přenosová rychlost sběrnice je 100kHz, ale pro některé aplikace je možné tuto frekvenci zvýšit na 400kHz nebo až na 1MHz. Maximální frekvence je ovlivněna nejpomalejším zařízením na lince. [17, 18] Nejčastěji se používá v zapojení s jedním MASTER a více SLAVE zařízeními, ale také může být typu multi-master.

Komunikace probíhá pomocí dvou vodičů:

- SDA - datový signál (Synchronous Data)
- SCL - hodinový signál, generuje MASTER (Synchronous Clock)

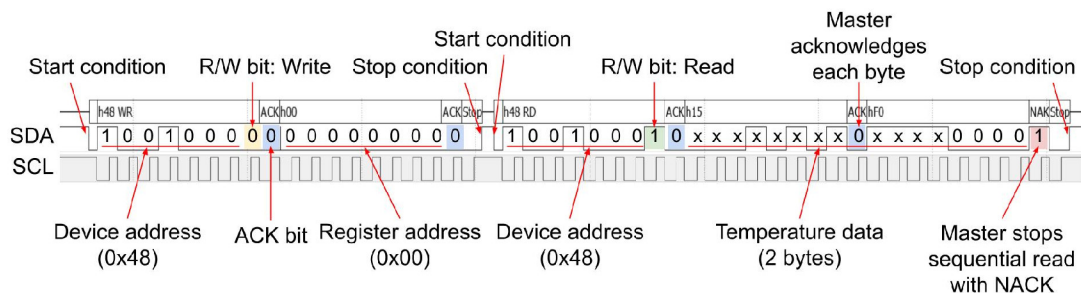
Pro správnou funkčnost je zapotřebí zajistit, aby oba signály byly ve vysoké úrovni, čehož se dosahuje pomocí dvou pull-up rezistorů o hodnotě 4K7 pro 3,3 V úrovně napětí. Konstrukce vnitřních obvodů spínají signál na nízkou úroveň.



Obr. 1.3: Zapojení sběrnice I2C [19].

Komunikační protokol definuje dvojí typ rámců - adresní a datové. komunikace je zahájena startovacím bitem (Start Condition), následuje adresa zařízení a R/W bit, který definuje, zda chce MASTER zápis nebo čtení dat (1 - čtení, 0 - zápis) . Hned poté odpovídá zařízení, zda rozpoznalo svou adresu ACK bit (0 - nerozpoznalo, 1 - nerozpoznalo). V případě nepřihlášení žádného zařízení máster ukončí komunikaci,

jinak následuje adresa řízeného registru a ukončení komunikace. Komunikace se znovu zahájí se stejným postupem, avšak tentokrát se místo adresy řízeného zařízení čtou nebo zapisují data. [18]. Komunikaci můžeme vidět na obrázku Obr. 1.4.



Obr. 1.4: Komunikace sběrnice I2C [20].

1.2.2 SPI

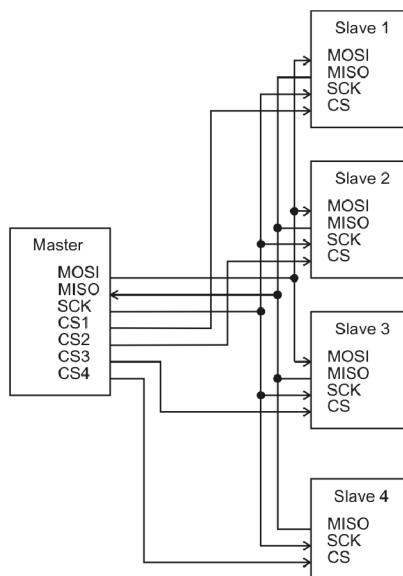
Je sériová duplexní sběrnice, ve které se nachází pouze jeden MASTER a více SLAVE zařízení. Díky vícevodičovému (paralelnímu) přenosu je přenos rychlejší. Této komunikace se používá např. u programování mikrokontroléru, který je zapojen jako SLAVE a programátor MASTER programuje.

Sběrnice obsahuje signály:

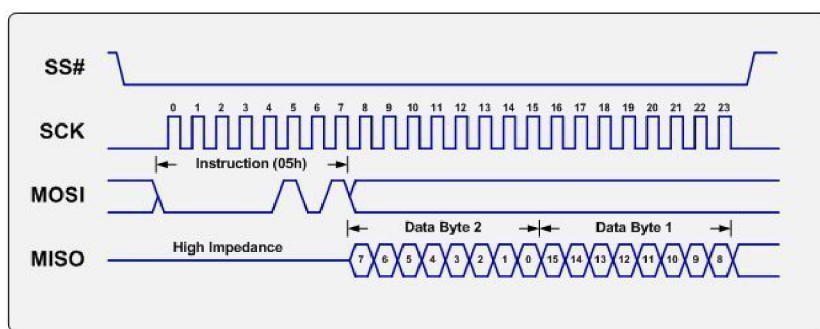
- SCK - hodinový synchronizační signál, který generuje MASTER
- MOSI - MASTER vysílá, slave přijímá (Master Out Slave In)
- MISO - MASTER přijímá, SLAVE vysílá (Master In Slave Out)
- SS - výběr SLAVE modulu (Slave Select)

Každé SLAVE zařízení musí mít svůj SS signál. Schéma zapojení je na obrázku 2.3.

Komunikace se zahájí výběrem vhodného SLAVE zařízení prostřednictvím SS signálu, připraví se data a společně s hodinovým signálem se odešlou. Po odeslání posledního bytu se zastaví hodinový signál a odpojí se SLAVE zařízení. [18] Celou komunikaci můžeme vidět na obrázku Obr. 1.6.



Obr. 1.5: Zapojení sběrnice SPI [21].



Obr. 1.6: Komunikace na sběrnici SPI [22].

1.2.3 CAN

CAN (Controller Area Network) je sériový komunikační protokol vyvinutý firmou Robert Bosch GmbH původně pouze pro automobilový průmysl. Dnes už je běžným průmyslovým standardem díky nízké ceně, snadnému nasazení a vysoké přenosové rychlosti až 1Mb/s. Je definován normou ISO 11898. využívá se pro řízení systémů v reálném čase s vysokou mírou zabezpečení proti chybám [23].

Je založena na protokolu typu MULTI-MASTER, kde může mnoho uzlů řídit chování na sběrnici, díky tomu se zvyšuje spolehlivost. Při poruše nějakého uzlu může zbytek sítě pracovat dál. Kolize vysílaných dat je řešena na základě prioritního rozhodování. Komunikace mezi uzly probíhá pomocí zpráv (datová zpráva a žádost o data), a řízení sítě je zajištěno pomocí dvou speciálních zpráv (chybové zprávy a zprávy o přetížení). Zprávy vyslané po sběrnici neobsahují žádnou informaci o cílovém zařízení a jsou přijímány všemi uzly na sběrnici. Každá zpráva obsahuje jedinečný identifikátor (ID) a její prioritu. Při vzájemné kolizi několika zpráv je přednostně odeslána zpráva s vyšší prioritou. Podle identifikátoru zprávy lze zajistit, aby danou zprávu přijaly pouze ty uzly, které se ho týkají[23, 24].

Signály:

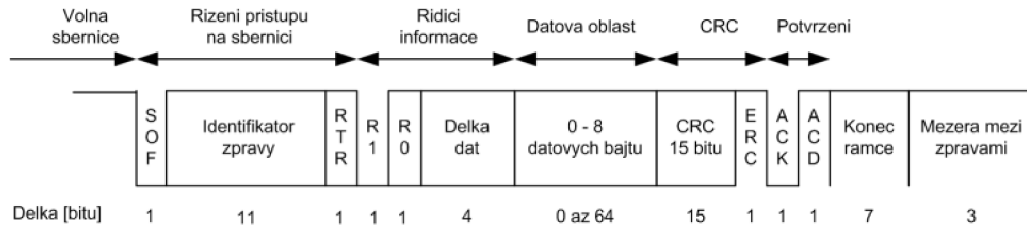
- CAN H - data
- CAN L - invertovaná data

Přijímací uzel provede logický součin těchto signálů. Fyzická sběrnice je založena na symetrickém vedením, které musí být zakončeno odpory o velikosti 120 ohmů. Rychlost komunikace na sběrnici je dána celkovou délkou použitého vedení. Jednotlivé odbočky na sběrnici by neměly přesáhnout 30 centimetrů pro rychlost 1000 kbit/s, s nižší rychlostí mohou být odbočky delší.

Tab. 1.1: Rychlost sběrnice CAN na její vzdálenosti[25].

Délka sběrnice [m]	Symbolová rychlost [kbit/s]	Časování bitů [us]
25	1000	1
50	800	1.25
100	500	2
250	250	4
500	125	8
1000	50	20
2500	20	50

Protokol CAN může být dvojího typu. První typ je označován jako CAN 2.0A, který má pouze 11 bitů pro identifikátor zprávy a druhý je CAN 2.0B, který může mít 11 nebo 29 bitů pro identifikátor zprávy. Strukturu datové zprávy CAN 2.0A ilustruje obrázek Obr. 1.7.



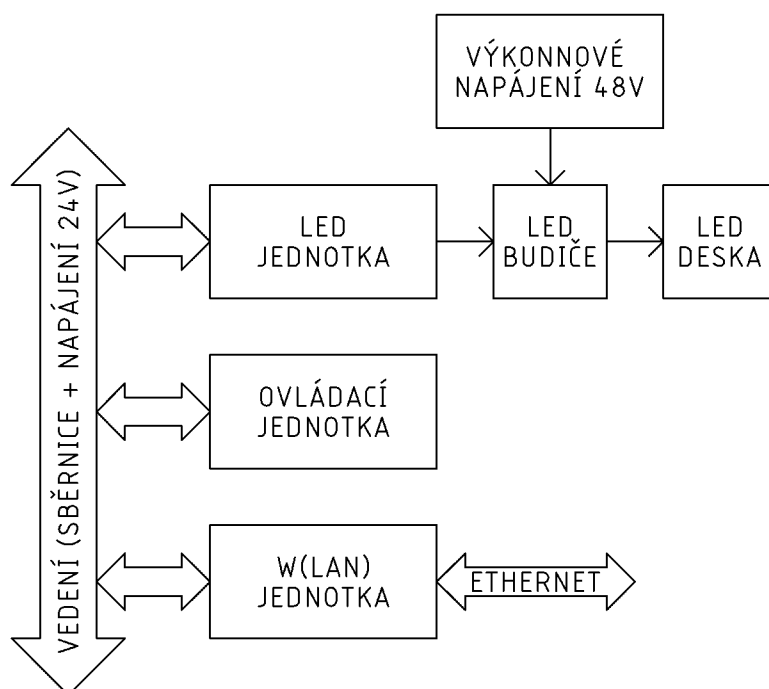
Obr. 1.7: Datová zpráva podle specifikace CAN 2.0A[24].

Význam částí zprávy[24]:

- začátek zprávy (SOF - Start of Frame)
- identifikátor zprávy (Arbitration Field)
- datovou zpráva nebo žádost o přístup ke sběrnici (RTR - Remote Request)
- řídicí pole (Control Field), rezervováno
- délka datové zprávy
- data (Data Field)
- ztabezpečovací kód (CRC)
- CRC oddělovač (ERC)
- potvrzení ACK a oddělovač ACD
- konec zprávy (End of Frame)
- mezera mezi zprávami (Interframe Space)

2 NÁVRH ZAŘÍZENÍ

Podle zadání se má celé zařízení skládat ze tří jednotek (LED, ovládací a (W)LAN jednotky). LED jednotku je nutné rozdělit na další bloky, protože část s výkonnými LED čipy musí být na samostatném plošném spoji, který bude přišroubovaný na dostatečně velkém chladiči. Tento plošný spoj se vyrábí standardně na měděném nebo v levnější variantě na hliníkovém substrátu pro vyšší odvod tepla a lepší chlazení LED čipů. Pro možnost jednoduché výměny LED budičů, má každý budič samostatný plošný spoj. Zapojení celého LED inteligentního osvětlení je znázorněno na blokovém zapojení Obr. 2.1.

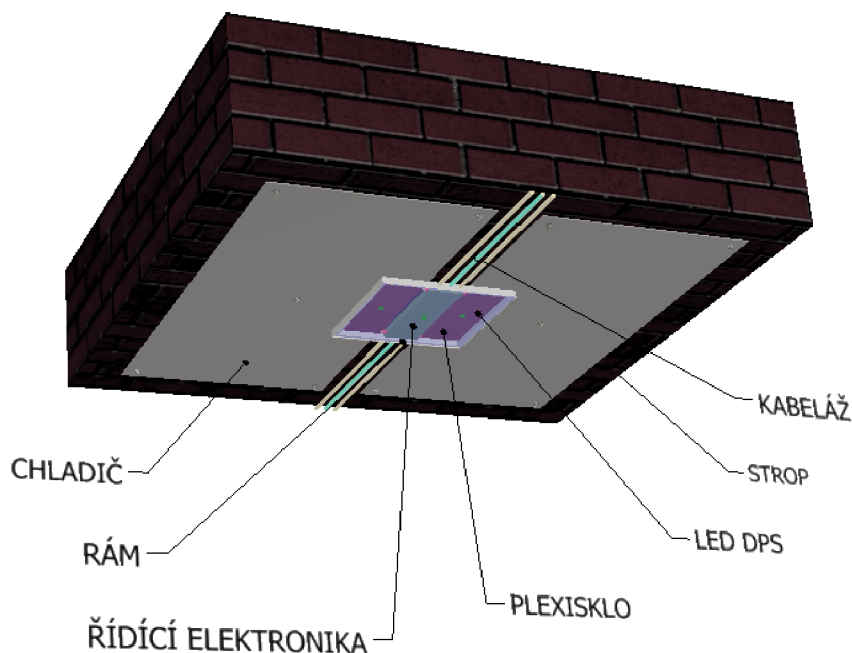


Obr. 2.1: Blokové zapojení LED osvětlení.

Všechny jednotky jsou spojeny sběrnici, která by měla zároveň zajišťovat také napájení pro všechny jednotky a pro výkonnově nenáročné zařízení. LED budiče budou mít několikanásobně vyšší odběr, proto musí mít vlastní výkonné napájení. Pro sprostředkování komunikace mezi hlavní řídicí sběrnici jednotek a ovládním přes ethernet nebo mobilní aplikací je zde (W)LAN jednotka. Tato jednotka bude zároveň v budoucnu zajišťovat bezpečnost, aby mohli celou síť jednotek ovládat pouze uživatelé s přístupem, a bránit průniků potenciálních útočníků.

2.1 Vizualizace světla

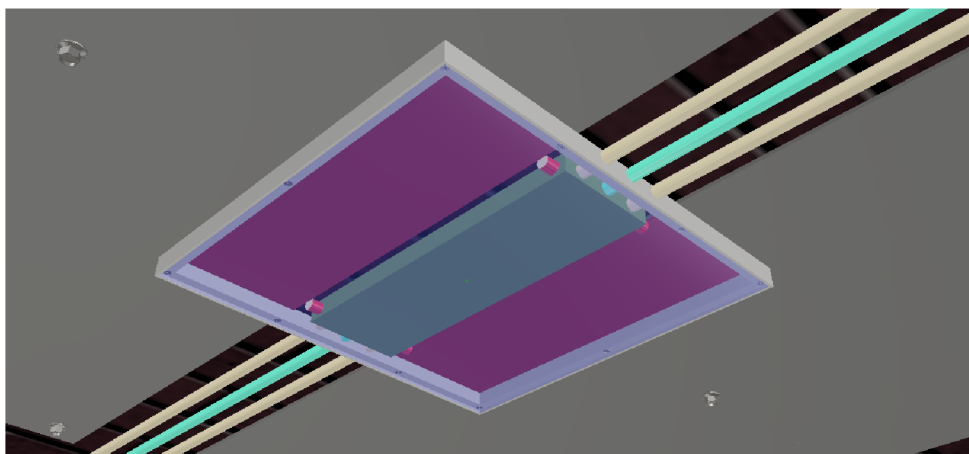
V programu Inventor 2018 byl vytvořen 3D koncept zabudového světla. Inventor je nástroj pro 3D strojírenské navrhování, dokumentaci a simulaci produktů. Tento koncept se skládá z velkého hliníkového plechu o síle 3 mm přišroubovanému ke stropu, který slouží jako chladič pro LED modul. Tyto chladiče mohou být dva, aby tak vzniklo jedno výkonnější světlo, jako je na obrázku Obr. 2.2.



Obr. 2.2: 3D model konceptu světla.

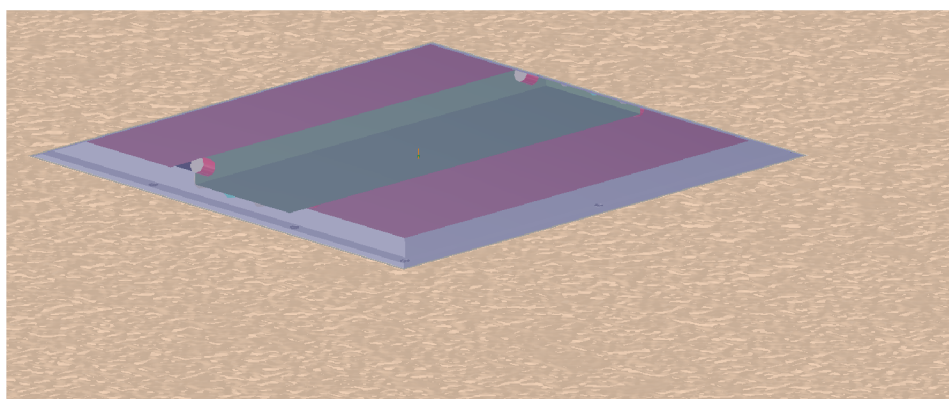
Nespornou výhodou těchto velkých chladičů je v dostatečném chlazení LED modulu, protože s rostoucí teplotou svítivých diod se razantně snižuje jejich životnost a při dostatečném chlazení ji můžeme naopak prodloužit. Mezi chladiči je dostatečná mezera pro veškerou potřebnou kabeláž, jako je napájení a komunikace s centrální sběrnici. Tato mezera je důležitá ve chvíli, kdy chceme tahat kabeláž přímo po stropě. Síla stropní omítky bývá obvykle kolem jednoho centimetru, bohužel při plném zabudování světla se do této hlobky nevejdeme vlivem tloušťky krycího plexiskla a výšky LED modulu. To by znamenalo, že by se musela zesílit tloušťka omítky na 1,5 centimetrů nebo by světlo zůstalo přiznané.

Na chladičích je přišroubovaný rám světla, který odděluje světlo od omítky. Na rámu je přilepené plexisklo, aby nebyly nikde vidět žádné šrouby. Plexisklo může být mléčné, aby nebylo vidět dovnitř nebo průhledné. Detail světla je na obrázku Obr. 2.3.



Obr. 2.3: 3D detail konceptu světla.

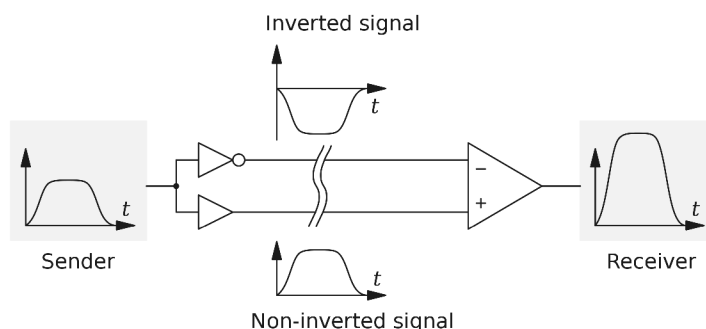
Zabudování je možné i do sádkartonového, cihelného nebo betonového stropu. Druhá varianta by spočívala v tom, že by se samotná řídicí elektronika umístila do elektroinstalační krabice, která může být skryta, aby nenarušovala estetický dojem. Veškeré řídicí signály by byly vyvedeny po stropě ke konkrétním světlům a bylo by tak možné jednou elektronikou řídit více světelných okruhů v místnosti. Díky zabudované elektronice ve stropě nebo ve zdi by bylo možné umístit do místnosti jakákoliv designová světla přizpůsobená tomuto zapojení. Výsledný pohled na světlo je na obrázku Obr. 2.4.



Obr. 2.4: 3D model konceptu zabudovaného světla.

2.2 Vedení

U inteligentního osvětlení nebo u chytré elektroinstalaci se počítá s tím, že výsledný funkční celek bude možné ovládat po celém domě. Při návrhu tedy musíme počítat s tím, že mezi první a poslední jednotkou budou desítky až nižší stovky metrů vedení. První i poslední jednotka musí mít stejně kvalitní komunikaci jako jednotky vedle sebe. Pro tyto účely je nejlepší použití tzv. diferenciálního vedení. Toto zapojení je znázorněno na obrázku Obr. 2.5.



Obr. 2.5: Zapojení diferenciálního vedení[26].

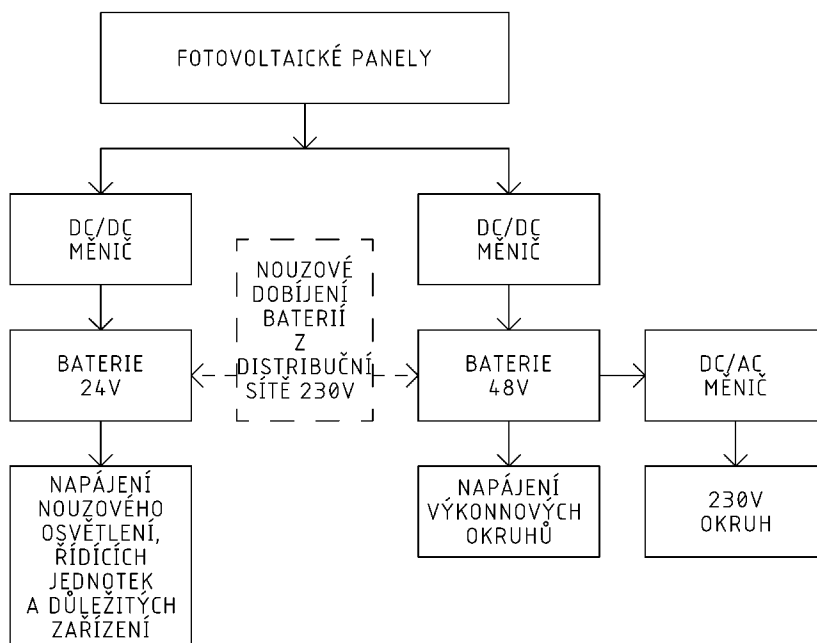
Diferenciální vysílač vysílá dva signály. Na jednom vodiči je standardní signál a na druhém vodiči je invertovaný signál. V přijímači se tyto signály od sebe odečtou a získáme tak naše potřebná data. Běžné jednovodičové vedení je potenciál mezi vodičem a zemí, ale u diferenciálního vedení je to potenciál mezi vodiči. To znamená, že pokud se na vedení naindukuje napětí, naindukuje se na oba vodiče a v přijímači se tento signál vzájemně vyruší. Pro diferenciální vedení se využívá kroucená dvojlinka.

Všechny jednotky by měly být spojeny jedním kabelem, ve kterém by měla být komunikace, napájení a případná rezerva pro další budoucí rozšíření. Z toho důvodu bude nejvhodnější kabel v podobě, která se používá pro ethernetové vedení. Ethernetová komunikace je totiž také založená na diferenciálním vedení. Kabel je složen ze čtyřech párů kroucených vodičů. Díky rozšíření ethernetu v době 21. století a kvantitě vyráběného množství kabelu, lze tento nejrozšířenější kabel kategorie CAT5E sehnat pod 10kč za metr. Pro možné budoucí úpravy celého systému, bude již v návrhu počítáno se stíněným kabelem typu SSTP (Shielded Shielded Twisted Pair - Stíněné jednotlivé kroucené páry a stíněný celý kabel) CAT7. Kategorii těchto kabelů je celá řada. Nejběžnější je kategorie CAT5E, vyšší kategorie jsou odlišné například vtom, že mají přesněji kroucené diferenciální páry a mají větší průřez vodičů.

Díky tomu jsou schopny pracovat na vyšších frekvencích, na větších vzdálenostech a přenést více dat.

2.3 Napájení

Podle zadání má být světlo přizpůsobeno nynějším trendům napájení a to v podobě napojení na fotovoltaické systémy ostrovního typu, které se čím dál více začínají objevovat na střechách rodinných domů, hotelů, penzionů i společností. Z principu funkčnosti PN přechodu fotovoltaické panely vyrábějí stejnosměrné napětí. V závislosti na výsledném pospojování mnoha fotovoltaických panelů může být výstupní napětí v řádů desítek až stovek voltů. Vyrobena přebytečná (nespotřebovaná) energie se ukládá rovnou do akumulátorů, které slouží jako uložení elektrické energie. Právě potřebná energie se převádí pomocí měniče napětí na střídavé napětí, protože většina dnešních zařízení je přizpůsobena na 230V. Přes noc nebo když fotovoltaický systém nepokryje spotřebu domu, se energie odebírá právě z akumulátorů. Zapojení těchto systémů může být celá řada a závisí na použitých komponentech, např. měnič napětí pro nabíjení baterií může již obsahovat také měnič na síťové napětí 230V. Blokové zapojení fotovoltaického systému je znázorněno na obrázku Obr. 2.6. Tento systém může být opatřen přídatným nouzovým dobíjením baterií z distribuční sítě 230V.

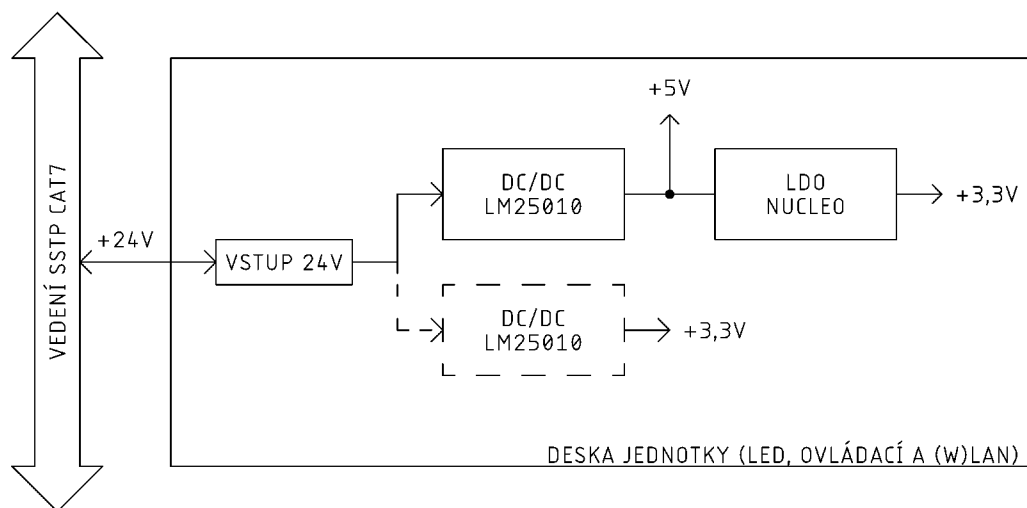


Obr. 2.6: Blokové zapojení napájení fotovoltaického systému.

Inteligentní LED světlo bude přímo připojeno na baterii, čímž se sníží ztráty

při převodu energie ze stejnosměrného napětí na střídavé napětí a zpátky. Kvůli ztrátám elektrické energie na vedení je vhodnou volbou vyšší napětí, aby se snížil tekoucí proud vodiči a snížily se ztráty energie. Kvůli omezenému počtu dostupných napájecích měničů v době návrhu zařízení, bylo při návrhu počítáno napájení jednotek 24V baterií a napájení LED světla 48V baterií. Z charakteristik baterií je známo, že se uvádí jejich nominální hodnota. Skutečné napětí baterie je odlišné v závislosti na stavu nabití nebo vybití baterie, proto je nutné počítat s možným rozptylem napětí $\pm 10V$ a s možným úbytkem napětí na vyprojektovaném vedením (délka a průřez vodičů).

Pro napájení jednotek byl zvolen dostupný integrovaný obvod LM25010, který spňoval napěťové i proudové požadavky. Jedná se o spínaný DC/DC měnič napětí, který je možné využít pro výstupní proud až 1A. Na blokovém zapojení Obr. 2.7 můžeme vidět, že každá deska obsahuje dva tyto napájecí obvody pro dvě odlišná výstupní napětí (3,3V a 5V). Pro výpočet parametrů součástek kolem zvoleného napájecího obvodu byl zvolen online nástroj WORKBENCH Power Designer.



Obr. 2.7: Blokové zapojení napájení jednotek.

Pokud jednotka nebude obsahovat velké množství periférií, je možné mít zapojený pouze měnič napětí z 24V na 5V a následně přes integrovaný lineární stabilizátor napětí, který se nachází v každém kitu NUCLEO, získat potřebné 3,3V pro samotný mikrokontrolér. Lineární stabilizátor je ideální jako poslední stupeň stabilizace napětí pro mikrokontrolér, protože má nízké výstupní zvlnění. Napájecí větev 5V je potřebná pro některé senzory a integrované obvody.

2.4 LED deska

LED deska měla být původně navržena na dvě sériově zapojené baterie o nominálním napětí 48V s výsledným nominálním napětím 96V, ale kvůli absenci potřebných integrovaných obvodů v době návrhu byla navržena LED deska univerzálně. Tato deska obsahuje deset řad po třinácti svítivých diodách. Každá barva má dvě řady symetricky od středu, které je možné spojit pomocí nulového rezistoru do jedné řady o dvacetišesti diodách. V tomto zapojení ale budou všechny řady samostatné a díky tomu vzniknou dvě samostatné světla pro dva různé LED budiče pro porovnání jejich parametrů. Z ekonomického důvodu byly zvoleny pro prototypy neznačkové LED čipy. Jejich parametry můžeme vidět v tabulce Tab. 2.1. Zvolené parametry pro výpočet LED budičů jsou v příloze v souborech LM3409.m a AL9902.m.

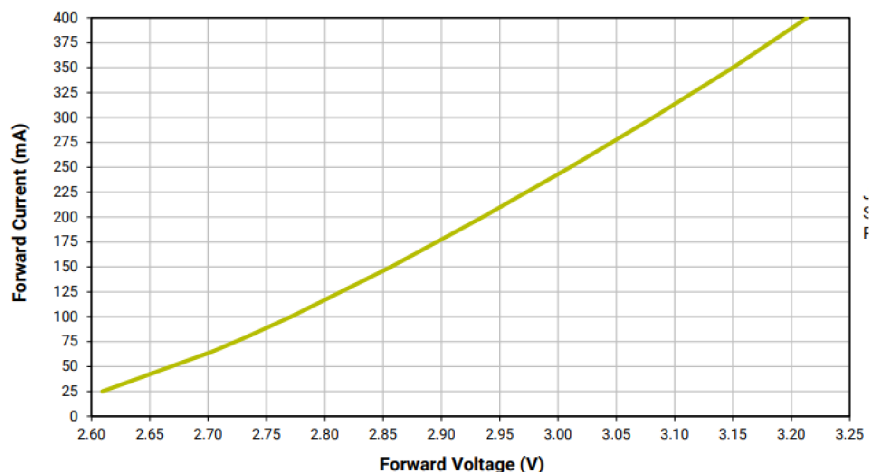
Tab. 2.1: Hlavní parametry svítivých diod[27].

-	Červená	Zelená	Modrá	Studená bílá	Teplá bílá
Výkon _{MAX} [W]	3	3	3	6	6
Proud _{MAX} [mA]	700	700	700	1400	1400
Proud [mA]	350	350	350	700	700
Napětí [V]	2,0 - 2,6	3,2 - 3,6	3,2 - 3,6	3,0 - 3,4	3,0 - 3,4
Svítivost [lm]	70 - 80	140 - 160	60 - 70	600 - 700	600 - 800
Úhel svícení [°]	140	140	140	120	120
Teplota _{MAX} [°C]	60	60	60	60	60
Pouzdro	3535	3535	3535	5050	5050
Životnost [hod]	>50 000	>50 000	>50 000	>50 000	>50 000

Kvůli dodržení teplotních parametrů byl na LED desku přidán teplotní snímač typu TMP75, který komunikuje po I2C sběrnici s mikrokontrolérem. U snímače je možná volba jeho I2C adresy pomocí osazení nulových rezistorů buď na napájecí napětí, nebo na GND.

2.5 LED budiče

Svítivé diody je potřeba napájet zdrojem konstantního proudu, protože s nepatrnou změnou napětí je velká změna proudu, to můžeme vidět na obrázku Obr. 2.8. Zdroj proudu je takový zdroj, který udržuje konstantní proud neohledně na napětí, mění se tedy napětí. Zdroj napětí naopak udržuje konstantní napětí neohledně na tekoucím proudu.



Obr. 2.8: VA charakteristika LED[27].

Spínané měniče napětí využívají rychlého spínání vstupního elektrického napětí v řádech stovek kHz, kterým akumulují energii do cívky a kondenzátoru. Akumulační prvky předávají spojitě energii do zátěže v době vypnutí spínaných prvků [28, 29]. To lze popsat aplikací Faradayova indukčního zákona ve velmi zjednodušené formě [29]:

$$i(t) = \frac{1}{L} u dt$$

kde L je indukčnost cívky, u je indukované napětí, i je procházející elektrický proud a t je čas, dt je diference času. Po připojení elektrického napětí na cívku pro definovaný časový interval T nastane stav, při kterém se v magnetickém poli cívky akumuluje energie W [29]:

$$W = \frac{1}{2} LI^2$$

Tato energie se může přeměnit na energii elektrickou a protéci obvodem jako elektrický proud I . Tyto stabilizátory dosahují účinnosti až 99% při ideálních podmínkách stanovených výrobcem, ale samotný obvod je mnohem složitější a dražší. Používají se v dnešní době v téměř každém elektronickém zařízení např. v mobilních telefonech, počítačích, různých nabíječkách nebo mobilních zařízeních. Lze je rozdělit do základních třech skupin podle jejich vlastností [28]:

- Snižovač napětí (Buck, Step-Down) – pouze snižuje napětí, nejlevnější varianta.
- Zvyšovač napětí (Boost, Step-Up) – pouze zvyšuje napětí, dražší varianta.
- Invertující (Inverting, Buck-Boost) – svým zapojením umožňuje zvyšovat i snižovat napětí, nejdražší varianta.

Tyto typy DC/DC měničů se vyrábí jako integrované obvody se spínacím tranzistorem nebo bez něj, kde je již vyřešená veškerá regulace. Pomocí externích polovodičových součástek jako jsou cívky a kondenzátory nebo pomocí rezistorů je možné nastavit každý DC/DC měnič podle potřeby v závislosti na možných pracovních hodnotách výrobce.

Z dostupných LED budičů byly vybrány dva typy (LM3409 a AL9902) a v závěru práce bude porovnána jejich účinnost. Měnit jas diod je možné pomocí analogového nebo digitálního stmívání v podobě pulzně šířkové modulace (PWM - Pulse Width Modulation). Digitální stmívání má velkou výhodu v menších krocích, ve kterých lze měnit jas, což je užitečné při úplné tmě, když potřebujeme rozsvítit světlo tak, aby nás neoslňovalo. Zvoleno bylo digitální stmívání pomocí PWM signálu. Každý budič je možné nastavit podle našich požadavků pomocí externích součástek. V programu Matlab 2022a byly vytvořeny dvě kalkulačky (LM3409.m a AL9902.m) podle dokumentace výrobce.

Zvolené parametry budičů jsou zadané v těchto souborech. V každém programu lze zvolit všechny parametry budičů a po jejich spuštění se vypíše seznam hodnot budičů pro každou barvu LED včetně jejich zapojení v obvodu. Vstupní parametry nejsou nijak omezeny, proto je potřeba dbát na dokumentaci výrobce při výběru parametrů. Po výpočtu parametrů je potřeba zvolit cívku z řady, která se vyrábí a zadat ji do programu ručně. Bylo by možné všechny tyto výběry automatizovat, ale bylo by to složitější. Nejdůležitější parametry LED budičů jsou shrnuty v tabulce Tab. 2.2.

Tab. 2.2: Hlavní parametry LED budičů[30, 31].

Parametry	AL9902	LM3409
Vstupní napětí [V]	20 - 500	6 - 75
Výstupní proud [mA]	až 400	podle zvoleného tranzistoru
Pracovní frekvence [kHz]	až 300	až 5000
Analogové stmívání [-]	neuvedeno	250:1
Digitální stmívání [-]	neuvedeno	10 000:1

Budič AL9902 má jednodušší a levnější design díky integrovanému tranzistoru, jeho vstupní napětí může být dostatečně vysoké, avšak díky integrovanému tranzistoru je výstupní proud omezen na hranici 400mA. Druhý budič LM3409 má lepší parametry pro tento projekt, ale jeho maximální vstupní napětí je 75V.

2.6 Mikrokontrolér

Mikrokontrolér (Microcomputer Unit, MCU) je monolitický integrovaný obvod, který obsahuje řídicí jednotku, paměti RAM a ROM, vstupy/výstupy, časovače a jiné periférie. Vyznačují se velkou spolehlivostí a kompaktností. V dnešní době jsou již standardem v každém složitějším zařízení pro řízení, regulaci apod.

Pro tento projekt byl vybrán mikrokontrolér STM32 od firmy STMicroelectronics. Jedná se o 32 bitový procesor založený na architektuře ARM. Jeho nespornou výhodou je v široké a dostupné škále vývojových kitů NUCLEO nebo Discovery. Všechny vývojové kity již obsahují programátor. Discovery kity navíc obsahují i dodatečné periférie jako např. displej, LED, tlačítka, snímače.

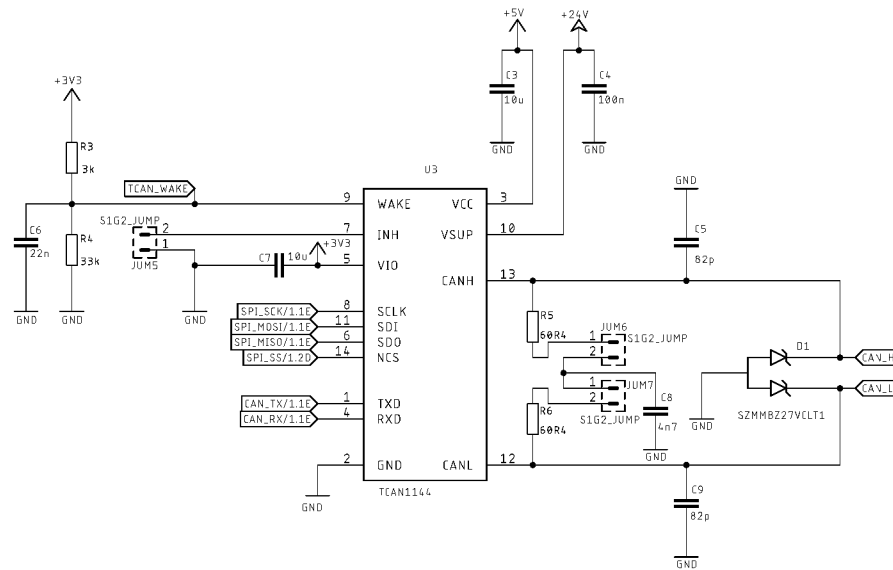
Požadavky na mikrokontrolér:

- dostatečný počet I/O (vstupů a výstupů)
- dostatečný počet časovačů
- podpora sběrnic I2C, SPI a CAN
- pro (W)LAN jednotku podpora ethernetového rozhraní

Nejlepší ze série mikrokontroléru jsou pro tuto práci s jádrem G4 pro LED a ovládací jednotku a s jádrem H7 pro (W)LAN jednotku. Tyto série mikrokontroléru navíc obsahují rozšířenou komunikaci CANFD a HW šifrování. Bohužel v době výběru již nebylo možné sehnat vývojový kit s jádrem H7, tak byl nahrazen starším typem F7, který neobsahuje CANFD. Z dostupných vývojových kitů byly vybrány NUCLEO-G491RE pro LED a ovládací jednotku a NUCLEO-F767ZI pro (W)LAN jednotku.

2.7 CAN transceiver

Samotný mikrokontrolér přímo nepodporuje spojení s fyzickou sběrnici CAN, proto je nutné použít CAN transceiver, který slouží jako prostředník. Mikrokontrolér má integrované dva signály - CAN TX pro odesílání dat a CAN RX pro přijímání dat. Těmito signály komunikuje s transceiverem, který vytvoří sběrnici a stará se o její provoz. Dostupný integrovaný obvod s pokročilými funkcemi a možností usnutí zařízený byl TCAN1145, jeho schéma zapojení je obrázku Obr. 2.9.

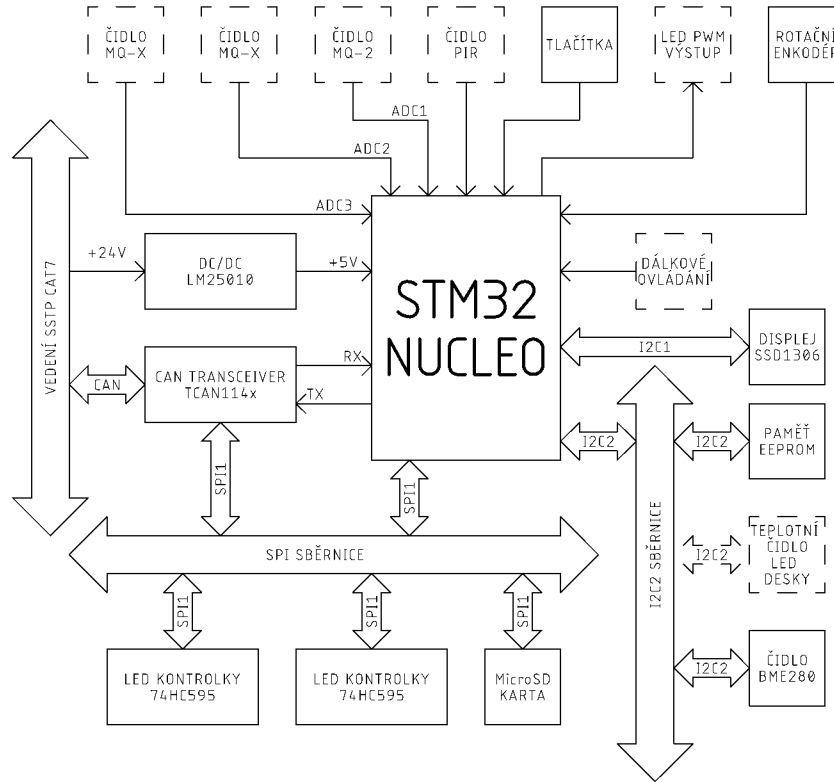


Obr. 2.9: Zapojení CAN transceiveru.

Transceiver je možné přepínat do několika módu pomocí SPI sběrnice. V tomto projektu bude využit pouze normální mód, ve kterém je schopný přijímat i vysílat data. Pin 9 (WAKE) slouží pro rychlé probuzení transceiveru z ostatních módů. Na sběrnici se nachází dvě propojky. Pomocí těchto propojek se nastaví ohmické přizpůsobení sběrnice, které musí být na prvním a posledním zařízení. Kondenzátory C5 a C9 společně s diodou D1 slouží jako dodatečné filtrování sběrnice před přechodovými jevy a ESD (elektrostatický výboj). Tento obvod podporuje nový CANFD a rychlost až 5Mbit/s. Z teorie víme, že tuto rychlost je možné využívat pouze pro velmi krátké vedení. Pro plánované vedení o délce až 300 metrů, je rychlost nastavena na 125 kbit/s.

2.8 Jednotky (LED, (W)LAN a ovládací)

Z ekonomických důvodů při výrobě a osazování plošných spojů byl navržen jeden univerzální plošný spoj se dvěma patičkami pro dva různé mikrokontrolérové kity. Blokové schéma zapojení je na obrázku Obr. 2.10.



Obr. 2.10: Blokové schéma zapojení jednotek.

Bloky, které jsou čárkované, nejsou v návrhu (W)LAN jednotky. Ve (W)LAN jednotce se používá pouze CAN transceiver pro prostředkování komunikace. Interface je zde pouze prostřednictvím webových stránek. V návrhu bylo počítáno s pozdějším rozšíření všech jednotek, proto obsahují části, které nebudou v této práci popsány.

2.8.1 Senzor pohybu

Snímání pohybu zajišťuje detektor pohybu typu NC-SR501. Na tomto modulu se nachází dva trimry. Jeden je pro nastavení doby sepnutí výstupu a druhý slouží pro nastavení citlivost snímání prostředí. Doba sepnutí je nastavena na minimální hodnotu, protože se o časování postará mikrokontrolér.



Obr. 2.11: Snímač pohybu[32].

Parametry modulu[32]:

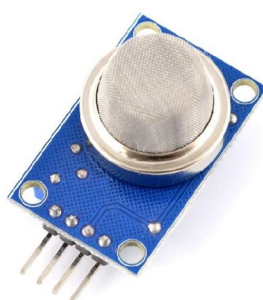
- Napájecí napětí: 5 – 20V
- Doba sepnutí: 5 – 200 vteřin
- Dosah detekce: až 7 metru
- Výstupní signál: digitální
- Úhel detekce: menší než 120°
- Klidový proud: méně než 50uA

2.8.2 Senzor kouře

Pro snímání kouře je využitý univerzální senzor hořlavých plynů MQ-2. Je to polovodičový snímač plynu typu MOS (Metal Oxide Semiconductor). Je také známý jako chemorezistor, protože detekce plynu je založena na změně odporu snímacího materiálu při kontaktu s plynem, proto je nutné po zapnutí zařízení počkat alespoň 20 vteřin, aby se snímač dostatečně zahřál[33].

Parametry modulu[33]:

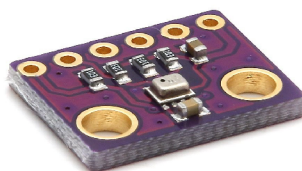
- Napájecí napětí: 5V
- Spotřeba: 800mW
- Výstupní signál: digitální i analogový
- Detekce: LPG, kouř, alkohol, propan, vodík, metan a oxid uhelnatý
- Rozsah detekce: 200 až 10000 ppm



Obr. 2.12: Senzor kouře[33].

2.8.3 Senzor teploty, vlhkosti a tlaku

Mezi oblíbené čidla teploty, vlhkosti a atmosferického tlaku patří BMP280. Připojení je možné pomocí sběrnic I2C nebo SPI.



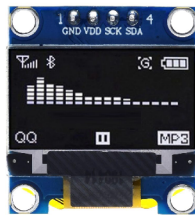
Obr. 2.13: Senzor teploty, vlhkosti a tlaku[34].

Tab. 2.3: Parametry senzoru BMEP280[34].

-	Teplota	Vlhkost	Tlak
Pracovní rozsah	-40 až 85°C	0 až 100%	300 až 1100hPA
Rozlišení	0,01°C	0,008%	0,18Pa
Přesnost	+1°C	+3%	±1Pa

2.8.4 Displej

Zařízení obsahuje různé snímače, které je potřeba zobrazovat uživateli. Kromě hodnot ze senzorů je zapotřebí nastavovat všechny barvy světla. Displejů je celá řada, ale pro jednoduchost ovládání a velkou přizpůsobitelnost byl zvolený typ OLED (Organic Light-Emitting Diode) displej SSD1306 komunikující po I2C nebo SPI sběrnici. Displej má dostatečné rozlišení a díky použité technologii OLED má nízkou spotřebu, protože svítí pouze aktivní body.



Obr. 2.14: OLED displej SSD1306[35].

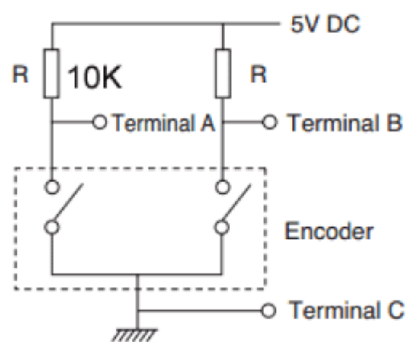
Parametry displeje[35]:

- Napájecí napětí: 3,3 - 5V
- Spotřeba: 40mW
- Úhlopříčka: 0,96"
- Rozlišení 126 x 64px

2.8.5 Rotační enkodér

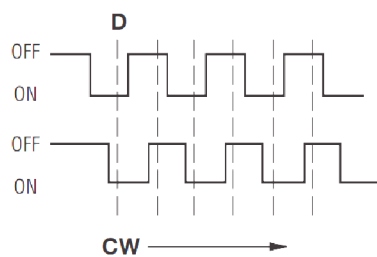
V dnešní době spějí elektronické konstrukce ke zjednodušenému ovládání s menším množstvím ovládacích prvků. Využívá se zejména rotačního enkodéru, což je elektro-mechanický převodník převádějící mechanické pohyby na digitální impulzy. Nemá žádnou počáteční ani koncovou polohu a lze ho využívat na široké spektrum funkcí od ovládání hlasitosti až po pokročilý systém menu. Ovládání světla musí být uživatelsky intuitivní, přívětivé a snadné. Rotační enkodér navíc obsahuje tlačítko, které poslouží pro pohybování v menu displeje. Elektrické schéma rotačního enkodéru je zobrazeno na obrázku Obr. 2.15.

Skládá se ze společné vstupní svorky C a dvou výstupních svorek A, B. Otáčením enkodéru z výstupu vychází signály, které jsou od sebe mírně posunuté. Podle toho



Obr. 2.15: Schéma zapojení rotačního enkodéru[36].

posunutí lze zjistit, na jakou stranu se enkodér otáčí. Grafické znázornění můžeme vidět na obrázku Obr. 2.16.



Obr. 2.16: Funkce rotačního enkodéru[36].

2.8.6 Tlačítka a dálkové ovládání

Jako každé moderní světlo, je zapotřebí přidat do zařízení také dálkové ovládání. Na výběr je několik typů podle druhu komunikace:

- IR (infra-červené)
 - nejběžnější typ, využívá se např. pro televize
 - ✓ nízká cena, mnoho tlačítek
 - ✗ kratší dosah, je zapotřebí mířit alespoň přibližně na přijímač
- Bluetooth, Wi-Fi
 - novější typ, využívá se např. pro chytré televize
 - ✓ delší dosah, mnoho tlačítek, lze mířit kamkoliv
 - ✗ vyšší cena
- RF (rádio-frekvenční)
 - střední cesta mezi IR a Bluetooth ovladačem, využívá se např. pro zabezpečovací systémy, elektrická vrata
 - ✓ delší dosah, lze mířit kamkoliv
 - ✗ má pouze několik tlačítek

Nejvhodnější volbou tedy je RF dálkové ovládání, konkrétní typ T331 na frekvenci 433MHz, který nabízí čtyři kanály. Ovladač se napájí baterií 12V (A27), spotřeba je 10 až 12mA v provozu, klidový proud je 0mA a má dosah až 100 metrů v otevřeném prostoru[37]. Přijímač dálkového ovládání je zapojen pouze do LED jed-



Obr. 2.17: Dálkové ovládání T331[37].

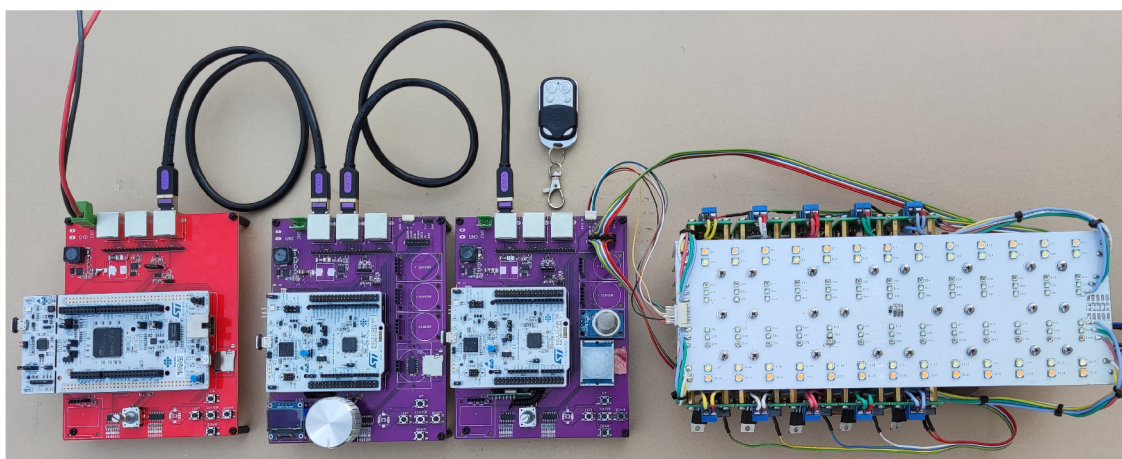
notky, proto je zapotřebí přidat ještě další tlačítka pro případné použití v ostatních jednotkách. Pro tyto účely postačí obyčejné SMD mikrospínače. V mikrokontroléru je nastaven na vstup tlačítek pull up rezistor, mikrospínače pak spínají vstup mikrokontroléru ke GND.

2.9 Kompletace zařízení

Po kompletním návrhu a závěrečné prohlídce vytvořených desek plošných spojů byla vyexportována Gerber data a zaslána profesionální firmě na výrobu. Ruční osazení páječkou všech zvolených komponent není možné, protože některé součástky mají pájecí plošky i zesponu pro lepší odvod tepla a při velkém počtu osazovaných součástek tohoto typu páječkou se zvyšuje i chybovost osazení (zkratky, nedokonalé zapájení).

LED deska je z plošného spoje na hliníkovém substrátu, který se využívá pro lepší odvod tepla k chladiči. Běžnou ruční páječkou nebo horkým vzduchem by ani nebylo možné zahřát celý plošný spoj a osadit všech 130 LED. Pro tyto účely se používá prototypová šablona. Za pomoci laseru se do tenkého nerezového plechu vyříznou všechny pájecí plošky součástek. Šablona se položí na plošný spoj tak, aby seděly na sobě všechny pájecí plošky a stěrkou se nanese do všech pájecích plošek cínová pasta, která je tvořena rozemletou slitinou cínu, olova a tavidla. Tloušťka této šablony určuje tloušťku nanesení cínové pasty. Po odstranění šablony se opatrně nanesou všechny součástky na plošný spoj. Následně je potřeba položit připravený osazený plošný spoj do pájecí pece, BGA stanice nebo na jiný zdroj tepla s regulací, aby se dodržel pájecí profil součástek, který je závislý na teplotě a času. Následným zahřátím se přetaví cín a pájení je dokončeno. Teplotní profil pájení slouží k tomu, aby se součástky vlivem rychlé změny teplot nepoškodily. U diod by se mohly při nedodržení pájecího profilu poškodit silikonové čepičky a to by mělo za následek zkrácení životnosti a zhoršení parametrů LED.

Většina použitých součástek má nějakou toleranci z důvodu nedostupnosti některých typů součástek. Původní tranzistor pro LED budiče LM3409 musel být změněn za podobný typ IRF9520N v THT provedení.



Obr. 2.18: Výsledné navržené zařízení.

3 NÁVRH FUNKCÍ

Pro programování a ladění mikrokontrolérů STM32 bylo výrobcem mikrokontroléru STMicroelectronics přímo vyvinuto programovací studio STM32CubeIDE určené přímo pro tyto typy mikrokontrolérů ze série STM. Prostředí je založené na open source vývojové platformě Eclipse, které se primárně využívá pro programování v jazyce Java, ale podpora programovacích jazyků lze rozšířit za použití dodatečných pluginů.

STM32CubeIDE je univerzální vývojový nástroj pro více operačních systémů. Součástí softwarového ekosystému je STM32Cube pro jednoduchou konfiguraci všech periférií. STM32CubeIDE je pokročilá vývojová platforma v jazyce C/C++ s funkcemi konfigurace periférií, generování kódu, kompilace kódu a ladění pro mikrokontroléry a mikroprocesory STM32. STM32CubeIDE obsahuje také standardní a pokročilé ladicí funkce včetně zobrazení registrů jádra procesoru, paměti a registrů periférií, živé sledování proměnných, rozhraní Serial Wire Viewer nebo analyzátor chyb. [38]

Při návrhu ovládání bylo dbáno na uživatelsky snadné, přívětivé a komfortní ovládání.

3.1 Komunikace mezi jednotkami

Po sběrnici se odesílají zprávy, které se identifikují jedinečným identifikátorem (ID) zprávy. Priorita zpráv je nastavena tak, že zprávy s nižším identifikátorem mají vyšší prioritu. Nejvyšší prioritu má (W)LAN jednotka, pak LED jednotka a nakonec ovládací jednotka. Senzory mají nejnižší prioritu, protože opožděnou aktualizace teploty nikdo nepozná na rozdíl od opožděné reakce světla na vnější příkaz. Seznam všech ID odesílaných zpráv je zobrazen v tabulce Tab. 3.1.

Tab. 3.1: ID odesílaných zpráv po sběrnici CAN.

Data	ID odeslané zprávy		
	LED jednotka	Ovládací jednotka	W(LAN) jednotka
ID jednotky	0x222	0x333	0x111
RGB, STATE	0x0B1	0x0C1	0x0A1
CCT, STATE	0x0B2	0x0C2	0x0A2
BME280 - teplota	0x0F3	-	-
BME280 - vlhkost	0x0F4	-	-
BME280 - tlak	0x0F5	-	-

Data RGB (barvy - červená, zelená a modrá), CCT (barvy - teplá a studená bílá) a STATE (stav zařízení) se odesílají pouze pokud se změní jejich hodnota. Je zbytečné, aby se nepřetržitě odesílala stejná data a tím pádem se brzdilo odesílání důležitých zpráv. Data ze senzoru BME280 se odesílají pravidelně každých 5 vteřin nebo okamžitě při jejich změně hodnot. Pro přesné pravidelné odesílání dat je použita integrovaná funkce HAL_GetTick, která vrací uběhlý čas v milisekundách, ten se následně porovnává s nastaveným časem. Některá odesílaná data mají formát typu uint16_t, ale po sběrnici je možné odesílat pouze datové typy o maximální délce 8 bitů. Větší datové typy se proto rozdělí do více uint8_t, odešlou se a následně se při příjmu složí do původního datového typu.

Protože v tomto malém projektu všechny jednotky přijímají všechny zprávy, není zde použito filtrování zpráv, tak každá zpráva na sběrnici vyvolá přerušení v mikrokontroléru. Následně se porovná ID zprávy a data se přiřadí do správných proměnných.

Nastavené parametry CAN komunikace:

- symbolová rychlost (Baud rate): 125 kbit/s
- počet bajtů (DLC): 8

3.2 Ovládání

Celý systém je možné ovládat pomocí tří způsobů:

- dálkové ovládání u LED jednotky
- rotační enkodér u ovládací jednotky
- webové prostředí u (W)LAN jednotky

Rotační enkodér a dálkové ovládání mají multifunkční tlačítka z důvodu malého počtu tlačítek. Pro odstranění záskmitů (debouncing) tlačítek a měření času je nastaven časovač TIM6 na přerušení každou 1ms. Při tomto přerušení se kontroluje, zda se na nějakém vstupu objevila logická 0. Pokud se objeví 100 krát za sebou, považuje se tlačítko za zmáčknuté. U dálkového ovládání je tato hodnota nastavena na 140 krát, protože při rozepnutí tlačítka na ovládání, je na výstupu přijímacího modulu určitou dobu výstup stále aktivní.

U multifunkčního tlačítka rotačního enkodéru se počítá kolikrát bylo tlačítko považováno za zmáčknuté. Po uvolnění tlačítka se tato doba v násobcích 100 milisekund porovná s nastavenými podmínkami podle tabulky Tab. 3.2., kde t je doba sepnutí tlačítka. Jeho otáčením se mění nastavení jasu LED světla.

Tab. 3.2: Ovládací funkce rotačního enkodéru.

Funkce	Doba sepnutí [ms]
Zapnutí světla (pokud je vypnuto)	100=> t <300
Změna volby barvy (pokud je zapnuto)	100=> t <300
Vypnutí světla	300=> t <800
Aktivován PIR senzor	800=> t <1500
Opožděné vypnutí	1500=> t

Dálkové ovládání má čtyři tlačítka (A, B, C, D), jejich funkce je v tabulce Tab. 3.3. Opožděné vypnutí světla je nastaveno na pět vteřin.

Tab. 3.3: Ovládací funkce dálkového ovládání.

Tlačítka	Doba zmáčknutí tlačítka		
	140=> t <560 ms	560=> t <2800 ms	2800=> t ms
A	snížení jasu	rychlejší změna	rychlejší změna
B	zvýšení jasu	rychlejší změna	rychlejší změna
C	zapnutí nebo vypnutí	aktivován PIR senzor	opozděné vypnutí
D	změna volby barvy	-	-

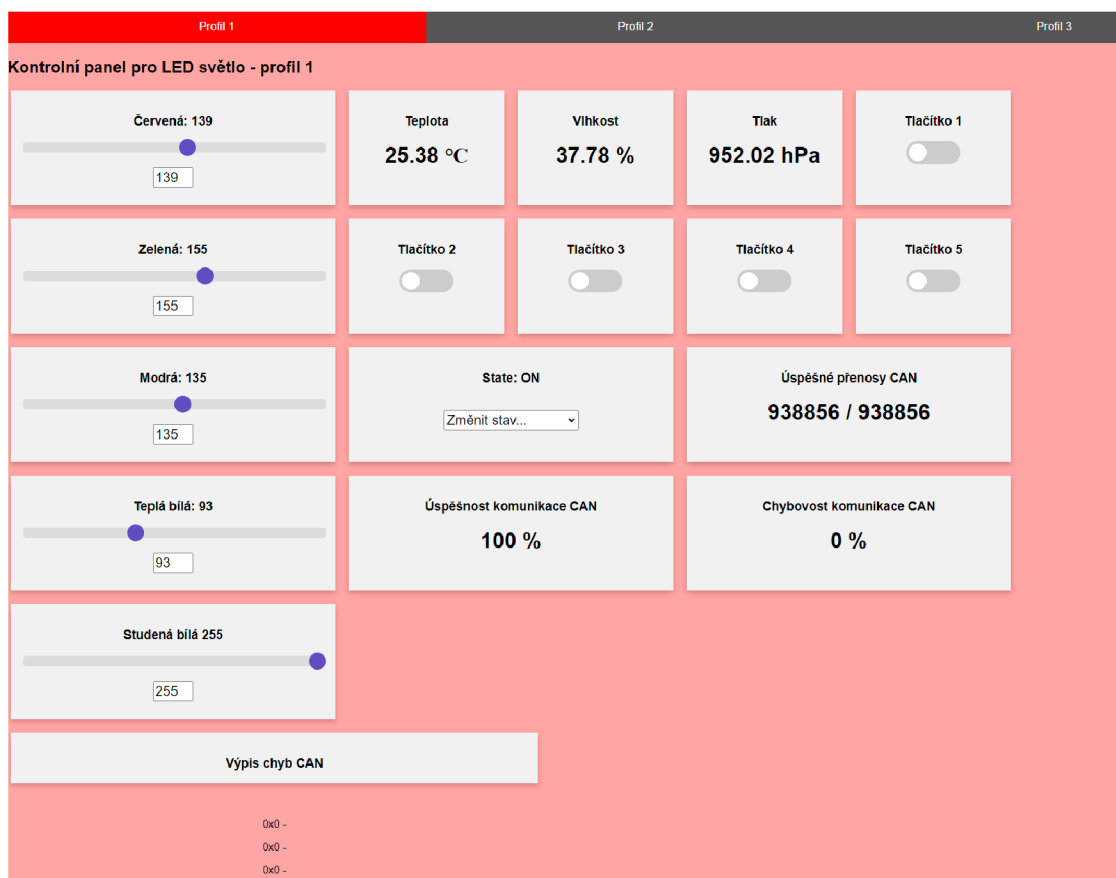
Hlavní funkce LED světla jsou řízeny pomocí proměnné STAV, podle které se pak následně určuje, co se zobrazí na displeji a zda mají být aktivní LED budiče. Stav 2 se zapne automaticky kdykoliv, při zvýšení hodnot všech hořlavých plynů v okolí kouřového čidla, ostatní stavy je možné nastavit manuálně.

Možné stavy LED světla:

- STAV = 0
 - LED světlo vypnuto, na displeji se postupně zobrazují data ze snímačů.
- STAV = 1
 - LED světlo zapnuto, na displeji se zobrazují nastavené hodnoty všech barev. Pokud se chvilku nemění hodnoty barev, postupně se zobrazují data ze snímačů.
- STAV = 2
 - Aktivován senzor kouře, světlo bliká červeně a na displeji se zobrazuje: "WARNING SMOKE".
- STAV = 3
 - LED světlo zapnuto, ale svítí pouze při zaznamenání pohybu. Na displeji

se zobrazují nastavené hodnoty všech barev. Pokud se chvilku nemění hodnoty barev, postupně se zobrazují data ze snímačů.

Webové prostředí je napsáno v HTML jazyce za pomoci kaskádových stylů (CSS), které vytvoří vzhled stránek. Jsou zde předpřipravené 4 profily, ale nakonec byl použit pouze první profil. V prostředí je možné nastavit všechny barvy a stav zařízení. Zobrazuje se zde taky počet úspěšných a neúspěšných přenosů po CAN sběrnici. Přepínače zatím nemají žádnou funkci. Výměna dat mezi webovými stránkami a mikrokontrolérem probíhá pomocí doplňku CGI (Common Gateway Interface), který se využívá pro příjem dat z webového serveru pomocí řetězců v IP adrese stránky.



Obr. 3.1: Webové prostředí (W)LAN jednotky.

4 MĚŘENÍ PARAMETRŮ

Po osazení a oživení všech částí projektu bylo provedeno měření všech parametrů podle zadání. Měření je zatíženo nepřesností měřících přístrojů, protože pro měření nebyly použity laboratorní měřící přístroje. Další nepřesnosti se do výsledných hodnot dostaly díky zaokrouhlování výsledků na jedno desetinné místo a vlivem úbytku napětí na vedení. Pro měření výkonu byla použita ohmova metoda zapojení s odpojováním voltmetru. Seznam použitých měřících přístrojů je v tabulce Tab. 4.1.

Tab. 4.1: Použité měřící přístroje.

Název	Výrobce	Typ	Sériové číslo
Multimetr	MASTECH	MS8229	-
Multimetr	UNI-T	UT61E	C173651411
Multimetr	UNI-T	UT61E	C173649464
Osciloskop	RIGOL	MSO5000	MS5A234005534
Logický analyzátor k osciloskopu	RIGOL	PLA2216	-
USB logický analyzátor	Kingst	LA2016	-

4.1 Účinnost LED budičů

Po změření vstupních a výstupních proudů a napětí LED budičů byly vypočítány vstupní a výstupní výkony podle vzorce:

$$P = UI \text{ [W]}$$

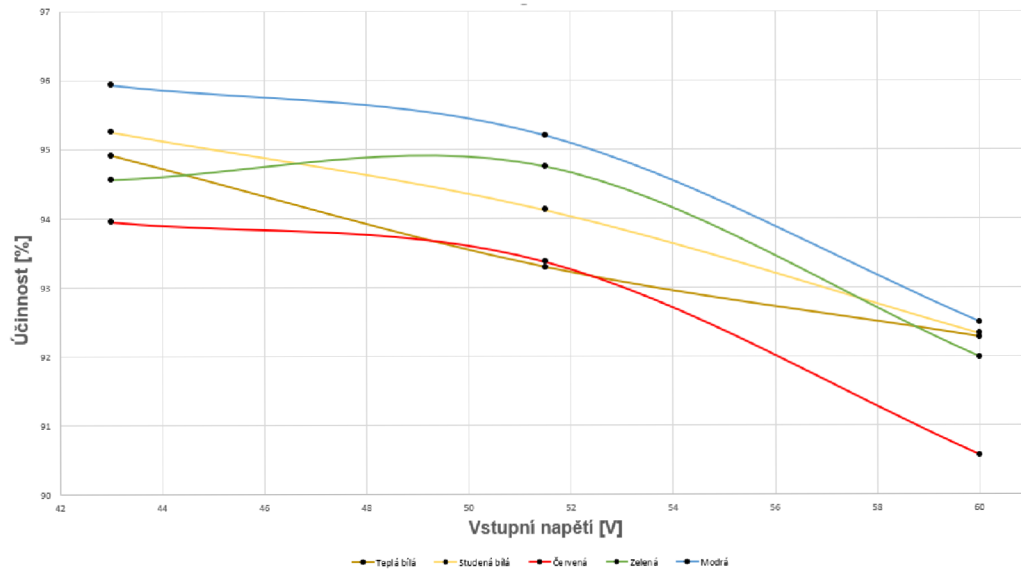
kde P je elektrický výkon ve wattech, U je napětí ve voltech a I je proud v ampérech. Následně z těchto výkonů byla vypočítána účinnost podle vzorce:

$$\eta = \frac{P_{OUT}}{P_{IN}} 100 \text{ [%]}$$

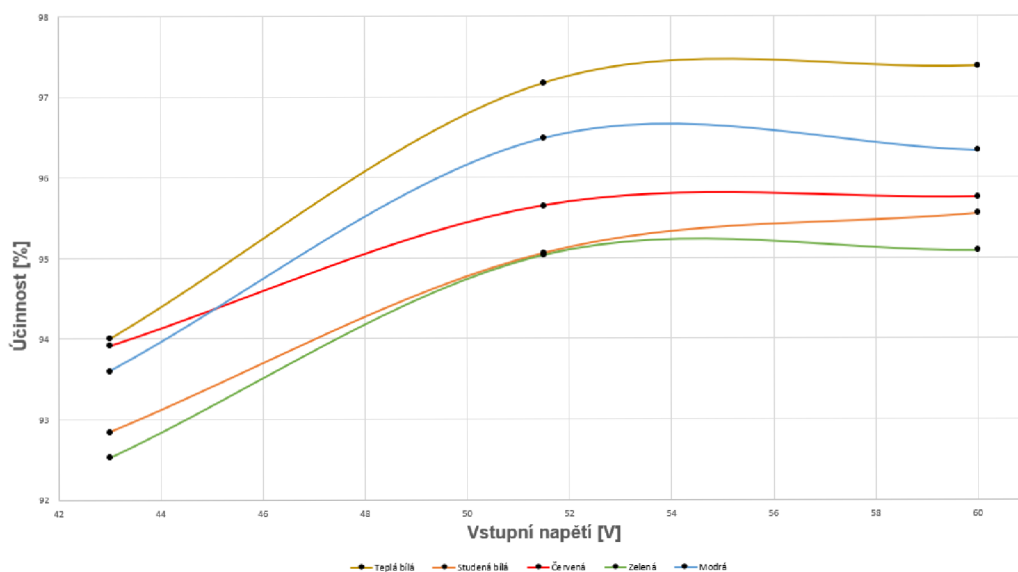
kde η je účinnost v procentech, P_{OUT} je výstupní výkon ve wattech a P_{IN} je vstupní výkon ve wattech.

Z vypočítaných hodnot byly sestrojeny grafy závislosti účinnosti jednotlivých LED budičů na vstupním napětí. Z grafů na obrázku Obr. 4.1 a Obr. 4.2 můžeme vidět, že LED budiče LM3409 jsou méně účinnější s roustoucím rozdílem mezi vstupním a výstupním napětí. Naopak u LED budičů AL9902 se s roustoucím rozdílem

mezi vstupním a výstupním napětí účinnost zvyšuje. Oba grafy odpovídají katalogovým hodnotám výrobců. Účinnosti vyšly překvapivě vysoké a proto je možné předpokládat, že měřené hodnoty jsou zatížené především nepřesností použitých měřicích přístrojů.



Obr. 4.1: Graf závislosti vstupního napětí na účinnost LED budičů LM3409.



Obr. 4.2: Graf závislosti vstupního napětí na účinnost LED budičů AL9902.

4.2 Spotřeba jednotek

Měření spotřeby jednotek bylo prováděno pouze pro vstupní napětí 24 voltů, ale všechny jednotky je možné spolehlivě napájet s tolerancí ± 10 procent. Při různých vstupních hodnotách napětí se bude měnit účinnost použitých napájecích obvodů, avšak při takové nízké spotřebě to je zanedbatelná hodnota. Z tabulky Tab. 4.2 je patrné, že podle očekávání má nejvyšší spotřebu LED jednotka, která obsahuje senzory běžící nepřetržitě. Následuje (W)LAN jednotka, která má vyšší spotřebu díky výkonnějšímu mikrokontroléru a využití ethernetového připojení. Nejmenší spotřebu má Ovládací jednotka, která obsluhuje pouze CAN transceiver a rotační enkodér.

Jednotlivé spotřeby jednotek by bylo možné ještě snížit uspáváním mikrokontroléru nebo senzorů při jejich nečinnosti a snížením pracovní frekvence, která pro tento projekt nemusí být vysoká.

Tab. 4.2: Změřené spotřeby jednotek pro vstupní napětí 24,0V.

Jednotka	I_{IN} [mA]	P_{IN} [W]
LED	70,5	1,7
Ovládací	30,0	0,7
(W)LAN	57,1	1,4

4.3 Spolehlivost komunikace mezi jednotkami

Při nastavování parametrů sběrnice CAN byl využíván logický analyzátor, který umožňuje dešifrování dat. Po vyladění parametrů byla vždy odeslaná zpráva potvrzena a neobsahovala žádné chyby. Změřený průběh jedné zprávy pomocí logického analyzátoru je znázorněn na obrázku Obr. 4.3.



Obr. 4.3: CAN zpráva mezi jednotkami.

Pro přesnější měření byla upravena (W)LAN jednotka tak, aby počítala úspěšné a neúspěšné přenosy, spolehlivost a chybovost komunikace. Po sběrnici se pravidelně odesílají data ze senzoru BME280 každých pět vteřin, ale pro toto měření bylo toto časování odstraněno. Měření probíhalo přesně 12 hodin. Mezi LED a W(LAN) jednotkou byl připojen kabel CAT7 SSTP o délce 200 metrů. Ovládací jednotka byla

připojena k (W)LAN jednotce stejným kabelem o délce 60 metrů. CAN sběrnice je nastavena na 125 kbit/s, což z teorie znamená, že komunikace by měla být teoreticky spolehlivá až do délky 500 metrů.

Tab. 4.3: Změřené parametry komunikace na sběrnici za 12 hodin.

-	Počet
Úspěšné přenosy	678 840
Průměrný počet zpráv za vteřinu	15,7
Neúspěšné přenosy	0
Chyby	0

Z tabulky Tab. 4.3 je patrné, že se na komunikaci nevyskytla žádná chyba v průběhu měření. Pro další kontrolu při měření byla komunikace pravidelně měřena pomocí logického analyzátoru.

Zprávy by bylo možné odesílat i rychleji, ale pak se na sběrnici objevovalo velké množství neúspěšných přenosů (chyb i NAK) a to i na vedení o délce jednoho metru.

Závěr

V teoretické části byl vysvětlen princip světla a jeho účinky na člověka včetně využití vícebarevného LED světla. Dále byly stručně vysvětleny všechny typy použitých sběrnic. Pro komunikaci mezi jednotkami byla vybrána CAN komunikace, která má prioritu zpráv a vysokou míru zabezpečení proti chybám. Poté následoval postup výběru jednotlivých použitých mikrokontrolerových kitů, periférií a LED budičů. Pro vyrobené zařízení bylo vymyšleno a naprogramováno řízení a ovládání celého systému. Závěrem této práce byly změřeny parametry navržených LED budičů, spotřeby jednotek a spolehlivosti komunikace mezi jednotkami.

Účinnosti navržených LED budičů LM3409 dosahovala až k 96% pro nejnižší vstupní napětí. S rostoucím napětím účinnost klesla až k 90,6%. U LED budičů AL9902 byla situace zcela opačná a s rostoucím vstupním napětím se účinnost zvyšovala až k 97,4%. Pro nejnižší napětí dosahovala účinnost k 94%. Závislosti vstupních napětí na účinnosti LED budičů byly vyneseny do grafů pro oba budiče a odpovídají katalogovým hodnotám výrobců. Účinnosti vyšly velice dobře, ale lze očekávat, že v měření je zenesená chyba kvůli nepoužití laboratorních měřících přístrojů. Další možné chyby mohly vzniknout vlivem zaokrouhlování výsledků na jedno desetinné místo nebo úbytkem napětí na vedení.

Jednotka LED má spotřebu 1,7 wattů, kvůli aktivnímu využívání několika senzorů, nejnižší spotřebu má ovládací jednotka a to 0,7 wattů a (W)LAN jednotka má spotřebu 1,4 wattů hlavně díky použití výkonnějšího mikrokontroleru a ethernetové komunikace.

Spolehlivost komunikace mezi jednotkami byla měřena na celkovém vedení o délce 260 metrů mezi vysílací LED a přijímací (W)LAN jednotkou. Propojení bylo realizováno stíněným vedením typu CAT7 SSTP. Zprávy byly odesílány průměrnou rychlostí 15,7 zpráv za vteřinu a měření probíhalo přesně 12 hodin. Rychlejší přenos zpráv nebyl možný, protože pak komunikace obsahovala velmi mnoho chyb a to i na vedení o celkové délce pouze jeden metr. Na webovém rozhraní se zobrazoval počet úspěšných přenosů, neúspěšných přenosů a chybovost komunikace. V průběhu měření byl také zapojen na sběrnici logický analyzátor, který pravidelně dekodoval data pro kontrolu. Vlivem použitého vedení a rychlosti komunikace 125 kbit/s nebyla zaznamenána žádná chyba během měření a bylo přeneseno celkem 678 840 zpráv.

Výsledkem této práce je plně funkční LED světlo, které je možné ovládat pomocí všech třech navržených jednotek (dálkového ovládání u LED jednotky, webového prostředí u (W)LAN jednotky nebo pomocí rotačního enkodéru u ovládací jednotky) a je možné ho provozovat přímo z baterií, které se v moderních domácnostech dobíjí pomocí fotovoltaických panelů. Chyby v naprogramování mikrokontrolerů, které se během testování projeví, byly opraveny.

Literatura

- [1] *Wikipedie: Otevřená encyklopedie: Christiaan Huygens* [online]. c2021 [cit. 31. 05. 2022]. Dostupné z URL:
<https://cs.wikipedia.org/w/index.php?title=Christiaan_Huygens&oldid=20697336>.
- [2] *Wikipedie: Otevřená encyklopedie: James Clerk Maxwell* [online]. c2022 [cit. 31. 05. 2022]. Dostupné z URL:
<https://cs.wikipedia.org/w/index.php?title=James_Clerk_Maxwell&oldid=21310476>.
- [3] *Wikipedie: Otevřená encyklopedie: Isaac Newton* [online]. c2022 [cit. 31. 05. 2022] Dostupné z URL:
<https://cs.wikipedia.org/w/index.php?title=Isaac_Newton&oldid=21338493>.
- [4] Podstata světla. [online]. [cit. 31. 05. 2022]. Dostupné z URL:
<<https://publi.cz/books/185/01.html>>.
- [5] Fyzikální podstata světla - Časopis Světlo - Odborné časopisy. *Odborné časopisy* [online]. c2014 [cit. 31.05.2022]. Dostupné z URL:
<<http://www.odbornecasopisy.cz/svetlo/casopis/tema/fyzikalni-podstata-svetla--16967>>.
- [6] *Wikipedie: Otevřená encyklopedie: Světlo* [online]. c2021 [cit. 31. 05. 2022]. Dostupné z URL:
<<https://cs.wikipedia.org/w/index.php?title=Sv%C4%9Btlo&oldid=20698305>>.
- [7] *Wikipedie: Otevřená encyklopedie: Light* [online]. c2021 [cit. 31. 05. 2022]. Dostupné z URL:
<<https://en.wikipedia.org/w/index.php?title=Light&oldid=1090018494>>.
- [8] *Vše o fotografování pro fotografy / Fotorádce.cz* [online]. c2021 [cit. 31. 05. 2022]. Dostupné z URL:
<<https://www.fotoradce.cz/svetlo-a-barva-ve-fotografii-blog>>.
- [9] Kdo vidí nejlíp: 6 ostrozrakých zástupců živočišné říše | 100+1 zahraniční zajímavost. *100+1 zahraniční zajímavost* [online]. Copyright © Extra Publishing, s. r. o. 2007 [cit. 31.05.2022]. Dostupné z URL:

- <<https://www.stopplusjednicka.cz/kdo-vidi-nejlip-6-ostrozrakyh-zastupcu-zivocisne-rise>>.
- [10] Historie žárovky od první Edisonovy žárovky až po LED | osvětlení Philips. [online]. Copyright ©2018 [cit. 31.05.2022]. Dostupné z URL: <<https://www.lighting.philips.cz/consumer/advice-on-lighting-ideas/historie-zarovky-od-edisona-po-led-zarovky>>.
- [11] *Wikipedie: Otevřená encyklopedie: Thomas Alva Edison* [online]. c2022 [citováno 31. 05. 2022]. Dostupné z URL: <https://cs.wikipedia.org/w/index.php?title=Thomas_Alva_Edison&oldid=21343988>.
- [12] *Wikipedie: Otevřená encyklopedie: LED* [online]. c2022 [citováno 31. 05. 2022]. Dostupné z URL: <<https://cs.wikipedia.org/w/index.php?title=LED&oldid=20890738>>.
- [13] Světelné znečištění a vliv na lidské zdraví – Světelné znečištění. *Světelné znečištění – svítme s rozumem* [online]. [citováno 31. 05. 2022]. Dostupné z URL: <<https://svetelneznecisteni.cz/co-je-svetelne-znecisteni/lidske-zdravi/>>.
- [14] FYZIOklinika. *FYZIOklinika* [online]. c2011 [cit. 31.05.2022]. Dostupné z URL: <<https://www.fyzioklinika.cz/poradna/clanky-o-zdravi/517-vliv-pusobeni-modreho-svetla-na-cloveka>>.
- [15] Sběrnice. *tnetwork.cz - Učíme národ IT* [online]. c2022 [cit. 31. 05. 2022]. Dostupné z URL: <<https://www.itnetwork.cz/hardware-pc/hardware/tvy-sbernice>>.
- [16] *Wikipedie: Otevřená encyklopedie: I²C* [online]. c2022 [cit. 31. 05. 2022]. Dostupné z URL: <<https://cs.wikipedia.org/w/index.php?title=I%C2%B2C&oldid=21053328>>.
- [17] 7 bit 8 bit and 10 bit I2C Slave Addressing - Total Phase. *Embedded Excellence - Total Phase* [online]. C2021 [cit. 31.05.2022]. Dostupné z URL: <<https://www.totalphase.com/support/articles/200349176-7-bit-8-bit-and-10-bit-I2C-Slave-Addressing>>.
- [18] FRÝZA, Tomáš. Úvod do mikroprocesorové techniky. *Digitální elektronika 2* [online]. c2018(3) [cit. 31.05.2022]. Dostupné z URL:

- <https://moodle.vutbr.cz/pluginfile.php/289110/mod_resource/content/0/mpt_pred_07_i2c.pdf>.
- [19] Komunikace s čidlem přes I2C bez použití knihovny – mylms. *mylms* [online]. c2017 [cit. 31. 05. 2022]. Dostupné z URL:
<<https://www.mylms.cz/komunikace-s-cidlem-pres-i2c-bez-pouziti-knihovny/>>.
- [20] Getting Started with STM32 - I2C Example. *DigiKey Electronics - Entrega Gratis Para Encomendas Superiores* [online]. c2019 [cit. 31. 05. 2022]. Dostupné z URL:
<<https://www.digikey.pt/en/maker/projects/getting-started-with-stm32-i2c-example/ba8c2bfef2024654b5dd100124\25fa23>>.
- [21] SPI rozhraní: Tajned - .NET and Embedded Development. *Tajned - .NET and Embedded Development* [online]. Copyright © http [cit. 31.05.2022]. Dostupné z URL:
<<http://www.tajned.cz/2016/12/spi-rozhrani/>>.
- [22] SPI Tutorial – Serial Peripheral Interface Bus Protocol Basics. *Home - JTAG Boundary-Scan, In-System Programming, & Bus Analyzers - Corelis* [online]. [cit. 31. 05. 2022]. Dostupné z URL:
<<https://www.corelis.com/education/tutorials/spi-tutorial/>>.
- [23] *Wikipedie: Otevřená encyklopedie: CAN bus* [online]. c2022 [cit. 31. 05. 2022]. Dostupné z URL:
<https://en.wikipedia.org/w/index.php?title=CAN_bus&oldid=1084382983>.
- [24] *Elektrorevue* [online]. c2003 [cit. 31. 05. 2022]. Dostupné z URL:
<<http://www.elektrorevue.cz/clanky/03021/index.html>>.
- [25] CAN Bus Protocol - Page 2 - Chipkin Automation Systems. *Chipkin Automation Systems* [online]. c2004 [cit. 31. 05. 2022]. Dostupné z URL:
<<https://store.chipkin.com/articles/can-bus-protocol-page-2>>.
- [26] *Wikipedie: Otevřená encyklopedie: Diferenciální signál* [online]. c2021 [citováno 31. 05. 2022]. Dostupné z URL:
<https://cs.wikipedia.org/w/index.php?title=Diferenci%C3%A1ln%C3%AD_sign%C3%A1l&oldid=20625189>.

- [27] 3W LED chip SMD3535 blue, red, yellow, orange, blue [online]. Dostupné z URL:
<https://www.aliexpress.com/item/32874316680.html?spm=a2g0o.order_list.0.0.707c1802ZDZkTk>.
- [28] NOVOTNÝ, Vladislav, Pavel VOREL a Miroslav PATOČKA. *NAPÁJENÍ ELEKTRONICKÝCH ZAŘÍZENÍ* [online]. Brno, 2005 [cit. 2019-12-16]. Dostupné z URL:
<https://moodle-archiv.ro.vutbr.cz/pluginfile.php/435344/mod_resource/content/1/Skripta_BNEZ.pdf>.
- [29] BRTNÍK, Bohumil. Základní elektronické obvody. Praha: BEN, 2011. ISBN 978-80-7300-408-8.
- [30] *Analog / Embedded processing / Semiconductor company / TI.com* [online]. c2022 [cit. 31.05.2022]. Dostupné z URL:
<<https://www.ti.com/lit/gpn/lm3409hv>>.
- [31] *Analog / Embedded processing / Diodes Incorporated* [online]. c2022 [cit. 31.05.2022]. Dostupné z URL:
<<https://www.diodes.com/assets/Datasheets/AL9902.pdf>>.
- [32] Detektor pohybu, modul PIR NC-SR501 : H A D E X , spol. s. r.o.. *H A D E X, spol. s r.o.* [online]. c2022 [cit. 31.05.2022]. Dostupné z URL:
<https://www.hadex.cz/m356a-detektor-pohybu-modul-pir-nc-sr501/?gclid=CjwKCAjwyryUBhBSEiwAGN50CPXmQBIw8qbWjglZgVqINAtgu1KSFBoYq\qacwtHJ0eD6jwBg6HtyzJR0COQEQA_vD_BwE>.
- [33] MQ2 gas sensor module | quartzcomponent.cz. *quartzcomponent.cz: WHOLE-SALE, RETAIL WITH ELECTRICAL COMPONENTS* [online]. c2022 [cit. 31.05.2022]. Dostupné z URL:
<<https://quartzcomponents.com/products/mq-2-gas-sensor-module>>.
- [34] I2C Senzor Tlaku a Teploty BME280 3,3V | dratek.cz. *dratek.cz: VELKO-OBCHOD, MALOOBCHOD S ARDUINEM* [online]. c2022 [cit. 31.05.2022]. Dostupné z URL:
<https://dratek.cz/arduino/1488-iic-i2c-senzor-tlaku-a-teploty-\bmp280-3-3v.html?gclid=CjwKCAjwyryUBhBSEiwAGN50CM1_G5lxePwk0a61\xo8tee70A5pr7psXG6mH0qVyGRZoEZHGVC84FxoC61sQA_vD_BwE>.
- [35] IIC I2C OLED display 0,96"128x64 Bílý | dratek.cz. *dratek.cz: VELKO-OBCHOD, MALOOBCHOD S ARDUINEM* [online]. c2022 [cit. 31.05.2022].

Dostupné z URL:

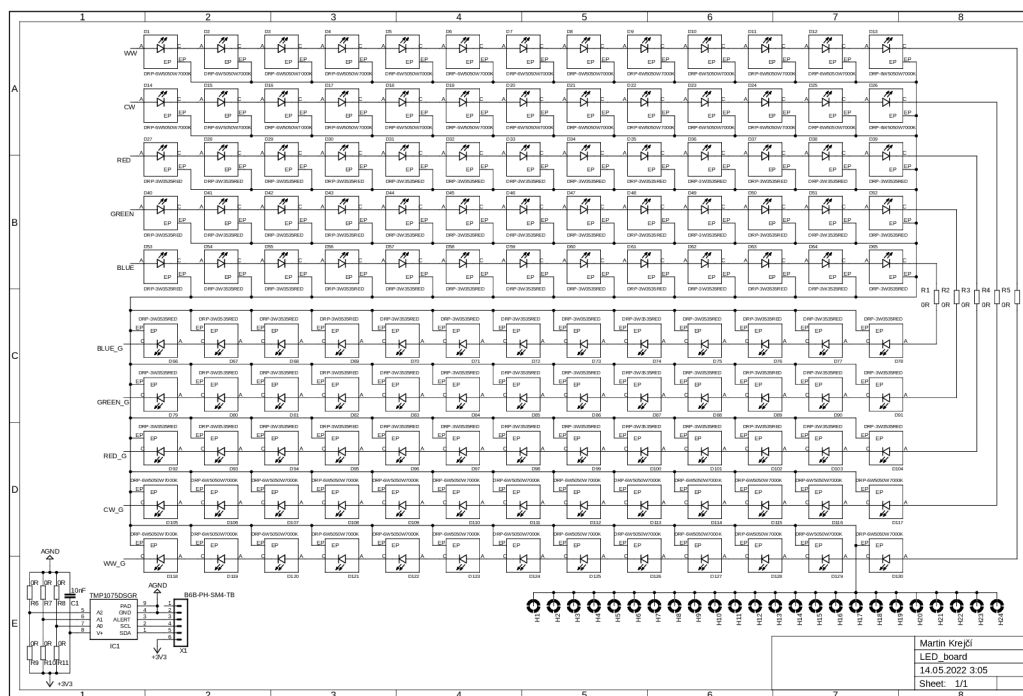
<<https://dratek.cz/arduino/1569-iic-i2c-oled-display-0-96-128x64-bily.html>>.

- [36] Rotary Encoder EC11 - Shaft 20mm [4310]: Sunrom Electronics. *Sunrom Electronics* [online]. c2004 [cit. 31.05.2022]. Dostupné z URL: <<https://www.sunrom.com/p/rotary-encoder-ec11-shaft-20mm>>.
- [37] Dálkový ovládač ZY1-4 433MHz 4 kanálový : H A D E X , spol. s r.o.. *H A D E X , spol. s r.o.* [online]. c2022 [cit. 31.05.2022]. Dostupné z URL: <https://www.hadex.cz/t331a-dalkovy-ovladac-zy1-4-433mhz-4-kanalovy/?gclid=CjwKCAjw4ayUBhA4EiwATWyBru5gBLAVoaM65o6HPPH0KywPXWGBcuHc1Wo\bei2XFaqs1_ZhBd2AHRoCk-0QAvD_BwE>.
- [38] STM32CubeIDE - Integrated Development Environment for STM32 - STMicroelectronics. [online]. c2022 [cit. 31.05.2022]. Dostupné z URL: <<https://www.st.com/en/development-tools/stm32cubeide.html>>.

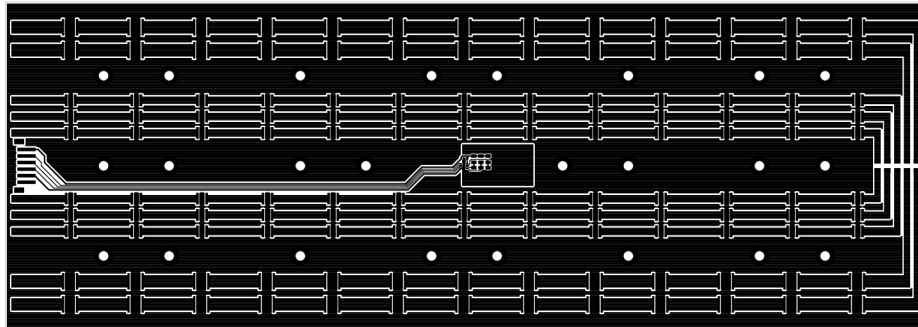
Seznam příloh

A Schémata zapojení a plošné spoje	55
B Změřené parametry LED budičů	79
C Fotky zkonstruovaného zařízení	81
D Obsah elektronické přílohy	84

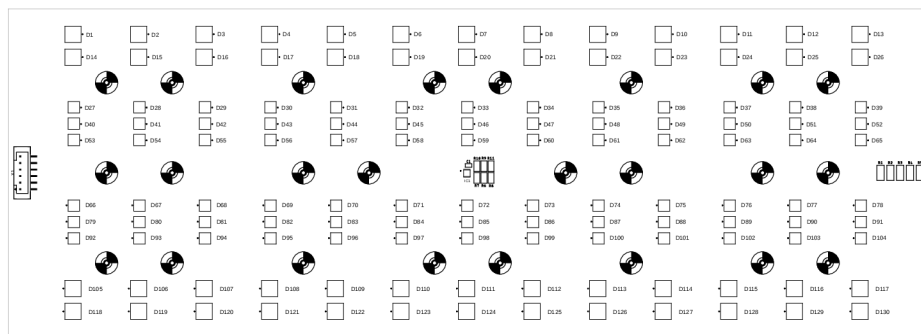
A Schémata zapojení a plošné spoje



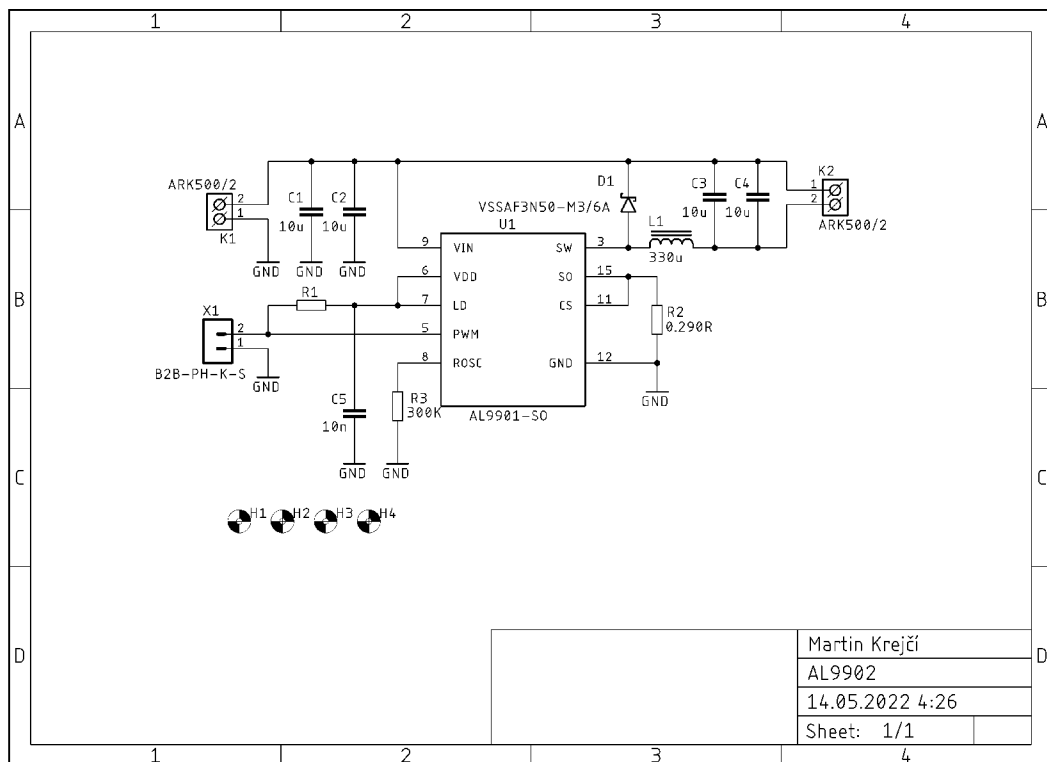
Obr. A.1: Schéma zapojení LED desky.



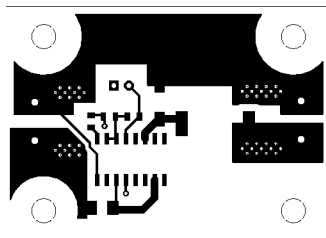
Obr. A.2: Plošný spoj (TOP - strana spojů) LED desky.



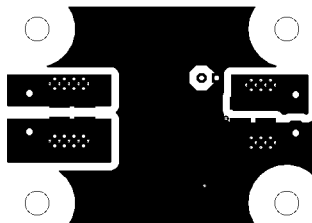
Obr. A.3: Osazovací plán (TOP - strana spojů) LED desky.



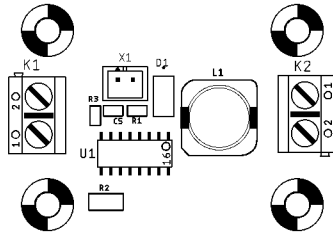
Obr. A.4: Schéma zapojení LED budiče AL9902.



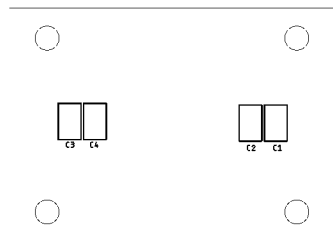
Obr. A.5: Plošný spoj (TOP - strana spojů) LED budiče AL9902.



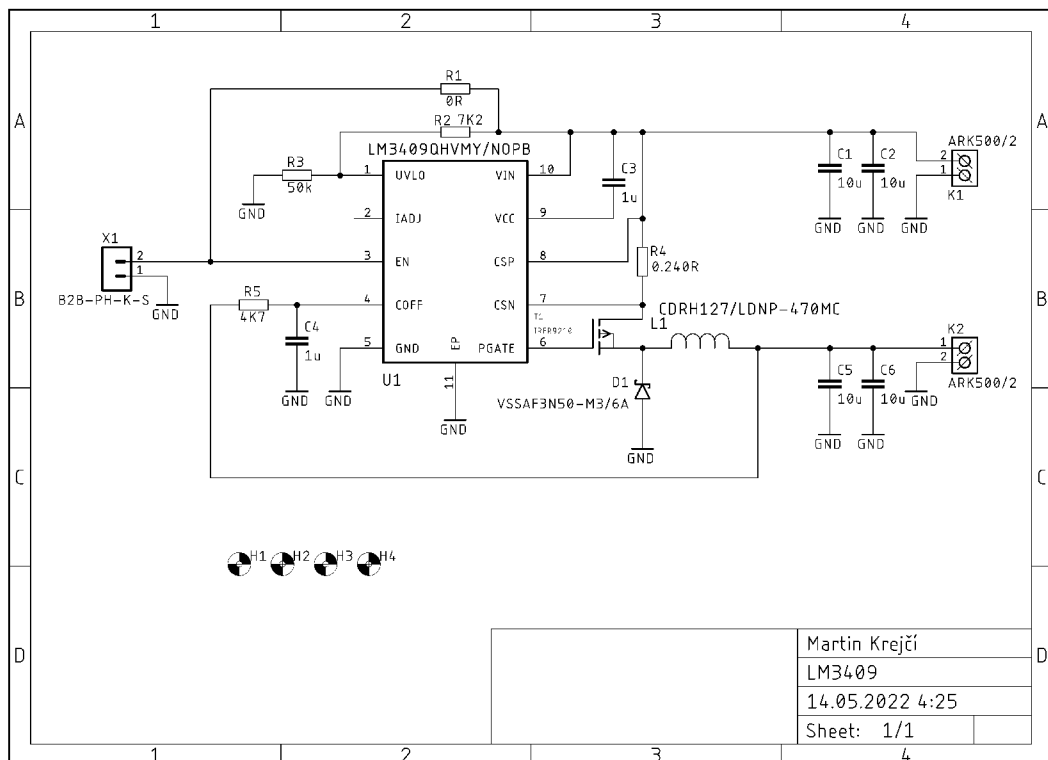
Obr. A.6: Plošný spoj (BOTTOM - strana součástek) LED budiče AL9902.



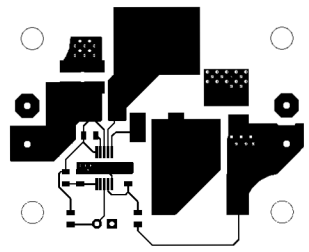
Obr. A.7: Osazovací plán (TOP - strana spojů) LED budiče AL9902.



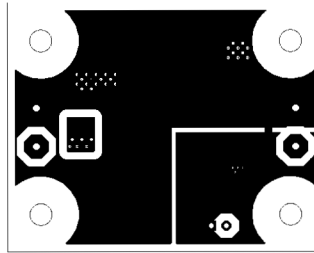
Obr. A.8: Osazovací plán (BOTTOM - strana součástek) LED budiče AL9902.



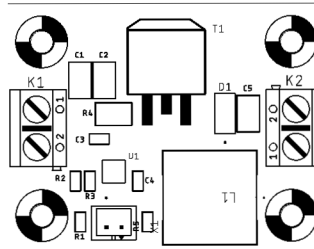
Obr. A.9: Schéma zapojení LED budiče LM3409.



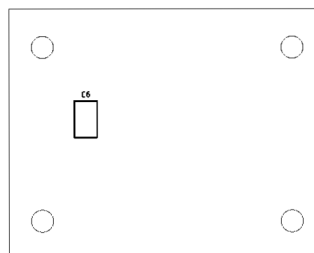
Obr. A.10: Plošný spoj (TOP - strana spojů) LED budiče LM3409.



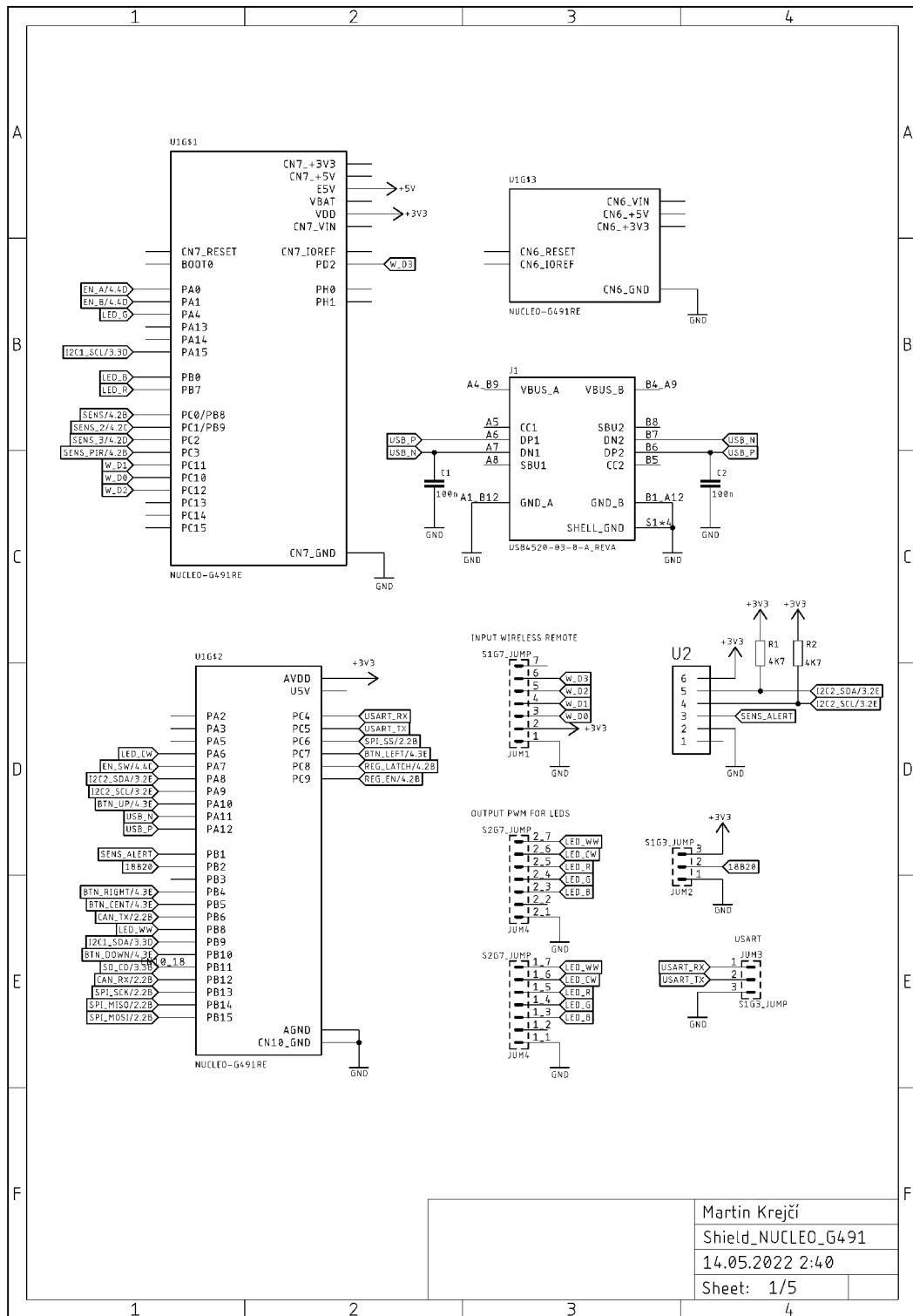
Obr. A.11: Plošný spoj (BOTTOM - strana součástek) LED budiče LM3409.



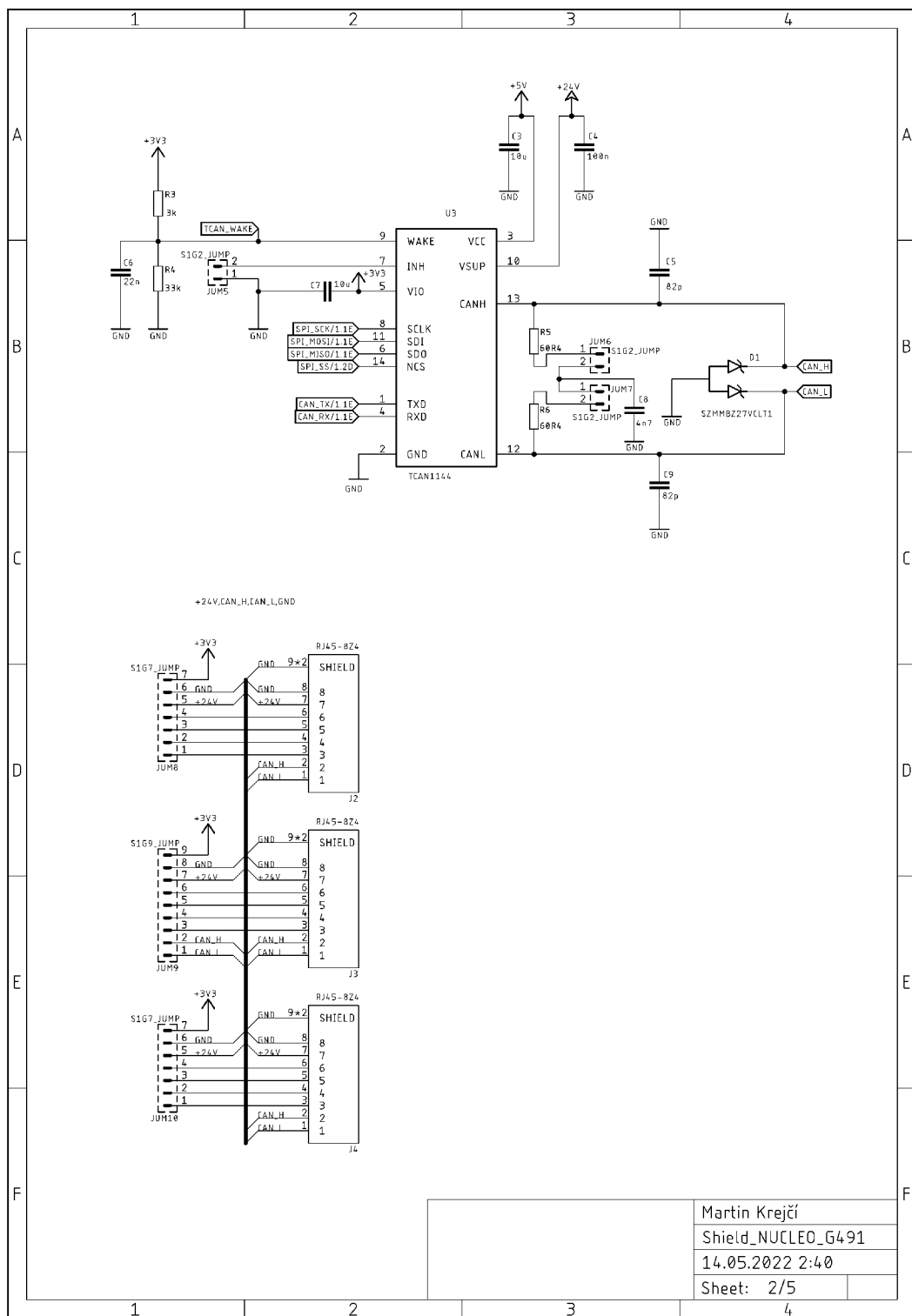
Obr. A.12: Osazovací plán (TOP - strana spojů) LED budiče LM3409.



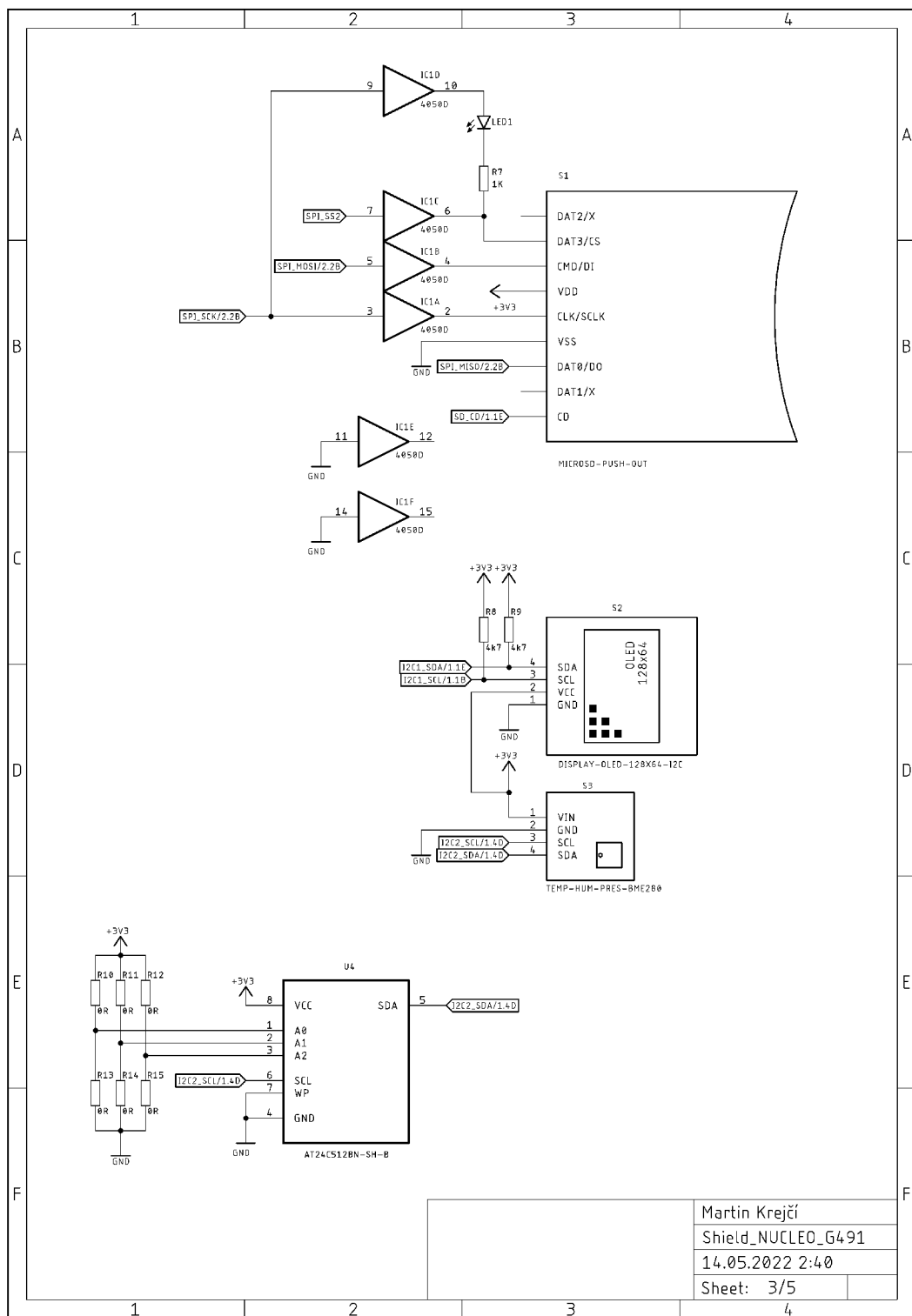
Obr. A.13: Osazovací plán (BOTTOM - strana součástek) LED budiče LM3409.



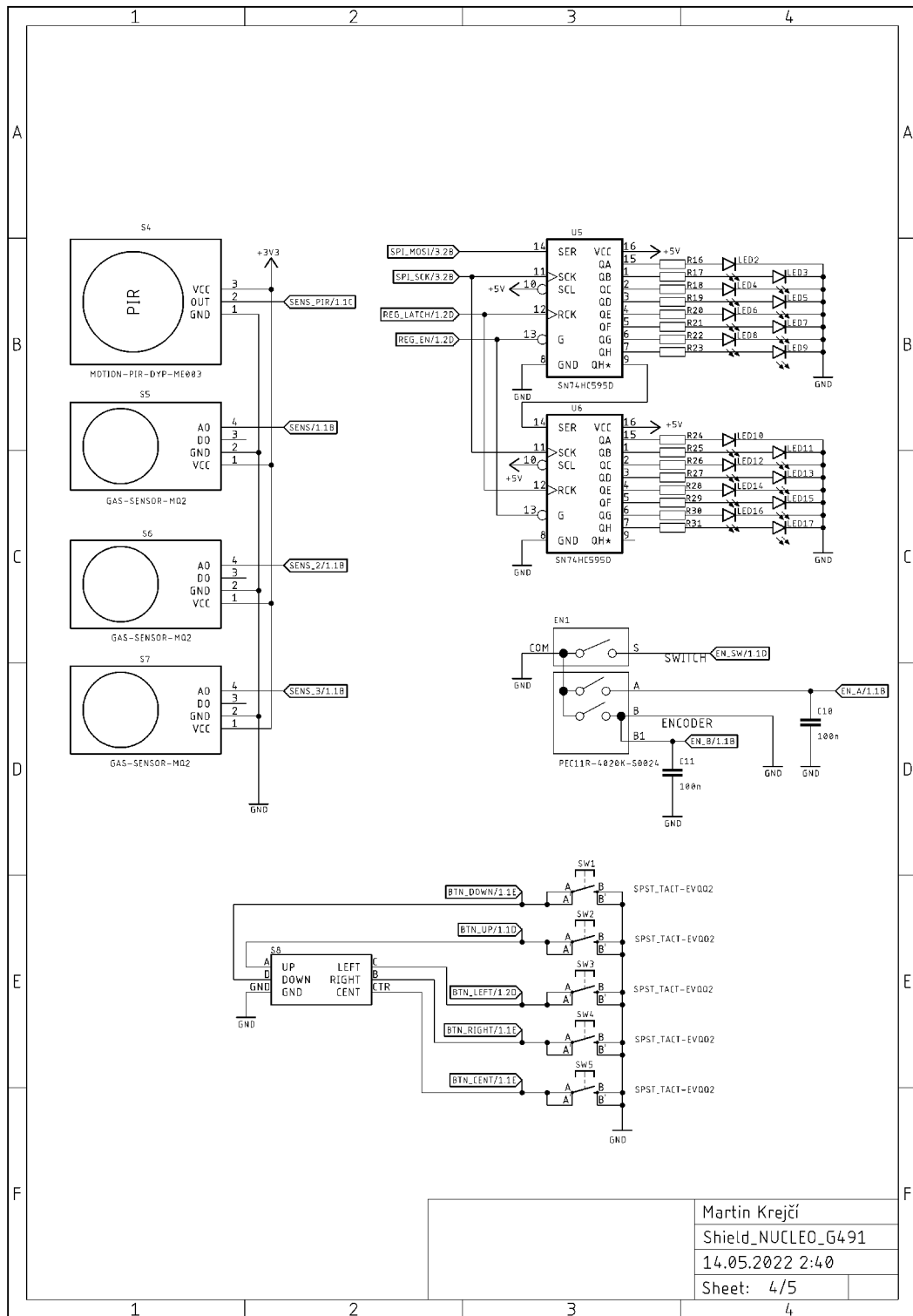
Obr. A.14: Schéma zapojení jednotky pro NUCLEO G4 (1/5).



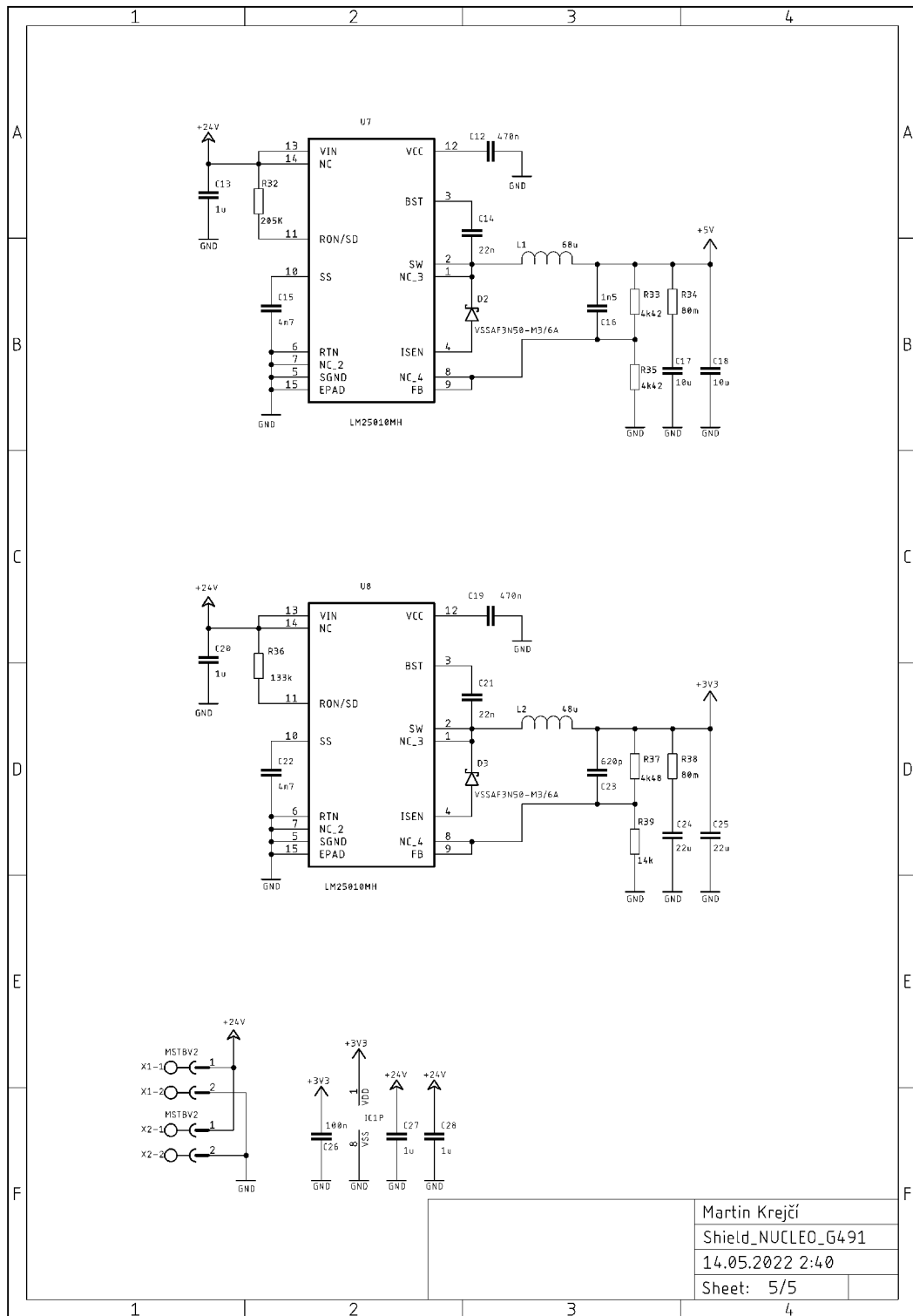
Obr. A.15: Schéma zapojení jednotky pro NUCLEO G4 (2/5).



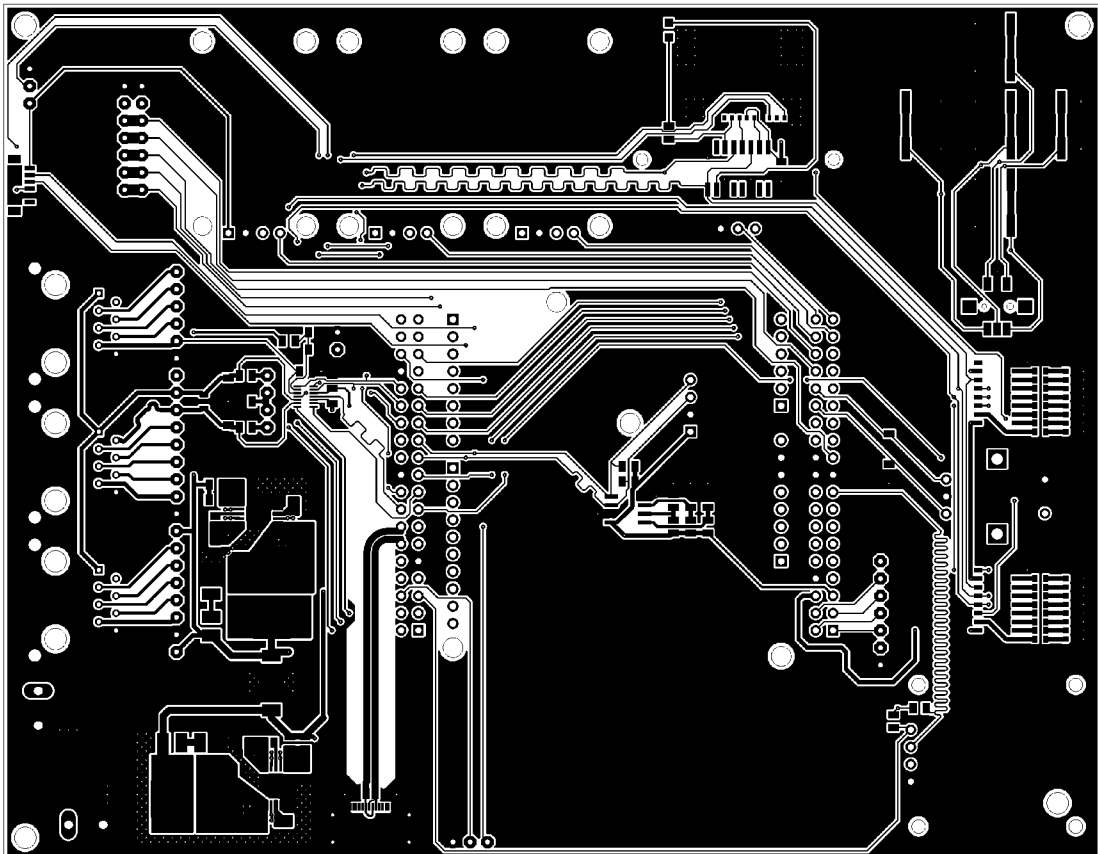
Obr. A.16: Schéma zapojení jednotky pro NUCLEO G4 (3/5).



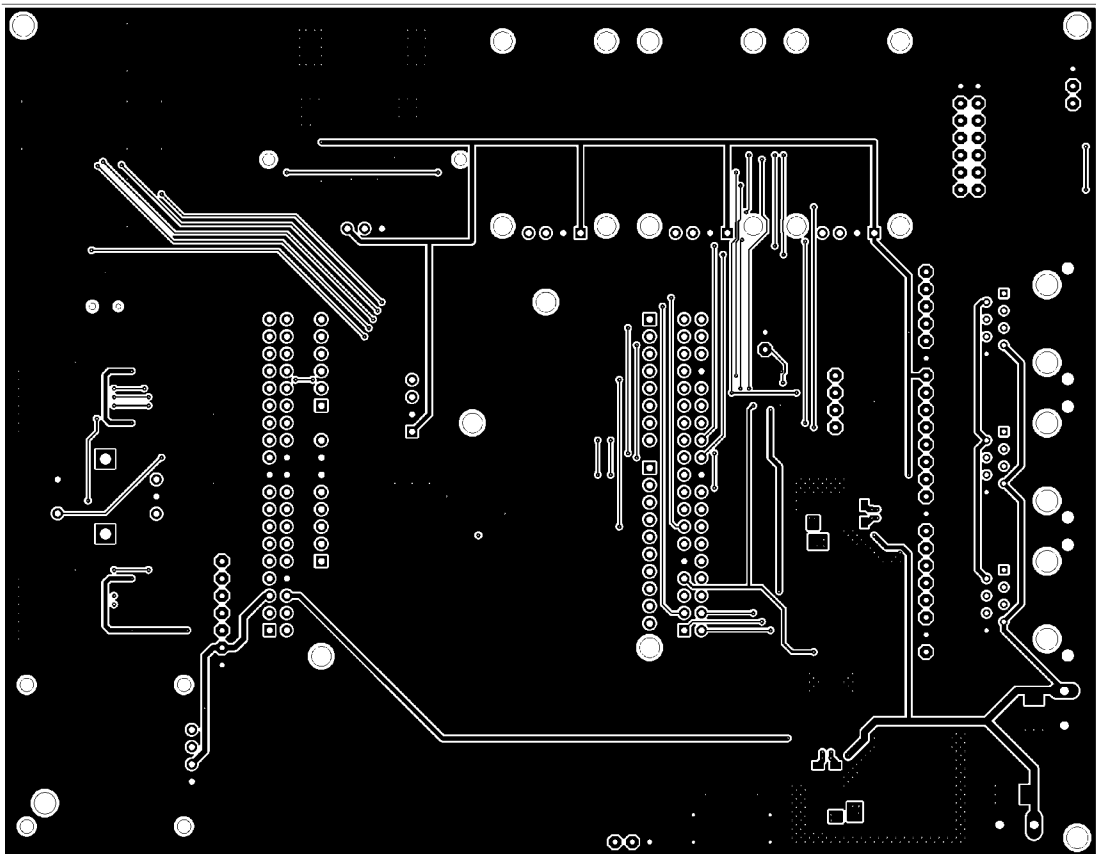
Obr. A.17: Schéma zapojení jednotky pro NUCLEO G4 (4/5).



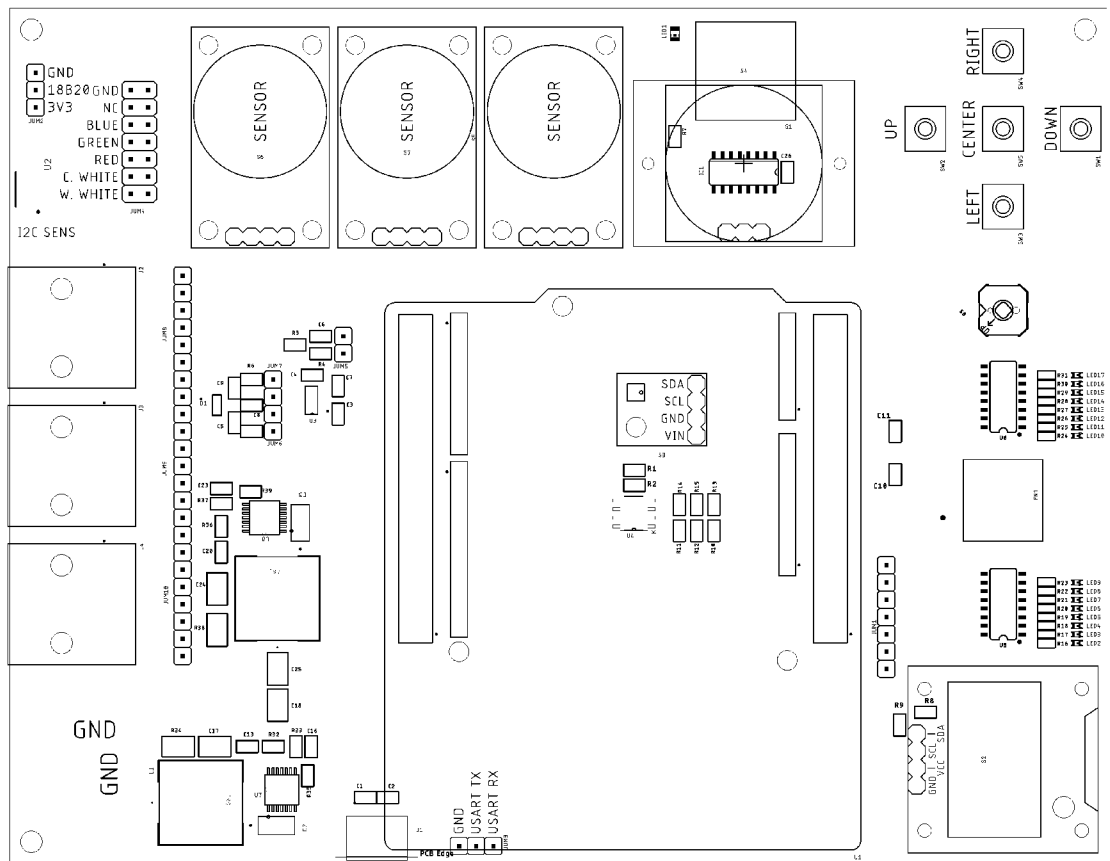
Obr. A.18: Schéma zapojení jednotky pro NUCLEO G4 (5/5).



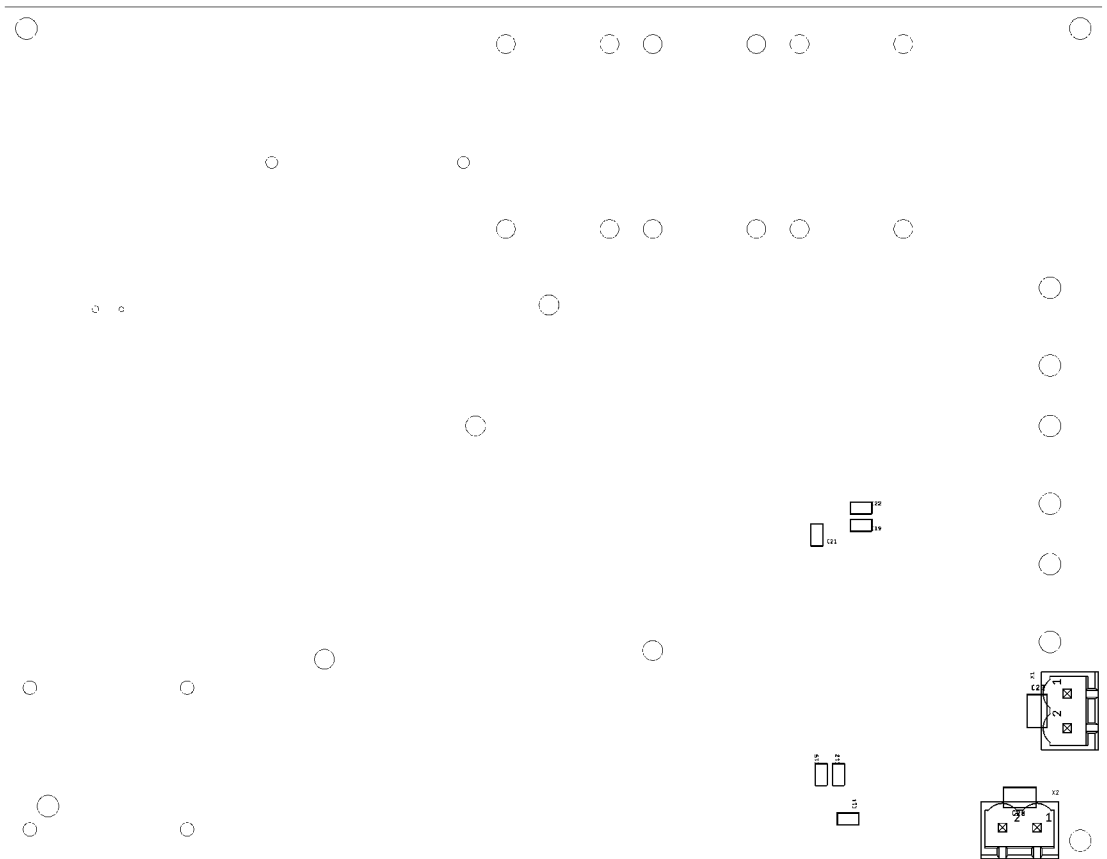
Obr. A.19: Plošný spoj (TOP - strana spojů) jednotky pro NUCLEO G4.



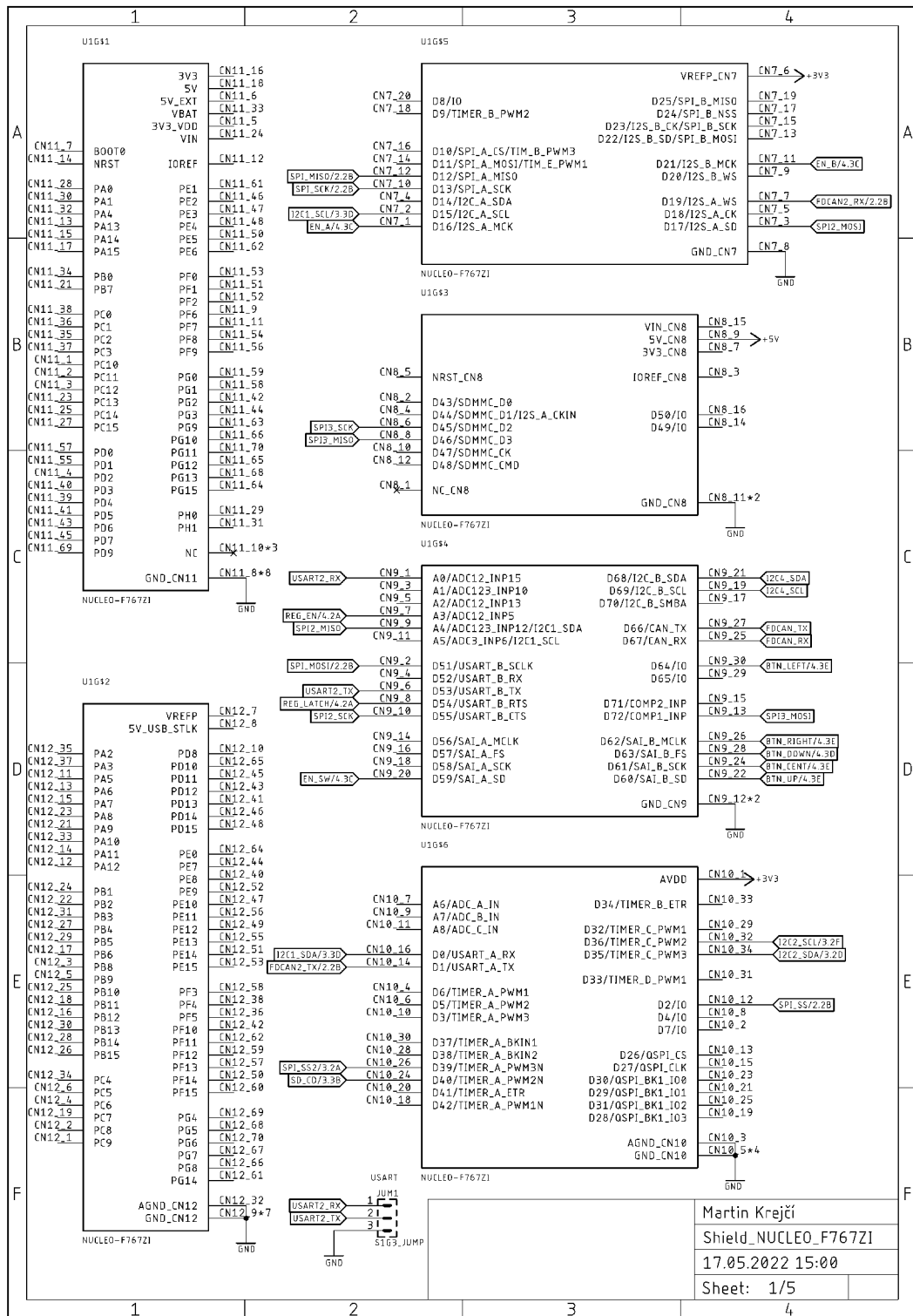
Obr. A.20: Plošný spoj (BOTTOM - strana součástek) jednotky pro NUCLEO G4.



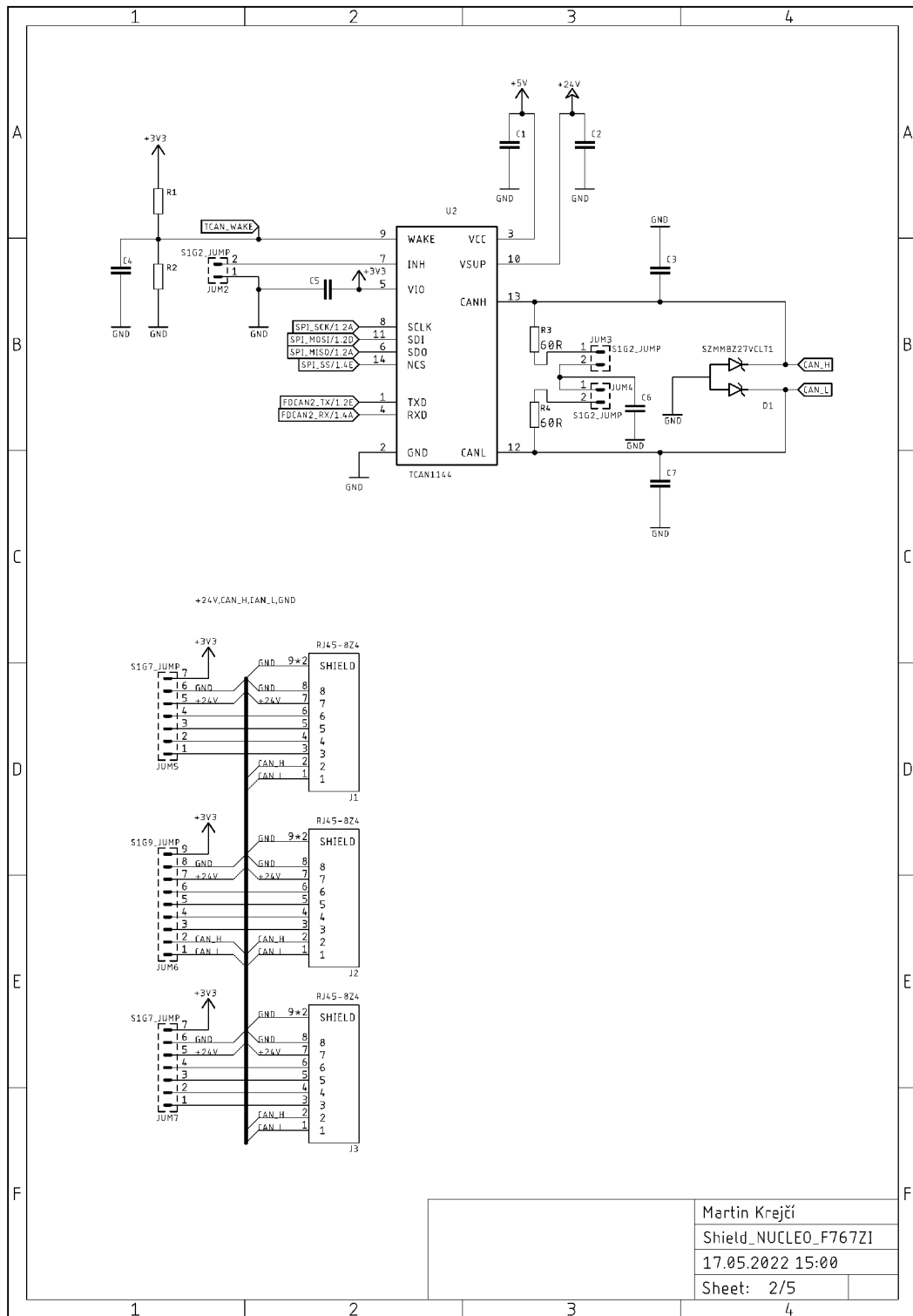
Obr. A.21: Osazovací plán (TOP - strana spojů) jednotky pro NUCLEO G4.



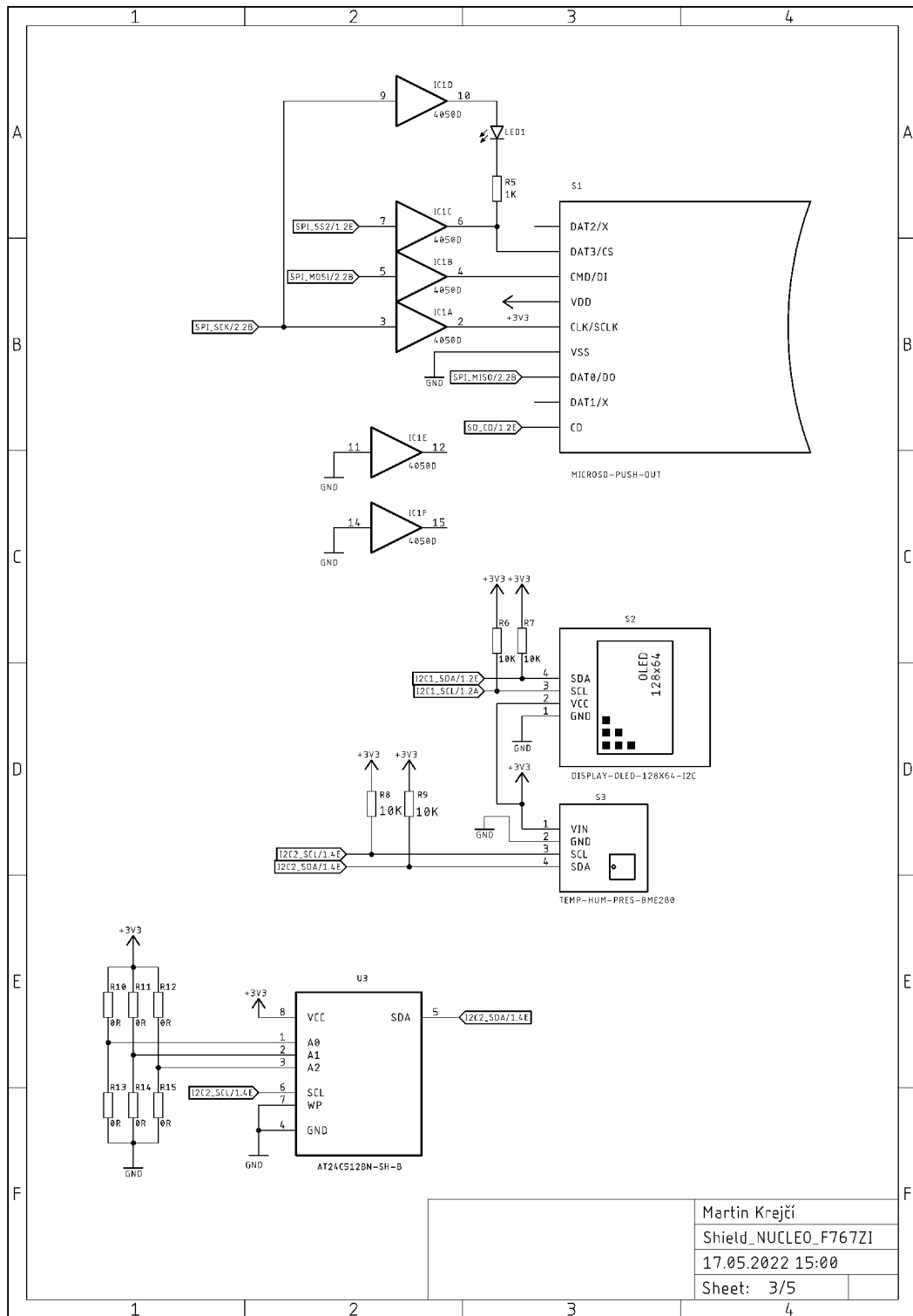
Obr. A.22: Osazovací plán (BOTTOM - strana součástek) jednotky pro NUCLEO G4.



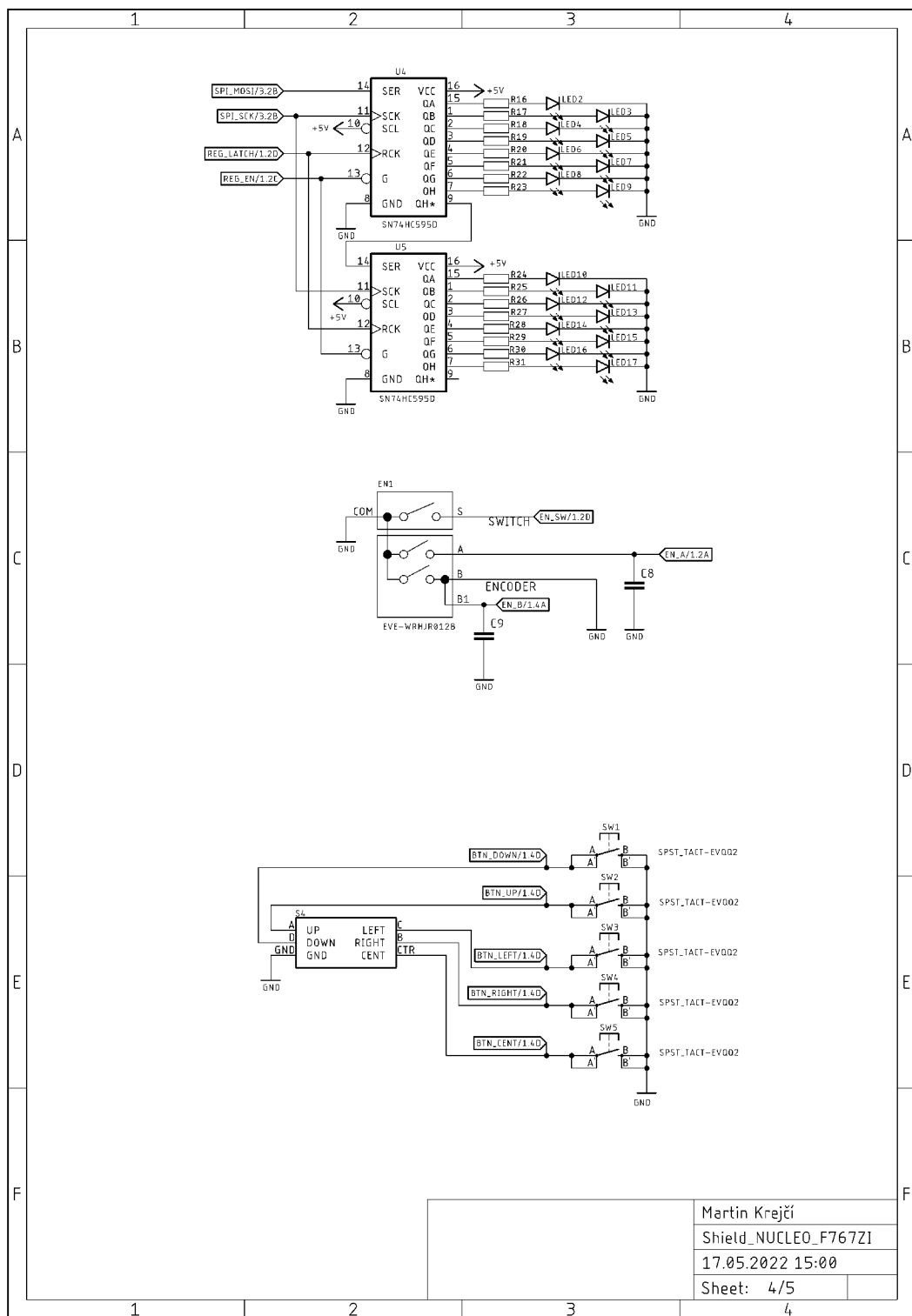
Obr. A.23: Schéma zapojení jednotky pro NUCLEO F7 (1/5).



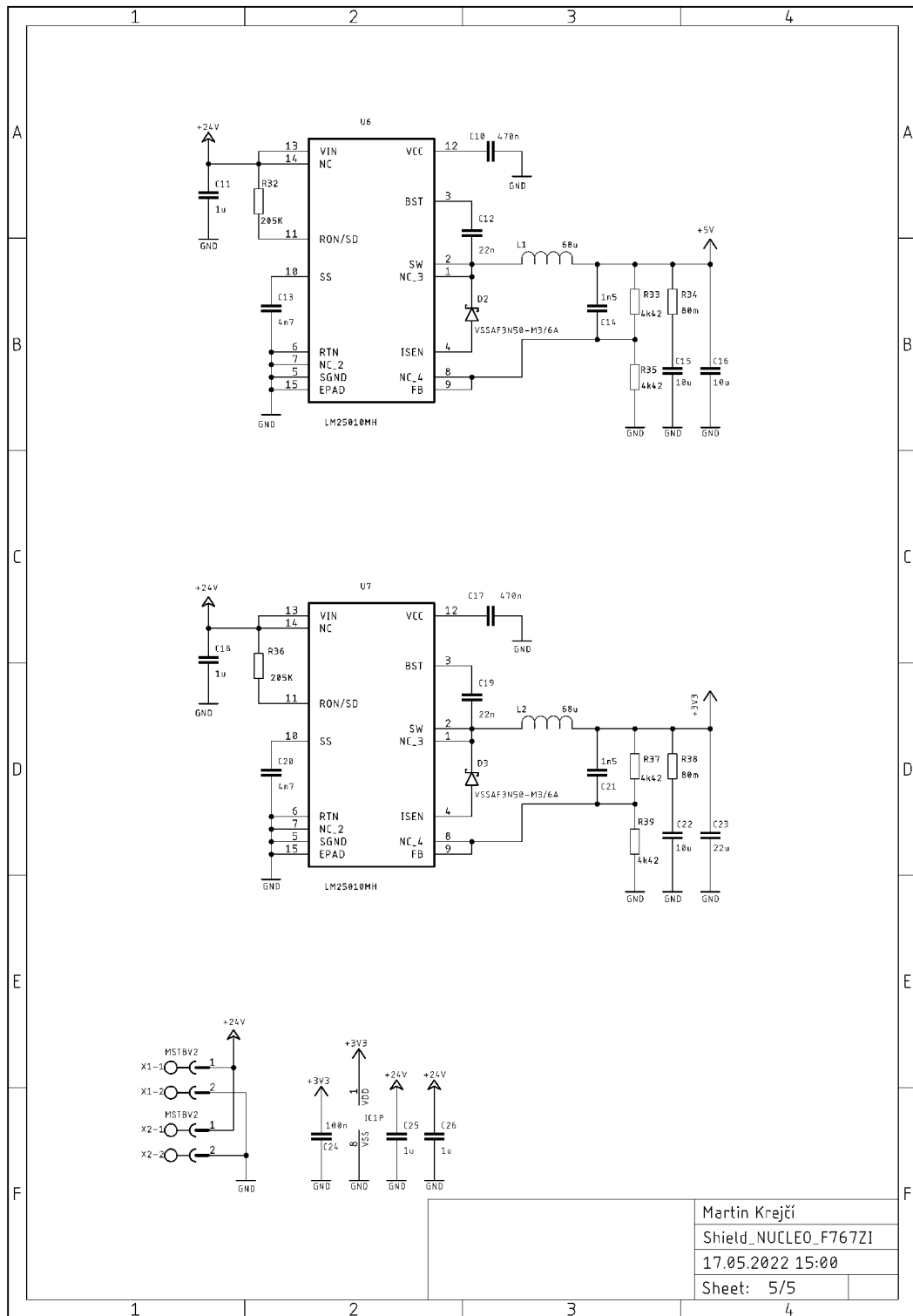
Obr. A.24: Schéma zapojení jednotky pro NUCLEO F7 (2/5).



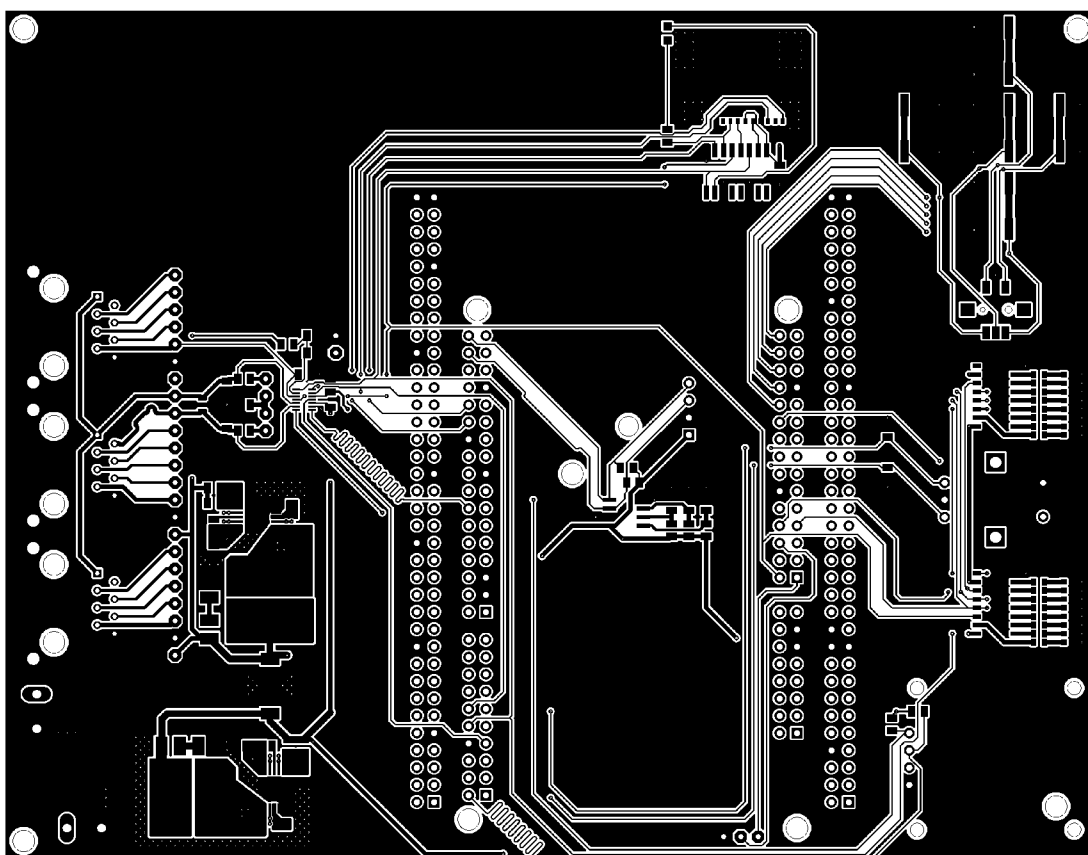
Obr. A.25: Schéma zapojení jednotky pro NUCLEO F7 (3/5).



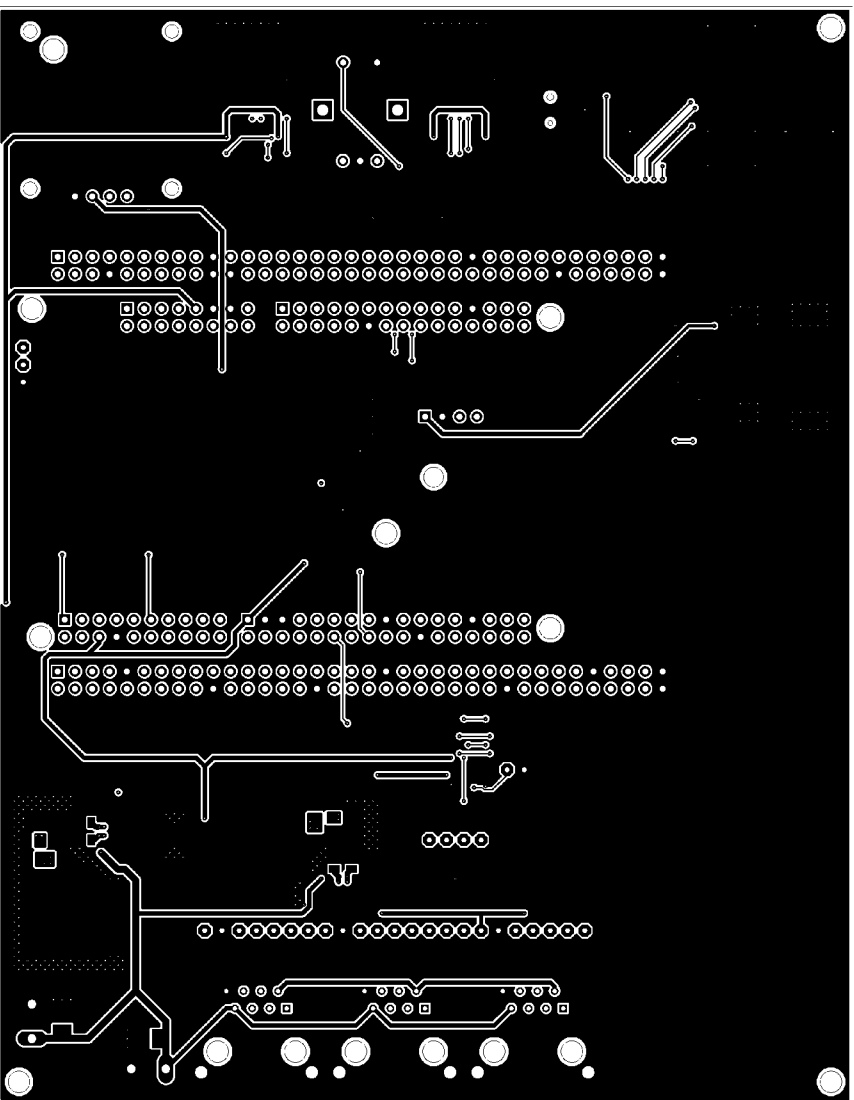
Obr. A.26: Schéma zapojení jednotky pro NUCLEO F7 (4/5).



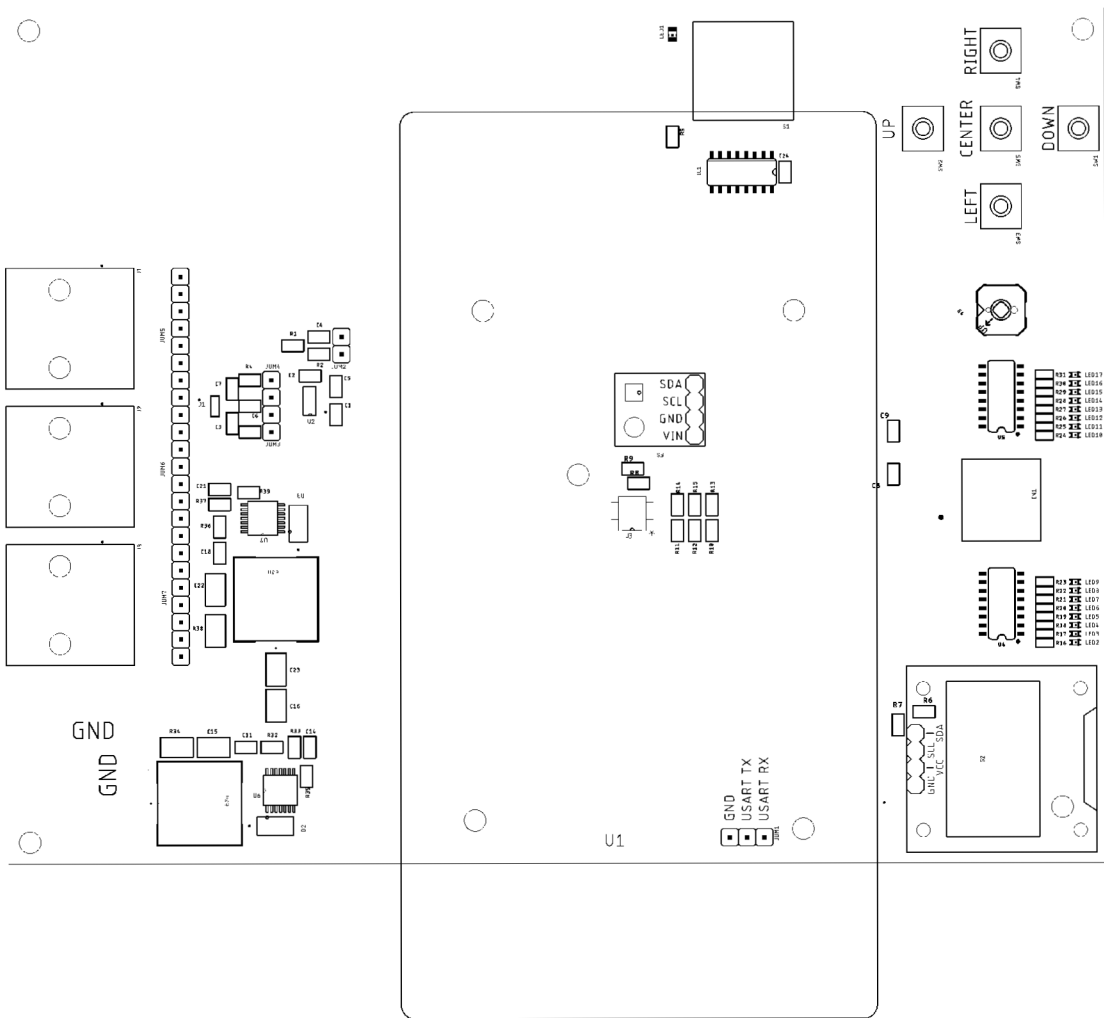
Obr. A.27: Schéma zapojení jednotky pro NUCLEO F7 (5/5).



Obr. A.28: Plošný spoj (TOP - strana spojů) jednotky pro NUCLEO F7.



Obr. A.29: Plošný spoj (BOTTOM - strana součástek) jednotky pro NUCLEO F7.



Obr. A.30: Osazovací plán (TOP - strana spojů) jednotky pro NUCLEO F7.



Obr. A.31: Osazovací plán (BOTTOM - strana součástek) jednotky pro NUCLEO F7.

B Změřené parametry LED budičů

Tab. B.1: Změřené parametry LED budičů LM3409 pro vstupní napětí 43V.

Barva	I_{IN} [A]	P_{IN} [W]	U_{OUT} [V]	I_{OUT} [mA]	P_{OUT} [W]	η [%]
Teplá bílá	0,66	28,4	31,7	850	26,9	94,9
Studená bílá	0,76	32,7	36,8	845	31,1	95,3
Červená	0,24	10,3	27,4	354	9,7	94,0
Zelená	0,31	13,3	35,7	353	12,6	94,6
Modrá	0,32	13,8	37,5	352	13,2	96,0

Tab. B.2: Změřené parametry LED budičů LM3409 pro vstupní napětí 51,5V.

Barva	I_{IN} [A]	P_{IN} [W]	U_{OUT} [V]	I_{OUT} [mA]	P_{OUT} [W]	η [%]
Teplá bílá	0,56	28,8	31,7	849	35,9	93,3
Studená bílá	0,64	33,0	36,8	843	31,0	94,1
Červená	0,20	10,3	27,4	351	9,6	93,4
Zelená	0,26	13,4	35,7	355	12,7	94,8
Modrá	0,27	13,9	37,5	353	13,2	95,2

Tab. B.3: Změřené parametry LED budičů LM3409 pro vstupní napětí 60V.

Barva	I_{IN} [A]	P_{IN} [W]	U_{OUT} [V]	I_{OUT} [mA]	P_{OUT} [W]	η [%]
Teplá bílá	0,49	29,4	31,7	855	27,1	92,3
Studená bílá	0,56	33,6	36,8	843	31,0	92,3
Červená	0,18	10,8	27,4	357	9,8	90,6
Zelená	0,23	13,8	35,8	355	12,7	92,0
Modrá	0,24	14,4	37,5	355	13,3	92,5

Tab. B.4: Změřené parametry LED budičů AL9902 pro vstupní napětí 43V.

Barva	I_{IN} [A]	P_{IN} [W]	U_{OUT} [V]	I_{OUT} [mA]	P_{OUT} [W]	η [%]
Teplá bílá	0,31	13,3	35,7	351	12,5	94,0
Studená bílá	0,31	13,3	35,5	349	12,4	92,8
Červená	0,25	10,8	27,4	369	10,1	94,0
Zelená	0,31	13,3	35,3	349	12,3	92,5
Modrá	0,32	13,8	37,3	345	12,9	93,6

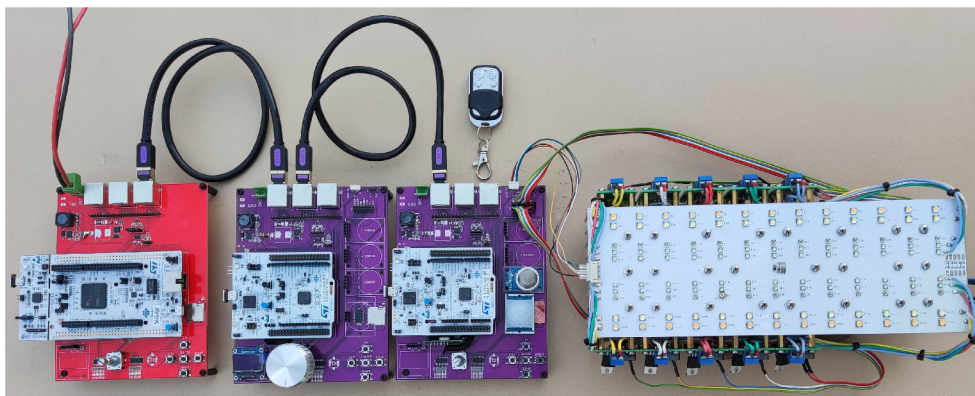
Tab. B.5: Změřené parametry LED budičů AL9902 pro vstupní napětí 51,5V.

Barva	I_{IN} [A]	P_{IN} [W]	U_{OUT} [V]	I_{OUT} [mA]	P_{OUT} [W]	η [%]
Teplá bílá	0,24	12,4	35,6	337	12,0	97,2
Studená bílá	0,24	12,4	35,4	332	11,7	95,0
Červená	0,20	10,3	27,3	361	9,9	95,6
Zelená	0,24	12,4	35,2	334	11,7	95,0
Modrá	0,26	13,4	37,3	346	12,9	96,5

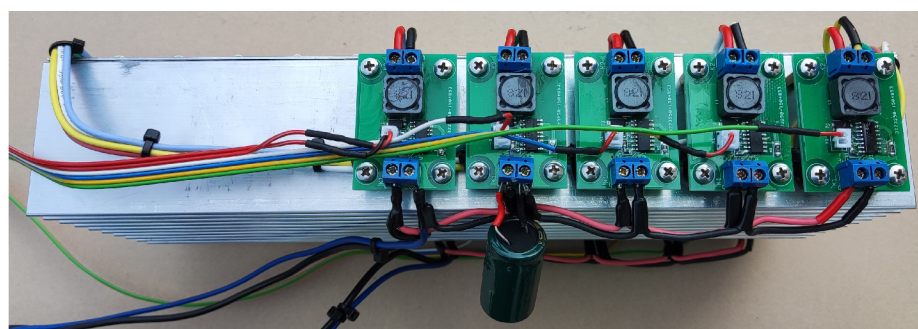
Tab. B.6: Změřené parametry LED budičů AL9902 pro vstupní napětí 60V.

Barva	I_{IN} [A]	P_{IN} [W]	U_{OUT} [V]	I_{OUT} [mA]	P_{OUT} [W]	η [%]
Teplá bílá	0,21	12,6	35,7	344	12,3	97,4
Studená bílá	0,21	12,6	35,4	340	12,0	95,6
Červená	0,18	10,8	27,4	377	10,3	95,8
Zelená	0,21	12,6	35,2	340	12,0	95,1
Modrá	0,22	13,2	37,3	341	12,7	96,3

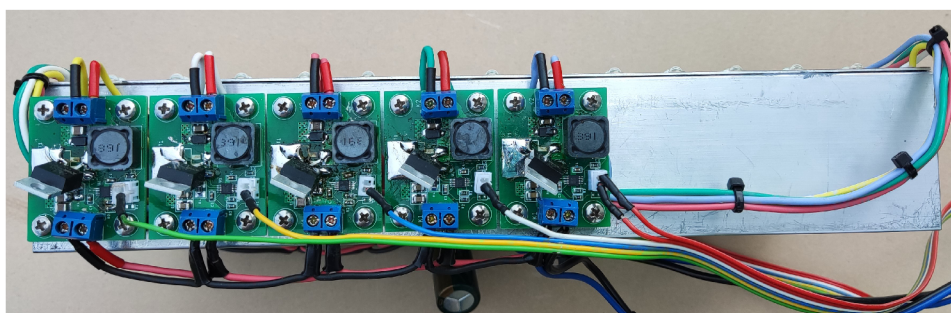
C Fotky zkonstruovaného zařízení



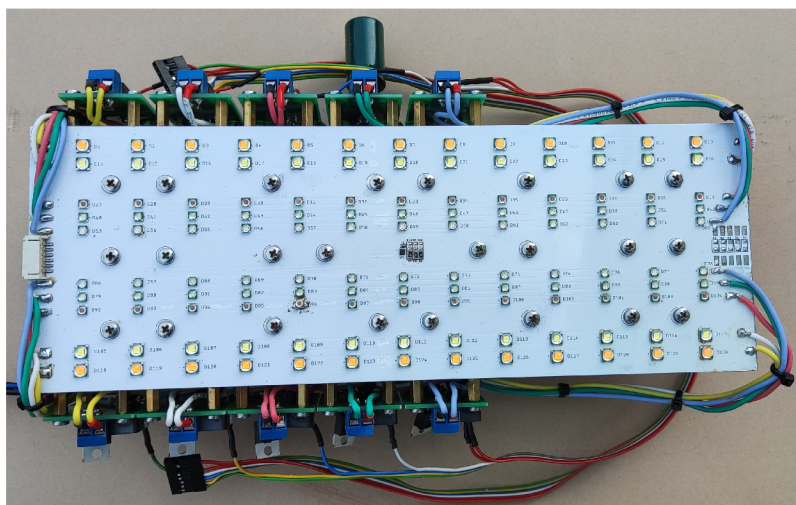
Obr. C.1: Výsledné navržené zařízení.



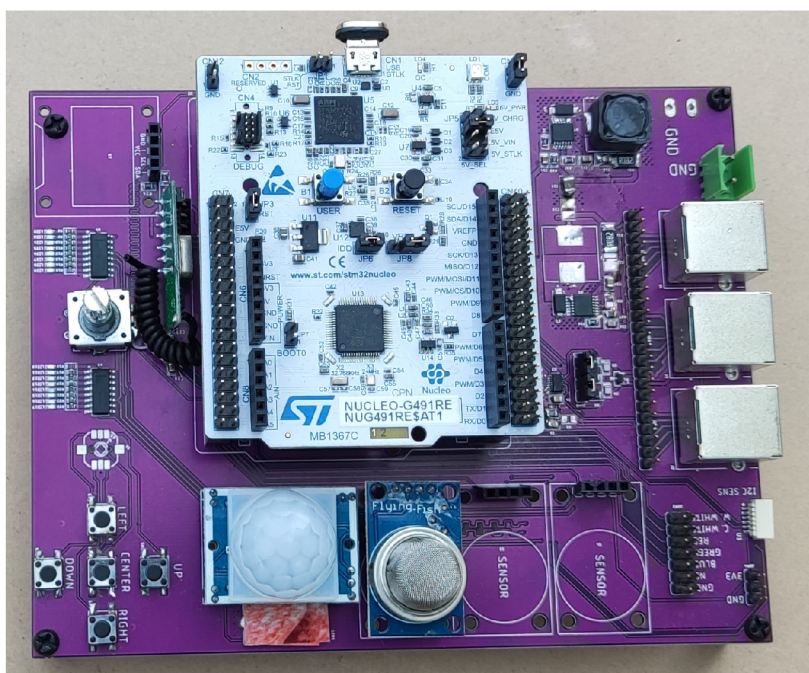
Obr. C.2: Navržené LED budiče AL9902.



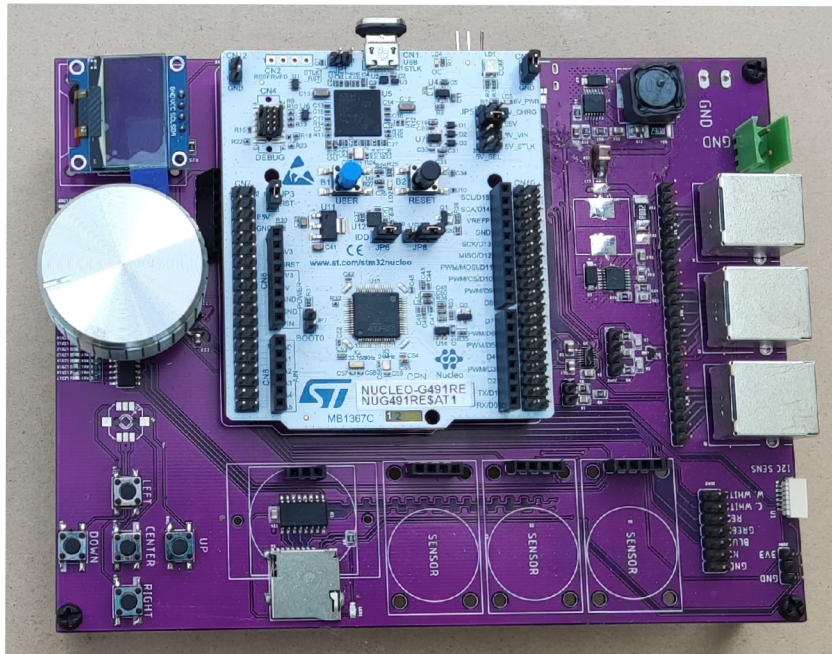
Obr. C.3: Navržené LED budiče LM3409.



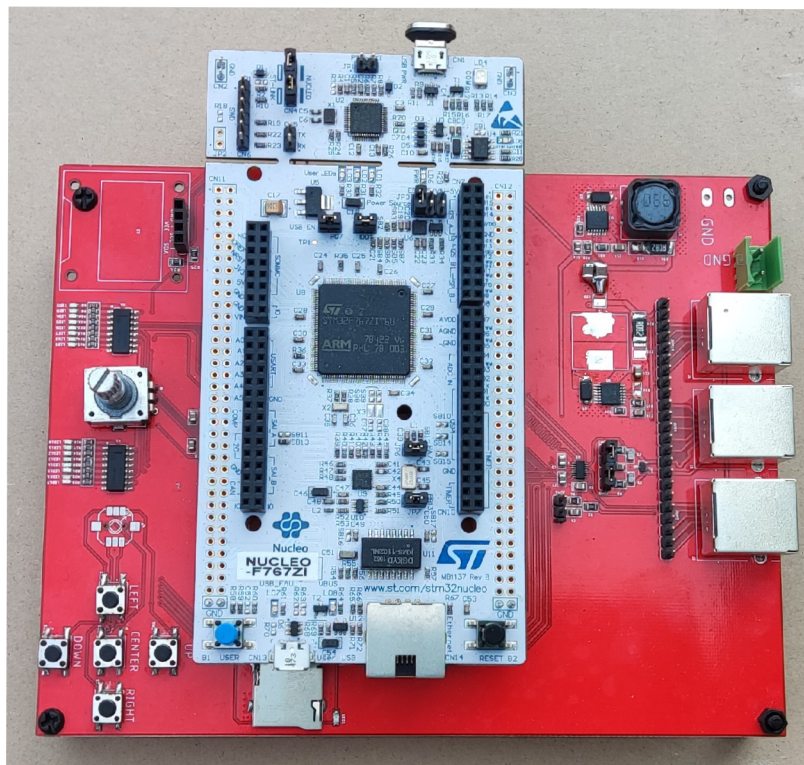
Obr. C.4: Navržená LED deska.



Obr. C.5: Navržená LED jednotka.



Obr. C.6: Navržená ovládací jednotka.



Obr. C.7: Navržená (W)LAN jednotka.

D Obsah elektronické přílohy

```
/.....kořenový adresář přiloženého archivu
├── EAGLE .....schémata a plošné spoje z programu EAGLE 9.6.2 education
│   ├── LED.....podklady pro LED desku
│   │   ├── LED_board.sch
│   │   ├── LED_board.brd
│   │   ├── schema_cb.pdf
│   │   ├── 01_spoje_top_cp.pdf
│   │   ├── 02_spoje_bottom_cp.pdf
│   │   ├── 03_osaz_top_cp.pdf
│   │   ├── 04_osaz_bottom_cp.pdf
│   │   └── schema_cb.pdf
│   ├── AL9902.....podklady pro LED budič AL9902
│   │   ├── AL9902.sch
│   │   ├── AL9902.brd
│   │   ├── schema_cb.pdf
│   │   ├── 01_spoje_top_cp.pdf
│   │   ├── 02_spoje_bottom_cp.pdf
│   │   ├── 03_osaz_top_cp.pdf
│   │   └── 04_osaz_bottom_cp.pdf
│   ├── LM3409 ..... podklady pro LED budič LM3409
│   │   ├── LM3409.sch
│   │   ├── LM3409.brd
│   │   ├── schema_cb.pdf
│   │   ├── 01_spoje_top_cp.pdf
│   │   ├── 02_spoje_bottom_cp.pdf
│   │   ├── 03_osaz_top_cp.pdf
│   │   └── 04_osaz_bottom_cp.pdf
│   ├── NUCLEO_G4..... podklady pro LED a ovládací jednotku
│   │   ├── Shield_NUCLEO_G491.sch
│   │   ├── Shield_NUCLEO_G491.brd
│   │   ├── schema_cb.pdf
│   │   ├── 01_spoje_top_cp.pdf
│   │   ├── 02_spoje_bottom_cp.pdf
│   │   ├── 03_osaz_top_cp.pdf
│   │   └── 04_osaz_bottom_cp.pdf
│   ├── NUCLEO_F7..... podklady pro W(LAN) jednotku
│   │   ├── Shield_NUCLEO_F767ZI.sch
│   │   ├── Shield_NUCLEO_F767ZI.brd
│   │   ├── schema_cb.pdf
│   │   ├── 01_spoje_top_cp.pdf
│   │   ├── 02_spoje_bottom_cp.pdf
│   │   ├── 03_osaz_top_cp.pdf
│   │   └── 04_osaz_bottom_cp.pdf
└── firmware..... firmware pro mikrokontroléry z programu STM32CubeIDE 1.9.0
```

```
|
| | LED_jednotka
| | ovladaci_jednotka
| | LAN_jednotka
| --- Matlab.....kalkulačky pro výpočet LED budičů z programu MATLAB R2022a
| | AL9902.m
| | LM3409.m
| --- fotky ..... fotky vyrobeného zařízení
| | LED_budice_AL9902.png
| | LED_budice_LM3409.png
| | LAN_jednotka.png
| | LED_deska.png
| | ovladaci_jednotka.png
| | cele_zarizeni.png
```