

Česká zemědělská univerzita v Praze

Technická fakulta

Katedra technologických zařízení staveb



Diplomová práce

**Návrh inovace technologie na úpravu odpadů
ze zdravotnictví**

Bc. Stanislav Mikel

© 2024 ČZU v Praze

ZADÁNÍ DIPLOMOVÉ PRÁCE

Bc. Stanislav Mikel

Technologická zařízení staveb
Zařízení pro využití odpadů

Název práce

Návrh inovace technologie na úpravu odpadů ze zdravotnictví

Název anglicky

Proposal for technology innovation for the treatment of healthcare waste

Cíle práce

Cíle diplomové práce vycházejí z literární rešerše současné problematiky dekontaminace a sterilizace infekčních odpadů ze zdravotnictví. Metodický postup práce bude vycházet z určených klasifikačních, jakostních a specifikačních rámců, charakteristiky legislativy v dané oblasti dekontaminace a sterilizace odpadů infekčního charakteru, popisu a návrhu technologie a techniky vhodné k úpravě odpadů ze zdravotnictví.

Praktická část práce zahrnuje analýzu technologických zařízení na dekontaminaci a sterilizaci infekčních odpadů ze zdravotnictví. Bude uskutečněn návrh inovace technologie na úpravu odpadů ze zdravotnictví s ekonomickým posouzením.

Metodika

Diplomová práce se bude skládat z těchto částí:

1. Úvod
2. Cíl práce a metodika
3. Přehled poznatků z literatury
4. Výchozí podmínky řešení
5. Návrh řešení a dosažené výsledky
6. Diskuse a závěry
7. Seznam literatury
8. Přílohy

Doporučený rozsah práce

50-60

Klíčová slova

Odpady ze zdravotnictví, dekontaminace, sterilizace, autokláv

Doporučené zdroje informací

- Hossain, M.S., Santhanam, A., Nik Norulaini, N.A., Omar, A.K.M. 2011. Clinical solid waste management practices and its impact on human health and environment – A review. *Waste Management* 31(4), pp. 754-766.
- Joseph, B., James, J., Kalarikkal, N., Thomas, S. 2021. Recycling of medical plastics. *Advanced Industrial and Engineering Polymer Research* 4(3), pp. 199-208.
- Obroučka, K.: Termické zneškodňování odpadů. VŠB Ostrava, Ostrava 1997, 140 s., ISBN 80-248-0009-8..
- Pratt, R.J., Pellowe, C.M., Wilson, J.A., (...), McDougall, C., Wilcox, M.H. 2007. epic2: National Evidence-Based Guidelines for Preventing Healthcare-Associated Infections in NHS Hospitals in England. *Journal of Hospital Infection* 65(SUPPL. 1), pp. S1-S59.
- Rogers, W.J. 2012. Steam and dry heat sterilization of biomaterials and medical devices (Book Chapter). *Sterilisation of Biomaterials and Medical Devices* pp. 20-55.
- Rybín, M., 1985. Spalování paliv a hořlavých odpadů v ohništích průmyslových kotlů. SNTL, Praha, 520 s., 04-227-85.
- Windfeld, E.S., Brooks, M.S.-L. 2015. Medical waste management – A review. *Journal of Environmental Management* 163, pp. 98-108.

Předběžný termín obhajoby

2023/2024 LS – TF

Vedoucí práce

doc. Ing. Jan Malaťák, Ph.D.

Garantující pracoviště

Katedra technologických zařízení staveb

Elektronicky schváleno dne 19. 12. 2022

doc. Ing. Jan Malaťák, Ph.D.

Vedoucí katedry

Elektronicky schváleno dne 8. 3. 2023

doc. Ing. Jiří Mašek, Ph.D.

Děkan

V Praze dne 29. 09. 2023

Čestné prohlášení

Prohlašuji, že svou diplomovou práci "Návrh inovace technologie na úpravu odpadů ze zdravotnictví" jsem vypracoval samostatně pod vedením vedoucího diplomové práce p. doc. Ing. Jana Malatůška Ph.D. Jako autor uvedené diplomové práce dále prohlašuji, že jsem v souvislosti s jejím vytvořením neporušil autorská práva třetích osob. Veškeré použité zdroje informací cituji správně a bez sebemenších úprav. Zdroje jsou uvedeny na konci práce.

V Praze dne 31.3.2024

Stanislav Mikel

Poděkování

Rád bych touto cestou poděkoval doc. Ing. Janovi Malafákovi Ph.D. za jeho čas a odborné vedení v této práci. Dále společnosti Recovera Využití zdrojů a.s., zastoupené Bc. Jakubem Vachem a Ing. Martinem Strakou, kteří mi poskytli informace o technologickém zařízení.

Návrh inovace technologie na úpravu odpadů ze zdravotnictví.

Abstrakt

Cílem práce je návrh technologie k úpravě odpadů se zaměřením na odpady ze zdravotnictví. Popisuje legislativní stránku pro nakládání s odpadem ze zdravotnictví. Přehled zejména infekčního odpadu ze zdravotnictví. Metody, technologie a zařízení pro sterilizaci infekčního odpadu. Obsahuje popis provozu, výchozí podmínky. Řešení technologie pro úpravu odpadu sterilizací. Proces sterilizace a následný postup nakládání s výchozím produktem pro energetické využití. Vliv technologie na životní prostředí. Zhodnocení výsledného produktu, analýza složení a význam produktu z energetického hlediska. Ekonomické vyhodnocení návrhu. Závěrem diskuse o významu, účelu technologie a úvaha o možných jiných řešeních, využití výsledného produktu.

Klíčová slova: odpady ze zdravotnictví, dekontaminace, sterilizace, autokláv.

Proposal for technology innovation for the treatment of healthcare waste.

Abstract

The aim of the thesis is to design a technology for waste treatment with a focus on healthcare waste. It describes the legislative side for the management of healthcare waste. Overview of infectious waste from the healthcare sector in particular. Methods, technologies and equipment for sterilization of infectious waste. It contains a description of the operation, default conditions. Technology solutions for waste treatment by sterilization. Sterilization process and subsequent handling of the initial product for energy use. The impact of technology on the environment. Evaluation of the resulting product, composition analysis and the importance of the product from an energy point of view. Economic evaluation of the proposal. Finally, a discussion about the meaning, purpose of the technology and consideration of possible other solutions, use of the resulting product.

Keywords: waste from healthcare, decontamination, sterilization, autoclave.

Obsah

1. Úvod	1
2. Cíl práce	2
3. Legislativa	3
3.1 Plán odpadového hospodářství ČR.....	3
3.2 Legislativa odpadového hospodářství v ČR	4
3.3 Nakládání s odpady ze zdravotnictví	5
3.4 Základní pojmy a definice	6
3.5 Nebezpečné odpady, vlastnosti	9
3.6 Odpady ze zdravotní a veterinární péče	10
Odpady ze zdravotnictví	11
Odpady z veterinární péče.....	12
3.6.1 Charakteristika odpadů ze zdravotnictví	14
4 Dekontaminace (sterilizace) odpadů	17
4.1 Metody dekontaminace a sterilizační zařízení.....	18
4.2 Průmyslové autoklávy.	22
5 Návrh technologie na úpravu odpadů ze zdravotnictví.	26
5.1 Popis provozu.	26
5.2 Navrhovaná technologie.	28
5.3 Autokláv Matachana.....	29
5.5 Výsledný produkt sterilizace	38
5.6 Vyhodnocení vzorků.....	41
5.7 Energetické využití odpadu	46
5.8 Ekonomické zhodnocení.....	48
6 Diskuse	52
7. Závěr	54
Seznam použitých zdrojů	56
Seznam obrázků	57
Seznam tabulek	58
Seznam použitých zkratk	58
Seznam použitých veličin	59
Seznam příloh	60

1. Úvod

Téma nakládání s odpady ze zdravotnictví, přesněji inovace technologie na úpravu odpadů ze zdravotnictví jsem zvolil, jelikož dlouhá léta pracuji v oboru a ve společnosti, která se zabývá nakládáním s odpady ze zdravotnictví.

Produkce odpadů ze zdravotnictví v ČR neustále stoupá. Jelikož jsou odpady ze zdravotnictví infekční, je jim věnována velká pozornost. Existují přísná pravidla na sběr, oddělené soustředování odpadu, balení, obaly a obalové materiály, popis odpadů tak, aby bylo co nejvíce sníženo riziko poranění a přenosu infekce nebo dokonce její rozšíření.

Celosvětově se řídí infekční odpady ze zdravotní dle organizace WHO, to se ale týká především řešení globálních problémů s odpady, zejména v době šíření infekce, případně pandemie. V ČR je toto řízeno Plánem odpadového hospodářství (dále jen POH) a platnou legislativou. Předcházení vzniku a zamezení šíření infekce je vždy zásadní při nakládání s těmito odpady. Z toho důvodu byly vypracovány Stáním zdravotním ústavem Metodické pokyny pro nakládání s odpadem ze zdravotní a veterinární péče, které řeší podrobnější aspekty celého procesu nakládání s odpadem ze zdravotnictví.

Přeprava odpadů je velmi složitá a nákladná a je řízena pravidly pro přepravu nebezpečných věcí, dohodou ADR. Konkrétně se jedná o dohodu pro silniční přepravu. Z důvodů potenciálu přenosu infekce je doba nakládání s infekčními odpady limitována na 72 hodin od vzniku po jeho konečné odstranění nebo alespoň odstranění infekčnosti odpadu. I přesto je snaha celý proces urychlit na dobu co možná nejkratší. V současné době probíhá odstranění odpadů ze zdravotnictví v největší míře procesem spalování ve spalovnách nebezpečného odpadu.

Objevují se však i nové technologie, např. proces sterilizace. Technická zařízení, která se využívají ke sterilizaci infekčních odpadů, jsou známé jako autoklávy. Sterilizace probíhá s využitím mikrovlnného záření nebo syté páry.

Tyto technologie jsou méně náročné na prostor i energetické zatížení. Nedochozí zde k úplnému odstranění odpadu, ale ke zbavení jeho infekční vlastnosti sterilizací. Poté lze s odpady nakládat jako s ostatními bez potenciálu rozšíření infekce. Z toho důvodu se v této práci budeme zabývat zavedením sterilizačního zařízení (autoklávy) na provoz, který slouží ke sběru a shromažďování odpadů ze zdravotnictví. Je to jedna z možností, jak omezit překládání odpadu a dopravu do spaloven, které jsou většinou ve větších vzdálenostech od provozu. Po úpravě odpadu zbavením infekční vlastnosti lze řešit jeho další využití.

2. Cíl práce

Cílem je návrh technologie (sterilizačního zařízení) vhodné k úpravě odpadů ze zdravotnictví pro konkrétní provoz, který je určený ke sběru a shromažďování těchto odpadů. Proces sterilizace probíhá s využitím syté páry a vyššího tlaku.

Technologie pomocí vyššího tlaku, teploty a přístupu horké syté páry zbavuje odpad patogenních virů. Tato technologie má nahradit metodu oxidačního procesu (spalování ve

spalovnách nebezpečného odpadu) a odstranit tím náročnou přepravu infekčního odpadu do tohoto zařízení.

Dílčím cílem je analyzovat výsledky úspor na přepravě. Výrazné omezení nebezpečného vlivu na životní prostředí a bezpečnost práce.

Dále budeme analyzovat využití nové technologie autoklávy, její účinnost s ohledem na odstranění patogenních virů a tím nebezpečné vlastnosti – infekčnosti.

Upravit výstupní materiálů na menší frakce (drcení, mísení) a zkoumat vlastnosti hoření. Zjistit skutečnou výhřevnost a porovnat s výhřevností předpokládanou (vypočtenou).

Dle těchto parametrů navrhnout další možnosti využití odpadu (energetické využití) nebo konečné odstranění odpadu zbaveného nebezpečné vlastnosti (infekčnost).

Metodika

Diplomová práce se bude skládat z těchto částí:

1. Úvod
2. Cíl práce a metodika
3. Přehled poznatků z literatury
4. Výchozí podmínky řešení
5. Návrh řešení a dosažené výsledky
6. Diskuse a závěry
7. Seznam literatury
8. Přílohy

3. Legislativa

3.1 Plán odpadového hospodářství ČR

V současné době je nakládání s odpady a jejich produkce řízena plánem odpadového hospodářství (dale jen POH ČR) a platnou legislativou. [1]

Povinnost ČR zpracovat plán nakládání s odpady na jejím území (POH ČR) je stanovena ve směrnici Evropského parlamentu a Rady 2008/98/ES o odpadech. Ministerstvo životního prostředí podle zákona o odpadech zpracovalo POH ČR ve spolupráci s příslušnými orgány veřejné správy a veřejností. [1]

Vláda ČR schválila 11.května 2022 aktualizaci POH ČR s výhledem do roku 2035. ČR má aktualizovanou hlavní strategii odpadového hospodářství. Jsou zde zakomponovány veškeré cíle novelizovaných evropských směrnic, nového zákona o odpadech, zákona o výrobcích s ukončenou životností a novely zákona o obalech.[1]

Plán představuje klíčový dokument pro realizaci dlouhodobé strategie nakládání s odpady. Hlavními cíli strategie je jednoznačně přechod k oběhovému hospodářství, předcházení vzniku odpadů, zvýšení recyklace a materiálového využití odpadů. Součástí POH ČR je i Program předcházení vzniku odpadů. [1]

Strategické cíle uvedené v POH ČR

- Předcházení vzniku odpadů a snižování měrné produkce odpadů.
- Minimalizace nepříznivých účinků vzniku odpadů a nakládání s nimi na lidské zdraví a životní prostředí.
- Udržitelný rozvoj společnosti a přechod k cirkulární ekonomice.
- Maximální využívání odpadů jako náhrady primárních zdrojů. [1]

Z dokumentu POH ČR vyplývá i nezbytnost stanovit a koordinovat síť zařízení k nakládání s odpady v regionech. Na POH ČR tak přímo navazuje nový programový dokument Operačního programu Životní prostředí, prostřednictvím kterého je možné čerpat finance pro podporu nových zařízení a systémů nakládání s odpady v ČR. [1]

3.2 Legislativa odpadového hospodářství v ČR

Zákony:

- 243/2022 Sb. Zákon o omezení dopadu vybraných plastových výrobků na životní prostředí

- 244/2002 Sb. Zákon, kterým se mění některé zákony v souvislosti s přijetím zákona o omezení dopadu vybraných plastových výrobků na životní prostředí
- 477/2001 Sb. Zákon o obalech a o změně některých zákonů (zákon o obalech) - úplné znění
- 541/2020 Sb. Zákon o odpadech [2]

Nariadení vlády:

- 111/2002 Sb. Nařízení vlády, kterým se stanoví výše zálohy pro vybrané druhy vratných zálohovaných obalů
- 352/2014 Sb. Nařízení vlády o Plánu odpadového hospodářství České republiky pro období 2015-2024
- 2151/2020 Sb. Nařízení, kterým se stanoví pravidla pro harmonizované specifikace pro označování plastových výrobků na jedno použití [2]

-

Vyhlášky:

- 8/2021 Sb. Vyhláška o Katalogu odpadů a posuzování vlastností odpadů (Katalog odpadů)
- 16/2022 Sb. Vyhláška o podrobnostech nakládání s některými výrobky s ukončenou životností
- 30/2021 Sb. Vyhláška o provedení některých ustanovení zákona o obalech
- 47/2023 Sb. Vyhláška o provedení některých ustanovení zákona o omezení dopadu vybraných plastových výrobků na životní prostředí [2]
- 169/2023 Vyhláška o stanovení podmínek, při jejichž splnění přestává být tuhé palivo z odpadu odpadem
- 273/2021 Sb. Vyhláška o podrobnostech nakládání s odpady. [2]

3.3 Nakládání s odpady ze zdravotnictví

Provozovatelé zdravotnických a podobných zařízení produkují při poskytování zdravotní péče celou řadu odpadů a stávají se původci odpadů. Původci odpadu jsou povinni postupovat zejména v souladu se zákonem č. 541/2020 Sb., a vyhláškou MŽP č. 273/2021 Sb., o podrobnostech nakládání s odpady a vyhláškou MŽP a MZ č. 8/2021 Sb., o Katalogu odpadů.

S ohledem na specifika spojená s původcem odpadů jakožto zdravotnickým zařízením je nutno současně postupovat v souladu se zákonem č. 258/2000 Sb., o ochraně veřejného zdraví a s jeho prováděcími předpisy (zejména vyhláškou MZ č. 306/2012 Sb., o podmínkách předcházení vzniku a šíření infekčních onemocnění a o hygienických požadavcích na provoz zdravotnických zařízení a ústavů sociální péče, v platném znění), zákonem č. 378/2007 Sb., o léčivech, v platném znění a zákonem č. 167/1998 Sb., o návykových látkách, v platném znění. [3]

Zákon č. 541/2020 Sb., o odpadech definuje v Díle 10 (§ 89 – § 90) konkrétní povinnosti pro odpady ze zdravotní péče. Další specifické povinnosti pro odpady ze zdravotní péče uvádí vyhláška č. 273/2021 Sb., o podrobnostech nakládání s odpady v § 72 – § 75. [3]

Metodický pokyn pro nakládání s odpady ze zdravotní a veterinární péče.

Důležitým dokumentem, který stanoví postup nakládání s odpady ze zdravotní péče je Metodický pokyn vypracovaný Státním zdravotním ústavem. Garantem je Ministerstvo životního prostředí (dale jen MŽP) v roce 2016, aktualizovaný dle nových požadavků v roce 2022. [3]

Metodický pokyn pomáhá jednotně identifikovat a klasifikovat jednotlivé druhy odpadů ze zdravotní a veterinární péče. Uplatňuje principy ochrany zdraví a životního prostředí při nakládání s nebezpečnými odpady včetně jejich přepravy podle předpisů ADR.

Dále umožňuje orientaci v technologiích úpravy nebezpečných infekčních odpadů, a tím i možnost jejich následného využití, bezpečné přepravy a odstranění. Zabývá se postupy, které zahrnují zdravotní péči o pacienta v jeho sociálním prostředí. Je určen pro původce odpadů, poskytovatele zdravotní a veterinární péče, orgány veřejné správy, správní úřady, společnosti, které nakládají s odpady a kontrolní orgány. Tvoří základní odborný podklad pro zpracování pokynů pro nakládání s odpady v rámci provozních řádů zdravotnických zařízení a zařízení sociální péče, pokynů pro nakládání s odpady z veterinární péče a pokynů pro zařízení, která se zabývají dopravou, úpravou, využitím nebo odstraněním odpadů ze zdravotní a veterinární péče. [3]

3.4 Základní pojmy a definice

Odpadové hospodářství - odpadovým hospodářstvím se rozumí činnost zaměřená na předcházení vzniku odpadu, na nakládání s odpadem, na následnou péči o místo, kde je odpad trvale uložen, zprostředkování nakládání s odpady a kontrola těchto činností.[4]

Nakládání s odpady – nakládáním s odpadem soustředování odpadu, shromažďování odpadu, skladování odpadu, sběr odpadu, úprava odpadu, využití odpadu, odstranění odpadu, obchodování s odpadem nebo přeprava odpadu. [4]

Odpad – odpad je každá movitá věc, které se osoba zbavuje, má úmysl nebo povinnost se jí zbavit.[4]

Původce odpadů – je každá osoba (právnícká i fyzická) při jejichž činnosti odpad vzniká.[4]

Nebezpečný odpad – odpad, který vykazuje alespoň jednu níže uvedených vlastností.[4]

Přeprava nebezpečných odpadů – přeprava nebezpečných odpadů, zejména odpadů ze zdravotnictví s nebezpečnou vlastností HP9 probíhá dle pokynů dohody ADR - dohoda o přepravě nebezpečných věcí. [4]

Zařízení – je zařízení za účelem nakládání s odpadem, jeho sběru, úpravy před jeho využitím, zpracováním nebo konečném odstranění. Je provozováno na základě povolení k provozu zařízení. [4]

Mobilní zařízení– zařízení určeno za účelem sběru a přepravy odpadů na základě povolení k provozu zařízení.[4]

Odpad ze zdravotní péče- je odpad uvedený ve skupině 18, podskupině 18 01 Katalogu odpadů, který vznikl při poskytování zdravotní péče v lůžkových, ambulantních zdravotnických zařízeních nebo jim podobných zařízeních. Odpad zahrnuje komponenty různého fyzikálního, chemického a biologického materiálu a vyžaduje zvláštní nakládání vzhledem k specifickému zdravotnímu riziku. Zahrnuje pevný nebo tekutý odpad, který vzniká při zdravotní péči nebo při obdobných činnostech. [4]

Odpad vznikající při zdravotní péči poskytované ve vlastním sociálním prostředí pacienta - vykazuje stejné vlastnosti a rizika, vyžaduje zvláštní nakládání jako odpad ze zdravotnických zařízení a zařazuje se do podskupiny 18 01.[4]

Odpad vznikající mimo zdravotnická zařízení - odpad, který vykazuje stejné vlastnosti a rizika a vyžaduje zvláštní nakládání jako odpad ze zdravotnických zařízení a zařazuje se do podskupiny 18 01. Vzniká v zařízeních sociální péče, tetovacích salonech, protidrogových centrech, z porodnické péče, z diagnostiky, z léčení nebo prevence nemocí lidí.[4]

Shromažďování odpadu - soustředování odpadu v místě jeho vzniku (například ordinace) včetně prvotního třídění podle druhů a kategorií a dočasného uložení odpadu. Uložení

odpadu v místě shromažďování nesmí přesáhnout určitou dobu danou specifickými vlastnostmi odpadů katalogového čísla skupiny 18 nebo danou zvláštními předpisy před dalším nakládáním s ním. Za shromažďování odpadů je rovněž považováno soustředění odpadu na společném shromážděním před zahájením přepravy poté, co jsou na toto určené místo odpady pravidelně průběžně přemísťovány z jednotlivých pracovišť.[4]

Shromažďovací prostředky nebezpečných odpadů - jsou speciální nádoby, kontejnery nebo obaly určené ke shromažďování nebezpečných odpadů, které splňují obecné technické požadavky nebo specifické požadavky dané právními předpisy nebo normami kladenými na shromažďovací prostředky nebezpečných odpadů nebo chemických látek včetně jejich značení. Musí svým provedením umožnit bezpečnost při obsluze a čištění a desinfekci po svém vyprázdnění. Svým technickým provedením a vybavením místa, na němž jsou umístěny, musí zabezpečit, že odpad do nich umístěný je chráněn před nežádoucím znehodnocením, odcizením nebo únikem do životního prostředí.[4]

Shromažďovací místo nebezpečných odpadů - je místo (např. samostatná místnost na lůžkovém oddělení) určené ke shromáždění odpadů ve shromažďovacích prostředcích před dalším nakládáním s nimi. Při jeho volbě musí být zohledněny otázky bezpečnosti při jeho obsluze, požární bezpečnosti, čištění, desinfekce, dostupnosti a možnosti obsluhy mechanizačními a dopravními prostředky. Shromažďovací místo musí být vybaveno identifikačními listy nebezpečných odpadů.[4]

Skladování odpadů - je přechodné umístění odpadů, které byly soustředěny (shromážděny, sesbírány, vykoupěny) do zařízení k tomu určeného a jejich ponechání v něm postavenou/určenou dobu.[4]

Skladovací prostředky - jsou určeny pro přechodné umístění malého množství odpadů (například chladničky nebo chladič boxy). Musí splňovat základní technické požadavky uvedené v prováděcím předpisu, jejich velikost musí odpovídat množství produkovaných odpadů a frekvenci jejich soustředění. Musí umožňovat čištění a desinfekci po svém vyprázdnění a oddělené ukládání jednotlivých druhů odpadu.[4]

Úprava odpadu - každá činnost, která vede ke změně chemických, biologických nebo fyzikálních vlastností odpadů, včetně jejich třídění, za účelem snížení jejich objemu, snížení jejich nebezpečných vlastností, nebo umožnění nebo usnadnění jejich dopravy, využití nebo odstranění.[4]

Dekontaminace odpadů - je řízená úprava odpadů v dekontaminačním zařízení za účelem odstranění nebezpečných vlastností odpadů HP9 „infekční“; úprava odpadu dekontaminací inaktivuje a odstraňuje biologické činitele na požadovanou nebo předem

stanovenou úroveň, která je vhodná pro další způsob nakládání s odpadem. Dekontaminace odpadů je zařazena pod způsoby odstraňování odpadů D9.[4]

Dekontaminační zařízení- je zařízení k úpravě odpadů, při které dochází k částečnému nebo úplnému odstranění živých mikroorganismů pomocí dekontaminačních postupů fyzikálních nebo chemických. Účinnost dekontaminačního zařízení se kontroluje na základě fyzikálních, chemických a biologických indikátorů.[4]

Využití odpadu - činnost, jejímž výsledkem je, že odpad slouží užitečnému účelu tím, že nahradí materiály používané ke konkrétnímu účelu, nebo že je k tomuto konkrétnímu účelu připraven tak, že naplní podmínky zákona o odpadech a přestane být odpadem.[4]

3.5 Nebezpečné odpady, vlastnosti

Mezi odpady NO, řadíme ty odpady, které vykazují alespoň jednu nebezpečnou vlastnost (viz. tabulka 1.). Nebezpečné vlastnosti jsou označovány písmenem HP

Definice nebezpečných vlastností odpadů

HP 1 ,Výbušné‘: odpady uvolňující při chemické reakci plyn takové teploty a tlaku a takovou rychlostí, že může poškodit okolí. Patří k nim pyrotechnické odpady, výbušné odpady organických peroxidů a výbušné samovolně reagující odpady.[6]

HP 2 ,Oxidující‘: odpady schopné uvolňovat nebo poskytovat kyslík k oxidačním reakcím, a způsobit nebo podpořit tak hoření jiných věcí. [6]

HP 3 ,Hořlavé‘: hořlavé kapalné odpady: kapalné odpady s bodem vzplanutí nižším než 60 °C nebo odpadní plynové oleje, motorová nafta a lehké topné oleje s bodem vzplanutí > 55 °C a ≤ 75 °C, hořlavé samozápalné kapalné a pevné odpady: pevné nebo kapalné odpady, které mohou i v malých množstvích zahořet do pěti minut při styku se vzduchem. Hořlavé pevné odpady: pevné odpady, které snadno zahoří nebo mohou způsobit požár třením. Hořlavé plynné odpady: plynné odpady, které jsou hořlavé na vzduchu o teplotě 20 °C za standardního tlaku 101,3 kPa, Odpady reagující s vodou: odpady, které při styku s vodou uvolňují hořlavé plyny v nebezpečném množství, Jiné hořlavé odpady: hořlavé aerosoly, hořlavé samozahřívající se odpady, hořlavé organické peroxidy a hořlavé samovolně reagující odpady.[6]

HP 4 ,Dráždivé: dráždivé pro kůži a pro oči: odpady, které mohou způsobit podráždění kůže nebo poškození očí.[6]

HP 5 ,Toxicita pro specifické cílové orgány (Specific Target Organ Toxicity, STOT) Toxicita při vdechnutí: odpady, které mohou způsobit toxicitu pro specifické cílové orgány buď z jednorázové, nebo opakované expozice nebo které mohou způsobit akutní toxické účinky po vdechnutí.[6]

HP 6 ,Akutní toxicita: odpady, které mohou způsobit akutní toxické účinky po orální nebo dermální aplikaci nebo po inhalační expozici.[6]

HP 7 ,Karcinogenní: odpady, které vyvolávají rakovinu nebo její větší výskyt.

HP 8 ,Žíravé: odpady, které mohou způsobit poleptání kůže.[6]

HP 9 ,Infekční: odpady obsahující životaschopné mikroorganismy nebo jejich toxiny, o nichž je známo nebo lze spolehlivě předpokládat, že způsobují onemocnění člověka nebo jiných živých organismů.[6]

HP 10 ,Toxické pro reprodukci: odpady, které mají nepříznivé účinky na sexuální funkci a plodnost u dospělých mužů a žen, jakož i vývojovou toxicitu u potomstva.[6]

HP 11 ,Mutagenní: odpady, které mohou způsobit mutaci, což je trvalá změna množství nebo struktury genetického materiálu v buňce.[6]

HP 12 ,Uvolňování akutně toxického plynu: odpady, které při styku s vodou nebo kyselinou uvolňují akutně toxické plyny (Acute Tox. 1, 2 nebo 3).[6]

HP 13 ,Senzibilizující: odpady, které obsahují jednu nebo více látek, o nichž je známo, že mají senzibilizující účinky na kůži nebo dýchací orgány.[6]

HP 14 ,Ekotoxický: odpad, který představuje nebo může představovat bezprostřední nebo pozdější rizika pro jednu nebo více složek životního prostředí.[6]

HP 15 ,Opad schopný vykazovat při nakládání s ním některou z výše uvedených nebezpečných vlastností, kterou v době vzniku neměl. [6]

3.6 Odpady ze zdravotní a veterinární péče

Odpady ze zdravotní a veterinární péče, zejména ty nebezpečné, které jsou infekčního charakteru se řídí dle platné legislativy. Postupy jsou velmi striktní a technologie složité,

náročné a nákladné. To vše zejména z důvodu prevence proti možnému onemocnění, poranění (prevence přenosu onemocnění).

Odpady ze zdravotnictví, které mají nebezpečnou vlastnost **HP9 – infekčnost, jsou řazeny dle katalogu odpadů skupiny 18 01 ...**

Odpady ze zdravotnictví

18 01 01 Ostré předměty (kromě čísla 18 01 03). Tato skupina odpadu zahrnuje všechny ostré předměty, které mohou poškodit pokožku, všechny věci a materiály, které jsou v úzkém vztahu k činnostem zdravotní péče a s nimiž je spojeno potenciální riziko poranění a infekce (např. jehly, kanyly, injekční stříkačky s jehlou, bodce, skleněné střepy, ampule, pipety, čepele skalpelu, lancety, prázdné lékovky, zkumavky apod.).[autor]

18 01 03 Odpady, na jejichž sběr a odstraňování jsou kladeny zvláštní požadavky s ohledem. Infekční odpad je veškerý odpad z infekčních oddělení včetně zbytku jídla, nebo odpad ze všech prostorů, kde odpad může být infikován infekčním činitelem v množství, které způsobuje, že odpad je možno považovat za odpad s nebezpečnou vlastností infekčnost, odpad z mikrobiologických laboratoří včetně mikrobiologických kultur aj. Do této skupiny patří i biologicky kontaminovaný odpad, např. obvazový materiál, biologicky kontaminované pomůcky, infuzní nástroje bez jehly, obaly transfúzní krve, pomůcky pro inkontinentní pacienty, kontaminované materiály z plastu a osobní ochranné pomůcky personálu. Patří sem i další odpady, které jsou kontaminovány lidskou krví, sekrety nebo výkaly. [15]

18 01 06 Chemikálie, které jsou nebo obsahují nebezpečné látky.

Do této skupiny patří pevné a kapalné chemické látky a chemické přípravky z laboratoří nebo látky, které vznikají při diagnostických vyšetření, experimentálních pracích, čištění nebo dezinfekci [15]

18 01 08 Nepoužitelná cytostatika.

Odpad z cytostatických přípravků je odpad, který vzniká při léčbě pacientů, výrobě a přípravě farmaceutických přípravků s cytostatickým účinkem, včetně léčby pacientů.[15]

18 01 09 Jiná nepoužitelná léčiva neuvedená pod číslem 18 01 08.

Nepoužitelná léčiva jsou definována jako léčiva nevyhovujících jakostí, s prošlou dobou použitelnosti, uchovávaná nebo připravená za jiných než předepsaných podmínek, zjevně poškozená nebo nespotřebována a musí být zneškodněna (odstraněna podle zákona o odpadech č.541/2020Sb) včetně jejich obalů tak, aby nedošlo k ohrožení života a zdraví lidí nebo zvířat.[15]

Odpady z veterinární péče

18 02 02 Odpady, na jejichž sběr a odstraňování jsou kladeny zvláštní požadavky s ohledem na prevenci infekce3b).[15]

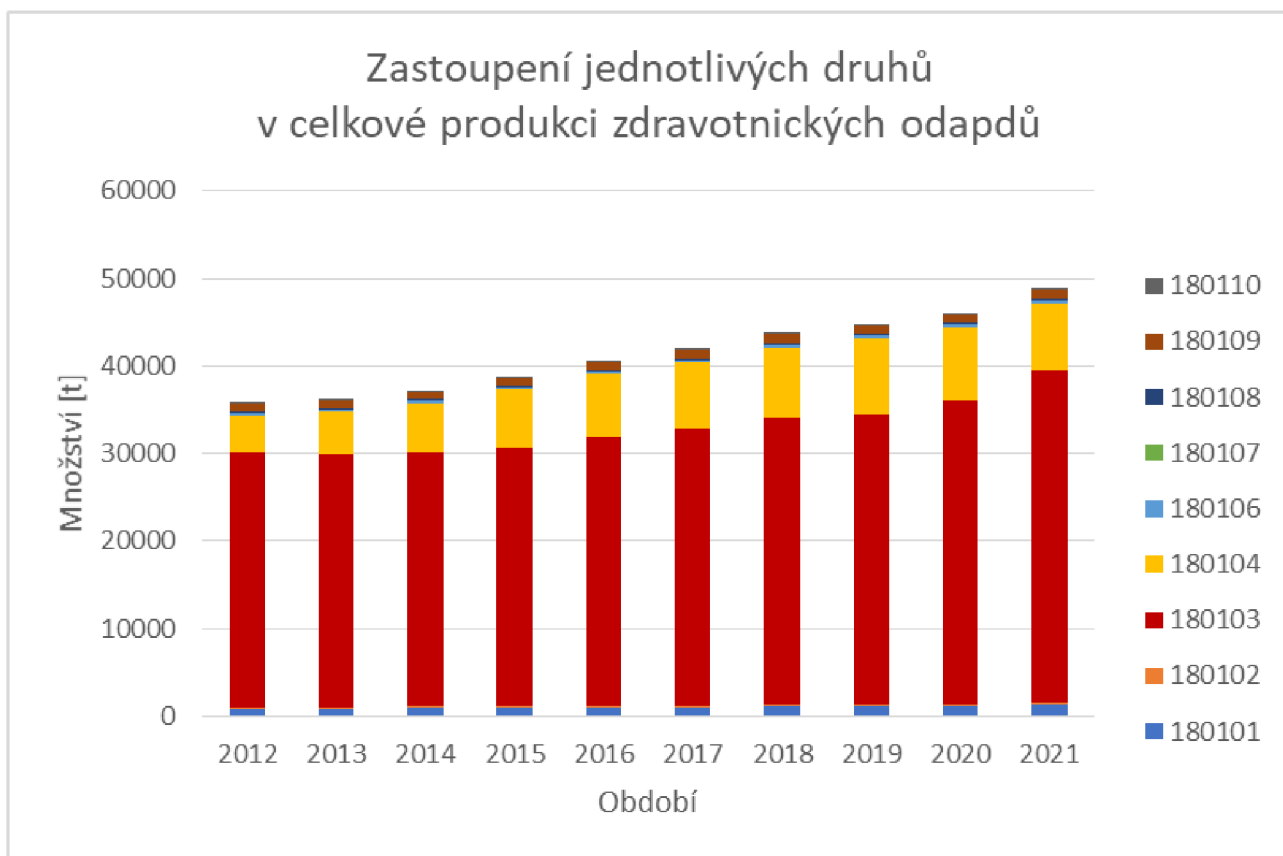
18 02 02 Chemikálie sestávající z nebezpečných látek nebo tyto látky obsahující.

18 02 07 Nepoužitelná cytostatika.[15]

18 02 08 Jiná nepoužitelná léčiva neuvedená pod číslem 18 02 07.[15]

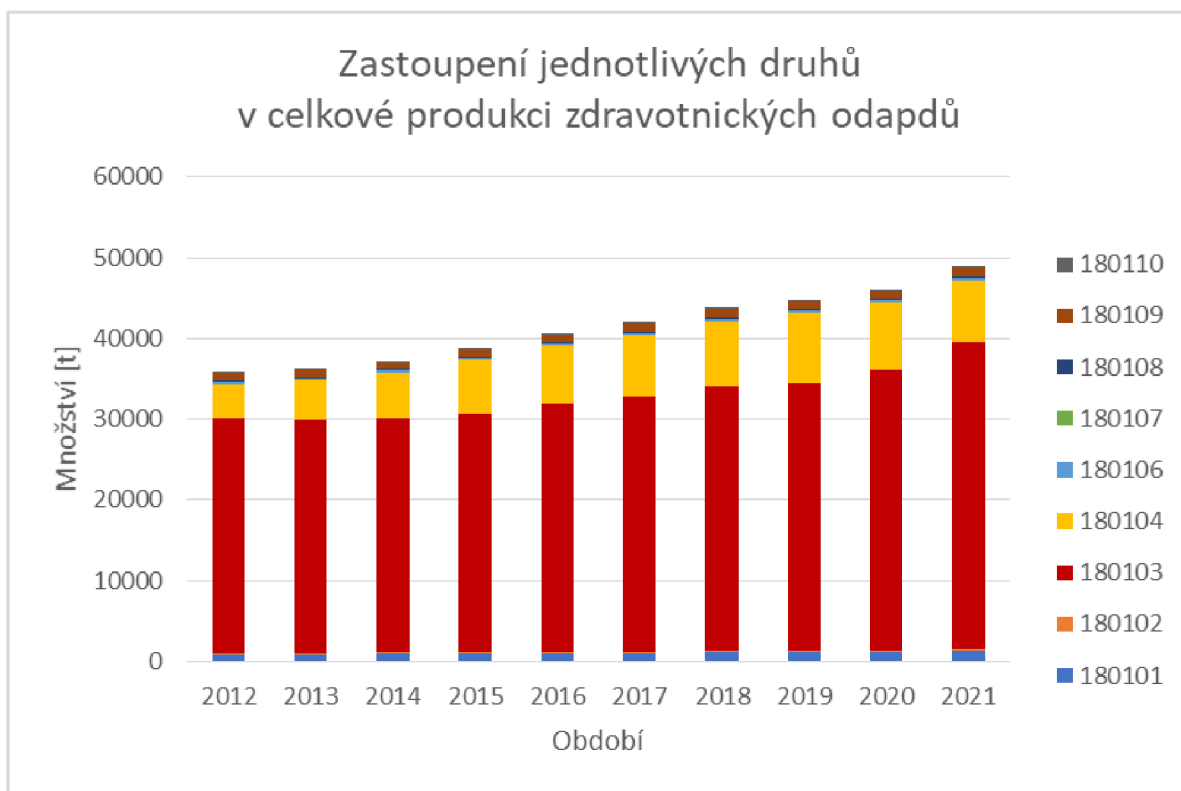
Odpady z veterinární péče mají stejný charakter a vlastnosti jako odpady ze zdravotní péče, ale jedná se o odpady ze zdravotnických zařízeních zvířat.[15]

***Obr. 1** Graf: Zastoupení jednotlivých druhů odpadů dle katalogových čísel v celkové produkci zdravotnických odpadů v ČR, 2012-2021*



Zdroj: <https://www.inisoft.cz/poradenstvi-a-skoleni/odborne-clanky/trendy-v-odpadovem-hospodarstvi-a-jejich-prakticka-integrace-do-organizacnich-procesu-ve-zdravotnickych-zarizenich>

Obr. 2 Graf. č. 3: Zastoupení jednotlivých druhů odpadů dle katalogových čísel v celkové produkci zdravotnických odpadů v ČR, 2012-2021



Zdroj: <https://www.inisoft.cz/poradenstvi-a-skoleni/odborne-clanky/trendy-v-odpadovem-hospodarstvi-a-jejich-prakticka-integrace-do-organizacnich-procesu-ve-zdravotnickych-zarizenich>

3.6.1 Charakteristika odpadů ze zdravotnictví

Odpady ze zdravotnictví jsou složeny s použitých obvazových materiálů, zdravotnických potřeb a nástrojů s operačních sálů, kanyly, infuzní materiál, ostrých předmětů (jehla, skalpely atd.), použitých léčiv. Velkou část tvoří plastové ochranné pomůcky (latexové a nitrilové rukavice, jednorázové pláště z polypropylenu)

Inkontinenční pomůcky, kalhotky pleny a vložky, dětské podložky, chrániče matrace a nepropustná prostěradla. Body a overaly nebo inkontinenční kalhoty.

Z těchto důvodů je nutné dodržovat oddělený sběr odpadu, zejména ostrých předmětů. Ty jsou shromažďovány do nepropíchnutelných plastových obalů viz. obr. 4 [autor]

Obr. 3 Odpady ze zdravotnictví 18 01 03 (pleny, inkontin.potřeby)



Zdroj: prezentace Nakládání s odpady ze zdravotní péče SZÚ

Obr. 4. Nádoba klinik box s odpady ze zdravotnictví 18 01 01 Ostré předměty



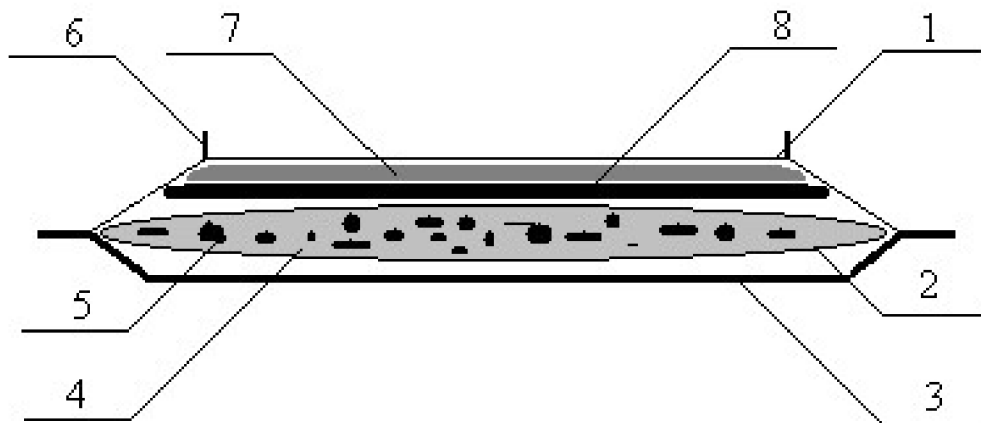
Zdroj: <https://eshop.wsas.cz/nadoba-na-kontaminovany-odpad--0-8-1>

Pro dekontaminaci ve sterilizátoru jsou nejvhodnější odpady 18 01 03, odpady ze zdravotní péče infekčního charakteru. Balení plastových pytlích dle pokynů MŽP, plastové pytle (PE, LDPE) o objemu 0,1m³ a síle materiálu 0,1mm.

Dále odpady z veterinární péče 18 02 02 stejného charakteru jako odpady ze zdravotní péče, také balené v platových (PE, LDPE) pytlích o objemu 0,1m³ a síle mat. 0,1mm. [20]

Část odpadů tvoří inkontinenční prostředky: pleny, matrace, kalhotky, body, prostěradla. Složené z buničiny a plastů. Tyto odpady, také lze dekontaminovat ve sterilizačním zařízení – autoklávu. [autor]

Obr. 5. složení inkontinenčních potřeb



Zdroj: nakládání s odpady ze zdravotnictví SZÚ

Legenda složení:

- **1.** vrchní vrstva – netkané textilie z polypropylenových vláken používá polypropylen (PP) - mono vlákna, nebo kombinaci polypropylenu a polyethylenu (PP/PE)
- **2.** absorpční jádro mix buničiny (65 %) a **5.** adsorpčního polymeru na bázi polyakrylátů (2 %)
- **3.** spodní vrstva- kombinace netkané textilie z polypropylenových vláken
- **4.** látky bránící zápachu (dezodoranty)
- **6.** hydrofóbní bariéry – netkané textilie s hydrofóbní úpravou
- **7. a 8.** akviziční a distribuční vrstvu tvoří směs polyesterových a celulóзовých vláken. Spojovací materiál – lepidlo "hotmelt" - skládá se z polymerů a pryskyřic. Používané pryskyřice jsou zcela syntetické. Elastická vlákna -buď z polyisoprenu

nebo z polyurethanu.[20]

4 Dekontaminace (sterilizace) odpadů

Dekontaminace je proces, jehož cílem je o usmrcení všech živých organismů (patogenních organismů), jde zejména o zajištění rezistentnímu účinku bakterií. Účelem dekontaminace je minimalizace přenosu infekce při manipulaci a přepravě s odpadem.

Technologie a dekontaminační zařízení je možné ovšem v menší míře, využít už v místě vzniku: LDN, domovy seniorů a jiná sociální zařízení, zdravotnická oddělení produkující odpady z vysokým rizikem infekce.

Dekontaminace (sterilizace), odstraňuje pouze jednu nebezpečnou vlastnost – infekčnost. Nelze počítat s odstraněním jiných nebezpečných vlastností. Před dekontaminací je nutné vytržidění od jiných nebezpečných složek, chemicky zatížených látek, toxický látek, kovů a ostrých předmětů. [19]

Dekontaminace (sterilizace) – nejedná se o konečné odstranění odpadu. Po sterilizaci je možno odpady ukládat na skládky (pouze do 1.1.2026), před uložením na skládku je nutná destrukce (drcení, mletí). Tak to upravené odpady, lze předat do zařízení pro energetické využití odpadů. [19]

Principem dekontaminace (sterilizace) odpadu s potenciálem infekčnosti je jejich **nasycení horkou párou cca 134 °C a vysokého tlaku 0,3MPa**, čímž dojde k odstranění nebezpečné vlastnosti infekčnosti usmrcením všech organismů do velikosti 10^{-6} . **Doba jednoho cyklu sterilizace je 60 minut.** Zdroj páry bude zajištěn z vlastního zdroje Parním generátorem (vyvíječe páry).[8]

Dekontaminace - sterilizace v autoklávu

Je úprava odpadu před jeho využitím nebo odstraněním, fyzikálně-chemické proces.

Kódy způsobu nakládání

R12a - Úprava odpadů před využitím některým ze způsobů uvedených pod označením R1 až R11 neuvedená v dalších bodech

D9 - Fyzikálně-chemická úprava jinde v této příloze nespecifikovaná, jejímž konečným produktem jsou sloučeniny nebo směsi, které se odstraňují některým z postupů uvedených pod označením D1 až D12 (např. odpařování, sušení, kalcinace).[8]

Uvedené způsoby využití a úprava odpadů jsou dle přílohy č. 5 a dle přílohy č. 6 k zákonu č. 541/2020 Sb., o odpadech. [8]

4.1 Metody dekontaminace a sterilizační zařízení

- Sterilizace parou
- Chemická sterilizace
- Horkovzdušná sterilizace

- Mikrovlnná sterilizace
- Jiné metody, smíšené postupy (např. mikrovlnná a parní, plazmové sterilizace).

4.1.1 Sterilizace parou

Proces sterilizace probíhá v tlakové nádobě tkzv. AUTOKLÁVU, za vysokých teplot a tlaku. Odpady jsou v Autoklávu exponovány nasycenou parou pod vysokým tlakem. Tento proces odstraňuje všechny formy mikrobiálního života včetně vysoce rezistentních bakteriálních spor.

Proto jsou vhodné pro sterilizaci v Autoklávu odpady 18 01 03 a 18 02 02 balení v PE, LDPE pytlích, aby pára pronikla celým obsahem. Materiál musí být dostatečně pevný a odolný vůči maximální provozní teplotě a tlaku.

Účinnosti dekontaminace se kontroluje pomocí měřičů a indikátorů, které měří a zaznamenávají základní provozní charakteristiky (např. teplotu, vakuum, tlak). Navíc je nutné používat i biologického nebo chemického indikátoru, který se vkládá mezi odpad k ověření, zda bylo dosaženo nezbytné účinnosti sterilizace.

Toto jsou hodnoty parní sterilizace nástrojů, která se využívá přímo ve zdravotnických zařízeních. U průmyslových procesů se mohou hodnoty lišit, hlavně tlak a čas.[autor]

Obr. 6. Parní sterilizátor TUTTNAUER ELV D-line 5050 vertikální.



Zdroj: <https://www.vstecb.cz/elektricky-autoklav-1620-htm>

4.1.2 Chemická sterilizace.

Jedná se o sterilizaci pomocí chemických látek při teplotách 60 °C do 90°C ve sterilizátorech. Jde o usmrcení veškerých patogeních mikroorganismů chemickou cestou. Ve většině případů se používá chemická sterilizace přímo ve zdravotnických zařízeních za účelem dekontaminace nástrojů, které lze používat opakovaně po sterilizaci.

Chemická sterilizace probíhá za působení plynných směsí: pára a formaldehyd, pára a ethylenoxid.[19]

Obrázek 7. Chemický sterilizátor nástrojů.



Zdroj: <https://slideplayer.cz/slide/3276712/>

4.1.3 Horkovzdušná sterilizace

Pracuje na principu prodlížení horkého vzduchu, který je sterilizačním médiem. Horký vzduch je neustále v pohybu při teplotách 160 – 180 °C. Doba expozice je v rozmezí 1 až 2 hodin. Sterilizuje předměty s kovu, porcelánu, keramiku, sklo.[19]

Obr. 8 Horkovzdušný sterilizátor Ovens OF-22G.



Zdroj: JEITECH -OVENS.7

4.1.4 Plazmová sterilizace.

Používá ke sterilizaci termolabilních zdravotnických předmětů. Sterilizačním médiem je peroxid vodíku 85%. Plazma vzniká ve vakuu a v prostředí vysokofrekvenčního elektromagnetického pole z peroxide vodíku. Sterilizace probíhá při teplotách 50°C za čas 20minut. Plazmová sterilizace je suchý sterilizační proces. Sterilizace je velmi šetrná k personálu i samotným pacientům. Nenarušuje materiály, jelikož sterilizace probíhá za nízkých teplot. Plazmové sterilizátory pojmu více předmětů. Bohužel pořizovací cena je příliš vysoká.[19]

Obr. 9 Plazmový sterilizátor ANTITECK



Zdroj: ANTITECK

4.1.5 Mikrovlnná sterilizace.

Sterilizace za působení (likvidace mikroorganismů) mikrovlny, je používána velmi okrajově. Mikrovlna je vysokofrekvenční zařízení ($f=2,45\text{GHz}$) jako taková dokáže sterilizovat nástroje v řádu minut. Např. zařízení o $P=600\text{W}$, $f=2,45\text{GHz}$ dokáže sterilizovat za pouhé 4minuty. Problém je, že mikrovlnu lze použít jen na předměty nekovové, plasty vhodné do mikrovlny atd., proto jsou využívány na dezinfekci katétrů, kanyl. Navíc prostředí musí být suché.[19]

Tyto zařízení jsou však vhodná ke sterilizaci malého množství odpadu anebo většinou ke sterilizaci nástrojů. Výhodou je dekontamace přímo v místě vzniku, to je vhodné pro zařízení (oddělení) s potenciálem vysokého rizika infekce. Pro průmyslové úpravy jsou tato zařízení malá a neekonomická. Tyto zařízení jsou tkzv. Průmyslové autoklávy.[autor]

4.2 Průmyslové autoklávy.

Zařízení pro úpravu infekčního odpadu velkých kapacit. Pro úpravu odpadu ze zdravotnictví infekčního charakteru velkého množství lze sterilizátory parní. Proces sterilizace

za vysokých teplot a tlaků. Lze je vyrobit v poměru s ostatními metodami, velkoobjemové, ekonomicky nejvýhodnější a dostupností sterilizačního média horké páry. Páru je buď v místě zařízení nebo jí lze vyrobit pomocí Parního generátoru. Autoklávy nepotřebují žádné chemické látky a nehrozí vznik dalšího nebezpečného odpadu. [autor]

Parní sterilizátor Autokláv společnosti Regulated s válcovou komorou.

Obr. 10 Autokláv společnosti Regulated Medical Waste Industries



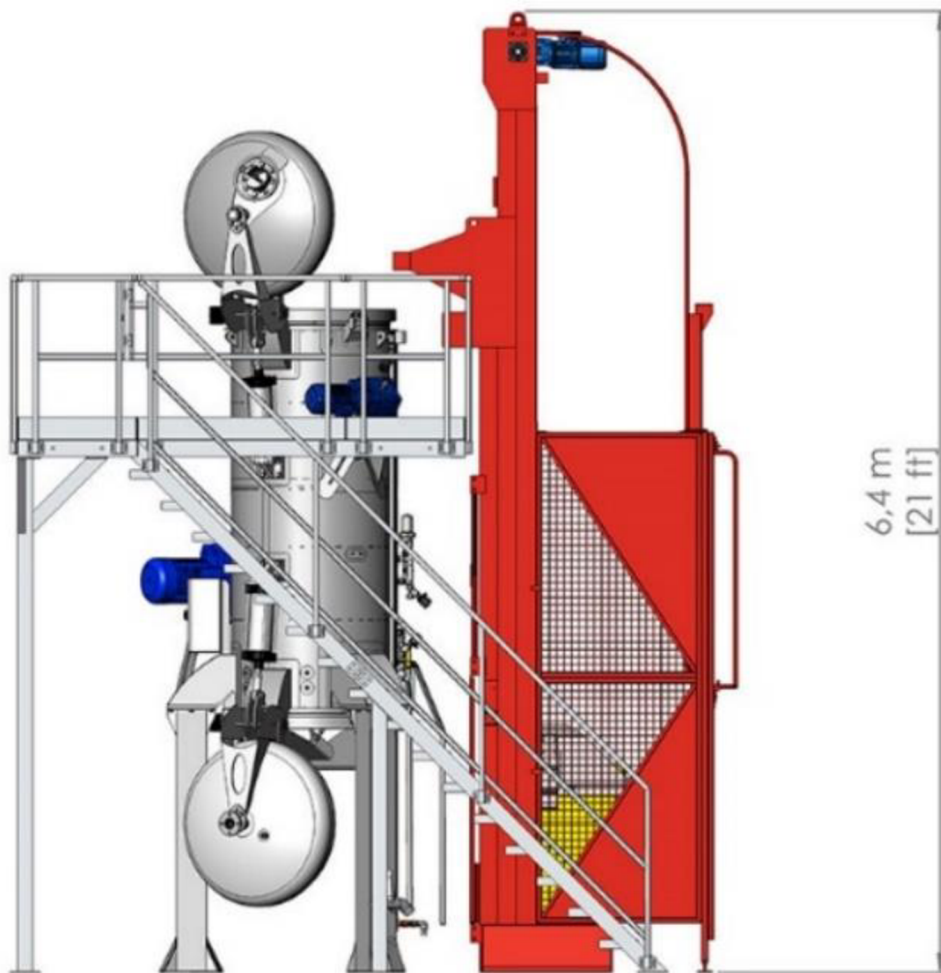
Zdroj: <http://www.rmwsystems.com/autoclaves.htm>

Válcový horizontálně položený autkláv s možností velkého objemu odpadu. V sázka ve vozících. Výrobek: nerezový material, hliníkové pochozy a nerezové vozíky.

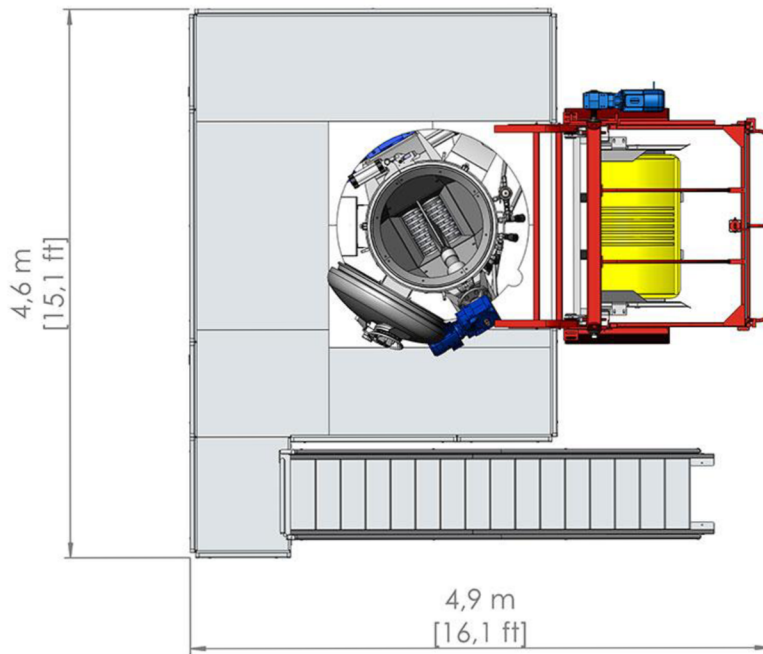
Parní sterilizátory zejména ty větších objemů jsou valcové a mohou být uloženy jak vertikálně, tak horizontálně. Vertikální nejsou příliš časté. Vzhledem k uložení na výšku lze plnit vrchem, což je možné bez nádob volně ložený odpad. Z důvodu zamezení spekání a připékání odpadu k plášti, je odpad ihned po vhozu drcen a během procesu sterilizace promícháván. Proces se tím sice zkracuje a zdá se být dokonalejší, ale problémem je voda při otevření spodní části po sterilizačním procesu. Nutnou mít pod zařízením rošt a záchytnou jámku, samozřejmě řešit i likvidaci odpadních vod s procesem. Vysoká vlhkost odpadu a nemalým

problémem je údržba zařízení. Z těchto důvodů se používá jen tam je nutné, např. z prostorových důvodů.

Obr. 11 Vertikální autkláv spol. Ecodas T3000.



Zdro



Zdroj: Ecodas. com

Existují i autoklávy mobilní. Jsou ovšem velmi omezeny kapacitně a povětrnostními podmínkami.

Obr. 12 Mobilní autokláv STERICOMAT



Zdroj: Stericomat - systems

Jedná se vertikální autokláv s drcením o kapacitě zpracování odpadu 150kg/ hod.

5 Návrh technologie na úpravu odpadů ze zdravotnictví.

Cílem práce a zavedení nové technologie na provoz nejmenované společnosti, který se zabývá nakládáním (sběrem, přepravou ADR, manipulaci) s odpady a to jak ostatními, tak nebezpečnými. Největší podíl zajišťují právě odpady ze zdravotnictví, které mají nebezpečnou vlastnost – infekčnost.

Důvod proč se zabývat novou technologií právě na tomto provozu, je shromažďování velkého množství infekčního odpadu, s tím spojená rizika přenosu infekce, přebytečná přeprava ADR na zařízení vhodná k úplnému odstranění odpadů. V současné době jsou koncovými zařízeními pouze spalovny nebezpečných odpadů ve větších vzdálenostech. Záměrem je tedy odstranit z odpadu nebezpečnou vlastnost – infekčnost v co nejkratší době od vzniku odpadu. Zbavit se přebytečné manipulace a přepravy a v neposlední řadě nahradit chybějící kapacitu na spalovnách. Jejich kapacity s ohledem na zvyšující se trend a cíle OH, nahradit ukládání odpadů spalováním, jsou již nedostatečné, navíc většina z nich je na hranici svým technických možností. Většina ze spaloven je před rekonstrukcí. Zavedení nové technologie je nevyhnutelné.

Proč právě sterilizaci odpadu? Je to proces, který odpadu odejme infekční vlastnost, tím odstraníme nebezpečí přenosu infekce. Z výše se nám možnost dalších úprav, zpracování nebo využití odpadů.

Navíc instalace sterilizační jednotky je v poměru s rekonstrukcí či rozšíření kapacit spaloven výrazně dostupnější. Zařízení lze instalovat na více místech. Výstavba je prostorově i ekonomicky dostupnější.[autor]

5.1 Popis provozu.

Provoz je zařízením sloužící k nakládání s odpadem, velké míře zejména nebezpečným odpadem a jeho přepravou mezinárodní dohody ADR o přepravě nebezpečných věcí.

Roční kapacita provozu:

odpady nebezpečné: 10 000t

odpady ostatní: 25 000t.

Tabulka 1. Nebezpečných odpady přijaté na provoz za roky 2019-2023.

Rok	2019	2020	2021	2022	2023
Množství [t]	9902	8951	9758	7345	5780

Zdroj: evidence provozu

Provoz je zaměřen z velké části na obsluhu zdravotnických zařízení, tudíž nemalá část ze všech přijímaných nebezpečných odpadů jsou odpady ze zdravotní a sociální péče.

Přijímané odpady ze zdravotní péče na provoz.

Kód odpadu	Název odpadu
18 01 01	Ostré předměty (kromě čísla 18 01 03)
18 01 02	Části těla a orgány včetně krevních vaků a krevních konzerv (kromě čísla 18 01 03)
18 01 03	Odpady, na jejichž sběr a odstraňování jsou kladeny zvláštní požadavky s ohledem na prevenci infekce
18 01 08	Nepoužitelná cytostatika
18 01 09	Jiná nepoužitelná léčiva neuvedená pod číslem 18 01 08 [7]

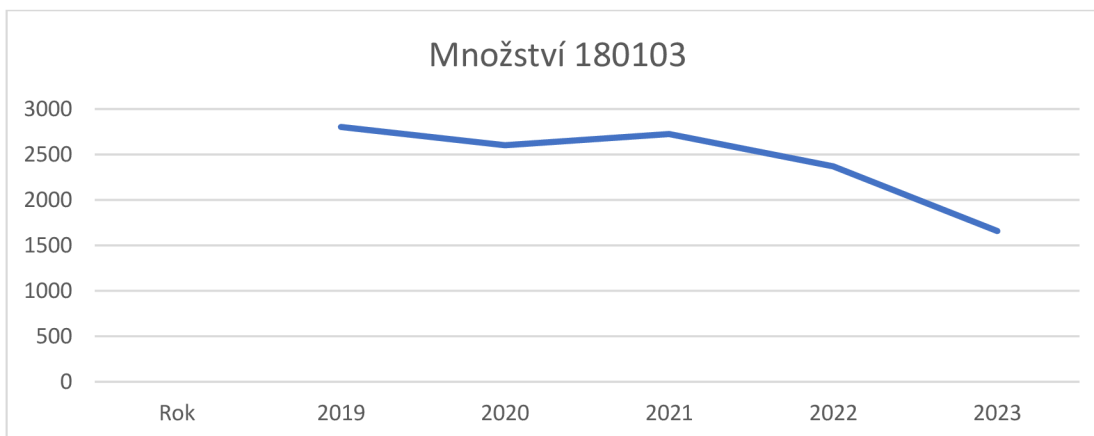
Průměrný roční výkaz odpadů ze zdravotní péče je 2 600t, přesněji tabulka zde a graf na následující straně.

Tabulka 2. Sběr odpadu 18 01 03 v letech 2019 – 2023.

Rok	2019	2020	2021	2022	2023
Množství [t]	2801	2603	2725	2370	1658

Zdroj: evidence provozu

Obr. 13 Graf sběr odpadu 18 01 03 v letech 2019 – 2023.



Zdroj: Tabulka 2

Z grafu je zjevný pokles množství odpadu. Důvodem je odklonění odpadu na jiná zařízení. Příjem je v místě vzniku na mobilní zařízení a předání na externí zařízení, spalovny, autoklávy. Instalaci vlastní autoklávy bude zajištěna sterilizace v blízkosti míst sběru (vzniku

odpadu). Dojde k zamezení nákladné přepravy a pohybu infekčního odpadu na větší vzdálenosti. [autor]

Na provoze se všechny tyto odpady shromažďují do dvou velkoobjemových kontejnerů o objemu 40m³ a po jejich naplnění jsou přepravovány na spalovnu nebezpečných odpadů. Kontejnery jsou ze záchytnou vanou (proti úniku kalín) a ze shora zajištěny (ochran proti povětrnostním podmínkám) otvíracím víkem s hydraulickým hřebenovým zvedákem. [autor]

Přepřav je realizována 1x za den a to z důvodu naplnění jejich kapacity a zkrácení doby do jejich úplného odstranění na co možná nejkratší dobu. Metodickými pokyny pro nakládání z odpady ze zdravotní péče je stanovena lhůta od vzniku odpadů do jejich úplného odstranění, 72 hodin. [autor]

Úplné odstranění infekčních odpadů ze zdravotní péče prozatím probíhá pouze metodou oxidační, spalováním. Bohužel bez energetického využití, na kterém se spalovny nebezpečných odpadů podílejí jen velmi málo. Důvodem velký rozsah fyzikálních a chemických vlastností nebezpečných odpadů, které jsou na spalovny přijímány. [autor]

Odpady ze zdravotní péče z velké části vyráběny z plastových materiálů a je na snadě, že jejich výhřevnost bude vysoká a proto mají velký potenciál energetického využití (energie tepelná – elektrická). Důvodů proč zavádět na provoz novou technologii, sterilizační jednotku – autoklávu, je několik. [autor]

Výhody zařazení nové technologie:

- prostorové - velikost technologie i samotného zařízení
- ekonomické – nzká pořizovací cena i stavební úprava provozu
- bezpečnost – snížení rizika přenosu infekce na co nejkratší dobu
- doprava – velké omezení přepravy odpadu, snížení rizika nehod a přenosu infekce
- energetické využití odpadu[autor]

Nevýhody nové technologie:

- možnost vzniku nových odpadů z procesu – kontaminované kapaliny
- odpady nejsou trvale odstraněny – řešení dalšího nakládání, využití [autor]
- doprava – možný vznik nové přepravy, již ale ne v režimu ADR [autor]

5.2 Navrhovaná technologie.

Na provoz, dle množství odpadu a prostorových možností bude instalována technologie parní sterilizace s parní sterilizátorem společnosti ANTONIO MATACHANAs.a., TYP MATACHANA (S 2000, model 2.6200 LVR-1). Toto zařízení se skládá z autoklávy, parního generátoru a tlakové stanice. Cela technologie bude doplněna výsypným zařízením a velkoobjemovými kontejnery, do který se pomocí vyklapěče bude upravený odpad shromažďovat. [autor]

Jednotlivá zařízení technologie:

- Autokláv Matachana S 2000
- Tlaková stanice (místní)
- Parná generátor
- Hydraulický vyklápěč
- VOK-velkoobjemové kontejnery

V zařízení budou upravovány nebezpečné odpady katalogových čísel 18 01 03 Odpady, na jejichž sběr a odstraňování jsou kladeny zvláštní požadavky s ohledem na prevenci infekce a 18 02 02. Odpady, na jejichž sběr a odstranění jsou kladeny zvláštní požadavky s ohledem na prevenci infekce. [7]

Pro technologii dekontaminaci nejsou vhodné odpady ostrých předmětů, částí těl, krevních vaků, krevních konzerv a samostatně balených tekutin vedených pod katalogovým číslem 18 01 01, 18 01 02, 18 01 03 01, 18 01 03 02, 18 02 01, 18 02 02 01. Pokud budou tyto odpady přijaty do zařízení budou dále předávány do spalovny průmyslových/nebezpečných odpadů. [7]

5.3 Autokláv Matachana

Sterilizace se provádí pomocí nasycené páry o teplotě 134°C proudící pod tlakem 0,3 MPa, která využívá proces frakcionovaného vakua. Jak sterilizační komora, tak plášť jsou ohřívány nasycenou párou z přívodu páry z autonomního parního generátoru – vyvíječe páry. Vlastní proces sterilizace odpadů probíhá ve vakuované sterilizační komoře autoklávu. [autor]

Výsledkem sterilizace je mikrobiální čistota v hodnotě 10⁻⁶.

Účinnost zařízení je 99,99 %.

Technické parametry zařízení

Typ zařízení

Parní sterilizátor, série S2000, model 2.6200 LVR-1

Rozměry zařízení

Vnější rozměry sterilizátoru 2390 x 1950 x 4670 mm (šířka x výška x hloubka)

Rozměry komory sterilizátoru 960 x 1440 x 4300 mm (šířka x výška x hloubka)

Objem sterilizační komory 5920 l

Hmotnost zařízení

Celková hmotnost bez vody 5775 kg

Čistá hmotnost s vodou 5505 kg

Spotřeby za cyklus (1proces sterilizace) uvedené dodavatelem.

Spotřeba vody: 350 l

Spotřeba tlakového vzduchu: 0,5 N.m⁻³

Spotřeba páry: 170 kg

Elektrický příkon: 15kW

Pracovní kapacita zařízení

6 ks pojezdový kontejner (3 kontejnery v komoře, 3 kontejnery se připravují)

Celkové rozměry 1360 x 850 x 1350 mm (délka x šířka x výška)

Objem kontejneru 1100 l

Kapacita zařízení: cca 400 - 825 kg/cyklus (dle hustoty odpadu) [8]

Doba cyklu standardně ca 60 minut, max. 90 min.

Obr. 14 Sterilizator MATATCHANA



Zdroj: Technický list Matachana

Obr. 15 Pojezdový kontejner 1 100l



Popis činnosti tohoto zařízení:

vozíky slouží k nakládání odpadu a ke vsázce odpadů do autoklávu.

Zdroj: Technický list Matachana

5.3.1 Tlaková stanice

Stlačený vzduch bude zajištěn tlakovou stanicí Atlas copco

Technické parametry stanice:

Výkon: $7,8 \text{ l} \cdot \text{s}^{-1}$

Napětí: 400V , frekvence 50 Hz

Hlučnost: 62 dB

Provozní tlak: 1 MPa

Instalovaný výkon motoru: 4 kW

Rozměry (délka / šířka / výška): 1420 x 575 x 1280 mm [8]

Přívod stlačeného vzduchu:

Průměr trubky 3/8 G (DN8)

Tlak 0,7 Mpa

Průtok 0,01 N.m³

Spotřeba na cyklus 1 N.m³

Obr. 16 Tlaková stanice Atlas copco [15]



Zdroj: prostroje.cz

5.3.2 Parní generátor (vyvíječ páry)

Pro zařízení celý proces sterilizace je nutno dodat jednotce přehřátou páru. Toto médium bude zajištěno parním generátorem CERTUSS Junior TC.

Je nutno pro autoklávu zajistit přívod o teplotě 143°C, průtoku 21 kg . min⁻¹

Obr. 17 Parní generátor Certuss Junior TC s příslušenstvím



Zdroj: <https://www.certuss.cz/cz/m/parni-vyviyce-rada-junior-tc-vykon-80-400kg>

Parametry generátoru:

Junior TC typ 400

parní výkon 400 kg. hod-1

tepelný výkon 262kW

tepelný příkon 291KW

Celá soustavu kotel, generátor, instalaci je plněna změkčenou technologickou vodou.

Dodávka vody je zajištěna z úpravny vody.

Tabulka 3. Charakteristika technologické vody

Tvrдост	0,03 mmol . l ⁻¹
pH	6-8
Obsah Fe max.	0,5mg . l ⁻¹

Zdroj: *Provozní řád technologie*

Pro přívod měkčené vody technologické vody je třeba zajistit podmínky:

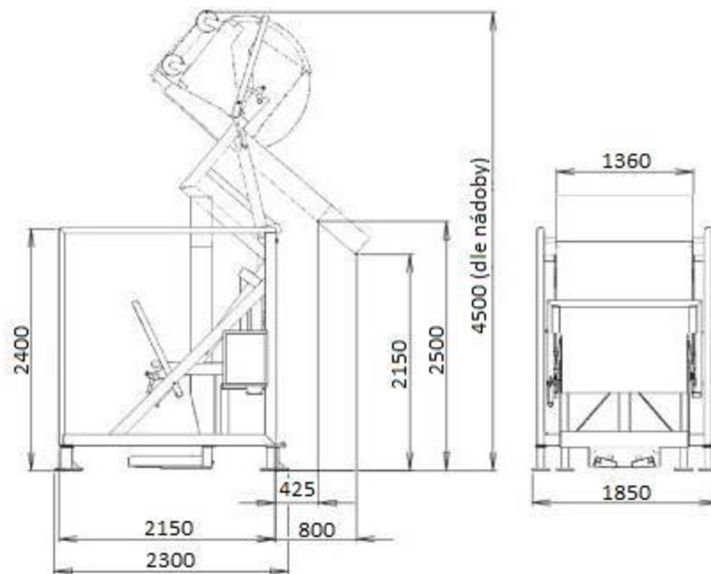
• Tlak 0,25 – 0,4 MPa

Teplotu 20 °C

Průtok 13 l . min⁻¹

5.3.3 Hydraulický vyklápěč a kontejner

Obr. 18 Hydraulický vyklápěč nádob 1100l Mevatec.



Zdroj: Mevatec.cz

Technická data

Nosnost 350 kg

Rozměry stroje (Š x D x V) 1850 x 2300 x 2400 mm

Max. výška při vyklopení 4500 mm

Max. výška do které lze vyklopit 2400 mm

Hmotnost (bez nádoby) 560 kg

Max. hmotnost vyklápené nádoby 350 kg

Příkon 1,5 kW

Napětí 230 V

Jištění 16 A

Nádoby 120, 240 a 1100 l

Vlastnosti: umožňuje snadné a bezpečné vysypání nádob o objemu 120, 240 a 1100 l.

- Vhodné pro vyklápění plastových i kovových nádob vyrobených dle EN 840.
- Vybaveno pojezdovými koly s možností volného pohybu po ploše.
- Vyklápěč je možné zajistit proti pohybu.
- Určení
- Určeno k vyklápění nádob o objemu 120, 240 a 1100 l. [8]

Velkoobjemové kontejnery, které jsou určeny k naplnění a následné přepravě odpadu.

Obr. 19 Kontejner 36 m³[17]



Zdroj: <https://www.realpractic.cz/p/kontejner-abroll>

Jednotlivá zařízení technologie jsou řízena vlastním mikropočítačem, který je navázán na centrální řídicí jednotku sterilizátoru. Ta vyhodnocuje celý proces a zaznamenává proces. Plní řídicí a samokontroly (testovací proces) celé technologie i vlastní proces sterilizace. Především jsou měřeny, zaznamenávány a archivovány údaje o teplotách, podtlaku a čase.

Součástí vybavy je digitální tiskárna s volitelně grafickým záznamníkem teploty a tlaku
[autor]

5.4 Popis procesu

Každý sterilizátor je vybaven přednastavenými sterilizačními a testovacími programy. Programy, jejich příslušné postupy a parametry, ale i sterilizovaný odpad.

Proces je definován jako posloupnost jednotlivých kroků, které autokláv provádí od začátku programu až do jeho konce. Procesy jsou regulovány pomocí parametrů. Nejdůležitějšími parametry dostupných procesů jsou tlak, teplota a čas. I když se sterilizační procesy provádějí podle stejného postupu (např. vakuový proces), programy, které jsou optimalizovány pro příslušné aplikace, se liší počtem a přepínacími body jednotlivých kroků, stejně jako teplotou sterilizace, dobou sterilizace a dobou sušení. Celý proces je sledován v programu, které sledují a specifikují jejich popis, udržovací teplotu případně tlak a časový údaj. Doba celého procesu pro jeden sterilizační cyklus je do 60 minut. Procesy jsou zaznamenávány v paměti a je možné přenést a sledovat v aplikaci. Po ukončení procesu lze vytisknout záznam celého procesu. [7]

5.4.1 Fáze sterilizačního procesu [8]

Fáze 1.

Navezení dávky odpadu – automatické uzavření dveří – zahájen proces.

Fáze 2.

Vývěva vysaje vzduch z komory a vyprázdní ji (počáteční fáze podtlaku).

Do komory se přivádí pára (první zvýšení tlaku, fáze 2), která způsobí zahřátí sterilizačního materiálu a smíchání se zbytkovým vzduchem z komory.

Komora se opět evakuuje a proces popsaný výše se může podle programu opakovat několikrát a mezi různými tlaky, čímž se dokončí fáze frakcionace v podtlaku.

Fáze 3.

Konečný nárůst tlaku probíhá tak dlouho, dokud není dosaženo tlaku odpovídajícího tlaku syté páry při sterilizační teplotě min 134°C (až 137°C).

Fáze 4.

Doba sterilizace v podmínkách nasycené páry (doba neměnného stavu) začíná po dosažení standardního tlaku a sterilizační teploty.

Fáze 5.

Na konci sterilizační fáze dochází ke snížení tlaku.

Fáze 6.

Fáze sušení s následnou evakuací.

Fáze 7.

Na konci fáze sušení se sterilizační komora odvzdušní, aby se tlak v ní vyrovnal s atmosférickým tlakem.

Fáze 8.

Oznámení akustickým a optickým signálem ukončení cyklu.

Zařízení je vybaveno i speciálními sterilizačními programy pro sterilizaci jakéhokoli typu pevného materiálu, který může být vystaven působení páry o teplotě až 137 °C. Tyto programy jsou zvláště vhodné pro sterilizaci zdravotnického odpadu, obvykle známého jako speciální biologicky kontaminovaný odpad, který se vyznačuje zvláštní odolností vůči pronikání páry, ať už kvůli vlastnostem materiálu jako takového, nebo kvůli složité geometrii nákladu. [13]

5.4.2 Hlavními parametry programu [8]

Udržovací teplota: 134 °C

Doba neměnného stavu 15 min (pevné látky 1 + L3) nebo 30 min (pevné látky 2 + L3)

Kroky frakcionování: 3

Doba sušení: 5 min

Po ukončení sterilizace a ochlazení vozíků (vše probíhá uvnitř parního sterilizátoru) budou ručně odvezeny do prostoru vně haly, kde bude přistaven víkový kontejner pro shromažďování těchto odpadů. Do kontejneru bude odpad vysypán pomocí hydraulického vyklapěče. [13]

5.4.3 Odpady vznikající při procesu

Zařízení není vyjmenovaným stacionárním zdrojem znečištění ovzduší dle zákona č.201/2012Sb. o ochraně ovzduší, ve znění pozdějších předpisů.

Odsávaný vzduch a kondenzáty vznikající během procesu se zpracovávají speciální technikou, která je součástí technologického zařízení. Kondenzáty jsou monitorovány řídicí jednotkou s průmyslovým mikropočítačem pro garanci absolutní asepse bez nebezpečí kontaminace prostředí. Sterilizátory jsou osazeny systémem, který zajišťuje, že nasávaný vzduch prochází z horní komory přes vysoce účinný, absolutně automaticky sterilizovatelný HEPA filtr (0,2 μ) s pouzdrem z nerezové oceli, ve kterém se zachytí bakterie, a tím se zamezí

kontaminaci okolního prostředí. Tento filtr se sterilizuje sám během fáze sterilizace (nevyžaduje žádný konkrétní program pro čištění), aby se tak předešlo jakékoli možnosti opětovné kontaminace systému. [8]

Odpadní voda

Pro zpracování kondenzátu jsou sterilizátory vybaveny systémem složeným z externí nádrže/biologické digestoře, která pracuje nezávisle na procesu sterilizace odpadu čímž je zajištěno bezpečné zpracování kondenzátů vznikající během sterilizace. Kapaliny, které jsou již sterilní, se po zpracování sterilizátorem vypouštějí do kanalizační sítě.

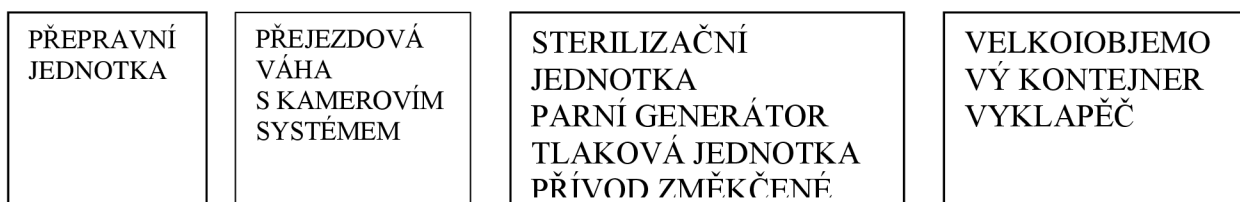
Splaškové vody budou odváděny vnitroareálovou kanalizací do veřejné kanalizace a následně svedena do ČOV.

Předpokládaná bilance odpadních splaškových vod $Q_{rok} = 0,6 [m^3 \cdot rok^{-1}]$ [8]

5.4.4 Shrnutí celého procesu příjmu a následného toku odpadů [autor]

1. přeprava odpadu (nákladní vozy)
2. příjem odpadu-monitoring (vážení, kontrola)
3. vykládka do pojezdových kontejnerů
4. přesun kontejnerů do sterilizačního zařízení
5. spuštění procesu sterilizace
6. ukončení procesu sterilizace
7. vyvezení pojezdových kontejnerů
8. výsyp do velkoobjemového kontejneru

Blokové schéma



5.5 Výsledný produkt sterilizace

Odpady vstupující do zařízení jsou infekčního charakteru. Nakládání s nimi je velmi náročné na manipulaci, přepravu s ohledem na nebezpečí rozšíření infekce.

Obr. 20 Odpady 18 01 03 před vsázkou do autoklávy.



[Zdroj: autor, foto odpadu po dopravení a vážení

Odpady na výstupu z autoklávy, lze tedy prohlásit za dekontaminované. jak popisují v článku 3.2, ty jsou sterilizovány s mikrobiální čistotou v hodnotě 10^{-6} . Sterilizace je tedy účinná na 99,99 %. Nastává otázka, jak nejlépe využít dekontaminované odpady. [14]

5.5.1 Odpady po procesu sterilizace

Odpady jsou dle metodiky SZÚ (METODIKA PRO NAKLÁDÁNÍ S ODPADY ZE ZDRAVOTNICKÝCH, VETERINÁRNÍCH A JIM PODOBNÝCH ZAŘÍZENÍ, Státní zdravotní ústav, 2016, str. 40) zařazeny pod katalogové číslo **19 12 12** – Jiné odpady (včetně směsí materiálů) z mechanické úpravy odpadu neuvedené pod číslem 19 12 11.

Součástí písemné informace je vždy, v souladu s přílohou č. 12 bodem 1 písm. e) vyhlášky č. 273/2021 Sb. kopie osvědčení o vyloučení nebezpečných vlastností. [14]

Obr. 21 Odpady po sterilizaci v autoklávu



Zdroj: autor

Pro vyhodnocení složení jsem získal vzorky z podobného zařízení, které již v provozu. Je to sice jiný výrobce, zařízení je větší kapacitou i objemem vsázky, ale pracuje za podobných podmínek. Stejná teplota 134 °C a tlaku 0,3 MPa.

Proces sterilizace je stejný, tudíž je předpoklad, že je výsledná analýza stejná. Po sterilizaci odpady byly ihned podrceny a odebíraný vzorky.

Obr. 22 Odebraný vzorek po sterilizaci a drcení. [autor]



Zdroj: autor

Odebraný odpad jsem rozdělil podle na různé druhy materiálů, tak aby mohl stanovit složení a určit hmotností, procentuelní podíl jednotlivých materiálů v odpadu.

Po rozdělení vzorků jsem dle druhu výrobků z technických listů výrobců stanovil materiál.

5.6 Vyhodnocení vzorků

Tabulka 4. Analýza vzorků

Materiál	vzorek 1 [g]	vzorek 2 [g]	vzorek 3 [g]	vzorek 4 [g]	vzorek 5 [g]	Hmotnost [g]
PET	2,76	18,95	10,68	0	6,89	39,28
PVC	10,77	8,46	18,43	20,1	8,35	66,11
PP	63,44	60,66	50,89	52,02	65,6	292,61
LDPE	43,9	22,82	54,26	32,62	20,1	173,7
Papír	19,53	16,48	19,11	0	10,2	65,32
BUNIČINA	195,92	0	0	98	0	293,92
NITRIL	111,2	136,26	170,1	65,76	99,96	583,28
LATEX	106,72	170,64	150,01	109,58	100,12	637,07

SMĚS	219,91	117,66	113,82	120,77	132,78	704,94
Hmotnost vzorku	774,15	551,93	587,3	498,85	444	2856,23

Zdroj: autor

Zbytek - směs znečištěných plastů (PP,LDPE, LATEX, NITRIL, BUNIČINA) směs obsahuje zbytky exkrementů. [autor]

Obr. 23 Výsledek rozboru vzorků [autor]



Zdroj: autor

Vážení jednotlivých frakcí. Jejich procentuální zastoupení ve vzorcích je v následující tabulce č.7.

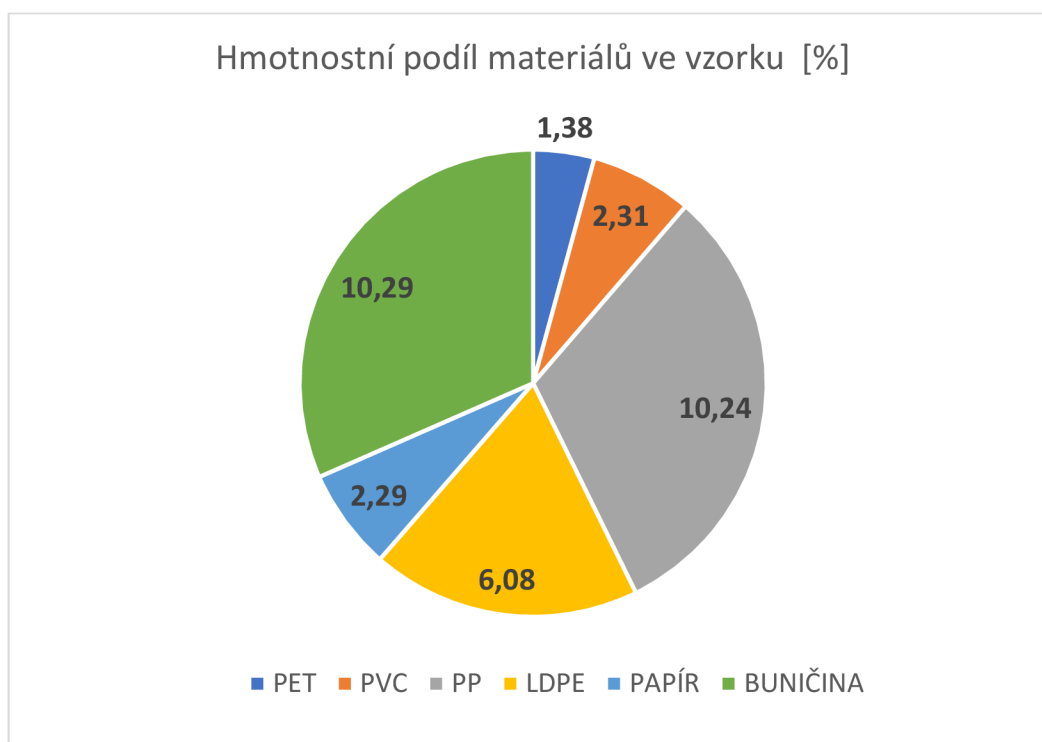
Tabulka 5. Průměrné hodnoty a podíl ze vzorků

Materiál	Hmotnost [g]	Hmot. Podíl [%]
PET	39,28	1,38
PVC	66,11	2,31
PP	292,61	10,24
LDPE	173,70	6,08
Papír	65,32	2,29
BUNIČINA	293,92	10,29
NITRIL	583,28	20,42
LATEX	637,07	22,30

SMĚS	704,94	24,68
Hmotnost celkem	2856,23	100,00

Zdroj: autor

Obr. 24 Graf Podílu vzorků – složení odpadu



Zdroj: tabulka 5

PET (Polyethylentereftalát) – obaly (pravděpodobně příměs z KO)

Polyethylentereftalát (PET) je termoplast ze skupiny polyesterů. Využívá se k výrobě PET lahví, ale také fólií, sáčků a polyesterového oblečení, které se nemačká a nevsakuje tekutinu. Velmi dobře se recykluje. [15]

Zdravotnictví: funkční díly systémů dávkování léčiv [16]

Vlastnosti

- Vysoká pevnost.
- Vysoká tuhost a tvrdost.
- Velmi nízká absorpce vlhkosti.
- Nízké kluzné tření a kluzné opotřebení
- Odolnost vůči hydrolyze (do +70 °C)
- Není vhodný ke kontaktu s médii obsahujícími >50% líh.
- Dobrá chemická odolnost vůči kyselinám.

PVC (polyvinylchloride) – zdravotnické potřeby (kanyly, infuzní láhve atd.)

PVC neboli polyvinylchlorid je třetí nejčastěji používaný plast, který se vyrábí z vinylchloridu a patří mezi termoplasty. Má velmi dobrou tepelnou i chemickou odolnost.

Existují ale i negativa používání PVC především ve vztahu k životnímu prostředí. Vinylchlorid (monomer) je silný karcinogen, při spalování i výrobě PVC se do prostředí uvolňuje mnoho jedovatých látek včetně PCDD a ftalátů, které se používají jako změkčovadla. Mnoho z těchto sloučenin je karcinogenních. [17]

PP (Polypropylén) - plastové nástroje (inj. stříkačky ajn.), overaly

Polypropylen je označován zkratkou PP a tento plast spadá do kategorie termoplastických polymerů ze skupiny polyolefinů. Polypropylen se řadí mezi nejběžněji používané plasty. Díky jeho vlastnostem, zejména pro velmi dobrou chemickou a mechanickou odolnost, se s ním můžeme setkat např. v potravinářském, textilním a chemickém průmyslu, v laboratořích atd. [15]

Mezi klíčové vlastnosti polypropylenu patří zdravotní nezávadnost, nepoddajnost, pevnost, a to i přes jeho nízkou hmotnost, dále odolnost vůči teplu a nízká hořlavost. [15]

LDPE – plastové obaly určené k přepravě odpadů

Vysokotlaký, nízkohustotní polyethylene. Známy pod názvem igelit. Pro výrobu se používá jako výchozí surovina ethylen (etén), který je zpracován chemickou reakcí polymerace. Právě stupeň polymerace má vliv na mechanicko-fyzikální vlastnosti produktů.

Dlouhodobě odolá teplotám do 80 °C, krátkodobě zvládne působení teplot do 95 °C, je hořlavý. Za působení vyšších teplot je rozpustný v organických rozpouštědlech. Jeho mechanické vlastnosti zůstávají neměnné do – 40 °C. [15]

Papír – obaly, balící papír

Papír je tenký, hladký materiál vyráběný zhutněním vlákna. Použitá vlákna jsou obvykle přírodní a založená na celulóze. Nejobvyklejší materiál je buničina vyrobená ze dřeva (většinou smrku), či ze sekundárních vláken (sběrový papír), ale mohou být použity i jiné rostlinné vláknité materiály jako bavlna, a konopí, vlákna živočišná. Trendem dnešního složení papíru je kromě celulózových materiálů příměs polymerů, zejména pro papíry pro tisk bankovek. Teplota samovznícení papíru dosahuje nad 185 °C. [18]

Pleny – buničina s PP folií

Složení:

- vrchní vrstva – netkané textilie z polypropylenových vláken používá polypropylen (PP) - mono vlákna, nebo kombinaci polypropylenu a polyethylenu (PP/PE)
- absorpční jádro mix buničiny (65 %) a 5. adsorpčního polymeru na bázi
- polyakrylátů (2 %)
- spodní vrstva- kombinace netkané textilie z polypropylenových vláken
- látky bránící zápachu (dezodoranty)
- hydrofóbní bariéry – netkané textilie s hydrofóbní úpravou
- akviziční a distribuční vrstvu tvoří směs polyesterových a celulózových vláken. Spojovací materiál – lepidlo "hotmelt" - skládá se z polymerů a pryskyřic. Používané pryskyřice jsou zcela syntetické. Elastická vlákna -buď z polyisoprenu nebo z polyurethanu.

Nitril – ochranné pomůcky (rukavice)

Jako nitril se označuje jakákoli organická sloučenina obsahující funkční skupinu $-C\equiv N$. Skupina $-C\equiv N$ se nazývá nitrilová skupina (též jen nitril)[p 1]. Ve skupině $-CN$ jsou uhlíkový a dusíkový atom vázány trojnou vazbou. V chemickém názvosloví se pro indikaci přítomnosti

nitrilové skupiny v molekule používá také prefix kyan. Kyanidový iont má záporný náboj a vzorec CN⁻. Skupina -CN se někdy, méně přesně, označuje také jako kyanidová skupina nebo kyanoskupina a sloučeniny ji obsahující jako kyanidy. [18]

Latex – ochranné pomůcky (rukavice)

Latex neboli kaučuk. Přírodní latex je bílá tekutina produkovaná mléčnicemi některých rostlin, nejnámější je zřejmě strom kaučukovník. Latex obsahuje koloidní částice přírodního kaučuku. Z hlediska chemického složení se jedná o cis poly-isopren. [19]

5.7 Energetické využití odpadu

Materiál lze využít pro energetické využití odpadu. Nyní lze zjistit celkovou energii, kterou možno získat.

Stanovení výhřevnosti odpadu

Tabulka 6. Výhřevnost jednotlivých frakcí

Materiál	Výhřevnost [kJ . kg ⁻¹]
PET	22895
PVC	18840
PP	39009
LDPE	42780
Papír	14170
BUNIČINA	15670
NITRIL	42000
LATEX	42000
SMĚS	8780

Zdroj: ČSN 06 3090

Pro výsledný výpočet výsledné výhřevnosti je nutné zjistit hmotnost jednotlivých materiálu v 1kg vzorku. To lze získat z procentuálního zastoupení ve vzorku nebo převodem výsledků na

$$m_p = m_v / m_{vc} \text{ [kg]}$$

Získané hmotnosti lze využít k výpočtu výhřevnosti 1kg vzorku.

Tabulka 7. Výhřevnost materiálů ze vzorků

Materiál	Hmotnost [kg]	Výhřevnost [kJ . kg ⁻¹]	Výhřevnost podílu [kJ. Kg ⁻¹]
PET	0,0138	22895	314,861
PVC	0,0231	18840	436,069

PP	0,1024	39009	3996,325
LDPE	0,0608	42780	2601,641
Papír	0,0229	14170	324,058
BUNIČINA	0,1029	15670	1612,410
NITRIL(pryž)	0,2042	23001	4697,109
LATEX (pryž)	0,2230	23001	5130,276
SMĚS	0,2468	8780	2166,973

Zdroj: autor

Výhřevnost 1 kg odpadu ze vzorku je součtem jednotlivých podílů.

$$Q = 21\,279,721 \text{ [kJ. kg}^{-1}\text{]}$$

Výpočet tepelného výkonu z 1kg paliva (sterilizovaný odpad)

$$m = \frac{P \cdot 100}{q \cdot \eta} \rightarrow P = \frac{m (q \cdot \eta)}{100}$$

m hmotnostní tok paliva přiváděného do spalovacího prostoru [kg. s⁻¹]

P jmenovitý tepelný výkon [W]

q výhřevnost paliva [J .kg⁻¹]

η účinnost spalovacího zařízení [%]

Q_w +

Pro výpočet je potřeba převést výhřevnost na J.kg⁻¹ q= 21 227 921[J.kg⁻¹]

Účinnost spalovací kotle je η= 0,8

Tepelný výkon 1kg paliva

$$P = \frac{m (q \cdot \eta)}{100} = \frac{0,001 (21279721 \cdot 0,8)}{100} = 170.24 \text{ [W]}$$

Tepelný výkon za rok

$$P = 170,24 \cdot 2574000 = 438\,197\,760 \text{ [W]}$$

$$P = 438,197 \text{ [MW]}$$

Hrubá účinnost zařízení pro tepelnou energii η = 0,9

Výkon pro využití tepelnou energii za rok

$$P = P \cdot \eta = 438,197 \cdot 0,9 = 394,377 \text{ [MW]}$$

Výkon pro využití elektrické energie za rok

Hrubá účinnost zařízení pro elektrickou energii $\eta = 0,35$

$$P = P \cdot \eta = 438,197 \cdot 0,35 = 153,369 \text{ [MW]}$$

Z touto hodnotou lze pracovat a uvažovat jako s produktem, který má vysoký energetický potenciál pro technologie zaměřené na energetické využití odpadů.

Odpady určené k energetickému využití se dají rozdělit na dvě skupiny:

1. odpady – vhodné k opětovnému přepracování procesem Depolymerace.
2. odpady s využitím jejich energetického potenciálu k získání nových energií - elektrické a tepelné energie - EVO.

5.8 Ekonomické zhodnocení

Projektované provozní údaje zařízení:

Celková kapacita za rok	3 500 t
Max. okamžitá denní kapacita	20 t
Počet provozních hodin za rok	8 760 hod

Zařízení je schopno pracovat v celoročním nepřetržitém režimu, není zde však počítáno s pravidelnou údržbou, plánované i neplánované odstávky. Např. i v dodávkách energií. Projektovaná kapacita je opravdu maximální, nyní uvedu skutečný předpoklad provozu.

Předpokládané údaje provozu zařízení

Zařízení bude v provozu pouze v pracovní dny, ve 3 směnném provozu. Obsluha na denní směnách 1 pracovník a v nočním provozu 2 pracovníci. Během denního provozu se počítá s potřebnou přestávkou, kontrolou zařízení, údržba, úklid.

Privážení a odvoz upraveného odpadu bude probíhat v denní době a pouze v pracovní dny. Vzhledem k projektované kapacitě se v budoucnu uvažuje o nepřetržitém provozu.

Tabulka 8. Provozní kapacita zařízení

Provoz dny za týden	5
Provoz hod. za den	20
Provoz dnů za rok	260
Provoz hod. za rok	5200
Počet cyklů za den (4 hod. denně úržba)	20
Zpracovaná hmotnost za rok [t]	2 574

Zdroj: autor

Tabulka 9. Vstupní hodnoty cyklu

Hmotnost odpadů v cyklu [t]	0,50
Čas [min.]	60
Počet cyklů za rok	5 200
Spotřeba plynu [m ³]	30
Spotřeba vody [m ³]	0.35
Spotřeba páry [kg]	210
Spotřeba elektrické energie [kWh]	59,5

Zdroj: autor

Z těchto hodnot lze vypočítat náklad na provoz cyklus sterilizace.

Cena za [kWh]	8,90Kč
Cena stočného [m ³]	49Kč
Cena vodného [m ³]	52,30Kč
Cena plynu [m ³]	20Kč

Tabulka 10. Přímé náklady cyklu

Nákladová položka	Cena v Kč
Plyn	600
Voda	18,20
Stočné	17,15
Elektrická energie	529,55
Mzda	150
Celkem	1315

Zdroj: autor

Výsledná nákladová položka je za cyklus a jelikož za cyklus je sterilizováno 0,5t odpadu. Je nutné položku přepočítat na náklad za 1 t odpadu.

Přímý náklad na cyklus x 2 = Náklad na 1 t odpadu, 1 315 x 2 = 2 630Kč.

Přímý náklad na 1t odpadu je 2 630Kč.

Celková investice technologie činí 12 000 000Kč. Odpis ceny po dobu 8let. Při zpracování 2 574t . rok⁻¹, vychází odpisová položka na t 580Kč. Roční náklady na údržbu jsou 800 000Kč, čili náklad na t odpadu je 311Kč. Administrativní a personální položka je stanovena 1 100Kč .t⁻¹.

Tabulka 11. Nepřímé náklady cyklu

Položka	Kč . t⁻¹
Personální náklady	1100
Údržba, opravy	311
Odpisy	580
Celkem	1980

Zdroj: autor

Celkový náklad na úpravu 1t odpadu je 3 295Kč

Náklad na úpravy (dekontaminaci) 1t odpadu je 3 295 Kč

Náklad na spalování ve spal .NO na 1t odpadu je 5 700 Kč

Rozdíl v nákladech 2 905 Kč

K rozdílu v ceně za likvidaci (spalování) a dekontaminaci odpadu je nutné ještě uvažovat náklady za dopravu.

Spalovna NO vzdálenost 98 km, trasa tam i zpět 196 km. Tu je nutné kalkulovat, jelikož vozidla od infekčního odpadu nelze vytěžovat cestou zpět.

Jedna souprava odveze cca 9 t odpadu, při přepravě 2 574 t/rok je to celkem 286 počet přeprav.

Počet km celkem 56 056 km

Cena za km 47 Kč

Celkem dopravné za rok $56\,056 \cdot 47 = 2\,634\,632$ Kč

Náklad na dopravu 1t odpadu $2\,634\,635 / 2\,574 = 1024$ Kč

Celkový náklad na likvidaci tuny spalováním je 6 724 Kč. t⁻¹.

Rozdíl v nákladech na spalování a dekontaminace odpadu je zřejmý, ovšem je pravdou, že spalováním máme odpady jednou pro vždy zlikvidované. Proto je nutné započítat do nákladů za dekontaminaci, následnou přepravu do zařízení k energetickému využití odpadu. Případně další úpravu, např. drcení, mletí.

Jelikož jeden z důvodů, zavedení na provoz Autokláv (parní sterilizaci) byl i lepší následné využití materiálů v odpadu, což jsou z velké části plasty. Budu počítat přepravu na

zařízení, které je určené k energetickému využití odpadů (dále jen ZEVO). Dále cenu za likvidaci v ZEVO.

Vzdálenost na ZEVO je zhruba tam i zpět 10 km. Počet přeprav budu počítat stejný i když při sterilizaci dojde určitému zhutnění odpadu, tudíž se přepraví jednou soupravou větší hmotnost.

Celkem přeprava za rok: 2 860 km

Cena za km: 47 Kč

Celkem za rok: 134 420 Kč

Manipulace: 114 400 Kč

Náklad na přepravu na ZEVO: 97 Kč

Cena za odstranění na ZEVO 2 400 Kč . t⁻¹

6 Diskuse

Navrhovaná technologie na úpravu infekčních odpadů ze zdravotnictví má nahradit metodu spalování. Spalovny nebezpečných odpadů mají přeplněné kapacity a pro vybraný provoz jsou i ve velké vzdálenosti.

Cílem je navrhnout vhodnou technologii pro konkrétní provoz a další využití odpadu. Na daný provoz je navržena technologie pro úpravu infekčních odpadů, parní sterilizace. Sterilizační jednotky (autoklávy) nejsou prostorově ani ekonomicky tak náročné jako spalovny odpadů. Parní sterilizace není oproti spalování metoda úplného odstranění odpadu, ale pouze úpravou odpadu. Zbavení odpadu infekčnosti. Po této úpravě je možné s odpadem nakládat jako z ostatním odpadem bez nebezpečných vlastností.

Provoz se zabývá, sběrem a nakládáním s odpady ze zdravotnictví. Roční kapacita provozu je 3 500 t, v posledních letech je na provoze shromažďováno cca 2 600 t odpadu ze zdravotnictví, které lze upravovat v autoklávě. Vzhledem ke kapacitě provozu je navrhován parní sterilizátor od společnosti Matachana, typ S 2000. Sterilizace probíhá při teplotách 134 °C a tlaku 0,3MPa. Proces sterilizace probíhá v čase 60minut a sterilizuje 0,5t odpadu. Pro kapacitu provozu, sterilizační jednotka plně vyhovuje. Spolu s jednotkou budou instalovány na provoz i příslušná zařízení, nutná k procesu sterilizace, parní generátor, tlaková stanice. Při procesu nevznikají žádné vedlejší nebezpečné odpady, odpadní voda je sterilizována současně s odpadem v jednotce a vypouštěna do místní kanalizace.

Zdravotnické odpady po sterilizaci již nejsou nebezpečné a je možno je využít jako palivo v zařízeních s energetickým využitím. To bez dekontaminace není možné. V zařízení pro energetické využití odpadu nelze přijímat nebezpečný odpad a už vůbec ne infekční. Z toho důvodu bylo nutné provést analýzu složení odpadu, která byla provedena z produktu jiné autoklávy, kde byl odpad dekontaminován za stejných podmínek.

Po analýze složení odpadu, byl vyhodnocen energetický přínos paliva.

Tabulka 12. Energetické vlastnosti odpadu (paliva)

Produkce za rok [t]	2 574
Tepelný výkon 1kg [W]	170.24
Hrubý tepelný výkon za rok [MW]	394.377
Hrubý elektrický výkon [MW]	153.36

Zdroj: autor

Dekontaminovaný odpad má velkou výhřevnost, a proto i velký energetický potenciál. Pro energetické využití je velmi vhodný.

Závěr vyhodnocení nákladů na provoz technologie a porovnání s náklady na spalování a dopravu je uveden níže:

Tabulka 13. Výsledné náklady a rozdíl

ZPŮSOB NAKLÁDÁNÍ	CENA [Kč . t⁻¹]
SPALOVÁNÍ+DOPRAVA	6 724
STERILIZACE + ZEVO+DOPRAVA	5 592
ROZDÍL/ÚSPORA	932

Zdroj: autor

Celková úspora za rok při předpokládané produkci odpadu 2 574 t je 2 398 968 Kč.

7. Závěr

V posledních letech se velmi navyšuje produkce odpadů ze zdravotnictví, které jsou odstraňovány ve spalovnách nebezpečných odpadů. Spalovny však již nemají dostatečnou kapacitu a tu dosavadní bude nutné uvolnit pro nebezpečné odpady, které se přestanou ukládat na skládkách. Je nutné počítat i s jinými možnostmi nakládání s odpady ze zdravotnictví.

Bohužel většina odpadů ze zdravotnictví jsou nebezpečné, mají konkrétně jednu velmi nebezpečnou vlastnost – infekčnost. Z toho důvodu je nakládání s nimi velmi specifické. Jsou dokonce vypracovány metodiky pro nakládání s odpady ze zdravotnictví. Dle této metodiky je nutné infekční odpady odstranit nebo zbavit infekčnosti do 72 hodin od jejich vzniku.

Pokud ale produkce odpadů neklesá a kapacity spaloven jsou nedostatečné, je tu problém. Ten lze poměrně rychle vyřešit odstraněním infekčnosti odpadů a potom jejich využitím v jiných zařízeních, než jsou spalovny. Infekčnost odpadů odstraní parní sterilizátor zvaný autokláva. Ke sterilizaci dochází v hermeticky uzavřeném prostoru za vyšších teplot a tlaku.

Tuto technologii parní sterilizace nyní navrhuje pro provoz, který soustřeďuje odpady ze zdravotnických zařízení. V současné době odpady překládá do velkoobjemových kontejnerů a přepravuje na větší vzdálenosti do spalovny nebezpečných odpadů.

Cílem je omezit přebytečnou přepravu infekčních odpadů, nahradit kapacity spaloven a v neposlední řadě připravit odpady k dalšímu využití. To není možné bez sterilizace (zbavení infekčnosti).

Po sterilizaci je možné odpady využít například jako palivo do zařízení s energetickým využitím odpadu. Je možné je dále upravovat drcením nebo mletím. V některých případech je nutné využití kryogenní technologie, ale stále lze s nimi pracovat. Po fyzikálních úpravách bude možné využití jako paliva v procesech zplyňování, i když pravděpodobně ne pro pyrolýzu. Pro pyrolýzní proces nejsou vhodné směsi plastů, ale je možná budoucnost v plazmových reaktorech, kde nevádí taková škála plastů.

Prozatím budou z provozu odpady předávány na zařízení pro energetické využití odpadů, které je velmi blízko provozu. Odpad je vysoce výhřevný, lze jej mísit s odpady s malou výhřevností. Po zhodnocení celé investice, nákladů na úpravu, následnou přepravu a porovnání s náklady na spalování, je sterilizace a následné energetické využití ekonomicky výhodnější.

Cíl odstranění, dekontaminace odpadu, využití energie z odpadu, omezení přepravy a ekonomické zvýhodnění zavedením této technologie na daný provoz bude splněn nad očekávání.

Seznam použitých zdrojů

1. MŽP ČR, Plán odpadového hospodářství ČR,
https://www.mzp.cz/cz/plan_odpadoveho_hospodarstvi_cr
2. MŽP, platná legislativa, <https://www.mzp.cz/www/platnalegislativa.nsf>
3. Odpady ze zdravotnictví - legislativa
<https://www.zdravotnickeodpady.cz/priklady-dobre-praxe/legislativa/>
4. Metodický pokyny pro nakládání s odpady ze zdravotní a veterinární péče MŽP,
https://www.mzp.cz/cz/nakladani_s_odpady_zdravotnictvi
5. Nařízení komise (EU) č.1357/2014, ze dne 18.prosince 2014 <https://eur-lex.europa.eu/legal-content/CS/TXT/PDF/?uri=CELEX:32014R1357&rid=1>
6. Zákon o odpadech č.541/2020Sb., <https://www.zakonyprolidi.cz/cs/2020-541?text=541%2F2020>
7. <https://www.seniorzone.cz/33/metodicke-doporuceni-statniho-zdravotniho-ustavu-pro-hodnoceni-ucinnosti-dekontaminace-odpadu-ze-zdravotnictvi>
8. Návrh na provozní řád zařízení parního sterilizátoru MATACHANA
9. Dokumenty společnosti, Oznámení o záměru zařízení parního sterilizátoru společnosti
10. <https://www.samosebou.cz/2021/02/26/encyklopedie-plastu>
11. <https://www.ensingerplastics.com/cs-cz/polotovary/konstrukcni-plasty/pet-polyester-pet>
12. <https://web.natur.cuni.cz/~kudch/main/halogeny/HALOGENY/HALOGENY/chlor/vyznam/pvc.html>
13. <https://cs.wikipedia.org/wiki/Pap>.
14. <https://www.veneti.cz/latex>
15. <https://wasten.cz/wp-content/uploads/2018/03/EnergieZOdpadu.pdf>
16. Mikel S., Bakalářská práce, *Termické zpracování nebezpečných odpadů*
17. Obroučka K., *Termické odstraňování a energetické využívání odpadů*
18. ČVUT Energetika <https://energetika.cvut.cz/wp-content/uploads/ELO-pr-12.pdf>
19. <https://www.seniorzone.cz/33/metodicke-doporuceni-statniho-zdravotniho-ustavu-pro-hodnoceni-ucinnosti-dekontaminace-odpadu-ze-zdravotnictvi>
20. Nakládání s odpady ze zdravotnictví SZÚ

Seznam obrázků

- Obrázek 1.** Graf: zastoupení jednotlivých druhů odpadů dle katalogových čísel v celkové produkci zdravotnických odpadů v ČR, 2012-2021
- Obrázek 2.** Graf: zastoupení jednotlivých druhů odpadů dle katalogových čísel v celkové produkci zdravotnických odpadů v ČR, 2012-2021
- Obrázek 3.** Odpady ze zdravotnictví 18 01 03 (pleny, inkontin.potřeby)
- Obrázek 4.** Nádobu klinik box s odpady ze zdravotnictví 18 01 01 Ostré předměty
- Obrázek 5.** složení inkontinenčních potřeb
- Obrázek 6.** Parní sterilizátor TUTTNAUER ELV D-line 5050 vertikální.
- Obrázek 7.** Chemický sterilizátor nástrojů.
- Obrázek 8.** Horkovzdušný sterilizátor OVENS OF-22G.
- Obrázek 9.** Plazmový sterilizátor ANTITECK
- Obrázek 10.** Autokláv společnosti Regulated Medical Waste Industries
- Obrázek 11.** Vertikální autokláv spol. Ecodas T3000
- Obrázek 12.** Mobilní autokláv STERICOMAT
- Obrázek 13.** Graf sběr odpadu 18 01 03 v letech 2019-2023
- Obrázek 14.** Sterilizační zařízení
- Obrázek 15.** Pojezdový kontejner
- Obrázek 16.** Tlaková stanice
- Obrázek 17.** Parní generátor CERTUSS Junior TC
- Obrázek 18.** Hydraulický vyklápěč nádob 1100 l Mevatec
- Obrázek 19.** Víkový Kontejner 36m³
[<https://www.realpractic.cz/p/kontejner-abroll>]
- Obrázek 20.** Odpady 18 01 03 před vsázkou autoklávy
- Obrázek 21.** Odpady po sterilizaci v autoklávu [autor]
- Obrázek 22.** Odebraný vzorek po sterilizaci a drcení
- Obrázek 23.** Výsledek rozboru vzorků
- Obrázek 24.** Graf Podílu vzorků – složení odpadu (tabulka č.7)

Seznam tabulek

Tabulka 1. Nebezpečné odpady přijaté na provoz 2019 - 2023

Tabulka 2. Sběr odpadu 18 01 03 v letech 2019 - 2023

Tabulka 3. Charakteristika technologické vody

Tabulka 4. Analýza vzorků

Tabulka 5. Průměrné hodnoty a podíl ze vzorků

Tabulka 6. Výhřevnost jednotlivých frakcí

Tabulka 7. Výhřevnost materiálů ze vzorků

Tabulka 8. Provozní kapacita zařízení

Tabulka 9. Vstupní hodnoty cyklu

Tabulka 10. Přímé náklady cyklu

Tabulka 11. Nepřímé náklady cyklu

Tabulka 12. Energetické vlastnosti odpadu (paliva)

Tabulka 13. Náklady na odstranění a úpravu odpadu

Seznam použitých zkratk

SNO	Spalovna nebezpečných opadů
ADR	Evropská dohoda o mezinárodní silniční dopravě nebezpečných věcí
EVO	Energeticky využitelný odpad
ZEVO	Zařízení pro energeticky využitelný odpad
ČR	Česká republika
EU	Evropská unie
POH	Plán odpadového hospodářství
MŽP	Ministerstvo životního prostředí
NO	Nebezpečný odpad
WHO	Světová zdravotnická organizace (World Health Organization)
VOK	Velkoobjemový kontejner
PP	Polypropylen
PVC	Polyvinylchlorid
PET	Polyethylen-tetraftalát
LDPE	Low density - Polyethylen (nízkohustotní)

HP Označení nebezpečné vlastnosti odpadu
Kč Koruna česká

Seznam použitých veličin

m[kg]	Hmotnost
t[°C]	Teplota
Q[kJ.kg ⁻¹]	Výhřevnost
P[MW]	Tepelný výkon
P[kW]	Příkon
V[m ³]	Objem
p[Pa]	Tlak
[l . min ⁻¹]	Objemový průtok
[kg . s ⁻¹]	Hmotnostní tok paliva
[mmol . l ⁻¹]	Tvrdość vody
[kg . hod ⁻¹]	Hmotnostní tok páry
[mg . l ⁻¹]	Obsah látky v kapalině
U[V]	Elektrické napětí
[kWh]	Jednotka energie (spotřeba)
V[l]	Jednotka objemu
[hod]	Jednotka času
m[t]	Hmotnost , jednotka
m [g]	Hmotnost, jednotka
η[]	Účinnost
[%]	obsah látky z celku

Seznam příloh

1. Certifikát použití
2. Průběh sterilizačního procesu
3. Monitoring procesu
4. Parní sterilizátor
5. Schématické znázornění sterilizátoru
6. Umístění zařízení

Příloha 1 Certifikát použití



CF_RBE_CODIGOS-LER_ES-EN_210916e

Společnost: ANTONIO MATACHANA, S.A.
c/Almogàvers, 174- 176
E-08018 Barcelona (ESPAÑA)

OSVĚDČUJE, že zařízení

Značka: Matachana

Typ: parní sterilizátor

Řada: ŘADA RBE

Modely: SC501 VR-1, SC501 ER-1, SC501 VR-2, SC501 ER-2
SC502 VR-1, SC502 ER-1, SC502 VR-2, SC502 ER-2
1004 ER-1, 1004 ER-2, 1004 VR-1, 1004 VR-2
1006 ER-1, 1006 ER-2, 1006 VR-1, 1006 VR-2
1008 ER-1, 1008 ER-2, 1008 VR-1, 1008 VR-2
1010 ER-1, 1010 ER-2, 1010 VR-1, 1010 VR-2
1012 ER-1, 1012 ER-2, 1012 VR-1, 1012 VR-2
2.1830LVR-1, 2.1830LVR-2, 2.3730LVR-1, 2.3730LVR-2
2.6200LVR-1, 2.6200LVR-2

je vhodné pro následující druhy odpadů podle Evropského katalogu odpadů:

Kód odpadu	Popis odpadu
18	Odpad z humánní nebo veterinární péče a/nebo souvisejícího výzkumu
1801	Odpad z péče o novorozence, diagnostiky, léčby nebo prevence humánních nemocí
18 01 01	Ostré předměty (kromě 18 01 03)
18 01 02	Části těl a orgány včetně vaků na krev a nádob na uchování krve (kromě 18 01 03)
18 01 03	Odpady, jejichž sběr a likvidace podléhá kvůli prevenci infekce speciálním požadavkům
18 01 04	Odpady, jejichž sběr a likvidace nepodléhá kvůli prevenci infekce speciálním požadavkům
1802	Odpady z výzkumu, diagnostiky, léčby nebo prevence nemocí zvířat
18 02 01	Ostré předměty (kromě 18 02 02)
18 02 02	Odpady, jejichž sběr a likvidace podléhá kvůli prevenci infekce speciálním požadavkům

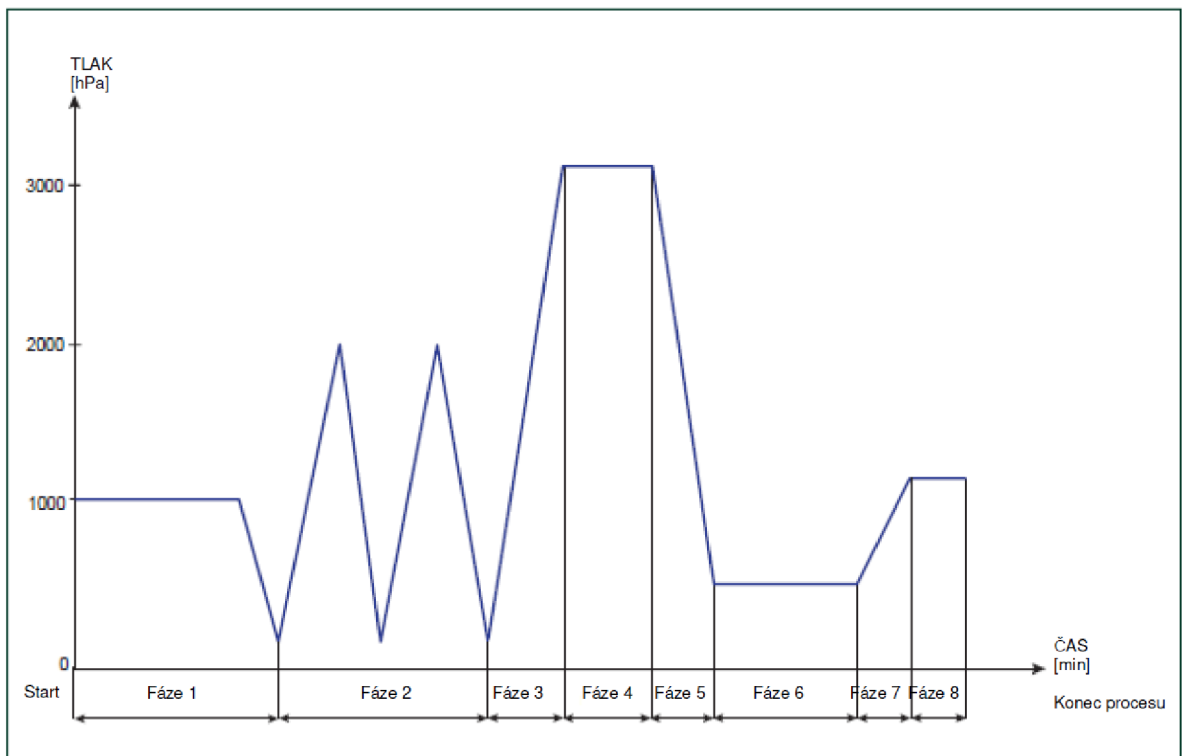

ANTONIO MATACHANA, S. A.
c/Almogàvers, 174
08018 - BARCELONA

Ramon Calvera Sagú
ředitel pro zajištění kvality a výzkum a technologie

V Barceloně dne 16. září 2021

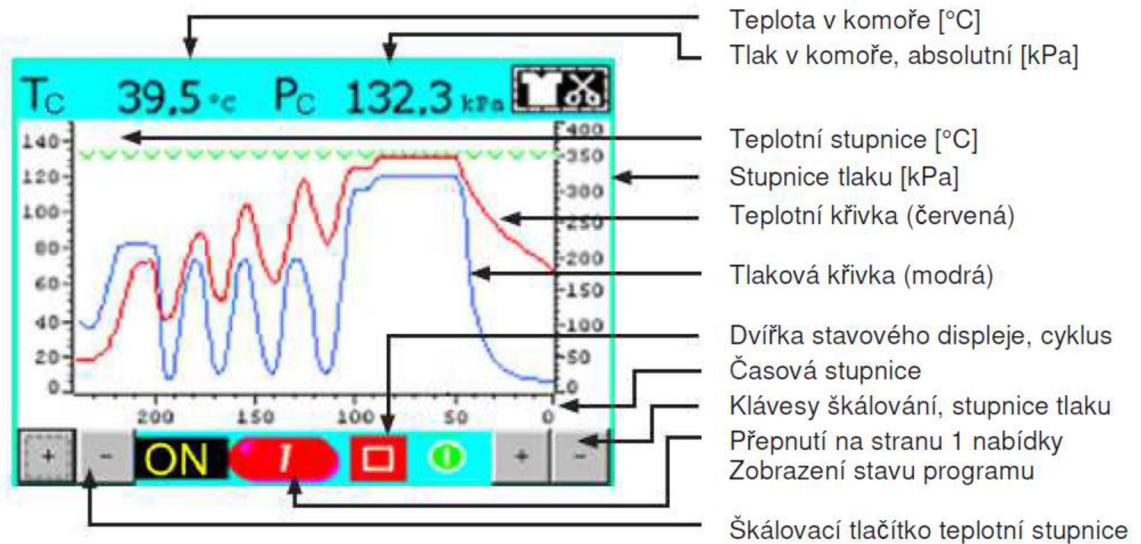
Zdroj: Technická dokumentace zařízení Matachana

Příloha 2 Průběh sterilizačního procesu



Zdroj: Technická dokumentace zařízení Matachana

Příloha 3 Monitoring procesu



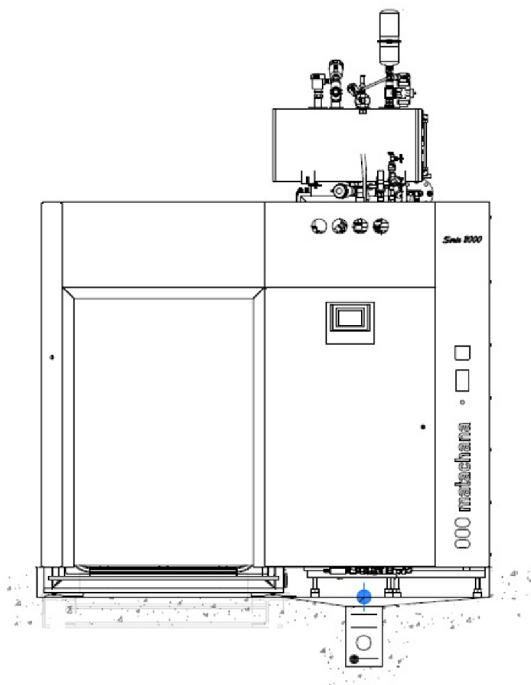
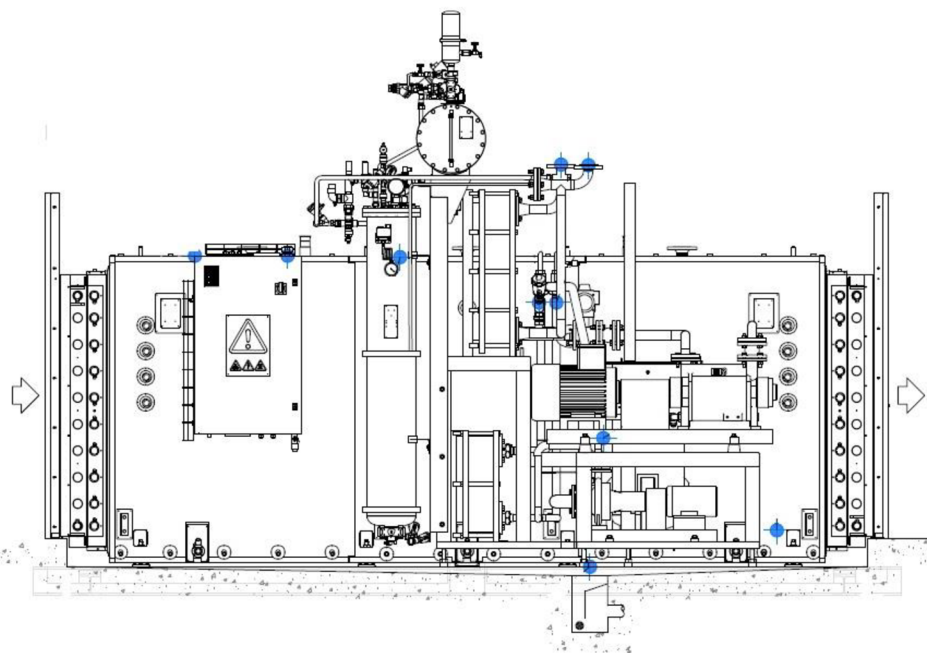
Zdroj: Technická dokumentace zařízení Matachana

Příloha 4 Parní sterilizátor



Zdroj: Technická dokumentace zařízení Matachana

Příloha 5 Schématické znázornění sterilizátoru



Zdroj: Technická dokumentace zařízení Matachana

Příloha 6 Umístění zařízení



Zdroj: Autor