



VYSOKÉ UČENÍ TECHNICKÉ V BRNĚ

BRNO UNIVERSITY OF TECHNOLOGY



FAKULTA STROJNÍHO INŽENÝRSTVÍ
ÚSTAV STROJÍRENSKÉ TECHNOLOGIE

FACULTY OF MECHANICAL ENGINEERING
INSTITUTE OF MANUFACTURING TECHNOLOGY

VÝROBA KOTVÍCÍ PATKY

PRODUCTION OF ANCHOR FOOT

BAKALÁŘSKÁ PRÁCE

BACHELOR'S THESIS

AUTOR PRÁCE

AUTHOR

FRANTIŠEK KOVÁŘ

VEDOUCÍ PRÁCE

SUPERVISOR

doc. Ing. ZDENĚK LIDMILA, CSc.

BRNO 2015

Vysoké učení technické v Brně, Fakulta strojního inženýrství

Ústav strojírenské technologie

Akademický rok: 2014/2015

ZADÁNÍ BAKALÁŘSKÉ PRÁCE

student(ka): František Kovář

který/která studuje v **bakalářském studijním programu**

obor: **Strojírenská technologie (2303R002)**

Ředitel ústavu Vám v souladu se zákonem č.111/1998 o vysokých školách a se Studijním a zkušebním řádem VUT v Brně určuje následující téma bakalářské práce:

Výroba kotvící patky

v anglickém jazyce:

Production of anchor foot

Stručná charakteristika problematiky úkolu:

Kotvící patky se používají k upevnění dřevěných konstrukcí k podloží. Jedná se o prvky jejichž základní část tvoří ohýbaný ocelový plech s otvory, k němuž je přivařován, nebo přišroubován čep pro zabudování do podloží. Dolní část trámu, upevněná v patce jednoduchého tvaru U, je však v přímém styku s podložím, což limituje životnost celé konstrukce. Účelem práce je provést návrh tvaru patky, v které upevněný trám nebude v přímém styku s podložím a zpracovat kompletní postup její výroby.

Cíle bakalářské práce:

Práce bude obsahovat popis stávající konstrukce kotevních prvků a návrh tvaru kotevní patky zabraňující přímému styku trámu upevněnému v patce s podložím. Návrh konstrukce bude proveden pro patku s přivařovaným čepem. Bude zpracovaná literární rešerše zaměřená na technologii stříhání a ohýbání a na jejím podkladě bude navržen postup výroby nové kotvící patky doložený nezbytnými technologickými a kontrolními výpočty. Součástí řešení bude výkresová dokumentace potřebných tvářecích nástrojů, technicko-ekonomické hodnocení a závěry.

Seznam odborné literatury:

1. MARCINIAK, Zdislaw, J.L. DUNCAN and S.J. HU. Mechanics of Sheet Metal Forming. 2.ed. Oxford: Butterworth-Heinemann, 2002. 211 s. ISBN 07-506-5300-00.
2. FOREJT, Milan a Miroslav PÍŠKA. Teorie obrábění, tváření a nástroje. 1. vyd. Brno: Akademické vydavatelství CERM, s. r. o., 2006. 217 s. ISBN 80-214-2374-9.
3. DVOŘÁK, Milan, František GAJDOŠ a Karel NOVOTNÝ. Technologie tváření: plošné a objemové tváření. 2. vyd. Brno: CERM, 2007. 169 s. ISBN 978-80-214-3425-7.
4. NOVOTNÝ, Karel. Tvářecí nástroje. 1. vyd. Brno: Nakladatelství VUT v Brně, 1992. 186 s. ISBN 80-214-0401-9.
5. FREMUNT, P., J. KREJČÍK a T. PODRÁBSKÝ. Nástrojové oceli (odborná kniha). 1. vyd. Brno: Dům techniky. 1994. 230 s.

Vedoucí bakalářské práce: doc. Ing. Zdeněk Lidmila, CSc.

Termín odevzdání bakalářské práce je stanoven časovým plánem akademického roku 2014/2015.

V Brně, dne 13.11.2014

L.S.

prof. Ing. Miroslav Píška, CSc.
Ředitel ústavu

doc. Ing. Jaroslav Katolický, Ph.D.
Děkan fakulty

ABSTRAKT

KOVÁŘ František: Výroba kotvící patky

Předložená bakalářská práce se zabývá návrhem kotvící patky sloužící pro uchycení dřevěných konstrukcí k betonovému podloží. Patka je vyráběna z ocelového plechu 11 375 (S235 JR) o tloušťce 4 mm. Výrobní série stanovena na 100 000 ks za rok. Z možností výroby byla jako neoptimálnější technologie výroby zvolena výroba ve sdruženém nástroji. Na základě literární studie technologie stříhání a ohýbání byl navržen optimální postup výroby nové patky. Pro tyto technologie výroby byly provedeny technologické a kontrolní výpočty. Pomocí těchto výpočtů byl navržen sdružený nástroj a zpracována výkresová dokumentace. S ohledem na velikost celkové tvářecí síly byl zvolen výstředníkový lis LKDR 500 od firmy ŽĐAS. Z ekonomického hlediska byly určeny výrobní náklady na jednu kotvící patku a byl zjištěn bod zvratu 8 232 kusů, při jehož překročení se výroba stává ziskovou.

Klíčová slova: Kotvící patka, ocel 11 375, stříhání, ohýbání, sdružený nástroj

ABSTRACT

KOVÁŘ František: Production of anchor foot

The present bachelor thesis deals with a design of anchor foot used for fixing wooden structures to concrete foundation. The anchor foot is manufactured from 4 mm thick sheet steel 11 375 (S235 JR); the batch production is set out for 100,000 pieces per year. From among production possibilities, production on a combination tool was selected as the most optimal production technology. Based on the literature study of cutting and bending technology, an optimal production process of new anchor foot has been designed. For these production technologies, technological and control calculations have been carried out. Using these calculations, the combination tool was designed and project documentation was worked up. With regard to the size of total forming force, the eccentric press LKDR 500 from ŽĐAS Company was selected. In economic terms, the production costs were calculated for one anchor foot and the turning point of 8,232 pieces was found; exceeding this point makes the production profitable.

Key words: Anchor foot, 11 375 steel, cutting, bending, combination tool

BIBLIOGRAFICKÁ CITACE

KOVÁŘ, František. *Výroba kotvící patky*. Brno, 2015. 49s, 7 výkresů, CD. Bakalářská práce. Vysoké učení technické v Brně, Fakulta strojního inženýrství. Ústav strojírenské technologie, Odbor technologie tváření kovů a plastů. Vedoucí práce doc. Ing. Zdeněk Lidmila, CSc.

ČESTNÉ PROHLÁŠENÍ

Tímto prohlašuji, že předkládanou bakalářskou práci Výroba kotvící patky jsem vypracoval samostatně, s využitím uvedené literatury a podkladů, na základě konzultací a pod vedením vedoucího bakalářské práce.

V Brně dne 29. 5. 2015

.....
Podpis

PODĚKOVÁNÍ

Tímto děkuji panu doc. Ing. Zdeňkovi Lidmilovi, CSc. za cenné připomínky a rady týkající se zpracování bakalářské práce.

OBSAH

Zadání

Abstrakt

Bibliografická citace

Čestné prohlášení

Poděkování

Obsah

ÚVOD	9
1 ROZBOR ŘEŠENÉHO PROBLÉMU	10
1.1 Přehled kotevních prvků	10
1.2 Návrh kotvicí patky	11
1.3 Možnosti technologie výroby	12
2 TECHNOLOGIE STRÍHÁNÍ	14
2.1 Průběh střížného procesu	14
2.2 Střížná vůle	15
2.3 Střížná síla a práce	16
2.4 Určení těžiště střížných sil	18
2.5 Nástřihový plán	18
2.6 Technologičnost výstřížků	19
2.7 Střížný nástroj	20
2.7.1 Střížnice a střížníky	21
3 TECHNOLOGIE OHÝBÁNÍ	22
3.1 Rozvinutá délka polotovaru	22
3.2 Odpružení při ohýbání	23
3.3 Minimální a maximální poloměr ohybu	25
3.4 Síla a práce při ohýbání	25
3.5 Technologičnost ohýbaných součástí	27
3.6 Ohýbací nástroje	27
4 NÁVRH TECHNOLOGIE VÝROBY	29
4.1 Stanovení rozvinutého tvaru	29
4.2 Zhotovení výstřížku	31
4.2.1 Výpočty pro střížnou část sruženého nástroje	35
4.2.2 Pevnostní kontrola nástroje	36
4.3 Zhotovení ohybů	36
4.3.1 Výpočty pro ohybovou část sruženého nástroje	39
4.4 Určení polohy výsledné síly	40
4.5 Volba stroje	41
4.6 Popis konstrukce sruženého nástroje	42
4.7 Povrchová úprava	46
5 TECHNICKO EKONOMICKÉ ZHODNOCENÍ	47
6 ZÁVĚRY	49

Seznam použitých zdrojů

Seznam použitých symbolů a zkratk

Seznam obrázků a tabulek

Seznam výkresů

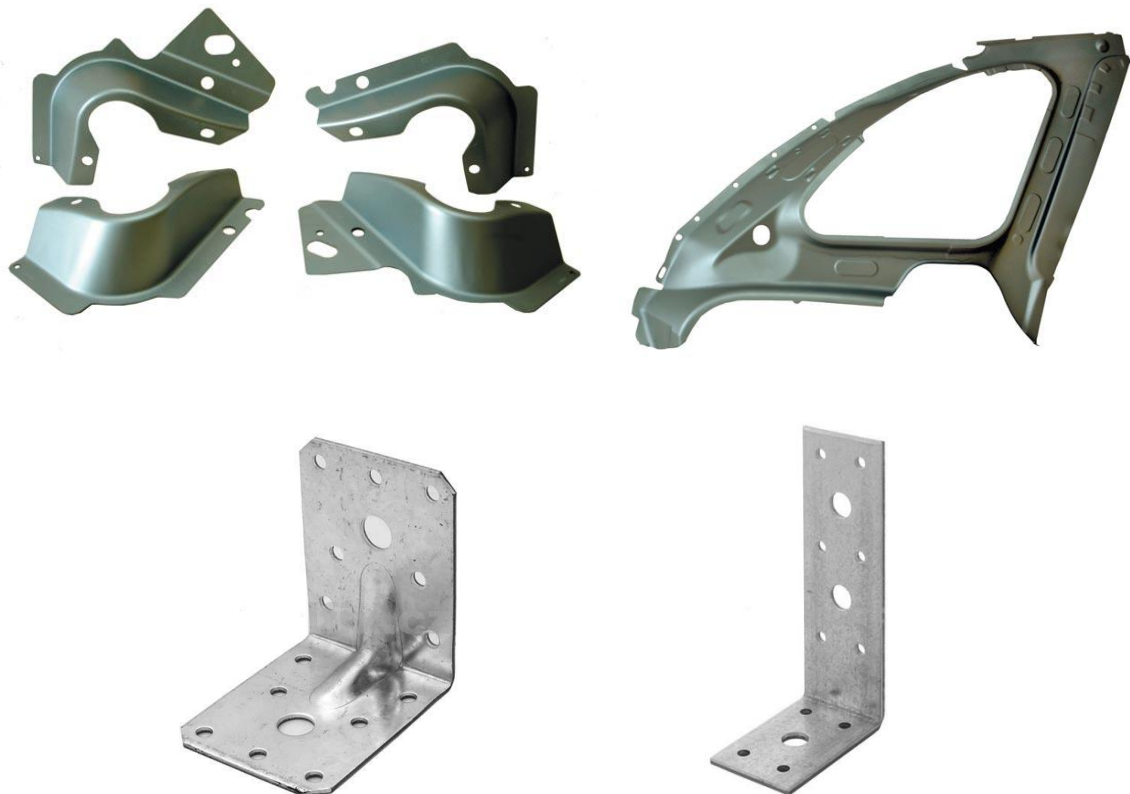
ÚVOD [1],[8]

Jednou z možných technologických metod zpracování kovů je tváření. Tvářením se nejen docílí požadovaného tvaru součásti, ale i požadovaných vlastností. Touto metodou se zpracovávají hotové výrobky a významné postavení má také při výrobě polotovarů. S dnešní moderní dobou se stále více uplatňují novější klasické i nekonvenční metody tváření, které zvyšují ekonomickou efektivitu výroby.

V dnešní době je velký důraz kladen na rozvoj současných technologických postupů v tváření a zavádění nových nekonvenčních metod. Tváření je velice efektivní technologie a využívá se ve vyšších typech výroby jako velkosériová či hromadná výroba.

Obecně se technologie tváření rozděluje na tváření za studena a za tepla. Při tváření za studena se mění polotovar na tělesa požadovaných tvarů vlivem silového působení nástroje na tvářený materiál. Mezi technologie tváření za studena patří pýchování, protlačování, stříhání, ohýbání a tažení.

Technologie tváření se řadí k nejehospodárnějším technologiím z hlediska velké úspory materiálu například oproti hrubovacím operacím v obrábění. Dále se dosahuje vysoké přesnosti součástí a drsnosti povrchu. Jednou z dalších velkých výhod je vysoká produktivita práce a úspora energie. Na obrázku 1 jsou příklady výlisků vyrobených pomocí technologie tváření.



Obr. 1 Příklady součástí vyrobených tvářením za studena [39], [37]

1 ROZBOR ŘEŠENÉHO PROBLÉMU

Cílem práce je navrhnout novou konstrukci a technologický postup výroby kotvící patky používané k upevňování dřevěných trámů k podloží. Konstrukce patky musí vyloučit styk trámu s podložím a umožnit její upevnění v podloží pomocí přivařeného čepu. Před vlastním návrhem nové konstrukce patky je nezbytné provést rozbor stávajících kotevních prvků.

1.1 Přehled kotevních prvků [30],[31]

Kotvící patky patří do široké škály kotevních prvků. Obecně kotevní prvky můžeme zařadit do sortimentu tesařského kování. Jedná se hlavně o patky, různé hroty, úhelníky, hřebíky, hmoždinky atd. Samostatnou skupinu kotevních prvků tvoří kotvící patky, které slouží k uchycení dřevěné konstrukce (např. zahradních pergol, dřevěných garáží) většinou k betonovému podloží. Skládají se z ohýbaného ocelového plechu s otvory, které slouží pro zabezpečení polohy dřevěného trámu v patce. Na ocelový plech ze spodní části může být přišroubován (obr. 2) nebo přivařen čep (obr. 3), který slouží k připevnění a zajištění polohy kotvící patky v podloží. Tyto patky s čepem se používají hlavně v případě, kdy pracujeme s čerstvým betonem. Při různých rekonstrukcích, při kterých je beton hotový neboli ztvrdlý, se používají patky bez čepu, které se přišroubovují přímo do podloží (obr. 4). Nejpoužívanějším tvarem, který se vyrábí, je tvar „U“. Dále se v praxi využívají i tvary „L“ a „T“, které se používají pro rozměrnější dřevěné hranoly, jelikož vzhledem k velkým rozměrům hranolu by se nedali kotvit do patky tvaru „U“. Výhodné je také použít patku se stavitelnou deskou (obr. 5), kde se dá regulovat podle velikosti hranolu, její šířka. Největším problémem u kotevních patek je hniloba dřevěných trámů upevněných v patce. Hniloba snižuje rapidně životnost těchto dřevěných konstrukcí, proto se navrhuje patky, kde nedochází k přímému styku s podložím, a tudíž je dřevo před hnilobou chráněno.



Obr. 2 Šroubovací patka s prolisem [17]



Obr. 3 Patka tvaru L [18]



Obr. 5 Patka tvaru U stavitelná s deskou [30]



Obr. 4 Příklad patky s prolisem bez čepu [17]

1.2 Návrh kotvící patky [16]

Navržená kotvící patka je na (obr. 6), jedná se o ohýbanou součást tvaru „U“, vyrobenou z plechu o tloušťce 4 mm, která bude sloužit pro kotvení dřevěných hranolů (obr. 7) o vnějších rozměrech 100 x 100 mm. Ve spodní části se nachází prolis tvaru „V“, jehož funkcí bude bránit přímému styku dřevěného hranolu s podložím a nebude tedy docházet k hnilobě hranolu. Patka bude uložena v betonovém podloží pomocí přivařeného čepu. Na bočních stranách patky o rozměrech 100 x 100 mm se nachází díra o průměru 16 mm, kterou bude procházet závitová tyč a bude přesně středit dřevěný hranol v patce a bránit posunutí hranolu v patce. Mále díry o průměru 5 mm slouží pro stavební hřebíky a vruty do dřeva.

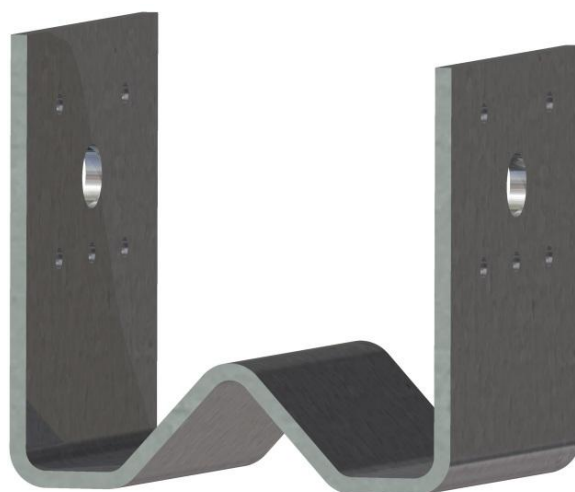
V případě kotvící patky nejsou žádné větší pevnostní nároky na materiál, tudíž mohou zvolit levnější materiál. Zvolený materiál musí být vhodný k tváření za studena a musí mít zaručenou svařitelnost, jelikož v dolní části patky bude přivařen čep pro uložení do podlaží. Prvním možným materiálem je nerezový plech oceli třídy 17, který by se nemusel dále upravovat proti korozi, ale pro navrhnutou patku není vhodný z hlediska cenové dostupnosti. Další uvažovaný materiál 1.0389 (DD14) vyhovuje z hlediska požadavků výroby patky. Nevýhodou je pouze menší dostupnost velikostí tabulí plechu. Po uvážení všech faktorů ovlivňující volbu vhodného materiálu jsem zvolil materiál S235 JR dle ČSN 11 375. Jedná se o neušlechtilou konstrukční ocel obvyklé jakosti, která je bez problému svařitelná. Používá se pro výrobu ohýbaných profilů a pro drobné tvářené a svařované součásti. Chemické složení a mechanické vlastnosti materiálu jsou uvedeny v tab. 1. a tab. 2. Jako protikorozi ochrana bude použito žárové zinkování.

Tab. 1 Chemické složení materiálu S235 JR [13]

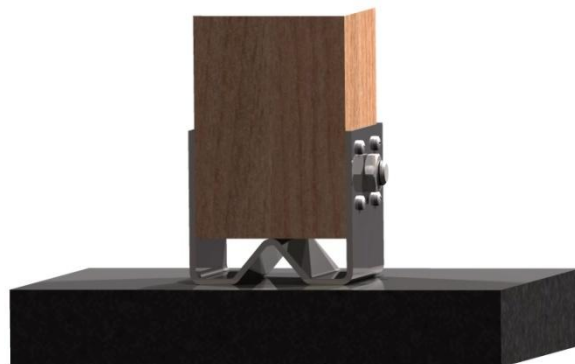
CHEMICKÉ SLOŽENÍ [%]			
<i>C</i>	<i>Mn</i>	<i>P</i>	<i>S</i>
<i>max. 0,21</i>	<i>max. 1,50</i>	<i>max. 0,055</i>	<i>max. 0,055</i>

Tab. 2 Mechanické vlastnosti materiálu S235 JR [13]

MECHANICKÉ VLASTNOSTI S235 JR (11 375)		
<i>Mez kluzu R_e [MPa]</i>	<i>Mez pevnosti R_m [MPa]</i>	<i>Tažnost A [%]</i>
<i>min. 235</i>	<i>360-510</i>	<i>19-26</i>



Obr. 6 Navrhnutá kotvící patka

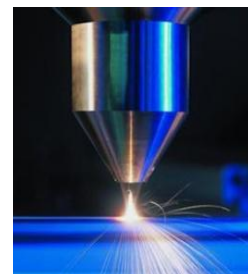


Obr. 7 Uložení kotvící patky

1.3 Možnosti technologie výroby [1], [3], [20], [22], [23], [26], [33], [38]

Navrhnutou kotvící patku je třeba vyrábět pomocí dvou operací. V první operaci se pomocí vhodné technologie vystřihne či vyřízne výchozí polotovár z tabule plechu či svitku. Pomocí další operace musí být kotvící patka ohnuta do příslušného tvaru. Optimální technologický postup výroby musí být vybrán s ohledem na tyto dvě výrobní operace. Možnosti získání polotovaru v první operaci:

➤ Řezání laserem - u technologie řezání laserem (obr. 8) je základem tzv. rezonátor, který je zdrojem laserového paprsku. Pomocí systému zrcadel je paprsek veden do řezací hlavy. Poté se v hlavě paprsek zaostří do tzv. ohniska, což je přesně technologicky definované místo závislé na tloušťce a typu materiálu. Kvalita řezné plochy dosahuje až Ra 3,6. Výhodou technologie řezání pomocí laseru je vysoká řezná rychlost a možnost řezání různých druhů materiálu. Mezi nevýhody patří vysoké pořizovací náklady zařízení.



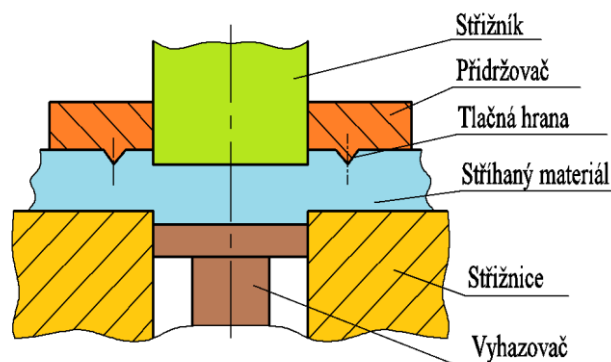
Obr. 8 Laser [36]

➤ Řezání vodním paprskem - základní částí zařízení u technologie řezání pomocí vodního paprsku (obr. 9) je vysokotlaké čerpadlo, které vyvozuje tlak vody okolo 400 MPa. Pomocí vysokotlakého vedení se voda dopraví k řezací hlavě, kde se vytvoří systémem trysek řezací nástroj. Nejčastěji se v praxi využívá hydroabrazivní paprsek s příměsí brusného prášku. K výhodám technologie řezání patří vysoká přesnost řezu, nevzniká zde žádná tepelně ovlivněná oblast a nedochází k mechanickým a chemickým změnám materiálu. Voda však způsobuje korozi, a proto se materiál musí ošetřit, což se dá považovat za nevýhodu.



Obr. 9 Vodní paprsek [4]

➤ Přesné stříhání s tlačnou hranou - je jedna z nejpoužívanějších metod přesného stříhání. Proti jednoduchým střížným nástrojům se využívá přidržovače s tlačnou hranou, která svírá stříhaný materiál mezi střížnicí a přidržovačem (obr. 10). Nedochází zde k prohnutí materiálu, jelikož tlačná hrana zachycuje pružení, a způsobuje příznivé tlakové napětí. Tato metoda se používá pro přesné výstřížky s vysokou kvalitou střížné plochy okolo Ra 0,4 až 1,6 μm .



Obr. 10 Přesné stříhání s tlačnou hranou [23]

➤ Výroba v postupovém střížném nástroji (obr. 11) - Označením „postupový“ se rozumí, že výstřížek je zhotoven postupně. Většinou na dvě nebo více pracovních operací na několik kroků. Mezi základní operace v postupovém střížném nástroji patří děrování a vystřihování. Výstřížek se zde zhotoví vlivem působení střížných hran střížníku a střížnice na materiál, které



Obr. 11 Postupový nástroj [21]

způsobují smykové napětí v rovině stříhu a dochází k oddělování části materiálu. Běžná přesnost vystřihovaných součástí v nástroji je IT 12 až IT 14. Drsnost povrchu střížných ploch se pohybuje v rozmezí Ra 3,2 až 6,3 μm .

Druhá operace zahrnuje ohyb součásti do navrhnutého tvaru. Znovu je zapotřebí zhodnotit možnosti výroby pro tuto operaci:

➤ Jednoduché nástroje pro ohýbání - tyto nástroje jsou určeny pro jednoduché ohyby do tvaru „V“ nebo „U“. Skládají se z pevné čelisti, která se nazývá ohybnice a je upnuta na základové desce. Horní část tvoří pohyblivá čelist neboli ohybník. Většinou se konstruuje bez vedení horní části, záleží na požadované přesnosti. Jednodušší nástroje jsou vhodné pro menší série a méně komplikované ohyby.

➤ Ohraňování - jedná se o ohraňování na lisech. Slouží pro výrobu různých tenkostěných profilů. Při více ohybech je každá operace provedena na jeden zdvih lisu. Samotný nástroj se skládá ze dvou vyměnitelných lišt (obr. 12). Horní pohyblivá lišta se nazývá razník a spodní část matrice. V dnešní době jsou velmi často používány moderní CNC ohraňovací lisy. Ohraňování na těchto moderních lisech přináší vysokou přesnost ohybu a produktivitu. Jsou vhodné pro velmi dlouhé ohyby, záleží na možnosti lisu. Stroj je vybaven softwarem, který provede automatické naprogramování ohýbaného dílce a pomocí 3D modelu součásti vypočte rozvinutý tvar ohýbaného dílce. Stroje také umožňují zpětnou kontrolu ohybu.



Obr. 12 Ohraňování [10]

➤ Sdružený nástroj - nástroj (obr. 13) je konstruován pro několik pracovních operací různého druhu např. stříhání, ohýbání a tažení. Odpadá zde manipulace s polotovarem mezi pracovišti, což rapidně snižuje čas a náklady na výrobu. Tato metoda je vhodná pro velkosériovou výrobu.



Obr. 13 Příklad sdruženého nástroje [9]

Nejvýhodnější z technologií, které připadají v úvahu je výroba ve sdruženém nástroji, jelikož se zde kompletní výlisek vyrobí v jednom nástroji bez větších manipulačních časů v nejkratším výrobním čase. Na technologii stříhání a ohýbání ve sdruženém nástroji je zaměřena literární teoretická část práce.

2 TECHNOLOGIE STŘÍHÁNÍ [20]

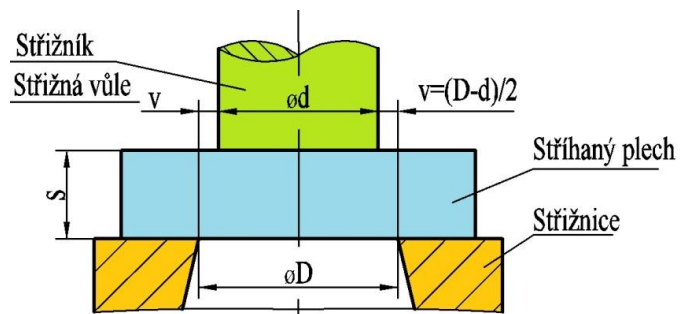
Technologie stříhání patří mezi nejpoužívanější operaci tváření. Považuje se za základní operaci dělení materiálu. Operace stříhání může být použita na přípravu polotovarů, nebo pro vystřížení konečného výrobku z tabule plechu. Dále se může použít jako dokončovací operace a pomocná operace pro výrobky, které budou následně zpracovány další technologií (ohýbáním, tažením, atd.). Materiál je oddělován postupně či současně působením protilehlých břitů nožů podél křivky stříhu. Mezi základní operace stříhání patří vystřihování, děrování, prostřihování, vysekávání apod. S ohledem na řešenou problematiku se dále zaměřím na operace vystřihování a děrování.

2.1 Průběh střížného procesu [2], [11]

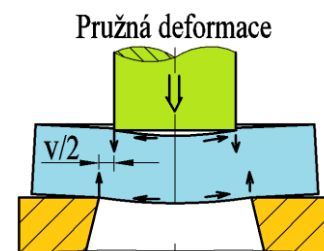
Základní části nástroje při operaci děrování a vystřihování představují střížník a střížnice. Samotný proces stříhání se skládá ze tří základních fází. První fáze (obr. 15) začíná dosednutím střížníku na plech (obr. 14). Tímto vzniká pružná deformace stříhaného materiálu. Vyvolané napětí je menší než mez kluzu. Mezi hranami střížníku a střížnice působí dvojice sil, které způsobují ohyb. Vytváří se tak oblast okolo 5 až 8% tloušťky materiálu dle jeho mechanických vlastností.

Druhá fáze stříhu (obr. 16) se vyznačuje tím, že napětí přesáhne mez kluzu materiálu a vzniká plastická neboli trvalá deformace. Hloubka vniknutí závisí opět na druhu stříhaného materiálu a jeho mechanických vlastností a dosahuje přibližně 10 až 25% tloušťky stříhaného materiálu.

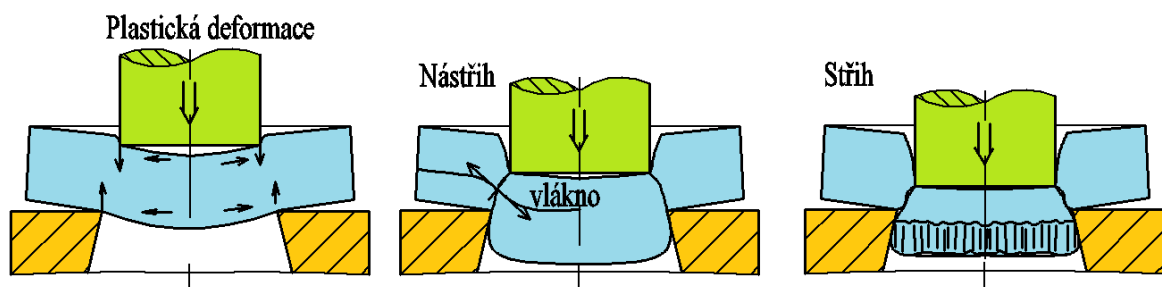
Charakteristickou vlastností třetí fáze (obr. 16) je utržení materiálu, kdy napětí dosáhne meze pevnosti ve stříhu τ_s . V této oblasti vzniká nástřih, kde dochází k vytvoření trhlinek. Trhliny se šíří velice rychle a poté nastává oddělení výstřížku od výchozího materiálu. Rychlost samotného vzniku a šíření trhlin je závislá na mechanických vlastnostech stříhaného materiálu a na velikosti střížné vůle mezi střížníkem a střížnicí.



Obr. 14 Dosednutí střížníku [2]



Obr. 15 První fáze stříhu [2]



Obr. 16 Druhá a třetí fáze stříhu [2]

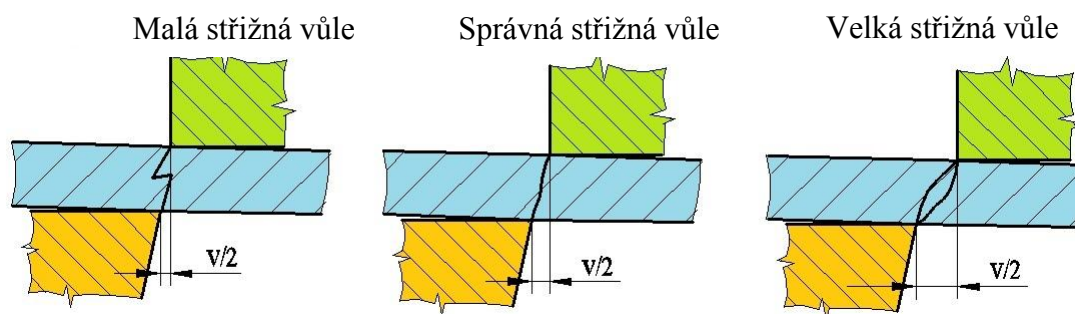
2.2 Střížná vůle [2], [5], [15]

Výroba střížníku a střížnice se provede tak, aby střížník byl vyroben s menším rozměrem, než příslušný pracovní otvor ve střížnici. Z tohoto vyplývá, že rozdíl pracovních částí střížníku a střížnice dává střížnou vůli. Jednostranný rozdíl mezi rozměrem střížníku a střížnice udává střížnou mezeru.

Správná volba střížné mezery (obr. 17) ovlivňuje kvalitu střížných ploch, trvanlivost nástroje, spotřebu energie atd. Zmenšováním střížné vůle se zvyšuje střížná práce až o 40%. Střížná vůle se určuje vzhledem k finálnímu rozměru výstřížku. Jestliže stříháme vnější obvod výstřížku, odpovídá otvor ve střížnici požadovaným rozměrům výstřížku, vůle vzniká zmenšováním rozměru střížníku. Střížná vůle může také vznikat zvětšováním rozměru střížnice, v tomto případě se jedná o děrování otvorů.

Důsledky špatně zvolené střížné mezery:

- malá střížná mezera – vytváří se nerovný povrch v ploše stříhu, jelikož trhliny vnikající na střížné ploše se nepotkají v úzké oblasti. Toto má za následek velké zhoršení kvality střížné plochy,
- velká střížná mezera – způsobuje ohyb stříhané součásti, což je velkým problémem. Znovu zde dochází ke zhoršení kvality stříhu.



Obr. 17 Tvar střížné plochy pro různé velikosti střížné vůle [2]

Velikost střížné vůle je závislá na mnoha faktorech, především na tloušťce stříhaného materiálu a druhu tohoto materiálu. Obecně se udává, že velikost střížné vůle se pohybuje okolo 3 až 20 % tloušťky stříhaného materiálu.

Dále se střížná vůle stanovuje výpočtem:

- Pro plech o tloušťce $s \leq 3$ mm:

$$v = 2 \cdot 0,32 \cdot c \cdot s \cdot \sqrt{\tau_s} \quad [\text{mm}] \quad (2.1)$$

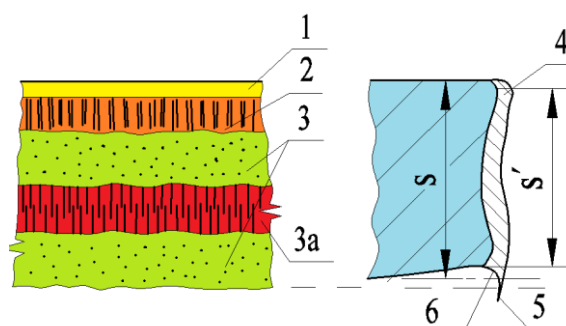
kde: v střížná vůle [mm],
 c součinitel závislý na stupni stříhu, volí se (0,005 až 0,025) [-],
 s tloušťka stříhaného plechu [mm],
 τ_s pevnost materiálu ve stříhu (0,8 až 0,86) $\cdot R_m$ [MPa],
 R_m mez pevnosti v tahu [MPa].

- Pro plech o tloušťce $s \geq 3$ mm:

$$v = 2 \cdot 0,32 \cdot (1,5 \cdot c \cdot s - 0,015) \cdot \sqrt{\tau_s} \quad [\text{mm}] \quad (2.2)$$

Kvalitu a tvar střížné plochy, která vznikne po stříhání vlivem působení střížných hran střížníku a střížnice můžeme popsat pomocí jednotlivých oblastí (obr. 18). První oblast se nazývá oblast zeslabení tlouštěk (1), která vzniká vlivem pěchování materiálu čelem střížníku. Pásmo plastického stříhu (2) je charakteristické nejpřesnější a nejhladší střížnou plochou. Tato oblast vznikne v důsledku plastického zatlačení střížné hrany střížníku do materiálu. Oblast lomu (3) má dvě části, kde spodní část této oblasti vystupuje a horní část je prohloubena. Tím vzniká typický průběh čáry lomu, který je zpravidla tvaru „S“.

Na tvar této části střížné plochy má velký vliv střížná vůle, čím menší je střížná vůle, tím větší je prohloubení. Oblast, která vznikne vlivem působení tření při protlačení výstřížku střížníkem přes střížnici se nazývá pásmo ořezu (3a). Další velice důležitou oblastí je oblast zpevnění (4). V této oblasti materiál klade velký odpor proti plastické deformaci a materiál se výrazně zpevňuje, což se projeví na jeho mechanických vlastnostech. Zvyšuje se pevnost a mez kluzu materiálu a naopak se snižuje tažnost. Oblast zpevnění měkkých ocelových materiálů se pohybuje okolo 20 až 30% tloušťky materiálu. Ve spodní části střížné plochy vzniká oblast ořezu (5). Velikost této oblasti je závislá na otupení střížných hran střížnice a na tvárnosti materiálu. Poslední oblastí je oblast vtisku (6) spodní střížné hrany nástroje, která vzniká vtačováním spodního nástroje do materiálu.



Obr. 18 Vzhled střížné plochy [12]

2.3 Střížná síla a práce [2], [12], [15]

Průběh a velikost střížné síly (obr. 22) se musí určit vzhledem k volbě vhodného lisu. Střížná síla je závislá na dvou proměnných veličinách, na velikosti střížné plochy a střížném odporu. Velikost střížné síly je vyjádřena jako součin těchto dvou proměnných veličin. Při stříhání dochází k otupení břitů nástroje a tím se střížná síla zvětšuje, proto se ve výpočtu otupení zahrnuje koeficientem „k“.

Vztah pro výpočet střížné síly:

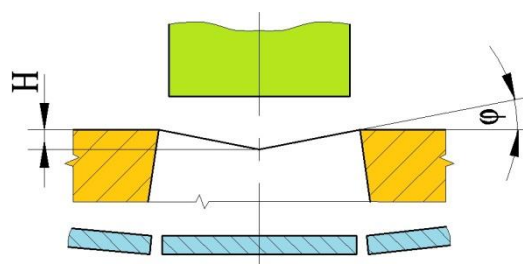
$$F_s = k \cdot \tau_s \cdot S = k \cdot \tau_s \cdot l_s \cdot s \quad [N] \quad (2.3)$$

kde: k koeficient na opotřebení (otupení) nástroje [-], $k = (1,2 \div 1,5)$,

S střížná plocha [mm^2],

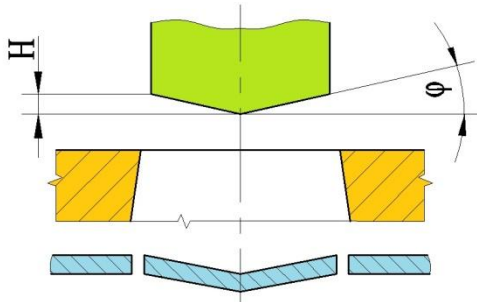
l_s délka stříhaného obvodu [mm].

U křehkého materiálu, kde je malý rozdíl mezi mezí kluzu a pevností dochází k ustřížení při velmi nepatrném vniknutí střížníku do stříhaného materiálu. Naopak u měkkého materiálu, kde je velký rozdíl mezi pevností v tahu a mezí kluzu, se materiál oddělí, až střížník vnikne v materiálu do větší hloubky. Vlivem zpevňování střížný odpor stoupá a jeho velikost se mění v rozsahu od meze kluzu do meze pevnosti. Na velikost střížného odporu má potom velký vliv hloubka proniknutí střížníku do materiálu. Velikost střížné síly se může eliminovat pomocí různých úprav střížných břitů nástroje. To se provádí zkosením střížných hran na střížníku, nebo na střížnici. Pomocí této úpravy probíhá stříh postupně, snižuje se velikost střížné síly a dochází k lepšímu středění nástroje. Při vystříhování (obr. 19) se používá zkosená střížnice a rovné čelo střížníku, jelikož dochází k deformaci pásu a výstřížek zůstává rovný. U děrování je princip opačný, tedy střížnice rovná a střížník zkosený (obr. 20), vlivem této úpravy se součást nedeformuje a dochází k ohýbání odpadu. Pro součásti složitějších tvarů není úprava

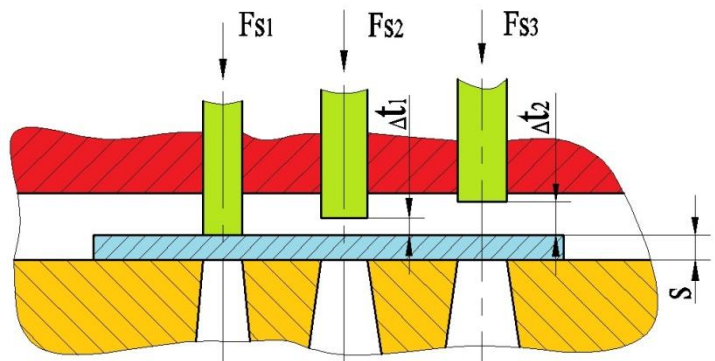


Obr. 19 Zkosení u vystříhování [2]

zkosením vhodná. Jestliže nástroj obsahuje více střížníků (obr. 21) je pro snížení celkové střížné síly zapotřebí, aby střížníky měly různou délku a stříh probíhal také postupně.

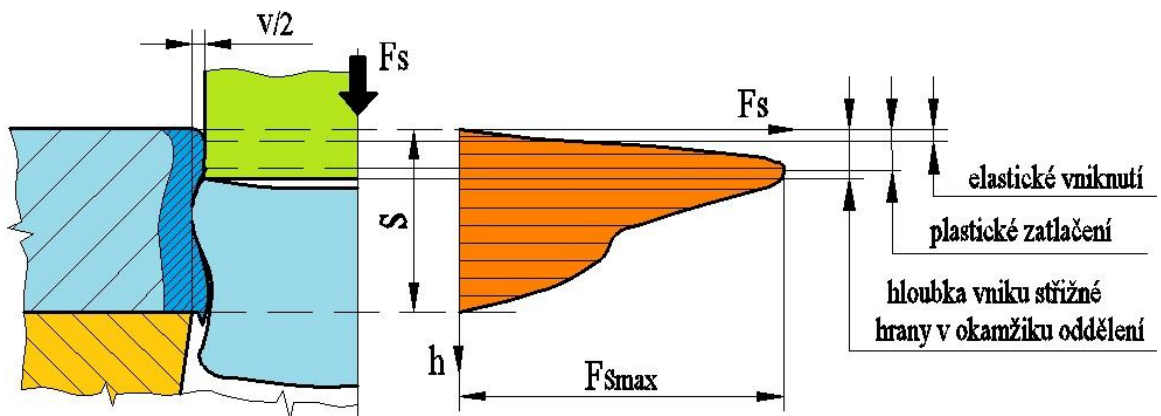


Obr. 20 Zkosení u děrování [2]

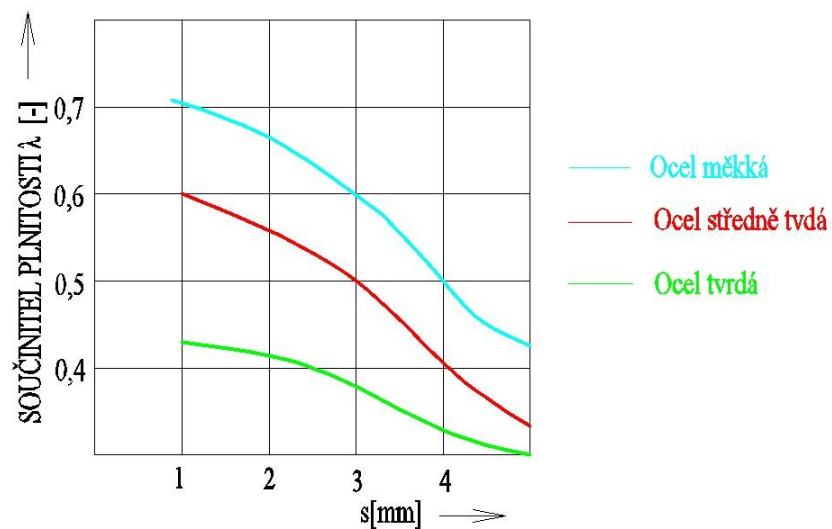


Obr. 21 Odstupňování střížníků [2]

Práce u stříhání je energie, která je potřebná k vystřížení součásti. Velikost se určí jako integrál z plochy pod křivkou závislosti střížné síly na dráze střížníku (obr. 22) nebo dle výpočtového vztahu (2.4).



Obr. 22 Průběh střížného procesu a střížné síly [12]



Obr. 23 Graf stanovení součinitele plnosti [12]

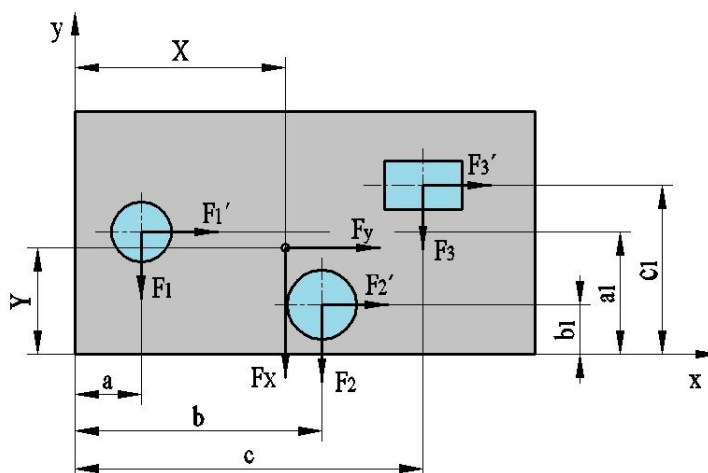
Výpočet velikosti střížné práce:

$$A_S = \lambda \cdot F_S \cdot s \quad [J] \quad (2.4)$$

kde: A_S velikost střížné práce [J],
 λ součinitel plnosti dle diagramu (obr. 23) [-].

2.4 Určení těžiště střížných sil [23], [32]

Při stříhání s více střížníky najednou v tzv. postupových stříhadlech se musí určit poloha výslednice střížných sil, která musí působit v ose lisu a v tomto místě se musí umístit stopka střížného nástroje. Při špatném umístění stopky nástroje, tedy mimo těžiště střížných sil by docházelo ke vzniku klopných momentů, které by způsobily snížení životnosti nástrojů a zmenšily přesnost výrobků. Určení místa působení výslednice sil se provádí grafickou nebo početní metodou (obr. 24). Při výpočetní metodě se vychází z podmínky pro rovnovážný stav, kdy součet momentů ke zvolené přímce (např. osa x a y) je roven nule.



Obr. 24 Početní řešení výpočtu těžiště střížných sil [23]

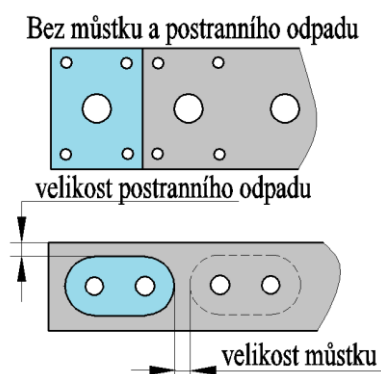
Matematické vyjádření pro polohu těžiště v ose x:

$$F_x \cdot X = F_1 \cdot a + F_2 \cdot b + F_3 \cdot c \quad [N] \quad (2.5)$$

kde: $F_x = F_1 + F_2 + F_3$ [N]
 X vzdálenost výslednice sil od osy y [mm],
 a, b, c vzdálenosti od jednotlivých sil k ose y [mm].

2.5 Nástřihový plán [1], [19], [23]

Nástřihový plán slouží pro správnou orientaci a umístění výstřížku v polotovaru, který je pás rozstřížený z tabule plechu nebo svitek. Výstřížek se musí umístit do takové polohy, aby součástka splňovala funkční spolehlivost, maximální využití materiálu a snadné zpracování v dalších technologiích. Funkční spolehlivost se rozumí přesnost výstřížku, kvalita povrchu apod. Vzniklý odpad, kterému se u technologie stříhání nelze vyhnout musí být co nejmenší, jelikož materiál tvoří až 70% celkových výrobních nákladů.



Obr. 25 Příklad nástřihového plánu [1]

Nástřihový plán bez můstek a postranního odpadu (obr. 25) se využívá při výrobě, kde nejsou velké nároky na přesnost rozměrů výstřižků. Naopak vystřihování s postraním odpadem a můstky (obr. 25) se používá u přesnějších výrobků, jejich umístění může být přímé, nakloněné, střídavé, kombinované a víceřadé (obr. 26).

Pomocí zvoleného nástřihového plánu se vypočítá využití tabule plechu či svitku plechu a spotřeba materiálu. Používá se také při konstrukci střížného nástroje.

Výpočet využití tabule plechu:

$$\eta_p = \frac{n_{vt} \cdot S_v}{S_p} \cdot 100 \quad [\%] \quad (2.6)$$

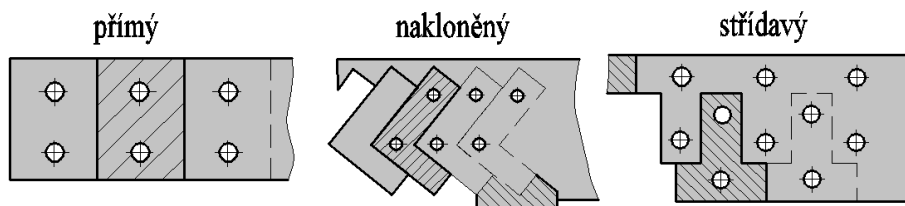
kde: η_p využití tabule plechu [%],
 n_{vt} počet výstřižků z tabule plechu [ks],
 S_v plocha jednoho výstřižku [mm^2],
 S_p plocha tabule plechu [mm^2].

Výpočet využití svitku plechu:

$$\eta_s = \frac{n_s \cdot S_v}{S_s} \cdot 100 \quad [\%] \quad (2.7)$$

kde: η_s využití svitku plechu [%],
 n počet výstřižků ze svitku plechu [ks],
 S_s plocha svitku plechu [mm^2].

Při stříhání by využití plechu mělo dosahovat hodnot nad 60%. Při nižších hodnotách by se měl upravit tvar výstřižku, jeho orientace na pásu plechu, aby došlo k většímu využití materiálu.

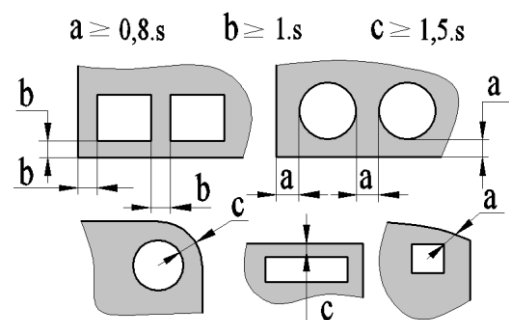


Obr. 26 Možnosti uspořádání výstřižku [23]

2.6 Technologičnost výstřižků [1], [2], [34]

Konstrukce výstřižku ovlivňuje hospodárnost výroby, a proto při konstrukci výstřižku musíme brát v úvahu tyto pravidla:

- výstřižek má být co nejjednodušší pro výrobu a spotřeba materiálu nízká,
- větší přesnost rozměrů předepisovat jen u nezbytně nutných, které např. ovlivňují funkci výrobku, jelikož se zvyšují náklady na výrobu,
- materiál volit levně cenově dostupný vzhledem k funkci součásti, dobře zpracovatelný pro výrobní proces,
- přednost při děrování mají kruhové otvory,
- nepředepisovat menší drsnost povrchu střížné plochy, jak drsnost usmýknuté plochy při stříhání, která dosahuje Ra 3,2 až 6,3 μm ,
- nepředepisovat rovinnost výstřižků u tvárných plechů, jelikož dochází ke vzniku ohybového momentu a rovinnost se těžko dodržuje,



Obr. 27 Vzdálenost otvorů při stříhání [1]

- musí se dodržet minimální vzdálenost mezi otvory a od okraje výstřížku (obr. 27),
- rohy výstřížků by měly být zaoblené nebo sražené,
- výhodný tvar vzhledem k využití materiálu je rovnoběžník, nebo rovnoramenný trojúhelník naopak kruhový obrys výstřížku je nevhodný.

2.7 Střížný nástroj [2], [19], [25]

Střížné nástroje se rozdělují podle různých hledisek. Prvním rozdělením může být podle počtu operací na jednoduché, postupové a sdružené. Dále se rozdělují podle počtu výrobků na jednonásobné a vícenásobné. Podle vedení horní části se člení na střížné nástroje bez vedení a nástroje s vedením, kde je zajištěna vzájemná poloha horní a dolní části nástroje například pomocí vodících sloupků (obr. 28).

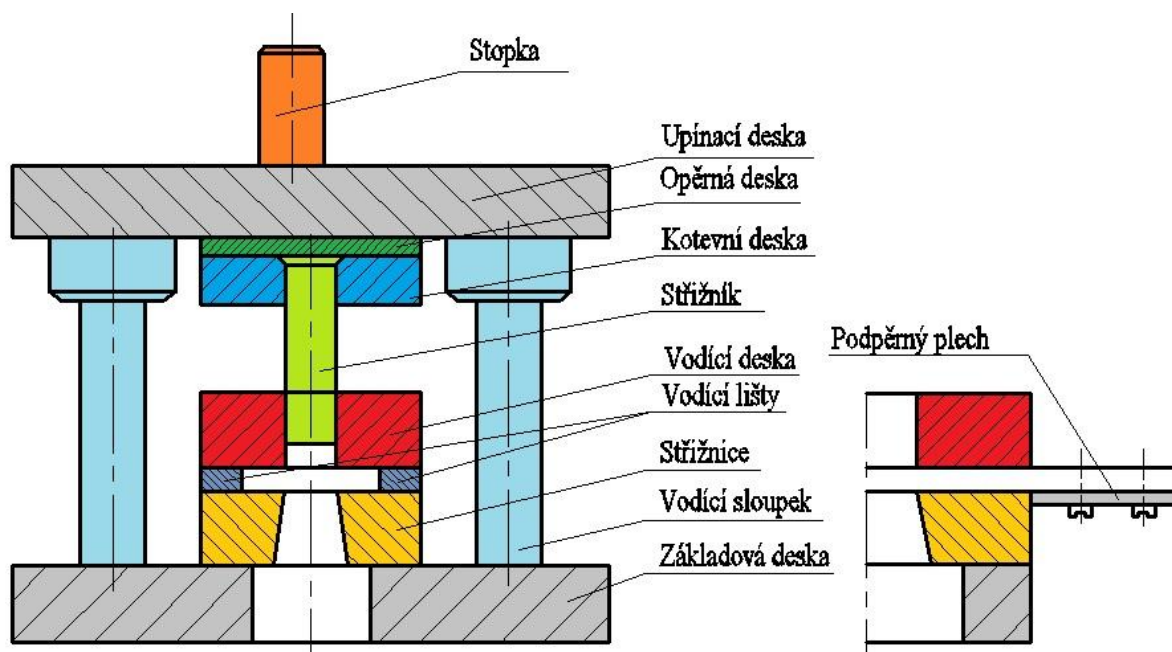
Části střížných nástrojů jsou normalizovány, což vede k příznivé nižší ceně nástroje. Jednotlivé části nástroje jsou univerzální a dostupné v různých rozměrech, a proto jsou použitelné pro různé druhy a velikosti nástrojů. Díky této normalizaci se také docílí rychlé a produktivní přípravy nové výroby a výrobní dokumentace.

Normalizovány jsou tyto části střížného nástroje střížná skříň, upínací hlavice, dorazy, hledáčky, stopky, střížníky a střížnice. Střížná skříň dle ČSN 22 6272-81 se skládá ze základové desky, střížnice s dorazy, vodících lišt a vodící desky.

Základová deska dle ČSN 22 6272 slouží pro upnutí střížného nástroje ke stolu lisu. V základové desce jsou vyrobeny otvory, které složí pro propad výstřížků a odpadu. Nejčastěji se vyrábí z konstrukční oceli 11 500.

Vedení materiálu ve střížném nástroji probíhá pomocí vodících lišt, které jsou většinou o tloušťce 8 mm. Na straně nástroje, kde probíhá vkládání materiálu prodlouženy o 80 mm a podloženy podpěrným plechem.

Vodící deska se používá pro přesné vedení střížníků. Její rozměry jsou většinou stejné se střížnicí. Stejně jako základová deska se vyrábí z konstrukční oceli 11 500 a její tloušťka se pohybuje v rozsahu 18 až 32 mm.



Obr. 28 Jednoduché schéma střížného nástroje [24]

Dorazy se používají pro nastavení kroku pásu při postupovém stříhání. Pevné dorazy se umísťují do střížnice, při stříhání tenkých plechů se využívá předních dorazů. Naopak při stříhání silných plechů se používají zpětné dorazy, které mají na přední straně zkosení pro snadnější posuv pásu přes doraz. Načínací dorazy se musí použít při stříhání z pásu plechu vzhledem k lepší úspoře materiálu. Umísťují se většinou do vodících lišt a slouží pro nastavení kroku při prvním vložení pásu plechu do nástroje.

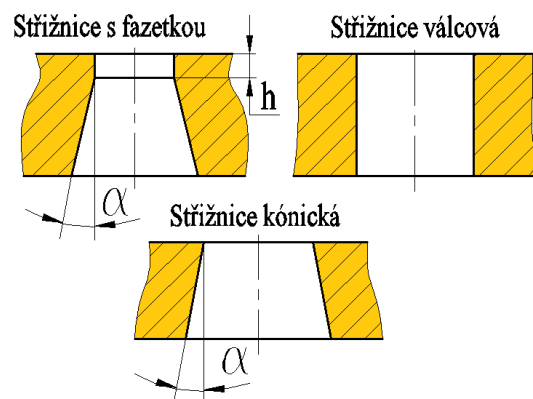
2.7.1 Střížnice a střížníky [19], [23], [25], [33]

Jedná se o nejdražší funkční část celého střížného nástroje, která je umístěná na základové desce. Střížnice se vyrábí v různých provedeních v závislosti na velikosti střížného nástroje a složitosti výstřížku. Může být vyrobena z jednoho kusu tzv. celistvá, nebo pro více operací skládaná, případně vložková.

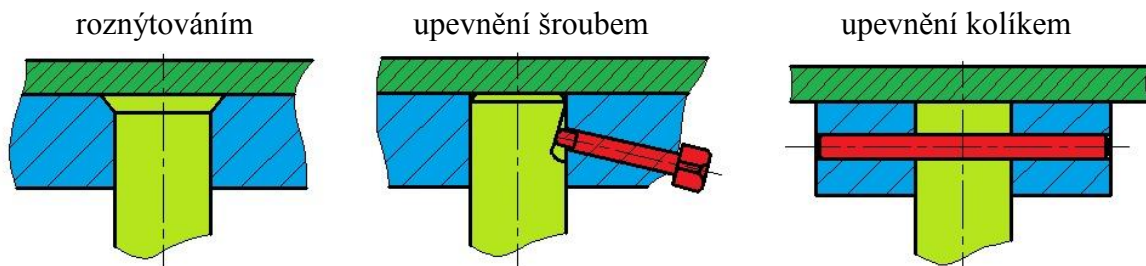
Střížnice se vyrábí s různými tvary střížných hran (obr. 29). Pro vystříhování v malosériové výrobě malých součástí střední přesnosti se používá kónická střížnice. Při požadavkách na vysokou přesnost součástí se volí střížnice kuželová s válcovou fasetkou, která je také vhodná pro komplikované tvary výstřížků. Jestliže nástroj obsahuje spodní přidržovač, používá se válcová nebo prizmatická střížnice.

Střížník se upevňuje v horní části nástroje do kotevní desky a tvoří pohyblivý nástroj proti střížnici. Tvar dolní části střížníku je shodný s otvorem ve střížnici. Střížníky stejně jako střížnice se vyrábí celé z nástrojové oceli třídy 19 (např. 19 436) nebo větší se vložkují. Dosahuje-li průměr střížníku 50 až 250 mm, provádí se často jako dělené. V tomto případě je kotvená část zhotovena z oceli 11 500, 11 600 a 11 700, střížná část z nástrojové oceli.

Upnutí střížníků v kotevní desce se provádí mnoha způsoby (obr. 30) a má zabezpečit, aby nedošlo k vytažení střížníku vlivem působení stahovací síly. Zachycení této síly se provádí pomocí rozklepání střížníku nebo vytvořením válcové, kuželové hlavy při třískovém obrábění. Střížníky se tepelně zpracovávají po celé délce na 60 až 62 HRC a v kotevní části se při upínání roznýtováním popouští na 40 HRC v délce 10 až 15 mm.



Obr. 29 Tvar střížnice [24]



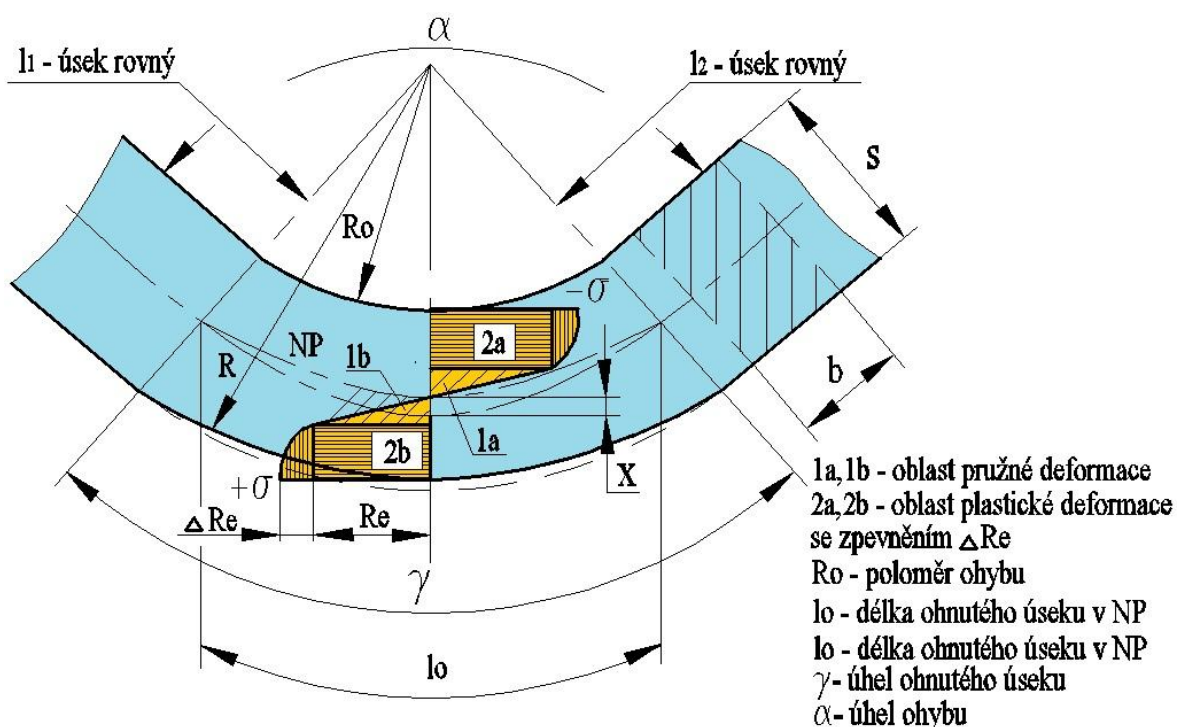
Obr. 30 Způsoby upnutí střížníku v kotevní desce [23]

3 TECHNOLOGIE OHÝBÁNÍ [1], [6], [7]

Ohýbání je proces plošného tváření, kde vlivem sil a ohybových momentů dochází k trvalé deformaci polotovaru, kterým může být plech (např. výstřižek z plechu), drát a tyč. Operace ohýbání většinou probíhá za studena, výjimku tvoří velké průřezy materiálu, tvrdé a křehké materiály, které se ohýbají za tepla. Mezi základní operace ohýbání patří jednoduchý ohyb tvaru „U“ a „V“, rovnání, zakružování apod.

Materiál se při ohýbání pružně-plasticky deformuje. Na vnitřní straně ohybu vznikají tlaková napětí, kdy v podélném směru se materiál stlačuje. Naopak na vnější straně ohybu dochází k roztahování materiálu vlivem tahových napětí. V místě, kde dochází ke změně tlakových a tahových napětí se nachází tzv. neutrální vrstva. Neutrální vrstva je charakteristická nulovým napětím a nedochází zde k změně délky této vrstvy při ohýbání.

Tato vrstva s nulovým prodloužením je rozhodující při určování délky výchozího polotovaru. Ohýbání lze rozdělit do několika fází, v první fázi dochází pouze k pružným deformacím, kdy napětí v krajních vláknech nepřesáhne napětí meze kluzu. Při vzniku pružně-plastických deformací se dostáváme do druhé fáze ohybu. Skutečný průběh napětí je patrný z obrázku 31.



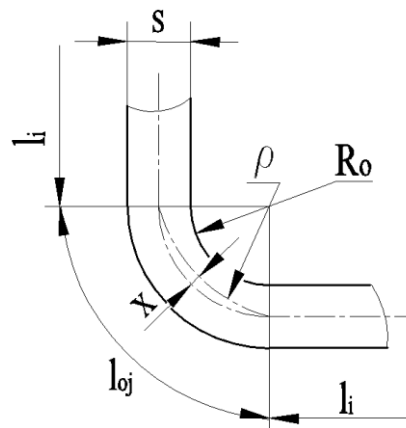
Obr. 31 Schéma ohýbání [7]

3.1 Rozvinutá délka polotovaru [7], [20], [33]

Při určení výchozí délky polotovaru se vychází z polohy a délky neutrální vrstvy v místě ohybu a délek rovných úseků součásti, u kterých je délka neutrální vrstvy neměnná a může se odečíst z výkresu součásti. Poloměr neutrální vrstvy v ohnuté části se vyjadřuje pomocí součinitele posunutí neutrální plochy (obr. 32), hodnoty součinitele uvedeny v tab. 3. V případě širokých pásů $b > 3 \cdot s$ je dán vztahem:

$$\rho = R_o + x \cdot s \quad [mm] \quad (3.8)$$

kde: R_o poloměr ohybu [mm],
 x součinitel posunutí neutrální plochy [-].



Obr. 32 Posunutí neutrální osy a rovné úseky [33]

Tab. 3 Velikost součinitele x [7]

R_o/s	0,10	0,25	0,50	1,00	2,00	3,00	4,00	5,00	6,00	8,00	10,00
x	0,32	0,35	0,38	0,42	0,445	0,47	0,475	0,478	0,48	0,483	0,486

K posunutí poloměru ρ nedochází při velkém poměru R_o/s . Pomocí poloměru neutrální vrstvy se dále může určit délka ohnuté části v místě ohybu. Délka ohnuté části se určí podle vztahu:

$$l_i = \frac{\pi \cdot \alpha_i}{180} \cdot (R_o + x_i \cdot s) \quad (3.9)$$

kde: l_i délka oblouku neutrální plochy [mm],
 π Ludolfovo číslo [-],
 α_i úhel ohnutého úseku [°].

Výchozí délka polotovaru se tedy určí jako součet všech rovných úseků a součet délek ohnutých částí v místě ohybu podle vztahu:

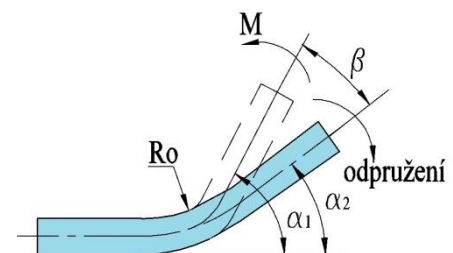
$$l_c = \sum_{i=1}^5 l_i + \sum_{j=1}^6 l_{oj} \quad (3.10)$$

kde: l_c celková délka polotovaru [mm],
 l_i délka rovných částí [mm],
 l_{oj} délka zaoblených částí [mm].

3.2 Odpružení při ohýbání [1], [7], [11], [12], [19]

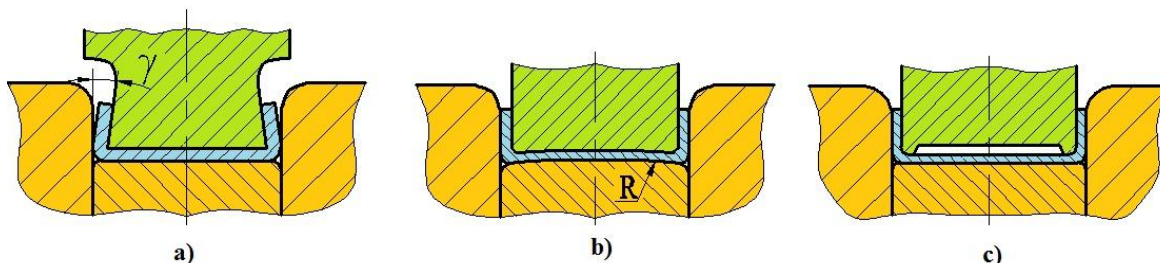
Pružná deformace, která vzniká v průběhu ohýbání, způsobuje po odlehčení ohybového momentu nežádoucí odpružení (obr. 33). Vlivem odpružení není tvar ohnuté součásti shodný s tvarem příslušného ohýbadla. Odpružení se musí brát v úvahu při návrhu konstrukce ohýbacího nástroje. Ohýbadlo se navrhne tak, aby bylo možno provést ohyb větší o velikost odpružení.

Velikost odpružení je závislé na vlastnostech a druhu ohýbaného materiálu, na poloměru ohybu a úhlu ohybu. Eliminace odpružení při ohýbání do tvaru „V“ se provádí tak, že při konstrukci se ohybník vyrobí menší o úhel odpružení. Dále se



Obr. 33 Schéma odpružení [11]

pro zmenšení odpružení u tvaru ohybu „U“ může využít konstrukčních úprav nástroje jako např. podbroušením ohybníku (obr. 34a), zaoblením dolní části ohýbadla či vyhazovače (obr. 34b), nebo zpevněním materiálu v rozích kalibrací oblasti ohybu (obr. 34c).



Obr. 34 Konstrukční úpravy ohýbacího nástroje pro snížení odpružení [1]

Při ohýbání do tvaru „V“ se určí úhel odpružení dle vztahu:

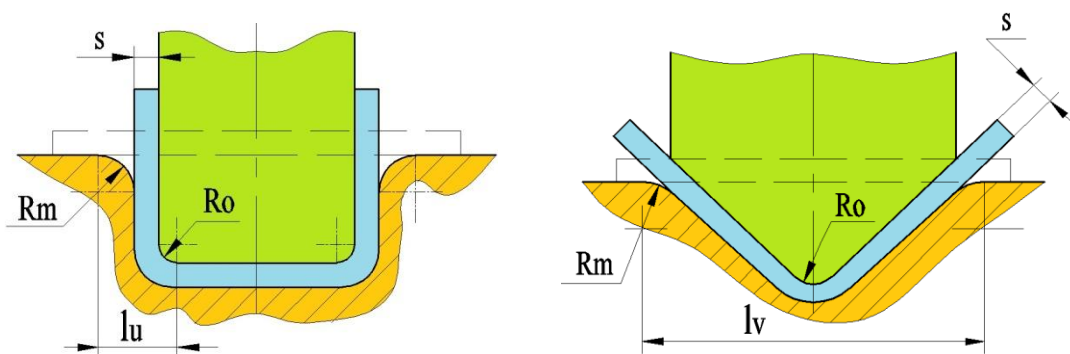
$$\operatorname{tg} \beta = 0,375 \frac{l_v}{k_o \cdot s} \cdot \frac{R_e}{E} \quad [^\circ] \quad (3.11)$$

kde: l_v vzdálenost mezi opěrami ohybnice obr. 35 [mm],
 β úhel odpružení [°],
 k_o součinitel určující poloměr neutrální plochy viz tab. 4 [-],
 R_e mez kluzu ohýbaného materiálu,
 E modul pružnosti v tahu [MPa], $E = 2,1 \cdot 10^5$ MPa.

Při ohýbání do tvaru „U“ se určí úhel odpružení dle vztahu:

$$\operatorname{tg} \beta = 0,75 \frac{l_u}{k_o \cdot s} \cdot \frac{R_e}{E} \quad [^\circ] \quad (3.12)$$

kde: l_u viz obr. 35, $l_u = r_m + R_o + 1,2 \cdot s$ [mm].



Obr. 35 Schéma pro výpočet velikosti odpružení [7]

Tab. 4 Určení koeficientu k_o [25]

R/s	0,1	0,25	0,5	1	2	3	4	5
k_o	0,68	0,65	0,62	0,58	0,54	0,53	0,52	0,52

Mezi ohybníkem a ohybnicí se zhotovuje ohybová vůle, která je závislá na tloušťce materiálu, druhu a výrobní toleranci materiálu. Při ohybu tvaru „U“ ovlivňuje velikost odpružení. Velikost vůle při ohýbání se vypočte ze vztahu:

$$v_o = s_{\max} + c_o \cdot s \quad [mm] \quad (3.13)$$

kde: s_{\max} maximální tloušťka materiálu s tolerancí [mm],
 c_o součinitel vyjadřující vliv tření součástky o pevnou čelist tab.5 [-].

Tab. 5 Velikost koeficientu c_0 [25]

Tloušťka s[mm]	Délka ramene ohybu [mm]				
	10 až 35	35 až 50	50 až 100	100 až 150	150 až 200
0,5 až 2	0,1	0,1	0,15	0,15	0,2
2 až 4	0,08	0,1	0,1	0,1	0,15

3.3 Minimální a maximální poloměr ohybu [5], [7], [12]

Minimální poloměr ohybu je takový, kdy nedojde k porušení vláken na vnější tahové straně. K porušení by došlo tehdy, když tahové napětí překročí mez pevnosti materiálu v tahu „ R_m “. Polotovár se před ohýbáním válcuje a následné ohýbání by mělo být provedeno napříč směru vláken polotovaru, jelikož při podélném ohybu je minimální poloměr ohybu až 2x větší. Velikost minimálního poloměru ohybu se vypočte ze vztahu (3.14).

Vztah pro výpočet minimálního poloměru ohybu:

$$R_{min} = \frac{s}{2} \cdot \left(\frac{1}{\varepsilon_c} - 1 \right) = c_p \cdot s \quad [mm] \quad (3.14)$$

kde: R_{min} minimální poloměr ohybu [mm],
 ε_c mezní prodloužení tj. prodloužení, při jehož překročení dojde k porušení ohýbaného materiálu [-],
 c_p součinitel volen dle technologických podkladů, ocel (0,5 až 0,6) [-].

Maximální poloměr ohybu je takový poloměr, kdy v krajních vláknech ohýbaného průřezu dojde k trvalé neboli nevratné deformaci a materiál nemá snahu se narovnat. Maximální poloměr ohybu se stanoví dle vztahu (3.15).

Vztah pro výpočet maximálního poloměru ohybu:

$$R_{max} = \frac{s}{2} \cdot \left(\frac{E}{Re} - 1 \right) \quad [mm] \quad (3.15)$$

kde: R_{max} maximální poloměr ohybu [mm].

3.4 Síla a práce při ohýbání [1], [20]

Při výpočtu ohýbací síly obecně vycházíme z rovnosti ohybového momentu od vnějších a vnitřních sil. Jedná-li se o ohýbání do tvaru „V“, ohýbaný plech považujeme za nosník o dvou podpěrách zatížený ve středu osamělou silou.

Síla při ohýbání do tvaru „V“ se vypočte dle vztahu:

$$F_V = \frac{b \cdot s^2 \cdot R_e}{2 \cdot r_p} \cdot \operatorname{tg} \left(\frac{\alpha}{2} \right) \quad [N] \quad (3.16)$$

kde: b šířka ohýbaného pásu [mm],
 r_p poloměr ohybníku [mm].

Ohybová síla se při větších požadavcích na přesnost výlisku zvětšuje o tzv. kalibrační sílu. Používá-li se pro zabránění posuvu polotovaru při ohýbání přidržovač, potom se celková ohybová síla do tvaru „V“ vypočte podle vztahu:

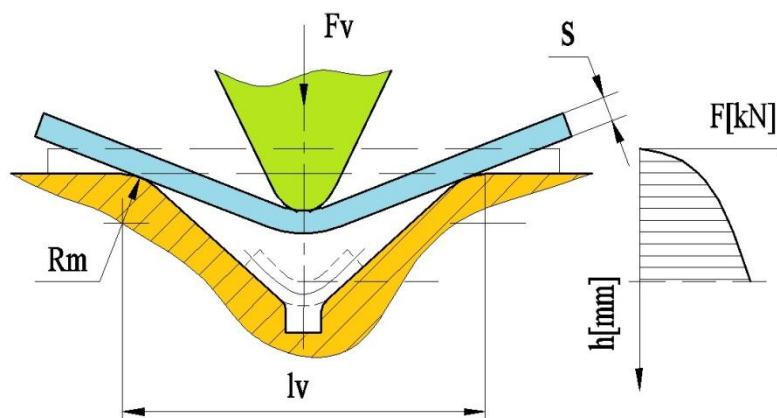
$$F_{CV} = F_V + F_K + F_P \quad [N] \quad (3.17)$$

kde: F_K kalibrační síla, $F_K = (2,0 \div 2,5) \cdot F_V$ [N],
 F_P přidržovací síla $F_P = (0,25 \div 0,30) \cdot F_V$ [N].

Práce se při ohýbání do tvaru „V“ v ohybovém nástroji bez přidržovače vypočte podle vztahu:

$$A_V = F_V \cdot h \cdot \psi \quad [J] \quad (3.18)$$

kde: A_V ohybová práce pro tvar „V“ [J],
 h dráha ohybníku viz obr. 36 [mm],
 ψ součinitel plnosti diagramu, $\psi = (0,5 \div 0,65)$ [-].



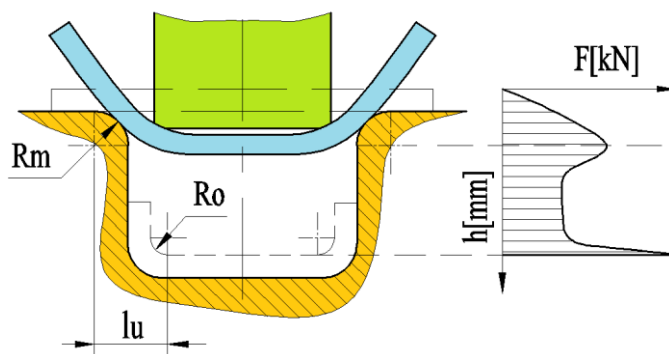
Obr. 36 Průběh síly pro ohýb tvaru „V“ [20]

Jedná-li se o ohýb do tvaru „U“ (obr. 37), ohýbaný plech se rovněž považuje za nosník na dvou podporách, ale rameno ohybu je v tomto případě l_u a ohybník má rovné čelo.

Síla při ohýbání do tvaru „U“ se vypočte dle vztahu:

$$F_U = (1 + 7 \cdot f) \cdot \frac{R_e \cdot b \cdot s^2}{r_p \cdot s} \quad [N] \quad (3.19)$$

kde: f součinitel tření, $f = 0,1$ [-].



Obr. 37 Průběh síly pro ohýb tvaru „U“ [20]

Stejně jako u ohýbání do tvaru „V“ lze připočíst kalibrační a přidržovací sílu a potom celková ohybová síla do tvaru „U“ je dána vztahem:

$$F_{CU} = F_U + F_K + F_P \quad [N] \quad (3.20)$$

kde: F_K kalibrační síla, $F_K = (2,0 \div 2,5) \cdot F_U$ [N],
 F_P přidržovací síla $F_P = (0,25 \div 0,30) \cdot F_U$ [N].

Pro výpočet práce při ohýbání do tvaru „U“ v ohybovém nástroji bez přidržovače lze použít vztah:

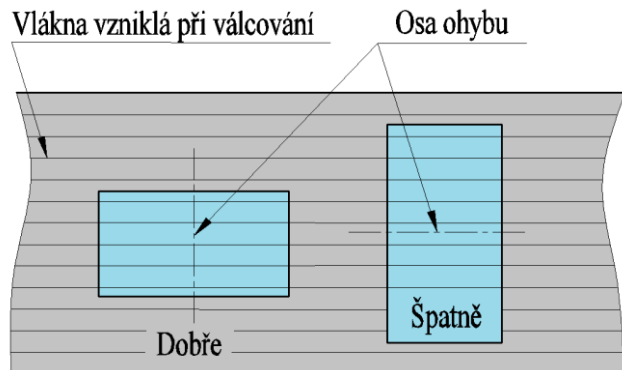
$$A_U = F_U \cdot h \cdot \psi \quad [J] \quad (3.21)$$

kde: A_U ohybová práce pro tvar „U“ [J].

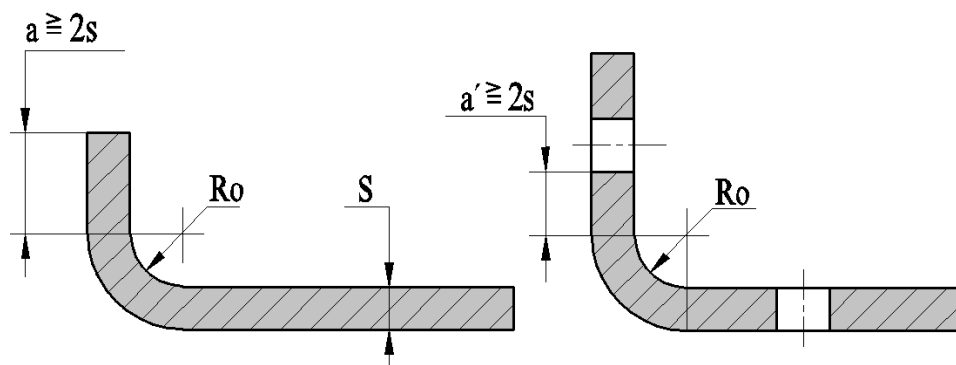
3.5 Technologičnost ohýbaných součástí [1], [7], [35]

Při konstrukci ohýbané součásti je potřeba brát v úvahu tyto zásady:

- Osa ohybu součásti by měla být umístěna kolmo na směr vláken, která vznikla při válcování polotvaru (obr. 38).
- Nutno respektovat odpružení, kdy s rostoucí tloušťkou a menším poloměrem ohybu klesá.
- Při ohýbání dochází ke ztenčení materiálu v místě ohybu, doporučuje se připouštět 20% ztenčení.
- Otvory musí být v dostatečné vzdálenosti od místa ohybu (obr. 39) a musí být dodržena minimální délka ohýbaného ramene (obr. 39).
- Při ohýbání součásti, která má ramena různých délek se musí zabránit posuvu materiálu na stranu delšího ramene. Musí se upravit funkční část ohýbacího nástroje např. kolík v nástroji, který zasahuje do díry v ohýbané součásti.
- Součásti s velkým poloměrem ohybu nejsou dostatečně tuhé, a proto se doporučuje v místě ohybu provést prolisy.
- Přesné otvory na ohýbané součásti by se měly vystříhnout dodatečně.
- Při ohýbání velmi ostrých ohybů se v místě ohybu musí vytvořit potřebný objem kovu a následně úhel dodatečně kalibrovat.
- Jsou-li předem vystřiženy otvory v ohýbaném polotovaru, pak nebudou deformovány, když bude dodržena dostatečná vzdálenost jejich okrajů od místa ohybu.



Obr. 38 Umístění osy ohybu [35]



Obr. 39 Minimální délka ramene a vzdálenost otvoru od okraje [7]

3.6 Ohýbací nástroje [19], [25]

Konstrukce a složitost ohýbacích nástrojů je závislá na tvaru součásti, délce ohybové čáry a složitosti požadovaných tvarů ohybu. Dále se zohledňuje použitý tvářecí stroj, velikost série a použitý stupeň mechanizace. Ohýbací nástroje nemusí být použity pouze pro ohyb tvarových výlisků, ale například i pro ohyb rour. Tyto nástroje mohou být použity pro různé typy lisů, jako výstředníkové, klikové a také pro ohraňovací lisy.

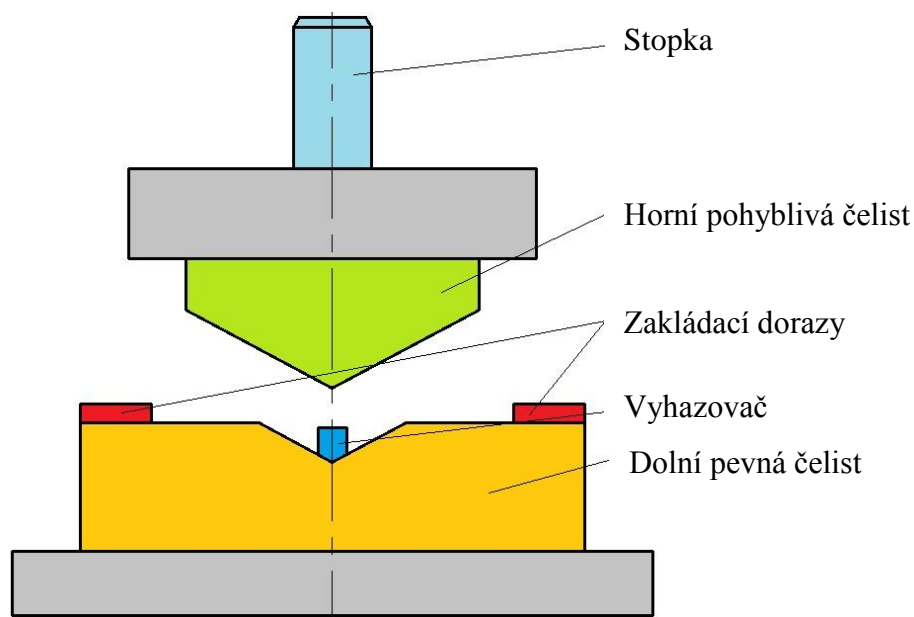
Jednoduché ohybové nástroje jsou tvořeny pohyblivou horní čelistí (obr. 40), která je upnuta pomocí stopky na beranu lisu. Dolní pevná čelist je upnuta na desce a ta se

následně upíná na stolní desku lisu. K upnutí obou čelistí se používají šrouby a kolíky zajišťující přesnost. Stejně jako střížné nástroje i ohýbací jsou konstruovány bez vedení, nebo s vedením. Toto se odvíjí od požadované přesnosti výroby výlisku. Při vyšších požadavcích na přesnost ohybu se tedy používají nástroje s vedením horní části vůči spodní pomocí vodících stojánek, které jsou obdobné jako u střížných nástrojů. K středění a přesnému založení výlisku v pevné ohýbací čelisti se používají zakládací dorazy. Dorazy nesmí bránit funkci ohýbacího nástroje. Mezi nejpoužívanější dorazy patří tvarová příložka, která je přišroubována do pevné ohýbací čelisti. Pro snadnější založení se hrany příložky zešikmují pod úhlem 30° a funkční plocha příložky by měla odpovídat tloušťce plechu nebo minimálně 1,5 mm. Dalším možným způsobem založení výlisku je pomocí kolíků vhodně zalisovaných do pevné čelisti. Dále se využívá vyfrézování tvaru výlisku v pevné čelisti.

Ohýbací čelist pohyblivá neboli ohybník tvoří horní část ohýbacího nástroje. Šířka pohyblivé čelisti musí mít rozměr minimálně stejný jako ohýbaná součást. Ohýbací hrany ohybníku se upravují pomocí kalení a následného leštění. Poloměr ohybníku je totožný s požadovaným ohybem na výlisku, nebo se upravuje s ohledem na velikost odpružení. Pro úsporu materiálu se ohybník nevyrábí z jednoho kusu, ale využívá se kalených vložek a vložek ze slinutých karbidů.

Další základní částí ohýbacího nástroje je pevná ohýbací čelist. Velikost poloměru zaoblení pevné čelisti se pohybuje v rozmezí $r_m = (2 \text{ až } 6) \cdot s$. Tento poloměr ovlivňuje velikost ohybové síly a kvalitu ohybu. U větších tloušťek plechu $s > 3 \text{ mm}$ se sráží ohybové hrany pod úhlem 45° .

Materiál pracovních částí ohýbacích nástrojů bývá ocel třídy 19. Pohyblivá a pevná ohýbací čelist se vyrábí z ocelí 19 191, 19 192, 19 221, 19 436 zušlechtěných na 60 až 63 HRC.



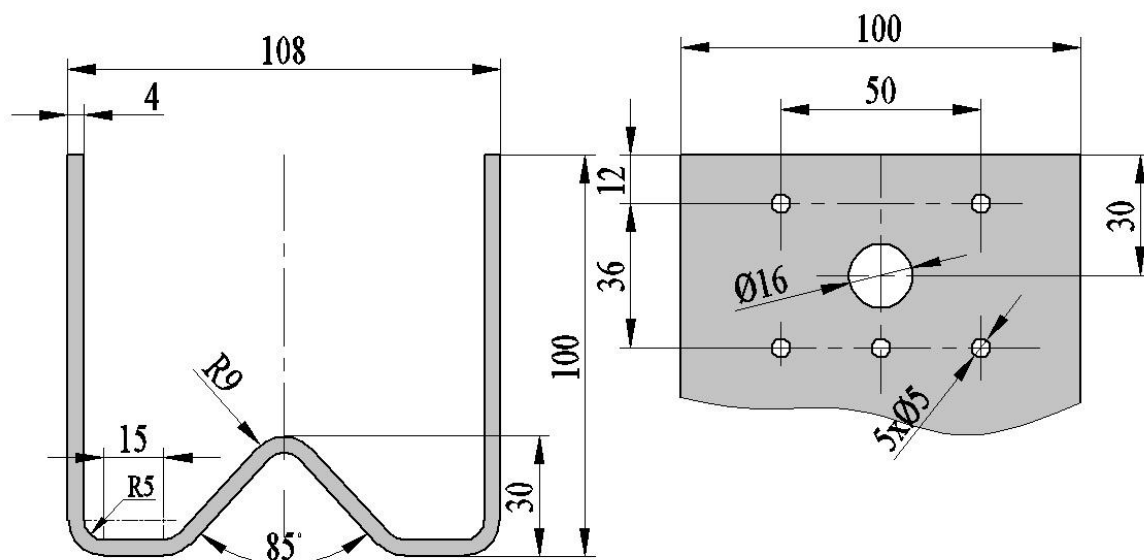
Obr. 40 Jednoduchý ohýbací nástroj [19]

4 NÁVRH TECHNOLOGIE VÝROBY

Řešenou součástí je kotvící patka (obr. 41), která se používá k upevnování dřevěných konstrukcí k betonovému podloží. Pro navrženou kotevní patku o tloušťce 4 mm byl zvolen materiál S235 JR dle ČSN 11 375 s ohledem na technologii výroby pomocí stříhání, ohýbání a následnému přivaření čepu ve spodní části patky. Součást bude vyráběna v sdruženém postupovém nástroji o velikosti série 100 000 ks za rok. Výroba pomocí sdruženého nástroje byla zvolena s ohledem na možnost výroby součástí v jednom nástroji, kdy odpadají manipulační časy mezi pracovišti a snižují se tak výrobní náklady.

Navržený tvar splňuje zásady technologičnosti konstrukce vylisku. Na součásti nejsou žádné přesnější rozměry a součást vyhovuje dle minimálních vzdáleností otvorů od okraje součásti i z hlediska minimální vzdálenosti mezi stříhanými otvory. Nejmenší stříhaný otvor má průměr 5 mm, který vyhovuje z hlediska stříhání nejmenšího otvoru. Navržená kotvící patka má v rozvinutém tvaru jednoduchý tvar obdélníka s kruhovými otvory, což je vhodné pro vysoké využití materiálu s minimálním odpadem.

Jako výchozí polotovár, který je možný použít pro zvolený materiál S235 JR je tabule plechu, která je pro zvolený materiál o tloušťce 4 mm k dispozici ve více formátech. Druhou možností je zvolit svitek plechu, který je také k dispozici v tloušťce plechu 4 mm. V této kapitole budou tyto možnosti propočteny a bude vybrána optimální varianta s největším využitím materiálu.



Obr. 41 Rozměry navržené kotevní patky

4.1 Stanovení rozvinutého tvaru

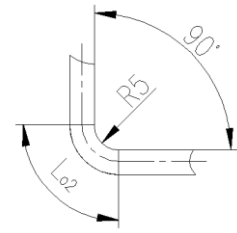
Pro navrženou kotvící patku se výpočet rozvinuté délky polotovaru skládá z šesti rovných částí a pěti zaoblených částí. Výpočet zaoblených částí se provede dle kap. 3.1, součinitel posunutí neutrální osy se určí dle tab. 3 a přesněji pomocí interpolace. Výpočtem rozvinuté délky součásti získáme polotovár, který bude následně použit pro optimální umístění součástky na pásu plechu či svitku s největším využitím materiálu.

- Výpočet délky oblouku Lo_2 (obr. 42) dle vztahu (3.9)

$$\frac{R_2}{s} = \frac{5}{4} = 1,25 \Rightarrow \text{výpočet } x_2 \text{ pomocí interpolace}$$

$$\frac{x_2 - x_0}{x_1 - x_0} = \frac{y - y_0}{y_1 - y_0} \Rightarrow x_2 = \frac{y - y_0}{y_1 - y_0} \cdot (x_1 - x_0) + x_0 =$$

$$x_2 = \frac{1,25 - 1}{2 - 1} \cdot (0,445 - 0,42) + 0,42 = 0,4263$$



Obr. 42 Schéma pro oblouk Lo_2

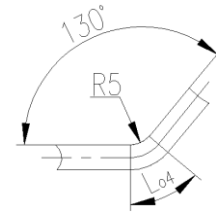
$$Lo_2 = \frac{\pi \cdot \alpha_2}{180} \cdot (R_2 + x_2 \cdot s) = \frac{\pi \cdot 90}{180} \cdot (5 + 0,4263 \cdot 4) = 10,53 \text{ mm}$$

- Výpočet délky oblouku Lo_4 (obr. 43) dle vztahu (3.9)

$$\frac{R_4}{s} = \frac{5}{4} = 1,25 \Rightarrow \text{výpočet } x_4 \text{ pomocí interpolace}$$

$$\frac{x_4 - x_0}{x_1 - x_0} = \frac{y - y_0}{y_1 - y_0} \Rightarrow x_4 = \frac{y - y_0}{y_1 - y_0} \cdot (x_1 - x_0) + x_0 =$$

$$x_4 = \frac{1,25 - 1}{2 - 1} \cdot (0,445 - 0,42) + 0,42 = 0,4263$$



Obr. 43 Schéma pro oblouk Lo_4

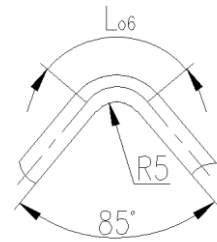
$$Lo_4 = \frac{\pi \cdot \alpha_4}{180} \cdot (R_4 + x_4 \cdot s) = \frac{\pi \cdot 130}{180} \cdot (5 + 0,4263 \cdot 4) = 15,21 \text{ mm}$$

- Výpočet délky oblouku Lo_6 (obr. 44) dle vztahu (3.9)

$$\frac{R_6}{s} = \frac{5}{4} = 1,25 \Rightarrow \text{výpočet } x_6 \text{ pomocí interpolace}$$

$$\frac{x_6 - x_0}{x_1 - x_0} = \frac{y - y_0}{y_1 - y_0} \Rightarrow x_6 = \frac{y - y_0}{y_1 - y_0} \cdot (x_1 - x_0) + x_0 =$$

$$x_6 = \frac{1,25 - 1}{2 - 1} \cdot (0,445 - 0,42) + 0,42 = 0,4263$$



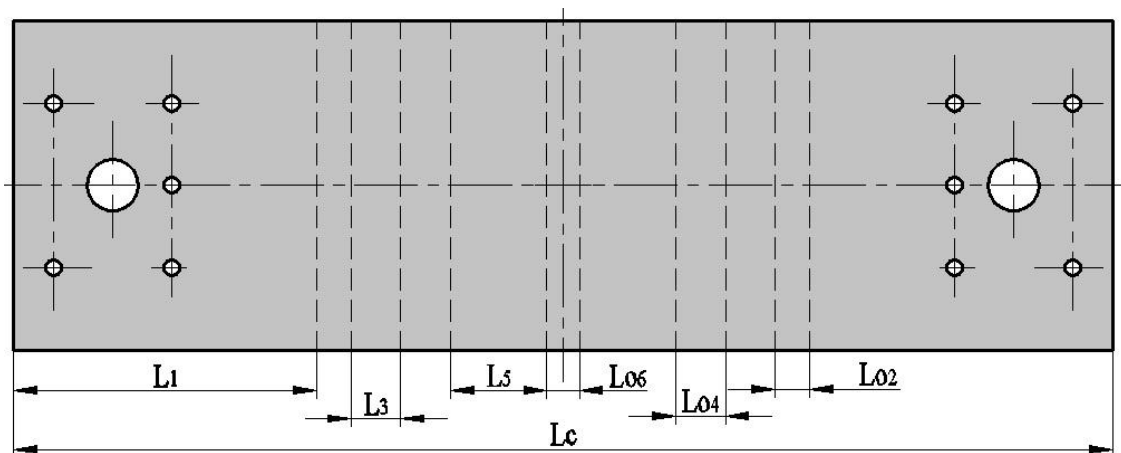
Obr. 44 Schéma pro oblouk Lo_6

$$Lo_6 = \frac{\pi \cdot \alpha_6}{180} \cdot (R_6 + x_6 \cdot s) = \frac{\pi \cdot 85}{180} \cdot (5 + 0,4263 \cdot 4) = 9,95 \text{ mm}$$

- Celková rozvinutá délka polotovaru (obr. 45) dle vztahu (3.10)

$$L_c = (2 \cdot L_1 + 2 \cdot L_3 + 2 \cdot L_5) + (2 \cdot Lo_2 + 2 \cdot Lo_4 + Lo_6) =$$

$$L_c = (2 \cdot 91 + 2 \cdot 15 + 2 \cdot 29,1) + (2 \cdot 10,53 + 2 \cdot 15,21 + 9,95) = 331,63 \text{ mm}$$



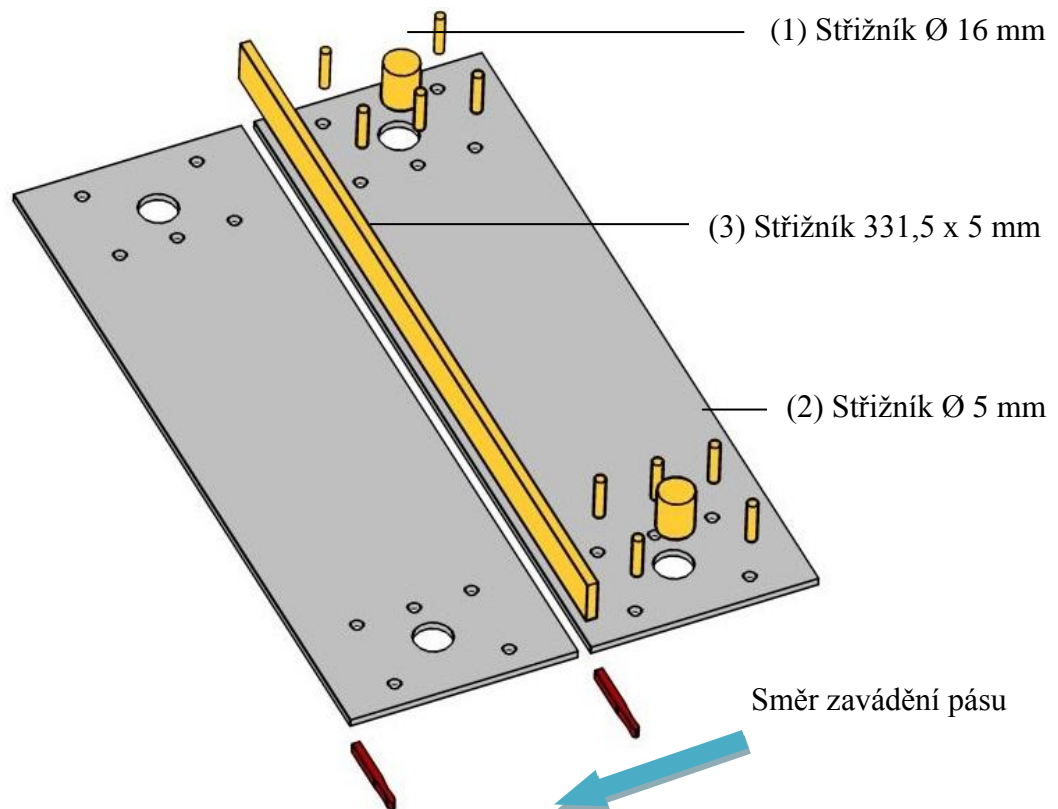
Obr. 45 Rozvinutá délka součásti

Kotvící patka je symetrická podél svislé osy, tudíž byly oblouky Lo_2 , Lo_4 a rovné úseky L_1 , L_3 , L_5 vynásobeny dvakrát. Celková výchozí délka polotovaru je tedy rovna 331,63 mm. Z důvodu menší přesnosti součásti jsem zaokrouhlil výsledek na 331,5 mm. Rozměr výchozího polotovaru před ohybem je tedy 331,5 x 100 mm.

4.2 Zhotovení výstřížku

Výstřížek bude zhotoven v postupovém sdruženém nástroji ve dvou krocích (obr. 46). Pás plechu zavedený do nástroje, který bude vedený pomocí dvojice vodících lišt, se v prvním kroku dorazí na načínací doraz. Tento doraz umožní přesné vystřížení dvou děr o průměru 16 mm střížníkem (1) a menších děr o průměru 5 mm střížníkem (2). V druhém kroku se pás posune a dorazí na druhý načínací doraz a střížník (3) odstříhne v celé šířce rozvinutý tvar výstřížku. V této fázi bude výstřížek připraven na následné ohyby.

Vlivem malým požadavkům na přesnost součásti budu uvažovat umístění rozvinutého tvaru součásti na pásu plechu či svitku bez můstku a postranního odpadu, což je výhodné i z hlediska menšího množství odpadu.



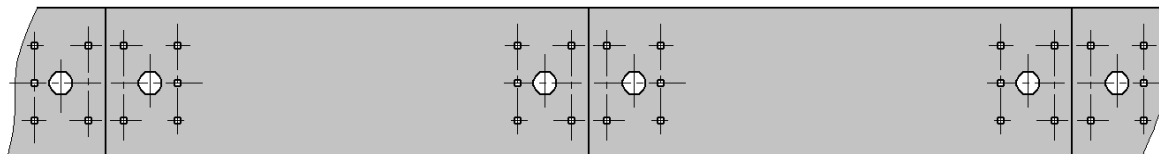
Obr. 46 Postup vystřihování

Formáty tabulí plechu pro zvolený materiál S235 JR jsou dispoziční v těchto rozměrech 4 x 1000 x 2000 mm, 4 x 1250 x 2500 mm, 4 x 1500 x 3000 mm. Pro tyto možné velikosti formátu plechu a vhodné umístění součásti v rozvinutém tvaru bude následně propočteno využití tabule plechu, počet kusů výstřížků z tabule a počet kusů tabulí na celou sérii. Tyto hodnoty budou hlavním ukazatelem pro výběr vhodné varianty.

Druhým možným polotovarem, který lze použít je svitek plechu. Jedná se o plech navinutý do svitku. Nevýhodou u svitků je nutnost použití odvíjecího zařízení, vlivem odvíjení se pás plechu ze svitku „zkroučí“ a následně musí být pás plechu narovnan

na rovnacím zařízení. Použití svitků je vhodnější také pro větší sériovost výroby. Pro výrobu kotvící patky budu dále počítat pouze s tabulemi plechu, jelikož použití svitku vyžaduje další zařízení. Tabule plechu bude rozstříhána na pásy o šířce 331,5 mm, součást v rozvinutém tvaru můžeme tedy umístit rovnoběžně ve směru posunu plechu do nástroje nebo kolmo na něj.

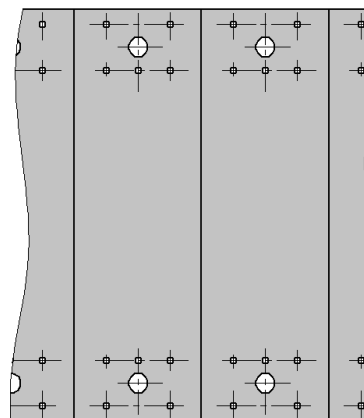
První variantou (obr. 47) je umístění součásti v rozvinutém tvaru rovnoběžně s posunem pásu do nástroje. Toto umístění sebou nese nevýhodu v poměrně velké vzdálenosti mezi jednotlivými kroky, což by vedlo k složitější konstrukci a velké délce sdrúženého nástroje.



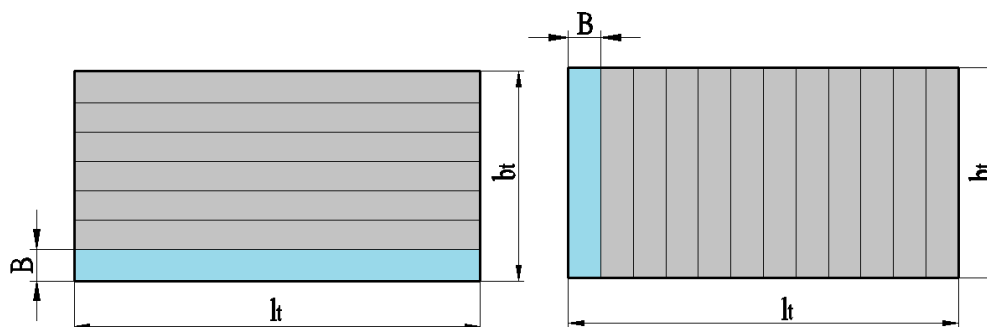
Obr. 47 První varianta umístění výstřížku

Druhou možnou variantou (obr. 48), kdy výstřížek bude umístěn kolmo na zavádění pásu do nástroje, zaručuje menší délku sdrúženého nástroje vlivem menší délky mezi jednotlivými kroky.

Po zhodnocení těchto dvou možných variant jsem vybral druhou variantu a to umístění výstřížku kolmo na zavádění pásu plechu do nástroje. Tato varianta je vhodnější z hlediska konstrukce sdrúženého nástroje. Po zvolení optimální varianty umístění výstřížku na pásu plechu, musím také uvažovat možnosti rozstřížení tabule plechu na pásy. Pásy mohou být rozstříženy podélným nebo příčným způsobem (obr. 49) vůči hlavním rozměrům tabule plechu, poté vzniknou tedy dvě možné varianty rozstřížení tabule plechu.



Obr. 48 Druhá varianta umístění výstřížku



Obr. 49 Podélné a příčné pásy plechu

Pro tabuli plechu o rozměrech 4 x 1000 x 2000 mm, kde $s = 4$ mm, $b_t = 1000$ mm, $l_t = 2000$ mm, krok $K = 100$ mm, šířka pásu plechu $B = 331,5$ mm, velikost výrobní série $N = 100\ 000$ ks/rok provedu podrobný výpočet využití tabule plechu při podélném dělení plechu na pásy. Pro další tabule plechu provedu stejné výpočty, výsledky jsou uvedeny v tabulce 6.

- Počet pásu z tabule

$$n_p = \frac{b_t}{B} = \frac{1000}{331,5} = 3,01 \quad (4.22)$$

- Počet výstřížků z pásu

$$n_{vp} = \frac{l_t}{K} = \frac{2000}{100} = 20 \quad (4.23)$$

- Počet výstřížků z jedné tabule

$$n_{vt} = n_p \cdot n_{vp} = 3 \cdot 20 = 60 \quad (4.24)$$

Počet pásu z tabule byl zaokrouhlen na celý počet pásu $n_p = 3$. Celkový počet výstřížků pro formát tabule 4 x 1000 x 2000 je 60 kusů.

- Počet tabulí plechu pro danou sérii kusů

$$n_{ts} = \frac{N}{n_{vt}} = \frac{100\,000}{60} = 1666,6 \quad (4.25)$$

Počet potřebných tabulí pro danou sérii byl zaokrouhlen směrem nahoru na $n_{ts} = 1667$ kusů.

- Plocha tabule plechu

$$S_p = l_t \cdot b_t = 2 \cdot 1 = 2 \text{ m}^2 \quad (4.26)$$

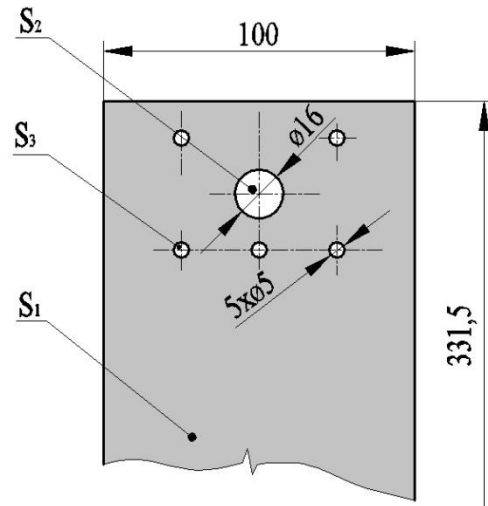
- Plocha výlisku v rozvinutém tvaru viz obr. 50

$$S_v = S_1 - (2 \cdot S_2 + 10 \cdot S_3) \quad (4.27)$$

$$S_v = 331,5 \cdot 100 - \left(2 \cdot \frac{\pi \cdot 16^2}{4} + 10 \cdot \frac{\pi \cdot 5^2}{4} \right) = 32\,551,5 \text{ mm}^2$$

- Využití tabule plechu dle kap. 2.5 vztah (2.6)

$$\eta_p = \frac{n_{vt} \cdot S_v}{S_p} \cdot 100 = \frac{60 \cdot 32\,551,5}{2\,000\,000} \cdot 100 = 97,6\%$$



Obr. 50 Plocha výstřížku

Tab. 6 Výpočet využití dostupných formátů tabulí plechu

Formát tabule [mm]	4 x 1000 x 2000		4x 1250 x 2500		4x 1500 x 3000	
	Podélné	Příčné	Podélné	Příčné	Podélné	Příčné
Velikost kroku K [mm]	100	100	100	100	100	100
Šířka pásu B [mm]	331,5	331,5	331,5	331,5	331,5	331,5
Počet pásu z tabule n_p	3	6	3	7	4	9
Počet výstřížků z pásu n_{vp}	20	10	25	12	30	15
Počet výstřížků z tabule n_{vt}	60	60	75	84	120	135
Počet tabulí pro sérii n_{ts}	1667	1667	1334	1191	834	741
Plocha tabule S_p [m ²]	2	2	3,125	3,125	4,5	4,5
Využití tabule η_p [%]	97,6	97,6	78,1	87,4	86,8	97,7

Po propočtení všech možných variant volím jako optimální výchozí tabuli plechu o rozměrech 4 x 1500 x 3000 mm s příčným dělením tabule na pásy. Využití tabule je 97,7% a bude zapotřebí 741 kusů tabulí na požadovanou sérii. Připadala také v úvahu

tabule plechu 4x 1000 x 2000 mm, kde vychází využití skoro stejné jako u zvolené tabule. Při volbě rozhodlo, že u zvolené tabule plechu je menší počet tabulí, což je výhodnější z hlediska skladování.

Pro zvolený formát plechu 4 x 1500 x 3000 mm je zapotřebí vypočítat skutečnou spotřebu materiálu a množství odpadu. Hustota plechu ρ_T zvolena $7850 \text{ kg} \cdot \text{m}^{-3}$.

➤ Hmotnost tabule plechu

$$m_T = V_T \cdot \rho_T = 1,5 \cdot 3 \cdot 0,004 \cdot 7850 = 141,3 \text{ kg} \quad (4.28)$$

➤ Celková hmotnost tabulí pro danou sérii

$$m_{TC} = n_{ts} \cdot m_T = 741 \cdot 141,3 = 104\,703,3 \text{ kg} \quad (4.29)$$

➤ Hmotnost skutečné spotřeby plechů

$$m_{SS} = m_{TC} \cdot \eta_p = 104\,703,3 \cdot 0,977 = 102\,295,1 \text{ kg} \quad (4.30)$$

Hmotnost technologického odpadu se vypočte s rozdílu celkové hmotnosti tabulí a hmotnosti skutečné spotřeby plechů, ke kterým musí být přičtený odpad vzniklý odstříhnutím rozvinutého tvaru m_{OD} v 2. kroku pomocí střížníku (3) viz obr. 46.

➤ Hmotnost technologického odpadu

$$m_{TO} = (m_{TC} - m_{SS}) + m_{OD} \quad (4.31)$$

$$m_{TO} = (104\,703,3 - 102\,295,1) + 5204,6 = 7\,612,8 \text{ kg}$$

Dále je zapotřebí určit střížnou vůli mezi střížníkem a střížnicí, součinitel závislý na stupni stříhu volím $c = 0,01$.

➤ Velikost střížné vůle pro tloušťku plechu $s \geq 3 \text{ mm}$ dle kap. 2.2 a vztahu (2.2)

$$v = 2 \cdot 0,32 \cdot (1,5 \cdot c \cdot s - 0,015) \cdot \sqrt{\tau_s}$$

$$v = 2 \cdot 0,32 \cdot (1,5 \cdot 0,01 \cdot 4 - 0,015) \cdot \sqrt{360} = 0,55 \text{ mm}$$

Na součásti se nachází netolerované rozměry, tyto rozměry musím tolerovat dle tabulky všeobecné tolerance délkových a úhlových lineárních rozměrů (tab. 7) norma ČSN ISO 2768-1. Rozměry se stanovují podle čtyř tříd přesnosti, v mém případě volím střední skupinu m. Pomocí těchto tolerancí se určí funkční rozměry střížníku a střížnice dle normy ČSN 22 6015. U děrování je základní částí střížník, jehož funkční rozměry budou voleny podle tolerancí výstřížku, střížnice se upraví s ohledem na střížnou vůli.

Tab. 7 Nepředepsané mezní úchytky [29]

Základní rozsah rozměrů [mm]	Mezní úchytky [mm]
3 až 6	± 0,1
6 až 30	± 0,2
30 až 120	± 0,3
120 až 400	± 0,5

Přepočítání na funkční rozměry se provede dle norem ČSN 22 6015 podle vzorců pro výpočet základních rozměrů střížníků a střížnice při děrování.

➤ Výpočet pro funkční rozměry střížníku

$$RAD = \left(JR + \frac{P}{2} \right) - TA \quad (4.32)$$

➤ Výpočet pro funkční rozměry střížnice

$$RED = \left(JR + \frac{P}{2} + v \right) + TE \quad (4.33)$$

kde: RED rozměr střížnice při děrování [mm],
RAD rozměr střížníku při děrování [mm],

- R jmenovitý rozměr součásti [mm],
 P přípustná míra opotřebení [mm],
 TE výrobní tolerance střížnice [mm],
 TA výrobní tolerance střížníku [mm].

- Výpočet funkčních rozměrů střížníku Ø 5 mm dle vztahu (4.32)

$$RAD = \left(JR + \frac{P}{2} \right) - TA = \left(5 + \frac{0,170}{2} \right) - 0,040 = 5,085_{-0,040}^0$$

- Výpočet funkčních rozměrů střížnice pro střížník Ø 5 mm dle vztahu (4.33)

$$RED = \left(JR + \frac{P}{2} + v \right) + TE = \left(5 + \frac{0,170}{2} + 0,55 \right) + 0,063 = 5,635_{+0,063}^0$$

Všechny funkční rozměry střížníků a střížnic jsou uvedeny v tabulce 8.

Tab. 8 Funkční rozměry střížníků a střížnic

Stříhaný otvor [mm]	Funkční rozměr střížníku [mm]	Funkční rozměr střížnice [mm]
Ø 5	$5,085_{-0,040}^0$	$5,635_{+0,063}^0$
Ø 16	$16,165_{-0,087}^0$	$16,715_{+0,140}^0$
5 x 331,5	$5,085_{-0,040}^0 \times 331,94_{-0,210}^0$	$5,635_{+0,063}^0 \times 332,49_{+0,320}^0$

4.2.1 Výpočty pro střížnou část sdruženého nástroje

Pro střížnou část nástroje je důležitý výpočet jednotlivých střížných sil střížníků. Poté se určí výslednice střížných sil, která spolu s výslednou ohybovou silou bude rozhodující pro umístění stopky nástroje. Dle materiálu S235 JR budu vycházet ve výpočtech z maximální pevnosti materiálu v tahu tab. 2 $R_m = 510$ MPa, $s = 4$ mm, koeficient na otupení nástroje $k = 1,3$.

- Napětí ve stříhu

$$\tau_s = 0,8 \cdot R_m = 0,8 \cdot 510 = 408 \text{ MPa} \quad (4.34)$$

- Výpočet střížné síly pro střížník Ø 16 mm dle kap. 2.3 vztah (2.3)

$$F_{s1} = k \cdot \tau_s \cdot l_{s1} \cdot s = 1,3 \cdot 408 \cdot (\pi \cdot 16) \cdot 4 = 106\,643,2 \text{ N}$$

- Výpočet střížné síly pro střížník Ø 5 mm dle kap. 2.3 vztah (2.3)

$$F_{s2} = k \cdot \tau_s \cdot l_{s2} \cdot s = 1,3 \cdot 408 \cdot (\pi \cdot 5) \cdot 4 = 33\,326 \text{ N}$$

- Výpočet střížné síly pro střížník 5 x 331,5 dle kap. 2.3 vztahu (2.3)

$$F_{s3} = k \cdot \tau_s \cdot l_{s3} \cdot s = 1,3 \cdot 408 \cdot (10 + 2 \cdot 331,5) \cdot 4 = 1\,427\,836,8 \text{ N}$$

Celková střížná síla se poté skládá ze součtu všech jednotlivých sil střížníků. V nástroji bude deset střížníků o Ø 5 mm, dva střížníky o Ø 16 mm a jeden střížník o rozměrech 100 x 331,5 mm. Pomocí této celkové střížné síly bude následně vypočtena velikost střížné práce, kde součinitel plnosti dle diagramu (obr. 23) volím $\lambda = 0,5$.

- Výpočet velikosti celkové střížné síly

$$F_S = 2 \cdot F_{s1} + 10 \cdot F_{s2} + F_{s3} \quad (4.35)$$

$$F_S = 2 \cdot 106\,643,2 + 10 \cdot 33\,326 + 1\,427\,836,8$$

$$F_S = 1\,974\,383,2 \text{ N} = 1\,974,4 \text{ kN}$$

- Výpočet velikosti celkové střížné práce dle kap. 2.3 vztah (2.4)

$$A_S = \frac{\lambda \cdot F_S \cdot s}{1000} = \frac{0,5 \cdot 1\,974\,383,2 \cdot 4}{1000} = 3\,948,8 \text{ J}$$

4.2.2 Pevnostní kontrola nástroje

U větších délek a malých průměrů střížníků se provádí pevnostní kontrola střížníku na vzpěr. Navrhnutá délka střížníku nesmí být větší než tzv. kritická délka střížníku, jelikož by došlo k vybočení střížníku, což může být způsobeno velkou střížnou silou nebo štíhlostí střížníku. Při překročení kritické délky se musí provést konstrukční úprava. Pro výpočet bude použit vzorec pro vedený střížník, který se považuje za vetknutý na obou koncích. Koeficient bezpečnosti volím $n = 1,75$, prvně je zapotřebí stanovit moment setrvačnosti nejmenšího střížníku.

Kritická délka střížníku:

$$l_{krit.} = \sqrt{\frac{4 \cdot \pi^2 \cdot E \cdot I}{n \cdot d \cdot s \cdot \tau_s}} \quad [mm] \quad (4.36)$$

kde: I kvadratický moment setrvačnosti kruhového průřezu [mm^4],
 l_{krit} kritická délka střížníku [mm],
 n koeficient bezpečnosti $n = (1,5 \div 2)$ [-],
 d průměr kontrolovaného střížníku [mm].

- Kvadratický moment setrvačnosti nejmenšího střížníku $\varnothing 5$ mm

$$I = \frac{\pi \cdot d^4}{64} = \frac{\pi \cdot 5^4}{64} = 30,7 \text{ mm}^4 \quad (4.37)$$

- Výpočet kritické délky nejmenšího střížníku $\varnothing 5$ mm dle vztahu 4.36

$$l_{krit.} = \sqrt{\frac{4 \cdot \pi^2 \cdot E \cdot I}{n \cdot d \cdot s \cdot \tau_s}} = \sqrt{\frac{4 \cdot \pi^2 \cdot 2,1 \cdot 10^5 \cdot 30,7}{1,75 \cdot 5 \cdot 4 \cdot 408}} = 133,5 \text{ mm}$$

Kontrolou nejmenšího střížníku o $\varnothing 5$ mm, jsem zjistil, že kritická délka střížníku pro vzpěr, je 133,5 mm. Tato kritická délka nesmí být překročena. Mnou navržený střížník o celkové délce 105 mm, tedy vyhovuje na vzpěr a je dostatečně stabilní.

Střížník se dále kontroluje na otláčení z důvodu nebezpečí vtlačení střížníku do upínací desky. Napětí vzniklé na dosedací ploše střížníku nesmí překročit dovolené napětí $\sigma_{dov} = 180$ MPa. Při překročení tohoto dovoleného napětí je nutné nástroj konstruovat tak, že mezi kotevní a upínací desku je vložena opěrná kalená deska, která zabrání vtlačování střížníku do upínací desky.

- Obsah osazení nejmenšího střížníku $\varnothing 5$ mm

$$S_s = \frac{\pi \cdot d_o^2}{4} = \frac{\pi \cdot 11^2}{4} = 95 \text{ mm}^2$$

- Napětí vzniklé na dosedací ploše nejmenšího střížníku

$$\sigma_s = \frac{F_{S2}}{S_s} \leq \sigma_{dov} \quad (4.38)$$

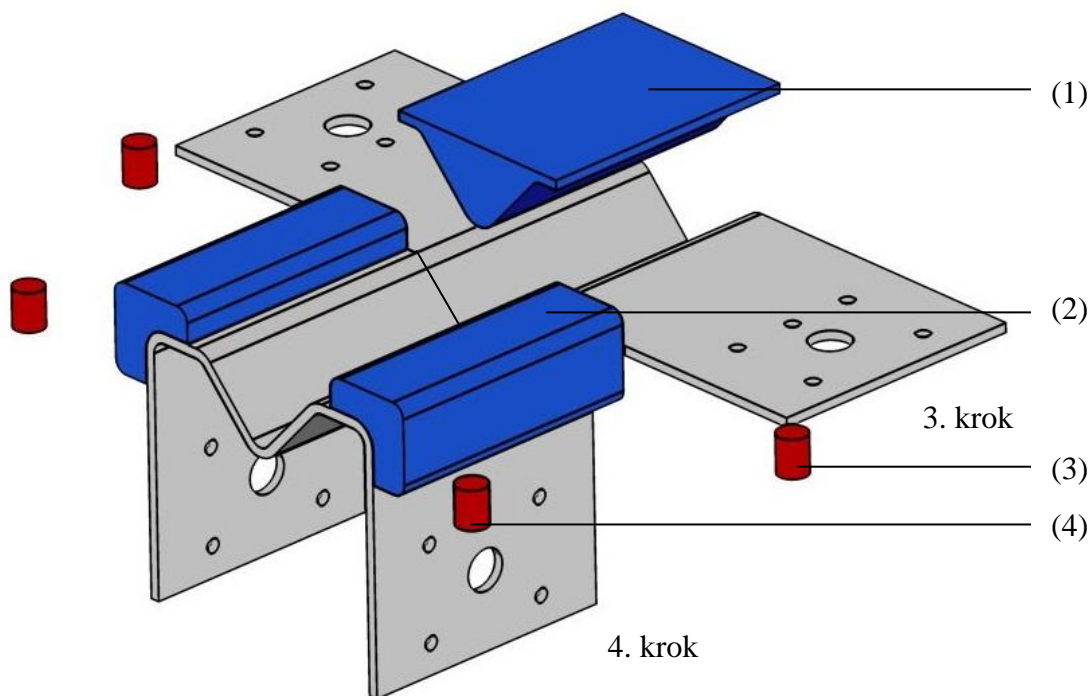
$$\sigma_s = \frac{29\,405,3}{95} = 309 \text{ MPa}$$

Z vzniklého napětí vyplývá, že napětí na dosedací ploše střížníku je větší než dovolené napětí. Z tohoto důvodu bude při konstrukci nástroje použita opěrná kalená deska.

4.3 Zhotovení ohybů

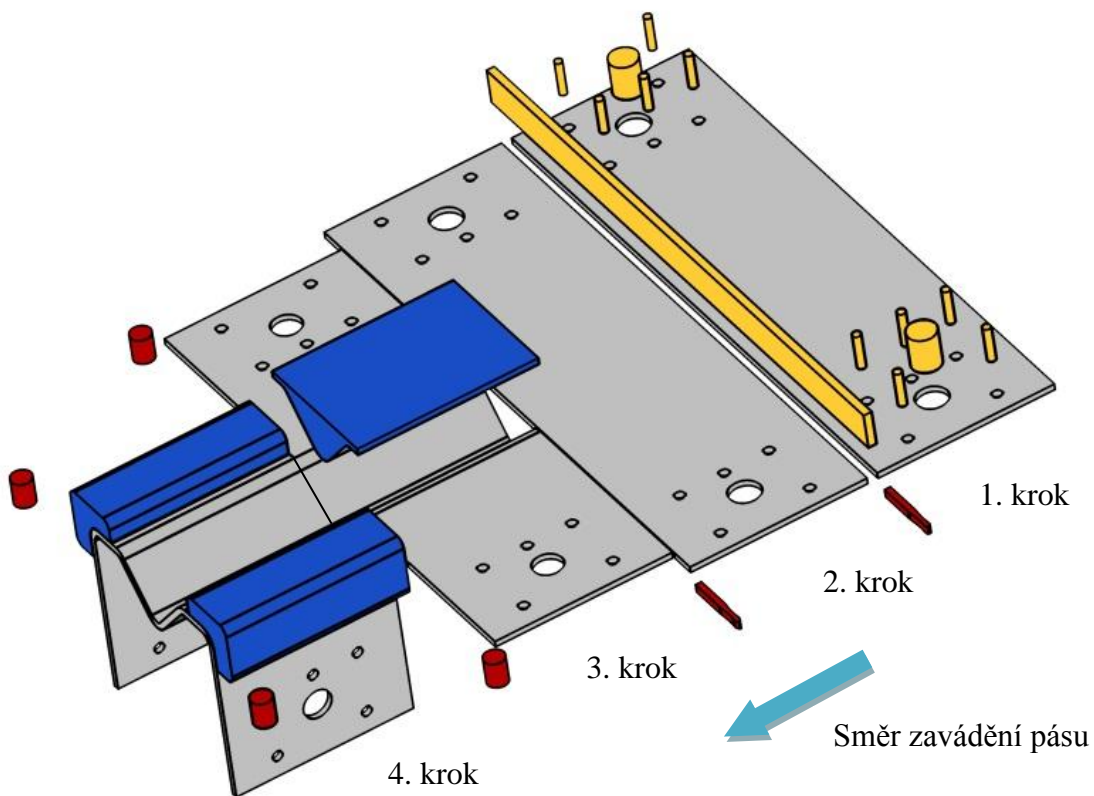
Po odstřížení rozvinutého tvaru výstřížku se následně provede ohyb kotvící patky do navrhnutého tvaru. Ohyb bude proveden na dva kroky (obr. 51). Odstřížený rozvinutý tvar výstřížku, bude v 3. kroku posunut pásem plechu z předcházející operace a doražen na pevné dorazy (3). V tomto kroku dojde k ohnutí výstřížku do tvaru ohybu „V“ uprostřed

výstřižku pomocí ohybníku (1). V čtvrtém kroku se vylisek znovu dorazí na pevné dorazy (4) a pomocí ohybníku (2) se ohnou boky výstřižku do tvaru ohybu „U“.



Obr. 51 Postup ohýbání

Výroba kotvící patky ve sdrúženém nástroji (obr. 52) se tedy skládá z vystřížení kotvící patky na dva kroky, s následným ohybem také pomocí dvou kroků.



Obr. 52 Postup výroby ve sdrúženém nástroji

Pro další výpočty je nezbytné provést konstrukci funkčních ohýbacích čelistí. Čelisti pro první ohyb tvaru „V“ zajistí prolis uprostřed kotvící patky. Z konstrukce čelistí je pro výpočet odpružení nutné znát velikost vzdálenosti mezi opěrami ohybnice, kdy pro první ohyb $l_{v1} = 60$ mm, $l_{v2} = 58,21$ mm. V druhém ohybu tvaru „U“ se ohnou boční strany kotvící patky směrem dolů. U tohoto ohybu jsem navrhnul vzdálenost mezi opěrami ohybnice $l_u = 21$ mm. Schéma ohybů je znázorněna na obrázku 53. Zaoblení funkčních částí čelistí jsem zvolil $r_m = 12$ mm. Tento návrh jsem dále použil pro výkresovou dokumentaci ohýbacích čelistí, která je k dispozici v příloze.

V ohybové části je důležité určení minimálního a maximálního poloměru ohybu. Dále je zapotřebí vypočítat velikost odpružení pro ohyby do tvaru „U“ a „V“, které se na výlisku vyskytují. Nutné pro konstrukci nástroje je také určení vůle mezi ohybnicí a ohybníkem. $R_e = 235$ MPa, $E = 2,1 \cdot 10^5$, $k_o = 0,57$ dle tab. 4, $c_o = 0,15$ dle tab. 5.

- Velikost odpružení pro ohyb do tvaru „V₁“ dle kap. 3.2 a vztahu (3.11)

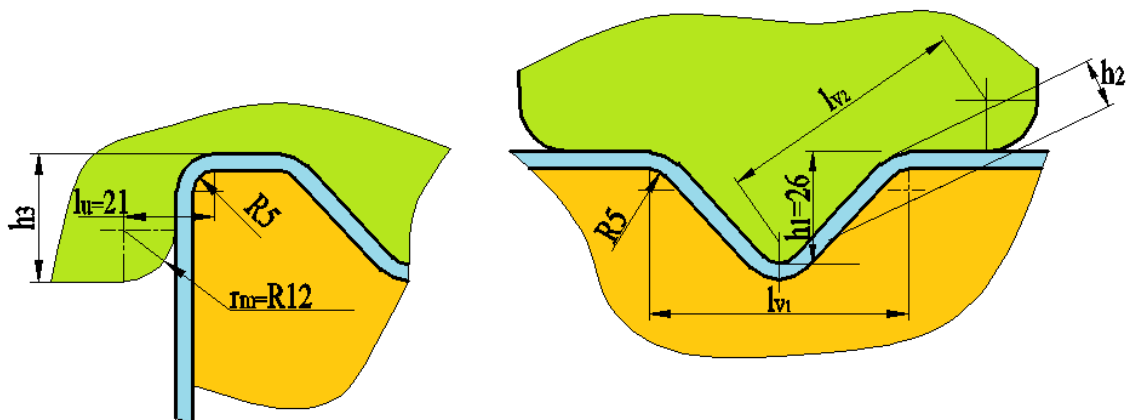
$$\beta_{V1} = \tan^{-1} \left(0,375 \cdot \frac{l_{v1}}{k_o \cdot s} \cdot \frac{R_e}{E} \right) = \tan^{-1} \left(0,375 \cdot \frac{60}{0,57 \cdot 4} \cdot \frac{235}{2,1 \cdot 10^5} \right) = 0,63^\circ$$

- Velikost odpružení pro ohyb do tvaru „V₂“ dle kap. 3.2 a vztahu (3.11)

$$\beta_{V2} = \tan^{-1} \left(0,375 \cdot \frac{l_{v2}}{k_o \cdot s} \cdot \frac{R_e}{E} \right) = \tan^{-1} \left(0,375 \cdot \frac{58,21}{0,57 \cdot 4} \cdot \frac{235}{2,1 \cdot 10^5} \right) = 0,61^\circ$$

- Velikost odpružení pro ohyb do tvaru „U“ dle kap. 3.2 a vztahu (3.12)

$$\beta_U = \tan^{-1} \left(0,75 \cdot \frac{l_u}{k_o \cdot s} \cdot \frac{R_e}{E} \right) = \tan^{-1} \left(0,75 \cdot \frac{21}{0,57 \cdot 4} \cdot \frac{235}{2,1 \cdot 10^5} \right) = 0,44^\circ$$



Obr. 53 Schéma ohybů

- Výpočet ohybové vůle dle kap. 3.2 a vztahu (3.13)

$$v_o = s_{max} + c_o \cdot s = 4,19 + 0,15 \cdot 4 = 4,79 \text{ mm}$$

- Velikost minimálního poloměru ohybu dle kap. 3.3 a vztahu (3.14)

$$R_{min} = \frac{s}{2} \cdot \left(\frac{1}{\varepsilon_c} - 1 \right) = c_p \cdot s = 0,6 \cdot 4 = 2,4 \text{ mm}$$

- Velikost maximálního poloměru ohybu dle kap. 3.3 a vztahu (3.15)

$$R_{max} = \frac{s}{2} \cdot \left(\frac{E}{R_e} - 1 \right) = \frac{4}{2} \cdot \left(\frac{2,1 \cdot 10^5}{235} - 1 \right) = 1\,785,2 \text{ mm}$$

Na navržené kotvící patce se nachází nejmenší poloměr ohybu o velikosti R5. Patka tedy vyhovuje dle velikosti minimálního poloměru ohybu.

4.3.1 Výpočty pro ohybovou část sdruženého nástroje

Výpočet ohybových sil bude proveden dle kap. 3.4, ohybová síla bude zvětšena o sílu kalibrační. Hodnoty potřebné pro výpočet jsou: $r_{p1} = r_{p2} = r_{p3} = 5 \text{ mm}$, $\alpha_1 = 85^\circ$, $\alpha_2 = 130^\circ$, $f = 0,1$, $h_1 = 26 \text{ mm}$, $h_2 = 11,46 \text{ mm}$, $h_3 = 30 \text{ mm}$, $\psi = 0,55$.

- Velikost ohybové síly do tvaru „V₁“ dle vztahu (3.16)

$$F_{V1} = \frac{b \cdot s^2 \cdot R_e}{2 \cdot r_{p1}} \cdot \operatorname{tg} \left(\frac{\alpha_1}{2} \right) = \frac{100 \cdot 4^2 \cdot 235}{2 \cdot 5} \cdot \operatorname{tg} \left(\frac{85}{2} \right) = 34\,454,1 \text{ N}$$

- Velikost kalibrační síly pro ohyb „V₁“ dle vztahu (3.17)

$$F_{KV1} = (2,0 \div 2,5) \cdot F_{V1} = 2,25 \cdot 34\,454,05 = 77\,521,6 \text{ N}$$

- Celková ohybová síla do tvaru „V₁“ dle vztahu (3.17)

$$F_{CV1} = F_{V1} + F_{KV1} = 34\,454,1 + 77\,521,6 = 111\,975,7 \text{ N}$$

- Velikost ohybové síly do tvaru „V₂“ dle vztahu (3.16)

$$F_{V2} = \frac{b \cdot s^2 \cdot R_e}{2 \cdot r_{p2}} \cdot \operatorname{tg} \left(\frac{\alpha_2}{2} \right) = \frac{100 \cdot 4^2 \cdot 235}{2 \cdot 5} \cdot \operatorname{tg} \left(\frac{130}{2} \right) = 88\,279,5 \text{ N}$$

- Velikost kalibrační síly pro ohyb „V₂“ dle vztahu (3.17)

$$F_{KV2} = (2,0 \div 2,5) \cdot F_{V2} = 2,25 \cdot 88\,279,5 = 198\,628,9 \text{ N}$$

- Celková ohybová síla do tvaru „V₂“ dle vztahu (3.17)

$$F_{CV2} = F_{V2} + F_{KV2} = 88\,279,5 + 198\,628,9 = 286\,908,4 \text{ N}$$

- Velikost ohybové síly do tvaru „U“ dle vztahu (3.19)

$$F_U = (1 + 7 \cdot f) \cdot \frac{R_e \cdot b \cdot s^2}{r_{p3} \cdot s} = (1 + 7 \cdot 0,1) \cdot \frac{235 \cdot 100 \cdot 4^2}{5 \cdot 4} = 31\,960 \text{ N}$$

- Velikost kalibrační síly pro ohyb „U“ dle vztahu (3.20)

$$F_{KU} = (2,0 \div 2,5) \cdot F_U = 2,25 \cdot 31\,960 = 71\,910 \text{ N}$$

- Celková ohybová síla do tvaru „U“ dle vztahu (3.20)

$$F_{CU} = F_U + F_{KU} = 31\,960 + 71\,910 = 103\,870 \text{ N}$$

- Velikost celkové ohybové síly

$$F_o = F_{CV1} + 2 \cdot F_{CV2} + 2 \cdot F_{CU} \quad (4.39)$$

$$F_o = 111\,975,7 + 2 \cdot 286\,908,4 + 2 \cdot 103\,870 = 893\,532,5 \text{ N}$$

- Velikost ohybové práce pro ohyb do tvaru „V₁“ dle kap. 3.4 a vztahu (3.18)

$$A_{V1} = F_{V1} \cdot h_1 \cdot \psi = 34\,454,1 \cdot 26 \cdot 0,55 = 492\,693,6 \text{ J}$$

- Velikost ohybové práce pro ohyb do tvaru „V₂“ dle kap. 3.4 a vztahu (3.18)

$$A_{V2} = F_{V2} \cdot h_2 \cdot \psi = 88\,279,5 \cdot 11,46 \cdot 0,55 = 556\,425,7 \text{ J}$$

- Velikost ohybové práce pro ohyb do tvaru „U“ dle kap. 3.4 a vztahu (3.21)

$$A_U = F_U \cdot h_3 \cdot \psi = 31\,960 \cdot 30 \cdot 0,55 = 527\,340 \text{ J}$$

- Velikost celkové ohybové práce

$$A_o = A_{V1} + 2 \cdot A_{V2} + 2 \cdot A_{CU} \quad (4.40)$$

$$A_o = 492\,693,6 + 2 \cdot 556\,425,7 + 2 \cdot 527\,340 = 2\,660\,225 \text{ J} = 2\,660,2 \text{ kJ}$$

4.4 Určení polohy výsledné síly

Celková výsledná síla sřížných a ohybových sil musí působit ve svislé ose beranu lisu. V místě těžiště výsledné síly se umísťuje stopka nástroje, která spojuje nástroj s beranem lisu. Určení těžiště bude určeno početně pro osu X a Y (obr. 54). Hodnoty vzdáleností x_i odměřeny pomocí Autodesk Inventor 2014. Velikost sil a vzdáleností: $x_1 = 50$ mm, $x_2 = 50$ mm, $x_3 = 25$ mm, $x_4 = 25$ mm, $x_5 = 25$ mm, $x_6 = 25$ mm, $x_7 = 75$ mm, $x_8 = 75$ mm, $x_9 = 75$ mm, $x_{10} = 75$ mm, $x_{11} = 102,5$ mm, $x_{12} = 255$ mm, $x_{13} = 355$ mm, $y_1 = 135,75$ mm, $y_2 = 135,75$, $y_3 = 153,75$ mm, $y_4 = 117,75$ mm, $y_5 = 153,75$ mm, $y_6 = 117,75$ mm, $y_7 = 153,75$ mm, $y_8 = 117,75$ mm, $y_9 = 153,75$ mm, $y_{10} = 117,75$ mm, $y_{11} = y_{12} = y_{13} = 0$ mm, $F_{s1} = 106\,643,2$ N; $F_{s2} = 33\,326$ N, $F_{s3} = 1\,427\,836,8$ N; $F_{CV1} = 111\,975,7$ N; $F_{CV2} = 286\,908,4$ N; $F_{CU} = 103\,870$ N.

➤ Celková tvářecí síla

$$F_c = F_S + F_O = 1\,974\,383,2 + 893\,532,5 = 2\,867\,915,7 \text{ N} \quad (4.41)$$

➤ Výpočet pro vzdálenost x_T dle vztahu (2.5)

$$\begin{aligned} x_T = \frac{F_i \cdot x_i}{F_c} &= \frac{F_{S1} \cdot x_1 + F_{S1} \cdot x_2 + F_{S2} \cdot x_1 + F_{S2} \cdot x_2 + F_{S2} \cdot x_3 + F_{S2} \cdot x_4 + F_{S2} \cdot x_5}{F_c} + \\ &+ \frac{F_{S2} \cdot x_6 + F_{S2} \cdot x_7 + F_{S2} \cdot x_8 + F_{S2} \cdot x_9 + F_{S2} \cdot x_{10} + F_{S3} \cdot x_{11} + F_{CV1} \cdot x_{12}}{F_c} + \\ &+ \frac{2 \cdot F_{CV2} \cdot x_{12} + 2 \cdot F_{CU} \cdot x_{13}}{F_c} = \frac{106\,643,2 \cdot 50 + 106\,643,2 \cdot 50 + 33\,326 \cdot 50}{2\,867\,915,7} + \\ &+ \frac{33\,326 \cdot 50 + 33\,326 \cdot 25 + 33\,326 \cdot 25 + 33\,326 \cdot 25 + 33\,326 \cdot 25}{2\,867\,915,7} + \\ &+ \frac{33\,326 \cdot 75 + 33\,326 \cdot 75 + 33\,326 \cdot 75 + 33\,326 \cdot 75 + 1\,427\,836,8 \cdot 102,5}{2\,867\,915,7} + \\ &+ \frac{111\,975,7 \cdot 255 + 2 \cdot 286\,908,4 \cdot 255 + 2 \cdot 103\,870 \cdot 355}{2\,867\,915,7} = 147,25 \text{ mm} \end{aligned}$$

➤ Výpočet pro vzdálenost y_T dle vztahu (2.5)

$$\begin{aligned} y_T = \frac{F_i \cdot y_i}{F_c} &= \frac{F_{S1} \cdot y_1 - F_{S1} \cdot y_2 + F_{S2} \cdot y_3 + F_{S2} \cdot y_4 - F_{S2} \cdot y_5 - F_{S2} \cdot y_6}{F_c} + \\ &+ \frac{F_{S2} \cdot y_7 + F_{S2} \cdot y_8 - F_{S2} \cdot y_9 - F_{S2} \cdot y_{10} + F_{S3} \cdot y_{11} + F_{CV1} \cdot y_{12} + F_{CV2} \cdot y_{12}}{F_c} + \\ &+ \frac{2 \cdot F_{CU} \cdot y_{13}}{F_c} = \frac{106\,643,2 \cdot 135,75 - 106\,643,2 \cdot 135,75 + 33\,326 \cdot 153,75}{2\,867\,915,7} + \\ &+ \frac{33\,326 \cdot 117,75 - 33\,326 \cdot 153,75 - 33\,326 \cdot 117,75 + 1\,427\,836,8 \cdot 0}{2\,867\,915,7} + \\ &+ \frac{111\,975,7 \cdot 0 + 2 \cdot 286\,908,4 \cdot 0 + 2 \cdot 103\,870 \cdot 0}{2\,867\,915,7} = 0 \text{ mm} \end{aligned}$$

o hodnotě 5 000 kN. Parametry lisu jsou uvedeny v tabulce 9. Případal také v úvahu lis LKDR 300 o jmenovité síle 3 000 kN, která je také dostačující pro výrobu. Vzhledem k bezpečnosti a hladšímu průběhu výroby volím lis s větší rezervou jmenovité síly. V prospektech není uvedena velikost stolní desky, a proto pro konstrukci nástroje uvažuji velikost sevření 350 mm. Pro zvolený lis se horní část nástroje neupíná pomocí stopky, ale upíná se stejně jako spodní část nástroje pomocí upínek.

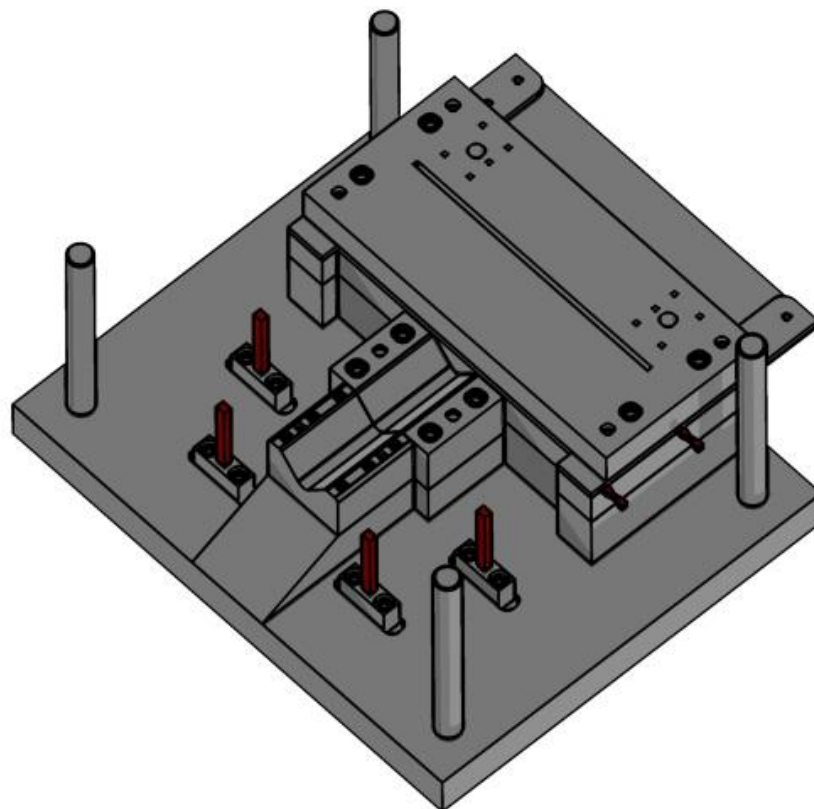
Tab. 9 Parametry lisu LKDR 500 [39]

Lis LKDR 500		
Jmenovitá síla	5 000	kN
Sevřená výška	600	mm
Zdvih	40 ÷ 300	mm
Počet zdvihů	20 ÷ 50	min ⁻¹
Upínací plocha beranu	1700 x 1000	mm
Upínací plocha stolu	1700 x 1200	mm
Rozměr lisu	3400 x 3250 x 6500	mm

4.6 Popis konstrukce sduženého nástroje

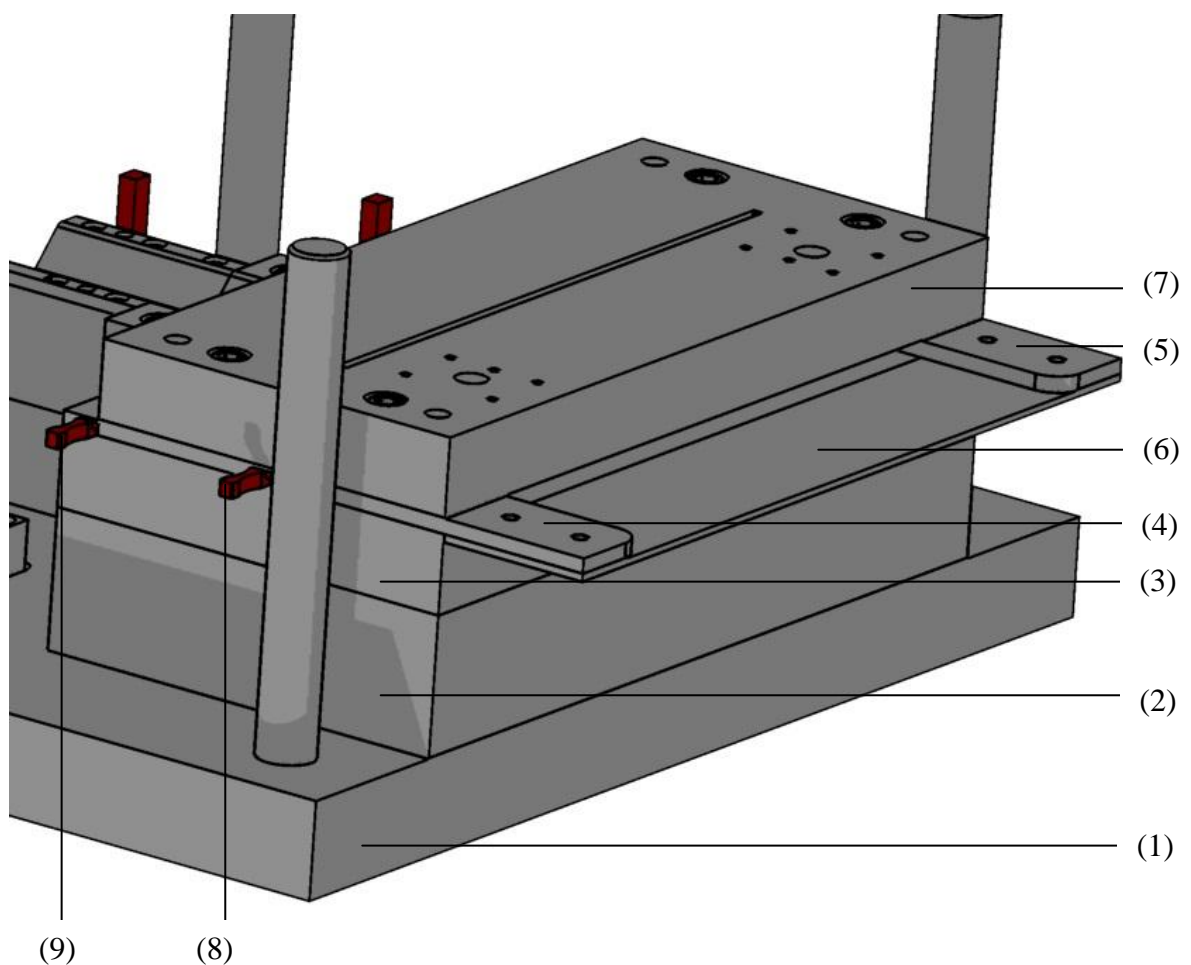
Pro navrhnutou kotvící patku jsem zkonstruoval sdužený nástroj, v kterém se vyrobí součást ve čtyřech krocích, viz (obr. 52). Nástroj jsem pro lepší přehlednost vymodeloval pomocí programu Autodesk Inventor Professional 2014. Tento 3D model jsem dále použil pro výkresovou dokumentaci.

Spodní část sduženého nástroje (obr. 56) se skládá ze základové desky, která je umístěna na pracovní desce lisu. Na základové desce je umístěna sřížná skříň, za kterou následuje ohybová část nástroje, kde bude proveden ohyb součásti na dva kroky. Spojení horní části nástroje se spodní je provedeno pomocí vodicích stojánků.



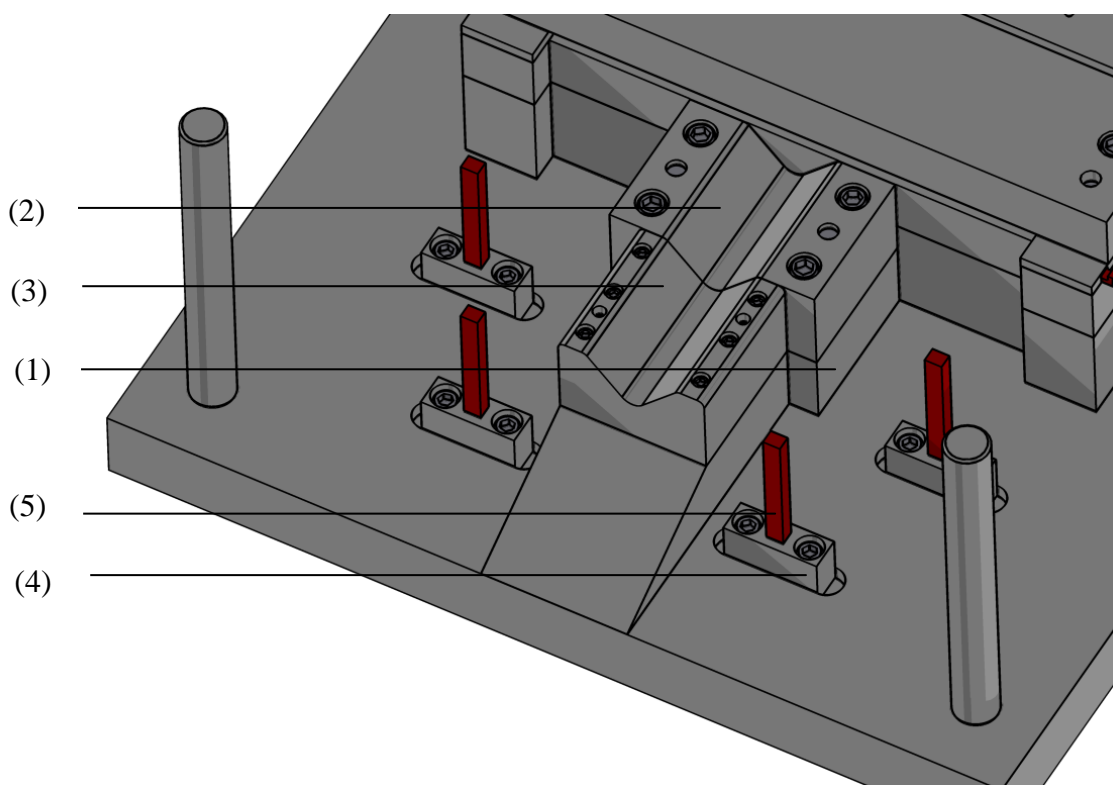
Obr. 56 Spodní část sduženého nástroje

Střížná skříň (obr. 57) je umístěna na kraji základové desky. Skládá se z podpěrné desky (2), kterou jsem zde umístil kvůli provedení ohybu ve čtvrtém kroku. Dále je zde střížnice (3) s příslušnými otvory pro děrování součásti. Na střížnici jsou umístěny levá vodící lišta (4) a pravá vodící lišta (5), které slouží pro vedení pásu plechu. Levá lišta (4) byla prodloužena kvůli umístění načínacího dorazu pro dosažení potřebného kroku. Pod vodící lišty jsem umístil podpěrný plech (6) pro lepší zavádění pásu plechu do nástroje. Poslední částí střížné skříně je vodící deska (7), která slouží pro vedení střížníků. Načínací doraz (8) slouží pro nastavení kroku pro první zavedení pásu plechu do nástroje, druhý krok zajišťuje doraz (9). Všechny části jsou vůči sobě přišroubovány normovanými šrouby s válcovou hlavou s vnitřním šestihranem dle ISO 4762. Přesnost desek vůči sobě zajišťují válcové kolíky dle ISO 8734.



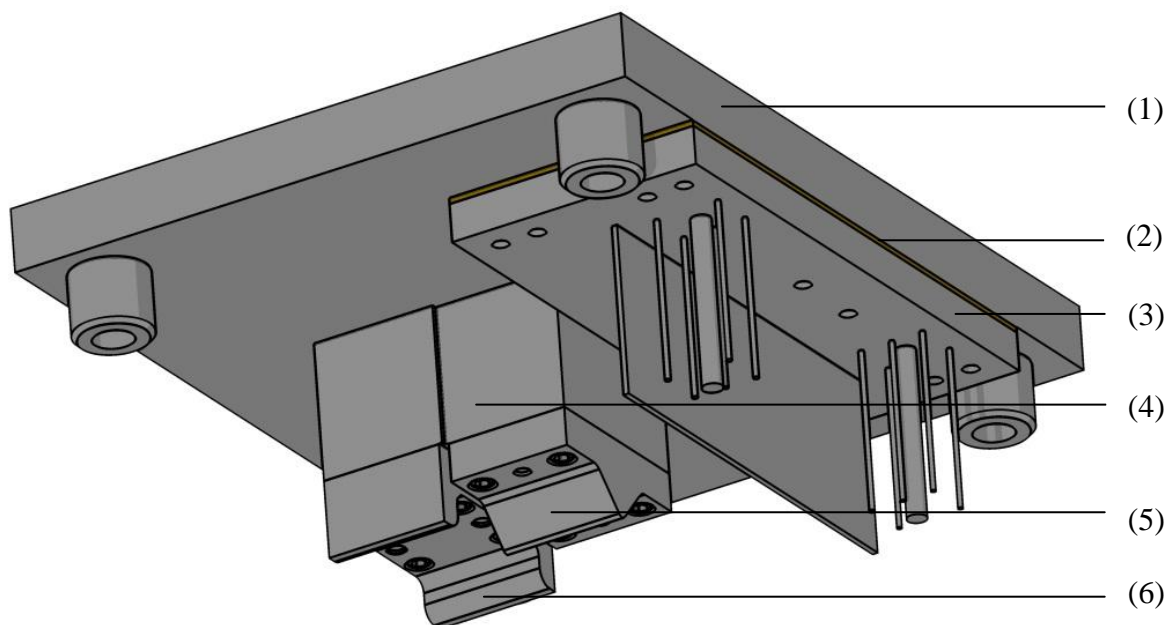
Obr. 57 Střížná část sdruženého nástroje

Za střížnou částí se nachází ohybová část nástroje (obr. 58), kde bude proveden ohyb navrhnuté patky ve dvou krocích a následně vypadne z nástroje hotová součást. Znovu je zde umístěna podpěrná deska (1) kvůli tomu, že v druhém ohybu se součást ohne do tvaru „U“ směrem dolů. Boky kotvící patky jsou 100 mm vysoké a podpěrná deska vyvýší ohybnici nad 100 mm a dovolí ohyb do tvaru „U“ směrem dolů. Na podpěrné desce je umístěna ohybnice (2) pro první ohyb do tvaru „V“ a ohybnice (3). Zajištění kroku je zde provedeno pomocí pevných dorazů (5), které jsou umístěny na kostce (4). Dorazy jsou umístěny tak, aby zajistili krok, a zároveň musí umožnit průchod výlisku do dalšího kroku.



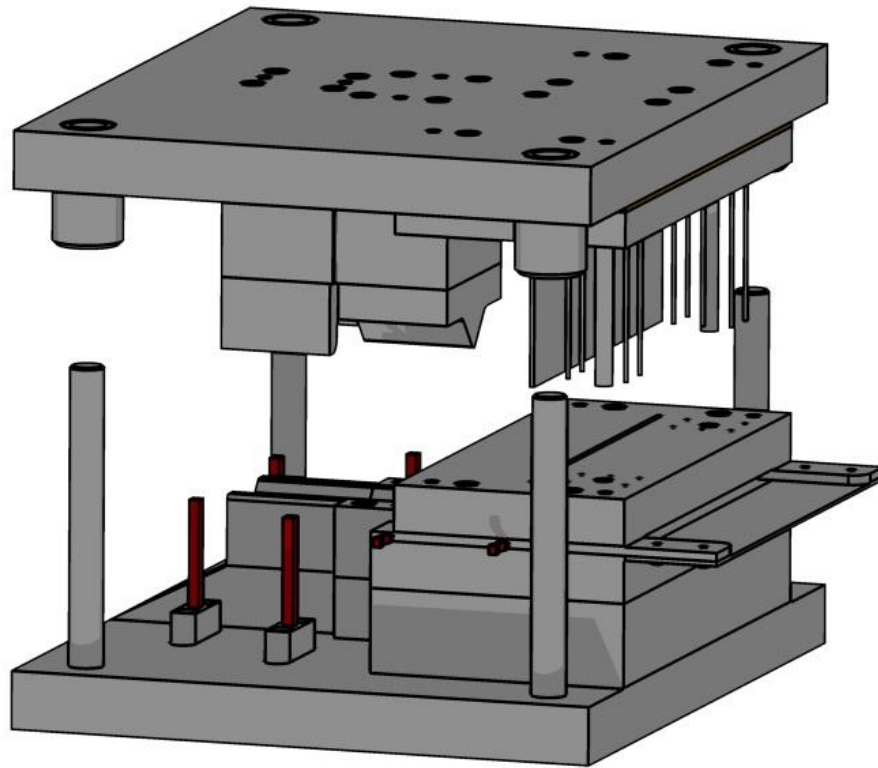
Obr. 58 Ohybová část sdruženého nástroje

Horní část nástroje (obr. 59) se skládá s upínací desky (1), která má stejné rozměry jako základová deska. Mezi upínací desku a kotevní jsem vložil opěrnou kalenou desku (2), která zabrání vtlačování střížníků do upínací desky. Kotevní deska (3) slouží pro uložení střížníků. Podpěrná deska (4) z konstrukčního materiálu je zde kvůli vyrovnání velikosti sevření a úspory materiálu. Na této desce jsou upnuty pomocí šroubů a kolíků ohybnice (5) a ohybnice (6) pro tvar ohybu „U“.

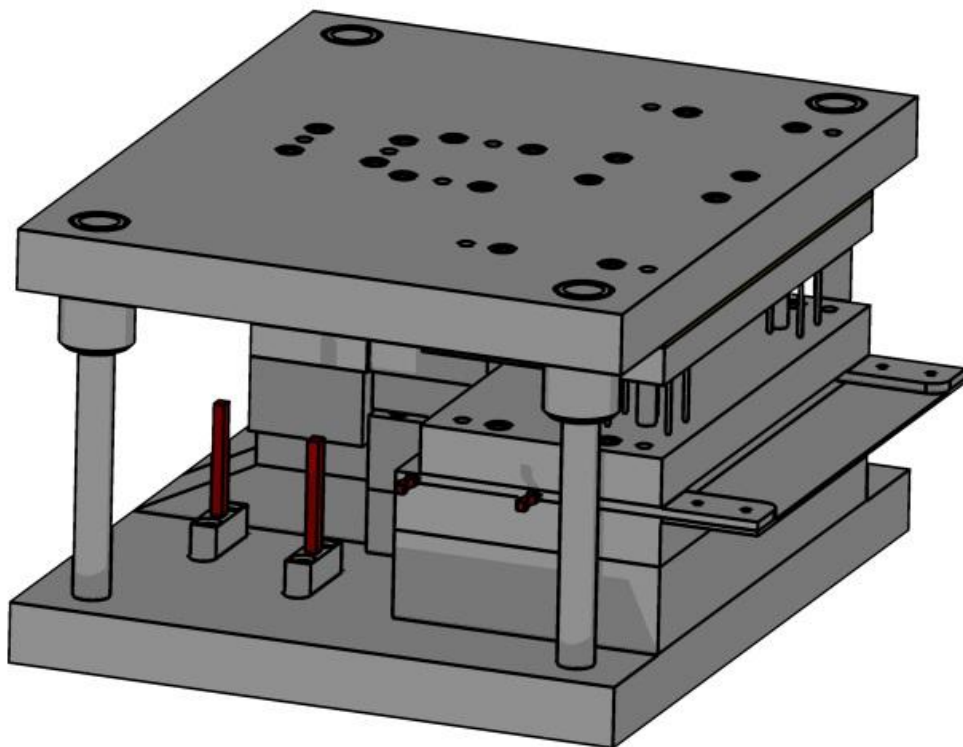


Obr. 59 Horní část nástroje

Spojení horní a dolní části (obr. 60) se provede pomocí vodicích stojánků. Spojením těchto částí vznikne sružený nástroj, který je v sevřené výšce zobrazen na obrázku. 61.



Obr. 60 Pohled na 3D model před spojením horní a dolní části nástroje

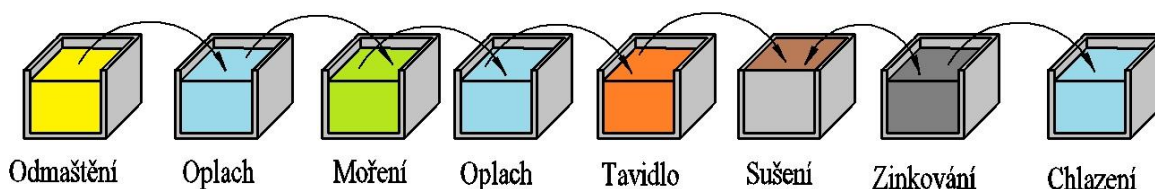


Obr. 61 Pohled na 3D model sruženého nástroje

4.7 Povrchová úprava [27],[28]

Vyráběná kotvící patka bude uložena ve venkovních prostorách a vystavena korozi, proto musí být použita vhodná antikorozní ochrana povrchu. Vybral jsem povrchovou úpravu pomocí žárového zinkování. Jedná se o moderní a jednu z nejpoužívanějších povrchových úprav ocelových konstrukcí. Mezi hlavní výhody patří dlouhodobá životnost, rovnoměrný a kvalitní povlak, dobrá odolnost proti mechanickým vlivům.

Samotná technologie žárového zinkování se skládá z více fází (obr. 62). Před samotným zinkováním se musí připravit povrch materiálu. Odmaštěním se zbaví olejů a mořením rzi a nečistot. Poté součást putuje do lázně s tavidlem a následně se dostane do sušicí pece. Po usušení se výrobek dostává do zinkovací lázně, kde probíhá vlastní zinkování. Výrobek se ponoří do zinkovací lázně o teplotě okolo 445 °C. Doba zinkování se mění vzhledem k tloušťce materiálu a složitosti konstrukce. Uvádí se čas v rozmezí 30 až 60 s na 1 mm tloušťky materiálu. Poté se výrobek pomalu vytahuje z lázně a po vytažení se očistí od kapek zinku. Posledním krokem je začištění a konečná kontrola povrchu vzhledem k možným vadám.



Obr. 62 Fáze žárového zinkování [27]

5 TECHNICKO EKONOMICKÉ ZHODNOCENÍ [14]

V této kapitole budou přibližně zjištěny náklady na výrobu jedné kotvící patky. Velikost výrobní série je stanovena na 100 000 ks za rok. Nejsou zde zahrnuty náklady na lis. Uvažuji, že je ve firmě k dispozici.

Náklady na materiál jsem určil vzhledem k výchozí tabuli plechu o rozměrech 4 x 1500 x 3000 mm, která byla zvolena v kap. 4.2. Cena 1 kg materiálu jsem určil dle nabídky firmy KOVOSTEEL Recycling, s.r.o. na $C_t = 17$ Kč/kg. Výkupní cena technologického odpadu dle firmy ALFA ŠROT s.r.o. stanovena na $C_{od} = 3,50$ Kč/kg. Některé potřebné hodnoty byly vypočteny v kap. 4.2.

- Hmotnost tabule plechu

$$m_T = V_T \cdot \rho_T = 1,5 \cdot 3 \cdot 0,004 \cdot 7850 = 141,3 \text{ kg}$$

- Celková hmotnost tabulí pro danou sérii

$$m_{TC} = n_{ts} \cdot m_T = 741 \cdot 141,3 = 104\,703,3 \text{ kg}$$

- Náklady na nákup tabulí pro danou sérii

$$N_{ct} = m_{TC} \cdot C_t = 104\,703,3 \cdot 17 = 1\,779\,956 \text{ Kč} \quad (5.42)$$

- Hmotnost jedné součásti

$$m_s = S_v \cdot s \cdot \rho_{ocel} = 32\,551,5 \cdot 4 \cdot 7,8 \cdot 10^{-6} = 1,015 \text{ kg} \quad (5.43)$$

- Celková hmotnost součásti pro danou sérii

$$m_{cs} = m_s \cdot N = 1,015 \cdot 100\,000 = 101\,500 \text{ kg}$$

- Hmotnost technologického odpadu dle kap. 4.2

$$m_{TO} = (m_{TC} - m_{SS}) + m_{OD}$$

$$m_{TO} = (104\,703,3 - 102\,295,1) + 5204,6 = 7\,612,8 \text{ kg}$$

- Cena za technologický odpad

$$N_{od} = m_{TO} \cdot C_{od} = 7\,612,8 \cdot 3,50 = 26\,645 \text{ Kč} \quad (5.44)$$

- Celkové náklady na materiál pro danou sérii

$$N_{cm} = N_{ct} - N_{od} = 1\,779\,956 - 26\,645 = 1\,753\,311 \text{ Kč} \quad (5.45)$$

- Náklady materiálu na jednu kotvící patku

$$N_{ms} = \frac{N_{cm}}{N} = \frac{1\,753\,311}{100\,000} = 17,53 \text{ Kč} \quad (5.46)$$

Pro výpočet nákladů vynaložených na mzdu obsluhy lisu jsem uvažoval s celkovou denní pracovní dobou 7,5 hodiny. Tuto pracovní dobu jsem dále rozdělil na dobu přípravy $t_p = 0,5$ hod, samotnou výrobní dobu od zavedení pásu plechu do nástroje po ukončení práce lisu $t_v = 6,5$ hod. Dále jsem uvažoval čas kontroly $t_k = 0,5$ hod za směnu. Pro zvolený lis LKDR 500 uvažuji počet zdvihů beranu lisu podle dostupných parametrů v kap. 4.5 $n_z = 20 \text{ min}^{-1}$. Hodinovou mzdu obsluhy lisu jsem zvolil $C_{obsluhy} = 150$ Kč. Do nákladu jsem započítal i cenu žárového zinkování, dle firmy KONDOR hutní materiál je stanovena cena 16 Kč/kg. Náklady na nástroj uvažuji odhadem na $N_n = 400\,000$ Kč.

- Počet kotvících patek vyrobených za hodinu

$$n_{svh} = n_z \cdot 60 = 20 \cdot 60 = 1\,200 \text{ ks} \quad (5.47)$$

- Počet kotvících patek vyrobených za směnu

$$n_{svs} = n_{svh} \cdot t_v = 1\,200 \cdot 6,5 = 7\,800 \text{ ks} \quad (5.48)$$

- Počet potřebných směn na danou sérii

$$n_{ps} = \frac{N}{n_{svs}} = \frac{100\,000}{7\,800} = 12,82 \quad (5.49)$$

Počet potřebných směn na výrobní sérii 100 000 ks je $n_{ps} = 13$ směn.

- Počet hodin potřebných na výrobu dané série

$$n_{ph} = n_{ps} \cdot (t_p + t_v + t_k) = 13 \cdot (0,5 + 6,5 + 0,5) = 97,5 \text{ hod} \quad (5.50)$$

Počet hodin potřebných na danou sérii jsem zaokrouhlil na $n_{ph} = 98$ hod.

- Přímé náklady na mzdu obsluhy lisu

$$N_{pmd} = n_{ph} \cdot C_{obsluhy} = 98 \cdot 150 = 14\,700 \text{ Kč} \quad (5.51)$$

- Ostatní přímé náklady na mzdu obsluhy lisu

Tyto náklady zahrnují zdravotní (9%) a sociální (25%) pojištění.

$$N_{omd} = 0,34 \cdot N_{pmd} = 0,34 \cdot 14\,700 = 4\,998 \text{ Kč} \quad (5.52)$$

- Celkové přímé náklady na mzdu

$$N_{cpmd} = N_{pmd} + N_{omd} = 14\,700 + 4\,998 = 19\,698 \text{ Kč} \quad (5.53)$$

- Celkové náklady na mzdy včetně režii

Výrobní režie jsem stanovil na $V_{vr} = 260\%$ a správní režie $S_{sr} = 90\%$.

$$\begin{aligned} N_{cmr} &= (V_{vr} + S_{sr}) \cdot N_{cpmd} + N_{cpmd} = \\ &= (2,6 + 0,9) \cdot 19\,698 + 19\,698 = 88\,641 \text{ Kč} \end{aligned} \quad (5.54)$$

- Náklady na výrobu jedné kotvící patky

$$\begin{aligned} N_s &= \frac{N_{cm} + N_n + (C_z \cdot m_{cs})}{N} + N_{ms} = \\ &= \frac{1\,753\,311 + 400\,000 + (16 \cdot 101\,500)}{100\,000} + 17,53 = 55,3 \text{ Kč} \end{aligned} \quad (5.55)$$

- Cena kotevní patky s uvažovaným ziskem

Pro výrobu jedné kotvící patky uvažuji se ziskem 35%.

$$C_{kp} = N_s \cdot 1,35 = 55,3 \cdot 1,35 = 74,7 \text{ Kč} \quad (5.56)$$

- Fixní náklady

$$\begin{aligned} N_{fixní} &= N_n + N_{cmr} - N_{cpmd} = \\ &= 400\,000 + 88\,641 - 19\,698 = 468\,943 \text{ Kč} \end{aligned} \quad (5.57)$$

- Variabilní náklady

$$N_{variabilní} = N_{ms} + \frac{N_{cpmd}}{N} = 17,53 + \frac{19\,698}{100\,000} = 17,73 \text{ Kč} \quad (5.58)$$

- Určení bodu zvratu

$$Z = \frac{N_{fixní}}{C_{kp} - N_{variabilní}} = \frac{468\,943}{74,7 - 17,73} = 8\,231,4 \text{ ks} \quad (5.59)$$

Bod zvratu jsem zaokrouhlil na 8 232 kusů.

Z technicko-ekonomického hodnocení jsem zjistil, že kotvící patku o velikosti série 100 000 ks lze vyrobit za 13 pracovních směn. Dále jsem zjistil náklady na přímou mzdu obsluhy lisu, která činí 19 698 Kč. Přibližné náklady na výrobu jedné kotvící patky bez zisku podniku činí 55,3 Kč. S uvažovaným ziskem podniku 35% se přibližná cena patky pohybuje okolo 74,7 Kč. Pro určení bodu zvratu jsem dále vypočetl fixní a variabilní náklady. Pomocí těchto hodnot jsem vypočetl bod zvratu, který vyšel 8 232 kusů. Z tohoto vyplývá, že výroba začne být pro podnik zisková při překročení série větší než 8 232 kusů. Zvolená série o 100 000 kusů, pro navrženou kotvící patku, je tedy z ekonomického hlediska zisková.

6 ZÁVĚRY

Na základě přehledu kotevních prvku jsem navrhl kotvící patku, která zabraňuje přímému styku dřevěného trámu s podložím. Kotvící patka slouží k uchycení dřevěných konstrukcí k betonovému podloží. Součást bude vyráběna z ocelového plechu 11 375 (S235 JR) o tloušťce 4 mm. Výrobní série byla stanovena na 100 000 ks za rok. S ohledem na použití patky ve venkovním prostředí jsem zvolil povrchovou úpravu materiálu pomocí žárového zinkování.

Z možných technologií výroby, kde bylo nutné zhodnotit vhodnost technologií pro navrženou patku, jsem vybral jako nejvhodnější technologii stříhání a ohýbání ve sruženém nástroji. Velkou předností této technologie je, že součást bude vyrobena v jednom nástroji bez nutnosti použití dalších nástrojů, jako to bylo u ostatních uvažovaných metod. Na tuto zvolenou technologii jsem vypracoval teoretickou část práce.

Praktická část zahrnuje samotný postup výroby navržené kotvící patky. Provedl jsem výpočet rozvinuté délky polotovaru s výsledkem 331,5 x 100 mm, který jsem následně použil pro umístění výstřižku na pás plechu. Propočtl jsem využití materiálu pro všechny dostupné formáty tabulí plechu. Po srovnání všech možných variant, vyšla jako nejvýhodnější tabule plechu o rozměrech 4 x 1500 x 3000 mm s příčným dělením plechu na pásy. Využití této zvolené tabule plechu dosahuje 97,7% a je zapotřebí pro danou sérii 741 kusů tabulí.

Dále jsem provedl technologické a konstrukční výpočty potřebné pro konstrukci sruženého postupového nástroje. Na základě celkové tvářecí síly o velikosti 2867,9 kN jsem zvolil výstředníkový lis LKDR 500 firmy ŽĎAS se jmenovitou silou 5000 kN.

Na základě výpočtu a navrženému výrobnímu postupu jsem zkonstruoval sružený postupový nástroj, v kterém se vyrobí navržená kotvící patka ve čtyřech krocích. Na základě konstrukce nástroje jsem zpracoval výkresovou dokumentaci sruženého nástroje a funkčních částí.

V technicko-ekonomickém hodnocení jsem zjistil přibližné náklady na výrobu kotvící patky s 35% ziskem podniku, které činí 74,7 Kč. Dále jsem určil bod zvratu 8 232 kusů, kdy při překročení této série se výroba kotvící patky stává ziskovou.

SEZNAM POUŽITÝCH ZDROJŮ

1. BAČA, Jozef, Jozef BÍLIK a Viktor TITTEL. *Technológia tvárnenia*. 1. vyd. Bratislava: Nakladateľstvo STU, 2010, 246 s. Edícia vysokoškolských učebníc. ISBN 978-80-227-3242-0.
2. BOBČÍK, Ladislav. *Střížné nástroje pro malosériovou výrobu*. 1. vyd. Praha: SNTL, 1983, 213 s.
3. CNC technologie obrábění: CNC-DELFIN s.r.o. *Řezání vodním paprskem* [online]. © 2012 [cit. 2015-05-02]. Dostupné z: <http://www.cncdelfin.cz/cnc-technologie>
4. Corte Water Jet: FABRICAME. *Corte Water Jet CNC* [online]. 2013 [cit. 2015-05-02]. Dostupné z: <http://fabricame.com/corte-water-jet/>
5. ČADA, Radek. Studijní opora: Technická univerzita Ostrava. In: *TECHNOLOGIE I* [online]. Ostrava, 2007 [cit. 2015-05-02]. Dostupné z: <http://www.elearn.vsb.cz/archivcd/FS/TECH1/Technologie-I.pdf>
6. DVOŘÁK, Milan. *Technologie II*. 3. dopl. vyd. Brno: Akademické nakladatelství CERM, 2004, 238 s. ISBN 80-214-2683-7.
7. DVOŘÁK, Milan. *Technologie tváření: plošné a objemové tváření*. 3. vyd. Brno: Akademické nakladatelství CERM, 2013, 169 s. Učební texty vysokých škol (Vysoké učení technické v Brně). ISBN 978-80-214-4747-9.
8. ELFMARK, Jiří. *Tváření kovů*. Vyd. 1. Praha: SNTL - Nakladatelství technické literatury, 1992, 524 s. Technický průvodce. ISBN 80-030-0651-1.
9. FaM Tools: Návrh a konstrukce lisovacích nástrojů pro plošné tváření plechů. *Postupové sdružené nástroje* [online]. © 2011 [cit. 2015-05-01]. Dostupné z: <http://www.famtools.cz/postupove-sdruzene-nastroje-lisy>
10. FERRUM s.r.o.: Specialista na hutní materiál. *CNC ohýbání a dělení materiálu* [online]. 2012 [cit. 2015-05-01]. Dostupné z: <http://www.ferrum-mb.cz/cnc-ohrnovaci-lis/>
11. FOREJT, Milan a Miroslav PÍŠKA. *Teorie obrábění, tváření a nástroje*. Vyd. 1. Brno: Akademické nakladatelství CERM, 2006, 225 s. ISBN 80-214-2374-9.
12. FOREJT, Milan. *Teorie tváření*. 1. vyd. Brno: VUT Brno, 1992, 167 s. ISBN 80-214-0415-9.
13. FÜRBAACHER, Ivan, Karel MACEK a Josef STEIDL. *Lexikon technických materiálů se zahraničními ekvivalenty: kovy, plasty, keramika, kompozity*. Praha: Dashöfer, 2001, 4 sv. (na volných listech). ISBN 80-862-2902-5.
14. HÁJEK, P. *Výroba kotevního prvku*. Brno: Vysoké učení technické v Brně, Fakulta strojního inženýrství, 2012. 50 s. Vedoucí bakalářské práce Ing. Kamil Podaný, Ph.D.
15. HALTUF, Roman a Luděk FINDA. *Akademie tváření: Stříhání*. [online]. 2010 [cit. 2015-04-30]. Dostupné z: <http://www.mmspektrum.com/clanek/akademie-tvareni-strihani.html>

16. Hutní materiál: Feron a.s. *Sortimentní katalog* [online]. © 2004–2015 [cit. 2015-05-02]. Dostupné z: http://www.ferona.cz/cze/katalog/mat_normy.php
17. Kotevní patky pro dřevostavby: So group s.r.o. *Kotevní patky* [online]. [cit. 2015-05-02]. Dostupné z: <http://www.sogroup.cz/vyroba/kotevni-patky-pro-drevostavby>
18. Kotevní technika: Železářství Svarc. *Tesařské a plotové kování* [online]. ©2010 [cit. 2015-05-02]. Dostupné z: <http://www.zelezarstvi-svarc.cz/tesarske-plotove-kovani/kotevni-patky-patky-k-pergolam/kotevni-patka-l-100x100/>
19. KOTOUČ, Jiří. Nástroje pro tváření za studena. In: [online]. Dotisk. České vysoké učení technické v Praze, 1978 [cit. 2015-04-30]. Dostupné z: http://www.strojar.com/upload/skripta/NVPO_nastroje_pro_tvareni.pdf
20. LENFELD, Petr. Technologie II: Katedra tváření kovů a plastů. *Tváření kovů a zpracování plastů* [online]. [cit. 2015-05-01]. Dostupné z: http://www.ksp.tul.cz/cz/kpt/obsah/vyuka/skripta_tkp/index.htm
21. Nástrojárna: Tecro Tools. *Nástrojárna a výroba přípravků* [online]. © 2014 [cit. 2015-05-02]. Dostupné z: <http://www.tecro-tools.cz/nastrojarna/>
22. Nekonenční metody obrábění: VSB. *Laserové a plazmové řezání* [online]. 2008 [cit. 2015-05-02]. Dostupné z: <http://homen.vsb.cz/~hla80/2009Svarovani/16-17-83-84.pdf>
23. NOVOTNÝ, Josef a Zdeněk LANGER. *Stříhání a další způsoby dělení kovových materiálů*. Praha: SNTL - Nakladatelství technické literatury, 1980, 213 s
24. NOVOTNÝ, Karel a Oskar ZEMČÍK. VUT FSI: UČEBNÍ TEXTY KOMBINOVANÉHO BAKALÁŘSKÉHO STUDIA. *Přípravky a nástroje* [online]. [cit. 2015-05-02]. Dostupné z: http://ust.fme.vutbr.cz/tvareni/opory_soubory/pripravky_a_nastroje__novotny_zemcik.pdf
25. NOVOTNÝ, Karel. *Tvářecí nástroje*. 1. vyd. Brno: VUT Brno, 1992, 186 s. ISBN 80-214-0401-9.
26. Ohýbání plechu: DitaKovo. *CNC ohraňovací lis* [online]. © 2012 [cit. 2015-05-02]. Dostupné z: <http://kovo.dita.cz/cz/sluzby/ohybani-plechu>
27. Povrchová úprava: ALPHA Union, spol. s.r.o. *Žárové zinkování* [online]. [cit. 2015-05-01]. Dostupné z: <http://www.alphaunion.cz/nabidka/zarove-zinkovani>
28. Protikorozní ochrana: Žárové a odstředivé zinkování. *Zinkování* [online]. 2008 [cit. 2015-05-01]. Dostupné z: <http://www.signumcz.com/zarove-a-odstredive-zinkovani>
29. ŘASA, Jaroslav a Josef ŠVERCL. *Strojnické tabulky: pro školu a praxi*. 1. vyd. Praha: Scientia, 2004, 753 s. ISBN 80-718-3312-
30. Spojovací materiál: ObchodProDilnu. *Kotevní patky* [online]. © 2015 [cit. 2015-05-02]. Dostupné z: <http://www.obchodprodilnu.cz/patka-uzka-profil-u-s-prolisem-zarove-pozinkovana-1082.html>

31. Spojovací materiál: VISIMPEX a.s. *Kotevní prvky* [online]. [cit. 2015-05-02]. Dostupné z: <http://www.visimpex.cz/files/images/Image/File/wintech-woodwork-kovani-katalog-2009.pdf>
32. ŠPAČEK, Jindřich a Ladislav ŽÁK. *Speciální technologie I a II: návody do cvičení - část: plošné tváření*. Vyd. 1. Praha: VUT Brno, 1991, 109 s. Učební texty vysokých škol (Vysoké učení technické v Brně). ISBN 80-214-0259-8.
33. ŠPINLEROVÁ, Marie. Technologie: obor nástrojař. In: [online]. Opava, 2007 [cit. 2015-05-01]. Dostupné z: <http://sst.opava.cz/technologie/technologie.pdf>
34. TATÍČEK, František, Martin KUBELKA a Tomáš PILVOUSEK. Akademie tváření: Technologičnost konstrukce v návrhu výstřížků. [online]. 2011 [cit. 2015-04-30]. Dostupné z: <http://www.mmspektrum.com/clanek/akademie-tvareni-technologicnost-konstrukce-v-navrhu-vystrizku.html>
35. TATÍČEK, František, Martin OUŠKA a Lukáš TURZA. Technologičnost konstrukce při ohýbání: Akademie tváření. [online]. 2012 [cit. 2015-04-30]. Dostupné z: <http://www.mmspektrum.com/clanek/akademie-tvareni-technologicnost-konstrukce-pri-ohybani.html>
36. Tectrick: Laser - technology. [online]. 2014 [cit. 2015-05-02]. Dostupné z: <http://tectrick.org/uses-of-latest-laser-technology/laser-technology/>
37. Tesařské kování: Metalfix s.r.o. *Úhelníky* [online]. [cit. 2015-05-02]. Dostupné z: <http://www.metalfix.cz/tk-uhelnik-bpmsn12-40-80-60-ms-nepravidelny/d-3701/>
38. Zpracování kovů: CHPS s.r.o. *Řezání vodním paprskem a laserem* [online]. 2014 [cit. 2015-05-01]. Dostupné z: <http://www.chps.cz/vodni-paprsek/technologie>
39. ŽĐAS: a.s. [online]. [cit. 2015-04-30]. Dostupné z: <http://www.zdas.cz/cs/content.aspx?id=80>

SEZNAM POUŽITÝCH SYMBOLŮ A ZKRATEK

Symbol	Popis	Jednotka
A	tažnost	[%]
A _O	celková ohybová práce	[J]
A _S	střižná práce	[J]
A _U	ohybová práce pro tvar ohybu „U“	[J]
A _V	ohybová práce pro tvar ohybu „V“	[J]
B	šířka pásu plechu	[mm]
b	šířka ohýbaného pásu	[mm]
b _t	šířka tabule plechu	[mm]
c	součinitel závislý na stupni stříhu	[-]
C _{kp}	cena kotevní patky s uvažovaným ziskem	[Kč]
c _o	součinitel vyjadřující vliv tření součástky o pevnou	[-]
c _p	součinitel volen dle technologických podkladů	[-]
d	průměr kontrolovaného střižníku	[mm]
E	modul pružnosti v tahu	[MPa]
f	součinitel tření	[-]
F _c	celková tvářecí síla	[N]
F _{CU}	celková ohybová síla tvaru ohybu „U“	[N]
F _{CV}	celková ohybová síla tvaru ohybu „V“	[N]
F _K	kalibrační síla	[N]
F _O	velikost celkové ohybové síly	[N]
F _P	přidržovací síla	[N]
F _s	střižná síla	[N]
F _U	ohybová síla tvaru ohybu „U“	[N]
F _V	ohybová síla tvaru ohybu „V“	[N]
h	dráha ohybníku	[mm]
I	kvadratický moment setrvačnosti kruhového průřezu	[mm ⁴]
JR	jmenovitý rozměr součásti	[mm]
K	délka kroku	[mm]
k	koeficient na opotřebení nástroje	[-]
k _o	součinitel určující poloměr neutrální plochy	[-]
l _c	celková délka polotovaru	[mm]
l _i	délka oblouku neutrální plochy	[mm]
l _{krit}	kritická délka střižníku	[mm]
l _{oj}	délka zaoblených částí	[mm]
l _s	délka stříhaného obvodu	[mm]
l _t	délka tabule plechu	[mm]
l _u	vzdálenost mezi opěrami ohybnice pro tvar ohybu „U“	[mm]
l _v	vzdálenost mezi opěrami ohybnice pro tvar ohybu „V“	[mm]
m _{cs}	celková hmotnost součásti pro danou sérii	[kg]

Symbol	Popis	Jednotka
m_{SS}	hmotnost skutečné spotřeby plechů	[kg]
m_T	hmotnost tabule plechu	[kg]
m_{TC}	celková hmotnost tabulí pro danou sérii	[kg]
m_{TO}	hmotnost technologického odpadu	[kg]
N	velikost výrobní série	[ks]
n	koeficient bezpečnosti	[-]
N_{cm}	celkové náklady na materiál pro danou sérii	[Kč]
N_{cmr}	celkové náklady na mzdy včetně režii	[Kč]
N_{cpmd}	celkové přímé náklady na mzdu	[Kč]
N_{ct}	náklady na nákup tabulí pro danou sérii	[Kč]
$N_{fixní}$	fixní náklady	[Kč]
N_{ms}	náklady materiálu na jednu kotevní patku	[Kč]
N_{od}	cena za technologický odpad	[Kč]
N_{omd}	ostatní přímé náklady na mzdu obsluhy lisu	[Kč]
n_p	počet pásu z tabule	[ks]
n_{ph}	počet hodin potřebných na výrobu dané série	[hod]
N_{pmd}	přímé náklady na mzdu obsluhy lisu	[Kč]
n_{ps}	počet potřebných směn na danou sérii	[směn]
n_s	počet výstřížků ze svitku plechu	[ks]
N_s	náklady na výrobu jedné kotevní patky	[Kč]
n_{svh}	počet kotevních patek vyrobených za hodinu	[ks]
n_{svs}	počet kotevních patek vyrobených za směnu	[ks]
n_{ts}	počet tabulí plechu pro danou sérii kusů	[ks]
$N_{variabilní}$	variabilní náklady	[Kč]
n_{vp}	počet výstřížků z pásu	[ks]
n_{vt}	počet výstřížků z jedné tabule	[ks]
P	přípustná míra opotřebení	[mm]
RAD	rozměr střížníku při děrování	[mm]
R_e	mez kluzu	[MPa]
RED	rozměr střížnice při děrování	[mm]
R_m	mez pevnosti v tahu	[MPa]
R_{max}	maximální poloměr ohybu	[mm]
R_{min}	minimální poloměr ohybu	[mm]
R_o	poloměr ohybu	[mm]
r_p	poloměr ohybníku	[mm]
S	střížná plocha	[mm ²]
s	tloušťka stříhaného plechu	[mm]
s_{max}	maximální tloušťka materiálu s tolerancí	[mm]

Symbol	Popis	Jednotka
S_p	plocha tabule plechu	[mm ²]
S_s	plocha svitku plechu	[mm ²]
S_v	plocha jednoho výstřižku	[mm ²]
TA	výrobní tolerance střižníku	[mm]
TE	výrobní tolerance střižnice	[mm]
v	střižná vůle	[mm]
v_o	ohybová vůle	[mm]
X	vzdálenost výslednice sil od osy X	[mm]
x	součinitel posunutí neutrální plochy	[-]
x_i	vzdálenost jednotlivých sil v ose X	[mm]
x_T	poloha těžiště celkové síly v ose X	[mm]
y_i	vzdálenost jednotlivých sil v ose Y	[mm]
y_T	poloha těžiště celkové síly v ose Y	[mm]
Z	bod zvratu	[ks]
z	střižná mezera	[mm]

α_i	úhel ohnutého úseku	[°]
β_U	velikost odpružení pro tvar ohybu „U“	[°]
β_V	velikost odpružení pro tvar ohybu „V“	[°]
λ	součinitel plnosti dle diagramu	[-]
ε_c	mezní prodloužení	[-]
η_p	využití tabule plechu	[%]
η_s	využití svitku plechu	[%]
ρ	poloměr neutrální osy	[mm]
ρ_T	hustota tabule plechu	[kg/m ³]
σ_{dov}	dovolené napětí	[MPa]
σ_S	napětí vzniklé na dosedací ploše nejmenšího střižníku	[MPa]
τ_s	pevnost materiálu ve stříhu	[MPa]
ψ	součinitel plnosti diagramu	[-]

Zkratka	Popis
---------	-------

ČSN	Česká národní norma
-----	---------------------

SEZNAM OBRÁZKŮ A TABULEK

Obr. 1 Příklady součásti vyrobených tváření za studena [39], [37].....	9
Obr. 2 Šroubovací patka s prolisem [17]	10
Obr. 5 Příklad patky s prolisem bez čepu [17]	10
Obr. 4 Patka tvaru U stavitelná s deskou [30]	10
Obr. 6 Navrhnutá kotvící patka.....	11
Obr. 7 Uložení kotvící patky.....	11
Obr. 8 Laser [36].....	12
Obr. 9 Vodní paprsek [4]	12
Obr. 10 Přesné stříhání s tlačnou hranou [23]	12
Obr. 12 Ohraňování [10].....	13
Obr. 13 Příklad sdruženého nástroje [9]	13
Obr. 14 Dosednutí střížníku [2]	14
Obr. 15 První fáze stříhu [2]	14
Obr. 16 Druhá a třetí fáze stříhu [2].....	14
Obr. 17 Tvar střížné plochy pro různé velikosti střížné vůle [2]	15
Obr. 18 Vzhled střížné plochy [12]	16
Obr. 19 Zkosení u vystřihování [2].....	16
Obr. 20 Zkosení u děrování [2].....	17
Obr. 21 Odstupňování střížníků [2]	17
Obr. 23 Graf stanovení součinitele plnosti [12].....	17
Obr. 22 Průběh střížného procesu a střížné síly [12].....	17
Obr. 24 Početní řešení výpočtu těžiště střížných sil [23]	18
Obr. 25 Příklad nástřihového plánu [1]	18
Obr. 26 Možnosti uspořádání výstřihku [23].....	19
Obr. 27 Vzdálenost otvorů při stříhání [1].....	19
Obr. 28 Jednoduché schéma střížného nástroje [24]	20
Obr. 29 Tvar střížnice [24]	21
Obr. 30 Způsoby upnutí střížníku v kotevní desce [23]	21
Obr. 31 Schéma ohýbání [7]	22
Obr. 32 Posunutí neutrální osy a rovné úseky [33].....	23
Obr. 33 Schéma odpružení [11]	23
Obr. 34 Konstrukční úpravy ohýbacího nástroje pro snížení odpružení [1].....	24
Obr. 35 Schéma pro výpočet velikosti odpružení [7]	24
Obr. 36 Průběh síly pro ohyb tvaru „V“ [20]	26
Obr. 37 Průběh síly pro ohyb tvaru „U“ [20]	26
Obr. 38 Umístění osy ohybu [35]	27
Obr. 39 Minimální délka ramene a vzdálenost otvoru od okraje [7]	27
Obr. 40 Jednoduchý ohýbací nástroj [19]	28
Obr. 41 Rozměry navrhnuté kotevní patky.....	29
Obr. 42 Schéma pro oblouk Lo_2	30
Obr. 43 Schéma pro oblouk Lo_4	30

Obr. 45 Rozvinutá délka součásti	30
Obr. 46 Postup vystřihování	31
Obr. 47 První varianta umístění výstřížku	32
Obr. 48 Druhá varianta umístění výstřížku	32
Obr. 49 Podélné a příčné pásy plechu	32
Obr. 50 Plocha výstřížku	33
Obr. 51 Postup ohýbaní	37
Obr. 52 Postup výroby ve sdruženém nástroji	37
Obr. 54 Určení polohy stopky	41
Obr. 56 Spodní část sdruženého nástroje	42
Obr. 57 Střížná část sdruženého nástroje	43
Obr. 58 Ohybová část sdruženého nástroje	44
Obr. 59 Horní část nástroje	44
Obr. 60 Pohled na 3D model před spojením horní a dolní části nástroje	45
Obr. 61 Pohled na 3D model sdruženého nástroje	45
Obr. 62 Fáze žárového zinkování [27]	46
Tab. 1 Chemické složení materiálu S235 JR [13]	11
Tab. 2 Mechanické vlastnosti materiálu S235 JR [13]	11
Tab. 3 Velikost součinitele x [7]	23
Tab. 4 Určení koeficientu k_o [25]	24
Tab. 5 Velikost koeficientu c_o [25]	25
Tab. 6 Výpočet využití dostupných formátů tabulí plechu	33
Tab. 7 Nepředepsané mezní úchyly [29]	34
Tab. 8 Funkční rozměry střížníků a střížnic	35
Tab. 9 Parametry lisu LKDR 500 [39]	42

SEZNAM VÝKRESŮ

2015-152770-BP-A3-01.00	Výkres kotvící patky
2015-152770-BP-A2-02.00	Výkres sestavy sdruženého nástroje
2015-152770-BP-A4-03.00	Seznam položek
2015-152770-BP-A3-04.00	Výkres ohybnice č. 2
2015-152770-BP-A3-05.00	Výkres ohybníku č. 2
2015-152770-BP-A4-06.00	Výkres střížníku č. 2
2015-152770-BP-A3-07.00	Výkres střížnice