

UNIVERZITA PALACKÉHO V OLOMOUCI

FILOZOFICKÁ FAKULTA

Katedra historie – sekce archeologie

Osídlení lužické kultury na lokalitě Prostějov-Čechůvky,

poloha „Kopaniny“

Bakalářská práce

Autor práce: Renata Koničková

Vedoucí práce: Mgr. Martin Golec, Ph.D.

Studijní obor: jednooborová archeologie

Olomouc 2019

Čestné prohlášení

Prohlašuji, že jsem bakalářskou diplomovou práci na téma Osídlení lužické kultury na lokalitě Prostějov-Čechůvky, poloha „Kopaniny“ vypracovala samostatně a použila pouze literaturu uvedenou v seznamu.

V Prostějově dne

podpis:

Renata Koničková

Poděkování

Nejprve bych zde chtěla poděkovat vedoucímu své diplomové práce Mgr. Martinu Golcovi, Ph.D. za odborné konzultace, trpělivost, cenné rady a připomínky během vedení mé práce. Dále bych chtěla poděkovat PhDr. Pavlovi Fojtíkovi z prostějovské pobočky Ústavu archeologické památkové péče Brno za doporučení nálezového souboru z předmětné lokality a informace. Další poděkování patří Mgr. Haně Čižmářové a Mgr. Blance Veselé z muzea Prostějovska v Prostějově za zapůjčení nálezového fondu a nálezové zprávy. V neposlední řadě bych chtěla poděkovat RNDr. Vladimíře Jaškové z muzea Prostějovska za odbornou konzultaci ohledně kamenných předmětů a Mgr. Martinu Holubovi za vyhodnocení osteologického materiálu.

Na závěr bych chtěla poděkovat své rodině, příteli a všem přátelům za podporu a trpělivost.

Anotace:

Bakalářská diplomová práce se zabývá archeologickým materiálem kultury lužických popelnicových polí (dále jen KLPP) z polykulturní lokality Prostějov-Čechůvky, poloha „Kopaniny“. Tato lokalita byla zkoumána Miroslavem Šmídem z prostějovské pobočky ÚAPP Brno v roce 2004, jako záchranný archeologický výzkum před stavbou silničního obchvatu. Cílem práce je zpracování nálezového inventáře, jeho popis a následné vyhodnocení. Pro popis keramického materiálu bude použita metoda deskripčního systému, která byla poprvé na Moravě publikována v práci autorů Šabatová – Vitula 2002.

Annotation:

A thesis deals with archaeological material of Lusatian culture collected from polyculture locality Prostějov-Čechůvky position “Kopaniny“. The location was examined by Miroslav Šmíd in 2004 before building a road bypass. The goal of this thesis is aims to process, describe and evaluate the finding inventory. For description of ceramic material going to used a method of descriptive system, first published in Šabatová - Vitula 2002 in Moravia.

Klíčová slova:

Prostějov-Čechůvky, mladší doba bronzová, kultura lužických popelnicových polí, sídliště, keramika

Key-words:

Prostějov-Čechůvky, Late Bronze Age, Lusatian culture, settlement, ceramics

OBSAH

1. Úvod	7
2. Prostějov-Čechůvky	8
2.1. Popis lokality	8
2.2. Historie lokality	9
3. Přírodní podmínky obce	10
3.1. Geomorfologie	10
3.2. Geologie	10
3.3. Pedologie	10
4. KLPP – Lužická kultura na Prostějovsku	11
4.1. Dějiny bádání	11
4.2. Chronologie KLPP na Moravě	12
5. Popis a charakteristika objektů	14
6. Metodika práce	25
6.1. Postup vyhodnocení keramického materiálu	25
6.2. Postup vyhodnocení zbylého materiálu	33
7. Katalog movitého inventáře	35
8. Vyhodnocení nálezového souboru	36
8.1. Vyhodnocení keramického materiálu lužické kultury	36
8.1.1. Kategorie fragmentů	36
8.1.2. Kategorie zrnitosti	36
8.1.3. Přepálení keramiky	37
8.1.4. Povrch vně i uvnitř	38
8.1.5. Výzdoba	41
8.1.6. Analýza keramických nádob	42
8.1.6.1. Amforovité nádoby	42
8.1.6.2. Dvojkónické nádoby	43
8.1.6.3. Mísy	44
8.1.6.4. Džbánky	46
8.1.6.5. Šálky	46
8.1.6.6. Hrnčovité nádoby a zásobnice	47
8.1.6.7. Miniatura	48

8.2. Vyhodnocení keramického materiálu velatické kultury	48
8.2.1. Kategorie fragmentů	49
8.2.2. Kategorie zrnitosti	49
8.2.3. Přepálení keramiky	50
8.2.4. Úprava povrchu vně i uvnitř	51
8.2.5. Výzdoba	52
8.2.6. Analýza keramických nádob	53
8.2.6.1. Amforovité nádoby	53
8.2.6.2. Dvojkónické nádoby	53
8.2.6.3. Mísy	53
8.2.6.4. Hrnčovité nádoby	54
8.2.6.5. Zásobnice	54
8.3. Vyhodnocení zbylého materiálu	54
8.3.1. Osteologický materiál	54
8.3.2. Mazanice	55
8.3.3. Kamenné předměty	56
8.3.4. Keramické předměty	56
8.3.5. Bronzové předměty	56
8.3.6. Strusky	57
9. Regionální zhodnocení lokality (sídliště, pohřebiště)	58
10. Otázka výskytu velatické kultury v okrese Prostějov	61
11. Závěr	64
12. Použité informační zdroje	66
12.1. Internetové zdroje	69
13. Přílohy	70

1. ÚVOD

Bakalářská diplomová práce na téma „Osídlení lužické kultury na lokalitě Prostějov-Čechůvky, poloha „Kopaniny“, se zabývá archeologickým materiálem lužické kultury z polykulturního sídliště. Lužická kultura se datuje do mladší doby bronzové a spadá do první fáze kulturního komplexu lužických popelnicových polí. Lokalita již byla několikrát archeologicky zkoumána, přičemž zpracovaný nálezový soubor pochází z roku 2004, kdy Miroslav Šmíd z prostějovské pobočky ÚAPP Brno uskutečnil záchranný archeologický výzkum, před stavbou silničního obchvatu Kraliček. Ve vypůjčeném nálezovém inventáři má největší zastoupení keramický materiál. Pro zpracování keramického souboru lužické kultury bude použita deskripce podle autorů Kláry Šabatové a Petra Vituly (Šabatová – Vitula 2002). Avšak kvůli výskytu keramického materiálu velatické kultury, musí být použit rozšířený deskripční systém od autora Davida Parmy 2011 (Parma 2011).

Z hlediska struktury je bakalářská práce rozdělena do 11 kapitol. První čtyři kapitoly se zabývají teoretickou částí a zahrnují tam úvodní kapitolu, poté vymezení zájmového území s historií naleziště. Dále jsou v práci popsány přírodní podmínky Prostějova a nakonec dějiny bádání lužické kultury na Prostějovsku. Zbylé kapitoly jsou praktické, do kterých patří popis a charakteristika objektů, metodika práce, katalog movitého inventáře, vyhodnocení nálezového souboru, regionální zhodnocení lokality a na závěr postavení lokality v rámci lužické kultury na Moravě. Součástí práce jsou i přílohy obsahující plán výzkumu s vyznačenými sídlištními objekty, kresebná a fotografická dokumentace, naskenované snímky objektů lužické kultury a deskripční tabulky keramiky, osteologického materiálu, mazanice, kamenných předmětů, keramických předmětů a metalurgických předmětů, vytvořené v programu Microsoft Excel 2013.

2. PROSTĚJOV-ČECHŮVKY

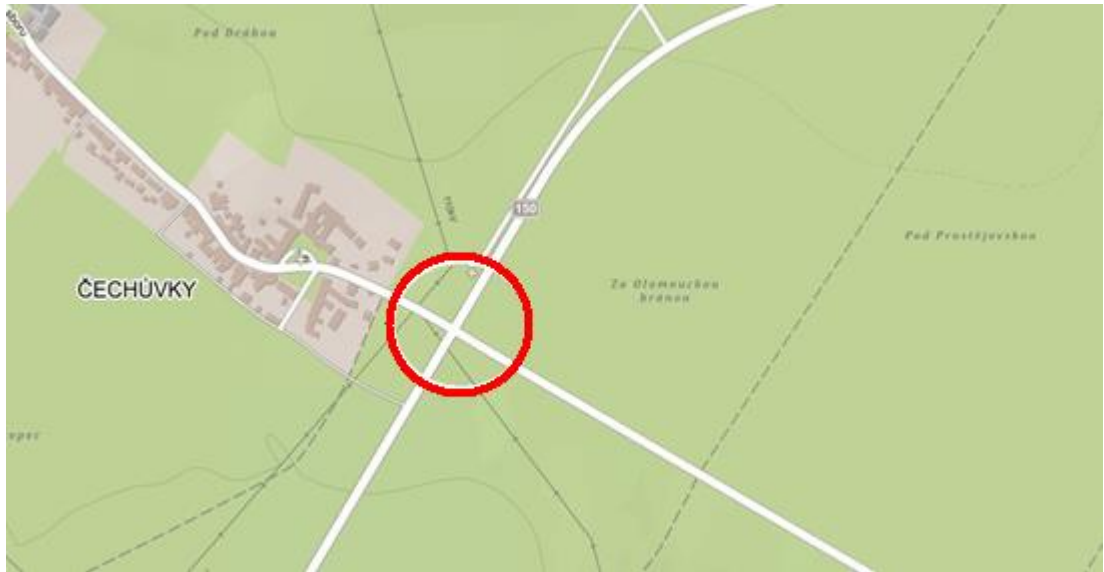
Katastrální území Čechůvek (mapa 1) je dnes součástí statutárního města Prostějova a nachází se přibližně 2,5 km východně od Prostějova v nadmořské výšce 210 m n. m a celková rozloha činí 122 ha. Obec navazuje na Prostějov-Vrahovice a těsně sousedí s obcí Kraličky. Přes obec vede pozemní komunikace ve směru Dub nad Moravou a Přerov. Prostějov-Čechůvky leží v Hornomoravském úvalu a v okolí se nachází mnoho úrodných polí s minimálním množstvím lesního porostu. Kousek za hranicí katastru protéká říčka Valová, které se u obce Uhřičice vlévá do Moravy (BARTKOVÁ et al. 2007, 31).



Mapa 1: Katastrální území obce Prostějov-Čechůvky (www.geoportal.cuzk.cz).

2.1. Popis lokality

Poloha „Kopaniny“ (mapa 2) leží v návrší JV od obce Prostějov-Čechůvky, kdy JZ úbočí strmě klesá do Romžské nivy. U Kralic na Hané na Kopaniny navazuje polní trať „Trněnka“. Návrší tvoří sprašové hlíny s úrodnou černozemí. Během intenzivního osídlení se zde vytvořila až 2 m silná kulturní vrstva, která zakryla původní nerovnosti. Pozůstatky po sídelní a pohřební aktivitě, jsou zaznamenány až do vzdálenosti 500 m severně od Kopanin (ŠMÍD 2011, 6).



Mapa 2: Vymezení polohy „Kopaniny“ (www.mapy.cz).

2.2. Historie lokality

První archeologické nálezy v poloze Kopaniny, uskutečnil na přelomu 19. a 20. století doktor Inocenc Ladislav Červinka a poté i prostějovský amatérský archeolog Antonín Gottwald. Z objevů I. L. Červinky pocházejí nálezy z období neolitu získané za bývalým hliníkem na svahu polí mezi Prostějov-Čechůvky a Kralicemi na Hané (ČERVINKA 1900, 19). Také Antonín Gottwald učinil mnoho objevů. Roku 1908, během stavby silnice mezi obcemi Prostějov-Čechůvky a Kralicemi na Hané, objevil dva neolitické hroby „skrčků“, ale pouze z jednoho hrobu získal keramický materiál ze dvou mís s plochými plastickými pupky (Šmíd 2004; Gottwald 1924, 26). I v pozdějších letech se A. Gottwald na lokalitu vracel, o čemž svědčí mnoho nálezů z různých kultur publikovaných v jeho soupisech – *Pravěká sídliště a pohřebiště na Prostějovsku* 1924; *Můj archeologický výzkum* 1931 (ŠMÍD 2004).

O tom, jak je archeologická lokalita bohatá na nálezy se přesvědčil i Miroslav Šmíd, který během záchranného archeologického výzkumu na trase nového plynovodního řádu, objevil řadu sídlištních objektů z různých kultur, (ŠMÍD 2001) včetně kostrového hrobu chlapce se třemi poháry spadající do nejstarší fáze kultury nálevkovitých pohárů (ŠMÍD 2002).

3. PŘÍRODNÍ PODMÍNKY OBCE

3.1. Geomorfologie

Z geomorfologického hlediska Prostějov-Čechůvky spadají do celku Hornomoravský úval, podcelku Prostějovská pahorkatina a okrsku Romžská. Území Romžské nivy se vyznačuje rovinným reliéfem tvořeným kvartérní fluvialní usazenou se spodním štěrkopísčitém souvrstvím a svrchním holocenním souvrstvím hlinitých písků a písčitéch hlín (DEMEK – MACKOVČIN eds. 2006, 380).

Provincie	Západní Karpaty
Subprovincie	Vněkarpatská sníženina
Oblast	Západní Vněkarpatské sníženiny
Celek	Hornomoravský úval
Podcelek	Prostějovská pahorkatina
Okrsek	Romžská niva

Tab. 1: Úplné zařazení geomorfologického členění krajiny okresu Prostějov.

3.2. Geologie

Podloží na katastru obce Prostějov-Čechůvky je tvořeno několika geologickými jednotkami. V západní část intravilánu obce se objevují kvartérní nivní nezpevněné sedimenty, jenž charakterizují písky, štěrk a hlína. Ve východní části obce, tvořené zemědělskými půdami se vyskytují kvartérní nezpevněné sprašové hlíny okrové barvy. Tato geologická jednotka se vyskytla i v poloze „Kopaniny“ (www.geology.cz).

3.3. Pedologie

Okolí se zemědělským využitím je charakteristické pro černozemě a fluvizemě. Černozemě (molisoly) vznikají ve stepních či préríjní vegetaci a tvoří humusní složky obsahující velký obsah živin. Tyto půdy mají vhodné fyzikální, chemické, mineralogické a biologické vlastnosti a představují pro zemědělství nejlepší využití (NĚMEČEK – SMOLÍKOVÁ – KUTÍLEK 1990, 253–254, 262). Fluvizemě (fluvisoly) vznikají v blízkosti vodních toků z povodňových sedimentů hlinitopísčité až jílovitohlinité zrnitosti. Jejich barva je hnědá až červenohnědá. Nivní půdy jsou bohaté na živiny a vhodné pro zemědělskou činnost (NĚMEČEK – SMOLÍKOVÁ – KUTÍLEK 1990, 219).

4. KLPP – LUŽICKÁ KULTURA NA PROSTĚJOVSKU

Lužická kultura spadá do mladší doby bronzové a je součástí velkého komplexu kultur lužických popelnicových polí (dále KLPP). Název kultury uvedl v roce 1880 archeolog Rudolf Wichrow, který považoval polskou řeku Lužici za místo vzniku, odkud se měla rozšířit do střední Evropy. Dnes už víme, že KLPP vznikla na větším území jako přerod starších mohylových kultur (ŠTROF 1993, 301, 310). Jak už název napovídá, kultury popelnicových polí jsou charakteristické žárovým pohřebním ritem. Kremace byla nejčastěji uložena do popelnice a překryta mísou či velkým střepem (ŠTROF 1993, 316). Zvláštním fenoménem KLPP jsou kostrové pohřby. V okrese Prostějov se tento fenomén objevil na žárovém pohřebišti lokalit Slatinice, Hrubčice, Mostkovice a Určice (PARMA – STUHLÍK 2017, 223–225).

4.1. Dějiny bádání

Na mém zvoleném území je lužická kultura hojně zastoupena. Nachází se zde mnoho sídlišť i pohřebišť, které pomohly při tvorbě chronologie. Prvním badatelem na Prostějovsku byl archeolog I. L. Červinka, který působil na celé Moravě na konci 19. a začátku 20. století. Jeho nejvýznamnějším nálezem bylo žárové pohřebišťe na lokalitě Mostkovice, poloha „Saraský kopec“. Další pohřebišťe našel v obci Žešov a Prostějov-Vrahovice (ČERVINKA 1902, 203, 205–206). Dalším, velice významným badatelem, který se zasloužil o mnohé nálezy lužické kultury na Prostějovsku, byl amatérský archeolog A. Gottwald, působící v první třetině 20. století. Na mém vybraném území objevil 11 pohřebišť a 18 sídlišť lužické kultury KLPP. Mezi významné nálezy patří žárové pohřebišťe na lokalitě Domamyslice, poloha „Klínky“; Hrubčice, poloha „Podlučí“; Seloutky, poloha „Na Šťastných“ a Určice, poloha „Kumberky“. Významné lokality rovinných sídlišť, podle popisu A. Gottwalda byly Bedihošť, poloha „Cukrovar“; Čechůvky, poloha „Kopaniny“; Prostějov-Domamyslice, poloha „Kopaniny“ a Určice, poloha „Kumberky“ (GOTTWALD 1931, 65–67, 70, 72, 75, 76, 78).

V poválečném období byla výzkumná činnost na lokalitách s potencionálními nálezy lužické kultury utlumena. Do popředí se dostaly výzkumy eneolitických mohylníků ve Slatinkách i Alojzově, kterými se zabývali Alena Prudká, Miroslav Šmíd a Jan Šrot. Na Prostějovsku také působily amatérští archeologové, jejichž cílem

bylo vyhledávání nových archeologických lokalit. Mezi takové patřil již zmíněný Jan Šrot nebo František Trčala (HANÁK 2017, 22-23).

Po roce 1989 došlo k prudkému nárůstu stavební činnosti, což mělo za následek mnohé archeologické výzkumy. Roku 1993 vznikl *Ústav archeologické památkové péče Brno* s pobočkou v Prostějově, kde působil M. Šmíd. Dnes na Prostějovsku působí archeolog Pavel Fojtík, který se na zvoleném území zasloužil o několik nových lokalit lužické kultury, hlavně ve městě Prostějov a v průmyslové zóně Kralice na Hané – „Kralický háj“.

4.2. Chronologie KLPP na Moravě

Základní chronologie KLPP vychází od Antonína Štrofa (ŠTROF 1993, 312), který ji rozdělil na lužickou fázi (B D – Ha A1), slezskou fázi (Ha A2 – B3) a platěnickou fázi (Ha C – D), přičemž lužickou fázi více rozdělil na starší lužickou fázi (B D) a mladší lužickou fázi (Ha A1). Badatel navázal na starší dělení KLPP Vladimíra Podborského (PODBORSKÝ 1970), podle významných reprezentativních lokalit. Starší stupeň lužické kultury se nazývá Mostkovice (B D) a mladší stupeň Hrubčice (Ha A1). Slezská fáze byla rozdělena na horizont Kostelec (Ha A2); Domamyslice I, II (Ha B1); Čelechovice (Ha B2) a Ptení / Horka nad Moravou (Ha B3). Platěnickou fázi rozdělil na horizont Určice-Kumberky (Ha C1) a Seloutky (Ha C2). Další chronologii vytvořil Jindra Nekvasil (NEKVASIL 1987), který KLPP dělí do starolužického období (B D – Ha A1); střední (slezské) období (Ha A2 – B3) a halštatský (Ha C – D).

Reinecke	Základní fáze PP	Stupeň PP	Podborský – horizont	Nekvasil – období
B D	Starší lužická fáze	Časný	Mostkovice (Záhoří)	Starolužické období
Ha A1	Mladší lužická fáze	Starší	Hrubčice	
Ha A2	Slezská fáze	Střední	Kostelec	Střední (slezské) období
Ha B1		Mladší	Domamyslice I, II	
Ha B2		Pokročilý	Čelechovice	
Ha B3		Pozdní	Ptení / Horka	

Tab. 2: Základní členění lužické a slezské kultury na Moravě (dle Salaš 2005, upraveno Koničková)

5. POPIS A CHARAKTERISTIKA OBJEKTŮ Z PROSTĚJOV- ČECHŮVKY – „KOPANINY“

Následující kapitola se věnuje zahloubeným objektům ze sídliště. Zde je popsána struktura objektu a jejich výplně. Přepis do textové části byl převzat z nálezové zprávy (ŠMÍD 2004), kde byly výplně popsány číslem a struktura v bodech. Také odkazují na tabulky objektů v přílohách.

Objekt K 514 – (tab. 14). Široká jáma oválného půdorysu se šikmými stěnami s délkou 1,7 m, šířkou 1,5 m a hloubkou 0,32 m. Výplň tvořila šedohnědá prachová hlína s ččkami spraše. Dno mísovité tvořené žlutou spraší. Objekt interpretován jako sklípek s nálezy keramiky, mazanice a osteologického materiálu.

Objekt K 517 – (tab. 14). Široká jáma oválného půdorysu se šikmými stěnami s délkou 1,7 m, šířkou 1,4 m a hloubkou 0,34 m. Dno mísovité tvořené žlutou spraší. Výplň tvořila tmavá šedohnědá ulehlá hlína s ojedinělým výskytem mazanice do 1 cm. Objekt interpretován jako sklípek s nálezy keramiky a osteologického materiálu.

Objekt K 540 – (tab. 15). Jáma kruhového půdorysu s téměř kolmými stěnami o průměru 1,55 m a hloubce 0,5 m. Dno mísovité tvořené žlutou spraší. Výplň tvořila šedohnědá ulehlá hlína s hručkami mazanice a ččkami spraše. Objekt interpretován jako sklípek s nálezy keramiky (mísa se dvěma uchy), mazanice a osteologického materiálu.

Objekt K 553 – (tab. 16). Jáma kruhového půdorysu se šikmými stěnami o průměru 1,5 m a hloubce 0,4 m. Dno mísovité tvořené světlou okrovou spraší. Výplň tvořila tmavá šedohnědá ulehlá hlína s ojedinělým výskytem mazanice do 1 cm promísená spraší. Objekt interpretován jako sklípek s nálezy keramiky a osteologického materiálu.

Objekt K 561 – Kulová jamka s šikmými stěnami o průměru 0,40 m a hloubce 0,2 m. Dno mísovité tvořené světlou okrovou spraší. Výplň tvořila tmavě hnědá ulehlá hlína. V objektu se našla keramika a osteologický materiál.

Objekt K 563 – (tab. 16). Široká jáma oválného půdorysu se šikmými stěnami s délkou 1,9 m, šířkou 0,7 m a hloubkou 0,75 m. Dno šikmé se světle okrovou spraší. Výplň tvořila tmavá šedohnědá ulehlá hlína ojediněle s výskytem mazanice do 1 cm promísená spraší. Dále tmavě hnědá ulehlá hlína, šedá popelovitá hlína, a nakonec černošedá prachová hlína. Objekt interpretován jako sklípek s nálezy keramiky, mazanice a osteologického materiálu.

Objekt K 564 – (tab. 16). Jáma kruhového půdorysu s kolmými stěnami o průměru 1,6 m a hloubce 0,45 m. Dno rovné se světle okrovou spraší. Výplň tvořila tmavá šedohnědá ulehlá hlína ojediněle s výskytem mazanice do 1 cm promísená spraší. Objekt interpretován jako sklípek s nálezy keramiky, mazanice a osteologického materiálu.

Objekt K 568 – (tab. 17). Jáma kruhového půdorysu s kolmými stěnami o průměru 1,5 m a hloubce 0,95 m. Dno rovné se světle okrovou spraší. Výplň tvořila tmavě hnědá ulehlá prachová hlína s ojedinělým výskytem uhlíků, droby uhlíků a spraší. Objekt interpretován jako sklípek s nálezy keramiky a osteologického materiálu.

Objekt K 590 – (tab. 17). Jáma kruhového půdorysu s vypouklými stěnami o průměru ústí 1,3 m, průměru spodku 1,7 a hloubce 0,90 m. Dno mísovité se světle okrovou spraší. Výplň tvořila šedohnědá prachová hlína s droby mazanice a spraše, včetně uhlíků. Objekt interpretován jako silo (zásobnice) s nálezy keramiky, mazanice a osteologického materiálu.

Objekt K 603 – (tab. 18). Jáma kruhového půdorysu se stěny ubíhajícími do stran o průměru ústí 1,1 m a dosažené hloubce 0,35 m. Nedokopáno. Výplň tvořila tmavě hnědá prachová hlína s droby mazanice a spraše. Objekt označen jako sklípek i silo (zásobnice) s nálezy keramiky.

Objekt K 608 – (tab. 18). Jáma kruhového půdorysu s mírně vypouklými stěnami o průměru 1,5 m a hloubce 1,05 m. Dno rovné se světle okrovou spraší. Výplň tvořila šedohnědá ulehlá hlína s hručkami mazanice a čočkami spraše. Objekt interpretován jako silo (zásobnice) s nálezy keramiky, mazanice a osteologického materiálu.

Objekt K 610 – (tab. 19). Jáma kruhového půdorysu se stěny do stran vyklenutými o průměru ústí 1,8 m, průměru spodku 2,3 m a hloubce 1,1 m. Dno mísovité se světle okrovou spraší. Výplň tvořila tmavá šedohnědá ulehlá hlína ojediněle s výskytem mazanice do 1 cm promísená spraší. Objekt interpretován jako sklípek s nálezy keramiky, mazanice a osteologického materiálu.

Objekt K 614 – (tab. 20). Jáma kruhového půdorysu se stěny ubíhajícími do stran o průměru ústí 1,2 m, průměru vyklenuté části 1,7 m a hloubce 0,94 m. Dno mísovité se světle okrovou spraší. Výplň tvořila tmavě hnědá ulehlá prachová hlína s ojedinělým výskytem uhlíků, drobtů uhlíků a spraší. Dále sprašové proplástky a hnědá ulehlá prachová hlína s množstvím čoček spraše. Objekt interpretován jako silo (zásobnice) s nálezy keramiky a osteologického materiálu.

Objekt K 618 – (tab. 21). Jáma kruhového půdorysu s kolmými stěnami o průměru 2,3 m a hloubce 1,3 m. Dno s prohlubní se světle okrovou spraší. Výplň tvořila tmavě hnědá až černá ulehlá hlína s čočkami spraše. Dále hnědá ulehlá prachová hlína s množstvím čoček spraše a tmavě hnědá středně ulehlá se sprašovými proplástkami s ojedinělým výskytem hrudky mazanice. Objekt interpretován jako sklípek s nálezy keramiky, mazanice a osteologického materiálu.

Objekt K 634 – (tab. 22). Široká, nepravidelná jáma oválného půdorysu s délkou 7 m, prokopanou šířkou 1,4 m a maximální hloubkou 1,35 m. Dno s prohlubněmi se světle okrovou spraší. Výplň tvořily sprašové lavice. Dále tmavě hnědá ulehlá hlína; šedohnědá prachová hlína s drobtů mazanice a spraše, včetně uhlíků; tmavě hnědá středně ulehlá hlína se sprašovými proplástkami s ojedinělým výskytem hrudky mazanice a tmavě hnědá středně ulehlá hlína s čočkami spraše a proplástkami, ojediněle mazanice a uhlík. Objekt interpretován jako hliník s nálezy keramiky a osteologického materiálu.

Objekt K 640 – (tab. 19). Jáma kruhového půdorysu s šikmými stěnami o průměru 1,4 m a hloubce 0,4 m. Dno mísovité se světle okrovou spraší. Výplň tvořila tmavě hnědá středně ulehlá hlína s čočkami spraše a mazanice. Objekt interpretován jako sklípek s nálezy keramiky a osteologického materiálu.

Objekt K 645 – (tab. 20). Jáma kruhového půdorysu se stěny obíhajícími do stran, včetně šikmých stěn o průměru 1,55 m a hloubce 0,75 m. Dno mísovité se světle okrovou spraší. Výplň tvořila tmavě hnědá ulehlá hlína s ččkami spraše s ojedinělým výskytem hrudky mazanice. Objekt interpretován jako sklípek s nálezy keramiky a osteologického materiálu.

Objekt K 646 – (tab. 21). Jáma kruhového půdorysu se stěny ubíhajícími do stran o průměru 1,2 m a hloubce 0,4 m. Dno rovné se světle okrovou spraší. Výplň tvořila tmavá šedohnědá ulehlá hlína ojediněle s výskytem mazanice do 1 cm promísená spraší. Objekt interpretován jako sklípek s nálezy keramiky.

Objekt K 648 – (tab. 22). Jáma kruhového půdorysu s šikmými stěnami o průměru 0,8 m a hloubce 0,1 m. Dno rovné se světle okrovou spraší. Výplň tvořila tmavě hnědá ulehlá hlína. Objekt interpretován jako sídlištní objekt s nálezy keramiky.

Objekt K 650 – (tab. 22). Jáma kruhového půdorysu s šikmými stěnami o průměru 1,9 m a hloubce 0,5 m. Dno rovné se světle okrovou spraší. Výplň tvořila tmavě hnědá ulehlá hlína. Dále tmavě šedohnědá prachová hlína s droby mazanice i uhlíků a čocky spraše. Objekt interpretován jako sklípek s nálezy keramiky a osteologického materiálu.

Objekt K 651 – (tab. 23). Jáma lichoběžníkovitého půdorysu se šikmými až kolmými stěnami o délce 3,7 m, prokopené šířce 1,1 m a maximální hloubce 1 m. Dno rovné se sklípkem v JZ rohu objektu se světle okrovou spraší. Výplň tvořily sprašové proplásky. Dále šedohnědá ulehlá prachová hlína s droby mazanice a spraše; tmavě hnědá středně ulehlá hlína s mazanici do 4 cm a ččkami spraše; tmavě hnědá středně ulehlá hlína se sprašovými proplásky s ojedinělým výskytem hrudky mazanice a tmavě šedohnědá ulehlá hlína s droby spraše. Objekt interpretován jako sklípek s nálezy keramiky, mazanice a osteologického materiálu.

Objekt K 660 – (tab. 24). Jáma oválného půdorysu se šikmými stěnami o průměru 3 m x 2,4 m a hloubkou 0,42 m. Dno mísovité se světle okrovou spraší. Výplň tvořila tmavě hnědá ulehlá prachová hlína s ojedinělým výskytem uhlíků a droby uhlíků a spraší. Dále šedá prachová hlína s hrudkami mazanice, ččkami spraše a ojediněle

uhlíky a šedohnědá ulehlá hlína s hrudkami mazanice a čočkami spraše. Objekt interpretován jako sklípek s nálezy keramiky a osteologického materiálu.

Objekt K 662 – (tab. 25). Jáma nepravidelného oválného půdorysu se šikmými stěnami s délkou 4,25 m, prokpanou šířkou 2 m a maximální hloubkou 0,5 m. Dno s prohlubněmi se světle okrovou spraší. Výplň tvořily sprašové lavice. Dále tmavě hnědá ulehlá hlína; sprašové proplástky; šedohnědá prachová hlína s drobtly mazanice, uhlíků a spraší a nakonec hnědá ulehlá hlína s čočkami spraše a hrudkami mazanice a uhlíků. Objekt interpretován jako hliník s nálezy keramiky, mazanice a osteologického materiálu.

Objekt K 678 – (tab. 26). Jáma kruhového půdorysu s šikmými stěnami o průměru 1,85 m a hloubce 1,95 m. Dno mísovité se světle okrovou spraší. Výplň tvořila tmavá šedohnědá ulehlá hlína s ojedinělým výskytem mazanice do 1 cm promísená spraší. Dále tmavě hnědá ulehlá hlína. Objekt interpretován jako sídlištní objekt s nálezy keramiky a osteologického materiálu.

Objekt K 693 – (tab. 27). Jáma kruhového půdorysu se stěnami obíhajícími do stran o průměru 2,5 m a hloubce 0,75 m. Dno rovné se světle okrovou spraší. Výplň tvořila tmavě šedá středně ulehlá hlína se sprašovými proplástky s ojedinělým výskytem hrudek mazanice. Objekt interpretován jako sklípek s nálezy keramiky a osteologického materiálu.

Objekt K 694 – (tab. 26). Jáma kruhového půdorysu s mísovitým profilem o průměru 1,4 m a hloubce 0,2 m. Dno mísovité se světle okrovou spraší. Výplň tvořila tmavě hnědá ulehlá hlína s čočkami spraše s ojedinělým výskytem hrudek mazanice. Objekt interpretován jako sídlištní objekt s nálezy keramiky a osteologického materiálu.

Objekt K 696 – (tab. 28). Jáma kruhového půdorysu se šikmými stěnami o průměru 1,5 m a hloubce 0,4 m. Dno mísovité se světle okrovou spraší. Výplň tvořila šedohnědá prachová hlína s drobtly mazanice i spraše, včetně uhlíků. Objekt interpretován jako sklípek s nálezy keramiky a osteologického materiálu.

Objekt K 732 – (tab. 28). Jáma kruhového půdorysu s kolmými stěnami u hrdla a ve spodní části ubíhajícími se do stran o průměru ústí 1,65 m, průměr spodku 1,8 m a hloubce 0,7 m. Dno rovné se světle okrovou spraší. Výplň tvořila tmavě hnědá středně ulehlá hlína s hrudkami mazanice, ojediněle drobtý spraše a uhlíků. Objekt interpretován jako sklípek s nálezy keramiky a osteologického materiálu.

Objekt K 751 – (tab. 28). Jáma kruhového půdorysu s kolmými stěnami o průměru 1,1 m a hloubce 0,2 m. Dno rovné se světle okrovou spraší. Výplň tvořila tmavě šedohnědá prachová hlína s drobtý mazanice a uhlíků. Objekt interpretován jako sklípek s nálezy keramiky a osteologického materiálu.

Objekt K 766 – (tab. 29). Nepravidelná jáma oválného půdorysu se stěnami všech typů o délce 5 m, maximální šířce 2,7 m a hloubce 1,4 m. Dno s prohlubněmi se světle okrovou spraší. Výplň tvořily sprašové lavice. Dále sprašové proplástky; hnědá ulehlá prachová hlína s množstvím sprašových čoček a tmavě hnědá ulehlá hlína s mazanicovými a sprašovými proplástky, čočky spraše a hrudky mazanice i uhlíků. Objekt interpretován jako hliník s nálezy keramiky a osteologického materiálu.

Objekt K 767 – (tab. 30). Jáma kruhového půdorysu s kolmými stěnami o průměru 1,75 m a hloubce 0,75 m. Dno rovné se světle okrovou spraší. Výplň tvořila tmavě hnědá středně ulehlá hlína s hrudkami mazanice, ojediněle drobtý spraše a uhlíků. Objekt interpretován jako sklípek s nálezy keramiky, mazanice, strusky a bronzové pukličky.

Objekt K 1503 – (tab. 30). Jáma kruhového půdorysu se stěny ubíhajícími do stran o průměru 1,2 m a hloubce 0,3 m. Dno rovné se světle okrovou spraší. Výplň tvořila tmavě hnědá ulehlá hlína s čočkami spraše s ojedinělým výskytem hrudek mazanice. Objekt interpretován jako sklípek s nálezy keramiky a osteologického materiálu.

Objekt K 1525 – (tab. 30). Jáma kruhového půdorysu se stěny ubíhajícími do stran o průměru ústí 1,1 m, průměru spodku 1,3 m a hloubce 0,6 m. Dno mísovité se světle okrovou spraší. Výplň tvořila tmavě hnědá středně ulehlá hlína s čočkami spraše a proplástky mazanice i uhlíků. Objekt interpretován jako sklípek s nálezy keramiky, mazanicové nádoby a osteologického materiálu.

Objekt K 1546 – (tab. 30). Jáma kruhového půdorysu se šikmými stěnami o průměru 1,1 m a maximální hloubce 0,45 m. Dno mísovité se světle okrovou spraší. Výplň tvořila tmavě hnědá ulehlá hlína s čočkami spraše, ojedinělý výskyt mazanice. Objekt interpretován jako sklípek s nálezy keramiky.

Objekt K 1602 – (tab. 31). Jáma kruhového půdorysu se šikmými stěnami o průměru 1,35 m a maximální hloubce 0,4 m. Dno rovné se světle okrovou spraší. Výplň tvořila tmavě hnědá středně ulehlá hlína s mazanici do 4 cm a čočkami spraše. Objekt interpretován jako sklípek s nálezy keramiky a osteologického materiálu.

Objekt K 1603 – (tab. 31). Jáma kruhového půdorysu se šikmými stěnami o průměru 1,74 m a maximální hloubce 0,38 m. Dno rovné se světle okrovou spraší. Výplň tvořila tmavě hnědá ulehlá hlína s čočkami spraše, ojedinělý výskyt mazanice. Objekt interpretován jako sklípek s nálezy keramiky, mazanice a osteologického materiálu.

Objekt K 1608 – (tab. 32). Jáma oválného půdorysu se šikmými stěnami s délkou 1,5m, šířkou 1,4 m a hloubkou 0,5 m. Dno rovné se světle okrovou spraší. Výplň tvořila tmavě hnědá ulehlá hlína s čočkami spraše, ojedinělý výskyt hrudek mazanice. Objekt interpretován jako sídlištní objekt s nálezy keramiky a mazanice.

Objekt K 1609 – (tab. 32). Jáma kruhového půdorysu se šikmými stěnami o průměru 1,4 m a maximální hloubce 0,3 m. Dno mísovité se světle okrovou spraší. Výplň tvořila tmavě hnědá prachová hlína s čočkami mazanice a ojediněle i čočkami spraše. Objekt interpretován jako sklípek s nálezy keramiky a osteologického materiálu.

Objekt K 1633A – (tab. 32). Jáma kruhového půdorysu se šikmými stěnami o průměru 1,5 m a hloubce 0,5 m. Dno kotlovité se světle okrovou spraší. Výplň tvořila tmavě hnědá středně ulehlá hlína s čočkami i proplásky spraše, ojedinělý výskyt mazanice a uhlíků. Objekt interpretován jako sídlištní objekt s nálezy keramiky a osteologického materiálu.

Objekt K 1671 – (tab. 31). Jáma kruhového půdorysu se stěny mísovitého profilu o průměru 1,2 m hloubce 0,1 m. Dno mísovité se světle okrovou spraší. Výplň tvořila tmavě hnědá hlína promísená hrudkami i kusy mazanice do 20 cm. Objekt

interpretován jako sídlištní objekt s nálezy keramiky, mazanice a osteologického materiálu.

Objekt K 1699 – (tab. 33). Jáma kruhového půdorysu se stěny ubíhajícími do stran o průměru ústí 1,9 m, průměru spodku 2,1 m a hloubce 0,45 m. Dno rovné se světle okrovou spraší. Výplň tvořila tmavě hnědá ulehlá hlína s hrudkami mazanice a uhlíků. Objekt interpretován jako sklípek s nálezy keramiky, mazanice a osteologického materiálu.

Objekt K 1701 – (tab. 33). Jáma kruhového půdorysu se stěny ubíhajícími do stran o průměru ústí 1,8 m, průměru spodku 1,9 m hloubce 0,42 m. Dno rovné se světle okrovou spraší. Výplň tvořila tmavě hnědá ulehlá prachová hlína s četnými uhlíky, droby spraše a hrudkami mazanice. Objekt interpretován jako sklípek s nálezy keramiky, broušené industrie, zlomkem zrnětky a osteologického materiálu.

Objekt K 1702 – (tab. 33). Jáma kruhového půdorysu s kolmými stěnami u hrdla a ve spodní části vyklenuté o průměru ústí 1,1 m, průměru spodku 1,3 m hloubce 0,5 m. Dno rovné se světle okrovou spraší. Výplň tvořila tmavě hnědá ulehlá hlína, hustě promísená sprašovými proplástkami s ojedinělým výskytem mazanice a uhlíků. Objekt interpretován jako silo (zásobnice) s nálezy keramiky a osteologického materiálu.

Objekt K 1724 – (tab. 34). Jáma osmičkovitého půdorysu se šikmými stěnami o průměru 2 m a 2 x 1,3 m a hloubce 0,75 m. Dno ve větší části rovné, v menší části s prohlubněmi se světle okrovou spraší. Výplň tvořila tmavě šedohnědá prachová hlína s droby mazanice i uhlíků a čočkami spraše. Dále tmavě hnědá ulehlá prachová hlína s četným výskytem uhlíků, droby spraše a hrudkami mazanice a tmavě šedohnědá hlína s čočkami spraše a ojediněle i droby mazanice. Objekt interpretován jako sídlištní objekt s nálezy keramiky, strusky a osteologického materiálu.

Objekt K 1729 – (tab. 35). Jáma kruhového půdorysu se stěny ubíhajícími do stran o průměru ústí 1,9 m, průměru spodku 2 m a hloubce 0,6 m. Dno rovné se světle okrovou spraší. Výplň tvořila tmavě hnědá ulehlá hlína hrudkami mazanice i uhlíků, včetně sprašových proplátek. Objekt interpretován jako silo (zásobnice) s nálezy keramiky, mazanice a osteologického materiálu.

Objekt K 1737 – (tab. 35). Jáma kruhového půdorysu se strany ubíhajícími do stran o průměru ústí 1,8 m, průměru spodku 2 m a hloubce 0,7 m. Dno mísovité se světle okrovou spraší. Výplň tvořila hnědá ulehlá prachová hlína s drobtý spraše. Dále šedohnědá ulehlá hlína s hručkami mazanice i uhlíků, ojediněle i čočky spraše a tmavě hnědá ulehlá hlína s ojedinělými drobtý mazanice. Objekt interpretován jako sklípek a silo (zásobnice) s nálezy keramiky a osteologického materiálu.

Objekt K 1798 – (tab. 36). Jáma kruhového půdorysu s vyklenutými stěnami o průměru hrdla 1,9 m, průměru spodku 2 m a hloubce 1,5 m. Dno kotlovité se světle okrovou spraší. Výplň tvořila tmavě šedohnědá ulehlá hlína s rozmoklou mazanicí i čočky spraše a uhlíků. Objekt interpretován jako silo (zásobnice) s nálezy keramiky, mazanice a osteologického materiálu.

Objekt K 2500 – (tab. 37). Jáma ledvinovitého půdorysu s vyklenutými stěnami o délce 1,8 m, šířce 1,3 m a hloubce 1,3 m a 0,7 m. Dno kotlovité se světle okrovou spraší. Výplň tvořily sprašové lavice. Dále šedohnědá ulehlá hlína s hručkami mazanice a uhlíků, výjimečně drobtý spraše a uhlíků a tmavě hnědá ulehlá hlína s ojedinělými drobtý mazanice. Objekt interpretován jako silo (zásobnice) a sklípek s nálezy keramiky a osteologického materiálu.

Objekt K 2525 – (tab. 36). Jáma oválného půdorysu se šikmými stěnami o délce 2,3 m, šířce 1,5 m a hloubce 0,5 m a 0,3 m. Dno rovné se světle okrovou spraší. Výplň tvořila tmavě hnědá středně ulehlá hlína s ojedinělými hručkami mazanice. Dále tmavě hnědá ulehlá hlína s čočkami spraše i ojedinělým výskytem hrudek mazanice. Objekt interpretován jako sklípek s nálezy keramiky a osteologického materiálu.

Objekt K 2534 – (tab. 37). Nepravidelná jáma oválného půdorysu se šikmými stěnami o délce 2 m, šířce 1,35 m a hloubce 0,96 m. Dno kotlovité se světle okrovou spraší. Výplň tvořila tmavě hnědá ulehlá hlína promísená hručkami i kusy mazanice do 10 cm, včetně uhlíků a čoček spraše. Objekt interpretován jako sídlištní objekt s nálezy keramiky, mazanice, štípané industrie a osteologického materiálu.

Objekt K 2535 – (tab. 38). Jáma kruhového půdorysu se šikmými stěnami o průměru 1,7 m x 1,5 m a hloubce 0,6 m. Dno kotlovité se světle okrovou spraší. Výplň tvořila

hnědá ulehlá hlína s čočkami spraše a hrudkami mazanice i uhlíků. Objekt interpretován jako sídlištní objekt s nálezy keramiky a osteologického materiálu.

Objekt K 2536 – (tab. 37). Jáma kruhového půdorysu se stěny ubíhajícími do stran o průměru 1,4 m a hloubce 0,32 m. Dno rovné se světle okrovou spraší. Výplň tvořila tmavě hnědá ulehlá hlína s promísená hrudkami i kusy mazanice do 10 cm, včetně uhlíků a čoček spraše. Objekt interpretován jako sklípek s nálezy keramiky a osteologického materiálu.

Objekt K 2595 – Jáma kruhového půdorysu se stěny ubíhajícími do stran o průměru 1,4 m a hloubce 1,1 m. Dno mísovité se světle okrovou spraší. Výplň tvořila tmavě hnědá prachová hlína s čočkami mazanice i spraše. Objekt interpretován jako sklípek i silo (zásobnice) s nálezy keramiky a osteologického materiálu.

Objekt K 2622 – (tab. 38). Nepravidelná jáma oválného půdorysu se šikmými stěnami i do stran vyklenutými o délce 3 m, prokopené šířce 1,55 m a hloubce 1,2 m. Dno šikmé i mísovité se světle okrovou spraší. Výplň tvořily sprašové proplásky. Dále tmavě hnědá ulehlá hlína s čočkami spraše, ojedinělý výskyt hrudek mazanice. Objekt interpretován jako silo (zásobnice) se sklípkem s nálezy keramiky a osteologického materiálu.

Objekt K 2625 – (tab. 39). Široká, nepravidelná jáma oválného půdorysu se šikmými stěnami o délce 3 m, maximální šířce 2,1 m a maximální hloubce 0,9 m. Dno s prohlubněmi se světle okrovou spraší. Výplň tvořily sprašové lavice. Dále tmavě hnědá ulehlá hlína s čočkami spraše, ojedinělý výskyt hrudek mazanice. Objekt interpretován jako sídlištní jáma či hliník s nálezy keramiky, strusky a osteologického materiálu.

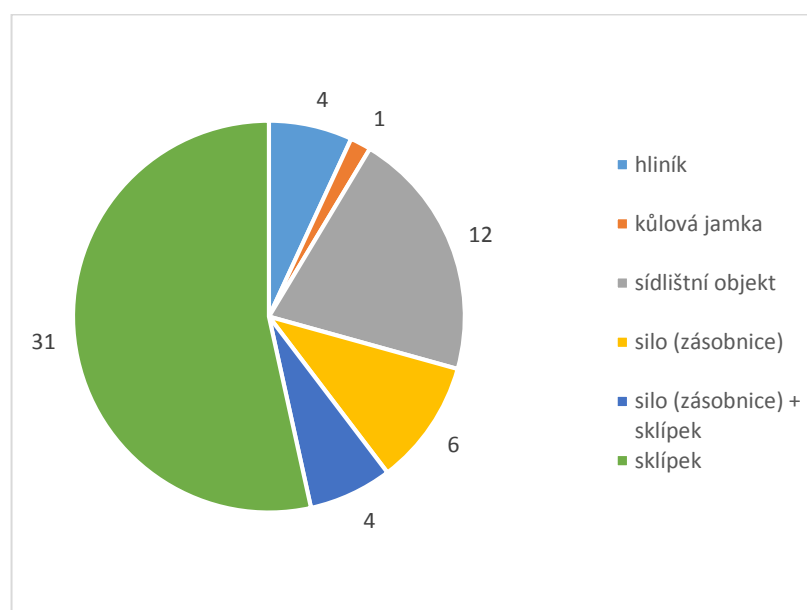
Objekt K 2630 – (tab. 40). Široká, nepravidelná jáma oválného půdorysu se šikmými i podhloubenými stěnami o délce 3,5 m, prokopené šířce 1,8 m a maximální hloubce 1,1 m. Dno s prohlubněmi se světle okrovou spraší. Výplň tvořila tmavě hnědá středně ulehlá hlína s čočkami i proplásky spraše, ojediněle mazanice i uhlík. Objekt interpretován jako hliník s nálezy keramiky a osteologického materiálu.

Objekt K 2632 (tab. 39). Jáma kruhového půdorysu se šikmými stěnami o průměru 1,25 m a hloubce 0,44 m. Dno rovné se světle okrovou spraší. Výplň tvořila hnědá ulehlá prachová hlína s množstvím sprašových čoček. Objekt interpretován jako sklípek s nálezy keramiky a osteologického materiálu.

Objekt K 2637 – (tab. 39). Jáma oválného půdorysu s nahoře kolmými stěnami a vespod vyklenutými průměru 1,5 m a maximální hloubce 0,5 m. Dno s prohlubněmi se světle okrovou spraší. Výplň tvořily tmavě hnědá ulehlá prachová hlína s ojedinělým výskytem uhlíků či drobtů uhlíků a spraše. Objekt interpretován jako sídlištní objekt s nálezy keramiky a osteologického materiálu.

Objekt K 2638 – (tab. 40). Nepravidelná jáma oválného půdorysu se šikmými stěnami o průměru 1,3 m a hloubce 0,3 m. Dno mísovité, v jedné části i kotlovité se světle okrovou spraší. Výplň tvořily sprašové lavice. Dále tmavě hnědá středně ulehlá hlína se sprašovými proplásky, ojediněle hrudka mazanice. Dále tmavě hnědá ulehlá hlína s čočkami spraše, ojediněle hrudka mazanice. Objekt interpretován jako sídlištní objekt s nálezy keramiky, zlomkem zrnětky a osteologického materiálu.

Z následného grafu (graf 1) je zřetelné, že se na sídlišti nejvíce objevil typ objektu, popsán jako sklípek, poté sídlištní objekt a silo (zásobnice).



Graf 1: Celková struktura objektů KLPP na lokalitě.

6. METODIKA PRÁCE

Stěžejní část bakalářské diplomové práce spočívala ve zpracování nálezového souboru z lokality Prostějov-Čechůvky, poloha „Kopaniny“, získaného ze záchranného archeologického výzkumu v roce 2004. Materiál z výzkumu byl uložen v muzeu Prostějovska v Prostějově a byl mi vypůjčen domů ve dvou fázích z důvodu velkého množství archeologických nálezů. Po zapůjčení nebylo potřebné laboratorní zpracování, tudíž jsem mohla začít pracovat v programu Microsoft Excel 2013, který mi posloužil při tvorbě deskripčního systému. Databáze keramiky lužické kultury byla zhotovena podle deskripčního systému vytvořeného pro lokalitu *Přáslavice – „Díly pod dědinou, Kousky a kuličky“* (Šabatová – Vitula 2002, 11–38). Pro určení keramického materiálu velatické kultury byl použit rozšířený deskripční systém od autora D. Parmy v práci *Sídelní areály střední a mladší doby bronzové z trasy dálnice D1 u Vyškova* (Parma 2011, 20–40).

Ke keramickému materiálu chci poznamenat, že se jednalo o velmi fragmentální kusy. Z velkého množství se dochovaly pouze dvě misky a jeden hrnec (nejsou započteny torza nádob). Popisná část musela být sestavena pouze na fragmentech. Údaje v databázi jsou psány v numeračních kódech a jejich vysvětlení je uvedeno v této kapitole i příloze. Výsledné hodnocení ve formě grafů bylo vytvořeno ze získaných dat ve stejném počítačovém programu.

Po zpracování celého nálezového souboru bylo přistoupeno ke kresebné a fotografické dokumentaci. Úprava fotek a fotografií byla uskutečněna v programu Zoner Photo Studio 17 a konečná tvorba tabulek byla vytvořena v programu Inkscape.

6.1. Postup vyhodnocení keramického materiálu

Keramický materiál byl v deskripční databázi označen číslem sídlištního objektu (Obj.) a každý fragment byl identifikován svým inventárním číslem (Inv. číslo). V databázi jsem se zabývala jak kvantitativními údaji keramického materiálu – počet kusů (Ks), hmotnost (Hm), průměr okraje (\varnothing O), průměr hrdla (\varnothing H), průměr výdutě (\varnothing V), průměr dna (\varnothing D) a celková výška (VC), tak i kvalitativními údaji keramického materiálu – kategorie fragmentu (KF), zrnitost (KZK), přepálení keramiky (PřK), úprava povrchu vně (PV), úprava povrchu uvnitř (PU), okraj/hrdlo (O/H), nasazení hrdla (NA), horní výduť (VHo), spodní výduť (VSp), dno, ucho,

nasazení uch (NU), tvar keramické nádoby (T), výzdoba okraje (VO), výzdoba zahlobená (VZ), výzdoba plastická (PV) a umístění výzdoby (UV).

6.1.1. Kategorie fragmentu

Kvůli velké fragmentizaci keramického materiálu lužické i velatické kultury, jsem musela každý jednotlivý keramický střep prohlédnout a rozlišit podle tvarosloví a velikosti do jednotlivých kategorií. Do kategorie K1 jsem zahrnula všechny keramické střepy do 5 cm, pro kategorii K2 střepy do 10 cm, a pro kategorii K3 střepy nad 10 cm.

6.1.2. Zrnitost

Zrnitost keramického těsta byla určena u všech fragmentů lužické i velatické kultury, včetně torz nádob, kde byla zrnitost viditelně zřetelná. U celých nádob byla zrnitost určena pouze orientačně.

Jemnozrná keramika (JZK)	Ostřivo do velikosti 1 mm
Zrnitá keramika (ZRK)	Naprostá většina viditelných zrn nepřesahuje délku 2 mm (frekvence zrn většinou nepřesahuje 10 %)
Hrubozrná keramika (HRK)	část viditelných zrn přesahuje délku 2 mm

Tab. 3: Kategorie zrnitosti (podle Šabatová 2007).

6.1.3. Přepálení keramiky

Na keramických fragmentech obou kultur byla pozorována i přítomnost stop po přepálení keramiky. Nejčastěji se objevily zcela přepálené fragmenty. Částečně přepálené minimálně.

Kód	Význam kódu
1	Keramika není přepálená
2	Částečně přepálená keramika
3	Zcela přepálená keramika

Tab. 4: Přepálení keramiky (podle Šabatová – Vitula 2002).

6.1.4. Úprava povrchu a rýhování

Úprava povrchu keramických fragmentů lužické a velatické kultury se sledovala na vnější straně i vnitřní straně. Následná tabulka byla mnou upravena podle reálně se vyskytujících vlastností povrchu.

Kód	Význam kódu	Popis
1	Leštěny	Odráží světlo
2	Hladký	Při doteku mohou být pocíťovány mírné nerovnosti
3	Tuhovaný	Tuha na povrchu
4	Prstovaný	Svisle nebo vodorovně
5	Rýhovaný	Hrubě rýhovaný
6	Jiné drsnění	Jiné záměrné drsnění povrchu
7	Jiné	Otřený, přepálený (uvedeno v poznámce)
8	Drsný	Při doteku se jeví jako drsný, hrubý, záměrně neupravený

Tab. 5: Úprava povrchu keramiky lužické kultury (podle Šabatová – Vitula 2002, upraveno Koničková).

Kód	Význam kódu
1	Leštěny
2	Jemně hlazený
3	Hladký
4	Tuhovaný
5	Rýhovaný
6	Jiný
7	Drsný

Tab. 6: Úprava povrchu keramiky velatické kultury (podle Parma 2011, upraveno Koničková).

Pro keramiku kultur popelnicových polí, D. Parma rozšířil deskripční systém o kategorii rýhování. Jedná se o specifický druh úpravy keramických nádob, někdy autory popisované jako druh výzdoby (Parma 2011, 23).

Kód	Význam kódu
RY B1	Rýhování nepravidelné svislé
RY B2	Rýhování pravidelné svislé

Tab. 7: Úprava povrchu rýhováním (podle Parma 2011, upraveno Koničková).

6.1.5. Okraj/hrdlo a nasazení hrdla

V keramickém souboru lužické kultury se objevily okraje prostě zakulacené (H1), ostře seříznuté (H2), ven mírně vyhnuté (H3), ven mírně vyhnuté seříznuté (H4) a ven vytažené seříznuté (H6). Z tvarů hrdel se v nálezovém souboru nacházelo hrdlo kónické (HA), válcovité (HB), kalichovité (HC), kalichovité rozevřené (HD), v horní části ostře vyhnuté (HE), ven vyhnuté (HF) a esovitě prohnuté (HG).

Ve hmotném souboru velatické kultury se objevily okraje prostě zaoblené (H1), ostře seříznuté (H2) a zesílený, střešovitě hráněný okraj 3 (H15). Z tvarů hrdel se vyskytla pouze hrdla kónická (HA) a válcovitá (HB).

Nasazení hrdla je chápáno jako přechod hrdla a výduti nádoby (Šabatová – Vitula 2002, 21). V mnou zpracovaném souboru lužické kultury se objevily pouze tři typy. V souboru velatické kultury pouze jeden typ (NA).

Kód	Význam kódu
NA	Esovité
NB1	Ostré
NC1	Přímé

Tab. 8: Nasazení hrdla (podle Šabatová – Vitula 2002, upraveno Koničková).

6.1.6. Horní výduť

Horní výduť byla určena pouze u keramiky lužické kultury.

Kód	Význam kódu	Popis
VA1	Baňatá	Výduť je výrazně vyklenuta, k ose těla zaujímá mírně tupý úhel, výskyt u amforovitých nádob
VA2	Oblá	Mírně zaoblený, nejběžnější tvar výduti
VB1	Ostrá	Horní plece nejsou klenuté, ale spíše kónické

Tab. 9: Tvar horní výduti nádoby (podle Šabatová – Vitula 2002, upraveno Koničková).

6.1.7. Spodní výduť

V keramickém souboru lužické kultury se vyskytly všechny typy spodní výduti, uvedené v deskripci. V souboru velatické kultury byly použity pouze dva typy (SA1; SC).

Kód	Význam kódu	Popis
SA1	Baňatý	Výrazně vyklenutá, charakteristická pro misky i šálky a amforovité nádoby se džbány
SA2	Oblý	Mírně zaoblený, nejběžnější tvar
SB	Kónický	Charakteristická pro prosté misky a dvojkónické nádoby
SC	Konkávní	Vytažena spodní část nádoby

Tab. 10: Tvar spodní výduti nádoby (podle Šabatová – Vitula 2002, upraveno Koničková).

6.1.8. Dno

Z tvarů den v keramickém souboru lužické kultury se objevily čtyři typy. U keramiky velatické kultury se vyskytl jeden typ (DA).

Kód	Význam kódu
DA	Rovné
DB	Zakulacené
DC	Vklenuté
DD3	Nožka

Tab. 11: Typy dna (podle Šabatová – Vitula 2002, upraveno Koničková).

6.1.9. Typy uch a nasazení na nádobě

Pro určení typů uch lužické kultury stačila vzorová deskripce a objevily se pouze čtyři typy. U keramiky velatické kultury byl určen pouze jeden keramický fragment obsahující ucho (UA1).

Nasazení uch bylo určeno pouze u keramiky lužické kultury a vyskytlo se pět typů.

Kód	Význam kódu
UA1	Páskové
UA3	Páskové se 3 lištami
UA4	Páskové s lalůčky u okraje
UB	Tyčinkové

Tab. 12: Typy uch (podle Šabatová 2007, upraveno Koničková).

Kód	Význam kódu
YA1	Od okraje pod rozhrání
YA2	Od okraje k maximální výduti
YB	Vytažené nad okraj
YC1	Rozhrání hradla a těla
YC2	Pod rozhráním

Tab. 13: Nasazení uch na nádobě (podle Šabatová 2007, upraveno Koničková).

6.1.10. Tvar keramické nádoby

Z keramického souboru lužické kultury se z hlediska tvaru nádob, vyskytly všechny typy, uvedené ve vzorové deskripci. Avšak keramické tvary nebyly určeny u všech keramických fragmentů, z důvodu nedostačujících informací. U keramických tvarů velatické kultury jsem byla schopna určit pouze šest typů (TA; TB; TC1; TD; TF; TG).

Kód	Význam kódu	Popis
TA	Amforovitá nádoba	Všechny amforovité nádoby s uchy i bez uch, včetně malých amfor označovány jako osudí či osudíčko
TB	Dvojkónická nádoba	Horní kónus nádoby může být přímý i mírně prohnutý a je popisován jako hrdlo
TC	Mísa	Neurčitý tvar mísy
TC1	Mísa prostá	Výduť prosté mísy je popisována jako spodní výduť
TC2	Mísa dvojčlenná	Hrdlo navazuje přímo na maximální výduť. Tvar maximální výduti je popisován jako horní výduť.
TC3	Mísa trojčlenná	Zformovaná horní výduť
TD	Džbánek	
TE1	Hrnek	Platí obdobné charakteristiky jako pro mísy
TE2	Šálek dvojčlenný	
TE3	Šálek trojčlenný	
TF	Hrncovitá nádoba	Za hrdlo je považováno celé prohnutí až k bodu nasazení uch, často je v bodě nasazení hrdla a výduti zdobená plastická páska. Některé široké hrnce tvarově hraničí s mísami.
TG	Zásobnice	Velké hrubé tvary, které se někdy blíží spíše amforám, jindy spíše hrncovitým nádobám. Charakteristická je jejich velikost.
TH	Jiná	Miniatury, oválné vaničky, ploché zdobené kotouče aj.

Tab. 14: Tvar keramické nádoby (podle Šabatová – Vitula 2002).

6.1.11. Výzdoba okraje

Z celého množství keramických fragmentů lužické kultury, se výzdoba okraje objevila pouze na jednom fragmentu, typ s vytaženými laloky (OC1). U keramického materiálu velatické kultury se objevil typ (OE1) – vnitřní hránění široké, dvou – tří násobné.

6.1.12. Zahloubená a plastická výzdoba i její umístění

Pro určení zahloubených a plastických prvků na keramickém materiálu lužické kultury byly využity kódy ze vzorové deskripce (Šabatová – Vitula 2002). Pro

keramiku velatické kultury byly použity kódy z práce D. Parmy – Svislé, tenké rýhy (ZH05) a žlábkování svislé tenké, žlábky odděleně (ZJ05). Z velkého množství kódů uvádím pouze použité typy.

Kód	Význam kódu
ZA4	4 rýžky
ZA5	rýžky ve skupině, řada rýžek
ZC1	malý důlek
ZE1	velký plochý důlek
ZF1	obilné zrno (OZ) svislé vodorovně
ZG01	ováčky svislé
ZG02	záseky svislé/šikmé
ZG10	důlky (prstování)
ZG11	ováčky horizontální
ZH2	2 svislé rýhy
ZH3	3 svislé rýhy
ZH4	4 svislé rýhy
ZH5	svislé tenké rýhy, svazek rýh
ZI05	příčné rýhování
ZI13	3 kosé rýhy
ZI14	4 kosé rýhy
ZI15	kosé rýhování
ZJ3	žlábkování tenké husté
ZL01	rýha horizontální
ZL05	rýhování horizontální
ZL12	2 žlábky horizontálně
ZM12	2 žlábky podkovovité

Tab. 15: Prvky zahloubené výzdoby keramiky lužické kultury (podle Šabatová 2007, upraveno Koničková).

Kód	Význam kódu
PA1	Plastická lišta nezdobená
PA3	Plastická lišta přesekávaná
PA5	Plastická lišta prstovaná
PD2	Vypnulina terčovitá
PE	Výčnělek
PG	Horizontální výčnělek

Tab. 16: Prvky plastické výzdoby (podle Šabatová – Vitula 2002, upraveno Koničková).

Kód	Význam kódu
XA	Hrdlo
XB	Rozhrání hrdlo/výduť
XC	Výduť
XC1	horní výduť
XC2	max. výduť
XC3	spodní výduť
XE	ucho

Tab. 17: Umístění výzdoby (podle Šabatová 2007, upraveno Koničková).

6.2. Postup vyhodnocení zbylého materiálu

Vyhodnocení dalšího archeologického materiálu jsem zčásti provedla sama a zčásti ve spolupráci s odborníky na konkrétní problematiku. Systém deskripce vychází ze stejné práce jako v případě keramického materiálu.

6.2.1. Osteologický materiál

Zvířecí materiál byl odborně zkontrolován a vyhodnocen Martinem Holubem. Po keramickém souboru se jedná o druhou nejpočetnější skupinu v nálezovém inventáři. Vyhodnocení je uvedeno v samostatné podkapitole.

6.2.2. Mazanice

Dalším početnějším souborem byla mazanice. Mazanice se běžně považuje za součást výplně sídlištních objektů (Šabatová – Vitula 2002, 139). V nálezovém souboru jsem použila všechny rozlišené typy mazanice a deskripční databáze má stejnou podobu – objekt, inventární číslo, počet kusů, typ mazanice, popis MT a hmotnost MT.

Kód	Význam kódu
MA	Mazanice atypická
MK	Mazanice se stopami konstrukce
MP	Mazanice přepálená
MT	Mazanice tvarovaná

Tab. 18: Rozlišené typy mazanice (podle Šabatová – Vitula 2002).

6.2.3. Kamenné předměty

V nálezovém souboru ze sídliště se objevila i kamenná industrie. Deskripční databázi jsem zanechala stejnou jako je v práci K. Šabatové a P. Vituly (ŠABATOVÁ – VITULA 2002) – objekt, inventární číslo, charakter, popis, materiál, počet kusů a hmotnost. Určení materiálu bylo konzultováno s V. Jaškovou z muzea Prostějovska v Prostějově.

6.2.4. Keramické předměty

Určení keramických předmětů vychází z výchozí deskripční databáze s položky – objekt, inventární číslo, kategorie zrnitosti, přepálení, typ předmětu, povrch, hmotnost a rozměry.

6.2.5. Bronzové předměty

V případě metalických artefaktů se v mém zpracovaném souboru objevil pouze jeden kus. V deskripční databázi uvádím – objekt, inventární číslo, kategorie, popis, rozměry, počet kusů a hmotnost.

7. KATALOG MOVITÉHO INVENTÁŘE

Nálezový soubor lužické kultury obsahující keramický materiál, mazanice, osteologický materiál, kamenné předměty, keramické předměty a bronzové předměty, byl zpracován podle již zmíněné deskripce od autorů K. Šabatové a P. Vituly (ŠABATOVÁ – VITULA 2002) „*Přáslavice – Díly pod dědinou, Kousky a kuličky. Pohřebiště a sídliště z doby bronzové*“. Pro vytvoření deskripční databáze byl vytvořen tabulkový soubor v programu Microsoft Excel 2013, obsahující všechny potřebné položky pro výslednou interpretaci sídlištního materiálu. Více o deskripci v kapitole *Metodika práce*.

V programu Microsoft Excel 2013 bylo vytvořeno 6 databází (str. 120, 151–153). V první a nejobsáhlejší byl zpracován keramický materiál z 59 sídlištních objektů. Keramický soubor lužické kultury byl obsažen v 58 objektech a celkový počet keramických fragmentů činil 1891 kusů na 1455 řádků. Keramický materiál ze sídlištního objektu číslo K 766 a K 1724 spadal do velatické kultury s celkovým počtem 64 kusů na 52 řádcích. Kvůli výskytu dvou kultur KPP, bylo nutné databázi rozdělit na keramiku lužické kultury a keramiku velatické kultury, aby nedošlo k chybnému vyhodnocení materiálu ze sídlištních objektů. Další databázi tvořil osteologický materiál ze 49 objektů, poté databáze mazanice z 19 objektů, kamenné předměty ze 7 objektů, keramické předměty z 6 objektů a poslední bronzový předmět z jednoho objektu. Všechny databáze obsahují čísla sídlištních objektů a inventární čísla v chronologickém uspořádání.

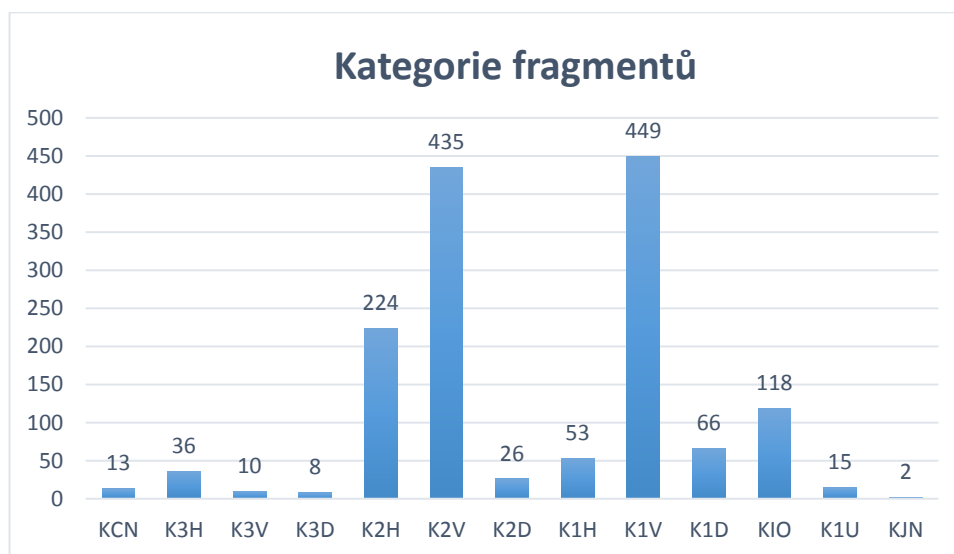
8. VYHODNOCENÍ NÁLEZOVÉHO SOUBORU

8.1. Vyhodnocení keramického materiálu lužické kultury

Keramické fragmenty lužické kultury představují největší procento nálezů z výzkumu Prostějov-Čechůvky „Kopaniny“. Přirozeně jejich vyhodnocení bude hlavní částí této práce. Pouze z těchto fragmentů a jejich výzdoby se dá uvažovat na chronologickém zařazení sídliště.

8.1.1. Kategorie fragmentů

Jak je z výsledného grafu patrné, v keramickém souboru lužické kultury na sídlišti bylo velké množství fragmentů (graf 2). Nejvíce se vyskytovaly výdutě různých keramických nádob první kategorie do 5 cm a druhé kategorie do 10 cm. Dále se ve větším množství vyskytla hrdla druhé kategorie do 10 cm a také kategorie okrajů. Co se týče zachovalosti celých nádob, dochovaly se pouze 3 nádoby. Zbylých 10 nádob určených jako KCN byly torza.

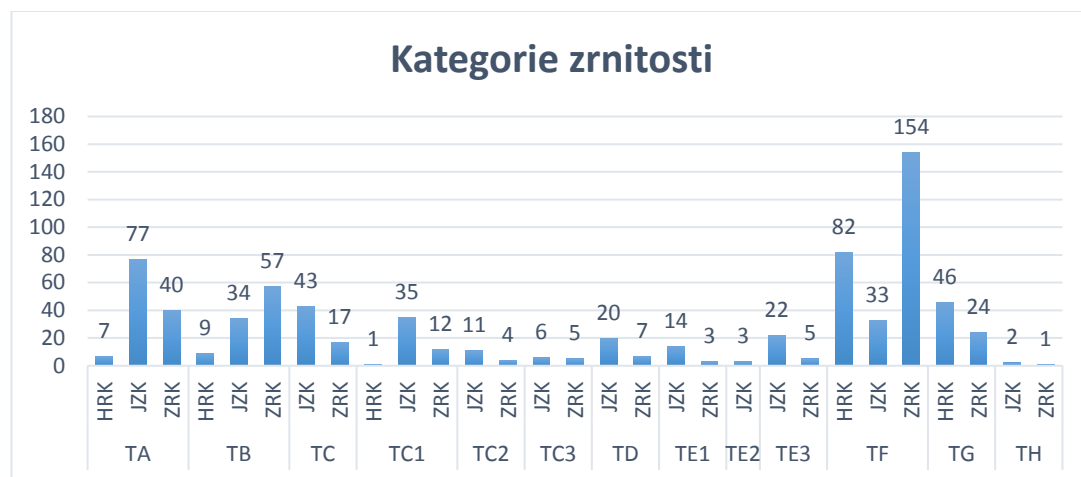


Graf 2: Kategorie fragmentů ze sídliště (KCN – celá nádoba, KH – hrdlo, KV – výdut', KD – dno, KU – ucho, K1N - jiné).

8.1.2. Kategorie zrnitosti

Kategorie zrnitosti byla určena na základě vizualizace zrn v keramickém těstě. V keramickém souboru lužické kultury byla nejvíce zastoupena jemnozrná keramika, která se nejvíce nacházela v amforovitých nádobách, mísách nebo šálcích. Druhá nejčastější skupina byla zrnitá keramika, jenž se vyskytla jak v mísovitých tvarech či

amforovitých nádobách, tak i ve dvojkónických nádobách, džbancích nebo hrncovitých tvarů. Poslední skupinou byla hrubozrnná keramika, který se nejvíce vyskytovala v zásobnicích nebo hrncovitých nádobách (graf 3).



Graf 3: Kategorie zrnitosti keramiky.

8.1.3. Přepálení keramiky

V keramickém souboru se v menší míře objevily částečně přepálené i zcela přepálené fragmenty keramických nádob (graf 4). V objektu K 1671 se vyskytly i dvě žarem přepálené amfory bez výzdoby. Důvody, proč se na sídlištích objevuje přepálená keramika, jsou různé. Jedním z vysvětlení mohou být vsázky zničené během výpalu, popřípadě jejich překrytí nepovedenými střepy z předchozích výpalů (ORTON – TYERS – VINCE 1993, 127). Popřípadě mohlo docházet k rituálnímu ničení keramiky (ŠTROF 1990).



Graf 4: Počet přepálené keramiky na sídlišti.

8.1.4. Povrch vně i uvnitř

Úprava povrchu byla určena na vnější straně (graf 5) i vnitřní straně (graf 6) u všech keramických fragmentů. Z celého souboru bylo určeno 8 druhů úpravy keramiky – leštěný, hladký, tuhovaný, prstovaný, rýhovaný, jiné drsnění, jiný a drsný.

Vnější úprava povrchu byla nejčastěji hladká (859 ks) s možným výskytem mírných nerovností a různé barvy (nejčastěji šedá a žlutooranžová; barevná škála keramických fragmentů nebyla určována). Tuhovaný vnější povrch byl určen u 248 kusů keramiky. Třetí nejčastější druh úpravy vnějšího povrchu bylo jiné drsnění s 92 kusy keramických fragmentů. Leštěný povrch mělo 83 kusů a jiný (přepálený) 87 kusů.

Vnitřní úprava povrchu keramických fragmentů byla opět nejčastěji hladká (861 ks). Tuhovaný vnitřní povrch mělo oproti vnějšímu více střepů (450 ks). Jiná úprava, opět přepálená se vyskytla u 87 kusů keramických fragmentů. Leštěný povrch byl zjištěn u 45 kusy.

Keramické fragmenty určené jako amforovité nádoby (graf 7) byly nejčastěji tuhované z vnější strany (42 ks), tak i z vnitřní strany (58 ks). Dále byl rozpoznán hladký povrch z vnější strany (44 ks) i vnitřní (46 ks). Leštěný povrch na určených amforovitých nádobách byl z vnější strany určen na 26 kusech a z vnitřní na 12 kusech.

Dvojkónické nádoby (graf 7) měly opětovně vnější hladký povrch (84 ks) a vnitřní hladký povrch (75 ks). Zbylé úpravy povrchů typu tuhování se objevilo v menším měřítku.

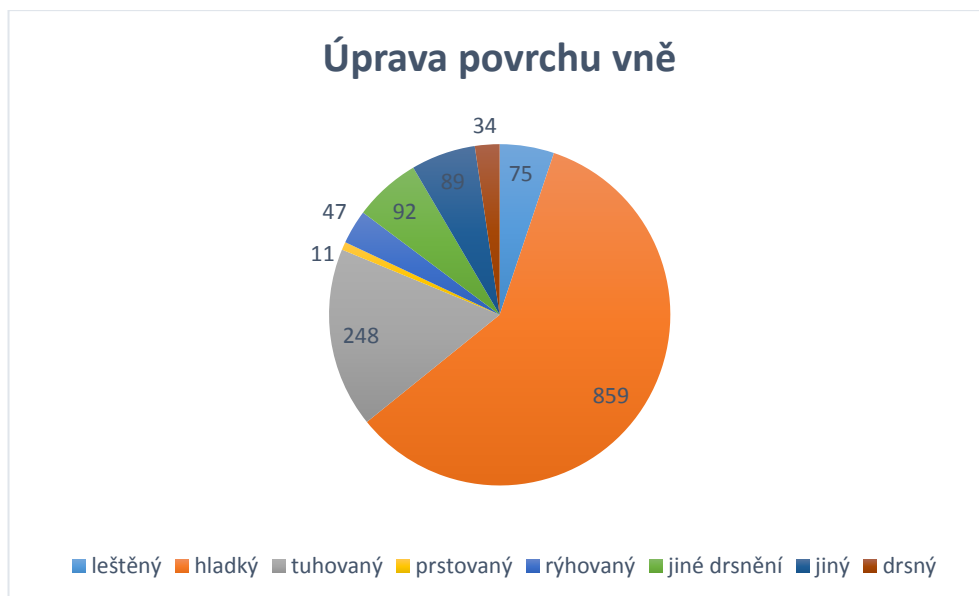
Mísy byly rozděleny do čtyř typů (graf 7). První kategorie je mísa (neurčený tvar mísy). Tyto keramické fragmenty byly nejčastěji tuhované z vnější strany (31 ks) a vnitřní strany (41 ks). Hladký povrch z vnější strany byl určen na 21 kusech keramiky a z vnitřní strany na 16 kusech. Leštěný povrch z vnější strany byl určen na 6 kusech a z vnitřní strany na 2 kusech. Keramické fragmenty zařazené do kategorie mísa prostá byly nejvíce hladké z vnější strany (28 ks) a vnitřní strany (25 ks). Poté byly tuhované z vnější strany (17 ks) a vnitřní strany (20 ks). Leštěný povrch z obou stran byl určen na jednom fragmentu. Dvojčlenné mísy byly nejčastěji tuhované z vnější strany (6 ks) a vnitřní strany (5 ks). Hladký povrch se vyskytl na vnější straně (6 ks) a vnitřní straně (5ks). Leštěný povrch na obou stranách se vyskytl u dvou keramických fragmentů. Poslední trojčlenné mísy byly opět nejčastěji tuhované z vnější strany (6 ks) i vnitřní strany (5 ks). Hladký povrch z vnější i vnitřní strany se objevil u čtyř kusů keramiky. Leštěný povrch se objevil na vnější straně (1 ks) a vnitřní straně (2 ks).

Keramické fragmenty určené jako džbánky (graf 7) měly nejvíce hladký povrch z vnější strany (19 ks) a vnitřní strany (15 ks). Tuhování se více vyskytlo na vnitřní straně (16 ks), než vnější (6 ks). Leštěný povrch z obou stran byl určen na dvou keramických fragmentech.

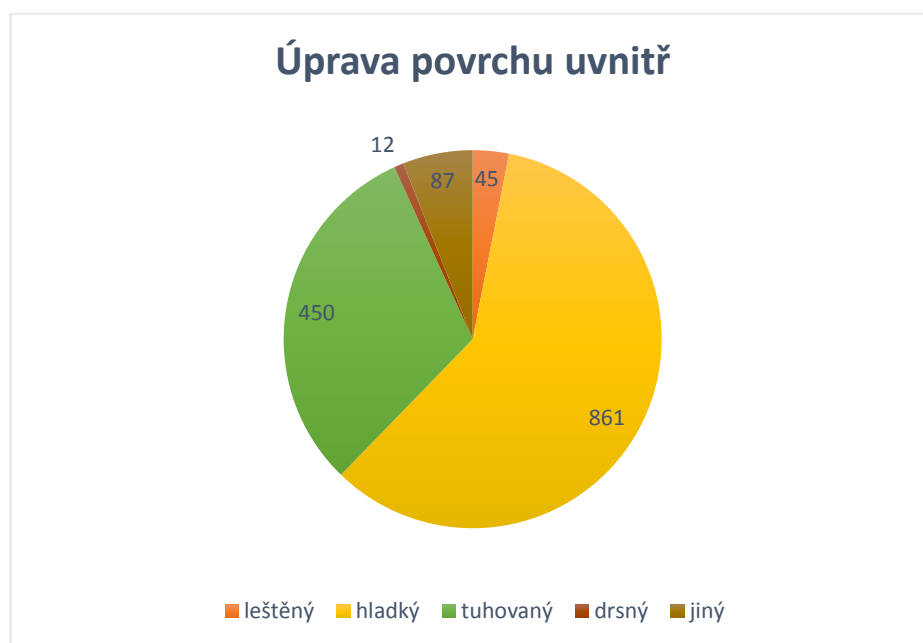
Další kategorií jsou šálky dělené do kategorií: šálek, dvojčlenný šálek a trojčlenný šálek (graf 7). Šálek (hrnek) byl nejvíce hladký z vnější strany (12 ks) i vnitřní strany (7 ks). Tuhovaný povrch byl více z vnitřní strany (10 ks), než z vnější (5 ks). Dvojčlenný šálek byl z obou stran hladký i leštěný. Trojčlenný šálek měl nejvíce hladký povrch z vnější strany (15 ks) a vnitřní strany (12 ks). Tuhování bylo více na vnitřní straně (15 ks), než vnější straně (11 ks).

Fragmenty určené jako hrncovité nádoby (graf 7) byly nejpočetnější a úprava povrchu byla nejčastěji hladká z vnitřní strany (172 ks), než z vnější (155 ks). Záměrná úprava povrchu zdrsněním byla nejvíce na vnější straně (92 ks), kdežto na vnitřní straně se neobjevila vůbec. Úprava povrchu tuhování se nejvíce objevila na vnitřní straně (59 ks), než na vnější (6 ks).

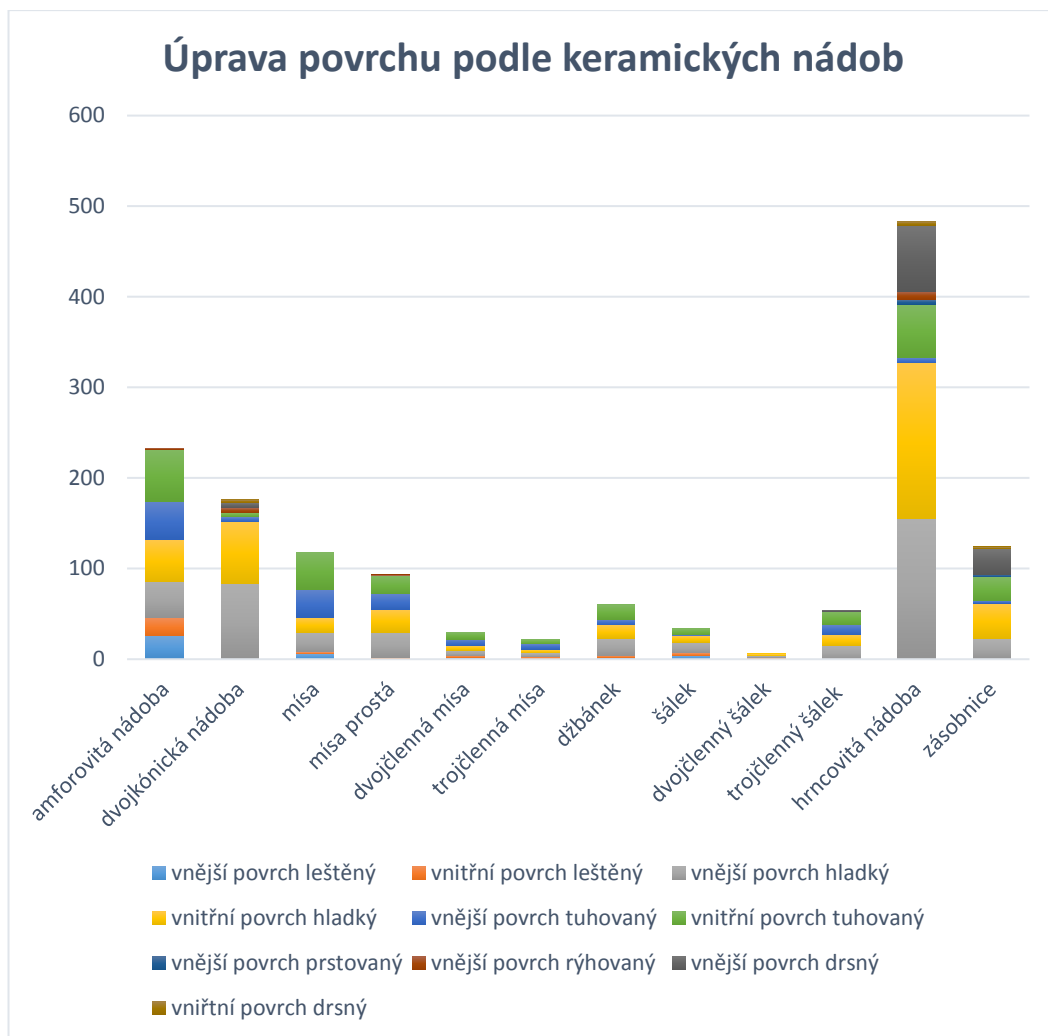
U všech zmíněných tvarů nádob nebyla vnější a vnitřní strana pokaždé stejná. Objevovaly se např. keramické kusy tuhované z vnější strany a hladké z vnitřní strany a opačně.



Graf 5: Vnější úprava povrchu keramických fragmentů.



Graf 6: Vnitřní úprava povrchu keramických fragmentů.



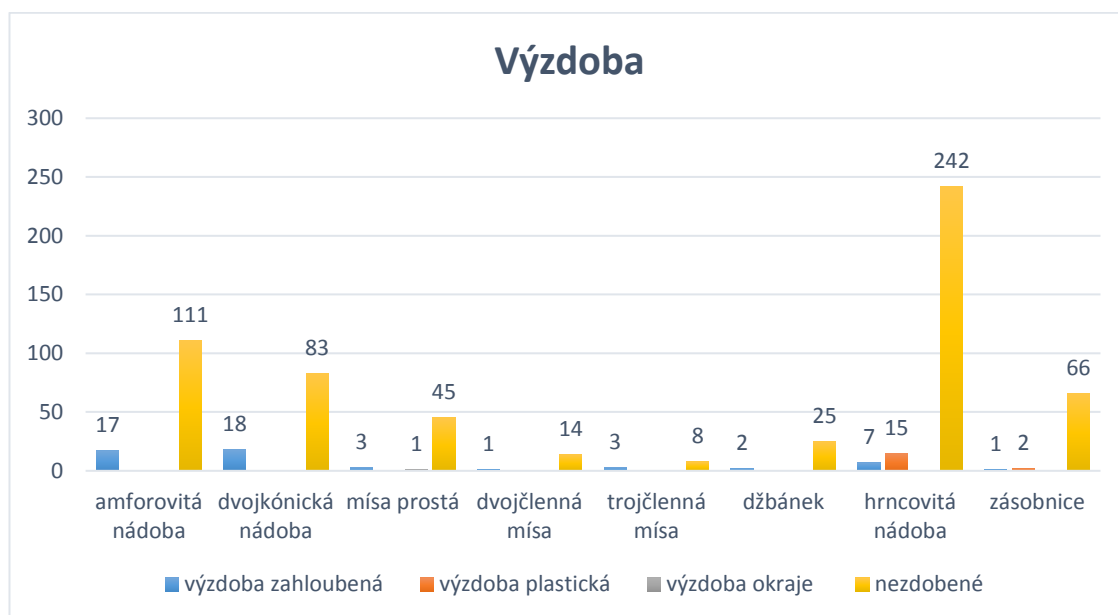
Graf 7: Úprava povrchu podle keramických nádob

8.1.5. Výzdoba

Výzdoba okraje s vytaženými laloky byla nalezena u jednoho fragmentu keramiky určený jako mísa prostá.

Výzdoba z vnější strany nádob byla zachycena na 68 kusech keramických fragmentů. Z toho na 51 kusech byla výzdoba zahloubená. Zbýlých 17 kusů mělo výzdobu plastickou. Na keramických fragmentech určených jako amforovitá nádoba se výzdoba vyskytla na 17 kusech, nezdobených bylo 111 kusů. Dvojkónické nádoby byly zdobené na 18 kusech keramiky, nezdobených bylo 83 kusů. Mísy (prostá mísa; dvojčlenná mísa; trojčlenná mísa) byly zdobené na 7 kusech, nezdobených fragmentů bylo 67. Ze džbánek byly 2 kusy zdobené, kdežto 25 kusů nezdobených. Největší podíl nezdobených fragmentů měly hrncovité nádoby (242 ks). Zdobených bylo pouze 22 kusů keramiky. Zásobnice měly výzdobu na 3 kusech fragmentů, zbylých 66 kusů bylo nezdobených.

Vnitřní výzdoba nádob nebyla zpozorována na žádném keramickém fragmentu.



Graf 8: Výzdoba keramických nádob

8.1.6. Analýza keramických nádob

Analýza keramických nádob vychází z dat získaných deskripcí. Avšak keramika lužické kultury ze sídliště byla silně fragmentizovaná a celé nádoby se dochovaly ve velmi nízkém počtu, bližší typologické určení všech nádob nebylo možné. Nádoby jsem zařadila pouze chronologicky na základě výzdoby a tvaru střepů.

8.1.6.1. Amforovité nádoby

Amforovité nádoby jsou v zásadě dvojjčlenné s kulovitým tělem a hrdlem kuželovitého či válcovitého tvaru. Typickou součástí amfor jsou 2 protilehlá ucha/ouška nebo výčnělky, umístěné na přechodu hrdla a těla, popřípadě na hrdle, podhrdlí či výduti. Taktéž se vyskytují i bezuché amforovité nádoby různých velikostí (SKLENÁŘ 1989, 18-19). Avšak tato práce vychází z deskriptivního systému (ŠABATOVÁ – VITULA 2002, 27-28), kteří zahrnují všechny druhy amfor do jedné kategorie.

V nálezovém souboru z lokality Prostějov-Čechůvky bylo jako amforovitá nádoba určeno 187 kusů keramických fragmentů. Z toho na 23 kusech keramických střepů byla rozpoznána výzdoba, která je chronologicky citlivá. Většina fragmentů

byla tenkostěnná s průměrem okrajů od 90 – 300 mm. Průměr výdutě se pohyboval v rozmezí od 100 – 340 mm. V případě nízkých hodnot průměrů mohlo jít o osudí, v opačném případě o amforovité zásobnice.

Výzdoba amforovitých nádob

Amforovité nádoby ze sídliště měly nejčastěji vhloubenou výzdobu. Výzdoba byla zastoupena svazkem svislých rýh (ZH5); čtyřmi svislými rýhami (ZH4); třemi svislými rýhami (ZH3); třemi kosými rýhami (ZI13); kosým rýhováním (ZI15); horizontálním rýhováním (ZL5); dvěma podkovitými rýhami (ZM02), malým důlkem (ZC1); důlky (ZG10) a tenkým, hustým žlábkováním (ZJ3).

Z plastické výzdoby se objevila plastická lišta prstovaná, což by mohlo být z amforovité zásobnice. Chronologicky jsou tyto tvary obecně řazeny do stupňů BD – Ha A1 (NEKVASIL 1982).

Vhloubená výzdoba kategoricky spadá do amfor s vypnuliny s doprovodnou výzdobou. Plastické vypnuliny bývají doplněny malými důlky či skupinou menších důlků, které se dají zařadit do závěrečné fáze mohylové kultury BC2. Orámování vypnuliny podkovitými rýhami se vyskytuje jak ve staré fázi mohylové kultury, tak i v lužické fázi popelnicových polí. Skupina svislých rýh bez další výzdobných prvků se objevuje na amforách samostatné lužické fáze (JUCHELKA 2014, 76-77; ŠABATOVÁ 2007, 176-178; VOKOLEK 2003, 34, 45).

Souvislé žlábkování se objevilo u jednoho fragmentu keramiky. Jednalo se o maximální výdut' (Obr. 4). Amfory se souvislým žlábkováním jsou chronologicky řazeny do mladší fáze lužické kultury (Ha A1) a na Prostějovsku byly výrazně zastoupeny na pohřebišti v Domamyslicích nebo v Kostelci na Hané (SEDLÁČEK 2005, 17,21; VOZNÁ 2011).

Výzdoba amfor horizontálními rýhami, přiléhající kosými rýhami (Tab. 10:2) se chronologicky objevuje na počátku slezské fáze (Ha A1). Analogicky se tento motiv výzdoby objevil na pohřebišti v Opavě – Kateřinky (JUCHELKA 2014, 79, 83).

8.1.6.2. Dvojkónické nádoby

Dvojkónické nádoby se vyznačují oblým nebo ostrým lomem mezi hrdlem a výdutí, přičemž hrdlo bývá nižší nebo vyšší (SKLENÁŘ 1989, 22). Nádoby svým použitím pravděpodobně patřily mezi mísy (typologicky zřejmě jako dvojkónické mísy), jelikož jejich výzdobné a tvarové prvky objevující se v přechodném mohylovo-

popelnicovém období mají mísovitý charakter (ŠTROF 1995, 98, 101). V lužické fázi popelnicových polí jsou nádoby označovány jako okřín (ŘÍHOVSKÝ 1982c, 15-16). Nádoby se objevují jak na sídlištích, tak i na pohřebištích, např. Moravičany (NEKVASIL 1982) nebo Mostkovice (VOZNÁ 2016).

V keramickém souboru bylo určeno 166 kusů keramiky jako dvojkónická nádoba. Výzdoba byla přítomná na 26 kusech keramických fragmentů a není tak chronologicky citlivá jako amfory. Okrajové fragmenty dosahovaly průměru v rozmezí od 120 do 440 mm a výdutě měly průměr 140 – 360 mm.

Výzdoba dvojkónických nádob

Dvojkónické nádoby byly nejčastěji zdobeny svazky rýh (ZH5) na spodní části nádob. Dále se vyskytly šikmé záseky a svislé oválky (ZG01; ZG02). V jednom případě se vyskytla přesekávaná plastická lišta (PA3).

Chronologicky nejstarší jsou dvojkónické nádoby s ostrým lomem zdobené na maximální výduti šikmými záseky. Na třech exemplářích byla výzdoba maximální výduti tvořena svislými oválky (tab 3:4; 3:5; 8:4). Tato výzdoba se pravidelně objevuje již v přechodném mohylovo-lužickém horizontu a nejvíce ve starší fázi lužické kultury stupně BD (ŠABATOVÁ 2007, 189). Stejná chronologie platí i pro dvojkónické nádoby, někdy zvané jako okřín, s rýhovanou výzdobou na spodní části a záseky na maximální výduti (tab. 8:2). Záseky jsou v některých případech nahrazeny i plastickou lištou s analogiemi v Mostkovicích (VOZNÁ 2016).

8.1.6.3. Mísy

Mísy lužické kultury jsou trojího charakteru. Rozpoznáváme jedno-, dvoj- a trojčlennou širokou miskou s nízkou výškou. Charakteristické jsou široce otevřené stěny těla a okraj je někdy stejně široký jako výduť. Zdobeny jsou na vnější straně a součástí bývá jedno nebo dvě ucha. V některých případech mají mísy nožku (SKLENÁŘ 1989, 25-27). V této práci, vycházející z deskripčního systému z Přáslavic, byl brán větší ohled na tektoniku nádob a mísy byly dělené na jednočlenné, dvojčlenné a trojčlenné (ŠABATOVÁ – VITULA 2002, 28).

Neurčené tvary mís

Pod kategorií neurčený tvar mísy, je rozuměn keramický fragment, nejčastěji výduť, který je charakteristický pro mísu, ale nebylo možné jej typologicky zařadit.

Do této kategorie jsem zařadila 52 kusů fragmentů, které byly bez výzdoby. Jednalo se o tenkostěnné fragmenty s průměrem okrajů od 120 – 160 mm, přičemž průměry výdutí byly v rozsahu 120 – 260 mm. Bez výzdoby nebylo možné keramické fragmenty chronologicky zařadit.

Jednočlenné mísy

Jednočlenné mísy mají rovné nebo mírně prohnuté stěny a představují běžný typ keramických nádob používaných na sídlištích (ŠABATOVÁ 2007, 194). Z keramickém souboru bylo určeno na 134 kusů keramických fragmentů, přitom zdobených představovalo pouze 23 kusů. Mísy byly vesměs tenkostěnné s tuhou na povrchu, která se objevuje v lužické fázi (ŠABATOVÁ 2007, 194). Průměr okraje se pohyboval v rozmezí 100 – 360 mm, kdežto průměr výdutě byl v rozmezí 120 – 260 mm.

Obecně jsou tyto tvary chronologicky nezařaditelné, jelikož se objevují ve více stupních. Zajímavější jsou kónické mísy s vodorovně vytaženými okraji a laloky (tab. 10:3) obecně zařazené do lužické fáze (ŠABATOVÁ 2007, 194). Zbylé mísy byly zdobené rýhováním (tab. 4:1; 12:2) a chronologicky náleží do stupně BD (NEKVASIL 1970, 34).

Dvojčlenné mísy

Dvojčlenné nádoby jsou charakteristické nasazením hrdla přímo na spodní výduť (ŠABATOVÁ 2007, 195).

Z keramického souboru bylo jako dvojčlenná mísa určeno 19 fragmentů keramiky z toho byla dochována jedna celá mísa (tab. 1:2; 10:4). Pásková ucha byla přítomna na celé nádobě i třech fragmentech keramiky a umístěna byla od okraje k maximální výduti. Výzdoba nebyla přítomna na žádném fragmentu i celé nádobě. Průměr okraje dvojčlenných mís se pohyboval v rozmezí 110 – 250 mm, průměr výdutě byl mezi 120 – 180 mm. V objektech K 568 a K 614 se objevil zlomek nožky kuželovitého tvaru, který je chronologicky řazen do mladšího a pozdního stupně mohylové kultury s plynulým přechodem do mladší doby bronzové (ŘÍHOVSKÝ 1982c, 18). Kvůli absenci výzdobných prvků není možné bližší chronologické určení dvojčlenných mís.

Trojčlenné mísy

Trojčlenné mísy se projevují klasickou profilací s ostrou nebo oblou výdutí a chronologicky se objevují již v mohylovo-lužickém horizontu a lužické fázi KLLP (ŠABATOVÁ 2007, 197).

Na sídlišti bylo určeno 9 kusů keramických fragmentů, z toho jedna mísa se dochovala celá (tab. 2:1; 9:2; 10:5). Zahloubená výzdoba byla objevena na 2 kusech keramických fragmentů. Mísy byly tenkostěnné s tuhovanou úpravou povrchu a průměr okrajů se pohyboval v rozmezí od 110 – 240 mm, průměr výdutě od 120 – 240 mm. Páskové ucho bylo přítomno na dvou fragmentech od okraje na maximální výduť. Celá trojčlenná mísa s ostrou výdutí z objektu K 540, měla dvě pásková ucha se stejným umístěním a výduť byla zdobena pěti svislými rýhami. Analogické doklady jsou na pohřebišti v Moravičanech (NEKVASIL 1982b, tab. 50:12; 186:1) nebo Kostelec na Hané (VOZNÁ 2011). Datování spadá do starší lužické fáze (ŘÍHOVSKÝ 1979, 149).

8.1.6.4. Džbánky

Džbán je chápán jako nádoba na tekutiny. Je typický svým baňatým tělem a prohnutým, užším hrdlem s jedním uchem pro úchop do ruky. Ucho může být tyčinkové nebo páskové a občas bývá vytaženo nad okraj (SKLENÁŘ 1998, 21).

V keramickém souboru ze sídliště bylo jako možný džbánek určeno 27 kusů keramických fragmentů, z toho jedno torzo bez výzdoby (tab. 2:2). Úprava povrchu byla hladká i tuhovaná a průměr okrajů se pohyboval v rozmezí od 110 mm do 250 mm, výdutě od 120 mm do 200 mm. Chronologické datování je vůči absenci výzdobných prvků poněkud složitější. Obecně se džbánky s oblou výdutí a ostře odděleným hrdlem datují do mladší lužické fáze (VOZNÁ 2016, 50).

8.1.6.5. Šálky

Šálky a hrnky jsou menší a nižší nádoby určené k pití při stolování s jedním uchem pro úchop jedním až dvěma prsty (SKLENÁŘ 1998, 23). Deskripce pracuje se 3 tvary nádob (ŠABATOVÁ – VITULA 2002, 23) a rozlišuje jednočlenný šálek (hrnek), dvojčlenný šálek a trojčlenný šálek. Při vyhodnocení souboru jsem pracovala se stejným systémem členění nádob.

Jednočlenný šálek (hrnek)

Jednočlenné hrnky jsou tvary se stěnami kónickými nebo mírně prohnutými. Představují nejběžnější formu nádob a nejsou tolik chronologicky citlivé (ŠABATOVÁ 2007, 194).

Na sídlišti bylo určeno na 21 kusů keramických fragmentů. Úprava povrchu byla nejčastěji hladká s průměrem okraje od 80 mm do 160 mm, výduť se pohybovala od 90 mm do 180 mm. Výzdoba nebyla rozpoznána na žádném fragmentu. Přesné chronologické určení není možné, kvůli absenci výzdoby, avšak hrnky se vyskytují v průběhu celé lužické kultury (VOKOLEK 2003, 35).

Dvojčlenný šálek

Jako dvojčlenný šálek byly určeny tři kusy keramických fragmentů a tvoří tak nejméně početnou skupinu. Důvodem je velká fragmentizace střepů. Keramické střepy neobsahovaly výzdobu, čili není možné žádné chronologické určení.

Trojčlenný šálek

Charakteristika trojčlenných šálků je podobná s trojčlennými mísami. Na sídlišti bylo určeno na 41 kusů keramických fragmentů, z toho 14 kusů mělo páskové ucho umístěno od okraje k maximální výduti (tab. 11:1,2). Úprava povrchu byla hladká i tuhovaná. Průměry okraje se pohybovaly v rozmezí 80 – 200 mm a výdutě 100 – 180 mm. Na žádném fragmentu nebyla rozpoznána výzdoba. Obecně se členité tvary šálků dají datovat podle tvarů. Ostře profilované tvary spadají do starší lužické fáze, zatímco esovité tvary do mladší lužické fáze (JUCHELKA 2014, 89).

8.1.6.6. Hrncovité nádoby a zásobnice

Hrncovité nádoby jsou užitkové nádoby s uchy či bez uch. Typ hrnce se dvěma protilehlými uchy vejčitého tvaru a odsazeným hrdlem, se někdy nazývá „květináč“ nebo „látka“ a jsou považovány za užitkovou keramiku (SKLENÁŘ 1998, 24). V práci K. Šabatové a P. Vituly (ŠABATOVÁ – VITULA 2002, 28) se zaměřují pouze na hrncovité nádoby s uchy či bez uch s plastickou lištou na rozhrání hrdla a výduti.

Chronologicky nejsou hrncovité nádoby citlivé. Jediným odlišným znakem je, že starší typy byly vejčitého tvaru s prohnutým hrdlem a uchy umístěné od okraje pod rozhrání, zatímco mladší tvary mají kónickou spodní část, přičemž hrdlo není prohnuté a ucha jsou umístěná od okraje dolů (KVÍČALA 1954, 264–265).

Ve zpracovaném keramickém souboru byla nejvíce zastoupena kategorie hrncovitých nádob. Celkem bylo určeno na 362 fragmentů. Jednalo se o zrnité až hrubozrné kusy keramiky s hladkým, drsným nebo jinak záměrně zdrsňeným povrchem. Průměr okrajů se pochyboval v rozmezí od 120 mm do 300 mm a výdutě od 150 mm do 340 mm. Zdobení plastickou lištou se vyskytlo na 17 kusech fragmentů a jejich umístění bylo na rozhraní hrdla a výdutě.

Celá nádoba z obj. K 514 (tab. 1:1) byla vejčitého tvaru se dvěma uchy, bez výzdoby. Analogie je možné dohledat na pohřebišti v Moravičanech (NEKVASIL 1982b), Mostkovicích (VOZNÁ 2016) či Kostelci na Hané (VOZNÁ 2011). Hrncovitě nádoby s plastickou lištou (tab. 4:2, 11:5) byly rozměrově větší a mohly spadat do typu nádob „hrncovitě zásobnice“. Takové typy nádob je možné analogicky dohledat na pohřebišti v Moravičanech (NEKVASIL 1982b).

Zásobnice jsou od hrncovitých tvarů celkově širší a stěny bývají tlustší. Tektonika nádob je velmi podobná s hrncovitými tvary. Na sídlišti bylo určeno jako zásobnice na 137 kusů fragmentů, nejčastěji hrubozrné s podobnou úpravou povrchu jako u hrncovitých tvarů. Průměry okrajů se pohybovaly v rozmezí 310 – 450 mm a výdutě od 280 mm do 450 mm. Plastická lišta (tab. 7:1) se objevila na třech kusech keramických fragmentů. Analogie je možné dohledat na pohřebišti v Moravičanech (NEKVASIL 1982b).

8.1.6.7. Miniatura

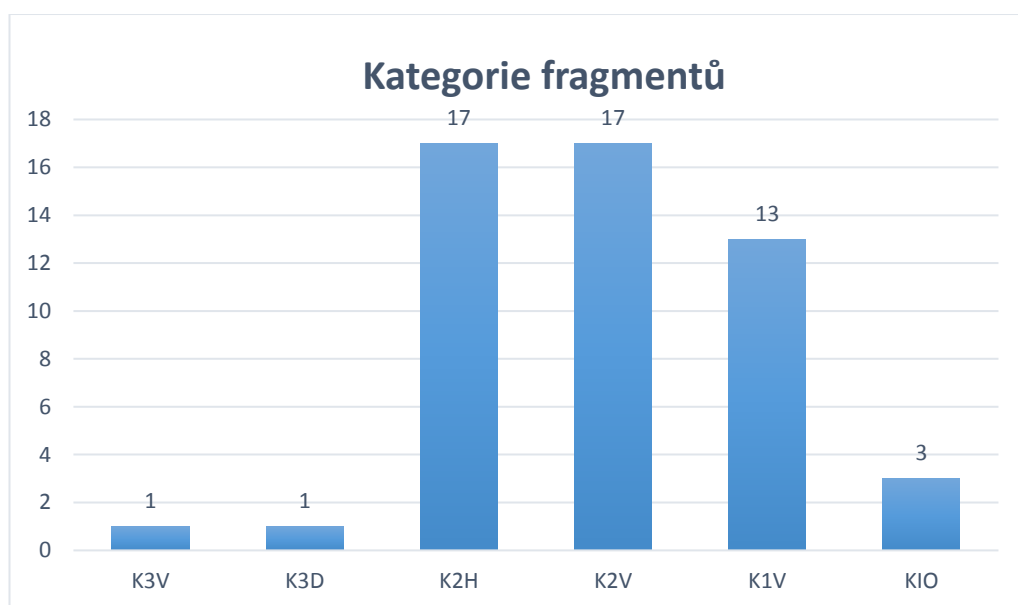
Na sídlišti byla objevena miniatura šálku. V tomto případě se jedná o kategorii, kdy miniaturní nádobky kopírují svoji větší předlohu (JUCHELKA 2014, 100). Tento typ nádobek se objevuje od V. periody doby bronzové (GEDL 1962, 50–51).

8.2. Vyhodnocení keramického materiálu velatické kultury

Z důvodu výskytu keramických fragmentů velatické kultury na polykulturním sídlišti na lokalitě Prostějvo-Čechůvky „Kopaniny“, bylo nutné střepy vyčlenit do další deskripční databáze.

8.2.1. Kategorie fragmentů

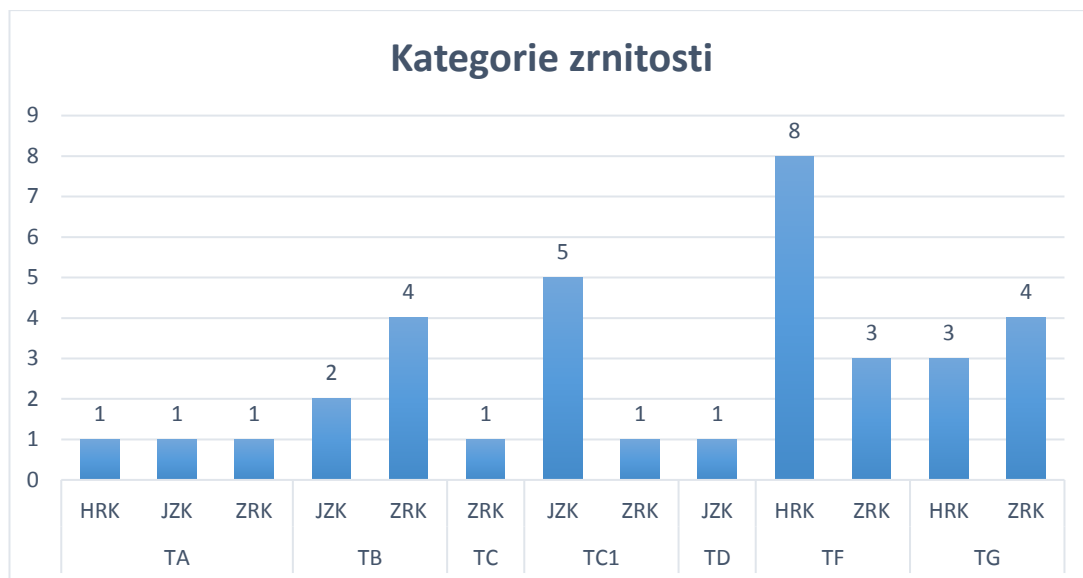
Keramika velatické kultury byla velmi fragmentovaná. Jak z grafu (graf 9) vyplývá, nejvíce se objevily keramické střepy druhé kategorie (do 10 cm) – hrdla a výdutě. Do první kategorie (do 5cm) byly nejvíce zařazeny výdutě. Žádná celá nádoba se neobjevila.



Graf 9: Kategorie fragmentů

8.2.2. Kategorie zrnitosti

Kategorie zrnitosti byla určena stejně jako u keramiky lužické kultury. Jak je z příloženého grafu (graf 10) zřejmé, nejvíce byla zastoupena hrubozrnná keramika u hrncovitých tvarů a zásobnic. Jemnozrnná keramika se nejvíce vyskytla u mísovitých tvarů. Zrnitá keramika byla nejvíce určena u dvojkónických nádob, zásobnic a hrncovitých tvarů.



Graf 10: Kategorie zrnitosti

8.2.3. Přepálení keramiky

Jak u keramiky lužické kultury, tak i v keramických fragmentech velatické kultury se objevily částečně přepálené i přepálené kusy keramiky (graf 11). V tomto případě se jednalo o čtyři kusy, z toho tři kusy byly zcela přepálené a jeden kus částečně přepálený.



Graf 11: Přepálení keramiky

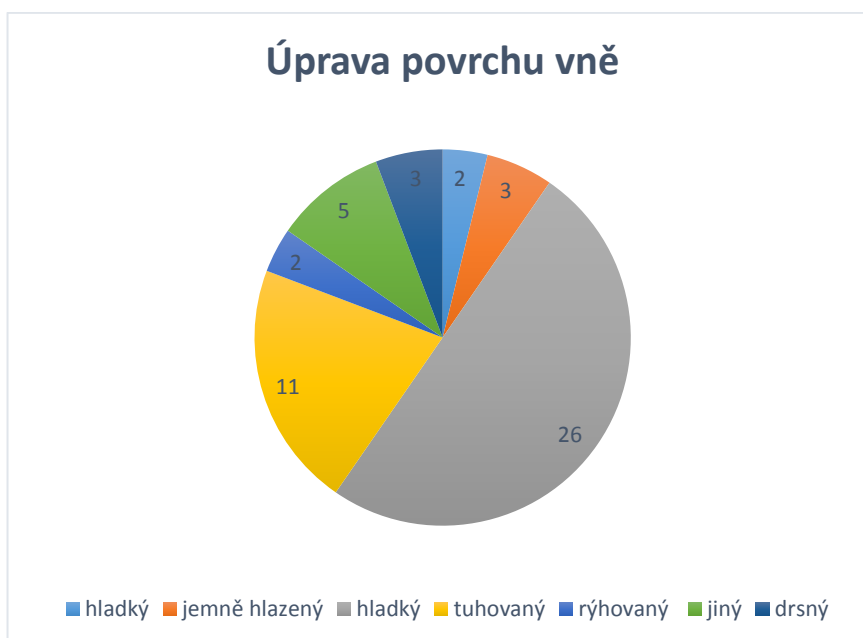
8.2.4. Úprava povrchu vně i uvnitř

Úprava povrchu velatické kultury, byla rovněž určena na vnější straně (graf 12) a vnitřní straně (graf 13) u všech keramických kusů. V souboru bylo určeno 7 druhů úpravy – leštěný, jemně hlazený, hladký, tuhovaný, rýhovaný, jiný a drsný.

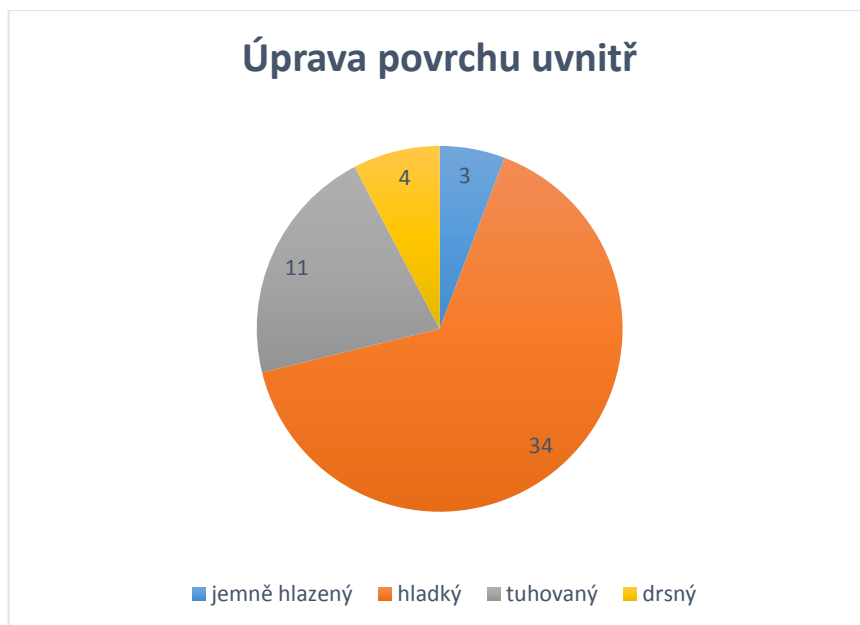
Vnější úprava povrchu na keramických fragmentech byla nejčastěji hladká (26 ks). Úprava povrchu tuhováním byla druhá nejčastější (11 ks). Zbylé druhy vnější úpravy (hladký, jemně hlazený, rýhovaný, jiný a drsný), se vyskytly v menším počtu.

Vnitřní úprava povrchu byla opět nejčastěji hladká (34 ks). Tuhovaná úprava povrchu se vyskytla na 11 kusech keramických fragmentů. Zbylé vnitřní úpravy povrchu (jemně hlazený a drsný), se vyskytly minimálně.

Keramický fragment určený jako amforovitá nádoba (graf 14), byl z vnější strany jemně hlazený, z vnitřní strany hladký. Dvojkónické nádoby byly z vnější strany hladké (5 ks) a rýhované (1 ks), kdežto úprava vnitřní strany byla pouze hladká (6 ks). Mísy (mísa; prostá mísa) měly úpravu z vnější strany hladkou (3 ks) a tuhovanou (2 ks), vnitřní strana měla úpravu hladkou (5 ks). Džbánek byl z vnější i vnitřní strany hladký. Keramické fragmenty určené jako hrncovité nádoby měly z vnější strany hladkou úpravu (4 ks), poté drsnou (2 ks), vnitřní strana byla pouze hladká (7 ks). Zásobnice byly z vnější a vnitřní strany hladké (6 ks) a tuhované (1 ks).



Graf 12: Vnější úprava povrchu keramiky



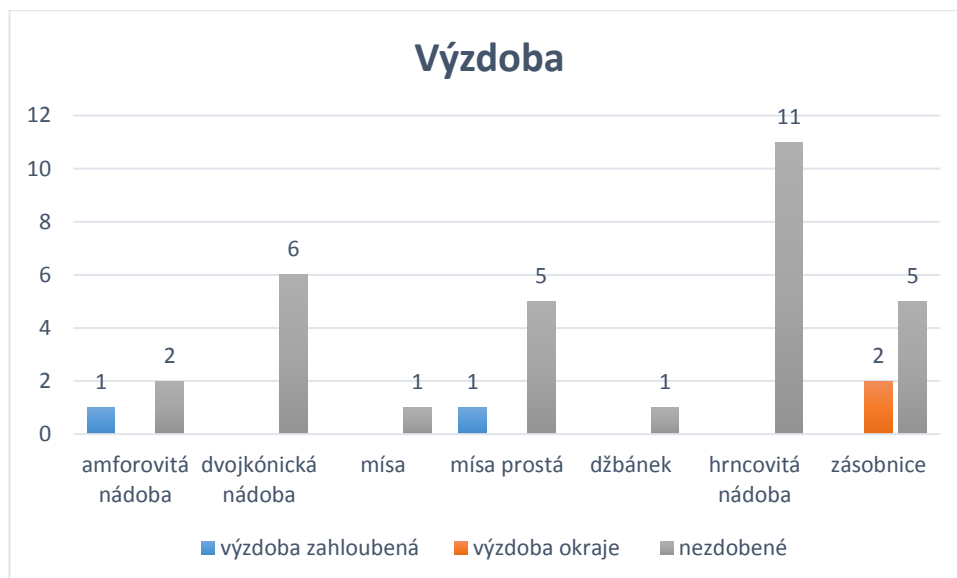
Graf 13: Vnitřní úprava keramiky



Graf 14: Úprava povrchu podle typu nádob.

8.2.5. Výzdoba

Výzdoba z keramického souboru velatické kultury nebyla početně zastoupena (graf 15). Hráněná výzdoba okraje se objevila u dvou fragmentů určených jako zásobnice. Zahloubená výzdoba se vyskytla ve dvou případech – amfora a mísa prostá. Zbylé keramické fragmenty nebyly zdobené.



Graf 15: Výzdoba keramiky velatické kultury.

8.2.6. Analýza keramických nádob

I přes nízký počet keramických fragmentů řazené do velatické kultury, musí být na místě jejich zhodnocení. Z 52 entit (řádků) bylo určeno jako nějaký druh keramické nádoby na 35 entit, což dohromady činilo 47 keramických fragmentů. Z toho se výzdobné prvky objevily minimálně, tudíž chronologické zařazení bude obtížné.

8.2.6.1. Amforovité nádoby

Z keramického souboru bylo jako amforovitá nádoba určeno na 4 fragmenty keramiky. Avšak jeden kus byl zdoben svislým žlábkováním (obr. 6). Chronologicky je možné amforu zařadit do pozdního stupně velatické kultury, horizont Klentnice I. Analogie lze dohledat na pohřebišti v Klentnicích (ŘÍHOVSKÝ 1965).

8.2.6.2. Dvojkónické nádoby

Dvojkónická nádoba neboli okřín, byla určena na 6 kusech keramických fragmentů. Úprava povrchu rýhováním byla rozpoznána na jednom kusu (tab. 10:1), zbylé keramické fragmenty byly atypické.

8.2.6.3. Mísy

Ve velatickém souboru byla typologicky určena pouze jednočlenná mísa. Ze všech tenkostěnných nádob byla jednočlenná mísa nejvíce zastoupena. Dohromady

bylo určeno na 15 kusů keramických fragmentů, z toho u jednoho byla rozpoznána výzdoba (tab. 7:2). Chronologicky se patrně jedná o starší stupeň velatické kultury s analogií na lokalitě Vyškov, poloha „Ostrovy“ (PARMA 2017, 372).

8.2.6.4. Hrncovité nádoby

Hrncovité nádoby byly určeny u 14 keramických fragmentů. Střeby byly zrnité a hrubozrné. Výzdoba nebyla rozpoznána na žádném fragmentu. Chronologicky se hrncovité nádoby vyskytují po celou dobu KPP, a proto v tomto případě není možné bližší určení.

8.2.6.5. Zásobnice

Poslední skupinou keramických nádob jsou zásobnice, který byly určené u 8 kusů. Tyto zásobnice byly hrubozrné i zrnité a výzdoba byla přítomna na dvou kusech. Jednalo se o vnitřní hránění okraje (tab. 9:3). Chronologicky, zásobnice s vnitřním hráněním, spadají do celého úseku velatické kultury s pokračování v podolské kultuře (JANČÍKOVÁ 2006, 17).

8.3. Vyhodnocení zbylého souboru

Pro úplnost celého souboru ze sídliště lužické kultury na lokalitě Prostějov-Čechůvky „Kopaniny“, bylo potřebné vyhodnotit zbylé předměty jiné funkce a materiálu.

8.3.1. Osteologický materiál

Osteologický materiál ze sídliště byl odborně zkontrolován a vyhodnocen M. Holubem. Zvířecí kosti se nacházely ve 49 objektech a tvoří tak druhou nejpočetnější skupinu nálezů na sídlišti. U kostí se určoval druh zvířete. Pokud na fragmentech nebylo zřetelné, o jaký druh zvířete se jedná, byly kosti rozděleny podle kategorií SVV (savec velké velikosti – kuň, tur), či SSV (savec střední velikosti – prase, srna). Některé části byly naměřeny podle metodiky *A. von den Drieschové* (DRIESCH 1976).

Ve zkoumaných objektech bylo celkem 294 kusů fragmentů zvířecích kostí, z nichž se druhově určilo 96% kostí. V celém osteologickém materiálu se nejčastěji

objevily dlouhé kosti (57 kusů) a žebra (41 kusů). Nejvíce se objevila typická domestikovaná zvířata – tur domácí, ovce / koza, prase domácí. Z lovné zvěře byl přítomen kostní fragment ze srnce (nedospělí) a zajíce. Z malého výskytu fragmentů není možné usuzovat na lovecké aktivity na sídlišti. Výroba parohových nástrojů nebyla prokázána.

V souboru osteologického materiálu bylo u některých fragmentů možné určit přibližné stáří jedince, vycházející pouze jako „nedospělí“ a „mladý“. Přesnější věk nebyl určen. V šesti případech se jednalo o prase domácí a ve čtyřech o tura domácího. V menší míře se vyskytly i zvířecí kosti mladých jedinců SSV, ovce/kozy, ptáka SV a srny.

Některé fragmenty zvířecích kostí byly vystaveny vnějším vlivům, jako byl oheň nebo okousání od zvířat. Stopy po okousání, zřejmě psem, se vyskytly v objektu K 1702 na fragmentu dlouhé kosti SSV/SVV a v objektu K 2630 na patní kosti koně. Přepálených fragmentů kostí bylo mnoho, což by mohlo ukazovat na nezužitkovatelný odpad.

8.3.2. Mazanice

Pro určení mazanice z polykulturního sídliště, byl převzat deskriptivní systém z práce autorů Šabatová – Vitula (ŠABATOVÁ – VITULA 2002, 139). Podle jejich práce se určuje – mazanice atypická (MA); mazanice konstrukční (MK); mazanice přepálená (MP) a mazanice tvarovaná (MT). Největší pozornost byla zaměřena na mazanici tvarovanou.

Soubor mazanice ze sídliště lužické kultury byl druhý nejrozsáhlejší. Mazanice se objevila v 19 objektech z 58. Mazanice atypická se celkem objevila v 11 objektech s celkovým počtem 60 kusů. Konstrukční mazanice se objevila v 6 objektech s celkovým počtem 7 kusů. Tyto mazanice vykazovaly negativní otisky kůlů a prutů. Mazanice přepálená byla určena pouze ve 2 objektech. Tvarovaná mazanice se objevila v 10 objektech s celkovým počtem 36 kusů. Tento typ mazanice byl i popisován a zvážen. Nejčastěji se objevila mazanice, která měla jednu stranu zcela plochou. Plochá strana byla i odlišně zbarvena, nejčastěji bělejší barvou. Domnívám se, že tyto části mazanice byly součástí nějakých větších mazanických nádob, které se nedochovaly pro přesnější určení. Další tvarovanou mazanici byly mazanické nádoby (K 1525; K 1671; K 2525). Taktéž se vyskytlé mazanice používaly ve

stavebnictví. Na sídlišti byl objeven kus mazanice s negativem otisku kůlu a jednou stranou plochou.

8.3.3. Kamenné předměty

V nálezovém souboru se objevilo celkem 9 kusů kamenných předmětů, z toho 8 bylo určeno jako artefakt. Nejčastěji se jednalo o zlomky zrnotěrek, poté zlomek sekery, zlomek drtidla a nakonec čepel štípané industrie (obr. 13 – 15). Surovinově jde o kulmské droby, které se nachází na Velkém Kosíři (PŘICHYSTAL 2009, 105). Z místních kulmských drob byly vyhotoveny zrnotěrky, nalezené na sídlišti lužické kultury v Prostějově-Čechůvkách „Kopaninách“. Z prachovce byla zhotovena sekera, která se dochovala jen z půlky. Čepel štípané industrie pochází ze silicitu glacienních sedimentů. Ve třech případech nebyla surovina rozpoznána. Křemenec – „sluňák“ neměl stopy po opracování.

8.3.4. Keramické předměty

Na sídlišti lužické kultury se také objevily keramické předměty různých funkcí. Z textilní keramiky se objevilo drobné závaží (objekt K 610) a zlomek přeslenu (K 1702). Malá četnost nálezů nehovoří o přítomnosti výrobního areálu na sídlišti. Z kuchyňské keramiky byl určen zlomek pukličky (K 1633A), zlomek cedníku (K 2630) a plastika držadla lžice (K 1729). Výskyt těchto předmětů bývá na sídlištech typický. Keramická kolečka nalezená v objektech K 514; K 732, mohla být víceúčelová. Mohly být využity jako podložka pod nádobu nebo jako závěsek (SKLENÁŘ 1989, 36,37).

8.3.5. Bronzové předměty

Jediným bronzovým artefaktem byla malá, plechová nášivka (puklička) se silnou patinou o průměru 28mm, nalezená v objektu K 514 (Obr. 16). Nášivka je kulového tvaru se dvěma protilehlými dírkami na okraji. Tento typ je pro střední Moravu typický a chronologicky spadá do mladšího až pozdního stupně mohylové kultury a starší fázi KLPP popelnicových polí (SALAŠ 2005, 117). Funkce předmětu stále není přesně určena. Může se jednat o doplňující ozdobný prvek oděvu, popřípadě o využití na řemeni koňského postroje. Vyloučit nelze i ochranný prvek zbroje (SALAŠ 2005, 116).

8.3.6. Strusky

Na sídlišti v kontextu KPP byly zaznamenány nálezy strusky (obr. 17–18). V tomto případě je výskyt ekofaktů zajímavý z hlediska velmi malého nálezů metalických předmětů. Strusky byly objeveny v obj. K 1724 (interpretace sídlištní objekt) a K 2625 (interpretace hliník). Stopy po výrobě chybí, takže důvod, proč se ekofakty objevily na sídlišti, je neznámý.

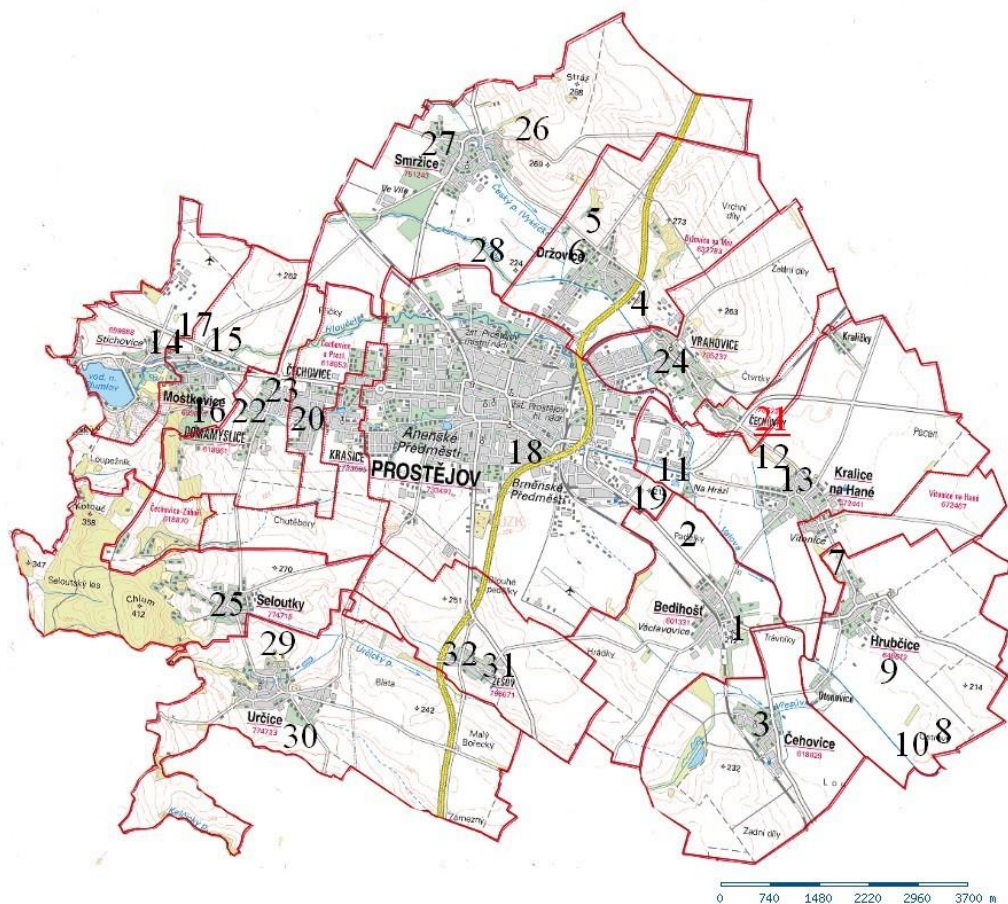
9. REGIONÁLNÍ ZHODNOCENÍ LOKALITY – SÍDLIŠTĚ, POHŘEBIŠTĚ

Region Prostějova je společně s Kroměřížskem známý svým nejhustějším osídlením KLPP v okolí (ŠTROF 1993, 310). Do podvědomí se spíše dostávají pohřebiště, než sídliště. Sídlištní areál na lokalitě Prostějov-Čechůvky „Kopaniny“ představuje jeden z větších areálů na území Prostějova. Na vybraném území města Prostějova včetně blízkého okolí se nachází hustá síť sídlišť i pohřebišť, přičemž sídliště tvoří větší skupinu, než pohřebiště.

Celkový počet je 32 lokalit na 16 katastrálních území s doklady po menším či větším osídlení. Podle mapy (mapa 3) je zřejmé, že nejhustší osídlení spadalo na východní stranu zvoleného území. První výzkumy KLPP učinil A. Gottwald na počátku 20. století a zasloužil se o objevení několika lokalit se stopami po sídlištních aktivitách, včetně lokality Prostějov-Čechůvky, poloha „Kopaniny“.

Soupis lokalit KLPP s nálezy sídlištních areálů (mapa 3):

1. Bedihošť, poloha „Cukrovar“; 2. Bedihošť, poloha „Dolní padělky“; 3. Čehovice, poloha „intravilán obce“; 4. Držovice, poloha „Díly odvrahoviční“; 5. Držovice, poloha „Panské díly“; 6. Držovice, poloha „Pastviska“; 7. Hrubčice, poloha „Na nebnazích“; 8. Hrubčice, poloha „Ostrovy“; 9. Hrubčice, poloha „Padělky“; 10. Hrubčice, poloha „Slabé tratě“; 11. Kralice na Hané, poloha „Háj“; 12. Kralice na Hané, poloha „Trněnka“; 13. Kralice na Hané, poloha „Záhony“; 14. Mostkovice, poloha „Díly“; 15. Mostkovice, poloha „Na příčkách“; 16. Mostkovice, poloha „Pod vinohrádky“; 17. Mostkovice, poloha „Za dědinou“; 18. Prostějov, Dolní ulice; 19. Prostějov, Kralický háj; 20. Prostějov-Čechovice, poloha „intravilán obce“; 21. Prostějov-Čechůvky, poloha „Kopaniny“; 22. Prostějov-Domamyslice, poloha „Toufalův mlýn“; 23. Prostějov-Domamyslice, poloha „intravilán obce“; 24. Prostějov-Vrahovice, poloha „intravilán obce“; 25. Seloutky, poloha „intravilán obce“; 26. Smržice, poloha „Areál AGRO“; 27. Smržice, poloha „Blatové“; 28. Smržice, poloha „Záolesí na stezkách“; 29. Určice, poloha „Sedliska“; 30. Určice, poloha „Záhumení“; 31. Žešov, poloha „intravilán obce“; 32. Žešov, poloha „Záhumení“.



Mapa 3: Prostějov a okolí s vyznačenými sídlišti lužické kultury (isad.npu.cz).

Pohřebiště na vybraném území byly početně méně zastoupeny, avšak přinesly mnohem více poznatků o vývoji lužické kultury na Prostějovsku. Na zvoleném území bylo prozkoumáno 19 lokalit z 11 katastrálních území. Podle mapy (mapa 4) je zřejmé, že nejhustší síť pohřebních areálů se oproti sídlištních oblastí nacházela na západní straně vybraného území.

Soupis lokalit KLPP s nálezy pohřebních areálů (mapa 4):

1. Čehovice, poloha „Oujezdky“; 2. Hrubčice, poloha „Padělky“; 3. Hrubčice, poloha „Podlučt“; 4. Mostkovice, poloha „Saraský kopec“; 5. Prostějov-Čechovice, poloha „Příčky“; 6. Prostějov-Domamyslice, poloha „Klíny“; 7. Prostějov-Domamyslice, poloha „Lucky“; 8. Prostějov-Krasice, poloha „U cihelny“; 9. Prostějov-Vrahovice, poloha „intravilán obce“; 10. Prostějov-Vrahovice, poloha „Široké díly“; 11. Seloutky, poloha „Na šťastných“; 12. Smržice, poloha „Stráž“; 13. Smržice, poloha „Vlčí doly“; 14. Smržice, poloha „Záoleší u mostu“; 15. Určice, poloha „Hájové“; 16. Určice,

poloha „Kumberky“; 17. Určice, poloha „Sedliska“; 18. Žešov, poloha „intravilán obce“; 19. Žešov, poloha „Padělky“



Mapa 4: Prostějov a okolí s vyznačenými pohřebišti lužické kultury (isad.npu.cz).

Dohromady se na vybraném území nachází 51 lokalit s doklady po sídlištní a pohřební aktivitě. Lokalita Prostějov-Čechůvky, poloha „Kopaniny“ představuje jedno z větších sídlištních areálů na vybraném území. Další větší sídlištní oblast se nacházela v okolí katastru. Zbylá „sídliště“ zřejmě neindisponovaly větším územím, jelikož některá byla objevena díky povrchovým sběrům, nebo menšími výkopy. Pokud bych se zabývala otázkou pohřebišť, tak významné lokality se nacházely na západní straně vybraného území. Spojitost těchto pohřebišť s návazností na sídliště v Prostějov-Čechůvky není zřejmá. Nejbližší pohřebiště od katastrálního území se nachází v obci Hrubčice. Husté osídlení regionu je i kvůli obchodním cestám v dálkových komunikacích. Přes vybrané území procházela jak Jantarová stezka, tak i Panonsko-labská stezka.

10. OTÁZKA VÝSKYTU VELATICKÉ KULTURY V OKRESU PROSTĚJOV

Výskyt archeologického materiálu velatické kultury na lokalitě Prostějov-Čechůvky „Kopaniny“, otevírá otázku postavení kultur popelnicových polí na Moravě. Problematice kultur středodunajských popelnicových polí (dále KSPP) v okrese Prostějov se již věnoval P. Fojtík (FOJTÍK 2014, 358–359). V oblasti Vyškovské brány se KPP zabývá i D. Parma (PARMA 2017). Jednotliví badatelé se snažili přesně identifikovat průběh hranic kultur a dnes víme, že obecně definované rozhraní obou kultur se nachází v prostoru Vyškovské brány (ŘÍHOVSKÝ, 1960, 45; NEKVASIL 1969; ŠTROF 1993, 310). Z výzkumů v průběhu několika let na trase dálnice D1 a následnému vyhodnocení nálezového souboru vyšlo najevo, že pohřební areály na lokalitách obsahovaly kulturně nespecifikovaný keramický materiál KPP nebo keramiku charakteristickou pro lužickou oblast. Na druhou stranu keramické soubory ze sídlištních areálů v oblasti Vyškovské brány se skládaly ze středodunajských nádob. Avšak typické středodunajské prvky chybí. Zajímavým jevem byl výskyt prostých či dvojčlenných mís s torčovanou výzdobou na vnitřní straně okraje s kombinací vnitřní výzdoby soustřednými žlábkami nade dnem. Tyto mísy lze dohledat v knovízské kultuře v Čechách (SMEJTEK 2007–2011, 133, 260–266; CHVOJKA 2009, 48). Výsledkem bylo, že jasná liniová hranice obou kultur v oblasti Vyškovské brány není možná (PARMA 2017, 389–391).

V okrese Prostějov bylo objeveno na sedm lokalit s nálezy KSPP (mapa 5). Tyto individuální případy lze patrně chápat jako projevy jednotlivých událostí uskutečněné na konkrétním místě i čase jako je obchodní a cestovatelská aktivita, popřípadě mezikulturní příbuzenské svazky (FOJTÍK 2014, 359).

Soupis lokalit s archeologickými nálezy velatické kultury v okrese Prostějov:

1) Bedihošť, poloha „cukrovar“. Nálezem byl zlomek šálku se střežovitě hráněným uchem vysoko vyklenutým nad okraj a fragment širší kónické mísy s úpravou typickou pro KSPP. Nález učinil A. Gottwald během výstavy splavu v cukrovaru roku 1920. Uložení v muzeu Prostějovska v Prostějově

Lit.: GOTTWALD 1927, 67–68; GOTTWALD 1931, 86–87; ČIŽMÁŘ 1973, FOJTÍK 2015, 13–14.

2) Ivaň, poloha „Přední díly“. V hliníku bývalé cihelny byl roku 1961 nalezen žárový hrob velatické kultury, z prostoru pohřebiště KLPP. Uložení nálezů z hrobu není známo.

Lit. ČERVINKA 1902, 216; PEŠKAŘ 1962, 1963.

3) Kostelec na Hané, poloha „Lapačky“. Nálezem byl jámový hrob s keramickou výbavou časně velatického stupně Blučina-Kopčany. Pouze jedna nádoba měla prvky lužické kultury.

Lit. FOJTÍK, 2002, 694–695; ŘÍHOVSKÝ, 1982.

4) Kralice na Hané, poloha „Kralický háj“. Během výzkumu v roce 2018 byl objeven sídlištní objekt s kostrovým hrobem a fragmentem šálku.

Lit. Dosud nepublikováno.

5) Mostkovice, poloha „Saraský kopec“. Na lužickém pohřebišti byl nalezen žárový hrob s keramickou výbavou lužické i velatické kultury. KSPP patří amfora, široká amforovitá mísa a plochá mísa polokulovitého tvaru.

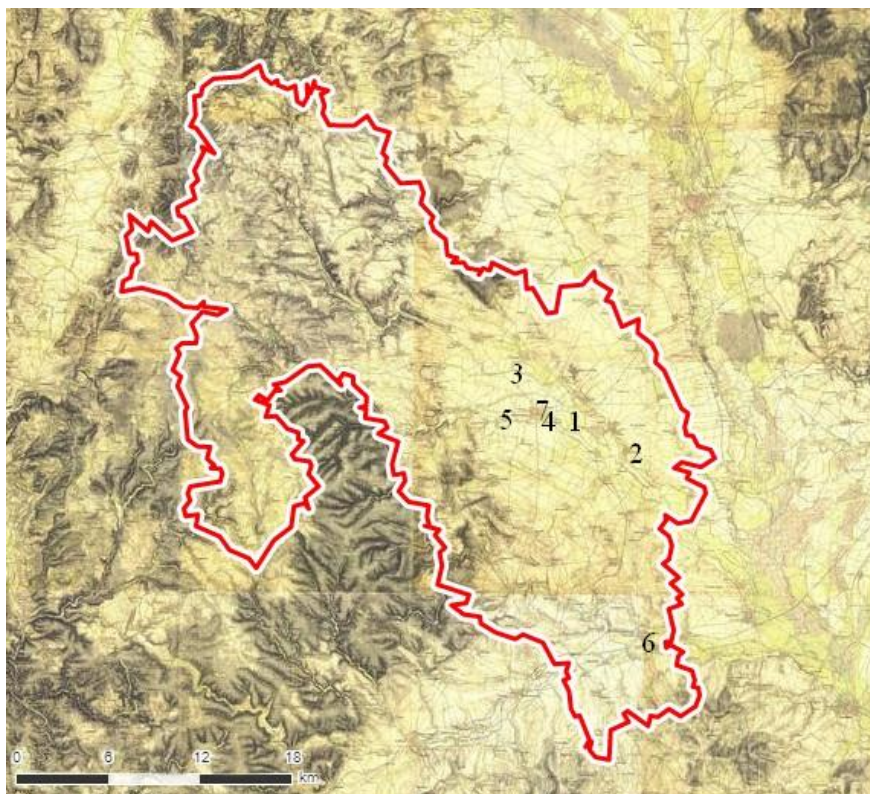
Lit. ČERVINKA 1900, 47; ŘÍHOVSKÝ 1961, 225–227.

6) Němčice nad Hanou, poloha nespecifikována. Nálezem byl klasický větší koflík s uchem vytaženým vysoko přes okraj. Uloženo v muzeu Přerova.

Lit. FOJTÍK – VESELÁ 2013, 66.

7) Prostějov-Čechůvky, poloha „Kopaniny“. Během záchranného archeologického výzkumu v roce 2004 bylo prozkoumáno polokulturní sídliště s několika hroby. Mezi objekty lužické kultury se ve 2 případech objevily keramické fragmenty velatické kultury.

Lit. ŠMÍD 2004.



Mapa. 5: Okres Prostějov s vyznačenými body výskytu velatické kultury (mapy.cz).

11. ZÁVĚR

Předkládaná práce se věnuje nálezovému souboru z lokality Prostějov-Čechůvky, poloha „Kopaniny“, získaném záchranným archeologickým výzkumem z roku 2004. Cílem práce bylo zpracování keramického inventáře, včetně dalšího materiálu ze sídliště, jeho popis, dokumentace a následné typologicko-chronologické zařazení KLPP na Moravě. V neposlední řadě byla lokalita zhodnocena dle sídlišť a pohřebišť na území města Prostějova a jeho nejbližšího okolí.

Pro vyhodnocení byl využit deskripční systém keramiky, vytvořený Klárou Šabatovou a Petrem Vitulou (ŠABATOVÁ – VITULA 2002) a v rozšířené verzi Davida Parmy (PARMA 2011). Kvůli velké fragmentizaci keramického materiálu nebyla databáze rozšířena o nové deskriptory a plně vystačila pro zpracování nálezového souboru. Deskripční databáze byla použita i pro nálezy mazanice, kamenných předmětů, keramických předmětů a bronzových předmětů. Vyhodnocení osteologického materiálu bylo provedeno Martinem Holubem, kde jsem vytvořila odlišnou databázi.

Kompletní vyhodnocení ze sídliště přineslo tato zjištění: Z 59 zahloubených sídlištních objektů bylo vyhodnoceno 1891 keramických fragmentů, 204 kusů osteologického materiálu, 19 kusů mazanice, 9 kusů kamenných předmětů, 6 kusů keramických předmětů a 1 kus bronzového předmětu. Keramický inventář představoval běžné druhy keramických nádob vyskytující se na sídlištích. Procentuálně byly nejvíce zastoupeny hrncovité nádoby, mísovité nádoby a amforovité nádoby. Vyhodnocení výzdoby keramických nádob pokračovalo ve stejném deskripčním systému, přičemž bylo zjištěno, že výzdobné prvky z nádob se objevily na pohřebištích např. v Moravičanech (NEKVASIL 1982), Mostkovicích (VOZNÁ 216) nebo Prostějov-Domamyslice (SEDLÁČEK 2005). V případě zbylých předmětů jako mazanice, keramické předměty a kovové industrie, nepřinesly žádné nové zjištění. Kamenná industrie pouze poukázala na využití „domácích“ kamenných surovin z oblasti Velkého Kosíře. Ve dvou případech se nejednalo o místní surovinu, ale o import. Bližší určení neproběhlo. Osteologická analýza ukázala na využití domestikovaného zvířectva na lokalitě (tur domácí, prase domácí, ovce/koza) s minimálním výskytem lovné zvěře (srnec, zajíc).

Na základě vyhodnocení keramického inventáře, lze sídliště lužické kultury na lokalitě Prostějov-Čechůvky, poloha „Kopaniny“ chronologicky zařadit do starší lužické fáze (B D) a mladší lužické fáze (Ha A1). Také víme, že lokalita byla soustavně osidlována v průběhu starší i střední doby bronzové¹ a starší doby železné (ŠMÍD 2004). Toto tvrzení vychází ze získaných dat vyhodnocením keramického materiálu. Co se týče vyhodnocení keramického materiálu velatické kultury, byly nálezy z obj. 1724 zařazeny do horizontu Klentnice I (ŘÍHOVSKÝ 1965). Mísa z obj. 766 spadala do staršího stupně velatické kultury (PARMA 2017, 372).

Nálezový soubor z lokality Prostějov-Čechůvky – „Kopaniny“, obsahoval značně objemnější soubor a po vyhodnocení, lze říci, že bylo dosaženo požadovaného cíle. Sídlíště bylo chronologicky zařazeno a regionálně představovalo jedno z větších sídlištních areálů, které se na území vyskytlo. S nálezy keramického materiálu velatické kultury, otevřelo otázku promíšení nositelů obou kultur KPP, ať už z důvodu obchodní činnosti nebo v důsledku příbuzenských vztahů.

¹ Nové poznatky o osídlení ve starší době bronzové a střední době bronzové na lokalitě, by měly být publikovány ve druhém svazku práce „*Mohylová kultura střední doby bronzové na Prostějovsku.*“

12. POUŽITÉ INFORMAČNÍ ZDROJE

- BARTKOVÁ, H. et al. 2007: Čechůvky a kaplička sv. Otýlie. Prostějov.
- ČERVINKA, I. L. 1900: Archeologický výzkum na Prostějovsku, Věstník musejní a průmyslové jednoty v Prostějově za rok 1899, 10–82.
- ČERVINKA, I. L. 1902: Morava za pravěku. Vlastivěda moravská I. Země a lid. Brno.
- ČIŽMÁŘ, M. 1973: Velatický šálek z Bedihoště, okr. Prostějov. Archeologické rozhledy 25, 329.
- DEMEK, J. – MACKOVČIN, P. (eds.) 2006: Zeměpisný lexikon ČR – Hory a nížiny. Brno.
- DOHNAL, V. 1977: Kultura lužických popelnicových polí na východní Moravě. Fontes Archaeologiae Moravicae X. Brno.
- DRIESCH, von den, A. 1976: A Guide to the Measurement of Animal Bones from archaeological Sites. Peabody Museum Bulletin 1. Cambridge.
- FOJTÍK, P. 2002a: Mohylovo – lužický jámový hrob z Kostelce na Hané (okr. Prostějov). Archeologické rozhledy 54, 690–699.
- FOJTÍK, P. – VESELÁ, B. 2013: Pravěké a raně historické osídlení katastru města Němčice nad Hanou (okr. Prostějov). Střední Morava (Vlastivědná revue) 35, 2013, 63–88.
- FOJTÍK, P. – POPELKA, M. 2014: Hromadný nález bronzových předmětů z Kostelce na Hané, okr. Prostějov. Středodunajské bronzové depozitum v srdci lužické kulturní oblasti?. Archeologické rozhledy 66, 347–364.
- FOJTÍK, P. 2015: Mohylová kultura střední doby bronzové na Prostějovsku I. Katalog nálezů – svazek první, Pravěk – Supplementum 30. Brno.
- GEDL, M. 1962: Kultura lužicka na Górnym Śląsku. Prace Komisji Archeologicznej, nr. 3. Wrocław: Zakład Narodowy imienia Ossolińskich
- GOTTWALD, A. 1927: Předhistorické nálezy z okolí Bedihoště. Časopis Vlasteneckého spolku musejního v Olomouci 38, 63–70.
- GOTTWALD, A. 1924: Pravěká sídliště a pohřebiště na Prostějovsku. Prostějov.
- GOTTWALD, A. 1931: Můj archeologický výzkum. Prostějov.
- HANÁK, A. 2017: Struktura osídlení Prostějovské kotliny v období eneolitu. [magisterská práce]. Brno – Masarykova univerzita, fakulta filozofická.
- CHVOJKA, O. 2009: Jižní Čechy v mladší a pozdní době bronzové. Brno.

- JANČÍKOVÁ, P. 2006: Část velatického sídliště v Drysicích. [Bakalářská práce]. Brno – Masarykova univerzita, fakulta filozofická.
- JUCHELKA, J. 2014: Lužická kultura v českém Slezsku. Spisy AÚ AVČR Brno 27. Brno.
- KVÍČALA, J. 1954: Vznik slezské kultury na Moravě, Památky archeologické VL, 263–275.
- NEKVASIL, J. 1969: Überblick über die Entwicklung der mährischen Lausitzer Kultur unter Berücksichtigung der Einflüsse aus dem donauländischen Milieu. In: Beiträge zur Lausitzer Kultur. Berlin, 131–159.
- NEKVASIL, J. 1970: Konečný vývojový stupeň středního (slezského) období lužické kultury na Moravě, Památky archeologické LXI/1, 15–92.
- NEKVASIL, J. 1982: Pohřebiště lužické kultury v Moravičanech. FAM XIV/1–2. Brno.
- NEKVASIL, J. 1987: Der gegenwärtige Forschungsstand der Lausitzer Kultur während der Urnenfelderperiode in Mähren. In: Die Urnenfelderkulturen Mitteleuropas. Symposium Liblice 21. – 25. 10. 1985. Praha, 255–262.
- NĚMEČEK, J. – SMOLÍKOVÁ, L. – KUTÍLEK, M. 1990: Pedologie a paleopedologie. Praha.
- PARMA, D. 2011: Sídelní areály střední a mladší doby bronzové z trasy dálnice D1 u Vyškova. Katalog – část 1, Pravěk Supplementum 22. Brno.
- PARMA, D. et al. 2017: Archeologie střední a mladší doby bronzové na Vyškovsku. Interpretační potenciál plošných záchranných výzkumů. Brno.
- PARMA, D. – STUHLÍK, S. 2017: Kostrové hroby z doby popelnicových polí na Moravě, Slovenská archeológia LXV/2, 207–236.
- PEŠKAŘ, I. 1962: Nové nálezy z lužického pohřebiště v Ivani, okr. Prostějov. Přehled výzkumů 1961. Brno, 59–60.
- PODBORSKÝ, V. 1970: Mähren in der Spätbronzezeit und an der Schwelle der Eisenzeit. Brno.
- PŘICHYSTAL, A. 2009: Geologie Velkého Kosíře a jeho nejbližšího okolí, Přírodovědné studie Muzea Prostějovska, svazek 10–11, 105–134.
- ŘÍHOVSKÝ, J. 1960: K otázce pronikání lidu s velatickou kulturou k severu. In: Sborník AÚ ČSAV Brno I. Brno, 45–49.
- ŘÍHOVSKÝ, J. 1961: Příspěvek k poznání starší fáze velatické kultury na Moravě. Archeologické rozhledy 13, 214–216, 225–252.

- ŘÍHOVSKÝ, J. 1968: Das Urnengräberfeld von Klentnice, FAP 8.
- ŘÍHOVSKÝ, J. 1982c: Základy středodunajských popelnicových polí na Moravě, Studie AÚ ČSAV v Brně 10/1. Praha.
- SALAŠ, M. 2005: Bronzové depoty střední až pozdní doby bronzové na Moravě a ve Slezsku I. Brno.
- SEDLÁČEK, R. 2005: Domamyslice. Pohřebiště lidu popelnicových polí, Pravěk – Supplementum 13. Brno
- SKLENÁŘ, K. 1998: Archeologický slovník – část 3. Keramika a sklo. Praha.
- SMEJTEK, L. 2007–2011: Osídlení z doby bronzové v Kněževsi u Prahy. Praha.
- ŠABATOVÁ, K. – VITULA, P. 2002: Přáslavice. Díly pod dědinou. Kousky a kukličky (II). Pohřebiště a sídliště z doby bronzové (katalog). ARF 4. Olomouc.
- ŠABATOVÁ, K. 2007: Sídelní areál střední a mladší doby bronzové v Přáslavicích. [Disertační práce.] Brno. – Masarykova univerzita, fakulta filozofická.
- ŠMÍD, M. 2001a: Prostějov-Čechůvky, VTL., NZ č.j. 49/01, ÚAPP Brno.
- ŠMÍD, M. 2002: Příspěvek k poznání pohřebního ritu nálevkovitých pohárů na Moravě. In: Otázky neolitu a eneolitu našich krajin 20. Nitra, 375–391.
- ŠMÍD, M. 2011: Eneolitická pohřebiště z Prostějova-Čechůvek, Sborník prací Filozofické fakulty brněnské univerzity, řada archeologická M (Studia archaeologica Brunensia) 16, 5–27.
- ŠTEFÁČEK, S. 2008: Encyklopedie vodních toků Čech, Moravy a Slezska. Praha.
- ŠTROF, A. 1993: Kultura lužických popelnicových polí. In: Podborský, V. a kol., Pravěké dějiny Moravy. Brno, 301–328.
- ŠTROF, A. 1995: Sídliště z doby bronzové u Býkovic (okr. Blansko). Příspěvek k problematice „protolužického horizontu“, Časopis Moravského muzea, vědy společenské 80, 83–108.
- VOKOLEK, V. 2003: Gräberfelder der Lausitzer Kultur in Ostböhmen I.,II. – Pohřebiště lužické kultury ve východních Čechách I. ,II., FAP 27. Praha.
- VOZNÁ, K. 2011: Pohřebiště kultury lužických popelnicových polí v Kostelci na Hané. Rukopis bakalářské práce uložený na ÚAM FF MU. Brno.
- VOZNÁ, K. 2016: Pohřebiště kultury lužických popelnicových polí na lokalitě Mostkovice „Sarasy“. [magisterská práce]. Brno – Masarykova univerzita, fakulta filozofická.

12.1. Internetové zdroje

Geoportál ČÚZK [online]. Český úřad zeměměřický a katastrální. [cit. 10.7.2019].

Dostupné na: <https://geoportal.cuzk.cz/>

Geology.cz. Geovědní mapy 1:50 000 [online]. Česká geologická služba. [cit.

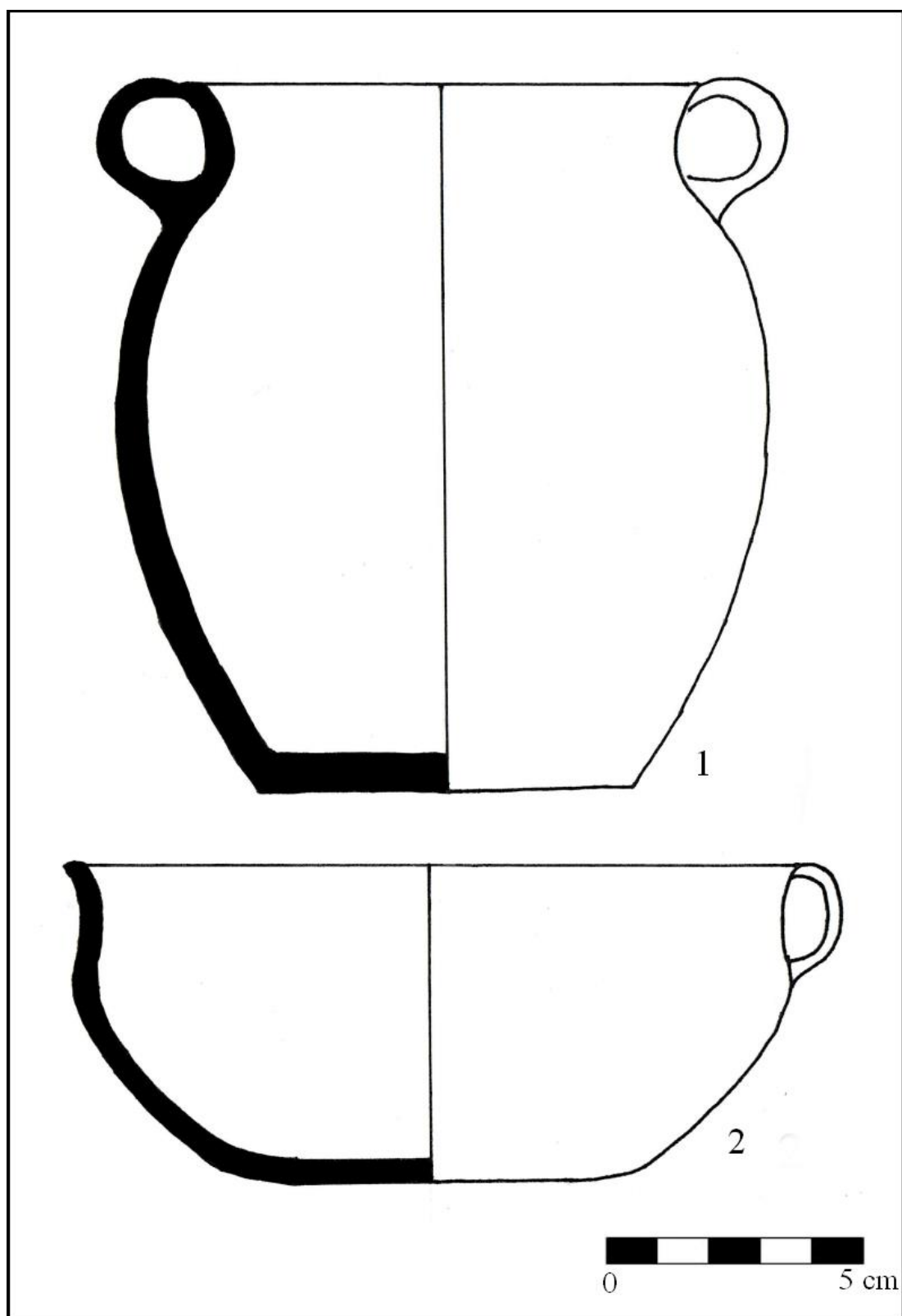
10.7.2019]. Dostupné z: www.mapy.geology.cz.

Mapy.cz. [online]. Seznam.cz. [cit. 10.7.2019]. Dostupné na: <https://en.mapy.cz/>

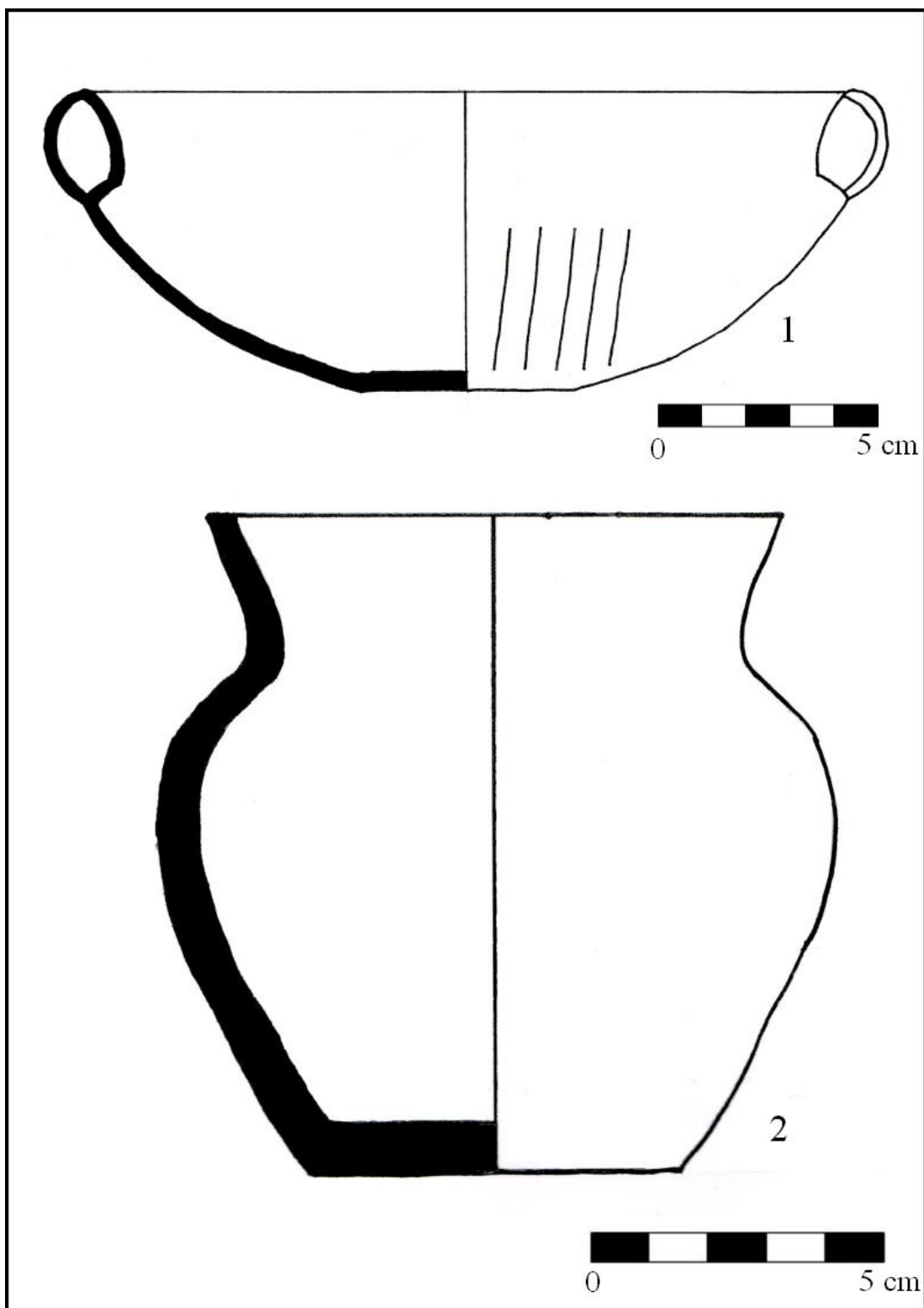
13. PŘÍLOHY

1. Tab. 1 – 13 Kresebná dokumentace	71
2. Obr. 1 – 18 Fotografická dokumentace	84
3. Tab. 14 – 40 Objekty ze sídliště	93
4. Katalog movitého inventáře	120
4.1. Keramický materiál	120
4.2. Mazanice	151
4.3. Kamenné předměty	152
4.4. Keramické předměty	152
4.5. Bronzové předměty	152
4.6. Osteologický materiál	153
5. Plán výzkumu	159

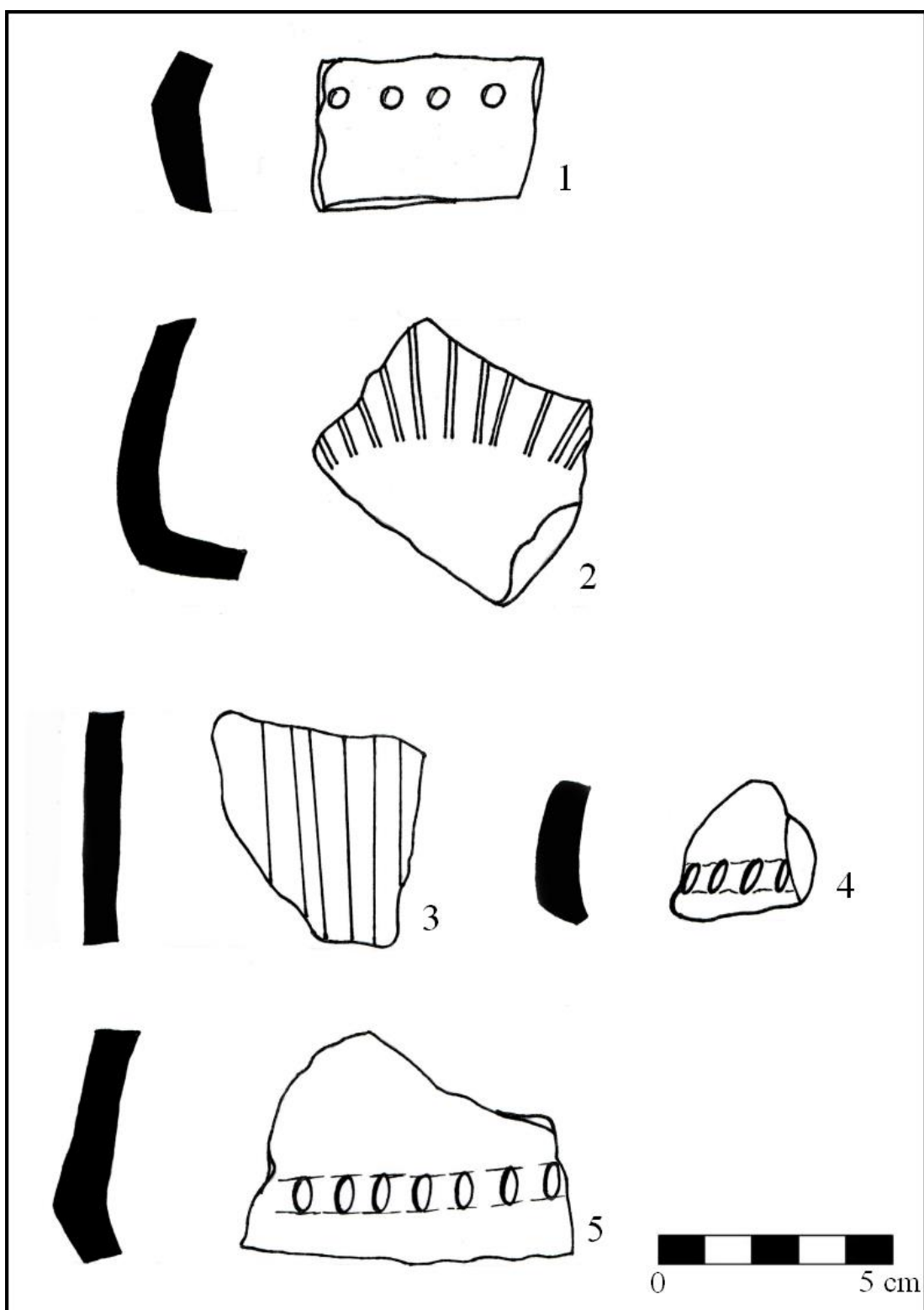
1.1. Kresebná dokumentace



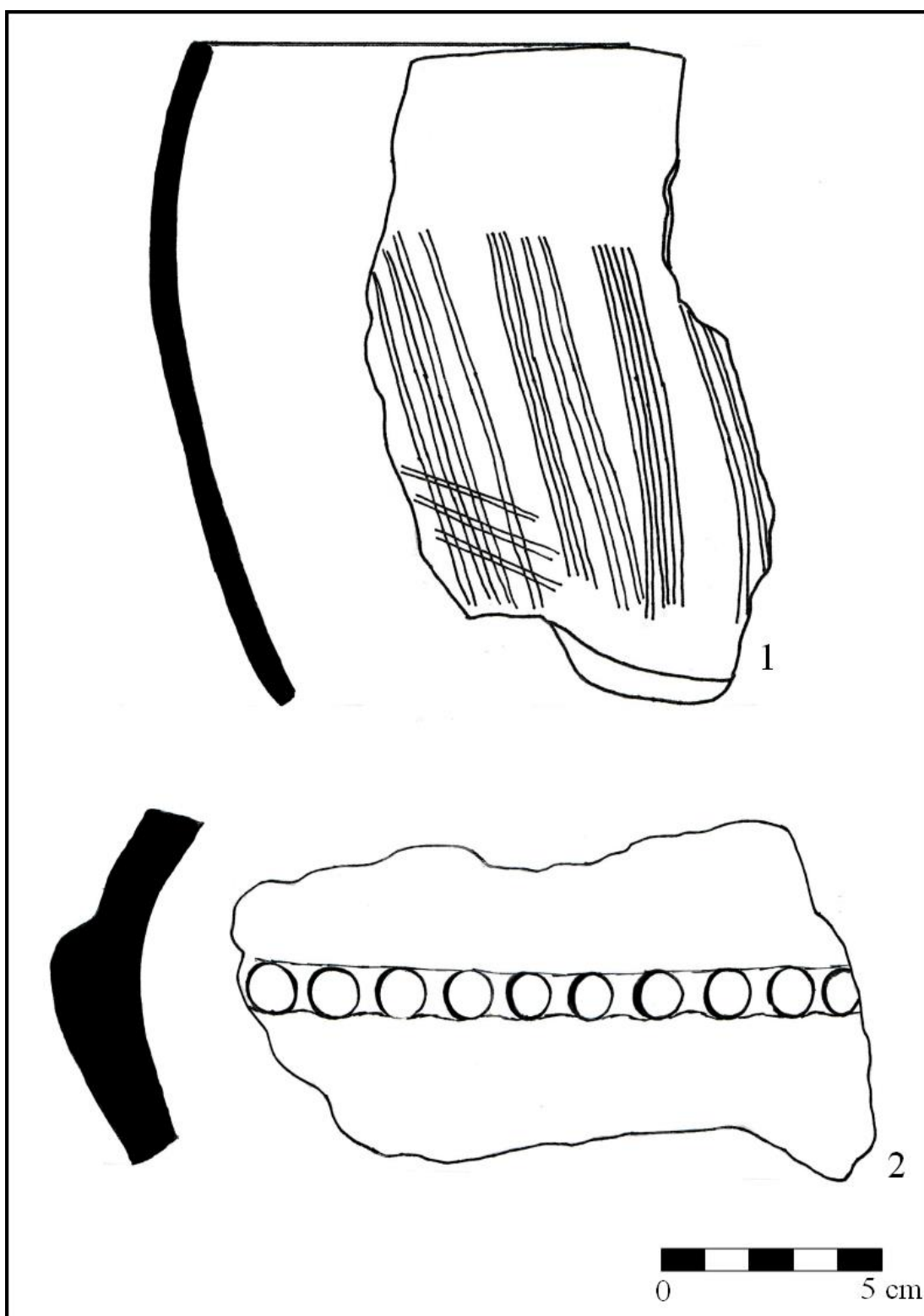
Tab. 1: Prostějov-Čechůvky „Kopaniny“: 1–2 keramické nádoby z obj. K 514.



Tab. 2: Prostějov-Čechůvky „Kopaniny“: 1 – trojčlenná mísa z obj. 540; 2 – džbánek z obj. 608.

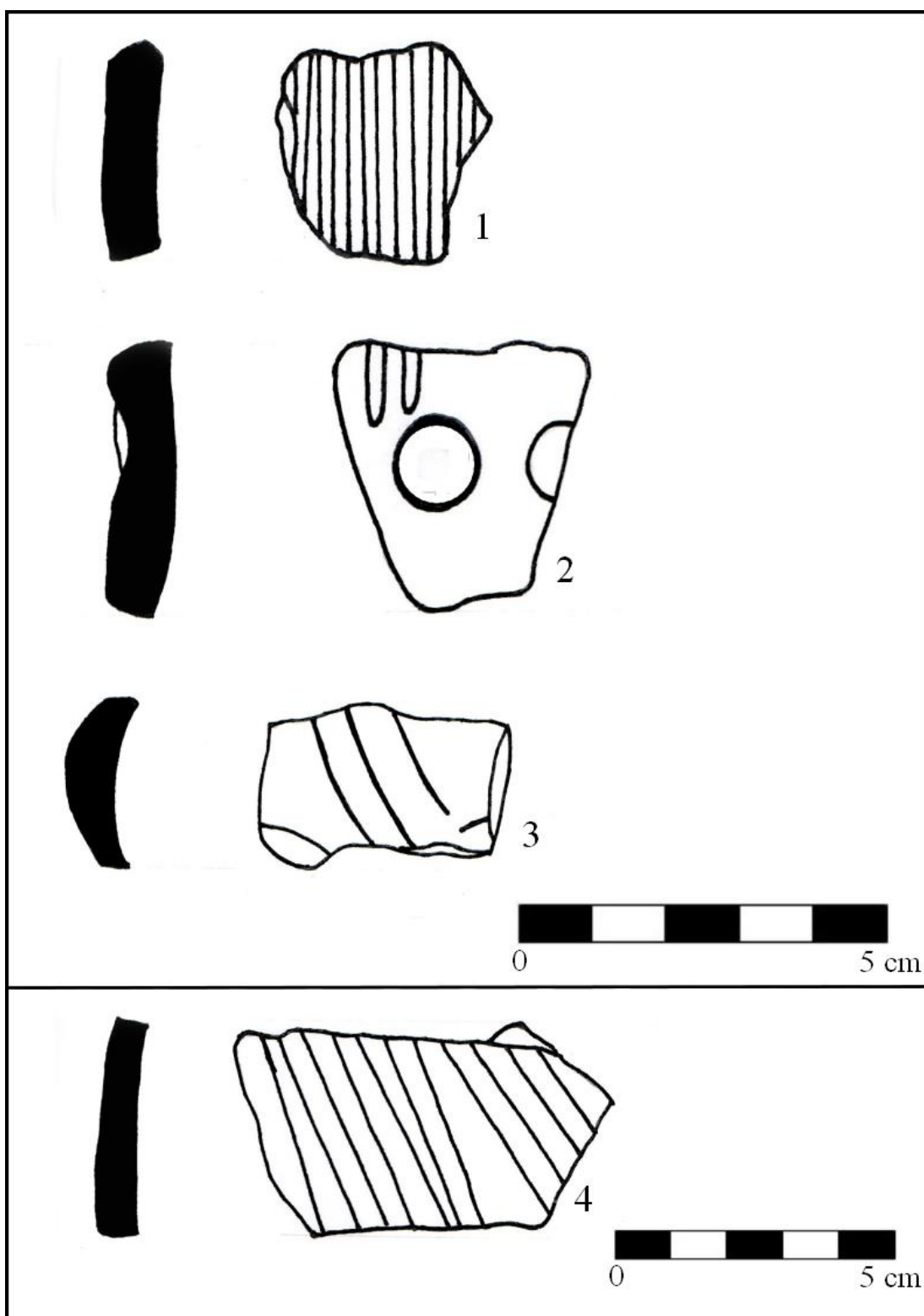


Tab. 3: Prostějov-Čechůvky „Kopaniny“: 1 – zdobené keramické nálezy z obj. K 514; 2 – K 563; 3 – K 766; 4 – K 610); 5 – K 634.

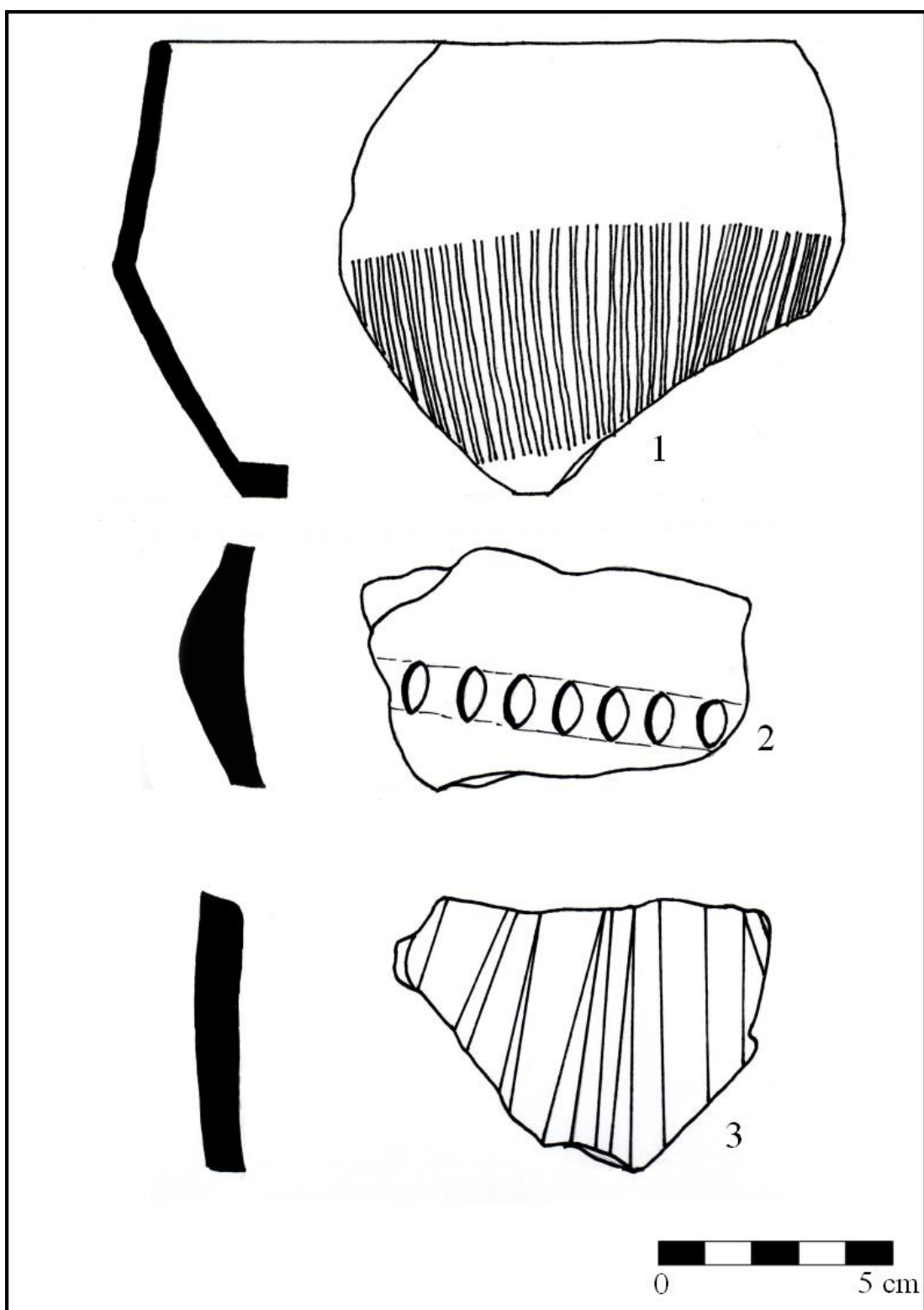


Tab. 4: Prostějov-Čechůvky „Kopaniny“: 1 – keramický nález s vhloubenou výzdobou z obj.

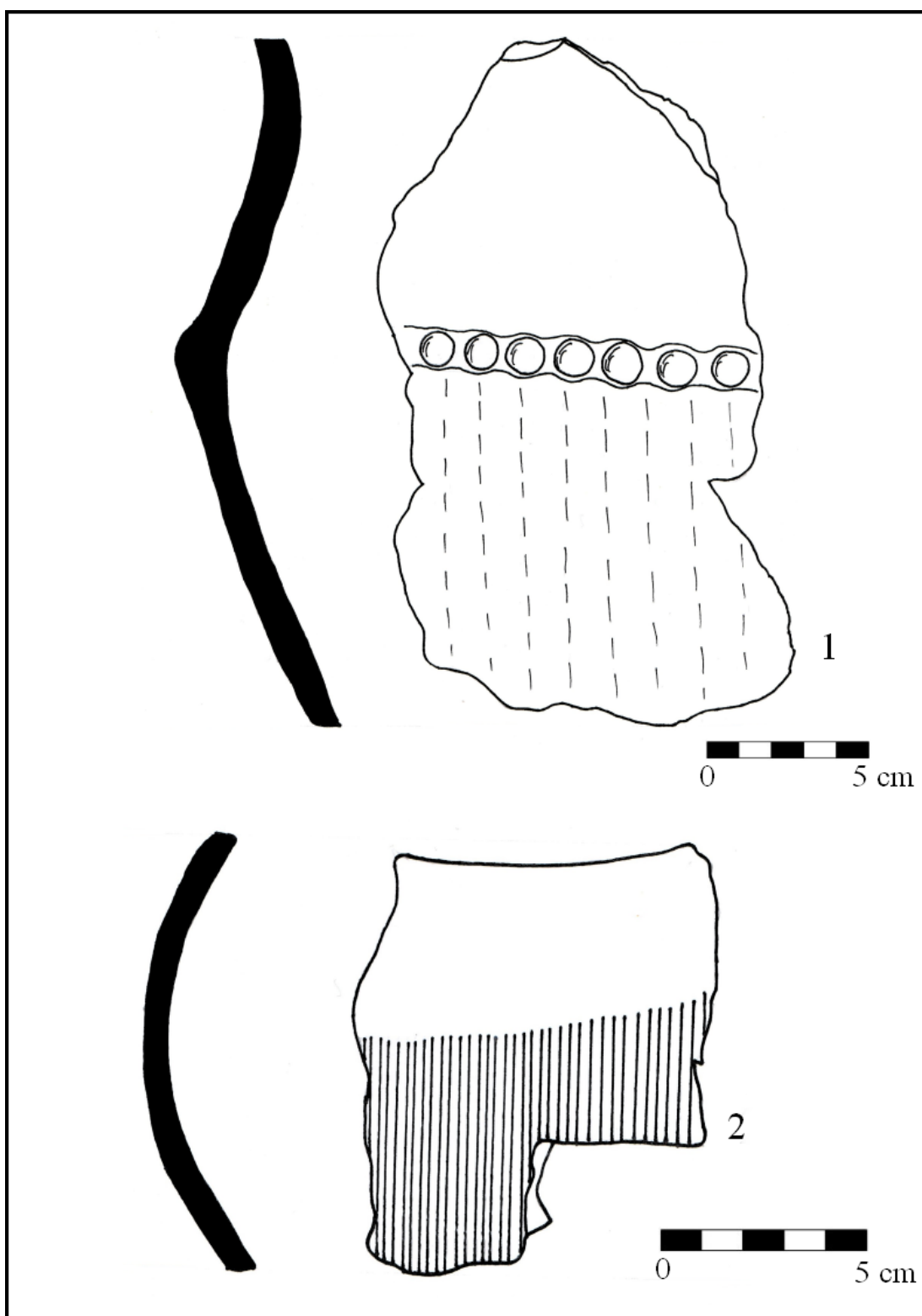
K 517; 2 – keramický nález s plastickou výzdobou z obj. K 540.



Tab. 5: Prostějov-Čechůvky „Kopaniny“, zdobené keramické nálezy: 1 – obj. K 568; 2 – K 693; 3 – K 618 (3); 4 – K 766.

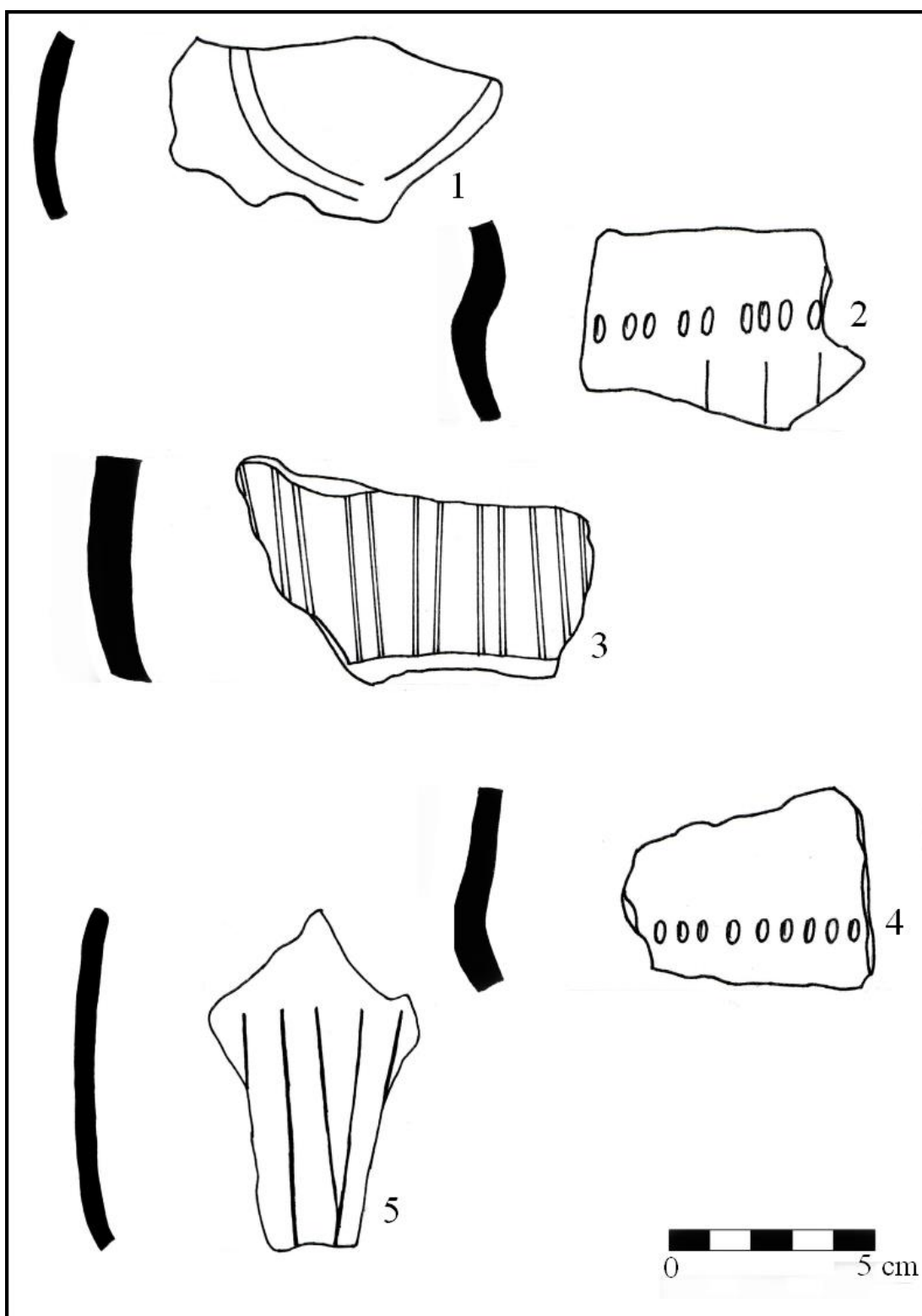


Tab. 6: Prostějov-Čechůvky „Kopaniny“: 1 – zdobené keramické nálezy z obj. K 614; 2 – K 634 (2); 3 – K 751).

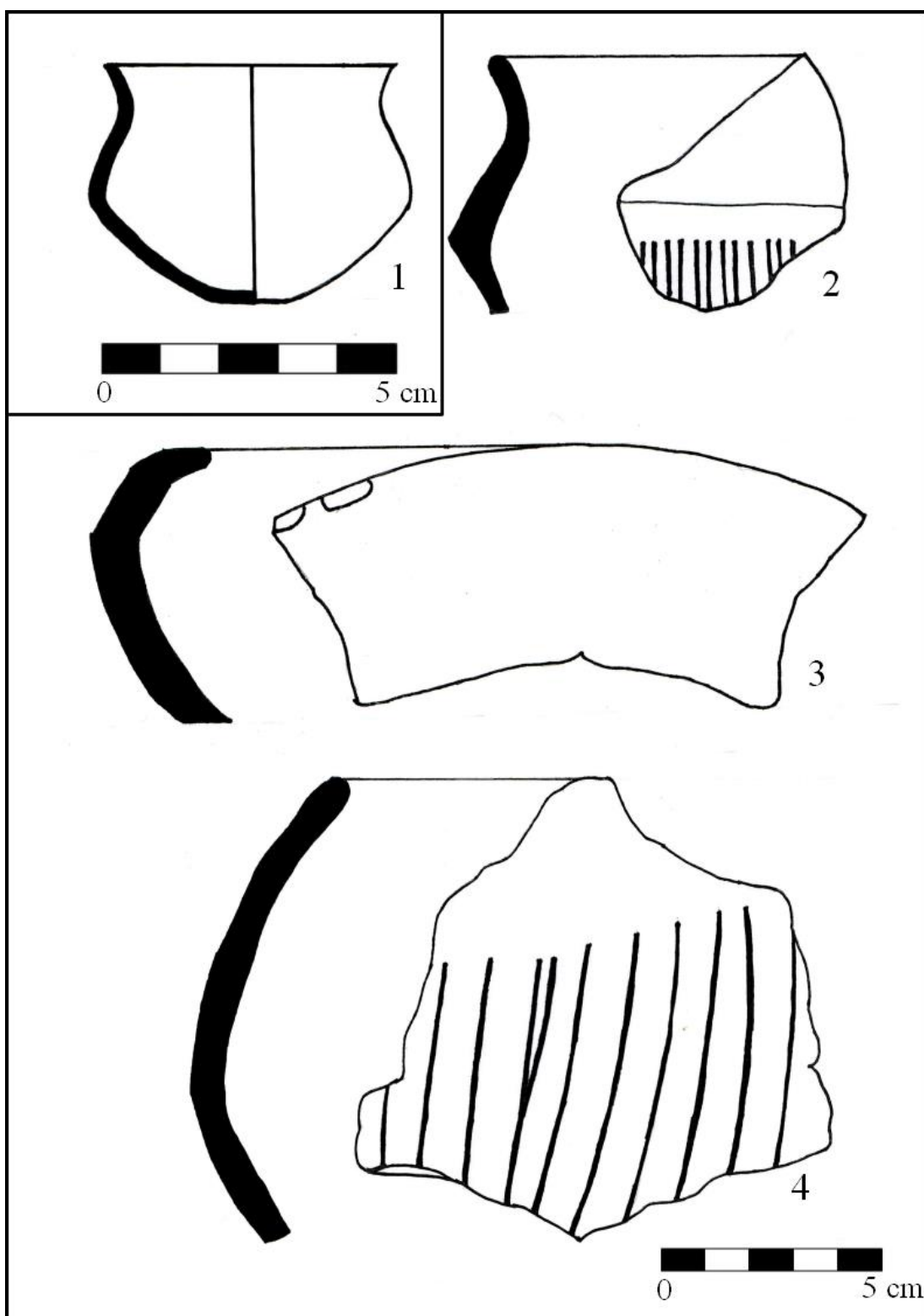


Tab. 7: Prostějov-Čechůvky „Kopaniny“, 1 – keramický nález s plastickou výzdobou z obj.

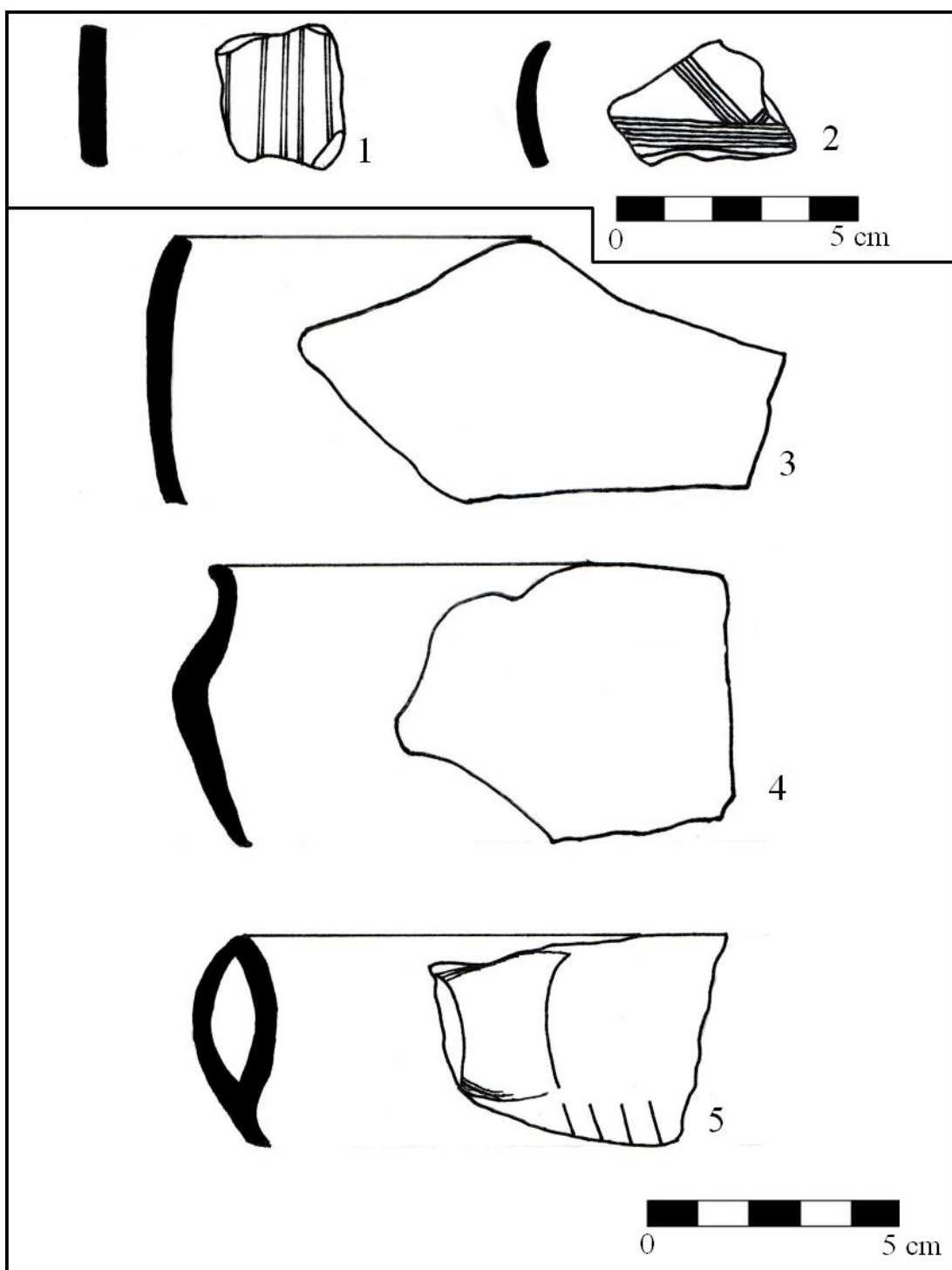
K 640, 2 – keramický nález s vhloubenou výzdobou z obj. K 766.



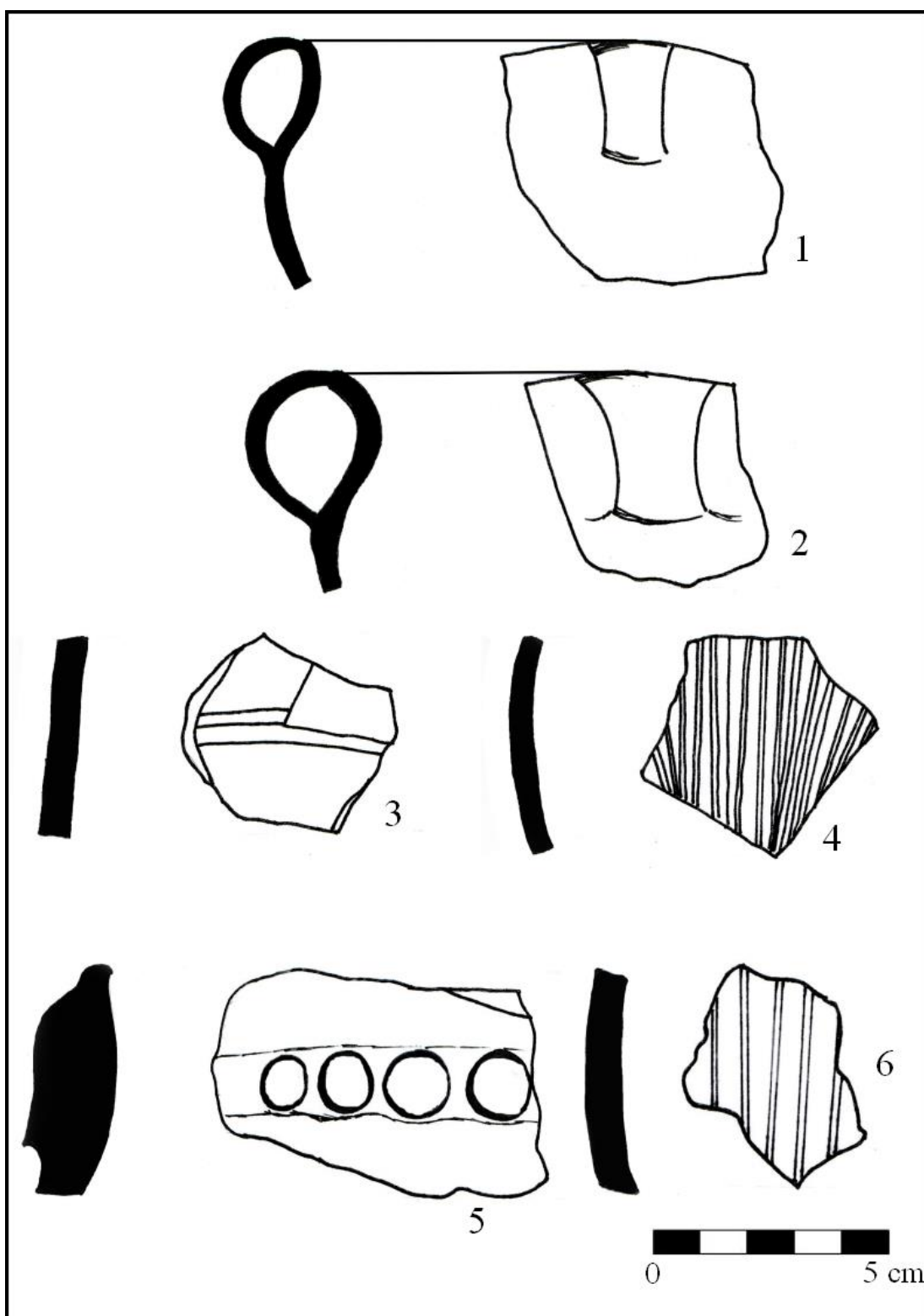
Tab. 8: Prostějov-Čechůvky „Kopaniny“: 1 – zdobené keramické nálezy z obj. K 767; 2 – K 1602; 3 – K 1603; 4 – K 1603; 5 – K 1633A.



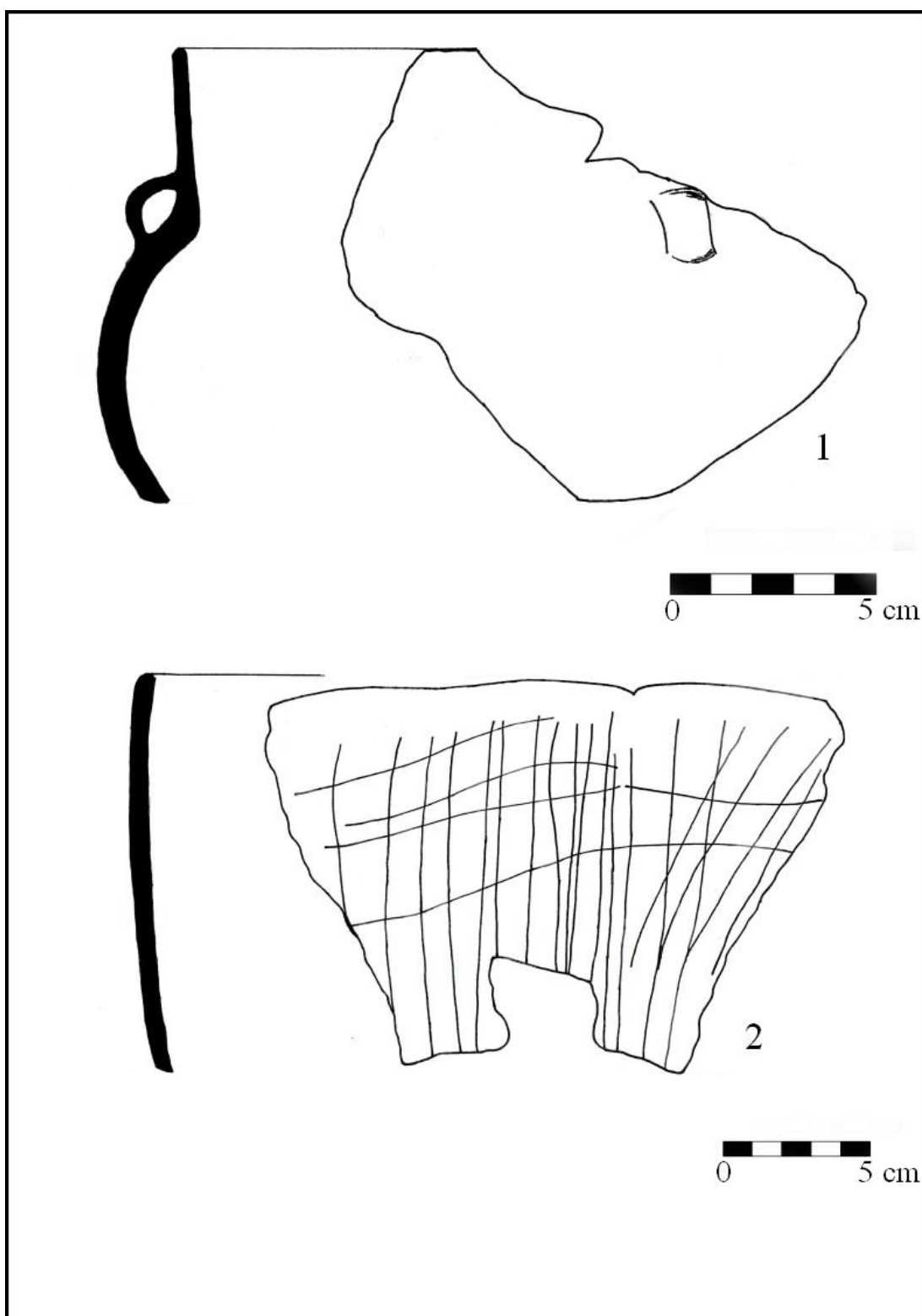
Tab. 9: Prostějov-Čechůvky „Kopaniny“: 1 – miniatura šálku z obj. K 1503; 2 – keramické nálezy z obj. K 1701; 3 – K 1724; 4 – K 1702.



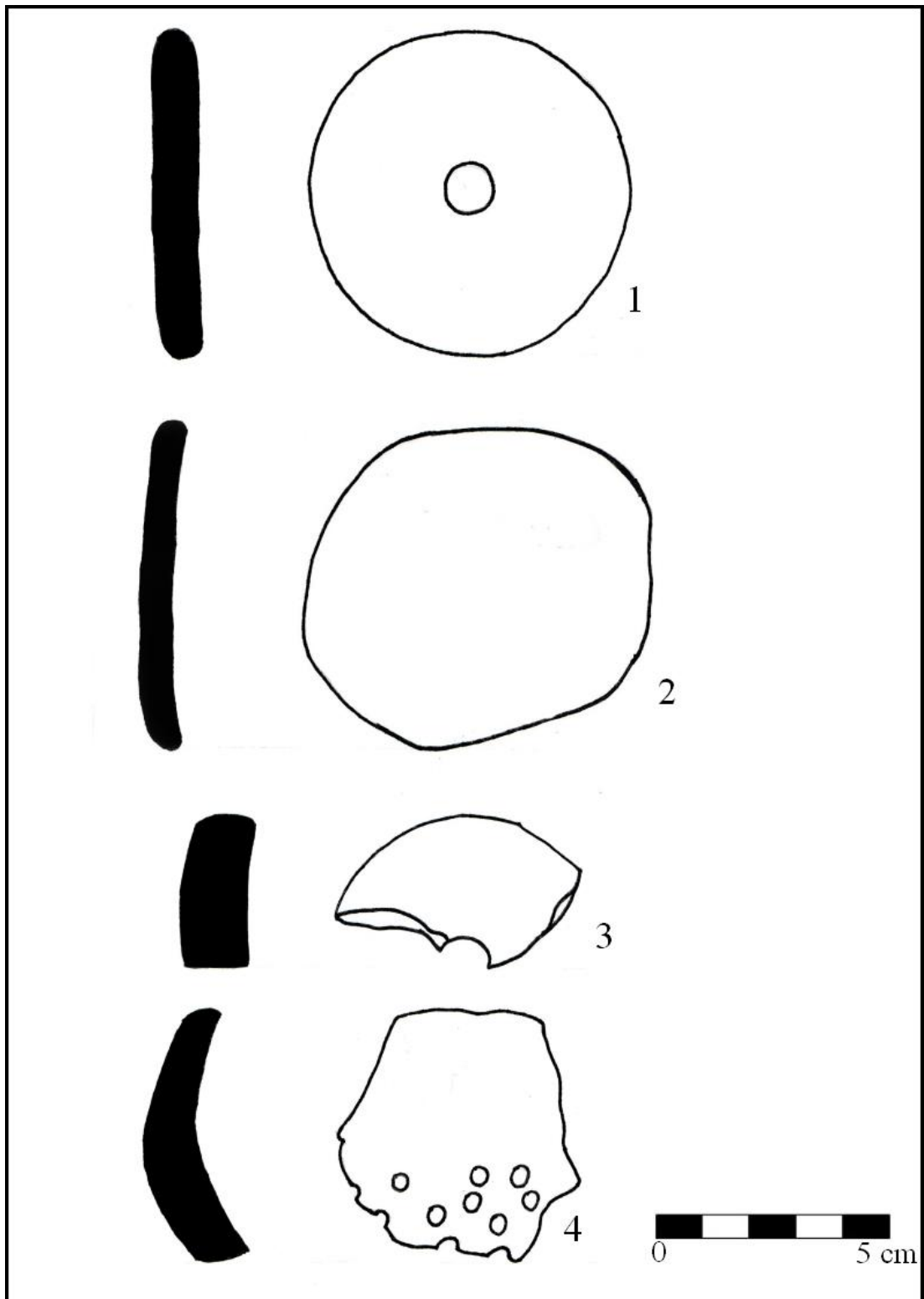
Tab. 10: Prostějov-Čechůvky „Kopaniny“: 1 – keramické nálezy z obj. K 1724; 2 – K 1633A; 3 – K 1737; 4 – K 1729; 5 – K 1546.



Tab. 11: Prostějov-Čechůvky „Kopaniny“: 1 – 2 nezdobené keramické nálezy s uchy z obj. K 2500; 3 – zdobené keramické nálezy z obj. K 2622; 4 – K 2630; 5 – K 2536; 6 – K 2637.



Tab. 12: Prostějov-Čechůvky „Kopaniny“: 1 – nezdobený keramický nález z obj. K 1671; 2 – keramický nález s vhloubenou výzdobou z obj. K 2536.



Tab. 13: Prostějov-Čechůvky „Kopaniny“: 1 – 2 keramické kolečka z obj. K 514 a K 732; 3 – zlomek přeslenu z obj. K 1702; 4 – zlomek cedníku z obj. K 2630.

1.2. Fotografická dokumentace



Obr. 1: Dvojčlenná mísa s uchem z objektu K 514 (foto Koničková).



Obr. 2: Nezdobený hrnec s uchy z objektu K 514 (foto Koničková).



Obr. 3: Zdobená trojčlenná mísa s uchy z objektu K 540 (foto Koničková).



Obr. 4: Fragmenty žlábkované amfory z objektu K 1633A (foto Koničková).



Obr. 5: Část žárem deformované amfory s uchem z objektu K 1671 (foto Koničková).



Obr. 6: Fragment žlábkované amfory z objektu K 1724 (foto Koničková).



Obr. 7: Mazanice s negativním otiskem kůlu z objektu K 1609 (foto Koničková).



Obr. 8: Zlomek mazanice z nádoby z objektu K 2525 (foto Koničková).



Obr. 9: Keramické kolečko z objektu K 514 (foto Koničková).



Obr. 10: Zlomek keramické pokličky z objektu K 1633A (foto Koničková).



Obr. 11: Plastické držadlo lžice z objektu K 1729 (foto Koničková).



Obr. 12: Zlomek keramického cedníku z objektu 2630 (foto Koničková).



Obr. 13: Zlomek sekerky z objektu K 1701 (foto Koničková).



Obr. 14: Kousek štípané industrie z objektu K 2534 (foto Koničková).



Obr. 15: zlomek zrnětky z objektu K 2638 (foto Koničková).



Obr. 16: Bronzová puklička (nášivka) z objektu K 514 (foto Koničková).

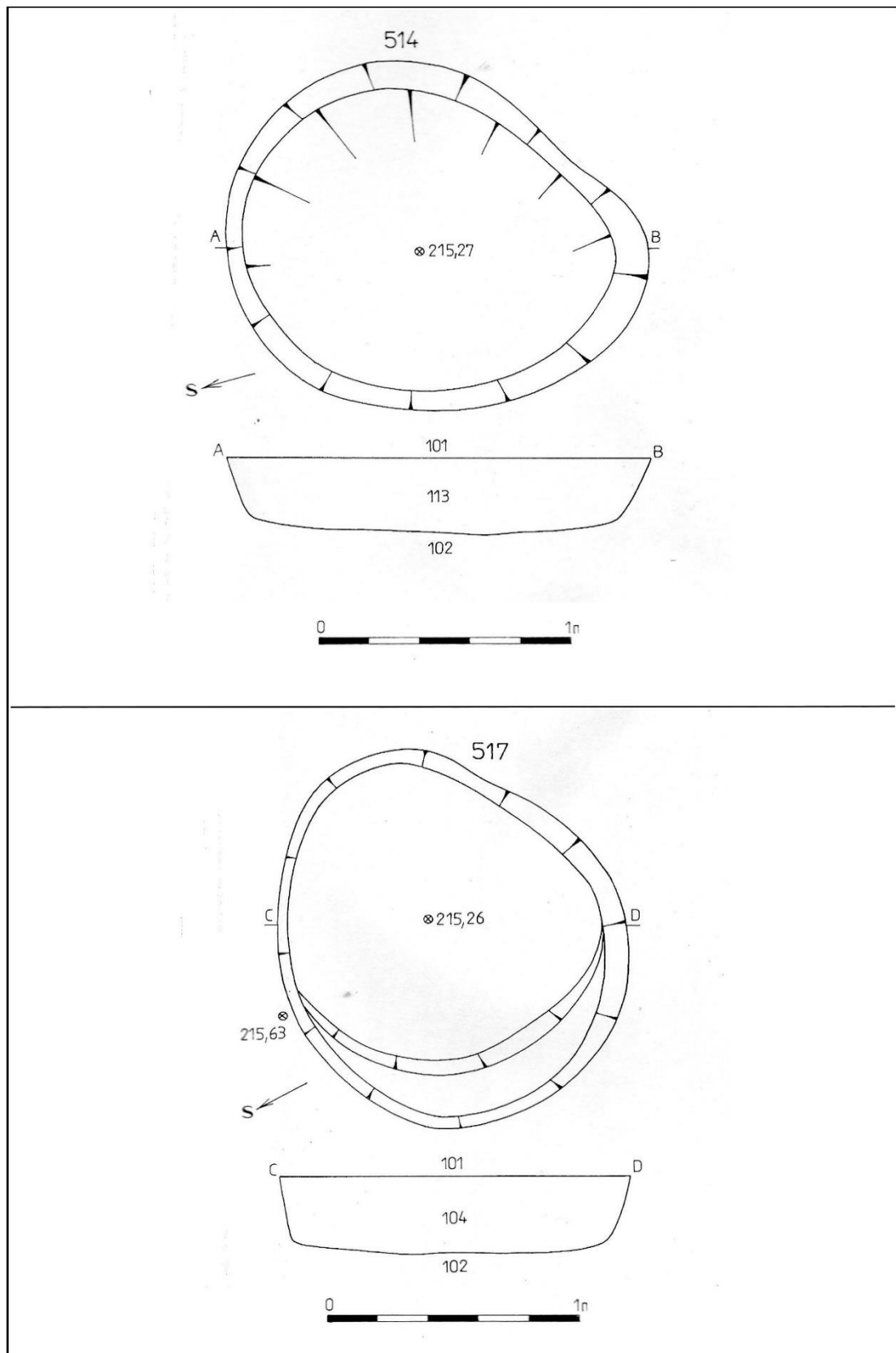


Obr. 17: Strusky z objektu K 1724 (foto Koničková).

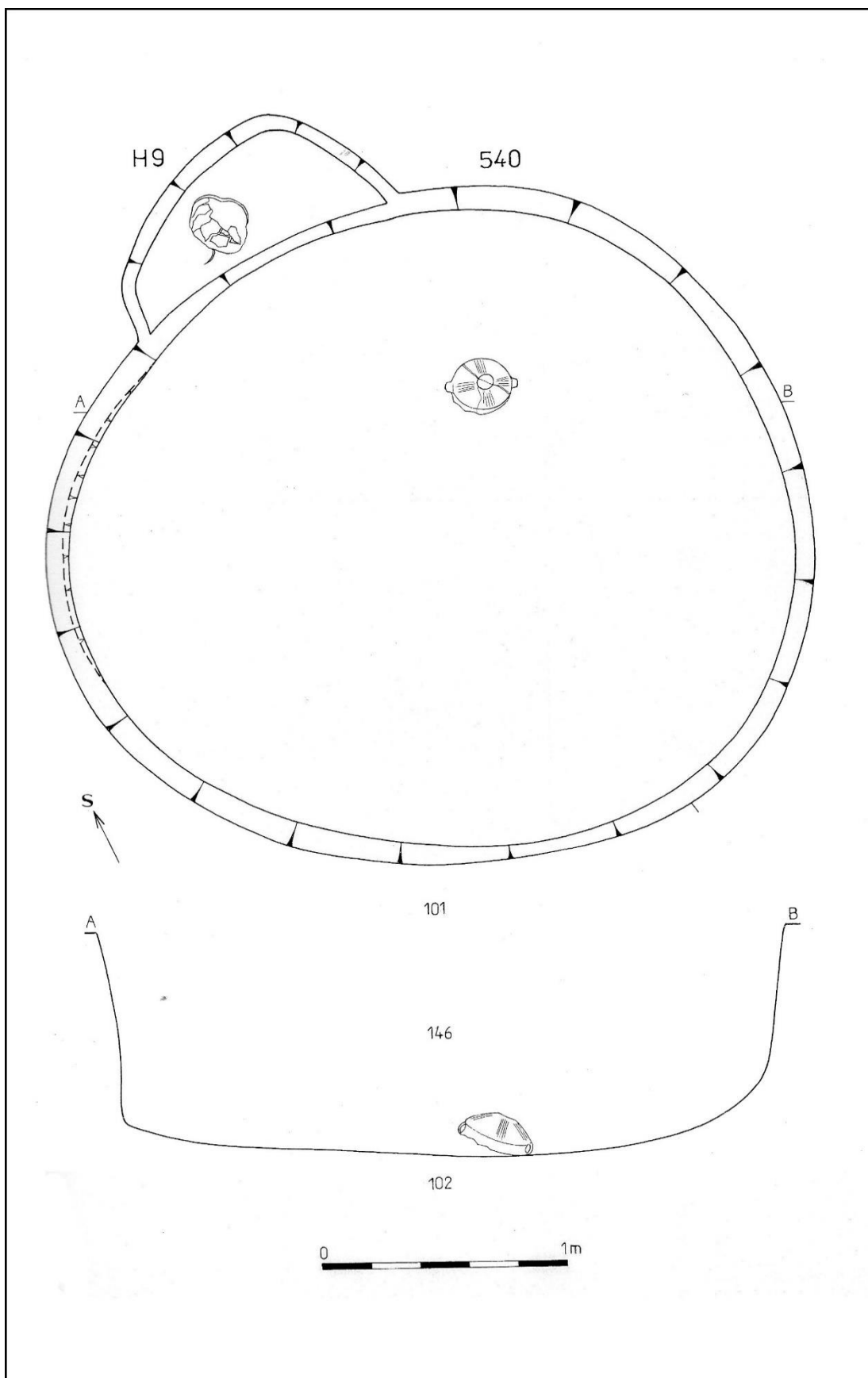


Obr. 18: Struska z objektu K 2625 (foto Koničková).

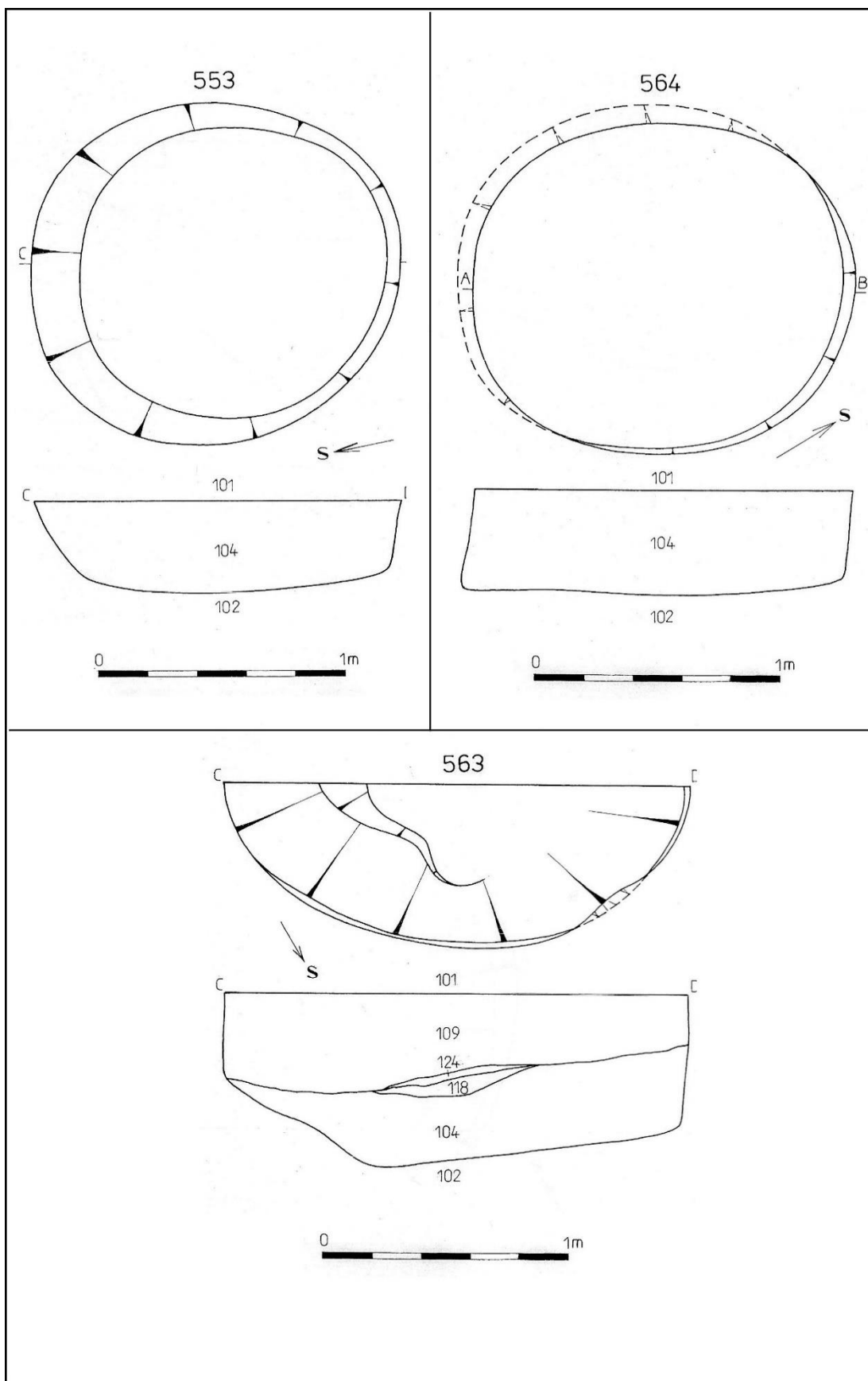
1.3. Objekty



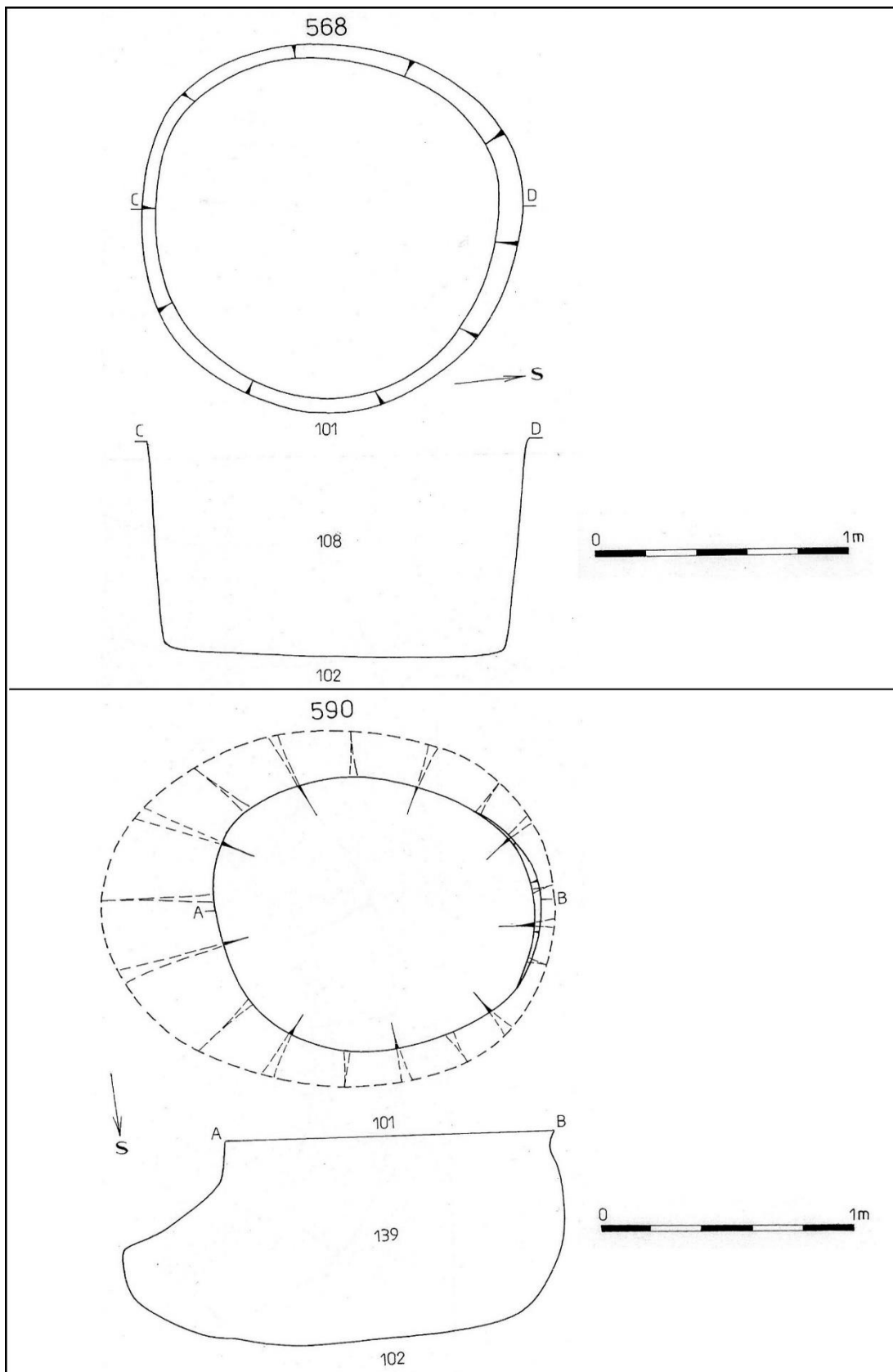
Tab. 14: Objekty K514 a K517 z lokality Prostějov-Čechůvky – „Kopaniny“, sklípek (ŠMÍD 2004).



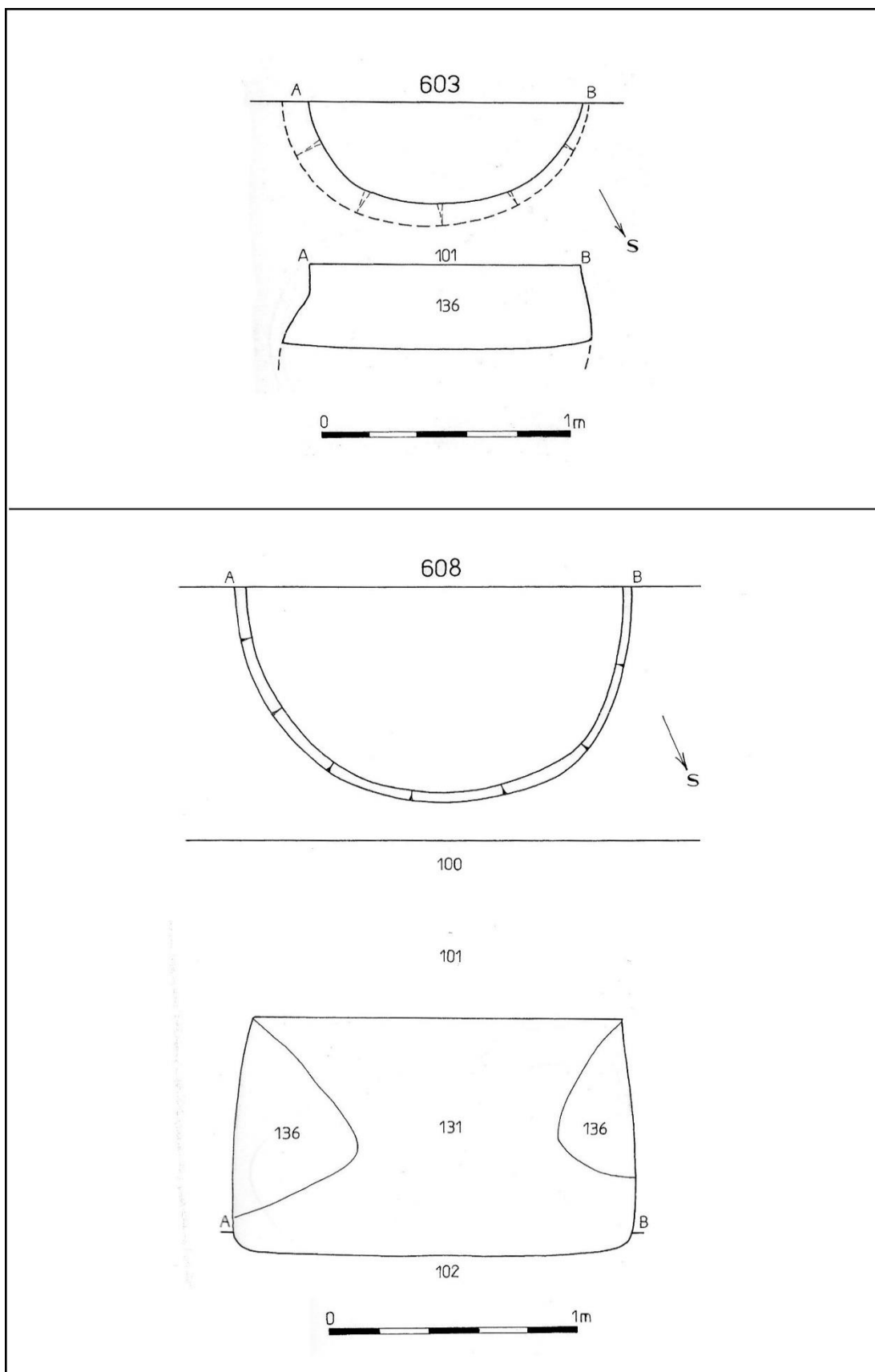
Tab. 15: Objekt K540 narušující hrob č. 9 z lokality Prostějov-Čechůvky – „Kopaniny“, sklípek (ŠMÍD 2004).



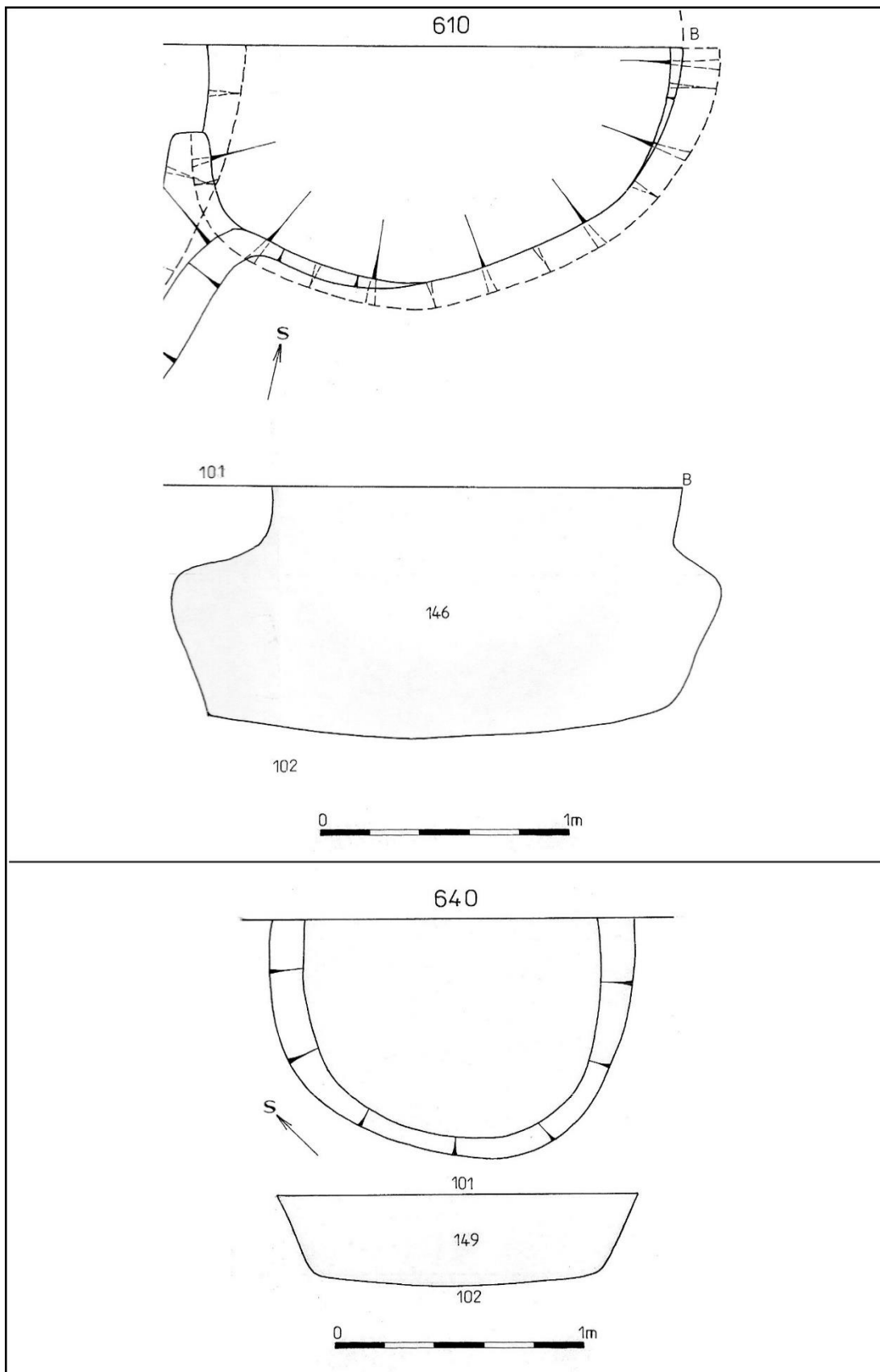
Tab. 16: Objekty K553, K563, K564 z lokality Prostějov-Čechůvky – „Kopaniny“, sklípek (ŠMÍD 2004).



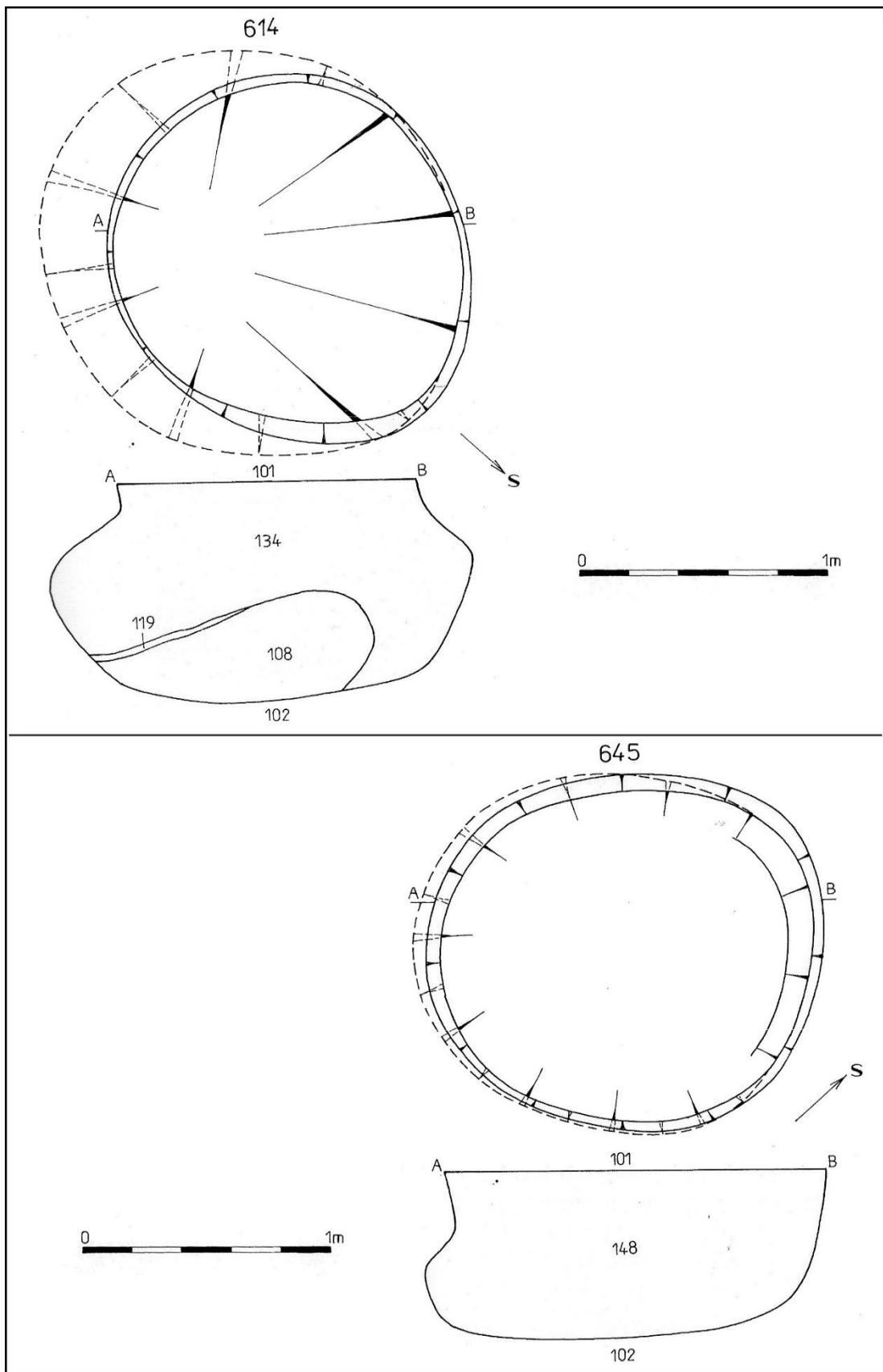
Tab. 17: Objekty K568 – sklípek a K590 – silo (zásobnice) z lokality Prostějov-Čechůvky – „Kopaniny“ (ŠMÍD 2004).



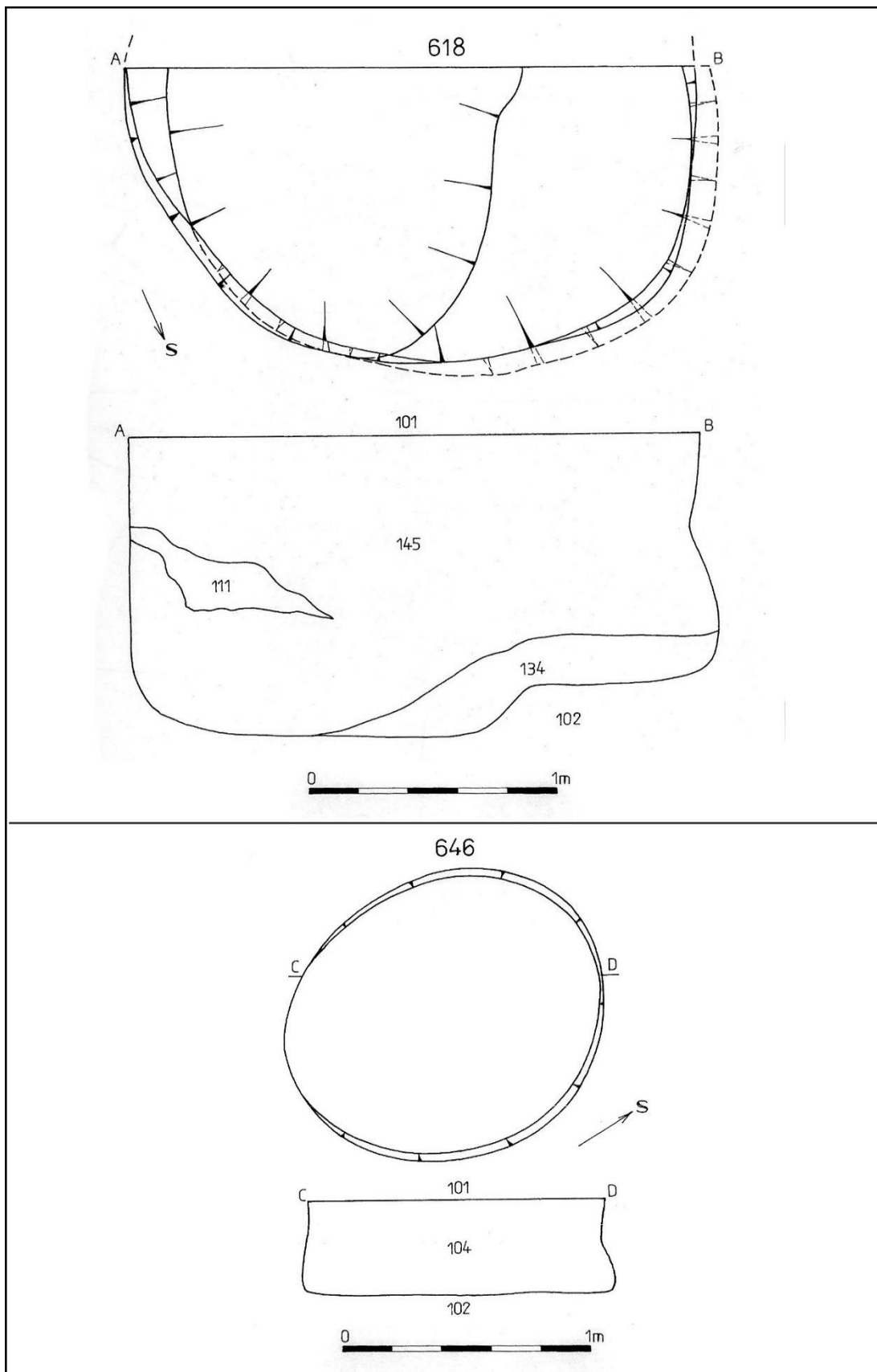
Tab. 18: Objekty K603 – silo (zásobnice) či sklípek a K608 – silo (zásobnice) z lokality Prostějov-Čechůvky – „Kopaniny“ (ŠMÍD 2004).



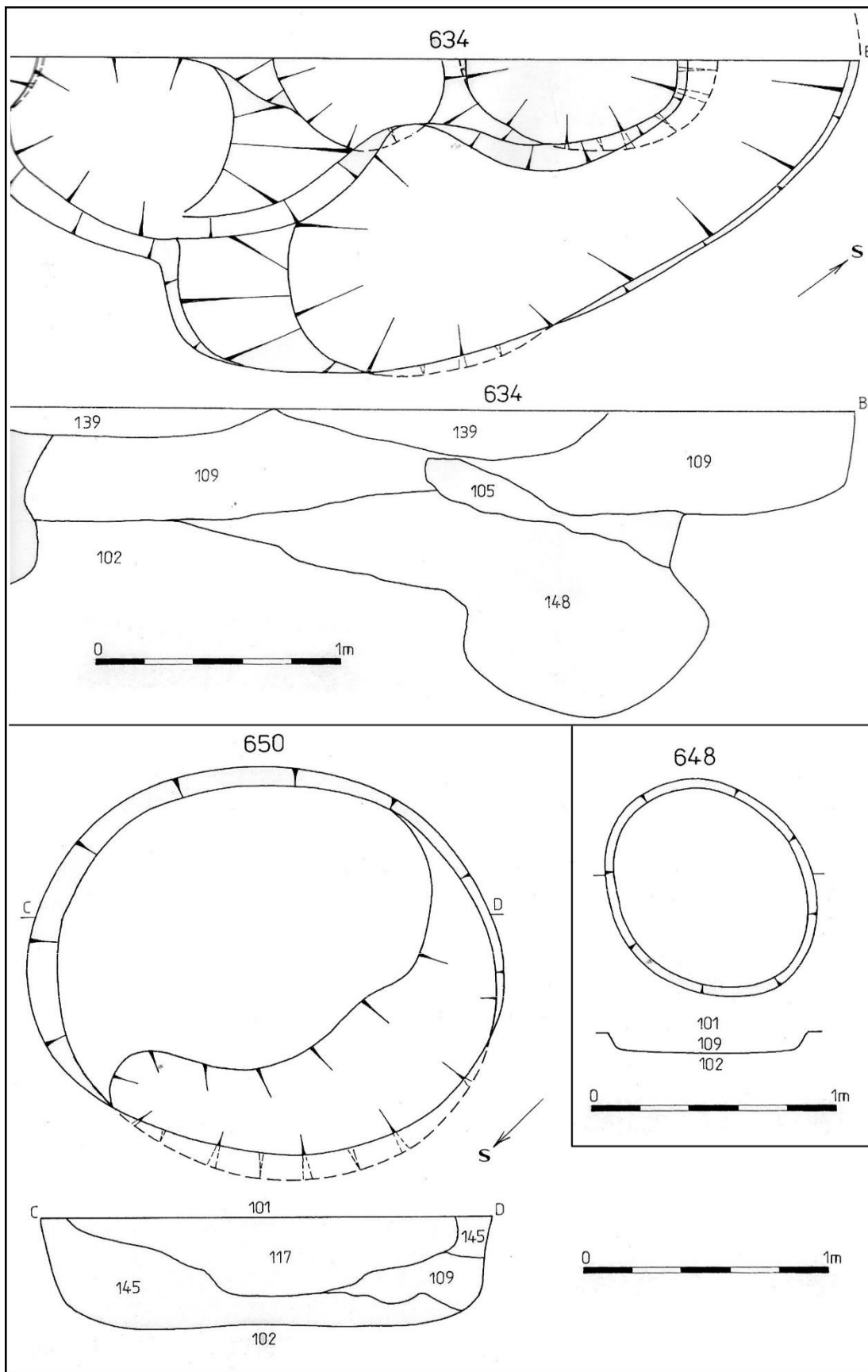
Tab. 19: Objekty K610 a K640 z lokality Prostějov-Čechůvky – „Kopaniny“, sklípek (ŠMÍD 2004).



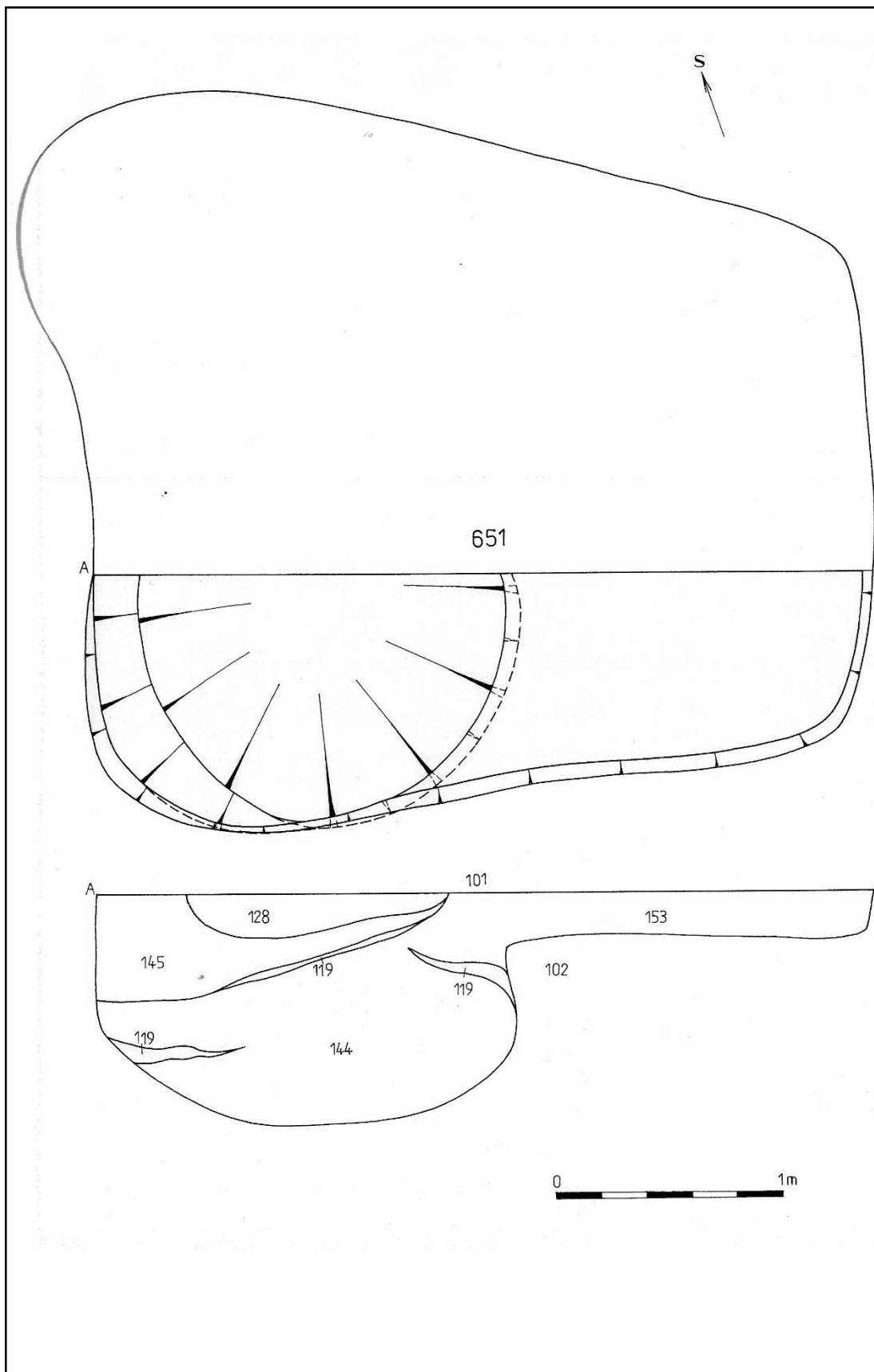
Tab. 20: Objekty K614 – silo (zásobnice) a K645 – sklípek z lokality Prostějov-Čechůvky – „Kopaniny“ (ŠMÍD 2004).



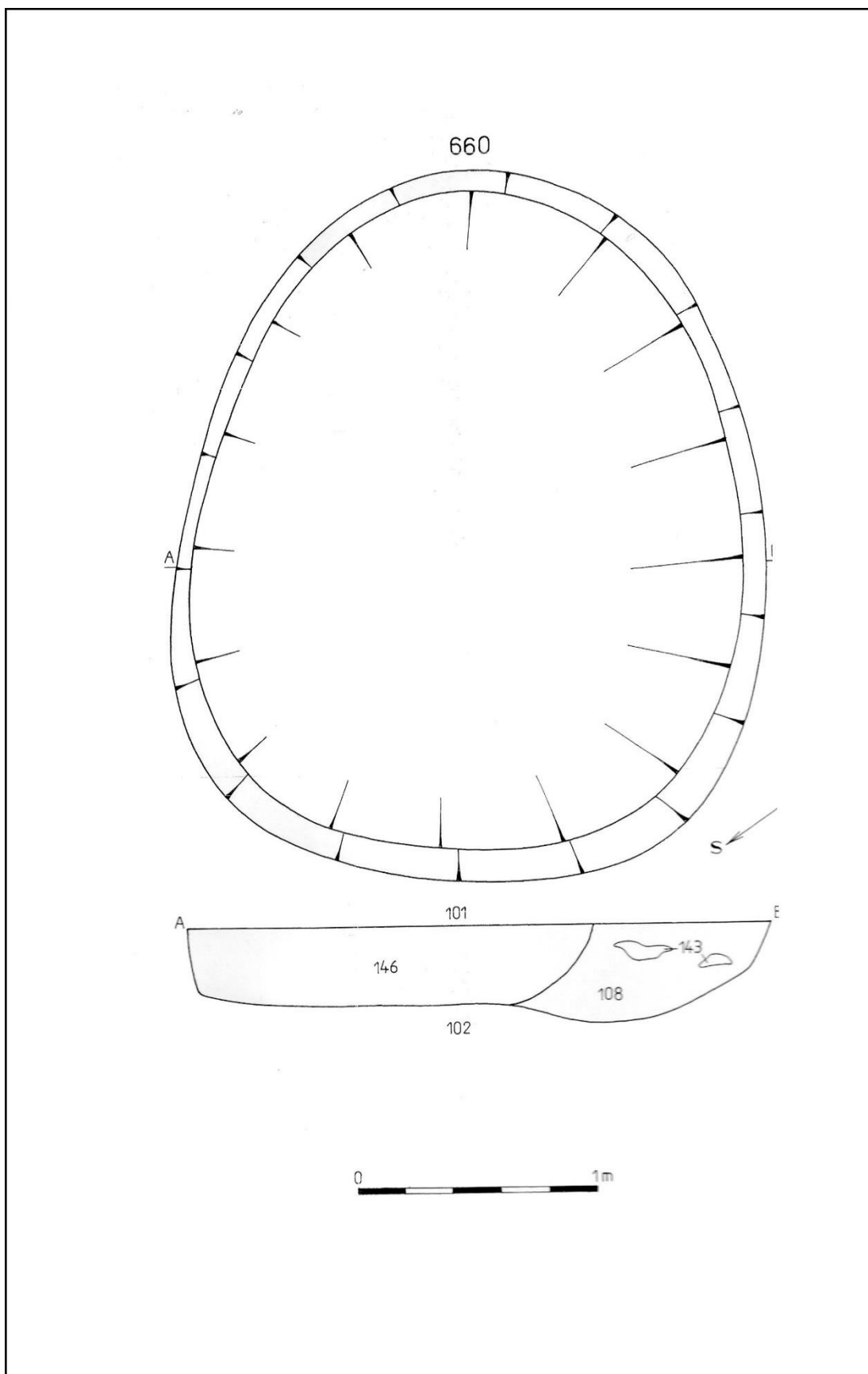
Tab. 21: Objekty K618 a K646 z lokality Prostějov-Čechůvky – „Kopaniny“, sklípky (ŠMÍD 2004).



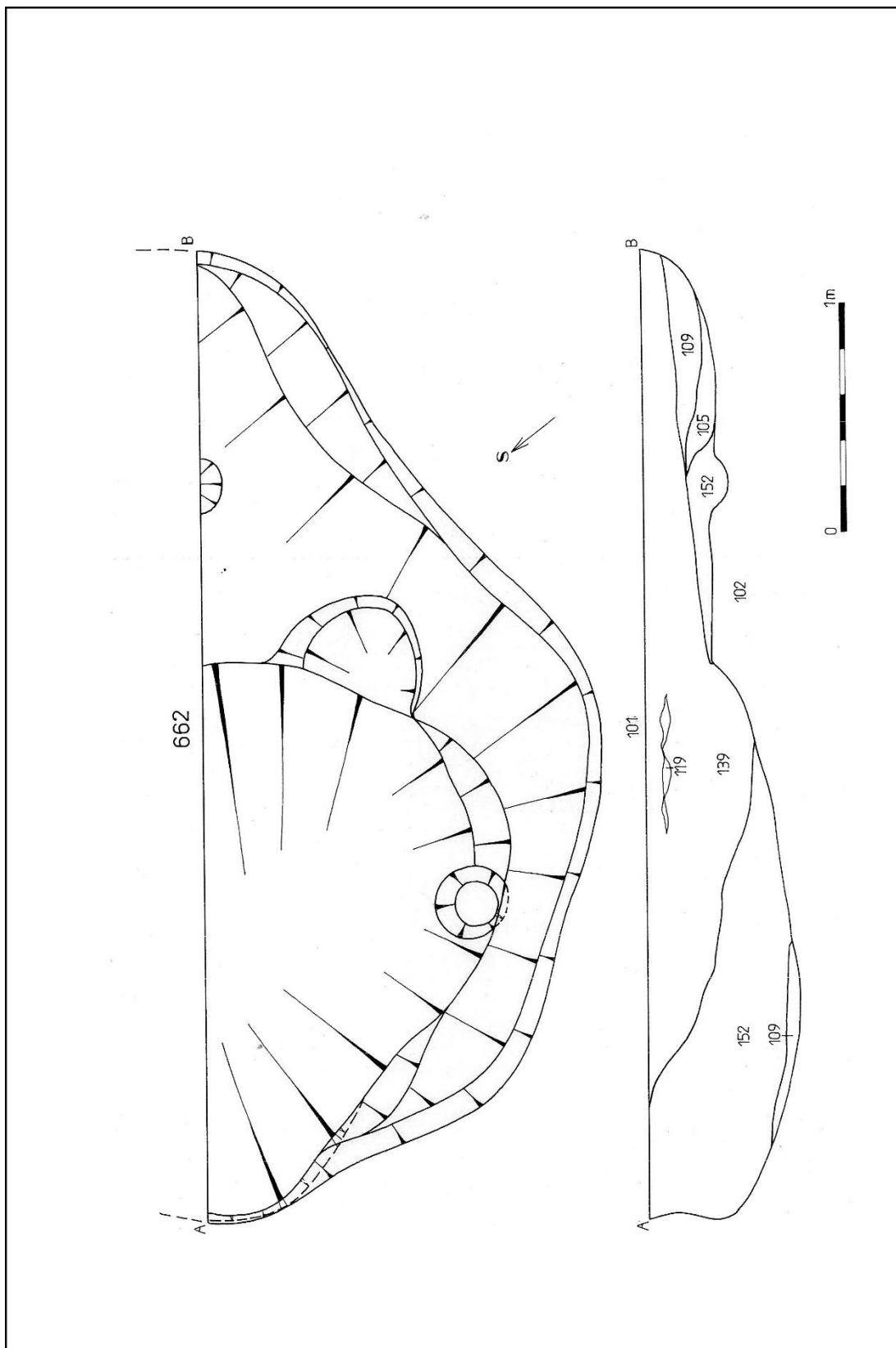
Tab. 22: Objekty K634 - hliník, K648 – sídlištní objekt a K650 – sklípek z lokality Prostějov-Čechůvky – „Kopaniny“ (ŠMÍD 2004).



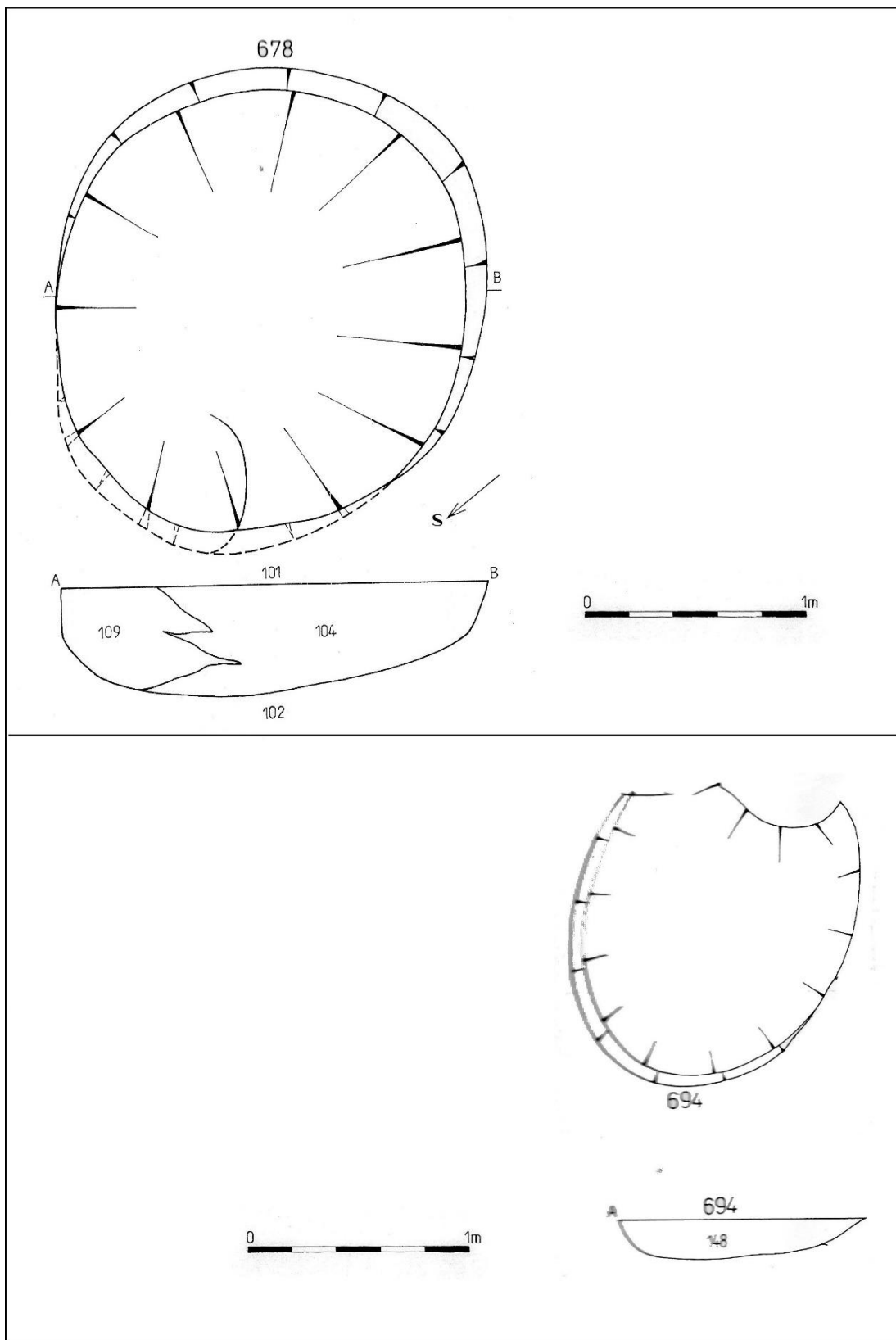
Tab. 23: Objekt K651 z lokality Prostějov-Čechůvky – „Kopaniny“, sklípek (ŠMÍD 2004).



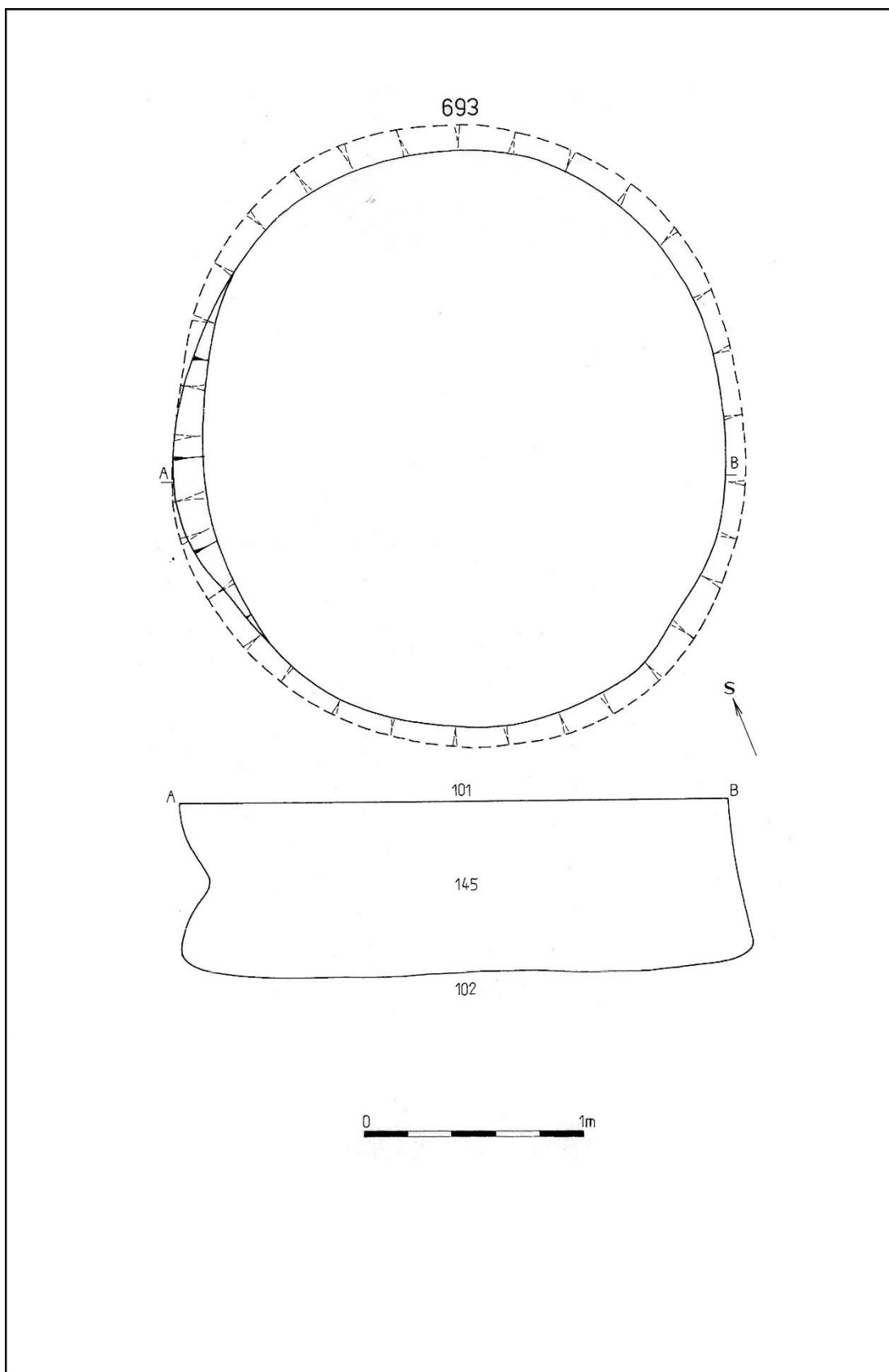
Tab. 24: Objekt K660 z lokality Prostějov-Čechůvky – „Kopaniny“, sklípek (ŠMÍD 2004).



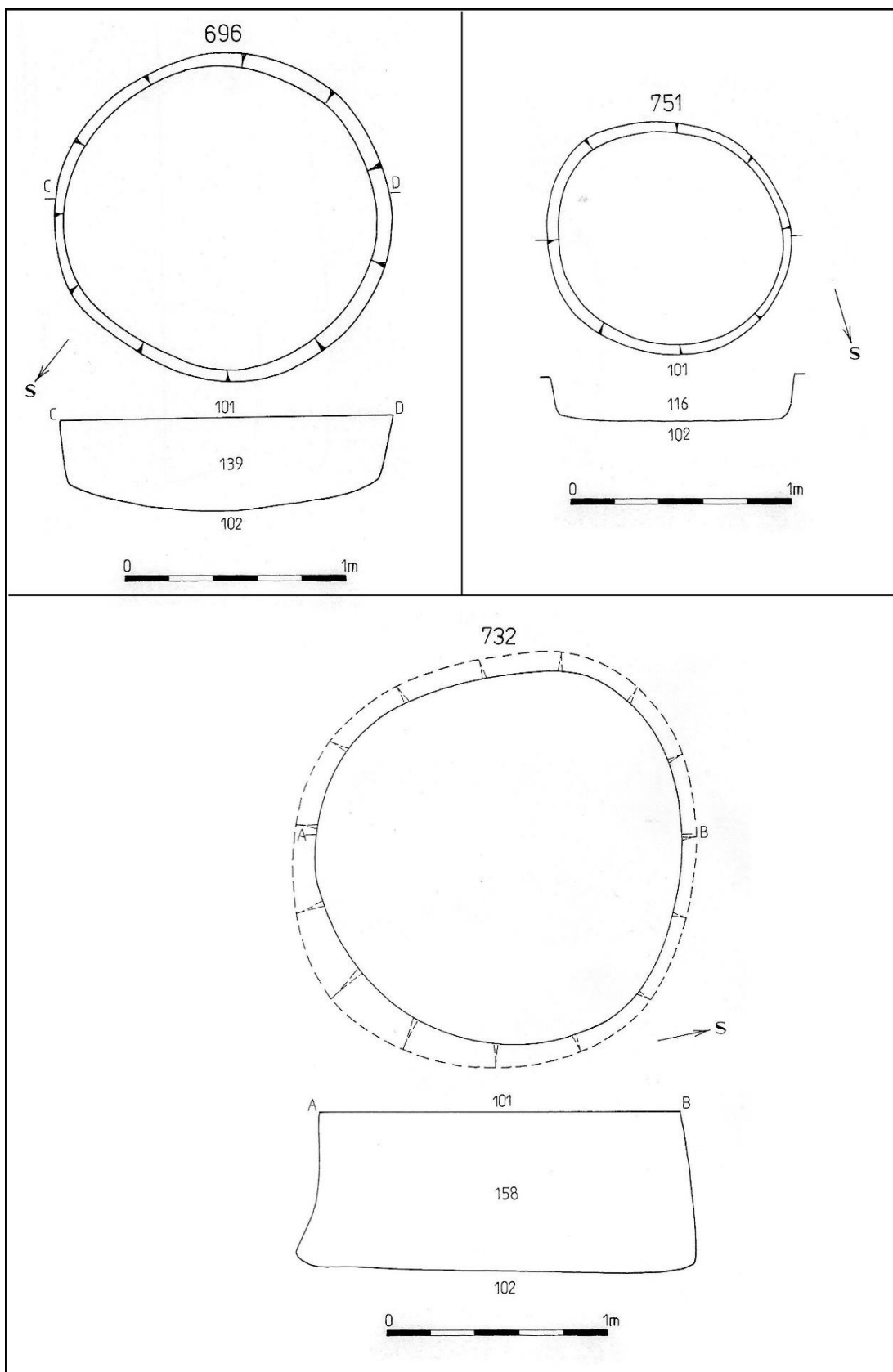
Tab. 25: Objekt K662 z lokality Prostějov-Čechůvky – „Kopaniny“, hliník (ŠMÍD 2004).



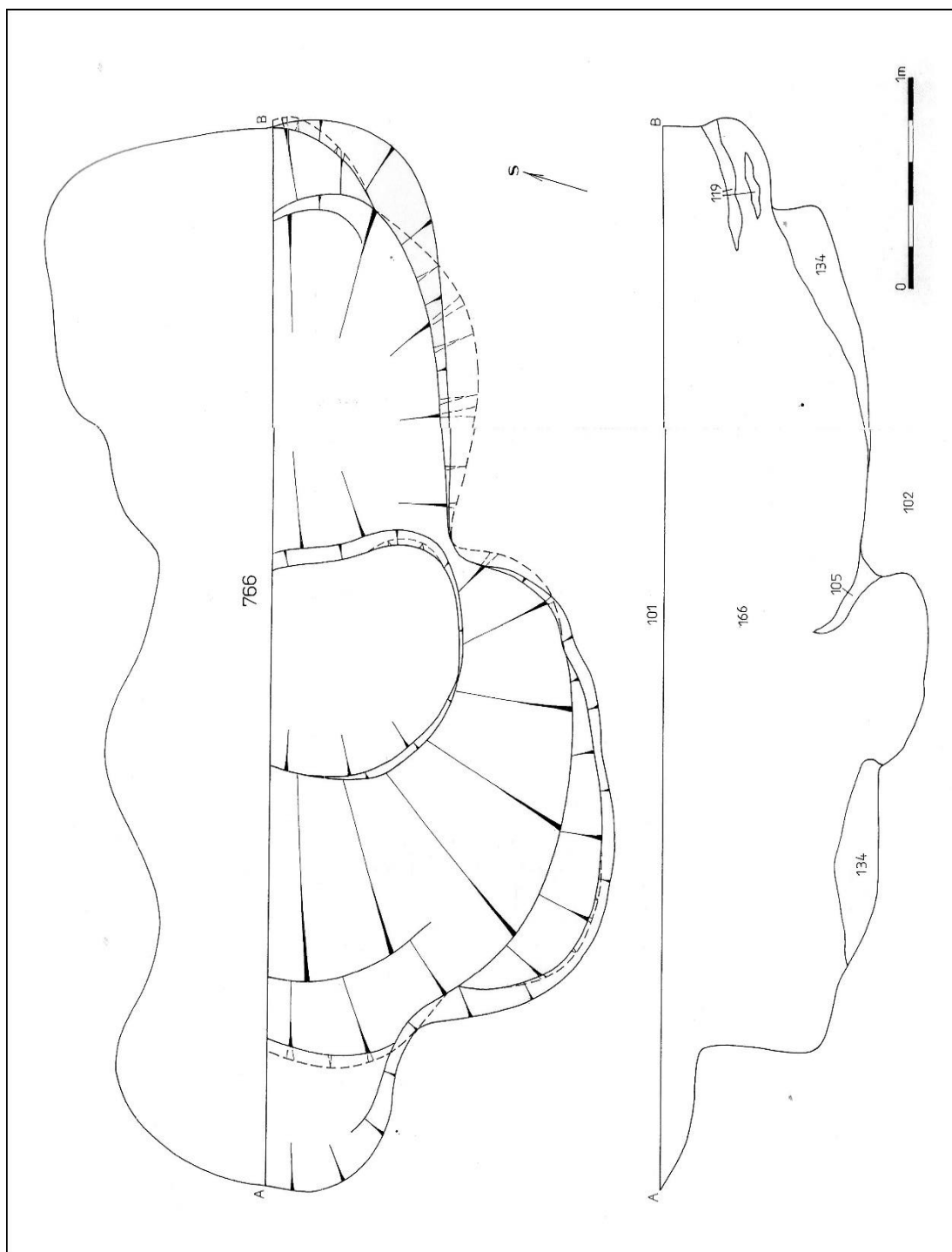
Tab. 26: Objekty K678 a K694 z lokality Prostějov-Čechůvky – „Kopaniny“, sídlištní objekt (ŠMÍD 2004).



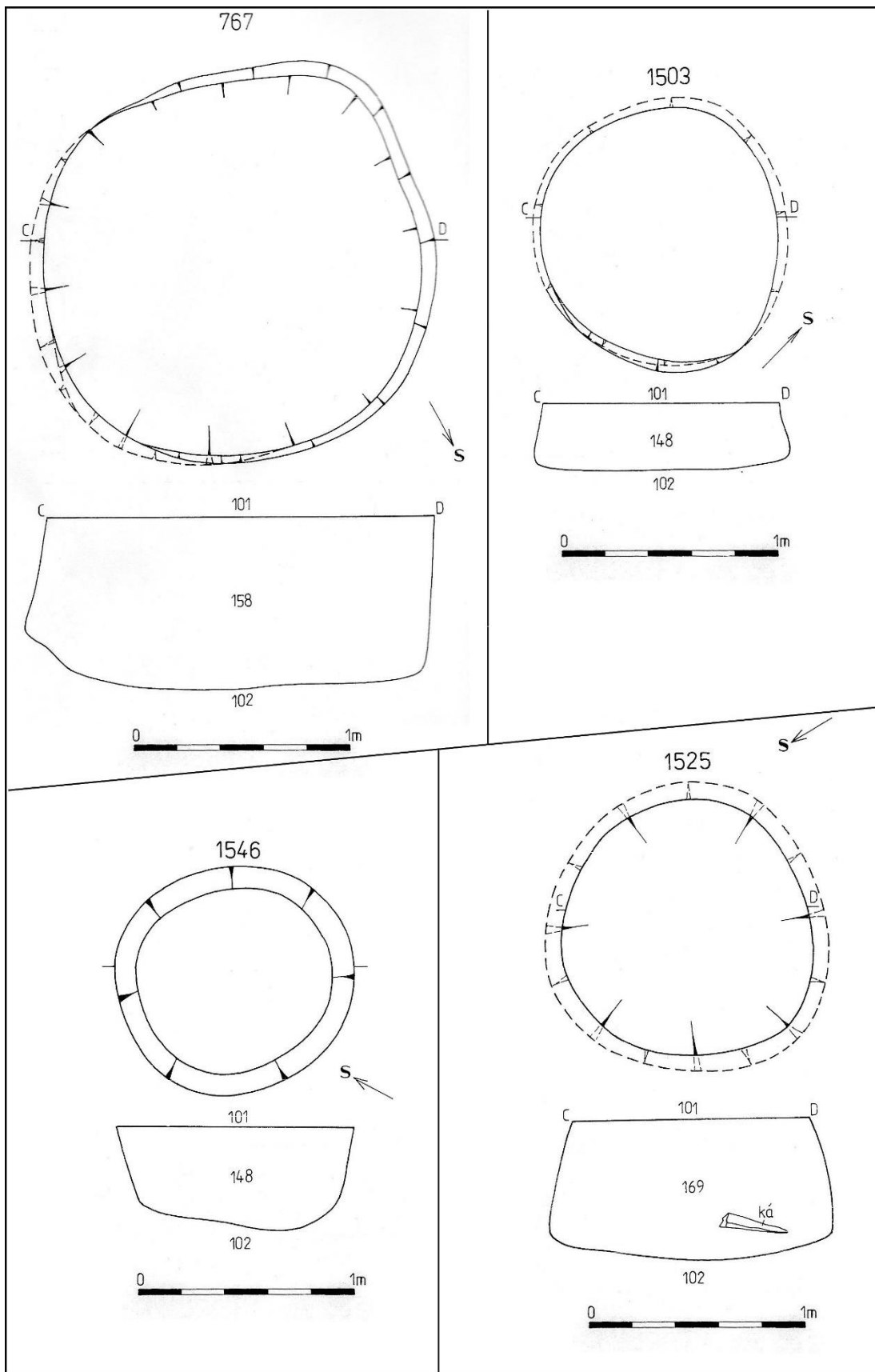
Tab. 27: Objekt K693 z lokality Prostějov-Čechůvky – „Kopaniny“, sklípek (ŠMÍD 2004).



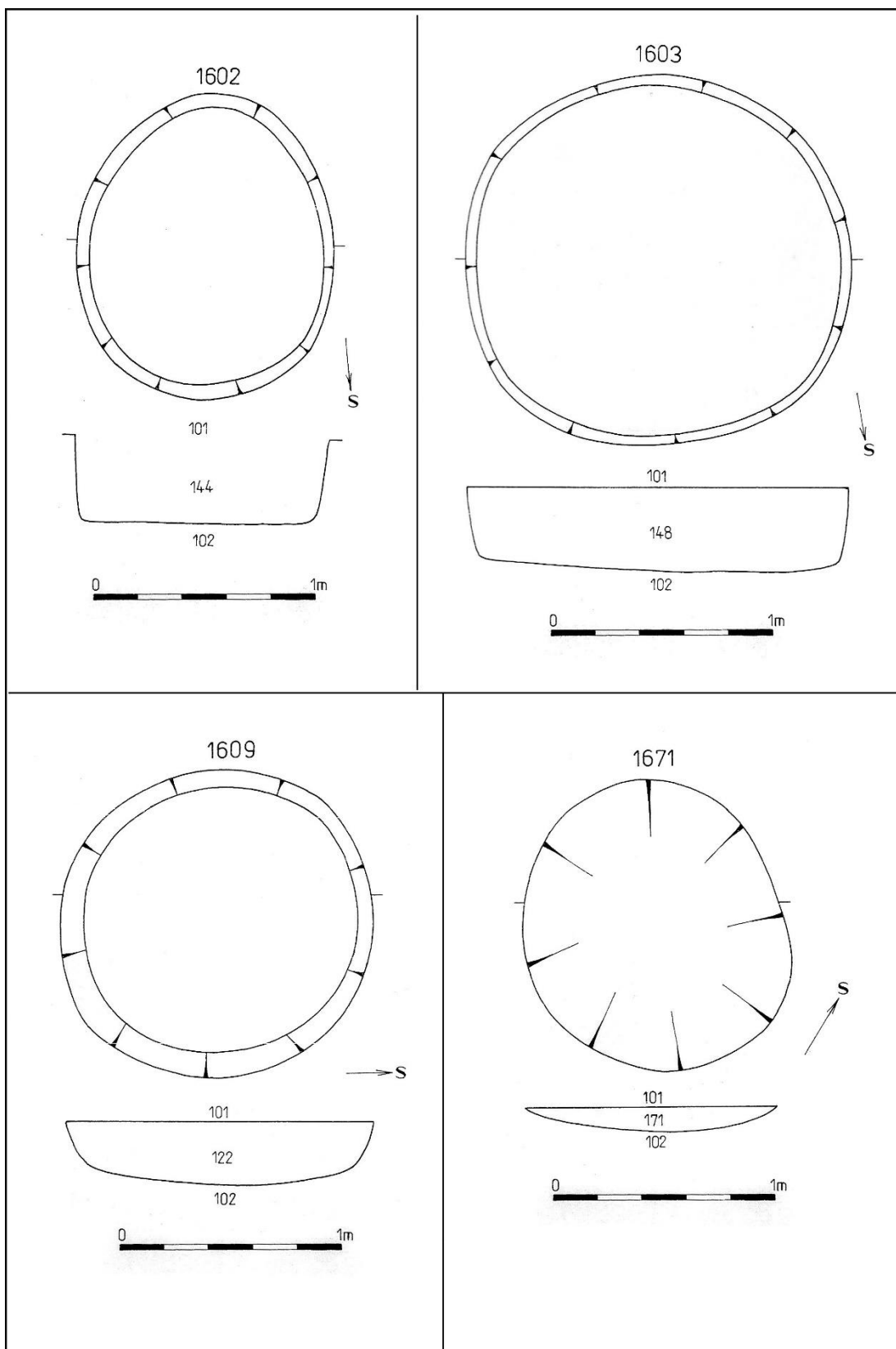
Tab. 28: Objekty K696, K732 a K751 z lokality Prostějov-Čechůvky – „Kopaniny“, sklípek (ŠMÍD 2004).



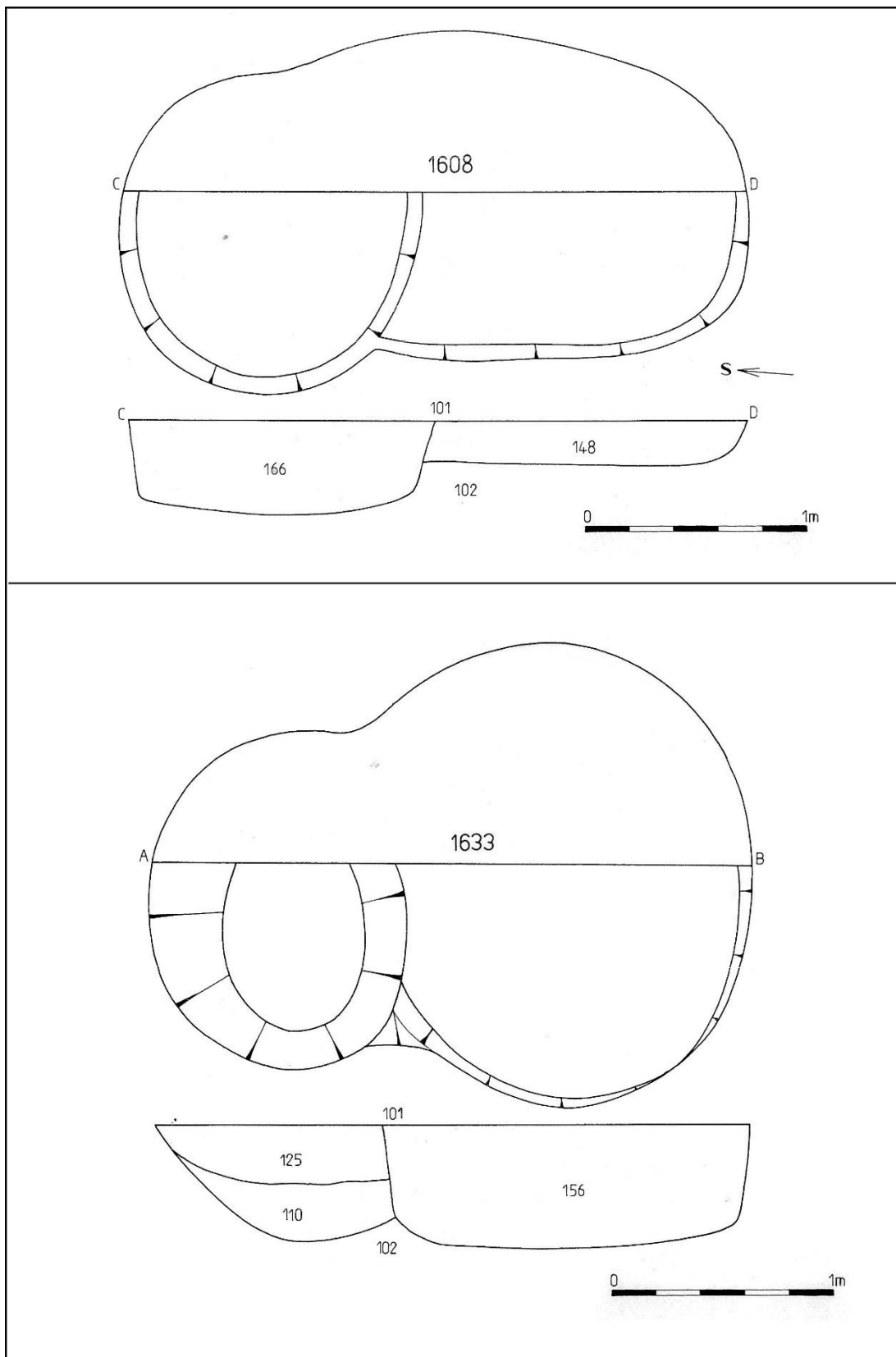
Tab. 29: Objekt K766 z lokality Prostějov-Čechůvky – „Kopaniny“, hliník (ŠMÍD 2004).



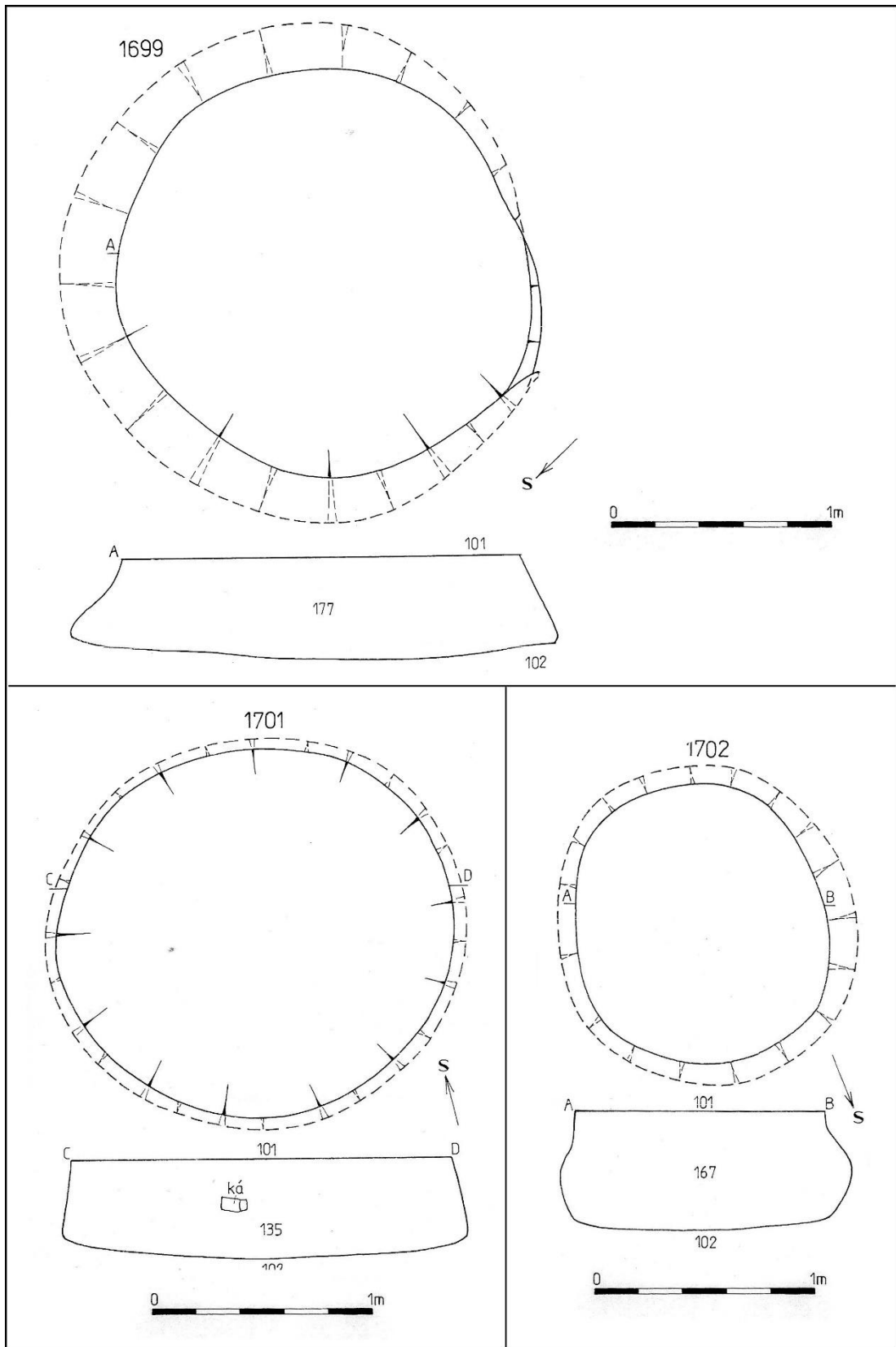
Tab. 30: Objekty K767, K1503, K1525 a K1546 z lokality Prostějov-Čechůvky – „Kopaniny“, sklípek (ŠMÍD 2004).



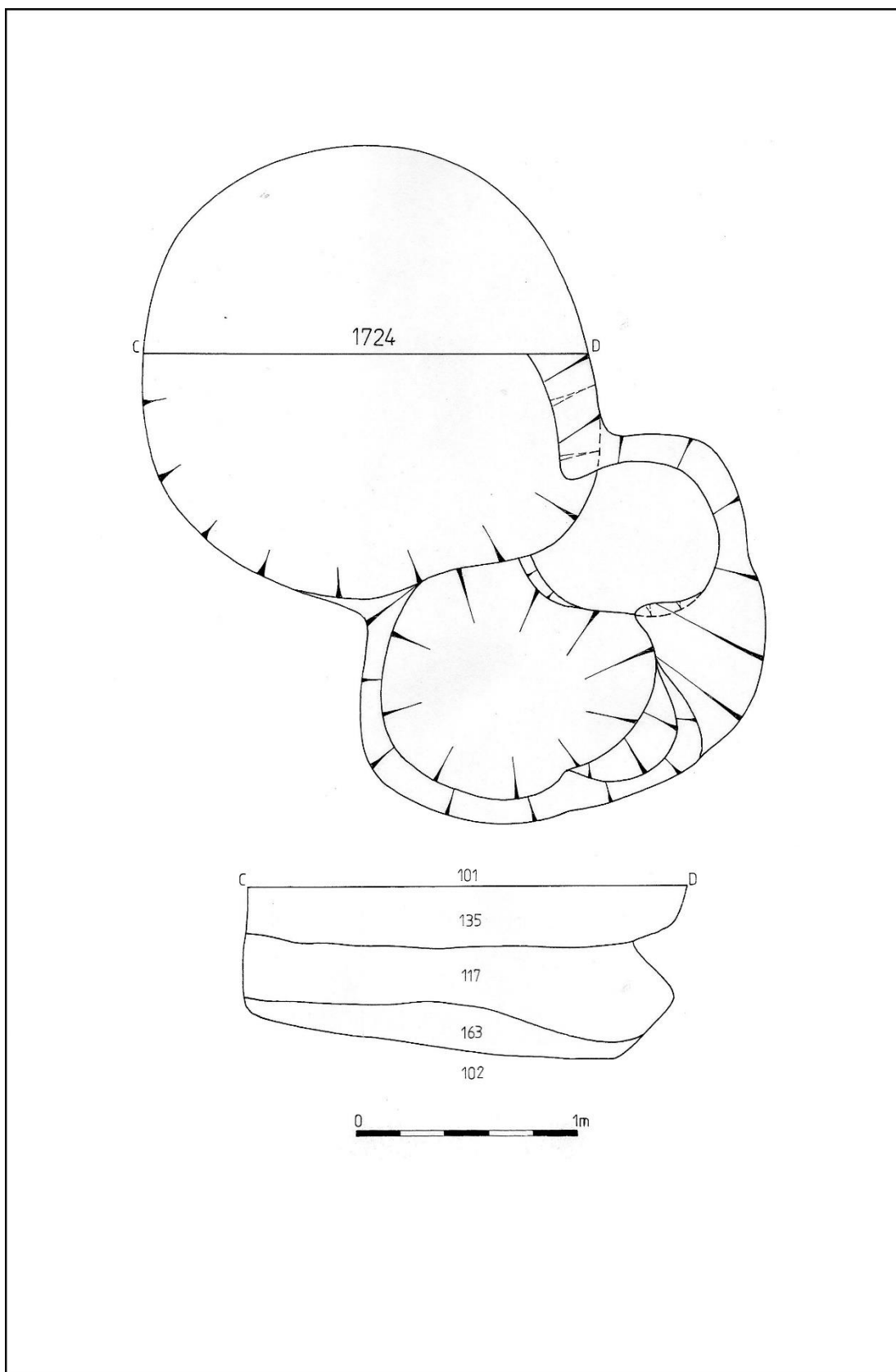
Tab. 31: Objekty K1602 - sklípek, K1603 - sklípek, K1609 - sklípek a K1671 – sídlištní objekt z lokality Prostějov-Čechůvky – „Kopaniny“ (ŠMÍD 2004).



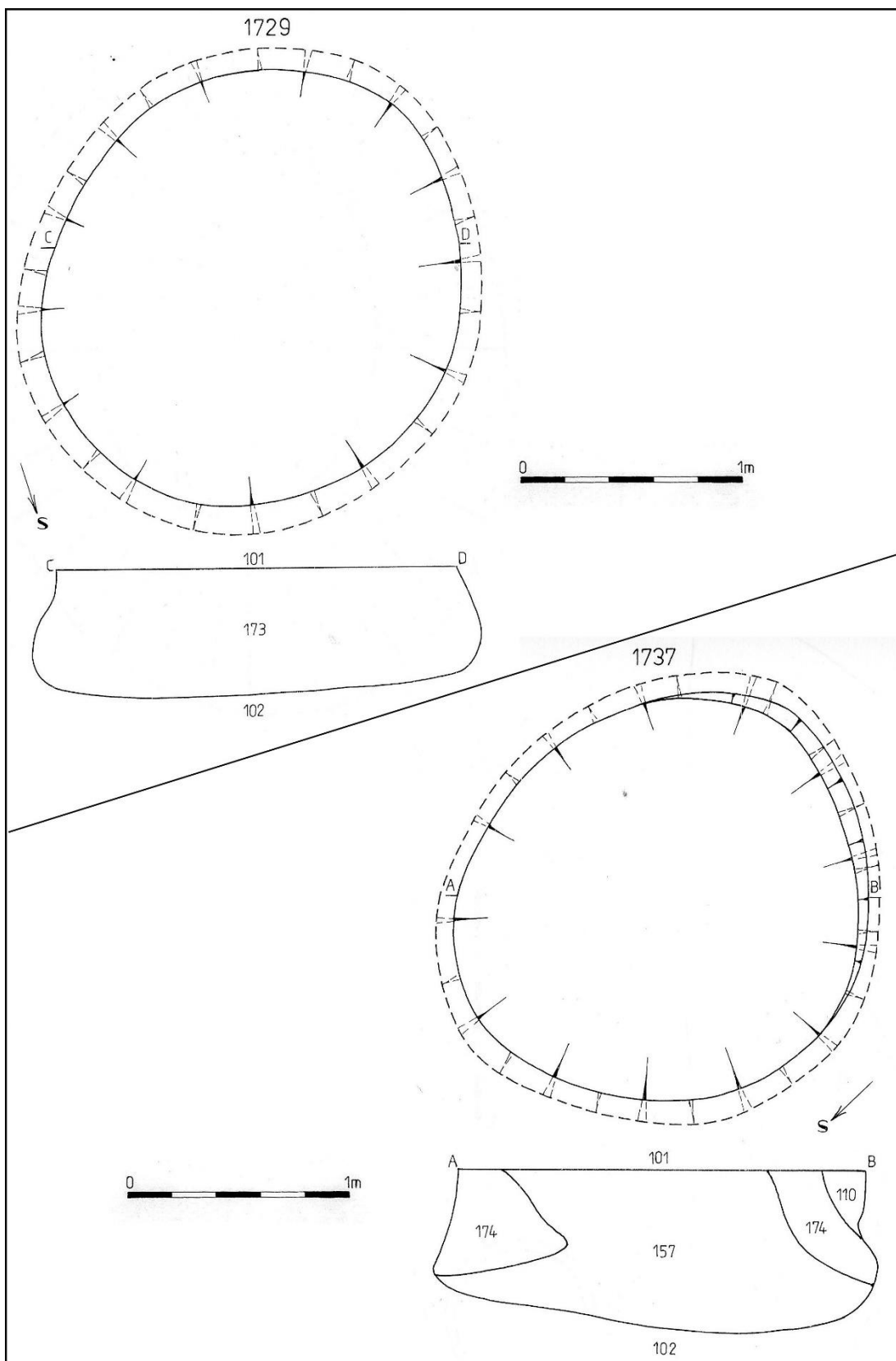
Tab. 32: Objekty K1608 a K1633 z lokality Prostějov-Čechůvky – „Kopaniny“, sídlištní objekt (ŠMÍD 2004).



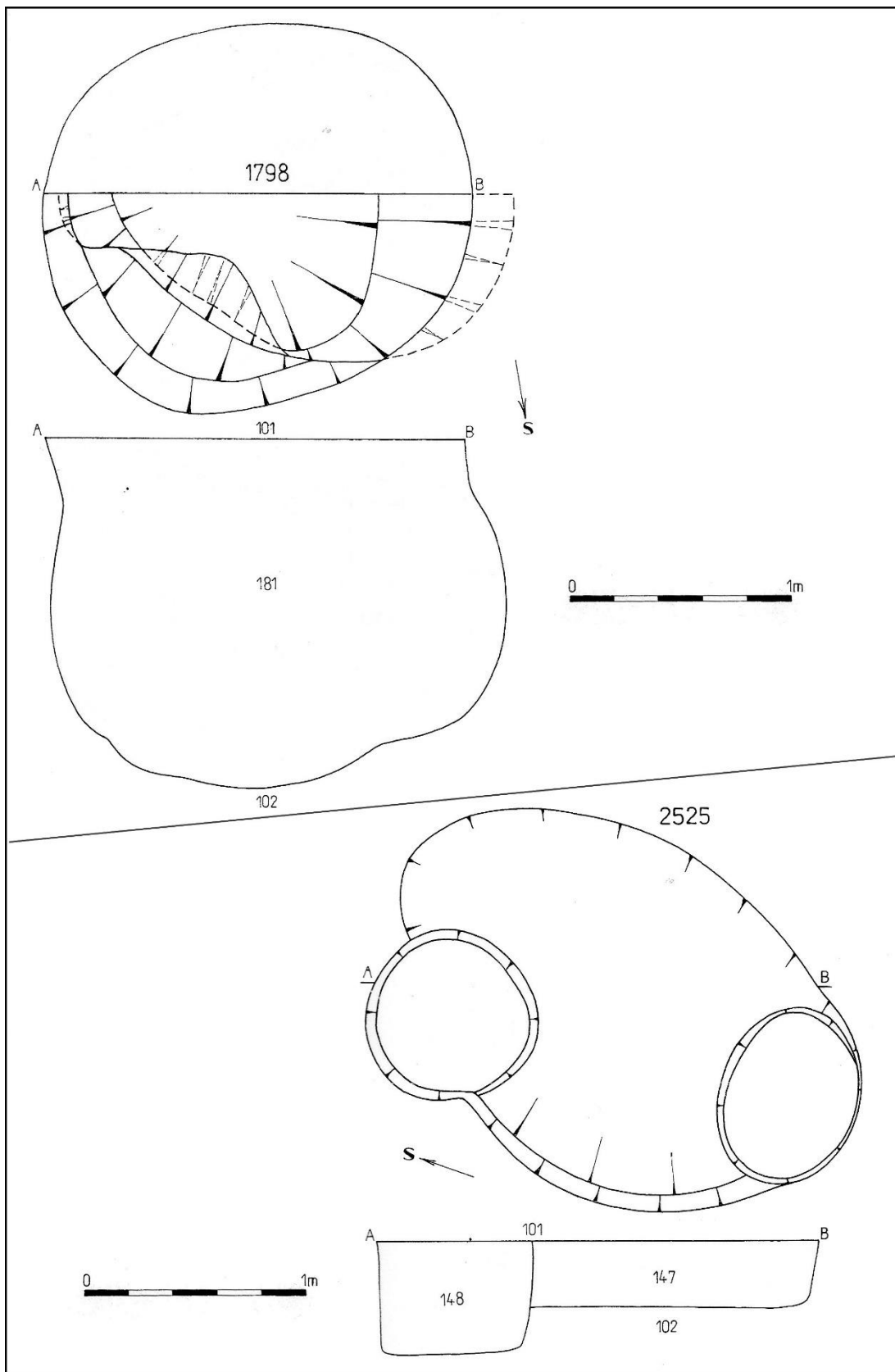
Tab. 33: Objekty K1699 - sklípek, K1701 - sklípek a K1702 - silo (zásobnice) z lokality Prostějov-Čechůvky – „Kopaniny“ (ŠMÍD 2004).



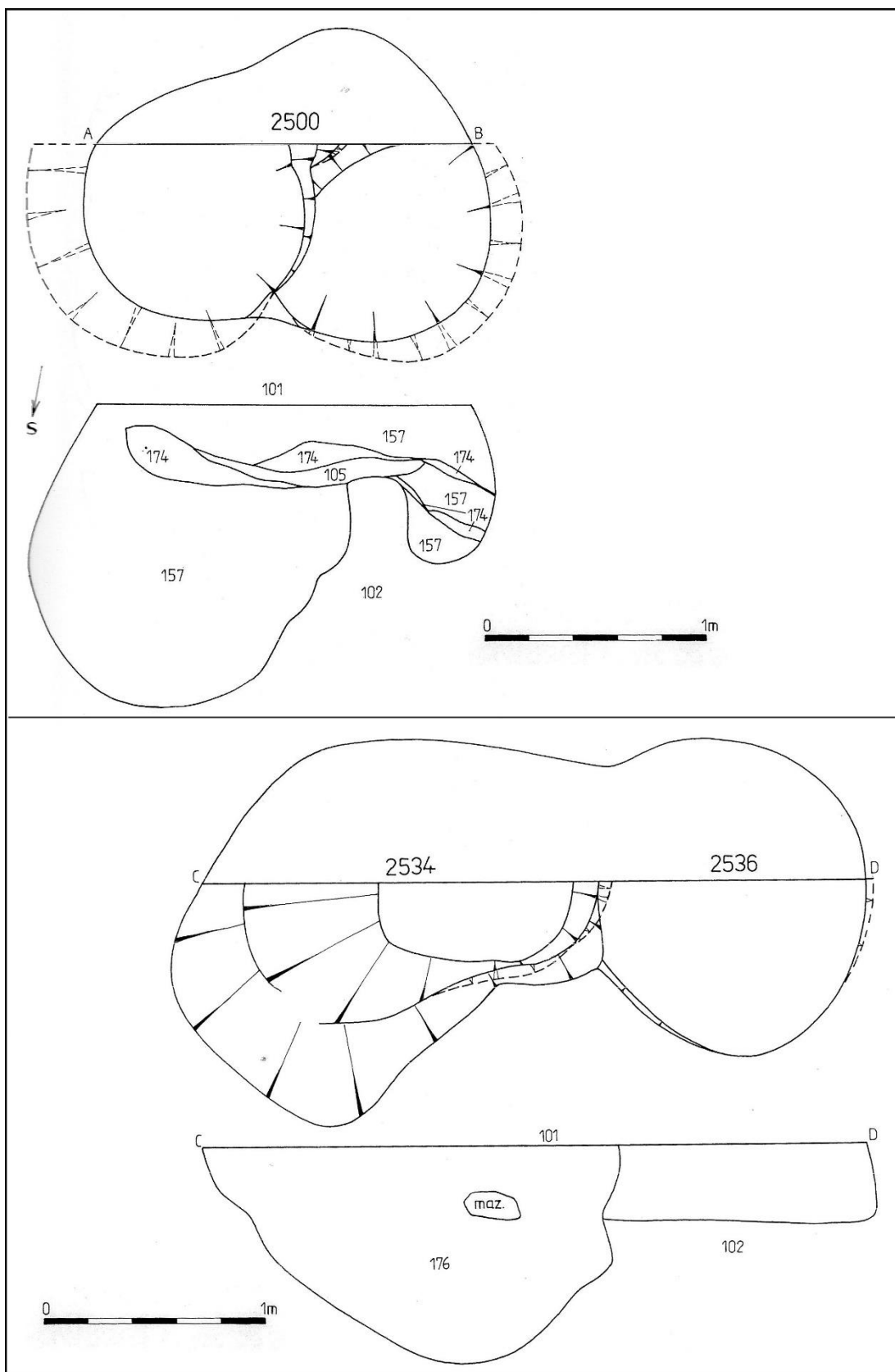
Tab. 34: Objekt K1724 z lokality Prostějov-Čechůvky – „Kopaniny“, sídlištní objekt (ŠMÍD 2004).



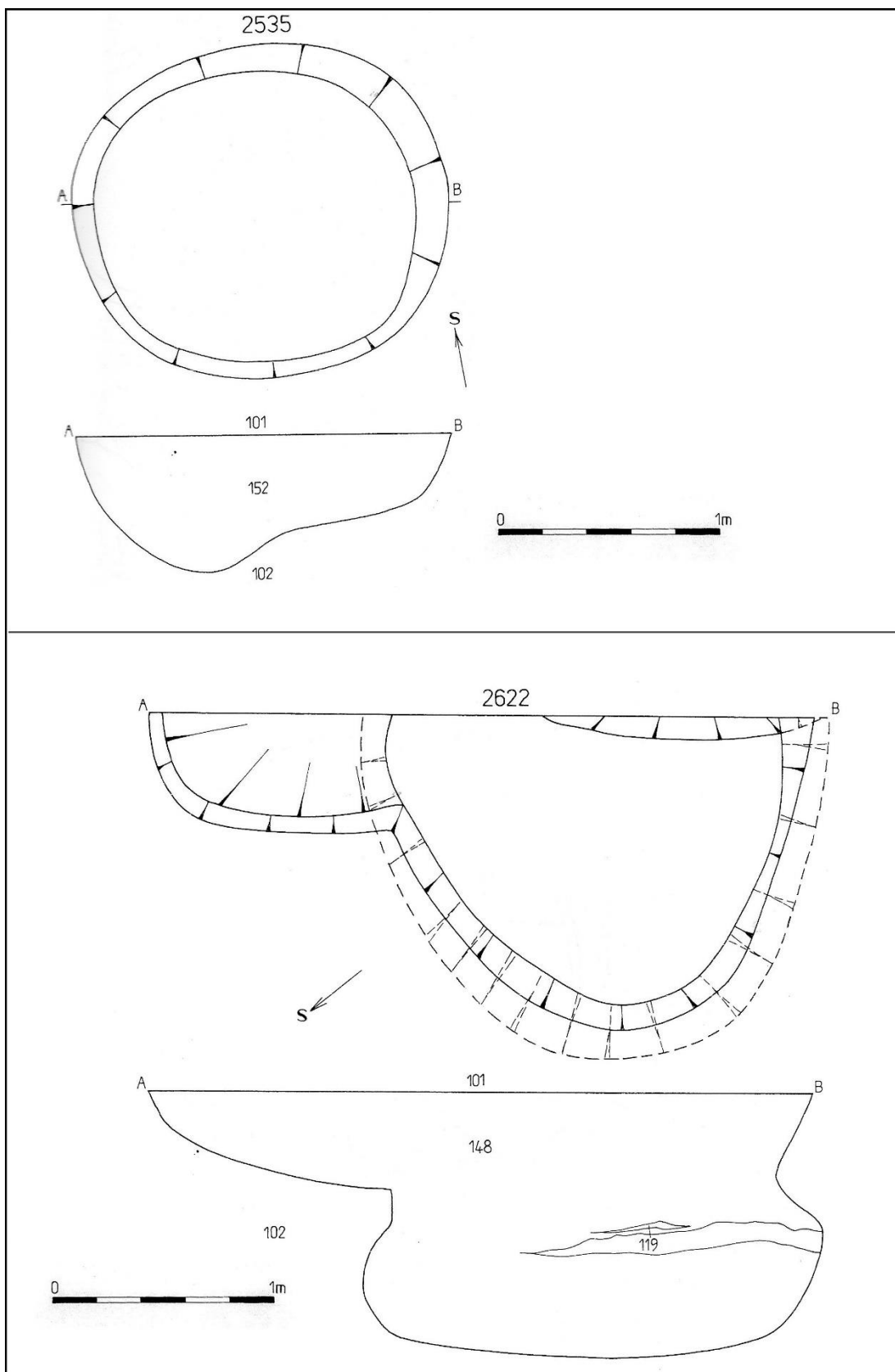
Tab. 35: Objekty K1729 – silo (zásobnice) a K1737 – silo (zásobnice) či sklípek z lokality Prostějov-Čechůvky – „Kopaniny“ (ŠMÍD 2004).



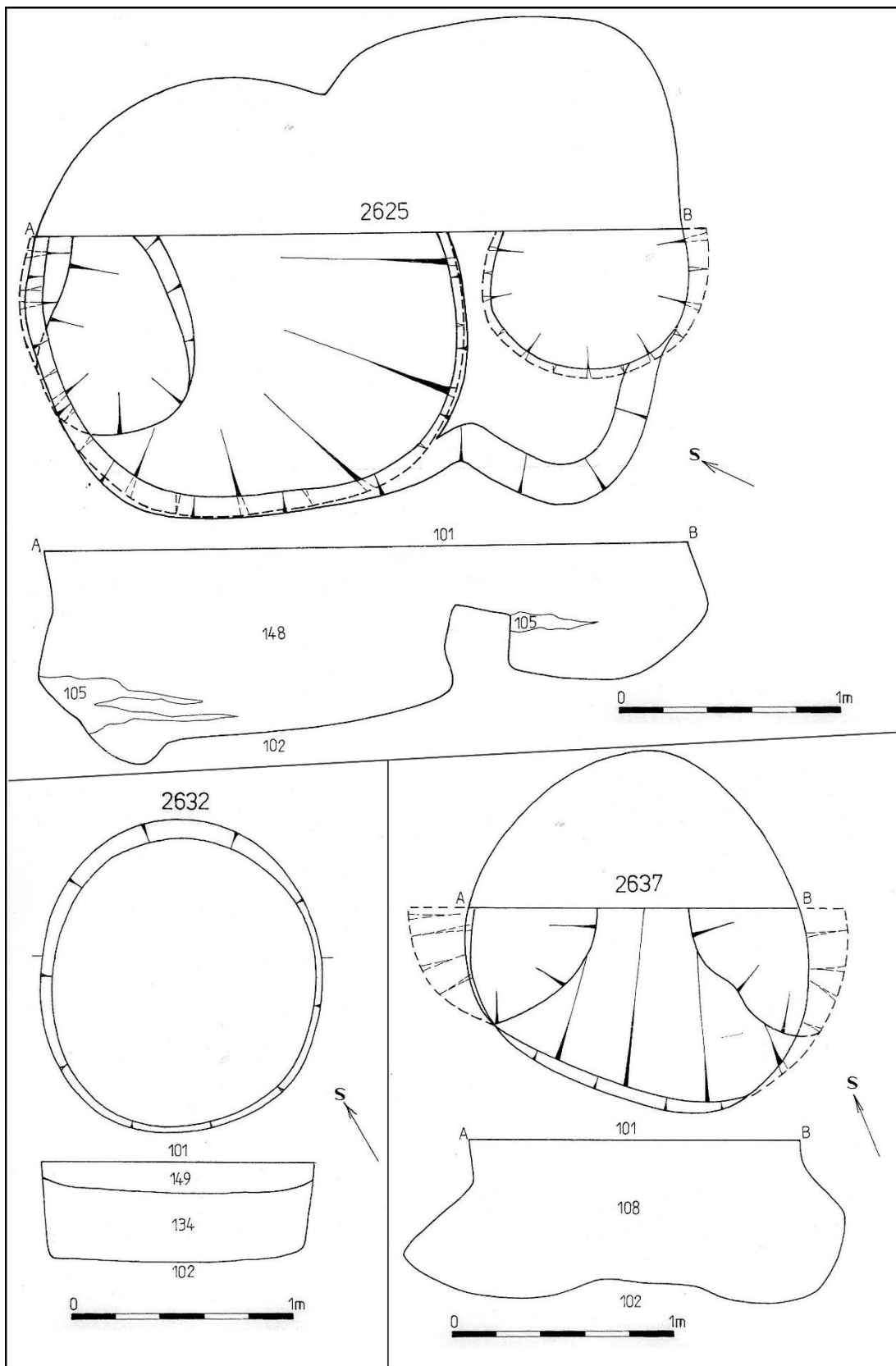
Tab. 36: Objekty K 1798 – silo (zásobnice) a K2525 – sklípek z lokality Prostějov-Čechůvky – „Kopaniny“ (ŠMÍD 2004).



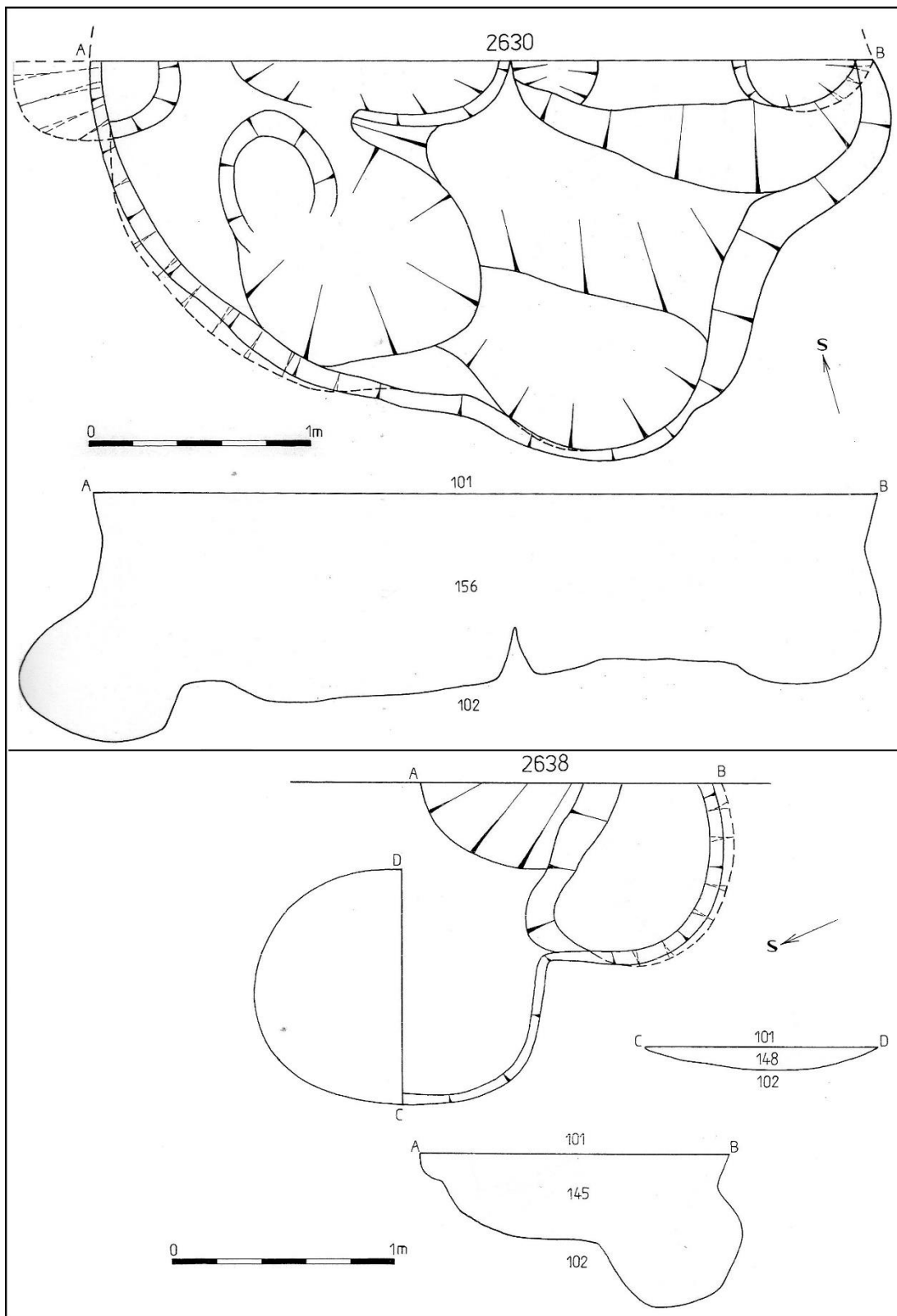
Tab. 37: Objekty K2500 – silo (zásobnice) či sklípek, K2534 – sídlištní objekt a K2536 – sklípek z lokality Prostějov-Čechůvky – „Kopaniny“ (ŠMÍD 2004).



Tab. 38: Objekty K2535 – sídlištní objekt a K2622 – silo (zásobnice) se sklípkem z lokality Prostějov-Čechůvky – „Kopaniny“ (ŠMÍD 2004).



Tab. 39: Objekty K2625 – sídlištní objekt s hliníkem, K2632 – sklípek a K2637 – sídlištní objekt z lokality Prostějov-Čechůvky – „Kopaniny“ (ŠMÍD 2004).



Tab. 40: Objekty K2630 – hliník a K2638 – sídlištní objekt z lokality Prostějov-Čechůvky – „Kopaniny“ (ŠMÍD 2004).

1.4. Katalog movitého inventáře z Prostějova-Čechůvek „Kopanin“

Deskripcie keramického materiálu lužické kultury

Obj.	Inv. číslo	KF	KZK	PřK	PV	PU	O/H	Na	Vho	VSP	Dno	Ucho	NU	T	VO	VZ	PV	UV	Ks	Hm	VC	VH	VHc	Vdc	VN	Pr.O	Pr.H	Pr.V	Pr.D	Poznámky
K514	198636	KCN	ZRK	1	2	2	HG1	NA	VA2	SA2	DA	UA1	YA1	TF					1	748	150	40	0	0	120	100	160	80		
K514	198637	KCN	ZJK	1	3	3	HG1	NB1	VB1	SA1	DA	UA1	YA2	TC2					6	417	68	30	0	0	150	140	120	60		
K514	198638	KCN	ZJK	1	3	3	HBI	NA	VA1	SA1	DA			TD					5	27	46	0	0	0	40	0	60	0		
K514	198639	KZH	ZRK	1	3	3	HG1	NB1				UA1	YA2	TC3					1	41	0	0	0	0	120	0	120	0		
K514	198640	KZH	ZRK	2	6	2	HG1	NB1				UA1	YA2	TE3					1	25	0	0	0	0	80	0	120	0		
K514	198641	KZV	ZJK	1	5	3								TB	ZH5			XC	4	72	0	0	0	0	0	0	170	0		
K514	198642	KZV	ZRK	1	2	2						UA1	YC1	TB	ZG01			XB	1	29	0	0	0	0	0	0	220	0		
K514	198643	KZH	ZRK	1	2	3		NA	VA1					TA				XC	1	119	0	0	0	0	0	0	210	0		
K514	198644	K3V	ZRK	1	3	3						UA1		TB	ZH5				1	7	0	0	0	0	0	0	260	0		
K514	198645	K1U	ZRK	3	7	7													4	29	0	0	0	0	90	0	0	0		
K514	198646	KZH	ZRK	1	2	2	HG1						TE3	TE3					1	4	0	0	0	0	80	0	0	0		
K514	198647	KIO	ZJK	1	2	2	HG1						TC2	TC2					1	3	0	0	0	0	110	0	0	0		
K514	198648	KIO	ZJK	1	3	3	HG1						TC1	TC1					1	14	0	0	0	0	140	0	0	0		
K514	198649	KZH	ZRK	1	2	3	HA1												1	1	0	0	0	0	40	0	0	0		
K514	198650	KIO	ZJK	1	2	2								TB					1	5	0	0	0	0	100	0	0	0		
K514	198651	KIO	ZJK	1	2	2	HBI							TD					1	5	0	0	0	0	140	0	0	0		
K514	198652	KIO	ZJK	1	2	2	HFI							TA					1	15	0	0	0	0	140	170	0	0		
K514	198653	KZH	ZJK	1	3	2	HBI							TB					1	29	0	0	0	0	150	0	0	0		
K514	198654	KZH	ZRK	1	2	2	HB2							TF					1	135	0	0	0	0	200	0	210	0		
K514	198655	K3H	HRK	1	6	3	HG1							TC2					6	106	0	0	0	0	100	0	140	0		
K514	198656	K2V	ZJK	1	3	3	HG1	NB1											1	8	0	0	0	0	0	0	120	0		
K514	198657	K1V	ZRK	1	2	2								TC					2	10	0	0	0	0	0	0	150	0		
K514	198658	K1V	ZJK	1	1	3								TF					3	37	0	0	0	0	0	0	0	0		
K514	198659	K2V	ZRK	1	2	2								TB					1	20	0	0	0	0	0	0	200	0		
K514	198660	K1V	ZRK	1	2	2								TB					1	17	0	0	0	0	0	0	220	0		
K514	198661	K1V	ZJK	1	2	2													1	12	0	0	0	0	0	0	150	0		
K514	198662	K1V	ZRK	1	2	2								TF					1	11	0	0	0	0	0	0	240	0		
K514	198663	K1V	ZRK	1	2	3								TF					1	12	0	0	0	0	0	0	240	0		
K514	198664	K1V	ZRK	1	2	2								TB					1	20	0	0	0	0	0	0	200	0		
K514	198665	K2V	HRK	1	6	2								TG					2	329	0	0	0	0	0	0	400	0		
K514	198666	K1V	ZRK	1	2	2								TF					1	18	0	0	0	0	0	0	240	0		
K514	198667	K2V	ZRK	2	6	2								TG					3	281	0	0	0	0	0	0	400	0		
K514	198668	K2V	HRK	1	6	2								TF					1	32	0	0	0	0	0	0	220	0		
K514	198669	K2V	ZRK	3	7	7								TF					1	42	0	0	0	0	0	0	260	0		
K514	198670	K2V	HRK	3	7	7								TF					1	40	0	0	0	0	0	0	270	0		
K514	198671	K2V	HRK	1	6	2								TF					1	40	0	0	0	0	0	0	270	0		
K514	198672	K1V	HRK	3	7	7					DA								1	12	0	0	0	0	0	0	0	0		
K514	198673	K2V	ZRK	1	2	2								TB					1	58	0	0	0	0	0	0	200	0		
K517	199138	K3H	ZJK	1	2	3	HA1							TC1				XC	9	225	0	0	0	0	220	0	260	0		
K517	199139	K1V	ZRK	1	2	2									ZH5				1	15	0	0	0	0	0	0	0	0		
K517	199140	K2H	ZJK	1	3	3	HA1							TC1					1	22	0	0	0	0	0	100	0	0		
K517	199141	K1H	ZJK	1	1	1	HBI												1	4	0	0	0	0	0	120	0	0		
K517	199142	K2V	ZJK	1	1	1								TA					1	13	0	0	0	0	0	0	140	0		
K517	199143	K1V	ZJK	1	3	3													1	4	0	0	0	0	0	0	160	0		
K517	199144	K1V	ZJK	1	2	2													1	5	0	0	0	0	0	0	140	0		
K517	199145	K1V	ZRK	1	2	2								TB					1	8	0	0	0	0	0	0	160	0		
K517	199146	K2V	ZRK	1	2	2													1	26	0	0	0	0	0	0	160	0		
K517	199147	K2V	ZJK	1	2	3													2	30	0	0	0	0	0	0	170	0		
K517	199148	K2V	ZRK	1	2	2								TF					2	20	0	0	0	0	0	0	200	0		

Deskripce keramiky velatické kultury

Př	PV	PU	O/H	Na	Vho	VSp	Dno	Ucho	NU	T	VO	VZ	VP	VR	UV	Ks	Hm	VC	VH	VHc	VDc	VN	Pr.O	Pr.H	Pr.V	Pr.D	Poznámky
1	3	3								TC1		ZH05			XC	9	142	0	0	0	0	0	0	0	260	0	
1	3	3	HB1					UA1								1	26	0	0	0	0	0	210	0	0	0	
1	4	4	H15							TG	OE1				1	80	0	0	0	0	0	420	0	0	0	0	
1	3	3	H15							TG	OE1					1	94	0	0	0	0	0	320	0	0	0	
1	4	4								TA		Z105			XC	1	43	0	0	0	0	0	0	260	0	0	
1	5	3								TB				RYB1	XC	1	20	0	0	0	0	0	0	160	0	0	
1	5	3								TF				RYB1	XC	1	10	0	0	0	0	0	0	180	0	0	částičně přepáleno
2	6	3	HG1	NA												2	95	0	0	0	0	0	190	0	0	0	částičně přepáleno
1	2	2	HB1													1	6	0	0	0	0	0	160	0	0	0	částičně přepáleno
3	6	6	HB1							TF						2	38	0	0	0	0	0	160	0	0	0	částičně přepáleno
1	3	3	HB2							TB						1	61	0	0	0	0	0	210	0	0	0	
1	3	3	HB1							TB						1	29	0	0	0	0	0	200	0	0	0	
1	3	3	HB1													1	11	0	0	0	0	0	160	0	0	0	
1	3	3	HB1							TB						1	13	0	0	0	0	0	180	0	0	0	
1	3	3	HA1							TC						1	10	0	0	0	0	0	110	0	0	0	
1	2	3	HB1							TA						1	11	0	0	0	0	0	140	0	0	0	
1	3	3	HB1							TB						1	14	0	0	0	0	0	200	0	0	0	
1	4	3	HA1							TC1						1	6	0	0	0	0	0	140	0	0	0	
1	4	4	HB2													1	9	0	0	0	0	0	180	0	0	0	
1	7	3														1	10	0	0	0	0	0	100	0	0	0	
1	3	3	HA1							TC1						1	5	0	0	0	0	0	140	0	0	0	
1	4	4														1	22	0	0	0	0	0	180	0	0	0	
1	1	2														1	12	0	0	0	0	0	0	120	0	0	
1	3	3														1	15	0	0	0	0	0	0	190	0	0	
1	3	3														1	6	0	0	0	0	0	0	180	0	0	
1	1	4								TC1						1	10	0	0	0	0	0	0	160	0	0	
1	3	3								TB						1	6	0	0	0	0	0	0	120	0	0	
1	3	3														1	13	0	0	0	0	0	0	200	0	0	
1	4	4														1	22	0	0	0	0	0	0	220	0	0	
3	6	6														1	13	0	0	0	0	0	0	200	0	0	
1	4	4														1	14	0	0	0	0	0	0	180	0	0	částičně přepáleno
1	3	3								TD						1	11	0	0	0	0	0	0	160	0	0	
1	4	3								TC1						1	16	0	0	0	0	0	0	160	0	0	
1	2	2								TA						1	29	0	0	0	0	0	0	220	0	0	
1	7	3								TF						1	35	0	0	0	0	0	0	240	0	0	
1	3	3								TF						1	29	0	0	0	0	0	0	260	0	0	
1	3	3								TF						1	44	0	0	0	0	0	0	200	0	0	
1	3	3								TG						1	49	0	0	0	0	0	0	300	0	0	
1	3	3								TG						1	65	0	0	0	0	0	0	360	0	0	
1	3	3								TG						1	69	0	0	0	0	0	0	260	0	0	
1	3	3								TG						1	140	0	0	0	0	0	0	340	0	0	
1	3	3								TF						1	64	0	0	0	0	0	0	280	0	0	
1	3	3								TF						1	35	0	0	0	0	0	0	300	0	0	
1	3	3								TF						1	29	0	0	0	0	0	0	280	0	0	
1	3	4								TF						1	23	0	0	0	0	0	0	270	0	0	
1	3	3								TF						1	28	0	0	0	0	0	0	160	0	0	
1	4	4								TC1						1	9	0	0	0	0	0	0	180	0	0	
1	6	6														1	37	0	0	0	0	0	0	150	0	0	mazanice
3	6	6								TF						2	109	0	0	0	0	0	0	200	0	0	částičně přepáleno
1	4	4					DA									1	14	0	0	0	0	0	0	200	0	0	
1	4	4					DA									1	13	0	0	0	0	0	0	160	0	0	
1	3	3					DA			TG						2	352	0	0	0	0	0	0	370	130	0	

Mazanice

Objekt	Inventární číslo	Počet ks celkem	MA	MK	MP	MT	Popis MT	Hm MT
K540	199717	12	11	1				
K564	200105	1				1	jedna strana plochá	40
K590	201405	12	8		4			
K608	202238	1	1					
K610	202312	5	4	1				
K618	202527	20	18	2				
K651	203064	18	2			16	jedna strana plochá	102
K660	203109	5	4			1	jedna strana plochá	48
K1525	206818	2				2	zlomky mazanice nádoby	463
K1603	207217	1	1			1		
K1609	207936	6		1	1	4	jedna strana plochá	428
K1671	208964	4				4	mazanice nádoba; miska?, oblé okraje 2ks	1008
K1671	208965	3				3	mazanice nádoba, oblé okraje 3 ks, jedna strana plochá	841
K1671	208969	6	5	1				
K1699	209406	4	4					
K1729	214266	1		1				
K1798	215650	1				1	jedna strana plochá	243
K2525	216128	3				3	zlomky mazanice nádoby	2313
K2534	216203	2	2					

Kamenné předměty

Objekt	Inventární číslo	Charakter	Popis	Materiál	Počet kusů	Poznámky
K614	202387			kvarcit/sluňák	1	
K766	205358	artefakt	zlomek drtidla	neurčeno	1	
K1671	208967	artefakt	zlomek zrnotěrky	droba/spodní karbon	1	
K1701	209473	artefakt	zlomek sekerky	prachovec	1	
K1701	209474	artefakt	zlomek zrnotěrky	droba/spodní karbon	1	
K1729	214263	artefakt	zlomek zrnotěrky	neurčeno	1	
K1729	214264	artefakt	zlomek zrnotěrky	neurčeno	1	
K2534	216201	artefakt	štipaná industrie	SGS	1	
K2638	217786	artefakt	zlomek zrnotěrky	droba/spodní karbon	1	

Keramické předměty

Objekt	Inventární číslo	Kategorie zrnitosti	Přepálení keramiky	Typ keramického předmětu	Povrch	Hmotnost	Rozměry
K514	198675	JZK	1	keramické kolečko	2	99	72mm
K610	202307	JZK	1	drobné závaží	2	10	25mm
K732	204489	JZK	1	keramické kolečko	2	40	68mm
K1633A	208721	ZRK	1	zlomek pukličky	3	48	60mm
K1702	209525	ZRK	1	zlomek přeslepu	2	25	56 mm; ø 60 mm
K1729	214262	JZK	1	držadlo lžice	2	16	64mm; ø 15 mm
K2630	217704	ZRK	1	zlomek cedníku	2	44	60mm

Kovy

Objekt	Inventární číslo	Kategorie	Popis	Rozměry	Počet kusů	Hmotnost
K514	198675	nášivka (puklička)	nášivka kulovitého tvaru se dvěma protilehlými otvory	ø28mm	1	0,1g

Osteologický materiál – použité zkratky

PF	počet fragmentů
DK	druh kosti
ČK	část kosti
STR	strana
DZ	druh zvířete

Dis.č.	distální část
Prox.č.	proximální část
Dexter	pravá strana
Sinister	levá strana
o/k	ovce/koza
SSV	savec střední velikosti
SVV	savec velké velikosti

M1, M2 (molares) stoličky – trvalé zuby

m1, m2, ... (molares) stoličky – mléčné zuby

MT (metatarsus) nártní kost

Mc III, V (metacarpus) třetí a pátá kost zápěstí

Ph1, 2, 3 (phalanges) prstní články

BP/BD (gr. breadth of the proximal/distal end) celková šířka prox./dist. konce

GL (greatest length) celková délka

Osteologický materiál

Objekt	Inventární číslo	PF	DK	ČK	STR	DZ	Poznámka
K514	198678	1	dlouhá kost			SVV	
K514	198678	3	dlouhá kost			SSV	spálené
K514	198678	1	lebka			SSV	
K514	198678	1	obratel	spinosus		SSV	
K514	198678	1	lopatka			o/k	
K514	198678	1	žebro			SSV	
K514	198678	2	lopatka		dexter	prase	velmi mladý jedinec
K514	198678	1	Mc III			prase	nedospělé
K514	198678	2				neurčeno	
K517	199154	1	Ph1			kůň	BP 50,3mm; BD 39,8mm; GL 73mm
K517	199154	1				neurčeno	
K540	199717	2	žebro			tur	
K540	199717	1	horní čelist			tur	
K540	199717	2	holenní kost	dis.č.		prase	dospělý; BD 32mm
K540	199717	2	holenní kost	prox.č.	sinister	prase	odpadlé v růstové ploténce
K540	199717	1	lebka			SSV	
K540	199717	1	lopatka			SSV	
K540	199717	1	dlouhá kost			pták SV	
K540	199717	1	záprstní kost			tur	
K540	199717	1	dlouhá kost			SSV	
K540	199717	2	žebro			SSV	spálené
K540	199717	4				neurčeno	
K553	199956	1	lopatka		dexter	prase	
K553	199956	1	M1			tur	
K553	199956	1	dlouhá kost			SSV	
K561	200071	1	neurčeno			SSV	béžovohnědá
K563	200089	1	M2			o/k	
K563	200089	1	žebro			SSV	
K563	200089	1	holenní kost		dexter	o/k	dospělý; částečně spálené; BD 25,1mm
K563	200089	1	vřetenní kost	prox.č.	sinister	o/k	
K563	200089	1	Ph1			tur	BP 28,2mm; BD 24,3mm; GL 53,8mm
K563	200089	2	neurčeno			SSV	černošedý
K564	200104	1	žebro			SSV	
K568	200290	1	horní čelist			SSV	
K568	200290	1	dlouhá kost			SSV	
K568	200290	1	pažní kost	dis.č.	sinister	prase	dospělý
K568	200290	2				neurčeno	
K590	201404	1	vřetenní kost		dexter	kůň	dospělý; BP 72,8mm
K590	201404	1	holenní kost	prox.č.		SSV	spálené; nedospělí
K590	201404	1	pažní kost	dis.č.		SSV/SSV	šedočerné
K590	201404	1	pánev		dexter	prase	mladý; černobéžové
K590	201404	2	dlouhá kost			SSV	šedočerné
K590	201404	1	dlouhá kost			SSV	zahlužené
K590	201404	1	pažní kost			pták SV	mladý; spálený

