



# VYSOKÉ UČENÍ TECHNICKÉ V BRNĚ

BRNO UNIVERSITY OF TECHNOLOGY

FAKULTA STROJNÍHO INŽENÝRSTVÍ

FACULTY OF MECHANICAL ENGINEERING

ENERGETICKÝ ÚSTAV

ENERGY INSTITUTE

## ČERPADLA PRO CHEMICKÝ A POTRAVINÁŘSKÝ PRŮMYSL A JEJICH VLASTNOSTI

PUMPS FOR THE CHEMICAL AND FOOD INDUSTRY AND THEIR PROPERTIES

BAKALÁŘSKÁ PRÁCE

BACHELOR'S THESIS

AUTOR PRÁCE

AUTHOR

Veronika Malíková

VEDOUCÍ PRÁCE

SUPERVISOR

Ing. Jiří Škorpík, Ph.D.

BRNO 2018



## Zadání bakalářské práce

Ústav: Energetický ústav  
Studentka: **Veronika Malíková**  
Studijní program: Strojírenství  
Studijní obor: Základy strojního inženýrství  
Vedoucí práce: **Ing. Jiří Škorpík, Ph.D.**  
Akademický rok: 2017/18

Ředitel ústavu Vám v souladu se zákonem č.111/1998 o vysokých školách a se Studijním a zkušebním řádem VUT v Brně určuje následující téma bakalářské práce:

### **Čerpadla pro chemický a potravinářský průmysl a jejich vlastnosti**

#### **Stručná charakteristika problematiky úkolu:**

Čerpadla obsahuje většina technologických celků. Princip čerpadel je jako pracovního stroje u všech typů stejný, ale odlišují se vlastnostmi podle druhu čerpané kapaliny, podle toho v jakém stavu se kapalina nachází, podle požadavků na čistotu, těsnost...

#### **Cíle bakalářské práce:**

- (1) Hydrodynamické a další technické požadavky kladené na čerpadla v chemickém a potravinářském průmyslu.
- (2) Principy základních typů čerpadel používaných v chemickém a potravinářském průmyslu, jejich vzájemné srovnání a důvody použití.
- (3) Popis konstrukce čerpadla pro čerpání kyseliny a jeho zapojení v technologickém celku.

#### **Seznam doporučené literatury:**

MELICHAR, Jan, BLÁHA, Jaroslav, BRADA, Karel. Hydraulické stroje-Konstrukce a provoz, 2002. 1. vydání. Praha: České vysoké učení technické v Praze, ISBN 80 – 01 – 02657 – 4.

NECHLEBA, Miroslav, HUŠEK, Josef. Hydraulické stroje, 1966. Vydání první. Praha Státní nakladatelství technické literatury.

Termín odevzdání bakalářské práce je stanoven časovým plánem akademického roku 2017/18

V Brně, dne

L. S.

---

doc. Ing. Jiří Pospíšil, Ph.D.  
ředitel ústavu

---

doc. Ing. Jaroslav Katolický, Ph.D.  
děkan fakulty

## **ABSTRAKT**

Tato práce se zabývá čerpadly používanými v chemickém a potravinářském průmyslu. Tato čerpadla musí své specifické vlastnosti. První část práce je zaměřena na problematiku čerpadel v daném průmyslu, princip čerpadel, možné nepříznivé jevy a požadavky kladené na čerpadla v potravinářském nebo chemickém průmyslu. V druhé části je popsána aplikace čerpadla v technologickém celku a jeho vlastnosti.

### **Klíčová slova**

Hydrodynamické čerpadlo, hydrostatické čerpadlo, potravinářský průmysl, chemický průmysl, dávkovací čerpadlo

## **ABSTRACT**

This thesis deals with pumps used in the chemical and food industry. These pumps have their specific properties. The first part of the thesis is focused on the problems of pumps in the given industry, the principle of pumps, possible adverse phenomena and demands placed on pumps in the food or chemical industry. The second part describes the pump application in the technological unit and its properties.

### **Key words**

Hydrodynamic pump, hydrostatic pump, food industry, chemical industry, dosing pump

## **BIBLIOGRAFICKÁ CITACE**

MALÍKOVÁ, V. *Čerpadla pro chemický a potravinářský průmysl a jejich vlastnosti*. Brno: Vysoké učení technické v Brně, Fakulta strojního inženýrství, 2018. 53 s. Vedoucí bakalářské práce Ing. Jiří Škorpík, Ph.D..

## **PROHLÁŠENÍ**

Prohlašuji, že jsem bakalářskou práci na téma Čerpadla pro chemický a potravinářský průmysl a jejich vlastnosti vypracovala samostatně s použitím odborné literatury a pramenů, uvedených v seznamu, který tvoří přílohu této práce.

---

Datum

---

Jméno a příjmení

## **PODĚKOVÁNÍ**

Děkuji tímto Ing. Jiřímu Škorpíkovi, Ph.D. a Ing. Jiřímu Pochylému za cenné připomínky a rady, které mi poskytli při vypracování závěrečné práce.

-----  
podpis



## OBSAH

Úvod.....	11
1 Úvod do problematiky čerpadel.....	12
1.1 Hydrodynamická čerpadla .....	12
1.2 Hydrostatická čerpadla .....	12
2 Nepříznivé jevy ovlivňující životnost čerpadla .....	14
2.1 Koroze .....	14
2.1.1 Rovnoměrná koroze.....	14
2.1.2 Nerovnoměrná koroze.....	15
2.1.3 Bodová koroze.....	15
2.1.4 Selektivní koroze .....	15
2.1.5 Štěrbínová koroze.....	16
2.1.6 Mezikrystalová koroze.....	16
2.1.7 Transkrystalová koroze.....	17
2.1.8 Korozní únava .....	17
2.1.9 Galvanická koroze .....	17
2.2 Kavitace .....	18
3 Požadavky kladené na čerpadla v chemickém průmyslu .....	20
3.1 Výběr materiálu.....	20
3.2 Těsnící systém.....	20
3.2.1 Magnetická spojka .....	20
3.3 ATEX zóny.....	21
3.3.1 Krytí elektromotoru .....	23
4 Požadavky kladené na čerpadla v potravinářském průmyslu .....	25
4.1 Materiály.....	25
4.2 Konstrukce čerpadel.....	26
4.3 Koncovky pro potravinářský průmysl.....	28
4.4 Potravinářské certifikáty.....	29
5 Základní typy čerpadel používaných v chemickém a potravinářském průmyslu .....	30
5.1 Zubová.....	30
5.2 Odstředivá.....	31
5.3 Ponorná.....	32
5.4 Dávkovací.....	32
5.4.1 Vzduchomembránová .....	33

5.5	Sudová .....	34
5.6	Vřetenová.....	34
5.7	Hadicová.....	35
5.8	S rotačními písty .....	36
5.9	Sinusová.....	37
5.10	Použití čerpadel v daném průmyslu .....	38
6	Aplikace čerpadla pro čerpání kyseliny .....	39
6.1	Konkrétní charakteristika čerpadel.....	42
6.1.1	Rozměry čerpadel .....	42
6.1.2	Q – P charakteristika.....	44
	Závěr .....	45
	Seznam použitých zdrojů .....	46
	Seznam použitých symbolů a zkratk.....	49
	Seznam obrázků.....	50
	Seznam tabulek.....	52
	Seznam příloh .....	53

## Úvod

Čerpadla jsou pracovní stroje, které se využívají prakticky v každém průmyslu. Využívají se zejména pro čerpání vody nebo jiných médií. Princip všech čerpadel je stejný, ale při čerpání médií s odlišnými vlastnostmi oproti vodě může nastat problém například s reakcí materiálu na čerpanou kapalinu či poškození čerpadla samotného.

V této práci se budu zabývat čerpadly v potravinářském a chemickém průmyslu. Kdy čerpaná média mají různou viskozitu nebo chemické vlastnosti. V chemickém průmyslu se čerpají zejména agresivní média nebo média s velmi vysokou viskozitou jako jsou gely. V potravinářském průmyslu může nastat problém s čerpáním produktů jako jogurty, džusy, ovocné šťávy či klasické mléko. Při volbě čerpadla je nutné uvážit nejen hydrodynamické vlastnosti, ale také druh čerpané kapaliny, či hygienické standardy a nepříznivé jevy, které mohou nastat.

## 1 Úvod do problematiky čerpadel

Čerpadla jsou pracovní stroje, které slouží k dopravě tekutin z jednoho místa na jiné. Tyto stroje dodávají kapalině potenciální, kinetickou nebo tlakovou energii.

Čerpací agregát se skládá z několika částí: Pohon (elektromotor, spalovací motor), čerpací hlava. Dalšími částmi podle typu a aplikace čerpadla mohou být: Převodovka, frekvenční měnič (příp. variátor), přídavné chlazení (pro chod při nízkých otáčkách).

Dle principu přeměny energie dělíme čerpadla na dvě základní skupiny, a to hydrodynamická a hydrostatická. [1]

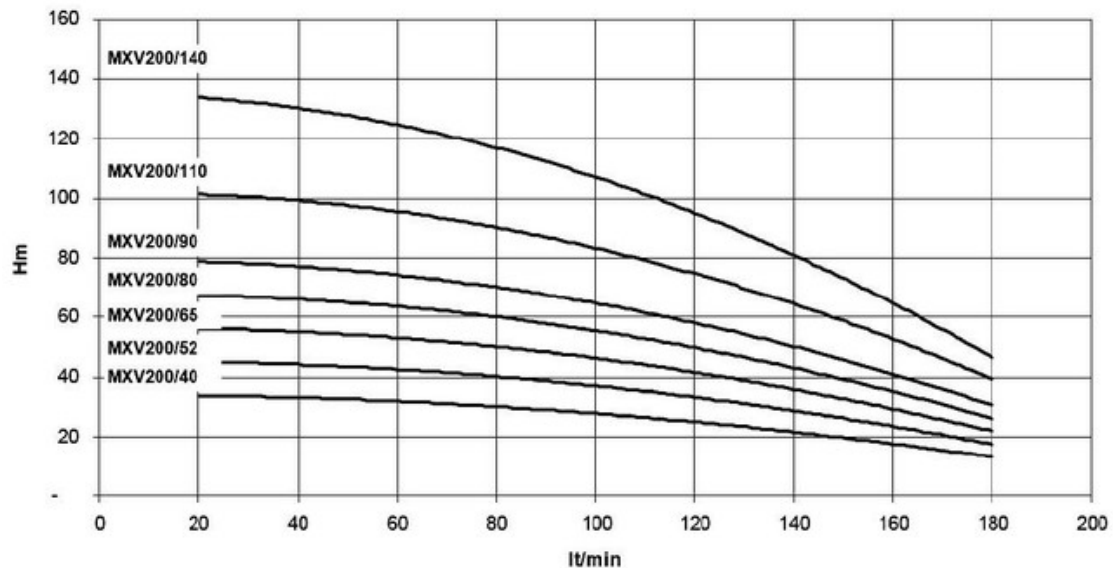
### 1.1 Hydrodynamická čerpadla

U hydrodynamických čerpadel dochází k nepřímé přeměně energie prostřednictvím změny kinetické energie tekutiny na energii tlakovou. Pracovním prvkem je oběžné kolo s lopatkami. Nasátá kapalina vstoupí do čerpadla a dostane se mezi lopatky oběžného kola, které vykonává rotační pohyb. Díky odstředivé síle způsobené lopatkami je tlačena od středu oběžného kola. Tím se zvyšuje její rychlost a tlak. Tato čerpadla jsou schopna čerpat kapaliny s nízkou a střední viskozitou.

Hydrodynamická čerpadla dělíme na odstředivá, axiální, obvodová, labyrintová a kombinovaná. Odstředivá se dále dělí na radiální a diagonální.

Mezi nejrozšířenější hydrodynamická čerpadla patří odstředivá radiální, která mají široké využití, jelikož se jimi čerpá nejpoužívanější pracovní médium - voda.

Každé čerpadlo má jistou pracovní charakteristiku, podle které je možné poměrně přesně navrhnout čerpadlo pro daný provoz. [2]



Obr.1.:  $Q - H$  charakteristika odstředivých čerpadel [18]  
(osa x: průtok –  $Q[l/min]$ ; osa y: čerpací výška –  $h [m]$ )

### 1.2 Hydrostatická čerpadla

U hydrostatických neboli objemových čerpadel dochází k přímé přeměně mechanické energie na potenciální hydrostatickou. Celá transformace probíhá díky výtlačnému tělesu

(píst, piškot), který se pohybuje přímočaře. Nedochází tedy ke zrychlení a transformované médium se posunuje konstantní rychlostí. Výhodou hydrostatických čerpadel oproti hydrodynamickým je možnost čerpat média i s vyšší viskozitou, jako jsou například kaly, pasty, gely. [2]

Hydrostatická čerpadla dělíme dle tvaru trajektorie posuvu čerpaného média na rotační, s kmitavým pohybem a peristaltická. Rotační dále rozdělujeme na zubová, piškotová, vřetenová, lamelová, s rotujícími písty a s odvalujícími pístem. Čerpadla s kmitavým pohybem jsou rozdělena na pístová, plunžrová, membránová, křídlová a vlnovcová. Peristaltická čerpadla jsou často označována jako hadicová. [1]

Mezi méně známá objemová čerpadla patří mimo jiné sinusové čerpadlo, které bude také blíže rozebráno v této bakalářské práci.

## 2 Nepříznivé jevy ovlivňující životnost čerpadla

### 2.1 Koroze

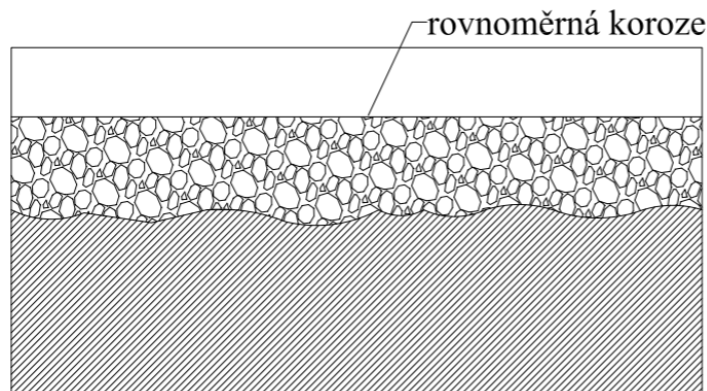
Koroze se obvykle označuje jako degradace kovu chemickou nebo elektrochemickou reakcí. Obecně lze uvažovat o korozi jako o snahu navrácení kovu do jeho původního – surového – stavu, ve kterém se vyskytuje v přírodě. Některé kovy vytvářejí na povrchu slabou ochrannou vrstvu oxidu, která brání další reakci. Problém nastává při korodování nerezové oceli. Na povrchu se vytváří vrstva oxidu chromitého a titaničitého. Ale však růst této oxidační vrstvy je porézní. Vrstva není přilnavá a proto nezabraňuje dalšímu vzniku koroze. Koroze značně ovlivňuje provozní spolehlivost, bezpečnost a ekonomiku provozu.

Korozi lze rozdělit do několika skupin:

- podle druhu napadení materiálu
- podle dějů, které korozi způsobují
- podle reakčního prostředí

#### 2.1.1 Rovnoměrná koroze

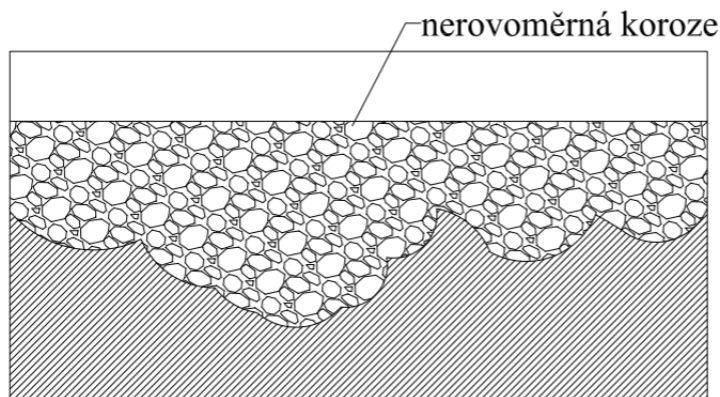
Rovnoměrná koroze je charakterizována rovnoměrným úbytkem materiálu po celé ploše nebo velké části plochy materiálu. Jedná se o typ koroze, kdy je napadena a poškozena většina povrchu kovu.



Obr. 2.1.1: Rovnoměrná koroze; upraveno autorem [4]

### 2.1.2 Nerovnoměrná koroze

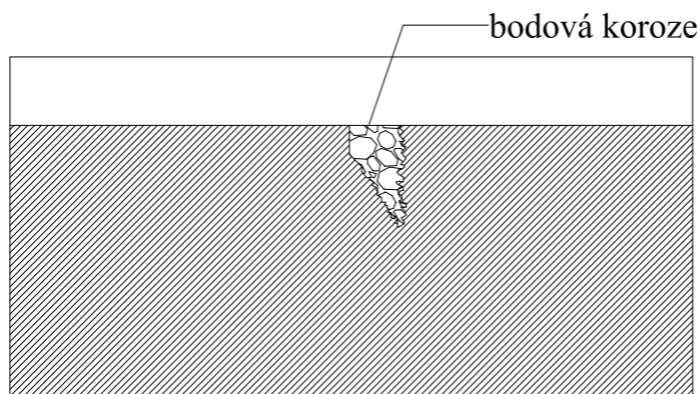
Jedna z nejnebezpečnějších typů koroze. Materiál je napaden pouze v určité části materiálu, a to buď na povrchu a nebo zevnitř. Proto je velmi těžce odhalitelná a může způsobit nebezpečné následky.



Obr. 2.1.2: Nerovnoměrná koroze; upraveno autorem [4]

### 2.1.3 Bodová koroze

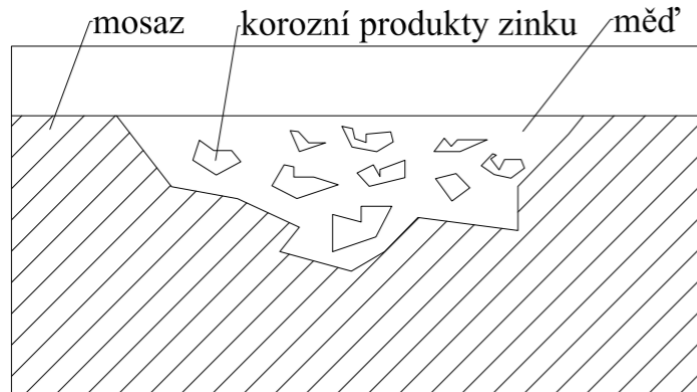
Jedná se o lokální formu korozních útoků. Na povrchu se tvoří jednotlivé jamky čili korozní body. Zbytek materiálu nepodléhá koroznímu napadení. Vyskytuje se u pasivovaných materiálů a ve stojatém prostředí. Příkladem může být nerezová ocel v mořské vodě.



Obr. 2.1.3: Bodová koroze; upraveno autorem [4]

### 2.1.4 Selektivní koroze

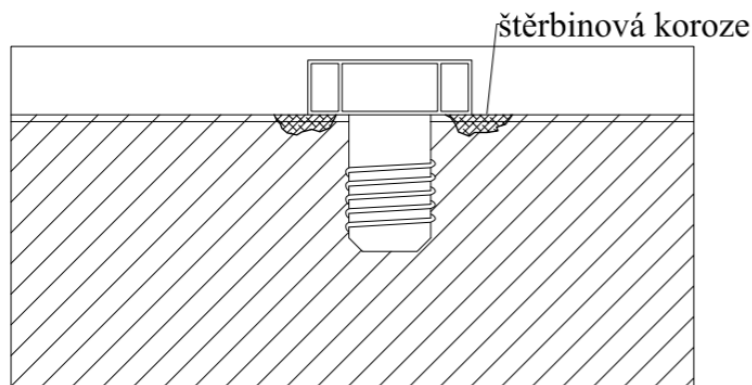
Dochází k napadení jednoho prvku slitiny. Příkladem tohoto typu koroze je odzinkování mosazí. Část slitiny se přemění na houbovitou měď, jež má velmi malou pevnost. Dalším příkladem může být grafitizace šedé litiny, kdy je rozpuštěno železo a zůstává grafitová kostra, která je velmi křehká.



Obr. 2.1.4: Selektivní koroze; upraveno autorem [3]

### 2.1.5 Štěrbínová koroze

Je velmi podobná bodové korozi. Jedná se o lokální korozní napadení. Vznik štěrbinové koroze je jednodušší oproti vzniku koroze bodové, jelikož k ní dochází v místech styku mezi dvěma kovy nebo v úzkých otvorech. Často se s ní setkáváme u přírubových nebo závitových spojů.



Obr. 2.1.5: Štěrbínová koroze; upraveno autorem [3]

### 2.1.6 Mezikrystalová koroze

K napadení materiálu dochází na hranici zrna. Obvykle k této korozi dochází při vysrážení karbidu chromu. To může nastat při svařování nebo při nedostatečném tepelném zpracování materiálu. Dochází k rychlejšímu korodování na rozhraní mezi krystaly oproti korodování vlastního zrna. Chrom totiž hraje důležitou roli v odolnosti proti korozi. Materiál pak začne ztrácet pevnost a může dojít k jeho rozpadu. Tento jev se vyskytuje i nerezových ocelí.

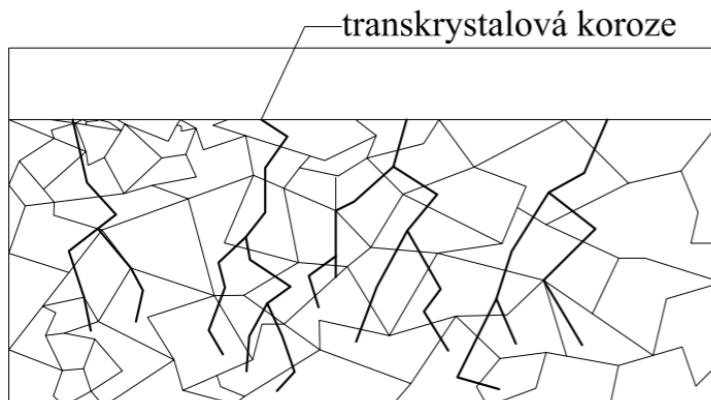


Obr. 2.1.6: Mezikrystalová koroze; upraveno autorem [4]



### 2.1.7 Transkrystalová koroze

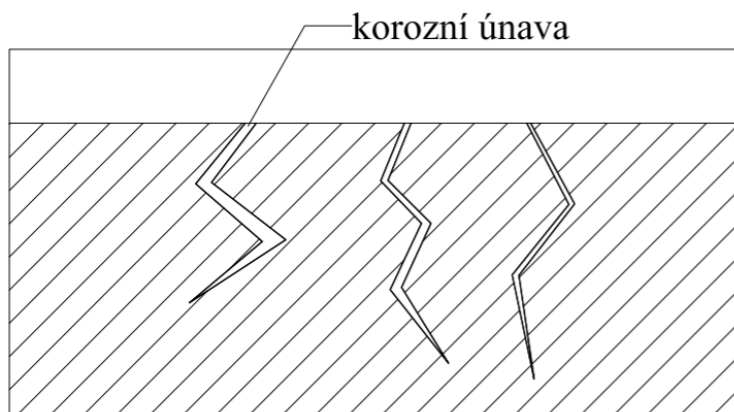
Jedná se o kombinaci napadení hranic zrn a zároveň vlastních zrn. Bývá způsobena tahovým napětím a korozním prostředím. Často bývá spojována s únavou materiálu. Můžeme se s ní nejčastěji setkat u nerezové oceli v chloridech nebo mosazi ve čpavku.



Obr. 2.1.7: Transkrystalová koroze; upraveno autorem [4]

### 2.1.8 Korozní únava

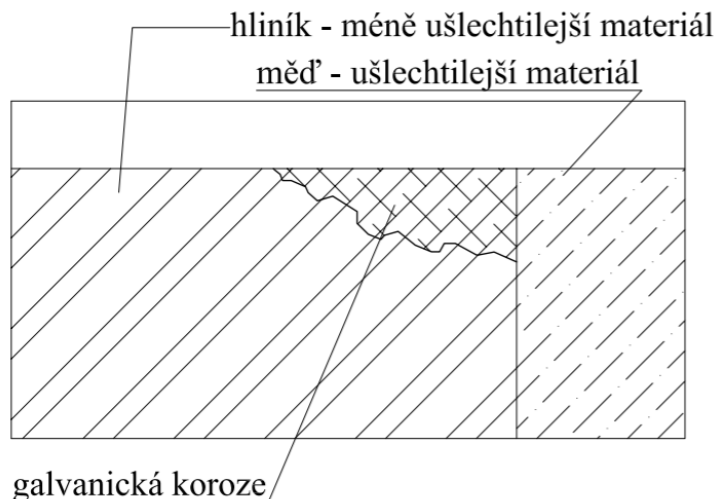
Ke korozní nebo-li mechanické únavě dochází při cyklickém zatěžování. Při překročení meze pevnosti materiál začne praskat. Pokud se materiál nachází v korozním prostředí, dochází k mnohem rychlejší destrukci materiálu již při působení nižšího namáhání. Příkladem může být hliník v atmosféře.



Obr. 2.1.8: Korozní únava; upraveno autorem [3]

### 2.1.9 Galvanická koroze

Ke korozi dochází při kontaktu dvou kovových materiálů v elektrolytu. Kovové materiály bývají označovány jako galvanický článek. Koroze ušlechtilejšího materiálu – katody – probíhá pomaleji než při standardních podmínkách, zatímco kov méně ušlechtilejší – anoda – koroduje rychleji než za normálních podmínek. Princip této koroze se využívá při katodické ochraně. Příkladem je hliník s mědí.

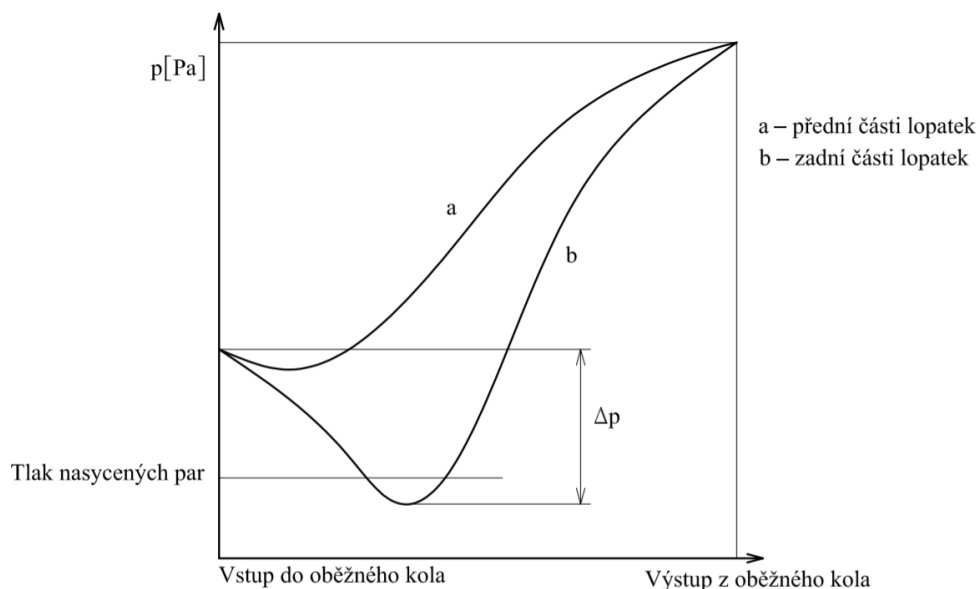


Obr. 2.1.9: Galvanická koroze; upraveno autorem [3]

## 2.2 Kavítace

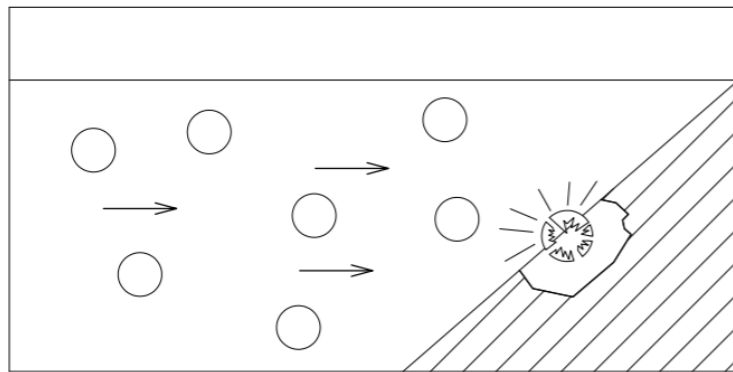
Kavítace je velmi složitý fyzikální jev závislý na vlastnostech kapaliny. Jedná se o proces vzniku bublin, jejich růstu a imploze - jejich rychlého zániku. Zpravidla se kavítace objevuje při jevu, kdy dojde k poklesu tlaku, který je nižší než tlak nasycených par kapaliny. Čím vyšší bude tlak nasycených par kapaliny, tím bude vznik kavítace pravděpodobnější. Proto při čerpání horkých a těkavých kapalin nastává vyšší riziko vzniku tohoto děje.

„Ke vzniku dutin dochází tehdy, jestliže se tlak v kapalině v některém místě přiblíží k tlaku nasycených par, případně dosáhne hodnoty tlaku nasycených par nebo poklesne pod hodnotu tlaku nasycených par. Existence dutin je nestabilní, proto v místě, kde je následně tlak vyšší než tlak nasycených par, dochází k zániku dutin (plyny v nich obsažené částečně difundují do okolní kapaliny, páry prudce kondenzují).” [1]



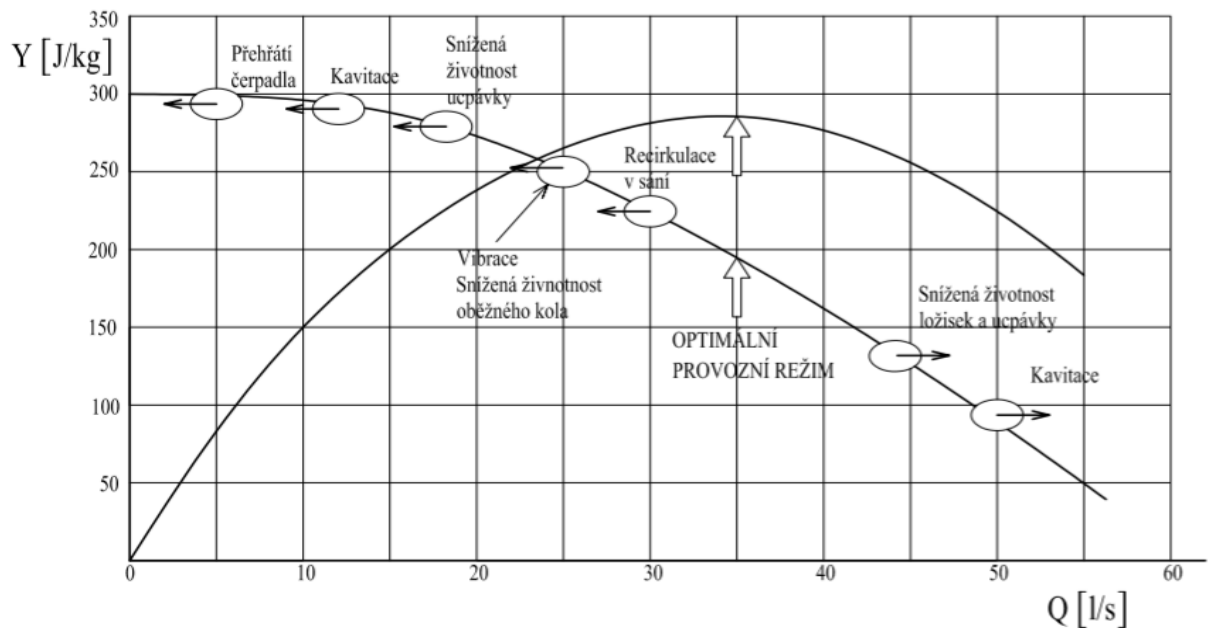
Obr. 2.2.1: Graf závislosti vzniku koroze na lopkách oběžného kola; upraveno autorem [3]  
(osa y: tlak -  $p$  [Pa])

Kavitace může být vyvolána např. kmitáním pevného tělesa v kapalině nebo průchodem tlakové vlny. Může vzniknout v klidné kapalině - akustická kavitace nebo v proudící kapalině - hydrodynamická kavitace. V čerpací technice se setkáváme s kavitací hydrodynamickou. U tohoto typu kavitace je lokální pokles tlaku zapříčiněný zvýšením rychlosti proudění kapaliny kolem lopatky. Bohužel je tento jev negativní. Imploze při velkých rychlostech způsobuje tzv. kavitací erozi. Při implozi dochází k zanikání dutin v blízkosti stěn a tím k porušování jejich povrchu.



Obr. 2.2.2: Kavitace; upraveno autorem [3]

Kavitací opotřebení se vyskytuje hlavně na lopatkách oběžných kol u hydrodynamických čerpadel a v sedlech ventilů hydrostatických čerpadel.



Obr. 2.2.3: Graf závislosti při špatném provozování čerpadla; upraveno autorem [1]  
(osa x: průtok –  $Q$  [l/s]; osa y: měrná energie –  $Y$  [J/kg])

### 3 Požadavky kladené na čerpadla v chemickém průmyslu

V chemickém průmyslu nastává problém s čerpáním různých médií, neboť jsou velmi agresivní. Zpravidla se jedná o kyseliny, louhy, hydroxidy, lepidla a další možná média. Proto se musí volit dle čerpaného média materiál, aby nedošlo k jeho naleptání a následného poškození čerpací hlavy. Z důvodu čerpání chemických látek je nutno zajistit čerpadlo tak, aby nedošlo k uniknutí daného média a to neohrozilo pracovníky na životě. Při vdechnutí čistých látek nebo roztoků může dojít k poškození centrálního nervového systému a nastat například amnézie. Nejčastějším čerpaným médiem je kyselina sírová. Používá se pro výrobu hnojiv a jako elektrolyt v autobateriích. Při kontaktu s pokožkou způsobuje těžké popáleniny.

Mezi další čerpaná média patří kyselina chlorovodíková, ta leptá zubní sklovinu, sliznice a pokožku, způsobuje slzení a napadá dýchací soustavu. Dalším problémem je celkové krytí čerpadla a elektromotoru z důvodu možného zajiskření a následného výbuchu v dané atmosféře, proto byly zavedené Evropskou unií takzvané ATEX zóny. [5]

#### 3.1 Výběr materiálu

Jedním z nejdůležitějších kritérií, které se musí zvážit, je výběr materiálu. Materiál pro konstrukci čerpadla musí odpovídat chemickému médiu, aby nedošlo k jeho naleptání. Nejčastější reakcí mezi materiálem a médiem je koroze. Mezi nejvíce agresivní média patří kyselina sírová a kyselina chlorovodíková.

Materiály čerpadel lze rozdělit do dvou kategorií - kovové a nekovové. Kovová čerpadla jsou rozdělena dále na železná a neželezná. S některými chemikáliemi mohou být používána čerpadla z litiny, tvárné litiny nebo uhlíkové oceli, ale většina kovových chemických čerpadel je vyrobena z nerezové oceli, niklové slitiny nebo titanu. Nekovové materiály lze rozdělit na pryžové, syntetické, plastové, keramické a skleněné. V praxi se používají zejména plasty. Všechny tyto materiály jsou odolné proti korozi. [5]

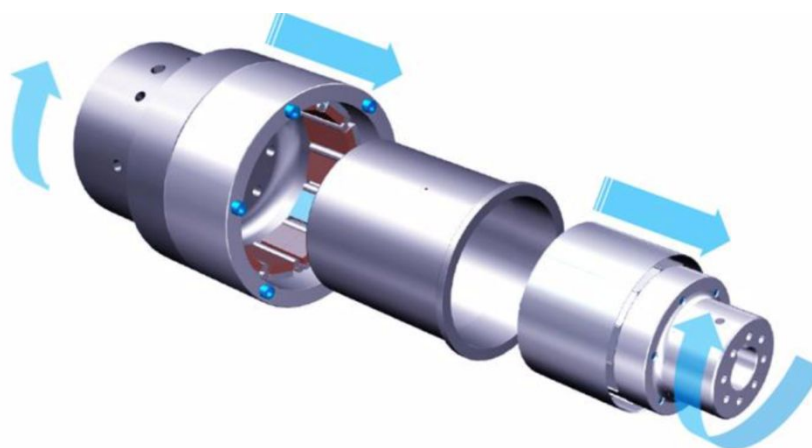
Chemicko – odolnostní listy jsou uvedeny v příloze této bakalářské práce. Na základě těchto listů volíme vhodný materiál čerpací hlavy.

#### 3.2 Těsnicí systém

Ve světě průmyslových čerpadel platí: „Čerpadlo je jen tak dobré jako jeho těsnění“. Proto princip čerpání často omezuje způsob těsnění. Nejjednodušší metodou těsnění je použití mechanické ucpávky. Mechanická ucpávka je označována jako těsnicí kroužek. Její nevýhodou při použití je vytváření tepla, které může způsobit problémy ve výbušných oblastech. Proto musí být těsnicí kroužek ochlazován, většinou přímo čerpaným médiem nebo chladicí kapalinou pro mechanické ucpávky. Dále dochází k opotřebení kroužku, proto musí být neustále kontrolován a utahován, aby se čerpané médium nedostalo ke hřídeli, popř. elektromotoru. V nynější době lze použít magnetickou spojku. Jedná se o způsob těsnění bez ucpávek (bezucpávkové provedení). Nedochází k únikům plynů nebo par. Čerpané médium se nedostane do styku s kovem a proto nedojde ke korozi a není tedy potřeba měnit ucpávky. [5]

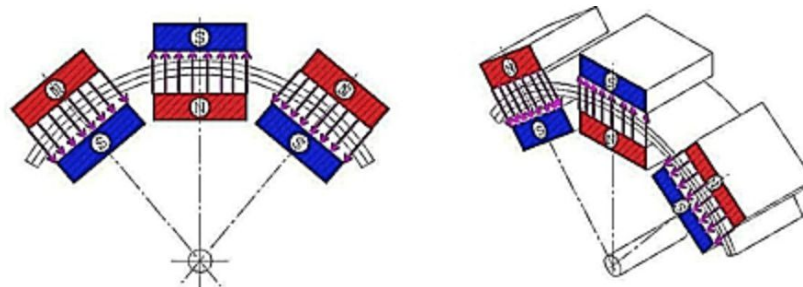
##### 3.2.1 Magnetická spojka

Magnetická spojka se skládá ze dvou magnetických sestav a izolačního krytu. Magnetické soustavy dělíme na vnitřní a vnější. Vnitřní část je připojena ke hřídeli čerpací hlavy a vnější přímo k motoru. Magnety jsou permanentní a jsou instalovány tak, aby se póly magnetů střídaly. Dochází k přenosu mechanické energie a zároveň k oddělení prostoru čerpací hlavy a motoru. Aby byla účinnost magnetů co nejvyšší, je tělo magnetických sestav vyrobeno z feromagnetického materiálu. Tato spojka se používá zejména v ATEX oblastech. [6]



Obr. 3.2.1: Magnetická spojka [7]

Princip magnetické spojky spočívá v již zmíněných vzájemně pootočených permanentních magnetech, jež jsou instalovány tak, aby se jejich póly střídaly. Vnější část připojená k motoru je zároveň částí poháněnou. Při nasunutí vnitřní části dochází k vzájemnému přitahování a odpuzování magnetů vnitřní a vnější části. Vnitřní část se tedy začne otáčet ve směru vnější části. Vytváří se magnetická síla, která slouží k přenosu točivého momentu. Vnitřní část spojky má stejné otáčky jakou vnější část. Díky této technologii nedochází k prokluzu či ke vzniku indukovaného proudu. Není potřeba magnetickou spojku jakkoliv elektricky napájet, celý proces probíhá díky permanentním magnetům.



Obr. 3.2.2: Rozložení permanentních magnetů v magnetické spojce [6]

Výhody tohoto typu těsnění jsou:

- nedochází k úniku těsnící kapaliny
- snížení vibrací
- bezúdržbová aplikace
- schopnost omezit maximální točivý moment
- nedochází ke vzniku radiálního a axiálního zatížení

### 3.3 ATEX zóny

Při návrhu technologického celku může být dán požadavek na čerpadlo, aby splňovalo použití v dané ATEX zóně. Podle Směrnic Evropské unie ATEX 2014/34/EC a ATEX 94/9/ES o prodeji zařízení a ochranných systémů určených k použití s prostředím nebezpečí

výbuchu rozdělujeme prostředí a zařízení do různých skupin. Zařízení je rozděleno do Skupiny zařízení I a II.

Skupina zařízení I je určena pro použití v dolech, kde může dojít k výbuchu a následně vznícení důlního plynu nebo hořlavého prachu.

Tato skupina se dále dělí na kategorii M1 a M2. U kategorie M1 se požaduje, aby zařízení zůstalo stále funkční i ve výbušné atmosféře. U kategorie M2 je zařízení bezprostředně po výbuchu vypnuto.

Skupina zařízení II zahrnuje ostatní zařízení, kde může dojít k výbuchu směsi vzduchu s plyny nebo prachem. Rozděluje se na kategorie 1, 2, 3 podle časového období, ve kterém se zařízení nachází. [8]

Kategorie 1 je určena pro zařízení v zóně 0 a 20, tedy pro více než 1000 hodin ročně.

„Zóna 0 - Prostory, ve kterých je vznik výbušné atmosféry, vytvořené směsí vzduchu s plyny, parami nebo mlhami velmi pravděpodobný a výbušná směs je přítomna trvale, po dlouhou dobu nebo často" [9]

„Zóna 20 - Prostory, ve kterých je vznik výbušné atmosféry vytvořené prachovzdušnou směsí velmi pravděpodobný a výbušná směs je přítomna trvale, po dlouhou dobu nebo často" [9]

Kategorie 2 je určena pro zařízení v zóně 1 a 21, celkem pro 10 - 1000 hodin ročně.

„Zóna 1 - Prostory, ve kterých je vznik výbušné atmosféry, vytvořené směsí vzduchu s plyny, parami nebo mlhami pravděpodobný" [9]

„Zóna 21 - Prostory, ve kterých je vznik výbušné atmosféry vytvořené prachovzdušnou směsí pravděpodobný" [9]

Kategorie 3 je určena pro zařízení v zóně 2 a 22, tedy méně než 10 hodin ročně

„Zóna 2 - Prostory, ve kterých je vznik výbušné atmosféry, vytvořené směsí vzduchu s plyny, parami nebo mlhami nepravděpodobný a pokud výbušná atmosféra vznikne, bude přítomna pouze zřídka a pouze po krátké časové období." [9]

„Zóna 22 - Prostory, ve kterých je vznik výbušné atmosféry vytvořené prachovzdušnou směsí nepravděpodobný a pokud výbušná atmosféra vznikne, bude přítomna pouze zřídka a pouze po krátké časové období." [9]

Mezi typy výbušné atmosféry patří výbušná atmosféra tvořena směsí vzduchu s plyny, parami nebo mlhami, tedy typ G a typ D, kde je atmosféra tvořena prachovzdušnou směsí.

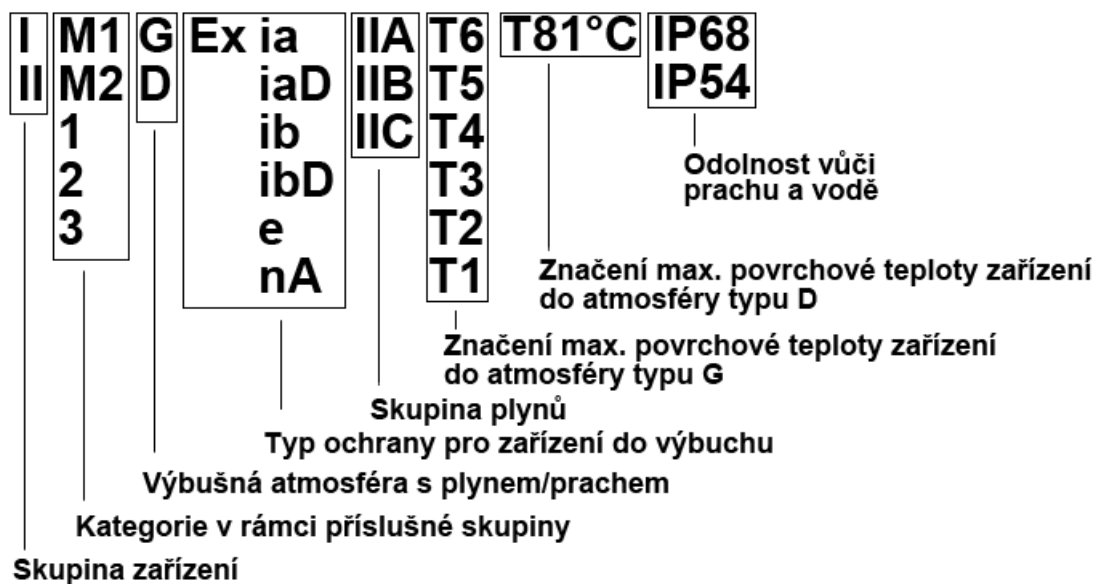
Dále jsou testovány zařízení pro dané skupiny plynů. Tyto skupiny rozdělujeme:

Tab. 3.3.1: Rozdělení atmosfér podle výskytu plynu [9]

Skupina	Atmosféra s výskytem plynů
IIA	aceton, ethanol, propan, butan, benzen, amoniak, toluen, plyny stejně nebezpečné
IIB	formaldehyd, ether, dibutylether, etylen, MEK, THF, plyny stejně nebezpečné a skupiny IIA
IIC	vodík, acetylen, plyny stejně nebezpečné a plyny ze skupin IIA, IIB

### 3.3.1 Krytí elektromotoru

#### Značení zařízení do výbušného prostředí



Obr. 3.3.1: Značení zařízení do výbušného prostředí [9]

Součástí návrhu čerpadla je také krytí elektromotoru. Odolnost vůči prachu a vodě je certifikována do atmosféry D. IP kód identifikuje stupeň ochrany. První číslice označuje velikost otvoru, kterým může předmět o daném rozměru mohl vniknout dovnitř krytu. Druhá číslice označuje stupeň proti vniknutí vody.

Tab. 3.3.2: Označení první číslice odolnosti proti prachu [10]

Stupeň ochrany	Průměr předmětu	Ochrana před dotykem
0	nechráněno	bez ochrany
1	> 50,0 mm	velké části těla (ruka)
2	> 12,5 mm	prst
3	> 2,5 mm	nástroje (šroubováky..)
4	> 1,0 mm	dráty, šrouby
5	chráněno před prachem	tenký drát, prach
6	prachotěsné	jednotka zcela utěsněna

Tab. 3.3.3: Označení druhé číslice odolnosti proti vodě [10]

Stupeň ochrany	Působení vody
0	-
1	kapající voda
2	kapající voda pod úhlem 15°
3	kropení, déšť
4	stříkající na zařízení
5	tryskající voda
6	voda tryskající pod tlakem
7	zařízení ponořené dočasně do vody
8	zařízení trvale ponořené do vody

Mezi používané značení patří IP68 pro ponorná čerpadla. Zařízení tedy musí být zcela prachotěsné a vzduchotěsné při trvalém ponoření do vody. Další normou je IP54. Zařízení je tedy chráněno proti vniknutí prachu a ostříkování proudem vody.



## 4 Požadavky kladené na čerpadla v potravinářském průmyslu

Čerpadla v potravinářském podléhají světovým nebo evropským normám, neboť se musí dbát na vysoké hygienické standardy, aby nedošlo například k usazení média a tím k hromadění bakterií v daném místě čerpací hlavy. V tomto průmyslu jsou používána objemová čerpadla.

V potravinářském průmyslu jsou čerpány produkty s vysokou viskozitou od pomerančové šťávy po sýrové hmoty. Je třeba dbát na šetrnost čerpání, jelikož mezi čerpaná média patří například jogurty s kousky ovoce, aby nedošlo k jejich degradaci. Při zpracování koncentrovaných ovocných šťáv o vysoké viskozitě, kdy teplota klesne pod 0°C může dojít ke kavitaci a tím ke zpomalení čerpání. Důvodem je pokles teploty, kdy v bodě mrazu dojde ke skokovému nárůstu viskozity. Proto je třeba snížit maximální provozní rychlost, aby se zabránilo kavitaci.

V mlékárenském průmyslu je nejdůležitější snížit náklady na čištění. Nejčastějším způsobem čištění čerpadel a potrubních systémů je za pomoci užití velkých objemů vody a čistícího prostředku. Mezi čistící prostředky patří hydroxid sodný, kyselina dusičná, kyselina fosforečná v koncentracích nižších než 1 %. Cykly čištění zpravidla trvají od 20 do 40 minut. V tuto dobu je výroba zcela zastavena. [11]

### 4.1 Materiály

Pro konstrukci čerpadel se používá řada materiálů pro různé aplikace v potravinářském průmyslu. Materiály se mění s ohledem na jejich vlastnosti a kompatibilitu s čerpaným médiem. Používají se materiály kovové i nekovové. Preferovaným kovem v potravinářství je nerezová ocel. Je odolná proti korozi a má vysokou životnost ve všech potravinářských aplikacích. Obecně platí, že závisí na procentu chromu a niklu obsaženém v oceli. Odolnost proti korozi se mění s úrovní procentuálního zastoupení chromu a konstrukční pevnost s podílem niklu. Relativní hladiny těchto složek jsou uváděny jako poměr. Podle AISI (American Iron and Steel Institut) je doporučený poměr pro kontaktní plochy s potravinami 18/8. To znamená, že ocel bude obsahovat 18 % chromu a 8 % niklu. Sanitární normy však vyžadují nerezovou ocel 316, kde je poměr mezi chromem a niklem 18/10. Dalším používaným materiálem je ocel 304, na kterou nejsou kladeny tak vysoké požadavky.

Normy 3A specifikují vlastnosti slitin a jiných povlaků používaných ve výrobě. Vlastnosti nerezové oceli se mohou měnit, pokud je změněna vrstva oxidu chromitého v důsledku abrazivního čištění, nekompatibilních čistících prostředků, použití chlóru a s ním souvisejících dezinfekčních prostředků. Proto se doporučuje, aby byly povrchy pasivovány za použití kyseliny dusičné nebo jiných oxidačních činidel. Pasivace se doporučuje při jakékoliv opravě povrchů nebo leštění. [12]

Tab. 4.1.1: Další možné materiály a jejich použití [12]

Kov	
Titan	vysoká korozní odolnost, velmi drahý, užití u potravin s vysokým obsahem kyselin nebo solí
Platina	vysoká odolnost proti korozi, vysoká cena - zákaz používání tohoto kovu
Zlato	odolnost proti ořezu, kompatibilní se sklem, k pájení optických snímačů do nerezové oceli
Měď	pivovarnický průmysl, výroba švýcarských sýrů, s kyselými látkami reaguje a uvolňuje se její atomy

Hliník	špatná odolnost proti korozi, musí být potažený přijatelným materiálem (plastové povlaky - PTFE - polytetraurethylen)
Litiny	povrchy na smažení a vaření

Nekovové materiály se používají pro specifické aplikace potravinářského zařízení například Sondy, těsnění nebo membrány. Musí splňovat 3A normy. Kvůli absenci trvanlivosti kovových povrchů je třeba provádět časté zkoušky opotřebení a poškození. Mezi nekovové materiály patří

- Plasty, kaučuk a pryž, které by měly být potravinářské kvality a musí splňovat požadavky stanovené podle norem 3A, tj. normy 18-03 a 20-20. Podle normy FDA víceúčelové plasty, pryž a materiály podobné kaučuku lze také považovat za nepřímé přísady do potravin
- Keramika se používá zejména v membránových filtračních systémech, lze ji použít i v jiných aplikacích, pokud je nutná odolnost proti opotřebení
- Sklo může být použito jako kontaktní plocha pro potraviny. Její použití je omezeno kvůli možnému poškození. Pokud má být sklo použito, musí být odolné a žáruvzdorné. Mezi speciálně vyvinutá skla patří například Pyrex
- Papír je používán řadu let jako materiál těsnění v potrubních systémech určených ke každodenní demontáži. Je tedy považován za materiál na jedno použití.

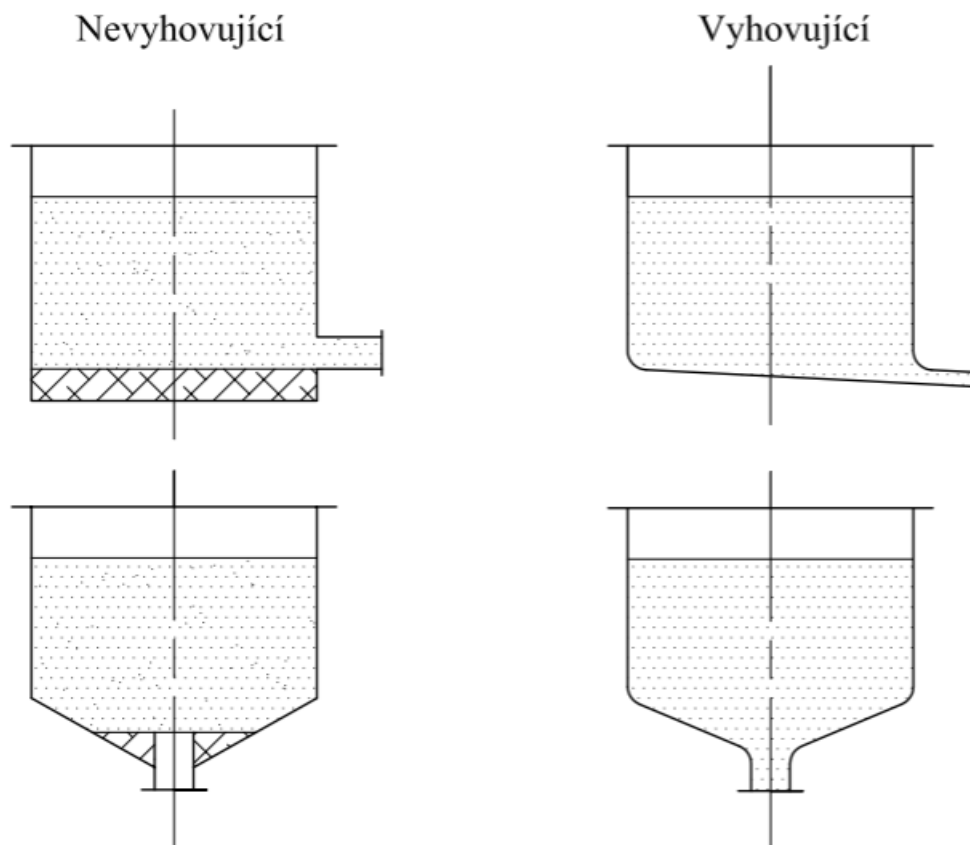
Mezi vysoce nevhodné materiály pro kontakt s potravinami patří dřevo, které je vysoce porézní a nevhodné k čištění. Je omezeno v aplikacích v potravinářském průmyslu s výjimkou řezných desek z tvrdého dřeva používanými v řeznictví. [12]

## 4.2 Konstrukce čerpadel

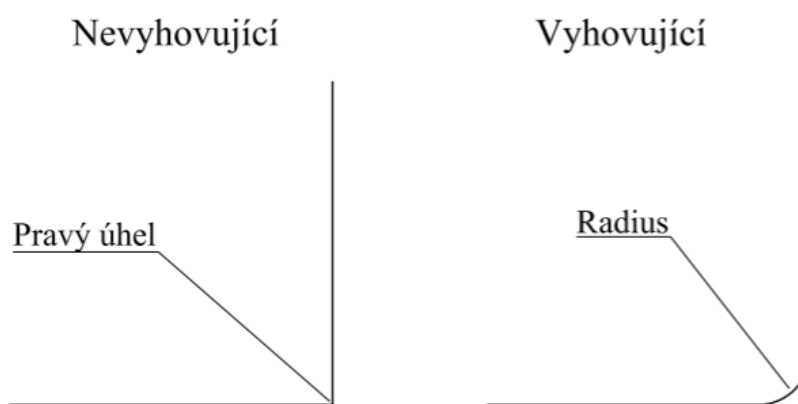
Potravinářské zařízení musí být navrženo a vyrobeno tak, aby nedocházelo ke tvorbě a šíření bakterií. Veškeré kontaktní plochy s potravinami neměly žádné ostré rohy a štěrby. Mezi všemi spojovacími plochami musí být hladký přechod. Konstrukce by měla být snadno demontovatelná kvůli kontrole a údržbě - čištění. Čerpací hlava by měla být umístěna, aby nedocházelo k zadržování čerpaného média. Tzn. čerpané médium by mělo při odpojení čerpadla od zdroje samo vytéct.

Vnitřní úhly nesmí svírat pravý úhel a musí být zaobleny. Podle hygienických standardů 3A jsou specifikovány vhodné poloměry pro konkrétní aplikace. Např. pro všechny vnitřní úhly, které mají 135° stupňů a méně by měl být minimální poloměr 6,35 mm.

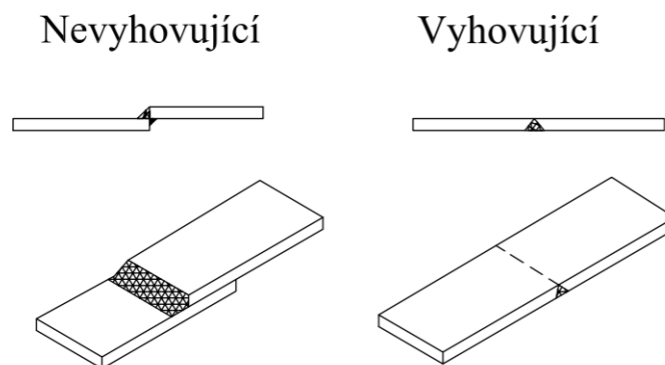
Svary musí splňovat veškerá kritéria hygienických norem. Normy vyžadují, aby svary byly tupé, spojitě a hladké. Pokud je svar v rohu, musí být vybroušen do hladka. [12]



Obr. 4.2.1: Zaoblení a vyústění; upraveno autorem [12]



Obr. 4.2.2: Radius; upraveno autorem [12]



Obr. 4.2.3: Svary; upraveno autorem [12]

### 4.3 Koncovky pro potravinářský průmysl

K čerpadlu je nutné zvolit vhodné koncovky, které se používají pro spojení čerpací hlavy a potrubí. Mezi nejčastěji používané patří mlékárenské koncovky a clampové spoje. Clampové spoje splňují hygienické normy a sanítace a zároveň mají vysokou chemickou odolnost. Nejčastěji bývají vyrobeny z nerezové oceli.



Obr. 4.3.1: Clampový a mlékárenský spoj [13]

#### 4.4 Potravinářské certifikáty

V potravinářském průmyslu podléhají čerpadla sanitárním předpisům. Například hlavy čerpadel musí být v některých případech samočisticí. To znamená, že při vypnutí čerpadla čerpané médium samo vyteče. Proto začaly vznikat organizace, které se zabývají právě problematikou čerpadel a konstrukcí v potravinářství. Tyto organizace udělují výrobcům certifikáty, které jsou uznávané po celém světě. Mezi nejznámější a nejvíce uznávané certifikáty patří 3A, EHEDG a FDA.

3A certifikát je udělen těm zařízením, které splňují stanovené hygienické a čistící podmínky. Další certifikací je FDA. Týká se látek a materiálů, ze kterých je zařízení vyrobeno. Musí být bezpečné a tím vhodné pro použití v potravinářském průmyslu. Jedná se především o elastomery a těsnění. Další certifikací, která se týká samočistitelnosti zařízení je certifikát EHEDG. Jedná se o evropskou normu. Tuto certifikaci splňují zařízení, u kterých dojde při vypnutí zařízení k vytečení čerpaného média, tzn. že nedojde k usazení média a tím k tvorbě bakterií.

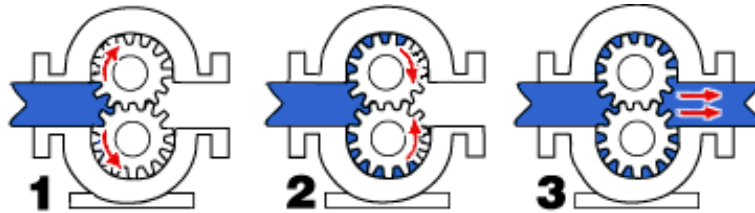


Obr. 4.4.1: 3A certifikát [15] Obr. 4.4.2: EHEDG certifikát [16] Obr. 4.4.3: FDA certifikát [17]

## 5 Základní typy čerpadel používaných v chemickém a potravinářském průmyslu

### 5.1 Zubová

Zubová čerpadla lze rozdělit na vnitřní a vnější. Princip čerpání je však stejný. K čerpání dochází díky páru ozubených kol, které do sebe vzájemně zapadají. Každé kolo je uloženo na hřídeli. Při roztočení kol dojde k nasátí a následnému pohánění kapaliny. Kapalina však neprotéká místem styku ozubených kol, ale po obvodu čerpací hlavy.



Obr. 5.1.1: Princip činnosti zubového čerpadla [19]

Výhodami těchto čerpadel jsou:

- Vysoká rychlost
- Vysoký tlak
- Žádné zatížení přesahující životnost ložiska
- Relativně tichý provoz
- Design vyhovuje vysokému spektru materiálů

Nevýhody:

- Nelze čerpat média s pevnými částicemi



Obr. 5.1.2: Zubové čerpadlo řady SAWA ZR/ZRP [20]

Tato čerpadla se využívají zejména pro čerpání různých topných a mazacích olejů, pro dávkování chemických přísad a polymerů, pro chemické míchání, pro různá průmyslová a mobilní hydraulická zařízení – výtahy, rozdělovače, pro čerpání kyselin a žiravin. [19]

## 5.2 Odstředivá

Princip tohoto čerpadla je uveden v kapitole 1.1 Hydrodynamická čerpadla. Jak je zde řečeno, pracovním prvkem je oběžné kolo, díky němuž dochází k čerpání a pohánění čerpaného média. Tato čerpadla jsou vyráběna v mnoha provedeních pro různé možnosti čerpání s magnetickou spojkou nebo mechanickou ucpávkou.

Čerpadla s mechanickou ucpávkou se používají například v textilním průmyslu, v galvanotechnice, fotolaboratořích, laboratorní technice, čistírnách, zařízeních s mořskou vodou, v úpravnách odpadních vod.

Výhody: [21]

- univerzálnost použití
- necitlivost na znečištění dopravovaného média magnetickými nečistotami
- použití v ATEX zónách
- vhodné pro viskózní média



Obr. 5.2.1: Odstředivé čerpadlo s mechanickou ucpávkou SCHMITT U – PVDF [21]

Čerpadla s magnetickou spojkou jsou používány pro leptání desek s plošnými spoji, pro úpravu odpadních vod, v galvanotechnice, v laboratorní technice, pro lékařská zařízení.

Výhody:

- bez úkapů
- nenáročná pro obsluhu
- odolná proti opotřebení
- univerzálně použitelná
- chemická odolnost
- teplotní odolnost

Nevýhodou čerpadla s magnetickou spojkou je omezení v čerpání médií s magnetickými částicemi, neboť díky permanentním magnetům může dojít k zadrhnutí magnetických nečistot mezi magnetickými sestavami. [22]



Obr. 5.2.2: Odstředivé čerpadlo s magnetickou spojkou [22]

### 5.3 Ponorná

Princip čerpání je stejný jako u odstředivých čerpadel. Výtlak je horizontální. Ponorná čerpadla se využívají na odvodnění pro chemicky agresivní znečištěnou vodu, pro odvodnění prádelny, mycí linky, potravinářský průmysl, pro dopravu průmyslových odpadních vod, korozivní a abrazivní média, čerpání médií s obsahem hrubých částic a podílem vláken. [23]



Obr. 5.3.1: Ponorné čerpadlo řady CTP 50, 53 a 70 [23]

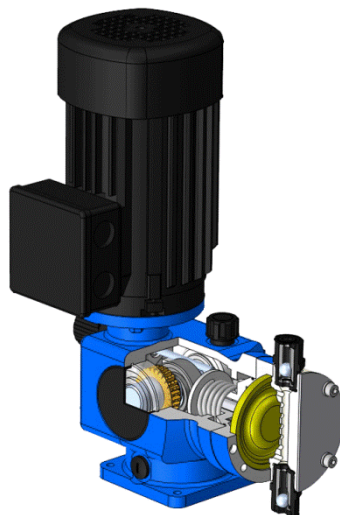
### 5.4 Dávkovací

Dávkovací neboli membránová čerpadla se vyznačují přesností dávkování. Princip čerpadla spočívá v membráně, která je připojena pístem na poháněcí jednotku. Tou může být elektromotor nebo elektromagnet. Mezi membránou a hnací jednotkou je ozubené kolo, díky jehož otáčení dochází k pulzaci membrány a tím k nasátí média. Tento typ čerpadla se používá zejména pro kapaliny, které mají vysokou viskozitu, jsou abrazivní, agresivní, jedovatá nebo silně zapáchající. Díky membráně jsou odolná i při chodu nasucho.

Výhody: [24]

- odolné chodu na sucho
- bezúkapové
- nenáročné na údržbu
- vysoká přesnost dávkování - v mm<sup>3</sup>
- možnost zařazení do automatizovaných procesů
- samonasávací





Obr. 5.4.1: Schéma dávkovacího čerpadla [24]

#### 5.4.1 Vzduchomembránová

Vzduchomembránová čerpadla fungují na principu jako membránová, akorát jsou poháněna stlačeným vzduchem o tlaku 6 - 7 bar.

Výhody: [25]

- neomezená možnost použití
- čerpání jakýchkoliv kapalin od korozivních kyselin po viskózní kapaliny
- objemová přesnost
- možnost chodu na sucho
- bezpečnost v rizikových prostředích – EX prostředí

Nevýhodou toho typu je vysoká hlučnost.



Obr. 5.4.2: Vzduchomembránové čerpadlo [25]

## 5.5 Sudová

„Sudové čerpadlo se skládá vždy z motoru, čerpací trubky a hadicové koncovky. Motor a čerpací trubka jsou navzájem spojeny rychlospojku. Každá čerpací trubka může být navzájem kombinována s motorem. Čerpací trubky mohou být v provedení bezucpávkovém nebo s mechanickou ucpávkou, přičemž bezucpávkové čerpací trubky jsou díky svým mnoha výhodám používány stále častěji.“ [26]

Při rozběhnutí čerpadla dochází k podtlaku v barelu a tím k nasátí čerpaného média, které dále pokračuje přes čerpací trubku a hlavu čerpadla do potrubního systému. Čerpací trubka je tak dlouhá, aby byla vyčerpána veškerá kapalina, aniž by se barel musel jakkoliv naklánět. Díky těmto čerpadlům je obsluha chráněna před jakýmkoliv úrazem či poleptáním kyselinou.

V laboratořích se používají speciální laboratorní čerpadla, která jsou z materiálu, kterým se dají čerpat nehořlavé kapaliny, zředěné kyseliny a louhy a mírně viskózní kapaliny.



Obr. 5.5.1: Sudové čerpadlo [26]

## 5.6 Vřetenová

Jedná se o čerpadla, u kterých dochází k rotaci rotoru a roztočení vřetena, které je axiálně uloženo. Díky rotaci a konstrukci vřetene je médium posouváno - čerpáno. V nynější době nejsou tato čerpadla tolik využívána díky vývoji ostatních čerpadel. Přesnost dávkování je bohužel však velmi malá.



Obr. 5.6.1: Schéma vřetenového čerpadla [27]

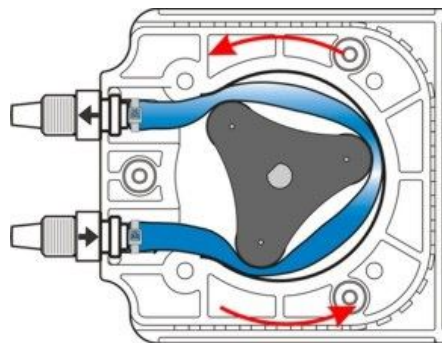
Výhody: [27]

- možnost čerpání velmi viskózních, abrazivních médií
- možnost čerpat média s kousky částic
- použití v čistíčkách, v automatických tlakových systémech

Nevýhodou je velmi složitý servis.

### 5.7 Hadicová

Tato čerpadla jsou v dnešní době velmi využívána díky přesnému dávkování. Čerpané médium nepřichází do styku s čerpací hlavou, neboť prochází hadicí z kaučuku, neoprenu, či dalších materiálů splňující kritéria FDA, která je uchycena a stočena do oblouku. Hadice je stlačována rotujícími rolnami nebo vačkovým kolem, které je poháněno elektromotorem. Díky stlačování dochází k podtlaku a tím k nasávání média. [28]



Obr. 5.7.1: Schéma hadicového čerpadla [28]

Výhody: [28]

- čerpání agresivních, abrazivních, viskózních či citlivých látek
- bezpečné proti chodu na sucho
- snadná údržba
- obousměrný chod
- samonasávací

Nevýhody:

- možnost tlakového rázu
- časté poškození hadice – výměna
- lze použít pouze do 80°C



Obr. 5.7.2: Hadicové čerpadlo P\_CLASSIC (PX) [29]

### 5.8 S rotačními písty

Čerpadla s rotačními písty jsou využívána v různých průmyslových odvětvích díky hygienickým vlastnostem, účinností, spolehlivostí a odolností proti korozi. Tato čerpadla jsou podobná zubovým čerpadlům. Místo ozubených kol mají tzv. vačky, díky nimž vzniká pro přepravované médium větší prostor mezi hlavou čerpadla a právě danou vačkou. Vačky do sebe vzájemně zapadají, proto se přepravované médium pohybuje po obvodu čerpací hlavy, nikoliv mezi nimi. Díky struktuře vaček a většímu prostoru lze přepravovat šetrně média, která obsahují velké částice či nečistoty. Není problém přecerpat třešně či olivy. Provedení těchto čerpadel může být např. s trojitou vačkou, dvojitou - piškotové čerpadlo. [30]



Obr. 5.8.1: Princip čerpadla s rotačními písty [30]

Výhody: [30]

- dobrý sací efekt
- šetrnost
- snadná údržba
- přesné dávkování
- velmi vysoké tlaky
- pro střední i vysoké otáčky
- možnost čerpat viskózní látky



Obr. 5.8.2: Čerpadlo s rotačními písty [31]

### 5.9 Sinusová

Zvláštní kapitolou jsou čerpadla sinusová. Čerpání probíhá díky sinusovému rotoru, který při otáčení vytváří celkem čtyři čerpací komory. Díky těmto komorám je možné přepravovat média s různou viskozitou. Toto čerpadlo je mnohem přesnější a šetrnější oproti ostatním čerpadlům. Díky designu rotoru má vysoký sací výkon, není potřeba dodávat velké množství energie. Čerpání probíhá bez pulzací. Díky možnosti orientaci připojovacích koncovek je možné splnit požadavky na instalaci.



Obr. 5.9.1: Sinusové čerpadlo [32]



Obr. 5.9.2: Rozložené sinusové čerpadlo [33]

Výhody: [32]

- šetrné čerpání médií s vysokou viskozitou, pevnými částicemi
- snadná údržba
- čerpání bez pulzací
- spotřeba energie

- vysoký sací výkon
- zaměnitelnost dílů

### 5.10 Použití čerpadel v daném průmyslu

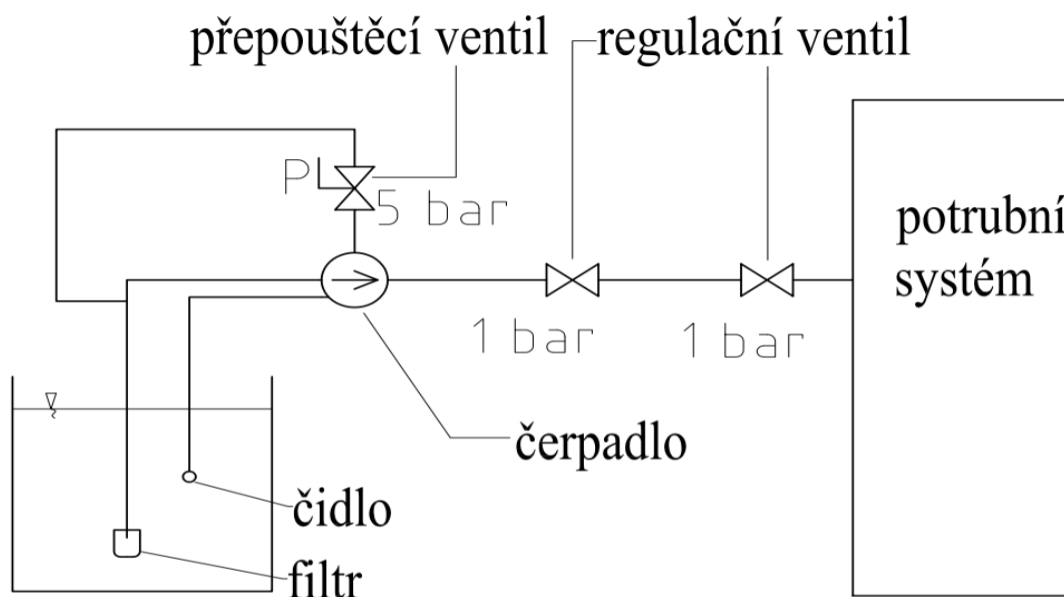
V tabulce je uvedeno, v jakém průmyslu se dají daná čerpadla použít. Například sinusové čerpadlo není vhodné pro chemický průmysl. Jelikož se díky čtyřem komorám dají čerpat média s většími částicemi, ale pro chemický průmysl by nemělo takové čerpadlo využití. Obdobně je na tom ponorné či sudové čerpadlo, nelze je využít v potravinářském průmyslu z důvodu rozmělnění média a tím k ucpání čerpací hlavy.

Tab. 5.10.1: Použití čerpadel v daném průmyslu

Typ čerpadla	Potravinářský	Chemický
Zubová	x	x
Odstředivá	x	x
Ponorná	-	x
Dávkovací	x	x
Vzduchomembránová	x	x
Sudová	-	x
Vřetenová	x	-
Hadicová	x	x
S rotačními píсты	x	-
Sinusová	x	-

## 6 Aplikace čerpadla pro čerpání kyseliny

Pro zapojení čerpadla do technologického celku jsem vybrala konkrétní příklad zapojení čerpadel pro přesné dávkování chemikálií pro CIP proces. CIP proces neboli Clean in place proces, který se využívá zejména v potravinářském průmyslu. Dochází k zastavení výroby a k následnému čištění potrubí bez demontáže. Do potrubního systému se přesně nadávkuje chemikálie s horkou vodou, které pak v daném systému cirkulují a tím jej čistí. Po vyčištění se roztok chemikálií vypustí a celé potrubí je několikrát propláchnuto čistou vodou tak, aby byl systém chemicky neutrální. Pro tento proces se používají dávkovací sestavy, které se skládají minimálně ze dvou čerpadel.



Obr. 6.1: Schéma zapojení čerpadla v technologickém celku

Jak již bylo zmíněno, je potřeba přesné dávkování, proto jsou volena membránová čerpadla s membránou odolnou proti chemickému poškození. Na schématu je vyobrazeno zapojení právě jednoho čerpadla. Čerpadlo může být regulováno ručně nebo přes frekvenční měnič, který je řízen dálkově operátory. Z nádrže vede sací potrubí, které je ještě zaopatřeno filtrem, aby nedošlo k nasátí nečistot. Dále je v nádrži použito čidlo pro zjištění aktuálního stavu hladiny. Čerpadlo je dále zaopatřeno přepouštěcím ventilem, který slouží jako ochrana při zavření výtlaku proti prasknutí membrány. Pokud by došlo k uzavření výtlaku, kyselina začne cirkulovat v oběhu a nedojde tak k žádnému poškození. Pro zpřesnění dávkování jsou použity dva regulační ventily o tlaku 1 bar. Dále kyselina postupuje do potrubního systému, kde dochází k CIP procesu. Tento okruh bývá zpravidla poháněn odstředivým čerpadlem. [34]



Obr. 6.2: Čerpadlo v provozu



Obr. 6.3: Dávkovací čerpadlo RF 409.2 [24]

Konkrétně se jedná o čerpání hydroxidu sodného, kyseliny dusičné a směsi kyseliny dusičné a fosforečné. Bylo použito celkem tři čerpadla typu RF 409.2 – 140e. To znamená, že se jedná o membránové čerpadlo, které dokáže dopravit 0 – 140 l/h při 50 Hz a maximální tlak čerpadla je 8 bar. Pro čerpání kyseliny peroctové bylo zvoleno čerpadlo RF 409.2 – 90e. Dopravní množství je 0 – 90 l/h při 50 Hz a maximální tlak je jako u předchozího čerpadla. Membrána čerpadel je vyrobena z kaširovaného polytetrafluorethylenu – PTFE. Čerpací hlava a ventily jsou vyrobeny z neměkčeného polyvinylchloridu (PVC – U). Potrubní systém je vyroben z nerezové oceli. [35]



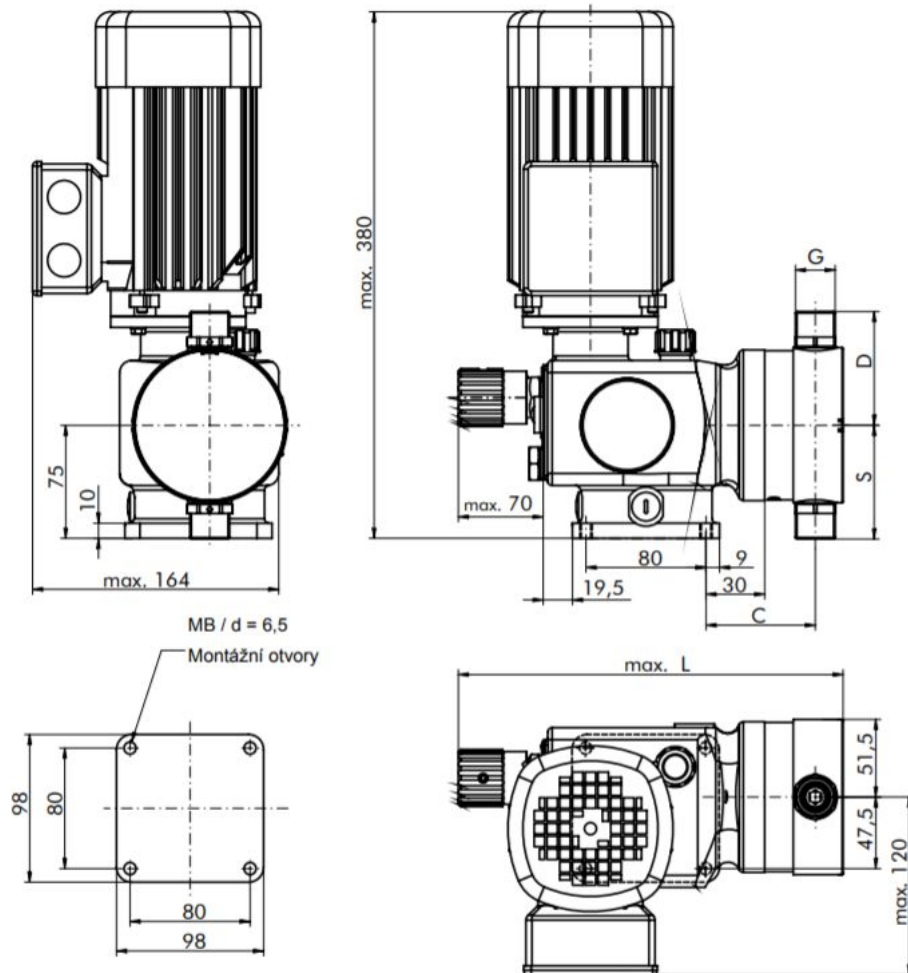


*Obr. 6.4: Zapojení všech čerpadel do technologického celku*

## 6.1 Konkrétní charakteristika čerpadel

Čerpadlo má určité předepsané rozměry a parametry, ty musí také splňovat elektromotor. Je zde také uvedena Q – P charakteristika. Princip čerpání je popsán v kapitole 5.3.

### 6.1.1 Rozměry čerpadel



Obr. 6.1.1: Rozměry čerpadla [36]

Tab. 6.1.1: Rozměry čerpadla [36]

Typ	G	C	L	S Standardní ventily			D Standardní ventily		
				PVC	1.4571/ 1.4581	...- GFK	PVC	1.4571/ 1.4581	...-GFK
RF 409.2 – 140e	G 3/4	73	275	77	76	76	84	76	76
RF 409.2 – 90e	G 3/4	73	275	77	76	76	84	76	7673

Tab. 6.1.2: Parametry čerpadla [36]

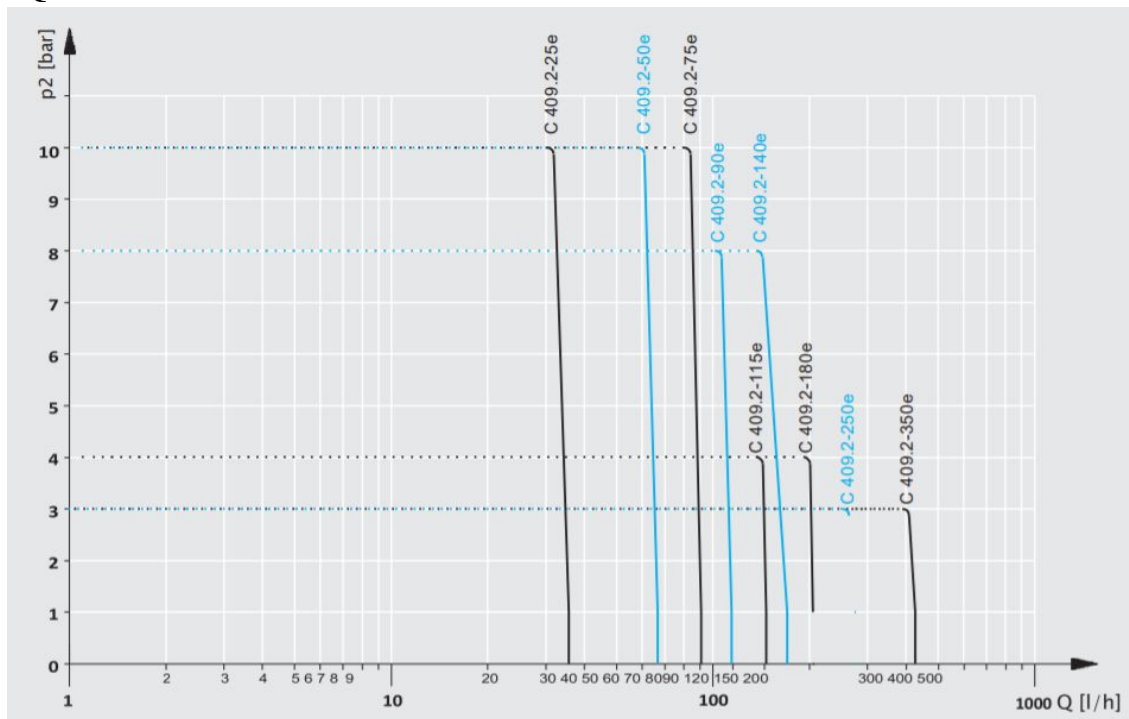
Typ	Nejvyšší dovolený tlak na výstupu	Dopravní množství $Q_N$ při $p_2$ max.			Dopravní množství $Q_N$ při $p_2$ max./2			Sací výška	Dovolený tlak na sání čerpadla	Jmenovitá světlost DN vstup/výstup	Zdvihová frekvence	Váha
		$p_2$ max.	l/h	l/h	ml/zdvih	l/h	l/h					
	bar	50 Hz	60 Hz		50 Hz	60 Hz		m. v. sl.	bar	DN	$\text{min}^{-1}$	kg
RF 409.2 – 140e	8	0 – 140	0 – 168	0 – 15,6	0 – 150	0 – 180	0 – 16,7	3	-0,3/0	15	150	10,5
RF 409.2 – 90e	8	0 – 90	0 – 108	0 – 15,0	0 – 110	0 – 132	0 – 18,3	3	-0,3/0	15	100	10,5

Tab. 6.1.3: Parametry elektromotoru čerpadla [36]

Typ	Příkon	Frekvence	50 Hz		60 Hz		Třída izolace	Krytí
			Napětí	Jmenovitý proud (při 400 V)	Napětí	Jmenovitý proud (při 400 V)		
	kW	Hz	V ~ 3	A	V ~ 3	A	ISO	IP
RF 409.2 – 140e	0,37	50/60	220 – 240/380 – 420	1,06	220 – 280/380 – 480	1,1	F	55
RF 409.2 – 90e	0,37	50/60	220 – 240/380 – 420	1,06	220 – 280/380 – 480	1,1	F	55

Přepouštěcí ventil se značí jako GU a jeho rozměr je 3/4 G. Výška čerpadel H je 370 mm. Pro ventily platí rozměry PVC. Písmeno S značí sací ventil a D výtlačný. Jmenovitá světlost udává přibližný vnitřní průměr v mm.

### 6.1.2 Q – P charakteristika



Obr. 6.1.2:  $Q - P$  charakteristika čerpadel [35]  
(osa x: průtok –  $Q$  [l/h]; osa y: tlak –  $p_2$  [bar])

Ze všech zmíněných rozměrů a parametrů lze konstatovat, že čerpadla jsou prakticky stejná. Pouze se liší průtokem a cenou. Od dodavatele byla dodána pouze  $Q - P$  charakteristika. Pro tento technologický celek byla proto zvolena čerpadla, která pracují při stejném tlaku. Na rozdíl od hydrodynamických čerpadel je charakteristika strmá, protože objemová čerpadla čerpají s konstantní frekvencí.

## **Závěr**

Čerpadla se v chemickém a potravinářském průmyslu z hydrodynamického pohledu a principu činnosti od sebe značně neliší. Nepracuje se ale s Newtonskou kapalinou, proto při zakázce musí být čerpadlo specificky upraveno.

V potravinářském průmyslu podléhá čerpací technika velmi náročným standardům, které jsou vydávány světovými nebo evropskými organizacemi. Zejména v tomto průmyslu musí být čerpadla obzvláště odolná, neboť se musí pravidelně čistit různými kyselinami a jejich konstrukce musí být uzpůsobena tak, aby nedocházelo k jakémukoliv usazení čerpaného média a tím k tvoření bakterií.

V chemickém průmyslu se musí dbát na materiál čerpací hlavy, aby nedošlo k jeho naleptání a tím k poškození samotného čerpadla nebo vzniku úrazů na pracovišti. V chemickém průmyslu čerpadla také musí podléhat normám, které zabezpečují chod čerpadla a motoru před vznikem možného výbuchu.

## Seznam použitých zdrojů

- [1] MELICHAR, Jan. *Úvod do čerpací techniky*. V Praze: České vysoké učení technické, 2012. ISBN 978-80-01-05056-9.
- [2] BRADA, Karel a Petr HLAVÍNEK. *Čerpadla ve vodním hospodářství*. Brno: NOEL 2000, 2004. ISBN 80-86020-43-6.
- [3] *Oběhová čerpadla, čerpadla pro topné systémy, čerpadla pro klimatizace* | Grundfos [online]. [cit. 2018-03-22]. Dostupné z: [https://cz.grundfos.com/content/dam/Global%20Site/Industries%20&%20solutions/Industry/pdf/Pump\\_handbook.pdf](https://cz.grundfos.com/content/dam/Global%20Site/Industries%20&%20solutions/Industry/pdf/Pump_handbook.pdf)
- [4] VIII. Koroze. *Fakulta strojní ČVUT v Praze* [online]. [cit. 2018-03-22]. Dostupné z: [http://www1.fs.cvut.cz/cz/U218/pedagog/predmety/1rocnik/chemie1r/prednes/Ch\\_predn13-Ko.pdf](http://www1.fs.cvut.cz/cz/U218/pedagog/predmety/1rocnik/chemie1r/prednes/Ch_predn13-Ko.pdf)
- [5] How to Select the Right Pump for Your Chemical Application | Engineering360. *Engineering News & Analysis - Latest News Articles* | Engineering360 [online]. Copyright © Copyright 2018 IEEE GlobalSpec [cit. 2018-03-17]. Dostupné z: <https://insights.globalspec.com/article/5717/how-to-select-the-right-pump-for-your-chemical-application>
- [6] Permanent magnetic couplings for mechanical power transmission systems. *jbj Techniques Limited, MECHANICAL AND FLUID POWER EXPERTS! home / index page* [online]. Copyright © [cit. 2018-04-14]. Dostupné z: <https://www.jbj.co.uk/magnetic-couplings.html>
- [7] China Electric Motor Coupling Magnetic Coupling Principle Coupling Manufacturer Factory, Manufacturers and Supplier - Wholesale Products - Great Magtech (Xiamen) Electric Co.,Ltd. *China Magnetic Assembly, Magnetic Separators, Magnetic Chuck, Neodymium Magnets Factory, Manufacturers and Supplier - Wholesale Products - Great Magtech (Xiamen) Electric Co.,Ltd*[online]. Copyright © Great Magtech [cit. 2018-04-14]. Dostupné z: <http://www.gme-magnet.com/magnetic-assembly/magnetic-couplings/electric-motor-coupling-magnetic-couplings.html>
- [8] Zóny a zařízení. *SIMONA Plast-Technik s.r.o.: Global Thermoplastic Solutions* [online]. [cit. 2018-02-27]. Dostupné z: <http://www.simona-cz.com/sluzby/atex/definice/zony-a-zarizeni/?L=5>
- [9] ATEX certifikace pro zařízení do výbušného prostředí. *LED svítilny a čelovky Kronium.cz* [online]. Copyright © [cit. 2018-02-27]. Dostupné z: [https://www.kronium.cz/atex-certifikace-pro-zarizeni-do-vybusneho-prostredi/info\\_24.html](https://www.kronium.cz/atex-certifikace-pro-zarizeni-do-vybusneho-prostredi/info_24.html)
- [10] LED Light Bar Lightbar Reviews, LED Awning Lights, LED Flashlights & Torches, LED Tech - Truck, 4x4, 4wd & ATV HID Lighting - Wiring Harness Kits - Ingress Protection IP Codes - What Do They Mean?. *LED Light Bar Lightbar Reviews, LED Awning Lights, LED Flashlights & Torches, LED Tech - Truck, 4x4, 4wd & ATV HID Lighting - Wiring Harness Kits - Ledlightbar.com.au* [online]. Copyright © 2013 Tough Group PTY LTD. All Rights Reserved [cit. 2018-04-08]. Dostupné z: <https://www.ledlightbar.com.au/led-tech/ingress-protection-ip-codes-what-do-they-mean/>
- [11] *HENNLICH s.r.o. - dodavatel průmyslových komponent špičkové kvality* [online]. Copyright ©v [cit. 18.05.2018]. Dostupné z:

- [https://www.hennlich.cz/fileadmin/user\\_upload/KATEGORIEN/Pumpentechnik/Dokumenten/hydrotech\\_masosine\\_certa\\_info\\_2017\\_04d\\_WEB.pdf](https://www.hennlich.cz/fileadmin/user_upload/KATEGORIEN/Pumpentechnik/Dokumenten/hydrotech_masosine_certa_info_2017_04d_WEB.pdf)
- [12] SCHMIDT, Ronald H. a Daniel J. ERICKSON. Sanitary Design and Construction of Food Equipment. In: *Electronic Data Information Source – UF/IFAS Extension* [online]. 2005 [cit. 2018-03-04]. Dostupné z: <http://edis.ifas.ufl.edu/pdf/files/fs/fs11900.pdf>
- [13] *BUPOSPOL katalog 2016* [online]. BUPOSPOL, Armaturka Koukol, spol. s r. o. 2016 [cit. 2018-04-18]. Dostupné z: <http://www.bupospol.cz/cz/kategorie/potrubnidily.aspx>
- [14] Certifikáty inoxpa. *Inoxpa.cz: Nerezové potravinářské čerpadla, míchadla, armatury...* [online]. [cit. 2018-04-18]. Dostupné z: <http://inoxpa.cz/certifikaty-inoxpa/>
- [15] Need a Manufacturer's 3-A Certificate? | FlowGeeks. *FlowGeeks | Innovative Solutions for Sanitary Processing* [online]. [cit. 2018-04-18]. Dostupné z: <http://www.flowgeeks.com/need-a-manufacturers-3-a-certificate/>
- [16] ANÁLISIS DISEÑO HIGIENICO INDUSTRIAL – Ingemet Instruments & Control SAS. *Ingemet Instruments & Control SAS – Ingeniería & Metrología* [online]. Copyright ©Ingemet SAS 2018 [cit. 2018-04-18]. Dostupné z: <https://ingemet.com.co/analisis-diseno-higienico-industrial/>
- [17] Drug Safety | Dangerous Drugs - Consumer Reports . [online]. Copyright © 2018 Consumer Reports [cit. 2018-04-18]. Dostupné z: <https://www.consumerreports.org/cro/2010/12/dangerous-drugs-top-10-news-reports-of-2010/index.htm>
- [18] Vertikální odstředivá čerpadla Nocchi Multinox VE. *SIGMONT PRAHA s.r.o.* [online]. [cit. 2018-04-18]. Dostupné z: <http://www.sigmontpraha.cz/prodej-cerpadel/vertikalni-odstrediva-cerpadla-multinox-ve>
- [19] External Gear Pumps. *PUMPSCHOOL.COM* [online]. [cit. 2018-04-29]. Dostupné z: <http://www.pumpschool.com/principles/external.asp>
- [20] Zubová čerpadla: Typová sada SAWA ZR/ZRP. In: *HENNLICH s.r.o.* [online]. [cit. 2018-04-29]. Dostupné z: <https://www.hennlich.cz/produkty/cerpaci-technika-zubovacerpadla-4510/typova-rada-sawa-zrgrp.html>
- [21] Odstředivá čerpadla s mechanickou ucpávkou: Typová řada SCHMITT U – PVDF. *HENNLICH s.r.o.* [online]. [cit. 2018-04-29]. Dostupné z: <https://www.hennlich.cz/produkty/cerpaci-technika-odstrediva-cerpadla-s-mechanickou-ucpavkou-431/typova-rada-schmitt-u-pvdf.html>
- [22] Odstředivá čerpadla s magnetickou spojkou: Typová řada SCHMITT MPN. *HENNLICH s.r.o.* [online]. [cit. 2018-04-29]. Dostupné z: <https://www.hennlich.cz/produkty/cerpaci-technika-odstrediva-cerpadla-s-magnetickou-spojku-430/typova-rada-schmitt-mpn.html>
- [23] Ponorná čerpadla pro chemicky agresivní média: ŘADA CTP 50, CTP 53, CTP 70. *HENNLICH s.r.o.* [online]. [cit. 2018-04-29]. Dostupné z: <https://www.hennlich.cz/produkty/cerpaci-technika-ponorna-cerpadla-pro-chemicky-agresivni-media-441/rada-ctp-50-ctp-53-ctp-70.html>
- [24] Dávkovací čerpadla: Membránová čerpadla. *HENNLICH s.r.o.* [online]. [cit. 2018-04-29]. Dostupné z: <https://www.hennlich.cz/produkty/cerpaci-technika-davkovaci-cerpadla-membranova-cerpadla-126/typ-rf-4092.html>
- [25] Dellmeco - Hygienická čerpadla z nerez oceli. *AXFLOW* [online]. [cit. 2018-05-22]. Dostupné z: <http://www.axflow.com/cz/site/produkty/kategorie/cerpadla/vzduchomembranova-cerpadla/dellmeco---hygienicka-cerpadla/#advantages>

- [26] Sudová čerpadla plastová: Čerpací trubka z PP. *HENNLICH s.r.o.* [online]. [cit. 2018-04-29]. Dostupné z: <https://www.hennlich.cz/produkty/cerpaci-technika-sudova-čerpadla-sudova-čerpadla-plastova-437/cerpaci-trubka-z-pp.html>
- [27] Principy průmyslových čerpadel: 8.díl - vřetenová čerpadla. *Automatizace.HW.cz* [online]. [cit. 2018-04-29]. Dostupné z: <https://automatizace.hw.cz/principy-prumyslovych-čerpadel-8dil-vretenova-čerpadla>
- [28] Principy průmyslových čerpadel: 7.díl - hadicová čerpadla. *Automatizace.HW.cz* [online]. [cit. 2018-04-29]. Dostupné z: <https://automatizace.hw.cz/principy-prumyslovych-čerpadel-7dil-hadicova-čerpadla>
- [29] Hadicová čerpadla: Suchoběžná. *HENNLICH s.r.o.* [online]. [cit. 2018-04-29]. Dostupné z: <https://www.hennlich.cz/produkty/cerpaci-technika-hadicova-čerpadla-suchobezna-263/p-classic-px.html>
- [30] Lobe Pumps. *Pumpschool.com* [online]. [cit. 2018-04-29]. Dostupné z: <http://www.pumpschool.com/principles/lobe.asp>
- [31] Čerpadlo otáčející se s trojitou vačkou. *VERDER s.r.o.* [online]. [cit. 2018-04-29]. Dostupné z: <https://www.verderliquids.com/cz/cs/potravinarska-čerpadla-s-rotacnimi-pisty-verderlobe/čerpadlo-s-otacejici-se-trojitou-vackou/>
- [32] Sinusová čerpadla CERTA: řada CERTA 100. *HENNLICH s.r.o.* [online]. [cit. 2018-04-29]. Dostupné z: <https://www.hennlich.cz/produkty/cerpaci-technika-sinusova-čerpadla-pro-setrne-čerpani-sinusova-čerpadla-certa-12545/rada-certa-100.html>
- [33] Introducing Certa™ Sine Pumps from MasoSine | Springer Pumps. *301 Moved Permanently* [online]. Springer Pumps, LLC. [cit. 2018-04-30]. Dostupné z: <https://www.springerpumps.com/productnews/introducing-certa-sine-pumps-from-masosine/>
- [34] Co je proces CIP. *JUMO Měření a regulace s.r.o.* [online]. [cit. 2018-05-14]. Dostupné z: [http://www.jumo.cz/cs\\_CZ/support/faq-weiterbildung/faq/analysentechnik/CTI500/T5/Q5.html](http://www.jumo.cz/cs_CZ/support/faq-weiterbildung/faq/analysentechnik/CTI500/T5/Q5.html)
- [35] Informace o produktu: „Čtyřková“ řada membránových čerpadel. *HENNLICH s.r.o.* [online]. [cit. 2018-05-14]. Dostupné z: [https://www.hennlich.cz/fileadmin/user\\_upload/KATEGORIEN/Pumpentechnik/Dokumenten/HT\\_Info\\_o\\_produkту\\_Membranova\\_čerpadla\\_uprava.pdf](https://www.hennlich.cz/fileadmin/user_upload/KATEGORIEN/Pumpentechnik/Dokumenten/HT_Info_o_produkту_Membranova_čerpadla_uprava.pdf)
- [36] Dávkovací čerpadla: MEMBRÁNOVÉ ČERPADO R 409.2 - 18 až 350e. *HENNLICH s.r.o.* [online]. [cit. 2018-05-14]. Dostupné z: [https://www.hennlich.cz/fileadmin/\\_migrated/CZ\\_MEMBR%C3%81NOV%C3%89\\_%C4%8CERPADO\\_R\\_409.2\\_-\\_18\\_a%C5%BE\\_350e.pdf](https://www.hennlich.cz/fileadmin/_migrated/CZ_MEMBR%C3%81NOV%C3%89_%C4%8CERPADO_R_409.2_-_18_a%C5%BE_350e.pdf)
- [37] Chemical Resistance Chart for Various Pump Materials. *Plast-O-Matic Valves* [online]. [cit. 2018-03-14]. Dostupné z: <https://plastomatic.com/epocap.pdf>



## Seznam použitých symbolů a zkratek

Symbol	Veličina	Jednotka
Q	Průtok	l/s
Q	Průtok	l/h
h	Čerpací výška	m
Y	Měrná energie	J/kg
p	Tlak	Pa
G	Šířka závitů	mm
C	Délka hrdla	mm
L	Výška čerpadla	mm
S	Rozměr sacího ventilu	mm
D	Rozměr výtlačného ventilu	mm
$p_2 \text{ max.}$	Nejvyšší dovolený tlak na výstupu	bar
$Q_N$	Dopravní množství	l/h
DN	Jmenovitá světlost	mm
m	Váha	kg
f	Zdvihová frekvence	$\text{min}^{-1}$
P	Příkon	kW
$f_1$	Frekvence	Hz
U	Napětí	V
I	Jmenovitý proud	A

## Seznam obrázků

- Obr. 1 Q – H charakteristika odstředivých čerpadel [18]  
Obr. 2.1.1 Rovnoměrná koroze; upraveno autorem [4]  
Obr. 2.1.2 Nerovnoměrná koroze; upraveno autorem [4]  
Obr. 2.1.3 Bodová koroze; upraveno autorem [4]  
Obr. 2.1.4 Selektivní koroze; upraveno autorem [3]  
Obr. 2.1.5 Štěrbinová koroze; upraveno autorem [3]  
Obr. 2.1.6 Mezikrystalová koroze; upraveno autorem [4]  
Obr. 2.1.7 Transkrystalová koroze; upraveno autorem [4]  
Obr. 2.1.8 Korozní únava; upraveno autorem [3]  
Obr. 2.1.9 Galvanická koroze; upraveno autorem [3]  
Obr. 2.2.1 Graf závislosti vzniku koroze na lopatkách oběžného kola; upraveno autorem [3]  
Obr. 2.2.2 Kavitace; upraveno autorem [3]  
Obr. 2.2.3 Graf závislosti při špatném provozování čerpadla; upraveno autorem [1]  
Obr. 3.2.1 Magnetická spojka [7]  
Obr. 3.2.2 Rozložení permanentních magnetů v magnetické spojce [6]  
Obr. 3.3.1 Značení zařízení do výbušného prostředí [9]  
Obr. 4.2.1 Zaoblení a vyústění; upraveno autorem [12]  
Obr. 4.2.2 Radius; upraveno autorem [12]  
Obr. 4.2.3 Svary; upraveno autorem [12]  
Obr. 4.3.1 Clampový a mlékárenský spoj [13]  
Obr. 4.4.1 3A certifikát [15]  
Obr. 4.4.2 EHEDG certifikát [16]  
Obr. 4.4.3 FDA certifikát [17]  
Obr. 5.1.1 Princip činnosti zubového čerpadla [19]  
Obr. 5.1.2 Zubové čerpadlo řady SAWA ZR/ZRP [20]  
Obr. 5.2.1 Odstředivé čerpadlo s mechanickou ucpávkou SCHMITT U – PVDF [21]  
Obr. 5.2.2 Odstředivé čerpadlo s magnetickou spojkou [22]  
Obr. 5.3.1 Ponorné čerpadlo řady CTP 50,53 a 70 [23]  
Obr. 5.4.1 Schéma dávkovacího čerpadla [24]  
Obr. 5.4.2 Vzduchomembránové čerpadlo [25]  
Obr. 5.5.1 Sudové čerpadlo [26]  
Obr. 5.6.1 Schéma vřetenového čerpadla [27]  
Obr. 5.7.1 Schéma hadicového čerpadla [28]  
Obr. 5.7.2 Hadicové čerpadlo P\_CLASSIC (PX) [29]  
Obr. 5.8.1 Princip čerpadla s rotačními písty [30]  
Obr. 5.8.2 Čerpadlo s rotačními písty [31]  
Obr. 5.9.1 Sinusové čerpadlo [32]  
Obr. 5.9.2 Rozložené sinusové čerpadlo [33]  
Obr. 6.1 Schéma zapojení čerpadla v technologickém celku  
Obr. 6.2 Čerpadlo v provozu

- Obr. 6.3 Dávkovací čerpadlo RF 409.2 [24]
- Obr. 6.4 Zapojení všech čerpadel do technologického celku
- Obr. 6.1.1 Rozměry čerpadla [36]
- Obr. 6.1.2 Q – P charakteristika čerpadel [35]

## **Seznam tabulek**

Tab. 3.3.1	Rozdělení atmosfér podle výskytu plynu [9]
Tab. 3.3.2	Označení první číslice odolnosti proti prachu [10]
Tab. 3.3.3	Označení druhé číslice odolnosti proti vodě [10]
Tab. 4.1.1	Další možné materiály a jejich použití [12]
Tab. 5.10.1	Použití čerpadel v daném průmyslu
Tab. 6.1.1	Rozměry čerpadla [36]
Tab. 6.1.2	Parametry čerpadla [36]
Tab. 6.1.3	Parametry elektromotoru čerpadla [36]

## Seznam příloh

- 1 Chemicko – odolnostní listy: CHEMICAL RESSISTANCE CHART FOR VARIOUS MATERIALS [37]

Pozn. překl.:

- A – žádná reakce – přijatelný
- B – velmi málo reaktivní – přijatelný
- C – mírně reaktivníbaka – sporný
- D – velmi reaktivní – nepoužitelné
- \* – netestováno