



VYSOKÉ UČENÍ TECHNICKÉ V BRNĚ

BRNO UNIVERSITY OF TECHNOLOGY

FAKULTA STROJNÍHO INŽENÝRSTVÍ

FACULTY OF MECHANICAL ENGINEERING

ÚSTAV STROJÍRENSKÉ TECHNOLOGIE

INSTITUTE OF MANUFACTURING TECHNOLOGY

NÁVRH VÝROBY SOUČÁSTI PRO LETECKÝ PRŮMYSL

PRODUCTION DESIGN OF A COMPONENT FOR AEROSPACE INDUSTRY

DIPLOMOVÁ PRÁCE

MASTER'S THESIS

AUTOR PRÁCE

AUTHOR

Bc. Ondřej Kunst

VEDOUCÍ PRÁCE

SUPERVISOR

Ing. Milan Kalivoda

BRNO 2023

Zadání diplomové práce

Ústav:	Ústav strojírenské technologie
Student:	Bc. Ondřej Kunst
Studijní program:	Strojírenská technologie
Studijní obor:	Strojírenská technologie a průmyslový management
Vedoucí práce:	Ing. Milan Kalivoda
Akademický rok:	2022/23

Ředitel ústavu Vám v souladu se zákonem č.111/1998 o vysokých školách a se Studijním a zkušebním řádem VUT v Brně určuje následující téma diplomové práce:

Návrh výroby součásti pro letecký průmysl

Stručná charakteristika problematiky úkolu:

Produkce vytipované rotační součásti z hliníkové slitiny, určené pro letecký průmysl, je malosériová, v některých obdobích roku i kusová. Těmito podmínkami se zabývá dané téma a předkládá operativní řešení.

Cíle diplomové práce:

- Konstrukční rozbor řešené součásti s využitím 3D software.
- Charakteristika materiálu součásti.
- Výběr strojového zařízení a souvisejícího příslušenství.
- Vypracování TPV dokumentace pro navrženou verzi výroby.
- Doložení části digitálních dat pro CNC obrábění.
- Zhodnocení včetně ekologie.

Seznam doporučené literatury:

FOREJT, Milan a Miroslav PÍŠKA. Teorie obrábění, tváření a nástroje. 1. vyd. Brno: CERM, s. r. o., 2006. 225 s. ISBN 80-214-2374-9.

JUROVÁ, Marie. Organizace přípravy výroby. 1. vyd. Brno: CERM, s. r. o., 2009. 100 s. ISBN 978-80-214-3946-7.

KARPÍŠEK, Zdeněk. Matematika IV: Statistika a pravděpodobnost. 3. vyd. Olomučany: CERM, s. r. o., 2007. 170 s. ISBN 978-80-241-3380-9.

LEINVEBER, Jan a Pavel VÁVRA. Strojnické tabulky. 3. vyd. Úvaly: ALBRA, 2006. 914 s. ISBN 80-7361-033-7.

PERNIKÁŘ, Jirí a Miroslav TYKAL. Strojírenská metrologie II. 1. vyd. Brno: CERM, s. r. o., 2006. 180 s. ISBN 80-214-3338-8.

PÍŠKA, Miroslav et al. Speciální technologie obrábění. 1. vyd. Brno: CERM, s. r. o., 2009. 252 s. ISBN 978-80-214-4025-8.

Příručka obrábění, kniha pro praktiky. 1. vyd. Praha: Sandvik CZ, s. r. o. a Scientia, s. r. o., 1997. 857 s. ISBN 91-972299-4-6.

PTÁČEK, Luděk et al. Nauka o materiálu I. 2. vyd. Brno: CERM, s. r. o., 2003. 516 s. ISBN 80-720-4283-1.

PTÁČEK, Luděk et al. Nauka o materiálu II. 2. vyd. Brno: CERM, s. r. o., 2003. 516 s. ISBN 80-720-4283-1.

SHAW, Milton Clayton. Metal Cutting Principles. 2nd ed. Oxford: Oxford University Press, 2005. P. 651. ISBN 0-19-514206-3.

ZEMČÍK, Oskar. Nástroje a přípravky pro obrábění. 1. vyd. Brno: CERM, s. r. o., 2003. 193 s. ISBN 80-214-2336-6.

Termín odevzdání diplomové práce je stanoven časovým plánem akademického roku 2022/23

V Brně, dne

L. S.

Ing. Jan Zouhar, Ph.D.
ředitel ústavu

doc. Ing. Jiří Hlinka, Ph.D.
děkan fakulty

ABSTRAKT

Diplomová práce řeší návrh výroby součásti z leteckého průmyslu. První část obsahuje analýzu řešeného dílu a její variantu výroby. Druhá část je věnována teoretickému rozboru pro operace, které jsou využité pro výrobu dané součásti. Třetí část se zabývá návrhem technologie výroby. Zde je řešena volba vhodného polotovaru, CNC strojů a řezných nástrojů, vytvoření výrobního postupu a sestavení NC programů. Na závěr práce je vypracováno technicko-ekonomické zhodnocení.

Klíčová slova

obrábění, polotovar, výrobní postup, CNC stroj, NC program

ABSTRACT

Master's thesis deals with the design of the production of a component from the aviation industry. The first part contains an analysis of the solved part and its production variant. The second part is devoted to the theoretical analysis of the operations that were used for the production of the given part. The third part deals with the design of production technology. Here, the choice of suitable semi-finished product, CNC machines and cutting tools, the creation of a production procedure and the compilation of NC programs are solved. At the end of the thesis, a technical-economic evaluation is prepared.

Keywords

machining, semi-finished product, manufacturing process, CNC machine, NC program

BIBLIOGRAFICKÁ CITACE

KUNST, Ondřej. *Návrh výroby součásti pro letecký průmysl* [online]. Brno, 2023. Dostupné z: <https://www.vut.cz/studenti/zav-prace/detail/149447>. Diplomová práce. Vysoké učení technické v Brně, Fakulta strojního inženýrství, Ústav strojírenské technologie. Vedoucí práce Milan Kalivoda.

PROHLÁŠENÍ

Prohlašuji, že jsem diplomovou práci na téma Návrh výroby součásti pro letecký průmysl vypracoval samostatně s využitím uvedené literatury a podkladů, na základě konzultací a pod vedením vedoucího práce.

Brno, 17. 5. 2023

místo, datum

Ondřej Kunst

PODĚKOVÁNÍ

Děkuji tímto Ing. Milanu Kalivodovi za cenné připomínky a rady, které mi poskytl při vypracování diplomové práce.

OBSAH

Zadání práce
 Abstrakt
 Bibliografická citace
 Čestné prohlášení
 Poděkování
 Obsah

ÚVOD	9
1 ROZBOR SOUČÁSTI	10
1.1 Varianta řešení výroby	11
2 TECHNOLOGIE OBRÁBĚNÍ.....	12
2.1 Volba polotovaru	12
2.2 Dělení materiálu	14
2.3 Soustružení	15
2.4 Frézování	17
2.5 Vrtání	19
2.6 Řezání závitů	20
2.7 Upnutí obrobků a nástrojů	21
3 NÁVRH TECHNOLOGIE VÝROBY	23
3.1 SW konstrukce	23
3.1.1 Postup modelování 3D součásti	23
3.2 Volba polotovaru	25
3.3 Volba strojů	29
3.4 Volba nástrojů	32
3.4.1 Zvolené nástroje a měřidla	33
3.5 Upnutí obrobku.....	41
3.6 Výrobní postup	42
3.7 Tvorba NC programu	47
3.7.1 Sestavení NC programu I	51
3.7.2 Sestavení NC programu II	52
4 TECHNICKO-EKONOMICKÉ ZHODNOCENÍ.....	53
4.1 Náklady na materiál.....	54
4.2 Náklady na nástroje	55
4.3 Náklady na výrobu	56
ZÁVĚR.....	58

Seznam použitých zdrojů
 Seznam použitých symbolů a zkratk
 Seznam příloh
 Seznam výkresů

ÚVOD

Letecký průmysl je celosvětově na vzestupu. V porovnání se současností a rokem 2037 bude dle průzkumu Mezinárodního sdružení pro leteckou dopravu využívat přepravu dvakrát tolik pasažérů (tj. osm miliard lidí za rok). To znamená dobré vyhlídky pro rozvoj tohoto průmyslu v České republice. Řadíme se na sedmou příčku největších výrobců letadel a jejich součástí na světě. Dokonce v oblasti menších letadel a sportovních letounů patříme mezi největší světové výrobce. U nás existuje přes 40 organizací zabývajících se leteckým průmyslem, které zaměstnávají přes 20 tis. lidí. [1]

Vývoj nového dílu má velmi náročný a dlouhý proces. Začíná to již u prvního návrhu, kde je potřeba mít oprávnění pro konstruování letadel od Úřadu civilního letectví. Následně probíhá konstrukce prototypu. Následují zkoušky, které vyžadují oprávnění k provádění zkoušek letecké techniky od úřadu. Certifikace se uděluje od tuzemského úřadu pro civilní letectví a od EASA (European Union Aviation Safety Agency). Pokud jsou dodávány do zahraničí, musí být udělena certifikace i od tamních kontrolních orgánů. Nakonec dojde k výrobě a prodeji hotové součásti. [1; 2]

Pro výrobu dílů v leteckém průmyslu jsou kladeny velké požadavky. Musí být přesně dimenzované, lehké, dlouhodobé a teplotně odolné. K výrobě se používají různé materiály. Například pro konstrukční součásti se budou používat jiné materiály než pro ty, které jsou určeny pro díly vysokoteplotních proudových motorů. Při volbě nejvhodnějšího materiálu rozhodují vlastnosti jako je pevnost, tepelná odolnost, hmotnost, odolnost proti korozi, životnost apod. Nejběžnějším materiálem pro výrobu leteckých dílů jsou oceli, hliník, titan, wolfram, superslitiny, kompozity apod. Výroba těchto dílů může být uskutečněna pomocí několika technologií. Jednou z hlavních technologií je CNC obrábění. Příklady vyráběných součástí CNC obráběním pro letecký průmysl jsou znázorněny na obrázku 1. [1; 2]



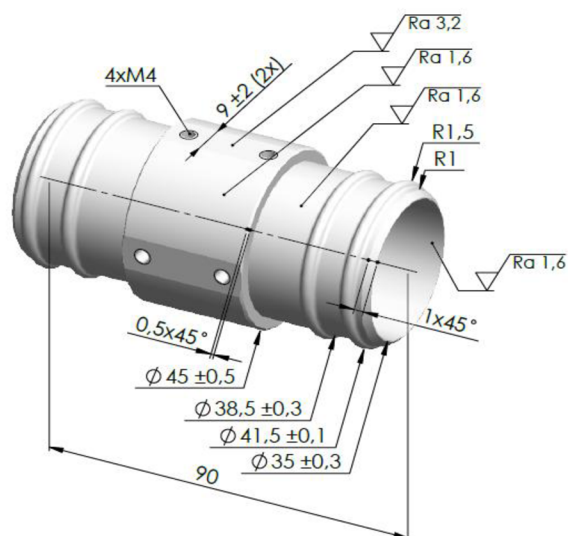
Obr. 1 Ukázka vyrobených dílů pro letecký průmysl [3; 4; 5].

1 ROZBOR SOUČÁSTI

Řešená součást (obr. 2), pro kterou bude navržena technologie a postup výroby je hadicová spojka z leteckého průmyslu. Jedná se o rotační součást s větším vnitřním průměrem oproti klasickým spojkám. Toto řešení slouží k lepšímu průchodu vzduchu, popřípadě kapaliny. Celková délka je 90 mm. Vnitřní průměr má 35 mm a největší vnější průměr má 45 mm. Uprostřed vedou dva vyfrézované můstky, do kterých se vyvrtají díry a následně vyřežou závity M4. Tyto můstky jsou vůči sobě natočeny o 90°. Na vnějším průměru se vyskytují zaoblené výstupky k zamezení sklouznutí hadice. Náhled části rozměrů jsou znázorněny na obr. 3, kompletní rozměry jsou uvedeny na výkrese č. 2023-DP-209513-01. Výrobní série 100 ks vychází z poptávky objednatele.



Obr. 2 Hadicová spojka.



Obr. 3 Rozměry hadicové spojky.

V leteckém průmyslu se používá rozsáhlé spektrum materiálu. Při samotné konstrukci dílu, zde hrají velkou roli vlastnosti použitých materiálů. Hliník je jeden z významných materiálů tohoto průmyslu. Před objevením kompozitu a slitin byly hliníkové díly standardem. Přestože nové materiály hliník v určitých směrech nahradily, je stále dobrou volbou díky svým vlastnostem. Veliký důraz je kladen na co nejlepší poměr mezi hmotností, mechanickými vlastnostmi a cenou materiálu. [2]

Materiál pro výrobu byl předem určen objednatelem. Součást bude vytvořena z materiálu ALUM EN AW 6060 T6, označení dle ČSN 42 4401. Převodník materiálové normy je uveden v příloze 8. Tato hliníková slitina je určena k použití pro všeobecné konstrukční účely s důrazem především na dobrou odolnost proti korozi, svařitelnosti a tvařitelnosti za studena. Obrobitelnost hliníkových slitin závisí na chemickém složení, způsobu zpracování polotovaru a tepelném zpracování. Obrobitelnost zlepšují legující prvky jako je měď, hořčík, mangan apod. Z hlediska mikrostruktury zlepšují obrobitelnost složky, které tvoří tuhý roztok s hliníkem jen do určitého obsahu. Nejrozšířenější aplikací slitiny je v profilových a příhradových konstrukcích. Základní mechanické vlastnosti a chemické složení tohoto materiálu jsou uvedeny v tab. 1 a tab. 2. [6; 7; 8]

Tab. 1 Mechanické vlastnosti slitiny [6].

Označení dle EN AW	Označení dle ČSN	Jakost	Stav materiálu	Pevnost v tahu RM [MPa]	Mez kluzu min. Rp [MPa]	Tažnost min. [%]
6060	42 4401	AlMgSi0,5	T6	min. 190	150	8

Tab. 2 Chemické složení slitiny [7].

Prvek	Si	Fe	Cu	Mn	Mg	Cr	Zn	Ti	Al
Obsah [%]	0,30-0,60	0,10-0,30	0,10	0,10	0,35-0,60	0,05	0,15	0,10	Zbytek

1.1 Varianta řešení výroby

Aby splňovala daná součást všechny požadované parametry a vlastnosti dle požadavku zákazníka, musí projít výrobním procesem. Při výběru vhodného výrobního procesu a technologie výroby je nutné posuzovat nejenom ekonomiku, ale i splnění požadavků na tvarovou přesnost, rozměrovou přesnost a kvalitu povrchu. Proto jsou uvažovány pro výrobu následující technologie:

- Dělení materiálu – hutní materiál je potřeba před samotnou výrobou strojních součástí rozdělit na polotovary požadovaných rozměrů. Různé profily se dělí odlišnými metodami např. řezáním, stříháním, rozbrušováním, sekáním nebo upichováním. Polotovary z plechů, pásů nebo desek se vyřezávají mechanicky, plamenem, laserem, vodním paprskem, elektroerozivním řezáním, vystřihováním nebo vysekáváním. Vhodným způsobem dělení materiálu pro vyráběnou součást je metoda řezání. Jedná se o nejpoužívanější způsob dělení materiálu. Pro tento typ dělení materiálu se používají strojní rámové, kotoučové nebo pásové pily. [8; 9]
- Technologie třískového obrábění – obráběcí proces vzniká různými metodami. Jedná se o technologie, kde se materiál obrobku odebírá pomocí řezného nástroje. Mezi základní metody patří soustružení, frézování, vrtání, vyhrubování, vystružování, vyvrtávání, obrážení nebo protahování a protlačování. Pro výrobu součástí je potřeba použít několik metod obráběcích procesů. Použitím metody soustružení a frézování se vytvoří kontura součástí. Metodou vrtání se vytvoří příslušné díry, do kterých se následně vyřeže závit. Pomocí vhodného CNC stroje lze provést všechny zvolené operace na jednom stroji. [8; 9]

2 TECHNOLOGIE OBRÁBĚNÍ

Proces obrábění se realizuje v obráběcím systému, který se obecně člení na subsystemy obráběcích strojů, řezných nástrojů, prostředků na manipulaci a obráběcího prostředí. Při obrábění dochází k oddělování materiálu obrobku břitem nástroje. Proces fyzikálně-chemického oddělování se specifikuje jako řezání, tzv. řezný proces. Mezi základní technologické charakteristiky procesu patří identifikace obrobku, nástroje a kinematika řezného procesu. [9]

2.1 Volba polotovaru

Polotovar je výchozí surovina, která je vhodně nachystána pro výrobu součásti. Při volbě je kladen velký důraz na ekonomické hledisko. Vhodný polotovar by se měl co nejvíce přibližovat hotové součásti. Provedení musí splňovat jasné kritéria. Mezi ně patří přídatky na obrábění, které musí být optimální a spotřeba materiálu spolu s vynaloženou prací, které mají být minimální. Rozhodujícím faktorem při výběru polotovaru jsou také celkové náklady. Ty jsou závislé na náročnosti materiálu a stupně jeho využití. Další hledisko se týká složitosti a sériovosti výroby. Vhodný výběr polotovaru je stále složitějším technicko-hospodářským úkolem. V zásadě platí, že pro malý počet kusů se navrhuje polotovary s většími přídatky na obrábění (obvykle normalizované). Pro větší počet kusů se navrhuje polotovary s malými přídatky (obvykle nenormalizované). Tudíž se vychází převážně z počtu kusů, na kterých závisí i cena. Z toho vyplývá, že normalizované polotovary jsou levnější než nenormalizované, které jsou vyráběny na zakázku. Nevýhodou normalizovaných polotovarů je, že se vyrábějí v konkrétních velikostech. To může mít za následek volbu většího rozměru, a poté odebrat větší přídatky na obrábění. U volby materiálu pro polotovar se uvažují následující hlediska [10; 11]:

- konstrukční – materiál musí splňovat podmínky pro tuhost, pevnost, malé hmotnosti,
- technologické – materiál musí vyhovovat technologickým podmínkám,
- hospodárnosti – hledí se na cenu, na životnost součásti apod.

Polotovary z tyčového materiálu se získávají pomocí dělením na pilách, soustruzích, frézkách, apod. Při výrobě součásti obráběním vznikají celkové ztráty, které se skládají ze ztrát vzniklých obráběním polotovaru a ztrát dělením materiálu. Aby bylo možné určit stupeň využití materiálu, musí se nejprve vypočítat přídatky na obrábění.

Pro stanovení přídatku na obrábění platí [11]:

$$p_d = \frac{5 \cdot d_{smax}}{100} + 2, \quad (2.1)$$

kde: p_d – přídavek na průměr [mm],
 d_{smax} – maximální průměr obrobku [mm].

Pro stanovení průměru polotovaru platí [11]:

$$D_p = d_{smax} + p_d. \quad (2.2)$$

Pro stanovení vnitřního průměru polotovaru platí:

$$D_{pv} = d_{smin} - p_{dv}, \quad (2.3)$$

kde: d_{smin} – vnitřní průměr obrobku [mm],
 p_{dv} – přídavek na vnitřní průměr [mm].

Pro stanovení přídatku na délku platí [11]:

$$p_l = 2 \cdot p_{\xi}, \quad (2.4)$$

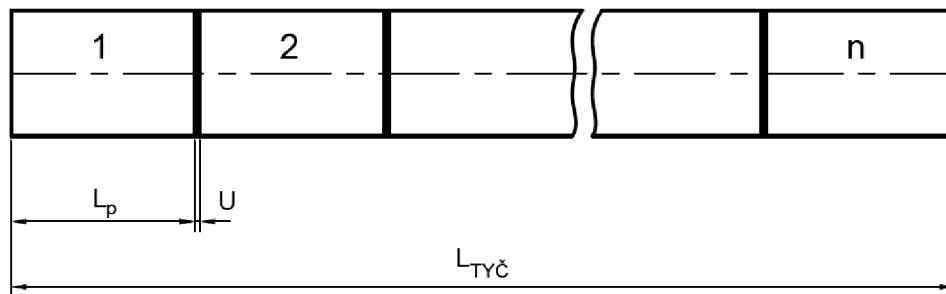
kde: p_{ξ} – přídavek na zarovnání čela [mm].

Pro stanovení délky polotovaru platí [11]:

$$L_{pol} = l_s + p_l, \quad (2.5)$$

kde: l_s – délka součásti [mm].

Po stanovení přídavku na obrábění se vypočítá norma spotřeby materiálu, ze které se následně spočítá stupeň využití materiálu. Norma spotřeby materiálu je také prostředkem k výpočtu výrobních nákladů. Při zpracovávání polotovaru vznikají ztráty dělením, obráběním a z konce nevyužitá tyče. Ve strojírenství u obrábění bývá stupeň využití materiálu v rozmezí 0,4 až 0,8. Dle toho můžeme posuzovat pracnost výrobku. Pokud se k_m přibližuje k jedné, značí to, že množství odebraných třísek je malé. Čím je stupeň využití materiálu větší, tím nižší bude pracnost a vyšší bude produktivita práce. Počet přířezů z tyčového materiálu je znázorněn na obr. 4 a ztráty materiálu polotovaru při obrábění jsou znázorněny na obr. 5. [12]

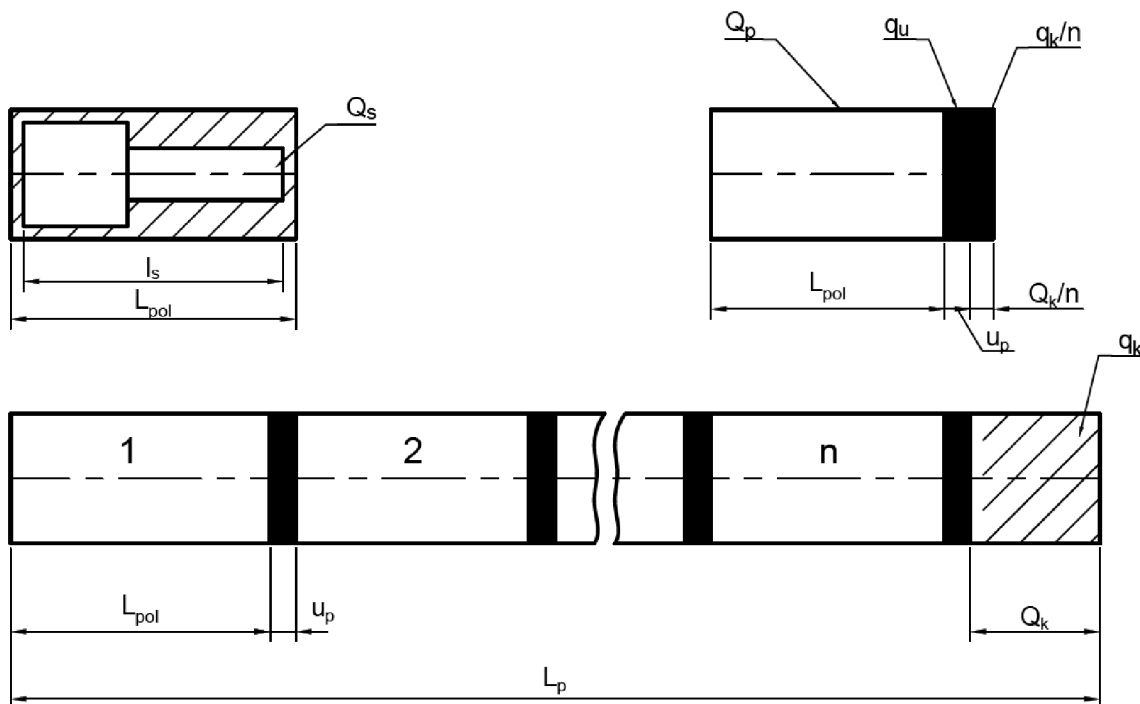


Obr. 4 Znázornění počtu přířezů při dělení materiálu.

Pro stanovení počtu přířezu z tyčového materiálu platí [12]:

$$n_{pl} = \frac{L_{TYČ}}{L_p + U}, \quad (2.6)$$

kde: $L_{TYČ}$ – celková délka tyčového materiálu [mm],
 L_p – délka přířezu [mm],
 U – šířka řezného nástroje [mm].



Obr. 5 Ztráty materiálu polotovaru [12].

Pro stanovení ztrát vzniklé obráběním platí [12]:

$$q_o = Q_p - Q_s, \quad (2.7)$$

kde: Q_p – hmotnost přířezu [kg],
 Q_s – hmotnost součásti [kg].

Pro stanovení počtu vyrobených kusů z přířezu platí [12]:

$$n_k = \frac{L_p}{L_{pol} + u_p}, \quad (2.8)$$

kde: u_p – šířka upichovacího nástroje [mm].

Pro stanovení ztrát z nevyužitého konce tyče připadající na jednici platí [12]:

$$q_k = \frac{Q_k}{n_k}, \quad (2.9)$$

kde: Q_k – hmotnost nevyužitého konce tyče [kg].

Pro stanovení celkové ztráty materiálu na jednici platí [12]:

$$Z_m = q_k + q_u + q_o, \quad (2.10)$$

kde: q_u – ztráta materiálu vzniklá dělením, připadající na jednici [kg].

Pro stanovení jednotkové normy spotřeby materiálu platí [12]:

$$N_m = Q_s + Z_m. \quad (2.11)$$

Pro stanovení stupně využití materiálu platí [12]:

$$k_m = \frac{Q_s}{N_m}. \quad (2.12)$$

Pro stanovení nákladů na materiál za jeden polotovar platí [12]:

$$N_{mat} = N_m \cdot C_{mat} - Z_m \cdot C_{VHŠ}, \quad (2.13)$$

kde: C_{mat} – cena materiálu za kilogram [Kč],
 $C_{VHŠ}$ – cena výkupu šrotu za kilogram [Kč].

2.2 Dělení materiálu

Strojní dělení kovů se používá v malosériové, velkosériové a hromadné výrobě. Jedná se o nejpoužívanější způsob dělení tyčového materiálu. Pro tento způsob technologie se používají rámové pily, kotoučové pily, pásové pily nebo rozbrušovací kotouče. Tyto pily se používají k přípravě polotovarů pro další využití ve strojní výrobě. [13; 14]

Princip spočívá ve vnikání břitů nástroje do materiálu obrobku. Nástroj koná přímočarý vratný, plynulý přímočarý nebo otáčivý pohyb. Přímocharý posuvný pohyb koná obrobek. U rámových pil koná hlavní pohyb nástroj a obrobek je pevně upnutý. Pilové pásy jsou dlouhé ocelové pásy, které mají na jedné straně zuby. Šířka pásu se pohybuje v rozmezí 4 až 32 mm. Tloušťka pásu je v rozmezí 0,65 až 1,1 mm. Nástroje jsou buď typu nekonečného pásu (svařené), nebo nesvařené v délkách 25 až 100 mm. [13; 14]

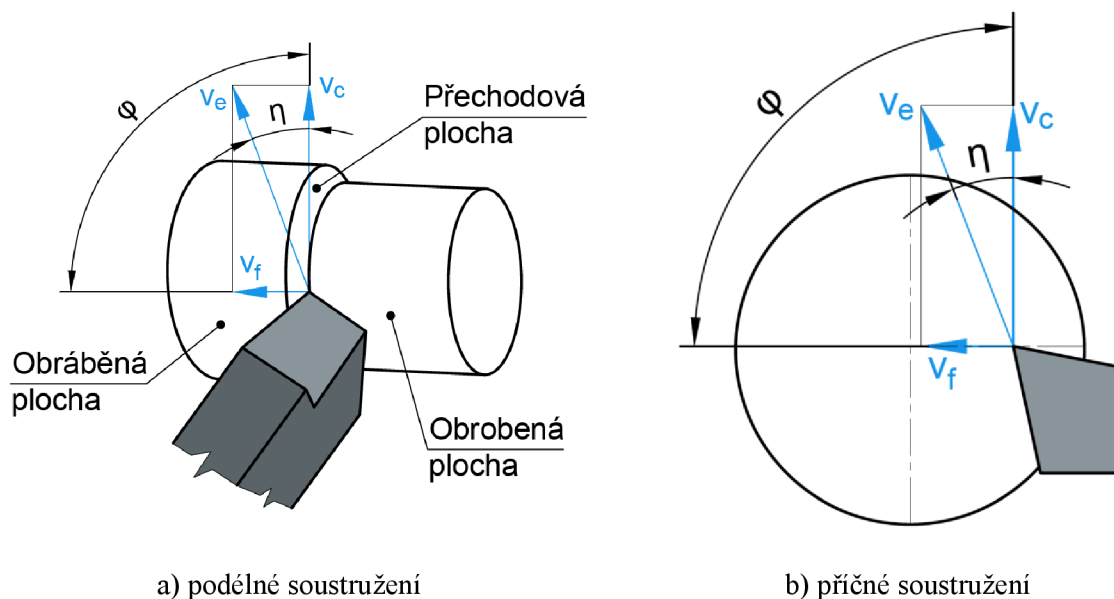
Mnoho výrobců dodává nástroje v provedení BIMETAL. To znamená, že tělo pily je vyrobeno z konstrukční oceli a zuby z nástrojové oceli. Řezná rychlost pro pily se zuby z rychlořezné oceli bývá pro ocel až $30 \text{ m} \cdot \text{min}^{-1}$ a pro hliník 150 až $300 \text{ m} \cdot \text{min}^{-1}$. Posuv bývá volen v rozmezí 0,05 až 0,2 mm na zub a závisí na zubové mezeře. [13; 14]

2.3 Soustružení

Soustružení je obráběcí metoda používána k výrobě rotačního tvaru dílu, při němž jsou často používány jednobřité nástroje různého provedení. Tento proces je nejčastěji využíván při obrábění kovů, které jsou vysoce optimalizovatelné. Proto je při aplikování kladen důraz na posouzení různých faktorů. Soustružení lze rozdělit na různé typy aplikací. Mezi základní metody patří podélné, čelní a tvarové soustružení. Každá aplikace vyžaduje rozdílné druhy nástrojů, řezné podmínky a způsoby programování, to proto aby operace byla co nejefektivnější. U soustružení je důležité před procesem obráběním udělat analýzu. Ta ovlivňuje volbu nástrojů a způsob jejich užití. Je důležité, zda se jedná o podélné či tvarové soustružení. Dalším faktorem je metoda obrábění např. hrubování nebo dokončování. Dále zda se jedná o dlouhou, štíhlou nebo tenkostěnnou součást. [15; 16]

Řezné podmínky

Hlavní pohyb je zpravidla rotační a vykonává ho obrobek. Posuvový pohyb v_f je přímočarý a vykonává ho nejčastěji nástroj. Rychlost hlavního pohybu je současně řeznou rychlostí v_c . Rychlost řezného pohybu v_e , se při soustružení válcové plochy realizuje po šroubovici. Při obrábění válcové plochy s konstantními otáčky a posuvové rychlosti, bude rychlost řezného pohybu a řezná rychlost konstantní. Při obrábění čelní plochy za stejných podmínek, se bude rychlost řezného pohybu a řezné rychlosti měnit v závislosti na aktuálním průměru soustružené plochy. Odebíraná vrstva představuje objem materiálu, který je odebrán nástrojem. Rozměr odebírané vrstvy je určen šířkou záběru (hloubkou řezu) a_p . Znázornění směrů vektorů při válcovém a čelním soustružení je pro podélné soustružení znázorněna na obr. 6a a pro příčné na obr. 6b. [8; 15]



Obr. 6 Směry vektorů pohybů při soustružení [15].

Pro stanovení řezné rychlosti platí [15]:

$$v_c = \frac{\pi \cdot D_p \cdot n}{10^3}, \quad (2.14)$$

kde: v_c – řezná rychlost [$\text{m} \cdot \text{min}^{-1}$],
 D_p – průměr obráběné plochy [mm],
 n – otáčky obrobku [min^{-1}].

Pro stanovení posuvové rychlosti platí [15]:

$$v_f = f \cdot n \cdot 10^{-3}, \quad (2.15)$$

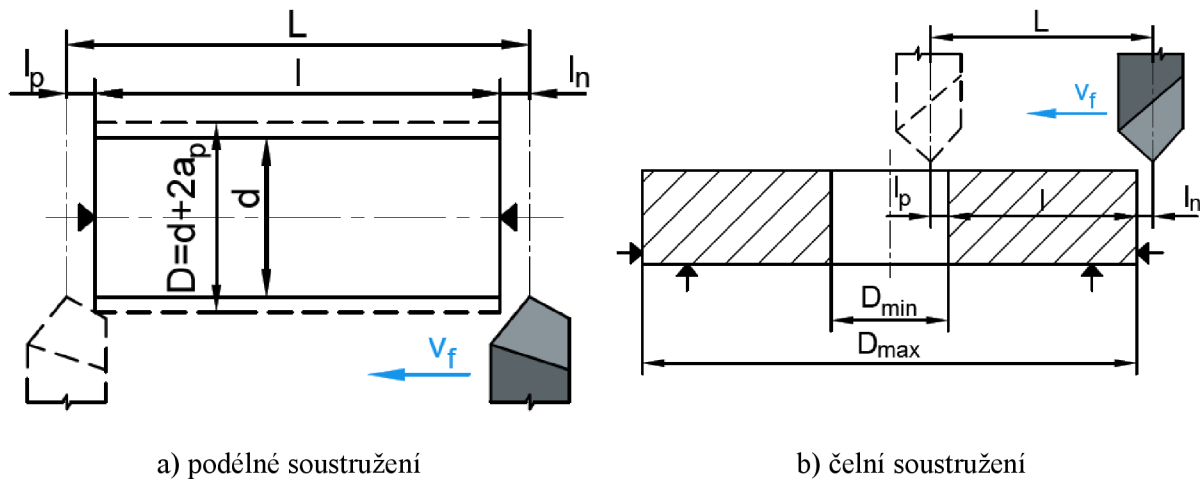
kde: f – posuv na otáčku obrobku [mm].

Pro stanovení rychlosti řezného pohybu platí [15]:

$$v_e = \sqrt{v_c^2 + v_f^2}. \quad (2.16)$$

Strojní čas

Pro určení jednotkového strojního času lze vycházet z podélného (obr. 7a) nebo z čelního soustružení (obr. 7b). Strojní čas podélného soustružení je vypočítán dle vztahu (2.17). Při soustružení čelní plochy se rozlišuje jednotkový strojní čas obrábění při konstantní řezné rychlosti t_{ASv} a při konstantních otáčkách obrobku t_{ASn} . Při konstantní řezné rychlosti se hodnota vypočítá na základě vztahu (2.18). Při konstantních otáčkách obrobku, se vychází ze vztahu (2.19).



a) podélné soustružení

b) čelní soustružení

Obr. 7 Kinematika pohybů při soustružení [15].

Pro stanovení jednotkového času podélného soustružení platí [15]:

$$t_{AS} = \frac{L}{n \cdot f}, \quad (2.17)$$

kde: L – dráha nástroje ve směru posuvu [mm].

Pro stanovení dráhy ve směru posuvu platí [15]:

$$L = l + l_n + l_p, \quad (2.18)$$

kde: l – délka soustružené plochy [mm],

l_n – délka náběhu [mm],

l_p – délka přeběhu [mm].

Pro stanovení jednotkového času čelního soustružení platí [15]:

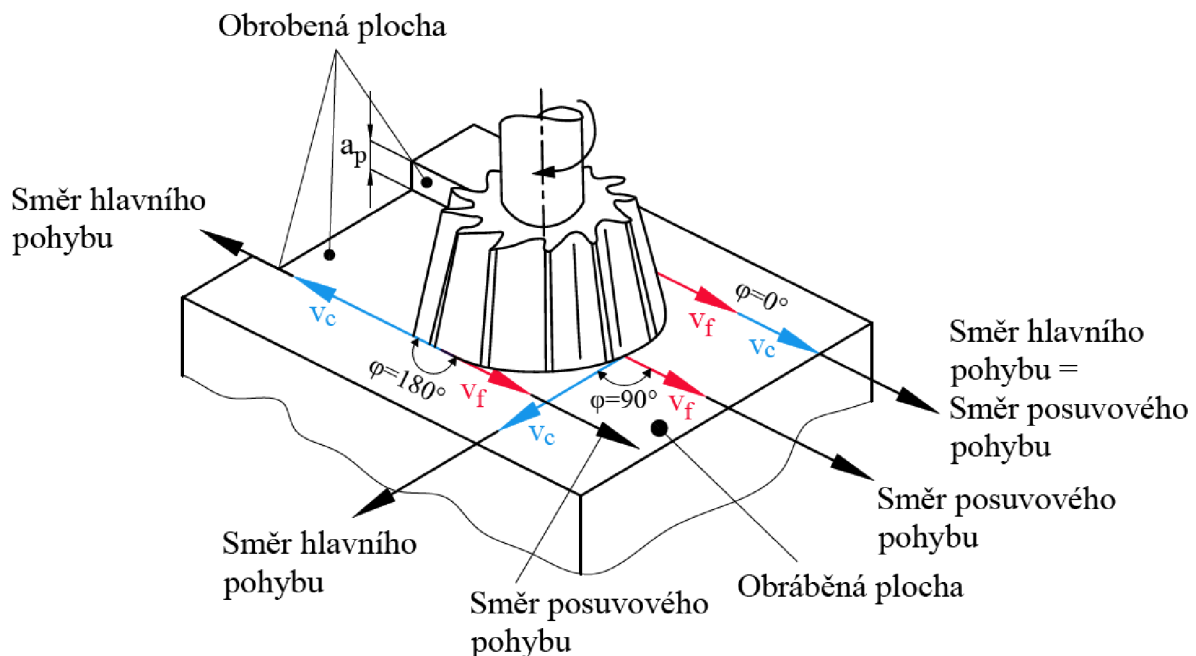
$$t_{ASv} = \frac{\pi \cdot [(D_{max} + 2 \cdot l_n)^2 - (D_{min} - 2 \cdot l_p)^2]}{4 \cdot 10^3 \cdot v_c \cdot f}, \quad (2.19)$$

kde: D_{max} – maximální průměr [mm],

D_{min} – minimální průměr [mm].

2.4 Frézování

Frézování je metoda obrábění, u které dochází k odebrání materiálu obrobku pomocí břitů nástroje. Polotovár nejčastěji koná posuv ve směru kolmém k ose nástroje. Břit frézy pracuje v přerušovaném řezu. Při obrábění v kusové nebo malosériové výrobě, pokud není požadována vyšší jakost obráběné plochy a kontura není tvarově náročná, se obvykle používá jeden nástroj. K dokončení se většinou upraví řezné podmínky. U komplikovaných součástí je potřebné zohlednit strategii obrábění z hlediska výrobního času a možnosti použití více nástrojů. V souvislosti na aplikovaném nástroji lze z technologického hlediska rozlišit frézování válcové a frézování čelní. První zmíněný typ se používá pro válcové a tvarové frézy. Tyto nástroje mají zuby tvořeny pouze po obvodu. Frézovaná plocha je rovnoběžná s osou otáčení frézy. Kinematika obráběcího procesu se rozlišuje na sousledné a nesousledné frézování. Čelní frézování (obr. 8) se uplatňuje u čelních fréz. Nástroj má břity po obvodu i čele. Obrobená plocha je kolmá na osu nástroje. Šířka ostří je ve směru osy frézy. Čelní frézování se v závislosti na poměru frézované plochy rozlišuje na symetrické a nesymetrické. [15]



Obr. 8 Kinematika pohybů nástroje a obrobku – čelní fréza s válcovou stopkou [15].

Řezné podmínky

Řezné podmínky se volí dle typu práce, druhu použitého nástroje a požadované kvality povrchu. Řezná rychlost bývá uvedena v tabulce výrobce nástroje. Výpočet řezné rychlosti, je dán ze vztahu (2.14), kde místo průměru obráběné plochy se počítá s průměrem řezného nástroje. Z řezné rychlosti je nutné vypočítat otáčky nástroje, které se zapisují do NC programu. Posuv na zub f_z uvádí výrobce, který je k výpočtu minutového posuvu v_f dán vztahem (2.20). Ten slouží k zápisu do NC programu. [15; 17]

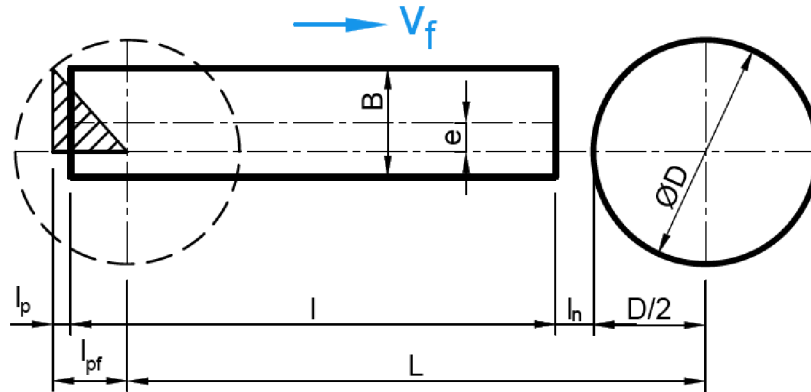
Pro stanovení minutového posuvu platí [15]:

$$v_f = f_z \cdot z \cdot n, \quad (2.20)$$

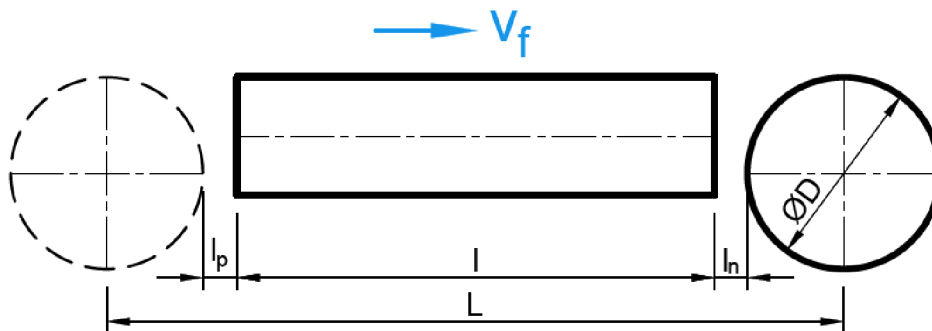
kde: f_z – posuv na zub frézy [mm],
 z – počet zubů nástroje [-].

Strojní čas

Pro určení jednotkového strojního času lze vycházet z asymetrického čelního frézování hrubování (obr. 9) nebo z asymetrického čelního frézování dokončování (obr. 10). Strojní čas je obecně vyjádřen dle vztahu (2.21). Hodnoty dráhy nástroje ve směru pohybu L pro čelní frézování je vyjádřen dle vztahu (2.22) a (2.24).



Obr. 9 Dráha frézy ve směru posuvového pohybu – čelní hrubé frézování asymetrické [15].



Obr. 10 Dráha frézy ve směru posuvového pohybu – čelní frézování na čisto asymetrické [15].

Pro stanovení jednotkového strojního času platí [15]:

$$t_{AS} = \frac{L}{v_f}, \quad (2.21)$$

kde: L – dráha nástroje ve směru posuvového pohybu [mm].

Pro stanovení dráhy nástroje čelního frézování asymetrického pro hrubování platí [15]:

$$L = l + l_n + l_p + \frac{D}{2} - l_{pf}, \quad (2.22)$$

kde: D – průměr frézy [mm],

l_{pf} – délka přeběhu frézy [mm].

Pro stanovení délky přeběhu frézy platí [15]:

$$l_{pf} = \sqrt{\left(\frac{D}{2}\right)^2 - \left(\frac{B_f}{2} + e\right)^2}, \quad (2.23)$$

kde: B – šířka frézované plochy [mm],

e – vzdálenost osy nástroje od osy součásti [mm].

Pro stanovení dráhy nástroje čelního frézování asymetrického pro dokončování platí [15]:

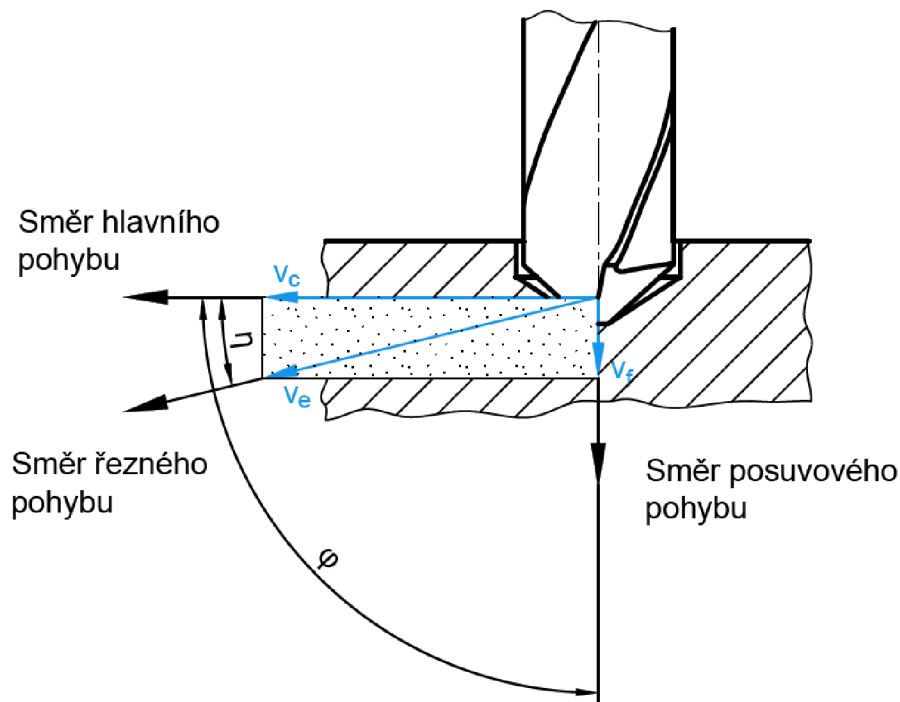
$$L = l + l_n + l_p + D. \quad (2.24)$$

2.5 Vrtání

Vrtání patří mezi metody obrábění, kterými se tvoří nebo zvětšují již předvrtané díry. Hlavní pohyb při vrtání je rotační a koná ho obvykle nástroj. Osa nástroje je zpravidla kolmá k vrtané ploše. Posuv nástroje probíhá ve směru jeho osy. Při vrtání na soustruhu koná hlavní pohyb obrobek a je rotační. Vedlejší pohyb je posuvový a koná ho nástroj. Existuje mnoho druhů vrtáků, které se liší konstrukcí a geometrií. Každý druh vrtáku je vhodný na určité použití. Například pro navrtávání se využívají středící vrtáky. Pro vrtání do plného materiálu se používají šroubovitě nebo kopinaté vrtáky a vrtací hlavy. Na obrábění již předvrtaných děr se používají zmíněné vrtáky navíc s výhrubníky, výstružníky a záhlubníky. Nejpoužívanější nástroje pro vrtání krátkých děr jsou šroubovitě, kopinaté středící a frézovací vrtáky. Typickými nástroji pro vrtání dlouhých děr jsou dělové (hlavňové) vrtáky a vrtací hlavy (např. ejektorové). [15; 18]

Řezné podmínky

Při vrtání není podél hlavního ostří řezná rychlost konstantní, ale ve směru od obvodu ke středu se zmenšuje (v ose nástroje se přibližuje k nulové hodnotě). Proto je řezná rychlost brána na největším (jmenovitém) průměru nástroje. Kinematika vrtacího procesu při vrtání šroubovitým vrtákem je naznačena na obr. 11. Řezná rychlost v_c a rychlost řezného pohybu v_e , se vypočítá ze vztahu (2.14) a (2.16). Posuvová rychlost v_f a posuv na zub f_z , se vyjádří dle následujících vztahů. [8; 19]



Obr. 11 Kinematika vrtacího procesu při vrtání [15].

Pro stanovení posuvové rychlosti platí [19]:

$$v_f = f \cdot n. \quad (2.25)$$

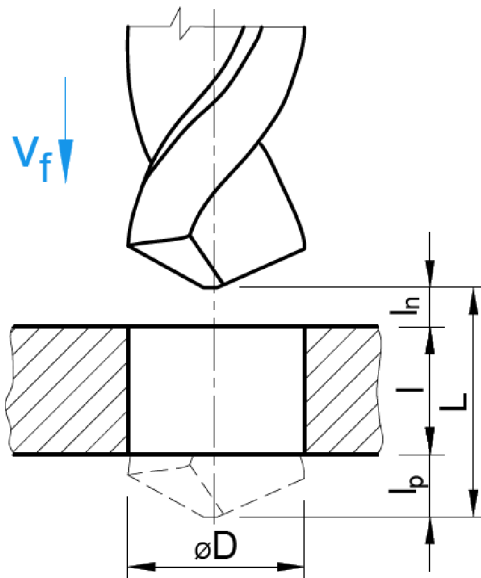
Pro stanovení posuvu na zub platí [19]:

$$f_z = \frac{f}{z}, \quad (2.26)$$

kde: z – počet zubů (břitů) nástroje [-].

Strojní čas

Pro určení jednotkového strojního času t_{AS} při vrtání šroubovým vrtákem lze dráhu nástroje určit dle obr. 12. Strojní čas je obecně vyjádřen dle vztahu (2.27).



Obr. 12 Dráha nástroje při vrtání šroubovým vrtákem [15].

Pro stanovení jednotkového strojního času platí [15]:

$$t_{AS} = \frac{L}{n \cdot f} = \frac{l_n + l + l_p}{n \cdot f}. \quad (2.27)$$

2.6 Řezání závitů

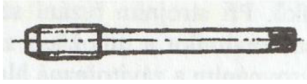
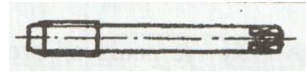
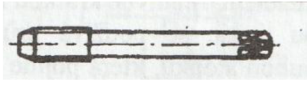
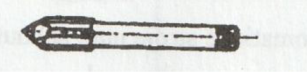
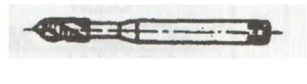
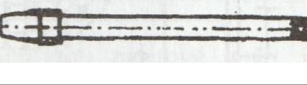
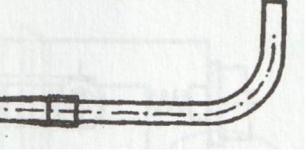
Závity jsou významné konstrukčně – technologické prvky strojírenských součástí. Plní různé pohybové či spojovací funkce. Závity se řezou pomocí závitníku, závitových čelistí a závitových hlav. Dále se vyrábí soustružením, frézováním nebo metodou Punch Tap. Přesné závity se brousí nebo lapují. Závity se dělají na vnější nebo vnitřní ploše. Dosahované přesnosti a kvality závitů se liší dle metod obrábění. [15]

Pro řezání vnitřních závitů se volí závitníky. Jedná se v podstatě o mnohobřítý tvarový nástroj, jehož základem je šroub. V něm jsou vyfrézovány drážky pro odvod třísky. Typ drážek může být přímý nebo ve tvaru šroubovice. Závitníky mohou být pravé či levé. Závitníky lze dělit z mnoha hledisek. Nejčastěji se dělí dle použití: [20]

- ruční závitníky – určené pro ruční řezání závitů,
- strojní závitníky – určené pro řezání závitů v průchozích a neprůchozích dířkách,
- maticové závitníky – pro řezání závitů v maticích,
- kalibrovací závitníky – pro dokončování závitů,
- čelistníky – pro řezání závitů v závitových čelistech,
- speciální závitníky – lichoběžníkové, oblé.

Pro strojní řezání se většinou používá jeden závitník s kratším rezným kuželem. Charakteristické jsou také tím, že řezou závit na jeden záběr. Přehled strojních závitníků je uveden v tab. 3. [20]

Tab. 3 Přehled strojních závitníků [15].

Druh závitníku		Pro závit	Vyobrazení	Norma
Strojní	S dlouhou stopkou	Metrický M3 až M24		ČSN 22 3020
	S průchozí stopkou	Metrický M3 až M52		ČSN 22 2041
		Metrický M3 až M52		ČSN 22 2042
	S neprůběžnými drážkami	Metrický M1,8 až M27		ČSN 22 3043
	Se šroubovitými drážkami	Metrický M5 až M24		-
	Pro automaty	Metrický M1,4 až M52		ČSN 22 3074
Metrický M4 až M14			-	

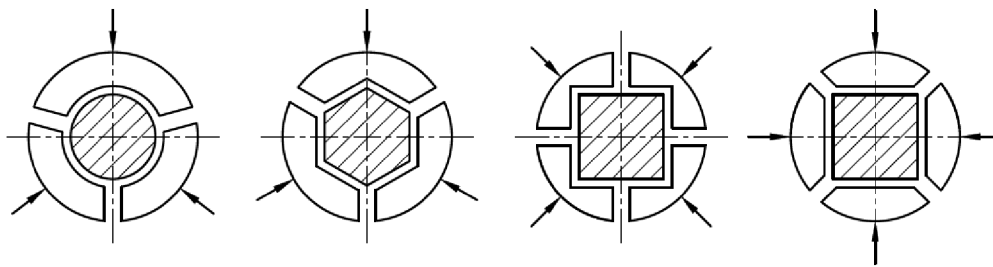
2.7 Upnutí obrobků a nástrojů

Účelem upnutí obrobku při každé operaci obrábění je zaručení jednoznačné polohy obrobku vůči funkčním částem obráběcího stroje. Způsob upínání závisí na typu výroby, na druhu a tvaru obráběného materiálu, na stavu plochy polotovaru a dalších faktorech. Upnutí musí být dostatečně tuhé a spolehlivé. U soustružení lze používat celou řadu upínačů. Mezi základní druhy patří: [17; 21]

- univerzální sklíčidlo,
- pneumatické nebo hydraulické sklíčidlo,
- univerzální upínací deska,
- upínání do kleštin,
- rozpínací trny,
- pevné kalibrované trny,
- upínání mezi hroty,
- lunety.

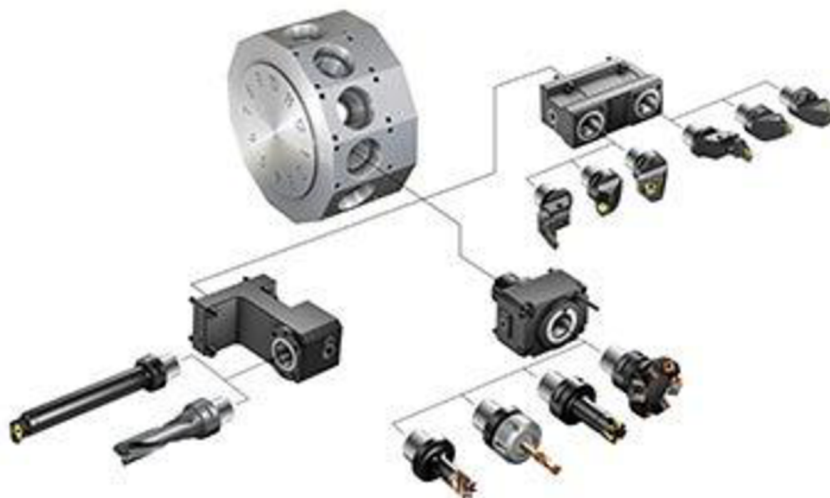
Kleština je ocelové, kalené, pružné a tvarové pouzdro obvykle z jednoho kusu. Někdy může být složeno ze tří neb čtyř samostatných částí. V upínací části je několikrát rozříznuta, aby se dala sevřít. Její hlavní vnitřní plocha je tvarovaná a hladká, aby svým sevřením nepoškodila čistě obrobek povrch materiálu. Vnější povrch je na počátku rozříznuté části kuželový.

Tato plocha při vlastním upínání dosedá na téměř shodnou kuželovou plochu tělesa hlavy, čímž čelisti kleštiny uložený materiál sevřou. Nevýhodou kleštin je jejich malý rozsah upínání (přibližně 1 mm). Zvětšením upínacího rozsahu dosáhneme použitím sady kleštin. Tento způsob upnutí patří mezi upínače pro rychlo upínání. Je vhodná pro tyčový materiál, buď kruhového typu, nebo jiného typu průřezu za vnější plochu pro sériovou výrobu. Změny velikosti průměru a tvaru polotovaru (obr. 13) se řeší změnou kleštiny vzhledem k tvaru polotovaru. Používají se dva typy kleštinových upínačů. První typ je princip s taženou kleštinou. Tento princip je konstrukčně jednodušší, ale polotovar je při upínání vtahován do vřetene stroje a poloha jeho čela není jednoznačná. Druhý typ je stlačenou kleštinou. Je to konstrukčně složitější, avšak zaručuje přesnou polohu čela polotovaru. Je preferován u moderních CNC strojů. [17; 21]



Obr. 13 Kleštinový upínač různých průřezů [21].

Mezi nástroji pro klasické obráběcí stroje v podstatě neexistují velké rozdíly. Seřizování nástrojů pro CNC stroje probíhá nejčastěji na specializovaných pracovištích mimo stroj. Tím pádem dochází ke zřejmému snížení vedlejších časů a zároveň ke zvýšení produktivity. Nástroje jsou upínány pomocí normalizovaného upínacího nářadí. Nástroje jsou tedy upínány v jednotném systému nástrojových stopek a držáků pro automatickou výměnu. Tato výměna je jedním z činitelů, který umožňuje maximalizovat výkon CNC stroje. Nástroje mohou být upnuty v revolverové hlavě CNC stroje. Existuje celá řada systémů. Nejčastější je upínací systém VDI s válcovým čepem, s ozubeným profilem pro vtažení držáku do díry v revolverové hlavě (obr. 14). Tento systém je schopen přivádět procesní kapalinu do tělesa držáku nebo použití držáku s poháněnými nástroji. Pro výrobu součásti byla zvolena revolverová hlava, která obsahovala poháněné držáky pro rotační nástroje (vrtáky, frézy atd.). Tato hlava vyžaduje použití stroje s osou C. Je konstrukčně náročnější a dražší vzhledem k tomu že poháněné nástroje potřebují k pohonu elektromotory. Tyto elektromotory jsou umístěny přímo v revolverové hlavě. [17; 22]



Obr. 14 Možnost osazení revolverové hlavy s poháněnými nástroji [23].

3 NÁVRH TECHNOLOGIE VÝROBY

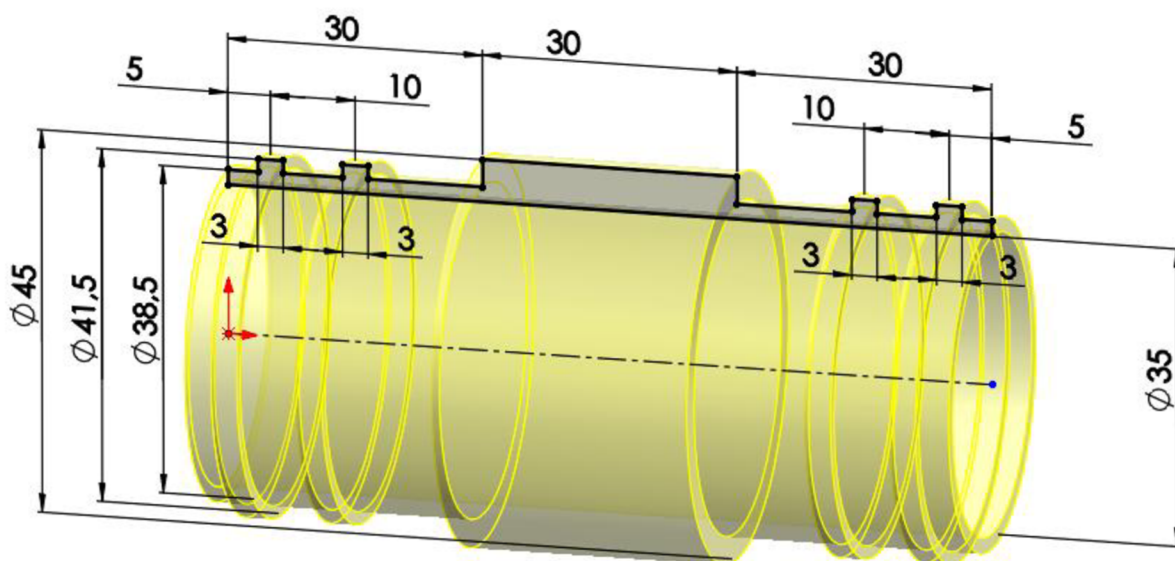
Tato část byla věnována návrhu technologie výroby. V jednotlivých podkapitolách jsou rozebrány: zvolení vhodného polotovaru, volba strojů a nástrojů, postup modelování součásti, návrh technologického postupu a tvorba NC programu. Pro návrh technologického postupu je také vytvořen výrobní postup a průvodka. Výrobní postup určuje výrobní prostředky (stroje, nářadí, atd.) potřebné k provedení technologické změny. Je nutné ho vhodně členit a přesně definovat jednotlivé části, které jsou vykonány. Průvodka je dokument, který je vytvořen plánem výroby obsahující údaje o průběhu výroby. Vystavuje se na začátku výroby a prochází celým výrobním procesem s výrobkem.

3.1 SW konstrukce

Rozměry modelované součásti jsou uvedeny na výkresu č. 2023-DP-209513-01. Modelování probíhalo v 3D programu SolidWorks 2020, který byl poskytnut ke studijním účelům. V posledních letech se řadí mezi nejpoužívanější 3D CAD systémy. Používá se především ve strojírenství, ale v poslední době se také rozšiřuje do jiných odvětví průmyslu. Práce v programu představuje parametrický 3D systém, který umožňuje uživateli plošné nebo objemové modelování, složitější tvarové funkce, tvoření plechových dílů, zhotovení svařenců, zpracování velkých sestav, automatické generování výkresů a mnohem více. [24]

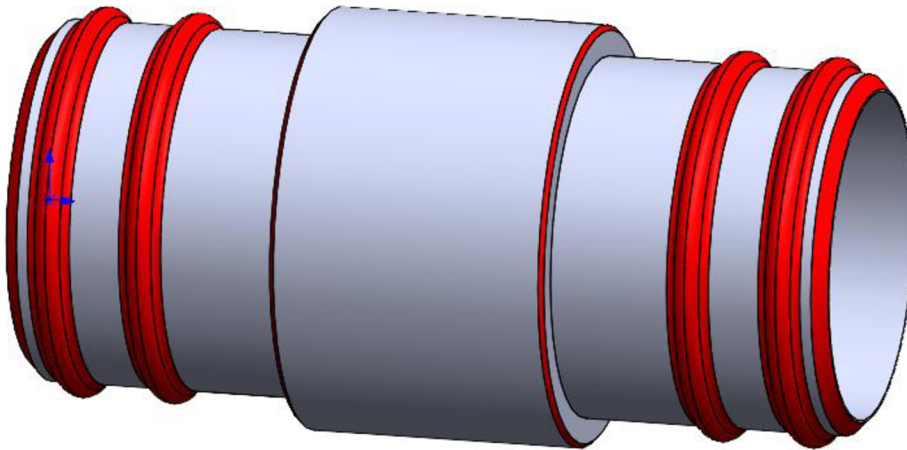
3.1.1 Postup modelování 3D součásti

V této části byl vytvořen 3D model součásti pomocí programu SolidWorks 2020. Modelování probíhalo na základě dostupných podkladů od objednavatele. Po otevření programu byl vytvořen nový díl. Následně byla zvolena přední rovina, ve které se vytvořila skica pomocí prvku načrtnout skicu. Skica je základem 3D modelu. Vytváří se na jedné z výchozích rovin (pravá rovina, přední rovina a horní rovina) nebo na vytvořené rovině. Rozměry skici byly zadané pomocí inteligentního kótování a příslušných vazeb. Jakmile byla skica hotová (obr. 15), vytvořil se 3D model pomocí prvku přidání rotace. Tento prvek rotuje skicu nebo vybrané kontury skici podél osy a vytvoří prvek těla.



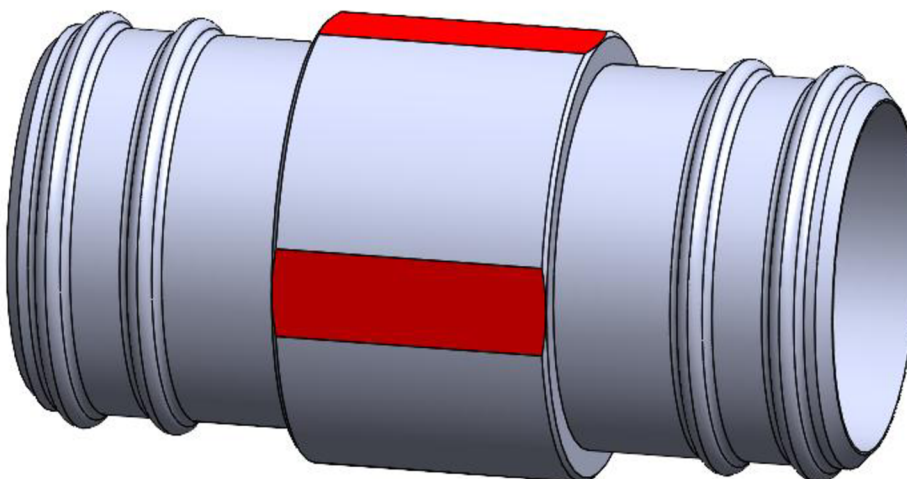
Obr. 15 Skica obrysu součásti.

V druhé části došlo k zaoblení a zkosení hran. Jako první, bylo vytvořeno zaoblení. V záložce byl vybrán prvek zaoblit. Ten vytvoří zakulacenou vnitřní nebo vnější plochu podle jedné nebo více hran v prvku těla nebo plochy. Zaoblení mohou mít stálé nebo proměnné velikosti. Další bylo vytvořeno zkosení. Tento nástroj vytvoří zešikmený prvek na vybraných hranách nebo vrcholech. Provedené úkony jsou naznačeny na obr. 16.



Obr. 16 Zaoblení a zkosení hran.

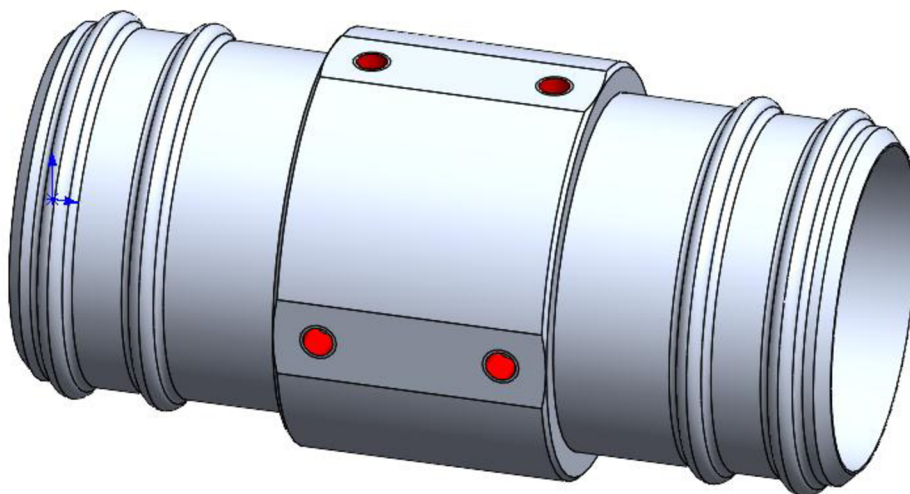
Ve třetí části modelování byly vytvořeny ostrůvky (obr. 17). Nejprve byla vytvořena nová rovina, ve které se načrtla skica pro odebrání plochy. Dále se pomocí prvku odebrat vysunutí vytvořil můstek. Prvek odebrat vysunutí, odebere objemový model profilu v jednom nebo více směrech. Pokud odebrání ovlivňuje více těl ve více tělovém dílu, může se v dialogu těla k zachování určit, která těla ponechat. Následně se použil prvek kruhové pole, kterým bylo nakopírováno odebrání pro vytvoření druhého můstku. Kruhové pole je prvek, který se používá k vytvoření více instancí jednoho či více prvků, které se může rovnoměrně rozmístit kolem příslušné osy.



Obr. 17 Vytvoření můstků.

V poslední čtvrté části modelování byly vytvořeny závit (obr. 18). Závit byly vytvořeny na plochých můstcích, které se vytvořily v předchozí operaci. Závit se vytvořil pomocí prvků průvodce dírami. Tento prvek vloží přizpůsobené díry různých typů, například válcové zahloubení, kuželové zahloubení nebo závit. Typ a velikost zahloubení se zobrazují ve stromu FeatureMangaer. V průvodci dírami se zobrazí dvě záložky. První záložkou je typ.

Tato záložka sloužila k nastavení parametrů závitu. Druhou záložkou je poloha. Polohou byly umístěny závity. Mezi těmito záložkami se lze snadno přepínat. Například se může na záložce poloha umístit závit a pak přejít na záložku typ a definovat typ závitu, a pak přepnout na záložku polohy a přidat více závitu.



Obr. 18 Vytvoření závitu.

3.2 Volba polotovaru

Polotovar je nehotový výrobek určený k dalšímu zpracování. Pro obrábění bývá nejčastěji ve formě tyče, trubky apod. Každý nehotový výrobek je z hlediska provedených činností výrobkem, a z hlediska budoucích operací jen polotovarem. Ke zhotovení součástí se zpracovávají polotovary tvářením, dělením či postupným odebráním třísek (obráběním). Občas se záměrně mění vlastnosti materiálu tepelným zpracováním nebo povrchovou úpravou. [11]

Správná volba polotovaru se neustále potýká se složitým technicko-hospodářským úkolem. Pro výrobu součástí byly navrženy dvě varianty polotovarů. Prvním polotovarem (dále jako varianta I) byla zvolena kruhová tyč (obr. 19). Druhým polotovarem (dále jako varianta II) byla trubková tyč (obr. 20). Pro samotnou výrobu byl vybrán polotvar, který měl lepší stupeň využití materiálu a levnější náklady na materiál pro výrobu jednoho kusu.



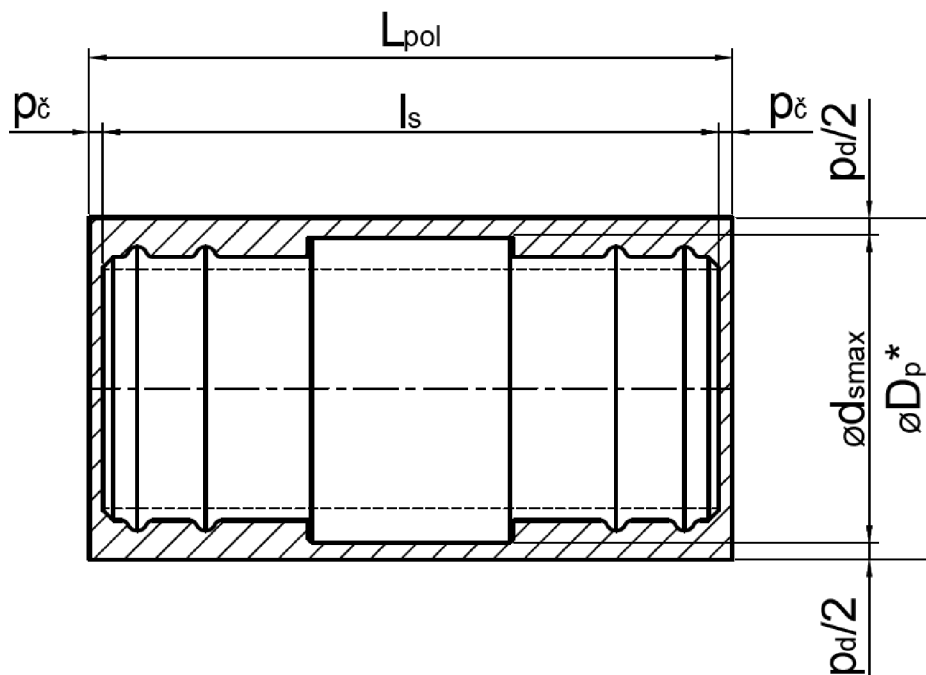
Obr. 19 Kruhová tyč [25].



Obr. 20 Trubková tyč [26].

Varianta I

Pro polotovary varianty I byla zvolena kruhová tyč plná, tzv. kulatina. Vstupní hodnoty (hmotnosti), pro výpočet normy spotřeby materiálu a z toho stanovení celkové ceny za jeden polotovar, byly určeny z programu SolidWorks 2020. Cena materiálu kruhové tyče byla poptána u firmy Alumeco CZ s.r.o., která činila 190 Kč/kg. Cena výkupu hliníkového šrotu, byla stanovena u firmy Barko s.r.o na 16 Kč/kg. Přidávky pro variantu I jsou znázorněny na obr. 21 a rozměry pro první variantu byly spočítány z následujících vztahů.



Obr. 21 Rozměry pro variantu I.

Přídavek na obrábění byl vypočítán ze vztahu (2.1):

$$p_d = \frac{5 \cdot d_{smax}}{100} + 2 = \frac{5 \cdot 45}{100} + 2 = 4,25 \text{ mm}$$

kde: d_{smax} – maximální průměr obrobku; $d_{smax} = 45 \text{ mm}$.

Průměr polotovaru byl vypočítán ze vztahu (2.2):

$$D_p = d_{smax} + p_d = 45 + 4,25 = 49,25 \text{ mm}$$

Přídavek na délku byl vypočítán ze vztahu (2.4):

$$p_l = 2 \cdot p_{\check{c}} = 2 \cdot 1 = 2 \text{ mm}$$

kde: $p_{\check{c}}$ – přídavek na zarovnání čela; stanoven na 1 mm.

Délka polotovaru byla vypočítána ze vztahu (2.5):

$$L_{pol} = l_s + p_l = 90 + 2 = 92 \text{ mm}$$

kde: l_s – délka součásti; $l_s = 90 \text{ mm}$.

Délka přířezu L_p byla stanovena na 750 mm a byla pro obě varianty stejná. Je to z důvodu omezení velikosti tyče do CNC stroje, do kterého se vleze pouze určitá velikost. A také z důvodu aby se dal CNC stroj zavíčkovat a neunikala procesní kapalina. Do délky přířezu nebyly započítány ztráty vzniklé prořezem na pásové pile. Tyto ztráty byly tak malé, že pro výpočet polotovarů neměly větší vliv. Délka tyče $L_{TY\check{C}}$, ze které se řezal přířez, byla dlouhá 6 000 mm.

Stanovení počtu přířezů z tyčového materiálu byly vypočítány ze vztahu (2.6):

$$n_{pl} = \frac{L_{TYČ}}{L_p} = \frac{6\,000}{750} = 8 \text{ ks}$$

kde: $L_{TYČ}$ – celková délka tyčového materiálu; stanovena na 6 000 mm,
 L_p – délka přířezu; stanovena na 750 mm.

Ztráty vzniklé obráběním byly vypočítány ze vztahu (2.7):

$$q_{o1} = Q_{p1} - Q_s = 0,49 - 0,09 = 0,40 \text{ kg}$$

kde: Q_{p1} – hmotnost přířezu; stanovena pomocí programu SolidWorks 2020 na 0,49 kg,
 Q_s – hmotnost součásti; stanovena pomocí programu SolidWorks 2020 na 0,09 kg.

Počet vyrobených kusů z přířezu byly vypočítány ze vztahu (2.8):

$$n_k = \frac{L_p}{L_{pol} + u_p} = \frac{750}{92 + 2,2} = 7,96 \rightarrow 7 \text{ ks}$$

kde: u_p – šířka upichovacího nástroje; stanovena na 2,2 mm.

Ztráty z nevyužitého konce tyče byly vypočítány ze vztahu (2.9):

$$q_{k1} = \frac{Q_{k1}}{n_k} = \frac{0,48}{7} = 0,07 \text{ kg}$$

kde: Q_{k1} – hmotnost nevyužitého konce tyče; stanovena pomocí programu SolidWorks 2020 na 0,48 kg.

Celkové ztráty materiálu na jednici byly vypočítány ze vztahu (2.10):

$$Z_{m1} = q_{k1} + q_u + q_{o1} = 0,07 + 0,01 + 0,40 = 0,48 \text{ kg}$$

kde: q_u – ztráta materiálu vzniklá dělením, připadající na jednici; stanovena pomocí programu SolidWorks 2020 na 0,01 kg.

Jednotková norma spotřeby materiálu byla vypočítána ze vztahu (2.11):

$$N_{m1} = Q_s + Z_{m1} = 0,09 + 0,48 = 0,57 \text{ kg}$$

Stupeň využití materiálu byl vypočítán ze vztahu (2.12):

$$k_{m1} = \frac{Q_s}{N_{m1}} = \frac{0,09}{0,57} = 0,16$$

Náklady na materiál za jeden polotovár byly vypočítány ze vztahu (2.13):

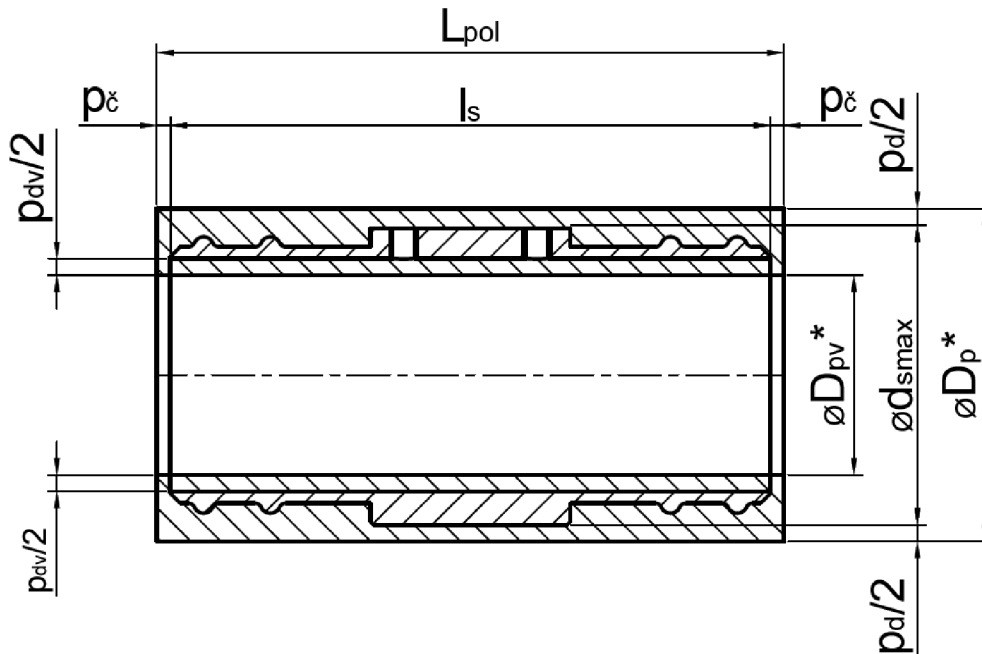
$$N_{mat1} = N_{m1} \cdot C_{mat1} - Z_{m1} \cdot C_{VHŠ} = 0,57 \cdot 190 - 0,48 \cdot 16 = 100,62 \text{ Kč}$$

kde: C_{mat1} – cena materiálu za kilogram; stanovena na 190 Kč,
 $C_{VHŠ}$ – cena výkupu šrotu za kilogram; stanovena na 16 Kč.

Ze vztahu (2.2) byl zvolen nejbližší vyšší normalizovaný průměr polotovaru D_{p1}^* na 50 mm. Následně byla dopočítána délka polotovaru L_{p1} dle vztahu (2.4), která vyšla 92 mm. Proto jako polotovár pro variantu I byla zvolena kruhová tyč $\varnothing 50$ ČSN 42 4401. Dále se stanovila norma spotřeby materiálu, stupeň využití materiálu a celková cena materiálu za jeden kus polotovaru. Počet vyrobených součástí z přířezu tyče se zaokrouhlil na 7 kusů. Je to z důvodu, že se muselo počítat s větší potřebnou délkou na upnutí posledního kusu. To mělo dopad na větší ztráty z nevyužitého konce a potřeba většího množství materiálu. [27]

Varianta II

Pro polotovary varianty II byla zvolena trubková tyč. Přídavky na průměr a délku byly stejné jako u varianty I. Přídavek na vnitřní průměr p_{dv} byl shodný jako přídavek na vnější průměr p_d . Vstupní hodnoty byly zjištěny z programu SolidWorks 2020. Cena trubkového materiálu byla poptána u firmy ALUPA s.r.o. jejíž cena 6 000 mm dlouhé tyče byla 3 615,90 Kč. Váha tyče byla 21,27 kg. Po přepočítání byla celková cena vyčíslena na 170 Kč/kg. Cena výkupu hliníkového šrotu byla stejná jako u varianty I. Počet přířezů z tyčového materiálu a počet vyrobených kusů z přířezů byly stejné jako u předchozí varianty. Přídavky jsou znázorněny na obr. 22 a norma spotřeby materiálu byla spočítána z následujících vztahů.



Obr. 22 Rozměry pro variantu II.

Vnitřní průměr polotovaru byl vypočítán ze vztahu (2.3):

$$D_{pv} = d_{smin} - p_{dv} = 35 - 4,25 = 30,75 \text{ mm}$$

kde: d_{smin} – vnitřní průměr obrobku; $d_{smin} = 35$ mm,
 p_{dv} – přídavek na vnitřní průměr; $p_{dv} = 4,25$ mm.

Ztráty vzniklé obráběním byly vypočítány ze vztahu (2.7):

$$q_{o2} = Q_{p2} - Q_s = 0,31 - 0,09 = 0,22 \text{ kg}$$

kde: Q_{p2} – hmotnost polotovaru; stanovena pomocí programu SolidWorks 2020 na 0,31 kg.

Ztráty z nevyužitého konce tyče byly vypočítané ze vztahu (2.9):

$$q_{k2} = \frac{Q_{k2}}{n_k} = \frac{0,31}{7} = 0,04 \text{ kg}$$

kde: Q_{k2} – hmotnost nevyužitého konce tyče; stanovena pomocí programu SolidWorks 2020 na 0,31 kg.

Celkové ztráty materiálu na jednici byly vypočítané ze vztahu (2.10):

$$Z_{m2} = q_{k2} + q_u + q_{o2} = 0,04 + 0,01 + 0,22 = 0,27 \text{ kg}$$

Jednotková norma spotřeby materiálu byla vypočítána ze vztahu (2.11):

$$N_{m2} = Q_s + Z_{m2} = 0,09 + 0,274 = 0,36 \text{ kg}$$

Stupeň využití materiálu byl vypočítán ze vztahu (2.12):

$$k_{m2} = \frac{Q_s}{N_{m2}} = \frac{0,09}{0,36} = 0,25$$

Náklady na materiál za jeden polotovaru byl vypočítán ze vztahu (2.13):

$$N_{mat2} = N_{m2} \cdot C_{mat2} - Z_{m2} \cdot C_{VHŠ} = 0,36 \cdot 170 - 0,27 \cdot 16 = 56,88 \text{ Kč}$$

kde: C_{mat2} – cena materiálu za kilogram; stanovena na 170 Kč.

Vnější průměr a délka polotovaru byla shodná jako u varianty I. Dle vztahu (2.3) byl zvolen nejbližší vyšší normalizovaný vnitřní průměr polotovaru D_{pv}^* na 30 mm. Proto jako polotovaru pro variantu II byla zvolena trubková tyč $\varnothing 50 \times 10$ ČSN 42 4401. Následně se vypočítala norma spotřeby materiálu, stupeň využití materiálu a celková cena materiálu za jeden kus polotovaru. [27]

Zvolení vhodné varianty

Při výběru vhodného polotovaru se hledí především na ekonomické hledisko. Tvarem se má přibližovat co nejvíce hotové součásti. Pro výpočet stupně využití materiálu byl uvažován jako polotovaru přířez z materiálu, který byl nařezán na délku 750 mm. Přířezy byly nařezány na pásové pile z 6 000 mm dlouhé tyče. Následně se z přířezů upichovaly součásti na CNC stroji. Z každého přířezu bylo vyrobeno 7 kusů. Stupeň využití materiálu vyšel pro obě varianty na velice nízké hodnotě. Pro možné zvýšení využití materiálu se nabízela možnost snížení přídavků. U varianty II byla možnost, v případě nefunkční plochy vnitřního průměru, snížení přídavku na odpovídající vnitřní průměr součásti. Avšak tyto možnosti pro zvýšení využití materiálu nebyly provedeny. Vypočítané hodnoty pro obě varianty jsou ve velkém množství rozdílné. Hlavním důvodem jsou typy polotovaru. První varianta měla menší stupeň využití materiálu. Je to z důvodu, že jako polotovaru byla zvolena kruhová tyč, u které byly velké ztráty vzniklé obráběním. Dále cena tohoto materiálu byla také vyšší než u varianty II. U varianty I by výroba součásti byla dražší a časově delší z důvodu zhotovení vnitřního průměru. Z cenového pohledu a využitelnosti materiálu byla výchozím polotovarem zvolena varianta II. Porovnání obou variant je naznačeno v tab. 4.

Tab. 4 Porovnání variant polotovaru.

Název	Zkratky	Jednotky	Varianta I	Varianta II
Ztráty materiálu na jednici	Z_m	[kg]	0,48	0,27
Spotřeba materiálu jednice	N_m	[kg]	0,57	0,36
Stupeň využití materiálu	k_m	[-]	0,16	0,25
Náklady na materiál pro 1 ks	N_{mat}	[Kč]	100,62	56,88

3.3 Volba stroju

Pro výrobu hadicové spojky bylo potřeba zvolit vhodné stroje. Výchozí polotovaru, který vstupoval do procesu výroby, byl trubkového typu. Ten se na začátku dělil na pásové pile ve skladu. Následně po kontrole rozměru pokračoval do obrobny. Tam se následně třískově obráběl do konečného stavu. Vybrané stroje byly zvoleny dle běžného užití ve strojírenském průmyslu. Tyto stroje odpovídaly náročnosti a pracnosti obráběné součásti. Obráběcí stroje lze popisovat z rozdílných technologických hledisek, jako je způsob obrábění, stupeň automatizace a mechanizace, konstrukčně-technologické provedení apod. [15; 28]

Pásová pila

Pro dělení polotovaru byla zvolena pásová pila PILOUS ARG 200 PLUS (obr. 23). Univerzální pásová pila nachází všeobecné uplatnění v zámečnických a údržbářských dílnách strojního provozu. Pilový pás 20 x 0,9 mm umožňuje řezání profilů a středně velkých plných materiálů. Rameno pásu se zvedá ručně a posuv do řezu je prováděn vlastní vahou ramene s možností jemné plynulé regulace ventilem olejového tlumiče. Při dokončení řezu se pohon pilového pásu automaticky vypne. Systém svěráku umožňuje nastavení úhlu řezu v rozsahu 60° vpravo a 45° vlevo. Svěrák zajišťuje snadné a rychlé upínání polotovaru pomocí funkce rychloupínání. Elektromotor se šnekovou převodovkou zabezpečuje tichý a bezúdržbový pohon pilového pásu. Do stroje je také zapojen kompletní chladicí systém s výkonným čerpadlem s možností regulace průtoků. Základní parametry pásové pily jsou uvedeny v tab. 5. Ostatní technické parametry pásové pily jsou uvedeny v příloze 1. [29]



Obr. 23 Pásová pila PILOUS ARG 200 PLUS.

Tab. 5 Základní parametry pásové pily [29].

Parametry stroje		Hodnota
Pracovní výška svěráku		900 mm
Rozměry pásové pily	min.	1 350 x 530 x 1 300 mm
	max.	1 950 x 1200 x 1 400 mm
Rozměry pilového pásu		2490 x 20 x 0,9 mm
Hlavní motor pásové pily		0,75 – 0,95 kW
Rychlost pilového pásu		40 – 80 m.min ⁻¹
Hmotnost pásové pily		230 kg
Nádrž chladicí kapaliny		cca 15 l

CNC stroj

Jako obráběcí CNC stroj byl zvolen stroj od firmy LICO z řady LND-65AY. Společnost LICO se od svého založení roku 1979 stala jedním z profesionálních výrobců CNC strojů na Tchajwanu. Tento typ stroje (obr. 24) je jednovřetenový CNC soustruh s revolverovou hlavou s osmi nebo dvanácti polohami suportu v ose Y pro velmi složité soustružnicko-frézovací obrábění. Pro výrobu byl zvolený CNC stroj s dvanácti polohami suportu. Je navržený jako vysoce flexibilní soustruh pro výrobu z tyčového materiálu, buď soustružením, nebo frézováním. Díky polohování vřetene s možností použití poháněných nástrojů, lze dosáhnout vysoké přesnosti a výrobnosti. Disponuje řídicím systémem Sinumerik 802D. Základní parametry CNC stroje jsou uvedeny v tab. 6. Rozměry kužele vřetene jsou uvedeny v příloze 3. Ostatní technické parametry CNC stroje jsou uvedeny v příloze 2. [30]



Obr. 24 CNC stroj LND-65AY [30].

Tab. 6 Základní parametry CNC stroje [30].

Parametry stroje	Hodnota
Celkové rozměry	2780 x 1750 x 1950 mm
Dráhy pojezdu	osa Z osa X osa Y
	300 mm 150 mm ±55 (110) mm
Kužel vřetene	ISO A2-6
Výkon vřetenového motoru	9 kW
Hmotnost [kg]	3 600 kg
Řídicí systém	Sinumerik 802D

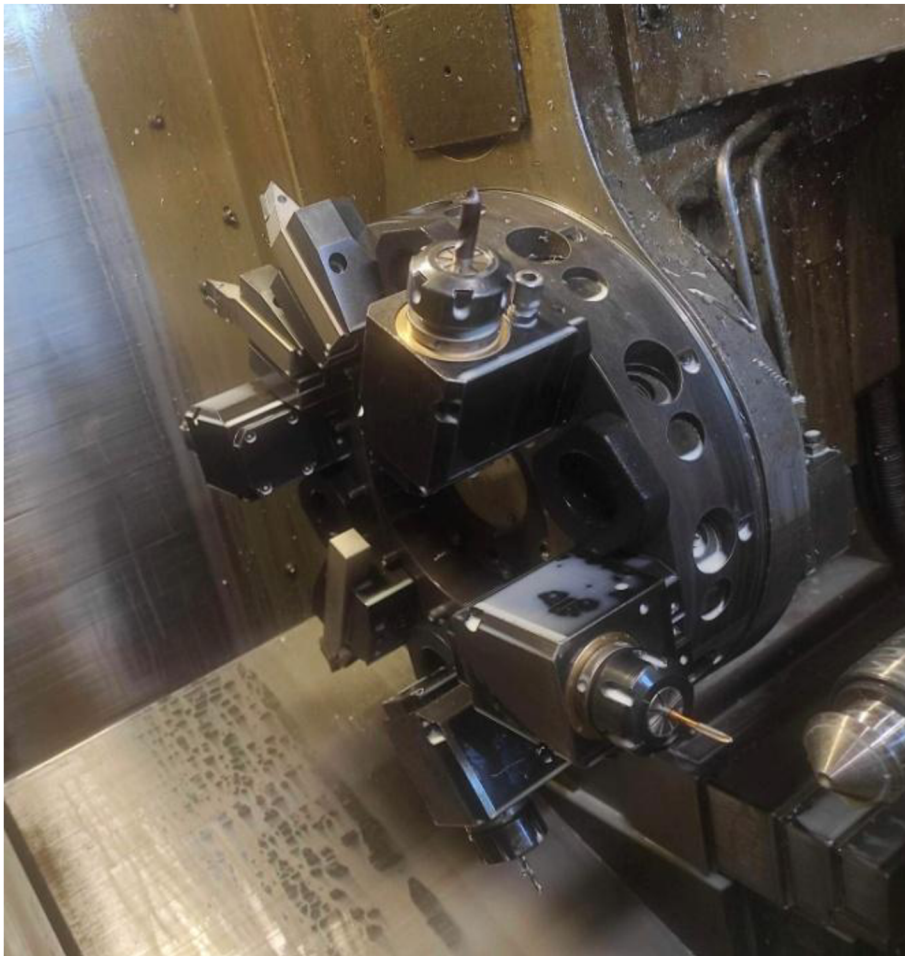
3.4 Volba nástrojů

Mezi nástroji pro klasické obráběcí stroje a CNC stroje v podstatě neexistují velké rozdíly. Seřizování nástrojů pro CNC stroje probíhá nejčastěji na specializovaných pracovištích mimo stroj. Tím pádem dochází k výraznému snížení vedlejších časů a zároveň ke zvýšení produktivity. Jako řezné materiály se používají vyměnitelné břitové destičky (VBD) ze slinutých karbidů (SK), povlakované (např. TiN) nebo z keramických materiálu (KM). U CNC strojů je trvanlivost řezné části nástrojů malá. Trvanlivost u frézování se pohybuje cca 45 minut a u soustružení cca 15 minut. Nástroje bývají upínány pomocí normalizovaného upínacího nářadí. Nástroje jsou tedy upínány v jednotném systému nástrojových stopek a držáků pro automatickou výměnu. Tato výměna je jedním z činitelů, který umožňuje maximalizovat výkon. [22]

Upnutí nástrojů

Nástroje k výrobě součásti byly upnuty v revolverové hlavě soustruhu pomocí systému VDI. Pro výrobu byla zvolena revolverová hlava, která obsahovala poháněné držáky pro rotační nástroje (vrtáky, frézy atd.). Tato hlava vyžadovala použití stroje s osou C, kterou měl zvolený CNC stroj. Je konstrukčně náročnější a dražší vzhledem k tomu, že poháněné nástroje potřebují k pohonu elektromotory.

Na obr. 25 je vidět revolverová hlava s nástroji. V revolverové hlavě se nacházel hrubovací nůž, dokončovací nůž a upichovací nůž. Dále byly upnuty poháněné nástroje jako vrták, navrtávák a závitník. Jako poslední poháněný nástroj v revolverové hlavě byla fréza. Na obr. 25 nebyl upnut vnitřní nůž a popotahovací nástroj.



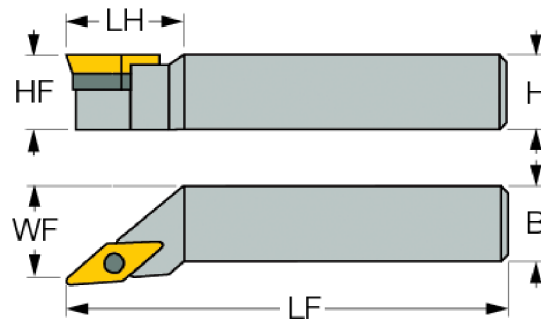
Obr. 25 Použitá revolverová hlava s nástroji.

3.4.1 Zvolené nástroje a měřidla

Pro jednotlivé technologie byly zvoleny nástroje a měřidla, které jsou běžně používané ve strojírenském průmyslu. Při volbě konkrétních nástrojů se vycházelo z dostupnosti, jejich chování při obrábění a ceně. Zvolené nástroje a měřidla jsou běžně dostupné ve strojírenských podnicích.

Hrubovací nástroj (T01)

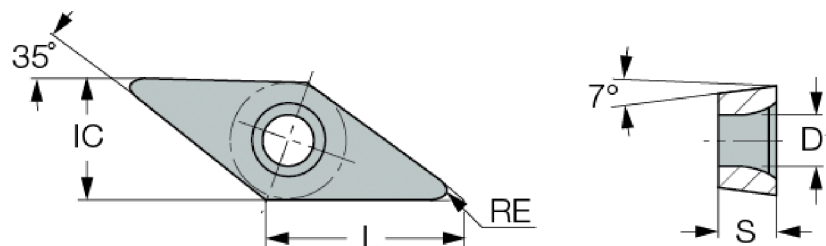
Pro vnější soustružení kontury (hrubování) byl zvolen soustružnický držák SVJCL 2020K-16 (obr. 26) a vyměnitelná břitová destička VCGT 160402-AS IC20 (obr. 27). Jedná se o vnější držák s úhlem nastavení $\kappa_r = 93^\circ$ pro kosočtvercové destičky upínané šroubem. Vyměnitelná břitová destička je jednostranná pozitivní 35° kosočtvercová destička. Má úhel hřbetu $\alpha_o = 7^\circ$ s velmi pozitivním úhlem a ostřím pro soustružení hliníku. Technické specifikace držáku SVJCL 2020K-16 jsou uvedeny v tab. 7 a vyměnitelné břitové destičky VCGT 160402-AS IC20 v tab. 8. [31; 32]



Obr. 26 Držák SVJCL 2020K-16 [31].

Tab. 7 Specifikace držáku SVJCL 2020K-16 [31].

H [mm]	HF [mm]	B [mm]	LF [mm]	LH [mm]	WF [mm]
20	20	20	125	30	25



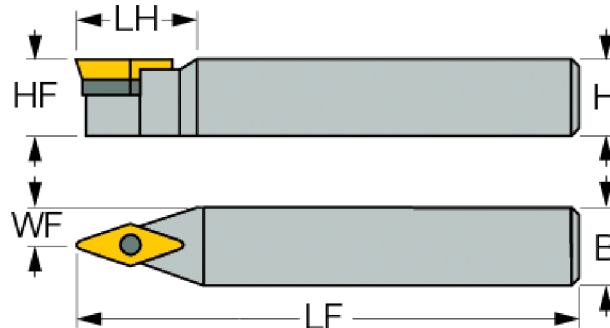
Obr. 27 Vyměnitelná břitová destička VCGT 160402-AS [32].

Tab. 8 Specifikace vyměnitelné břitové destičky VCGT 160402-AS [32].

L [mm]	IC [mm]	S [mm]	RE [mm]	D1 [mm]	a_p (min)	a_p (max)	f_t (min)	f_t (max)
16,00	9,52	4,76	0,20	4,40	0,50	2,50	0,05	0,25

Dokončovací nástroj (T02)

K dokončení vnější plochy byl použit soustružnický držák SVVCN 2020K-16 (obr. 28) se stejnou vyměnitelnou břitovou destičkou (obr. 27) jako měl předchozí hrubovací nůž. Jedná se o nožový držák s úhlem nastavení $\kappa_r = 72,5^\circ$ pro vyměnitelné břitové destičky upnuté šroubem. Technické specifikace držáku SVVCN 2020K-16 jsou uvedeny v tab. 9. [33]



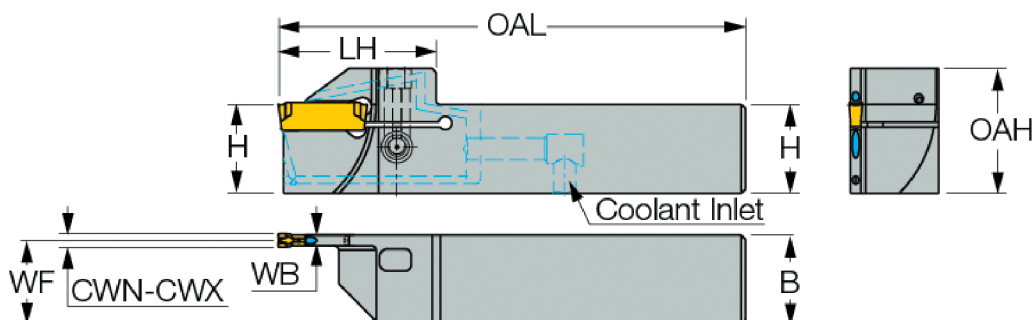
Obr. 28 Držák SVVCN 2020K-16 [33].

Tab. 9 Specifikace držáku SVVCN 2020K-16 [33].

H [mm]	HF [mm]	B [mm]	LF [mm]	LH [mm]	WF [mm]
20	20	20	125	34	10

Nástroj pro upíchnutí součástí (T03)

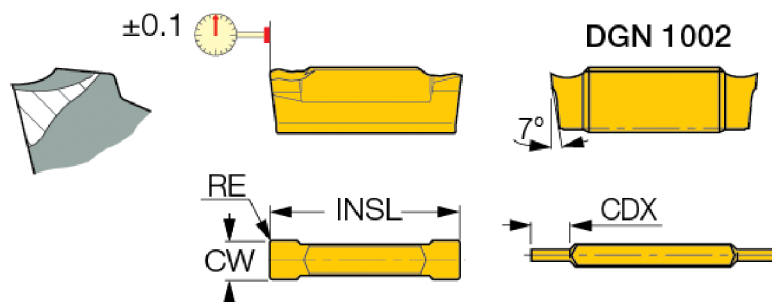
Pro upíchnutí součásti byl zvolen soustružnický držák DGTL 20B-2D35-JHP-SL-MC (obr. 29) s vyměnitelnou břitovou destičkou DGN 2202J IC1028 (obr. 30). Tento držák slouží pro zapichování na CNC strojích se spodním přívodem vysokotlakého chlazení. VBD je pro upíchnutí a zapichování měkkých materiálů, upíchnutí trubek, malých průměrů a tenkostěnných součástí. Jedná se o jednostrannou VBD s utvářečem třísek typu JS. Technické specifikace držáku 20B-2D35-JHP-SL-MC jsou uvedeny v tab. 10 a vyměnitelné břitové destičky DGN 2202J IC1028 v tab. 11. [34; 35]



Obr. 29 Držák DGTL 20B-2D35-JHP-SL-MC [34].

Tab. 10 Specifikace držáku DGTL 20B-2D35-JHP-SL-MC [34].

H [mm]	B [mm]	WB [mm]	WF [mm]	LH [mm]	OAH [mm]	OAL [mm]
20,00	20,00	1,70	19,15	32,1	28,10	102,10



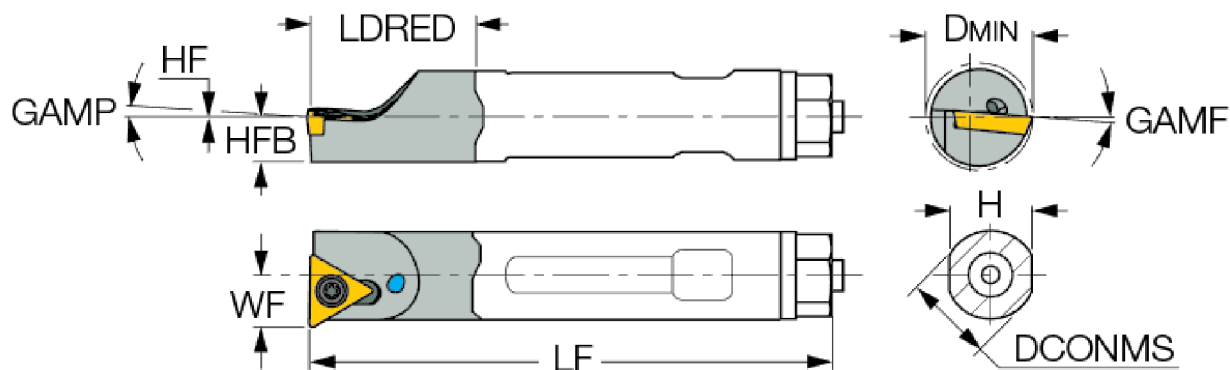
Obr. 30 Vyměnitelná břitová destička DGN 2202J IC1028 [35].

Tab. 11 Specifikace vyměnitelné břitové destičky DGN 2202J IC1028 [35].

CW [mm]	RE [mm]	CDX [mm]	INSL [mm]	f_g (min)	f_g (max)
2,20	0,20	18,00	19,80	0,50	0,12

Vnitřní soustružnický nástroj (T04)

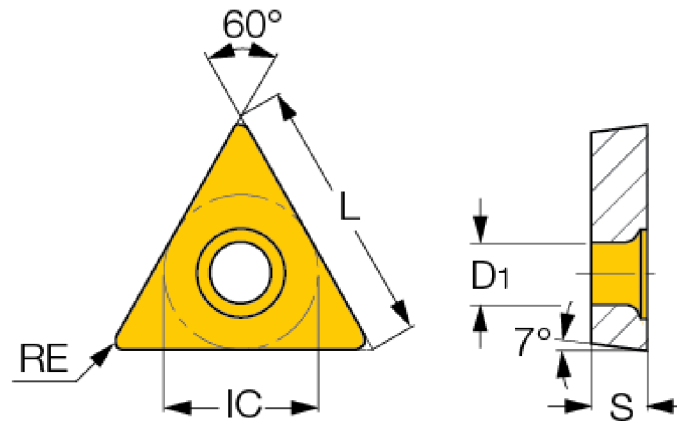
Pro soustružení vnitřních ploch byl vybrán soustružnický držák E-STFCR-HEAD (obr. 31). Jedná se o vyměnitelnou hlavici montovanou na monolitní karbidové stopce pro pozitivní trojúhelníkové vyměnitelné břitové destičky. Byla zvolena vyměnitelná břitová destička TCMT 110202-F3P (obr. 32). Je to jednostranná trojúhelníková VBD s úhlem hřbetu $\alpha_0 = 7^\circ$ pro polodokončovací a dokončovací operace. Přenášejí malé řezné síly díky ostrému ostří a pozitivnímu úhlu čela. Díky tomu poskytují velmi spolehlivý výkon a vynikající životnost. Technické specifikace držáku E-STFCR-HEAD jsou uvedeny v tab. 12 a vyměnitelné břitové destičky TCMT 110202-F3P v tab. 13. [36; 37]



Obr. 31 Držák E-STFCR-HEAD [36].

Tab. 12 Specifikace držáku E-STFCR-HEAD [36].

DCONMS [mm]	LF [mm]	LDRED [mm]	H [mm]	HFB [mm]	WF [mm]	GAMF [°]	DMIN [mm]
16	200	37	15	8	9	-6	20



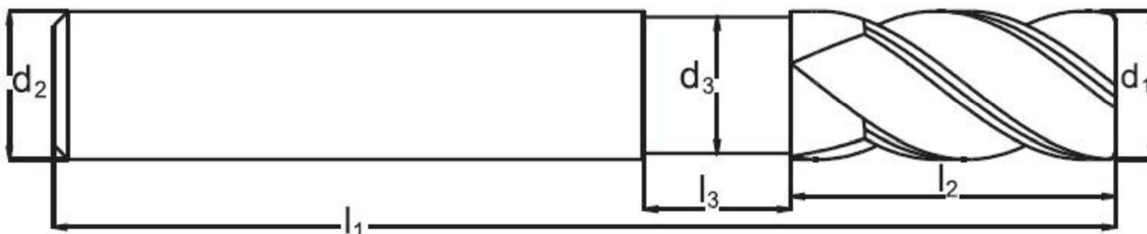
Obr. 32 Vyměnitelná břitová destička TCMT 110202-F3P [37].

Tab. 13 Specifikace vyměnitelné břitové destičky TCMT 110202-F3P [37].

L [mm]	S [mm]	RE [mm]	D1 [mm]	a_p (min)	a_p (max)	f_t (min)	f_t (max)
11	2,38	0,20	2,80	0,06	1,70	0,03	0,14

Nástroj pro frézování (T06)

Pro frézování byla zvolena monolitní karbidová fréza (obr. 33). Jedná se o vysoce výkonnou frézu se 3 zuby. Jsou speciálně vyvinuté pro hliníkové slitiny. Slouží pro efektivní obrábění vysokými posuvy a dosahují lepších výsledných ploch. Oproti typu Inox, na který by se hliníkový materiál nalepoval a dělal by nekvalitní povrch. Cena frézy Razor je 1 251 Kč. Technické specifikace frézy jsou uvedeny v tab. 14. [38]



Obr. 33 Fréza Razor [38].

Tab. 14 Specifikace frézy Razor [38].

d_1 [mm]	d_2 [mm]	d_3 [mm]	l_1 [mm]	l_2 [mm]
12	12	11,8	83	22

Nástroj pro navrtání (T08)

Pro navrtávání děr byl zvolen navrtávák o průměru 10 mm HSSCo5 ZVSE 221185 (obr. 34) od firmy M&V, spol. s r.o. Je to nástroj pro přesné navrtávání na CNC strojích před vlastním vrtáním. Vyznačuje se krátkou drážkou ve šroubovici a na rozdíl od standardních vrtáků nemá žádné odlehčení. Používá se u materiálu jako je ocel, nerezavějící ocel, kompozity, mosaz, titan, slitiny hliníku apod. Je možné jej využít i pro sražení hran a odstraňování ostřin. Pro navrtávání bylo také uvažováno zvolení středícího vrtáku. Z důvodu rychlejšího opotřebení a možného zlomení středícího vrtáku, byl zvolen NC navrtávák. Specifikace navrtáváku jsou uvedeny v tab. 15. [39]



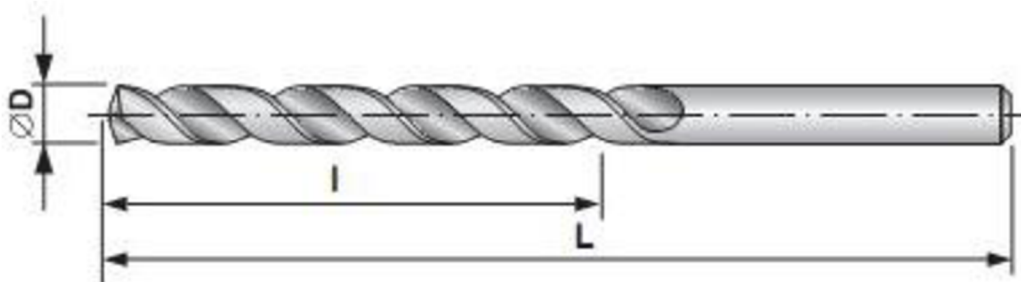
Obr. 34 Navrtávák StimZet [39].

Tab. 15 Specifikace navrtáváku StimZet [39].

$\varnothing D$ [mm]	L [mm]	l [mm]
10	89	30

Nástroj pro vrtání (T09)

Pro vrtání byl zvolen kobaltový vrták DIN 338 UniFL HSSCo 5 (obr. 35). Je to stabilní víceúčelový výkonný vrták. Má silné jádro a široké drážky se zaoblenou zadní hranou. Při vrtání není potřeba tak často vyjíždět. Disponuje výborným odvodem a lámáním třísky, díky speciální geometrii břitu a širší drážce s úhlem 40°. Jádro vrtáku má silnější než vrták se standardní geometrií. Specifikace vrtáku jsou uvedeny v tab. 16. [40]



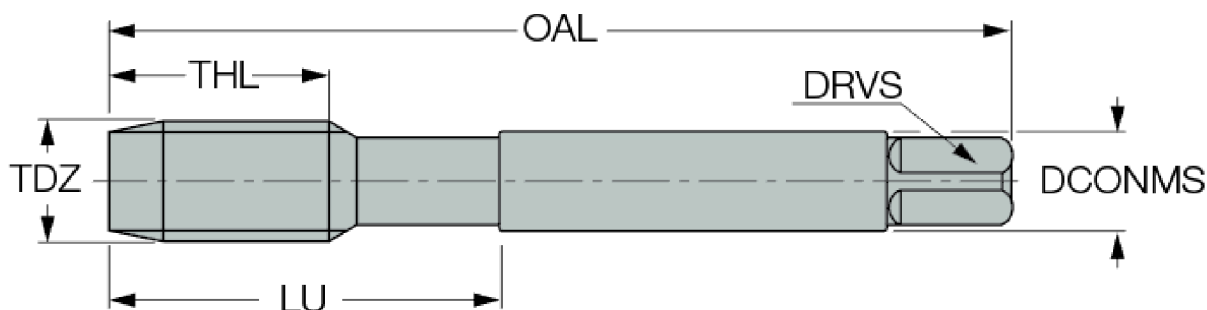
Obr. 35 Vrták StimZet [40].

Tab. 16 Specifikace vrtáku StimZet [40].

$\varnothing D$ [mm]	L [mm]	l [mm]
3,3	65	36

Nástroj pro řezání závitu (T11)

Pro řezání závitů byl zvolen závitník TPGM-4X0.7-M (obr. 36). Jedná se o HSS strojní závitník pro metrické ISO závity, podle normy DIN 13. Je vhodný na různé druhy materiálu. Tento závitník se doporučuje pro průchozí a neprůchozí díry. Specifikace nástroje jsou uvedeny v tab. 17. [41]



Obr. 36 Strojní závitník TPGM-4X0.7-M [41].

Tab. 17 Specifikace strojního závitníku TPGM-4X0.7-M [41].

TDZ [mm]	TP [mm]	OAL [mm]	THL [mm]	DCONMS [mm]	DRVS [mm]
M4	0,70	63	13	4,5	3,4

Nástroje pro potáhnutí součásti (T12)

Popotahovací nástroj byl volen ze dvou druhů. První variantou byl univerzální popotahovák VDI tyčí. Jedná se o nástroj, který popotahuje běžně užívané profily pro soustružení. Rozsah velikostí je 0 – 58 mm. Druhou variantou byl popotahovací nástroj (obr. 37), který si firma vytvořila sama. Jedná se rotační součást, která má na jedné straně vytvořenou stopku pro upínání. Na druhé straně je vytvořena díra pro vsunutí obrobku. Tato díra je ve dvou místech rozříznuta. Nevýhodou tohoto nástroje je omezený rozsah popotahovaných tyčí a pro každý rozměr je potřeba jiná velikost popotahováku. Pro výrobu byl zvolen nástroj, který si firma vyrobila (obr. 37).



Obr. 37 Popotahovací nástroj.

Nástroj pro řezání na pásové pile

Pro řezání na pile byl zvolen pilový pás PILOUS 2490 x 20 x 0,9 m42 4/6z (obr. 38), který slouží pro dělení plných i profilových materiálů. Jedná se o univerzální pás, který je vhodný pro široké spektrum materiálů. Pro volbu počtu zubů pilového pásu platí, že v okamžiku řezu musí být minimálně čtyři zuby, ale ne více než třicet zubů. [42]



Obr. 38 Pilový pás PILOUS [42].

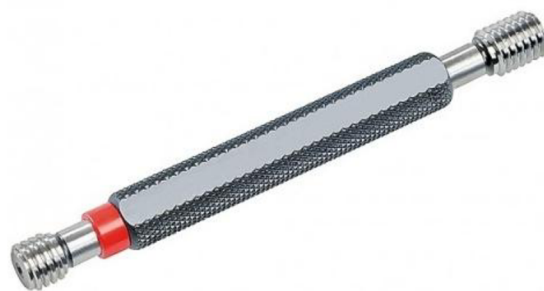
Volba měřidel

Pro měření polotovaru na pile ve skladu byl použitý svinovací metr. K měření rozměru v obrobku u CNC stroje, popřípadě na kontrolním stanovišti byly používány digitální posuvné měřítka (ve výrobním postupu označována jako M01) s rozsahem 150 mm od firmy MITUTOYO. Toto měřidlo má vysoce kvalitní povrchovou úpravu, což vede k plynulému, stabilnímu a pohodlnému pohybu jezdce. Díky elektromagnetickému indukčnímu typu snímače (ABS), mohou být posuvná měřítka znečištěna během měření (detekce signálu není ovlivněna nečistotami). Velkou výhodou je dlouhá životnost baterie.

Ke kontrole závitů byl zvolen závitový kalibrový trn (ve výrobním postupu označován jako M02). Je vyroben z tvrzené kalibrační oceli pro metrické závity dle DIN 13. Pro zabránění předčasného vylomení závitu, je první závit zbroušený a odstraňuje hrubé nečistoty. Všechny zvolené nástroje pro CNC stroj jsou uvedeny v tab. 18. [43; 44]



Obr. 39 Digitální posuvné měřítko.



Obr. 40 Pilový pás PILOUS [44].

Tab. 18 Seznam zvolených nástrojů [31; 32; 33; 34; 35; 36; 37; 38; 39; 40; 41].

Seznam zvolených nástrojů					
Stroj	LICO LND-65AY				
Číslo nástroje	Název	Označení nástroje / měřidla	Zobrazení nástroje	Označení destičky	Zobrazení destičky
T01	Hrubovací nůž	SVJCL 2020K-16		VCGT 160402-AS	
T02	Dokončovací nůž	SVVCN 2020K-16		VCGT 160402-AS	
T03	Upichovací nůž	DGTL 20B-2D35- JHP-SL-MC		DGN 2202J	
T04	Vnitřní nůž	E16 STFCR- 11 HEAD		TCMT 110202-F3P	
T06	Fréza	RAZOR		-	-
T08	Navrtávák	HSSCo5 ZVSE 221185		-	-
T09	Vrták	DIN 338 UniFL HSSCo 5		-	-
T11	Závitník	TPGM- 4X0.7-M		-	-
T12	Popotahovák	-		-	-

3.5 Upnutí obrobku

Vyráběná součást byla upnuta do kleštinového upínače (obr. 41). Pro první operaci byl zvolen podavač, do kterého se vložil přířez polotovaru o velikosti 750 mm. Ten se následně protáhnul pomocí vodící tyče do stroje a upnul se do kleštiny, kde se pomocí posuvného měřítka vysunul do požadované pozice. Na druhé straně, musel být otvor podavače uzavřen víčkem a to z důvodu, že materiál byl trubkového průřezu a v okamžiku roztočení vřetena by procesní kapalina vytékala ven. Nezavíčkovaný otvor, kam se vkládal polotovar, je znázorněn na obr. 42. U druhé operace byla součást upnuta znovu do kleštinového sklíčidla, ale s dorazem (obr. 43). Vzhledem k tomu, že obsluha musela upínat každý kus do stroje, bylo nutné použít doraz. Díky jeho použití bylo také vyřešeno zavíčkování z druhé strany, tudíž žádná procesní kapalina nemohla ze stroje vytékat.



Obr. 41 Kleštinový upínač CNC stroje.



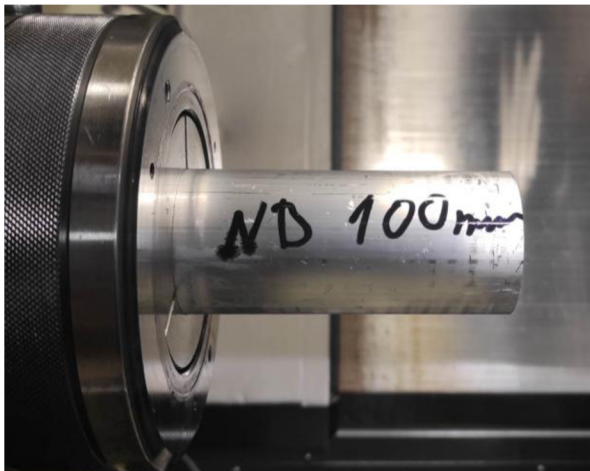
Obr. 42 Prosto pro vkládání polotovaru.



Obr. 43 Kleština s nastavitelným dorazem.

3.6 Výrobní postup

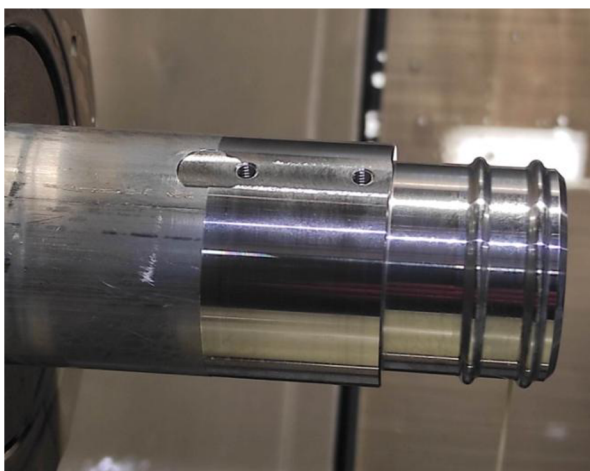
Pro výrobu byly vytvořeny dva NC programy, které jsou podrobně popsány v podkapitolách 3.7.1 a 3.7.2. První program sloužil k vytvoření pravé strany hadicové spojky. Polotovarem byl přířez z trubkové tyče o délce 750 mm (délka polotovaru byla dělena na pásové pile PILOUS ARG 200 PLUS). Ten byl vložen do podavače a upnut do kleštinového sklíčidla v CNC stroji (obr. 44) za průměr 50 mm. Pomocí posuvného měřítka se ustanovil do nulového bodu. Po spuštění programu došlo k samotnému procesu obrábění pravé strany. Na obr. 45 je vidět obrobená součást po skončení soustružnických operací. Dále proběhlo frézování, navrtávání, vrtání a řezání závitu. Na obr. 46 je vidět vyfrézovaný můstek se závity, který se poté vytvořil znovu v pootočené poloze o 90°. Na konci prvního programu se součást upíchla (obr. 47) a zbylá délka polotovaru byla popotažena do nulového bodu pro zhotovení dalšího kusu. Při nedostatku materiálu v CNC stroji, byl vložen nový polotovar. Ten se pomocí posuvného měřítka opět vysunul do nulového bodu a poté probíhala znovu výroba. Z každého kusu polotovaru (přířezu) se vyrobilo sedm kusů součástí. Délka nevyužitého konce tyče byla kolem 90 mm. Tento rozměr sloužil k upnutí pro výrobu posledního kusu součásti z polotovaru. Po výrobě celé dávky se provedla mezioperační kontrola. Kontroloval se každý pátý kus.



Obr. 44 Upnutí polotovaru.



Obr. 45 Obrobená součást před frézováním.

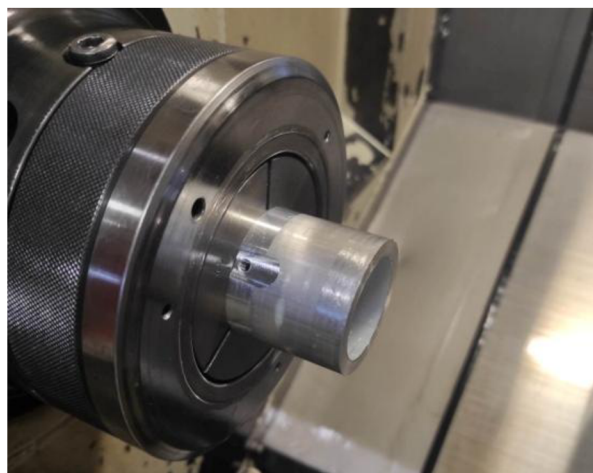


Obr. 46 Obrobená součást po frézování.

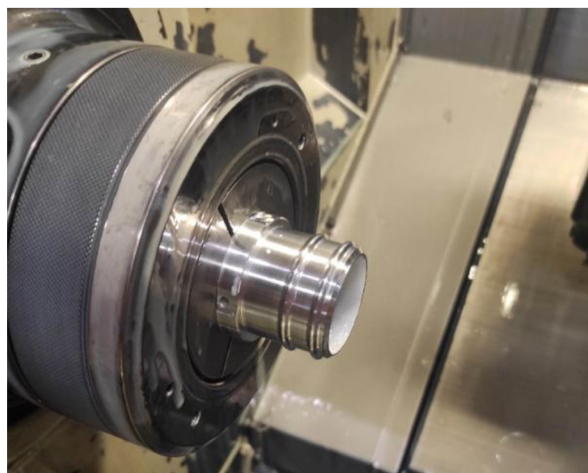


Obr. 47 Upichování součásti.

Levá strana součásti se vytvořila pomocí druhého programu. Oproti první operaci tato nebyla automatizována, a každý kus se musel do stroje upínat a odepínat ručně. Kleštinové sklíčidlo mělo nastavený doraz, do kterého se upnula součást za průměr 45 mm. Doraz byl nastavený s dostatečným vysunutím součásti, aby bylo možné obrobít druhou stranu. Upnutý polotovaru pro druhý program je znázorněn na obr. 48. Po spuštění programu na CNC stroji došlo k procesu obrábění. Na obr. 49 je vidět hotová součást po skončení druhého programu. Hotová součást byla obsluhou vytažena a nahrazena dalším kusem. Takto se pokračovalo s celou dávkou 100 ks. Následovalo odmaštění a finální kontrola. Ukázkový výrobní postup doprovázen schématy je naznačen v tab. 19 až tab. 22. Výrobní postup včetně výrobních podmínek a konkrétních popisů práce v operacích jsou uvedeny v příloze 4.



Obr. 48 Upnutý polotovaru za druhou stranu

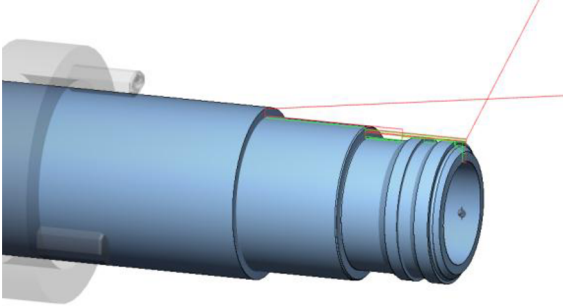
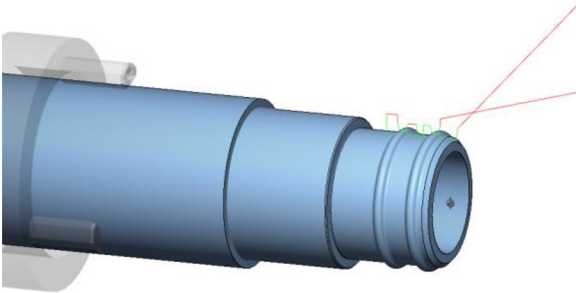
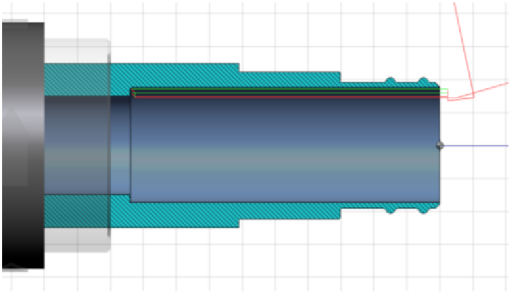
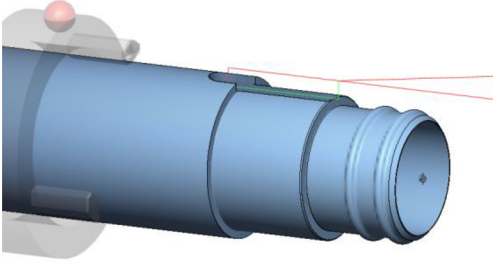


Obr. 49 Obrobená součást po programu II

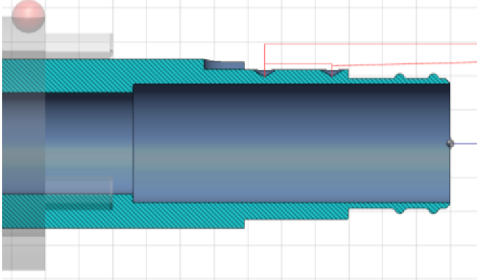
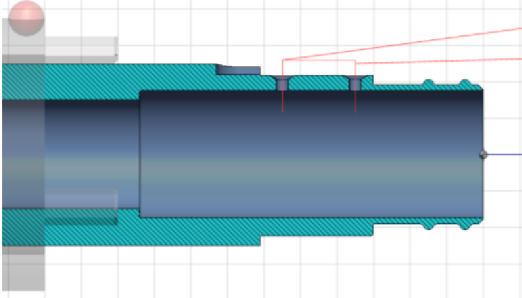
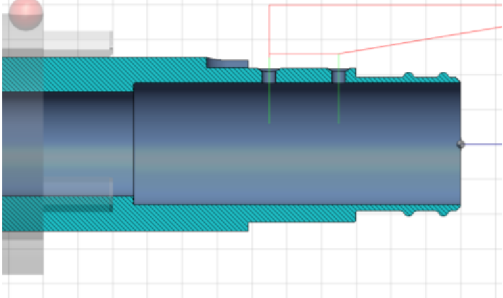
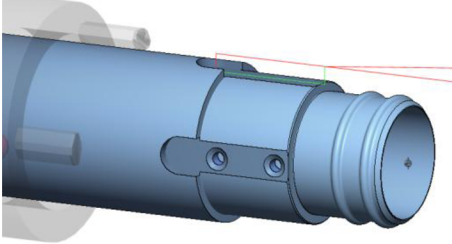
Tab. 19 Výrobní postup.

Název součásti:	Hadicová spojka		
Číslo výkresu součásti:	2023-DP-209513-01		
Materiál:	EN AW 6060 T6		
Polotovaru:	TR ø50x10		
Výrobní dávka:	100 ks		
Výrobní postup		List: 1	
Číslo operace	Označení stroje, nástroje, pracoviště:	Popis práce v operaci a obrázkový postup	Nástroj
00/00	Pásová pila PILOUS ARG 200 PLUS Sklad 05960	Upnout polotovaru do svěráku; řezat na délku 750 ± 1 mm;	Pilový pás PILOUS 2490x20x 0,9

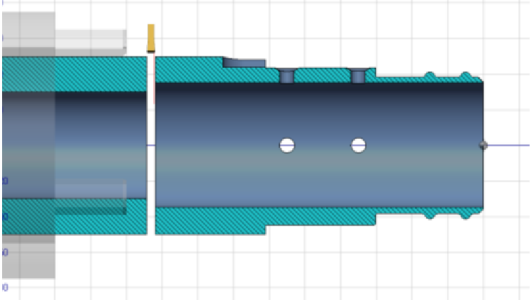
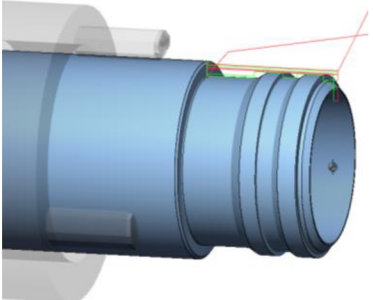
Tab. 20 Výrobní postup – pokračování 1.

Výrobní postup			List: 2
Číslo operace	Označení stroje, nástroje, pracoviště:	Popis práce v operaci a obrázkový postup	Nástroj
01/01	LICO LND-65AY Obrobna 44561	<p>Vložit polotovar do podavače; upnout obrobek do kleštinového sklíčidla za $\varnothing 50\text{mm}$ (NB=100); hrubování vnější kontury; dokončení vnější kontury;</p> 	T01
		<p>dokončení výstupků;</p> 	T02
		<p>hrubování + dokončení vnitřního průměru;</p> 	T04
		<p>frézování můstku;</p> 	T06

Tab. 21 Výrobní postup – pokračování 2.

Výrobní postup			List: 3
Číslo operace	Označení stroje, nástroje, pracoviště:	Popis práce v operaci a obrázkový postup	Nástroj
01/01	LICO LND-65AY Obrobna 44561	navrtávání děr; 	T08
		vrtání děr; 	T09
		řezání závitů; 	T11
		pootočení součásti o 90st.; frézování můstku; 	T06
		navrtávání děr; vrtání děr; řezání závitů;	T08 T09 T11

Tab. 22 Výrobní postup – pokračování 3.

Výrobní postup			List: 4
Číslo operace	Označení stroje, nástroje, pracoviště:	Popis práce v operaci a obrázkový postup	Nástroj
01/01	LICO LND-65AY Obrobna 44561	upíchnutí součásti; 	T03
		popotáhnout polotovár (NB=100);	T12
02/02	Kontrolní pracoviště Obrobna 09863	Mezioperační kontrola; kontrola vnějších průměrů a vnitřního průměru, kontrola závitů; četnost 5%	M01, M02
03/03	LICO LND-65AY Obrobna 44561	Upnout obrobek do kleštinového sklíčidla za $\varnothing 45\text{mm}$ (s dorazem); hrubování vnější kontury; dokončení vnější kontury;	T01
		dokončení výstupků; 	T02
04/04	Kontrolní pracoviště Obrobna 09863	Kontrola rozměrů dle výkresové dokumentace	M01, M02
05/05	Expedice Sklad 09911	Odmastit, balit, ukládat na paletu	

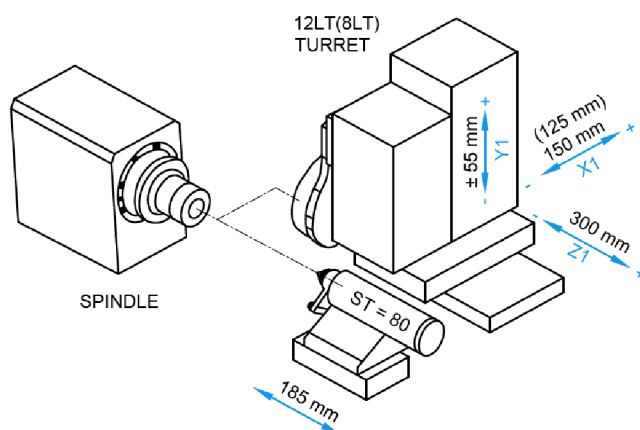
3.7 Tvorba NC programu

NC program byl vytvořen pro CNC soustruh LICO LND-65AY. Řídicí systémy jsou vytvářeny mnoha firmami. Některé produkují řídicí systémy, které lze použít na široké spektrum strojů od různých značek. Použitý CNC stroj je vybaven řídicím systémem Sinumerik 802D (obr. 50) od společnosti Siemens. Tento systém nabízí řešení pro mnoho koncepcí strojů, od jednoduchých až po náročnější. Jedná se o plně digitální řídicí systém pro vysokou produktivitu. Všechny komponenty řídicího systému jsou integrovány do operátorského panelu. Tento model je určen pro nejvýše čtyři osy a vřeteno. Umožňuje programování DIN/ISO s grafickou podporou a má grafickou simulaci průběhu soustružení (frézování). Mezi jeho přednosti se řadí rychlost, jednoduché nastavení nástrojů a obrobků, konturové programování a jednoduchý přechod pro obsluhu používající jiné systémy. [22; 45]



Obr. 50 Řídicí systém SINUMERIK 802D [45].

Určení souřadných os pracovního prostoru stroje, je pro číslkové zadávání pojezdových drah a nástrojů nezbytné. Souřadný systém určuje počátek a orientaci souřadných os v prostoru kde definuje nulový bod na obrobku a zároveň počátek souřadnic v programu. K souřadným osám jsou přiřazeny příkazy v programu pro řízení pohybu souřadných os **X**, **Y**, **Z**, os rotačních (kolem souřadných os) **A**, **B**, **C** a os paralelních **U**, **V**, **W**. Definice souřadné soustavy stroje vychází z norem a používá se pravouhlá souřadná soustava. Osa **Z** je z pravidla hlavní osou stroje a je rovnoběžná s osou vřetene. Osa **X** je hlavní osa v rovině upínání obrobku. Osa **Y** je vedlejší osa v rovině upínání obrobku. Na obr. 51 je znázorněné schéma souřadnicové soustavy CNC stroje. [22]

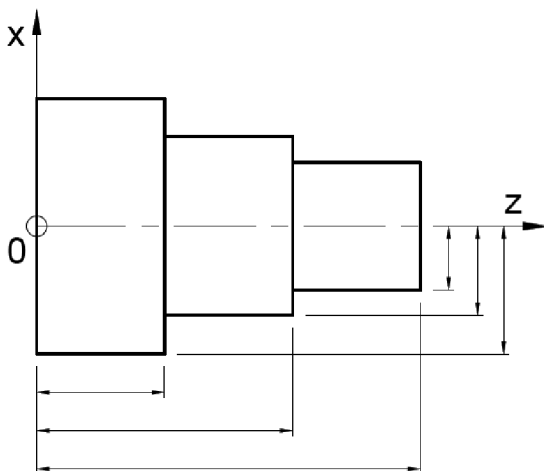


Obr. 51 Schéma souřadnicové soustavy stroje LICO LND-65AY.

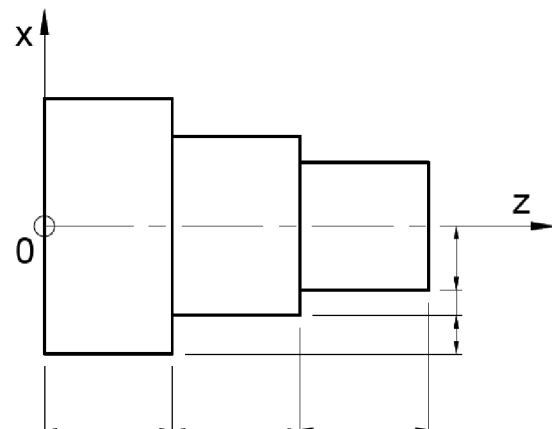
Tvorba NC programu zpravidla probíhá v prostředí CAD/CAM. Taková tvorba obsahuje dvě etapy. První část je CAD, kde je definovaná uzavřená kontura dílce z převzatých informací výkresu v systému CAD. Druhá část je CAM, kde je vytvářen NC program s možností úpravy a doladění. Takovýto postup umožňuje počítačové modelování složitých tvarů s následným vygenerováním řídicího programu pro stroj. Jedná se o soubor číselně vyjádřených informací činnosti stroje. K sestavení NC programu se volí srozumitelné znaky a provádí se v ISO kódu. Ten se skládá z čísla programu, ze znaku pro začátek programu, částí bloku programu a konce programu. Bloky programu se zapisují v následující posloupnosti:

- číslo bloku,
- přípravná funkce,
- pomocná funkce
- souřadnice bodu nebo inkrementy v jednotlivých osách,
- posuv,
- otáčky vřetena,
- čísla nástroje.

Před zpracováním NC programu bylo důležité definovat následující údaje. Způsob, zda se bude programovat v absolutním (G90), přírůstkovém (G91) nebo poloměrovém (G24) programování. Dále nastavení hodnot souřadnic (G92). Volbu nástroje a jeho korekci (M06), definování směru otáček (CW) a jejich velikost (M03), definování posuvu za minutu (G94) nebo posuvu na otáčku (G95), definování velikosti rychlosti posuvu (M99), definování konstantní řezné rychlosti (G96) a na závěr ukončení programu (M30). Také je vhodné vytvořit postupový list, který slouží ke zpracování NC programu a seřízení CNC stroje při opakované výrobě. Pro výrobu součásti byla vytvořena pouze průvodka a výrobní postup. Dle zadávání způsobů rozměrových slov se zadává přemístění v jednotlivých souřadných osách. Absolutní programování (obr. 52) lze chápat tak, že souřadnice jednotlivých bodů dráhy jsou brány k počátku souřadnicového systému, definované CNC strojem. Přírůstkové (inkrementální) programování (obr. 53), je takové že, výchozí bod nástroje je přesně definován a ve vlastním programu se stanoví diference pohybu. V NC programu lze obě tyto metody programování dle potřeby kombinovat. [15]



Obr. 52 Absolutní programování.



Obr. 53 Přírůstkové programování.

Přípravné funkce

Příkazy typu G kódů se dělí na nemodální a modální. Modální kódy jsou kódy, které platí od použití až po konec programu nebo do použití jiného G kódu. Druhý typ znamená, že při použití nemodálního kódu G je ovlivněn pouze řádek, ve kterém se vyskytuje a následný řádek již neovlivňuje. Použité přípravné funkce, jsou uvedeny v tab. 23. [45]

Tab. 23 Použité přípravné funkce v NC programu [45].

Funkce	Popis
G00	Polohování rychloposuvem
G01	Lineární interpolační pohyb
G02	Kruhový pohyb s interpolací CW (ve směru hodin)
G03	Kruhový pohyb s interpolací CCW (proti směru hodin)
G04	Prodleva
G54	Volba pracovního souřadnicového systému #1
G94	Lineární posuv (mm/min)
G95	Otáčkový posuv (mm/ot)

Pomocné funkce

Kódy typu M jsou příkazy, které nepřikazují pohyb osy stroje. Pro jeden řádek je povolený pouze jeden kód. Formát kódu je sestaven z písmena M a za ním následují dvě až tři číslice. Všechny kódy M vstupují v platnost až na konci bloku. Použité pomocné funkce, použité v programu jsou uvedeny v tab. 24. [45]

Tab. 24 Použití pomocné funkce v NC programu [45].

Funkce	Popis
M02	Konec programu
M03	Zapíná vřeteno ve směru hodin (CW - doprava)
M04	Zapíná vřeteno proti směru hodin (CCW - doleva)
M05	Zastaví vřeteno a čeká, dokud se nezastaví
M08	Chladicí kapalina zapnout
M09	Chladicí kapalina vypnout
M28	Přijetí podávacího zařízení
M29	Odjetí podávacího zařízení
M30	Konec programu a reset
M84	Posunutí pásu

Specifickými kódy u programování byly použité kódy M28, M29 a M30. Kódy M28 a M29 se použili u procesu upichování. Kód M28 byl použitý těsně před přijetím nástroje do řezu. Tímto kódem došlo k přijetí podávacího zařízení, po kterém upíchnutá součást sklouzla na pás. Po skončení upichování byl použitý kód M29, po kterém odjelo podávací zařízení. Do konce programu byl následně několikrát použitý kód M84, což mělo za následek posunutí pásu, na kterém byla upíchnutá součást. Ta byla na konci pásu vyklopena do košíku. Následně se obsluhou očistila a vložila do bedny. V případě nepoužití těchto kódů by upíchnutá součást spadla na pásový dopravník, který by na konci vyhodil obrobek do vozíku na odpad. Na pásovém dopravníku hrozí, že dojde k poškození povrchu. Přijetí a odjetí podávacího zařízení je znázorněno na obr. 54 a obr. 55.

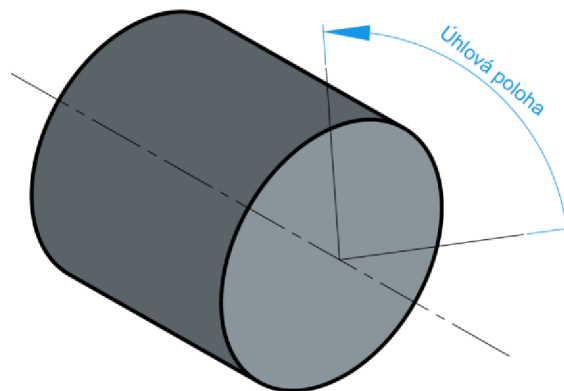


Obr. 54 Obrábění bez podávacího zařízení.



Obr. 55 Obrábění s podávacím zařízením.

Dalším důležitým úkolem bylo nastavení polohy vřetena. Protože se musely vytvořit dva můstky se závity, bylo důležité natočit upnutý obrobek do požadované polohy. Toto se provádí příkazy SPOS, SPOSA nebo M19, což způsobuje dočasné přepnutí do režimu polohové regulace, až do následujícího zpracování některého z příkazů M3, M4, M5 apod. Důležité bylo, aby vřeteno, jehož poloha měla být nastavena, musela být schopna pracovat v režimu polohové regulace. Pro natočení byl v NC programu zvolen příkaz SPOS. Po jeho použití se na další řádek NC bloku přešlo, až byla pozice dosažena. Za příkaz se muselo dosadit číslo vřetena, u kterého měla být poloha nastavena. V případě, že by číslo nebylo uvedeno, nebo pokud byla uvedena nula, vztahoval by se příkaz na řídicí vřeteno. Dále se musela zvolit hodnota neboli úhlová hodnota, do které mělo být vřeteno nastaveno. Úhlová poloha je znázorněna na obr. 56. [46]



Obr. 56 Nastavování polohy vřetena [46].

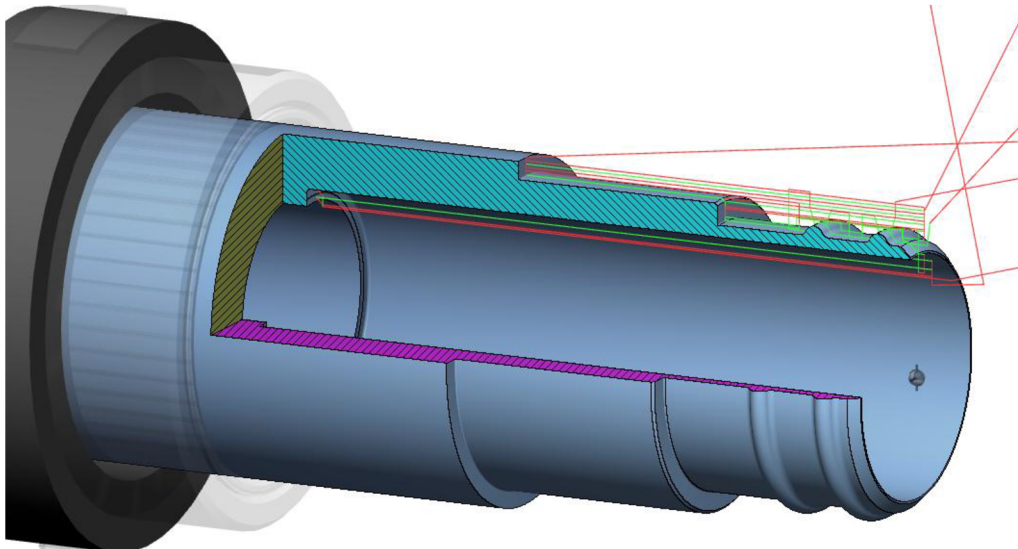
Využité softwary

Pro tvorbu NC programu byl použitý Solid Edge. Jedná se o 3D CAD systém vyvinutý firmou Siemens, který se používá pro návrh a tvorbu 3D modelů a technické dokumentace. Je využíván v různém typu průmyslu. Převážně ve strojírenství, průmyslovém designu a elektronice. Program je kompatibilní s dalšími aplikacemi pro průmyslový návrh, jako jsou CAE nebo CAM software. V tomto softwaru byly vytvořeny dva NC programy, které jsou rozebrány v podkapitolách 3.7.1 a 3.7.2. [47]

Simulace byla vytvořena v programu SinuTrain. Jedná se o produkt společnosti Siemens. Ten umožňuje vytvářet a editovat programy pro řízení CNC strojů. Dále umí simulaci programů, což umožňuje ověření funkčnosti a minimalizaci rizika chyb. [48]

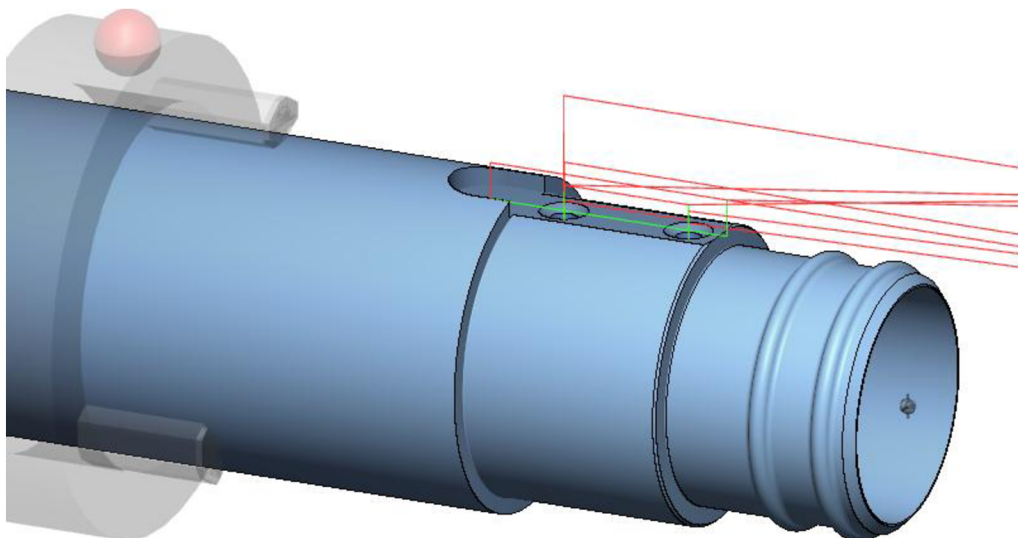
3.7.1 Sestavení NC programu I

Tento NC program byl vytvořen pro výrobu první strany hadicové spojky. V prvním kroku došlo k hrubování vnější kontury společně se zarovnáním čela. Tato operace byla provedena nástrojem T01 a její čas byl 1,32 min. Následně proběhlo dokončení vnější kontury identickým nástrojem, které trvalo 0,75 min. Dále bylo provedeno dokončení výstupků nástrojem T02, které trvalo 0,46 min. Po výměně nástroje na T04 došlo k soustružení vnitřního průměru z $\varnothing 30$ na $\varnothing 35 \pm 0,3$. Čas této operace byl 1,67 min. Dráhy provedených operací jsou znázorněny na obr. 57.



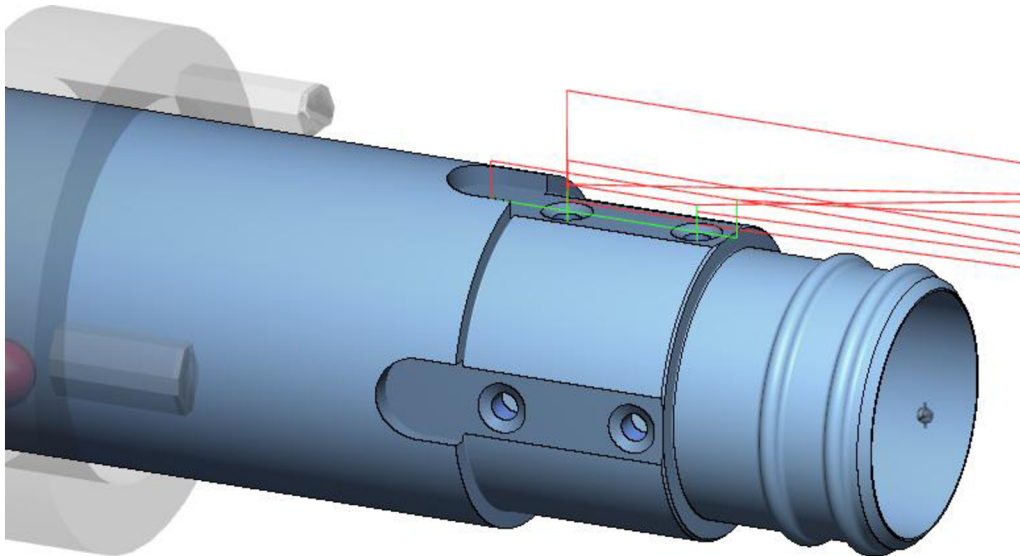
Obr. 57 Dráhy NC programu I (1).

Prostřednictvím čelní frézy (nástroje T06) proběhlo frézování můstku, kterému předcházelo nastavení polohy vřetena kódem SPOS. Frézování můstku trvalo 0,32 min. Poté, proběhlo navrtání dvou děr nástrojem T08, které se následně vyvrtaly vrtákem (T09) o průměru 3,3 mm. Navrtání trvalo 0,19 min a vrtání 0,89 min. Do díry se následně vyřezal závit M4, který byl zhotoven za 1,13 min. Vytvořený můstek se dvěma závity M4 je znázorněn na obr. 58.



Obr. 58 Dráhy NC programu I (2).

V dalším kroku se nastavila poloha vřetene na $SPOS = 90$, tudíž se otočilo vřeteno s upnutým obrobkem o 90° a proběhlo frézování druhého můstku. Poté byly vytvořeny dva závity M4, kterým předcházelo navrtávání a vrtání. Dráhy nástrojů pro vytvoření druhého můstku jsou znázorněny na obr. 59.

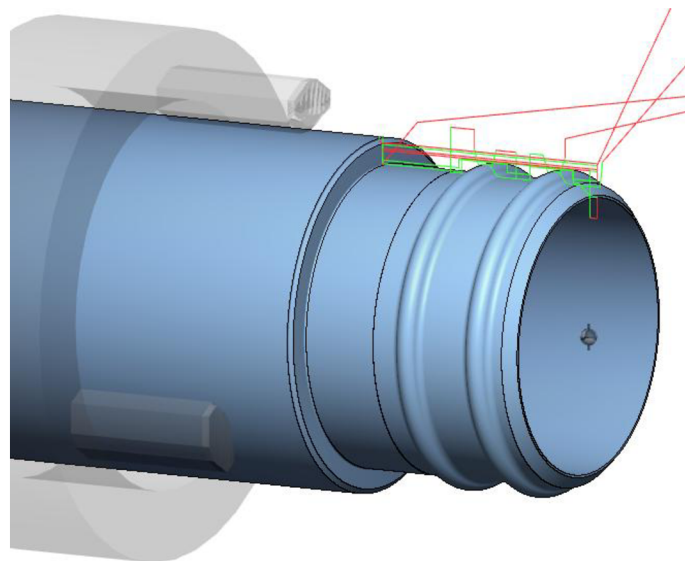


Obr. 59 Dráhy NC programu I (3).

Nakonec proběhlo upíchnutí součásti a poté popotažení polotovaru do nulového bodu k vytvoření dalšího kusu. Celkový čas první operace byl vyčíslen na 9,53 min. Tento čas byl zjištěn ze simulace NC programu. NC program pro první operaci je uveden v příloze 6.

3.7.2 Sestavení NC programu II

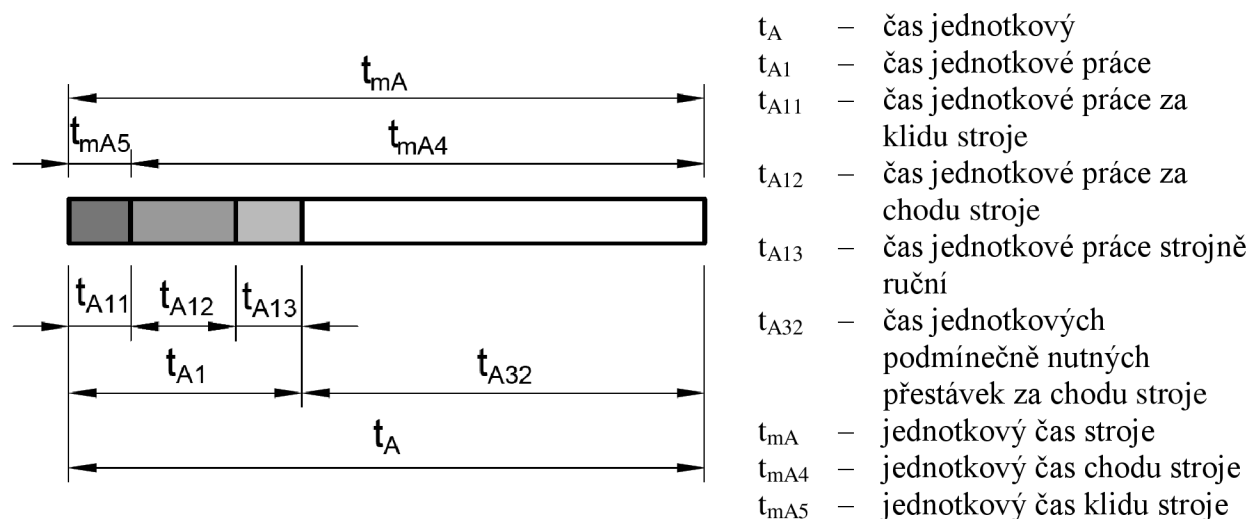
Druhý NC program sloužil k dokončení druhé strany součásti. V prvním kroku došlo k zarovnání čela. Následně se hrubovala vnější kontura. Potom proběhlo dokončení vnější kontury spolu s výstupky. Celkový čas druhé operace byl 1,33 min. Dráhy nástrojů druhé operace jsou znázorněny na obr. 60. NC program druhé operace je uveden v příloze 7.



Obr. 60 Dráhy NC programu II.

4 TECHNICKO-EKONOMICKÉ ZHODNOCENÍ

Pro stanovení celkových nákladů bylo nutné stanovit časy. Jednotkový čas chodu stroje (t_{mA4}) pro první stranu součásti (operace 01/01) byl 9,53 min. Pro operaci 03/03 byl jednotkový čas chodu stroje 1,33 min. Tyto časy, se zjistily na základě simulace z NC programu. Jednotkové časy klidu stroje (t_{mA5}) byly pro operaci 01/01 stanoveny na 5 min a pro operaci 03/03 na 0,75 min. Tato doba byla pro každou operaci odlišná z důvodu jiného upínání obrobků. Na obr. 61 je vidět analýza času při obsluze jednoho stroje, ze kterého byly odvozeny jednotkové časy, které jsou uvedeny tab. 25. Časy dávkové práce obsluhy jsou uvedeny v tab. 26 a časy směnové práce jsou uvedeny v tab. 27. Jednotlivé časy jsou uvedeny pro obsluhu jednoho stroje.



Obr. 61 Analýza času při obsluze jednoho stroje

Tab. 25 Časy jednotkové práce obsluhy pro operaci 01/01 a 03/03.

Časy	Úkony	01/01 [min]	03/03 [min]
t_{A11}	Upínání, odepínání, měření, obsluha stroje	5,00	0,75
t_{A12}	Kontrola předchozího kusu, pozorování obráběcího cyklu	1,00	0
t_{A13}	x	0	0
t_{A32}	Čekání na ukončení pracovního cyklu	8,53	1,33
t_A – Čas jednotkový		14,53	2,08

Tab. 26 Časy dávkové práce obsluhy pro operaci 01/01 a 03/03.

Časy	Úkony	01/01 [min]	03/03 [min]
t_{B1}	Prostudování výkresů a pracovního postupu, nachystání náradí, přípravků, pomůcek, ukončení dávky	60	25
t_{B2}	x	0	0
t_{B3}	x	0	0
t_B – Čas dávkový		60	25

Tab. 27 Časy směnové práce obsluhy pro operaci 01/01 a 03/03.

Časy	Úkony	01/01 [min]	03/03 [min]
t_{C11}	Příprava stroje, úklid stroje	10	10
t_{C12}	Obsluha stroje, kontrola obráběcího cyklu	4,5	2
t_{C201}	Zákonem stanovené přestávky	30	30
t_{C202}	Osobní přestávka	5	5
t_{C3}	x	0	0
t_C – Čas směnový		49,5	47

Pro koeficient přírážky směnového času platí:

$$k_C = \frac{T_{SM}}{T_{SM} - t_C}, \quad (4.1)$$

kde: T_{SM} – čas směny [min].

Pro jednotkový čas s přírážkou směnového koeficientu platí:

$$t_{AC} = t_A \cdot k_C. \quad (4.2)$$

Pro dávkový čas s přírážkou směnového koeficientu platí:

$$t_{BC} = t_B \cdot k_C. \quad (4.3)$$

Pro celkový čas výroby součásti pro operace platí:

$$t_{OP} = t_{AC} + t_{BC}. \quad (4.4)$$

Ze vztahů (4.1) až (4.47) byly vypočítány koeficienty přírážky směnového času, jednotkový čas s přírážkou směnového koeficientu, dávkový čas s přírážkou směnového koeficientu a celkový čas výroby operace, pro operace 01/01 a 03/03. U koeficientu přírážky směnového času, byl čas směny stanoven na 510 min. Časy jsou uvedeny v tab. 30.

Tab. 28 Časy operace 01/01 a 03/03.

Časy	01/01 [min]	03/03 [min]	Celkem [min]
k_C	1,11	1,10	-
t_{AC}	15,98	2,29	18,27
t_{BC}	66,60	27,50	94,10

4.1 Náklady na materiál

Délka koupené hutní trubkové tyče byla 6 000 mm. Následně se tato tyč nařezala na přířezy o délce 750 mm. Z tohoto polotovaru byly následně vyrobeny součásti na CNC stroji. Ze vztahu (2.6) bylo vypočítáno, že z tyčového materiálu o velikosti 6 000 mm se vyrobí 8 kusů přířezu. Následně ze vztahu (2.8) se spočítalo, že se z přířezu vyrobí 7 kusů součásti.

Počet potřebných hutních trubkových tyčí byl spočítán z následujícího vztahu:

$$n_{TYČ} = \frac{d_v}{n_{pl} \cdot n_k} = \frac{100}{8 \cdot 7} = 1,79 \rightarrow 2 \text{ ks} \quad (4.5)$$

kde: d_v – výrobní dávka; stanovena na 100 ks.

Jelikož se druhá tyč nespotřebovala celá, byly náklady na materiál počítané pouze pro výrobní dávku. Protože z tohoto typu polotovaru je možné vyrábět pouze určité typy součástí, byl materiál skladován pro novou objednávku na výrobní sérii. Náklady na materiál pro jeden polotovar byly vypočítány ze vztahu (2.13), kde byl zahrnutý i výkup šrotového materiálu, ze kterého se vypočítaly náklady pro výrobní dávku.

Náklady na materiál pro celou výrobní dávku byly vypočítány z následujícího vztahu:

$$N_m = N_{mat2} \cdot d_v = 56,88 \cdot 100 = 5\,688 \text{ Kč} \quad (4.6)$$

kde: N_{mat2} – náklady na materiál za jeden polotovar; $N_{mat2} = 56,88 \text{ Kč}$.

4.2 Náklady na nástroje

Pořizovací ceny jednotlivých držáků vyměnitelných břitových destiček byly poměrně vysoké. Jejich využití bylo použito i po ukončení této výrobní dávky. Ale i přesto byly ceny držáku započítány do celkových nákladů na výrobu součástí. Pro jednotlivé držáky byly vypočítané počty kusů destiček ze vztahu (4.7). Jednotlivé destičky se lišily tvarem a počtem břitů. Trvanlivost jednoho břitu VBD byla stanovena výrobcem na 15 min. Vzhledem k volbě řezných podmínek, bylo uvažováno i s vyšší trvanlivostí, ale kvůli rezervě byla brána tato hodnota. Časy vyměnitelných břitových destiček v řezu pro jeden kus, byly vyčísleny ze simulace a jsou uvedeny v tab. 29. Pro frézování byla zvolena monolitní karbidová fréza RAZOR. Jedná se o vysoce výkonnou frézu. Po konzultaci s nástrojovým specialistou byl tento nástroj zvolen jako vhodnou volbou a trvanlivost byla 50 min. Průměrná životnost vrtáku pro vrtání do hliníku se pohybuje obvykle v řádu stovek až tisíců vrtání, pokud jsou používány s doporučenými postupy a jsou pravidelně kontrolovány. Pro výrobu byl zvolen jeden vrták stejně tak i navrtávák, který měl malý čas záběru v řezu. Pro řezání závitů byl zvolen jeden závitník. Náklady na měřidla se do celkových nákladů nezapočítaly z předpokladů určité vybavenosti dílny. Stejně tak se nezapočítaly náklady na zařízení pilového pásu. Celkové ceny za nástroje jsou uvedeny v tab. 30.

Tab. 29 Časy pro stanovení počtu nástrojů soustružnických nožů.

Nástroj – označení VBD	Čas VBD v řezu na jeden ks [min]
T01 – VCGT 160402-AS	2,84
T02 – VCGT 160402-AS	0,84
T03 – DGN 2020J	0,20
T04 – TCMT 110202-F3P	1,62

Pro stanovení potřebného množství břitových destiček platí:

$$VBD_x = \frac{t_{Hx} \cdot d_v}{T \cdot n_{Bx}}, \quad (4.7)$$

kde: t_{Hx} – čas vyměnitelné břitové destičky v řezu [min],

d_v – výrobní dávka [ks],

n_{Bx} – počet břitů vyměnitelné břitové destičky [ks],

T – trvanlivost jednoho břitu [min].

Počet VBD typu VCGT 160402-AS pro první nástroj byl vypočítaný ze vztahu (4.7):

$$VBD_{T01} = \frac{t_{H1} \cdot d_v}{T \cdot n_{B1}} = \frac{2,84 \cdot 100}{15 \cdot 2} = 9,46 \rightarrow 10 \text{ ks}$$

kde: t_{H1} – čas vyměnitelné břitové destičky v řezu; $t_{H1} = 2,7 \text{ min}$.

Počet VBD typu VCGT 160402-AS pro druhý nástroj byl vypočítaný ze vztahu (4.7):

$$VBD_{T02} = \frac{t_{H2} \cdot d_v}{T \cdot n_{B2}} = \frac{0,84 \cdot 100}{15 \cdot 2} = 2,8 \rightarrow 3 \text{ ks}$$

kde: t_{H2} – čas vyměnitelné břitové destičky v řezu; $t_{H2} = 1,23$ min.

Počet VBD typu DGN 2020J pro třetí nástroj byl vypočítaný ze vztahu (4.7):

$$VBD_{T03} = \frac{t_{H3} \cdot d_v}{T \cdot n_{B3}} = \frac{0,2 \cdot 100}{15 \cdot 3} = 0,4 \rightarrow 1 \text{ ks}$$

kde: t_{H3} – čas vyměnitelné břitové destičky v řezu; $t_{H3} = 0,2$ min.

Počet VBD typu TCMT 110202-F3P pro čtvrtý nástroj byl vypočítaný ze vztahu (4.7):

$$VBD_{T04} = \frac{t_{H4} \cdot d_v}{T \cdot n_{B4}} = \frac{1,62 \cdot 100}{15 \cdot 2} = 5,4 \rightarrow 6 \text{ ks}$$

kde: t_{H4} – čas vyměnitelné břitové destičky v řezu; $t_{H4} = 1,62$ min.

Tab. 30 Ceny za nástroje.

Číslo nástroje	Název (držák / destička)	Počet kusů	Cena [Kč]	Cena nástroje [Kč]
T01	SVJCL 2020K-16	1	3 182	7 812
	VCGT 160402-AS	10	463	
T02	SVVCN 2020K-16	1	3 182	4 571
	VCGT 160402-AS	3	463	
T03	DGTL 20B-2D35-JHP-SL-MC	1	6 103	6 667
	DGN 2202J IC1028	1	564	
T04	E16 STFRCR-11 HEAD	1	2 933	4 319
	TCMT 110202-F3P	6	231	
T06	Fréza RAZOR	1	1 251	1 251
T08	Navrtávák HSSCo5 ZVSE 21185	1	242	242
T09	Vrták DIN 338 UniFL HSSCo5	1	314,60	341,60
T11	Závitník TPG M-4X0.7-M	1	1 318,17	1 318,17
Celková cena nástrojů				26 521,77

4.3 Náklady na výrobu

Vzhledem k obtížnému určení některých veličin při výpočtu nákladu na provoz strojů, byla tato hodnota po konzultaci stanovena na 550 Kč/hod. Režie výroby byla stanovena na 250% a výrobní dávka byla 100 ks. Mzdový tarif byl pro jednotkový a dávkový čas stejný, protože tuto činnost vykonával stejný pracovník a byl stanoven na 150 Kč/hod.

Náklady na přímé mzdy na obrobení jednoho kusu byly vypočítány ze vztahu (4.8)

$$N_{mAC} = \frac{t_{AC}}{60} \cdot \left(1 + \frac{R}{100}\right) \cdot M_{TC} = \frac{18,27}{60} \cdot \left(1 + \frac{250}{100}\right) \cdot 150 = 159,86 \text{ Kč/ks} \quad (4.8)$$

kde: t_{AC} – jednotkový čas s podílem času směnového; $t_{AC} = 18,27$ min,

R – režie; stanovena na 250 %,

M_{TC} – mzdový tarif; stanoven na 150 Kč/hod.

Náklady na provoz stroje na obrobění jednoho kusu byly vypočítány ze vztahu (4.9)

$$N_{psAC} = \frac{t_{AC}}{60} \cdot N_{hs} = \frac{18,27}{60} \cdot 550 = 167,48 \text{ Kč/ks} \quad (4.9)$$

kde: N_{hs} – náklady na hodinu provozu stroje; stanoven na 550 Kč/hod.

Náklady na dávkové mzdy včetně režie byly vypočítány ze vztahu (4.10)

$$N_{mBC} = t_{BC} \cdot \left(1 + \frac{R}{100}\right) \cdot \frac{M_{tC}}{60} = 94,10 \cdot \left(1 + \frac{250}{100}\right) \cdot \frac{150}{60} = 823,38 \text{ Kč/dav} \quad (4.10)$$

kde: t_{BC} – jednotkový čas s podílem času směnového; $t_{BC} = 94,10$ min,

Náklady na provoz za čas t_{BC} byly vypočítány ze vztahu (4.11)

$$N_{psBC} = \frac{t_{BC}}{60} \cdot N_{hs} = \frac{94,10}{60} \cdot 550 = 862,58 \text{ Kč/dav} \quad (4.11)$$

Náklady závisle na počtu kusu byly vypočítány ze vztahu (4.12)

$$N_{zd} = N_{mAC} + N_{psAC} = 159,86 + 167,48 = 327,34 \text{ Kč/ks} \quad (4.12)$$

Náklady závisle na dávce byly vypočítány ze vztahu (4.13)

$$N_{nd} = N_{mBC} + N_{psBC} = 823,38 + 862,58 = 1\,685,96 \text{ Kč/dav} \quad (4.13)$$

Výrobní náklady na dávku byly vypočítány ze vztahu (4.14)

$$V_{Nd} = N_{zd} \cdot d_v + N_{nd} = 327,34 \cdot 100 + 1685,96 = 34\,419,96 \text{ Kč} \quad (4.14)$$

Výrobní náklady pro dávku 100 ks, vyšla na 34 419,96 Kč. Tato cena není celková z důvodu nezapočítání nákladů na přípravu polotovaru na pásové pile, kontrolních stanovištích a expedici.

ZÁVĚR

Cílem práce bylo vypracovat technologickou přípravu výroby součásti pro leteckou součást. Byl vytvořen konstrukční rozbor řešené součásti ve 3D programu, z kterého se následně vytvořil výkres. Způsob výroby byl sestaven tak, aby splnila technologické možnosti a vybavenosti firmy a přiblížila se co nejvíce skutečnému provozu. Bylo potřeba stanovit několik základních bodů:

- volba materiálu,
- volba vhodného polotovaru,
- zvolení strojů, nástrojů a měřidel,
- sestavení výrobního postupu,
- tvorba NC programů.

Volba vhodného materiálu byla zvolena z hlediska normy spotřeby materiálu. Jako optimálnější polotovar byla zvolena trubková tyč o průměru 50 mm, která byla dělena na přířezy o délce 750 mm. Tvorba NC programu probíhala v programu Solid Edge, ze kterého následně byly exportovány NC kódy. Vytvoření simulace proběhlo v programu SinuTrain. V techniko-ekonomickém zhodnocení byly zahrnuty náklady na materiál, na nástroje a na výrobu. Náklady na materiál byly vypočítány z normy spotřeby materiálu. Cena materiálu pro 100 ks po odečtení výkupu šrotu byla 5 688 Kč. Náklady na nástroje zahrnovaly pouze nástroje pro CNC stroj. Jednalo se o různé druhy, které byly potřeba ke zhotovení součásti. Celková cena za použité nástroje byla 26 521,77 Kč. Pro náklady na výrobu bylo potřeba stanovit časy pro obsluhu stroje. Celkové náklady na výrobu 100 kusů činily 34 419,96 Kč.

Byla uskutečněna i realizace výrobku. Během ní nenastaly žádné velké potíže. Vyrobené díly splnily veškeré požadavky, které měly být dodrženy. Po výrobě, byly zjištěny na vnitřním průměru otřepy. Tyto otřepy vznikly po vyřezání průchozích závitů. Vzhledem k tomu, že tato plocha nebyla funkční, ale sloužila k přenosu tekutiny (plynu), nebylo potřeba další opracování plochy. Proto mohly být vyrobené díly předány zákazníkovi.

SEZNAM POUŽITÝCH ZDROJŮ

1. Letecký průmysl v ČR. *Česká spořitelna* [online]. © 2023 Česká spořitelna, a. s. [cit. 2023-02-14]. Dostupné z: <https://www.csas.cz/cs/firmy/articles/letecky-prumysl-v-CR-jak-si-vede-7-nejvetsi-vyrobce-letadel>.
 2. Konečný průvodce výrobou dílů pro letectví a kosmonautiku -DEK. *On Demand Services: Precision CNC Machining, 3D Printing* [online]. [cit. 2023-02-14]. Dostupné z: <https://www.dekmake.com/cs/kone%C4%8Dn%C3%BDpr%C5%AFvodcev%C3%BDroboud%C3%ADI%C5%AF-pro-letectv%C3%AD-a-kosmonautiku>
 3. Palivová spojka 180st. (2ks) - ModelMarket.cz. *ModelMarket.cz* [online]. [cit. 2023-02-23]. Dostupné z: <https://www.modelmarket.cz/en/palivova-spojka-180st-2ks/>
 4. Navařovací koncovka kovová DASH 06 AEROFLOW R3-77. *ATS Trutnov* [online]. [cit. 2023-02-23]. Dostupné z: <https://eshop.atstrutnov.cz/cs/katalog/univerzalni-dily/hadice-spojky-natrubky-spony-fitinky-letecke/navarovaci-koncovka-kovova-dash-06/aeroflow/r3-77/64~2937/15198507>
 5. CNC soustruh, Soustružené díly Výrobci, Dodavatelé, Továrna. *Čína CNC obráběcí díly, lité díly, kovové lisovací díly* [online]. [cit. 2023-02-23]. Dostupné z: <http://m.cz.ch-turningparts.com/cnc-machining-part/304-stainless-steel-cnc-lathe-turned-parts.html>
 6. Hliník. Informace o hliníku - slitiny a povrchová úprava. *Hliníkové profily PROAL* [online]. [cit. 2023-02-14]. Dostupné z: <https://proal.cz/hlinik/>
 7. Hliník a hliníkové slitiny - plechy, svitky, tyče, desky, trubky a další. *PRIMAPOL* [online]. [cit. 2023-02-14]. Dostupné z: <https://www.primapol.cz/produkty/hlinik/>
 8. FOREJT, Milan a Miroslav PÍŠKA. *Teorie obrábění, tváření a nástroje*. Brno: Akademické nakladatelství CERM, 2006. ISBN 80-214-2374-9.
 9. KOČMAN, Karel a Jaroslav PROKOP. *Výrobní technologie II: [obrábění]*. Brno: Akademické nakladatelství CERM, 2002. ISBN 80-214-2189-4.
 10. ZEMČÍK, Oskar. *Technologická příprava výroby*. Brno: Akademické nakladatelství CERM, 2002. ISBN 80-214-2219-x.
 11. HLUCHÝ, Miroslav, Jan KOLOUCH a Rudolf PAŇÁK. *Strojírenská technologie 2. 2., upr. vyd.* Praha: Scientia, 2001. ISBN 80-7183-244-8.
 12. KOČMAN, K., PERNIKÁŘ, J. Ročníkový projekt II – obrábění. Studijní opory. Obor "Strojírenská technologie" studijního programu "Strojírenství" [online]. VUT – FSI, Ústav strojírenské technologie. 2002. [cit. 2023-03-02]. Dostupné z: https://ust.fme.vutbr.cz/obrabeni/studijni-opory/RocnikovyProjekt_II-obrabeni.pdf
 13. NĚMEC, Dobroslav, Jan ODEHNAL a Jaroslav HNILICA. *Strojírenská technologie*. Díl 3., Strojní obrábění. 2., opravené vyd. Praha: SNTL, 1982.
 14. ŘASA, Jaroslav a Vladimír GABRIEL. *Strojírenská technologie 3. 2. vyd.* Praha: Scientia, 2005. ISBN 80-7183-337-1.
 15. KOČMAN, Karel a Jaroslav PROKOP. *Technologie obrábění*. Vyd. 2. Brno: Akademické nakladatelství CERM, 2005. ISBN 80-214-3068-0.
 16. Všeobecné soustružení. *Sandvik Coromant* [online]. [cit. 2023-02-14]. Dostupné z: <https://www.sandvik.coromant.com/cs-cz/knowledge/general-turning>
 17. ŠTULPA, Miloslav. *Technologie obrábění: CNC soustružení, frézování, vrtání: pro praxi*. Praha: Grada Publishing, 2022. ISBN 978-80-271-2883-9.
-

-
18. NÁPRSTKOVÁ, Nataša a Júlia HRICOVÁ. Přípravky a nástroje: programování výrobních strojů. Ústí nad Labem: Univerzita J.E. Purkyně v Ústí nad Labem, 2012. ISBN 978-80-7414-500-1.
 19. HUMÁR, Anton. Technologie I. Technologie obrábění - 2. Část. Studijní opory. Obor "Strojírenská technologie" studijního programu "Strojírenství" [online]. VUT v Brně, Fakulta strojního inženýrství, 2004, s. 95 [cit. 2023-02-21]. Dostupné z: http://ust.fme.vutbr.cz/obrabeni/studijni-opory/TI_TO-2cast.pdf
 20. ZEMČÍK, Oskar. *Nástroje a přípravky pro obrábění*. Brno: Akademické nakladatelství CERM, 2003. ISBN 80-214-2336-6.
 21. KARAFIÁTOVÁ, Stanislava a Ivo LANGER. *Technologie soustružení*. Havlíčkův Brod: Fragment, 1998. Učebnice pro odborné školy (Fragment). ISBN 80-7200-239-2.
 22. NÁPRSTKOVÁ, Nataša a Nadežda ČUBOŇOVÁ. *Úvod do problematiky, základů a možností programování CNC strojů*. Ústí nad Labem: FSI, UJEP, 2019. ISBN 978-80-7561-203-8.
 23. Sortiment nástrojových držáků. *Sandvik Coromant* [online]. [cit. 2023-02-21]. Dostupné z: <https://www.sandvik.coromant.com/cs-cz/products/machine-adapted-clamping-units>
 24. SolidWorks - Popis produktu. *ICPro* [online]. [cit. 2023-03-11]. Dostupné z: <https://www.icpro.cz/solidworks.php>
 25. Kruhové tyče. *Alumeco Group* [online]. [cit. 2023-02-21]. Dostupné z: <https://www.alumeco.cz/hlink/tye/kruhove-tye/g/39>
 26. Kruhové trubky. *Alumeco Group* [online]. [cit. 2023-02-21]. Dostupné z: <https://www.alumeco.cz/hlink/profily/kruhove-trubky/g/22>
 27. LEINVEBER, Jiří a Pavel VÁVRA. *Strojnické tabulky: pomocná učebnice pro školy technického zaměření*. 5., upr. vyd. Úvaly: Albra, 2011. ISBN 978-80-7361-081-4.
 28. MAREK, Jiří a Petr BLECHA. *Konstrukce CNC obráběcích strojů*. Vyd. 2., přeprac. a rozš. Praha: MM Publishing, 2010. MM speciál. ISBN 978-80-254-7980-3.
 29. PILOUS pásová pila na kov ARG 200 PLUS. *KARAS* [online]. [cit. 2023-02-22]. Dostupné z: https://www.karas.cz/catalog/pasove-pily-na-kov/pilous/gravitacni-pasove-pily/pilous-pasova-pila-na-kov-arg-200-plus-arg_200_plus
 30. CNC Turret Type Automatic Lathes LND - AY SERIES. *LICO MACHINERY CO.*, [cit. 2023-02-22]. Dostupné z: <https://www.licomachinery.com/cnc-turret-type-automatic-lathe-lnd-ay-series.html>
 31. SVJCL 2020K-16. In: *ISCAR cutting tools* [online]. [cit. 2023-02-22]. Dostupné z: <https://www.iscar.com/eCatalog/Item.aspx?cat=3601062&fnum=423&mapp=TG&lang=WZ>
 32. VCGT 160402-AS. In: *ISCAR cutting tools* [online]. [cit. 2023-02-22]. Dostupné z: <https://www.iscar.com/eCatalog/Item.aspx?cat=5540033&fnum=742&mapp=IS&GFSTYP=M&srch=1>
 33. SVVCN 2020K-16. In: *ISCAR cutting tools* [online]. [cit. 2023-02-22]. Dostupné z: <https://www.iscar.com/eCatalog/Item.aspx?cat=3601080&fnum=425&mapp=IS&GFSTYP=M&srch=1&lang=WZ>
 34. DGTL 20B-2D35-JHP-SL-MC. In: *ISCAR cutting tools* [online]. [cit. 2023-02-22]. Dostupné z: <https://www.iscar.com/eCatalog/Item.aspx?cat=3328583&fnum=4164&mapp=TG&GFSTYP=M&srch=1>
 35. DGN/DGNM-JJS/JT. In: *ISCAR cutting tools* [online]. [cit. 2023-02-22]. Dostupné z: <https://www.iscar.com/eCatalog/Family.aspx?fnum=1456&mapp=TG&app=51&GFSTYP=M&fr=1&rel=I&rcat=3328583&item2=&ssOrder=&loc=&IC=&Pos=&repID=&pID=&cID=>
-

-
36. E16 STFGR-11 HEAD. In: ISCAR cutting tools [online]. [cit. 2023-02-22]. Dostupné z: <https://www.iscar.com/eCatalog/Item.aspx?cat=3602214&fnum=1791&mapp=IS&GFSTYP=M&srch=1>
 37. TCMT 110202-F3P. In: *ISCAR cutting tools* [online]. [cit. 2023-02-22]. Dostupné z: <https://www.iscar.com/eCatalog/Item.aspx?cat=3358941&fnum=3628&mapp=IS&GFSTYP=M&srch=1>
 38. Razormill. In: *Octopus tools* [online]. [cit. 2023-02-22]. Dostupné z: https://www.octopustools.com/MONOLITNI_KARBIDOVE_FREZY/razormill.php
 39. ZVSE 221185. In: *StimZet* [online]. [cit. 2023-02-22]. Dostupné z: https://www.stimzet.cz/data/zvse221185_cz.html
 40. PN 2907 Uni-FL - DIN 338 UFL. In: *StimZet* [online]. [cit. 2023-02-22]. Dostupné z: https://www.stimzet.cz/data/pn2907unifl_cz.html
 41. TPG M-4X0.7-M. In: *ISCAR cutting tools* [online]. [cit. 2023-02-23]. Dostupné z: <https://www.iscar.com/eCatalog/item.aspx?cat=4445834&fnum=3614&mapp=TH&app=161&GFSTYP=M&isoD=1>
 42. Pilový pás 2490x20x0,9 M42 4/6z PILOUS ARG 200. In: *PILOUS-PILY.CZ* [online]. [cit. 2023-03-15]. Dostupné z: <https://www.pasove-pily.cz/pilous-arg-200-pilovy-pas-2490x20x09-m42-46z>
 43. Posuvné měřtko digitální Mitutoyo 0-150 mm s plochým hloubkoměrem, bez výstupu dat. In: *Kalibrační laboratoř Zindler* [online]. [cit. 2023-03-15]. Dostupné z: <https://www.klz.inshop.cz/posuvne-meritko-digitalni-mitutoyo-0-150-mm-s-plochym-hloubkomerem-bez-vystupu-dat>
 44. Mezní závitový trn M4- 6H. In: *Kmitex* [online]. [cit. 2023-05-10]. Dostupné z: https://kmitex.cz/produkt/mezni-zavitovy-trn-m4-6h/?glid=CjwKCAjw3ueiBhBmEiwA4BhspL9B12VtjMCVLzIRE8pxsOI1fFW3D8mjyhdE60FQop-ppadYCF8u2xoCi2gQAvD_BwE
 45. Interaktivní příručky pro obsluhu a servis. *HAAS AUTOMATION INC.* [online]. [cit. 2023-05-10]. Dostupné z: https://www.haascnc.com/content/dam/haascnc/additional-languages/cs_cz/service/manual/operator/czech---mill---next-generation-control-operator's-manual---2016.pdf
 46. Siemens AG. SINUMERIK 840D sl / 828D, Základy, Programovací příručka. NÜRNBERG: Siemens AG, 2010. str. 588. Order no.: 6FC5398-1BP20-1UA0.
 47. SINUMERIK 802D. *DIFAK* [online]. [cit. 2023-03-30]. Dostupné z: <http://www.difak.cz/cs/cnc-ridici-systemy-pro-obrabeci-stroje/siemens/sinumerik-802d>
 48. Průmyslová automatizace a digitalizace. *SIEMENS* [online]. [cit. 2023-05-10]. Dostupné z: <https://new.siemens.com/cz/cs/products/automation/sinutrain.html>
-

SEZNAM POUŽITÝCH SYMBOLŮ A ZKRATEK

Symboly

Označení	Legenda	Jednotka
A	tažnost	[%]
a_p	šířka záběru ostří	[mm]
B	šířka nástroje	[mm]
B_f	šířka frézované plochy	[mm]
CDX	maximální hloubka řezu	[mm]
CW	šířka řezu nástroje	[mm]
$C_{VHŠ}$	cena výkupu šrotu za kilogram	[Kč]
C_{mat}	cena materiálu za kilogram	[Kč]
D	průměr frézy	[mm]
D_1	průměr upevňovacího šroubu	[mm]
D_p	průměr polotovaru	[mm]
D_{pv}	vnitřní průměr polotovaru	[mm]
d_{smax}	maximální průměr obrobku	[mm]
d_{smin}	vnitřní průměr polotovaru	[mm]
d_v	výrobní dávka	[ks]
E	vzdálenost osy nástroje od osy součásti	[mm]
f	posuv na otáčku	[mm]
f_z	posuv na zub	[mm]
H	výška nástroje	[mm]
HF	funkční výška nástroje	[mm]
IC	průměr vepsané kružnice	[mm]
k_c	koeficient přiřázky směnového času	[-]
k_m	stupeň využití materiálu	[-]
L	dráha nástroje	[mm]
LF	délka nástroje	[mm]
LH	délka hlavy nástroje	[mm]
$L_{TYČ}$	délka tyčového materiálu	[mm]
L_p	délka přířezu	[mm]
L_{pol}	délka polotovaru	[mm]
l	délka soustružené plochy	[mm]
l_n	délka náběhu	[mm]
l_p	délka přeběhu	[mm]
l_{pf}	délka přeběhu frézy	[mm]
l_s	délka součásti	[mm]
M_{IC}	mzdový tarif	[Kč/hod]
N_{hs}	náklady na hodinu provozu stroje	[Kč/hod]
N_m	jednotková norma spotřeby materiálu	[kg]
N_{mAC}	náklady na přímé mzdy	[Kč/ks]
N_{mBC}	náklady na dávkové mzdy	[Kč/dav]
N_{mat}	náklady na materiál za jeden polotvar	[Kč]
N_{nd}	náklady závislé na dávce	[Kč/dav]
N_{psAC}	náklady na provoz stroje na obrobek jednoho kusu	[Kč/ks]
N_{psBC}	náklady na provoz za čas t_{BC}	[Kč/dav]
N_{zd}	náklady závislé na počtu kusu	[Kč/ks]
n	otáčky	[min ⁻¹]
n_B	počet břitů VBD	[ks]
n_k	počet vyrobených kusů z přířezu	[ks]

Označení	Legenda	Jednotka
n_{pl}	počet přířezů	[ks]
OAH	celková výška nástroje	[mm]
OAL	celková délka nástroje	[mm]
$p_{\check{c}}$	přídavek na zarovnání čela	[mm]
p_d	přídavek na obrábění	[mm]
p_{dv}	přídavek na vnitřní průměr	[mm]
p_l	přídavek na délku	[mm]
Q_k	hmotnost nevyužitého konce tyče	[kg]
Q_p	hmotnost přířezu	[kg]
Q_s	hmotnost součásti	[kg]
q_k	ztráty z nevyužitého konce tyče připadající na jednici	[kg]
q_o	ztráty vzniklé obráběním	[kg]
q_u	ztráty materiálu vzniklé dělením, připadající na jednici	[kg]
R	režie	[%]
RE	poloměr špičky nástroje	[mm]
s	tloušťka	[mm]
T	trvanlivost nástroje	[min]
T_{SM}	čas směny	[min]
t_A	čas jednotkový	[min]
t_{A1}	čas jednotkové práce	[min]
t_{A11}	čas jednotkové práce za klidu stroje	[min]
t_{A12}	čas jednotkové práce za chodu stroje	[min]
t_{A13}	čas jednotkové práce strojně ruční	[min]
t_{A32}	čas jednotkových podmíněně nutných přestávek za chodu stroje	[min]
t_{AC}	jednotkový čas s podílem směnového	[min]
t_{AS}	jednotkový strojní čas	[min]
t_{ASv}	jednotkový strojní čas čelního soustružení	[min]
t_B	čas dávkový	[min]
t_{B1}	čas dávkové práce	[min]
t_{B2}	dávkový čas obecně nutných přestávek v operaci	[min]
t_{B3}	čas dávkových podmíněně nutných přestávek	[min]
t_{BC}	jednotkový čas s podílem směnového	[min]
t_C	čas směnový	[min]
t_{C11}	čas směnové práce za klidu stroje v operaci	[min]
t_{C12}	čas směnové práce za chodu stroje v operaci	[min]
t_{C201}	směnový čas obecně nutných přestávek za klidu stroje v operaci	[min]
t_{C202}	směnový čas obecně nutných přestávek za chodu stroje v operaci	[min]
t_{C3}	směnový čas podmíněně nutných přestávek	[min]
t_H	čas VBD v řezu	[min]
t_{mA}	jednotkový čas stroje	[min]
t_{mA4}	jednotkový čas chodu stroje	[min]
t_{mA5}	jednotkový čas klidu stroje	[min]
U	šířka řezného nástroje	[mm]
u_p	šířka upichovacího nástroje	[mm]
V_{Nd}	výrobní náklady na dávku	[Kč]
v_c	řezná rychlost	[m.min ⁻¹]
v_e	rychlost řezného pohybu	[m.min ⁻¹]
v_f	posuvová rychlost	[m.min ⁻¹]
WB	šířka těla nástroje	[mm]

Označení	Legenda	Jednotka
WF	funkční šířka nástroje	[mm]
Z_m	ztráty materiálu připadající na jednici	[kg]
z	počet zubů nástroje	[-]
α	úhel hřbetu	[°]
κ_r	úhel nastavení	[°]

Zkratky

Označení	Legenda
CAD	komputer aided design
CAM	computer aided manufacturing
CNC	computer numerice control
VBD	vyměnitelná břitová destička
SK	slinutý karbid

SEZNAM PŘÍLOH

Příloha 1	Technické parametry pásové pily PILOUS ARG 200 PLUS
Příloha 2	Technické parametry CNC stroje LICO LND – 65AY
Příloha 3	Vřeteno CNC stroje
Příloha 4	Výrobní postup
Příloha 5	Průvodka
Příloha 6	NC program I
Příloha 7	NC program II
Příloha 8	Převodník norem

SEZNAM VÝKRESŮ

Hadicová spojka	2023-DP-209513-01
-----------------	-------------------

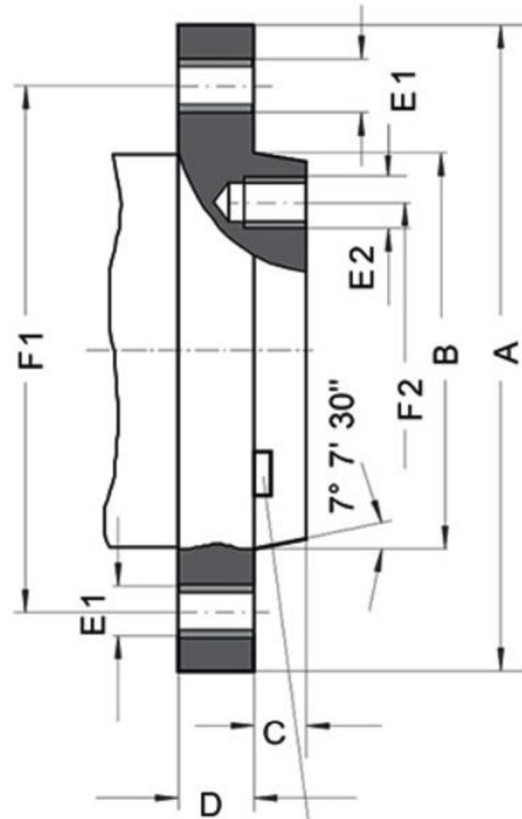
Technické parametry pásové pily PILOUS ARG 200 PLUS

Parametry stroje		
Hlavní motor pásové pily	kW	0,75 – 0,95
Rychlost pilového pásu	m.min-1	40 – 80
Rozměry pásové pily (min.)	mm	1350 x 530 x 1300
Rozměry pásové pily (max.)	mm	1950 x 1200 x 1400
Hmotnost pásové pily	kg	230
Rozměry pilového pásu	mm	2490 x 20 x 0,9
Motor čerpadla pásové pily	kW	0,05
Pracovní výška svěráku pily	mm	900
Nádrž chladicí kapaliny	L	15
Možnosti řezání při 90°		
Kruhový průřez	mm	200
Čtvercový průřez	mm	200
Obdélníkový průřez	mm	250 x 140

Capacity		
Collet bar capacity ,dia. (thru hele)	mm	Ø65
Max. turning length	mm	Ø355
Max. turning dia. (3-Jaw Chuck)	mm	Ø210
Max. turning length	collet chuck	mm
	3-Jaw chuck	mm
		300
		280
Spindle		
Height of spindle center (approx.)	mm	1100
Spindle nose	-	ISO A2-6
Collet chuck type	-	F72
3-Jaw chuck size	inch	8
Spindle thru hole / draw tube thru hole	mm	Ø78/Ø66
Power of spindle motor	kW	9
Max. spindle speed	rpm	4000
Main slide		
Z-Axis slide travel	mm	S8LT : 300 / S12LT : 300
X-Axis slide travel	mm	S8LT : 150 / S12LT : 150
Y-Axis slide travel	mm	±55 (110)
Resolution	mm	0.001 (0.0001")
Turret		
Number of tool position (BARUFFALDI S12LT / LICO S8LT)	-	12 / 8
Type of tool shank	mm	Ø25 / □20mm (Ø1" / □3/4")
Servo Motors		
Rapid move (X-Axis / Z-Axis)	mm/ mim	20
Rapid move (Y-Axis)	mm/mim	8
Feed rate	m/mim	0 – 10000
X / Z - Axis power	kW	2.29
Y- Axis power	kW	1.48
Hydraulic tailstock		
Quill diameter	mm	Ø 50
Center taper	-	MT-3 / MT-4
Quill stroke	-	80
Manual stroke	mm	185
Hydraulic pressure	Kg/cm2	5-30
Machine space , weight and power requirements		
Overall dimensions (L x W x H)	mm	2780 x 1750 x 1950
Machine weight	kgs	3 600
Hydraulic tank capacity	liters	356
Hydraulic pump motor	liters	0.75
Coolant tank capacity	liters	160
Pump power	kW	1.27
Lubrication capacity	-	4 L,15 sec / 15min
Total power requirement	KVA	20 / 25

Type A2 - Short Taper




Tapped holes on outer-bolt circle, no holes on inner-bolt circle.






Spindle Nose size	A	B	C	D	E1	F1
A2-3	92.1	53.985	11.1	15.9	3x7/16-14 UNC	70.66
A2-4	108	63.525	11.1	19	11x7/16-14 UNC	82.55
A2-5	133.4	82.575	12.7	22.2	11x7/16-14 UNC	104.8
A2-6	165.1	106.390	14.3	25.4	11x1/2-13 UNC	133.4
A2-8	209.5	139.735	15.9	28.6	11x5/8-11 UNC	171.4
A2-11	279.4	196.885	17.5	34.9	11x3/4-10 UNC	235
A2-15	381	285.8	19	41.3	12x7/8-9 UNC	330.2
A2-20	520	412.8	20.6	47.6	12x1-8 UNC	463.6

VUT v Brně FSI, ÚST		VÝROBNÍ POSTUP			Název součásti: Hadicová spojka		Číslo výkresu součásti: 2023-DP-209513-01				
Datum: 17. 5. 2023		Vyhotožil: Kunst O.	Kontroloval:		Polotovar: EN –AW 6060 T6 TRØ50x10			Výrobní dávka: 100 ks		Číslo listu: 1	
Číslo op. pořadové :	Název, označení stroje, zařízení, pracoviště :	Dílna :	Popis práce v operaci :	Číslo výrobního nástroje, přípravku, měřidla, pomůcky :	Materiál nástroje :	Výrobní podmínky :					
						v_c [m.min ⁻¹]	n [min ⁻¹]	$f; fz$ [mm]	a_p [mm]	t_{AS} [min.ks ⁻¹]	
Orientační :	Třídící číslo :										
00/00	Pásová pila PILOUS ARG 200 05960	Sklad	Upnout polotovar do svěráku; Řezat na délku $L = 750 \pm 1$ mm Vymout polotvar			80					1,50
01/01	LICO LND-65AY 44561	Obrobna	Vložit polotovar do podavače; Upnout obrobek do sklíčidla za $\phi 50$ (NB=100); Hrubování vnější kontury na $\phi 39,5$ a $\phi 46$;zarovnat čelo; Dokončení vnější kontury na $\phi 38,5 \pm 0,3$ a $\phi 45 \pm 0,5$; Dokončení výstupků R1 a R1,5; Hrubování + dokončení vnitřního průměru na $\phi 35 \pm 0,3$; Frézování můstku x43,6 z-67; Navrtávání děr (2x), $\phi 10$ do hloubky $2,1 \pm 0,1$; Vrtání děr (2x), $\phi 3,3$ průchozí; Řezání závitů (2x) M4-průchozí; Potočení součásti o 90° (SPOS=90); Frézování můstku x43,6 z-67; Navrtávání děr (2x), $\phi 10$ do hloubky $2,1 \pm 0,1$; Vrtání děr (2x), $\phi 3,3$ průchozí;	Kleštinové sklíčidlo		283	1800	0,1	2	1,27	
				T01	IC20	261	2000	0,08	1	0,72	
				T02	IC 20	300	2300	0,06	1	0,42	
				T04	IC807	132	1200	0,08	2	1,62	
				T06	SK	57	1500	0,04	1,5	0,22	
				T08	HSS	47	1500	0,01	10	0,14	
				T09	HSS	26	2500	0,01	3,3	0,85	
				T11	HSS	1,26	100			1,10	
				T06	SK	57	1500	0,04	1,5	0,22	
				T08	HSS	47	1500	30	10	0,22	
				T09	HSS	26	2500	30	3,3	0,85	

VUT v Brně FSI, ÚST		VÝROBNÍ POSTUP			Název součástí: Hadicová spojka		Číslo výkresu součástí: 2023-DP-209513-01			
Datum: 17. 5. 2023		Vyhotovil: Kunst O.	Kontroloval:	Polotovary: EN –AW 6060 T6 TRØ50x10			Výrobní dávka: 100 ks		Číslo listu: 2	
Číslo op. pořadové :	Název, označení stroje, zařízení, pracoviště :	Dílna :	Popis práce v operaci :	Číslo výrobního nástroje, přípravku, měřidla, pomůcky :	Materiál nástroje :	Výrobní podmínky :				
						v_c [m.min ⁻¹]	n [min ⁻¹]	f; fz [mm]	ap [mm]	t_{AS} [min.ks ⁻¹]
Orientační :	Třídící číslo :									
01/01	LICO LND-65AY 44561	Obrobna	Řezání závitů (2x) M4-průchozí;	T11	HSS	1,26	100			1,10
			Upíchnout součást na X-93,2;	T03	IC1028	254	1800	0,05	10	0,20
			Popotáhnout polotovary na Z-4;	T12						
02/02	Kontrolní pracoviště 09863	Obrobna	Mezioperační kontrola; Kontrola vnějšího průměru 38,5±0,3; Kontrola vnějšího průměru 41,5±0,1; Kontrola vnitřního průměru 35,5±0,3; Kontrola závitu M4 Vizuální kontrola výstupků; Četnost měření 5% z výrobní dávky	M01 M02						
03/03	LICO LND-65AY 44561	Obrobna	Upnout obrobek do sklíčidla za ø 45 (s dorazem)	Kleštinové sklíčidlo						
			Hrubování vnější kontury na ø39,5 a ø46;zarovnat čelo;	T01	IC20	283	1800	0,1	2	0,59
			Dokončení vnější kontury na ø38,5±0,3 a ø45±0,5;			261	2000	0,08	1	0,26
			Dokončení výstupků R1 a R1,5;	T02	IC 20	300	2300	0,06	1	0,42
			Vyjmout hotovou součást							
04/04	Kontrolní pracoviště 09863	Obrobna	Kontrola rozměrů dle výkresové dokumentace	M01 M02						
05/05	Expedice 09911	Sklad	Odmastit, balit, ukládat na paletu							

<u>Průvodka</u>			
Zakázka:	ZAK2023	Rev.:	0
Množství objednané:	100	Objednávka:	230517
Množství vyrábět:	100	Termín dodání:	230611
		Název:	Hadicová spojka
		Zákazník:	VUT
Materiál:	Al-Trubková tyč ø 50 x 10 ALUM EN AW 6060 T6 AlMgSi0,5		Množství v kg:
Povrchová úprava: BEZ POVRCHOVÉ ÚPRAVY			
<u>TECHNOLOGICKÝ POSTUP</u>			
Středisko - stroj	Druh práce	Číslo listu:	1
Popis práce			
Sklad - PILOUS	Řezání pásovou pilou	Výrobní čas:	
Pilový pás 2490 x 20 x 0,9, rychlost 55, posuv 3,5 Polotovar 160x15 Řezat 750 mm ±1			
Obrobna - LICO LND-65AY	Obrábění I	Výrobní čas:	
PRG=00001 Upínat v kleštině za ø 50 mm Polotovar 750 mm NB = 100 mm Osazení: T01 - SVJCL 2020K-16 (VCGT 160402-AS) - HRUBOVACÍ T02 - SVVCN 2020K-16 (VCGT 160402-AS) - DOKONČOVACÍ T03 - DGTL 20B-2D35-JHP-SL-MC (DGN 2202J) - ÚPICH T04 - E16 STFGR- 11 HEAD (TCMT 110202-F3P) - VNITŘNÍ T06 - RAZOR 12.22.3 - FRÉZA T08 - ø10 - NAVRTÁVÁK T09 - ø3,3 - VRTÁK T11 - M4 - ZÁVITNÍK T12 - POPOTAHOVÁK (ø50)			
Obrobna	Kontrola	Výrobní čas:	
Kontrola rozměrů dle výkresové dokumentace			

Středisko - stroj		Druh práce	Číslo listu: 2
Popis práce			
Obrobna - LICO LND-65AY	Obrábění II	Výrobní čas:	
PRG=00002 Upínat v kleštině za \varnothing 45 mm Osazení: T01 - SVJCL 2020K-16 (VCGT 160402-AS) - HRUBOVACÍ T02 - SVVCN 2020K-16 (VCGT 160402-AS) - DOKONČOVACÍ			
Obrobna	Kontrola	Výrobní čas:	
Kontrola rozměrů dle výkresové dokumentace			
Sklad	Expedice	Výrobní čas:	
			

```
%
O00001(1_STRANA)
;NB 100 MM

N10 G54 T01 D1
;HRUBOVACI NUZ
N20 G0 X48 Z1 M4 S1800 M8 G95 Y0
N30 G1 Z-61 F0.1
N40 G0 X49
N50 G0 Z1
N60 G0 X46
N70 G1 Z-61
N80 G0 X47
N90 G0 Z1
N100 G0 X44
N110 G1 Z-30
N120 G0 X45
N130 G0 Z1
N140 G0 X42
N150 G1 Z-30
N160 G0 X42.5
N170 G0 Z1
N180 G0 X39.5
N190 G1 Z-2.5
N200 G1 X41.6
N210 G1 Z-8.7
N220 G1 X39.5
N230 G1 Z-12
N240 G1 X41.6
N250 G1 Z-19
N260 G1 X39.5
N270 G1 Z-30
N280 G0 X42
N290 G0 Z0 F0.1
N300 G1 X30
N310 G0 Z1
N320 G0 X35.4
N330 G1 Z0
N340 G1 Z-1.5 X38.5 F0.08 S2000
N350 G1 Z-2.4
N360 G1 X41.8
N370 G1 Z-18.5
N380 G1 X38.5
N390 G1 Z-30
N400 G1 X44
N410 G1 X45 Z-30.5

N420 G1 Z-61
N430 G0 X50
N440 G0 X100 Z120 M5

N450 T02 D1
;DOKONCOVACI NUZ
N460 G0 Z2 X45 M4 M8 G95 S2300
N470 G1 X38.5 Z1.5 F0.06
N480 Z-2.7
N490 G2 X39.5 Z-3.6 CR=1
N500 G3 X40.8 Z-5.9 CR=1.5
N510 G1 X45.2 Z-6.50
N520 G1 Z-8.5
N530 M84
N540 G1 X38.5
N550 Z-12.7
N560 G2 X39.5 Z-13.6 CR=1
N570 G3 X40.8 Z-15.9 CR=1.5
N580 G1 X45.261 Z-16.607
N590 G0 X50
N600 Z-20
N610 G1 X38.5
N620 G1 X38.5
N630 Z-17.3
N640 G3 X39.5 Z-16.3 CR=1
N650 G2 X40.8 Z-14 CR=1.5
N660 G1 X45.2 Z-13.3
N670 G0 Z-10.5
N680 G1 X38.5
N690 Z-7.3
N700 G3 X39.5 Z-6.3 CR=1
N710 G2 X40.8 Z-4.0 CR=1.5
N720 G1 X45.2 Z-3.4
N730 G0 X50
N740 X120 Z120 M5

N750 T04 D1
;VNITRNI NUZ
N760 G0 X32 Z2 M4 M8 G95 S1200
N770 G1 Z-91 F0.1
N780 G1 X30
N790 G0 Z2
N800 G0 X34
N810 G1 Z-91
N820 G1 X32
N830 G0 Z2
```

```
N840 G0 X36
N850 G1 Z0
N860 G1 X35 Z-0.5
N870 G1 Z-91 F0.08
N880 G1 X34
N890 G0 Z2
N900 G0 X120 Z120 M5

N910 G54 T06 D1
;POH.90
;FREZA ODMERENA OD BOKU SPICKY
SPOS=0
N920 G4 F0.5
N930 G0 X55 Z-29 Y0
N940 M2=3 S2=1500
N950 G4 F0.5 G94
G1 X43.6 F200
;PODLE PLOCHY
N960 G1 Z-67
N970 G0 X55 M2=5
N980 G0 Z150

N990 G54 T08 D1
;POH. 90
;ZASROUBOVANY
;NAVRTAVAK
N1000 G0 X46 Z-35 M2=3 S2=1500 G94
M8 Y-0.95
SPOS=0
N1010 G1 X43 F200 M84
N1020 G1 X39.4 F30
N1030 G0 X47
N1040 G0 Z-55
N1050 G1 X43 F200
N1060 G1 X39.4 F30
N1070 G0 X45
N1080 G0 X59 M2=5
N1090 G0 Z120

N1100 T09 D1
;POH.90
;VRTAK
SPOS=0
N1110 G0 X50 Z-35 Y-0.7 M2=4 S2=2500
N1120 G1 X48 F200
N1130 G1 X35 F30

N1140 G1 X23
N1150 G0 X52
N1160 G0 Z-55
N1170 G1 X48 F200
N1180 G1 X35 F30
N1190 G1 X23
N1200 G0 X52
N1210 G0 X80 Z50 M2=5

N1220 T11 D1
;POH.90
;ZAVITNIK
N1230 G0 X52 Z-35 M2=4 S2=100 G94
N1240 G0 X48 F200
N1250 G1 X12 F70
N1260 G1 X52 F70 M2=3 S2=100
N1270 G0 Z-55
N1280 G0 X52 F200 M2=4 S2=100
N1290 G1 X12 F70
N1300 G1 X50 F70 M2=3 S2=100
N1310 G0 X80 M2=5
N1320 G0 Z100

N1330 G54 T06 D1
;POH.90
;FREZA ODMERENA OD BOKU SPICKY
SPOS=90
N1340 G4 F0.5 M84
N1350 G0 X55 Z-29 Y0
N1360 M2=3 S2=1500
N1370 G4 F0.5 G94
G1 X43.6 F200
N1380 G1 Z-67
N1390 G0 X55 M2=5
N1400 G0 Z150

N1410 G54 T08 D1
;POH. 90
;ZASROUBOVANY
;NAVRTAVAK
N1420 G0 X46 Z-35 M2=3 S2=1500 G94
M8 Y-0.95
SPOS=90
N1430 G1 X43 F200
N1440 G1 X39.4 F30
N1450 G0 X47
```


N1460 G0 Z-55
N1470 G1 X43 F200
N1480 G1 X39.4 F30
N1490 G0 X45
N1500 G0 X59 M2=5
N1510 G0 Z120

N1520 T09 D1
;POH.90
;VRTAK
SPOS=90
N1530 G0 X50 Z-35 Y-0.7 M2=4 S2=2500
N1540 G1 X48 F200
N1550 G1 X35 F30
N1560 G1 X23
N1570 G0 X52
N1580 G0 Z-55
N1590 G1 X48 F200
N1600 G1 X35 F30
N1610 G1 X23
N1620 G0 X52
N1630 G0 X80 Z50 M2=5

N1640 T11 D1
;POH.90
;ZAVITNIK
N1650 G0 X52 Z-35 M2=4 S2=100 G94
N1660 G0 X48 F200
N1670 G1 X12 F70
N1680 G1 X52 F70 M2=3 S2=100
N1690 G0 Z-55
N1700 G0 X52 F200 M2=4 S2=100
N1710 G1 X12 F70
N1720 G1 X50 F70 M2=3 S2=100
N1730 G0 X80 M2=5
N1740 G0 Z100

N1750 G54 T03 D1
;UPICH 2.2MM
N1760 G0 Y0 X52 Z-93.2 M4
N1770 S1800 M8 G95 M28
N1780 G1 X25 F0.05
N1790 G1 X50 M29
N1800 G0 Z150 X120 M5 M9 M84

N1810 T12 D1
;POPOTAHOVAK
N1820 G0 X0 Z10
N1830 G0 Z-90
N1840 G1 -98.2 G94 F800
N1850 G4 G0.5 M84
N1860 M11
N1870 G4 F0.5
N1880 Z-4
N1890 G4 F0.5
N1900 M10
N1910 G1 Z1
N1920 G0 Z10
N1930 G0 Z150 X200

N1940 M30

%
O00002(2_STRANA)

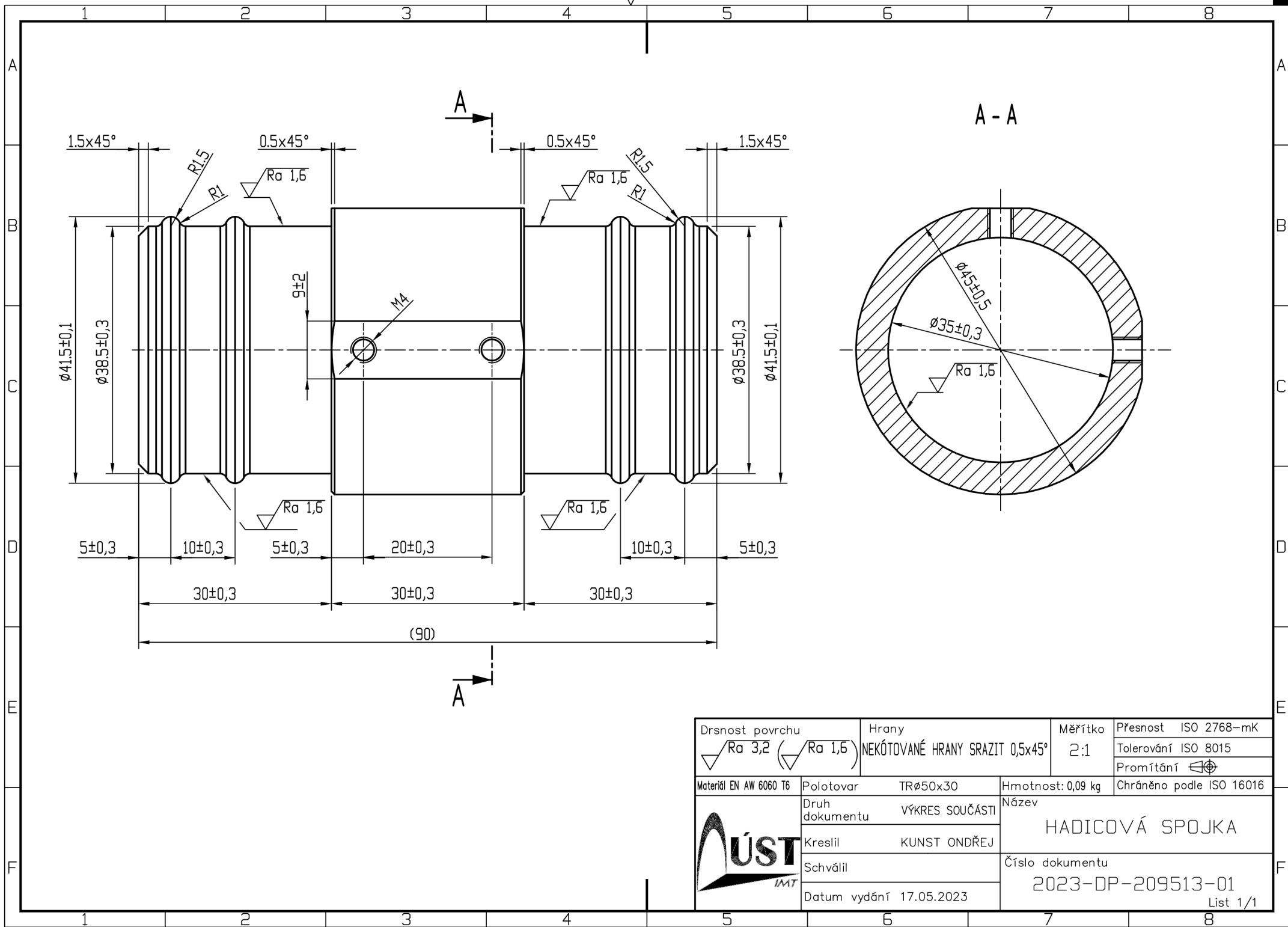
N10 G54 T01 D1
;HRUBOVACI NUZ
N20 G0 X48 Z1 M4 S1800 M8 G95 Y0
N30 G1 Z-30 F0.1
N40 G0 X49
N50 G0 Z1
N60 G0 X46
N70 G1 Z-30
N80 G0 X47
N90 G0 Z1
N100 G0 X44
N110 G1 Z-30
N120 G0 X45
N130 G0 Z1
N140 G0 X42
N150 G1 Z-30
N160 G0 X42.5
N170 G0 Z1
N180 G0 X39.5
N190 G1 Z-2.5
N200 G1 X41.6
N210 G1 Z-8.7
N220 G1 X39.5
N230 G1 Z-12
N240 G1 X41.6
N250 G1 Z-19
N260 G1 X39.5
N270 G1 Z-30
N280 G0 X42
N290 G0 Z0
N300 G1 X30
N310 G0 Z1
N320 G0 X35.4
N330 G1 Z0
N340 G1 Z-1.5 X38.5
N350 G1 Z-2.5
N360 G1 X41.5
N370 G1 Z-18.5
N380 G1 X38.5
N390 G1 Z-30
N400 G1 X45.5
N410 G0 Z-30.5
N420 G1 X44.5


N430 X43.5 Z-30.
N440 G1 X38.5
N450 G0 X50 Z-25
N460 G0 X100 Z120 M5

N470 T02 D1
;DOKONCOVACI NUZ
N480 G0 Z2 X45 M4 M8 G95 S1800
N490 G1 X38.5 Z1.6 F0.08
N500 Z-2.7
N510 G2 X39.5 Z-3.6 CR=1
N520 G3 X40.8 Z-5.9 CR=1.5
N530 G1 X45.2 Z-6.6
N540 G1 Z-8.5
N550 G1 X38.5
N560 Z-12.7
N570 G2 X39.5 Z-13.6 CR=1
N580 G3 X40.8 Z-15.9 CR=1.5
N590 G1 X45.2 Z-16.6
N600 G0 X50
N610 Z-20
N620 G1 X38.5
N630 G1 X38.5
N640 Z-17.2
N650 G3 X39.5 Z-16.3 CR=1
N660 G2 X40.8 Z-14 CR=1.5
N670 G1 X45.2 Z-13.3
N680 G0 Z-10.5
N690 G1 X38.5
N700 Z-7.2
N710 G3 X39.5 Z-6.3 CR=1
N720 G2 X40.8 Z-4 CR=1.5
N730 G1 X45.2 Z-3.3
N740 G0 X50
N750 X120 Z120 M5 M9

N760 M30

Označení slitin dle EN 573-3		Označení slitin dle ČSN		Označení slitin dle DIN 1725	
Číselné označení	Chemické označení	Číselné označení	Chemické označení	Číselné označení	Chemické označení
EN AW 6060	EN AW-AMgSi	ČSN 42 4401	AMgSi	3.3206	ALMgSi0,5



Drsnost povrchu $\sqrt{Ra\ 3,2}$ ($\sqrt{Ra\ 1,6}$)	Hrany NEKÓTOVANÉ HRANY SRAZIT 0,5x45°	Měřítko 2:1	Přesnost ISO 2768-mK Tolerování ISO 8015 Promítání $\left[\begin{array}{c} \text{---} \\ \text{---} \end{array} \right]$
Materiál EN AW 6060 T6	Polotovár TRø50x30	Hmotnost: 0,09 kg	Chráněno podle ISO 16016
	Druh dokumentu VÝKRES SOUČÁSTI	Název HADICOVÁ SPOJKA	
	Kreslil KUNST ONDŘEJ	Číslo dokumentu 2023-DP-209513-01	
	Schválil	List 1/1	
	Datum vydání 17.05.2023		