



VYSOKÉ UČENÍ TECHNICKÉ V BRNĚ

BRNO UNIVERSITY OF TECHNOLOGY

FAKULTA ELEKTROTECHNIKY A KOMUNIKAČNÍCH TECHNOLOGIÍ

FACULTY OF ELECTRICAL ENGINEERING AND COMMUNICATION

ÚSTAV RADIOELEKTRONIKY

DEPARTMENT OF RADIOENGINEERING

MĚŘENÍ VLASTNOSTÍ LORA/LORAWAN KOMUNIKACE

PERFORMANCE MEASUREMENT OF LORA/LORAWAN COMMUNICATION

BAKALÁŘSKÁ PRÁCE

BACHELOR'S THESIS

AUTOR PRÁCE

AUTHOR

Tomáš Lorenc

VEDOUCÍ PRÁCE

SUPERVISOR

Ing. Aleš Povalač, Ph.D.

BRNO 2020



Bakalářská práce

bakalářský studijní program **Elektronika a komunikační technologie**

Ústav radioelektroniky

Student: Tomáš Lorenc

ID: 206777

Ročník: 3

Akademický rok: 2019/20

NÁZEV TÉMATU:

Měření vlastností LoRa/LoRaWAN komunikace

POKYNY PRO VYPRACOVÁNÍ:

Prostudujte a popište základní principy komunikačního protokolu LoRa a jeho MAC vrstvy LoRaWAN. Seznamte se s čipsetem Semtech SX1276 a moduly, které jej využívají. Sestavte prototyp zařízení s LoRaWAN komunikací a GPS lokalizací, demonstруйте jeho funkci.

Navrhněte scénáře pro terénní měření vlastností LoRaWAN komunikačního systému ve zvolené lokalitě. Zaměřte se na LoS i NLoS šíření, připravte firmware pro testování různých komunikačních parametrů. Ověřte funkci zařízení a srovnajte získané údaje s teoretickými předpoklady.

DOPORUČENÁ LITERATURA:

[1] SEMTECH. AN1200.22, LoRa Modulation Basics: Application note [online]. [cit. 2019-05-16]. Dostupné z: <https://www.semtech.com/uploads/documents/an1200.22.pdf>

[2] PETÄJÄJÄRVI, Juha, Konstantin MIKHAYLOV, Marko PETTISSALO, Janne JANHUNEN a Jari IINATTI. Performance of a low-power wide-area network based on LoRa technology: Doppler robustness, scalability, and coverage. International Journal of Distributed Sensor Networks. 2017, 13(3), 16. DOI: 10.1177/1550147717699412. ISSN 1550-1477. Dostupné také z: <http://journals.sagepub.com/doi/10.1177/1550147717699412>

Termín zadání: 3.2.2020

Termín odevzdání: 4.6.2020

Vedoucí práce: Ing. Aleš Povalač, Ph.D.

prof. Ing. Tomáš Kratochvíl, Ph.D.
předseda rady studijního programu

UPOZORNĚNÍ:

Autor bakalářské práce nesmí při vytváření bakalářské práce porušit autorská práva třetích osob, zejména nesmí zasahovat nedovoleným způsobem do cizích autorských práv osobnostních a musí si být plně vědom následků porušení ustanovení § 11 a následujících autorského zákona č. 121/2000 Sb., včetně možných trestněprávních důsledků vyplývajících z ustanovení části druhé, hlavy VI. díl 4 Trestního zákoníku č.40/2009 Sb.

Abstrakt

Tato práce se zabývá popisem bezdrátové komunikace LoRa/LoRaWAN, která dovoluje efektivně posílat zprávy na dlouhou vzdálenost. Popsán je i projekt The Things Network, který slučuje několik LoRaWAN zařízení do jedné sítě. V praktické části je popsáno měřicí zařízení, výběr komponent a realizace zařízení. Cíl práce je změřit vlastnosti LoRaWAN technologie a dosah při různém nastavení vysílacích parametrů. Změřené hodnoty jsou porovnány s teoretickými hodnotami. Z naměřených dat je vygenerována interaktivní mapa reálného pokrytí signálu.

Klíčová slova

LoRa, LoRaWAN, IoT, The Things Network, RN2483, GPS, měření parametrů, měření pokrytí

Abstract

This project focused on describe LoRa/LoRaWAN wireless communication that enables power-efficient wireless communication over very long distances. It describes also LoRaWAN infrastructure The Things Network for merging several LoRaWAN devices into one network. The practical part defined measuring equipment, chosen electric parts, and final realization. The main goal of this work is a performance and range measurement of LoRaWAN communication by change communication options. The experiment result is compared with theoretical results. It generates an interactive map of radio range from the experiment result.

Keywords

LoRa, LoRaWAN, IoT, The Things Network, RN2483, GPS, performance measurement, range measurement

Bibliografická citace:

LORENC, Tomáš. Měření vlastností LoRa/LoRaWAN komunikace [online]. Brno, 2020 [cit. 2020-06-03]. Dostupné z: <https://www.vutbr.cz/studenti/zav-prace/detail/126109>. Bakalářská práce. Vysoké učení technické v Brně, Fakulta elektrotechniky a komunikačních technologií, Ústav radioelektroniky. Vedoucí práce Aleš Povalač.

Prohlášení

„Prohlašuji, že svou bakalářskou práci na téma „Měření vlastností LoRa/LoRaWAN komunikace“ jsem vypracoval samostatně pod vedením vedoucího bakalářské práce a s použitím odborné literatury a dalších informačních zdrojů, které jsou všechny citovány v práci a uvedeny v seznamu literatury na konci práce.

Jako autor uvedené bakalářské práce dále prohlašuji, že v souvislosti s vytvořením této bakalářské práce jsem neporušil autorská práva třetích osob, zejména jsem nezasáhl nedovoleným způsobem do cizích autorských práv osobnostních a jsem si plně vědom následků porušení ustanovení § 11 a následujících autorského zákona č. 121/2000 Sb., včetně možných trestněprávních důsledků vyplývajících z ustanovení části druhé, hlavy VI. díl 4 Trestního zákoníku č. 40/2009 Sb.

V Brně dne:

.....

podpis autora

Poděkování

Děkuji vedoucímu bakalářské práce Ing. Aleši Povalačovi Ph.D. za účinnou metodickou, pedagogickou a odbornou pomoc a další cenné rady při zpracování mé bakalářské práce.

V Brně dne:

.....

podpis autora

Obsah

Úvod.....	11
1. SPECIFIKACE TECHNOLOGIE LORA A LORAWAN	12
1.1 Fyzická vrstva LoRa	13
1.1.1 Konfigurace modulace.....	14
1.1.2 Legislativa.....	15
1.1.3 Struktura packetu	16
1.2 Komunikační vrstva LoRaWAN.....	17
1.2.1 Třídy zařízení pro LoRaWAN	18
1.2.2 Koncová zařízení	19
1.2.3 Gateway	19
1.2.4 Aktivace komunikace	20
1.3 The Things Network	20
1.3.1 Popis jednotlivých částí The Things Network.....	21
2. POPIS MĚŘÍČÍHO ZAŘÍZENÍ A VÝBĚR KOMPONENT	22
2.1 Popis zařízení	22
2.2 LoRa komunikační modul Microchip RN2483.....	22
2.3 GPS modul NEO-6M	24
2.4 Mikrokontrolér STM32F072C8	25
2.5 Ostatní komponenty	25
3. VLASTNÍ ŘEŠENÍ.....	27
3.1 Zapojení nabíjecího obvodu a přepětové ochrany.....	27
3.2 Zapojení napájecího stabilizátoru	27
3.3 Zapojení MCU a ostatních periférií	28
3.4 Návrh DPS	28
3.5 Firmware pro MCU.....	29
3.6 Nastavení sítě The Things Network.....	31
3.7 Konfigurace LoRa modulu.....	31
3.8 Program pro sběr a vizualizaci změřených dat	32
4. VÝPOČTY A VÝSLEDKY MĚŘENÍ	34
4.1 Výpočet doby přenosu zprávy.....	34
4.2 Omezení vysílací doby	35

4.3 Teoretický dosah	36
4.4 Výsledky měření	37
5. ZÁVĚR	39

Seznam symbolů a zkratek

Zkratky:

LoRa	Long Range
LoRaWAN	Long Range Wide Area Network
LPWAN	Low Power Wide Area Network
IoT	Internet of Things
CRC	Cyclic redundancy check
UART	Universal asynchronous receiver-transmitter
MCU	Microcontroller
OTTA	Over-the-air activation
ABT	Activation By Personalisation
SDK	Software development kit
API	Application Programming Interface
GPIO	General-purpose input/output
SF	Činitel rozptření
BW	Šírka pásma
DPS	Deska plošných spojů
MQTT	Message Queuing Telemetry Transport

Seznam obrázků

Obrázek 1.1 Porovnání s ostatními komunikačními technologiemi [11]	13
Obrázek 1.2 Ukázka spektra LoRa modulace v čase [3]	13
Obrázek 1.3 Struktura LoRa packetu [4]	16
Obrázek 1.4 Grafické zobrazení struktury LoRaWAN sítě [1]	17
Obrázek 1.5 Časový diagram Class A	18
Obrázek 1.6 Časový diagram Class B	18
Obrázek 1.7 Časový diagram Class C	18
Obrázek 1.8 Schéma sítě The Things Network [1].....	21
Obrázek 2.1 Blokové schéma měřicího zařízení.....	22
Obrázek 2.2 Blokové schéma LoRa vysílače RN2483 [12]	23
Obrázek 2.3 Blokový diagram GPS modulu NEO-6 [13]	24
Obrázek 3.1 Zapojení nabíjecí části.....	27
Obrázek 3.2 Zapojení napájecí části	27
Obrázek 3.3 Popis ovládacích a připojovacích prvků.....	29
Obrázek 3.4 Vývojový diagram firmwaru pro MCU	29
Obrázek 3.5 Ukázka programu	32
Obrázek 3.6 Příklad uplink zprávy ve formátu JSON	33
Obrázek 3.7 Náhled na vygenerovanou mapu měření.....	33
Obrázek 4.1 Výsledná mapa pro modulaci SF12.....	38
Obrázek 4.2 Výsledná mapa pro modulaci SF7.....	38

Seznam tabulek

Tabulka 1.1 Přehled parametrů nejznámějších LPWAN technologií [5][11][18]....	12
Tabulka 1.2 Možnosti nastavení rozprostíracího faktoru pro modul SX1276 [4]	14
Tabulka 1.3 Možná nastavení protichybového kódu [4]	14
Tabulka 1.4 Povolené kmitočty podle světových regionů [1]	15
Tabulka 1.5 Povolené maximální hodnoty v Evropě [1]	15
Tabulka 1.6 Jednotlivých pásem v oblasti 868 MHz [1][5]	16
Tabulka 1.7 Frekvenční plán LoRaWAN sítě [1][5]	19
Tabulka 2.1 Popis jednotlivých identifikátorů [6]	23
Tabulka 3.1 Parametry UART komponent	30
Tabulka 3.2 Příklad přepočtu GPS souřadnic a zakódování zprávy	31

ÚVOD

Se současným rozvojem informační technologie, strojového učení, průmyslu 4.0 a dalších oborů nastává velká poptávka po systémech, které dokážou automaticky sbírat a shromažďovat data o okolním světě a o jednotlivých událostech. Data mohou obsahovat například aktuální stav výrobního stroje, změny životního prostředí nebo cokoliv, co se dá změřit. Tyto systémy se nazývají IoT (Internet of Things) a umožňují centralizovaný dohled nad určitou oblastí nebo nad celou výrobní linkou. Hlavní částí systému IoT je cloud, kam se ukládají naměřená data z jednotlivých IoT měřících zařízení. Z uložených dat lze zpětně vytvářet statistiky, a tím třeba zefektivnit výrobu. Většina IoT zařízení pro snadnější instalaci využívá bezdrátového přenosu dat pomocí některé z LPWAN technologií (Low Power Wide Area Network). Tyto komunikační technologie zaručují velmi vysoké pokrytí, schopnost provozu na baterii i na několik let a nízké pořizovací náklady. Vysoké pokrytí je dosaženo typem modulace, kterou lze demodulovat hluboce pod úroveň šumu, ale tato výhodná vlastnost je vykoupena velmi nízkou přenosovou rychlostí. V Evropě jsou nejznámější LPWAN technologie SigFox, LoRaWAN a Narrowband-IoT. Všechny tři mají společnou vlastnost, a tou je vysílání v určitých intervalech. Většinou se jedná o vysílání párkrát za den. Tato bakalářská práce se zabývá pouze vlastnostmi a použitím LPWAN technologie LoRaWAN.

První cíl bakalářské práce je prostudování protokolu LoRa a jeho MAC vrstvy LoRaWAN. Teoretická část se zabývá nejprve úvodem do LPWAN technologie a porovnáním všech tří výše zmiňovaných technologií. Poté je popsán princip fyzické vrstvy modulace LoRa a následně i vyšší vrstvy LoRaWAN. Popis je zaměřen spíše na aplikační stránku technologie nežli na detailní stránku samotné modulace. V části o LoRa modulaci jsou popsány parametry vysílání, které mají vliv na rádiový přenos. V LoRaWAN části je popsán průběh komunikace se serverem a průběh šifrování. Poslední část teoretického úvodu se zabývá popisem sítě The Things Network, která je použita i v konečném zařízení bakalářské práce. Tato část obsahuje popis jednotlivých subsystémů této síťové platformy.

Druhý cíl bakalářské práce je navrhnutí a zkonstruování měřícího zařízení pro měření parametrů LoRaWAN v reálných podmínkách. Zařízení bude měřit parametry v závislosti na nastavení činitele rozprostření a šířky pásma. Měření bude probíhat jak na přímou viditelnost, tak i na nepřímou viditelnost. Jako spojovací síť bude využita výše zmiňovaná The Things Network a jako rádiový modul bude použita jednotka RN2483, která byla vyzkoušena v semestrální práci a je ověřená, že je schopna dosáhnout požadovaných cílů. Tato kapitola popisuje jednotlivé postupy, které byly použity v procesu návrhu zařízení. Ke kapitole je přidán i popis návrhu obslužného programu, který naměřená data shromažďuje a zpracuje.

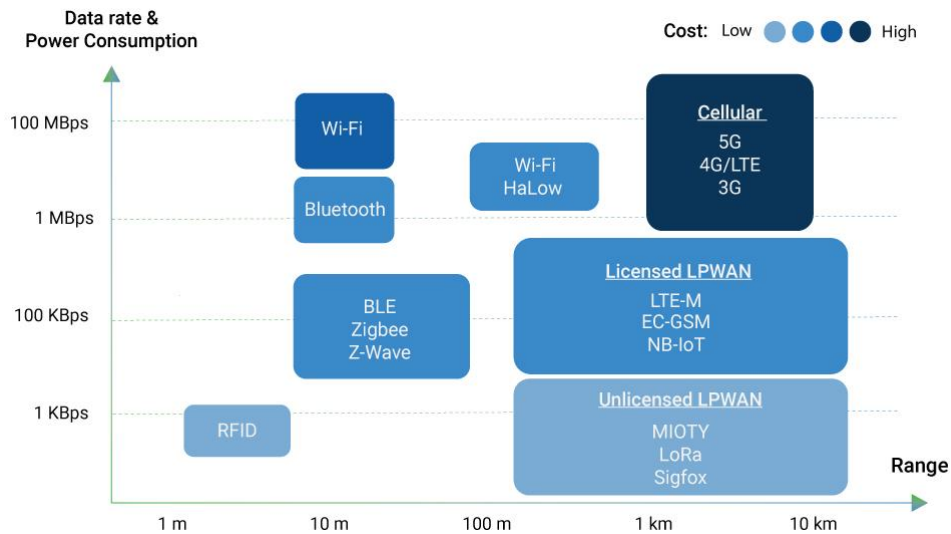
Třetím cílem bakalářské práce je samotné změření LoRaWAN parametrů v reálných podmínkách. Nejprve se jedná o navržení scénáře pro samostatné měření a následnou realizaci. Z měření se sestaví reálná mapa rádiového dosahu sítě LoRaWAN s barevným popisem síly signálu. Naměřené hodnoty jsou poté srovnány s teoretickými výpočty.

1. SPECIFIKACE TECHNOLOGIE LORA A LORAWAN

LoRa, neboli celým názvem Long-Range, je typ modulace pro IoT telekomunikační síť. LoRa patří mezi standardy LPWAN (Low Power Wide Area Network), do kterých patří například Sigfox nebo Narrowband-IoT. LPWAN je druh bezdrátového spojení, které má schopnost vysílat malé objemy dat na velkou vzdálenost, a to i při miniaturní spotřebě. Tyto komunikace mají dosah v jednotkách až desítkách kilometrů, podle toho kolik je v cestě přenosu překážek. Tato schopnost je dosažena možností demodulovat signál hluboce pod úroveň šumu. Neduhem těchto komunikací je fakt, že neoplývají vysokou přenosovou rychlostí. Přenosová rychlost se pohybuje od jednotek až po stovky kbps. Tento rádiový přenos dat se velmi hodí pro IoT zařízení a jejich potřebu sběru dat z velké oblasti. Díky LPWAN technologii mohou být zařízení napájena z baterie po několik let bez nabíjení a mohou být snadno nainstalována na místa, kde není elektrická ani internetová zásuvka. Některé LPWAN komunikace probíhají v bezlicenčním pásmu (Sigfox, LoRaWAN) a některé v licenčním pásmu (Narrowband-IoT). Licenční pásmo má tu výhodu, že vysílání není tolik limitované podmínkami provozu a služby bývají kvalitní, ale je potřeba platit určité poplatky operátorům. Limitujícími podmínkami mohou být maximální doba vysílání a nebo nízký maximální vysílací výkon.

Tabulka 1.1 Přehled parametrů nejznámějších LPWAN technologií [5][11][18]

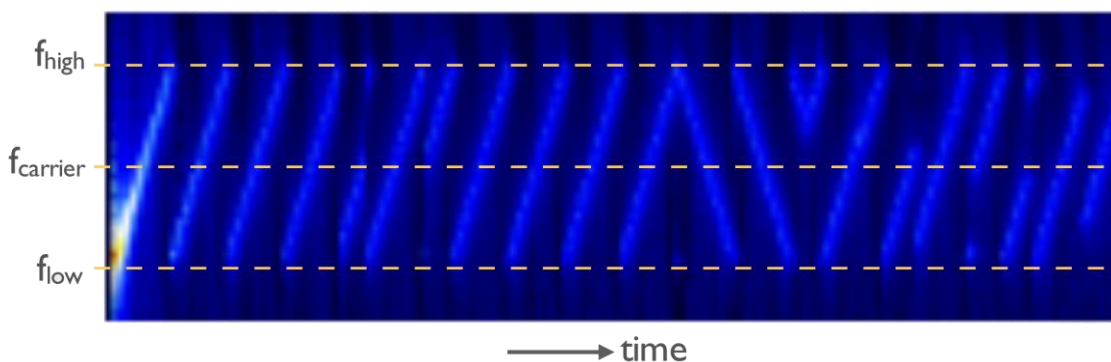
	Sigfox	LoRa	NB-IoT
Spektrum	ISM 868 MHz	ISM 868 MHz	LTE a GSM
Vysílací výkon	14 dBm	14 dBm	20 - 23 dBm
Modulace	DBPSK, GFSK	CSS	QPSK, BPSK
Šířka pásma	100 Hz	125 kHz	180 kHz
Max zpráv za den	140 (UL) 4 (DL)	Legislativa	Bez limitu
Přenosová rychlost	100 b/s	0,3 – 50 kb/s	27 kb/s (UL) 32 kb/s (DL)
Max délka zprávy	12 B (UL) 8 B (DL)	51 - 243 B	1280 B
Šifrování	AES 128 b	AES 128 b	LTE Security
Privátní síť	Ne	Ano	Ne
Standardizace	Společnost Sigfox	Aliance LoRa	3GPP



Obrázek 1.1 Porovnání s ostatními komunikačními technologiemi [11]

1.1 Fyzická vrstva LoRa

Technologie LoRa popisuje pouze formát modulace, který zajišťuje přenos informací. Modulace je založena na technice rozptřené spektra. Díky této modulaci je možné signály zpracovávat pod hranicí šumu. To je dosaženo pomocí širokopásmových lineárních kmitočtově modulovaných kmitů (chirp). Chirp je signál, který lineárně s časem zvyšuje svoji frekvenci od spodní hraniční frekvence až po horní hraniční frekvenci (chirp-up) anebo (chirp-down). Po dosažení horní nebo dolní hraniční frekvence se proces opakuje. Následně na tyto chirpy je namodulována přenášená informace. Tato modulace je velmi odolná vůči úzkopásmovému rušení a vícecestnému šíření signálu.[3][7]



Obrázek 1.2 Ukázka spektra LoRa modulace v čase [3]

Technologii modulace LoRa vyvinula francouzská společnost Cycleo, kterou v roce 2012 odkoupila společnost Semtech Corporation. V této době je firma Semtech jedinou společností prodávající LoRa vysílače.

1.1.1 Konfigurace modulace

Fyzickou vrstvu lze konfigurovat pomocí pěti základních parametrů: vysílací kmitočet, činitel rozprostření (spreading factor), šířka pásma (bandwidth), protichybový kód (Coding Rate) a výstupní výkon. Těmito hodnotami se může změnit přenosová rychlost, přenosová vzdálenost a kvalita přenesených dat.

Činitel rozprostření znamená, kolik chipů bude obsahovat jeden bit informace. Čím větší šířka jednoho bitu bude, tím bude možné dekodovat slabší signál. LoRa Aliance definuje celkem sedm možností činitelů rozprostření. Podrobnosti o možnostech čipu SX1276 jsou uvedeny v tabulce 1.2. Výsledný počet chipů odpovídá druhé mocnině zadaného čísla. Při používání LoRaWAN lze většinou použít pouze 6 činitelů rozprostření.

Tabulka 1.2 Možnosti nastavení rozprostíracího faktoru pro modul SX1276 [4]

Rozprostírací faktor	Datová rychlost (LoRaWAN)	Rozprostírací faktor [chips/symbol]	SNR Limit [dB]
6	-	64	-5
7	5	128	-7,5
8	4	256	-10
9	3	512	-12,5
10	2	1024	-15
11	1	2048	-17,5
12	0	4096	-20

Šířka pásma nastavuje velikost horní hranice a dolní hranice, ve které se pohybuje chirp. Jediné hodnoty, které může šířka pásma v LoRa modulaci obsahovat, jsou 125 kHz, 250 kHz a 500 kHz. Při výběru šířky pásma se musí ctít regionální pravidla. Při změně hodnoty se změní přenosová doba a citlivost.

Protichybový kód se přikládá ke zprávě, aby se zvýšila ochrana před vzniklými chybami v přenosu kanálem. Využívá se cyklického kódu (CRC), který za poslanou zprávu přidá vlastní informaci. Dodatečná informace se použije pro detekci chyb, a pokud to bude možné, i následnou korekci. LoRa Aliance definuje čtyři kódové faktory. Podrobnosti o možnostech CRC kódu jsou uvedeny v tabulce 1.3. Čím větší faktor bude, tím víc se zvětší objem přenášených dat. Je potřeba zajistit, aby tuto hodnotu znaly obě strany.

Tabulka 1.3 Možná nastavení protichybového kódu [4]

Protichybový kód	Kódový faktor	Zvětšení datového obsahu
1	4/5	1,25x
2	4/6	1,5x
3	4/7	1,75x
4	4/8	2x

Výstupní vysílací výkon je limitovaný regionálními podmínkami a schopností modulu. Při zvyšování výstupního výkonu se zvyšuje dosah vysílání, ale velmi se zvýší energetická náročnost zařízení. [2][3][4][5]

1.1.2 Legislativa

Vysílání probíhá v bezlicenčním pásmu ISM (industrial, scientific and medical), proto se musí dodržovat pravidla, aby i ostatní uživatelé mohli bez problému využívat toto frekvenční pásmo. Norma se liší podle toho, ve kterém regionu komunikaci provádíme. Povolené kmitočty v jednotlivých regionech je možno vidět v tabulce 1.4. Výhody používání bezlicenčního pásma jsou především levnější provoz a pořizovací cena zařízení, ale může se stát, že pásmo bude zarušené z důvodu přílišného využívání. V legislativě se definuje především na jaké frekvenci je možné vysílat, s jakou rychlostí a s jakým maximálním výkonem.

Tabulka 1.4 Povolené kmitočty podle světových regionů [1]

Asie	920-923 MHz
	923-925 MHz
Austrálie	915 MHz
Čína	470-510 MHz
Evropa	867-869 MHz
Indie	865-867 MHz
Korea	920-923 MHz
Spojené státy americké	915 MHz

Konkrétně pro využívání LoRa vysílání v Evropě jsou povoleny tyto maximální hodnoty, které jsou uvedeny v tabulce 1.5.

Tabulka 1.5 Povolené maximální hodnoty v Evropě [1]

Frekvence nosné	867-869 MHz
Počet kanálů	10
Šířka pásma	125 kHz
Max výkon Tx	+14 dBm
Max výkon Rx	+14 dBm
Faktor rozprostření	7-12
Rychlost přenosu	0,250-50 kbps

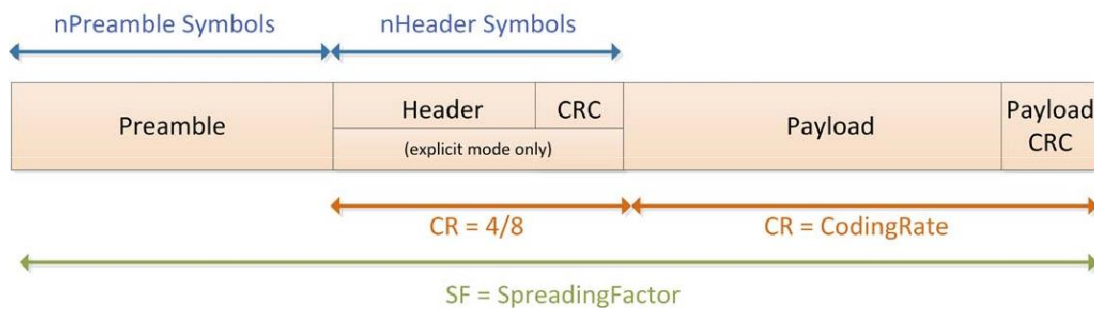
Další důležitou věcí, která se řeší v legislativě, je maximální doba vysílání (Duty Cycle). Maximální doba vysílání je definována střídou, která definuje procento možného vysílacího času z celkového vysílacího času. Pro Evropu je hodnota stanovena podle používané frekvence. Výpis pásem v kmitočtu 868 MHz lze vidět v tabulce 1.6. V bakalářské práci je využívána pásma g a g1. [1][5]

Tabulka 1.6 Jednotlivá pásma v oblasti 868 MHz [1][5]

Název pásma	Frekvenční pásmo	Střída
g	863,0-868,0 MHz	1%
g1	868,0-868,6 MHz	1%
g2	868,7-869,2 MHz	0,1%
g3	869,4-869,65 MHz	10%
g4	869,7-870,0 MHz	1%

1.1.3 Struktura packetu

Struktura LoRa packetu se může měnit podle toho, na jaké platformě nebo v jaké síti bude zařízení pracovat. V této bakalářské práci se pracuje s nejpoužívanějším základním formátem. Skládá se ze tří částí: preamble, header a data payload. Složení packetu je znázorněno na obrázku 1.3. Packet může mít dva formáty: explicitní a implicitní. U implicitního formátu se vynechává část header. Generování packetu se děje ve fyzické vrstvě.



Obrázek 1.3 Struktura LoRa packetu [4]

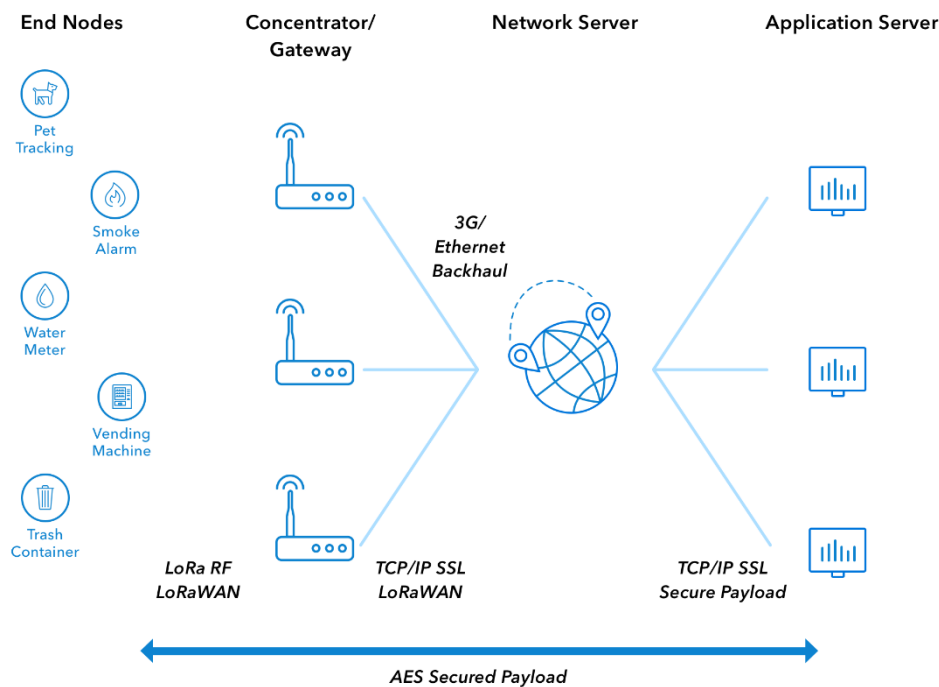
Preamble je blok používaný pro synchronizaci LoRa přijímače se začátkem vysílací sekvence. Délka preamble je konfigurovatelná a lze tímto způsobem zlepšit přijímací cyklus. Modul SX1276 podporuje délku od 6 do 65535 symbolů, ale nejčastěji se používá 8 nebo 12 symbolů. Přijímací okno, které si generuje přijímací zařízení, čeká na tuto vysílací část. V preamble se přenáší i kódové slovo (Sync Word), které rozlišuje typ sítě.

Header nese informaci o délce payload v bitech, o rychlosti kódování a o druhu korekce, pokud se používá explicitní formát packetu. Pokud uživatel chce používat implicitní formát, musí zajistit, aby obě strany znaly tyto hodnoty. Header část má také vlastní korekci proti chybám. V síti LoRaWAN je ve výchozím nastavení nastaven explicitní formát.

Payload obsahuje přenášená data a může nabývat maximální délku 256 B. Payload může být přenášen s CRC kódem. Při použití LoRaWAN komunikace je v části payload obsažena hlavička mac vrstvy. [5][6][8]

1.2 Komunikační vrstva LoRaWAN

Používání pouze fyzické vrstvy LoRa pro velký počet koncových zařízení nebo pro sběr informací z velké oblasti není příliš vhodný, a proto se vytvořila nad fyzickou vrstvou vrstva LoRaWAN. Jak je z názvu patrné, jedná se o řešení pro velké území. Vrstva LoRaWAN splňuje požadavky sítí LPWAN a přebírá jejich strukturu a princip. Přenos dat v technologii LoRaWAN funguje v topologii hvězda, to znamená, že všechna koncová zařízení komunikují s bránou (gateway), která je uprostřed topologie, nikoliv mezi sebou. Tato topologie je velmi závislá na správném fungování brány. Pokud se porouchá, uživatel ztrácí veškerou kontrolu nad daty z koncových zařízení. V rozsáhlejších územích je možnost vytvořit topologii z mnoha hvězd. Brány jsou připojené ke klasické internetové síti a přes ni jsou spojené s řídicím serverem. Zpráva přijatá na bráně se přepoše do centrálního aplikačního serveru, odkud si je uživatel může „vyzvednout“. Koncové zařízení vysílá data do všech směrů a je velmi pravděpodobné, že stejná data zachytí více bran. Brána data přepoše do serveru a ten musí rozpoznat duplicitní zprávu a provést požadované úkony. Pro uživatele je také podstatné, že celý přenos, od koncového zařízení až po aplikaci klienta, je šifrovaný pomocí metody AES-128. Zpráva vyslaná koncovým zařízením je šifrovaná pomocí dvou šifrovacích klíčů. První je Network Session Key, který zajišťuje šifrovaný přenos mezi zařízením a serverem. Druhý klíč je Application Session Key, který zná jen uživatelská aplikace a koncové zařízení. Pomocí tohoto klíče lze zprávu plně dekodovat. Jelikož LoRaWAN není proprietární technologie žádné společnosti, lze si vybudovat vlastní LoRaWAN síť s vlastními branami a vlastním cloudem. [1][5][8]

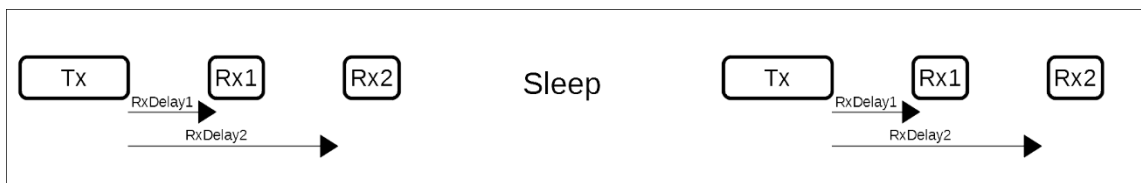


Obrázek 1.4 Grafické zobrazení struktury LoRaWAN sítě [1]

1.2.1 Třídy zařízení pro LoRaWAN

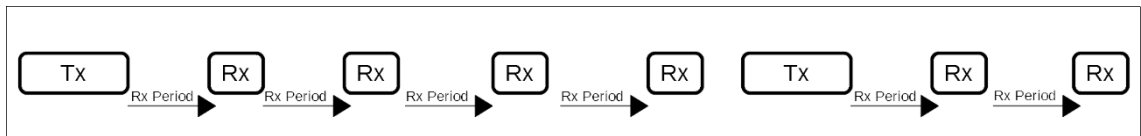
Specifikace LoRaWAN definuje tři třídy koncových zařízení podle toho, jak mají být energeticky úsporná nebo jaké jsou na zařízení kladeny nároky na spolehlivost příjmu downlink zpráv. Dělí se podle toho, kdy mohou přijímat data ze serveru.

Class A: Po odeslání dat zařízení otevře dvě okna pro příjem. Okna se otvírají po přesně definovaném časovém úseku. Délka úseku je definována využívající sítí, ale většinou se okno RX1 otvírá po 1 s a okno RX2 po 2 s. Downlink zpráva musí přijít v okamžiku otevření RX okna, jinak nebude přijata. Tato třída se využívá u zařízení, která data pouze odesílají, ale mohou občas i přijímat konfiguraci. Podle LoRaWAN aliance musí tuto třídu umět každé koncové zařízení.



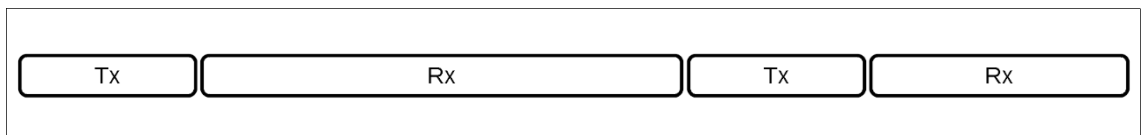
Obrázek 1.5 Časový diagram Class A

Class B: Třída určená pro zařízení, u kterých se očekává plánovaný příjem dat. Class B je podobná Class A, ale přijímací okna zařízení generuje neustále. Otvírání přijímacích oken je synchronizované podle plánovaných časových intervalů, které vysílá brána (beacon). U této třídy je skoro jistota, že downlink zpráva bude přijata.



Obrázek 1.6 Časový diagram Class B

Class C: Tato třída umožňuje plnou obousměrnou komunikaci. U této třídy se regenerují okna pro příjem, ale zařízení je ihned po odeslání dat přepnuto do režimu příjem. Tato třída je nejvíce energeticky náročná.



Obrázek 1.7 Časový diagram Class C

[1][3][5]

1.2.2 Koncová zařízení

End Node, neboli česky koncová zařízení, jsou zařízení, která měří nějakou hodnotu nebo hlídají nějakou událost, neboli generují data. Tato zařízení jsou většinou umístěna v místě, kde není elektrická přípojka ani internetová přípojka a jsou vybavena baterií a rádiovým vysílačem. Data jsou většinou sbírána na delším časovém úseku, a proto lze je posílat jednou za delší čas. Když zařízení neměří nebo neposílá data, sníží svou spotřebu na minimální hodnotu. Při navrhování koncových zařízení je dobré přemýšlet nad tím, jak data zkomprimovat, aby vysílací čas byl co možná nejkratší. Při reálném návrhu zařízení je možné se vydat dvojí cestou. První je ta, že koupený modul nese na sobě jak rádiovou část, tak i procesorovou část, která se stará o správné obstarávání modulace LoRa, respektive LoRaWAN a správné používání šifrování. Uživatel stačí připojit se po sběrnici (nejčastěji SPI nebo UART) a ovládat modul posíláním příkazů. U druhé možnosti si uživatel koupí pouze rádiovou část a celý softwarový algoritmus si musí uživatel naprogramovat sám na vlastním MCU.

Každé koncové zařízení má jedinečný identifikátor Device EUI. Identifikátor je 64bit číslo a používá se k identifikaci přijaté zprávy v síti. Při používání LoRaWAN je tento identifikátor použit i v OTAA aktivaci. [7][8][9]

1.2.3 Gateway

Gateway, česky brána, je most mezi rádiovým přenosem a internetovým světem. Slouží ke komunikaci s vícero LoRa koncovými zařízeními a odhaduje se, že jedna brána může zajišťovat chod až pro 1000 LoRa zařízení. Brána přidá k přijaté zprávě svoji značku a doplňující informace (čas, SNR, polohu...), neboli metadata. Následně zprávu zabalí, podle nastaveného standardu (většinou TCP/IP), a odešle na server. Brána má také svou adresu, je taktéž jedinečná a jmenuje se Gateway EUI. Brána sleduje veškeré používané frekvenční kanály, které jsou definované LoRaWAN a regionálními parametry. V rámci evropských regulí je využito osm kanálů pro uplink zprávy a jeden kanál vyhrazený pro downlink zprávy. [7][8][9]

Tabulka 1.7 Frekvenční plán LoRaWAN sítě [1][5]

Kanál	Frekvence	SF	BW	DR
0	868,100 MHz	7 – 12	125 kHz	0 - 5
1	868,300 MHz	7 – 12 (7)	125 kHz (250 kHz)	0 – 5
2	868,500 MHz	7 – 12	125 kHz	0 – 5
3	867,100 MHz	7 – 12	125 kHz	0 – 5
4	867,300 MHz	7 – 12	125 kHz	0 – 5
5	867,500 MHz	7 – 12	125 kHz	0 – 5
6	867,700 MHz	7 – 12	125 kHz	0 – 5
7	867,900 MHz	7 – 12	125 kHz	0 – 5
8	868,800 MHz	FSK modulace		
RX2	869,525 MHz	12	125 kHz	0

1.2.4 Aktivace komunikace

Pro komunikaci v síti LoRaWAN je potřeba znát oba šifrovací klíče Network Session Key a Application Session Key. Existují dva způsoby, jak zařídit předání těchto klíčů do zařízení a následné aktivace v LoRaWAN serveru. Jednodušší ABP a složitější OTAA.

Metoda OTAA (Over-the-air activation) je založena na tom, že při připojovacím procesu koncové zařízení dostane klíče od serveru. Před aktivací musí být v zařízení nahrány identifikátory App EUI a App Key, se kterými se zařízení přihlásí a identifikuje na serveru. Pokud server požadavek akceptuje, odešle nazpět klíč Dev Adr, ze kterého vygeneruje oba výše zmíněné klíče (NwksKey a AppSKey). Tato metoda se hodí ve chvíli, kdy je potřeba aktivovat větší množství zařízení nebo zařízení nejsou jednoduše přístupná pro konfiguraci. V případě resetu zařízení opakuje aktivační proceduru.

Metoda ABP (Activation By Personalisation) je jednodušší a používá se v situacích, kdy uživatel chce aktivovat jen pár zařízení a má přístup ke konfiguraci. Nejčastěji se jedná o prototypovou fázi. Šifrovací klíče jsou do zařízení předány před spuštěním. Pokud se zařízení resetuje nebo ztratí spojení se serverem, musí uživatel zasáhnout. [1][5][7]

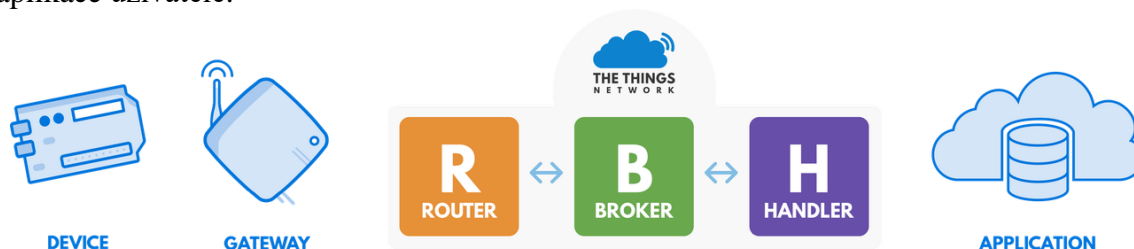
1.3 The Things Network

The Things Network je celosvětový open-sources projekt, který se zabývá jak podporou a návrhem dostupného hardwaru, tak i vlastní softwarovou platformou pro využití LoRaWAN sítě. The Things Network vznikl sice v roce 2015 na kickstarteru, ale v tuto chvíli má přes 550 organizací, které přispívají k vyvíjení tohoto projektu. Organizací může být třeba město, firma, stát anebo jednotliví dobrovolníci. The Things Network je součástí LoRa Alliance. Projekt The Things Network funguje decentralizovaným systémem, to znamená, že uživateli je umožněno konfigurovat tok jeho dat nebo plně přeměrovat data na své privátní servery. Uživatel nemusí síť pouze využívat, ale může přispět k rozšíření pokrytí signálu pomocí založení vlastní brány a propojit ji s The Things Network. V tuto chvíli je aktivních bran něco přes 9700 a stále přibývají. V rámci České republiky lze využít obdobnou síť jako je The Things Network a tou jsou České Radiokomunikace, ale tato síť je vhodnější pro projekty, kde se očekává výdělečná činnost nebo je důležitá stabilita sítě. Uživatelé projektu The Things Network by neměli tento systém využívat pro výdělečnou činnost a také by měli své výsledky ze svých pokusů a měření zveřejňovat.

Platforma The Things Network je robustní internetová infrastruktura, která umožňuje data ze senzorů shromáždit ze všech bran na internetový cloud a uživatel si je může pohodlně zpracovat ve vlastní aplikaci. Neboli zprávu z koncového zařízení převede na TCP/IP packet a přepošle zprávu do aplikace klienta. The Things Network data neshromáždí ani neukládá pro pozdější zobrazení. Platforma je navržena tak, že data putují rovnou k uživateli a je na něm, aby si přijatá data ukládal. V současné době je systém navržen pouze pro LoRaWAN síť, ale autoři se snaží o propojení s dalšími bezdrátovými technologiemi. Pro uživatele je připraveno SDK pro snadnější spuštění aplikace a následné integrace do systému The Things Network. Systém je navržen tak, aby byl flexibilní a mohl jednoduše expandovat. [1][9]

1.3.1 Popis jednotlivých částí The Things Network

Na obrázku 1.8 je znázorněna cesta, kudy zpráva musí projít, než se dostane do aplikace uživatele.



Obrázek 1.8 Schéma sítě The Things Network [1]

Router je mikroserver, který komunikuje a obstarává správný chod LoRaWAN bran, jako je třeba plánování přijímání a odesílání. Do routeru může být připojeno i více bran a obstarávat jejich chod najednou. Pro uplink zprávy router pouze přepoše do brokeru nebo i do více brokerů podle toho, jakou zprávu přijal. V případě downlink zprávy router dohlíží, aby zprávu koncové zařízení přijalo. Routery se nacházejí většinou tam, kde je větší výskyt LoRaWAN bran, aby přenos z nich byl co možná nejkratší. Dále je router zodpovědný za hlídání parametrů funkcí, které jsou v dané oblasti povoleny legislativou. Routery nevlastní The Things Network, ale partneři.

Broker je centrum serveru. Podle klíče, který je obsažen ve zprávě a čísla koncového zařízení router vyhodnotí, z jakého zařízení byla zpráva odeslána a následně zprávu přepoše do správného handleru. Jeho funkce může být i opačná, kdy aplikace dá požadavek pro poslání zprávy zpět do koncového zařízení. Broker je také zodpovědný za odhalování duplicitních zpráv a přenosů.

Handler obstarává bránu, ze které aplikace odebírají data nebo posílají instrukce. Proto musí data upravit do podoby, aby je konečná aplikace dokázala přečíst. Handler je také místo, kde se zpráva dešifruje nebo šifruje pomocí Network Session Key.

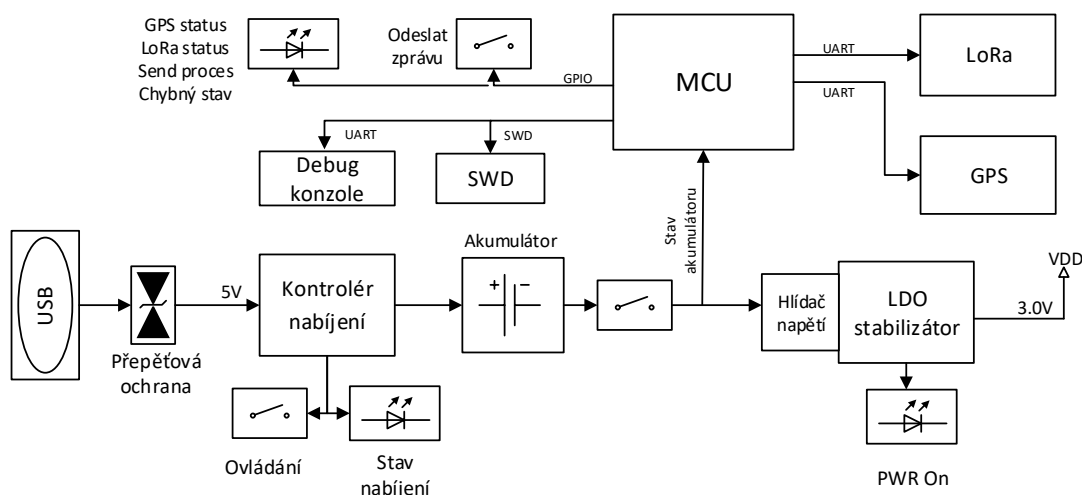
Aplikace se připojují k handleru přes internetový transportní protokol. Aby handler povolil přístup k datům, musí se aplikace prokázat klíčem Access Keys. Data, která aplikace od handleru dostane, jsou šifrovaná pomocí klíče Application Session Key a aplikace tento klíč musí také znát. Aplikace mohou fungovat i na rozhraní API. Jedná se o nejjednodušší způsob vytvoření aplikace. K transportu dat z handleru se nejčastěji používá MQTT. Pokud uživatel vyžaduje předpřipravené řešení, může použít SDK a knihovny pro nejpoužívanější jazyky (Go, Java, Node-RED...). Tyto SDK knihovny jsou spravovány také organizací The Things Network. [1]

2. POPIS MĚŘÍCIHO ZAŘÍZENÍ A VÝBĚR KOMPONENT

2.1 Popis zařízení

Za účelem testování reálného dosahu bezdrátové technologie LoRaWAN je nutné zkonstruovat vysílací zařízení. Přístroj má za úkol připojit se prostřednictvím LoRaWAN technologie do The Things Network sítě a odeslat zprávu, která je následně přijata v počítačové aplikaci. Zpráva obsahuje GPS souřadnice aktuální polohy přístroje. Souřadnice přístroj přečte z GPS přijímacího modulu, který je součástí zařízení. V počítačové aplikaci je zpráva zpracována a následně se vygeneruje mapa s barevně vyznačenými pozicemi podle toho, jak silný signál byl přijat.

Měření probíhá v terénu a je zapotřebí, aby přístroj byl mobilní a skladný. Z tohoto důvodu bylo zvoleno napájení z akumulátoru. Pro napájení zařízení z akumulátoru je potřeba do návrhu zařadit i bezpečnostní systém, který zabrání podvybití nebo přebití akumulátoru. Přístroj je také osazen několika stavovými LED diodami pro signalizaci stavu jednotlivých komponent a signalizaci stavu akumulátoru.



Obrázek 2.1 Blokové schéma měřícího zařízení

2.2 LoRa komunikační modul Microchip RN2483

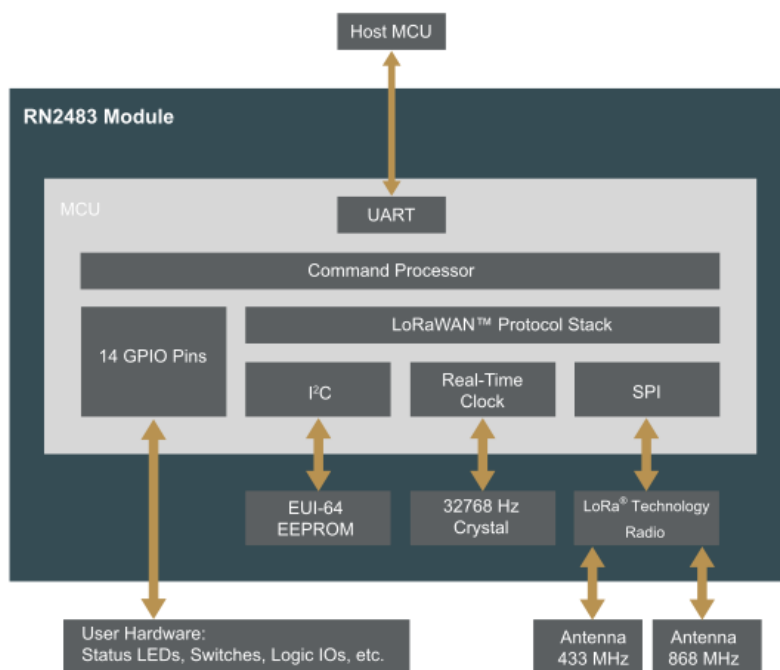
Pro obstarání rádiové komunikace je použito komunikačního modulu RN2483. Jedná se o modul, který je certifikovaný LoRaWAN-aliancí a plně podporuje LoRaWAN základní protokol Class-A. Modul je stále vyvíjen a po aktualizaci firmwaru je možnost modul využívat i v pokročilejším protokolu Class-C, ale v této práci bude zmiňovaný modul operovat v Class-A. Modul obsahuje všechny komponenty pro používání LoRaWAN protokolu a je ideální volbou pro konstrukci IoT zařízení.

Modul lze rozdělit do dvou částí, rádiové části a logické části. Rádiová část obsahuje rádiový čip SX1276. Provádí samotnou modulaci a demulaci fyzické vrstvy LoRa.

Druhou část modulu řídí MCU PIC18L46K22, který se stará o správné používání LoRaWAN protokolu, komunikaci s hlavním procesorem a řízení rádiové části. Obě části jsou propojeny SPI rozhraním.[6][12]

Klíčové specifikace RN2483:

- Kmitočtová pásma: 434 MHz a 868 MHz
- Modulační metody: FSK, GFSK a LoRa
- Vysílací výkon: -4 až +14 dBm
- Napájecí rozsah: 2,1 - 3,9 V
- Energetická spotřeba: Nečinnost: 2.8 mA; Vysílání: až 38,9 mA



Obrázek 2.2 Blokové schéma LoRa vysílače RN2483 [12]

Komunikace s modulem probíhá přes komunikační rozhraní UART pomocí zpráv, které jsou složeny z ASCII znaků. Začátek zprávy začíná třemi identifikačními příkazy a za nimi následují data. První část identifikátoru říká, k jaké komponentě bude zpráva poslána. Komponenty jsou tři a jejich identifikátory jsou: sys, radio, mac. Podrobnější popis je popsán v tabulce 2.1.

Tabulka 2.1 Popis jednotlivých identifikátorů [6]

Příkaz	Komponenta	Popis
sys	System	Konfigurace systémových částí, EEPROM paměť, GPIO piny,...
mac	LoRaWAN protokol	Konfigurace LoRaWAN protokolu, šifr. klíčů, čtení/odeslání zprávy
radio	LoRa vysílač	Konfigurace fyzické vrstvy LoRa

Druhou částí identifikátoru je příkaz. U každé komponenty se příkazy liší, ale každá komponenta má tyto tři základní příkazy: „get“ (pošli hodnotu), „set“ (nastav hodnotu) a „reset“. Třetí částí identifikátoru je parametr, který určuje, s jakou hodnotou se bude pracovat. Po parametru následuje nastavovací hodnota. Zprávu je potřeba ukončit ukončovacími znaky <CR><LF>.

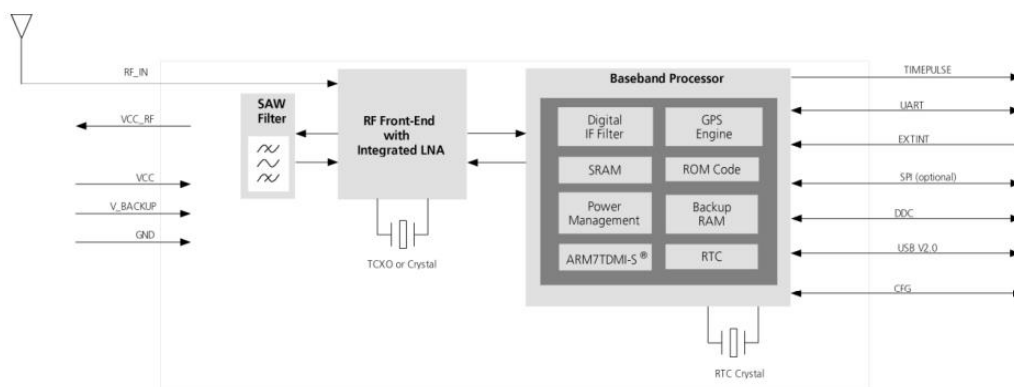
Modul dále obsahuje EEPROM paměť, kterou lze využít i pro ukládání vlastních hodnot. Dále disponuje ADC převodníkem a 14 GPIO porty, které lze nakonfigurovat přes UART příkazy nebo v počítačové aplikaci dodávané výrobcem Microchip. [6]

2.3 GPS modul NEO-6M

Lokalizace měřicího přístroje je zajištěna přijímáním GNSS signálu, což je služba pro poskytnutí polohy pomocí satelitního vysílání. Konkrétně je v přístroji přijímač NEO-6M od výrobce U-blox. Přijímač zvládne z GNSS satelitů přijímat pouze signál amerických GPS satelitů. Pro zpřesnění polohy čip přijímá i regionální SBAS signály. Přesněji se jedná o evropský EGNOS, americký WAAS a japonský MSAS. Přijímač je schopný přijímat signál jak z pasivní antény, tak i z aktivní. V přístroji je přijímač osazen v podobě modulu, který obsahuje jak rádiovou část, tak i procesorovou část, kde se provádí dekódování signálu a výpočet polohy. V zařízení je GPS přijímač připojen k MCU pomocí UART rozhraní.

Souřadnice posílá modul ve formátu NMEA. Formát NMEA zpráv je komunikační standard, který zprávu kóduje do ASCII znaků. Zprávy začínají znakem '\$', nebo '!'. Hned za tímto znakem se nachází identifikátor zprávy, který udává, jaký typ zprávy je poslán a jaké hodnoty na jakých pozicích lze očekávat. Za identifikátorem se nachází samostatná data oddělená čárkou. Zpráva je ukončena znaky, které představují kontrolní součet. Typů NMEA zpráv je celá řada a lze z nich vyčíst nejen geografické údaje, ale i čas, nadmořskou výšku nebo počet viditelných družic. Zprávy, které modul dokáže posílat, jsou tyto typy: \$GPGGA, \$GPGSA, \$GPGSV, \$GPGLL, \$GPRMC a \$GPVTG.

Geologická poloha je ve zprávě poslána ve stupních a minutách, ale většina mapových systémů pracuje se souřadnicemi skládajícími se pouze ze stupňů. Pro převod postačí minuty vydělit číslem 60. [13]



Obrázek 2.3 Blokový diagram GPS modulu NEO-6 [13]

2.4 Mikrokontrolér STM32F072C8

Možností, jaký vybrat mikrokontrolér pro tuto práci, je nepřeberné množství. Jediná kritéria, která bylo potřeba splnit při výběru pro spolehlivou funkčnost této práce, byla: nízká energetická náročnost, 3,3 V interní i externí logika, tři UART sběrnice s full-duplexním režimem, jeden ADC převodník pro měření napětí na akumulátoru, malé SMD pouzdro s vyvedenými piny pro možnost pájení klasickou mikropáječkou a několik GPIO pinů pro připojení tlačítek a LED diod. Volba padla na mikrokontroléry STM32 a na řadu F0. Jsou to moderní a velmi oblíbené 32bitové mikrokontroléry od firmy STMicroelectronics. Řada F0 využívá jádra ARM Cortex-M0, kde nejsou kladeny vysoké nároky na výpočetní výkon, ale na nízkou spotřebu a na nízkou cenu. V této práci je použit mikrokontrolér STM32F072C8, který výše zmíněné podmínky splňuje. [17]

Klíčové specifikace MCU STM32F072C8: [17]

- Jádro: 32-bit MCU Arm® Cortex®-M0
- Rozsah vstupního napětí: 2,0 – 3,6 V
- Energetická spotřeba v Run-Mode s 8MHz taktem: ~10 mA
- Paměť: 64 kB Flash paměť, 16 kB SRAM paměť
- Sběrnice: 4x UART, 2x I2C, 2x SPI, CAN, USB

2.5 Ostatní komponenty

Napájecí obvod

Jak již bylo zmíněno na začátku kapitoly, zařízení je napájeno z akumulátoru. Je použit akumulátor typu Li-Ion, jehož výstupní nominální napětí je 3,7 V. Reálný rozsah výstupního napětí, který je pro Li-Ion akumulátory bezpečný, je ale od 3,5 V do 4,2V. Nabíjecí obvod napájí tyto komponenty: LoRa modul, GPS modul, mikrokontrolér a LED diody. Dalším parametrem, který byl důležitý při výběru napájecího obvodu, byla vysoká účinnost a s tím související nízký úbytek napětí na regulátoru. V práci je použit lineární Low-Drop stabilizátor TPS73601DCQ, který je vhodný pro použití v nízko odběrových zařízeních.

Klíčové specifikace LDO TPS73601DCQ:

- Rozsah vstupního napětí: 1,7 – 5,5 V
- Rozsah výstupního napětí: 1,2 – 5,4 V
- Maximální výstupní proud: 400 mA
- Úbytek napětí: max 200 mV

Nabíjecí obvod

O nabíjení jedno-článekového Li-Ion akumulátoru se stará nabíjecí obvod ADP2291. Vstup pro nabíjení je řešen skrz konektor USB, a proto je vstupní napětí 5 V. Výhoda tohoto obvodu je ta, že v sobě má integrovaný driver pro LED diodu, která indikuje stav nabíjení. Obvod nenabíjí akumulátor kontinuálně stejným proudem po celou dobu nabíjení, ale v jednotlivých krocích, které se zapínají podle toho, jaké má akumulátor napětí.

Klíčové specifikace obvodu ADP2291:

- Rozsah vstupního napětí: 4,5 – 12 V
- Nabíjecí proud: max 1,5 A

Akumulátor

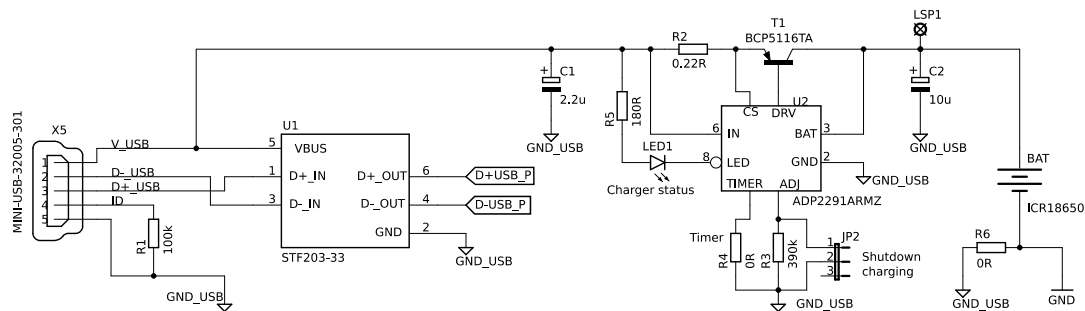
V zařízení je použit akumulátor ICR18650-300PCM-R. Jedná se o Li-Ion akumulátor, který má deklarovanou kapacitu 3000 mAh a je ve tvaru 18650. Akumulátor má ve svém těle integrovanou ochranu proti zničení v podobě PCM protects board.

Anténa

Rádiový modul RN2483 je připojen k anténě ANT-868-CW-RCS-SMA. Pro tuto práci je tato anténa vhodná, jelikož má tvar čtvrtvlnné antény, a proto má všesměrovou vysílací charakteristiku a velké zesílení. Anténa je určena pro vysílání v bezlicenčním pásmu 868 MHz.

3. VLASTNÍ ŘEŠENÍ

3.1 Zapojení nabíjecího obvodu a přepět'ové ochrany

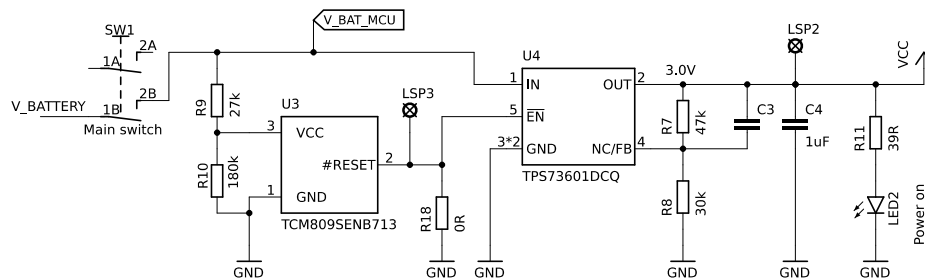


Obrázek 3.1 Zapojení nabíjecí části

Zapojení nabíjecího obvodu ADP2291 je v souladu s doporučeným zapojením výrobce. Do obvodu vstupuje napětí o velikosti 5 V z USB portu, které slouží jak pro nabíjení akumulátoru, tak i pro napájení samotného obvodu. Nastavení maximálního nabíjecího proudu se provádí změnou hodnoty rezistorů R2 a R3. Zvolená kombinace rezistorů (R2 je 0,22 Ω a R3 je 390 Ω) odpovídá proudu 500 mA. Obvod ADP2291 má časovač pro automatické vypnutí nabíjecího cyklu, který se nastavuje velikostí kondenzátoru na výstupu TIMER. Výsledné zařízení tuto funkci nevyužívá, a proto je pin TIMER zkratován na zem pomocí nulového rezistoru R4. Pomocí jumperu JP2 lze nabíjení vypnout manuálně. Nulový rezistor R6 není osazen v procesu ožívování desky. Po oživení je rezistor osazen.

Pro vstup USB je použit klasický konektor USB-MINI. Port je chráněn pomocí přepět'ové ochrany v podobě obvodu STF203-33. Je to obvod, který chrání nejen napájecí vývody, ale i datové vodiče.

3.2 Zapojení napájecího stabilizátoru



Obrázek 3.2 Zapojení napájecí části

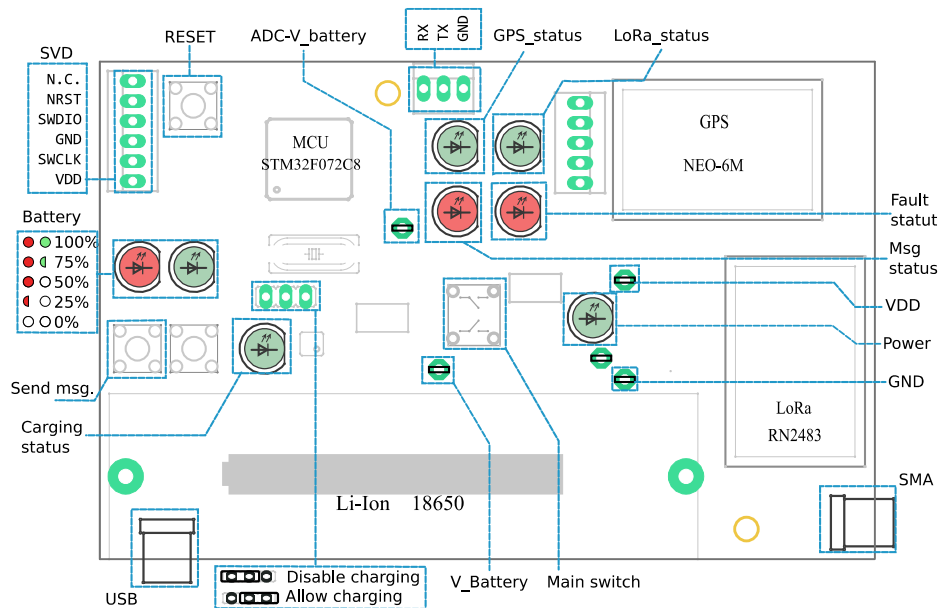
Vstupním napětím pro stabilizátor je napětí z akumulátoru přivedeného přes hlavní vypínač SW1. Výstupní napětí je nastaveno pomocí R7 a R8 na hodnotu 3,0 V. Tato hodnota byla zvolena proto, aby nebylo nutné používat step-up měnič, ale bylo možné použití lineárního stabilizátoru. Při plném zatížení všech komponent by neměl odběr zařízení přesáhnout 200 mA. To by pro stabilizátor neměl být problém, jelikož výrobce deklaruje až 400 mA výstupní proud. Obvod TCM809SEN hlídá akumulátor proti podvybití. Jakmile klesne hodnota akumulátoru na hodnotu, která je menší než 3,4 V, tak hlídací obvod vypne stabilizátor a s ním i veškeré periférie. Rezistor R18 a kondenzátor C3 byly do návrhu vloženy pro případnou nutnost budoucího doladění obvodu, ale nakonec je nebylo nutné osazovat.

3.3 Zapojení MCU a ostatních periférií

Jak již bylo zmíněno, tak MCU, rádiový LoRa modul a GPS modul jsou napájeny napětím o velikosti 3,0 V. MCU je připojený k oscilačnímu krystalu o frekvenci 8 MHz. Oba moduly jsou k MCU připojeny přes rozhraní UART. Dále je k MCU přivedeno přes odporový dělič napětí z akumulátoru, které je následně vyhodnocováno v A/D převodníku. Pro aktuální zobrazení stavu zařízení jsou použity LED diody, které signalizují stav akumulátoru, stav rádiového modulu, stav GPS modulu, stav odesílání zprávy a stav, pokud dojde k chybě. Zahájení odesílání zprávy je prováděno pomocí tlačítka. Pro ulehčení vývoje firmwaru je z MCU vyvedena jedna UART sběrnice do kolíkové lišty, přes kterou se lze připojit na konzoli v počítači. Za účelem nahrávání firmwaru je MCU opatřeno konektorem SVD, který má stejné rozložení vývodů jako SVD konektor na vývojové desce Nucleo. Připojení antény k rádiovému modulu je řešeno prostřednictvím SMA konektoru. Finální schéma desky lze vidět v příloze. Při návrhu se počítalo možností napájet zařízení místo z akumulátoru i laboratorním zdrojem, a to konkrétně napětím 5 V. Díky této možnosti se ulehčil vývoj následného firmwaru.

3.4 Návrh DPS

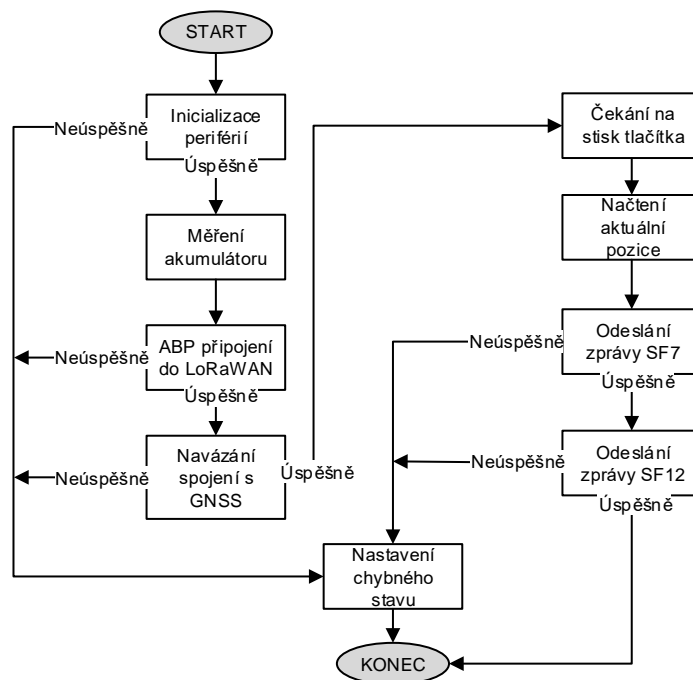
Návrh DPS probíhal v návrhovém programu Eagle. Jedná se o dvouvrstvou desku plošných spojů s rozměry 103x63 mm. Při návrhu byl kladen důraz na možnost výroby i v neprofesionálních dílnách a možnost ručního pájení jen za pomoci mikropájký. Finální návrh plošného spoje lze vidět v příloze. Do návrhu desky bylo vloženo několik test-pointů, které usnadnily fázi oživování. Rozložení konektorů a test-pointů je naznačeno v obrázku. Deska je následně vložena do plastové krabičky o velikosti 128x74 mm. Do krabičky se vešly i obě antény, a tudíž z krabičky nic nevyčnívá. Tímto je zvýšena mechanická odolnost vůči nárazům.



Obrázek 3.3 Popis ovládacích a připojovacích prvků

3.5 Firmware pro MCU

Celý firmware je napsán v prostředí STMCubeIDE s použitím vysokoúrovňové knihovny HAL. Samotný kód je napsán v jazyce C. Hodinová frekvence MCU je nastavena na 8 MHz a zdrojem hodin je externí krystal. Obecný popis programu je znázorněn na vývojovém diagramu.



Obrázek 3.4 Vývojový diagram firmwaru pro MCU

První fáze v programu je inicializování jednotlivých periférií, časovačů a sběrnic. Prvky, které jsou připojené k UART sběrnici, jsou nastaveny podle tabulky 3.1. Po úspěšné inicializaci je zahájena kontrola napětí na akumulátoru. Měření probíhá pomocí vnitřního A/D převodníku. Podle změřené hodnoty se rozsvítí dvě LED diody, které zobrazují až pět stavů akumulátoru (100 %, 75 %, 50 %, 25 % a 0 %) podle toho, jestli svítí, blikají nebo jsou zhasnuty. Popis stavů je zobrazen v obrázku. Tyto LED diody po 10 s zhasnou z důvodu snížení spotřeby. V další fázi je zahájena komunikace s LoRa modulem, kde se kontroluje správnost nastavených hodnot a zapnutí mac vrstvy pomocí ABP metody, to znamená přepnutí z LoRa vysílání na LoRaWAN vysílání. Jestli kontrola nebo přepnutí vrstvy dopadne neúspěšně, pokusí se program tuto proceduru opakovat. Jakmile i opakovaná procedura dopadne neúspěšně, rozsvítí se chybová signalizace a program se ukončí. Poté musí uživatel zařízení resetovat. Pokud procedura dopadne úspěšně, rozsvítí se LED dioda a program začne načítat data z GPS modulu. Jak již bylo výše zmíněno, GPS modul vysílá více typů NMEA zpráv, z kterých program vybere jen typ \$GPRMC. Ze zprávy jsou přečteny položky: čas, geografické souřadnice a stav zaměření satelitů. Podle stavu zaměření satelitů svítí, respektive bliká LED dioda. V případě, kdy modul nezachytává signál ani z jedné družice, LED dioda bliká pomalu. Pokud modul začne chytat signály z družic, ale není jich dostatečný počet pro výpočet lokalizace, začne dioda blikat rychle. Jakmile modul zachytí signály z potřebných satelitů a podaří se lokalizace, začne dioda svítit. V tu chvíli je zařízení připravené pro odeslání zprávy.

Tabulka 3.1 Parametry UART komponent

Zařízení	Přenosová rychlost	Délka	Parita	Stop bit	Duplex
PC konzole	38400 bps	8	Ne	1	Full
LoRa vysílač	57600 bps	8	Ne	1	Full
GPS modul	9600 bps	8	Ne	1	Full

Proceduru odesílání zahájí uživatel stisknutím tlačítka. Následuje čtení aktuálních GPS souřadnic a nastavení potřebných parametrů v LoRa modulu. Nejprve se odešle zpráva s parametrem SF7 a číslem portu 4, a potom s parametrem SF12 a portem 5. Obě zprávy jsou nepotvrzovací. Mezi zprávami je časový rozestup, jednak pro dodržení funkcionality LoRaWAN Class-A, ale taky pro poskytnutí času modulu, který potřebuje čas pro zotavení. V průběhu odesílání LED dioda bliká a po úspěšném odeslání přestane blikat a začne trvale svítit. Po úspěšném odeslání se program ukončí, jelikož se předpokládá, že pro odeslání další zprávy se bude zařízení přemísťovat. Pokud by se odesílání zprávy nepovedlo, rozsvítí se chybná dioda a program se opět ukončí.

Obsahem odeslané zprávy jsou GPS souřadnice. Celková velikost zprávy činí 6 B. První 3 B obsahují zeměpisnou šířku a druhé 3 B obsahují zeměpisnou délku. Souřadnice mají pět des. míst, a to znamená přesnost na jeden metr. Taková přesnost není sice pro tuto práci potřebná, ale souřadnice s čtyřmi des. místy by zabíraly stejně velkou zprávu. Jelikož GPS modul posílá souřadnice ve formátu stupňů a minut, jsou souřadnice před odesláním přepočteny jen do stupňů.

Tabulka 3.2 Příklad přepočtu GPS souřadnic a zakódování zprávy

Přijatá data z GPS modulu	5001.33009N, 01546.22934E	
Přepočet minut na stupně	01.3301/60 \doteq 0.02216	46.2293/60 \doteq 0.77048
Spojení a odstranění des. čárky	5002216	01577048
Přepočet do šestnáctkové soustavy	4C 53 E8	18 10 58
Spojení celé zprávy	4C 53 E8 18 10 58	

3.6 Nastavení sítě The Things Network

Pro využívání systému The Things Network je nejprve nutné založit si na stránkách www.thethingsnetwork.org/ účet a následně vytvořit takzvanou aplikaci. Aplikace slouží pro sloučení několika koncových zařízení do jednoho celku. Je potřeba aplikaci vhodně pojmenovat a vybrat si, v jakém regionu se budou zařízení nacházet. Při vytvoření aplikace se vygeneruje identifikační klíč, tzn. Access key. Pomocí tohoto klíče se provádí autentizace pro přístup ke zprávám z uživatelské aplikace. Pro přidání koncového zařízení je potřeba zadat jeho identifikační číslo, neboli Device EUI. Po přidání koncového zařízení do aplikace The Things Network server vygeneruje Device Address, což je identifikátor koncového zařízení v internetové síti. Zařízení je ve výchozím nastavením nastavené pro OTAA aktivaci. V této práci je využita ABP aktivace, proto je potřeba tuto možnost povolit ručně. Po povolení server vygeneruje šifrovací klíče App Session Key a Network Session Key, které se vloží do koncového zařízení. Před první odeslanou zprávou se doporučuje vynulovat počítadlo zpráv.

V aplikaci The Things Network je možnost si naprogramovat krátký dekódovací kód, který usnadní a zpřehlední následnou uživatelskou aplikaci. Dekódovací kódy se programují v JavaScriptu. V této práci je této možnosti využito a dekódovací kód rozděluje přijatou zprávu na zeměpisnou šířku a délku. Celý script lze vidět v příloze.

3.7 Konfigurace LoRa modulu

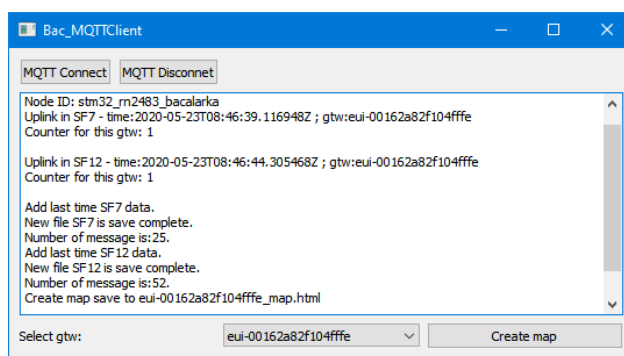
Jak již bylo zmíněno výše, pro připojení koncového zařízení do kterékoliv sítě je potřeba zjistit a zadat identifikační číslo Device EUI. V případě RN2483 se identifikační číslo zjistí příkazem `sys get hweui`. Device EUI je 8 B hexadecimální číslo. Pro aktivační metodu ABP je nutné znát šifrovací klíče před samotným vysíláním. Příkaz pro nastavení Network Session Key je `mac set nwkskey` a pro nastavení App Session Key je příkaz `mac set appskey`. Pro nastavení síťového identifikačního čísla Device Address se použije tento příkaz `mac set devaddr`.

Účelem této práce je měření rádiových vlastností při různém nastavení vysílání, a tedy je nežádoucí, aby modul sám měnil parametry vysílání. To je zakázáno příkazem `mac set adr off`. V této práci je využíváno pouze uplink zpráv a pro snížení spotřeby lze vypnout automatické odpovědi při příchodu downlink zprávy pomocí příkazu `mac set ar off`. Pro vysílání je používáno nejvyššího vysílacího výkonu, který je limitovaný legislativou a možností modulu, aby byla zajištěna co nejvyšší úspěšnost přenosu. V LoRaWAN se vysílací výkon nazývá Power Index a pro +14 dBm odpovídá Power

Indexu 1. Výkon se nastaví příkazem `mac set pwridx`. Pro využití celého LoRaWAN frekvenčního plánu se nastavují tzn. kanály. Jeden kanál odpovídá jedné frekvenci a pro nejlepší rozložení je vhodné nastavit všech osm kanálů. V jednom kanálu se nastavuje frekvence `mac set ch freq`, duty cycle `mac set ch dcycle` a přenosová rychlost `mac set ch drrange`. Následně se jednotlivé kanály musí aktivovat příkazem `mac set ch status`. Pro kompletní nastavení je vhodné nastavit kanál i pro downlink zprávu. Tuto konfiguraci modul po vypnutí napájení zapomene, proto je velmi vhodné uložit konfiguraci do EEPROM paměti příkazem `mac save`.

3.8 Program pro sběr a vizualizaci změřených dat

Posledním krokem pro dokončení této práce je shromáždění přijatých zpráv ze serverů The Things Network a vygenerování interaktivní mapy s naměřenými hodnotami. Pro tuto úlohu byl napsán program běžící na PC v univerzálním jazyce Python. Aby byl program intuitivní, je k ovládání použito grafické knihovny PyQt5 pro vytvoření GUI. Pomocí komunikačního protokolu MQTT jsou zachytávány uplink zprávy ze serveru The Things Network. Pro správu databáze je použita knihovna Pandas a pro generování mapy je použita knihovna Folium.



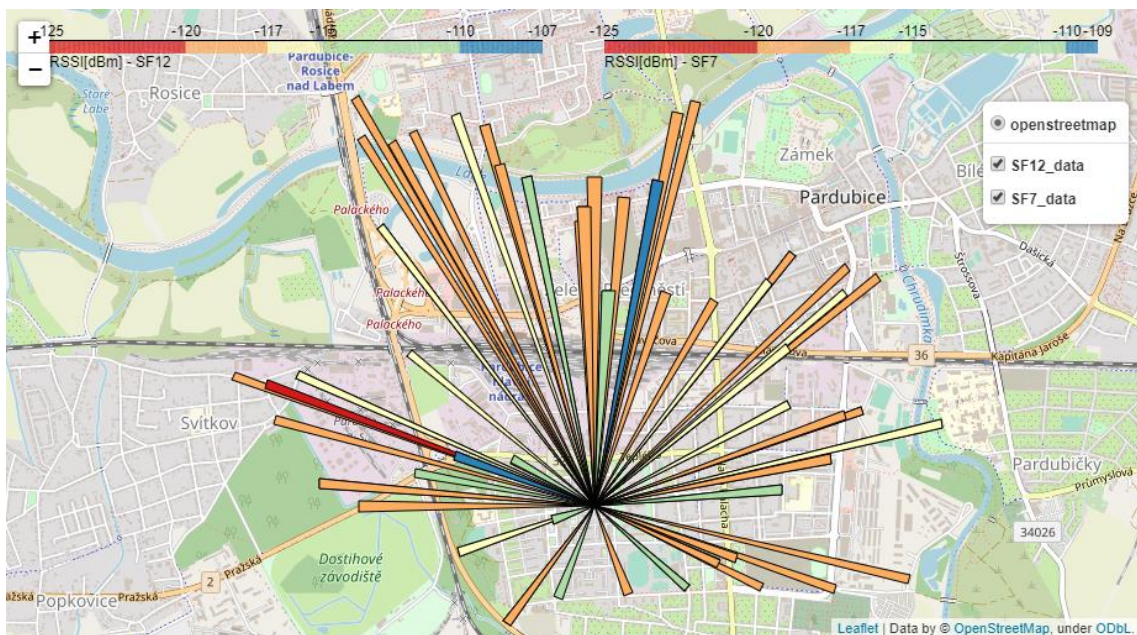
Obrázek 3.5 Ukázka programu

Postup fungování programu je následující. Po zmáčknutí tlačítka „MQTT Connect“ dojde k otevření konfiguračního souboru `Mac_MQTTClient.ini` a načtení důležitých identifikačních adres. Pokud program tento konfigurační soubor nenalezne, vytvoří ho. Do souboru uživatel zadává potřebná data pro MQTT spojení jako jsou ID The Things Network aplikace, ID koncového zařízení nebo Access key. Po úspěšném přečtení souboru dojde k vytvoření MQTT spojení s Handlerem sítě The Things Network. V tuto chvíli každá zpráva přijatá gateway je přeposlána i do tohoto programu a zařazena do databáze. Zpráva má tvar JSON souboru, který neobsahuje pouze data z koncového zařízení, ale i metadata, která ke zprávě připojila gateway. Příklad takové zprávy je možné vidět v obrázku 3.6. V metadatach je i hodnota rssi, která je důležitá pro tuto práci, jelikož se z ní generuje následující mapa dosahu. Jak zpráva vypadá, je možné vidět v obrázku. Tlačítkem „MQTT Disconnect“ se ukončí MQTT spojení a v rozevíracím seznamu se objeví názvy všech gateway, které zachytily zprávu od koncového zařízení. Uživatel vybere jednu gateway, na kterou chce vytvořit mapu ze změřených dat a zmáčkne tlačítko „Create map“. Tímto je nejprve zahájeno ukládání přijatých zpráv do souboru pod

jménem <gateway_eui>_<SF>.csv, který se nachází ve složce \ttn_data\. Pokud složka nebo soubor neexistuje, jsou vytvořeny a naplněny přijatými hodnotami. Pokud soubor už existuje, jsou hodnoty pouze doplněny o nové hodnoty. Po uložení souborů je zahájen proces generování mapy. Vygenerovaná mapa je ve formátu .html a lze ji otevřít v kterémkoliv prohlížeči včetně prohlížeče na mobilním telefonu. Název vygenerované mapy je <gateway_eui>_map.html a je uložen v místě, kde je uložený program. V mapě lze pomocí pravého horního tlačítka přepínat mezi SF7 a SF12.

```
{'app_id': 'xlore14-lora', 'dev_id': 'stm32_rn2483_bacalarka', 'hardware_serial': '0004A30B00F10534', 'port': 4, 'counter': 884, 'payload_raw': 'TFN+GA9+', 'payload_fields': {'lat': 50.0211, 'lon': 15.7683, 'port': 4}, 'metadata': {'time': '2020-05-16T16:48:42.898173193Z', 'frequency': 867.9, 'modulation': 'LORA', 'data_rate': 'SF7BW125', 'airtime': 51456000, 'coding_rate': '4/5', 'gateways': [{'gtw_id': 'eui-00162a82f104fffe', 'timestamp': 664184764, 'time': '2020-05-16T16:48:43.003681Z', 'channel': 7, 'rssi': -117, 'snr': 2, 'rf_chain': 0, 'latitude': 50.0248, 'longitude': 15.7619, 'altitude': 200}]}], 'payload_bytes': [76, 83, 126, 24, 15, 126]}
```

Obrázek 3.6 Příklad uplink zprávy ve formátu JSON



Obrázek 3.7 Náhled na vygenerovanou mapu měření

4. VÝPOČTY A VÝSLEDKY MĚŘENÍ

V rámci měření byla použita dvě modulační schémata, a to s činitelem rozprostření SF7 a s činitelem rozprostření SF12. Veškeré níže popsané výpočty byly vždy vypočteny dvakrát, jak pro SF7, tak i pro SF12.

4.1 Výpočet doby přenosu zprávy

Pro výpočet doby přenosu zprávy je potřeba vypočítat dobu jednoho symbolu za periodu LoRa modulace: [5]

$$T_S = \frac{2^{SF}}{BW} \quad [s] \quad 4.1$$

kde SF je činitel rozprostření (Spreading factor), BW je šířka pásma (Bandwidth) v Hz. LoRaWAN rámec se skládá ze dvou částí: preamble a payload. Pro výpočet doby trvání preamble: [5]

$$T_{Preamble} = (n_{Preamble} + 4, 25) \cdot T_S \quad [s] \quad 4.2$$

kde $n_{Preamble}$ je délka preamble bloku. V LoRaWAN je $n_{Preamble}$ dlouhá 8 symbolů. Druhou částí rámce je payload, který se skládá z LoRaWAN hlavičky, samotných dat a opravného kódu. Výpočet payload části je následující: [5]

$$S_{Payload} = \text{Zaok. Nahoru} \left(\frac{8PL - 4SF + 28 + 16 - 20H}{4 \cdot (SF - 2DE)} \right) \quad 4.3$$

$$T_{Payload} = T_S \cdot [8 + S_{Payload} \cdot (CR + 4)] \quad [s] \quad 4.4$$

kde PL je počet bajtu uživatelských dat, H znamená, zdali je použito explicitní nebo implicitní hlavičky. U LoRaWAN je použita explicitní hlavička, a proto H=0. DE znamená, zda je použita optimalizace pomalého přenosu. V této práci optimalizace není použita, a proto DE=0. CR je opravný kódový poměr. Pro výpočet celkové doby stačí sečíst obě části rámce: [5]

$$T_{Packet} = T_{Preamble} + T_{Payload} \quad [s] \quad 4.5$$

Teoretická rychlost datového toku se vypočte pomocí tohoto vzorce: [5]

$$R_b = SF \cdot \frac{4}{\frac{4+CR}{2^{SF}} \cdot BW} \quad [bit/s] \quad 4.6$$

Parametry pro přenos jsou: šířka pásma 125 kHz, délka zprávy 6 B a poměr opravného kódu je 1. Pro činitel rozprostření 7 je doba přenosu:

$$T_S = \frac{2^7}{125000} = 1,024ms \quad 4.7$$

$$T_{Preamble} = (8 + 4, 25) \cdot 1,024 = 12,544ms \quad 4.8$$

$$S_{Payload} = \text{Zaok. Nahoru} \left(\frac{8 \cdot 6 - 4 \cdot 7 + 28 + 16 - 20 \cdot 0}{4 \cdot (7 - 2 \cdot 0)} \right) = 3 \quad 4.9$$

$$T_{Payload} = 1,024 \cdot [8 + 3 \cdot (1 + 4)] = 23,552ms \quad 4.10$$

$$T_{Packet} = 12,544 + 23,552 = 36,096ms \quad 4.11$$

a pro činitel rozprostření 12 je doba přenosu:

$$T_S = \frac{2^{12}}{125000} = 32,768ms \quad 4.12$$

$$T_{Preamble} = (8 + 4,25) \cdot 32,768 = 401,408ms \quad 4.13$$

$$S_{Payload} = \text{Zaok. Nahoru} \left(\frac{8 \cdot 6 - 4 \cdot 12 + 28 + 16 - 20 \cdot 0}{4 \cdot (12 - 2 \cdot 0)} \right) = 1 \quad 4.14$$

$$T_{Payload} = 32,768 \cdot [8 + 1 \cdot (1 + 4)] = 425,984ms \quad 4.15$$

$$T_{Packet} = 401,408 + 425,984 = 827,392ms \quad 4.16$$

Z výpočtů je patrné, že doba přenosu zprávy o velikosti 6 B pro činitel rozprostření SF7 je 36,096 ms a pro činitel rozprostření SF12 je doba vysílání 827,392 ms.

4.2 Omezení vysílací doby

LoRa operuje v bezlicenčním pásmu a jsou na vysílání kladena omezení. Jedním z nich je maximální doba vysílání (Duty-cycle). Podle evropské legislativy LoRaWAN operuje v ISM pásmu g a g1. Obě pásma mají povolenou dobu vysílání 1 %. Pokud koncové zařízení bude vysílat zprávy rovnoměrně mezi těmito dvěma pásy, zvedne se povolená doba vysílání na 2 %. Maximální povolená vysílací doba by byla:

$$T_{DC2\%_hodina} = \frac{\text{sekund hodina}}{50} = \frac{3600}{50} = 72s \quad 4.17$$

$$T_{DC2\%_den} = \frac{\text{sekund den}}{50} = \frac{86400}{50} = 1728s \quad 4.18$$

Z výpočtu vyplývá, že teoreticky lze vysílat až 1728 s za den a 72 s za hodinu v bezlicenčním pásmu pomocí technologie LoRaWAN, ale poskytovatelé LoRaWAN sítě mají vlastní limity, které upravují maximální vysílací dobu. V případě The Things Network je limit omezen na 30 s za den pro uplink zprávy a 10 s za den pro downlink zprávy.

$$T_{celkem} = T_{SF7Packet} + T_{SF12Packet} = 36,096 + 827,392 = 863,488ms \quad 4.19$$

$$n_{zprávy} = \frac{T_{max}}{T_{celkem}} = \frac{30000}{863,488} = 34 \quad 4.20$$

Za den je možné vyslat pouze 34 zpráv, což není moc.

4.3 Teoretický dosah

Pro výpočet teoretického dosahu se vychází z klasické radiokomunikační rovnice a útlumu šíření ve volném prostoru (Friisova rovnice):

$$P_{rx} = P_{tx} + G_{tx} - L_{pl} + G_{rx} \quad [dBm] \quad 4.21$$

$$L_{pl} = 10 \log \left(\frac{c}{4\pi df} \right)^2 \quad [dB] \quad 4.22$$

kde P_{rx} je přijatý výkon na přijímači, P_{tx} je vysílací výkon z vysílače, G_{tx} je zesílení vysílací antény, L_{pl} jsou ztráty způsobené šířením ve volném prostředí a G_{rx} je zesílení přijímací antény. Vysílací výkon P_{tx} je +14 dBm, zesílení vysílací G_{tx} i přijímací G_{rx} antény jsou 3 dB. Pro výpočet maximálního dosahu lze za přijatý výkon P_{rx} na přijímači dosadit prahovou citlivost. Práhová citlivost pro SF7 a BW125 je -126 dBm a pro SF12 a BW125 je -133 dBm. Hodnoty prahové citlivosti jsou převzaty z článku „Do LoRa Low-Power Wide-Area Networks Scale?“ od autorů Martin Bor, Utz Roedig, Thiemo Voigt a Juan M. Alonso [14]. U druhé rovnice je c rychlost světla a f frekvence.

Teoretický dosah SF7 pro přímou viditelnost bez překážek:

$$L_{pl} = P_{tx} + G_{tx} + G_{rx} - P_{rx} = +14 + 3 + 3 - (-126) = 146dB \quad 4.23$$

$$L_{pl} = 10 \log \left(\frac{c}{4\pi df} \right)^2 \Rightarrow l_{pl} = 10^{-\sqrt{\frac{L_{pl}}{10}}} = 10^{-\sqrt{\frac{146}{10}}} = 151 \cdot 10^{-6} \quad 4.24$$

$$d = \frac{c}{4\pi f \cdot l_{pl}} = \frac{3 \cdot 10^8}{4\pi \cdot 868 \cdot 10^6 \cdot 151 \cdot 10^{-6}} = 182,1km \quad 4.25$$

a pro SF12:

$$L_{pl} = P_{tx} + G_{tx} + G_{rx} - P_{rx} = +14 + 3 + 3 - (-133) = 153dB \quad 4.26$$

$$L_{pl} = 10 \log \left(\frac{c}{4\pi df} \right)^2 \Rightarrow l_{pl} = 10^{-\sqrt{\frac{L_{pl}}{10}}} = 10^{-\sqrt{\frac{153}{10}}} = 122,6 \cdot 10^{-6} \quad 4.27$$

$$d = \frac{c}{4\pi f \cdot l_{pl}} = \frac{3 \cdot 10^8}{4\pi \cdot 868 \cdot 10^6 \cdot 122,6 \cdot 10^{-6}} = 224,3km \quad 4.28$$

Dosáhnutí těchto hodnot v reálných podmínkách je velmi náročné. Je potřeba zajistit přímou viditelnost mezi oběma prvky a vysílání provádět v místě s malým okolním rušením. Pro ověření správnosti výsledku se lze odkázat na příspěvek od autora Andreas Spiess [16], kterému se povedl přenos na vzdálenost 200 km bez použití balónu.

Pro výpočet dosahu v zastavěné oblasti je potřeba do výpočtu vložit i utlum signálu, který vzniká na překážkách. Hodnoty útlumu jsou převzaty z článku [14], který byl zmíněn výše. Pro výpočet útlumu bude použit empirický vzorec: [14]

$$L_{pl} = \overline{L_{pl}(d_0)} + 10\gamma \log \left(\frac{d}{d_0} \right) \quad [dB] \quad 4.29$$

kde $L_{pl}(d_0)$ je referenční útlum v dB ve vzdálenosti d_0 , d_0 je referenční vzdálenost, γ je činitel určující spád útlumové křivky, který závisí na prostředí. V článku je použita referenční vzdálenost $d_0=40$ m, referenční útlum ve vzdálenosti d_0 je $L_{pl}(d_0)=127,41$ dB a činitel útlumové křivky $\gamma=2,08$ [14]. Pro SF7 by byl teoretický dosah v zastavěné oblasti:

$$10 \log \left(\frac{d}{d_0} \right) = \frac{L_{pl} - \overline{L_{pl}(d_0)}}{\gamma} = \frac{146 - 127,41}{2,08} = 8,93 \quad 4.30$$

$$d = 10^{\frac{8,93}{10}} \cdot d_0 = 10^{\frac{8,93}{10}} \cdot 40 = 312,65m \quad 4.31$$

a pro SF12:

$$10 \log \left(\frac{d}{d_0} \right) = \frac{L_{pl} - \overline{L_{pl}(d_0)}}{\gamma} = \frac{153 - 127,41}{2,08} = 12,3 \quad 4.32$$

$$d = 10^{\frac{8,93}{10}} \cdot d_0 = 10^{\frac{8,93}{10}} \cdot 40 = 679,3m \quad 4.33$$

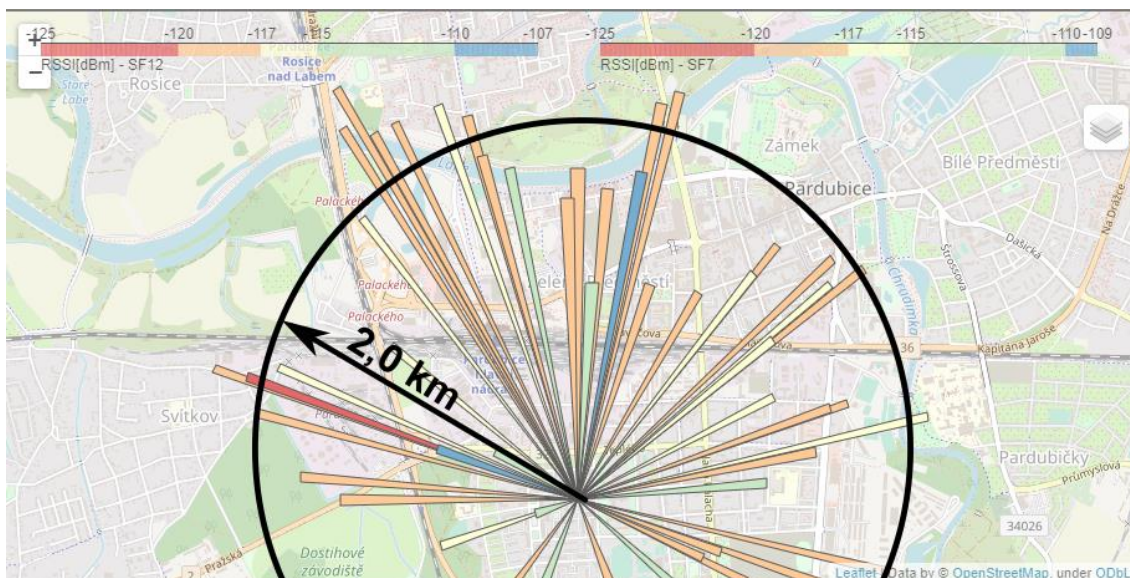
Jak je vidět z výsledků, dosah v zastavěné a zarušené oblasti je mnohonásobně menší.

Pro další porovnání se použije online kalkulátor, který po zadání hodnot vypočte teoretický dosah. Použitý kalkulátor, který se jmenuje Simple RF Range Calculator, nabízí firma Silicon Labs na svých webových stránkách [15]. Kalkulátor potřebuje zadat pouze tyto čtyři hodnoty: P_{tx} , P_{rx} , G_{tx} a G_{rx} . Po zadání těchto hodnot vyšly výsledky:

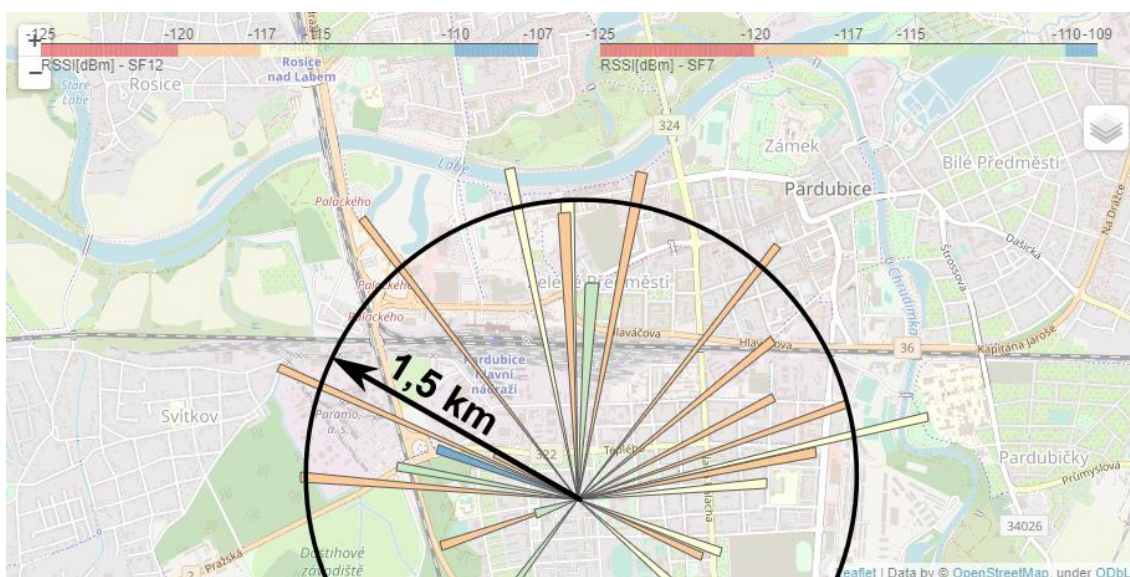
- SF7 : 2,1 km
- SF12 : 3,2 km

4.4 Výsledky měření

Měření LoRaWAN sítě probíhalo ve městě Pardubice. Pro měření se využívala veřejná přístupová brána, která byla zaregistrována v síti The Things Network. Konkrétně se jednalo o jedinou volně přístupnou LoRaWAN bránu v Pardubicích, která nesla název eui-00162a82f104fffe a majitel je zřejmě společnost Antik Telecom. Přístupová brána měla nastavené parametry podle norem The Things Network, a proto nelze splnit část ze zadání práce, kde se požaduje změření parametrů při změně šířky pásma. Šířka pásma je podle norem The Things Network nastavená pro všechny kanály na 125 MHz a nelze ji měnit. Jediný parametr, který lze měnit a tím změnit vysílací parametry a dosah, je činitel rozprostření. Pro toto měření byly vybrány tyto dva činitele rozprostření: SF7 a SF12. Další problém veřejné brány je ten, že není možnost ji přemísťovat, jelikož ji vlastní někdo jiný, a proto nebylo možné změřit parametry na přímou viditelnost. Samotné měření probíhalo v terénu, a to vždy v místě, kde byla přímá viditelnost na oblohu. Na prvním obrázku 4.1 je vidět změřená mapa s modulací SF12 a na druhém obrázku 4.2 je s modulací SF7.



Obrázek 4.1 Výsledná mapa pro modulaci SF12



Obrázek 4.2 Výsledná mapa pro modulaci SF7

Při jednotlivých měřeních byla vždy ze stejného místa vyslána jak zpráva s činitelem rozptření SF7, tak i zpráva s SF12. Z map je názorně vidět, jak je vysílání zpráv s činitelem rozptření SF7 velice nespolehlivé. Oproti zprávám s činitelem rozptření SF12 úspěšně přišlo pouze 44 % zpráv. Průměrný dosah činil u SF7 1,5 km a u SF12 byl pouze 2 km přesto, že se při vysílání používal maximální vysílací výkon.

5. ZÁVĚR

Cílem praktické části této bakalářské práce bylo navržení a zkonstruování měřícího zařízení, s kterým bude možné měřit reálné parametry bezdrátové technologie LoRa respektive LoRaWAN. Mimo hardware je v praktické části také popsán návrh a popis obslužného programu, který obstarává komunikaci s LoRaWAN sítí The Things Network a zpracovává naměřená data. Navrhnuté zařízení je postavené na radiokomunikačním modulu RN2483, který obstarává komunikaci s LoRa resp. LoRaWAN sítí. Pro lokalizaci měřícího zařízení v terénu je použit GPS modul NEO-6M a celé zařízení je řízeno mikrokontrolerem STM32F072C8. Pro napájení je použit Li-Ion akumulátor. Při návrhu DPS byl kladen důraz na možnost výroby v „domácích“ podmínkách. Zařízení je plně zkompletované a otestované a je připravené pro dlouholetou životnost.

Průběh měření je takový, že uživatel přemístí měřící zařízení do místa, kde chce provést měření rádiových parametrů. Měřící zařízení nejprve lokalizuje svou polohu pomocí GPS lokace, poté vyšle zprávu s činitelem rozprostření SF7 a následně činitelem rozprostření SF12. O průběhu činnosti zařízení je uživatel informován pomocí stavových LED diod. Činitelé rozprostření SF7 a SF12 byly vybrány proto, aby bylo možné porovnat nejlepší a nejhorší možnost přenosu. Uživatel následně měřící zařízení přemísťuje po měřící oblasti a v každém důležitém místě provede měřící cyklus. Vyslané zprávy zachytí LoRaWAN brána a přepošlou je do The Things Network sítě, odkud jsou „sesbírány“ obslužným programem. Obslužný program, který běží na počítači, je připojený pomocí MQTT protokolu k The Things Network. Přijatá data program archivuje do souboru na počítači a vygeneruje mapu rádiového dosahu s barevným popisem síly přijatého signálu. Odeslané zprávy obsahují GPS souřadnice s místem měření. Doba přenosu obou LoRaWAN zpráv vychází podle výpočtu na 863,5 ms. Bohužel tuto hodnotu nebylo možné ověřit měřením, jelikož nebyla možnost použití SDR analyzátoru. The Things Network má limit pro denní uplink zpráv, který vychází na 34 zpráv odesílaných měřícím zařízením za den.

Dalším bodem v zadání bakalářské práce je změřit a porovnat s teoretickými výsledky hodnoty rádiového dosahu jak pro přímou viditelnost, tak i pro nepřímou viditelnost, a to při změně šířky pásma a činitele rozprostření. Jelikož byla při měření využita veřejná brána, tak měření probíhalo pouze pro nepřímou viditelnost, jelikož přístupová LoRaWAN brána se nacházela uprostřed sídliště s několika výškovými domy a nebylo ji možné přemístit. Brána byla nastavena podle parametrů The Things Network, kde je šířka pásma nastavena pevně, tudíž měření na změnu šířky pásma taktéž nešlo provést. Výsledky měření ukazují, že průměrný dosah pro nejvyšší činitel rozprostření SF12 je 2 km a pro nejnižší činitel rozprostření SF7 je pouze 1,5 km. Zprávy typu SF7 měly skoro o polovinu horší úspěšnost než zprávy typu SF12. Pro porovnání s teoretickým výsledkem byly vybrány tři metody výpočtu: klasická rádiová rovnice, rádiová rovnice doplněna útlumem vlivem zastavěného prostředí a online kalkulátor pro výpočet rádiového dosahu. Výsledek klasické radiokomunikační rovnice, který vyšel 182,1 km pro SF7 a 224,3 km pro SF12, je platný pouze v ideálních podmínkách a je nemožné s ním srovnávat výsledky z reálného městského prostředí. Druhá výpočetní metoda vyšla 312,6 m pro SF7 a 679,3 m pro SF12. Jak je vidět z výsledku, tato metoda je spíše určena pro komunikaci uvnitř budov nebo pro použití ve velmi zarušeném městě. Dosah u třetí metody vyšel pro SF7 2,1 km a pro SF12 3,2 km. Jsou to hodnoty, které jsou nejpřesnější reálným naměřeným hodnotám. Měření probíhalo pouze s využitím jediné LoRaWAN

brány, navíc u které nebyly známé parametry a ani přesná poloha. Pro lepší porovnání s teoretickými výsledky by bylo vhodné změřit rádiové vlastnosti s více LoRaWAN bránami, u kterých by byly známy parametry.

Pro budoucí pokračování vývoje tohoto měřicího zařízení by bylo vhodné implementovat paměť třeba v podobě SD karty, kam by se ukládala všechna místa měření. Ve vygenerované mapě by se pak mohla zobrazit i ta místa, odkud proběhlo měření, ale zpráva nebyla detekována branou. Další vylepšení by bylo možné v návrhu DPS. Pokud by výroba probíhala v profesionální firmě, mohl by se rozměr DPS zmenšit až o několik centimetrů, a tím zmenšit celkové rozměry měřicího zařízení.

Literatura

- [1] The Things Network [online]. [cit. 2019-12-11]. Dostupné z: <https://www.thethingsnetwork.org/docs/>
- [2] LoRa Alliance [online]. [cit. 2019-12-11]. Dostupné z: <https://lora-alliance.org/>
- [3] LIE, Robert. Mobilefish.com [online]. [cit. 2019-12-11]. Dostupné z: https://www.mobilefish.com/developer/lorawan/lorawan_quickguide_tutorial.html
- [4] HOPE MICROELECTRONICS CO. RFM95/96/97/98(W) - Low Power Long Range Transceiver Module [online]. [cit. 2019-12-11]. Dostupné z: https://cdn.sparkfun.com/assets/learn_tutorials/8/0/4/RFM95_96_97_98W.pdf
- [5] MAŠEK, Pavel, Martin ŠTŮSEK, Radek FUJDIÁK, Petr MLÝNEK a Jiří HOŠEK. KOMUNIKAČNÍ SYSTÉMY PRO IOT [online]. 2020. BRNO [cit. 2020-06-03].
- [6] MICROCHIP CO. RN2483 LoRa® Technology Module Command Reference User's Guide [online]. [cit. 2019-12-11]. Dostupné z: <http://ww1.microchip.com/downloads/en/DeviceDoc/RN2483-LoRa-Technology-Module-Command-Reference-User-Guide-DS40001784G.pdf>
- [7] ING. POSPÍŠIL, Jan. Lokalizace v rámci technologie LoRaWAN [online]. Brno, 2019 [cit. 2019-12-11]. Dostupné z: https://www.vutbr.cz/www_base/zav_prace_soubor_verejne.php?file_id=190150. DIPLOMOVÁ PRÁCE. Vysoké učení technické v Brně, Fakulta elektrotechniky a komunikačních technologií, Ústav telekomunikací. Vedoucí práce Ing. Radek Fujdiak, Ph.D.
- [8] ING. JEŘÁBEK, Ondřej. Signálová analýza LoRa s využitím SDR [online]. Brno, 2019 [cit. 2019-12-11]. Dostupné z: https://www.vutbr.cz/www_base/zav_prace_soubor_verejne.php?file_id=189956. DIPLOMOVÁ PRÁCE. Vysoké učení technické v Brně, Fakulta elektrotechniky a komunikačních technologií, Ústav radioelektroniky. Vedoucí práce Ing. Aleš Povalač, Ph.D.
- [9] HUSPEK, Jakub a Adam HOŘČICA. The Things Network a LoRaWAN [online]. 2017 [cit. 2019-12-11]. Dostupné z: https://www.linuxdays.cz/2017/video/Jakub_Huspek_Adam_Horcica-The_Things_Network.pdf
- [10] EDWARDS, Frank. LoRaWAN Overview [online]. 2018 [cit. 2019-12-11]. Dostupné z: <https://github.com/Fluent-networks/floranet/wiki/LoRaWAN-Overview>
- [11] BEHR, Albert. BEST USES OF WIRELESS IOT COMMUNICATION TECHNOLOGY [online]. 2018 [cit. 2019-12-11]. Dostupné z: <https://industrytoday.com/article/best-uses-of-wireless-iot-communication-technology/>

- [12] MICROCHIP CO. RN2483 Low-Power Long Range LoRa® Technology Transceiver Module [online]. [cit. 2019-12-11]. Dostupné z: <http://ww1.microchip.com/downloads/en/DeviceDoc/RN2483-Low-Power-Long-Range-LoRa-Technology-Transceiver-Module-Data-Sheet-DS50002346D.pdf>
- [13] U-BLOX AG. NEO-6 u-blox 6 GPS Modules Data Sheet [online]. [cit. 2019-12-11]. Dostupné z: [https://www.u-blox.com/sites/default/files/products/documents/NEO-6_DataSheet_\(GPS.G6-HW-09005\).pdf](https://www.u-blox.com/sites/default/files/products/documents/NEO-6_DataSheet_(GPS.G6-HW-09005).pdf)
- [14] BOR, Martin C., Utz ROEDIG, Thiemo VOIGT a Juan M. ALONSO. Do LoRa Low-Power Wide-Area Networks Scale? Proceedings of the 19th ACM International Conference on Modeling, Analysis and Simulation of Wireless and Mobile Systems [online]. New York, NY, USA: ACM, 2016, 2016-11-13, , 59-67 [cit. 2020-06-03]. DOI: 10.1145/2988287.2989163. ISBN 9781450345026. Dostupné z: <https://dl.acm.org/doi/10.1145/2988287.2989163>
- [15] SILICON LABS. RF Range Calculator [online]. [cit. 2020-06-03]. Dostupné z: https://www.silabs.com/community/wireless/proprietary/knowledge-base.entry.html/2017/05/02/rf_range_calculator-SYIA
- [16] SPIESS, Andreas. #120 LoRa / LoRaWAN Range World Record Attempt. Will I succeed? [online]. In: . [cit. 2020-06-03]. Dostupné z: <https://www.youtube.com/watch?v=adhWIo-7gr4>
- [17] STM32F072x8 STM32F072xB Datasheet [online]. [cit. 2020-06-03]. Dostupné z: <https://www.st.com/resource/en/datasheet/stm32f072c8.pdf>
- [18] ING. MOŽNÝ, Radek. Univerzální testovací zařízení pro ověření komunikačních parametrů technologie Narrowband IoT [online]. 2019. Brno [cit. 2020-06-03]. Dostupné z: https://www.vutbr.cz/www_base/zav_prace_soubor_verejne.php?file_id=190732
DIPLOMOVÁ PRÁCE. Vysoké učení technické v Brně, Fakulta elektrotechniky a komunikačních technologií, Ústav telekomunikací. Vedoucí práce Ing. Pavel Mašek, Ph.D..

Seznam příloh

Příloha 1 - Script pro The Things Network	44
Příloha 2 - Obsah přílohy	44
Příloha 3 - Výrobní dokumentace DPS.....	45
Příloha 4 - Snímek zařízení.....	48

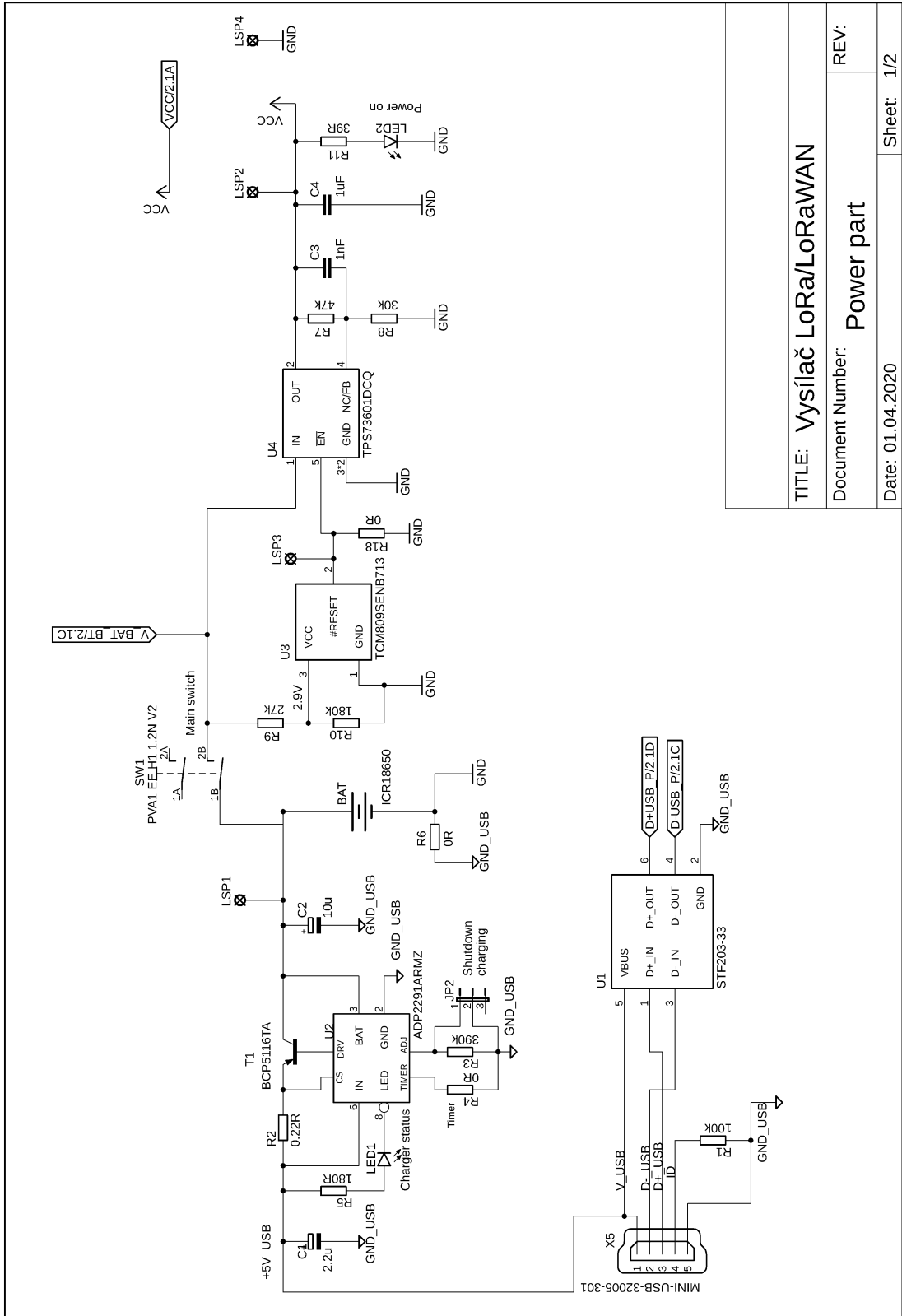
Příloha 1 - Script pro The Things Network

```
function Decoder(bytes, port) {  
  
  var decoded = {};  
  
  if ((port === 4) || (port === 5)) {  
    decoded.lat = ((bytes[0]<<16)>>>0) + ((bytes[1]<<8)>>>0) + bytes[2];  
    decoded.lat /= 100000;  
  
    decoded.lon = ((bytes[3]<<16)>>>0) + ((bytes[4]<<8)>>>0) + bytes[5];  
    decoded.lon /= 100000;  
  
    decoded.port = port;  
  }  
  return decoded;  
}
```

Příloha 2 - Obsah přílohy

— DPS/		
— Assembly_Bot.pdf		-Osazovací předloha pro stranu BOTTOM
— Assembly_Top.pdf		-Osazovací předloha pro stranu TOP
— EagleDPS.brd		-Layout DPS
— EagleDPS.sch		-Schéma DPS
— Schema.pdf		-Schéma DPS
— Table of parts.htm		-BOM
— Naměřená data/		
— ttn_data/		
— eui-00162a82f104ffe_SF7.csv		-Naměřená data pro SF7
— eui-00162a82f104ffe_SF12.csv		-Naměřená data pro SF12
— eui-00162a82f104ffe_map.html		-Vygenerovaná mapa
— PYTHON/		
— Bac_DataUplink.py		
— Bac_MQTTClient.py		-Hlavní soubor s obslužným programem
— ttn_device.py		
— ttn_mqtt.py		
— STM/		
— BacLora.zip		-Firmware pro MCU

Příloha 3 - Výrobní dokumentace DPS



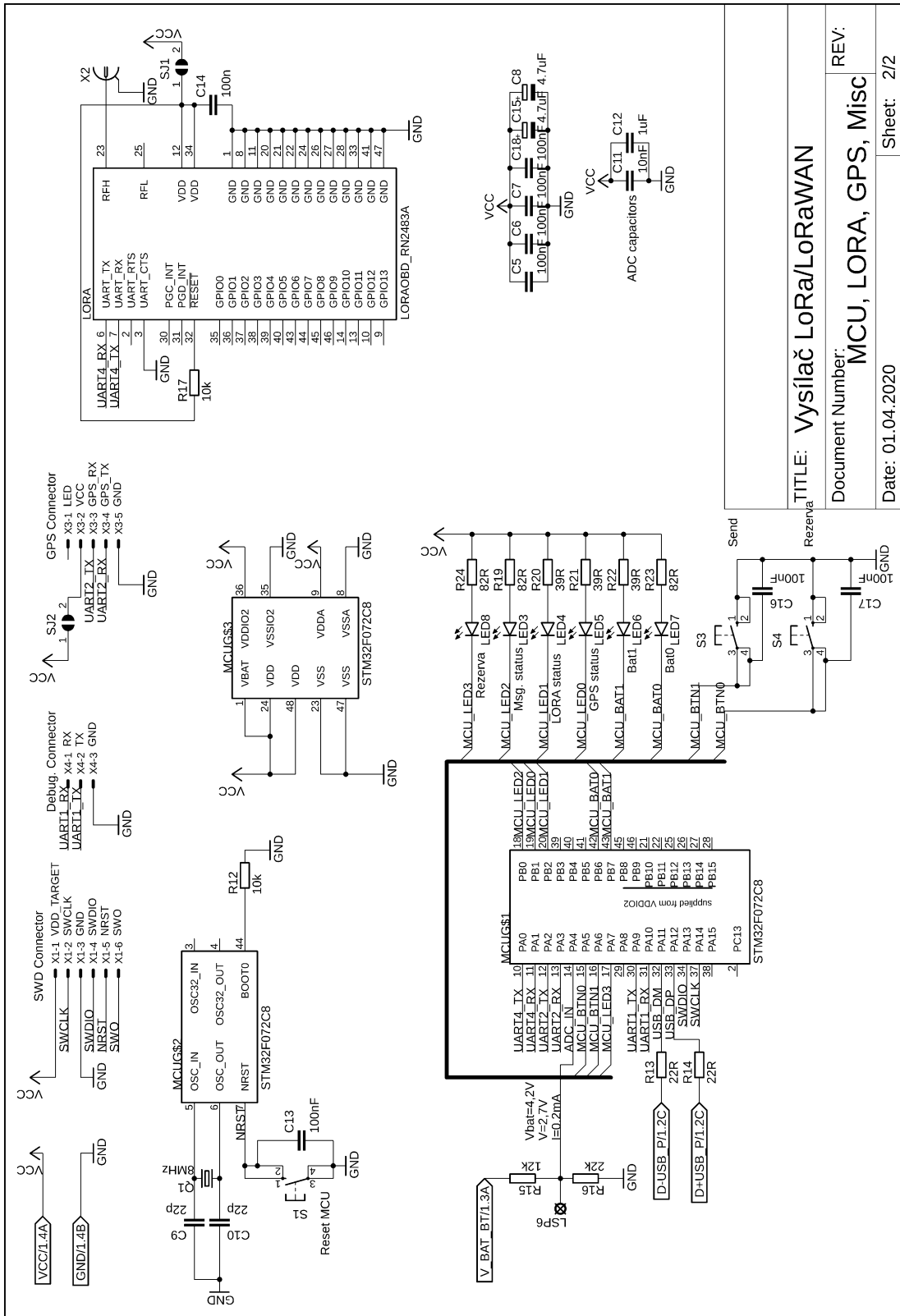
TITLE: Vysílač LoRa/LoRaWAN

Document Number: Power part

Date: 01.04.2020

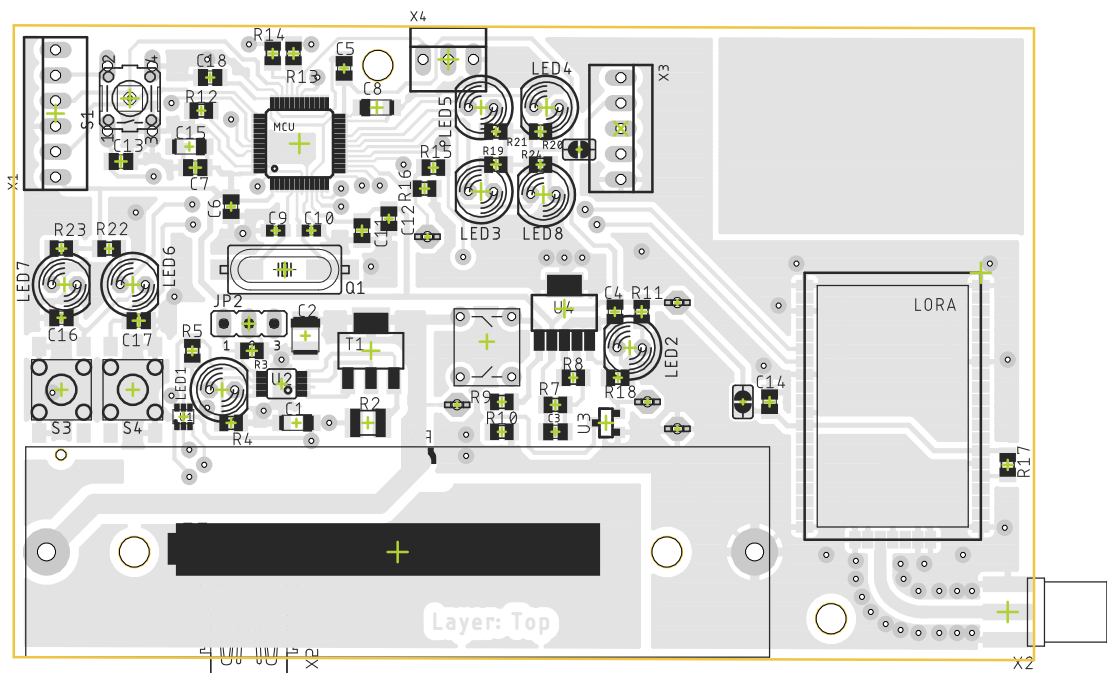
Sheet: 1/2

Obrázek 1: Schéma zapojení měřicího zařízení – napájecí část

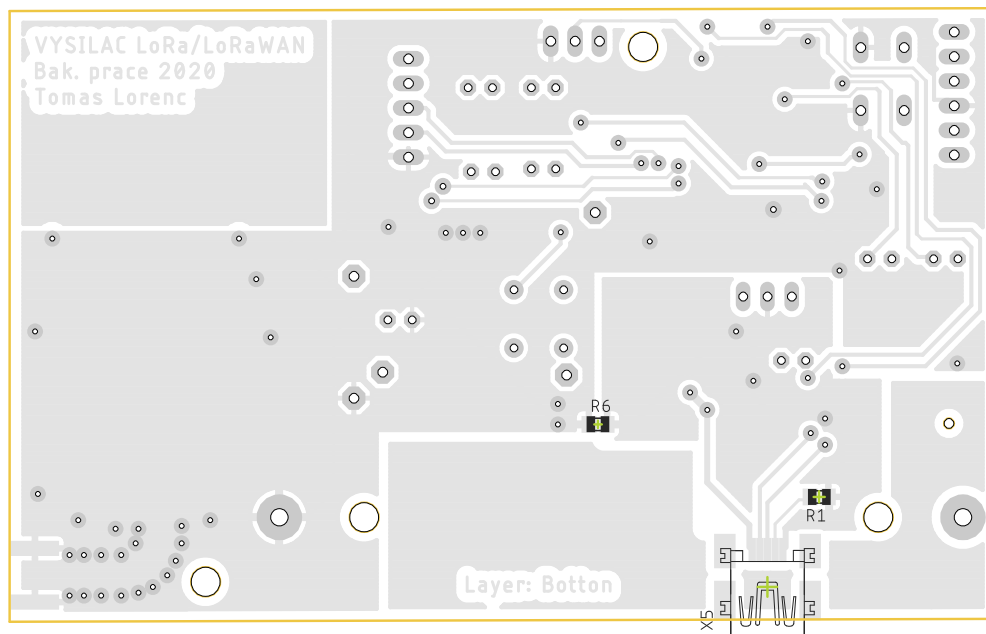


Obrázek 2: Schéma zapojení měřicího zařízení – MCU část

TITLE: Vysílač LoRa/LoRaWAN
 Document Number: MCU, LORA, GPS, Misc
 Date: 01.04.2020
 Sheet: 2/2

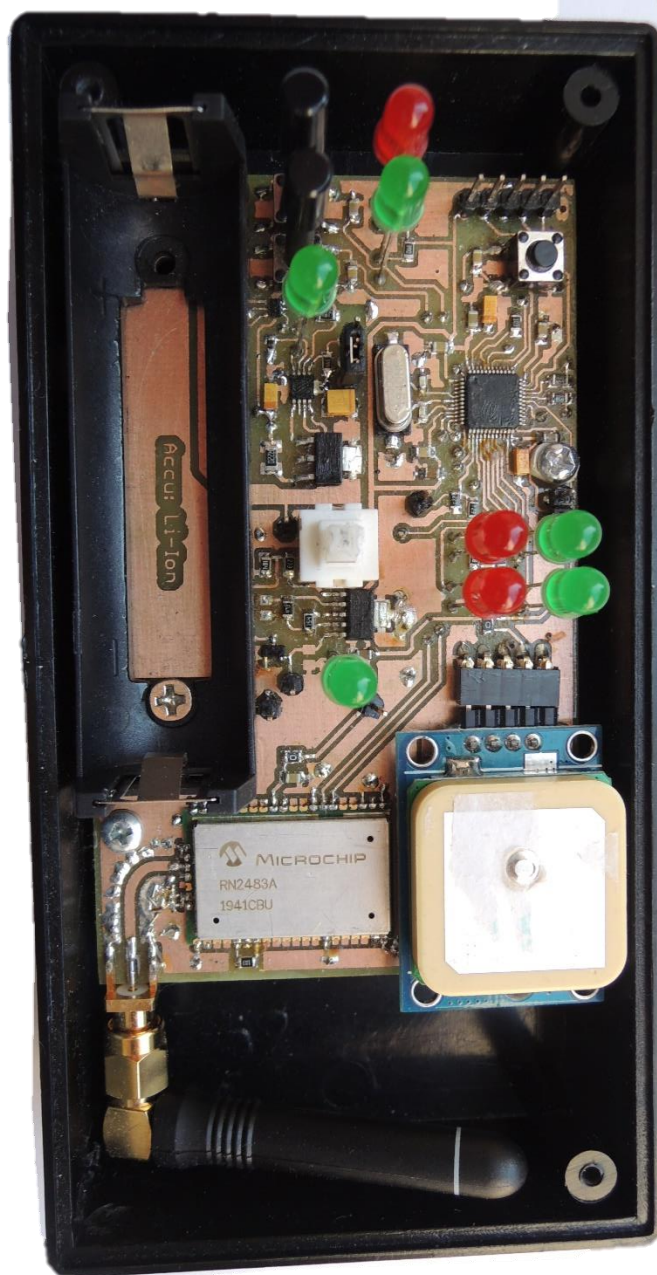


Obrázek 3: Osazovací plán vrchní strana



Obrázek 4: Osazovací plán spodní strana

Příloha 4 - Snímek zařízení



Obrázek 5: Snímek zařízení