



VYSOKÉ UČENÍ TECHNICKÉ V BRNĚ

BRNO UNIVERSITY OF TECHNOLOGY

FAKULTA STROJNÍHO INŽENÝRSTVÍ

FACULTY OF MECHANICAL ENGINEERING

LETECKÝ ÚSTAV

INSTITUTE OF AEROSPACE ENGINEERING

**PŘÍPRAVA EXPERIMENTÁLNÍHO MĚŘENÍ
AERODYNAMICKÝCH CHARAKTERISTIK NA
ZMENŠENÉM MODELU AUTOMOBILU V
AERODYNAMICKÉM TUNELU**

WIND TUNNEL EXPERIMENT OF SCALED CAR MODEL

DIPLOMOVÁ PRÁCE

MASTER'S THESIS

AUTOR PRÁCE

AUTHOR

Bc. Roman Zedník

VEDOUCÍ PRÁCE

SUPERVISOR

Ing. Jiří Matějů

BRNO 2020

Zadání diplomové práce

Ústav: Letecký ústav
Student: **Bc. Roman Zedník**
Studijní program: Strojní inženýrství
Studijní obor: Stavba letadel
Vedoucí práce: **Ing. Jiří Matějů**
Akademický rok: 2019/20

Ředitel ústavu Vám v souladu se zákonem č.111/1998 o vysokých školách a se Studijním a zkušebním řádem VUT v Brně určuje následující téma diplomové práce:

Příprava experimentálního měření aerodynamických charakteristik na zmenšeném modelu automobilu v aerodynamickém tunelu

Stručná charakteristika problematiky úkolu:

V rámci zvyšování kvality výuky vyvstal požadavek na demonstraci měření aerodynamických charakteristik automobilu v aerodynamickém tunelu. Za tímto účelem je třeba vybrat komerčně dostupné zařízení nebo navrhnout experimentální zařízení, výpočtem odhadnout přesnost měření. Připravit důkladnou metodiku kalibrace a metodiku vlastního měření na automobilu v měřítku 1:12.

Cíle diplomové práce:

Výběr nebo návrh experimentálního zařízení pro měření aerodynamických charakteristik na automobilu v měřítku 1:12.

Tvorba metodiky kalibrace zařízení.

Tvorba metodiky měření a vyhodnocení výsledků.

Příprava metodiky pro výuku.

Seznam doporučené literatury:

KATZ, Joseph. Race car aerodynamics. Robert Bentley, 1995.

BARLOW, Jewel B.; RAE JR, William H.; POPE, Alan. Low-Speed Wind Tunnel Testing. John Wiley and Sons Limited, 2015

Termín odevzdání diplomové práce je stanoven časovým plánem akademického roku 2019/20

V Brně, dne

L. S.

doc. Ing. Jaroslav Juračka, Ph.D.
ředitel ústavu

doc. Ing. Jaroslav Katolický, Ph.D.
děkan fakulty

ABSTRAKT

Tato diplomová práce se zabývá návrhem šestikomponentní externí aerodynamické váhy, která zaručuje univerzálnost v možnosti měření různých druhů modelu křidel letadel a automobilů malých měřítek. Práce zahrnuje teoretický přehled nutný k měření v aerodynamických tunelech, analýzu tuhosti provedenou na drátovém modelu váhy a vysvětlení funkčnosti jednotlivých prvků. Dále jsou rozebrány metodiky kalibrace a měření, které jsou možné aplikovat na konkrétní návrh, aby byla zajištěna dostatečná přesnost aerodynamické váhy.

KLÍČOVÁ SLOVA

Externí aerodynamická váha, jednoosé snímače, tenzometr, aerodynamický tunel, aerodynamické zatížení, měřicí sekce, kalibrace zařízení, měření a vyhodnocení výsledků

ABSTRACT

This master thesis focuses on designing of an external six-component balance. This universal concept would provide access of results from different models of wings, aircraft and automobiles with relatively small scales. This work also includes theoretical background needed in aerodynamic testing, analysis of 1D beam element model of scale and explanation of components used in scale. Lastly methods of calibration and measurement in aerodynamic tunnel are described, which can be adopted for this design to achieve the adequate level of accuracy.

KEYWORDS

Six-component balance, single point load cell, strain gauge, wind tunnel, aerodynamic loads, test section, calibration, measurement procedure

BIBLIOGRAFICKÁ CITACE

ZEDNÍK, Roman. *Příprava experimentální měření aerodynamických charakteristik na zmenšeném modelu automobilu v aerodynamickém tunelu*. Brno, 2020. Dostupné také z: <https://www.vutbr.cz/studenti/zav-prace/detail/125311>. Diplomová práce. Vysoké učení technické v Brně, Fakulta strojního inženýrství, Letecký ústav. Vedoucí práce Jiří Matějů.

ČESTNÉ PROHLÁŠENÍ

Prohlašuji, že jsem tuto diplomovou práci na téma *Příprava experimentálního měření aerodynamických charakteristik na zmenšeném modelu automobilu v aerodynamickém tunelu* vypracoval samostatně s použitím odborné literatury a pramenů uvedených v seznamu použitých zdrojů.

V Brně dne

PODĚKOVÁNÍ

Děkuji vedoucímu diplomové práce panu Ing. Jiřímu Matějů za jeho odborné vedení, cenné rady a vstřícnost během tvorby celé diplomové práce. Dále bych chtěl poděkovat svým nejbližším a rodině za podporu po celou dobu mého studia a během tvorby této diplomové práce.

OBSAH

I.	Základní teorie aerodynamického měření	11
1	Měření na trati	11
2	Výpočetní metody	11
3	Měření v aerodynamických tunelech	11
3.1	Tvar měřicí sekce a blokace.....	12
3.2	Korekce při měření v uzavřené sekci tunelu.....	14
3.3	Ustálenost proudění	15
3.4	Mezní vrstva na podlaze tunelu	16
3.4.1	Vliv stacionárních a rotujících kol, kontakt s podlahou	17
3.5	Měření modelů s redukováným měřítkem	20
3.6	Uchycení modelu	20
3.7	Zhodnocení teoretických poznatků při měření modelů automobilů	22
4	Aerodynamické váhy	23
4.1	Rozdělení aerodynamických vah	23
4.2	Předpoklady měření.....	24
5	Způsoby měření sil	25
5.1	Odporové tenzometry	26
5.2	Měření odporovými tenzometry.....	27
5.3	Zapojení a umístění tenzometrů.....	28
5.4	Volba tenzometru	29
5.5	Instalace tenzometrů.....	31
5.6	System pro vyhodnocení dat (DAQ) a ladění signálu	32
5.7	Rušivé vlivy při měření	32
5.7.1	Teplotní závislost tenzometrů.....	32
5.7.2	Elektromagnetické pole.....	33
5.7.3	Vliv zapojení vodičů	34
II.	Praktická část	35
6	Příprava zařízení.....	35
6.1	Měřicí sekce a vybavení	35
6.2	Statická rovnováha, přenos momentů, souřadnicový systém	37
6.2.1	Souřadnicový systém.....	37
6.2.2	Zatížení modelu.....	37
7	Konstrukční návrh váhy.....	40
7.1	Rozměry a usazení váhy do sestavy	42
7.2	Prvky konstrukce aerodynamické váhy	42
7.2.1	Aktivní soustava.....	43

7.2.2	Soustava snímacího zařízení	44
7.2.3	Pevný rám	46
7.2.4	Rotačně ustavovací mechanismus	46
8	Analýza zatížení modelu váhy	48
8.1	Drátový model	48
8.1.1	Deformace a natočení v bodě uchycení modelu	49
8.1.2	Síly působící v místě uchycení snímačů	50
8.2	Kontrola únosnosti snímacích vzpěr	51
8.2.1	Výpočet návrhové vzpěrné síly $N_{b,Rd}$	53
8.3	Analýza zatížení soustavy snímacího zařízení	53
9	Tvorba metodiky kalibrace zařízení	55
9.1	Základní metodika kalibrace	55
9.2	Postup provedení kalibrace	58
9.3	Zhodnocení kvality kalibrace	59
10	Tvorba metodiky měření a vyhodnocení výsledků	60
III.	Příprava metodiky pro výuku	61
11	Závěr	62
	Bibliografie	63
	Seznam obrázků	65
	Seznam tabulek	67
	Seznam zkratk a symbolů	67
	Seznam příloh	69
	Přílohy	Chyba! Záložka není definována.

ÚVOD

Důvodů pro uskutečnění měření v aerodynamickém tunelu pro automobilový průmysl je několik, může se jednat o zvýšení přítlaku, což vede ke zvýšení rychlostí v zatáčkách a zefektivnění brzdění. Celkové zlepšení aerodynamických vlastností může být docíleno přidáním různých prvků ovlivňující okolní proudění. V dnešní době se zlepšení testování využívá například i ke splnění vzrůstajících emisních požadavků.

Tato práce se zaměřuje hlavně na měření zatížení vznikajících v důsledku okolního proudění kolem těchto prvků na modelu automobilu Škoda v aerodynamickém tunelu. Primárním cílem této diplomové práce je navrhnout zařízení pro měření sil působících na model automobilu ve zmenšeném měřítku 1:14, umístěný v měřicí sekci. Jelikož se na fakultě dosud nevyskytuje dostatečně přesné zařízení disponující univerzálností pro měření různých modelů letadel a automobilů vyvstal požadavek na vytvoření návrhu aerodynamické váhy. Toto zařízení je schopné rozložit celkové aerodynamické zatížení do jednotlivých složek, většinou do tří nebo šesti s ohledem na to, kolik a jaký druh snímačů je použit. Přesnost váhy je podmíněna návrhem a volbou jednotlivých komponentů z nichž je sestavena, dále také závisí na metodě a provedení kalibrace. Vhodnou volbou těchto prvků jsme schopni poměrně dobře předpovědět přesnost a vlastnosti váhy. Pro snímání zatížení bývá použito velice přesných tenzometrických snímačů, které zaručují skvělou opakovatelnost a lineární charakteristiku měření. Výsledkem dobře sestavené váhy by měla být možnost snímat všechny složky sil působící na model. Podrobněji o rozdělení a konstrukci vah bude diskutováno později v textu.

Proto, aby návrh váhy garantoval dostatečnou přesnost měření, bude v první části práce probráno několik základních principů a potíží, se kterými se při měření v tunelu běžně potýkáme, několik základních metod ustavení, kalibrace a další problematiky týkající se šesti-komponentních vah. Ve druhé části bude popsána konstrukce aerodynamické váhy. V poslední části bude připravena metodika kalibrace, měření a vyhodnocení výsledků při měření pomocí aerodynamické váhy a také vytvořen podklad pro teoretickou výuku ohledně problematiky měření v aerodynamickém tunelu pro studenty Leteckého ústavu.

I. Základní teorie aerodynamického měření

Existují tři hlavní metody pro měření jízdních a aerodynamických vlastností automobilů: Zkoušky ve větrném tunelu, numerické simulace, traťové zkoušky. Nejdůležitějšími aspekty tohoto měření hlavně pro závodní auta jsou: celkové aerodynamické koeficienty – vztlaku (při testech sportovních automobilů především přítlak), odporu, povrchové rozložení tlaku a vizualizace proudnic. Pro běžně užitková auta mohou být zajímavá i data jako např. hluk vzniklý obtékáním atd. [1].

1 Měření na trati

Největšími výhodami měření na trati jsou přesné výsledky z důvodu korektních vah, rozměrů a jízdních vlastností při měření. Rychlost proudění závisí na rychlosti pohybu automobilu, čímž jsou vytvořeny reálné podmínky měření. Tento způsob má ale několik zásadních nevýhod, což je důvod, proč se vyplatí realizovat laboratorní zkoušky. Těmito nevýhodami je například nestálost okolních podmínek v podobě vlhkosti trati, bočního větru, okolní teploty, teploty pneumatik, opotřebení pneumatik, nepřesnost řízení atd. Další nevýhodou může být cena provozu a skutečnost, že při navrhování automobilů není skutečný model k dispozici pro zkoušení, tudíž je potřebné provádět zkoušky na provizorním modelu [1], [2].

2 Výpočetní metody

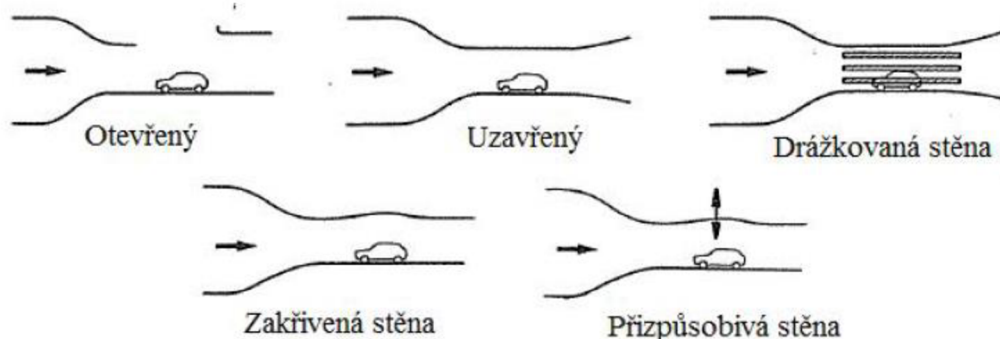
V důsledku neustále snahy o zkrácení výrobních cyklů a snížení výdajů za testování nových prototypů vznikly výpočetní metody (Computational Fluid Dynamics), které se postupem času stávaly čím dál, tím více zajímavými i z důvodu testování bez jakéhokoliv reálného modelu. V jistou dobu se zdálo, že nahradí ostatní metody kompletně, nicméně se od tohoto názoru ustoupilo, protože výpočetní metody obsahují řadu zjednodušení, nebo jsou příliš výpočetně náročné, a proto nedosahují přesnosti experimentů na reálném modelu. Proto je vhodné všechny již zmíněné metody kombinovat, abychom docílili co nejpřesnějších výsledků. Tato metoda je založena na zkoumání proudění v celkovém okolí testovaného modelu. Úpravou jednotlivých parametrů proudění, nebo geometrie modelu jsme schopni analyzovat a vzápětí zlepšit požadované aerodynamické charakteristiky.

3 Měření v aerodynamických tunelech

Při měření v tunelech je zapotřebí zavedení určitých metod oprav, bez nichž by v důsledku okolního prostředí a dalších později zmíněných jevů došlo k odchylkám proudění, změně rozložení tlaku, nereálnému odtržení proudy a jiné. Při měření v automobilovém průmyslu existuje několik zásadních rozdílů v chování proudy oproti měření v letectví, a proto musí být použity jiné metody oprav. Jedním z největších rozdílů je méně aerodynamický oblý tvar komerčních automobilů, který vede k proudění s charakterem odtržení po značné části povrchu modelu. Obecně tento tvar vede ke většímu odporu. Na rozdíl od aerodynamických tvarů v letectví, kde nedochází k odtržení proudy téměř po celé ploše modelu, čímž se výrazně snižuje odpor [3]. Další z předpokladů při měření je stálý tvar obtékajícího proudy, tím nedochází ke změnám v rozložení tlaku a změně bodů odtržení proudy na povrchu tělesa. Změna proudy vede zpravidla ke zvýšení rychlosti v závislosti na velikosti modelu a zároveň ke změně rozložení gradientu tlaku podél osy tunelu. Ke zjištění těchto hodnot se dá využít lineární přístup závislý na poloze a velikosti průřezu modelu. Nicméně dá se aplikovat pouze v případě malých odchylek proudění, což závisí na vzájemné velikosti modelu a tunelu [1].

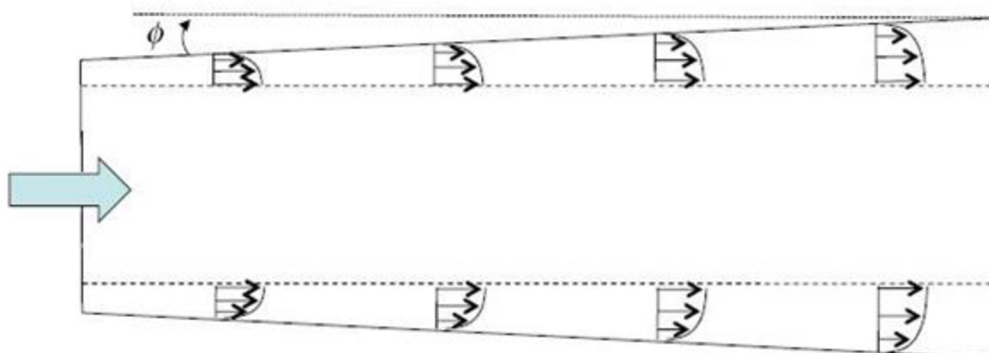
3.1 Tvar měřící sekce a blokace

Nejčastější konfigurace měřících sekcí při zkouškách v tunelu jsou: otevřená, uzavřená a s drážkovanou stěnou. Jako lepší konfigurace uzavřené testovací sekce jsou tunely se zakřivenou a přizpůsobivou stěnou [4].



Obrázek 3-1 Druhy měřících sekcí aerodynamického tunelu [5].

Využití zakřivené stěny měřící sekce tunelu je z důvodu postupně narůstající mezní vrstvy kolem stěn podél osy tunelu. Tímto se zmenšuje efektivní prostor pro měření, ve kterém se v důsledku okolní mezní vrstvy zvýší rychlost proudění a zároveň dojde ke snížení statického tlaku. Snížení tlaku na vstupu oproti výstupu způsobí odporovou sílu, jež se nevyskytuje ve volném prostředí. Takto uzpůsobená měřící sekce a nárůst mezní vrstvy je na Obrázek 3-2.



Obrázek 3-2 Rozšíření testovacího prostoru o úhel θ a nárůst mezní vrstvy [4].

Rozhodující vlastnosti při měření v tunelech je rozměr tunelu a druh proudění obtékající testovací subjekt. Hlavní parametr rozměru je tzv. poměr blokace, který závisí na velikosti plochy kolmého řezu modelu ku ploše vstupní trysky. Bezrozměrný koeficient φ se dá zjistit vztahem v rovnici (3.1).

$$\varphi = \frac{A}{A_N} \quad (3.1)$$

, kde A je kolmý průřez modelu a A_N je plocha průřezu vstupní trysky.

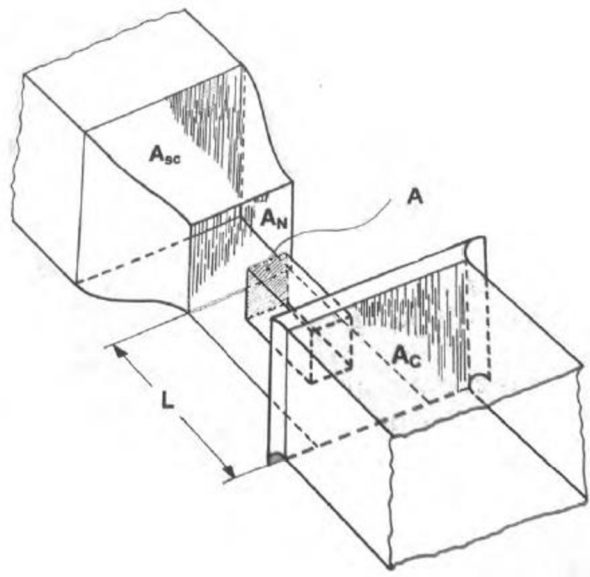
Blokace v tunelech je obvykle vyjádřena procentuálně a pro automobilní testy v tunelech se můžeme setkat běžně s hodnotami od 5% do 20% [1]. S rostoucí blokací jsme limitováni v použití běžných korekčních metod měření užitých v několika předešlých pracích od Pope a Harper [6]. Bylo prokázáno, že s menšími hodnotami blokací běžně do 7 až 10% je užití tradičních metod korektur přínosné a je dosaženo přesnějších výsledků. Na druhou stranu při vyšších hodnotách kolem 20% jsou efekty vznikající prouděním v uzavřené měřicí sekci natolik veliké, že použití běžných korektur, konkrétně zmíněných později v textu, nestačí k nápravě těchto odchylek. Tato skutečnost nastává hlavně z důvodu, že tlakové rozložení se v přírodě za normálních podmínek nemění, ale v tunelu je zkresleno přítomností okolních stěn.

Dalším faktorem je relativní délka λ z rovnice (3.2).

$$\lambda = \frac{L}{D_N} \quad (3.2)$$

, kde D_N je plocha kolmého průřezu trysky a L je vzdálenost mezi vstupem a výstupem z měřicí sekce.

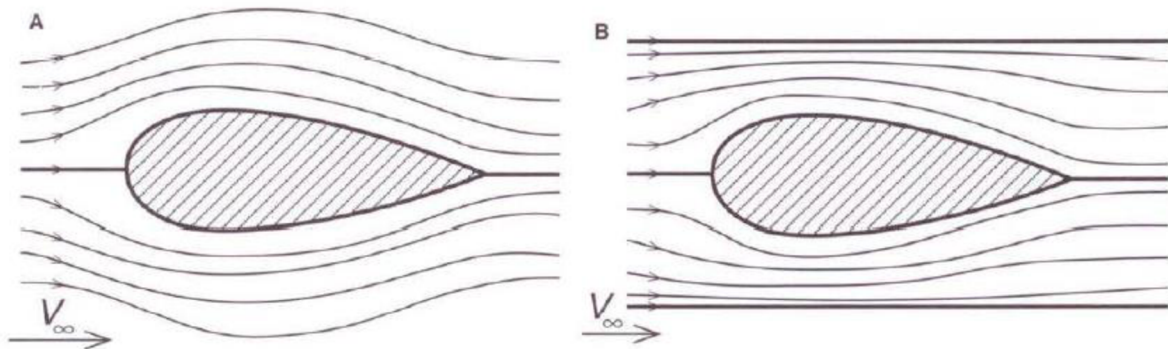
Obecně vzato čím větší tunel a menší překážka, tím je menší poměr blokace proudění a je docíleno korektnějších výsledků, tím že nevznikají interference proudu se stěnou tunelu. Samotné stěny tunelu vytváří blízké okolí, které v konečném důsledku ovlivňuje zakřivenost proudění, dále pak rychlostní a tlakové rozložení, což tvoří jeden z hlavních rozdílů oproti testování na tratích a vede k ovlivnění naměřených sil a momentů pomocí aerodynamických vah. Nevýhodou tohoto předpokladu jsou vyšší náklady na sestavení tunelů, proto je snaha o nalezení kompromisu mezi velikostí tunelu a testovaným modelem [3]. Konkrétněji si o dalších jevech a stanovení jejich korekce povíme v další kapitole.



Obrázek 3-3 Geometrické charakteristiky měřicí sekce aerodynamického tunelu [3].

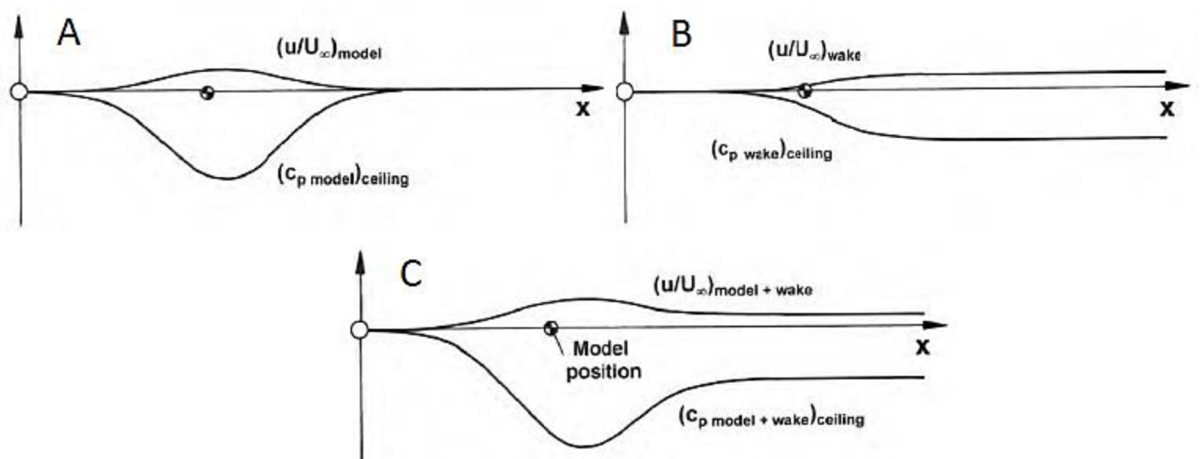
3.2 Korekce při měření v uzavřené sekci tunelu

Již zmíněné problémy na začátku kapitoly jsou zapříčiněny zmenšením vzdálenosti mezi modelem a okolními stěnami tunelu, to vede ke zhuštění proudnic, jinými slovy zakřivení proudu, čímž se zvýší rychlost proudění a tím dojde i ke snížení tlaku a zvětšení naměřené hodnoty odporu. Ukázkou zhuštění proudnic můžeme vidět na Obrázek 3-4, kde stav A vyobrazuje model v otevřeném prostoru a stav B model v uzavřené měřící sekci aerodynamického tunelu. Tento jev se označuje jako stacionární blokace a maximálních hodnot dosahuje v nejšířším průřezu modelu [1].



Obrázek 3-4 A) Obtékání modelu v otevřeném prostoru, B) obtékání modelu uvnitř tunelu [1]

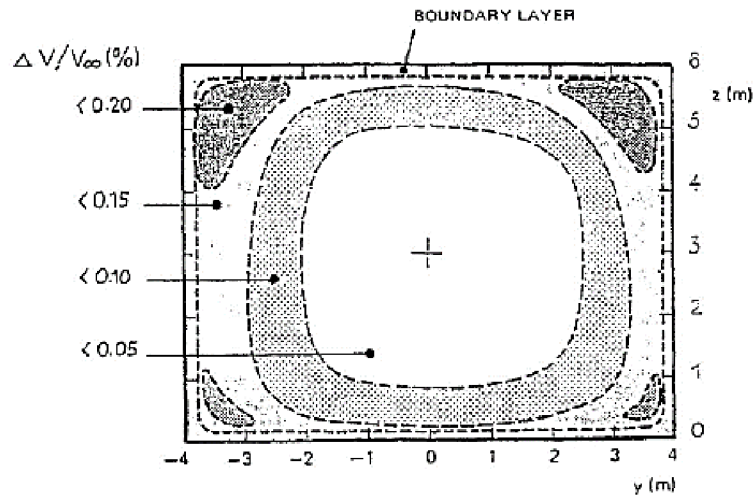
K odchylce proudění dochází i za modelem, kde vzniká úplav a dojde ke snížení rychlosti v centru proudu. Změnou rychlosti se zmenší efektivní plocha, po které může proud obtékat model a tím dojde k celkové odchylce v rychlosti a odpovídající změně v tlaku. Tento jev se nazývá úplavová blokace. Oba tyto jevy jsou proměnné po ose tunelu v závislosti na kolmém a podélném průřezu modelu. Vyobrazení naměřených odchylek rychlosti a změny tlaku na stropě podél osy tunelu v závislosti na poloze modelu je na Obr. dole.



Obrázek 3-5 Odchylky při měření v uzavřené sekci A) Stacionární blokace; B) Úplavová blokace; C) superpozice obou blokáci [3].

3.3 Ustálenost proudění

K docílení nejpřesnějších hodnot při měření, je zapotřebí co nejmenších změn v proudění. Pro korektnost dat by měla být změna střední hodnoty dynamického tlaku q menší než 0,5 %, což je zhruba 0,25% změna rychlosti. V důsledku působení stěn aerodynamického tunelu vzniká zpomalení proudění obtékajícího proudu, čímž se naruší konstantní rychlost proudění [6]. Tento jev jsme schopni měřit traverzováním Pitot-statické trubice. Výsledky tohoto měření jsou znázorněny na Obrázek 3-6.

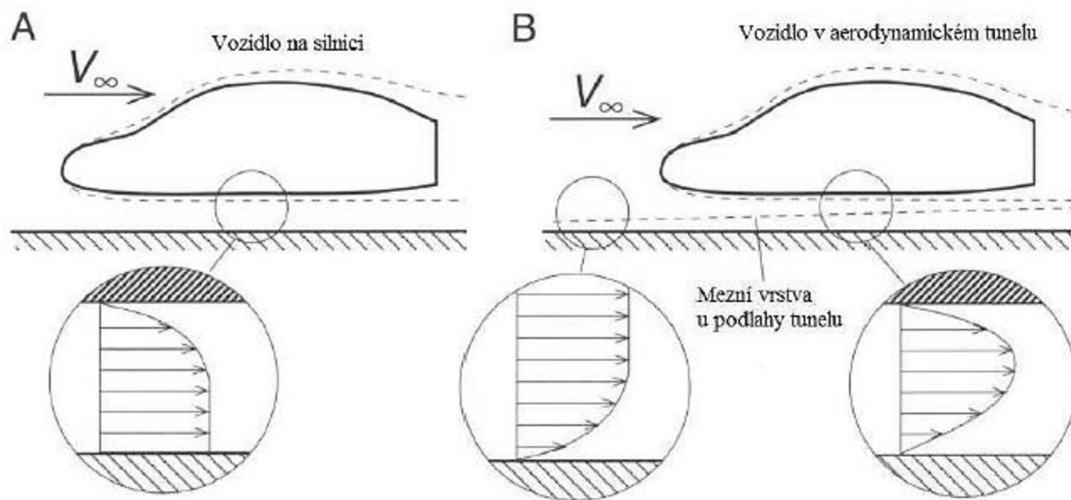


Obrázek 3-6 Rozdíly rychlosti proudu [1]

Pomocí různých úprav tunelu, například přidáním vodících lopatek, mřížek a nastavením úhlu náběhu proudu na model, bude docíleno sjednocení rychlosti proudění po celém průřezu. Nejproblematičtější jev spojen s rychlostí proudění jsou podle [6] jeho skokové změny tzv. „surging“. Tyto změny jsou čistě náhodné a mohou vyvolat až 5% změnu v dynamickém tlaku q , což vede k dalším odchylkám při měření aerodynamických sil váhami, měření tlaku a volbě vhodného Reynoldsového čísla. Vznik těchto odchylek je zapříčiněn nízkofrekvenčním odtržením a opakovaným obnovením mezní vrstvy v tunelu. Pro předejití těchto nechtěných cyklů jsou nutné individuální úpravy konkrétního měření, některé z nich jsou zmíněny v [6].

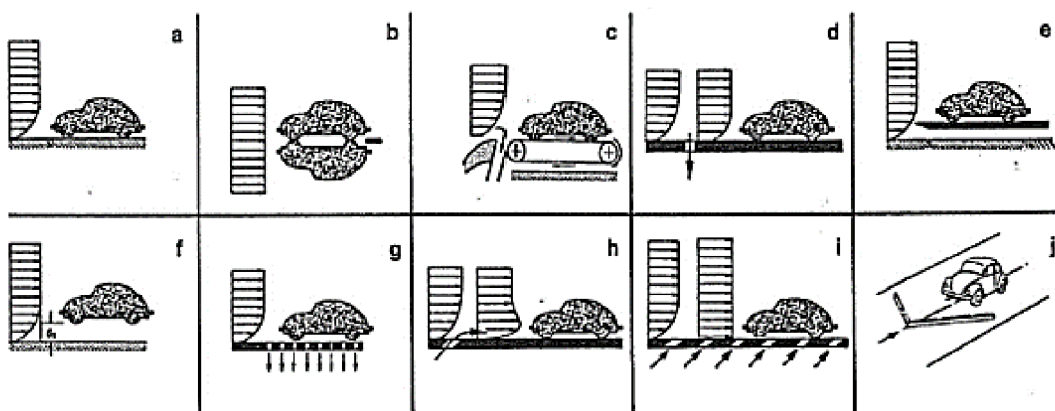
3.4 Mezní vrstva na podlaze tunelu

Jedním z nejmarkantnějších rozdílů simulací v aerodynamickém tunelu oproti testování na okruzích je stacionární podlaha, na níž se tvoří mezní vrstva, která při reálných zkouškách nevzniká. Vnik této mezní vrstvy radikálně ovlivňuje rychlostní profil okolního proudu. Tato změna odpovídá rozdílu dvou mezních vrstev, jak je znázorněno na detailu Obrázek 3-7B. Čím menší je mezera mezi podlahou a modelem, hlavně u testování závodních aut, tím víc dochází ke změně rychlostního profilu [1].



Obrázek 3-7 A) Rozdílnost mezní vrstvy mezi vozidlem na vozovce a B) vozidlem v aerodynamickém tunelu [1]

Při automobilovém měření se běžně používá několik konstrukcí podlahy aerodynamického tunelu, pro docílení co nejvíce korektních dat ve srovnání s měřením na trati. Na Obrázek 3-8 můžeme vidět běžné způsoby, nebo jejich kombinace, jak je možné implementovat faktor pohyblivé podlahy do aerodynamického tunelu a tím zabránit vzniku mezní vrstvy na podlaze. Nejjednodušší metody jsou založeny na rozrušení proudu, nebo umístění modelu do polohy, kde není mezní vrstva ovlivněna podložkou 5e), f), j). Sofistikovanější metody využívají sání, či vyfukování z podlahy pod modelem d), g), h), i) [3]. V poslední době se upřednostňuje kombinace některých z těchto metod například rotující pás se sáním před modelem a výdechem za pro zmenšení sání rotujícího pásu a zmenšení vlivu mezní vrstvy od podlahy [1].

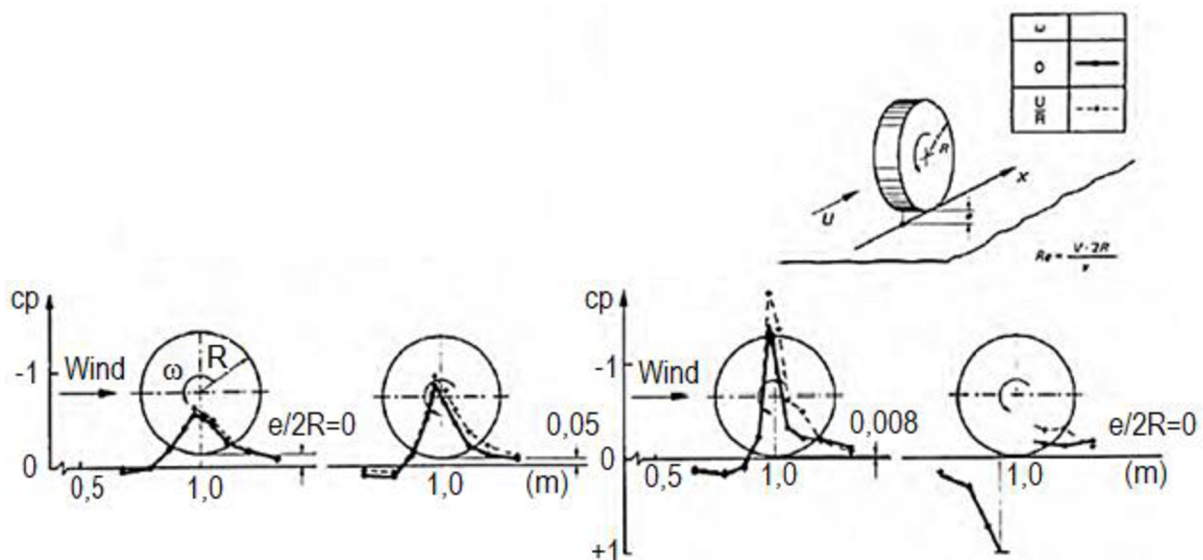


Obrázek 3-8 Různé způsoby modifikace podlahy testovací sekce [3]

3.4.1 Vliv stacionárních a rotujících kol, kontakt s podlahou

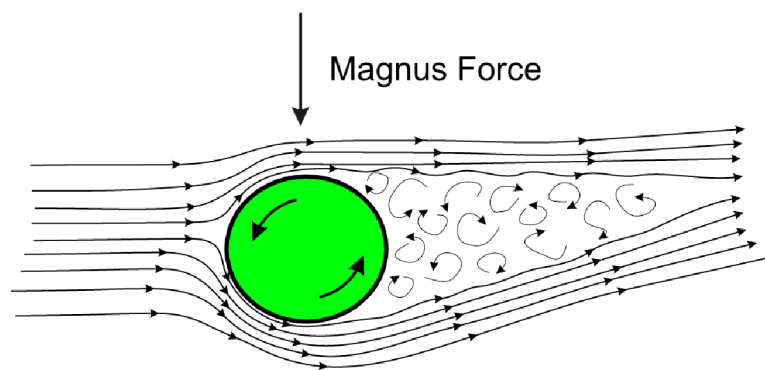
Další změnou oproti reálným testům na trati a v tunelu je vliv stacionárních, nebo rotujících kol modelu. Obě varianty v sobě skrývají komplikace, které je potřeba při měření brát v potaz. Při variantě pevně uchycených kol při kontaktu s podložkou je nutné přímo vážit zatížení vznikající kontaktem kol s podložkou. Tímto je docíleno toho, že jsme schopni měřit pouze vliv zatížení okolního proudění. Další nevýhodou je vznik stagnačního bodu v čele kola, kde dochází k tzv. podkovovému odtržení proudu a tím změně proudění okolo modelu a téměř zastavení proudění pod modelem [3]. Při uchycení modelu s koly přímo na podložce aerodynamického tunelu je zjištěn celkový nárůst koeficientu vztlaku $C_L + 0,1$ a koeficientu odporu $C_D + 0,2$ na rozdíl od měření s mezerou [7]. Tento efekt má výraznější dopad v případě, že jsou kola vysunuta mimo karoserii modelu (formule), pro účely měření v této práci je použito modelu s koly uvnitř karoserie, proto nebude mít tento vliv tak znatelný dopad na naměřené hodnoty.

Z důvodu zjednodušení měření a tím zmenšení nepřesností při separovaném vážení modelu trupu a kol se začalo hlavně u modelů menších měřitek využívat zdviženého uchycení nad podlahu tunelů. Zdvižením modelu nad podložku tunelu, dojde k vytvoření mezery mezi koly a podložkou. V závislosti na velikosti mezery viz na Obrázek 3-9 vzniká zrychlení proudu pod kolem a tím sání v našem případě zvýšení přitlaku. Z tohoto důvodu byl přidán do prostoru mezery mezi kolem a podložkou elastický materiál např. vata [8], ke zmírnění efektu urychlení proudu a užití rotující podložky v podobě pásu [9], [10], která zmenší efekt vzniku přitlaku a odporu, nevznikajících při trat'ovém testování.



Obrázek 3-9 Vliv velikosti mezery na vznik přitlaku [3]

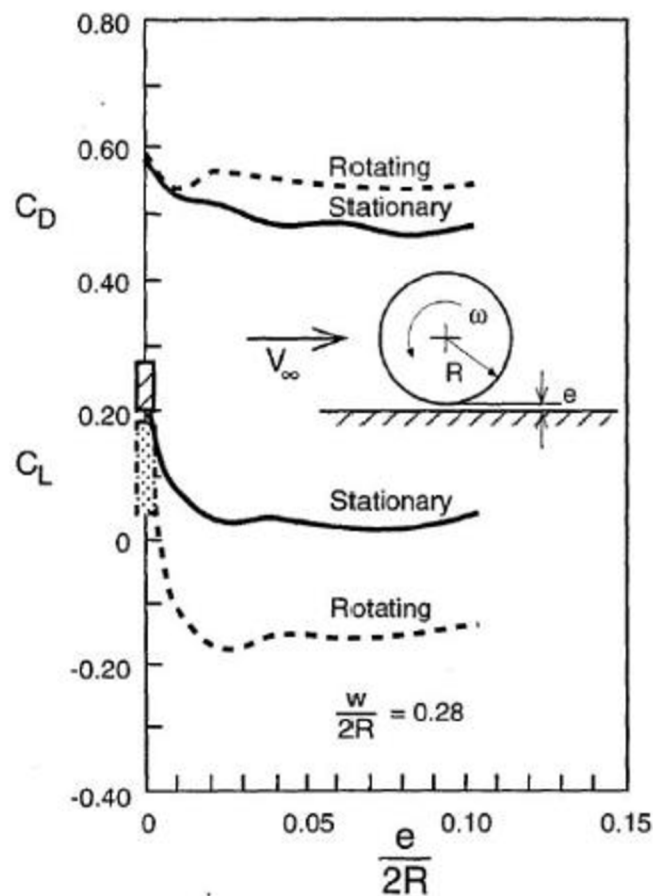
V případě rotujících kol nastávají dodatečné komplikace hlavně z pohledu vznikajícího magnusova efektu a uchycení jednotlivých kol pro korektní měření. Magnusův efekt nastává u rotujících součástí, tím že se generuje síla ve směru rotace součásti, tzn. rotují-li kola ve směru jízdy, generuje se přítlaková síla, jež je vyobrazena na Obrázek 3-10. Problém uchycení kol spočívá především v kontaktu rotujícího kola s podložkou, kde mohou vznikat třecí síly, ovlivňující čistě aerodynamické měření. V případě roztáčení kol pomocí pohyblivého pásu může docházet k podobným odchylkám v závislosti na tření a také na průhyb pásu kvůli okolnímu proudění. Jako vhodné řešení se jeví použití malých pásů pod koly pro jejich roztáčení a měření každého kola pomocí vlastní váhy, tento způsob je vhodný pro zkoušky na modelu o reálné velikosti, ale i tak se můžeme dopustit jistých odchylek v proudění okolo kol, z výsledků ale nedochází k žádné zásadní chybě [1].



Obrázek 3-10 Magnusův efekt u rotující součásti [11]

Kromě zmíněných komplikací se v případě rotujících kol setkáváme s nárůstem odporu a zvýšení přítlaku, také v závislosti na mezeře mezi kolem a podlahou tunelu. Závislost změn je vyobrazena na obrázku dole a bere v potaz různé použití ucpávek mezer. Důvod pro použití rotujících kol je docílení proudění, které se co možná nejvíce podobá skutečnosti. Rotací kol nastává odtržení proudu znatelně dříve než při stacionární konfiguraci. Dopředný pohyb jsme u stacionárních kol schopni částečně simulovat přilepením plošky do bodu odtržení proudu na rotujícím kole, což vede k odstranění problémů s rotující konfigurací [3].

V dnešních zařízeních pro aerodynamická měření v tunelech se běžně potýkáme s modely o velikosti 30 až 50% měřítka skutečných automobilů. Běžně se používá rotující pás jako podlaha, schopný rychlostí až 200 km/h. Model je připojen k šesti-osé integrální váze (uvnitř tunelu), přichycen ke stropu tunelu pomocí vzpěry aerodynamických tvarů. Kola modelu jsou uchycena k modelu měkkými pružinami, nebo je každé kolo uchycené zvlášť ze stran k samostatným vahám a jsou poháněny rotujícími pásy. Hlavní výhodou takového uspořádání je nastavení mezery mezi koly a podložkou a nastavení úhlu náběhu na karoserii automobilu. Při tomto uchycení nastávají komplikace při měření vztakových charakteristik kol a charakteristik při vybočení modelu [12].



Obrázek 3-11 Rozdíl koeficientu vztaku a odporu mezi stacionárními a rotujícími koly nad podložkou¹ [1]

¹ Rozmezí koeficientu vztaku C_L na Obrázek 3-11 je dáno vyplněním vrstvy pomocí elastických materiálů, a tím eliminování efektu mezery.

3.5 Měření modelů s redukováním měřítkem

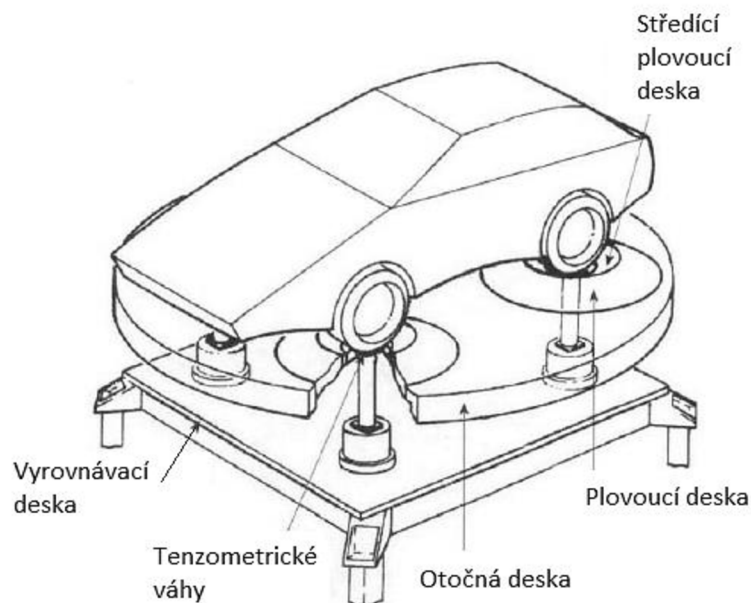
Volba měřítka, tedy velikosti modelu, vede k řadě výhod i komplikacím. Hlavní problém při malých rozměrech modelů je nedosažení dostatečné podobnosti s reálným okolním prouděním. Při testování je nutno pracovat s malými Reynoldsovými čísly, což po převedení na skutečné hodnoty, může vést k nepřesnostem. Pro zachování shodnosti kinematiky proudění, musí být při testech v nestlačitelném proudu vzduchu zachovány třecí a setrvačné síly. To je možno vyjádřit rovnicí (3.3) shodnosti Reynoldsových čísel [3]:

$$\text{Re} = \frac{U_{\infty 1} l_1}{\nu_1} = \frac{U_{\infty 2} l_2}{\nu_2} \quad (3.3)$$

, kde U_{∞} je rychlost nerušeného proudu, l referenční délka vozidla a ν je kinematická viskozita. Pro prokázání shodnosti výsledků se vyžaduje provedení testu závislostí. Další nepřesnosti mohou vznikat kvůli nedostatku detailů na modelu, ale vzhledem ke zlepšení kvality výroby, hlavně použití 3D tisku, se tento faktor stává čím dál, tím méně kritický. Obecně se v automobilovém průmyslu využívá redukování měřítek pouze v případě, že je zaručeno přenesení zjištěných dat do skutečných velikostí automobilu. Proto automobilky s větším rozpočtem upřednostňují spíše testy v reálné velikosti vozidla, kdy jsou dosaženy optimální výsledky bez dalších úprav, hlavně z hlediska Reynoldsového čísla. Toto uspořádání není v našem případě možné, jelikož je zapotřebí mnohem dražšího ústrojí, hlavně většího aerodynamického tunelu, kterým naše fakulta nedisponuje. Proto se rozhodlo užití modelu o velikosti měřítka 1:14 k reálnému automobilu Škoda.

3.6 Uchycení modelu

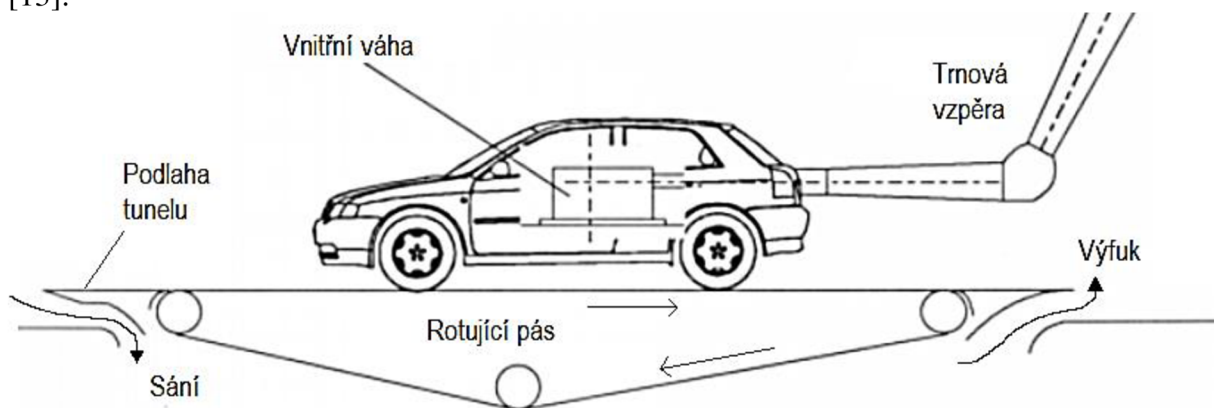
Je několik způsobů, jak uchytit model v aerodynamickém tunelu. Pro testování modelů reálných velikostí je nejjednodušší způsob uchycení pomocí kontaktu kol s podložkou. V tomto případě se nejčastěji používá rotujících plošek, či válců umožňující rotaci kol, které jsou ke konstrukci váhy připojeny pomocí několika vzpěr.



Obrázek 3-12 Uchycení modelu reálné velikosti pomocí plovoucích desek a vzpěr [1]

U zmenšených modelů se nejvíce využívá tzv. trnového uchycení, kde přesnost výsledků z důvodu rozrušení proudu závisí na místě uchycení trnové vzpěry na model. Vhodnost této volby se liší na základě typu měřeného automobilu, kdy pro F1 monoposty s nezakrytými koly je nejefektivnější zavěsit model do středu ze shora [2], kvůli nejmenšímu rozrušení okolního proudění. U sportovních automobilů s přitlačnými křídly a difuzory v podvozku vozidla je vhodné uchycení vzpěrou zezadu, kvůli nerozrušení úplavu za těmito prvky [1]. Pro běžně užitkové automobily, bez výrazných aerodynamických prvků se jako nejefektivnější jeví uchycení vzpěrou ze spodu na podvozku, s uvážením potřeby implementování vnější váhy se tato konfigurace pro účely této práce jeví jako nejvhodnější.

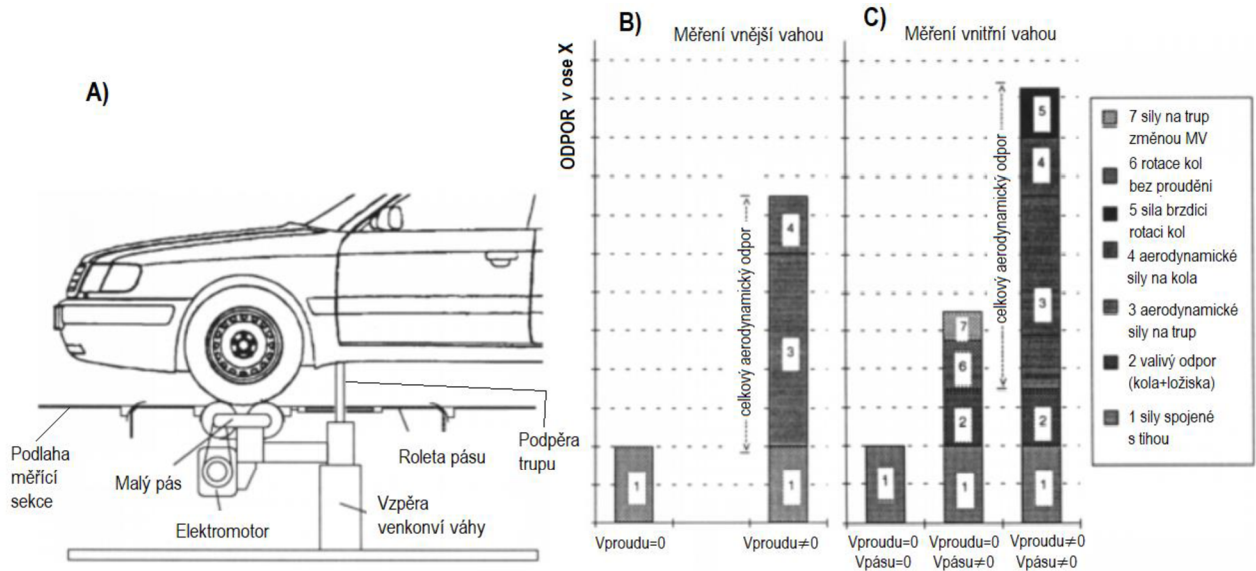
Nejpoužívanější metodou v poslední době je použití rotačního pásu jako simulaci vozovky. Nevýhodou tohoto způsobu korekce je omezení možnosti uchycení modelu, nejčastěji je uchycen pomocí vzpěry zezadu, nebo na střechu modelu, čímž částečně zasahuje do okolního proudění. Schéma takovéto koncepce je na Obrázek 3-13. Dalším problémem je nasávání pásu v důsledku vzniku velkého přitlaku pod modelem, čímž nastává zkomplikování měření zatížení při rotujících kolech. Poslední nevýhodou je rychlost pohybu pásu, která bývá zpravidla pomalejší oproti okolnímu proudění. Různé modifikace v podobě příčného sání před rotujícím pásem mohou částečně zmenšit nasátí pásu [1]. Jednou z dnes používaných konfigurací je rozložení čtyřech malých pásů a jednoho podélného pásu pod trupem modelu, kvůli separaci měření zatížení od kol a trupu. Takováto konstrukce byla použita pro měření s vnější váhou [13].



Obrázek 3-13 Konfigurace podlahy v podobě rotujícího pásu, sacích otvorů a vnitřní váhy [14]

Novější přístup [14] spočívá v umístění rotujících válců, pohánějí malé rotující pásy a podpírající každé kolo zvlášť, což umožňuje rotaci kol pomocí malých elektromotorů připevněných ke konstrukci. Dále je vzpěra, ke které jsou přichyceny pohyblivé válečky s rotujícím pásem, napojena přímo na element venkovní váhy, čímž je možno měřit zatížení od každého kola zvlášť. Takto uchycený model je vyobrazen na Obrázek 3-14A). Před měřením je potřeba provést kalibraci bez vlivu proudění vzduchu. Kalibrace je provedena tak, že se změří zatížení způsobené samotnou tíhou trupu a kol modelu, jejich rotací a také se vezmou v potaz ztráty vzniklé třením mezi koly a pásem s válečky. Tímto způsobem jsme schopni efektivně rozpoznat a naměřit zatížení vzniklé pouze aerodynamickým vlivem.

Podrobnější rozdělení vlivů, které je potřeba brát v potaz při kalibraci, je na Obrázek 3-14B) C). Složkou 5 síla brzdící rotaci kol je myšlena síla potřebná k rotaci kol a tím překonání zatížení působící proti rotaci kola od proudění. Složka 6 je síla vznikající rotací kola v důsledku rotujícího pásu, bez působení okolního proudění. Nakonec změnu mezní vrstvy při proudění mezi modelem a podložkou popisuje složka 7.



Obrázek 3-14 A) konfigurace pro měření vnější vahou, B) C) hodnoty odporu v podélné ose pro různé interakce při a bez proudění [14]

3.7 Zhodnocení teoretických poznatků při měření modelů automobilů

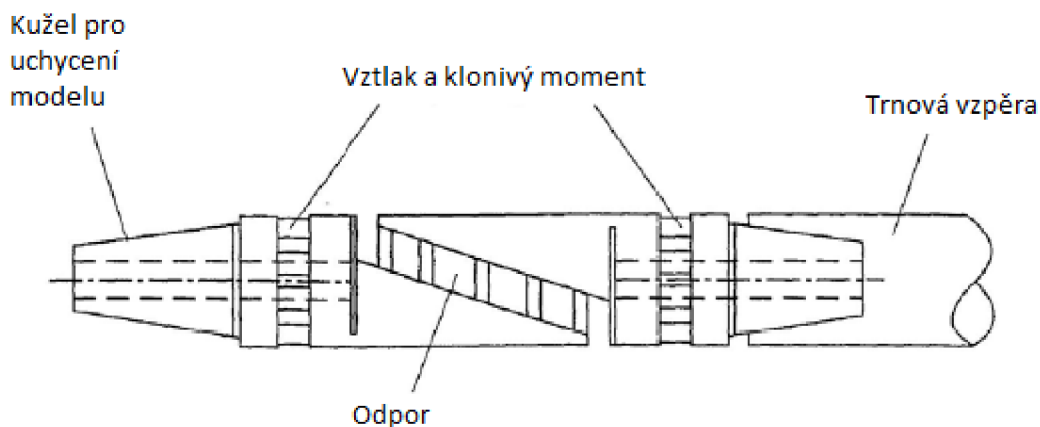
Teoretický přehled problematiky měření a hlavních problémů, se kterými se v případě měření automobilů můžeme setkat, je zahrnut hlavně z důvodu snazšího pochopení souvislostí a tím zkvalitnění práce pro výukové účely.

Faktory ovlivňující proudění mění naměřené hodnoty zatížení a je třeba je brát v potaz při návrhu aerodynamických vah. V této práci se ale budeme zabývat spíše řešením problémů týkajících se měřicí aparatury například kalibrování, použití měřících členů a jejich uchycení, mírou tuhosti konstrukce atd.

4 Aerodynamické váhy

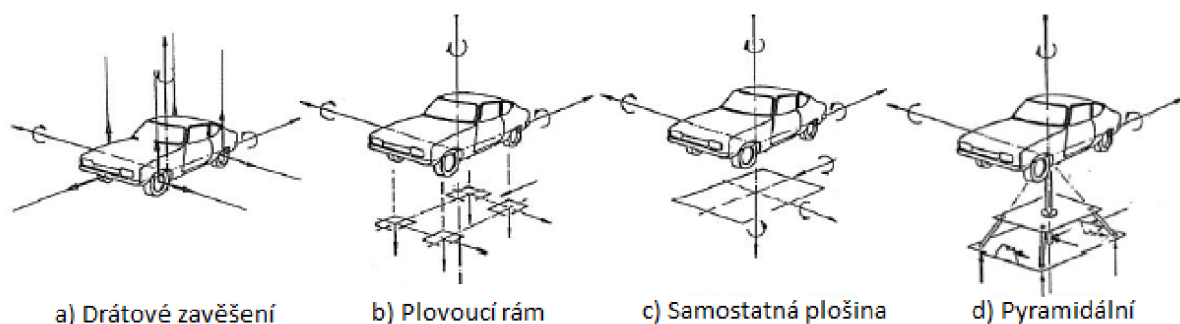
4.1 Rozdělení aerodynamických vah

Pro měření zatížení v aerodynamických tunelech se běžně používají vnitřní, či vnější aerodynamické váhy. Dále se dělí na tři a šesti komponentní podle počtu měřených veličin. U šesti komponentní váhy se jedná a všechny složky zatížení tři silové – odpor, vztlak, boční síla; a tři momentové – klonění, klopení, zatačení. U tři komponentních se měří dvě síly – odpor a vztlak s klopivým momentem. Vnitřní jsou uchyceny přímo k modelu z různých stran, ze spodu, shora, nebo zezadu nejčastěji za pomoci tzv. trnové vzpěry. Zatížení je snímáno většinou tenzometry umístěných v nejuvíce namáhaných místech trnu. Optimální rozložení deformací je docíleno vhodným rozmístěním technologických otvorů na povrchu a uvnitř trnu.



Obrázek 4-1 Schéma vnitřní váhy [1]

Vnější váhy převádí zatížení působící na model pomocí vzpěr mimo oblast měřící sekce tunelu, kde je za pomoci měřících členů zjištěno zatížení. Vnější váhy mohou být sestaveny v několika konfiguracích, hlavní koncepty jsou uvedené na Obrázek 4-2, z nichž každá má své přednosti a nevýhody.



Obrázek 4-2 Druhy aerodynamických vnějších vah [3]

V případě Obrázek 4-2a) je model zavěšen pomocí čtyř drátů a držen horizontálně pomocí třech dalších, čímž získáme měření sedmi složek zatížení. Deformace drátů je těžko vyčíslitelná, a proto se dnes od této koncepce upouští. Dále se nahrazuje možností Obrázek 4-2b), kde je každé z kol měřeno pomocí oddělených vyrovnávacích desek a zároveň jsou snímány momenty ve třech osách. K zjištění horizontálního zatížení je zapotřebí uchycení desek na plovoucím rámu, kde dochází k měření sil za pomoci pákového mechanismu. K zjištění tohoto zatížení je zapotřebí relativně malých momentů, a proto je kladen na vysokou přesnost kalibrace. Opotřebením mechanismu může přesnost výsledků klesat. Jedná se o drahou a rozměrnou konstrukci. Konfigurace Obrázek 4-2c) se samostatnou plošinou je více kompaktní a zajišťuje větší spolehlivost při menší údržbě. Snímá tři momenty a tři síly pomocí flexibilních vzpěr, hodnoty jsou měřeny pomocí precizní váhy. Poslední Obrázek 4-2d) pyramidální váha umožňuje distribuci zatížení mezi všemi měřicími prvky a jednoduchou vyměnitelnost měřicího modelu. Je nutná složitější kalibrace a dimenzování platformy je pro všechny složky jednotné [3].

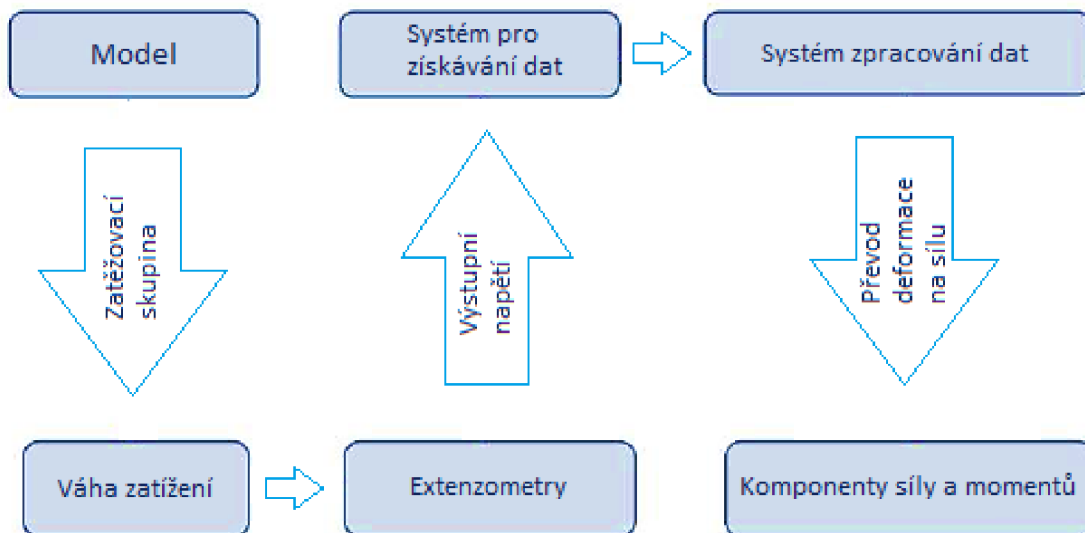
Z dřívějších prací na zpracování tohoto tématu bylo usouzeno, že nejvhodnější variantou bude použití šesti-komponentní vnější jedno plošinové váhy. Proto se budeme v teoretické části zabývat hlavně touto konfigurací, mimo základních principů určení zatížení a kalibrace.

4.2 Předpoklady měření

Pro získání správných výsledků pomocí měření aerodynamickými vahami, je potřeba splnit následující předpoklady, které byly uvedeny v práci [3]:

- Konstrukce váhy by neměla radikálně zasahovat do obtékajícího proudu modelu při měření, v případě ovlivnění je potřeba tyto hodnoty předem vyhodnotit a výsledky měření o tuto hodnotu opravit
- Uchycení modelu musí být dostatečně tuhé, aby se předešlo nekontrolovatelnému posunutí během měření
- Hmotnost samostatného modelu působící v ose z je potřeba před měřením vyhodnotit a odečíst jí od účinků vztlakové síly při samostatném měření
- Při měření s vybočením modelu je potřeba uzpůsobit váhu tak, aby byla schopna odpovídající rotace v ose z
- Přenos zatížení působící na model, které je snímáno v bodech umístění snímačů na vzpěrách a dalších částech váhy je nutný provést bez jakéhokoliv tření či hystereze, proto se doporučuje použít obzvláště přesných prvků konstrukce např: pneumatické ložiska, elastické panty, kombinace složitých otvorů atd.
- Provést kontrolu zatížení vozidla, nejen z hlediska jeho váhy, ale také z hlediska rozložení sil mezi nápravou
- Kvůli nestálosti okolního proudění dochází k vytvoření vírů, vibracím modelu a tím odtržení proudu. To vede k nepřesnosti měření, a proto je potřeba provádět dostatečně dlouhé měření k získání středí hodnoty zatížení. Minimální perioda měření by měla být stanovena pomocí výpočtu.

Kromě samostatné konstrukce váhy je potřeba několika dalších prvků a systémů, bez kterých by měření zatížení nebylo možné uskutečnit. Schéma takového měření je uvedeno na Obrázek 4-3. K rámu váhy bývají připojeny extenzometry, nebo jiná měřicí zařízení, která měří deformaci a převádí ji na odpovídající napětí. Tato informace je zaznamenána systémem (DAQ – data acquisition system) a následně vyobrazena systémem pro zpracování dat, který zpětně vyhodnotí odpovídající deformace, se kterými jsme schopni pracovat a převádět je na odpovídající silové zatížení. Po pečlivé kalibraci, která definuje prázdné zatížení váhy, jsme schopni zjistit zatížení vzniklé čistě aerodynamickým působením. Detailnější popis jednotlivých prvků bude v následujících kapitolách.



Obrázek 4-3 Schéma získání dat za použití aerodynamické váhy [15]

5 Způsoby měření sil

K tomu abychom byli schopni změřit síly a momenty působící na model je možné využít několika způsobů snímání zatížení. Dnes se k měření používají snímače měřící změny kapacity, indukčnosti, optických vlastností, dále také mnohem sofistikovanější metody využívající piezoelektrického jevu², nebo laserové interferometrie³ [16]. Nejvíce používané ve světě jsou ale odporové tenzometry převádějící deformaci na elektrický signál. Tato skutečnost je výhodná vzhledem k dostupnosti dostatečného množství informací z jiných prací a také z důvodu, že je na fakultě LU k dispozici veškerý nutný hardware pro realizaci měření. Proto bylo rozhodnuto, že pro měření sil bude použito právě odporových tenzometrů.

² Jev spočívá v posunu iontů opačných nábojů v krystalové mřížce, čímž se změní elektrická těžiště záporných a kladných iontů a jejich celková těžiště se od sebe vzdálí:

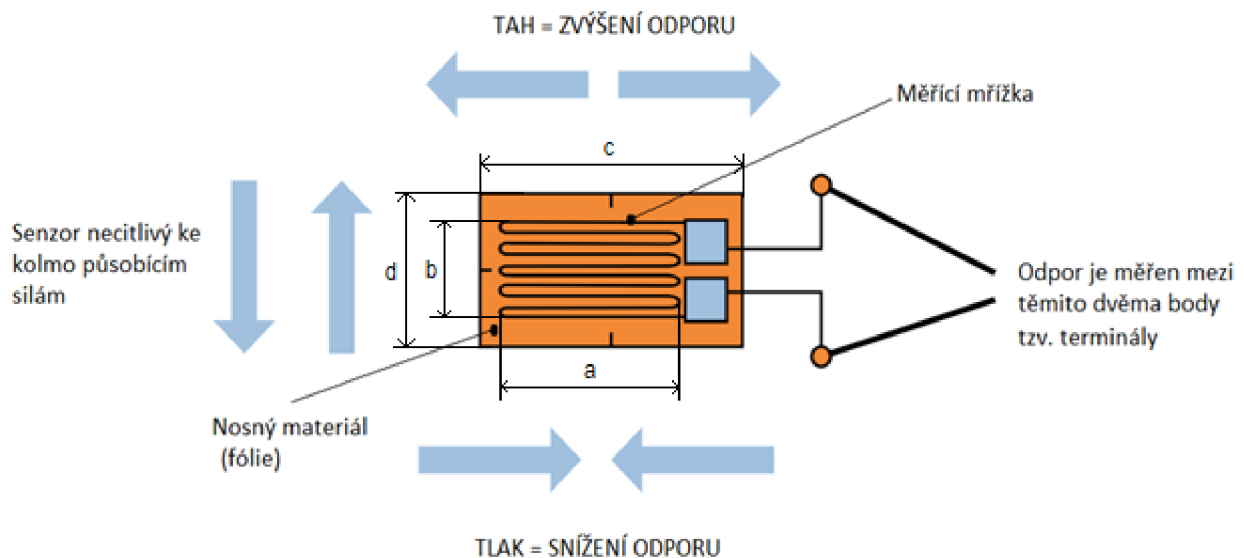
http://fyzika.fs.cvut.cz/subjects/fzmt/lectures/FZMT_11.pdf

³ Jev vycházející z rozdílu fázového posuvu dvou dopadajících paprsků laseru: <https://www.renishaw.cz/cs/jak-funguje-interferometricky-system--38612>

Pro objasnění fungování odporových tenzometrů je dobré říct několik základních poznatků obecně o přístrojích převádějící deformace na elektrický výstupní signál. Pro zachycení jakýchkoli interakcí je zapotřebí změna pouze jediné fyzikální veličiny, což v tomto případě bývá nejčastěji elektrický proud, napětí, kapacita, či indukce. Elektrický výstupní signál, v našem případě napětí, bývá velmi malý, proto se signál často zesiluje a dále upravuje např. snížením šumu v systémech pro zpracování dat. Zároveň se pro dosažení co nejmenšího odporu a snížení šumu doporučuje použití co nejkratších vodičů. Získané napětí bývá u tohoto druhu snímání poměrně malé a je potřeba kalibrovat. Přesto je však tento způsob považován za jeden z nejpřesnějších, a to je další z důvodů, proč je použit i v této práci.

5.1 Odporové tenzometry

Odporové tenzometry mohou být přesněji rozděleny na drátové, fóliové, či vrstvé. V tomto případě bude použito fóliových tenzometrů kvůli jejich snadné instalaci a univerzálnosti použití. Všechny tenzometry jsou senzory jejichž odpor se mění na základě aplikované síly. Fóliové tenzometry jsou složeny z drátu o malém průměru, většinou 20 μm až 30 μm , tvořící měřicí mřížku, která je zatavena do plastové fólie. Leptání umožňuje tvarovat mřížku dle libosti, a dokonce jsme schopni jednotlivé mřížky vrstvit, čímž může být docíleno měření zatížení ve více směrech. Čím delší drát je namotán uvnitř mřížky, tím je větší rozsah odporu a zároveň jsou větší změny odporu při měření. Typické tenzometry mají při nezatíženém stavu rozsah odporu od 120 Ω do 250 k Ω . V případě maximálního rozsahu snímaných sil se tento odpor může změnit pouze o několik desetin procenta, tento maximální rozsah je limitován elastickými vlastnostmi tenzometru, jelikož po jejich překročení dochází k porušení měřicího senzoru. To je hlavní důvod, proč jsme nuceni měřit extrémně malé změny odporu s velikou přesností. V ideálních podmínkách by naměřený odpor byl přímo úměrný deformaci povrchu, na který je senzor připevněn, v reálných podmínkách se ale potýkáme s odchylkami měření jako například teplota, vlhkost, materiál konstrukce, druh použitého lepidla a jiné [17].



Obrázek 5-1 Snímání odporového foliového tenzometru [17]

5.2 Měření odporovými tenzometry

Změny parametrů odporových tenzometrů jsou zpravidla ve velmi malých hodnotách, proto je vhodné je uvádět pomocí diferenciálního rozdílu dR . Tato změna odporu je závislá na změně parametrů tenzometru konkrétně jeho délce L , ploše průřezu A a měrného elektrického odporu ρ . Rovnice závislosti změny odporu na těchto parametrech je uvedena dole [18].

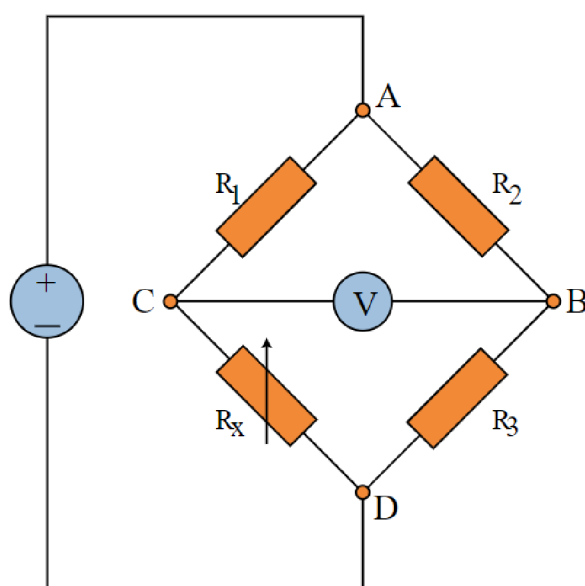
$$dR = d\left(\rho \cdot \frac{L}{A}\right) \quad (5.1)$$

Pokud je drát pod napětím, dochází k jeho deformacím tzn., že dojde k jeho prodloužení a zároveň se zmenší jeho průřez. Tím se změní odpor drátu R a zároveň jeho citlivost snímání vyjádřena jako Gage faktor (GF), neboli K faktor. Ten je dán vztahem (5.2a), kde ε je relativní prodloužení, L délka tenzometru. Samotný faktor není závislý na teplotě, ale je potřeba ji při měření brát v potaz, jelikož ovlivňuje prodloužení prvku, na kterém je tenzometr umístěn [17].

$$K = GF = \frac{\frac{dR}{R}}{\frac{dL}{L}} = \frac{dR}{R} \cdot \frac{L}{dL} \quad (5.2a)$$

$$\frac{dR}{R} = K\varepsilon \quad (4.2b)$$

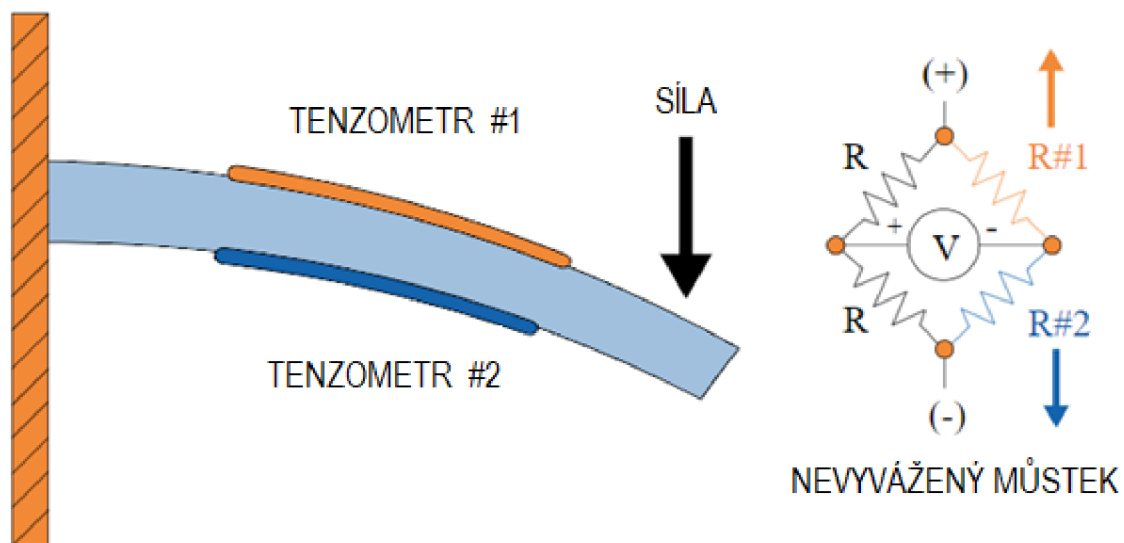
Čím vyšší je jeho hodnota, tím větší citlivost má tenzometr k deformacím, obecně je nejvhodnější docílit lineární závislosti změny odporu a deformace. Pro představu při prodloužení v řádu mikrometrů na metr, typických hodnotách odporu tenzometru a K faktoru, odpovídají naměřené hodnoty změny odporu podle vztahu (5.2) řádově hodnotám 10^{-6} a je potřeba ohmmetrů velkých rozsahů. Z toho důvodu je použito zapojení do Wheatstonova můstku, který převádí rozdíl odporu na změnu napětí. Je tvořen z tenzometrů a doplňujících rezistorů. Při zapojení čtyř tenzometrů tvoří plný můstek, dvou tenzometrů polo můstek a jednoho tenzometru čtvrt můstek. Pracuje na principu přivedení stejnosměrného napětí do protilehlých uzlů A, D a měření napětí ze zbylých dvou uzlů B, C pomocí voltmetru zapojeného mezi těmito uzly.



Obrázek 5-2 Schéma Wheatstoneova můstku [17]

Před měřením je důležité, aby byl můstek ve vyváženém stavu to znamená, aby výstupní napětí ukazovalo nulovou hodnotu. Vyvážení jsme schopni docílit přidáním rezistoru do větve s nejnižším odporem. Při tzv. metodě diferenciální kompenzace nemusíme znát větve s nejmenším odporem, jelikož dochází k vyvážení jak z kladných, tak záporných hodnot. V podstatě jde o to zajistit nulovou hodnotu ve vztahu pro výstupní naměřené napětí, v případě čtyřech tenzometrů je vztah uveden níže, kde U je přivedené napětí, u výstupní naměřené napětí.

$$u = U \frac{R_2 R_4 - R_1 R_3}{(R_1 + R_2)(R_3 + R_4)} \quad (5.3)$$



Obrázek 5-3 Zatížení vzorku s reakcí Wheatstoneova můstku [17]

V případě, že vzorek není nijak zatížen, oba tenzometry mají stejný odpor a výstupní napětí je stejné. Pokud dojde k zatížení vzorku, u tenzometru #1 dojde k natažení, čímž se zvýší jeho odpor a naopak tenzometr #2 se stlačí a sníží se jeho odpor a zároveň celkové výsledné napětí. Výstupní napětí je naměřeno jen v případě, že se smění odpor v protilehlých ramenech. Dojde-li ke změně odporu v sousedních ramenech, výstupní napětí bude nulové. Tento jev je vhodný pro kompenzaci nežádoucích jevů jako například vliv teploty, délkových přetvoření od vnitřních sil, odporů napájecích a měřicích vodičů a odporů konektorů [16]. Pokud chceme zvýšit hodnotu výstupního napětí, je vhodné zapojit více tenzometrů, tak abychom snímali požadované deformace. Jednoduché tenzometry snímají zatížení pouze v jednom směru, a proto záleží na tom, jak jsou na vzorku umístěny, což bude popsáno v další kapitole.

5.3 Zapojení a umístění tenzometrů

Pro základní měření zatížení v podobě tlaku, tahu a ohybu existuje několik základních konfigurací. Základní z nich jsou vyobrazeny společně s jejich popisem a rovnicí pro výpočet změny odporu v Tabulka 5-1. Dále je uveden typ můstku v závislosti na aktivních členech (tenzometrech) figurující v zapojení, které bývají doplněné o pevné rezistory do celkového počtu čtyřech členů, čímž tvoří můstek. Mimo to je zde znázorněn i faktor můstku, jenž je závislý na Poissonově čísle materiálu, tedy na poměru osového a kolmého prodloužení.

Každý materiál má svoje specifické **Poissonovo číslo**, v našem případě bude využito rámu hliníkové stavebnice s $\nu = 0,33$. V případě, že jsou při umístění tenzometry navzájem pootočený o 90° , je dobré znát poměr kolmé deformace a zakomponovat tuto skutečnost do rovnice. V poslední řadě je zmíněna linearita dilatace materiálu při jednotlivých možnostech zapojení. Nelinearita představuje velkou nevýhodu při užití různých konfigurací Wheatstoneova můstku, hlavně při vysokých hodnotách změn odporu. Nelinearita se dá v některých případech odstranit užitím polo, či plno můstkové konfigurace. Teplotní kompenzace spočívá v tom, že jsou oba tenzometry zapojeny ve stejné větvi můstku, tím za předpokladu rovnoměrně rozložené teploty, oba reagují na změnu teploty stejně, čímž se následně změna vyruší.

5.4 Volba tenzometru

K dostání je několik druhů tenzometrů. Na jejich vlastnosti má hlavně dopad různé konfigurace měřících mřížek, proto jsou zde zmíněny důvody selekce tenzometru na základě:

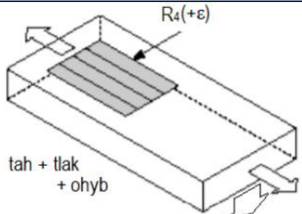
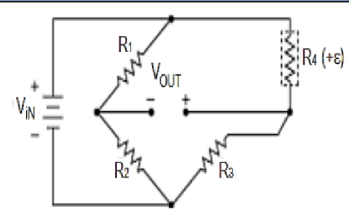
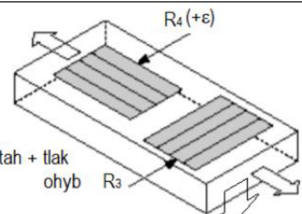
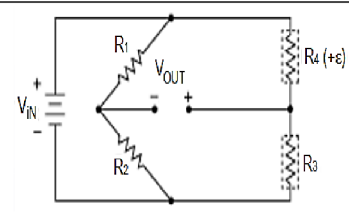
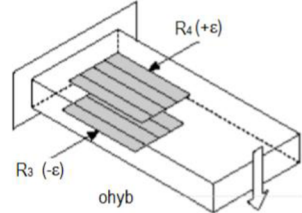
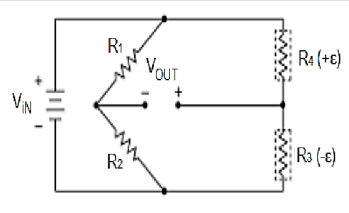
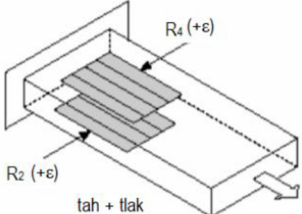
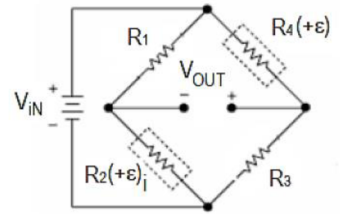
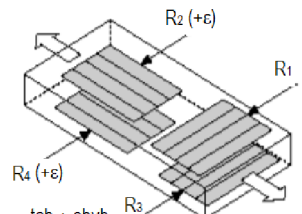
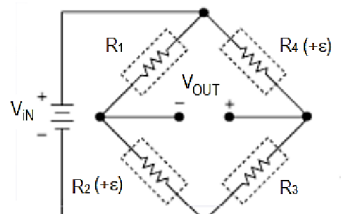
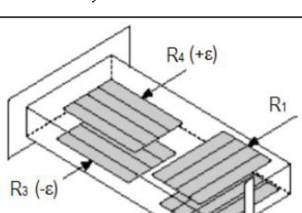
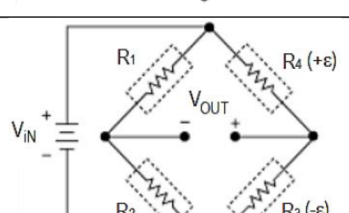
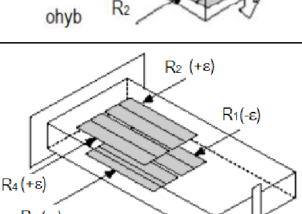
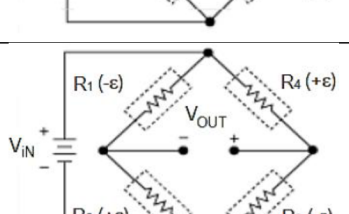
a) Délky měřící mřížky

Délka tenzometrů může být v rozmezí od 0,2 mm do 100 mm, obecně se však pracuje s tenzometry o délce od 3 mm do 6 mm. V případě, že jsme omezeni velikostí vzorku a přesnost měření není kritická, nebo jsme nuceni měřit hodnoty zatížení v díře, vybrání a podobně, můžeme použít tenzometr i kratší než 3 mm. Kratší tenzometry jsou vhodné také pro snímání vysokých napětí v koncentrovaném místě zatížení a pro materiály s homogenní strukturou. Naopak je třeba si uvědomit, že délka tenzometru odpovídá ploše, na které chceme snímat napětí. Proto v případě nehomogenního pole napětí je snímaná hodnota odpovídající jakési střední hodnotě deformace pod tenzometrem. Udává se, že v případě heterogenního materiálu je dobré volit délku mřížky alespoň pětikrát větší, než je největší zrno v materiálu. Pokud chceme provést rychlou instalaci díky lepší manipulaci, vyvarovat se vlivu teploty, protože s větší plochou dochází k rychlejší výměně teploty, můžeme zvolit delší tenzometry nejčastěji od 5 mm do 12,5 mm, které bývají zpravidla nejlépe cenově dostupné.

b) Odporu

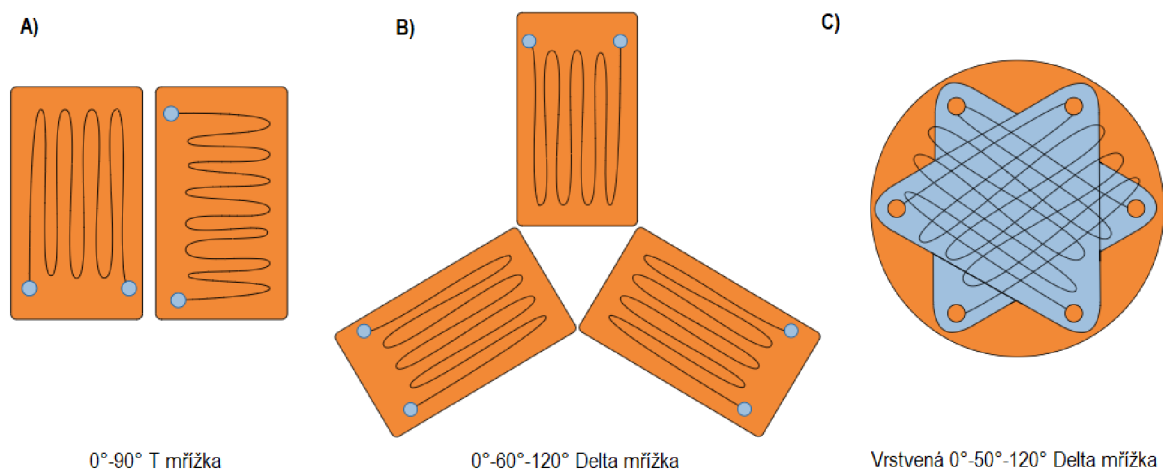
Elektrický odpor tenzometrů je přímo úměrný jeho citlivosti K , čím vyšší je odpor, tím vyšší je citlivost. Proto v případě, že chceme mít vyšší sensitivitu, nebo chceme zaručit jistou kompatibilitu s již zapojenými přístroji, volí se zpravidla tenzometry s vyšším odporem od 350 Ω do 1000 Ω . V případě nebezpečí zatížení, které by mohlo překonat mez kluzu volíme levnější tenzometry s menším odporem obvykle 120 Ω , kdy dráty mřížky s větším průměrem mají menší odpor a větší odolnost proti poškození.

Tabulka 5-1 Konfigurace zapojení a umístění tenzometrů na vzorku [15]

Zapojení	T y p	Můstek	Rovnice V_{OUT}/V_{IN}	Faktor můstku	Linearita	Popis
 <p>tah + tlak + ohyb</p>	1/4		$\frac{k \varepsilon}{4 + 2 k \varepsilon}$	1	NE	Základní konfigurace 1 TM a 3 R; pro tah a tlak příp. ohyb; nekompensuje vliv teploty
 <p>tah + tlak ohyb</p>	1/2		$\frac{k \varepsilon (1 + \nu)}{4 + 2 k \varepsilon (1 - \nu)}$	$(1 + \nu)$	NE	2 TM + 2 R; 1 TM v primárním, 2 TM kompenzační – obvykle pro teplotní kompenzaci
 <p>ohyb</p>	1/2		$\frac{k \varepsilon}{2}$	2	ANO	2 TM + 2 R; 2 TM s opačným prodloužením; dvojnásobná citlivost; teplotní kompenzace
 <p>tah + tlak</p>	1/2		$\frac{k \varepsilon}{2 + k \varepsilon}$	2	NE	2 TM + 2 R; 2 TM se stejným prodloužením; dvojnásobná citlivost; teplotní kompenzace; vyloučení ohybu
 <p>tah + ohyb</p>	1		$\frac{k \varepsilon (1 + \nu)}{2 + k \varepsilon (1 - \nu)}$	$2(1 + \nu)$	NE	2 aktivní + 2 kompenzační TM; dvojnásobná citlivost, teplotní kompenzace, vyloučení ohýbání
 <p>ohyb</p>	1		$\frac{k \varepsilon (1 + \nu)}{2}$	$2(1 + \nu)$	ANO	2 aktivní + 2 kompenzační TM; dvojnásobná citlivost, teplotní kompenzace, vyloučení napětí
 <p>ohyb</p>	1		$k \varepsilon$	4	ANO	4 aktivní TM; pouze ohyb; čtyřnásobná citlivost; kompenzuje vliv teploty

c) Skladby měřicí mřížky

Volba vhodné skladby je závislá hlavně na smyslu zatížení, protože tenzometry snímají většinou napětí ve směru jejich délky. V případě, že neznáme směr hlavního zatěžování, je potřeba alespoň tři nezávislých měření pomocí mřížek vrstvených v různém směru, abychom mohli určit primární zatížení. Ve většině případů, ale primární směr zatížení známe, přesto je ale potřeba alespoň dvou nezávislých měření, proto abychom získali hlavní zatížení a deformace. Abychom splnili podmínky takového měření, můžeme umístit alespoň dva tenzometry měřící zatížení v jednom směru v různé orientaci, bez nutnosti vrstvení je na sebe. Způsob umístění několika jednoosých tenzometrů je vždy levnější než umístění jednoho několika osového tenzometru.



Obrázek 5-4 Skladby měřicích mřížek [17]

Rozlišujeme tedy dva základní druhy strukturování mřížky – planární a vrstvené. Planární rozložení je vhodné, pokud chceme docílit větší teplotní disipace, přesnosti, anebo stability měření.

Dvouosé planární uspořádání A) se volí, pokud je dopředu znám primární směr zatížení, tříosé obdélníkové či delta planární rozložení B) je vhodné, když neznáme primární směr zatížení. V případě velkého deformačního gradientu, omezení místem, nebo měření v konkrétním místě se používají vrstvené mřížky C).

5.5 Instalace tenzometrů

Instalace tenzometrů se dělí do několika základních kroků⁴ [17]. Prvním krokem je příprava nalepovací plochy, tedy očištění a obroušení povrchu nejčastěji různě drsnými brusnými papíry. Nejprve jde o zbroušení hrubých nečistot, odmaštění, následné zdrsnění povrchu pro zaručení lepší abraze lepidla a finální očištění. Po očištění nadchází připojení vodičů k terminálům tenzometru. Lepení tenzometru je vhodné provádět co možná nejrychleji k předejití znečištění povrchu nebo vzniku oxidačních vrstev. Při lepení není dobré sahat na tenzometry holou rukou, mohlo by dojít k znečištění, proto je dobré manipulovat s nimi pomocí lepicí pásky, pomocí které jsme schopni tenzometr přesně umístit na místo v požadovaném směru.

⁴ Odkaz na video instalace odporových tenzometrů:

<https://www.youtube.com/watch?v=QygPkNAxQVg&feature=youtu.be>

Po umístění je potřeba tenzometr přilepit na místo pomocí nejlépe výrobcem určeným jedno nebo dvou složkovým rychleschnoucím lepidlem. Pro správnou funkci je důležité nanést ne příliš velkou vrstvu lepidla, proto aby byl zajištěn správný odvod tepla. Po nalepení se nanáší ochranný povlak nejčastěji v podobě laku na bázi silikonu. Před samotným měřením je nutná kontrola pevnosti všech spojů a vizuální kontrola celého tenzometru. Nakonec je potřeba provést řadu testů zatížení, proto aby byl zajištěn správný izolační odpor konektorů, spojovacích kabelů a měřicí mřížky.

5.6 Systém pro vyhodnocení dat (DAQ) a ladění signálu

Aby byla naměřena správná hodnota deformace je kromě kvalitního snímače potřeba i systém pro zachycení a vyhodnocení převedeného výstupního elektrického napětí. Vyhodnocovací systém představuje rozhraní mezi zatížením modelu a výpočetní technikou, která slouží pro úpravu a zpracování nasnímaných dat a následně jejich vyhodnocení. Jinými slovy snímáný analogový signál je převeden na digitální formu pro následné zpracování. Proto aby byl signál dobře zpracován, je potřeba ho pomocí měřících stanic upravit tak, aby splňoval požadavky systému pro zpracování. Signál je možno mimo jiné zesilovat, filtrovat, transformovat, měnit rozsah, izolovat, aby byl následně vhodný pro zpracování. Nejvíce používanou metodou je filtrování, které odstraní části signálu, které nenesou podstatná data. Běžným příkladem je střídavý proud o frekvenci 60 Hz, který v běžném prostředí vytváří šum, v případě zesílení. Zesílení se provádí hlavně z důvodu zvýšení rozlišení vstupního signálu. To znamená, že pokud je snímáný analogový signál příliš malý na to, aby byl zachycen převaděčem na digitální formu, zesílením se zvýší jeho hodnota a jsme schopni ho měřit. Při zpracování signálu je možno měnit počet tenzometrů a měnit tak rozložení můstku, nastavovat parametry jako například K faktor jednotlivých tenzometrů, měnit napájecí napětí můstku, upravovat zapojení a jiné [17], [16].

5.7 Rušivé vlivy při měření

Jelikož měření probíhá v relativně proměnlivém prostředí, musíme počítat s jistou mírou vyskytujících se rušivých elementů. Odporové tenzometry jsou citlivé snímače závislé na různých vlivech. Nejhlavnější z těchto vlivů jsou změny teplot, elektromagnetického pole, tečení materiálu, hystereze a v neposlední řadě vlhkost okolí.

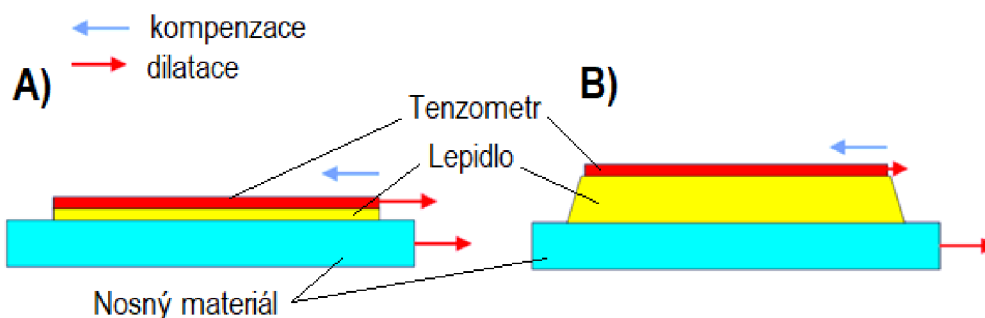
5.7.1 Teplotní závislost tenzometrů

V důsledku změny teplot dochází k teplotní dilataci materiálu, a tím k odchylce ve snímání změny odporu. Obecně elektrický odpor každého materiálu závisí na teplotě, což popisuje rovnice dole.

$$R = R_{20}(1 + \alpha\Delta t) \quad (5.4)$$

Kde R_{20} je elektrický odpor při teplotě 20°C , α je teplotní součinitel, který je různý pro každý materiál, pro kovy je řádově 10^{-3}K^{-1} a Δt je teplotní rozdíl od hodnoty 20°C . V našem případě můžeme počítat se změnou teploty z hodnoty standardní atmosféry 15°C na nejnižší dosažitelnou teplotu vlivem proudění 8°C . Vliv teplotní závislosti jsme schopni omezit pomocí různého zapojení aktivních tenzometrů, přidáním třetího vodiče nesoucí pouze informaci, zapojení porovnávacích obvodů, nebo použitím samo-kompenzačních tenzometrů. Proto, aby byla zajištěna vhodná funkce těchto tenzometrů, je vhodné operovat s minimálními proudy v obvodu [16].

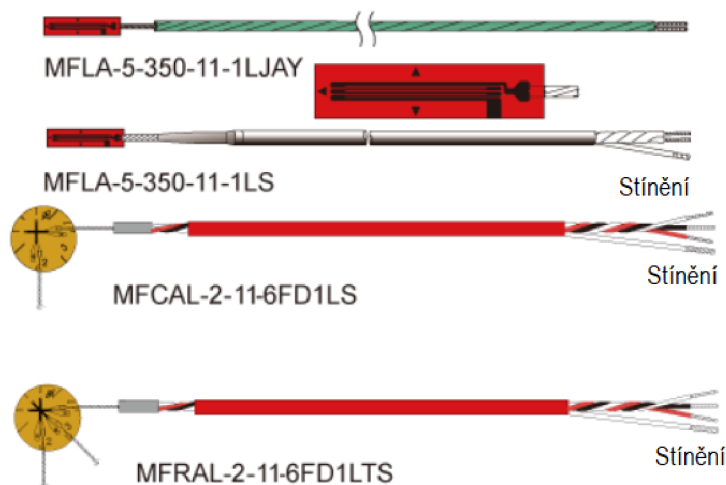
Samo-kompenzační tenzometry jsou většinou jen foliové. Fungují na základě vhodné volby materiálu tenzometru s určitým teplotním součinitelem v korelaci s teplotním součinitelem nosného materiálu. V podstatě hodnota odporu, která se zvětší v důsledku teplotní dilatace nosného materiálu se zmenší díky vlivu vhodně zvoleného teplotního součinitele materiálu tenzometru. Je nutné přesně dodržet technologii lepení, kvůli dosažení správného přenosu dilatace [18]. Chybná kompenzace je vyobrazena na obr níže.



Obrázek 5-5 Kompenzace teplotní dilatace A) Kompletně vyrušená dilatace B) Překompenzovaná dilatace tenzometru [18]

5.7.2 Elektromagnetické pole

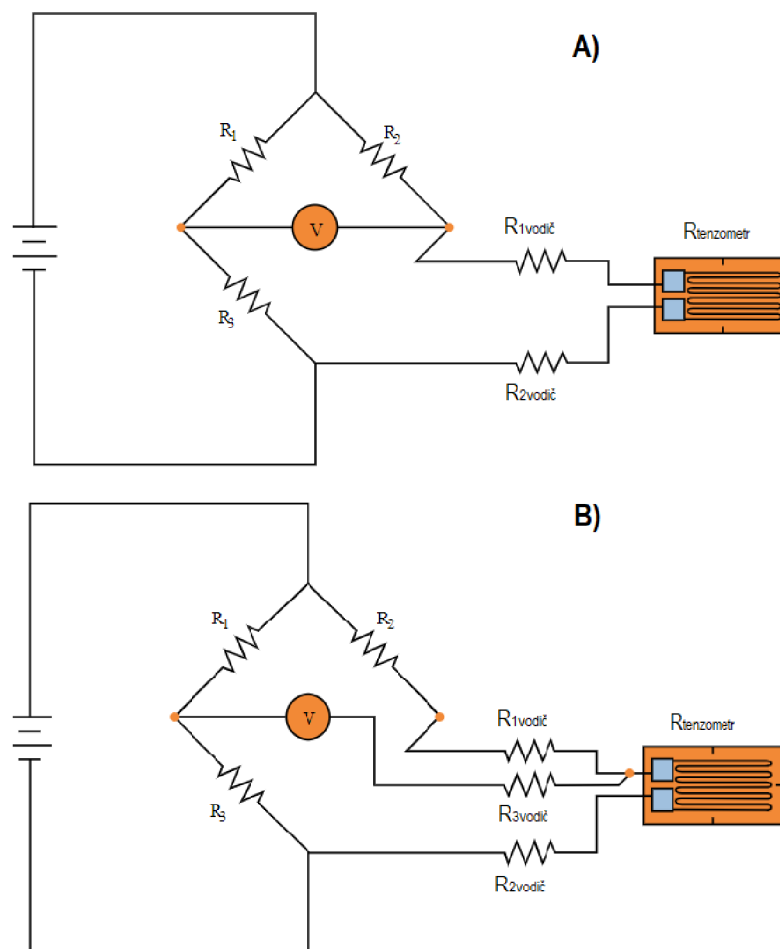
V případě, že je tenzometr napájen střídavým elektrickým proudem, vzniká nestacionární magnetické pole a generuje se indukované napětí. Proto, aby bylo zamezeno odchylkám měření, je potřeba zavést jistá protiopatření. Z tohoto důvodu se využívá tzv. tenzometru do magnetického pole, který je tvořen z materiálu o malé magnetické rezistivitě a využívá dvou identických mřížek nad sebou se zakroucenými vodiči, čímž se odstíní působení magnetické indukce. Některé případy kvalitních magnetických vodičů jsou na obrázku.



Obrázek 5-6 Druhy vodičů se stíněním elektromagnetické indukce [19]

5.7.3 Vliv zapojení vodičů

Nachází-li se tenzometr daleko od měřícího zařízení, je potřeba použít dlouhých vodičů k propojení. Delší vodič znamená zvýšení chybovosti měření, kvůli změně odporu z již zmíněných teplotních a elektromagnetických vlivů. Proto, aby bylo docíleno přesnějších výsledků, je využito několika způsobů zapojení. Při běžném zapojení znázorněném viz. Obrázek 5-7A), je použito dvou vodičů zapojených s tenzometrem v sérii. V tomto zapojení nejsme schopni rozlišit jakoukoliv změnu odporu vodiče od změny odporu v tenzometru. Tuto změnu jsme schopni zaznamenat v případě zapojení třetího vodiče viz. Obrázek 5-7B). Tímto vodičem neteče žádný proud a chová se pouze jako nosič informace. Tato konfigurace neodstraní chybu předešlého zapojení kompletně, rozhodně ji ale zmenší. Pokud odpor vodiče nepřevyšší nominální hodnotu odporu tenzometru o 0,1 %, je tato chyba zanedbatelná. Dojde-li k převýšení, stává se tento vliv nezanedbatelný, a proto je kladen důraz na co možná nejkratší vedení vodičů, nebo umístění měřiče přímo na senzor [17].



Obrázek 5-7 Konfigurace zapojení A) dva vodiče B) tři vodiče [17]

II. Praktická část

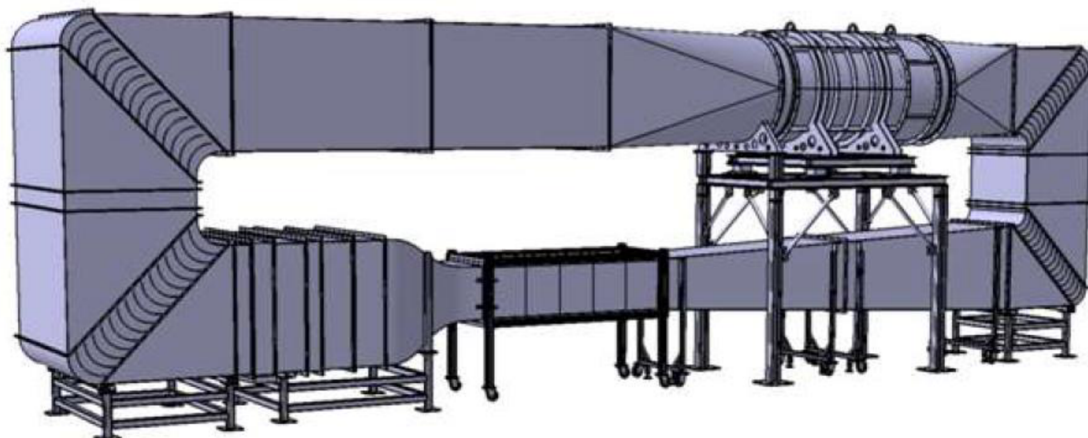
6 Příprava zařízení

6.1 Měřicí sekce a vybavení

V laboratořích Leteckého ústavu FSI je zkonstruován aerodynamický tunel s uzavřeným okruhem a uzavřenou měřicí sekci a dosahuje minimální provozní teploty proudu vzduchu 8°C. Základní parametry rozměrů tunelu jsou uvedeny v tab.

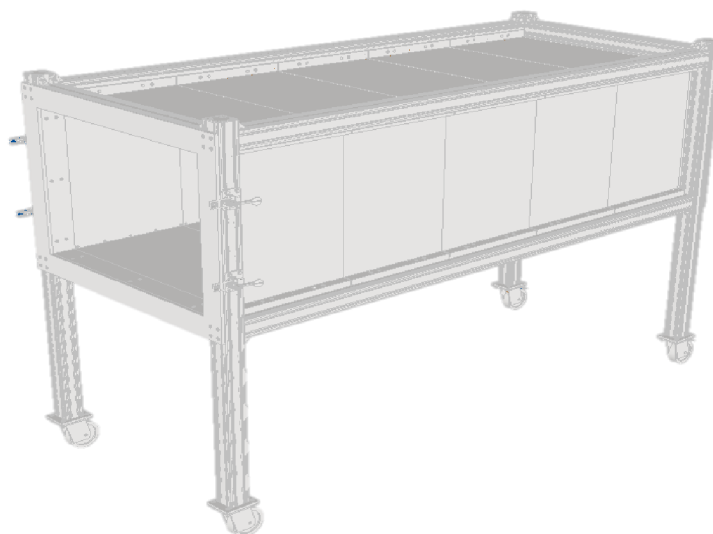
Tabulka 6-1 Parametry tunelu

Délka tunelu	11 500	mm
Výška tunelu	3 700	mm
Šířka tunelu	1 500	mm
Maximální intenzita turbulence v proudění	0,25	%
Síla motoru aerodynamického tunelu	55	kW



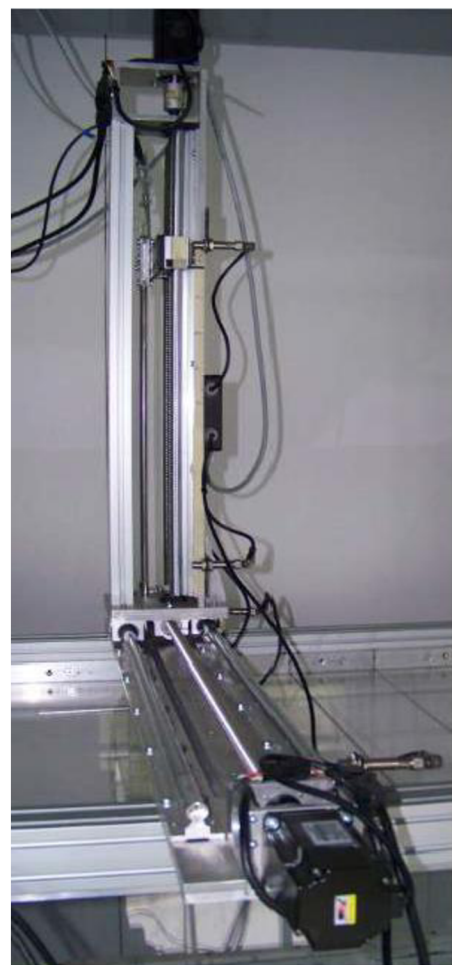
Obrázek 6-1 Aerodynamický tunel Leteckého ústavu

Rozměry měřicí sekce jsou 2000 x 700 x 500 mm (délka x šířka x výška). Maximální rychlost proudění této měřicí sekce je 60 ms⁻¹ a může být využita pro zkoušení různých druhů aplikací.



Obrázek 6-2 Měřicí sekce aerodynamického tunelu

Pro zjištění základních parametrů proudění, použitých pro výpočet požadovaných hodnot proudění – rychlost, tlak, teplota, je aerodynamický tunel vybaven několika zařízeními a senzory pro měření a hodnoty jsou zobrazovány na základním informačním displeji. Základním vybavením měřicí sekce aerodynamického tunelu je Pitot-statická sonda pro měření celkového a statického tlaku. Změna polohy sond pro snímání parametru proudění bude ovládána na dálku pomocí zařízení zvané traverzér, znázorněné na Obrázek 6-3. Traverzér dovolí měřit pomocí sond parametry tlakového pole proudu vzduchu po většině průřezu měřicí sekce ve zvolené vzdálenosti od testovaného předmětu. V blízké budoucnosti bude dokoupen druhý traverzér, aby bylo možné zároveň měřit tlaky v proudu vzduchu nejen před modelem, ale i za ním, bez nutnosti poměrně komplikovaného přemístění celého zařízení ve směru proudění vzduchu měřicí sekci. Velikosti zatížení zkoumaného předmětu bude snímáno aerodynamickou vahou s šesti snímanými složkami zatížení. Reálný vzhled měřicí sekce na začátku tvorby diplomové práce je znázorněn na obrázcích níže [16].



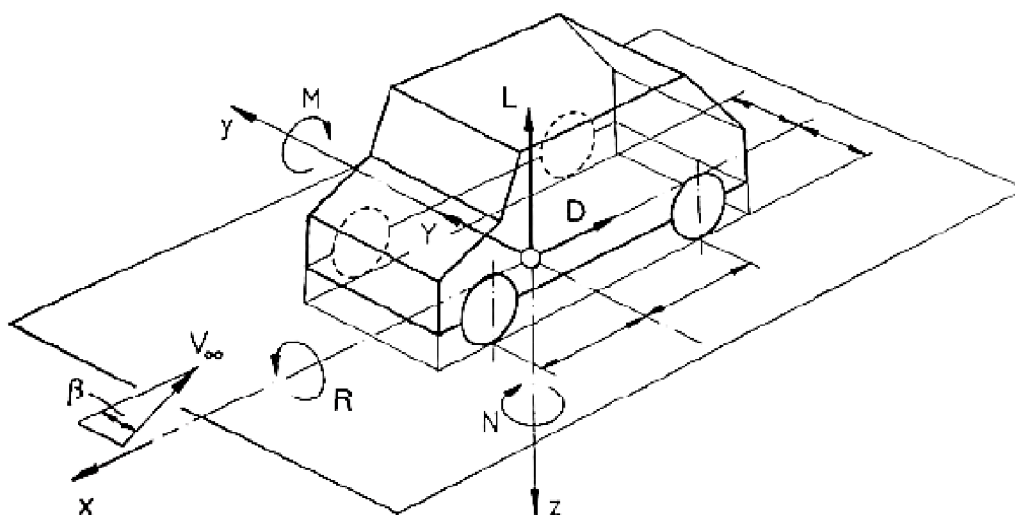
Obrázek 6-3 Reálná měřicí sekce (vlevo) Traverzér s měřicí sondou (vpravo) [16]

6.2 Statická rovnováha, přenos momentů, souřadnicový systém

Dimenzování vah předchází určení zatížení působícího na model, což bude popsáno v následující části spolu s vysvětlením několika dalších náležitostí. Nejdříve bude stanoven souřadnicový systém a následně stanovena zatížení působící na model v aerodynamickém tunelu, dále budou také stanoveny vztahy definující snímání aerodynamického zatížení pomocí jednosměrných tenzometrů.

6.2.1 Souřadnicový systém

Referenční souřadnicový systém pro popsání a stanovení aerodynamického zatížení působící na model vozidla je vyobrazen na obrázku níže. Počátek SS je umístěn uprostřed kol modelu z důvodu realizování uchycení vzpěry. Orientace osy x je ve směru jízdy proti nabíhajícímu proudu vzduchu tunelu, osa y je pak kolmo v rovině podlahy pro snímání bočních sil na model a osa z směřuje k podlaze. Všechny výpočty vztahující se k modelu automobilu a váhy by měli být orientovány v tomto souřadnicovém systému, pokud není stanoveno jinak.



Obrázek 6-4 Aerodynamické síly působící na model v referenčním souřadnicovém systému [3]

6.2.2 Zatížení modelu

Aerodynamické síly působící na vozidlo jsou vidět na Obrázek 6-4. Tyto síly působí na počátek souřadnicového systému. Aerodynamické síly jsou popsány třemi rovnicemi pro síly a třemi rovnicemi pro momenty a jsou to konkrétně tyto:

- Odporová síla – F_x , D , C_D

Odporová síla působí rovnoběžně s osou x a její pozitivní hodnota má opačnou orientaci než osa x .

- Boční síla – F_y , Y , C_Y

Boční síla působí rovnoběžně s osou y a pozitivní hodnota má stejnou orientaci jako osa y .

- Vztlak (přítak) – F_z , L , C_L

Vztlak působí rovnoběžně s osou z a pozitivní hodnota má opačnou orientaci jako osa z .

V případě momentového zatížení je pozitivní hodnota vždy ve stejné orientaci jako orientace jejich osy a je určena pravidlem pravé ruky.

- Klopivý moment (Roll) – R, M_x , C_R

Působí ve směru podélné osy x.

- Klonivý moment (Pitch) – M, M_y , C_M

Působí ve směru příčné osy y.

- Zatačivý moment (Yaw) – N, M_z , C_N

Působí ve směru svislé osy z.

Pro určení sil působících na model auta 1:14 byly použity již známé součinitele sil a momentů pro model auta 1:4 pro úhly vybočení $\beta = \pm 30^\circ$. Z nich byly vypočteny maximální síly pomocí následujících vzorců:

$$F_x = D = \frac{1}{2} \rho v^2 A C_D \quad (6.1)$$

$$F_y = Y = \frac{1}{2} \rho v^2 A C_Y \quad (6.2)$$

$$F_z = L = \frac{1}{2} \rho v^2 A C_L \quad (6.3)$$

$$M_x = R = \frac{1}{2} \rho v^2 A y_0 C_R \quad (6.4)$$

$$M_y = M = \frac{1}{2} \rho v^2 A x_0 C_M \quad (6.5)$$

$$M_z = N = \frac{1}{2} \rho v^2 A y_0 C_N \quad (6.6)$$

kde A – čelní plocha modelu vozidla, x_0 – rozvor modelu, y_0 rozchod modelu

Výpočet byl proveden v programu Excel pro více případů, výsledné maximální zatížení je následující, přičemž momenty jsou vztaženy ke geometrickému středu vozidla [20].

F_x	11	[N]
F_y	43	[N]
F_z	21	[N]
M_x	1,3	[Nm]
M_y	0,5	[Nm]
M_z	1,2	[Nm]

Dalším zdrojem limitních hodnot byl přepočítání provozních limitů existujících komerčních vah pro modely automobilů 1:4 na naši velikost 1:14 [20]. Obdržené limity se poněkud liší od vypočtených:

F_x	11	[N]
F_y	28	[N]
F_z	72	[N]
M_x	4,5	[Nm]
M_y	2,5	[Nm]
M_z	1,9	[Nm]

Tyto hodnoty byly rovněž porovnány s provozními limity cizích návrhů vah, jako jsou např. v pracích [21], [15], [22]. Výsledné maximální (návrhové) zatížení aerodynamických sil působících na model je rozumný kompromis mezi předchozími hodnotami, vynásobený návrhovým součinitelem $n = 2$ [20].

Tabulka 6-2 Návrhové zatížení působící na model

$F_{x,max}$	20	[N]
$F_{y,max}$	50	[N]
$F_{z,max}$	100	[N]
$M_{x,max}$	3	[Nm]
$M_{y,max}$	3	[Nm]
$M_{z,max}$	3	[Nm]

Základní koncepce rozložení snímačů, tedy rozměrů k určení statické rovnováhy a tím určení maximálního zatížení konstrukce byla převzata ze semestrální práce [20], v počátcích zadání tohoto projektu, na který navázala tato diplomová práce. Samotná konstrukce, zahrnující uchycení snímačů, volbu profilů, vytvoření prvků nastavení uhlu náběhu a vybočení, kalibrace a zakomponování váhy atd., je nezávislé pokračování projektu vytvoření aerodyn. váhy.

Rozmístění a označení okolních šesti snímačů je uvedeno na Obrázek 7-4. Zároveň jsou zde definovány rozměry, které jsou použity ve vztazích pro definování aerodynamického zatížení pomocí jednosložkových snímačů. Souřadnicový systém odpovídá uvedenému v této kapitole.

$$D = XT3$$

$$Y = YT1 + YT2$$

$$L = ZT4 + ZT5 + ZT6$$

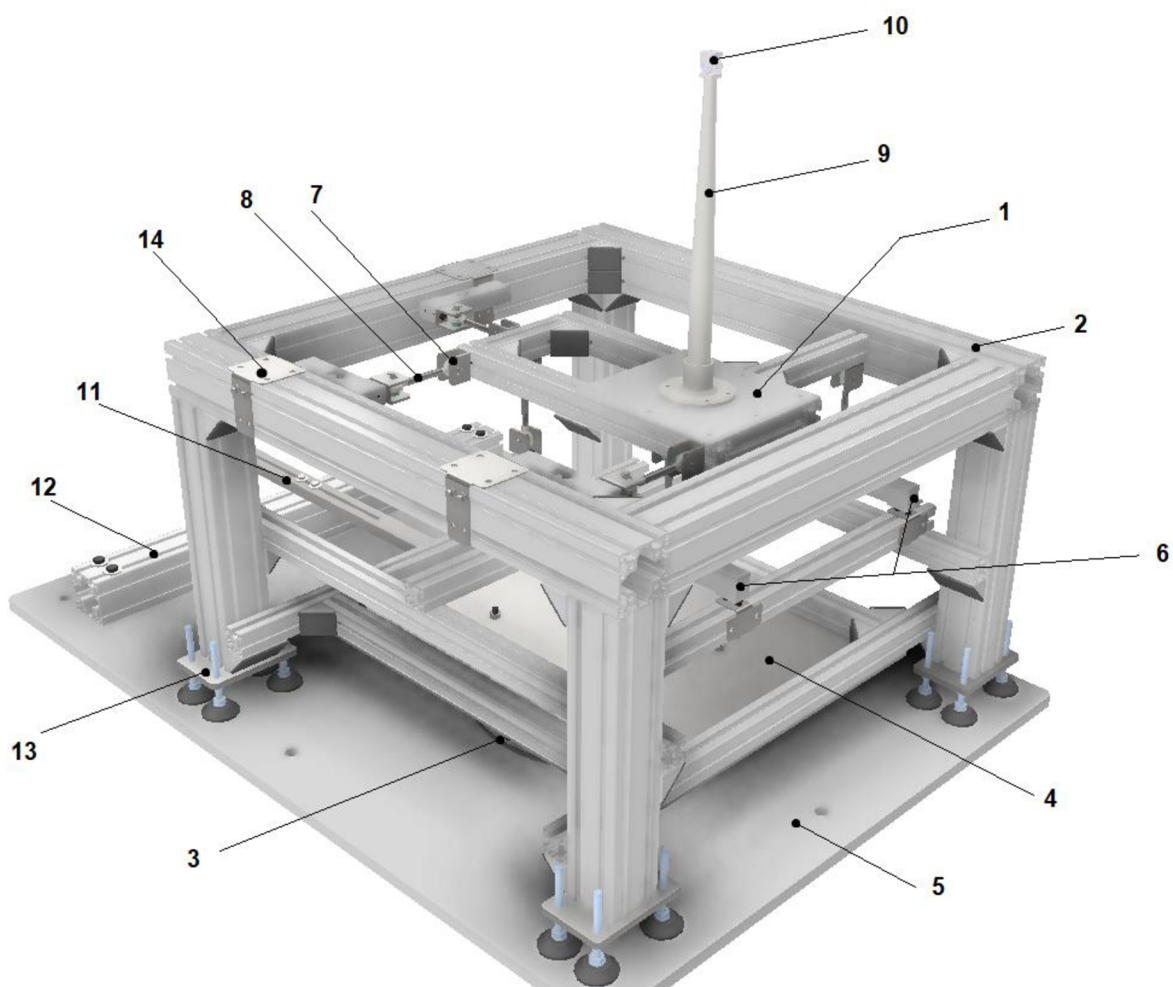
$$R = ZT6 \cdot y2 - ZT5 \cdot y1 \quad (6.7)$$

$$M = YT3 \cdot L - YT4 \cdot x1$$

$$N = YT2 \cdot x1 - YT1 \cdot x2$$

7 Konstrukční návrh váhy

Hlavním důvodem pro zvolení aerodynamické váhy k měření zatížení byla skutečnost, že se na fakultě doposud nevyskytuje dostatečně univerzální zařízení, které by umožňovalo měření různých modelů. Proto vznikl požadavek na vytvoření prototypu splňující základní konstrukční parametry a požadavky k měření. Konkrétně byla zvolena varianta vnější šesti-komponentní aerodynamické váhy se zapojením šesti jednoosých snímačů. Cena za již nakalibrované komerčně dostupné váhy je poměrně vysoká, proto je jako prvotní konstrukce volena sestava z hliníkových profilů, jež jsou hojně dostupné v několika konfiguracích, nabízející řadu spojovacích nastavitelných a přídavných rotačních, pojezdových, uchycovacích a ostatních prvků. Širokou škálu produktů můžeme najít například od firmy ITEM⁵, která nabízí i služby pro úpravu. Profily je možné zakrátit na požadované velikosti, nechat uzpůsobit pro různá uchycení, či provést předvrtání otvorů pomocí externí firmy, případně je možné úpravy provést přímo na fakultě. Váha by měla tudíž nabízet možnost přestavby v případě potřeby pozměnění zatížení. Celkový návrh sestavy aerodynamické váhy je na obrázku níže.



Obrázek 7-1 Návrh sestavy aerodynamické váhy 1- aktivní soustava 2- pevná soustava 3- mechanismus rotace (úhel vybočení) 4- vrchní deska 5- podlahová deska 6- snímače zatížení 7- mechanismus uchycení (oko – vidlice) 8- snímací vzpěra 9- modelová vzpěra a příruba 10- mech. Nastavení úhlu náběhu 11- Manipulační a upevňovací táhlo 12- upevňovací profil 13- nastavitelná patka 14- profilové podložky

⁵ <https://cz-product.item24.com/cs/katalog/products/mb-building-kit-system-1001009411/>

Při návrhu váhy pro měření modelu aut o velikosti cca 1:14 (tento případ), či měření jiných modelů letadel a podobně, bylo vycházeno z těchto parametrů a kritérií:

- Měření modelů automobilů 1:12/14; modelů letounů 1:48, 1:24
- Možnost nastavení úhlu náběhu a vybočení v rozsahu $\pm 30^\circ$
- Měření při rychlosti proudění okolního vzduchu od 5 do 50 m/s
- Jednoduchost a účelnost konstrukce
- Požadavek na dostatečnou tuhost a robustnost systému (odolné proti studentskému zacházení)
- Jednoduchost kalibrace váhy
- Snadná instalace pod měřicí sekci
- Možnost přestavby v případě nutnosti, jako například výměna tenzometrických prvků

Pro vhodné využití váhy byly zvažovány tyto aspekty konstrukce:

- Jednoduchost, praktičnost, vysoká tuhost
- Snadná vyrobitelnost v ohledu na časové a finanční možnosti
- Minimální vlastní hmotnost platformy s modelem
- Bezproblémové umístění váhy v prostoru pod měřicí sekci aerodynamického tunelu LU
- Jednoduše realizovatelné vybočení a klopení modelu
- Variabilita uchycení modelu – jedno, dvoj, troj bodové uchycení pomocí vzpěr

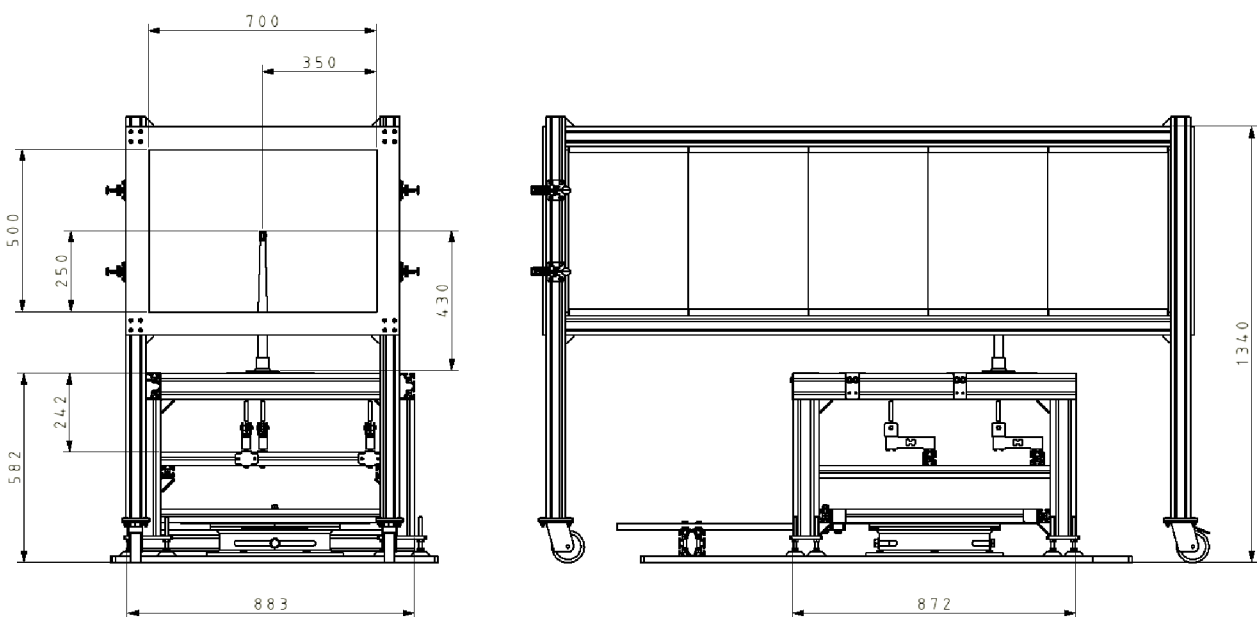
Po vytyčení základní koncepce a všech parametrů je potřeba popsat konstrukci váhy, jejich jednotlivých komponentů – definovat jejich rozměry, funkci, materiály a usazení v sestavě, aby mohly být nakoupeny, případně vyrobeny. Koncepce váhy je rozdělena do tří hlavních částí – aktivní soustava, pevný rám a rotačně ustavovací mechanismus. Všechny spoje jsou šroubové, což umožňuje poměrně tuhé spojení, rozebíratelnost a hlavně úpravu polohy uchycení snímačů a jednotlivých prvků konstrukce.

Hlavní přednosti hliníkového stavebnicového systému jsou:

- Nízká hmotnost a jednoduché spojování při zachování vysoké tuhosti konstrukce
- Obrovská nabídka profilů různých velikostí a spojovacích elementů
- Možnost přestavby konstrukce v případě potřeby, změna geometrie
- Možnost realizace výroby délkově přesných profilů u dodavatele
- Nízká cena

7.1 Rozměry a usazení váhy do sestavy

Dalším důležitým faktorem je poloha modelu v měřící sekci aerodynamického tunelu, proto je pro vhodný návrh váhy rozhodující její výška a délka určitých komponentů, hlavně modelové vzpěry. Proto, aby bylo docíleno ideálních podmínek měření, je vhodné, aby byl model uchycen ve středu průřezu měřící sekce. Kolmý průřez měřící sekce má rozměry 700x500 mm (Š x V), ostatní rozměry sekce viz. obrázek níže. Je volena výška modelové vzpěry 430 mm, která docílí usazení modelu v polovině výšky měřící sekce. Mimo jiné tomuto rozměru odpovídá i délka svislých podpěr konstrukce váhy, tuto výšku bude možné regulovat pomocí polohovatelných šroubovacích noh a přidáním plátů na podlahu pod měřící sekci. Co se týče samotné vzpěry v měřící sekci, je možné kolem kuželového profilu vzpěry umístit profil NACA 0012, čímž bude docíleno lepšího obtékání vzduchu kolem vzpěry. Profil by byl zavěšen ke stěnám měřící sekce, aby byl zamezen kontakt mezi modelovou vzpěrou a profilem.



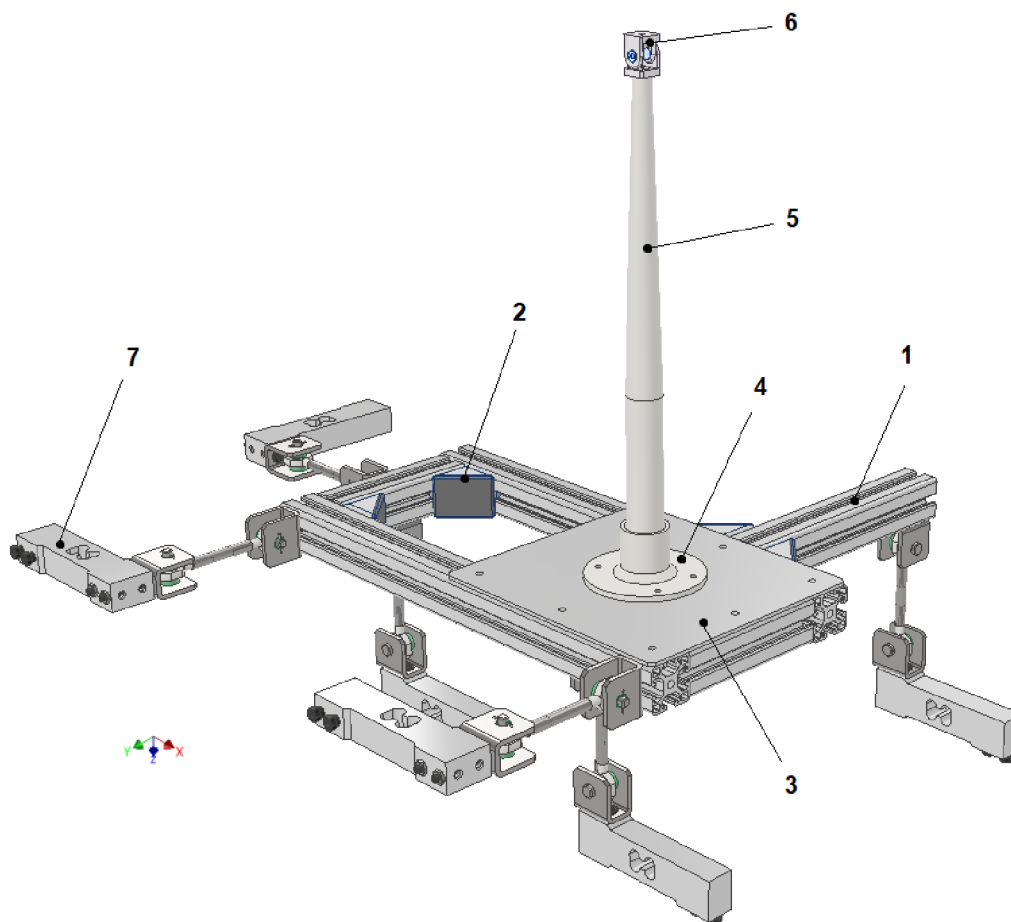
Obrázek 7-2 Pozice váhy v měřící sekci

7.2 Prvky konstrukce aerodynamické váhy

V této kapitole bude vysvětlen účel prvků konstrukce a rozebrána jejich základní geometrie. Výkresy součástí, které bude potřeba vyrobít, nebo jsou kritické pro vysvětlení jejich činnosti budou v přílohách tohoto dokumentu. Prvky budou rozděleny do třech skupin na základě toho, kde mají své využití a opodstatnění.

7.2.1 Aktivní soustava

Aktivní soustava na Obrázek 7-3 je tvořena pomocí hliníkových profilů 40x40L (1) spojených pomocí úhelníků (2) uchycených v drážkových maticích profilu s vrchní vyměnitelnou hliníkovou deskou (3) pro variabilní uchycení přírub (4) modelových vzpěr (5). Samotné uchycení modelů pomocí nastavitelné součásti (6) se může v případě měření jiného modelu zcela měnit, ovšem s omezením velikosti platformy, která je určena rozložením okolních snímacích soustav (7), aby byla sestava ve statické rovnováze.

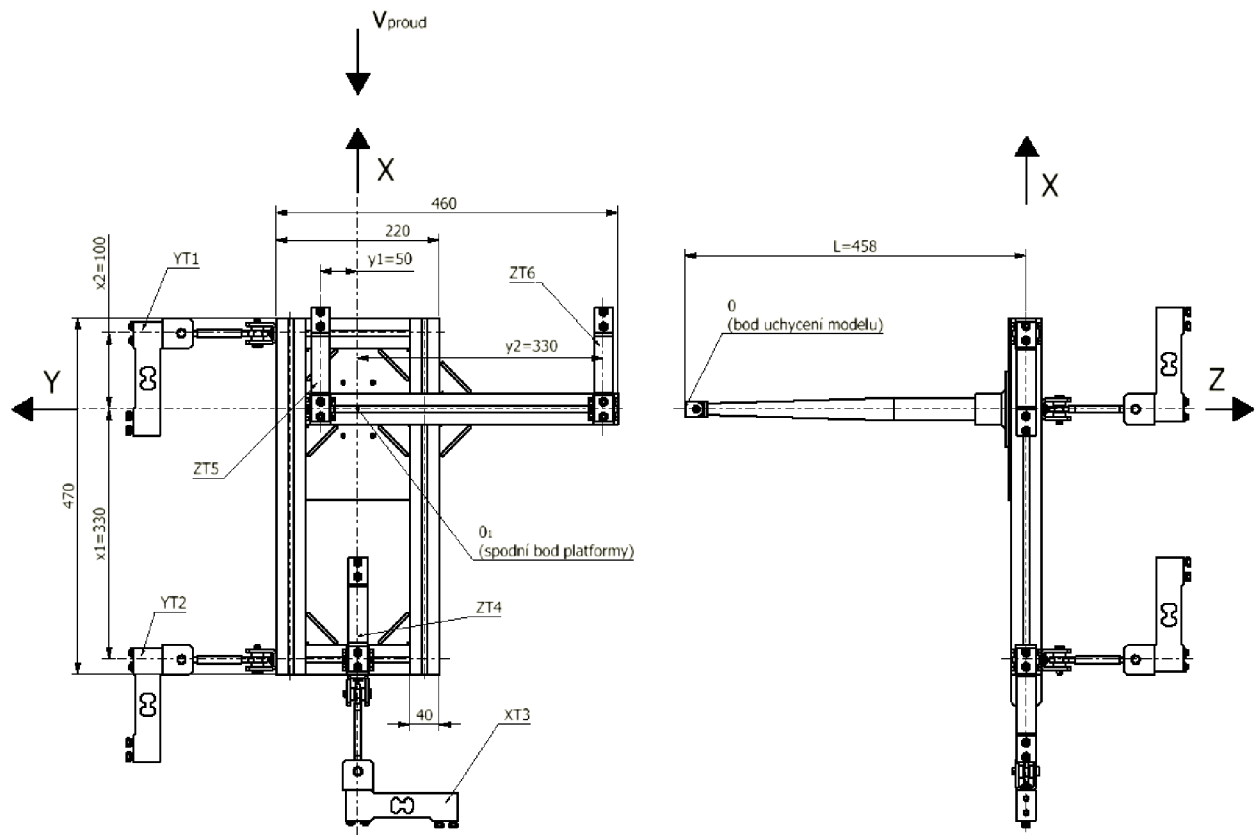


Obrázek 7-3 Aktivní soustava 1- ALU profil 2- spojovací úhelník 3- hliníková deska 4- příruba modelové vzpěry 5- modelová vzpěra 6- nastavení úhlu náběhu 7- snímací soustava

Na hlavní rám aktivní soustavy je přichycena snímací soustava na Obrázek 7-5. Uchycení tenzometrických snímačů (1) je řešeno spojením oko-vidlice, zaručující volné uložení vzpěry s běžně dostupným ložiskovým okem⁶ (4) našroubovaným na snímací vzpěru (2) a vlastně vyrobenou vidlici (3) s distančními vložkami (5) přichycenou pomocí šroubového spoje (7) k rámu aktivní soustavy a předvrtaným otvorům tenzometrů. Toto uchycení garantuje ohybové namáhání tenzometru, a tedy jejich správnou měřicí funkci. Pro zajištění rotace ložiskového oka je umístěn čep s dřikem (10) zajištěný závlačkou (6). Pro přenesení zatížení do pevné konstrukce jsou umístěny distanční matice (9), prošroubované skrze ALU profily šroubem M6x110 nebo M6x70 v závislosti na velikosti profilu. Aby byla zamezena případná deformace a pro lepší přenos zatížení, byly přidány plechové podložky (14) na Obrázek 7-1.

⁶ <https://www.industrial.cz/kategorie/produkty/kloubova-loziska-a-hlavice/kloubove-hlavice/s-vnejsim-zavitem/>

Rozměry aktivní soustavy s rozměry usazení snímačů jsou vyobrazeny na půdorysu sestavy na obrázku níže. Rozměry jsou vztaženy k bodu uložení modelu (v případě využití více vzpěr k těžišti těchto vzpěr).



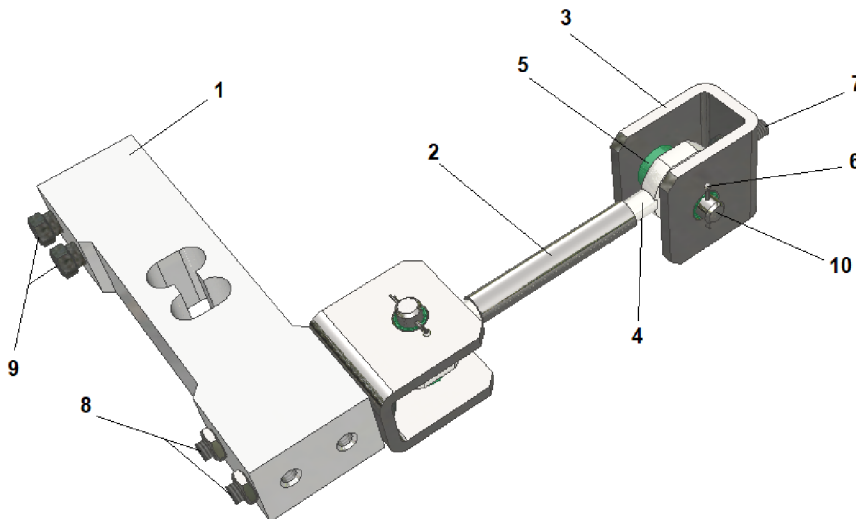
Obrázek 7-4 Poloha rozmístění snímačů na aktivní soustavě

7.2.2 Soustava snímacího zařízení

V tomto návrhu aerodynamické váhy bylo rozhodnuto zvolit tenzometrický snímač SPG_C6⁷. Jedná se o jednoosý snímač dostupný v několika kategoriích maximální kapacity zatížení a to pro 7, 18 a 36 kg. Materiál pro krytování wheatstonova můstku je dural s výrobními přesnostmi součásti IP67 a s garantující přesností měření řady C6. Pro správné fungování snímače je potřeba dodržet předpoklady pro uchycení a správnou funkci jednosměrných tenzometrů. Uvedené poznatky se vztahují hlavně k uchycení tenzometru. Styčné plochy tenzometru s konstrukcí váhy by měli být dokonale rovnoběžné, bez jakéhokoliv vybočení. Při uchycení jednosměrného tenzometru, je kritické, aby k doteku docházelo pouze na styčných plochách a nezasahovalo do oblasti vybrání materiálu. Stěna podpěry, v našem případě vnější rám konstrukce musí být natolik tuhá, aby nedošlo k žádným deformacím. Směr zatížení musí být proveden tak, aby bylo zajištěno ohybové napětí tenzometru. Jelikož tenzometr funguje jako paralelogram a snímá prodloužení a zkrácení na Wheatstonově můstku. Fyzická montáž snímače vůči možnému vektoru zatížení může být problematická. Vzhledem k tomu, že je jako materiál senzoru použit dural, mohlo by v případě zatížení v příčném směru dojít k jeho prasknutí.

⁷ https://www.tenzometricke-snimace.cz/fotky30726/fotov/_ps_583SPG.pdf

Často se aplikace těchto jednoduchých jednoosých snímačů řeší jejich umístěním mezi dva sférické klouby, aby byl měřicí element vystaven zatížení pouze v potřebné ose a nežádoucí parazitní momenty byly odvedeny kulovými prvky uchycení. Toto řešení by znamenalo zvětšení celkových rozměrů konstrukce váhy, a proto bylo prozatím přistoupeno k uchycení snímačů viz. níže, u kterého se předpokládá dostatečný průchod zatížení v požadovaném směru a eliminování nežádoucího zatížení.



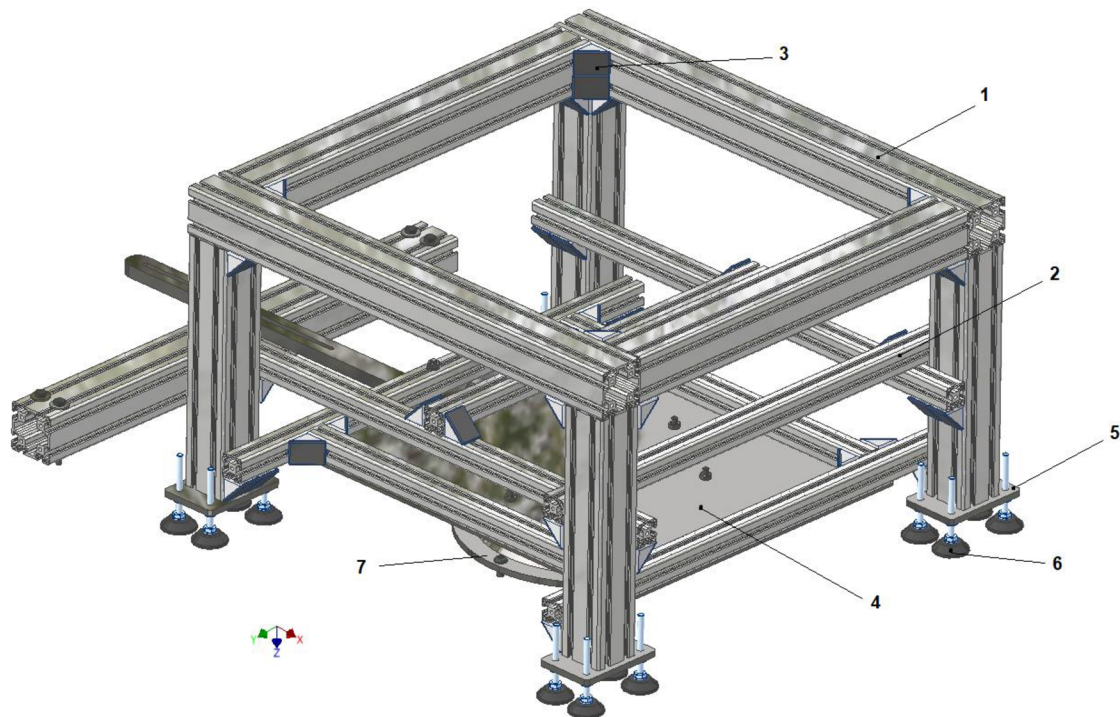
Obrázek 7-5 Snímací soustava 1- tenzometr 2- snímací vzpěra 3- vidlice 4- ložiskové oko 5- distanční vložka 6- závlačka 7- šroub M6 8- šroub tenzometru M6 9- matice distanční M6 10- čep s dřikem 8x35

Důležitým parametrem snímačů je přesnost. Katalogové hodnoty uvádějí maximální kombinovanou chybu 0,03 % v celkovém rozsahu, což je pro uvažovaný snímač s rozsahem 7 kg přesnost $\pm 6,25\text{g}$. Po konzultaci bylo zjištěno, že v případě této otevřené konstrukce by po zapojení zesilovače s typickou přesností 0,05 %, mohlo být dosaženo přesnosti mezi 0,06 až 0,08 % rozsahu snímače. Navíc kvůli vhodnému řešení usazení vnitřních tenzometrů, by snímač měl být necitlivý na parazitní torzní momenty a na tah/tlak v hlavní ose snímače. Změnou napájecího napětí a citlivostí zesilovače je možné také snímač nastavit tak, aby byl schopný snímat případná menší zatížení. Je vhodné také důkladněji rozebrat některé důležité vlastnosti snímače. Rozlišení udává nejmenší možnou změnu hodnoty výstupního napětí, kterou je schopen snímač rozpoznat. Pro 16-bitový A/D převodník při rozsahu 5 V je to $1/2^{16} * 5$, tj. teoretická schopnost detekovat změnu o $76 \mu\text{V}$. Přesnost je výsledek několika parametrů jako kvalita signálu tedy poměr signálu a šumu, hystereze mechaniky i obvodů, linearita, opakovatelnost, která se zjistí až následně po provedení kalibrace. S detailní znalostí všech komponent lze i dobře odhadnout a dává informaci o tom, jak spolehlivá je měřená hodnota se všemi vlivy dohromady. Zpravidla se vztahuje k plnému rozsahu, takže malé hodnoty jsou zatížené daleko větší chybou: 1 % z 290 N znamená přesnost měření $\pm 2,9 \text{ N}$, tzn. měřená hodnota 10 N tímto čidlem je zatížená možnou chybou 29 %. Rozsah, resp. použití snímače lze upravit, ale pouze směrem k nižší hodnotě. Snímač síly obecně je vždy nějakým způsobem tvarovaný a úmyslně (vhodně) zeslabený prvek, na kterém se namáhání projeví dost na to, aby šlo nějak změřit, odtud vyplývá jeho citlivost, rozsah a přesnost. Velká přetížitelnost signalizuje mechanickou odolnost a velkou životnost, nicméně není to myšleno jako možnost rozšíření rozsahu, protože výstup už nemusí být lineární a opakovaným přetěžováním může dojít ke poškození, či zkrácení životnosti konstrukce.

Přetížitelnost je tedy spíše tzv. bezpečností zóna, kterou snímač přežije bez poškození a trvalé degradace měření a přesnosti. Většinou se doporučuje po přetížení snímač odlehčit a nechat několik hodin „vyrelaxovat“, než lze znovu garantovat jeho parametry.

7.2.3 Pevný rám

Pevný rám na obrázku níže je sestaven ze dvou druhů ALU profilů spojených stejnými úhelníky (3) jako v aktivní soustavě. Robustnější okolní rám je tvořen z 80x80L (1) profilů, dále je použito vnitřních výztuh z profilů 40x40L (2) pro uchycení snímačů orientované v ose z. Při konstrukci vnějších aerodynamických vah je požadavek na vysokou tuhost sestavy, proto bylo voleno profilů větších rozměrů, pro garantování této vlastnosti. Na spodní stranu konstrukce je šroubově připevněn hliníkový plát (4) pro upevnění rotačního mechanismu (7), který je současně spojen s podlahou pod měřicí sekci a působí jako hlavní nosný prvek. Pro zajištění kontaktu svislých profilů s podlahou jsou do jejich konců přišroubovány patky (5) pro ustavení šroubovacích noh (6), což přidává možnost případné změny výškové polohy modelu za předpokladu přidání širší výztuhy pod konstrukci, a proto je vhodné spíše volit jinou konstrukci modelových vzpěr.

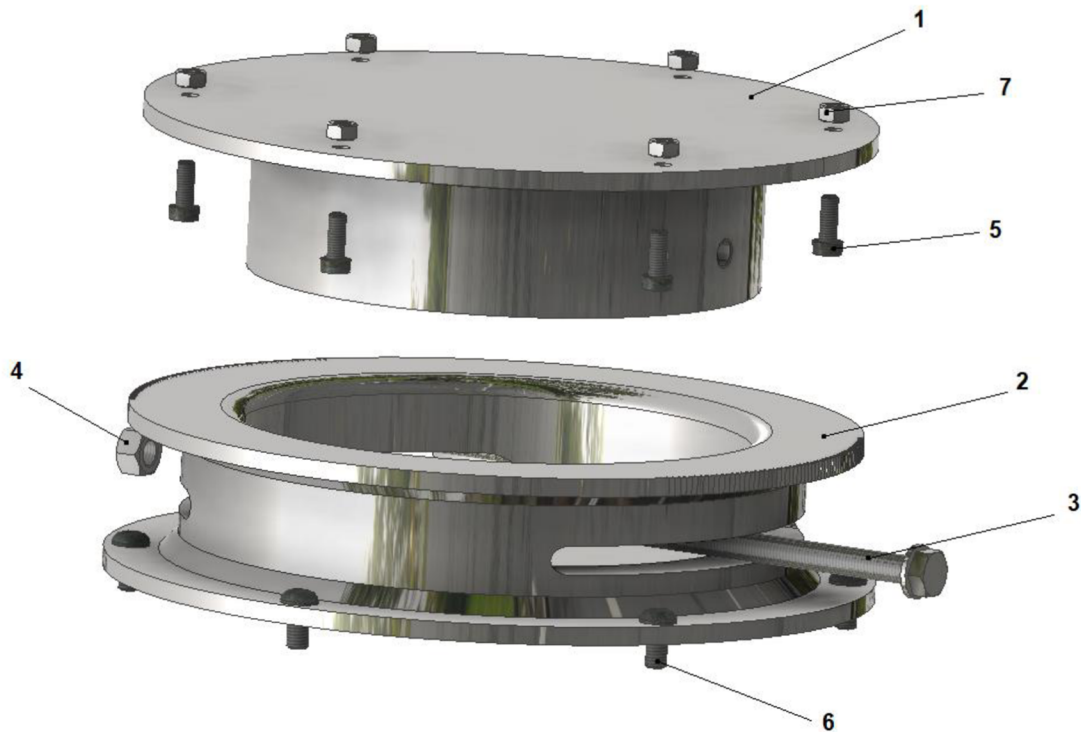


Obrázek 7-6 Pevný rám váhy 1- 80x80L profil 2- 40x40L profil 3- spojovací úhelník 4- hliníkový plát 5- patky 6- šroubovací nohy 7- rotační mechanismus

7.2.4 Rotačně ustavovací mechanismus

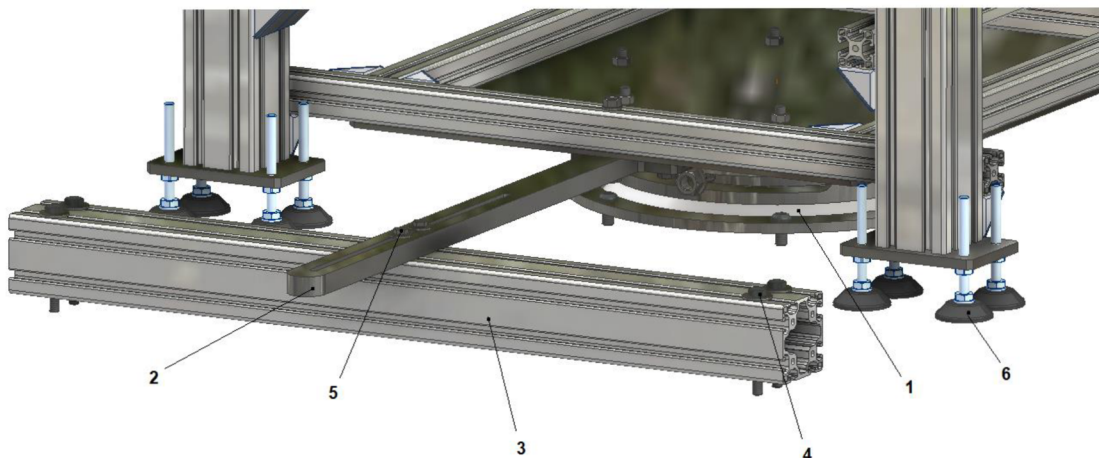
Pro zajištění úhlu vybočení β , byl ze spodní strany plátu konstrukce připevněn pomocí záporných šroubů M10 (5) vnitřní díl příruby (1), ten je zasunut do pojezdové příruby (2) uchycené k podlaze pod sekci pomocí šroubů M12 (6). Je potřeba zajistit vysokou přesnost těchto komponent, pro docílení snadné rotace a zamezení vůle v případě otřesů vzniklých v důsledku proudu vzduchu v měřicí sekci. Proto je navrhovaná tolerance usazení těchto přírub 6H/6f. Ve vnitřní přírubě je vyvrtán závit pro závitovou tyč M16x360 (3), která prochází otvorem spodní příruby, na druhé straně je zajištěna maticí M16 (4) a zajišťuje polohu úhlu vybočení po nastavení. Rozsah dosahuje úhlu vybočení s možností $\pm 30^\circ$.

Zařízení je umístěno ve spodní části a zajišťuje rotaci celé sestavy, aby se předešlo přidání vysoké hmotnosti v případě umístění na aktivní soustavě. Tato hmotnost by měla současně vliv na kalibraci a celkové měření váhy. Sestava je na obrázku níže.



Obrázek 7-7 Mechanismus úhlu vybočení 1- Vnitřní příruba 2- vnější příruba 3- závitová tyč 4- pojistná matice 5- zápuštný šroub M10 6- šroub M12 7- matice M10

Na následujícím obrázku je zobrazeno zajišťovací táhlo (2) s vyvrtaným otvorem, které umožňuje manipulaci rotačního zařízení (1). V požadované pozici je zajištěno pomocí dvou šroubů M8 (5) v profilu 80x80L (3) připevněného k podlaze šrouby M10 (4). Po ustavení do polohy je možné vyšroubovat šroubovací nohy do maximální polohy, pro získání větší stability.



Obrázek 7-8 Ustavení rotace 1- rotační mechanismus 2- zajišťovací táhlo 3- profil 80x80L 4- šroub M10 5- šroub M8 6- šroubovací nohy

8 Analýza zatížení modelu váhy

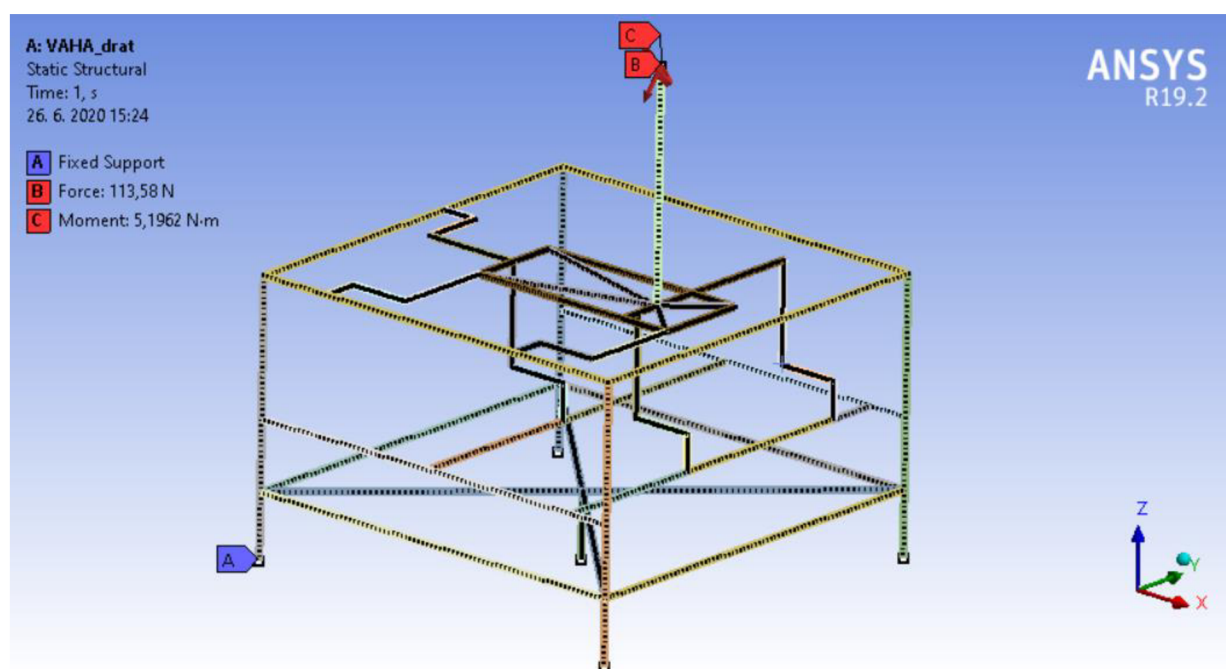
Po tom, co byl definován maximální rozsah sil a momentů v kapitole 6.2.2, je důležité garantovat, že se konstrukce váhy nezdeformuje natolik, aby došlo k posunu a rotaci testovaného modelu, a tím ke změně úhlu vybočení a náběhu pro konkrétní měření. To by prakticky znamenalo změnu naměřených hodnot aerodynamického zatížení pro daný případ. V případě uchycení modelu automobilu můžeme očekávat změny jak v ose rotace y – zamezení úhlu natočení, tak v ose z – zamezení úhlu vybočení. Dále pak, proto aby byla zaručena integrita váhy, musíme zamezit lineárním posunům, stanovením bezpečných limitů natočení a posunutí, jejichž hodnoty jsou uvedeny v tabulce.

Tabulka 8-1 Maximální povolené dislokace

Rotace v ose Y	Rotace v ose Z	Lineární posunutí
$\theta_Y [^\circ]$	$\theta_Z [^\circ]$	$\Delta x [\text{mm}]$
0,5	0,5	0,5

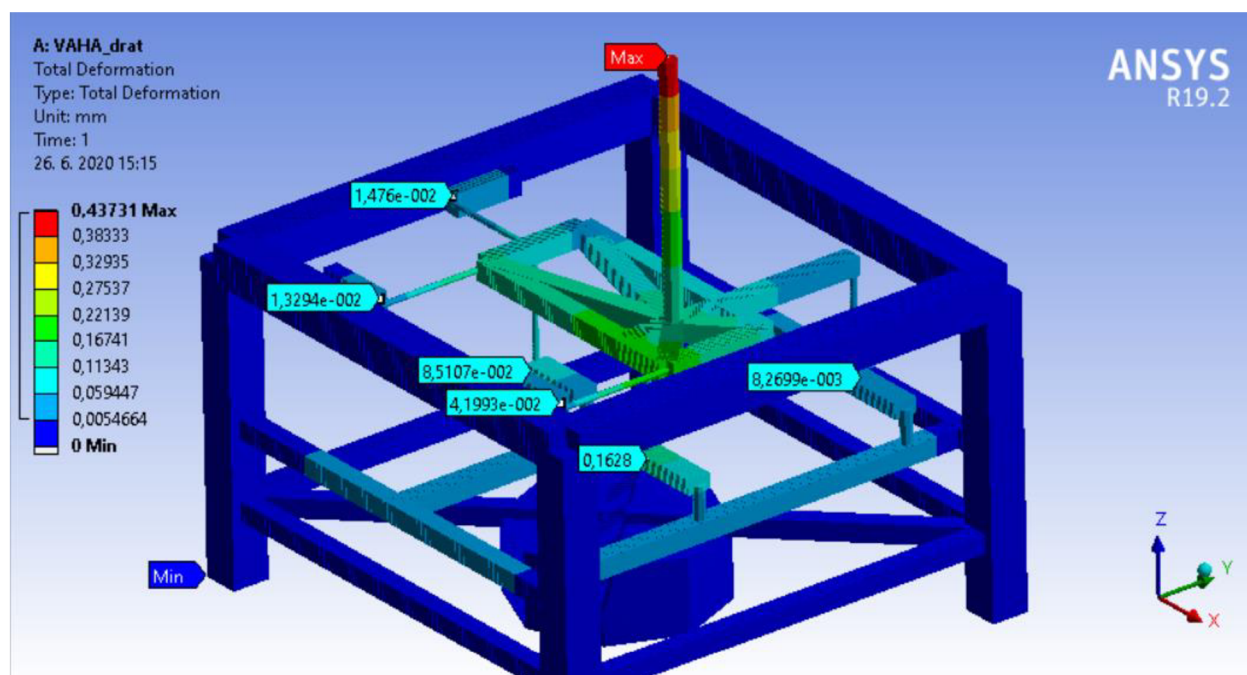
8.1 Drátový model

Pro analýzu drátového modelu byl použit software ANSYS R19.2 Workbench s jeho přídatnými programy pro vytvoření modelu DesignModeler a pro simulaci program Mechanical. Na základě vytvořeného konstrukčního řešení byla vytvořena základní struktura prutů, kterým byly definovány materiálové vlastnosti a přiřazeny průřezové charakteristiky na základě použitých profilů a materiálů. Jde o zjednodušený model, který by měl určit vnitřní silové účinky jednotlivých komponentů a udělat tak představu o dostatečné tuhosti konstrukce jako takové. Zatížení bylo umístěno do místa uchycení modelu a jeho velikost byla odvozena z maximálních hodnot pro zatížení konstrukce váhy, podrobněji prodiskutováno již v 6.2.2. Zjednodušený drátový model statické analýzy se silovými a momentovými účinky, společně s účinkem tíhového zatížení a uvažovanými čtyřmi podporami ve svislých profilových nohách a jednou centrální v místě mechanismu rotace, je na obrázku níže.



Obrázek 8-1 Drátový model váhy se zatížením

Díky simulaci bylo také schopno částečně předpovědět k jakým posunutí dochází na konci modelové vzpěry. Dále šlo o kontrolu dostatečné tuhosti u nejslabších prvků konstrukce konkrétně snímacích vzpěr, které přímo přenáší zatížení na tenzometry. Hodnoty celkových deformací jednotlivých vzpěr jsou na obrázku níže. Vidíme, že k maximální deformaci dochází ve vzpěře číslo 5 kvůli maximálnímu axiálnímu zatížení, umístěné nejbližší k bodu zatížení. Ze simulace jsme schopni mimo jiné také zjistit deformaci jednotlivých tenzometrů a určit, jestli je dostatečná, nebo naopak až příliš veliká, čímž by mohlo dojít k jejich samotnému poškození. Výsledky statické analýzy s hodnotami celkové deformace jsou na obrázku níže.



Obrázek 8-2 Výsledek statické analýzy – celková deformace

8.1.1 Deformace a natočení v bodě uchycení modelu

Proto, abychom byli schopni lépe analyzovat charakter posunutí a natočení, byly hodnoty v jednotlivých osách rozepsány v tabulce níže. Maximální hodnota deformace nastává na konci modelové vzpěry, kde působí zatížení a celková deformace, tedy vzdálenost posunutí, činí **0,43731 mm**.

Tabulka 8-2 Změna polohy bodu uchycení modelu

Poloha bodu uchycení modelu		
osa	posunutí	natočení
	[mm]	[°]
x	-8,80E-02	5,56E-02
y	-0,40744	-1,90E-02
z	-0,13225	-1,65E-02

Hodnota posunutí a natočení je pod mezi předpokládané maximální povolené dislokace, tudíž nemá vliv na ovlivnění výsledků měření, tudíž můžeme prohlásit, že konstrukce vzpěry je dostatečně tuhá.

8.1.2 Síly působící v místě uchycení snímačů

Pro zajištění správného měření snímačů je potřeba znát jejich konkrétní zatížení. V případě, že se určité procento směrového zatížení „ztrácí“ na některém ze snímačů, čímž dojde k nerovnoměrnému rozdělení sil, je pravděpodobné, že je zatížení snímáno jedním z ostatních tenzometrů. Tyto odchylky je potřeba kvantifikovat a na základě zjištěných hodnot zatížení provést kalibraci jednotlivých snímačů. V tabulce můžeme vidět síly a momenty působící v místě uchycení tenzometrických snímačů s vyznačenými maximálními hodnotami u jednotlivých vzpěr. Hodnoty vycházejí ze simulace drátového modelu. Jelikož se předpokládá, že vzpěry budou přenášet z větší části pouze axiální síly, byla stanovena podmínka pro eliminování momentového zatížení.

Tabulka 8-3 Složky zatížení tenzometrů od jednotlivých vzpěr

Složky zatížení tenzometrů od snímacích vzpěr:						
Vzpěra	Fx	Fy	Fz	Mx	My	Mz
	[N]	[N]	[N]	[Nm]	[Nm]	[Nm]
1	-46,518	-11,18	1,6708	-1,56E-15	1,08E-14	-1,37E-14
2	-10,701	-8,442	1,4388	-5,74E-16	2,41E-15	-2,42E-14
3	-15,669	-1,9672	0,28315	-8,78E-15	2,04E-15	3,55E-15
4	-28,181	-1,2546	-3,0248	-1,21E-16	-2,67E-15	-2,92E-14
5	-75,291	0,40568	-2,3375	-5,68E-16	-8,00E-15	-8,48E-14
6	25,062	-0,37274	-1,5737	-5,23E-16	8,33E-15	1,54E-15
Absolutní hodnoty složek zatížení snímacích vzpěr:						
Vzpěra	Fx	Fy	Fz	Mx	My	Mz
	[N]	[N]	[N]	[Nm]	[Nm]	[Nm]
1	46,518	11,18	1,6708	1,56E-15	1,08E-14	1,37E-14
2	10,701	8,442	1,4388	5,74E-16	2,41E-15	2,42E-14
3	15,669	1,9672	0,28315	8,78E-15	2,04E-15	3,55E-15
4	28,181	1,2546	3,0248	1,21E-16	2,67E-15	2,92E-14
5	75,291	0,40568	2,3375	5,68E-16	8E-15	8,48E-14
6	25,062	0,37274	1,5737	5,23E-16	8,33E-15	1,54E-15
Maxima	75,291	11,18	3,0248	8,78E-15	1,08E-14	8,48E-14

Dále bylo provedeno porovnání hodnot sil zatížení jednotlivých tenzometrů u dokonale tuhé konstrukce se silami zatížení v navržené konstrukci. V následující tabulce je vyobrazen rozdíl těchto sil a procentuální změna v jednotlivých zatížení. Jelikož je působení momentů považováno za minimální, budou porovnány pouze hodnoty složek zatížení.

Tabulka 8-4 Změna hodnot zatížení při analýze dokonale tuhého modelu

Vzpěra	Rozdíl sil působící na dokonale tuhý model a navrženou konstrukci			Procentuální rozdíl jednotlivých složek zatížení		
	Fx [N]	Fy [N]	Fz [N]	Fx [%]	Fy [%]	Fz [%]
1	2,977	6,4586	-0,4368	6,399673	57,76923	26,14316
2	-2,376	-0,7041	1,2259	22,20353	8,340441	85,20295
3	0,953	0,6005	0,77635	6,082073	30,52562	274,1833
4	1,616	-0,5057	-0,4793	5,73436	40,30767	15,84568
5	-11,889	-0,481	0,8797	15,79073	118,5656	37,63422
6	3,917	0,8232	0,97691	15,62924	220,851	62,07727

8.2 Kontrola únosnosti snímacích vzpěr

Další prvek vhodný ke kontrole se nabízí snímací vzpěra. Tato součást by měla být navržena jako nejslabší prvek z celé konstrukce ze dvou důvodů. Hlavní důvod je pro přenesení maximální hodnoty zatížení do tohoto prvku a tím jeho přenos do tenzometrů. Další důvod má spíše ochranný charakter, a to pro případ kdy by nastalo příliš velké zatížení, čímž by mohlo dojít k poškození tenzometru. Vzpěru je proto vhodné navrhout tak, aby došlo nejprve k jejímu poškození, než aby došlo k poškození drahého měřicího zařízení. I přesto, že je tento prvek brán jako nejslabší, je potřeba, aby unesl požadované zatížení při testování v aerodynamickém tunelu. Proto byla ověřena návrhová vzpěrná únosnost prutu o kritické délce $L = 60$ mm s průměrem $D = 10$ mm. Prut je přímý, tenký a tlustostěný, čímž splňuje geometrické předpoklady pro teoretický výpočet pomocí Eulerovy/Tetmayerovy teorie. Zároveň uvažujeme pouze působení tlakových axiálních sil, a to že je prut neomezeně pružný.

Nejprve byla zjištěna kritická síla na základě parametrů prutu a jeho uložení podle vztahu (8.2) [23]. Je uvažováno volné uložení, jelikož je prut umístěn mezi dvěma vidlicovými oky a spojen s vidlicemi po obou stranách pomocí čepu. Toto uložení nemá charakter vetknutí, a proto je uvažován součinitel vzpěrné délky prutu $\beta = 1$. Tato veličina určuje hodnotu redukované délky, která je užita ve vztahu pro výpočet kritické síly. Redukovaná délka L_{red} lze zjistit ze vztahu (8.1) [23], tato délka navíc popisuje vzdálenost bodů s minimálním ohybovým momentem,

$$L_{red} = \beta L \quad (8.1)$$

$$F_{kr} = \frac{\pi^2 E J_{min}}{L_{red}^2} \quad (8.2)$$

kde E je Youngův modul pružnosti, J_{min} je menší z dvojice kvadratických momentů k osám v rovině průřezu prutu.

Dále byla určena štíhlost prutu λ , která po srovnání s mezní štíhlostí λ_k rozhoduje o tom, jestli dojde dříve k meznímu stavu pružnosti prutu, nebo ke ztrátě vzpěrné stability. Štíhlost je určena ze vztahu (8.3) [23]. V případě, že je štíhlost menší než mezní štíhlost, dojde nejprve k meznímu stavu pružnosti a pohybujeme se v oblasti Tetmayerovy teorie, kde neplatí Hookův zákon a je potřeba dimenzovat prut na základě kritického napětí. V opačném případě dochází nejdříve ke ztrátě vzpěrné stability a nacházíme se v oblasti Eulerovy teorie, kde dimenzujeme na základě kritické síly.

$$\lambda = \frac{L}{\sqrt{\frac{J_{min}}{S}}} \quad (8.3)$$

kde S je kolmý průřez prutu a hodnota ve jmenovateli se také nazývá poloměr setrvačnosti. Pro rozhodnutí o oblasti je vypočtena mezní štíhlost podle vztahu (8.4) [23],

$$\lambda_k = \alpha \sqrt{\frac{E}{\sigma_k}} \quad (8.4)$$

kde α je podobně jako β součinitel závislý na uchycení prutu a σ_k je mez kluzu materiálu. V našem případě vycházíme z hodnot pro ocel. Pro určení součinitele vzpěrnosti je potřeba dále stanovit poměrnou štíhlost prutu ze vztahu (8.5) [23].

$$\bar{\lambda} = \frac{\lambda}{\lambda_k} \quad (8.5)$$

Jelikož pro tento případ již počítáme s navrhnutým průměrem prutu 10 mm a jeho délkou, je dále nutné určit návrhovou vzpěrnou únosnost $N_{b,Rd}$ abychom tuto hodnotu mohli porovnat s návrhovou tlakovou silou N_{Sd} . Při rovinném vybočení musí splňovat podmínku (8.6) [23].

$$N_{Sd} \leq N_{d,Rd} \quad (8.6)$$

K určení vzpěrné únosnosti prutu je potřeba zjistit mimo jiné součinitel vzpěrnosti χ podle vztahu (8.7) [23]. Aby byl tento součinitel platný, musí splňovat podmínku hodnoty menší než jedna,

$$\chi = \frac{1}{\phi + \sqrt{\phi^2 + \bar{\lambda}^2}} \leq 1,0 \quad (8.7)$$

kde ϕ představuje hodnotu ze vzorce (8.8) [23],

$$\phi = 0,5[1 + \alpha_1(\bar{\lambda} - 0,2) + \bar{\lambda}^2] \quad (8.8)$$

α_1 značí součinitel imperfekce, který u uzavřených průřezu v našem případě kruh odpovídá hodnotě 0,49. Dosazením dříve zjištěných hodnot do vztahu (8.9) [23] dostaneme hodnotu návrhové vzpěrné únosnosti,

$$N_{b,Rd} = \frac{\chi \sigma_k S}{\gamma_{M1}} \quad (8.9)$$

kde γ_{M1} značí dílčí součinitel spolehlivosti oceli. Axiální síla byla zjištěna ze simulace drátového modelu, průběh vnitřních účinků je vyobrazen na obrázku níže.

8.2.1 Výpočet návrhové vzpěrné síly $N_{b,Rd}$

Vstupní parametry:

- Materiál tyče: Ocel S235JRG2
 - Mez pevnosti v tahu $R_m = 510 \text{ MPa}$
 - Smluvní mez kluzu v tahu (σ_k) $R_{p0,2} = 235 \text{ MPa}$
 - Modul pružnosti v tahu $E = 210\,000 \text{ MPa}$
 - Poissonův koeficient $\mu = 0,3$
 - Dílčí součinitel spolehlivosti oceli $\gamma_{M1} = 1,15$
- Parametry profilu
 - Průměr $D = 10 \text{ mm}$
 - Délka tyče $L = 60 \text{ mm}$
 - Plocha průřezu $S = 78,5 \text{ mm}^2$
 - Kvadratický moment (minimální) $J_{\min} = 491 \text{ mm}^4$
 - Součinitel vzpěrné délky prutu $\beta = 1$
 - Součinitel imperfekce $\alpha_1 = 0,49$
- Uvažované působící zatížení
 - Axiální síla v nejméně zatíženém prutu (analýza drát. modelu) $F_x = 75,291 \text{ N}$
 - Návrhový součinitel bezpečnosti $k_F = 5$
 - Návrhová tlaková síla $N_{Sd} = 500 \text{ N}$

Tabulka 8-5 Kontrola vzpěru prutu

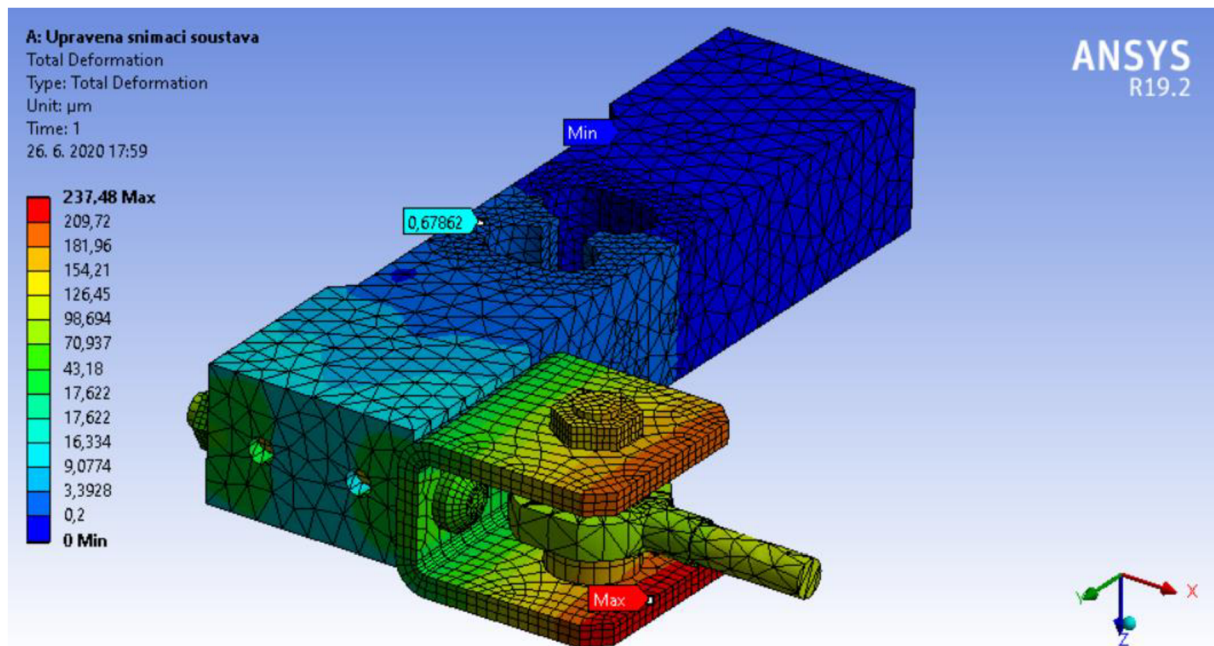
Vypočítané hodnoty daného prutu		
Redukovaná délka prutu L_{red}	60	mm
Kritická síla F_k	282,7	kN
Štíhlost λ	24	-
Mezní štíhlost λ_k	93,9	-
Poměrná štíhlost $\bar{\lambda}$	0,256	-
Parametr ϕ	0,546488	-
Součinitel vzpěrnosti χ	0,9715	-
Návrhová vzpěrná únosnost $N_{b,Rd}$	15,584	kN

Vzhledem k uvažované zatěžovací síle, je splněna podmínka maximální návrhové tlakové síly ze vztahu (8.6) a v tomto případě nemůže přijít ke vzpěru tyče.

8.3 Analýza zatížení soustavy snímacího zařízení

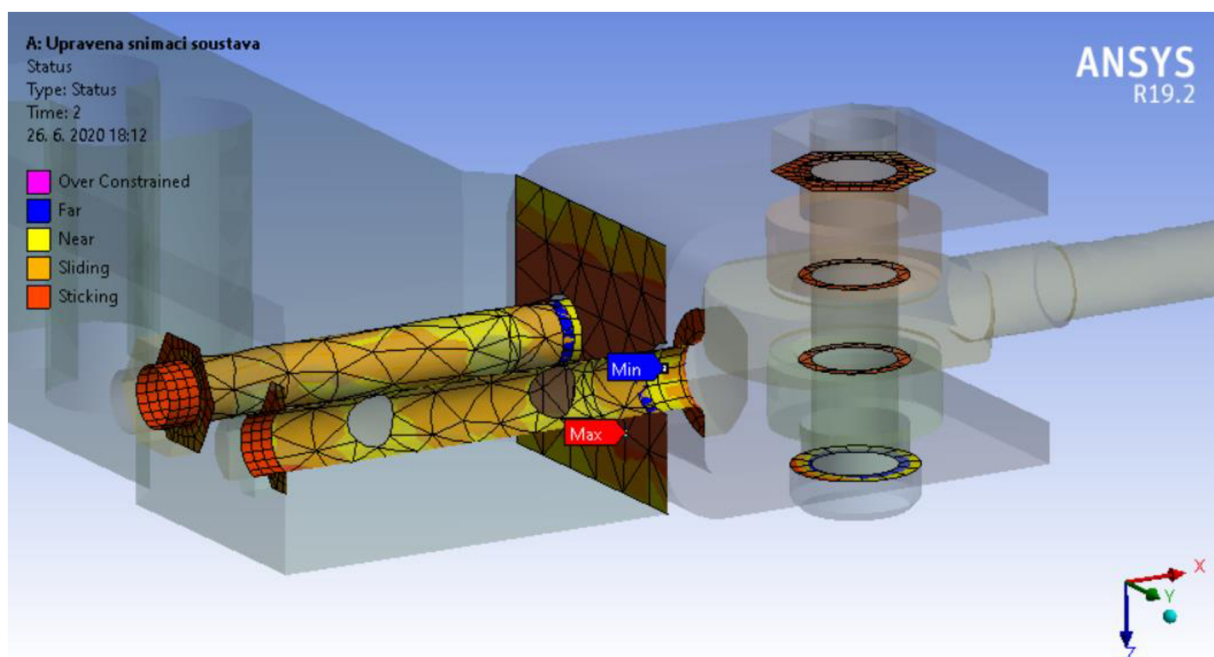
K bližší specifikaci chování modelu upnutí snímací soustavy, je použita 3D strukturální statická analýza. Bylo použito hodnot maximálních složek zatížení různých snímačů jako vstupující zatěžovací parametr simulace 3D modelu snímací soustavy. Tyto hodnoty byli získány na základě analýzy drátového modelu měřicí soustavy. Touto simulací jsme schopni zjistit, jestli dochází ke kritickým deformacím a tím určit, jestli by v případě extrémního zatížení, nedošlo k poškození tenzometru. Důležitý aspekt při této analýze je typ elementů tvořící síť. U spojovacích prvků byl nastaven multi-section mesh, proto abychom byli schopni posoudit tření a vznikající vnitřní napětí od předpětí mezi šrouby a součástmi. Jelikož je předpovídán hlavně tah a tlak a nepočítá se s vybočením vzpěry je oko uchyceno k čepu vidlice pomocí parametru bonded. Původní čep byl také v simulaci nahrazen šroubem uchyceným maticí, jelikož jde především o možnost rotace ložiskového oka kolem osy pevně uchyceného šroubu.

Při zatížení modelu v ploše oka můžeme vidět postupnou deformaci do tenzometru a odečíst celkovou deformaci. Tyto hodnoty jsou v řádu mikromilimetrů, což splňuje předpoklad pro deformaci prvku snímače.



Obrázek 8-3 8.3 Analýza zatížení soustavy snímacího zařízení

K ověření správného průběhu analýzy šroubových spojení je vhodné použít funkci contact tool, která vyobrazí účinek nastavení styčných ploch. Při šroubovém spojení je nastaven parametr bonded mezi součásti šroubu a matice. Zde můžeme vidět, že nedochází k prokluzu součástí a jsou pevně upnuté. Stejně jako na kontaktní ploše pod hlavy šroubů mezi vidlicí a snímačem, což simuluje realistické chování.



Obrázek 8-4 Vyhodnocení kontaktních ploch

9 Tvorba metodiky kalibrace zařízení

Při tvorbě návrhu konstrukce váhy se potýkáme s volbou několika prvků, které jsou klíčové pro snímání zatížení modelu. Nejprve bylo rozhodnuto, jaké množství síly je potřeba měřit a na základě toho, jak výkonný a přesný snímač je potřeba použít. Jelikož je pro měření použito vyráběných jednosměrných tenzometrů, jejichž princip fungování je objasněn v kapitole 5, je tímto zvoleno rozmístění a zároveň odpor jednotlivých wheatstonových můstků, materiál a geometrie nosného prvku. Dále je potřeba zvolit množství dodaného napětí V_d , které se vlivem zvýšení a zmenšení odporů v můstcích změní, čímž dostáváme výstupní napětí V_m . Toto napětí má zpravidla nízkou hodnotu, a proto je potřeba ho zvětšit zesilovačem signálu pracující se získanou změnou napětí, jež zvětšuje o předepsanou hodnotou na základě nastavení jeho citlivosti a získat tak zesílený signál V_a , který jsme schopni přeměnit na analogový výstup v ampérech, aplikací zjištěné referenční hodnoty napětí. Hodnotu proudu je možné zpracovávat různými způsoby, uvedenými v kapitole 5.6 k získání údaje o velikosti zatížení. Všechna tato rozhodnutí při návrhu figurují určitým způsobem jako možná odchylka naměřeného zatížení. Jsou tedy považovány za lineární neurčitosti. Proto namísto analyzování těchto jednotlivých lineárních proměnných, je provedena kalibrace zařízení, aby byl jejich vliv eliminován. Před samotným ustavením tenzometrů do konstrukce váhy, je vhodné ověřit jejich katalogové přesnosti a každý zkalibrovat s měřicím zařízením na vodorovné ploše, pomocí ustavení závaží o definované hmotnosti. Pokud není k dispozici závaží o přesně definované hmotnosti je vhodné hmotnost jednotlivých závaží před provedením kalibrace celkového zařízení přesně stanovit, aby se zmenšil charakter neurčitosti těchto parametrů. Až tehdy je dobré přejít k sestavení celkového kalibračního zařízení a přejít ke kalibraci celkové sestavy.

9.1 Základní metodika kalibrace

Pro kalibraci bude popsán princip vícerozměrné funkce na základě metody nejmenších čtverců uvedený v několika pracích týkajících se problematiky kalibrování externích aerodynamických vah [22], [21], [24]. Samotná kalibrace vah je velice komplikovaná a zároveň nezbytná činnost pro správnou funkci měřicího zařízení. Proto bylo v této práci rozhodnuto, že bude v případě řešení podobné konstrukce, nebo rozvíjení tohoto návrhu nejvýhodnější popsat běžně používanou metodu kalibrace, a zároveň tímto vytvořit metodiku pro případnou výuku. V případě kalibrace je důležité si uvědomit, že každá hodnota vstupního zatížení přímo neodpovídá výstupnímu signálu z tenzometrů, to z důvodu vzájemné interakce všech prvků sestavy a skutečnosti, že každý z tenzometrů nesnímá pouze předpokládané zatížení. V hodnotě výstupního signálu musí být také zahrnuta hodnota právě provedené kalibrace, jelikož i do ní samotné vstupují vlivy, jako například nastavení kalibračních kladek, zavěšení kalibračních závaží, čímž je vytvořeno požadované zatížení, anebo vliv samotné kalibrační konstrukce. Hlavní účel kalibrace je proto numericky vyjádřit závislost změny mezi výstupním signálem jednotlivých můstků a vstupujícím zatížením v podobě kalibračních koeficientů c_i , které později vstupují do kalibrační matice.

Prvním krokem kalibrace je stanovení matematické formulace mezi výstupními signály jednotlivých tenzometrů a zatěžovacími silami, působící na model. Výstupní signál jednotlivých snímačů, jak již bylo řečeno dříve, je napětí, označme ho m_i , kde koeficient i je označení jednotlivých snímačů. Podobným způsobem je potřeba označit složky aerodynamického zatížení sil f_i . V našem případě se jedná o šest složek konkrétně f_1 odporová síla f_2 boční síla f_3 vztlková síla (přítlak) f_4 klopení, f_5 klonění, f_6 vybočení. Každá z těchto složek je funkcí šesti výstupních signálů m_{1-6} .

Pro popsání závislosti mezi vstupem a výstupem je několik způsobů, zde je zvoleno vycházet z polynomu druhého stupně (9.1), který pro jeden zatěžovací případ, či kalibraci zařízení vypadá následovně. Protože se tato rovnice vztahuje pouze pro jeden případ snímaného zatížení, je potřeba stejným způsobem sestavit rovnice pro zbylé případy zatížení.

$$\begin{aligned}
f_i = & m_1c_{i,1} + m_2c_{i,2} + m_3c_{i,3} + m_4c_{i,4} + m_5c_{i,5} + m_6c_{i,6} \\
& + m_1^2c_{i,7} + m_1m_2c_{i,8} + m_1m_3c_{i,9} + m_1m_4c_{i,10} + \\
& m_1m_5c_{i,11} + m_1m_6c_{i,12} + m_2^2c_{i,13} + m_2m_3c_{i,14} + \\
& m_2m_4c_{i,15} + m_2m_5c_{i,16} + m_2m_6c_{i,17} + m_3^2c_{i,18} + \\
& + m_3m_4c_{i,19} + m_3m_5c_{i,20} + m_3m_6c_{i,21} + m_4^2c_{i,22} + \\
& m_4m_5c_{i,23} + m_4m_6c_{i,24} + m_5^2c_{i,25} + m_5m_6c_{i,26} \\
& + m_6^2c_{i,27}.
\end{aligned} \tag{9.1}$$

Lze vidět, že jednotlivé členy kalibrace c_i , ze kterých bude vytvořena matice kalibrace, mají lineární závislost s výstupním napětím m_i , které má nelineární charakter. Abychom získali všech 27 koeficientů kalibrační matice C pro 6 druhů zatížení, je potřeba provést mnoho kalibračních zatížení, čímž dostaneme celkový počet 162 koeficientů.

Vektorově jsme schopni počet provedených kalibrací zapsat následovně

$$\vec{f} = \vec{C}M + \vec{\epsilon} \tag{9.2}$$

kde f je vektor vstupního aerodynamického zatížení o velikosti $n \times 1$, ϵ je zbytkový vektor reprezentující chybu při měření, M je matice výstupního zatížení o velikosti $n \times 27$ a C je kalibrační vektor pro jednotlivá zatížení o velikosti 27×1 , n figuruje jako počet zatěžovacích případů [15].

Dále je potřeba implementovat metodu nejmenších čtverců za účelem zjištění kalibrační matice C . Metoda hledá řešení s nejmenším možnou odchylkou, a tedy tu kde je vektor ϵ minimální. Abychom mohli provést tento postup je potřeba převést rovnici (9.2) do tvaru níže

$$\vec{\epsilon} = \vec{f} - \vec{C}M \tag{9.3}$$

Za řešení parametru zavedme proměnou \hat{C} , která značí matici C s minimálním vektorem ϵ , který vyjádříme parametrem J s transponovanou maticí ϵ^T , čímž docílíme minimální délku vektoru

$$J = \epsilon^T \epsilon \tag{9.4}$$

Dosazením rovnice (9.3) do (9.4) dostáváme

$$J = (f - MC)^T(f - MC) \tag{9.5}$$

Provedením parciální derivace J podle C a položením rovno nule, docílíme výsledku, kdy je parametr J minimální pro \hat{C} . Výsledek pro parametr \hat{C} , jinak také označován jako odhad metody nejmenších čtverců (LSE) parametru C je v rovnici níže. Tento parametr předpokládá, že chyby v měření ϵ (ustavování závaží, kladek a ostatních prvků při zavádění kalibrace) jsou lineární, což je vysoce nepravděpodobné, protože se kalibrace provádí zpravidla manuálně, což znamená vysokou pravděpodobnost výskytu dalších odchylek.

$$\hat{C} = (M^T M)^{-1} M^T f \quad (9.6)$$

Proto se zavádí další parametr váženého odhadu metody nejmenších čtverců označeného \hat{C}_w . S maticí vyvážení W . Ta se implementuje do předchozí metody a stejným způsobem se spočte, následně dostáváme nový parametr.

$$\hat{C}_w = (M^T W M)^{-1} M^T W f \quad (9.7)$$

Je třeba podotknout, že vztah $(M^T W M)^{-1}$ v rovnici (9.7) nazývaný též jako matice chybovosti poskytuje informace o neurčitostech daných parametry, kde diagonální prvky jsou rozptýly figurující jako kvadratické neurčitosti - u_c^2 dvou stejných případů zatížení a mimo diagonální prvky kovariance mezi dvěma náhodnými měřeními - $u_{(c_i, c_j)}$. Jak bylo řečeno, vyvážecí matice musí reflektovat náhodné chyby v konstrukci váhy. Je tedy složena z několika dalších parametrů, a to aplikování kalibrovaných závaží do systému V_w a neurčitosti při měření wheatstonových můstku V_M . Dalším parametrem figurujícím ve vztahu je matice S , která vyjadřuje vztah citlivosti prvků. O matici W se dá říct, že figuruje jako inverzní matice kovarianční matice V , která popisuje aplikované síly - u_f , konkrétně jaké prvky daná matice popisuje je popsáno níže.

$$W = (V_w + S V_M S^T)^{-1} \quad (9.8)$$

Matice V_w je diagonální o $n \times n$ prvcích. Její prvky jsou podmíněny neurčitostí vahami kalibrovaných závaží a druhým podílem jsou převážně nevycentrované kladky a tření vznikající mezi kladkami a kabelem.

Matice V_M je čtvercová s prvky $6n \times 6n$, která vyjadřuje neurčitosti výsledných hodnot snímačů. Pro získání nejpřesnějších koeficientů této matice je zapotřebí, aby byly kalibrace při stejných podmínkách provedeny v co nejkratším časovém úseku. Diagonální prvky popisují odchylky při měření na stejných můstcích a mimo diagonální prvky popisují odchylky mezi různými snímači.

Citlivostní matice S o rozměrech $n \times 6n$ je sestavena ze členů parciálních derivací prvků z rovnice (9.2). Je sestavena pro všechny druhy vstupního zatížení s jejich reakcemi od všech snímačů. Zároveň se dá tato matice zjednodušit na parciální derivace, které se týkají pouze stejného případu zatížení a nemají nulovou hodnotu, tímto dostane většina členů matice hodnotu nula.

Po stanovení členů V_M a S je možné prohlásit, že člen $SV_M S^T$ závisí pouze na neurčitostech, které přispívají na změně naměřených hodnot a mají rozměr $n \times n$. První odhad hodnoty matice S vychází z předběžné analýzy, kde je zatěžující matice W považována za matici identity označenou I – čtvercová matice s diagonálními hodnotami jedna a ostatními nula, nepozmění matici. S tímto předpokladem je možné stanovit V_W , jelikož vycházíme z identické matice $W = V_W^{-1}$. Z tohoto vyplývá, že jsme nuceni parametr stanovit minimálně dvěma dalšími měřeními – prvním s maticí $W = V_W^{-1}$ a druhým s maticí $W = (V_W + SV_M S^T)^{-1}$. Tímto je možné stanovit matici \hat{C}_W a tím i koeficienty matice S . Jelikož jsou zjištěny všechny potřebné komponenty zatěžovací matice, jsme schopni stanovit parametr odhadu metody nejmenších čtverců a tím hodnoty sil a momentů založené na teorii nejmenších čtverců, jejichž vektor je značen \hat{f} , pomocí vzorce

$$\hat{f} = M\hat{C} \quad (9.9)$$

9.2 Postup provedení kalibrace

Pro provedení kalibrace je potřeba nejdříve sestavit kalibrační zařízení v podobě rámu, který by se upevnil na konstrukci váhy a umožňoval ustavení kladek. Konstrukce kalibračního zařízení by mohla být sestavena z podobných profilů, použitých již na konstrukci váhy. Sestavený rám by umožňoval posun kladek ve směru X a Y , a také možnost nastavení výšky ve směru Z , buď celého rámu, nebo jednotlivých kladek. Pomocí kabelů by bylo zavěšeno určité množství kalibračních závaží a tím provádět požadované zatížení v určitých směrech a simulovat tak jednoosé případy zatížení, nebo jejich kombinace. Dále je třeba zajistit vyrovnaní jednotlivých kladek a přesné ustavení kalibračního rámu s polohou uchycení modelu na váze. Je třeba pečlivě stanovit jakými vahami bude sestava zatížena, jaký bude jejich inkrement, a hlavně v jaké poloze by mělo být jednotlivé závaží ustaveno, tak aby bylo dosaženo postupné zatížení ve všech složkách a jejich kombinace. Všechny tyto parametry se podílejí na stanovení počtu kalibračních zatížení, charakterizované jako n , což je klíčový parametr, jelikož se od něho odvíjí celková přesnost provedené kalibrace. Je doporučeno [15] stanovit počet kalibračních zatížení tak, aby byl vyšší než počet členů figurujících v polynomu (9.1). Je třeba mít na paměti, že v případě použití metodiky prezentované v této kapitole, je potřeba provést minimálně tři kalibrační měření pro získání matice V_M . Po konečném stanovení počtu provedených kalibračních zatížení, můžeme začít s odečítáním hodnot jednotlivých snímačů a sestavovat matici M pomocí výše rozebrané metodiky.

Proces provedení kalibrace se dá shrnout do několika hlavních bodů.

1. Vyrovnání a uchycení konstrukce váhy do vodorovné polohy
2. Sestavit rám
3. Ustavit váhu a kalibrační rám do správné vzájemné polohy společně se všemi komponenty figurujícími v kalibraci
4. Rozhodnout jakými vahami a v jakých polohách bude kalibrace prováděna
5. Stanovit počet kalibračních operací
6. Zavěsit závaží do požadovaných poloh k vyvolání určitého zatížení a jejich kombinací
7. Pro každý případ zatížení odečíst výstupní signál všech snímačů pro získání matice R
8. Po provedení stanovených n počtu zatížení, provést dvě další měření, podmínka V_M
9. Stanovení první zatěžující matice W v podobě matice identity I a odhad kalibrační matice C
10. Odhad aerodynamického zatížení \hat{f}
11. Odhad matice V_W spočtením rozdílu mezi zatěžovacími parametry a stanovenými parametry
12. Zavést novou iteraci zatěžující matice $W = V_W^{-1}$
13. Získání nové matice kalibrace C a spočtení matice přesnosti S
14. Zavést novou iteraci zatěžující matice $W = (V_W + SV_M S^T)^{-1}$
15. Stanovit aerodynamické zatížení $\hat{f} = M\hat{C}$
16. Vyhodnotit kvalitu kalibrace parametrem χ^2

9.3 Zhodnocení kvality kalibrace

Pro vyhodnocení kvality kalibrace je zavedena nová proměnná χ^2 definována vztahem níže. Hodnoty figurující ve funkci jsou definovány v této kapitole.

$$\chi^2 = (f - \hat{f})^T W (f - \hat{f}) \quad (9.10)$$

Výsledek parametru ke zhodnocení kvality kalibrace závisí na počtu stupních volnosti, čím bližší je výsledek funkce χ^2 , tím je zaručena lepší kvalita kalibrace. Stupně volnosti soustavy jsou definovány vztahem níže, kde n je počet provedených kalibračních měření a n_p je počet proměnných figurujících ve vztazích pro výpočet kalibrace

$$n - n_p \quad (9.11)$$

Čím víc se hodnota redukovaného parametru χ^2 blíží hodnotě jedna, tím je považována za kvalitnější. Vzorec pro zjištění kvality je uveden níže.

$$\chi_{red}^2 = \frac{\chi^2}{n - n_p} \quad (9.12)$$

10 Tvorba metodiky měření a vyhodnocení výsledků

Měření v aerodynamických tunelech je velice komplexní a časově náročná činnost, která před samotným provedením testování vyžaduje pochopení základních principů chování proudu uvnitř měřicí sekce, abychom je následně byli schopni analyzovat a na základě získaných výsledku provést korekce například v uchycení modelu, sjednocení proudu a dalších oprav zmíněných v kapitole 3. Pro co nejlepší vyjádření naměřených hodnot konkrétního případu měření je ideální popsat veškeré procedury oprav a parametry proudění, při kterých je provedeno měření, společně se všemi neurčitostmi, které se týkají měřicí aparatury ustavené v měřicí sekci. Vyjasněním všech těchto proměnných poslouží opět ke zpětnému vyhodnocení provedeného měření. Často ale nejsme schopni upravit podmínky měření natolik, aby měli ideální charakter bez toho, aby bylo použito příliš cenově náročných korekcí. Každopádně je potřeba zmínit, že hlavním účelem této práce nebylo dokonalé zkoumání obtékajícího proudu a jeho celkového chování, ale prokázání funkčnosti aerodynamické váhy. Vzhledem k tomu, že účel práce spočívá v navržení konstrukce váhy a přípravě experimentálního měření, nebudou popsány konkrétní případy měření ale pouze metodika, jakým způsobem se běžně v této fázi projektu postupuje.

Prvním bodem před realizací samotného měření je rozhodnout, jakých veličin je potřeba v rámci měření dosáhnout. Většinou se jedná o veličiny popisující proudění kolem modelu a výsledky zatížení, které v důsledku proudění vznikají na testovaný model. V našem případě půjde hlavně o zjištění složek aerodynamického zatížení, pomocí reakcí v jednotlivých místcích snímačů. Podobně jako u kalibrace, je třeba stanovit počet případů zatížení, jejich úpravu pro získání různých hodnot a zároveň stanovit jejich průběh. Průběh jednotlivých případů se může lišit například ve změně rychlosti obtékajícího proudu, nastavení úhlu vybočení, nebo úhlu náběhu proudu. Po vytyčení těchto základních předpokladů můžeme přejít k samotnému procesu měření, a tedy přípravě snímání aerodynamické váhy. Tento proces je zpravidla totožný u všech stanovených případech měření.

První krok je stanovení hodnoty nulového zatížení tenzometrů při nulové rychlosti obtékajícího proudu, tedy s vypnutým aerodynamickým tunelem. Stanoví se frekvence zaznamenávání výstupních hodnot. Je potřeba aby snímaná výstupní hodnota ukazovala hodnotu $0 \mu m/m$. Po určitý časový úsek zaznamenáváme nulovou hodnotu zatížení. Dále přichází ke spuštění proudu vzduchu se stanoveným intervalem nárůstu rychlosti proudění. Určitou dobu zaznamenáváme výstupní hodnoty snímačů daného intervalu rychlosti, až po maximální hodnotu stanovenou pro daný měřicí případ. Je také stanoven celkový interval měření pro každý měřicí případ. Tento postup měření se opakuje, až do zaznamenání všech hodnot pro všechna stanovená měření. Následně dojde k zastavení proudění a k úbytku rychlosti okolního proudu. Potom co dojde k nulové rychlosti obtékajícího proudu, probíhá zaznamenávání nulové výstupní hodnoty po stejný časový úsek, jako na začátku konkrétního měřicího případu.

Proto, aby bylo definováno zatížení působící přímo na model je potřeba provést zvlášť měření pouze konstrukce váhy při specifikovaných podmínkách a až potom provést měření i s uchyceným modelem při stejných podmínkách jako u měření váhy. Tyto data jsme dále schopni porovnat a vyhodnotit tak zatížení působící pouze na model.

Získání zatížení působící pouze na váhu probíhá následovně. Po získání všech potřebných dat z měření dostáváme výstupní hodnoty ve formě reakcí snímačů v maticovém tvaru. V prvním kroku vyhodnocení dat je zprůměrují výstupní signály tenzometrů celého provedeného měření. Jsou zprůměrované hodnoty při nulovém zatížení před i po měření a také hodnoty při různých případech zatížení. Dále jsou od výsledků pro různé případy měření odečteny nulové hodnoty. Výsledky výstupních zatížení se vynásobí již známou kalibrační maticí, kterou jsme získali v procesu kalibrace, čímž se získá vektor momentového zatížení v bodech zatížení jednotlivých snímačů. Proto abychom získali výsledek aerodynamického zatížení, je potřeba vynásobit momentovou maticí geometrickou maticí se souřadnicemi bodů umístění tenzometrů na váze. Po provedení operace získáme matici zatížení se všemi složkami zatížení. Postup je identický pro všechny případy měření a jejich různé rychlosti nabíhajícího proudu. Výsledky zatížení se dají následně vyobrazit jako funkce nabíhajícího proudu. Výsledky zatížení jednotlivých tenzometrů jsou proloženy kvadratickou funkcí a zobrazeny jejich výsledky.

V případě vyhodnocení zatížení působící pouze na model, je postup identický s postupem pro získání vstupního zatížení pouze na model váhy, až do bodu získání aerodynamického zatížení všech složek. Od tohoto bodu je potřeba provést další úpravy, abychom oddělili zatížení působící na váhu a čistě na model. Opět proložíme získaná data kvadratickou funkcí. Dále odečteme výsledné hodnoty provedeného měření s modelem od hodnot měření bez modelu. Tímto získáváme vektor zatížení působící pouze na model, ale dosud se souřadnicovým systémem v bodě upnutí modelu k váze. Po oddělení těchto dat a získání působení pouze na model, je musíme přiřadit k souřadnicovému systému modelu. To je provedeno vynásobením výsledných hodnot transformační maticí s hodnotou vektoru posunutí ze souřadnicového systému bodu upnutí na souřadnicový systém modelu.

Tímto je získán konečný tvar působícího zatížení pouze na model. Z těchto hodnot jsme schopni získat koeficienty zatížení, pomocí běžných rovnic použitých v kapitole 6.2.2. Pomocí těchto hodnot jsme schopni analyzovat účinky obtékajícího proudu na model a měření se považuje za dokončené.

Následně je nutné zjištěná data z různých případů měření porovnat a vyvodit závěry ze vzniklého zatížení na model. Po vyhodnocení dat jsme schopni rozhodnout, jestli prvky modelu pro zlepšení aerodynamických vlastností splňují očekávaný předpoklad, nebo budou potřeba nějakým způsobem upravit. Případně se můžeme přiklonit k návrhu zlepšení postupu měření a

III. Příprava metodiky pro výuku

Pro pochopení základních pojmů a jevů, které vznikají v aerodynamickém tunelu a které je potřeba brát v potaz i při měření zatížení modelu v aerodynamickém tunelu pomocí externích vah, byla vytvořena prezentace obsahující stručné vysvětlení s odkazy na podrobnější vysvětlení v této práci a dostupných publikacích. Prezentace je vytvořena v anglickém jazyce, z důvodu využití studijního podkladu pro zahraniční studenty a možného postupného přechodu výuky studijního oboru Stavba letadel pouze na anglický jazyk. Prezentace bude nahrána jako příloha této diplomové práce.

11 Závěr

V první části práce byl proveden teoretický přehled vznikajících jevů v důsledku proudění v měřicí sekci, možnosti uchycení různých modelů automobilů a způsoby měření pomocí odporových tenzometrů, potřebný k vytvoření návrhu aerodynamické váhy, kalibraci a pro samotné měření v aerodynamických tunelech. Tyto znalosti byly uplatněny pro vytvoření výukové prezentace pro nadcházející ročníky na Leteckém ústavu. V další části byla navržena konstrukce externí aerodynamické váhy snímací šest složek zatížení na model, zaručující rozebíratelnost celé konstrukce a univerzálnost v měření různých druhů modelů. Byl zvolen druh snímačů s rozsahem maximálního zatížení 7 kg s odhadovanou přesností po zapojení zbylé měřicí aparatury 0,06 až 0,08 % v celém rozsahu.

Dále byla provedena analýza drátového modelu konstrukce váhy s účelem zjištění deformace a natočení bodu uchycení měřeného modelu. Maximální hodnota posunutí je 0,43731 mm a složky natočení, což je považováno za hodnotu, která by neměla ovlivnit měření, a tudíž za dostatečně tuhou konstrukci modelové vzpěry. V analýze byly také zjištěny složky sil působící v jednotlivých snímacích vzpěrách, které působí zatížení na snímače. Také byl zjištěn procentuální rozdíl mezi vzniklými hodnotami sil v dokonale tuhé konstrukci a v konstrukci z navržených materiálových charakteristik. Maximální zatížení v kritické vzpěře je 75,291 N a tato hodnota byla použita pro porovnání s hodnotou maximální vzpěrné únosnosti. Dále byla provedena analýza zatížení modelu snímací sestavy se vstupní hodnotou maximálního zatížení v bodě uchycení snímače. Hodnoty deformace jsou v řádu μm , což jsou očekávané hodnoty zatížení snímačů.

Byla vytvořena výkresová dokumentace pro případné sestrojení tohoto návrhu. Vzhledem k vzniklé situaci a omezení přístupu na univerzitu, nedošlo k žádnému měření, které by ověřilo funkčnost této měřicí aparatury, a proto bylo rozhodnuto vytvořit alespoň základní metodiku měření, vyhodnocení výsledků, a hlavně kalibrace váhy, která je aplikovatelná na návrh této váhy.

Bibliografie

- [1] KATZ, Joseph. *Race car aerodynamics: design for speed*. Revised 2nd edition. Cambridge: Bentley Publishers.com, 2006. ISBN 0-8376-0142-8.
- [2] TOET, Willem. HOW WIND TUNNELS WORK: F1 explained. In: *Youtube* [online]. Hinwil: Sauber F1 Team, 2014 [cit. 2020-02-01]. Dostupné z: <https://www.youtube.com/watch?v=KC0E0wU6inU>
- [3] HUCHO, Wolf-Heinrich. *Aerodynamics of road vehicles: from fluid mechanics to vehicle engineering*. 4th ed. Editor Wolf-Heinrich HUCHO. Warrendale: SAE International, 1998. ISBN 07-680-0029-7.
- [4] DIMITRIADIS, G. *Experimental Aerodynamics: Wind tunnel tests on road vehicles* [online]. Liège, Belgie [cit. 2020-02-01]. Dostupné z: <http://www.ltas-aea.ulg.ac.be/cms/uploads/VehicleAerodynamics01.pdf>
- [5] HUCHO, Wolf-Heinrich. *Aerodynamik Des Automobils: Strömungsmechanik, Wärmetechnik, Fahrdynamik, Komfort*. 3rd ed. Berlin: Springer-Verlag Berlin and Heidelberg GmbH & Co. KG, 1997. ISBN 3540621601.
- [6] BARLOW, Jewel, William RAE a Alan POPE. *Low-speed wind tunnel testing*. 3rd ed. New York: John Wiley & Sons, 1999. Interscience publication (Wiley). ISBN isbn978-0-471-55774-6.
- [7] MERCKER, E., N. BREUER, H. BERNEBURG a H. J. EMMELMANN. *On the Aerodynamic Interference Due to the Rolling Wheels of Passenger Cars*. SAE International, 1991. DOI: <https://doi.org/10.4271/910311>. ISSN 0148-7191.
- [8] KATZ, Joseph. *Investigation of Negative Lifting Surfaces Attached to an Open-Wheel Racing Car Configuration*. SAE International, 1985. DOI: 10.4271/850283. Dostupné z: <https://doi.org/10.4271/850283>
- [9] COGOTTI, A. AERODYNAMIC CHARACTERISTICS OF CAR WHEELS. In: *Technological Advances in Vehicle Design, Special Publication SP*. 1983, s. 173-196. Dostupné z: <https://www.scopus.com/inward/record.uri?eid=2-s2.0-0020553483&partnerID=40&md5=33fb04d13eed94f568dd483859b1f66d>
- [10] KANO, Ichiro a Miki YAGITA. Flow around a Rotating Circular Cylinder near a Moving Plane Wall. *Jsm International Journal Series B-fluids and Thermal Engineering - JSME INT J SER B*. 2002, **45**, 259-268. DOI: 10.1299/jsmeb.45.259.
- [11] Sketch of Magnus effect with streamlines and turbulent wake. In: https://commons.wikimedia.org/wiki/Main_Page [online]. wiki: wiki, 2014 [cit. 2020-02-01]. Dostupné z: https://commons.wikimedia.org/wiki/File:Sketch_of_Magnus_effect_with_streamlines_and_turbulent_wake.svg
- [12] PAGE, Mark, John WINKLER, Neil ROBERTS, Tom HUSCHILT, Doug SMYTH a Brian KANE. *Recent Upgrades to the Swift 8ft × 9ft Rolling-Road Wind Tunnel*. 2002. DOI: 10.4271/2002-01-3341.
- [13] ARNETTE, Steve a Bill MARTINDALE. Advances in Wind Tunnel Aerodynamics for Motorsport Testing. *SAE Transactions*. SAE International, 2000, **109**, 2509. Dostupné také z: www.jstor.org/stable/44687090
- [14] WICKERN, G., K. ZWICKER a M. PFADENHAUER. Rotating Wheels - Their Impact on Wind Tunnel Test Techniques and on Vehicle Drag Results. *SAE Transactions*. SAE International, 1997, **106(-)**, 254-270. DOI: <https://doi.org/10.4271/970133>. ISSN 0148-7191. Dostupné také z: www.jstor.org/stable/44731181
- [15] FERNANDES, Joao. Design of a Wind Tunnel Force Balance. <https://tecnico.ulisboa.pt/pt/> [online]. Lisabon: Técnico Lisboa, 2018 [cit. 2020-03-07]. Dostupné z: [https://fenix.tecnico.ulisboa.pt/downloadFile/1126518382191147/JoaoFernandes Thesis.pdf](https://fenix.tecnico.ulisboa.pt/downloadFile/1126518382191147/JoaoFernandes%20Thesis.pdf)

- [16] BROŽEK, Petr. *Návrh zařízení pro měření aerodynamických sil a momentů v aerodynamickém tunelu*. Brno, 2014. Diplomová práce. VYSOKÉ UČENÍ TECHNICKÉ V BRNĚ. Vedoucí práce Ing. Ondřej Lajza, Ph.D.
- [17] Strain measurement. *Dewesoft* [online]. Slovinsko: Dewesoft, 2000 [cit. 2020-03-08]. Dostupné z: <https://training.dewesoft.com/online/course/strain-measurement#related-hardware-and-configurations>
- [18] SNÍMAČE PRO MĚŘENÍ DEFORMACE. In: *Katedra částí a mechanismů strojů* [online]. Liberec: Technická Universita Strojní v Liberci, 2012 [cit. 2020-03-11]. Dostupné z: http://www.kst.tul.cz/podklady/experimentalnimetody/prednasky//p8_snimace_deformace.pdf
- [19] Magnetic field strain gauge: MF series. *Tokyo Measuring Instruments Laboratory Co., Ltd.* [online]. Tokyo 140-8560 Japan: Tokyo Measuring Instruments Laboratory Co, Ltd., 2020 [cit. 2020-03-24]. Dostupné z: https://tml.jp/e/product/strain_gauge/mf_list.html
- [20] SEREDIUK, Vadym. *Návrh aerodynamických vah*. Brno, 2019. Semestrální projekt. VYSOKÉ UČENÍ TECHNICKÉ V BRNĚ.
- [21] FERREIRA, Manuel Aguiar. Design of a Six-component External Wind Tunnel Balance. *Scientific Area of Thermofluids and Energy Conversion Technologies* [online]. Av. Rovisco Pais, 1049-001 Lisboa, Portugal: Instituto Superior Técnico (IST), **1997–2020**, 10 [cit. 2020-06-01]. Dostupné z: <https://fenix.tecnico.ulisboa.pt/downloadFile/844820067124908/Extended%20Abstract.pdf>
- [22] SAMARDŽIĆ, Maria, Zoran ANASTASIJEVIĆ, Dragan MARINKOVSKI, Dušan ĆURČIĆ a Jovan ISAKOVIĆ. External Six-Component Strain Gauge Balance for Low Speed Wind Tunnels. *Scientific Technical Review* [online]. 2014, **2014**(643), 40-46 [cit. 2020-06-01]. Dostupné z: <https://scindeks-clanci.ceon.rs/data/pdf/1820-0206/2014/1820-02061403040S.pdf>
- [23] MELCHER, DR.SC., Prof. Ing. Jindřich, Ing. Marcela KARMAZÍNOVÁ, CSC., Ing. Miroslav BAJER, CSC. a Ing. Karel SÝKORA. *Prvky kovových konstrukcí: Pruty namáhané tahem a tlakem* [online]. Brno, 2003 [cit. 2020-06-19]. Dostupné z: <http://lences.cz/domains/lences.cz/skola/subory/Skripta/BO02-Prvky%20kovovych%20konstrukci/M03-Pruty%20namahane%20tahem%20a%20tlakem.pdf>. Skriptum. VYSOKÉ UČENÍ TECHNICKÉ V BRNĚ.
- [24] PARKER, P., M. MORTON, Draper NR a Line WP. *A Single-Vector Force Calibration Method Featuring the Modern Design of Experiments*. 2001. DOI: 10.2514/6.2001-170.

Seznam obrázků

Obrázek 3-1 Druhy měřících sekcí aerodynamického tunelu [5].	12
Obrázek 3-2 Rozšíření testovacího prostoru o úhel θ a nárůst mezní vrstvy [4].	12
Obrázek 3-3 Geometrické charakteristiky měřící sekce aerodynamického tunelu [3].	13
Obrázek 3-4 A) Obtékání modelu v otevřeném prostoru, B) obtékání modelu uvnitř tunelu [1].	14
Obrázek 3-5 Odchylny při měření v uzavřené sekci A) Stacionární blokace; B) Úplavová blokace; C) superpozice obou blokáží [3].	14
Obrázek 3-6 Rozdíly rychlosti proudu [1].	15
Obrázek 3-7 A) Rozdílnost mezní vrstvy mezi vozidlem na vozovce a B) vozidlem v aerodynamickém tunelu [1].	16
Obrázek 3-8 Různé způsoby modifikace podlahy testovací sekce [3].	16
Obrázek 3-9 Vliv velikosti mezery na vznik přtlaku [3].	17
Obrázek 3-10 Magnusův efekt u rotující součásti [11].	18
Obrázek 3-11 Rozdíl koeficientu vztlaku a odporu mezi stacionárními a rotujícími koly nad podložkou [1].	19
Obrázek 3-12 Uchycení modelu reálné velikosti pomocí plovoucích desek a vzpěr [1].	20
Obrázek 3-13 Konfigurace podlahy v podobě rotujícího pásu, sacích otvorů a vnitřní váhy [14].	21
Obrázek 3-14 A) konfigurace pro měření vnější vahou, B) C) hodnoty odporu v podélné ose pro různé interakce při a bez proudění [14].	22
Obrázek 4-1 Schéma vnitřní váhy [1].	23
Obrázek 4-2 Druhy aerodynamických vnějších vah [3].	23
Obrázek 4-3 Schéma získání dat za použití aerodynamické váhy [15].	25
Obrázek 5-1 Snímání odporového foliového tenzometru [17].	26
Obrázek 5-2 Schéma Wheatstoneova můstku [17].	27
Obrázek 5-3 Zatížení vzorku s reakcí Wheatstoneova můstku [17].	28
Obrázek 5-4 Skladby měřících mřížek [17].	31
Obrázek 5-5 Kompenzace teplotní dilatace A) Kompletně vyrušená dilatace B) Překompenzovaná dilatace tenzometru [18].	33
Obrázek 5-6 Druhy vodičů se stíněním elektromagnetické indukce [19].	33
Obrázek 5-7 Konfigurace zapojení A) dva vodiče B) tři vodiče [17].	34
Obrázek 6-1 Aerodynamický tunel Leteckého ústavu	35
Obrázek 6-2 Měřící sekce aerodynamického tunelu	35
Obrázek 6-3 Reálná měřící sekce (vlevo) Traverzér s měřící sondou (vpravo) [16].	36
Obrázek 6-4 Aerodynamické síly působící na model v referenčním souřadnicovém systému [3].	37
Obrázek 7-1 Návrh sestavy aerodynamické váhy 1- aktivní soustava 2- pevná soustava 3- mechanismus rotace (úhel vybočení) 4- vrchní deska 5- podlahová deska 6- snímače zatížení 7- mechanismus uchycení (oko – vidlice) 8- snímací vzpěra 9- modelová vzpěra a příruba 10- mech. Nastavení úhlu náběhu 11- Manipulační a upevňovací táhlo 12- upevňovací profil 13- nastavitelná patka 14- profilové podložky	40
Obrázek 7-2 Pozice váhy v měřící sekci.	42
Obrázek 7-3 Aktivní soustava 1- ALU profil 2- spojovací úhelník 3- hliníková deska 4- příruba modelové vzpěry 5- modelová vzpěra 6- nastavení úhlu náběhu 7- snímací soustava	43
Obrázek 7-4 Poloha rozmístění snímačů na aktivní soustavě.	44
Obrázek 7-5 Snímací soustava 1- tenzometr 2- snímací vzpěra 3- vidlice 4- ložiskové oko 5- distanční vložka 6- závlačka 7- šroub M6 8- šroub tenzometru M6 9- matice distanční M6 10- čep s dříkem 8x35	45

Obrázek 7-6 Pevný rám váhy 1- 80x80L profil 2- 40x40L profil 3- spojovací úhelník 4- hliníkový plát 5- patky 6- šroubovací nohy 7- rotační mechanismus.....	46
Obrázek 7-7 Mechanismus úhlu vybočení 1- Vnitřní příruba 2- vnější příruba 3- závitová tyč 4- pojistná matice 5- zápusťný šroub M10 6- šroub M12 7- matice M10	47
Obrázek 7-8 Ustavení rotace 1- rotační mechanismus 2- zajišťovací táhlo 3- profil 80x80L 4- šroub M10 5- šroub M8 6- šroubovací nohy	47
Obrázek 8-1 Drátový model váhy se zatížením	48
Obrázek 8-2 Výsledek statické analýzy – celková deformace.....	49
Obrázek 8-3 8.3 Analýza zatížení soustavy snímacího zařízení.....	54
Obrázek 8-4 Vyhodnocení kontaktních ploch.....	54

Seznam tabulek

Tabulka 5-1 Konfigurace zapojení a umístění tenzometrů na vzorku [15]	30
Tabulka 6-1 Parametry tunelu	35
Tabulka 6-2 Návrhové zatížení působící na model	39
Tabulka 8-1 Maximální povolené dislokace	48
Tabulka 8-2 Změna polohy bodu uchycení modelu	49
Tabulka 8-3 Složky zatížení tenzometrů od jednotlivých vzpěr	50
Tabulka 8-4 Změna hodnot zatížení při analýze dokonale tuhého modelu	50
Tabulka 8-5 Kontrola vzpěru prutu	53

Seznam zkratk a symbolů

DAQ	data acquisition system, systém pro získání dat
GF / K	Gage faktor, faktor účinnosti tenzometrů
A/D	analog to digital převodník
LSE	metoda nejmenších čtverců
φ	součinitel blokace
F_x	síla působící ve směru osy x
F_y	síla působící ve směru osy y
F_z	síla působící ve směru osy z
M_x	moment působící kolem osy x
M_y	moment působící kolem osy y
M_z	moment působící kolem osy z
D	odporová síla
Y	boční síla
L	vztlak (přítak)
R	klopivý moment (Roll)
M	klonivý moment (Pitch)
N	zatačivý moment (Yaw)
C_D	součinitel odporové síly
C_Y	součinitel boční síly
C_L	součinitel vztlakové síly
C_R	součinitel klopivého momentu
C_M	součinitel klonivého momentu
C_N	součinitel zatačivého momentu
q	dynamický tlak
A	kolmý průřez plochy
A_N	plocha průřezu vstupní trysky
λ	relativní délka
D_N	plocha kolmého průřezu trysky
L	délka
U_∞	rychlost nerušeného proudu
l	referenční délka vozidla
ν	kinematická viskozita
dR	rozdíl odporů

ρ	měrný elektrický odpor
R	odpor
ε	relativní prodloužení
U	přivedené napětí
u	výstupní naměřené napětí
R_{20}	elektrický odpor při teplotě 20°C
α	teplotní součinitel
Δt	teplotní rozdíl
x_0	rozvor modelu
y_0	rozchod modelu
D	průměr
β	součinitel vzpěrné délky prutu
L_{red}	redukovaná délka
E	Youngův modul pružnosti
J_{min}	kvadratických momentů
λ_p	štíhlost prutu
λ_k	mezní štíhlostí
σ_k	mez kluzu materiálu
$N_{b,Rd}$	návrhová vzpěrná únosnost
N_{Sd}	návrhovou tlaková síla
χ	součinitel vzpěrnosti
α_1	součinitel imperfekce
γ_{M1}	dílčí součinitel spolehlivosti oceli
R_m	mez pevnosti v tahu
$(\sigma_k), R_{p0,2}$	smluvní mez kluzu v tahu
μ	poissonův koeficient
k_F	návrhový součinitel bezpečnosti
$\bar{\lambda}$	poměrná štíhlost
V_d	dodané napětí
V_m	výstupní napětí
V_a	zesílený signál
m_i	prvky matice výstupních signálů
f_i	zatížení aerodynamických sil
c_i	členy kalibrační matice
C	kalibrační matice
ϵ	zbytkový vektor
M	matice výstupního zatížení
\hat{C}_w	vážený odhad metody nejmenších čtverců označeného
W	maticí vyvážení
u_c^2	kvadratické neurčitosti
$u_{(ci,cj)}$	prvky kovariance
V_w	matice kalibrovaných závaží
V_M	matice wheatstonových můstku
S	citlivostní matice
I	matici identity
χ^2	vyhodnocení kvality kalibrace chi-parametr
n	počet provedených kalibračních měření
n_p	počet proměnných figurujících ve vztazích

Seznam příloh

Výkresy

AV001MODELOVA_vzpera
AV002MODELOVA_priruba
AV003_AKTIVNI_ploska
AV004_SNIMACI_VZPĚRA
AV005_VIDLICE_1
AV006_VIDLICE_2
AV007_PLECH_spodni
AV008_PLECH_podlaha
AV009_ROT_priruba
AV010_ROT_HRIDEL
AV011_ROT_SESTAVA
AV012_TÁHLO
AV013_PODLOZKA_40x40
AV014_PODLOZKA_80x80
AV015_AKTIVNI SOUSTAVA
AV016_CELKOVA SESTAVA SEKCE
AV017_SNIMACI SESTAVA
AV018_RÁM SESTAVA
AV000_CELKOVÁ_SESTAVA