



**VYSOKÉ UČENÍ TECHNICKÉ V BRNĚ**  
BRNO UNIVERSITY OF TECHNOLOGY



**FAKULTA STROJNÍHO INŽENÝRSTVÍ**  
**ÚSTAV KONSTRUOVÁNÍ**  
FACULTY OF MECHANICAL ENGINEERING  
INSTITUTE OF MACHINE AND INDUSTRIAL DESIGN

# **TRANSTIBIÁLNÍ PROTÉZA PRO REKREAČNÍ PLAVÁNÍ**

TRANSTIBIAL PROSTHESIS FOR RECREATIONAL SWIMMING

**DIPLOMOVÁ PRÁCE**  
MASTER'S THESIS

**AUTOR PRÁCE**  
Author

Bc. JAN KŘEMEN

**Vedoucí práce**  
Supervisor

doc. Ing. DAVID PALOUŠEK, Ph.D.

Brno 2014



Vysoké učení technické v Brně, Fakulta strojního inženýrství

Ústav konstruování

Akademický rok: 2013/14

## ZADÁNÍ DIPLOMOVÉ PRÁCE

student(ka): Křemen Jan, Bc.  
který/která studuje v **magisterském studijním programu**  
obor: **Konstrukční inženýrství**

Ředitel ústavu Vám v souladu se zákonem č.111/1998 o vysokých školách a se Studijním a zkušebním řádem VUT v Brně určuje následující téma diplomové práce:

### **Transtibiální protéza pro rekreační plavání**

v anglickém jazyce:

### **Transtibial prosthesis for recreational swimming**

Stručná charakteristika problematiky úkolu:

Cílem práce je konstrukční návrh a výroba speciální protézy dolní končetiny pro rekreační plavání s těmito parametry: 1. Výroba bude realizována za podpory aditivních technologií a optické digitalizace. 2. Protéza musí být plně funkční. 3. Protéza bude navržena a vyrobena pro konkrétního pacienta.

Cíle diplomové práce:

Diplomová práce musí obsahovat: (odpovídá názvům jednotlivých kapitol v práci)

1. Úvod
2. Přehled současného stavu poznání
3. Analýza problému a cíl práce
4. Návrh konstrukčních řešení
5. Výsledné konstrukční řešení
6. Diskuze
7. Závěr
8. Seznam použitých zdrojů

Forma práce: průvodní zpráva, výkres sestavení, montážní výkres, fotografická dokumentace, 3D digitální data (model), prezentační poster, funkční výrobek

Typ práce: konstrukční; Účel práce: výzkum a vývoj

Výstup práce: funkční vzorek (G); Projekt: MPO - TIP

Rozsah práce: cca 72 000 znaků (40 - 50 stran textu bez obrázků)

Zásady pro vypracování práce:

[http://dokumenty.uk.fme.vutbr.cz/BP\\_DP/Zasady\\_VSKP\\_2014.pdf](http://dokumenty.uk.fme.vutbr.cz/BP_DP/Zasady_VSKP_2014.pdf)

Šablona práce: [http://dokumenty.uk.fme.vutbr.cz/UK\\_sablona\\_praci.zip](http://dokumenty.uk.fme.vutbr.cz/UK_sablona_praci.zip)

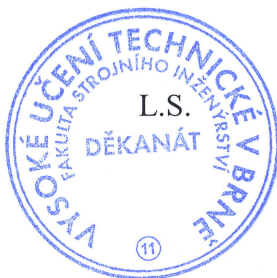
Seznam odborné literatury:

1. David Wills, Prosthesis (Meridian: Crossing Aesthetics) Paperback. Publisher: Stanford University Press (June 1995), ISBN-10: 0804724601, ISBN-13: 978-0804724609
2. Bella J. May EdD PT CEEAA FAPTA, Margery A. Lockard PT PhD. Prosthetics & Orthotics in Clinical Practice: A Case Study Approach. ISBN-10: 0803622570, ISBN-13: 978-0803622579.

Vedoucí diplomové práce: doc. Ing. David Paloušek, Ph.D.

Termín odevzdání diplomové práce je stanoven časovým plánem akademického roku 2013/14.

V Brně, dne 21.10.2013



v.z.   
\_\_\_\_\_  
prof. Ing. Martin Hartl, Ph.D.  
Ředitel ústavu

v.z.   
\_\_\_\_\_  
doc. Ing. Jaroslav Katolický, Ph.D.  
Děkan

---

## **ABSTRAKT**

Diplomová práce se zabývá konstrukcí aktivní transtibiální protézy pro rekreační plavání. Jejím cílem je vytvořit funkční vzorek takovéto protézy. Zařízení bude pacientovi primárně sloužit k pohybu ve vodě – bude ho mít připevněné k pahýlu a bude jím poháněn vpřed. Sekundárně bude protéza sloužit k chůzi, ve smyslu, že si pacient protézu připevní poblíž vodní plochy (bazén, přehrada, moře) a dojde s ní ke břehu. V rámci návrhu konstrukce a elektroniky bude třeba zjistit charakteristiku odporu člověka ve vodě v závislosti na rychlosti a stanovit tak potřebnou propulsní (tažnou, resp. tlačnou) sílu lodního šroubu, který bude sloužit jako pohon. Následně budou tedy vytvořeny konstrukční varianty a vybrána optimální. Ta se stane výchozí pro konstrukci zjednodušeného testovacího zařízení, které bude testováno na statický tah. Po ověření funkčnosti a spolehlivosti bude vyroben finální funkční vzorek a rovněž otestován.

## **KLÍČOVÉ SLOVA**

Transtibiální, protéza, tah, lodní šroub, rapid prototyping

## **ABSTRACT**

This thesis deals with the construction of an active transtibial prosthesis for recreational swimming. Its aim is to create a working sample of such a prosthesis. The device will primarily serve the patient to move in water - it will be attached to the stump and it will be driven forward. Secondly, the prosthesis can be used for walking, in the sense that the patient attaches the prosthesis near to a water surface (pool, lake, ocean) and comes with it to the shore. As part of the design and electronics it will be necessary to determine the characteristics of the human resistance in water depending on speed and to determine the necessary propulsion (thrust) strength of the propeller, which will serve as the driving force. Subsequently there will be formed structural variants and selected the best one. This will become default for design and construction of simplified testing device, which will be tested for static thrust. After verifying the functionality and reliability, the final functional sample will be manufactured and tested too.

## **KEYWORDS**

Transtibial, prosthesis, propulsion, water propeller, rapid prototyping

## **BIBLIOGRAFICKÁ CITACE**

KŘEMEN, J. *Transtibiální protéza pro rekreační plavání*. Brno: Vysoké učení technické v Brně, Fakulta strojního inženýrství, 2014. 73 s. Vedoucí diplomové práce doc. Ing. David Paloušek, Ph.D.

---



---

## **ČESTNÉ PROHLÁŠENÍ**

Prohlašuji, že jsem diplomovou práci *Transtibiální protéza pro rekreační plavání* vypracoval samostatně pod vedením doc. Ing. Davida Palouška, Ph.D. a uvedl všechny použité literární a odborné zdroje.

V Brně, dne 22. 5. 2014

.....

Bc. Jan Křemen

---





---

This diploma thesis was elaborated with support and by using research equipment of NETME Centre, regional research and development centre built with the financial support from the Operational Programme Research and Development for Innovations within the project NETME Centre (New Technologies for Mechanical Engineering), Reg. No. CZ.1.05/2.1.00/01.0002 and, in the follow-up sustainability stage, supported through NETME CENTRE PLUS (LO1202) by financial means from the Ministry of Education, Youth and Sports under the „National Sustainability Programme I“.

## **PODĚKOVÁNÍ**

Touto cestou bych rád poděkoval vedoucímu diplomové práce doc. Ing. Davidu Palouškovi, Ph.D. za vedení, cenné rady a připomínky. Dále děkuji Ing. Zbyňku Streckerovi, Ph.D. za rady a podporu v oblasti elektroniky a za vypůjčení přístrojů. Jaroslavu Křemenovi, rovněž za rady a podporu v oblasti konstrukčních detailů a v neposlední řadě Ing. Danieli Koutnému za podporu v oblasti rapid prototypingu a vakuového lisování plastů. Velké díky patří odboru fluidního inženýrství Viktora Kaplana, jmenovitě doc. Ing. Pavlu Rudolfovi, Ph.D., který propůjčil vybavení a prostory pro testování funkčního vzorku.

---



**OBSAH**

<b>ÚVOD</b>	<b>13</b>
<b>1 PŘEHLED SOUČASNÉHO STAVU POZNÁNÍ</b>	<b>14</b>
1.1 Vlastnosti a typy transtibiálního pahýlu	14
1.1.1 Oblasti přenášející zatížení	14
1.1.2 Oblasti citlivé na zátěž	14
1.1.3 Typy TT pahýlu	15
1.2 Pahýlové lůžko	16
1.2.1 Rozdělení lůžek	16
1.2.2 Technologie výroby lůžek	16
1.3 Protézy pro plavání	17
1.4 Akumulátory, motory, lodní šrouby	20
1.4.1 Akumulátory	20
1.4.2 Elektromotory	21
1.4.3 Lodní šrouby	21
1.5 Podvodní skútry	22
<b>2 ANALÝZA PROBLÉMU A CÍL PRÁCE</b>	<b>24</b>
2.1 Analýza problému	24
2.1.1 Analýza současného stavu poznání	24
2.1.2 Hlavní konstrukční problémy	25
2.2 Cíl práce a její přínos	25
2.2.1 Cíl práce	25
2.2.2 Přínos práce	25
2.3 Postup a použité metody	26
2.3.1 Použité metody	26
2.3.2 Postup práce	26
<b>3 NÁVRH KONSTRUKČNÍCH ŘEŠENÍ</b>	<b>27</b>
3.1 Návrh pohonné jednotky	27
3.1.1 Zjištění odpovídající propulsní síly lodního šroubu	27
3.1.2 Návrh lodního šroubu	29
3.1.3 Návrh ostatních komponent pohonné jednotky	30
3.1.4 Cenová kalkulace pohonné jednotky	33
3.2 Přehled konstrukčních řešení	34
3.2.1 První konstrukční řešení	34
3.2.2 Druhé konstrukční řešení	35
3.2.3 Třetí konstrukční řešení	36
3.2.4 Čtvrté konstrukční řešení	37
3.2.5 Finální konstrukční řešení	38
<b>4 VÝSLEDNÉ KONSTRUKČNÍ ŘEŠENÍ</b>	<b>39</b>
4.1 Návrh testovacího zařízení	39
4.1.1 Detail sestavy krytu šroubu	40
4.1.2 Detail příruby motoru a hřídele	41
4.1.3 Detail trubky motoru	42

---

4.1.4	Detail jeklu baterie	44
4.1.5	Seznam komponent testovacího zařízení a cenová kalkulace	44
4.2	Experiment s testovacím zařízením	45
4.2.1	Schéma testování	45
4.2.2	Vyhodnocení měření	46
4.3	Finální návrh funkčního vzorku	49
4.3.1	Úprava komory baterie a výroba zbylých hliníkových dílů	49
4.3.2	Chodící elementy	50
4.3.3	Lůžko a držák baterie	52
4.3.4	Kryty protézy	53
4.3.5	Prstenec matic	54
4.3.6	Seznam komponent zařízení a cenová kalkulace	54
4.4	Postup výroby a sestavení finálního návrhu	55
4.5	Testování funkčního vzorku	60
<b>5</b>	<b>DISKUZE</b>	<b>62</b>
5.1	Shrnutí dosažených výsledků	62
5.2	Porovnání s běžně dostupnými podvodními skútry	62
5.3	Postup dalších prací	63
<b>6</b>	<b>ZÁVĚR</b>	<b>65</b>
<b>7</b>	<b>SEZNAM POUŽITÝCH ZDROJŮ</b>	<b>66</b>
<b>8</b>	<b>SEZNAM POUŽITÝCH ZKRATEK, SYMBOLŮ A VELIČIN</b>	<b>69</b>
<b>9</b>	<b>SEZNAM OBRÁZKŮ A GRAFŮ</b>	<b>70</b>
<b>10</b>	<b>SEZNAM TABULEK</b>	<b>72</b>
<b>11</b>	<b>SEZNAM PŘÍLOH</b>	<b>73</b>

## ÚVOD

Obor protetika (obor zabývající se náhradou chybějící části lidského těla) se začal dynamicky rozvíjet až ve 20. století a to převážně díky novým materiálům a výpočetním technologiím. Ovšem amputace končetin, ať už horních, nebo dolních, byly prováděny dávno předtím. První historicky doložená protéza dolní končetiny spadá do roku 300 př. n. l. Zásadní průlom přinesl počátek 16. století, kdy francouzský vojenský chirurg Ambrois Paré provedl jednu z prvních amputací za účelem záchrany lidského života. Jak už to bývá u většiny technologií, šel vývoj protetiky ruku v ruce s vývojem vojenského průmyslu. Velký boom amputací a protéz nastal například poté, co se začal používat střelný prach. Na přelomu 17. a 18. století bylo běžné, že amputaci nepřežilo 70 procent pacientů. Právě ve 20. století se protetika rozvíjela nejvíce a největší zásluhy na tom měli pánové Otto Bock a Össur Kristinsson [1].

Ve 21. století téměř nikdo na následky amputací neumírá, ovšem jednou z hlavních příčin, proč k nim dochází, jsou stále války. Následují různá onemocnění, od problémů lymfatického systému, po cukrovku, popáleniny, autonehody atd. Po zákroku nechybí člověku pouze fyzická část těla. Amputace má velký dopad i na jeho psychiku. Proto se klade důraz nejen na pohodlí a na to, aby protéza zcela nahradila funkci ztracené končetiny, ale i na to, aby jako ztracená končetina vypadala. Důležitý je tedy design protézy. V protetice obecně platí zákon 4C, tedy comfort (komfort), cost (cena), control (funkce), cosmesis (vzhled). Nejvíce využívané jsou dnes modulární protézy. Ty jsou podle váhové kategorie pacienta a jeho fyzické aktivity sestavovány z katalogizovaných dílů, jako jsou chodidla, trubkové adaptéry, klouby a spojovací prvky [2].

V posledních letech se objevila řada protéz, které pacientům dokonce umožňují sportovat. A to jak na základní, tak na vrcholné úrovni. Proto se uživatelé protéz rozdělují do čtyř kategorií. První z nich tvoří lidé, kteří se s protézou pohybují pouze v interiéru. Dalšími jsou limitovaní exteriéroví, nelimitovaní exteriéroví a vysoce výkonní uživatelé. Typickým příkladem výkonného uživatele je jihoafrický paralympionik Oscar Pistorius se svými karbonovými transtibiálními protézami (dále jen TTP). Transtibiální amputace je definována jako odebrání části dolní končetiny v oblasti mezi kolenním a hlezenním kloubem [2].

Předmětem této diplomové práce je právě návrh, realizace a testování TTP pro rekreační plavání. Protéza je určena pro konkrétního uživatele, který se řadí do kategorie nelimitovaného exteriérového typu. Protéza bude plnit dvě funkce - primární funkcí bude pohon pacienta ve vodě a její sekundární funkcí bude chůze. Tu bude zastávat pouze z praktického hlediska - připevnění k pahýlu pár metrů od břehu bazénu, přehrady atp. a dojití ke břehu. Zařízení bude naprosto jedinečné díky svému pohonu (elektromotor - převodovka - lodní šroub; napájení z baterie) a celkovému designu.

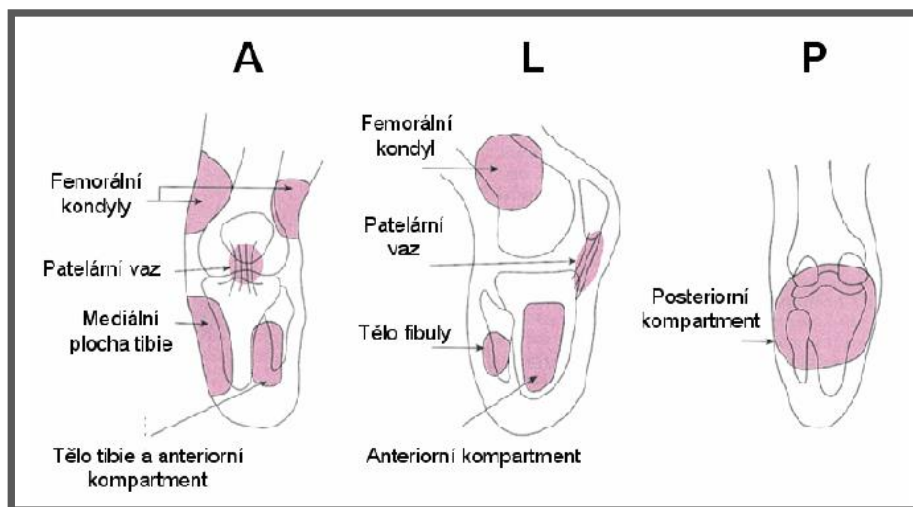
Výstupem diplomové práce bude funkční vzorek TTP. Výroba dílů bude realizovaná metodou rapid prototyping, klasickým třískovým obráběním, ale i vakuovým lisováním plastů. Inspirací práce a také jejím porovnávacím měřítkem jsou podvodní skútry. Motivací práce je vyhledání jejich nedostatků v konstrukci a provozních parametrech. V závěru pak bude uvedena tabulka porovnávacími parametry podvodních skútrů s parametry funkčního vzorku protézy.

## 1 PŘEHLED SOUČASNÉHO STAVU POZNÁNÍ

### 1.1 Vlastnosti a typy transtibiálního pahýlu

#### 1.1.1 Oblasti přenášející zatížení

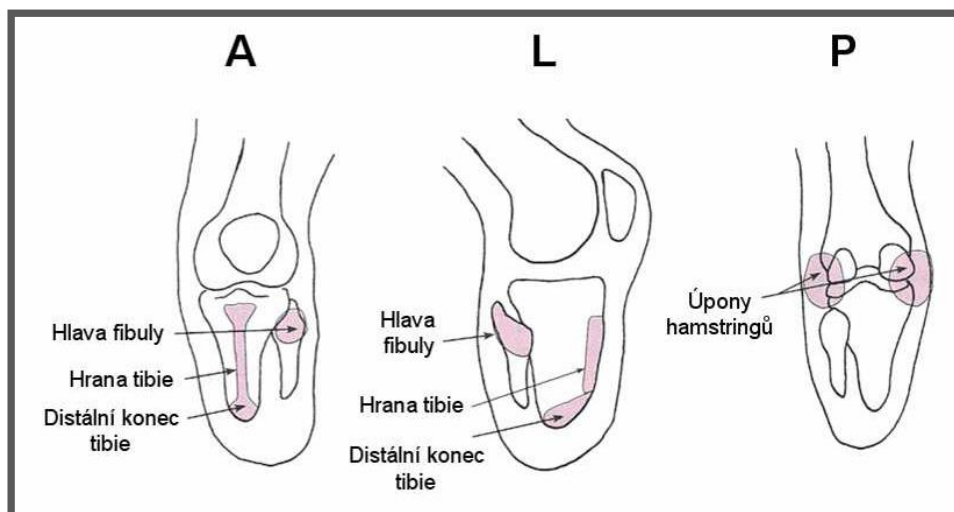
Oblasti pahýlu po transtibiální (dále jen TT) amputaci, které lze využít pro přenos zátěže (obr. 1-1) jsou patelární vaz, mediální plocha tibie, tělo tibie, anteriorní kompartment, tělo fibuly a posteriorní kompartment. Zavěšení se řeší v oblasti nad femorálními kondyly [3].



Obr. 1-1 Oblasti TT pahýlu pro přenos zátěže a zavěšení [3]

#### 1.1.2 Oblasti citlivé na zátěž

Mezi oblastmi TT pahýlu, které jsou citlivé na zátěž (obr. 1-2) a měly by se odlehčit, patří hlava fibuly, přední hrana tibie, distální konec tibie a fibuly a úpony hamstringů. Při dlouhodobém působení nadměrného tlaku na uvedené oblasti se zvyšuje riziko vzniku deviací při chůzi a poškození pahýlu [3].



Obr. 1-2 Oblasti TT pahýlu citlivé na zátěž [3]

### 1.1.3 Typy TT pahýlu

Na obr. 1-3 jsou znázorněny možné tvary pahýlů. Je zřejmé, že tvar, funkce a typ lůžka je zásadně ovlivněn geometrií a objemem pahýlu. Pro každého pacienta se vyrábí speciální lůžko, které odpovídá jeho pahýlu. Důležitým parametrem je i délka pahýlu, která má zásadní vliv na kontrolu protězy během chůze a na přenášení tlaku mezi lůžkem a pahýlem. Pro komfort protězy, kvalitu chůze a energetickou bilanci se doporučuje délka pahýlu (40 až 50) % délky holenní kosti. Ovšem ne vždy je možno přistoupit k provedení takto vhodné amputace. Současný vývoj konstrukce a materiálů v biomechanice ale umožňuje mírně zvýšit, nebo snížit délku zbývající holenní kosti v intervalu od 33 do 66% [4].



Obr. 1-3 Různé tvary pahýlů [4]; A-vtažené jizvy, B-kostnatý, C-kónický, D-kyjovitý

## 1.2 Pahýlové lůžko

Pahýlové lůžko představuje základní propojovací prvek mezi pacientem a vlastní protézou. Čím lepší a komfortnější je lůžko pro pacienta, tím lépe se následně dokáže s protézou sžít, což je všeobecně považováno za velice pozitivní jev. Pahýlová lůžka určená pro TT amputaci lze rozdělit na tři základní druhy. Jedná se o rozdělení podle materiálu, z kterého je lůžko vyrobené, podle kontaktu na pahýlu a podle doby aplikace po amputaci [5].

### 1.2.1 Rozdělení lůžek

Rozdělení dle materiálu:

- plastová - vstřikování, rapid-prototyping
- laminátová - tato lůžka se vyrábí technologií vakuového laminování
- kožená - dnes již vzácnost; vyrábí se pomocí techniky zvané valchování

Rozdělení lůžek dle kontaktu na pahýlu:

- kontaktní - toto lůžko má plný kontakt s pahýlem
- polokontaktní - tento druh lůžka se používá na pahýlech, kde plný kontakt znemožňuje například pístěl, či nezhojená jizva
- ulpívací - u těchto lůžek se využívá ventilů; v současné době se více užívá pojem podtlaková lůžka

Rozdělení podle doby aplikace po amputaci:

- okamžitá - dává se pacientovi na sále
- včasná - tzn. prvovybavení - jedná se o základní protézu, na které se pacient učí chodit a pomalu si na ni začíná zvykat
- definitivní - tato protéza je už pacientovou definitivní; aplikuje se poté, co zmizí pooperační komplikace [5]

### 1.2.2 Technologie výroby lůžek

S rozvojem výpočetních systémů dochází i ke změnám ve způsobu výroby lůžek. Nové metody tak nahrazují ty staré, u kterých záleželo na manuální zručnosti protetického technika, který lůžko vyráběl. Postup byl takový, že se lůžko vytvářelo z předpřipravené ortézy a ta se upravila do požadovaného tvaru, nebo se vyhotovil sádrový model pacientova pahýlu a podle něj se pak vyrábělo lůžko.

Nejprogresivnější metodou je dnes metoda, která využívá reversní inženýrství. Pacientův pahýl je naskenován, získají se tak 3D data, vytvoří se plošný, nebo objemový model lůžka. Ten slouží jako vzor pro výrobu formy a samotné lůžko je pak vyhotoveno vakuovým litím epoxidové pryskyřice. Velkou výhodou této metody je fakt, že 3D model může být podrobován simulaci styku pahýlu s lůžkem, simulaci zatížení, odolnosti vůči vnějším vlivům atp. Lze tedy dopředu predikovat a ovlivnit komfort pacienta.

Další významnou metodou je využití 3D tiskáren (rapid prototyping), která se od předchozí liší ve finální fázi, tedy ve výrobě lůžka. Po úpravě 3D modelu a simulacích se lůžko tiskne přímo na 3D tiskárně, metodou FDM, či SLS. Takto vytisknuté lůžko může být dále upravováno např. pokrytím vrstvou pryskyřice pro získání větší pevnosti [6].



### 1.3 Protézy pro plavání

Tato práce si klade za cíl vytvořit aktivní TTP pro rekreační plavání, tedy takovou, která bude mít vlastní pohon a bude svého uživatele v případě potřeby pohánět. Na trhu zatím žádná podobná protéza neexistuje, bude se tak jednat o prototypové zařízení. Co na trhu sehnat lze, je celá řada TTP určených pro plavání, ovšem pasivních.

Pánové Colombo, Marchesin a spol. z Milánského centra protetiky se ve své práci [7] zabývali návrhem, konstrukcí a testováním chodidla pro plavání a chůzi. Chodidlo bylo součástí klasické modulární protézy a mělo dva režimy. Jeden právě pro chození a druhý pro plavání, viz obr. 1-4 a 1-5. Testování proběhlo podle normy ISO 10 328 a chodidlo splnilo veškeré pevnostní i jiné požadavky.



Obr. 1-4 Protéza pana Colomba a spol. v režimu plavání [7]



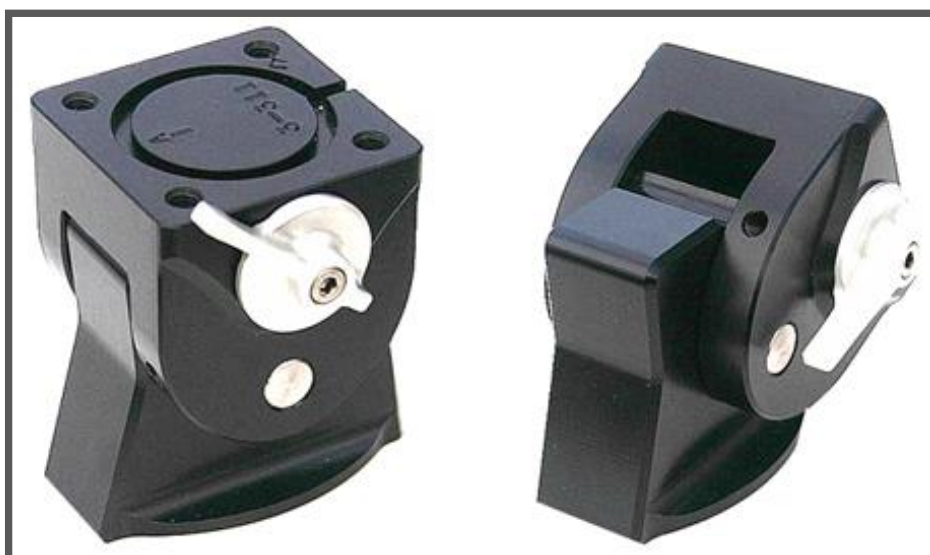
Obr. 1-5 Protéza pana Colomba a spol. v režimu chůze [7]

Na stejném principu funguje chodidlo s názvem Freestyle Foot (obr.1-6) od firmy Freedom Innovations [8]. Toto chodidlo je navrženo tak, aby sloužilo pacientům až

do hmotnosti 120 kg. A rovněž stejně pracuje výrobek Swimankle od firmy Rampro (obr. 1-7). Materiály použité při výrobě Freestyle Foot jsou karbon a nerezová ocel.

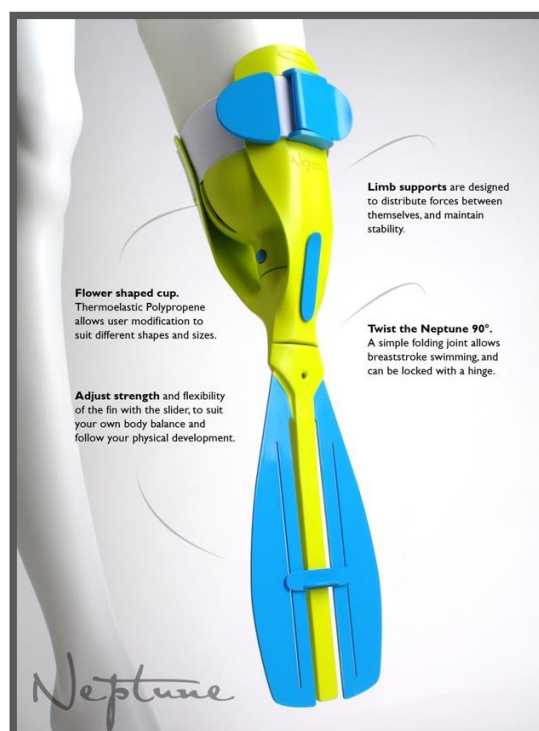


Obr. 1-6 Chodidlo Freestyle Foot v režimu pro plavání [9]



Obr. 1-7 Swimankle od firmy Rampro v režimu chůze a plavání [10]

Jak je patrné z předchozích obrázků, konstrukce a technologie těchto protéz umožňuje nazutí či připevnění ploutví. Vývoj v této oblasti není nijak specifikován, záleží na uživateli, zda si k protetickému chodidlu ploutev připevní. Zcela jiným směrem se ovšem, co se ploutví týče, vydal švédský konstruktér a designér Richard Stark se svým modelem Neptune (obr.1-8). Ten vyvinul ploutev, která již v sobě zahrnuje univerzální lůžko na TT pahýl. Ploutev je díky tomu daleko dostupnější pro masu lidí. Její další výhodou je fakt, že se dokáže otáčet kolem své osy (osy stehenní kosti) a dovolí tak uživateli plavat i prsa. Podle autorky článku je Neptune „první protézou, která mění člověka v rybu“ (autorský překlad).



Obr. 1-8 Protéza Neptune od Richarda Starka [11]

Další, velmi jednoduché řešení, umožňuje člověku s amputací využít svou obyčejnou chodící protézu ve vodě. Tímto řešením jsou různé ochranné návleky. Vývojem takovýchto pomůcek se zabývají firmy Dry Corp [12], nebo XeroSox [13]. U těchto návleků není doporučováno nasazovat je na protézy, které obsahují elektroniku a rovněž by se nejdéle po 45 minutách měli sundat, neboť protéze nespědí vakuové prostředí, ve kterém se po čas užívání nachází [9].



Obr. 1-9 Produkt Dry Pro cover od firmy Dry Corp [9]

Další významné firmy, které se zabývají výrobou TTP pro plavání jsou francouzské firmy AQUALEG SAS a CHABLOZ ORTHOPEDIE.

Obecným faktem je, že si hodně lidí, převážně těch, kteří pocházejí ze zemí třetího světa, nemohou drahé a nákladné protézy dovolit. Proto se tým kolem pana Shasmina a Osmana z Faculty of Engineerig z Malajsie rozhodl vyzkoušet alternativní materiál k vytvoření protézy. Ve svém projektu [14] použil jako materiál

pro nosný trubkový adaptér bambusové tyče (místo titanu, či nerezové oceli). Tato komponenta z velmi levného materiálu byla podrobena zátěžovým testům a obstála. Je to tedy jeden z možných směrů, kterým by se protetika mohla ubírat, pokud by se měla stát masově dostupná i pro pacienty z těchto zemí.

## 1.4 Akumulátory, motory, lodní šrouby

Jak již bylo zmíněno výše, předmětem práce je TTP pro rekreační plavání s vlastním pohonem a zdrojem energie. Je tedy nasnadě věnovat část rešerše i elektronickým komponentám budoucího funkčního vzorku. Veškeré komponenty budou navrhovány a posléze i kupovány (pokud budou kvalitativně, materiálově a výkonnostně vyhovovat) z modelářských obchodů.

### 1.4.1 Akumulátory

Výdrž akumulátoru závisí na výkonu motoru, tedy proudu, který do něj akumulátor dodává. Pro tuto práci budou nejvíce vhodné Li-pol, nebo LiFePO<sub>4</sub> akumulátory.

- Li-pol (Lithium-polymerové akumulátory) - velká kapacita na malém prostoru, minimální samovybití, dlouhá životnost, rychlonabití, ale vysoká výrobní cena, kapacita klesá i při nepoužívání akumulátoru
- LiFePO<sub>4</sub> (Lithium-železo-fosfátové akumulátory) - nízká výrobní cena, schopnost dodávat vysoký proud

Na obr. 1-10 a 1-11 jsou srovnány právě tyto dva typy akumulátorů. Akumulátor Li-pol má kapacitu 5 500 mAh, napětí 22,2 V, dokáže dodávat trvale 55 A, váží 846,2 g a cena je 3 799 Kč. Naproti tomu akumulátor LiFePO<sub>4</sub> má kapacitu 8 400mAh, napětí 13,2 V, dodává trvale 30 A, váží 1 026 g a stojí 1 700 Kč.



Obr. 1-10 Li-pol akumulátor GENS ACE LIPO - 6SP1 [15]



Obr. 1-11 LiFePO<sub>4</sub> akumulátor ZIPPY Flightmax [16]

### 1.4.2 Elektromotory

Modelářské elektromotory lze rozdělit do dvou kategorií - na střídavé a stejnosměrné. Ty stejnosměrné nemá cenu brát v úvahu, neboť jejich výkony nejsou pro tuto práci dostatečné. Na obr. 1-12 je zobrazen střídavý elektromotor AXI 5345/18HD GOLD LINE s těmito charakteristikami: otáčky/volt 171, proud při max. účinnosti (25 až 63) A, napájení (8 až 12) Li-pol články (cca 30 V) a cenou 7 116Kč. Při použití Li-polového akumulátoru z předchozí kapitoly by tedy měl výkon cca 800 W (při 36 A), 4 000 ot/min, krouticí moment 2 Nm a akumulátor by mu vydržel dodávat proud necelých 10 minut. Pro nepřetržitý půlhodinový provoz by tedy bylo zapotřebí zapojit paralelně k sobě tři baterie.



Obr. 1-12 Střídavý elektromotor AXI 5345/18HD GOLD LINE [15]

### 1.4.3 Lodní šrouby

Tato komponenta bude taky pokud možno zakoupena v modelářské prodejně. Existuje mnoho typů a tvarů lodních šroubů, ale zásadně se od sebe odlišují počtem listů, materiálem a průměrem. Nejběžněji se dají sehnat 2 až 7mi-listé lodní šrouby v materiálovém provedení od plastů (PP) až po hliníkové, mosazné a nerezové.



Obr. 1-14 Třílístý plastový lodní šroub o průměru 65mm [15]



Obr. 1-13 Sedmilístý mosazný lodní šroub [17]

### 1.5 Podvodní skútry

Tato práce se volně inspiroje zařízením, které se nazývá podvodní skútr. Ten obsahuje právě již všechny zmiňované komponenty – motor, baterii, lodní šroub. Je určen pro rekreační plavání a potápění. Existuje celá řada výrobců a typů skútrů. Všechny mají jednu společnou věc. Člověk se oběma nataženými rukama drží madel skútru a ten ho táhne. Proud vody, který šroub skútru vytváří, tak naráží do hlavy a ramen uživatele a vytváří pro něj určitý diskomfort.

Co se konstrukce týče, je většinou plastová (plastové výstřiky do forem). Lodní šroub bývá také téměř výhradně plastový, s průměrem od 200 mm do 300 mm. Výkonově se motory podvodních skútrů pohybují řádově ve stovkách wattů – od nejslabších 120 W až po 300 W. Umožňují uživateli pohyb ve vodě do rychlosti 6 km/h při výdrži v desítkách minut (při maximálních rychlostech cca 40 minut). Žádný z dostupných skútrů nemá plynulé řízení otáček, tzn. rychlosti. Všechny mají buď dva, nebo tři rychlostní režimy. Hmotnost je různá, od nejlehčích 4kg, až po 15kg. Obecně platí - čím větší hmotnost, tím více baterií, tím větší výdrž. Důležitým údajem je vztlak, tedy síla, která zařízení vytlačuje k vodní hladině. Bývá negativní

i pozitivní. Některé skútry je tak třeba dovážit do hustoty vody. K tomu slouží přiložená závaží. Cenově se nejlevnější skútry pohybují kolem 10 000 Kč, nejdražší 27 000 Kč. Se skútry v nejvyšší cenové kategorii se lze potopit do hloubky až 50 m, s těmi nižšími je udávána těsnost do 10ti až 20ti metrů.

Podle tvaru lze skútry rozdělit na dvě základní skupiny:

- válcový, kapkový tvar (obr. 1-15)
- plošný tvar (obr. 1-16)



Obr. 1-15 Podvodní skútry Pooljet a SeaDooexplorer [18],[19]



Obr. 1-16 Podvodní skútr Bladefish5000 [20]

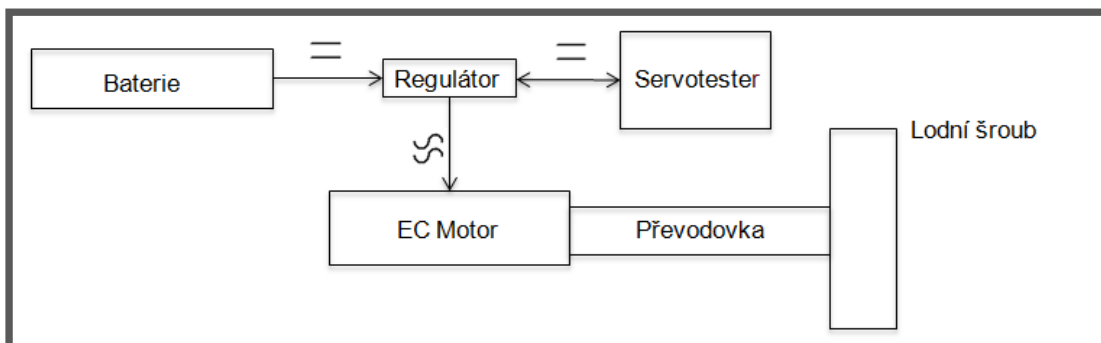
## 2 ANALÝZA PROBLÉMU A CÍL PRÁCE

### 2.1 Analýza problému

#### 2.1.1 Analýza současného stavu poznání

Na trhu existuje mnoho typů pasivních i aktivních chodících protéz (aktivní rozumějme, že obsahují řídicí elektroniku, která napomáhá chůzi imitováním jednotlivých pohybů v průběhu fáze kroku – náklonu chodidla, rotaci v koleně apod., jak lze vidět na práci pana Franka [21], případně kolektivu z Vanderbilt Univerzity v Nashvillu [22]), ale žádná aktivní protéza pro rekreační plavání. Funkční vzorek, který bude výstupem této práce, se stane prototypem v dané oblasti. Umožní pacientovi chůzi na krátkou vzdálenost, ale hlavně, aktivně ho bude pohánět ve vodě. V případě, že dojde baterie, bude protéza plnit funkci chybějící končetiny a pacient s ní bude moci kopat jako při plaveckém způsobu kraul, nebo znak.

Hlavním výstupem zkoumání současného stavu poznání je stanovení základního schématu pohonné jednotky funkčního vzorku protézy. Bylo doporučeno nepřipevňovat lodní šroub přímo na hřídel nízkotáčkového motoru (tak jako motor AXI v kap. 1.4.2), ale použít motor s větší charakteristikou otáček na volt a zařadit za něj převodovku. Schéma tak vypadá následovně.



Obr. 2-1 Schéma pohonné jednotky

EC motor je motor s elektronickou komutací. Regulátor je zařízení, které vysílá EC motoru napěťové pulsy. Frekvence těchto pulsů se řídí servotesterem a tím se prakticky regulují otáčky motoru. Je tedy zřejmé, že na rozdíl od podvodních skútrů a jejich rychlostním stupňům bude mít uživatel protézy pro rekreační plavání k dispozici plynulé řízení otáček lodního šroubu a tím i rychlosti. Servotester je rovněž jako motor napájen z baterie.

Dalším výstupem je stanovení výrobního postupu a způsobu připevnění lůžka k pacientovu pahýlu. Na 3D tiskárně se vytiskne skořepina podle reverzované geometrie pahýlu a na tu se poté nanese vrstva laminátu pro zpevnění. Lůžko bude kontaktní, tzn., že bude přesně kopírovat geometrii pacientova pahýlu a kontakt s lůžkem bude po celém povrchu. Pro lepší upevnění na pahýlu se použijí pásy, případně suchý zip obepínající stehno, což zaručí stabilitu pahýlu v lůžku jak při pohybu ve vodě, tak při krátké chůzi. Pro zjednodušení celé situace se tedy nepoužije dnes velmi běžné podtlakové upínání.



### 2.1.2 Hlavní konstrukční problémy

Konstrukce funkčního vzorku s sebou přinese celou řadu konstrukčních problémů. Zde je výčet hlavních:

- detail uložení hřídele lodního šroubu a utěsnění jeho rotačního pohybu
- utěsnění komory baterie (existuje předpoklad co nejjednodušší výměny baterie)
- celkové utěsnění prostoru uvnitř protézy
- vyvážení do hustoty vody (všechny materiály použité při výrobě budou mít podobnou, nebo větší hustotu jako voda, tzn., pokud nebude stačit vzduch uzavřený ve vnitřním prostoru protézy, bude třeba dodat materiály s výrazně menší hustotou)
- chlazení motoru a regulátoru
- estetické i funkční skloubení elementů zajišťujících chůzi (tedy sekundární funkci protézy) s pohonem protézy zajišťujícím primární funkci
- co nejjednodušší ovládání regulace otáček a s tím opět spojený problém utěsnění servotesteru (který řídí otáčky)
- zvolit co možná nejmenší průměr lodního šroubu (velikosti používané u podvodních skútrů nepřipadají v úvahu – „válec“ o průměru 300 mm připevněný k pacientovu pahýlu by jednak nepůsobil esteticky, ale hlavně by pacientovi ztěžoval chůzi s protézou a také pohyb ve vodě by byl nepříjemný)
- vertikální vzdálenost od konce pacientova pahýlu ke konci (ke spodku chodidla) zdravé nohy je rovných 300 mm; veškerá technologie se tedy musí vtěsnat do tohoto prostoru

## 2.2 Cíl práce a její přínos

---

### 2.2.1 Cíl práce

Cílem práce je konstrukční návrh a realizace TTP pro rekreační plavání. Pro ověření funkčnosti a potvrzení vstupních údajů bude nejprve realizováno testovací zařízení, které bude co možná nejjednodušší, ale zároveň nejpodobnější finálnímu prototypu. Až po ověření a úspěšným testům bude přistoupeno k výrobě zbývajících komponent a testování protézy s pacientem. Při realizaci bude využito metod aditivního způsobu výroby – rapid prototyping, klasického třískového obrábění, ale i vakuového lisování plastů. Výstupem bude otestovaný funkční vzorek.

Vstupní údaje:

- maximální rychlost ve vodě 5 km/h
- celková hustota protézy rovna hustotě vody (tj. rovno hustotě lidského těla) tj.  $1\,000\text{ kg/m}^3$
- vzdálenost od konce pahýlu k nejspodnější části protézy (po nasazení pacientem) 300 mm

### 2.2.2 Přínos práce

Jak bylo zmíněno výše, inspirací a porovnávacím měřítkem jsou podvodní skútry. O diskomfortu způsobeném proudící kapalinou bylo také napsáno. Další nevýhodou skútrů je fakt, že uživatel se jich musí držet oběma rukama a v případě rekreačního plavání i potápění je to velká škoda. V prvním případě neumožní uživateli zapojit ruce do pohybu a přidat tak na rychlosti, ve druhém případě musí uživatel vždy skútr vypnout, vzít do ruky fotoaparát, kameru atp. zdokumentovat

---

korály a lastury pod sebou, schovat fotoaparát, chytit se skútru a znovu ho zapnout. Oba tyto nedostatky TTP pro rekreační plavání eliminuje. Díky faktu, že bude připevněna k noze uživatele a bude ho tedy tlačit, nebude vytvářet nežádoucí proudění a uvolní uživateli obě ruce.

---

## 2.3 Postup a použité metody

---

### 2.3.1 Použité metody

V práci budou nejprve použity metody analýzy, tedy rozkladu celého problému na parciální. Tyto parciální problémy budou často podrobeny metodám analogie, tzn. hledání spojitostí s jinými tématy a jejich srovnávání. Příkladem může být vyjmutí lodního šroubu z celkové sestavy, jako jednoho z hlavních problémů. Analogicky se od lodního šroubu lze dostat k vrtuli letadel atp. Po vyřešení jednotlivých parciálních problémů dojde k jejich opětovnému složení v jeden celek. Této metodě se říká syntéza [23].

---

### 2.3.2 Postup práce

Prvním krokem bude experimentální zjištění odporu (třecí síly) člověka při pohybu ve vodě v závislosti na rychlosti. Výsledkem měření bude stanovení minimální tažné síly lodního šroubu tak, aby byl šroub schopen pohánět člověka zadanou rychlostí 5 km/h. Následně bude navržen konkrétní lodní šroub a k němu celý zbytek pohonné jednotky – převodovka, motor, baterie, regulátor, servotester. Tyto komponenty budou navrženy s ohledem na celkové rozměry zařízení, tak, aby mohla být splněna druhá zadaná podmínka, kterou je délka celého zařízení.

Jakmile budou známy všechny komponenty pohonné jednotky, bude přistoupeno ke konstrukčním návrhům komory baterie, uložení motoru, hřídele lodního šroubu, chlazení motoru a regulátoru, připojení chodících elementů, připojení lůžka, krytování lodního šroubu a celého zařízení. Kombinací optimálních řešení pro každý jeden problém, vznikne výsledný návrh a tím i 3D model budoucího funkčního vzorku (v programu Inventor Professional 2013). Tento model se stane výchozím pro následné úpravy (odstranění krytování, lůžka, zjednodušení komory baterie), které povedou k vytvoření modelu testovacího zařízení.

Následovat bude výroba testovacího zařízení, jeho testování v laboratorních podmínkách, kde hlavním cílem bude ověření vypočteného a navrženého tahu lodního šroubu. Pokud testování dopadne úspěšně, dojde k výrobě zbylých komponent, sestavení finálního zařízení TT protézy pro rekreační plavání a její testování v reálných podmínkách.

### 3 NÁVRH KONSTRUKČNÍCH ŘEŠENÍ

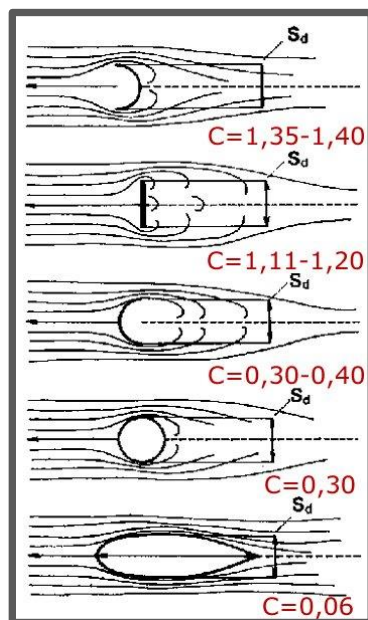
#### 3.1 Návrh pohonné jednotky

##### 3.1.1 Zjištění odpovídající propulsní síly lodního šroubu

Jak již bylo nastíněno výše, zjištění třecí síly člověka ve vodě v závislosti na rychlosti povede ke stanovení vstupní hodnoty tahu (propulse) lodního šroubu pro rychlost 5 km/h. Experiment ke zjištění této závislosti byl proveden na Městském plaveckém stadionu Lužánky v Brně se dvěma figuranty. Byl sestaven a zkalibrován mechanický siloměr s proměnlivým počtem pružin o stejné tuhosti a délce. Díky této variabilitě umožňoval měření zatížení v tahu ve velkém rozsahu – (0 až 600) N s přesností v jednotkách newtonů. Tento rozsah nebyl zvolen náhodně, ale až po studiu daných materiálů. Dle rovnice (3-1) [24] se vypočítá třecí síla působící při pohybu ve vodě na lidské tělo v závislosti na rychlosti.

$$F_t = cS\rho\left(\frac{v^2}{2}\right) \quad (3-1)$$

Konstanta  $c$  je součinitel třecího odporu. Určuje se dle obr. 3-1 a tvaru, který obtékaný objekt má. Pro orientační výpočet třecí síly a stanovení rozsahu siloměru bude použita hodnota  $c = 0,3$  (s ohledem na tvar lidského těla). Veličina  $S$  značí plochu ponořeného tělesa,  $\rho$  hustotu kapaliny (v tomto případě voda o hustotě  $1\,000\text{ kg/m}^3$ ), vzhledem ke které se odpor počítá a  $v$  je rychlost pohybujícího se tělesa (5 km/h).



Obr. 3-1 Součinitel třecího odporu [24]

Plocha lidského těla se vypočítá vztahem (3-2) [25], kde  $m$  je hmotnost těla v kilogramech a  $h$  je výška v metrech. Pro orientační výpočet bude použita váha 80 kg a výška 1,85 m.

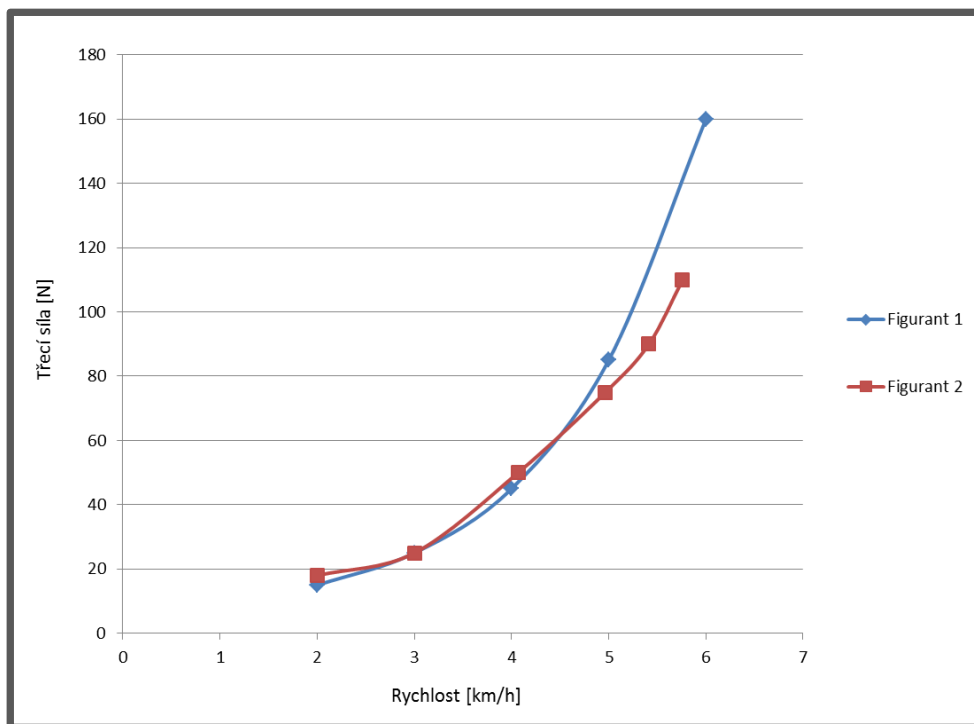
$$S = 0,167\sqrt{mh} \quad (3-2)$$

$$S = 0,167\sqrt{mh} = 0,167 * \sqrt{80 * 1,85} = 2,03 \text{ m}^2$$

Dosazením této plochy do rovnice (3-1) a jejím výpočtem bude stanoven měřicí rozsah siloměru.

$$F_t = cS\rho\left(\frac{v^2}{2}\right) = 0,3 * 2,03 * 1000 * \left(\frac{\left(\frac{5}{3,6}\right)^2}{2}\right) = 587,4 \text{ N}$$

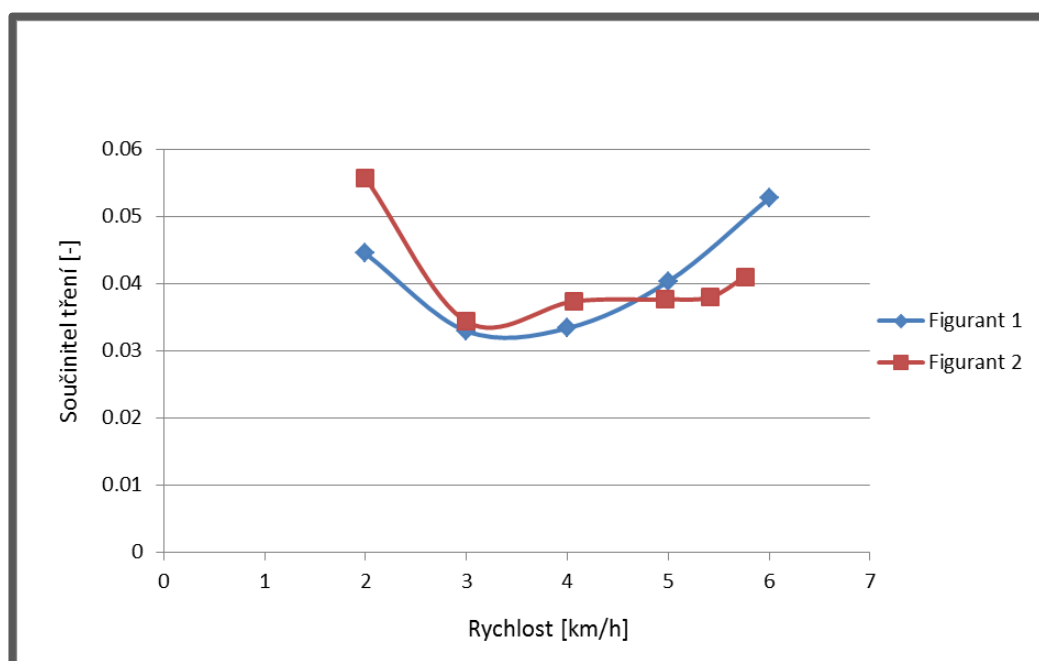
Samotný experiment pak probíhal tak, že se figurant chytil jedné strany siloměru, držel tělo ve splývavé poloze (ruce nataženy před hlavu, celé tělo vodorovně) a byl jím tažen podél břehu bazénu různými rychlostmi vždy na vzdálenosti 25 m. Čas, za který byla tato vzdálenost překonána, se zaznamenával a následně byla vypočítána průměrná rychlost na této vzdálenosti. K ní se do tabulky zapsal tah (odečten ze stupnice siloměru), respektive třecí síla, která při pohybu danou rychlostí na figuranta působila. Výsledná závislost třecí síly na rychlosti obou figurantů je pak vyobrazena na obr. 3-2.



Obr. 3-2 Závislost třecí síly na rychlosti

Z obrázku je patrné, že při požadovaných 5 km/h se u obou figurantů pohybuje třecí síla mezi hodnotami 75 a 90 N. Ta je až 7 krát menší, než předpokládaná. Tento rozdíl je způsoben špatnou volbou součinitele tření při návrhovém výpočtu. Hodnoty součinitele u obou figurantů se při experimentu pohybovaly kolem hodnoty 0,04, jak je patrné z obr. 3-3 (vypočteno z rovnic (3-1) a (3-2) při hmotnostech figurantů 95 a 85 kg a výškách 1,8 a 1,85 m).

Hlavním výstupem experimentu je tedy stanovení hodnoty propulsní síly lodního šroubu. Ta bude rovna 90 N. Vedlejším výstupem je poznání faktu, že lidské tělo se při pohybu ve vodě chová jako kapka vody se součinitelem odporu 0,04.



Obr. 3-3 Hodnoty součinitele odporu obou figurantů při pohybu ve vodě

### 3.1.2 Návrh lodního šroubu

Při návrhu lodního šroubu bude použita metoda analogie (hlavně z důvodu nenalezení zdrojů k dané problematice). Ze známé hodnoty tahu lodního šroubu (90 N) budou vypočteny ostatní parametry za pomoci návrhových výpočtů vrtulí pro letadla. Pan Yang se se svými kolegy zabýval [26] porovnáním různých metod výpočtu statického tahu vrtule. V jeho práci jsou patrné velmi malé rozdíly mezi jednotlivými metodami. Pro svou jednoduchost bude proto pro výpočet statického tahu lodního šroubu použita Abbottova metoda – rovnice (3-3).

$$T = 6,8 * 10^{-5} * (D^3 p n^2) \quad (3-3)$$

Jak bylo avizováno, touto rovnicí se počítá statický tah vrtule, tzn. ve vzdušném prostředí. Nicméně, z ostatních pramenů lze vyvodit závěr, že po přenásobení pravé strany rovnice podílem hodnot hustoty vody a hustoty vzduchu, bude získán statický tah pro lodní šroub.  $D$  značí průměr vrtule v metrech,  $p$  je stoupání v metrech a  $n$  jsou aktuální otáčky v ot/min.

V dalším zdroji [27] uvádí pan Kubica diagramy k určení účinnosti vrtule, příkonu vrtule atp. Kombinací těchto pramenů a optimalizací lodního šroubu (kdy musela být brána v potaz dostupnost, cena, co možná nejmenší průměr atp.) byl nakonec vybrán třílístý mosazný lodní šroub (obr. 3-4) o průměru 110 mm, se stoupáním 112,8 mm a maximálními povolenými otáčkami 3 200 ot/min. Výrobce je firma Raboesch. Šroub je primárně určen pro modeláře. Stejný zdroj poté uvádí, že pokud se na místo dvoulísté vrtule (veškeré výpočty jsou pro dvoulísté) použije třílístá, násobí se tah vrtule následujícím poměrem:  $D_3 = 0,92D_2$ , kde  $D_3$  je průměr třílísté vrtule, která má při daných otáčkách stejný tah jako vrtule dvoulístá o průměru  $D_2$ . Podle Abbottovy metody potom vychází pro maximální otáčky takovýto tah:

$$T = \frac{\rho_{voda}}{\rho_{vzduch}} * 6,8 * 10^{-5} * (D^3 p n^2) * \frac{1}{0,92} =$$

$$= \frac{1000}{1,2} * 6,8 * 10^{-5} * \left( \frac{110^3}{1000^3} * \frac{112,8}{1000} * 3200^2 \right) * \frac{1}{0,92} = 94,7 N$$

Podle metody pana Kubici bude tah po odečtení koeficientů z grafů [27] a přepočtení přes příkon 98,8N. Rozdíl těchto dvou metod je 4,2% a obě prokázali, že zvolený lodní šroub splňuje požadavek 90 N. Měl by tedy bezpečně pohánět uživatele protězy zadanou maximální rychlostí 5 km/h.



Obr. 3-4 Třílístý mosazný lodní šroub Raboesch [28]

### 3.1.3 Návrh ostatních komponent pohonné jednotky

Výběr ostatních komponent se odvíjí od výkonu, respektive příkonu lodního šroubu při maximálních otáčkách. Výpočet příkonu uvádí pan Kubica [27] a má tvar:

$$P = \frac{1}{8} c_p \pi \left( \frac{1}{0,92} D \right)^2 \rho v^3 \quad (3-4)$$

Kde  $c_p$  je konstanta získaná z již používaného grafu,  $D$  je průměr lodního šroubu v mm,  $\rho$  je hustota vody v  $\text{kg/m}^3$  a  $v$  je rychlost pohybu v m/s. Pro 5 km/h tedy platí:

$$P = \frac{1}{8} c_p \pi \left( \frac{1}{0,92} D \right)^2 \rho v^3 = \frac{1}{8} 24\pi \left( \frac{1}{0,92} * \frac{110}{1000} \right)^2 * 1000 * \left( \frac{5}{3,6} \right)^3 = 360,8W$$

Účinnost EC motorů se obvykle pohybuje nad 80%. Po vynásobení příkonu lodního šroubu převrácenou hodnotou účinnosti motorů vyjde hodnota 451 W. To je tedy minimální hodnota příkonu EC motoru potřebná k tomu, aby byl lodní šroub schopen pohánět uživatele protězy konstantní rychlostí 5 km/h. Po již zmíněném doporučení o zvolení kombinace vysokootáčkového EC motoru a převodovky byla vybrána následující dvojice:

- EC motor Leopard LBP4074
- převodovka AXI PG4/33 4:1



Obr. 3-5 EC motor Leopard a převodovka AXI [29],[30]

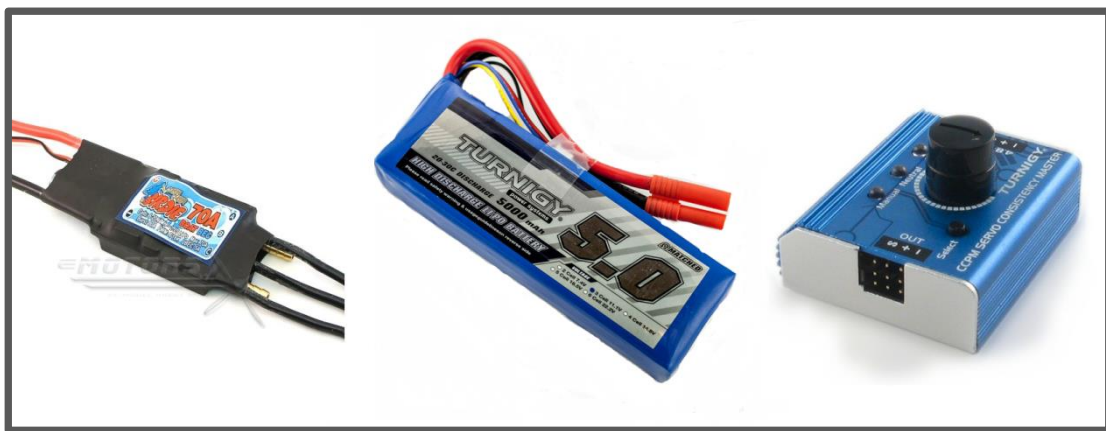
V tab.3-1 jsou uvedeny veškeré technické informace o motoru Leopard. Převodovka je planetová v poměru 4:1. Je navržena na výkony až do 1 200 W a na vstupní otáčky až 25 000 ot/min. Pro aplikaci v protěze je tedy vhodná (při poměru převodu 4:1 budou mít maximální otáčky hodnotu 12 800 ot/min a maximální výkon bude již zmíněných 450 W).

Tab. 3-1 Specifikace motoru Leopard

Specifikace	Hodnota
Počet článku baterie	3 - 12
Maximální proud	65A
Maximální výkon	2 600 W
Otáčky na volt	1 050 ot/V
Průměr hřídele	5 mm
Délka hřídele	20 mm
Hmotnost	374 g
Celková délka	93,8 mm
Průměr pláště	39,8 mm

Ruku v ruce s návrhem motoru a převodovky probíhal návrh baterie, regulátoru a servotesteru. Obecně platí kaskádový postup proudů, tedy že regulátor musí být schopný (aniž by došlo k jeho poškození) propustit větší proud, než motor. A stejně tak baterie musí být schopna dodat větší proudy, než na jaké je stavěn regulátor, protože pokud by se tak nestalo, došlo by ke zničení baterie. Bylo třeba vybrat baterii s co možná největší kapacitou a zároveň nejnižší hmotností a cenou. Dalším omezením byl počet článků baterie (ten vychází z charakteristik motoru – 3 až 12 článků). Po zohlednění všech těchto faktů byla jako optimální trojice těchto komponent zvolena následující:

- baterie Turnigy 5000mAh 6S 20C LipoPack
- regulátor Birdie 70A ESC voda 5A BEC
- servotester Turnigy Servo Tester



Obr. 3-6 Zleva: Regulátor, baterie, servotester [31], [32], [33]

V tab.3-2 jsou uvedeny specifikace jednotlivých komponent. Regulátor má v názvu zkratku BEC, což znamená, že obsahuje obvod pro napájení servotesteru. Není tak vůbec potřeba druhé baterie. Regulátor obsahuje hliníkový chladič. Ten je uzpůsoben k cirkulaci kapaliny a tímto způsobem jsou ochlazovány tranzistory regulátoru. Stejně tak, jako regulátor, bude třeba chladit i motor. Z toho důvodu byl k chlazení navrhnut na stejném principu fungující chladič motoru LB40WCJ-50MM (obr. 3-7). V podstatě se motor zasune do hliníkové trubky a mezi stěnou trubky a pláštěm motoru cirkuluje voda, která motor chladí.



Obr. 3-7 Chladič motoru [34]



Tab. 3-2 Specifikace zbylých komponent

Komponenta	Specifikace	Hodnota
<b>Baterie</b>	Kapacita	5000 mAh
	Počet článků	6
	Max. vybíjecí proud	100 A
	Hmotnost	793 g
	Rozměry	148 x 49 x 49 mm
<b>Regulátor</b>	Maximální proud	70 A
	Počet článků	2 - 7
	Napětí BEC	5 V
	Hmotnost	94 g
	Rozměry	82 x 40 x 18 mm
<b>Servotester</b>	Napájecí napětí	4,8 – 6 V
	Rozměry	49 x 43 x 29 mm

### 3.1.4 Cenová kalkulace pohonné jednotky

Všechny komponenty pohonné jednotky, kromě převodovky a lodního šroubu, byly nakoupeny v modelářské prodejně Model rozumně [34]. Převodovka byla nakoupena v modelářských potřebách Avanti. A do třetice, lodní šroub byl také nakoupen v modelářské prodejně – Truck – RC models Brno. Podalil se tak jeden z dílčích cílů a to nákup všech komponent v modelářských prodejnách.

Tab. 3-3 uvádí rozpis cen jednotlivých komponent. U baterie a servotesteru byly nakoupeny od obou dva kusy, u baterie z důvodu jednoduššího testování a faktu, že při maximálních otáčkách a rychlosti vydrží pouze necelých 10 minut. Uživatel protězy proto bude mít k dispozici na břehu druhou baterii, kterou jednoduše vymění. Od servotesteru byly koupeny dva kusy z důvodu možného poškození a cenové dostupnosti.

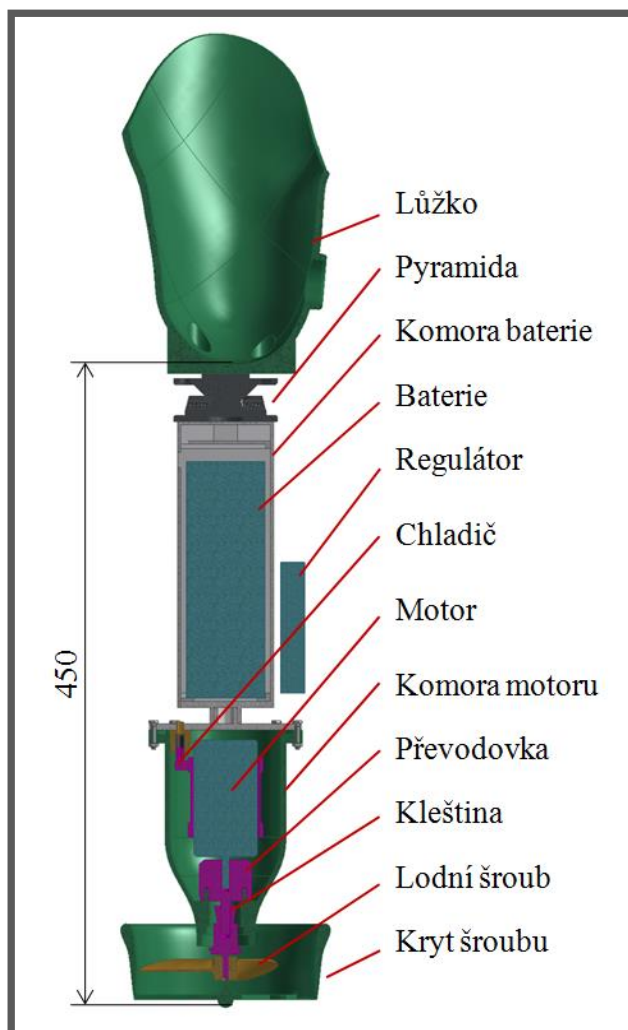
Tab. 3-3 Kalkulace cen komponent pohonné jednotky

Komponenta	Kusů	Cena za kus[Kč]
Lodní šroub	1	1 220
Převodovka	1	1 199
Baterie	2	1 615
Motor	1	1 975
Servotester	2	193
Chladič	1	359
Regulátor	1	559
Doprava celkem	1	413
		<b>9 341</b>

## 3.2 Přehled konstrukčních řešení

### 3.2.1 První konstrukční řešení

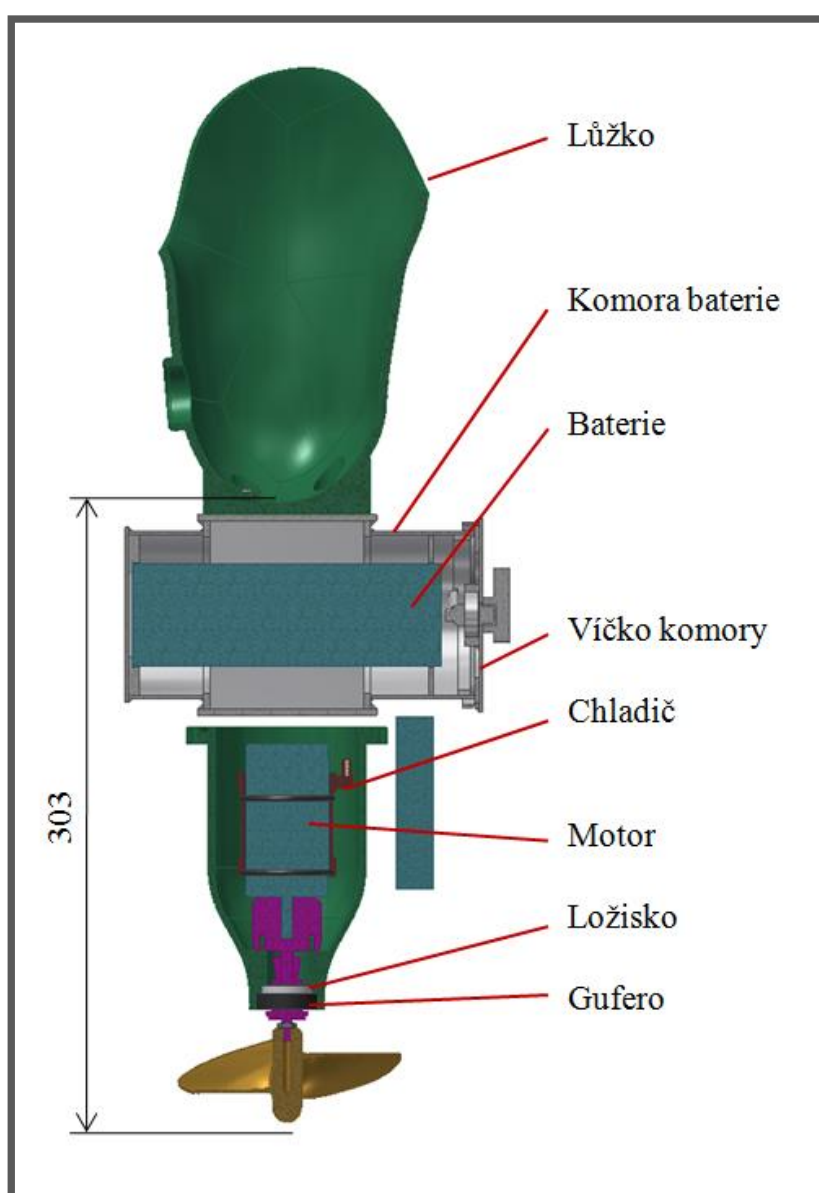
Jakmile bylo zřejmé, jaké budou konkrétní komponenty pohonné jednotky, bylo přistoupeno ke konstrukčním návrhům. Prvním z nich bylo seřadit tyto komponenty sériově za sebe, ovšem to nebylo z hlediska požadavku na celkovou délku protézy možné. Na obr. 3-8 je toto uspořádání vyobrazeno. Zeleně jsou vyznačeny komponenty, které bylo v plánu vytisknout na 3D tiskárně z materiálu ABS, modře elektronické komponenty pohonné jednotky, fialově mechanické, šedou barvu mají hliníkové komponenty a oranžovou barvou budou znázorněny komponenty vyráběné vakuovým lisováním plastů (toto barevné rozlišení platí pro všechny obrázky konstrukčních návrhů). Pro názornost je uveden rozměr od konce pacientova pahýlu ke spodní části protézy. Protože tato varianta byla hned od počátku zavrhnuta, nejsou na ní vyřešeny prakticky žádné konstrukční detaily. Spojení hliníkové komory baterie a lůžka bylo realizováno pyramidou. Motor byl uzavřen v plastové komoře se zajištěnou cirkulací kapaliny v chladiči na něj nasunutém.



Obr. 3-8 Model prvního konstrukčního návrhu

### 3.2.2 Druhé konstrukční řešení

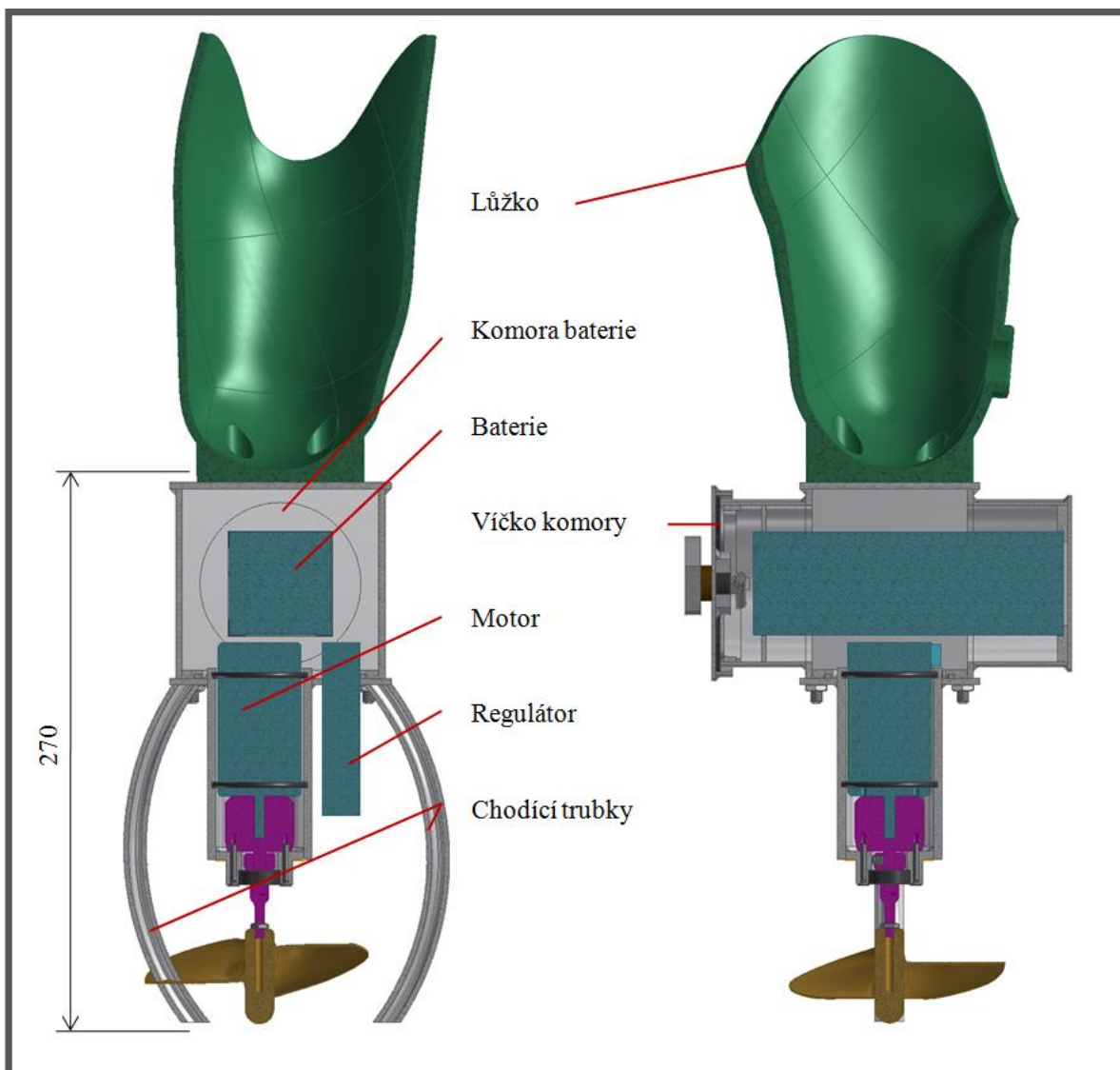
U druhého návrhu došlo k jedné zásadní změně. Baterie byla položena do horizontální polohy a celkové rozměry tak již vyhovovaly požadovaným. Komora baterie byla navržena jako svařenec hliníkových obrobků – v základu tři tenkostěnných trubek. Pro jednoduchou výměnu baterie bylo navrženo víčko s kombinací bajonetu a závitu. Těsnění víčka bylo po obvodu – o-kroužkem a pojištěno těsněním do plochy. Zůstala plastová komora motoru, stále nebylo vyřešeno uložení a chlazení regulátoru, uložení motoru v jeho komoře a její napojení na komoru baterie. Stejně tak není vyřešeno umístění, ani napojení chodících elementů. Naopak, je nastíněno vyřešení uložení a utěsnění rotačního pohybu hřídele. O to se postará kombinace ložiska s tlakovým guferem. Napojení lůžka ke komoře baterie je realizováno pomocí čtyř šroubů.



Obr. 3-9 Model druhého konstrukčního návrhu

### 3.2.3 Třetí konstrukční řešení

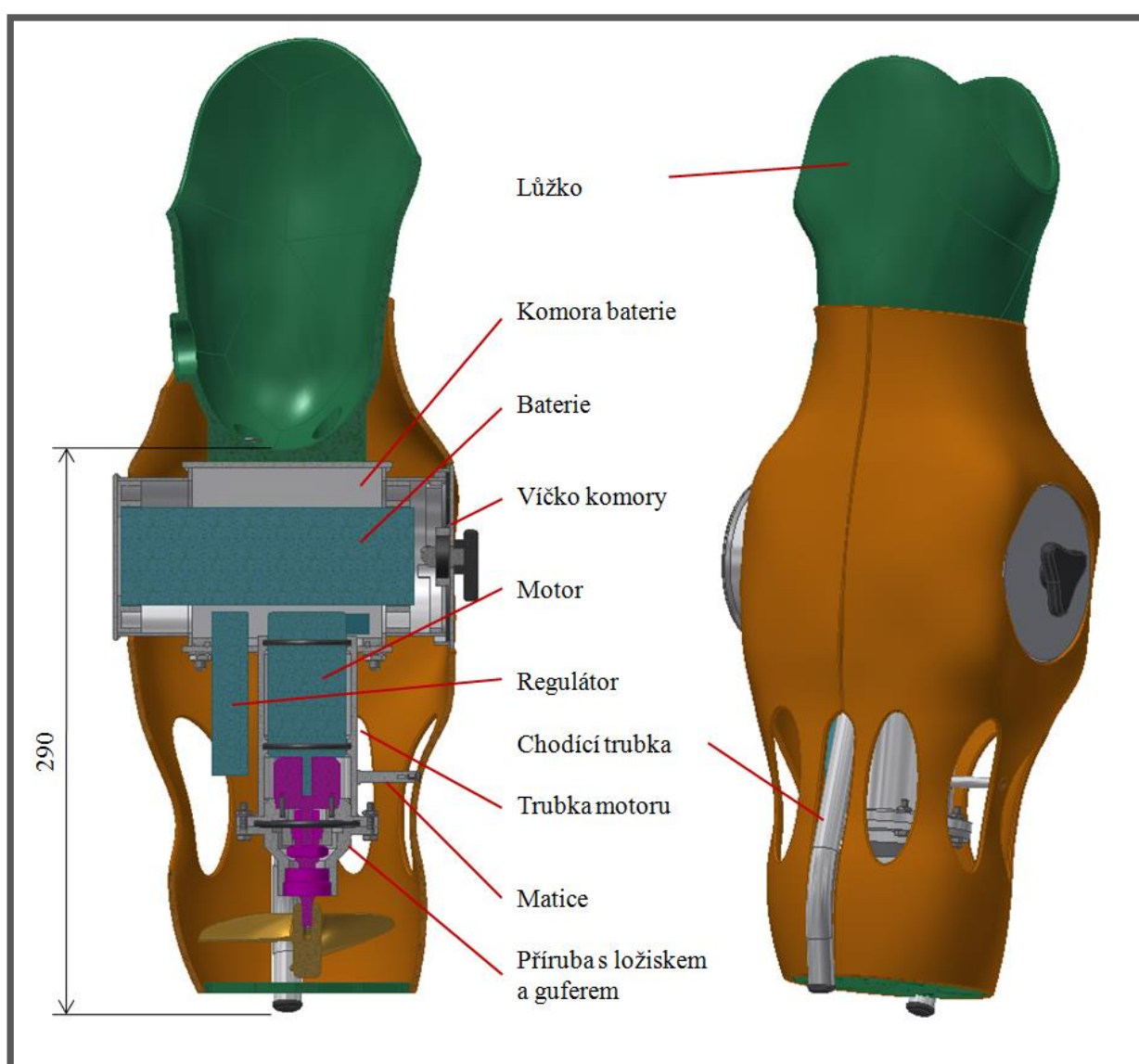
Tento návrh přejímá z předchozího horizontální polohu baterie, těsnící víčko a systém napojení komory baterie s lůžkem. Samotná komora baterie se zvětší a je do ní vetknut i regulátor. Z toho důvodu musela být střední trubka nahrazena tenkostěnným jeklem o vnějším rozměru (100 x 100) mm. Hlavní jsou ale dva nové konstrukční uzly. Za prvé byl nalezen prostor pro umístění chodících elementů. Ty představují dvě hliníkové trubky a průměru 18 mm. Za druhé byla plastová komora motoru nahrazena komorou hliníkovou a byl z návrhu odstraněn zakoupený chladič. Systém chlazení motoru ale zůstane stejný. Bude uložen ve dvou o-kroužcích a skrz díry v trubce motoru bude dovnitř vtékat voda, která bude odvádět teplo z pláště motoru. Motor bude napevno spojen s převodovkou a ta bude přišroubována do příruby komory motoru. Napojení komory baterie a komory motoru je realizováno šesti šrouby a utěsněno o-kroužkem. O přenos krouticího momentu z převodovky na šroub se stále stará hřídel s kleštinou a závitem pro upevnění šroubu. Na obrázku jsou dva řezy, které jsou vedeny v navzájem kolmých rovinách.



Obr. 3-10 Model třetího konstrukčního návrhu

### 3.2.4 Čtvrté konstrukční řešení

U tohoto návrhu došlo k jedné zásadní změně a tou je příruba motoru. Převodovka se stejně jako u předchozího návrhu přišroubuje k přírubě přivařené k trubce motoru a až k té se přišroubuje další příruba obsahující ložisko a gufero. Chlazení motoru zůstává stejné, uzavření regulátoru a jeho chlazení prozatím vyřešeno není. Chodící elementy, komora baterie i způsob jejího utěsnění zůstávají nezměněny. Konečně byl také navrhnout vnější kryt celého zařízení. Ten se bude skládat ze dvou polovin. Jejich uchycení bude realizováno ve spodní části pomocí dvou šroubů na každém krytu k prstenci matek přivařených k trubce motoru. Ve vrchní části se na vnitřní stranu krytu nalepí suchý zip 3M, který funguje spolehlivě i ve vodě. Na obvod protězy se přilepí protikus zipu a po přitisknutí krytu k lůžku se spojí. Na dně krytů je pak krytka lodního šroubu. Ta bude vyrobena na 3D tiskárně.

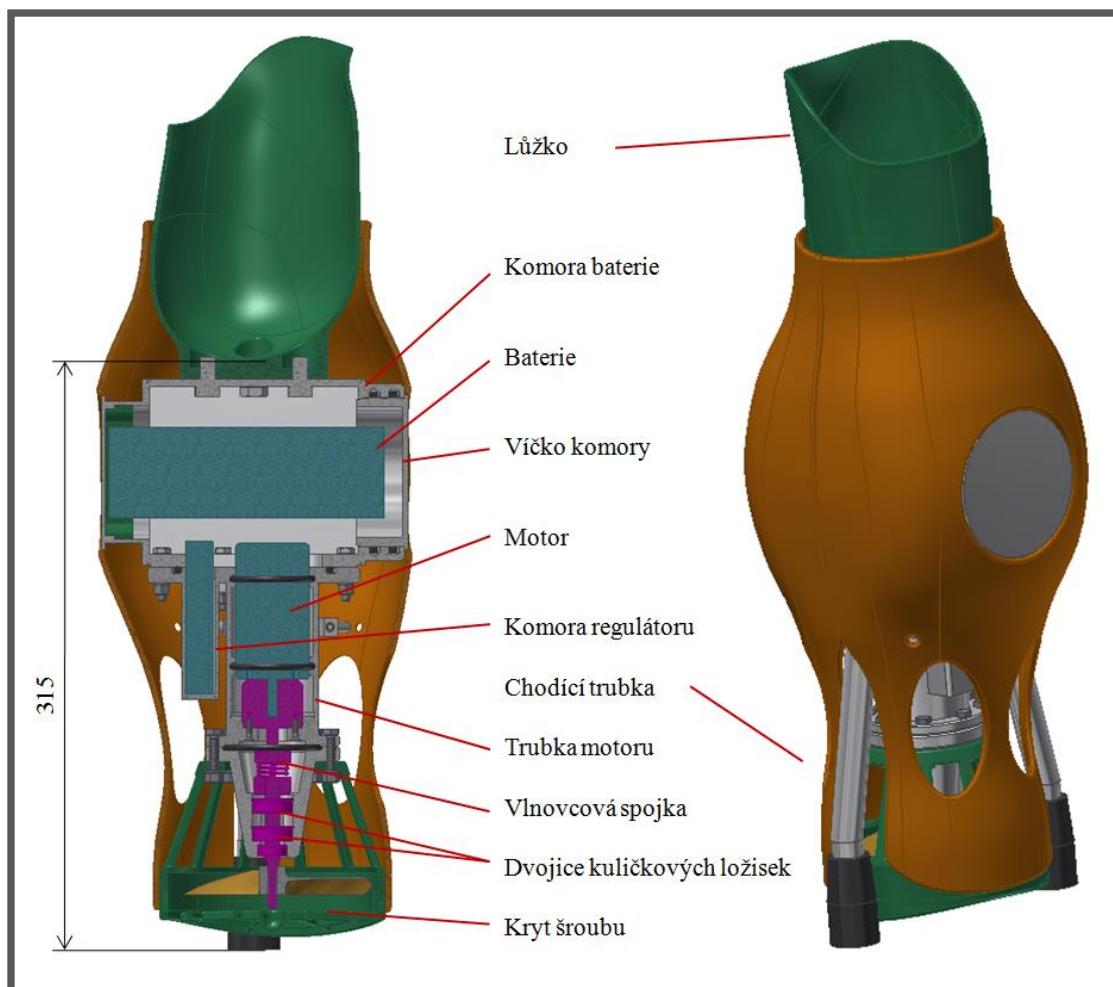


Obr. 3-11 Model čtvrtého konstrukčního návrhu

### 3.2.5 Finální konstrukční řešení

V tomto konstrukčním řešení jsou vyřešeny všechny nedostatky původních návrhů. Kryt dostal finální podobu a byl navržen tak, aby prostory mezi krytem a hliníkovou konstrukcí byly vyplněny mirelonem, případně jinými lehkými materiály. Komora baterie byla ještě více rozšířena, byla navržena komora regulátoru, pozměněno víčko komory baterie, stejně tak příruba. Byl domyšlen detail jednoduchého přichycení chodících elementů. Navíc přibyl ještě kryt lodního šroubu. Ten bude důležitý jako ochrana před rotací šroubu, vniknutím nepatřičných objektů do jeho prostoru, ale bude fungovat i jako dýza (tzn., usměrní tok kapaliny a přidá pár procent výkonu). Stávající kleština byla nahrazena vlnovcovou spojkou. Ta pohltí vliv případných nesouosostí přírub vzniklých při výrobě a díky jejímu použití se velmi zjednoduší hřídel nesoucí lodní šroub. Pro lepší stabilitu a zamezení vibrací budou použity dvě ložiska.

Tato konstrukce se tak stane výchozí pro úpravy vedoucí k vytvoření modelu a schématu testovacího zařízení, které bude vyrobeno nejdříve. Hlavní rozměr je 310 mm. Protéza tedy bude o 10 mm delší, než pacientova zdravá noha. Tento fakt by neměl být žádnou překážkou v chůzi s protézou. Konstrukce testovacího zařízení i finálního návrhu budou podrobně rozebrány v následující kapitole.

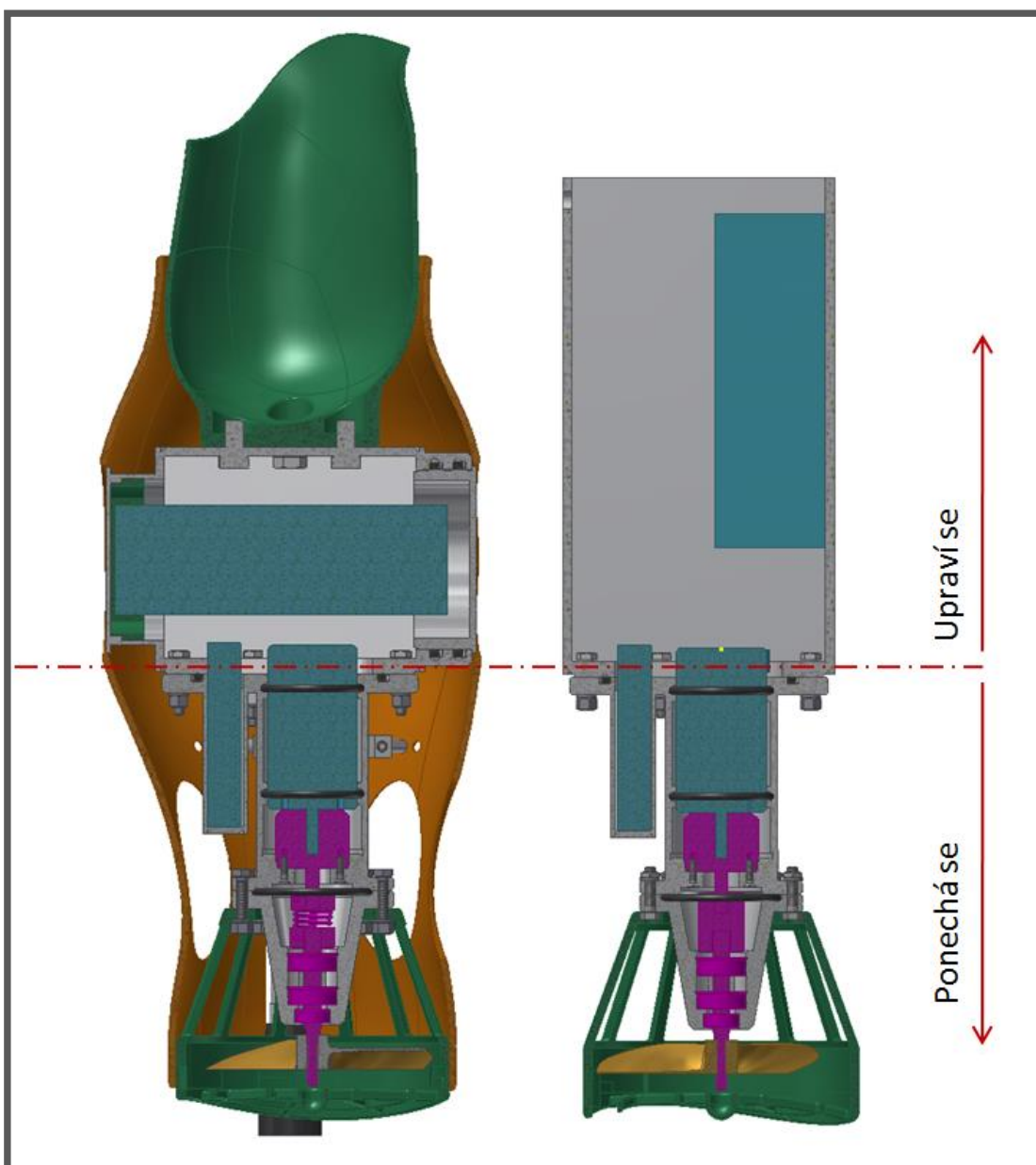


Obr. 3-12 Finální konstrukční řešení

## 4 VÝSLEDNÉ KONSTRUKČNÍ ŘEŠENÍ

### 4.1 Návrh testovacího zařízení

Výsledné konstrukční řešení je zobrazeno již o stránku zpět. Nicméně z něj poté vzešlo konstrukční řešení pro testovací zařízení. Na obr. 4-1 je k dispozici náhled k jakým změnám bylo při návrhu testovacího zařízení přistoupeno. Za prvé to bylo odstranění nepotřebného krytu. Za druhé velmi zjednodušené provedení komory baterie. Naopak komora regulátoru a trubka motoru i s přírubami zůstala nezměněna. Pro větší bezpečnost, ale i pro otestování jeho funkčnosti, byl v sestavě ponechán kryt lodního šroubu.

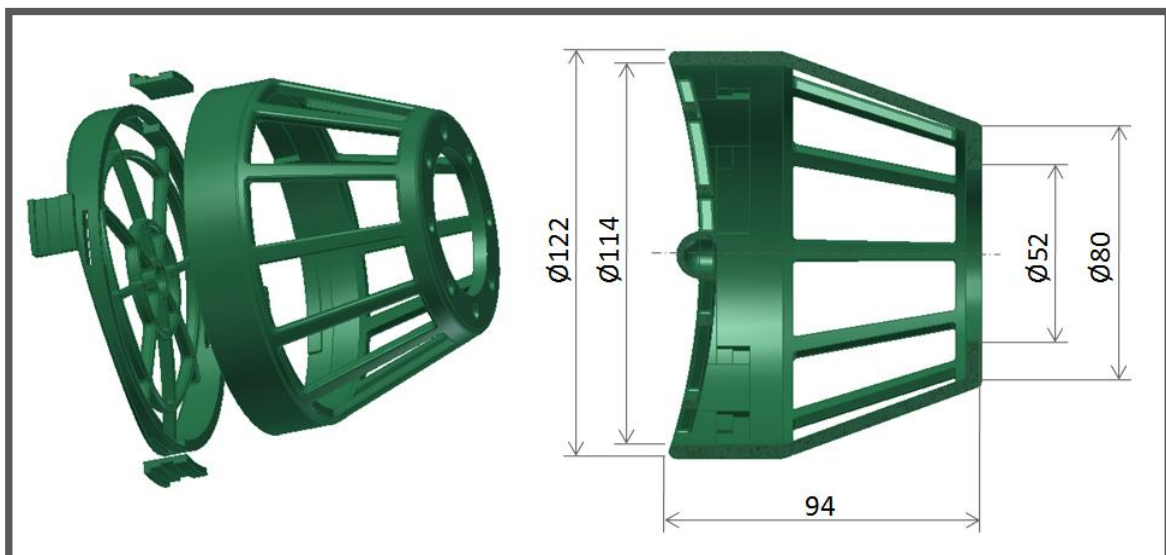


Obr. 4-1 Porovnání konstrukce finální varianty a testovacího zařízení

Oproti finálnímu návrhu došlo ještě k jedné velké změně. Pro jednoduchost, nízkou cenu a dostatečnost (malé zatížení, téměř žádná požadovaná výdrž) budou svarové spoje hliníkových dílů, nahrazeny spoji lepenými. K tomuto účelu bude použito dvousložkové epoxidové lepidlo na kovy Belzona 1111. Technický list tohoto lepidla je na následujícím odkazu [35]. Jediné komponenty, které budou přivařeny, budou hliníkové chodící trubky. U nich bude požadována pevnost, kterou by lepený spoj nezaručil. V této části kapitoly budou řešeny pouze konstrukční detaily týkající se testovacího zařízení. Zbylé budou řešeny v kapitole následující.

#### 4.1.1 Detail sestavy krytu šroubu

Kryt lodního šroubu bude vyroben aditivní metodou, tzn., že bude vytisknut na 3D tiskárně. Plast, ze kterého bude zhotoven, se jmenuje ABS. Celkem se sestava krytu lůžka skládá z 3 různých komponent. Rozpad sestavy a hlavní rozměry jsou znázorněny na obr. 4-2. Spojení bajonetových západek s dolní částí krytu bude realizováno slepením běžným sekundovým lepidlem.



Obr. 4-2 Rozpad sestavy krytu šroubu a hlavní rozměry

Spojení dolní části s horní se pak provede zasunutím bajonetových západek do drážek na horní části a pootočením jedné z částí. Žebrování v horní části krytu (na obr. 4-2 ta vpravo) je provedeno takovým způsobem, že součet obsahů obdélníkových děr je o 20 procent větší, než je průměr lodního šroubu. Tím je zajištěn kontinuální přítok vody do oblasti před lodním šroubem. Osm děr po obvodu příruby horní části krytu pak slouží k přišroubování k přírubě motoru. Mezi lopatkami šroubu a vnitřním průměrem krytu byla zvolena vůle 2 mm.

U komponent vyráběných na 3D tiskárně (na ústaví) se jejich cena vypočítává z objemu použitého materiálu. Někdy je třeba nejen materiál, ze kterého bude komponenta vytisknuta, ale rovněž přídavný materiál (např. při tisknutí převisů, děr atp.). Ten se poté buďto mechanicky, nebo chemicky oddělí. Cena obou materiálů je stejná – 13 Kč za  $\text{cm}^3$ . Objem stavěcího materiálu byl u celé sestavy krytu  $87 \text{ cm}^3$  a pomocného  $51 \text{ cm}^3$ . Výsledná cena za tyto komponenty bude uvedena v kapitole 4.1.5.

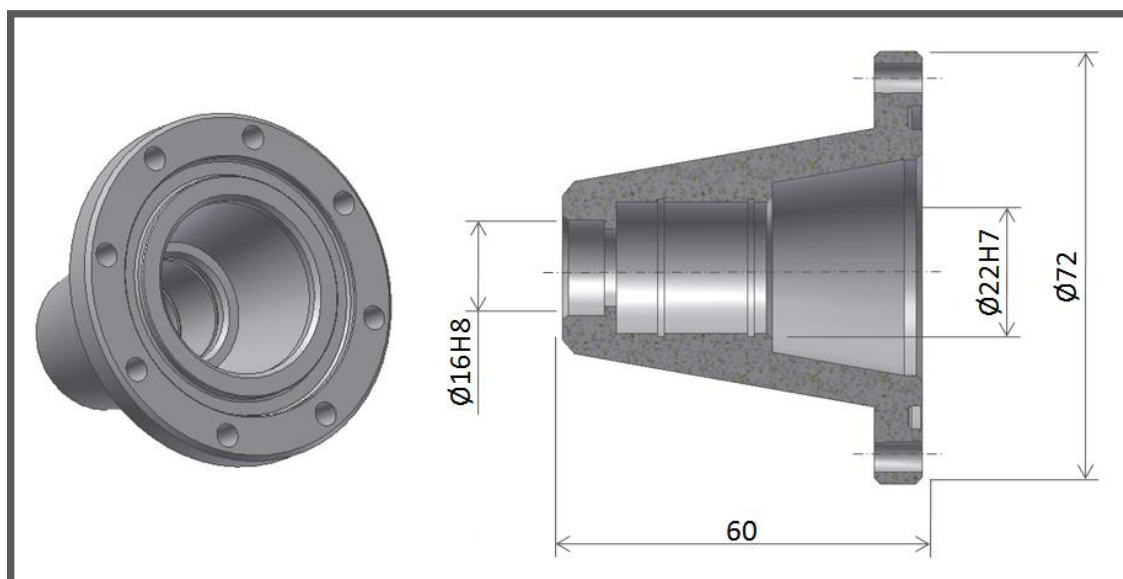


#### 4.1.2 Detail příruby motoru a hřídele

Všechny další komponenty testovacího zařízení, přírubou motoru počínaje, byly vyráběny klasickým třískovým obráběním. O výrobu se postarala firma SKOL s.r.o. sídlící v Krnově. Hliníkové polotovary byly dodány firmou Alupa s.r.o. Materiálem polotovarů jsou slitiny hliníku a hořčíku, popřípadě hliníku, hořčíku a křemíku, značené dle normy EN AW 6060, respektive EN AW 6063. Informace a vlastnosti těchto slitin jsou v tabulce v příloze 1.

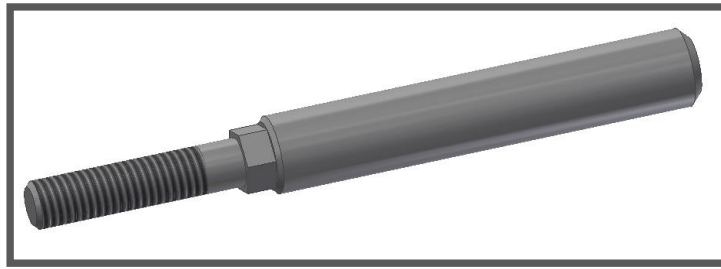
Stejně tak, jako ostatní komponenty, i příruba motoru prošla řadou vývojových změn. Na obr. 4-3 je pak zobrazena finální verze. Průměr 22H7 je určen k uložení ložisek. K jejich vzájemnému oddělení budou sloužit dvě pojistné podložky a rozpěrný kroužek. Jedná se o dvojici kuličkových ložisek dodaných zadarmo firmou Powerslide. Tyto ložiska mají pochromovaný vnitřní i vnější kroužek a jsou zakrytovaná, se speciálním těsněním. Jsou tak velmi vhodnými pro danou aplikaci. V případě průniku vody se jim nic nestane. Jejich rozměry jsou (22 x 8 x 7) mm.

O to, aby k prosáknutí vody do vnitřních prostor příruby nedošlo, se stará tlakové gufero VIASY (8 x 16/6) mm. Toto gufero by při splnění daných podmínek (při otáčkách nižších jak 3 200 ot/min) mělo vydržet tlak vnějšího prostředí až 8 barů. Což představuje 80 m vodního sloupce. To, jak se bude gufero chovat v praxi, ukážou až testy. Pro připojení k trubce motoru bude sloužit osm šroubů M5 a k zatěsnění tohoto spoje bude použit o-kroužek 46x3 NBR 70 Sh.



Obr. 4-3 Detail příruby motoru

Hřídel nesoucí lodní šroub je jediná obráběná komponenta, která je z nerezi. Konkrétně chrom niklová ocel ČSN 10088-1 1.4541 (X6CrNiTi 18-10). Válcová plocha má průměr 8H7. Ta slouží k uložení do ložisek a gufera. Šestihran (pro klíč 6 mm) je určen k zachycení rotačního pohybu hřídele při montáži lodního šroubu a matky s PA vložkou pojišťující lodní šroub (obojí závit M5, stejně tak jako závit na hřídeli).

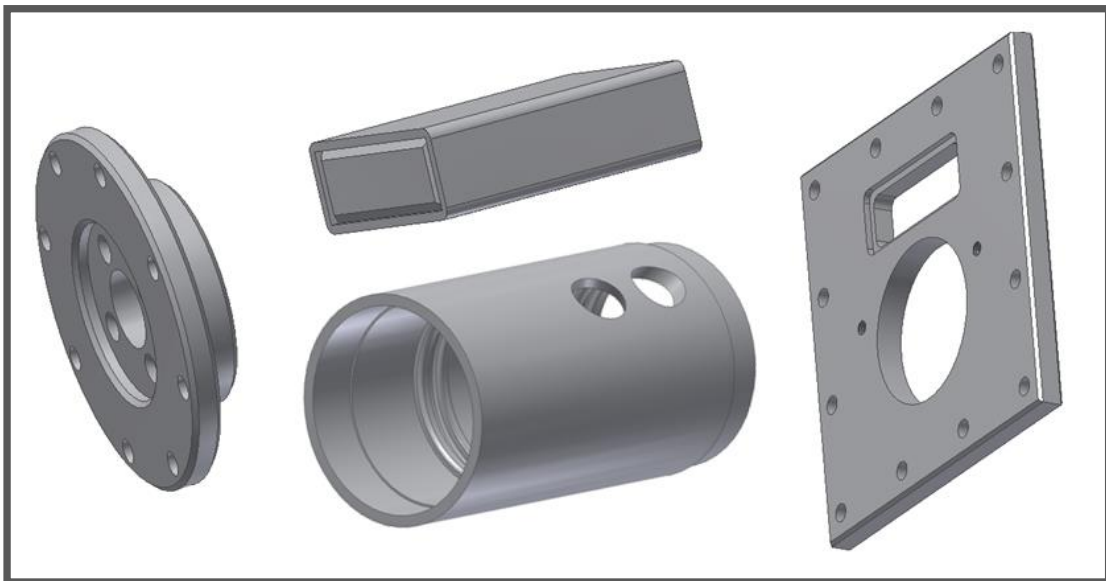


Obr. 4-4 Detail hřídele

#### 4.1.3 Detail trubky motoru

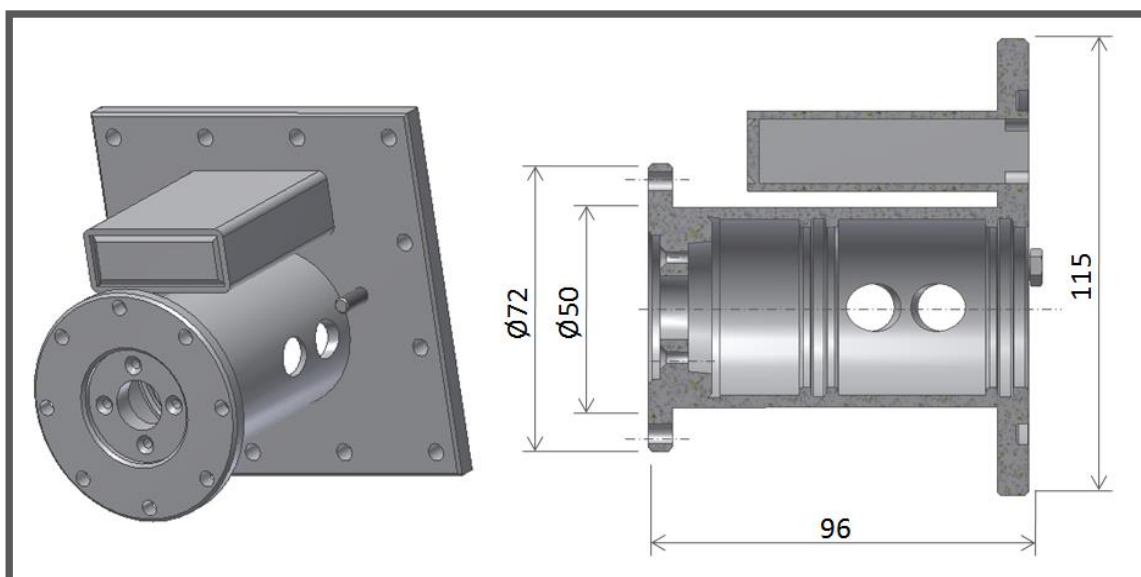
Trubka motoru vznikla slepením čtyř obrobků. Hlavně tato komponenta byla důvodem, proč bylo upuštěno od svařence. Pokud by se mělo svařovat, musely by být komponenty nejprve nahrubo obrobena, pak svařeny a následně obrobena na finiš. To by bylo technologicky, cenově, i časově náročné. Pro danou aplikaci bude lepený spoj dostačující.

První z komponent je příruba převodovky, která se zalisuje do trubky motoru. Uložení bylo zvoleno H7/k6. Příruba převodovky slouží k přišroubování převodovky s motorem a tudíž k zachycení krouticího momentu. Ten bude při maximálních otáčkách mít hodnotu 1,45 Nm. Zároveň se k ní přišroubuje příruba s ložisky a guferem.



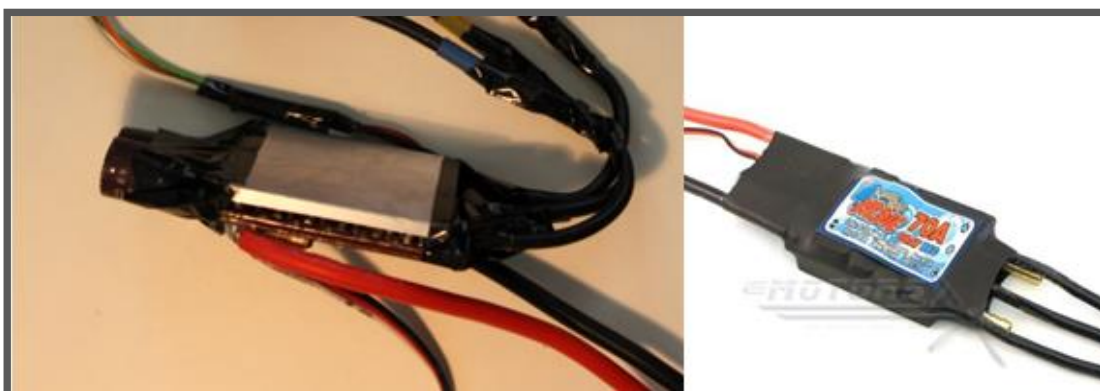
Obr. 4-5 Komponenty sestavy trubky motoru

Druhou komponentou je trubka motoru. Ta obsahuje dvě drážky pro o-kroužky 40x3 NBR 70 Sh, které těsní prostor kolem pláště motoru. Trubka je zalisována do desky motoru. Opět voleno uložení H7/k6. Třetí komponentou je tedy deska motoru. Ta slouží k připojení ke komoře baterie a zároveň obsahuje drážku pro o-kroužek 90x4,5 NBR 70 Sh, který tento spoj těsní. Dále deska obsahuje vybrání pro zalisování poslední komponenty – komory regulátoru. Regulátor obsahoval chladič pro cirkulaci kapaliny. Nicméně ten byl nevhodný a nebylo možné ho zakomponovat do sestavy.



Obr. 4-6 Spleená sestava trubky motoru

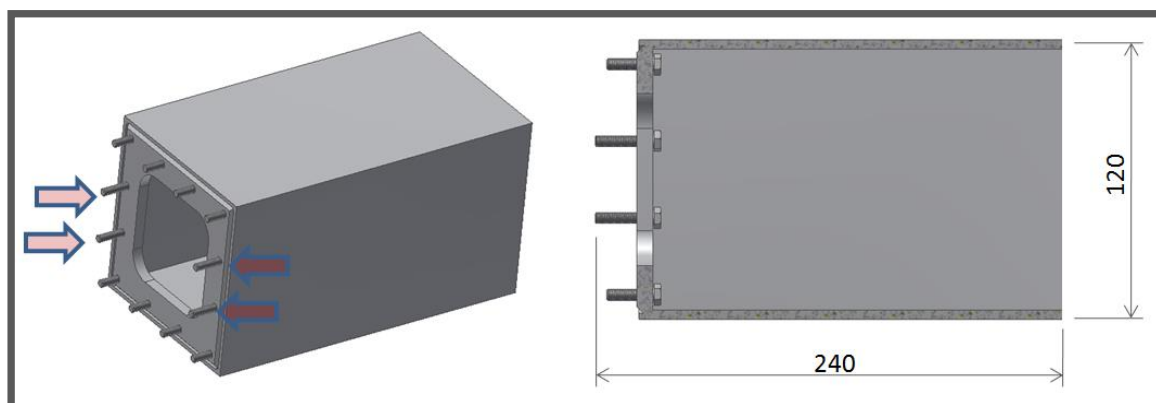
Proto byl chladič z regulátoru odstraněn a nahrazen novým (obr. 4-7) – jednoduchou hliníkovou destičkou přilepenou k tranzistorům regulátoru. Ta se po zasunutí regulátoru do komory opře o její stěnu, která je chlazena z vnějšku protékající vodou a takto je teplo odváděno pryč. Deska motoru dále obsahuje dva závity M6, do kterých se nakape lepidlo na závity a zašroubují se do nich nerezové šrouby se šestihrannou hlavou a závitem k hlavě. Hlavy šroubů budou na straně desky, na které je drážka pro o-kroužek a po zašroubování se těsnost pojistí oblepením hlavy epoxidovým lepidlem. Tyto šrouby budou mít svůj účel až ve finálním prototypu a budou jedny ze tří šroubů, ke kterým se připevní platforma nesoucí chodící trubky.



Obr. 4-7 Srovnání upraveného a původního regulátoru [31]

#### 4.1.4 Detail jeklu baterie

Poslední sestavou testovacího zařízení je sestava jeklu baterie. Ta je slepena ze dvou obrobků – jeklu o rozměrech (120 x 120 x 4) mm a desky baterie, která se zalisuje do vybrání k tomu určenému a poté dokola utěsní epoxidovým lepidlem. Deska obsahuje po obvodu 12 závitů M5. Do nich se stejným způsobem jako v předchozím případě zašroubuje a utěsní 8 šroubů délky 25 mm a 4 šrouby o délce 30 mm (jak je vidět na obr. 4-8). Ty jsou určeny opět k pozdějšímu připevnění platformy s chodícími trubkami.



Obr. 4-8 Sestava jeklu baterie

#### 4.1.5 Seznam komponent testovacího zařízení a cenová kalkulace

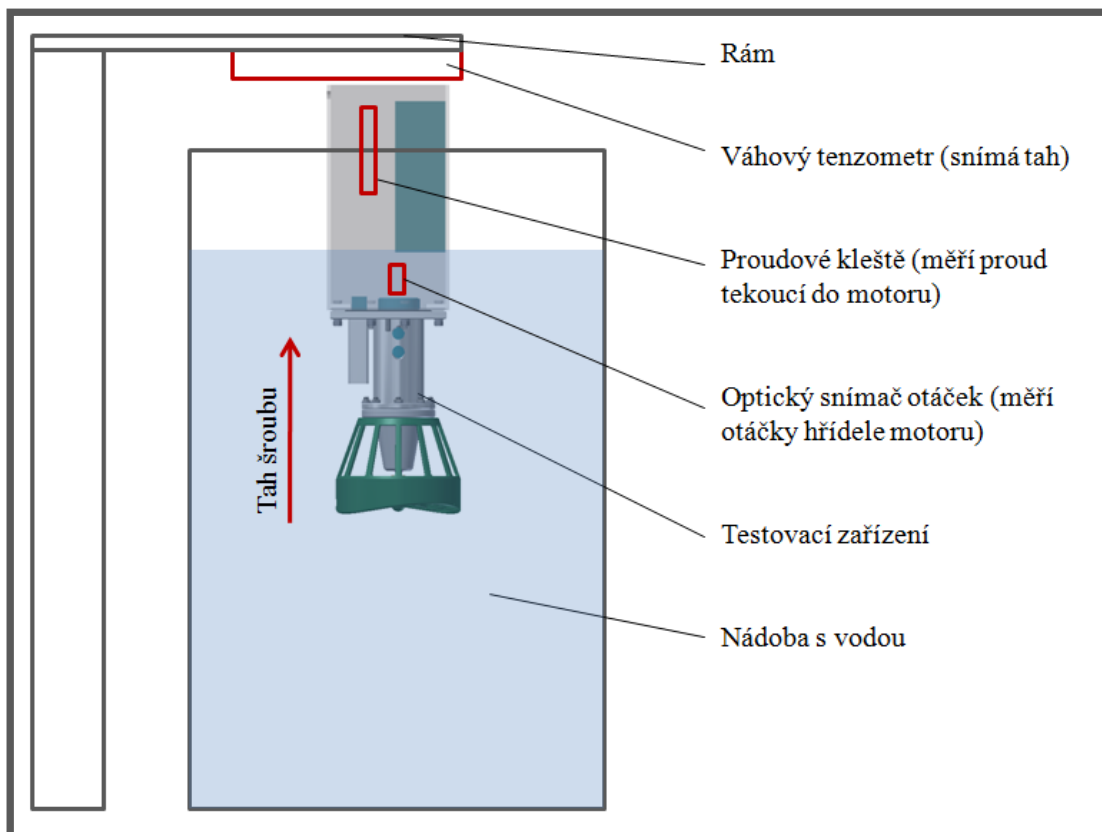
Tab. 4-1 Seznam komponent pohonné jednotky

Komponenta	Kusů	Cena za kus [Kč]
Komponenty pohonné jednotky (kap. 3.1.4)	1	9 341
Hliníkové polotovary	1	728
Obrobky	1	7 968
Ložiska PowerslideTwinCam SUS Rustproof	2	0
Gufero 8x 16/ 6 VIASY FPM DIN 3760	2	193
Pojistný kroužek	3	1
Vlnocová spojka GERWAH DKN15/26	1	1 182
Nerezový spojovací materiál	1	130
O-kroužek 40x3 NBR 70 Sh	3	12
O-kroužek 46x3 NBR 70 Sh	2	18
O-kroužek 90x4,5 NBR 70 Sh	2	34
Kryt šroubu	1	1 794
		<b>21 797</b>

## 4.2 Experiment s testovacím zařízením

### 4.2.1 Schéma testování

Jakmile byly k dispozici všechny komponenty, bylo přistoupeno k montáži testovacího zařízení a k sestavení schématu testování. Bylo třeba měřit otáčky lodního šroubu (pro zjištění krajní polohy potenciometru servotesteru při 3 200 ot/min), proud (pro zjištění odběru z baterie a tím stanovení výdrže baterie při daných otáčkách) a tah lodního šroubu v závislosti na otáčkách. Schéma tedy vypadá následovně:



Obr. 4-9 Schéma testovací sestavy

Pro experiment byly vybrány následující měřicí přístroje:

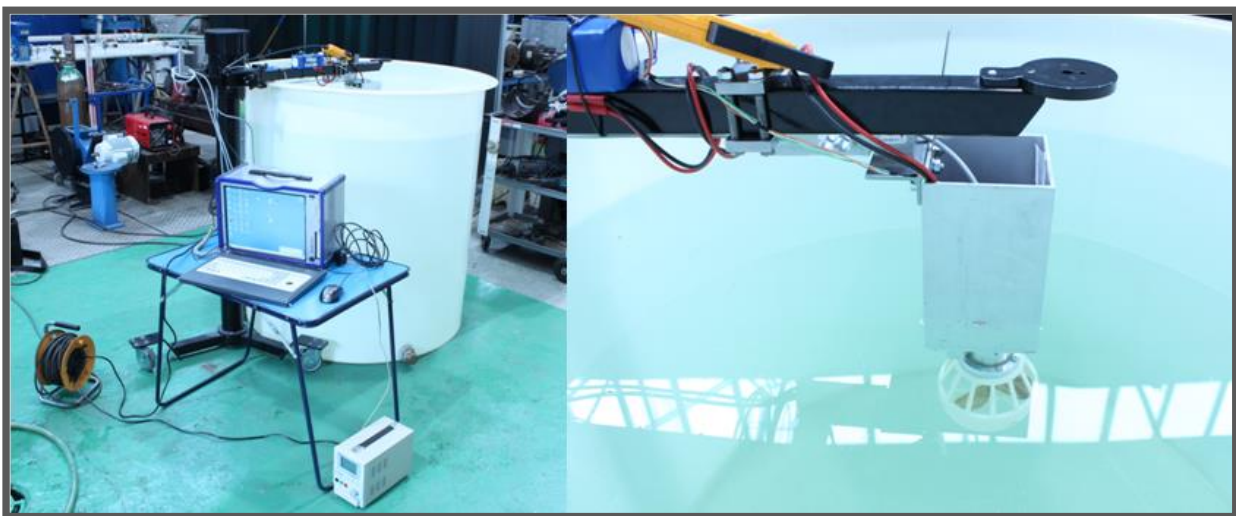
- Váhový tenzometr singlepointPW10C3
- Optický otáčkoměr Omron e3f2-ds30b4-p1
- Proudové kleště Fluke i30
- Dewetron dewe 2010

Přístroj dewetron přijímal data ze všech snímačů a ta byla zpracovávána v programu Dewesoft 7.1. V reálném čase pak zobrazoval navzájem synchronizované grafy všech měřených veličin. Frekvence snímání byla 0,0002 sekundy a okamžitá hodnota byla průměrována na interval 0,5 sekund. Fotografie z měření je k dispozici v následující kapitole a další pak v příloze 2.

#### 4.2.2 Vyhodnocení měření

Měření proběhlo v průběhu dvou dnů v laboratořích odboru fluidního inženýrství Viktora kaplana za pomoci a dohledu pana doc. Ing. Pavla Rudolfa, Ph.D. Na obr.4-10 je vlevo zobrazena celá testovací sestava a vpravo pak detail uložení testovacího zařízení. Použitý sud na vodu měl v průměru cca 1 100 mm a na výšku 1 200 mm. Poté, co byl napuštěn do požadované výšky, byl objem vody v něm cca 780 litrů.

Oproti schématu byla provedena jedna změna – baterie byla umístěna na rameni rámu, nikoli v komoře baterie. Tato úprava zjednodušila přístup ke snímači otáček, přístup ke konektorům baterie a také lepšímu uchycení proudových kleští (na obr.4-10 žlutý objekt). Servotester byl umístěn rovněž na rameni rámu tak, aby obsluhující osoba mohla sedět u stolku s dewetronem a zároveň nataženou rukou řídit otáčky lodního šroubu.



Obr. 4-10 Testovací sestava

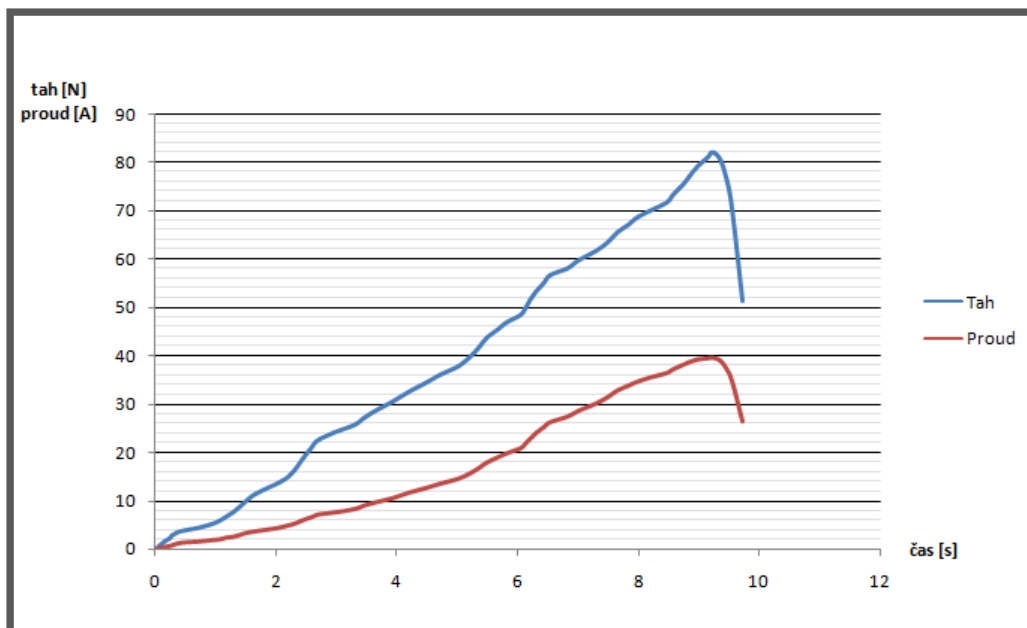
Před samotným experimentem (baterie nebyla připojena k regulátoru a celý obvod byl tedy bez napětí), byl odměřen izolační stav testovacího zařízení. Měření nezjistilo žádné závady. Experiment pak proběhl úspěšně až na pár detailů a nedostatků, které bylo třeba opravit. Výsledky testování jsou na obr. 4-11 až 4-13.

Nedostatky měření:

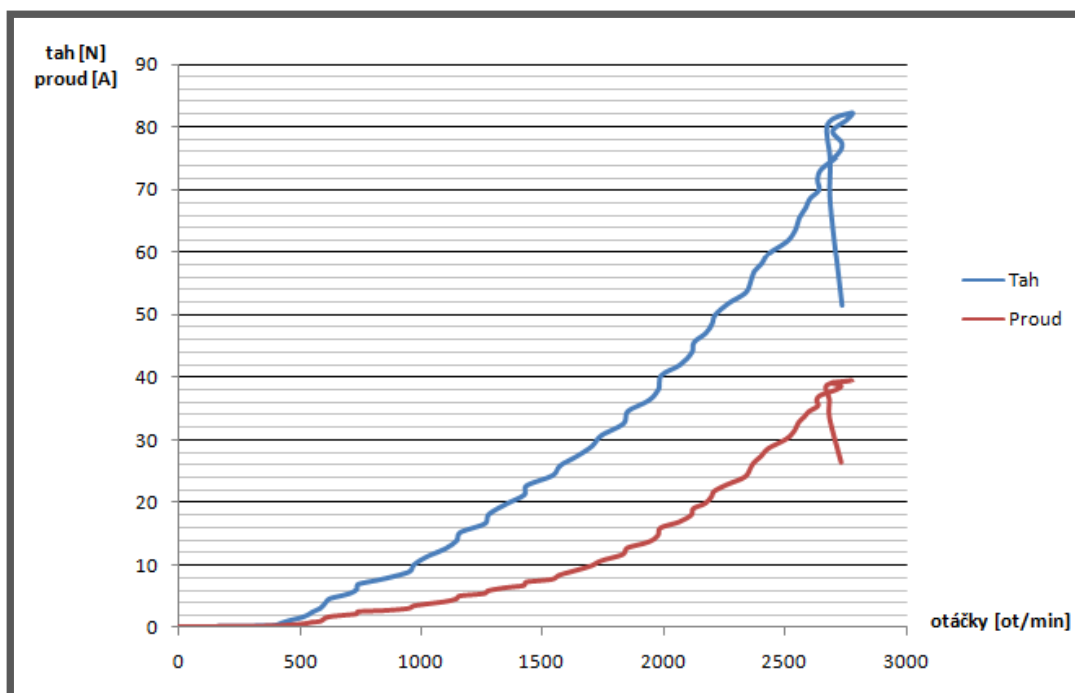
- bylo obtížné nastavit snímač otáček do takové polohy, aby bezproblémově zachytil odraz z odrazky přilepené na hřídeli motoru – z celkových šesti měření tak byla proměřena kompletní otáčková charakteristika u čtyř z nich
- i přes velký objem nádoby a značnou hloubku ponoření lodního šroubu (300 mm) docházelo k vodním vírům a ty způsobovaly přístup vzduchu až do oblasti lodního šroubu a následné kavitaci; lodní šroub tak zabral do prázdna a vlivem toho došlo ke skokové ztrátě tahu a následnému rázu na lodní šroub; při jednom z rázů se uvolnil pastorek převodovky z hřídele motoru (lepený spoj) a měření tak v ten den musela být přerušena
- díky tomuto faktu bylo testovací zařízení rozebráno, aby mohlo dojít k opravě převodovky (opětovnému přilepení pastorku ke hřídeli lepidlem IA 303-03 [33]); přitom bylo zjištěno prosáknutí vody do oblasti regulátoru

(ten byl asi 10 mm zatopen); komora regulátoru tak byla přelepena a přetěsněna

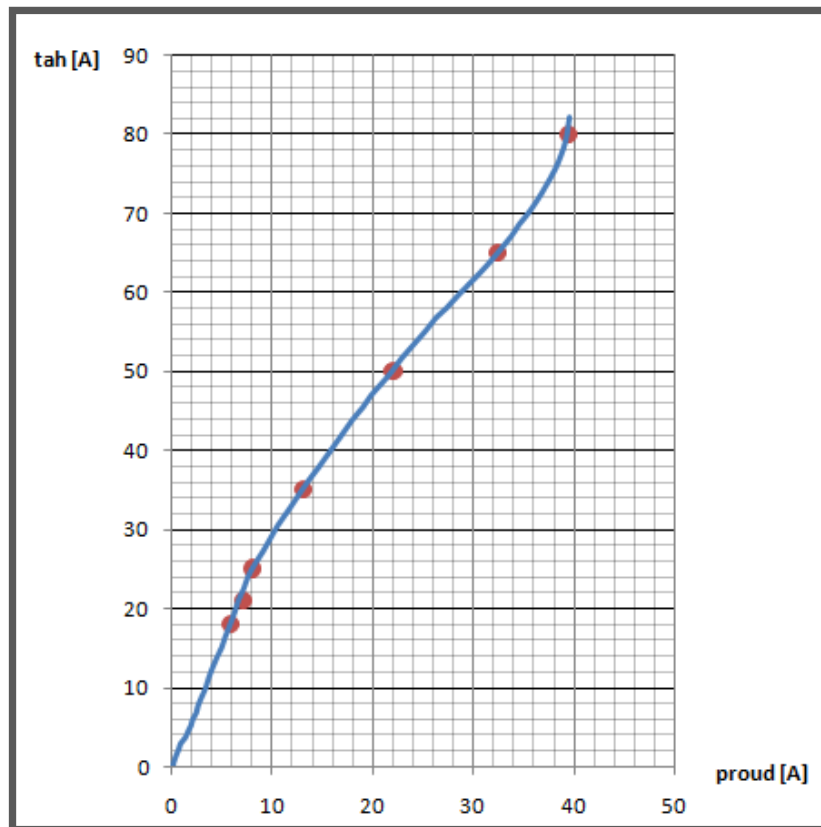
- druhý den testování byl zjištěn průsak gufera (na vnitřní straně příruby převodovky byly tři kapky vody); byla proto navržena nová konstrukce příruby převodovky, která již obsahovala dvě gufera (obr. 4-14). Z finančních důvodů ale nebylo přistoupeno k její výrobě; při testování protězy v reálných podmínkách bude muset být použito stávající řešení a celý prostor gufera i ložisek bude kompletně promazán vodní vazelinou.



Obr. 4-11 Závislost tahu a proudu na čase



Obr. 4-12 Závislost tahu a proudu na otáčkách



Obr. 4-13 Závislost tahu na proudu

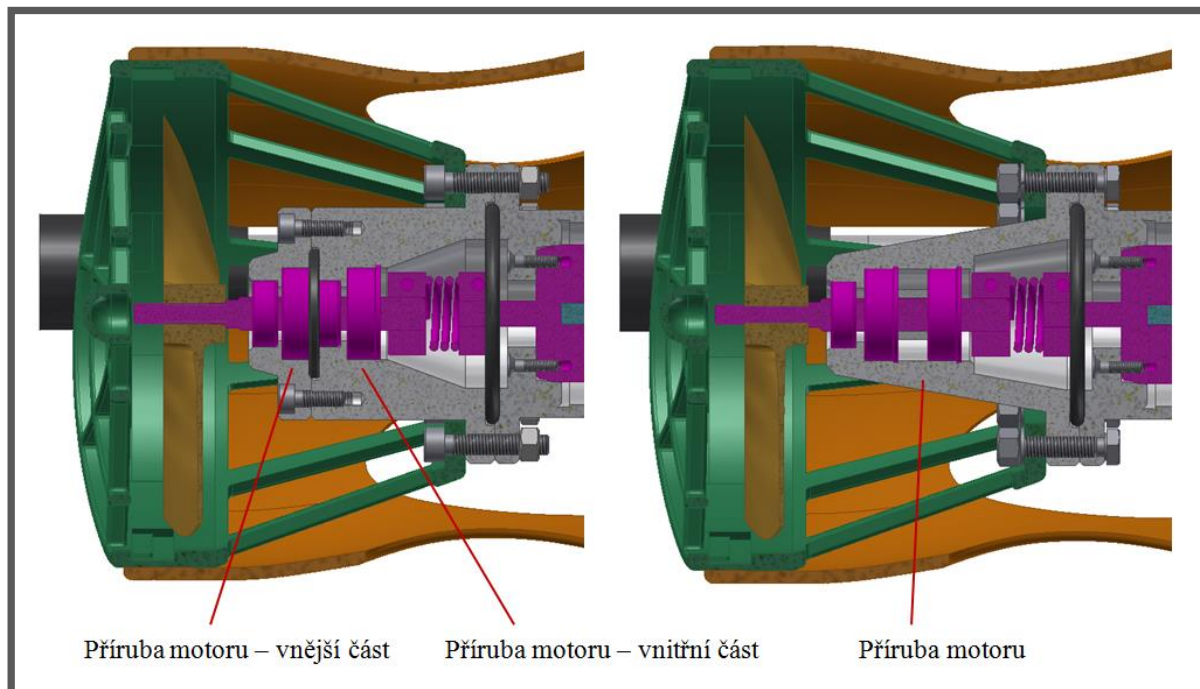
Jak je patrné z obr. 4-11 a 4-12, ke kavitaci a následnému uvolnění pastorku došlo při 2 700 ot/min a při tahu 82 N. Nebylo tak dosaženo ani teoretických maximálních otáček 3 200 ot/min a přesto měl šroub téměř požadovaný tah 90 N. Je tedy zřejmé, že při lepším pojištění pastorku na hřídeli motoru (využití tvarové drážky, delší vytvrzení lepidla atd.) bude zařízení schopné vyvinout tah přes 90 N a ten bude stačit k pohonu člověka ve vodě rychlostí 5 km/h. Závislost proudu a tahu na otáčkách je parabolická.

Obr. 4-13 znázorňuje závislost tahu na proudu. Červené tečky jsou přeneseny z grafu z kapitoly 3.1.1. a znamenají rychlosti pohybu člověka ve vodě (tečka vlevo dole představuje rychlost 2 km/h a každá další nárůst rychlosti o 0,5 km/h). Obrázek tak slouží jako ukazatel výdrže baterie při dané rychlosti. Pro 4 km/h platí odběr 24 A, což pro 5 Ah baterii znamená výdrž 12 minut a 30 vteřin. Analogicky pro 5 km/h je odběr 40 A a výdrž baterie při této rychlosti bude 7 minut a 30 vteřin.

Výdrž baterie při maximálním výkonu je tedy ve srovnání s podvodními skútry malá. Ale pro ověření funkčnosti celého zařízení naprosto postačuje. Uživatel protézy bude mít navíc k dispozici druhou baterii a možnost rychlé výměny, což zvyšuje potencionální využití protézy při maximálním výkonu na 15 minut. S ohledem na kavitaci a rázy na šroub bude uživateli doporučeno pohybovat se s protézou spíše pod vodou (nejlépe 0,5 m a více). Protéza by tak teoreticky měla více vyhovovat požadavkům rekreačního potápění. Experimentem byla ověřena správnost návrhových výpočtů a zařízení je plně funkční.



Po přetěsnění a přelepení spojů tak budou určité komponenty použity i ve finálním funkčním vzorku (dle obr. 4-1) a zbývající vyrobeny, případně přepracovány.



Obr. 4-14 Návrh změny v konstrukci příruby (vlevo nová)

### 4.3 Finální návrh funkčního vzorku

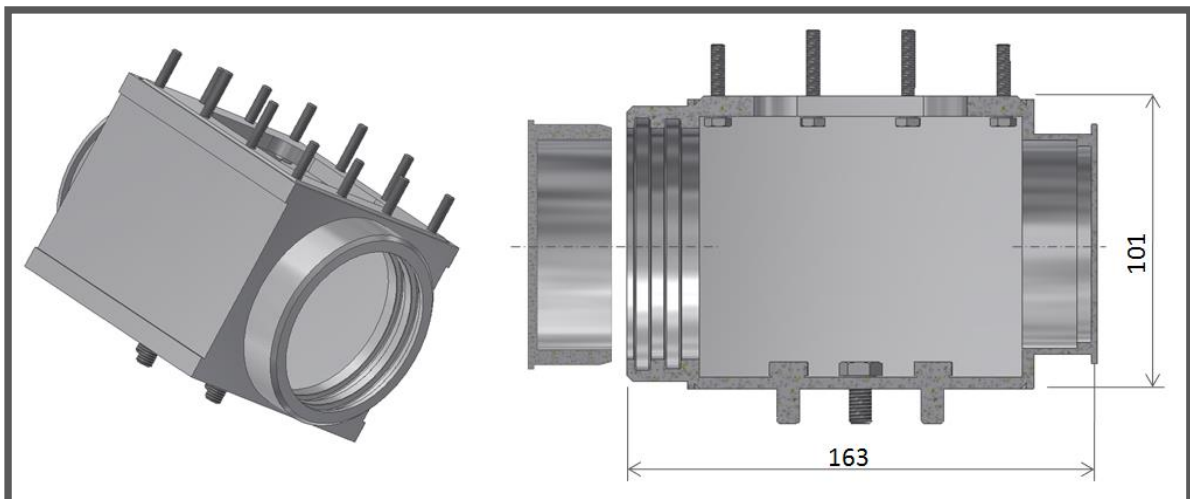
Po úspěšném experimentu s testovacím zařízením je možno přistoupit k výrobě zbylých komponent, potřebných ke kompletizaci finálního funkčního vzorku.

#### 4.3.1 Úprava komory baterie a výroba zbylých hliníkových dílů

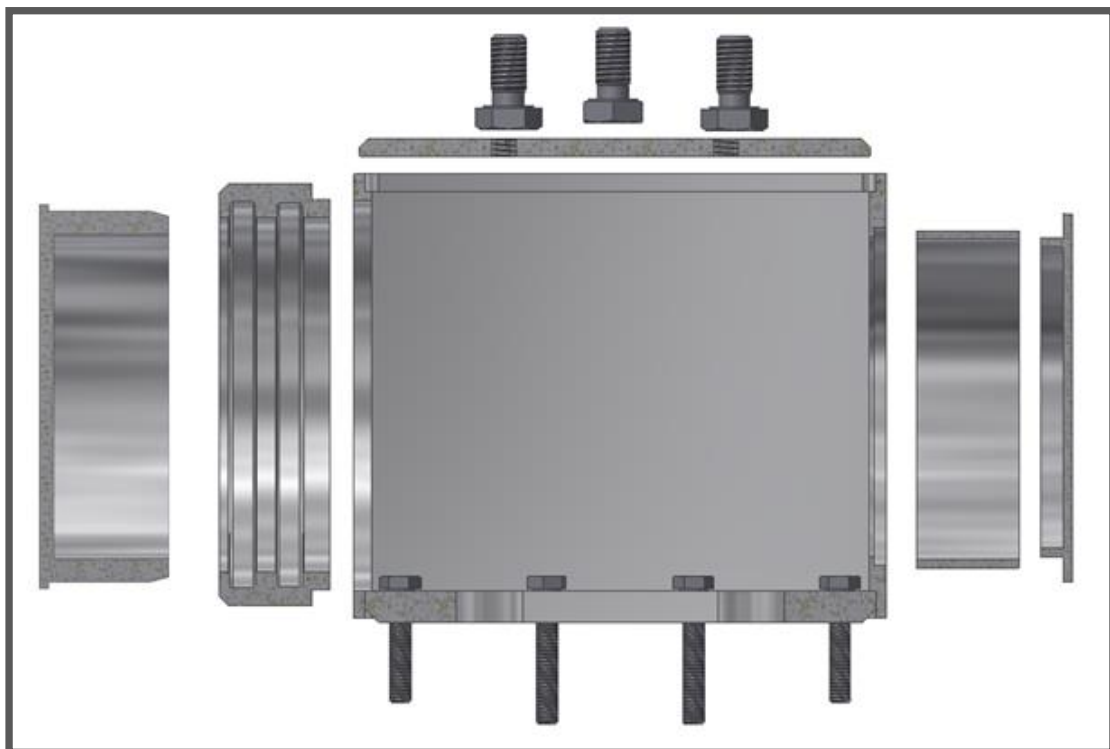
První na řadě je úprava komory baterie. Změny, které budou provedeny, jsou znázorněny na obr. 4-15. Komora se zkrátí a ze dvou stran se vyfrézují otvory pro horizontální uložení baterie. Z vrchní strany bude vyfrézováno vybrání pro zalisování desky motoru a ze dvou zbývajících stran budou pro odlehčení ubrány 2 mm. Dále budou vyrobeny trubky baterie a jejich víčka. Detaily jsou na obr. 4-16. Trubky baterie se zalisují do komory baterie (tentokrát voleno uložení H7/n6 pro přílišnou vůli v předchozích případech H7/k6) a opět zalepeny epoxidovým lepidlem. Stejně tak bude zalisováno a zalepeno nefunkční víčko baterie.

V desce baterie budou vyvrtány čtyři závity M8 a do nich posléze stejně tak jako v předchozích případech zašroubovány, utěsněny a zalepeny šrouby. Ty budou sloužit pro připevnění lůžka

Výrobu zajistila firma Strojírny Kalinowski s.r.o. a polotovary opět dodala firma Alupa s.r.o. Materiály polotovarů zůstávají stejné.



Obr. 4-15 ISO pohled a řez komorou baterie



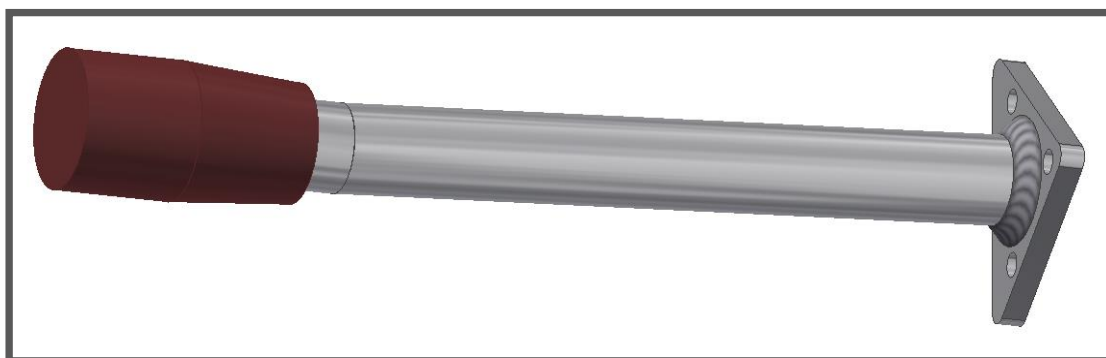
Obr. 4-16 Rozpad sestavy komory baterie

#### 4.3.2 Chodící elementy

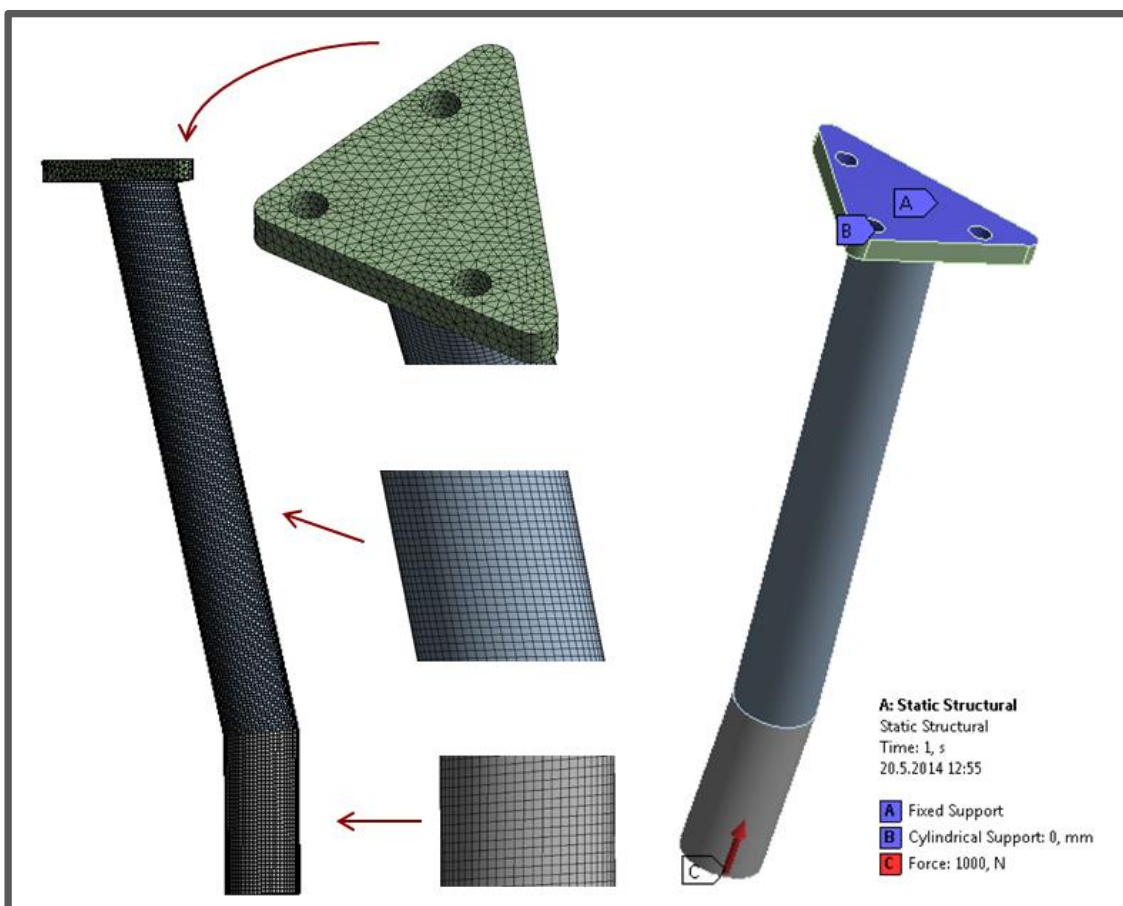
Další kovovou (opět hliník) komponentou je svařenec chodícího elementu. Vznikne svařením dvou trubek o vnějším průměru 18 mm a stěně 3,5 mm a podstavy chodícího elementu. Polotovar opět dodán firmou Alupa s.r.o. Svaření bude provedeno zadarmo ve Svářečské škole Interprodukt s.r.o. Byla provedena pevnostní analýza chodícího elementu (v programu ANSYS) se zatěžující silou 1 000 N, což při 75 kg pacienta představuje došlápnutí na jeden chodící element zvlášť. Síťování bylo provedeno jednotlivě pro každou komponentu – velikost prvku pro obě trubky byla 1 mm a pro trojúhelníkovou podstavu 1,5 mm. Na vrchní část trojúhelníkové podstavy byla umístěna vazba fixed support a na díry cylindrical support. Výsledek

analýzy je na obr. 4-19. Maximální redukované napětí podle podmínky HMH má hodnotu 116 MPa a nachází se v místě svaru podstavy a delší trubky. Při mezi pevnosti daného materiálu  $R_m = 280 \text{ MPa}$  bezpečně vyhovuje. Hodnota maximálního posunu v ose z činí 0,83 mm, tzn ve směru od krytu lodního šroubu.

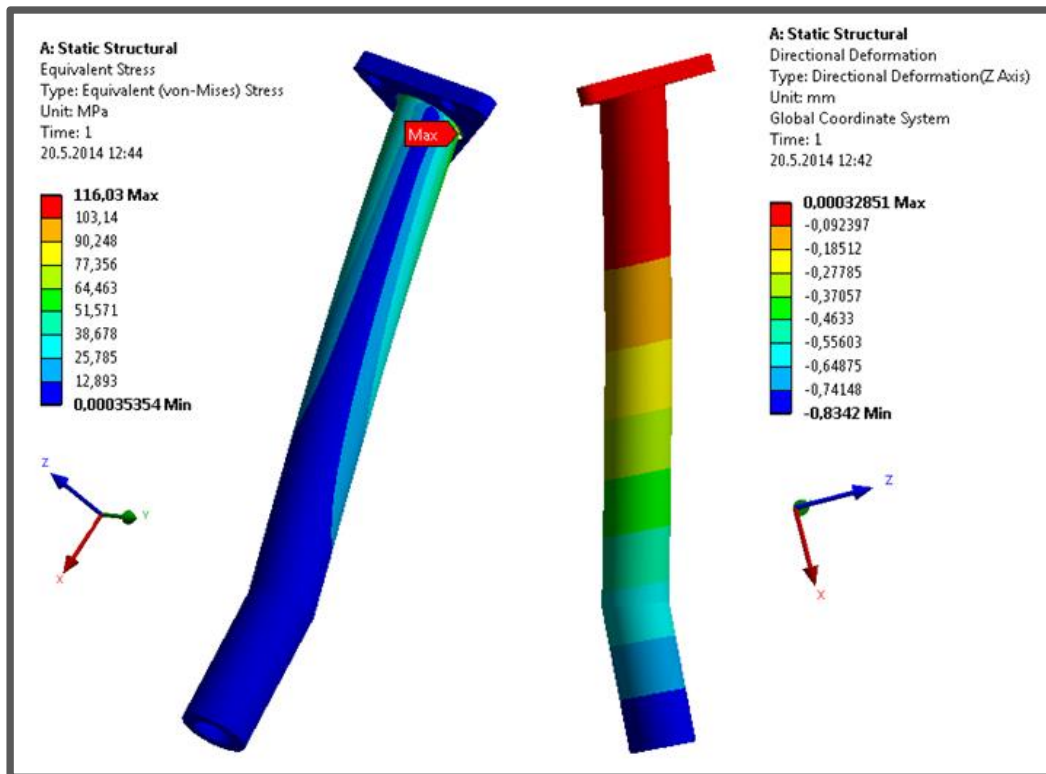
Na spodní trubku chodícího elementu bude nasazeno gumové zakončení (zakoupeno v lékárně) běžně používané na chodící berle. Bude obroušeno na menší průměr.



Obr. 4-17 Chodící element s gumovým zakončením



Obr. 4-18 Detail prvků sítě a okrajových podmínek

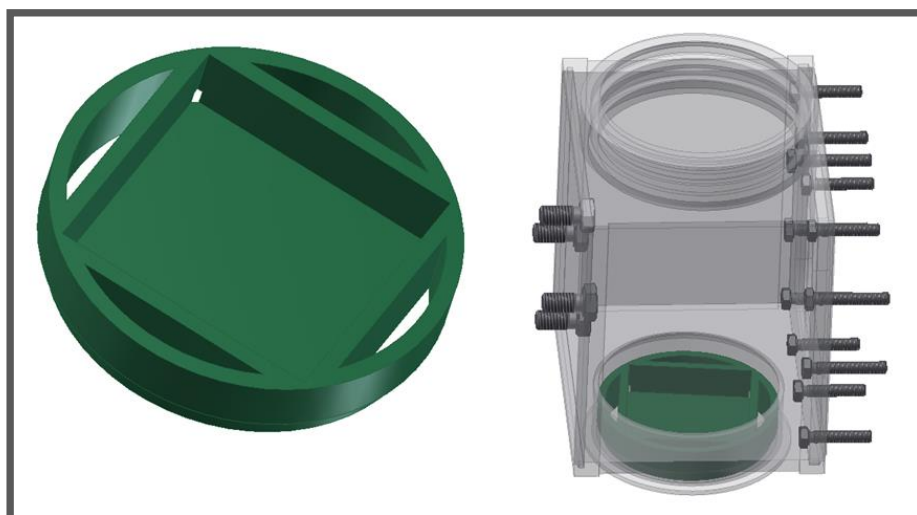


Obr. 4-19 Redukované napětí podle podmínky HMMH a deformace v ose z

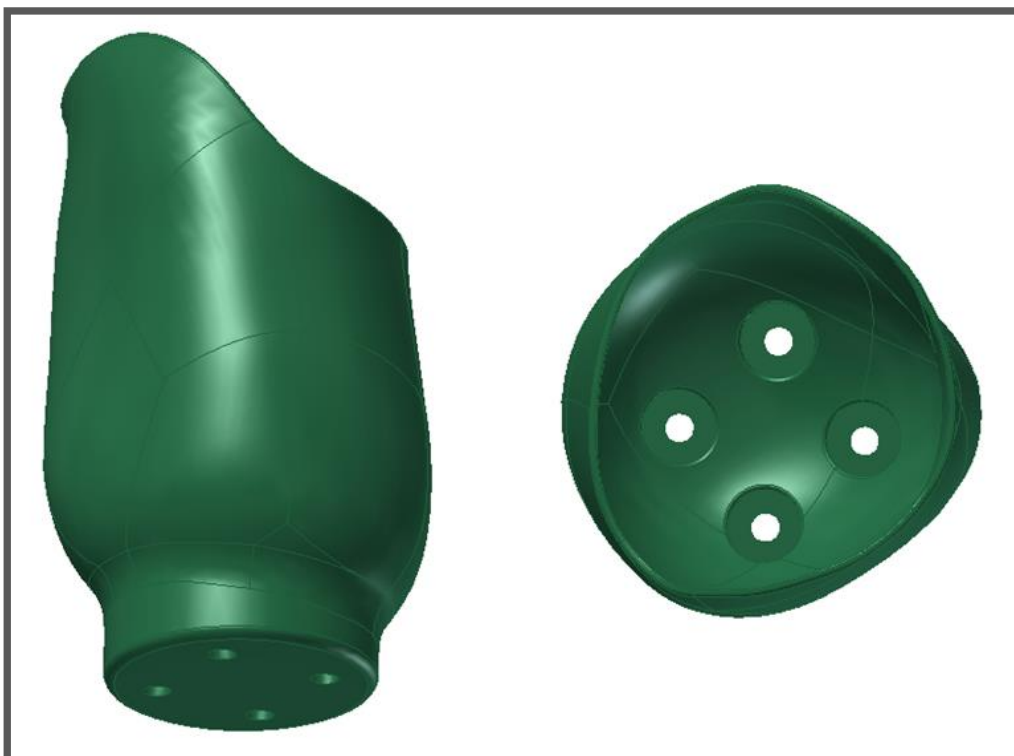
### 4.3.3 Lůžko a držák baterie

Tyto komponenty budou vytisknuty na 3D tiskárně. Držák baterie se zasune do trubky baterie a přilepí se. Bude sloužit ke stabilizaci baterie v její poloze. To bude zajištěno pouhým zasunutím baterie do vybrání v držáku.

Lůžko bude vytisknuto jako master model pro další výrobu. Vytiskne se 2 mm silná stěna lůžka s podstavou pro připojení ke komoře baterie. Tento master model bude poté olaminován čtyřmi až pěti vrstvami tkaniny a polyesterové pryskyřice pro zpevnění. Délka tisknutí lůžka bude 9 hodin a 31 minut a držák baterie se bude tisknout 1 hodinu a 35 minut. Objem materiálu bude celkem 177, respektive 25 cm<sup>3</sup>.



Obr. 4-20 Držák baterie a jeho uložení v komoře baterie

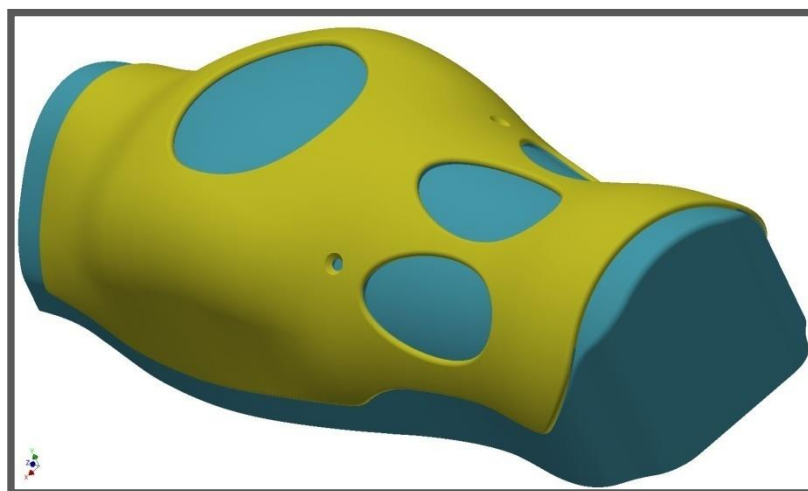


Obr. 4-21 Lůžko a pohled na detail připojovacích děr

#### 4.3.4 Kryty protézy

Předposledními komponentami budou kryty protézy. Ty budou vyrobeny vakuovým lisováním plastů. Díky faktu, že protéza nebude symetrická ani podle předozadní ani podle levopravé roviny, bude třeba vyrobit dvě různé poloviny krytu. Ve spodní části bude kryt přichycen dvěma šrouby M5 k prstenci matek a v horní části suchým zipem k lůžku.

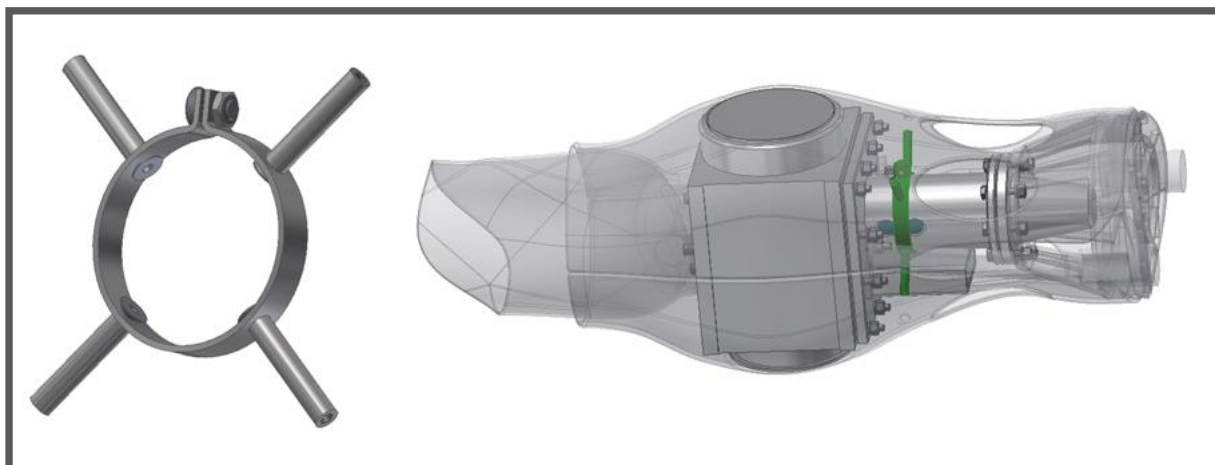
Pro vakuové lisování je třeba mít kopyta (tzn. master modely, podle kterých se plast ve vakuovací komoře formuje). Ta budou obrobena na frézovacím robotu z desky z umělého dřeva. Výsledný kryt bude mít 2 mm tloušťku a vznikne ořezáním výlisku. Elipsovité otvory budou sloužit pro průtok vody k lodnímu šroubu. Součet obsahu všech otvorů je opět o 20 % větší, než obsah čelní plochy lodního šroubu.



Obr. 4-22 Kopyta krytu s hotovým krytem

#### 4.3.5 Prstenec matic

Sestava prstence matic se skládá z pásku hliníku a čtyř kolíků k němu přišroubovaných. Objímá trubku motoru a slouží k uchycení krytu. Materiálem je hliník. Kolíky mají z jedné strany závit M4 (tím jsou přichyceny právě k pásce) a na druhé straně M5 (ten slouží k uchycení krytu).



Obr. 4-23 Detail prstence a jeho uložení v celkové sestavě

#### 4.3.6 Seznam komponent zařízení a cenová kalkulace

Tab. 4-2 Seznam komponent finálního návrhu

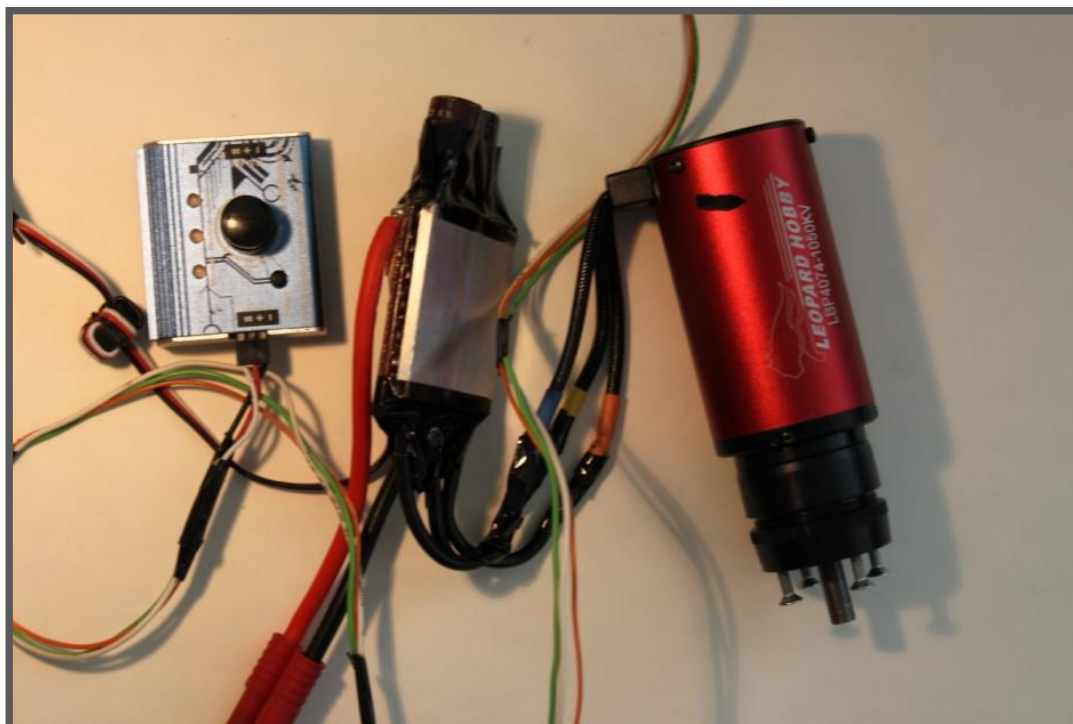
Komponenta	Kusů	Cena za kus[Kč]
Komponenty pohonné jednotky (kap. 3.1.4)	1	9 341
Testovací zařízení (po odečtení pohonné jednotky, kap. 4.1.5)	1	12 456
Obrobky	1	5 050
Svařování	1	0
Lůžko (výtisk plus laminování)	1	2 601
Držák baterie	1	325
Konektory, kabely	1	253
Nerezový spojovací materiál	1	69
O-kroužek 80x4,5 NBR 70 Sh	2	31
Samolepící suchý zip	2	49
Kryty	2	1 300
		<b>32 855</b>

Veškerá výkresová dokumentace obrobků testovacího zařízení i finálního funkčního vzorku je součástí práce jako příloha 5, respektive 6, montážní výkres je v příloze 7. Stejně tak, v příloze 3, jsou obrázky renderů finálního zařízení vytvořených v programu KeyShot4.

#### 4.4 Postup výroby a sestavení finálního návrhu

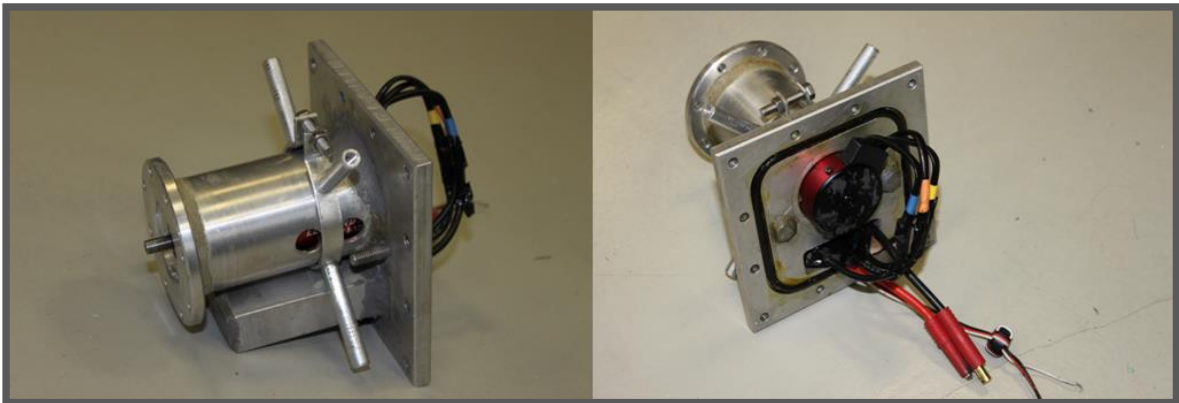
Technologie výroby a výrobci určitých komponent byly jmenovány. Tato kapitola se tak bude zabývat vlastní výrobou zbývajících komponent – od lepení, přes 3D tisk, až po laminování.

Prvním krokem bylo upravení, sestavení a odzkoušení pohonné jednotky. V rámci úprav byl rozebrán regulátor, přepájeny jeho napájecí kabely, tak aby směr jejich výstupu byl shodný se směrem výstupu kabelů vedoucích k motoru (viz. obr. 4-7). Následovalo prodloužení kabelů k regulátoru. Dále bylo třeba připevnit převodovku k motoru. To bylo uskutečněno čtyřmi šrouby M3. Posledním krokem bylo přilepit pastorek převodovky na hřídel motoru (již zmiňovaným lepidlem [36]). Celá zapojená sestava je vidět na obr. 4-24.



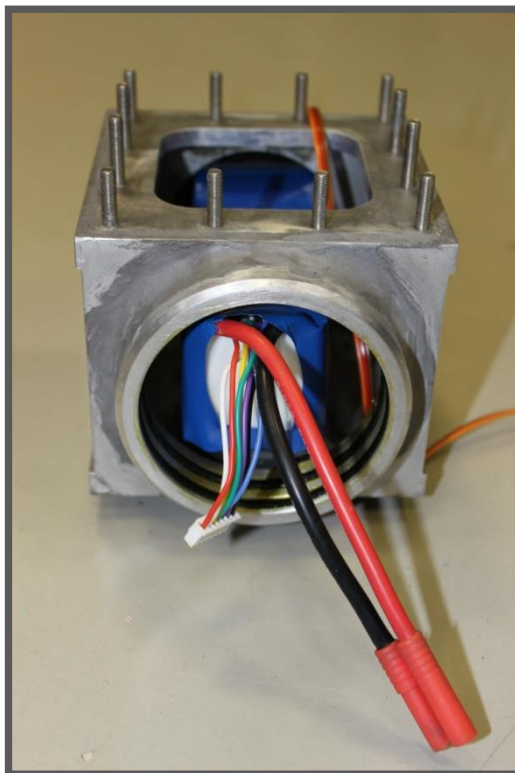
Obr. 4-24 Sestavená a odzkoušená pohonná jednotka

Dalším krokem bylo sestavení trubky motoru. To se sestávalo ze zalisování jednotlivých komponent do sebe, zdrsnění a odmaštění oblastí kolem styku komponent a následného slepení epoxidovým lepidlem. Vždy po zalepení byla komponenta ponechána den v klidu, aby mohlo lepidlo dostatečně vytvrdnout. Po vytvrdnutí byly do drážek vloženy příslušné o-kroužky a z vrchu potřeny vodní vazelínou. Následně byl do trubky motoru vsunut motor s převodovkou a ta byla přišroubována opět čtyřmi šrouby M3 s kuželovou hlavou. Do komory regulátoru byl vsunut regulátor. Jako poslední byl na trubku motoru nasunut prstenek matic a jeho poloha byla zajištěna šroubem M5. Celá sestava je zobrazená na obr. 4-25.



Obr. 4-25 Pohled na sestavu trubky motoru

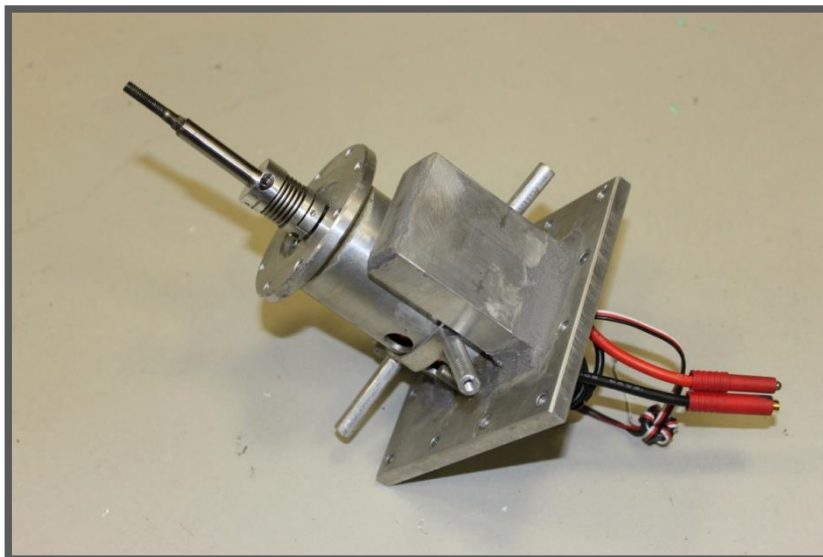
Zároveň s lepením trubky motoru byla slepena i sestava komory baterie. Vše probíhalo stejně jako v předchozím případě – zalisování, zdrsnění, odmaštění, zalepení, vložení o-kroužků. Navíc byl do sestavy vložen na 3D tiskárně vytisknutý držák baterie (patrný na obr. 4-18). Na obrázku je pak vidět kompletní sestava s vloženou a zafixovanou baterií.



Obr. 4-26 Sestava komory baterie

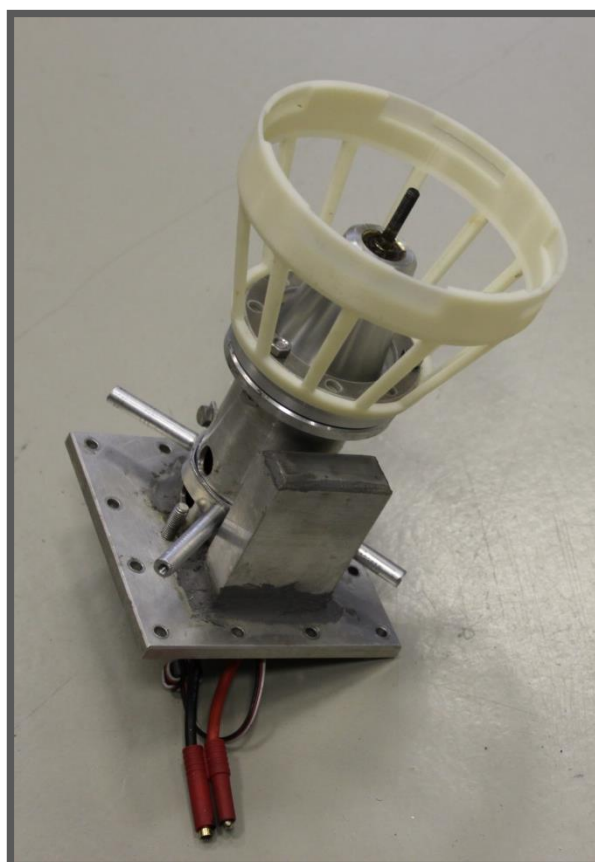
Dalším krokem byla montáž vlnovcové spojky s hřídelí lodního šroubu na hřídel převodovky. K přenosu kroticího momentu slouží tření, které je vyvozeno dotáhnutím průměrů spojky na průměry hřídelí pomocí dvou šroubů M3. Maximální moment, který je spojka schopna přenášet je 2 Nm. Maximální moment, který v reálu bude přenášet je 1,4 Nm.





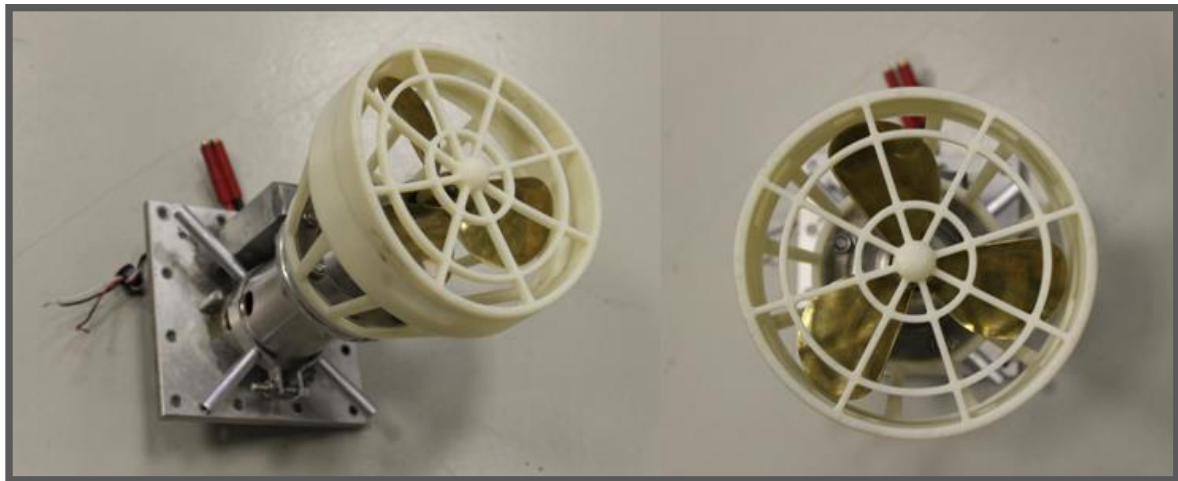
Obr. 4-27 Detail vlnovcové spojky s hřídelem lodního šroubu

Následovalo vložení ložisek do příruby motoru, jejich pojištění podložkami a rozpěrným kroužkem. Stejně tak se do průměru k tomu určenému zalisovalo gufero. Takto zkompletovaná příruba byla nasunuta na hřídel šroubu a společně s polovinou krytu lodního šroubu přišroubována k trubce motoru.



Obr. 4-28 Detail příruby s krytem šroubu

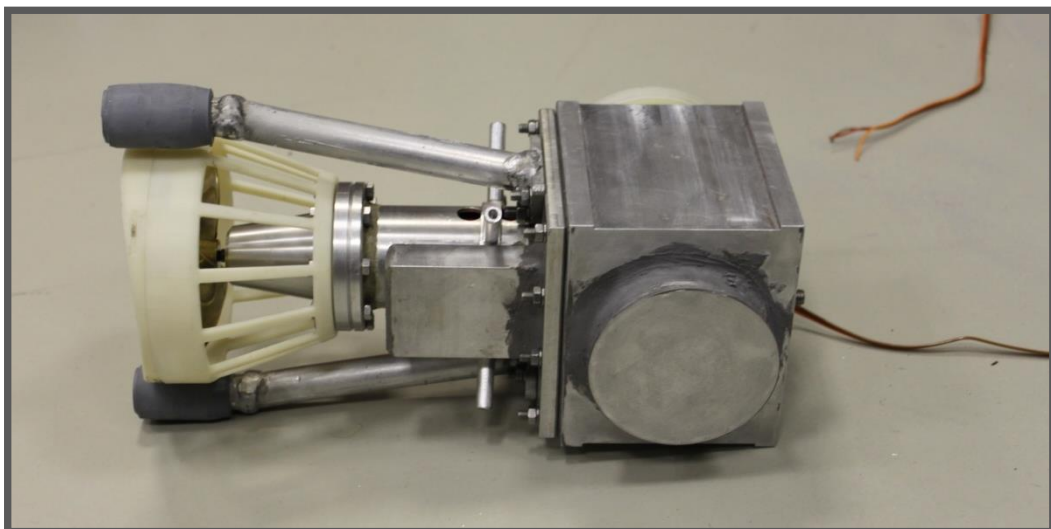
Zbývalo už jen našroubovat lodní šroub, pojistit ho maticí s PA vložkou a pomocí bajonetu uchytit druhou část krytu.



Obr. 4-29 Detail lodního šroubu a jeho krytu

Externě, ve svářečské škole, byly svařeny dva chodící elementy. Ty se sestávají ze dvou trubek a podstavy. Na konec kratší trubky se pak nasune gumové zakončení, které slouží jako protiskluzový a nárazy tlumící prvek.

Po spojení příslušných konektorů se k sobě přišroubovaly kompletní sestavy trubky motoru, komory baterie a chodících elementů. Dírou vyvrtanou ve vrchní části komory baterie, byl vyveden třížilový kabel a otvor byl zakápnut sekundovým lepidlem. Tím byla pojištěna jak poloha kabelu, tak jeho utěsnění. Hliníkové víčko bylo prozatím nahrazeno silonovým (pouze kvůli zjištění, které z víček zaručí lepší rozebíratelnost).



Obr. 4-30 Kompletní sestava trubky motoru, komory baterie a chodících elementů

Pro otestování statické vodotěsnosti byla takto zkompleťovaná sestava vložena do nádoby s vodou do hloubky cca 400 mm. Byla tak ponechána 8 hodin, pak byla vytažena a kompletně rozebrána. Nebyla zjištěna žádná přítomnost vody.

Předposlední komponentou bylo lůžko protézy. To bylo vytisknuté na 3D tiskárně a olaminované čtyřmi vrstvami tkaniny zpevněné polyesterovou pryskyřicí. Porovnání lůžka před a během laminace je zobrazeno na obr. 4-31. Po laminování (lůžko bylo jeden den ponecháno v klidu kvůli vytvrzení pryskyřice) bylo lůžko připevněno ke zbytku protézy.



Obr. 4-31 Lůžko po vytisknutí a v průběhu laminování



Obr. 4-32 Protéza s přišroubovaným lůžkem a silonovým víčkem

Posledním krokem byla výroba krytů. Nejprve byly na obráběcím robotu ofrézovány dvě kopyta z umělého dřeva – materiál Ebaboard s60-1, ty byly posléze obroušeny a vloženy do vakuovací komory formovacího lisu. Ofrézovaná kopyta jsou na obr.4-33, hotové kryty a celá zkompletovaná sestava protézy na obrázcích v příloze 4.



Obr. 4-33 Ofrézovaná a obroušená kopyta

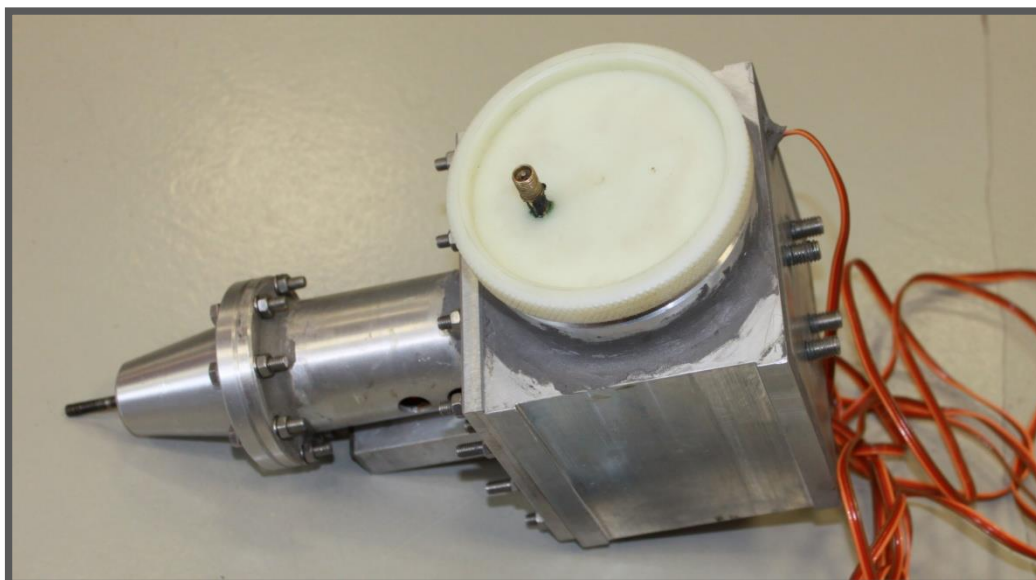
### 4.5 Testování funkčního vzorku

Testování proběhlo na Bazénu Ponávka. Zařízení bylo bez krytů a bez lůžka (tak jak je na obr. 4-30) připevněno lepicí páskou k oběma nohám figuranta a ten v ruce držel zatěsněný servotester a řídil otáčky. Testování proběhlo bez problému a protéza poháněla figuranta rychlostí 4,8 km/h (rychlost opět spočítána jako průměrná na vzdálenosti 25 metrů při známém čase). Figurant se pohyboval cca 0,5 m pod hladinou. Ověřila se tak funkčnost celého zařízení. Fotografie z tohoto testu jsou k dispozici v příloze 4.

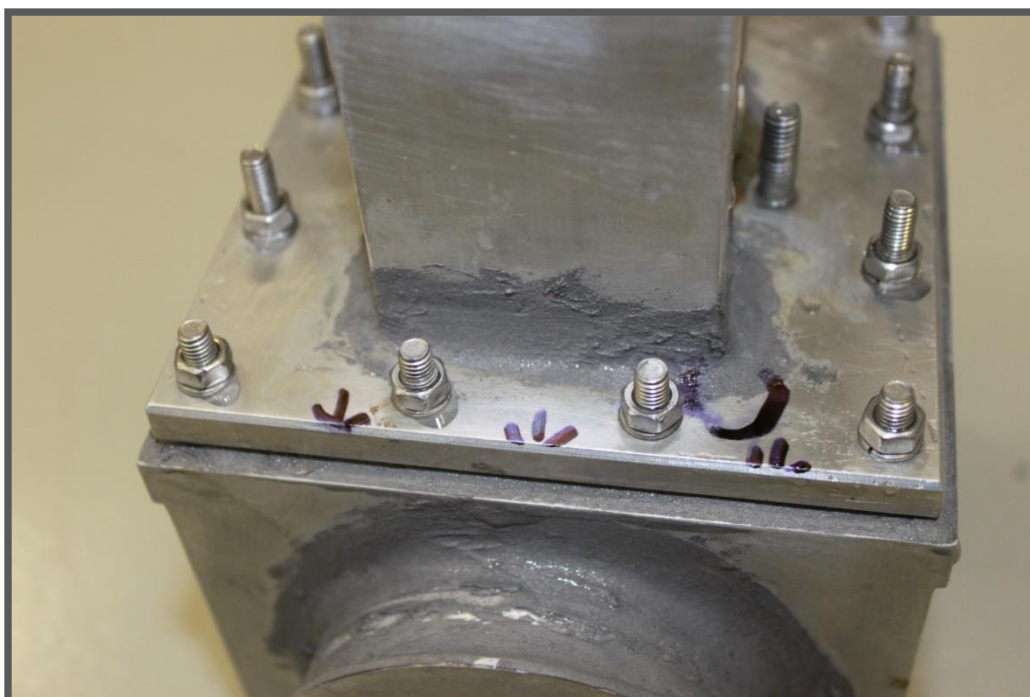
Po otestování byla protéza rozebrána a uvnitř komory byla objevena voda. Okamžitě bylo přistoupeno k testu, který měl objasnit příčinu průsaku. Do silonového víčka byl zašroubován a utěsněn ventilek (obr. 4-34), celé zařízení bylo ponořeno do nádoby s vodou a skrz ventilek byl dovnitř tlačěn vzduch (do přetlaku

0,2 bar). Po dosažení tohoto tlaku se objevily dvě místa úniku vzduchu (obr. 4-35). První bylo v lepeném spoji u komory regulátoru a druhým byla oblast o-kroužku v místě spoje komory baterie a trubky motoru.

Tento problém bude do budoucna odstraněn – za použití silikonového těsnění a nalakování, případně jiných postupů. Opět bude ověřována těsnost zařízení, dokud celá komora baterie neutěsní přetlak vzduchu (0,8 až 1) bar, což představuje cca 10 m vodního sloupce.



Obr. 4-34 Detail ventilku v silonovém víčku



Obr. 4-35 Detail míst, kde došlo k porušení těsnosti

## 5 DISKUZE

### 5.1 Shrnutí dosažených výsledků

V rámci práce byla navržena konstrukce aktivní transtibiální protézy pro rekreační plavání. Ta v sobě kloubí dvě základní funkce – primárně funguje jako pohon člověka s amputací ve vodě a sekundárně mu slouží jako pasivní chodící protéza. Cílem a smyslem práce nebylo vyrobit zařízení, kterých by se v daném provedení vyráběly stovky, ale vyrobit funkční vzorek pro konkrétního člověka, se kterým bude ověřena vůbec proveditelnost takového zařízení. Vstupní parametry nebyly zadány, utvářely se během postupu práce. Dokonce ani pacient nebyl na začátku znám. To se projevilo především na prvních konstrukčních návrzích (neznalost délky pacientova pahýlu). Stejně tak nebyla na počátku známa rychlost, jakou by měla protéza uživatele pohánět ve vodě. Ta byla odvozena jednak od podvodních skútrů, ale také z experimentu, při kterém byla zjišťována třecí síla působící na člověka při pohybu ve vodě.

Fakt, že se jedná o zařízení fungující ve vodě, s sebou přinesl celou řadu problémů. Od problému statického utěsnění prostor protézy, přes utěsnění rotačního pohybu a volby správných materiálů, až po nutnost vyvážení celého zařízení do hustoty vody. Následně, v průběhu řešení práce, se nevyskytly jen konstrukční a teoretické problémy, ale také problémy způsobené zpožděním dodávek komponent a jejich výroby. Například dodání většiny komponent pohonné jednotky trvalo měsíc a stejně tak dlouho trvala výroba prvních obrobků pro testovací zařízení (namísto plánovaných dvou týdnů v obou případech). Žádný z těchto problémů se nakonec neukázal jako neřešitelný. Proto mohla být funkčnost zařízení nejprve ověřena v laboratorních a posléze i v reálných podmínkách.

Jako laboratoř pro experiment posloužily prostory odboru fluidního inženýrství Viktora Kaplana. Zde byla ověřena nejen vodotěsnost zařízení za chodu, ale byly rovněž proměřeny základní charakteristiky – závislost statického tahu lodního šroubu protézy na proudu a na otáčkách. Byla tak ověřena správnost řešení a vstupních návrhových výpočtů. Následovalo opětovné zadání hliníkových komponent do výroby a zahájení prací na výrobě lůžka a krytování. Tentokrát k žádnému prodlení nedošlo a tak mohl být finální funkční vzorek po svém zkompletování testován. Při testu se objevily pouze problémy s těsností. Tyto problémy jsou v současné době odstraňovány a výstupem bude plně funkční protéza.

### 5.2 Porovnání s běžně dostupnými podvodními skútry

Jak bylo zmíněno již v úvodu, inspirací a také porovnávacím měřítkem práce jsou podvodní skútry. Proto následuje tabulka, ve které jsou porovnány hlavní parametry jednotlivých zařízení. Hmotnost protézy je nejnižší ze všech. Tento fakt, ačkoli se zdá být výhodný, v sobě ukrývá nedostatek hmotnosti v podobě baterií. Baterie protézy má hmotnost 800 g, kdežto baterie skútrů mají běžně 4 až 5 kg. To se pak projeví na výdrži při dané maximální rychlosti. Nicméně pro potřeby a testování funkčního vzorku je výdrž 10 minut dostačující a nízká hmotnost je příznivá pro uživatele a to zejména při krátkodobé chůzi.

Maximální rychlost funkčního vzorku se vyrovná nejvýkonnějším skútrům na trhu. Co se ceny týče, je velmi vysoká, ale to je dáno způsobem výroby a faktem, že skútry se vyrábí sériově, kdežto v případně protézy se jedná o jeden jediný prototyp. V případě, že by se měla protéza vyrábět sériově, došlo by k naprosté změně

technologie výroby, použily by se lehčí materiály, pravděpodobně by se krytování, i nosná konstrukce vystříkovala z plastu. Tím by se snížila hmotnost zástavby a uvolnil by se tak prostor pro další baterie.

Hloubka, ve které bude stále zaručena vodotěsnost zařízení je určena pouze z hodnoty pokusu v kapitole 4.5. Nebylo možno ji prozatím ověřit experimentálně.



	TTP	SEE DOO AQUARAN GER	SEE DOO GTI	SEE DOO EXPLORER	POOLJET	BIADEFISH 5000
Hmotnost (kg)	4,3	5,8	8,4	15,5	1,6	4,9
Max. rychlost (km/h)	5	3,8	4	5,3	2	5,25
Cena (Kč)	33 000,-	9 000,-	12 000,-	27 000,-	2 000,-	24 500,-
Výkon (W)	450	250	-	-	-	240
Výdrž (minut)	cca 10	60	60	60	20	60
Ponor (m)	10	10	30	50	-	40

Obr. 5-1 Tabulka porovnání parametrů TTP a běžně dostupných podvodních skútrů

### 5.3 Postup dalších prací

Protéza byla úspěšně otestována v laboratorním prostředí. Následné testy v reálných podmínkách byly kvůli problémům s těsností přerušeny. Jako první tedy bude třeba vyřešit tento problém. K utěsnění spár lepených spojů se využije silikon a následně lak. Budou neustále prováděny testy s natlakováním vnitřku komory, dokud zařízení nebude těsnit přetlak vzduchu 1 bar. Poté bude celá protéza opět testována.

Do budoucna bude třeba vyřešit profesionálnější ovládání protézy (bylo již zvažováno bezdrátové řízení, ovšem po konzultaci s daným odborníkem bylo zavrženo - bylo řečeno, že takovéto řízení by samo o sobě vydalo na slušnou diplomovou práci). Stávající ovládání přes utěsněný servotester je pouze dočasným řešením zkonstruovaným pro podmínky prvních testů. Pokud by měla protéza mít komerční využití, určitě by bylo vhodné uskutečnit řízení otáček dálkově, tedy přes sestavu vysílač – přijímač. To by bylo pro uživatele daleko příjemnější a praktičtější. Vysílač by mohl mít např. podobu cyklistické rukavice, kterou by měl pacient navlečenou na ruce. Regulování otáček by pak neprobíhalo otáčením potenciometru, ale stisknutím tlačítek. Stejně tak by na rukavici bylo umístěno tlačítko on/off. Pokud tedy bude mít projekt transtibiální protézy pro rekreační plavání své pokračování, nabízí se potencionální spolupráce studentů strojní a elektrotechnické fakulty.

Jak bylo nastíněno v kapitole 4.2.2., bylo by zapotřebí vyrobit novou přírubu s uložením pro dvě gufera. Ta by zajistila lepší utěsnění rotačního pohybu hřídele

lodního šroubu. Na to navazuje potřeba experimentálního odzkoušení, do jaké hloubky bude protéza vodotěsná při maximálním výkonu. To by mohlo být provedeno např. s pomocí vaty, která by se vlepila do všech spojů a obsahovala by látku reagující na přítomnost vody (např. bílý prášek síranu měďnatého, který se po kontaktu s vodou mění na modrý roztok). Po spuštění do dané hloubky by se vždy protéza vytáhla, rozebrala a zkontrolovala by se přítomnost vody.



## 6 ZÁVĚR

Diplomová práce předkládá dosažené výsledky návrhu a realizace konstrukce aktivní transtibiální protézy pro rekreační plavání pro konkrétního pacienta. V úvodu práce je shrnut současný stav poznání v oblasti stávajících TTP pro plavání, dále stručný přehled typů lůžek a způsobů jejich výroby. Neméně podstatnou část řešerše zaujímá průzkum podvodních skútrů a jejich parametrů.

Další kapitola se zabývá analýzou získaných dat a informací. Jejím hlavním výstupem je tak stanovení schématu pohonné jednotky a způsobu výroby jednotlivých stěžejních komponent funkčního vzorku. Dále se zabývá odhalením hlavních konstrukčních problémů ve spojení s poznatky získanými v řešerši, formulací cílů práce, jejího přínosu a v neposlední řadě také postupu při tvorbě práce a metod, které při něm budou využity.

S pomocí jednoduchého experimentu je následně vyvozena základní vstupní veličina pro návrh celé pohonné jednotky a tím i zařízení jako celku. V kapitole konstrukčních řešení jsou chronologicky sestaveny konstrukční návrhy. Od prvotního nástínu konstrukce až po budoucí finální prototyp. Ten se ještě upraví a zjednoduší do podoby testovacího zařízení.

Zde je přechod od návrhu k realizaci. Jsou nakoupeny komponenty pohonné jednotky, vyrobeny, případně nakoupeny i ostatní komponenty a celé testovací zařízení je zkompletováno a otestováno v laboratorních podmínkách na statický tah. Experiment potvrdí správnost řešení a návrhových výpočtů. Až na pár nutných úprav není třeba na konstrukci nic měnit. Jsou tedy vyrobeny ostatní komponenty a funkční vzorek je zkompletován a úspěšně testován. Byly splněny požadavky zadání a až na dočasné problémy s vodotěsností je protéza plně funkční.

Další možný postup ve vývoji tohoto zařízení je naznačen v předchozí kapitole. TTP pro rekreační plavání by se tímto vývojem mohla výrazně zlevnit a při použití nastavitelných dílů v závislosti na velikosti a typu pahýlu uživatele by bylo možno dosáhnout sériové výroby. V případě kompletní přestavby konstrukce a nezezení jednoduchého způsobu upnutí k chodidlům by se protéza mohla rozšířit i mezi zdravé uživatele (bez amputace) a z části tak vytlačit podvodní skútry, oproti kterým má zásadní výhody – uvolnění rukou, absence diskomfortu způsobeného proudící vodou a pohodlnější ovládání.

**7 SEZNAM POUŽITÝCH ZDROJŮ**

- [1] SMETANOVÁ, Kristýna. *Amputace v historii lidstva*. Brno, 2010. 92s. Bakalářská práce. Masarykova Univerzita. Přírodovědecká fakulta. Vedoucí práce Eva Drozdová.
- [2] ROSICKÝ, Jiří a Gabriela BIRGUSOVÁ *Protetika dolní končetiny* [přednáška]. Olomouc: Univerzita Palackého v Olomouci, 2008 [cit. 2014-05-16].
- [3] OHNŮTKOVÁ, Petra. *TSB lůžko transtibiální protézy - Srovnání způsobů jeho zhotovení*. Ostrava, 2009. 73s. Bakalářská práce (Bc.). Ostravská univerzita v Ostravě. Lékařská fakulta.
- [4] PALOUŠEK, D. *Analýza komplexní spolehlivosti transtibiální protézy*. 2008. 139s. Disertační práce na Fakultě strojního inženýrství Vysokého učení technického v Brně. Vedoucí práce Pavel Mazal.
- [5] HRNČÁL, M. *Transtibiální protéza, druhy lůžek a stavba protézy*. 2012. 56s. Bakalářská práce na Fakultě tělesné výchovy a sportu Univerzity Karlovy v Praze.
- [6] KOPECKÝ, M. *Transtibiální protéza zhotovená technologií rapid prototyping*. 2012. 17s. Diplomový projekt na Fakultě strojního inženýrství Vysokého učení technického v Brně.
- [7] COLOMBO, C., et al. Design of an ankle prosthesis for swimming and walking. *Procedia Engineering*. 2011, roč. 10, s. 3503-3509. ISSN: 1877-7058. DOI: 10.1016/j.proeng.2011.04.577. Dostupné z: <http://www.sciencedirect.com/science/article/pii/S187770581100765X>
- [8] FREEDOM INNOVATIONS. [online]. 2014 [cit. 2014-05-22]. Dostupné z: [www.freedom-innovations.com](http://www.freedom-innovations.com)
- [9] TOPIC OF INTEREST [online]. 2012 [cit. 2014-05-16]. Dostupné z: [http://www.amputeecoalitioncanada.org/\\_docs/Topic-of-interest.swimming-prosthesis.final-13-3-2012-2012.pdf](http://www.amputeecoalitioncanada.org/_docs/Topic-of-interest.swimming-prosthesis.final-13-3-2012-2012.pdf)
- [10] Rampro. [online]. [cit. 2014-05-22]. Dostupné z: <http://www.rampro.net/>
- [11] LABARRE, Suzanne. *Prosthetic flipper turns amutees into mermen*. [online]. 2010 [cit. 2014-05-15]. Dostupné z: <http://www.fastcompany.com/1662946/prosthetic-flipper-turns-amputees-mermen>
- [12] DRY Pro: AIR TIGHT. FITS RIGHT. [online]. 2013 [cit. 2014-05-22]. Dostupné z: <http://www.drycorp.com/>
- [13] XeroSox: CLEAN&DRY. [online]. 2010 [cit. 2014-05-22]. Dostupné z: <http://www.xerosox.com/>
- [14] SHASMIN, H., et al. A new pylon materials in transtibialprosthesis: a preliminary study. *Journal of Biomechanics*. 2007, roč. 40, č. 2. s. 297. ISSN 0021-9290. DOI: 10.1016/S0021-9290(07)70293-2. Dostupné z: <http://eprints.um.edu.my/4434/>

- [15] Pecka modelář [online]. 2013 [cit. 2012-05-15]. Dostupné z: <http://www.peckamodel.cz/>
- [16] Hobby King [online]. 2013 [cit. 2012-05-16]. Dostupné z: [https://www.hobbyking.com/hobbyking/store/\\_\\_14074\\_\\_ZIPPY\\_Flightmax\\_8400mAh\\_4S2P\\_30C\\_LiFePo4\\_Pack.html](https://www.hobbyking.com/hobbyking/store/__14074__ZIPPY_Flightmax_8400mAh_4S2P_30C_LiFePo4_Pack.html)
- [17] Přehled lodních šroubů [online]. 2013 [cit. 2012-05-15]. Dostupné z: <http://www.modelylodi.inshop.cz/rcprislusenstvi/lodnisrouby/>
- [18] AQUAPRO: Potápěčská technika a outdoor. [online]. [cit. 2014-05-20]. Dostupné z: <http://www.webareal.cz/aquapro/eshop/25-1-PODVODNI-SKUTRY/0/5/622-PODVODNI-SKUTR-Sea-Doo-EXPLORER-X>
- [19] Danesi. [online]. 2011. vyd. [cit. 2014-05-20]. Dostupné z: <http://www.danesi-shop.cz/podvodni-skutr-pooljet/d-72752/>
- [20] Divers-direct. [online]. [cit. 2014-05-20]. Dostupné z: <http://www.divers-direct.cz/skutr-bladefish-5000-potapecky/d39150/>
- [21] Science&Enterprise: Self-Powered Prosthetic Leg Developed, Patented, Licensed. In: [online]. 2011 [cit. 2014-05-20]. Dostupné z: <http://sciencebusiness.technewslit.com/?p=5681>
- [22] CHARLES SUP IV, F. *A powered self-contained knee and ankle prosthesis for near normal gait in transfemoral amputees*. 2009. 111s. Disertační práce na Faculty of the Graduate School of Vanderbilt University. Vedoucí práce Michael Goldfarb.
- [23] Lorenc.info. *Metodika závěrečné práce*. [online]. 2013. vyd. [cit. 2014-05-20]. Dostupné z: <http://lorenc.info/zaverecne-prace/metodika.html>
- [24] BIOFYZIKÁLNÍ WEB. *Seminární práce z biofyziky*. [online]. 2004. vyd. [cit. 2014-05-20]. Dostupné z: [http://ftplf2.agarek.com/fyziopravak/biofyzika/semin/zuzka\\_plavani.php](http://ftplf2.agarek.com/fyziopravak/biofyzika/semin/zuzka_plavani.php)
- [25] TRNA, J. Měříme lidské tělo. *Souhrnný sborník Veletrhu nápadů učitelů fyziky*. [online]. 2014. vyd. [cit. 2014-05-20]. Dostupné z: <http://vnuf.cz/sbornik/prispevky/10-03-Trna.html>
- [26] YANG, Chunlei et al. Analysis of Propeller Static Thrust Estimation Method. *Applied Mechanics and Materials*. [online]. 2013, roč. 397, č. 400, s. 475-478 [cit. 2014-05-20]. DOI: 10.4028/www.scientific.net/AMM.397-400.475. Dostupné z: <http://www.scientific.net/AMM.397-400.475>
- [27] O vrtulích. [online]. 2008 [cit. 2014-05-20]. Dostupné z: <http://www.mkchlumec.cz/Dilna/vrtule.html>
- [28] Lodní šrouby. *Mosazné lodní šrouby Raboesch*. [online]. [cit. 2014-05-20]. Dostupné z: <http://www.mkchlumec.cz/Dilna/vrtule.html>

- [29] Ebay. [online]. 2014 [cit. 2014-05-20]. Dostupné z: [http://www.ebay.co.uk/itm/New-Leopard-4-pole-4074-1050KV-brushless-motor-/230962105165?pt=UK\\_ToysGames\\_RadioControlled\\_JN&hash=item35c66a0b4d](http://www.ebay.co.uk/itm/New-Leopard-4-pole-4074-1050KV-brushless-motor-/230962105165?pt=UK_ToysGames_RadioControlled_JN&hash=item35c66a0b4d)
- [30] PELIKAN DANIEL: ONE TEAM. [online]. 2014 [cit. 2014-05-20]. Dostupné z: <http://www.pelikandaniel.com/?sec=product&id=30995>
- [31] Emotors. [online]. 2014 [cit. 2014-05-20]. Dostupné z: <http://www.emotors.cz/esc-pro-rc-lode/3695-birdie-70a-brushless-boat-esc-w-5a-bec-19437.html>
- [32] HOBBY UNICORN. [online]. 2011 [cit. 2014-05-20]. Dostupné z: <http://www.hobbyunicorn.com.au/assets/full/9184.jpg>
- [33] Alabazar.com. [online]. 2014 [cit. 2014-05-20]. Dostupné z: <http://www.alabazar.com/en/turnigy-servo-and-motor-tester.html>
- [34] Model rozumně: obchod pro modeláře. [online]. [cit. 2014-05-20]. Dostupné z: <http://www.eshop-rychle.cz/model-rozumne/eshop/12-1-lode/0/5/1247-LB40WCJ-50MM-vodni-chlazení>
- [35] LEPIDLA-CENTRUM.CZ: Průmyslová lepidla. [online]. 2010 [cit. 2014-05-22]. Dostupné z: <http://lepidlacentrum.s3.majorshop.cz/z452-belzona-1111-super-metal-1kg>
- [36] Impactadhesive: Productdatesheet. [online]. [cit. 2014-05-21]. Dostupné z: [http://www.hfmarket.cz/media/files/ia-303-03\\_1ca215.pdf](http://www.hfmarket.cz/media/files/ia-303-03_1ca215.pdf)
- [37] DICHTOMATIK: Any seal. Any time. [online]. 2013 [cit. 2014-05-22]. Dostupné z: <http://de.dichtomatik.com/de/informationen/>
- [39] SVOBODA, Pavel, Jan BRANDEJS a František PROKEŠ. *Základy konstruování*. Brno: AKADEMICKÉ NAKLADATELSTVÍ CERM, 2007. ISBN 978-80-7204-535-8.
- [40] LEINVEBER, J a P VÁVRA. *STROJNICKÉ TABULKY*. Úvaly: ALBRA - pedagogické nakladatelství, 2003. ISBN 80-86490-74-2.

## 8 SEZNAM POUŽITÝCH ZKRATEK, SYMBOLŮ A VELIČIN

---

### Seznam zkratk

<i>TTP</i>	- transtibiální protéza
<i>TT</i>	- transtibiální
<i>FDM</i>	- fuseddeposition modeling
<i>SLS</i>	- selective laser sintering
<i>Li-pol</i>	- lithium polymer
<i>LiFePO4</i>	- lithium železo fosfát
<i>PP</i>	- polypropylen
<i>EC</i>	- electronically commutated
<i>ABS</i>	- akrylonitrilbutadienstyren
<i>PA</i>	- polyamid

### Seznam symbolů

$F_t$	[N]	- třecí síla
$c$	[-]	- součinitel odporu
$S$	[m <sup>2</sup> ]	- povrch lidského těla
$\rho$	[kgm <sup>-3</sup> ]	- hustota prostředí
$v$	[m/s]	- rychlost pohybu předmětu ve vodě
$T$	[N]	- tah vrtule
$D$	[m]	- průměr vrtule
$p$	[m]	- stoupání vrtule
$n$	[s <sup>-1</sup> ]	- otáčky vrtule
$\rho_{voda}$	[kgm <sup>-3</sup> ]	- hustota vody
$\rho_{vzduch}$	[kgm <sup>-3</sup> ]	- hustota vzduchu
$P$	[W]	- příkon vrtule
$c_p$	[-]	- výpočtová konstanta příkonu vrtule

**9 SEZNAM OBRÁZKŮ A GRAFŮ**

Obr. 1-1 Oblasti TT pahýlu pro přenos zátěže a zavěšení	14
Obr. 1-2 Oblasti TT pahýlu citlivé na zátěž	14
Obr. 1-3 Různé tvary pahýlů	15
Obr. 1-4 Protéza pana Colomba a spol. v režimu plavání	17
Obr. 1-5 Protéza pana Colomba a spol. v režimu chůze	17
Obr. 1-6 Chodidlo Freestyle Foot v režimu pro plavání	18
Obr. 1-7 Swimankle od firmy Rampro v režimu chůze a plavání	18
Obr. 1-8 Protéza Neptune od Richarda Starka	19
Obr. 1-9 Produkt Dry Pro cover od firmy Dry Corp	19
Obr. 1-10 Li-pol akumulátor GENS ACE LIPO - 6SP1	20
Obr. 1-11 LiFePO <sub>4</sub> akumulátor ZIPPY Flightmax	21
Obr. 1-12 Střídavý elektromotor AXI 5345/18HD GOLD LINE	21
Obr. 1-13 Sedmilistý mosazný lodní šroub	22
Obr. 1-14 Třílistý plastový lodní šroub o průměru 65mm	22
Obr. 1-15 Podvodní skútry Pooljet a SeaDooexplorer	23
Obr. 1-16 Podvodní skútr Bladefish5000	23
Obr. 2-1 Schéma pohonné jednotky	24
Obr. 3-1 Součinitel třecího odporu	27
Obr. 3-2 Závislost třecí síly na rychlosti	28
Obr. 3-3 Hodnoty součinitele odporu obou figurantů při pohybu ve vodě	29
Obr. 3-4 Třílistý mosazný lodní šroub Raboesch	30
Obr. 3-5 EC motor Leopard a převodovka AXI	31
Obr. 3-6 Zleva: Regulátor, baterie, servotester	32
Obr. 3-7 Chladič motoru	32
Obr. 3-8 Model prvního konstrukčního návrhu	34
Obr. 3-9 Model druhého konstrukčního návrhu	35
Obr. 3-10 Model třetího konstrukčního návrhu	36
Obr. 3-11 Model čtvrtého konstrukčního návrhu	37
Obr. 3-12 Finální konstrukční řešení	38
Obr. 4-1 Porovnání konstrukce finální varianty a testovacího zařízení	39
Obr. 4-2 Rozpad sestavy krytu šroubu a hlavní rozměry	40
Obr. 4-3 Detail příruby motoru	41
Obr. 4-4 Detail hřídele	42
Obr. 4-5 Komponenty sestavy trubky motoru	42
Obr. 4-6 Spleená sestava trubky motoru	43
Obr. 4-7 Srovnání upraveného a původního regulátoru	43
Obr. 4-8 Sestava jeklu baterie	44
Obr. 4-9 Schéma testovací sestavy	45
Obr. 4-10 Testovací sestava	46
Obr. 4-11 Závislost tahu a proudu na čase	47
Obr. 4-12 Závislost tahu a proudu na otáčkách	47
Obr. 4-13 Závislost tahu na proudu	48
Obr. 4-14 Návrh změny v konstrukci příruby (vlevo nová)	49
Obr. 4-15 ISO pohled a řez komorou baterie	50
Obr. 4-16 Rozpad sestavy komory baterie	50
Obr. 4-17 Chodící element s gumovým zakončením	51

Obr. 4-18 Detail prvků sítě a okrajových podmínek	51
Obr. 4-19 Redukované napětí podle podmínky HMM a deformace v ose z	52
Obr. 4-20 Držák baterie a jeho uložení v komoře baterie	52
Obr. 4-21 Lůžko a pohled na detail připojovacích děr	53
Obr. 4-22 Kopyty krytu s hotovým krytem	53
Obr. 4-23 Detail prstence a jeho uložení v celkové sestavě	54
Obr. 4-24 Sestavená a odzkoušená pohonná jednotka	55
Obr. 4-25 Pohled na sestavu trubky motoru	56
Obr. 4-26 Sestava komory baterie	56
Obr. 4-27 Detail vlnovcové spojky s hřídelem lodního šroubu	57
Obr. 4-28 Detail příruby s krytem šroubu	57
Obr. 4-29 Detail lodního šroubu a jeho krytu	58
Obr. 4-30 Kompletní sestava trubky motoru, komory baterie a chodících elementů	58
Obr. 4-31 Lůžko po vytisknutí a v průběhu laminování	59
Obr. 4-32 Protéza s přišroubovaným lůžkem a silonovým víčkem	59
Obr. 4-33 Ofrézovaná a obroušená kopyta	60
Obr. 4-34 Detail ventilku v silonovém víčku	61
Obr. 4-35 Detail míst, kde došlo k porušení těsnosti	61
Obr. 5-1 Tabulka porovnání parametrů TTP a dostupných podvodních skútrů	63

## **10 SEZNAM TABULEK**

---

Tab. 3-1 Specifikace motoru Leopard	31
Tab. 3-2 Specifikace zbylých komponent	33
Tab. 3-3 Kalkulace cen komponent pohonné jednotky	33
Tab. 4-1 Seznam komponent pohonné jednotky	44
Tab. 4-2 Seznam komponent finálního návrhu	54



## **11 SEZNAM PŘÍLOH**

---

**Příloha 1** Tabulka slitin hliníku firmy Alupa s.r.o. a jejich vlastností

**Příloha 2** Fotografie z měření tahu funkčního vzorku

**Příloha 3** Obrázky renderů funkčního vzorku

**Příloha 4** Fotografie finální realizace a měření

**Příloha 5** Výkresová dokumentace testovacího zařízení

**Příloha 6** Výkresová dokumentace finální protézy

**Příloha 7** Montážní výkres

Příloha 1 Tabulka slitin hliníku firmy Alupa s.r.o. a jejich vlastností

## Mechanické a technologické vlastnosti nabízených slitin hliníku

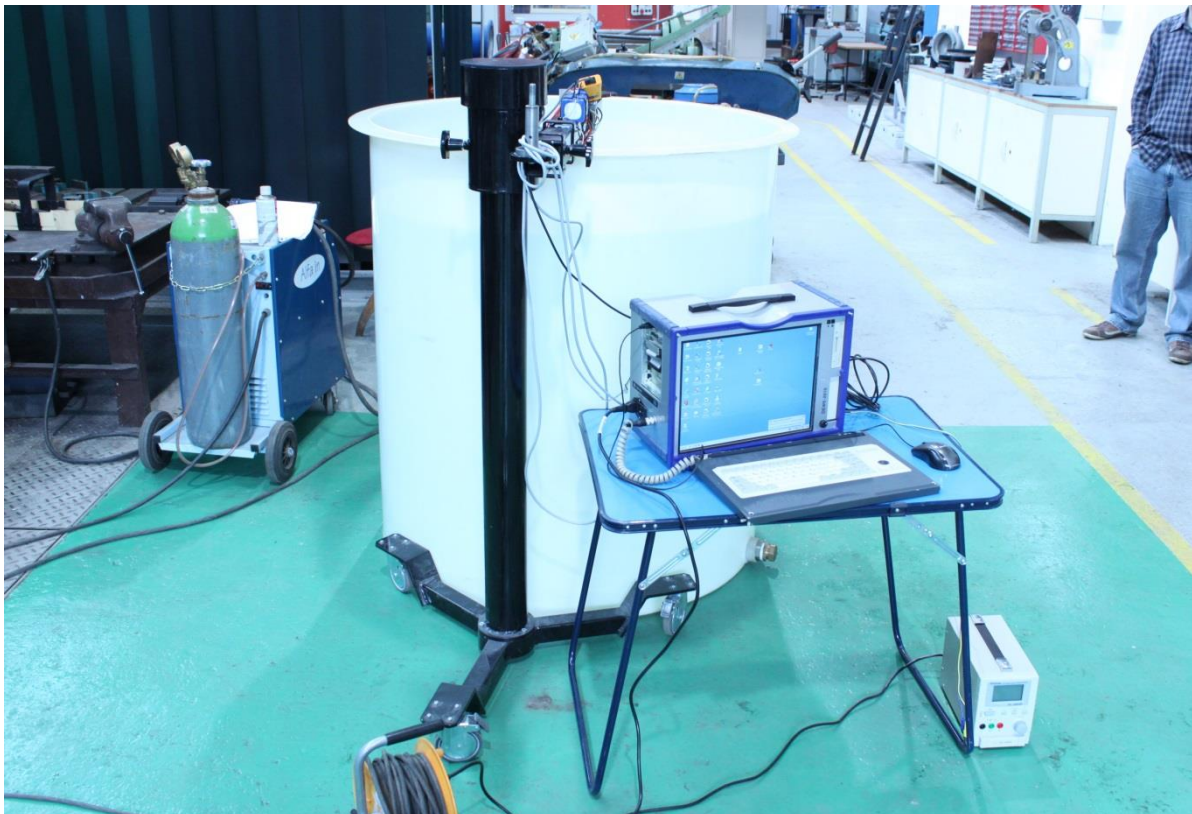
Označení dle EN AW	Označení dle ČSN	Chemické složení	Stav materiálu	Pevnost v tahu Rm (Mpa)	Mez kluzu min. Rp (Mpa)	Tažnost A% min.	Vhodnost k eloxu	Korozní odolnost	Svaritelnost	Obrobitelnost
1050A	42 4005	Al99,5	O/H111 H24	65-95 105-145	20 75	20 4	velmi dobrá	velmi dobrá	velmi dobrá	špatná
2007	42 4254	AlCu4PbMgMn	T4511	330-370	210	8	špatná	špatná	špatná	velmi dobrá
2017A	42 4201	AlCu4Mg	T4	min. 360	240	10	příjatelná	příjatelná	příjatelná	dobrá
2024	42 4203	AlCu4Mg1	T351	min. 400	270	8	špatná	příjatelná	špatná	velmi dobrá
5083	42 4415	AlMg4,5Mn0,7 / AlMg5	H111	min. 270	110	12	příjatelná	velmi dobrá	velmi dobrá	dobrá
5754	42 4413	AlMg3	O/H111 H114 H22 H24	180-250 190-260 220-270 240-280	80 80 130 160	17 15 9 8	dobrá	velmi dobrá	velmi dobrá	dobrá
6060	42 4401	AlMgSi	T4 T6 T64 T66	min. 120 190 min. 180 min. 215	60 150 120 160	16 8 12 8	velmi dobrá	velmi dobrá	velmi dobrá	příjatelná
6063	42 4401	AlMg0,7Si	T4 T6 T66	min. 130 min. 200 min. 245	65 170 200	12 8 8	dobrá	velmi dobrá	velmi dobrá	dobrá
6082	42 4400	Al Si1MgMn	T4 T6 T651	min. 205 min. 290 min. 300	110 240 240	14 8 4	dobrá	velmi dobrá	dobrá	dobrá
7075	-	AlZn5,5MgCu	T651	min. 470	400	6	špatná	příjatelná	špatná	velmi dobrá

Stupnice hodnocení:

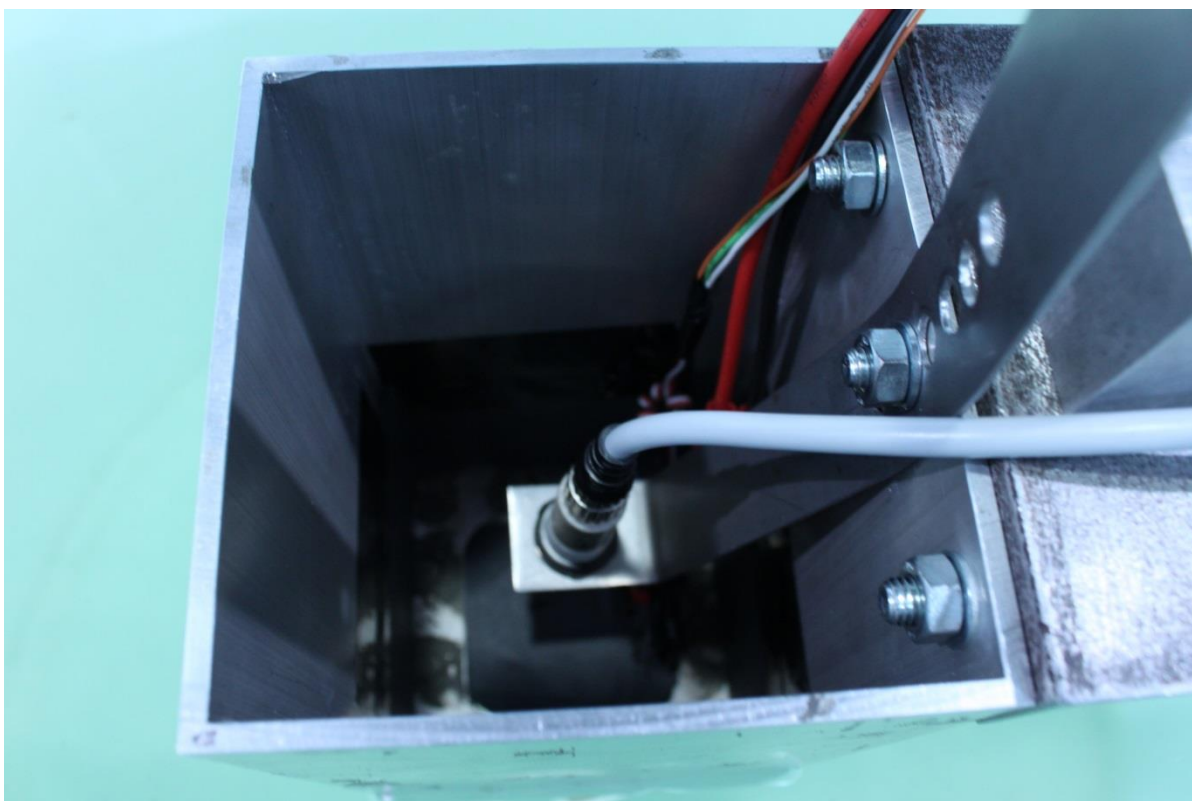
1. velmi dobrá
2. dobrá
3. přijatelná
4. špatná

Pozn.: Uvedené hodnoty a údaje jsou pouze orientační.

**Příloha 2** Fotografie z měření tahu funkčního vzorku



Celkový pohled na sestavu

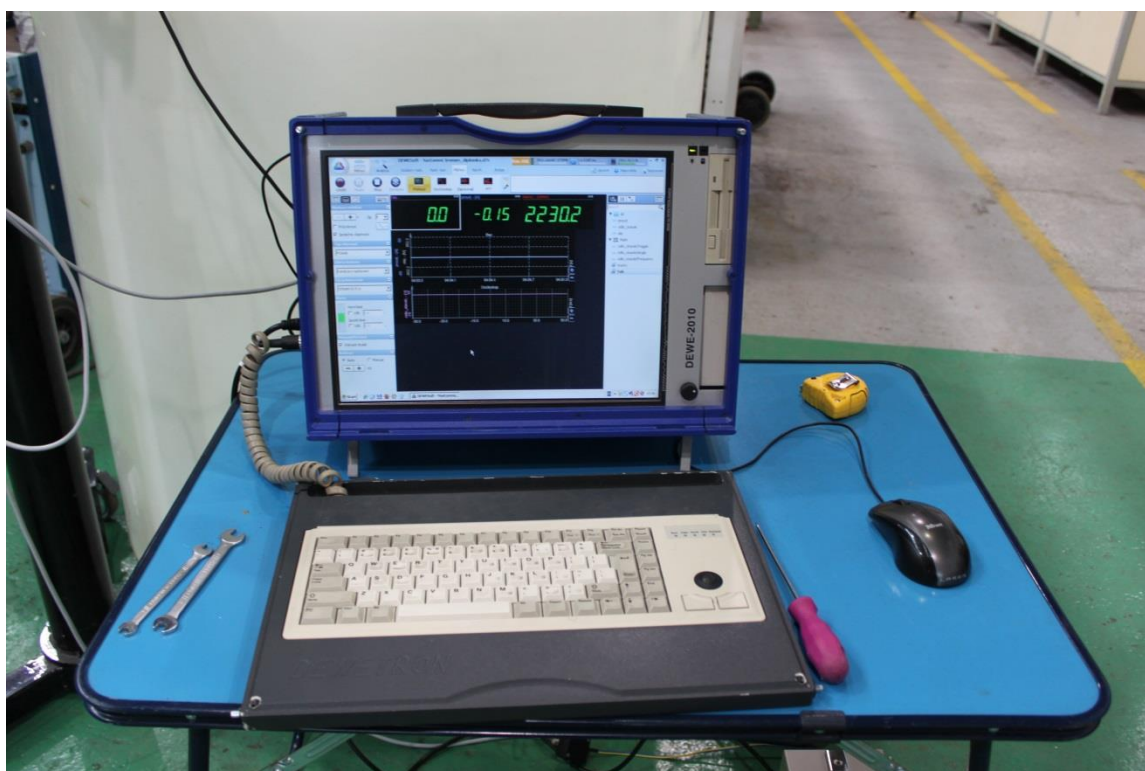


Detail uložení snímače otáček

---

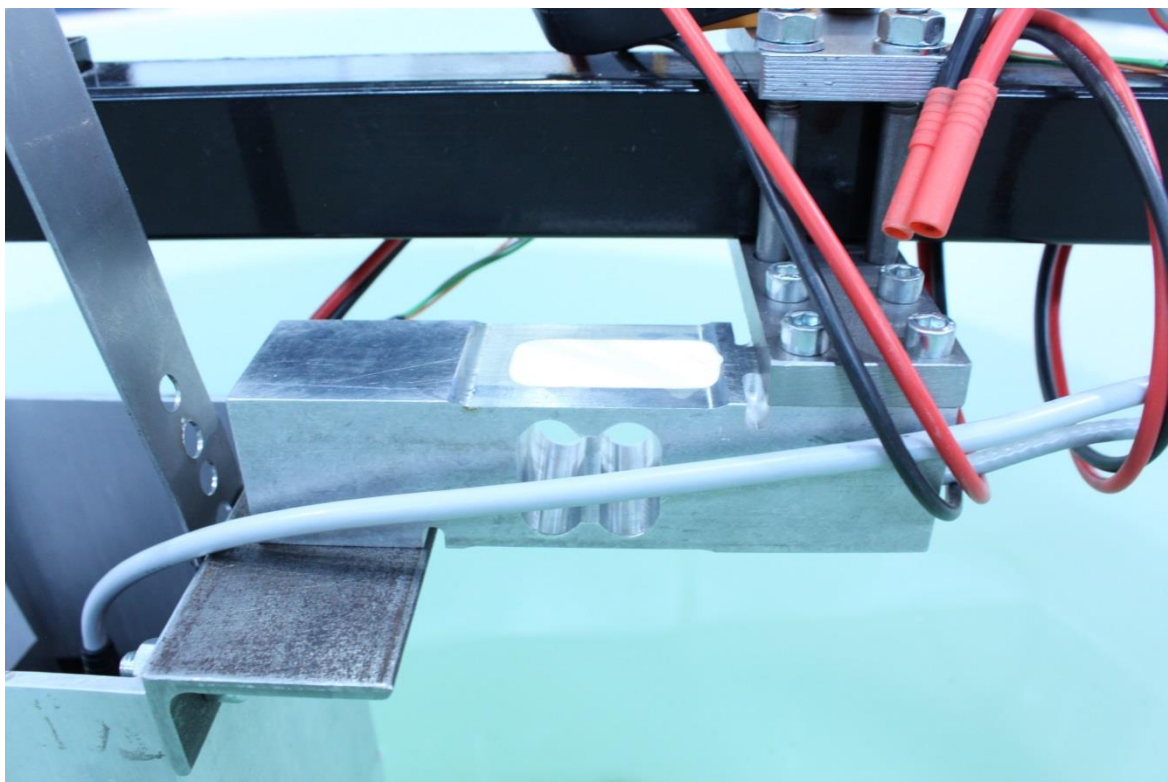


Detail z montáže

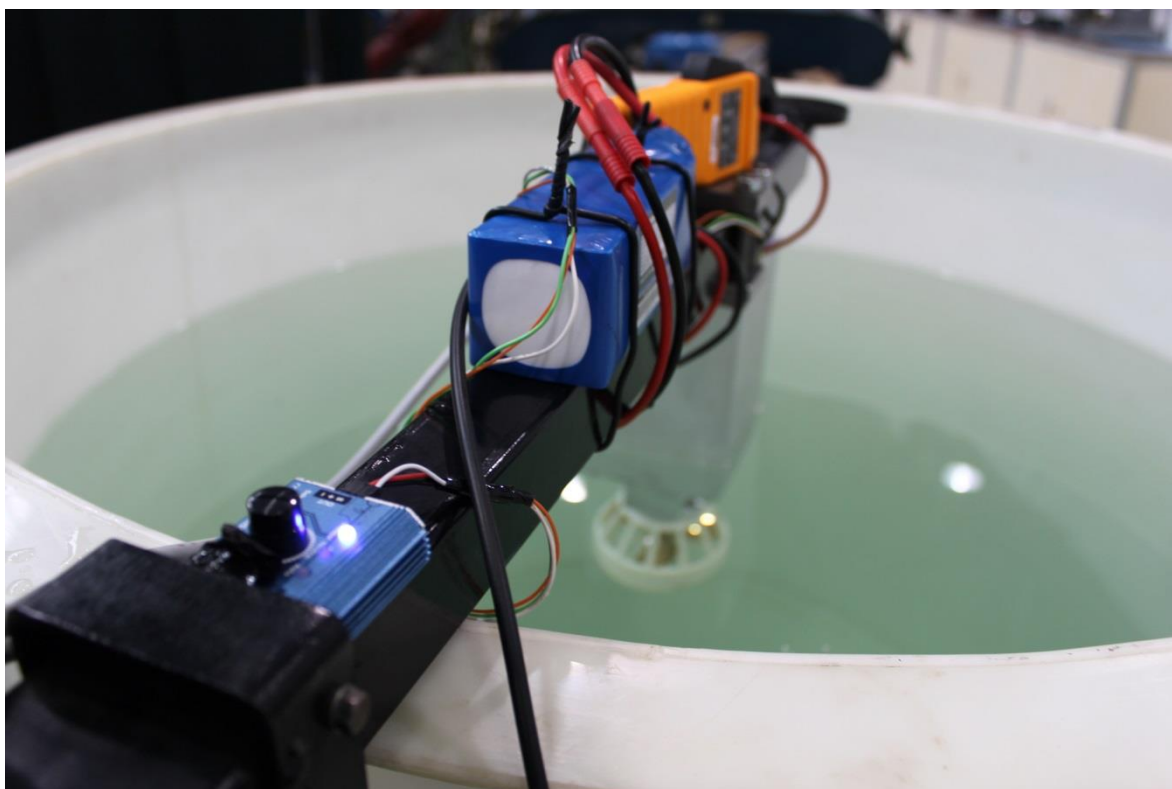


Pohled na prostředí programu Dewesof 7.1

---



Detail tenzometru a jeho uložení



Detail servotesteru s baterií

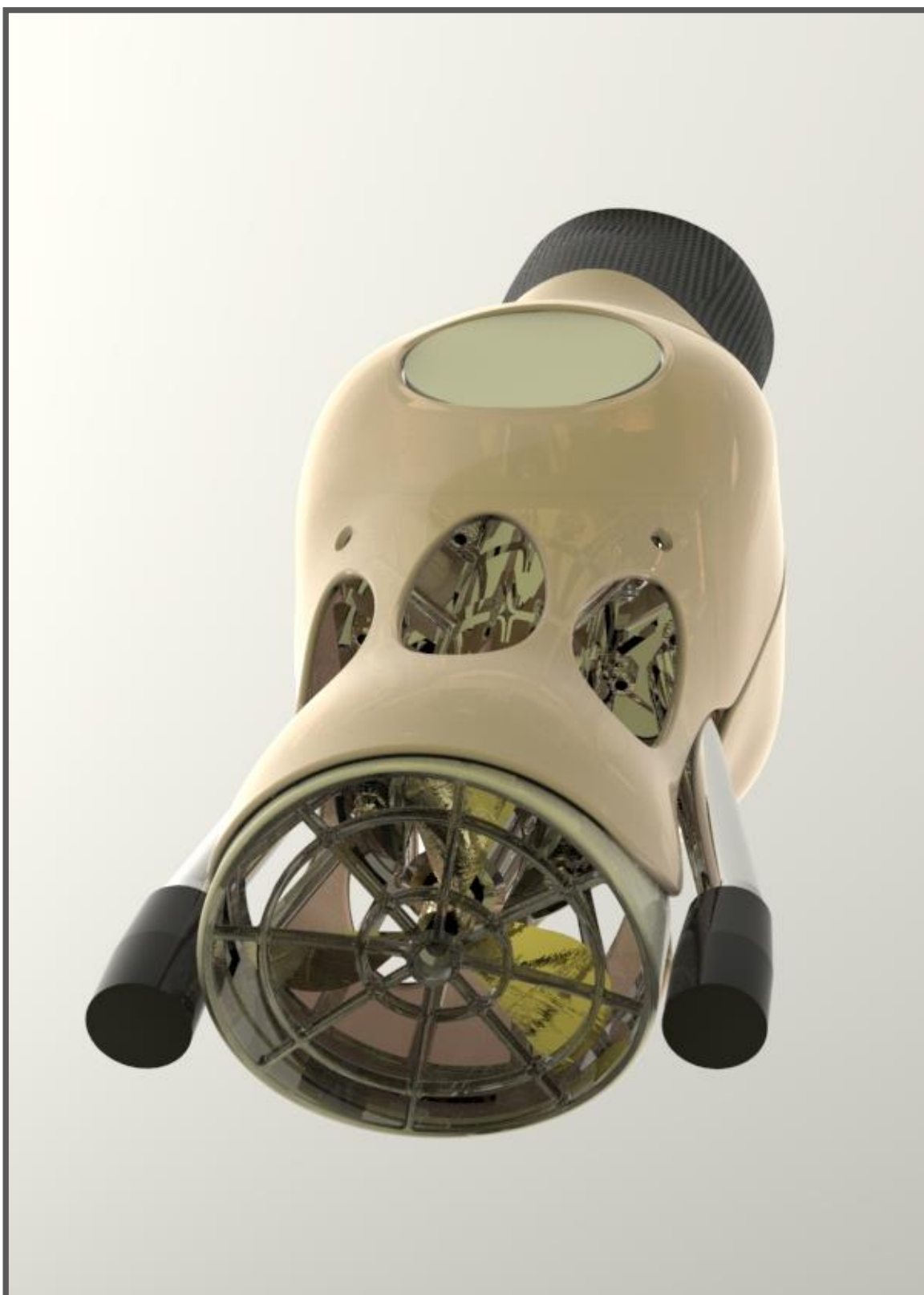
---



Patrný průnik vody do komory regulátoru

---

**Příloha 3** Obrázky renderů funkčního vzorku



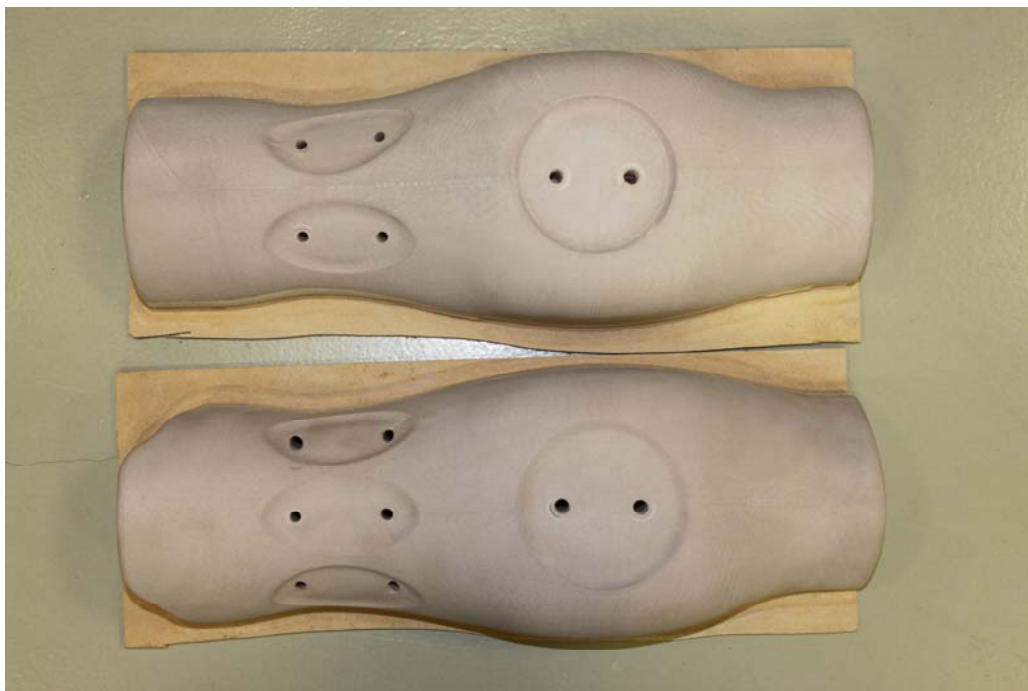




**Příloha 4** Fotografie finální realizace a měření



První krok při výrobě kopyt – hrubování frézovacím robotem



Následný finiš, oddělení a vyvrtání odfukových děr

---



Odlisované kryty z kouřového plexi o tloušťce 3 mm



Hotový vyřezaný a obroušený přední kryt

---



Zkompletovaná sestava funkčního vzorku

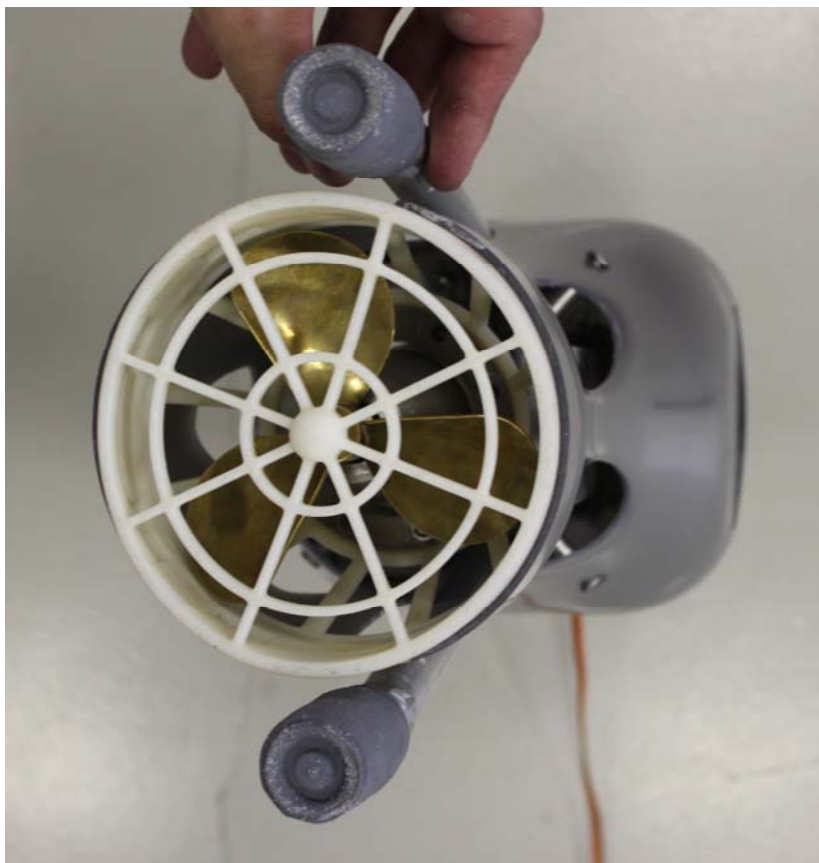


Pohled zepředu



Pohled zleva

---



Pohled zdola



Zařízení bez krytů a lůžka připravené na experiment

---



Zařízení připevněné k nohám figuranta



Zkouška vztlaku a rozběh lodního šroubu

---



Pohyb ve splývavé poloze



Zapojení paží při současném pohonu šroubem – navýšení rychlosti cca na 6 km/h

---