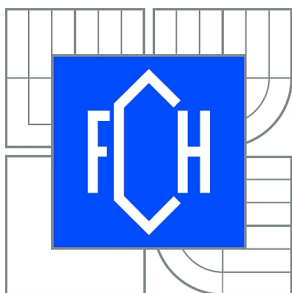




VYSOKÉ UČENÍ TECHNICKÉ V BRNĚ

BRNO UNIVERSITY OF TECHNOLOGY



FAKULTA CHEMICKÁ

ÚSTAV CHEMIE A TECHNOLOGIE OCHRANY
ŽIVOTNÍHO PROSTŘEDÍ

FACULTY OF CHEMISTRY

INSTITUTE OF CHEMISTRY AND TECHNOLOGY OF
ENVIRONMENTAL PROTECTION

ÚPRAVNA VODY KORYČANY - POUŽITÁ TECHNOLOGIE A JEJÍ ZMĚNY OD UVEDENÍ DO PROVOZU DO SOUČASNOSTI

DRINKING WATER TREATMENT PLANT KORYČANY - USED TECHNOLOGY
AND THEIR CHANGES FROM THE ACTUATION TO NOWADAYS

BAKALÁŘSKÁ PRÁCE

BACHELOR'S THESIS

AUTOR PRÁCE

AUTHOR

VERONIKA RYBOVÁ

VEDOUCÍ PRÁCE

SUPERVISOR

RNDr. JAROSLAV MEGA, Ph.D.

BRNO 2010



Vysoké učení technické v Brně
Fakulta chemická
Purkyňova 464/118, 61200 Brno 12

Zadání bakalářské práce

Číslo bakalářské práce: **FCH-BAK0463/2009** Akademický rok: **2009/2010**
Ústav: Ústav chemie a technologie ochrany životního prostředí
Student(ka): **Veronika Rybová**
Studijní program: Chemie a chemické technologie (B2801)
Studijní obor: Chemie a technologie ochrany životního prostředí (2805R002)
Vedoucí práce **RNDr. Jaroslav Mega, Ph.D.**
Konzultanti:

Název bakalářské práce:

Úprava vody Koryčany - použitá technologie a její změny
od uvedení do provozu do současnosti

Zadání bakalářské práce:

Shromáždění informací o technologii úpravy vody na úpravně v Koryčanech a jejích změnách od jejího spuštění do provozu do současnosti.

Termín odevzdání bakalářské práce: 28.5.2010

Bakalářská práce se odevzdává ve třech exemplářích na sekretariát ústavu a v elektronické formě vedoucímu bakalářské práce. Toto zadání je přílohou bakalářské práce.

Veronika Rybová
Student(ka)

RNDr. Jaroslav Mega, Ph.D.
Vedoucí práce

doc. Ing. Josef Čáslavský, CSc.
Ředitel ústavu

V Brně, dne 1.12.2009

prof. Ing. Jaromír Havlica, DrSc.
Děkan fakulty

ABSTRAKT

V práci je shrnuta problematika úpravy pitné vody se zřetelem na konkrétní technologii použitou na úpravě vody v Koryčanech, která zajišťuje asi osminu výroby pitné vody v okrese Hodonín a zásobuje pitnou vodou asi 20 tisíc obyvatel. S využitím archivních materiálů a dalších dostupných zdrojů informací je popsána použitá technologie a její změny za dobu existence úpravny vody v Koryčanech a to od původního projektu z roku 1959 až do současnosti. Úpravna byla po technologické stránce koncipována původně jako čtyřstupňová (částečná dekarbonizace, čiření, filtrace a dechlorace), ještě před dokončením byla vypuštěna dekarbonizace a při rekonstrukci v roce 1971 pak i dechlorace. Od té doby (i po dalších rekonstrukcích v letech 1991-1993 a 1998-1999) je úpravna provozována již jako dvoustupňová (čiření, filtrace).

ABSTRACT

Bachelor's thesis describes the problems of drinking water treatment with regard to specific technology used at Koryčany drinking water treatment plant which covers about 13 per cent of drinking water production in Hodonín district and supplies about 20 thousand people. Technology used at Koryčany drinking water treatment plant and their changes over the years of its existence (from 1959 when the original project was developed until nowadays) were depicted using archives and other available sources. The drinking water treatment plant was designed originally as four-stage (partial decarbonization, clarification, filtration, dechlorination). Decarbonization was left out before completion and dechlorination was skipped during reconstruction in 1971. Since then there were two more reconstructions (in 1991-1993 and 1998-1999) but the technology remained two-stage (clarification, filtration) so far.

KLÍČOVÁ SLOVA

úprava vody, úpravna vody Koryčany, metody úpravy vody a jejich změny, technologie úpravy vody

KEYWORDS

drinking water treatment, Koryčany drinking water treatment plant, water-treatment methods and their changes, water-treatment technologies

RYBOVÁ, V. *Úpravna vody Koryčany - použitá technologie a její změny od uvedení do provozu do současnosti*. Brno: Vysoké učení technické v Brně, Fakulta chemická, 2010. 41 s. Vedoucí bakalářské práce RNDr. Jaroslav Mega, Ph.D.

PROHLÁŠENÍ

Prohlašuji, že jsem diplomovou práci vypracovala samostatně, a že jsem všechny použité literární zdroje správně a úplně citovala. Diplomová práce je z hlediska obsahu majetkem Fakulty chemické VUT v Brně a může být využita ke komerčním účelům jen se souhlasem vedoucího diplomové práce a děkana FCH VUT.

.....
podpis studenta

PODĚKOVÁNÍ

Tímto bych chtěla poděkovat svému vedoucímu práce RNDr. Jaroslavu Megovi, Ph.D., za poskytnuté cenné rady a připomínky, pracovníkům úpravny vody v Koryčanech za informace a firmě Vodovody a kanalizace Hodonín a.s. za zapůjčení dokumentů z jejich archivu.

OBSAH

1	Úvod.....	6
1.1	Úprava povrchové vody	7
1.1.1	Kyselé čiření	7
1.1.2	Filtrace	7
1.1.3	Hygienické zabezpečení	7
2	Úpravna vody Koryčany	8
2.1	Vodní zdroj.....	8
2.1.1	Charakteristka nádrže	8
2.1.2	Kvalita vody.....	10
2.2	Původní koncepce úpravny	12
2.3	Úpravy technologie v roce 1957.....	15
2.4	Stav v roce 1962.....	16
2.4.1	Vyrovňovací komora	16
2.4.2	Rychlomísič a rozdělovač.....	17
2.4.3	Čiřiče.....	18
2.4.4	Neutralizační nádrž	18
2.4.5	Rychlofiltry	19
2.4.6	Dechlorační filtry	19
2.4.7	Zemní vodojem (akumulace) a předkomora	20
2.5	Vývoj technologie úpravy v letech 1962-1975	20
2.5.1	Výměna meziden filtrů v roce 1971	21
2.6	První etapa rekonstrukce 1991-1993	24
2.6.1	Úpravy na rozvodných potrubích.....	24
2.6.2	Zavedení síranu železitého (PREFLOC)	25
2.6.3	Popis stavu čiřičů před rekonstrukcí	25
2.6.4	Popis uskutečněných úprav na čiřičích.....	25
2.6.5	Filtry	27
2.7	Druhá etapa rekonstrukce 1997-1998	28
2.7.1	Dávkování hlavního koagulantu PREFLOC.....	28
2.7.2	Dávkování pomocného organického flokulantu	29
2.7.3	Dávkování manganistanu draselného	29
2.7.4	Čiření	30
2.7.5	Dávkování hydroxidu sodného – alkalizace.....	33
2.7.6	Filtrace	34
2.7.7	Dávkování chlordioxidu	34
2.7.8	Chlorovna.....	35
2.7.9	Akumulace a dodávka do sítě	35
2.7.10	Kalové hospodářství.....	36
2.7.11	Řízení a kontrola provozu.....	36
3	Závěr.....	37
	Seznam použitých zdrojů	38
	Seznam obrázků	39
	Seznam příloh	40
	Obsah CD	41

1 ÚVOD

Voda je pro člověka nepostradatelná. Ve vodě vznikl a rozvíjel se první život na Zemi a ani dnes se bez ní nedokážeme obejít – vždyť tvoří 70 % našeho těla a pokrývá přibližně stejné procento povrchu naší planety. Dostatek kvalitní čisté vody je důležitý nejen pro lidské zdraví, ale také pro zemědělství a průmysl. I když se spotřeba vody v minulém století výrazně snížila, obyvatelstvo musí být zásobováno relativně velkým množstvím vody s určitými fyzikálními a chemickými vlastnostmi. Úpravna vody v Koryčanech (obr. 1) již bezmála 50 let zásobuje pitnou vodou rozsáhlé území Kyjovska, tj. severní části okresu Hodonín. V průběhu let byla úpravna několikrát rekonstruována a měnily se také úpravárenské postupy a dávkované chemikálie. Bylo o ní napsáno několik přednášek prezentovaných na odborných konferencích [3,17,18], dosud však nebyl vypracován souhrnný materiál, který by podrobněji zachytil vývoj technologie úpravy vody od původního projektu až do dnešních dnů. To je cílem této práce, přičemž vodítkem byly již zmíněné odborné články a přednášky a hlavními prameny pak archivní dokumenty (projektová dokumentace, provozní předpisy a řády), zapůjčené dnešním provozovatelem úpravy, jímž je firma Vodovody a kanalizace Hodonín, a.s.



Obr. 1: Budova úpravny

Úpravna vody v Koryčanech zajišťuje asi osminu výroby pitné vody v rámci okresu Hodonín a zejména na Kyjovsku slouží k zásobování pitnou vodou zhruba dvaceti tisíc obyvatel [20]. Dostává se k nim hlavně skupinovým vodovodem SV 502 Koryčany-Kyjov-Klobouky, ale také z koryčanského vodojemu o objemu 800 m³ (ten zásobuje město Koryčany a jeho městské části Blišice a Lískovec) [4, 9].

1.1 Úprava povrchové vody

Přírodní voda je upravována různými technologickými procesy, aby byla zajištěna její optimální kvalita a zdravotní nezávadnost. Povrchové vody obsahují oproti vodám podzemním větší koncentrace organických látek, které jsou živným substrátem pro bakterie, jichž nacházíme v tomto prostředí podstatně větší množství. Běžnou technologií úpravy povrchové vody na pitnou je proces čiření, při němž jsou především koloidní a jemně suspendované látky převáděny do separovatelné formy. Nedílnou součástí čiření je proto separace této suspenze, obvykle procesy sedimentačními a filtračními. Jinými způsoby čištění povrchové vody jsou pomalá filtrace a metody využívající horninové prostředí.

1.1.1 Kyselé čiření

Odstraňování jemně dispergovaných částic koloidních rozměrů ze surové vody sedimentací, separací vložkovým mrakem, flotací a filtrace je založeno na porušení jejich agregátní stability působením částic vzniklých hydrolyzou uměle přidaných koagulantů (nejčastěji solí hliníku nebo železa) do upravované vody. Koagulace (agregace) je pak výsledkem vzájemných srážek takto destabilizovaných molekul nebo částic. Její rychlost závisí na frekvenci srážek částic a na stabilitě jednotlivých částic za přirozeného požadavku, že agregát vznikající spojením destabilizovaných částic má vyšší sedimentační rychlost než měly původní částice [19].

Koagulant síran hlinitý je nejúčinnější při pH 5,5, síran železitý při 6,5 (a je tedy vhodnější pro povrchové vody s vyšší KNK_{4,5}).

Pro správný průběh koagulace je samozřejmě třeba vodu s nadávkovaným koagulantem nejprve dobře promíchat, a když je koagulant rovnoměrně rozptýlen je nutno snížit rychlost proudění tak, aby se ve fázi flokulace vznikající vločky nerozbíjely, byly dostatečně velké a hutné a tudíž dobře usaditelné.

Jelikož se kyselým čiřením snižuje pH vody, musí se voda následně alkalizovat - nejčastěji vápennou vodou nebo vápenným mlékem.

1.1.2 Filtrace

Po čiření ve vodě ještě zůstávají drobné vločky a případně další nečistoty, které je třeba z vody odstranit. Nejběžnějším způsobem, jak toho docílit je zařazení filtrace vrstvou zrnitého materiálu. Používají se různé konstrukce filtrů, nejpoužívanější mají mezidna, ve kterých jsou zašroubovány filtrační trysky, opatřené scezovacími hlavicemi. Ty jsou zasypány více než 1 m vysokou vrstvou tříděného křemenného písku. Voda tekoucí z přítokových žlabů nad úrovní písku natéká na hladinu vody (písek je zcela zatopen) a rovnoměrně se rozděluje po ploše filtru, protéká pískem, mezi jehož zrna se zachycují částice suspendované ve vodě. Filtračními tryskami pak voda odtéká do prostoru pod mezidno již zcela čistá. Při regeneraci (praní) náplně filtrů je třeba zajistit, aby po jejím skončení byla filtrační náplň dobře vyčištěna a rovnoměrně rozložena na mezidně.

1.1.3 Hygienické zabezpečení

Po filtraci je nutné vodu ještě zabezpečit proti množení mikroorganismů, případně nárostů ve vodovodech a vodojemech. Kromě tradičního chlorování se k tomuto účelu používá dávkování ClO₂, ozonu nebo působení ultrafialového záření.

2 ÚPRAVNA VODY KORYČANY

2.1 Vodní zdroj

2.1.1 Charakteristka nádrže

Jako zdroj vody slouží povrchová voda z vodní nádrže Koryčany (viz obr. 2) na řece Kyjovce, v Chříbech. Přehrada Koryčany je asi 2 km severovýchodně od Koryčan a 2 km západně od obce Stupava. Její výstavba byla zahájena v roce 1953 a do provozu byla uvedena v roce 1959 [4, 9].

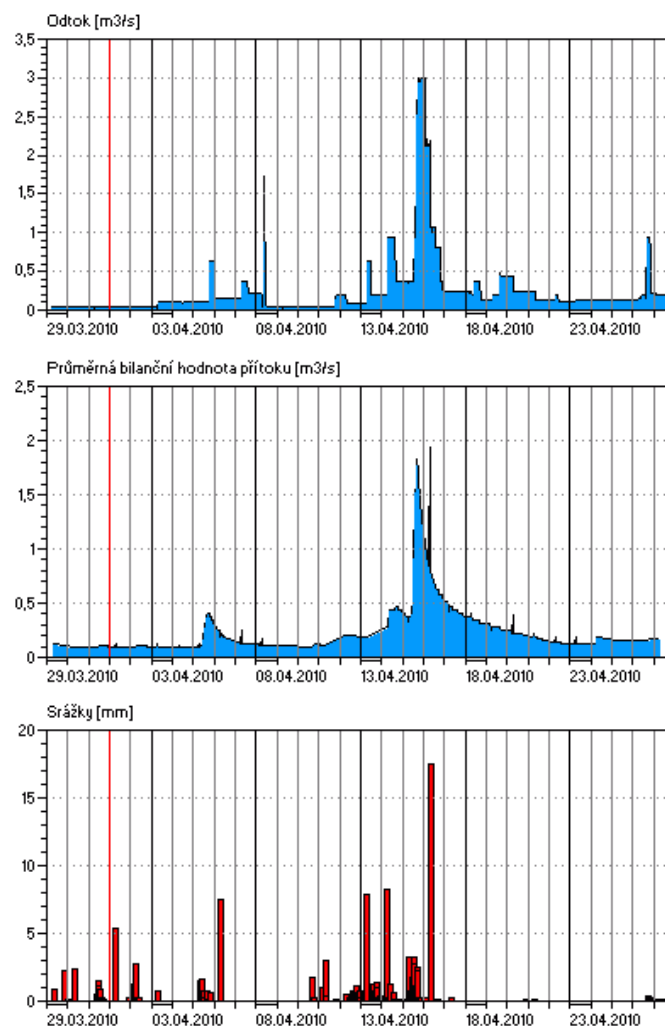


Obr. 2: Vodní nádrž Koryčany (v dolní části obrázku hráz a odběrná věž) [1]

Zemní sypaná vodní hráz s těsnícím středním jílovým jádrem má výšku 20 m nade dnem údolí, délku 180 m a šířku koruny 8,5 m. Hloubka u hráze je 14 m, nejhlubší místo je 18 m od maximální výšky zásobní hladiny (306,6 m n. m.). Délka přehrady je 1800 m, zatopená plocha činí 35,15 ha a celkový objem nádrže 2,564 milionu m³. Plocha povodí nad nádrží je 27,31 km², celé povodí je situováno na převážně zalesněném území Chříbů, na toku nad nádrží jsou pouze dvě malé obce Stupava a Staré Hutě (celkem asi 400 obyvatel) a tok má i dnes charakter pstruhového pásma vod. Vodoprávně povolený odběr je 1450 tisíc m³ za rok, tj. 49 l·s⁻¹ a asanační průtok je 13 l·s⁻¹. Vodní hospodářství nádrže je specifické v tom, že kromě období mimořádně vysokých vodních stavů z ní odtéká pouze voda pro úpravnu vodárenskými odběry. Asanační průtok v Kyjovce pod přehradou je hrazen průsaky, které jsou jímány společně s podpovrchovými svahovými vodami z levého údolního svahu

(12-15 l·s⁻¹). Pro ilustraci uvádíme tabulku hodnot z 27. dubna 2010 17:00 a grafy odtoku, přítoku a srážek na nádrži za měsíc duben 2010 (obr. 3).

Aktuální hodnoty (27.04.2010 17:00):	
Hladina vody v nádrži [m n.m.]	306,20
Objem [mil. m ³]	2,23
Přítok [m ³ ·s ⁻¹]	0,17
Odtok [m ³ ·s ⁻¹]	0,14
Srážky [mm]	0,0
Teplota vzduchu [°C]	20,2

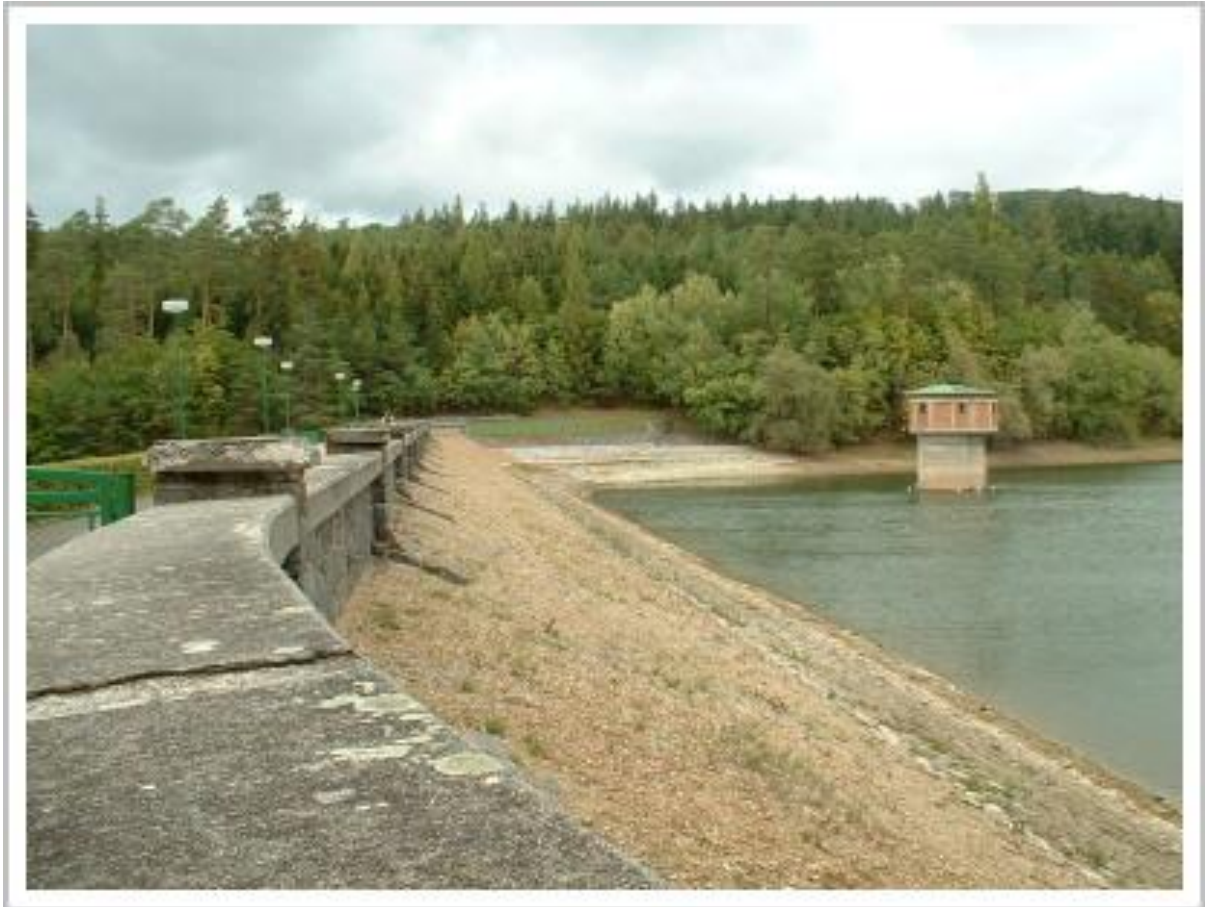


Obr. 3: Hydrologické údaje ze dne 27. dubna 2010 a jejich průběh v měsíci dubnu [1]

Celá přehrada je vzhledem k jejímu vodárenskému využití v ochranném pásmu 1. stupně, což znamená zákaz veškeré stavební činnosti, zákaz rekreace, koupání a táboření. Vodní dílo Koryčany má ve své správě Povodí Moravy, s.p. Účelem tohoto vodního díla je snížení povodňových průtoků, výroba el. energie v malé vodní elektrárně (aktuálně mimo provoz) a akumulace vody pro trvalé zajištění minimálního průtoku a trvalého odběru pro úpravnu vody kolem 35 l·s⁻¹ [1-3, 9, 18].

Voda se z nádrže odebírá odběrnou věží (viz obr. 4), ve které jsou čtyři odběrné otvory umístěné etážovitě nad sebou v rozpětí 303,65 m n. m. až 293,00 m n. m. (kóta hladiny ve vtokové kašně úpravy je 292,45 m n. m.). V současné době se využívá pouze 2. a

3. odběr shora, zasahující do hloubky asi 10,5 m, výjimečně 1. odběr (hlavně kvůli rosení potrubí v úpravně v létě) a nejspodnější se nepoužívá vůbec, neboť již zasahuje do sedimentů. Voda je odebírána vtokovými koši chráněnými česly, průtok je řízen šoupátky obsluhovatelnými elektricky (přímo z úpravny) i ručně, a potrubím DN 400 délky 1,6 km z trub různých materiálů (ocel, litina, nerez, PVC a eternit) osazeným registračním průtokoměrem je voda odváděna do úpravny vody [2, 3, 9].



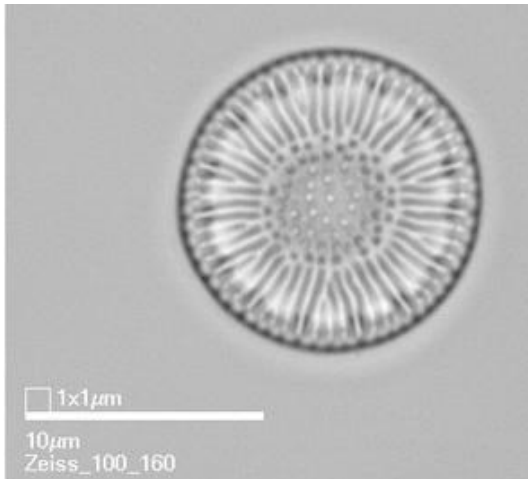
Obr. 4: Sypaná hráz a odběrná věž [1]

2.1.2 Kvalita vody

Voda v přehradní nádrži je poměrně kvalitní a není negativně ovlivňována eutrofizací. K jarnímu míchání dochází zhruba ve druhé polovině dubna, poté se začíná vytvářet letní teplotní stratifikace a vzniká velmi výrazná skočná vrstva s maximálním teplotním gradientem v srpnu. Maximální teplota vody se v létě pohybuje kolem 22 °C, teplota hypolimnia tehdy stoupá na 10-12 °C. Přibližně v září klesá skočná vrstva do hloubky 8-10 m a k podzimní cirkulaci dochází většinou v polovině října při teplotě asi 10 °C.

Během letní stagnace se postupně snižuje množství rozpuštěného kyslíku směrem ke dnu nádrže až do nulových hodnot koncem srpna, kdy anoxická zóna zaujímá celé hypolimnium a část skočné vrstvy. Jediným kompromisem mezi silně proteplenou a oživenou vrstvou epilimnia a odběrem z bezkyslíkového hypolimnia (vysoké koncentrace manganu, železa, sirovodíku) je z hlediska vodárenského využití odběr vody z 2. etáže, tj. ze skočné vrstvy v hloubce přibližně 6,5 m o teplotě 16-19 °C. Surová voda má $CHSK_{Mn} = 2-6 \text{ mg} \cdot \text{l}^{-1}$ a $KNK_{4,5} = 3-4 \text{ mmol} \cdot \text{l}^{-1}$, sezónně při poklesu množství kyslíku ve vodě v období letní stagnace se vyskytuje mangan ve vyšší koncentraci [3, 9].

Jak už bylo řečeno, v nádrži Koryčany se v průběhu roku nevyskytují závažnější hydrobiologické závady jako je intenzivní „vodní květ“, silný pach ani příliš intenzivní oživení vody. Fytoplankton i zooplankton je druhově i počtem poměrně chudý. V jarním období většinou převažují centrické rozsivky *Cyclotella radiosa* (obr. 5) a zlativky *Dinobryon divergens* (obr. 6) a *Chrysococcus rufescens*, v létě dominují zelené řasy (především zelený bičíkovec *Phacotus lenticularis*) a občas se vyskytují sinice.



Obr. 5: *Cyclotella radiosa* [10]



Obr. 6: *Dinobryon divergens* [11]

K největšímu rozvoji fytoplanktonu dochází obvykle na přelomu července a srpna, biologické oživení však ani v tomto období nepřesahuje více než několik tisíc jedinců v jednom mililitru. Podle koncentrace *chlorofylu a* (měřeno laboratoří podniku Povodí Moravy s.p.) je celkově možno nádrž zařadit do trofického stupně mezotrofie. Fosfor, tj. jeden z rozhodujících faktorů limitujících růst, se díky vysokému pH vyskytuje převážně ve sloučeninách, které organismy nedokáží pro růst využít, a proto se ani nemohou nijak nezvladatelně rozvíjet. Dalším jevem, který ovlivňuje množství využitelného fosforu je pravděpodobně sorpce fosfátů na suspendované anorganické látky [9, 18].

Hodnoty vybraných ukazatelů jakosti surové vody jsou uvedeny v tabulce 1 níže.

Tabulka 1: Vybrané ukazatele jakosti surové vody (rok 2002) [3]

parametr	jednotka	počet měření	průměr	minimum	maximum
živé organismy	počet jedinců v 1 ml	59	583	8	10 400
teplota	°C	61	10,83	2,00	23,00
barva	mg·l ⁻¹	12	12,5	7,6	18,3
zákal	ZF	61	3,6	1,0	18,5
CHSK _{Mn}	mg·l ⁻¹	62	3,24	2,14	4,69
pH	-	61	7,71	7,36	7,96
vodivost	mS·m ⁻¹	13	62,2	58,10	64,50
vápník	mg·l ⁻¹	12	86,5	75,3	92,4
hořčík	mg·l ⁻¹	12	14,7	13,4	15,9
železo	mg·l ⁻¹	62	0,06	0,03	0,23
mangan	mg·l ⁻¹	62	0,12	0,03	1,27
amonné ionty	mg·l ⁻¹	61	0,07	0,03	0,32
dusitany	mg·l ⁻¹	13	0,027	0,007	0,077
dusičnany	mg·l ⁻¹	12	1,9	0,5	3,8
KNK _{4,5}	mmol·l ⁻¹	12	3,51	2,99	3,78
ZNK _{8,3}	mmol·l ⁻¹	12	0,10	0,00	0,27
chloridy	mg·l ⁻¹	12	24,8	22,5	26,8
sírany	mg·l ⁻¹	12	114,4	106,4	123,0
A ₂₅₄		10	0,098	0,070	0,111
huminové látky	mg·l ⁻¹	10	1,44	0,48	2,24
celkový fosfor	mg·l ⁻¹	11	0,05	0,01	0,19

Tabulka 2: Vybrané ukazatele jakosti upravené vody (rok 2002) [3]

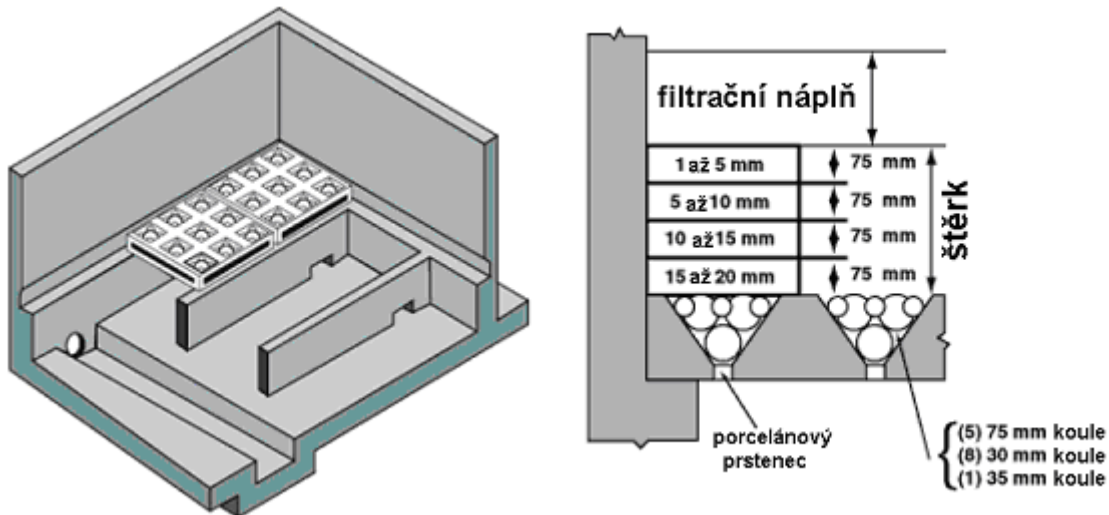
parametr	jednotka	počet měření	průměr	minimum	maximum
živé organismy	počet jedinců v 1 ml	58	0	0	4
mrtvé organismy	počet jedinců v 1 ml	58	3	0	58
pH	-	61	7,54	7,30	7,83
CHSK _{Mn}	mg·l ⁻¹	61	1,84	1,15	3,68
tvrdost	mmol·l ⁻¹	12	2,75	2,52	2,89
vápník	mg·l ⁻¹	12	85,8	76,5	90,9
hořčík	mg·l ⁻¹	12	14,8	13,3	18,0
železo	mg·l ⁻¹	61	0,04	0,03	0,11
mangan	mg·l ⁻¹	61	0,03	0,03	0,03
amonné ionty	mg·l ⁻¹	61	0,03	0,03	0,04
chlordioxid	mg·l ⁻¹	61	0,30	0,13	1,50

2.2 Původní koncepce úpravy

Místo po úpravnu vody bylo vybráno asi 1,2 km pod přehradní hrází. Oficiálně byla předána do provozu 27. a 28. listopadu 1962 [12]. Voda z přehrady přitéká do úpravy gravitačně a ani při úpravě nejsou potřeba žádná čerpadla k zajištění jejího průtoku.

V době projektování úpravy (pravděpodobně v letech 1953-1957) nebyla k dispozici informace o jakosti vody, která se měla pro úpravu odebrat, jelikož přehradní nádrž se teprve stavěla, a proto návrh vycházel z kvality vody přímo v toku řeky Kyjovky. Technologie úpravy byla navržena jako čtyřstupňová s kapacitou 55 l·s⁻¹ a byla na svou dobu velmi pokrokově řešená. Prvním stupněm úpravy měla být částečná dekarbonizace vápnem za

přítokovou kašnou. Druhým stupněm chemické čiření chlorovaným síranem železnatým¹ ve dvou čířičích typu „osvětlitel“ a jednom čířiči typu Dorr-Oliver, a následná úprava pH vápennou vodou v kašně před filtry. Třetím stupněm měla být filtrace na šesti otevřených rychlofiltrech, které měly tzv. Wheelerova dna. Tato dna byla tvořena množstvím jehlancových hnízd, ve kterých byly naskládány podle velikosti skleněné koule převrstvené štěrkem a pískem² (příklad uspořádání je na obr. 7, [6]).



Obr. 7: Typická novodobá konstrukce Wheelerova dna [6]



Obr. 8: Model jednoho hnízda Wheelerova dna podle firmy Akron Porcelain & Plastics Company [7]

¹ Roztok síranu železnatého se ještě před dávkováním do vody mísil s chlorem rozpuštěným v tlakové vodě (blíže viz část 2.4.2.1) a jeho působením se oxidovalo dvojmocné železo na trojmocné, jež pak působilo jako koagulant (pro rozlišení od pozdějšího přímého dávkování síranu železitého, a také s ohledem na terminologii dobových provozních předpisů budeme v daných souvislostech používat označení „chlorovaný síran železnatý“).

² Podobného uspořádání se úspěšně používá dodnes, viz například řešení firmy Akron Porcelain & Plastics Company (obr. 8) [7]. V Koryčanech se toto technologické řešení však zřejmě dostatečně neosvědčilo, a proto byla Wheelerova dna vyměněna za tradiční mezidna s filtračními tryskami (viz část 2.5).

Posledním čtvrtým stupněm měla být dechlorační filtrace přes náplň aktivního uhlí na třech tlakových uzavřených filtrech. Chlorem zabezpečená voda z akumulární nádrže o objemu 1000 m³ měla být čerpána do vodojemu Koryčany a také gravitačně přiváděna na Kyjovsko a Ždánicko [3]. Uspořádání zobrazuje schéma 1.

Textová dokumentace technologie z projektování úpravy bohužel nebyla v archivu Vodovodů a kanalizací Hodonín a.s. nalezena, a proto byly všechny informace o této etapě zjištěny z jiných zdrojů. Nejstarší dochované výkresy jsou z roku 1955 a zobrazují čističe typu „osvětlitel“, čistič typu Dorr-Oliver a k nim náležící rozvodná potrubí (příčný řez, podélný řez a půdorys). Jako projektant je na nich uveden Ing. Nikel. Přesná funkce původního čističe je kvůli netypickému uspořádání a nedostatku textové dokumentace těžko určitelná, dá se pouze odvozovat z výkresů (viz příloha 1, červenou barvou jsou vyvedeny pozdější změny). Konkrétní vybavení úpravy, popis technologických postupů a dávkování jsou poprvé uvedeny až v provozním předpisu z roku 1962, jelikož prozatímní provozní předpis z roku 1959 ani žádné dřívější se nedochovaly.

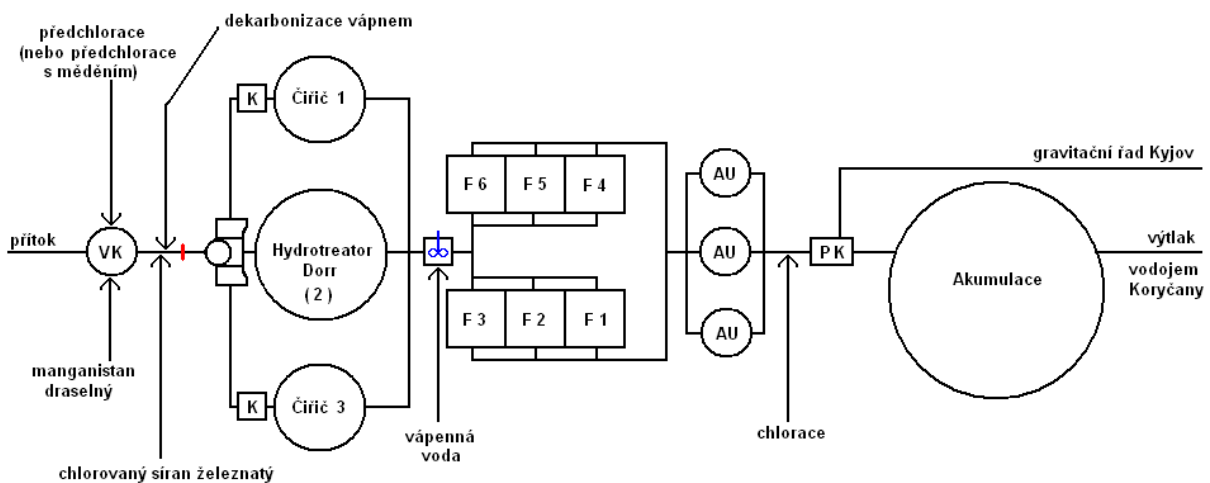


Schéma 1: Původní návrh úpravy (všechna schémata upravena podle [3])

Vysvětlivky:

- VK vyrovnávací komora (přítoková kašna) a za ní clonový mísič (červeně)
- K kašna (někdy označována jako předkomora, mísič, mixer)
- F 1-6 rychlofiltry
- AU tlakový filtr s náplní aktivního uhlí (dechlorátor)
- PK předkomora před akumulací

2.3 Úpravy technologie v roce 1957

Realizované změny:

- přebudování čířičů
- zrušení dekarbonizačního stupně úpravy
- zvýšení kapacity až na maximálních $75 \text{ l}\cdot\text{s}^{-1}$

Ještě před uvedením do provozu stanovila 6. června 1957 technická komise³ na základě předchozích hydrotechnických dobrozdání Výzkumného ústavu vodohospodářského v Praze, že kapacita úpravy má být zvýšena na $70\text{-}75 \text{ l}\cdot\text{s}^{-1}$, a to v souvislosti s možností zvýšeného odběru vody z přehrady. Na pokyn ÚSVH (Ústřední správy vodního hospodářství) bylo rozhodnuto, že bude zvýšena efektivita úpravy tak, že navržené a již v betonovém zdivu postavené dva čířiče „osvětlitel“ budou zrekonstruovány podle zkušeností získaných sledováním provozu stejných čířičů v SSSR a bude zrušen dekarbonizační stupeň úpravy. Představa o rekonstrukci byla předložena státnímu ústavu Vodoprojekt v Praze, který vypracoval výkresy, později konzultované s profesorem Kljačkem z moskevské techniky při jeho návštěvě ve dnech 11. a 12. července 1957 a schválené pouze s nepatrnými úpravami. Realizace byla zadána závodu Sigma Hranice [5].

Rekonstrukce spočívala u čířiče typu Dorr-Oliver ve vyřešení odtoku vyčiřené vody do neutralizační nádrže před filtry. V dostupných dokumentech bohužel není popsána jeho činnost a chybí i jakýkoliv detailní výkres. Na již výše zmíněných výkresech z roku 1955 jsou červenou barvou vyznačeny úpravy čířičů

(viz příloha 1). Textová dokumentace bohužel chybí, takže jak na přesnou funkci čířičů, tak i na konkrétní technologické postupy a vybavení v té době můžeme jen usuzovat z výkresů a pozdějších provozních předpisů. Jisté je, že přítok vody byl prodloužen až k hladině vyčiřené vody, odkud voda přepadala šesti trubkami ke dnu vnějšího válce. Trubky byly radiálně prodloužené a v horizontálních částech děrované. Voda vytékala z trubek do prostoru pod děrované desky, kterými se rovnoměrně rozdělila po ploše mezikruží a pomalu stoupala vzhůru. Dále bylo vytvořeno 6 tzv. vtokových škvír (oken) pro vločkový mrak, který těmito okny přepadal zpět ke dnu vnitřního válce do kalového prostoru. Nad úrovní oken byla již jen vyčiřená voda, která z hladiny odtékala sběrným žlabem. V horní části čířiče asi 40 cm pod úrovní hladiny byl zřízen nucený odtok asi 15 % vody perforovaným věncem v horní části čířičů do nádrže z ocelového plechu, do níž vtéká ostatní vyčiřená voda, a z níž se odvádí do neutralizační nádrže. Kal z vnějšího válce (mezikruží) byl pravděpodobně odváděn jen nárazově pomocí klapky do vnitřního válce a odtud kalovým potrubím. Zároveň bylo nutné pozměnit i rozvody vody [5].

³ Technická komise pro výstavbu přehrady u Koryčan s úpravou vody a skupinovým vodovodem Koryčany-Kyjov-Ždánice

2.4 Stav v roce 1962

Provozní předpis z 26. září 1962 je vůbec prvním dochovaným předpisem, ve kterém je popsáno celé vybavení a technologie úpravy. Vypracoval ho Zd. Binar. Úpravna měla tehdy výkon max. $50 \text{ l} \cdot \text{s}^{-1}$ a pracovala s následující technologií [8]:

- 1) Předchlorace nebo předchlorace s měděním na přítoku surové vody do vyrovnávací komory.
- 2) Dávkování manganistanu draselného rovněž do vyrovnávací komory.
- 3) Dávkování síranu hlinitého nebo chlorovaného síranu železnatého před rychlomísč.
- 4) Rychlomísení surové vody s koagulantem a manganistanem draselným.
- 5) Odsazení vody nebo při větších dávkách koagulantu čiření v čířiči typu Dorr-Oliver a dvou upravených čířičích původně navrženého typu „osvětlitel“.
- 6) Alkalizace odsazené nebo vyčiřené vody před filtrací.
- 7) Filtrace vody na otevřených rychlofiltrech s Wheelerovými dny.
- 8) Odpachování vody na uzavřených dechlorátorech.
- 9) Chlorace nebo chloraminace vody po odpachování.

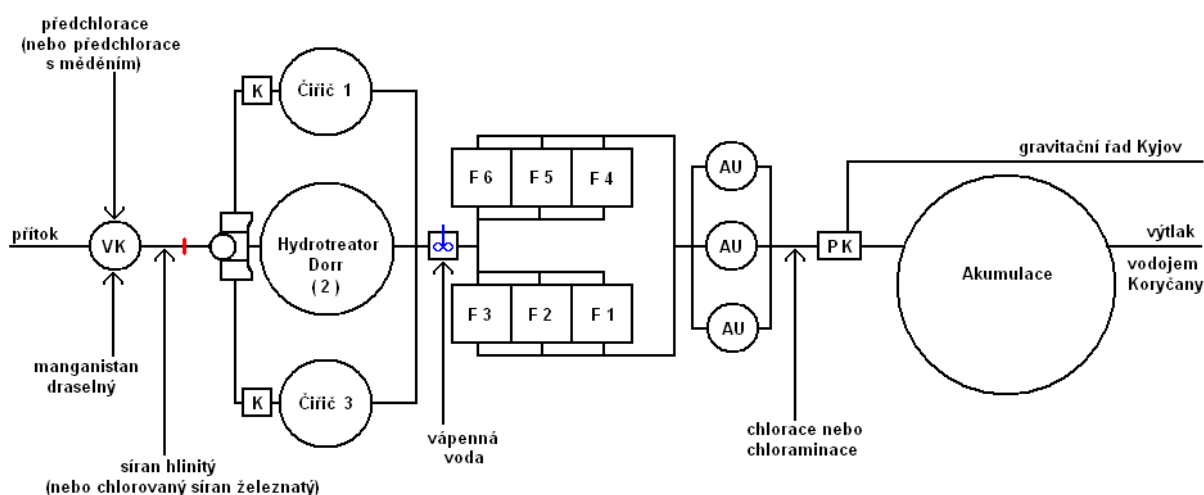


Schéma 2: Uspořádání úpravy v roce 1962

Pojďme se na jednotlivé prvky podívat blíže:

2.4.1 Vyrovnávací komora

Vyrovnávací komora je kruhová kašna v hale čířičů. Voda do ní i dnes přitéká vertikálním potrubím odspodu nahoru, pak podtéká nornou stěnu a vystupuje k přepadu do potrubí směrem k rozdělovači před čířiči. Do vyrovnávací komory bylo zavedeno novodurové potrubí pro předchloraci nebo předchloraci s měděním a současně také potrubí pro dávkování manganistanu draselného z odměrky BS-I. Komora nevyžaduje žádnou obsluhu kromě vyčištění od nánosů a opravy nátěrů jedenkrát za 6 měsíců [8].

2.4.1.1 Předchlorace nebo předchlorace s měděním

Surová voda se chlorovala současně s měděním z chlorátoru č. 1. Mědění bylo zaměřeno proti zarůstání technologických prvků (zejména filtrů) řasami hlavně v jarních, letních a podzimních měsících podle pokynů chemika, který sledoval biologické oživení vody. V chlorátoru byl chlor z tlakové lahve přiváděn do směšovací lahve, kam ústila také tlaková pohonná voda a takto chlorovaná voda pak mohla nebo nemusela částečně či úplně

procházet válcem naplněným měděnými třískami podle toho, jak intenzivní mělo mědění být. Válec vždy musel obsahovat alespoň 3,5 kg mědi, a proto se musel třískami průběžně doplňovat. Schéma chlorátoru je uvedeno v příloze 2.

Jelikož se zjistilo, že předchlorace nemá podstatný vliv na odbourání organických látek, bylo v předpisu navrženo používat ji především v létě při vyšším biologickém oživení vody a dále jako záložní zařízení pro zajištění přebytku chloru v surové vodě při případných výkyvech činnosti chlorátoru sloužícího k oxidaci síranu železnatého [8].

2.4.1.2 Dávkování manganistanu draselného

K přípravě roztoku sloužila ocelová pogumovaná nádrž v prostoru zásobních nádrží na síran železnatý. Objem nádrže byl 600 l, resp. 500 l do výše 20 cm pod bezpečnostní přepad. Podle potřeby byl připravován manganistan v koncentraci 0,1-0,5 % podle pokynů chemika. Nádrž byla naplněna vodou 20 cm pod přepad a mícháním vzduchem z kompresoru bylo rozpuštěno potřebné množství manganistanu (0,5 až 2,5 kg). Veškerý manganistan byl rozpuštěn když se hustota roztoku neměnila (kontrolování hustoměrem). Při dávkování roztok tekli samospádem do odměrky BS-I s mechanickou regulací průtoku pomocí skleněných kohoutů a odtud do vyrovnávací komory [8].

2.4.2 Rychlomísič a rozdělovač

V potrubí za vyrovnávací komorou je dodnes umístěn clonový mísič (na schématech červeně), do kterého je zaústěno dávkování koagulantu – chlorovaného síranu železnatého nebo síranu hlinitého (podle provozního předpisu bylo možné používat obě varianty, ovšem nikoli zároveň), a ve kterém se vlivem turbulencí všechny doposud nadávkované chemikálie dokonale mísí se surovou vodou. Ta pak tekla do rozdělovače a z něj do tří čířičů [8].

2.4.2.1 Dávkování chlorovaného síranu železnatého

Síran železnatý byl dodáván do úpravny v pevné formě, musel se tedy rozpouštět v základní nádrži v patře pod vyrovnávací komorou (na úrovni rychlofiltrů) a přečerpávat injektory do dvou zásobních nádrží o patro výše (na úrovni vyrovnávací komory). Základní nádrž měla užitečný objem 525 l a každá zásobní nádrž objem 700 l, byly betonové a vykachlíkované. Síran se rozpouštěl mícháním vzduchem v základní nádrži na poměrně vysokou koncentraci 14,25 %, jelikož při přečerpávání injektorem do zásobních nádrží se zředil tlakovou vodou asi na koncentraci třetinovou (4,75 %). Koncentrace všech roztoků se určovala hustoměrem ve °Bé.

K odměřování roztoku sloužily dvě odměrky výše zmíněného typu BS-I. V případě zvýšeného dávkování koagulantu bylo možné používat obě odměrky najednou. Na odměrkách přesně nastavené množství roztoku teklo do směšovacího válečku, kam byla zaústěna tlaková voda a roztok pak pokračoval do oxidačního válce, kam bylo přivedeno dávkování chlorové vody pro oxidaci síranu železnatého. Z tohoto oxidačního směšovacího válce byl výsledný roztok nasáván pomocí injektoru tlakovou vodou a dopravován do rychlomísiče. Množství dávek se tehdy pohybovalo v rozmezí 10-20 mg·l⁻¹ surové vody při $CHSK_{Mn} = 11-15 \text{ mg} \cdot \text{l}^{-1}$.

Při chloraci síranu železnatého se udržoval poměr chloru k síranu 1:8, ale dávkoval se vždy určitý přebytek chloru nad tento poměr. Byl používán stejný chlorátor jako u předchlorace (viz příloha 2) a pro případ, že by dávka chloru z jednoho chlorátoru nestačila, byl k dispozici ještě další záložní chlorátor. Pro obsluhu byla v předpisu uvedena Dávkovací tabulka, viz obr. 9 [8].

D á v k o v á c í t a b u l k a

údaj průto kom.	výkon úpravny m ³ /h	výkon úprav. l/min.	dávka síranu g/min.	chlorace síranu g Cl ₂ /h	dávka síranu g/h	dávka síranu v ml/min.
4	80	1330	26,6	200	1600	550
5	100	1670	33,4	250	2000	700
6	120	2000	40,0	300	2400	850
7	140	2330	46,6	350	2800	1000
8	160	2670	53,4	400	3200	1100
9	180	3000	60,0	450	3600	1250

Obr. 9: Dávkovací tabulka pro síran železnatý [8]

2.4.2.2 Dávkování síranu hlinitého

Pokud se ke koagulaci používal místo chlorovaného síranu železnatého síran hlinitý, rozpouštěl se a zásoboval ve stejných nádržích, jako síran železnatý. Koncentrace základního roztoku byla 15 % a zásobního 5 %, jinak byl postup rozpouštění a dávkování stejný jako u síranu železnatého, pouze se neoxidovalo chlorem [8].

2.4.3 Čiřiče

Čiřiče zůstaly od rekonstrukce v roce 1957 beze změn (viz část 2.3). Voda do „osvětlitelů“ přitékala z předřazené kašničky, do čiřiče Dorr-Oliver přitékala přímo z rozdělovače do rozvodného ramene na dno čiřiče bez možnosti regulace. Rozvodná potrubí ani k jednomu ze tří čiřičů neměla vestavěné clony s průtokoměry, a proto nebylo možné rovnoměrné rozdělení vody na čiřiče podle jejich kapacity. Voda se tedy rozdělovala pouhým odhadem, což bylo značně nepřesné. Odkalování bylo nárazové, a to u každého čiřiče zvlášť. Při dávkách síranu do 30 mg·l⁻¹ se odkalovalo jednou až dvakrát za týden, odtok býval otevřený 3-5 minut, podle toho, kdy kal přestal odtékat. Čiřiče se čistily jedenkrát za půl roku [8].

2.4.4 Neutralizační nádrž

Za čiřiči je i dnes zařazena neutralizační nádrž (označovaná také jako mísič, původně opatřený mechanickým míchadlem), do které vtéká vyčiřená voda. Podle provozního předpisu z roku 1962 se zde upravovalo pH vody vápennou vodou ze sytiče a následně byla voda rozdělena na filtry. Předpis uvádí, že míchání vody bylo velmi intenzivní samo o sobě, a nebylo proto nutné míchadlo uvádět do provozu [8].

2.4.4.1 Dávkování vápna

Vápno se do úpravny dodávalo v podobě vápenného hydrátu, pytlovaného po 50 kg. Při rozpouštění se výsypný otvor zasunoval pod hladinu, aby se zabránilo znečišťování ovzduší vápenným prachem. Vápno se pak rozmíchávalo kopistí a vznikalo vápenné mléko, které se v sytiči ředilo tlakovou vodou na vápennou vodu. Ta se dávkovala do mísiče k vázání agresivní kyseliny uhličitě a upravení pH. Aby bylo dávkování plynulejší, doporučovalo se do budoucna zprovoznit druhý sytič a pravidelně po určité době doplňovat rozpouštěcí nádrž vápenným hydrátem. U vody s nadávkovaným vápnem i u vody surové se zjišťovalo pH dvakrát za směnu. Rozpouštěcí nádrž se čistila jednou denně, sytiče a veškeré potrubí se proplachovaly tlakovou vodou jednou týdně, aby se zabránilo poruchám v důsledku usazování vápna a inkrustací v potrubích [8].

2.4.5 Rychlofiltry

Při průtoku vody filtrační náplň tvořenou tříděným křemičitým pískem (nad skleněnými koulemi Wheelerova dna) docházelo především k zachycení vloček a jiných suspendovaných látek, které nebyly zadrženy v čířičích. Za normálního provozu přitékala voda na jednotlivé filtry z přívodního potrubí do žlabů nad úrovní filtračního písku a vlivem zachycování nečistot v pískovém loži se zvyšoval jeho průtokový odpor. Ten byl postupně eliminován otevíráním filtregulačního ventilu ovládaného plovákem. Se zvyšujícím se odporem stoupala hladina vody a plovák otevíral ventil. Jakmile dostoupila hladina 10-20 cm pod přepad, bylo nutné filtrační náplň vyprat. Pokud bylo zanášení pozvolné, pral se alespoň každý den jeden filtr. Praní mělo tři fáze. První fází bylo praní vzduchem (5-7 minut), kdy se nečistoty uvolňovaly, následovalo praní vodou a vzduchem (7-10 minut, při větším zanesení i déle), kdy se nečistoty dále uvolňovaly ale i odplavovaly, a odplavování nečistot se dokončovalo praním vodou (asi 5 minut), při kterém se také sestříkovaly nečistoty a pěna ze stěn filtrů. Po praní bylo nutné zafiltrování – voda byla přivedena na filtr tak, aby hladina neklesala pod písek, a po dobu 5 minut odváděna do odpadu. Jedenkrát za 6 měsíců byla kontrolována náplň a písek doplňován, aby nebyl úbytek větší než 20 cm (tj. aby nebyl písek niž než 60 cm pod přepadem z přívodního žlabu) [8].

2.4.6 Dechlorační filtry

Při průtoku vody těmito třemi filtry s náplní aktivního uhlí byla voda dechlorována a dezodorizována. Voda přitékala do středu spodního dna filtru a středovou trubkou byla vedena nad náplň aktivního uhlí. Po průtoku náplně odtékala dezodorizovaná, případně bezpečně dechlorovaná voda (provozní předpis ovšem uvádí, že nebylo pozorováno, že by kdy za pískovými filtry vykazovala voda přítomnost zbytkového chloru). Na přívodním a odvodním potrubí byly osazeny vzorkovací kohouty a manometry, přičemž rozdíl hodnot na manometrech udával celkový odpor filtrů a tedy jejich zanesení. Každý dechlorátor se pral zvlášť minimálně jednou za týden, a to filtrovanou vodou přímo z rychlofiltrů. Po každém praní se dechlorátory zafiltrovaly podobně jako u rychlofiltrů a zhruba po šesti až dvanácti provozních měsících (podle stavu náplně) se regenerovaly vodní parou. V případě úbytku náplně o více než 20 cm (tj. více než 60 cm pod horní okraj přívodní hlavice) se musela doplnit. Pokud bylo aktivní uhlí rozmočené, mohlo to být způsobeno buď špatnou kvalitou uhlí, a v tom případě bylo nutné náplň vyměnit, nebo silným zahlcením organickými látkami (tedy nedostatečným účinkem předchozích technologií a sekundární tvorbou vloček hydroxidu hlinitého nebo nesprávným praním), a v tom případě bylo nutné důkladné vyprání (10-15 minut), regenerace parou a případně 1-2% hydroxidem sodným a opětovné proprání [8].

2.4.6.1 Chloraminace nebo dochlorování

Do sběrného potrubí za dechlorátory byla zařazena chloraminace (případně pouze chlorace) upravené vody. V rámci chloraminace se dávkoval do potrubí síran amonný a chlorovaná voda z chlorátoru (stejně jako se používal pro předchloraci a chloraci síranu železnatého), přičemž poměr síranu ku chloru byl 1:2. Chlor mohl být v určitém přebytku nad tento poměr, ovšem pokud by byl v přílišném nadbytku, nezabránilo by se nevhodným chuťovým vlastnostem pitné vody, které se někdy projevují při samotném chlorování, a pro které byla chloraminace zavedena. Při nedostatku chloru by naopak upravená voda obsahovala amonné soli, což by bylo nepřijatelné.

Síran amonný se do úpravny dodával v pevném stavu a bylo nutné ho rozpouštět v nádržích k tomu určených. Tyto nádrže byly dvě, ocelové a uvnitř pogumované o průměru 800 mm a celkovém objemu 500 l. Z jedné nádrže byl roztok dávkován odměrkou BS-I (odměrky byly

celkem dvě, přičemž jedna sloužila jako rezerva) a ve druhé byl roztok připravován. Při přípravě roztoku byla nádrž naplněna vodou asi 10-20 cm pod přepad, nasypáno do ní asi 4,5 kg síranu amonného (po vydávkování celé nádrže už jen asi 4 kg, jelikož na dně nádrže zbyla část roztoku v úrovni pod vypouštěcím ventilem) a rozmícháno dřevěnou tyčí, dokud nebyla hustota roztoku konstantní (měření hustoměrem). Koncentrace roztoku měla vždy být 1 %.

Potrubí od chlorátoru bylo zaústěno do upravené vody až za přívod síranu amonného. V případech, kdy pro hygienické zabezpečení postačoval samotný chlor, se síran amonný nedávkoval. Podle zkušeností s provozováním stačilo při dobré kvalitě vody 0,5 mg chloru na litr upravené vody, přičemž bezprostředně na vtoku do předkomory před akumulací byl zbytkový chlor $0,3 \text{ mg} \cdot \text{l}^{-1}$. Přesné množství dávky určoval chemik tak, aby přímo u spotřebitelů v Koryčanech i v Kyjově byl zbytkový chlor $0,1-0,2 \text{ mg} \cdot \text{l}^{-1}$. Zbytkový chlor se kontroloval třikrát za směnu [8].

2.4.7 Zemní vodojem (akumulace) a předkomora

Po hygienickém zabezpečení přitékala voda přes předkomoru o objemu 30 m^3 do akumulační nádrže, kde při správné funkci úpravný nedocházelo k žádnému usazování, a proto byla jejich údržba minimální a spočívala ve vyčištění tlakovou vodou, kontrole omítek, nátěrů, elektroinstalace a plováků pouze několikrát do roka. Po vyčištění se doporučovalo zvýšit nárazově dávkování chloru na dvojnásobek. Hlavní odběr upravované vody byl z předkomory hlavním přivaděčem vodovodu do Kyjova a teprve voda neodebraná vodovodem tekla do akumulace [8].

V úpravně byly všechny hlavní rozvody vody opatřeny měrnými clonami a ukazateli průtoku (kromě již zmíněných chybějících průtokoměrů před čističi). Průtokoměry umožňovaly sledování průtočných množství a ukazatele stavu vody v akumulaci a ve vodojemu pro Koryčany, dále časovou registraci odběru v Kyjově a spotřebu prací vody. Také se měřila teplota surové vody v jednotlivých odběrech v přehradní nádrži [8].

2.5 Vývoj technologie úpravy v letech 1962-1975

Realizované změny:

- zrušení předchlorace i mědění
- výměna meziden filtrů v roce 1971
- stabilní používání síranu hlinitého jako koagulantu
- přebudování dechlorátorů na tlakové filtry a výměna náplně aktivního uhlí za křemičitý písek
- zrušení chloraminace
- výměna odměrek BS-I za čerpadla DC
- zřízení přečerpací stanice na přivaděči skupinového vodovodu

2.5.1 Výměna meziden filtrů v roce 1971

Filtry s Wheelerovými dny měly prokazatelně nižší čistící efekty než filtry se scezovacími hlavicemi typu ZÚV při stejném pracovním zatížení a režimu praní, a proto byly za ně vyměněny (postupně, vždy za plného provozu ostatních pěti filtrů) [13]. Výměna začala v zimních měsících roku 1971 skončila v roce 1972.

Nové filtrační mezidno tvořily prefabrikované železobetonové desky o rozměrech 155 × 61,5 cm s PVC pouzdry, do kterých se po uložení desek zašroubovaly novodurové filtrační trysky. Plocha filtrů byla $6 \cdot 11,5 \text{ m}^2 = 69 \text{ m}^2$, půdorysné rozměry 3,75 m × 3,55 m. Po osazení desek se odzkoušela těsnost napuštěním prací vody asi 10-15 cm nad mezidno a praním vzduchem, přičemž se pozorovalo rozdělení vzduchu tryskami a případné pronikání vzduchu spárami. Pokud byla zkouška úspěšná, mohl se filtr naplněný vodou začít plnit pískem o zrnitosti 0,7 mm až 2 mm, přičemž po každém uložení zhruba 30 cm náplně se pralo vzduchem a vodou, aby se odstranily mechanické nečistoty a jemné frakce písku. Praní tlakových filtrů bylo stejné jako u rychlofiltrů, tedy nejdříve vzduchem, pak vodou se vzduchem a dopráním vodou [13].

Podle provozního řádu z roku 1975⁴ byla kapacita úpravy v té době max. $50 \text{ l} \cdot \text{s}^{-1}$ a pracovala na plný provoz. Zahrnuje zevrubný popis vlastního komplexu budov úpravy včetně použitých stavebních materiálů a výškového rozložení jednotlivých pater, hladin vody a přečerpací stanice, která jsou uspořádána tak, aby voda procházela technologií úpravy gravitačně. V průběhu let byly uskutečněny změny technologie úpravy uvedené výše. Jednotlivé kroky úpravy tedy byly:

- 1) Dávkování manganistanu draselného do vyrovnávací komory na přítoku surové vody.
- 2) Dávkování síranu hlinitého nebo chlorovaného síranu železnatého před rychlomísič.
- 3) Rychlomísení surové vody s koagulantem a manganistanem draselným.
- 4) Odsazení vody v čířiči typu Dorr-Oliver a dvou upravených čířičích původně navrženého typu „osvětlitel“ (pouze při větším zatížení surové vody nečistotami se překročilo k číření vločkovým mrakem).
- 5) V případě potřeby alkalizace odsazené vody před filtrací.
- 6) Koagulační filtrace vody na otevřených rychlofiltrech.
- 7) Tlaková filtrace na uzavřených filtrech.
- 8) Chlorace vody po odpachování.
- 9) Dávkování fluorokřemičitanu sodného (mělo být zprovozněno až budou opatřeny dávkovači i ostatní zdroje skupinového vodovodu).

V záloze zůstávalo dávkování síranu amonného pro případ, že by chlorování bylo nedostatečné pro zajištění hygienické nezávadnosti vody. Uspořádání úpravy je opět zobrazeno na schématu 3:

⁴ Tento provozní řád byl schválen 1. 6. 1975 s platností do 31. 12. 1995.

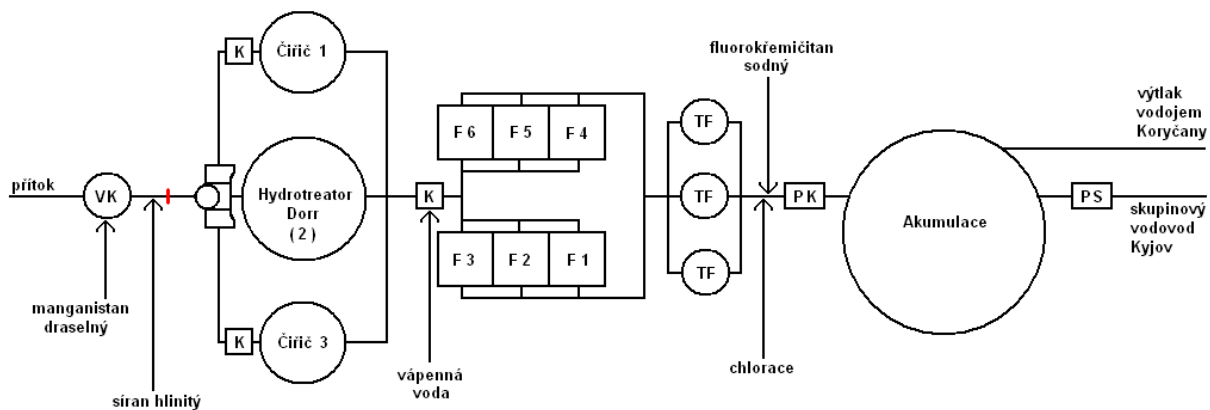


Schéma 3: Uspořádání úpravní v roce 1975 (TF jsou tlakové filtry)

Surová voda tedy přitékala do vtokové komory, kde do ní byl dávkován 1% manganistan draselný, ještě gravitačně pomocí odměrky BS-I. Před rychlomísíčem se do ní dávkoval síran hlinitý, nyní již čerpadlem DC v základním množství $20 \text{ g} \cdot \text{m}^{-3}$ (rozpuštěl se mechanickým míchadlem, avšak v budoucnu se mělo míchat vzduchem; přečerpávání injektorem do zásobních nádrží zůstalo beze změn). Voda pak přes rozdělovač tekla do čičičů. Ty při plném provozu fungovaly jako čičiče s vločkovým mrakem, při částečném pouze jako usazovák. Podle provozního řádu se v tehdejší době jednalo o kombinaci obou způsobů separace kvůli nedokonalé funkci čičičů. Oproti dokumentaci o rekonstrukci čičičů tento řád uvádí, že na dně čičičů byla umístěna šoupátka pro přepouštění kalu z vnější do vnitřní části kalového prostoru. Čičiče bylo možno odstavit a voda pak tekla z vyrovnávací komory (kašny) do mísiče a přímo na filtry. Parametry nově zavedených pískových rychlofiltrů byly: celková plocha 69 m^2 , filtrační rychlost při největším zatížení $3,9 \text{ m}^3 \cdot \text{h}^{-1}$, pro praní filtrů se používalo vodní čerpadlo o výkonu $64 \text{ l} \cdot \text{s}^{-1}$ a dmychadlo o výkonu $15 \text{ m}^3 \cdot \text{h}^{-1}$. Odsazená, případně vyčiřená voda odtékala do mísiče (neutralizační nádrže, mixeru, kašny), kam byla dávkována vápenná voda ze sytičů a dále na pískové rychlofiltry, pak na tlakové filtry, kde byla voda dočištěna (středovou trubkou tekla nad náplň písku a protékala mosaznými tryskami do prostoru pod mezidnem), a po dochlorování do akumulace. Kalová pole jsou i dnes dvě lichoběžníkové nádrže před úpravnou. Jsou vytvořeny sypanými hrázkami, zpevněny obkladem betonovými deskami a dno je vyspádované k obvodovým drenážím. Kaly byly po vyschnutí vyváženy na skládku kalů, pro kterou byly vybrány pozemky kolem železniční dráhy z Koryčan do Nemotic.

Na přivaděči skupinového vodovodu byla nově zřízena přečerpací stanice s pracovním čerpadlem o výkonu $5\,400 \text{ l} \cdot \text{min}^{-1}$ a pracovní výšce 52 m a záložní čerpadlo o poněkud menším výkonu. Při malém odběru vody bylo dodávání vody do skupinového vodovodu gravitační, při velkém odběru byla zapojena čerpadla pro zvýšení průtoku. Kromě uvedených změn zůstaly veškeré postupy a vybavení stejné. Tehdejší rozbor vody jsou rozepsány v tabulce 3 níže.

Na úpravně musel být zajištěn nepřetržitý provoz včetně dnů pracovního volna, a proto byla všechna důležitá pracoviště obsazena čtyřmi směny a zajištěna střídači. Celkově na úpravně pracovalo 17 lidí. Byla zrušena chemicko-technologická kontrola za účelem stanovení dávek chemikálií a veškeré rozborů převzala chemická laboratoř mimo úpravnu. Aby se zajistila dodávka vody i při výpadech elektrické energie, byl na úpravně vybudován náhradní zdroj v podobě diesellového agregátu a podzemní nádrž na palivo o objemu $5\,000 \text{ l}$ [12].

Tabulka 3: Kvalita surové a upravené vody v dubnu roku 1975 [12]⁵

parametr		jednotka	surová voda	upravená voda
vzhled		-	čirá	čirá
teplota při odběru		°C	4,0	4,0
zápach při 20 °C		-	bez	bez
zákal		ZF	bez	bez
koncentrace vodíkových iontů		pH	7,0	7,6
alkalita (KNK _{4,5})		mmol.l ⁻¹	4,3	4,1
acidita (ZNK _{8,3})		mmol.l ⁻¹	0,25	0,05
kyselina uhličitá	volná	mg.l ⁻¹	11,0	2,20
	vázaná	mg.l ⁻¹	94,6	90,2
	agresivní	mg.l ⁻¹	0	0
tvrdost ⁶	celková	°N	20,5	19,7
	karbonátová	°N	12,5	11,6
	nekarbonátová	°N	8,42	8,20
	vápenatá	°N	16,4	16,0
	hořečnatá	°N	5,1	3,7
organické látky (CHSK _{Mn})		mg.l ⁻¹	3,2	2,2
rozpuštěný kyslík		mg.l ⁻¹	-	-
železo		mg.l ⁻¹	0,15	-
mangan		mg.l ⁻¹	0,1	-
vápník		mg.l ⁻¹	110,0	114,35
hořčík		mg.l ⁻¹	22,0	16,0
amoniak		mg.l ⁻¹	0,3	0,125
dusitany		mg.l ⁻¹	0,004	etapově
chloridy		mg.l ⁻¹	21,0	23,8
sírany		mg.l ⁻¹	29,0	28,0
volný chlor		mg.l ⁻¹	0	0,1
Agar		KTJ	28	4
Endo/z toho + ⁷		KTJ	20/2	2/0

V roce 1979 byly opraveny rychlofiltry. Neuskutečnila se žádná změna technologie, mezidna byla pouze vyměněna za nová [14].

Do roku 1991 nastalo ještě několik změn, ke kterým bohužel nebyla nalezena historická dokumentace. Vápenná voda byla občas dávkována před rychlomísič současně s koagulantem. Na čířičích „osvětlitel“ bylo zrušeno přepouštění kalu šoupátky, někdy mezi lety 1971 a 1991 byl instalován na dno vnějšího válce další perforovaný věnec, kterým se odkalovala tato část čířiče, kaly byly místo na skládku vyváženy jedenkrát za 5 let na pozemky JZD Koryčany, fluorokřemičitanové hospodářství a záložní dávkování síranu amonného bylo zrušeno a za své vzal i dieselový agregát. V tomto období byly pravděpodobně vyraženy i tlakové filtry.

⁵ V tabulce jsou upraveny jednotky u jednotlivých ukazatelů jakosti vody podle dnešních zvyklostí.

⁶ °N, neboli ° dH je tzv. německý stupeň tvrdosti. Pro přepočet platí 1° dH = 0,18 mmol.l⁻¹

⁷ Počty KTJ při kultivaci na agaru a endoagaru, „z toho +“ znamená počet KTJ tzv. koliformních bakterií

2.6 První etapa rekonstrukce 1991-1993

Z technické zprávy o opravách čičičů z února 1991 a dodatku provozního řádu z roku 1993 se dozvídáme o poměrně rozsáhlé rekonstrukci úpravny za účelem intenzifikace a zvýšení automatizace provozu, snížení objemu lidské práce a zajištění vyšší kvality pitné vody. Rekonstrukce byla rozdělena na dvě etapy. První etapa skončila roku 1993, kdy byl vypracován dodatek ke stávajícímu provoznímu řádu – provozní řád pro zkušební provoz po rekonstrukci. Současně s opravou čičičů byl řešen přechod ze síranu hlinitého na nové koagulační činidlo „PREFLOC“ a také úpravy na přívodním potrubí surové vody umožňující regulaci přítoku a zlepšující proces rychlomísení koagulantu [15].

Realizované změny:

- doplnění regulačního orgánu na přítoku surové vody
- rekonstrukce dvou čičičů „osvětlitel“
- výměna armatur v otevřených rychlofiltrech
- osazení odtokové regulace u otevřených rychlofiltrů
- změna koagulantu – zaveden PREFLOC
- automatizace praní otevřených filtrů
- centralizace systému řízení, automatizace provozu a sledování provozu s návazným zapojením úpravny a vodojemu Koryčany do působnosti centrálního dispečinku Vodovodů a kanalizací a.s. v Hodoníně

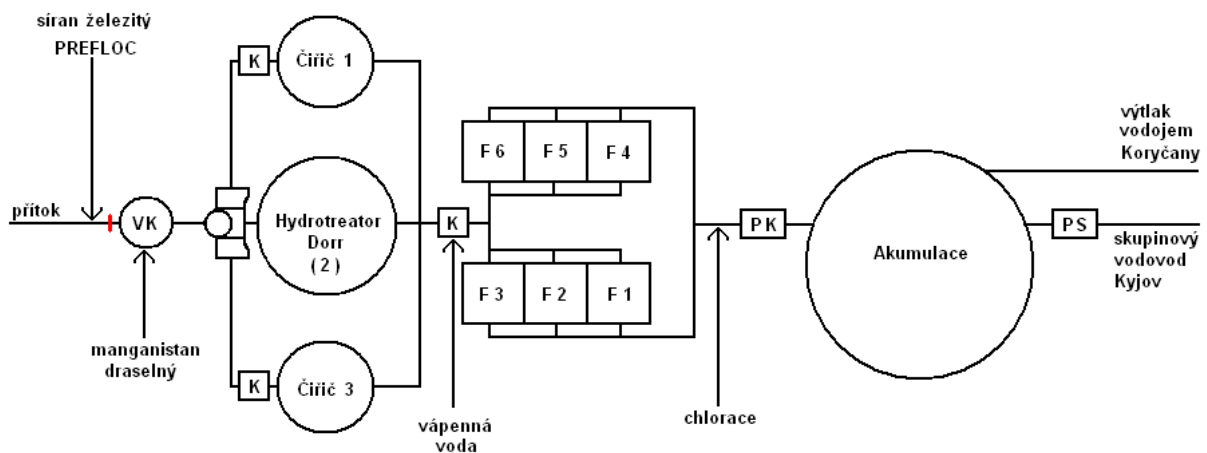


Schéma 4: Uspořádání v roce 1991

Voda přitékala gravitačně z přehrady Koryčany, na přítoku bylo uzavírací šoupátko ovládané ručním kolem, měřič průtoku (clona) a šoupátko umožňující obtok čičičů a tedy přivedení surové vody přímo na filtry.

2.6.1 Úpravy na rozvodných potrubích

Ze stávajícího přívodního potrubí DN 400 před přítokovou kašnou byl demontován jeden kus o délce 3 m a místo něj osazeno zúžení, regulační klapka a clonový mísič. Pomocí klapky s elektrickým pohonem bylo možno regulovat množství přiváděné vody dálkově z dozorny a později byla využita jako součást regulačního okruhu vybudovaného později [15].

Do vody se za klapkou automaticky v závislosti na průtoku surové vody dávkoval PREFLOC do clonového rychlomísiče a manganistan draselný do rozdělovací kašny, kde se voda rozdělovala na tři čičiče – dva „osvětlitel“ a jeden Dorr-Oliver. Byla pozměněna přívodní potrubí do čičičů tak, aby každé z těchto zařízení mohlo být napojeno samostatně. Před

každým čířičem bylo uzavírací šoupátko a vodoměr pro možnost rovnoměrného rozdělení vody na jednotlivé nádrže [16].

2.6.2 Zavedení síranu železitého (PREFLOC)

V průběhu rekonstrukce byl stávající koagulant – síran hlinitý nahrazen PREFLOCem, cca 40% vodným roztokem síranu železitého, který tehdy do úpravný dodával Chemopetrol – Přerovské chemické závody. Chemikálie byla dodávána do úpravný cisternou výrobce (tedy v tekutém stavu) a odpadlo tak veškeré rozpouštění a manipulace s pytlí síranu hlinitého. Pro skladování byl navržen ocelový pogumovaný horizontální zásobník o objemu 16 m³ umístěný vně budovy v betonové vaně, která by v případě úniku zachytila celý objem zásobníku. Ten byl vybaven dvěma průlezy a plnicím hrdlem v horní části a dvěma hrdly v dolní části, z nichž jedno bylo odběrové a druhé vypouštěcí. Dále byl zásobník opatřen ventily a potrubími umožňujícími eventuální proplach. Pro dávkování byla pořízena dvě dávkovací čerpadla typu DCS 1 KR 30 CH (sdružené čerpadlo s jednou dávkovací hlavou pro rozsah dávkování 3-30 l·h⁻¹) pro automatický provoz. Jedno čerpadlo bylo vždy provozní a druhé záložní. Rozvody byly vyrobeny z PVC a společné výtlačné potrubí obou čerpadel bylo zaústěno do clonového mísiče na přívodním potrubí surové vody [15].

2.6.3 Popis stavu čířičů před rekonstrukcí

Čířič je kruhová železobetonová nádrž o průměru 7 m a sloupcem vody asi 6 m. Nádrž měla vnitřní válcovou středovou část o průměru 2,8 m, do které byla přiváděna surová voda. Z horní části středové nádrže byla voda převáděna šesti svislými trubkami DN 100 ke dnu vnější části, kde byla rozváděna perforovaným potrubím. V hloubce 1,5 m pod hladinou bylo mezi středovou a vnější částí čířiče 6 otvorů 1000/185 mm pro odtok vločkového mraku z vnější části do středové kalové. Tyto otvory byly opatřeny stříškami za účelem usměrnění toku vločkového mraku a pro zabránění jeho úniku. Vyčiřená voda z vnější části čířiče odtékala přes přelivnou hranu do sběrného žlabu umístěného po obvodu vnější části. Ve středové části byl pod hladinou vody perforovaný trubní prstenec DN 100 pro nucený odtok vyčiřené vody. Toto potrubí bylo napojeno do odtoku vyčiřené vody ze sběrného žlabu. Kalová jímka na dně středové části byla odkalována šoupátkem na elektrický pohon, vnější část čířiče byla odkalována přes druhý perforovaný prstenec uložený na dně, který byl napojen na potrubí bezpečnostního přelivu čířiče [15].

2.6.4 Popis uskutečněných úprav na čířičích

Nejdříve byl rekonstruován čířič 3 (1991-1992) a pak čířič 1 (1993).

Pro zajištění pomalého míchání nadávkované vody v čířiči a tím zajištění lepší flokulace byla ve středové části čířiče osazena ocelová roura, ve které bylo umístěno 9 děrovaných stěn z PVC. Každá stěna byla z výrobních a montážních důvodů rozdělena na 4 segmenty (výrobní výkresy jsou v příloze 3). Pro čištění a ostřík děrovaných přepážek byla ve středovém válci rozvedena tlaková voda ve třech sekcích, což umožnilo efektivní čištění při vypuštění vodního obsahu.

Pro rovnoměrné zatížení vnější části čířiče přiváděnou vodou ze středové části byla navržen plošný rozvod vody dvěma děrovanými prstenci ve tvaru dvanáctiúhelníků. Vnitřní prstenec o průměru 4 m měl po obvodu 120 otvorů \varnothing 25 mm, vnější měl průměr 6 m a 240 stejných otvorů. Otvory směřovaly ke dnu čířiče pod úhlem 30° od vodorovné osy. Výkresy prstenců jsou v příloze 4.

Odtah vyčiřené vody ze středové části čířiče, který byl původně napojen do odtoku vyčiřené vody ze sběrného žlabu byl od něj odpojen a potrubí z odtahu bylo zaústěno přímo na první filtr (je opatřeno ručním šoupátkem a měřením průtoku, obr. 10).



Obr. 10: Potrubí nuceného odtahu ze středové části čířiče ústí nad hladinu vody ve filtru, přívodní žlaby jsou zcela zatopené

Nevyhovující odkalování dna vnějšího válce čířiče děrovaným prstencem bylo zrušeno. Místo něho bylo v nejnižší části dělicí stěny mezi střední a vnější částí čířiče vysekáno 12 otvorů \varnothing 150 mm. Těmito otvory se kal z vnější části dostával do části středové, ve které bylo odkalování bezproblémové [15].

Armatury pro odkalování byly opatřeny elektrickým pohonem a odkalování trvalo 3-5 minut (v létě jednou za den, v zimě jednou za tři dny), přičemž se zároveň ostříkovaly děrované přepážky. „Osvětlitěle“ se vypouštěly jednou za tři měsíce. Četnost odkalování a vypouštění byla stejná i u Dorr-Oliveru, který byl nově vybaven elektromotorem, pohánějícím otočné shrabovací zařízení [16].

U čířičů byly vybudovány lávky opatřené zábradlími a krátkými žebříky umožňujícími sestup do středového válce. Na lávkách bylo umístěno ovládání praní a vypouštění vody.

V přívodních šachticích před nádrží Dorr-Oliver byl průtok upraven pomocí norných stěn.

Teprve v provozním řádu z roku 2005 se dozvídáme, že u „osvětlitělů“ byly na rozváděcí prstence použity různé průřezy trubek a také otvory pro kal nebyly u obou čířičů stejné, což mělo jistě za následek nerovnoměrné zatížení čířičů a nutnost jejich obtokování přímo na filtry (podrobněji v oddíle 2.8.4) [15].

2.6.5 Filtry

U otevřených pískových rychlofiltrů byly všechny armatury vyměněny za šoupátka s elektropohonem pro možnost automatizace praní a jejich ovládání z jednoho řídicího místa (obr. 11). Současně byla osazena nová odtoková regulace. Rozhodujícím úkonem u filtrů je praní. V letním období se pralo jednou za 24-36 hodin, v zimě jednou za dva dny. Praní vzduchem a vodou a vzduchem trvalo 3-5 minut, praní samotnou vodou trvalo přibližně 5 minut a zafiltrování 10 minut. Tyto doby záležely ovšem na provozních zkušenostech, skutečné kvalitě vody a dávkách koagulantu. Praní bylo automatizované a nastavení se dalo měnit vstupem do programu eventuálně v případě nutnosti ručně. Dvakrát do roka bylo třeba doplnit vrstvu filtračního písku a jednou až dvakrát za měsíc očistit stěny filtrů kartáčem [16].



Obr. 11: Filtry 4 a 5 a ovládací panel

Chod úpravy se v této fázi rekonstrukce zjednodušuje a dochází k odstranění značného množství práce a úkonů, které byly dosud zapotřebí k zajištění provozu, to vše díky automatizaci a centrálnímu řízení. Celkem byly v automatizaci podniknuty tyto kroky:

- pro odkalení středového válce čiřičů zavedena šoupátka se servopohony
- automatické dávkování síranu železitého do surové vody v závislosti na přítoku surové vody
- automatizace praní všech otevřených filtrů
- elektronická odtoková regulace všech otevřených filtrů
- vazby na řízení pracích čerpadel a pracího dmyhadla při automatickém praní filtrů
- nasazení řídicího systému s personálním počítačem a tiskárnou a zabudovanou kapacitou pro postupnou automatizaci a řízení technologického procesu celé úpravy

Bylo možné sledovat provoz úpravy z řídicího pracoviště a rozhodovat o zásahu. Přitom další automatizace měla ještě následovat. Obsluha úpravy čítala v dopolední směně 5 pracovníků, denní směna 2 pracovníky a noční pouze jednoho. Obsluha v noční směně měla funkci dozoru a kontroly provozu a většinou neměla za úkol žádné čištění ani údržbu [16].

2.7 Druhá etapa rekonstrukce 1997-1998

Tato fáze rekonstrukce byla svěřena firmě Voding Hranice spol. s r. o. a stála 20 miliónů Kč. Provozní řád schválený roku 2005 platí pro úpravnu dodnes pouze s malými změnami.

Realizované změny oproti minulé fázi:

- alkalizace hydroxidem sodným místo vápennou vodou
- zavedení pomocného organického koagulantu (POF)
- hygienické zabezpečení chlordioxidem
- prohloubení automatizace a počítačového řízení provozu (opravy filtrů se zavedením elektronické regulace na odtoku vody)

Voda tedy protéká technologií takto:

Surová voda přitéká do areálu úpravy. Před přítokovou kašnu, přesněji před míchací clonu umístěnou za škrtkací klapkou, je zavedeno potrubí pro dávkování koagulantu PREFLOC. V cloně dochází k dokonalému mísení se surovou vodou, která pak teče do přítokové kašny, kam je zavedeno dávkování POF a manganistanu draselného. Následuje první stupeň úpravy, čičič typu „osvětlitel“ (druhý „osvětlitel“ a čičič Dorr-Oliver jsou mimo provoz, druhý jmenovaný zřejmě již mnoho let). Za čičič se dávákuje roztok hydroxidu sodného k upravení pH, voda pak přitéká na 6 rychlofiltrů s náplní křemičitého písku, následně je dezinfikována chlordioxidem a teče do akumuláční nádrže. Z ní vyústuje jednak gravitační přivaděč (se zrychlovací stanicí) skupinového vodovodu na Kyjovsko, jednak potrubí výtlačku do vodojemu Koryčany pro zásobování města Koryčany a přilehlých obcí. Odpadní vody z odkalování čičiče a praní filtrů se odvádí do dvou kalových lagun před úpravnou. Kal se po částečném vysušení odváží na skládky pevného odpadu, případně se kompostuje s organickým odpadem či kalem z ČOV [9]. Schéma úpravy:

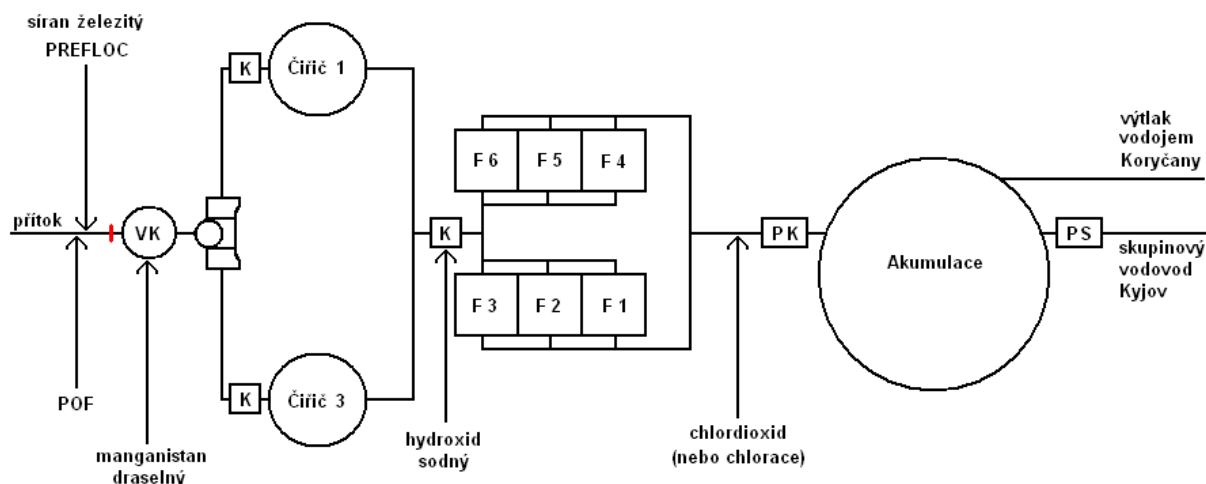


Schéma 5: Provoz úpravy po poslední rekonstrukci (podrobné schéma v příloze 5 na CD)

2.7.1 Dávkování hlavního koagulantu PREFLOC

Síran železitý (PREFLOC) nahradil v minulosti používaný síran hlinitý, problematický především při nižších teplotách surové vody. Dávákuje se přímo 38% až 40% roztok dodávaný firmou Precheza Přerov, který je skladován ve dvou nádržích mimo budovu (obr. 12). Je to viskózní kapalina s hustotou $1,55-1,60 \text{ kg}\cdot\text{l}^{-1}$, silně kyselé reakce ($\text{pH} < 1$) s bodem tuhnutí $-37 \text{ }^\circ\text{C}$. Podle dlouhodobých provozních zkušeností činí minimální dávka $20 \text{ mg}\cdot\text{l}^{-1}$, maximální $40 \text{ mg}\cdot\text{l}^{-1}$ a běžně po většinu roku je dávkováno $25 \text{ mg}\cdot\text{l}^{-1}$. Dávákuje se dvěma membránovými čerpadly s maximálním výkonem $38 \text{ l}\cdot\text{h}^{-1}$. Obě čerpadla jsou

připojena vždy na stejnou zásobní nádrž a při vyprázdnění se ručně přepínají na druhou. Ve výtlačku čerpadel je zařazen tlumič rázů (větrník), který zrovnoměňuje dávkované množství koagulantu, takže jeho tok je souvislý a nepřerušovaný. Dávkuje se před přítokovou kašnu a vlivem turbulencí vznikajících při průtoku vody přes škrtkovou klapku a clonu dojde k homogenizaci koagulantu s vodou. Ke srážení vloček dochází částečně již v kašně před čířičem, a proto se tato musí jednou za měsíc odkalovat a pravidelně podle potřeby čistit [9].



Obr. 12: Zásobní nádrže na PREFLOC

2.7.2 Dávkování pomocného organického flokulantu

Dávkuje se v případech, kdy je nutno intenzifikovat proces čiření, nebo pokud není možné vytvořit optimální podmínky pro funkci hlavního koagulantu. Je dodáván v práškové formě v pytlích, roztok se připravuje v plastové nádrži o objemu 500 l vybavené mechanickým míchadlem a pak se přečerpává pístovým čerpadlem DC 400 do další (zásobní) nádrže o stejném objemu. Ze zásobní nádrže se POF dávkuje membránovým čerpadlem s maximálním výkonem $38 \text{ l}\cdot\text{h}^{-1}$, do výtlačku se zavádí tlaková voda a výsledný zředěný roztok je zaústěn do přítokové kašny za nornou stěnu [9].

2.7.3 Dávkování manganistanu draselného

Dávkuje se pro oxidaci Mn^{2+} , který se vyskytuje ve vodě v obdobích, kdy je obsah rozpuštěného kyslíku ve vodě velmi nízký. Pokud se dávkuje před flokulaci, může následkem částečné oxidace organických látek (vznik polárních funkčních skupin) dojít ke zlepšení v odstraňování organických látek. Příznivý vliv je také patrný při eliminaci řas. Používá se 0,25% roztok, který se připravuje rozpouštěním dodávaného práškového manganistanu v plastové nádrži s rozpouštěcí kolonou. Hladinu v nádrži kontroluje plovákový stavoznak. Roztok se dávkuje v množství $8 \text{ l}\cdot\text{h}^{-1}$ jedním čerpadlem DC s výkonem max. $38 \text{ l}\cdot\text{s}^{-1}$, a to neustále v každé roční době [9].



Obr. 13: Přítoková kašna se zavedeným dávkováním manganistanu draselného a koagulantu, uprostřed normá stěna

2.7.4 Čiření

Čiření bylo projektováno takto:

Probíhá v kyselé oblasti, surová voda má pH až 8 a $\text{KNK}_{4,5}$ 3-4 $\text{mmol}\cdot\text{l}^{-1}$, a tak při nízkých dávkách koagulantu není dosaženo optimálního, dostatečně nízkého pH (proto se voda po nadávkování koagulantu nealkalizuje). Vodoměry před čiči nainstalované v první etapě byly již kolem roku 1998 nefunkční a voda se tedy na čiči rozdělovala jen v závislosti na odporu v přívodu na každý čiči. Kašny před nimi slouží pro odběr vzorků nadávkované vody [9].



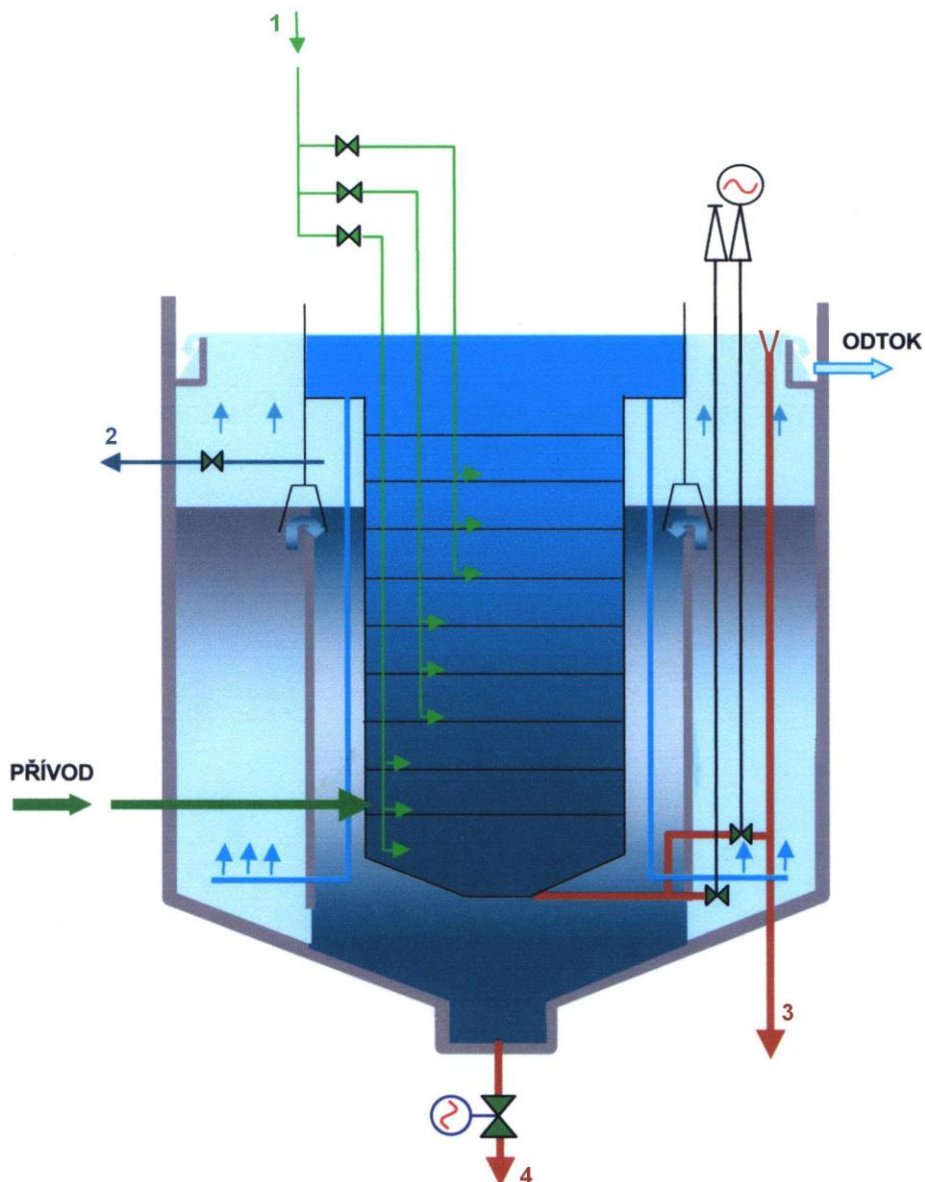
Obr. 14: Přítoková kašna (zcela vpravo) a čiči 1 typu „osvětlitel“ s kašnou



Obr. 15: Dno čičiře Dorr-Oliver (dlouhodobě mimo provoz)

Pro správnou funkci a vytvoření kvalitních vloček je před každý čičič zařazen flokulátor, kde vlivem přiměřených tečných napětí vznikají z mikrovloček vločky větší, správně hutné a dobře sedimentující. Flokulátor se musí denně vyplachovat tlakovou vodou, aby nedošlo k zahnívání organických látek ve vločkách a zhutňování kalu.

V čičiči „osvětlitel“ se voda hydraulicky míchá ve flokulaci vlivem proudění přes soustavu devíti děrovaných přepážek ve středovém válci, kam je zavedeno také potrubí pro prací vodu (na obrázku 16: Schéma čičiče po poslední rekonstrukci je to potrubí číslo 1). Voda protéká zdola nahoru, rozděluje se přes přepady do šesti svislých trub a ty jsou na dně napojeny na dva rozváděcí děrované prstence, které vodu rozdělují co nejvíce po celém půdorysu vnějšího válce. Voda stoupá, vločky postupně rostou a při vyrovnání vzestupné a sestupné rychlosti se tvoří stabilní úroveň vločkového mraku. Horní část mraku se odtahuje odtahovými kapsami do zahušťovacího prostoru ve středové části čičiče. V zahušťovacím prostoru se vločky odsadí a v jeho horní části se voda odtahuje rychlostí $3-4 \text{ l} \cdot \text{s}^{-1}$ přímo na filtr bez měření průtoku (číslo 2). Potrubí číslo 3 slouží pro bezpečnostní přeliv ve vnější části a také odvádění kalu a prací vody z části vnitřní. Z vnějšího válce voda odtéká odběrným žlabem s pilovým přepadem umístěným po obvodu. Vločky se usazují po celém dně čičiče a z vnější části protékají do části vnitřní, která je odkalována potrubím s elektroarmaturou (číslo 4) dvakrát denně po dobu asi dvou minut, během kterých se hladina vody sníží nejvýše o 0,5 m. Kromě odkalování se musí čičiče i čistit tlakovou vodou a kartáčem čtyřikrát ročně, obzvláště odběrný žlab, kde se zachycují a rostou organismy. Aby se zabránilo růstu zelených organismů, měla by být hala čičičů chráněna před přímým slunečním světlem. Tím se také eliminuje vznik lokálních stoupavých proudů a vynášení vločkového mraku [9].



Obr. 16: Schéma čičiče po poslední rekonstrukci [9]

Brzy po rekonstrukci se čičičilo ve dvou rekonstruovaných čičičích se vznášeným vločkovým mrakem typu „osvětlitel“ (třetí čičič typ Dorr-Oliver byl trvale odstaven), které měly být schopné převést i maximální výkon úpravny $50 \text{ l}\cdot\text{s}^{-1}$. Na každý čičič tedy mělo přitékat teoreticky $25 \text{ l}\cdot\text{s}^{-1}$ (maximální hydraulické zatížení je $27 \text{ l}\cdot\text{s}^{-1}$). Současný běžný výkon $35 \text{ l}\cdot\text{s}^{-1}$ ani minimální $30 \text{ l}\cdot\text{s}^{-1}$ tedy jeden čičič nemohl a nemůže převést, pokud není částečně obtokován. Ve skutečnosti se čičiče musely odlehčovat obtokem i při výkonu $50 \text{ l}\cdot\text{s}^{-1}$, což má původ v jejich nestejném zatížení způsobeném rozdílnými konstrukcemi. Čičiče nebyly rekonstruovány současně, ale postupně, a u čičiče 1 byly realizovány určité změny oproti čičiči 3 (čičič 1 má větší průřez rozváděcích prstenců na dně a také větší otvory pro odkalování usazovacího prostoru). Důsledkem těchto odlišností je nižší průtok a horší kvalita vody tekoucí přes čičič 3. U obou čičičů komplikuje situaci zanesení rozváděcích prstenců, které není možné bez rozřezání čistit, a které tak snižuje propustnost celého čičiče.

Dnes pracuje úpravna pouze na výkon asi $35 \text{ l}\cdot\text{s}^{-1}$. Jediný čičič, který je v provozu, funguje spíše jako usazovák a je částečně obtokován přímo na filtry [9].

2.7.5 Dávkování hydroxidu sodného – alkalizace

Dodává se do úpravny ve formě 50% horkého (aby nedošlo ke krystalizaci) roztoku v cisternách a v budově se ředí ve třech nádržích (každá o objemu 10 m^3 , dvě pro ředění roztoku a jedna provozní) na koncentraci 30 % (roztok o této koncentraci nevykristalizovává pokud jeho teplota neklesne pod $0 \text{ }^\circ\text{C}$, v místnosti se však udržuje teplota minimálně $5 \text{ }^\circ\text{C}$). Pro dávkování se používají dvě membránová čerpadla s výkonem $11,8 \text{ l}\cdot\text{h}^{-1}$ (obr. 17) a množství se řídí podle průtoku surové vody a hodnoty pH alkalizované vody. Ta je udržována na hodnotě 7,9 (pH surové vody) a po filtraci klesne na 7,6-7,7, což je dáno tím, že v místě měření pH alkalizované vody ještě není ukončena reakce mezi hydroxidem sodným a oxidem uhličitým.

Citace procesu neutralizace z provozního řádu:

„Po nadávkování koagulantu se hydrolyzou uvolňuje kyselina sírová, která reaguje s hydrogenuhličitanem vápníku, hořčíku a sodíku za vzniku oxidu uhličitého. Poměrně vysoká $\text{KNK}_{4,5}$ stačí na neutralizaci kyseliny, avšak uvolněný oxid uhličitý by mohl působit agresivně na ocel. Rovněž odstranění manganu na filtrech vyžaduje pH vyšší jak 7,8, jinak dochází k rozpouštění preparace na filtračním písku, pokud se nedávkuje před filtry trvale manganistan draselný“ [9].



Obr. 17: Čerpadla pro dávkování hydroxidu sodného

Hydroxid sodný je dávkován do soutoku vyčiřené vody z obou čičičů asi 1,5 m před kašnou rozdělující vodu na filtry. Do kašny voda vstupuje zdola a ve svislé části potrubí je umístěn

vyjímatelný statorový míšič, který zajišťuje konečné rozmíchání. Pod hladinou vody v kašně je ponořeno čidlo pH metru s teplotní kompenzací a od kontinuálně měřeného pH se řídí dávkování hydroxidu sodného [9].

2.7.6 Filtrace

V rozdělovací kašně se voda rovnoměrně rozděluje na 6 jednotlivých pískových rychlofiltrů s náplní filtračního písku FP 2. Výška vrstvy písku je 1,2-1,4 m. Regulace filtrované vody na odtoku z filtrů je elektronická, řízená podle hladiny vody na filtru (tenzometrická čidla). Filtrační plocha je celkem 66 m², takže při výkonu úpravní 50 l·s⁻¹ nebo 35 l·s⁻¹ je filtrační rychlost 2,7 m·h⁻¹ resp. 1,9 m·h⁻¹. Tyto hodnoty jsou příznivé a dovolují na dva krajní filtry přivádět nucený odtah z obou čičů (3-4 l·s⁻¹). Také je možné vypustit zafiltrování. Prací cyklus je 3 dny (každý den se perou dva filtry) a praní je kombinované vzduchem a vodou (doby, po které jsou prací armatury plně otevřené, jsou: vzduch 120-240 s, vzduch a voda 120-240 s, voda 90-180 s). Ztráty filtračního písku jsou velmi malé, protože intenzita prací vody je přiměřeně nízká a žlaby pro odtok vody jsou umístěny relativně vysoko. Vrstva písku se měří dvakrát ročně. Filtrovaná voda odtéká do akumulace a její celkový průtok se měří vodoměrem s přenosem do řídicího systému [9].

2.7.7 Dávkování chlordioxidu

Před přítokem do akumulační nádrže se voda dezinfikuje chlordioxidem. Chlordioxid byl zaveden počátkem února 1998, jeho zkušební provoz už od 10. 9. 1997. Tento prostředek nahradil dříve používaný chlor, jehož vedlejšími produkty byly trihalomethany (v posledních letech se obsah chloroformu pohyboval v hodnotách 25-80 µg·l⁻¹, přičemž limit dle normy ČSN 757111 Pitná voda je 30 µg·l⁻¹), a který nezajistil ve všech místech sítě mikrobiologickou nezávadnost vody, a proto se muselo dochlorovávat. Chlordioxid reaguje přímo s aminokyselinami, proniká přes buněčné stěny mikroorganismů a tím je likviduje. Narozdíl od chloru není jeho dezinfekční účinek prakticky závislý na pH a jeho přetrvávání ve vodě je podstatně delší i při relativně nízké dávce (doba zdržení vody v přivaděči je podle spotřeby až 3,5 dne).

K jeho výrobě se v praxi používají dva způsoby:

- 1) chlor – chloritanový proces:
$$2 \text{NaClO}_2 + \text{Cl}_2 \rightarrow 2 \text{ClO}_2 + 2 \text{NaCl}$$
$$2 \text{NaClO}_2 + \text{HClO} \rightarrow 2 \text{ClO}_2 + \text{NaCl} + \text{NaOH}$$
- 2) kyselino – chloritanový proces:
$$4 \text{HCl} + 5 \text{NaClO}_2 \rightarrow 4 \text{ClO}_2 + 2 \text{H}_2\text{O} + 5 \text{NaCl}$$

Po důkladném zvážení všech výhod a nevýhod obou procesů byl pro úpravnu Koryčany vybrán druhý jmenovaný. Uvedená reakce se uskutečňuje v zařízení BelloZonn CDK 150 firmy Prominent s maximálním výkonem 150 g chlordioxidu za hodinu. Je to generátor připravující chlordioxid z koncentrovaných chemikálií – 31% kyseliny chlorovodíkové a 24,5% chloritanu sodného (obr. 18), a reakční produkt se ředí na 2% koncentraci.

Dva zásobníky na reaktanty o objemu 2 000 l se záchytnými vanami, bezpečnostní jímku a veškerá dávkovací zařízení a potrubí svařila z polypropylenu firma PACAS Velké Hostěradky přímo na místě. V místnosti s generátorem se udržuje teplota vyšší než 10 °C. Zředěný 2% roztok se nezavádí do filtrované vody přímo, ale vstřikuje se do obtokového potrubí, kde se dále ředí a po promíchání směsi ve statickém mixeru se teprve zavádí do celého proudu filtrované vody (průtok sekundární ředící vody v obtoku se pohybuje od 0,2-0,6 l·s⁻¹). Hladina v obou nádržích se měří a signalizuje do řídicího systému. Dávka se během provozu ustálila

v rozmezí 0,2-0,3 mg·l⁻¹ a zaručuje hygienickou nezávadnost v celé rozsáhlé vodovodní síti. Na všech sledovaných a vzorkovaných místech sítě jsou nalézány hodnoty chlordioxidu minimálně 0,05 mg·l⁻¹. Oproti chlorování se podstatně snížila dávka dezinfekčního činidla a byl odstraněn problém s tvorbou trihalomethanů a bakteriologickými závadami v síti. Na druhou stranu je chlordioxid 2-2,5krát nákladnější a přispívá ke zvýšení ceny vody o 0,15 Kč za m³. Při dávkování chlordioxidu je nutné trvale provozovat koagulační čiření PREFLOCem, zatímco při chloraci byl koagulant nutný pouze sezónně. [17]



Obr. 18: Generátor chlordioxidu se zásobníky kyseliny chlorovodíkové a chloritanu sodného a s kanystrem na ředící vodu

2.7.8 Chlorovna

V případě výpadku generátoru dioxidu (instalován je pouze jeden), je nutno zahájit náhradní hygienické zabezpečení plynným chlorem. Z toho důvodu se chlorovna udržuje v použitelném stavu, a to tak, že jednou za měsíc se na celý den spustí dávkování chloru chlorátorem Advance v množství 15 g·h⁻¹ (při výkonu úpravy 35 l·s⁻¹) přímo do potrubí filtrované vody. Chlorování se spouští také při výpadku proudu, avšak vyžaduje obsluhu. V chlorovně je kromě láhve s nasazeným chlorátorem také zásobní plná láhev s chlorem (40 kg).

2.7.9 Akumulace a dodávka do sítě

Hygienicky zabezpečená voda se z akumulace čerpá do vodojemu Koryčany (z něj je zásobeno město Koryčany a městské části Blišice a Lískovec) a také samospádem odtéká do skupinového vodovodu 502 – SV Koryčany-Kyjov-Klobouky. Při vyšší spotřebě v přivaděči je možno využít zrychlovací stanici, která je nepoužívaná, ale provozuschopná.

2.7.10 Kalové hospodářství

Sestává ze dvou kalových lagun, kam se vypouštějí prací, kalové a odpadové vody. Kaly obsahují hlavně hydratované oxidy trojmocného železa, organické a nerozpuštěné anorganické látky. Voda z usazeného kalu částečně odtéká přes hradítka a drenáže do vodoteče, částečně se odpařuje. Kal se jedenkrát ročně vyváží na skládky nebo do zavážek, kompostuje s organickým odpadem nebo s kalem z ČOV.

2.7.11 Řízení a kontrola provozu

Úpravna je od ledna 2002 bez trvalé obsluhy. Obsluha je přítomna od 6:00 do 18:00 hodin, přes noc je provoz řízen automaticky s možností signalizace poruch. Řídicí systém sleduje a zaznamenává průtoky, hladiny vody i chemikálií v zásobnících, údaje analyzátorů, poruchová hlášení a alarmy, signalizaci potřeby praní, chod čerpadel atd. Obsahuje programy pro provoz filtrů (regulace na odtoku a praní), dávkování PREFLOCu, manganistanu draselného a POF a také poskytuje potřebné signály podružným řídicím systémům pro dávkování hydroxidu sodného a chlordioxidu. Kontinuálně pracující analyzátory jsou pouze dva: měření pH v alkalizaci a obsahu chlordioxidu v dodávané vodě. Rozbory odběrů vody v důležitých místech úpravy provádí centrální akreditovaná laboratoř provozovatele jednou týdně (odběry surové vody, vody po nadávkování koagulantu z kašničky před čističem, před a po nadávkování hydroxidu vápenatého, na odtoku z každého filtru, po nadávkování chlordioxidu, na odtoku do přivaděče a na výtlaku do vodojemu). Obsluha úpravny kontroluje dvakrát denně obsah železa a pH v několika místech: po nadávkování koagulantu, před nadávkováním hydroxidu sodného a ve filtrované vodě. Dále měří i obsah chlordioxidu po jeho nadávkování a na odtoku z akumulace. Pro tyto účely je v řídicí místnosti „minilaboratoř“ (obr. 19).



Obr. 19: „Minilaboratoř“

3 ZÁVĚR

Úpravna vody v Koryčanech prošla za svou existenci řadou přestaveb a technologických změn. Původně navržená čtyřstupňová úprava byla během čtyřiceti let zredukována až na dvoustupňovou a výkon se pohyboval od $70 \text{ l}\cdot\text{s}^{-1}$ (krátce po uvedení do provozu) do dnešních $35 \text{ l}\cdot\text{s}^{-1}$.

První stupeň, tedy dekarbonizace, nebyl nikdy využíván. Druhý stupeň a jedna z hlavních částí - čířiče s vločkovým mrakem typu „osvětlitel“ - byl zásadně přeprojektován v roce 1957, ještě před uvedením do provozu. Při jejich tehdejší rekonstrukci byly využity zkušenosti s provozem stejným čířičů z tehdejšího Sovětského svazu. Ukázalo se však, že ani potom nepracovaly uspokojivě. Do roku 1991 se jejich nedostatky řešily pouze „menšími“ změnami v konstrukci, aniž by se nějak hlouběji zasahovalo do ruského modelu. Teprve v první etapě poslední rekonstrukce na nich byly poprvé realizovány radikálnější stavební úpravy, avšak ani ty nezajistily takovou účinnost, aby se nemusely částečně obtokovat. Dnes je v provozu pouze jeden z nich, funguje podle dostupných informací víceméně jako usazovák. Čířič typu Dorr-Oliver zřejmě většinu času sloužil pouze jako usazovací nádrž (pokud byl vůbec v provozu), takže v dokumentaci k různým rekonstrukcím a v provozních předpisech jsou o něm pouze okrajové zmínky a úlohu prvního separačního stupně v technologii úpravy vody zajišťovaly po převážnou dobu existence úpravny čířiče typu "osvětlitel". Co se týče třetího stupně – filtrace, byl původně velmi zajímavý díky Wheelerovým dnům, systému, který se osvědčil v mnohých zemích celého světa. Tento systém byl v roce 1971 v souladu s tehdejšímu trendy vyměněn za tradiční mezidna s filtračními tryskami, která se používají dodnes. Třetí stupeň úpravy, původně dechlorační filtry s náplní aktivního uhlí posléze přebudované na tlakové filtry s náplní křemičitého písku byly pravděpodobně vyřazeny z provozu mezi lety 1980 a 1991. Čtvrtý stupeň, hygienizace, spočívala dlouhá léta v chlorování vody a teprve od roku 1998 se používá chlordioxid.

Jako koagulant se nejdříve používal tzv. chlorovaný síran železnatý, pak síran hlinitý a dnes síran železitý. Oproti tomu manganistan draselný se do vody dává od samého počátku. V alkalizaci vody za filtry se vystřídaly vápenné mléko, vápenná voda a nakonec hydroxid sodný.

Přirozeným vývojem byl postupný přerod úpravny z provozu ovládaného pouze ručně na provoz z větší části automatizovaný.

SEZNAM POUŽITÝCH ZDROJŮ

- [1] *Vodní nádrž Koryčany* [online]. 2010, [cit. 2010-04-26].
Dostupné z: <<http://www.pmo.cz/vd/korycany.htm>>.
- [2] Úpravna vody Koryčany, Provozní řád 1975
- [3] Kozlík V., Vaněk S.: Postupná modernizace úpravny vody Koryčany. In *Sborník VII. mezinárodní konference Voda Zlín 2003*, Zlín: VaK Zlín, 2003. s. 61-66. ISBN 80-239-0072-2
- [4] *Plán rozvoje vodovodů a kanalizací Jihomoravského kraje – Územní celek Hodonín* [online]. [cit. 2010-04-26].
Dostupné z: <<http://www.poyry.cz/prvkim/PRVK%20Hodonin/Default.htm>>
- [5] Úpravna vody Koryčany, Rekonstrukce čířičů 1957, příloha Technická zpráva
- [6] *The F.B. Leopold Company* [online]. 2001-2007, [cit. 2010-04-26].
Dostupné z: <<http://www.fbleopold.com/water/filtration/underdrain.htm>>
- [7] *Water filtration spheres* [online]. 2008, [cit. 2010-04-26].
Dostupné z: <<http://www.akronporcelain.com/Ceramics/waterball.htm>>
- [8] Úpravna vody Koryčany, Provozní předpis 1962
- [9] Úpravna vody Koryčany, Provozní řád 2005
- [10] *ADIAC Image Database* [online]. 1999, [cit. 2010-04-26].
Dostupné z: <http://rbg-web2.rbge.org.uk/cgi-bin/nph-readfile.pl/dataset=/parent=adiacspc/filename=adiacimg?363690|retq=EFFECTIVE_GENUS%3DCyclotella*|firstval=1|lino=7|nocount=|dataonly=|SID=844.1270296544>
- [11] *Class Chrysophyceae* [online]. 2001, poslední revize 5. 2. 2008 [cit. 2010-04-26].
Dostupné z: <http://www.keweenawalgae.mtu.edu/ALGAL_PAGES/chrysophyceae.htm>
- [12] Úpravna vody Koryčany, Provozní řád 1975
- [13] Úpravna vody Koryčany, Výměna mezidna filtrů 01/1971, technická zpráva
- [14] Koryčany – oprava filtrů ÚV 1979, příloha Technická zpráva
- [15] Úpravna vody Koryčany, Oprava čířičů 02/1991, příloha Strojní část, technická zpráva
- [16] Koryčany – Úpravna vody, Provozní řád pro zkušební provoz 03/1993
- [17] Kozlík V.: Zkušenosti se zavedením a provozem chlórdioxidace na úpravně vody v Koryčanech. In *Sborník konference Rekonstrukce úpraven vody 16. – 17. září 1998 v Teplicích*, České Budějovice: W&ET Team, 1998. s. 133-140. ISBN 80-02-01234-8
- [18] Koubek P.: Změny kvality vody v údolní vodárenské nádrži Koryčany, In *Sborník konference "Pitná voda z údolních nádrží 1992"*, České Budějovice: W&ET Team, 1992. s. 240-246.
- [19] Dolejš, P.: Stanovení optimálních dávek při úpravě huminových vod koagulací. 1. Úvod a teorie. *Vodní hospodářství – Ochrana ovzduší*, 44, č. 3, s. 2-5, 1994
- [20] *Výroční zpráva za rok 2008* [online]. Vodovody a kanalizace, a.s., Hodonín 2009.
Dostupné z: <http://www.vak-hod.cz/htm/spolecnost/vyr_zpravy.htm>

SEZNAM OBRÁZKŮ

Obr. 1:	Budova úpravny	6
Obr. 2:	Vodní nádrž Koryčany (v dolní části obrázku hráz a odběrná věž) [1]	8
Obr. 3:	Hydrologické údaje ze dne 27. dubna 2010 a jejich průběh v měsíci dubnu [1].....	9
Obr. 4:	Sypaná hráz a odběrná věž [1]	10
Obr. 5:	Cyclotella radiosa [10].....	11
Obr. 6:	Dinobryon divergens [11]	11
Obr. 7:	Typická novodobá konstrukce Wheelerova dna [6]	13
Obr. 8:	Model jednoho hnízda Wheelerova dna podle firmy Akron Porcelain & Plastics Company [7].....	13
Obr. 9:	Dávkovací tabulka pro síran železnatý [8]	18
Obr. 10:	Potrubí nuceného odtahu ze středové části čířiče ústí nad hladinu vody ve filtru, přívodní žlaby jsou zcela zatopené.....	26
Obr. 11:	Filtry 4 a 5 a ovládací panel	27
Obr. 12:	Zásobní nádrže na PREFLOC.....	29
Obr. 13:	Přítoková kašna se zavedeným dávkováním manganistanu draselného a koagulantu, uprostřed norná stěna	30
Obr. 14:	Přítoková kašna (zcela vpravo) a čířič 1 typu „osvětlitel“ s kašnou	30
Obr. 15:	Dno čířiče Dorr-Oliver (dlouhodobě mimo provoz).....	31
Obr. 16:	Schéma čířiče po poslední rekonstrukci [9]	32
Obr. 17:	Čerpadla pro dávkování hydroxidu sodného	33
Obr. 18:	Generátor chlordioxidu se zásobníky kyseliny chlorovodíkové a chloritanu sodného a s kanystrem na ředící vodu	35
Obr. 19:	„Minilaboratoř“	36

SEZNAM PŘÍLOH

- Příloha 1: Úpravna vody – Koryčany, Rekonstrukce čířičů 1957, příloha 2: Šalovací plán
Příloha 2: Úpravna vody Koryčany, Provozní předpis 1962, příloha 1: Chlorovací přístroj VHS Praha
Příloha 3: Úpravna vody Koryčany, Oprava čířičů 02/1991, příloha Strojní část, Středový válec čířiče
Příloha 4: Úpravna vody Koryčany, Oprava čířičů 02/1991, příloha Strojní část, Půdorys suterénu

OBSAH CD

Elektronická verze práce

Příloha 1: Úpravna vody – Koryčany, Rekonstrukce čířičů 1957, příloha 2: Šalovací plán

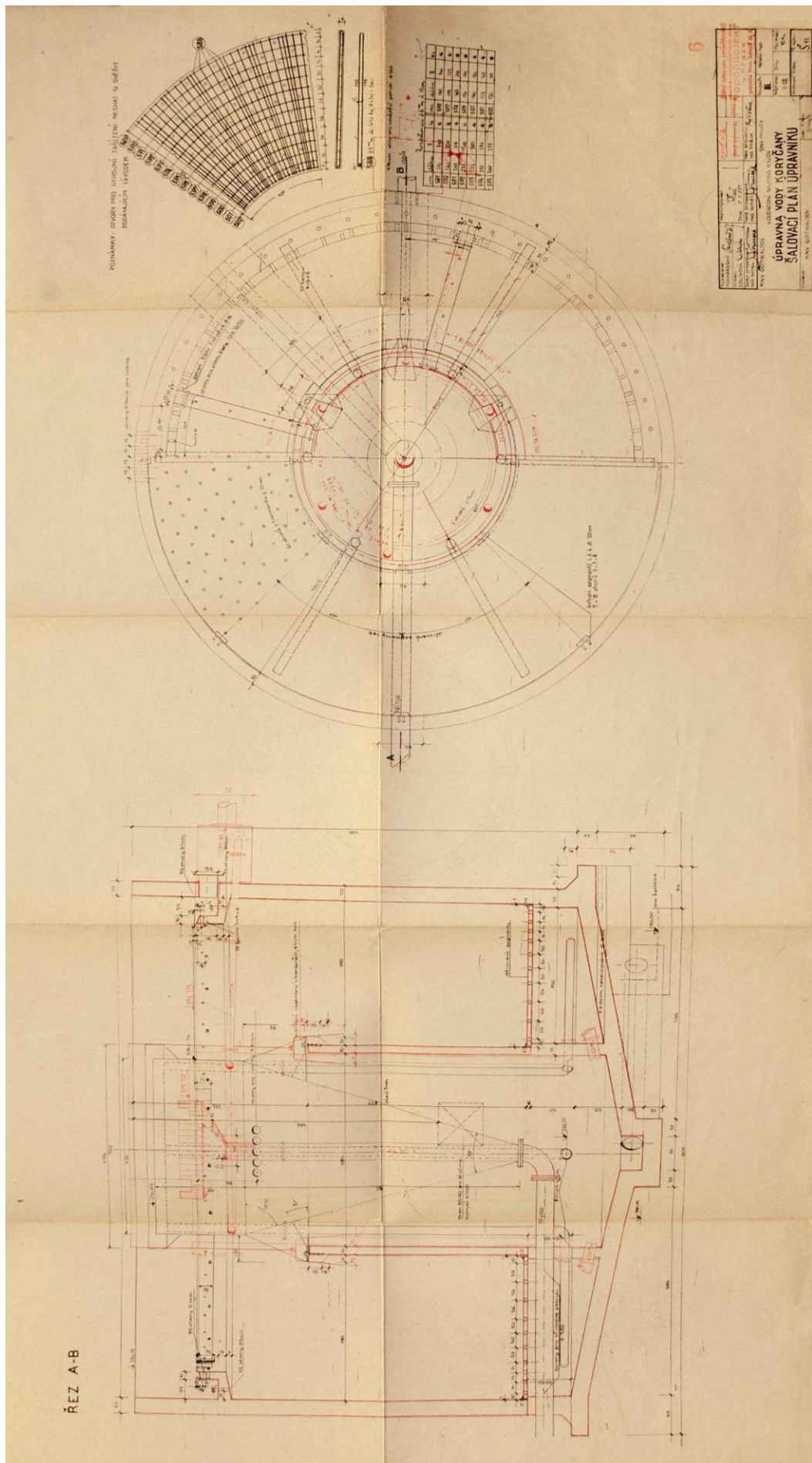
Příloha 2: Úpravna vody Koryčany, Provozní předpis 1962, příloha 1: Chlorovací přístroj VHS Praha

Příloha 3: Úpravna vody Koryčany, Oprava čířičů 02/1991, příloha Strojní část, Středový válec čířiče

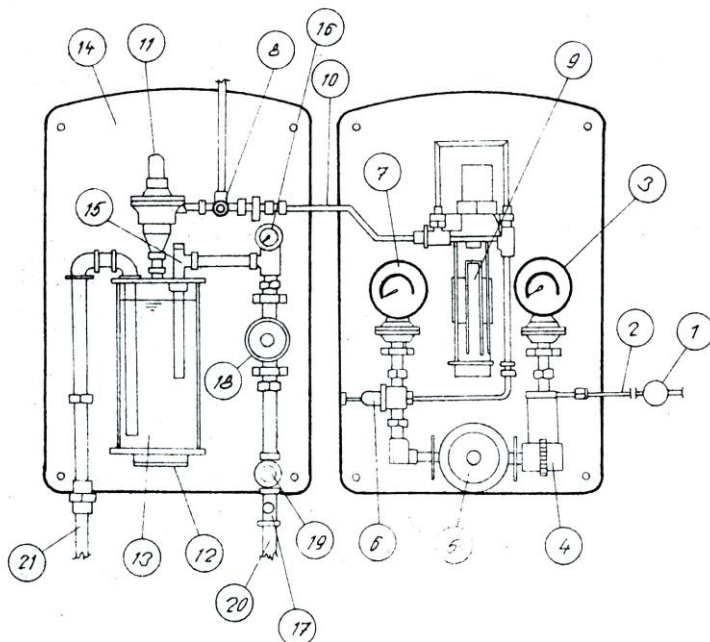
Příloha 4: Úpravna vody Koryčany, Oprava čířičů 02/1991, příloha Strojní část, Půdorys suterénu

Příloha 5: Úpravna vody Koryčany, Provozní řád 2005, Technologické schema

Příloha 1: Šalovací plán



Příloha 2: Chlorovací přístroj VHS Praha



- | | |
|-------------------------------|--|
| 1 PŘIPOJOVACÍ VENTIL NA CHLOR | 11 ZPĚTNÝ VENTIL |
| 2 POTRUBÍ OD OHŘÍVAČŮ CHLORU | 12 DRŽÁK PĚSNÉ LÁHVE |
| 3 VYSOKOTLAKÝ MANOMETR | 13 PĚSNÁ LÁHVE |
| 4 FILTR | 14 PRAMENOVÁ DESKA |
| 5 REDUKČNÍ VENTIL | 15 ŪSTĚNKA |
| 6 REGULÁČNÍ VENTIL | 16 MANOMETR NA VODU |
| 7 NÍZKOTLAKÝ MANOMETR | 17 UZAVÍRACÍ VENTIL |
| 8 VÝFUKOVÝ VENTIL | 18 REDUKČNÍ A REGULÁČNÍ VENTIL NA VODU |
| 9 MĚŘIČ CHLORU | 19 LAMPE NEČISTOT |
| 10 SPOJOVACÍ POTRUBÍ | 20 PŘÍVODOVÉ POTRUBÍ |
| | 21 ODVODOVÉ POTRUBÍ |

CHLOROVACÍ PŘÍSTROJ VHS PRAHA

PRÍL. Č. 1

Příloha 4: Půdorys suterénu

