

VYSOKÉ UČENÍ TECHNICKÉ V BRNĚ

Fakulta elektrotechniky
a komunikačních technologií

DIPLOMOVÁ PRÁCE

Brno, 2022

Bc. Adam Dvorský



VYSOKÉ UČENÍ TECHNICKÉ V BRNĚ

BRNO UNIVERSITY OF TECHNOLOGY

FAKULTA ELEKTROTECHNIKY A KOMUNIKAČNÍCH TECHNOLOGIÍ

FACULTY OF ELECTRICAL ENGINEERING AND COMMUNICATION

ÚSTAV MIKROELEKTRONIKY

DEPARTMENT OF MICROELECTRONICS

INOVACE ZAŘÍZENÍ PRO CHOV POTE MNÍKA MOUČNÉHO

INNOVATION OF DEVICE FOR MEALWORMS BREEDING

DIPLOMOVÁ PRÁCE

MASTER'S THESIS

AUTOR PRÁCE

AUTHOR

Bc. Adam Dvorský

VEDOUCÍ PRÁCE

SUPERVISOR

Ing. Martin Adámek, Ph.D.

BRNO 2022

Diplomová práce

magisterský navazující studijní program **Mikroelektronika**

Ústav mikroelektroniky

Student: Bc. Adam Dvorský

ID: 203215

Ročník: 2

Akademický rok: 2021/22

NÁZEV TÉMATU:

Inovace zařízení pro chov potemníka moučného

POKYNY PRO VYPRACOVÁNÍ:

Seznamte se s vlastnostmi a možnostmi programování mikrokontrolérů řady Espressif ESP32 a možnostmi jejich využití v měřicích zařízeních. Dále se seznamte s podmínkami chovu jedlého hmyzu v ČR se zaměřením na potemníka moučného.

Navrhněte a proveďte inovaci zařízení pro měření a regulaci podmínek chovu potemníka moučného (se zaměřením zejména na řízení teploty), které bude řízeno mikrokontrolérem řady ESP32 od společnosti Espressif. Zaměřte se zejména na možná vylepšení oproti předchozí verzi. Stav chovných podmínek musí být možné sledovat pomocí vybrané bezdrátové sítě. Zhodnoťte Vaše řešení a jeho možnosti.

DOPORUČENÁ LITERATURA:

Podle pokynů vedoucího práce

Termín zadání: 7.2.2022

Termín odevzdání: 24.5.2022

Vedoucí práce: Ing. Martin Adámek, Ph.D.

doc. Ing. Lukáš Fucík, Ph.D.
předseda rady studijního programu

UPOZORNĚNÍ:

Autor diplomové práce nesmí při vytváření diplomové práce porušit autorská práva třetích osob, zejména nesmí zasahovat nedovoleným způsobem do cizích autorských práv osobnostních a musí si být plně vědom následků porušení ustanovení § 11 a následujících autorského zákona č. 121/2000 Sb., včetně možných trestněprávních důsledků vyplývajících z ustanovení části druhé, hlavy VI. díl 4 Trestního zákoníku č.40/2009 Sb.

Abstrakt

Práce měla za úkol seznámit čtenáře o možnostech a podmínkách chovu jedlého hmyzu v České republice se zaměřením na vybraný druh, jmenovitě potemníka moučného (*Tenebrio molitor*). Navrhnout optimalizaci chovných podmínek pro různé stádia chovu, s možností zrychlení chovu. Další částí práce bylo seznámení se s vlastnostmi mikrokontroleru řady Espressif ESP32 a jeho využití v oblastech jednoduchého řízení přípravků. Z těchto zjištěných podmínek byla ve druhé polovině práce navrhována a realizována chovná stanice, která byla řízena tímto mikrokontrolerem ESP32 firmy Espressif. Práce popisuje navržené komponenty pro měření a regulaci podmínek chovu se zaměřením na teplotu, vlhkost, dávkování potravy a tekutin. Předposlední kapitolou je zmíněno experimentální měření regulovaných podmínek s vyhodnocením měřených dat. Závěrem je zhodnocení řešení a jeho další možnosti.

Klíčová slova

Jedlý hmyz, chov, potemník moučný, *Tenebrio molitor*, ESP32, regulace podmínek

Abstract

The task of the work was to get familiar to the reader with the possibilities and conditions of edible insect breeding in the Czech Republic, focusing on a selected species of darkling beetle (*Tenebrio molitor*). Design optimization of breeding conditions for different stages of breeding, with the possibility of accelerating breeding. Another part of the work was to get acquainted with the properties of the microcontroller series Espressif ESP32 and its use in the areas of simple product management. From these identified conditions, a breeding station was designed and gradually implemented in the second half of the work, which was controlled by this microcontroller company Espressif ESP32. The work describes the proposed components for measuring and regulating breeding conditions with a focus on temperature, humidity, food and fluid dosing. The penultimate chapter mentions experimental measurements of regulated conditions with evaluation of measured data. The conclusion is the evaluation of the solution and its other possibilities.

Keywords

Edible insects, breeding, flour, *Tenebrio molitor*, ESP32, regulation of conditions

Bibliografická citace

DVORSKÝ, Adam. *Inovace zařízení pro chov jedlého hmyzu*. Brno, 2022. Dostupné také z: <https://www.vutbr.cz/studenti/zav-prace/detail/139277>. Diplomová práce.

Vysoké učení technické v Brně, Fakulta elektrotechniky a komunikačních technologií, Ústav mikroelektroniky. Vedoucí práce Martin Adámek.

Prohlášení autora o původnosti díla

Jméno a příjmení studenta:	<i>Adam Dvorský</i>
VUT ID studenta:	203215
Typ práce:	<i>Diplomová práce</i>
Akademický rok:	2021/22
Téma závěrečné práce:	<i>Inovace zařízení pro chov jedlého hmyzu</i>

Prohlašuji, že svou závěrečnou práci jsem vypracoval samostatně pod vedením vedoucí/ho závěrečné práce a s použitím odborné literatury a dalších informačních zdrojů, které jsou všechny citovány v práci a uvedeny v seznamu literatury na konci práce.

Jako autor uvedené závěrečné práce dále prohlašuji, že v souvislosti s vytvořením této závěrečné práce jsem neporušil autorská práva třetích osob, zejména jsem nezasáhl nedovoleným způsobem do cizích autorských práv osobnostních a jsem si plně vědom následků porušení ustanovení § 11 a následujících autorského zákona č. 121/2000 Sb., včetně možných trestněprávních důsledků vyplývajících z ustanovení části druhé, hlavy VI. díl 4 Trestního zákoníku č. 40/2009 Sb.

V Brně dne: 24. května 2022

podpis autora

Poděkování

Tímto děkuji vedoucímu semestrální práce Ing. Martinu Adámkovi, Ph.D. za poskytnutí potřebných přístrojů, osobní přístup, velice podmětné rady při vedení práce a za odbornou pomoc při zpracování této práce.

V Brně dne: 24. května 2022

podpis autora

Obsah

ÚVOD	12
1. JEDLÝ HMYZ	13
1.1 PODMÍNKY CHOVU V ČR	13
1.2 POTEMNÍK MOUČNÝ	14
2. ZVOLENÍ KOMPONENT	17
2.1 ESP32 ESPRESSIF	17
2.1.1 <i>Komunikace Wi-Fi</i>	19
2.1.2 <i>Komunikace I2C</i>	19
2.1.3 <i>Komunikace One Wire</i>	19
2.1.4 <i>Komunikace SPI</i>	20
2.2 SNÍMÁNÍ TEPLoty A VLHKOSTI	20
2.2.1 <i>Měření teploty a vlhkosti nad substrátem</i>	20
2.2.2 <i>Měření teploty ohřevu substrátu</i>	21
2.3 VENTILACE CHOVNÉHO BOXU	22
2.4 REGULACE VLHKOSTI	23
2.5 REGULACE TEPLoty	23
2.6 ZOBRAZENÍ A NASTAVENÍ PARAMETRŮ	24
2.7 GENERÁTOR HODINOVÉHO SIGNÁLU	25
3. NÁVRH A REALIZACE CHOVNÉHO BOXU	27
3.1 DŮVODY NÁVRHU A KONCEPCE NOVÉHO CHOVNÉHO BOXU	27
3.2 UMÍSTĚNÍ TOPNÉHO TĚLESA	28
3.3 UMÍSTĚNÍ VNITRNÍCH KOMPONENT	29
3.4 ŘÍDÍCI PANEL	31
3.5 PŘÍSUN KRMIVA A TEKUTIN	31
4. NÁVRH HARDWARE	34
4.1 ZAPOJENÍ OBVODU ESP32	35
4.2 VÝSTUPNÍ DISPLEJ A ENKODÉR	35
4.3 ZDROJ HODINOVÉHO SIGNÁLU	36
4.4 SENZORY	37
4.5 ŘÍZENÍ KROKOVÉHO MOTORU	38
4.6 SPÍNAČ VENTILÁTORU	39
4.7 SPÍNÁNÍ PERISTALTICKÝCH ČERPADEL	39
4.8 SPÍNÁNÍ TOPNÝCH TĚLES	40
4.9 PŘEVODNÍK UART/USB	40
4.10 ZDROJ NAPÁJECÍHO NAPĚTÍ	41
5. NÁVRH SOFTWARE	43
6. EXPERIMENTÁLNÍ MĚŘENÍ	45
6.1 MĚŘENÍ TEPLotní REGULACE	45
6.1.1 <i>Korekce teplotní regulace</i>	45
6.1.2 <i>Experimentální regulace teploty</i>	46

6.2	MĚŘENÍ VLHKOSTNÍ REGULACE A VENTILACE.....	46
6.3	FUNKCE DÁVKOVAČE KRMIVA	48
6.4	PRŮTOK VODY ČERPADLEM.....	48
7.	INSTRUKCE PRO OBSLUHU	49
8.	POROVNÁNÍ NAVRŽENÉHO ŘEŠENÍ S JIŽ EXISTUJÍCÍMI CHOVY	54
9.	ZÁVĚR.....	56
	LITERATURA.....	58
	SEZNAM SYMBOLŮ A ZKRATEK	61
	SEZNAM PŘÍLOH.....	62

SEZNAM OBRÁZKŮ

1.1 Životní cyklus potměníka moučného [8]	15
2.1 ESP-WROOM32	18
2.2 Senzor teploty a vlhkosti HTU21 [14]	21
2.3 Senzor teploty DALLAS 18B20	22
2.4 Ventilátor pro ventilaci chovného boxu	22
2.5 Peristaltické čerpadlo [17]	24
2.6 Senzor hladiny vody [16]	24
2.7 Navržený topný element [18]	24
2.8 LCD displej [19]	25
2.9 Rotační enkodér [20]	25
2.10 modul s RTC DS3231	26
3.1 E2 přepravní box	27
3.2 Návrh chovného boxu	28
3.3 Znázornění boxu s plným dnem	29
3.4 Znázornění boxu s prázdným dnem	29
3.5 Umístění kádinky pro vodu se senzorem hladiny	30
3.6 Zhotovená část chovného boxu	31
3.7 Dávkoč krmiva	32
3.8 Celková vizualizace návrhu	33
4.1 Blokové schéma elektrického návrhu	34
4.2 Zapojení ESP32-WROOM32	35
4.3 Zapojení výstupního display a enkodéru	36
4.4 Zapojení zdroje hodinového signálu	36
4.5 Zapojení senzoru teploty a vlhkosti SHT40	37
4.6 Zapojení DS18B20	37
4.7 Zapojení koncového spínače	38
4.8 Zapojení hladinoměru	38
4.9 Zapojení driveru pro krokový motor	39
4.10 zapojení spínače ventilátoru	39
4.11 Zapojení peristaltických čerpadel	40
4.12 Zapojení spínání topných těles	40
4.13 Zapojení převodníku UART/USB	41
4.14 zapojení měniče napětí 230/12 V	41
4.15 Zapojení měniče napětí 12/5 V	42
4.16 Zapojení měniče napětí 5/3,3 V	42
4.17 Realizace řídicí desky	42
5.1 Vývojový diagram programu	43
6.1 Korekce teploty	46
6.2 Regulace teploty	47
6.3 Měření maximální vlhkosti a vlivu ventilace s teplotou	47
6.4 Zhotovený dávkoč krmiva	48
7.1 Přehledová nabídka vytvořeného ovládacího programu	51
7.2 Vytvořená www stránka prostředí ovládacího programu	52
7.3 Zhotovený chovný box, foto 1	53
7.4 Zhotovený chovný box, foto2	53
8.1 Chov ve firmě PAPEK s.r.o. [27]	54

8.2 Katharina Unger, návrh chovné stanice [28].....	55
---	----

SEZNAM TABULEK

Tabulka 7.1 Nastavitelné parametry programu49

ÚVOD

Cílem této práce je navrzení a realizace chovného boxu pro chov jedlého hmyzu a seznámení s možnostmi chovu vybraného druhu jedlého hmyzu, jmenovitě potměníka moučného. Důvodem řešení této práce je stále narůstající trend hledání alternativních zdrojů potravin a možností jejich získání. Pro správný chov hmyzu s dobrou výtěžností je nutné zjistit experimentálním měřením chovu správné nastavení podmínek pro daný chov. Dále je nutné přihlídnout k požadavkům koncového spotřebitele (hmyz s určitými vlastnostmi vychovaný za cenu nižší výtěžnosti). Mezi hlavní důvody tvorby sektoru hmyzího chovu patří menší nároky na náklady, velikost chovných prostor, příjem krmiva a tvorbu odpadních látek při srovnání s běžným chovem větších hospodářských zvířat, například dobytka. Produkce odpadních plynů je v tomto porovnání několikanásobně nižší. [1], [2]

Podle legislativy Evropské unie (dále EU) je hmyz řazen do kategorie takzvaných „nových potravin“, u kterých je nutné schválení Evropskou komisí a jednotlivými členskými státy EU. Protože vybrané druhy hmyzu spadají v současnosti mezi hospodářská zvířata stanoví také vyhláška, jaké jsou obecné podmínky a parametry pro zdravotně nezávadný chov hmyzu pro spotřebu člověkem (stanovení nezávadných krmiv a hygienických požadavků chovu, zpracování a následně uskladnění vytvořeného produktu...). [3],[4]

Tato práce je zaměřena na návrh chovného boxu, který dle zjištěných parametrů bude umožňovat měření a regulaci podmínek chovu. Mezi sledované a regulované parametry u navrženého chovného boxu patří teplota substrátu a vzduchu nad ním, vlhkost v chovném prostředí, množství krmiva a tekutin. Nutnou podmínkou je i navrzení ventilace vzduchu v prostoru chovu. Podle těchto parametrů je navrženo zařízení, které umožňuje chov hmyzu ve stanovených chovných podmínkách.

V několika následujících kapitolách dojde k seznámení s chovem potměníka moučného a potřebnými parametry pro jeho zdárný chov. Dále je uveden popis základních obvodových komponent u navrhovaného chovného boxu, jejich parametry a zapojení v nosném prvku. V následující části dojde k demonstraci návrhu samotného chovného boxu, jeho vizualizaci v modelovacím programu a samotný postup výroby. V poslední kapitole je shrnuto experimentální měření pro validaci navrženého systému a zhodnocení dosažených výsledků.

1. JEDLÝ HMYZ

Narůstající počet obyvatel nejen v rozvojových zemích vede k postupnému nedostatku potravin. Aby bylo možné doplnit chybějící potraviny na budoucím trhu v potřebné nutriční šířce, jsou hledány nové zdroje potravin. V mnoha kulturách po celém světě je přitom na denním pořádku konzumace různých zdrojů potravy od velkých zvířat, které se běžně používají ke konzumaci, až po nejmenší. Mezi ně patří i jedlý hmyz.

Vybrané druhy hmyzu např. obsahují významný podíl bílkovin v porovnání s konvenčními zdroji potravy, které jsou nedílnou součástí každodenní stravy. Další velkou výhodou chovu hmyzu jsou nízké náklady na energii, potřebnou k zabezpečení správného chovu a ekologičtější aspekt výroby, kdy nedochází k velké produkci odpadních materiálů.

Mezi nejlépe hodnocené druhy hmyzu pro průmyslové využití a velkoprodukcí chovu patří potměnkou moučný (*Tenebrio molitor*), v larválním stádiu také nazývaný jako moučný červ. U tohoto druhu obsah bílkovin v sušině larev moučného červa dosahuje hodnoty 50–60 %, zatímco podíl tuku je pouze 20–30 %. Z ekonomického pohledu spadá tento druh k neefektivnějším druhům hmyzu jako zdroj bílkovin. [1], [2]

Dostat jedlý hmyz na běžné pulty obchodních domů v Evropské unii není zcela jednoduché. Povolené zdroje potravin musejí být schváleny evropskou komisí pro jejich zdravotní nezávadnost, hygienickou výrobu a možné alergeny. Důležitým milníkem byl rok 1997. Do tohoto roku byly přijaty a zmapovány veškeré potraviny, které členské státy běžně produkovaly a konzumovaly. V dalších letech je pro uvedení nové potravy na trh nutné projít schvalováním a vědeckým přezkoušením. I když jsou poznatky, že hmyz, ale například i řasy, byly konzumovány v Evropě i před tímto rokem, žádná členská země EU nevnese nárok na zařazení této potravy mezi běžné potraviny. V současném období však dochází v této oblasti k dalšímu vývoji. [3]

1.1 Podmínky chovu v ČR

Novela veterinárního zákona č. 166/1999 ze 14. prosince 2019 řadí hmyz mezi hospodářská zvířata a tím umožňuje vyrábět z hmyzu nejen krmivo pro zvířata, ale i potraviny pro lidskou konzumaci. V Česku je proto možné od konce roku 2019 zakládat a provozovat chovy pro povolené druhy jedlého hmyzu. V únoru roku 2021 Evropský úřad pro bezpečnost potravin (dále EFSA) povolil a schválil přihlášku nové potravy, kde sušené larvy potměnky moučného je povoleno prodávat na evropském trhu za účelem lidské potravy. [3]

V ČR je první podmínkou chovatele v dostatečném předstihu nahlášení chovu na krajské veterinární správě. Pro pomoc s tímto procesem ministerstvo zemědělství vydalo dokument s názvem „Zásady správné zemědělské a výrobní praxe produkce hmyzu

určeného pro lidskou spotřebu“. Tato příručka je vydána pro určení pravidel a podmínek pro správný a bezpečný chov, který je určen pro lidskou konzumaci. [4]

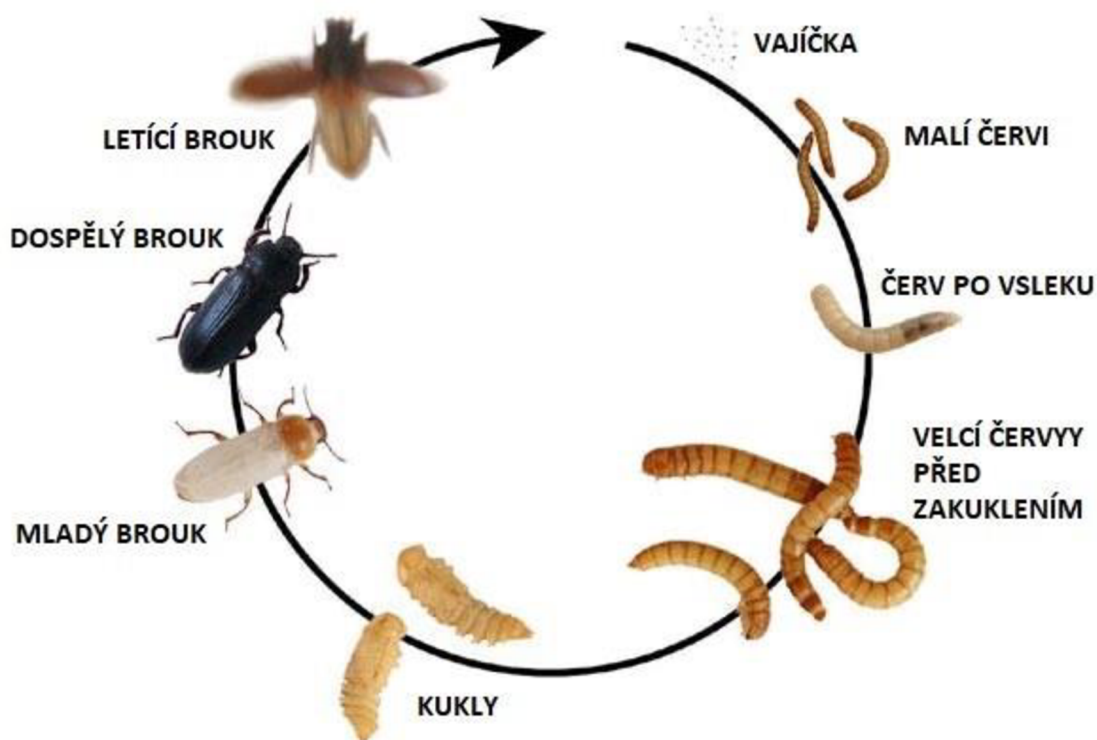
Chov hmyzu až po jeho první prodej je nazýván jako prvovýroba, na kterou se tato práce zaměřuje. Chovatel si sám určuje svůj způsob chovu, musí ovšem zaručit, že tento chov bude naprosto nezávadný pro lidskou konzumaci. Tento chov spadá pod potravinářskou výrobu, což znamená, že hmyz se nesmí dostat do kontaktu s nežádoucími bakteriemi, viry apod., například od nemocných zaměstnanců nebo šířením nákaz mezi chovaným hmyzem. Chovatel je povinen sledovat zdravotní stav chovu, musí zajistit dezinfekci a deratizaci prostoru chovu, na napájení a konzumaci používat nezávadné a bezpečné zdroje. Chov podléhá úřední kontrole orgánů veterinární zprávy. [4]

1.2 Potemník moučný

Potemník moučný je jedním z nejvíce rozšířených hmyzích škůdců. Běžně lze tento hmyz nalézt, jak již napovídá jeho jméno, v zemědělských výrobcích na zpracování obilovin, mouky a těstovin. Zájem o tento druh je značný díky vysokému podílu živin zajímavé pro krmení zvířat, ryb a postupně i pro potravu člověka. Vývoj pro maximalizování růstu a vývoj jedlého hmyzu byl zařazen do hlavních výzev pro budoucí průmyslové produkce a chovy této komodity. [5]

Životní cyklus tohoto hmyzu se rozděluje do několika stádií, jak ukazuje obrázek 1.1. Potemník začíná svůj život v podobě vajíček. Vajíčko je velké mezi 1-2 mm. V tomto stádiu zůstává jedinec přibližně 7-18 dnů. Po tomto období se z vajíčka líhne larva. Larva může dorůst do délky až 3 cm. Barva je písečně žlutá až do hněda s výrazně tmavou hlavičkou. V tomto stádiu je již běžně používána jako krmivo a pro další zpracování. V tomto stádiu se jedinec nalézá kolem 7-10 týdnů. Larvy se aktivně nalézají v chovném substrátu nebo půdě. Krmivo získávají převážně ze substrátu, v některých případech vylézají na povrch za lákavější potravou. Larvy se mohou živit jak rostlinným, ale i živočišným krmivem. Při hladu nebo potřebě některých nutrientů dokážou být kanibalistické. Během svého života se larva několikrát svlékne ze své kůže. Po uplynutí stádia larvy se jedinec zakuklí. V případě chovu je dobré vědět, že larva se po zakuklení nějakou dobu nehýbe. To může vést k dojmu, že se zdají být uhynulé. Po vykuknutí se jedinec stává broukem černé barvy o délce 2,5-3 cm. Ten již žije aktivně na povrchu substrátu. Pro správný chov je nutné vytvořit úkryty pro tyto jedince, z tohoto důvodu je do chovného prostoru přidáváno různých papírových předmětů, nejčastěji pak plat od vajíček. Při dospívání je nutné dávat si pozor na možné poletující jedince. Samička dospělého jedince klade několik desítek vajíček. Pouze některé se zvládnou vylíhnout a dospět. Celkový životní cyklus od vylíhnutí po kladení dalších vajíček dospělým jedincem trvá mezi 2-3 měsíci. [6], [7]

ŽIVOTNÍ CYKUS POTEMNÍKA MOUČNÉHO



Obrázek 1.1 Životní cyklus potemníka moučného [8]

Teplota chovu se uvádí pokojová (25 °C). Zvýšením teploty substrátu je možné celkový chov urychlit. Jako box pro chov se nejčastěji používá skleněné nebo plastové nádoby. Velikost musí být úměrná k počtu chovaných jedinců z důvodu kanibalizace. Jedinou zásadní podmínkou pro prostory chovu je nutná ventilace prostředí. Jelikož se jedná o živé tvory, produkují různé odpadní materiály a plyny, které při vyšší koncentraci mohou být smrtelné. Odumřelí jedinci produkují také velkou část nebezpečných plynů. Prostor pro jednoho jedince larvy se udává jako čtyřnásobek jeho velikosti. [7]

Chovný substrát se může skládat z běžně dostupných materiálů jako jsou například mouka, ovesné vločky, strouhanka, starého pečiva, otruby, bramborový škrob, drcené krmení pro akvaristiku. Poměry zastoupení jsou různé pro jednotlivá stadia chovu. Obecně platí, že největší zastoupení v substrátu by měly mít ovesné vločky, strouhanka, drcené krmení pro akvaristiku. Jako zdroj vlákniny je možné i použití drcených psích granulí. Potravu je možné doplňovat i o další zdroje vlákniny, jako jsou kousky ovoce a zeleniny. [7]

Pro dospělé jedince je vhodné volit jemnější substrát s vhodným doplňkem, například ve formě plata od vajíček. To umožní jednotlivým jedincům ukrytí před ostatními

a možnost otočit zpět na nohy v případě, že se převrátí na záda. Nespornou výhodou rozdělení chovu na různé generace je zamezení šíření různých nemocí, které mohou chov postihnout. Tento způsob chovu, kdy jsou jedinci rozdělováni přibližně dle stejného věku, se nazývá generační metoda. [7]

Rychlost vývoje lze urychlit zvýšením teploty chovu. Při zvýšení teploty je nutné zvýšit i vlhkost, aby jedinci v chovu nepodléhali velké úmrtnosti. Jako ohřev může sloužit topný kabel, případně přímé světelné ozařování substrátu za předpokladu, že larvy jsou chráněny substrátem. V případě zpomalení chovu je nutné chovný box chladit. Teplota chovu by neměla přesáhnout 35 °C, kdy dochází k nadměrnému úhynu jedinců. [7]

Vyhledávat specifické krmivo pro různé stádia dospívání je velice náročné, jelikož je tento druh všežravcem. Zvolit jedinou směs nebo směsi krmiv se snahou o maximální výtěžnost chovu podléhá různým názorům. Na základě zvýšení proteinů byl např. experimentálně stanoven poměr pšeničných otrub 80 %, sušených brambor 17 %, suchý vaječný bílek 2 %, sójový protein 1 %. [5]

2. ZVOLENÍ KOMPONENT

Tato kapitola má za úkol seznámit se se zvolenými vybranými komponentami pro praktickou část práce a odůvodnit jejich volbu.

V chovném prostředí je nutné měřit několik parametrů, z tohoto důvodu je v návrhu umístěno měření teploty a vlhkosti vzduchu u chovného substrátu. Tyto parametry je nutné měřit co nejbližší chovnému substrátu pro relevantnost dat, protože v těchto místech se budou nalézat chovní jedinci. Teplota bude dále měřena ze spodní strany substrátu, kde bude probíhat teplotní regulace chovu.

Systém bude regulovat, jak je již zmíněno, teplotu a také vlhkost. Regulace teploty bude probíhat ze spodní strany substrátu. Regulace vlhkosti spočívá v přísunu vody do kádinky, kde se bude pozvolna voda odpařovat. Při ohřevu substrátu dojde i k ohřátí vody, a tak dojde k nápomoci při odpařování vody. Nedílnou součástí chovu je také přísun krmiva a tekutin, což je také navrženo v této části práce.

Jak již bylo zmíněno v předchozích kapitolách o chovných podmínkách, chovný systém je nutné určitým způsobem řídit. To je umožněno řídicí jednotkou ESP32 firmy Espressif.

2.1 ESP32 Espressif

Řídicí jednotka má za úkol řídit chov, regulovat podmínky komponent a předávat informace oprávněné osobě. Podle zadání je k tomuto účelu v navrhovaném zařízení umístěn a využit obvod ESP32 firmy Espressif. Jedná se o hojně využívaný mikrokontroler, který obsahuje mnoho podpůrných systémů, jako je Bluetooth, wifi, interní paměť, časovače a další. Vše je podpořeno dostatečnou dokumentací a návody. Použité části budou v práci popsány níže.

Programování obvodu ESP32 je možné provést v mnoha programovacích jazycích, které podporují převod pro danou architekturu ESP32. Využit se dá např. MicroPython, C a upravené C pro prostředí Arduino. Tyto jazyky podporují použití knihoven a funkcí, kdy je možné psát kód bez detailních znalostí fungování modulu. Nevýhodou je následně obsáhlost a velikost programu.

Zvolený kontrolér lze přiřadit do skupiny SoC (system on chip), kdy jsou veškeré moduly a propojení realizovány na jednom obvodovém nosiči. Do prodeje byl uveden v roce 2016. Výčet základních parametrů mikrokontroleru:

- Napájení 2,3 – 3,6 V
- Obsahuje dvě výpočetní jádra s frekvencí 240 MHz
- Integrovaná 448 kB RAM, 520 kB SRAM
- 4-16 MB flash paměť
- Časovač 8 MHz
- Vnitřní RTC časovač

- Integrovaný vysílač a přijímač komunikace WI-Fi, 2,4 GHz, rychlost přenosu až 150 Mbps
- Integrovaný dvoumódový Bluetooth
- Zabudovaná anténa na DPS mikrokontroleru
- 34 programovatelných vstupně výstupních vývodů
- 12-bitový ADC převodník s 18 kanály
- 2x 8-bit DAC
- Touch sensory
- Komunikace SPI
- Komunikace I2S
- Komunikace I2C
- Komunikace UART
- Hallova sonda
- Výkonový zesilovač, filtr signálu, kalibrační obvody pro řešení nedokonalosti vnějších vlivů. [9]

Tyto parametry umožňují robustnost systému, všestrannost, spolehlivost a uplatnění v široké řadě aplikací. Modul obsahuje odpůrné moduly pro vzdálenou bezdrátovou komunikaci. Pro méně náročné aplikace je možné využití komunikace Bluetooth. Pro další aplikace je využito komunikace prostřednictvím WIFI. Modul ESP32 (obrázek 2.1) je schopen několika módů práce s touto komunikací. Základní dva módy jsou připojení do již existující sítě a vytvoření přístupového uzlu (Access Point), kdy je vytvořeno vlastní síť. Díky tomu je užitečný v mobilních aplikacích a internetu věcí (IOT). Díky podpoře mnoha komunikací je systém modulu ESP32 robustní a podporuje mnoho testovacích a vývojových zapojení. [9]

Využití samotného ESP32 je podmíněno použitím podpůrného zapojení, které obsahuje resetovací obvod, resetování při programování, převodník programátoru a napájecí stabilizátor. [9]



Obrázek 2.1 ESP-WROOM32

2.1.1 Komunikace Wi-Fi

U navrhovaného chovného boxu je nutné nastavovat regulované parametry a odečítat měřené hodnoty pro další zpracování. Pro vzdálený přístup je zvolena komunikace prostřednictvím Wi-Fi sítě, kterou umí zpracovávat řídicí jednotka ESP32. Tato komunikace umožňuje kontrolu a regulaci stanovených veličin odkudkoliv (za jistých podmínek) a kontrolu vícenásobných stanic. ESP32 je zaměřeno na připojení do sítě LAN.

Zkratka Wi-Fi definuje termín Wireless Fidelity, v českém jazyce to lze přeložit jako standard pro bezdrátovou komunikaci. Pro běžné komerční použití je možné využít dvě bezlicenční pásma v rozsahu 2,4 a 5,2-5,8 GHz. Tyto pásma jsou rozdělena do komunikačních kanálů o šířce pásma 20 MHz. Tyto kanály mohou být různě prodlužovány či zkracovány dle uživatelsky nastavovaných dat. Při nastavování každého vysílacího bodu je tedy nutné zvolit prázdný kanál pro zaručení bezchybné komunikace a umístění do vhodné polohy pro rozložení správného pokrytí signálu. Každý přístupový bod, ať se jedná o zřizovatele sítě (router) nebo uživatele (telefon, PC, chovný box) musí obsahovat adresu, na kterou se odkazuje veškerá komunikace. Touto adresou je v dnešní době používána adresace IP4 a IP6. Tyto adresy se liší svou délkou. Každý modul ESP má přidělenou IP adresu, díky které je možno se připojit na již existující nebo vytvořit svou vlastní síť. [10]

2.1.2 Komunikace I2C

Pro komunikaci s různými přídatnými periferiemi, které budou obsaženy v návrhu, je použita tato komunikace I2C.

Název I2C je transformovanou formou názvu IIC Bus, což je zkratka pro Internal Integrated Circuit Bus. Tento název lze do českého jazyka převést jako vnitřní komunikace mezi obvody na jednom nosiči. Tato komunikace probíhá pouze pomocí dvou vodičů. Jeden je nazýván datový, na kterém samotném probíhá obousměrný přenos dat, a druhý je hodinový, který synchronizuje časování pro správnou komunikaci. Tato komunikace umožňuje připojení více periferií na identickou sběrnici. Množství periferií je limitováno velikostí adresy jednotlivých komponent. Standardně je adresa 7bitová, což umožňuje připojení 128 různých zařízení. Na této sběrnici musí být zapojený řídicí obvod, vždy je to určitý mikrokontroler, který řídí veškerou komunikaci. Těchto řídicích obvodů na sběrnici může být více. Na sběrnici jsou dále umístěny ovládané prvky, které jsou vždy určité periferie (senzory, paměti, regulátory aj.). Řídicí jednotka vyše příkaz pomocí sběrnice do určité periferie, který je vykonán a je možné odeslání zpětné zprávy (pokud je očekávána). [11]

2.1.3 Komunikace One Wire

I když tato komunikace není přímo vytvořena výrobcem pro určitý výstup ESP32, je tato komunikace použita při řešení cíle práce. Z tohoto důvodu je zde uvedena.

Komunikace probíhá mezi jediným řídicím obvodem a jedním či více ovládanými prvky. Komunikace probíhá pouze na jednom datovém vodiči. Každé ovládané zařízení obsahuje určitou adresu, na kterou se řídicí obvod může odkazovat. Datový vodič musí obsahovat pull-up rezistor, který zvedá napětí na vodiči na logickou úroveň 1. [12]

2.1.4 Komunikace SPI

Komunikace SPI patří mezi nejzákladnější a nejpoužívanější druh komunikace. SPI je zkratkou Serial Peripheral Interface. Slouží jako komunikace mezi několika mikrokontrolery nebo jako komunikace mezi mikrokontrolerem a různými čidly. Prostředí je podobné, jako u komunikace I2C, kdy je jeden obvod řídicí a dalších několik řízených. Teoreticky lze mít na jednom vedení neomezeně zařízení. Komunikace probíhá pomocí čtyř základních vodičů. Hodinový signál, který synchronizuje komunikaci, ten je generován řídicím obvodem. Dalším vodičem je CS neboli chip select. Tato linka slouží pro zvolení řízeného prvku. Tedy zvolení určité komponenty pro zahájení komunikace. Každý řízený obvod musí mít svůj vlastní vývod CS, tím je obvod limitovaný na počet volných vývodů určených pro tuto komunikaci. Zbývající dva vodiče MISO (master in slave out) a MOSI (master out slave in) slouží pro obousměrnou komunikaci mezi řídicím obvodem řízenými obvody. [13]

2.2 Snímání teploty a vlhkosti

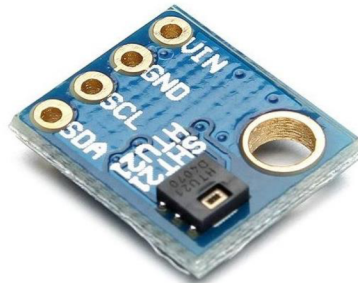
2.2.1 Měření teploty a vlhkosti nad substrátem

Jakýkoliv hmyz potřebuje pro svůj správný vývoj vhodnou teplotu a vlhkost. V důsledku příliš nízké vlhkosti může chovný produkt vést k úhynu. Opačně přílišná vlhkost může vést k degradaci substrátu, jmenovitě tvorbě plísní, což vede rovněž k úhynu chovu. Pro vlhkostní regulaci je tedy nutné měřit vlhkost ovzduší v blízkosti, kde se nalézá chovný produkt. Hodnota vlhkosti bude vždy záviset na teplotě okolí. Při zvyšující se teplotě roste i vlhkost díky rychlejšímu odpařování nasáklé vlhkosti ze substrátu a materiálu chovné stanice. Ventilace boxu taktéž narušuje vlhkost. Obecně platí, že škodný hmyz, do kterého patří i sledovaný potěmník moučný, je spokojen s domácími pokojovými podmínkami, kdy se vlhkost pohybuje v rozmezí 30–60 % a teplota v rozmezí 18–20 °C.

Jako vybraný senzor vlhkosti, který umožňuje i měření teploty, je HTU21 firmy Measurement Specialties (obrázek 2.2). Tento senzor je dostupný na trhu a má širokou základnu materiálů pro zpracování. Základní parametry:

- Napájecí napětí 1,08–3,8 V
- Dle katalogu umožňuje senzor funkci v ultra-low power mode při klidovém proudu 20 nA
- Pracovní proud při čtení dat je 450 µA
- Rozsah pro měření vlhkosti je 0 až 100 % RH s přesností ±2 % RH
- Rozsah pro měření teploty je -40 až 125 °C s přesností ±0,3 °C

- Komunikace s řídicí jednotkou pomocí I2C
- Přesnost měření závisí na nastaveném převodníku, který může být až 14 b. Při tomto nastavení se prodlužuje čas čtení. [14]



Obrázek 2.2 Senzor teploty a vlhkosti HTU21 [14]

2.2.2 Měření teploty ohřevu substrátu

Jak již bylo zmíněno v předchozích kapitolách, je ideální vyhřívat substrát pro zlepšení podmínek chovu. Z naměřených dat teploty ze senzoru, který je zmíněn v předchozí kapitole 2.2.1, není relevantní získávat tyto data o teplotě pro regulaci teploty, jelikož tyto měřená data obsahují informace o teplotě nad substrátem, nikoli samotného substrátu. Je nutné měřit teplotu v bezprostřední blízkosti substrátu. Pro tento účel je vybrán senzor DALLAS 18B20, který bude umístěn na spodní straně substrátu.

Vybrané parametry senzoru:

- Napájecí napětí od 3 V do 5,5 V
- Rozsah měření od -55 do 125 °C
- Přesnost $\pm 0,5$ °C v intervalu od -10 do 85 °C
- Nastavení alarmu pro určitou teplotu
- Přesnost senzoru může být uživatelem měněna v rozmezí 9 až 12 bitů.

Továrním nastavením senzoru je rozlišení 12 bitů, pro toto rozlišení je doba čtení kolem 700 ms. Například pro nastavené rozlišení 9 b je přesnost 0,5 °C. Výrobce garantuje přesnost 0,0625 °C při rozlišení 12 b. Základním nastavením je rozlišení 12 bitů. Další možností uživatele je nastavení alarmu při překročení nebo poklesu teploty přes nastavenou hranici. [15]

Pro realizaci je zvoleno pouzdro TO-92 (obrázek 2.3). Toto pouzdro má menší teplotní kapacitu než ve vodotěsném provedení. Také je vhodnější pro realizaci, která bude popsána v následujících kapitolách.



Obrázek 2.3 Senzor teploty DALLAS 18B20

2.3 Ventilace chovného boxu

Již v kapitole 1.2 je uvedeno, že je nutné chovný box odvětrávat, jelikož potměnk a rozkládající se potrava produkuje odpadní plyny. V uzavřeném systému tím dochází k akumulaci, což vede k úhynu jedinců v chovu. Ventilace je řešena pomocí ventilátoru řízené PWM. Otáčky mohou být regulovány programově uživatelem. Uživatel může v programu nastavit dobu aktivace ventilátoru a délku ventilace. Tento ventilátor má tři vývody, což značí vedení pro napájení a Hallovu sondu. Sonda umožňuje zpětnou vazbu pro funkci ventilátoru a snímání otáček. Ventilátory se čtyřmi vývody obsahují navíc vývod pro PWM regulaci.



Obrázek 2.4 Ventilátor pro ventilaci chovného boxu

2.4 Regulace vlhkosti

Zvýšení vlhkosti v boxu je možné dvěma různými způsoby. Prvním, který není v této kapitole řešen, je pomocí zvyšování teploty. V tomto případě vzniká vyšší vlhkost v chovném prostředí vyšším odpařováním vlhkosti kondenzované v substrátu. Druhým, řešeným, způsobem je dodávání vody do boxu, kdy dochází k samovolnému odpařování vody. Vodu do systému je možno dodávat dvěma způsoby. Prvním je napojením na vodovodní síť, rozmístěnou v místnosti budovy. Toto řešení je vhodné pro velké průmyslové využití. V případě poruchy může dojít v lepším případě pouze k vytopení daného chovného boxu, v nejhorším pak k vytopení celé místnosti s chovem. Z tohoto důvodu je zvoleno dodávání vody z nádoby. Toto řešení eliminuje destruktivní poruchu, kdy může dojít pouze k vytopení chovu. Nevýhodou je pravidelná kontrola pro doplňování této nádržky. Z této nádržky bude vedeno hadicové vedení směrem k peristaltickému čerpadlu, viz obrázek 2.5, které následně vede směrem do nádržky umístěné v boxu. Z této nádržky pak bude samovolně odpařována voda, čímž dojde k zvyšování vlhkosti. Pro kontrolu přetečení nádoby zde bude zabudován senzor hladiny. Ten umožní dodávat určité množství vody. Díky využití obousměrného peristaltického čerpadla je možné vodu z této nádržky odsát a vrátit ji zpět do externí nádržky, čímž je možno zpomalit a zastavit zvyšování vlhkosti.

Využití peristaltické čerpadlo je ovládáno 12 V napájecím napětím. Při použití H-můstku, který je schopný měnit polaritu napětí na vstupu čerpadla, je možné změnit směr pumpování vody. Peristaltické čerpadlo má i tu výhodu, že svou konstrukcí nijak nezasahuje do kvality vody.

Na obrázku **Chyba! Nenalezen zdroj odkazů.** je navržený senzor vodní hladiny v zadržovací kádince. Tento senzor je analogový, výstupním rozsahem je 0 V až napájecí napětí dle velikosti vodní hladiny v zadržovací nádobce. Vybrané parametry tohoto senzoru jsou:

- Napájecí napětí 3-5 V
- Pracovní proud max 20 mA
- Pracovní teplota 10-30°C.
- Vysoká citlivost [16]

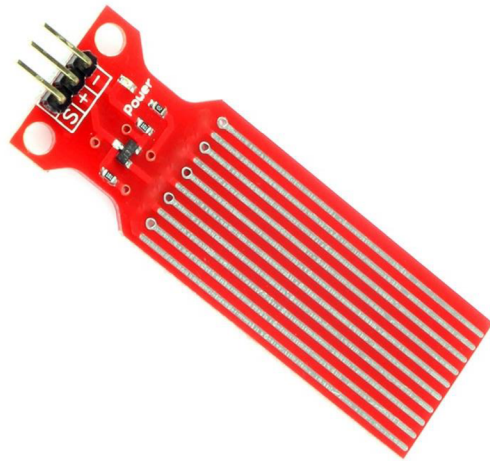
Tuto regulaci bude řídit řídicí jednotka v podobě mikrokontroleru ESP32. Uživatel musí pouze ručně nastavit dobu aktivace peristaltického čerpadla a délku čerpání.

2.5 Regulace teploty

Regulace teploty je navržena pomocí ohřevné plochy v provedení folie. Tato folie je o rozměrech 28 x 28 cm s výkonem 14 W a napájecím napětím 230 V. Tato folie bude přiložena ze spodní strany přepravního boxu. Tato folie umožňuje ohřev speciálně pro použití v terarijních prostředích. Dle prodejce umožňuje teplotu povrchu 30–40 °C

v závislosti na teplotě okolí a použitém podkladovém materiálu. Fólie produkuje infračervené záření, které ohřívá objekty, na které vyzařuje než okolní vzduch. [18]

Zařízení bude obsahovat spínací relé pro spínání tohoto napětí a připojení do svorek.



Obrázek 2.5 Peristaltické čerpadlo [17] Obrázek 2.6 Senzor hladiny vody [16]



Obrázek 2.7 Navržený topný element [18]

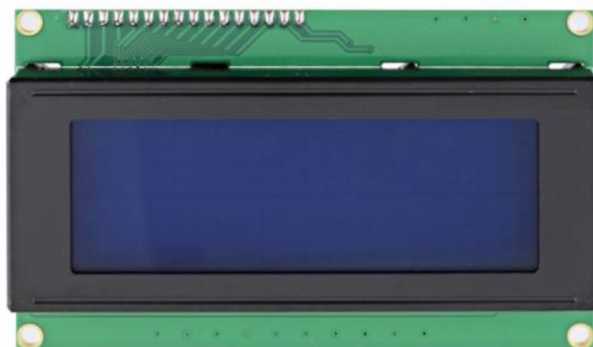
2.6 Zobrazení a nastavení parametrů

Jakékoliv parametry musejí být zadávány a zpětně čteny. Jako jedním z komunikačních prostředí je zde navrženo fyzické rozhraní, které bude umístěno přímo u chovného boxu.

Pro tento účel je navrženo využití LCD displej o velikost 20 x 4 znaků. Tento modul pracuje prostřednictvím komunikace I2C, což je podporováno řídicím mikrokontrolerem

ESP32. Tento displej je modré podkladové barvy s možným podsvícením. Napájení je pouze 5 V. [19]

U tohoto displeje je zápis znaků proveden pomocí adresy, kde má začínat text, a datový vstup, tedy to, co je nutné zobrazit.



Obrázek 2.8 LCD displej [19]

Jednotlivé prvky a parametry bude možno zadávat pomocí rotačního enkodéru. Enkodér pracuje na funkci otáčivého elementu, který snímá své otáčky a tím určuje pohyb například po zobrazovací jednotce. Otočná část obsahuje dva spínače, které jsou otáčením spínány se zpožděním od sebe. Vzájemným zpožděním od sebe tak lze určit, na jakou stranu se enkodér otáčí a o kolik se pootočil. Dále obsahuje i spínač, který se aktivuje při stisknutí otáčivé části směrem k nosné desce plošných spojů. [20]



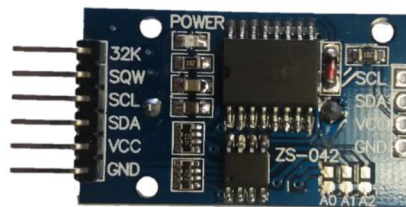
Obrázek 2.9 Rotační enkodér [20]

2.7 Generátor hodinového signálu

Pro získání času měření parametrů je nutné využít tzv RTC. To je zkratkou pro Real Time Clock, tedy generátor reálného hodinového času. Samotné ESP32 již určitým způsobem umí generovat čas, tedy sekundy, minuty, hodiny, dny, měsíce a roky. Při odpojení mikrokontroleru od napájení dojde k zastavení běhu těchto hodin a při opětovném připojení k napájení bude čas odlišný od skutečného, reálného času. Možností je připojení

baterie do obvodu a udržet tak určité napájení pro funkci těchto hodin i po odpojení externího napájení. Problémem zůstává vysoký odběr ESP32 ze zdroje. Pro zmenšení odběru je zvoleno řešení pomocí obvodu s DS3231. Tento řešení již obsahuje vestavěný držák baterie. Pro realizaci bude použito zapojení přímo na jednotném substrátovém nosiči. Vybrané parametry:

- Napájecí napětí 3,3-5 V
- Komunikace I2C
- Zohlednění přestupných roků
- Přesnost při teplotě do 40 °C 2pp
- Formát 12/24 hodin
- Provozní teplota -40 do 85 °C [22]



Obrázek 2.10 modul s RTC DS3231

3. NÁVRH A REALIZACE CHOVNÉHO BOXU

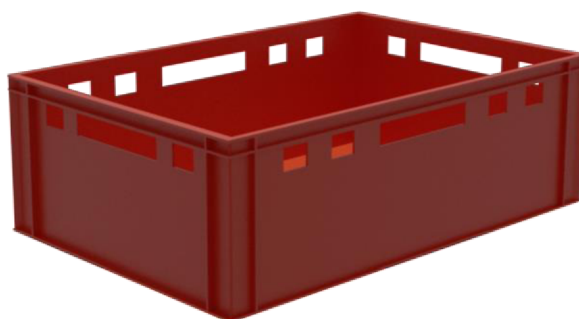
3.1 Důvody návrhu a koncepce nového chovného boxu

Návrh a realizace chovného boxu v této práci vychází z chovného boxu, který byl vytvořen dle zadání bakalářské práce autora [23]. Původní chovný box neumožňoval snadnou manipulaci a práci s chovem (např. při čištění, změně substrátu, odstraňování svleků...). Dále nebylo možné vhodně dávkovat krmivo nebo pitnou vodu. Velikost chovného prostředí byla navíc omezena na velikost (21 x 30) cm. Protože je nutné pro vyřešení těchto problémů změnit celou konstrukci boxu, je znovu nutné vyřešit i regulaci teploty a vlhkosti chovného prostředí. Ohřev je u původního návrhu realizován odporovým vedením ve dně boxu. Toto řešení je náročnější na sanitu prostředí, kdy je nutné dno vytáhnout. [23]

Inovovaný chovný box se skládá z několika částí. Pro snadnou manipulaci a práci s chovem a z důvodu standardizace velikosti chovného prostoru byl jako základ zvolen plastový potravinářský přepravní box E2 (potravinářská přepravka) se standardními rozměry 60 x 40 x 20 cm (obrázek č. 3.1). V této přepravce se bude nalézat substrát a chovné prostředí pro jedlý hmyz, ve zvoleném případě pro druh potměnků moučných. Toto řešení přináší lepší parametry chovu. Je vytvořena větší plocha pro chovný substrát, zajištěno jednodušší čištění, dezinfekce a rychlá změna chovného chovu.

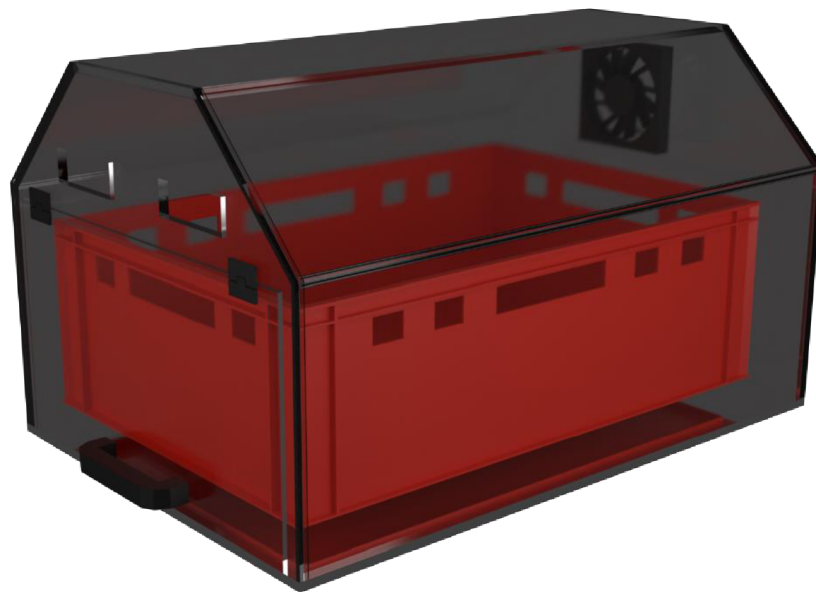
Potravinářská přepravka s chovem je uschována v chovném boxu, který je z důvodu vizuální kontroly chovu zhotovený z plexiskla. Ze spodní strany se nalézá výstupek, který slouží pro aretaci přepravek, které jsou naskládány na sobě. K dostání existují dvě varianty přepravek. Prvním typem jsou přepravky, které mají tento výstupek pouze po okraji spodní strany a vnitřní prostor je nevyplněný. Druhá varianta je s vyplněným prostorem, kde vzniká vzduchová kapsa mezi dnem přepravního boxu a spodní částí boxu.

Následné obrázky jsou zhotoveny v programu Blender verze 2.8 pro vizuální demonstraci vytvořeného návrhu.



Obrázek 3.1 E2 přepravní box

Chovný box (obrázek 3.2) bude obsahovat ze přední části dvířka, přes které bude možno zasunout přepravku dovnitř chovného boxu. Na zadní části se bude nalézat průduch, u kterého bude přiložen ventilátor, s ochranou kovovou mřížkou, pro ventilaci odpadních materiálů z tohoto boxu, v přední části se bude nalézat nad dvířkami výstupní průduchy pro odvod plynů. Podrobný výkres se nalézá v příloze. Celková délka chovného boxu je 71 cm na délku, 50 cm na šířku a 40 cm na výšku. Plexisklo bude použito o tloušťce 6 mm.

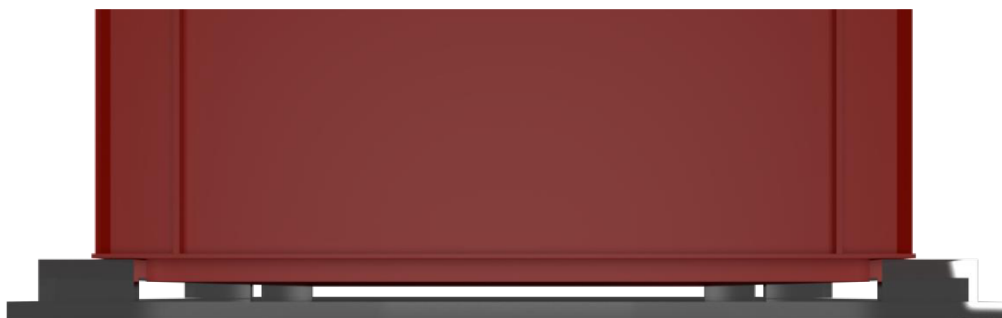


Obrázek 3.2 Návrh chovného boxu

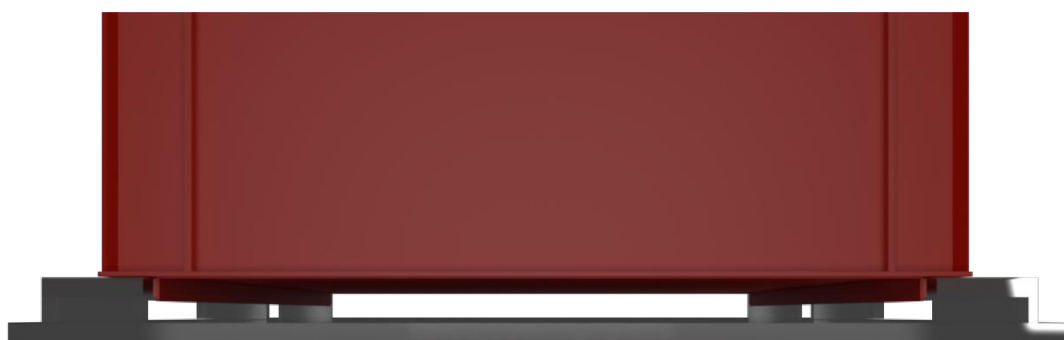
3.2 Umístění topného tělesa

Na spodní straně boxu se budou dále nalézat dvě lišty se zadním dorazem, které jsou umístěny na stranách uvnitř boxu. Na těchto lištách se bude zasouvat přepravka a dále na nich bude stát. Na konci lišt se nalézá výstup, který slouží jako zadní doraz pro zasunutí přepravního boxu. V meziprostoru, tvořeném těmito lištami, se bude nalézat ohřevný element. Jelikož je dno přepravky různě pokroucené a nemá definovanou rovinu, je navrhnut topný element s vyzařováním tepla. Jak je zmíněno v kapitole 3. existují dvě varianty přepravního boxu. Z tohoto důvodu je zvoleno umístění ohřevné folie na dně boxu, nad kterým bude zavěšen přepravní box v určité vzdálenosti (2 cm). Pro box s plným dnem tak rozstup mezi folií a dnem boxu bude 1 cm. V druhé variantě to budou 2 cm. Vizualizace obou variant je na obrázcích 3.3 a 3.4.

V této variantě zhotovení ohřevu nastává problém s umístěním senzorů teploty na dně boxu pro zpětnou vazbu regulace. Sensory budou umístěny po okrajích ližin držící přepravní box. Pro správné čtení hodnot teploty bude proveden experiment zjišťující rozdíl mezi teplotou na senzorech v ližinách a teplotou na dně přepravního boxu s určitou dávkou substrátu.



Obrázek 3.3 Znázornění boxu s plným dnem



Obrázek 3.4 Znázornění boxu s prázdným dnem

3.3 Umístění vnitřních komponent

V zadní části chovného boxu se nalézá na spodní části nádržka v provedení laboratorní válcové kádinky o výšce 60 mm a průměru 42 mm (obrázek č. 3.5). V této kádince se bude nalézat dle návrhu senzor vodní hladiny (vyznačeno červeně) a také ústní hadičky z peristaltického čerpadla (vyznačeno bíle). Hadička je držena u strany boxu pomocí úchytů. Pod touto kádinkou je navržen držák, který bude jistit kádinku. Kádinka nebude nijak jinak připevněna pro její snadnou demontáž a čištění.

V zadní části přepravního boxu bude umístěn porézní kámen, nad tímto kamenem bude nad úroveň okraje přepravky umístěno vyústění hadičky z druhého peristaltického čerpadla pro doplňování vody.

Na obrázku č. 3.5 lze spatřit i vizualizaci návrhu a rozmístění senzory teploty DS18B20 v provedení TO-92. Těchto senzorů je šest a jsou rozmístěny po stranách a mezi ohřevnou folii. Každá folie tak bude samostatně řízena z průměru čtyř senzorů po jeho stranách, přičemž mají společné dva senzory teploty, které se nalézají mezi ohřevnou podložkou.

Na vnitřní zadní straně chovného boxu bude umístěn koncový spínač pro zajištění polohy přepravky s chovem. V případě nevložené přepravky s chovem bude veškerá regulace, doplňování krmiva a tekutin zastavena.



Obrázek 3.5 Umístění kádinky pro vodu se senzorem hladiny

Zásobník pro krmivo se bude nalézat ve střední části chovného boxu na horní vnější straně. V boxu tak bude zhotoven otvor, kterým bude krmivo propadávat do přepravky s chovným substrátem.

Na obrázku 3.6 je přiložená fotografie částečně zhotoveného experimentálního chovného boxu. Pro demonstraci je box bez horní části. Ližiny pro přepravní box jsou upevněny na čtyřech podpěrách, poslední je vyšší, která slouží jako doraz. Na hraně těchto ližin jsou zhotoveny otvory pro zasunutí a přilepení senzorů teploty. Na jedné straně je zhotoven otvor pro vedení napájecích kabelů pro topnou folii, která je umístěna na dně. V zadní části se nalézá navržená kádinka, uchopena v černém držáku zhotovená 3D tiskem. Na hraně této kádinky je dále umístěn držák hadičky a senzoru hladiny vody. Pro uchycení hadičky a kabelu, jdoucí k senzorům, jsou na zadní straně připevněny kabelové držáky bílé barvy. Na horní zadní straně je možno spatřit připevněný ventilátor s ochrannou mřížkou umístěnou na vnější straně.

Spojení dílů je realizováno u plexiskla lepením pomocí dvousložkové pryskyřice pojištěnými šrouby, ostatní součásti jsou spojeny šroubením.



Obrázek 3.6 Zhotovená část chovného boxu

3.4 Řídící panel

Nedílnou součástí je i řídicí box, ve kterém bude ukryta veškerá elektronika. Tento box se bude nalézat na vnější straně chovného boxu. K chovnému boxu bude připevněn pomocí šroubového spojení. Při čerpání je z motorků čerpadel generováno teplo, z toho důvodu jsou umístěny čerpadla na vnější straně řídicího boxu pro jejich pasivní chlazení. V případě poruchy vodního rozvodu tak bude elektronika částečně chráněna. Zcela nechráněné komponenty se nalézají uvnitř chovného boxu, možné zatečení je i do řídicího boxu přes škvíry v krabici. Láhev pro externí doplňování vody do systému chovu bude umístěn na straně od chovného boxu. Na boxu není možné láhev umístit z důvodu velké hmotnosti. Tento box bude realizován pomocí technologie 3D tisku.

3.5 Přísun krmiva a tekutin

V předchozí realizaci chovného boxu nebyl přísun krmiva a tekutin řešen. Přísun krmiva a tekutin bylo nutné dodávat manuálně pomocí obsluhy. [23]

Každý živý organismus potřebuje pro svůj správný vývoj a život potřebné krmivo a tekutiny. Krmivo je rozmanité pro různé druhy a stádia vývoje. Pro automatizaci celého prostředí byl navržen zásobník a dávkovač tuhého krmiva (granuláty apod). Krmivo, které může rychle degradovat a takové, které vypouští nadměrné množství šťávy a tekutin, není vhodné. Takovéto nevhodné krmivo může po delší době degradovat a tvořit plísně, které mohou zničit celý chov. V menším množství, kdy dojde rychleji ke konzumaci než degradování, je přípustné.

Na obrázku 3.7 je znázorněn řezem navržený dávkovač krmiva pro tuto aplikaci. Tento dávkovač se skládá z horní části ze zásobníku s krytkou, kde bude uloženo krmivo. V dolní části zásobníku je vytvořen trychtýř, kterým je krmivo směřováno do otvoru pro dávkování. V dolní části se nalézá dávkovač, který posuvným pohybem lopatek přesune dávku krmiva nad otvor, který je pootočen vůči ose od otvoru zásobníku o 90 °. Tímto druhým otvorem propadne krmivo do boxu, kde se nalézá chovný prvek. Otočná část s lopatkami bude poháněna krokovým motorem, který vždy pootočí lopatky s krmivem o 90 °. U krokového motorku se přímo nalézá ovládací modul. Tento návrh bude zhotoven pomocí technologie 3D tisku.



Obrázek 3.7 Dávkovač krmiva

Pro přísun tekutin je použito stejného řešení vodního systému, jako v předchozí kapitole. Různé krmivo může obsahovat dostatek výživy pro získání tekutin (různé šťávy z potravy). Pro případ dodávání pouze suchého krmiva je návrh rozšířen o dodávání tekutin. Dávkování je možno ovládat uživatelem v programu nastavení. Zde se nastavuje pouze doba dávkování a odhadované množství dodané vody. Toto zadané množství je přepočteno na dobu čerpání peristaltického čerpadla. Parametry pro výpočet objemu vody v závislosti na době otevření ventilu bude stanovena experimentálně, jelikož není stanoven vzorec pro výpočet rychlosti proudění vody v závislosti na tlaku soustavy, a rychlosti čerpání pro tuto konkrétní soustavu. Toto vedení ústí do porézního kamene

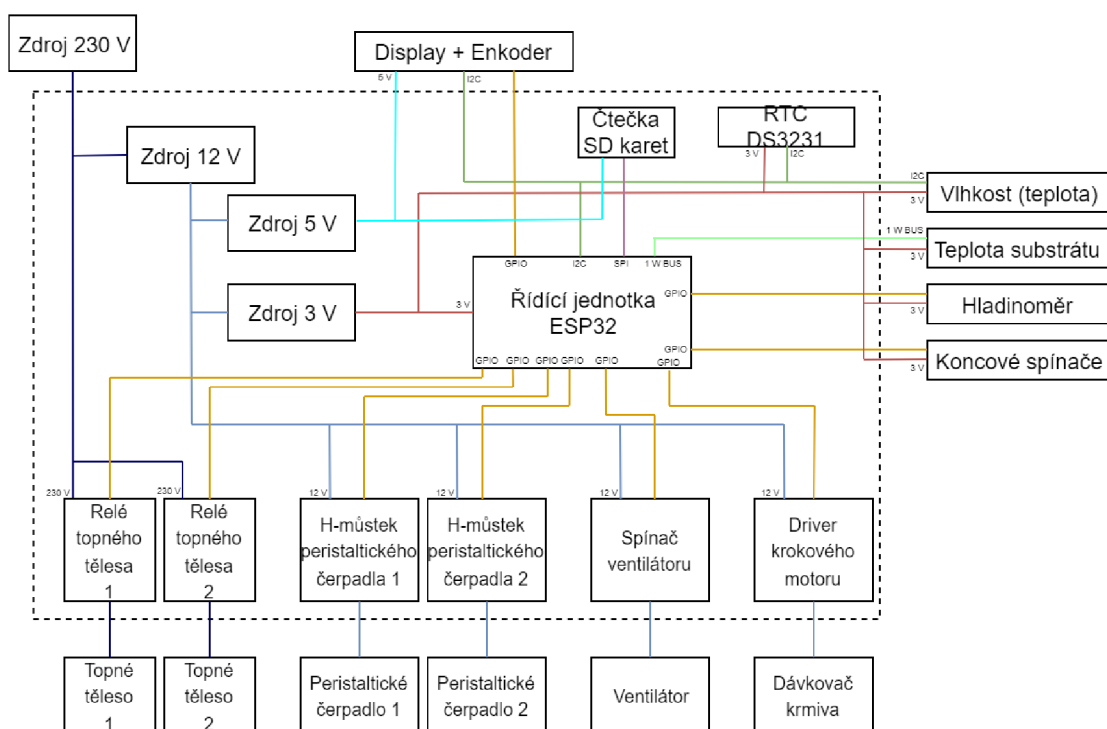
umístěného v chovném boxu, přímo v substrátu. Tento kámen zabraňuje utonutí jedinců, jelikož neobsahuje příliš velké dutiny, kde je možno tonout.



Obrázek 3.8 Celková vizualizace návrhu

4. NÁVRH HARDWARE

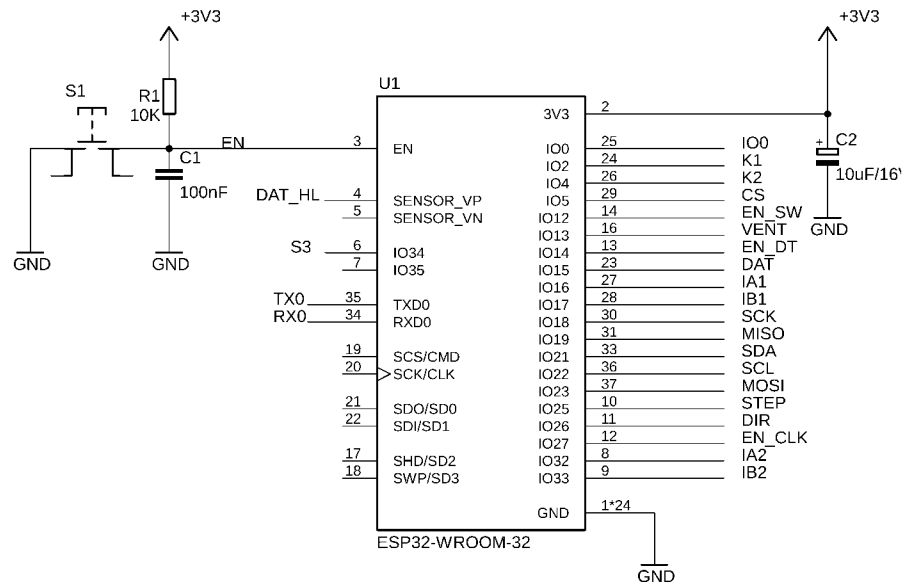
Na obrázku 4.1 se nalézá blokové schéma elektrického návrhu. Jako vstupní napětí je použito síťové napětí 230 V, které je využito pro napájení topných těles přes spínací relé. Toto napětí bude dále transformováno a stabilizováno na 12 V, které je opět použité jako napájecí napětí pro další komponenty. Jmenovitě dvě peristaltická čerpadla, ventilátor a krokový motor pro dávkovač krmiva. Řídicí a sensorické obvody jsou napájeny napětím 3 V, je nutno tedy i toto napětí stabilizovat. Jako základní řídicí jednotka je využit modul ESP32-WROOM32. Na tuto řídicí jednotku je napojen displej, který bude umožňovat nastavení a čtení hodnot. Displej je napájen 5 V. Pro pohyb po displeji a další funkce je zde umístěn rotační enkodér. Pro zápis dat je zde umístěna čtečka SD karet, která vyžaduje napájecí napětí 5 V. Jak již bylo zmíněno v návrhu použitých součástek, obvod obsahuje zapojení s RTC DS3231 jako zdroj hodinového signálu. Externě v chovném boxu se budou nalézat senzory, které budou zapojeny pomocí konektorů. V neposlední řadě bude obvod obsahovat řídicí prvky pro dávkovač krmiva, ventilátor a pro ovládání peristaltických čerpadel. Z obvodu budou dále vystupovat konektory, které budou zapojeny do spínacích relé, které budou spínat topná tělesa. Oblast ve vymezeném čerchovaném rámečku se nalézá uvnitř řídicí komponenty. Prvky mimo jsou umístěny vně, tedy v chovném boxu nebo přilehlém okolí.



Obrázek 4.1 Blokové schéma elektrického návrhu

4.1 Zapojení obvodu ESP32

Zapojení obvodu pro ESP32-WROOM32 se nalézá na obrázku č. 4.2. Na vstupu enable EN se nalézá RC článek R1 a C1 s parametry doporučenými výrobcem. Pro vnější reset obvodu je umístěno tlačítko S1. Na vstup napájecího napětí je přiložen filtrační kondenzátor C2. [9] Na všech výstupech GPIO se nalézají připojené prvky.



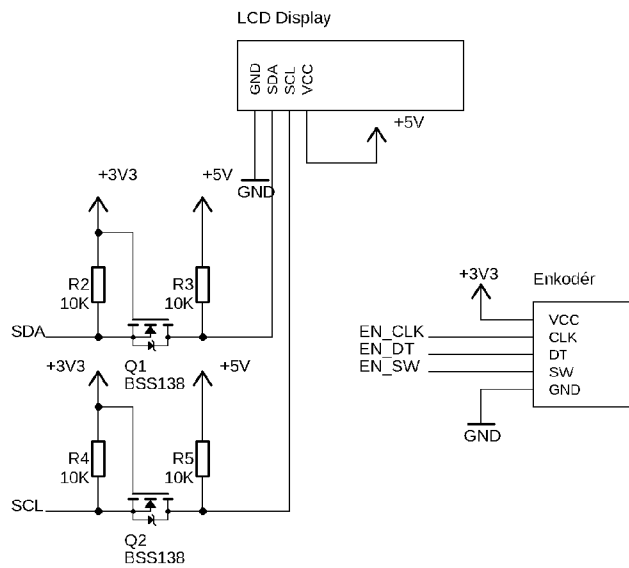
Obrázek 4.2 Zapojení ESP32-WROOM32

4.2 Výstupní displej a enkodér

LCD displej 20 x 4 znaků je použit jako výstupní zobrazovací prvek. Zvolený display komunikuje na sběrnici I2C. Jelikož display vyžaduje napájecí napětí 5 V, na sběrnici I2C musí být umístěn převodník napěťových úrovní s tranzistorem Q1 a Q2. Tento převodník umožňuje obousměrnou komunikaci.

Pro nastavení hodnot se zde nalézá rotační enkodér, který má jeden datový výstup pro detekci stisknutí, vstup pro hodinový signál a výstupní pro detekci rotace.

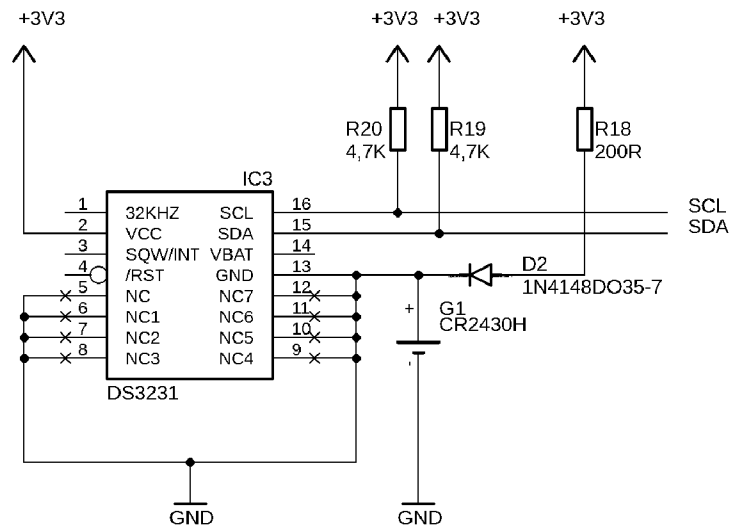
Tyto komponenty, jmenovitě LCD display a rotační enkodér, se budou nalézat mimo zhotovenou desku plošných spojů, přesněji na přední straně řídicího boxu.



Obrázek 4.3 Zapojení výstupního display a enkodéru

4.3 Zdroj hodinového signálu

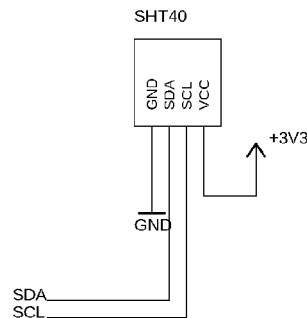
Pro zdroj hodinového signálu je využito zapojení s obvodem DS3231 se svou vlastní baterií. Baterie je v tomto návrhu samodobíjecí. V případě umístění nedobíjecí baterie se odpojí rezistor R18. Tento obvod pracuje s napájecím napětím 3,3 V. [22]



Obrázek 4.4 Zapojení zdroje hodinového signálu

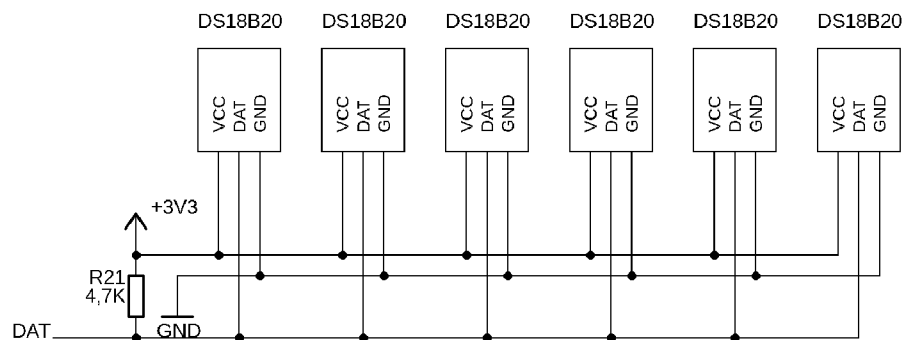
4.4 Senzory

Prvním senzorem je snímač teploty a vlhkosti nad substrátem SHT40. Tento senzor je na zhotovenou DPS připojen pomocí konektoru, jelikož se nalézá mimo řídicí box v chovném boxu. Tento modul umožňuje napájecí napětí 3,3 V, není tedy potřeba využití převodníku.



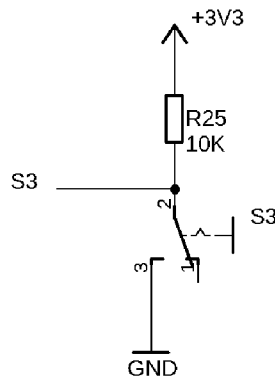
Obrázek 4.5 Zapojení senzoru teploty a vlhkosti SHT40

Další sérií čidel jsou teplotní senzory Dallas 18B20, které jsou zapojeny na společné sběrnici one wire. Tyto senzory jsou rovněž umístěny v chovném boxu. Na zhotovené DPS je umístěn pouze pull-up rezistor.



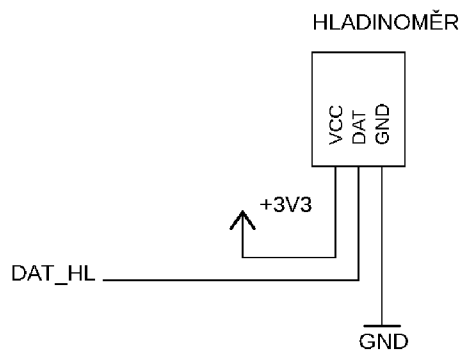
Obrázek 4.6 Zapojení DS18B20

Pro snímání vložení přepravky je umístěn koncový spínač. Ten vysílá vysokou úroveň do EPS32 a pomocí tlačítka S3 je uzemněn, čímž se na vstup ESP dostane nízká úroveň.



Obrázek 4.7 Zapojení koncového spínače

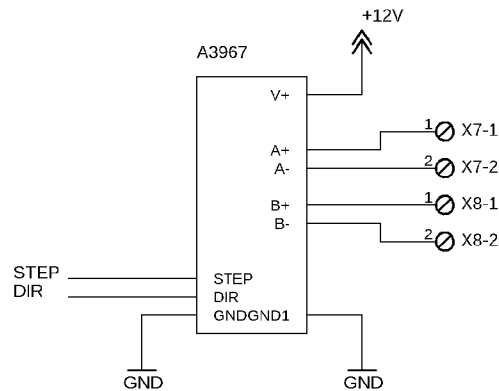
Navržený hladinoměr je zapojen do DPS pomocí konektoru. Tento snímač je zapojen na analogový vstup EPS32. Hladinoměr pracuje na zkratování TLV rezistorů a tak mění hodnotu napětí na výstupu DAT, který je snímán.



Obrázek 4.8 Zapojení hladinoměru

4.5 Řízení krokového motoru

Pro ovládání motorku, který otáčí lopatkami v dávkovači krmiva, je nutné přesnějšího pootočení. Z toho důvodu je zde umístěn modul pro ovládání krokového motoru. Vstupem DIR je nastaven pohyb dopředný, nebo zpětný. Vstupem STEP je ovládán počet kroků, které má motor vykonat. Tento modul se bude nalézat v dávkovači krmiva.



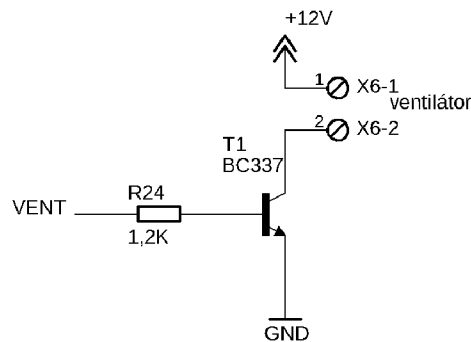
Obrázek 4.9 Zapojení driveru pro krokový motor

4.6 Spínač ventilátoru

Pro spínání ventilátoru je využito tranzistorového spínače s bázovým rezistorem 1,2 kΩ. Tento rezistor byl vypočítán na základě změřeného proudu procházející ventilátorem. Ten byl naměřen 120 mA. Tranzistor byl zvolen BC337, který má $I_c \text{ max} = 0,5 \text{ A}$, $\beta = 120$. Koeficient k zvolen 3.

$$I_B = \frac{I_C}{\beta} = \frac{0,12}{120} = 0,75 \text{ mA}$$

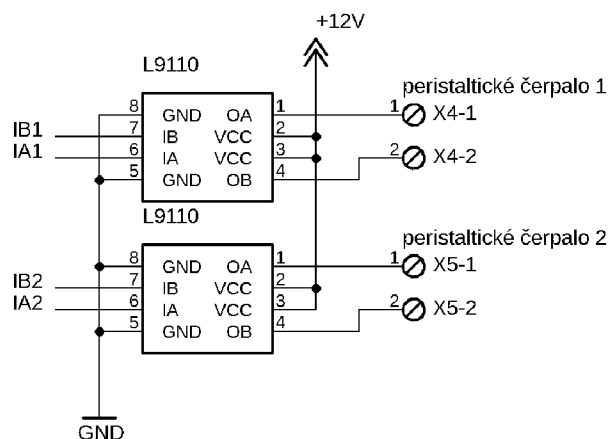
$$R = \frac{U}{I \cdot K} = \frac{3,3 - 0,65}{0,75 \text{ mA} \cdot 3} = 1,177 \rightarrow 1,2 \text{ k}\Omega$$



Obrázek 4.10 zapojení spínače ventilátoru

4.7 Spínání peristaltických čerpadel

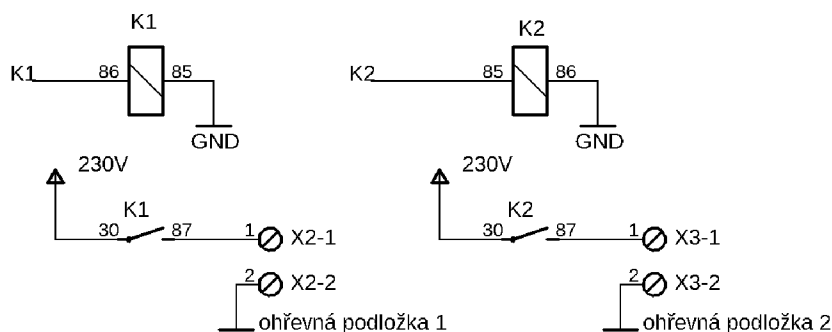
Spínání čerpadel je realizováno pomocí můstků s obvodem L9110, který umožňuje dopředný i zpětný pohyb čerpadel, obrázek 4.11.



Obrázek 4.11 Zapojení peristaltických čerpadel

4.8 Spínání topných těles

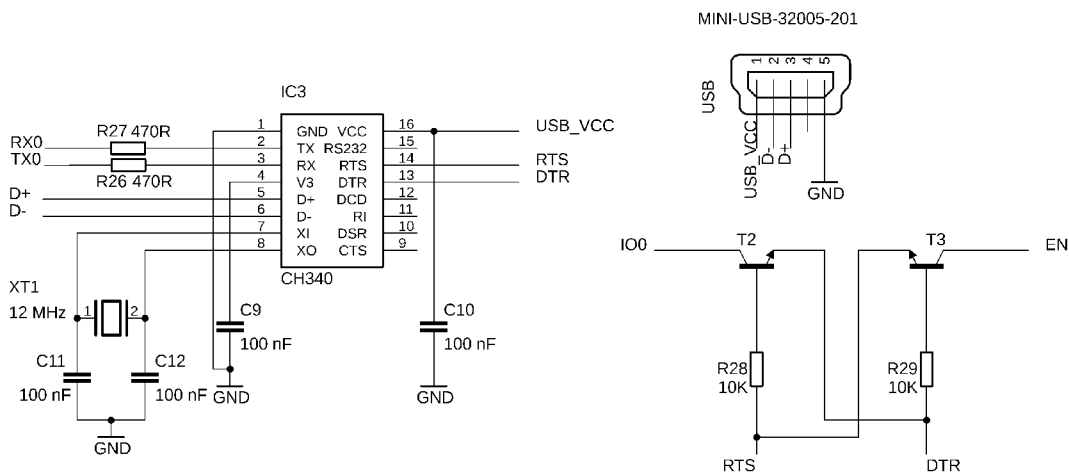
Spínání je realizováno pomocí dvou spínacích relé, které umožňují práci s napětím 230 V, obrázek 4.12.



Obrázek 4.12 Zapojení spínání topných těles

4.9 Převodník UART/USB

Pro nutné programování a propojení obvodu s počítačem je zde umístěn převodník komunikace CH340, obrázek 4.13. Tento převodník byl vybrán na základě využití ve vývojových modulech s ESP32. Pro naprogramování je nutné uzemnit vývod ESP32 EN a IO0 pomocí tranzistorů T2 a T3. Pokud tyto piny jsou uzemněny, obvod je připraven k programování. V opačném případě dochází k spuštění nahraného programu.



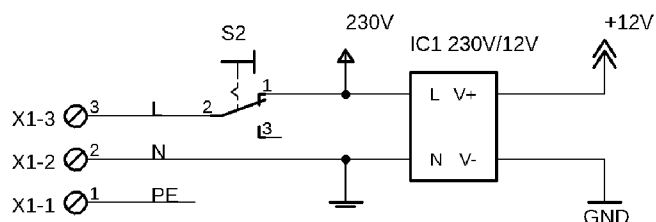
Obrázek 4.13 Zapojení převodníku UART/USB

4.10 Zdroj napájecího napětí

Pro zdroj napětí 12 V, obrázek 4.14 je použito již vyrobeného modulu s výkonem 20 W [23]. Tento výkon byl stanoven ze součtu výkonů, které je požadováno výrobcem pro peristaltická čerpadla, ventilátorem a řídicí elektronikou. Peristaltická čerpadla mají výkon $2 \cdot 5$ W, ventilátor 0,2 W, řídicí elektronika 1 W. Tyto hodnoty jsou zvoleny dle katalogu a požadavků výrobců.

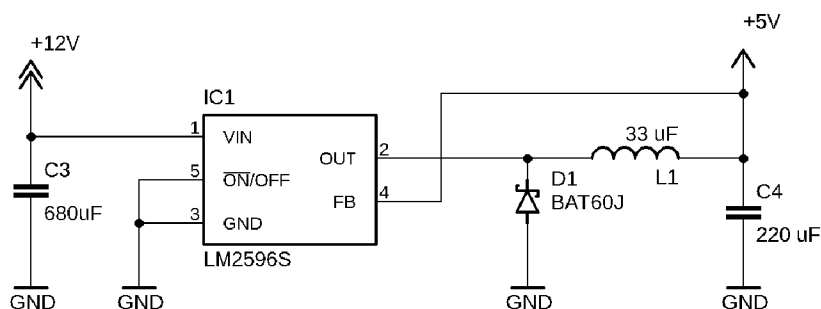
Celkový požadovaný výkon je $P = 2 \cdot 5 + 0,2 + 1 = 11,5$ W.

S rezervou je zvolen zdroj s výkonem 20 W. [24]



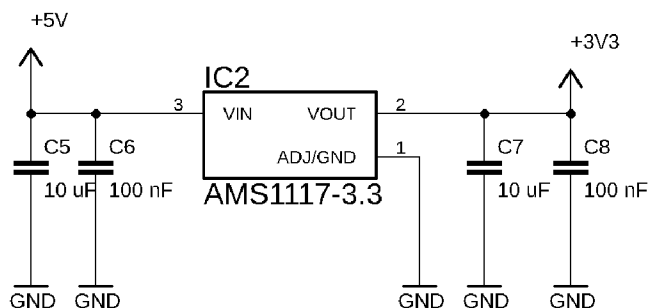
Obrázek 4.14 zapojení měniče napětí 230/12 V

Pro zdroj napětí 5 V je zvolen druhý měnič s obvodem LM2596S-5.0, viz obrázek 4.15. Zapojení je dle katalogového listu. Na vstup je zapojen filtrační kondenzátor C3. Vstup FB je zpětná vazba pro snímání a regulaci výstupního napětí na výstupu OUT. [25]



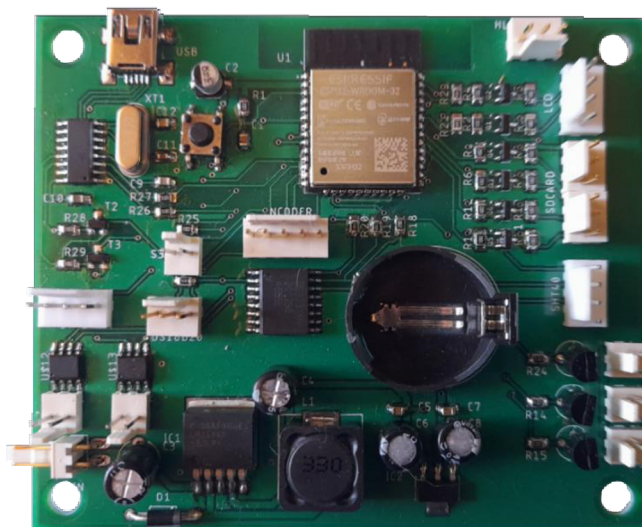
Obrázek 4.15 Zapojení měniče napětí 12/5 V

Dalším zdrojem napětí je měnič ASMS1117, který je zdrojem pro napětí 3,3 V, obrázek 4.16. Na vstupu i na výstupu jsou umístěny filtrační kondenzátory. [26]



Obrázek 4.16 Zapojení měniče napětí 5/3,3 V

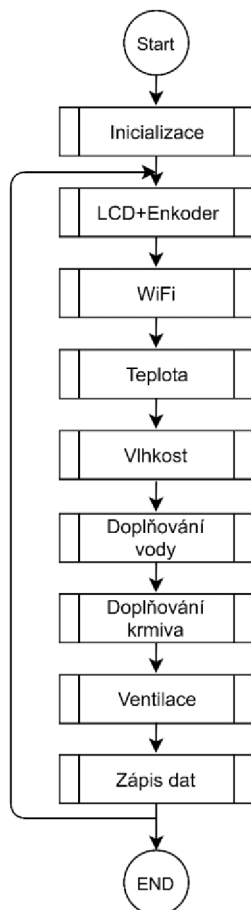
Realizace celé řídicí desky je na obrázku 4.17.



Obrázek 4.17 Realizace řídicí desky

5. NÁVRH SOFTWARE

V této kapitole je popsán návrh a procesy vytvořeného ovládacího programu pro zařízení experimentálního chovného boxu. Na obrázku 5.1 je znázorněn vývojový diagram ovládacího programu.



Obrázek 5.1 Vývojový diagram programu

Po zapnutí obvodu nejprve dojde k tovární inicializaci proměnných dat. Toto nastavení nepovoluje žádnou regulaci a nastavené podmínky jsou základní. Parametry jsou popsány v kapitole 7. V případě, kdy již paměť programu obsahuje nastavená data z předchozího zapnutí a nastavení, dojde k synchronizaci dat z této paměti.

Po prvotní inicializaci dojde vykreslení menu na LCD. Nastavení hodnot je možné pomocí rotačního enkodéru a v něm zabudovaného tlačítka. Návod na obsluhu se nachází v kapitole 7.

Pro vzdálenou komunikaci je vytvořeno připojení do sítě LAN. Zde je možné, po připojení na zařízení měnit parametry chovu a získat měřená data. IP adresa pro vzdálené připojení se bude nalézat na obrazovce LCD.

Dalšími bloky programu dochází k měření dat z příslušných senzorů teploty, vlhkosti a hladiny vody. Dle těchto měřených a nastavených dat je provedena regulace podmínek. Pro teplotu substrátu jsou data měny v intervalu jedné minuty, kdy po čtení dojde k průměrování čtyř hodnot teploty sousedící k danému topnému tělesu. Tento interval je zvolen na základně ohřevu a chladnutí topného tělesa. Při rychlém spínání nemusí správně regulovat spínací síťové relé. Celkový počet šesti senzorů teploty, tak nastavuje dvě topná tělesa.

V intervalu 30 minut dochází k čtení hodnoty vlhkosti v chovném prostředí. V případě poklesu hladiny vody v nádobce na minimum, dojde k plnění do poloviny nádoby. Množství je zvoleno takové, které se bude schopno částečně ohřívat topného tělesa. V případě vysokého překročení vlhkosti, jmenovitě 20% RH dochází k aktivaci ventilace s nízkými otáčkami.

Při povoleném zápisu dat měřených podmínek dochází v nastaveném intervalu ke čtení a poté zápisu těchto dat do paměti s příslušným časovým razítkem. Celý tento cyklus trvá řádově jednotky až desítky ms v závislosti na zvoleném rozlišení senzorů.

Pokud dojde v časovači programu k načtení doby zvolené pro dávkování krmiva či tekutiny, dojde k sepnutí příslušných komponent po určitou dobu k dodání požadovaného množství. Tento cyklus se opakuje neustále do vypnutí programu.

6. EXPERIMENTÁLNÍ MĚŘENÍ

Pro ověření návrhu je nutné provést experimentální měření vytvořeného systému regulace. Zvolené měření jsou, dle tematických bloků návrhu, rozděleny na ověření funkce dávkovače krmiva, průtoku vody čerpadlem, teplotní regulace, vlhkostní regulace a vliv ventilace na regulaci.

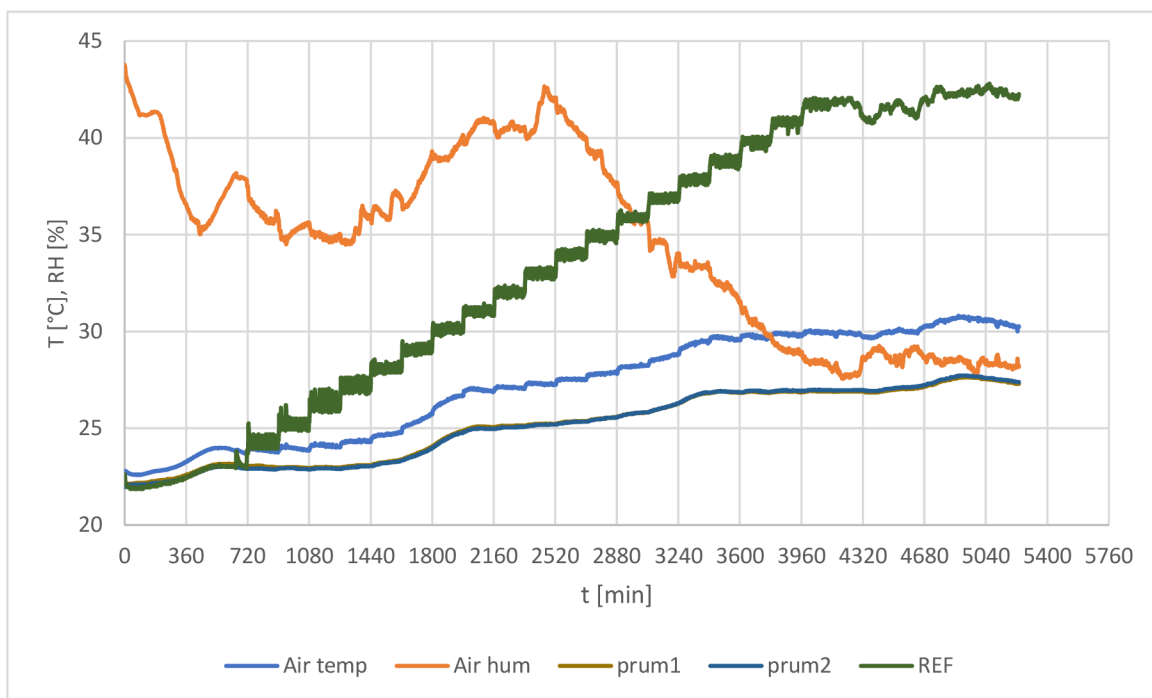
6.1 Měření teplotní regulace

Tato část je rozdělena do dvou částí, kdy je nejprve provedena korekce při zpracování teploty získané ze senzorů, a následně měření regulace teploty pro vybrané hodnoty teplot.

6.1.1 Korekce teplotní regulace

Systém je navržen tak, kdy senzory teploty nejsou umístěny ve směru přímého šíření tepla. Jsou umístěny v lištách, které drží přepravní box. Teplota se tedy liší od přímého dna. Experimentální měření je prováděno s přepravním boxem s plným dnem (viz kapitola 3.2). Bylo provedeno měření dvou segmentů senzorů dle návrhu, které byly měřeny samostatně dalším identickým senzorem DS18B20, který byl umístěn ve vnitřní straně přepravního boxu nad středem ohřevné folie. Měřené údaje jsou demonstrovány na obrázku 6.1. Senzor teploty, umístěný na vnitřní straně přepravního boxu, je nazván REF. Hodnoty ze senzoru teploty a vlhkosti ovzduší nad substrátem jsou označeny Air temp a Air hum.

Z grafu na obrázku 6.1 je patrný trend klesání vlhkosti při zvyšující se teplotě v prostředí. Ze získaných dat S1, S2, S4 a S5 je vytvořen průměr prum1 , který reguluje jeden tepelný ohřivač, průměr senzorů S2, S3, S5 a S6 reguluje teplotu druhého topného ohřivače. Rozdíl tendence růstu teploty v držácích přepravního boxu je způsoben rychlým odvodem tepla a malého ohřívání držáků přepravního boxu. Měření teploty pro zpětnou regulaci bylo odebíráno z referenčního senzoru ze středu boxu. Po třech hodinách nastavené teploty se hodnota zvýšila o 1 °C. Z tohoto grafu je následně vytvořena tabulka přepočtů, která převede žádanou nastavenou teplotu, kterou bude následně porovnávat s průměrem měřících senzorů teplot.



Obrázek 6.1 Korekce teploty

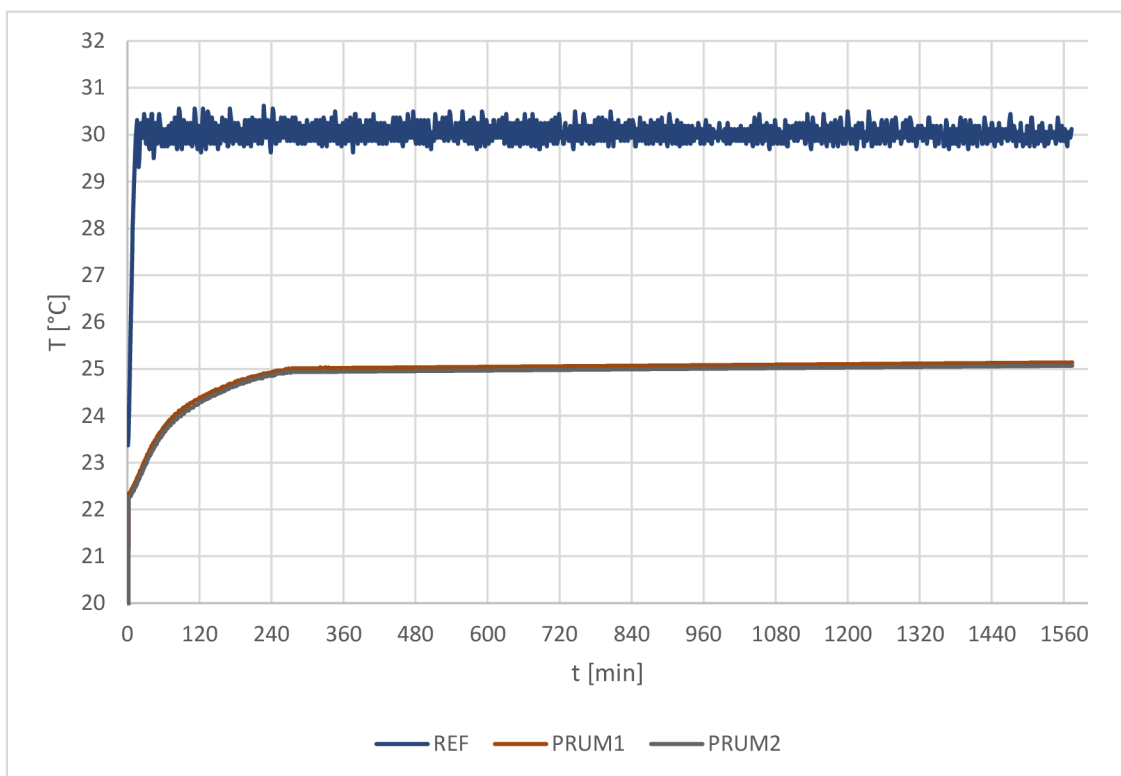
Tímto měřením byla změřena maximální dosažitelná teplota regulace 42,8 °C.

6.1.2 Experimentální regulace teploty

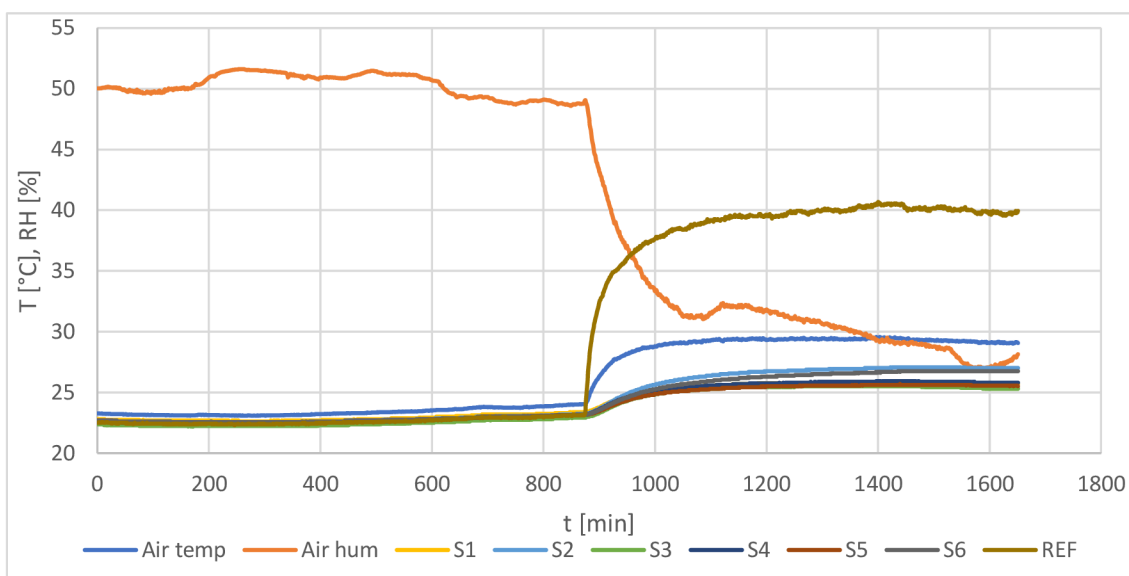
Toto měření bylo provedeno pro nastavenou teplotu 30 °C. Měření proběhlo s umístěným referenčním senzorem ve vnitřní části chovného substrátu. Nastavená průměrná teplota senzorů, určených pro regulaci, bylo 25°C, viz obrázek 6.2. Výsledná teplota kolísala v rozmezí $\pm 0,8$ °C.

6.2 Měření vlhkostní regulace a ventilace

Měření vlhkostní regulace a ventilace probíhalo ve třech fázích. Tyto fáze popisuje graf na obrázku 6.3 Měření maximální vlhkosti a vlivu ventilace s teplotou. V první fázi docházelo k růstu vlhkosti, kdy byla dodána voda o objemu 40 ml do kádinky uvnitř experimentálního boxu. Experiment dokázal pouze malý vzrůst relativní vlhkosti v boxu. Důvodem může být přílišná samovolná ventilace v prostředí způsobená velkými otvory v boxu pro ventilátor a průduchy. Vlhkost může být zvýšena s kombinací dodáním vody do substrátu za účelem napájení hmyzu. Po čase 600 minut byla zapnuta nucená ventilace ventilátor s maximem otáček. Relativní vlhkost mírně poklesla. Po této fázi byla voda opět vrácena do systému na úroveň 40 ml. Pro doplnění byl spuštěn ohřev substrátu. Jak je zmíněno v kapitole 6.1, vlhkost se s rostoucí teplotou snižuje.



Obrázek 6.2 Regulace teploty



Obrázek 6.3 Měření maximální vlhkosti a vlivu ventilace s teplotou

6.3 Funkce dávkovače krmiva

Na obrázku 6.4 je fotografie vytvořeného dávkovače krmiva pomocí technologie 3D tisku. Tento dávkovač je schopen doplnit zhruba 10 cm³ krmiva do boxu za jednu otáčku. Krmivo nesmí mít větší velikost než 1 cm do všech stran, v opačném případě by mohlo dojít k zacpání a zaseknutí mechanismu dávkovače.



Obrázek 6.4 Zhotovený dávkovač krmiva

6.4 Průtok vody čerpadlem

Tento experiment má význam pro zjištění rychlosti dodávání vody ze zdroje do regulačního systému pro doplňování tekutin. Při doplňování tekutin je v programu zvoleno množství, které je přepočítáno na dobu sepnutí čerpadla díky tomuto experimentu.

Vodní systém byl při tomto měření v rovině (hladina vody zdroje při počátku experimentu, čerpadlo a budoucí hladina v dodávané nádobě). Zdrojová část obsahovala 2 litry vody. Obě nádoby jsou identické a cejchované na množství vody. Toto množství, od počátku doplňování vody do druhé nádoby (tedy okamžik výtoku vody z hadičky) do přečerpání 2 l vody, trvalo přesně 48 minut a 14 sekund.

Průtok vody zavodněným systémem byl stanoven experimentálně na hodnotu 24 minut a 7 sekund. Pro nastavení je udána hodnota v desítkách mililitrů. Přepočtený čas, za které je přečerpáno 10 ml vody, je 14,47 sekundy.

7. INSTRUKCE PRO OBSLUHU

Pro obsluhu zařízení byly sepsány následující instrukce:

V prvním kroku je nutné nejprve zkontrolovat zapojení napájecího kabelu, který vede do řídicího boxu. Světelným spínačem lze identifikovat zapnutí systému do napájení. Dalším krokem je kontrola připojení vody do externí nádoby, láhve. To je jen v případě, kdy bude povolena vlhkostní regulace. Následujícím krokem je nutné pohledem zkontrolovat celistvost a neporušenost vnitřních komponent boxu. Jakékoliv nežádoucí nečistoty musejí být odstraněny. Nedostatky, jako je například uvolnění konektoru, senzoru případně kabelu je nutné, před zapojením do napájení, opravit.

Bez prvotního nastavení modulu se vnitřní nastavení regulace chovu nalézá v základním nastavení. V následující tabulce 7.1 jsou vyobrazeny veškeré možné nastavitelné hodnoty uživatelem a jejich základní nastavení. V případě nastavování povolení je uvedena logická hodnota ON a OFF, kdy ON znamená povoleno, OFF zakázáno.

Tabulka 7.1 Nastavitelné parametry programu

Název	Krok a jednotka	Základní nastavení
Povolení regulace teploty	ON/OFF	OFF
Nastavení teploty	1 °C	20 °C
Povolení regulace vlhkosti	ON/OFF	OFF
Nastavení vlhkosti	1 %RH	20 %RH
Povolení ventilace	ON/OFF	OFF
Interval ventilace	1 hod	1 hod
Délka ventilace	1 sec	30 sec
Síla ventilace	1 %	100 %
Povolení krmení	ON/OFF	OFF
Interval krmení	1 hod	1 hod
Množství krmení	1 dávka	1 dávka
Povolení přísunu vody	ON/OFF	OFF
Interval přísunu vody	1 hod	1 hod
Množství vody	10 ml	10 ml
Povolení ukládání dat	ON/OFF	OFF
Interval ukládání dat	1 min	60 min
Povolení vytvoření LAN	ON/OFF	OFF

Při prvotním zapnutí zařízení je nejprve nutné zavodnit hadicové vedení rozvodů vody. Při nezavodnění dojde k nepřesnému dávkování vody. Pro tento případ je obslužný program vybaven nastavením čerpáním vody v obou systémech v dopředném a zpětném směru.

Program při aktivaci zobrazuje přehledovou nabídku, kde jsou zobrazeny informace o měřené veličině, povolení regulace, aktuální měřené teplotě a nastavované teplotě. V pravém horním rohu se nalézá číslo stránky nabídky. Menu je znázorněno na obrázku 7.1 vlevo. Rotací enkodéru je možné listovat v tomto menu a zobrazovat tak další stránky. Při stisku tlačítka enkodéru je možné vstoupit do nastavovací nabídky dané stránky (viz obrázek 7.1 vpravo). Ukazatel levé hranaté závorky ([) identifikuje pozici kurzoru. Pokud se kurzor nalézá na znaménku zpět (←), při stisku tlačítka se program dostane zpět do hlavní přehledové nabídky. Pro zvolení dané upravované hodnoty stačí pouze rotací enkodéru vstoupit na požadované nastavení, stiskem potvrdit zvolení a upravit hodnotu rotací enkodéru. Pro ukončení nastavování se hodnota potvrdí stiskem.

V případě zvolené nabídky čerpadel dochází při stisku IN nebo OUT daného čerpadla k čerpání nebo odčerpávání vody z hadicového systému. Ukončení čerpání se potvrdí opět tlačítkem. Čerpadlo pod zkratkou HUM značí čerpadlo vlhkostní regulace, TEKUTINY dodávky vody do chovného prostředí.

Před i během nastavení hodnot programu je možné vložit přepravní box s chovným prostředím. Veškerá regulace je v případě nevložené přepravky zastavena. Pro kontrolu vložení přepravky je v zadní části držáku přepravky instalován koncový spínač. Přepravní box je nutné zasunout tak, aby nedošlo k poškození zavěšeného senzoru teploty a vlhkosti.

V případě zvolení dávkování krmiva je nutné vložit určitý druh suchého krmiva do zásobníku, který je umístěn na horní části experimentálního boxu. Toto krmivo musí být menší, než 1 cm délky do každé strany, jinak dojde k zaseknutí mechanismu lopatek dávkovače.

Při aktivaci komunikace prostřednictvím sítě WIFI, je na LCD zobrazen seznam dostupných sítí LAN v dosahu zařízení. Po zvolení určité sítě je možné zadat heslo, které se skládá z abecedy a až z, A až Z, číslice 0 až 9 a speciální znaky, jmenovitě ! # \$ % & () * + , - . : = ? @ [] _ { | } ~. Po připojení je na LCD zobrazena IP adresa zařízení, kde je možné nalézt obslužné menu pro nastavení dat a stažení měřených informací.

Na obrázku 7.2 je znázorněno www prostředí pro obsluhu programu. Po levé straně se nalézají popisy a nastavené parametry programu, dle tabulky Tabulka 7.1. Ve vedlejším sloupci jsou umístěny pole pro jejich změnu a nastavení parametrů. Je nutné dodržení minimálních a maximálních parametrů dle zmíněné tabulky. Po zadání parametrů jsou data uložena při kliknutí na příslušné tlačítko. V pravé části je možné zkontrolovat momentální parametry teploty a vlhkosti v daném boxu. Teplota je udána jako průměr všech senzorů na spodní straně. Po kliknutí na tlačítko Zobrazit měření, bude stránka přesunuta na zobrazení databáze měřených veličin. Tyto data je nutné vykopírovat pomocí funkce Ctrl + A a Ctrl + C do předem určeného prostředí, například excel. Pro uvolnění paměti dat je obsazené i tlačítko na smazání dat. Pro nedopatřené kliknutí bude uživatel ještě jednou dotázán, jestli má v úmyslu smazat měřená data.



Obrázek 7.1 Přehledová nabídka vytvořeného ovládacího programu

Inovace zarizeni pro chov potemi x +

← → ↻ ⚠ Nebezpečeno | 192.168.0.168

Inovace zarizeni pro chov potemnika mouchneho

Povoleni regulace teploty: OFF

Nastaveni teploty: 20 C Senzory:20 C

Povoleni regulace vlhkosti: OFF

Nastaveni vlhkosti: 20 %RH Senzor: 45 %RH

Povoleni ventilace: OFF

Interval ventilace: 1 hod

Delka ventilace: 30 s

Sila ventilace: 100 %

Povoleni krmeni: OFF

Interval krmeni: 1 hod

Mnozstvi krmeni: 1 davka

Povoleni prisunu vody: OFF

Interval prisunu vody: 1 hod

Mnozstvi vody: 1 davka

Povoleni ukladani dat: OFF

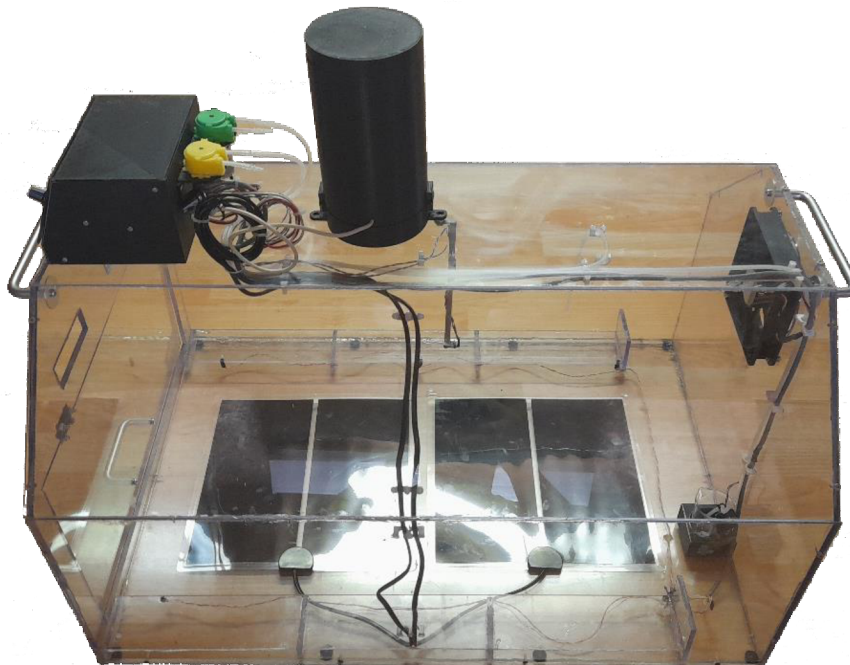
Interval ukladani dat: 60 min

Obrázek 7.2 Vytvořená www stránka prostředí ovládacího programu.

Box je zhotoven s rukojeťmi umístěnými z čela a zadní strany pro snadnější manipulaci a přenos chovného boxu. Zhotovený chovný box je ukázán na obrázcích 7.3 a 7.4.



Obrázek 7.3 Zhotovený chovný box, foto 1



Obrázek 7.4 Zhotovený chovný box, foto2

8. POROVNÁNÍ NAVRŽENÉHO ŘEŠENÍ S JIŽ EXISTUJÍCÍMI CHOVY

V chovatelské praxi jsou informace o postupu chovu základní know-how firmy a jen málo kdy je možné je veřejně získat. Největším českým producentem jedlého hmyzu určeného pro lidskou spotřebu je firma PAPEK s.r.o. Tato firma produkuje pro lidskou spotřebu potměníka moučného. Mimo něj produkuje dále firma potměníka brazilského, potměníka stájového a švába argentinského. Dle článků produkuje firma až 12 tun červů měsíčně ve speciálních chovech, viz obrázek č. 8.1. Tento způsob má největší výtěžnost, když je použito co největší plochy pro chov. Jednotlivé chovné boxy jsou proto skládány na sebe do vrstev. V mezerách mezi nimi je tvořen průduch pro nucenou ventilaci. Není známo, jak je tato chovná místnost vyhřívána a jak je regulována vlhkost. [27]



Obrázek 8.1 Chov ve firmě PAPEK s.r.o. [27]

Z výběru zahraničních produkcí je uveden například článek z *dozeen.com*. Toto zařízení, vytvořené návrhářkou Katharina Unger, je určeno pro domácí produkci jedlého hmyzu, obrázek 8.2. Toto zařízení je založeno na postupném generačním vývoji jedlého hmyzu, kdy jsou dospělí jedinci dáni do horního patra. Vajíčka samovolně, nebo vibrační přístroje propadnou do nižších pater. Zařízení udržuje konstantní teplotu uvnitř. Ventilace je zajištěna s filtrem proti plynům, které by vadily v domácím prostředí. [28]



Obrázek 8.2 Katharina Unger, návrh chovné stanice [28]

9. ZÁVĚR

V únoru roku 2021 Evropský úřad pro bezpečnost potravin (dále EFSA) povolil a schválil přihlášku nové potraviny, kde sušené larvy potměníka moučného je povoleno prodávat na evropském trhu za účelem lidské potravy. Česká republika vydala ve své vyhlášce obecnou metodiku chovu a stanovila potměníka moučného jako hospodářské zvíře. Konkrétní optimální chovné kroky nejsou však veřejně známy a jsou součástí know-how chovatelských firem.

Cílem práce proto bylo vytvoření nového chovného boxu pro chov jedlého hmyzu, který by umožnil nejen automatickou regulaci teploty a vlhkosti, ale i automatické dávkování krmiva a vody, a který by umožnil dobrou manipulaci s chovem. Pro jeho konstrukci měly být použity poznatky získané při použití staré verze tohoto boxu. Nový chovný box měl být ovládán mikrokontrolerem řady ESP32 od společnosti Espress.

Teoretická část práce je rozdělena na dvě základní kapitoly. V úvodní kapitole jsou shrnuty základní informace o druhu potměník moučný a jeho vývoji. V této části jsou také obecně shrnuty chovné podmínky. Druhá teoretická kapitola popisuje základní vlastnosti mikrokontroleru řady ESP32 a vybraných komponent pro konstrukci chovného boxu, včetně displeje, snímačů teploty a vlhkosti, topného elementu nebo modulu hodin reálného času.

V praktické části je popsáno navržení a realizace nového typu experimentálního chovného boxu, do kterého je možné vložit potravinářskou přepravku, ve kterém bude umístěn chov určitého druhu hmyzu. Tímto lze docílit rychlou změnu chovu. V předchozí verzi bylo složité měnit chov, jelikož se vše nalézalo přímo na dně chovného boxu. Podmínky pro čistotu a dezinfekci se z tohoto důvodu také zlepšili – je nutné očistit pouze přepravní potravinářský box.

Nově navržený chovný box umožňuje měření a regulaci základních chovných podmínek, jmenovitě teploty a vlhkosti. Pro měření teploty substrátu se na spodní straně nalézají dva ohřevné elementy a sada senzorů teploty pro zpětnou vazbu regulace. Při měření teploty a vlhkosti ovzduší je možné míru vlhkosti v prostředí regulovat navrženým a realizovaným systémem. U této regulace je však nutné brát v potaz hodnoty okolního prostředí, které nezanedbatelně ovlivňují podmínky. Přílišné teplo a vlhkost v chovné místnosti není možné snížit. Nedílnou součástí návrhu je i ventilace, která je nutností pro zdárný chov.

Inovací oproti předchozímu návrhu je dále vytvoření systému pro doplňování vody a krmiva. To je vytvořeno pomocí systému hadicového vedení a peristaltického čerpadla. Pro tento box byl navrhnout a vytvořen pomocí technologie 3D tisku dávkovač krmiva, který je poháněn krokovým motorkem. To umožňuje dávkování suché sypké směsi o definované dávce. Vetší částice krmiva však mohou zapříčinit zaseknutí lopatek, které přesouvají krmivo ze zásobníku do prostoru chovu.

Pro komunikaci bylo navrženo a použito připojení do bezdrátové sítě LAN pomocí komunikace WIFI. Nastavení parametrů je také možné pomocí řídicího panelu na horní části boxu. Pro tento systém bylo, dle katalogů a doporučeného zapojení prvků, navrhnuo a vytvořeno obvodové zapojení s vybranými komponentami popsány v této práci. Substrát byl zhotoven c čínské firmy JLCPCP.

Zhotovené komponenty byly otestovány experimentálními měřeními, které měli za účel ověřit podmínky a upřesnit nastavení vytvořeného obslužného programu pro řízení regulace. Maximální teplota, která byla v měření teploty dosažena, je 42,8 °C. Vzrůst vlhkosti v prostředí byl pouze o 4 % relativní vlhkosti. Tento malý nárůst je způsoben možnou přílišnou samovolnou ventilací v prostředí.

V předposlední části je vytvořen ovládací manuál pro obsluhu, který má za cíl seznámit uživatele s ovládáním a nastavením jednotlivých parametrů.

Závěrem jsou uvedeny dva výrobci, inovátoři v produkci jedlého hmyzu. Českým zástupcem a také zástupcem velkochovu je firma PAPEK s.r.o., která je zaměřena pouze na regulaci podmínek v dané místnosti s již ověřenými parametry teploty a vlhkosti. Druhým zástupcem je domácí stanice od zahraniční návrháčky Katharina Unger, který je zaměřen na domácí produkci jedlého hmyzu. Tato stanice rovněž využívá již předem získané a ověřené nastavení teplotní regulace.

Navrženou a realizovanou experimentální chovnou stanicí je tak možné např. ověřit parametry chovu uváděné firmami, ale i získat nové informace pro zvýšení výtěžnosti chovu nejen ve vývojovém stádiu larvy potměníka moučného, ale i pro jiné stádia a jiný hmyz.

LITERATURA

- [1] Elhassan M., Wendin K., Olsson V., Langton M., Multidisciplinary Digital Publishing Institute, *Quality aspects of insects as food-Nutritional, sensory, and related concepts*. [online], 2019,[cit 12.10.2021], ISSN 23048158, dostupné z <https://www.scopus.com/record/display.uri?eid=2-s2.0-85063266760&origin=reflist&sort=plf-f&src=s&sid=dae63d48c153e7781382c913d5920f&4b&s2stbTITLE+ech-KEY1-KEY1-CZE+jedlý+hmyz%29>
- [2] Grau T., Vilcinskas A., Joop G., Walter de Gruyter GmbH, *Sustainable farming of the mealworm *Tenebrio molitor* for the production of food and feed*, [online], 2017, [cit 12.10.2021], ISSN 09395075, dostupné z: <https://www.scopus.com/record/display.uri?eid=2-s2.0-85023778479&origin=reflist&sort=plf-f&src=s&sid=1930759a6371ddbc19e87ec31c5d8755&s%sd8ABBTITLEI+KEYI=6ebbTITLEI+molitor+životnost%29>
- [3] Evropská komise, Vyhláška, *Approval second insect novel food*, [online], [cit 25.10.2021], dostupné z: https://ec.europa.eu/food/safety/novel-food/authorisations/approval-second-insect-novel-food_en
- [4] Ministerstvo zemědělství. *ZÁSADY SPRÁVNÉ ZEMĚDĚLSKÉ A VÝROBNÍ PRAXE PRODUKCE HMYZU URČENÉHO PRO LIDSKOU SPOTŘEBU*. [online]. Ministerstvo zemědělství Odbor bezpečnosti potravin. [cit. 25.10.2021]. Dostupné z: [https://www.bezpecnostpotravin.cz/UserFiles/Zasady%20produkce%20hmyzu%204%20\(2\).pdf](https://www.bezpecnostpotravin.cz/UserFiles/Zasady%20produkce%20hmyzu%204%20(2).pdf)
- [5] Christos I. Rumbos, Ioannis T. Karapanagiotidis, Scientific Reports, *Evaluation of various commodities for the development of the yellow mealworm, *Tenebrio molitor**. [online], volume 10, Article number: 11224 (2020), [cit 30.10.2021], dostupné z: <https://www.nature.com/articles/s41598-020-67363-1>
- [6] Macháč, O., *Natura Bohemica, *Tenebrio molitor* – potěmnik moučný*, [online], 7.2.2021, [cit 30.10.2021], dostupné z: <http://www.naturabohemica.cz/tenebrio-monitor/>
- [7] Bc. Škrabalová, B. Vytvoření webové stránky zaměřené na chov hmyzu, entomofágie a přežití v přírodě. Brno, 2011. Diplomová práce. Masarykova Univerzita, pedagogická fakulta, katedra biologie.
- [8] Anon, *Moje terárko, Životní cyklus potěmníka moučného*, [obrázek], [online], [cit 12.10.2021], dostupné z: <https://mojeterarko.cz/domaci-chov-moucnych-cervu/>
- [9] Anon, ESP32 Series, *Datasheet*, [online], [cit 18.11.2021], dostupné z: https://www.espressif.com/sites/default/files/documentation/esp32_datasheet_en.pdf
- [10] Anon, FCC průmyslové systémy s.r.o., *Základní přehled o technologii WiFi*, [online], [cit 19.11.2021], dostupné z: <https://www.fccps.cz/zakladni-prehled-o-technologie-wifi>

- [11] Redakce HW serveru, vyvoj.hw.cz, *Stručný popis sběrnice I2C a její praktické využití k připojení externí eeprom 24LC256 k mikrokontroléru PIC16F877*, [online] 20. Květen 2000, [cit 19.11.2021], dostupné z: <https://vyvoj.hw.cz/navrh-obvodu/strucny-popis-sbernice-i2c-a-jeji-prakticke-vyuziti-k-pripojeni-externi-eeeprom-24lc256>
- [12] Redakce HW serveru, *Sběrnice 1-Wire*, [online], 17. Listopad 2004, [cit 19.11.2021], dostupné z: <https://vyvoj.hw.cz/navrh-obvodu/rozhrani/sbernice-1-wiretm.html>
- [13] PAVEL TIŠNOVSKÝ, root.cz, *Externí sériové sběrnice SPI a I²C*, [online], 30. 12. 2008, [cit 19.11.2021], dostupné z: <https://www.root.cz/clanky/externi-seriove-sbernice-spi-a-i2c/>
- [14] Anon, *HTU21D(F) RHT SENSOR IC datasheet*, [online], Version 5/2017, [cit 20.11.2021], dostupné z: https://cz.mouser.com/datasheet/2/418/5/NG_DS_HPC199_6_A1-1128627.pdf
- [15] Dallas Semiconductor. DS18B20 Programmable Resolution 1-Wire Digital Thermometer. [Online]. Dallas Semiconductor Maxim Integrated. [cit. 10.9.2019] Dostupné z: <https://pdf1.alldatasheet.com/datasheet-pdf/view/227472/DALLAS/DS18B20.html>
- [16] Anon, laskakit.cz, *Senzor hladiny*, [online], [cit 25.10.2021], dostupné z: <https://www.laskakit.cz/senzor-hladiny-vody/>
- [17] Anon, dratek.cz, *Peristaltické čerpadlo INTLLAB Peristaltické čerpadlo 12V, 19~100 mL/min s konzolou do panelu*, [online], [cit 25.10.2021], dostupné z: https://dratek.cz/arduino/120959-intllab-peristalticke-čerpadlo-12v-19-100-ml-min-do-panelu.html?gclid=Cj0KCQiA5aWOBhDMARIsAIXLlkdqaOXpX4bnRdFYDONAH4m11qh2hic7bXqwsp-EQqc9xnExpwC4hEYaAlbgEALw_wcB
- [18] Anon, Terarijní potřeby, *Topná fólie 14w 28x28 cm ReptiEye*, [online], [cit 27.10.2021], dostupné z: <https://terarijni-potreby.cz/cs/topne-folie/88-topna-folie-14w-28x28-cm-reptieye.html>
- [19] Anon, GM electronic, *LCD displej 20x4, I2C, modrý*, [online], [cit 27.10.2021], dostupné z: <https://www.gme.cz/modry-lcd-display-20x4-i2c>
- [20] Anon, dratek.cz, *Rotační enkodér*, [online], [cit 28.10.2021], dostupné z: <https://dratek.cz/arduino/837-rotacni-enkoder.html>
- [21] Anon, dratek.cz, *Čtečka microSD karet*, [online], [cit 29.10.2021], dostupné z: https://dratek.cz/arduino/993-ctecka-microsd-karet.html?gclid=Cj0KCQiAt8WOBhDbARIsANQLp95IiYkNKtAV29p3XxpM2eKPUOXhGlTH8j4t6lLhKT_uOIRadzGozYaAuHyEALw_wcB
- [22] Maxim Integrated. DS3231. *Extremely Accurate I2C-Integrated RTC/TCXO/Crystal*. [Online], 19-5170; Rev 10; 3/15, [cit 2.11.2021]. Dostupné z: <https://www.maximintegrated.com/en/products/analog/real-time-clocks/DS3231.html>

- [23] Dvorský, A. *Návrh zařízení pro měření a regulaci podmínek chovu jedlého hmyzu*. Brno: Vysoké učení technické v Brně, Fakulta elektrotechniky a komunikačních technologií, Ústav mikroelektroniky, 2020. 31 s., 4 s. příloh. Bakalářská práce. Vedoucí práce: Ing. Martin Adámek, Ph.D.
- [24] Anon, GM electronic, *Spínaný zdroj MEAN WELL LPV-20-12*, [Online], [cit 5.11.2021]. Dostupné z: <https://www.gme.cz/spinany-zdroj-mean-well-lpv-20-12#product-detail>
- [25] Anon, Texas Instruments, *LM2596 SIMPLE SWITCHER® Power Converter 150-kHz 3-A Step-Down Voltage Regulator*, [online], REVISED APRIL 2021, [cit 10.11.2021], dostupné z: https://www.ti.com/lit/ds/symlink/lm2596.pdf?ts=1640919244227&ref_url=https%253A%252F%252Fwww.google.com%252F
- [26] Anon, Advanced Monolithic Systems, *AMS1117 1A LOW DROPOUT VOLTAGE REGULATOR*, [online], [cit 12.11.2021], dostupné z: <http://www.advanced-monolithic.com/pdf/ds1117.pdf>
- [27] Anon, PAPEK s.r.o., *Náš chov*, [online], [cit 29.11.2021], dostupné z: <https://www.hmyz-papek.cz/nas-chov2/>
- [28] Trucker, E., dezeen.com, *Katharina Unger's Livin farm lets users raise edible worms at home*, [online], [cit 22.5.2022], dostupné z: <https://www.dezeen.com/2015/11/10/katharina-ungers-livin-farm-edible-insects-mealworms-home-grown/>

SEZNAM SYMBOLŮ A ZKRATEK

Zkratky:

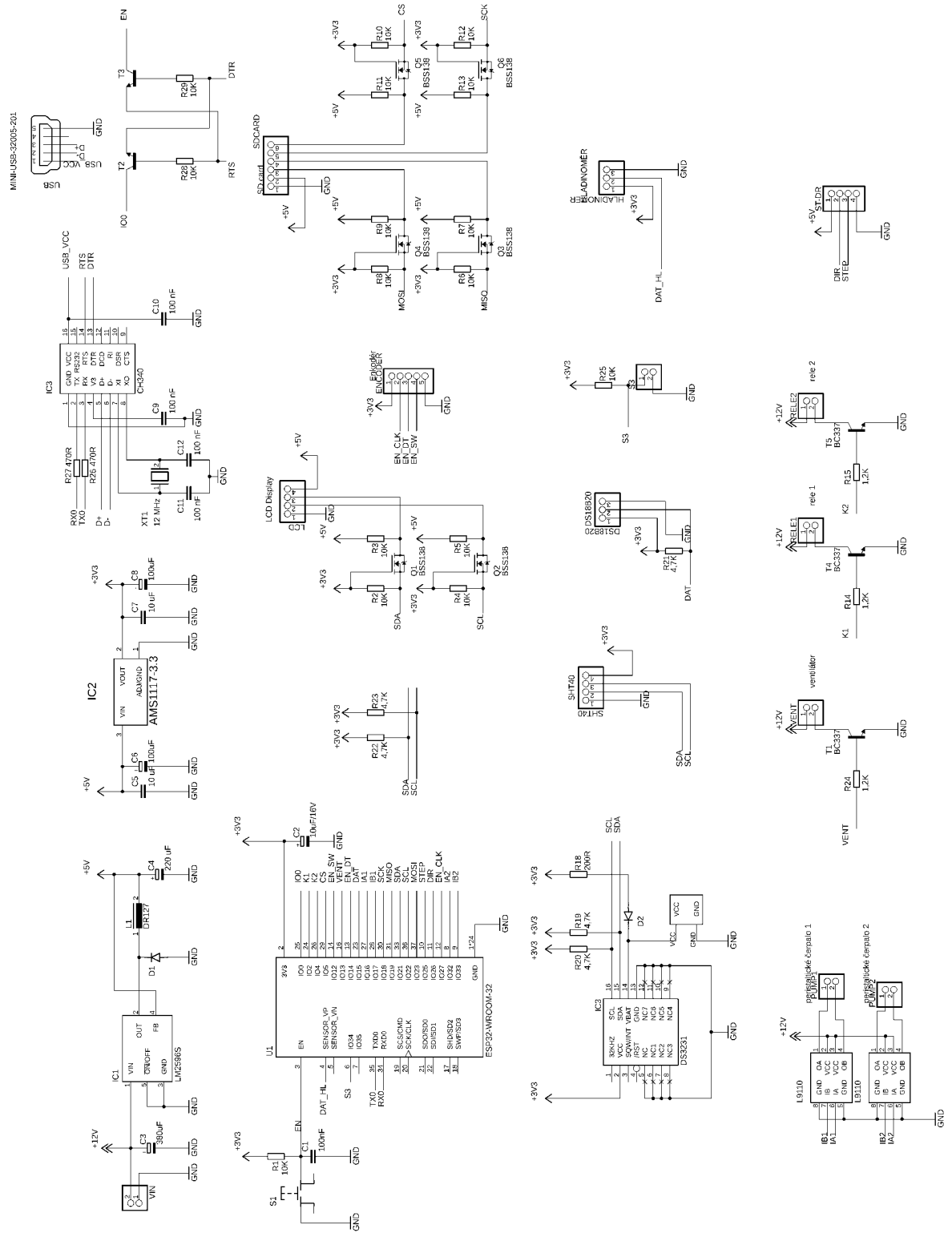
SOC	system on chip
RAM	random-access memory (paměť s libovolným přístupem)
SRAM	Static Random Access Memory
RTC	Real time clock (zdroj hodinového signálu)
DPS	Deska plošných spojů
ADC	Analog/Digital converter (analogově digitální převodník)
DAC	Digital/Analog converter (digitálně analogový převodník)
IOT	Internet of Things (internet věcí)
LAN	Local Area Network (lokální síť)
RH	relative humidity (relativní vlhkost)
PWM	Pulse Width Modulation (pulzně šířková modulace)
TLV	technologie tlustých vrstev

SEZNAM PŘÍLOH

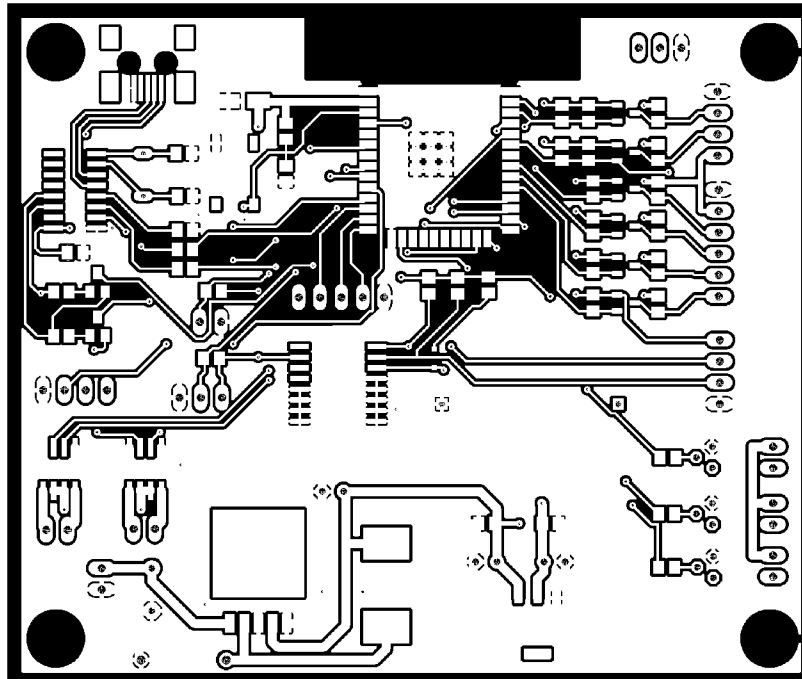
PŘÍLOHA A - NÁVRH HARDWARE	63
PŘÍLOHA B - ZÁKLADNÍ VÝKRESY NÁVRHU BOXU	68

Příloha A - Návrh hardware

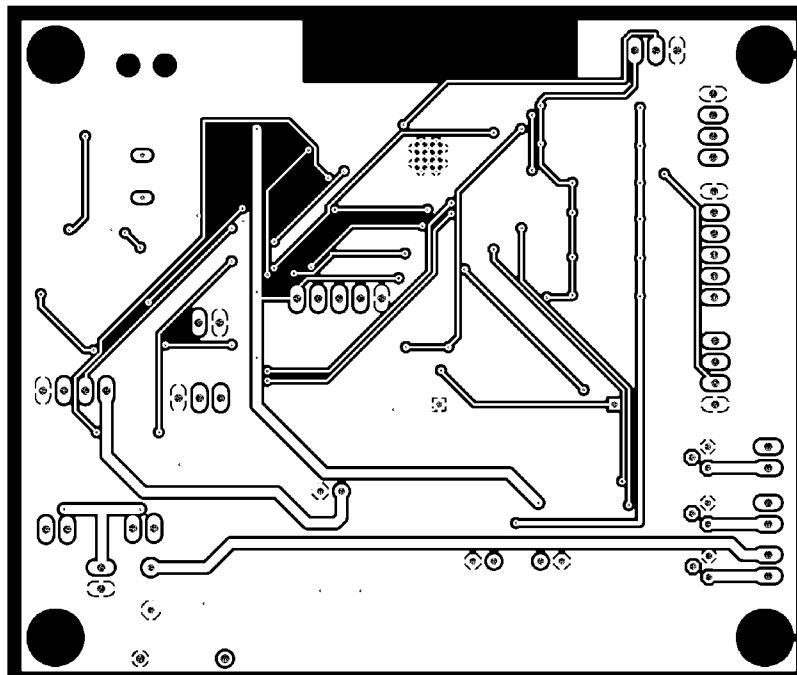
A.1 Celkové schéma zapojení



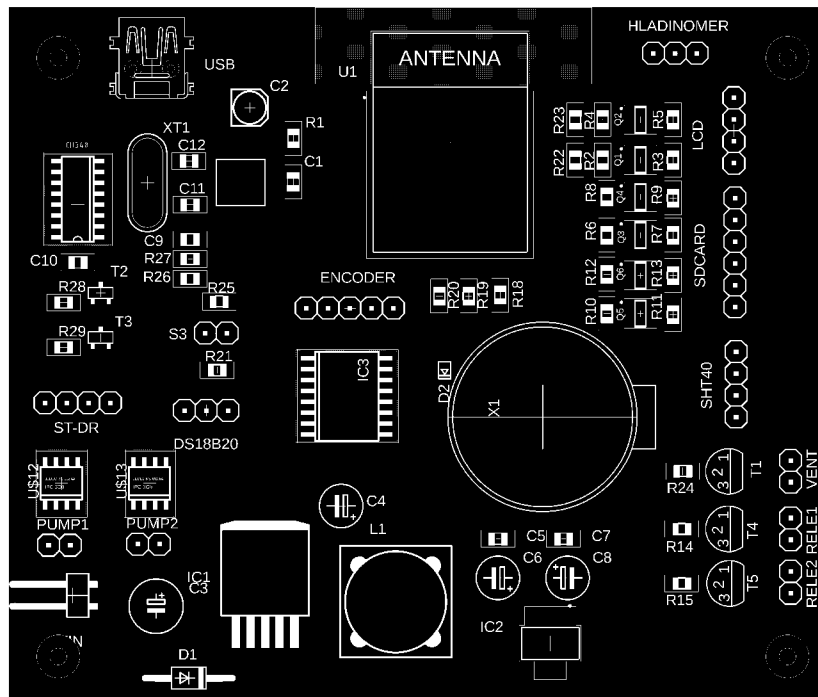
A.2 Horní strana DPS



A.3 Dolní strana DPS



A.4 Osazovací plán DPS



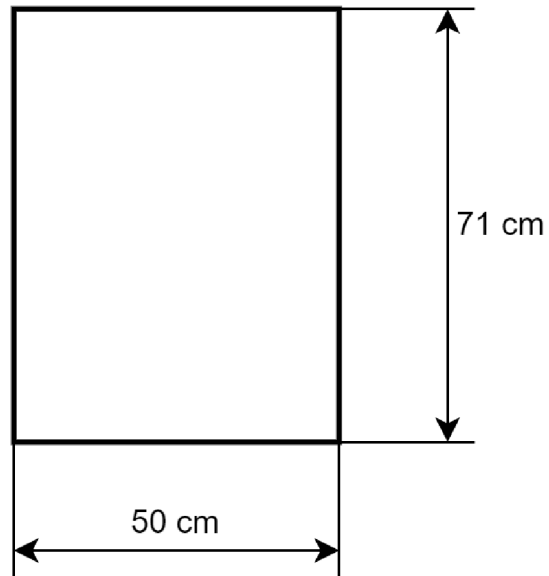
A.5 Seznam součástek

Označení	Název	Ks
U1	ESP WROM 32	1
IC1	LM2596-5	1
IC2	AMS1117-3,3	1
IC3	CH340	1
	driver krokového motoru	1
topná folie	230V, 14W, 28x28cm	2
	relé 12/230V	2
	HTU21D	1
DS18B20	DS18B20, TO-92	6
hladinoměr	hladinoměr, arduino	1
	rotační enkoder	1
	LCDdisplay 20x4	1
	peristaltické čerpadlo	2
DS3231	DS3231	1
L9110	L9110	1
	krokový motor, 12V/28BYJ-48	1
L1	tlumikva 33 uH,3,9A,12x12x8mm	1
D1	1N5824	1
D2	1N4146	1
XT1	krystal 12 MHz	1
mini USB	mini USB	1
T1, T4, T5	BC337	3
T2, T3	BC817	2
Q1, Q2	BSS138	6
R1-R13	R0805 10K	12
R18	R0805 200R	1
R19-R23	R0805 4K7	5
R14, R15, R24	R0805 1K2	3
R26, R27	R0805 470R	2
R25, R28, R29	R0805 10K	3
C1,C9-C12	CKS0805 100n/50V	5
C2	CES 10uf/16V, RM5,5(1)	1
C3	380 uF	1
C4	CE 220 uF/25V, RM2,5 AMMC	1
C5,7	CKS0805 10uf/16V	2
C6,C8	CE 100uF/16V, RM2,5 BULK	2
S1	spínač	1
X1	Držák baterie	1
baterie	CR2032	1
zdroj 12V	zdroj 12V/2A	1

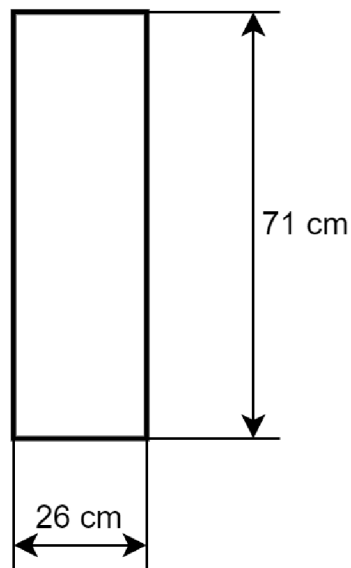
Označení	Název	Ks
Svorkovnice	bezšroubová OJ-862	1
hlavní spínač	15A/250V IRS-201-1C3-G/B	1
koncový spínač	DM-03S-2P-Z	1
2pin samec	PSH02-02	6
2pin samice	PFH02-02	6
3pin samec	PSH02-03	2
3pin samice	PFH02-03	2
4pin samec	PSH02-04	5
4pin samice	PFH02-04	5
5pin samec	PSH02-05	2
5pin samice	PFH02-05	2
6pin samec	PSH02-06	1
6pin samice	PFH02-06	1
Kontaktní piny	PFF02-01F	70
ventilátor	12V, 120x120x15mm	1
mřížka ventilátoru	FG-12	1
distanční sloupek		10
konektor	napájecí	1
kádinka	50ml, nízká	1
plexisklo		
spojovací materiál	lepidlo, šroubky, matice	

Příloha B - Základní výkresy návrhu boxu

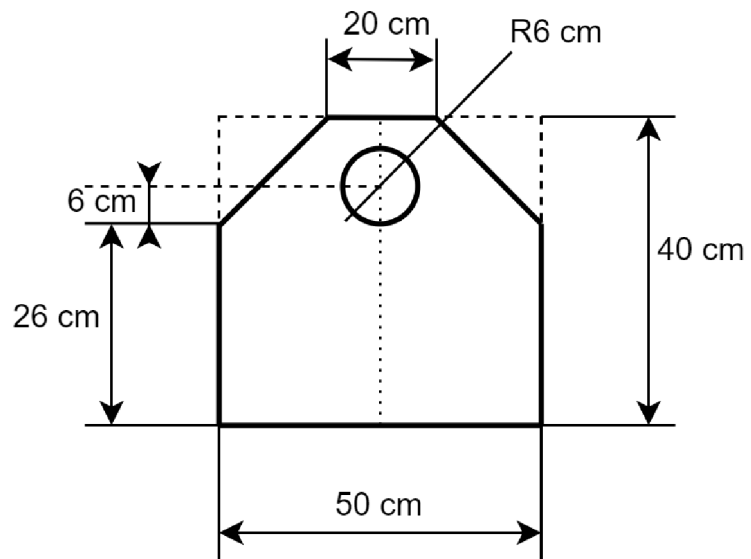
Spodní strana:



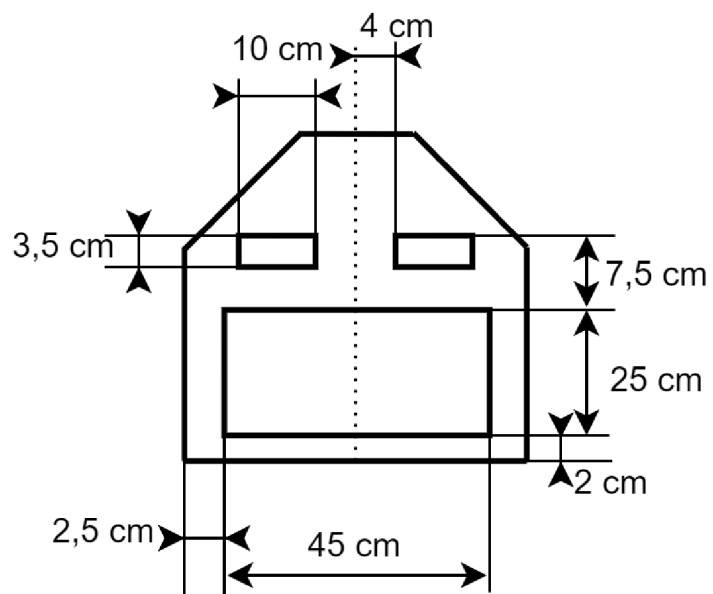
2x Boční strana:



Zadní strana:



Přední strana + víko:



3x Horní strana:

