



VYSOKÉ UČENÍ TECHNICKÉ V BRNĚ

BRNO UNIVERSITY OF TECHNOLOGY

FAKULTA STROJNÍHO INŽENÝRSTVÍ

FACULTY OF MECHANICAL ENGINEERING

ÚSTAV STROJÍRENSKÉ TECHNOLOGIE

INSTITUTE OF MANUFACTURING TECHNOLOGY

NÁVRH TECHNOLOGIE VÝROBY PŘÍRUBY Z HLINÍKOVÉ SLITINY

DESIGN OF PRODUCTION TECHNOLOGY OF AN ALUMINUM ALLOY FLANGE

BAKALÁŘSKÁ PRÁCE

BACHELOR'S THESIS

AUTOR PRÁCE

AUTHOR

Tomáš Vrbka

VEDOUCÍ PRÁCE

SUPERVISOR

Ing. Petra Sliwková, Ph.D.

BRNO 2024

Zadání bakalářské práce

Ústav: Ústav strojírenské technologie
Student: **Tomáš Vrbka**
Studijní program: Strojírenství
Studijní obor: Strojírenská technologie
Vedoucí práce: **Ing. Petra Sliwková, Ph.D.**
Akademický rok: 2023/24

Ředitel ústavu Vám v souladu se zákonem č.111/1998 o vysokých školách a se Studijním a zkušebním řádem VUT v Brně určuje následující téma bakalářské práce:

Návrh technologie výroby příruby z hliníkové slitiny

Stručná charakteristika problematiky úkolu:

V bakalářské práci bude navržena výrobní technologie příruby z hliníkové slitiny. Součástí práce bude technologický postup výroby, strojní a materiálové vybavení. V závěru práce bude zhodnocena navržená technologie.

Cíle bakalářské práce:

Rešerše.
Návrh technologie výroby součástí.
Volba nástrojů a strojů.
Zpracování technologického postupu.

Seznam doporučené literatury:

FOREJT, Milan a PÍŠKA, Miroslav. Teorie obrábění, tváření a nástroje. Brno: Akademické nakladatelství CERM, 2006. ISBN 80-214-2374-9.

HUMÁR, Anton. Materiály pro řezné nástroje. Praha: MM publishing, 2008. ISBN 978-80-254-2250-2.

SHAW, Milton Clayton. Metal cutting principles. 2nd ed. New York: Oxford University Press, 2005. ISBN 9780195142068.

ZEMČÍK, Oskar. Technologická příprava výroby. Brno: Akademické nakladatelství CERM, 2002. ISBN 80-214-2219-X.

Termín odevzdání bakalářské práce je stanoven časovým plánem akademického roku 2023/24

V Brně, dne

L. S.

Ing. Jan Zouhar, Ph.D.
ředitel ústavu

doc. Ing. Jiří Hlinka, Ph.D.
děkan fakulty

ABSTRAKT

Hlavním cílem této bakalářské práce bylo vytvoření technologického postupu pro výrobu příruby včetně navazujících návodů, dále výběr nástrojů, měřidel a parametrů stroje, které jsou nezbytné pro její výrobu. Byl vyroben jeden kus příruby. Materiálem příruby je hliníková slitina EN AW-2017A. Příruba je součástí naftového čerpadla a má prioritní funkci těsnění a vedení vačkové hřídele čerpadla. Výroba příruby byla provedena na jednom stroji, univerzálním CNC soustruhu DMG Mori CLX 450 na jedno upnutí. Pro ověření funkčnosti návrhu byl nejprve vytvořen a vytisknut 3D model příruby. Byl vytvořen technologický postup pro výrobu součásti a vytvořen CNC program na stroji. Následně byla provedena reálná výroba jednoho kusu součásti. Pro výrobu byla použita tyč s průměrem 80 mm, která byla upnuta a vysunuta na délku 40 mm. Pro obrobení čela, zápichů, vnější a vnitřní kontury byla použita technologie soustružení. Pro zahlobnutí pro šrouby bylo použito frézování a pro otvory vrtání. Pro operace soustružení byly vybrány nástroje od firmy Iscar a pro frézování a vrtání nástroje od firmy Hoffmann Group. Po výrobě proběhlo měření důležitých rozměrů pomocí měřidel Mitutoyo, Bowers a drsnoměru Mahr.

Klíčová slova

obrábění, soustružení, příruba, nástroje, technologický postup, výroba

ABSTRACT

This bachelor's thesis aims to create a technological procedure for producing a flange, including subsequent instructions and select suitable tools, gauges, and machine parameters necessary for its production. One piece of flange was produced. The material of the flange is aluminium alloy EN AW-2017A. The flange is part of the diesel pump and has the priority function of sealing and guiding the pump camshaft. The flange was produced on a one machine DMG Mori CLX 450 universal CNC lathe on one clamping. To verify the functionality of the design, a 3D model of the flange was first created and printed. A technological procedure for producing the component was made, and a CNC program was created for the machine. Subsequently, the actual production of the part was carried out. For production, a rod with a diameter of 80 mm was used and fed to a length of 40 mm. Turning technology was used for machine the face, grooves, outer and inner contours. Milling was used for the recesses for the bolts and drilling was used for the holes. Iscar tools were selected for turning, and Hoffmann Group tools were chosen for milling and drilling. After production, the important dimensions were measured by using Mitutoyo and Bowers gauges and a Mahr roughness gauge.

Keywords

machining, turning, flange, tools, technological process, production

BIBLIOGRAFICKÁ CITACE

VRBKA, Tomáš. *Návrh technologie výroby příruby z hliníkové slitiny* [online]. Brno, 2024. Dostupné z: <https://www.vut.cz/studenti/zav-prace/detail/157749>. Bakalářská práce. Vysoké učení technické v Brně, Fakulta strojního inženýrství, Ústav strojírenské technologie. Vedoucí práce Petra Sliwková.

PROHLÁŠENÍ

Prohlašuji, že jsem bakalářskou práci na téma Návrh technologie výroby příruby z hliníkové slitiny vypracoval samostatně s využitím uvedené literatury a podkladů, na základě konzultací a pod vedením vedoucí práce.

V Brně, 18.5.2024

Tomáš Vrbka

PODĚKOVÁNÍ

Děkuji tímto Milanovi S., Liborovi D. a mojí vedoucí práce Ing. Petře Sliwkové Ph.D. za cenné připomínky a rady, které mi poskytli při vypracování bakalářské práce.

Jinak děkuji všem v mém blízkém okolí, kolegům, a hlavně mojí rodině za skvělou podporu a pochopení při studiu.

OBSAH

Zadání práce

Abstrakt

Bibliografická citace

Čestné prohlášení

Poděkování

Obsah

ÚVOD	9
1 ROZBOR ZADÁNÍ.....	10
1.1 Možnosti výroby.....	11
2 OBRÁBĚNÍ, CHARAKTERISTIKA HLINÍKU A JEHO SLITIN	14
2.1 Soustružení	15
2.2 Frézování	18
2.3 Vrtání.....	19
2.4 Hliník a jeho slitiny	21
2.4.1 Obrobitelnost materiálu	23
3 TECHNOLOGICKÝ POSTUP VÝROBY	25
3.1 Stroj	26
3.2 Měřidla	27
3.3 Nástroje	28
3.4 Technologický postup	31
3.5 Návodky a výroba příruby	33
3.6 Měření součásti.....	40
ZÁVĚR.....	43

Seznam použitých zdrojů

Seznam použitých symbolů a zkratk

Seznam příloh

Seznam výkresů

ÚVOD

V současném strojírenství existuje mnoho různých metod výroby součástí, počínaje obráběním přes svařování, tváření až po odlévání. Každá z těchto technologií má své specifické vlastnosti a je využívána nejen podle konkrétních požadavků na výrobu a proces, ale i podle požadavků, které jsou kladeny na mechanické vlastnosti dané součásti. [1]

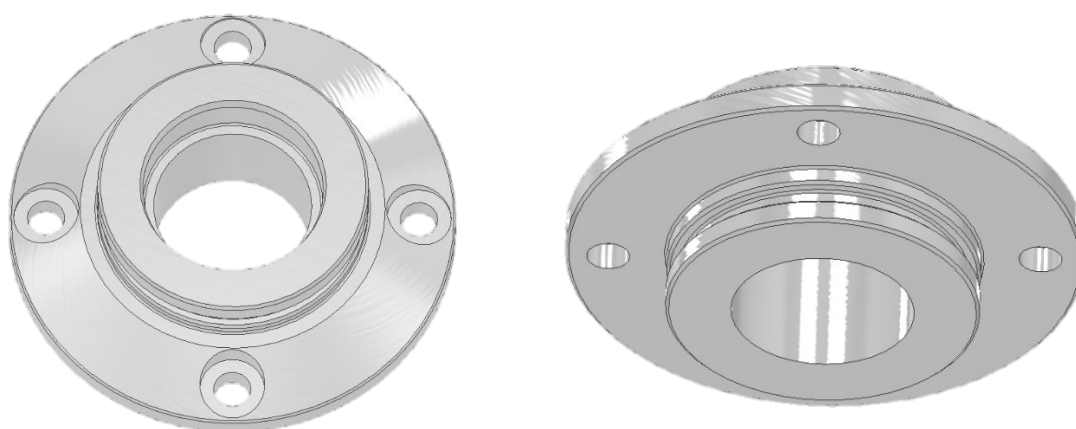
Jednou z nejvíce využívaných technologií je obrábění. Velkou výhodou obrábění je možnost vyrábět jak jednoduché, tak složité tvary s dosažením vhodných povrchových vlastností. Další výhodou je rychlá a efektivní výroba klíčových součástí jako jsou hřídele, příruby či tělesa z různorodých materiálů. Ukázky několika různých obráběných dílů jsou na obr. 1. Jednou z nevýhod obrábění je, že vyžaduje velké množství znalostí, které je obtížné se rychle a jednoduše naučit. Například k vytvoření programu pro výrobu složitějších součástí a vytvoření výrobního postupu, je často potřeba roky zkušeností a odborných znalostí, což platí zejména pro čím dál komplexnější nároky na výrobu. Technologie obrábění je nezbytným prvkem v současném strojírenství a je nutná pro výrobu důležitých součástí v mnoha průmyslových aplikacích. [1; 2]



Obr. 1 Příklady obráběných součástí [3; 4].

1 ROZBOR ZADÁNÍ

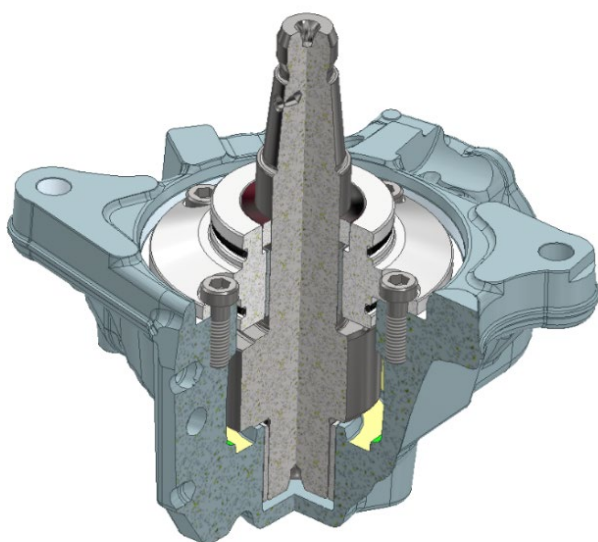
Řešený díl je příruba, která má rotační tvar a její vrchní a spodní pohled je uveden na obr. 2. Příruba je namontována do tělesa naftového čerpadla, které je uvedeno na obr. 3. Hlavní funkcí příruby je vedení a těsnění vačkové hřídele a zároveň krytí, jehož účelem je chránit vnitřní mechanismus před znečištěním a tím garantovat bezproblémový provoz celého čerpadla. Sestava příruby se skládá z těsnění pro vačkovou hřídel, dvou těsnících O-kroužků a z kluzného pouzdra pro vačkovou hřídel. Vizualizace sestavy příruby je na obr. 4. Sestava příruby zajišťuje správné fungování čerpadla, které je součástí naftového Common rail systému ve vozidlech s naftovým motorem. Výroba příruby je možná například z mosazi, hliníkové slitiny nebo z oceli. Protože je příruba použita v čerpadle, měla by mít menší hmotnost a zároveň zvládnout požadované vyšší zatížení. Z těchto důvodů byla materiálem pro výrobu příruby zvolena hliníková slitina. V rámci realizace navrhovaného postupu byl vyroben jeden kus příruby.



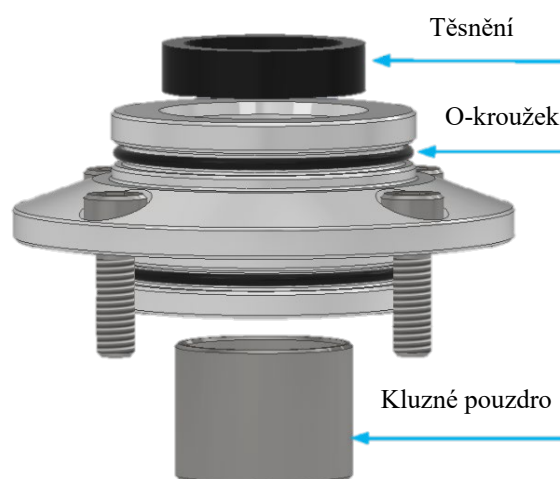
a) vrchní pohled příruby

b) spodní pohled příruby

Obr. 2 CAD model příruby.



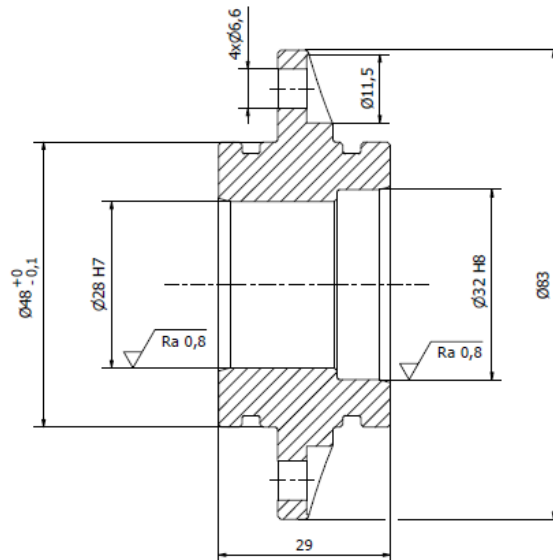
Obr. 3 Příruba a těleso čerpadla.



Obr. 4 Sestava příruby.

Důležité rozměry příruby jsou uvedeny na obr. 5. Zbytek rozměrů a tolerancí je uveden ve výkresové dokumentaci č. 2024-BP-238868. Celková délka příruby je $29 \pm 0,2$ mm. Největší průměr je $83 \pm 0,3$ mm. Na roztečné kružnici $\varnothing 66 \pm 0,3$ mm jsou 4 x průchozí díry

$\varnothing 6,6 \pm 0,2$ mm se zahloubením $\varnothing 11,5 \pm 0,2$ mm. Je definován $\varnothing 48 - 0,1$ mm, který je potřebný pro správné vložení do tělesa čerpadla. Tolerované rozměry $\varnothing 28$ mm H7 jsou pro zalisované kluzné pouzdro a $\varnothing 32$ mm H8 s vnitřním rádiusem 0,4 mm je pro těsnění, oba vnitřní průměry mají náběh $15^\circ \pm 1^\circ$ v délce 2 mm. U funkčních oblastí je předepsána drsnost povrchu Ra 0,8 μm . Tolerance, které nejsou specifikovány byly určeny podle všeobecné normy dle ISO 2768-mK. [5]

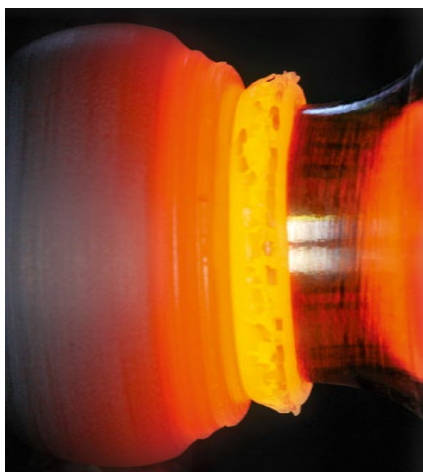


Obr. 5 Rozměry příruby.

1.1 Možnosti výroby

Nejprve je potřeba zvolit správnou technologii výroby polotovaru, přičemž je nutné vzít v úvahu několik aspektů jako jsou složitost výroby, časové nároky na výrobu a také ekonomičnost. Po zvolení správné technologie výroby polotovaru bude zapotřebí polotovar dokončit do finální podoby, pomocí technologie obrábění. Pro výrobu jsou možné technologie:

- Svařování třením – probíhá spojení dvou materiálů pomocí rotace a tlaku, kde dochází k tření, které vytváří teplo a plastifikuje materiál do homogenního spoje, viz obr. 6. Výhodou je, že není potřeba přídavných materiálů, oproti konvenčním metodám svařování a je vytvořen kvalitní a přesný spoj, jak lze vidět na obr. 7. Nevýhodou je vyšší pořizovací cena speciálního stroje a potřebné odborné znalosti a dále nutnost polotovar dokončit pomocí obrábění do finální podoby a potřebných rozměrů. Z těchto důvodů je potřeba vyloučit výrobu polotovaru pomocí svařování třením. [6]



Obr. 6 Svařování třením [6].



Obr. 7 Svařenec [7].

- Kování – působením dynamického rázu beranu vůči materiálu dochází k přetvoření kovu do finální podoby, což je znázorněno na obr. 8. V tomto případě by bylo zvoleno zápusťkové kování. Velkou výhodou této technologie je vyšší produktivita a možnost zhotovení tvarově složitějších výkovek s vysokou rozměrovou přesností a s minimálními přídávky, což je ideální, co se týče hospodárného využití kovu, viz obr. 9. Naproti tomu je nevýhodou vysoká pořizovací cena jednoúčelového nástroje zápusťky a také značná energetická náročnost výrobního provozu. V tomto případě však kování není vhodnou technologií výroby polotovaru z důvodu nízkého počtu vyráběných kusů. [5; 8; 9]



Obr. 8 Zápusťkové kování [9].

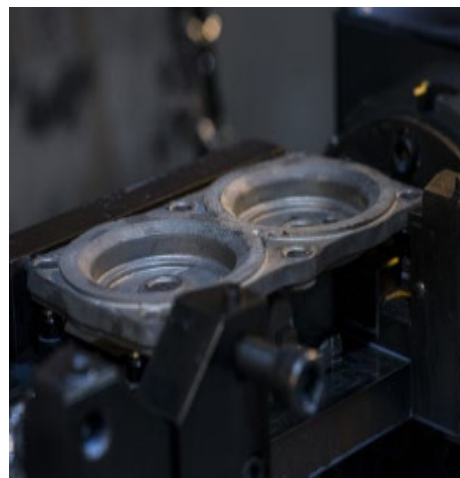


Obr. 9 Zápusťkový výkovek příruby.

- Lití – roztavený kov si zachovává vysokou tekutost díky vysokému tlaku a vysoké rychlosti lití, viz obr. 10. Pomocí tlakového lití do forem lze vyrábět poměrně složité tvary s jasnými obrysy a tenkými stěnami (obr. 11). Je možné takto vyrábět součásti, které se jen obtížně zvládnou zpracovat jinými metodami. Tlakové licí stroje a licí formy jsou ale velice drahé a jsou tedy ekonomických důvodů vhodné pouze pro velkosériovou výrobu. Vzhledem k plánované výrobě pouze jednoho kusu příruby a potřeby vytvoření dražších forem výrobku není metoda lití vhodná. [8; 10; 11]



Obr. 10 Tlakové lití [12].



Obr. 11 Odlitky pomocí tlakového lití [10].

- Třískové obrábění – proces při kterém probíhá odstranění materiálu ve formě třísky z polotovaru pomocí nástroje za účelem dosažení požadovaného tvaru (obr. 12). Jednou z hlavních výhod je dosažení požadované rozměrové přesnosti obrobku a dosažení hladkých povrchů (obr. 13). Vzhledem k rozměrům, tvaru, zadaným drsnostem a předepsaným tolerancím na výkresu součásti se jeví třískové obrábění polotovaru v podobě kruhové tyče jako nejvhodnější metoda. Nevýhodou je větší odpad materiálu, který vznikne při obrábění součásti, což však není v tomto případě při výrobě jednoho kusu až tolik podstatné. [1; 2]



Obr. 12 Třískové obrábění [13].



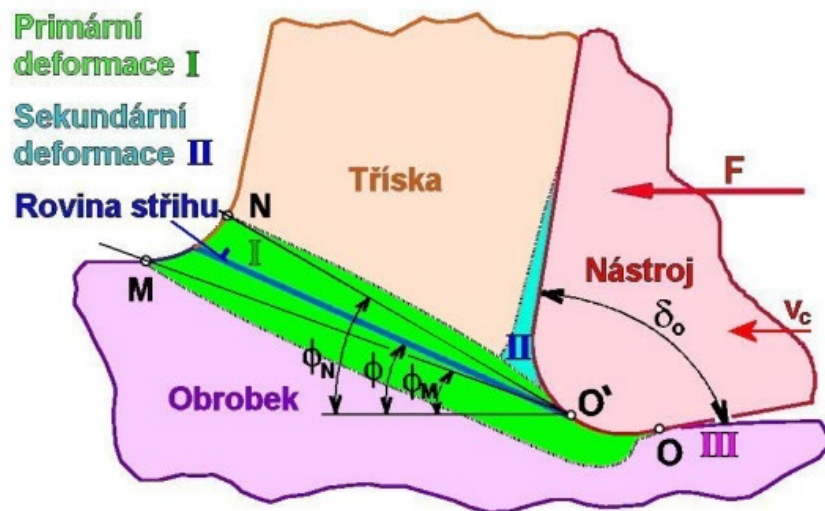
Obr. 13 Hotový obrobek.

Po zhodnocení tvaru součásti, možných nákladů spojených s výrobou a počtu vyráběných kusů, bylo rozhodnuto, že příruba bude vyrobena pomocí technologie třískového obrábění.

2 OBRÁBĚNÍ, CHARAKTERISTIKA HLINÍKU A JEHO SLITIN

Obrábění je jednou z mnoha technologií pro zpracování hutních polotovarů, je to proces, kde je formován povrch materiálu do určitého tvaru a velikosti s konkrétní kvalitou, a to pomocí postupného úběru materiálu buď mechanicky, chemicky, elektricky nebo jejich kombinacemi. Vzhledem k tomu, že byla zvolena technologie třískového obrábění, tak je následující teorie zaměřena na použité technologie třískového obrábění, a to konkrétně na soustružení, frézování a vrtání. Při těchto procesech dochází k oddělování materiálu z obrobku ve formě třísek. Třísky vznikají díky relativnímu pohybu břitu rezného nástroje vůči obrobku, jak je znázorněno na obr. 14. Jedná se o kontrolovaný odchod třísky a proces kde je především intenzivní plastická deformace podél roviny maximálních smykových napětí a smykové roviny. [1; 14; 15] Obráběný materiál při tvorbě třísky prochází velmi rychle mezním stavem [1]:

- plastické deformace,
- pružné napjatosti,
- oddělení částic materiálu formovou lomového porušení.



Obr. 14 Deformační oblasti [15].

Třísky vzniklé při obrábění lze rozdělit do třech základních skupin, viz obr. 15, které zároveň charakterizují i samotný obráběcí proces. Tvar a průřez třísek je kromě dalších faktorů určen geometrií nástroje a reznými podmínkami. [1; 14; 15]

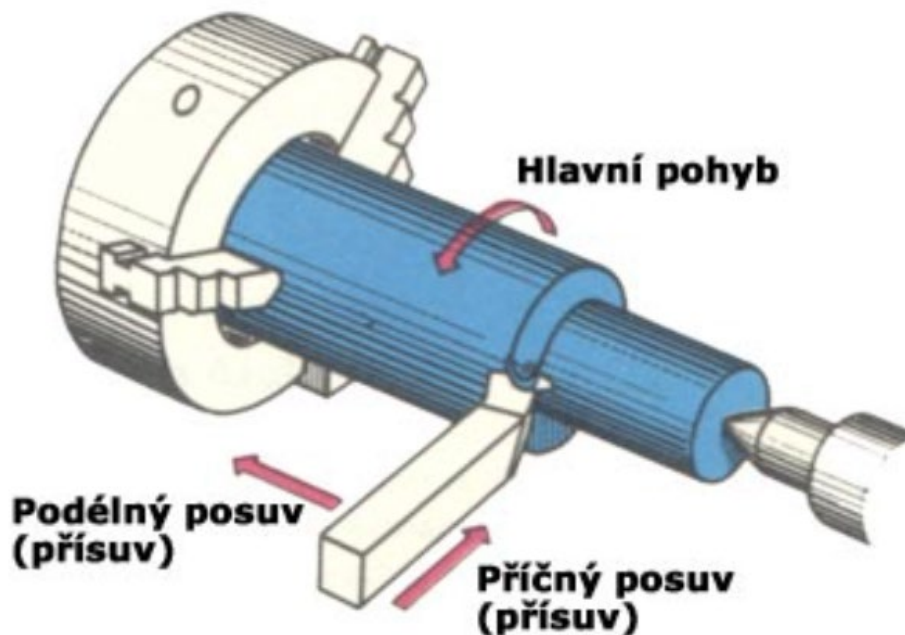


Obr. 15 Základní skupiny třísek [16].

Vzhledem k volbě hliníkové slitiny jako materiálu příruby, tak ta se během obrábění snadněji deformuje a vytváří snadněji třísku z důvodu, nižší tvrdosti oproti železným kovům jako je třeba například ocel. Třísky z hliníku a jeho slitin jsou obvykle jemné, tenké a mají tendenci se lepit na sebe i nástroj kvůli vysoké adhezi hliníku. To může vést k tvorbě nahromaděných třísek u sebe, což může způsobit problém s opotřebením nástroje vedoucí ke snížení kvality obráběného povrchu. Správná kontrola při tvorbě třísek je proto důležitá a zahrnuje použití vhodných nástrojů s odpovídající geometrií a použití vhodného maziva, které pomáhá efektivně odstraňovat třísky z obrobku a nástroje, a tak snižuje teplo generované obráběním a zabraňuje lepení třísek k sobě. Je důležité zohlednit mechanické vlastnosti a chemické složení konkrétních slitin hliníku. [1; 14; 15; 16; 17]

2.1 Soustružení

Je jednou z nejčastěji používaných technik třískového obrábění. Při tomto procesu vykonává hlavní rotační pohyb obrobek a vedlejší posuvný pohyb nástroj, viz obr. 16. Jako nástroj se používá soustružnický nůž a strojem je soustruh. Hlavním cílem je obrobit vnější i vnitřní válcové, tvarové, čelní, rovinné plochy a zápichy. Tímto způsobem, lze také vrtat či řezat závity. [1; 2; 14; 15]

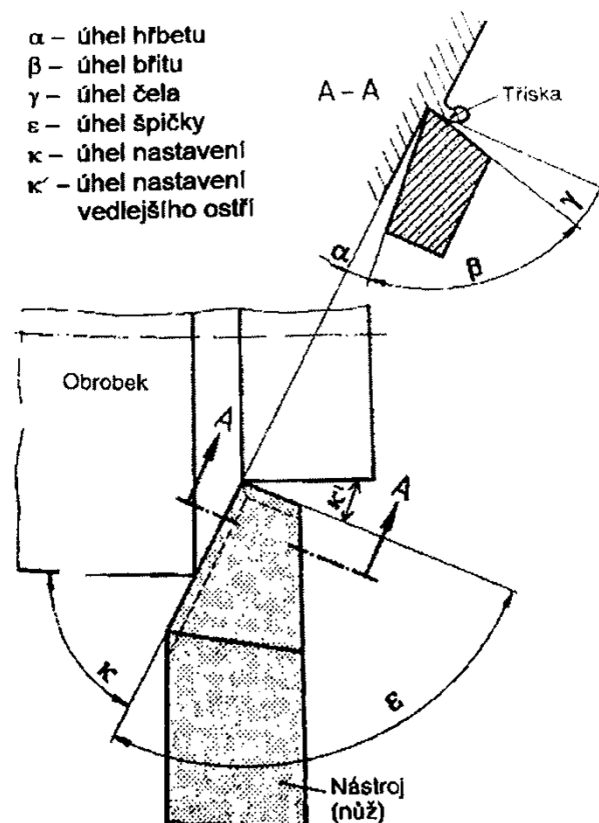


Obr. 16 Princip soustružení [2].

Důležitý vliv na kvalitu soustružení mají řezné a ostatní úhly na noži a také je důležité vědět, že po čele nástroje odchází tříska. Na obr. 17 jsou uvedeny úhly pro obecný soustružnický nůž, které platí pro jakýkoliv nůž či nástroj. [1; 2]

Mezi důležité úhly patří [2]:

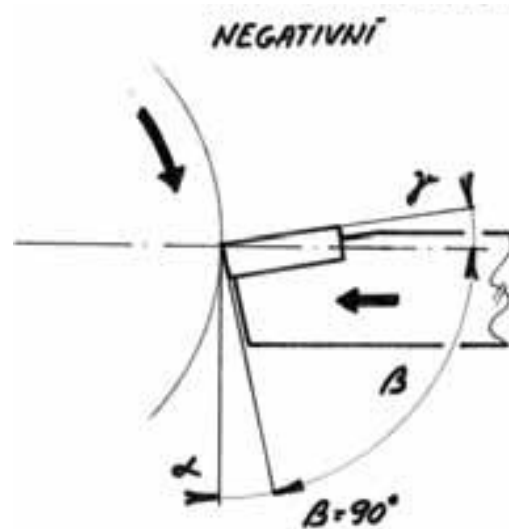
- α – je úhel hřbetu, který snižuje tření mezi hřbetem a nástrojem a obráběnou (úhel hlavního hřbetu) nebo obrobenou (úhel vedlejšího hřbetu) plochou. Bývá v rozmezí 3 až 15°.
- β – je úhel břitu určující pevnost břitu. Pokud je úhel malý břit lépe vniká do materiálu. Například pro hrubování či pro tvrdý materiál by měl být velký úhel (kolem 110°), z důvodu velkého namáhání břitu.
- γ – je úhel čela, který ovlivňuje především tvorbu třísky a velikost řezné síly. Velikost úhlu je závislá na materiálu obrobku i nástroje a může ovlivňovat vznik chvějí a přesnost výroby. Může být záporný i kladný, například -20° či až +45°, záleží na soustruženém materiálu.
- ε – je úhel špičky nástroje, pokud je velký úhel tak je vhodný pro hrubování (vznik velkých sil), malý úhel je vhodný pro dokončení (menší hloubka třísky, malé síly).
- κ – je úhel nastavení hlavního ostří, výhodou je, že řezná síla působí především v axiálním směru.



Obr. 17 Úhly na nástroji [2].

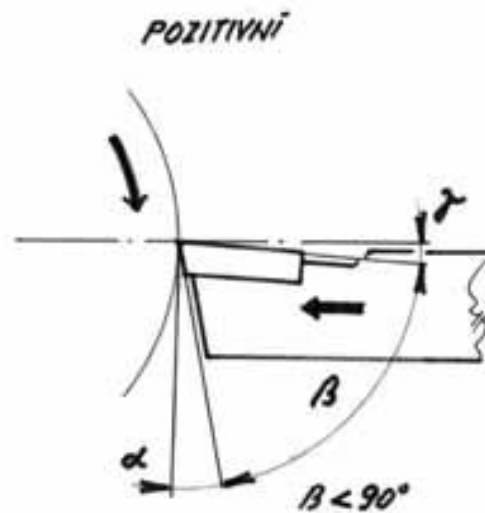
Na obr. 18 lze vidět základní tvary vyměnitelných břitových destiček (VBD) s negativní geometrií. Pro negativní geometrii je profil VBD v řezu obdélníku a úhel hřbetu alfa se získá

sklonem lůžka pro VBD v držáku vůči upínací základně, úhel čela je pak záporný (negativní). Takto lze využít destičky z obou stran. [1; 2; 14]



Obr. 18 Negativní úhel hřbetu [2].

Pro pozitivní úhel hřbetu platí, že VBD je umístěna obvykle v lůžku rovnoběžně s upínací základnou držáku a úhel je vytvořen na destičce. Tu potom nelze otočit („vzhůru nohama“). Pozitivní geometrie, viz obr. 19, vytváří menší síly při soustružení a bývá lepší pro utváření třísky. [1; 2; 14]



Obr. 19 Pozitivní úhel hřbetu [2].

Nezbytné jsou také řezné podmínky, které jsou nutné zadat (nebo vybrat) pro každý nástroj pro obrábění. Současné CNC stroje a jejich řídicí systémy umožňují zadávat do programu řeznou rychlost a už se nemusí zadávat a vypočítávat otáčky z řezné rychlosti. Při obrábění si zadané otáčky řídí systém stroje z polohy špičky břitů nástroje (na obráběném průměru) sám vypočítá a automaticky nastaví velikost otáček. [1; 2; 14; 16]

Při soustružení jsou klíčové řezné podmínky, mezi těmi hlavními jsou [1; 2; 16]:

- Řezná rychlost – ovlivňuje množství odstraněného materiálu za jednotku času a měla by být nastavována podle tvrdosti a druhu materiálu. Dá se vypočítat dle vztahu:

$$v_c = \frac{\pi \cdot D \cdot n}{10^3}, \quad (2.1)$$

kde: v_c – řezná rychlost [$\text{m} \cdot \text{min}^{-1}$],

D – obráběný průměr materiálu [mm],

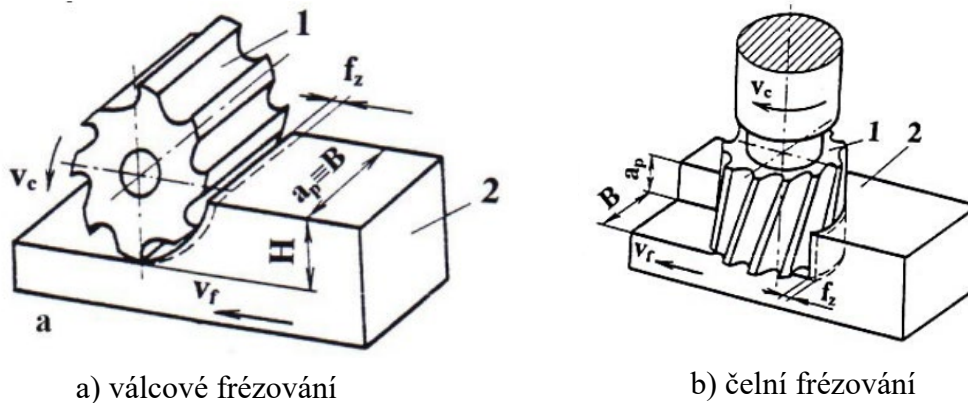
n – otáčky vřetene [min^{-1}].

- Posuv – je to délka posunu řezného nástroje při soustružení a označuje se jako posuv na otáčku f_n a jednotka je mm. Tato hodnota udává, o kolik milimetrů se nástroj posune vzhledem k obrobku za jednu otáčku. Způsob, jakým se nástroj pohybuje po obrobku, může být buď rovnoběžně, kolmo nebo kombinací obou směrů, a to v závislosti na konkrétní aplikaci, ovlivňuje povrchovou kvalitu a odstranění třísek. Určuje tloušťku odřezávané vrstvy (třísky).
- Šířka záběru – určuje množství materiálu, které je odstraněno při jednom průchodu nástroje (záběru), označuje se jako a_p a je udává se v mm. Na její velikost má vliv úhel nastavení nástroje.

2.2 Frézování

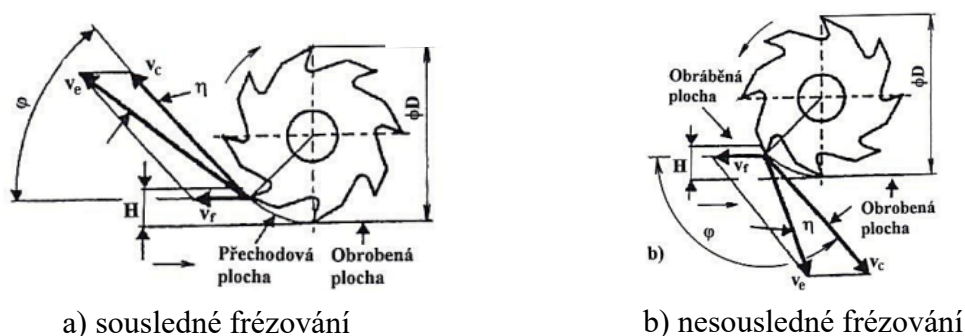
Používá se k obrábění rovinných a tvarových ploch jak vnitřních, tak i vnějších, jako jsou ozubení či drážky. Nástrojem je fréza a stroj, který se používá k frézování je frézka. Při frézování hlavní (rotační) pohyb vykonává nástroj, zatímco vedlejší pohyb je posuvový a vykonává ho stůl s obrobkem. Moderní CNC frézky a obráběcí centra umožňují plynulé změny posuvových pohybů ve všech směrech. [1; 2; 14; 15]

Při frézování dochází k oddělování krátkých třísek s nestálou tloušťkou při každém průjezdu zubu frézy. Řezný proces je tak brán jako přerušovaný. Z technologického hlediska se frézování dělí na čelní frézování a válcové frézování. Válcové frézování se provádí pomocí obvodové části nástroje, zatímco čelní frézování využívá čelní část frézy. Tyto rozdělení jsou znázorněny na obr. 20. [1; 2; 18]



Obr. 20 Válcové a čelní frézování [18].

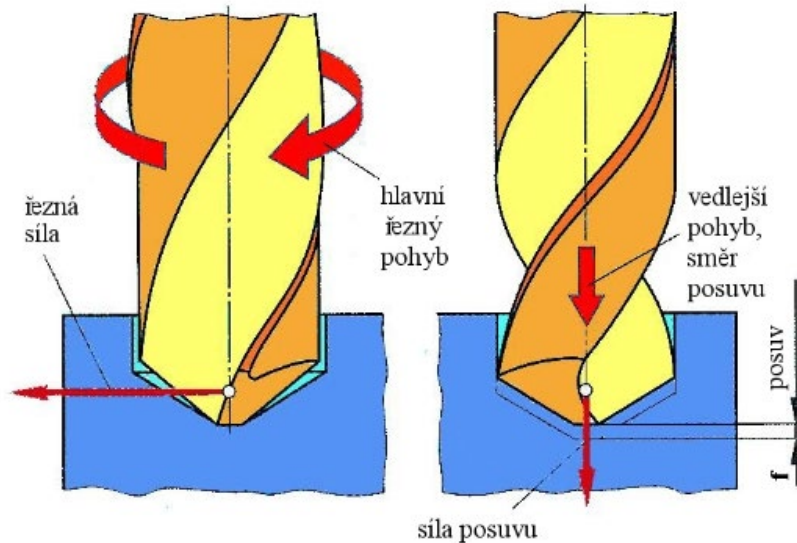
V závislosti na směru otáčení nástroje vůči směru posuvu obrobku dělíme frézování na sousledné a nesousledné, to je znázorněno na obr. 21. Při nesousledném frézování je smysl rotace nástroje proti směru posuvu obrobku, obrobená plocha vzniká při vnikání nástroje do obrobku a tloušťka třísky se postupně mění z nulové hodnoty na hodnotu maximální. Při sousledném frézování je smysl rotace nástroje ve směru posuvu obrobku. Obrobená plocha se vytváří, když zub frézy vychází ze záběru a tloušťka třísky se postupně mění z maximální hodnoty na hodnotu nulovou. [1; 2; 18]



Obr. 21 Sousledné a nesousledné frézování [18].

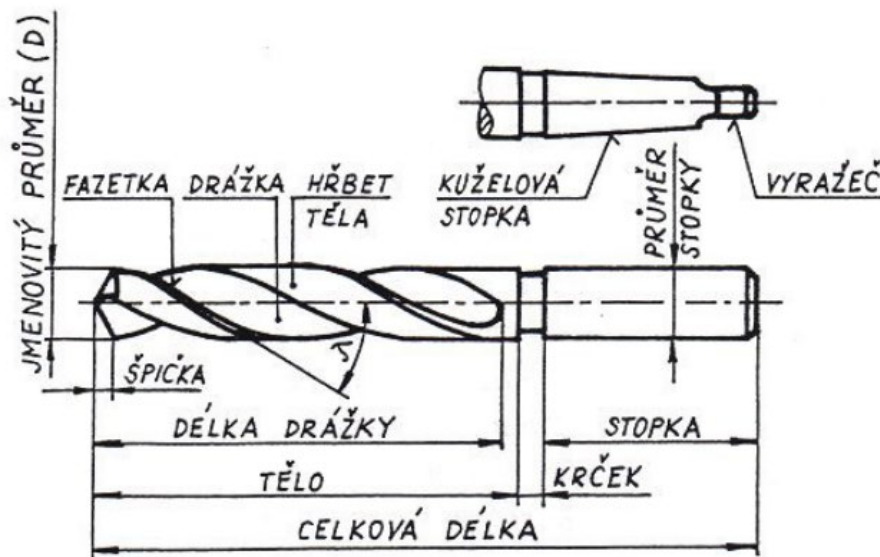
2.3 Vrtání

Vrtání je další z technologií třískového obrábění. Vrtají se otvory do plného materiálu nebo se vyvrtávají (zvětšují) již předvrtané otvory. Lze také navrtávat středící důlky pomocí středících vrtáků. Vrtání je možné provádět na různých obráběcích strojích, včetně vrtaček, univerzálních obráběcích centrech atd. Hlavní řezný pohyb je rotační a provádí ho nástroj, vedlejší (posuvný) pohyb do řezu je rovněž prováděn nástrojem, jak je uvedeno na obr. 22. [1; 2; 18; 19]



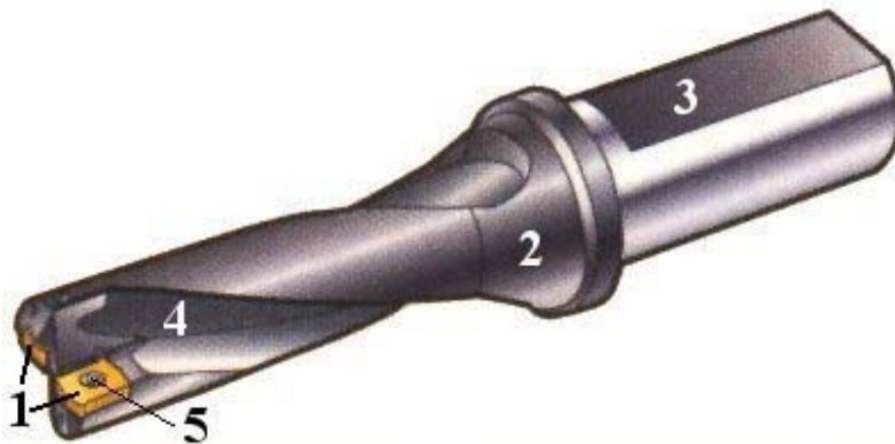
Obr. 22 Princip vrtání [19].

Existují různé druhy nástrojů pro vrtání, přičemž hojně používané jsou šroubovitě vrtáky, které jsou zpravidla dvoubřité, kde menší průměry šroubovitých vrtáků mají válcovou stopku, větší průměry kuželovou stopku, viz obr. 23. Šroubovitě drážky usnadňují odchod třísky z místa řezu. Vedení ve vrtané díře zajišťuje válcová fazetka na vedlejším ostří vrtáku. Šroubovitě vrtáky se rozdělují podle směru otáčení při pohledu od stopky na pravořezné a levořezné. Podle úhlu stoupání šroubovice jsou vrtáky s velkým, středním nebo s malým úhlem stoupání šroubovice. [18]



Obr. 23 Šroubovitý vrták [18].

Šroubovitě vrtáky se vyrábí nejčastěji z rychlořezné oceli (RO), ale mohou být také opatřeny připájenými břitovými destičkami ze slinutých karbidů (SK) nebo mohou být zhotoveny jako celokarbidové (monolitní SK) vrtáky. Vhodné řešení také představují vrtáky s vyměnitelnými břitovými destičkami ze slinutého karbidu, viz obr. 24. Těmito vrtáky lze také vrtat díry o větším průměru, než je průměr vrtáku, vyvrtávat a zarovnávat čelo. [18]



1 - vyměnitelné břitové destičky, 2 - těleso vrtáku, 3 - stopka,
4 - drážka pro odvod třísky, 5 - upínací šroub VBD

Obr. 24 Vrták s vyměnitelnými břitovými destičkami [18].

2.4 Hliník a jeho slitiny

Hliník (Al) tvoří kolem 8,3 % zemské kůry a přirozeně se vyskytuje ve formě sloučenin, nikoli jako čistý prvek. Pro výrobu hliníku se nejčastěji využívá bauxit, sedimentární hornina obsahující stopy hliníku. Bauxit se rafinuje na oxid hlinitý pomocí Bayerova procesu a následně se prostřednictvím elektrolýzy přemění na kovový hliník. Tento energeticky náročný proces vede k produkci vysoce čistého hliníku vhodného pro širokou škálu průmyslových aplikací. Samotný hliník je stříbrně bílý kov. Vybrané fyzikální charakteristiky hliníku jsou uvedeny v tab.1. [17; 20; 21; 22]

Tab. 1 Fyzikální charakteristiky hliníku [17].

Vlastnosti	Hodnoty
Mřížka	K2 (FCC – kubická plošně centrovaná)
Hustota	$2\,698,9 \text{ kg} \cdot \text{m}^{-3}$ (při $20 \text{ }^\circ\text{C}$)
Teplota tavení	$660,4 \text{ }^\circ\text{C}$
Tepelná vodivost	$247 \text{ W} \cdot \text{m}^{-1}$ (při $25 \text{ }^\circ\text{C}$)
Elektrická vodivost	62 % IACS (Al 99,999+)

Mez kluzu čistého hliníku se pohybuje v rozmezí 20–70 MPa a tvrdost dle Brinella kolem 22 HB. Tyto hodnoty jsou většinou pro následné praktické použití nedostatečné. Nejčastěji se proto používají slitiny hliníku legované vhodnými prvky pro dosažení lepších mechanických vlastností. [17]

Slitiny hliníku jsou v České republice označovány a řízeny podle norem ČSN EN, DIN, ASTM či jiných, které jsou v souladu s mezinárodními normami. Označování hliníkových slitin podle

těchto norem pomáhá zajistit, že výrobci a všichni ostatní mají v průmyslu jasné mantinely, ve kterých se vlastnosti daných slitin mohou pohybovat. Hliníkové slitiny rozdělujeme na dvě skupiny – pro tváření a na odlitky. Vzhledem k zadání práce je vhodné zaměřeni na hliníkové slitiny pro tváření. Zde existují systémy označování podle norem ČSN EN 573-1-2-3, kde prioritní označování je pomocí číslic a chemické značky jsou pouze doplňkové [17; 20; 21; 22]:

- Číselné označení – například EN AW-2017A, kde předpona EN je následovaná mezerou, písmeno A určuje hliník, písmeno W určuje tvářené výrobky a po spojovací čáře jsou čtyři číslice, které označují chemické složení. První z číslic označuje hlavní slitinový prvek a řadu 2000, kde je hlavní legující prvek měď, jak je uvedeno v tab. 2.
- Chemické označení – skládá se ze symbolů chemických prvků a jejich procentuálního zastoupení v slitině. Například Al 99,5 znamená, že slitina obsahuje 99,5 % hliníku.

Značení hliníkových slitin podle normy pomáhá zajistit, že všechny slitiny jsou konzistentně a přesně klasifikovány, což usnadňuje jejich výběr pro konkrétní aplikace. V tab. 2 je příklad značení hliníkových slitin na základě číselného označení a chemického složení. [17; 20; 21; 22]

Tab. 2 Číselné a chemické označení slitin hliníku podle ČSN EN 573-1 [17].

Číselné označení	Chemické značky
1xxx	Al minimálně 99 % a více
2xxx	AlCu
3xxx	AlMn
4xxx	AlSi
5xxx	AlMg
6xxx	AlMgSi
7xxx	AlZn
8xxx	Al s různými prvky

V největších světových průmyslových sektorech jako je automobilový, letecký a potravinářský průmysl lze najít využití pro mnoho výrobků z tvářených hliníkových slitin právě díky jejich vlastnostem získaných na základě legování vhodnými prvky. Vlastnosti jednotlivých řad a jejich hlavních legujících prvků jsou [17; 20; 21; 22]:

- Řada 2xxx, měď – může být do 12 % obsahu celkové hmotnosti, měď zvyšuje tvrdost i pevnost slitin. Tato řada se vyznačuje také dobrou obrobitelností. Odolnost vůči korozi je však špatná a může dojít k interkrystalické korozi.
- Řada 3xxx, mangan – obsah obvykle do 1,5 % celkové hmotnosti slitiny. Zlepšuje tvárnost, pevnost, houževnatost a odolnost vůči korozi. Přestože mangan zvyšuje mechanické vlastnosti tak při překročení optimálního obsahu může způsobit zvýšení křehkosti a snížení plasticity materiálu.
- Řada 4xxx, křemík – obsah do 12 %. Zvyšuje korozní odolnost a pevnost slitiny. Příliš vysoký obsah křemíku ve slitině může vést ke zvýšení

křehkosti materiálu, což ztěžuje jeho obrábění a může způsobit snížení pevnosti v tlaku.

- Řada 5xxx, hořčík – maximální obsah může dosáhnout až 5 % z celkové hmotnosti. Posiluje schopnost slitiny vytvrdnout a zvyšuje její korozní odolnost a celkovou pevnost. Nevýhodou je náchylnost hořčíku k oxidaci v procesu tavení, proto se tento prvek nehodí pro slévání.
- Řada 6xxx, (MgSi) – hmotnostní obsah hořčíku a křemíku je obvykle tvořen až do 1,5 %, díky těmto obsahům je u těchto slitin vysoká odolnost proti korozi.
- Řada 7xxx, zinek – je tvořen až do 8 % celkové hmotnosti, zinek posiluje pevnost slitiny, ale snižuje její odolnost vůči korozi. Za přítomnosti hořčíku dosahují nejvyšších pevnostních vlastností po tepelném zpracování ze všech hliníkových slitin.

Ve slitinách řady 2xxx, je sekundárním prvkem hořčík a je možné je precipitačně vytvrzovat. Ve vytvrzeném stavu lze u nich dosáhnout maximálních pevnostních vlastností (R_m až 530 MPa). Slitiny z řady 2xxx jsou známé také pod názvem „dural“ a jsou vhodné pro obrábění díky tvorbě krátké třísky. Vybrané slitiny řady 2xxx jsou uvedeny v tab. 3. [17]:

Tab. 3 Slitiny hliníku řady 2xxx (AlCu) dle ČSN EN 573-3 [17; 20].

Číselné značení	Chemické značení
EN AW-2007	EN AW-Al Cu4PbMgMn
EN AW-2011	EN AW-Al Cu6BiPb
EN AW-2014	EN AW-Al Cu4SiMg
EN AW-2017A	EN AW-Al Cu4MgSi(A)
EN AW-2024	EN AW-Al Cu4Mg1
EN AW-2030	EN AW-Al Cu4PbMg
EN AW-2117	EN AW-Al Cu2.5Mg
EN AW-2618A	EN AW-Al Cu2Mg1.5Ni

2.4.1 Obrobitelnost materiálu

Z pohledu technologie obrábění je obrobitelnost jedním z klíčových faktorů, které ovlivňují proces zpracování materiálů. Obrobitelnost lze definovat jako schopnost materiálu být zpracován pomocí různých metod obrábění. Je to komplexní sada faktorů, které charakterizují daný materiál a mají vliv na výkon a náklady spojené s jeho obráběním. Přesné pochopení obrobitelnosti je nezbytné pro správný výběr nástrojů, postupů a technik obrábění, a tím i optimalizaci výrobního procesu. Obrobitelnost je závislá na širokém spektru faktorů. [1; 14] Mezi nejdůležitějšími z nich jsou [1]:

- geometrie nástroje,
- řezné podmínky a prostředí,
- metoda výroby obráběného materiálu,

- mechanické, chemické a fyzikální vlastnosti obráběného materiálu,
- metoda obrábění,
- tepelné zpracování obráběného materiálu.

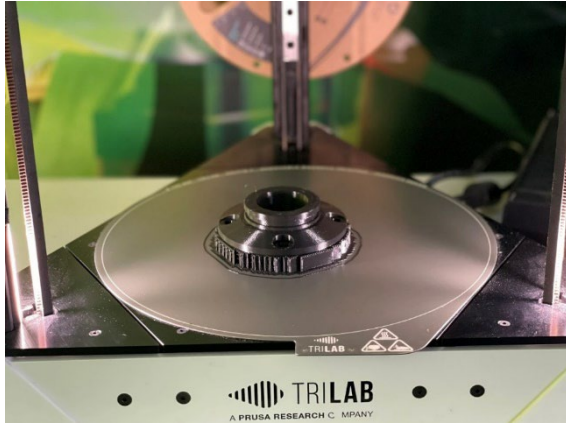
Obrobitelnost hliníkových slitin je především závislá na jejich chemickém složení, způsobu zpracování polotovaru (tažení, slévání, kování) a také na tepelném zpracování. Z legovacích přísad zlepšuje obrobitelnost hliníku měď, hořčík, mangan a zinek, naopak křemík obrobitelnost zhoršuje. Hliníkové slitiny, i přes své nízké mechanické vlastnosti, mohou představovat problém při obrábění bez chladicí kapaliny kvůli jejich vysoké tepelné vodivosti. Vzniklé teplo při obrábění je rychle odváděno do obrobku, což vytváří potíže v oblasti tvorby třísky. Kvůli nízké teplotě tavení hliníku (660 °C) dochází k ulpívání třísky na nástroji, což může vést k degradaci nástroje a snížení kvality povrchu. Nepovlakované rychlořezné oceli a slinuté karbidy jsou zvláště náchylné k tvorbě nárůstků, které se mohou vrstvit a zhoršovat výkon nástroje, jak je znázorněno na obrázku 25. Nicméně jsou hliníkové slitiny všeobecně považovány za dobře obrobitelné. Jako nejlépe obrobitelné jsou slitiny hliníku z tab. 3, takzvané „duraly“, kde je hlavní legující prvek měď. [1; 17; 23]



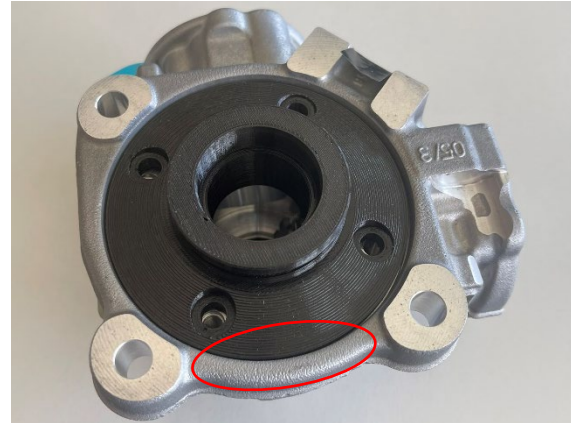
Obr. 25 Ovlivnění povrchu při tvorbě nárůstků [23].

3 TECHNOLOGICKÝ POSTUP VÝROBY

Zadaným dílem je příruba. Pro lepší vizuální představu a pro následné dodatečné úpravy na výkresové dokumentaci, byl vytvořen 3D model v aplikaci Inventor Professional 2024. Poté byl model naimportován do aplikace Prusa Slicer 2.7.1, vygenerován G-code a následně proběhl tisk modelu pomocí tiskárny Deltiq 2 Plus, jak lze vidět na obr. 26.



Obr. 26 3D tisk příruby.



Obr. 27 Vložení 3D tisku příruby do tělesa.

Po vytisknutí se příruba otestovala do protikusu tělesa čerpadla. Vzhledem k potřebné vůli pro vhodné uložení příruby, které je znázorněno na obr. 27, proběhla po vyzkoušení založení změna výkresu, tj. zmenšení největšího průměru z 83 mm na 79 mm, pro již zmiňovanou dostatečnou vůli a vhodnější uložení.

Pro výrobu příruby byl zvolen materiál z hliníkové slitiny s označením EN AW-2017A (AlCu4MgSi(A)) dle normy ČSN EN 573-3. Materiál je ve stavu T4, tj. ve stavu po rozpouštěcím žhání a následném přirozeném stárnutí. Mechanické vlastnosti a chemické složení je uvedeno v tab. 4 a v tab. 5. [17; 24]

Tab. 4 Mechanické vlastnosti slitiny hliníku EN AW-2017A dle ČSN EN 755-2 [17; 24].

Stav	R _m [MPa]	R _e [MPa]	Tvrdość [HB]	Tažnosť [%]
T4	min. 390	max. 260	max. 120	max. 9

Tab. 5 Chemické složení slitiny hliníku EN AW-2017A dle ČSN EN 573-3, hm. % [24].

Si	Fe	Cu	Mn	Mg	Cr	Zn	Zr+Ti	Al
0,20–0,8	0,7	3,5–4,5	0,40–1,0	0,40–1,0	0,10	0,25	0,25	Zbytek

Polotovarem pro finální výrobu byla zvolena tyč s kruhovým průřezem z vybrané hliníkové slitiny EN AW 2017A, dle ČSN EN 755-3. Pro výrobu byl použit přířez tyče v délce 97,3 mm. Tyč byla podána na délku 40 mm a následně byly provedeny všechny operace potřebné pro dokončení součásti. Výroba proběhla na univerzálním CNC soustruhu. I přesto, že byla zvolena výroba jednoho kusu byl zvolen CNC soustruh vzhledem k dostupnosti stroje a k jeho vysoké přesnosti, flexibilitě a časové úspoře. Dalším krokem bylo napsání CNC programu v řídicím systému Sinumerik Shopturn od firmy Siemens, ten je vložen v příloze č. 1 a byla provedena

výroba příruby. Jelikož se jedná o výrobu jednoho kusu nejsou uvedeny výpočty pro spotřebu materiálu.

3.1 Stroj

Pro realizaci kompletní výroby byl vybrán univerzální CNC soustruh DMG Mori CLX 450, viz obr. 28. Podrobné technické specifikace tohoto stroje jsou uvedeny v příloze číslo 2.



Obr. 28 CNC soustruh DMG Mori CLX 450 [25].

Stroj má pohon vřetena s výkonem 25,5 kW a krouticím momentem až 426 Nm, s maximálními otáčkami $4\,000\text{ min}^{-1}$. DMG Mori CLX 450 je CNC soustruh s revolverovou hlavou s kapacitou 12 nástrojů, (viz obr. 29), jeho osa Y má rozsah pohybu $\pm 60\text{ mm}$ a také má poháněnou C-osu, která umožňuje vyvrtání a frézování děr mimo osu na přírubě. Díky daným vlastnostem byly na tomto stroji provedeny všechny operace související s výrobou příruby. Zároveň je stroj vybaven přehledným systémem Sinumerik ShopTurn od firmy Siemens, který umožňuje přesnou simulaci výroby dílu (viz obr. 30) a otestování vytvořeného programu prostřednictvím simulace přímo na stroji. Tato funkce zajišťuje přesnost, úsporu času a požadovanou kvalitu výroby dílu. [25]



Obr. 29 Revolverová hlava pro 12 nástrojů.



Obr. 30 Ovládací panel CNC soustruhu.







3.2 Měřidla

Aby byla zajištěna přesná kontrola vyrobené součásti, bylo nezbytné využít různorodé sady měřicích nástrojů a kalibrů. Konkrétně se jednalo o posuvné měřítko, dutinoměr, hloubkoměr, mikrometr a drsnoměr. Byly použity měřidla s různými měřicími rozsahy. Většina použitých měřidel byla od firmy Mitutoyo. Pro určení přesné polohy břitu nástroje v příčné ose se použila nástrojová sonda, která umožňuje také měření délky nástroje, určení středu a polohy, viz obr. 31. Měřidla byla použita z dostupného strojního parku. Všechny použitá měřidla jsou uvedena v tab. 6.



Obr. 31 Nástrojová sonda.

Tab. 6 Seznam potřebných měřidel.

VUT BRNO FSI ÚST		MĚŘIDLA		Název skupiny: 3kSTG/16	
Datum: 6.5.2024	Vyhotovil: Tomáš Vrbka	Číslo výkresu: 2024-BP-238868	Polotovar: Ø80-97,3, ČSN EN 755-3	Název: Příruba	
Měřidlo	Znázornění	Název měřidla	Označení výrobce	Rozsah	Rozlišení
M1		Svinovací metr	-	0–5 m	1 mm
M2		Digitální posuvné měřítko	Mitutoyo 500-161-20	0–150 mm	0,01 mm
M3		Dutinoměr	Bowers XT	25–35 mm	0,001 mm
M4		Hloubkoměr	Mitutoyo 571-201-30	0–150 mm	0,01 mm
M5		Mikrometr	Mitutoyo 293-152-30	25–50 mm	0,001 mm
M6		Drsnoměr	Mahr ST 500	-	-

3.3 Nástroje

Byly použity dostupné nástroje. U soustružení byla převážná většina vyměnitelných břitových destiček (zkratka VBD) i nožových držáků od firmy Iscar a pro frézování a vrtání byly použity nástroje od firmy Hoffmann Group. Pro správný výběr nástroje a výměnné břitové destičky je důležitý typ materiálu, který má být obráběn a jeho podmínky obrobitelnosti. K tomuto účelu je používán označovací systém břitových destiček dle normy ISO 513. Řezné materiály jsou rozčleněny do šesti hlavních skupin (P, M, K, N, S, H) na základě jejich charakteristik a typu









opotřebení ostří. Označení bývá také uvedeno na zadním obalu výměnné břitové destičky. Popis pro jednotlivé skupiny je uveden v tab. 7. Zvoleným materiálem pro obrábění je hliníková slitina EN AW-2017A, která patří do skupiny obrábitelnosti N. Bohužel z důvodu nedostupnosti VBD byli některé VBD použity pro jinou skupinu materiálu. Vzhledem k výrobě 1 kusu je to bráno jako nerelevantní. Kompletní seznam nástrojů je uveden v tab. 8. [1; 2; 26]

Tab. 7 Přehled skupin destiček ze slinutých karbidů a jejich aplikace [26].

Skupina	Podskupina	Základní chemické složení	Efektivní aplikace pro obráběný materiál
P	P01, P05, P10, P15, P20, P25, P30, P35, P40, P45, P50	WC (30÷82)% + TiC (8÷64)% + Co (5÷17)% + (TaC.NbC)	Slinuté karbidy pro obrábění materiálů, dávající dlouhou, plynolou třísku: nelegovaná, nízkolegovaná a vysoce legovaná ocel, litá ocel, automatová ocel, nástrojová ocel, feritická a martenzitická korozivzdorná ocel.
M	M01, M05, M10, M15, M20, M25, M30, M35,	WC (79÷84)% + TiC (5÷10)% + TaC.NbC (4÷7)% + Co (6÷15)%	Slinuté karbidy pro obrábění materiálů, dávající dlouhou a střední třísku: austenitická a feriticko austenitická ocel, korozivzdorná, žáruvzdorná, žárovečná, nemagnetická a otěruvzdorná ocel.
K	K01, K05, K10, K15, K20, K25, K30, K35, K40	WC (87÷92)% + Co (4÷12)% + (TaC.NbC)	Slinuté karbidy pro obrábění materiálů, dávající krátkou, drobnou třísku: nelegovaná i legovaná šedá litina, tvárná litina, temperovaná litina
N	N01, N05, N10, N15, N20, N25, N30		Slinuté karbidy pro obrábění neželezných materiálů: slitiny mědi a hliníku, duroplasty, fibry, plasty s vlákninou, tvrdá guma.
S	S01, S05, S10, S15, S20, S25, S30		Slinuté karbidy pro obrábění: žáruvzdorné slitiny na bázi Fe, superslitiny na bázi Ni nebo Co, Titanu, Ti slitiny
H	H01, H05, H10, H15, H20, H25, H30		Slinuté karbidy pro obrábění: zušlechťené oceli s pevností nad 1500 Mpa, kalené oceli HRC 48÷60, tvrzené kokilové litiny HSh 55÷58

Tab. 8 Seznam nástrojů [27; 28; 29].

VUT BRNO FSI ÚST		NÁSTROJOVÝ LIST	Název skupiny: 3kSTG/16		
Datum:	Vyhotovil:	Číslo výkresu:	Polotovary:		Název:
6.5.2024	Tomáš Vrbka	2024-BP-238868	Ø80-97,3, ČSN EN 755-3		Příruba
Číslo nástroje	Znázornění	Název nástroje	Výrobce	Označení nástroje	Materiál
T2		Vnější nožový držák	Iscar	SDJCL-2525M-11	Ocel
		VBD Hrubovací	Iscar	DCGT-11T304-AS	IC20

Číslo nástroje	Znázornění	Název nástroje	Výrobce	Označení nástroje	Materiál
T3		Vnější nožový držák	Iscar	SVJCL-2525M-16	Ocel
		VBD Dokončovací	Iscar	VC GT 160404-AS	IC20
T4		Nožový držák	Iscar	DGTL 25B-2D35	Ocel
		VBD Zapichovací	Iscar	DGN 2202J	IC908 (TiAlN)
T5		Nožový držák	Iscar	DGFH 32-3	Ocel
		VBD Zapichovací	Iscar	DGN 2202J	IC908 (TiAlN)
T7/D1		Fréza	Hoffmann Group	202296	SK
T7/D2		Vrták	Hoffmann Group	11 4200	RO

Číslo nástroje	Znázornění	Název nástroje	Výrobce	Označení nástroje	Materiál
T7/D3		Navrtávák	Hoffmann Group	11 2020	RO
T10		Vnitřní nožový držák	Iscar	A16M SDQCL-07	Ocel
		VBD dokončovací	Iscar	DCGT 070204-AS	IC520 (TiN+TiCN)
T12		Eco-cut vrtací nůž	Ceratizit	EC16L-2,25 D 08	Ocel
		Eco-cut VBD	Iscar	XCMT 09T304-DB	IC908 (TiAlN)
T13		Stopková bruska	Hazet	9032MK	-
		Sada tech. fréz (NŽ/Alu)	Hoffmann Group	54 6965 Z9	SK

3.4 Technologický postup

Zahrnuje všechny operace potřebné pro hotovení zadané součásti. Soustružení kontur, frézování a vrtání se vztahují od nulového bodu, který je stanoven na čele obrobku. Technologický postup pro výrobu příruby je uveden v tab. 9. Operace jsou rozděleny podle jednotlivých úseků pro lepší přehlednost.

Tab. 9 Technologický postup pro výrobu příruby [30].

VUT BRNO FSI ÚST		TECHNOLOGICKÝ POSTUP		Název skupiny: 3kSTG/16	
Datum:	Vyhotovil:	Číslo výkresu:	Polotovar:	Název:	
9.5.2024	Tomáš Vrbka	2024-BP-238868	Ø80-97,3, ČSN EN 755-3	Příruba	
Číslo operace:	Název stroje, pracoviště:	Popis práce v operaci:	Číslo nástroje, přípravku, měřidla	Materiál nástroje:	
00/00	OTK, kontrolní místo	Kontrolovat délku polotovaru; Kontrolovat průměr polotovaru; Četnost 100 %	M1 M2 -	-	
01/01	DMG MORI CLX 450, obrobna	Upnout polotovar do sklíčidla s vysunutou délkou 40; Hrubovat čelo o 0,8; Soustružit na čisto čelo o 0,2	- T2 T3	SK	
02/01		Hrubovat Ø 80 na Ø 49,5 v délce 8,5; Hrubovat zkosení 19° s přídkem 0,5;	T2 T2	SK	
03/01		Srazit hranu 0,5x45° mezi čelem a vnějším Ø; Soustružit na čisto Ø 49,5 na Ø 48 _{-0,1} v délce 10; Soustružit na čisto zkosení 19°; Soustružit na čisto Ø 80 na Ø 79 v délce 33	T3 T3 T3 T3	SK	
04/01		Soustružit zápich (blíže k čelu) na Ø 46; Srazit hrany zápichu 0,5x45°;	T4 T4	SK	
05/01		Vrtat střed. otvor v délce 34 na Ø 16	T12	SK	
06/01		Hrubovat střed. otvor v délce 34 na Ø 28 s přídkem 0,5; Hrubovat střed. otvor v délce 9 na Ø 32 s přídkem 0,5	T12 T12	SK	
07/01		Soustružit na čisto zkosení 15° v délce 2; Dokončit střed. otvor na Ø 32 H8 v délce 9; Dokončit střed. otvor na Ø 28 H7 v délce 29 ; Soustružit na čisto zkosení 15° v délce 2	T10 T10 T10 T10	SK	
08/01		Frézovat 4x Ø 11,5 na roztečné kružnici Ø 66 do hloubky 14;	T7/D1	SK	
09/01		Navrtat 4x středící důlek na roztečné kružnici Ø 66; Vrtat 4x Ø 6,6 na roztečné kružnici Ø 66 do hloubky 22	T7/D3 T7/D2	RO	
10/01		Soustružit Ø 79 na Ø 48 _{-0,1} ;	T4	SK	
11/01		Soustružit zápich na Ø 46 (vzdálenější od čela); Srazit hrany zápichu 0,5x45°;	T5 T5	SK	

Číslo operace:	Název stroje, pracoviště:	Popis práce v operaci:	Číslo nástroje, přípravku, měřidla	Materiál nástroje:
12/01	DMG MORI CLX 450, obrobna	Srazit hrany před upíchnutím v délce 29; Upíchnout v délce 29	T5 T5	SK
01/02	Pneumatická bruska, obrobna	Odjehlít 4x Ø 6,6; Odjehlít 4x Ø 11,5 zahloubení; Odjehlít hranu na Ø 28 po úpichu	T13 T13 T13	SK
01/00	OTK, kontrolní místo	Kontrolovat netolerované rozměry; Kontrolovat 2x Ø 48 _{-0,1} ; Kontrolovat Ø 32 H8; Kontrolovat Ø 28 H7; Kontrolovat drsnosti Ra 0,8 Četnost 100 %	M2, M4, M5 M5 M3 M3 M6 -	-

3.5 Návodky a výroba příruby

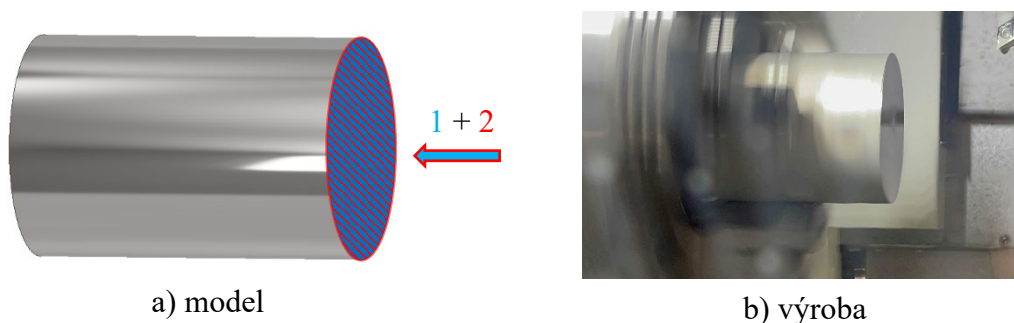
Návodky jsou vytvořeny pro všechny operace, které jsou nezbytné pro výrobu příruby. Jednotlivé obráběné úseky jsou graficky znázorněny na 3D modelu pro lepší přehlednost a představitelnost. Řezné podmínky byly stanoveny podle zkušeností z rozmezí od výroby nástrojů, to je uvedeno v příloze č. 3. Pro operace vrtání a frézování byly použity konstantní otáčky vřetene a pro ostatní operace soustružení byla použita konstantní řezná rychlost, kdy CNC stroj si sám přepočítává otáčky kvůli změně průměru. Dále jsou uvedeny otáčky vřetene v jednotlivých operacích se zadaným jedním konkrétním průměrem a jsou vypočítány dle vztahu:

$$n = \frac{v_c \cdot 1000}{\pi \cdot D} \quad (3.1)$$

Všechny kompletní návodky jsou uvedeny v příloze č. 4. Dále jsou zde uvedeny jednotlivé operace a srovnání modelu s reálnou výrobou, popis jednotlivých operací a důležité řezné podmínky:

- Operace 01/01:

Na obr. 32 je uvedena operace 01/01, kde bylo soustruženo čelo. V prvním úseku bylo soustruženo „na hrubo“, kde řezná rychlost byla stanovena na $180 \text{ m} \cdot \text{min}^{-1}$ a posuv na otáčku 0,220 mm. Ve druhém úseku bylo čelo soustruženo „na čisto“, kde řezná rychlost byla stanovena na $230 \text{ m} \cdot \text{min}^{-1}$ a posuv na 0,120 mm.



Obr. 32 Operace 01/01.

- V úseku 1 pro průměr 80 mm jsou otáčky vřetene:

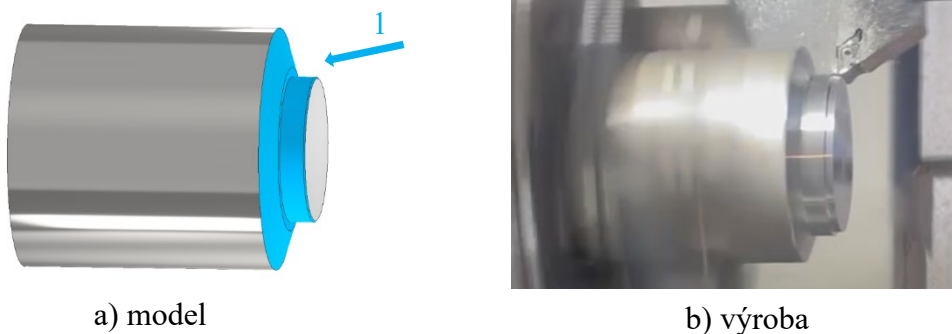
$$n = \frac{180 \cdot 1000}{\pi \cdot 80} = 716 \text{ min}^{-1}$$

- V úseku 2 pro průměr 80 mm jsou otáčky vřetene:

$$n = \frac{230 \cdot 1000}{\pi \cdot 80} = 915 \text{ min}^{-1}$$

- Operace 02/01:

Na obr. 33 je uvedena operace 02/01, kde byla hrubována vnější kontura, řezná rychlost byla stanovena na $170 \text{ m} \cdot \text{min}^{-1}$ a posuv na $0,220 \text{ mm}$.



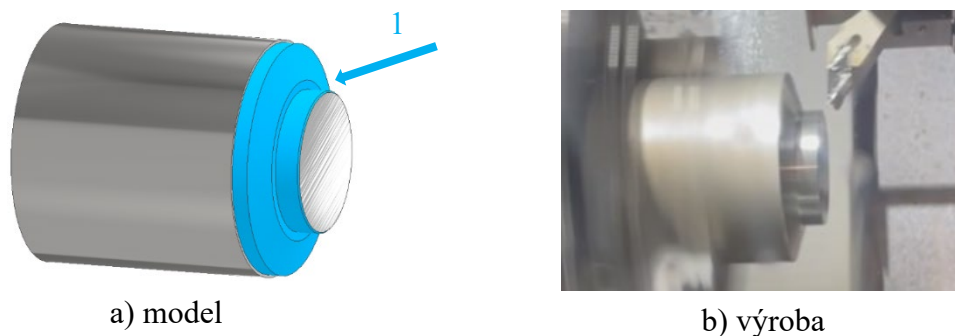
Obr. 33 Operace 02/01.

- V úseku 1 pro průměr 80 mm jsou otáčky vřetene:

$$n = \frac{170 \cdot 1000}{\pi \cdot 80} = 676 \text{ min}^{-1}$$

- Operace 03/01:

Na obr. 34 je uvedena operace 03/01, kde byla hlazena vnější kontura a řezná rychlost byla stanovena na $240 \text{ m} \cdot \text{min}^{-1}$ a posuv na $0,100 \text{ mm}$.



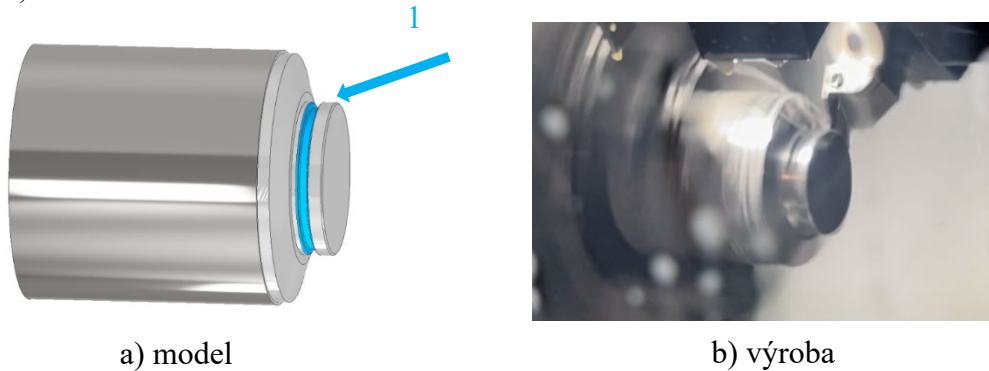
Obr. 34 Operace 03/01.

- V úseku 1 pro průměr 80 mm jsou otáčky vřetene:

$$n = \frac{240 \cdot 1000}{\pi \cdot 80} = 955 \text{ min}^{-1}$$

- Operace 04/01:

Na obr. 35 je uvedena operace 04/01, kde byl soustružen zápich blíže k čelu a sražení hran zápichu. Řezná rychlost byla stanovena na $100 \text{ m} \cdot \text{min}^{-1}$ a posuv na $0,080 \text{ mm}$.



Obr. 35 Operace 04/01.

- V úseku 1 pro průměr 48 mm jsou otáčky vřetene:

$$n = \frac{100 \cdot 1000}{\pi \cdot 48} = 663 \text{ min}^{-1}$$

- Operace 05/01:

Na obr. 36 je uvedena operace 05/01, kde byla vrtána středová díra pomocí multifunkčního nástroje. Zde byla stanovena řezná rychlost na $80 \text{ m} \cdot \text{min}^{-1}$ a posuv na $0,080 \text{ mm}$.



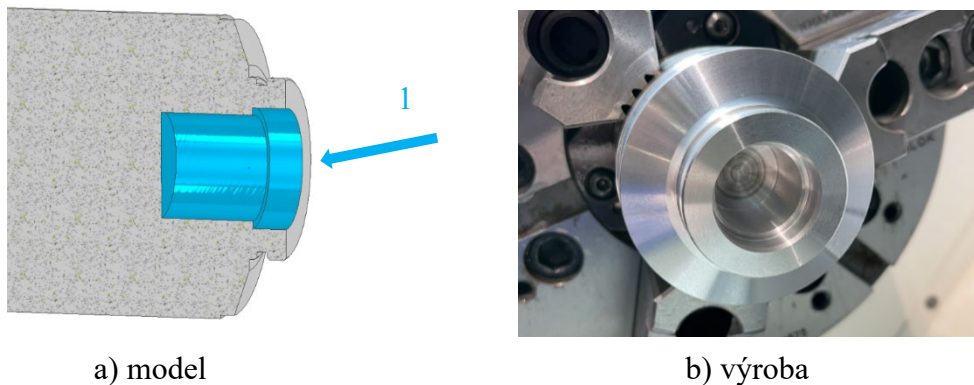
Obr. 36 Operace 05/01.

- V úseku 1 pro průměr 16 mm jsou otáčky vřetene:

$$n = \frac{80 \cdot 1000}{\pi \cdot 16} = 1592 \text{ min}^{-1}$$

▪ Operace 06/01:

Na obr. 37 je uvedena operace 06/01, kde byla hrubována středová kontura. Zde byla stanovena řezná rychlost na $80 \text{ m}\cdot\text{min}^{-1}$ a posuv na $0,080 \text{ mm}$.



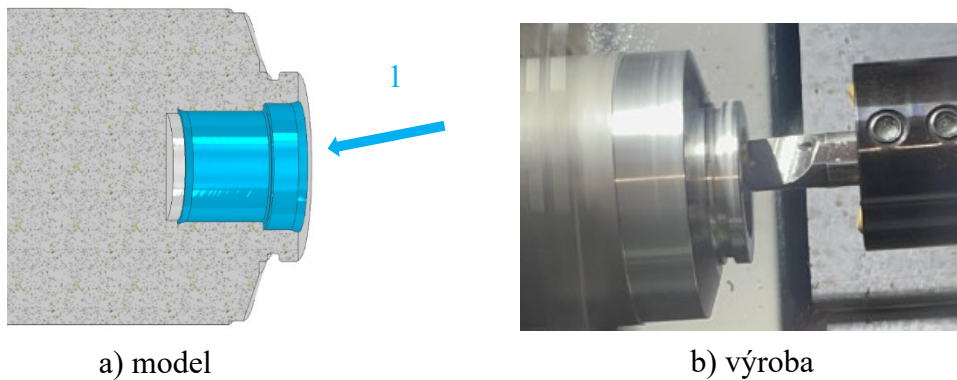
Obr. 37 Operace 06/01.

- V úseku 1 pro průměr 32 mm jsou otáčky vřetene:

$$n = \frac{80 \cdot 1000}{\pi \cdot 32} = 796 \text{ min}^{-1}$$

▪ Operace 07/01:

Na obr. 38 je uvedena operace 07/01, kde byla dokončena středová kontura. Zde byla stanovena řezná rychlost na $100 \text{ m}\cdot\text{min}^{-1}$ a posuv na $0,080 \text{ mm}$.



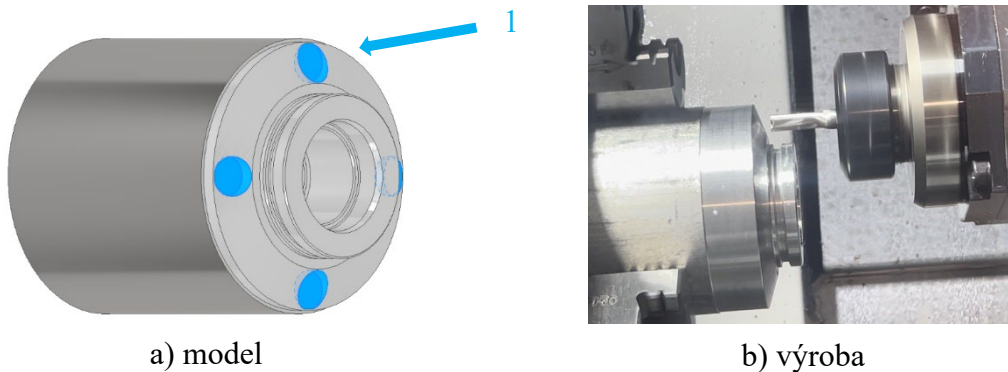
Obr. 38 Operace 07/01.

- V úseku 1 pro průměr 32 mm jsou otáčky vřetene:

$$n = \frac{100 \cdot 1000}{\pi \cdot 32} = 995 \text{ min}^{-1}$$

▪ Operace 08/01:

Na obr. 39 je tentokrát uvedena operace 08/01, zde bylo frézováno zahloubení a byla zde byla stanovena řezná rychlost na $50 \text{ m} \cdot \text{min}^{-1}$ a posuv na zub na $0,040 \text{ mm}$.



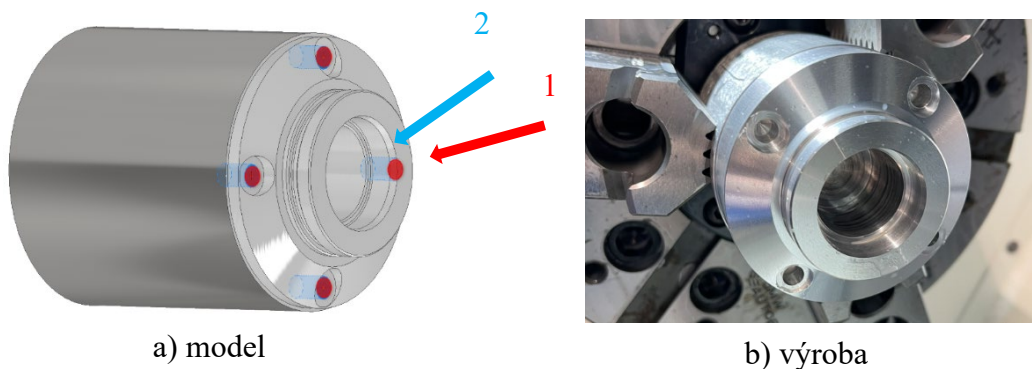
Obr. 39 Operace 08/01.

- V úseku 1 jsou konstantní otáčky vřetene:

$$n = \frac{50 \cdot 1000}{\pi \cdot 7} = 2274 \text{ min}^{-1}$$

▪ Operace 09/01:

Na obr. 40 je uvedena operace 09/01, kde v prvním úseku byly navrtány čtyři otvory se zvolenou řeznou rychlostí $39 \text{ m} \cdot \text{min}^{-1}$ a posuvem $0,100 \text{ mm}$ a v druhém úseku vyvrtány čtyři průchozí otvory, zde byla stanovena řezná rychlost na $26 \text{ m} \cdot \text{min}^{-1}$ a posuv na $0,080 \text{ mm}$.



Obr. 40 Operace 09/01.

- V úseku 1 jsou konstantní otáčky vřetene:

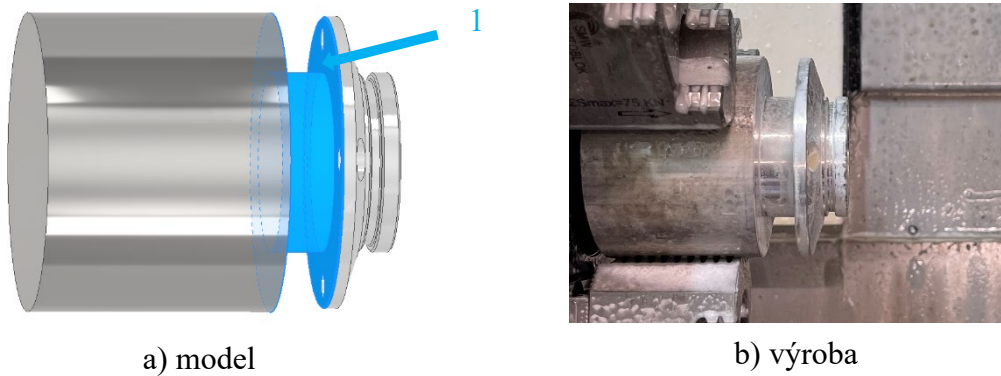
$$n = \frac{39 \cdot 1000}{\pi \cdot 10} = 1255 \text{ min}^{-1}$$

- V úseku 2 jsou konstantní otáčky vřetene:

$$n = \frac{26 \cdot 1000}{\pi \cdot 6,6} = 1270 \text{ min}^{-1}$$

▪ Operace 10/01:

Na obr. 41 je uvedena operace 10/01, zde byl soustružen požadovaný průměr 48 mm a byla zde stanovena řezná rychlost na $100 \text{ m} \cdot \text{min}^{-1}$ a posuv na $0,100 \text{ mm}$.



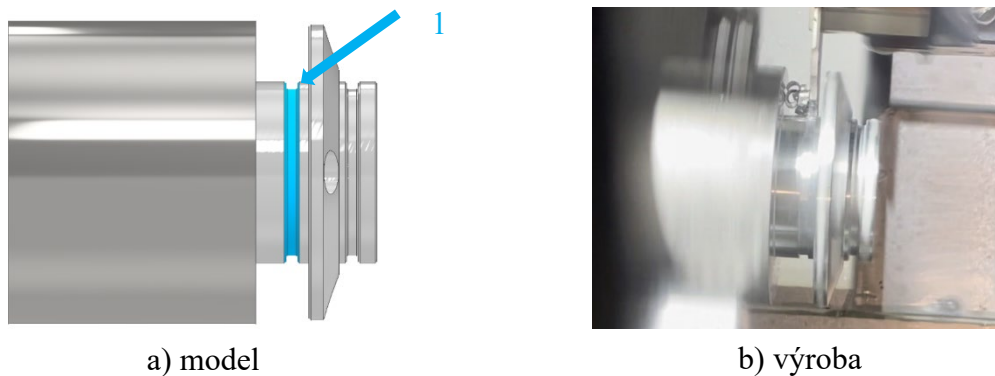
Obr. 41 Operace 10/01.

- V úseku 1 pro průměr 80 mm jsou otáčky vřetene:

$$n = \frac{100 \cdot 1000}{\pi \cdot 80} = 398 \text{ min}^{-1}$$

▪ Operace 11/01:

Na obr. 42 je uvedena operace 11/01, kde byl soustružen druhý zápich (vzdálenější od čela). Řezná rychlost zde byla stanovena na $80 \text{ m} \cdot \text{min}^{-1}$ a posuv na $0,080 \text{ mm}$.



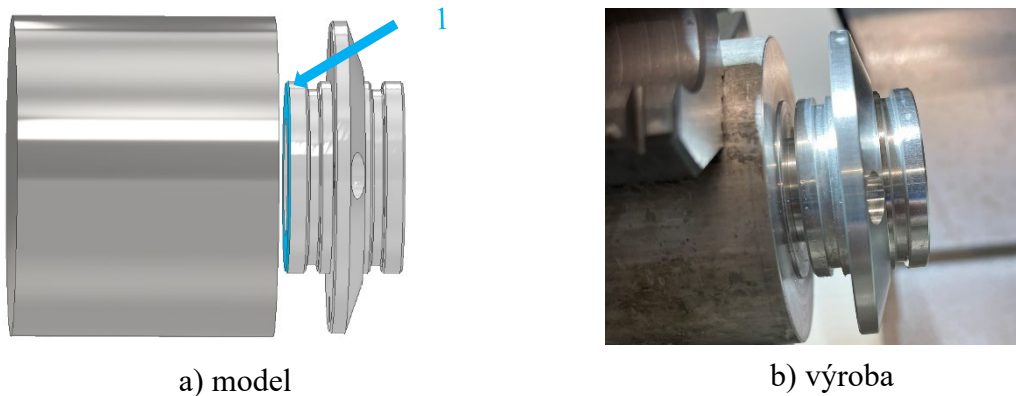
Obr. 42 Operace 11/01.

- V úseku 1 pro průměr 48 mm jsou otáčky vřetene:

$$n = \frac{80 \cdot 1000}{\pi \cdot 48} = 531 \text{ min}^{-1}$$

▪ Operace 12/01:

Na obr. 43 je uvedena poslední operace 12/01, kde bylo provedeno upíchnutí příruby. Řezná rychlost byla stanovena na $120 \text{ m} \cdot \text{min}^{-1}$ a posuv na $0,080 \text{ mm}$.

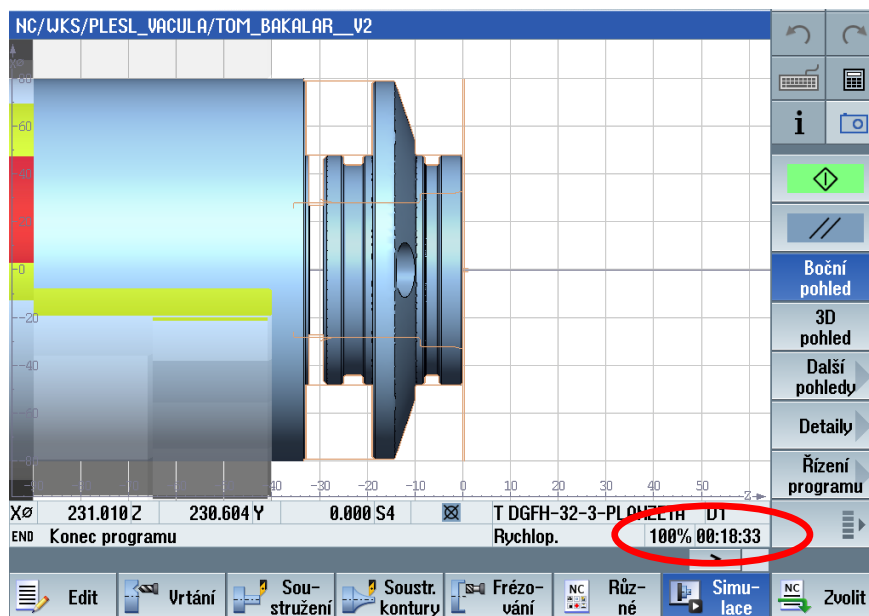


Obr. 43 Operace 12/01.

- V úseku 1 pro průměr 48 mm jsou otáčky vřetene:

$$n = \frac{120 \cdot 1000}{\pi \cdot 48} = 800 \text{ min}^{-1}$$

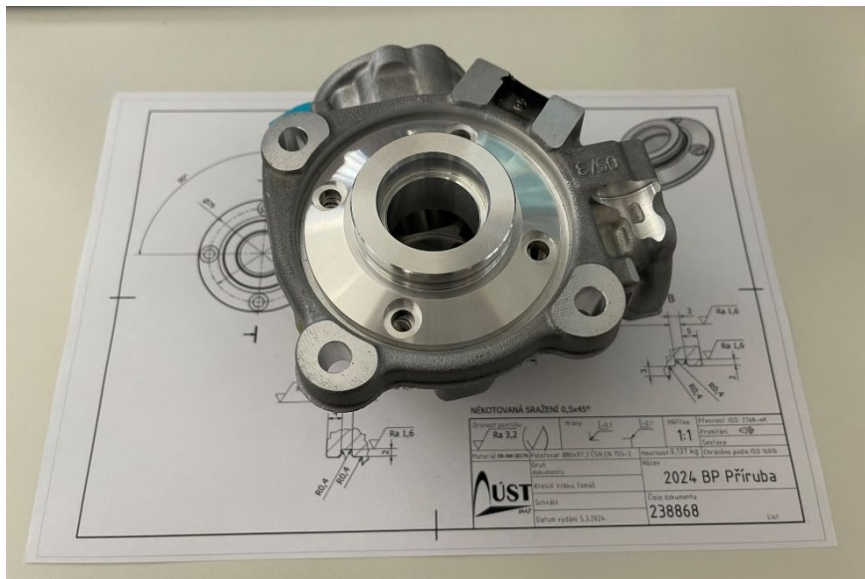
Na obr. 44 je uveden čistý strojní čas pro výrobu 1 kusu příruby z CNC stroje DMG Mori CLX 450, který je $t_{AS} = 18 \text{ min}$.



Obr. 44 Výsledný strojní čas.

Tento čas by šel zrychlit optimalizací řezných podmínek. Avšak při výrobě jednoho kusu to není nezbytné.

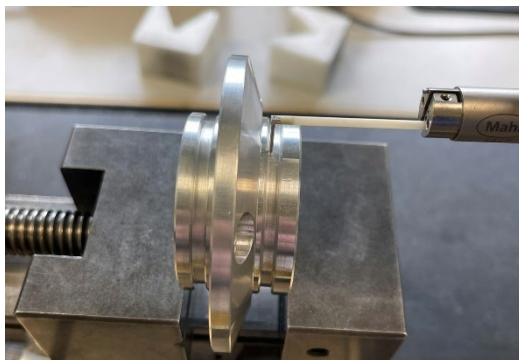
Následně proběhlo vyzkoušení (obr. 45) a namontování příruby do tělesa čerpadla. Do příruby by bylo možné nalisovat těsnění a kluzné pouzdro pro vačkovou hřídel a nasadit dva těsnící O-kroužky. Tím by byla příruba funkčně dokončena a zkompletována.



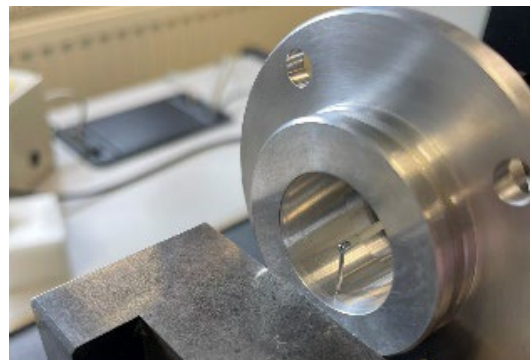
Obr. 45 Vložení příruby do tělesa čerpadla.

3.6 Měření součásti

V rámci výroby a testování bylo provedeno měření příruby. Se zaměřením na předepsané drsnosti Ra 0,8 μm na přírubě. Změřeny byly zápichy a vnitřní kontura. Měření bylo provedeno na dostupném stroji Mahr ST 500, který je známý svou přesností a spolehlivostí. Na obr. 46 jsou uvedeny fotky z měření drsnosti.



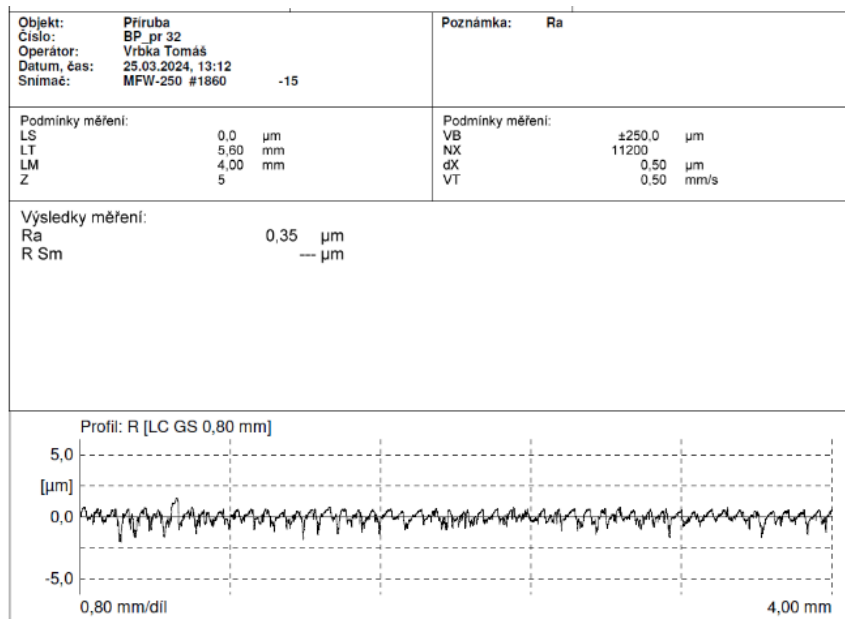
a) měření drsnosti zápichu



b) měření drsnosti vnitřní kontury

Obr. 46 Měření drsnosti.

Na obr. 47 je uveden protokol z měření drsnosti vnitřní kontury průměru 32 mm, kde výsledná drsnost vyšla Ra 0,35 μm . Zbytek protokolů je uveden v příloze č. 5. Všechny ostatní měření splnily předepsané drsnosti Ra 0,8 μm .



Obr. 47 Měření drsnosti vnitřní kontury.

Jako další proběhlo měření tolerovaných rozměrů průměrů 32 H8 a 28 H7, které je znázorněno na obr. 48. Měření proběhlo pomocí měřidla Bowers XT a pro oba rozměry byla také vytvořena tabulka náměrů, která zaznamenává výsledky měření.



a) měření průměru 32 H8



b) měření průměru 28 H7

Obr. 48 Měření tolerovaných rozměrů.

V tab. 10 je uvedeno deset naměřených hodnot. Byl vypočten aritmetický průměr pro rozměr 32 H8, který činil 32,007 mm, zatímco pro rozměr 28 H7 byl 28,0037 mm, dále je uvedena směrodatná odchylka a naměřené minimum a maximum. Všechny naměřené hodnoty jsou v tolerančních mezích.

Tab. 10 Měření tolerovaných rozměrů.

Měření	32 H8 [mm]	32H7 [mm]
1.	32,007	28,004
2.	32,006	28,005
3.	32,007	28,004
4.	32,008	28,004
5.	32,007	28,003
6.	32,007	28,005
7.	32,006	28,003
8.	32,008	28,004
9.	32,007	28,003
10.	32,007	28,002
Průměr	32,007	28,0037
Směrodatná odchylna	0,00067	0,00095
Minimum	32,006	28,002
Maximum	32,008	28,005

Měření bylo provedeno s cílem zjistit, zda se výsledky shodují s předepsanými specifikacemi. Tato měření nám potvrdila splnění a přesnost navrženého výrobního procesu.

ZÁVĚR

V rámci této bakalářské práce byla navržena a úspěšně realizována výroba jednoho kusu příruby z hliníkové slitiny EN-AW 2017A, která se používá do vysokotlakého naftového čerpadla a slouží jako těsnění a vedení vačkové hřídele čerpadla.

Pro ověření rozměrů prototypu a jeho funkčnosti byl nejdříve vytvořen 3D model v aplikaci Inventor Professional 2024 a následně vytisknut na 3D tiskárně Deltiq 2 Plus od firmy TRILAB a vyzkoušen do tělesa čerpadla a po nezbytné úpravě rozměrů na základě zkoušky vytisknutého 3D modelu proběhla změna největšího průměru příruby z 83 mm na 79 mm.

Pro výrobu jednoho kusu prototypu byly zvoleny technologie soustružení, frézování a vrtání a byl vytvořen vlastní technologický postup a následně byl zvolen dostupný a vhodný stroj pro výrobu příruby, a to univerzální CNC soustruh DMG Mori DLX 450. Nástroje pro soustružení byly zvoleny od firmy Iscar a pro frézování od firmy Hoffmann Group. Výroba prototypu proběhla na jedno upnutí.

Po výrobě byly změřeny předepsané rozměry pomocí měřidel Mitutoyo a také tolerované rozměry 28 H7 a 32 H8 pomocí měřidla Bowers XT. Následně byla změřena předepsaná drsnost Ra 0,8 μm pomocí drsnoměru Mahr ST 500. Výsledky měření potvrdily správnost navržených parametrů a provedeného postupu. Všechny cíle bakalářské práce byly splněny.

SEZNAM POUŽITÝCH ZDROJŮ

1. FOREJT, Milan a PÍŠKA, Miroslav. *Teorie obrábění, tváření a nástroje*. Brno: Akademické nakladatelství CERM, 2006. ISBN 80-214-2374-9.
2. ŠTULPA, Miloslav. *Technologie obrábění: CNC soustružení, frézování, vrtání : pro praxi*. Praha: Grada Publishing, 2022. ISBN 978-80-271-2883-9.
3. *Obrobky*. Online. Kovosvoboda. 2024. Dostupné z: <https://www.kovosvoboda.cz/reference/obrobky/>. [cit. 2024-02-18].
4. *Obrábění kovů*. Online. Priam. 2024. Dostupné z: <https://www.priam.cz/fotogalerie/hlinikove-obrobky/>. [cit. 2024-02-18].
5. LEINVEBER, Jan; ŘASA, Jaroslav a VÁVRA, Pavel. *Strojnické tabulky*. 3. dopl. vyd. Praha: Scientia, 1999. ISBN 80-718-3164-6.
6. *Rotační třecí svařování*. Online. Kuka. 2024. Dostupné z: <https://www.kuka.com/cs-cz/produkty,-slu%C5%BEby/procesn%C3%AD-technologie/sva%C5%99ov%C3%A1n%C3%AD-t%C5%99en%C3%ADm>. [cit. 2024-04-02].
7. *Friction welding*. Online. Rnmanufacturing. 2024. Dostupné z: <https://rnmanufacturing.ca/friction-welding/>. [cit. 2024-04-02].
8. FABÍK, Richard. *Tváření kovů: učební text : studijní materiály pro studijní program Metalurgické inženýrství Fakulty metalurgie a materiálového inženýrství*. Ostrava: Vysoká škola báňská - Technická univerzita, 2012. ISBN 978-80-248-2572-4.
9. *Zápustkové a volné kování*. Online. Medin. 2024. Dostupné z: <https://www.medin.cz/zapustkove-a-volne-kovani>. [cit. 2024-04-02].
10. *Migrace NTL na vysokotlaké VTL*. Online. Benesalat. 2021. Dostupné z: <https://www.benesalat.cz/co-umime/>. [cit. 2024-02-13].
11. *Popis výhod a nevýhod tlakového lití hliníku*. Online. Goodcnscs. 2021. Dostupné z: <https://cz.goodcnscs.com/info/description-of-the-advantages-and-disadvantage-62998522.html>. [cit. 2024-02-13].
12. *Licí pracoviště*. Online. As-casting. 2024. Dostupné z: <https://www.as-casting.cz/slevarna/>. [cit. 2024-04-02].
13. *Obrábění*. Online. Rotechsro. 2024. Dostupné z: <https://rotechsro.cz/frezovani-soustruzeni/>. [cit. 2024-03-12].
14. *Obrábění a zpracování kovů*. Online. Eluc.ikap. 2024. Dostupné z: <https://eluc.ikap.cz/verejne/lekce/1059>. [cit. 2024-03-12].
15. HUMÁR, Anton. *Technologie obrábění I*. Online. Ust.fme.vutbr. 2003. Dostupné z: https://ust.fme.vutbr.cz/obrabeni/studijni-opory/TI_TO-1cast.pdf. [cit. 2024-05-10].
16. *Tvar třísky a geometrie nástroje*. Online. Eluc.ikap. 2024. Dostupné z: <https://eluc.ikap.cz/verejne/lekce/1816>. [cit. 2024-05-10].
17. MICHNA, Štefan. *Encyklopedie hliníku*. Prešov: Adin, 2005. ISBN 80-890-4188-4.
18. HUMÁR, Anton. *Výrobní Technologie II*. Online. Ust.fme.vutbr. Dostupné z: https://ust.fme.vutbr.cz/obrabeni/studijni-opory/VyrobníTechnologie_II.pdf. [cit. 2024-05-17].
19. *Vrtání*. Online. Docplayer. Dostupné z: https://docplayer.cz/20384556-Vrtani-vrtani-je-rucni-nebo-strojni-triskove-obrabeni-valcovych-der-vrtakem.html#google_vignette. [cit. 2024-05-17].
20. *Hliník, sloučeniny hliníku*. Online. Is.muni. 2023. Dostupné z: <https://is.muni.cz/el/1431/jaro2005/C2442/skripta/kapitola0507.html>. [cit. 2024-02-18].

21. *Aluminum production*. Online. Harboraluminum. 2023. Dostupné z: <https://www.harboraluminum.com/en/aluminum-process>. [cit. 2024-02-18].
 22. *Hliník*. Online. Wikipedie. 2024. Dostupné z: <https://cs.wikipedia.org/wiki/Hlin%C3%ADk>. [cit. 2024-02-18].
 23. NOVOTNÝ, Michal. *Technologie CNC výroby součástí z hliníkové slitiny*. Online, Diplomová práce. Brno: Vysoké Učení Technické, Fakulta strojního inženýrství, 2014. Dostupné z: https://www.vut.cz/www_base/zav_prace_soubor_verejne.php?file_id=84882. [cit. 2024-05-18].
 24. ČESKÁ AGENTURA PRO STANDARDIZACI. ČSN EN 573, *Hliník a slitiny hliníku - Chemické složení a druhy tvářených výrobků - Část 3: Chemické složení a druhy výrobků*.
 25. *Řada CLX*. Online. DMG Mori. 2024. Dostupné z: <https://cz.dmgmori.com/produkty/stroje/soustruzeni/univerzalni-soustruzeni/clx/clx-450>. [cit. 2024-03-10].
 26. *Základní pojmy ze soustružení*. Online. Eluc.ikap. 2024. Dostupné z: <https://eluc.ikap.cz/verejne/lekce/1219>. [cit. 2024-04-08].
 27. *Main catalogs*. Online. Iscar. 2023. Dostupné z: <https://www.iscar.de/newarticles.aspx/countryid/6/newarticleid/2393>. [cit. 2024-03-19].
 28. *Katalog Hoffmann Group*. Online. Ecatalog.hoffmann. 2024. Dostupné z: https://ecatalog.hoffmann-group.com/index.html?country=ces_CZ_CZE/catalogs/&catalog=90000001#page_500. [cit. 2024-03-19].
 29. *Ceratizit ECC 16L-2.25D 08 ECOCUT*. Online. Zedaro. 2024. Dostupné z: <https://www.zedaro.com/products/0714677>. [cit. 2024-03-20].
 30. ZEMČÍK, Oskar. *Technologická příprava výroby*. Brno: Akademické nakladatelství CERM, 2002. ISBN 80-214-2219-X.
 31. HUMÁR, Anton. *Materiály pro řezné nástroje*. Praha: MM Publishing, 2008. ISBN 978-80-254-2250-2.
 32. SHAW, Milton Clayton. *Metal Cutting Principles*. 2nd. Oxford University Press, 2005. ISBN 9780195142068.
-

SEZNAM POUŽITÝCH SYMBOLŮ A ZKRATEK

Symbole

Označení	Legenda	Jednotka
D	průměr	[mm]
n	otáčky stroje	[min ⁻¹]
Ra	drsnost povrchu	[μm]
v _c	řezná rychlost	[m · min]
f	posuv na otáčku stroje	[mm]
a _p	šířka záběru nástroje	[mm]
R _m	mez pevnosti	[MPa]
R _e	mez kluzu	[MPa]
t _{as}	čistý strojní čas	[min]

Zkratky

Označení	Legenda
SK	slinutý karbid
RO	rychlořezná ocel
HB	tvrdost dle Brinella
VBD	výměnná břitová destička
CNC	počítačem řízený obráběcí stroj

SEZNAM PŘÍLOH

Příloha 1	CNC program
Příloha 2	Technické parametry CNC soustruhu DMG MORI CLX 450 [25]
Příloha 3	Řezné podmínky, technický list od výrobce nástrojů [28]
Příloha 4	Operační návodky
Příloha 5	Měření drsnosti povrchů

SEZNAM VÝKRESŮ

Příruba	2024-BP-238868
---------	----------------

DMG MORI 13.05.24 11:58

NC/WKS/PLESL_VACULA/TOM_BAKALAR_V2 20

P	N5	Hlavička programu	G54 Válec
N10	Oddělování třísky	▼▼▼	T=SDJCL_2525M_11 F=0.22/ot. V=180m příčné
N15	Oddělování třísky	▼▼▼	T=SVJCL F=0.12/ot. V=230m příčné X0=80
N20	Kontura		VNEJSI
N25	Oddělování třísky	▼	T=SDJCL_2525M_11 F=0.22/ot. V=170m podélné
N30	Oddělování třísky	▼▼▼	T=SVJCL F=0.1/ot. V=240m podélné
N35	Zápich	▼+▼▼▼	T=DGTL 25B-2D35 F=0.08/ot. V=100m X0=48
N40	Středové vrtání		T=EC16R-2.25D 08 F=0.04/ot. V=80m Z1=-35.5
N45	Kontura		OTVOR
N50	Oddělování třísky	▼	T=EC16R-2.25D 08 F=0.08/ot. V=80m podélné
N55	Nastavení		S4: Návrat
N60	Kontura		OTVOR_1
N65	Oddělování třísky	▼▼▼	T=A16M SDQCL-07 F=0.08/ot. V=100m podélné
N70	Kruhová kapsa	▼	T=FRÉZA_D7 F=0.04/Z V=50m Z1=-14 Ø11.5
N75	Kruhová kapsa	▼▼▼	T=FRÉZA_D7 F=0.04/Z V=50m Z1=-14 Ø11.5
N80	001: Pol. Kružnice		Z0=-10 R=33 N=4
G	N85	G0 X100 Z150	
G	N90	M0	
N95	Vrt. hlub. děr 1		T=FRÉZA_D7 F=0.1/ot. S=1255ot. Z1=-2ink
N100	003: Pol. Kružnice		Z0=-14 R=33 N=4

Nová kontura
Oddělování třísky
Odstranění zbyt. mat.
Zapichování
Zbytky zapichování
Soustružení zápichů
Zbytky záp. soustružení

Edit Vrtání Soustružení Soustr. kontury Frézování NC Různé Simulace Zvolit

REŽIMY: JOG, MDA, REPOS, GEOM. OSY
STROJ: FEED REDU., M01, M, M01
UVRAT: SÁNE, UŘETENO, CANCEL, RESET

CHLADICÍ KAPAL.: ZAPH., UYPH.
DOPRAVNÍ TRÍSEK: ZAPH., UYPH., STOP, Otáčky 100%
INKR. POHYB OSY: UAR, UYPH., 1, 10, 50, 100, BACKWARDS, FORWARD, UPRÁVO, Otáčky -

ASCII INFO STROJ 1 STROJ 2

7 8 9
4 5 6
1 2 3
- 0 .
/ = +

END
Backspace
Del Insert
Input

DMG MORI 13.05.24 11:58

NC/WKS/PLESL_VACULA/TOM_BAKALAR_V2 20

N55	Nastavení	S4: Návrat
N60	Kontura	OTVOR_1
N65	Oddělování třísky	T=A16M SDQCL-07 F=0.08/ot. V=100m podélné
N70	Kruhová kapsa	T=FRÉZA_D7 F=0.04/Z V=50m Z1=-14 Ø11.5
N75	Kruhová kapsa	T=FRÉZA_D7 F=0.04/Z V=50m Z1=-14 Ø11.5
N80	Ø01: Pol. Kružnice	Z0=-10 R=33 N=4
G N85	G0 X100 Z150	
G N90	M0	
N95	Vrt. hlub. děr 1	T=FRÉZA_D7 F=0.1/ot. S=1255ot. Z1=-2ink
N100	Ø03: Pol. Kružnice	Z0=-14 R=33 N=4
G N105	G0 X100 Z150	
G N110	M0	
N115	Vrt. hlub. děr 1	T=FRÉZA_D7 F=0.08/ot. S=1270ot. Z1=-22
N120	Ø02: Pol. Kružnice	Z0=-10 R=33 N=4
N125	Zápich	T=DGTL 25B-2D35 F=0.1/ot. V=100m X0=79
G N130	G0 X100 Z100	
G N135	M0	
N140	Zápich	T=DGFH-32-3-PLANZETA F=0.08/ot. V=80m
N145	Úpich	T=DGFH-32-3-PLANZETA F=0.08/ot. S=800ot.
END	Konec programu	

Nová kontura

Oddělování třísky

Odstranění zbyt. mat.

Zapichování

Zbytky zapichování

Soustružení zápichů

Zbytky záp. soustružení

Edit Vrtání Soustružení **Soustr. kontury** Frézování Různé Simulace Zvolit

REŽIMY: JOG, MDA, REPOS, GEOM. OSY
STROJ: FEED REDU., M01, RUČNÍ KOL., TEST SAFETY
 UYBRAT: F+, UŘETENO, CANCEL, RESET

CHLADICÍ KAPAL.: ZAPN., UYPN.
DOPRAVNÍK TRÍSEK: ZAPN., UYPN., **STOP**, Otáčky 100%
BACKWARDS, **FORWARD**, UPRÁVO, Otáčky -

UŘETENO: ULEVO, Otáčky +, 1, 10, 50, 100
INKR. POHYB OSY: UAR, UYPH.

7	8	9	END	↑	↵
4	5	6	←	↻	→
1	2	3	END	↓	↵
-	0	.	Backspace		
/	=	+	Del	Insert	Input

ASCII INFO STROJ 1 STROJ 2

Technické parametry CNC soustruhu DMG MORI CLX 450 [25]

		CLX 350	CLX 450	CLX 550	CLX 750
Highly dynamic spindle					
Maximum power (40% DC)	kW	16.5	25.5	33	46
Maximum torque (40% DC)	Nm	168	426	630	2,000
Maximum spindle speed	rpm	5,000	4,000	3,250	2,000

TECHNICAL DATA

		CLX 350	CLX 450	CLX 550	CLX 750
Highly dynamic spindle					
Swing over bed – ϕ	mm	580	700	700	950
Max. turning diameter – ϕ	mm	320/250***	400/300***	480/425*	700
Travel in Z-axis	mm	540	830	1,240	1,300
Bar passage – ϕ	mm	65	80	80/102**	127
Nominal chuck size** – ϕ	mm	210	250	210–315	400/500
Tool interface		12 × VDI 30	12 × VDI 40/6 × BT	12 × VDI 40/6 × BT	12 × VDI 50/6 × BT / 12 × VDI 40 (V6)
Compact footprint	m ²	4.9	7.3	7.4	8.9

*V6 version with Y axis ** Optional *** Recommended

MACHINING PARAMETER*

		CLX 350	CLX 450	CLX 550	CLX 750
Rough turning					
Cutting speed Vc	m/min	250	250	250	250
Feed	mm/rev	0.4	0.5	0.5	0.5
Cutting depth ap	mm	3.5	5	7	10
Finishing turning					
Cutting speed Vc	m/min	320	320	320	320
Feed	mm/rev	0.12	0.12	0.12	0.12
Surface roughness Ra	μm	0.8	0.8	0.8	0.8
Tool radius	mm	R 0.8	R 0.8	R 0.8	R 0.8
Drilling					
Cutting speed	m/min	160	160	160	160
Feed	mm/rev	0.16	0.16	0.16	0.16
Tool diameter – ϕ	mm	45	53	60	100

*for material Steel C45







HOLEX

Tvrdokovová fréza, AlCrN, Ø e8 DC: 7mm



Údaje o objednávce

Artikové číslo	202296 7
GTIN	4045197866431
Třída artiklu	12X

Popis

Provedení:

Konstrukční rozměry podobné **DIN 6527**.
Zlepšený povlak pro univerzální použití v oceli a litině.

Technický popis

Tolerance jmenovitý Ø	e8
Ø břitu D_c	7 mm
Ø stopky D_s	8 mm
Celková délka L	63 mm
Délka břitu L_c	16 mm
Šířka rohové fazetky při 45°	0,2 mm
Tvar stopky	HB
Posuv f_z pro frézování drážek v oceli < 750 N/mm ²	0,04 mm
Posuv f_z pro obvodové frézování v oceli < 750 N/mm ²	0,05 mm
Stopka	DIN 6535 HB s h6
Počet zubů Z	3
Směr přísuvu	horizontální, šikmý a vertikální
Úhel sklonu šroubovice	45 stupeň
Rohový úhel čela	45 stupeň

Garant

Spirálový vrták HSS W, bez povlaku, Ø DC h8: 6,6mm



Údaje o objednávce

Artikové číslo	114200 6,6
GTIN	4045197015747
Třída artiklu	11B

Popis

Provedení:

Normální síla jádra bez rozšiřování.

Přesný výbrus špičky.

Broušené drážky s velkým prostorem pro třísky s úzkým zkrutem.

Leskle broušený povrch.

S výbrusem špičky tvar A od velikosti 2,0 mm.

Doporučení:

Maximální hloubka vrtání:

$$L_2 = L_c - 1,5 \times D_c.$$

Technický popis

Délka drážky pro třísky L_c	63 mm
Počet břitů Z	2
Jmenovitý Ø D_c	6,6 mm
Tolerance jmenovitý Ø	h8
Ø stopky D_s	6,6 mm
Celková délka L	101 mm
Posuv f v hliníku a plastech tvořících dlouhé třísky	0,14 mm/ot,
Norma	DIN 338
Doporučená maximální hloubka vrtání L_2	53,1 mm
Vrcholový úhel	130 stupeň
Stopka	válcová stopka

Garant

NC navrtávák HSS-E 90° N, TiAlN, Ø DC h6: 10mm



Údaje o objednávce

Artikové číslo	112020 10
GTIN	4045197001160
Třída artiklu	11A

Popis

Provedení:

≥ Ø 6 mm s unášecí plochou dle DIN 1835-B.

Přesné středové vybroušení špičky s úzkým příčným ostřím, díky tomu snadné navrtávání a vysoká přesnost tvaru středícího otvoru. Velmi stabilní díky krátkým třískovým drážkám.

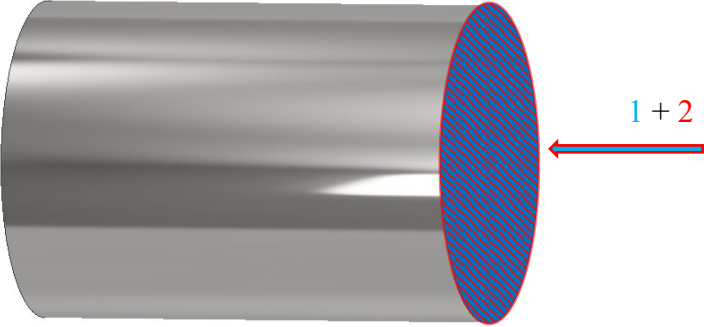
Upozornění:

Používejte otáčky pro skutečný navrtávaný Ø (nikoli všeobecně otáčky pro vnější Ø vrtáku).

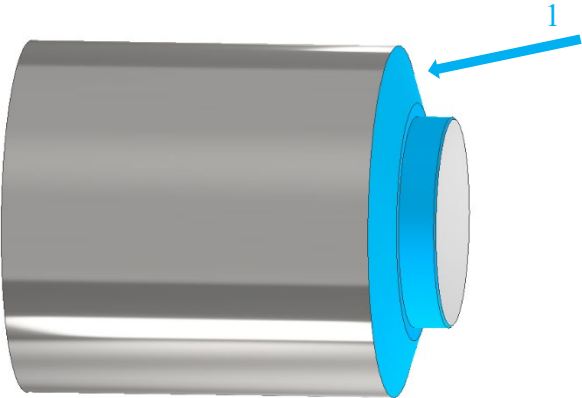
Technický popis

Tolerance stopky	h6
Délka drážky pro třísky L _c	25 mm
Jmenovitý Ø D _c	10 mm
Posuv f v oceli < 900 N/mm ²	0,07 mm/ot,
Ø stopky D _s	10 mm
Celková délka L	89 mm
Stopka	DIN 1835 B s h6
Povlak	TiAlN
Rezný materiál	HSS E
Norma	Výrobní norma
Typ	N
Tolerance jmenovitý Ø	h6

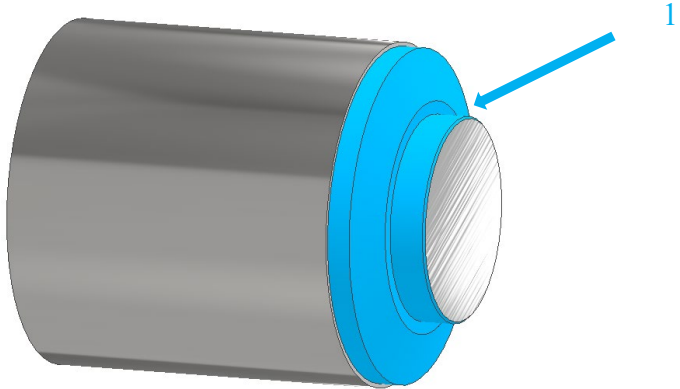
Operace 01/01

VUT BRNO FSI ÚST		VÝROBNÍ NÁVODKA				Název skupiny: 3k-STG/16	
Součást: Příruba	Stroj:	CNC soustruh DMG Mori CLX 450				Číslo operace: 01/01	
	Pracoviště:	Obrobna					
							
Úkon	Úsek	v_c [m·min ⁻¹]	n [min ⁻¹]	f [mm]	a_p [mm]	i [-]	Nástroj
Hrubování čela	1	100	-	0,220	0,8	1	T2
Hlazení čela	2	230	-	0,120	0,2	1	T3
Datum: 9.4.2024		Vypracoval: Tomáš Vrbka				Schválil:	

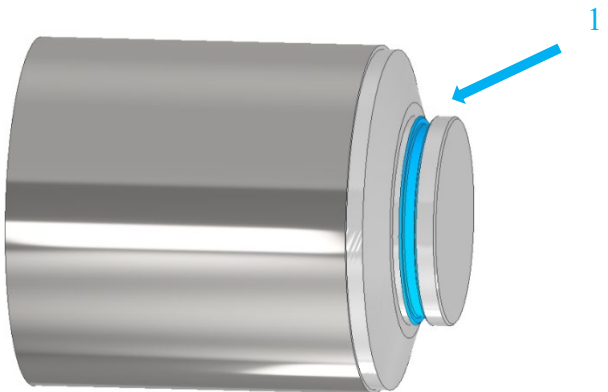
Operace 02/01

VUT BRNO FSI ÚST		VÝROBNÍ NÁVODKA				Název skupiny: 3k-STG/16	
Součást: Příruba	Stroj:	CNC soustruh DMG Mori CLX 450				Číslo operace: 02/01	
	Pracoviště:	Obrobna					
							
Úkon	Úsek	v_c [m·min ⁻¹]	n [min ⁻¹]	f [mm]	a_p [mm]	i [-]	Nástroj
Hrubování kontury	1	170	-	0,220	1,5	12	T2
Datum: 9.4.2024		Vypracoval: Tomáš Vrbka				Schválil:	

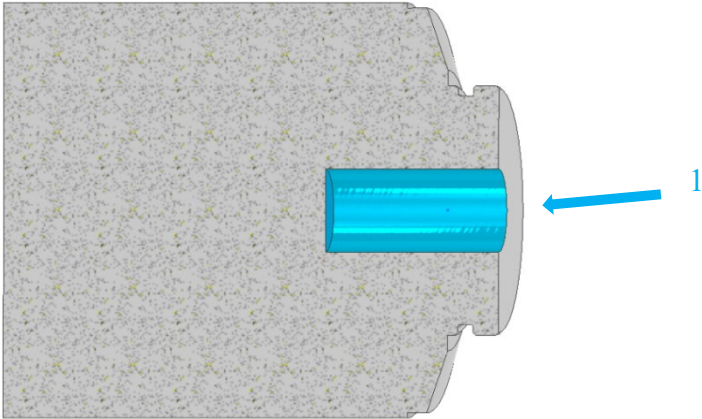
Operace 03/01

VUT BRNO FSI ÚST		VÝROBNÍ NÁVODKA				Název skupiny: 3k-STG/16	
Součást: Příruba	Stroj:	CNC soustruh DMG Mori CLX 450				Číslo operace: 03/01	
	Pracoviště:	Obrobna					
							
Úkon	Úsek	v_c [m·min ⁻¹]	n [min ⁻¹]	f [mm]	a_p [mm]	i [-]	Nástroj
Hlazení kontury	1	240	-	0,100	0,5	1	
Datum: 9.4.2024		Vypracoval: Tomáš Vrbka				Schválil:	

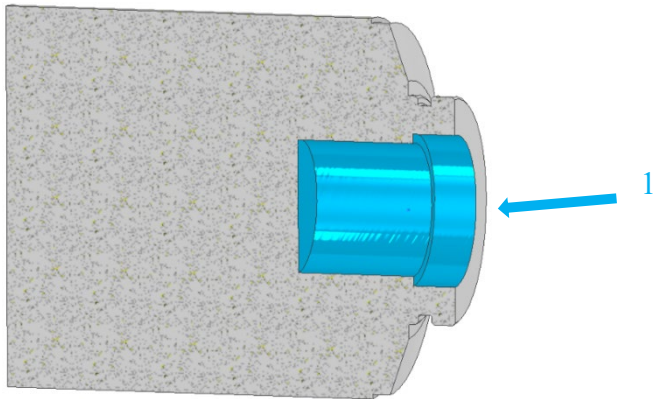
Operace 04/01

VUT BRNO FSI ÚST		VÝROBNÍ NÁVODKA				Název skupiny: 3k-STG/16	
Součást: Příruba	Stroj:	CNC soustruh DMG Mori CLX 450				Číslo operace: 04/01	
	Pracoviště:	Obrobna					
							
Úkon	Úsek	v_c [m·min ⁻¹]	n [min ⁻¹]	f [mm]	a_p [mm]	i [-]	Nástroj
Soustružení zápichu	1	100	-	0,080	2	-	
Datum: 9.4.2024		Vypracoval: Tomáš Vrbka				Schválil:	

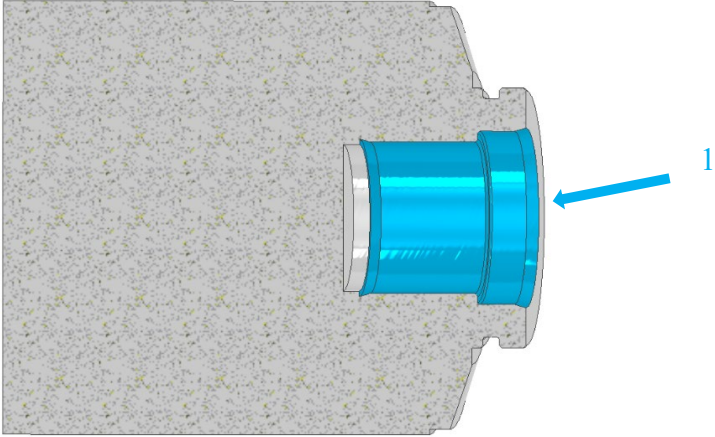
Operace 05/01

VUT BRNO FSI ÚST		VÝROBNÍ NÁVODKA				Název skupiny: 3k-STG/16	
Součást: Příruba	Stroj:	CNC soustruh DMG Mori CLX 450				Číslo operace: 05/01	
	Pracoviště:	Obrobna					
							
Úkon	Úsek	v_c [m·min ⁻¹]	n [min ⁻¹]	f [mm]	a_p [mm]	i [-]	Nástroj
Vrtání střed. otvoru	1	80	1592	0,040	8	1	
Datum: 9.4.2024		Vypracoval: Tomáš Vrbka				Schválil:	

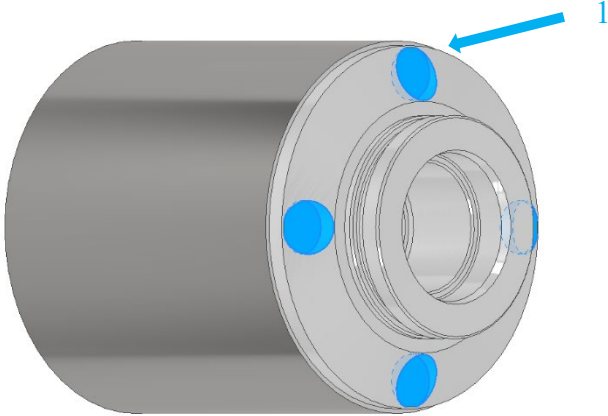
Operace 06/01

VUT BRNO FSI ÚST		VÝROBNÍ NÁVODKA				Název skupiny: 3k-STG/16	
Součást: Příruba	Stroj:	CNC soustruh DMG Mori CLX 450				Číslo operace: 06/01	
	Pracoviště:	Obrobna					
							
Úkon	Úsek	v_c [m·min ⁻¹]	n [min ⁻¹]	f [mm]	a_p [mm]	i [-]	Nástroj
Hrubování střed. otvoru	1	80	-	0,080	1	9	
Datum: 9.4.2024		Vypracoval: Tomáš Vrbka				Schválil:	

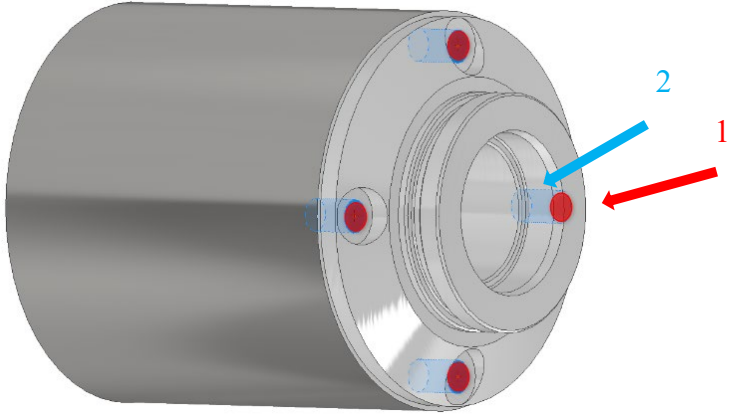
Operace 07/01

VUT BRNO FSI ÚST		VÝROBNÍ NÁVODKA					Název skupiny: 3k-STG/16	
Součást: Příruba	Stroj:	CNC soustruh DMG Mori CLX 450					Číslo operace: 07/01	
	Pracoviště:	Obrobna						
								
Úkon	Úsek	v_c [m·min ⁻¹]	n [min ⁻¹]	f [mm]	a_p [mm]	i [-]	Nástroj	
Dokončení střed. otvoru	1	100	-	0,080	0,5	1	T10	
Datum: 9.4.2024		Vypracoval: Tomáš Vrbka					Schválil:	

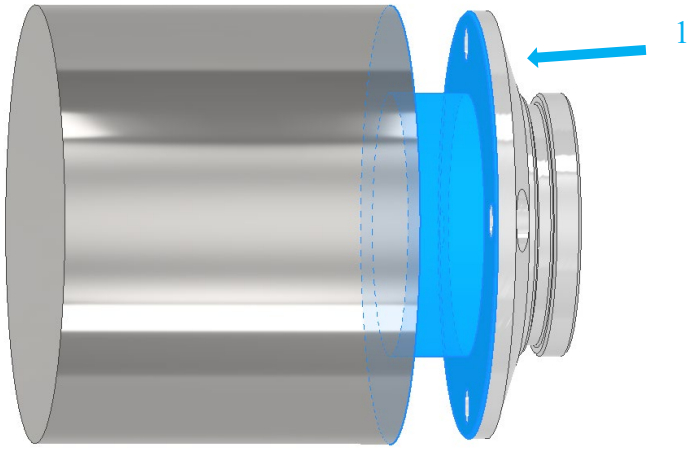
Operace 08/01

VUT BRNO FSI ÚST		VÝROBNÍ NÁVODKA					Název skupiny: 3k-STG/16	
Součást: Příruba	Stroj:	CNC soustruh DMG Mori CLX 450					Číslo operace: 08/01	
	Pracoviště:	Obrobna						
								
Úkon	Úsek	v_c [m·min ⁻¹]	n [min ⁻¹]	f_z [mm]	a_p [mm]	i [-]	Nástroj	
Frézování zhloubení	1	50	2274	0,040	1	-	T7/D1	
Datum: 9.4.2024		Vypracoval: Tomáš Vrbka					Schválil:	

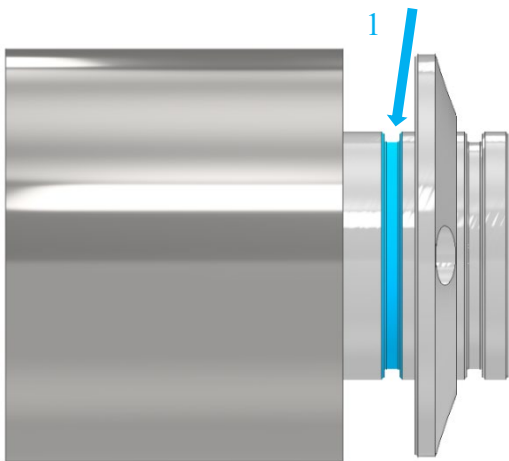
Operace 09/01

VUT BRNO FSI ÚST		VÝROBNÍ NÁVODKA				Název skupiny: 3k-STG/16	
Součást: Příruba	Stroj:	CNC soustruh DMG Mori CLX 450				Číslo operace: 09/01	
	Pracoviště:	Obrobna					
							
Úkon	Úsek	v_c [m·min ⁻¹]	n [min ⁻¹]	f [mm]	a_p [mm]	i [-]	Nástroj
Navrtání	1	39	1255	0,100	-	1	T7/D2
Vrtání Ø 6,6	2	26	1270	0,080	3,3	1	T7/D3
Datum: 9.4.2024		Vypracoval: Tomáš Vrbka				Schválil:	

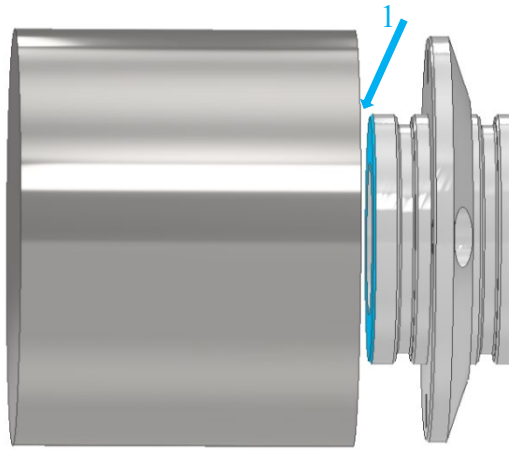
Operace 10/01

VUT BRNO FSI ÚST		VÝROBNÍ NÁVODKA				Název skupiny: 3k-STG/16	
Součást: Příruba	Stroj:	CNC soustruh DMG Mori CLX 450				Číslo operace: 10/01	
	Pracoviště:	Obrobna					
							
Úkon	Úsek	v_c [m·min ⁻¹]	n [min ⁻¹]	f [mm]	a_p [mm]	i [-]	Nástroj
Soustružení na Ø 48	1	100	-	0,100	3	-	T5
Datum: 9.4.2024		Vypracoval: Tomáš Vrbka				Schválil:	

Operace 11/01

VUT BRNO FSI ÚST		VÝROBNÍ NÁVODKA				Název skupiny: 3k-STG/16	
Součást: Příruba	Stroj:	CNC soustruh DMG Mori CLX 450				Číslo operace: 11/01	
	Pracoviště:	Obrobna					
							
Úkon	Úsek	v_c [m·min ⁻¹]	n [min ⁻¹]	f [mm]	a_p [mm]	i [-]	Nástroj
Soustružení zápichu	1	80	-	0,080	3	-	T5
Datum: 9.4.2024		Vypracoval: Tomáš Vrbka				Schválil:	

Operace 12/01

VUT BRNO FSI ÚST		VÝROBNÍ NÁVODKA				Název skupiny: 3k-STG/16	
Součást: Příruba	Stroj:	CNC soustruh DMG Mori CLX 450				Číslo operace: 12/01	
	Pracoviště:	Obrobna					
							
Úkon	Úsek	v_c [m.min ⁻¹]	n [min ⁻¹]	f [mm]	a_p [mm]	i [-]	Nástroj
Upíchnutí	1	120	-	0,080	3	1	T5
Datum: 9.4.2024		Vypracoval: Tomáš Vrbka				Schválil:	

Objekt: Příruba Číslo: BP_pr zápich_zákaznická strana Operátor: Vrbka Tomáš Datum, čas: 25.03.2024, 13:16 Snimač: MFW-250 #1860 -15	Poznámka: Ra
Podmínky měření: LS 0,0 μm LT 1,50 mm LM 1,00 mm Z 4	Podmínky měření: VB ±250,0 μm NX 9600 dX 0,16 μm VT 0,10 mm/s
Výsledky měření: Ra 0,32 μm R Sm --- μm	

Objekt: Příruba Číslo: BP_hloubk zápich_zákaznická strana Operátor: Vrbka Tomáš Datum, čas: 25.03.2024, 13:44 Snímač: MFW-250 #1860 -15		Poznámka: Ra	
Podmínky měření: LS 0,0 μm LT 1,00 mm LM 0,50 mm Z 2		Podmínky měření: VB ±250,0 μm NX 6400 dX 0,16 μm VT 0,10 mm/s	
Výsledky měření: Ra 0,20 μm R Sm --- μm			
<p>Profil: R [LC GS 0,25 mm]</p>			

Objekt: Přiruba Číslo: BP Operátor: Vrbka Tomáš Datum, čas: 25.03.2024, 13:10 Snimač: MFW-250 #1860 -15		Poznámka: Ra
Podmínky měření: LS 0,0 μm LT 5,60 mm LM 4,00 mm Z 5		Podmínky měření: VB ±250,0 μm NX 11200 dX 0,50 μm VT 0,50 mm/s
Výsledky měření: Ra 0,36 μm R Sm -- μm		