

**Česká zemědělská univerzita v Praze**

**Technická fakulta**

**Katedra zemědělských strojů**



**Bakalářská práce**

**Technika pro sklizeň píce**

**Petr Beneš**

**© 2024 ČZU v Praze**

**ČESKÁ ZEMĚDĚLSKÁ UNIVERZITA V PRAZE**

Technická fakulta

# ZADÁNÍ BAKALÁŘSKÉ PRÁCE

Petr Beneš

Zemědělské inženýrství  
Zemědělská technika

Název práce

**Technika pro sklizeň píce**

Název anglicky

**Machines for forage crops harvesting**

---

**Cíle práce**

Cílem práce je popsat technologie a stroje používané při různých způsobech sklizně a konzervace píce.

**Metodika**

Student na základě studia tuzemské a zahraniční literatury vypracuje přehled strojů a technologií používaných při sklizni a konzervaci píce. Provede porovnání technologií a konstrukčních uspořádání strojů.

**Doporučený rozsah práce**

45 – 50 stran

**Klíčová slova**

žací stroj, obraceč, shrnovač, lis

---

**Doporučené zdroje informací**

1. Břečka, J., Mašek, J., Bernášek, K.: Cvičení ze strojů pro sklizeň píce a semenných plodin. Praha: ČZU v Praze, 2001, 150 s, ISBN 80-213-0781-1.
2. Kumhála, F., a kol.: Zemědělská technika – stroje pro rostlinnou výrobu. Praha: ČZU v Praze, 2007, 426 s, ISBN 978-80-213-1701-7.
3. Neubauer, K., a kol.: Stroje pro rostlinnou výrobu, Praha: SZN, 1989, 716 s, ISBN 80-209-0075-6.
4. Odborné a vědecké časopisy: Mechanizace zemědělství, Profi, DLZ, Research in Agricultural Engineering, Landtechnik, Agritech Science.

---

**Předběžný termín obhajoby**

2023/2024 LS – TF

**Vedoucí práce**

doc. Ing. Jiří Mašek, Ph.D.

**Garantující pracoviště**

Katedra zemědělských strojů

Elektronicky schváleno dne 15. 11. 2022

**prof. Dr. Ing. František Kumhála**

Vedoucí katedry

Elektronicky schváleno dne 15. 11. 2022

**doc. Ing. Jiří Mašek, Ph.D.**

Děkan

V Praze dne 27. 03. 2024

### **Čestné prohlášení**

Prohlašuji, že svou bakalářskou práci "Technika pro sklizeň píce" jsem vypracoval samostatně pod vedením vedoucího bakalářské práce a s použitím odborné literatury a dalších informačních zdrojů, které jsou citovány v práci a uvedeny v seznamu použitých zdrojů na konci práce. Jako autor uvedené bakalářské práce dále prohlašuji, že jsem v souvislosti s jejím vytvořením neporušil autorská práva třetích osob.

V Praze dne 27.3.2024

---

### **Poděkování**

Rád bych touto cestou poděkoval vedoucímu své bakalářské práce panu děkanovi doc. Ing. Jiřímu Maškovi, Ph.D. za jeho pomoc, rady a vstřícný přístup při zpracování bakalářské práce.

# Technika pro sklizeň píce

## Abstrakt

Cílem této bakalářské práce je popis strojů, používaných při různých způsobech sklizeň píce, a také přehled technologií využívaných pro konzervaci píce.

V úvodu práce jsou čtenáři přiblíženy jednotlivé druhy píce, které jsou rozděleny do kategorií podle doby jejich využití. Následně jsou v bakalářské práci vysvětleny jednotlivé druhy konzervací píce a zároveň je vypracován přehled technologií používaných při jednotlivých druzích konzervace. V další části této práce je představena technika sloužící pro sklizeň píce. Jednotlivé stroje jsou popsány podle druhů konstrukce, jsou zde zmíněny historické prvky a jejich vývoj do současnosti. Rovněž je v práci zmíněno o moderních prvcích, které se vyskytují u současných zemědělských strojů. Jako první je v bakalářské práci představen žací stroj, následně obrabeč, shrnovač a v poslední řadě se práce věnuje sběracím lisům.

**Klíčová slova:** žací stroj, obrabeč, shrnovač, lis

# **Machines for forage crops harvesting**

## **Abstract**

This Bachelor's thesis is aimed at describing machines used in different ways of harvesting forage; at the same time, it offers an overview of technologies used for the preservation of forage. The first part highlights individual types of fodder divided into categories according to the period of their use. Subsequently, the thesis explains individual types of forage preservation along with an overview of the technologies used for individual types of preservation. The next section of the thesis presents the technique used for harvesting fodder; additionally, it brings an overview of individual machines that are described according to their types of construction, historical elements and development up to the present. Finally, devoting special attention to modern elements in current agricultural machinery, the thesis presents plain mowers, turners, rakes and balers.

**Keywords:** plain mower, tedder, rake, baler

# Obsah

<b>1. Úvod .....</b>	<b>9</b>
<b>2. Cíl práce a metodika.....</b>	<b>10</b>
2.1 Cíl práce.....	10
2.2 Metodika práce .....	10
<b>3. Pícniny .....</b>	<b>11</b>
3.1 Definice pícnin.....	11
3.1.1 Jednoleté pícniny .....	11
3.1.2 Víceleté pícniny.....	13
3.2 Sklizeň pícnin .....	15
3.2.1 Rozdělení pícnin podle využití ke krmení.....	15
3.2.2 Technologie sklizně.....	17
<b>4. Stroje pro sklizeň pícnin .....</b>	<b>19</b>
4.1 Žací stroje .....	19
4.1.1 Agrotechnické požadavky .....	20
4.1.2 Členění žacích strojů .....	21
4.1.3 Řez s oporou .....	22
4.1.4 Řez bez opory .....	22
4.1.5 Lištové žací stroje.....	23
4.2 Obrabeče a shrnovače pícnin .....	35
4.2.1 Rozdělení strojů.....	36
4.2.2 Pohon.....	36
4.2.3 Členění dle připojení .....	37
4.2.4 Druhy strojů.....	37
4.3 Sběrací lisy.....	47
4.3.1 Agrotechnické požadavky na sběrací lisy .....	48
4.3.2 Rozdělení sběracích lisů .....	49
4.3.3 Konstrukce lisů.....	50
4.3.4 Sběrací lisy na malé hranolovité balíky.....	50
4.3.5 Sběrací lisy na velké hranolovité balíky.....	51
4.3.6 Lisy na válcové balíky.....	53
<b>5. Závěr .....</b>	<b>57</b>
<b>Seznam použitých zdrojů.....</b>	<b>58</b>
<b>Seznam obrázků.....</b>	<b>63</b>



# 1. Úvod

Pícniny jsou jednou ze základních složek krmné dávky pro hospodářská zvířata či zvířata žijící volně v přírodě, dokrmovaná myslivci. Jejich konzervace se provádí pro zajištění krmiva v zimních měsících, kdy není možné jiného způsobu krmení, než je konzervované krmivo. Nejpřirozenějším a zároveň jedním z nejstarších způsobů úpravy píce je sušení na seno. Postupem vývoje se upustilo od ruční práce, kdy kosy a hrábě byly nahrazeny moderní technikou.

Stroje byly postupem času modernizovány a doplňovány o nové prvky, tím tak docházelo k zvyšování kvality sklizeného materiálu a usnadnění práce. Taktéž dochází k zvětšování záběrů strojů, což vede k větší výkonnosti.

První část práce je věnována definování a rozdělení pícnin na jednotlivé druhy. Další část práce je věnována jednotlivým druhům sklizně, jako je například sušení sena, senážování a silážování. Jsou zde popsány technologie postupu při sklizni. Poslední část práce je věnována strojům sloužícím pro sklizeň pícnin. V první řadě autor popisuje stroje, jimiž sklizeň pícnin začíná, žacími stroji. Dále jsou představeny obrabeče, shrnovače a v poslední řadě je zde nastíněna problematika sběracích lisů.

## **2. Cíl práce a metodika**

### **2.1 Cíl práce**

Cílem této práce je popsání strojů a technologií, které se používají při různých způsobech sklizně a konzervace píce.

### **2.2 Metodika práce**

Práce byla vytvořena na základě studia odborné literatury, článků z webu a prospektů výrobců zemědělských strojů. Některé informace byly čerpány z autorovy vlastní zkušenosti.

V úvodu je čtenář seznámen s píceňmi a jejich druhy, dále jsou popsány jednotlivé druhy konzervace píceň a technologie jejich sklizně.

Následně jsou popsány jednotlivé druhy strojů, které se využívají ke sklizni píceň, jejich historie, současné konstrukční prvky a novinky.

Jako první je v této práci popsán žací stroj, jímž sklizeň píceň začíná, následují obrabeče píce, shrnovače a v poslední řadě sběrací lisy.

## 3. Pícniny

### 3.1 Definice pícnin

Pícniny jsou rostliny sloužící převážně ke krmným účelům, jsou důležitým zdrojem objemného krmiva především pro hospodářská zvířata (Kuchtík, 1995).

Zaujímají přibližně 1/3 obhospodařované zemědělské půdy. (Český statistický úřad, 2023)

Pícniny rozdělujeme podle délky pěstování na jednoleté a víceleté a ty se dále dělí na dočasné a trvalé, které se mohou lišit podle způsobu využití na pastviny a louky (Kuchtík, 1995), (Pavlinová, 2022).

#### 3.1.1 Jednoleté pícniny

Tyto pícniny se pěstují na orné půdě po dobu jedné sklizně v období, kdy není možné provést sklizeň víceletých pícnin. Na rozdíl od víceletých se tyto pícniny vyznačují menší výkonností a vyšší cenou. Avšak velikou výhodou těchto jednoletých pícnin je možnost pěstování jako hlavní plodiny, ale i jako meziplodiny v období mezi hlavními plodinami.

Je možné je rozdělit podle doby setí na ozimé, jarní, letní, strniskové a podsevové.

- **Jednoleté ozimé pícniny**

Výsev se provádí na podzim, sklizeň nastává v jarním období. Je možno sem zařadit ozimé tritikale a ozimé žito, pěstující se v čistých kulturách, dále sem patří ozimá pšenice, která se vysévá ve směsce s vikví huňatou. Dále je možno sem zařadit řepici ozimou a řepku ozimou. Pěstování těchto plodin je si podobné s pěstováním ozimů.

- **Jednoleté jarní pícniny**

Výsev se provádí na jaře a je tvořen především směskami ovsa a luskovin. Navíc je možno vytvářet kombinace např. pelušky, vikve seté a hrachu v různých

poměrech, kdy základem je vždy oves. Tyto pícniny se vyznačují hustým porostem, jenž utlumuje vytrvalé plevele. Pěstování těchto plodin je obdobné, jako pěstování jarních obilnin.

- **Jednoleté letní pícniny**

Výsev jednoletých letních pícnin je prováděn od konce května do začátku července po ozimých plodinách. Do této kategorie je možno zařadit kukuřici v kombinaci s bobem a peluškou, nebo sójou. Patří sem i pohanka, proso, nebo slunečnice, ale ta je náročná pro nadměrný obsah dusičnanů.

- **Strniskové meziplodiny**

Výsev je prováděn bezprostředně po sklizni obilovin. Sklizeň nastává na podzim.

Předností strniskových meziplodin je zabraňování eroze a krátká doba vegetace. Do této skupiny je možno zařadit hořčici, řepici, vodnici, nebo svazenku.

Kromě předností mají uvedené plodiny i svá úskalí, jako například šíření některých škůdců, popřípadě chorob všude tam, kde je součástí osevních plánů řepka, nebo cukrová řepa.

- **Podsevové meziplodiny**

Výsev nastává na jaře do obilnin. Mezi podsevové meziplodiny je možné zařadit jílek mnohokvětý, popřípadě směsky jílku mnohokvětého a jetelovin, například jetele plazivého či jetele zvrhlého.

Při setí je nutné upravit výsevek krycí plodiny snížením řádově zhruba o 30 %. Předností je možnost podzimního spásání hospodářskými zvířaty (Kuchčík, 1995).

### 3.1.2 Víceleté píceiny

Víceleté píceiny se pěstují na orné půdě, kde zůstávají déle než jeden rok a je možno je využít na siláž, senáž, seno, zelené krmení, popřípadě na sennou moučku.

Tyto víceleté píceiny je možné rozdělit na dočasné a trvalé. (Kuchtlík, 1995), (Pavličinová, 2022)

- **Dočasné víceleté píceiny**

Je možno sem zařadit trávy, jeteloviny, ale i jetelotravní směsky.

- **Trávy**

Existuje přes 200 druhů trav, avšak jen 16 druhů je využitelných pícinářsky. Trávy mají mnoho kladných vlastností, jako vytrvalost, dobrý výnos, víceúčelovost a vícedruhovost. Mimo jiné zabraňují erozi půdy, což je v dnešní době možné považovat za velký klad. Nejznámějšími zástupci trav jsou metlice trsnatá, kostřava luční, lipnice obecná, jílek vytrvalý, bojínek luční, psárka luční, ovsík vyvýšený a další.

- **Jeteloviny**

Tento druh pícininy pochází z čeledi bobovitých. Význam jetelovin lze ocenit jak v krmivářství, tak v agronomii. Rovněž zabraňují erozi půdy a také většina z nich slouží jako medonosné rostliny. Mezi jeteloviny lze zařadit například jetel luční, jetel plazivý, jetel nachový, vojtěška setá, jetel zvrhlý a další.

Vojtěšku setou a jetel luční je možné využít také pro pěstování na semeno, které se získávají z druhé seče (Kuchtlík, 1995).

- **Jetelotravní směsky**

Do této skupiny může být zahrnuto vícero druhů jetelotravních směsek. Je možno sem zařadit jetelotravní směsky, vojtěško-jetelotravní směsky a vojtěškotrávy. Jetelotravní směsky se skládají z kombinací trav a jetelovin. Tyto druhy nabývají stále většího smyslu, neboť samotné jeteloviny jsou obtížně silážovatelné (Jetelovinotravní směsky a jejich využití, 2001).

- **Trvalé víceleté píceiny**

Do této kategorie lze zařadit louky a pastviny. Tyto porosty je možno pěstovat na pozemcích déle jak sedm let (Pavličinová, 2022).

- **Louky**

Louku lze definovat jako trvalý travní porost, který může být využit ke sklizni senáže nebo sena. Produkce těchto pícnin je jednou z prvořadých priorit pro zemědělce, zabývající se chovem skotu a jiných zvířat, která zkrmuji píci. Tyto porosty se mohou vyznačovat bohatou skladbou luční směsi, kterou musíme volit podle druhu pozemku při zakládání louky. Je možno sem zařadit například jílek mnohokvětý, psárku luční, ovsík vyvýšený, jílek vytrvalý, kostřavu červenou apod. (Kuchčík, 1995).

Louky lze přepásat, a to druhé a třetí seče, neboť by jejich seč byla ztrátová, o takto kombinovaném způsobu sklizně hovoříme jako o tzv. přepásaných loukách (Málek, 2006).

- **Pastviny**

Do této kategorie lze zařadit porosty takové, které slouží převážně k účelům dlouhodobého spásání. Pastva je jedním z nejstarších způsobů přirozené potravy přežvýkavců a zlepšuje welfare zvířat. Zvyšuje užitek, je finančně i časově pro hospodáře nenáročná (Kuchčík, 1995).

Je možné sem zařadit takové porosty, které jsou nevhodné pro jiné účely, mají malou výnosnost anebo se nacházejí ve špatně přípustných oblastech.

Doba pasení zvířat je podmíněna polohou, kde se pastvina nachází, úhrnem dešťových srážek, popřípadě teplotami.

Travní porosty pastvin sice poskytují potravu zvířatům, ale nejsou vhodné vždy pro všechny druhy hospodářských zvířat (Málek, 2006).

## 3.2 Sklizeň píce

Píce jsou organického původu a je nezbytné po posečení provést jejich další úpravy, po nichž je lze krmit, popřípadě provádět jejich skladování (Kumhála, 2007).

Píce se sklízí během celého vegetačního období, a to v optimální technické zralosti a při nejvyšším množství vitamínů a živin, které jsou v nich obsaženy.

Doba sklizeň se odvíjí podle účelu, ke kterému je píce určena (Neubauer, 1989).

### 3.2.1 Rozdělení píce podle využití ke krmení

- **Zelené krmení**

Zeleným krmivem je nazývána píce, kde je obsaženo maximálně do 30 % sušiny, které slouží ke krmení dobytka (Neubauer, 1989).

Tato píce je vzhledem k řezání a nízkému obsahu sušiny energeticky náročnější na sklizeň.

K těmto účelům je používána celá řada strojů, jako například žací stroje, sběrací vozy, nebo sklízecí rezačky a velkoobjemové vozy (Kumhála, 2007).

- **Siláž**

Siláž se rozumí sklizená píce o obsahu sušiny 18 až 28 %, vyžadující pevné utužení a utěsnění. Při silážování je použito konzervačních prostředků a pro silážování čerstvé píce je nutné jejich použití zvýšit (Neubauer, 1989).

Pro skladování je použito žlabových sil, věžových sil nebo plastických vaků.

Při sklizni siláže lze využít sklízecích rezaček v kombinaci s velkoobjemovými vozy, těžké traktory pro pěchování, popřípadě rozhrnování siláže s využitím samojízdných nakladačů, dávkovacích stolových dopravníků, svislých dopravníků, nebo strojů, které se využívají při naplňování vaků (Kumhála, 2007).

- **Senáž**

Senáž je nazýváno takové krmivo, které nese obsah sušiny vyšší než je siláž. Tohoto jevu je dosaženo ponecháním píce na strništi, kde dojde k jejímu zavadnutí. Chemické kvasné procesy se od sebe téměř neliší. Sušina obsažená v travinách se

pohybuje v rozmezí 35 až 40 %, u jetelovin 38 až 45 % a u vojtěšky 40 až 45 % (Holubová, 1999).

Píci lze skladovat ve velkoobjemových válcových, nebo hranolových balících, které jsou zabaleny do folie, popřípadě do žlabů přikrytých folií z PVC, nebo věží, nebo také do plastických vaků dlouhých až 60 metrů, obdobně jako u siláže (Šnobl, 2005).

Ke sklizni senáže slouží žací řádkovače nebo žací stroje, shrnovače, obraceče a stroje určené také k silážování, ale lze zde uplatnit i sběrací vozy (Kumhála, 2007).

Při sklizni do balíků využíváme lisy a balicí techniku.

- **Seno**

Seno vzniká usušením posečené a obrácené píce na loukách s hodnotou sušiny 70 až 88 % a je řazeno k jednomu z nejstarších způsobů konzervace pícnin. Pro získání kvalitního sena jsou důležité klimatické podmínky. Při nevhodných klimatických podmínkách dochází ke ztrátě kvality sena a také ke zvýšení nákladů, spojených se sklizní (Břečka, 2001).

Při sklizni sena je zapotřebí, aby píce dosahovala těchto hodnot sušiny do maximálně dvou dnů, což je možno zabezpečit rovnoměrným rozprostřením píce, nebo její úpravou, například kondicionérem (Červinka, 2002).

K úplnému dosušení sena dochází na loukách, pokud to podmínky nedovolují, je možno seno dosušet ve skladovacích prostorách. Ty mohou být realizovány pomocí roštů, nebo kanálů, které slouží pro rozvod přiváděného vzduchu, vedoucího ke kvalitnímu dosušení.

Jako mechanizace je využito žacích řádkovačů nebo žacích strojů, shrnovačů, obracečů, sklízecích rezaček, sběracích vozů, lisů a neopomenutelných dopravních prostředků (Kumhála, 2007).

Seno lze skladovat ve stodolách, kůlnách, halových senících, nebo pokud chceme využít prostory půd, je možno seno skladovat i na nich, čímž je uspořen prostor stodol a hal, které lze využít pro jiné účely, například pro skladování zemědělské techniky a podobně. Další možností skladování je vyskládání balíků ve stozích, přikrytých netkanou textilií (Břečka, 2001).



- **Senná moučka / granule**

Senná moučka či granule jsou vytvořeny procesem sušení píce horkým vzduchem. Při procesu jejich výroby se používá žací řádkovač, který píci poseče a uloží na řady, kde dojde k úbytku vlhkosti. Následně sklízecí řezačka sklídí řady píce do velkoobjemových vozů, které píci dopraví k sušičce.

Další operací při výrobě moučky je šrotování, kdy je využito šrotovníku, jehož úkolem náleží našrotovat seno na konzistenci senné moučky. V případě granulí je proces stejný, ale místo do šrotovníku putuje seno do granulátoru, který ho promění v granule.

Proměna sena v sennou moučku nebo v granule je velmi cenově náročná, neboť samotný proces sušení patří k jednomu z nejnákladnějších (Kumhála, 2007).

### 3.2.2 Technologie sklizně

- **Technologie sklizně zeleného krmení**

Při sklizni píce na zelené krmění se využívají žací stroje, které píci posečou, a pokud jsou vybaveny shrnovacím dopravníkem, shrnou píci na řádek, kde může proschnout. Pokud stroj není vybaven shrnovacím dopravníkem, je využito shrnovačů, které posečenou zelenou píci shrnou do řádků. Následně je píce sebrána sběracími vozy, v nichž je možné píci řezat nebo nechat v posečené délce. Píce je odvezena do chlévů, kde je využita jako krmivo pro hospodářská zvířata. Jako další alternativu lze využít samojízdný žací stroj, který píci poseče a shrne na řádek, pak je píce opět sebrána a odvezena. Také je možno využít řezaček návěsných, nebo samojízdných se žacím adaptérem, který píci poseče, nařeže a dopraví na přívěs či návěs.

- **Technologie sklizně silážování**

Silážování objemných krmiv je chápáno jako konzervace založená na kvasném procesu, v jehož průběhu je bez přístupu vzduchu vytvořena kyselina mléčná, čímž dochází ke konzervaci píce a tím k ochraně před rozkladnými pochody. Kvasné procesy závisí na ročním období, při kterém proces probíhá, na klimatických podmínkách a na druhu silážovaného materiálu, jímž může být například kukuřice,

skrojky cukrové řepy, cukrovarské řízky, vojtěškové travní nebo jetelové siláže a okopaniny.

Například u silážování kukuřice, která se řadí mezi lehce silážovatelné, se kukuřice sklízí ve voskově mléčné zralosti, kdy kukuřice má obsah sušiny do 32 % pomocí sklízecích řezaček (Veselý, 1984).

Sklízecí řezačky mohou být návěsné, nesené, nebo samojízdné, které kukuřici pomocí adaptéru oddělí od země a nařezou ji na řezanku. Řezanka by neměla přesahovat délku 2 cm. Do silážních žlabů nebo plastových vaků je dopravována nákladními automobily s velkoobjemovou nástavbou, traktorovými přívěsy či návěsy. Tam je plněna pomocí zařízení typu Manitoba ensiler (Holubová, 1999).

V případě plnění řezanky do silážních žlabů je nutné těžkou technikou a manipulátory řezanku rozhrnout a udusat, čímž se vytěsní vzduch. Aplikují se také přípravky pro zlepšení kvasných procesů, konzervační přípravky a další. Poté je žlab přikryt fólií a zatěžkán gumovými pásy nebo pneumatikami, aby se tak zabránilo přístupu vzduchu.

- **Technologie sklizně senážováním**

Senážování je obdoba silážování. Liší se tím, že obsah sušiny je u senážování vyšší. Toho se dosáhne ponecháním píce na pozemku. Píce je posečena samojízdými žacími stroji nebo žacími stroji a proces zavadání píce může být urychlen pomocí mačkačů. Pro rovnoměrnější zasychání lze píci rozhodit obraceči. V další fázi je píce shrnuta do řádků a poté následně sebrána sběracími vozy. Může být řezána nebo sklízecími řezačkami se sběracím adaptérem nařezána a ukládána na dopravní prostředek, který řezanku doveze do žlabu. Následuje stejný proces jako u silážování. Případně je ukládána do senážních věží. Další možností je uložení do plastových vaků. V celé řadě podniků se využívá technologie, kdy je senáž slisována do balíků, nejčastěji válcových, nebo méně často do balíků hranolovitých. Ty jsou následně pak ovíjeny fólií, která zamezí přístupu vzduchu. Tento typ konzervace je oblíbený u majitelů menších farem.

Ve všech případech je při sklizni možné využít konzervačních látek.

- **Technologie sklizně sena**

Seno je většinou sklíženo tradičním způsobem, což znamená, že je píce usušena na pozemku pomocí slunce a tepla. K úpravě píce posečené žacími stroji lze použít mačkačů či lamačů, čímž je urychlen proces vysychání. Následně je rozhozena obrabeči. Tento proces lze uplatnit podle počasí a množství sklizené hmoty vícekrát. Po dosažení optimálního obsahu sušiny se píce shrne na řádky pomocí shrnovačů. Následně se píce sebere pomocí sběracích vozů a ukládá se v senících na roštích nebo je slisována lisem do balíků, které jsou uloženy ve stozích přikryté netkanou textilií či jsou uloženy pod přístřešky.

Další technologií je výroba sena aktivně dosoušeného vzduchem. Zavadlá píce je shrnuta a sebrána sběracími vozy. Dopraví se do seníků na rošty a je dosoušena pomocí vzduchu, který může být chladný nebo přehřátý. Dalším způsobem výroby sena je sušení pomocí horkého vzduchu.

Pomocí sušení lze vytvářet úsušky, které se dodávají ve formě moučky, nebo jsou lisované do granulí válcovitého tvaru (Veselý, 1984).

Jejich výroba spočívá v sběru zavadlé píce sběracími vozy. Následně je odvezena do sušáren, a pomocí horkého vzduchu dochází k tvorbě suchého materiálu, který může být například rozšrotován pomocí kladívkového šrotovníku, následně granulován nebo briketován. Této technologii se využívá, protože by sušením na pozemku, obracením a shrnováním docházelo k odlamování částí rostlin a tím k tvorbě méně kvalitního materiálu pro výrobu granulí, briket či senné moučky.

## **4. Stroje pro sklizeň pícnin**

### **4.1 Žací stroje**

Žací stroje jsou považovány za jedny z prvních strojů, jež jsou používány ke sklizni pícnin. Jejich prioritním úkolem je posekat píci (Červinka, 2002).

Mezi historicky nejznámější zástupce žacích strojů je možno uvést kosy a srpy, jež byly používány od nepaměti.

Starověký Řím je kolébkou první snahy o využívání žacích strojů, jež byly poháněny jinými silami, než silou člověka. Teprve až 19. století přineslo rozsáhlý vývoj žacích strojů (Kumhála, 2007).

Snahou tehdejších konstruktérů bylo ulehčit časově i fyzicky náročnou lidskou práci, pomocí mechanizace. Kolem roku 1800 byl patentován žací stroj s nůžkovým žacím ústrojím, jehož autorem byl Robert Meares.

Vůdčím iniciátorem ve vývoji žacích strojů v první polovině 19. století byly USA, konkrétně McCormick z Chicaga a poté následoval Husaey z Baltimore. V Evropě tyto žací stroje Američané představili v 2. polovině 19. století, s nimiž tak sklidili velký úspěch.

V Čechách byla v roce 1880 v Jičíně založena bratry Knotkovými firma „Knotek a spol“, která se zpočátku zabývala výrobou pluhů, žentourů, řezaček, secích strojů a podobně. Od roku 1896 se tato firma zaměřila na výrobu žacích strojů pro sklizeň obilí a píce (Kulovaná, 2001).

V dnešní době se na našem trhu objevují jak tuzemští výrobci, tak zahraniční firmy, jež nabízejí stroje různého konstrukčního uspořádání, různé ceny, jež je ruku v ruce s kvalitou. Při pořizování žacích strojů si musí zemědělec stanovit jasné podmínky pro sestavení linek, určených ke sklizni (Holubová, 1999).

#### **4.1.1 Agrotechnické požadavky**

Žací stroje musí být zkonstruovány tak, aby splňovaly agrotechnické požadavky, na něž klade velký nárok samotný zemědělec (Břečka, 2001).

- Pojištění žacího ústrojí proti nárazu
- Obsluha jednoho řidiče
- Rovný a souvislý povrch pozemků
- Dosažení pojezdové pracovní rychlosti až 10 km/hod
- Doplnková montáž plašiče zvěře, či hmyzu
- Svahová dostupnost podle tažného prostředku (Neubauer, 1989)
- Jednoduchá obsluha a snadná seřiditelnost
- Nenáročná údržba
- Čistý a kvalitní řez, vedený kolmo na stéblo

- Možnost nastavení výšky řezu

Dalším neméně důležitým požadavkem je, aby stroje nevytahovaly rostliny ze země (Rédl, 2000).

Případ může nastat při vysoké pojezdové rychlosti a malé rychlosti sečení. Nejčastěji tento jev lze pozorovat u prstových žacích strojů.

#### 4.1.2 Členění žacích strojů

- Podle tažného prostředku
  - Poháněné živou silou (lidskou nebo tažením)
  - Motorové (pomocí traktoru nebo samojízdné žací stroje)
- Podle připojení
  - Nesené – čelně, bočně, vzadu
  - Návěsné
  - Přívěsné
- Podle pohybu bříty
  - S pohybem bříty přímovratným – lze je rozdělit na lištové s prsty nebo lištové s protiběžnými kosami
  - S pohybem bříty rotačním – stroje lze rozdělit na horizontální (bubnové a kotoučové – diskové) a vertikální (cepové nebo bubínkové – zahradní technika)
  - S pohybem bříty postupným – nože jsou spojeny s článkovým řetězem a tvoří nekonečný řetěz, který se pohybuje přímočaře
- Podle pohonu
  - Mechanického – s výstředně uloženým čepem či šikmým čepem
  - Hydraulického
  - Kombinovaně

- Podle operací
  - Jednouúčelové – prosté sečení, popřípadě ukládání na řádek
  - Víceúčelové – spojené s mačkáním, lámáním atd.

Pícniny je možno sekat řezem bez opory nebo řezem s oporou (Neubauer, 1989).

#### 4.1.3 Řez s oporou

Píce je vedena mezi dva nože, jimiž je kmitavým pohybem oddělena nadzemní část a tím tak vzniká strniště.

Prstová žací lišta je tvořena pohyblivou částí kosy, kde jsou nože a nepohyblivou část kosy tvoří prsty. U kos protiběžných jsou dva břity pohyblivé, jež se pohybují proti sobě (Břečka, 2001).

Tyto stroje pracují s nízkou energetickou náročností a také naopak s poměrně vysokou kvalitou sečení při porovnání s rotačními žacími stroji. (Kumhála, 2007)

Tento řez je možno realizovat při poměrně nízké řezné rychlosti a to 1,5 až 3 m/s (Neubauer, 1989).

Nejčastěji je možno se s nimi setkat u sklizňových strojů, kde jsou upřednostňovány právě díky své nízké energetické náročnosti na řez. Nevýhodou těchto strojů je fakt, že nemohou být použity při vysokých rychlostech sklizně.

U protiběžné žací lišty nastává řez v jednom místě. Nože tvoří oporu a zároveň provádí řez. Tato lišta je poháněna dvouklikovým ústrojím, díky němuž dochází k rovnoměrnějšímu chodu žací lišty (Břečka, 2001).

#### 4.1.4 Řez bez opory

Pícniny jsou při tomto způsobu seče odděleny pomocí rotace nože. Můžeme sem zařadit rotační stroje bubnové, kotoučové – diskové nebo cepové.

Buben, disk vytváří rotační pohyb horizontální (ve vodorovné rovině), cepové ústrojí naopak ve vertikální (svislé) rovině (Neubauer, 1989).

Jedním z předpokladů kvalitního řezu píce je velká řezná rychlost a ostrost nožů (Kumhála, 2007).

V závislosti na ostrosti nožů a skladbě píce je volena řezná rychlost. Porosty houževnatějšího rázu vyžadují větší sečnou rychlost. Rychlost nože se pohybuje od 50 do 90 m/s, v některých případech může být i vyšší (Neubauer, 1989).

Stroje této koncepce jsou schopny pracovat i v méně příznivých podmínkách, jako například v porostech polehlých i hustě propletených. Předností je vysoká denní výkonnost a schopnost pracovat při vysokých rychlostech (Kumhála, 2007).

Pro bubnové a diskové ústrojí je charakteristický řezný nástroj nůž, u cepového je to cep. Jak již bylo zmíněno, bubnové a diskové žací ústrojí má za úkol oddělit rotací píci. Cepové žací ústrojí vykonává jak sečení, tak i řezání píce. Tento řez není však čistý, ale roztřepený a délka řezání píce se u tohoto ústrojí nedá regulovat (Břečka, 2001).

U těchto strojů lze konstatovat, že jsou konstrukčně jednoduché, ale zároveň velmi spolehlivé, nicméně jim však náleží vyšší energetická náročnost než u strojů s řezem bez opory (Neubauer, 1989).

#### **4.1.5 Lištové žací stroje**

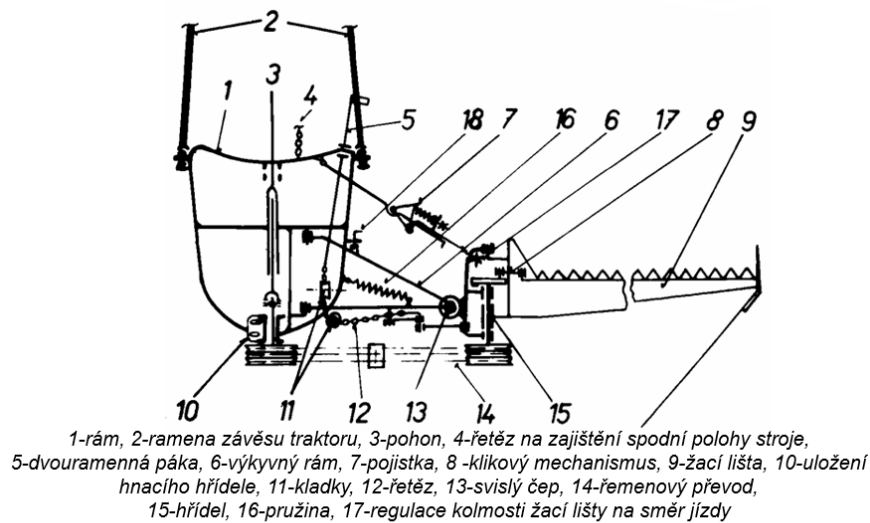
V dnešní době se lištové žací stroje vyrábějí velice málo, neboť byly vytlačeny lépe konstruovanými stroji. Svě zastání mají například v zahradní technice, jež je používána při údržbě zahradní zeleně, parků, nebo je možné se s nimi setkat například u mačkačů či sklízecích řezaček (Břečka, 2001).

Lištové žací stroje, u nichž je používán přímovratný pohyb nože (obr. 1), je možné rozdělit na prstové žací stroje a bezprstové žací stroje, kdy u prstových žacích strojů je jeden břit pohyblivý a druhý se nepohybuje (Břečka, 2001).

Lze tyto prstové žací stroje rozdělit dle konstrukce na prstové s dlouhými prsty, prstové s krátkými prsty a prstové s krátkými širokými prsty (Kumhála, 2007).

U bezprstových žacích strojů se oba břity pohybují (Břečka, 2001).

S těmito stroji je možné dosahovat rychlosti až 8 km/hod (Holubová, 1999).



Obrázek 1. Žací stroj nesený na třibodovém závěsu traktoru (Kumhála, 2007)

## Typy prstových žacích lišt

Prstové žací stroje se rozdělují podle umístění prstů a velikosti zdvihu kosa na:

- Řídké (normální) – Počet prstů je roven počtu nožů, poměr je 1:1. Žací lišty je možno vidět v provedení jednoběžovém, kdy zdvih kosa je 76,2 mm, používá se u travních žacích strojů, vyznačuje se vysokou spolehlivostí a kvalitním řezem, nebo v provedení dvouběžovém, taktéž zvaném dvojstřížné, což je dvojnásobek zdvihu jednoběžového, tj. 152,4 mm a dále v provedení přeběžovém, kde zdvih je taktéž 76,2 mm, je možné se s ním setkat u sklízecích mlátiček.
- Polohustá (střední) – Charakteristickým znakem pro tyto lišty je poměr prstů a nožů 3:2, z čehož vyplývá, že rozteč prstů u těchto strojů je menší než rozteč mezi noži.
- Hustá – Tyto lišty mají rozteč prstů poloviční proti rozteči nožů, poměr je 2:1, kdy na jeden nůž připadají dva prsty, tato lišta je charakterizována nízkým řezem a je vhodná pro seč jemných, nebo řídkých tenkostébelnatých stonků píce. Její nevýhodou je riziko ucpání lišty pící (Kumhála, 2007) (Neubauer, 1989).



## **Typy žacích lišt s protiběžnými kosami (bezprstových)**

Žací ústrojí je tvořeno dvěma kosami, které jsou protiběžné a jsou poháněny pomocí klikového mechanismu. Stroje tohoto typu se vyznačují lepšími vlastnostmi než prstové, proto jsou velice oblíbené u drobných zemědělců. Připojení těchto strojů může být realizováno čelně, bočně, ale i vzadu, přičemž záběr čelního žacího stroje musí být větší než rozchod kol tažného prostředku. Pokud by tomu tak nebylo, docházelo by tak k znehodnocování vzrostlého porostu přejetím koly. Pro pohon se využívá vývodové hřídele nebo hydraulického pohonu. Tyto stroje pracují oproti prstovým s vyšší pojezdovou rychlostí traktoru (Červinka, 2002).

Žací lišty s protiběžnými kosami lze rozdělit na:

- Jednostřížné
- Jednostřížné s přeběhem
- Dvojstřížné (Břečka, 2001)

## **Pohon kosy**

Pohon kosy je realizován těmito způsoby:

- Planetovým převodem
- Šikmým čepem
- Výstředně uloženým čepem (Červinka, 2002)

## **Seřízení žacích strojů**

U strojů je možno seřídít:

- Žací lištu
  - Uspořádání nožů do roviny, výměna nožů poškozených či opotřebovaných
  - Uspořádání vložek prstů do roviny, kontrola nosníků prstů
  - Vymezení svislé i vodorovné vůle kosy

- Pohon kosy
  - U žacích strojů používaných při sklizni píce se stříh seřídít nedá.
- Výšku strniště
  - Výška strniště je dána výškou plazů, přičemž jejich výška se dá seřídít.
  - Výšku strniště je možno seřídít nejen výškou plazů, ale i nakloněním celé žací lišty (Kumhála, 2007).

### **Žací stroje rotační**

Tyto stroje mají za úkol oddělit rostlinu ve spodní části stonku a tím tak vytvoří strniště. Jejich principem je oddělení rostliny rotujícím pohybem řezného nástroje bez opory (Břečka, 2001).

Výška strniště je doporučena u lučních porostů 30 mm, u porostů vojtěšky a jetele 60 mm a u plodin určených k silážování 100 až 150 mm (Rédl, 2000).

Rotační žací stroje lze rozdělit podle osy rotace na:

- Rotační žací stroje nožové – kdy pohyb nožů je ve svislé rovině
- Rotační žací stroje cepové – cepy se pohybují ve vodorovné rovině (Kumhála, 2007)

### **Rotační žací stroje nožové**

Stroje tohoto typu se vyznačují velkou řeznou rychlostí oproti lištovým žacím strojům. Také rychlost sečení je vyšší a může se pohybovat podle výšky a hustoty porostu v rozmezí 6 až 12 km/hod v některých případech i 15 km/hod. Jak již bylo výše zmíněno, porost je oddělen pomocí nože, který musí být ostrý a mít vysokou řeznou rychlost, která zaručuje kvalitní sečení porostu (Kumhála, 2007).

Píci lze podle konstrukce ukládat rovnoměrně za stroj, v případě bubnových žacích strojů na řádek. V jiném případě je možno u strojů využít shrnovacích dopravníků či šnekových dopravníků, které píci shrnou na jeden řádek a tím je tak píce připravena ke sběru.

Na rozdíl od lištových žacích strojů nedochází k ucpání, neboť tyto stroje nemají nepohyblivý protibřit (Neubauer, 1989).

Jako tažný prostředek slouží traktory, které umožňují vyšší výkon, více jak 30 kW. Stroje lze vidět i ve verzi samojízdných strojů (Břečka, 2001).

V současné době lze mezi nejznámější výrobce samojízdných strojů zařadit firmu Krone. U žacích strojů rotačních je možno potkat mnoho výrobců, ať už více známých, jako jsou firmy Kuhn, Pöttinger, Krone, Kverneland, nebo na trhu méně rozšířené výrobce, jako je například Samasz, Bellon a jiné.

Za zmínku také stojí firma SIP, která působí ve Slovinsku a je výrobcem největší žací kombinace na světě, nesoucí název „SIP 1500 T“ se záběrem 15 metrů (Jedlička, 2021).

K našim nejvýznamnějším tuzemským výrobcům patří firma Agrostroj Pelhřimov. Od roku 1968 vyráběla rotační žací stroje pod názvem ŽTR, v holandské licenci firmy Zweegers (Jedlička, 2019a).

V současné době její výroba již několik let nepokračuje, firma vyráběla náhradní díly až do roku 2023, kdy i výroba těchto dílů byla ukončena.

Žací stroje se od sebe nejčastěji liší stavbou konstrukce a konstrukcí samotnou. Rotační žací stroje nožové lze rozdělit podle pohonu rotorů:

- S pohonem horním – bubnové žací stroje
- S pohonem spodním – diskové tzv. kotoučové žací stroje (Kumhála, 2007)

### **Seřízení žacích strojů s rotujícími noži**

Stroje této konstrukce se vyznačují snadným seřízením, neboť u těchto strojů se seřizuje pouze výška strniště, kterou lze realizovat naklopením žacího ústrojí vůči půdě, nebo pomocí plazů, které se dají vyměnit či nastavit pomocí mechanismu (Kumhála, 2007).

### **Žací stroje s horním pohonem**

Základním prvkem těchto strojů jsou žací bubny, které mohou být dvou, čtyř i více bubnové (Neubauer, 1989).

Bubny mají na sobě odmítací plechy, které zajistí rovnoměrnost pohybu píče (Čelně nesené žací stroje, [21. století]).

Na jednom bubnu je možno nalézt dva až tři nože (Neubauer, 1989).

Jejich tvar bývá často obdélníkový (Rédli, 2000).

Nože se nejčastěji používají s oboustranným ostřím, které lze při otupení jednoho břitu otočit nebo vyměnit s protějším bubnem. Nože mají samoostřicí efekt, který prodlužuje jejich

životnost. K urychlení výměny nožů bylo použito rychloupínacího systému, od kterého se přešlo na upevnění pomocí šroubů, a to z hlediska bezpečnosti (Holubová, 1999).

Výměna nožů je realizována pomocí nástroje, který stlačí držák nože dolů a nůž tak lze snadno vyjmout ven (Čelně nesené žací stroje, [21. století]).

V případě upevnění nožů šroubem s tělem je nezbytné povolit matici šroubu a šroub vyjmout.

Na spodní straně rotorů se nachází plazy, které kopírují povrch, jsou uloženy na ložiskách a otáčejí se, tím šetrí strniště a snižuje příkon stroje (Čelně nesené žací stroje, [21. století]). Všechny rotační části musí být zakrytovány nejčastěji tzv. krycí plachtou, která brání při odletu cizích těles, například kamenů, odrážejících se od rotačních částí stroje.

Tyto plachty se při údržbě a čištění dají odklopit, tím tak umožňují přístup k celému žacímu ústrojí.

Žací stroje staršího data výroby měly v horní části krytování místo plachty plechové kryty, které se vlivem vibrací brzy poškodily, proto se u nových žacích strojů s těmito plechovými kryty setkáváme jen zřídka.

U strojů značky Kuhn je možno se setkat s bočními ochrannými kryty, které jsou pružné a při kontaktu s cizím tělesem se vrátí do původní polohy (Čelně nesené žací stroje, [21. století]).

Již podle názvu tohoto stroje je dáno, že převodovka se nachází v horní části stroje a nese bubny (Břečka, 2001).

Skříň převodovky je často ve tvaru profilu „U“, kde se na hřídeli nacházejí kuželová ozubená kola, která pohání bubny. Hřídele bubnů jsou proto v horní části osazeny ozubenými koly. Všechny hřídele a kola v této skříni jsou uloženy buď v olejové náplni, nebo v některých případech v plastickém mazivu řidší konzistence.

Výhoda těchto strojů spočívá v menším počtu nožů. Oproti diskovým žacím strojům nedochází k častému ucpávání bubnu a jsou konstruovány pro sekání hustých a polehlých porostů (obr. 2). Mezi další výhody lze zařadit dobrý dohled obsluhy na stroj a při průseku kola traktoru neznehodnotí porost (Holubová, 1999).



Obrázek 2. Bubnový žací stroj (KUHN CENTER CZ a.s., [21. století])

Stroj je poháněn mechanicky od vývodového hřídele, nejčastěji s otáčkami 540 ot/min (Golasovský, 1970).

Je možno se setkat s převody klínových řemenů a ozubených kol (Břečka, 2001).

Velkou nevýhodou klínových řemenů může být fakt, že při větším toku materiálu může dojít k jejich prokluzu (Kumhála, 2007).

Další z nevýhod těchto strojů je jejich hmotnost, která je oproti diskovým strojům větší (Červinka, 2002).

Připojení žacích strojů je většinou realizováno dozadu na tříbodové zavěšení traktoru, nebo je možno stroje připojit čelně, pokud je stroj vybaven předním vývodovým hřídelem a rameny (Holubová, 1999).

Tříbodový závěs je možno vybavit kopírováním, jak ve směru příčném, tak podélném, nebo může být zavěšení stroje pevné (Čelně nesené žací stroje, [21. století]).

Při připojení stroje vpředu je možno využít například soupravy se sběracím vozem, neboť tyto stroje vytváří rádek, který je ukládán mezi kola tažného prostředku a sběrací vůz tak může rádek snadno sebrat (Holubová, 1999).

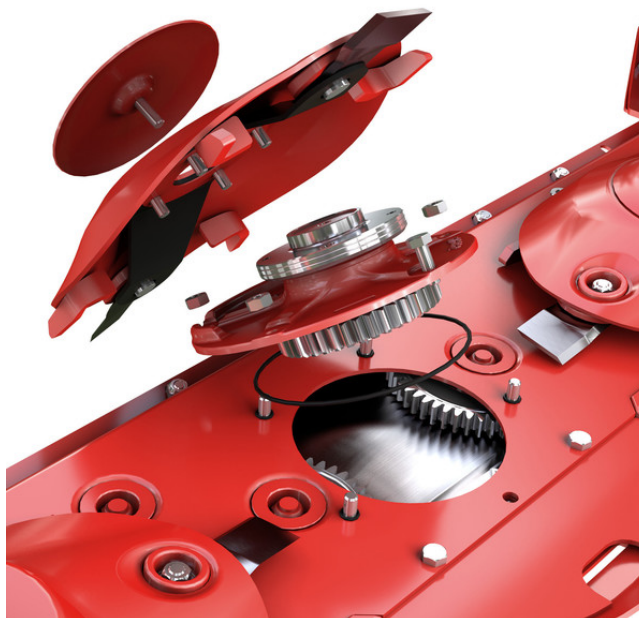
Výšku strniště lze nastavit náklonem žacího stroje pomocí třetího bodu. V praxi to znamená, že pokud je třetí bod zkrácen, žací stroj se naklopí směrem kupředu, výška strniště bude nižší. V případě kamenitých půd toto nastavení není vhodné, neboť je větší riziko úletu kamenů. Vyššího strniště je dosaženo, pokud je třetí bod prodloužen.

Někteří výrobci nabízejí jako příplatkovou výbavu možnost dovybavení strojů kondicionéry (Holubová, 1999).

### **Žací stroje se spodním pohonem**

Stroje této kategorie mají již podle názvu pohon umístěný ve skříni, nacházející se v dolní části žacího ústrojí. Zde se vyskytují nejčastěji čelní ozubená kola, která jsou uložena v olejové náplni (obr. 3). Tato skříň tak tvoří hlavní nosník žacího stroje (Kumhála, 2007).

Samotné žací ústrojí je složeno z kotoučů nebo tzv. disků. Ty jsou umístěné v řadě a jejich počet se odvíjí od šíře záběru.



*Obrázek 3 Konstrukce žacího stroje se spodním pohonem (Katalog-PÖTTINGER-Nesené, čelně nesené a tažené diskové žací stroje NOVADISC / NOVACAT, [21. století])*

## Rozdělení dle konstrukce

Stroje mohou být:

- čelně nesené
- bočně nesené
- návěsné
- žací kombinace
- samojízdné

U této konstrukce strojů se spodním pohonem je charakteristická vysoká výkonnost (Holubová, 1999).

Díky malému průměru disků je dosaženo menšího odporu, proto je možné diskové žací stroje agregovat slabším tažným prostředkem a mohou dosahovat většího záběru. Jednou z dalších výhod je nižší hmotnost v porovnání s bubnovými žacími stroji.

Stroje jsou k traktoru připojeny pomocí tříbodového zavěšení.

Některé typy diskových sekaček mají stranové zavěšení anebo středové zavěšení. Středové zavěšení má sice větší hmotnost, ale slouží k lepšímu kopírování terénu (obr. 4).

Zavěšení stroje stranové umožňuje stroji značný výkyv a to až + 22 až 30 stupňů (Jedlička, 2019b).



*Obrázek 4. Diskový žací stroj (PÖTTINGER Landtechnik GmbH, 2024d)*

Nože mívají obdélníkový tvar. U řady žacích strojů je možno se setkat s rychloupínacím systémem nožů, které využívá například firma Kuhn. Její systém se jmenuje „FAST-FIT“

a využívá přítlaku listové pružiny, která působí na čep nože (Vzadu nesené žací stroje, [21. století]).

Většina strojů zpravidla používá na disku nože dva. U firmy Kubota je možno se setkat s trojúhelníkovým tvarem disku, kde na každém vrcholu je jeden nůž, tudíž mají tyto stroje tři nože, které zajišťují rovnoměrný tok píče (Sklizeň píce – Sečení bez kondicionéru, DM1000, [21. století]).

Žací stroje lze nakonfigurovat podle přání zákazníka volitelnou výbavou, jako je například podávací bubínek, který je umístěn nad žacím diskem a jeho úkolem je usměrňovat tok materiálu například ve svažitém terénu. Dalším prvkem volitelné výbavy může být volba vyšších plazů, které lze využít v kamenitých oblastech. Díky těmto plazům lze nastavit výšku strniště od 50-120 mm. Tak vznikne vyšší strniště a píče lépe vysychá. U některých žacích strojů lze zakoupit výztuhu žací lišty (NOVADISC Nesené žací stroje se stranovým uchycením žací lišty, [21. století]).

Dalším důležitým prvkem u žacích strojů se spodním pohonem je odlehčovací pružina, která má za úkol odlehčit žací lištu (Vzadu nesené žací stroje, [21. století]).

Například u strojů značky Kverneland lze odlehčení pružiny regulovat pomocí hydraulického válce.

U strojů značky Pöttinger je možno dovybavit stroj shazovacími disky, které usměrňují tok píče (Katalog-PÖTTINGER-Nesené, čelně nesené a tažené diskové žací stroje NOVADISC / NOVACAT, [21. století]).

Téměř každý stroj je vybaven ochrannou pojistkou, která při najetí na překážku vychýlí celé žací ústrojí (NOVADISC Nesené žací stroje se stranovým uchycením žací lišty, [21. století]).

Stroje jsou poháněny od vývodového hřídele podle konstrukce 540 ot/min., nebo 1000 ot/min přes klínové řemeny do převodovky žacího stroje nebo kloubovým hřídelem rovnou do převodovky žacího stroje.

Nevýhoda klínových řemenů spočívá v prokluzování řemenů při větším množství píče a vysoké rychlosti.

Za příplatek lze tyto stroje taktéž vybavit kondicionéry nebo šnekovým dopravníkem (Katalog-PÖTTINGER-Nesené, čelně nesené a tažené diskové žací stroje NOVADISC / NOVACAT, [21. století]).



V dnešní době je často diskutována otázka bezpečnosti zvěře, neboť právě při průběhu seče ve 2. čtvrtletí roku klade lesní zvěř mládřata, která nachází úkryt ve vysokém a hustém porostu.

Firma Pöttinger nabízí ve svém portfoliu senzory „SENSOSAFE“, které rozpoznávají přítomnost zvířat v blízkosti sečení. Nosník se senzory je umístěn před žací lištou. Optické infračervené senzory zachytávají odstíny hnědých barev (Bílý, 2022).

Čerstvou novinkou firmy Pöttinger je také zakřivený výkyv u čelních nesených žacích strojů, který zajišťuje, že při průjezdu zatačkou nedojde k vynechání neposekaného porostu mezi čelní nesenou žací lištou a bočně nesenou žací lištou (Beneš, 2024).

Celá řada soukromých zemědělců a zemědělských podniků využívá stroje připojované za traktory, neboť traktor lze využít na více druhů prací, přesto v řadě zemědělských podniků je možno se setkat se samojízdými žacími stroji.

Jedním z nejznámějších výrobců samojízdých žacích strojů je firma Krone. Tyto stroje se pyšní vysokou denní výkonností a dobrým výhledem na žací jednotky. Nevýhodou však je vysoká pořizovací cena a nutnost obhospodařování větších celků pozemků.

Transportní poloha strojů se liší podle výrobce a podle velikosti žacího ústrojí. U návěsných strojů je žací lišta tažena za traktorem, u strojů čelně nesených se pouze zvedne do transportní polohy a u bočně nesených strojů je transportní poloha realizována buď tak, že žací lišta směřuje směrem vzhůru, nebo je v opačném případě sklopena směrem dozadu za traktor.

## **Rotační žací stroje cepové**

Stroje lze rozdělit na:

- Cepové sklízeče s břitem na boku nože

Nože se nacházejí na hřídeli, kde jsou připevněny volně, tím tak narážejí do porostu, kterým prostupují. Díky velkým otáčkám rotoru, který využívá principu ventilátoru, lze píci dopravit do vozu.

- Cepové sklízeče s břitem na čele nože

Tyto nože jsou otočné od 90 stupňů. Materiál poškozují méně a proti sklízecům s břitem na čele nože neznečišťují píci v takovém rozsahu. Tento princip nožů nevyužívá efektu ventilátoru a materiál nedopravuje do vozu. S těmito stroji je možno se setkat například v údržbě silnic, kdy slouží k sečení příkopů, nebo v zemědělství k odstraňování náletů kolem polí. Píce zůstává ležet na pozemku, kde samovolně zahnije (Kumhála, 2007).

### **Úprava posečené píce mačkáním nebo čechráním**

Úkolem těchto strojů, které jsou ve volitelné výbavě žacích strojů, je bezprostředně po posečení upravit píci.

Po jejich zásahu se zvýší rychlost vysychání píce, neboť posečená píce má v sobě vysoký obsah vlhkosti a tímto způsobem je proces sušení urychlen (Břečka, 2001).

### **Čechrač**

Čechrače pracují buď samostatně, nebo jsou součástí rotačních žacích strojů.

Základním nosným prvkem je čechrací rotor, hřebenová lišta a kryt (Kumhála, 2007).

Prsty bývají z kovového nebo plastového materiálu, a to z důvodu odstranění kontaktu píce s kovem (Holubová, 1999).

Firma Pöttinger, nebo firma Krone používají prsty ve tvaru „V“.

Prsty bývají volně přišroubovány k rotoru, kdy při styku s cizím tělesem se prsty vychýlí směrem dozadu. Tyto čechrače mívají stroje umístěny v celé šířce záběru, píce je tak po čechráním rovnoměrně rozložena v celém záběru (EasyCut R, 2024).

U strojů Pöttinger jsou prsty uspořádané spirálovitě. Intenzitu čechránění je možno nastavit polohou dorazového plechu (Pöttinger, 2024).

### **Mačkače**

Mačkače je možno na polích vidět ve verzi samojízdných strojů, nebo opět jako součást rotačních žacích strojů (Kumhála, 2007).

Píce, která je posečena žacím ústrojím, se stlačuje mezi válce, kde se naláme a pomačká a tím je tak zajištěno rychlejší vysychání, či zavadání posečené píce (Holubová, 1999).

Zpravidla se jeden válec otáčí rychleji než druhý a dojde tak ke kvalitnějšímu mačkání posečené píce.

Válce mohou být podle přání zákazníka polyuretanové nebo ocelové (EasyCut R, 2024). Pryžové válce využívá firma Pöttinger a Krone. Pryžové válce jsou šetrnější k pící a je vhodné je použít k mačkání vojtěšky či jetele. Intenzitu je možno nastavit změnou polohy jednoho z válců nebo přítlakem (Pöttinger, 2024).

Ocelové válce, které lze vidět u firmy Krone, mají po svém obvodu profily, které do sebe zapadají a tím tak mačkají píci (EasyCut R, 2024).

Pohon těchto válců je realizován přes převodovku, která je zpravidla umístěna na boku. U strojů značky Pöttinger je možno adaptéry podle potřeby libovolně přeměňovat.

Válce mohou být hladké, případně jeden rýhovaný. Také je možné se setkat s rýhováním obou válců, kdy jsou rýhy rovnoběžné nebo spirálové s osou mačkáčích válců. Spirálové provedení je možno shlédnout u firem Fella nebo Kuhn (Kumhála, 2007).

Z hlediska bezpečnosti jsou válce opatřeny pružinovým jištěním, kdy při vniknutí cizího tělesa dojde k odtažení válců od sebe a tím cizí těleso projde přes válce a nedojde tak k poškození válců.

## 4.2 Obraceče a shrnovače pícnin

Obracení a shrnování píce je navazující operace po seči, kdy dochází k úpravě píce před sklizní (Holubová, 1999).

Tyto dvě operace nejsou shodné, byť v některých případech lze použít stejný stroj.

Obracení píce slouží k rychlejšímu vysychání posečené píce a k rovnoměrnému vysychání, neboť při větší hustotě posečené píce její spodní vrstva, která leží na strništi, vysychá pomaleji než vrchní stébla. Úkolem obracení je posečenou píci nadzvednout, provzdušnit a načechrat.

Obraceče a shrnovače mají v dnešní době vysokou výkonnost, neboť jsou konstruovány od malých záběrů až po stroje s velkými záběry. Další známkou výkonnosti je i umožnění vyšších jezdových rychlostí, a to až do 15 km/hod (Kumhála, 2007).

Úkolem shrnování je shrnout rozloženou píci, ležící na strništi, plošně do řádků a tím tak připravit sklizený materiál pro další zpracování (Neubauer, 1989).

U shrnování je dbáno na minimální ztráty, které by měly dosahovat maximálně do 3 % (Červinka, 2002).

Pojezdová rychlost shrnovačů je obvykle menší než u obracečů a to do 10 km/hod. Ani jeden ze strojů nesmí píci znečišťovat zeminou ani kameny, ty by následně mohly poškodit další techniku (Kumhála, 2007).

Při sklizni na seno se u některých druhů pícnin musí dbát na šetrnost, především při shrnování, ale i u obracení, neboť může dojít k odrolu částí rostlin vojtěšky či jetelovin, zejména lístků, což snižuje kvalitu sklizené píce.

V současné době se na našem trhu vyskytuje celá řada jak obracečů, tak i shrnovačů (Holubová, 1999).

Stroje se vyrábí v provedení jednoúčelovém, což představuje obraceče na obracení píce a shrnovače na shrnování píce, nebo je možno se setkat s víceúčelovými. Tyto stroje jsou schopny píci jak obracet, tak i shrnovat (Neubauer, 1989).

Zemědělci využívají v dnešní době převážně stroje jednoúčelové, které vynikají vysokou výkonností (Holubová, 1999).

Výhodou víceúčelových strojů je úspora v kvantitě strojů, kdy se stroj podle potřeby přestaví na obraceč nebo shrnovač. Nevýhodou je horší kvalita práce a menší výkonnost.

#### **4.2.1 Rozdělení strojů**

- Obraceče – stroje slouží k rozhazování a obracení píce
- Shrnovače – stroje slouží k shrnování píce
- Obraceče – shrnovače - tyto stroje jsou univerzální, slouží jak k obracení, tak i k shrnování píce, kdy je nutno stroj přestavit, nebo změnit například smysl otáčení

#### **4.2.2 Pohon**

- Od vývodového hřídele při konstantních otáčkách
- Od vývodového hřídele, který je závislý na pojezdové rychlosti traktoru
- Od pojezdových kol, která jsou závislá též na pojezdové rychlosti traktoru
- Od materiálu, nebo strniště

Některé druhy strojů jsou závislé na pojezdové rychlosti traktoru, u dalších typů toto pravidlo neplatí, jsou nezávislé (Kumhála, 2007).

### 4.2.3 Členění dle připojení

- Přívěsné
- Návěsné
- Nesené čelní
- Zadní (Neubauer, 1989)

Připojení strojů je většinou v třibodovém závěsu k traktoru nebo čelně, s ohledem na jejich pracovní záběr se při převozu musí složit do přepravní polohy (Kumhála, 2007).

### 4.2.4 Druhy strojů

- Rotorový obraceč
- Rotorový shrnovač
- Vidlicový obraceč
- Bubnový obraceč a shrnovač
- Paprskový obraceč a shrnovač
- Dopravníkový obraceč a shrnovač
- Kolový obraceč a shrnovač
- Prutový shrnovač a pohrabovač (Kumhála, 2007)
- Pásový shrnovač

#### **Vidlicový obraceč**

Tento obraceč proslavila například německá firma Fahr. Ta přivedla v roce 1896 na trh vidlicový obraceč, který byl navržen podle amerického modelu. Tyto obraceče byly konstruovány převážně za koně (Časová osa historie společnosti Maschinenfabrik FAHR, [21. století]).

Mezi hlavní pracovní část stroje patří vidlice, která je uchycena k nosníku, jenž je uložen na klikové hřídeli. Tento mechanismus zajišťuje pohyb po elipse a píče odletuje směrem dozadu (Kumhála, 2007).

## **Bubnový obraceč a shrnovač**

Základem těchto strojů jsou hrabice, které jsou umístěny na vrchní straně bubnu, který je poháněn vývodovým hřídelem (Rédl, 2000).

Dříve se vyskytoval buben pravoúhlý, ale jeho význam zanikl. U strojů později vyrobených se vyskytuje kosoúhlý buben. Principem kosoúhlého bubnu je fakt, že prsty zachovávají stejnou polohu a to proto, aby při vytahování z píce nechávaly píci na strništi (Břečka, 2001).

Rozdíl mezi obracením a shrnováním je v tom, že při obracení se buben otáčí s hrabicemi ve směru jízdy tažného prostředku a píce je odhazována za stroj. Při shrnování je rozsah otáček bubnu nižší a buben má otáčky opačné, to je proti směru otáčení kol tažného prostředku (Rédl, 2000).

Tyto stroje se v provozu vyskytovaly hojně a byly i oblíbeny pro svou šetrnost. Jejich výkonnost je nízká, neboť je specifikována malým záběrem. Na členitém povrchu dochází k vynechávání píce, důvodem je špatné kopírování strojů (Břečka, 2001).

## **Paprskový obraceč a shrnovač**

Stroje tohoto typu se vyznačují jednoduchou konstrukcí.

Od ostatních strojů se odlišuje tím, že paprsková kola nejsou poháněna od vývodového hřídele traktoru, ale pohon je realizován kontaktem s půdou (Kumhála, 2007).

Výjimku tvoří malá oblast strojů, kde jsou paprsková kola poháněna od traktoru klínovým řemenem (Břečka, 2001).

Po obvodu těchto kol se nachází pruty, které jsou umístěny šikmo (Rédl, 2000).

Jejich šikmá poloha zajišťuje valení kola a odhoz píce v předem nastaveném směru. Podle nastavení paprskových kol dochází k obracení, či shrnování (Kumhála, 2007).

Změna se provádí otočením kol o 180° (Univerzální obraceč a shrnovač SP4 - 205, 2024).

Nevýhodou těchto strojů je znečišťování píce kameny nebo zeminou, jež prsty vytahují na povrch, protože paprsková kola jsou v kontaktu s půdou. Při čerstvém posečení píce, vlivem její tíhy a houževnatosti, stroje píci špatně obrací (Kumhála, 2007).

Naopak výhodou je jejich spolehlivost, jednoduchost a nenáročnost. Připojení těchto strojů je většinou realizováno do tříbodového závěsu, tyto stroje jsou tažné (Moreau Agri Vysočina, 2024).

V některých případech je možno zaznamenat zavěšení vpředu před traktorem, tyto stroje jsou tlačné (Břečka, 2001).

### **Dopravníkové obraceče a shrnovače**

Hrabice jsou přišroubované na dvou klínových řemenech, výjimečně řetězech, které se otáčejí napříč směrem jízdy (Rédl, 2000).

Řemeny se rozpínají mezi dvěma řemenicemi, v případě řetězů jsou to řetězky (Kumhála, 2007).

Tyto řemeny i řetězy obíhají stále dokola, tudíž jsou nekonečné. Pohon je nejčastěji od vývodového hřídele traktoru (Břečka, 2001).

Připojení je realizováno nejčastěji k traktoru ve třibodovém závěsu, při práci je stroj zapřažen pouze ve spodních táhlech třibodového závěsu a vzadu jsou dvě opěrná kola.

Zavěšení je umístěno vzadu, nebo v horských oblastech se používá zavěšení vpředu (Neubauer, 1989).

Rozdíl mezi obracením a shrnováním spočívá v tom, že při shrnování je přidán do boku stroje štít, který formuje řádek a dále snížením otáček dopravníku (Kumhála, 2007).

Při obracení je clona zvednutá a píce odlétává stranou (Neubauer, 1989).

Výhodou těchto strojů je jednoduchá konstrukce, bezporuchový provoz, naopak nevýhodou jsou malé záběry a fakt, že při obracení není zajištěno kvalitního otočení píce (Břečka, 2001).

### **Kolové obraceče a shrnovače**

Základem obracečů a shrnovačů jsou kola s hrabicemi, která jsou postavena napříč jízdy stroje (Rédl, 2000).

Pohon tohoto stroje vede od vývodového hřídele, což znamená, že jejich pohon je aktivní a otáčí se nezávisle na pojezdové rychlosti stroje. Aby nedocházelo k nadzvedávání píce a vyhazování do výše, mají prsty stejnou funkci jako přiháňky u přiháňče, díky nimž prsty dobře vystupují z posečené píce (Břečka, 2001).

Na rámu jsou tři kola, která se vodorovně otáčejí. Otáčející kola s prsty shrnují píci a umísťují ji vlevo ve směru jízdy, a to buď takto posečenou píci obracejí, nebo rozhazují řádky píce (Kumhála, 2007).

Každé kolo shrnuje svůj samostatný pás posečené píce (Rédl, 2000).

Při obracení posečené píce se kola otáčejí ve stejném směru jako hodinové ručičky, pokud je pohled ve směru jízdy. Při shrnování píce se směr otočí opačně. Protože kola pracují samostatně, předává se píce mezi koly, a to od prvního až po poslední (Holubová, 1999).

U posledního kola vpravo je při shrnování umístěn plechový štít, který slouží k lepšímu formování řádků. Stroj se pohybuje po kolech, kterými je možno nastavit výšku nad zemí. Kopírování na nerovném povrchu není kvalitní (Břečka, 2001).

Při této operaci dochází ke značným ztrátám, a to v řádech několika procent, neboť mezi koly vzniká prázdný prostor, čímž dochází k zmíněným ztrátám. Hrabice se sena mnohonásobně dotknou a tím dochází k odrolu a dalším ztrátám. Stroje tohoto typu je možné potkat v současné době jen zřídka, neboť jejich technologie je již zastaralá (Kumhála, 2007).

### **Prutové shrnovače a pohrabovače**

Prutový shrnovač a pohrabovač je velice jednoduché konstrukce bez pohonu od traktoru, práci vykonává pouze jízdu po pozemku. Nejčastěji tyto stroje bývají v provedení neseném vzadu za traktorem, v některých případech mohou být tažené. Dnes téměř vymizely, neboť práce dnešních shrnovačů je natolik kvalitní, že tyto stroje vytlačily. Práce starších shrnovačů v dřívější době nenabývala takových kvalit, proto se po sklizni sena využívalo prutových pohrabovačů, které měly za úkol dočistit ztráty na pozemku. Pro svou jednoduchou konstrukci byly agregovány jak traktory, tak i koňmi nebo hospodářskými zvířaty.

Zahnuté pruty, připevněné na nosníku, jsou kolmo na směr jízdy v řadě rozestavěny po přibližně osmi centimetrech vzdálených od sebe. Při práci se pruty dotýkají země a sklizený materiál shrnují. Pokud dojde k naplnění prostoru před pruty, je nutné celý stroj zvednout a sklizený materiál zůstává seskupený na místě (Kumhála, 2007).

### **Rotorové obraceče**

Rotorové obraceče patří v dnešní době mezi nejpoužívanější stroje pro obracení pícnin, neboť vynikají vysokou výkonností a jsou šetrné k píci.

Stroje lze použít pouze na obracení, jedná se tedy o jednoúčelové stroje, které jen obrací píci nebo rozhazují řádky po žacím stroji, ale nedochází ke shrnování na řady (Kumhála, 2007).

Obraceč je tvořen otáčejícími se rotory, které jsou horizontální a vždy se otáčejí dva rotory proti sobě kolem své osy. Rotory jsou kolmé na směr jízdy a zasahují do sebe (Břečka, 2001).



Na každém rotoru se nachází podle druhu výrobce čtyři až šest pevných hrabic (obr. 5). Na každém rameni jsou umístěny dvojprsty pružného charakteru (Neubauer, 1989).



*Obrázek 5. Rotorový obraceč (Maschinenfabrik Bernard KRONE GmbH & Co.KG, 2024c)*

Rychlost otáčení hrabic bývá 11,5 až 15,5 m/s. Sklon prstů lze nastavit pomocí horního regulačního táhla hydrauliky závěsu tak, aby se prsty nedotýkaly země (Břečka, 2001).

Počet rotorů je dán šířkou záběru stroje. Minimálním počtem jsou zpravidla dva rotory.

Pod každým rotorem se nachází kolo, u kterého lze nastavovat výšku (Břečka, 2001).

Pohon strojů je realizován od vývodového hřídele traktoru (Pellizzi, 1987).

Dále je kloubovým hřídelem přenášen přes pojistnou spojku do převodovky, předlokové hřídele, na níž jsou kuželová ozubená kola přenášející tak sílu na jednotlivé rotory (Kumhála, 2007).

Předlokový hřídel je prostrčený rámem stroje (Pellizzi, 1987).

Obraceče je možno pořídit jak v malých, tak ve velkých záběrech. Převážná poloha u nesených obracečů je realizována sklopením ramen stroje vzhůru nebo za sebe. V bodě zlomu jsou předlokové hřídele vybaveny klouby s kříží, které umožní stroj složit. Například obraceče Fella využívají místo kloubu ozubené spojky, které do sebe zapadají.

Obraceče značky Kuhn využívají k přenosu prstovou spojku DIGIDRIVE (obr. 6), která se vyznačuje svým bezúdržbovým chodem a spolehlivým provozem (KUHN CENTER CZ a.s., 2024).

Naopak firma Pöttinger využívá křížových kloubů, jež se vyznačují svojí bezúdržbovostí a tichým chodem. Dalším typickým znakem pro tyto obrabeče je charakteristické modulové zavěšení a srdcovitá vodicí dráha, která stroj uvede do středové polohy. Kvalitu obracení lze zvýšit přidáním kopírovacího kolečka MULTITAST, které je umístěno pod tříbodovým zavěšením. Stroje lze vybavit krajovým obracením, které může být manuální, nebo hydraulicky nastavitelné a lze ho využít například podél cest a lesů (PÖTTINGER Landtechnik GmbH, 2024a).



*Obrázek 6. Prstová spojka DIGIDRIVE (KUHN CENTER CZ a.s., 2024)*

Kuhn nabízí na všechna kolečka deflektory, které zaručují, že se píče neomotá kolem kol. Ve své nabídce také nabízí dva druhy dvojprstů a to symetrické, kdy jsou oba dva prsty stejně dlouhé, a nesymetrické, kde vnější prst je delší než vnitřní (KUHN CENTER CZ a.s., 2024).

Pro tlumení rázu využívá firma Pöttinger dvě tlumicí vzpěry, starající se o lepší vracení stroje do středové polohy (Beneš, 2023a).

U firmy Kverneland je možno zhlédnout při obracení kolem cest a lesů boční clonu, která zamezuje odlétávání píče mimo záběr.

V menších záběrech jsou stroje nesené v tříbodovém závěsu traktoru. Stroje jsou tak skládány do přepravní polohy a to buď hydraulicky, nebo ručně. U větších strojů je možno setkat se s návěsnými stroji, pro jejichž skládání je využito hydraulických systémů.

Stroje nesené s větším záběrem používají pro transportní polohu pomocný podvozek (Strojírny Rožmitál, s.r.o., 2024).

Návěsné stroje od firmy Pöttinger využívají kulisového mechanismu, který při zvedání uvede rotory do vodorovné polohy a následně rotory zvedne, nedochází tak k poškozování prstů a zapichování do země. U těchto strojů, kdy záběry dosahují větších rozměrů, se krajové obracení nastavuje výkyvem koncových rotorů o 15°. Tím tak píče neuletuje mimo záběr stroje. Všechny stroje této značky využívají pojistku HEAVY DUTY, která brání ztrátě prstů při jejich ulomení (PÖTTINGER Landtechnik GmbH, 2024b). Firma Krone nabízí ve svém portfoliu návěsný obraceč se záběrem až 19,6 m (Maschinenfabrik Bernard KRONE GmbH & Co.KG, 2024a).

### **Rotorové shrnovače**

Stroje jsou určeny k shrnování, tedy k řádkování zavadlé píče nebo usušené píče. Jejich úkolem je vytvořit řádek, který bude dále zpracováván a odvezen z pole (Kumhála, 2007). Rotorové shrnovače patří mezi jednoúčelové, kde na každém rotoru jsou řízené hrabice (Neubauer, 1989).

Mezi nejjednodušší shrnovače je možno zařadit jednorotorový shrnovač, který má velký průměr rotoru (obr. 7) (Břečka, 2001).



*Obrázek 7. Rotorový shrnovač (Agrozet, 2024)*

Stroje těchto rozměrů patří mezi velice oblíbené u malých a rodinných farem, jak v tuzemsku, tak i v zahraničí.

Dle velikosti rotoru lze rozčlenit stroje na velkorotorové a malorotorové. U velkorotorových shrnovačů nedochází k tak značnému odrolu píce (Kumhála, 2007). Ztráty vniklé odrolem mají dosahovat maximálně do 1,5 % a ztráty neshrnutím mají dosahovat maximálně 3%. Rozhodujícím kritériem z hlediska ztrát je obsah sušiny. Při shrnování je důležité, aby píce nebyla znečišťována a hrabice s prsty neznečišťovaly píci kameny a cizími předměty (Červinka, 2002).

Mezi přední výrobce je možno zahrnout světové výrobce jako je Kuhn, Pöttinger, Kverneland, Krone, Claas a další.

Rozdělení dle počtu rotorů:

- Jednorotorové shrnovače
- Dvurotorové shrnovače
- Třírotorové shrnovače
- Čtyřrotorové shrnovače
- Vícerotorové shrnovače

Rozdělení dle tvorby řádku:

- Středové shrnovače
- Stranové shrnovače

Rozdělení podle způsobu připojení:

- Nesené
- Návěsné (Holubová, 1999)

Stroje se k traktoru připojují většinou pomocí tříbodového závěsu traktoru nebo lze využít pouze spodních táhel, v případě strojů návěsných.

Hrabice mají v první části dráhy prsty pružného charakteru svisle k pozemku, nedotýkají se země a shrnují píci. V další části se prsty natáčí do polohy vodorovné, kdy vystoupí z píce, ta je odhazována ke štítu, který formuje řádek (Břečka, 2001).

Změna polohy hrabic je u těchto strojů často realizována pomocí vodicí dráhy, ve které jsou vedeny jednotlivé hrabice, na jejichž druhém konci od prstů jsou kolečka, která kopírují

vodicí dráhu. Její specifický tvar umožňuje hrabícím měnit polohu prstů ze svislé na vodorovnou a naopak.

Firma Pöttinger vyrábí prsty, které jsou zalomené mírně dopředu, tím tak dochází k lepšímu zvedání píce (Pöttinger, 2024).

Pokud se jedná o stroj středový, jedním přejezdem je tak vytvořen řádek. Ke středovému shrnování je třeba minimálně dvou rotorů, které se otáčejí do sebe a jsou umístěny naproti sobě. Pro stranové shrnování postačí jednorotorový shrnovač, který píci v jednom přejezdu shrne k jedné straně. Na konci řady se obsluha musí otočit a proces opakovat, aby byl řádek shrnutý celý. Dle přání si u stranových shrnovačů lze zvolit stranu, na které bude umístěn štít, sloužící jako nezbytný nástroj pro formování řádků.

Průměr jednoho rotoru může dosahovat i více než 4 m. U jednorotorových shrnovačů větších rozměrů se dají boční hrabice demontovat, a to z důvodu transportní polohy stroje (Kumhála, 2007).

Pod každým rotorem se nacházejí kopírovací kolečka, která mohou být dvě až čtyři (Břečka, 2001).

U více rotorových shrnovačů se stroje vybavují jedním kopírovacím kolečkem, umístěným před každým rotorem, pro dokonalé kopírování terénu.

Mezi nejmodernější prvek inovace rotorových shrnovačů firmy Pöttinger patří nahrazení tandemové nápravy kopírovacích koleček pod rotorem plazem „FLOWTAST“. Plaz je vyráběn z odolného plastu, který zamezuje jeho opotřebení. Srpovitý tvar plazu má dobré kluzné vlastnosti i při pohybu do stran a dobře kopíruje terén pozemku. Zemědělci si mohou stroj takto vybavit dle svého přání (Pöttinger, 2024).

Výšku shrnování je možné nastavit pomocí ruční páky mechanicky nebo z kabiny traktoru hydraulicky.

Pohon těchto strojů je od vývodového hřídele traktoru (Břečka, 2001).

U strojů menšího provedení se krouticí moment rozvádí po stroji pomocí kloubových hřídelů až do převodovky jednotlivého rotoru. Stroje větší konstrukce mohou pracovat na principu pohonu pomocí hydraulických systémů tzv. hydromotorů, které otáčejí jednotlivými rotory.

Pro šetrné shrnování píce platí, že pojezdová rychlost nemá přesahovat 12 km/h a obvodová rychlost nepřekračuje 6 až 8 m/s (Břečka, 2001).

Jak již bylo zmíněno, výhodou těchto strojů je minimální odrol a také vysoká výkonnost. Mezi nevýhody patří složitější konstrukce strojů a jejich jednoúčelovost (Kumhála, 2007).

Firma Krone má ve své nabídce šestirotorový shrnovač SWADRO 2000, který disponuje záběrem shrnování až neuvěřitelných 19 m. Výkonnost stroje při dobrých podmínkách může být až 20 ha/h. Stroj vytváří středový řádek (Maschinenfabrik Bernard KRONE GmbH & Co.KG, 2024b).

Specifickým strojem ve své nabídce se může pyšnit firma Kuhn, která prodává dvourotorový středový shrnovač „model GA 6501 P“, vynikající dobrou manévrovatelností, větším záběrem shrnovačů a vysokým výkonem (KUHNSAS, 2022).

Toto provedení stroje je méně časté, neboť shrnovače středového provedení jsou většinou návěsné.

### **Pásový shrnovač**

V posledních letech se na trhu začínají objevovat pásové shrnovače. Firma Pöttinger nabízí ve své flotile strojů pásový shrnovač pod názvem „MERGENTO“ (Beneš, 2023b).

Tento stroj byl představen na Tiskových dnech v Rakousku a na trh se dostal v srpnu 2022 (Beneš, 2022a).

Stroj pracuje na principu sběru píce, která je rozprostřena po celém pozemku naširoko. V první fázi je píce sebrána prsty sběracího ústrojí, které ji ukládá na pásový dopravník, jež vytváří řádek (Beneš, 2023b).

Sběrač může být řízený, což zajišťuje spolehlivý sběr píce za každých podmínek. Pohon může být realizován pomocí hydrauliky (PÖTTINGER Landtechnik GmbH, 2024c).

Píce, kterou sebere sběrač, usměrňují vodící plechy přivádějící píci na shazovací pásy. Na přání mohou být stroje značky Kuhn vybaveny clonou, která formuje řádek. Dalším prvkem v oblasti těchto strojů je odpružení pracovní části stroje pomocí pružin, které snižují přítlak na půdu (KUHNSAS, 2021).

Gumové pásy vyztužené látkou mají na svém povrchu příčky, tyto pásy se musí napínat (Pöttinger, 2024).

Stroje jsou schopné za den shrnout až 80 ha při dobrých podmínkách (Beneš, 2023b).

Shrnování je možné provést ve více způsobech. Stroje jsou opatřeny dvěma dopravníky, které je možné roztáhnout od sebe. Při sběru píce se pásy těchto dopravníků pohybují proti sobě, čímž vytváří uprostřed stroje jeden řádek, případně se mohou točit od sebe a vytvářet na každém konci dopravníku jeden řádek. Další variantou je, že pásy se otáčejí ve stejném směru, kdy jeden ukládá píci mezi pásy a druhý pás ukládá píci na druhý řádek, který je

tvořen na konci tohoto pásu. Poslední variantou je spojení pásu pomocí hydraulického zařízení, tím se tak vytvoří menší záběr a píce je shrnována na jednu stranu. U středového odkládání může zaujímat záběr až 9,2 m, u stranového odkládání záběr může zaujímat až 7,4 m (Pöttinger, 2024).

Tyto stroje jsou návěsné, zavěšené ve spodních táhlech tříbodového závěsu.

Dalším produktem firmy Pöttinger jsou čelní řádkovače, které lze využít při práci v horských oblastech a svazích (Pöttinger, 2024).

Připojení je realizováno v čelním tříbodovém závěsu a stroj je tak nesený.

Jedním ze známých výrobců, zabývajících se výrobou pásových shrnovačů je italská firma ROC, která nabízí jeden z nejširších sortimentů těchto strojů na světě a vyrábí shrnovače o záběru i 12,2 m.

Výhoda pásových shrnovačů spočívá především v šetrnosti k materiálu, čímž nedochází k odlamování částí rostlin a také nedochází k znečišťování kameny a zeminou (Beneš, 2022b).

Kopírování sběrače vyřešila firma RT Engineering pomocí plazů, které eliminují znečišťování píce a zlepšují práci samotného sběrače (Stehno, 2023a).

Pöttinger vyřešil kopírování nerovností přidáním opěrných válečků umístěných pod sběračem. Na konci obou pásových jednotek se vyskytují pomocné plazy. Výšku sběru lze nastavit ručně polohou válečků, ta by měla být 3 cm nad zemí od konce prstů, aby nedocházelo k znečišťování píce (Pöttinger, 2024).

Natočení traktoru vůči shrnovači o 90° je schopna nabídnout polská firma SaMASZ. Ta docílila takového úhlu na základě typu konstrukce připojovacího rámu a nezávislého hydraulického okruhu. Pohon shrnovacích plazů a sběrače je hydrostatický, kloubový hřídel pohání čerpadlo (Stehno, 2023b).

### 4.3 Sběrací lisy

Hlavním cílem sběracích lisů je sebrat již předem shrnutý materiál do řádků pomocí shrnovačů. Sbíraný materiál může být suchý, například sláma a píce, nebo jen zavadlý. Dalším úkolem těchto strojů je vytvářet ze sebraného materiálu stejné balíky, které v dalším navazujícím kroku sváží.

Po zhotovení se balíky ukládají buď na strniště za lis, nebo jsou nakládány na dopravní prostředek. Rozeznávají se tři druhy balíků - balíky malé, hranolovité o hmotnosti 20 až 35 kg, velké balíky tzv. obří hranolovité, dosahující hmotnosti 380 až 600 kg, nebo balíky válcovité o hmotnosti 190 až 500 kg (Kumhála, 2007).

Pomocí lisování je docíleno zvýšení objemové hmotnosti lisovaného materiálu. Tím je dosaženo efektivnějšího využití dopravních prostředků a také prostor pro skladování. Vlhkost píce musí být pod 15 % a u slámy pod 18 %, aby nedocházelo k plesnivění slisovaných materiálů a tím tak ke zhoršování kvality, která je důležitá při zkrmování (Neubauer, 1989).

#### 4.3.1 Agrotechnické požadavky na sběrací lisy

Základními agrotechnickými požadavky jsou:

- Pozemky by nejlépe měly být souvislé a jejich povrch rovný. Svahová dostupnost lisů na malé hranolovité balíky je do 12°, u lisů na velké balíky je dostupnost u slámy a píce do 16, u roseného lnu pak do 10°.
- Po lepší sběr materiálů je vyhovující u pícnin výška strniště 40 až 80 mm, u obilovin 100 až 200 mm, u lnu je výhodné využívat podsevu. Délka stébel se pohybuje u pícnin do 1 m, u obilovin do 2 m a u lnu až 1,2 m. Šířka řádků se pohybuje do 1,8 m a výška do 0,8 m. Vlhkost zavadlé píce je do maximálně 40 %, u suché píce je vlhkost maximálně 20 %, u slámy je požadováno maximální vlhkost 25 % a u lnu 16 %.
- Výkonnost lisů na malé, hranolovité balíky je až 2,5 ha/h, u válcových a hranolovitých balíků je výkonnost lisů nad 3 ha/h. U lnu je výkonnost lisů 0,9 ha/h.
- Pojezdová rychlost při lisování dosahuje 6 až 14 km/h podle druhu a struktury lisovaného materiálu. Výkon traktoru v agregaci s lisem na malé balíky je 35 až 60 kW, u lisů na velké hranolové balíky je vyžadován výkon traktoru 110 až 120 kW a u válcových balíků je vyžadován výkon traktoru 35 až 50 kW.
- Všechny lisy je nezbytné vybavit počítadlem balíků. Dále je nutné lisy vybavit například automatickým seřizováním lisovacího tlaku nebo ukazatelem velikosti balíků či přehledem o stavu vázacího materiálu.
- Všechny stroje musí vyhovovat předpisům silničního provozu a bezpečnosti práce (Břečka, 2001).



### 4.3.2 Rozdělení sběracích lisů

Sběrací lisy je možno rozdělit podle těchto kritérií:

- Podle objemové hmotnosti
  - Nízkotlaké s objemovou hmotností do 100 kg/m<sup>3</sup>
  - Vysokotlaké s objemovou hmotností až 400 kg/m<sup>3</sup>
  - Granulační a briketovací s objemovou hmotností až 800 kg/m<sup>3</sup>
  
- Podle tvaru a velikosti balíků
  - Hranolovité balíky
    - malé s rozměry 0,4 x 0,45 x (0,4 až 1,1) m o hmotnosti až 35 kg
    - velké s rozměry 1,5 x 1,5 x (1,5 až 2,5) m o hmotnosti až 600 kg
    - zvláště velké s rozměry 2 x 3 x 6 m o hmotnosti do 6 000 kg
  
  - Válcovité balíky s průměrem do 1,8 m a šířkou až 1,5 m s hmotností do 500 kg
    - S neutuženým jádrem
    - S utuženým jádrem (Kumhála, 2007)
  
- Podle lisovacího ústrojí
  - Pístové – Vyznačují se pohybem pístu přímovratným, který je uložen podélně, nebo příčně, či kývavým pohybem pístu. Používají se k lisování hranolovitých balíků všech rozměrů.
  - Svinovací – Rozeznáváme dva druhy svinovacích ústrojí
    - S utuženým jádrem balíku, kdy je balík lisován od začátku tvorby balíku.
    - S neutuženým jádrem, kdy je balík lisován až v závěru po naplnění celé komory.
  - Briketovací – Pístové, prstencové, šnekové
  - Granulační – S plochou maticí nebo prstencovou (Neubauer, 1989)

### 4.3.3 Konstrukce lisů

Lisy se skládají z těchto základních částí:

- Sběrací ústrojí
- Podávací ústrojí
- Lisovací ústrojí
- Vázací ústrojí

### 4.3.4 Sběrací lisy na malé hranolovité balíky

V dnešní době význam lisů na malé hranolovité balíky téměř zaniká, neboť byly vytlačeny výkonnějšími a modernějšími technologiemi. Důvodem ústupu je převažující ruční manipulace, byť vývojem došlo k vylepšení technologií a úbytku ruční práce. Dalším možným krokem, který vedl k ústupu lisů je velký počet malých balíků, jejichž využití v podnicích s větší rozlohou pozemků není efektivní. Proto byly nahrazeny lisy na velké hranolovité balíky či na válcové balíky.

#### **Konstrukce**

Lis na malé hranolovité balíky se skládá z podvozku, sběracího ústrojí, podávacího ústrojí, převodů a samotného lisu.

Konstrukce lisu spočívá na nápravě se dvěma koly. Celý lis je k tažnému prostředku připevněn pomocí oje (Golasovský, 1970).

Na nápravě je přišroubována nebo navařena lisovací komora, která tvoří základní prvek lisu. Z boku je k lisovací komoře přišroubované sběrací ústrojí a příčný žlab (Neubauer, 1989).

Sběrací ústrojí je odpružené a výkyvné z důvodu lepšího kopírování povrchu pozemku (Golasovský, 1970).

Sběrač je tvořen bubnovým sběracím ústrojím s pružnými prsty, které jsou vedeny v dráze.

Vkládací ústrojí tvoří příčný a podélný podavač, který podává materiál do lisovací komory.

Lisovací komora je tvořena pístem, který stlačuje materiál (Neubauer, 1989).

Pohyb pístu je přímočarý, na jeho čele je umístěn odřezávací nůž. Píst se pohybuje v lisovací komoře na kladkách a podélnými štěrbinami prostupují vázací jehly. Podavač podává před píst dávku materiálu, která je odříznuta nožem a zároveň stlačena na předchozí vrstvu.

Lisovací kanál je vybaven zkosenými hřebeny, které slouží k zajištění stlačeného materiálu, aby se při vracení pístu též nevracel (Rédl, 2000).

Při dostatečném naplnění lisovací komory dojde ke svázání balíku, pomocí vázacího ústrojí, jež je umístěno nad lisovací komorou. Nejčastěji se používá zdvojené vázání typu Deering. Vázací ústrojí je tvořeno jehlou, uzlovačem, hnacím talířem, brzdou a zásobníkem motouzu (Neubauer, 1989).

Zapínací mechanismus se skládá z hvězdice, která zapadá do posouvajících se balíků, a tím se otáčí. Otáčky jsou přenášeny ke spojce, která je řešena jako jednojamkový automat. Ten funguje na následujícím principu: po zapnutí umožní jedno otočení hřídele vázacího mechanismu a následné vypnutí. Pomocí převodů lze měnit délku balíků (Kumhála, 2007).

Po zavázání balíku je po skluzu balík dopraven za lis na zem. Někdy je lis vybaven výstupem balíků do vozu či vrhacím zařízením. Vrhací zařízení má aktivní pohon, který je realizován pomocí převodů.

Intenzitu stlačení balíků je možno regulovat pomocí výkyvného dna na konci lisovací komory (Golasovský, 1970).

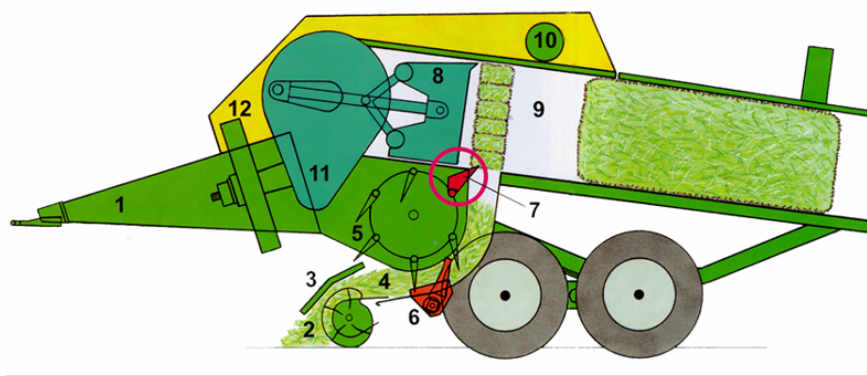
#### **4.3.5 Sběrací lisy na velké hranolovité balíky**

Lisy jsou svými prvky podobné lisům na malé hranolovité balíky (obr. 8).

Lis je složen z rámu a jednonápravového nebo dvounápravového podvozku a závěsu. Pod závěsem se nachází sběrací ústrojí, které je bubnové. Na obou stranách se nachází šnekové vkladáče a kopírovací kolečka. Úkolem sběracího ústrojí je sebrat materiál z řádku a dopravit ho k pěchovací komoře, kde materiál převezme pěchovací ústrojí (Břečka, 2001).

Pěchovací ústrojí může být dle typu lisu rotorové, bubnové, nebo klikové.

Materiál je pomocí hrabic pěchován v plnicí komoře a poté je odsunut před píst do lisovací komory. Při pěchování je možné využít řezacího mechanismu, který hmotu nařeže na kratší délku (Kumhála, 2007).



1-závěs, 2-sběrací *mechanismus*, 3-*usměrňovací kryt*, 4-pěchovací (*plnicí*) komora, 5-pěchovací *mechanismus*, 6-řezací *mechanismus*, 7-podavač, 8-píst, 9-lisovací komora, 10-vázací *mechanismus*, 11-skříň s *klikovým mechanismem*, 12-setrvačnick.

Obrázek 8. Technologické schéma lisu na velké hranolovité balíky (Kumhála, 2007)

Přímoběžný píst lisuje jednotlivé dávky, které podavač podává z pěchovacího ústrojí před píst. Píst pracuje v lisovací komoře opět na kladkách pomocí klikového ústrojí, které je poháněno od vývodového hřídele traktoru přes kloubový hřídel, spojku, setrvačnick a převodovku. Stejně jako u sběracího lisu na malé hranolovité balíky, i zde je na čele pístu umístěn nůž. Na pístu jsou svislé drážky pro průchod jehel vázacího ústrojí. V lisovací komoře se nacházejí též zpětné přidržovače (Břečka, 2001).

Pomocí hydraulických válců lze regulovat strany a strop lisovací komory, kdy obsluha může z kabiny nastavit rozsah objemové hmotnosti, aby bylo dodrženo stejné slisovatelnosti balíků. Pomocí hvězdicového kotouče je odměřována délka balíku, která uvádí do činnosti vázací ústrojí, skládající se ze šesti uzlovačů (Neubauer, 1989).

Vázací motouz je odlišný od motouzu používaného u malých hranolovitých balíků, neboť mají balíky větší hmotnost, tudíž je potřeba větší pevnosti motouzu.

Balíky mohou být odkládány za lis na zem. Firma Krone nabízí ve svém portfoliu akumulační vozík, který slisované balíky shromáždí a poté je odloží na poli. Výhodou je rychlejší nakládka slisovaných balíků, neboť se na poli nacházejí v pravidelných skupinách.

#### **4.3.6 Lisy na válcové balíky**

Konstrukce těchto strojů patří v současné době mezi nejpoužívanější na trhu. Už podle názvu je patrné, že jejich průřez bude kruhový. Balík tvoří válec. Lisy pracují kontinuálně, častěji však nekontinuálně, při naplnění komory na požadovaný rozměr tažný prostředek zastaví a balík otáčející se v komoře se zaváže.

Balíky se ovinují buď motouzem bez uzlíku, nebo sítí (Kumhála, 2007).

Síť je z hlediska udržitelnosti balené píce praktičtější, neboť síť lépe drží tvar a nedochází ke ztrátám píce z balíku. Následně je možné balík zabalit do fólie.

V současné době lze využít vázání balíků přímo do fólie, neboť dochází k vyššímu předpětí fólie, balík při opuštění komory není roztažen a nedochází tak k efektu „nadechnutí balíku.“ Jedním z prvních průkopníků této metody vázání je firma Pöttinger (Pöttinger, 2024).

#### **Dělení lisů podle lisovacího ústrojí utahující jádro**

- Pásové
- Hrabicové

#### **Dělení lisů podle lisovacího ústrojí neutahující jádro**

- S válci
- S navíjecím hrabicovým dopravníkem
- S navíjecími pásovými dopravníky

#### **Konstrukce lisů s utahujícím jádrem – variabilní lisovací komora**

Princip spočívá v utahování balíku od jádra po celou dobu jeho navíjení až po konečnou vrstvu.

Materiál shrnutý do řádků je sbírán pomocí sběracího mechanismu, který je umístěn pod ojí lisu. Skládá se z prstů, jež sbírají píci, bočních kopírovacích koleček, kopírujících terén, a pojistného zařízení, které slouží k ochraně sběracího ústrojí před přetížením. K přetížení

může dojít vysokou pojezdovou rychlostí, díky níž dojde k zahlcení sběracího mechanismu. Aby se zabránilo případnému poškození sběracího mechanismu, využívají se například pojistné spojky se střížnými kolíky. Na obou koncích sběracího ústrojí jsou umístěny shrnovací šnekové dopravníky, neboť dnešní sběrače se vyznačují velkou šířkou a materiál z konců je nutné dopravit na střed sběracího ústrojí. Dále je materiál vtahován pomocí rotoru, který se dle typu výrobce lisu může otáčet po směru hodinových ručiček, nebo naopak proti směru hodinových ručiček.

Rotor dopravuje sklizený materiál dál do komory. Pokud je lis vybaven řezacím ústrojím, může být před vstupem do komory nařezán pomocí pasívních nožů. V případě, že materiál není řezán, ale lis je vybaven řezacím mechanismem, jsou nože schované na dně.

Nože bývají vybaveny pojistnou pružinou, která slouží pro ochranu nožů při vniknutí cizího tělesa do lisu. Například u firmy Pöttinger je možno vidět oboustranné nože umístěné nad rotorem, což vede ke stálé čistotě nožů (Pöttinger, 2024).

Naopak firma New Holland umísťuje nože pod rotor, tím tak dochází ke znečišťování nožů zeminou a částmi řezaných rostlin.

Na dně komory jsou umístěny nejčastěji válce, do nichž rotor dopravuje píci. Shora je obehnut pásem. Materiál se shromažďuje mezi válci a pásem, kde se otáčí. Pás vytváří tlak a utahuje příchozí materiál neustále po vrstvách. Pomocí napínacího mechanismu lze určit přítlak pásů a utažení balíku. Díky elektronickému snímači je sledována velikost balíku, kterou u těchto lisů lze nastavit předem. Nastavit je možno pouze průměr balíku, šířka je stanovena rozměrem komory. Po naplnění komory lisovaným materiálem je nutné zastavit proces sbírání materiálu a je zahájeno vázání slisovaného balíku. Jednotlivé prvky jako je průměr balíku, počet otáček sítě nebo motouzu, tlak na balík v komoře, počet nožů a jejich polohu či další operace lze nastavit na ovládacím zařízení, které je připojeno pomocí ISOBUSU.

Po zavázání balíku se otevře zadní část komory lisu a balík se vykutálí ven. Na přání lze lisy vybavit vyhazovací rampou. Lisy taktéž lze integrovat s ovíječkou balíků, umístěnou bezprostředně za lisem. Balík po otevření komory vypadne na ovíječku a je ovinut fólií. Toto zařízení používají firmy Krone, Pöttinger či McHale.

Pohon lisu se odvíjí od vývodového hřídele přes kloubový hřídel a přetěžovací spojku do převodovky a dále je rozváděn například pomocí čelních ozubených kol nebo řetězu. Ovládání prvků jako je zvedání sběracího zařízení, vysunování řezacích nožů, otevírání

komory nebo otevírání pohyblivého dna lze realizovat pomocí přímočarých hydromotorů, které ovládá vnější okruh hydrauliky traktoru (obr 9).



*Obrázek 9. Sběrací lis na válcové balíky s variabilní komorou (McHale, Ballinrobe, Co, 2022)*

### **Konstrukce lisů s neutahujícím jádrem – pevná lisovací komora**

Lisy s pevnou komorou (obr. 10) jsou tvořeny válečkovými dopravníky, pásovými dopravníky nebo nejčastěji kovovými válci umístěnými po obvodu lisovací komory. Materiál je vkládán do lisovací komory stejným způsobem jako u variabilních lisovacích komor.

Rozdíl je ve formování, kdy materiál je vkládán na začátku volně, tím pádem není jádro utužené. Zvyšováním množství materiálu v lisovací komoře dojde k většímu zaplnění lisovací komory a začne se formovat hvězdicovité jádro lisovaného balíku, balík je tak lisován vnější vrstvou. Lze konstatovat, že slisovatelnost roste od středu k povrchu balíku. Balíky mají menší hmotnost než balík vytvořený variabilní lisovací komorou. Tento typ balíků je vhodný například k lisování sena, kdy je jádro vzdušné a do balíku tak prostupuje vzduch a nedochází tak k plesnivění při slisování vlhčí hmoty (Kumhála, 2007)



*Obrázek 10. Sběrací lis na válcové balíky s pevnou komorou (ZV AGRO, s.r.o., [21. století])*



## **5. Závěr**

Tato práce se zabývala jednotlivými druhy sklizně píce a také stroji používanými k jejich sklizni.

První část práce je věnována teorii píce a jejich rozdělení. V další části práce jsou popsány jednotlivé druhy technologií sklizně píce. Dále jsou představeny jednotliví zástupci strojů, které slouží ke sklizni a jednotlivým operacím během sklizně píce. Je provedeno rozdělení strojů a popis konstrukcí každého ze zástupců strojů.

V práci jsou popsány jak stroje používané v historii, tak i nejmodernější a výkonnější technika používaná v současnosti.

## Seznam použitých zdrojů

- AGROZET, 2024. *Shrnovace TOP – Novinky Pöttinger - 4. díl* [online]. [cit. 2024-03-25]. Dostupné z: <https://www.agrozet.cz/clanky-a-recenze/shrnovace-top-novinky-pottinger-4-dil.html>
- BENEŠ, Petr, 2022a. *Novinka v podobě pásového řádkovače* [online]. [cit. 2024-03-08]. Dostupné z: <https://mechanizaceweb.cz/novinka-v-podobe-pasoveho-radkovace/>
- BENEŠ, Petr, 2022b. *Italský výrobce pod křídly norského koncernu* [online]. [cit. 2024-03-08]. Dostupné z: <https://mechanizaceweb.cz/italsky-vyrobce-pod-kridly-norskeho-koncernu/>
- BENEŠ, Petr, 2023a. *Hit – nový obraceč nejvyšší třídy* [online]. [cit. 2024-03-05]. Dostupné z: <https://mechanizaceweb.cz/hit-novy-obracec-nejvyssi-tridy/>
- BENEŠ, Petr, 2023b. *Na čistou sklizeň píce s pásovými řádkovači* [online]. [cit. 2024-03-08]. Dostupné z: <https://mechanizaceweb.cz/na-cistou-sklizen-pice-s-pasovymi-radkovaci/>
- BENEŠ, Petr, 2024. *Novinka u čelně nesených žacích strojů Pöttinger* [online]. [cit. 2024-02-20]. Dostupné z: <https://mechanizaceweb.cz/novinka-u-celne-nesenych-zacich-stroju-pottinger/>
- BÍLÝ, Zdeněk, 2022. *Zemědělský podnik na vlně inovace. Zvěř před žacím strojem chrání speciální technologie Pöttinger Sensosafe* [online]. [cit. 2024-02-19]. Dostupné z: <https://www.agroportal24h.cz/clanky/zemedelsky-podnik-na-vlne-inovace-zver-pred-zacim-strojem-chrani-specialni-technologie>
- BŘEČKA, Josef, 2001. *Stroje pro sklizeň píce a obilnin*. 1. Praha: Česká zemědělská univerzita. ISBN 80-213-0738-2.
- Časová osa historie společnosti Maschinenfabrik FAHR* [online], [21. století]. [cit. 2024-02-27]. Dostupné z: <https://www.fahr-schlepper-freunde.de/fahr-schlepper-freunde/geschichte-fahr/71-zeittafel-zur-geschichte-der-maschinenfabrik-fahr.html>
- Čelně nesené žací stroje* [online], [21. století]. [cit. 2024-02-18]. Dostupné z: <https://www.kuhncenter.cz/nabidka-stroju/zaci-stroje/bubnove-zaci-stroje/celne-nesene-zaci-stroje/pz-1021-f>
- ČERVINKA, Jan, 2002. *Stroje pro sklizeň píce na seno*. 2. upr. vyd. Praha: Ústav zemědělských a potravinářských informací. ISBN 80-710-5054-7.
- ČESKÝ STATISTICKÝ ÚŘAD, 2023. *Struktura ploch osevní* [online]. [cit. 2024-01-13]. Dostupné z:

<https://www.czso.cz/documents/10180/191067983/2701432304.pdf/8516d098-67a5-412c-8388-a8c4e32b1e9a?version=1.1>

*EasyCut R* [online], 2024. [cit. 2024-02-22]. Dostupné z: <https://www.krone-agriculture.com/de/produkte/scheibenmaehwerke/easycut-r>

GOLASOVSKÝ, Karel, 1970. *Opravy zemědělských strojů: prozatímní učební text pro zemědělské odborná učiliště oboru opravář zemědělských strojů a kovář - podkovář*. 2. dopr. a upr. vyd. Praha: Státní zemědělské nakladatelství. Mechanizace, výstavba a vodní hospodářství. ISBN 07-059-70.

HOLUBOVÁ, Věra a Miroslav LUŇÁČEK, 1999. *Stroje pro sklizeň a konzervaci píce*. Vyd. 1. Praha: Institut výchovy a vzdělávání Ministerstva zemědělství ČR. Mechanizace (modrá ř.). ISBN 80-7105-181-0.

JEDLIČKA, Milan, 2019a. *Agrostroj Pelhřimov v 90. letech. Dobové video o historii, výrobě a tehdejší technice* [online]. [cit. 2024-02-16]. Dostupné z: <https://www.agroportal24h.cz/clanky/agrostroj-pelhrimov-v-90-letech-dobove-video-o-historii-vyrobe-a-tehdejsi-technice>

JEDLIČKA, Milan, 2019b. *Pöttinger přepracoval vzadu nesené žací stroje s bočním zavěšením* [online]. [cit. 2024-02-19]. Dostupné z: <https://www.agroportal24h.cz/clanky/pottinger-prepracoval-vzadu-nesene-zaci-stroje-s-bocnim-zavesenim>

JEDLIČKA, Milan, 2021. *Navštívili jsme výrobní závod SIP, kde vznikají největší žací kombinace na světě* [online]. [cit. 2024-02-19]. Dostupné z: <https://www.agroportal24h.cz/clanky/navstivili-jsme-vyrobni-zavod-sip-kde-vznikaji-nejvetsi-zaci-kombinace-na-svete>

*Jetelovinotravní směsky a jejich využití* [online], 2001. [cit. 2024-01-13]. Dostupné z: <https://uroda.cz/jetelovinotravni-smesky-a-jejich-vyuziti/>

*Katalog-PÖTTINGER-Nesené, čelně nesené a tažené diskové žací stroje NOVADISC / NOVACAT* [online], [21. století]. [cit. 2024-02-19]. Dostupné z: [https://www.poettinger.at/download/prospekte/68660/0/POETTINGER\\_NOVADISC---NOVACAT\\_012.CS.0822.pdf](https://www.poettinger.at/download/prospekte/68660/0/POETTINGER_NOVADISC---NOVACAT_012.CS.0822.pdf)

KUHN CENTER CZ A.S., [21. století]. *Vzadu nesené žací stroje bubnové* [online]. [cit. 2024-03-25]. Dostupné z: <https://www.kuhncenter.cz/nabidka-stroju/zaci-stroje/bubnove-zaci-stroje/vzadu-nesene-zaci-stroje-bubnove/pz-170-190-220>

KUHN CENTER CZ A.S., 2024. *Nesené obrabeče* [online]. [cit. 2024-03-03]. Dostupné z: <https://www.kuhncenter.cz/nabidka-stroju/obracece/nesene-obracece/rada-gf-102>

KUHN SAS, 2021. *Pásový shrnovač: MERGE MAXX 760 - 950 - 1090*. 1.

KUHN SAS, 2022. *Dvourotorové shrnovače: GA 1001 - 1002 - 1030 - 1031 - 1031+ - 1032*. 1. Dostupné z: doi:920 014

KUCHTÍK, František, 1995. *Pěstování rostlin II: celostátní učebnice pro střední zemědělské školy*. 1. Třebíč: Fez. ISBN 80-901-7891-X.

KULOVANÁ, Eliška, 2001. *Z historie žacích strojů* [online]. [cit. 2024-01-23]. Dostupné z: <https://mechanizaceweb.cz/z-historie-zacich-stroju/>

KUMHÁLA, František, 2007. *Zemědělská technika: stroje a technologie pro rostlinnou výrobu*. 1. V Praze: Česká zemědělská univerzita. ISBN 978-80-213-1701-7.

MÁLEK, Jan, 2006. *Pastva jako prostředek údržby trvalých travních porostů v chráněných územích*. 1. Praha. ISBN 80-86555-76-3.

MASCHINENFABRIK BERNARD KRONE GMBH & CO.KG, 2024a. *KWT Rotorové obrabeče* [online]. [cit. 2024-03-05]. Dostupné z: <https://www.krone-agriculture.com/cs/vyrobni-program/rotorove-obracece-pice/kwt>

MASCHINENFABRIK BERNARD KRONE GMBH & CO.KG, 2024b. *Swadro TC* [online]. [cit. 2024-03-08]. Dostupné z: <https://www.krone-agriculture.com/cs/vyrobni-program/prehled-rotorovych-shrnovacu-pice/swadrotc>

MASCHINENFABRIK BERNARD KRONE GMBH & CO.KG, 2024c. *Rotorové obrabeče* [online]. [cit. 2024-03-25]. Dostupné z: <https://www.krone-agriculture.com/cs/vyrobni-program/rotorove-obracece-pice/vendro>

MCHALE, BALLINROBE, CO, 2022. *V6740 - Lis s variabilní komorou bez sekání* [online]. [cit. 2024-03-25]. Dostupné z: <https://www.mchale.net/cs/products/v6740/>

MOREAU AGRI VYSOČINA, 2024. *Univerzální obrabeče a shrnovače* [online]. [cit. 2024-02-27]. Dostupné z: <https://www.moreauvysocina.cz/katalog/zemedelska-technika/picninarska-technika/rozmital/univerzalni-obracece-a-shrnovace/>

NEUBAUER, Karel, 1989. *Stroje pro rostlinnou výrobu: celostátní vysokoškolská učebnice pro vysoké školy zemědělské*. 1. Praha: SZN. Mechanizace, výstavba a meliorace. ISBN 80-209-0075-6.

NOVADISC *Nesené žací stroje se stranovým uchycením žací lišty* [online], [21. století]. [cit. 2024-02-19]. Dostupné z:

[https://www.poettinger.at/cs\\_CZ/produkte/detail/nodi/novadisc-nesene-zaci-stroje-se-stranovym-uchycenim-zaci-listy](https://www.poettinger.at/cs_CZ/produkte/detail/nodi/novadisc-nesene-zaci-stroje-se-stranovym-uchycenim-zaci-listy)

PAVLÍNOVÁ, Milena, 2022. *Druhy pícnin* [online]. [cit. 2024-01-13]. Dostupné z: <https://www.obyvaf.cz/druhy-picnin/>

PELLIZZI, Giuseppe, 1987. *MECCANICA E MECCANIZZAZIONE AGRICOLA*. 1. Bologna: Edagricole. ISBN 88-206-2752-3.

PÖTTINGER LANDTECHNIK GMBH, 2024a. *HIT Nesené obrabeče* [online]. [cit. 2024-03-05]. Dostupné z: [https://www.poettinger.at/cs\\_cz/produkte/detail/hian/hit-nesene-obracece](https://www.poettinger.at/cs_cz/produkte/detail/hian/hit-nesene-obracece)

PÖTTINGER LANDTECHNIK GMBH, 2024b. *HIT HT Vysoce výkonné obrabeče* [online]. [cit. 2024-03-05]. Dostupné z: [https://www.poettinger.at/cs\\_cz/produkte/detail/higf/hit-ht-vysoce-vykonne-obracece](https://www.poettinger.at/cs_cz/produkte/detail/higf/hit-ht-vysoce-vykonne-obracece)

PÖTTINGER LANDTECHNIK GMBH, 2024c. *MERGENTO VT Tažený pásový shrnovač s variabilním odkládáním řádku* [online]. [cit. 2024-03-08]. Dostupné z: [https://www.poettinger.at/cs\\_cz/produkte/detail/mergv/mergento-vt-tazeny-pasovy-shrnovac-s-variabilnim-odkladanim-radku](https://www.poettinger.at/cs_cz/produkte/detail/mergv/mergento-vt-tazeny-pasovy-shrnovac-s-variabilnim-odkladanim-radku)

PÖTTINGER LANDTECHNIK GMBH, 2024d. *Žací stroje* [online]. [cit. 2024-03-25]. Dostupné z: [https://www.poettinger.at/cs\\_cz/produkte/kategorie/mw/zaci-stroje](https://www.poettinger.at/cs_cz/produkte/kategorie/mw/zaci-stroje)

*Pöttinger: Program strojů pro půdu a píci* [tištěný], 2024. 1.

RÉDL, Otta, 2000. *Základy mechanizace: učebnice pro střední zemědělské školy*. Opr. a dopl. vyd. Praha: Credit. ISBN 80-863-9203-1.

*Sklizeň pícnin – Sečení bez kondicionéru, DM1000* [online], [21. století]. [cit. 2024-02-23]. Dostupné z: <https://www.kubota.cz/zavesna-technika/sklizen-picnin/Kubota-DM1000>

STEHNO, Luboš, 2023a. *Čistý sběr* [online]. [cit. 2024-03-08]. Dostupné z: <https://mechanizaceweb.cz/cisty-sber/>

STEHNO, Luboš, 2023b. *Největší novinka nechyběla* [online]. [cit. 2024-03-08]. Dostupné z: <https://mechanizaceweb.cz/nejvetsi-novinka-nechybela/>

STROJÍRNY ROŽMITÁL, S.R.O., 2024. *Obrabeč OZ - 1110* [online]. [cit. 2024-03-05]. Dostupné z: <https://www.rozmital.com/cz/obracec-oz-1110>

ŠNOBL, Josef a Josef PULKRÁBEK, 2005. *Základy rostlinné produkce*. Vyd. 2., přeprac. V Praze: Česká zemědělská univerzita. ISBN 80-213-1340-4.

*Univerzální obrabeč a shrnovač SP4 - 205* [online], 2024. [cit. 2024-02-27]. Dostupné z: <https://www.rozmital.com/cz/univerzalni-obracec-a-shrnovac-sp4-205>

VESELÝ, Zdeněk, 1984. *Výživa a krmení hospodářských zvířat*. První. Praha: Státní zemědělské nakladatelství. ISBN 07-060-84.

*Vzadu nesené žací stroje* [online], [21. století]. [cit. 2024-02-19]. Dostupné z:

<https://www.kuhncenter.cz/nabidka-stroju/zaci-stroje/diskove-zaci-stroje-bez-kondicioneru/vzadu-nesene-zaci-stroje/rada-gmd-10-a-100>

ZV AGRO, S.R.O., [21. století]. *Lis Pöttinger IMPRESS F s pevnou lisovací komorou*

[online]. [cit. 2024-03-25]. Dostupné z: [https://www.zvagro.cz/nabidka-](https://www.zvagro.cz/nabidka-produktu/zemedelske-stroje/sklizen-pice/lisy/lisy-na-kulate-baliky/lis-pottinger-impress-f-s-pevnou-lisovaci-komorou/)

[produktu/zemedelske-stroje/sklizen-pice/lisy/lisy-na-kulate-baliky/lis-pottinger-impress-f-s-pevnou-lisovaci-komorou/](https://www.zvagro.cz/nabidka-produktu/zemedelske-stroje/sklizen-pice/lisy/lisy-na-kulate-baliky/lis-pottinger-impress-f-s-pevnou-lisovaci-komorou/)

## Seznam obrázků

Obrázek 1. Žací stroj nesený na třibodovém závěsu traktoru.....	24
Obrázek 2. Bubnový žací stroj .....	29
Obrázek 3. Konstrukce žacího stroje se spodním pohonem .....	30
Obrázek 4. Diskový žací stroj .....	31
Obrázek 5. Rotorový obraceč .....	41
Obrázek 6. Prstová spojka DIGIDRIVE .....	42
Obrázek 7. Rotorový shrnovač .....	43
Obrázek 8. Technologické schéma lisu na hranolovité balíky .....	52
Obrázek 9. Sběrací lis na válcové balíky s variabilní komorou .....	55
Obrázek 10. Sběrací lis na válcové balíky s pevnou komorou .....	56