



**VYSOKÉ UČENÍ TECHNICKÉ V BRNĚ**  
BRNO UNIVERSITY OF TECHNOLOGY



**FAKULTA STROJNÍHO INŽENÝRSTVÍ**  
**ÚSTAV AUTOMOBILNÍHO A DOPRAVNÍHO**  
**INŽENÝRSTVÍ**

FACULTY OF MECHANICAL ENGINEERING  
INSTITUTE OF AUTOMOTIVE ENGINEERING

# **NÁVRH SYSTÉMU VERTIKÁLNÍHO POHONU ELEVÁTORU, VČETNĚ MOŽNOSTÍ JEHO ŘÍZENÍ PRO SKLADOVACÍ SYSTÉM LLH**

SYSTEM DESIGN VERTICAL DRIVE ELEVATOR, INCLUDING THE POSSIBILITY OF  
CONTROL FOR THE STORAGE SYSTEM LLH

**DIPLOMOVÁ PRÁCE**  
MASTER'S THESIS

**AUTOR PRÁCE**  
AUTHOR

**Bc. JIŘÍ TICHÝ**

**VEDOUCÍ PRÁCE**  
SUPERVISOR

**doc. Ing. MIROSLAV ŠKOPÁN, CSc.**

BRNO 2015

Vysoké učení technické v Brně, Fakulta strojního inženýrství

Ústav automobilního a dopravního inženýrství

Akademický rok: 2014/2015

## **ZADÁNÍ DIPLOMOVÉ PRÁCE**

student(ka): Bc. Jiří Tichý

který/která studuje v **magisterském navazujícím studijním programu**

obor: **Automobilní a dopravní inženýrství (2301T038)**

Ředitel ústavu Vám v souladu se zákonem č.111/1998 o vysokých školách a se Studijním a zkušebním řádem VUT v Brně určuje následující téma bakalářské práce:

### **Návrh systému vertikálního pohonu elevátoru, včetně možností jeho řízení pro skladovací systém LLH**

v anglickém jazyce:

### **System design vertical drive elevator, including the possibility of control the storage systém LLH**

Stručná charakteristika problematiky úkolu:

Konstrukční návrh řešení vertikálního pohonu elevátoru pro skladovací systém LLH – SchwerlastLagerlift.

Technické údaje:

rychlost elevátoru s břemenem	0,25 m/s
rychlost elevátoru naprázdno	0,36 m/s
hmotnost břemene	3000 kg
hmotnost elevátoru	1200 kg

Cíle diplomové práce:

Technická zpráva obsahující:

- kritická rešerše skladování a manipulace s převážně hutním tyčovým materiálem, skladovaným ve vertikálních skladovacích systémech
- rešerše konstrukčních možností a způsoby řízení a regulace výtahových systémů (odměřování polohy),
- základní funkční a pevnostní výpočty potřebné pro návrh zařízení,
- případně další výpočty dle pokynů vedoucího DP

Výkresová dokumentace obsahující:

- celkovou montážní sestavu zařízení,
- podsestavy a výrobní výkresy dle pokynů vedoucího DP

Seznam odborné literatury:

1. BIGOŠ, P., KULKA, J., KOPAS, M., MANTIČ, M.: Teória a stavba zdvíhacích a dopravných zariadení. TU v Košiciach, Strojnícká fakulta 2012, 356 s., ISBN 978-80-553-1187-6
2. SHIGLEY, J.E. - MISCHKE, Ch.R. - BUDYNAS R.G.: Konstruování strojních součástí, Vydalo VUT v Brně, nakladatelství VUTIUM 2010, ISBN 978-80-214-2629-0
3. GAJDŮŠEK, J. - ŠKOPÁN, M.: Teorie dopravních a manipulačních zařízení. Skriptum VUT Brno 1988
4. Firemní literatura

Vedoucí diplomové práce: doc. Ing. Miroslav Škopán, CSc.

Termín odevzdání bakalářské práce je stanoven časovým plánem akademického roku 2014/2015.

V Brně, dne 12.11.2014

L.S.

---

prof. Ing. Václav Píštěk, DrSc.  
Ředitel ústavu

---

doc. Ing. Jaroslav Katolický, Ph.D.  
Děkan fakulty

## Abstrakt

Cílem této diplomové práce je konstrukční návrh řešení vertikálního pohonu elevátoru pro skladovací systémy LLK – Schwerlast. Práce obsahuje technickou zprávu a výkresovou dokumentaci. Technická zpráva se zabývá problematikou skladování a manipulace tyčového materiálu, způsoby řízení a manipulace skladovacích systémů a návrh konstrukce. V konstrukční části je řešen návrh pohonu a jeho hlavních částí. Hlavní části pohonu jsou zkontrolovány pomocí pevnostního výpočtu. Výkresová dokumentace je tvořena z výkresu sestavy, výrobních výkresů a svařence rámu.

**Klíčová slova:** pastorek, ložisko, pohon, výstupní hřídel, dutá hřídel, koncová hřídel, ozubený hřeben, elektrická hřídel, enkodér

## Abstract

The aim of this master's thesis are the engineering design of solutions for vertical elevator drive storage system LLH – Schwerlast. The project is composed of technical report and drawing documentation. The Technical report deals with storage and handling bar material, methods of control and manipulation of storage systems and structural design. In the structural part are designed draft drive and its main parts. The main parts of drive are checked using structural analysis. The drawing documentation is composed of assembly drawing, manufacturing drawings and welded frame drawing.

**Key words:** pinion, bearing, drive, output shaft, hollow shaft, end shaft, cogged comb, electrical shaft, encoder

## **Bibliografická citace**

TICHÝ, *Návrh systému vertikálního pohonu elevátoru, včetně možností jeho řízení pro skladovací systém LLH*. Brno: Vysoké učení technické v Brně, Fakulta strojního inženýrství, 2015. (93) s. Vedoucí diplomové práce doc. Ing. Miroslav Škopán, CSc..

## **Prohlášení**

Prohlašuji, že jsem tuto závěrečnou práci vypracoval samostatně, pod vedením vedoucího mé práce pana doc. Ing. Miroslava Škopána, CSc. a konzultantem ve firmě Schafer pana Ing. Daniela Dleska. Za pomoci odborných konzultací s vedoucím mé závěrečné práce a literatury, kterou jsem uvedl na konci mé práce.

V Brně dne 25. Května 2015

.....  
Bc. Jiří Tichý

## **Poděkování**

Rád bych poděkoval vedoucím mé diplomové práce panu doc. Ing. Miroslavu Škopánovi, CSc. a konzultantovi ve firmě panu Ing. Danielu Dleskovi za odbornou pomoc a udělení cenných rad, které mi pomohly vypracovat závěrečnou práci. Poděkování také patří mé rodině, která mě podporovala a umožnila mi studium na vysoké škole.

# Obsah

Úvod.....	10
1 LLH – Schwerlast Lagerlift.....	11
2 Upřesnění zadání.....	12
3 Systémy manipulace.....	13
3.1 Jeřáby.....	13
3.2 Dopravníky.....	14
3.3 Manipulátory a průmyslové roboty.....	15
4 Materiál.....	16
5 Bezpečnost.....	17
5.1 Zabezpečení pomocí oplocení.....	17
5.2 Zabezpečení pomocí světelné závory.....	18
6 Konstrukční návrh systému pohonu elevátoru.....	19
6.1 Koncepce s dutou hřídelí.....	19
6.2 Koncepce s elektrickou hřídelí.....	19
7 Způsoby řízení a regulace.....	20
7.1 Enkodéry.....	20
7.2 Optické senzory polohy.....	20
7.2.1 Absolutní optický enkodér.....	21
7.2.2 Inkrementální optický enkodér.....	22
7.3 Mechanické senzory polohy.....	23
7.3.1 Polohové senzory s ocelovým lankem.....	23
7.3.2 Polohové senzory s ocelovým páskem.....	24
7.4 Reflexní senzory polohy.....	25
7.4.1 Polohové senzory s laserovým paprskem.....	25
8 Funkční výpočet pro koncepci s elektrickou hřídelí.....	26
8.1 Návrh pohonu pro elevátor.....	26
8.2 Pastorek.....	28
8.3 Výstupní hřídel z převodovky.....	30
9 Elektromotor.....	31
10 Převodovka.....	32
11 Ozubený převod.....	33
11.1 Silové účinky v ozubeném převodu.....	33
12 Uložení v rámu elevátoru.....	35
12.1 Výpočet reakcí a VVÚ.....	35
12.1.1 Celkové uvolnění.....	36
12.1.2 Určení reakčních sil.....	37
12.1.3 Určení posouvajících sil.....	37
12.1.4 Ohybový moment.....	38
12.1.5 Průběhy VVÚ.....	38
12.2 Radiální zatížené ložisko.....	39
13 Pevnostní výpočet.....	41
13.1 Výpočet výstupního hřídele na OHYB.....	41
13.2 Výpočet výstupního hřídele na KRUT.....	42
13.3 Redukované napětí dle HMH.....	42
13.4 Bezpečnost.....	43
13.5 Kontrola pera v pastorku.....	43
13.6 Kontrola pera v převodovce.....	44



14	Funkční výpočet pro koncepci s dutou hřídelí.....	46
14.1	Návrh pohonu pro elevátor.....	46
14.2	Pastorek.....	47
14.3	Výstupní hřídel z převodovky.....	49
14.4	Dutá hřídel.....	50
14.5	Koncová hřídel.....	51
15	Elektromotor.....	52
16	Převodovka.....	53
17	Spojka.....	54
18	Svěrné pouzdro.....	55
19	Ozubený převod.....	56
19.1	Silové účinky v ozubeném převodu.....	56
20	Uložení v rámu elevátoru.....	59
20.1	Výpočet reakcí a VVÚ.....	59
20.1.1	Celkové uvolnění.....	60
20.1.2	Částečné uvolnění.....	61
20.1.3	Určení reakční síly v místě uvolnění N.....	64
20.1.4	Určení reakčních sil v místech M a D.....	65
20.1.5	Ohybové momenty.....	66
20.1.6	Průběhy VVÚ.....	67
20.2	Radiálně zatížené ložisko.....	68
20.2.1	Ložisko na straně pastorku.....	68
20.2.2	Ložisko na straně pohonu.....	70
21	Pevnostní výpočet výstupního hřídele z převodovky.....	72
21.1	Výpočet výstupního hřídele z převodovky na OHYB.....	72
21.2	Výpočet výstupního hřídele z převodovky na KRUT.....	73
21.3	Redukované napětí dle HMM.....	73
21.4	Bezpečnost.....	74
21.5	Kontrola pera v převodovce.....	74
21.6	Kontrola pera v pružné spojce.....	75
22	Pevnostní výpočet duté hřídele.....	77
22.1	Výpočet duté hřídele na OHYB.....	77
22.2	Výpočet duté hřídele na KRUT.....	78
22.3	Redukované napětí dle HMM.....	78
22.4	Bezpečnost.....	79
22.5	Výpočet zkroucení duté hřídele.....	79
22.6	Kontrola pera v pružné spojce.....	82
23	Pevnostní výpočet koncové hřídele.....	84
23.1	Výpočet koncové hřídele na OHYB.....	84
23.2	Výpočet koncové hřídele na KRUT.....	85
23.3	Redukované napětí dle HMM.....	85
23.4	Bezpečnost.....	86
23.5	Kontrola pera v pastorku.....	86
24	Závěr.....	88
25	Seznam použitých zdrojů.....	89
26	Seznam značek.....	90
27	Seznam příloh.....	93

## Úvod

Skladování je důležitým faktorem v logistickém systému, která zabezpečuje uskladnění surovin a dílů, produktů nebo finálních výrobků ve smyslu jejich trvalého uchování v nezměněném stavu. Tyto systémy jsou používány pro ekonomické sladění nebo uchování rozdílně dimenzovaných materiálových toků v rámci časového intervalu. Skladovací systémy umožňují soustředit dodávky od několika výrobců do jednoho místa, ze kterého lze dodávat zákazníkům ucelené zásilky dle jejich potřeby a požadavku. Pro uskladnění materiálu jsou používány systémy policových nebo zásuvkových zásobníků, různých typů regálů až po automatizované skladovací systémy s maximálním využitím dostupných skladovacích prostor skladů nebo výrobních hal.

Z hlediska logistiky mají skladovací systémy za úkol:

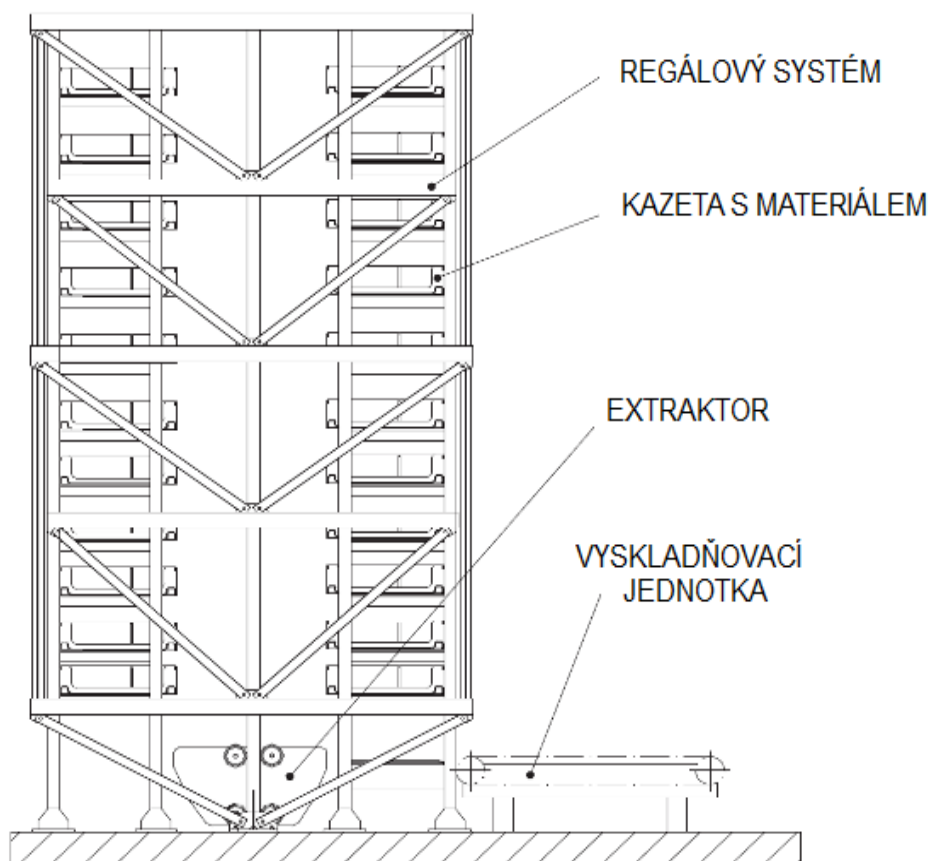
- Zabezpečit udržování výrobních zásob a jejich snadnou dostupnost v okamžiku potřeby
- Umožnit plynulou regulaci výrobního procesu, vytvářením zásob nekonečné výroby mezi výrobními operacemi
- Optimalizovat využití pracovníků a výrobního zařízení
- Zajistit dokonalý přehled o skladovacích položkách

Cílem této práce bude konstrukční návrh pohonu skladovacího systému LLH – Schwerlast Lagerlift, s následným výběrem a řešením konkrétního způsobu pohonu elevátoru. Práce dále bude obsahovat návrh pohonné jednotky s odpovídající výkresovou dokumentací včetně kusovníků.

## 1 LLH – Schwerlast Lagerlift

Skladovací systém Schwerlast je Automatický vertikální sklad sestavený ze dvou protistojných sloupců regálů a zdvihacího zařízení s extraktorem. Zdvihací zařízení nebo také elevátor se pohybuje mezi regálovými sloupci a do vkládacích pozic zakládá kazety s materiálem. Materiál, se kterým je manipulováno v úložných kazetách je převážně hutní tyčový materiál. V přední části stroje se nachází výdejní okno v optimální výšce pro následnou manipulaci s materiálem uloženého v kazetách za pomoci obsluhy stroje, která se tímto neustále pohybuje v úrovni podlahy. Obsluha stroje vybírá odpovídající materiál za pomoci ovládací konzole, která je součástí stroje a obsahuje seznam všech materiálových skupin nacházejících se ve skladovacím systému. Při výběru zajistí elevátor podání odpovídající kazety s požadovaným materiálem do výdejního okna, následně navrátí kazetu na jeho původní pozici do regálu.

Výhodami skladovacího systému Schwerlast v porovnání s klasickým systémem regálů je maximální využití výšky stropu v daném skladu nebo výrobní hale, zjednodušení a urychlení při hledání potřebného materiálu a v neposlední řadě větší bezpečnost během manipulace s materiály o větší hmotnosti, protože se obsluha stroje pohybuje v úrovni podlahy.



Obr. 1 – Schéma skladovacího systému Schwerlast

## 2 Upřesnění zadání

Rozměry kazety uvedené v zadání práce jsou vnitřní rozměry z hlediska uloženého materiálu. Pro konstrukční návrh kazety je nutné zvolit i vnější rozměry, potřebné rozměry kazety s upřesňujícími informacemi nutné ke konstrukci dopravníku jsou uvedeny v tabulce.

Tab. 1 – Upřesňující parametry pro zadání:

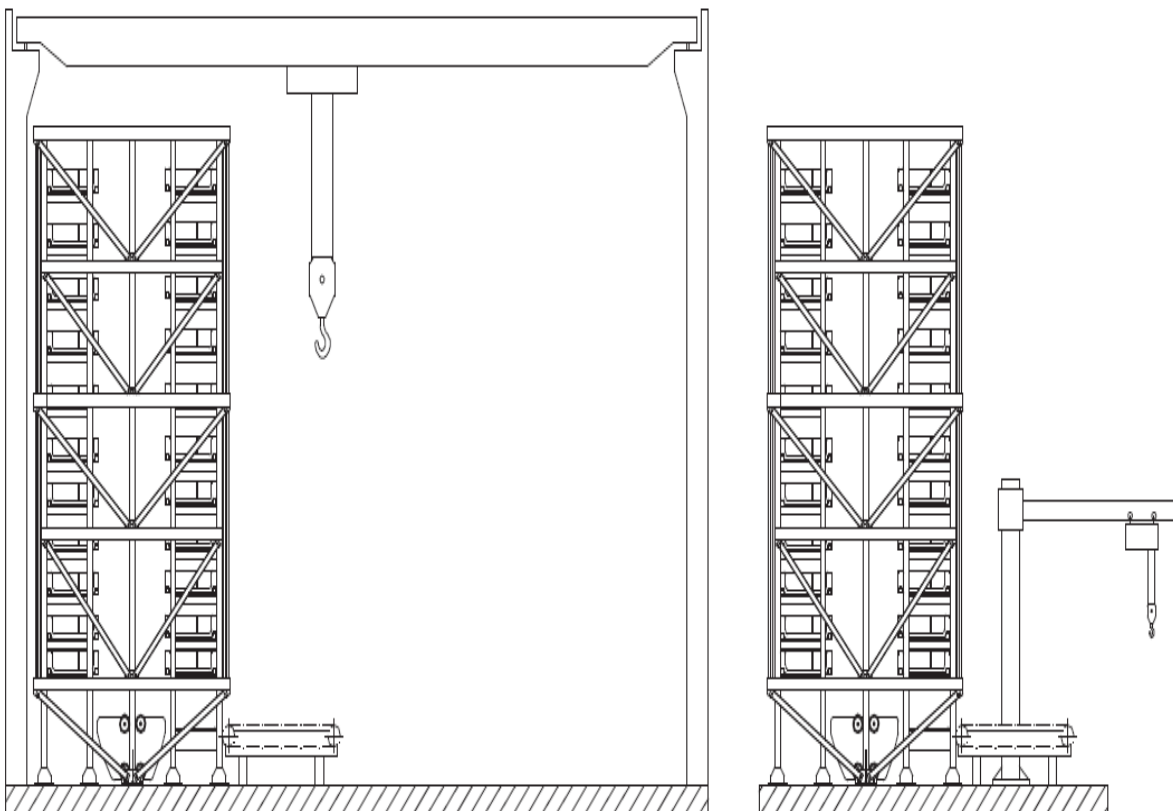
Vnější šířka kazety	7390 mm
Vnější délka kazety	1030 mm
Vnější výška kazety	300 mm
Hmotnost kazety	300 kg
Provozní hmotnost kazety	3 300 kg
Výška dna kazety	600 mm
Zrychlení kazety	0,3 ms <sup>-2</sup>
Životnost zařízení	6 000 h

### 3 Systémy manipulace

Manipulace s hutním tyčovým materiálem u systému Schwerlast je zajištěna pomocí kazet, ve kterých je materiál uložen v horizontální poloze. Materiál se ukládá do kazety za pomoci nejrůznějších manipulačních zařízení nebo ručně. S přihlédnutím na větší hmotnost a rozměry materiálu je vhodné použít vysokozdvižných vozíků, jeřábů nebo automatizovaných manipulátorů či průmyslových robotů, zejména pro větší bezpečnost obsluhy stroje a ke zjednodušení samotné manipulace s materiálem.

#### 3.1 Jeřáby

Jedna z nejpoužívanějších zdvihacích zařízení pro nakládání a vykládání materiálu a pro přesun materiálu z místa výskytu na místo potřeby, kterým se přemísťují břemena svislým a vodorovným pohybem na vymezené vzdálenosti. Jeřáby pro zvedání a přemísťování předmětů, objektů, materiálů jsou zpravidla opatřeny hákem nebo drapákem. Je možno využít z velké řady jeřábových zařízení, která mohou být součástí samotné haly, jako jsou různé typy mostových jeřábů pohybující se v úrovni stropu, nebo vestavěné či mobilní sloupové a konzolové jeřáby.



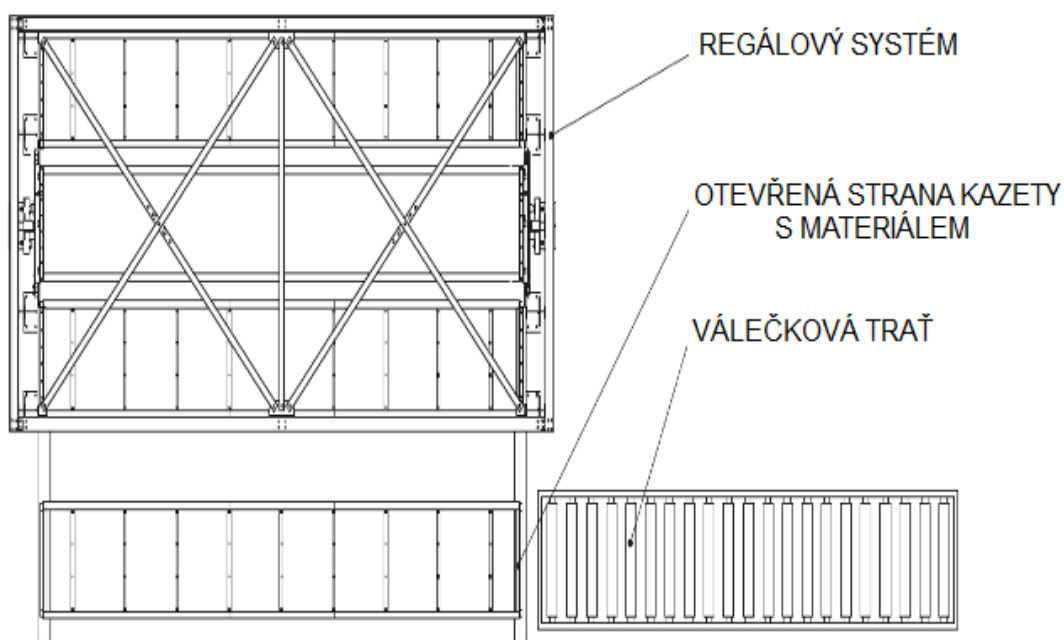
Obr. 2 – Schéma aplikace jeřábových zařízení

### 3.2 Dopravníky

Modernizací manipulace s materiálem a to zejména ve vnitropodnikové dopravě lze značně ovlivnit produktivitu práce, snížit požadavky na výrobní plochy a plochy mezikladů nebo výrobních hal, snížit požadavky na strojní investice, omezit rozpracovanost ve výrobě, zkrátit průběžnou výrobní dobu i dopravní cesty. To zrychlí obrat výrobních zásob i hotových výrobků a výrazně sníží oběžné prostředky.

Pro následnou přepravu vyloženého materiálu lze použít systém válečkových tratí, které jsou značně variabilní jak dopravovanou délkou, tak i dráhou tratě, která nemusí být pouze přímá, může mít také oblouky v místech změny směru dopravní trasy. V oblouku nahrazujeme válečky valivými tělesy kónickými s povrchovými přímkami v rovině tratě. Válečkové tratě se používají k mechanizaci vnitropodnikové dopravy jako součástí různých výrobních linek, k propojení jednotlivých pracovišť a samotných výrobních hal, nebo mohou vést do nákladních prostor pro odbavení materiálu.

Válečkové tratě jsou tvořeny soustavou otočných válečků, jejichž osy jsou uloženy v rámu tratě. Dopravované předměty spočívají na válečkách a pohybují se kolmo na jejich osy. Příčinou pohybu buď složka vlastní tíhy do směru pohybu, nebo mají válečky nucený pohon, takže hnací silou je stykové tření mezi předmětem s poháněnými válečky. Pohon může být individuální, je-li každý váleček vybaven samostatným motorem, nebo skupinový, je-li hnací motor společný pro určitý počet válečků.



Obr. 3 – Schéma připojeného systému válečkové tratě

### 3.3 Manipulátory a průmyslové roboty

Neustále rostoucí tlak na zvyšování produktivity a kvality výroby je jedním z důvodů rostoucího zájmu o využívání automatických výrobních zařízení. Automatizace přetváří strukturu celé výrobní základny nejen ve strojírenství, mění též výrobní technologii a působí na vývoj vlastního výrobního procesu. V rámci automatizace celé řady úkonů i celých procesů se v různých odvětvích čím dál tím více prosazují samozřejmě i manipulátory a roboty.

Zvyšování produktivity práce nelze zajistit bez modernizace, rekonstrukce a automatizace výrobního zařízení. Je třeba nahradit pracovníka automatem všude tam, kde se jedná o monotónní práci nebo práci ve škodlivém prostředí. Automatizace nahrazuje pracovníka i tam, kde zvýšená automatizace výroby přinese i zvýšenou kvalitu výroby. Při všech automatizačních, ale i mechanizačních projektech je však nezanedbatelná ekonomika, a to jak u výrobce automatizačních či mechanizačních prostředků, tak zvláště u jejich uživatelů.

V automatizovaném procesu odpadá i řídicí práce člověka a člověk práci stroje pouze kontroluje. Na některých úsecích manipulace a materiálem by mechanizace nebyla hospodárná. V takových případech ulehčuje lidem práci prostředky malé mechanizace. Člověk pracující s prostředkem malé mechanizace koná i pracovní pohyb nebo jeho část, ale s vynaložením menší síly a rychleji než bez jeho použití. Do prostředků malé mechanizace patří ruční zvedáky, ruční navíječka, ruční kladkostroje a jiné.



*Obr. 4 – Průmyslový robot KUKA - KR 1000 1300 TITAN PA dle [9]*

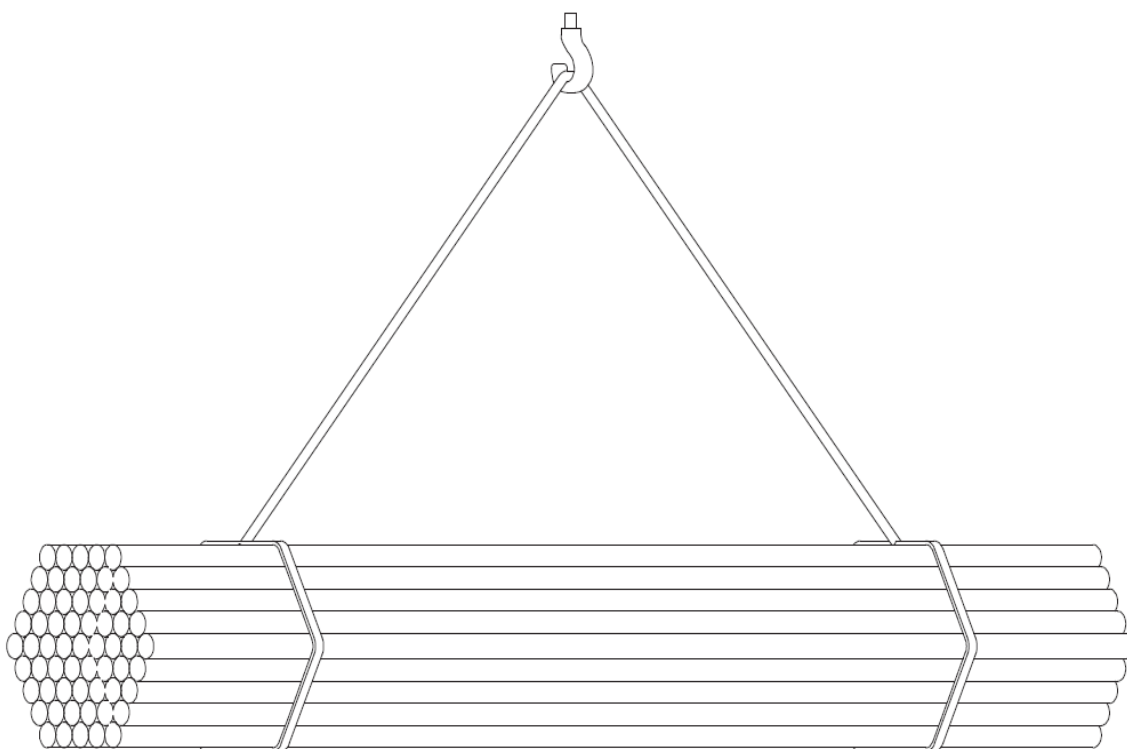
## 4 Materiál

Skladovaným materiálem u systému Schwerlast bude převážně hutní tyčový materiál různých délek, tvarů, profilů a materiálu, které jsou dány rozměrem průřezu a svojí délkou. Tvary tyčí se pohybují ve velkém rozsahu od klasických kruhových, čtvercových nebo obdélníkových až po profily tvaru I, H, U, L, C, T a různé speciální tvary.

Základní dělení tyčí spočívá v technologii jejich výroby. Tažení je protahování polotovaru otvorem o průměru menším než průměr polotovaru, při kterém se zmenšuje příčný průřez a zvětšuje délka. Tímto se dosahuje přesných rozměrů a tvarů, zlepšuje se jakost povrchu i mechanické vlastnosti výsledného výrobku.

Technologie válcování se používá pro výrobu profilů různých tvarů a rozměrů. Válcovaný materiál postupně prochází kalibry, které se zmenšují až na požadovaný konečný tvar. Válcují se jak profily kruhové, čtyřhranné, šestihhranné, tak tyče různých profilů jako I, U, L nebo kolejnice.

Pro usnadnění manipulace s tyčovým materiálem, který má svou délku značně větší než ostatní rozměry se tyče svazkují. Jde o spojování více dlouhých předmětů s menším průřezem do svazku stažením buď drátem, pásky plechu nebo řemeny, tímto se docílí vznik osamělého břemene, které značně usnadní jeho nakládání či vykládání z kazet. Problém ovšem nastává, potřebujeme-li ze svazku odebrat jen určitý počet materiálu, v tom případě je potřeba svazek rozpojit a následně po odebrání materiálu opět svázat.



Obr. 5 – Svazek tyčového materiálu



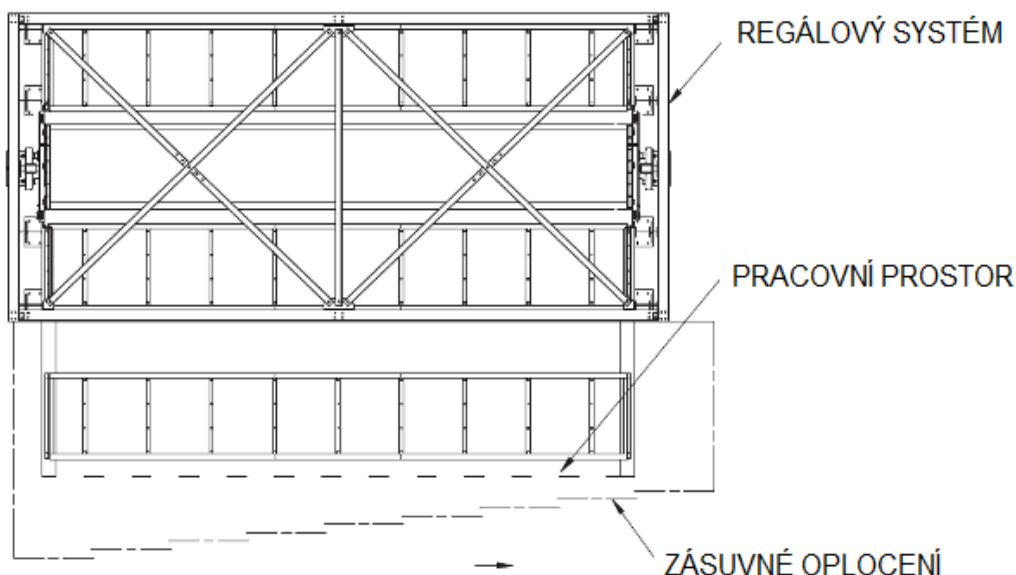
## 5 Bezpečnost

Pro bezpečný provoz je důležité zajistit veškeré pracovní prostory, ve kterých se může vyskytovat personál nebo obsluha stroje z hlediska možné kolize s ostatním zařízením nebo vniku nežádoucích předmětů, což by mohlo vést k újmě na lidském zdraví nebo poškození stroje. U skladovacího systému Schwerlast se jedná především o prostor výdejního okna, ve kterém bude manipulováno s materiálem uloženým v kazetách. Návrh bezpečnostního systému by neměl omezovat manipulační pohyby a prostory, ve kterých se nachází obsluha stroje.

### 5.1 Zabezpečení pomocí oplocení

Jednou z možností zabezpečení pracovního prostoru je při použití oplocení, které má však negativní vliv na právě zmiňovaný manipulační prostor. Takové provedení bude vyžadovat jistou formu mobility například použitím různých typů pojezdových, posuvných nebo skládacích oplocení, aby obsluha stroje měla ulehčený přístup k materiálu. Navíc zde vzniká další nárok kladený na obsluhu stroje, kterým je manipulace s tímto oplocením, to však není vhodné konstruovat jako plně nebo poloautomatické zejména pak z finančního hlediska.

Ochrana pracovního prostoru za pomoci oplocení je vhodná zejména na robotizovaných pracovištích, které jsou obsluhovány pomocí průmyslových robotů nebo manipulátorů, jenž zajišťují vykládání a nakládání materiálu ze skladovacího systému. Při takovém provedení můžeme vyřadit obsluhu stroje nebo operátora z pracovního procesu, neboť není potřebná jejich přítomnost v pracovním prostoru stroje. Obsluha stroje vchází do pracovního prostoru pouze v případě údržby či výměně poškozených částí stroje. Z tohoto důvodu můžeme použít systémů oplocení, jako vhodnou formu proti vniknutí nežádoucího předmětu do pracovního prostoru stroje.



Obr. 6 – Zabezpečení pracovního prostoru pomocí oplocení

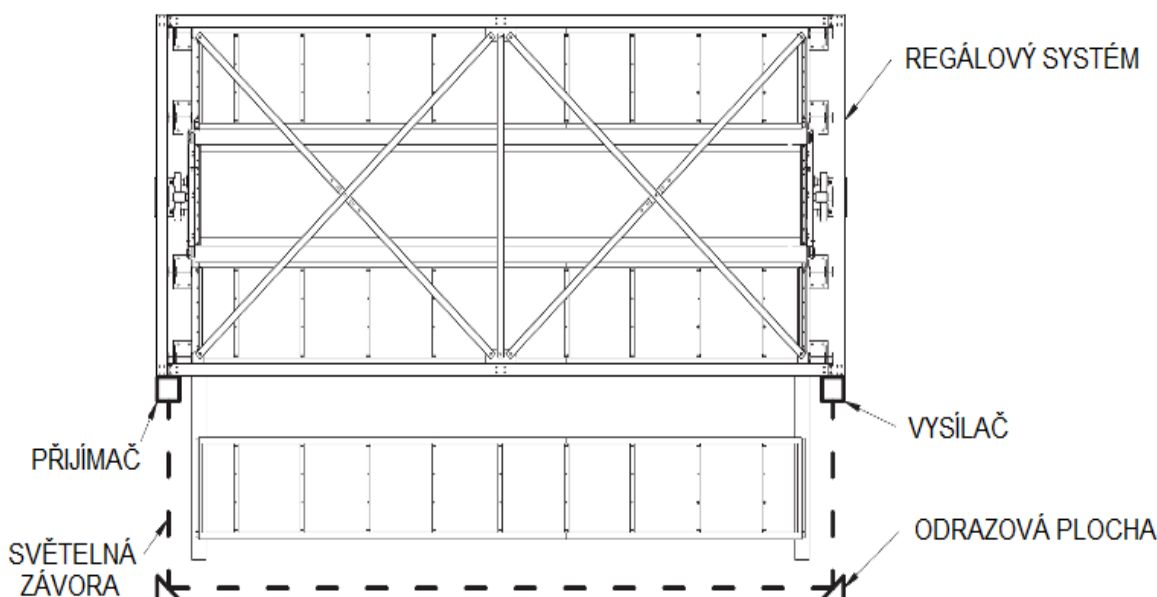
## 5.2 Zabezpečení pomocí světelné závory

V potřebě manipulace s materiálem za použití lidské síly, je nutno použít takových bezpečnostních zařízení, která způsobí okamžité zastavení stroje při nežádoucím vstupu osoby do nebezpečného pracovního prostoru stroje, ale která zároveň nijak neomezují pracovníka ani jeho pohyb při manipulaci s materiálem.

Obecně bezpečnostní plošné závory patří k základním plošným optickým bezpečnostním snímačům pro zajištění automatické ochrany vstupů a výstupů do nebezpečného a z nebezpečného pracovního prostoru stroje, který nahrazuje osazení pracovního prostoru různým typem mechanické zábrany, nebo není možno použít do těchto prostor mechanické zábrany. Jsou to velmi užitečná bezpečnostní zařízení, která lze využít pro různé aplikace, a kterými lze hlídat i velké oblasti.

Fungují na principu světelných paprsků mezi vysílačem a přijímačem, prostřednictvím soustavy nejčastěji mnoha rovnoběžných paprsků ve formě úzkých, ale dlouhých sloupků, u kterých můžeme změnit i směr proudu paprsků zalomením pomocí odrazových ploch. Když se světelný paprsek přeruší, bezpečnostní světelná závora vypne bezpečnostní výstupy, což vede k tomu, že se bezpečnostní obvod přeruší a stroj nebo nebezpečné pohyby se zastaví nebo se přemístí do bezpečné polohy. Světelné ochrany se vyrábí pro různé varianty s různými možnostmi například funkce, rozlišení, provozní vzdálenosti a úrovně ochrany.

Případ je, kdy do zabezpečovaného člověku nebezpečného prostoru jsou nutné volné vstupy a výstupy pro automatický přísun či odvoz předmětů, produktů a materiálu nutných pro vykonání dané činnosti, například prostřednictvím pásových, řetězových či jiných typů dopravníků.

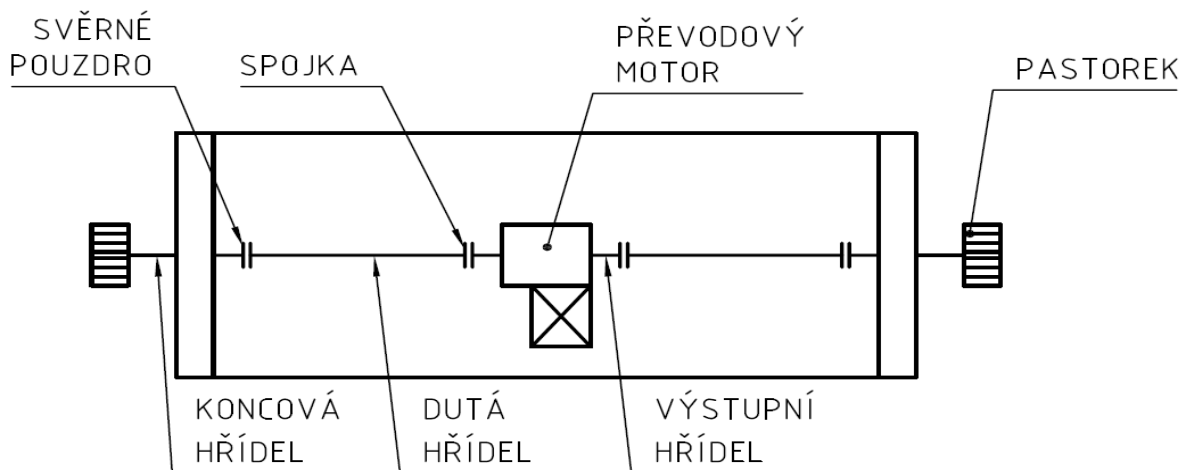


Obr. 7 – Zabezpečení pracovního prostoru pomocí světelné závory

## 6 Konstrukční návrh systému pohonu elevátoru

### 6.1 Koncepce s dutou hřídelí

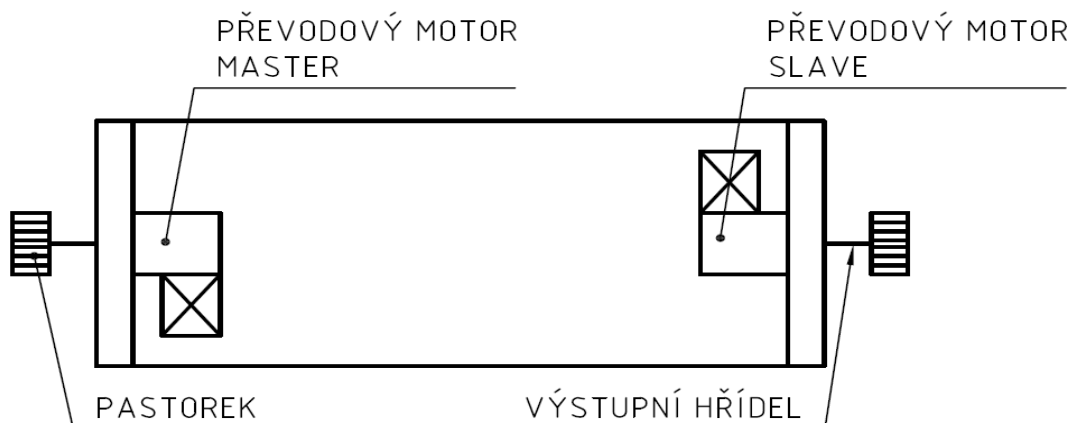
Jedním z řešení bude systém pohonu s jedním hlavním převodovým motorem umístěným doprostřed rámu, kde z převodovky povede výstupní hřídel na obě strany, která bude spojena přes pružnou spojku s dutou hřídelí a za pomoci svěrného pouzdra se propojí dutá hřídel s koncovou hřídelí, na níž je uložen pastorek.



Obr. 8 – Schéma systému pohonu elevátoru s dutou hřídelí

### 6.2 Koncepce s elektrickou hřídelí

Dalším řešením je systém pohonu se dvěma převodovými motory umístěných po stranách rámu, které jsou rozděleny na primární motor Master a sekundární motor Slave. Z převodovky je vyvedena výstupní hřídel, na níž je uložen pastorek. Oba motory jsou navzájem zapojeny do sítě a jsou opatřeny frekvenčním měničem pro plynulou změnu otáček a mají zabudovaný enkodér. Motor Master za pomoci enkodéru odměřuje polohu a neustále ji porovnává s polohou motoru Slave a dle potřeby zvyšuje či snižuje otáčky motoru Slave, aby nedošlo k velkému rozdílu sousostí pastorků a rám stroje se tak pohyboval v horizontální poloze.



Obr. 9 – Schéma systému pohonu elevátoru s elektrickou hřídelí

## 7 Způsoby řízení a regulace

U zvolené koncepce systému pohonu s elektrickou hřídelí je způsob řízení elevátoru zajištěn pomocí inkrementálních optických enkodérů vestavěných přímo do motorů.

### 7.1 Enkodéry

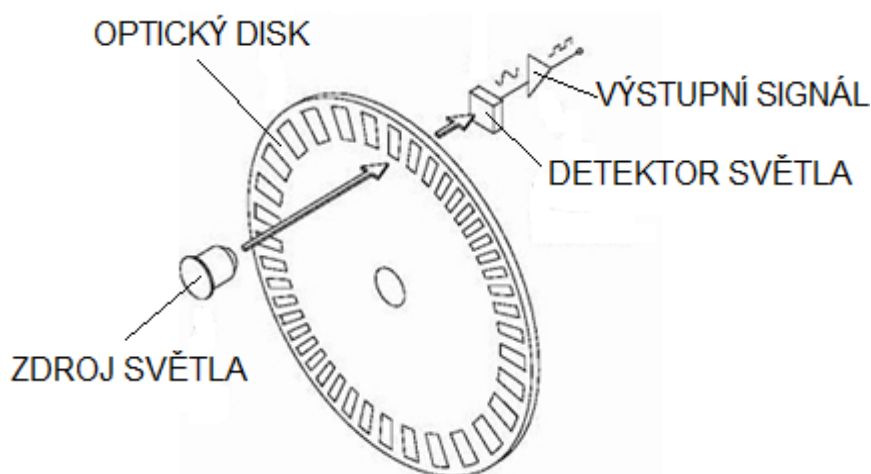
Pro přesné nastavení polohy klasických motorů nebo pro měření rychlosti otáčení slouží enkodéry. Ty převádějí otáčivý pohyb na elektrický signál. V robotice a dnes vlastně již téměř ve všech aplikacích, kde se využívají pohony, je nutné zajistit přesné zjišťování momentální polohy natočení hřídele motoru, měřit úhlovou rychlost otáčení nebo zrychlení, aby bylo možné zajistit přesné řízení dané aplikace. U motorů je nutné zajistit použitím systému zpětné vazby, kdy se prakticky naslepo a nepřesně řídí pohyb motoru a až zpětně se vyhodnocuje o kolik, jak moc nebo jak rychle se vlastní pohyb uskutečnil. Existuje několik možných principů, jak lze vyhodnocení provést.

### 7.2 Optické senzory polohy

Jeden z principů je použití tzv. rotačního optického enkodéru polohy hřídele, kdy se využívá principu optické závory.

Velmi stručně se dá uvést, že rotační enkodér (snímač) je elektromechanický převodník, který převádí rotační pohyb na sekvence elektrických digitálních impulsů. V případě zde popisovaného rotačního optického enkodéru je celý systém enkodéru složen z následujících hlavních částí:

- Disk s posloupností opticky průhledných a neprůhledných otvorů nebo odrazných a neodrazných plošek.
- Optickým vysílačem, nejčastěji LED diodou vysílající světlo ve viditelném nebo infračerveném spektru.
- Optickým přijímačem buď to fototranzistorem, nebo fotodiodou.



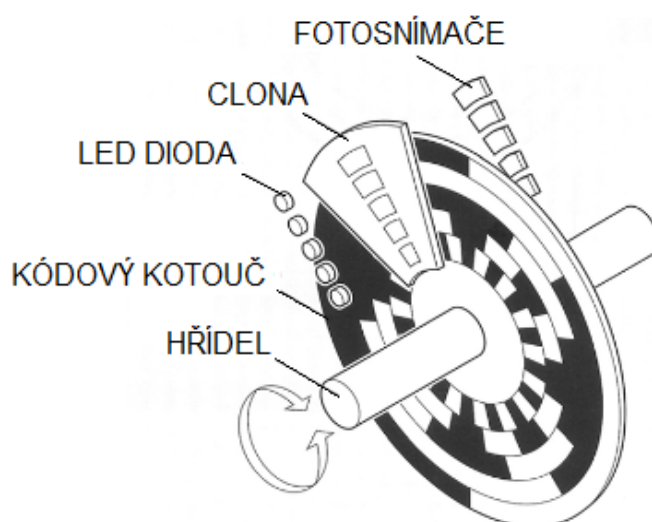
Obr. 10 – Princip funkce a hlavních částí enkodéru dle [10]

Princip funkce rotačních optických enkodérů je následující, disk je spojen s otočnou spojovací hřídelí enkodéru, která je pak v praxi připevněna k hřídeli motoru. Hřídel se tedy otáčí současně s diskem. Světlo vysílané světelným zdrojem (LED diodou), který je umístěn před diskem, může procházet diskem pouze průhlednými okénky, zatím co zbývající část disku je neprůhledná a pohlcuje světlo. Světelné impulsy vytvářené otáčením disku aktivují optický snímač, který je převádí na elektrické impulsy nebo obdélníkový signál. Aby bylo u snímače zajištěno generování obdélníkových impulsů bez rušení, musí být elektrický signál zesílen a elektronicky zpracován. Pro zlepšení kvality a stability výstupních signálů se může snímat v diferenciálním režimu, kdy se porovnávají dva téměř totožné signály s opačnou fází (tj. Fázový rozdíl  $180^\circ$  elektrických stupňů). Snímání rozdílu dvou signálů odstraňuje souhlasné rušení, protože stejné signály libovolného tvaru se vždy překryjí.

### 7.2.1 Absolutní optický enkodér

Tyto snímače jsou vybaveny kódovaným kroužkem a používá binární kód k rozlišení natočení hřídele. Binární kód je v informatice způsob uložení informace v počítači definovaný jako konečný počet bitů, z nichž každý může nabývat právě jednu ze dvou hodnot (obvykle označených 0 nebo 1). Pro snadnější zápis uložených hodnot (čísel) se dnes převážně používají byte (bajt) s délkou slova osm bitů. Pro výpočet hodnoty binárního zápisu se používá binární soustava. Jde o číselnou soustavu, která používá pouze dva symboly 0 a 1 (dvojková soustava) je poziční číselná soustava mocnin čísla 2. Používá se ve všech moderních digitálních počítačích, neboť její dva symboly (0 a 1) odpovídají dvěma jednoduše rozděleným stavům elektrického obvodu (vypnuto a zapnuto), popřípadě nepravdivost či pravdivost výroku. Číslo zapsané v dvojkové soustavě se nazývá binární číslo.

Absolutní čidlo polohy získáme, pokud v inkrementálním čidle místo kotouče s ryskami použijeme tzv. kódovací kotouč, na němž jsou průhledná a neprůhledná políčka v několika řadách a každá řada má svůj snímač. Každé řadě pak odpovídá jeden bit výstupního slova. U těchto enkodérů je identifikace natočení absolutní a i po odpojení a novém, připojení na napájení snímač správně identifikuje skutečnou polohu v rámci jedné otáčky.

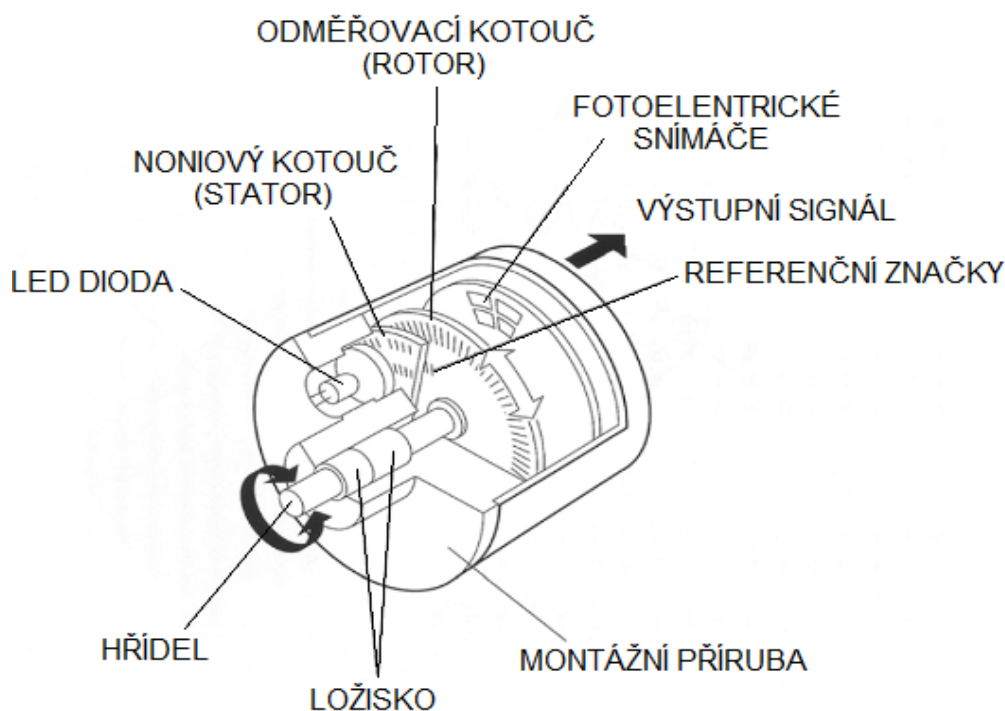


Obr. 11 – Absolutní enkodér dle [11]

### 7.2.2 Inkrementální optický enkodér

Jádrem klasických optických inkrementálních snímačů je tzv. pulsní disk vyráběný z různých materiálů. Většinou je skleněný, ale může být i plastový (u levnějších snímačů), případně z jiných materiálu u snímačů speciálních. Tento disk je mechanicky spojen s hřídelem procházející zpravidla s osou snímače. Disk obsahuje světlá a tmavá pole. Světlo generované kvalitními diodami, pracujícími většinou v infračervené oblasti spektra, prochází přes membránu a tento pulsní disk a je zachyceno fotodetektorem umístěným z jeho druhé strany. Při otáčení hřídele pak disk střídavě světlo propouští a nepropouští (zachoťuje fotodetektor). Tyto světelné pulsy jsou dále zpracovány elektronikou snímače a převedeny na výstupní elektrický signál zpravidla obdélníkového nebo sinusového typu. Počet tmavých (neprůhledných) a světlých (průhledných) polí odpovídá počtu pulsů na jednu otáčku, což je jeden z nejdůležitějších parametrů udávaných u každého inkrementálního snímače.

Dnes už se většinou nevyrobí typy mající pouze jeden kanál, tedy jednu stopu na pulsním disku. Standardem jsou snímače 3 kanálové. Signály dvou kanálů jsou vzájemně posunuty o  $90^\circ$ , což umožňuje rozpoznat směr otáčení. Třetí kanál generuje puls jednou za otáčku a zpravidla se nazývá nulovým pulsem. Z principu činnosti si inkrementální snímače na rozdíl od snímačů absolutních nepamatuji polohu při vypnutí napájení.



Obr. 12 – Inkrementální enkodér dle [11]

## 7.3 Mechanické senzory polohy

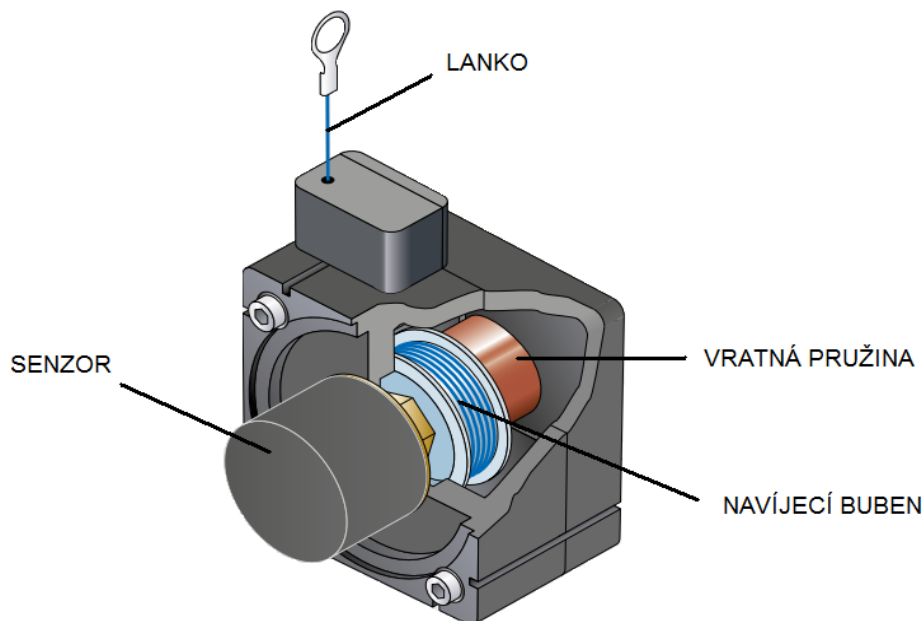
### 7.3.1 Polohové senzory s ocelovým lankem

Slouží pro měření malých i velkých vzdáleností, rychlosti pohybu nebo krátkodobého zrychlení. Zde je možné místo sice přesných, ale ve znečištěném průmyslovém prostředí často nefunkčních laserových optických měřičů vzdáleností, využít tzv. lankových snímačů.

lankové snímače jsou zařízení určené k odměřování délek, lineární dráhy nebo polohy a pohybu objektu pomocí pružného lanka, které se navíjí na odpružený buben uvnitř snímače. Konec lanka je upevněn na pohybujícím se objektu a těleso snímače je připevněno k pevné podložce. Lanko se při pohybu objektu odvíjí či navíjí na buben, na který je mechanicky připojen snímač otáčení. Ten převádí otáčivý pohyb na nějaký elektrický signál, analogový nebo digitální, absolutní nebo inkrementální, který je úměrný lineárnímu prodloužení lanka nebo rychlosti jeho pohybu (odvíjení). Tento signál je pak možné dále libovolně zpracovávat v řídicích jednotkách nebo zobrazit na displeji měřidla, stejně, jako signál z jakékoliv běžného rotačního snímače. Zpětné navíjení lanka bývá zajištěno pružinou.

Hlavní části snímače:

- Tenké ohebné měřící lanko - obvykle z nerezové oceli o průměru 0,3 až 1 mm.
- Navíjecí buben - obvykle ukrytého uvnitř těla snímače, na který je lanko přesně navíjeno stylem závit vedle závitu.
- Vratná pružina - ukrytá uvnitř těla snímače a zajišťuje napnutí lanka a zpětné navíjení.
- Rotační senzor - potenciometr nebo absolutní či inkrementální enkodér se standardizovaným analogovým či různým digitálním výstupem.



Obr. 13 – Hlavní části polohového senzoru s ocelovým lankem dle [12]

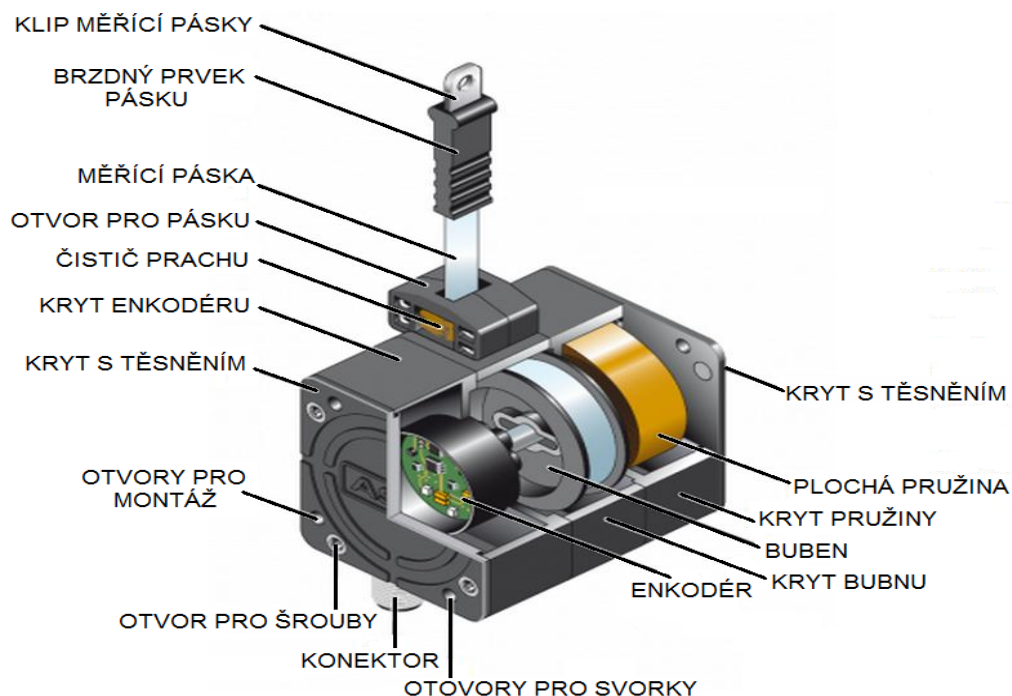


### 7.3.2 Polohové senzory s ocelovým páskem

Senzory pro speciální použití v drsném prostředí a stísněných prostorech, musí mít kompaktní úzké axiální provedení. Pro tyto aplikace jsou vhodné polohové robustní senzory skládající se z pouzdra s integrovanými čističi prachu, konektoru a pohyblivého měřicího ocelového pásku s brzdícím prvkem. Základními vnitřními komponenty senzorů jsou bubneň, plochá pružina a magnetický absolutní víceotáčkový enkodér s úpravou signálu. Tažný prvek tvoří plochá pružina, která je spojena koaxiálně s bubněm nebo je do něj integrována. Axiální šířka pouzdra páskového senzoru může být snížena díky tomu, že je páska spirálovitě navinuta na bubneň v jedné radiální úrovni, jako archimédova spirála, vrstva po vrstvě bez mezer, a ne axiálně vedle sebe.

Nevýhodou tohoto designu by sice mohla být skutečnost, že obvod pohybu o úhel  $360^\circ$  roste s každým návinem tzn. zvyšuje průměr bubně, ale tento efekt byl odstraněn použitím elektroniky. Pro přesné definování délky rozvinutého měřicího pásku, senzor používá elektroniku, která přiřazuje (ne vždy stejnou) délku pásku definovanému úhlu natočení bubně, a to s přihlédnutím k momentálnímu počtu vinutí. Tak je skutečný rozsah měření definován elektronickou linearizací.

Velmi tenký pásek senzorů vyrobený z extrémně pevné nerezové oceli a bez jakéhokoliv mechanického značení nabízí velmi dlouhou životnost. U polohových senzorů je délka pásku definovaná pomocí analogového nebo digitálního úhlového snímače, jako je například enkodér. Tento úhlový snímač je přímo spojen s bubněm a měří úhel otočení bubně, na kterém je pásek navinut. Měřicí páska zůstává nezměněna, tj. bez perforace nebo prohnutí, a proto nemůže být poškozena ani zničena mechanickým namáháním. Pokud by měřicí páska byla poškozena vnějšími vlivy, jako je např. ohýbání nebo zářezy, bude její životnost stále podstatně delší, a to i při použití více kladek, než v případě lanka.



Obr. 14 – Hlavní části polohového senzoru s ocelovým páskem dle [13]



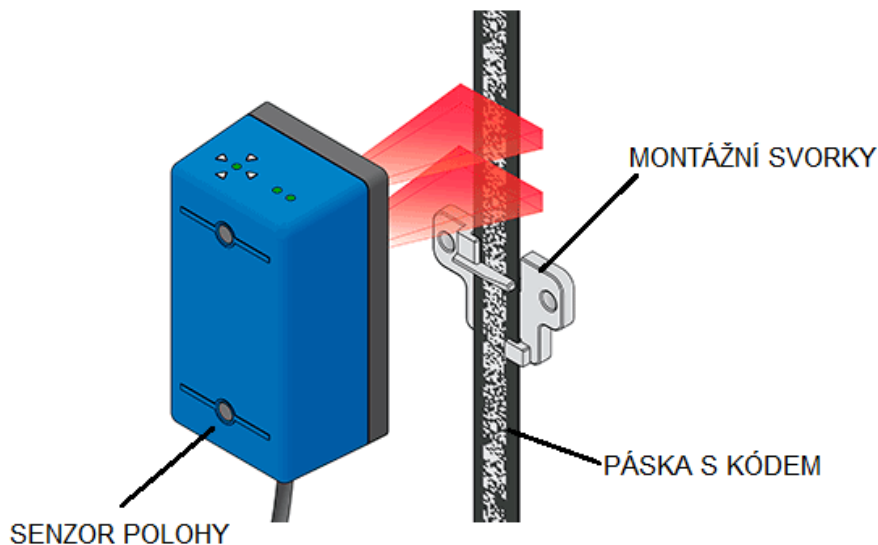
## 7.4 Reflexní senzory polohy

### 7.4.1 Polohové senzory s laserovým paprskem

Laserové reflexní senzory sledují rychlost a polohu kabiny elevátoru s vysokou precizností a spolehlivostí při snadné instalaci zařízení. Celý systém se přitom skládá pouze ze senzoru polohy, pásky s kódem a montážních svorek.

Zdvojený kamerový systém necitlivý vůči prachu, nečistotám a kouři, s certifikací a bezkontaktním snímáním, připevněný na rámu elevátoru nepřetržitě načítá kód pásky, která je připevněna ve vertikálním směru v prostoru skladovacího systému elevátoru. Informace o poloze a rychlosti výtahové kabiny jsou poté přeneseny do řídicí jednotky výtahu přes specifické rozhraní například Controller Area Network (CAN). CAN je sériový komunikační protokol umožňující distribuované řízení systémů v reálném čase s vysokou mírou zabezpečení proti chybám.

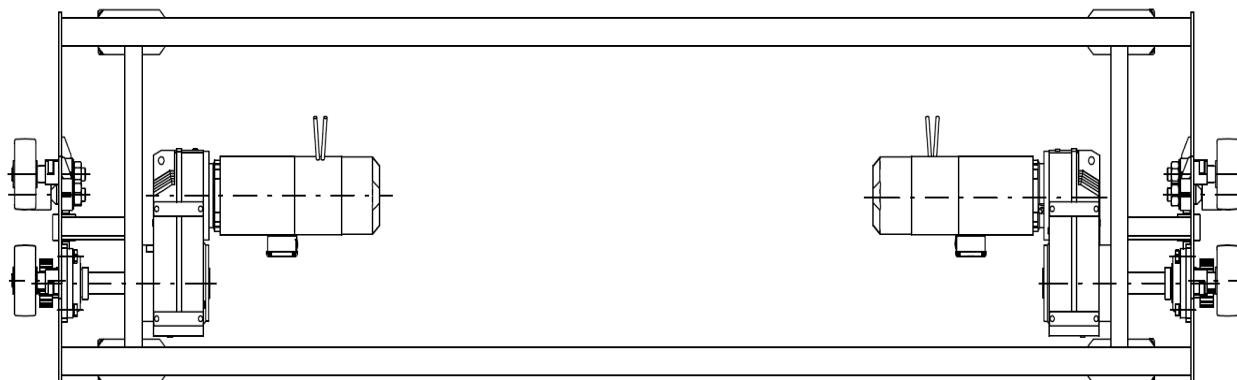
Pásek s kódem je možné upevnit do vodících lišt, C-profilů nebo na stacionární části skladovacího systému elevátoru, proto jej lze použít do skladovacích systémů nejrůznějších typů a provedení. Pásek je vyroben z nerezové oceli.



Obr. 15 – Hlavní části polohového senzoru s laserovým paprskem dle [14]

## 8 Funkční výpočet pro koncepci s elektrickou hřídelí

Účelem výpočtu je určení hlavních technických parametrů elevátoru, kterými jsou rozměry pastorku, rozměry výstupního hřídele z převodovky a potřebný výkon elektromotoru.



Obr. 16 – Schéma pohonu s elektrickou hřídelí

### 8.1 Návrh pohonu pro elevátor

Je zapotřebí vypočítat potřebný výkon, ze kterého se následně zvolí vhodný typ elektromotoru od společnosti SEW-EURODRIVE [7].

#### Výkon elektromotoru při rozjezdu

$$P_R = \frac{m_C \cdot (g + a) \cdot v}{\eta_O \cdot \eta_P} \quad [\text{W}] \quad (1)$$

$$P_R = \frac{4200 \cdot (9,81 + 0,25) \cdot 0,25}{0,98 \cdot 0,96}$$

$$P_R = 11228 \text{ W}$$

Kde:

- Celková hmotnost:  $m_C = 4200 \text{ kg}$ ; dle (5)
- Gravitační zrychlení:  $g = 9,81 \text{ m} \cdot \text{s}^{-2}$
- Zrychlení elevátoru:  $a = 0,25 \text{ m} \cdot \text{s}^{-2}$
- Rychlost elevátoru s břemenem:  $v = 0,25 \text{ m} \cdot \text{s}^{-1}$
- Účinnost ozubení u čelních kol s přímými zuby:  $\eta_O = 0,98$
- Účinnost převodovky:  $\eta_P = 0,96$

**Výkon elektromotoru při maximální rychlosti**

$$P = \frac{m_c \cdot (g + a) \cdot v}{\eta_o \cdot \eta_p} \quad [\text{W}] \quad (2)$$

$$P = \frac{4\,200 \cdot (9,81 + 0) \cdot 0,25}{0,98 \cdot 0,96}$$

$$P = 10\,949 \text{ W}$$

Kde:

- Celková hmotnost:  $m_c = 4\,200 \text{ kg}$ ; dle (5)
- Gravitační zrychlení:  $g = 9,81 \text{ m.s}^{-2}$
- Zrychlení elevátoru:  $a = 0 \text{ m.s}^{-2}$
- Rychlost elevátoru s břemenem:  $v = 0,25 \text{ m.s}^{-1}$
- Účinnost ozubení u čelních kol s přímými zuby:  $\eta_o = 0,98$
- Účinnost převodovky:  $\eta_p = 0,96$

**Výkon pro jeden elektromotor při rozjezdu**

U koncepčního řešení řízení pomocí elektrické hřídele, je pohon elevátoru zajištěn pomocí dvou elektromotorů, proto pro výpočet výkonu pro jeden elektromotor platí.

$$P_{RI} = \frac{P_R}{2} \quad [\text{W}] \quad (3)$$

$$P_{RI} = \frac{11\,228}{2}$$

$$P_{RI} = 5\,614 \text{ W}$$

Kde:

- Celkový výkon:  $P_R = 11\,228 \text{ W}$ ; dle (1)

**Výkon pro jeden elektromotor při maximální rychlosti**

$$P_1 = \frac{P}{2} \quad [\text{W}] \quad (4)$$

$$P_1 = \frac{10\,949}{2}$$

$$P_1 = 5\,474 \text{ W}$$

Kde:

- Celkový výkon:  $P = 10\,949 \text{ W}$ ; dle (2)

Je vybrán elektromotor dle [7]:

- FAZ87 DRE132M4

### Celková hmotnost

Je dána součtem hmotností elevátoru  $m_E$  a hmotností břemene  $m_B$  při plném zatížení.

$$\begin{aligned} m_C &= m_E + m_B && [\text{kg}] && (5) \\ m_C &= 1\,200 + 3\,000 \\ m_C &= 4\,200 \text{ kg} \end{aligned}$$

Kde:

- Hmotnost elevátoru:  $m_E = 1\,200 \text{ kg}$
- Hmotnost břemene:  $m_B = 3\,000 \text{ kg}$

### 8.2 Pastorek

Výpočet je proveden dle normy pro ozubené převody čelní lícování ČSN 01 4682. Je zvoleno čelní ozubené soukolí s přímými zuby, kdy dochází k záběru pastorku s ozubeným hřebenem, které byly vyrobeny na zakázku.

#### Střední roztečná kružnice pastorku

Pro obvodovou rychlost na střední roztečné kružnici pastorku platí vztah z [4], str. 754:

$$v_o = \pi \cdot D_o \cdot n_2 \quad (6)$$

Po úpravě vzorce (6) dostáváme vztah pro výpočet střední roztečné kružnice pastorku:

$$\begin{aligned} D_o &= \frac{v_o}{\pi \cdot n_2} && [\text{mm}] && (7) \\ D_o &= \frac{0,25}{\pi \cdot 0,683} \\ D_o &= 0,116 \text{ m} \end{aligned}$$

Kde:

- Obvodová rychlost na střední roztečné kružnici:  $v_o = v = 0,25 \text{ m} \cdot \text{s}^{-1}$
- Výstupní otáčky z převodovky:  $n_2 = 0,683 \text{ s}^{-1}$ ; dle kap. {10}

Je zvolena střední roztečná kružnice pastorku:

$$\bullet \quad D_{oz} = 120 \text{ mm} \quad (8)$$

### Počet zubů pastorku

U pastorku je zvolen modul zuby:

- $m = 5$  (9)

$$z = \frac{D_{0z}}{m} \quad [-] \quad (10)$$

$$z = \frac{120}{5}$$

$$z = 24 \text{ zubů}$$

Kde:

- Zvolená střední roztečná kružnice pastorku:  $D_{0z} = 120 \text{ mm}$ ; dle (8)
- Modul zuby:  $m = 5$ ; dle (9)

Pro pastorek se volí počet zubů:

- $z_p = 25 \text{ zubů}$  (11)

### Přepočet střední roztečné kružnice pastorku

$$D_{0p} = m \cdot z_p \quad [\text{mm}] \quad (12)$$

$$D_{0p} = 5 \cdot 25$$

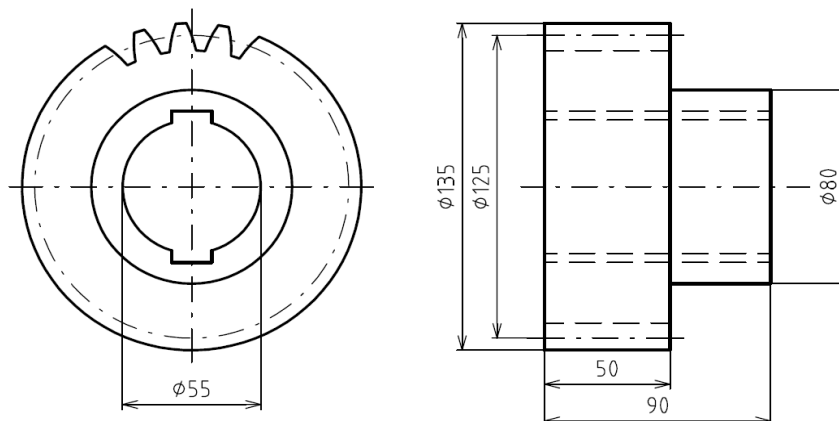
$$D_{0p} = 125 \text{ mm}$$

Kde:

- Modul zuby:  $m = 5$ ; dle (9)
- Zvolený počet zubů pastorku:  $z_p = 25$ ; dle (11)

Polotovar pro výrobu pastorku dle [1], str. 280:

- $\text{Ø } 140\text{-}95 \text{ ČSN } 42\ 5510.12 - 14\ 220.0 - \text{ČSN } 42\ 0138.50$



Obr. 17 – Rozměrové schéma pastorku

### 8.3 Výstupní hřídel z převodovky

Z důvodu symetrie obou výstupních hřídelí z převodovky stačí vypočítat pouze jednu z hřídelí. Polotovar pro výrobu výstupního hřídele jsou zvoleny tyče kruhové válcované zatepla normální a zvýšené přesnosti z materiálu ocel třídy 11 600.

Polotovar pro výrobu výstupního hřídele dle [1], str. 280:

- Ø 65-635 ČSN 42 5510.12 – 11 600.0 – ČSN 42 0138.50

#### Minimální průměr výstupního hřídele

$$d_{VHmin} = \sqrt[3]{\frac{16 \cdot M_K}{\tau_{DK} \cdot \pi}} \quad [\text{mm}] \quad (13)$$

$$d_{VHmin} = \sqrt[3]{\frac{16 \cdot 1\,290 \cdot 1000}{80 \cdot \pi}}$$

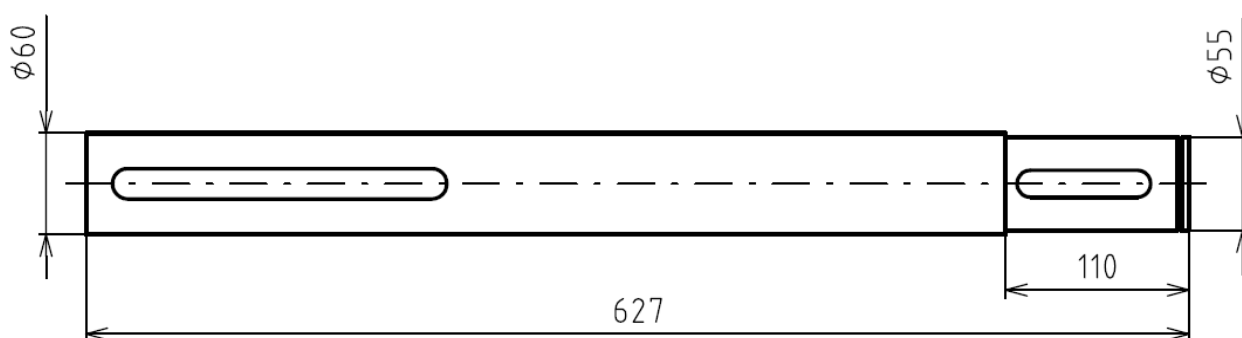
$$d_{VHmin} = 43,47 \text{ mm}$$

Kde:

- Výstupní krouticí moment z převodovky:  $M_K = 1\,290 \text{ N.m}$ ; dle kap. {10}
- Dovolené napětí v krutu:  $\tau_{DK} = 80 \text{ MPa}$ ; dle [1], str. 55

Jsou navrženy rozměry hřídele:

- Průměr výstupního hřídele:  $d_{VH1} = 55 \text{ mm}$ ; dle [1], str. 176
- Průměr výstupního hřídele:  $d_{VH2} = 60 \text{ mm}$
- Délka výstupního hřídele:  $L_{VH1} = 110 \text{ mm}$ ; dle [1], str. 176
- Délka výstupního hřídele:  $L_{VH2} = 517 \text{ mm}$



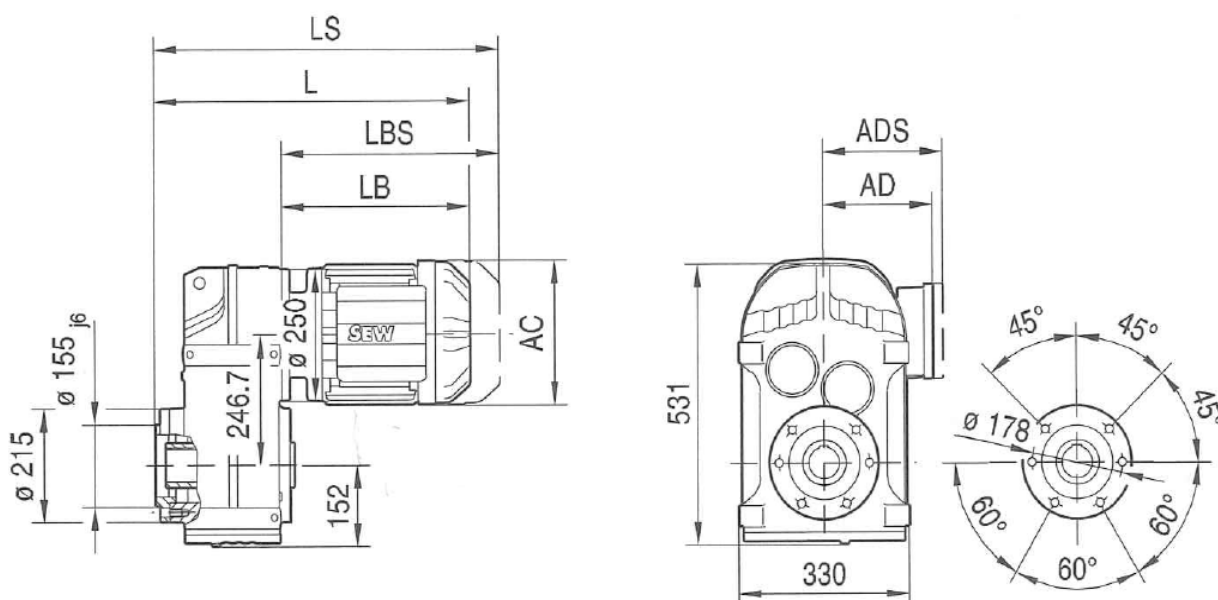
Obr. 18 – Rozměrové schéma výstupního hřídel z převodovky

## 9 Elektromotor

Pro vypočítaný výkon je vybrán převodový motor z katalogu od společnosti SEW-EURODRIVE [7], typu FAZ87 DRE132M4. Jedná se o třífázový asynchronní elektromotor s kotvou nakrátko a frekvenčním měničem se svorkovnicí umístěnou v horní části opatřený inkrementálním enkodérem.

Parametry elektromotoru dle [7]:

- Výkon motoru:  $P_{E1} = 5,5 \text{ kW}$
- Otáčky motoru:  $n_1 = 1\,270 \text{ min}^{-1}$
- Přípustná radiální síla:  $F_A = 17\,200 \text{ N}$



Obr. 19 – Rozměrové schéma převodového motoru dle [7]

Tab. 2 - Rozměrové hodnoty motoru dle [7]:

Typ	Rozměry [mm]						
	AC	AD	ADS	L	LS	LB	LBS
DRE 132	221	170	172	663	775	424	536

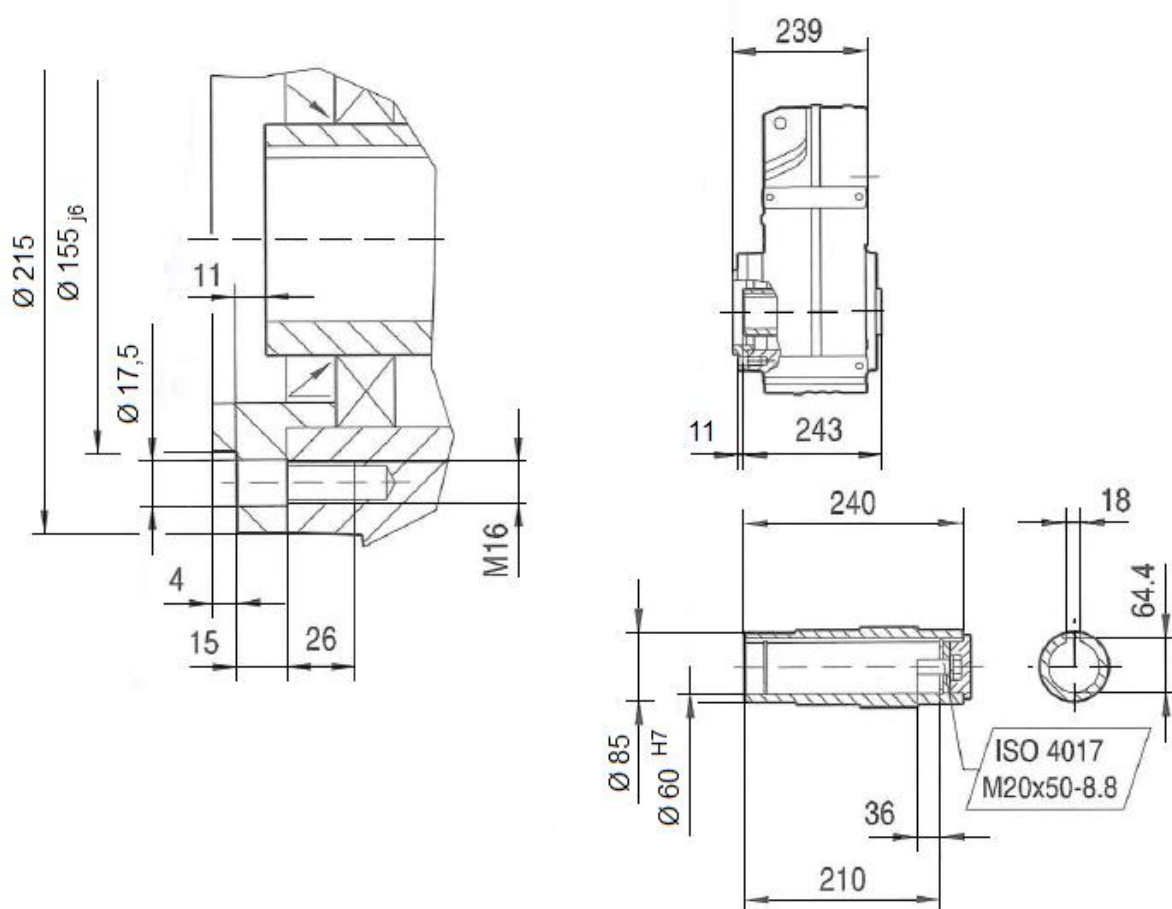
Třífázové motory jsou ideální hnací agregáty pro standardní převodovky SEW-EURODRIVE. Ať již 2, 4, 6, nebo 8 pólové, nebo s přepínatelnými póly. V motorech SEW-EURODRIVE jsou integrovány bezpečnostní kotoučové brzdy buzené stejnosměrným proudem. Ovládání brzdy je standardně nainstalováno ve svorkové skřínce a může být rovněž v provedení se spínací skříňkou. Motory jsou opatřeny frekvenčním měničem, který slouží pro plynulou změnu otáček zejména pak při rozběhu nebo dojezdu elevátoru a enkodérem, který slouží pro měření výšky elevátoru a udávání jeho polohy.

## 10 Převodovka

Na převodovém motoru dle kap. {9}, je připojena kuželová převodovka typu FAZ87 s jemně odstupňovanými převody pro přesnou volbu výstupních otáček.

Parametry převodovky dle [7]:

- Převodový poměr:  $i = 35,19$
- Výstupní otáčky:  $n_2 = 41 \text{ min}^{-1} = 0,683 \text{ s}^{-1}$
- Výstupní krouticí moment:  $M_k = 1\,290 \text{ N.m}$



Obr. 20 - Rozměrové schéma převodovky dle [7]

Kuželové převodovky SEW-EURODRIVE poskytují v obou směrech otáčení a při každých vstupních otáčkách vysoký stupeň účinnosti, který dosahuje přes 96 procent. A to dlouhodobě, ozubení je konstruováno jako trvale odolné, a umožňuje tak výkonný pohon bez opotřebení. Vysoká účinnost z nich dělá energeticky úsporné úhlové pohony. Jejich vysoká bezúdržbová životnost je dalším důvodem všestranného použití v kombinaci s třífázovými asynchronními motory.



## 11 Ozubený převod

### 11.1 Silové účinky v ozubeném převodu

Postup výpočtu je proveden dle [4], str. 752, výpočet čelního ozubeného soukolí s přímými zuby.

#### Obvodová síla

$$F_T = \frac{P_{EI}}{\pi \cdot D_{OP} \cdot n_2} \quad [\text{N}] \quad (14)$$

$$F_T = \frac{5500}{\pi \cdot 0,125 \cdot 0,683}$$

$$F_T = 20496 \text{ N}$$

Kde:

- Výkon elektromotoru:  $P_{EI} = 5500 \text{ W}$ ; dle kap. {9}
- Střední roztečná kružnice pastorku:  $D_{OP} = 0,125 \text{ m}$ ; dle (12)
- Výstupní otáčky z převodovky:  $n_2 = 0,683 \text{ s}^{-1}$ ; dle kap. {10}

#### Radiální síla

$$F_R = F_T \cdot \tan(\alpha) \quad [\text{N}] \quad (15)$$

$$F_R = 20496 \cdot \tan(20^\circ)$$

$$F_R = 7460 \text{ N}$$

Kde:

- Obvodová síla:  $F_T = 20496 \text{ N}$ ; dle (14)
- Úhel profilu pro čelní ozubená kola s přímými zuby:  $\alpha = 20^\circ$ ; dle [1], str. 574

#### Normálová síla

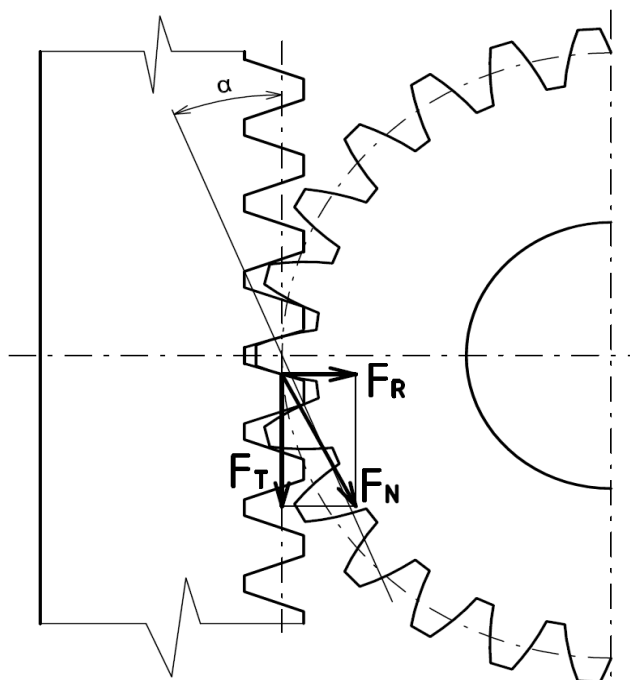
$$F_N = \sqrt{F_T^2 + F_R^2} \quad [\text{N}] \quad (16)$$

$$F_N = \sqrt{20496^2 + 7460^2}$$

$$F_N = 21811 \text{ N}$$

Kde:

- Obvodová síla:  $F_T = 20496 \text{ N}$ ; dle (14)
- Radiální síla:  $F_R = 7460 \text{ N}$ ; dle (15)



Obr. 21 – Silové účinky působící na ozubený převod

### Kroutící moment od ozubeného převodu

Kroutící moment je vypočten z obvodové síly  $F_T$  působící na střední roztečnou kružnici pastorku  $D_{0P}$

$$M_{KO} = F_T \cdot \left( \frac{D_{0P}}{2} \right) \quad [\text{N.m}] \quad (17)$$

$$M_{KO} = 20\,496 \cdot \left( \frac{0,125}{2} \right)$$

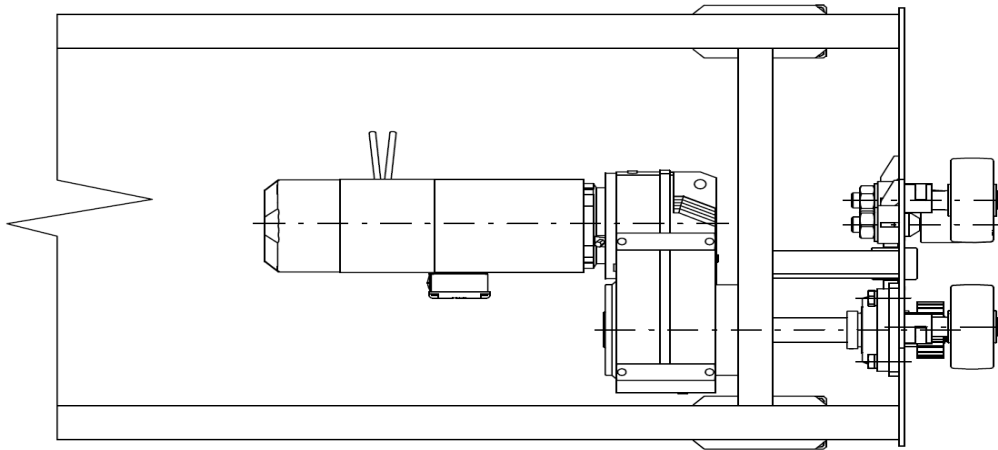
$$M_{KO} = 1\,281 \text{ N.m}$$

Kde:

- Normálová síla:  $F_T = 20\,496 \text{ N}$ ; dle (14)
- Střední roztečná kružnice pastorku:  $D_{0P} = 0,125 \text{ m}$ ; dle (12)

## 12 Uložení v rámu elevátoru

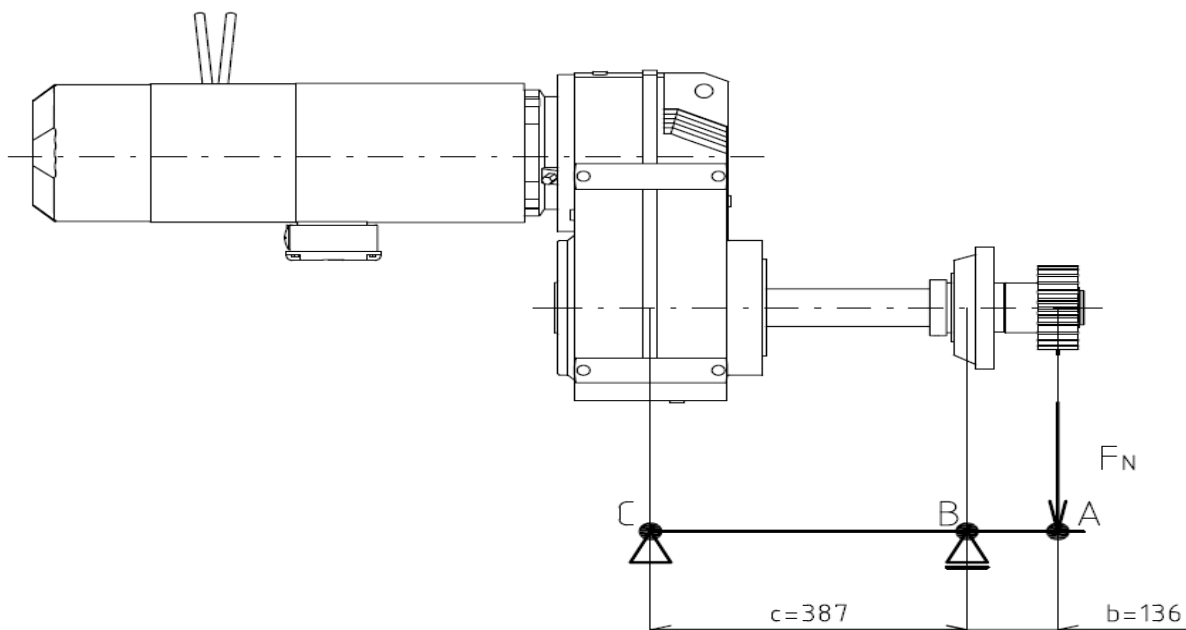
Výstupní hřídel z převodovky je uložena v rámu elevátoru v jednořadém kuličkovém ložisku, které je uloženo v ložiskovém domku připevněném k rámu elevátoru.



Obr. 22 – Uložení v rámu elevátoru

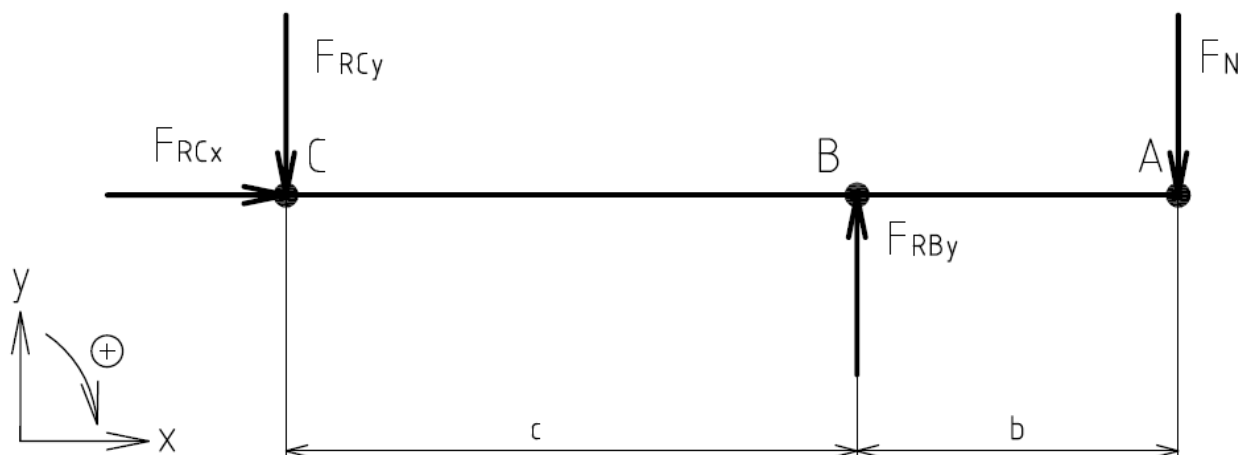
### 12.1 Výpočet reakcí a VVÚ

Pro zjednodušení výpočtu se hřídel nahradíme prutem, uložení v ložiskách nahradíme obecnou vazbou a uložení v převodovce nahradíme rotační vazbou umístěnou uprostřed převodové skříně, při zatížení na volném konci prutu normálovou silou  $F_N$ , která působí na střední roztečnou kružnici pastorku. Z důvodu symetrie stačí vypočítat pouze jednu stranu systému pohonu.



Obr. 23 – Náhradní schéma

### 12.1.1 Celkové uvolnění



Obr. 24 – Celkové uvolnění prutu

#### Rovnice statické rovnováhy

$$\begin{aligned} \Sigma F_x &= 0: \\ F_{RCx} &= 0 \end{aligned} \tag{18}$$

$$\begin{aligned} \Sigma F_y &= 0: \\ -F_{RCy} + F_{RBy} - F_N &= 0 \end{aligned} \tag{19}$$

$$\begin{aligned} \Sigma M_C &= 0: \\ -F_{RBy} \cdot (c) + F_N \cdot (b + c) &= 0 \end{aligned} \tag{20}$$

Máme dvě rovnice (19) a (20) pro dva neznámé parametry  $F_{RBy}$  a  $F_{RCy}$ .

#### Stupeň statické neurčitosti

$$\begin{aligned} s &= \mu - \nu && [-] && (21) \\ s &= (2 + 1) - 3 \\ s &= 0 \end{aligned}$$

Kde:

- Součet stupňů volnosti odebíraný všemi vazbami:  $\mu = 3$
- Stupeň volnosti prutu v rovině  $\nu = 3$

Soustava je staticky určitá.

### 12.1.2 Určení reakčních sil

#### Výpočet hodnoty reakční síly v bodě B

Jde o výpočet reakční síly působící na ložisko, za pomoci momentové rovnováhy branné k bodu C, po úpravě rovnice (20) dostáváme vztah pro výpočet reakční síly působící na ložisko v bodě B.

$$F_{RBy} = \frac{F_N \cdot (c + b)}{c} \quad [\text{N}] \quad (22)$$

$$F_{RBy} = \frac{21811 \cdot (0,387 + 0,136)}{0,387}$$

$$F_{RBy} = 29476 \text{ N}$$

Kde:

- Normálová síla:  $F_N = 21\,811 \text{ N}$ ; dle (16)
- Vzdálenost mezi ložiskem a převodovkou:  $c = 0,387 \text{ m}$ ; dle obr. 23
- Vzdálenost mezi silou  $F_{N2}$  a ložiskem:  $b = 0,136 \text{ m}$ ; dle obr. 23

#### Výpočet hodnoty reakční síly v bodu C

Po dosazení hodnoty reakční síly  $F_{RBy}$  z rovnice (22) do rovnice (19) dostáváme vztah pro výpočet hodnoty reakční síly  $F_{RCy}$ .

$$F_{RCy} = F_{RBy} - F_N \quad [\text{N}] \quad (23)$$

$$F_{RCy} = 29476 - 21811$$

$$F_{RCy} = 7665 \text{ N}$$

Kde:

- Normálová síla:  $F_N = 21\,811 \text{ N}$ ; dle (16)
- Reakční síla v bodě B:  $F_{RBy} = 29\,476 \text{ N}$ ; dle (22)

### 12.1.3 Určení posouvajících sil

#### Výpočet posouvající síly mezi body B a C

Posouvající síla mezi převodovkou a ložiskem.

$$T_{BC} = F_{RCy} \quad [\text{N}] \quad (24)$$

$$T_{BC} = 7665 \text{ N}$$

Kde:

- Reakční síla v bodě C:  $F_{RCy} = 7\,665 \text{ N}$ ; dle (23)

### Výpočet posouvající síly mezi body A a B

Posouvající síla mezi ložiskem a volným koncem s pastorkem.

$$\begin{aligned} T_{AB} &= F_N & [\text{N}] & & (25) \\ T_{AB} &= 21811 \text{ N} \end{aligned}$$

Kde:

- Výsledná normálová síla:  $F_N = 21\,811 \text{ N}$ ; dle (16)

#### 12.1.4 Ohybový moment

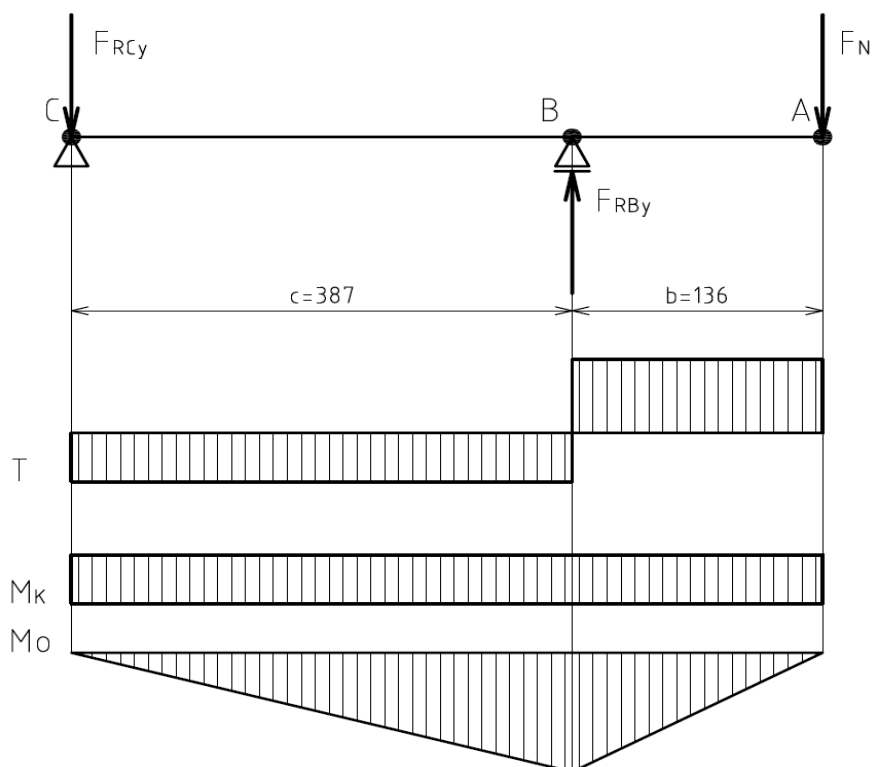
##### Maximální ohybový moment

$$\begin{aligned} M_{oMAX} &= F_N \cdot b & [\text{N.m}] & & (26) \\ M_{oMAX} &= 21\,811 \cdot 0,136 \\ M_{oMAX} &= 2\,966 \text{ N.m} \end{aligned}$$

Kde:

- Výsledná normálová síla:  $F_N = 21\,811 \text{ N}$ ; dle (16)
- Vzdálenost mezi silou  $F_N$  a ložiskem:  $b = 0,136 \text{ m}$ ; dle obr. 23

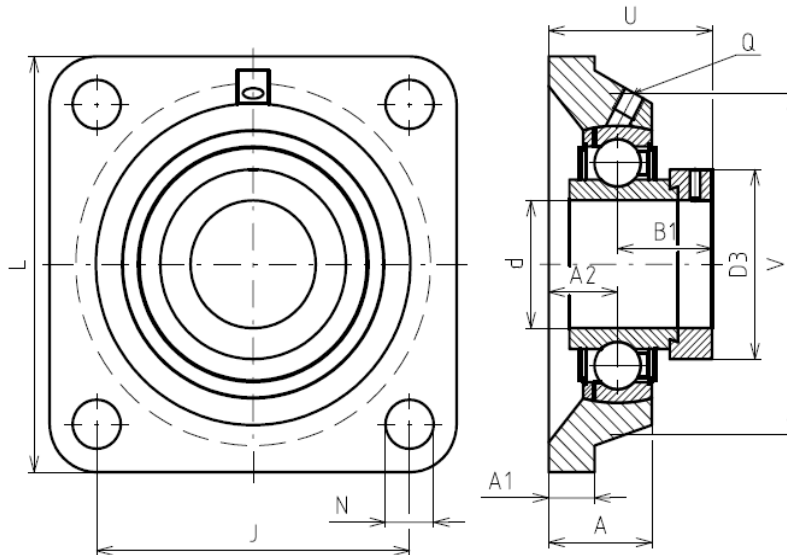
#### 12.1.5 Průběhy VVÚ



Obr. 25 – Průběhy VVÚ

## 12.2 Radiální zatížené ložisko

Je zvoleno jednořadé kuličkové ložisko uložené v ložiskovém domku, vybraného z katalogu od firmy Schaeffler Grupe Industrie [8] str. 1275, typu RCJ 060 pro zachycení radiálního zatížení pro průměr hřídele 60 mm, a mazáno shora pomocí tlakové matice.



Obr. 26 – Rozměrové schéma ložiskového domku RCJ 060 dle [8]

Tab. 3 - Rozměrové hodnoty ložiskového domku dle [8]:

Typ	Rozměry [mm]											
	d	L	A1	N	B1	J	A2	Q	d3	A	U	V
RCJ 060	60	195	22	23	68,4	150	33	M6	89	48,5	78,4	170

Vstupní silové a rychlostní parametry:

- Radiální síla působící na ložisko:  $F_{RBy} = 29\,476\text{ N}$
- Axiální síla působící na ložisko:  $F_A = 0\text{ N}$
- Výstupní otáčky z převodovky:  $n_2 = 0,683\text{ s}^{-1}$

Doporučené hodnoty ložiska dle [8]:

- Základní dynamická únosnost:  $C_r = 82\,000\text{ N}$
- Základní statická únosnost:  $C_{0r} = 50\,000\text{ N}$
- Koeficient radiálního zatížení:  $X = 1$
- Koeficient axiálního zatížení:  $Y = 0$
- Mocnitel pro ložiska:  $p = 3$

**Dynamické radiální ekvivalentní zatížení**

$$\begin{aligned}
 P_r &= X \cdot F_{RBy} + Y \cdot F_A & [N] & \quad (27) \\
 P_r &= 1 \cdot 29\,476 + 0 \cdot 0 \\
 P_r &= 29\,476 \text{ N}
 \end{aligned}$$

Kde:

- Koeficient radiálního zatížení:  $X = 1$ ; dle [8], str. 1 275
- Radiální síla působící na ložisko:  $F_{RBy} = 29\,476 \text{ N}$ ; dle (22)
- Koeficient axiálního zatížení:  $Y = 0$ ; dle [8], str. 1 275
- Axiální síla působící na ložisko:  $F_A = 0 \text{ N}$

**Základní trvanlivost ložiska v hodinách**

$$\begin{aligned}
 L_h &= \left( \frac{C_r}{P_r} \right)^p \cdot \left( \frac{10^6}{60^2 \cdot n_2} \right) & [\text{hod}] & \quad (28) \\
 L_h &= \left( \frac{82\,000}{29\,476} \right)^3 \cdot \left( \frac{10^6}{60^2 \cdot 0,683} \right) \\
 L_h &= 8\,751 \text{ hod}
 \end{aligned}$$

Kde:

- Základní dynamická únosnost:  $C_r = 82\,000 \text{ N}$ ; dle [8], str. 1 275
- Dynamické radiální ekvivalentní zatížení:  $P_r = 29\,476 \text{ N}$ ; dle (27)
- Mocnitel pro ložiska:  $p = 3$ ; dle [8], str. 1 275
- Výstupní otáčky z převodovky:  $n_2 = 0,683 \text{ s}^{-1}$ ; dle kap. {10}

Ložisko z hlediska požadované trvanlivosti vyhovuje podmínka 6 000 hodin, je splněna.



## 13 Pevnostní výpočet

Výpočet je proveden dle obr. 25 uvedeném v kap. {12.1.5}, na kterém je znázorněno působení reakcí, průběh maximálního ohybového momentu  $M_{oMAX}$  vyvolaného normálovou silou  $F_N$  působící na volném konci prutu a krouťícího momentu  $M_K$  vystupujícího z převodovky.

### 13.1 Výpočet výstupní hřídele z převodovky na OHYB

#### Maximální ohybový moment

- Maximální ohybový moment:  $M_{oMAX} = 2\,966 \text{ N.m}$ ; dle (26)

#### Modul průřezu v ohybu

$$W_o = \frac{\pi \cdot d_{VHI}^3}{32} \quad [\text{cm}^3] \quad (29)$$

$$W_o = \frac{\pi \cdot 0,055^3}{32} = 16,33 \cdot 10^{-6}$$

$$W_o = 16,33 \text{ cm}^3$$

Kde:

- Průměr výstupní hřídele:  $d_{VHI} = 0,055 \text{ m}$ ; dle kap. {8.3}

#### Napětí v ohybu

$$\sigma_o = \frac{M_{oMAX}}{W_o} \quad [\text{MPa}] \quad (30)$$

$$\sigma_o = \frac{2\,966}{16,33}$$

$$\sigma_o = 181,61 \text{ MPa}$$

Kde:

- Maximální ohybový moment:  $M_{oMAX} = 2\,966 \text{ N.m}$ ; dle (26)
- Modul průřezu v ohybu:  $W_o = 16,33 \text{ cm}^3$ ; dle (29)

## 13.2 Výpočet výstupní hřídele z převodovky na KRUT

### Kroutící moment

- Výstupní kroutící moment z převodovky:  $M_K = 1\,290\text{ N.m}$ ; dle kap. {10}

### Modul průřezu v krutu

$$W_K = \frac{\pi \cdot d_{VHI}^3}{16} \quad [\text{cm}^3] \quad (31)$$

$$W_K = \frac{\pi \cdot 0,055^3}{16} = 32,67 \cdot 10^{-6}$$

$$W_K = 32,67\text{ cm}^3$$

Kde:

- Průměr výstupní hřídele:  $d_{VHI} = 0,055\text{ m}$ ; dle kap. {8.3}

### Napětí v krutu

$$\tau_K = \frac{M_K}{W_K} \quad [\text{MPa}] \quad (32)$$

$$\tau_K = \frac{1\,290}{32,67}$$

$$\tau_K = 39,49\text{ MPa}$$

Kde:

- Výstupní kroutící moment z převodovky:  $M_K = 1\,290\text{ N.m}$ ; dle kap. {10}
- Modul průřezu v krutu:  $W_K = 32,67\text{ cm}^3$ ; dle (31)

## 13.3 Redukované napětí dle HMM

$$\sigma_R = \sqrt{\sigma_o^2 + 3 \cdot \tau_K^2} \quad [\text{MPa}] \quad (33)$$

$$\sigma_R = \sqrt{181,61^2 + 3 \cdot 39,49^2}$$

$$\sigma_R = 194,06\text{ MPa}$$

Kde:

- Napětí v ohybu:  $\sigma_o = 181,61\text{ MPa}$ ; dle (30)
- Napětí v krutu:  $\tau_K = 39,49\text{ MPa}$ ; dle (32)

### 13.4 Bezpečnost

Materiál pro výstupní hřídel z převodovky je zvolena ocel třídy 11 600. Neušlechtilá konstrukční ocel obvyklé jakosti s vyšším obsahem uhlíku. Vhodná na strojní součásti namáhané staticky i dynamicky, u nichž se nevyžaduje svařitelnost. Součásti vystavené velkému měrnému tlaku. Je vybrána minimální mez kluzu  $R_e = 295$  MPa dle [1].

$$k = \frac{R_e}{\sigma_R} \quad [-] \quad (34)$$

$$k = \frac{295}{194,06}$$

$$k = 1,52$$

Kde:

- Mez kluzu:  $R_e = 295$  MPa; dle [1]
- Redukované napětí dle HMH:  $\sigma_R = 194,06$  MPa; dle (33)

Výstupní hřídel z převodovky z hlediska bezpečnosti vyhovuje.

### 13.5 Kontrola pera v pastorku

#### Minimální délka pera v pastorku

$$l_{Pminl} = \frac{2 \cdot M_K}{t_1 \cdot d_{VHI} \cdot p_D} \quad [mm] \quad (35)$$

$$l_{Pminl} = \frac{2 \cdot 1\,290 \cdot 1000}{3,8 \cdot 55 \cdot 120}$$

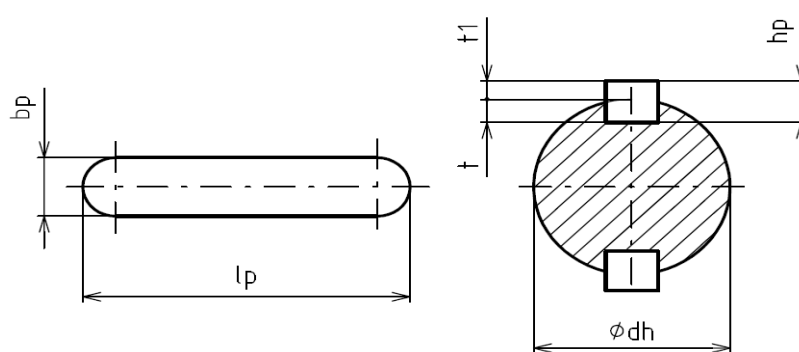
$$l_{Pminl} = 102,87 \text{ mm}$$

Kde:

- Výstupní kroutící moment z převodovky:  $M_K = 1\,290$  N.m; dle kap. {10}
- Hloubka drážky v náboji:  $t_1 = 3,8$  mm; dle [1], str. 467
- Normalizovaný průměr výstupní hřídele:  $d_{VHI} = 55$  mm; dle kap. {8.3}
- Dovolené otláčení:  $p_D = 120$  MPa; dle [1], str. 54

Z důvodu šířky ozubeného pastorku 90 mm, se volí 2 pera:

- PERO 16e7 x 10 x 80 ČSN 02 2562, dle [1], str. 467
- Materiál: 11 600



Obr. 27 – Rozměrové schéma těsného pera dle [1]

### Otlačení pera v pastorku

$$p_{PI} = \frac{2 \cdot M_K}{t_1 \cdot d_{VHI} \cdot l_{PI} \cdot 2} \quad [\text{mm}] \quad (36)$$

$$p_{PI} = \frac{2 \cdot 1\,290 \cdot 1000}{3,8 \cdot 55 \cdot 80 \cdot 2}$$

$$p_{PI} = 77,15 \text{ MPa}$$

Kde:

- Výstupní kroutící moment z převodovky:  $M_K = 1\,290 \text{ N.m}$ ; dle kap. {10}
- Hloubka drážky v náboji:  $t_1 = 3,8 \text{ mm}$ ; dle [1], str. 467
- Normalizovaný průměr výstupní hřídele:  $d_{VHI} = 55 \text{ mm}$ ; dle kap. {8.3}
- Normalizovaná délka pera:  $l_{p1} = 80 \text{ mm}$ ; dle [1], str. 467

Pera na otlačení vyhovují, podmínka  $p_{p1} \leq p_D$  je splněna,  $p_D = 120 \text{ MPa}$ , dle [1], str. 54.

## 13.6 Kontrola pera v převodovce

### Minimální délka pera v převodovce

$$l_{Pmin2} = \frac{2 \cdot M_K}{t_1 \cdot d_{VH2} \cdot p_D} \quad [\text{mm}] \quad (37)$$

$$l_{Pmin2} = \frac{2 \cdot 1\,290 \cdot 1000}{4,2 \cdot 60 \cdot 120}$$

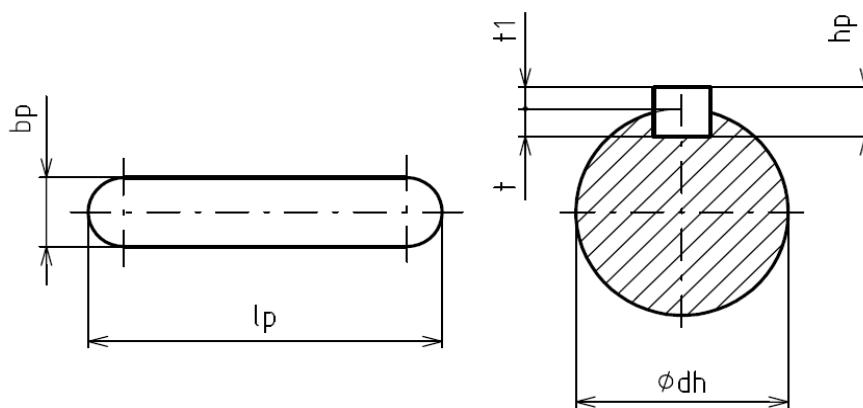
$$l_{Pmin2} = 85,32 \text{ mm}$$

Kde:

- Výstupní kroutící moment z převodovky:  $M_K = 1\,290 \text{ N.m}$ ; dle kap. {10}
- Hloubka drážky v náboji:  $t_1 = 4,2 \text{ mm}$ ; dle [1], str. 467
- Průměr výstupní hřídele:  $d_{VH2} = 60 \text{ mm}$ ; dle kap. {8.3}
- Dovolené otlačení:  $p_D = 120 \text{ MPa}$ ; dle [1], str. 54

Je zvoleno pero:

- PERO 18e7 x 11 x 200 ČSN 02 2562; dle [1], str. 467
- Materiál: 11 600



Obr. 28 – Rozměrové schéma těsného pera dle [1]

### Otlačení pera v převodovce

$$p_{P2} = \frac{2 \cdot M_K}{t_1 \cdot d_{vH2} \cdot l_{P2}} \quad [\text{mm}] \quad (38)$$

$$p_{P2} = \frac{2 \cdot 1\,290 \cdot 1000}{4,2 \cdot 60 \cdot 200}$$

$$p_{P2} = 51,19 \text{ MPa}$$

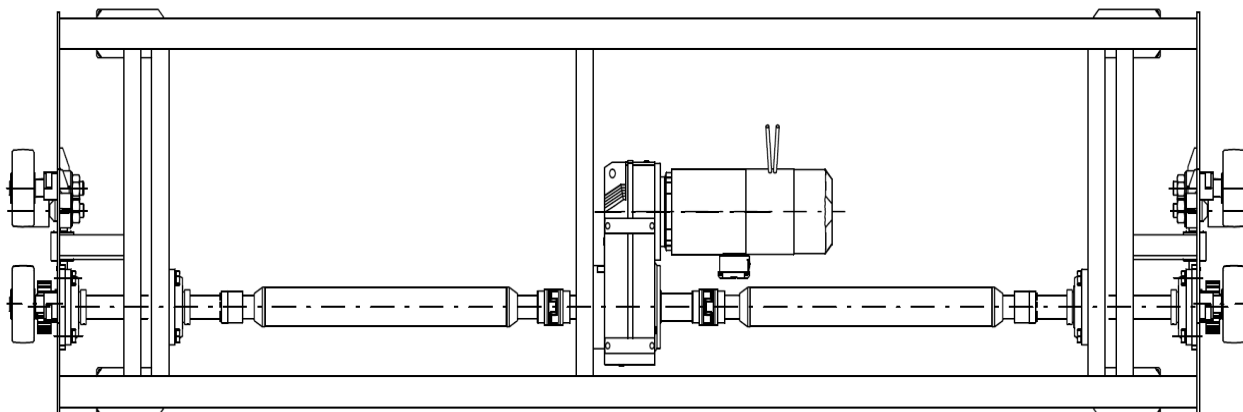
Kde:

- Výstupní kroutící moment z převodovky:  $M_K = 1\,290 \text{ N.m}$ ; dle kap. {10}
- Hloubka drážky v náboji:  $t_1 = 4,2 \text{ mm}$ ; dle [1], str. 467
- Průměr výstupní hřídele:  $d_{vH2} = 60 \text{ mm}$ ; dle kap. {8.3}
- Normalizovaná délka pera:  $l_{p2} = 200 \text{ mm}$ ; dle [1], str. 467

Pero na otlačení vyhovuje, podmínka  $p_{p2} \leq p_D$  je splněna,  $p_D = 120 \text{ Mpa}$ , dle [1], str. 54.

## 14 Funkční výpočet pro koncepci s dutou hřídelí

Účelem výpočtu je určení hlavních technických parametrů elevátoru, kterými jsou rozměry pastorku, rozměry výstupního hřídele z převodovky, rozměry duté hřídele, rozměry koncové hřídele a výkon elektromotoru. Výpočet je založen na podmínce, že materiál v kazetě musí být rovnoměrně skladován pro rovnoměrné zatížení elevátoru.



Obr. 29 – Schéma systému pohonu s dutou hřídelí

### 14.1 Návrh pohonu pro elevátor

Je zapotřebí vypočítat potřebný výkon, ze kterého se následně zvolí vhodný typ elektromotoru od společnosti SEW-EURODRIVE [7].

#### Výkon elektromotoru při rozběhu

- $P_R = 11\,228\text{ W}$ ; dle (1)

#### Výkon elektromotoru při maximální rychlosti

- $P = 10\,949\text{ W}$ ; dle (2)

Je vybrán elektromotor dle [7]:

- FAZ107 DRE160MC4

## 14.2 Pastorek

Výpočet je proveden dle normy pro ozubené převody čelní lícování ČSN 01 4682. Je zvoleno čelní ozubené soukolí s přímými zuby, kdy dochází k záběru pastorku s ozubeným hřebenem, které byly vyrobeny na zakázku.

### Střední roztečná kružnice pastorku

Pro obvodovou rychlost na střední roztečné kružnici pastorku platí vztah z [4], str. 754:

$$v_o = \pi \cdot D_o \cdot n_2 \quad (39)$$

Po úpravě vzorce (39) dostáváme vztah pro výpočet střední roztečné kružnice pastorku:

$$D_o = \frac{v_o}{\pi \cdot n_2} \quad [\text{mm}] \quad (40)$$

$$D_o = \frac{0,25}{\pi \cdot 0,733}$$

$$D_o = 0,109 \text{ m}$$

Kde:

- Obvodová rychlost na střední roztečné kružnici:  $v_o = v = 0,25 \text{ m} \cdot \text{s}^{-1}$
- Výstupní otáčky z převodovky:  $n_2 = 0,733 \text{ s}^{-1}$ ; dle kap. {16}

Je zvolena střední roztečná kružnice pastorku:

$$\bullet \quad D_{oz} = 120 \text{ mm} \quad (41)$$

### Počet zubů pastorku

U pastorku je zvolen modul zubu:

$$\bullet \quad m = 5 \quad (42)$$

$$z = \frac{D_{oz}}{m} \quad [-] \quad (43)$$

$$z = \frac{120}{5}$$

$$z = 24 \text{ zubů}$$

Kde:

- Zvolená střední roztečná kružnice pastorku:  $D_{oz} = 120 \text{ mm}$ ; dle (41)
- Modul zubu:  $m = 5$ ; dle (42)

Pro ozubený pastorek se volí počet zubů:

- $z_p = 25$  zubů (44)

**Přepočítání střední roztečné kružnice pastorku**

$$D_{OP} = m \cdot z_p \quad [mm] \quad (45)$$

$$D_{OP} = 5 \cdot 25$$

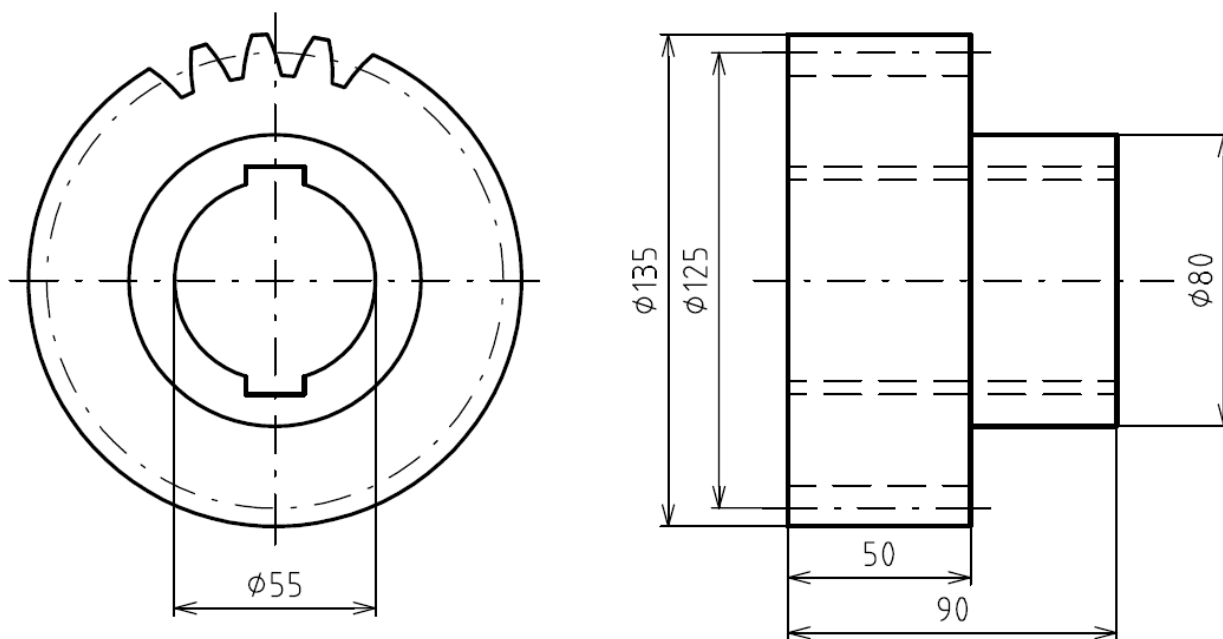
$$D_{OP} = 125 \text{ mm}$$

Kde:

- Modul zubu:  $m = 5$ ; dle (42)
- Zvolený počet zubů pastorku:  $z_p = 25$ ; dle (44)

Polotovary pro výrobu pastorku dle [1], str. 280:

- Ø 140-95 ČSN 42 5510.12 – 14 220.0 – ČSN 42 0138.50



Obr. 30 – Rozměrové schéma pastorku



### 14.3 Výstupní hřídel z převodovky

Hřídel vystupující z převodovky, která bude spojena s dutou hřídelí pomocí pružné spojky. Polotovary pro výrobu výstupního hřídele jsou zvoleny tyče kruhové válcované zatepla normální a zvýšené přesnosti z materiálu ocel třídy 11 600.

Polotovary pro výrobu výstupního hřídele dle [1], str. 280:

- Ø 95-810 ČSN 42 5510.12 – 11 600.0 – ČSN 42 0138.50

#### Minimální průměr výstupního hřídele

$$d_{vHmin} = \sqrt[3]{\frac{16 \cdot M_{KC}}{\tau_{DK} \cdot \pi}} \quad [\text{mm}] \quad (46)$$

$$d_{vHmin} = \sqrt[3]{\frac{16 \cdot 2400 \cdot 1000}{80 \cdot \pi}}$$

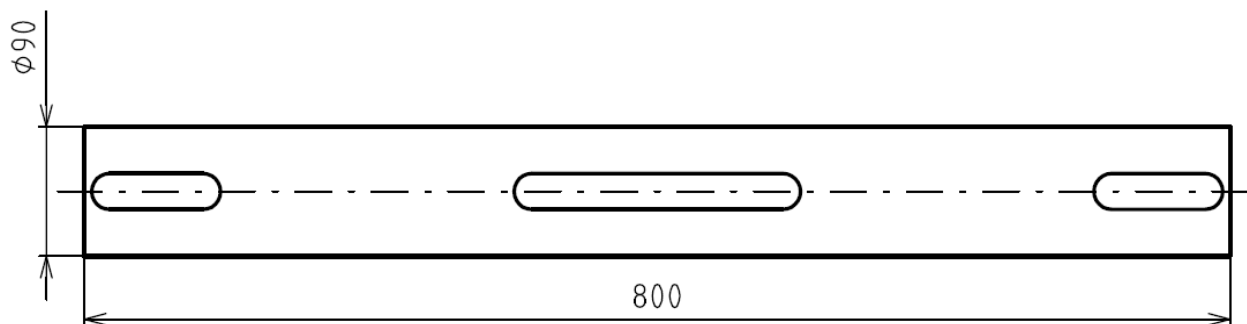
$$d_{vHmin} = 53,46 \text{ mm}$$

Kde:

- Celkový krouticí moment převodovky:  $M_{KC} = 2400 \text{ N.m}$ ; dle kap. {16}
- Dovolené napětí v krutu:  $\tau_{DK} = 80 \text{ MPa}$ ; dle [1], str. 55

Jsou navrženy rozměry hřídele:

- $d_{vH3} = 90 \text{ mm}$ ; dle [1], str. 176
- $L_{vH3} = 800 \text{ mm}$



Obr. 31 – Rozměrové schéma výstupní hřídele z převodovky

## 14.4 Dutá hřídel

Jde o hřídel spojující výstupní hřídel z převodovky a koncovou hřídel s pastorkem. Pro dutou hřídel je zvolen z lit. [1], str. 300, trubky ocelové bezešvé, které mají značnou torzní tuhost a nízkou hmotnost. Dutá hřídel bude vyrobena z materiálu 11 523.

### Modulu průřezu v krutu

$$W_K = \frac{M_K}{\tau_K} \quad [\text{cm}^3] \quad (47)$$

$$W_K = \frac{1\,200}{80} = 15 \cdot 10^{-6}$$

$$W_K = 15 \text{ cm}^3$$

Kde:

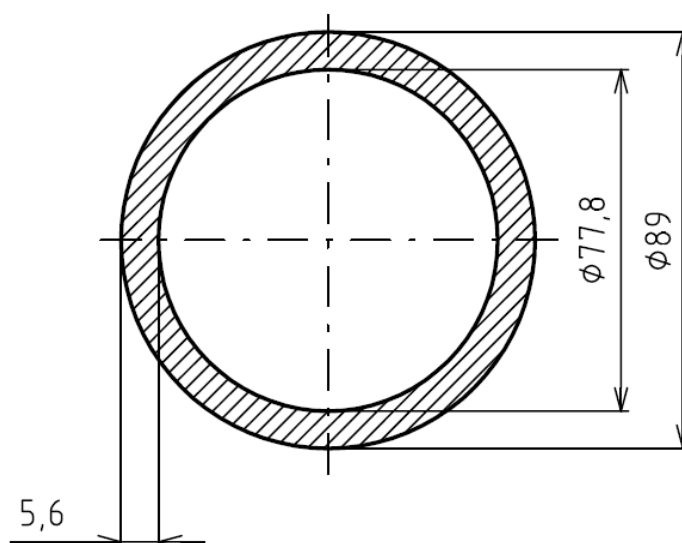
- Výstupní krouticí moment z převodovky:  $M_K = 1\,200 \text{ N.m}$ ; dle kap. {16}
- Dovolené napětí ve smyku:  $\tau_K = 80 \text{ MPa}$ ; dle [1], str. 55

Pro vypočítaný modul průřezu v krutu je zvolena trubka dle [1], str. 300:

- TR Ø 89 x 5,6 - 2400 – ČSN 42 5715.01 – 11 523 – ČSN 42 0250.11

Rozměrové hodnoty duté hřídele:

- Vnější průměr duté hřídele:  $D_{\text{DH}} = 89 \text{ mm}$ ; dle [1], str. 300
- Vnitřní průměr duté hřídele:  $d_{\text{DH}} = 77,8 \text{ mm}$ ; dle [1], str. 300
- Tloušťka stěny duté hřídele:  $b_{\text{DH}} = 5,6 \text{ mm}$ ; dle [1], str. 300
- Délka duté hřídele:  $L_{\text{DH}} = 2\,400 \text{ mm}$



Obr. 32 – Rozměrové schéma duté hřídele

### 14.5 Koncová hřídel

Koncová hřídel je spojena s dutou hřídelí za pomoci svěrného pouzdra a je uložena ve valivých jednořadých kuličkových ložiskách uložených ve dvou ložiskových domcích, které jsou připevněny k rámu. Na konci hřídele je umístěn pastorek zajištěný proti pohybu pojistným kroužkem. Koncová hřídel bude vyrobena z materiálu 11 600.

Polotovar pro výrobu výstupního hřídele dle [1], str. 280:

- Ø 65-705 ČSN 42 5510.12 – 11 600.0 – ČSN 42 0138.50

#### Minimální průměr koncové hřídele

$$d_{KHmin} = \sqrt[3]{\frac{16 \cdot M_K}{\tau_{DK} \cdot \pi}} \quad [\text{mm}] \quad (48)$$

$$d_{KHmin} = \sqrt[3]{\frac{16 \cdot 1\,200 \cdot 1000}{80 \cdot \pi}}$$

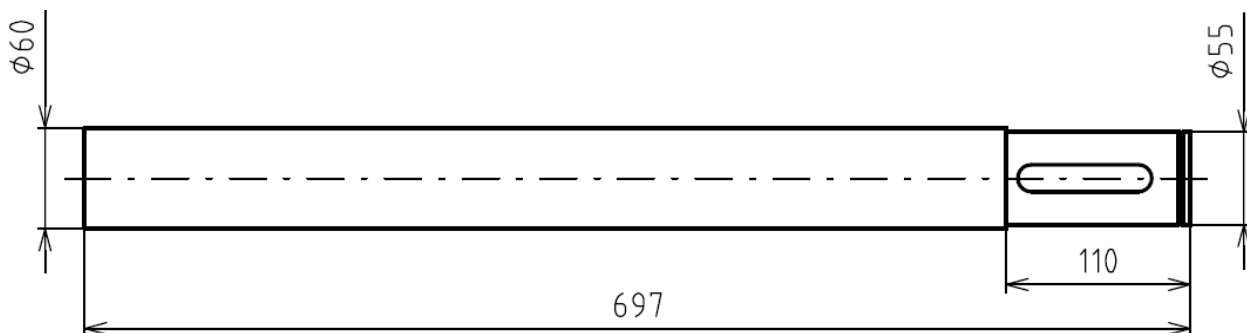
$$d_{KHmin} = 42,43 \text{ mm}$$

Kde:

- Výstupní kroutící moment z převodovky:  $M_K = 1\,200 \text{ N.m}$ ; dle kap. {16}
- Dovolené napětí v krutu:  $\tau_{DK} = 80 \text{ MPa}$ ; dle [1], str. 55

Jsou navrženy rozměry hřídele:

- Průměr koncové hřídele:  $d_{KH1} = 55 \text{ mm}$ ; dle [stroj tab], str. 176
- Průměr koncové hřídele:  $d_{KH2} = 60 \text{ mm}$
- Délka koncové hřídele:  $L_{KH1} = 110 \text{ mm}$ ; dle [stroj tab], str. 176
- Délka koncové hřídele:  $L_{KH2} = 587 \text{ mm}$



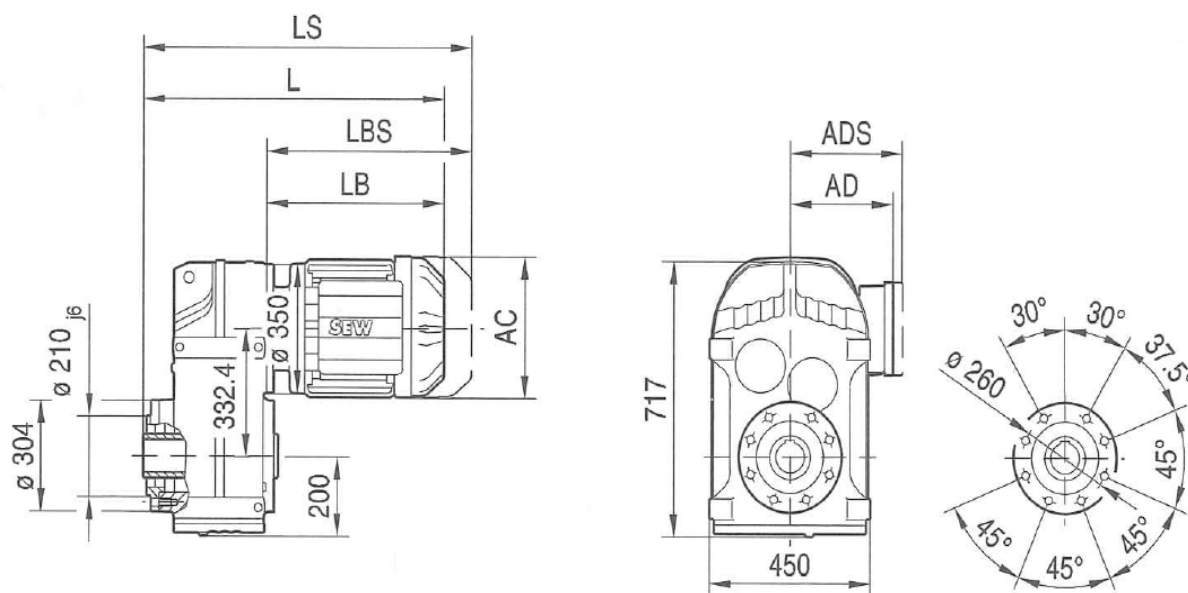
Obr. 33 – Rozměrové schéma koncového hřídele

## 15 Elektromotor

Pro vypočítaný výkon je vybrán převodový motor z katalogu od společnosti SEW-EURODRIVE [7], typu FAZ107 DRE160MC4. Jedná se o třífázový asynchronní elektromotor s kotvou nakrátko a frekvenčním měničem se svorkovnicí umístěnou v horní části opatřený inkrementálním enkodérem.

Parametry elektromotoru dle [7]:

- Výkon motoru:  $P_E = 11 \text{ kW}$
- Otáčky motoru:  $n_1 = 1\,430 \text{ min}^{-1}$
- Přípustná radiální síla:  $F_A = 50\,700 \text{ N}$



Obr. 34 – Rozměrové schéma převodového motoru dle [7]

Tab. 4 – Rozměrové hodnoty motoru dle [7]:

Typ	Rozměry [mm]						
	AC	AD	ADS	L	LS	LB	LBS
DRE 160	270	228	228	766	903	454	591

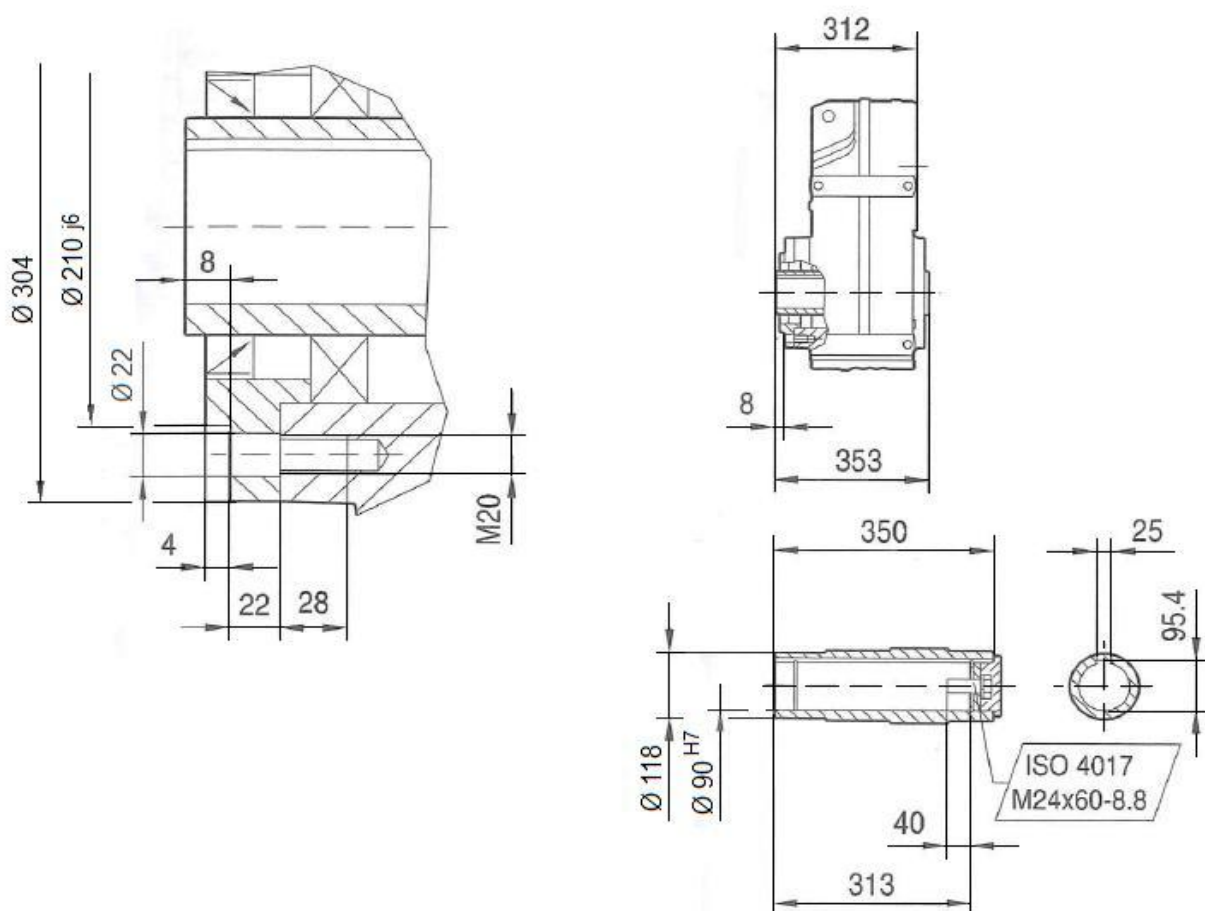
V technické praxi by byl výpočet návrhu pohonu řešen s dodavatelskou firmou a jejich technickým oddělením v našem případě se jedná o firmy SEW-EURODRIVE a LENZE. V této práci jsme spolupracovali s firmou LENZE při návrhu pohonu elevátoru, jak pro koncepci s elektrickou, tak i s dutou hřídelí. Po dodání vstupních parametrů potřebných pro výpočet byla na základě těchto hodnot vypracována technická zpráva, kterou naleznete v příloze.

## 16 Převodovka

Na převodovém motoru dle kap. {15}, je připojena kuželová převodovka typu FAZ 107 s jemně odstupňovanými převody pro přesnou volbu výstupních otáček.

Parametry elektromotoru dle [7]:

- Převodový poměr:  $i = 33,79$
- Výstupní otáčky:  $n_2 = 44 \text{ min}^{-1} = 0,733 \text{ s}^{-1}$
- Celkový kroutící moment:  $M_{KC} = 2\,400 \text{ N.m}$
- Výstupní kroutící moment:  $M_K = 1\,200 \text{ N.m}$

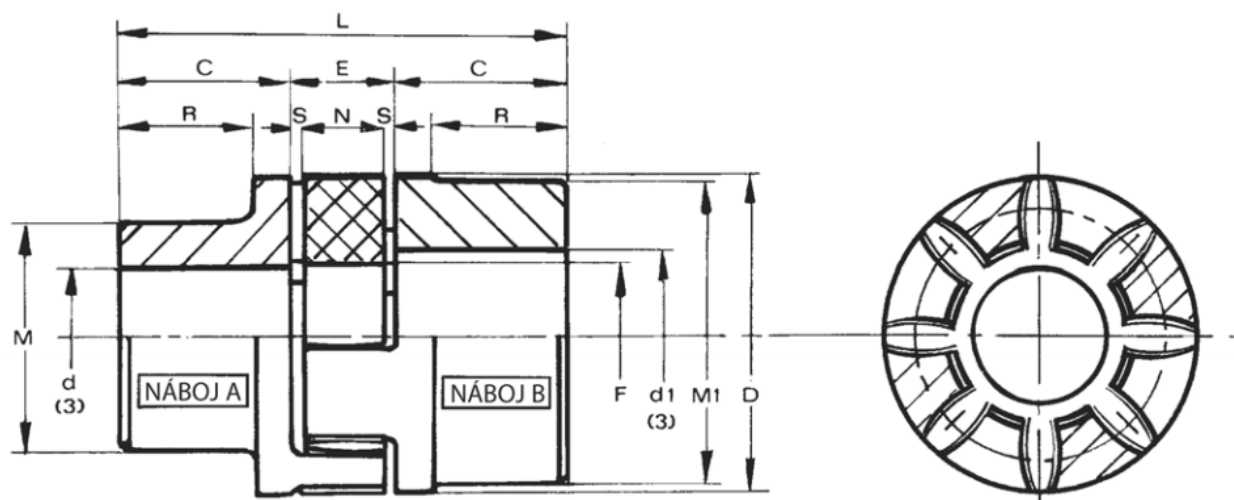


Obr. 35 - Rozměrové schéma převodovky dle [7]

Výstupní kroutící moment převodovky  $M_K$  je poloviční z důvodu výstupní hřídele z převodovky jdoucí na obě strany elevátoru. Průběh kroutícího momentu je znázorněn v kap. {20.1.6}, kde je řešen průběh VVÚ.

## 17 Spojka

Pro spojení výstupní hřídele z převodovky s dutou hřídelí je zajištěno za pomoci pružné spojky od firmy T.E.A. TECHNIK [15]. Spojka slouží pro zajištění přenosu kroutícího momentu z převodovky za pomoci těsných per, vyrovnání drobné nesouososti a vyrovnání úhlové odchylky mezi spojovanými hřídeli.



Obr. 36 – Rozměrové schéma pružné spojky TEA GIFLEX dle [15]

Tab. 5 – Technické parametry spojky dle [15]:

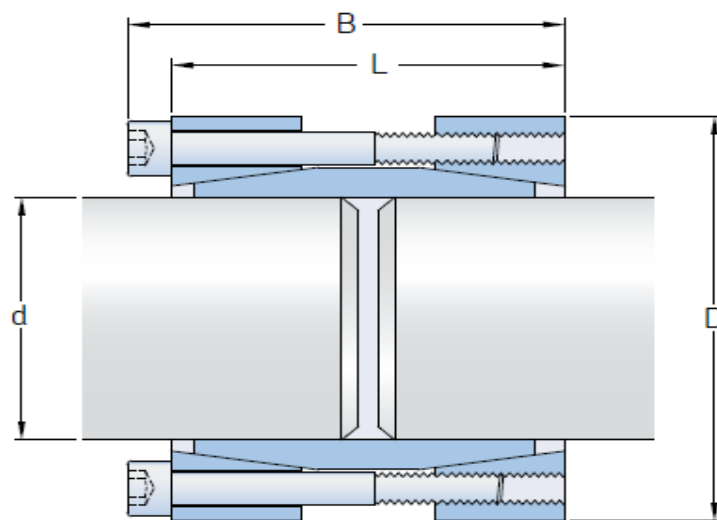
Typ	Max. Otáčky	Max. Úhel zkrutu	Pružný článek	Max. Kroutící moment	Axiální vychýlení	Max. Radiální vychýlení	Max. Úhlové vychýlení
	$n_{max}$	$T_{max}$	Shore Sha	$Tk_{max}$	b	$\alpha$	$\beta$
	[ $min^{-1}$ ]	[ $^{\circ}$ ]	[-]	[N.m]	[mm]	[mm]	[ $^{\circ}$ ]
GE-T 90A-100B	2800	5	95	7200	3,4	0,5	1,2

Tab. 6 – Rozměrové hodnoty spojky dle [15]:

Typ	Max. Vrtání Náboje		Rozměry									
	d	d1	C	D	E	F	M	M1	N	R	S	L
	[mm]	[mm]	[mm]									
GE-T 90A-100B	75	90	100	200	45	100	160	180	34	81	5,5	245

## 18 Svěrné pouzdro

Pro spojení duté hřídele s koncovou hřídelí, na které je uložen pastorek, je zajištěno za pomoci svěrného pouzdra od společnosti SKF [16]. Svěrné pouzdro slouží pro zajištění přenosu kroutícího momentu z převodovky. Hlavní přednosti svěrných pouzder jsou nulová vůle, vysoký přenášený kroutící moment a axiální únosnost, snadná montáž a demontáž, vysoká odolnost proti střídavým kroutícím momentům, vyšší pevnost hřídele (nedochází ke vzniku napětí v místě drážky pro pero), snadné nastavení polohy, přesný chod, možnost opakovaného používání, neobsahuje opotřebené díly, široká nabídka velikostí.



Obr. 37 – Rozměrové schéma svěrného pouzdra SKF FX130 dle [16]

Tab. 7 – Rozměrové hodnoty a technické parametry svěrného pouzdra dle [16]:

Typ	Rozměry				Max. Axiální síla	Max. Kroutící moment	Šrouby	
	d	D	L	B	F <sub>tmax</sub>	M <sub>kmax</sub>	Počet	Velikost
PHF FX-130	[mm]				[kN]	[N.m]	[-]	[-]
60X100	60	100	85	93	90,5	2720	8	M8

## 19 Ozubený převod

### 19.1 Silové účinky v ozubeném převodu

Postup výpočtu je proveden dle [4], str. 752, výpočet čelního ozubeného soukolí s přímými zuby.

#### Obvodová síla

$$F_T = \frac{P_E}{\pi \cdot D_{op} \cdot n_2} \quad [N] \quad (49)$$

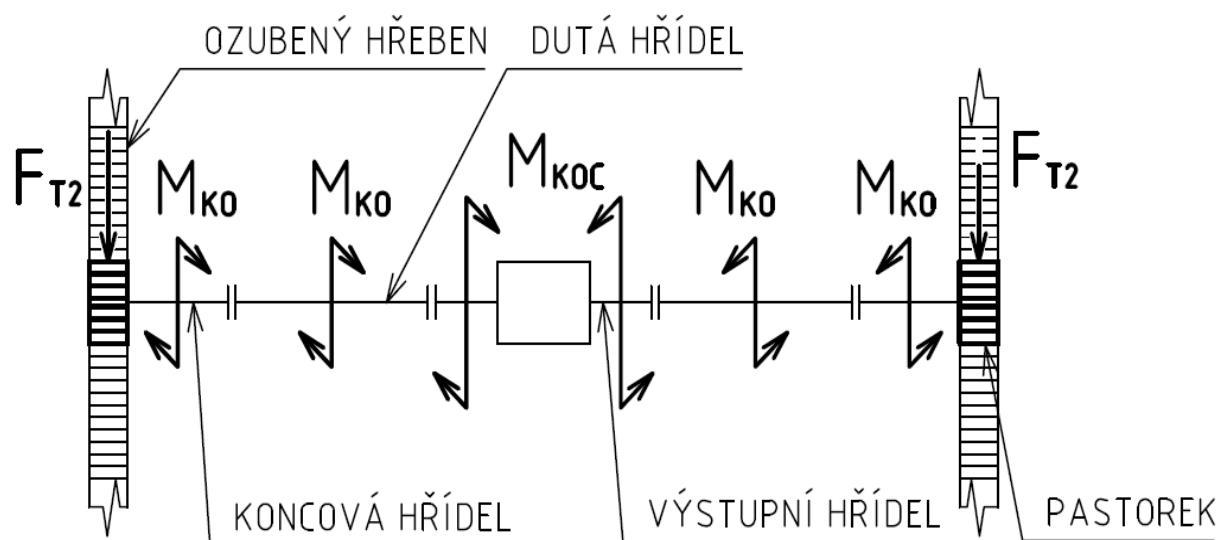
$$F_T = \frac{11\,000}{\pi \cdot 0,125 \cdot 0,733}$$

$$F_T = 38197\,N$$

Kde:

- Výkon elektromotoru:  $P_E = 11\,000\,W$ ; dle kap. {15}
- Střední roztečná kružnice pastorku:  $D_{op} = 0,125\,m$ ; dle (45)
- Výstupní otáčky z převodovky:  $n_2 = 0,733\,s^{-1}$ ; dle kap. {16}

Síla  $F_T$  je síla působící od motoru na jedno ozubení, při působení na dvě ozubení bude mít obvodová síla poloviční velikost a to vzhledem k tomu, že břemeno musí být rovnoměrně rozmístěné na elevátoru, aby nedocházelo k přetížení pravé či levé strany systému pohonu.



Obr. 38 – Schéma působení krouťicího momentu a obvodové síly



**Obvodová síla dvou ozubení**

$$F_{T2} = \frac{F_T}{2} \quad [\text{N}] \quad (50)$$

$$F_{T2} = \frac{38\,197}{2}$$

$$F_{T2} = 19\,098 \text{ N}$$

Kde:

- Obvodová síla:  $F_T = 38\,197 \text{ N}$ ; dle (49)

**Radiální síla dvou ozubení**

$$F_{R2} = F_{T2} \cdot \tan(\alpha) \quad [\text{N}] \quad (51)$$

$$F_{R2} = 19\,098 \cdot \tan(20^\circ)$$

$$F_{R2} = 6\,951 \text{ N}$$

Kde:

- Obvodová síla dvou ozubení:  $F_{T2} = 19\,098 \text{ N}$ ; dle (50)
- Úhel profilu pro čelní ozubená kola s přímými zuby:  $\alpha = 20^\circ$ ; dle [1], str. 574

**Normálová síla dvou ozubení**

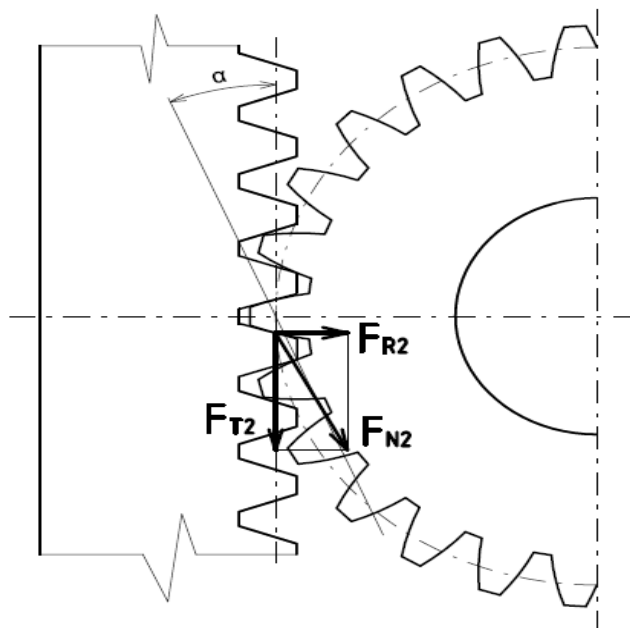
$$F_{N2} = \sqrt{F_{T2}^2 + F_{R2}^2} \quad [\text{N}] \quad (52)$$

$$F_{N2} = \sqrt{19\,098^2 + 6\,951^2}$$

$$F_{N2} = 20\,324 \text{ N}$$

Kde:

- Obvodová síla dvou ozubení:  $F_{T2} = 19\,098 \text{ N}$ ; dle (50)
- Radiální síla dvou ozubení:  $F_{R2} = 6\,951 \text{ N}$ ; dle (51)



Obr. 39 – Silové účinky působící na ozubený převod

### Kroutící moment od ozubeného převodu

Vypočítá se z obvodové síly  $F_{T2}$  působící na střední roztečnou kružnici pastorku  $D_{0P}$

$$M_{KO} = F_{T2} \cdot \left( \frac{D_{0P}}{2} \right) \quad [\text{N.m}] \quad (53)$$

$$M_{KO} = 19\,098 \cdot \left( \frac{0,125}{2} \right)$$

$$M_{KO} = 1\,193 \text{ N.m}$$

Kde:

- Normálová síla dvou ozubení:  $F_{T2} = 19\,098 \text{ N}$ ; dle (50)
- Střední roztečná kružnice pastorku:  $D_{0P} = 0,125 \text{ m}$ ; dle (45)

Moment působící na dutou a koncovou hřídel.

### Celkový kroutící moment od ozubeného převodu

$$M_{KOC} = M_{KO} \cdot 2 \quad [\text{N.m}] \quad (54)$$

$$M_{KOC} = 1\,193 \cdot 2$$

$$M_{KOC} = 2\,387 \text{ N.m}$$

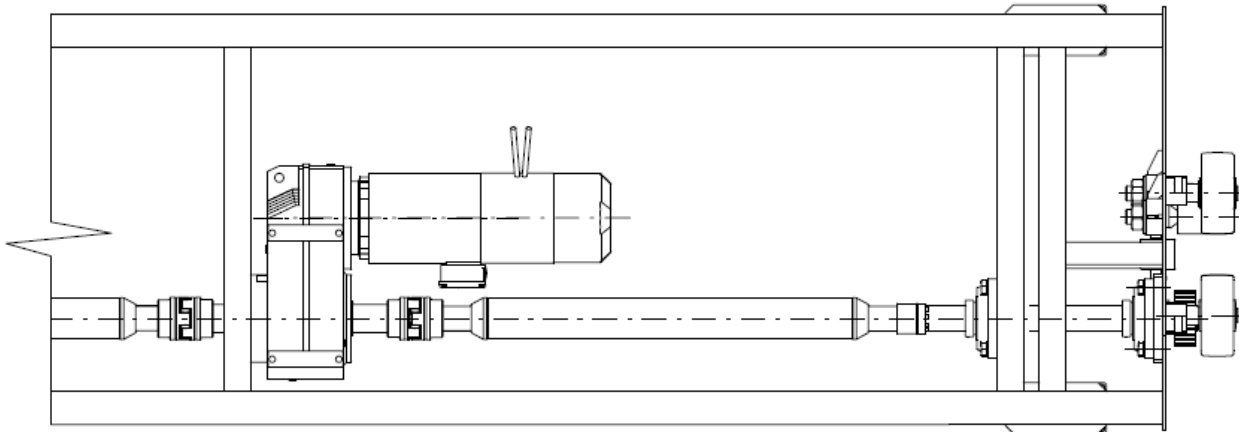
Kde:

- Kroutící moment od ozubeného převodu:  $M_{KO} = 1\,193 \text{ N.m}$ ; dle (53)

Moment působící na výstupní hřídel z převodovky.

## 20 Uložení v rámu elevátoru

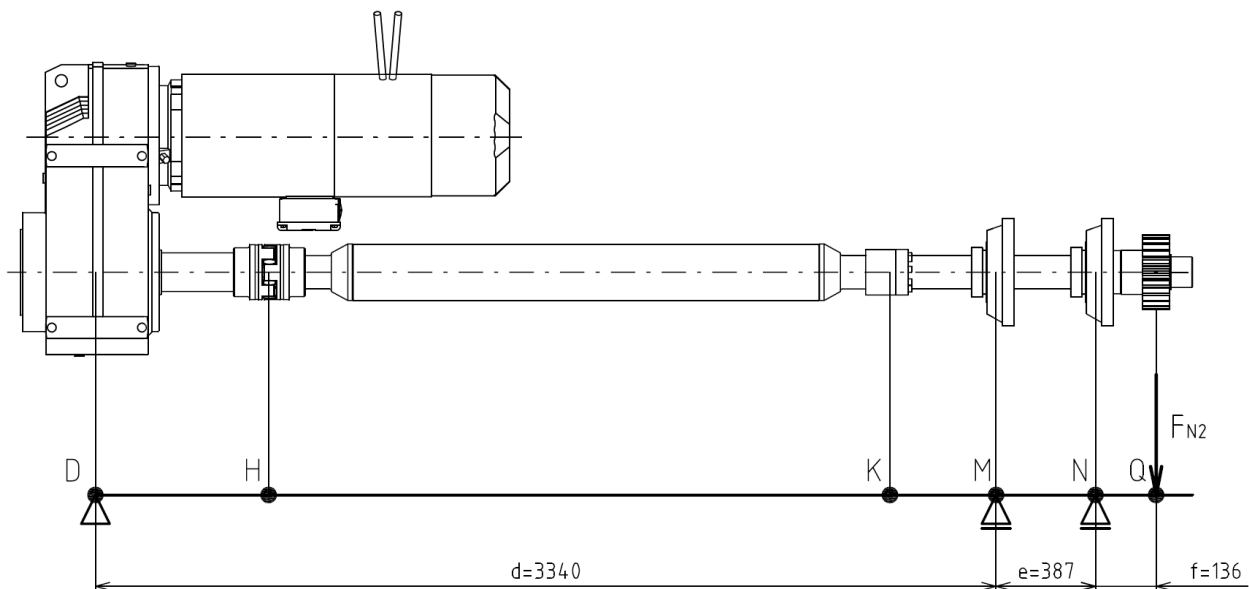
Koncová hřídel z převodovky je uložena v rámu elevátoru do dvou valivých kuličkových ložisek, která jsou uložena ve dvou ložiskových domcích. Za pomoci svěrného pouzdra je spojena s dutou hřídelí, která je přes pružnou spojku propojena s výstupní hřídelí z převodovky přenášející momentové účinky od převodovky.



Obr. 40 – Uložení v rámu elevátoru

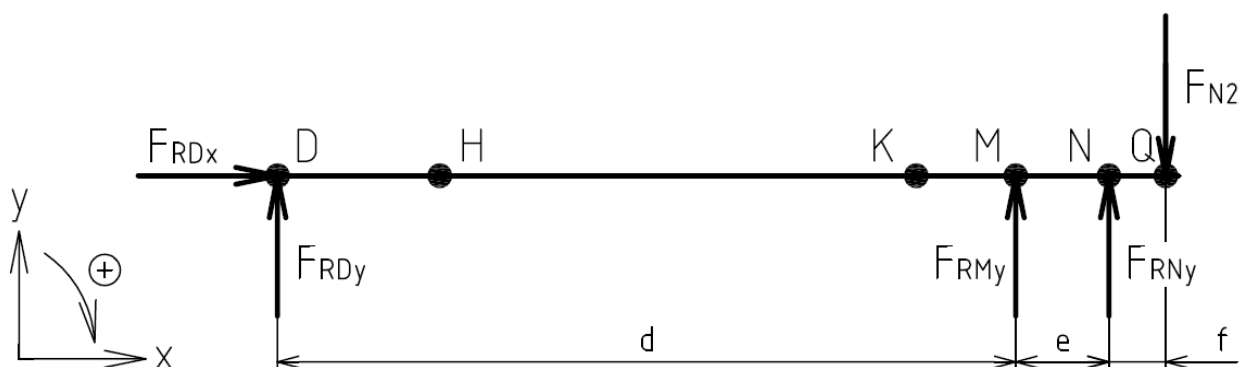
### 20.1 Výpočet reakcí a VVÚ

Pro zjednodušení výpočtu se hřídele nahradí prutem, uložení v ložiskách nahradíme obecnými vazbami a uložení v převodovce nahradíme rotační vazbou umístěnou uprostřed převodové skříně, při zatížení na volném konci prutu normálovou silou  $F_{N2}$ , která působí na střední roztečnou kružnici pastorku. Z důvodu symetrie stačí vypočítat pouze jednu stranu systému pohonu.



Obr. 41 – Náhradní schéma

### 20.1.1 Celkové uvolnění



Obr. 42 – Celkové uvolnění prutu

#### Rovnice statické rovnováhy

$$\Sigma F_x = 0:$$

$$F_{RDx} = 0 \tag{55}$$

$$\Sigma F_y = 0:$$

$$F_{RDy} + F_{RMly} + F_{RNly} - F_{N2} = 0 \tag{56}$$

$$\Sigma M_D = 0:$$

$$-F_{RMly} \cdot (d) - F_{RNly} \cdot (d + e) + F_{N2} \cdot (d + e + f) = 0 \tag{57}$$

Máme dvě rovnice (56) a (57) pro tři neznámé parametry  $F_{RDy}$ ,  $F_{RMly}$  a  $F_{RNly}$ , je zapotřebí vytvořit další rovnici pro výpočet hodnot neznámých parametrů, tuto rovnici získáme částečným uvolněním prutu.

#### Stupeň statické neurčitosti

$$s = \mu - \nu \tag{58}$$

$$s = (2 + 1 + 1) - 3$$

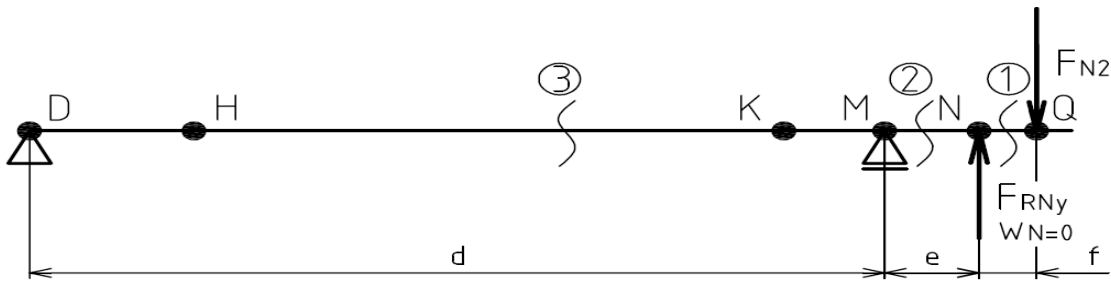
$$s = 1$$

Kde:

- Součet stupňů volnosti odebíraný všemi vazbami:  $\mu = 4$
- Stupeň volnosti prutu v rovině  $\nu = 3$

Soustava je 1x staticky neurčitá je potřeba provést částečné uvolnění až na úroveň statické určitosti.

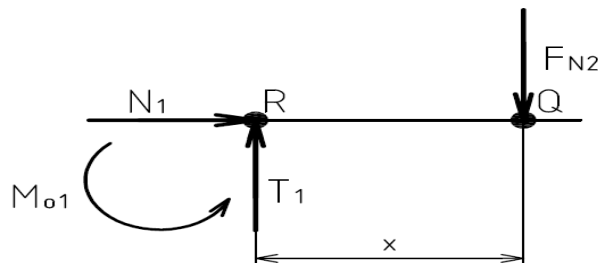
20.1.2 Částečné uvolnění



Obr. 43 – Částečné uvolnění prutu

Úsek 1  $\epsilon (0, f)$

Částečný řez prutu v úseku 1, kde:  $x \in (0, f)$ .



Obr. 44 – Částeční řez prutu v úseku 1

Rovnice statické rovnováhy pro úsek 1

$$\begin{aligned} \Sigma F_Y = 0: \\ T_1 - F_{N2} = 0 \end{aligned} \tag{59}$$

$$\begin{aligned} \Sigma M_R = 0: \\ -M_{O1} + F_{N2} \cdot (x) = 0 \end{aligned} \tag{60}$$

Výpočet posouvající síly  $T_1$

Po úpravě rovnice (59) dostáváme vztah pro výpočet hodnoty posouvající síly  $T_1$ , jedná se o sílu působící mezi ložiskem a volným koncem s pastorkem.

$$\begin{aligned} T_1 &= F_{N2} && [\text{N}] && (61) \\ T_1 &= 20\,324 \\ T_1 &= 20\,324 \text{ N} \end{aligned}$$

Kde:

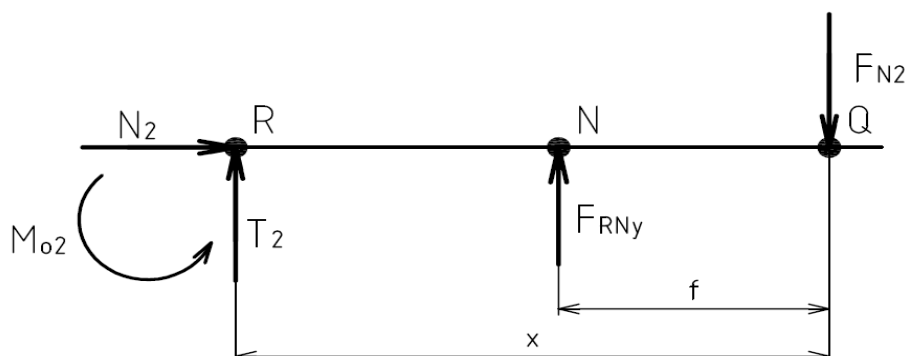
- Normálová síla dvou ozubení:  $F_{N2} = 20\,324 \text{ N}$ ; dle (52)

Po úpravě rovnice (60) dostáváme vztah pro výpočet ohybového momentu  $M_{O1}$

$$M_{O1} = F_{N2} \cdot (x) \tag{62}$$

### Úsek 2 $\epsilon$ (f,e)

Částečný řez prutu v úseku 2, kde:  $x \in (0,e)$ .



Obr. 45 – Částeční řez prutu v úseku 2

### Rovnice statické rovnováhy pro úsek 2

$$\begin{aligned} \Sigma F_y = 0: \\ T_2 + F_{RNy} - F_{N2} = 0 \end{aligned} \quad (63)$$

$$\begin{aligned} \Sigma M_R = 0: \\ -M_{O2} - F_{RNy} \cdot (x) + F_{N2} \cdot (f + x) = 0 \end{aligned} \quad (64)$$

### Výpočet posouvající síly $T_2$

Po úpravě rovnice (63) dostáváme vztah pro výpočet hodnoty posouvající síly  $T_2$ , jedná se o sílu působící mezi ložisky.

$$\begin{aligned} T_2 &= F_{N2} - F_{RNy} && [\text{N}] && (65) \\ T_2 &= 20\,324 - 27\,848 \\ T_2 &= -7\,524 \text{ N} \end{aligned}$$

Kde:

- Normálová síla dvou ozubení:  $F_{N2} = 20\,324 \text{ N}$ ; dle (52)
- Reakce v bodu N:  $F_{RNy} = 27\,848 \text{ N}$ , dle (77)

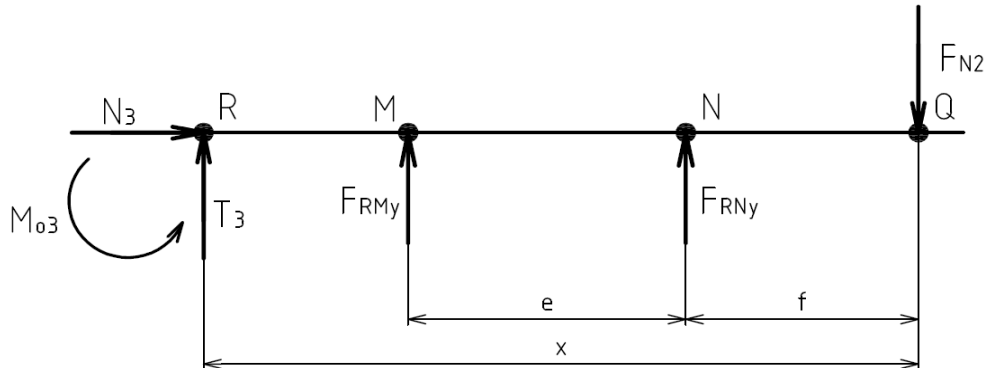
Síla vyšla záporná což znamená, že působí v opačném směru, než byla zvolena.

Po úpravě rovnice (64) dostáváme vztah pro výpočet ohybového momentu  $M_{O2}$ .

$$M_{O2} = -F_{RNy} \cdot (x) + F_{N2} \cdot (f + x) \quad (66)$$

**Úsek 3  $\epsilon$  (e,d)**

Částečný řez prutu v úseku 3, kde:  $x \in (0,d)$ .



Obr. 46 – Částeční řez prutu v úseku 3

**Rovnice statické rovnováhy pro úsek 3**

$$\Sigma F_Y=0:$$

$$T_3 + F_{RM_y} + F_{RN_y} - F_{N2} = 0 \tag{67}$$

$$\Sigma M_R=0:$$

$$-M_{O3} - F_{RM_y} \cdot (x) - F_{RN_y} \cdot (f + x) + F_{N2} \cdot (e + f + x) \tag{68}$$

**Výpočet posouvající síly  $T_3$**

Po úpravě rovnice (67) dostáváme vztah pro výpočet hodnoty posouvající síly  $T_3$ , jedná se o sílu působící mezi převodovkou a ložiskem.

$$T_3 = -F_{RM_y} - F_{RN_y} + F_{N2} \tag{69}$$

$$T_3 = -(-7\,568) - 27\,848 + 20\,324$$

$$T_3 = 44 \text{ N}$$

Kde:

- Reakční síla v bodě M:  $F_{RM_y} = -7\,568 \text{ N}$ ; dle (78)
- Reakční síla v bodě N:  $F_{RN_y} = 27\,848 \text{ N}$ ; dle (77)
- Normálová síla dvou ozubení:  $F_{N2} = 20\,324 \text{ N}$ ; dle (52)

Po úpravě rovnice (68) dostáváme vztah pro výpočet ohybového momentu  $M_{O3}$ .

$$M_{O3} = -F_{RM_y} \cdot (x) - F_{RN_y} \cdot (f + x) + F_{N2} \cdot (e + f + x) \tag{70}$$

### 20.1.3 Určení reakční síly v místě uvolnění N

Po částečném uvolnění určíme reakční sílu  $F_{RNy}$  z vazbové deformační podmínky  $w_N = 0$ , pomocí Maxwell-Mohrovy varianty Castilianovy věty.

$$w_N = \frac{dW}{dF_{RNy}} = \int_{\varphi} \left( \frac{M_O(x)}{E \cdot J} \right) \cdot \left( \frac{dM_O(x)}{dF_{RNy}} \right) d(x) = 0 \quad (71)$$

Pro zjednodušení výpočtu se nahradily spojené hřídele jedním prutem s konstantním průřezem ze stejného materiálu, proto můžeme rovnici (71) vynásobit modulem pružnosti  $E$  a momentem setrvačnosti  $J$ , kdy po úpravě dostáváme.

$$w_N = \int_{\varphi} M_O(x) \cdot \left( \frac{dM_O(x)}{dF_{RNy}} \right) d(x) = 0 \quad (72)$$

Vypočítáme derivaci ohybového momentů z rovnice (66) podle reakční síly  $F_{RNy}$ .

$$\frac{dM_{O2}}{dF_{RNy}} = \frac{d[-F_{RNy} \cdot (x) + F_{N2} \cdot (f+x)]}{dF_{RNy}} = -x_2 \quad (73)$$

Dosadíme rovnice (66) a (73) do rovnice (72), ze které následně vypočítáme integrál a zjistíme hodnotu reakční síly  $F_{RNy}$ .

#### Výpočet hodnoty reakční síly v místě uvolnění N

Po dosazení do rovnice (72) dostáváme.

$$\int_f^{f+e} [[-F_{RNy} \cdot (x) + F_{N2} \cdot (f+x)] \cdot (-x)] d(x) = 0 \quad (74)$$

Po z integrování rovnice (74) dostáváme.

$$\left[ \frac{-F_{N2} \cdot f \cdot x^2}{2} - \frac{F_{N2} \cdot x^3}{3} + \frac{F_{RNy} \cdot x^3}{3} \right]_{(f)}^{(f+e)} = 0 \quad (75)$$

Po dosazení horní a dolní meze v rovnici (75) dostáváme.

$$\left[ \left( \frac{-F_{N2} \cdot f \cdot (e+f)^2}{2} - \frac{F_{N2} \cdot (e+f)^3}{3} + \frac{F_{RNy} \cdot (e+f)^3}{3} \right) - \left( \frac{-F_{N2} \cdot f^3}{3} - \frac{F_{N2} \cdot f^3}{3} + \frac{F_{RNy} \cdot f^3}{3} \right) \right] = 0 \quad (76)$$



Po úpravě rovnice (76) dostáváme vztah pro výpočet hodnoty reakční síly  $F_{R_{Ny}}$ .

$$F_{R_{Ny}} = \frac{F_{N2} \cdot [3 \cdot f \cdot (e+f)^2 + 2 \cdot (e+f)^3 - 5 \cdot f^3]}{2 \cdot [(e+f)^3 - f^3]} \quad (77)$$

$$F_{R_{Ny}} = \frac{20324 \cdot [3 \cdot 0,136 \cdot (0,387+0,136)^2 + 2 \cdot (0,387+0,136)^3 - 5 \cdot 0,136^3]}{2 \cdot [(0,387+0,136)^3 - 0,136^3]}$$

$$F_{R_{Ny}} = 27848 \text{ N}$$

Kde:

- Normálová síla dvou ozubení:  $F_{N2} = 20324 \text{ N}$ ; dle (52)
- Vzdálenost mezi ložisky:  $e = 0,387 \text{ m}$ ; dle obr. 41
- Vzdálenost mezi silou  $F_{N2}$  a ložiskem:  $f = 0,136 \text{ m}$ ; dle obr. 41

#### 20.1.4 Určení reakčních sil v místech M a D

##### Výpočet hodnoty reakční síly v bodě M

Po dosazení hodnoty reakční síly  $F_{R_{Ny}}$  z rovnice (77) do rovnice (57) dostáváme vztah pro výpočet hodnoty reakční síly  $F_{R_{My}}$ .

$$F_{R_{My}} = \frac{-F_{R_{Ny}} \cdot (d+e) + F_{N2} \cdot (d+e+f)}{d} \quad (78)$$

$$F_{R_{My}} = \frac{-27848 \cdot (3,34+0,387) + 20324 \cdot (3,34+0,387+0,136)}{3,34}$$

$$F_{R_{My}} = -7568 \text{ N}$$

Kde:

- Reakční síla v bodě N:  $F_{R_{Ny}} = 27848 \text{ N}$ ; dle (77)
- Normálová síla dvou ozubení:  $F_{N2} = 20324 \text{ N}$ ; dle (52)
- Vzdálenost mezi ložiskem a převodovkou:  $d = 3,34 \text{ m}$ ; dle obr. 41
- Vzdálenost mezi ložisky:  $e = 0,387 \text{ m}$ ; dle obr. 41
- Vzdálenost mezi silou  $F_{N2}$  a ložiskem:  $f = 0,136 \text{ m}$ ; dle obr. 41

Síla vyšla záporná což znamená, že působí v opačném směru, než byla zvolena.

### Výpočet hodnoty reakční síly v bodě D

Po dosazení hodnot reakčních sil  $F_{RNy}$  z rovnice (77) a  $F_{RMy}$  z rovnice (78) do rovnice (56) dostáváme vztah pro výpočet hodnoty reakční síly  $F_{RDy}$ :

$$\begin{aligned} F_{RDy} &= -F_{RMy} - F_{RNy} + F_{N2} \\ F_{RDy} &= -(-7\,568) - 27\,848 + 20\,324 \\ F_{RDy} &= 44 \text{ N} \end{aligned} \quad (79)$$

Kde:

- Reakční síla v bodě M:  $F_{RMy} = -7\,568 \text{ N}$ ; dle (78)
- Reakční síla v bodě N:  $F_{RNy} = 27\,848 \text{ N}$ ; dle (77)
- Normálová síla dvou ozubení:  $F_{N2} = 20\,324 \text{ N}$ ; dle (52)

#### 20.1.5 Ohybové momenty

##### Ohybový moment vyvolaný od síly $F_{N2}$

$$\begin{aligned} M_{oMAX} &= F_{N2} \cdot f && [\text{N.m}] && (80) \\ M_{oMAX} &= 20\,324 \cdot 0,136 \\ M_{oMAX} &= 2\,764 \text{ N.m} \end{aligned}$$

Kde:

- Normálová síla dvou ozubení:  $F_{N2} = 20\,324 \text{ N}$ ; dle (52)
- Vzdálenost mezi silou  $F_{N2}$  a ložiskem:  $f = 0,136 \text{ m}$ ; dle obr. 41

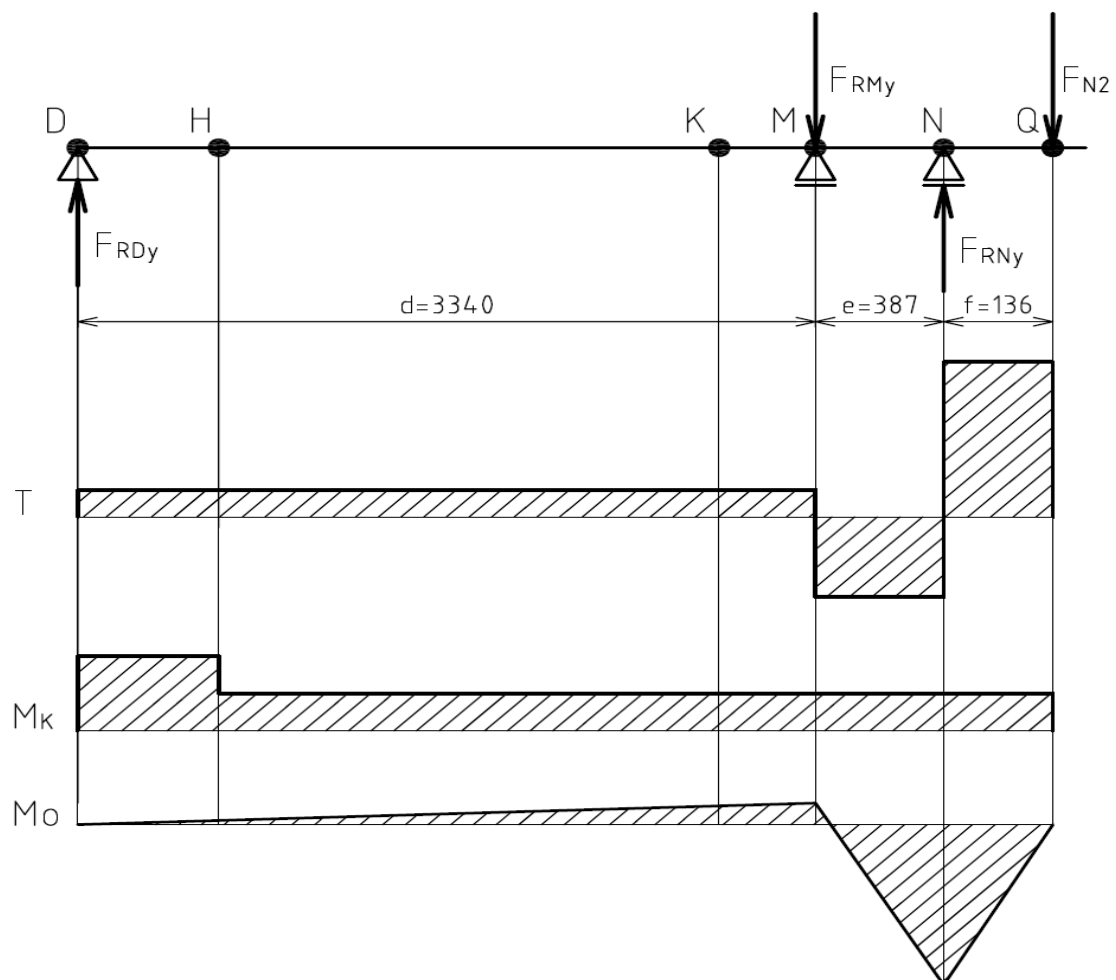
##### Ohybový moment vyvolaný od síly $F_{RDy}$

$$\begin{aligned} M_o &= F_{RDy} \cdot d && [\text{N.m}] && (81) \\ M_o &= 44 \cdot 3,34 \\ M_o &= 147,63 \text{ N.m} \end{aligned}$$

Kde:

- Reakční síla v bodě D:  $F_{RDy} = 44 \text{ N}$ ; dle (79)
- Vzdálenost mezi ložiskem a převodovkou:  $d = 3,34 \text{ m}$ ; dle obr. 41

20.1.6 Průběhy VVÚ

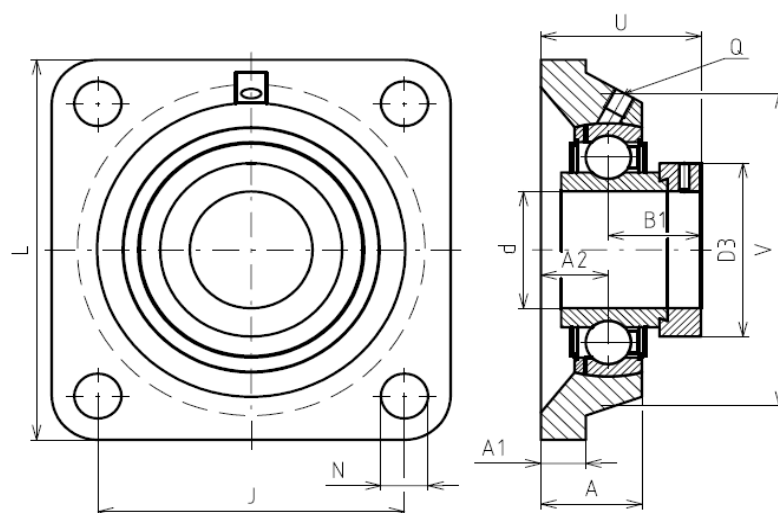


Obr. 47 – Průběhy VVÚ

## 20.2 Radiální zatížená ložiska

### 20.2.1 Ložisko na straně pastorku

Je zvoleno jednořadé kuličkové ložisko uložené v ložiskovém domku, vybraného z katalogu od firmy Schaeffler Grupe Industrie [8] str. 1275, typu RCJ 060 pro zachycení radiálního zatížení pro průměr hřídele 60 mm, a mazáno shora pomocí tlakové matice.



Obr. 48 – Rozměrové schéma ložiskového domku RCJ 060 dle [8]

Tab. 8 - Rozměrové hodnoty ložiskového domku dle [8]:

Typ	Rozměry [mm]											
RCJ 060	d	L	A1	N	B1	J	A2	Q	d3	A	U	V
	60	195	22	23	68,4	150	33	M6	89	48,5	78,4	170

Vstupní silové a rychlostní parametry:

- Radiální síla působící na ložisko:  $F_{R_{Ny}} = 27\,848\text{ N}$
- Axiální síla působící na ložisko:  $F_A = 0\text{ N}$
- Výstupní otáčky z převodovky:  $n_2 = 0,733\text{ s}^{-1}$

Doporučené hodnoty ložiska dle [8]:

- Základní dynamická únosnost:  $C_r = 82\,000\text{ N}$
- Základní statická únosnost:  $C_{0r} = 50\,000\text{ N}$
- Koeficient radiálního zatížení:  $X = 1$
- Koeficient axiálního zatížení:  $Y = 0$
- Mocnitel pro ložiska:  $p = 3$

**Dynamické radiální ekvivalentní zatížení**

$$\begin{aligned}
 P_{rl} &= X \cdot F_{RNy} + Y \cdot F_A & [\text{N}] & & (82) \\
 P_{rl} &= 1 \cdot 27\,848 + 0 \cdot 0 \\
 P_{rl} &= 27\,848 \text{ N}
 \end{aligned}$$

Kde:

- Koeficient radiálního zatížení:  $X = 1$ ; dle [8], str. 1275
- Radiální síla působící na ložisko:  $F_{RNy} = 27\,848 \text{ N}$ ; dle (77)
- Koeficient axiálního zatížení:  $Y = 0$ ; dle [8], str. 1275
- Axiální síla působící na ložisko:  $F_A = 0 \text{ N}$

**Základní trvanlivost ložiska v hodinách**

$$\begin{aligned}
 L_{hl} &= \left( \frac{C_r}{P_{rl}} \right)^p \cdot \left( \frac{10^6}{60^2 \cdot n_2} \right) & [\text{hod}] & & (83) \\
 L_{hl} &= \left( \frac{82\,000}{27\,848} \right)^3 \cdot \left( \frac{10^6}{60^2 \cdot 0,733} \right) \\
 L_{hl} &= 9\,712 \text{ hod}
 \end{aligned}$$

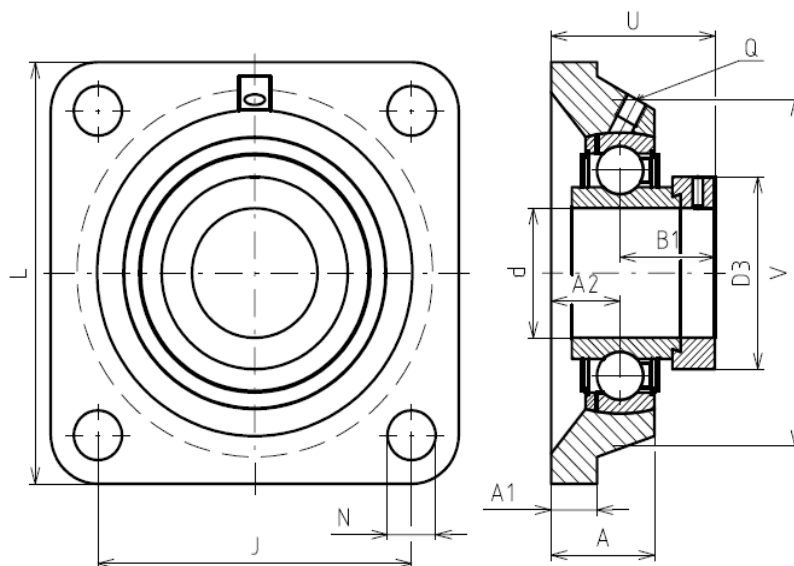
Kde:

- Základní dynamická únosnost:  $C_r = 82\,000 \text{ N}$ ; dle [8], str. 1275
- Dynamické radiální ekvivalentní zatížení:  $P_{rl} = 27\,848 \text{ N}$ ; dle (82)
- Mocnitel pro ložiska:  $p = 3$ ; dle [8], str. 1275
- Výstupní otáčky z převodovky:  $n_2 = 0,733 \text{ s}^{-1}$ ; dle kap {16}

Ložisko z hlediska požadované trvanlivosti vyhovuje podmínka 6 000 hodin, je splněna.

### 20.2.2 Ložisko na straně pohonu

Je zvoleno jednořadé kuličkové ložisko uložené v ložiskovém domku, vybraného z katalogu od firmy Schaeffler Grupe Industrie [8] str. 1275, typu RCJ 60-N pro zachycení radiálního zatížení pro průměr hřídele 60 mm, a mazáno shora pomocí tlakové matice.



Obr. 49 – Rozměrové schéma ložiskového domku RCJ 60-N dle [8]

Tab. 9 - Rozměrové hodnoty ložiskového domku dle [8]:

Typ	Rozměry [mm]											
RCJ 60-N	d	L	A1	N	B1	J	A2	Q	d3	A	U	V
	60	175	16	18	77,9	143	34	M6	84	46	80,9	150

Vstupní silové a rychlostní parametry:

- Radiální síla působící na ložisko:  $F_{RMy} = 7\,568\text{ N}$
- Axiální síla působící na ložisko:  $F_A = 0\text{ N}$
- Výstupní otáčky z převodovky:  $n_2 = 0,733\text{ s}^{-1}$

Doporučené hodnoty ložiska dle [8]:

- Základní dynamická únosnost:  $C_r = 52\,000\text{ N}$
- Základní statická únosnost:  $C_{0r} = 36\,000\text{ N}$
- Koeficient radiálního zatížení:  $X = 1$
- Koeficient axiálního zatížení:  $Y = 0$
- Mocnitel pro ložiska:  $p = 3$

**Dynamické radiální ekvivalentní zatížení**

$$\begin{aligned}
 P_{r2} &= X \cdot F_{RM_y} + Y \cdot F_A & [\text{N}] & & (84) \\
 P_{r2} &= 1 \cdot 7568 + 0 \cdot 0 \\
 P_{r2} &= 7568 \text{ N}
 \end{aligned}$$

Kde:

- Koeficient radiálního zatížení:  $X = 1$ ; dle [8], str. 1275
- Radiální síla působící na ložisko:  $F_{RM_y} = 7568 \text{ N}$ ; dle (78)
- Koeficient axiálního zatížení:  $Y = 0$ ; dle [8], str. 1275
- Axiální síla působící na ložisko:  $F_A = 0 \text{ N}$

**Základní trvanlivost ložiska v hodinách**

$$\begin{aligned}
 L_{h2} &= \left( \frac{C_r}{P_{r2}} \right)^p \cdot \left( \frac{10^6}{60^2 \cdot n_2} \right) & [\text{hod}] & & (85) \\
 L_{h2} &= \left( \frac{52000}{7568} \right)^3 \cdot \left( \frac{10^6}{60^2 \cdot 0,733} \right) \\
 L_{h2} &= 125169 \text{ hod}
 \end{aligned}$$

Kde:

- Základní dynamická únosnost:  $C_r = 52000 \text{ N}$ ; dle [8], str. 1275
- Dynamické radiální ekvivalentní zatížení:  $P_{r2} = 7568 \text{ N}$ ; dle (84)
- Mocnitel pro ložiska:  $p = 3$ ; dle [8], str. 1275
- Výstupní otáčky z převodovky:  $n_2 = 0,733 \text{ s}^{-1}$ ; dle kap. {11}

Ložisko z hlediska požadované trvanlivosti vyhovuje podmínka 6 000 hodin, je splněna.

## 21 Pevnostní výpočet výstupní hřídele z převodovky

Výpočet je proveden dle obr. 47 uvedeném v kap. {20.1.6}, na kterém je znázorněno působení reakcí, průběh maximálního ohybového momentu  $M_{oMAX}$  vyvolaného normálovou silou  $F_N$  působící na volném konci prutu a celkového kroutícího momentu převodovky  $M_{KC}$ .

### 21.1 Výpočet výstupní hřídele z převodovky na OHYB

#### Maximální ohybový moment

- Maximální ohybový moment:  $M_{oMAX} = 2\,764 \text{ N.m}$ ; dle (80)

#### Modul průřezu v ohybu

$$W_o = \frac{\pi \cdot d_{VH3}^3}{32} \quad [\text{cm}^3] \quad (86)$$

$$W_o = \frac{\pi \cdot 0,09^3}{32} = 71,57 \cdot 10^{-6}$$

$$W_o = 71,57 \text{ cm}^3$$

Kde:

- Průměr výstupní hřídele:  $d_{VH3} = 0,09 \text{ m}$ ; dle kap. {14.3}

#### Napětí v ohybu

$$\sigma_o = \frac{M_{oMAX}}{W_o} \quad [\text{MPa}] \quad (87)$$

$$\sigma_o = \frac{2\,764}{71,57}$$

$$\sigma_o = 38,62 \text{ MPa}$$

Kde:

- Maximální ohybový moment:  $M_{oMAX} = 2\,764 \text{ N.m}$ ; dle (80)
- Modul průřezu v ohybu:  $W_o = 71,57 \text{ cm}^3$ ; dle (86)



## 21.2 Výpočet výstupní hřídele z převodovky na KRUT

### Kroutící moment

- Celkový kroutící moment převodovky:  $M_{KC} = 2\,400\text{ N.m}$ ; dle kap. {16}

### Modul průřezu v krutu

$$W_K = \frac{\pi \cdot d_{VH3}^3}{16} \quad [\text{cm}^3] \quad (88)$$

$$W_K = \frac{\pi \cdot 0,09^3}{16} = 143,14 \cdot 10^{-6}$$

$$W_K = 143,14 \text{ cm}^3$$

Kde:

- Průměr výstupní hřídele:  $d_{VH3} = 0,09\text{ m}$ ; dle kap. {14.3}

### Napětí v krutu

$$\tau_K = \frac{M_{KC}}{W_K} \quad [\text{MPa}] \quad (89)$$

$$\tau_K = \frac{2\,400}{143,14}$$

$$\tau_K = 16,77 \text{ MPa}$$

Kde:

- Celkový kroutící moment převodovky:  $M_{KC} = 2\,400\text{ N.m}$ ; dle kap. {16}
- Modul průřezu v krutu:  $W_K = 143,14\text{ cm}^3$ , dle (88)

## 21.3 Redukované napětí dle HMM

$$\sigma_R = \sqrt{\sigma_o^2 + 3 \cdot \tau_K^2} \quad [\text{MPa}] \quad (90)$$

$$\sigma_R = \sqrt{38,62^2 + 3 \cdot 16,77^2}$$

$$\sigma_R = 48,32 \text{ MPa}$$

Kde:

- Napětí v ohybu:  $\sigma_o = 38,62\text{ MPa}$ ; dle (87)
- Napětí v krutu:  $\tau_K = 16,77\text{ MPa}$ ; dle (89)

## 21.4 Bezpečnost

Materiál pro výstupní hřídel z převodovky je zvolena ocel třídy 11 600. Neušlechtilá konstrukční ocel obvyklé jakosti s vyšším obsahem uhlíku. Vhodná na strojní součásti namáhané staticky i dynamicky, u nichž se nevyžaduje svařitelnost. Součásti vystavené velkému měrnému tlaku. Je vybrána minimální mez kluzu  $R_e = 295$  MPa dle [1].

$$k = \frac{R_e}{\sigma_R} \quad [-] \quad (91)$$

$$k = \frac{295}{48,32}$$

$$k = 6,11$$

Kde:

- Mez kluzu:  $R_e = 295$  MPa; dle [1]
- Redukované napětí dle HMH:  $\sigma_R = 48,32$  MPa; dle (90)

Hřídel z hlediska bezpečnosti vyhovuje.

## 21.5 Kontrola pera v převodovce

### Minimální délka pera v převodovce

$$l_{Pminl} = \frac{2 \cdot M_{KC}}{t_1 \cdot d_{VH3} \cdot p_D} \quad [\text{mm}] \quad (92)$$

$$l_{Pminl} = \frac{2 \cdot 2\,400 \cdot 1000}{5,5 \cdot 90 \cdot 120}$$

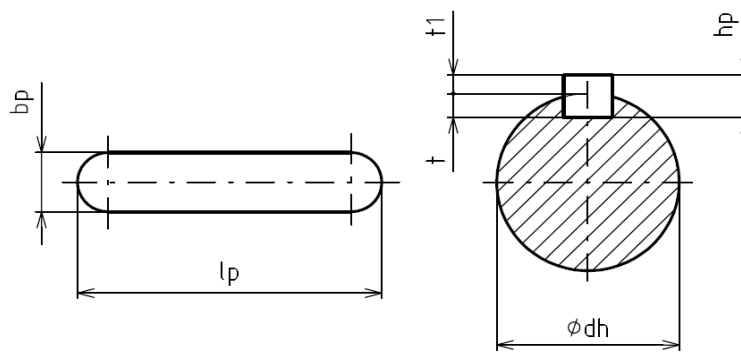
$$l_{Pminl} = 80,81 \text{ mm}$$

Kde:

- Celkový kroutící moment převodovky:  $M_{KC} = 2\,400$  N.m; dle kap. {16}
- Hloubka drážky v náboji:  $t_1 = 5,5$  mm; dle [1], str. 467
- Průměr výstupní hřídele:  $d_{VH3} = 90$  mm; dle kap. {14.3}
- Dovolené otlacení:  $p_D = 120$  MPa; dle [1], str. 54

Je zvoleno pero:

- PERO 20e7 x 12 x 200 ČSN 02 2562; dle [1], str. 467
- Materiál: 11 600



Obr. 50 – Rozměrové schéma těsného pera dle [1]

### Otlačení pera v převodovce

$$p_{PI} = \frac{2 \cdot M_{KC}}{t_1 \cdot d_{VH3} \cdot l_{PI}} \quad [\text{mm}] \quad (93)$$

$$p_{PI} = \frac{2 \cdot 2400 \cdot 1000}{5,5 \cdot 90 \cdot 200}$$

$$p_{PI} = 48,48 \text{ MPa}$$

Kde:

- Celkový krouticí moment převodovky:  $M_{KC} = 2\,400 \text{ N.m}$ ; dle kap. {16}
- Hloubka drážky v náboji:  $t_1 = 5,5 \text{ mm}$ ; dle [1], str. 467
- Průměr výstupní hřídele:  $d_{VH3} = 90 \text{ mm}$ ; dle kap. {14.3}
- Normalizovaná délka pera:  $l_{PI} = 200 \text{ mm}$ ; dle [1], str. 467

Pero na otlačení vyhovuje, podmínka  $p_{PI} \leq p_D$  je splněna,  $p_D = 120 \text{ MPa}$ ; dle [1], str. 54.

## 21.6 Kontrola pera v pružné spojce

### Minimální délka pera ve spojce

$$l_{Pmin2} = \frac{2 \cdot M_{KC}}{t_1 \cdot d_{VH3} \cdot p_D} \quad [\text{mm}] \quad (94)$$

$$l_{Pmin2} = \frac{2 \cdot 2400 \cdot 1000}{5,5 \cdot 90 \cdot 120}$$

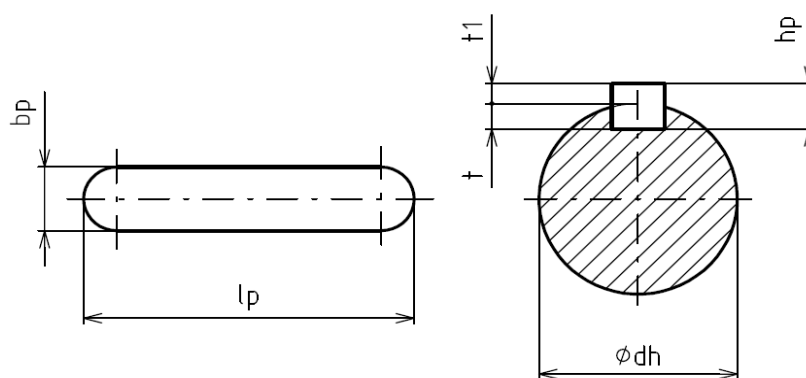
$$l_{Pmin2} = 80,81 \text{ mm}$$

Kde:

- Celkový krouticí moment převodovky:  $M_{KC} = 2\,400 \text{ N.m}$ ; dle kap. {16}
- Hloubka drážky v náboji:  $t_1 = 5,5 \text{ mm}$ ; dle [1], str. 467
- Průměr výstupní hřídele:  $d_{VH3} = 90 \text{ mm}$ ; dle kap. {14.3}
- Dovolené otlačení:  $p_D = 120 \text{ MPa}$ ; dle [1], str. 54

Je zvoleno pero:

- PERO 20e7 x 12 x 90 ČSN 02 2562; dle [stroj tab], str. 467
- Materiál: 1.0060



Obr. 51 – Rozměrové schéma těsného pera dle [1]

### Otlačení pera ve spojce

$$p_{P2} = \frac{2 \cdot M_{KC}}{t_1 \cdot d_{VH3} \cdot l_{P2}} \quad [\text{mm}] \quad (95)$$

$$p_{P2} = \frac{2 \cdot 2\,400 \cdot 1000}{5,5 \cdot 90 \cdot 90}$$

$$p_{P2} = 107,74 \text{ MPa}$$

Kde:

- Celkový kroutící moment převodovky:  $M_{KC} = 2\,400 \text{ N.m}$ ; dle kap. {16}
- Hloubka drážky v náboji:  $t_1 = 5,5 \text{ mm}$ ; dle [1], str. 467
- Průměr výstupní hřídele:  $d_{VH3} = 90 \text{ mm}$ ; dle kap. {14.3}
- Normalizovaná délka pera:  $l_{P2} = 90 \text{ mm}$ ; dle [1], str. 467

Pero na otlačení vyhovuje, podmínka  $p_{P2} \leq p_D$  je splněna,  $p_D = 120 \text{ MPa}$ ; dle [1], str. 54.

## 22 Pevnostní výpočet duté hřídele

Výpočet je proveden dle obr. 47 uvedeném v kap. {20.1.6}, na kterém je znázorněno působení reakcí, průběh maximálního ohybového momentu  $M_{oMAX}$  vyvolaného normálovou silou  $F_N$  působící na volném konci prutu a kroutícího momentu  $M_K$  vystupujícího z převodovky.

### 22.1 Výpočet duté hřídele na OHYB

#### Maximální ohybový moment

- Maximální ohybový moment:  $M_{oMAX} = 2\,764 \text{ N.m}$ ; dle (80)

#### Modul průřezu v ohybu

$$W_o = \frac{\pi \cdot (D_{DH}^4 - d_{DH}^4)}{32 \cdot D_{DH}}$$

$$W_o = \frac{\pi \cdot (0,089^4 - 0,0778^4)}{32 \cdot 0,089} = 28,81 \cdot 10^{-6} \quad [\text{cm}^3] \quad (96)$$

$$W_o = 28,81 \text{ cm}^3$$

Kde:

- Vnější průměr duté hřídele:  $D_{DH} = 0,089 \text{ m}$ ; dle kap. {14.4}
- Vnitřní průměr duté hřídele:  $d_{DH} = 0,0778 \text{ m}$ ; dle kap. {14.4}

#### Napětí v ohybu

$$\sigma_o = \frac{M_{oMAX}}{W_o} \quad [\text{MPa}] \quad (97)$$

$$\sigma_o = \frac{2\,764}{28,81}$$

$$\sigma_o = 95,99 \text{ MPa}$$

Kde:

- Maximální ohybový moment:  $M_{oMAX} = 2\,764 \text{ N.m}$ ; dle (80)
- Modul průřezu v ohybu:  $W_o = 28,81 \text{ cm}^3$ ; dle (96)

## 22.2 Výpočet duté hřídele na KRUT

### Kroutící moment

- Výstupní kroutící moment z převodovky:  $M_K = 1\,200\text{ N.m}$ ; dle kap. {16}

### Modul průřezu v krutu

$$W_K = \frac{\pi \cdot (D_{DH}^4 - d_{DH}^4)}{16 \cdot D_{DH}} \quad [\text{cm}^3] \quad (98)$$

$$W_K = \frac{\pi \cdot (0,089^4 - 0,0778^4)}{16 \cdot 0,089} = 57,59 \cdot 10^{-6}$$

$$W_K = 57,59 \text{ cm}^3$$

Kde:

- Vnější průměr duté hřídele:  $D_{DH} = 0,089\text{ m}$ ; dle kap. {14.4}
- Vnitřní průměr duté hřídele:  $d_{DH} = 0,0778\text{ m}$ ; dle kap. {14.4}

### Napětí v krutu

$$\tau_K = \frac{M_K}{W_K} \quad [\text{MPa}] \quad (99)$$

$$\tau_K = \frac{1\,200}{57,59}$$

$$\tau_K = 20,84 \text{ MPa}$$

Kde:

- Výstupní kroutící moment z převodovky:  $M_K = 1\,200\text{ N.m}$ ; dle kap. {16}
- Modul průřezu v krutu:  $W_K = 57,59\text{ cm}^3$ ; dle (98)

## 22.3 Redukované napětí dle HMH

$$\sigma_R = \sqrt{\sigma_O^2 + 3 \cdot \tau_K^2} \quad [\text{MPa}] \quad (100)$$

$$\sigma_R = \sqrt{95,99^2 + 3 \cdot 20,84^2}$$

$$\sigma_R = 102,55 \text{ MPa}$$

Kde:

- Napětí v ohybu:  $\sigma_O = 95,99\text{ MPa}$ ; dle (97)
- Napětí v krutu:  $\tau_K = 20,84\text{ MPa}$ ; dle (99)

## 22.4 Bezpečnost

Pro materiál duté hřídele 11 523 (1.0570) universální nelegovaná konstrukční jemnozrnná ocel s vysokou vrubovou houževnatostí a zaručenou svařitelností při vyšší mezi kluzu oceli. Je vybrána minimální mez kluzu  $R_e = 355$  MPa dle [1].

$$k = \frac{R_e}{\sigma_R} \quad [-] \quad (101)$$

$$k = \frac{355}{102,55}$$

$$k = 3,46$$

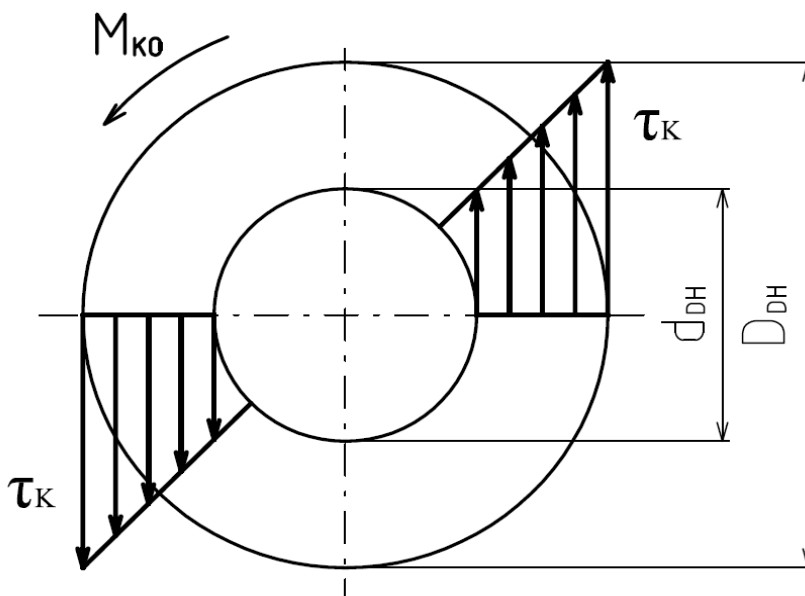
Kde:

- Mez kluzu:  $R_e = 355$  MPa; dle [1]
- Redukované napětí dle HMH:  $\sigma_R = 102,55$  MPa; dle (100)

Hřídel z hlediska bezpečnosti vyhovuje.

## 22.5 Výpočet zkroucení duté hřídele

Cílem výpočtu bude zjištění zkroucení duté hřídele, úhlu zkroucení a následného poklesu, tedy o jakou vzdálenost elevátor poklesne při dojezdu do polohy pro vyskladnění nebo naskladnění kazety s materiálem při plném zatížení.



Obr. 52 – Rozložení smykového napětí v duté hřídeli

**Polární moment setrvačnosti**

$$J_P = \frac{\pi \cdot (D_{DH}^4 - d_{DH}^4)}{32} \quad [\text{mm}^4] \quad (102)$$

$$J_P = \frac{\pi \cdot [(0,089 \cdot 1000)^4 - (0,0778 \cdot 1000)^4]}{32}$$

$$J_P = 2,56 \cdot 10^6 \text{ mm}^4$$

Kde:

- Vnější průměr duté hřídele:  $D_{DH} = 0,089 \text{ m}$ ; dle kap. {14.4}
- Vnitřní průměr duté hřídele:  $d_{DH} = 0,0778 \text{ m}$ ; dle kap. {14.4}

**Úhel zkroucení**

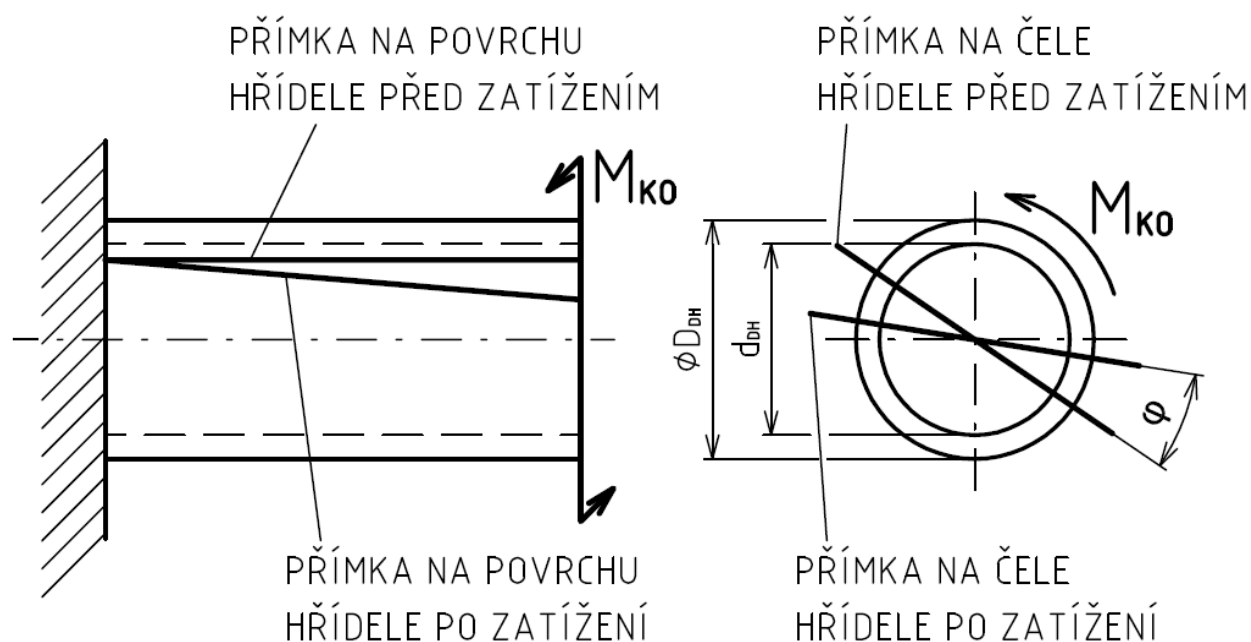
$$\varphi = \frac{180}{\pi} \cdot \left( \frac{M_K \cdot L_{DH}}{G \cdot J_P} \right) \quad [^\circ] \quad (103)$$

$$\varphi = \frac{180}{\pi} \cdot \left( \frac{1200 \cdot 2,4 \cdot 1000}{80 \cdot 2,56 \cdot 10^6} \right)$$

$$\varphi = 0,795^\circ$$

Kde:

- Výstupní krouticí moment z převodovky:  $M_K = 1200 \text{ N.m}$ ; dle kap. {16}
- Délka duté hřídele:  $L_{DH} = 2,4 \text{ m}$ ; dle kap. {14.4}
- Modul pružnosti ve smyku:  $G = 8,1 \cdot 10^4 \text{ MPa}$ ; dle [1], str. 35
- Polární moment setrvačnosti:  $J_P = 2,56 \cdot 10^6 \text{ mm}^4$ ; dle (102)



Obr. 53 – Schéma znázornění úhlu zkroucení



**Zkrut**

$$v = \frac{180}{\pi} \cdot \left( \frac{M_K}{G \cdot J_P} \right) \quad [^\circ] \quad (104)$$

$$v = \frac{180}{\pi} \cdot \left( \frac{1\,200 \cdot 1000}{80 \cdot 2,56 \cdot 10^6} \right)$$

$$v = 0,00031^\circ$$

Kde:

- Výstupní krouticí moment z převodovky:  $M_K = 1\,200 \text{ N.m}$ ; dle kap. {16}
- Modul pružnosti ve smyku:  $G = 8,1 \cdot 10^4 \text{ MPa}$ ; dle [1], str. 35
- Polární moment setrvačnosti:  $J_p = 2,56 \cdot 10^6 \text{ mm}^4$ ; dle (102)

**Pokles**

Zjištění o kolik elevátor klesne při vypočteném úhlu zkroucení  $\varphi$ .

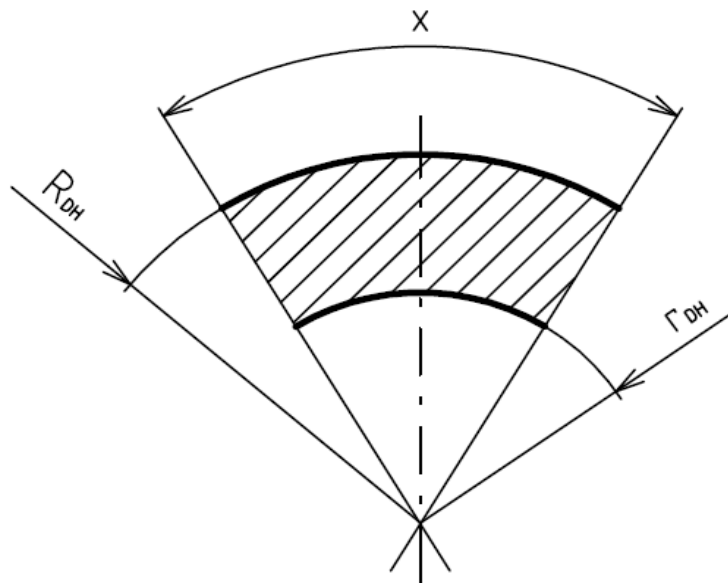
$$x_p = \pi \cdot \left( \frac{D_{op}}{2} \right) \cdot \left( \frac{\varphi}{360} \right) \quad [\text{mm}] \quad (105)$$

$$x_p = \pi \cdot \left( \frac{0,795 \cdot 0,125 \cdot 1000}{360 \cdot 2} \right)$$

$$x_p = 0,434 \text{ mm}$$

Kde:

- Střední roztečná kružnice pastorku:  $D_{op} = 0,125 \text{ m}$ ; dle (45)
- Úhel zkroucení:  $\varphi = 0,795^\circ$ ; dle (103)



Obr. 54 – Výšek mezikruží dle [1]

## 22.6 Kontrola pera v pružné spojce

### Minimální délka pera ve spojce

$$l_{Pminl} = \frac{2 \cdot M_K}{t_1 \cdot d_{sč} \cdot p_D} \quad [\text{mm}] \quad (106)$$

$$l_{Pminl} = \frac{2 \cdot 1\,200 \cdot 1000}{5,3 \cdot 75 \cdot 120}$$

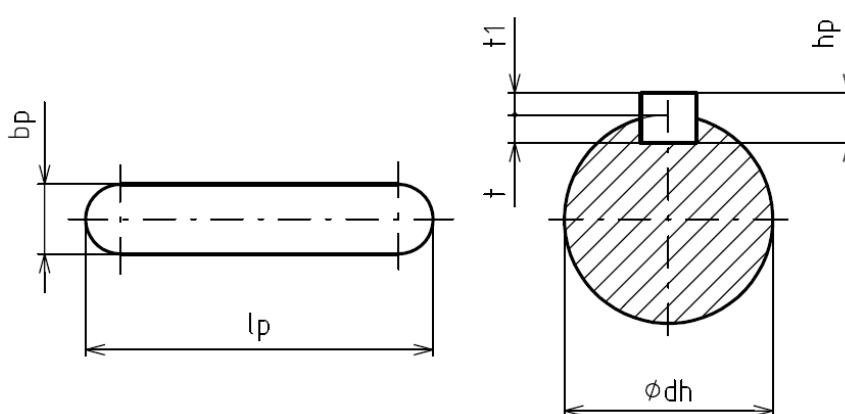
$$l_{Pminl} = 50,31 \text{ mm}$$

Kde:

- Výstupní kroutící moment z převodovky:  $M_K = 1\,200 \text{ N.m}$ ; dle kap. {16}
- Hloubka drážky v náboji:  $t_1 = 5,3 \text{ mm}$ ; dle [1], str. 467
- Průměr spojovacího čepu:  $d_{sč} = 75 \text{ mm}$ ; dle kap. {17}
- Dovolené otažení:  $p_D = 120 \text{ MPa}$ ; dle [1], str. 54

Je zvoleno pero:

- PERO 22e7 x 14 x 80 ČSN 02 2562; dle [1], str. 467
- Materiál: 11 600



Obr. 55 – Rozměrové schéma těsného pera dle [1]

**Otlačení pera ve spojce**

$$p_{Pl} = \frac{2 \cdot M_K}{t_1 \cdot d_{s\check{c}} \cdot l_{Pl}} \quad [\text{mm}] \quad (107)$$

$$p_{Pl} = \frac{2 \cdot 1200 \cdot 1000}{5,3 \cdot 75 \cdot 80}$$

$$p_{Pl} = 75,47 \text{ MPa}$$

Kde:

- Výstupní kroutící moment z převodovky:  $M_K = 1\,200 \text{ N.m}$ ; dle kap. {16}
- Hloubka drážky v náboji:  $t_1 = 5,3 \text{ mm}$ ; dle [1], str. 467
- Průměr spojovacího čepu:  $d_{s\check{c}} = 75 \text{ mm}$ ; dle kap. {17}
- Normalizovaná délka pera:  $l_{Pl} = 80 \text{ mm}$ ; dle [1], str. 467

Pero na otlačení vyhovuje, podmínka  $p_{Pl} \leq p_D$  je splněna,  $p_D = 120 \text{ MPa}$ ; dle [1], str. 54.

## 23 Pevnostní výpočet koncové hřídele

Výpočet je proveden dle obr. 47 uvedeném v kap. {20.1.6}, na kterém je znázorněno působení reakcí, průběh maximálního ohybového momentu  $M_{oMAX}$  vyvolaného normálovou silou  $F_N$  působící na volném konci prutu a krouťícího momentu  $M_K$  vystupujícího z převodovky.

### 23.1 Výpočet koncové hřídele na OHYB

#### Maximální ohybový moment

- Maximální ohybový moment:  $M_{oMAX} = 2\,764 \text{ N.m}$ ; dle (80)

#### Modul průřezu v ohybu

$$W_o = \frac{\pi \cdot d_{KH}^3}{32} \quad [\text{cm}^3] \quad (108)$$

$$W_o = \frac{\pi \cdot 0,055^3}{32} = 16,33 \cdot 10^{-6}$$

$$W_o = 16,33 \text{ cm}^3$$

Kde:

- Průměr koncové hřídele:  $d_{KH} = 0,055 \text{ m}$ ; dle kap. {14.5}

#### Napětí v ohybu

$$\sigma_o = \frac{M_{oMAX}}{W_o} \quad [\text{MPa}] \quad (109)$$

$$\sigma_o = \frac{2\,764}{16,33}$$

$$\sigma_o = 169,23 \text{ MPa}$$

Kde:

- Maximální ohybový moment:  $M_{oMAX} = 2\,764 \text{ N.m}$ ; dle (80)
- Modul průřezu v ohybu:  $W_o = 16,33 \text{ cm}^3$ ; dle (108)

## 23.2 Výpočet koncové hřídele na KRUT

### Kroutící moment

- Výstupní kroutící moment z převodovky:  $M_K = 1\,200\text{ N.m}$ ; dle kap. {16}

### Modul průřezu v krutu

$$W_K = \frac{\pi \cdot d_{KH1}^3}{16} \quad [\text{cm}^3] \quad (110)$$

$$W_K = \frac{\pi \cdot 0,055^3}{16} = 32,67 \cdot 10^{-6}$$

$$W_K = 32,67\text{ cm}^3$$

Kde:

- Průměr výstupní hřídele:  $d_{KH1} = 0,055\text{ m}$ ; dle kap. {14.5}

### Napětí v krutu

$$\tau_K = \frac{M_K}{W_K} \quad [\text{MPa}] \quad (111)$$

$$\tau_K = \frac{1\,200}{32,67}$$

$$\tau_K = 36,73\text{ MPa}$$

Kde:

- Výstupní kroutící moment z převodovky:  $M_K = 1\,200\text{ N.m}$ ; dle kap. {16}
- Modul průřezu v krutu:  $W_K = 32,67\text{ cm}^3$ ; dle (110)

## 23.3 Redukované napětí dle HMM

$$\sigma_R = \sqrt{\sigma_o^2 + 3 \cdot \tau_K^2} \quad [\text{MPa}] \quad (112)$$

$$\sigma_R = \sqrt{169,23^2 + 3 \cdot 36,73^2}$$

$$\sigma_R = 180,79\text{ MPa}$$

Kde:

- Napětí v ohybu:  $\sigma_o = 169,23\text{ MPa}$ ; dle (109)
- Napětí v krutu:  $\tau_K = 36,73\text{ MPa}$ ; dle (111)

## 23.4 Bezpečnost

Materiál pro výstupní hřídel z převodovky je zvolena ocel třídy 11 600. Neušlechtilá konstrukční ocel obvyklé jakosti s vyšším obsahem uhlíku. Vhodná na strojní součásti namáhané staticky i dynamicky, u nichž se nevyžaduje svařitelnost. Součásti vystavené velkému měrnému tlaku. Je vybrána minimální mez kluzu  $R_e = 295$  MPa dle [1].

$$k = \frac{R_e}{\sigma_R} \quad [-] \quad (113)$$

$$k = \frac{295}{180,79}$$

$$k = 1,63$$

Kde:

- Mez kluzu:  $R_e = 295$  MPa; dle [1]
- Redukované napětí dle HMH:  $\sigma_R = 180,79$  MPa; dle (112)

Hřídel z hlediska bezpečnosti vyhovuje.

## 23.5 Kontrola pera v pastorku

### Minimální délka pera v pastorku

$$l_{Pminl} = \frac{2 \cdot M_K}{t_1 \cdot d_{KHI} \cdot p_D} \quad [mm] \quad (114)$$

$$l_{Pminl} = \frac{2 \cdot 1\,200 \cdot 1000}{3,8 \cdot 55 \cdot 120}$$

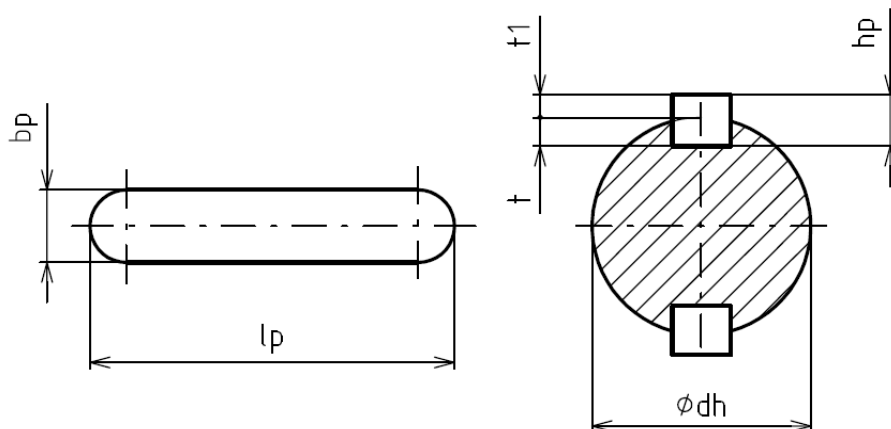
$$l_{Pminl} = 95,69 \text{ mm}$$

Kde:

- Výstupní krouticí moment z převodovky:  $M_K = 1\,200$  N.m; dle kap. {16}
- Hloubka drážky v náboji:  $t_1 = 3,8$  mm; dle [1], str. 467
- Normalizovaný průměr hřídele:  $d_{KHI} = 55$  mm; dle kap. {14.5}
- Dovolené otlacení:  $p_D = 120$  MPa; dle [1], str. 54

Z důvodu šířky ozubeného pastorku 90 mm, se volí 2 pera:

- PERO 16e7 x 10 x 80 ČSN 02 2562, dle [1], str. 467
- Materiál: 11 600



Obr. 56 – Rozměrové schéma těsného pera dle [1]

### Otlačení pera v pastorku

$$p_{PI} = \frac{2 \cdot M_K}{t_1 \cdot d_{KHI} \cdot l_{PI} \cdot 2} \quad [\text{mm}] \quad (115)$$

$$p_{PI} = \frac{2 \cdot 1200 \cdot 1000}{3,8 \cdot 55 \cdot 80 \cdot 2}$$

$$p_{PI} = 71,77 \text{ MPa}$$

Kde:

- Výstupní kroutící moment z převodovky:  $M_K = 1\,200 \text{ N.m}$ ; dle kap. {16}
- Hloubka drážky v náboji:  $t_1 = 3,8 \text{ mm}$ ; dle [1], str. 467
- Normalizovaný průměr hřídele:  $d_{KHI} = 55 \text{ mm}$ ; dle kap. {14.5}
- Normalizovaná délka pera:  $l_{PI} = 80 \text{ mm}$ ; dle [1], str. 467

Pera na otlačení vyhovují, podmínka  $p_{PI} \leq p_D$  je splněna,  $p_D = 120 \text{ MPa}$ ; dle [1], str. 54.

## 24 Závěr

Cílem práce byl návrh systému vertikálního pohonu elevátoru, včetně možností jeho řízení pro skladovací systém Schwerlast Lagerlift, který je určen pro skladování převážně hutního tyčového materiálu. V rešeršní části se řešila problematika manipulace s tyčovým materiálem, bezpečnost při jeho manipulaci v pracovním prostoru stroje a způsoby řízení a regulace elevátoru skladovacího systému.

V kapitole způsoby řízení a regulace byly uvedeny různé způsoby, kterými lze řídit pohyb elevátoru především pro zvolenou koncepci s elektrickou hřídelí. Nejvhodnější variantou z uvedených možností bylo vybráno řízení pohybu a polohy elevátoru za pomoci inkrementálního optického enkodéru, který se vyznačuje vysokou přesností měření a životností, vestavěného přímo do elektromotoru.

Ve své práci jsem se zabýval dvěma návrhy konstrukčního řešení systému pohonu pro elevátor, kterými byly koncepce s dutou hřídelí a koncepce s elektrickou hřídelí. Pro obě varianty byl proveden funkční výpočet, kde byly navrženy pohony včetně jednotlivých hlavních částí tvořící systém pohonu elevátoru.

V kapitole koncepce s elektrickou hřídelí byl vybrán převodový motor od společnosti SEW-EURODRIVE složený z třífázového asynchronního elektromotoru a kuželové převodovky. Byl proveden funkční výpočet pro návrh hlavních částí systému pohonu, kterými byly výstupní hřídel z převodovky, pastorek a ložiska, u kterých byla provedena kontrola z hlediska životnosti. Ke konci této kapitoly byl proveden pevnostní výpočet pro výstupní hřídel z převodovky včetně kontroly jednotlivých per přenášejících kroutící moment.

V kapitole koncepce s dutou hřídelí byl vybrán opět převodový motor od společnosti SEW-EURODRIVE složený z třífázového asynchronního elektromotoru a kuželové převodovky. Byl proveden funkční výpočet pro návrh hlavních částí systému pohonu, kterými byly výstupní hřídel z převodovky, dutá hřídel, koncová hřídel, pastorek a ložiska, u kterých byla provedena kontrola z hlediska životnosti. U této koncepce bylo nutné navrhnout vhodné spojovací součásti pro propojení jednotlivých hřídelí. Byla vybrána pružná spojka od společnosti T.E.A. TECHNIK pro spojení výstupního hřídele z převodovky s dutou hřídelí. Pro spojení duté hřídele s koncovou hřídelí bylo vybráno svěrné pouzdro od společnosti SKF. Ke konci této kapitoly byl opět proveden pevnostní výpočet pro jednotlivé hřídele včetně kontroly jednotlivých per přenášejících kroutící moment.

Po zvážení všech možných hledisek a kritérií bylo vybráno jako nejlepší konstrukční řešení pro systém pohonu elevátoru koncepce s elektrickou hřídelí. Hlavními důvody proč byla vybrána tato koncepce je absence spojovacích částí pružné spojky a svěrného pouzdra, duté hřídele a dvou ložiskových domků což má za následek, že tato koncepce je jednodušší na výrobu, montáž a je podstatně levnější z hlediska nákladů na výrobu. Dalším důvodem je o mnoho přesnější způsob řízení pohybu a polohování elevátoru za pomoci optického inkrementálního enkodéru vestavěného do elektromotoru oproti mechanickému řízení pouze přes elektromotor jak je tomu u koncepce s dutou hřídelí. Pro tuto koncepci byla vypracována výkresová dokumentace s výkresem sestavy, výkresem svarku a dalšími výrobními výkresy podle požadavků firmy SSI-Schafer.



## 25 Seznam použitých zdrojů

- [1] LEINVEBER, Jan a Pavel VÁVRA. *Strojnické tabulky: pomocná učebnice pro školy technického zaměření*. 3., dopl. vyd. Úvaly: Albra, 2006, xiv, 914 s. ISBN 80-7361-033-7.
- [2] SVOBODA, Pavel, Jan BRANDEJS a František PROKEŠ. *Výběry z norem pro konstrukční cvičení*. Vyd. 3. Brno: Akademické nakladatelství CERM, 2009, 223 s. ISBN 978-80-7204-636-2.
- [3] SVOBODA, Pavel. *Základy konstruování*. Vyd. 3., upr. a dopl. Brno: Akademické nakladatelství CERM, 2009, 234 s. ISBN 978-80-7204-633-1.
- [4] SHIGLEY, Joseph Edward, Charles R MISCHKE a Richard G BUDYNAS. *Konstruování strojních součástí*. 1. vyd. Editor Miloš Vlk. Překlad Martin Hartl. V Brně: VUTIUM, 2010, xxv, 1159 s. Překlady vysokoškolských učebnic. ISBN 978-80-214-2629-0.
- [5] KLETEČKA, Jaroslav a Petr FORT. *Technické kreslení*. Vyd. 1. Brno: CP Books, 2005, 252 s. ISBN 80-251-0498-2.
- [6] JANÍČEK, Přemysl a Zdeněk FLORIAN. *Mechanika těles: úlohy z pružnosti a pevnosti I*. 4.přeprac. vyd., v Akademickém nakladatelství CERM 1. vyd. Brno: Akademické nakladatelství CERM, 2004, 170 s. ISBN 80-214-2655-1.
- [7] *Getriebemotoren*. SEW-EURODRIVE: Katalog – DRE – GM, 2009. 711 s. Katalog převodových motorů.
- [8] *Walzlager*. Schaeffler Technologies GmbH & Co. KG, 2011. 1640 s. Katalog ložisek.
- [9] [http://www.kukarobotics.com/czech\\_republic/cs/products/industrial\\_robots/special/palletizer\\_robots/kr1000\\_1300\\_titan\\_pa/start.htm](http://www.kukarobotics.com/czech_republic/cs/products/industrial_robots/special/palletizer_robots/kr1000_1300_titan_pa/start.htm)
- [10] <http://www.asimo.pl/teoria/enkodery.php>
- [11] [http://homen.vsb.cz/~hav278/Mechatronicke\\_systemy/Studijni\\_opory/Cidla\\_rychlosti\\_a\\_polohy.pdf](http://homen.vsb.cz/~hav278/Mechatronicke_systemy/Studijni_opory/Cidla_rychlosti_a_polohy.pdf)
- [12] <http://www.equinotec.com/web/galeria/family/pdf/142796977244335.pdf>
- [13] <http://www.rem-technik.cz/novinka/polohove-senzory-s-ocelovym-paskem-positape-s-dlouhou-zivotnosti.html>
- [14] <http://www.rem-technik.cz/novinka/aps-pro-presnou-detekci-rychlosti-a-polohy-vytahove-kabiny-247.html>
- [15] [http://www.matis.sk/data/pdf/strojni\\_soucasti/096-099.PDF](http://www.matis.sk/data/pdf/strojni_soucasti/096-099.PDF)
- [16] [http://www.exvalos.cz/soubory/File/SKF\\_sverna\\_pouzdra.pdf](http://www.exvalos.cz/soubory/File/SKF_sverna_pouzdra.pdf)

## 26 Seznam značek

Veličina	Jednotka	Název veličiny
$a$	[m.s <sup>-2</sup> ]	Zrychlení elevátoru
$b$	[mm]	Vzdálenost mezi silou $F_{N2}$ a ložiskem
$b_{DH}$	[mm]	Tloušťka stěny duté hřídele
$c$	[mm]	Vzdálenost mezi body A a B
$C_{0r}$	[N]	Základní statická únosnost
$C_r$	[N]	Základní dynamická únosnost
$d$	[mm]	Vzdálenost mezi body B a C
$D_0$	[mm]	Střední roztečná kružnice pastorku
$D_{OP}$	[mm]	Přepočtená střední roztečná kružnice pastorku
$D_{OZ}$	[mm]	Zvolená střední roztečná kružnice pastorku
$D_{DH}$	[mm]	Vnější průměr duté hřídele
$d_{DH}$	[mm]	Vnitřní průměr duté hřídele
$d_{KH1}$	[mm]	Průměr koncové hřídele
$d_{KH2}$	[mm]	Průměr koncové hřídele
$d_{KHmin}$	[mm]	Minimální průměr koncové hřídele
$d_{VH1}$	[mm]	Průměr výstupního hřídele
$d_{VH2}$	[mm]	Průměr výstupního hřídele
$d_{VH3}$	[mm]	Průměr výstupního hřídele
$d_{VHmin}$	[mm]	Minimální průměr výstupního hřídele
$E$	[MPa]	Modul pružnosti
$e$	[mm]	Vzdálenost mezi ložisky
$f$	[mm]	Vzdálenost mezi silou $F_{N2}$ a ložiskem
$F_A$	[N]	Přípustná radiální síla
$F_N$	[N]	Normálová síla
$F_{N2}$	[N]	Normálová síla dvou ozubení
$F_R$	[N]	Radiální síla
$F_{R2}$	[N]	Radiální síla dvou ozubení
$F_{RBy}$	[N]	Reakční síla
$F_{RCx}$	[N]	Reakční síla
$F_{RCy}$	[N]	Reakční síla
$F_{RDx}$	[N]	Reakční síla
$F_{RDy}$	[N]	Reakční síla
$F_{RMy}$	[N]	Reakční síla
$F_{RNy}$	[N]	Reakční síla
$F_T$	[N]	Obvodová síla
$F_{T2}$	[N]	Obvodová síla dvou ozubení

G	[MPa]	Modul pružnosti ve smyku
g	[m.s <sup>-2</sup> ]	Gravitační zrychlení
i	[-]	Převodový poměr
J	[mm <sup>4</sup> ]	Moment setrvačnosti
J <sub>P</sub>	[mm <sup>4</sup> ]	Polární moment setrvačnosti
k	[-]	Bezpečnost
L <sub>DH</sub>	[mm]	Délka duté hřídele
L <sub>h</sub>	[hod]	Základní trvanlivost ložiska v hodinách
L <sub>H1</sub>	[hod]	Základní trvanlivost ložiska v hodinách
L <sub>H2</sub>	[hod]	Základní trvanlivost ložiska v hodinách
L <sub>KH1</sub>	[mm]	Délka koncové hřídele
L <sub>KH2</sub>	[mm]	Délka koncové hřídele
l <sub>P1</sub>	[mm]	Normalizovaná délka pera
l <sub>P2</sub>	[mm]	Normalizovaná délka pera
l <sub>Pmin1</sub>	[mm]	Minimální délka pera
l <sub>Pmin2</sub>	[mm]	Minimální délka pera
L <sub>VH1</sub>	[mm]	Délka výstupního hřídele
L <sub>VH2</sub>	[mm]	Délka výstupního hřídele
L <sub>VH3</sub>	[mm]	Délka výstupního hřídele
m	[-]	Modul zubu
m <sub>B</sub>	[kg]	Hmotnost břemene
M <sub>C</sub>	[N.m]	Moment k bodu C
m <sub>C</sub>	[kg]	Celková hmotnost
m <sub>E</sub>	[kg]	Hmotnost elevátoru
M <sub>K</sub>	[N.m]	Výstupní kroutící moment převodovky
M <sub>KC</sub>	[N.m]	Celkový kroutící moment převodovky
M <sub>KO</sub>	[N.m]	Kroutící moment od ozubeného převodu
M <sub>KOC</sub>	[N.m]	Celkový kroutící moment od ozubeného převodu
M <sub>o</sub>	[N.m]	Ohybový moment
M <sub>o1</sub>	[N.m]	Ohybový moment
M <sub>o2</sub>	[N.m]	Ohybový moment
M <sub>o3</sub>	[N.m]	Ohybový moment
M <sub>oMAX</sub>	[N.m]	Maximální ohybový moment
n <sub>1</sub>	[s <sup>-1</sup> ]	Otáčky motoru
n <sub>2</sub>	[s <sup>-1</sup> ]	Výstupní otáčky z převodovky
P	[W]	Výkon elektromotoru při maximální rychlosti
p	[-]	Mocnitel pro ložiska
P <sub>1</sub>	[W]	Výkon pro jeden elektromotor při max. Rychlosti
P <sub>E</sub>	[W]	Výkon elektromotoru
P <sub>E1</sub>	[W]	Výkon elektromotoru

$p_D$	[MPa]	Dovolené otačení
$p_{p1}$	[MPa]	Otačení pera
$p_{p2}$	[MPa]	Otačení pera
$P_r$	[N]	Dynamické radiální ekvivalentní zatížení
$P_R$	[W]	Výkon elektromotoru při rozjezdu
$P_{r1}$	[N]	Dynamické radiální ekvivalentní zatížení
$P_{R1}$	[W]	Výkon pro jeden elektromotor při rozjezdu
$P_{r2}$	[N]	Dynamické radiální ekvivalentní zatížení
$R_e$	[MPa]	Mez kluzu
$s$	[-]	Stupeň statické neurčitosti
$t_1$	[mm]	Hloubka drážky v náboji
$T_1$	[N]	Posouvající síla
$T_2$	[N]	Posouvající síla
$T_3$	[N]	Posouvající síla
$T_{AB}$	[N]	Posouvající síla
$T_{BC}$	[N]	Posouvající síla
$v$	[m.s <sup>-1</sup> ]	Rychlost elevátoru s břemenem
$v_O$	[m.s <sup>-1</sup> ]	Obvodová rychlost na střední roztečné kružnici
$W_K$	[m <sup>3</sup> ]	Modul průřezu v krutu
$w_N$	[-]	Deformační podmínka
$W_O$	[m <sup>3</sup> ]	Modul průřezu v ohybu
$X$	[-]	Koeficient radiálního zatížení
$x$	[mm]	Vzdálenost částečného řezu
$x_p$	[mm]	Pokles
$Y$	[-]	Koeficient axiálního zatížení
$z$	[-]	Počet zubů pastorku
$z_p$	[-]	Zvolený počet zubů pastorku
$\alpha$	[°]	Úhel profilu pro čelní ozubená kola s přímými zuby
$\eta_O$	[%]	Účinnost ozubení u čelních kol s přímými zuby
$\eta_p$	[%]	Účinnost převodovky
$\mu$	[-]	Součet stupňů volnosti odebíraný všemi vazbami
$\nu$	[-]	Stupeň volnosti prutu v rovině
$\pi$	[-]	Ludolfovo číslo
$\sigma_O$	[MPa]	Napětí v ohybu
$\sigma_R$	[MPa]	Redukované napětí dle HMM
$\tau_{DK}$	[MPa]	Dovolené napětí v krutu
$\tau_K$	[MPa]	Napětí v krutu
$\upsilon$	[°]	Zkrut
$\varphi$	[°]	Úhel zkroucení

## 27 Seznam příloh

### Seznam výkresové dokumentace

Kusovník	ELEVÁTOR	50ADI-10-00
Kusovník	RÁM	50ADI-10-00
Výkres sestavy	ELEVÁTOR	50ADI-10-01
Výkres svařence	RÁM	50ADI-10-02
Výrobní výkres	VÝSTUPNÍ HŘÍDEL	50ADI-10-03
Výrobní výkres	PASTOREK	50ADI-10-04
Výrobní výkres	ŽEBRO LEVÉ	50ADI-10-05
Výrobní výkres	ŽEBRO PRAVÉ	50ADI-10-06