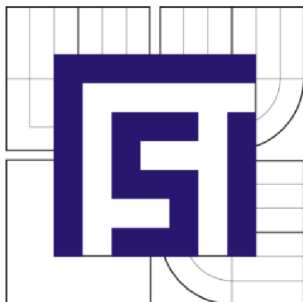




VYSOKÉ UČENÍ TECHNICKÉ  
V BRNĚ

BRNO UNIVERSITY OF TECHNOLOGY



FAKULTA STROJNÍHO INŽENÝRSTVÍ  
ÚSTAV KONSTRUOVÁNÍ

FACULTY OF MECHANICAL ENGINEERING  
INSTITUTE OF MACHINE AND INDUSTRIAL DESIGN

## NÁVRH PODTLAKOVÉHO SYSTÉMU UPÍNÁNÍ PRO STUDENTSKOU 3D TISKÁRNU

DESIGN OF VACUUM CLAMPING SYSTEM FOR STUDENTS 3D PRINTER

BAKALÁŘSKÁ PRÁCE

BACHELOR'S THESIS

AUTOR PRÁCE

AUTHOR

JONÁŠ MÜCK

VEDOUCÍ PRÁCE

SUPERVISOR

Ing. DANIEL KOUTNÝ, Ph.D.

BRNO, Květen 2013



Vysoké učení technické v Brně, Fakulta strojního inženýrství

Ústav konstruování  
Akademický rok: 2012/2013

## ZADÁNÍ BAKALÁŘSKÉ PRÁCE

student(ka): Jonáš Mück

který/která studuje v **bakalářském studijním programu**

obor: **Strojní inženýrství (2301R016)**

Ředitel ústavu Vám v souladu se zákonem č.111/1998 o vysokých školách a se Studijním a zkušebním řádem VUT v Brně určuje následující téma bakalářské práce:

### **Návrh podtlakového systému upínání pro studentskou 3D tiskárnu**

v anglickém jazyce:

### **Design of Vacuum Clamping System for Students 3D Printer**

Stručná charakteristika problematiky úkolu:

Cílem práce je konstrukční návrh podtlakového systému upínání pro studentskou 3D tiskárnu s

těmito parametry: manuální vývin podtlaku, zástavbové rozměry dle existujícího prototypu. Důraz na jednoduchost navrženého řešení a nízké výrobní náklady.

Cíle bakalářské práce:

Bakalářská práce musí obsahovat: (odpovídá názvům jednotlivých kapitol v práci)

1. Úvod
2. Přehled současného stavu poznání
3. Analýza problému a cíl práce
4. Varianty konstrukčního řešení
5. Optimální konstrukční řešení
6. Diskuze
7. Závěr
8. Bibliografie

Forma bakalářské práce: průvodní zpráva, 3D digitální data (model), 2D digitální data (výkresy),prezentační poster, funkční výrobek

Typ práce: konstrukční

Účel práce: výzkum a vývoj

Seznam odborné literatury:

Ian Gibson, David W. Rosen and Brent Stucker. Additive Manufacturing Technologies: Rapid Prototyping to Direct Digital Manufacturing. ISBN-10: 1441911197. ISBN-13: 978-1441911193.

Vedoucí bakalářské práce: Ing. Daniel Koutný, Ph.D.

Termín odevzdání bakalářské práce je stanoven časovým plánem akademického roku 2012/2013.

V Brně, dne 13.11.2012

L.S.

---

prof. Ing. Martin Hartl, Ph.D.  
Ředitel ústavu

---

prof. RNDr. Miroslav Doupovec, CSc., dr. h. c.  
Děkan fakulty

## **ABSTRAKT**

Tato bakalářská práce se zabývá konstrukčním řešením podtlakového upínání pracovní desky v 3D tiskárně. První část je věnována přehledu stávající úrovně pracovních desek tiskáren, jejich využití a rozšíření. Také je zde popsán princip vakua a jeho technické využití. Další část se zabývá analýzou problému a návrhem jeho řešení. Poslední část popisuje realizaci optimálního řešení, jež je aplikováno na studentské 3D tiskárně.

## **KLÍČOVÁ SLOVA**

3D tiskárna, pracovní deska 3D tiskárny, vakuum, vakuové upínání, podtlakové systémy, RepRap, rapid prototyping

## **ABSTRACT**

This thesis is about the structural design of the vacuum clamping worktop in a 3D printer. The first part reviews existing levels of worktops in 3D printers, their applications and extensions. Also, it describes the principle of vacuum and its technical applications. The next section analyzes the principles of vacuum and proposes a solution for its technical use. The last part describes the implementation of the optimal solution, which is applied to the student 3D printer.

## **KEYWORDS**

3D printer, worktop in the 3D printer, vacuum, vacuum clamping, vacuum systems, RepRap, rapid prototyping

## **BIBLIOGRAFICKÁ CITACE**

MŮCK, J. *Návrh podtlakového systému upínání pro studentskou 3D tiskárnu*. Brno: Vysoké učení technické v Brně, Fakulta strojního inženýrství, 2013. 36 s. Vedoucí bakalářské práce Ing. Daniel Koutný, Ph.D.



## **ČESTNÉ PROHLÁŠENÍ**

Prohlašuji, že jsem bakalářskou práci *Návrh podtlakového systému upínání pro studentskou 3D tiskárnu* vypracoval samostatně pod vedením Ing. Daniela Koutného Ph.D. a uvedl v seznamu literatury všechny použité literární a odborné zdroje.

V Brně dne 17. května 2013

---

vlastnoruční podpis autora





## **PODĚKOVÁNÍ**

Na tomto místě bych rád poděkoval Ing. Danielu Koutnému Ph.D. za odborné vedení mé práce, podmětné připomínky a cenné rady, kterými přispěl k vypracování této bakalářské práce. Dále bych chtěl poděkovat celé mé rodině za jejich neustálou trpělivost a podporu.



**OBSAH**

|  |           |
|--|-----------|
| <b>Obsah</b> .....                                       | <b>11</b> |
| <b>Úvod</b> .....  | <b>12</b> |
| <b>1. Přehled současného stavu poznání</b> .....         | <b>13</b> |
| 1.1 RepRap projekt.....                                  | 13        |
| 1.2 Tisková metoda FDM (Fused Deposition Modeling) ..... | 14        |
| 1.2.1 Výhody a nevýhody tiskové metody FDM [2] .....     | 15        |
| 1.3 Uložení pracovní desky .....                         | 16        |
| 1.3.1 Uložení s pevnou pracovní deskou .....             | 16        |
| 1.3.2 Uložení s volnou pracovní deskou .....             | 17        |
| 1.4 Materiál pracovní desky .....                        | 17        |
| 1.5 Vakuové upínání.....                                 | 18        |
| 1.5.1 Definice vakua .....                               | 18        |
| 1.5.2 Tvorba vakua.....                                  | 19        |
| 1.5.3 Využití vakuového upínání .....                    | 20        |
| <b>2. Analýza problému a cíl práce</b> .....             | <b>21</b> |
| 2.1 Studentská 3D tiskárna .....                         | 21        |
| 2.2 Analýza a rozbor práce .....                         | 22        |
| <b>3. Varianty konstrukčního řešení</b> .....            | <b>23</b> |
| 3.1 Návrh konstrukce č. 1 .....                          | 23        |
| 3.1.1 Výpočet velikosti podtlaku .....                   | 23        |
| 3.1.2 Posun středu desky .....                           | 24        |
| 3.2 Návrh konstrukce č. 2.....                           | 24        |
| 3.3 Návrh konstrukce č. 3 .....                          | 26        |
| 3.4 Návrh elektrického vyhřívání základové desky .....   | 26        |
| <b>4. Optimální konstrukční řešení</b> .....             | <b>27</b> |
| 4.1 Podtlakový systém.....                               | 27        |
| 4.1.1 Vývin podtlaku.....                                | 27        |
| 4.1.2 Základová deska.....                               | 27        |
| 4.1.3 Další součásti podtlakového systému.....           | 28        |
| 4.1.4 Sestavení systému podtlakového upínání.....        | 28        |
| 4.2 Vyhřívání základové desky .....                      | 29        |
| 4.2.1 Tepelná vodivost základové desky.....              | 29        |
| 4.2.2 Udržování konstantní teploty vyhřívání .....       | 30        |
| 4.2.3 Uložení elektrického vyhřívání .....               | 30        |
| <b>5. Diskuze</b> .....                                  | <b>32</b> |
| <b>6. Závěr</b> .....                                    | <b>33</b> |
| <b>7. Bibliografie</b> .....                             | <b>34</b> |
| <b>8. Seznamy</b> .....                                  | <b>36</b> |
| 8.1 Seznam obrázků a grafů .....                         | 36        |
| 8.2 Seznam tabulek.....                                  | 36        |
| 8.3 Seznam použitých zkratk a symbolů .....              | 36        |

## ÚVOD

3D tiskárny jsou již řadu let využívány k tvorbě designových, ale také konstrukčních modelů, jež usnadňují a hlavně také zlevňují výrobu různých prototypů v celé řadě průmyslových odvětví. I přes dlouholetý výzkum v této oblasti, se informace o této metodě výroby až nyní dostávají do zájmu širší veřejnosti. První 3D tiskárna byla vynalezena Charlesem Hullem a první model spatřil světlo světa v roce 1996. Během let došlo k výrazné inovaci podstatné části tohoto přístroje. Pro své drahé pořizovací a provozní náklady byl využíván zejména na vědeckých pracovištích a univerzitách. S rychlým vývojem elektroniky, především levných mikroprocesorů, došlo k obrovskému posunu a zjednodušení koncepce 3D tiskáren. V roce 2005 vymyslel Adrian Bowyer projekt RepRap, jehož základem byla zjednodušená verze průmyslově vyráběných 3D tiskáren. Dnes je tento model označován jménem Darwin. Tento projekt se stal základním pilířem pro rozvoj nekomerčních 3D tiskáren. Během osmi let existuje díky tomuto projektu tisíce tiskáren po celém světě a rozvoj této technologie se posunul značně kupředu a to především díky zapojení velkého množství lidí z celého světa. Tato práce je zaměřena na konstrukci pracovní desky studentské 3D tiskárny, která vychází z projektu RepRap. Jedná se o náhradu stávajícího šroubového spojení upínáním podtlakovým. Tento druh upevnění se již delší dobu úspěšně využívá v různých oborech technické praxe.

## 1. PŘEHLED SOUČASNÉHO STAVU POZNÁNÍ

**1**

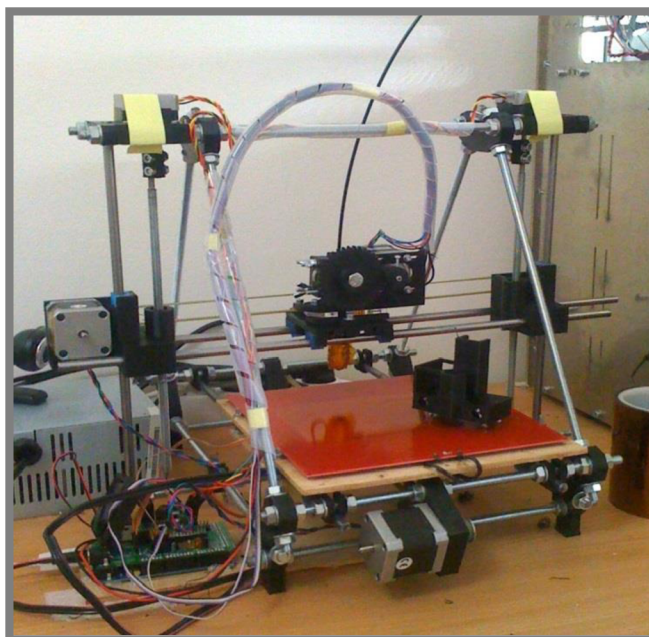
3D tisk, jakožto jedna z dosud méně používaných výrobních metod, se stále více stává velmi lukrativní a rozšířenou možností umožňující tvorbu modelů pro průmysl a strojírenství. Tato technologie již existuje řadu let, ale až nyní se dostává do podvědomí a všeobecného zájmu lidí. To je způsobeno především zjednodušením konstrukce tiskáren pro domácí účely. Velkou zásluhu na tomto rozšíření má tzv. RepRap projekt.[5]

### 1.1 RepRap projekt

1.1

Jedná se o open source projekt, jež tvoří základ pro studentskou 3D tiskárnu. Tento projekt je založen na komunitě lidí, kteří si vzájemně vyměňují informace a poznatky pomocí internetu. Lidé jsou takto vázáni ke svým nápadům pouze svým jménem. Jediným přímým přínosem se tedy stává rozšíření věhlasu autora.

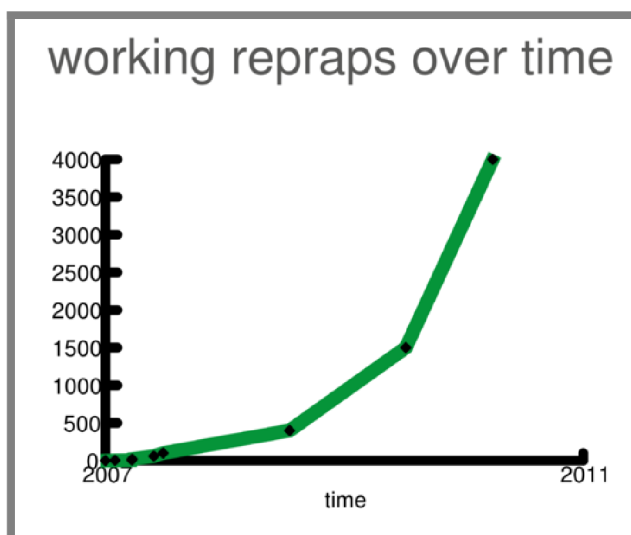
Projekt je zaměřen na vytvoření jednoduchého univerzálního stroje, umožňujícího také vytvořit svou vlastní kopii, tedy 3D tiskárnu. [6] Nejdůležitějším faktorem při konstrukci této tiskárny je snaha o zpřístupnění tiskárny pro nejširší veřejnost, z čehož vyplývá požadavek na co nejnižší pořizovací náklady. Ty jsou značně sníženy jednoduchostí konstrukce, ale také možností vytisknutí si velkého množství plastových součástí na již existující tiskárně s minimálními náklady. [17] Finančně nejnáročnější část tiskárny tvoří elektronika. Zde se také objevuje snaha do budoucna umožnit vytištění elektronických součástí, což by náklady opět rapidně snížilo. V tomto směru se již objevily jisté pokusy, nezdárnějším se stal vytisknutý tranzistor. I přes to že se jedná ve všech směrech o plně funkční tranzistor, jeho rozměry a výrobní náklady stále ještě nevyhovují požadavkům. Nicméně tím byl položen základní kámen pro další výzkum v tomto oboru.



Obr. 1 Prusa Mendel - design 3D tiskárny v projektu RepRap [10]

Do tohoto projektu je zapojeno také několik představitelů z české republiky, nejznámějším z nich se stal Josef Průša, jehož design a konstrukce 3D tiskárny se pro svou jednoduchost a použitelnost velmi rozšířila. [9] Jeho návrh “ Prusa Mendel “ (obr. 1) využívají desítky tisíc lidí po celém světě. Tato konstrukce patří do takzvané druhé generace RepRap tiskáren a jedná se o jasného favorita pro stavitele začátečníka.

Základním prvkem tohoto projektu je tisková metoda FDM (Fused Deposition Modeling), jež je dále upravována a přizpůsobována jednotlivými uživateli. [6] Princip a základní parametry této tiskové metody jsou popsány v následující kapitole. V tomto projektu existují čtyři základní větve konstrukcí tiskáren. Historicky první model v rámci projektu RepRap nese název Darwin. Z dnešního pohledu se jedná o zastaralý model, složený z velkého množství součástí, jehož vlastnosti nejsou úplně optimální. Tato větev se dnes již téměř nevyužívá. Druhou generaci RepRap tiskáren představuje konstrukce Mendel, která má stejný základní princip jako Darwin, ale dostalo se jí již značného zjednodušení a zpevnění. Také se zvýšila její funkčnost a spolehlivost. Tuto konstrukci jednoduchou úpravou využila třetí vývojová větev Prusa (někdy Prusa Mendel), čímž se snížila cena výroby při zachování stejné funkčnosti. Tím se stala nejpoužívanější konstrukcí v projektu. [9] Čtvrtá větev Huxley již trochu vybočuje z řady předchozích konstrukcí. Základní prvky přejímá z větve Mendel, ale hlavní snahou zde je miniaturizace tiskárny. Na obr. 2 je znázorněno odhadované rozšíření 3D tiskáren v projektu RepRap během let 2007-2011.



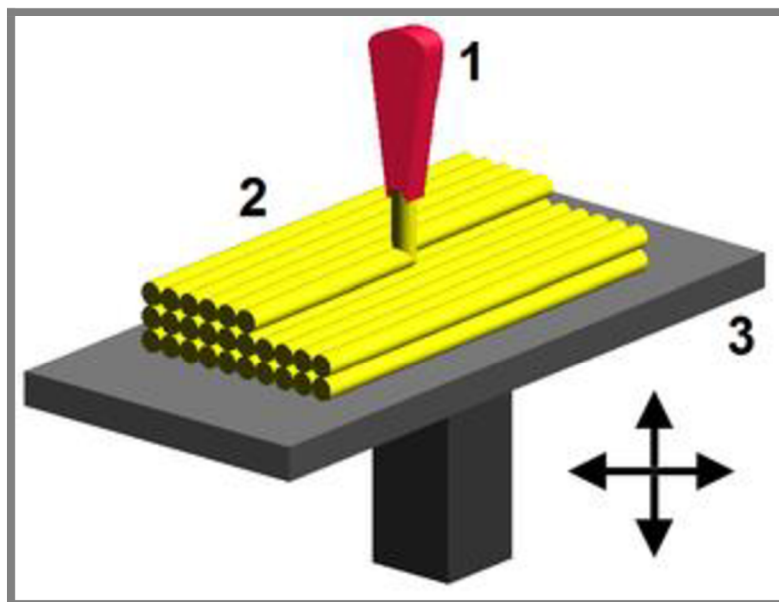
Obr. 2 Počet tiskáren v průběhu trvání projektu [6]

---

## 1.2 Tisková metoda FDM (Fused Deposition Modeling)

Tato technologie tisku byla poprvé použita Scottem Crampym v roce 1988 a v roce 1992 byla patentována společností Stratasys Inc. v USA. FDM využívá vytlačovací proces k tvorbě 3D modelu. [2] Jedná se o metodu tisku, kdy je výrobek modelován aplikací taveného materiálu. Do elektrické tryskové hlavy je dodáván drát plastického materiálu, který je zde nataven a přímo aplikován na

výrobek. Trysková hlava se pohybuje v osách x-y. Po dokončení tisku jedné vrstvy se celá pracovní deska s modelem sníží o tloušťku jedné vrstvy. Poté se celý proces opakuje s další vrstvou. [1] Tavná teplota v trykové hlavě se v závislosti na druhu taveného materiálu pohybuje v rozmezí 68 – 270 °C. Tloušťka tištěné vrstvy je v intervalu 0.05 – 0.762 mm. Přesnost tisku závisí především na konstrukci a nastavení systému, její hodnota je mezi 0.254 – 2.54 mm. Maximální rozměry tištěného výrobku v studentské 3D tiskárně jsou přibližně 160x225x160 mm. Maximální rozměry výrobku tištěného FDM prototypem jsou zhruba 914x609x914 mm. [1] Vzhledem k velikosti tištěných vrstev je však třeba brát v úvahu časovou náročnost tisku větších součástí, což dává dominantní pozici menším součástem. Tato metoda má řadu výhod, jež umožňují využití i v kancelářských prostorách. Touto metodou lze mimo běžné plastové modely také tisknout kovové součásti, kdy se do extruderu dodává kovový prášek. [16] Při výrobě velkých součástí se tisknou menší části a ty jsou poté slepeny do celku. Přesnost a pevnost těchto lepených modelů je vysoká. Princip tisku je vyobrazen na obr. 3.



Obr. 3 Princip tisku metodou FDM [21]

1. tisková hlava, 2. vrstvy tištěného materiálu, 3. pracovní deska

Jako tavný materiál na výrobu běžných modelů se zpravidla používá ABS pro své vhodné mechanické vlastnosti. Při požadavku lepších mechanických vlastností lze využít i další materiály jako je PC (polykarbonát) či různé termoplasty (př. Termoplast ULTEM 9085). Některé modely vyrobené touto metodou mohou dosahovat až 114% pevnosti oproti běžným výrobním metodám. [20]

### 1.2.1 Výhody a nevýhody tiskové metody FDM [2]

1.2.1

---

- **Hlavní výhody metody:**

Výroba funkčních částí – vytištěné modely dosahují kolem 85% mechanických vlastností součástí vyráběných klasickými postupy (lisování, aj.)

Minimální plýtvání materiálem – všechny vytištěný materiál tuhne přímo na modelu, jako odpad se dá považovat pouze podpůrný materiál u tiskáren se dvěma tryskami

Lehké odstranění podpor – s použitím metody Break Away Support System (BASS) a metody WaterWorks Soluble Support System lze podpůrný materiál odstranit jednoduchým vymytím

Možnost tisku širokou škálou materiálů – dodávaný materiál lze jednoduše nahradit různými materiály, jež mají teplotu tavení v rozmezí výhřevnosti extruderu.

- **Hlavní nevýhody metody:**

Omezená přesnost – přesnost je přímo závislá na vlastnostech tištěného materiálu a na správné konfiguraci softwaru tiskárny [6]

Rychlost procesu – snaha dosáhnout co největší přesnosti a mechanických vlastností vede k minimalizaci tiskové vrstvy, což se projevuje na době tisku modelu. Využití plastických materiálů, jejichž viskozita je relativně vysoká, nelze tento proces jednoduše urychlit.

Nepředvídatelné smršťování – když materiál opustí extruder, dochází k poměrně rapidnímu poklesu teploty na modelu. Místa se smrštěním se dají jen velmi těžce předvídat a uživatel je schopen jim zabránit kompenzací nastavení parametry procesu. Toho lze dosáhnout pouze zkušeností a experimenty.

---

## 1.3 Uložení pracovní desky

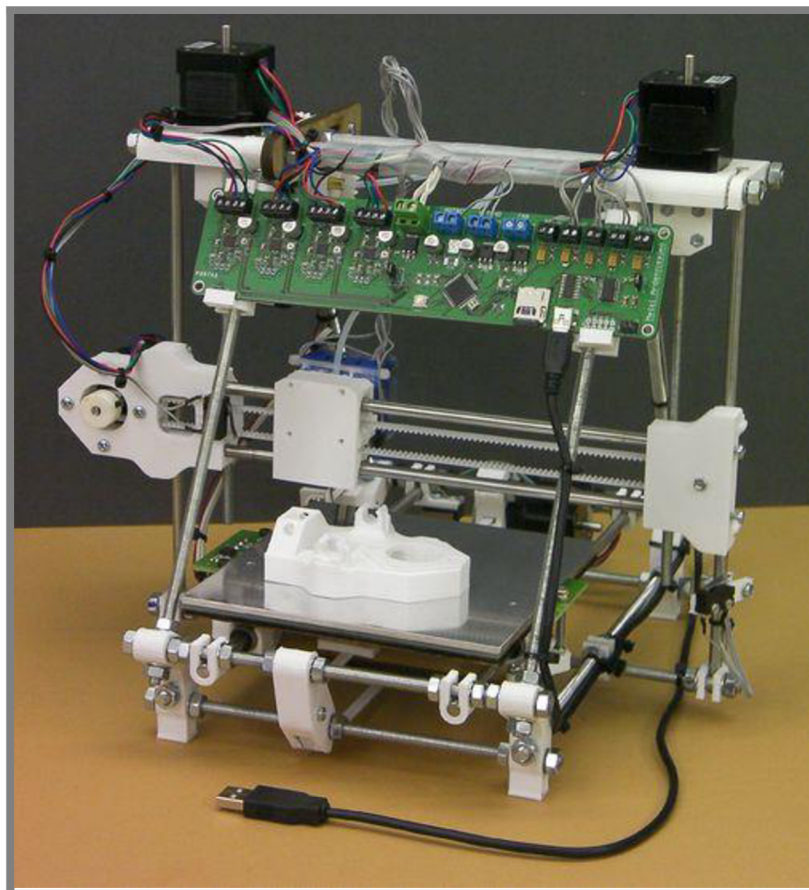
Důležitým faktorem pro přesnost tisku je mimo jiné také uložení pracovní desky. Druh uložení má vliv především na rovinnost této desky. V projektu RepRap se vyskytuje mnoho různých variant uložení. To vyplývá především z otevřeného typu projektu, čehož využívá řada uživatelů. Obecně lze tyto typy uložení rozdělit do dvou hlavních skupin.

---

### 1.3.1 Uložení s pevnou pracovní deskou

U tohoto typu uložení se předpokládá, že vytisknutý model lze z pracovní desky odstranit bez nebezpečí poškození ať už desky či modelu. Tomu je potřeba přizpůsobit volbu materiálu, z kterého bude model vytisknut. Tyto pracovní desky také bývají povrchově upravovány, aby se zlepšila schopnost přilnutí tištěného materiálu k desce a následné bezproblémové odejmutí. Důležitá je také správná údržba, především pravidelné odmašťování pracovní desky po tisku. Materiály používané pro tento druh upínání pracovní desky bývají kovové (obr. 4), popřípadě slitiny. V poslední době se v projektu RepRap objevují také skleněné pracovní desky. Ty však vyžadují vždy povrchovou úpravu, kvůli nedostatečnému přilnutí tištěného materiálu.





Obr. 4 RepRap tiskárna Huxly s pevnou pracovní deskou [6]

### 1.3.2 Uložení s volnou pracovní deskou

1.3.2

---

Jedná se o vyjímatelnou pracovní desku, připevněnou během tisku k základové desce pomocí šroubového spojení, či jiného systému upnutí. Tato metoda umožňuje snadnou výměnu pracovní desky při poškození, ale také jednodušší manipulaci při vyndávání vytisknutého modelu z tiskárny. Tento typ spojení lze vidět také na konstrukci Prusa Mendel (viz obr.1). Toto uložení je vhodné, je-li model odstraňován z pracovní desky rozpuštěním podpůrného materiálu, popřípadě pomocí jiným z dokončovacích procesů, které vyžadují manipulaci mimo tiskárnu.

## 1.4 Materiál pracovní desky

1.4

---

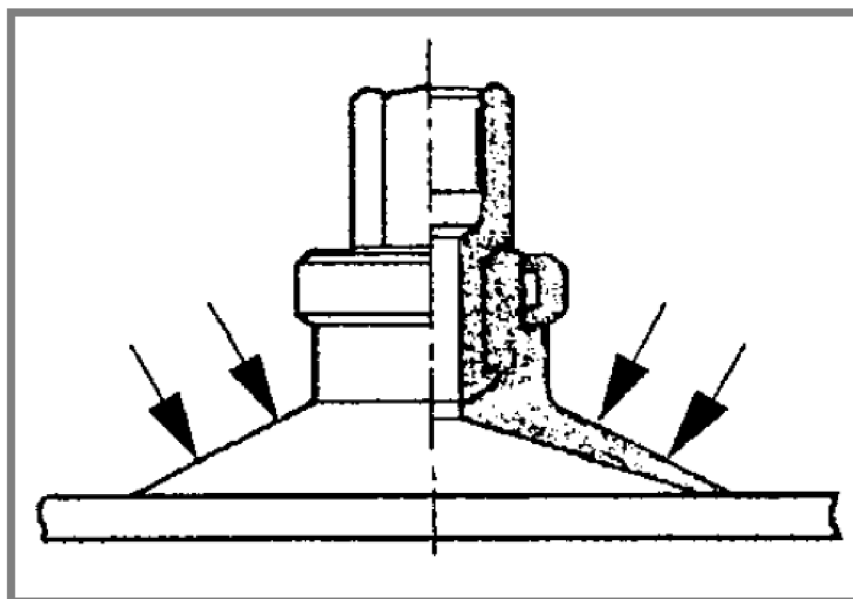
Volba materiálu pro pracovní desku je velmi důležitý prvek při konstrukci 3D tiskárny. V první řadě musí být dostatečně tuhá, aby byl zachován požadavek rovinnosti. Dále je potřeba, aby docházelo ke správnému přilnutí tištěného materiálu (obvykle ABS plast) k desce. [8] Při nedokonalém přilnutí může dojít ke skluzu prvních vrstev materiálu, popřípadě celkovému zborcení modelu. Zároveň je však důležité, aby bylo možné model po tisku z desky odstranit bez nebezpečí, že by byl model poškozen. Tyto dvě protichůdné potřeby je nutné správně

vykompenzovat. To se řeší především vhodnou povrchovou úpravou desek. V RepRap projektu se skupina lidí zaměřuje na tuto problematiku a testuje velké množství kombinací materiálu pracovní desky a povrchové úpravy. Nejnadějnější kombinací se zatím stává skleněná deska s nanesenou vrstvou silikonového materiálu. Tato problematika je však stále ve fázi vývoje.

## 1.5 Vakuové upínání

### 1.5.1 Definice vakua

Vakuem je definováno jako stav plynu, jež má menší hustotu než atmosféra na zemském povrchu. Jedná se tedy o stav, kdy daný plyn má menší tlak, než je tlak atmosférický. Při využívání vakua jako upínacího mechanismu je potřeba pochopit, že při snížení hustoty mezi spojovanými součástmi nedojde k takzvanému přisátí jedné součásti k druhé, ale nastane stav, kdy je součást (přisavka) přitlačována k druhé součásti atmosférickým tlakem (obr. 5). [3]



Obr. 5 Schéma spojení přísavky s podložkou [4]

Velikost podtlaku závisí na rozdílu sníženého tlaku mezi součástmi a atmosférickým tlakem. Hodnota přitlačné síly přímo závisí na ploše, na které je podtlak vyvíjen. Velikost podtlaku (vakua) používaného při manipulaci s díly bývá vyjadřována v jednotkách kilopascal, milibar, v procentech vakua, popřípadě v milimetrech rtuťového sloupce (Torr). V tabulce č. 1 jsou srovnány nejdůležitější používané jednotky vztažené k normálnímu atmosférickému tlaku. U jednotky Torr může být použito také opačné řazení, kdy však podtlak nabývá kladných hodnot.

Tab. 1 Srovnání užívaných jednotek pro podtlak [4]

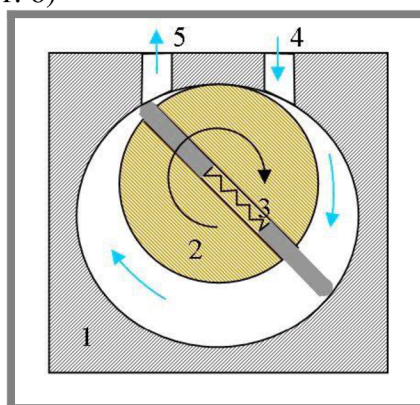
| normální atmosférický | vakuum | kPa     | mbar   | Torr (mmHg) |
|-----------------------|--------|---------|--------|-------------|
| tlak                  | 0%     | 0       | 0      | 0           |
|                       | 10%    | - 10,1  | - 101  | - 76        |
|                       | 20%    | - 20,3  | - 203  | - 152       |
|                       | 30%    | - 30,4  | - 304  | - 228       |
|                       | 40%    | - 40,5  | - 405  | - 304       |
|                       | 50%    | - 50,7  | - 507  | - 380       |
|                       | 60%    | - 60,8  | - 608  | - 456       |
|                       | 70%    | - 70,9  | - 709  | - 532       |
|                       | 80%    | - 81,1  | - 811  | - 608       |
|                       | 90%    | - 91,2  | - 912  | - 684       |
| absolutní vakuum      | 100%   | - 101,3 | - 1013 | - 760       |

### 1.5.2 Tvorba vakua

1.5.2

Pro dosažení nižšího tlaku vzduchu, tedy vzniku vakua, se používají buď mechanické, nebo proudové vývěvy (tzv. ejektory). [3]

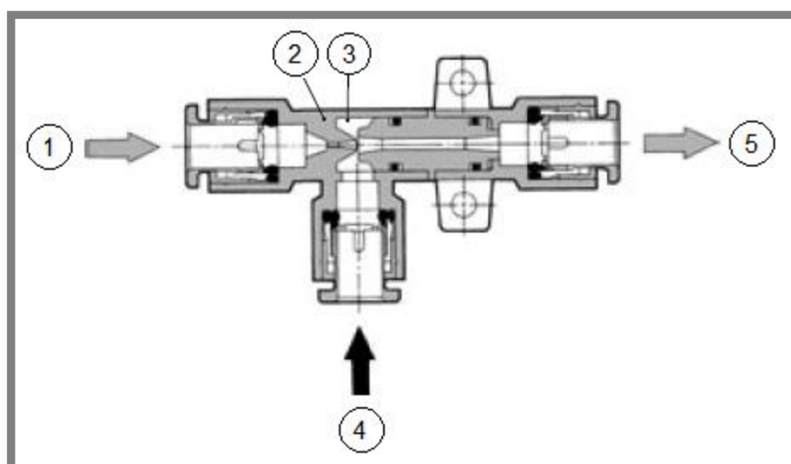
- **Mechanické vývěvy** – jedná se o přístroje, jež jsou ve většině případů poháněny elektromotory a pracují na obdobném principu jako kompresory. Z požadovaného prostoru je odsáván vzduch, který je vypouštěn do okolní atmosféry. Tím se sníží hustota vzduchu v odsávaném prostoru a vznikne vakuum. Mezi mechanické vývěvy patří Pístové vývěvy, Hadicové vývěvy a Rotační vývěvy (obr. 6)



Obr. 6 Schéma rotační vývěvy [22]

Rotační vývěva slouží k dosažení jemného vakua a používá se také jako první stupeň systémů vysokého a ultravysokého vakua. Ve válcové komoře (1) se otáčí válec (2), který se na jedné straně těsně dotýká stěny komory. Ve štěrbině válce jsou dvě přepážky (3), které od sebe odtláčují pružiny, takže těsně přiléhají ke stěnám komory. Vývěva nasává plyn z pravého hrdla (4), stlačuje a vypouští levým hrdlem (5). Celý systém bývá ponořen v oleji. Při dobrém seřízení může tato vývěva dosáhnout až 90 % jemného vakua.

- **Proudové vývěvy** – Zdrojem energie je stlačený vzduch, popřípadě kapalina (1), který je přiveden do trysky ejektoru (2). Zde se zvýší rychlost přiváděného vzduchu, který s sebou strhává částice vzduchu z prostoru (3). Tím dojde ke snížení tlaku a přisávání vzduchu z požadovaného prostoru (4). Výsledný proud vzduchu odchází hrdlem ejektoru do okolní atmosféry. Tento princip je graficky znázorněn na obr. 7.



Obr. 7 Schéma proudové vývěvy (ejektoru) [4]

### 1.5.3 Využití vakuového upínání

Vakuum je využíváno pro manipulaci s díly, jež se velmi těžko nebo vůbec nedají upnout mechanickými upínači. Vakuové upínání je také vhodné pro uchopení dílů, u nichž by se při standartním způsobu uchopení mohl poškodit jejich povrch. [4] Využití se zaměřuje především na manipulaci s díly, jež mají pevnou a neprodyšnou strukturu. Důležitý je také co nejhladší povrch upínané plochy pro kvalitní styk dílu s těsněním. Je také třeba vzít v úvahu rozměry a hmotnost odpovídající možnostem využití vakua. Jsou-li splněny tyto předpoklady, pak existuje velké množství využití vakua v průmyslu, ať už se jedná o automobilový průmysl, při výrobě balících strojů, v elektronickém průmyslu a dalších oborech (obr. 8). [14]



Obr. 8 Příklad vakuového upínání při frézování [23]

## 2. ANALÝZA PROBLÉMU A CÍL PRÁCE

2

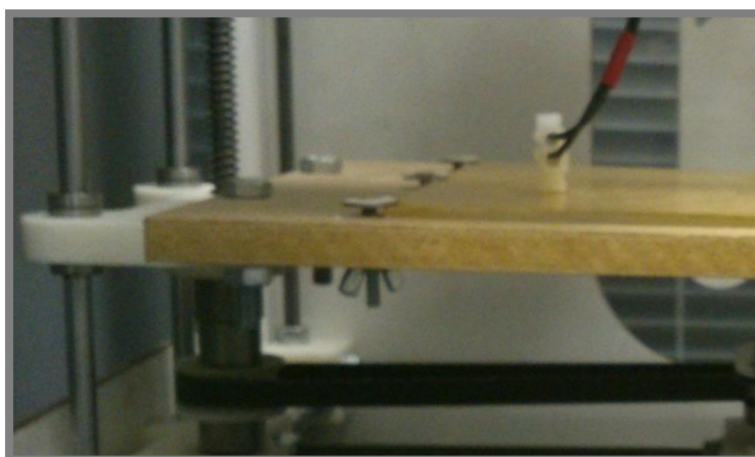
### 2.1 Studentská 3D tiskárna

2.1

Základním stavebním pilířem pro vznik studentské 3D tiskárny se stal projekt RepRap. Konstrukce je však vůči standartním modelům, ať už vezmeme v potaz model Mendel či Prusa Mendel, značně modifikována. Tato modifikace spočívá především ve tvaru tiskárny, kde je typický trojúhelníkový tvar nahrazen čtvercovou konstrukcí. Tomu bylo třeba uzpůsobit posuvy pro tiskovou hlavu. Samotná elektronika zůstala téměř nezměněna, pouze bylo třeba pozměnit některé uložení vzhledem k rozdílným konstrukcím. Po realizaci dosahovala studentská 3D tiskárna těchto parametrů:

|                                 |                          |
|---------------------------------|--------------------------|
| Tisknutelný objem:              | x – 160 mm               |
|                                 | y – 225 mm               |
|                                 | z – 160 mm               |
| Rozměry:                        | výška – 443 mm           |
|                                 | šířka – 500 mm           |
| Použitý materiál pro tisk:      | ABS – $\varnothing$ 3 mm |
| Průměr trysky:                  | $\varnothing$ 0.5 mm     |
| Teoretická přesnost polohování: | 0.26 mm                  |

V této práci, jež využívá tiskovou metodu FDM, je běžně využívána volná pracovní deska z plastického materiálu. Jedná se především o polykarbonát, který umožňuje kvalitní spojení s tištěným materiálem díky svým fyzikálním a chemickým vlastnostem. Deska je upevněna k základové desce pomocí soustavy šroubového spojení (obr. 9, obr. 10). Toto spojení zaručuje kvalitní stabilní polohu, nicméně je časově náročné pro manipulaci s hotovým modelem.



Obr. 9 Šroubové spojení pracovní desky studentské 3D tiskárny



Obr. 10 Šroubové spojení základové desky studentské 3D tiskárny (spodní pohled)

---

## 2.2 Analýza a rozbor práce

Tento základní druh spojení bude nahrazen vakuovým upnutím, při zachování stávajících parametrů, aniž by došlo k omezení pohybu a prostoru pro tisk. Základním problémem je návrh systému, jenž by byl schopen udržet požadovanou hodnotu podtlaku a tím dostatečnou stabilitu pracovní desky po celou dobu tisku. Tato náhrada umožní zachování kvalitního spojení pracovní desky se základovou při zlepšení manipulace s modelem po tisku. Tím se výrazně sníží čas potřebný pro odstranění pracovní desky, ke které je přilnut podpůrný materiál s modelem. Pro odstranění desky bude zapotřebí pouhé srovnání tlaku v meziprostoru desek s atmosférickým tlakem. Konstrukce tohoto systému bude zaměřena především na jednoduchost, aniž by ovšem byly omezeny požadované funkční vlastnosti. Důležitým faktorem také jsou pořizovací náklady součástí.

Pro konstrukci lze využít schémat systémů, jež se již delší dobu vyskytují převážně pro manipulaci s obrobky u obráběcích systémů. Je ovšem nutná určitá modifikace vzhledem k rozdílným potřebám a také rozdílné náročnosti mezi těmito aplikacemi (především téměř nenáročné prostředí tisku vůči obrábění). Tento systém by měl umožňovat použití i pro další tiskárny obdobné konstrukce.

Není vyloučena také možnost úprav či náhrady některých částí tohoto systému v budoucnu pro zjednodušení nebo případné rozšíření o požadované funkce.

Za účelem zlepšení mechanických vlastností tištěného modelu bude také do desky instalováno elektrické vyhřívání pracovní desky.

### 3. VARIANTY KONSTRUKČNÍHO ŘEŠENÍ

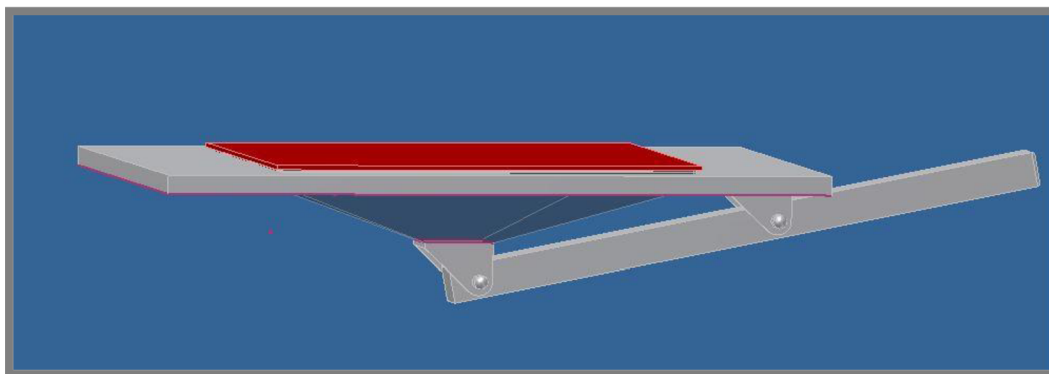
3

Pro tuto práci bylo navrženo několik konstrukčních řešení pro náhradu stávajícího šroubového upínání pracovní desky za vakuové upínání. V následujících podkapitolách jsou tyto návrhy popsány a pro přehlednost jsou zde také popsány jejich klady a zápory.

#### 3.1 Návrh konstrukce č. 1

3.1

V tomto návrhu se nejdůležitějším prvkem stává mechanismus pro vznik podtlaku. Měla by se jím stát membrána, jež by se vychýlila pomocí jednoduchého pákového mechanismu (obr. 11). Změnou objemu mezi deskami dojde také ke snížení hustoty molekul vzduchu mezi pracovní deskou a membránou, dojde tedy ke vzniku podtlaku.



Obr. 11 Schéma koncepce upínání pomocí membrány

##### 3.1.1 Výpočet velikosti podtlaku

3.1.1

Základním nedostatkem této koncepce je hodnota dosažitelného podtlaku. Ta je přímo závislá na změně objemu prostoru mezi pracovní a základovou deskou. Tuto velikost podtlaku také není možno regulovat. Orientační velikost tohoto podtlaku lze zjistit pomocí stavové rovnice ideálního plynu pro izotermický děj: [7]

$$\frac{p_1}{V_2} = \frac{p_2}{V_1}$$

Velikost objemu  $V_2$  je dána vychýlením membrány. Z konstrukčních důvodů již sestavené 3D tiskárny je toto vychýlení omezeno na 40mm. Je potřeba ovšem vzít v úvahu i výšku mechanismu pro vychýlení membrány. Skutečná výška vychýlené membrány se tedy pohybuje kolem 25mm. Pro výpočet tedy uvažujeme za  $p_1$  hodnotu atmosférického tlaku ( $p_a = 107 \text{ kPa}$ ), a dopočítané hodnoty objemů  $V_1 = 356.75 \cdot 10^{-6} \text{ m}^3$  a  $V_2 = 0.752 \cdot 10^{-3} \text{ m}^3$ . Výslednou hodnotu tedy získáme ze vztahu:

$$p_2 = \frac{p_1 \cdot V_1}{V_2} = \frac{107 \cdot 10^3 \cdot 71.25 \cdot 10^{-6}}{0.396 \cdot 10^{-3}} = 50760 \text{ Pa}$$

Velikost podtlaku je dána rozdílem mezi atmosférickým tlakem a spočteným tlakem  $p_2$ .

$$p = p_a - p_2 = 107 - 50.760 = 56.24 \text{ kPa}$$

Teoretická hodnota podtlaku dosažitelného touto koncepcí se tedy pohybuje kolem 55.5% vakua.

Velikost přitlačné síly působící na tuto pracovní desku získáme ze vztahu pro tlak odvozeného ze stavové rovnice pro ideální plyn: [7]

$$p = \frac{F}{S} \text{ [Pa]}$$

,tedy:

$$F = p \cdot S = 56.24 \cdot (0.24 \cdot 0.18) = 2.43 \text{ kN}$$

---

### 3.1.2 Posun středu desky

Velikost přitlačné síly a samotná hodnota podtlaku je pro tento typ využití dostačující. Je však nutné, aby při tomto podtlaku nedocházelo k prohnutí desky, tedy k narušení rovinnosti. Jelikož je celý prostor pod pracovní deskou vyřezán, nenastane stav, kdy pracovní deska dosedne na desku základovou, a proto může dojít k porušení rovinnosti. Aby nedošlo k průhybu pracovní desky, je potřeba podstatně zvětšit její tloušťku, což vede k větším provozním nákladům tiskárny.

Výhody: jednoduchá konstrukce  
stabilní hodnota podtlaku

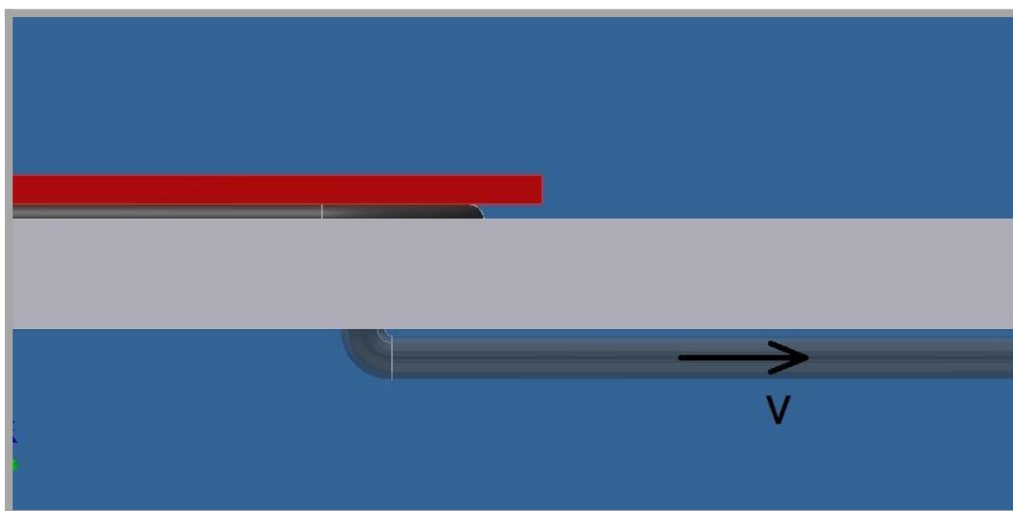
Nevýhody: neschopnost zachování rovinnosti desky  
konstantní velikost podtlaku

---

## 3.2 Návrh konstrukce č. 2

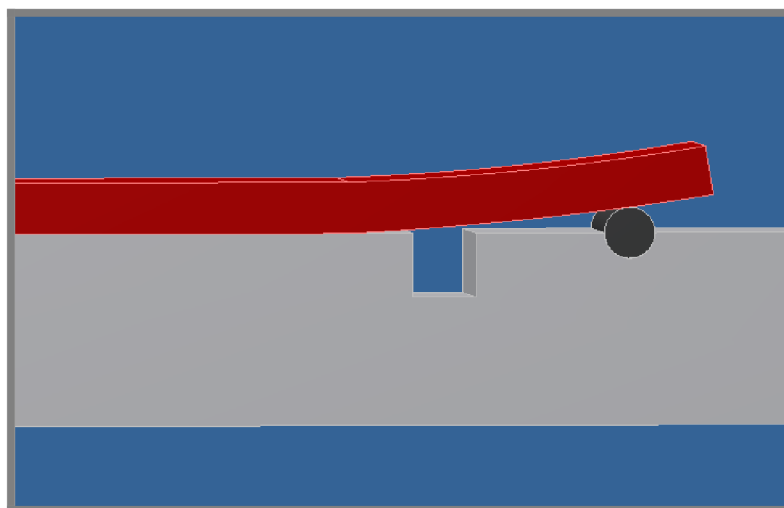
U této varianty je podtlak vytvořen pomocí sériově vyráběné mechanické podtlakové pumpy. Ta odsává z utěsněného prostoru mezi deskami vzduch (obr. 12). Po dosažení požadovaného podtlaku dojde k uzavření systému ventilem, čímž se udrží potřebný podtlak mezi deskami během celého tisku. Uvolnění pracovní desky s vytištěným modelem dosáhneme otevřením ventilu a tím dojde k vyrovnání tlaků.





Obr. 12 Schéma návrhu č. 2

Velikost podtlaku u této konstrukce lze regulovat podle počtu stlačení pístu pumpy. Směr odsávání je vyznačen šipkou. Maximální velikost podtlaku dosažitelného běžnou manuální pumpou se pohybuje kolem 70-80 % vakua. U této konstrukce také nedojde k narušení rovinnosti pracovní desky v oblasti tisku. Jak je zřejmé z obrázku (obr.13), je část desky na kterou se tiskne opřena o základovou desku. Vzduch mezi deskami bude odsáván pomocí drážky poblíž těsnění, což napomůže opření pracovní desky v tiskové oblasti o desku základovou.



Obr. 13 Schéma uložení desek s drážkou a těsněním (detail)

Výhody:                    možnost nastavení velikosti podtlaku dle potřeby  
                                 zachování rovinnosti desky  
                                 velká dosažitelná velikost podtlaku

Nevýhody:                pořizovací náklady podtlakové pumpy  
                                 složitější konstrukce základové desky

### 3.3 Návrh konstrukce č. 3

Třetí koncepce je technicky nejnáročnější, vychází z druhého konstrukčního návrhu. Jako médium v hadici je zde volena kapalina pro svou zanedbatelnou stlačitelnost, čímž se sníží objem vzduchové části vytvářející podtlak. Tím se také zmenší minimální velikost expanzního objemu, který je nutný pro vytvoření podtlaku. Výhodou je možnost využití jako zdroje podtlaku jednoduché pumpy na bázi injekční stříkačky. Velikost podtlaku závisí přímo úměrně na velikosti válce, tedy také zde není možno regulovat velikost podtlaku při upnutí.

Výhody: zachování rovinnosti desky  
velká dosažitelná hodnota podtlaku

Nevýhody: nutná výroba atypické součásti – injekční stříkačka  
složitější konstrukce základové desky, ventilů a hadiček  
konstantní velikost podtlaku

### 3.4 Návrh elektrického vyhřívání základové desky

K podtlakovému upínání pracovní desky má být také navrženo vyhřívání této desky, pro zpomalení chladnutí tištěného modelu. Tím se zlepšší mechanické vlastnosti tištěného modelu a také se zabrání deformacím způsobených smršťováním při chladnutí větších modelů. Vyhřívání bude provedeno pomocí odporového drátu, popřípadě keramických odporových tělísek, umístěných v základní desce. Pro nastavení ideální teploty bude do desky také instalováno čidlo termostatu, jež bude udržovat požadovanou teplotu pracovní desky během tisku. Díky zabudovanému potenciometru, který je součástí termostatu, bude možné regulovat teplotu základové desky.

## 4. OPTIMÁLNÍ KONSTRUKČNÍ ŘEŠENÍ

4

Jako optimální řešení tohoto problému byla vybrána varianta č. 2. Její konstrukce byla provedena podle návrhu pouze s drobnými úpravami. K této konstrukci je také možné sestavit navrhované vyhřívání pracovní desky.

### 4.1 Podtlakový systém

4.1

#### 4.1.1 Vývin podtlaku

4.1.1

Jako zdroj podtlaku je určena sériově vyráběná pumpa společnosti YATO, model YT-0673 (obr. 14). Ta pomocí hadičky s ventilem odsává vzduch z meziprostoru desek. Tato pumpa je schopna dosáhnout velikosti podtlaku v rozmezí  $-1 \div 0$  baru. [19]



Obr. 14 Podtlaková pumpa YATO YT-0673

#### 4.1.2 Základová deska

4.1.2

Při návrhu konstrukce podtlakového upínání došlo k celkové náhradě stávající základové desky a také plastových nosníků, na kterých byla deska upevněna. Nová základová deska je vyrobena z hliníku a rozměrově je zvětšena tak, že závitová tyč i vodící tyče jí přímo procházejí. Tím došlo k celkovému zúžení a tedy mírnému nárůstu maximálního posuvu v zetové ose. V desce jsou také nově umístěny tři drážky pro těsnění, odsávání vzduchu a vyhřívání. Také je zde umístěna díra se závitem G1/8 pro kloub podtlakového systému. Původní závitová matice pro posuv desky v zetovém směru je tedy nalisována přímo do desky společně s ložisky pro vodící tyče. Poslední úpravou jsou čtyři závitové díry umístěné kolem drážky pro vyhřívání.

### 4.1.3 Další součásti podtlakového systému

Nástrčný ventil 6 mm

- Pracovní tlak 10 barů
- Pro PA, PU trubky

Nástrčná L – spojka 6 mm x G 1/8

- Nástrčná L spojka 90°
- Pro PA, PU trubky
- Vnější závit G 1/8

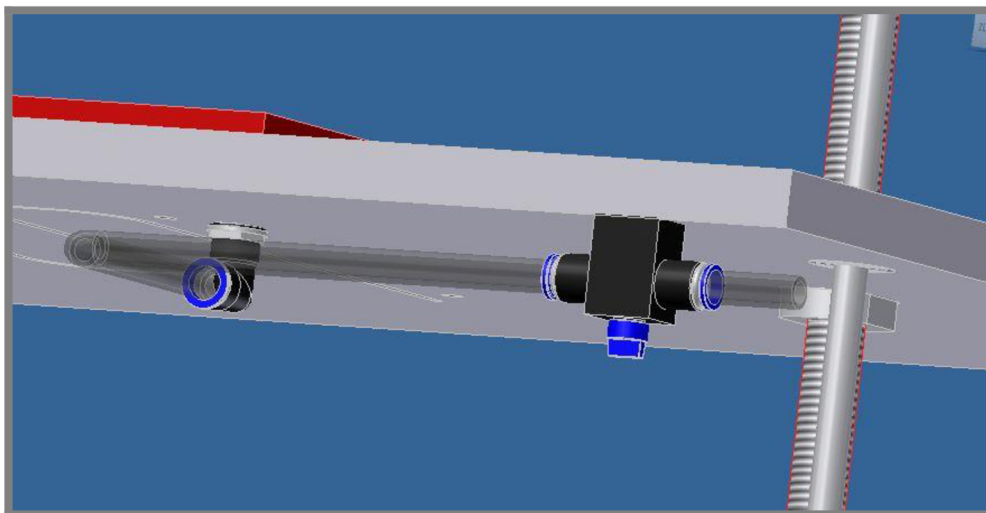
Hadička / trubka polyamid 6/4 mm

- Hadička pro nástrčné spojky
- Vnější průměr 6 mm, vnitřní průměr 4 mm
- Pracovní tlak 45 barů
- Pracovní teplota -10°C až +90°C

Těsnění – drátové, průměr 4 mm

### 4.1.4 Sestavení systému podtlakového upínání

Sestavení je provedeno dle modelu. Pracovní deska se tedy opírá o těsnění a je přitlačována k desce základové atmosférickým tlakem, který působí na podtlak mezi deskami. Z meziprostoru desek je vzduch odsáván pomocí díry se závitem G1/8, který zaručí utěsnění šroubového spoje s kloubem pro nástrčnou hadici. Ve vedení hadice je zapojen ventil, který je přilepen k základové desce. Pumpa je k hadičce připojena volně a je možné ji ihned po přepnutí ventilu do zavřené polohy odejmout.



Obr. 15 Model upínání s ventilem

## 4.2 Vyhřívání základové desky

Z navrhovaného řešení je realizováno vyhřívání za pomoci odporového drátu. Ten je veden v drážce na spodní straně základové desky. Elektrický zdroj je napájen přímo ze sítě a transformuje střídavý proud na stejnosměrný proud s konstantním napětím  $U = 10$  [V]. Ze známé hodnoty odporu pro daný odporový drát ( $R = 1.625 \Omega$ ) lze tedy při aplikaci Ohmova zákona odvodit vztah pro teoreticky dosažitelný okamžitý výkon vyhřívání: [13]

$$P = I^2 * R = \frac{U^2}{R} = \frac{10^2}{1.625} = 61.54 \text{ W}$$

Při reálném měření je tato hodnota snížena kvůli ztrátám napětí na vedení a také přímo na odporovém drátu. Skutečný dodávaný výkon tedy dosahuje velikosti  $P_{real} = 50 \text{ W}$ .

### 4.2.1 Tepelná vodivost základové desky

Primární snahou je vyhřívání pracovní desky přes celou kontaktní plochu s deskou základovou. Doba, za kterou dojde k dostatečnému vyhřátí základové desky, se vypočte ze vztahu pro určení množství tepla  $Q$ , které projde za čas  $\tau$  plochou  $S$  do hloubky  $d$ . [12]

$$Q = \lambda * S * \frac{dT}{d} * \tau \text{ [J]}$$

, kde  $\lambda$  je součinitel tepelné vodivosti a  $dT$  je rozdíl teplot na vzdálenosti  $d$ .

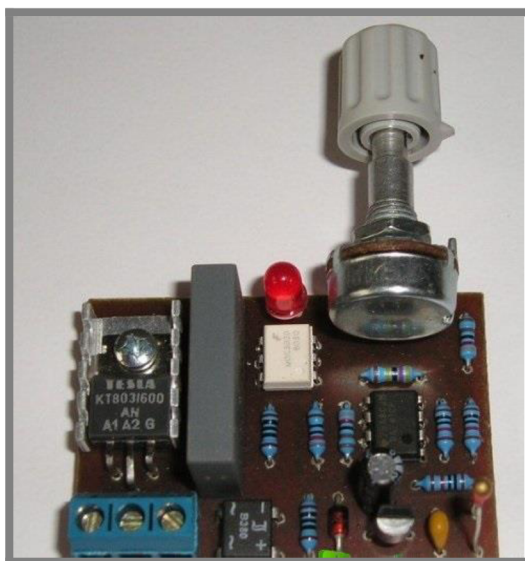
Jednotka součinitele tepelné vodivosti je [W/mK] a jeho experimentálně zjištěná hodnota pro hliník při  $20^\circ\text{C}$  je  $\lambda = 229 \text{ W/mK}$ . [11] Z této rovnice je tedy možné dopočítat čas, za který dojde k ohřátí stykové plochy základové desky s deskou pracovní z pokojové teploty ( $20^\circ\text{C}$ ) na požadovanou teplotu. Předpokládáme, že odporový drát přemění veškerý výkon na teplo, tedy  $Q = 50 \text{ J}$

$$\tau = \frac{d * Q}{dT * S * \lambda} = \frac{0.015 * 50}{30 * (1 * 0.002) * 229} = 0.0545 \text{ hr} = 3.3 \text{ min}$$

Výpočet je proveden pro teplotu vyhřívání  $T_2 = 50^\circ\text{C}$ . Tuto teplotu lze měnit v závislosti na změně druhu tištěného materiálu.

## 4.2.2 Udržování konstantní teploty vyhřívání

Aby nedocházelo k oscilacím teploty vyhřívání a tedy nerovnoměrnému chladnutí tištěného materiálu, je do obvodu zařazen také elektrický termostat (obr. 16), který umožňuje nastavení regulované teploty. [15] Jedná se o jednoduchý regulátor teploty, což je zařízení, které samočinně udržuje nastavenou teplotu. Topné těleso spíná triak (triodový spínač střídavého proudu) s příkonem do 600W. Teplotní čidlo je termistor s malou hmotností, který zaručuje malou teplotní setrvačnost. Celé zařízení je napájeno přímo ze sítě 230V. Požadovaná teplota se nastavuje potenciometrem v rozsahu 10 – 90 °C.



Obr. 16 Jednoduchý regulátor teploty

### Technické parametry:

|                  |             |
|------------------|-------------|
| Napájení         | 230V/50Hz   |
| Regulace teploty | 10-90°C     |
| Spínaný proud    | 3A/230V     |
| Rozměry          | 55x35x25 mm |

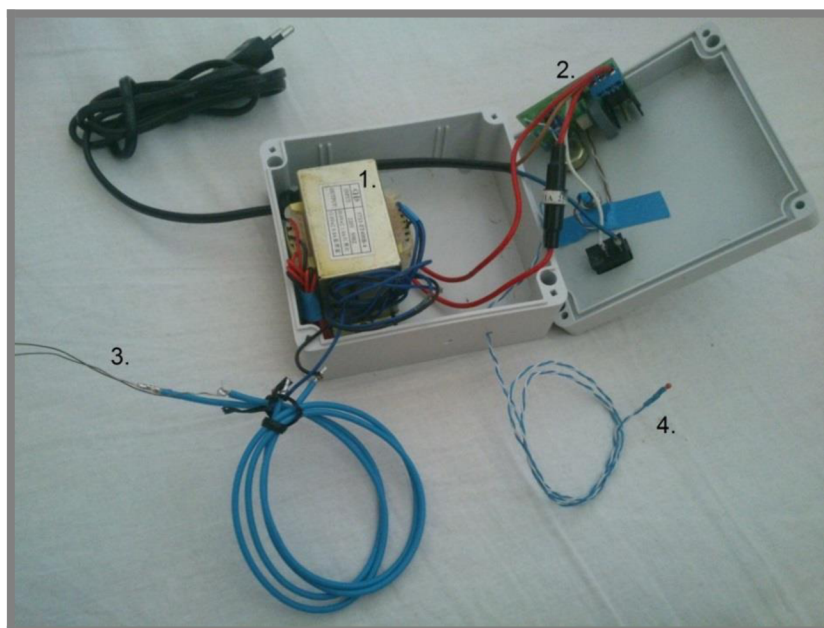
**Potenciometr** je elektronická součástka, která slouží jako regulovatelný odporový dělič. Používá se k přímému řízení elektronických zařízení (například audio a video technika), někdy také jako snímač. Nejjednodušší potenciometr se skládá z odporové dráhy, po níž se ovládacím prvkem pohybuje jezdec. [18]

## 4.2.3 Uložení elektrického vyhřívání

Elektrický odporový drát je uložen v drážce na spodní straně základové desky. Jelikož při kontaktu odporového drátu s materiálem základové desky dochází k průchodu napětí deskou a odporový drát nehřeje, je zapotřebí jej elektricky izolovat od desky. Toho je dosaženo kulovou skleněnou izolací se středovou dírou. Tou prochází drát a je jí udržován ve středu drážky mimo dosahu desky. Tato izolace je

zalisovaná do drážky s mírným přesahem a tím je také zaručeno uložení odporového drátu. Celá drážka vedení je zakryta plechem, aby nedocházelo k přílišnému úniku tepla do okolí. Poblíž drážky se také nachází teplotní čidlo umístěné v předvrtané díře, aby se zabránilo přehřívání z důvodu teplotní setrvačnosti.

Jako zdroj je zde využit transformátor 5735-ET400B-4, umožňující zapojení až 2x 10V nebo 2x 13V. Odporový drát využívá pouze zapojení 1x 10V. Transformátor spolu s termostatem je umístěn v ovládací krabici s vypínačem, kontrolní žárovkou a knoflíkem potenciometru. V boku krabičky jsou také umístěny díry pro vedení k odporovému drátu a teplotnímu čidlu (obr. 17).



Obr. 17 Zapojení elektrického vyhřívání

1. transformátor 5735-ET400B-4, 2. regulátor teploty, 3. odporový drát, 4. teplotní čidlo

Ovládání elektrického vyhřívání je umístěno pod základovou deskou na dně 3D tiskárny. Na obr. 18 je zachyceno uložení ovládání, zleva: vypínač, kontrolka vyhřívání, knoflík potenciometru.



Obr. 18 Ovládání elektrického vyhřívání

## 5. DISKUZE

Dle konstrukčního návrhu bylo sestaveno podtlakové upínání pracovní desky v studentské 3D tiskárně. Došlo k celkové náhradě stávající základové desky, což se projevilo především ve volbě materiálu. Pro své ideální vlastnosti pro tuto aplikaci byla deska vyrobena z hliníku. Tento lehký materiál, popřípadě jeho slitiny, se běžně používají u sériově vyráběných podtlakových upínacích systémů. [3] Také princip těsnění mezi deskami, který je zajištěn drátovým těsněním, se často objevuje u vakuových upínacích přípravků používaných při frézování. Na rozdíl od těchto systémů, kde je běžné využívat elektrické mechanické vývěvy (popřípadě proudové vývěvy), je zde umístěna manuální podtlaková pumpa určená k odvzdušňování brzdové kapaliny. K ní je vedena hadička přes nástrčný kloub a ventil. Tyto součásti zajišťují kvalitní utěsnění, protože jsou určeny do systémů vzduchotechniky. I přes výrobcem udávaný rozsah podtlakové pumpy (-1 – 0 bar) se jeho nejvyšší skutečná hodnota pohybuje okolo -0.85 baru. Pro účely vakuového upínání je však tato hodnota dostačující. Náhrada původního systému upínání zjednodušila obsluhu tiskárny a umožňuje další technické vylepšení pro tisk.

Jedinou zjevnou nevýhodou jsou pořizovací náklady podtlakové pumpy, ale i ty jsou vzhledem k náročnosti konstrukce vlastní podtlakové pumpy nízké. Základová deska byla vyrobena ve školní dílně na CNC stroji. Zbylé součásti byly pořízeny přes internetový obchod, specializující se na kompresory a vzduchotechniku. Celkově jsou náklady pro tento typ upínání vyšší než pro jednodušší šroubové spojení. To ale kompenzuje jednodušší manipulace s tiskárnou.

Pro tuto základovou desku je také vyrobeno elektrické vyhřívání, které je uskutečněno pomocí odporového drátu. Toto vyhřívání je často doporučováno uživateli 3D tiskáren, ale také firmami, které se jejich výrobou zabývají. [6] Vyhřívání pracovní desky totiž snižuje nebezpečí vzniku staženin, především u větších modelů. Odporový drát je umístěn na spodní straně základové desky, čímž se zvýšila potřebná doba nahřátí desky, ale vyřešil se tím problém se zalitím děr pro vedení elektrického proudu, který nastane, pokud odporový drát umístíme do meziprostoru desek. Jelikož je elektrická vodivost hliníku velká, docházelo při jeho kontaktu s odporovým drátem k probíjení a příslušnou částí drátu neprocházel proud. Tím se přerušilo vyhřívání. Řešením tohoto problému se stala elektrická izolace odporového drátu. Po zaizolování již nedochází k probíjení a vše je stabilní. K nastavení termostatu výrobce doporučuje využít teploměr. Takto lze kdykoli jednoduše přenastavit teplotu udržovanou tepelným regulátorem pomocí knoflíku potenciometru. Také světelný indikátor, který značí sepnuté vyhřívání, je plně funkční a je umístěn vedle vypínače.

Výrobní náklady pro toto vyhřívání jsou velmi nízké, což je způsobeno především vhodným výběrem sériově vyráběných součástek. Termostat byl pořízen jako stavebnice, jež se běžně využívá pro regulaci teploty v teráriích, akváriích, líhních, apod. Také použití staršího transformátoru z reproduktoru snížilo náklady a umožňuje v případě potřeby náhradu stávajícího odporového drátu za výkonnější.



## 6. ZÁVĚR

Úvodní část práce je zaměřena na uvedení do problému a popisuje jednotlivá odvětví, která jsou nutná k vytvoření funkčního systému upínání desky. Tyto informace jsou poté využity v konstrukčních návrzích. V následující kapitole je popsáno konkrétní řešení, podle kterého byla vyrobena vyhřívaná základová deska s podtlakovým upínáním pracovní desky. Konstrukce proběhla dle očekávání, došlo pouze ke zdržení při výrobě základové desky na CNC stroji. Výsledky ohledně velikosti podtlaku a času, během kterého je tento systém schopen jej udržet, budou dodány v prezentaci. Při optimální konstrukci bude tento systém schopen udržet podtlak mezi deskami na neomezenou dobu tisku. Jediným nedostatkem se mohou stát netěsnosti u drátového těsnění mezi deskami. V druhé části této kapitoly je popsána realizace elektrického vyhřívání pracovní desky. Ta proběhla bez výraznějších problémů a komplikací. Jediná komplikace byla vyřešena izolováním odporového drátu od základové desky. Všechny testy byly provedeny na hliníkové desce s odpovídajícími rozměry základové desky a proběhly dle očekávání úspěšně. Krabice elektrického vyhřívání je umístěna na dně 3D tiskárny a umožňuje bezproblémové ovládání a nastavování regulované teploty.

## 7. BIBLIOGRAFIE

- [1] GEBHARDT, Andreas. *Rapid prototyping*. 1st ed. Munich: Hanser Publishers, 2003. ISBN 34-462-1259-0.
- [2] CHUA, C. *Rapid prototyping: principles and applications*. 2nd ed. Hackensack: World Scientific, 2005, xv, 379 s. ISBN 98-123-8120-1.
- [3] *Vakuová upínací technika*. [online]. 2009-2010 [cit. 2013-5-14]. Dostupné z: [http://www.naros.cz/katalog/Prospekt\\_Vakuum\\_CZ.pdf](http://www.naros.cz/katalog/Prospekt_Vakuum_CZ.pdf)
- [4] *Vakuum - SMC Training*. [online]. [cit. 2013-5-14]. Dostupné z: [http://2009.oc.smc-cee.com/cz/pdf/LG2\\_Vakuum.pdf](http://2009.oc.smc-cee.com/cz/pdf/LG2_Vakuum.pdf)
- [5] LAN, Hongbo. *Web-based rapid prototyping and manufacturing systems*. *Computers in Industry*. [online]. 2009, vol. 60, issue 9 [cit. 2013-05-15]. DOI: 10.1016/j.compind.2009.05.003
- [6] *RepRap project*. [online]. 2013, 14.5.2013 [cit. 2013-5-14]. Dostupné z: [http://reprap.org/wiki/Main\\_Page](http://reprap.org/wiki/Main_Page)
- [7] *Encyklopedie fyziky*. [online]. 2006-2013 [cit. 2013-5-14]. Dostupné z: <http://fyzika.jreichl.com/>
- [8] MOSTAFA, Nikzad, Hasan Masood SYED, Sbarski IGOR a Groth ANDREW. A Study of Melt Flow Analysis of an ABS-Iron Composite in Fused Deposition Modelling Process. *Tsinghua Science*[online]. 2009, vol. 14 [cit. 2013-05-17]. DOI: 10.1016/S1007-0214(09)70063-X.
- [9] PRUSA, J. *Josef Prusa* [online]. [cit. 2013-5-14]. Dostupné z: <http://josefprusa.cz/>
- [10] *Prusa 3D Printer*. [online]. 2009-2013 [cit. 2013-5-14]. Dostupné z: <http://www.makergear.com/products/3d-printers>
- [11] *Tepelné vlastnosti některých látek*. [online]. 2000-2008 [cit. 2013-5-15]. Dostupné z: <http://www.fyzika.net/view.php?cisloclanku=2007091901>
- [12] *Heat conduction*. [online]. [cit. 2013-5-15]. Dostupné z: <http://hyperphysics.phy-astr.gsu.edu/hbase/thermo/heatcond.html>
- [13] JAN, Zdeněk, Bronislav ŽDÁNSKÝ a Jinřich KUBÁT. *Automobily*. 2. vyd. Brno: Avid, 2009. ISBN 978-80-87143-13-1.
- [14] *Vacuum clamping*. [online]. [cit. 2013-5-15]. Dostupné z: <http://www.qualityvak.com/anote3h.html>
- [15] PEFFER, Therese, Marco PRITONI, Alan MEIER, Cecilia ARAGON a Daniel PERRY. *How people use thermostats in homes: A review*. *Building and Environment*. [online]. 2011, vol. 46, issue 12 [cit. 2013-05-15]. DOI: 10.1016/j.buildenv.2011.06.002.
- [16] *3D printer has increased capabilities*. [online]. 2012 [cit. 2013-05-15]. Dostupné z: [http://ac.els-cdn.com/S0026065712700929/1-s2.0-S0026065712700929-main.pdf?\\_tid=11b53184-bd78-11e2-9273-00000aab0f27&acdnat=1368633596\\_06d63696602df19c194daebe29b3f9af](http://ac.els-cdn.com/S0026065712700929/1-s2.0-S0026065712700929-main.pdf?_tid=11b53184-bd78-11e2-9273-00000aab0f27&acdnat=1368633596_06d63696602df19c194daebe29b3f9af)
- [17] *reprapobchod.cz*. [online]. [cit. 2013-05-15]. Dostupné z: <http://repraptiskarna.ic.cz/>
- [18] *Reading a Potentiometer (analog input)*. [online]. [cit. 2013-05-15]. Dostupné z: <http://www.arduino.cc/en/Tutorial/Potentiometer>
- [19] *shop-naradi.cz*. [online]. [cit. 2013-05-15]. Dostupné z: <http://www.shop-naradi.cz/podtlakova-pumpa-s-prislusenstvím-yato-yt-0673/d-76584/>

- [20] *Rapid Prototyping: 3D tisk technologii FDM*. [online]. 1999-2013 [cit. 2013-05-16]. Dostupné z: <http://www.evektor.cz/3d-tisk-fdm.aspx>
- [21] *Fused deposition modeling*. [online]. 2013, 25.3.20013 [cit. 2013-05-17]. Dostupné z: [https://en.wikipedia.org/wiki/Fused\\_deposition\\_modeling](https://en.wikipedia.org/wiki/Fused_deposition_modeling)
- [22] *Vývěva*. [online]. 2013, 8.3.2013 [cit. 2013-05-17]. Dostupné z: <http://cs.wikipedia.org/wiki/V%C3%BDv%C4%9Bva>
- [23] *ESPERANTO s.r.o.* [online]. [cit. 2013-05-17]. Dostupné z: <http://esperantomb.cz/vakuove-systemy/>

## 8. SEZNAMY

### 8.1 Seznam obrázků a grafů

- Obr. 1 Prusa Mendel - design 3D tiskárny v projektu RepRap [10]
- Obr. 2 Počet tiskáren v průběhu trvání projektu [6]
- Obr. 3 Princip tisku metodou FDM [21]
- Obr. 4 RepRap tiskárna Huxly s pevnou pracovní deskou [6]
- Obr. 5 Schéma spojení přísavky s podložkou [4]
- Obr. 6 Schéma rotační vývěvy [22]
- Obr. 7 Schéma proudové vývěvy (ejektoru) [4]
- Obr. 8 Příklad vakuového upínání při frézování [23]
- Obr. 9 Šroubové spojení pracovní desky studentské 3D tiskárny
- Obr. 10 Šroubové spojení základové desky studentské 3D tiskárny (spodní pohled)
- Obr. 11 Schéma koncepce upínání pomocí membrány
- Obr. 12 Schéma návrhu č. 2
- Obr. 13 Schéma uložení desek s drážkou a těsněním (detail)
- Obr. 14 Podtlaková pumpa YATO YT-0673
- Obr. 15 Model upínání s ventilem
- Obr. 16 Jednoduchý regulátor teploty
- Obr. 17 Zapojení elektrického vyhřívání
- Obr. 18 Ovládání elektrického vyhřívání

### 8.2 Seznam tabulek

- Tab. 1 Srovnání užívaných jednotek pro podtlak [4]

### 8.3 Seznam použitých zkratk a symbolů

|                       |                              |
|-----------------------|------------------------------|
| ABS                   | - Akrylonitrilbutadienstyren |
| $d$ [m]               | - průměr                     |
| $dT$ [K]              | - změna teploty              |
| $f$ [Hz]              | - frekvence                  |
| $F$ [N]               | - síla                       |
| FDM                   | - Fused Deposition Modeling  |
| $I$ [A]               | - elektrický proud           |
| $p$ [Pa]              | - tlak                       |
| $P$ [W]               | - elektrický výkon           |
| $Q$ [J]               | - teplo                      |
| $R$ [ $\Omega$ ]      | - elektrický odpor           |
| $S$ [m <sup>2</sup> ] | - obsah                      |
| $t$ [°C]              | - teplota                    |
| $U$ [V]               | - elektrické napětí          |
| $V$ [m <sup>3</sup> ] | - objem                      |
| $\lambda$ [W/mK]      | - tepelná vodivost           |
| $\tau$ [s]            | - čas                        |