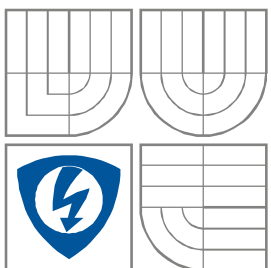


VYSOKÉ UČENÍ TECHNICKÉ V BRNĚ

BRNO UNIVERSITY OF TECHNOLOGY



FAKULTA ELEKTROTECHNIKY A KOMUNIKAČNÍCH
TECHNOLOGIÍ

ÚSTAV RADIOELEKTRONIKY

FACULTY OF ELECTRICAL ENGINEERING AND COMMUNICATION

DEPARTMENT OF RADIO ELECTRONICS

ZABEZPEČOVACÍ ZAŘÍZENÍ S GSM MODULEM

SECURITY DEVICE WITH GSM MODULE

BAKALÁŘSKÁ PRÁCE

BACHELOR'S THESIS

AUTOR PRÁCE

AUTHOR

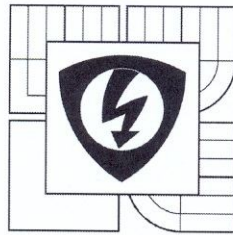
Jan Křístel

VEDOUCÍ PRÁCE

SUPERVISOR

Ing. JAN PROKOPEC, Ph.D.

BRNO, 2012



VYSOKÉ UČENÍ
TECHNICKÉ V BRNĚ

Fakulta elektrotechniky
a komunikačních technologií

Ústav radioelektroniky

Bakalářská práce

bakalářský studijní obor
Elektronika a sdělovací technika

Student: Jan Křístel

Ročník: 3

ID: 119501

Akademický rok: 2011/12

NÁZEV TÉMATU:

Zabezpečovací zařízení s GSM modulem

POKYNY PRO VYPRACOVÁNÍ:

Seznamte se s možnostmi realizace zabezpečovacího systému, který bude monitorovat obytné prostory. Navrhněte způsob kontroly prostor, zvolte vhodný typ detektorů (detekce pohybu, kouře, indikace výpadku elektrické energie) a připravte zařízení, které bude předávat informace pomocí GSM modulu. Pro různé typy alarmu zvolte způsob upozornění (SMS, MMS, hlasový hovor). Realizujte navržené zařízení, vytvořte potřebný software, experimentálně ověřte jeho funkčnost a napište podrobnou technickou zprávu.

DOPORUČENÁ LITERATURA:

[1] BURKHARD, M. C pro mikrokontroléry. Praha: BEN - technická literatura, 2003.

[2] FRÝZA, T., FEDRA, Z., ŠEBESTA, J. Mikroprocesorová technika. Počítačová cvičení. Elektronické skriptum. Brno: FEKT VUT v Brně, 2009.

Termín zadání: 6.2.2012

Termín odevzdání: 25.5.2012

Vedoucí práce: Ing. Jan Prokopec, Ph.D.

Konzultanti bakalářské práce:

prof. Dr. Ing. Zbyněk Raida
předseda oborové rady



UPOZORNĚNÍ:

Autor bakalářské práce nesmí při vytváření bakalářské práce porušit autorská práva třetích osob, zejména nesmí zasahovat nedovoleným způsobem do cizích autorských práv osobnostních a musí si být plně vědom následků porušení ustanovení § 11 a následujících autorského zákona č. 121/2000 Sb., včetně možných trestněprávních důsledků vyplývajících z ustanovení části druhé, hlavy VI. díl 4 Trestního zákoníku č. 40/2009 Sb.

ABSTRAKT

Cílem této bakalářské práce je zkonstruování elektronického zabezpečovacího zařízení s GSM modulem. Zabezpečovací zařízení je zaměřeno na ochranu bytových a nebytových prostor. První část práce se zaměřuje na rozbor detektorů a jejich správné použití. V následující části jsou popsány funkce jednotlivých komponent celé zabezpečovací ústředny. Dále jsou v textu uvedeny vývojové diagramy s popisem funkce celého zařízení a schémata zapojení.

KLÍČOVÁ SLOVA

zabezpečovací systém, alarm, ústředna, GSM, EZS, GSM modul, ATMEGA

Abstract

The Bachelor's thesis the construction of electronic security system with GSM module. The security system will mainly guard both residential and business premises. The first chapter of study analyses detectors and their correct application. The next chapter describes purpose and functionality of each system component. The remaining chapters present the architecture of security control panel including description of functionality, assembly and block diagrams.

KEYWORDS

Security system, Alarm, Control panel, GSM, EZS, GSM module, ATMEGA

KŘÍSTEL, J. *Zabezpečovací zařízení s GSM modulem*. Brno: Vysoké učení technické v Brně, Fakulta elektrotechniky a komunikačních technologií. Ústav radioelektroniky, 2012. 40 s., 15 s. příloh. semestrální práce. Vedoucí práce: ing. Jan Prokopec, Ph.D.

PROHLÁŠENÍ

Prohlašuji, že svou bakalářskou práci na téma Zabezpečovací zařízení s GSM modulem jsem vypracoval samostatně pod vedením vedoucího bakalářské práce a s použitím odborné literatury a dalších informačních zdrojů, které jsou všechny citovány v práci a uvedeny v seznamu literatury na konci práce.

Jako autor uvedené bakalářské práce dále prohlašuji, že v souvislosti s vytvořením této bakalářské práce jsem neporušil autorská práva třetích osob, zejména jsem nezasáhl nedovoleným způsobem do cizích autorských práv osobnostních a/nebo majetkových a jsem si plně vědom následků porušení ustanovení § 11 a následujících zákona č. 121/2000 Sb., o právu autorském, o právech souvisejících s právem autorským a o změně některých zákonů (autorský zákon), ve znění pozdějších předpisů, včetně možných trestněprávních důsledků vyplývajících z ustanovení části druhé, hlavy VI. díl 4 Trestního zákoníku č. 40/2009 Sb.

V Brně dne

.....

(podpis autora)

PODĚKOVÁNÍ

Děkuji vedoucímu bakalářské práce Ing. Janu Prokopcovi, Ph.D. za účinnou metodickou, pedagogickou a odbornou pomoc a další cenné rady při zpracování mé bakalářské práce.

V Brně dne

.....

(podpis autora)

OBSAH

Seznam obrázků	viii
Seznam tabulek	ix
Úvod	1
1 Obecný popis zabezpečení objektu	2
1.1 Požadavky na detektory.....	2
1.2 Druhy prvků EZS	2
1.2.1 Kontaktní (mechanické, nášlapné) prvky	3
1.2.2 Magnetické kontaktní čidla.....	3
1.2.3 Detektor tříštění skla.....	4
1.2.4 Detektory pohybu - PIR (Passive infrared).....	5
1.2.5 Duální detektory pohybu (active).....	6
1.2.6 Plynový detektor	6
1.2.7 Požární detektory.....	7
1.2.8 Detektor výpadku rozvodné sítě.....	8
1.2.9 Detektor zaplavení.....	9
1.2.10 Ostatní detektory	9
1.3 Akční členy	10
1.4 Příklad rozmístění detektorů v bytě 3+1	10
2 Popis Zabezpečovací ústředny s GSM Modulem	12
2.1 Hlavní blok (řídící).....	13
2.2 Vzdálený blok (ovládací).....	14
2.3 Vlastnosti a funkce celého GSM alarmu	14
3 Návrh Hardwarové části	16
3.1 Řídící mikroprocesor.....	16
3.2 GSM modul	18
3.3 Propojení jednotlivých periférií	20
3.3.1 Zapojení LCD displeje.....	20
3.3.2 Propojení klávesnice k mikroprocesoru	21

3.3.3	Propojení obou jednotek - RS485	21
3.3.4	Poplachové vstupy.....	22
3.3.5	Výstupy z ústředny.....	23
3.3.6	Propojení zálohovacího akumulátoru.....	24
3.4	Napájení.....	25
4	Softwarová část	26
4.1	Komunikace s GSM modulem.....	26
4.1.1	Ukázka komunikace s GSM modulem.....	27
4.2	Komunikace Hlavní a Vzdálené jednotky.....	28
4.3	Program pro hlavní jednotku	29
4.4	Program vzdálené jednotky	34
5	Nastavení a ovládání	36
5.1	Ovládání.....	36
6	Závěr	39
	Literatura	40
	Seznam zkratk	41
	Seznam příloh	42

SEZNAM OBRÁZKŮ

Obr. 1: Zabezpečovací podložky VOLMAT 50, [5].....	3
Obr. 2: Magnetický kontakt, [9].....	4
Obr. 3: Detektor tříštění skla GBS-210 VIVO, [9].....	4
Obr. 4: Pohybový detektor JS-20 LARGO, [9]	6
Obr. 5: Detektor plynu GS-133, [9]	7
Obr. 6: Normální stav, [4].....	7
Obr. 7: Stav při požáru, [4].....	7
Obr. 8: Detektoru síťového napětí.....	8
Obr. 9: Záplavový detektor LD-12, [9]	9
Obr. 10: Zabezpečení bytu 3+1, [2]	11
Obr. 11: Blokové schéma řídicí části	12
Obr. 12 Blokové schéma vzdálená jednotka.....	13
Obr. 13: GSM Modul MC39i, [8]	18
Obr. 14: Rozmístění pinů na MC39i ,[11].....	19
Obr. 15: Zapojení LCD na 4bitové komunikaci	20
Obr. 16: Zapojení maticové klávesnice	21
Obr. 17: Zapojení sběrnice RS422 a RS485,[10].....	22
Obr. 18: Zapojení jednoho vstupu ústředny	23
Obr. 19: Zapojení jednoho výstupu ústředny.....	24
Obr. 20 zapojení akumulátorové části.....	25
Obr. 21 Vývojový diagram - hlavního programu	31
Obr. 22 Vývojový diagram - přerušení INT2	32
Obr. 23 Vývojový diagram příjmu SMS	33
Obr. 24 Vývojový diagram Vzdálené jednotky	35

SEZNAM TABULEK

Tab. 1: Parametry detektor tříštění skla GBS-210 VIVO, [9]	5
Tab. 2: Parametry Pohybového detektor JS-20 LARGO, [9].....	6
Tab. 3 Typy poplachového hlášení	15
Tab. 4 Přehled základních funkcí.....	15
Tab. 5: Srovnání různých typů mikroprocesorů	16
Tab. 6 základní parametry GSM modulu MC39i, [8].....	19
Tab. 7 Přehled některých použitých AT příkazů	26
Tab. 8 Komunikační protokol mezi jednotkami	29
Tab. 9 Seznam jednotlivých položek v menu	37
Tab. 10 Seznam SMS povelů.....	38

ÚVOD

V dnešní době, kdy kriminalita a trestná činnost je na denním pořádku, je potřeba si svůj majetek chránit. Pro ochranu nestačí jen nápis soukromý pozemek nevstupovat nebo jen zamknuté dveře. Dokonce i mechanické zábrany jako jsou různé bezpečnostní dveře, speciální zámky a ploty nestačí. I sebelepší mechanická zábrana pachatele jen zpomalí, když není nikdo v okolí kdo by ho vyrušil, a nebo mu v jeho trestné činnosti zabránil. Proto je potřeba doplnit tyto mechanické zábrany ještě elektronickým systémem, který upozorní okolí, majitele nebo bezpečnostní agenturu a ti můžou v případě potřeby zasáhnout.

V této práci je rozebíráno primárně elektronické zabezpečení bytu 3+1, ale aplikace celého systému může být použita prakticky kdekoli, ne jenom na obytné prostory. Jsou zde totiž rozebírány prvky jako jsou např. detektory požáru, zaplavení, pohybová čidla, nášlapné rohože apod., které se v praxi používají běžně k zabezpečení jakýchkoli objektů. Dále je zde popsáno správné umístění těchto prvků ve střeženém prostoru a jejich zapojení k EZS.

Druhá část této práce je zaměřena na samotnou konstrukci zabezpečovací ústředny s klávesnicí, LCD displejem a přenosem poplachu přes GSM síť. Celá zabezpečovací ústředna má zvýšenou odolnost proti sabotáži. Ta je docílena rozdělením zabezpečovací ústředny na dvě samostatné části, ovládací a řídicí část. Řídicí část funguje nezávisle na ovládací části. Proč jsem zvolil zrovna tuto koncepci je uvedeno dále v této práci. Celý EZS je také vybaven GSM modulem, který v případě potřeby dokáže poplachovou zprávu přenášet přes GSM síť. A nebo naopak lze přes tento GSM modul EZS dálkově ovládat. Celý systém je navržený na drátovém propojení jednotlivých prvků, i když může být instalace náročnější, je tímto docíleno větší spolehlivosti než u bezdrátového systému. Jako řídicí obvody jsou zvoleny mikroprocesory firmy ATMEL.

1 OBECNÝ POPIS ZABEZPEČENÍ OBJEKTU

1.1 Požadavky na detektory

Za čidla můžeme považovat jakýkoliv snímač, který je připojen k zabezpečovací ústředně a předává ústředně informaci. Z hlediska zabezpečovací techniky musí čidla zabezpečit:

- Domovní prostory proti jejich napadení zvenčí, zejména různými otvory: okna, dveře, střechy a vikýře.
- Domovní prostory proti: požáru, zakouření, zatopení, vymrznutí nebo přehřátí.
- Exteriérové prostory, jako jsou zahrady, parkoviště: proti pohybu neoprávněných osob.

Z hlediska automatizační techniky (inteligentního systému) musí čidla/akční členy zabezpečit:

- Technologická zařízení: vytápění, chlazení, hlídání, osvětlení, kontrola výpadku elektrické sítě, jak dlouhodobé, tak i krátkodobé.
- Domácnost: spínání síťových spotřebičů, kontrolu jejich stavů (zapnuto/vypnuto, funguje/nefunguje).

1.2 Druhy prvků EZS

Na našem trhu je spousta výrobců zabývajících se výrobou detektorů a akčních členů. Dále bude uveden jen přehled těch nejpoužívanějších, které se v zabezpečovací technice vyskytují nejčastěji. Největší část tvoří detektory, které mají výstup tvořený kontaktem (převážně relé), pak jsou detektory, které mají výstup tvořený bezdrátově v posledním místě jsou detektory s analogovým výstupem nebo číslicovým výstupem, což mohou být různá teplotní čidla. Také existují detektory, které mají víceúrovňový výstup. V klidovém stavu mají určitou nenulovou impedanci, kterou zabezpečovací ústředna vyhodnotí jako klidový stav. Při narušení objektu a sepnutí detektoru klesne impedance na nulu - to je signál pro ústřednu, že je v objektu narušitel. Naopak při sabotáži (přestřížení vodiče k detektoru) vzroste impedance k nekonečnu a ústředna vyhodnotí napadení systému a informuje obsluhu. U dvoustavových detektorů se nedá rozeznat mezi stavem sabotáže a narušení objektu.

1.2.1 Kontaktní (mechanické, nášlapné) prvky

Jedná se o nejjednodušší prvek, tvořený většinou jen obyčejným kontaktem nejčastěji tvořeným dvěma plíšky, které jsou propojeny a působením akční veličiny při narušení objektu se kontakty rozpojí a tím dojde k přerušení poplachové smyčky. Tyto čidla se používají k tzv. plášťové ochraně. Např. k ochraně před otevřením různých krytů, dveří, oken, ale i třeba střešních vikýřů.

Nášlapná čidla jsou řešena pomocí nášlapných podložek a koberců. Elektronické nášlapné koberce mohou být nenápadnou, ale poměrně účinnou prevencí proti neoprávněnému vniknutí. Mimo nášlapných koberců, které se nejčastěji umísťují na podlahu, např. před dveře a slouží k detekci průchodu osob, zvířat případně průjezdu vozidel. Existují i zabezpečovací podložky Obr. 1, pro ochranu předmětů v kancelářích, obchodech (např. televize, DVD přehrávače, počítače apod.), kostelích, bankách. Signalizují nadzvednutí hlídaného předmětu. Výstup těchto snímačů se chová jako spínací kontakt, ale díky elektronickému členu je výstup opačný (tj. při aktivaci rozepnutý). Tím je vytvořena zabezpečovací smyčka, která když je při napadení rozpojena je aktivován poplach. Nášlapné koberce i signalizační podložky jsou nejčastěji vyráběny ve vodotěsném provedení. Nejznámější jsou nášlapné koberce VOLMAT od firmy Copservis.



Obr. 1: Zabezpečovací podložky VOLMAT 50, [5]

1.2.2 Magnetické kontaktní čidla

Tyto čidla se skládají ze dvou částí jak je vidět na Obr. 2, v jedné části je permanentní magnet ve druhé je jazýčkový kontakt (dva feromagnetické plíšky), při přiblížení obou částí do dostatečné blízkosti dojde k sepnutí jazýčkového kontaktu, naopak při oddálení se kontakty rozpojí a dojde k poplachu. Magnetické kontakty se vyrábějí ve dvou provedeních.

- Povrchová montáž - magnetický kontakt se přišroubuje nebo přilepí na rám okna, dveří apod. Permanentní magnet se připevní na křídlo okna nebo dveří. Nevýhoda: je viditelné umístění a tedy snadná sabotáž.
- Zapuštěné provedení – magnetický kontakt i permanentní magnet jsou zapuštěny přímo v rámu i křídle. Tento způsob je nejlepší instalovat hned při výstavbě, protože je potřeba propojit přívodní vodiče za rámem oken nebo dveří. Výhoda: Nenápadnost, z toho nemožnost sabotáže.



Obr. 2: Magnetický kontakt, [9]

1.2.3 Detektor tříštění skla

Detektor tříštění skla hlídá okna proti jejich rozbití, tento detektor spolu s magnetickým kontaktem patří do skupiny tzv. pláštové ochrany. K detekci rozbití skleněné výplně se převážně používají akustické detektory tříštění skla. Tyto detektory spolehlivě rozeznají typický zvuk rozbití skleněné výplně, okna případně výlohy, a neměly by vůbec reagovat na jiné podobné zvuky. Pracují totiž na principu vyhodnocení zvuků rozbití skleněné výplně, tak i na vyhodnocení tlakové vlny při promáčknutí okna. Detektory se umísťují v prostoru, kde se nachází skleněné výplně (jeden detektor dokáže hlídat i víc skleněných výplní najednou). Výstup z těchto čidel je tvořen pomocí relé. Příklad detektoru tříštění je GBS-210 VIVO, Obr. 2 vyráběný firmou Jablotron. Parametry tohoto detektoru jsou uvedeny v Tab. 1



Obr. 3: Detektor tříštění skla GBS-210 VIVO, [9]

Tab. 1: Parametry detektor tříštění skla GBS-210 VIVO, [9]

Parametr	Hodnota
Klidový odběr (bez LED)	max.10 mA
Maximální odběr (včetně LED)	max. 35 mA
Max. průřez přívodních vodičů	1 mm ²
Zatížitelnost sabotážního výstupu	vnitřní odpor max. 16 Ohm
Zatížitelnost poplachového výstupu	spínač max. 60 V / 50 mA vnitřní odpor max. 30 Ohm
Detekční vzdálenost	do 9 m
Minimální plocha okenní výplně	0,6 x 0,6 m
Doba stabilizace po zapnutí	max. 60 s
Klasifikace dle ČSN EN 50131-1	stupeň 3 (střední až vysoké riziko)
Prostředí dle ČSN EN 50131-1	II. vnitřní všeobecné
Rozsah pracovních teplot	-10 až +40 °C

1.2.4 Detektory pohybu - PIR (Passive infrared)

Detektory pohybu jsou nejpoužívanější detektory v EZS. Je určen pro hlídání vnitřních i venkovních prostor objektu (podle typu detektoru). Pasivní znamená, že detekují vnitřní tepelný obraz prostředí, tedy nevyzařují žádný signál. Tyto detektory pracují na principu analýzy teplot ve střeženém prostoru, dokážou spolehlivě detekovat pohyb osob. Po zapnutí napájení si čidlo zjistí teplotu ve svém zorném poli a tuto teplotu vezme jako referenční, pokud se v zorném poli čidla objeví osoba (která jako teplokrevný živočich produkuje teplo), změní se tepelné poměry v zorném poli a čidlo vyšle do zabezpečovací ústředny poplachovou informaci. Toto je velice zjednodušený princip. Ve skutečnosti detektor zjišťuje teplotu průběžně kvůli vytápění, detekují pohyb v tepelném obraze. Aby nedocházelo k nechtěnému poplachu, např. domácími zvířaty, existují dvou zónové detektory pohybu. Takovéto detektory disponují dvěma vertikálně otočenými pyrocementy. Každý z nich hlídá jinou výškovou úroveň. Navíc jeden z nich je výškově nastavitelný. Poplach je indikován tehdy, je-li zjištěn pohyb v obou úrovních. Montáž těchto detektorů se provádí nejčastěji na stěnu. Výstup poplachu tvoří relé (rozpínací kontakt - NC, někdy i spínací kontakt - NO) u moderních systémů je poplachová indikace přenášena bezdrátově.

Příkladem může být detektor pohybu osob JS-20 LARGO – PIR, Obr. 4 vyráběný českou firmu Jablotron. Jeho parametry jsou uvedeny v Tab. 2.



Obr. 4: Pohybový detektor JS-20 LARGO, [9]

Tab. 2: Parametry Pohybového detektor JS-20 LARGO, [9]

Parametr	Hodnota
Napájení:	12 V ss ± 25%
Klidový odběr (bez LED):	max. 10 mA
Maximální odběr (včetně LED):	max. 35 mA
Max. průřez přívodních vodičů:	1 mm
Doporučená instalační výška:	2,5 m nad úrovní podlahy
Úhel detekce / délka záběru:	120° / 12 m (se základní čočkou)
Doba stabilizace po zapnutí:	max. 180 s
Zatížitelnost výstupu PIR:	spínač max. 60V / 50 mA vnitřní odpor max. 30 Ohm
Zatížitelnost sabotážního výstupu TMP:	spínač max. 60 V / 50 mA vnitřní odpor max. 16 Ohm
Prostředí dle ČSN EN 50131-1	II. vnitřní všeobecné
Rozsah pracovních teplot	-10 až +55 °C
Klasifikace dle ČSN EN 50131-1	stupeň 2. (střední rizika)

1.2.5 Duální detektory pohybu (active)

Duální detektory pracují na principu kombinací dvou různých detekcí, obvykle na detektoru pohybu PIR a mikrovlnné (MW - vysílání mikrovlnného záření, které vyhodnocuje změnu své fáze mikrovln po odrazu od pohybující se osoby). Signalizace poplachu je vyvolána pouze tehdy, detekují-li obě detekční části narušení střeženého prostoru. Vzhledem ke své zvýšené odolnosti vůči nežádoucím vlivům se duální detektory instalují do náročnějších prostředí. Výstup poplachu je tvořen stejně jak u PIR detektoru pohybu, tedy pomocí relé nebo bezdrátově.

1.2.6 Plynový detektor

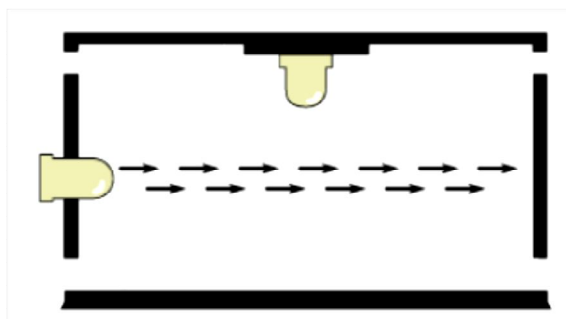
Plynový detektor reaguje na únik hořlavých plynů. Plynových detektorů je celá spousta, jsou specializována na určitý druh plynu. Výstup tvoří relé na připojení k EZS a akustická signalizace k okamžitému upozornění osob na přítomnost plynu v ovzduší, nezávisle na EZS. Představitelem detektoru hořlavých plynů je Detektor GS-133, Obr. 5. Senzor detekuje všechny druhy hořlavých plynů (propan, butan, zemní plyn, acetylén, vodík).



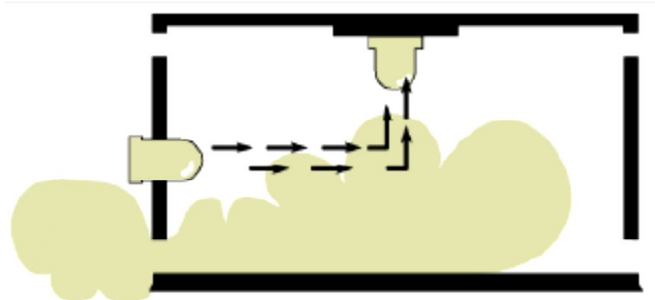
Obr. 5: Detektor plynu GS-133, [9]

1.2.7 Požární detektory

Požární detektory slouží k signalizaci zakouřeného prostoru vlivem začínajícího požáru anebo přímo k signalizaci samotného požáru. Požární detektory pracují na několika základních principech. Nejčastější jsou způsoby detekce optoelektronický, ionizační a tepelný. Optoelektronické detektory mají uvnitř malou komoru, ve které svítí LED, jak je vidět na Obr. 6. Při požáru do komory vnikne kouř a způsobí odraz světelných paprsků do snímače Obr. 7, tím dojde k sepnutí poplachového výstupu. Standardně je v detektorech mimo reléového výstupu zabudovaná i sirénka, aby včas varovala okolí před požárem nezávisle na stavu EZS.



Obr. 6: Normální stav, [4]



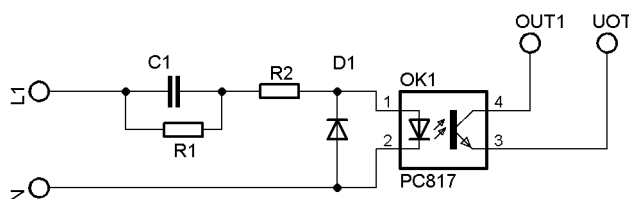
Obr. 7: Stav při požáru, [4]

1.2.8 Detektor výpadku rozvodné sítě

Tyto detektory se skoro vůbec komerčně nevyrábí, neboť jsou nepřiměřeně drahé. Většina zabezpečovacích ústřednů už má detekci výpadku síťového napájení v sobě (za předpokladu, že obsahují i zálohovací akumulátor). Může nastat situace, kdy potřebujeme detekovat výpadek síťového napětí nezávisle na zabezpečovací ústředně. Například kontrola jiné rozvodné větve (jinou fází) než je připojena zabezpečovací ústředna. Nebo jiný příklad: celý systém je připojený na záložní zdroj energie (UPS), po výpadku distribuční sítě ústředna milně neustále vyhodnocuje, že je napájena ze sítě a tedy je potřeba přidavný detektor, který je připojen přímo na distribuční síť.

Jak realizovat takovýto detektor je víc možností. Asi nejjednodušší je přímo do distribuční sítě připojit další napájecí adapter např. 12V 100mA a k němu připojit relé, které bude svými kontakty ovládat vstup ústředny. Při výpadku relé odpadne, a rozpojí/propojí kontakty na zabezpečovací ústředně. Výhoda tohoto detektoru je galvanické oddělení od sítě. Ale na druhou stranu nevýhoda je poměrně neekonomické řešení, protože relé musí být při normálním stavu stále sepnuté.

Lepším řešením je použít optočlen přímo napájený ze sítě přes dělič napětí. Jak je vidět na Obr. 8. Optočlenem také docílíme galvanické oddělení od distribuční sítě. Obrovská výhoda tohoto detektoru je zanedbatelná spotřeba, protože nám spotřebovává energii jen LED v optočlenu.



Obr. 8: Detektoru síťového napětí

V tomto detektoru je zapojen kapacitní dělič napětí tvořený kondenzátorem C1. Rezistor R1 slouží jen k vybíjení kondenzátoru po odpojení ze sítě, aby obsluha nebyla zraněna el. napětím z nabitého kondenzátoru. Hodnota R1 se pohybuje v řádech Megaohmu. Rezistor R2 slouží jako omezovač (ochrana) LED optočlenu při odpojování, anebo před napěťovými špičkami v rozvodné síti. Dioda D1 slouží k vybití kondenzátoru. Kdyby obvod neobsahoval diodu, kondenzátor by se nabil, obvod by se ustálil a LED by nesvítla. Výpočet kapacity kondenzátoru vypočítáme ze vztahu (1.3).

$$X_c = \frac{U}{I} \quad [\Omega] \quad (1.1)$$

$$X_c = \frac{1}{2\pi f c} \quad [\Omega] \quad (1.2)$$

$$c = \frac{1}{2\pi f X_c} \quad [\mu\text{F}] \quad (1.3)$$

1.2.9 Detektor zaplavení

Detektor zaplavení slouží k detekci přítomnosti určité hladiny vody v hlídaném prostoru (např. sklep, koupelna apod.). Princip detekce je velice jednoduchý. Detektor se umístí do malé výšky nad zem (přišroubováním na stěnu). Na detektoru jsou dva vodivé kontakty. Jakmile hladina vody v hlídaném prostoru stoupne až ke kontaktům, dojde k sepnutí výstupních kontaktů. Příklad detektoru zaplavení je na Obr. 9. Napájení detektoru je 12V, zatížitelnost výstupních kontaktů je 200mA.



Obr. 9: Záplavový detektor LD-12, [9]

1.2.10 Ostatní detektory

Existuje ještě spousta dalších detektorů, kterými se tahle práce nebude zabírat. Jen zde budou zmíněny, že existují. Protože se nehodí pro zabezpečení domovních prostor, ale více na zabezpečení vozidel.

- Náklonový detektor: snímá vychýlení vozidla v obou osách jak podélné, tak příčné.
- Otřesový detektor: reaguje na mechanické vibrace, které snímá piezoelektrický senzor. Citlivost je možné plynule regulovat trimrem. Použití převážně vozidla.
- Ultrazvukový Detektor: slouží k detekci narušení hlídaného prostoru, převážně automobilu. Pracuje na principu odrazu ultrazvukových vln.

1.3 Akční členy

Za akční členy lze považovat, prvky EZS, které jsou ovládány zabezpečovací ústřednou. Patří sem různé sirény, elektromagnetické zámky, mechanismy ovládající vrata, spínače elektrických spotřebičů.

- Siréna: Jsou dva typy sirén vnitřní a venkovní. Vnitřní siréna slouží k vyplašení narušitele velice silným alarmem. Naopak venkovní siréna slouží k přilákání pozornosti okolí - něco děje ve střeženém objektu. Venkovní sirény jsou většinou vybaveny navíc výstražným světlem.
- Elektromagnetický zámek: Slouží k elektronickému otevírání nebo odemykání dveří. Pomocí tohoto zámku, který je připojený do EZS, lze dálkově odemknout dveře, např. pomocí SMS zprávy.
- Spínače spotřebičů: Tento člen slouží k ovládání jakéhokoliv domácího spotřebiče: Např. televize, osvětlení, topení apod.

1.4 Příklad rozmístění detektorů v bytě 3+1

Předpokladem dobrého střežení je správné rozmístění detektorů ve střeženém prostoru. Příkladem rozmístění čidel může být Obr. 10. Prvním použitým čidlem bude použito infračervené pohybové čidlo a jako další čidla budou použity magnetické kontakty. Pohybové infračervené čidla mohou být propojeny do série, budou tak tvořit uzavřenou smyčku tvořenou rozpínacími kontakty detektorů. Podobně budou propojeny i magnetické kontakty. Výhoda uzavřené smyčky spočívá v tom, že při sabotáži (přecviknutí vodiče k čidlu), ústředna okamžitě vyhodnotí narušení objektu.

Vstupní dveře do bytu zabezpečíme magnetickým rozpínacím kontaktem K1, který je potřeba umístit přesně na opačnou stranu dveří než jsou panty, aby sebemenší pohyb dveří rozpojil kontakt na čidlo. Magnetický kontakt musí být nainstalován z vnitřní hlídané strany, aby nemohl být vyrazen permanentním magnetem. K zefektivnění zajištění dveří lze použít dva magnetické kontakty. Jeden umístit na horní část dveří a druhý k zemi, detektory propojit do série.

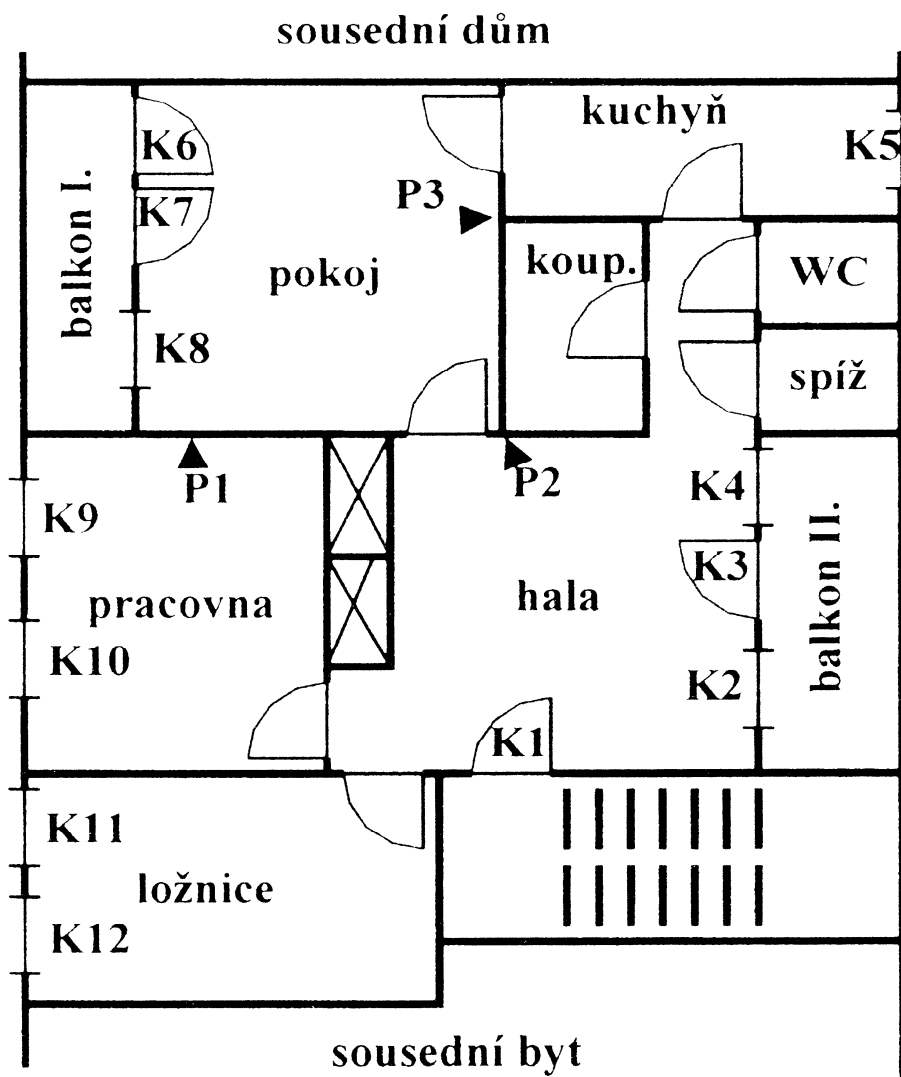
Okna v hale zabezpečíme také pomocí magnetických kontaktů K2, K4, K2 - K4 (okna a dveře na balkon II), K6,K7 (okna v pokoji), K9,K10 (okna v pracovně). Kontakty a přívodní vodiče musí být na okna umístěny tak, aby nebyly zvenčí vidět. Kontakty se musí nainstalovat na každé samostatné otevírané křídlo zvlášť. Ochrana kuchyňského okna se může zdát být zbytečná, obzvláště nachází-li se byt v nějakém vyšším patře. Ale když se porovná cena magnetického kontaktu s riziky vniknutí do bytu třeba čističem fasády zavěšeného na laně, je tato položka zanedbatelná.

Dále je vhodné použít jako doplňkový systém jedno nebo více infra pasivních detektorů pohybu P1 – P3. Tyto detektory nejsou u této koncepce moc obvyklé, ale vzhledem k ceně pohybových detektorů, která není v dnešní době nějak astronomická. Navíc použitím PIR detektoru získáme vyšší stupeň zabezpečení. Neoprávněná osoba může vniknout do bytu třeba rozbitím okna, nebo proražením dveří tím pádem nedojde

k rozpojení magnetických kontaktů a systém by vůbec nezareagoval.

- Detektor P1 střeží pracovnu – může být připojený na samostatný vstup ústředny a hlídat pracovnu nezávisle na deaktivaci haly a pokoje. Ale toto řešení se více hodí někam do firem, kdy vedoucí má jiný kód než ostatní zaměstnanci.
- Detektor P2 střeží vstupní dveře a zároveň balkonové dveře a okna
- Detektor P3 střeží pokoj proti vniknutí z balkonu I a zasklených oken a dveří.

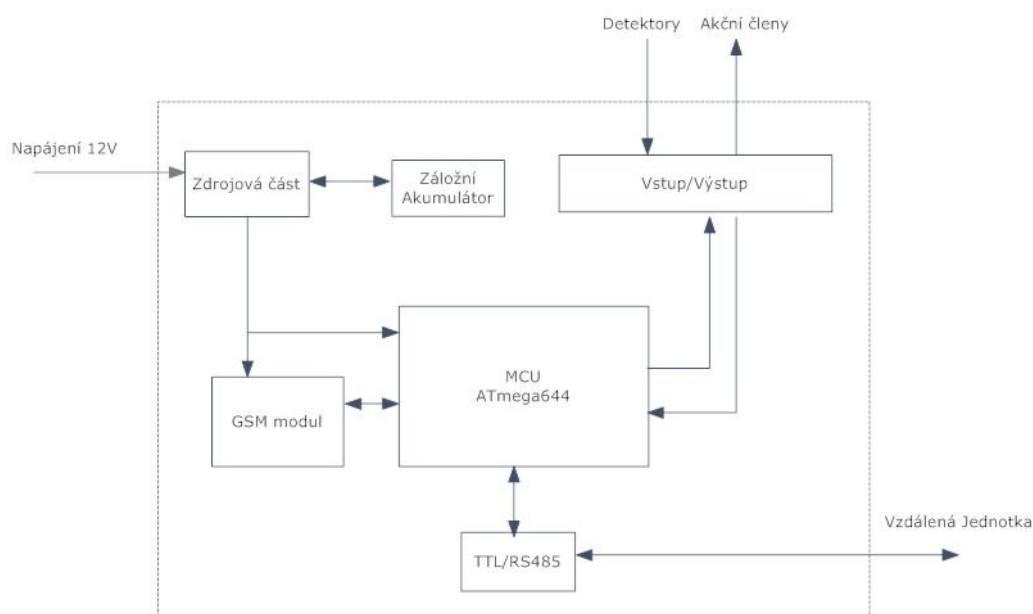
V dnešní době nelze vyloučit cokoliv i kurióznější případy, kdy v roce 2002 došlo k vykradení přízemního bytu probouráním podlahy přímo ze sklepa. V takovýchto případech jsou pohybová čidla užitečná. Kontaktní ochrana podlahy by byla velice nákladná a složitá. Zbývající vstupy lze použít pro detekci zaplavení v koupelně (častým viníkem bývají pračky), detekci síťového napětí. [2]



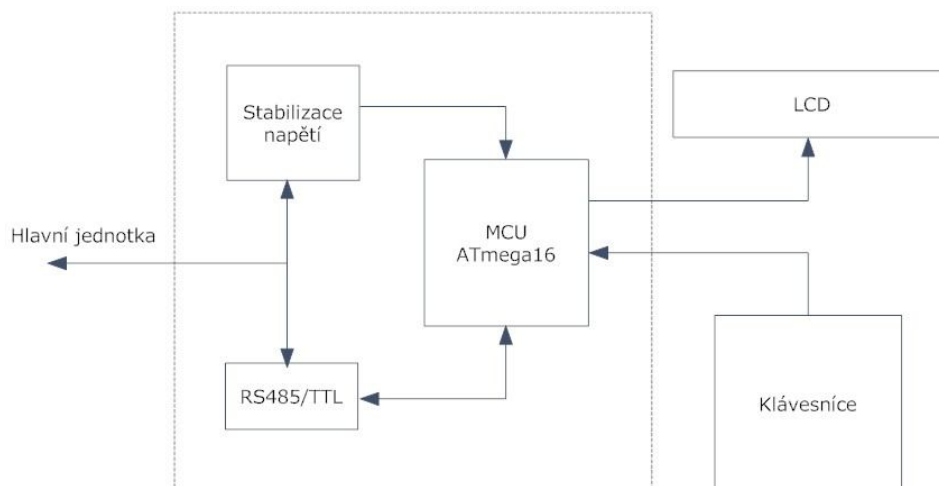
Obr. 10: Zabezpečení bytu 3+1, [2]

2 POPIS ZABEZPEČOVACÍ ÚSTŘEDNY S GSM MODULEM

Samotný návrh zabezpečovací ústředny je rozdělen na dva samostatné bloky viz. Obr. 11 a Obr. 12. Hlavní blok, do kterého vedou detektory a akční členy z celého objektu a na Ovládací část, která zprostředkovává komunikaci celého EZS s obsluhou. Celý systém je navržen na stupeň zabezpečení 2, to odpovídá střednímu až nízkému stupni rizika. Ovládací část je vybavena maticovou klávesnicí a alfanumerickým displejem. Tuto část je vhodné umístit nejlépe hned ke vstupním dveřím, aby byla obsluha jednoduchá a pohotová. Naopak Hlavní jednotku je vhodné umístit někam na vzdálené méně přístupné místo, aby nebylo jednoduché systém sabotovat poškozením. Hlavní jednotka totiž funguje nezávisle na Ovládacím bloku. Dojde-li k sabotáži Ovládací jednotky, Hlavní jednotka okamžitě vyhodnotí sabotáž a odešle poplachovou zprávu. Obě dvě části jsou propojeny čtyřmi vodiči. Napájecí, zemnicí a zbylé dva slouží pro přenos dat přes linku RS485.



Obr. 11: Blokové schéma řídicí části



Obr. 12 Blokové schéma vzdálená jednotka

2.1 Hlavní blok (řídící)

Srdcem Hlavní jednotky je mikroprocesor ATmega644. Tento mikroprocesor řídí celou zabezpečovací ústřednu. Tento mikroprocesor jsem zvolil, protože disponuje dvěma USART registry. Přes jeden USART komunikuje mikroprocesor s GSM modulem a druhý USART je připojený na převodník RS485, přes který probíhá komunikace s obslužnou jednotkou (slave). Dále Hlavní blok tvoří také již zmíněný GSM modul, pomocí kterého jsou odesílány poplachové zprávy přes síť GSM na mobilní telefon obsluhy. Poplachové zprávy jsou dvojího typu: SMS a hovor (prozvonění). Tato část také obsahuje blok vstupně/výstupních obvodů, které chrání mikroprocesor před poškozením jeho portů při poruše nebo špatné manipulaci. Popis této části je v podkapitole 3.3.4 a 3.3.5. Napájení je řešeno pomocí externího adaptéru DC 12V 2A. Jak v Hlavním bloku, tak i ve Vzdálené jednotce je stabilizátor napětí. Napájení celého EZS funguje tak, že z externího zdroje vede napájení do Hlavní jednotky, tam se rozdělí na dvě části. Jedna část vede do stabilizace pro napájení detektorů a vlastní řídicí elektroniky. (Samozřejmě musí být ošetřený výstup napájení pro detektory např. pojistkou, aby při sabotáži nedošlo k vyřazení celého napájení.) Druhá část napětí vede také přes pojistku do Obslužné jednotky, kdy se napětí usměrní a stabilizuje. Celý systém je navíc zálohovaný osmi článkovým NiMH akumulátorem. O správnou kondici se stará mikroprocesor ATmega644, který hlídá, aby nedošlo k podvybití článků pod hranici 7,2 V a také se stará o správné nabíjení.

2.2 Vzdálený blok (ovládací)

Řídícím prvkem této části je mikroprocesor ATmega16. Tento blok slouží jako informativní a ovládací prvek celé zabezpečovací ústředny. Komunikace s Hlavní jednotkou probíhá přes sběrnici RS485 (popis sběrnice v 3.3.3). Ovládací jednotka neobsahuje žádné poplachové vstupy ani výstupy. Na Ovládací jednotce se nachází jen jeden (sabotážní) spínač sloužící k indikaci neoprávněného zásahu do této jednotky. Jako vstupní prvek pro uživatele je použita maticová klávesnice 4x4, sloužící k ovládání celého EZS. Výstupním prvkem je zde alfanumerický displej 2x20 řádků informující o aktuálním stavu celého systému. Aby bylo možné umístit Ovládací jednotku do libovolné vzdálenosti od Hlavní části, má svoji vlastní stabilizaci napětí. Vlastní stabilizátor vykompenzuje úbytek napětí na vedení. Vzdálenost umístění je omezena pouze sběrnici RS485 cca 1200m. Tato vzdálenost pro použití v EZS domu je až příliš dostatečná.

2.3 Vlastnosti a funkce celého GSM alarmu

Základní a hlavní vlastností celého systému je schopnost předat poplach prozvoněním až na 4 telefonní čísla, poslat SMS zprávy o narušení jednotlivých zón a v neposlední řadě jde celý systém dálkově ovládat pomocí SMS. Střežení objektu je rozděleno na 5 zón, z toho první zóna (vstup) slouží jen jako informativní (prozvoní jen krátce). To je dobré například je-li potřeba monitorovat stav objektu ještě před samotným narušením. Například v bytě umístěním nášlapného detektoru před vstupní dveře, a tím bude uživatel informován, že se něco děje, ale nedošlo k narušení objektu. Bude-li totiž tento poplach nastávat stále dokola v krátkých intervalech, lze předpokládat, že se někdo pokouší např. o odvrtání zámku a nejedná se jen o poštovní doručovatelku. Ostatní poplachové vstupy mají možnost odeslat SMS zprávu s číslem narušené zóny. Naopak je možné GSM alarm vzdáleně ovládat pomocí SMS zpráv, nebo prozvoněním sepnout rele1. Prozvonění je výhodné v případech, kdy je potřeba často ovládat nějakou aplikaci. V tomto případě by se ovládání pomocí SMS značně prodražilo. Dálkové ovládání je zabezpečeno proti neoprávněné manipulaci ověřením telefonního čísla, které může existovat jen jedno jediné na celém světě. Toto telefonní číslo je nastaveno v zabezpečovací ústředně, konkrétně na SIM kartě. Přejde-li SMS z neoprávněného telefonního čísla je hned smazána, aby nezabírala zbytečně místo v paměti. Je-li přichází hovor, ověří se telefonní číslo jestli souhlasí, v opačném případě alarm zavěsí hovor, aby nedocházelo zbytečně k blokování systému. Přehled základních funkcí je uveden v Tab. 3 a Tab. 4

Tab. 3 Typy poplachového hlášení

Narušení zóny 1 - 5	Typ hlášení
ZONA 1	Krátce prozvoní
ZONA 2	prozvoní 40 sec. 1-4 tel. čísla(volitelně) + SMS(volitelně)
ZONA 3	prozvoní 40 sec. 1-4 tel. čísla(volitelně) + SMS(volitelně)
ZONA 4	prozvoní 40 sec. 1-4 tel. čísla(volitelně) + SMS(volitelně)
ZONA 5	prozvoní 40 sec. 1-4 tel. čísla(volitelně) + SMS(volitelně)

Tab. 4 Přehled základních funkcí

ostatní funkce	indikace/ovládání
výpadek síťového nap.	LED 2 + po 60 sec. - SMS
špatně zadaný PIN	LCD + 5x po sobě - SMS
vzdálená jed. vyreset.	LCD + SMS/Tlačítko
odpojení ovl. Jedn.	SMS
odstřežení/zastřežení	LCD + Prozvonění / KLÁVESNICE + SMS
ovládání RELE1	LED / SMS + prozvoněním(volitelně)
ovládání RELE2	LED / SMS
ovládání RELE3	LED / SMS + při narušení ZONY 2-5(volitelně)
Odložené zastřežení	LCD / KLÁVESNICE
změna PIN	LCD / KLÁVESNICE
změna hlavní PIN	LCD / KLÁVESNICE

3 NÁVRH HARDWAROVÉ ČÁSTI

Při výběru vhodných součástí je potřeba znát jaké jsou požadavky na samotný systém. Podle počtu střežených zón je potřeba zvolit vhodný mikroprocesor tak, aby měl dostatek vstupních portů. Případně je potřeba vzít v úvahu i periférie, kterými procesor disponuje, např. časovače, AD převodníky, USART porty. V úvahu je také potřeba vzít velikost programové paměti mikroprocesoru. Má-li systém posílat poplachové zprávy na mobilní telefon je potřeba vybrat správný typ zařízení, které zprostředkuje komunikaci z GSM sítí. U prvních typů GSM ústředěn byla komunikace zajišťována pomocí mobilního telefonu. Toho řešení bylo velice nespolehlivé. Hlavně při nízkých teplotách docházelo k zamrznání nebo dokonce i k vypínání mobilního telefonu. V dnešní době je lepší použít GSM modul, systém získá daleko vyšší rozsah pracovních teplot, zvýší se spolehlivost a v neposlední řadě má větší kompaktnost.

3.1 Řídící mikroprocesor

Pro tuto konstrukci byl zvolen mikroprocesor Atmega 644PU hlavním důvodem pro výběr bylo to, že mikroprocesor disponuje dvěma plně duplexními USART registry a dostatečný počet vstupně výstupných registrů v úvahu ještě připadal mikroprocesor ATmega64, ale ten jsem nakonec nezvolil kvůli nevyhovujícímu pouzdru. ATmega644 má na rozdíl od mikroprocesoru Atmega16 čtyřnásobně větší interní paměť, kde programová paměť typu Flash má velikost 64 kB, datová paměť 4kB SRAM a paměť EEPROM 2kB. Velká výhoda tohoto mikroprocesoru se projevila až při samotném programování, díky poměrně velké paměťové rezervě nebylo nutné zdrojový kód příliš složitě optimalizovat a zkracovat.

Tab. 5: Srovnání různých typů mikroprocesorů

Mikroprocesor	I/O piny	Flash paměť [kB]	SRAM [kB]	EEPROM [B]	Ostatní periférie	Pouzdro
ATmega 644	32	64	4	2	2xUSART,8x10bit ADC, I2C, SPI	PDIP 40, 44-TQFP,
ATmega 64	53	64	4	2048	2xUSART,8x10bit ADC, I2C, SPI	TQFP/MLF 64
ATmega 16	32	16	1	512	USART, 8x10bit ADC,SPI	DIL40
PIC18F4680	36	64	3	1024	USART, 11x10bit ADC,SPI,I2C	TQFP44

V Tab. 5 můžeme vidět srovnání několika typů mikroprocesorů zhruba ve stejné cenové kategorii. Tři od firmy ATMEL, z nichž dva jsou použity dále v této práci. Pro srovnání je uveden jeden mikroprocesor od firmy Microchip. Mikroprocesory PIC ve srovnání s procesory ATmega jsou o něco dražší a nedisponují takovým hardwarovým vybavením. Výhoda mikroprocesorů PIC je pro malé aplikace, různé LED blikače, stmívače apod., ve kterých není potřeba vyšších programovacích jazyků, ale stačí JSA. Právě mikroprocesory PIC jsou v nižších řadách levnější ve srovnání s ATmegami,

proto jsou vhodnější spíš pro jednoduché aplikace.

Pro návrh této zabezpečovací ústředny je vhodnější mikroprocesor od firmy ATMEL. Mikroprocesory ATMEL mají daleko větší podporu, programování v jazyce C je jednodušší a mají cenově dostupnější vývojové prostředí. Mikroprocesor ATmega 644 má také spoustu periferních jednotek viz seznam níže. V této konstrukci je využito obou USART jednotek pro komunikaci s GSM modulem a vzdálenou jednotkou, 10-bit A/D pro kontrolu stavu akumulátoru a registry přerušení od vstupních pinů.

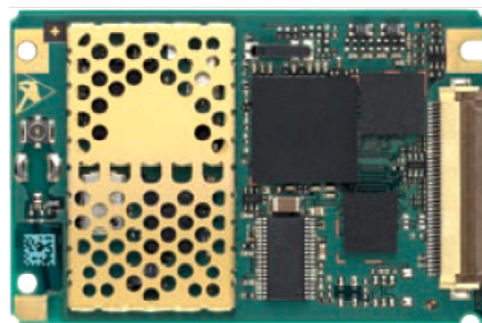
Seznam periferních jednotek použitého mikroprocesoru ATmega644

- Dvě programovatelné sériové jednotky USART
- 8-kanálový 10-bitový A/D převodník
- Přerušení reagující na změny na vývodech
- Programovatelný WATCHDOG čítač s odděleným oscilátorem
- Dva 8-bitové čítače a časovače s oddělenými předděličkami
- Real-time čítač s odděleným oscilátorem
- 6 PWM(pulsně-šířkových) kanálů
- Master/Slave SPI sériové rozhraní
- Analogový komparátor

3.2 GSM modul

Výběr správného GSM modulu je důležitý pro celý EZS, aby byl spolehlivý a hlavně měl potřebné funkce, jako např. uměl posílat SMS, hlasový hovor, nebo podporoval datové služby. Na trhu je několik výrobců, kteří se zabývají výrobou GSM modulů. GSM moduly se vyrábějí ve dvou provedeních. První typ v pouzdře LGA (smd) toto provedení je častější a druhý v provedení board, u kterého jsou všechny piny vyvedeny na konektor. Anténní výstup je také vyveden přímo na desce modulu pomocí konektoru. Tím odpadá složité navrhování a přizpůsobování VF vedení na DPS.

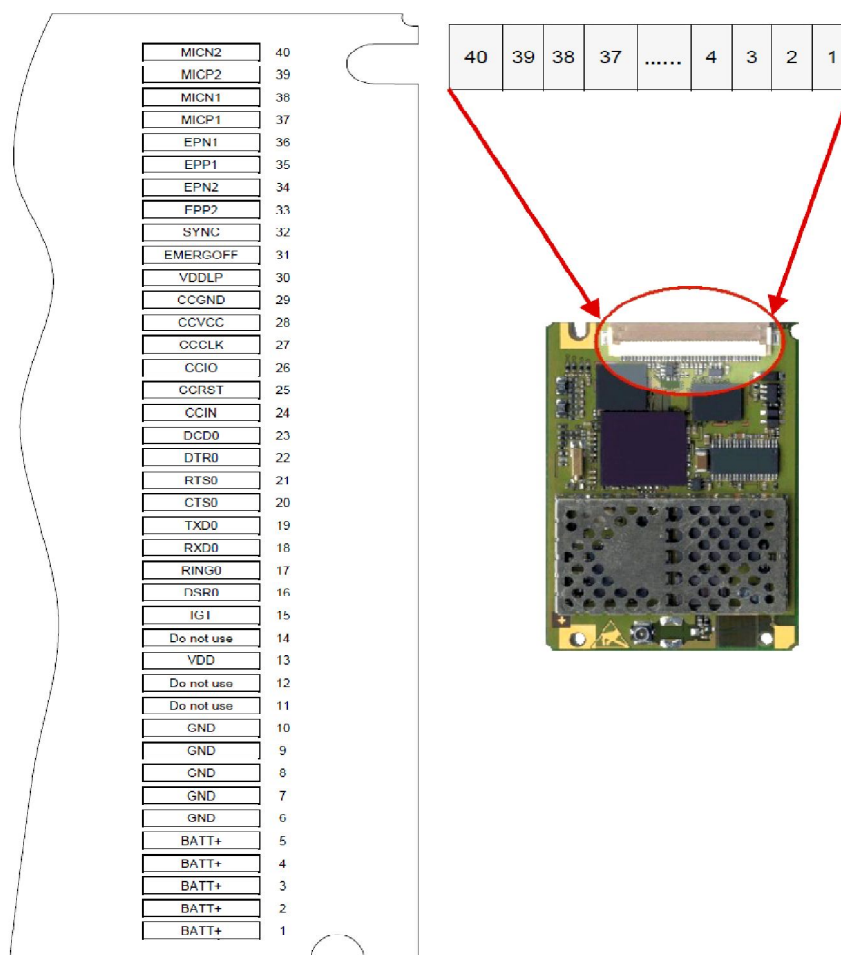
Pro tento projekt jsem vybral GSM modul MC39i, Obr. 13 vyráběný firmou Siemens. Dnes tuto výrobu převzala firma Cinterio. Tento modul je celý na DPS, výstupně/vstupní piny jsou vyvedeny na 40-pin ZIF konektor. Výstup antény u tohoto modulu je vyveden na 50 Ohm GSC konektor. Díky tomuto je celé zapojení lépe odladitelné, eventuálně lze celý GSM modul vyměnit třeba za novější typ. Předpokladem výměny je zachování pinového rozvržení. Tento GSM modul komunikuje s okolím pomocí sériové linky. Rychlost přenosu je volitelná automaticky od 300bps do 230400bps. K ovládní stačí odesílat přes sériovou linku tzv. AT příkazy. Napájecí napětí tohoto GSM modulu se musí pohybovat v rozmezí od 3.3V do 4.8V. Také je potřeba k tomuto modulu připojit SIM kartu, která se připojí na piny 24 – 29, jak je vidět na Obr. 14. GSM modul MC39i je Dual-Band 900 a 1800Mhz. Podporuje datové služby GPRS class 10, SMS služby, a dokonce i hlasové služby. Na piny 39,40, anebo na piny 37,38, lze přímo připojit mikrofon, bez potřeby AD převodníku. Tím lze jednoduše odposlouchávat hlídání objekt. Základní parametry GSM modulu MC39i jsou uvedeny v Tab. 6.



Obr. 13: GSM Modul MC39i, [8]

Tab. 6 základní parametry GSM modulu MC39i, [8]

Parametr	Jednotka	Hodnota
Napájecí napětí	3.3-4.8	V
Proudový odběr	100	mA
proudový odběr při vysílání	špička až 2000	mA
vysílaný výkon	1 nebo 2	W
GSM pásma	900 a 1800	Mhz
Hmotnost	9	g
Pracovní teplota	od -20 do +55	°C
Rozměry	54.5x36x3.55	mm

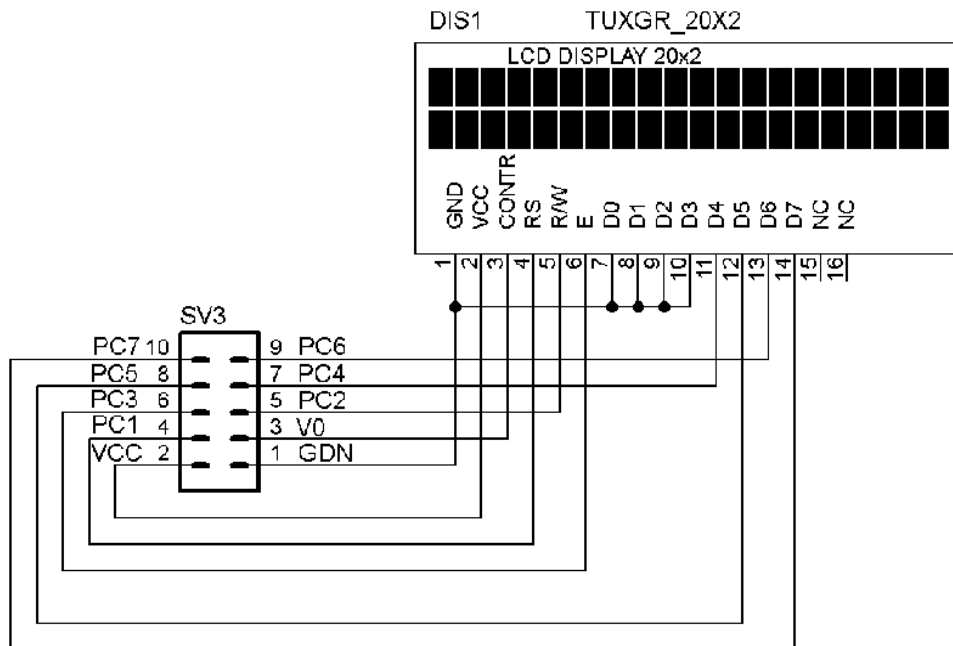


Obr. 14: Rozmístění pinů na MC39i ,[11]

3.3 Propojení jednotlivých periférií

3.3.1 Zapojení LCD displeje

Pro zobrazování informací o stavu zabezpečovací ústředny je použitý alfanumerický displej 2x20 řádků. Jedná se o nejrozšířenější zobrazovač používaný v číslicové technice. Tento displej řídí řadič HD44780 nebo jeho ekvivalent. Řadič obsahuje znakovou sadu, tak i instrukce pro ovládání. Komunikace probíhá pomocí 8 datových vodičů (D0-D7) a 3 řídicích vodičů (RS, R/W a E). RS vodič určuje, zda se budou po datové sběrnici přenášet data nebo řídicí instrukce. R/W povoluje komunikaci a E je řídicí signál, který synchronizují celou komunikaci. Pro komunikaci s mikroprocesorem lze použít dva způsoby propojení. Klasické, kde jsou využity všechny vodiče (označované jako 8bitové) a druhé, kde se využívá pouze horní polovina datových vodičů (označované jako 4bitové). Při použití 4bitové komunikace stačí na ovládání displeje dohromady 6 vodičů Obr. 15. Toto zapojení je nejčastěji používané, protože při propojení s mikroprocesorem zabere pouze jeden necelý registr pinů. Navíc jestli je displej používán jen ke zobrazování údajů a nejsou z jeho paměti vyčítána žádná data, tak lze vodič R/W připojit trvale na 0. Ušetřené piny na registru lze využít např. pro ovládání podsvícení, je-li jím displej vybaven. [3]

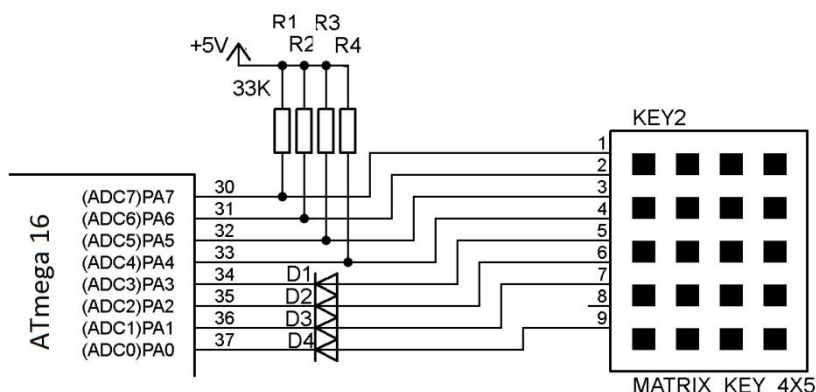


Obr. 15: Zapojení LCD na 4bitové komunikaci

3.3.2 Propojení klávesnice k mikroprocesoru

Klávesnice je propojená do matice, tím se ušetří spousta pinů na mikroprocesoru Obr. 16. V případě, že by byla klávesnice zapojena klasicky na jedno tlačítko = jeden pin, tak při šestnácti klávesách by zapojení zabralo dva celé registry portů ATmegy16. Proto se používá zapojení do matice, kde jsou k jedné polovině registru připojeny řádky klávesnice a k druhé polovině registru sloupce. Tímto zapojením obsloužíme 16 kláves na 8 pinů.

Princip detekce stisknuté klávesy: Pin PA4-7 jsou vstupní, piny PA0-3 jsou výstupní a jsou nastaveny na log.1. Piny PA4-7 jsou připojeny na řádky maticové klávesnice, druhá polovina registru PA0-3 je připojena na sloupce klávesnice. Postupně je vždy na jednom sloupci nastavena log.0 a na pinech PA4-7 se detekuje právě nastavená log. 0. (4bitová hodnota nastavená na PA0-3 se při stisku příslušné klávesy obtiskne na piny PA4-7). Přepínání sloupců musí probíhat rychle za sebou, v řádu jednotek milisekund, aby se při stisku klávesy obsluhou stačily prostřídat všechny sloupce.



Obr. 16: Zapojení maticové klávesnice

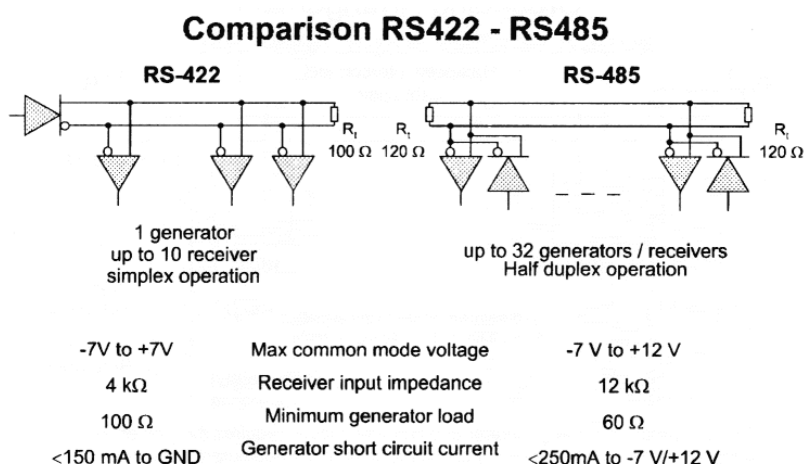
3.3.3 Propojení obou jednotek - RS485

Sběrnice RS485 se používá více v průmyslovém prostředí v porovnání s RS232, která se dnes už moc nepoužívá, jen u některých speciálních aplikací, např. programování různého hardware apod. Vzájemné zapojení dvou RS232 portů vyžaduje společnou zem a tím vzniká omezení délky vodičů cca max. 30-60 metrů. RS232 bylo vyvinuto pro komunikaci na krátké vzdálenosti, propojení je point-to-point (jeden port jedno zařízení) na rozdíl od sběrnice RS485, která se používá pro multipoint (více zařízení na jedné sběrnici). RS485 používá poněkud odlišný princip propojení: pro každý signál používá jeden zakroucený pár vodičů kolem sebe. Označíme-li si jeden vodič ze zakrouceného páru jako A druhý jako B, pak je-li signál neaktivní, je napětí na A záporné a na B kladné. V opačném případě, signál je aktivní, je A kladné a B záporné. Jedná se o rozdíl (diferenci) mezi vodiči A a B. Velikou výhodou RS485 je délka vedení. Ta může dosahovat až cca 1200 metrů a přenosové rychlosti mohou být až 2.5MB/s. Sběrnice RS485 může používat stejné protokoly pro point-to-point komunikaci jako RS232.

Navíc u RS485 existují dvě varianty Single TwistedPair a Double TwistedPair.

- Single TwistedPair: v tomto zapojení jsou všechny zařízení propojeny na jeden zkrocený pár vodičů. Tudíž musí mít všechny zařízení třístavové budiče. Je tedy důležité softwarově zajistit, aby současně nekomunikoval master tak i slave.
- Double TwistedPair: V tomto zapojení nejsou potřeba tří stavové budiče, protože vysílání a příjem probíhá po oddělených zakroucených vodičích. Proto je toto řešení vhodné na implementaci v systémech, které byly původně (HW tak i SW) určeny pro RS232. Toto zapojení je dále použito v této práci. [10]

Na Obr. 17 je vidět zapojení sběrnice RS422 a právě popisované sběrnice RS485 Double TwistedPair.



Obr. 17: Zapojení sběrnice RS422 a RS485,[10]

V této konstrukci je použit integrovaný obvod SN75176 který je zapojený jako Single TwistedPair. Proto je potřeba softwarově zajistit, aby současně nevysílaly obě strany.

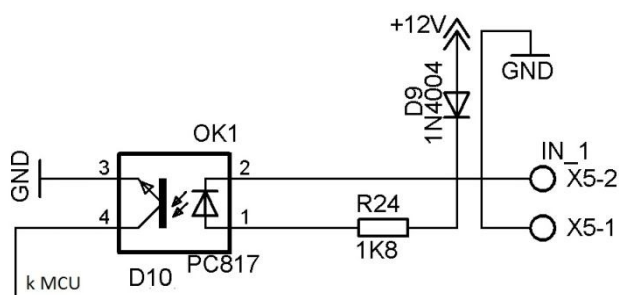
3.3.4 Poplachové vstupy

Vstupy do zabezpečovací ústředny jsou jedny z klíčových částí pro spolehlivé fungování celého systému. Když selže poplachový vstup, stane se celá smyčka nefunkční, a tedy střežené prostory připojené k této smyčce se stávají nechráněné. To může být i několik detektorů najednou, jsou-li připojené k jedné smyčce. Navíc jsou detektory rozmístěny různě po celém střeženém objektu a vodiče k ústředně mohou být několik desítek metrů dlouhé. Tím vzniká riziko naindukování rušivého napětí do vodičů. Proto je potřeba vstup patřičně ošetřit. Nejzákladnějším řešením může být použití kroucených vodičů nebo použití stíněných vodičů. I když použijeme stínění a zakroucené vodiče, tak přesto není vhodné připojovat výstup detektoru přímo na vstup mikroprocesoru. Pro oddělení vstupu mikroprocesoru a detektoru je vhodné použít například optočlen, jak je vidět na Obr. 18. Výhoda optočlenů je, že za předpokladu použití nezávislých zdrojů napájení, galvanicky oddělí výstup od vstupu následujícího zařízení. Na Obr. 18 toho není docíleno, protože detektory a ústředna mají společný zdroj. Optočlen zde plní víceméně ochranou funkci pinu mikroprocesoru než galvanické oddělení ústředny od detektoru.

Princip optočlenu: Optočlen se skládá z LED a fototranzistoru. Po přivedení malého proudu na vstup optočlenu se rozsvítí LED a začne emitovat světelný tok, který dopadá na fototranzistor a ten se začne otevírat. Při plném svitu LED se fototranzistor otevře na plno a dojde k sepnutí výstupu. Vzhledem k tomu že optočlen obsahuje LED nelze přímo na vstup připojit 12V, ale je potřeba připojit předřadný rezistor R21. Příklad výpočtu předřadného rezistoru.

$$R = \frac{U_{vst} - U_{opt}}{I_{opt}} \quad (3.1)$$

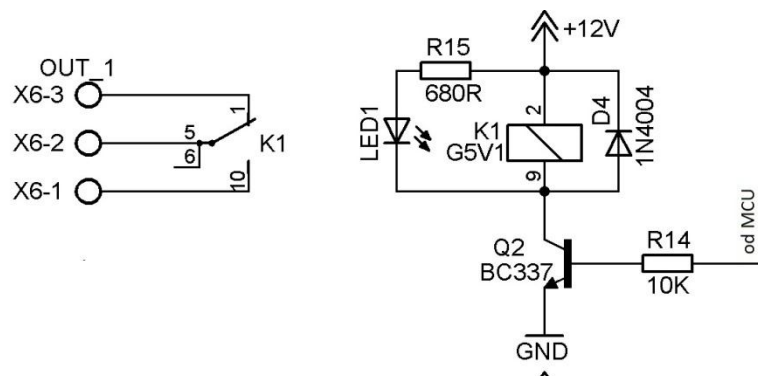
kde U_{vst} je vstupní napájení v tomto případě 12V, U_{opt} je jmenovité LED v optočlenu a I_{opt} je proud tekoucí LED. Dioda D9 slouží jako ochrana proti špatné manipulaci s poplachovým vstupem.



Obr. 18: Zapojení jednoho vstupu ústředny

3.3.5 Výstupy z ústředny

Výstup ze zabezpečovací ústředny musí být také dobře ošetřený. Výstup je navržený k tomu, aby si uživatel mohl připojit akční členy nebo libovolný elektrický spotřebič. Proto výstup musí být odolný i vůči špatné manipulaci nebo přetížení způsobené závadou na připojeném spotřebiči. Při přetížení nebo poškození výstupu nesmí dojít k poškození nebo ovlivnění ostatních částí v EZS. Nejefektivnější řešení je použití relé, jak je vidět na Obr. 19. Tím je výstup galvanicky oddělen od zbytku EZS, a tedy při špatné manipulaci s výstupními vodiči by nemělo dojít k ovlivnění zbytku systému. Tranzistor Q5 slouží jako spínač, protože výstupní port mikroprocesoru není proudově dimenzován na připojení relátka. Dioda D8 slouží jako ochrana tranzistoru Q5. Při rozpojení relátka můžou vzniknout napěťové špičky až několik stovek voltů a těmito by došlo k poškození tranzistoru.



Obr. 19: Zapojení jednoho výstupu ústředny

3.3.6 Propojení zálohovacího akumulátoru

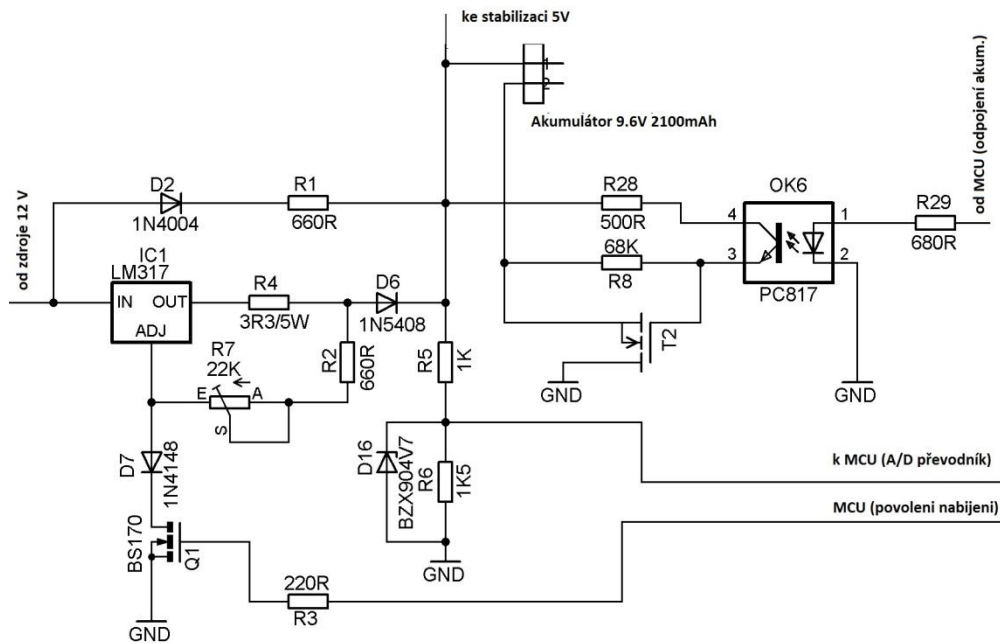
Zálohovací akumulátor je důležitou součástí celého systému. Díky němu při výpadku napájení ať už sabotáží nebo poruchou v rozvodné síti, ústředna funguje nepřetržitě dál. Také je schopna indikovat výpadek elektrické sítě a poslat uživateli SMS zprávu s touto informací. V této konstrukci je použit osmi článkový NiMH akumulátor o jmenovité kapacitě 2100mAh. S akumulátorem o takovéto kapacitě vydrží celý systém nepřetržitě fungovat cca 10 hodin.

Na Obr. 20 schéma připojení akumulátoru k zabezpečovací ústředně. IC1 je zapojen jako zdroj proudu. Řízení nabíjení, kontrolu napětí na akumulátoru a případně jeho odpojení při kritickém napětí řídí mikroprocesor, který pomocí A/D převodníku snímá přes odporový dělič R5 a R6 napětí na akumulátoru. Rezistory R25 a R25 jsou zapojeny jako odporový dělič na vstup mikroprocesoru pro detekci výpadku síťového napájení. Diody D15 slouží jako ochrana před špatnou manipulací s napájením, aby při překročení napájecího napětí cca 13V, tím nebylo na vstupu mikroprocesoru příliš velké napětí a nedošlo tak k jeho poškození. Tranzistor Q1 je zapojený jako spínač, který připojí řídicí vstup IC1 na GND a tím do akumulátoru začne téct proud 320mA, nabíjecí proud je dán poměrem R4 a R7.

$$I_{nab} = \frac{V_{rev}(I_{adj} + R7)}{R4} \quad (3.2)$$

Kde V_{ref} je referenční napětí IC1 = 1,2V a I_{adj} je proud tekoucí do řídicí elektrody cca 50uA. Díky proměnnému rezistoru R7 jde nabíjecí proud měnit v určitých mezích. Pomocí R1 je nastaven udržovací proud akumulátoru. Tedy, i když se akumulátor zrovna nenabíjí, teče do něj stále malý proud obvykle 1/100 jmenovité kapacity. Tímto je kompenzován efekt samovybíjení akumulátorů vlivem jeho vnitřního odporu.

Tranzistor T2 v kombinaci s optočlenem OK6 slouží jako odpojovač akumulátoru od celého EZS, aby nedocházelo neustále k vybití zálohovacího akumulátoru. Optočlen zde neslouží jako ochrana vstupu mikroprocesoru, ale k oddělení rozdílných potenciálů akumulátoru a zbytku ústředny.



Obr. 20 zapojení akumulátorové části

3.4 Napájení

Napájení je řešeno pomocí napájecím zdroje DC 12V 2A, který lze bez problému koupit v kterékoli prodejně s elektronikou. K zabezpečovací ústředně je zdroj připojen přes souosý napájecí konektor 2,5mm. Napětí se dále rozděluje na dvě části. Jedna vede do nabíjecí části a druhá část pokračuje na diodu D5. Za diodou se znovu napětí rozděluje na dvě části, a to na napájení vzdálené jednotky a na napájení hlavní jednotky zabezpečovací ústředny. V obou případech je napájecí napětí přivedeno na stabilizátor napětí IC2 a stabilizátor napětí IC3 ve vzdálené jednotce. Tyto stabilizátory upravují vstupní napětí na 5V, které je potřeba pro funkci celé zabezpečovací ústředny.

4 SOFTWAREOVÁ ČÁST

4.1 Komunikace s GSM modulem

Komunikace s GSM modulem probíhá pomocí tzv. AT příkazů. Tyto AT příkazy byly původně určeny pro komunikaci počítačem modemem, ale postupem času jak přibývalo mobilních telefonů, rozšířily se AT příkazy i na ně. To ale neznámá, že každý GSM modul má implementovány AT příkazy. Jsou i výrobci, kteří do svých GSM modulu AT příkazy neimplementují, to ale značně komplikuje komunikaci mikroprocesoru s GSM modulem. V tomto případě je modul ovládám binárně.

AT příkazy jsou znaky zakódovány pomocí ASCII tabulky a odesílány přes USART mikroprocesoru do GSM modulu, ten musí každý znak potvrdit odpovědět. Podmínkou je, aby každý znak byl potvrzen příkazem enter(0dh) nebo <CR>, ten signalizuje GSM modulu konec zadávání příkazu. Přehled několika základních AT příkazů použitých v této práci je uveden v Tab. 7.

Tab. 7 Přehled některých použitých AT příkazů

AT příkaz	Popis AT příkazu
ATD	vytvoří telefonní hovor
ATH	zavěsí hovor
ATD>SM	vytvoří telefonní hovor s tel. Číslo uloženého na SIM kartě
AT+CPBR	Přečte telefonní číslo ze SIM karty
AT+CPBW	Uloží telefonní číslo na SIM kartu
AT+CLCC	Vypíše tel. číslo příchozího hovoru
AT+CMGF	Nastaví textový režim práce s SMS zprávou
AT+CMGL	Přečte nově přijatou SMS zprávu
AT+CMGD	Smaže SMS zprávu

4.1.1 Ukázka komunikace s GSM modulem

Formát posílaných AT příkazů do GSM modulu je následující.

Test komunikace GSM modulu: AT<CR> - odpověď **OK**

Odeslání nastavení do GSM modulu: AT+ <příkaz> = <parametr> <CR>

Vyčtení nastavení z GSM modulu: AT+<příkaz>? <CR>

Způsob posílání AT příkazu je následující, nejprve se pošlou znaky AT + pak následuje příkaz. Jestli se jedná o zápis nastavení do GSM modulu tak je potřeba přidat ještě parametr a celý rámec se potvrdí <CR> v ASCII tabulce má znak CR hodnotu 0Dh.

Příklad vytvoření telefonního hovoru - povel do mobilu:

ATD+420xxxxxxxx<CR>

kde x představuje telefonní číslo, jestli je vše v pořádku a GSM modul je správně přihlášen do sítě, tak odpověď je následující.

<CR><FR>OK<CR><FL>

V opačném případě když je problém např. ze SIM kartou nebo GSM modul není přihlášen do sítě je odpověď:

<CR><FL>ERROR<CR><FL>

nebo:

<CR><FL>NOCARRIER<CR><FL>

Příklad vyčtení telefonního čísla ze SIM:

AT+CPBR=3<CR>

odpověď GSM modulu je následující:

<CR><FL>+CPBR: 3,"+420xxxxxxxx",145,"TEL1"<CR><FL>

GSM modul disponuje také funkcí ECHO. Ta umožňuje, že GSM modul odpoví stejným příkazem, který přijal. Tato funkce slouží k ověření správnosti komunikace

mikroprocesorem. Jestliže tato funkce není využívána, je lepší ji vypnout příkazem ATE0, aby zbytečně přijatá data nezabírala paměť v mikroprocesoru. Číslo 3 hned za dvojtečkou udává pozici na SIM kartě, kde je telefonní číslo uloženo. V uvozovkách je samotné telefonní číslo. Dál následuje informace o typu telefonního čísla a mezi posledními uvozovkami je název, pod kterým je číslo uloženo v paměti SIM. Podobně fungují i ostatní AT příkazy, které jsou použity ke komunikaci s GSM modulem v této konstrukci.

4.2 Komunikace Hlavní a Vzdálené jednotky

Jak bylo popsáno v části 3.3.3 vzájemná komunikace obou jednotek probíhá po sběrnici RS485, pomocí převodníku SN75176 je převedeno na TTL úroveň. Dále jsou data zpracovány mikroprocesorem. Ten má v sobě integrovaný USART, tím může komunikace probíhat, jak po klasické sériové lince, problém nastává v okamžiku obousměrné komunikace, kdy musí mikroprocesor přepínat mezi vysílacím a přijímacím stavem obvodu SN75176. Toto je vyřešeno tak, že jsou obě strany nastaveny na příjem a čekají na příchozí data. Komunikace probíhá pomocí vytvořeného protokolu, který je popsán níže.

Příklad odstřežení ústředny probíhá zadáním kódu na vzdálené jednotce, když se kód shoduje s kódem uloženým v EEPROM paměti odešle se znak s ASCII tabulky "&". Hlavní jednotka znak přijme tento znak, když se znak shoduje se znakem pro deaktivaci změní svůj stav na odstřeženo.

V opačném případě, když Hlavní jednotka potřebuje předat informaci na Vzdálenou jed. například o chybě SIM karty pošle znak "!". Vzdálená jednotka vyhodnotí znak a případně zobrazí na LCD hlášku o chybě SIM karty. Přehled celého komunikačního protokolu je uveden v Tab. 8.

Tab. 8 Komunikační protokol mezi jednotkami

Příjem Hlavní jednotka	Znak	Příjem vzdálená jednotka	Znak
Odstřeženo	&	Potvrzení kom. vzdálené jed.	a
Zastřeženo	@	Chyba SIM karty	!
Vypne (odpojí AKU.)	/	Zastřeženo	z
Pošle SMS o 5x špatně zadaném kódu	+	Odstřeženo	d
Potvrzení funkčnosti	Q	na LCD -> dálkové ovládání	n
Vzdálená jednotka vyresetována !!	#	Odešle zpět Q - potvrdí funkčnost	W
nastavení chování - do EEPROM	ZNAK		
Bude se posílat SMS o narušení	d		
Zakáže posílání SMS o narušení	x		
Sepnut relé 3 při narušení (siréna)	j		
Nesepne relé 3 při narušení	v		
Bude prozvánět na 2. - 4. tel. číslo	l		
Bude prozvánět pouze na 1. tel číslo	b		
Lze ovládat relé 1 prozvoněním	r		
Nelze ovládat relé 1 prozvoněním	m		

4.3 Program pro hlavní jednotku

Pro programování mikroprocesoru ATmega644 byl zvolen programovací jazyk C, který díky dostupnosti různých už předefinovaných knihoven značně ulehčuje a zpřehledňuje celý program. Hlavně v jazyce C není problém pracovat celými poli znaků. Tohoto je značně využíváno při práci s SMS zprávami a vyhodnocování jestli je SMS zpráva platná a případně jaký úkon se má vykonat. Vyvolání poplachu je řešení pomocí externího přerušení INT2. Tento pin je nastaven, aby reagoval na jakoukoli změnu na jeho vstupu. Poté co program skočí do přerušení, tam nastaví příznak narušení nebo eventuelně kvůli rychlosti hned odešle SMS zprávu podle typu narušení. Dále je využíváno přerušení od sérové linky. Přijdou-li nějaká data na sériovou linku hned je vykonáno přerušení USARTx_RX a nastaví se příznak do paměti mikroprocesoru a hlavní program pokračuje, tam kde skončil.

Díky tomu, že se většina akcí vykonává v přerušení, je hlavní program poměrně jednoduchý. Testuje se jestli je připojeno síťové napájení, jestli je nastaven příznak o narušení a testuje připojení vzdálené jednotky. Pro snazší programování a přehlednější funkci byl vytvořen vývojový diagram který je na Obr. 21.

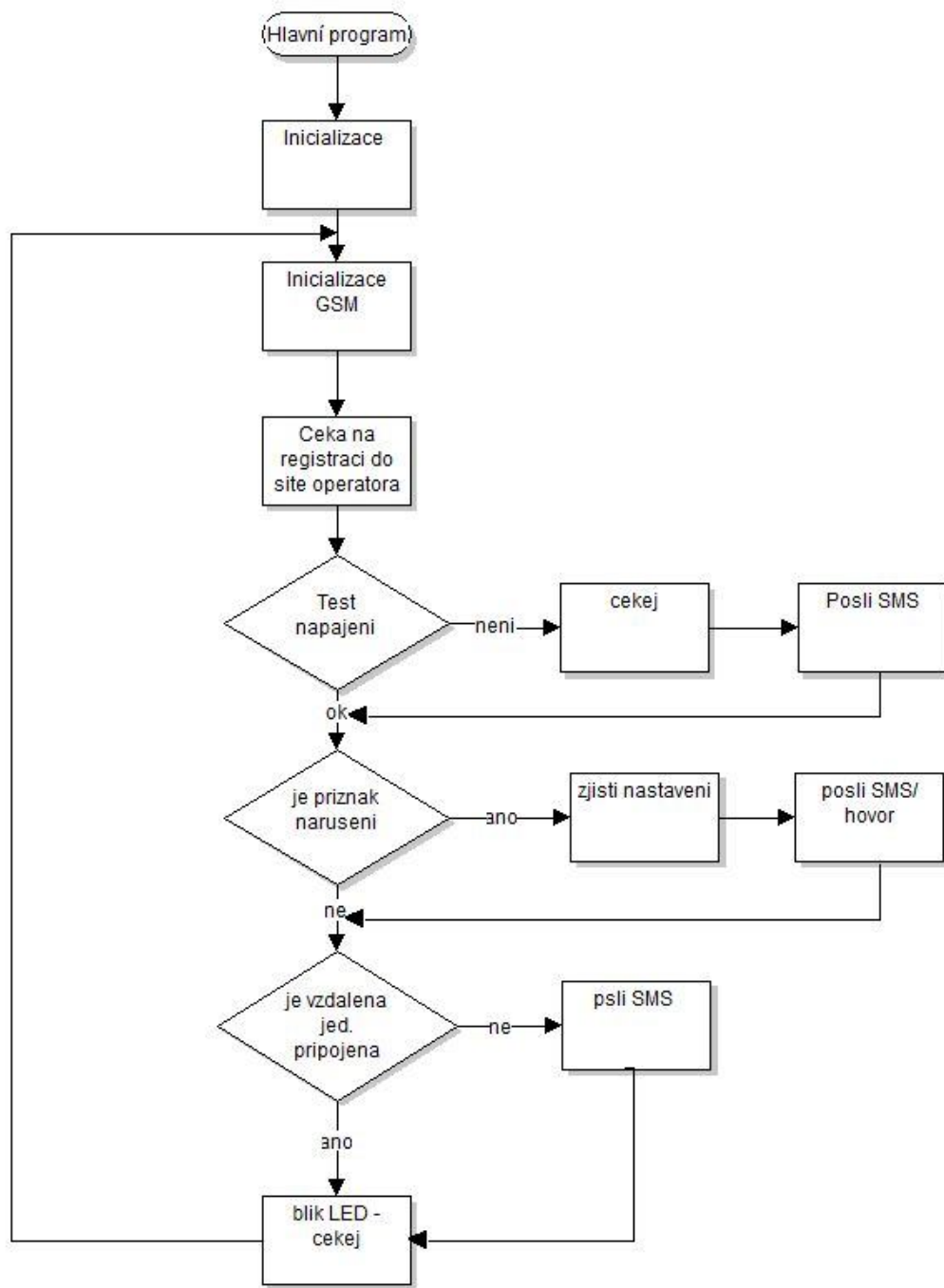
Protože jsou poplachové vstupy připojeny na PORTA, který nedisponuje funkcí

externího přerušení, musí být všechny vstupy propojeny na jeden společný pin PB2 který podporuje funkci přerušení. Proto je potřeba při skočení do přerušení testovat jednotlivé piny portu. A podle toho, který z nich je sepnutý vykoná akci a vrací se zpět do hlavního programu. Ve vývojovém diagramu Obr. 22 je zobrazena detekce pouze od jednoho vstupu, protože ostatní vstupy jsou podobné, ale vývojový diagram by byl značně rozsáhlý a nepřehledný.

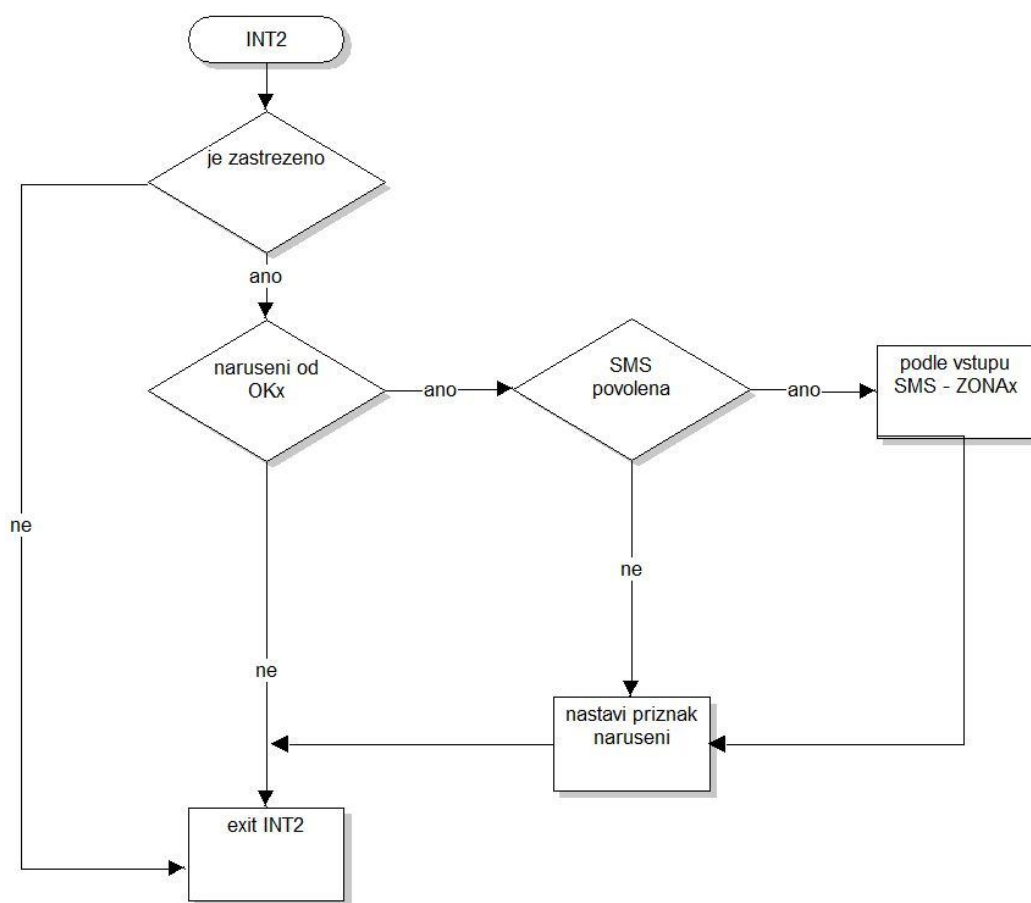
Na Obr. 23 je vývojový diagram příjmu SMS. V první řadě se pošle AT příkaz pro přečtení nově příchozí SMS zprávy. Když je nová SMS nejprve se testuje telefonní číslo jestli souhlasí s uloženým číslem v paměti na SIM kartě. Když telefonní čísla souhlasí testuje se obsah samotné SMS zprávy. Podle toho co je obsahem (povelem) SMS zprávy, tak se vykoná patřičný úkon např. odstřeží se, sepne se relé a pod. V poslední řadě se SMS smaže, aby nezabírala zbytečně místo v paměti.

Obr. 23 je jen část vývojového diagramu celé funkce příjmu SMS. Protože vykonání ostatních SMS povelů je téměř totožné, vývojový diagram by byl jen velice rozsáhlý a nepřehledný.

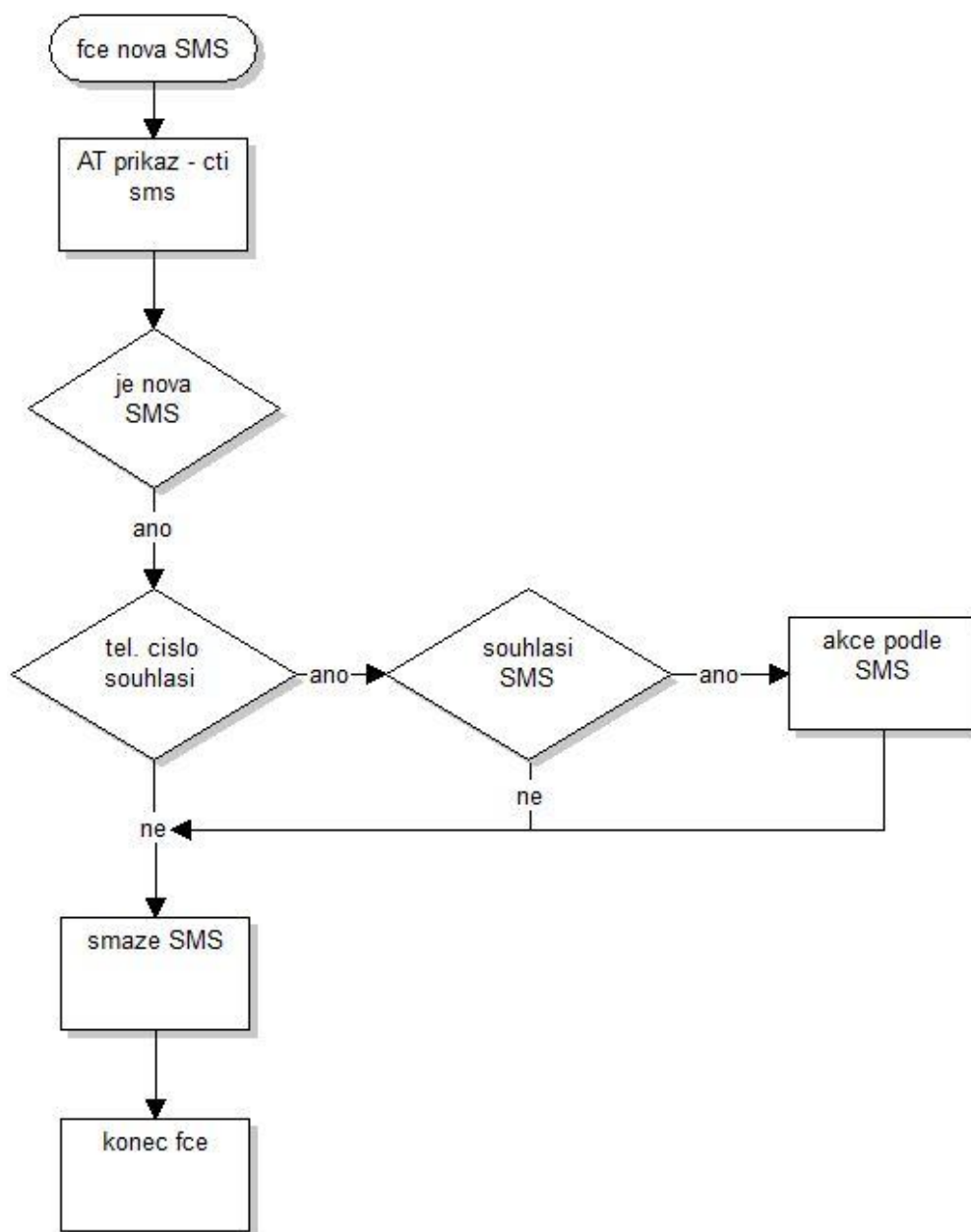
Obsluha příchozího hovoru je téměř shodná s podprogramem čtením SMS zpráv, jen je jednodušší o část programu který provádí porovnávání obsahu SMS. Tedy proto je zbytečné zde uvádět vývojový diagram detekce příchozího hovoru.



Obr. 21 Vývojový diagram - hlavního programu



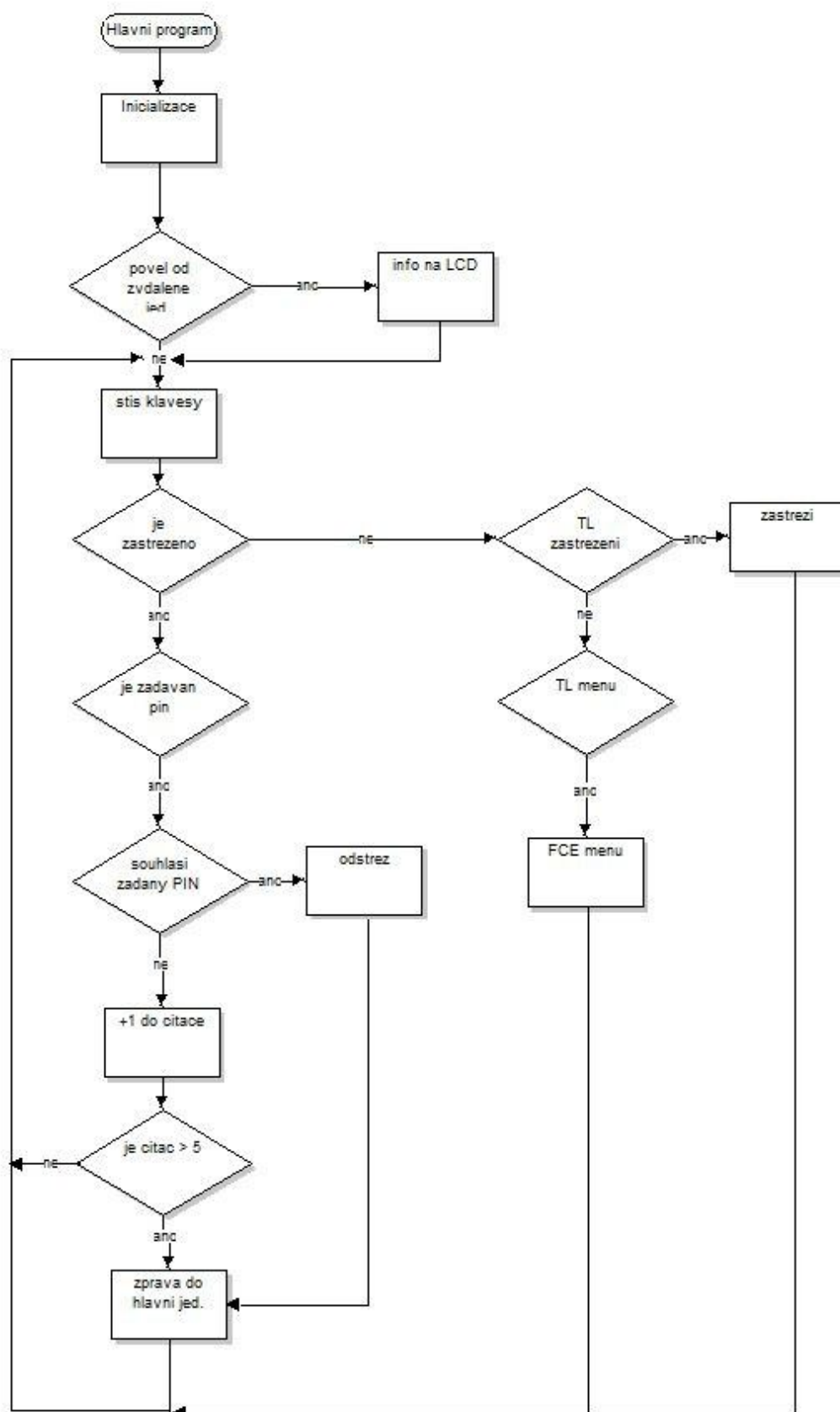
Obr. 22 Vývojový diagram - přerušení INT2



Obr. 23 Vývojový diagram příjmu SMS

4.4 Program vzdálené jednotky

Vzdálená jednotka je také naprogramována v jazyce C jen její činnost řídí mikroprocesor ATmega16. Činnost programu je zobrazena ve vývojovém diagramu Obr. 24. Po zapnutí napájení se inicializují registry, načte se nastavení z EEPROM a v poslední řadě se ověří funkčnost vzdálené jednotky a informace o stavu se vypíše na LCD displej. Poté program už jen zjišťuje, jestli nepřišly nějaké povely od Hlavní jednotky, případně je vykoná a stav se zobrazí na LCD displeji. Dále také detekuje stisk klávesy a podle toho jestli je zastřežený nebo odstřežený, cykluje program pokaždé v jiné části celého programu. V zastřeženém stavu se hlídá jen stav stisku klávesy a správnost zadaného kódu odstřežení. Naopak v odstřeženém stavu se kontroluje stav klávesy zastřežení a nebo stisk klávesy menu. Menu je funkce, kde se po nastavení parametrů uživatelem a uložení do EEPROM vrátí zpět do hlavního programu. Vývojový diagram samotné funkce menu zde zobrazen není, ale popis položek menu je popsán v Tab. 9.



Obr. 24 Vývojový diagram Vzdálené jednotky

5 NASTAVENÍ A OVLÁDÁNÍ

Před samotným zapnutím je potřeba do zabezpečovací ústředny vložit SIM kartu mobilního operátora. Je potřeba si dát pozor, aby na SIM kartě nebyly žádné důležité kontakty, protože se bude provádět tzv. formát SIM karty, kde budou telefonní čísla a SMS zprávy na SIM kartě smazány.

Je-li v ústředně vložena SIM karta, můžeme přistoupit k samotnému formátování, to se provádí tak, že se stiskne tlačítko S2 vedle konektoru SV1 a současně při držení tlačítka se připojí napájecí napětí. Tlačítko se musí držet ještě cca 15 sec, dokud nepřestanou střídavě blikat červená a oranžová LED, po té cca 10 sec se budou vytvářet nové položky na SIM kartě. Tímto je naformátováno, je tedy ještě potřeba nastavit telefonní čísla a podle potřeby zeditovat před vytvořené SMS zprávy.

Toto se provede vytažením SIM karty a vložení do mobilního telefonu, kde v telefonním seznamu budou položky TEL1 - TEL4. TEL1 je potřeba nastavit povinně. Toto telefonní číslo bude sloužit jako hlavní. S tímto číslem se budou porovnávat veškeré telefonní čísla SMS povelů a příchozích hovorů a bude na ně jako na první vytvořen telefonní hovor a poslány SMS zprávy. Potom v seznamu SMS zpráv jsou uloženy SMS - zona1 až zona5. Tyto SMS zprávy budou později při narušení odeslány podle toho, který vstup byl aktivován, proto je vhodnější zprávy modifikovat podle toho co je k danému vstupu připojeno. Tohle značně urychlí orientaci při poplachovém hlášení.

5.1 Ovládání

Veškeré ovládání a konfigurace se provádí na Vzdálené jednotce pomocí klávesnice a informací na LCD displeji. Hned po zapnutí projde celá zabezpečovací ústředna inicializaci, přihlášení do mobilní sítě a prověří se komunikace s Hlavní jednotkou. Je-li komunikace v pořádku vypíše se na LCD *komunikace OK* a EZS přechází z bezpečnostních důvodů do zastřeženého režimu. Tento stav je indikován na LCD displeji nápisem **ZASTREZENO**. Pro další ovládání je tedy potřeba odstřežit, protože v zastřeženém režimu nejde nic měnit ani nastavovat, lze jen zadávat kód a potvrdit jej klávesou *ENT*. Ve výchozím stavu je kód pro odstřežení nastaven na hodnotu 1234. Po zadání správného kódu je toto indikováno na LCD displeji nápisem *PIN OK* a změní se stav ze zastřeženo na **ODSTREZENO**. K opětovnému zastřežení dojde stiskem klávesy *B* na klávesnici. Do menu se vstoupí stiskem klávesy *AUX* dále bude požadován kód pro vstup do menu, ten je ve výchozím nastavení roven kombinaci kláves *4321*.

Příklad nastavení v MENU - zastřeženého režimu

- Zadat kód 1234 --> ENT --> na LCD: Odstřeženo

- Stisk klávesy AUX --> zadat kód menu: 4321 --> ENT

- v menu vybrat položku 1-7 --> stisk ENT --> vybrat volbu podle info. na LCD

-ukončení nastavovacího režimu stisk klávesy CLR

Podrobný popis a význam jednotlivých položek v menu je naznačen v Tab. 9. Zabezpečovací ústřednu lze také ovládat dálkově pomocí SMS zpráv nebo pomocí prozvonění. Seznam SMS povelů a jejich význam je uveden v Tab. 10.

Tab. 9 Seznam jednotlivých položek v menu

Klávesa	význam	Pod menu
1	Nastavení chování RELE 3	1 - povolí zapnutí při prozvonění / 2 - zakáže
2	Odesílat SMS při poplachu	1 - povolí odesílání / 2 - zakáže
3	nastavení typu prozvánění	1 - bude se prozvánět na 2 - 4 tel. Číslo / 2 - nebude
4	Změna kódu odstřežení	zadat nový kód --> ENT
5	Změna kódu do menu	zadat nový kód --> ENT
6	Chování relé 3	1 - relé se sepne při poplachu / 2 - nesepe
7	Zpožděné zastřežení	0 - zastřeží okamžitě / 1 - za 10 sec / 2 - za 40 sec.

Tab. 10 Seznam SMS povelů

SMS Povel	akce
RELE1 ZAP	Zapne relé 1
RELE2 ZAP	Zapne relé 2
RELE3 ZAP	Zapne relé 3
RELE1 VYP	Vypne relé 1
RELE2 VYP	Vypne relé 2
RELE3 VYP	Vypne relé 3
REL1 PULS	změní stav relé 1 na 3 sec.
REL2 PULS	změní stav relé 2 na 3 sec.
REL3 PULS	změní stav relé 3 na 3 sec.
ALARM STP	Zastaví poplach
ALARM DEA	Odstřeží
ALARM ZST	Zastřeží
Hovor	akce
prozvonění	dálkový test/sep. 3sec. relé 1

6 ZÁVĚR

V této bakalářské práci je rozebíráno řešení zabezpečení bytu nebo rodinného domu proti páchaní trestné činnosti a živelným pohromám. Jsou zde detailně popsány principy detektorů narušení objektu a detektory živelných pohrom a jejich rozmístění v bytě 3+1. Druhá část této práce je věnována samotné konstrukci zabezpečovací ústředny s GSM modulem, která se dá použít prakticky ke střežení různých objektu i nebytového charakteru, různé dílny a odlehlé oblasti jako např. chaty. Díky tomu, že pro napájení stačí 12V, dá se zabezpečovací ústředna použít, i tam kde není přivedena rozvodná elektrická síť. Napájení může být realizováno pomocí 12V autobaterie a dnes už poměrně rozšířeným fotovoltaickým panelem.

Hlavním důvodem této konstrukce měla být cena, protože podobné zabezpečovací systémy v této bezpečnostní kategorii se prodávají za trojnásobek až čtyřnásobek ceny. Tohoto se podařilo docílit, celá konstrukce je plně funkční splňuje veškeré požadavky, které byly kladeny zadáním a cena nepřesáhla 3200kč. K ceně je potřeba připočítat ještě náklady na výrobu plošných spojů.

Díky použitému poměrně výkonnému mikroprocesoru ATmega644, celý program zabere asi jen 20% paměti v mikroprocesoru, to nabízí možnost rozšíření o další funkce. Vzhledem k tomu, že použitý GSM modul disponuje i GPRS modemem, plánuji do budoucna integrovat IP stack a provádět vzdálený dohled nebo konfiguraci přes internet.

Na přiloženém CD nosiči je uložena kopie této práce, veškeré podklady pro tvorbu plošných spojů, programy pro mikroprocesory a fotodokumentace.

LITERATURA

- [1] *PIR a GBS detektory*, [online] [cit. 20.10.2011]. Dostupné na WWW: <http://www.jabloshop.cz/detektory/pir-a-gbs-detektory>.
- [2] KREJČÍŘÍK, A. *SMS - střežení a ovládání objektů pomocí mobilu a sms*. Praha: BEN – technická literatura, 2004. 284 s.
- [3] FRÝZA, Tomáš., FEDRA, Zbyněk., ŠEBESTA, Jiří. *Mikroprocesorová technika. Počítačová cvičení. Elektronické skriptum*. Brno: FEKT VUT v Brně, 2009.
- [4] HULEK, J. *Výuka programování zabezpečovacích systémů*, [online] [cit. 25.10.2011]. Dostupné na WWW: <http://www.spstrutnov.cz/o-skole/projekty/programovani-zabezpecovacich-systemu/programovani-zabezpecovacich-systemu.pdf>.
- [5] COPSERVIS s.r.o. *VOLMAT50*, [online] [cit. 25.10.2011]. Dostupné na WWW: http://www.centrumbezpecnosti.cz/db/files/g241_VOLMAT_50_obr.pdf.
- [6] ATMEL. *Datasheet katalog ATMEGA16*, [online] [cit. 17.10.2011]. Dostupné na WWW: http://www.atmel.com/dyn/resources/prod_documents/doc2466.pdf.
- [7] ATMEL. *Datasheet katalog ATMEGA644*, [online] [cit. 3.4.2011]. Dostupné na WWW: <http://www.atmel.com/Images/doc2593.pdf>.
- [8] CINTERION. *Datasheet katalog MC39i*, [online] [cit. 25.10.2011]. Dostupné na WWW: http://www.wmocean.cz/siemens-mc39i/412911/datasheet_mc39i_175012.pdf.
- [9] JABLOTRON. *Detektory*, [online] [cit. 20.10.2011]. Dostupné na WWW: <http://www.jabloshop.cz/detektory/pir-a-gbs-detektory>.
- [10] REDAKCE HW. *RS485 and 422*, [online] [cit. 25.11.2011]. Dostupné na WWW: <http://www.hw.cz/docs/rs485/rs485.html>.
- [11] SIEMENS MOBILE. *MC39i Hardware Interface Description*, [online] [cit. 26.11.2011]. Dostupné na WWW: http://www.wirelessmodules.cz/index.php?doc=downloads&group_id=3&prod_id=3.
- [12] GME ELECTONIC. *Katalog produktů firmy GME electronic*, [online] [cit. 2012-4-28] Dostupné z WWW: www.gme.cz

SEZNAM ZKRATEK

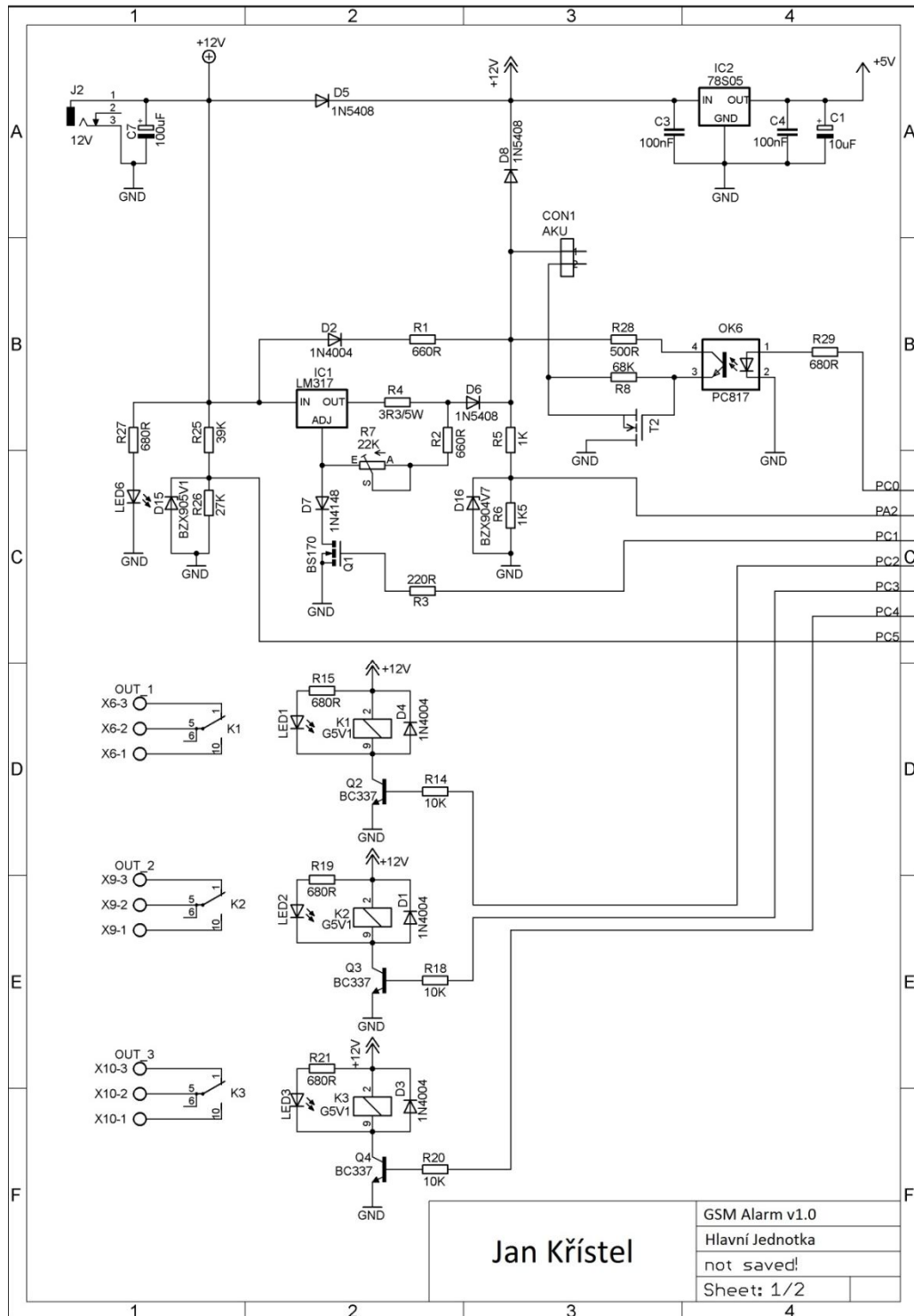
EZS	Elektronický zabezpečovací systém
JSA	Jazyk symbolických adres
EEPROM	Electrically Erasable Programmable Read-Only Memory,
PIR	Pasiv Infra Red detector
NC	Normally Closed
NO	Normally opened
GSM	Global System <i>Mobile</i>
LGA	Land Grid Array (typ SMD pouzdra)
LED	Light Emitting Diode
PIN	P ersonal i dentification n umbe
SIM	Subscriber identity module
USART	Universal Synchronous Asynchronous Receiver Transmitter
TTL	Transistor transistor logic
SMS	Short message service
EEPROM	Electrically Erasable PROM
DC	Direct voltage
RS232	Recommended Standard 232
RS485	Recommended Standard 485
ASCII	American Standard Code for Information Interchange

SEZNAM PŘÍLOH

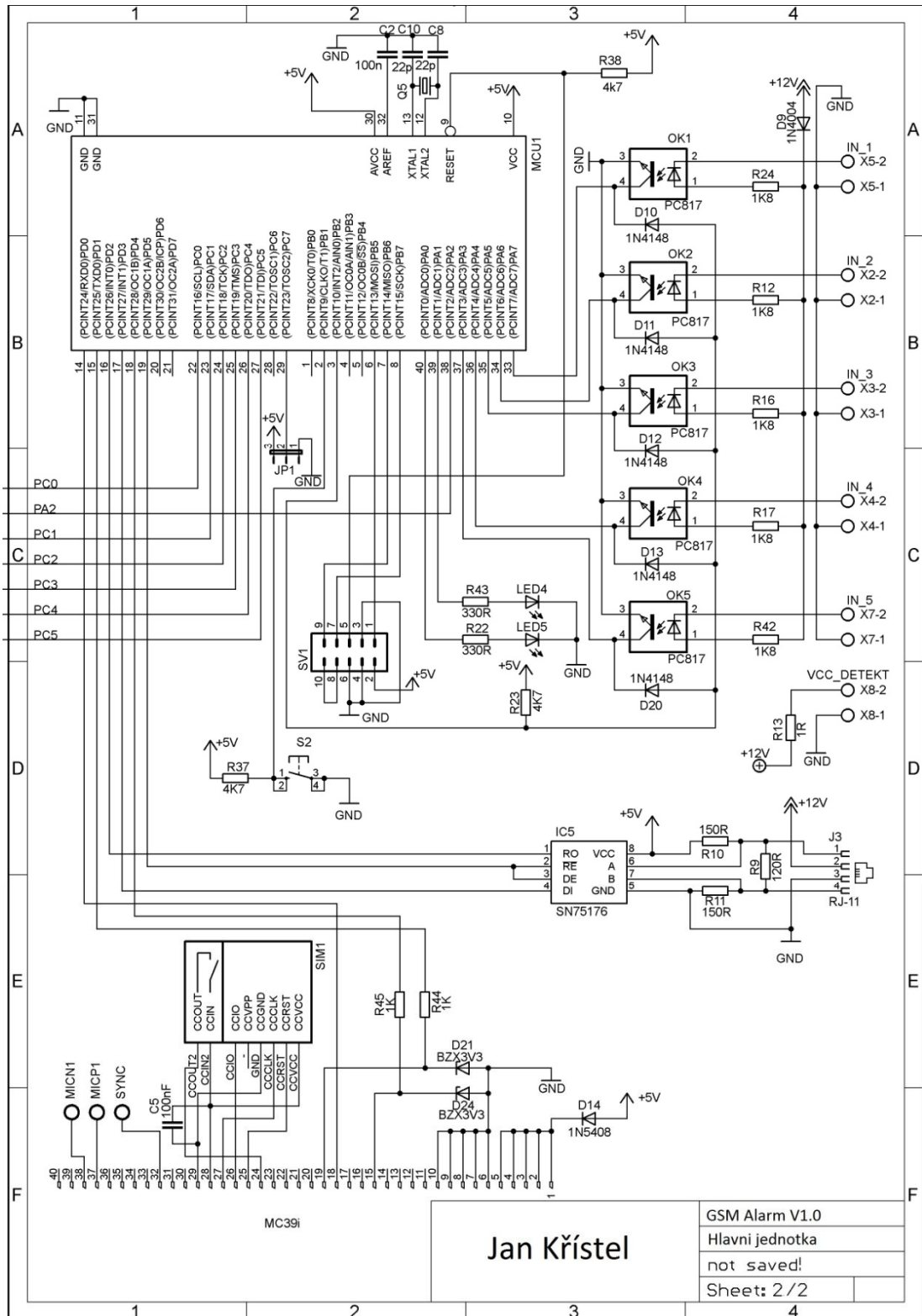
A	Návrh zařízení	43
A.1	Schéma zapojení Hlavní jednotka - část 1/2.	43
A.2	Schéma zapojení Hlavní jednotka - část 2/2.	44
A.3	Schéma zapojení Vzdálená jednotka	45
A.4	Propojení LCD displeje a Vzdálené jednotky	46
A.5	Plošný spoj Hlavní jednotka - bottom (strana spojů)	47
A.6	Plošný spoj Hlavní jednotka - top (strana součástek)	48
A.7	Osazovací plán Hlavní jednotka - strana top	49
A.8	Plošný spoj Vzdálená jednotka - bottom (strana spojů)	50
A.9	Osazovací plán Vzdálená jednotka - strana top	51
B	Návrh zařízení	51
B.1	Seznam součástek Hlavní jednotka	51
B.2	Seznam součástek Vzdálená jednotka	54
C	Fotodokumentace	55
C.1	GSM modul MC39i s příslušenstvím	55
C.2	Hlavní jednotka	56
C.3	Vzdálená jednotka	57
C.4	Celý komplet Zabezpečovací ústředny	58

A NÁVRH ZAŘÍZENÍ

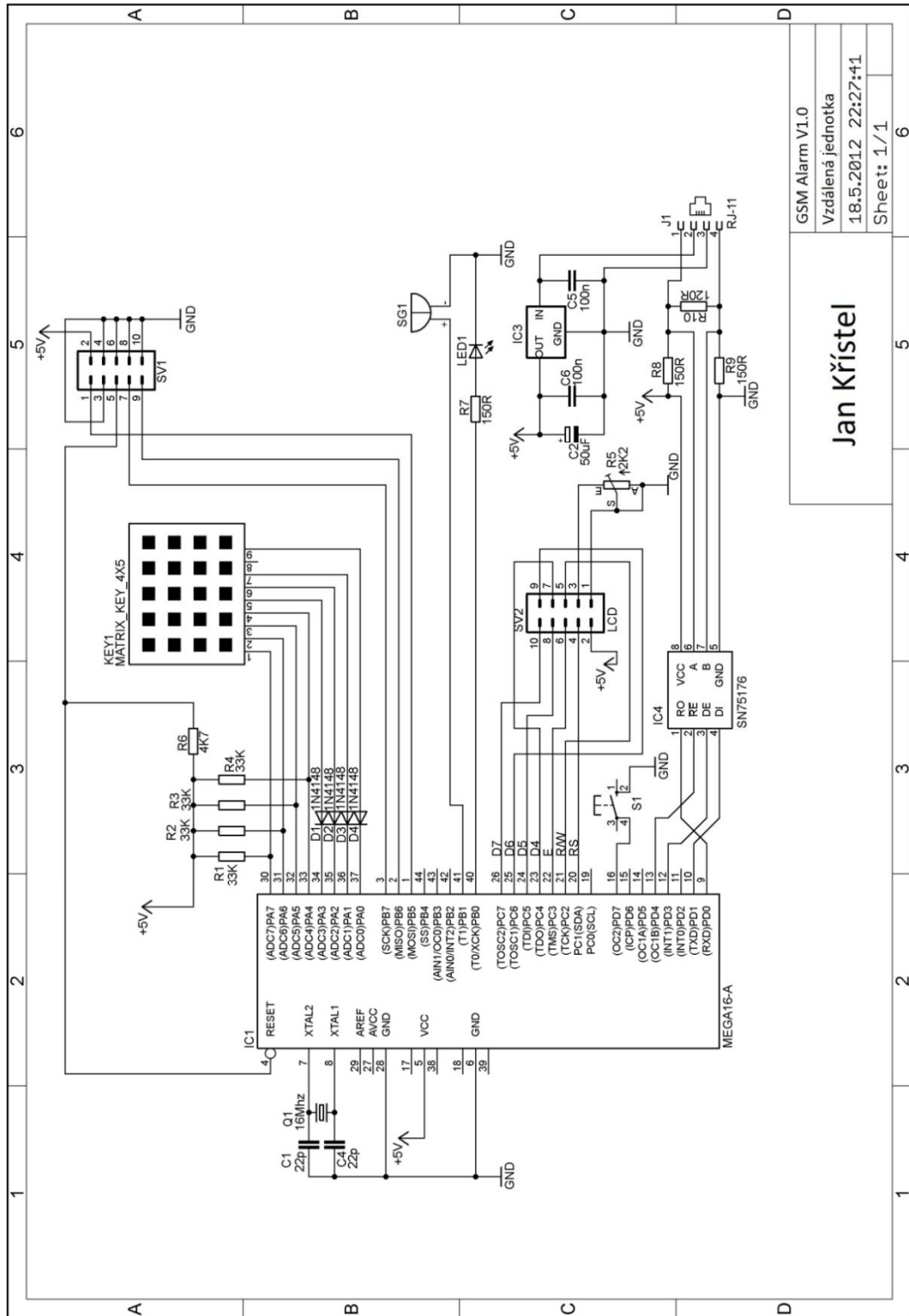
A.1 Schéma zapojení Hlavní jednotka - cast 1/2.



A.2 Schéma zapojení Hlavní jednotka - část 2/2.

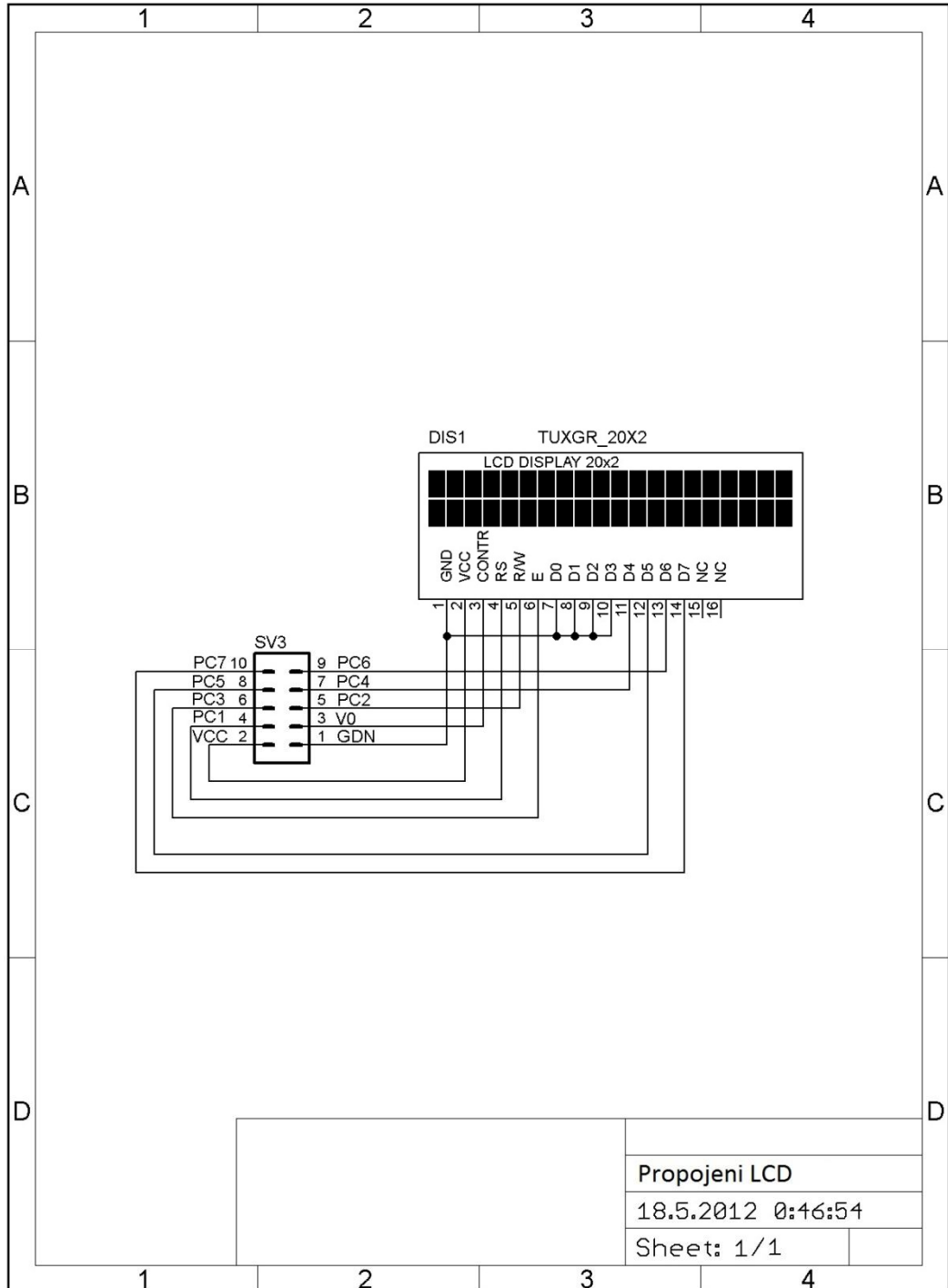


A.3 Schéma zapojení Vzdálená jednotka

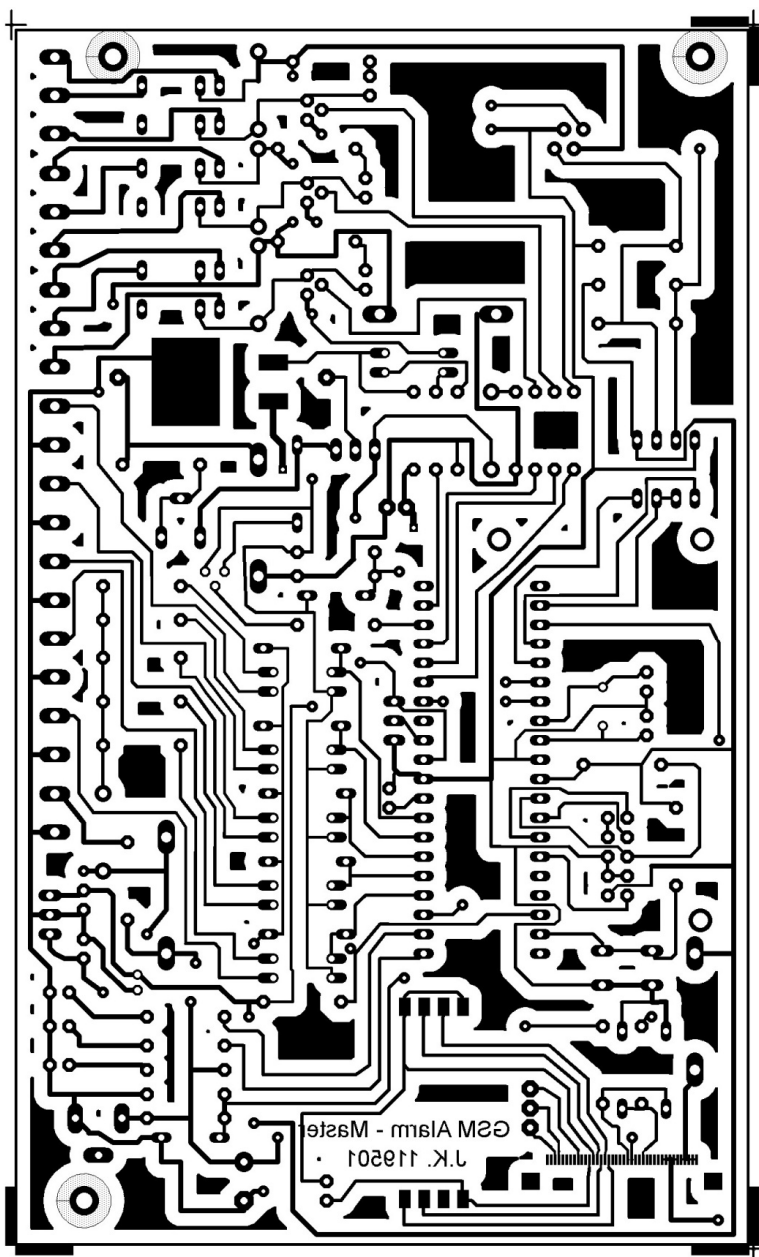


Jan Krístel
 GSM Alarm V1.0
 Vzdálená jednotka
 18.5.2012 22:27:41
 Sheet: 1/1

A.4 Propojení LCD displeje a Vzdálené jednotky

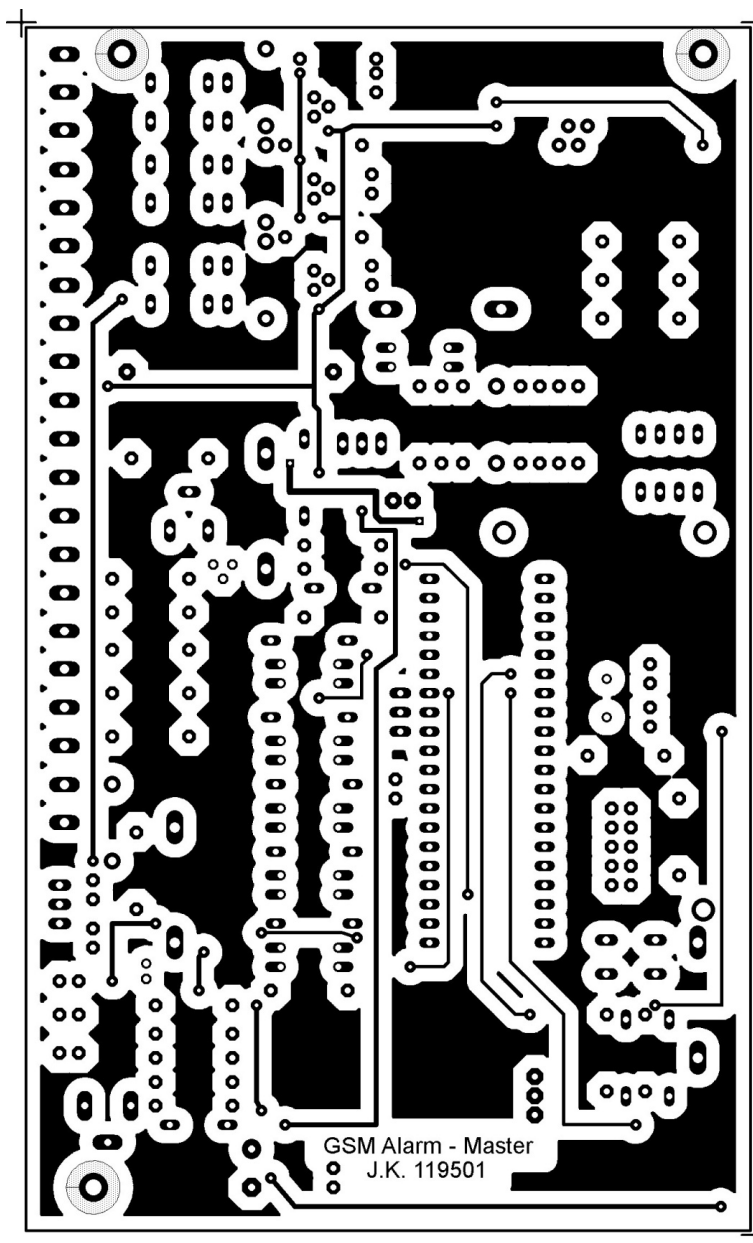


A.5 Plošný spoj Hlavní jednotka - bottom (strana spojů)



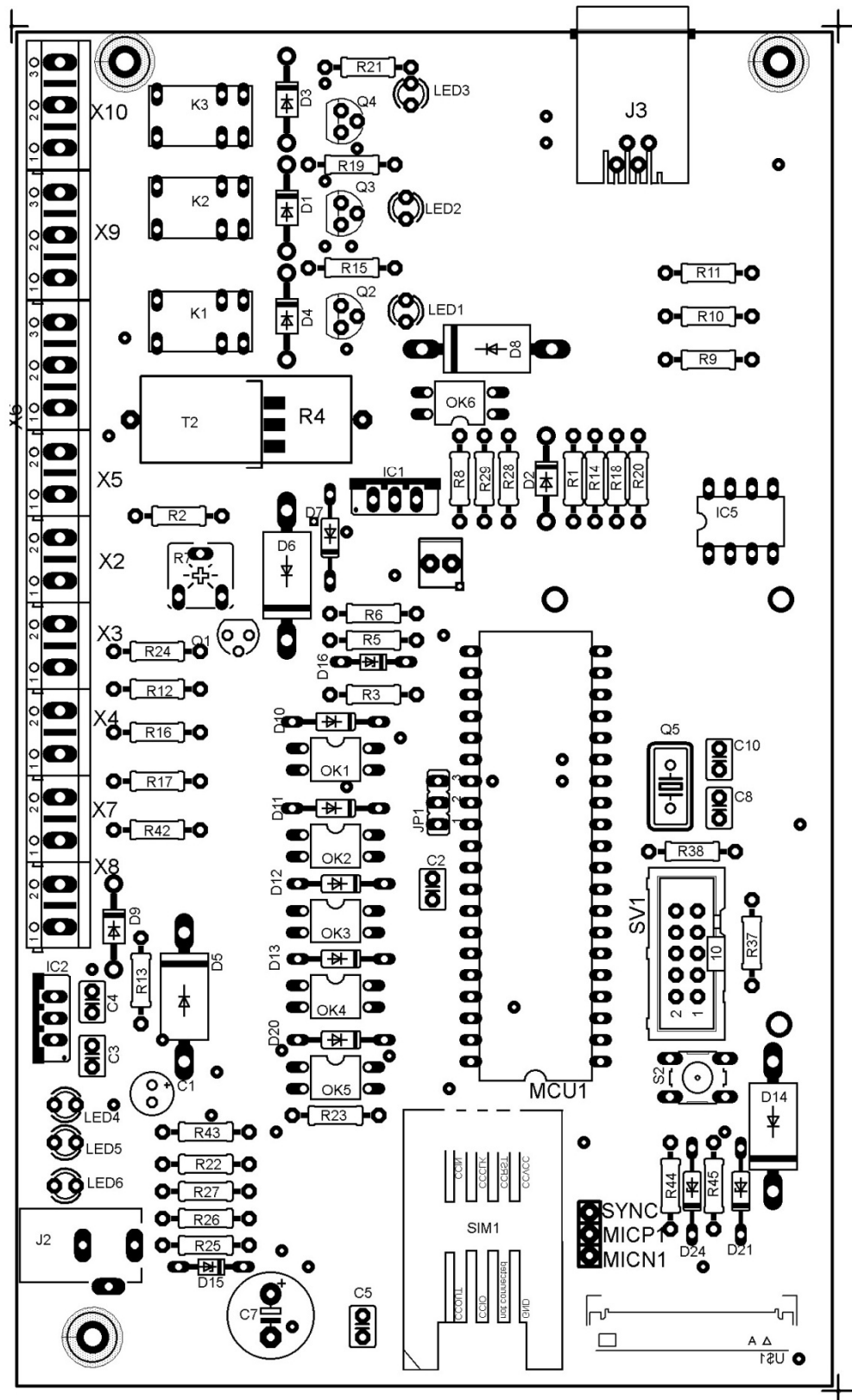
Rozměr desky 95,5 160 [mm], měřítko M1:1

A.6 Plošný spoj Hlavní jednotka - top (strana součástek)

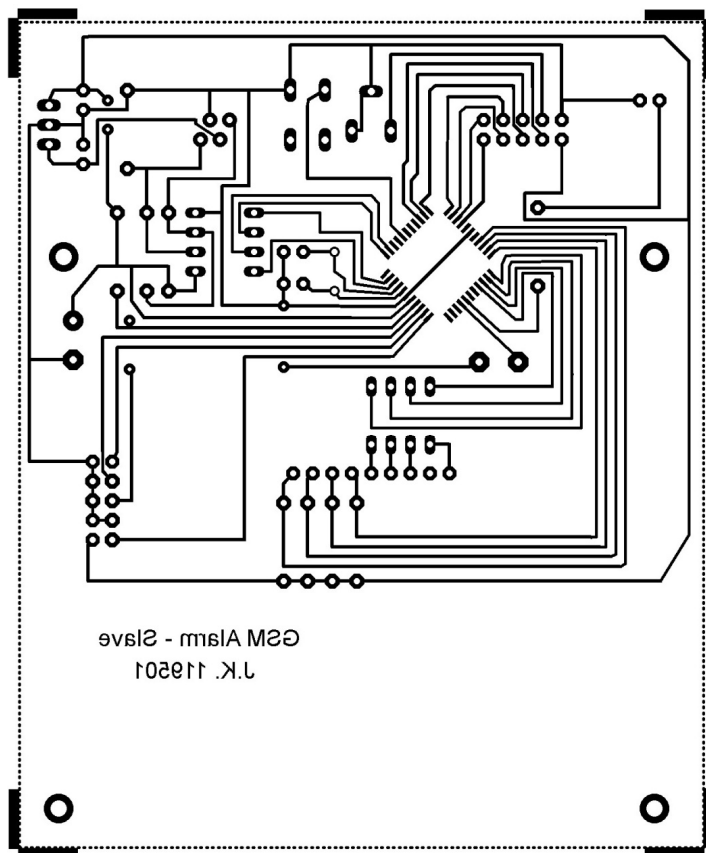


Rozměr desky 95,5 160 [mm], měřítko M1:1

A.7 Osazovací plán Hlavní jednotka - strana top

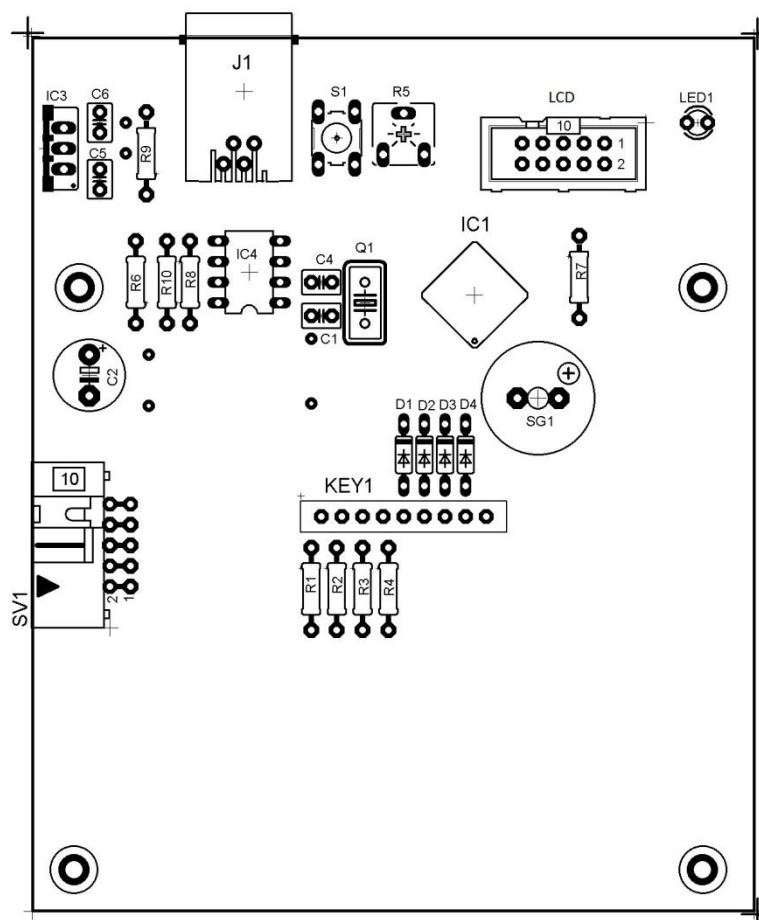


A.8 Plošný spoj Vzdálená jednotka - bottom (strana spojů)



Rozměr desky 89,3 x 108,14 [mm], měřítko M1:1

A.9 Osazovací plán Vzdálená jednotka - strana top



B NÁVRH ZAŘÍZENÍ

B.1 Seznam součástek Hlavní jednotka

Označení	Hodnota	Pouzdro
C1	10uF	E2-5
C2	100n	C025-030X050
C3	100nF	C025-030X050
C4	100nF	C025-030X050
C5	100nF	C025-030X050
C7	100uF	E5-10,5
C8	22p	C025-030X050
C10	22p	C025-030X050

CON1	AKU	PSH_02
D1	1N4004	DO41-10
D2	1N4004	DO41-10
D3	1N4004	DO41-10
D4	1N4004	DO41-10
D5	1N5408	DO201-15
D6	1N5408	DO201-15
D7	1N4148	DO35-10
D8	1N5408	DO201-15
D9	1N4004	DO41-10
D10	1N4148	DO35-10
D11	1N4148	DO35-10
D12	1N4148	DO35-10
D13	1N4148	DO35-10
D14	1N5408	DO201-15
D15	BZX905V1	DO34Z7
D16	BZX904V7	DO34Z7
D20	1N4148	DO35-10
D21	BZX3V3	DO35Z10
D24	3V3	DO35Z10
IC1	LM317	TO220
IC2	78S05	TO220
IC5	SN75176	DIL08
J2	12V	DCJ0202
J3	RJ-11	RJ-11
JP1	JP2E	jumper
K1	G5V1	G5V1
K2	G5V1	G5V1
K3	G5V1	G5V1
LED1	Červená	LED3MM
LED2	Červená	LED3MM
LED3	Červená	LED3MM
LED4	Červená	LED3MM
LED5	Oranžová	LED3MM
LED6	Zelená	LED3MM
MCU1	ATMEGA644PU	DIL40
MICN1	BOD	-
MICP1	BOD	-
OK1	PC817	DIL04

OK2	PC817	DIL04
OK3	PC817	DIL04
OK4	PC817	DIL04
OK5	PC817	DIL04
OK6	PC817	DIL04
Q1	BS170	TO92
Q2	BC337	TO92
Q3	BC337	TO92
Q4	BC337	TO92
Q5	20Mhz	krystal
R1	660R	0207/10
R2	660R	0207/10
R3	220R	0207/10
R4	3R3/5W	R_5W
R5	1K	0207/10
R6	1K5	0207/10
R7	22K	CA6V
R8	68K	0207/10
R9	120R	0207/10
R10	150R	0207/10
R11	150R	0207/10
R12	1K8	0207/10
R13	1R	0207/10
R14	10K	0207/10
R15	680R	0207/10
R16	1K8	0207/10
R17	1K8	0207/10
R18	10K	0207/10
R19	680R	0207/10
R20	10K	0207/10
R21	680R	0207/10
R22	330R	0207/10
R23	4K7	0207/10
R24	1K8	0207/10
R25	39K	0207/10
R26	27K	0207/10
R27	680R	0207/10
R28	500R	0207/10
R29	680R	0207/10
R37	4K7	0207/10
R38	4k7	0207/10

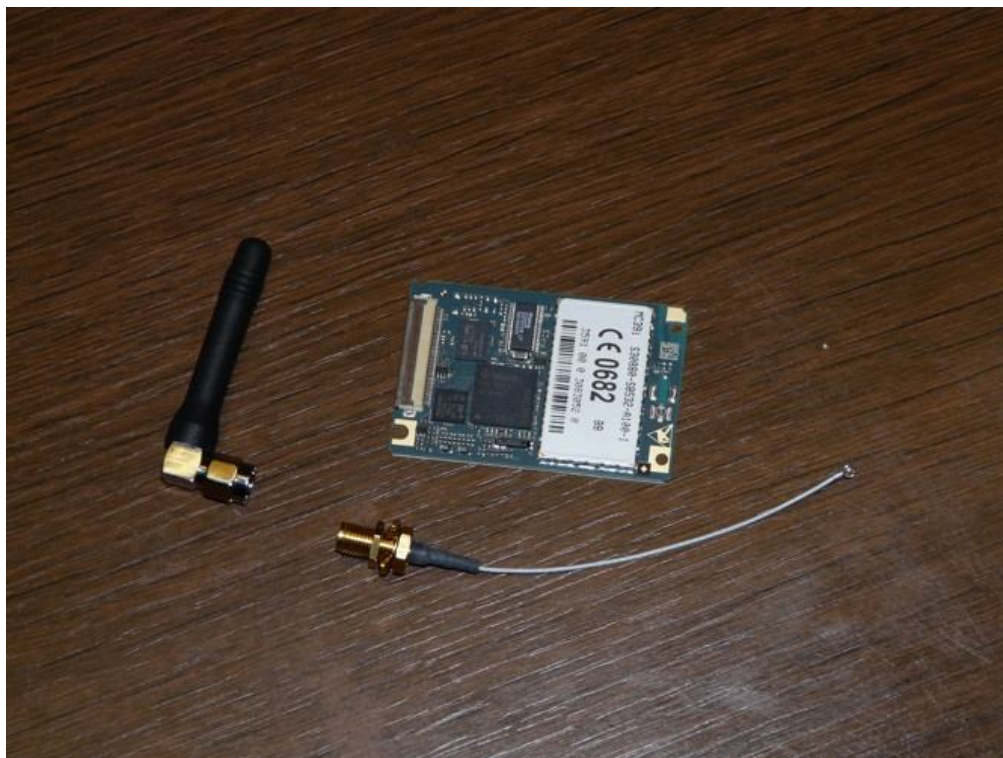
R42	1K8	0207/10
R43	330R	0207/10
R44	1K	0207/10
R45	1K	0207/10

B.2 Seznam součástek Vzdálená jednotka

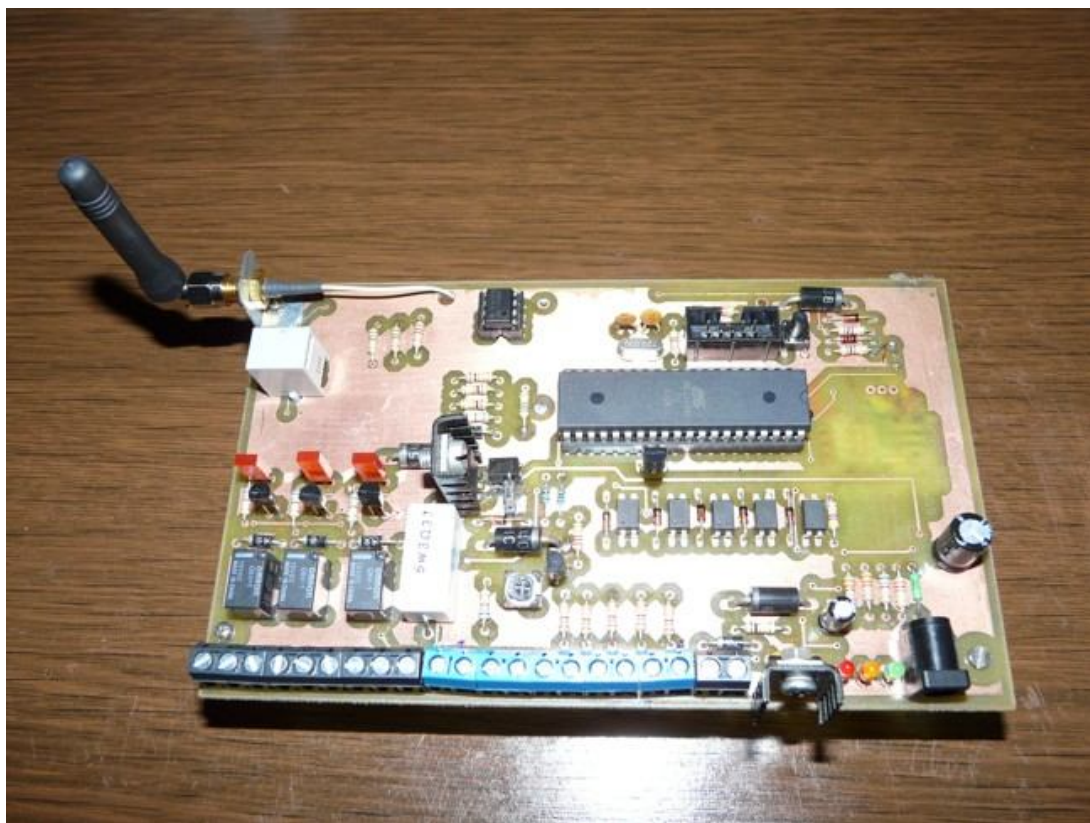
Označení	Hodnota	Pouzdro
C1	22p	C025-030X050
C2	50uF	E5-8,5
C4	22p	C025-030X050
C5	100n	C025-030X050
C6	100n	C025-030X050
D1	1N4148	DO35-7
D2	1N4148	DO35-7
D3	1N4148	DO35-7
D4	1N4148	DO35-7
IC1	MEGA16-A	TQFP44
IC3	7805S	TO220
IC4	SN75176	DIL08
J1	RJ-11	RJ-11
KEY1	F-KV16KEY	-
LED	Oranžová	LED3MM
Q1	16Mhz	HC18U-V
R1	33K	R_0207
R2	33K	R_0207
R3	33K	R_0207
R4	33K	R_0207
R5	2K2	CA6V
R6	4K7	R_0207
R7	150R	R_0207
R8	150R	R_0207
R9	150R	R_0207
R10	120R	R_0207
S1	10-XX	switch-omron
SG1	BUZZER	-
SV1	-	ML10
SV2	-	M10
SV3	-	M10
DIS1	TUXGR_20X2	-

C FOTODOKUMENTACE

C.1 GSM modul MC39i s příslušenstvím



C.2 Hlavní jednotka



C.3 Vzdálená jednotka



C.4 Celý komplet Zabezpečovací ústředny

