



**VYSOKÉ UČENÍ TECHNICKÉ V BRNĚ**  
BRNO UNIVERSITY OF TECHNOLOGY



**FAKULTA STROJNÍHO INŽENÝRSTVÍ**  
**ÚSTAV AUTOMOBILNÍHO A DOPRAVNÍHO**  
**INŽENÝRSTVÍ**

FACULTY OF MECHANICAL ENGINEERING  
INSTITUTE OF AUTOMOTIVE ENGINEERING

# **STAVĚCÍ MECHANISMUS ŠTĚRBINY KUŽELOVÉHO DRTIČE**

SLOT ADJUSTING MECHANISM OF CONE CRUSHER

**DIPLOMOVÁ PRÁCE**  
MASTER'S THESIS

**AUTOR PRÁCE**  
AUTHOR

**Bc. JAN HUŇKA**

**VEDOUCÍ PRÁCE**  
SUPERVISOR

**Ing. PŘEMYSL POKORNÝ, Ph.D.**

Vysoké učení technické v Brně, Fakulta strojního inženýrství

Ústav automobilního a dopravního inženýrství  
Akademický rok: 2014/2015

## **ZADÁNÍ DIPLOMOVÉ PRÁCE**

student(ka): Bc. Jan Huňka

který/která studuje v **magisterském studijním programu**

obor: **Automobilní a dopravní inženýrství (2301T038)**

Ředitel ústavu Vám v souladu se zákonem č. 111/1998 o vysokých školách a se Studijním a zkušebním řádem VUT v Brně určuje následující téma diplomové práce:

### **Stavěcí mechanismus štěrbiny kuželového drtiče**

v anglickém jazyce:

### **Slot adjusting mechanism of cone crusher**

Stručná charakteristika problematiky úkolu:

Vypracujte konstrukční návrh stavěcího mechanismu štěrbiny kuželového drtiče.

Cíle diplomové práce:

Proveďte analýzu návrhu stavěcího mechanismu se zahrnutím následujících zatížení:

- silové účinky při přestavování štěrbiny
- silové účinky při drcení

Seznam odborné literatury:

DUDA, Walter, H.: Cement Data Book; Vol 1 :International Process Engineering In The Cement Industry 3/Ed, Bauverlag GMBH Wiesbaden and Berlin, ISBN 9783762521372

RICHTER J., STEHLÍK P., SVĚRÁK T.: Chemické inženýrství I, FCH VUT v Brně, 2004, ISBN 80-214-2568-7.

NEPRAŽ, F. a kol.: Modelování systémů s hydraulickými mechanismy, Brno, 2002

MALÁŠEK J.: Technologie a stroje ve stavební výrobě, FSI VUT v Brně, 2004.  
Elektronická forma skript.

Vedoucí diplomové práce: Ing. Přemysl Pokorný, Ph.D.

Termín odevzdání diplomové práce je stanoven časovým plánem akademického roku 2014/2015.

V Brně, dne 21.11.2014

L.S.

---

prof. Ing. Václav Píštěk, DrSc.  
Ředitel ústavu

---

doc. Ing. Jaroslav Katolický, Ph.D.  
Děkan



## ABSTRAKT

Tato diplomová práce pojednává o tupouhlých kuželových drtičích a to především o způsobech přestavování jejich výstupní šterbiny u různých výrobců. Nejvíce prostoru je věnováno funkčnímu výpočtu a následnému konstrukčnímu návrhu nového provedení tupouhlého drtiče, jehož výstupní šterbina je stavěna pomocí pohybového závitu a hydraulickým vymezováním vůle v závitu. Parametry jsou voleny s ohledem na již zavedené starší typy kuželových drtičů vyráběných firmou PSP Engineering, a.s. Nedílnou součástí je výpočet ověřující funkčnost pohybového závitu. Další podstatnou částí této práce je pevnostní analýza konstrukčního návrhu stavěcího mechanismu šterbiny při zohlednění dvou stavů – jednak při přestavování šterbiny a také při samotném drcení.

## KLÍČOVÁ SLOVA

tupouhlý kuželový drtič, stavěcí mechanismus výstupní šterbiny, pohybový nerovnoramenný lichoběžníkový závit, hydraulické vymezování vůle závitu, drtičí práce, drtičí síla

## ABSTRACT

This master's thesis deals with the obtuse-angled cone crushers especially about design of the individual parts of the adjustment mechanism. Most space is devoted to functional calculation and subsequent technical construction of the new design of obtuse-angled crusher where the output setting is adjusted using the motion thread and hydraulic locking system for compensating the thread clearance. The parameters are chosen with regard to the already established older types of cone crushers produced by PSP Engineering, a.s. An inseparable part is the calculation verifying the functionality of the motion thread and gearing. Another essential part of this work are stress analysis of the slot adjusting mechanism design using finite element method and considering two states - adjusting of the slot and crushing itself.

## KEYWORDS

obtuse-angled cone crusher, slot adjusting mechanism, motion unequal trapezoidal thread, hydraulic thread clearance compensation, crushing work, crushing force



## **BIBLIOGRAFICKÁ CITACE**

HUŇKA, J. *Stavěcí mechanismus štěrbiny kuželového drtiče*. Brno: Vysoké učení technické v Brně, Fakulta strojního inženýrství, 2015. 84 s. Vedoucí diplomové práce Ing. Přemysl Pokorný, Ph.D.



## ČESTNÉ PROHLÁŠENÍ

Prohlašuji, že tato práce je mým původním dílem, zpracoval jsem ji samostatně pod vedením Ing. Přemysla Pokorného, Ph.D. a s použitím literatury uvedené v seznamu.

V Brně dne 29. května 2015

.....

Jan Huňka



## PODĚKOVÁNÍ

Rád bych tímto poděkoval vedoucímu mé diplomové práce Ing. Přemyslu Pokornému, Ph.D. za jeho odborné a cenné rady a připomínky. Též vděčím pracovníkům firmy PSP Engineering, a.s. a PSP Machinery, s.r.o. za jejich profesionální doporučení a ochotnou výpomoc. V neposlední řadě děkuji své rodině a přátelům za podporu po dobu celého studia.



## OBSAH

Úvod .....	8
1 Teoretický základ drcení .....	9
1.1 Mechanické rozpojování, drcení .....	9
1.2 Kirpičevova teorie.....	9
1.3 Granulometrické složení (zrnitost) .....	10
2 Kuželové drtiče.....	11
2.1 Typy kuželových drtičů .....	11
2.1.1 Tupouhlé a ostroúhlé kuželové drtiče.....	12
2.1.2 Krouživé kuželové drtiče.....	13
2.1.3 Inerční kuželové drtiče .....	13
2.2 Konstrukční řešení tupouhlých kuželových drtičů .....	14
2.2.1 Výstředník a ozubená kola .....	16
2.2.2 Hydraulické seřizování výstupní šterbiny .....	16
2.2.3 Upínací prvky čelistí.....	17
2.2.4 Zachycení axiální síly kroužku s hnaným ozubeným věncem .....	17
2.2.5 Fréma .....	18
2.2.6 Hřídel .....	18
2.2.7 Vyložení vnitřních částí drtiče.....	18
2.2.8 Těsnění a mazací systém .....	18
2.2.9 Ložiska .....	19
2.2.10 Uzamykání pohybového závitu .....	20
2.2.11 Pojistné hydraulické válce.....	21
2.2.12 Přenos točivého momentu na nosič pevné čelisti .....	22
2.2.13 Protirotační systém .....	22
2.2.14 Tluma drtiče.....	23
3 Funkční výpočet kuželového drtiče.....	24
3.1 Základní parametry drtiče.....	24
3.2 Geometrie drtičího prostoru.....	27
3.3 Drcený objem, drtičí práce a drtičí síla.....	29
3.3.1 Drcený objem .....	30
3.3.2 Drtičí práce .....	31
3.3.3 Drtičí síla .....	31
3.4 Návrh válečků a ložisek nesoucích tíhu krytu drtiče .....	37
3.4.1 Zatěžující síly .....	37
3.4.2 Návrh hřídele válečků.....	37





3.4.3	Výpočet ložisek .....	38
3.5	Volba uzamykacích hydraulických válců .....	41
3.6	Volba pojistných přitlačných hydraulických válců .....	43
3.7	Pohybový závit .....	45
3.7.1	Funkční výpočet závitu.....	46
3.7.2	Pevnostní kontrola závitu .....	51
3.8	Ozubené soukolí .....	60
3.8.1	Základní parametry ozubení .....	60
3.8.2	Pevnostní kontrola ozubeného soukolí .....	61
4	Výpočtový model .....	69
4.1	Tvorba modelu, sítě a zatížení modelu .....	69
4.2	Materiálové charakteristiky .....	71
4.3	Výsledky .....	72
	Závěr.....	75
	Seznam použitých zkratk a symbolů .....	79
	Seznam příloh.....	84



## ÚVOD

Drcení stejně jako mletí je jedním z nejdůležitějších procesů v mnoha průmyslových odvětvích. Obzvláště při těžbě a dalším zpracování hornin, jako jsou rudy (ze kterých se získávají minerály), uhlí a kamenivo nebo jiné stavební materiály. Důvodem, proč bývají horniny zdobňovány, je získání produktu složeného ze zrn požadované velikosti, přičemž výskyt větších nebo menších zrn by měl být co nejmenší. Dalším důvodem může být zpřístupnění nebo uvolnění jednotlivých minerálů uložených v rudách nebo zvětšení měrného povrchu zrn, což zvyšuje rozpustnost, reaktivitu a další fyzikálně-chemické vlastnosti. [2]

Se zvyšující se spotřebou kovů i dalších nerostných surovin a s rozšiřující se výstavbou silnic, budov a jiných zastavěných ploch v posledních desetiletích vzrůstá i objem zdobňovaných surovin a nároky na jejich kvalitu, ať už jde o zrnitostní složení nebo tvarovou hodnotu zrn. Složitost zpracování a především jeho energetická náročnost se zvyšuje, jelikož se začínají dobývat i ložiska s výrazně nízkým obsahem užitkových komponent. To je důvodem pro zefektivnění celého procesu zdobňování. [2]

Rozrušování zrn lze jen velmi těžce přesně popsat a z velké části závisí na mnoha složitě nebo vůbec nedefinovatelných parametrech. Při konstrukci drtičů a mlýnů se tedy dosud vychází hlavně z empirických poznatků. Stále tedy existuje několik problémů, které jsou zásadní pro přesné zodpovězení podstatných otázek při návrhu zdobňovacího procesu. Jedná se především o energii potřebnou pro požadované drcení a mletí, energetickou účinnost, spotřebu materiálu strojních součástí způsobenou otěrem zdobňovacích elementů a zrnitostní složení získávaného produktu. [2]

Stroje určené pro zdobňování materiálů stejně jako většina strojů v těžkém průmyslu stavební výroby mívají velmi robustní konstrukci. Jelikož případný výpadek způsobený selháním důležité strojní součásti by mohl zapříčinit velké ekonomické ztráty, bývají takové součásti značně předdimenzovány. [8]



# 1 TEORETICKÝ ZÁKLAD DRCENÍ

## 1.1 MECHANICKÉ ROZPOJOVÁNÍ, DRCENÍ

Mechanické rozpojování bývá často obecně označováno jako zdrobňování. Jedná se o technologický proces získávání produktu o dané velikosti rozpadem z větších kusů nerostných surovin (hornin). [1] Míru zdrobňování udává stupeň rozpojení, který bývá nejčastěji dán poměrem maximálního průměru původního materiálu ku maximálnímu průměru výsledného materiálu. [8] Rozrušování zrn je způsobeno překonáním vnitřních mezimolekulárních soudržných sil působením sil vnějších. Jelikož je však podstata tohoto procesu zatím jen zčásti objasněna, vychází se při konstrukčním navrhování drtičů převážně z empirických zkušeností a teoretické poznatky jsou uplatňovány jen částečně.

Drcením se rozumí mechanické rozpojování, přičemž charakteristický rozměr výsledného zrna je větší jak 1,25 mm. Jedná se o zpracovávání již vytěžené horniny, což drcení řadí mezi sekundární rozpojování. [1] Jedním z nejefektivnějších způsobů drcení by bylo namáhání tahem, jelikož pevnost v tahu hornin je výrazně menší než v tlaku. To je však z praktických důvodů vyloučeno. Dalším účinnou metodou je namáhání ohybem, avšak ten se uplatňuje jen v malé míře. Při drcení se především uplatňuje namáhání tlakem, úderem a stříhem. Těmto namáháním odpovídá i konstrukce jednotlivých drtičů. Obecně lze říci, že rozhodující význam na tom, jak bude zrno rozrušeno, mají nepravidelnosti ve složení hmoty. Tyto nehomogenní oblasti mají podobný účinek jako vruby a dochází v nich ke koncentraci napětí. Jelikož při dalším rozpojování dochází ke snižování počtu takových míst, je materiál tím hůř drtitelný, resp. melitelný. Z toho vyplývá vyšší energetická náročnost jemného drcení a především mletí. [2]

## 1.2 Kirpičevova teorie

Vychází z poznatku, že dvě geometricky podobná tělesa stejné látky vystavené působení úměrných sil, zůstanou stále podobná a všechny jejich rozměry se budou měnit v konstantním poměru. Kirpičevova teorie bývá též nazývána jako objemová teorie, jelikož udává, že rozpojovací práce je přímo úměrná množství rozpojovaného materiálu, resp. jeho hmotnosti či objemu. [3] Zanedbává práci potřebnou ke zvětšení povrchu a počítá s tím, že práce nutná pro rozpojení je rovna energii pružné deformace, která musí být překonána, aby došlo k mezímu stavu pevnosti v tlaku. Je tedy vhodná pro proces, při kterém dochází k malému nárůstu povrchu – pro drcení. [8] Výsledek je ovlivněn hodnotou součinitele úměrnosti podle Kirpičeva. Ten je možné stanovit experimentálně zadáním podobných vstupních i výstupních podmínek jaké budou uplatňovány ve skutečném procesu zdrobňování. Druhou metodou je odvození velikosti součinitele z mechanických vlastností materiálu za předpokladu platnosti Hookeova zákona. V takovém případě závisí hodnota Kirpičevova součinitele pouze na mezi pevnosti a modulu pružnosti v tlaku materiálu. [3]



### 1.3 GRANULOMETRICKÉ SLOŽENÍ (ZRNITOST)

Jednou ze základních charakteristik hornin v soudržném i nesoudržném stavu je jejich zrnitost. Ta má bezprostřední vliv na mechanické vlastnosti hornin včetně jejich těžitelnosti nebo dalšího zdobňování. Jelikož zrnitost popisuje stav, ve kterém se hornina nachází, lze granulometrickým složením definovat požadované parametry výstupního produktu. [3]

Prakticky je velikost zrna dána velikostí otvoru v sítu, kterým zrno může propadnout. [2] Zařazení horniny do určité třídy zrnitosti (Tab. 1) se tedy provádí proséváním. Z výsledků prosévání lze určit tzv. křivku zrnitosti. Ve formě histogramu může vyjadřovat např. procentuální hmotnostní zastoupení jednotlivých frakcí (podílová nebo přírůstková křivka) v závislosti na velikosti charakteristického rozměru zrn (obvykle tzv. středního průměru zrna, což je aritmetický průměr tří na sebe kolmých rozměrů nejmenšího možného pravoúhlého hranolu, který lze opsat zrno) [2] [3]. Z tzv. sumární zrnitostní křivky lze zjistit složení podsítného a nadsítného. Často bývá využíván diagram RRSB vycházející z exponenciálního zákona (odvozen Rosinem, Rammlerem a Sperlingem ve formulaci Bennetta). [2] Tato funkce matematicky vyjadřuje granulometrické složení souboru zrn. [8]

V mnohých průmyslových odvětvích (především stavebnictví) má velký význam i tvar zrn. Je-li jeden (jehlicová zrna) nebo dva (destičkovitá zrna) rozměry zrna dominantní, výrazně se snižuje kvalita souboru zrn. V ideálním případě mají mít zrna tvar blízký se krychli. [2]

*Tab. 1 Rozdělení zrn podle zrnitosti. [3]*

Velikost zrn [mm]	Označení (název)	
< 0,002	jíl	
0,002 ÷ 0,063	prach	
0,063 ÷ 0,250	písek	jemný
0,250 ÷ 1		střední
1 ÷ 2		hrubý
2 ÷ 8	štěrk	drobný
8 ÷ 32		střední
32 ÷ 128		hrubý
128 ÷ 256	kameny	
> 256	balvany	



## 2 KUŽELOVÉ DRTIČE

Z ekonomického hlediska je vhodné před drtiče umisťovat třídiče, díky kterým se z materiálu přiváděného do drtiče vyloučí drobná zrna. Tato zrna by totiž drtičem procházela buď bez zdrobnění, což by snižovalo výkonnost drtiče, nebo by byla drcena na menší rozměry, než je požadováno. V obou případech jde o nežádoucí jev. Dále před drtiči mohou být zařazeny podavače regulující přívod materiálu. Nicméně kuželové drtiče mohou pracovat bez speciálních podavačů. V produktu kuželových drtičů běžně bývá 10 ÷ 20 % nedostatečně podrcených zrn. Je-li tedy požadován produkt o dané zrnitosti, je nutné za drtič zařadit třídič, který nedostatečně podrcená zrna odvede zpět do drtiče. Z toho vyplývá, že skutečné zatížení drtiče je často větší než odpovídá celkovému množství podávaného materiálu. [1]

### 2.1 Typy kuželových drtičů

Norma ČSN 72 9101 [10], uvádějící názvosloví drtičů na mechanické zdobňování tuhých zrnitých materiálů v českém a dalších jazycích, zmiňuje následující dělení a definice kuželových drtičů:

Kuželový drtič

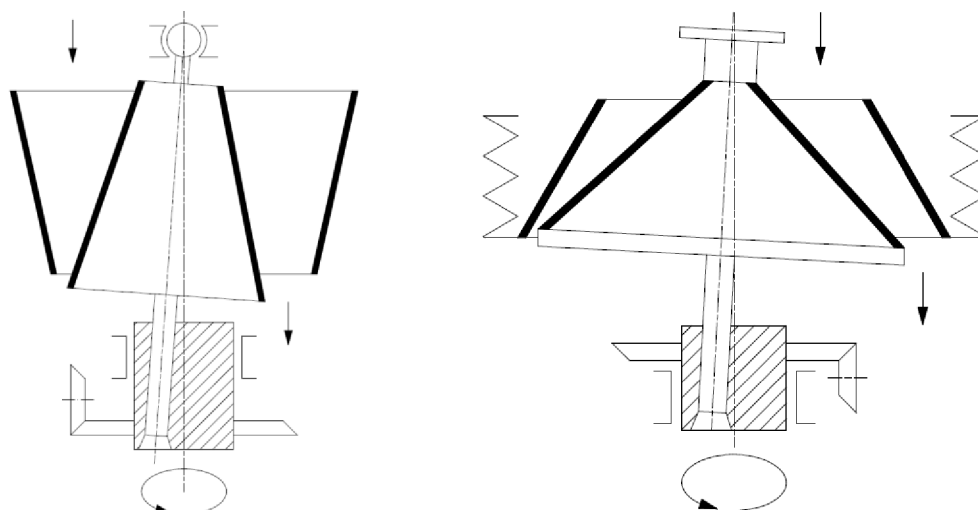
- drtič pro drcení materiálů středních a vyšších pevností bez lepiivých příměsí
- materiál se drtí v prostoru mezi pevným kuželovým pláštěm a výstředně v něm kroužícím drticím kuželem

a) Ostroúhlý

- kuželový drtič, jehož drticí kužel má ostrý vrcholový úhel
  - se zavěšeným kuželem
    - hřídel drticího kužele je zavěšený na svém horním konci
    - hřídel při rotaci výstředníkového pouzdra opisuje kuželovou plochu, vrchol této plochy je v bodě závěsu
  - s podepřeným kuželem
    - hřídel drticího kužele je na svém spodním konci podepřen
    - při rotaci výstředníkového pouzdra opisuje hřídel kuželovou plochu
  - krouživý
    - osa drticího kužele uloženého na výstředníkovém hřídeli opisuje válcovou plochu
    - zdvih drticího kužele je po celé jeho výšce stejný
  - s jednostranným rozšířeným vstupem
    - kuželový drticí prostor je na jedné straně rozšířen
  - s nevyvázkem
    - krouživý výstředný pohyb drticího kužele je vyvoláván působením rotujícího nevyvážku

b) Tupoúhlý

- kuželový drtič, jehož drticí kužel má tupý vrcholový úhel
- osa kužele opisuje kuželovou plochu



Obr. 1 Ostroúhlý kuželový drtič se zavěšeným kuželem a tupoúhlý kuželový drtič. [10]

### 2.1.1 TUPOÚHLÉ A OSTROÚHLÉ KUŽELOVÉ DRTIČE

Kuželové drtiče patří mezi statické drtiče. Pracují kontinuálně, kdy krouživým pohybem výstředníku dochází k vyvození drticí síly mezi pohyblivým drticím kuželem a pevným drticím pláštěm. Drticí prostor je vymezen dutinou mezi kuželem a pláštěm. Kuželové drtiče mají podobné použití jako drtiče čelistové. Rozdíl je především v možnosti, přivádět do kuželového drtiče větší množství materiálu. Nevýhodou kuželových drtičů je naopak menší rozměr podávaných zrn. Kuželové drtiče se nejčastěji používají k sekundárnímu (střednímu) nebo terciárnímu (jemnému) drcení. [1]

Tupoúhlý kuželový drtič (typ Symons) se od ostroúhlého (typ Gates) liší hlavně tvarem drticího kužele. Vrcholový úhel kužele je u tupoúhlých větší než  $90^\circ$ . U ostroúhlých kuželových drtičů může být vrchol drticího pláště dole, avšak není to podmínkou. Toto uspořádání je vhodnější pro drcení zrn o větší velikosti, např. pro primární drcení. Tupoúhlé kuželové drtiče jsou tedy vhodné pro kontinuální drcení velkého množství velmi tvrdého, nelepivého a již předdrceného materiálu na produkt s dobrým výsledným granulometrickým složením. Stupeň drcení může nabývat hodnot  $7 \div 15$ , prakticky však často bývá menší než 7. Otáčky tupoúhlého kuželového drtiče musí být vyšší než otáčky ostroúhlého. Tato podmínka je dána tím, že každé zrn musí v kalibračním pásmu drticího prostoru být minimálně stejnou dobu, kterou trvá jedna otáčka excentru. Kalibrační oblastí se myslí ta část drticího prostoru, kde je drticí kužel rovnoběžný s drticím pláštěm. Čím je tato oblast delší, tím jemnější zrna lze získat. Důsledkem je též jemnější granulometrické složení produktu. Zdvih tupoúhlých kuželových drtičů je několikanásobně větší než u ostroúhlých, což zapříčiňuje drcení nejen vlivem tlaku ale i úderem. Tento fakt má vliv na lepší tvarovou hodnotu získávaného produktu. [2]

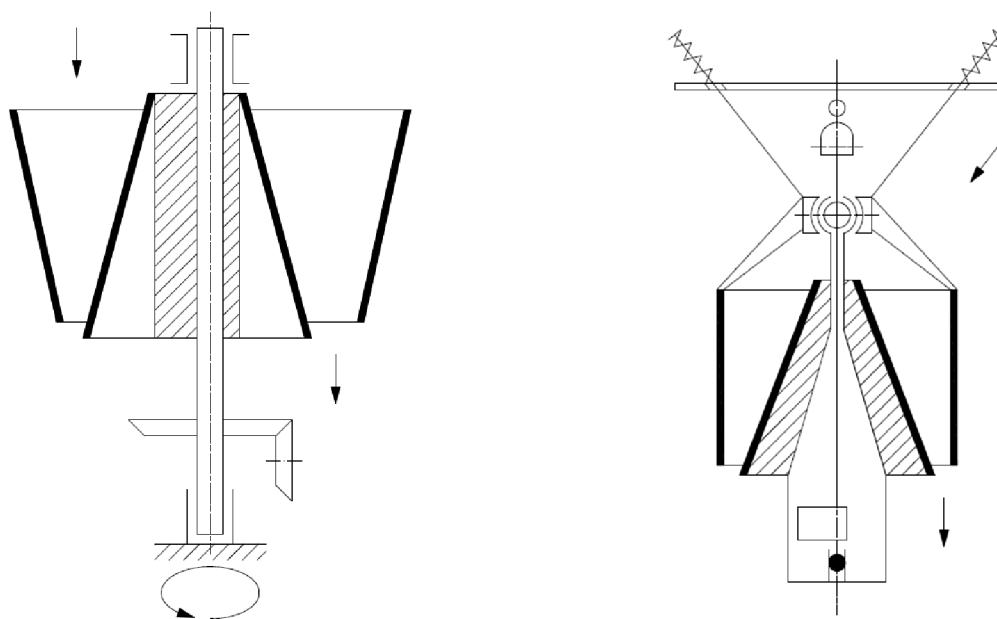


### 2.1.2 KROUŽIVÉ KUŽELOVÉ DRTIČE

Krouživé kuželové drtiče jsou charakteristické tím, že osa jejich pohyblivé čelisti opisuje válcovou plochu kolem osy pevné čelisti totožné s osou stroje. Osa pohyblivé ostroúhlé čelisti je tedy rovnoběžná s osou pevné čelisti. [5] Během jedné otáčky se pohyblivá čelist přibližuje k pevné stejnoměrně v horní i spodní části drtičícího prostoru, takže zdvih drtičícího kužele je po celé výšce stejný. Průměr opisovaného válce je roven dvojnásobku výstřednosti. Osa hlavního hřídele tohoto drtiče nemění svou polohu. Změna polohy pohyblivé čelisti je zaručena výstředným uložením drtičícího kužele na hlavním hřídeli. Výhodou krouživého kuželového drtiče oproti ostatním kuželovým drtičům je příznivější rozložení sil v drtičícím prostoru a malá délka hlavního hřídele a tím i menší výška celého stroje. Nevýhodou je možnost použití pouze pro drcení menších kusů, z čehož vyplývá nemožnost jejich použití pro primární drcení. [2]

### 2.1.3 INERČNÍ KUŽELOVÉ DRTIČE

Ve spodní části inerčního kuželového drtiče, někdy též nazývaného kuželový drtič s nevyvážkem, je rotující nerovnoměrně rozložená hmota, která způsobuje výstředný krouživý pohyb pohyblivé kuželové čelisti během jedné otáčky. Nevyvážek je umístěn na dolním konci hřídele, který prochází dutou střední částí drtičícího kužele. Mechanismus pohonu hřídele musí být vybaven kardanovými klouby, jelikož dochází k jeho vychylování. Pevná čelist je zavěšena pružně. Tento drtič se vyznačuje vysokým stupněm rozpojení (až 30) a vysokými otáčkami (až  $13 \text{ s}^{-1}$ ). Konstrukce musí znemožnit vzájemný dotyk pohyblivé a pevné čelisti a nelze je tedy použít k velmi jemnému drcení. Větší typy těchto drtičů mají spodní část pohyblivé čelisti uchycenou na pružících prvcích, kde jsou umístěny excentrické vibrátory. [2, 5] Výhodou těchto drtičů je možnost měnit zrnitostní složení změnou počtu otáček či hmotnosti nevyvážku. Nedochozí též k přetížení v důsledku vniknutí nedrtitelného předmětu. [2]



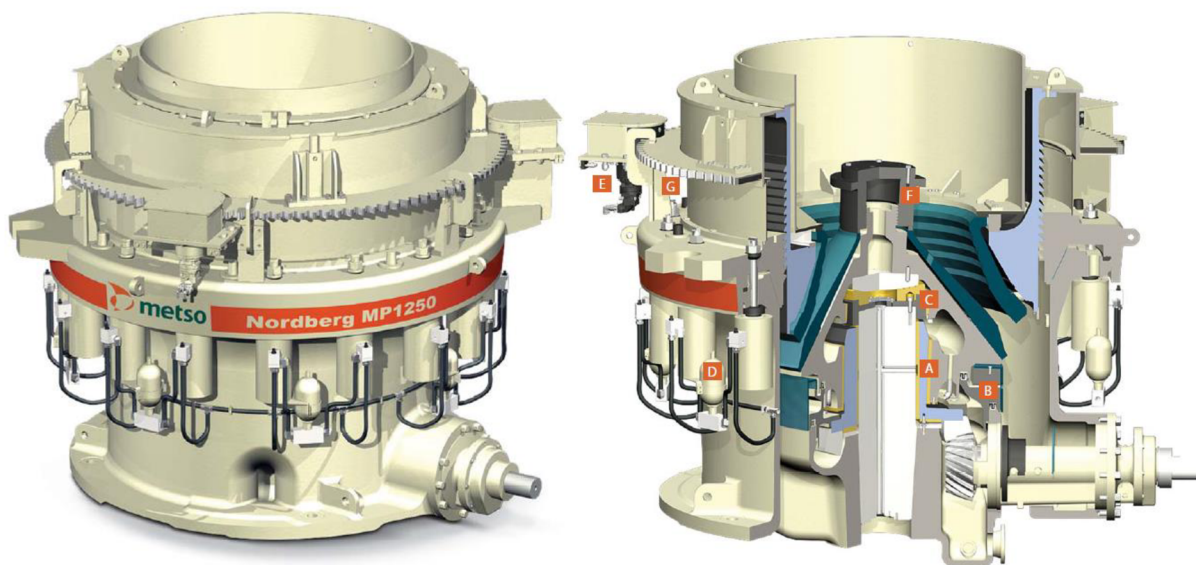
Obr. 2 Krouživý a inerční kuželový drtič [10]



## 2.2 Konstrukční řešení tupouhlých kuželových drtičů

Cílem těžebních a zpracovatelských výrobců napříč celým světem je navyšování výkonnosti bez významného nárůstu provozních nákladů. V současné době, kdy zákazníci nejen očekávají, ale přímo vyžadují vyšší produktivitu, spolehlivost, efektivitu a funkční variabilitu, jsou výrobci nuceni kombinovat simulační technologie se zkušenostmi nabranými během desítek let ke zdokonalení konstrukcí. Jedním z hlavních požadavků je udržování konstantní a stejnorodé velikosti zrn produktu a to i v případě, že do drtiče vstupují zrna rozdílných rozměrů. Velikost výstupní štěrbin musí automaticky kompenzovat opotřebení drticích elementů. To je zaručeno neustálým monitorováním velikosti zrn produktu a případnou automatickou kalibrací stroje hydraulickými zařízeními. Jedním z nejdůležitějších takových prvků je např. otočný drticí plášť. Nicméně každý z konstrukčních prvků přispívá k efektivnímu využití drticí energie, což činí celé zpracování více ziskové. [12]

Ověřené a spolehlivé senzory vibrací upozorní obsluhu nebo automatizovaný systém, je-li zaznamenáno přetížení systému. Běžně není potřeba zásahu obsluhy, jelikož drtič automaticky přizpůsobuje parametry datům získaným ze senzoru a přednastaveným požadavkům obsluhy. Každá z funkcí drtiče je řízena nezávisle. Stanoviště operátora nemusí být poblíž drtiče díky vzdálenému přístupu. [18] Obsluha je o všech parametrech informována pomocí digitální obrazovky, která zobrazuje aktuální nastavení drtiče a celé drtírny. [12]



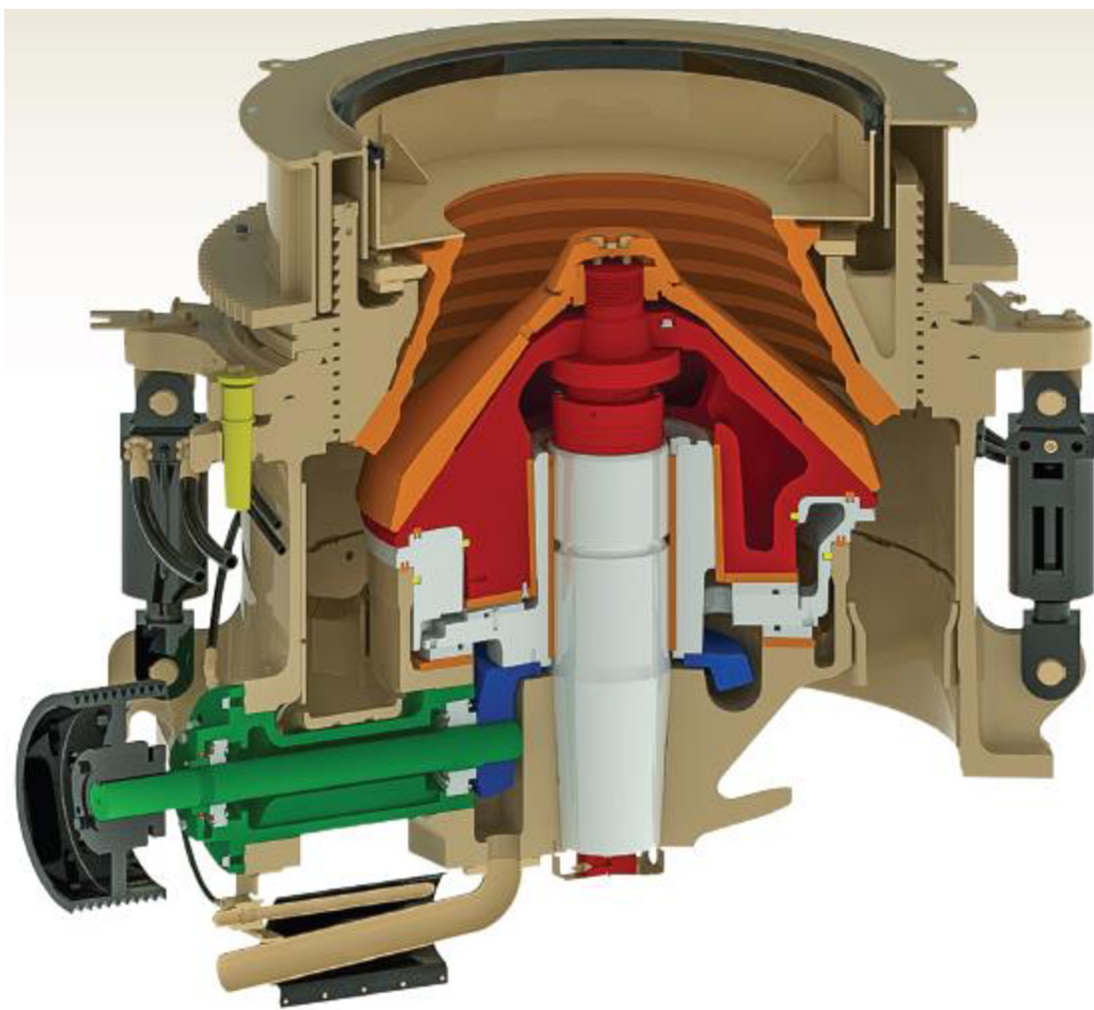
Obr. 3 Tupouhlý kuželový drtič MP firmy Metso [18]





Tab. 2 Vybrané parametry kuželového drtiče T400 od firmy Telsmith [12]

Průměr drtícího kužele	1321 mm (52")
Hydraulický pojistný systém	6 válců o tlaku 172 bar
Hydraulický uzamykací systém	píst tvaru prstence o tlaku 145 bar
Rotační hydromotor	2 hydromotory o výkonu 11 kW
Hmotnost seřizovacího mechanismu	7893 kg
Hmotnost frémy a seřizovacího mechanismu	15967 kg



Obr. 4 Tupouhlý kuželový drtič T400 firmy Telsmith [12]

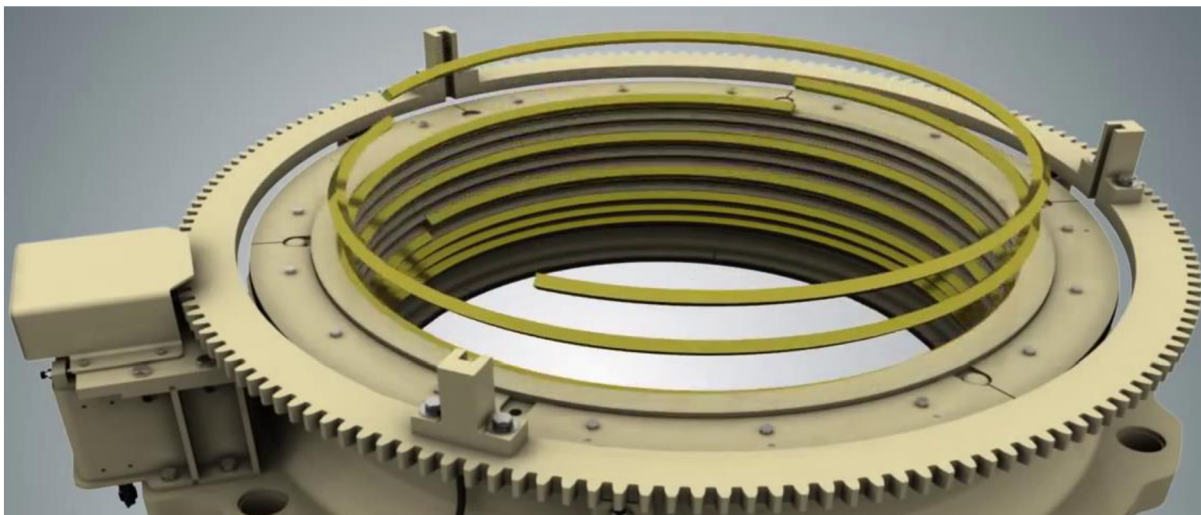


### 2.2.1 VÝSTŘEDNÍK A OZUBENÁ SOUKOLÍ

Výstředník a další důležité součásti jsou chráněny manžetou, která zabraňuje pronikání nečistot do citlivých míst mechanismu drtiče. Vyvážení výstředníku je provedeno pomocí patentovaných vyjímatelných protizávaží, kterými lze dosáhnout minimálního dynamického nevyvážení vzniklého rotací výstředníku a drticího kužele. Tvrzená ozubená soukolí poskytují možnost přenášet vysoké silové zatížení. Jsou tvářena ze speciálních slitin, aby bylo dosaženo požadované tvrdosti a zajištěna jejich maximální trvanlivosti. [18]

### 2.2.2 HYDRAULICKÉ SEŘIZOVÁNÍ VÝSTUPNÍ ŠTĚRBINY

Stavěcí mechanismus sestává ze dvou základních částí, které jsou spojeny jako šroub a matice pilovým závitem. Závít je orientován tak, aby drticí síla byla přenášena šikmým bokem závitu. Šroubovitá část slouží jako nosič pevné čelisti. Vzájemná poloha obou částí určuje velikost výstupní štěrby, kterou lze otáčením závitu nastavovat. [1] Moderní hydraulické nastavování výstupní štěrby drtiče výrazně snižuje čas potřebný pro změnu požadované velikosti zrn produktu a (de)montážní čas potřebný pro kompletní vyšroubování nosiče pevné čelisti za účelem výměny drticích čelistí. Stavění výstupní štěrby drtiče je dosaženo otáčením nosiče pevné čelisti v matici přes ozubené soukolí výkonnými hydromotory. Tím je zaručeno rovnoměrné opotřebování drticího pláště, což vede k maximálnímu využití materiálu drticích čelistí a k delší životnosti. Tato rotační metoda poskytuje možnost jemného nastavování štěrby po malých úsecích a tím zajišťuje stálost nastavení a umožňuje konzistentní a optimální stupeň zdrobnění i při postupném opotřebování čelistí. Nastavení je možné měnit i pod zatížením, aniž by musel být omezen přísun drceného materiálu. Ty samé hydromotory mohou též zcela vyšroubovat nosič pevné čelisti ze seřizovací matice vyšší rychlostí, což zjednodušuje údržbu, výměnu opotřebovaných součástí, urychlení demontáže a ušetření nákladů. [18] Nejmodernější konstrukční provedení využívá vkládaných mosazných vložek do závitu. Jsou teoreticky nezničitelné a lze je vyměnit na místě. Běžné realizace pohybového závitu totiž využívají styk ocel-ocel, který se často zadírá nebo v něm dochází ke svaru. Patentované vkládané mosazné vložky díky odlišnému materiálu odolávají difuzi kovových částic a tím zadírání i svarům. Smysl stoupání závitu by měl být takový, aby v případě ztráty tlaku oleje v uzamykacím okruhu došlo k rozšiřování výstupní štěrby drtiče. [19]



*Obr. 5 Vkládané mosazné vyložení pohybového závitu firmy KPI-JCI [19]*

### 2.2.3 UPÍNACÍ PRVKY ČELISTÍ

Dříve se prostor mezi vyložení drticího pláště a nosičem pevné čelisti, resp. drticím kuželem a pohyblivým kuželem, zaléval různými slitinami, např. zinku, mědi, hliníku a olova nebo cínu. Později se přešlo k používání rychle tuhnutí hmoty vzniklé smícháním dvou kapalin při normální teplotě těsně před použitím. Práce s nimi byla o poznání snazší než s roztaveným kovem. Dalšími výhodami bylo, že se tato hmota nesmršťovala, netvořila bubliny a nepodléhala deformacím. Poslední hmotou, kterou se zalévaly drticí čelisti, byla dvousložková polyuretanová hmota.

Nové provedení upevnění pevné čelisti pomocí šroubů činí její výměnu snadnou, bezpečnou a rychlou a umožňuje dotažení i uvolnění běžným ručním nářadím bez speciálních nástrojů. Stejně snadná bývá konstrukce upínání pohyblivé čelisti pomocí matice, na níž může být umístěn rozhazovací talíř zajišťující rovnoměrné rozložení podávaného materiálu. [18]

### 2.2.4 ZACHYCENÍ AXIÁLNÍ SÍLY KROUŽKU S HNANÝM OZUBENÝM VĚNCEM

U drtičů firmy Metso je tato síla zachycena náhražkou valivého axiálního ložiska - podpůrným blokem. Ten eliminuje potřebu mazání a údržby ložiska, jelikož jsou odolné vůči okolním nečistotám a poskytuje dlouhou bezúdržbovou životnost. [18]



*Obr. 6 Podpůrný blok k zachycení hmotnosti kroužku s ozubeným věncem. [18]*



### 2.2.5 FRÉMA

Fréma je robustně konstruována, aby přenesla maximální drticí zatížení a je vyrobena a tepelně zpracována dle precizních metalurgických specifikací. Vysokopevnostní ocelové materiály zaručují trvanlivost v těžkých podmínkách drcení. [18] Sedlo pro dosednutí seřizovací matice bývá pokryto vyměnitelným mosazným obložením, které poskytuje speciální vrstvu chránící styčné plochy, díky lokálním deformacím a přivětivějšímu rozložení tlaků, čímž se zvyšuje odolnost proti přetížení. [19]

### 2.2.6 HŘÍDEL

Podepřený hřídel je pevně uložen v kuželovém otvoru ve středu frémy. Hlavní hřídel je tvářen z vysokopevnostní slitiny. Otvory vyvrtané v hlavním hřídeli zajišťují dodávání oleje ke všem vysokovýkonnostním ložiskům. Předlohový hřídel je vyroben z oceli s vysokým obsahem uhlíku a poskytuje dostatečnou pevnost pro přenos sil a je uložen v bronzových pouzdrech. Celou sestavu předlohového hřídele je možné demontovat pro snadnou údržbu. [18]

### 2.2.7 VYLOŽENÍ VNITŘNÍCH ČÁSTÍ DRTIČE

Otěruvzdorné vyložení frémy a chrániče ramen a předlohového hřídele poskytují speciální dlouhotrvající ochranu plochám vystaveným průchodu materiálu skrz drtič. [18, 12] Vyložení frémy je přichyceno šrouby pro snadné nahrazení. Ramena a kryt předlohového hřídele jsou vyrobeny z tvrdé chromniklové otěrůvzdorné slitiny. [18]

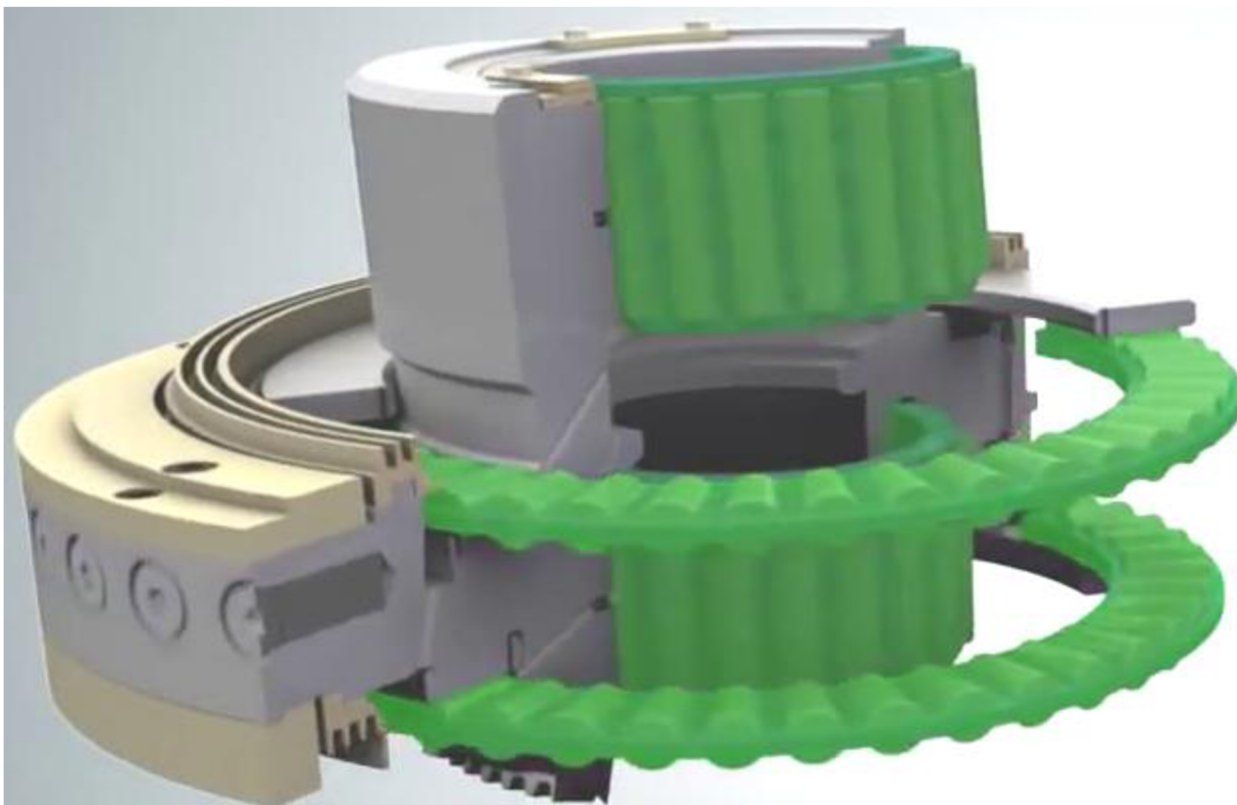
### 2.2.8 TĚSNĚNÍ A MAZACÍ SYSTÉM

Vysokovýkonnostní bezkontaktní labyrintová těsnění poskytují dlouhou životnost díky minimálnímu opotřebení, vysokou spolehlivost a bezúdržbovost díky zabránění přístupu prachu k citlivým místům drtiče a jejich prostupu do mazacího okruhu. [18, 12] Pozitivní tok vzduchu brání kontaminaci oleje. [18] K dosažení toho nejdelšího možného pracovního života při zachování nejmenších nákladů je zapotřebí použít ty nejmodernější prvky pro mazací systém – nádrž, předehřívače, elektrické olejové hydrogenerátory, chladiče, filtry a výstražné systémy teploty, průtoku a tlaku. [12] Skříň mazacího systému bývá instalována mimo samotný drtič, což umožňuje snadný přístup pro údržbu. Stejně tak je vně drtiče umístěna skříň hydraulického okruhu. [19]



## 2.2.9 LOŽISKA

Někteří výrobci používají kluzná ložiska, jiní zvolili aplikaci ložisek valivých. Hlavní nosná ložiska často bývají umístěna nad těsněním, což zajišťuje dodávání čerstvě přefiltrovaného oleje a minimální kontaminaci. Důraz je kladen na dlouhou životnost ložisek a jedná-li se o kluzná ložiska, vyrábějí se z bronzových pouzder schopných odolat vysokému rázovému zatěžování a těžkým pracovním podmínkám i v prašném prostředí, které je charakteristické pro pracovní prostředí drtiče. [18] Jejich největší výhodou je schopnost rozložit radiální reakční drtící síly na velkou plochu, a tím snížit kontaktní tlak. [12] Nejsou drahé a jsou snadno vyměnitelné obyčejnými nástroji přímo na místě. Velmi vysoké síly jsou přenášeny hydrodynamickým mazáním. Spodní konec hřídele je opatřen přírubou pro usnadnění přístupu při údržbě. [18] Při použití valivých ložisek je důležitá jejich přesná konstrukce. Ta zvyšuje účinnost a snižuje pracovní teploty. Systém odolává klimatickým změnám a kolísání teplot. Menší je i uhlíková stopa díky minimálnímu opotřebování. [19] Sestava předlohového hřídele využívá kuželíková ložiska k zachycení axiálních sil a prodloužení životnosti ozubení. [12]

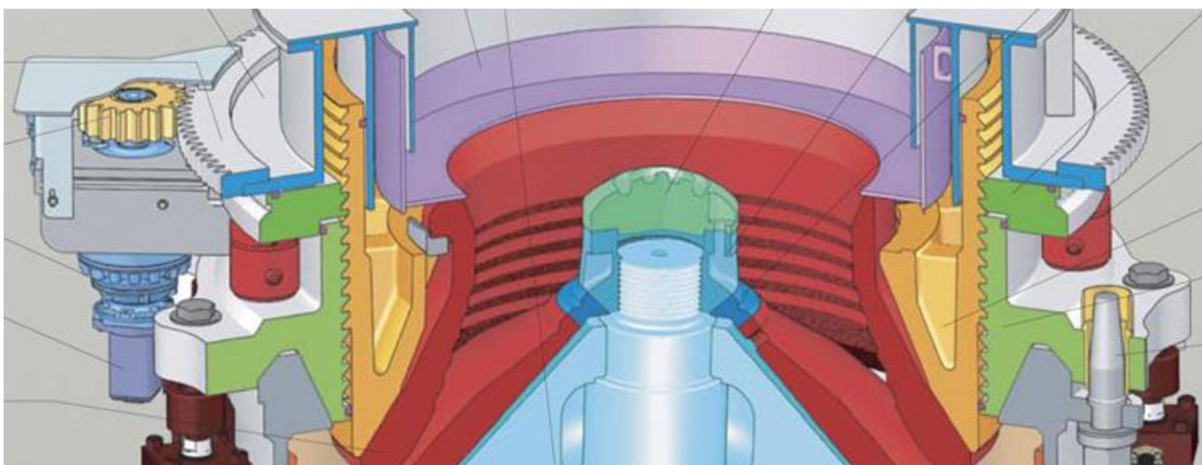


*Obr. 7 Valivá radiální a axiální ložiska uložení hlavního hřídele a výstředník s protizávažími firmy KPI-JCI [19]*

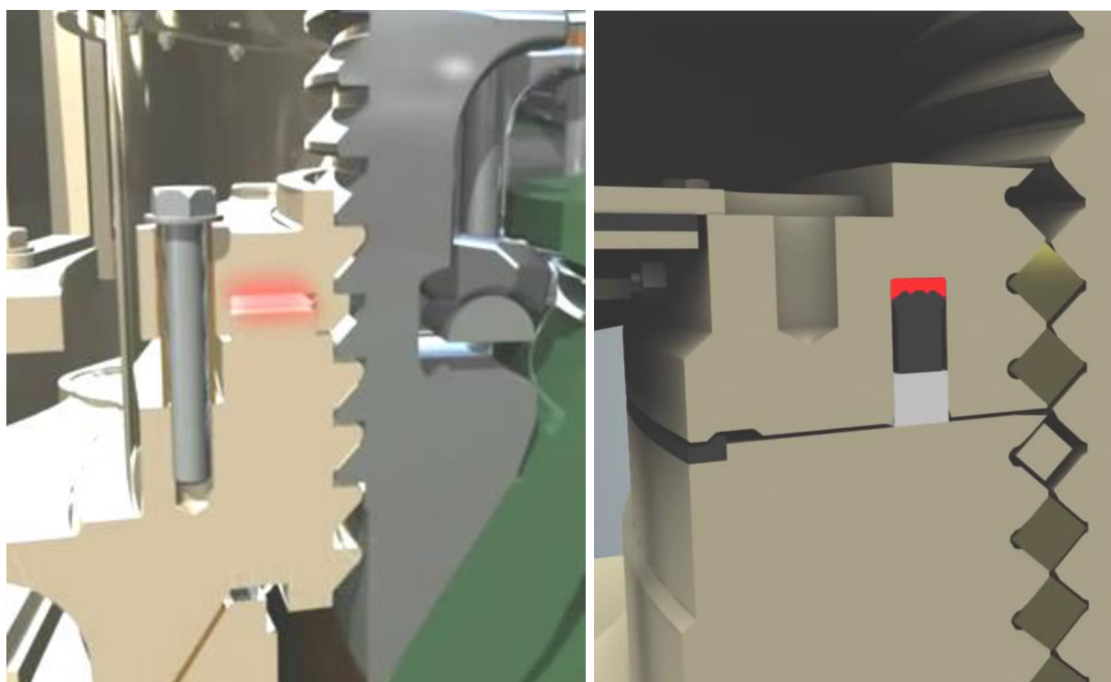


## 2.2.10 UZAMYKÁNÍ POHYBOVÉHO ZÁVITU

Konstantní uzamykací síla, vyvozená automaticky po zapnutí, udržuje požadované nastavení výstupní šterbiny během procesu drcení bez nutnosti vybavovat rotační hydromotor brzdou. [12, 19] Uzamykací hydraulické válce poskytují zajištění nosiče pevné čelisti během drcení. [18] Externí umístění těchto válců poskytuje snadnou dostupnost při jejich údržbě či opravě bez nutnosti demontáže drtiče. [12] Stavění výstupní šterbiny drtiče při drcení je dosaženo pomocí automatizované spolupráce uzamykacích válců, které dočasně sníží tlak, aby nedošlo k poškození pohybového závitu, a rotačních hydromotorů, které seřídí velikost výstupní šterbiny na požadovanou hodnotu. [12, 18] Nové konstrukce nahrazují hydraulické válce pístem v podobě kroužku po celém obvodu matice. Výhodou takového řešení je zaručení jednotného uzamykacího tlaku. Nepropustné provedení zabráňuje protečení hydraulické kapaliny a snižuje práci potřebnou pro údržbu několika hydraulických válců. [19]



Obr. 8 Uzamykání závitu externími hydraulickými válci u drtiče firmy Telsmith [12]



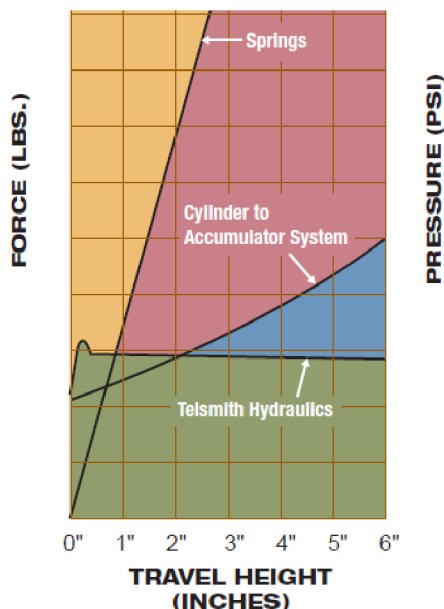
Obr. 9 Uzamykání pohybového závitu jedním pístem ve tvaru kroužku namísto válců od firmy Metso a KPI-JCI [18, 19]



### 2.2.11 POJISTNÉ HYDRAULICKÉ VÁLCE

Plně automatizované hydraulické pojištění proti přetížení zajišťuje okamžitý průchod nedrtitelných předmětů, aniž by došlo k nárůstu síly, kterou musí vnitřní součásti drtiče absorbovat, a bez závalu drticího prostoru. Zabezpečuje bezprostřední návrat drtiče do původního provozního nastavení ihned poté, co nedrtitelný předmět opustí drticí prostor, se zachovaným stupněm zdrobňování. Čas vynaložený na montáž a údržbu je totiž ztrátovým časem pro produkci. Víceúčelové hydraulické válce umožňují drtiči propustit nedrtitelné předměty, které by u mnohých starších typů způsobily přerušení drcení. Varianta s hydraulickými dusíkovými akumulátory poskytuje okamžitou ochranu proti přetížení a bezpečný, rychlý a snadný způsob, jak zabránit uvíznutí předmětu v drticím prostoru nebo jej z drticího prostoru uvolnit. [18] Někteří výrobci využívají v hydraulickém okruhu místo akumulátorů bezúdržbové pojistné ventily, které chrání dotčené součásti omezením zatěžovacích sil. Mezní sílu totiž nelze udržet konstantní použitím pružin ani systémem s akumulátory, jak je patrné z Obr. 10. Je zřejmé, že pojistné ventily zajišťují minimální nárůst síly, resp. tlaku, během přetížení při jakékoliv velikosti nedrtitelného předmětu, resp. nezbytného nadzvednutí pevné čelisti. [12, 19] Kdykoliv drticí tlak přesáhne nastavení pojistného ventilu, ventil umožní hydraulické kapalině přetéct do nádrže. Díky takové ochraně vnitřních součástí před přetížením lze ušetřit desítky tisíc korun, které by jinak bylo nutné vynaložit při neočekávaných nákladech na opravy. [12]

Výpadkem elektrické sítě či vniknutím nedrtitelného předmětu může dojít k závalu drticího prostoru. Díky hydraulickému systému je možné nadzvednout seřizovací matici během pár minut, což zajišťuje snadné a bezpečné propadnutí předmětů drtičem a návrat do procesu drcení s minimální ztrátou času a zisku. [12] Velikost zdvihu hydraulických válců nezávislá na opotřebením drticích čelistí dosahuje hodnoty kolem 150 mm a v případě potřeby jej lze zvětšit vyšroubováním nosiče pevné čelisti. [18, 12]

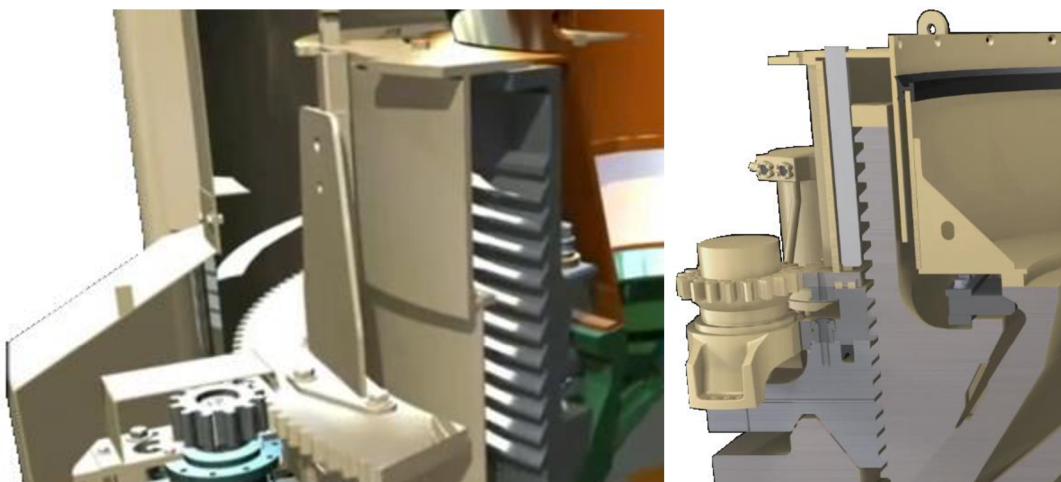


Obr. 10 Závislost potřebné vyvozené síly na posunutí nezbytném k průchodu předmětu [12]



### 2.2.12 PŘENOS TOČIVÉHO MOMENTU NA NOSIČ PEVNÉ ČELISTI

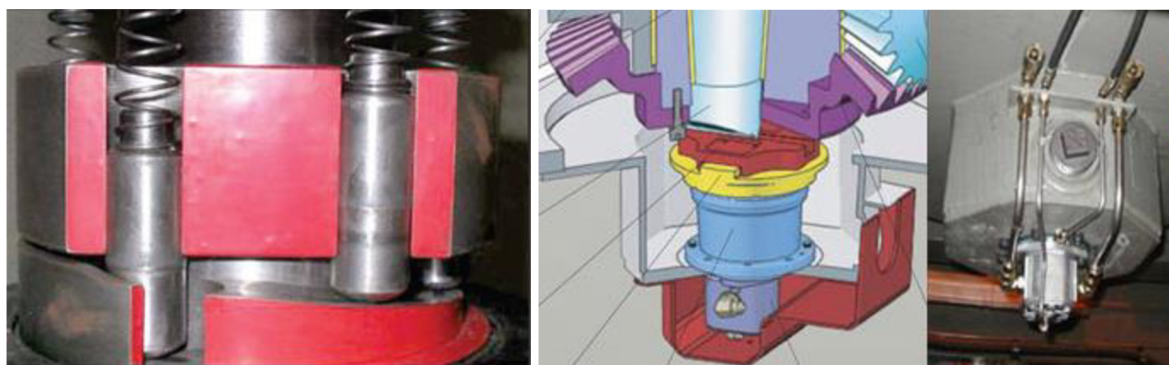
Z hnaného kroužku s ozubeným věncem je nutné přenést točivý moment na nosič pevné čelisti. Přitom je zapotřebí umožnit jejich vzájemný vertikální pohyb, jelikož pevná čelist, resp. nosič pevné čelisti se musí výškově přestavovat, aby byla zaručena změna velikosti výstupní štěrbiný drtiče. Tento přenos momentu je řešen použitím kluzných lišt, které mohou být umístěny vně či uvnitř drtiče.



Obr. 11 Přenos točivého momentu na nosič pevné čelisti vnějšími lištami firmou Metso a vnitřními lištami firmou Telsmith [18, 12]

### 2.2.13 PROTIROTAČNÍ SYSTÉM

Protirotační systém zabráňuje otáčení pohyblivého kužele kolem své osy ve směru rotace drcení, je-li drticí prostor prázdný nebo při přerušovaném podávání materiálu. Tím snižuje opotřebení a prodlužuje životnost drticích čelistí bez nutnosti údržby. Dalším pozitivem tohoto volitelného systému je konzistentnější stupeň zdrobnění, lepší tvarová hodnota (krychlový tvar) zrna produktu i při různorodosti podávaného materiálu a minimalizace množství projektilů vylétajících ven z drticího prostoru, což zvyšuje bezpečnost provozu stroje. [12, 19] Výrobci využívají dva způsoby zabránění rotace pohyblivého kužele. Prvním z nich je připojení hydromotoru ke spodní části hlavního hřídele. [12] Druhé provedení využívá soustavu čepů přitlačovaných pružinami k rohatkové dráze. [19]



Obr. 12 Pružinový protirotací systém firmy KPI-JCI a hydraulický protirotací systém firmy Telsmith [19, 12]





### 2.2.14 TLAMA DRTIČE

Velký vstupní otvor (tlama drtiče) pomáhá zajistit spolehlivý chod a vysokou výkonnost kuželových drtičů bez ohledu na použití. [18, 12] Schopnost pojmout větší kusy, nechat je hladce vniknout do drticího prostoru a zahájit drcení ihned po vstupu materiálu mezi drticí čelisti též narůstá, pokud je vrcholový bod průniku osy drtiče a drticího kužele umístěn ve větší výšce. Tím se zvětší zdvih již na vstupu. Jedná se o významný prvek především při sekundárním drcení nebo v případech, kdy se velikost vstupních zrn může dramaticky měnit.



### 3 FUNKČNÍ VÝPOČET KUŽELOVÉHO DRTIČE

#### 3.1 ZÁKLADNÍ PARAMETRY DRTIČE

Definujícím parametrem kuželového drtiče je průměr drticího kužele. Jelikož zadání této práce nespecifikuje přesné parametry drtiče, bylo při volbě těchto parametrů vycházeno z nynější nabídky kuželových drtičů firmy PSP Engineering, a.s. Poněvadž Přerovské strojírný momentálně nenabízí kuželový drtič využívající požadovaný princip změny výstupní štěrbiny, byl hledán jiný výrobce s odpovídajícími parametry a s principem seřizování výstupní štěrbiny pomocí dělené matice a šroubové části uzamykané hydraulickým rozepřením obou částí matice.

Tab. 3 Sekundární kuželové drtiče nabízené firmou PSP Engineering, a.s. [11]

Typ	Vstupní otvor [mm]	Štěrbina [mm]	Výkon [t/h]	El.motor [kW]
KDC 22 HP	188	19 ÷ 35	80 ÷ 200	75 ÷ 90
KDC 23 VP	270	25 ÷ 50	135 ÷ 330	110 ÷ 132
KDC 23 HP	220	20 ÷ 42	120 ÷ 290	
KDC 24 VP	310	27 ÷ 57	185 ÷ 510	160 ÷ 200
KDC 24 HP	250	22 ÷ 47	170 ÷ 450	
KDC 25 EP	430	30 ÷ 65	240 ÷ 650	200
KDC 25 VP	330	30 ÷ 63	240 ÷ 620	160 ÷ 200
<b>KDC 25 HP</b>	<b>260</b>	<b>24 ÷ 52</b>	<b>190 ÷ 510</b>	
KDC 26 VP	430	35 ÷ 65	340 ÷ 880	250 ÷ 315
KDC 26 HP	345	25 ÷ 55	250 ÷ 750	
KDC 26 SH	280	25 ÷ 55	230 ÷ 730	

Z Tab. 3 byl jako výchozí vybrán drtič KDC 25 HP. Podle hmotnostní výkonnosti byly prostudovány odpovídající drtiče dostupné na trhu. Z důvodu nejpřístupnějších a nejobsáhlejších zveřejněných informací byl jako vzor vybrán drtič 52 SBS s čelistmi typu C-X-Coarse od firmy Telsmith. Jeho parametry lze nalézt v Tab. 4. Důležité je podotknout, že hmotnostní výkonnost se mění v závislosti na materiálu, nárůstu podávání materiálu, obsažené vlhkosti, volbě drticích čelistí, způsobu podávání materiálu a dalších operačních podmínkách. [12]

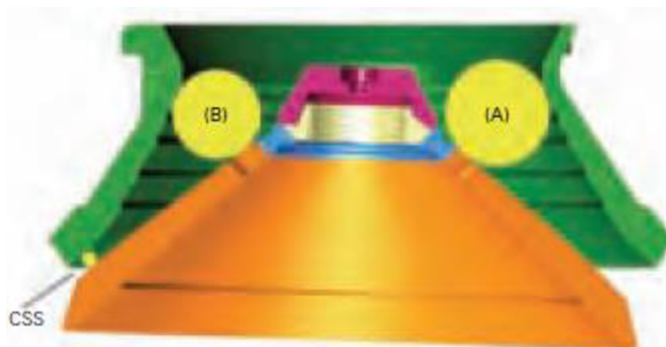


Tab. 4 Hmotnostní výkonnosti [t/h] drtičů firmy Telsmith v závislosti na nastavené velikosti výstupní štěrbině [12]

Model	Velikosti výstupní štěrbině (Closed Side Setting) [mm]								
	10	13	16	19	25	32	38	45	51
38 SBS	81 ÷ 104	104 ÷ 131	126 ÷ 153	140 ÷ 171	171 ÷ 207	198 ÷ 243	212 ÷ 261	-	-
44 SBS	111 ÷ 144	135 ÷ 180	162 ÷ 212	180 ÷ 234	221 ÷ 228	257 ÷ 333	288 ÷ 374	324 ÷ 410	-
<b>52 SBS</b>	-	158 ÷ 203	185 ÷ 239	207 ÷ 270	<b>252 ÷ 329</b>	<b>288 ÷ 378</b>	<b>329 ÷ 428</b>	<b>369 ÷ 477</b>	<b>410 ÷ 527</b>
57 SBS	-	-	270 ÷ 344	302 ÷ 392	360 ÷ 473	392 ÷ 504	437 ÷ 563	509 ÷ 657	572 ÷ 738
68 SBS	-	-	-	423 ÷ 549	482 ÷ 626	531 ÷ 689	572 ÷ 473	635 ÷ 825	702 ÷ 905

Tab. 5 Parametry drtícího prostoru drtiče 52 SBS v závislosti na zvoleném tvaru čelistí [12]

Čelist	Doporučená min. výstupní štěrbině CSS	Vstupní otvor při min. výstupní štěrbině	
		Otevřený (A)	Zavřený (B)
<b>C- X-Coarse</b>	<b>25</b>	<b>260</b>	<b>235</b>
C- Coarse	19	187	146
C- Medium	16	140	95
F- Coarse	16	127	89
F- Medium	13	114	73
F- Fine	10	92	48



Obr. 13 Typické provedení čelistí typu „C“ firmy Telsmith [12]

Z Tab. 4 lze vyčíst, že hmotnostní výkonnost drtiče 52 SBS je 252 až 527 t/h pro výstupní štěrbinu 25 mm (což je minimální doporučená šířka pro vybraný typ čelistí) až 51 mm. To přibližně odpovídá parametrům výchozího drtiče KDC 25 HP. Pro velikost výstupní štěrbině 24 až 52 mm se pohybuje hmotnostní výkonnost 190 až 510 t/h. Z Tab. 5, jejíž obsah je zřejmý z Obr. 13, je patrné, že vstupní otvor je u obou typů shodný a to 260 mm.

Tab. 6 Základní rozměry drtiče 52 SBS firmy Telsmith [12]

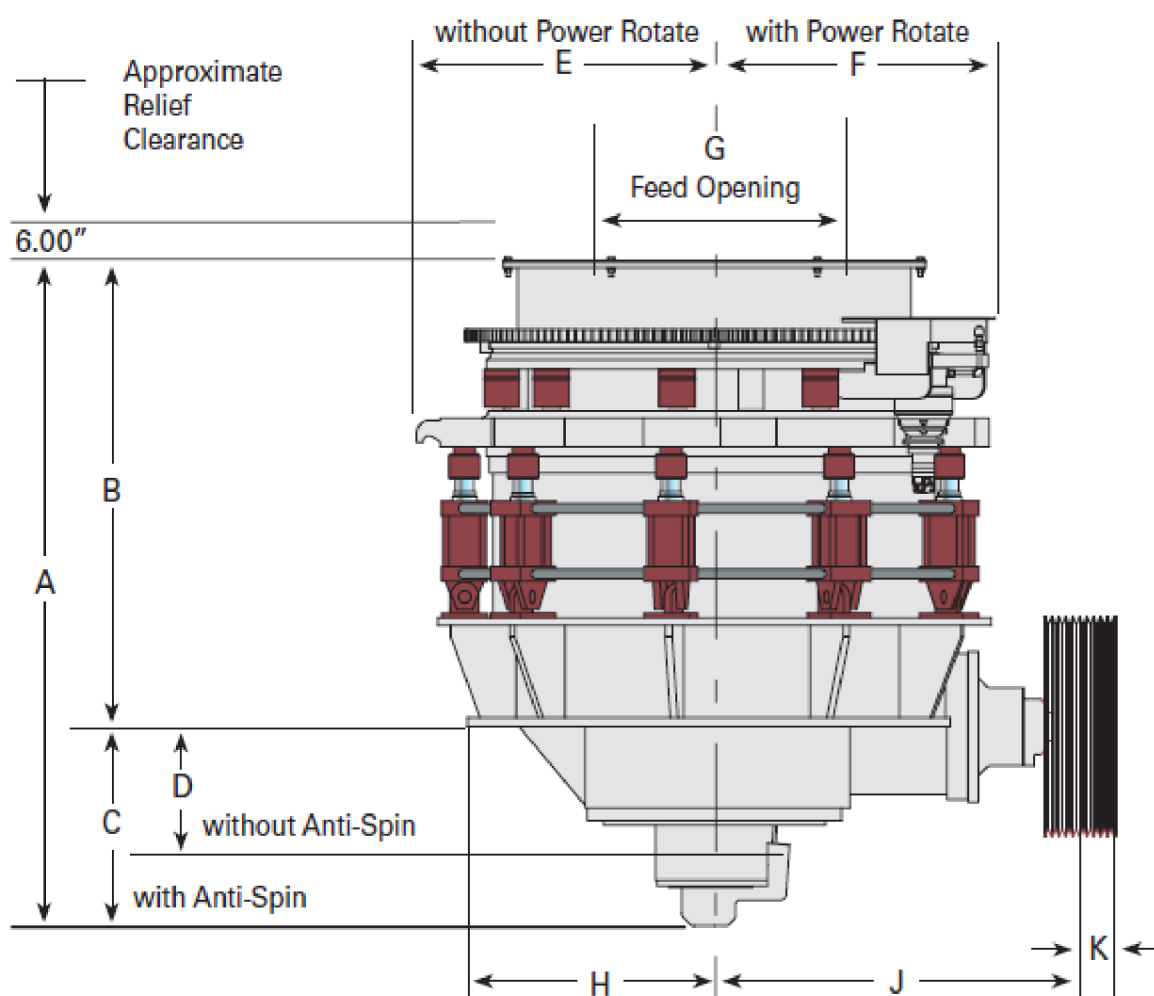
A	B	C	D	E	F	G	H	J	K
[mm]	[mm]	[mm]	[mm]	[mm]	[mm]	[mm]	[mm]	[mm]	[mm]
2 737	1 918	819	559	1 226	1 365	1 140	965	1 473	117



Průměr drticího kužele je tedy volen 52 palců, což odpovídá zhruba 1 320 mm, vrcholový úhel drticího kužele  $94^\circ$ , aby odpovídal definici tupoúhlého drtiče, a úhel sevřený osou drticího kužele a frémy drtiče  $2^\circ$ . Při navrhování ostatních rozměrů bylo vycházeno z podobných parametrů, které jsou uváděny u drtiče firmy Telsmith v Tab. 6. Ty se vztahují k obr. 2. Další orientační údaje jsou uvedeny v Tab. 7.

Tab. 7 Další specifikace modelu 52 SBS firmy Telsmith [12]

Výkon [HP; kW]	Otáčky [ $\text{min}^{-1}$ ]	Hmotnost [kg]	Přepravní hmotnost [kg]	Objem exportního balení [ $\text{m}^3$ ]
300 ÷ 400; 224 ÷ 298	585 ÷ 630	24 267	24 721	31

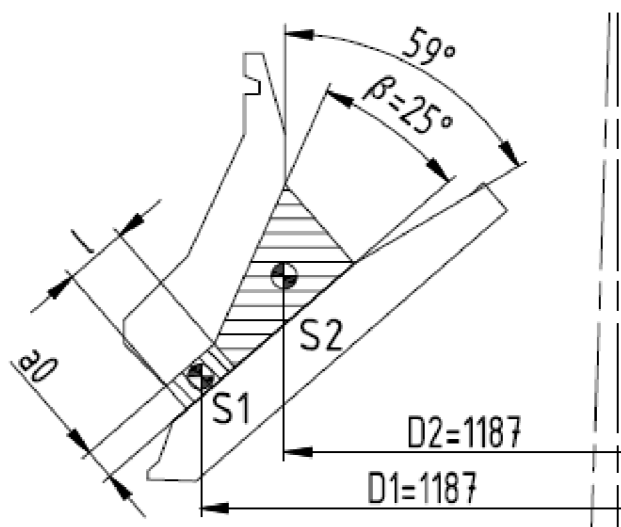


Obr. 14 Základní rozměry drtiče SBS firmy Telsmith [12]



### 3.2 GEOMETRIE DRTIČÍHO PROSTORU

Nejprve je nutné stanovit si geometrické parametry drticího prostoru. Drticí prostor je hrubě určen základními parametry drtiče, ale přesné rozměry udává tvar jak pevné tak pohyblivé čelisti. Ty nejsou předmětem této práce, takže tyto čelisti budou navrhovány jen přibližně. Rozhodujícím parametrem drticího prostoru je jeho profil v podélném řezu. Jak je patrné z Obr. 15, lze tvar drticího prostoru rozdělit na dvě oblasti.



Obr. 15 Oblasti drticího prostoru

První oblast je tzv. „kalibrační pásmo“, ohraničené rovnoběžnými plochami pevné i pohyblivé čelisti. Je to část, kterou lze celkem přesně určit. Je dána šířkou  $a_0$ , tzv. „zavřenou výstupní štěrbinou“ (Closed Side Setting), a délkou  $l$ , jejíž velikost rozhoduje o granulometrickém složení zrn vystupujících z drtiče.

Maximální šířka zavřené výstupní štěrbiny:

$$a_0 = 52\text{mm} \quad \text{dáno (Tab. 3)} \quad (1)$$

Délka rovnoběžného pásma (kalibrační oblasti):

$$l = 0,08 \cdot D \quad \text{dáno [1, str. 62]} \quad (2)$$

kde:

Průměr drticího kužele:

$$D = 1320\text{mm} \quad \text{dáno (Tab. 4)}$$

$$l = 0,08 \cdot 1320\text{mm}$$

$$l \approx 106\text{mm}$$

Druhá oblast je již dána pouze úhlem záběru drtiče  $\beta$ . Tento úhel nesmí překročit určitou mezní velikost, při níž jsou zrna drceného materiálu drcena, aniž by vyskakovala ven. Za předpokladu kulovitého zrna se zanedbatelnou hmotností je úhel záběru dán součinitelem tření mezi drceným materiálem a strojní součástí  $f$ , resp. úhlem tření  $\varphi$ .



Úhel záběru drtiče [1]:

$$\beta \leq 2 \cdot \varphi \quad (3)$$

kde:

Úhel tření mezi materiálem a povrchem strojní součásti:

$$\varphi = \arctg(f)$$

kde

Součinitel tření mezi materiálem a povrchem strojní součásti:

$$f = 0,3 \quad \text{dáno [1, str. 14]}$$

$$\varphi = \arctg(0,3)$$

$$\varphi \approx 17^\circ$$

$$\beta \leq 2 \cdot 17^\circ$$

$$\beta \leq 34^\circ \quad \text{V praxi bývá úhel záběru v rozmezí } 15^\circ \div 25^\circ. \text{ [1, str. 14]}$$

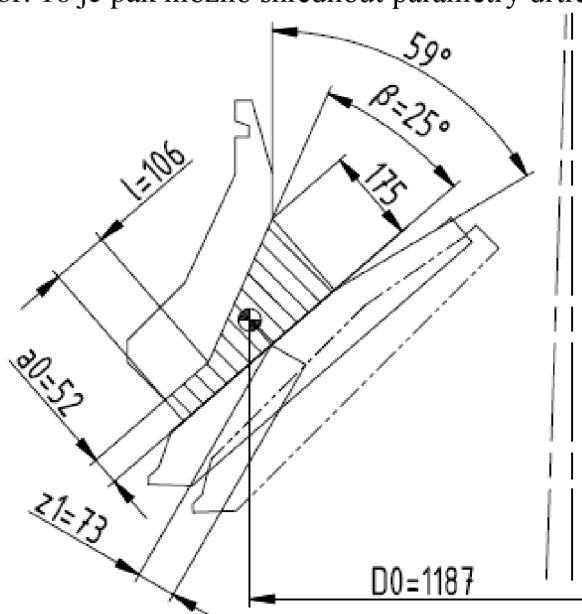
Úhel záběru se volí menší, než je teoreticky nutné především proto, že může nastat takové místní uspořádání zrn, při němž není dodržena podmínka úhlu záběru. Dojde-li k drcení za vzájemného dotyku zrn, může též dojít ke změně smykového tření na valivé. [1]

$$\beta = 25^\circ$$

zvoleno (3)

V potenciální třetí oblasti nacházející se za druhou oblastí, by již teoreticky nemělo docházet k drcení vstupujícího materiálu, jelikož úhel záběru překračuje mezní stav. Zrna s větším rozměrem budou vytlačována zpět ven z tlamy drtiče. Tím je určen maximální rozměr zrn podávaných do drtiče. Tento rozměr v návrhu činí 175 mm a bylo by zapotřebí čelisti dále upravit, aby mohla velikost vstupních zrn být stejná jako velikost zavřeného vstupního otvoru u drtiče firmy Telsmith, tedy 235 mm.

Pomocí počítačových programů lze stanovit plochy jednotlivých oblastí, nalézt jejich těžiště a určit průměr, na kterém se tyto těžiště nachází. Tyto nezbytné charakteristiky jsou uvedeny v Tab. 8. Na Obr. 16 je pak možno shlédnout parametry drticího prostoru.



Obr. 16 Parametry drticího prostoru



Tab. 8 Charakteristiky podélného řezu drticím prostorem

Parametr	Oblast 1	Oblast 2	Oblast 1 + 2
Plocha S [mm <sup>2</sup> ]	5 496	29 840	35 336
Průměr polohy těžiště D [mm]	1 386	1 108	1 187

### 3.3 DRCENÝ OBJEM, DRTICÍ PRÁCE A DRTICÍ SÍLA

Stanovení drticí práce je důležitým předpokladem pro výpočet mnoha dalších veličin charakterizujících vlastnosti drtiče. Je tedy nezbytné zjistit její hodnotu. To však není zcela snadný a jednoznačně určitelný úkol, neboť na její velikost má vliv mnoho faktorů, především materiálových charakteristik. Výchozí drtič nabízený firmou PSP Engineering, a. s. je určen k drcení tvrdých, abrazivních, nelepivých materiálů o pevnosti v tlaku až 400 MPa, jako jsou např. křemen, žula nebo čedič. [11] Z vlastností těchto materiálů byly vybrány nejhorší možné podmínky a výsledkem je uvažování čediče s maximální hodnotou pevnosti v tahu a minimálním modulem pružnosti v tahu. Tyto okolnosti zapříčiní nejvyšší možnou potřebnou drticí práci. Přehled rozhodujících materiálových charakteristik je uveden v Tab. 9. V reálných podmínkách drticí práce nezávisí pouze na pevnosti v tlaku a modulu pružnosti v tlaku drceného materiálu, ale též na procesu jeho vzniku (chladnutí, usazování, přeměňování) nebo stupně jeho zvětralosti, vlhkosti, obsahu příměsí, předdrcení nebo velikosti samotného vstupujícího zrna. Bude uvažován zjednodušený výpočet pomocí vztahu podle Kirpičeva.

Tab. 9 Fyzikální vlastnosti vybraných materiálů [1]

Materiál	Pevnost v tlaku [MPa]	Modul pružnosti v tlaku [GPa]
Andezit	45 ÷ 330	23
<b>Čedič</b>	<b>210 ÷ 420</b>	<b>52 ÷ 115</b>
Diabas	115 ÷ 325	68 ÷ 97
Dolomit	60 ÷ 160	40 ÷ 56
Droba	130 ÷ 340	68 ÷ 97
Gabro	100 ÷ 280	80 ÷ 110
Křemenec	60 ÷ 380	59 ÷ 100
Pískovec, slepenec	40 ÷ 230	50 ÷ 100
Rula	150 ÷ 230	60 ÷ 90
Syenit	160 ÷ 240	64 ÷ 87
Vápenec	60 ÷ 200	35 ÷ 80
Žula	75 ÷ 300	120 ÷ 150



### 3.3.1 DRCENÝ OBJEM

Velikost drceného objemu je velice důležitým členem rovnice, a proto je třeba jej dostatečně přesně stanovit. Celý kuželový drtič je nutné rozdělit několika radiálními řezy na dílčí čelist'ové drtiče. Pomocí geometrického tvaru, resp. plochy průřezu drticím prostorem, a počtu dílčích drtičů je nutné zjistit celý objem mezi drticím kuželem a drticím pláštěm jednoho dílčího čelist'ového drtiče. Z celkového objemu mezi oběma čelistmi lze drcený objem na základě provozních zkušeností určit dle následujícího vzorce.

Drcený objem:

$$V_D = \frac{1}{2} \cdot V \cdot \mu \quad (4)$$

kde:

Objem drticího prostoru dílčího drtiče:

$$V = \frac{1}{N} \cdot \pi \cdot D_0 \cdot S_0$$

kde:

Počet dílčích čelist'ových drtičů:

$$N = 12 \quad \text{zvoleno}$$

Průměr polohy těžiště plochy průřezu drticího prostoru:

$$D_0 = 1,187m \quad \text{dle konstrukce (Tab. 8)}$$

Plocha průřezu drticího prostoru:

$$S_0 = 35436 \cdot 10^{-6} m^2 \quad \text{dle konstrukce (Tab. 8)}$$

$$V = \frac{1}{12} \cdot \pi \cdot 1,187m \cdot 35436 \cdot 10^{-6} m^2$$

$$V = 11,012 \cdot 10^{-3} m^3$$

Součinitel nakypření:

$$\mu = 0,5 \quad \text{zvoleno [1, str. 63]}$$

$$V_D = \frac{1}{2} \cdot 11,012 \cdot 10^{-3} m^3 \cdot 0,5$$

$$V_D = 2,753 \cdot 10^{-3} m^3$$





### 3.3.2 DRTICÍ PRÁCE

Drticí práce:

$$A_{\max} = \frac{\sigma^2}{2 \cdot E} \cdot V_D \quad (5)$$

kde:

Maximální pevnost v tlaku čediče:

$$\sigma = 420 \cdot 10^6 \text{ Pa} \quad \text{dáno (Tab. 9)}$$

Minimální modul pružnosti v tlaku čediče:

$$E = 52 \cdot 10^9 \text{ Pa} \quad \text{dáno (Tab. 9)}$$

Drcený objem:

$$V_D = 2,753 \cdot 10^{-3} \text{ m}^3 \quad \text{vypočteno (4)}$$

$$A_{\max} = \frac{(420 \cdot 10^6 \text{ Pa})^2}{2 \cdot (52 \cdot 10^9 \text{ Pa})} \cdot (2,753 \cdot 10^{-3} \text{ m}^3)$$

$$A_{\max} \approx 4670 \text{ J}$$

### 3.3.3 DRTICÍ SÍLA

Dle Kirpičevova vztahu určená drtící práce se vykoná na dráze drtícího zdvihu označeného  $z_1$ . Při předpokládaném lineárním nárůstu síly platí následující.

Maximální drtící síla:

$$F_{\max} = \frac{2 \cdot A_{\max}}{z_1} \quad (6)$$

kde:

Velikost drtícího zdvihu:

$$z_1 = 0,073 \text{ m} \quad \text{dle konstrukce (Obr. 16)}$$

Drticí práce:

$$A_{\max} = 4670 \text{ J} \quad \text{vypočteno (5)}$$

$$F_{\max} = \frac{2 \cdot 4670 \text{ J}}{0,073 \text{ m}}$$

$$F_{\max} = 127,945 \text{ kN}$$

Protože údaje o pevnosti drceného materiálu  $\sigma$  a jeho modulu pružnosti  $E$  jsou údaje průměrné, je třeba respektovat možné špičkové hodnoty skutečného materiálu, a proto je nezbytné vypočtenou sílu zvětšit o součinitel bezpečnosti 2. [1, str. 33]



Výpočtová drticí síla:

$$F_{\text{výp}} = k \cdot F_{\text{max}} \quad (7)$$

kde:

Součinitel bezpečnosti:

$$k = 2 \quad \text{dáno [1, str. 33]}$$

Maximální drticí síla:

$$F_{\text{max}} = 127,945 \text{ kN} \quad \text{vypočteno (6)}$$

$$F_{\text{výp}} = 2 \cdot 127,945 \text{ kN}$$

$$F_{\text{výp}} = 255,890 \text{ kN}$$

V důsledku velkého rozsahu nejistoty materiálových charakteristik se značně mění vypočtené údaje. Rozdíl může být tak markantní, že výsledná výpočtová drticí síla se může měnit o celý řád. Pokud by byly uvažovány nejpříznivější podmínky (minimální mez pevnosti čediče a maximální modul pružnosti čediče), výsledná výpočtová drticí síla by měla hodnotu 28,842 kN. Tento fakt je důvodem pro podrobnější analýzu požadovaného vstupního materiálu.

Nyní je zapotřebí určit směr drticí síly. Jelikož dílčí drticí síla je kolmá k povrchu příslušné části pracovního prostoru a drticí plocha pevné čelisti se skládá ze dvou komolých kuželů, výsledná drticí síla se skládá ze dvou sil kolmých k příslušným povrchům. Velikosti těchto sil  $F_1$  a  $F_2$  jsou úměrné objemům prostorů  $V_1$  a  $V_2$  dílčího drtiče. Tyto objemy jsou dané plochami  $S_1$  a  $S_2$  a průměry, na nichž leží těžiště těchto ploch. [1]

Konstanta úměrnosti:

$$k_p = \frac{V_2}{V_1} \quad (8)$$

kde:

Objem drticího prostoru 1 dílčího drtiče:

$$V_1 = \frac{1}{N} \cdot \pi \cdot D_1 \cdot S_1$$

kde:

Počet dílčích čelist'ových drtičů:

$$N = 12 \quad \text{zvoleno}$$

Průměr polohy těžiště plochy průřezu drticího prostoru 1:

$$D_1 = 1,386 \text{ m} \quad \text{dle konstrukce (Tab. 8)}$$

Plocha průřezu drticího prostoru 1:

$$S_1 = 5496 \cdot 10^{-6} \text{ m}^2 \quad \text{dle konstrukce (Tab. 8)}$$

$$V_1 = \frac{1}{12} \cdot \pi \cdot 1,386 \text{ m} \cdot 5496 \cdot 10^{-6} \text{ m}^2$$

$$V_1 = 1,994 \cdot 10^{-3} \text{ m}^3$$



Objem drticího prostoru 2 dílčího drtiče:

$$V_2 = \frac{1}{N} \cdot \pi \cdot D_2 \cdot S_2$$

kde:

Počet dílčích čelist'ových drtičů:

$$N = 12 \quad \text{zvoleno}$$

Průměr polohy těžiště plochy průřezu drticího prostoru 2:

$$D_2 = 1,108m \quad \text{dle konstrukce (Tab. 8)}$$

Plocha průřezu drticího prostoru 2:

$$S_2 = 29840 \cdot 10^{-6} m^2 \quad \text{dle konstrukce (Tab. 8)}$$

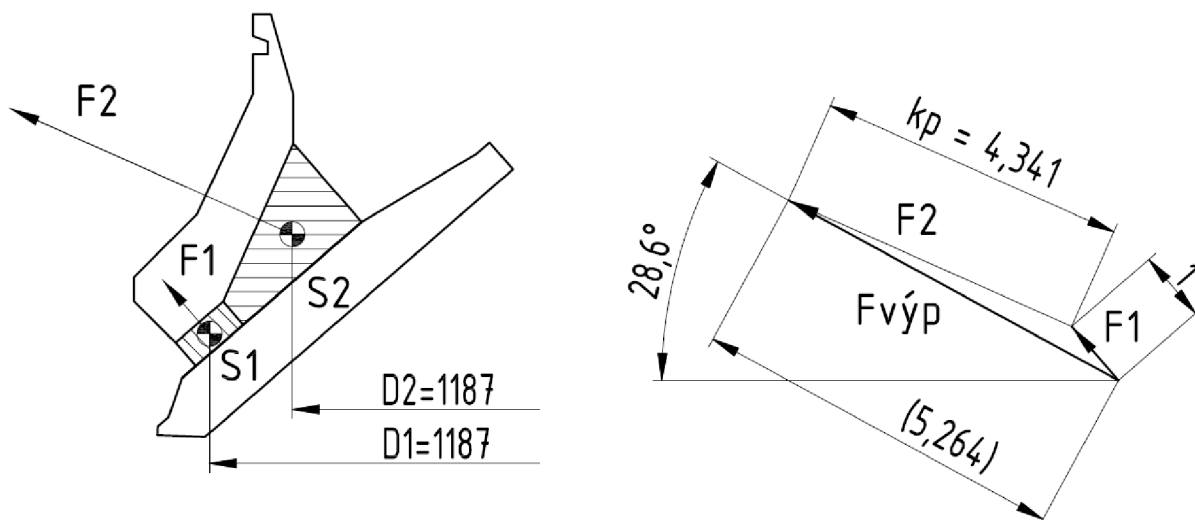
$$V_2 = \frac{1}{12} \cdot \pi \cdot 1,108m \cdot 29840 \cdot 10^{-6} m^2$$

$$V_2 = 8,656 \cdot 10^{-3} m^3$$

$$k_p = \frac{8,656 \cdot 10^{-3} mm^3}{1,994 \cdot 10^{-3} mm^3}$$

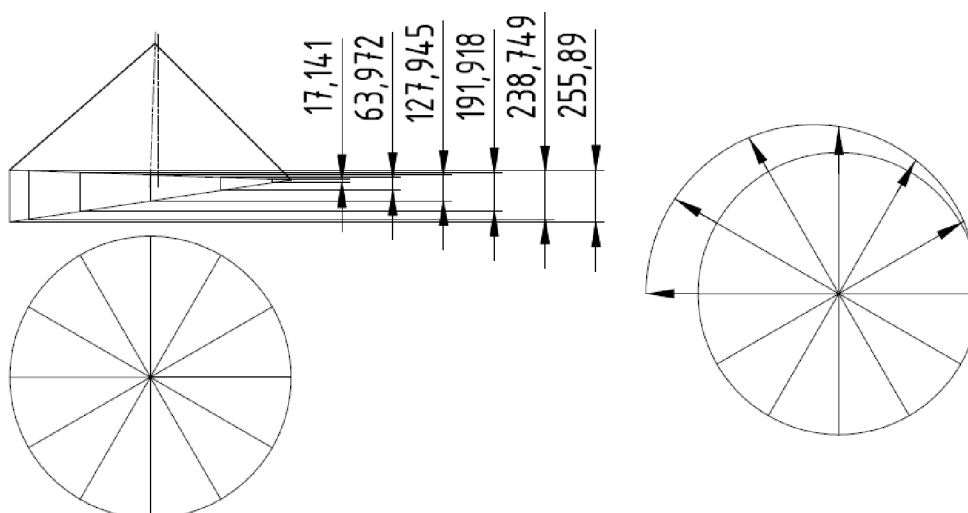
$$k_p \approx 4,341$$

Určí-li se síla  $F_1$  jako jednotková síla, bude velikost síly  $F_2$  rovna konstantě úměrnosti. Grafickým řešením lze pomocí vektorového součtu získat náklon výsledné drticí síly, jak je patrné z Obr. 17.



Obr. 17 Vektorový součet drticích sil dílčího drtiče

Okamžité hodnoty drticích sil dílčích drtičů, které nejsou v poloze maximálního přiblížení pracovních povrchů, jsou uvažovány jako úměrné velikosti provedeného zdvihu. Pro grafické určení těchto hodnot lze využít Obr. 18, na němž je vyobrazen drticí kužel, a v nárysu jsou vyznačeny jednotlivé dílčí čelist'ové drtiče. Při této grafické konstrukci je nutno uvažovat naklonění drticího kužele. Okamžité hodnoty drticích sil dílčích drtičů zjištěné z konstrukce na Obr. 18 jsou zaznamenány v Tab. 10.



Obr. 18 Okamžité hodnoty dílčích drtičích sil po odvodu drtičího kužele

Tab. 10 Okamžité hodnoty drtičích sil dílčích drtičů

Pořadí dílčího drtiče	1.	2.	3.	4.	5.	6.	7.
Odklon od maximální drtičí síly [°]	0	30	60	90	120	150	180
Dílčí drtičí síla [kN]	255,890	238,749	191,918	127,945	63,972	17,141	0,000
Hodnoty $F(\alpha)$	255,890	238,749	191,918	127,945	63,973	17,141	0,000

Všechny okamžité síly dílčích drtičů svírají stejný úhel s vodorovnou rovinou. Na Obr. 19 je vyobrazen rozklad těchto sil do vertikálního a horizontálního směru a posléze vektorový součet jak vertikálních tak horizontálních složek těchto sil. Jak je patrné, přítlačná síla pojistných hydraulických válců musí být větší, než celková vertikální síla. Výslednou sílu celého drtiče je možno získat pomocí Pythagorovy věty.

Výsledná síla celého drtiče:

$$F_V = \sqrt{F_Z^2 + F_{XY}^2} \quad (9)$$

kde:

Vertikální složka výsledné síly celého drtiče:

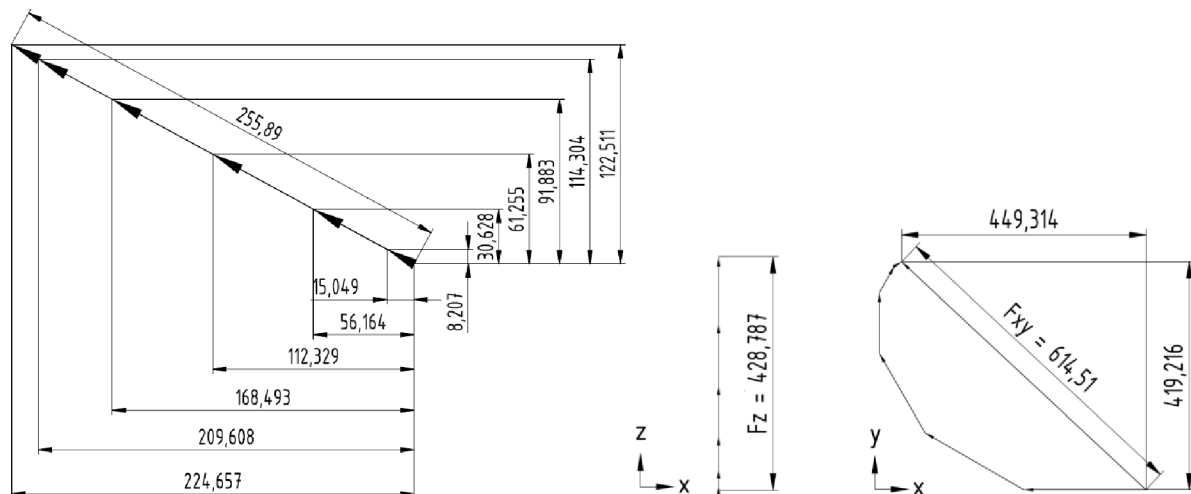
$$F_Z = 428,787 \text{ kN} \quad \text{odečteno (Obr. 19)}$$

Horizontální složka výsledné síly celého drtiče:

$$F_{XY} = 614,510 \text{ kN} \quad \text{odečteno (Obr. 19)}$$

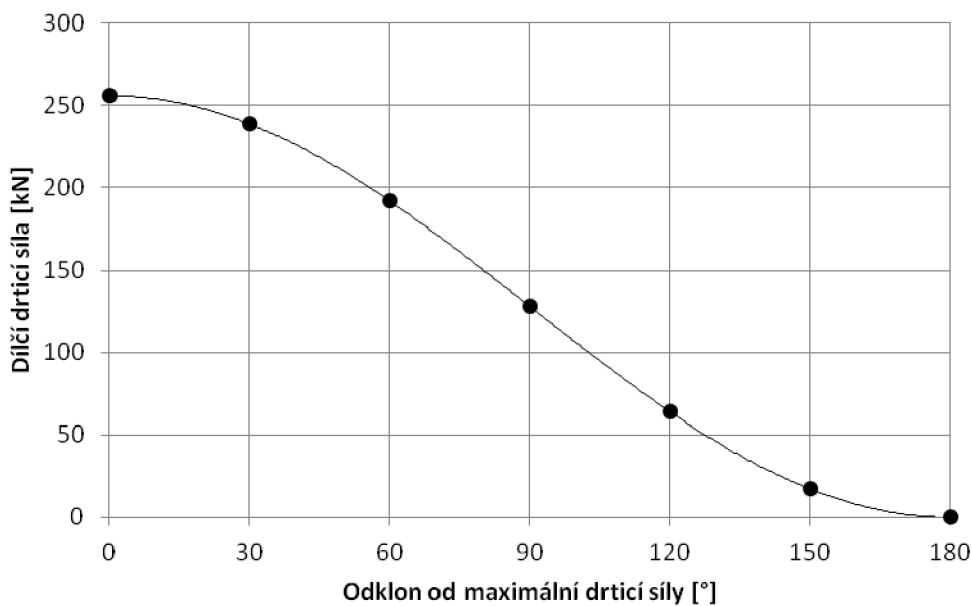
$$F_V = \sqrt{(428,787 \text{ kN})^2 + (614,510 \text{ kN})^2}$$

$$F_V = 749,320 \text{ kN}$$



Obr. 19 Rozklad dílčích drticích sil na vertikální a horizontální složky a vektorový součet příslušných složek

Pro výpočtový model je nutno definovat zatížení. To lze vyjádřit funkcí - obecně například interpolačním polynomem  $n$ -tého stupně. Avšak z průběhu grafu na Obr. 20 je zřejmé, že velikost drticí síly po odvodu drtiče má kosinový průběh. Tento fakt byl ověřen analyticky. Porovnání výsledků zkoušky je možno shlédnout v Tab. 10.



Obr. 20 Průběh drticí síly po obvodu drtiče v závislosti na odklonu od maximální drticí síly



Funkce vyjadřující průběh drticí síly po obvodu drtiče:

$$F(\psi) = \frac{F_{\text{výp}}}{2} \cdot \cos(\psi) + \frac{F_{\text{výp}}}{2} \quad (10)$$

kde:

Výpočtová drticí síla:

$$F_{\text{výp}} = 255,890 \text{ kN} \quad \text{vypočteno (7)}$$

Odklon dílčí drticí síly od maximální drticí síly:

$$\psi \in \langle 0^\circ; 180^\circ \rangle \quad \text{dáno [1, str. 66]}$$

$$F(\psi) = \frac{255,89 \text{ kN}}{2} \cdot \cos(\psi) + \frac{255,89 \text{ kN}}{2}$$

$$F(\psi) = 127,945 \text{ kN} \cdot [\cos(\psi) + 1]$$



### 3.4 NÁVRH VÁLEČKŮ A LOŽISEK NESOUCÍCH TÍHU KRYTU DRTIČE

#### 3.4.1 ZATĚŽUJÍCÍ SÍLY

Tab. 11 Hmotnosti součástí nesených válečky

Součást	Kryt	Lišta	Čep lišty	Ozubený věnec	Přítlačný držák	Spojovací materiál
Počet kusů [-]	1	4	4	1	4	1
Hmotnost [kg]	774,1	5,1	0,1	131,5	4,9	3,0

Radiální síla působící na jedno ložisko:

$$F_{RL} = \frac{F_{TOP}}{2 \cdot N_V} \quad (11)$$

kde:

Celková tíhová síla nesená válečky:

$$F_{TOP} = m_{TOP} \cdot g$$

kde:

Celková hmotnost nesená válečky:

$$m_{TOP} = 949,0 \text{ kg} \quad \text{dle konstrukce (Tab. 11)}$$

Tíhové zrychlení:

$$g \approx 9,81 \text{ m} \cdot \text{s}^{-2} \quad \text{dáno [7, str. 102]}$$

$$F_{TOP} = 949,0 \text{ kg} \cdot 9,81 \text{ m} \cdot \text{s}^{-2}$$

$$F_{TOP} = 9,310 \text{ kN}$$

Počet váleček:

$$N_V = 3 \quad \text{dle konstrukce}$$

$$F_{RL} = \frac{9,310 \text{ kN}}{2 \cdot 3}$$

$$F_{RL} = 1,552 \text{ kN}$$

#### 3.4.2 NÁVRH HŘÍDELE VÁLEČKŮ

Úpravou známých vzorců lze získat následující vztah pro napětí v ohybu, z něhož lze vyjádřit hledaný minimální průměr hřídele váleček:



$$\sigma_o = \frac{M_o}{W_o} = \frac{\frac{l_H \cdot F_r}{2}}{\frac{I}{i}} = \frac{\frac{l_H \cdot F_r}{2}}{\frac{\left(\frac{\pi \cdot d_H^4}{64}\right)}{\left(\frac{d_H}{2}\right)}} = \frac{l_H \cdot F_r}{2} \cdot \frac{32}{\pi \cdot d_H^3} = \frac{16 \cdot l_H \cdot F_r}{\pi \cdot d_H^3}$$

Průměr hřídele válečků:

$$d_H \geq \sqrt[3]{\frac{16 \cdot l_H \cdot F_{RL}}{\pi \cdot \sigma_{DOV}}} \quad (12)$$

kde:

Délka hřídele válečku:

$$l_H = 0,1m$$

dle konstrukce

Radiální síla působící na jedno ložisko:

$$F_{RL} = 1,552kN$$

vypočteno (11)

Dovolené napětí pro ohyb za rotace:

$$\sigma_{DOV} = 85 \div 115MPa$$

dáno (Tab. 12)

$$d_H \geq \sqrt[3]{\frac{16 \cdot 0,1m \cdot 1552N}{\pi \cdot 85 \cdot 10^6 Pa}}$$

$$d_H \geq 21mm$$

Tab. 12 Hodnoty dovolených napětí pro ohyb (uvedené v MPa) [17]

ČSN (EN ISO)	11 370 (1.0036)	11 420 (1.0077)	11 500 (1.0050)	11 600 (1.0060)	11 700 (1.0070)
Ohyb statický	110 ÷ 155	120 ÷ 175	150 ÷ 220	170 ÷ 250	125 ÷ 150
Ohyb míjivý	95 ÷ 120	80 ÷ 125	100 ÷ 150	125 ÷ 180	105 ÷ 125
Ohyb střídavý	70 ÷ 100	60 ÷ 85	70 ÷ 105	85 ÷ 115	80 ÷ 95

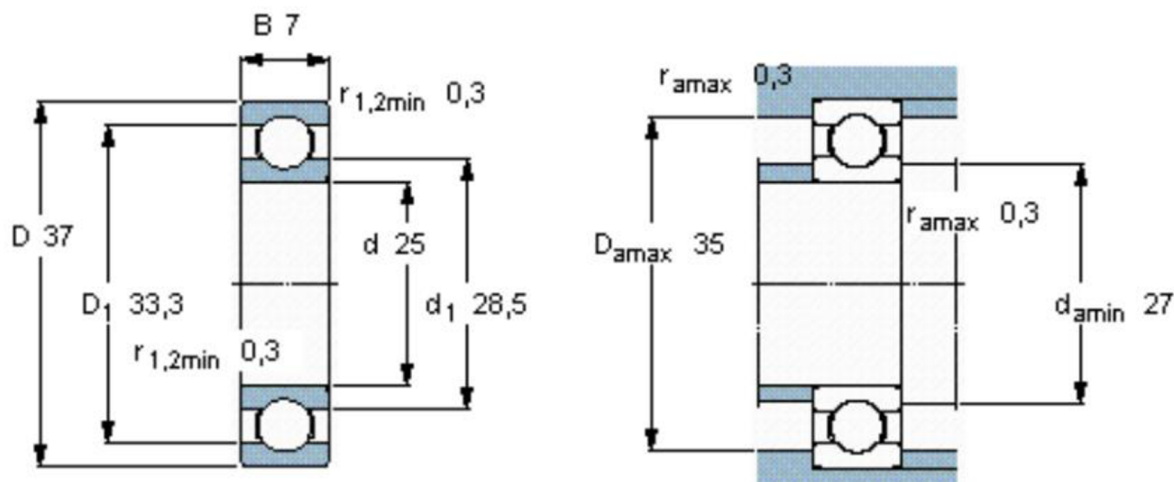
### 3.4.3 VÝPOČET LOŽISEK

Bylo zvoleno jednořadé kuličkové ložisko firmy SKF s označením „61805“ a s následujícími parametry:

Tab. 13 Parametry ložiska 61805 [13]

Označení	Malý průměr d [mm]	Velký průměr D [mm]	Šířka B [mm]	Statická únosnost C [kN]	Dynamická únosnost C <sub>0</sub> [kN]
61805	25	37	7	4,36	2,6





Obr. 21 Další charakteristiky ložiska 61805 od firmy SKF [13]

Základní výpočtová trvanlivost:

$$L_{10} = \left( \frac{C}{P} \right)^a \cdot 10^6 \quad \text{dáno [6, str. 626]} \quad (13)$$

kde:

Základní radiální dynamická únosnost:

$$C = 4,36kN$$

dáno (Tab. 13)

Dynamické radiální ekvivalentní zatížení:

$$P = X \cdot F_{RL} + Y \cdot F_{AL}$$

kde:

Součinitel dynamického radiálního zatížení:

$$X = 1$$

dáno [6, str. 620]

Součinitel dynamického axiálního zatížení:

$$Y = 0$$

dáno [6, str. 620]

Radiální síla působící na jedno ložisko:

$$F_{RL} = 1,552kN$$

vypočteno (11)

Axiální síla působící na jedno ložisko:

$$F_{AL} \approx 0kN$$

dle konstrukce

$$P = 1 \cdot 1,552kN + 0 \cdot 0kN$$

$$P = 1,552kN$$

Součinitel styku ložiska:

$$a = 3$$

dáno [6, str. 615]

$$L_{10} = \left( \frac{4,36kN}{1,552kN} \right)^3 \cdot 10^6$$

$$L_{10} \approx 22,2 \cdot 10^6$$



Počet otáček nosiče pevné čelisti při seřizování výstupní šterbiny z hlediska životnosti ložisek:

Obvod kružnice popisující dráhu válečků:

$$O = \pi \cdot D_V \quad (14)$$

kde:

Průměr kružnice popisující dráhu válečků:

$$D_V = 1880mm \quad \text{dle konstrukce}$$

$$O = \pi \cdot 1880mm$$

$$O \approx 5,906m$$

Obvod válečku:

$$o = \pi \cdot d_V \quad (15)$$

kde:

Průměr válečku:

$$d_V = 66mm \quad \text{dle konstrukce}$$

$$o = \pi \cdot 66mm$$

$$o \approx 0,207m$$

Počet cyklů pevné čelisti při seřizování výstupní šterbiny:

$$c = \frac{L_{10} \cdot o}{O} \quad (16)$$

kde:

Základní výpočtová trvanlivost:

$$L_{10} \approx 22,2 \cdot 10^6 \quad \text{vypočteno (13)}$$

Obvod kružnice popisující dráhu válečků:

$$O \approx 5,906m \quad \text{vypočteno (14)}$$

Obvod válečku:

$$o \approx 0,207m \quad \text{vypočteno (15)}$$

$$c = \frac{22,2 \cdot 10^6 \cdot 0,207m}{5,906m}$$

$$c \approx 778090 \quad \text{Vyhovuje.}$$



### 3.5 VOLBA UZAMYKACÍCH HYDRAULICKÝCH VÁLCŮ

Uzamykací hydraulické válce jsou přímočaré hydromotory, které od sebe odtlačují seřizovací a uzamykací matici tak, aby došlo k vymezení vůle v závitu. Tyto rozpěrné válce musejí překonat tíhovou sílu všech zvedaných součástí drtiče (Tab. 14). Při výběru konkrétních hydraulických válců bude volena dostatečná rezerva, aby bylo zaručeno správné fungování mechanismu rozpírání matic a nedocházelo ke klepání částí závitu. To by mělo velmi nepříznivý vliv na jeho životnost.

Tab. 14 Hmotnosti součástí zvedaných rozpěrnými hydraulickými válci

Součást	Počet [-]	Hmotnost [kg]	Součást	Počet [-]	Hmotnost [kg]
Uzamykací matice	1	1232,6	Nosič pevné čelisti	1	2880,4
Kryt	1	774,1	Držák lišt	4	6,7
Lišta	4	5,1	Pevná čelist	1	1435,5
Ozubený věnec	1	131,5	Zámek čelisti	4	35,0
Přítlačný držák	4	4,9	Podložka zámku čelisti	8	1,3
Spojovací materiál	1	15	Kryt násypky	1	202,8

Potřebná rozpěrná síla uzamykacího hydraulického válce:

$$F_R = \frac{m_{UV} \cdot g}{N_{UV}} \quad (17)$$

kde:

Hmotnost součástí zvedaných uzamykacími válci:

$$m_{UV} \approx 7000\text{kg} \quad \text{dle konstrukce (Tab. 14)}$$

Tíhové zrychlení:

$$g \approx 9,81\text{m} \cdot \text{s}^{-2} \quad \text{dáno [7, str. 102]}$$

Počet uzamykacích hydraulických válců:

$$N_{UV} = 6 \quad \text{dle konstrukce}$$

$$F_R = \frac{7000\text{kg} \cdot 9,81\text{m} \cdot \text{s}^{-2}}{6}$$

$$F_R = 11,445\text{kN}$$

Tlak v hydraulickém systému bude nastaven tak, aby celková síla všech hydraulických válců byla 100 kN, což je hodnota s dostatečnou rezervou pro uzamčení závitu.

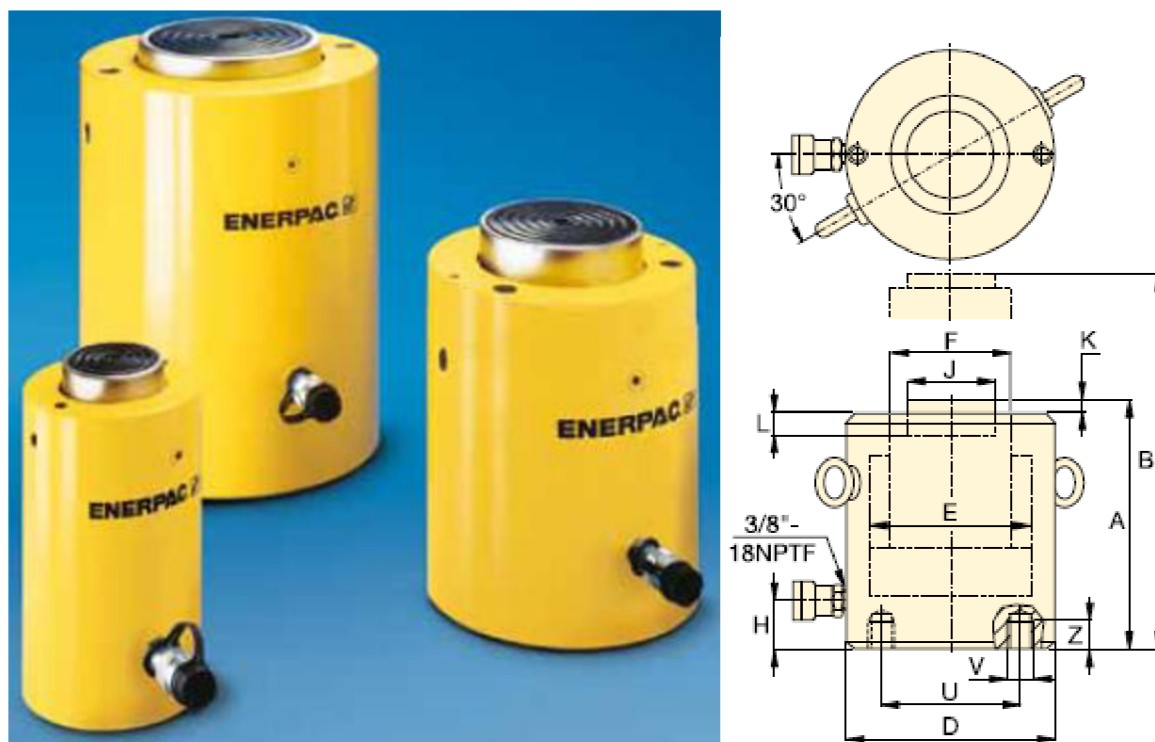


Zvolený hydraulický válec:

Firma: Enerpac  
 Objednávací kód: „CLSG-502“  
 Typ: Jednočinný těžkotonážní válec  
 Série: CLSG  
 Montážní závitové otvory: 2x M12-22 (ø65)

Tab. 15 Parametry hydraulického válce CLSG-502 firmy Enerpac [14]

Výkon válce [t (kN)]	Zdvih [mm]	Činná plocha [cm <sup>2</sup> ]	Stavební výška [mm]	Hmotnost [kg]
50 (539)	50	77,0	162	17



Obr. 22 Hydraulické válce CLSG a nákres válce CLSG-502 s rozměry [14]



### 3.6 VOLBA POJISTNÝCH PŘÍTLAČNÝCH HYDRAULICKÝCH VÁLCŮ

Pojistné přítlačné hydraulické válce plní dvě úlohy. Tou primární je přítlačení seřizovací matice k frémě drtiče, aby nedocházelo k jejímu nadzvedávání vlivem působení drticí síly. Důležité, aby nedocházelo ani místnímu mírnému nadzvedávání, takže přítlačná síla jednoho hydraulického válce musí být větší, než vertikální složka maximální drticí síly, resp. výpočtové drticí síly. Pokud by však byla vyvozena větší drticí síla, znamenalo by to vniknutí nedrtitelného tělesa do drticího prostoru. Aby se předešlo poškození částí drtiče, vlivem nárůstu tlaku v hydraulickém okruhu dojde k úniku oleje pojistným ventilem a tím k nadzvednutí seřizovací matice s pevnou čelistí. Sekundární funkce pojistných přítlačných hydraulických válců je možnost řízeného nadzvednutí seřizovací matice v případě závalu drticího prostoru. Hydraulické válce tedy musejí být schopny vyvodit jak dostatečnou tahovou, tak i tlakovou sílu. Z konstrukce hydraulických válců vyplývá, že vyvozená tlačná síla je vždy vyšší, než síla tažná. Účinná plocha na straně pístní tyče je totiž menší právě o plochu průřezu pístní tyče, jak je patrné z Obr. 22. V tomto případě je tedy rozhodující potřebná tahová síla.

Tab. 16 Hmotnosti součástí zvedaných pojistnými hydraulickými válci kromě součástí zvedaných i rozpěrnými válci

Součást	Počet [-]	Hmotnost [kg]	Součást	Počet [-]	Hmotnost [kg]
Seřizovací matice	1	3224,5	Držák hydromotoru	2	22,9
Čep uzamykací matice	6	0,7	Kryt hydromotoru	2	14,4
Uzamykací válec	6	17	Hydromotor	2	28,0

Potřebná tahová síla pojistného válce:

$$F_{P,TAH} = F_{výp} \cdot \sin \tau \quad (18)$$

kde:

Výpočtová drticí síla:

$$F_{výp} = 255,890kN \quad \text{vypočteno (7)}$$

Úhel odklonu drticí síly od vodorovné roviny:

$$\tau = 28,6^\circ \quad \text{vypočteno (Obr. 17)}$$

$$F_{P,TAH} = 255,890kN \cdot \sin 28,6^\circ$$

$$F_{P,TAH} = 122,492kN$$

Potřebná tlaková síla pojistného válce:

$$F_{P,TLAK} = \frac{m_{PV} \cdot g}{N_{PV}} \quad (19)$$

kde:

Hmotnost součástí zvedaných pojistnými válci:

$$m_{PV} \approx 10500kg \quad \text{dle konstrukce (Tab. 14, Tab. 16)}$$

Tíhové zrychlení:

$$g \approx 9,81m \cdot s^{-2} \quad \text{dáno [7, str. 102]}$$

Počet pojistných hydraulických válců:

$$N_{PV} = 8 \quad \text{dle konstrukce}$$



$$F_{P,TLAK} = \frac{10500 \text{ kg} \cdot 9,81 \text{ m} \cdot \text{s}^{-2}}{8}$$

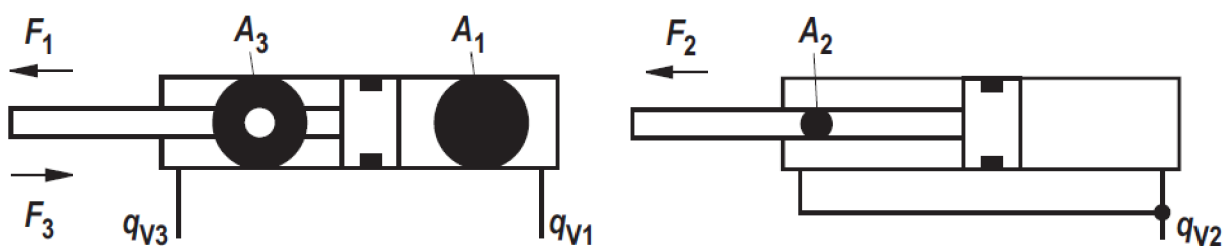
$$F_{P,TLAK} = 12,876 \text{ kN}$$

Zvolený hydraulický válec:

Firma: Bosch Rexroth  
 Objednávací kód: „CDT3MP5/125/56/2300Z2X/R11HHDMA70“  
 Série: CDT3 (diferenční válec)  
 Upevnění: MP5 (naklápěcí vidlice u základny)  
 Průměr pístu: 125  
 Průměr pístní tyče: 56  
 Délka vysunutí: 200  
 Zakončení pístní tyče: M42x2

Tab. 17 Parametry hydraulických válců CDT3 s provozním tlakem 160 bar firmy Bosch Rexroth [15]

Průměr pístu [mm]	Průměr pístní tyče [mm]	Plochy průřezů [mm]			Vyvozené síly [kN]			Maximální vysunutí [mm]
		pístu	tyče	mezikruží	tlak	rozdíl	tah	
125	56	122,72	24,63	98,09	196,35	39,41	156,94	2300
	70		38,48	84,24		61,57	134,78	
	90		63,62	59,10		101,79	94,56	
160	70	201,06	38,48	162,58	321,70	61,57	260,13	2600
	110		95,03	106,03		152,05	169,65	
200	90	314,16	63,62	250,54	502,66	101,79	400,86	2700
	140		153,94	160,22		246,30	256,35	



Obr. 22 Vyznačení ploch průřezů a sil hydraulických válců CDT3 [15]



Obr. 23 Hydraulický válec CDT3 s naklápěcí vidlicí u základny a závitem na konci pístní tyče [15]



### 3.7 POHYBOVÝ ZÁVIT

Výrobci nových typů tupouhlých kuželových drtičů využívají ke stavění výpustní štěrbiny velkopřůměrový pohybový závit. Jeho účelem je převést rotační pohyb seřizovacího hydromotoru, přenášený přes ozubený věnec na hnaném prstenci a nosič pevné čelisti, na posuvný pohyb pevné čelisti ve svislém směru. Tím dochází ke zvětšení či zmenšení výstupní štěrbiny. Z důvodu jeho vysokého namáhání v jednom směru se volí nerovnoramenný lichoběžníkový závit, též známý jako pilovitý. Orientace bývá taková, aby úhel mezi zatěžovací drtičí silou a plochou závitu tvořenou delším ramenem lichoběžníku byl co největší a blížil se tak  $90^\circ$ . V ideálním případě by tento úhel byl kolmý, zatěžovací síla by se rozkládala na maximální plochu a tlak v závitu by tak byl minimální.

Pro geometrii profilu, průměry a stoupání lichoběžníkového závitu nerovnoramenného platí norma ČSN 01 4052. V této normě se však nachází závity pouze do průměru 630 mm. Norma ČSN 01 4053 platila pro geometrii profilu, průměry a stoupání lichoběžníkového závitu nerovnoramenného, zesíleného, s úhlem sklonu strany profilu  $45^\circ$ . Lze zde nalézt závity až do průměru 2000 mm. Tato norma ovšem již není platná. Stále však může být vhodným vodítkem při volbě parametrů potřebného velkopřůměrového pohybového závitu. Vzhledem k tomu, že tato norma neplatila pro zařízení, která jsou v provozu namáhána převážně dynamickým zatížením, je nutné parametry získané z této normy dostatečně předimenzovat. Vhodným měřítkem mohou být výkresy starších mechanismů stavění výstupní štěrbiny.

Prerovské strojírný již od 60. let 20. století využívaly pro stavění štěrbiny podobný mechanismus. Ten však sestával z jednodílné matice, přičemž vymezení závitové vůle bylo prováděno dotažením všech šroubů rozmístěných po obvodě nosiče pohyblivé čelisti. Nedostatkem takového řešení byla především dlouhá doba nutná pro dotažení všech šroubů po každé změně velikosti výstupní štěrbiny a uvolnění šroubů před její změnou. Negativním jevem byla též náročnost tohoto procesu vyplývající ze znečištění závitů šroubů v důsledku silného znečištění okolním prachem.

Velmi důležité je dokonalé mazání pohybového závitu, respektive jeho co nejkvalitnější utěsnění. Prašnost v prostředních, ve kterých jsou drtiče provozovány, bývá extrémně vysoká a prach proniklý do prostoru závitu v kombinaci s vysokými a dynamicky se měnícími tlaky je důvod zatvrdnutí celého mechanismu, což zcela znemožnilo jakékoliv další změny velikosti výpustní štěrbiny. U dřívějších typů se dokonce v praxi využívaly dva nákladní automobily uvázané tak, aby při pohybu od sebe vytvořily moment dvojice sil, který by zatvrdlým závitem pootočil. Pokud dojde k tak devastujícímu stavu, že se závit stane kompletně nefunkčním, není jiné řešení, než celé všechny dotčené součásti rozřezat a nahradit je novými. Aby se těmto nežádoucím procesům zabránilo, je nutné dodržet následující podmínky:

- Volit dostatečně velké vůle v závitu. To však vede k nutnosti tuto vůli vymezit před zahájením samotného procesu drcení, aby nedocházelo ke klepání matice a protikusu, a tím destrukci součástí drtiče.
- Zajistit dostatečné mazání celé oblasti pohybového závitu - za účelem utěsnění, snížení tření v závitu, odvodu nečistot a odvodu tepla vzniklého při pohybu závitu. Spotřeba maziva bývá extrémně vysoká. Proto je nutné vzít v úvahu recyklaci mazací hmoty a ekologickou nezávadnost systému.
- Pravidelné pootáčení závitu i při konstantním nastavení výstupní štěrbiny. Ať už řešené pomocí softwarového naprogramování, kdy v určitých intervalech dojde k automatickému přestavení štěrbiny, nebo upozorněním obsluhy na manuální protočení závitu.



S ohledem na rozměrové atributy navrhovaného drtiče byl zvolen velký průměr závitu  $D = 1740$  mm. Při volbě ostatních parametrů závitu bylo původně vycházeno z normy ČSN 01 4052, avšak po konzultaci se zaměstnanci firmy PSP Engineering, a.s. byly vzaty v úvahu jejich rady a parametry závitu uzpůsobeny. A to tak, aby rozdíl velkých a malých průměrů byl min. 60 mm. U válcových lichoběžníkových závitů se doporučuje zaoblený profil dna [6]. Díky menší koncentraci napětí mají závity se zaobleným dnem lepší únavové vlastnosti [6].

Stanovení točivého momentu potřebného ke zvedání břemene (nosiče pevné čelisti včetně všech souvisejících součástí, jako je pevná čelist, držák lišt, vnitřní násypka a spojovací materiál) a k překonání tření mezi vodicími lištami a kluznými čelistmi je nutné stanovit výslednice všech elementárních osových sil. Ty působí ve směru tíhy celkového břemene a její velikost je dána součinem celkové zvedané hmotnosti  $m_c$  a tíhového zrychlení  $g$ . K této hodnotě je zapotřebí přičíst třecí sílu vzniklou mezi vodicími lištami a držáky lišt vyjádřenou součinem součinitele tření a normálovou silou, která je vyvolána točivým momentem vybuzeným hydromotorem za účelem seřízení výstupní štěrby. Tento moment působí na rameni poloměru, na němž se nachází střed stykových ploch mezi vodicími lištami a držáky čelistí. Při výpočtu momentu bude v první iteraci považována tato třecí síla za nulovou. Získaný moment bude použit ke stanovení třecí síly pro druhou iteraci. Tím se dosáhne dostatečného přiblížení k reálné hodnotě potřebného momentu. Třecí sílu v závitu není nezbytné počítat zvlášť. Je totiž zahrnuta již v použitém vztahu.

Tab. 18 Přehled hmotností součástí zvedaných pohybovým závitem

Součást	Nosič pevné čelisti	Pevná čelist	Kryt násypky	Zámek čelisti	Podložka zámku	Držák lišt	Spojovací materiál
Počet [-]	1	1	1	4	8	4	-
Hmotnost [kg]	2880,4	1435,5	774,1	35,0	1,3	6,7	10,0

### 3.7.1 FUNKČNÍ VÝPOČET ZÁVITU

Tíha břemene:

$$F_B = m_B \cdot g \quad (20)$$

kde:

Hmotnost zvedaného břemene:

$$m_B \approx 5500 \text{ kg}$$

dle konstrukce (Tab. 18)

Tíhové zrychlení:

$$g \approx 9,81 \text{ m} \cdot \text{s}^{-2}$$

dáno [7, str. 102]

$$F_B = 5500 \text{ kg} \cdot 9,81 \text{ m} \cdot \text{s}^{-2}$$

$$F_B = 53,955 \text{ kN}$$





Tab. 19 Parametry pohybového závitu potřebné pro výpočet točivého momentu

Počet chodů z [-]	Rozteč P [mm]	Úhel dolního boku $\beta$ [°]	Úhel horního boku $\gamma$ [°]	Vnější průměr matice $D'$ [mm]	Vnitřní průměr matice $D'_1$ [mm]	Vnější průměr šroubu $d'$ [mm]	Vnitřní průměr šroubu $d'_1$ [mm]
1	64	45	0	1740	1680	1728	1668

Pro výpočet momentu potřebného ke zvedání břemene a překonání tření mezi vodicími lištami a držáky lišt by dle Tab. 20 měla být volena hodnota součinitele tření v závitu  $f_z$  0,17. Po konzultacích s pracovníky PSP Engineering, a.s. bylo však usouzeno, že vzhledem k empiricky získaným poznatkům o častém zanášení závitu a obecně velmi ztížených podmínkách mazání bude uvažován nejhorší možný stav – tedy největší součinitel tření pro suchý kontakt závitových ploch.

Tab. 20 Součinitelé tření [8; 6, str. 431]

Mezi ocelovými povrchy $f_o$ [-]	V suchém závitu $f_{zs}$ [-]	V naolejovaném závitu $f_{zo}$ [-]
0,15	0,15 ÷ 0,25	0,11 ÷ 0,17

Točivý moment potřebný pro překonání tření v závitu a pro zvedání břemene (1. iterace):

$$M_{zv(1)} = \frac{(F_B + F_{TL(1)}) \cdot d'_2}{2} \cdot \left( \frac{P_h \cdot \cos(\gamma) + \pi \cdot f_z \cdot d'_2}{\pi \cdot d_2 \cdot \cos(\gamma) - f_z \cdot P_h} \right) \quad (21)$$

kde:

Tíha břemene:

$$F_B = 53,955 \text{ kN}$$

Vypočteno (20)

Třecí síla mezi vodicími lištami a držáky lišt (1. iterace):

$$F_{TL(1)} = 0 \text{ N}$$

Zvoleno

Střední průměr závitu:

$$d'_2 = \frac{D'_1 + d'}{2} \quad (22)$$

kde:

Vnitřní průměr matice:

$$D'_1 = 1680 \text{ mm}$$

Dle konstrukce (Tab. 19)

Vnější průměr šroubu:

$$d' = 1728 \text{ mm}$$

Dle konstrukce (Tab. 19)

$$d'_2 = \frac{1680 \text{ mm} + 1728 \text{ mm}}{2}$$

$$d'_2 = 1704 \text{ mm}$$

Stoupání závitu:

$$P_h = z \cdot P \quad (23)$$

kde:

Počet chodů závitu:

$$z = 1$$

Dle konstrukce (Tab. 19)



Rozteč závitu:

$$P = 64mm$$

Dle konstrukce (Tab. 19)

$$P_h = 1 \cdot 64mm$$

$$P_h = 64mm$$

Úhel horního boku závitu:

$$\gamma = 0^\circ$$

Dle konstrukce (Tab. 19)

Součinitel tření v závitu:

$$f_z = 0,25$$

Zvoleno (Tab. 20)

$$M_{ZV(1)} = \frac{(53955N + 0N) \cdot 1,704m}{2} \cdot \left( \frac{0,064m \cdot \cos(0^\circ) + \pi \cdot 0,25 \cdot 1,704m}{\pi \cdot 1,704m \cdot \cos(0^\circ) - 0,25 \cdot 0,064m} \right)$$

$$M_{ZV(1)} \approx 12,078kNm$$

Z vypočteného potřebného točivého momentu pro zdvihání břemene bez zohlednění tření mezi vodicími lištami a držáky lišt lze nyní provést 2. iteraci a zpřesnit tak výsledek požadovaného točivého momentu.

Třecí síla mezi vodicími lištami a držáky lišt (2. iterace):

$$F_{TL(2)} = F_{NL} \cdot f_o \quad (24)$$

kde:

Normálová síla mezi vodicí lištou a držáky lišt:

$$F_{NL} = \frac{M_{ZV(1)}}{\frac{D_{NL}}{2}} \quad (25)$$

kde:

Točivý moment na seřizovací matici:

$$M_{ZV(1)} = 12,078kNm \quad \text{Vypočteno (21)}$$

Průměr polohy působitě normálové síly lišt:

$$D_{NL} \approx 1780mm \quad \text{Dle konstrukce}$$

$$F_{NL} = \frac{12,078kNm}{\frac{1,780m}{2}}$$

$$F_{NL} = 13,571kN$$

Součinitel tření mezi ocelovými povrchy:

$$f_o = 0,15$$

Dáno (Tab. 20)

$$F_{TL(2)} = 13,571kN \cdot 0,15$$

$$F_{TL(2)} = 2,036kN$$



Točivý moment potřebný pro překonání tření v závitě a pro zvedání břemene (2. iterace):

$$M_{ZV(2)} = \frac{(F_B + F_{TL(2)}) \cdot d'_2}{2} \cdot \left( \frac{P_h \cdot \cos(\gamma) + \pi \cdot f_Z \cdot d'_2}{\pi \cdot d_2 \cdot \cos(\gamma) - f_Z \cdot P_h} \right) \quad (26)$$

kde:

Tíha břemene:

$$F_B = 53,955kN \quad \text{Vypočteno (20)}$$

Třecí síla mezi vodicími lištami a držáky lišt (2. iterace):

$$F_{TL(2)} = 2,036kN \quad \text{Vypočteno (24)}$$

Střední průměr závitu:

$$d'_2 = 1704mm \quad \text{Vypočteno (22)}$$

Stoupání závitu:

$$P_h = 64mm \quad \text{Vypočteno (23)}$$

Úhel horního boku závitu:

$$\gamma = 0^\circ \quad \text{Dle konstrukce (Tab. 19)}$$

Součinitel tření v závitě:

$$f_Z = 0,17 \quad \text{Zvoleno (Tab. 20)}$$

$$M_{ZV(2)} = \frac{(53955N + 2036N) \cdot 1,704m}{2} \cdot \left( \frac{0,064m \cdot \cos(0^\circ) + \pi \cdot 0,25 \cdot 1,704m}{\pi \cdot 1,704m \cdot \cos(0^\circ) - 0,25 \cdot 0,064m} \right)$$

$$M_{ZV(2)} = 12,534kNm$$

Minimální točivý moment hydromotoru:

$$M_H = \frac{M_{ZV(2)}}{i}$$

kde:

Točivý moment potřebný pro překonání tření v závitě a pro zvedání břemene (2. iterace):

$$M_{ZV(2)} = 12,534kNm \quad \text{Vypočteno (26)}$$

Převodový poměr ozubeného soukolí:

$$i = 10 \quad \text{Zvoleno (Tab. 28)}$$

$$M_H = \frac{12,534kNm}{10}$$

$$M_H = 1,253kNm$$

Potřebný výkon hydromotoru:

$$P_{ZV} = M_{ZV(2)} \cdot \omega \quad (27)$$

kde:

Točivý moment potřebný pro překonání tření v závitě a pro zvedání břemene (2. iterace):

$$M_{ZV(2)} = 12,534kNm \quad \text{Vypočteno (26)}$$



Úhlová rychlost otáčení pohybového závitu:

$$\omega = 2 \cdot \pi \cdot n \quad (28)$$

kde:

Otáčky pohybového závitu:

$$n = 2 \text{ min}^{-1} \quad \text{Zvoleno}$$

$$\omega = 2 \cdot \pi \cdot 0,033 \text{ s}^{-1}$$

$$\omega = 0,209 \text{ s}^{-1}$$

$$P_{ZV} = 12,534 \text{ kNm} \cdot 0,209 \text{ s}^{-1}$$

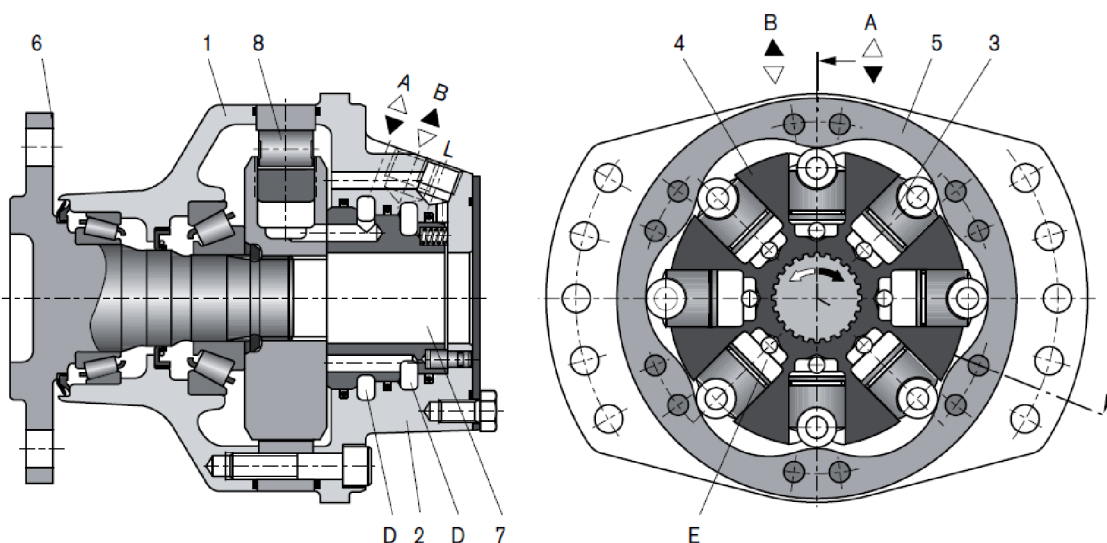
$$P_{ZV} = 2,620 \text{ kW}$$

Zvolený hydromotor:

Firma: Bosch Rexroth  
 Typ: MCR3, RE 15205/06.09  
 Objednavací kód: MCR3AHDA45Z-3XB2M2WL12  
 Konstrukce: Radiální pístový hydromotor  
 Rotace: Dvourychlostní obousměrná  
 Výstup: Hřídel s evolventním drážkováním (ANSI B92.1-1996 třída 5, úhel záběru 30°, ploché dno drážky, rozteč 24/48, průměr roztečné kružnice 44,45 mm, počet zubů 42)

Tab. 21 Parametry zvoleného hydromotoru [16]

Geometrický objem $V_g$ [cm <sup>3</sup> /ot]	325	365	400
Výstupní točivý moment T [Nm]	1160	1310	1430
Výstupní otáčky min/max n [min <sup>-1</sup> ]	0,5/430	0,5/385	0,5/350
Výstupní výkon P [kW]	22	22	22
Hmotnost M [kg]	28		
Polární moment setrvačnosti $J_m$ [kg·mm <sup>2</sup> ]	10175		



Obr. 24 Radiální pístový rotační hydromotor MCR3 fitmy Bosch Rexroth [16]

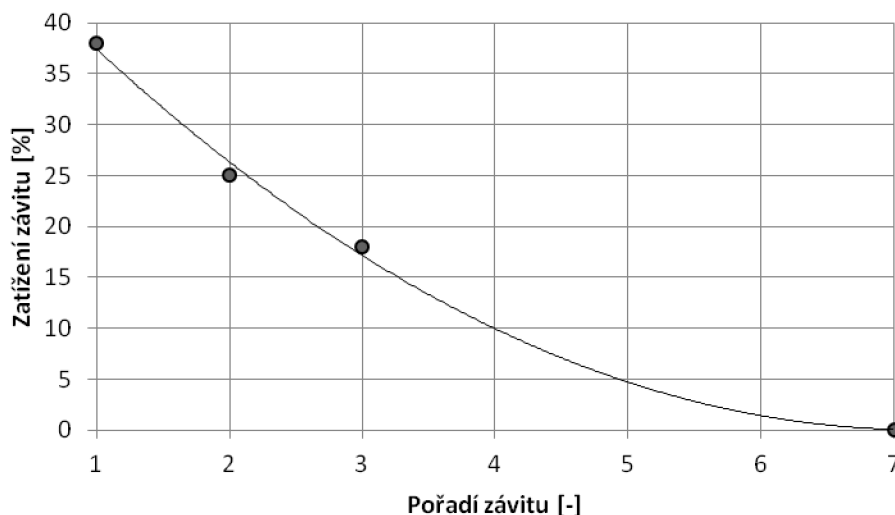


### 3.7.2 PEVNOSTNÍ KONTROLA ZÁVITU

Velmi důležitá je kontrola funkčnosti pohybového závitu, jelikož ten přenáší veškeré provozní zatížení. Kontrola se provádí vždy na otlacení. Jen ve výjimečných případech se přibližně kontrolují závity na ohyb a střih. Při zatížení nejsou jednotlivé závity namáhány rovnoměrně. Experimenty prokázaly následující rozložení zatížení. První funkční závit přenáší přibližně 38 %, druhý 25 % a třetí 18 % celkového zatížení. Podíl zatížení klesá a již pátý závit může být nezatížený. Tento fakt lze ve výpočtovém vztahu pro tlak v závitech zohlednit tak, že za zatěžující sílu bude dosazeno pouze jejich 38 % a bude uvažován pouze jeden využitý závit. [6] Takové zjednodušení je však možné pouze tehdy, je-li využito minimálně 7 závitů. Při rozložení celého zatížení mezi menší počet závitů je rozložení rozdílné.

Tab. 22 Procentuální zatížení jednotlivých závitů pro případ nezatíženého sedmého závitu [6]

Závit č.	1	2	3	4	5	6
Zatížení [%]	38	25	18	10	4	2



Obr. 25 Průběh zatížení jednotlivých závitů pro případ zatížení šesti závitů [6]

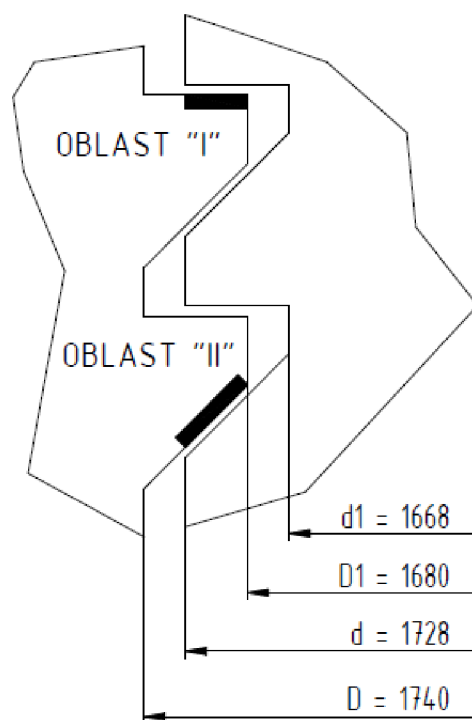
Nejprve je nutné stanovit vývoj zatížení jednotlivých závitů dle údajů literatury [6], která uvádí rozložení zatížení jednotlivých závitů, je-li nezatížen až sedmý závit. Tento stav vyobrazuje Obr. 25 a popisuje jej Tab. 22. Avšak uvádí se, že mohou nastat případy, kdy již pátý závit je nezatížený. Je tedy nutné zjistit procentuální zatížení jednotlivých závitů při tomto nepříznivém stavu. Bude vycházeno ze stejného průběhu grafu uvedeného na Obr. 25 a získané hodnoty jsou uvedeny v Tab. 23. Díky tomuto přepočtu lze nyní ve výpočtech tlaku v závitech zcela eliminovat počet využitých závitů a zatěžovací sílu násobit koeficientem 0,52, který vyplývá z Tab. 23 a reprezentuje zatížení prvního závitu 52 % celkového zatížení. Uvedený princip lze použít pouze v těch případech, kdy jsou zatíženy minimálně čtyři závity. Konkrétní data jsou v Tab. 26.

Tab. 23 Procentuální zatížení jednotlivých závitů pro případ nezatíženého pátého závitu

Závit č.	1	2	3	4
Zatížení [%]	52	30	14	4



Na závitu budou kontrolovány 2 plochy – vodorovná (označená „I“) a šikmá (označená „II“), vždy dle příslušného zatížení. Jelikož šikmá plocha není zatěžována kolmou silou, bude velikost této plochy redukována, aby odpovídala velikosti jejího průmětu do roviny kolmé k vektoru zatěžovací síly. Důležité je též vycházet z předpokladu, že rozložení tlaku v závitech není rovnoměrné. Jednak je zatěžována vždy jen polovina závitu, takže je nutné zmenšit plochu na polovinu. Též zatížení má v této polovině nerovnoměrné rozložení. Jak již bylo řečeno, průběh zatížení je kosinový. Z toho vyplývá, že lokální maximální hodnota tlaku je dvojnásobná, než by byla za předpokladu rovnoměrného rozložení tlaku, jelikož výsledná síla musí mít stejnou velikost. Vypočtený tlak tedy bude násoben dvěma.



Obr. 26 Vyznačení zatížených ploch v závitu

Tab. 24 Možné zatěžovací stavy pohybového závitu

	Drcení	Vypnuto	Zapnuto
Matice			
Uvolněna		ANO	NE
Uzamčena		ANO	ANO



Na závitě mohou být kontrolovány 2 závitové plochy. Plocha definovaná úhlem horního boku závitě  $\gamma$  (vodorovná plocha) a plocha definovaná úhlem dolního boku závitě  $\beta$  (šikmá plocha). Z Tab. 24 lze vyčíst možné zatěžovací stavy pohybového závitě:

- 1) Matice uvolněna + drcení vypnuto  
Stav vzniklý při odstávce drtiče nebo při seřizování výstupní štěrbiny. Mechanismus je zatěžován gravitací a točivým momentem (jeho vliv na tlak v závitě je minimální). Kontrola podléhá pouze vodorovná plocha.
- 2) Matice uzamčena + drcení vypnuto  
Stav v době po ukončení seřizování výstupní štěrbiny a před zahájením drcení. Mechanismus je namáhán gravitací a silou uzamykacích hydraulických válců. Kontrola podléhá vodorovná plocha uzamykací matice a šikmá plocha matice seřizovací.
- 3) Matice uzamčena + drcení zapnuto  
Stav vyjadřující zatěžování během procesu drcení. Na mechanismus působí největší síly – především drtící, ale též gravitace a síla uzamykacích hydraulických válců.
- 4) Matice uvolněna + drcení zapnuto  
Kritický stav, jemuž musí být zabráněno. V opačném případě dochází vlivem měnícího se vektoru výsledné drtící síly a z důvodu značné vůle v závitě k buzení silných vibrací a nadměrného nerovnoměrného zatěžování mechanismu.

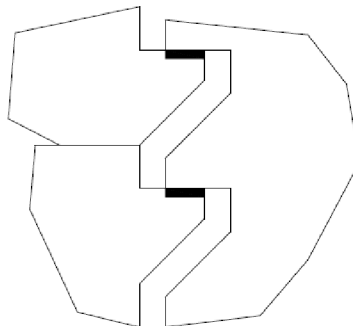
Závit může být zatěžován třemi druhy namáhání, přičemž každému z nich náleží příslušná plocha i zatěžovací síla. Gravitace vyvozuje rovnoměrně rozloženou tíhovou sílu po obvodu celého závitě, síla uzamykacích hydraulických válců je též rozložena rovnoměrně po celém obvodu závitě, avšak výsledná drtící síla celého drtiče je rozložena nerovnoměrně a pouze na polovině obvodu závitě. Tyto skutečnosti budou zohledněny při výpočtech jednotlivých veličin nezbytných pro výpočet tlaku v závitě.

Tab. 25 Hmotnost součástí nesených závitěm

Součást	Počet [-]	Hmotnost [kg]
Nosič pevné čelisti	1	2880,4
Držák lišt	4	6,7
Pevná čelist	1	1435,5
Zámek pevné čelisti	4	35
Podložka zámku čelisti	8	1,3
Kryt násypky	1	202,8

Tab. 26 Zatížení závitů při jednotlivých zatěžovacích stavech

Zatěžovací stav	1		2		3	
	I	II	I	II	I	II
Počet využitých závitů [-]	6	0	1	5	1	5
Zatížení prvního závitě [%]	52	0	100	52	100	52


**Zatěžovací stav č. 1 (Matice uvolněna + drcení vypnuto)**

*Obr. 27 Závité plochy zatížené ve stavu č. 1*

Síla zatěžující oblast I pro stav č. 1:

$$F_{I1} = m_z \cdot g \quad (29)$$

kde:

Hmotnost nesená závitem:

$$m_z = 5000\text{kg}$$

dle konstrukce (Tab. 25)

Tíhové zrychlení:

$$g \approx 9,81\text{m} \cdot \text{s}^{-2}$$

dáno [7, str. 102]

$$F_{I1} = 5000\text{kg} \cdot 9,81\text{m} \cdot \text{s}^{-2}$$

$$F_{I1} = 49,05\text{kN}$$

Plocha jednoho závitu nesoucí zatěžující sílu působící ve směru osy závitu:

$$S_A = \frac{\pi \cdot (d'^2 - D_1'^2)}{4} \quad (30)$$

kde:

Velký průměr šroubu:

$$d' = 1728\text{mm}$$

dle konstrukce (Tab. 19)

Malý průměr matice:

$$D_1' = 1680\text{mm}$$

dle konstrukce (Tab. 19)

$$S_A = \frac{\pi \cdot ([1728\text{mm}]^2 - [1680\text{mm}]^2)}{4}$$

$$S_A = 0,128\text{m}^2$$

Tlak v závitech v oblasti I pro stav č. 1:

$$p_{I1} = \frac{0,52 \cdot F_{I1}}{S_A} \quad (31)$$

kde:

Síla zatěžující oblast I pro stav č. 1:

$$F_{I1} = 49,05\text{kN}$$

vypočteno (29)





Plocha jednoho závitu nesoucí zatěžující sílu působící ve směru osy závitu:

$$S_A = 0,128m^2 \quad \text{vypočteno (30)}$$

$$p_{1I} = \frac{0,52 \cdot 49050N}{0,128m^2}$$

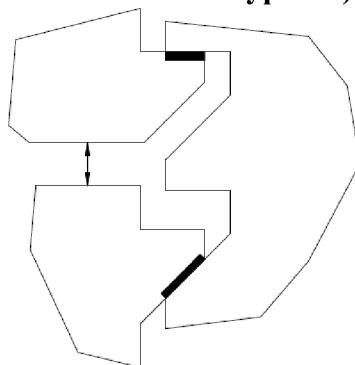
$$p_{1I} = 0,198MPa$$

Oblast II ve stavu č. 1 není zatěžována.

Tlak v závitech v oblasti I pro stav č. 1:

$$p_{1II} = 0MPa \quad (32)$$

### Zatěžovací stav č. 2 (Maticе uzamčena + drcení vypnuto)



Obr. 28 Závítové plochy zatížené ve stavu č. 2 a č. 3

Síla zatěžující oblast I pro stav č. 2:

$$F_{2I} = 100kN \quad \text{zvoleno (20)}$$

Tlak v závitech v oblasti I pro stav č. 2:

$$p_{2I} = \frac{F_{2I}}{S_A} \quad (33)$$

kde:

Síla zatěžující oblast I pro stav č. 2:

$$F_{2I} = 100kN \quad \text{zvoleno (20)}$$

Plocha jednoho závitu nesoucí zatěžující sílu působící ve směru osy závitu:

$$S_A = 0,128m^2 \quad \text{vypočteno (30)}$$

$$p_{2I} = \frac{100000N}{0,128m^2}$$

$$p_{2I} = 0,778MPa$$

Síla zatěžující oblast II pro stav č. 2:

$$F_{2II} = F_{2I} = 100kN \quad \text{zvoleno (20)}$$



Tlak v závitech v oblasti II pro stav č. 2:

$$p_{2II} = \frac{0,52 \cdot F_{2II}}{S_A} \quad (34)$$

kde:

Síla zatěžující oblast II pro stav č. 2:

$$F_{2II} = F_{2I} = 100kN \quad \text{zvoleno (20)}$$

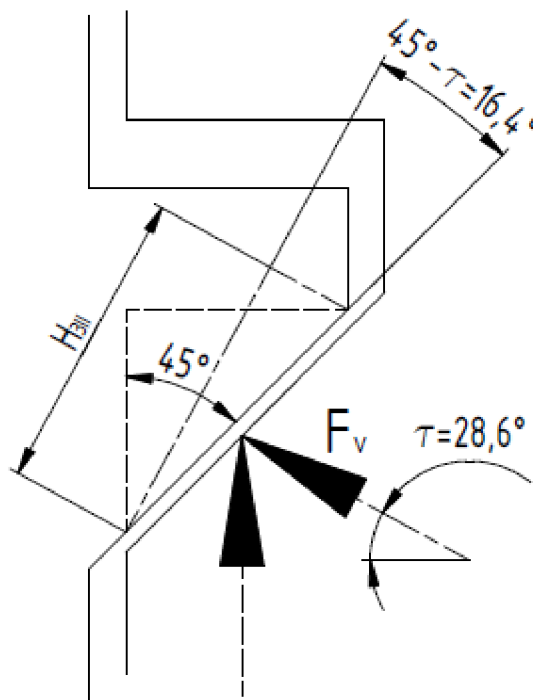
Plocha jednoho závitu nesoucí zatěžující sílu působící ve směru osy závitu:

$$S_A = 0,128m^2 \quad \text{vypočteno (30)}$$

$$p_{2II} = \frac{0,52 \cdot 100000N}{0,128m^2}$$

$$p_{2II} = 0,405MPa$$

### Zatěžovací stav č. 3 (Matice uzamčena + drcení zapnuto)



Obr. 29 Nosná výška pro výpočet redukované plochy závitu

Zatížení plochy I ve stavu č. 3 je stejné jako ve stavu č. 2.

Tlak v závitech v oblasti I pro stav č. 3:

$$p_{3I} = p_{2I} = 0,778MPa \quad \text{vypočteno (33)}$$

Síla zatěžující oblast II pro stav č. 3:

$$F_V = 749,320kN \quad \text{vypočteno (9)}$$



Plocha jednoho závitu nesoucí zatížení pod úhlem drticí síly:

$$S_B = \frac{1}{2} \cdot \pi \cdot H_{3II} \cdot d_{3II} \quad (35)$$

kde:

Nosná výška:

$$H_{3II} = \sqrt{2} \cdot \frac{(d' - D'_1)}{2} \cdot \cos(45^\circ - \tau) \quad (36)$$

kde:

Velký průměr šroubu:

$$d' = 1728mm \quad \text{dle konstrukce (Tab. 19)}$$

Malý průměr matice:

$$D'_1 = 1680mm \quad \text{dle konstrukce (Tab. 19)}$$

Úhel odklonu drticí síly od vodorovné roviny:

$$\tau = 28,6^\circ \quad \text{odečteno (Obr. 17)}$$

$$H_{3II} = \sqrt{2} \cdot \frac{(1728mm - 1680mm)}{2} \cdot \cos(45^\circ - 28,6^\circ)$$

$$H_{3II} = 32,56mm$$

Střední průměr nosné výšky:

$$d_{3II} = \frac{d' + (d' - 2 \cdot H_{3II} \cdot \sin \tau)}{2} \quad (37)$$

kde:

Velký průměr šroubu:

$$d' = 1728mm \quad \text{dle konstrukce (Tab. 19)}$$

Nosná výška:

$$H_{3II} = 32,56mm \quad \text{vypočteno (36)}$$

Úhel odklonu drticí síly od vodorovné roviny:

$$\tau = 28,6^\circ \quad \text{odečteno (Obr. 17)}$$

$$d_{3II} = \frac{1728mm + (1728mm - 2 \cdot 32,56mm \cdot \sin 28,6^\circ)}{2}$$

$$d_{3II} = 1,712m$$

$$S_B = \frac{1}{2} \cdot \pi \cdot 32,56mm \cdot 1712mm$$

$$S_B = 0,088m^2$$



Tlak v závitech v oblasti II pro stav č. 3:

$$p_{3II} = p_{2II} + \frac{2 \cdot 0,52 \cdot F_V}{S_B} \quad (38)$$

kde:

Tlak v závitech v oblasti II pro stav č. 2:

$$p_{2II} = 0,156 \text{ MPa} \quad \text{vypočteno (34)}$$

Síla zatěžující oblast II pro stav č. 3:

$$F_V = 749,320 \text{ kN} \quad \text{vypočteno (9)}$$

Plocha nesoucí zatěžující sílu oblasti II pro stav č. 3:

$$S_B = 0,088 \text{ m}^2 \quad \text{vypočteno (35)}$$

$$p_{3II} = 0,156 \text{ MPa} + \frac{2 \cdot 0,52 \cdot 749320 \text{ N}}{0,438 \text{ m}^2}$$

$$p_{3II} = 9,303 \text{ MPa}$$

Tab. 27 Dovolené tlaky v závitech  $p_D$  pohybových šroubů [6]

Materiál šroubu	Materiál matice	Dovolžený tlak $p_D$ [MPa]	Rychlost [m · s <sup>-1</sup> ]
ocel	bronz	17÷24	velmi nízká
ocel	bronz	11÷17	0,05
ocel	litina	12÷17	0,04
ocel	bronz	5÷10	0,1÷0,2
ocel	litina	4÷7	0,1÷0,2
ocel	bronz	1÷2	0,25

Obě části matice s vnitřním závitem i nosič pevné čelisti s vnějším závitem jsou vyráběny z oceli na odlitky dle návrhu pracovníků PSP Engineering, a.s. Jak je patrné, v Tab. 27 není uveden dovolžený tlak v závitech pro styk ocel – ocel. Důvodem je, že volbou dvou různých materiálů s rozdílnou houževnatostí lze dosáhnout lepšího rozložení tlaku. To je způsobeno lokální deformací poddajnějšího materiálu a jeho přizpůsobení se nerovnoměrnostem materiálu tvrdšího. Při výběru dovolženého tlaku bude vycházeno ze styku ocel – litina, přičemž za dovolené budou uvažovány nejmenší uváděné hodnoty.

Obvodová rychlost při seřizování výstupní štěrbině:

$$v = \omega \cdot \frac{d'}{2} \quad (39)$$

kde:

Úhlová rychlost otáčení pohybového závitu:

$$\omega = 0,209 \text{ s}^{-1} \quad \text{vypočteno (28)}$$

Velký průměr šroubu:

$$d' = 1728 \text{ mm} \quad \text{dle konstrukce (Tab. 19)}$$

$$v = 0,209 \text{ s}^{-1} \cdot \frac{1,728 \text{ m}}{2}$$

$$v = 0,181 \text{ m} \cdot \text{s}^{-1}$$



Kontrola tlaků v závitech:

Dovolený tlak v závitech pro seřizování výstupní štěrbin:

$$p_{DS} = 4MPa$$

dáno (Tab. 27)

$$\begin{aligned} p_{1I} &< p_{DS} \\ 0,198MPa &< 4MPa \end{aligned} \quad \text{Vyhovuje.}$$

$$\begin{aligned} p_{1II} &< p_{DS} \\ 0MPa &< 4MPa \end{aligned} \quad \text{Vyhovuje.}$$

Dovolený tlak v závitech pro klidový stav a pro drcení:

$$p_{DD} = 12MPa$$

dáno (Tab. 27)

$$\begin{aligned} p_{2I} &< p_{DD} \\ 0,778MPa &< 12MPa \end{aligned} \quad \text{Vyhovuje.}$$

$$\begin{aligned} p_{2II} &< p_{DD} \\ 0,405MPa &< 12MPa \end{aligned} \quad \text{Vyhovuje.}$$

$$\begin{aligned} p_{3I} &< p_{DD} \\ 0,778MPa &< 12MPa \end{aligned} \quad \text{Vyhovuje.}$$

$$\begin{aligned} p_{3II} &< p_{DD} \\ 9,303MPa &< 12MPa \end{aligned} \quad \text{Vyhovuje.}$$



## 3.8 OZUBENÉ SOUKOLÍ

### 3.8.1 ZÁKLADNÍ PARAMETRY OZUBENÍ

Točivý moment z hydromotoru je přenášen na nosič pevné čelisti přes ozubené soukolí s přímými zuby. To sestává z pastorku umístěného na výstupním hřídeli hydromotoru a z ozubeného věnce nacházejícího se po odvodu krytu násypky, z něhož se moment přenáší přes vodící lišty na nosič pevné čelisti. Vzhledem k prostorové zástavbě byly zvoleny parametry ozubeného soukolí uvedené v Tab. 28. Důležité je poznamenat, že minimální počet zubů nekorigovaného ozubeného kola by měl být 17, aby nedocházelo k interferenci s přechodovou křivkou (a v důsledku výroby odvalovacím způsobem k podřezání plochy boku zubu). Tento jev je způsoben nedefinovatelností evolventy pod základní kružnicí. V této oblasti bývá evolventa nahrazena přímkou. V praxi je přípustné malé podřezání a minimální počet zubů se tím redukuje na 14. Podmínka minimálního počtu zubů je tedy splněna. [6]

Tab. 28 Parametry ozubeného soukolí

Parametr	Pastorek	Věnc
Roztečná osová vzdálenost $a'$ [mm]	1230	
Převodový poměr $i$ [-]	10	
Průměr roztečné kružnice $d_l$ [mm]	224	2240
Průměr hlavové kružnice $d_a$ [mm]	252	2268
Průměr patní kružnice $d$ [mm]	189	2205
Počet zubů $z$ [-]	16	160
Modul $m$ [mm]	14	
Úhel záběru $\alpha$ [°]	20	
Úhel sklonu zubu $\beta'$ [°]	0	
Pracovní šířka ozubení $b$ [mm]	40	
Stupeň přesnosti dle ISO $Q_{ISO}$ [-]	10	
Poissonovo číslo $\mu$ [-]	0,307	0,307
Modul pružnosti v tahu $E$ [GPa]	331	331
Šířka ozubení $b$ [mm]	40	40
Výška zubu $h$ [mm]	31,5	



### 3.8.2 PEVNOSTNÍ KONTROLA OZUBENÉHO SOUKOLÍ

Jelikož ozubená kola jsou nejvíce namáhána cyklickým zatěžováním, má rozhodující význam jejich kontrola na únavové poškození. Ozubení má dvě charakteristická kritická místa – bok zubu, který je kontrolován na dotyk (pitting), a pata zubu v tahové oblasti, u níž se provádí kontrola na ohyb. Následující pevnostní výpočty čelních ozubených kol jsou prováděny podle normy ISO 6336:1996(E). [6]

#### Silové poměry v ozubení:

Obvodová síla:

$$F_t = \frac{M_t}{\frac{d_t}{2}} \quad (40)$$

kde:

Točivý moment na pastorku:

$$M_t = 1310Nm \quad \text{Dáno (Tab. 21)}$$

Průměr roztečné kružnice pastorku:

$$d_t = 0,224m \quad \text{Dáno (Tab. 28)}$$

$$F_t = \frac{1310Nm}{\frac{0,224m}{2}}$$

$$F_t = 11,696kN$$

Radiální síla:

$$F_r = F_t \cdot \operatorname{tg} \alpha \quad (41)$$

kde:

Obvodová síla:

$$F_t = 11,696kN \quad \text{Vypočteno (40)}$$

Úhel záběru:

$$\alpha = 20^\circ \quad \text{Dáno [6, str. 722]}$$

$$F_r = 11,696kN \cdot \operatorname{tg} 20^\circ$$

$$F_r = 4,257kN$$



Pro správný pevnostní výpočet ozubených kol je nutné zohlednit jednotlivá přídavná zatížení vyvolaná různorodými faktory, které ovlivňují chod ozubených soukolí. Zahnutí těchto vlivů se provádí prostřednictvím příslušných součinitelů. Ty se stanovují nejčastěji experimentálně nebo z poznatků získaných z provozu.

Jsou uvažovány následující charakteristiky ozubeného soukolí:

- Jak materiál pastorku, tak materiál věnce je volen z molybdenové oceli 34CrMo4 (1.7220) nitridované na 900 HV (67 HRC).
- Jednotková posunutí obou kol jsou volena nulová a sklon boku zubu i úhel záběru 20°.
- Jde o čelní ozubená kola, u nichž jsou v záběru méně než 2 zuby.
- Je uvažováno zatěžování převodu hnacím strojem s malou nerovnoměrností a hnaným strojem se střední nerovnoměrností.
- Drsnost pro ozubená kola stupně přesnosti 10 je volena Ra 3,2 μm. [9, str. 180]

### Součinitelé silových poměrů ozubeného soukolí pro výpočet únosnosti v dotyku

Součinitel mechanických vlastností materiálů:

$$Z_E = \sqrt{\frac{1}{\pi \cdot \left( \frac{1 - \mu_I^2}{E_I} + \frac{1 - \mu_{II}^2}{E_{II}} \right)}} \quad (42)$$

kde:

Poissonovo číslo materiálu pastorku:

$$\mu_I = 0,307$$

Dáno [6, str. 1095]

Poissonovo číslo materiálu věnce:

$$\mu_{II} = 0,307$$

Dáno [6, str. 1095]

Modul pružnosti v tahu materiálu pastorku:

$$E_I = 331GPa$$

Dáno [6, str. 1095]

Modul pružnosti v tahu materiálu věnce:

$$E_{II} = 331GPa$$

Dáno [6, str. 1095]

$$Z_E = \sqrt{\frac{1}{\pi \cdot \left( \frac{1 - 0,307^2}{331GPa} + \frac{1 - 0,307^2}{331GPa} \right)}}$$

$$Z_E = 241,168\sqrt{MPa}$$

Součinitel tvaru spoluzabírajících kol:

$$Z_H = 2,5$$

Dáno [6, str. 808]

Součinitel součtové délky dotykových křivek boků zubů:

$$Z_\varepsilon = 1$$

Dáno [6, str. 810]





Součinitel sklonu zubu:

$$Z_{\beta} = \sqrt{\cos \beta'} \quad (43)$$

kde:

Úhel sklonu zubu:

$$\beta' = 0^{\circ}$$

Dáno (Tab. 28)

$$Z_{\beta} = \sqrt{\cos 0^{\circ}}$$

$$Z_{\beta} = 1$$

Součinitel jednopárového záběru pastorku nebo kola:

$$Z_{B,D} = 1$$

Dáno [6, str. 811]

Součinitel vnějších dynamických sil:

$$K_A = 1,6$$

Dáno [6, str. 792]

Součinitel vnitřních dynamických sil:

$$K_V = \left( \frac{A + \sqrt{200 \cdot |v'|}}{A} \right)^B \quad (44)$$

kde:

Součinitel přesnosti ozubení:

$$A = 50 + 56 \cdot \left( 1 - [0,25 \cdot Q_{ISO} - 1]^{\frac{2}{3}} \right) \quad (45)$$

kde:

Stupeň přesnosti dle ISO:

$$Q_{ISO} = 10 \quad \text{Zvoleno [9, str. 180]}$$

$$A = 50 + 56 \cdot \left( 1 - [0,25 \cdot 10 - 1]^{\frac{2}{3}} \right)$$

$$A = 59,773$$

Obvodová rychlost ozubení:

$$v' = \omega_{II} \cdot \frac{d_{II}}{2} \quad (46)$$

kde:

Úhlová rychlost věnce:

$$\omega = 0,209 s^{-1} \quad \text{Vypočteno (28)}$$

Průměr roztečné kružnice věnce:

$$d_{II} = 2,240 m \quad \text{Dáno (Tab. 28)}$$

$$v' = 0,209 s^{-1} \cdot \frac{2,240 m}{2}$$

$$v' = 0,235 m \cdot s^{-1}$$



$$K_v = \left( \frac{59,773 + \sqrt{200 \cdot |0,235m \cdot s^{-1}|}}{59,773} \right)^{[0,25 \cdot 10 - 1] \frac{2}{3}}$$

$$K_v = 1,094$$

Součinitel nerovnoměrnosti zatížení zubů po šířce pro dotyk:

$$K_{H\beta} = 1,06$$

Dáno [6, str. 798]

Součinitel podílu zatížení jednotlivých zubů pro dotyk:

$$K_{H\alpha} = 1$$

Dáno [6, str. 798]

Nejmenší hodnota součinitele bezpečnosti v dotyku:

$$S_{H\min} = 1,1$$

Zvoleno [6, str. 804]

Mez únavy v dotyku referenčního ozubeného kola:

$$\sigma_{H\lim} = 1125MPa$$

Dáno [6, str. 1148]

Součinitel počtu cyklů:

$$Z_{NT} = 1$$

Dáno [6, str. 812]

Součinitel maziva, obvodové rychlosti a drsnosti boků zubů:

$$Z_{LVR} = 0,92$$

Dáno [6, str. 814]

Součinitel tvrdosti:

$$Z_w = 1$$

Dáno [6, str. 815]

Součinitel velikosti:

$$Z_x = 1$$

Dáno [6, str. 816]



### Výpočet napětí v dotyku

Nominální napětí v dotyku:

$$\sigma_{H0} = Z_H \cdot Z_E \cdot Z_\varepsilon \cdot Z_\beta \cdot \sqrt{\frac{F_t}{d_1 \cdot b} \cdot \frac{u+1}{u}} \quad (47)$$

$$\sigma_{H0} = 2,5 \cdot 241,168 \sqrt{MPa} \cdot 1 \cdot 1 \cdot \sqrt{\frac{11,696kN}{224mm \cdot 40mm} \cdot \frac{10+1}{10}}$$

$$\sigma_{H0} = 722,485MPa$$

Napětí v dotyku:

$$\sigma_H = Z_{B,D} \cdot \sigma_{H0} \cdot \sqrt{K_A \cdot K_V \cdot K_{H\beta} \cdot K_{H\alpha}} \quad (48)$$

$$\sigma_H = 1 \cdot 658,339MPa \cdot \sqrt{1,6 \cdot 1,06 \cdot 1,1 \cdot 1}$$

$$\sigma_H = 984,022MPa$$

Přípustné napětí v dotyku:

$$\sigma_{HP} = \frac{\sigma_{Hlim} \cdot Z_{NT}}{S_{Hmin}} \cdot Z_{LVR} \cdot Z_W \cdot Z_X \quad (49)$$

$$\sigma_{HP} = \frac{1125MPa \cdot 1}{1,1} \cdot 0,92 \cdot 1 \cdot 1$$

$$\sigma_{HP} = 940,909MPa$$

Ověření únosnosti boků zubů v dotyku:

$$\sigma_H < \sigma_{HP}$$

$$984,022MPa > 940,909MPa \quad \text{Nevyhovuje.}$$

Dle výše uvedeného výpočtu je zřejmé, že i při dodržení všech daným podmínek bude překročeno přípustné napětí v dotyku ozubeného soukolí. Vzhledem k velmi těžkým provozním podmínkám a již tak vysokým požadavkům na materiál, chemicko-tepelné zpracování i mechanické opracování ozubení, lze očekávat, že bude docházet k ještě markantnějšímu překračování dovoleného napětí. Jelikož není možné dále upravovat součinitele soukolí, nabízí se 2 řešení. Prvním je zvětšení šířky ozubení, která je limitována délkou výstupního hřídele hydromotoru a prostorem v jeho okolí. Zvětšením šířky ozubení by došlo k navýšení rotující hmoty a zároveň hmoty zvedané pomocí závitu. Hranicí pro dodržení přípustného napětí v dotyku podle předešlého výpočtu je šířka ozubení 44 mm. Druhé řešení spočívá v navýšení počtu hydromotorů otáčejících nosičem pevné čelisti tak, aby se odvodová tečná síla rozložila na větší počet zubů. Tím by zároveň vzrostla rezerva výkonu a momentu pro překonání případného navýšení odporu v pohybovém závitu. Vzhledem k reálné možnosti přetížení a nepoměrnému rozdílu v pořizovací ceně hydromotoru vůči ztrátám způsobeným poškozením ozubení, je pochopitelné, že konkurenční firmy často používají k seřizování výstupní šterbiny více hydromotorů.



### Součinitelé silových poměrů ozubeného soukolí pro výpočet únosnosti v ohybu

Součinitel tvaru zubu při působení síly na špičce zubu:

$$Y_{Fa} = 3 \quad \text{Dáno [6, str. 823]}$$

Součinitel koncentrace napětí při působení síly na špičce zubu:

$$Y_{Sa} = 1,56 \quad \text{Dáno [6, str. 824]}$$

Součinitel sklonu zubu:

$$Y_{\beta} = 1 \quad \text{Dáno [6, str. 738]}$$

Součinitel vlivu záběru profilu:

$$Y_{\varepsilon} = 0,25 + \frac{0,75}{\varepsilon_{\alpha}} \cdot \cos^2 \beta' \quad (50)$$

kde:

Součinitel záběru profilu:

$$\varepsilon_{\alpha} = \frac{\sqrt{d_{aI}^2 - d_{bI}^2} + \sqrt{d_{aII}^2 - d_{bII}^2} - 2 \cdot a' \cdot \sin \alpha}{2 \cdot \pi \cdot m \cdot \cos \alpha} \quad (51)$$

kde:

Průměr hlavové kružnice pastorku:

$$d_{aI} = 252mm \quad \text{Dáno (Tab. 28)}$$

Průměr základní kružnice pastorku:

$$d_{bI} = 210,49mm \quad \text{Dáno (Tab. 28)}$$

Průměr hlavové kružnice věnce:

$$d_{aII} = 2268mm \quad \text{Dáno (Tab. 28)}$$

Průměr základní kružnice věnce:

$$d_{bII} = 2104,91mm \quad \text{Dáno (Tab. 28)}$$

Roztečná osová vzdálenost:

$$a' = 1230mm \quad \text{Dáno (Tab. 28)}$$

Úhel záběru:

$$\alpha = 20^{\circ} \quad \text{Dáno (Tab. 28)}$$

Modul:

$$m = 14mm \quad \text{Dáno (Tab. 28)}$$

$$\varepsilon_{\alpha} = \frac{\sqrt{(252mm)^2 - (210,49)^2} + \sqrt{(2268mm)^2 - (2104,91mm)^2}}{2 \cdot \pi \cdot 14mm \cdot \cos 20^{\circ}}$$

$$\frac{2 \cdot 1230mm \cdot \sin 20^{\circ}}{2 \cdot \pi \cdot 14mm \cdot \cos 20^{\circ}}$$

$$\varepsilon_{\alpha} = 1,714$$

Úhel sklonu zubu:

$$\beta' = 0^{\circ} \quad \text{Dáno (Tab. 28)}$$

$$Y_{\varepsilon} = 0,25 + \frac{0,75}{1,714} \cdot \cos^2 0^{\circ}$$

$$Y_{\varepsilon} = 0,688$$



Součinitel podílu zatížení jednotlivých zubů pro ohyb:

$$K_{F\alpha} = K_{H\alpha} = 1 \quad \text{Dáno [6, str. 802]}$$

Součinitel nerovnoměrnosti zatížení zubů po šířce pro ohyb:

$$K_{F\beta} = K_{H\beta}^{N_F} \quad (52)$$

Součinitel nerovnoměrnosti zatížení zubů po šířce pro dotyk:

$$K_{H\beta} = 1,1 \quad \text{Dáno [6, str. 798]}$$

Exponent nerovnoměrnosti zatížení:

$$N_F = \frac{\left(\frac{b}{h}\right)^2}{1 + \frac{b}{h} + \left(\frac{b}{h}\right)^2} \quad (53)$$

Šířka ozubení:

$$b = 40\text{mm} \quad \text{Dáno (Tab. 28)}$$

Výška zubu:

$$h = 31,5\text{mm} \quad \text{Dáno (Tab. 28)}$$

$$N_F = \frac{\left(\frac{40\text{mm}}{31,5\text{mm}}\right)^2}{1 + \frac{40\text{mm}}{31,5\text{mm}} + \left(\frac{40\text{mm}}{31,5\text{mm}}\right)^2}$$

$$N_F = 0,415$$

$$K_{F\beta} = 1,1^{0,415}$$

$$K_{F\beta} = 1,04$$

Mez únavy v ohybu referenčního ozubeného kola:

$$\sigma_{F\text{lim}} = 270\text{MPa} \quad \text{Dáno [6, str. 1148]}$$

Součinitel počtu cyklů:

$$Y_{NT} = 1 \quad \text{Dáno [6, str. 828]}$$

Součinitel velikosti:

$$Y_X = 1,05 - 0,01 \cdot |m| \quad (54)$$

kde:

Modul:

$$m = 14\text{mm} \quad \text{Dáno (Tab. 28)}$$

$$Y_X = 1,05 - 0,01 \cdot |14\text{mm}|$$

$$Y_X = 0,91$$

Poměrný součinitel vrubové citlivosti:

$$Y_{\delta relT} = 0,8 \quad \text{Dáno [6, str. 829]}$$



Poměrný součinitel drsnosti v oblasti patního přechodu zubu:

$$Y_{RelT} = 0,9 \quad \text{Dáno [6, str. 829]}$$

Nejmenší hodnota součinitele bezpečnosti v ohybu:

$$S_{Fmin} = 1,2 \quad \text{Dáno [6, str. 822]}$$

### Výpočet napětí v ohybu

Nominální napětí v ohybu v patě zubu:

$$\begin{aligned} \sigma_{F0} &= \frac{F_t}{b \cdot m} \cdot Y_{Fa} \cdot Y_{Sa} \cdot Y_{\beta} \cdot Y_{\epsilon} & (55) \\ \sigma_{F0} &= \frac{11,696kN}{40mm \cdot 14mm} \cdot 3 \cdot 1,56 \cdot 1 \cdot 0,688 \\ \sigma_{F0} &= 67,205MPa \end{aligned}$$

Napětí v ohybu v patě zubu:

$$\begin{aligned} \sigma_F &= \sigma_{F0} \cdot K_A \cdot K_V \cdot K_{F\alpha} \cdot K_{F\beta} & (56) \\ \sigma_F &= 67,205MPa \cdot 1,6 \cdot 1,094 \cdot 1 \cdot 1,04 \\ \sigma_F &= 122,385MPa \end{aligned}$$

Přípustné napětí v ohybu v patě zubu:

$$\begin{aligned} \sigma_{FP} &= \frac{\sigma_{Flim} \cdot Y_{NT}}{S_{Fmin}} \cdot Y_X \cdot Y_{\delta RelT} \cdot Y_{RelT} & (57) \\ \sigma_{FP} &= \frac{270MPa \cdot 1}{1,2} \cdot 0,91 \cdot 0,8 \cdot 0,9 \\ \sigma_{FP} &= 147,42MPa \end{aligned}$$

Ověření únosnosti zubů v ohybu:

$$\begin{aligned} \sigma_F &< \sigma_{FP} \\ 122,385MPa &< 147,420MPa \quad \text{Vyhovuje.} \end{aligned}$$

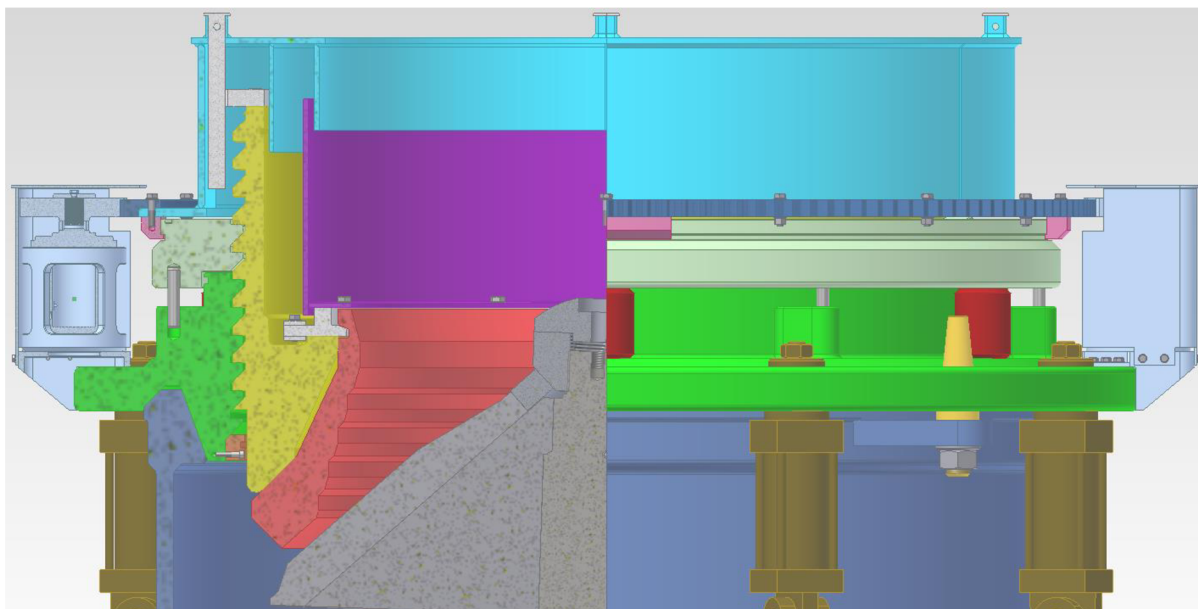
Předchozí výpočet dokazuje, že vlivem ohybu v patě zubu nedojde k poškození ozubení, přestože jsou zuby mírně podřezány z důvodu nižšího počtu zubů pastorku. Avšak obdobně jako u výpočtu únosnosti ozubení v dotyku, i u výpočtu v ohybu lze očekávat zvýšení napětí vlivem extrémně těžkých pracovních podmínek. Případné zvětšení šířky ozubení by mělo minimální vliv na snížení napětí. Naopak navýšením počtu hnacích hydromotorů by znatelně vzrostla únosnost ozubení. Limitující je tedy v tomto případě únosnost v dotyku. Minimální náprava, která musí být provedena, je zvětšení šířky ozubení. Tím by mělo ozubení vyhovět z teoretického hlediska. Praktický význam by mělo rozložení obvodové síly na více zubů pomocí více hydromotorů.



## 4 VÝPOČTOVÝ MODEL

### 4.1 TVORBA MODELU, SÍŤ A ZATÍŽENÍ MODELU

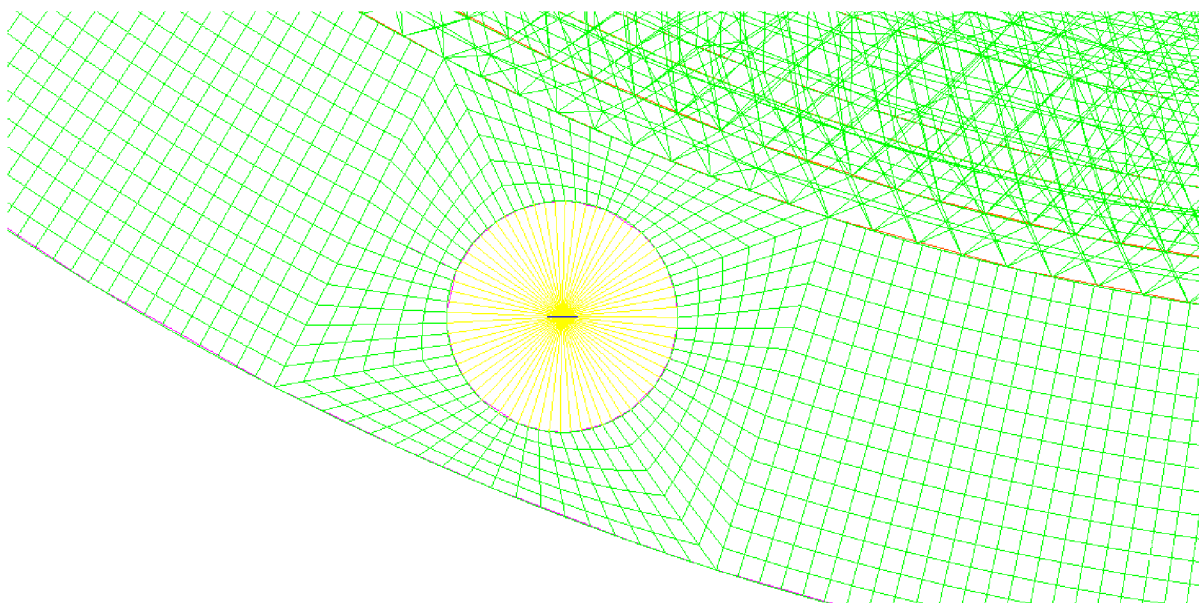
Stavěcí mechanismus štěrbiný se skládá z několika součástí. Těmi nejvýznamnějšími je závitem opatřená dělená matice (seřizovací a uzamykací) a šroubovitý nosič pevné čelisti. Jelikož náhradu přenosu sil v závitě lze jen těžce simulovat, bude uvažován dokonalý přenos sil i momentů mezi šroubovou a maticovými částmi. Všechny tři součásti jsou tedy modelovány jako jedna součást. Únosnost závitů na otláčení byla počítána již dříve. Při tvorbě modelu nutno dodržet vertikální osu drtiče totožnou s osou  $z$  a počítat s tím, že počáteční bod funkce vyjadřující zatížení musí ležet na kladné poloose  $x$  a funkce zatížení musí probíhat směrem ke kladné poloose  $y$ . Tak vyžaduje program zadání parametrů funkce v cylindrických souřadnicích, které jsou voleny z toho důvodu, že zatěžovaná plocha má tvar komolého kužele. Počátek souřadného systému je volen v rovině spodní podstavy komolého kužele.



Obr. 30 Částečný řez stavěcím mechanismem štěrbiný kuželového drtiče

Nejprve byl mapovaně nasíťován prstenec na uchycení čepů a přítlačných hydraulických válců. Byly použity čtyřhranné 2D prvky *Thin Shell* o příslušné tloušťce. Dále byl volně nasíťován zbylý objem 3D čtyřbokými prvky *Solid*. Následovalo nahrazení čepů pomocí prvků *Constraint*, *Beam* o zvoleném průměru a *Coupled DOF* tak, aby byly přenášeny jen příslušné síly a momenty. Při kontrole kvality je splněn poměr stran 3 a distorze 0,7.

Seřizovací matice je vlastní tíhou a osmi pojistnými hydraulickými válci přitlačována ke střešovitě dosedací ploše frémy. Rotaci kolem vertikální osy je zabráněno čtyřmi čepy. Nosič pevné čelisti je na místě držen závitěm, přičemž rotaci kolem vertikální osy, resp. translaci ve vertikálním směru je zamezeno třením v závitě. Tření je zvětšeno díky síle šesti rozpěrných hydraulických válců, které působí tlakovou silou na seřizovací a uzamykací matici. Poloha uzamykací matice je dána opět závitěm a rotaci kolem vertikální osy je zabráněno soustavou šesti čepů vedených v seřizovací matici.



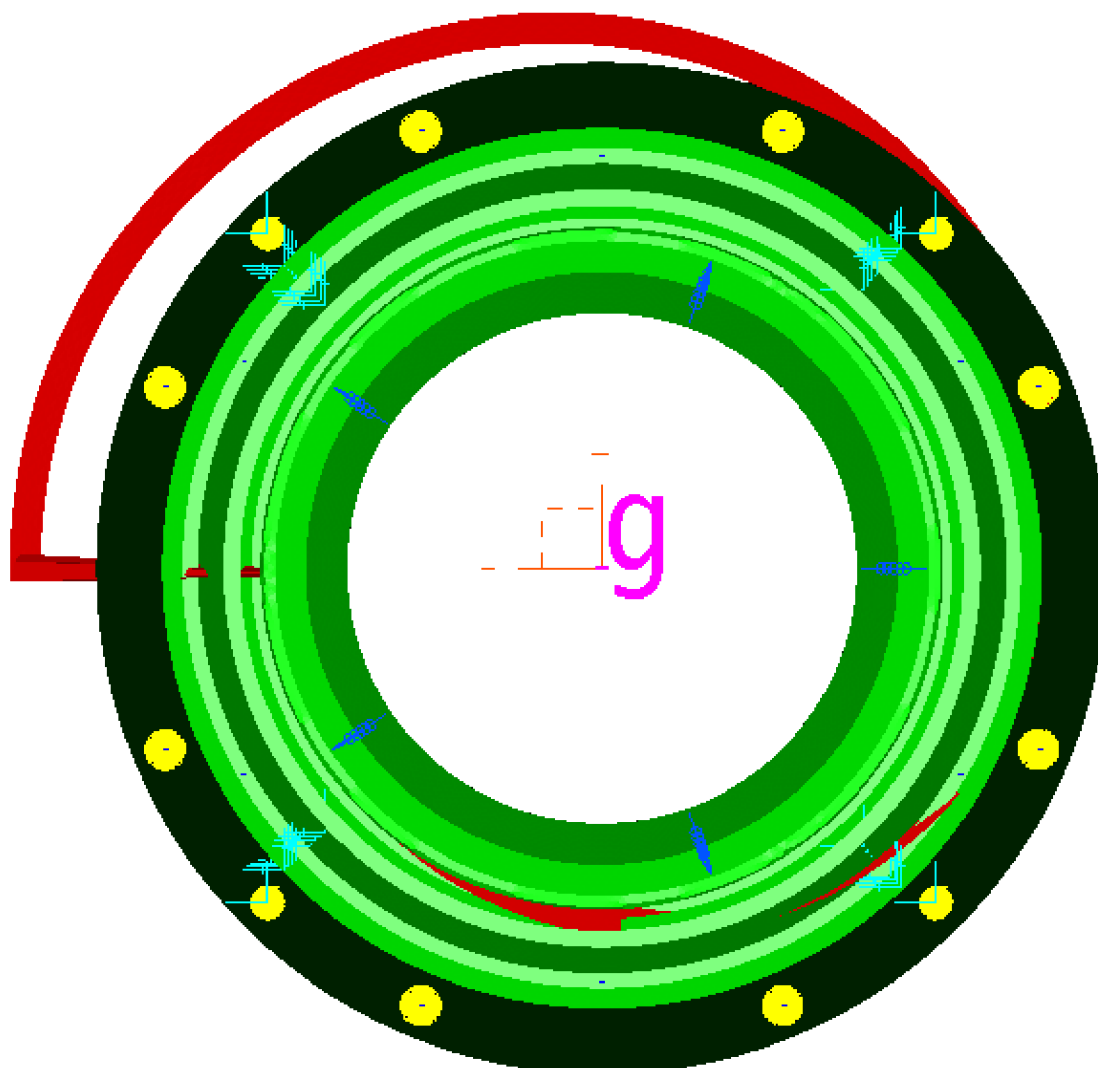
Obr. 31 Mapované síťování prstence pro uchycení pojistných hydraulických válců a čepů

Pojistné i rozpěrné hydraulické válce byly nahrazeny osamělými silami přes prvky *Constraint*. Zatížení nosných válečků je provedeno do třech míst daných polohou válečků tak, aby celková velikost síly odpovídala tíhové síle vyvozené všemi nesenými součástmi. Za předpokladu splnění podmínek tvorby modelu, lze při zadávání průběhu drtičí síly za proměnné považovat 3 parametry. Prvním je poloměr, který se nemění a zatížení na něm tedy není závislé. Druhým je úhel sevřený kladnou poloosou  $x$  a spojnicí počátku souřadného systému s funkční hodnotou. Třetím parametrem je výška měřená na ose  $z$ , na které není průběh zatížení závislý. U drtiče tedy průběh zatížení závisí pouze na úhlu. Jak bylo odvozeno dříve, průběh zatížení odpovídá funkci kosinus posunuté tak, aby její nejmenší funkční hodnota nabývala hodnoty 0. Funkce zadaná do programu má tvar  $\cos(\theta H)+1$ . Koeficienty jednotlivých členů není nutné stanovit, jelikož při zadávání velikosti tlaku lze postupovat tak, aby vypočtený tlak probíhající dle zadané plochy odpovídal tlaku vyvozenému výslednou drtičí silou celého drtiče, která byla vypočtena výše, na příslušné zatížené ploše. Na závěr byl model zatížen gravitací.

Dosedací střežovité plochy seřizovací matice jsou omezeny prvkem *Displacement Restraint* tak, aby byly odebrány všechny stupně volnosti kromě vertikálního posuvu a rotace kolem vertikální osy. Pohybu směrem dolů je zabráněno pomocí prvku *Gap*. Čepy bránící rotaci jsou opět nahrazeny prvkem *Displacement Restraint* a odebráním všech stupňů volnosti kromě vertikálního posuvu a rotace kolem vertikální osy.

Uvedený postup popisuje první zatěžovací stav – drcení. Druhý zatěžovací stav – přestavování šterbiny – bylo zastoupeno přidáním osamělých sil v místech napojení nosiče pevné čelisti na držáky lišt, přes které je do mechanismu přenášen točivý moment hydromotorů. Naopak odpadá zatížení drtičí silou. Byl uvažován nejhorší možný případ, kterým je zadření závitu a působení plného točivého momentu obou rotačních hydromotorů. Zadření závitu je charakterizováno tím, že je mechanismus opět modelován jako jedna součást.





Obr. 32 Pohled zdola na výpočtový model

## 4.2 MATERIÁLOVÉ CHARAKTERISTIKY

Tab. 29 Mechanické vlastnosti a hodnoty oceli na odlitky ČSN 42 2650 [20]

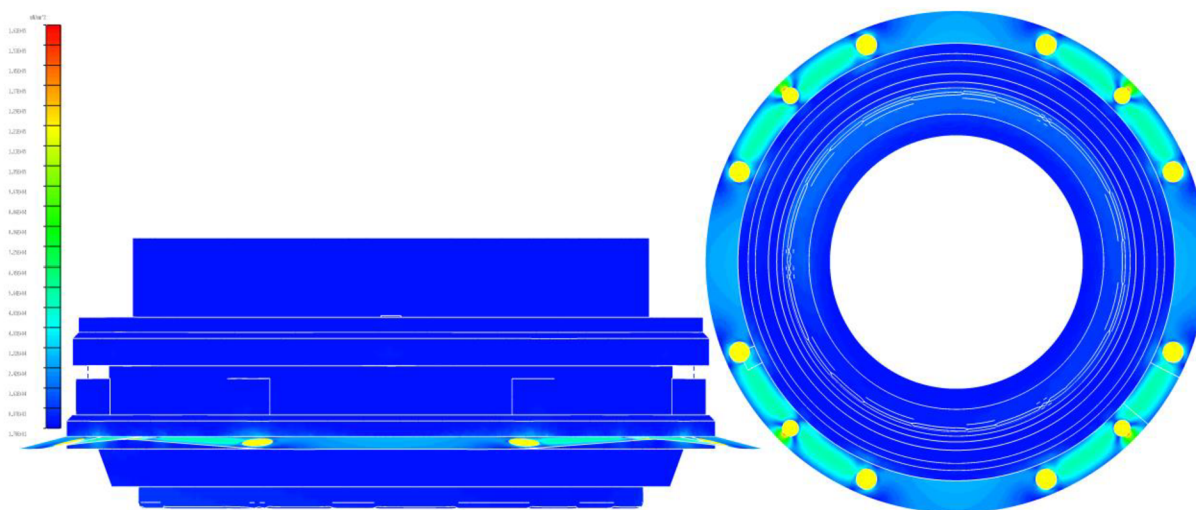
Pevnost v tahu $R_m$ [MPa]	Mez kluzu $R_e$ [MPa]	Tažnost (prodloužení) $A$ [%]	Kontrakce (zúžení) $Z$ [%]	Vrubová houževnatost $KC$ [J/cm <sup>2</sup> ]	Tvrдость [HB]
500 ÷ 650	≥ 260	≥ 20	≥ 25	≥ 40	145 ÷ 185

Jelikož základní součásti stavěcího mechanismu drtiče jsou tlustostěnné, jsou vyráběny odléváním uhlíkových (nelegovaných) ocelí a následným částečným obráběním. Firma PSP Engineering, a.s. využívá ke konstrukci takových dílů ocel na odlitky ČSN 42 2650. Mezi její vlastnosti patří zaručená svařitelnost podmíněná přehřevem na 250 °C, po svaření se doporučuje svarek vyžítat za účelem odstranění vnitřního pnutí teplotou 600 ÷ 650 °C. Avšak v tomto případě je důležitější její velmi dobrá obrobiteľnosť. Ocel je běžně určena k všeobecnému použití na odlitky namáhaných součástí bez požadavku na tepelné zušlechťování, popř. na součásti elektrických strojů. [20]



### 4.3 VÝSLEDKY

Výpočtem v programu NX-IDEAS bylo zjištěno, že maximální napětí vyskytující se ve stavěcím mechanismu během drcení je 161 MPa a to na prstenci pro uchycení pojistných hydraulických válců a čepů. Další zvýšení napětí je možno pozorovat v oblasti uzamykacích hydraulických válců (Obr. 34) – přibližně 50 MPa. Patrný je též přechod z nezatížené na zatíženou oblast nosiče pevné čelisti (viz. Obr. 35). Mez kluzu oceli na odlitky ČSN 42 2650 je dle Tab. 29 260 MPa. Součinitel bezpečnosti je tedy přibližně 1,6. Maximální posunutí dosahuje hodnoty zhruba 0,4 mm v oblasti prstence pro uchycení pojistných hydraulických válců a čepů.



Obr. 33 Napětí Von Mises ve stavěcím mechanismu při drcení

I-DEAS Visualizer

Display 1

Fem-MECHANISMUS

B.C. 1,STRESS\_3,LOAD SET 1

c:\Team\Data\STAVECI\_MECHANISMUS-1OBJEM.mf1

STRESS Von Mises Averaged Top shell

Beam stress: Von Mises , maximum point

Min: 1.78E+01 mN/mm<sup>2</sup> Max: 1.61E+05 mN/mm<sup>2</sup>

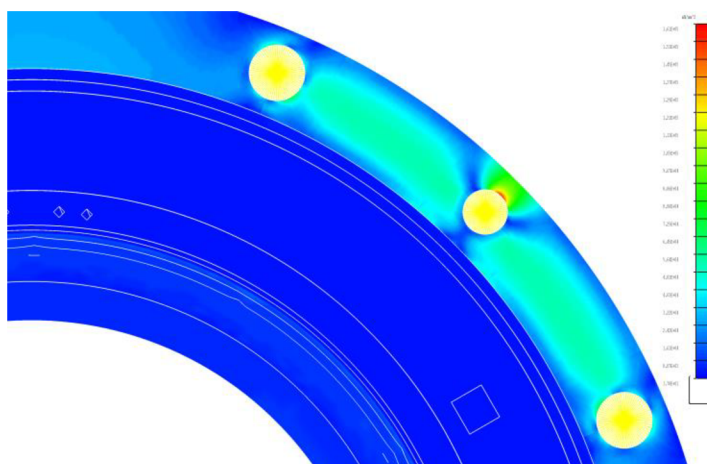
B.C. 1,DISPLACEMENT\_1,LOAD SET 1

c:\Team\Data\STAVECI\_MECHANISMUS-1OBJEM.mf1

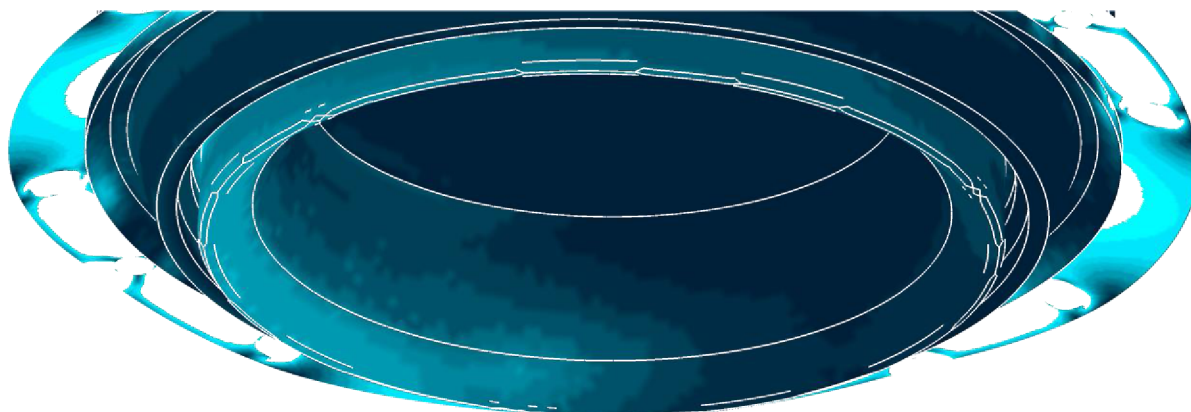
DISPLACEMENT XYZ Magnitude

Min: 0.00E+00 mm Max: 4.25E-01 mm

Part Coordinate System



Obr. 34 Maximální hodnoty napětí a posunutí stavěcího mechanismu při drcení



Obr. 35 Zvýrazněný přechod mezi nezatíženou a zatíženou oblastí nosiče pevné čelisti při drcení

Napětí získané z výsledku zatěžovacího stavu popisujícího přestavování štěrbin je velmi nízké. Nejvyšší je v oblasti válečků nesoucích kryt a to 0,5 MPa. Dále je možno pozorovat zvýšené napětí pod držáky lišt, kde je nosič pevné čelisti zatěžován krutem. Maximální posunutí je zanedbatelné.

I-DEAS Visualizer

Display 1

Fem-MECHANISMUS

B.C. 1, STRESS\_3, LOAD SET 1

C:\Team\Data\STAVECI\_MECHANISMUS-PRESTAVOVANI.mf1

STRESS Von Mises Averaged Top shell

Beam stress: Von Mises , maximum point

Min: 1.57E-03 mN/mm<sup>2</sup> Max: 5.59E+02 mN/mm<sup>2</sup>

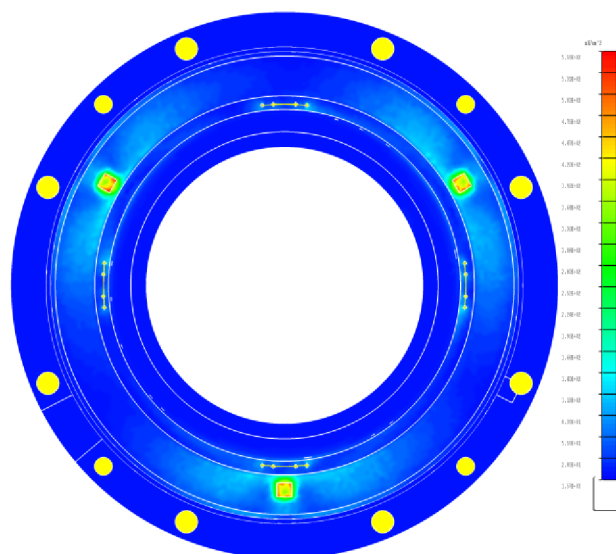
B.C. 1, DISPLACEMENT\_1, LOAD SET 1

C:\Team\Data\STAVECI\_MECHANISMUS-PRESTAVOVANI.mf1

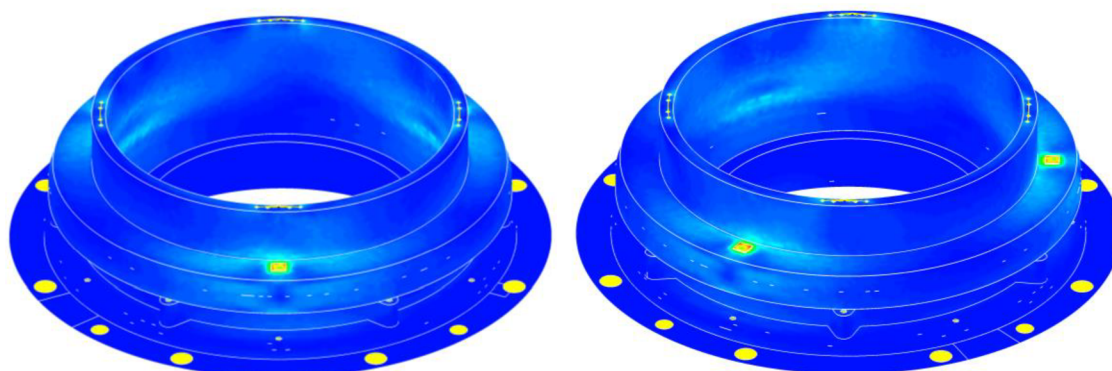
DISPLACEMENT XYZ Magnitude

Min: 0.00E+00 mm Max: 8.01E-04 mm

Part Coordinate System



Obr. 36 Napětí Von Mises ve stavěcím mechanismu při přestavování štěrbin



Obr. 37 Pohled dovnitř stavěcího mechanismu na krutem namáhaný nosič pevné čelisti



Získané výsledky MKP analýzy dokládají dostatečné předimenzování mechanismu především v oblasti závitu. Vzhledem k tomu, že byl model tvořen zjednodušeně a závit byl nahrazen válcovou plochou o průměru středního průměru závitu, lze očekávat vyšší napětí v závitech, resp. na hranách závitu, kde dochází ke koncentraci napětí. K přesnějším výsledkům by bylo zapotřebí vytvořit podrobný model se závitem. Nicméně získané výsledky mají takovou bezpečnost, že je lze považovat za dostatečné.

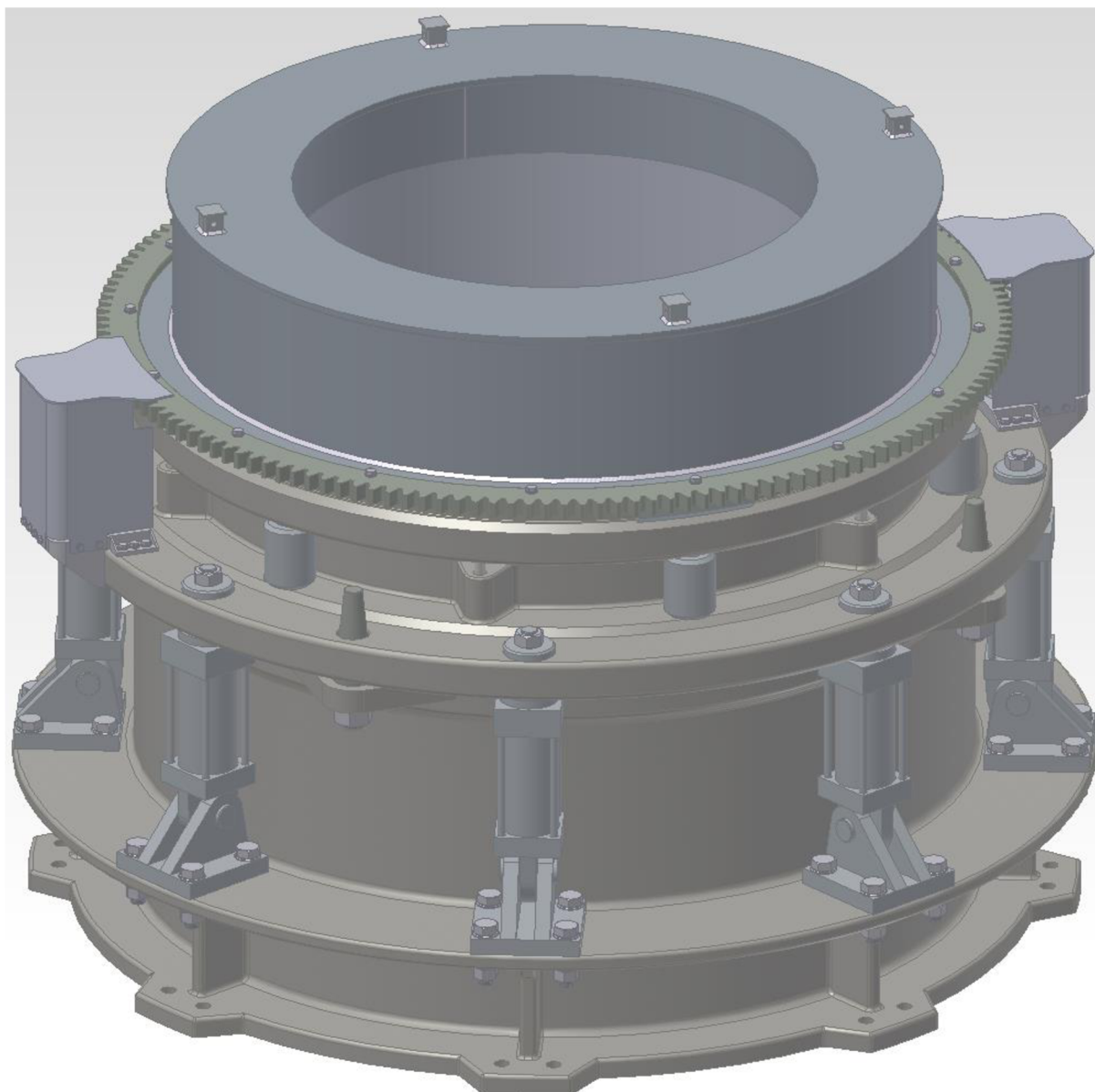


## ZÁVĚR

Dle úmyslu firmy PSP Engineering, a.s. zavést do své nabídky nový typ kuželového drtiče s hydraulickým přestavováním výstupní štěrbinu pomocí pohybového závitu v hydraulicky uzamykatelné dělené matici, byl proveden výběr jednoho z drtičů nabízených Přerovskými strojírnami. V katalogu firmy Telsmith, u níž je k dispozici nejvíce informací, byl nalezen ekvivalent odpovídající přibližně hmotnostní výkonností a velikostem vstupního otvoru i rozmezím, v němž lze nastavovat výstupní štěrbinu. Informace o tomto drtiči byly společně s charakteristikami nahrazovaného drtiče uvažovány jako vstupní parametry pro konstrukční návrh kuželového drtiče. Ty určily především základní rozměry drtičeho prostoru, přestože konkrétní čísla jsou dána tvarem čelistí. A tak byly rozměry drtičeho prostoru voleny přibližně. Rozdělením na dílčí čelistové drtiče byla ze získaného drceného objemu a mechanických vlastností drceného materiálu vypočítána maximální drtičí práce a z pracovního zdvihu drtičí síla. Z konstrukčního řešení, resp. hmotností jednotlivých součástí, a drtičí síly byly navrženy hydraulické válce pro pojištění drtiče proti přetížení a pro uvolnění drtičeho prostoru při závalu a hydraulické válce pro uzamknutí pohybového závitu. Jim muselo být přizpůsobeno konstrukční řešení. Z hmotnosti zvedané závitem, základních rozměrů závitu, tření a převodového poměru mezi ozubeným věncem a rotačním hydromotorem byl určen potřebný točivý moment hydromotoru, který slouží k otáčení pohybového závitu. Následně byla provedena pevnostní kontrola závitu na otláčení při přestavování štěrbinu i při drcení. Všechny zatěžovací stavy vyhověly. Jako poslední část analytického výpočtu bylo kontrolováno ozubené soukolí. Únosnost v ohybu vyhověla. Napětí v dotyku překročilo maximální přípustnou hodnotu. Jedním z řešení tohoto problému bylo zvětšení šířky ozubení. Nakonec bylo zvoleno navýšení počtu hydromotorů po obvodu drtiče na dva, čímž došlo ke snížení velikosti tečné síly působící v ozubení a zároveň k získání rezervy točivého momentu a výkonu.

Stavěcí mechanismus byl též zjednodušeně namodelován v programu NX-Ideas a podroben kontrole metodou konečných prvků. Z výsledků získané maximální napětí v mechanismu nepřekračuje mez kluzu materiálu s bezpečností 1,6. Souhrnně lze říci, že analýza návrhu stavěcího mechanismu při přestavování štěrbinu je charakterizována jednak výpočtem MKP a pevnostní kontrolou závitu na otláčení a ozubeného soukolí na dotyk a ohyb v patě zubu. Stav drcení je analyzován opět výpočtem MKP a pevnostní kontrolou závitu na otláčení. Závit i ozubení vyhověli při všech zatěžovacích stavech vyjma provozního tlaku v ozubení při přestavování štěrbinu. Tento nedostatek byl vyřešen přidáním druhého hydromotoru, díky čemuž klesne tečná síla v ozubení.

Byla vypracována výkresová dokumentace konstrukčního návrhu stavěcího mechanismu výstupní štěrbinu kuželového drtiče. Ta je součástí příloh této práce. Výkresové dokumentace zahrnuje pouze prvky pro mazání pohybového závitu. Systémy pro mazání ostatních částí drtiče, uchycení hydraulického systému a manipulační úchyty výkresová dokumentace neobsahuje. Všechny tyto prvky je zapotřebí dále konzultovat se specialisty, kteří dobře znají konkrétní problematiku.



*Obr. 38 Model návrhu stavěcího mechanismu drtiče*



## POUŽITÉ INFORMAČNÍ ZDROJE

- [1] POLICKÝ, Zdeněk. Úpravárenské stroje. 1. vydání. Brno: Vysoké učení technické v Brně, 1987. 220 s.
- [2] DINTER, Oskar. Drcení a mletí nerostných surovin. 1. vydání. Praha 1: SNTL – Nakladatelství technické literatury, n. p., 1984. 244 s.
- [3] PACAS, Blahoslav a kol. Teorie stavebních strojů. 2. vydání. Praha 1: SNTL – Nakladatelství technické literatury, n.p., 1986. 244 s.
- [4] DUDA, Walter H. Cement Data Book: International Process Engineering In The Cement Industry. 2. vydání. Weisbaden: Weisbaden Bauverlag, 1977. 539 s. ISBN 3-7625-0834-8
- [5] MALÁŠEK, Jiří. Stroje pro výrobu stavebních materiálů a stavebních dílců. 1. vydání. Brno: Vysoké učení technické v Brně, 2005. 151s. Elektronická forma skript.
- [6] SHIGLEY, Joseph a kol. Konstruování strojních součástí. 1. vydání. Brno: Vysoké učení technické v Brně, 2010. 1159s. ISBN 978-80-214-2629-0
- [7] MIKULČÁK, Jiří a kol. Matematické, fyzikální a chemické tabulky. 1. vydání. Praha 7: Státní pedagogické nakladatelství, 1989. 208s.
- [8] MALÁŠEK, Jiří. Elektronická skripta pro předmět Dopravní a manipulační zařízení, 2011.
- [9] SVOBODA, Pavel a kol. Základy konstruování. 3. vydání. Brno: Akademické nakladatelství CERM, s.r.o., 2009. 234s. ISBN 978-80-7204-633-1
- [10] ČSN 72 9101: 1989. Drtiče. Názvosloví. Praha: Český normalizační institut, 1975. 47 s.
- [11] Dostupné z: <http://www2.pspeng.cz/sekundarni-kuzelove-drvice-kdc>  
[citováno 3. února 2015]
- [12] Dostupné z: <http://www.telsmith.com/products/crushing-equipment/cone-crushers>  
[citováno 3. února 2015]
- [13] Dostupné z: <http://www.skf.com/cz/products/bearings-units-housings/ball-bearings/deep-groove-ball-bearings/single-row-deep-groove-ball-bearings/single-row/index.html?prodid=1010021805&imperial=false>  
[citováno 10. února 2015]



- [14] Dostupné z: [http://www.enerpac.com/sites/default/files/products/downloads/clsg\\_e327\\_us.pdf](http://www.enerpac.com/sites/default/files/products/downloads/clsg_e327_us.pdf)  
[citováno 6. března 2015]
- [15] Dostupné z: [http://www.boschrexroth.com/RDSearch/rd/r\\_17049/re17049\\_2013-07.pdf](http://www.boschrexroth.com/RDSearch/rd/r_17049/re17049_2013-07.pdf)  
[citováno 6. března 2015]
- [16] Dostupné z: [http://www.airlinehyd.com/Images/Hydraulic/RexrothBosch/PDF/Mobile\\_Hydraulics\\_0910/MobileProducts/RadialPistonMotors/re15205\\_2009-06.pdf](http://www.airlinehyd.com/Images/Hydraulic/RexrothBosch/PDF/Mobile_Hydraulics_0910/MobileProducts/RadialPistonMotors/re15205_2009-06.pdf)  
[citováno 24. února 2015]
- [17] Dostupné z: <http://e-konstrukter.cz/prakticka-informace/hodnoty-mezi-pevnosti-kluzu-unavy-a-dovolenych-napeti-pro-ocel>  
[citováno 6. února 2015]
- [18] Dostupné z: [http://www.metso.com/miningandconstruction/mm\\_crush.nsf/WebWID/WTB-041102-2256F-2DE19?OpenDocument&mid=11531A0FA756517CC2257C320063AB24](http://www.metso.com/miningandconstruction/mm_crush.nsf/WebWID/WTB-041102-2256F-2DE19?OpenDocument&mid=11531A0FA756517CC2257C320063AB24)  
[citováno 12. února 2015]
- [19] Dostupné z: <http://www.kpijci.com/>  
[citováno 12. února 2015]
- [20] Dostupné z: <http://www.slevarna-cv.cz/cz/odlitky/nelegovane-uhlikove.php>  
[citováno 12. května 2015]





## SEZNAM POUŽITÝCH ZKRATEK A SYMBOLŮ

$\alpha$	[°]	úhel záběru
$\beta$	[°]	úhel záběru drtiče
$\beta'$	[°]	úhel sklonu zubu
$\varepsilon_\alpha$	[-]	součinitel záběru profilu
$\varphi$	[°]	úhel tření mezi materiálem a povrchem strojní součásti
$\gamma$	[°]	úhel horního boku závitu
$\mu$	[-]	součinitel nakypření
$\mu_I$	[-]	Poissonovo číslo materiálu pastorku
$\mu_{II}$	[-]	Poissonovo číslo materiálu věnce
$\sigma$	[Pa]	maximální pevnost v tlaku čediče
$\sigma_{DOV}$	[Pa]	dovolené napětí pro ohyb za rotace
$\sigma_F$	[Pa]	napětí v ohybu v patě zubu
$\sigma_{F0}$	[Pa]	nominální napětí v ohybu v patě zubu
$\sigma_{Flim}$	[Pa]	mez únavy v ohybu referenčního ozubeného kola
$\sigma_{FP}$	[Pa]	přípustné napětí v ohybu v patě zubu
$\sigma_H$	[Pa]	napětí v dotyku
$\sigma_{H0}$	[Pa]	nominální napětí v dotyku
$\sigma_{Hlim}$	[Pa]	mez únavy v dotyku referenčního ozubeného kola
$\sigma_{HP}$	[Pa]	přípustné napětí v dotyku
$\tau$	[°]	úhel odklonu drticí síly od vodorovné roviny
$\omega$	[s <sup>-1</sup> ]	úhlová rychlost otáčení pohybového závitu
$\psi$	[°]	odklon dílčí drticí síly od maximální drticí síly
$A$	[-]	součinitel přesnosti ozubení
$a$	[-]	součinitel styku ložiska
$a'$	[m]	roztečná osová vzdálenost
$a_0$	[m]	maximální šířka zavřené výstupní štěrbinu
$A_{max}$	[J]	drticí práce
$b$	[m]	šířka ozubení
$C$	[N]	základní radiální dynamická únosnost
$c$	[-]	počet cyklů pevné čelisti při seřizování výstupní štěrbinu
$D$	[m]	průměr drticího kužele
$d'$	[m]	vnější průměr šroubu



$D_0$	[m]	průměr polohy těžiště plochy průřezu drticího prostoru
$D_1$	[m]	průměr polohy těžiště plochy průřezu drticího prostoru 1
$D'_1$	[m]	vnitřní průměr matice
$D_2$	[m]	průměr polohy těžiště plochy průřezu drticího prostoru 2
$d'_2$	[m]	střední průměr závitu
$d_{3II}$	[m]	střední průměr nosné výšky
$d_{aI}$	[m]	průměr hlavové kružnice pastorku
$d_{aII}$	[m]	průměr hlavové kružnice věnce
$d_{bI}$	[m]	průměr základní kružnice pastorku
$d_{bII}$	[m]	průměr základní kružnice věnce
$d_H$	[m]	průměr hřídele válečků
$d_I$	[m]	průměr roztečné kružnice pastorku
$d_{II}$	[m]	průměr roztečné kružnice věnce
$D_{NL}$	[m]	průměr polohy působíště normálové síly lišt
$D_V$	[m]	průměr kružnice popisující dráhu válečků
$d_V$	[m]	průměr válečku
$E$	[Pa]	minimální modul pružnosti v tlaku čediče
$E_I$	[Pa]	modul pružnosti v tahu materiálu pastorku
$E_{II}$	[Pa]	modul pružnosti v tahu materiálu věnce
$f$	[-]	součinitel tření mezi materiálem a povrchem strojní součásti
$F(\varphi)$	[N]	funkce vyjadřující průběh drticí síly po obvodu drtiče
$F_1$	[N]	drticí síla drticího prostoru 1
$F_{1I}$	[N]	síla zatěžující oblast I pro stav č. 1
$F_2$	[N]	drticí síla drticího prostoru 2
$F_{2I}$	[N]	síla zatěžující oblast I pro stav č. 2
$F_{2II}$	[N]	síla zatěžující oblast II pro stav č. 2
$F_{AL}$	[N]	axiální síla působící na jedno ložisko
$F_B$	[N]	tíha břemene
$F_{max}$	[N]	maximální drticí síla
$F_{NL}$	[N]	normálová síla mezi vodící lištou a držáky lišt
$f_O$	[-]	součinitel tření mezi ocelovými povrchy
$F_{P,TAH}$	[N]	potřebná tahová síla pojistného válce
$F_{P,TLAK}$	[N]	potřebná tlaková síla pojistného válce



$F_R$	[N]	potřebná rozpěrná síla uzamykacího hydraulického válce
$F_r$	[N]	radiální síla
$F_{RL}$	[N]	radiální síla působící na jedno ložisko
$F_t$	[N]	obvodová síla
$F_{TL(1)}$	[N]	třecí síla mezi vodicími lištami a držáky lišt (1. iterace)
$F_{TL(2)}$	[N]	třecí síla mezi vodicími lištami a držáky lišt (2. iterace)
$F_{TOP}$	[N]	celková tíhová síla nesená válečky
$F_V$	[N]	výsledná síla celého drtiče
$F_{výp}$	[N]	výpočtová drticí síla
$F_{XY}$	[N]	horizontální složka výsledné síly celého drtiče
$F_Z$	[N]	vertikální složka výsledné síly celého drtiče
$f_Z$	[-]	součinitel tření v závitě
$g$	[m·s <sup>-2</sup> ]	tíhové zrychlení
$h$	[m]	výška zubu
$H_{3II}$	[m]	nosná výška
$i$	[-]	převodový poměr ozubeného soukolí
$k$	[-]	součinitel bezpečnosti
$K_A$	[-]	součinitel vnějších dynamických sil
$K_{F\alpha}$	[-]	součinitel podílu zatížení jednotlivých zubů pro ohyb
$K_{F\beta}$	[-]	součinitel nerovnoměrnosti zatížení zubů po šířce pro ohyb
$K_{H\alpha}$	[-]	součinitel podílu zatížení jednotlivých zubů pro dotyk
$K_{H\beta}$	[-]	součinitel nerovnoměrnosti zatížení zubů po šířce pro dotyk
$k_p$	[-]	konstanta úměrnosti
$K_V$	[-]	součinitel vnitřních dynamických sil
$l$	[m]	délka rovnoběžného pásma (kalibrační oblasti)
$L_{10}$	[-]	základní výpočtová trvanlivost
$l_H$	[m]	délka hřídele válečku
$m$	[m]	modul
$M_H$	[N·m]	minimální točivý moment hydromotoru
$M_I$	[N·m]	točivý moment na pastorku
$M_{ZV(1)}$	[N·m]	točivý moment potřebný pro překonání tření v závitě a pro zvedání břemene (1. iterace)
$M_{ZV(2)}$	[N·m]	točivý moment potřebný pro překonání tření v závitě a pro zvedání břemene (2. iterace)



$m_B$	[kg]	hmotnost zvedaného břemene
$m_{PV}$	[kg]	hmotnost součástí zvedaných pojistnými válci
$m_{TOP}$	[kg]	celková hmotnost nesená válečky
$m_{UV}$	[kg]	hmotnost součástí zvedaných uzamykacími válci
$m_Z$	[kg]	hmotnost nesená závitem
$N$	[-]	počet dílčích čelistových drtičů
$n$	[s <sup>-1</sup> ]	otáčky pohybového závitu
$N_F$	[-]	exponent nerovnoměrnosti zatížení
$N_{PV}$	[-]	počet pojistných hydraulických válců
$N_{UV}$	[-]	počet uzamykacích hydraulických válců
$N_V$	[-]	počet váleček
$O$	[m]	obvod kružnice popisující dráhu váleček
$o$	[m]	obvod válečku
$P$	[N]	dynamické radiální ekvivalentní zatížení
$P'$	[m]	rozteč závitu
$p_{1I}$	[Pa]	Tlak v závitech v oblasti I pro stav č. 1
$p_{1II}$	[Pa]	Tlak v závitech v oblasti II pro stav č. 1
$p_{2I}$	[Pa]	Tlak v závitech v oblasti I pro stav č. 2
$p_{2II}$	[Pa]	Tlak v závitech v oblasti II pro stav č. 2
$p_{3I}$	[Pa]	Tlak v závitech v oblasti I pro stav č. 3
$p_{3II}$	[Pa]	Tlak v závitech v oblasti II pro stav č. 3
$p_{DS}$	[Pa]	dovolený tlak v závitech pro seřizování výstupní štěrbiny
$p_{DD}$	[Pa]	dovolený tlak v závitech pro klidový stav a pro drcení
$P_h$	[m]	stoupání závitu
$P_{ZV}$	[W]	potřebný výkon hydromotoru
$Q_{ISO}$	[-]	stupeň přesnosti dle ISO
$S_0$	[m <sup>2</sup> ]	plocha průřezu drticího prostoru
$S_1$	[m <sup>2</sup> ]	plocha průřezu drticího prostoru 1
$S_2$	[m <sup>2</sup> ]	plocha průřezu drticího prostoru 2
$S_A$	[m <sup>2</sup> ]	plocha jednoho závitu nesoucí zatěžující sílu působící ve směru osy závitu
$S_B$	[m <sup>2</sup> ]	plocha jednoho závitu nesoucí zatížení pod úhlem drticí síly
$S_{F \min}$	[-]	nejmenší hodnota součinitele bezpečnosti v ohybu



$S_{H\min}$	[-]	nejmenší hodnota součinitele bezpečnosti v dotyku
$V$	[m <sup>3</sup> ]	objem drticího prostoru dílčího drtiče
$v$	[m·s <sup>-1</sup> ]	obvodová rychlost při seřizování výstupní štěrbiny
$v'$	[m·s <sup>-1</sup> ]	obvodová rychlost ozubení
$V_1$	[m <sup>3</sup> ]	objem drticího prostoru 1 dílčího drtiče
$V_2$	[m <sup>3</sup> ]	objem drticího prostoru 2 dílčího drtiče
$V_D$	[m <sup>3</sup> ]	drčený objem
$X$	[-]	součinitel dynamického radiálního zatížení
$Y$	[-]	součinitel dynamického axiálního zatížení
$Y_\beta$	[-]	součinitel sklonu zubu
$Y_{\delta relT}$	[-]	poměrný součinitel vrubové citlivosti
$Y_\varepsilon$	[-]	součinitel vlivu záběru profilu
$Y_{Fa}$	[-]	součinitel tvaru zubu při působení síly na špičce zubu
$Y_{NT}$	[-]	součinitel počtu cyklů
$Y_{RrelT}$	[-]	poměrný součinitel drsnosti v oblasti patního přechodu zubu
$Y_{Sa}$	[-]	součinitel koncentrace napětí při působení síly na špičce zubu
$Y_X$	[-]	součinitel velikosti
$z$	[-]	počet chodů závitů
$z_1$	[m]	velikost drticího zdvihu
$Z_\beta$	[-]	součinitel sklonu zubu
$Z_\varepsilon$	[-]	součinitel součtové délky dotykových křivek boků zubů
$Z_{B,D}$	[-]	součinitel jednopárového záběru pastorku nebo kola
$Z_E$	[ $\sqrt{MPa}$ ]	součinitel mechanických vlastností materiálů
$Z_H$	[-]	součinitel tvaru spoluzabírajících kol
$Z_{LVR}$	[-]	součinitel maziva, obvodové rychlosti a drsnosti boků zubů
$Z_{NT}$	[-]	součinitel počtu cyklů
$Z_W$	[-]	součinitel tvrdosti
$Z_X$	[-]	součinitel velikosti



## SEZNAM PŘÍLOH

Kusovník (1/4):	STAVĚCÍ MECHANISMUS	2-50/10-126542-01
Kusovník (2/4):	STAVĚCÍ MECHANISMUS	2-50/10-126542-01
Kusovník (3/4):	STAVĚCÍ MECHANISMUS	2-50/10-126542-01
Kusovník (4/4):	STAVĚCÍ MECHANISMUS	2-50/10-126542-01
Výkres sestavy:	STAVĚCÍ MECHANISMUS	2-50/10-126542-01
Výkres sestavy:	KRYT	3-50/10-126542-01/01
Výkres sestavy:	KRYT NÁSYPKY	4-50/10-126542-01/02
Výkres sestavy:	DRŽÁK HYDROMOTORU	3-50/10-126542-01/03
Výkres součásti:	KONZOLA	3-50/10-126542-01/03,1
Výkres součásti:	KLEC	3-50/10-126542-01/03,2
Výkres sestavy:	KRYT HYDROMOTORU	4-50/10-126542-01/04
Výkres součásti:	STĚNA	3-50/10-126542-01/04,1
Výkres součásti:	STŘECHA	4-50/10-126542-01/04,2
Výkres sestavy:	LIŠTA	4-50/10-126542-01/05
Výkres sestavy:	SVAZEK UZAMYKACÍ MATICE	3-50/10-126542-01/06
Výkres součásti:	UZAMYKACÍ MATICE	3-50/10-126542-01/06,1
Výkres sestavy:	LOŽISKOVÝ DOMEK	4-50/10-126542-01/06,2
Výkres součásti:	VÁLEČEK	4-50/10-126542-01/06,3
Výkres součásti:	SEŘIZOVACÍ MATICE	2-50/10-126542-01/07
Výkres součásti:	NOSIČ PEVNÉ ČELISTI	2-50/10-126542-01/08
Výkres součásti:	HNANÝ OZUBENÝ VĚNEC	3-50/10-126542-01/09
Výkres součásti:	HNACÍ OZUBENÉ KOLO	3-50/10-126542-01/10
Výkres součásti:	ČEP SEŘIZOVACÍ MATICE	4-50/10-126542-01/11
Výkres součásti:	ČEP UZAMYKACÍ MATICE	4-50/10-126542-01/12
Výkres součásti:	DRŽÁK LIŠTY	4-50/10-126542-01/13
Výkres součásti:	PŘÍTLAČNÝ DRŽÁK	4-50/10-126542-01/14
Výkres součásti:	ZÁMEK PEVNÉ ČELISTI	4-50/10-126542-01/15
Výkres součásti:	HORNÍ PODLOŽKA	4-50/10-126542-01/16
Výkres součásti:	DOLNÍ PODLOŽKA	4-50/10-126542-01/17
Výkres součásti:	PRAŠNÝ KRYT	4-50/10-126542-01/18
Výkres součásti:	PŘÍTLAČNÝ DISK	4-50/10-126542-01/19
Výkres součásti:	DISTANČNÍ KROUŽEK	4-50/10-126542-01/20
Výkres součásti:	ČEP SE ZÁVITEM	4-50/10-126542-01/21