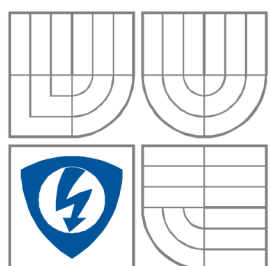


VYSOKÉ UČENÍ TECHNICKÉ V  
BRNĚ

BRNO UNIVERSITY OF TECHNOLOGY



FAKULTA ELEKTROTECHNIKY A  
KOMUNIKAČNÍCH  
TECHNOLOGIÍ

ÚSTAV MIKROELEKTRONIKY

FACULTY OF ELECTRICAL ENGINEERING AND  
COMMUNICATION

DEPARTMENT OF MICROELECTRONICS

## BEZDRÁTOVÁ SENZOROVÁ SÍŤ

WIRELESS SENSOR NETWORK

BAKALÁŘSKÁ PRÁCE

BACHELOR THESIS

AUTOR PRÁCE  
AUTHOR

VLADIMÍR BENEŠ

VEDOUCÍ PRÁCE  
SUPERVISOR

Ing. MAREK BOHRN

BRNO 2012



# Abstrakt

Bakalářská práce se zabývá návrhem a realizací sítě bezdrátových senzorů teploty splňující požadavky na síť typu multi-hop. To znamená, že pokud nebude pro čidlo řídicí jednotka v dosahu, budou informaci o změřené teplotě přenášet čidla mezi sebou. Čidlo, které bude v dosahu řídicí jednotky a bude mít nashromážděna data z více míst, tato data předá všechna řídicí jednotce. Jednotlivá čidla a řídicí jednotka jsou řízena mikrokontrolérem a napájena bateriově kvůli lepší mobilitě. K přenosu dat o měření je využito volné pásmo pro zařízení krátkého dosahu 433 MHz.

# Abstract

The bachelor thesis describes the design and implementation of wireless sensor network for temperature measurement. Network have to meet requirements for multi-hop network-type. That means, the sensor unit is out of the range, information about the measured temperature will be transfer between sensors. The sensor that is in range of the control unit and will have saved data from multiple sites, to transmit all the data controller. The sensors and the control unit are controlled by a microcontroller and a battery-powered for better mobility. The transfer of measurement data uses free zone for short-range devices - 433 MHz.

# Klíčová slova

Senzorová síť, ISM, RF, MCU, MESH, Microchip PIC

# Keywords

Sensor network, ISM, RF, MCU, MESH, Microchip PIC

# Bibliografická citace díla

BENEŠ, V. *Bezdrátová senzorová síť*. Brno: Vysoké učení technické v Brně, Fakulta elektrotechniky a komunikačních technologií, 2013. 31 s. Vedoucí bakalářské práce Ing. Marek Bohrn.

## Prohlášení

Prohlašuji, že svou bakalářskou práci na téma Bezdrátová senzorová síť jsem vypracoval samostatně pod vedením vedoucího bakalářské práce a s použitím odborné literatury a dalších informačních zdrojů, které jsou všechny citovány v práci a uvedeny v seznamu literatury na konci práce.

Jako autor uvedené bakalářské práce dále prohlašuji, že v souvislosti s vytvořením této bakalářské práce jsem neporušil autorská práva třetích osob, zejména jsem nezasáhl nedovoleným způsobem do cizích autorských práv osobnostních a/nebo majetkových a jsem si plně vědom následků porušení ustanovení § 11 a následujících zákona č. 121/2000 Sb., o právu autorském, o právech souvisejících s právem autorským a o změně některých zákonů (autorský zákon), ve znění pozdějších předpisů, včetně možných trestněprávních důsledků vyplývajících z ustanovení části druhé, hlavy VI. díl 4 Trestního zákoníku č. 40/2009 Sb.

V Brně dne 30.5.2013

.....

autora

podpis

## Poděkování

Děkuji vedoucímu bakalářské práce ing. Marku Bohrnovi za účinnou metodickou, pedagogickou a odbornou pomoc a další cenné rady při zpracování mé bakalářské práce.

V Brně dne 30.5.2013

.....

autora

podpis





# Obsah

Seznam obrázků .....	vii
Seznam tabulek .....	viii
Seznam zkratk .....	ix
Úvod.....	1
<b>1. Senzorové sítě.....</b>	<b>2</b>
1.1. Bezdrátová komunikace .....	3
1.1.1. Přehled frekvenčních pásem pro zařízení krátkého dosahu .....	3
1.2. Technologie a topologie používané v senzorových sítích.....	5
1.2.1. ZigBee .....	5
1.2.2. Bluetooth.....	6
1.2.3. MiWi .....	7
1.2.4. ANT .....	7
1.2.5. Topologie MESH .....	8
<b>2. Použité komunikační standardy .....</b>	<b>9</b>
2.1. Rozhraní UART (RS-232) .....	9
2.2. SPI (sériové rozhraní).....	10
<b>3. Návrh bezdrátové senzorové sítě .....</b>	<b>11</b>
3.1. Srovnání pásem 868 MHz a 433 MHz .....	11
3.2. Použitý mikrokontrolér .....	12
3.3. Modul pro bezdrátový přenos dat .....	14
3.4. Napájecí obvody .....	15
3.5. Teplotní sensor LM95071.....	16
3.6. Anténa.....	17
<b>4. Realizace bezdrátové senzorové sítě.....</b>	<b>18</b>
4.1. Řídící jednotka.....	18
4.2. Senzorová jednotka .....	20
4.3. Programovací konektory.....	22
4.4. Obslužný program.....	23
4.4.1. Řídící jednotka .....	23
4.4.2. Senzorová jednotka.....	23
<b>5. Závěr .....</b>	<b>24</b>
<b>Seznam literatury .....</b>	<b>25</b>
<b>Seznam příloh .....</b>	<b>27</b>

# Seznam obrázků

Obr. 1: Blokové schéma obecného uzlu sensorové sítě [2] .....	2
Obr. 2: Diagram RF přenosové cesty.....	3
Obr. 3: Možné topologie technologie ZigBee. [3] .....	6
Obr. 4: Znáznornění topologií Bluetooth a)peer-to-peer, b)ad-hoc. [6].....	7
Obr. 5: Diagram částečné MESH topologie. [9] .....	8
Obr. 6: Rozmístění pinů v konektoru [10] .....	9
Obr. 7: Diagram SPI komunikace [12] .....	10
Obr. 8: Graf závislosti proudového odběru na napětí a pracovní frekvenci [12] .....	13
Obr. 9: Zapojení integrovaného spínaného zdroje 3,3V [13] .....	15
Obr. 10: Zapojení integrovaného spínaného zdroje 5V [14] .....	15
Obr. 11: Zapojení digitálního senzoru měření teploty [15] .....	16
Obr. 12: Blokové schéma přijímače.....	19
Obr. 13: Přijímací jednotka.....	20
Obr. 14: Blokové schéma senzoru.....	21
Obr. 15: Sensorové jednotky.....	21
Obr. 16: Programovací ICSP konektor přijímače .....	22

# Seznam tabulek

Tab. 1: Popis funkce jednotlivých pinů [11] .....	9
Tab. 2: Tabulka klíčovacích poměrů [7] .....	11
Tab. 3: Srovnání bezdrátových modulů.....	14

# Seznam zkratek

AFA	Adaptive Frequency Agility, adaptivní využívání kmitočtů
A/D	Analogově digitální převodník
DSSS	Direct Sequence Spread Spectrum, metoda pro rozšíření spektra při bezdrátovém přenosu dat
EEPROM	Electrically Erasable Programmable Read-Only Memory, elektricky mazatelná paměť typu ROM
FHSS	Frequency Hopping Spread Spectrum, přepínání kmitočtů pro omezení rušení ostatními bezdrátovými zařízeními v dosahu
ICSP	In Circuit Serial Programming, metoda programování kontroléru přímo v obvodu
LBT	Listen Before Talk, vysílání pouze po vyžádání na základě příjmu
LED	Light Emitting Diode, dioda emitující viditelné světlo
LSB	Least significant bit, bit v binárním čísle s nejnižší hodnotou
MSB	Most significant bit, bit v binárním čísle s nejvyšší hodnotou
PAN	Personal Area Network, soukromá síť krátkého dosahu
RAM	Random Access Memory, typ paměti, která potřebuje pro udržení informace napájecí napětí
ROM	Read-Only Memory, paměť zapsatelná pouze jednou, určena jen ke čtení
RS-232	Komunikační port pro rozhraní UART využívaný u osobních počítačů
SMD	Surface Mount Device, součástka určená pro povrchovou montáž
SMT	Surface Mount Technology, technologie povrchové montáže
SS	Slave Select, ovládací signál sériového rozhraní
SPI	Serial Peripheral Interface, sériové komunikační rozhraní
THT	Through Hole Technology, technologie montáže vývodových součástek
UART	Universal Asynchronous Receiver and Transmitter, standard pro sériovou komunikaci
WSN	Wireless sensor network, bezdrátová senzorová síť

# Úvod

V internetových prezentacích velkých firem je možné nalézt velké množství různých technologií a síťových protokolů využitelných pro rozsáhlé bezdrátové sensorové sítě. To je důkazem skutečnosti, že o zařízení tohoto typu je v průmyslu zájem. Pomocí sensorových sítí lze měřit nejrůznější veličiny jako je tlak, teplota, vlhkost, procentuální obsah určitých plynů v ovzduší. Měřicí zařízení je možné díky absenci kabelů jednoduše osadit například na točivé stroje a snímat jejich chování. Nebo monitorovat rozsáhlé haly a areály bez nutnosti instalovat nákladnou kabeláž.

Obdoba těchto již používaných technologií je také cílem zadání bakalářské práce. Výstup práce má sloužit jako praktická ukázka levné varianty komerčních produktů. Jako řídicí obvod jak pro přijímač, tak senzory byl vybrán mikrokontrolér Microchip PIC.

V první kapitole jsou shrnuty hlavní znaky sensorových sítí jako inspirace pro vlastní systém. Je zde ukázáno, jak vypadá taková základní sensorová jednotka a přehled kmitočtových pásem, které připadají v úvahu pro danou aplikaci. Kapitola dále popisuje nepoužívanější komerční platformy, jejich podporu výrobcem i nejčastěji využívané síťové topologie.

Druhá kapitola popisuje princip funkce dvou podobných komunikačních standardů v dnešní využívaných k podobným účelům. Je zde také uvedeno na kterých zařízeních a pro jaké součástky jsou dané komunikační standardy použity.

Třetí kapitola uvádí postup při výběru použitých součástek, jejich základní parametry a vlastnosti integrovaných obvodů. Vysvětluje, proč bylo vybráno pásmo 433 MHz ve srovnání se svým přímým konkurentem. Naznačuje, jakým způsobem je možné navrhnout anténu pro použití v RF systémech.

Předposlední kapitola je věnována fyzickému řešení hardwaru a blokovému popisu zapojení řídicí jednotky a senzorů. Jsou zde názorně ukázány výsledné desky plošných spojů a popis obslužného firmwaru řídicí jednotky.

Poslední kapitola shrnuje dosažené výsledky, další postup a zohledňuje možné vylepšení zejména ve vztahu k optimalizaci spotřeby.

# 1. Senzorové sítě

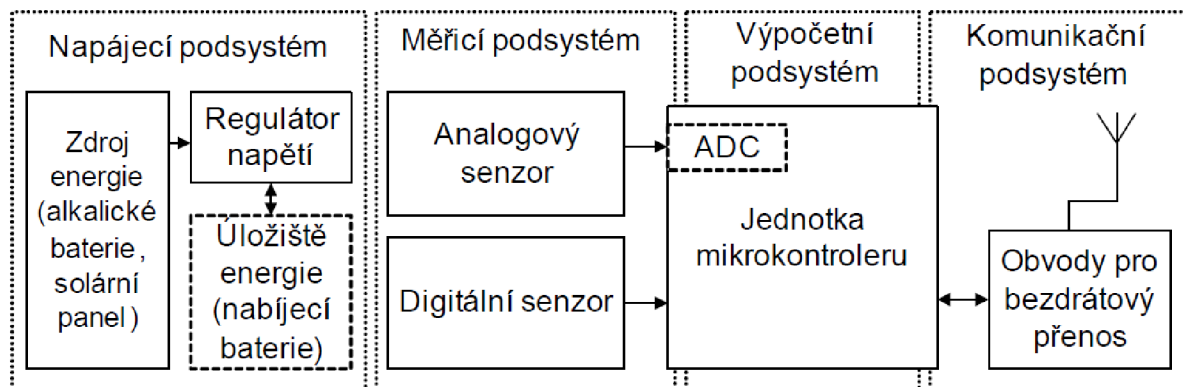
Bezdrátové senzorové sítě WSN jsou díky svým vlastnostem využívány k monitorování fyzikálních veličin na poměrně rozlehlé oblasti. Typická senzorová síť je homogenního typu. To znamená, že jednotlivé uzly senzorové sítě mají stejný bezdrátový dosah, stejné přenosové rychlosti a využívají shodné komunikační rozhraní a protokoly.

Ve větší míře se jedná o jednosměrný směr od všech senzorových uzlů k centrálnímu přijímači, který slouží pro zobrazení nebo další zpracování naměřených dat. Protože senzorová síť může pokrývat rozsáhlé průmyslové objekty nebo různé tratě či řeky. Je žádoucí aby, jednotlivé senzorové uzly nekomunikovaly s centrálním přímo, ale přes jiné uzly v dosahu.

Jedná se o typický koncept komunikace bezdrátové senzorové sítě. Celkový počet senzorových uzlů a jejich umístění je určeno převážně aplikací, pro kterou je senzorová určena, nebo také typem použitých senzorových uzlů.

Kvůli bezdrátovému řešení, je nutné zajistit individuální napájení každého senzorového uzlu. Nejčastěji se napájení realizuje pomocí dvou chemických článků typu AA nebo AAA, buď akumulacími, nebo alkalickými.

S ohledem na rozlehlost sítě a počet senzorových uzlů musí být fyzická realizace levná a malá. S předpokládaným provozem na baterie po dobu jednotek let [2].



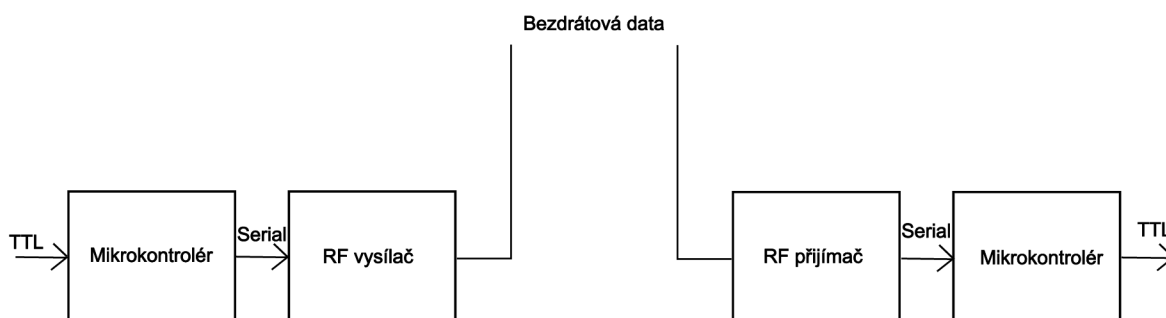
Obr. 1: Blokové schéma obecného uzlu senzorové sítě [2]

## 1.1. Bezdrátová komunikace

Využívá se pro spojení dvou či více zařízení, v případech kdy propojení přímo kabelem je nemožné nebo nežádoucí. Návrh a konstrukce takových výrobků je náročnější a mnohem dražší. Je nutné ale brát v úvahu i výslednou zástavbu na místě určení. Zde se jeví bezdrátová zařízení jako výhodnější. Není nutné instalovat nákladné kabelové rozvody.

Zejména při potřebě sbírat data z více vzdálených senzorů je rádiová komunikace jediným rozumným řešením. Jedním z hlavních důvodů je také možnost implementovat různé typy topologií a tím dosáhnout například přístupu i k senzorům mimo dosah zobrazovací jednotky. Takové síťové topologie se označují jako mesh a možnost vidět takzvaně za roh termínem multi-hop.

Nevýhodou je zejména potřeba vlastního napájení pro každý jednotlivý senzor. Tyto jednotky se musí vybavit bateriemi či akumulátorem a správně zvolit jeho kapacita ve vztahu k celkové spotřebě. Aby bylo možné dosáhnout dostatečně velkých intervalů výměny. Další možnost je jednotlivé senzory napájet ze sítě přímo v místě, kde jsou instalovány, ale toto řešení omezuje jejich mobilitu a pohodlné umístění.



Obr. 2: Diagram RF přenosové cesty

### 1.1.1. Přehled frekvenčních pásem pro zařízení krátkého dosahu

Pro bezdrátovou komunikaci jsou vyčleněna pásma s různými režimy a pravidly pro provozování zařízení. Jednotlivá pásma se liší zejména typem přenášené informace, vyzářeným výkonem a také dobou, po kterou zařízení komunikuje (klíčovací poměr), tedy vysílá do okolí. Tyto předpisy je možné najít na webové prezentaci Českého telekomunikačního úřadu.



### Základní přehled:

- 27 MHz Provozování je možné podle VO-R/10/04.2012-7.
- 49 MHz Provozování není přípustné (zařízení ruší rozhlasovou službu a necivilní aplikace).
- 230–400 MHz Pásmo je vyhrazeno pro účely obrany státu – žádný civilní provoz není přípustný.
- 433 MHz Provozování je možné podle VO-R/10/04.2012-7 (pouze přenos dat; bezdrátová sluchátka nejsou povolena).
- 470–789 MHz, 823–832 MHz Provozování bezdrátových mikrofónů je možné podle VO-R/10/04.2012-7. (V úseku 694–789 MHz možné omezení v dlouhodobém výhledu.)
- 789–823 MHz, 832–862 MHz Provozování bezdrátových mikrofónů není od 1. 1. 2013 povoleno.
- 863–865 MHz Provozování akustických aplikací je možné podle VO-R/10/04.2012-7.
- 868–870 MHz Provozování je možné podle VO-R/10/04.2012-7.
- 870–960 MHz Pásmo provozu mobilních telefonů (GSM) – provozování jiných aplikací není přípustné.
- 2,4 GHz Provozování (RLAN, RFID, zařízení krátkého dosahu) je možné podle VO-R/12/09.2010-12 nebo VO-R/10/04.2012-7. [7].

Z výše uvedeného přehledu vyplývá, že jediným možným řešením je využití pásem 433 MHz, 868 MHz nebo 2,4 GHz. Poslední jmenované pásmo se v současné době využívá zejména k provozování Wi-Fi sítí. Tím pádem je možnost potýkat se s nefunkčností celého systému z důvodu rušení od zařízení sdílejících stejný kanál. Pro jednoduché aplikace a různá dálková ovládání se ve většině případů v Evropské unii používá pásem 433 a 868 MHz.

## 1.2. Technologie a topologie používané v senzorových sítích

### 1.2.1. ZigBee

Bezdrátový technologie, která primárně pracuje na stejné frekvenci jako Wi-Fi nebo Bluetooth, ale v žádném případě tyto standardy nemůže nahradit. Má je doplňovat tam, kde se Bluetooth ani Wi-Fi nehodí. Je oproti nim totiž velice pomalá, rychlost se pohybuje v řádu desítek kilobitů za sekundu, s dosahem maximálně na desítky metrů.

Její výhodou je ale, jednoduchost, naprosto minimální nároky na hardware i spotřebu energie a přitom umožňuje vznik poměrně složitých sítí. Využití této komunikace směřuje především do průmyslu pro bezdrátové sítě různých senzorů a regulátorů, případně pro monitorovací systémy ve zdravotnictví.

V budoucnu se pravděpodobně se ZigBee budeme setkávat i v ovládání inteligentních budov. Může řídit osvětlení, žaluzie, domácí spotřebiče (pračky, myčky, topení či klimatizaci) či nenáročné počítačové periferie. U klávesnic a myši by snadno mohla vytlačit Bluetooth.

Tato technologie je postavena na standardu představeném v roce 2004, IEEE 802.15.4. Je podporován mezinárodním společenstvím velkých elektrotechnických firem ZigBee Alliance a mezi jeho členy patří i nadnárodní firmy jako Samsung, Texas Instruments, Philips, AT&T, Cisco, Huawei, Intel, Whirlpool, LG a další.

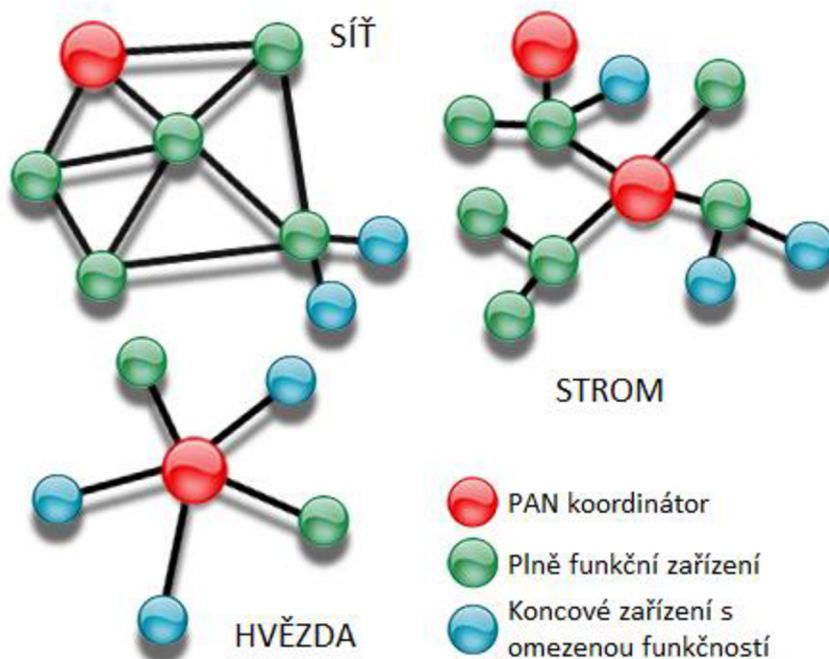
Protokoly ZigBee jsou optimalizovány i pro 8 bitové kontroléry, celá struktura tedy zabírá jen 30 kB paměti. Globálně pracuje v pásmu 2,4 GHz s 16 kanály a rychlostí až 25 kb/s. V USA využívá pásmo 915 MHz, které je u nás vyhrazeno pro GSM, s 10 kanály a přenosovou rychlostí 40 kb/s, v Evropě pásmo 868 MHz s jedním kanálem a rychlostí 20 kb/s. Pro adresování jednotlivých zařízení se používají binární kódy s délkou 64 bitů, případně ve zkrácené verzi 16 bitů.

Pro vlastní komunikaci jsou definovány čtyři typy rámců, které jsou buď řídicí, nebo datové:

- Beacon Frame - slouží pro synchronizaci a v beacon-enabled sítích k probuzení uživatelských zařízení
- Data Frame - slouží pro všechny datové přenosy, je možné jej použít pro přenos až 104 bytů dat
- Acknowledgment Frame - slouží pro potvrzení úspěšně přijatého rámce.
- MAC Command Frame - slouží k nastavení a řízení klientských zařízení v síti.

Topologie sítě může být konfigurována do tří typů:

- Hvězda (star) s centrálním koordinačním centrem
- Strom (cluster), která slouží zejména pro prodloužení sdělovacích vzdáleností
- Síť (mesh), každé zařízení je zároveň repeater [4]



Obr. 3: Možné topologie technologie ZigBee. [3]

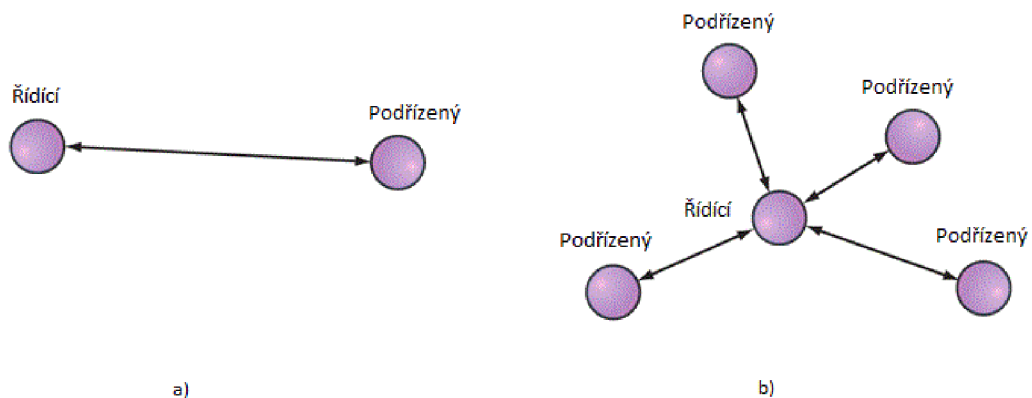
### 1.2.2. Bluetooth

Jedna z nejpoužívanějších technologií krátkého dosahu pro bezdrátovou komunikaci. Hlavní předností Bluetooth je možnost ve stejném okamžiku přenášet jak data, tak hlasovou komunikaci. Při návrhu se konstruktéři snažili dosáhnout co nejmenší možné spotřeby, aby nebyla příliš zatěžována baterie mobilních zařízení. Proto Bluetooth disponuje pokročilými funkcemi uspávání při neaktivním spojení nebo hibernace po delší nečinnosti.

Pro sestavování senzorových sítí se v omezené míře Bluetooth využívá, avšak není zcela ideálním řešením. Pro síť bezdrátových senzorů disponuje zbytečně velkými přenosovými rychlostmi, optimalizací pro přenos streamovaného audio signálu a mnoha protokoly určenými pro multimediální zařízení.

Další nevýhodou jsou samotné síťové topologie používané v této technologii. Jedná se o topologii typu peer-to-peer nebo ad-hoc, ta se při komunikaci pomocí Bluetooth nazývá Piconet. S využitím tohoto druhu sítě je možné připojit současně k jednomu řídicímu zařízení jen sedm zařízení podřízených. Peer-to-peer umožňuje spojit jen dvě navzájem rovnocenná zařízení.

Naopak výhodou řešení s použitím Bluetooth je možnost snadného připojení k osobnímu počítači nebo jinému mobilnímu zařízení, telefonu nebo tabletu [5].



Obr. 4: Znáornění topologií Bluetooth a)peer-to-peer, b)ad-hoc. [6]

### 1.2.3. MiWi

Jedná se o proprietární řešení od společnosti Microchip. Cílem projektu je nabídnout zákazníkům vývojové prostředí a předpřipravený komunikační protokol. Pro zjednodušení vývoje vlastní aplikace a urychlení cesty výrobku na trh.

Vývojové prostředí zahrnuje balíky pro podporu dvou komunikačních protokolů:

- MiWi P2P – Odlehčená verze protokolu podporuje pouze komunikaci peer-to-peer v topologii hvězda
- MiWi PRO – podporuje síťovou topologii typu mesh, která může obsahovat až 8000 uzlů a data mohou být přeposlána 64 přeskoky.

Nechybí samozřejmě optimalizace pro snížení spotřeby a rozměrů výsledného fyzického výrobku. Při srovnání s technologií ZigBee dosahují moduly menších rozměrů.

- Funkční s většinou 8, 16 a 32 bitových mikrokontrolérů PIC
- Podpora všech volných pásem pro zařízení krátkého dosahu

### 1.2.4. ANT

ANT je jednoduchá, levná a velice energeticky úsporná technologie od společnosti Texas Instruments pro bezdrátové sítě krátkého dosahu typu point-to-point a další komplexní síťové topologie.

Je určena zejména pro zpracování změřených dat ze senzorů ve zdravotnictví a sportu. Dá se však využít i pro průmyslovou senzorovou síť.

### 1.2.5. Topologie MESH

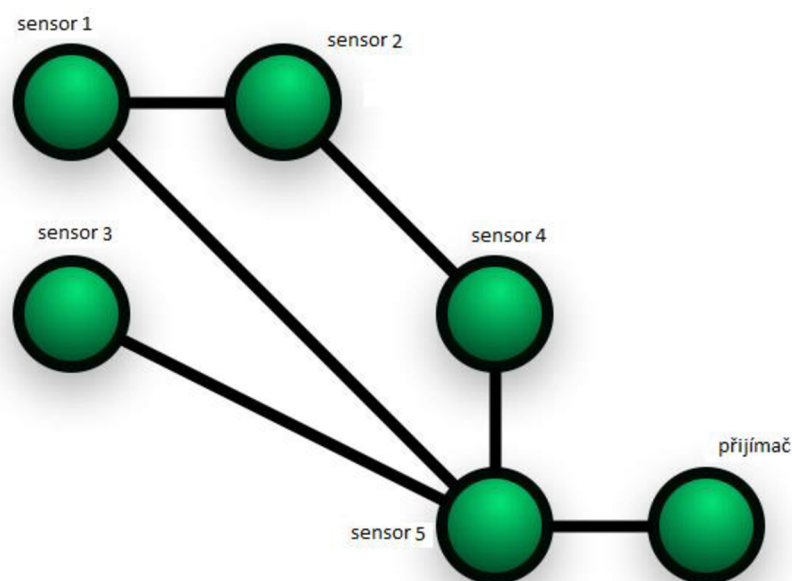
Je definována jako uspořádání komunikujících uzlů, kde je každý z uzlu přímo propojen se všemi ostatními uzly v síti. V případě vynechání některých spojů, bez pevně dané struktury, se tato topologie označuje jako částečný MESH.

Pro účely senzorových sítí je nejvýhodnější použít právě MESH síťovou topologii ve variantě neúplné. Protože ve většině případů není možné kvůli umístění senzorů s každým komunikovat přímo.

Ve verzi částečné je totiž možné tuto síť provozovat i bez přímého spojení všech jednotek. Spojení probíhá pomocí ostatních zařízení v síti a je možné data přijímat ze všech senzorů v právě jednom místě.

Výhoda topologie spočívá také v automatickém hledání spojovacích tras a zejména objevování nových zařízení připojených do sítě.

Jednodušší typ sítě než MESH je označován termínem multi-hop. Jedná se také o síť tvořenou zařízeními, která nejsou všechna navzájem v dosahu, ale patří společně do jedné sítě. [9]



Obr. 5: Diagram částečné MESH topologie. [9]

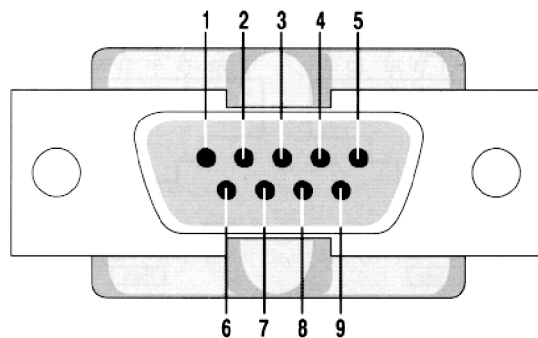
## 2. Použité komunikační standardy

### 2.1. Rozhraní UART (RS-232)

Universal asynchronous receiver/transmitter je rozhraní pro komunikaci periferií s osobním počítačem. V dnešní době se ale k tomuto účelu využívá velice zřídka a uplatnění nachází v elektronice. Může sloužit k datové komunikaci mezi více mikrokontroléry nebo integrovanými obvody s různou funkcí.

Data se ve většině případů posílají jako 8 bitová slova doplněná start bitem, paritním bitem a stop bity. Signál je přenášen pomocí dvou úrovní, LOG. 1 a LOG. 0. Tyto úrovně jsou představovány symetrickým napětím, které dosahuje až  $\pm 15V$ . Pro spojení mikrokontroléru a osobního počítače je nutné do přenosové cesty zařadit převodník úrovní, např. integrovaný obvod MAX232 od společnosti Texas Instruments.

V této práci slouží rozhraní UART ke komunikaci s počítačem pro další zpracování naměřených dat.



Obr. 6: Rozmístění pinů v konektoru [10]

Tab. 1: Popis funkce jednotlivých pinů [11]

Pin	Název	Směr	Popis
1	DCD	←	Detekce nosného signálu
2	RXD	←	Příjem dat
3	TXD	→	Vysílání dat
4	DTR	→	Signalizace připravenosti protistraně
5	GND	—	ZEM
6	DSR	←	Signalizace připravenosti protistrany
7	RTS	→	Požadavek na vysílání
8	CTS	—	Požadavek k vysílání od protistrany
9	RI	←	Signalizace požadavku datového spojení

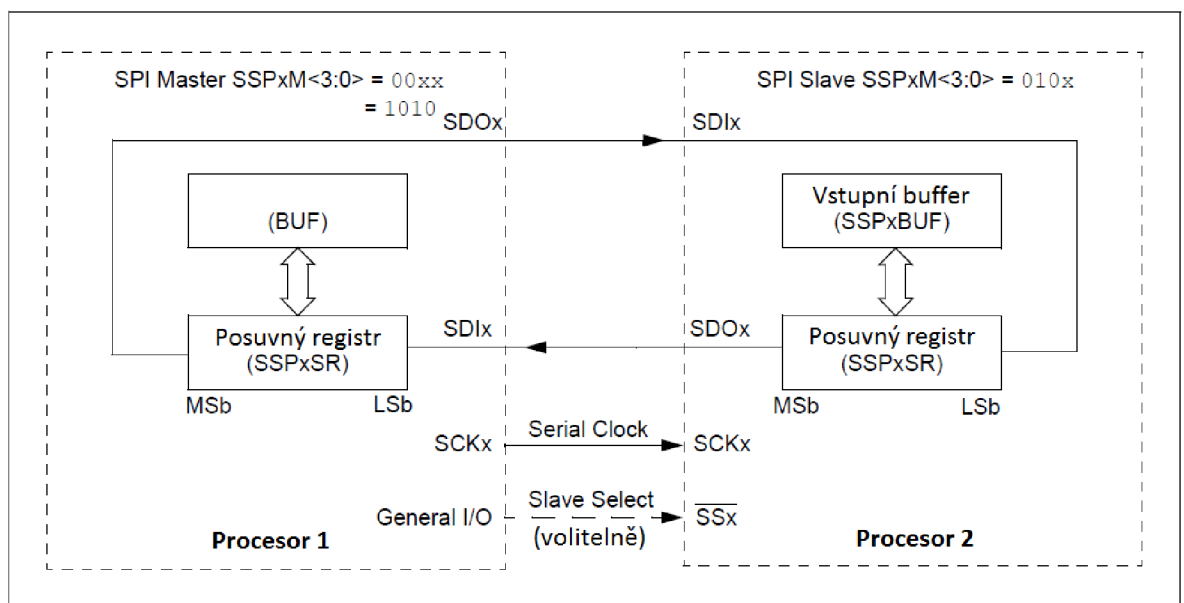
## 2.2. SPI (sériové rozhraní)

Serial Peripheral Interface je rozhraní určené pro komunikaci mezi více mikroprocesory, mikropočítači nebo ostatními periferiemi jako například A/D převodníky, EEPROM paměti a různé další účelové integrované obvody.

Komunikaci vždy zahajuje Master zařízení tím, že Slave Select signál převede do LOG. 0. A následně řídí celý přenos dat pomocí generovaného hodinového signálu.

Rozhraní SPI je využito k vzájemné komunikaci použitých komponent. Jde o bezdrátový modul RFM22B, mikrokontrolér PIC a integrovaný digitální teplotní senzor.

- využívá trojvodičového synchronního přenosu dat,
- může pracovat jako master (řídící) nebo slave (řízené)
- lze volit pořadí přenášených bitů od LSB nebo od MSB



Obr. 7: Diagram SPI komunikace [12]

Čtvrtý vodič pro signál SS se zapojuje volitelně, ale některé obvody jeho použití vyžadují a je povinný. Připojená periferie se aktivuje přivedením logické hodnoty 0 na pin podřízeného zařízení.

# 3. Návrh bezdrátové senzorové sítě

## 3.1. Srovnání pásem 868 MHz a 433 MHz

Z hlediska efektivity je nejlepší pásmo 868 MHz. Pro dosažení většího dosahu oproti pásmu 433 MHz je zapotřebí méně vyzářeného výkonu a poloviční rozměry antén. Další výhodou je mnohem menší zarušení, které souvisí s obsazeností pásma. Zdánlivá výhoda s sebou ale nese i negativní stránku. Pro dosažení vysoké spolehlivosti komunikace je na toto pásmo uplatňováno mnohem více pravidel, které je nutné dodržovat než na pásmo 433 MHz.

Ve většině šířky pásma se smí totiž vysílat jen do 1% nebo 0,1% celkového času. Z tabulky umístěné níže je možné tedy zvolit nejlepší alternativu pro senzorovou síť. Kvůli množství pravidel určujících provoz v pásmu 686 MHz bylo zvoleno využít pásma blízká kmitočtu 433 MHz.

Tab. 2: Tabulka klíčovacích poměrů [7]

Kmitočtové pásmo	Vyzářený výkon, popř. intenzita magnetického pole	Kanálová rozteč	Klíčovací poměr <sup>1)</sup>
433,050-434,790 MHz	10 mW e.r.p.	není stanovena	$\leq 10 \%$
433,050-434,790 MHz	1 mW e.r.p.	není stanovena	$\leq 100 \%$
433,050-434,790 MHz	10 mW e.r.p.	max. 25 KHz	$\leq 100 \%$
863,000-870,000 MHz	25 mW e.r.p.	-	$\leq 0,1 \%$ <sup>2) 3)</sup>
868,000-868,600 MHz	25 mW e.r.p.	není stanovena	$\leq 1,0 \%$ <sup>3)</sup>
868,700-869,200 MHz	25 mW e.r.p.	není stanovena	$\leq 0,1 \%$ <sup>3)</sup>

<sup>1)</sup> Klíčovací poměr (duty cycle) je podíl času, kdy vysílač vysílá na nosném kmitočtu, v rámci jedné hodiny.

<sup>2)</sup> Při použití technologie LBT není klíčovací poměr omezen.

<sup>3)</sup> U širokopásmových zařízení s modulací FHSS, DSSS nebo s adaptivním využíváním kmitočtů AFA se klíčovací poměr vztahuje na celkové vysílání v uvedeném pásmu. U širokopásmových zařízení s modulací FHSS může být klíčovací poměr zvýšen až na 1 %.

U širokopásmových zařízení s jinou modulací než DSSS a FHSS, provozovaných s vyzářeným výkonem do 10 mW e.r.p a s šířkou pásma od 200 kHz do 3 MHz může být klíčovací poměr zvýšen až na 1 %.<sup>1</sup>



## 3.2. Použitý mikrokontrolér

K implementaci senzorové sítě je využit integrovaný mikropočítač PIC18F25K22. Jedná se o 28 vývodový RISC kontrolér založený na Harvardské architektuře (počítačová architektura s fyzicky oddělenou pamětí programu a dat a oddělenými sběrnicemi pro přístup k instrukcím a datům, díky čemuž nemusí mít programová paměť a datová paměť stejně dlouhé datové slovo).

Mikrokontroléry PIC jsou populární mezi amatéry i profesionály zejména díky široké nabídce typů, přijatelné ceně, množství dostupné literatury, snadnému programování a přeprogramování díky paměti FLASH a sériovému programovacímu rozhraní a zdarma dostupnému softwarovému vývojovému prostředí.

V jednom pouzdru integruje řídicí procesor, programovou paměť a programovatelné vstupně-výstupní rozhraní a další periferní obvody. Je navržen jako samostatná jednotka schopná komunikace a interakce s okolím.

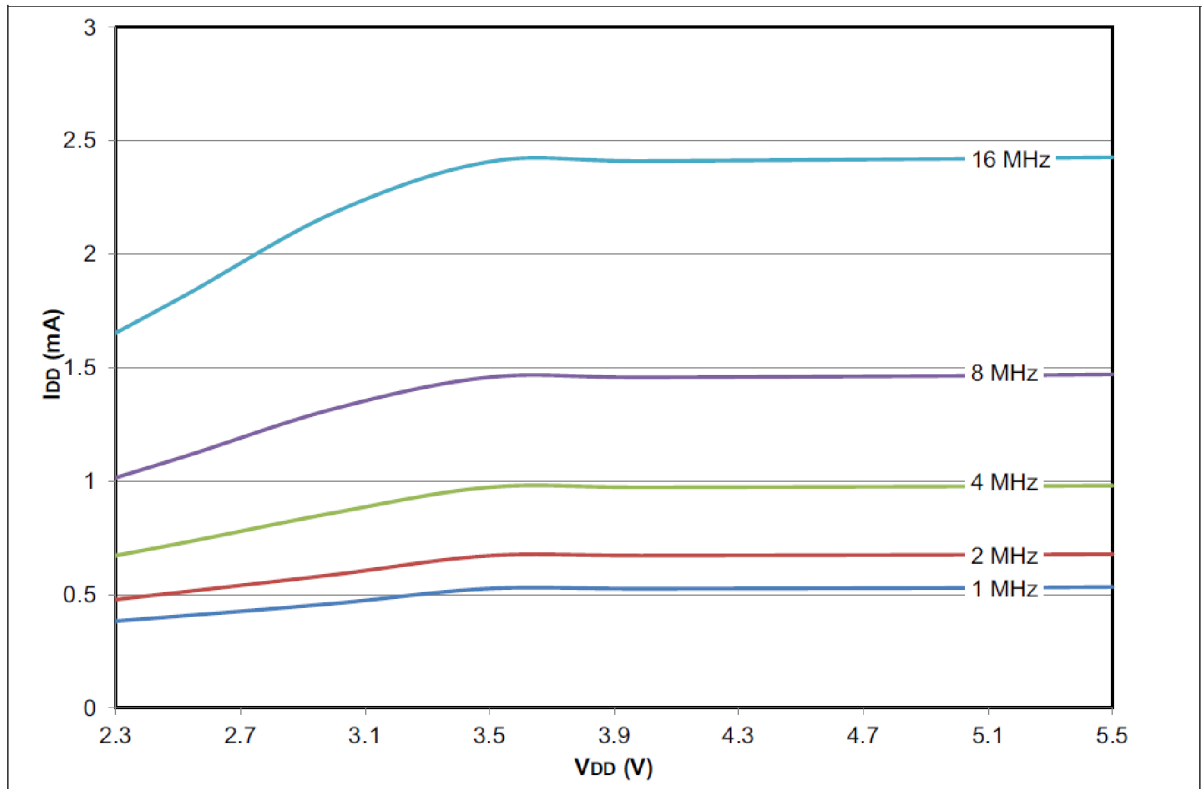
V mikrokontroléru jsou obvykle kromě vstupně-výstupních obvodů integrovány i mnohé další periferní obvody, např. čítač, časovač, komparátor, sériové porty, analogově-digitální, příp. digitálně-analogový převodník, PWM (pulsně-šířkový modulátor), datovou paměť EEPROM a další. Protože se mikrokontroléry často používají v přístrojích napájených z baterií, je u nich rovněž kladen velký důraz na malou spotřebu.

Disponuje technologií úspory energie XLP, umožňuje řídit kmitočet oscilátoru nebo vypínat jednotlivé moduly [12].

### Hlavní vlastnosti mikrokontroléru PIC

- Oddělená paměť pro program a data (Harvardská architektura)
- Malé množství instrukcí pevné délky (procesor RISC – Reduced Instruction Set Computer; tj. procesor s redukovanou instrukční sadou, která sestává z malého množství vysoce optimalizovaných strojových instrukcí).
- Většina instrukcí je vykonávána v jediném instrukčním cyklu.
- Hardwarový zásobník pro ukládání návratových adres
- Periferie a konfigurační registry mapované do datové paměti mikrokontroléru (včetně programového čítače, který je přístupný pro čtení a zápis a může tak sloužit k realizaci skoků)
- Jediný pracovní registr W, který slouží k realizaci všech aritmetických a logických operací mikrokontroléru
- Architektura a instrukční sada optimalizovaná pro programování v jazyce C
- Velikost datové EEPROM paměti 256byťů
- Programová flash paměť 32 KB
- Při maximální taktovací frekvenci výkon 16 MIPS operací

- Nízká spotřeba režimu sleep v řádu nA díky technologii nanoWatt XLP™
- Možnost programování přímo v elektrickém obvodu - ICSP™
- Vysoká proudová zatížitelnost pinů jednotlivých 25mA
- Dva SPI moduly podporující všechny 4 módy
- Dva EUSART moduly podporující RS-232, funkci s interním odcilátorem a auto baud detekci



Obr. 8: Graf závislosti proudového odběru na napětí a pracovní frekvenci [12]

### 3.3. Modul pro bezdrátový přenos dat

Protože jednotlivé jednotky v síti musí komunikovat oběma směry, tedy data vysílat a přijímat. Musí osazený bezdrátový modul mít funkci transceiveru (Transmitter Receiver).

Hotový modul je použit z důvodu obtížného a zdlouhavého odlaďování bezdrátových rádiových komponent. Modul prodáváný jako celek je již oživené a otestované zařízení.

Z nabídky všech výrobců byly vyčleněny dva typy A1101R04C společnosti Anaren a RFM22B-433 do firmy HOPE Microelectronics. Základními parametry pro výběr byla cena, spolehlivost dle referencí a jednoduchost montáže na desku s plošnými spoji.

Tab. 3: Srovnání bezdrátových modulů

	<b>Anaren A1101R04C</b>	<b>HOPE RFM22B</b>
<b>Napájecí napětí (V)</b>	1.8 - 3.6	1,8 – 3,6
<b>Proud při RX módu (mA)</b>	15	18,5
<b>Proud při TX módu (mA)</b>	-	27
<b>Vysílací výkon (dBm)</b>	10	17
<b>Citlivost (dBm)</b>	-112	-118
<b>Frekvence (MHz)</b>	433.05-434.79	433,92
<b>Cena (Kč)</b>	367.87	128,633

Z těchto dvou variant byl vybrán modul čínské společnosti HOPE. Hlavně kvůli poloviční ceně, při současném zachování spolehlivosti. Moduly RFM22B jsou totiž hojně používány pro řadu projektů.

Dalším důvodem je způsob montáže na desku plošných spojů. RFM22B se pájí pomocí „půlených prokovů“, je zde tedy dobrý přístup jak pro hrotovou mikropáječku tak minivlnu.

Při využití konfigurace výstupního výkonu a jeho nastavení na 8 dBm lze dosáhnout vysílacího výkonu, který neporušuje generální licenci pro volné pásmo 433 MHz vydanou Českým telekomunikačním úřadem.

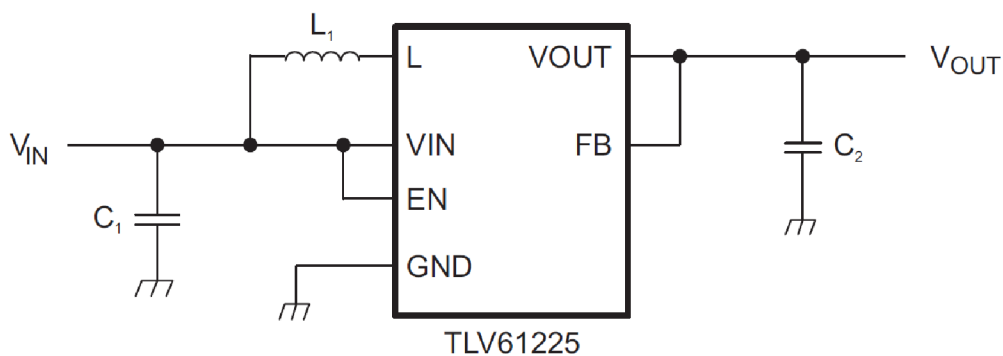
Modul Anaren je vybaven kontakty LGA, takže je obtížnější dosáhnout kvalitního spoje bez použití přetavovací pece nebo horkovzdušné páječky.

### 3.4. Napájecí obvody

Vzhledem k bateriovému napájení jednotek v síti bylo rozhodnuto o použití spínaných integrovaných zdrojů. Tyto obvody miniaturních rozměrů dosahují efektivity až 95%. Mají velký rozptyl vstupního napětí. Tím pádem je možné instalované baterie vybit hluboko pod hranici jejich jmenovitých napětí a tím prodloužit intervaly výměny.

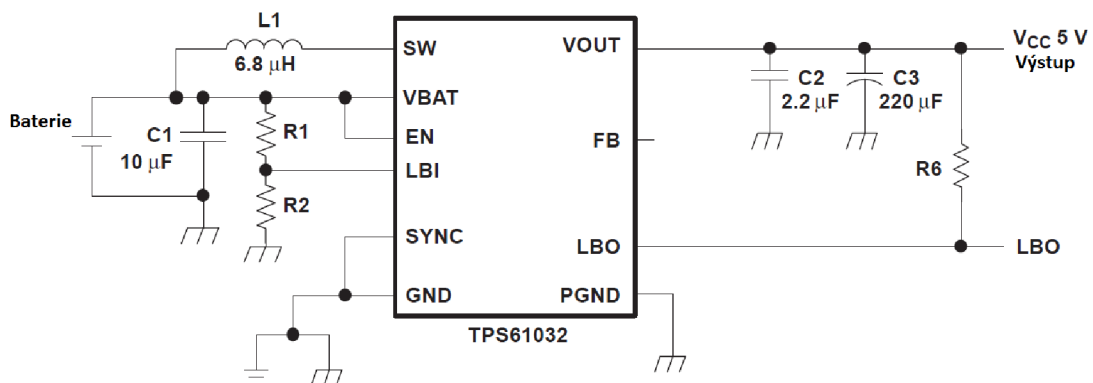
Celé zařízení je konstruováno, tak aby bylo nutné osazovat co nejméně pasivních součástek, proto i integrované spínané zdroje byly vybírány kromě výstupního proudu i podle složitosti zapojení.

Senzorové jednotky i přijímací část jsou osazeny pevným stabilizovaným měničem TLV61225 od společnosti Texas Instruments s výstupním napětím 3,3V. Velikost tohoto napětí musela být zvolena kvůli bezdrátovému modulu RFM22B.



Obr. 9: Zapojení integrovaného spínaného zdroje 3,3V [13]

Na přijímací jednotce jsou osazeny spínané zdroje celkem dva. Kvůli bezdrátovému modulu je zde nutné napájení 3,3 V. Pro splnění požadavku na možnost spojení přijímací jednotky s osobním počítačem přes rozhraní RS-232 musí toto zapojení obsahovat i převodník úrovní mezi TTL logikou a seriovým portem počítače. Jedná se rovněž o obvod společnosti Texas Instruments MAX232, který vyžaduje napájecí napětí 5V.



Obr. 10: Zapojení integrovaného spínaného zdroje 5V [14]

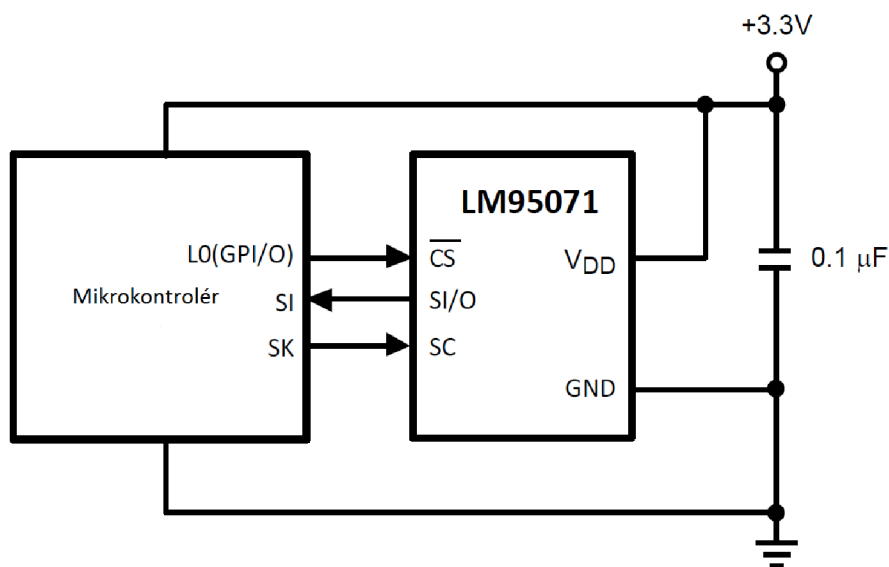
### 3.5. Teplotní sensor LM95071

Při výběru teplotního senzoru byla hlavní argumentem pro výběr přesnost měření, nízká spotřeba a možnost jednoznačně vyhodnotit naměřená data. Právě kvůli přesnému vyhodnocení byl vybrán digitální sensor s 13 bitovým rozlišením měřené veličiny komunikující pomocí seriového rozhraní SPI.

Integrovaný teplotní sensor obsahuje tři registry. Jeden pro ukládání naměřené teploty, další je konfigurační a poslední obsahuje informace o výrobci a senzoru. Pomocí konfiguračního registru lze nastavit například dobu po kterou bude sensor v režimu spánku a další.

Dalším kritériem byla opět minimální potřeba externích pasivních součástek. A malá plocha potřebná na desce plošných spojů.

- Měřicí rozsah  $-40^{\circ}\text{C}$  až  $+150^{\circ}\text{C}$
- Napájecí napětí 2.4V až 5.5V
- Pouzdro malých rozměrů SOT - 23
- Odběr proudu při provozu  $280\ \mu\text{A}$
- Odběr proudu v nečinnosti  $6\ \mu\text{A}$  [15]



Obr. 11: Zapojení digitálního senzoru měření teploty [15]

### 3.6. Anténa

Jako anténa je použit izolovaný měděný drát délky 17,5 cm. Je to vlastně čtvrtvlnná anténa spočítána dle jednoduchého vztahu. V něm je zahrnuta rychlost šíření vlny a frekvence námi používaného pásma.

Čtvrtvlnný monopól disponuje shodným zesílením jako půlvlnný a to 2.14 dBi. Vylitá zem na navrhnuté DPS se vůči monopólu chová jako reflektor a tím pádem druhý pól antény.

$$\lambda = \frac{c}{f} = \frac{300M}{433M} = 0,69 \doteq 70 \text{ cm}$$

$$l_{ANT} = \frac{\lambda}{4} = \frac{70}{4} = 17,5 \text{ cm}$$

$c$  ..... rychlost světla (m/s)

$f$  ..... frekvence (MHz)

$\lambda$  ..... vlnová délka (m)

## 4. Realizace bezdrátové sensorové sítě

Komponenty sensorové sítě jsou osazeny na dvouvrstvé desce plošných spojů se základním materiálem FR-4 o tloušťce přesahující 1,5 mm. Důvodem pro použití základního materiálu takové tloušťky je mechanická odolnost výrobku. Protože je navržen do podoby jako většina vývojových kitů. Tedy pro použití samotné DPS opatřené nožičkami. Dvouvrstvé technologie bylo využito z důvodu odstínění zařízení pomocí vylité země na spodní spojové straně. Pro zredukování rozměrů zejména v případě sensorových jednotek je tedy pro vodivé spoje využita i spodní strana desky.

Kvůli dosažení co nejmenší rozměrů byl návrh ze začátku koncipován pro technologii povrchové montáže součástek SMT. Některé použité součástky však byly vybrány vývodové, protože jsou rozměrné a THT spoj má pro tyto exoty lepší mechanické vlastnosti.

### 4.1. Řídící jednotka

Přijímací jednotka má funkci koncového zařízení pro celou síť. Je určena zejména pro přijímání, ukládání dat z jednotlivých sensorů a jejich následné zobrazení na sedmi segmentovém displeji.

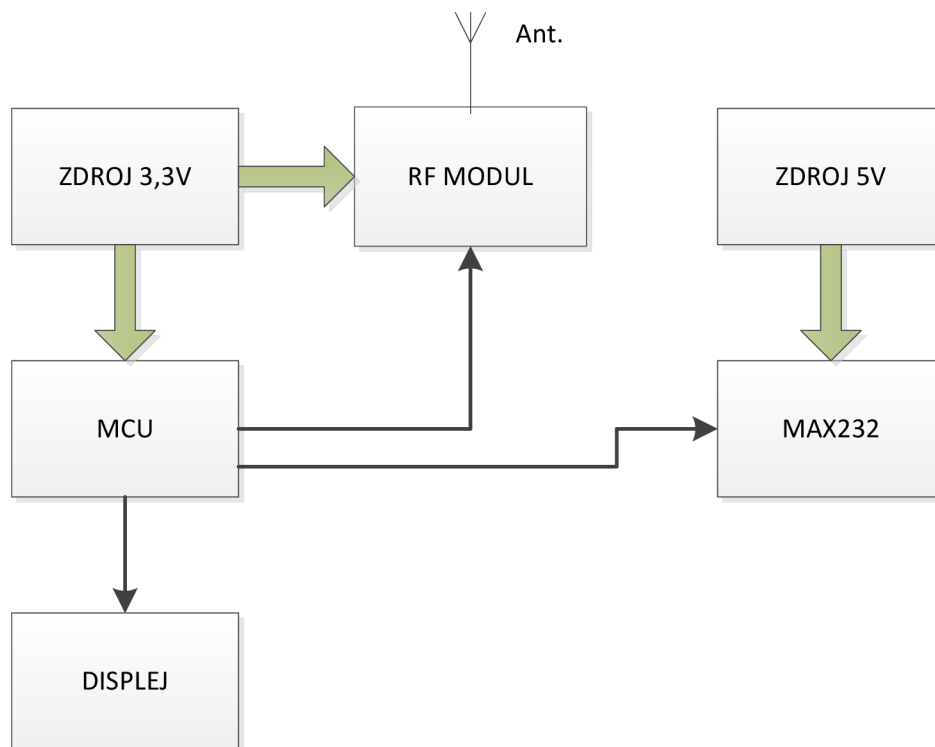
Ovládání přijímače je zabezpečeno čtveřicí mikrotlačítek. Z těchto tlačítek jsou pro ovládání využita tři. Jedno pro rozeslání požadavku na měření aktuálních teplot. A dvě tlačítka pro listování naměřenými hodnotami nahoru a dolů. Poslední tlačítko je rezervováno pro možnou rozšiřovací funkci, která může být změnou firmware přidána.

Stavová dioda umístěná mezi tlačítky a displejem indikuje bezdrátovou komunikaci. Pro hlášení počtu přeskoků naměřených dat je možné využít diody umístěné ve středu displeje.

Jako zobrazovač je použit velice kvalitní displej Kingbright. Který dosahuje vysokých hodnot svítivosti při minimálním vstupním proudu. Maximální hodnota proudu, který je možné bez poškození dodávat jednotlivým segmentům se pohybuje okolo 10mA. Aby byl omezen počet potřebných součástek o spínací tranzistory anod displeje. Bylo rozhodnuto o omezení proudu na hodnotu 1mA pro jeden segment pomocí 1 k $\Omega$  odporů. Tato hodnota je stále dostačující k rozsvícení displeje a nepřekračuje maximální povolená proud 25mA, vytékající z pinu mikrokontroléru.

Aby nebyla síť pouze uzavřeným ekosystémem byla přijímací jednotka opatřena sériovým komunikačním rozhraním RS-232 pro sdílení naměřených dat s počítačem.

Osazen je také jumper připojený na vstupní pin MCLR. Slouží jako hlavní reset přijímací jednotky.

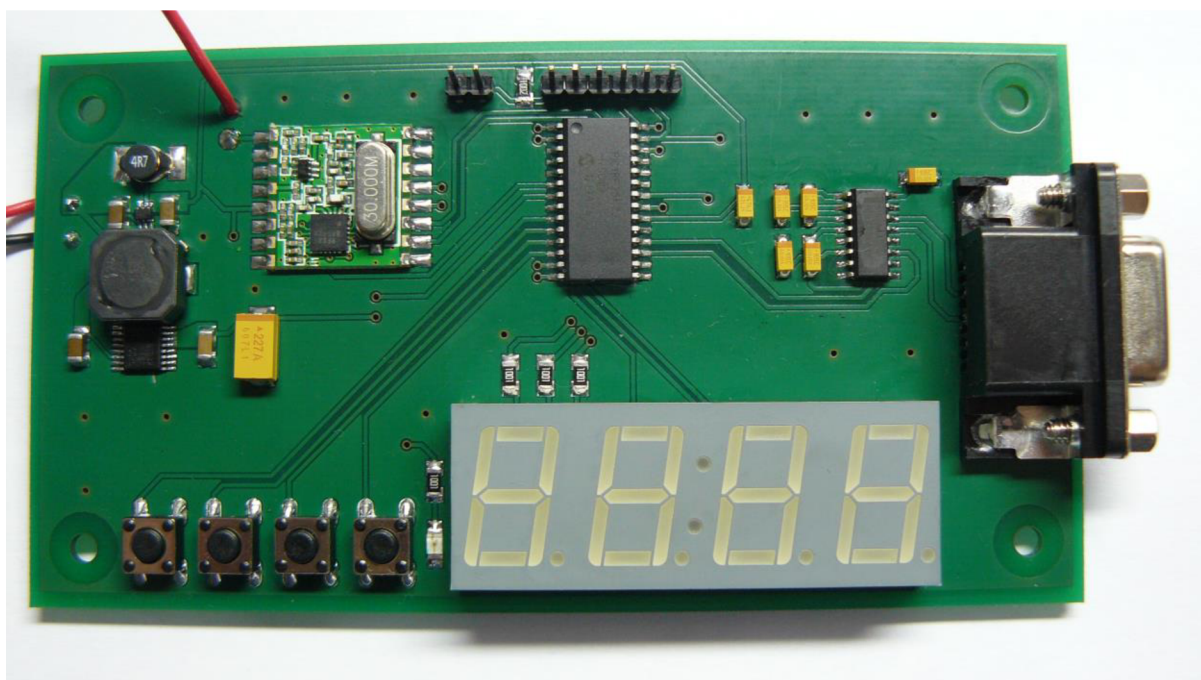


Obr. 12: Blokové schéma přijímače

Popis bloků v obvodu přijímače:

- Zdroj 3,3V – napájecí spínaný zdroj pro mikrokontrolér a bezdrátový modul
- Zdroj 5V – napájecí spínaný zdroj pro převodník úrovní MAX232
- RF modul – bezdrátový komunikační modul RFM22B
- MCU – mikrokontrolér PIC18F25K22
- MAX232 – převodník pro připojení k PC přes seriové rozhraní
- Displej – sedmisedimentový zobrazovač
- Ant. – čtvrtvlnná anténa





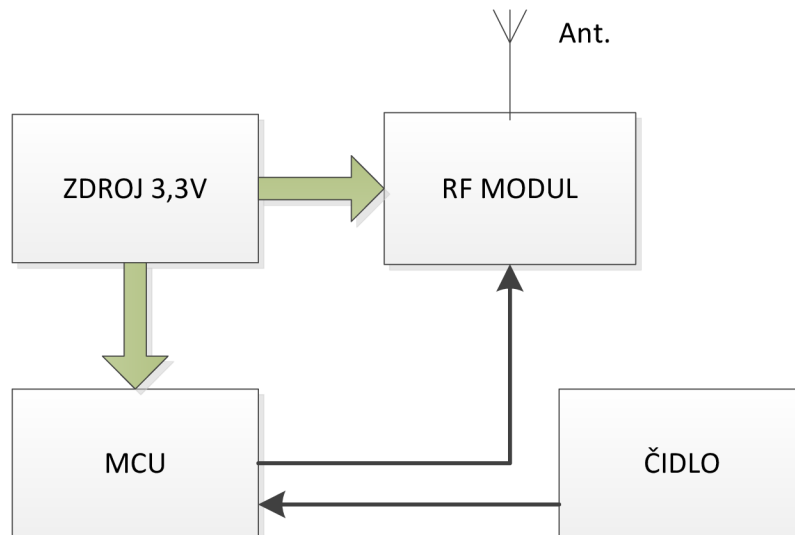
Obr. 13: Přijímací jednotka

## 4.2. Senzorová jednotka

Senzorový modul zastává funkci zdroje dat a zároveň repeateru a směrovače. V normálním režimu vyčkává na signál pro zahájení měření. Naslouchání trvá poměrně kratší dobu než režim nečinnosti, z důvodu šetření baterií.

Senzorová jednotka také disponuje stavovou LED diodou, která indikuje bezdrátový přenos. V bezprostřední blízkosti je umístěno mikrotlačítko. V případě senzoru neplní tlačítko funkci tvrdého resetu, ale lze jej nastavit jako programový reset. Na rozdíl od tlačítek přijímače nepotřebuje pull-up rezistor, protože je už integrovaný v mikrokontroléru. Port B disponuje programovatelnými pull-up rezistory.

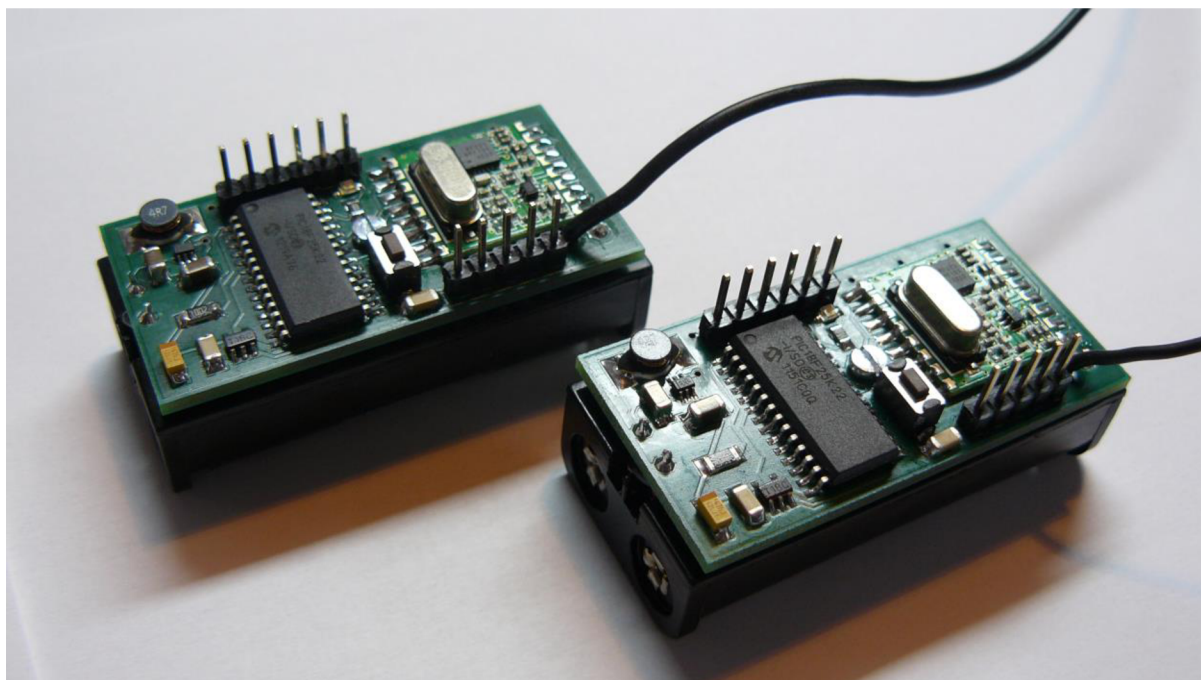
Zdroj je na senzoru osazen pouze jeden a to miniaturní 3,3V spínaný měnič v pouzdru SC-70.



Obr. 14: Blokové schéma senzoru

Popis bloků v obvodu sensorové jednotky:

- Zdroj 3,3V – napájecí spínaný zdroj pro mikrokontrolér a bezdrátový modul
- RF modul – bezdrátový komunikační modul RFM22B
- MCU – mikrokontrolér PIC18F25K22
- Čidlo – digitální teplotní čidlo LM95071
- Ant. – čtvrtvlnná anténa



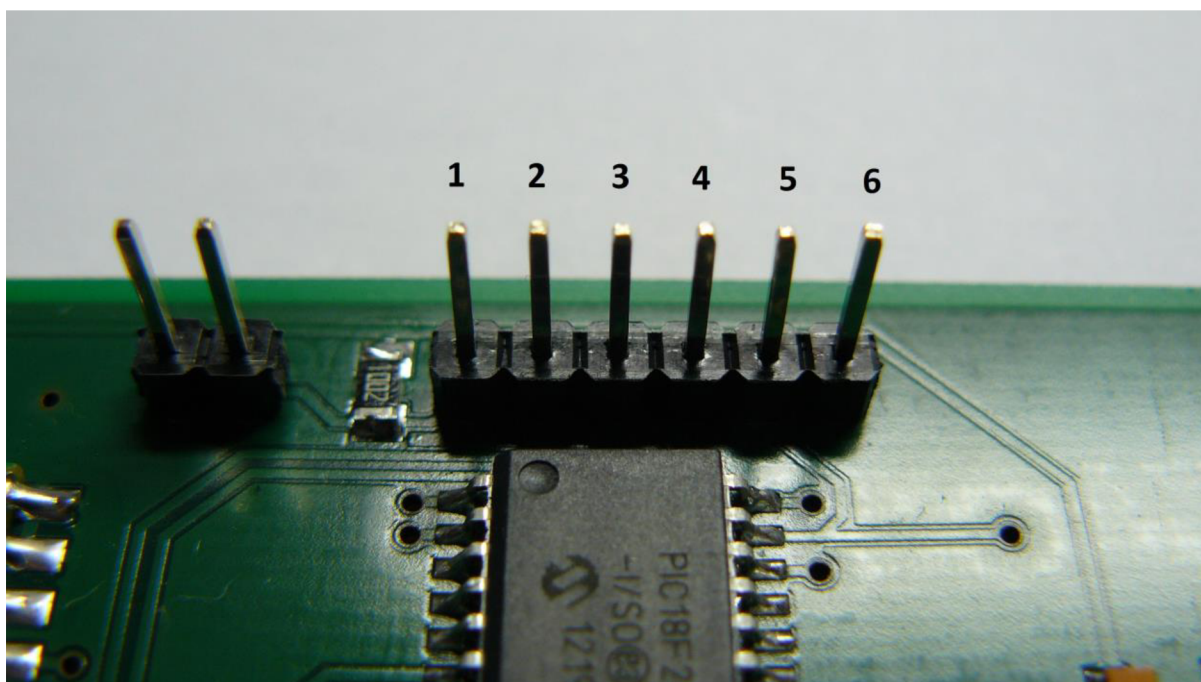
Obr. 15: Sensorové jednotky

### 4.3. Programovací konektory

Na desce plošných spoje senzorů a přijímače jsou integrovány programovací konektory sloužící pro připojení originálního programátoru od společnosti Microchip. Jde o systém ICSP. To znamená, že je možné přes speciální k tomu určené piny přeprogramovat mikrokontrolér přímo v elektronickém obvodu a není nutné ho demontovat. Počet cyklů přepsání programové paměti nemá prakticky téměř žádný limit, díky použití paměti typu FLASH.

#### Konektor ICSP:

1. Vpp (MCLR) – programovací napětí
2. Vdd – napájecí napětí
3. Vss – zem
4. ICSPDAT – programovací datový signál
5. ICSPCLK – hodinový signál pro programovací data
6. Not used - nezapojeno



Obr. 16: Programovací ICSP konektor přijímače

## **4.4. Obslužný program**

Vlastní obslužný program je hlavním faktorem, který určuje celou funkci systému prostřednictvím mikrokontroléru. Vývoj programu probíhá v prostředí MPLAB od společnosti Microchip.

### **4.4.1. Řídící jednotka**

Firmware hlavní jednotky obsluhuje kromě komunikačního modulu také rozhraní RS-232. Ovládání probíhá pomocí třech tlačítek a naměřená data zobrazuje na multiplexovaném sedmi segmentovém displeji.

### **4.4.2. Senzorová jednotka**

Hlavními funkcemi senzorových jednotek je role síťového směrovače, který se stará o to, aby data dorazila co nejkratší cestou k řídicí jednotce. Další funkcí je komunikace s integrovaným senzorem a vyčítání naměřené teploty z jeho registru.

## 5. Závěr

V bakalářské práci bylo za úkol navrhnut a zrealizovat bezdrátovou senzorovou síť schopnou měřit teplotu ze vzdálených čidel, které jsou mimo dosah řídicí jednotky. Zařízení je založeno na 8 bitovém mikrokontroléru PIC. Naměřená data jsou k dispozici na osobním počítači pomocí rozhraní RS-232.

Stěžejním krokem právě bylo vybrat vhodnou topologii pro implementaci zadané senzorové sítě. Hlavním požadavkem byla schopnost multi-hop, což je založeno na síti rovnocenných uzlů, které si navzájem předávají data.

Výběr mikrokontroléru se řídil hlavně mírou jeho spotřeby elektrické energie s přihlédnutím na požadavek dlouhého provozu na baterie. Zvolený PICF25K22 disponuje technologií XLP pro velmi nízký proudový odběr. Navíc má tento typ dva hardwarové kanály standardu SPI. Hardwarové řešení má menší spotřebu než jeho softwarová emulace. Dále vyhovuje požadavku na minimum součástek, protože ke komunikaci přes RS-232 si vystačí s interním oscilátorem.

Dalšího snížení spotřeby lze dosáhnout vypnutím všech nepotřebných periférií mikrokontroléru, omezením doby provozu bezdrátového komunikačního modulu a digitálního senzoru pomocí k tomu určených časovačů.

Důležitým faktorem je po návrhu hardwaru vývoj komunikačního a řídicího firmwaru. Obstarává samotnou komunikaci mezi uzly a zpracovává naměřená data v řídicí jednotce. Firmware se nepodařilo dokončit ve funkční verzi. Zatím jsou provozuschopné jen některé části programu.

Hardware sám o sobě v podobě desek plošných spojů a příslušenství se podařilo oživit. Funkčnost byla ověřena dosavadní verzí části firmwaru.

# Seznam literatury

- [1] *RF and Communications Fundamentals* [online]. 2013, last revision November 2013 [cit. 2013-4-19]. Dostupné na World Wide Web: <<http://www.ni.com/white-paper/3992/en>>.
- [2] *HOLEŠINSKÝ, P. KOMOSNÝ, D. ŠIMEK, M.: Lokalizační techniky bezdrátových senzorových sítí založení na triangulačním mechanismu* [online]. 2009, last revision December 2009 [cit. 2013-4-25]. Dostupné na World Wide Web: <<http://www.elektrorevue.cz/file.php?id=200000382-08c0409ba2>>.
- [3] *ZigBee* [online]. 2013, last revision November 2013 [cit. 2013-5-28]. Dostupné na World Wide Web: <[http://www.icpdas.com/products/GSM\\_GPRS/zigbee/zigbee\\_introduction.htm](http://www.icpdas.com/products/GSM_GPRS/zigbee/zigbee_introduction.htm)>.
- [4] *KOTON, J. ČÍKA, P. KŘIVÁNEK, V.: Standard nízkorychlostní bezdrátové komunikace ZigBee* [online]. 2006, last revision April 2006 [cit. 2013-5-29]. Dostupné na World Wide Web: <<http://access.feld.cvut.cz/view.php?cisloclanku=2006032001>>.
- [5] *Low-Power RF Developer Network* [online]. 2013, last revision 2.Q 2013 [cit. 2013-5-29]. Dostupné na World Wide Web: <[http://www.ti.com/lstds/ti/analog/zigbee.page?DCMP=hpa\\_rf\\_general&HQS=NotApplicable+OT+zigbee](http://www.ti.com/lstds/ti/analog/zigbee.page?DCMP=hpa_rf_general&HQS=NotApplicable+OT+zigbee)>.
- [6] *FRENZEL, L.: What's The Difference between Bluetooth Low Energy and ANT?* [online]. 2012, last revision November 2012 [cit. 2013-5-29]. Dostupné na World Wide Web: <<http://electronicdesign.com/mobile/what-s-difference-between-bluetooth-low-energy-and-ant>>.
- [7] *Český telekomunikační úřad: Využívání vymezených rádiových kmitočtů* [online]. 2012, [cit. 2013-4-19]. Dostupné na World Wide Web: <<http://www.ctu.cz/ctu-informuje/jak-postupovat/radiove-kmitocty/vyuzivani-vymezeny-radiovy-kmitoctu.html>>.
- [8] *HYNČICA, O.: Bezdrátové sítě typu mesh* [online]. 2005, last revision November 2008 [cit. 2013-4-20]. Dostupné na World Wide Web: <[http://www.odbornecasopisy.cz/index.php?id\\_document=30826](http://www.odbornecasopisy.cz/index.php?id_document=30826)>.
- [9] *Researchers boost efficiency of multi-hop wireless networks* [online]. 2012, last revision April 2012 [cit. 2013-4-20]. Dostupné na World Wide Web: <<http://www.kurzweilai.net/researchers-boost-efficiency-of-multi-hop-wireless-networks>>.
- [10] *RS232 Data Interface* [online]. 2011, last revision January 2011 [cit. 2013-4-30]. Dostupné na World Wide Web: <<http://www.arcelect.com/rs232.htm>>.

- [11] *PC serial port (RS-232 DE9) pinout* [online]. 2012, last revision November 2011 [cit. 2013-5-15]. Dostupné na World Wide Web: <[http://pinoutsguide.com/SerialPorts/Serial9\\_pinout.shtml](http://pinoutsguide.com/SerialPorts/Serial9_pinout.shtml)>.
- [12] *Microchip: PIC18(L)F2X/4XK22 Data Sheet* [online]. 2012 [cit. 2013-5-15]. Dostupné na World Wide Web: <<http://ww1.microchip.com/downloads/en/DeviceDoc/41412F.pdf>>.
- [13] *Texas Instruments: SINGLE CELL HIGH EFFICIENT STEP-UP CONVERTER IN 6 PIN SC-70 PACKAGE Data Sheet* [online]. 2010 [cit. 2013-5-24]. Dostupné na World Wide Web: <<http://www.ti.com/lit/gpn/tlv61225>>.
- [14] *Texas Instruments: 96% EFFICIENT SYNCHRONOUS BOOST CONVERTER WITH 4A SWITCH Data Sheet* [online]. 2012 [cit. 2013-5-24]. Dostupné na World Wide Web: <<http://www.ti.com/lit/gpn/tps61032>>.
- [15] *Texas Instruments: SPI/MICROWIRE 13-Bit Plus Sign Temperature Sensor Data Sheet* [online]. 2004, last revision March 2013 [cit. 2013-5-25]. Dostupné na World Wide Web: <<http://www.ti.com/lit/gpn/lm95071>>.

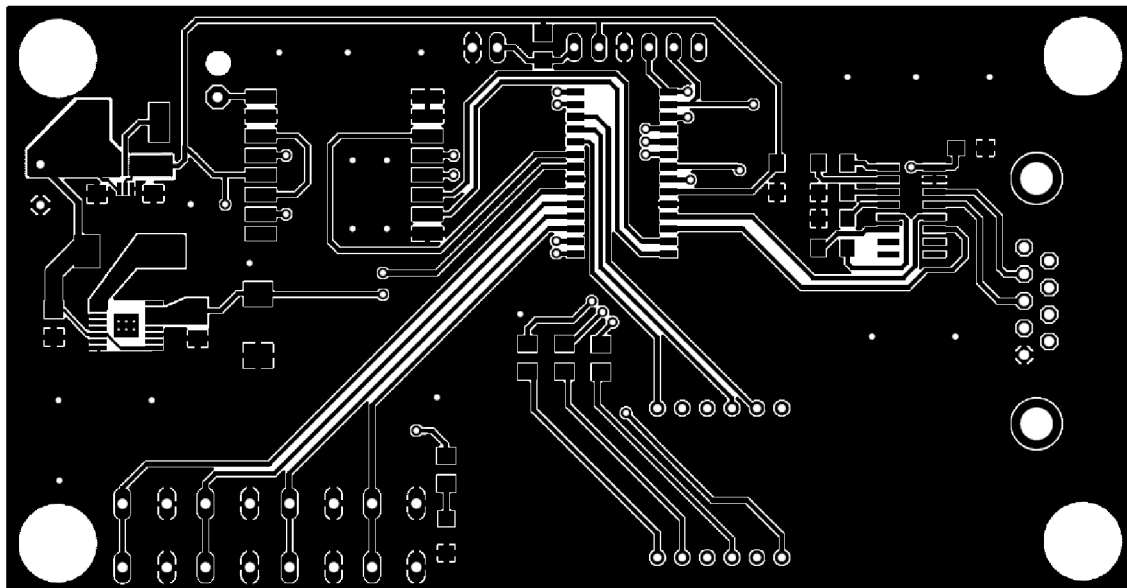
# Seznam příloh

<b>A</b>	<b>Řídící jednotka .....</b>	<b>28</b>
A.1	Schéma zapojení.....	28
A.2	Deska plošného spoje - TOP.....	29
A.3	Deska plošného spoje - BOTTOM .....	29
<b>B</b>	<b>Senzorová jednotka .....</b>	<b>30</b>
B.1	Schéma zapojení.....	30
B.2	Deska plošného spoje - TOP .....	31
B.3	Deska plošného spoje - BOTTOM .....	31

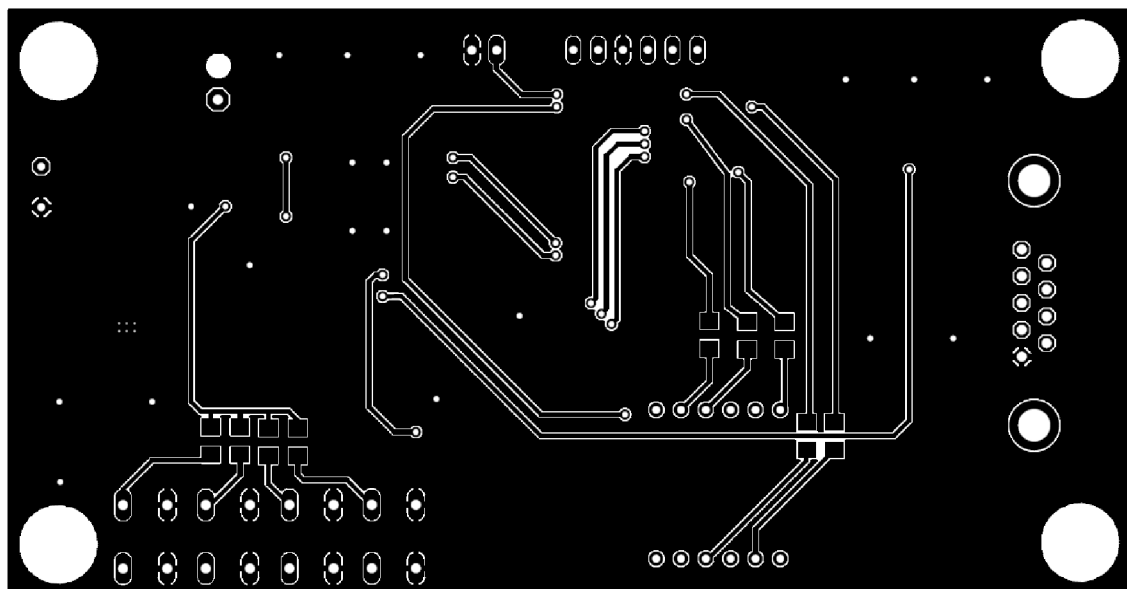




## A.2 Deska plošného spoje - TOP

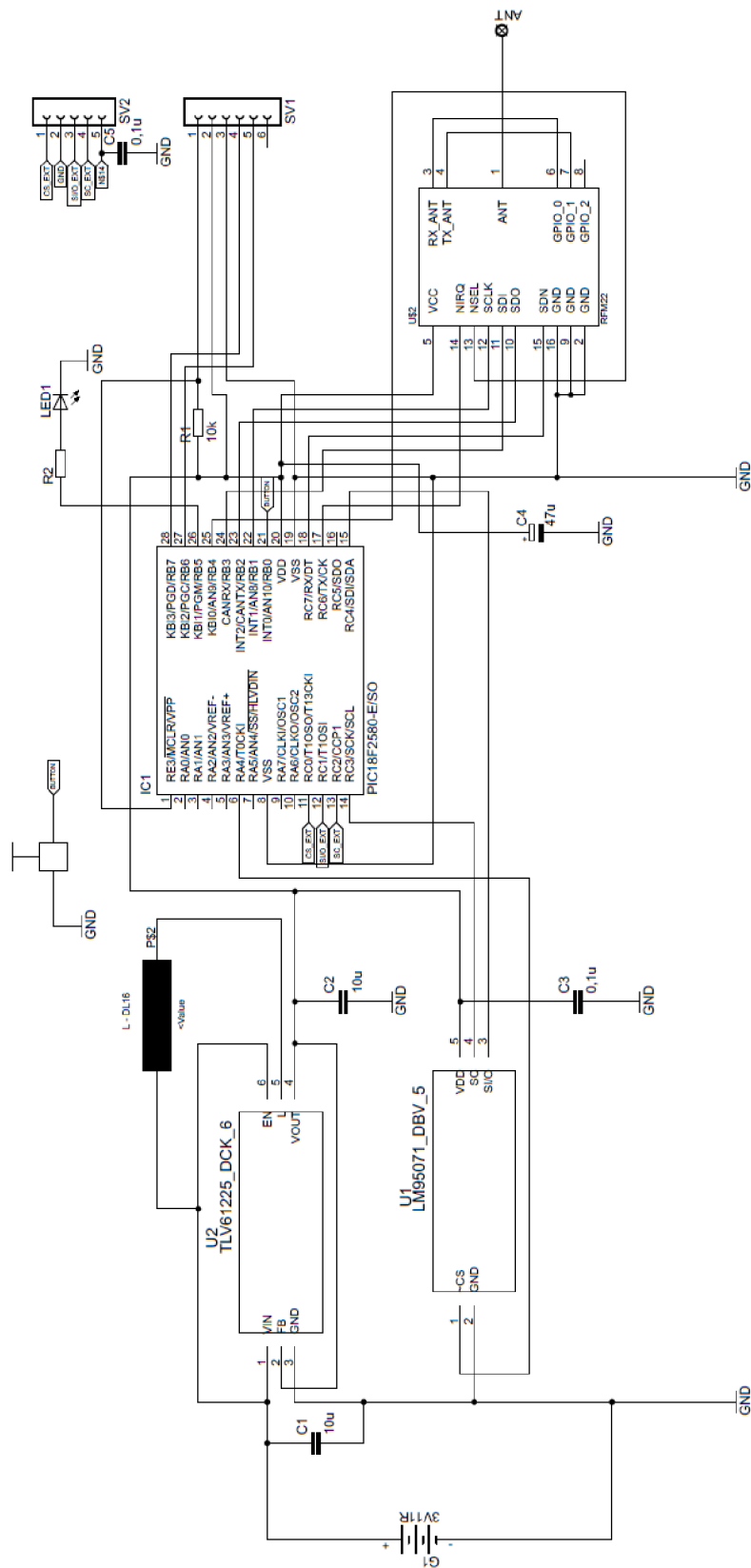


## A.3 Deska plošného spoje – BOTTOM

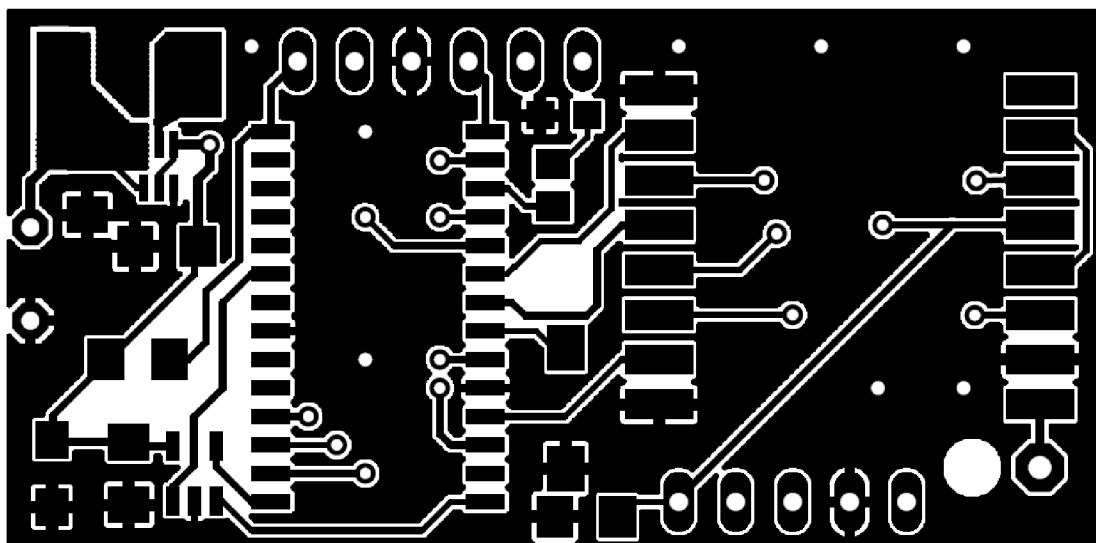


# B Senzorová jednotka

## B.1 Schéma zapojení



## B.2 Deska plošného spoje – TOP



## B.3 Deska plošného spoje - BOTTOM

