

# VYSOKÉ UČENÍ TECHNICKÉ V BRNĚ

BRNO UNIVERSITY OF TECHNOLOGY

FAKULTA STROJNÍHO INŽENÝRSTVÍ  
ÚSTAV KONSTRUOVÁNÍ

FACULTY OF MECHANICAL ENGINEERING  
INSTITUTE OF MACHINE AND INDUSTRIAL DESIGN

NÁVRH VENTILU PRO PLNĚNÍ KONZERV

BAKALÁŘSKÁ PRÁCE  
BACHELOR'S THESIS

AUTOR PRÁCE  
AUTHOR

PAVEL SCHWARZBIER

BRNO 2008



VYSOKÉ UČENÍ TECHNICKÉ V BRNĚ

BRNO UNIVERSITY OF TECHNOLOGY



FAKULTA STROJNÍHO INŽENÝRSTVÍ  
ÚSTAV KONSTRUOVÁNÍ

FACULTY OF MECHANICAL ENGINEERING  
INSTITUTE OF MACHINE AND INDUSTRIAL DESIGN

## NÁVRH VENTILU PRO PLNĚNÍ KONZERV

DESIGN OF CANNING VALVE

BAKALÁŘSKÁ PRÁCE

BACHELOR'S THESIS

AUTOR PRÁCE

AUTHOR

PAVEL SCHWARZBIER

VEDOUCÍ PRÁCE

SUPERVISOR

Ing. JIŘÍ DVOŘÁČEK

BRNO 2008

Vysoké učení technické v Brně, Fakulta strojního inženýrství

Ústav konstruování

Akademický rok: 2007/08

## ZADÁNÍ BAKALÁŘSKÉ PRÁCE

student(ka): Schwarzbier Pavel

který/která studuje v **bakalářském studijním programu**

obor: **Strojní inženýrství (2301R016)**

Ředitel ústavu Vám v souladu se zákonem č.111/1998 o vysokých školách a se Studijním a zkušebním řádem VUT v Brně určuje následující téma bakalářské práce:

### **Návrh ventilu pro plnění konzerv**

v anglickém jazyce:

#### **Design of canning valve**

Stručná charakteristika problematiky úkolu:

Plnicí pasta je do konzerv vtlačena přes kuželový ventil, který je zpravidla ovládán pákovým mechanismem. Pohyb ventilu je vázán na otáčení zásobníku pasty a polohu plnicího pístu

Cíle bakalářské práce:

Bakalářská práce musí obsahovat:

1. Definici základních pojmů.
2. Přehled a rozbor existující literatury v dané oblasti.
3. Analýzu a zhodnocení získaných poznatků.
4. Vymezení trendů budoucího vývoje.
5. Souhrnnou bibliografii.

Forma bakalářské práce: průvodní zpráva.

Seznam odborné literatury:  
prospekty výrobců plniček Lubeca ap.

Vedoucí bakalářské práce: Ing. Jiří Dvořáček

Termín odevzdání bakalářské práce je stanoven časovým plánem akademického roku 2007/08.

V Brně, dne

L.S.



prof. Ing. Martin Hartl, Ph.D.  
Ředitel ústavu

doc. RNDr. Miroslav Doupovec, CSc.  
Děkan fakulty

---

## **ABSTRAKT**

Tato bakalářská práce je zaměřena na rozbor možných způsobů plnění konzerv, zejména na pístové plničky. Podrobněji se zabývá konstrukcí a funkcí plnicího ventilu.

## **ABSTRACT**

This thesis focuses on the analysis of possible techniques of can filling, particularly on piston fillers problematics. Mainly, construction and function of the canning valve is considered.

## **Klíčová slova**

Plnička konzerv, pístová plnička, plnicí ventil

Can filler, piston filler, canning valve

## **Bibliografická citace**

SCHWARZBIER, P. *Návrh ventilu pro plnění konzerv*. Brno: Vysoké učení technické v Brně, Fakulta strojního inženýrství, 2008. 43 s. Vedoucí bakalářské práce Ing. Jiří Dvořáček.

---

---

## **PROHLÁŠENÍ AUTORA O PŮVODNOSTI PRÁCE**

Prohlašuji, že tato bakalářská práce je mým dílem, které jsem vypracoval samostatně, pod vedením vedoucího bakalářské práce. Veškerou literaturu a další zdroje, ze kterých jsem čerpal jsou uvedeny v seznamu použité literatury.

V Brně: Květen 2008

.....  
Pavel Schwarzbier

---

---

## **PODĚKOVÁNÍ :**

Rád bych touto cestou poděkoval vedoucímu mé bakalářské práce panu Ing. Jiřímu Dvořáčkovi.

Dále bych rád poděkoval všem, kteří mě podporovali a byli mi jakkoliv nápomocni.

---

**OBSAH**

<b>OBSAH</b>	<b>11</b>
<b>ÚVOD</b>	<b>12</b>
<b>1 PLNÍCÍ STROJE</b>	<b>13</b>
1.1 Stroje na plnění tekutými látkami	13
1.1.1 Objemové plnicí stroje	13
1.1.2 Hladinové plnicí stroje	14
1.2 Stroje na plnění polotekutými látkami	16
1.2.1 Plnička polotekutých látek stejnorodé konzistence	16
1.2.2 Plnička polotekutých látek nestejnorodé konzistence	16
1.3 Stroje na plnění tuhými látkami	16
1.3.1 Talířová plnička	17
1.3.2 Vibrační plnička	17
1.3.3 Šneková objemová plnička	18
<b>2 STROJE NÁSLEDUJÍCÍ PO PLNĚNÍ</b>	<b>19</b>
2.1 Stroje na uzavírání obalů	19
2.2 Stroje na sterilizaci produktů	21
2.2.1 Beztlaková sterilační zařízení	21
2.2.2 Tlaková sterilační zařízení (autoklávy)	22
<b>3 FIRMY VE SVĚTĚ</b>	<b>23</b>
3.1 FMC Technologies [13]	23
3.1.1 Pístová plnička [13]	23
3.1.2 TwinTec [13]	25
3.1.3 Unifiller [13]	26
3.1.4 Vakuová plnička [13]	28
3.2 ALL-FILL [12]	29
3.2.1 Šneková plnička model SHA-CW-600 „Combo“ [12]	29
3.2.2 Pístová plnička model 305 [12]	30
3.3 Ferrum [14]	31
3.3.1 Pístová plnička typ FP [14]	31
3.3.2 Vakuový uzavírací stroj typ FVB 6 [14]	31
<b>4 VENTIL PRO PLNĚNÍ KONZERV</b>	<b>33</b>
4.1 Konstrukce mechanismu ventilu	34
<b>ZÁVĚR</b>	<b>39</b>
<b>SEZNAM POUŽITÝCH ZDROJŮ</b>	<b>40</b>
<b>SEZNAM POUŽITÝCH ZKRATEK, SYMBOLŮ A VELIČIN</b>	<b>41</b>
<b>SEZNAM OBRÁZKŮ A GRAFŮ</b>	<b>42</b>
<b>SEZNAM PŘÍLOH</b>	<b>43</b>



## ÚVOD

Plnicí stroje kašovitých hmot, nálevů, tekutin apod. mají za úkol prodloužit trvanlivost potravin. Zabezpečení výživy obyvatel Země patří mezi globální problém lidstva. Počátky konzervace sahají až do dávnověku, nicméně zlom v prodloužení poživatelnosti potravin se datuje koncem 18. století. Napoleon Bonaparte vypsál cenu na způsob úspěšného zajištění výživy armád v poli, což vedlo k vynálezu termosterilace potravin v uzavřených nádobách. Autorem je francouzský kuchař Nicolas Appert, podle něj se proces později rozšířil pod názvem appertizace. Další pokrok v prodloužení trvanlivosti potravin, bylo zjištění poznatků o mikroorganismech, jakožto nejzávažnějších původcích kažení zemědělských produktů. V polovině 19. století se rozvíjí nejen termosterilace, nýbrž i chemická konzervace a po vynalezení chladicího stroje i chlazení a zmrazování potravin. Od počátku 20. století je již snaha zlepšovat nutriční a sensorické hodnoty, tedy snaha zlepšovat jakost konzervovaných potravin.

Konzervované potraviny se umísťují do různých obalů. Ten má za funkci chránit výrobek před poškozením, umožnit lehkou manipulaci s výrobkem a ulehčovat jeho odbyt a spotřebu. Pro potravinářské potřeby se jako obal používá zejména konzervy, sklenice, plast a papír.

Tohle všechno vede k výrobě strojů a linek na plnění hmot do obalů. V této bakalářské práci se budu zejména zabývat stroji na plnění kašovitých hmot. Zvláště pak jednou částí stroje a to uzavíracím ventilem. Konstrukce tohoto stroje je poměrně složitá a vyžaduje znalosti a respektování různých norem, zejména nároky na materiály, které přicházejí do styku s potravinami. Toto mimo jiné určuje například zákon č.38/2001Sb. Materiál použitý při styku s potravinami musí být odolný vůči korozi a chemicky stálý, aby nedocházelo ke kontaminaci potravin při styku s nestabilním materiálem. Všechny provozní, které zajišťují výrobu, skladování, opravu a prodej potravin podléhají kontrole kritických bodů, která se označuje HACCP. Jedná se o systém, který předepisuje vytyčení kritických míst v cestě potraviny od výrobce až po zákazníka. V těchto místech jsou zvýšeny nároky na hygienické předpisy.

Podle funkce a plnicího materiálu se stroje rozdělují na různé typy, které budou popsány dále.

## 1 PLNÍCÍ STROJE

Po fázi úpravy suroviny se takto zpracovaná surovina plní a uzavírá do obalů. Plnicí stroje mají zaručit dva základní požadavky: naplnit obal v přesném množství a hygienu plnění bez zásahu lidské ruky. Konstrukce je závislá na druhu plněné látky. Rozlišujeme stroje na plnění látkami:

- tekutými
- polotekutými
- tuhými

### 1.1

#### 1.1 Stroje na plnění tekutými látkami

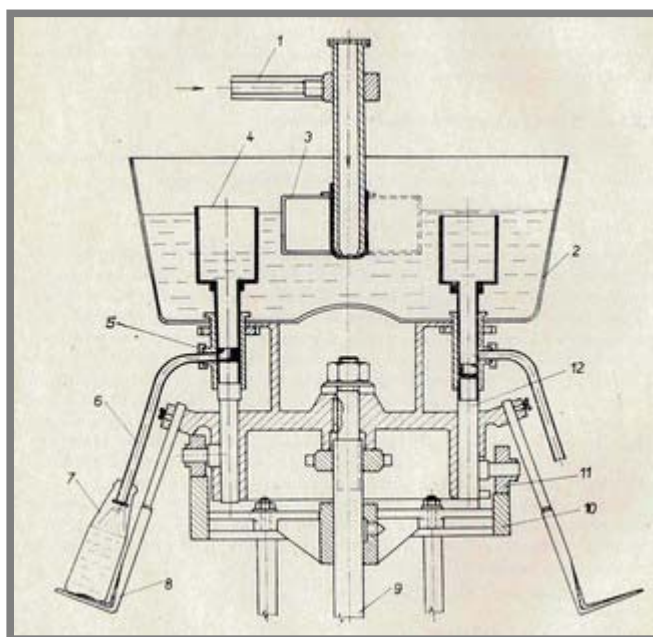
Nejčastěji se jako plněné látky využívají různé ovocné šťávy, mošty a lihoviny.

Rozděluje je do dvou základních skupin:

- plnicí stroje s objemovým plněním
- plnicí stroje s hladinovým plněním

##### 1.1.1 Objemové plnicí stroje

### 1.1.1



- 1 – přítok kapaliny  
 2 – zásobní nádrž  
 3 – plovák  
 4 – odměrná nádoba  
 5 – plnicí ventil  
 6 – plnicí trubka  
 7 – láhev  
 8 – držák lahví  
 9 – hřídel  
 10 – dráha kladiček  
 11 – kladička  
 12 – zvedák odměrné nádoby

Obr. 1-1 Schéma objemové plničky [1]

Tyto stroje jsou konstrukčně navrženy tak, aby se do každé láhve vypouštělo stejné množství tekutiny. Toto množství se odměňuje v odměrných nádobách nebo ve válcích a je regulovatelné. Pokud nemají plněné láhve stejný objem, např. z důvodu nepřesnosti výroby, bude se lišit výška hladiny. Druhou nevýhodou je nemožnost plnění nálevů, kde nemůžeme zaručit přesný objem již vložených surovin (např. okurky, švestky atd.). Proto se tyto stroje používají pouze k plnění lihovin.

Plnění je prováděno svislým přímočarým pohybem odměrných nádob, umístěných v zásobní nádrži. Hladina v zásobní nádrži je udržována na stálé výši plovákem.

Zdvih odměrných nádob obstarávají kladičky pojíždějící při otáčení tělesa plničky po vhodně profilované dráze. [1]

### 1.1.2 Hladinové plnicí stroje

Předchozí typ plnicího stroje pracuje na principu odměřování výšky kapaliny v zásobní nádrži. Takto vznikají časté přebytky nebo nedostatky obsahů náplní díky nepřesnosti lahví. Naproti tomu, hladinové plnicí stroje odměřují náplně přesně na daný obsah. Podle tlaku při plnění se rozdělují na:

- atmosférické (beztlaké plnicí stroje)
- vakuové
- přetlakové a protitlakové

Princip spočívá v umístění odsávací trysky do určité výšky v nádobě. Po naplnění kapalinou se zabrání odvodu vzduchu a tím zastaví i plnění nádoby.

#### Atmosférická plnička

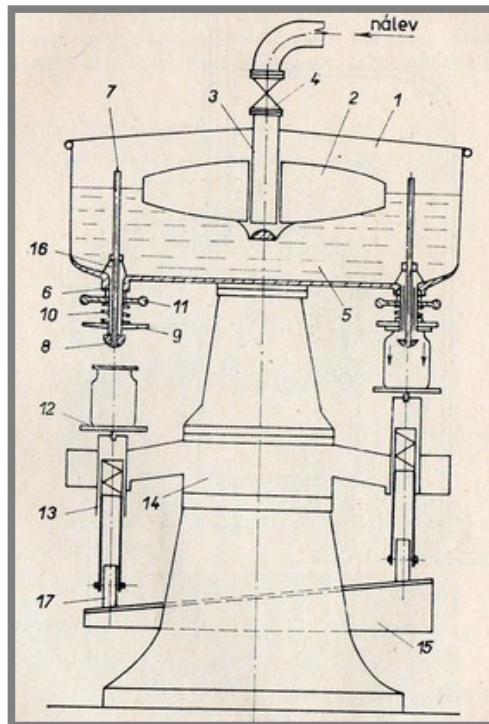
V zásobníku je umístěn plovák vedený na přívodní trubce kapaliny, který zajišťuje výšku hladiny. Ve dnu zásobníku jsou plnicí ventily. Jsou to dvě sousední trubky, z nichž jedna slouží k odvodu vzduchu z obalu a druhou je přiváděna do obalu kapalina. Obal je zvedacím mechanismem zvedán, až dosedne na odpružený horní talíř. Při plnění je současně vytlačován vzduch trubkou do nádrže. Po naplnění obalu na úroveň uzávěru se vzniklým přetlakem přívod kapaliny uzavře. Obal pozvolna klesá dolů a přebytek kapaliny vystoupí v trubce doplní obal na předepsanou míru. Atmosférická plnička je znázorněna na obr. 1-2. [1]

#### Vakuová plnička

U tohoto typu plničky je zásobník kapaliny propojen potrubím s vývěvou. Nejprve se z láhve odsaje vzduch, tím se vytvoří stejný podtlak jako v zásobníku kapaliny. Poté vtéká kapalina samospádem do lahve, až hladina kapaliny stoupne k trubce na odvod vzduchu. Plnicí ventil se uzavře a kapalina která zůstala ve vzduchové trubce je podtlakem vtažena zpět do zásobníku. Velkou výhodou je, že prasklé lahve nejdou naplnit, jelikož v nich nelze vytvořit potřebný podtlak. Vakuová plnička je znázorněna na obr. 1-3. [1]

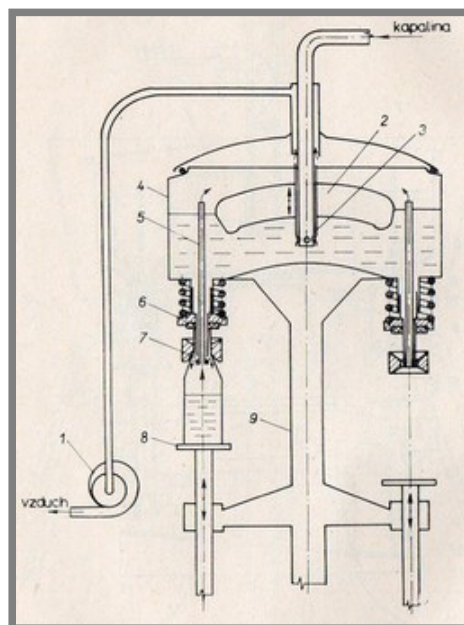
#### Protitlakové plnicí stroje

Hlavní použití je pro tekutiny sycené kyslíčnickem uhličitým. Předplněním láhve plynem (může být vzduch, CO<sub>2</sub>) o stejném nebo vyšším tlaku, než jaký je v zásobníku plničky, se zabrání zpěňování těchto nápojů. Nejdůležitější součástí stroje je plnicí ventil, který je pneumaticko-mechanicky ovládán a umožňuje tři dopravní cesty. Nejprve přivede tlakový plyn ze zásobníku, poté přitéká do láhve kapalina a vytlačuje plyn zpět do zásobníku. [1]



Obr. 1-2 Schéma atmosférické plničky [1]

- 1 – zásobník
- 2 – plovák
- 3 – trubka kapaliny
- 4 – uzavírací kohout
- 5 – uzavírací ventil
- 6 – ventil pro přívod kapaliny
- 7 – ventil pro odvod vzduchu z obalu
- 8 – uzávěr
- 9 – horní talíř
- 10 – pružina
- 11 – doraz
- 12 – spodní talíř
- 13 – zvedací mechanismus
- 14 – otočný stůl
- 15 – zvedací dráha
- 16 – úchyt ventilu
- 17 – zvedací píst



Obr. 1-3 Schéma vakuové plničky [1]

- 1 – vývěva
- 2 – plovák
- 3 – uzávěr
- 4 – zásobník kapaliny
- 5 – odvzdušňovací trubička
- 6 – horní talíř
- 7 – plnicí ventil
- 8 – spodní talíř
- 9 – stojan stroje

## 1.2 Stroje na plnění polotekutými látkami

Slouží k plnění sirupů, protlaků, marmelád, džemů, pomazánek s kusy ovoce apod. Rozlišují se na:

- plničky polotekutých látek stejnorodé konzistence
- plničky polotekutých látek nestejnorodé konzistence

### 1.2.1 Plnička polotekutých látek stejnorodé konzistence

Pracují na objemovém principu a jejich konstrukce je poměrně jednoduchá. Většinou se jedná o pístové stroje s jedním nebo více písty. Princip spočívá v nasátí látky pístem ze zásobníku a poté vytlačení přes ventil do plnicího obalu. Množství lze regulovat výškou zdvihu pístu. U vícepístových plniček, které jsou zpravidla rotačního tvaru, se zdvih pístu řídí vačkovou dráhou, kterou je možno v určitých částech zvyšovat nebo snižovat pomocí stavěcích šroubů a tím regulovat nasávané množství. Píst rotuje spolu s plněnou nádobou.

### 1.2.2 Plnička polotekutých látek nestejnorodé konzistence

Jedná se zejména o látky s celými zachovanými kusy ovoce jako např. džemy, pomazánky s kusy ovoce atd. Tvoří ji ohřívaná nálevka a mosazná hlava s čelním víkem na závit. Obsah hlavy se rovná náplni sklenice a lze jej nastavit otáčením víka. Výpustný otvor víka má dostatečné rozměry, aby jím prošly kusy ovoce bez poškození. Stroj bývá vybaven elektrickým ohříváčem vzduchu, který se vhání do plněného obalu a tím ho předehřívá. U sklenic se tím zabraňuje praskání, protože se plní např. horkou pomazánkou. Po naplnění sklenice se uvede v pohyb stírač kapek, který otře výpustné hrdlo, aby odkapávající pomazánka nepošpinila sklenice a stůl. [2]

## 1.3 Stroje na plnění tuhými látkami

Jedná se o např. hrášek, kukuřice, fazolky, ovoce na kompotování atd. Hlavním požadavkem je aby vkládané ovoce mělo potřebnou kvalitu a množství. Dříve se používalo hlavně ruční plnění, nicméně v poslední době se stroje začínají automatizovat. [2]

Mezi základní druhy patří:

- talířová plnička
- vibrační plnička
- šneková plnička

### 1.3.1 Talířová plnička

1.3.1



Obr. 1-4 Obrázek talířové plničky [3]

Jedná se o zařízení na ruční plnění. Teprve má-li potřebné příslušenství stává se z ní plnička samočinná. Základem je otáčející stůl, růžice unášející obaly a talíř s plnicími otvory. Tento talíř má otvory ve velikosti hrdla plechovek. Lze jej snadno zaměnit za jiný a tím i plnit různé druhy konzerv nebo lahví. Samozřejmě všechny části stroje, které přicházejí do styku s plnicím jsou z korozi-vzdorné oceli. Plnicí materiál, který je přiváděn na ústřední talíř je poté ručně, nebo strojně nahrnován do plnicích otvorů na obvodu. [2]

### 1.3.2 Vibrační plnička

1.3.2



Obr. 1-5 Obrázek vibrační linky firmy ALL-FILL [12]

Surovina (např. rýže, kávová zrna, lískové oříšky apod.) je dopravována pásovým nebo korečkovým dopravníkem na vibrační podavač. Pod vibračním podavačem se neustále pohybují nádoby. Podavač vibruje více směry a tím střešává surovinu do nádob. Některé plody padají mezi nádoby a musejí se odvádět zpět do zásobníku. Množství takovýchto plodů je asi 10%.

### 1.3.3 Šneková objemová plnička

Jedná se o automatickou plničku určenou především pro plnění zelí, zeleninových směsí a salátů. Principem tohoto stroje je stlačení plněné suroviny šnekem, který zároveň vytlačí přebytečnou vodu ze suroviny. Rychlost otáčení šneku ovlivňuje tlak pod kterým je surovina stlačena. Šnek dopraví plněnou surovinu pod plnicí píst, který ji dále vytlačí do plněné nádoby. Množství plněného objemu se nastavuje snížením nebo zvýšením vačky. Stroje bývají vybaveny automatickou kontrolou hmotnosti naplněného obalu. Tento systém pak vyřadí kusy, které nemají požadovanou hmotnost. Výkony šnekových plniček bývají kolem 8000 kusů za hodinu. [3]

Různé příslušenství (šnek apod.) lze měnit v závislosti na faktorech zahrnujících:

- rychlost toku produktu, jeho charakteristikách
- plnicí množství
- velikost a druh plněného obalu
- přesnost a rychlost plnění



Obr. 1-6 Šneková plnička firmy ALL-FILL[12]

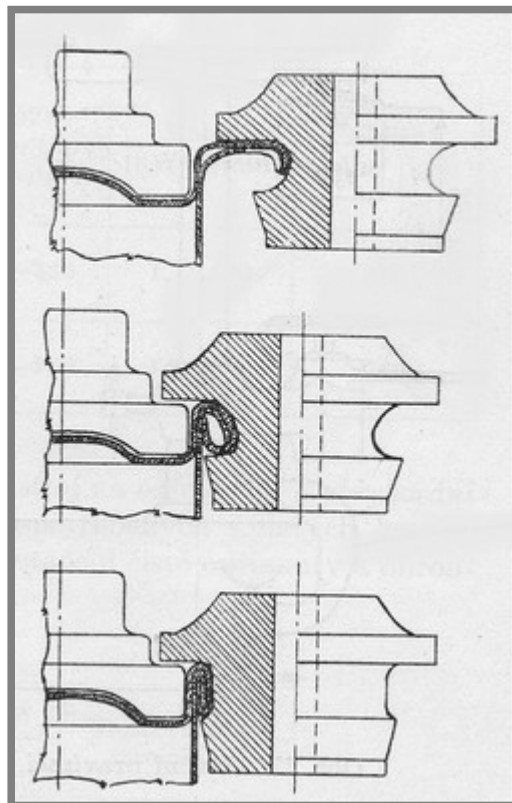
## 2 STROJE NÁSLEDUJÍCÍ PO PLNĚNÍ

**2**

### 2.1 Stroje na uzavírání obalů

2.1

Kovové uzávěry víček se s plechovkami neprodyšně a vzduchotěsně spojují uzavíracími stroji. Význam těchto strojů je v konzervářství velký, protože těsnost spojů vytvořených uzavíracími stroji je rozhodující pro základní podmínky konzervace teplem a pro podmínku, že vzduch nesmí nikdy vniknout do uzavřeného obalu. Pokud tam vnikne vzduch, vniknou s ním i zárodky mikroorganismů, které znamenají zkažení konzervovaného obsahu. Jako obaly se nejvíce používají plechovky, lahve a sklenice. [2]



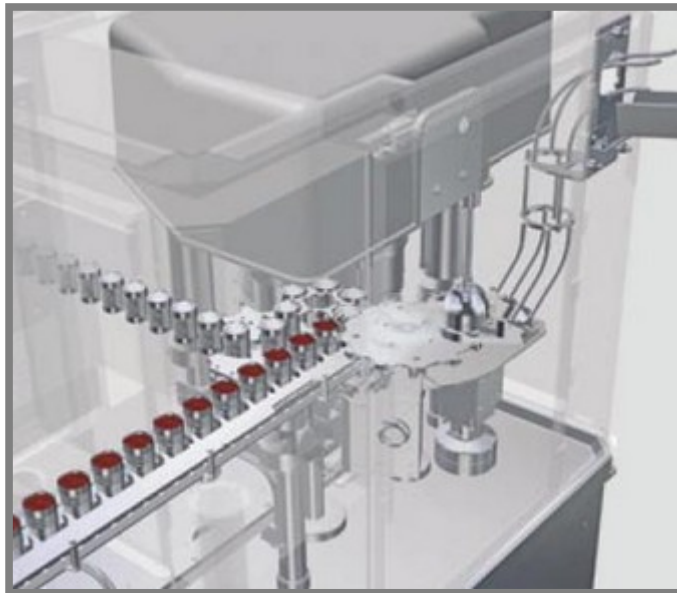
Obr. 2-1 Schéma principu uzavírání konzerv [2]

Moderní plnicí linky mohou mít stroje na zavírání integrovány přímo v jednom stroji, jako např. TwinTec od firmy FMC (viz kapitola 3.1.2.)

Plechové válcové obaly jsou normalizované. Skládají se z vlastního obalu a víčka, jež je opatřeno navulkanizovaným pryžovým prstencem. Spojení víčka s tělesem plechovky dosáhneme dvojitým zaválcovaným spojem viz obr. 2-1. Spoj se utěsňuje ve dvou pracovních úkonech. Vačka, jíž se vykonává první úkon, se pohybuje k plechovce, která je přitlačována k hornímu otočnému pístu a při svém pohybu ohýbá plynule víko pod obrubou plechovky. Poté se navrácí do původní polohy. Vačka jež vykonává druhý úkon, dokončí dvojitý zaválcovaný spoj tak, že stlačí těsně všech pět vrstev plechu a těsnicí vložku. Vzniklý tvar, rozměry a neprodyšnost

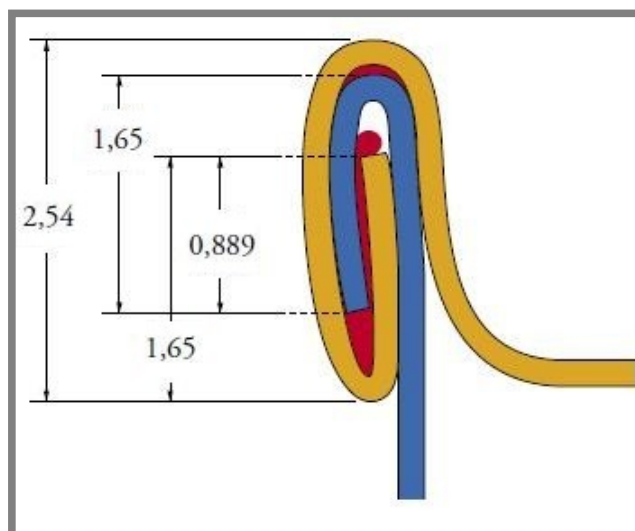


dvojitého zavlčovaného spoje závisí ve značné míře na profilu pracovní části vaček pro první a druhý úkon. [2]



Obr. 2-2 Schéma stroje na uzavírání konzerv firmy FMC [13]

Ukázka spojení víčka s konzervou je znázorněna na obr. 2-3. Jedná se o znázornění prolisu od firmy FMC i s předepsanými rozměry na stroji SeamTec. Moderní uzavírací stroje dokážou pracovat rychlostí od 50 do 1200 konzerv/sekundu a můžou plnit pod párou, plynem nebo klasicky s vzduchem. Zároveň můžou sloužit jako výrobce konzerv, kdy se nejprve na dutý válcový obal připevní spodní víko. Takto připravená konzerva se naplní a poté se na stejném stroji uzavře.



Obr. 2-3 Prolis konzervy s víčkem od firmy FMC [13]

## 2.2 Stroje na sterilizaci produktů

Sterilizační zařízení slouží k tepelné sterilizaci potravin. Sterilizace je soubor činností směřujících k odstranění nebo usmrcení buněk v daném prostředí, v našem případě v konzervách. Sterilizace se provádí různými způsoby např. vlhkým vzduchem, suchým vzduchem, UV zářením, mikrobicidními plyny nebo filtrací. Podle výše teploty a tlaku při sterilizaci lze stroje na sterilizaci rozdělit na tyto skupiny:

- *Sterilizační stroje pracující s teplotami do 100°C (beztlakové zařízení), které se dále rozděluje na:*
  - zařízení pro sterilaci v obalech
  - zařízení pro sterilaci mimo obal
- *Sterilizační stroje pracující s teplotami nad 100°C (tlakové zařízení)*

### 2.2.1 Beztlaková sterilizační zařízení

Požaduje-li se teplota do 100°C, lze použít otevřených zařízení, jako jsou vany, bubnové a pásové sterilátory apod. Nejčastěji se používají kontinuální sterilátory pásové, kde jednotlivé fáze sterilace na sebe navazují a zařízení je plně mechanizováno. Celý proces lze přesně seřídit podle technologických požadavků. Tyto sterilátory jsou různě dlouhé tunely, podélně rozdělené na sekce předehřívací, sterilizační a chladicí. Dopravní pás z korozivzdorné oceli prochází úsekem, kde jsou obaly sprchovány teplou vodou (cca. 60°C), poté se postupně ponořují do vodní lázně ohřáté na sterilizační teplotu a po projetí sterilizačním úsekem jsou dopravovány pod chladicí sprchu. Voda je ohřívána parou přivedenou do vody přímo trubkami s dírami, tzv. barbatérem, nebo nepřímou, že se pára vede do trubek, hadů, dvojité stěny dna nebo pláště a nebo do spirálových výměníků.

Některé druhy výrobků se sterilují za teploty do 100°C mimo obal. Je tomu tak u rajčatových šťáv, rajčatových protlaků a podobných produktů, které *před plněním do obalů* procházejí průtokovým sterilátorem. [1]



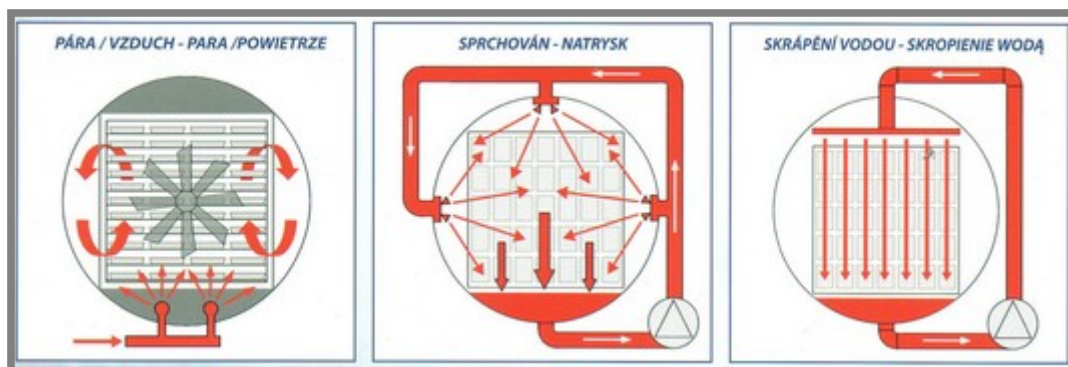
Obr. 2-4 Atmosférický rotační sterilátor firmy FMC [13]

### 2.2.2 Tlaková sterilizační zařízení (autoklávy)

Autoklávy firmy Panini (obr. 2-5) pracují s max. tlakem 4 bary a pracovní teplota je až 150°C. Průměry jsou od 1200 do 2000 mm a užité délky od 2000 do 8000 mm. Jsou vyrobeny z korozivzdorné oceli AISI 304 nebo 316. Existují různé typy autoklávů používajících se v konzervářství. Jsou to např. pára-vzduch s cirkulačním ventilátorem, sprchový s rozprašovacími tryskami nebo skrápění vodou (viz obr. 2-6). Volba typu autoklávu závisí na druhu výrobku. Např. pro měkké obaly je vhodnější proces pára-vzduch, naopak skrápění vodou se doporučuje pro sklenice nebo plechovky a pro pasterizaci. Všechny autoklávy mohou být dodány v rotačním provedení. Rotováním se dosáhne vyššího přestupu tepla, tím se sníží čas potřebný pro sterilaci a zvyšuje se tak kvalita hotového výrobku. [17]



Obr. 2-5 Autokláv firmy Panini [17]



Obr. 2-6 Zobrazení způsobu sterilace různých typů autoklávů firmy Panini [17]

### 3 FIRMY VE SVĚTĚ

3

---

Výrobou plnicích strojů a všeobecně strojů určených pro potravinářský průmysl se intenzivně zabývá firma FMC Technologies, která patří mezi největší výrobce na světě. Dále jsou to firmy ALL-FILL nebo FERRUM. Firem zabývajících se tímto tématem není mnoho, protože náklady na výrobu takovýchto strojů jsou vysoké a jejich životnost je dlouhá. Proto existují spíše firmy s mnoholetými zkušenostmi v tomto odvětví průmyslu.

#### 3.1 FMC Technologies [13]

3.1

---

Tato společnost se zabývá nejen potravinářskou tematikou. Potravinářským průmyslem se zabývá sekce FMC FOODTECH, která působí od roku 1909. Přes 50% světové konzervářské výroby je vyrobeno v jejich strojích. Hlavní sídlo mají v Chicagu, ale další závody mají po celém světě. např. ve Francii, Belgii, Austrálii, Číně atd. FMC Technologies má přibližně 11 000 zaměstnanců, 32 závodů v 17 zemích.

Podle aktuálního katalogu tato společnost vyrábí tato zařízení: „Granular Fillers“ stroje pro zpracování granulovaných krmných i potravinářských médií. „Piston Fillers“ jsou rotační pístové plnicí stroje. „Vacuum Fillers“- jejich podstata spočívá v podtlakovém plnění. „Tuna Fillers“ a „XL Series Pre-Vacuumizing Tuna Oiler/Brunet“ jsou zařízení určené výhradně pro plnění konzerv tuňákovým masem. Rozdíl je v systému plnění. „Tuna Fillers“ pracuje na principu dávkování podle hmotnosti. XL Series Pre-Vacuumizing Tuna Oiler/Briner“ pracuje pomocí podtlaku. „TwinTec® Filler & Closer“ je patentovaný systém této společnosti. Spočívá ve spojení plnicího a uzavíracího stroje v jeden. „Unifiller High Accuracy Piston Filler“ je pístová plnička s vysokou přesností dávkovaného objemu. Stroj který využívá podtlakového systému je výrobcem označován jako „Vacuum Fillers“ aj.

##### 3.1.1 Pístová plnička [13]

3.3.1

---

Pístová plnička XL série (viz obr. 3-1) je navržena tak, aby přesně naplnila široký rozsah plnitelných produktů. Konstrukce je uzpůsobena pro snadnou údržbu a rychlou výměnu produktů. Tato plnička dokáže plnit široký rozsah kovových, skleněných, umělohmotných nebo papírových obalů. Rychlá výměna obalů, kombinovaná s výškově a objemově nastavitelným centrálním kontejnerem, umožňuje rychlou výměnu produktů.

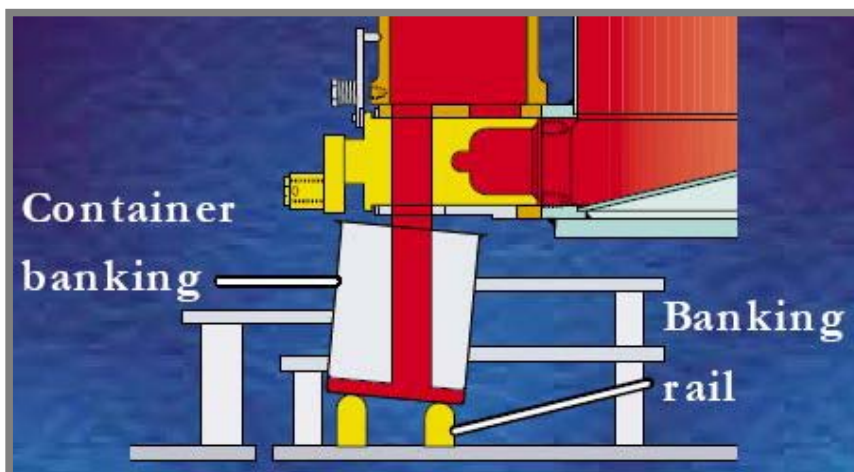
Plnicí objem může být plynule nastavitelný od nuly do max. možného plněného objemu, zatímco je stroj v provozu. Minimální změny plnicího objemu je dosaženo díky tuhé konstrukci.

Aby se zabránilo vylití náplně díky odstředivé síle, je XL série vybavena nakloněnými kolejkami (viz obr. 3-2). Tyto nakloněné kolejnice jsou vyrobeny z pochromované korozi-vzdorné oceli, což zaručí dlouhou životnost.

XL série pístových plniček je standardně vybavená plně WIP/CIP kompatibilní klecí a korozivzdorným plechovým dnem s jedním odvodňovacím otvorem. Všechny plnicí části které jsou v kontaktu s plnicím materiálem, jsou vyrobeny z korozivzdorné oceli, nebo z jiných koroziodolných materiálů. Uvedená série plniček může být dodána s WIP nebo CIP (viz kapitola 3.1.3) systémem. Kuželový ventil a plnicí válec může být rychle a lehce vyjmut. To usnadňuje čištění stroje, výměnu produktů a údržbu a snižuje riziko poškození při plnění.



Obr. 3-1 Obrázek pístové plničky firmy FMC[13]



Obr. 3-2 Náčrt principu plnění na nakloněných kolejnicích [13]

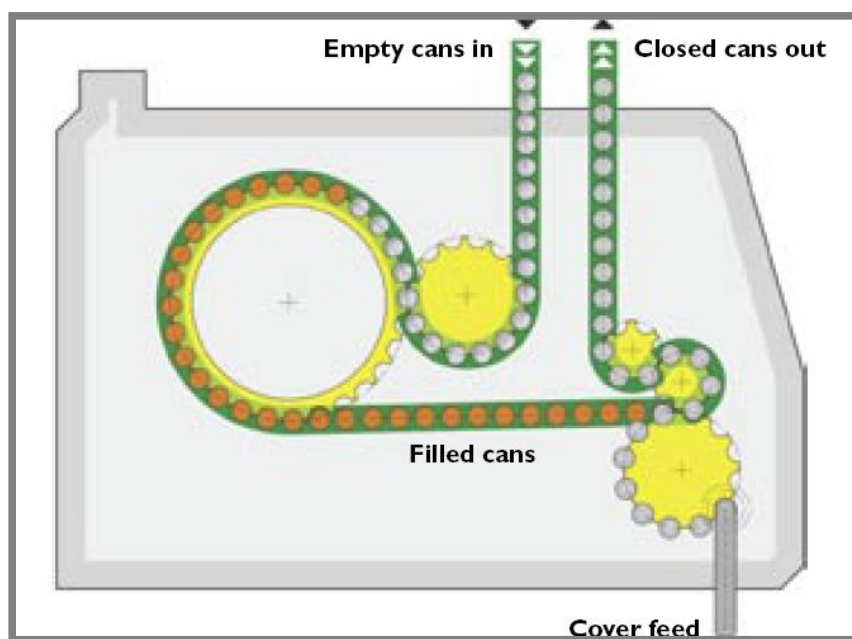
### 3.1.2 TwinTec [13]

Jedná se o unikátní koncept dva-v-jednom. FMC FoodTech jako první integrovala plnění a uzavírání do jednoho stroje, s jednou robustní základnou, jedním ovládacím systémem, jednou cestou obalů, jedním mazacím systémem a jednou klecí. Díky této koncepci se drasticky snížily instalační časy a časy uvedení do provozu. Také výrazně šetří místo v závodě. Zároveň eliminuje všeobecnou synchronizaci mezi plničkou a uzavíracím strojem a poskytuje krátkou, jemnou a vysoce spolehlivou přepravu konzerv z plničky do uzavíracího stroje.

Poškození konzerv a vylití obsahu je minimalizováno díky velkému průměru přívodové hlavy k plničce a jednoduché, krátké a přímé cestě z plničky do uzavíracího stroje. Variabilita příjezdové dráhy a odvoz naplněných konzerv je zobrazena na obr. 3-4.

Díky této konstrukci se značně zjednodušila údržba a čištění. Plnička a uzavírací stroj je na jednom korozivzdorném, hygienickém plechovém dně s velkými odtokovými kanály a jedním odtokovým bodem. Navíc velké průhledné dveře dávají obslužnému personálu snadný přístup k částem, které se snadno čistí. Spolu s dotykovým kontrolním panelem dávají kompletní přehled o stavu stroje.

Zjednodušený pojezd nádob a plně uzavřený stroj se všemi převodovými koly umístěnými dole pod rámem, nebo nahoře u skříně má za následek redukci hluku.

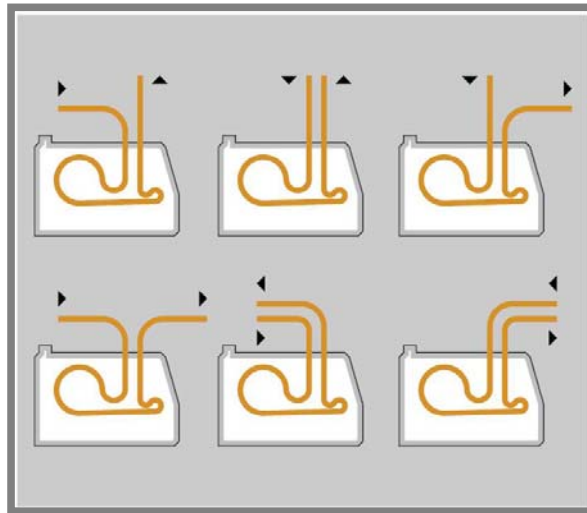


Obr. 3-3 Schéma průběhu plnění a uzavírání konzerv ve stroji TwinTec [13]

Plnicí část stroje TwinTec může být různých typů:

- Unifiller
- Vakuová plnička
- Pístová plnička

Všechny tyto typy jsou k dispozici i jako samostatné plnicí stroje.



Obr. 3-4 Schéma variabilnosti příjezdové dráhy [13]

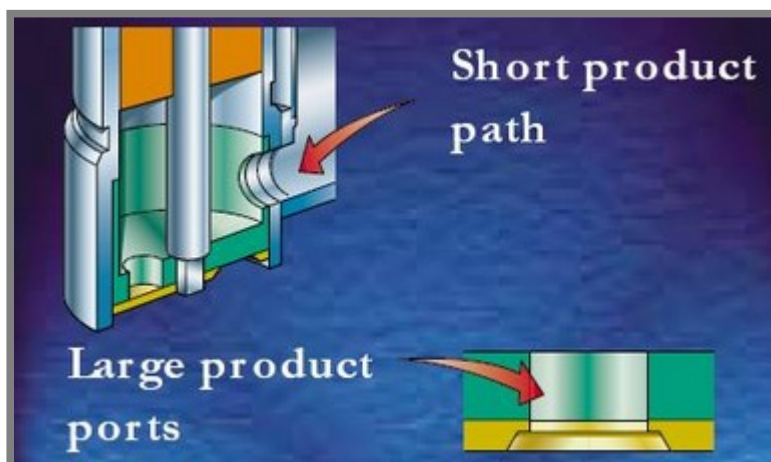


Obr. 3-5 Plnička TwinTec firmy FMC [13]

### 3.1.3 Unifiller [13]

U stroje Unifiller jsou plnicí části vyrobeny ze speciální ořezuvzdorné „Waukesha“ korozivzdorné oceli. Díky krátké cestě plnicího materiálu a velkému plnicímu otvoru (viz obr. 3-6) se dosahuje plnění vysoce viskózních produktů s, nebo bez pevných částic. K plnění velmi viskózních produktů jako jsou jídlo pro psa, dušené maso, guláš atd. se k plnicímu otvoru vkládá speciální vytvrzené řezací ostří.

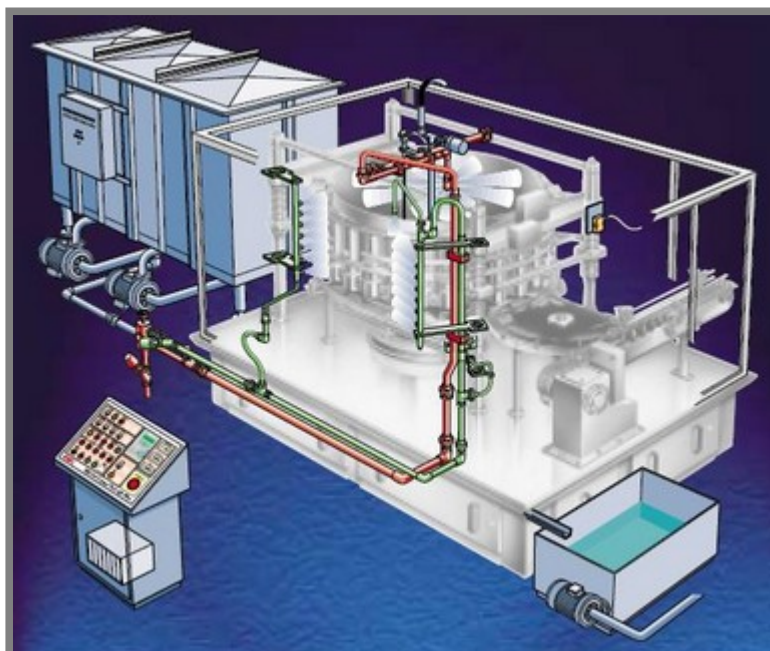
Kompletní absence uzávěrů obalů dovoluje plnicí teploty až 98°C. Tohle řešení zároveň umožňuje únik vzduchových bublin mezi pístem a válcem. Minimální množství zbytkového produktu na konci plnicího cyklu zabraňuje jeho odkapávání.



Obr. 3-6 Zobrazení části Unifilleru firmy FMC[13]

### Clean-in-place (CIP) [13]

Unifiller společnosti FMC FoodTech je první plnička která úspěšně splňuje EHEDG (European Hygienic Equipment Design Group) CIP prověřovací testy. Veškeré části stroje, které se dostanou do kontaktu s produktem, jsou zhotoveny z korozivzdorné oceli, nebo z jiných korozivzdorných materiálů. Z těchto materiálů je zhotoveno i dno se sběracím žlabem, díky kterému čistící kapalina zůstává mimo plnicí prostor a je bezpečně odváděna. Konstrukce samovypouštěcí plnicí stanice dovoluje produktu a čistící kapalině odtékat automaticky z plničky a plnicí mísy bez nutnosti demontáže částí stroje.



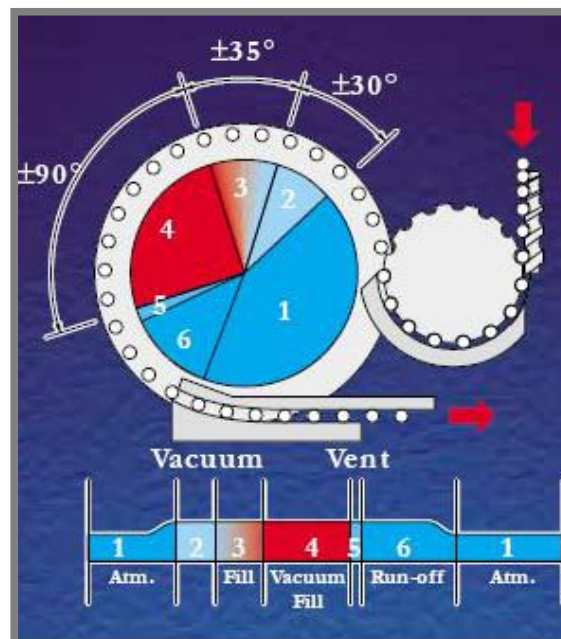
Obr. 3-7 Obrázek konstrukce CIP systému na stroji Unifiller firmy FMC[13]



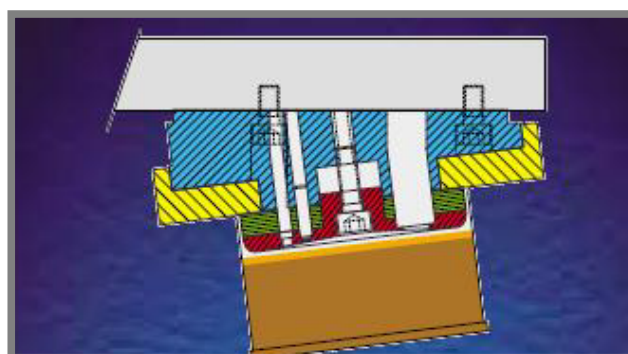
### 3.1.4 Vakuová plnička [13]

XL série vakuové plničky obsahuje unikátní plnicí princip skládající se ze čtyř fází: vytvoření vakua, plnění, vakuové plnění a ventilace do atmosféry. Během fáze vakuového plnění se tvoří podtlak zatímco pokračuje plnění. Tahle fáze zaručí, že jakýkoliv zbylý vzduch je efektivně odstraněn a nahrazen kapalinou.

Trvání každé fáze plnicího cyklu lze snadno nastavit. Hlavový prostor může být nastavovaný pomocí vymezovacího kotouče, nebo samočinně prostřednictvím systému automatického upravování hlavového prostoru. Plnicí trysky jsou speciálně navrženy pro použití a poskytnutí optimální přesnosti a kvality produktu.



Obr. 3-8 Schéma fází plnění na stroji Unifiller firmy FMC[13]



Obr. 3-9 Znárodnění polohy konzervy při vakuovém plnění[13]

### 3.2 ALL-FILL [12]

Společnost All-Fill se nachází poblíž Filadelfie v Extonu v Pensylvánii USA. Byla založena roku 1969, tudíž se jedná již o zkušenou společnost s 90 pracovníky. Navrhuje, vyrábí a poskytuje servis pro kompletní linku strojů pro práškové plnění a plnění tekutinami. Mezi hlavní výrobky patří např.:

- Šnekové plničky
- Pístové plničky s nastavitelným objemem plnění
- Vysoce rychlostní/přesné váhy
- aj.

#### 3.2.1 Šneková plnička model SHA-CW-600 „Combo“ [12]



Obr. 3-10 Šneková plnička SHA-CW-600 firmy All-Fill [12]

Model SHA-CW-600 „Combo“ je jednotný, integrovaný šnekový plnicí stroj s váhou, který nabízí plně automatizovaný posun, pozicování, plnění, vážení a vyřazení špatných konzerv pro širokou paletu plnicích materiálů jako např. prášek, granule nebo tekutina. Skládá se ze standardního osmi řetězového pásového dopravníku, plnicí hlavy a Alfa váhy.

Všechny plnicí a vážící funkce se vybírají a kontrolují z jednoho, lehce použitelného dotykového kontrolního panelu. Zjednodušené menu a grafické ikony se používají pro všechny hlavní funkce stroje až pro 50 různých produktů, kontejnerů, vah a aplikací.

### 3.2.2 Pístová plnička model 305 [12]



Obr. 3-11 Pístová plnička 305 firmy All-Fill [12]

Model 305 je pístová plnička s jednou plnicí hlavou pro tekutiny, krémy, pasty a jiné viskózní produkty. Plněný objem je volitelný v rozmezí od 50 ml. do 2,5 litru za jeden cyklus s rychlostí až 60 cyklů za minutu. Během plnicího cyklu cestuje píst zpátky, aby nasál produkt ze zásobníku do válce, poté se vysunuje vpřed a plní. Produkt je rozdělován do nádob přes plnicí otvory a odřezávací zařízení. Odřezávací zařízení zabraňuje odkapávání po plnění.

Mezi charakteristiky patří:

- celokorozivzdorná konstrukce a pneumatické ovládání ideální pro snadné mytí
- druhá plnicí rychlost pro nádoby se zužujícím se hrdlem poskytující kontrolu rychlosti při závěrečných 10% plnění
- jednoduchá úprava plnicího objemu pomocí ruční páky

### 3.3 Ferrum [14]

3.3

---

Společnost Ferrum byla založena roku 1917 ve městě Rapperswil ve Švýcarsku. K dnešnímu dni se skládá z 5 divízi a to z: konzervářské stroje (plnicí, uzavírací nebo vakuové stroje), odlévání (šedé a tvárné litiny), zpracování oceli (řezání, opracovávání nebo svařování), mycí technologie (pro automobily nebo pro prádelny na textil), technologie odstřeďování (oddělování pevných a tekutých částí od sebe). V současnosti má firma Ferrum cca 400 zaměstnanců a působí v 15 zemích po celém světě.

#### 3.3.1 Pístová plnička typ FP [14]

3.3.1

---

Typ FP pístové plničky od firmy Ferrum se používá pro plnění konzerv nebo sklenic tekutinou nebo kašovitou hmotou. Může plnit horké nebo studené produkty. Vyznačuje se vysokou plnicí přesností, jednoduchým ovládáním a čištěním. Je vybavena až 34 plnicími hlavami. Dokáže vyvinout rychlost až 850 konzerv/minutu a je schopna plnit konzervy o rozměrech průměrů až 106 mm a výšce 220 mm. Plnicí objem je v rozmezí 100 – 1020 ml.



Obr. 3-12 Pístová plnička FP firmy Ferrum [14]

#### 3.3.2 Vakuový uzavírací stroj typ FVB 6 [14]

3.3.2

---

Tento stroj dokáže uzavírat konzervy s různými produkty jako např. se sladkou kukuřicí, fazolemi a masem, nebo suchými produkty jako je káva, lískové ořechy nebo sušené mléko. Skládá se z 6 zavíracích stanic a uzavírací rychlost je 180 – 600 konzerv/minutu.



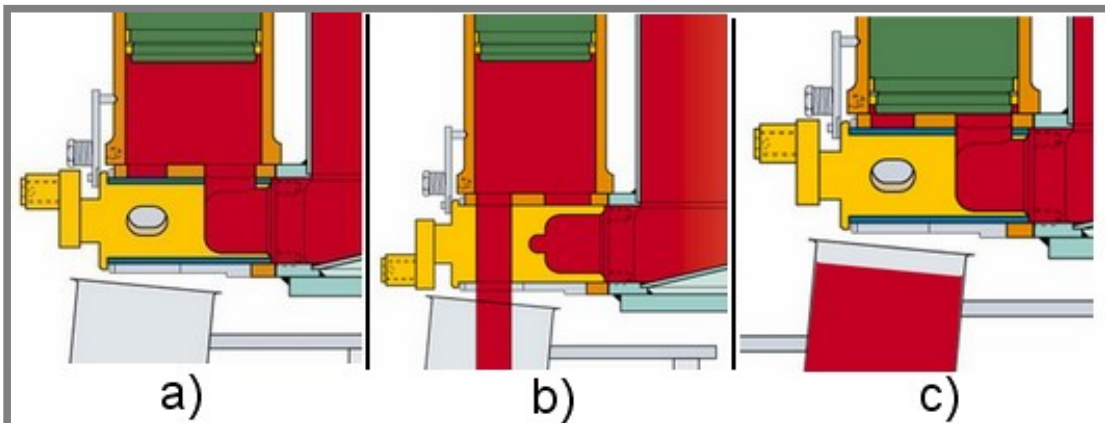
**Obr. 3-13** Vakuový uzavírací stroj FVB 6 firmy Ferrum [14]



**Obr. 3-14** Ukázka plnicí linky firmy Ferrum. Kombinace plničky a uzavíracího stroje [14]

#### 4 VENTIL PRO PLNĚNÍ KONZERV

Plnicí ventil, nacházející se u pístových plniček, je jedna z nejdůležitějších součástí na celém plnicím stroji. Může být kuželový nebo válcový. Má dvě pracovní polohy a to polohu kdy je umožněn průchod plnicího materiálu ze zásobníku přes ventil do plnicího pístu a polohu, kdy je umožněn průchod materiálu z plnicího pístu přes ventil do konzerv. V první poloze plnicí píst nasává materiál. Po nasátí požadovaného množství materiálu se ventil pootočí do druhé polohy. Po vytlačení materiálu pístem přes ventil do konzervy se uzavírací ventil vrací do první polohy a opět spojuje plnicí ventil se zásobníkem. Uvedený způsob plnění je zobrazen na obr. 4-1. Tento způsob je univerzální a používá se u téměř všech pístových plnicích strojů. Ventil je ovládán pomocí ovládací páky, která je řízena pomocí dráhy. Ta není umístěna po celém obvodu stroje, ale pouze na úsecích kde řídí změnu natočení ventilu.



Obr. 4-1 Znárodnění pozice ventilu při plnění [13]

- a) Ventil umožňuje pístu nasát materiál ze zásobníku
- b) Ventil propojil plnicí píst s ústím do konzervy
- c) Po vytlačení veškerého objemu z plnicího pístu se ventil vrací do původní polohy

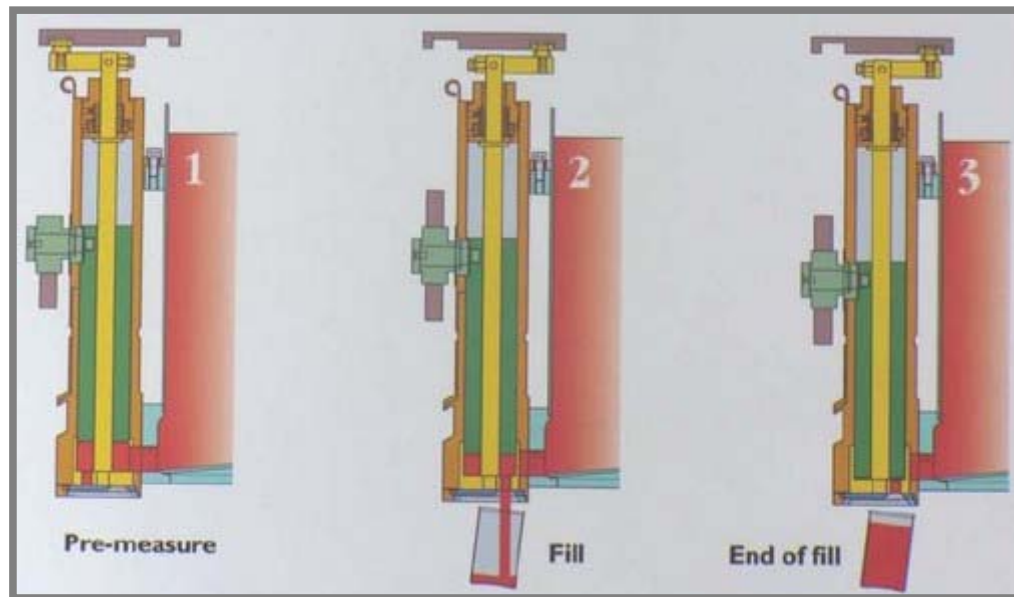
Zdvih plnicího pístu je řízen přes vodící kroužek vačkovou drahou. Zdvih a tedy i nasávaný objem lze snadno měnit zvyšováním nebo snižováním vačkové dráhy. Toto nastavování se provádí zpravidla ručně pomocí stavěcích šroubů. Stavěcí šroub má lichoběžníkový závit po kterém se pohybuje kostka, která je přímo spojena s vačkovou drahou. Ovládání může být i pneumatické, hydraulické nebo např. pomocí krokového motoru. Ruční ovládání se provádí častěji, protože zvyšování nebo snižování vačkové dráhy se provádí jenom při změně objemu konzerv, což v praxi nebývá často. Navíc je to řešení levnější a jednodušší.

Vačková dráha je umístěna po celém obvodu stroje. Bývá obvykle mohutné konstrukce vyrobena ze dvou ohnutých profilů. Je namáhána silou, která působí od odvalovací kladky plnicího pístu. Tato síla je úměrná nasátemu objemu produktu, počtu plnicích pístů a rychlostí otáčení stroje.

Jak plnicí píst, těleso ventilu tak ventil přichází do styku s plněným materiálem a tudíž musí být vyroben z hygienicky nezávadného materiálu.

Dalším zajímavým řešením konstrukce ventilu je ventil firmy FMC ve stroji Unifiller. Tento ventil se vyznačuje přesností plnění 0,5 gramu. Jedná se o válcový ventil, který je ovšem na rozdíl od předchozích ventilů umístěn souose s osou

plnicího pístu. Otáčení ventilu je také pomocí páky napojené na řídicí dráhu, ovšem tady je řídicí dráha umístěna nad plnicím pístem (viz obr. 4-2).



Obr. 4-2 Princip činnosti ventilu ve stroj Unifiller společnosti FMC [13]

#### 4.1 Konstrukce mechanismu ventilu

Kuželový ventil (viz obr. 4-3) je vyroben z oceli třídy 17. Jelikož se ventil otáčí v tělese, je nutné kuželovou část povrchově nitridovat a lapovat s protikusem pro dosažení potřebné drsnosti  $Ra=0,2$ . Dále je zde předepsána geometrická tolerance přímosti  $0,025$  mm. Váha tohoto ventilu je cca  $2,5$  kg. Otáčení ventilu je zprostředkováno pomocí dvou per  $5e7x5x16$  ČSN 02 2562. Pera jsou uložena na překlápěcí hřídeli, která je volně nasazena na šroubu. Překlápěcí hřídel s pery má za úkol přenést moment z ovládací páky na ventil. Na překlápěcí hřídeli je umístěno těsnění, které zabraňuje úniku produktu mimo těleso ventilu. Páka je nasazena na čtyřhranu překlápěcí hřídele a zajištěna pomocí matice na šroubu, který tlačí tyto dvě součásti k sobě aby nedocházelo k výkyvům. Je nutné navrhnout dostatečnou tloušťku páky, aby nedocházelo k její deformaci z důvodu velkých rázů při otáčení ventilu. Na páce je umístěn váleček, který je ovládán pomocí řídicí dráhy. Vzhledem k nutnosti rychle a snadno měnit polohu ventilu, je snaha celou soustavu zhotovit s co nejmenší hmotností. Proto je váleček zhotoven z plastu, jehož výhodou je také snížení hlučnosti a vibrací. Váleček je nasazen na ložisku, které je pojistným kroužkem a KM maticí s MB podložkou zajištěno proti posunutí.

I když je povrch lapován a vyroben ve vysoké kvalitě, časem se mírně opotřebí a je nutné vymezení vůle mezi tělesem. Z tohoto důvodu se z levé strany přikládá tlačná pružina, která dokáže vzniklé vůle vymezit.

Při výpočtu síly potřebné k axiálnímu posunu ventilu v tělese bereme v úvahu součinitel tření mezi ventilem a tělesem  $f=0,15$ . Jedná se o styk kov na kov bez mazání. Tento předpoklad je zhoršen, protože materiál, v našem případě paštika, sama o sobě obsahuje určité procento tuku, který by se dal brát za mazivo. Tíha soustavy ventilu a na něj napojených součástí je  $m_{soustavy}=2,9$  kg.

Objem materiálu nad ventilem:

$$V = S \cdot z = 870\text{mm}^2 \cdot 192\text{mm} = 167040\text{mm}^3$$

kde:

$V$ [mm <sup>3</sup> ]	objem materiálu nad ventilem
$z$ [mm]	zdvih pístu
$S$ [mm <sup>2</sup> ]	plocha působení tíhy materiálu na ventil

Hmotnost materiálu:

$$m_{mat} = V \cdot \rho = 1,67 \cdot 10^{-4} \text{m}^3 \cdot 1000\text{kg} \cdot \text{m}^{-3} = 0,167\text{kg}$$

kde:

$V$ [mm <sup>3</sup> ]	objem materiálu nad ventilem
$m_{mat}$ [kg]	hmotnost materiálu nad ventilem
$\rho$ [kg/m <sup>3</sup> ]	přibližná hustota plnicího materiálu

Velikost normálové síly:

$$F_N = g(m_{sestav} + m_{mat}) = 9,81\text{m} \cdot \text{s}^{-2} \cdot (2,9\text{kg} + 0,167\text{kg}) = 30\text{N}$$

kde:

$F_N$ [N]	normálová síla
$g$ [m*s <sup>-2</sup> ]	tíhové zrychlení
$m_{mat}$ [kg]	hmotnost materiálu nad ventilem
$m_{soustavy}$ [kg]	hmotnost soustavy ventilu

Velikost třecí síly:

$$F_t = f \cdot F_N = 0,15 \cdot 30\text{N} = 4,5\text{N}$$

kde:

$F_t$ [N]	třecí síla
$f$	koeficient smykového tření
$F_N$ [N]	normálová síla

Je vidět, že síla potřebná k posunutí ventilu dovnitř tělesa je dosti malá. Musíme však ještě uvažovat působení materiálu, který se nasává do plnicího pístu ze zásobníku a odstředivou sílu působící při otáčení.

Velikost odstředivé síly, kterou způsobuje soustava ventilu:

$$\omega = 2 \cdot \pi \cdot n = 2 \cdot \pi \cdot 33,3 \text{min}^{-1} = 3,49\text{s}^{-1}$$

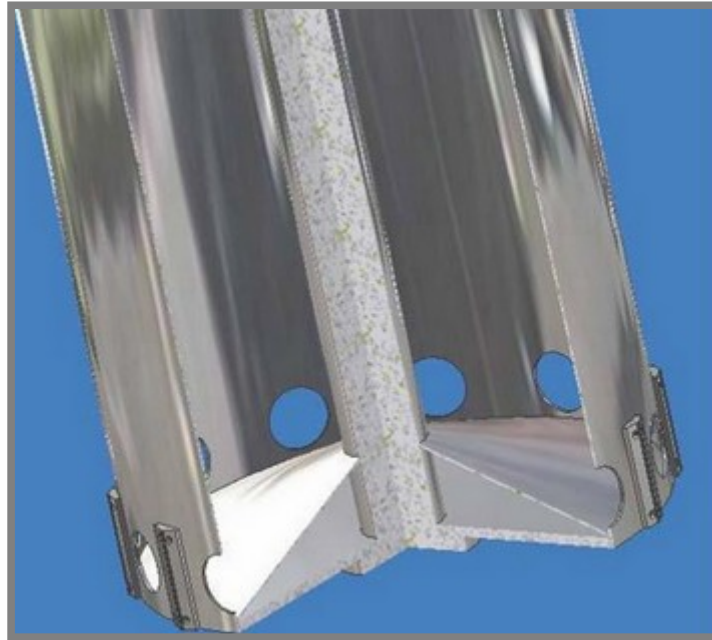
$$F_d = m_{soustavy} \cdot \omega^2 \cdot r = 2,9\text{kg} \cdot 3,49^2 \text{s}^{-1} \cdot 500\text{mm} = 17,7\text{N}$$

kde:

$F_d$ [N]	odstředivá síla
$\omega$ [s <sup>-1</sup> ]	úhlová rychlost
$n$ [min <sup>-1</sup> ]	otáčky
$\pi$	Ludolfovo číslo $\pi = 3,14159$
$m_{soustavy}$ [kg]	hmotnost soustavy ventilu
$r$ [mm]	poloměr oběhu ventilu



Vzhledem ke tvaru dna zásobníku, můžeme pro jednoduchost odstředivou sílu působící od materiálu v zásobníku zanedbat. Tvar dna je znázorněn na obr. 4-3.



Obr. 4-3 Tvar dna zásobníku [3]

Další silou, která nám působí proti pružině je hydrostatická síla od materiálu v zásobníku. Výšku zásobníku budeme uvažovat 600 mm, z toho nejvyšší možné naplnění materiálem bude do výšky 400 mm.

Velikost hydrostatické síly:

$$p_H = h \cdot \rho \cdot g = 400\text{mm} \cdot 1000\text{kg} \cdot \text{m}^{-3} \cdot 9,81\text{m} \cdot \text{s}^{-2} = 3923\text{Pa}$$

$$F_H = p_H \cdot S_V = 3923\text{Pa} \cdot 2827\text{mm}^2 = 11\text{N}$$

kde:

$p_H$ [Pa]	hydrostatický tlak působící na dně materiálem v zásobníku
$h$ [mm]	výška materiálu v zásobníku
$\rho$ [kg/m <sup>3</sup> ]	přibližná hustota plnicího materiálu
$g$ [m*s <sup>-2</sup> ]	tíhové zrychlení
$F_H$ [N]	hydrostatická síla působící na stěnu ventilu
$S_V$ [mm <sup>2</sup> ]	plocha stěny ventilu

Celková síla, kterou musí překonat pružina:

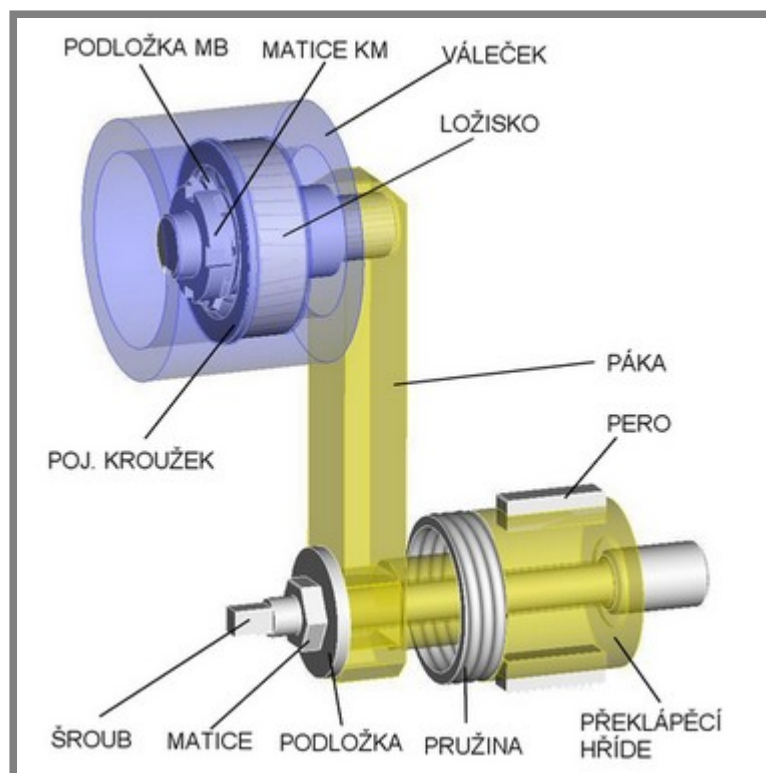
$$F_P = Ft + Fd + F_H = 4,5\text{N} + 17,7\text{N} + 11\text{N} = \underline{\underline{33,2\text{N}}}$$

kde:

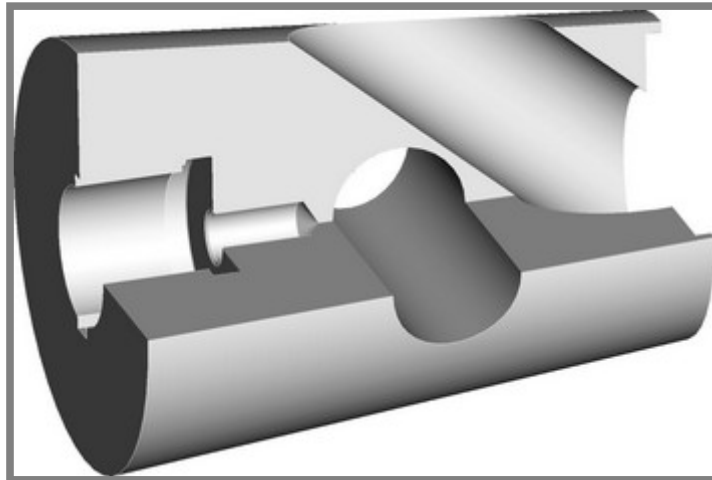
$F_P$ [N]	síla, kterou musí vyvinout pružina
$Ft$ [N]	třecí síla
$Fd$ [N]	odstředivá síla

$F_H$  [N] hydrostatická síla působící na stěnu ventilu

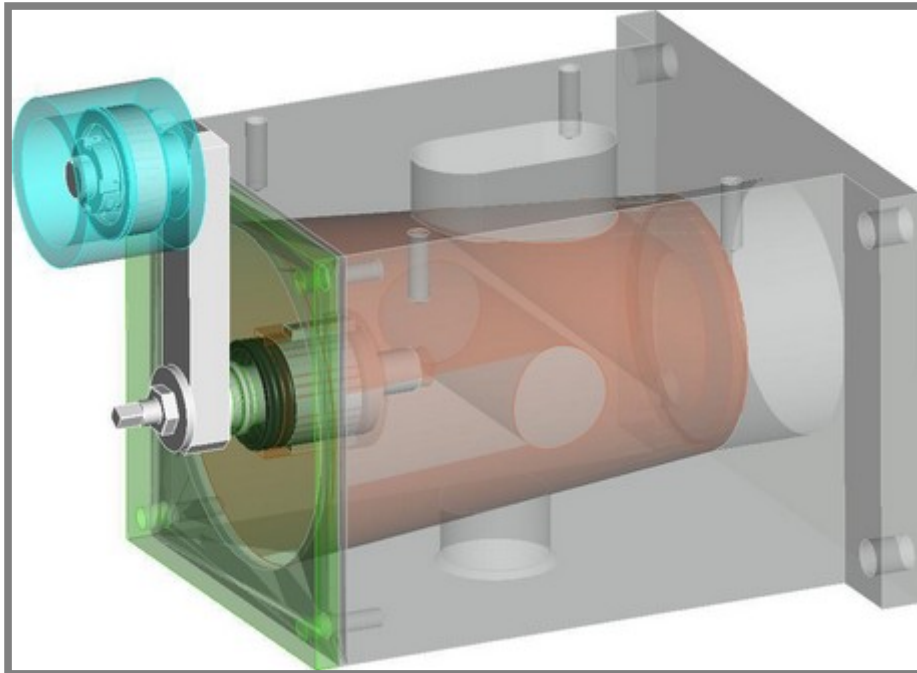
Pružina tedy musí být schopna překonat sílu 33,2 N. Zvolíme-li koeficient bezpečnosti 2, budeme pružinu počítat pro sílu cca 70 N. Z konstrukčních důvodů zvolíme pružinu 2x26x14,04 bez uzavřených konců z materiálu ČSN 426450.2. Při stlačení pružiny na délku 6 mm vyvine potřebnou sílu 70 N. Pružina je zapřena o víko tělesa a překlápěcí hřídel. Velikost stlačení pružiny je řízeno pomocí šroubu, který je zašroubován do ventilu.



Obr. 4-4 Sestavení ventilu s ovládací pákou



Obr. 4-5 Řez plnicím kužlovým ventilem



Obr. 4-6 Sestava ventilu s tělesem

## ZÁVĚR

Cílem této bakalářské práce s názvem Návrh ventilu pro plnění konzerv je vytvoření uceleného pohledu na plnicí stroje, zejména pak kašovitéch hmot. Je nutné uvést přehled plnicích strojů, který je uveden v první kapitole. Druhá kapitola pojednává o strojích, které následují po naplnění konzervy. Je to neméně důležitá součást procesu plnění, která musí následovat po každém naplnění obalu. Třetí část je zaměřena na přehled firem, které v současné době působí na trhu s potravinářskými stroji. Uvedené stroje patří k těm nejmodernějším, které jsou v dnešní době k dispozici. Čtvrtá část se zaměřuje na konstrukci plnicího ventilu. Z různých druhů ventilu byla vybrána kuželová koncepce. Snahou bylo vysvětlení mechanismu plnění. Pro lepší představivost byl vytvořen 3D model. Zajímavým problémem bylo řešení axiální vůle ve ventilu. To je u kuželového ventilu možné zrealizovat pomocí pružin nebo šroubu. U válcového ventilu se může např. zhotovit přípravek, který bude zapřen o plnicí válec a spojen s ventilem. Tato možnost je zobrazena na obr. 4-1. Dalším druhem je ventil firmy FMC nacházející se ve stroji Unifiller. Tento typ ventilu je přesnější než uvedené ventily a lehčí.

Tato práce navazuje na bakalářskou práci Bc. Svobody [3], kde je řešen mechanismus plnicího pístu. Zde uvedená konstrukce mechanismu plnicího ventilu je přímo použitelná pro navržený plnicí píst. To nám dává téměř kompletní konstrukční návrh nejdůležitějších částí rotačního plnicího stroje.

Při tvorbě této bakalářské práce jsem využíval zejména internetových stránek zahraničních firem, kde jsou k nalezení nejnovější technologie a konstrukce. V první kapitole jsem čerpal z učebnic, které jsou již zastaralé, nicméně k popisu principu plnění jsou dostatečné.

V dnešní době existuje již řada firem, které se zabývají potravinářskou technikou. Nové firmy mají v konkurenci s nimi velmi obtížnou pozici. Náklady na výrobu strojů jsou vysoké a jejich poruchovost je velmi nízká. Stroje vydrží i několik desítek let provozu, tudíž je poptávka po nových a drahých strojích nízká.

**SEZNAM POUŽITÝCH ZDROJŮ**

- [1] SKALICKÝ, J., VOLEK, J. *Strojnictví*. Pro 3. ročník SPŠ konzervářské. Praha: Nakladatelství technické literatury SNTL, 1980. 168 s. ISBN: 04-209-80
- [2] HAVELKA, J. *Konzervářské stroje a výrobní linky v potravinářském průmyslu*. Praha: Státní nakladatelství technické literatury SNTL, n.p., 1957. 544 s. Typové číslo: L13-B3-4-I/2215
- [3] SVOBODA, P., *Návrh plnicího pístu konzerv*, Brno: Vysoké učení technické v Brně, Fakulta strojního inženýrství, 2007. 35 s.  
URL: [http://www.uk.fme.vutbr.cz/digitalni\\_knihovna/detail\\_dokumentu/558/N%E1vrh%20pln%EDc%EDho%20p%EDstu%20konzerv](http://www.uk.fme.vutbr.cz/digitalni_knihovna/detail_dokumentu/558/N%E1vrh%20pln%EDc%EDho%20p%EDstu%20konzerv)
- [4] INGR, I. *Základy konzervace potravin*. Brno : ediční středisko MZLU, 1999. 130s. ISBN: 80-7157-396-5
- [5] BUDÍK, E. *Stroje a zařízení*. Pro učební obor konzervář. Praha: Agrodat, 1993. 151 s. ISBN: 80-7105-038-5
- [6] ZVONÍČEK, J. a kol. *Potravinářské stroje a zařízení – konstrukce*. Praha: Nakladatelství technické literatury SNTL, 1972. 452 s. ISBN: 04-224-72
- [7] SVOBODA, P., BRANDEJS, J., PROKEŠ, F. *Základy konstruování*. Brno: Akademické nakladatelství CERM, s.r.o., 2003. 200 s. ISBN: 80-7204-306-4
- [8] SVOBODA, P. aj. *Základy konstruování*. Výběr z norem pro konstrukční cvičení. Brno: Akademické nakladatelství CERM, s.r.o., 2001. 288 s. ISBN: 80-7204-214-9
- [9] <http://www.uk.fme.vutbr.cz> – stránky ústavu konstruování Fakulty Strojního Inženýrství Vysokého učení technického v Brně.
- [10] <http://skaneko.com> – stránky firmy Skaneko, reprezentace potravinářských strojů
- [11] <http://www.ensinger.cz> – výrobce technických plastů.
- [12] <http://www.all-fill.com> – výrobce plnicích strojů.
- [13] <http://www.fmctechnologies.com/FoodTech.aspx> - přední světový výrobce potravinářské techniky.
- [14] <http://www.ferrum.ch> – výrobce strojů pro konzervářství
- [15] [http://cs.wikipedia.org/wiki/Hlavn%C3%AD\\_strana](http://cs.wikipedia.org/wiki/Hlavn%C3%AD_strana) – internetová encyklopedie
- [16] Propagační materiály firmy IFM a SIMA – prospekty.
- [17] Propagační materiály firmy PANINI – prospekty
- [18] BOLDIŠ, P. *Bibliografické citace dokumentu podle CSN ISO 690 a CSN ISO 690-2*. Část 1 – Citace: metodika a obecná pravidla. Verze 3.3. ©1999–2004, poslední aktualizace 11.11. 2004.  
URL: <http://www.boldis.cz/citace/citace1.ps>  
<http://www.boldis.cz/citace/citace1.pdf>

**SEZNAM POUŽITÝCH ZKRATEK, SYMBOLŮ A VELIČIN**

ČR	- označení státu – Česká republika
ČSN	- označení normy – česká státní norma
EN	- evropská norma
FSI	- Fakulta strojního inženýrství
HACCP	- druh kontroly v potravinářském systému. Hazard Analysis and Control of Critical Points – Riziková analýza a kontrola kritických bodů.
ISO	- internacional standardization organization – mezinárodní norma
ÚK	- Ústav konstruování
VUT	- Vysoké učení technické v Brně
WIP	- Wash-in-place – mytí namístě
CIP	- Clean-in-place – čištění namístě
EHEDG	- European Hygienic Equipment Design Group
Sb.	- sbírka, používá se při označování zákonů.
apod.	- a podobně
a.s.	- akciová společnost, druh označení společnost
aj.	- a jiné
cca	- cirka
č.	- číslo
např.	- například
obr.	- obrázek

$V$	[mm <sup>3</sup> ]	objem
$z$	[mm]	zdvih pístu
$S$	[mm <sup>2</sup> ]	plocha působení tíhy materiálu na ventil
$m_{mat}$	[kg]	hmotnost materiálu nad ventilem
$\rho$	[kg/m <sup>3</sup> ]	přibližná hustota plnicího materiálu
$F_N$	[N]	normálová síla
$g$	[m*s <sup>-2</sup> ]	tíhové zrychlení
$m_{soustavy}$	[kg]	hmotnost soustavy ventilu
$F_t$	[N]	třecí síla
$f$		koeficient smykového tření
$F_d$	[N]	odstředivá síla
$\omega$	[s <sup>-1</sup> ]	úhlová rychlost
$n$	[min <sup>-1</sup> ]	otáčky
$\pi$		Ludolfovo číslo $\pi = 3,14159$
$r$	[mm]	poloměr oběhu ventilu
$p_H$	[Pa]	hydrostatický tlak působící na dně materiálem v zásobníku
$h$	[mm]	výška materiálu v zásobníku
$F_H$	[N]	hydrostatická síla působící na stěnu ventilu
$S_v$	[mm <sup>2</sup> ]	plocha stěny ventilu
$F_P$	[N]	síla kterou musí vyvinout pružina

**SEZNAM OBRÁZKŮ A GRAFŮ**

<b>Obr. 1-1</b>	Schéma objemové plničky [1]	13
<b>Obr. 1-2</b>	Schéma atmosférické plničky [1]	15
<b>Obr. 1-3</b>	Schéma vakuové plničky [1]	15
<b>Obr. 1-4</b>	Obrázek talířové plničky [3]	17
<b>Obr. 1-5</b>	Obrázek vibrační linky firmy ALL-FILL [12]	17
<b>Obr. 1-6</b>	Šneková plnička firmy ALL-FILL [12]	18
<b>Obr. 2-1</b>	Schéma principu uzavírání konzerv [2]	19
<b>Obr. 2-2</b>	Schéma stroje na uzavírání konzerv firmy FMC [13]	20
<b>Obr. 2-3</b>	Prolis konzervy s víčkem od firmy FMC [13]	20
<b>Obr. 2-4</b>	Atmosférický rotační sterilátor firmy FMC [13]	21
<b>Obr. 2-5</b>	Autokláv firmy Panini [17]	22
<b>Obr. 2-6</b>	Zobrazení způsobu sterilace různých typů autoklávů firmy Panini [17]	22
<b>Obr. 3-1</b>	Obrázek pístové plničky firmy FMC [13]	24
<b>Obr. 3-2</b>	Náčrt principu plnění na nakloněných kolejnicích [13]	24
<b>Obr. 3-3</b>	Schéma průběhu plnění a uzavírání konzerv ve stroji TwinTec [13]	25
<b>Obr. 3-4</b>	Schéma variabilnosti příjezdové dráhy [13]	26
<b>Obr. 3-5</b>	Plnička TwinTec firmy FMC [13]	26
<b>Obr. 3-6</b>	Zobrazení části Unifilleru firmy FMC [13]	27
<b>Obr. 3-7</b>	Obrázek konstrukce CIP systému na stroji Unifiller firmy FMC [13]	27
<b>Obr. 3-8</b>	Schéma fází plnění na stroji Unifiller firmy FMC [13]	28
<b>Obr. 3-9</b>	Znázornění polohy konzervy při vakuovém plnění [13]	28
<b>Obr. 3-10</b>	Šneková plnička SHA-CW-600 firmy All-Fill [12]	29
<b>Obr. 3-11</b>	Pístová plnička 305 firmy All-Fill [12]	30
<b>Obr. 3-12</b>	Pístová plnička FP firmy Ferrum [14]	31
<b>Obr. 3-13</b>	Vakuový uzavírací stroj FVB 6 firmy Ferrum [14]	32
<b>Obr. 3-14</b>	Ukázka plnicí linky firmy Ferrum. Kombinace plničky a uzavíracího stroje [14]	32
<b>Obr. 4-1</b>	Znázornění pozice ventilu při plnění [13]	33
<b>Obr. 4-2</b>	Princip činnosti ventilu ve stroj Unifiller společnosti FMC [13]	34
<b>Obr. 4-3</b>	Tvar dna zásobníku [3]	36
<b>Obr. 4-4</b>	Sestavení ventilu s ovládací pákou	37
<b>Obr. 4-5</b>	Řez plnicím kuželovým ventilem	38
<b>Obr. 4-6</b>	Sestava ventilu s tělesem	38

**SEZNAM PŘÍLOH**

---

[1] N-2-B-V/00 SESTAVA VENTILU (návrhový výkres)