

VYSOKÉ UČENÍ TECHNICKÉ V BRNĚ

Fakulta elektrotechniky  
a komunikačních technologií

BAKALÁŘSKÁ PRÁCE

Brno, 2018

Ondřej Kopáč



# VYSOKÉ UČENÍ TECHNICKÉ V BRNĚ

BRNO UNIVERSITY OF TECHNOLOGY

## FAKULTA ELEKTROTECHNIKY A KOMUNIKAČNÍCH TECHNOLOGIÍ

FACULTY OF ELECTRICAL ENGINEERING AND COMMUNICATION

## ÚSTAV TELEKOMUNIKACÍ

DEPARTMENT OF TELECOMMUNICATIONS

## OPTOVLÁKNOVÝ SENZOR NA BÁZI MICHELSONOVA INTERFEROMETRU

OPTICAL FIBER SENSOR BASED ON MICHELSON INTERFEROMETER

### BAKALÁŘSKÁ PRÁCE

BACHELOR'S THESIS

### AUTOR PRÁCE

AUTHOR

Ondřej Kopáč

### VEDOUCÍ PRÁCE

SUPERVISOR

Ing. Milan Čučka

BRNO 2018

# Bakalářská práce

bakalářský studijní obor **Teleinformatika**  
Ústav telekomunikací

**Student:** Ondřej Kopáč

**ID:** 174217

**Ročník:** 3

**Akademický rok:** 2017/18

## NÁZEV TÉMATU:

### Optovláknový senzor na bázi Michelsonova interferometru

#### POKYNY PRO VYPRACOVÁNÍ:

Cílem práce je teoretický rozbor problematiky optovláknového Michelsonova interferometru. Student se zaměří především na nebalancovaný typ interferometru. Dalším cílem je vytvoření simulací v programu Matlab. Nedílnou součástí práce je také návrh a sestavení měřicího pracoviště na bázi nebalancovaného Michelsonova interferometru. Tento systém bude schopen měřit vibraci, která bude působit na optické vlákno ramene interferometru.

#### DOPORUČENÁ LITERATURA:

[1] FILKA, Miloslav. Optoelektronika : Pro telekomunikace a informatiku. Vyd. 1. Brno : Centa, 2009. 369 s. ISBN 978-80-86785-14-1.

[2] STEEL, W. H. Interferometry. 2nd ed., 1st paperback ed. New York: Cambridge University Press, 1983. ISBN 0521311624.

**Termín zadání:** 5.2.2018

**Termín odevzdání:** 29.5.2018

**Vedoucí práce:** Ing. Milan Čučka

**Konzultant:**

**prof. Ing. Jiří Mišurec, CSc.**  
*předseda oborové rady*

#### UPOZORNĚNÍ:

Autor bakalářské práce nesmí při vytváření bakalářské práce porušit autorská práva třetích osob, zejména nesmí zasahovat nedovoleným způsobem do cizích autorských práv osobnostních a musí si být plně vědom následků porušení ustanovení § 11 a následujících autorského zákona č. 121/2000 Sb., včetně možných trestněprávních důsledků vyplývajících z ustanovení části druhé, hlavy VI. díl 4 Trestního zákoníku č.40/2009 Sb.

## **ABSTRAKT**

Bakalářská práce se zabývá popisem a simulací Michelsonova nebalancovaného interferometru a popisem optovláknových senzorů. Simulace je realizována v matematickém prostředí MatLab. V práci jsou také popsány základní optické jevy, typy optických vláken a dva typy interferometrické detekce. V práci jsou dále popsány měření a výsledky měření.

## **KLÍČOVÁ SLOVA**

Nebalancovaný Michelsonův interferometr, interferometr, optická vlákna, disperze, optovláknové senzory, homodynní detekce, heterodynní detekce.

## **ABSTRACT**

This bachelor thesis deals with description and simulation of Michelson unbalance interferometer and description of fiber optic sensors. The simulation is realized by MatLab. The thesis also described basic optical phenomena, types of optical fibers and two types of interferometric detection. The thesis also deals with description of measurements and their results.

## **KEYWORDS**

Unbalanced Michelson interferometer, interferometer, optical fibers, dispersion, fiber optic sensors, homodyne detection, heterodyne detection.

KOPÁČ, Ondřej. *Optovláknový senzor na bázi Michelsonova interferometru*. Brno, 2017, 68 s. Semestrální projekt. Vysoké učení technické v Brně, Fakulta elektrotechniky a komunikačních technologií, Ústav telekomunikací. Vedoucí práce: Ing. Milan Čučka

## PROHLÁŠENÍ

Prohlašuji, že svůj semestrální projekt na téma „Optovláknový senzor na bázi Michelsonova interferometru“ jsem vypracoval(a) samostatně pod vedením vedoucího semestrálního projektu a s použitím odborné literatury a dalších informačních zdrojů, které jsou všechny citovány v práci a uvedeny v seznamu literatury na konci práce.

Jako autor(ka) uvedeného semestrálního projektu dále prohlašuji, že v souvislosti s vytvořením tohoto semestrálního projektu jsem neporušil(a) autorská práva třetích osob, zejména jsem nezasáhl(a) nedovoleným způsobem do cizích autorských práv osobnostních a/nebo majetkových a jsem si plně vědom(a) následků porušení ustanovení § 11 a následujících autorského zákona č. 121/2000 Sb., o právu autorském, o právech souvisejících s právem autorským a o změně některých zákonů (autorský zákon), ve znění pozdějších předpisů, včetně možných trestněprávních důsledků vyplývajících z ustanovení části druhé, hlavy VI. díl 4 Trestního zákoníku č. 40/2009 Sb.

Brno .....

.....

podpis autora(-ky)

## PODĚKOVÁNÍ

Rád bych poděkoval vedoucímu semestrální práce panu Ing. Milanu Čučkovi za odborné vedení, konzultace, trpělivost a podnětné návrhy k práci.

Brno .....

.....

podpis autora(-ky)



Faculty of Electrical Engineering  
and Communication  
Brno University of Technology  
Purkynova 118, CZ-61200 Brno  
Czech Republic  
<http://www.six.feec.vutbr.cz>

## PODĚKOVÁNÍ

Výzkum popsáný v tomto semestrálním projektu byl realizován v laboratořích podpořených z projektu SIX; registrační číslo CZ.1.05/2.1.00/03.0072, operační program Výzkum a vývoj pro inovace.

Brno .....

.....  
podpis autora(-ky)



EVROPSKÁ UNIE  
EVROPSKÝ FOND PRO REGIONÁLNÍ ROZVOJ  
INVESTICE DO VAŠÍ BUDOUCNOSTI



# OBSAH

Úvod	13
<b>1 Optika</b>	<b>14</b>
1.1 Disperze	14
1.1.1 Modální disperze ve vícevidových optických vláknech	14
1.1.2 Chromatická disperze	14
1.1.3 Polarizační vidová disperze	15
1.2 Difrakce	16
1.3 Odraz a lom	16
1.4 Index lomu	17
1.5 Interference	17
1.6 Koherence světla	17
<b>2 Optická vlákna</b>	<b>19</b>
2.1 Jednovidová optická vlákna	19
2.2 Mnohovidová optická vlákna	19
2.3 Gradientní optická vlákna	20
<b>3 Optovláknové senzory na bázi Michelsonova nebalancovaného interferometru</b>	<b>21</b>
3.1 Homodynní detekce	21
3.2 Heterodenní detekce	22
<b>4 Michelsonův nebalancovaný interferometr</b>	<b>25</b>
4.1 Zapojení Michelsonova nebalancovaného interferometru	29
4.1.1 Zapojení pro měření fázového a frekvenčního šumu laseru	29
4.1.2 Zapojení pro měření dynamických deformací	30
4.1.3 Demodulace výsledného signálu interferometru	31
<b>5 Simulace Michelsonova interferometru</b>	<b>34</b>
<b>6 Zapojení pro měření</b>	<b>41</b>
6.0.4 Zapojení pro měření fázového a frekvenčního šumu laseru	41
6.0.5 Měření frekvencí reproduktoru, ovlivňující jedno z ramen interferometru	42
<b>7 Měření frekvencí reproduktoru</b>	<b>43</b>
7.0.6 Zapojení se zařízením Analog Discovery 2	44
7.0.7 Zapojení s osciloskopem a Blackboxem	49



<b>8 Závěr</b>	<b>58</b>
<b>Literatura</b>	<b>60</b>
<b>Seznam příloh</b>	<b>62</b>
<b>A Obsah přiloženého CD</b>	<b>63</b>

# SEZNAM OBRÁZKŮ

1.1	Modální disperze . . . . .	14
1.2	Polarizační vidová disperze . . . . .	15
1.3	Odraz a lom . . . . .	16
2.1	Jednovidové optické vlákno. . . . .	19
2.2	Jednovidové optické vlákno . . . . .	19
2.3	Mnohovidové optické vlákno . . . . .	20
2.4	Gradientní optické vlákno . . . . .	20
3.1	Schéma interferometru s homodynní detekcí . . . . .	22
3.2	Schéma interferometru s heterodenní detekcí . . . . .	23
4.1	Balancovaný Michelsonův interferometr . . . . .	25
4.2	Nebalancovaný Michelsonův interferometr . . . . .	26
4.3	Průběh změn hodnot interferenčního kontrastu v závislosti na rozdílu délek ramen. . . . .	28
4.4	Schéma interferometru pro měření fázového a frekvenčního šumu laseru	30
4.5	Princip demodulace pro trojúhelníkové signály s různou periodou mo- dulace . . . . .	31
4.6	Schéma interferometru pro měření dynamických deformací . . . . .	31
4.7	Schéma interferometru s 3x3 couplerem . . . . .	32
4.8	Schéma demodulace . . . . .	33
5.1	Zapojení simulace Michelsonova nebalancovaného interferometru . . .	34
5.2	Subsystém Zrcadlo1 a Zrcadlo2 . . . . .	35
5.3	Zapojení coupleru . . . . .	35
5.4	Část zapojení měnící rozdíl délek ramen . . . . .	36
5.5	Vytvořené GUI pro simulaci . . . . .	38
5.6	Fázový posun 0 rad . . . . .	39
5.7	Fázový posun $\frac{\pi}{2}$ rad . . . . .	39
5.8	Fázový posun $\frac{\pi}{4}$ rad . . . . .	40
6.1	Zapojení pro měření frekvencí reproduktoru . . . . .	42
7.1	Blokové schéma zapojení pro měření frekvencí reproduktoru . . . . .	43
7.2	Blokové schéma zapojení se zařízením Analog Discovery 2 . . . . .	44
7.3	Získaný signál pro rozdíl délek ramen $\Delta L = 1$ m a pro frekvenci 5 Hz	46
7.4	Závislost amplitudy napětí na frekvenci po FFT, rozdíl délek ramen $\Delta L = 0$ m a pro frekvenci 5 Hz . . . . .	47
7.5	Závislost amplitudy napětí na frekvenci po FFT, pro rozdíl délek ramen $\Delta L = 1$ m a pro frekvenci 5 Hz . . . . .	47
7.6	Získaný signál pro rozdíl délek ramen $\Delta L = 0$ m a pro frekvenci 1,5 kHz	48
7.7	Získaný signál pro rozdíl délek ramen $\Delta L = 4$ m a pro frekvenci 1,5 kHz	48

7.8	Závislost amplitudy napětí na frekvenci po FFT, rozdíl délek ramen $\Delta L = 0$ m a pro frekvenci 30 Hz . . . . .	50
7.9	Závislost amplitudy napětí na frekvenci po FFT, rozdíl délek ramen $\Delta L = 1$ m a pro frekvenci 30 Hz . . . . .	50
7.10	Získaný signál pro rozdíl délek ramen $\Delta L = 0$ m a pro frekvenci 1 kHz	51
7.11	Získaný signál pro rozdíl délek ramen $\Delta L = 1$ m a pro frekvenci 1 kHz	51
7.12	Blokové schéma zapojení pro měření frekvencí reproduktoru pomocí CLD1015 . . . . .	52
7.13	Získaný signál pro rozdíl délek ramen $\Delta L = 0$ m a pro frekvenci 1,5 kHz s CLD1015 . . . . .	54
7.14	Získaný signál pro rozdíl délek ramen $\Delta L = 4$ m a pro frekvenci 1,5 kHz s CLD1015 . . . . .	55
7.15	Závislost amplitudy napětí na frekvenci po FFT, rozdíl délek ramen $\Delta L = 4$ m a pro frekvenci 1,5 kHz . . . . .	55
7.16	Graf přesnosti měření pomocí osciloskopu a Blackboxu . . . . .	56
7.17	Graf přesnosti měření pomocí Analog Discovery 2 a Blackboxu . . . . .	56

## SEZNAM TABULEK

7.1	Tabulka měřených frekvencí . . . . .	43
7.2	Tabulka měřených délek ramen . . . . .	43
7.3	Tabulka měřených, získaných frekvencí a jejich rozdílů při měření pomocí Analog Discovery 2 a tzv. Blackboxu . . . . .	45
7.4	Tabulka měřených, získaných frekvencí a jejich rozdílů při měření pomocí osciloskopu a tzv. Blackboxu . . . . .	49

## SEZNAM VÝPISŮ

5.1	Výpis těla funkce <code>VypocetFaze()</code> . . . . .	36
5.2	Výpis těla funkce <code>VypocetDelky()</code> . . . . .	37
7.1	Výpis příkazů pro FFT signálu. . . . .	53

# ÚVOD

V bakalářské práci je popis základních fyzikálních jevů v optice, jako jsou disperze (modální, chromatická a polarizační vidová), difrakce, zákon odrazu a lomu, interference a koherence světla a popis indexu lomu. Další kapitola se věnuje popisu základních optických vláken, a to jednovidových, mnohovidových a speciálním případem mnohovidového optického vlákna, jež jsou vlákna gradientní.

Obsahem bakalářské práce je popis Michelsonova nebalancovaného interferometru, matematický popis některých jevů, které v interferometru nastávají nebo základní schémata balancovaného a nebalancovaného Michelsonova interferometru. Další část práce se zabývá optovláknovými senzory na bázi Michelsonova nebalancovaného interferometru a homodynní a heterodynní interferometrickou detekcí, přičemž je popsána funkce jednotlivých detekcí s jejich schémata. V dalších kapitolách je rozebrána simulace Michelsonova nebalancovaného interferometru v programu MatLab a v jeho rozšíření Simulink a návrh zapojení pro měření. Nakonec je popsána realizace zapojení pro měření frekvence reproduktoru a zobrazení s popisem výsledků měření.

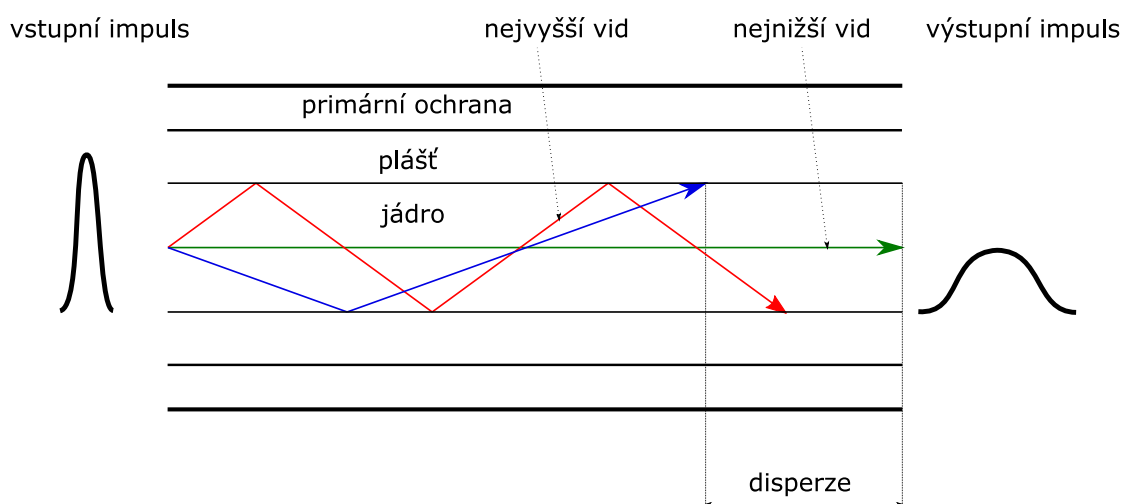
# 1 OPTIKA

## 1.1 Disperze

Disperze je fyzikální jev, při kterém se bílé světlo rozkládá na barevné složky, což dokazuje, že bílé světlo je složeno z jednoduchých (barevných světel), které dále nelze rozložit. Tento jev vzniká pouze v látkových prostředích a je důsledkem závislosti velikosti rychlosti světla na jeho frekvenci resp. na vlnové délce. [1]

### 1.1.1 Modální disperze ve vícevidových optických vláknech

Vícevidová vlákna mohou přenášet několik různých světelných vidů, což je způsobeno větší velikostí jádra vlákna. Každý vid do vlákna vstupuje pod jiným úhlem, a to znamená, že každý vid se pohybuje po různé cestě o různé délce, což má za následek dosažení výstupu vlákna jednotlivými vidy v různých časech. Díky této skutečnosti může docházet k tak vážnému překrývání signálů, že signály nebudou moci být rozlišeny. Modální disperze má za následek omezení šířky pásma, přenosovou rychlost vícevidových optických vláken a nebo vzdálenost, na kterou se data přenáší. Modální disperze u jednovidových vláken nevzniká. [2]



Obr. 1.1: Modální disperze. [2]

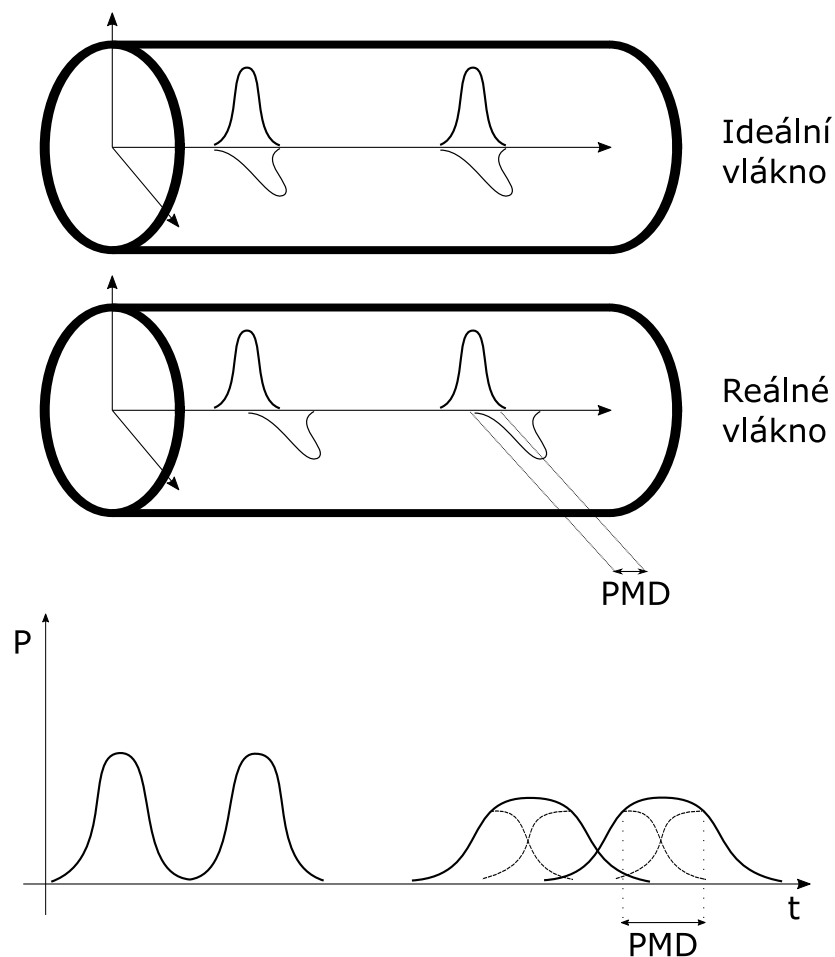
### 1.1.2 Chromatická disperze

Chromatická disperze je výsledkem závislosti indexu lomu materiálu na vlnové délce. Jelikož zdroje záření nejsou zcela monochromatické, ale optické záření obsahuje spektrum vlnových délek, což má za následek, že se každá spektrální složka pohybuje

v optickém vlákne mírně odlišnou rychlostí. Čím větší je vzdálenost, kterou musí urazit, tím širší je pulz a na konec vlákna dorazí jednotlivé spektrální složky v různých časových okamžicích. Chromatická disperze omezuje, kolik dat může být posláno a na jakou vzdálenost můžeme data přenášet. [2]

### 1.1.3 Polarizační vidová disperze

Polarizační vidová disperze se projevuje u jednovidových vláken, kde se vid, šířící se vláknem, šíří ve dvou vzájemně kolmých polarizačních rovinách. U optických vláken může dojít k jakékoliv kruhové nesymetrii vzniklé z výroby nebo ohyby způsobenými montážemi, které mají za následek šíření obou polarizací rozdílnou rychlostí, a tím i k rozšíření impulzu nebo zkreslení signálu. [2]



Obr. 1.2: Polarizační vidová disperze. [2]

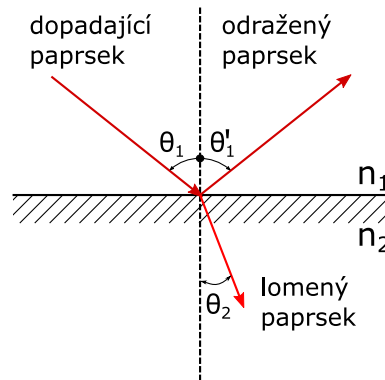


## 1.2 Difrakce

Difrakce neboli ohyb je jev, který vzniká při projití světla malou překážkou nebo pokud prochází kolem velmi ostrých hran předmětů, kde se za překážkou vlnění rozšiřuje do oblasti geometrického stínu překážky. Hranice mezi světlem a stínem pak není ostrá a na stínítku za překážkou vzniká interferenční obrazec neboli difrakční obrazec. Difrakční obrazec tvoří soustava různě širokých tmavých a světlých proužků.

## 1.3 Odraz a lom

K odrazu světla dochází při dopadu světelného svazku na rozhraní dvou prostředí s odlišnými optickými vlastnostmi. Při tomto úkazu se část světelného svazku odrazí a část láme do druhého prostředí. Aby mohlo dojít k lomu světla, je zapotřebí, aby obě prostředí byla průhledná nebo průsvitná.



Obr. 1.3: Odraz a lom.

Lom světla je popsán vztahem:

$$n_2 \sin(\phi_2) = n_1 \sin(\phi_1), \quad (1.1)$$

kde  $n_1$  a  $n_2$  jsou bezrozměrné veličiny nazývané index lomu, charakterizující prostředí, ve kterém se světelný svazek šíří.  $\phi_1$  označuje úhel dopadajícího paprsku a  $\phi_2$  úhel lomeného paprsku. Index lomu lze vyjádřit vztahem:

$$n = \frac{c}{v}, \quad (1.2)$$

kde  $c$  je rychlost světla ve vakuu a  $v$  je rychlost světla v daném prostředí. Pro odraz světla platí, že úhel odraženého paprsku je stejný jako úhel paprsku dopadajícího. To lze vyjádřit vztahem:

$$\phi'_1 = \phi_1, \quad (1.3)$$

kde  $\phi_1$  je úhel dopadajícího paprsku a  $\phi_1'$  je úhel odraženého paprsku. Je-li úhel dopadu větší než úhel mezní, jedná se tak o totální odraz, kdy dochází pouze k odrazu světla.

## 1.4 Index lomu

Index lomu je veličina, popisující poměr mezi rychlostí světla ve vakuu a rychlostí světla v daném prostředí, vztah 1.2. Takto definovaný index lomu je označován jako absolutní index lomu. Při přechodu světelného svazku z prostředí s indexem lomu  $n_1$  do prostředí s indexem lomu  $n_2$  platí vztah:

$$n_{21} = \frac{n_2}{n_1}. \quad (1.4)$$

Takto definovaný index lomu je označován jako relativní index lomu. Index lomu může být vypočítán i z relativní permitivity a relativní permeability prostředí podle vztahu: [3]

$$n^2 = \varepsilon\mu. \quad (1.5)$$

## 1.5 Interference

Interference je optický jev, který nastává při překrývání dvou nebo více světelných paprsků. Tyto světelné paprsky se v určitém bodě vzájemně ovlivňují a to tak, že dochází k vzájemnému zesílení a nebo k vzájemnému rušení. Tento jev lze sledovat pomocí interferenčního obrazce, kde lze pozorovat zesilování a zeslabování světelných vln. Konstruktivní interference vzniká, jestliže je dráhový rozdíl  $\Delta L$  cest, kterými se vlny šíří, nulový nebo celočíselný násobek vlnové délky. Naopak destruktivní interference vzniká, je-li dráhový rozdíl  $\Delta L$  lichý násobek poloviny vlnové délky. Pro získání interferenčního obrazce musí být zdroj světla koherentní a světlo musí být monochromatické. O monochromatické světlo se jedná, má-li jednu vlnovou délku.

## 1.6 Koherence světla

O koherentní světlo se jedná, je-li na různých místech nebo v různých časech fázový rozdíl konstantní a vlnová délka shodná. Mezi koherentní zdroje světla patří lasery. Koherence světla je jednou z podmínek pro vznik interferenčního obrazce. Při nekonstantním fázovém posunu a rozdílné vlnové délce se jedná o nekoherentní světlo. U nekoherentního světla dochází k interferenci, ale interferenční obrazec není tak výrazný, proto není možné jej zobrazit. Mezi zdroje nekoherentního světla spadají žárovky a LED diody. Pokud je interferenční obrazec jen částečně zřetelný a

jisté změny intenzit lze rozpoznat, pak se tento stav nazývá částečnou koherencí. Proto se viditelnost interferenčních proužků využívá jako měřítko koherence, které je definováno vztahem:

$$V = \frac{I_{max} - I_{min}}{I_{max} + I_{min}}, \quad (1.6)$$

kde  $I_{max}$  je maximální intenzita a  $I_{min}$  minimální intenzita, je-li  $I_{min} = 0$ , pak  $V = 1$  a jedná se tedy o koherentní zdroje. Je-li  $I_{max} = I_{min}$ , pak  $V = 0$  a jedná se o zdroje nekoherentní. U částečně koherentních zdrojů je  $0 < V < 1$ .

## 2 OPTICKÁ VLÁKNA

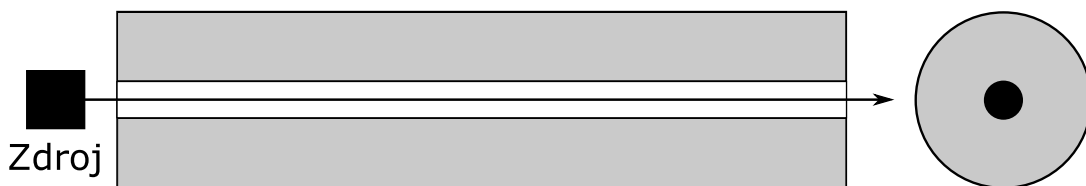
Optická vlákna jsou vlnovody, která mají jádra vyráběny ze skla nebo plastu a prostřednictvím světla přenáší signály ve směru své podélné osy. Optická vlákna jsou využívána v komunikacích, jelikož umožňují přenos na velké vzdálenosti, a to při vyšších přenosových rychlostech než metalické kabely. Optická vlákna mají též menší útlum a nejsou ovlivňovány elektromagnetickým rušením. Optické vlákno se skládá z plastového nebo skleněného jádra, které obklopuje plášť a primární ochrana.



Obr. 2.1: Jednovidové optické vlákno.

### 2.1 Jednovidová optická vlákna

Jednovidová optická vlákna se využívají pro přenosy na velmi velké vzdálenosti, a to díky svým vlastnostem jako je vysoká přenosová rychlost a malý útlum. Jednovidová vlákna jsou navržena tak, aby umožňovala přenos pouze jednoho vidu, proto jejich jádra jsou velmi malá typicky kolem 8 až 10 mikrometrů. Jádro takové velikosti umožňuje šíření vidu o vlnové délce 1310 až 1550 nanometrů. Pro jednovidová optická vlákna se jako zdroje světla využívají především lasery.

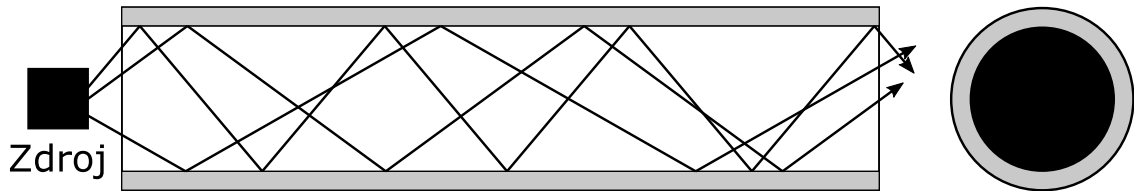


Obr. 2.2: Jednovidové optické vlákno.

### 2.2 Mnohovidová optická vlákna

Mnohovidová optická vlákna se využívají pro přenosy na kratší vzdálenosti, a to kvůli menší přenosové rychlosti a vznikající vidové disperzi, která omezuje přenos-

vou šířku pásma. Mnohovidová vlákna mohou přenášet přes 100 vidů, počet přenášených vidů závisí na velikosti jádra a velikosti numerické apertury. Pro tato vlákna je typická velikost jádra kolem 50 až 100 mikrometrů a velikost numerické apertury 0,20 až 0,29. Mnohovidová optická vlákna umožňují přenášení vidů o vlnové délce 850 až 1310 nanometrů.



Obr. 2.3: Mnohovidové optické vlákno.

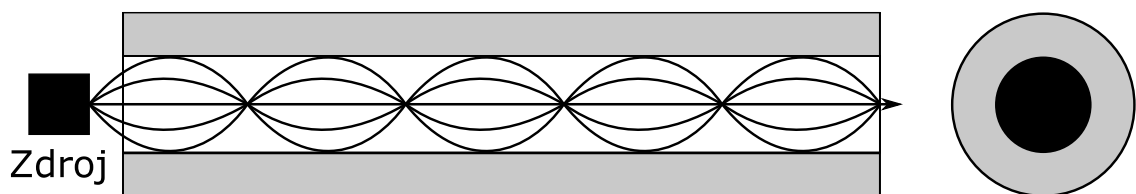
Numerická apertura vyjadřuje schopnost vlákna pojmout určité množství světla a je definována jako sinus maximálního úhlu, při kterém se vstupující paprsky budou ve vlákne ještě šířit. Numerickou aperturu lze pro vlákno se skokovou změnou indexu lomu vyjádřit vztahem:

$$NA = \sin \phi_a = \sqrt{n_1^2 - n_2^2}, \quad (2.1)$$

kde  $n_1$  je index lomu jádra a  $n_2$  je index lomu pláště. Tento vztah platí pouze, pokud je mezi zdrojem záření a vláknem vzduch, pro jiná prostředí je potřeba započítat index lomu prostředí. [2]

### 2.3 Gradientní optická vlákna

Gradientní optická vlákna jsou speciálním případem mnohovidových optických vláken, jejichž vlastností je zmenšující se index lomu se vzdáleností od středu vlákna. Světelný paprsek šířící se tímto vláknem opisuje sinusovou křivku, což způsobuje snížení vidové disperze, a to má za následek menší omezení přenosové šířky pásma.



Obr. 2.4: Gradientní optické vlákno.

# 3 OPTOVLÁKNOVÉ SENZORY NA BÁZI MICHELSONOVA NEBALANCOVANÉHO INTERFEROMETRU

Optovláknové senzory jsou popisovány jako zařízení, která zpracovávají fyzikální parametry optických vln a ty převádí na elektrický signál. Tyto senzory se využívají k detekci mnoha různých vnějších signálů. Optovláknové senzory mají vysokou citlivost a dokáží snadno rozpoznat vlivy mechanických (tlak, vibrace, akustické vlny), magnetických a elektrických polí nebo teplot na šíření světelných vln.

Senzory se skládají ze zdroje světla, optických vláken a detektoru světla, který poskytuje výstup v podobě elektrického signálu. V obvodu optických vláken se objevuje snímač, který mění fáze světelných vln podle vnějších signálů. Tyto změny jsou převáděny na elektrický signál v demodulátoru, který je nedílnou součástí detektoru.

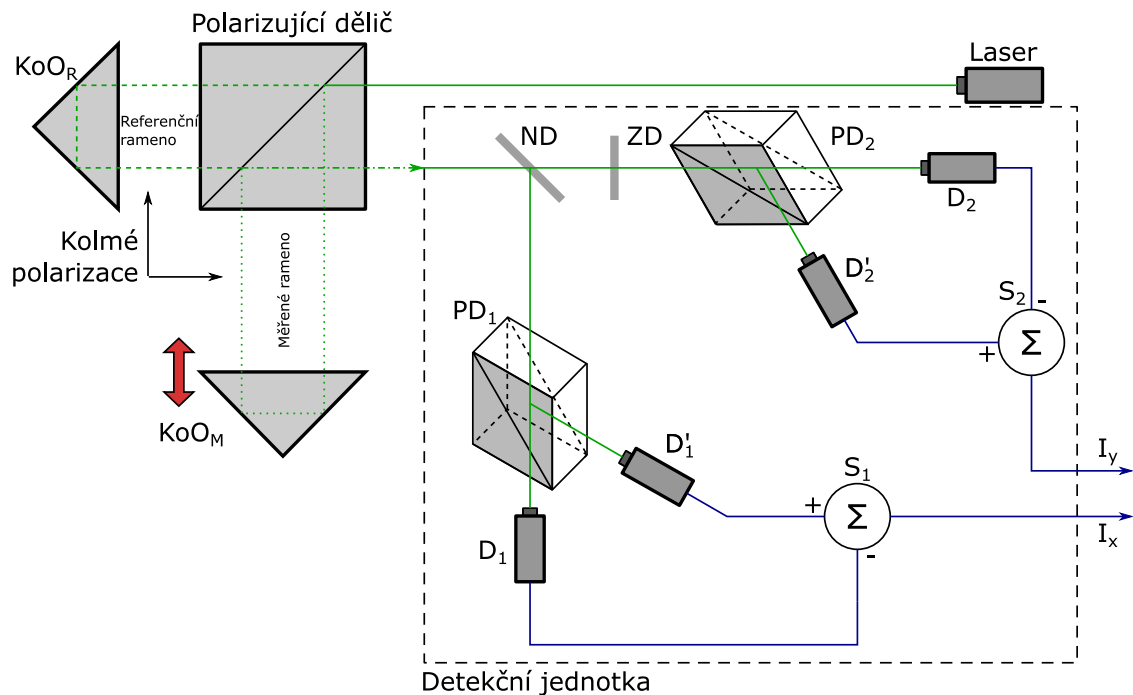
Optovláknové senzory založené na Michelsonovu interferometru jsou velmi podobná těm, které jsou založeny na Mach-Zehnderovu interferometru. Další výhodou je možnost multiplexování s dalšími několika paralelně připojenými senzory. Existují dvě základní metody interferometrické detekce:

- **Homodynní detekce** – dochází k interferenci laserových svazků o stejné optické frekvenci.
- **Heterodynní detekce** – dochází k interferenci laserových svazků s různými optickými frekvencemi.

## 3.1 Homodynní detekce

Při homodynní detekci jsou dva svazky, jež jsou vzájemně posunuty o  $\frac{\pi}{2}$ , získány kombinací rozdílových zesilovačů a optických prvků.

Zdroj světelného záření tvoří jednofrekvenční laser s lineární polarizací výstupního svazku. Tento svazek, jež dopadá na polarizující dělič pod polarizačním úhlem  $45^\circ$ , se na polarizujícím deliči rozdělí na dva svazky, majíce navzájem kolmou polarizací. Vlna s s polarizací, při které je vektor elektrické intenzity dopadajícího světla kolmý na rovinu dopadu, je odražena do měřící větve a vlna s p polarizací, při které je vektor elektrické intenzity součástí roviny dopadu, prochází do referenční větve. Po odražení měřící a referenční vlny od koutových odražečů zpět na polarizující dělič dochází ke sloučení obou vln do jedné, která nevzniká interferencí jako u základní varianty interferometru, ale vzniká složením dvou vln s horizontální a vertikální polarizací. Výsledná vlna z interferometru pak pokračuje do detekční jednotky, kde je vlna rozdělena nepolarizujícím děličem. Obě vzniklé vlny prochází polarizujícími děliči, jež jsou natočeny pod úhlem  $45^\circ$  vůči polarizacím obou vln.

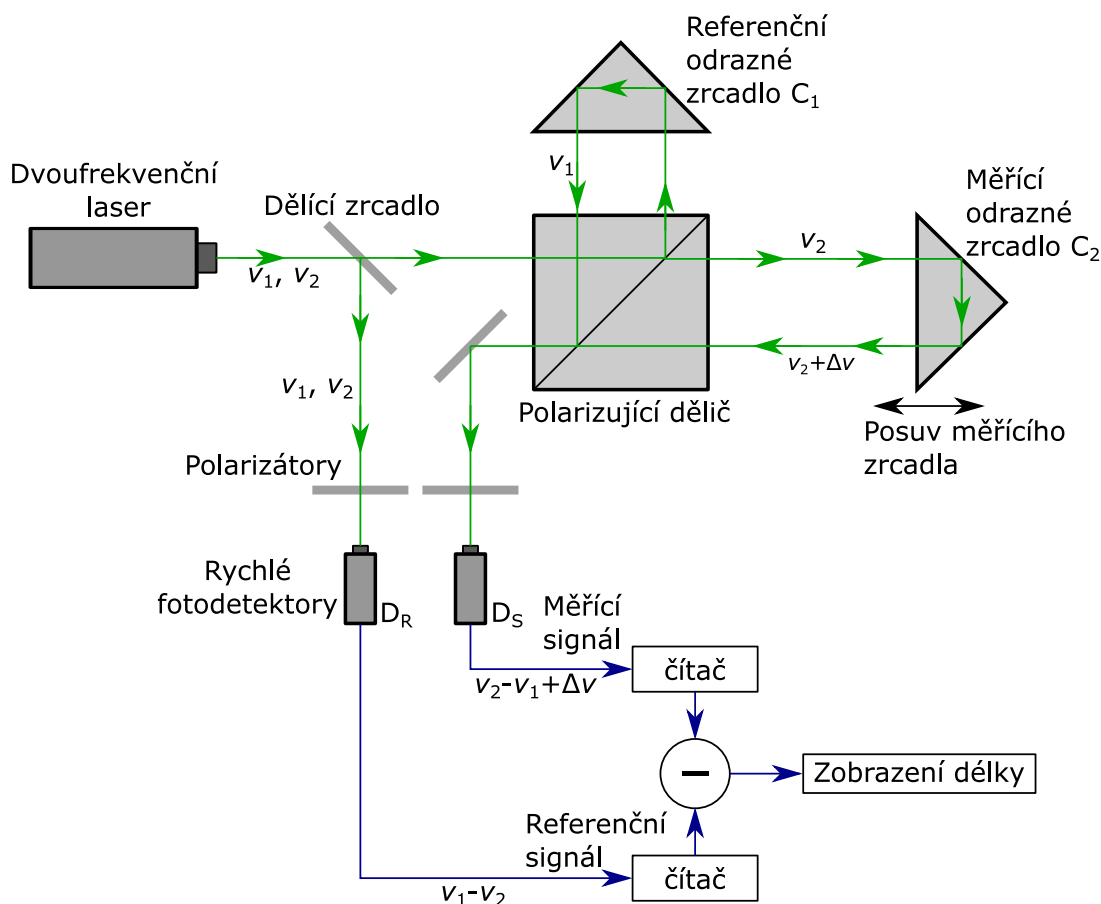


Obr. 3.1: Schéma interferometru s homodynní detekcí.  $KoO_R$  – koutový odražeč v referenční větvi,  $KoO_M$  – koutový odražeč v měřené větvi, ND – nepolarizující dělič, ZD – zpožďovací deska,  $PD_1$ ,  $PD_2$  – polarizující děliče,  $D_1$ ,  $D'_1$ ,  $D_2$ ,  $D'_2$  – fotodetektory,  $S_1$ ,  $S_2$  – rozdílové zesilovače. [4]

Jedna vlna navíc prochází zpožďovací deskou, která fázově posouvá jednu z vln. Ve chvíli, kdy dochází k dopadu vln na polarizující dělič, dochází taktéž ke vzniku interference a na fotodetektorech  $D_1$  a  $D_2$  lze vyhodnotit amplitudu interference. Na fotodetektorech  $D'_1$  a  $D'_2$  dochází taktéž k interferenci, ale s fázovým posunem  $180^\circ$ . Výpočtem rozdílu detekovaných amplitud fotodetektory  $D_1$  a  $D'_1$  pomocí rozdílového zesilovače se na výstupu zesilovače získá sinusový průběh amplitudy interference s nulovou střední hodnotou. Na větvi s děličí deskou vzniká na výstupu rozdílového zesilovače shodný signál se signálem ze zesilovače  $S_1$ , jen je fázově posunutý o úhel  $45^\circ$ . Pokud se signály  $I_x$  a  $I_y$  vynesou do kartézských souřadnic, lze při změně optické dráhy měřeného ramene sledovat vyobrazení kuželosečky. [5]

## 3.2 Heterodenní detekce

Na rozdíl od homodynní detekce je u tohoto typu detekce zapotřebí použít jako zdroj světla dvoufrekvenční laser, jež generuje dvě optické frekvence, jejichž polarizace jsou navzájem kolmé. Záření, obsahující obě optické frekvence, dopadá na



Obr. 3.2: Schéma interferometru s heterodenní detekcí. [4]

polarizující dělič svazků, kde je jedna z vln odražena do referenční větve na zpětné zrcadlo  $C_1$  a následně se vrací na dělič, kde se odráží na výstup interferometru. Druhá vlna je odražena z polarizujícího děliče na zpětné zrcadlo  $C_2$  v měřící větvi a opět se vrací na dělič a následně se odráží na výstup interferometru, kde se setkává s vlnou z referenční větve. Jelikož jsou vektory polarizace obou vln na sebe kolmé, nedochází k interferenci. Vlna pak prochází polarizátorem, který svírá vůči oběma směrům polarizačních vektorů úhel  $45^\circ$ , čímž dojde ke sloučení těchto vln do stejné roviny polarizace, načež lze na fotodetektoru  $D_S$  detekovat záznejový signál. Když se měřící zrcadlo  $C_2$  nepohybuje (ustálený stav), je záznejová frekvence rovna rozdílu optických frekvencí. Při pohybu zrcadla  $C_2$  je optická frekvence, odrážející se od tohoto zrcadla, fázově zpožděna nebo zrychlena v závislosti na směru pohybu zrcadla. Tato fázová změna se projeví na optické frekvenci měřící vlny změnou optické frekvence o hodnotu  $\Delta v$ . Pro identifikaci této veličiny ze záznejového signálu, jež odpovídá změně vzdálenosti měření zrcadlem  $C_2$ , je zapotřebí referenčního záznejového signálu, na který nemá změna polohy zrcadla  $C_2$  žádný vliv. Referenční signál



je získán pomocí dělicího zrcadla, jež odkloní referenční signál (obě vlny vyzařující laserem) do fotodetektoru  $D_R$ . Průchodem referenčního signálu přes polarizátor je získána záznejová frekvence. Hodnota  $\Delta v$  lze dopočítat přes soustavu následujících rovnic:

$$\begin{aligned}v_S &= v_2 - v_1 + \Delta v, \\v_R &= v_2 - v_1,\end{aligned}\tag{3.1}$$

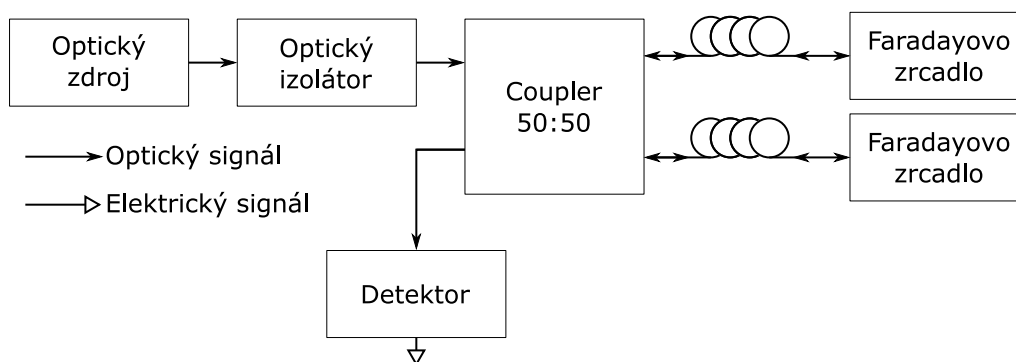
kde  $v_S$  je záznejová frekvence měřicí větve a  $v_R$  je záznejová frekvence referenční větve interferometru. Hodnotu  $\Delta v$  lze přepočítat na hodnotu změny vzdálenosti integrací přes jednotku času.

Na obr. 3.2 je toto realizováno inkrementálními čítači, které počítají od počátku měření načítané periody  $N_S$  a  $N_R$  záznejových signálů z obou větví interferometru, jejichž rozdíl  $N$  se pak následně vynásobí příslušnou konstantou pro přepočet na délku  $\Delta L$ : [5]

$$\Delta L = k \cdot (N_S - N_R) X^2.\tag{3.2}$$

## 4 MICHELSONŮV NEBALANCOVANÝ INTERFEROMETR

Michelsonův interferometr je jedním ze základních interferometrů, které jsou používány v optice, a spadá do skupiny interferenčních komparátorů, jež slouží především k určování délek. Nejčastějším využitím v optice je použití pro měření disperzí v optických vláknech, které vznikají poškozením vlákna, ať už při výrobě nebo nesprávným zacházením s optickým vláknem, nebo působení vnějšími vlivy, které způsobují záškuby nebo změny vlastností optického vlákna. Optovláknový interferometr dokáže měřit změny fáze v řádech až  $10^{-6}$  radiánů.

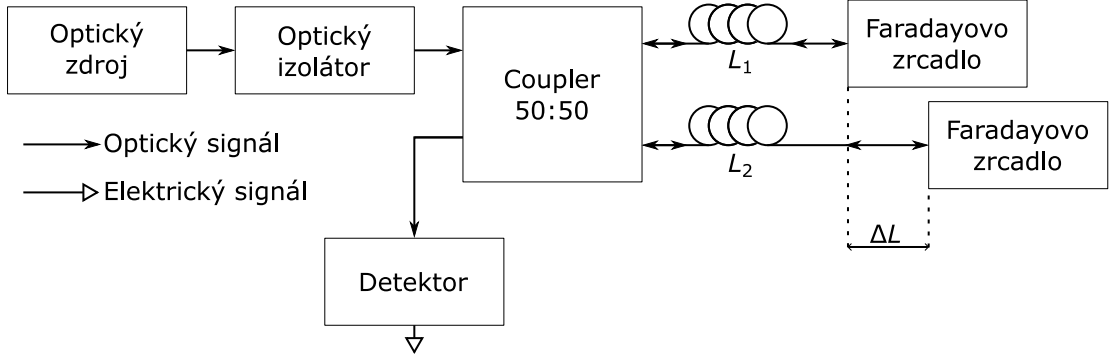


Obr. 4.1: Balancovaný Michelsonův interferometr.

Michelsonův interferometr má dvě ramena, referenční a měřené, která jsou zakončena zrcadly nebo Faradayovými zrcadly, čímž se paprsky odráží zpět do coupleru, kde jsou paprsky rekombinovány pro generování interferenčního signálu, který dále putuje na detektor, kde se mění optický signál na signál elektrický. Optický izolátor propouští světlo jen jedním směrem. Optický izolátor je ve skutečnosti Faradayův rotátor, navržen ke stáčení polarizační roviny o úhel  $45^\circ$ , doplněný polarizátorem, který odfiltrává vracející se paprsky. V zapojení optovláknového interferometru se často objevují modulátory, především akustooptické modulátory, modulátory jsou používány k řízení výkonu nebo vychylování a posunutí frekvence optického záření.

Fázový rozdíl  $\Delta\phi = 2(\phi_s - \phi_r)$  Michelsonova interferometru je dvojnásobný, než u interferometru Mach-Zehndera, což má za následek dvojnásobně vyšší citlivost Michelsonova interferometru.[6] Změna fáze mezi rameny může být způsobena změnou frekvence v jednom z ramen, čímž dojde ke změně fáze vzhledem k druhému rameni. Ve skutečnosti ale nejsou světelné vlny zcela monochromatické, ale mají konečnou spektrální šířku pásma.

Matematický součet dvou vln se stejnou amplitudou, ale jinou úhlovou frekvencí,



Obr. 4.2: Nebalancovaný Michelsonův interferometr.

může být zapsán jako: [7]

$$\begin{aligned} E_{Tot} &= E_0 e^{j(k_1 z - \omega_1 t)} + E_0 e^{j(k_2 z - \omega_2 t)} \\ &= E_0 e^{j(k_1 z - \omega_1 t)} + E_0 e^{j((k_1 + \Delta k)z - (\omega_1 + \Delta \omega)t)}, \end{aligned} \quad (4.1)$$

kde se úhlová frekvence a vektor šíření obou vln liší o  $\Delta \omega$  a  $\Delta k$ .

Zjednodušením reálné části rovnice 4.1, lze získat:

$$\begin{aligned} \text{Re}(E_{Tot}) &= 2E_0 \cos\left(\left(k_1 + \frac{\Delta k}{2}\right)z - \left(\omega_1 + \frac{\Delta \omega}{2}\right)t\right) \cos\left(-\frac{\Delta k}{2}z + \frac{\Delta \omega}{2}t\right) \\ &= E_{Mod}(t) \cos\left(\left(k_1 + \frac{\Delta k}{2}\right)z - \left(\omega_1 + \frac{\Delta \omega}{2}\right)t\right), \end{aligned} \quad (4.2)$$

kde výsledné vlnové pole má modulovanou amplitudu:

$$E_{Mod}(t) = 2E_0 \cos\left(-\frac{\Delta k}{2}z + \frac{\Delta \omega}{2}t\right). \quad (4.3)$$

Výsledná intenzita změřená detektorem má modulaci se zánějovým kmitočtem  $\Delta \omega$ , jak je ukázáno v rovnici:

$$\begin{aligned} I_{Tot} &= \langle (E_1 + E_2) \cdot (E_1 + E_2)^* \rangle = |E_1|^2 + |E_2|^2 + 2\text{Re}(E_1 E_2^*) \\ &= 2I_0(1 + \cos(-\Delta k z + \Delta \omega t)) = 4I_0 \cos\left(\frac{-\Delta k z + \Delta \omega t}{2}\right)^2. \end{aligned} \quad (4.4)$$

Tento výsledek má velký význam, jelikož zánějový kmitočet může být až o několik řádů menší než optický kmitočet ( $\sim 10^{14}$  Hz), který optoelektronické detektory nedokážou detekovat. Rozdíl fáze určuje, zda se na výstupu interferometru bude jednat o konstruktivní interferenci nebo o destruktivní interferenci. Rozdíl fáze mezi oběma rameny Michelsonova interferometru lze vyjádřit jako:

$$\Delta \phi = 2\pi \frac{nf \Delta L}{c}, \quad (4.5)$$

kde  $n$  je index lomu optického vlákna,  $\Delta L$  rozdíl délek ramen a  $c$  rychlost světla ve vakuu. Pro konstruktivní interferenci na výstupu interferometru musí být rozdíl délek obou ramen roven celočíselnému násobku vlnové délky světla. Rozdíl délky může být vypočítán podle:

$$\Delta L = m\lambda, \quad (4.6)$$

kde  $\Delta L$  je rozdíl délek obou ramen,  $m$  je celé kladné číslo a  $\lambda$  je vlnová délka světla. Pro destruktivní interferenci je rozdíl délek obou ramen spočten podle:

$$\Delta L = \frac{2m + 1}{2} \cdot \lambda. \quad (4.7)$$

Potřebnou a důležitou podmínkou pro sledování interference světla je, aby koherentní délka byla rovna nebo větší než rozdíl optických drah obou ramen. Koherentní délka je dána vztahem:

$$L_k = \frac{\lambda^2}{n\Delta\lambda}, \quad (4.8)$$

kde  $\lambda$  je vlnová délka zdroje světla,  $n$  je index lomu optického vlákna a  $\Delta\lambda$  je spektrální šířka světelného svazku. Minimální rozdíl délek obou ramen je:

$$\Delta L_{\min} = \frac{\lambda}{4}, \quad (4.9)$$

jenže citlivost interferometru je:

$$S = \frac{\lambda}{2}, \quad (4.10)$$

tudíž minimální rozdíl délek obou ramen pro základní nebalancovaný interferometr je  $\frac{\lambda}{2}$ .

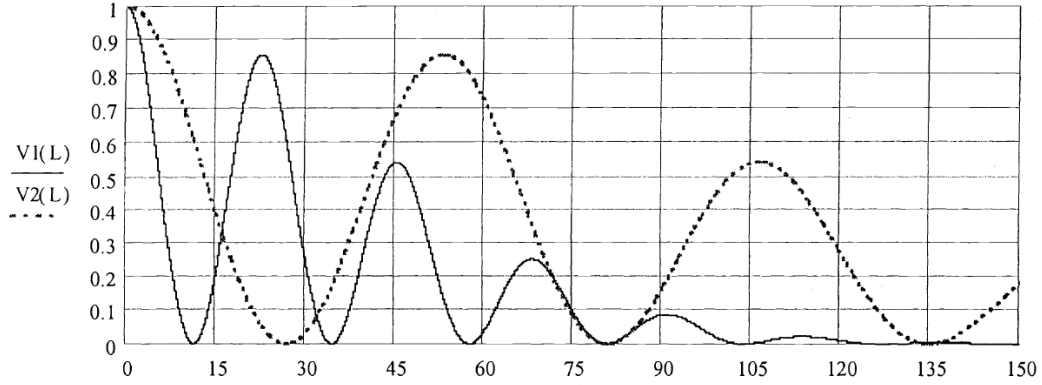
Pokud jsou délky obou ramen interferometru rovny, jedná se o balancovaný interferometr, obr. 4.1. Pokud jsou ale délky obou ramen rozdílné, tj.  $L_1 \neq L_2$ , tak se jedná o nebalancovaný interferometr, obr. 4.2. Rozdíl délek obou ramen výrazně ovlivňuje detekční schopnost interferometru. Pokud má interferometr obě ramena stejně dlouhá ( $\Delta L = 0$ ), tak interferenční kontrast  $V$  závisí jen na přenosových a odrazových parametrech interferometru a lze vyjádřit podle vztahu:

$$V = \frac{2 \cdot \frac{t_{m1}r_1}{4} \cdot \frac{t_{m2}r_2}{4}}{\left(\frac{t_{m1}r_1}{4}\right)^2 + \left(\frac{t_{m2}r_2}{4}\right)^2}, \quad (4.11)$$

kde  $r_1$  a  $r_2$  jsou koeficienty odrazu,  $t_{m1}$  a  $t_{m2}$  jsou koeficienty přenosu. Při stejných hodnotách těchto parametrů v obou ramenech je interferenční kontrast konstantní a je téměř roven 1,  $V \approx 1$ . Pro nebalancovaný interferometr ( $\Delta L \neq 0$ ) je interferenční kontrast vždy menší než 1 ( $V < 1$ ). [8]

Obr. 4.3 zobrazuje vliv změn vlnové délky zdroje záření na průběh funkce interferenčního kontrastu, kde na ose  $y$  je zobrazen interferenční kontrast  $V$  a na ose  $x$  je zobrazen rozdíl délek ramen  $\Delta L$  v metrech. Grafická závislost zobrazuje dvě

funkce  $V1(L)$  pro  $\lambda = 0.85 \mu\text{m}$  a  $V2(L)$  pro  $\lambda = 1.3 \mu\text{m}$  s konstantní polovinou šířky spektrální čáry  $\Delta\lambda$  spektra záření polovodičového laseru. Zobrazená funkce má tvar sinusoidy s periodou a zmenšující se amplitudou, která závisí na spektrální charakteristice laseru. Větší vlnová délka zdroje zvyšuje hodnotu interferenčního kontrastu, což způsobuje zvětšení oscilace a snížení poklesu amplitudy. Omezením spodní hranice interferenčního kontrastu je práh citlivosti fotodetektoru. [9]



Obr. 4.3: Průběh změn hodnot interferenčního kontrastu v závislosti na rozdílu délek ramen, kde  $V1(L)$  pro  $\lambda = 0.85 \mu\text{m}$  a  $V2(L)$  pro  $\lambda = 1.3 \mu\text{m}$ . [9]

Pro stejnou vlnovou délku  $\lambda = 1.305 \mu\text{m}$ , ale dvě rozdílné poloviny šířky spektrální čáry  $\Delta\lambda$  spektra záření polovodičového laseru, kde jedna polovina je rovna  $0,13 \cdot 10^{-11} \text{ m}$  a druhá  $0,13 \cdot 10^{-12} \text{ m}$ . Menší polovina šířky spektrální čáry zdroje značně zlepšuje hodnoty interferenčního kontrastu, což způsobuje zvětšení oscilační periody a redukce klesání amplitudy. [8]

Mezi oběma rameny nebalancovaného interferometru vzniká zpoždění  $\tau$ :

$$\tau = \frac{n_g \cdot (L_2 - L_1)}{c} = \frac{n_g \cdot \Delta L}{c}, \quad (4.12)$$

kde  $c$  je rychlost světla a  $n_g$  index lomu optického vlákna. Na výstupu interferometru lze detekovat záznějový signál, který vzniká interferencí signálů z obou ramen, jež mají rozdílné délky. Detekovaný rozdíl fází  $\Phi(t) = \Phi_0 + \delta\Phi(t)$ , kde  $\delta\Phi(t)$  je fázové kolísání, odpovídající měnící se frekvenci zdroje světla  $\delta\nu(t)$ . Definováním Fourierovou transformací fluktuaace fáze a frekvence laseru lze získat přenosovou funkci interferometru:

$$T(f) = \frac{\delta\tilde{\Phi}(f)}{\delta\tilde{\nu}(f)} = \frac{1 - e^{-j2\phi f\tau}}{jf} [\text{rad} \cdot \text{Hz}^{-1}], \quad (4.13)$$

kde  $f$  je Fourierova frekvence,  $\tau$  je zpoždění mezi oběma rameny interferometru,  $\tilde{\Phi}(f)$  je fluktuace fáze a  $\delta\tilde{\nu}(f)$  fluktuace frekvence laseru. Komplexní jednotka  $j$  označuje frekvenční (reálná část) a fázový (imaginární část) šum přenosové funkce systému. Určité frekvence nemohou interferometrem projít a jsou definovány pomocí  $T(f) = 0$ . Z rovnice 4.13 lze napsat:

$$2\pi\tau f = 2k\pi, \quad (4.14)$$

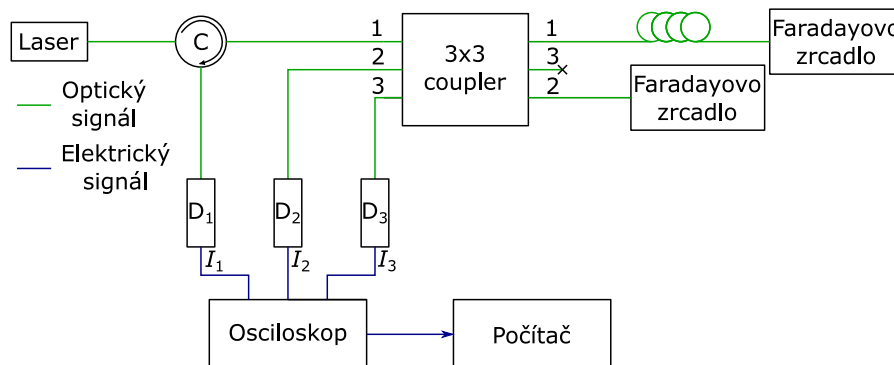
kde  $k$  je celé číslo a  $f$  je Fourierova frekvence. [10]

## 4.1 Zapojení Michelsonova nebalancovaného interferometru

V posledních letech bylo publikováno několik článků s několika různými možnostmi zapojení Michelsonova nebalancovaného interferometru, jako např. zapojení s 3x3 couplerem a následném řešení demodulace signálu, zapojení pro měření dynamických deformací a nebo zapojení s 3x3 couplerem pro měření fázového a frekvenčního šumu laseru, která jsou popsány níže.

### 4.1.1 Zapojení pro měření fázového a frekvenčního šumu laseru

V mnoha aplikacích Michelsonova interferometru je fázový a frekvenční šum jedním z klíčových faktorů, které mají vliv na výkon systému. Toto zapojení se používá pro přímou demodulaci rozdílu fáze laseru nahromaděné v době zpoždění a následnému odvození matematických vztahů mezi diferenciální fází a fázovým šumem nebo frekvenčním šumem. V tomto zapojení Michelsonova nebalancovaného interferometru s 3x3 couplerem a dvěma Faradayovými zrcadly jsou coupler a zrcadla použity k demodulaci rozdílu fáze laseru. Světelný svazek z laseru prochází optickým cirkulátorem, jež je pasivní zařízení, které slučuje nebo dělí optický signál na stejné vlnové délce a směřuje světlo od portu k portu, ale pouze jedním směrem. Poté putuje do levého portu 1 3x3 coupleru, kde se svazek dělí na tři části. Dvě z nich vzájemně interferují v coupleru po odraze od Faradayových zrcadel a interferují s různým časovým zpožděním, což je způsobeno různou délkou ramen. Faradayova zrcadla odstraňují polarizační pokles, způsoben vnějším rušením ramen interferometru. Třetí část je bez odrazu, čímž zaniká. Interferenční obrazce jsou pak získávány z levého portu 1, 2 a 3 coupleru a poté jsou čteny osciloskopem. Proto aby nedošlo na výstupu k intervalům průběhu, které jsou konstantní, což způsobuje nemožnost demodulace, tak musí být perioda modulace dvakrát větší než rozdíl zpoždění viz

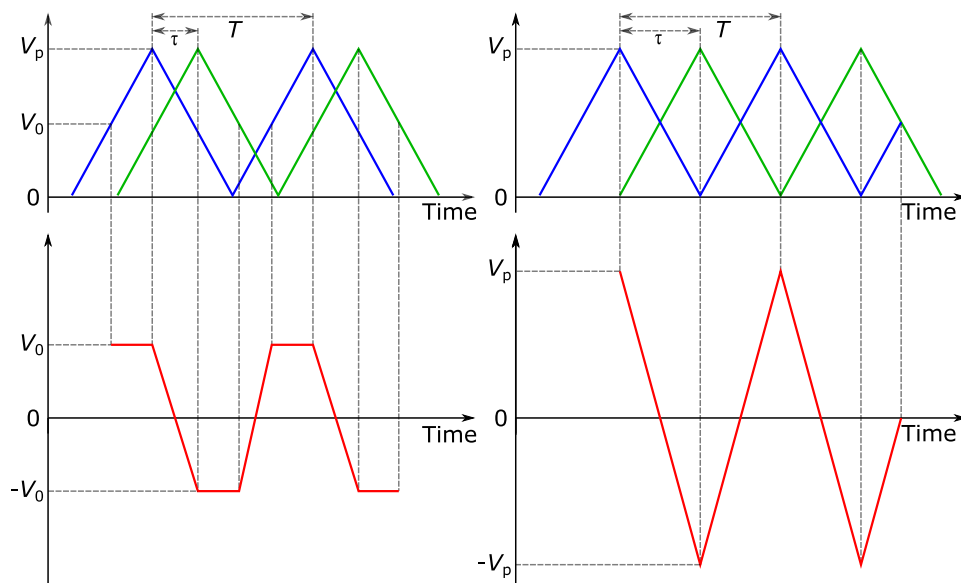


Obr. 4.4: Schéma interferometru pro měření fázového a frekvenčního šumu laseru, kde C je optický cirkulátor a  $D_1, D_2, D_3$  – jsou fotodetektory. [11]

obr. 4.5. Pokud je signál demodulován správně, má demodulovaný signál dvakrát větší amplitudu než modulovaný signál na vstupu. Navzdory změnám interference v čase vlivem změn prostředí se demodulovaná fáze nemění a je konzistentní se vstupní modulovanou fází, tím je ověřena konzistence a robustnost nastavení. Při této metodě se fluktuace rozdílu fáze laseru, akumulovaná časovým zpožděním interferometru, demoduluje jako první. Poté je fázový a frekvenční šum spočten podle odhadu výkonového spektra pro rozdíl fáze. U této metody bylo zjištěno, že šířka spektrální čáry by se zvyšovala s nárůstem pozorovací doby. Matematický postup s výsledky měření tohoto zapojení jsou blíže popsány v [11].

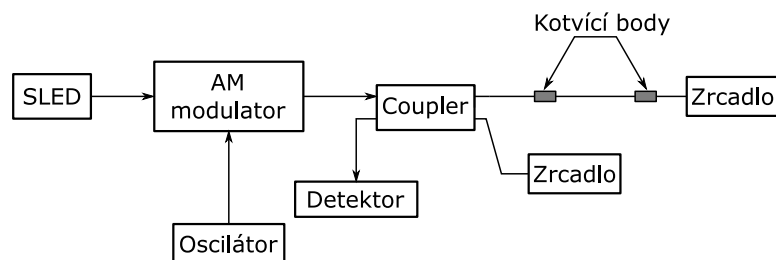
#### 4.1.2 Zapojení pro měření dynamických deformací

Toto zapojení je založeno na nízkokoherenční interferometrii a využívá Michelsonova nebalancovaného interferometru s rozdílem délky 1 mm mezi oběma rameny. Měřící rameno je v kontaktu s konstrukcí, na které sleduje deformaci, referenční rameno slouží k vyrovnávání změn teploty. V tomto zapojení je použit Mach-Zehnderův amplitudový modulátor, jež moduluje světlo vyzařující ze superluminiscenční diody (SLED), která je použita pro toto zapojení jako zdroj světelného záření. Coupler rozděluje světelný svazek do dvou ramen interferometru (referenční a měřící) a po odrazu na konci ramen svazky z obou ramen rekombinuje. Relativní zpoždění na výstupu je přímo úměrné rozdílu trasy mezi těmito svazky. Rozdíl optických drah je řádově 1 mm, což je větší než koherenční délka použitého zdroje světelného záření. Proto je na detektoru, který je umístěn na výstupu interferometru, obnovena pouze superpozice intenzity zpětně odražených signálů. Tato skutečnost zajišťuje, že na výstupu nelze sledovat interferenci, což je výhodou, jelikož není třeba brát v potaz stavy polarizace interferenčních paprsků. Pokud je relativní zpoždění mezi paprsky



Obr. 4.5: Princip demodulace pro trojúhelníkové signály s různou periodou modulace, kde vlevo je  $T \neq 2\tau$  a vpravo  $T = 2\tau$ . [11]

lichý násobek poloviny periody modulace, tak odražené paprsky budou mimo fázi, a tím se na výstupu nezobrazí žádná modulace. Nýbrž při sudém násobku poloviny periody modulace jsou paprsky ve fázi a modulace dosahuje maxima. To znamená, že změnou relativního zpoždění mezi oběma rameny může být dosaženo maxim a minim modulované složky, což umožňuje přeměnu fázového zpoždění mezi odraženými paprsky na změnu výsledné amplitudy. Podrobnější rozbor i s výsledky měření je popsán v [12].



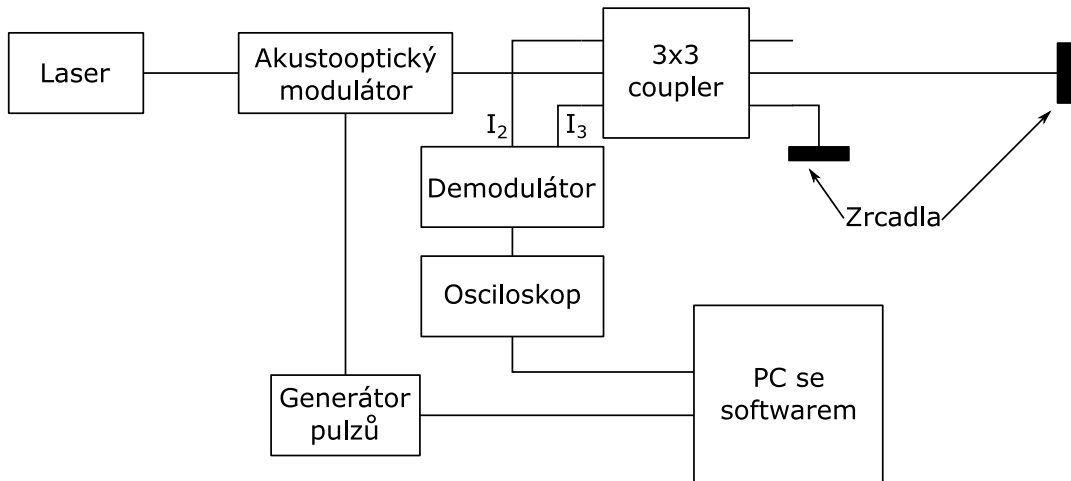
Obr. 4.6: Schéma interferometru pro měření dynamických deformací. [12]

### 4.1.3 Demodulace výsledného signálu interferometru

U optovláknového nebalancovaného Michelsonova interferometru vzniká na jeho výstupu optický signál s vysokým rozlišením, jenže bez demodulace výstupního signálu



interferometru má tento signál útlum díky změnám amplitudy detekovaného signálu. Pro vyřešení problému s útlumem onoho signálu bylo vyvinuto mnoho technik demodulací na bázi heterodenní nebo homodynní demodulace. Obecně mají tyto dvě demodulace dobré potlačení šumu a podobné rozlišení. Heterodynní demodulace má lepší poměr signál-šum než homodynní demodulace, jenže frekvenční modulátor u heterodynní demodulace generuje další fázový šum, který ovlivňuje signál na nízkých frekvencích. Naopak aktivní homodynní demodulace funguje dobře při nízkých frekvencích, ale pro její provoz je zapotřebí kalibrace nebo resetování. Pasivní homodynní demodulace využívající 3x3 coupleru nepotřebuje takové množství optovláknových komponentů, jako je potřeba u heterodynní a aktivní homodynní konfiguraci, což velmi zjednoduší složitost a implementaci optovláknového interferometru. Pro pasivní homodynní konfiguraci lze použít kvadraturní nebo symetrycký 3x3 coupler a pro každý z těchto couplerů je zapotřebí odlišných demodulačních postupů.

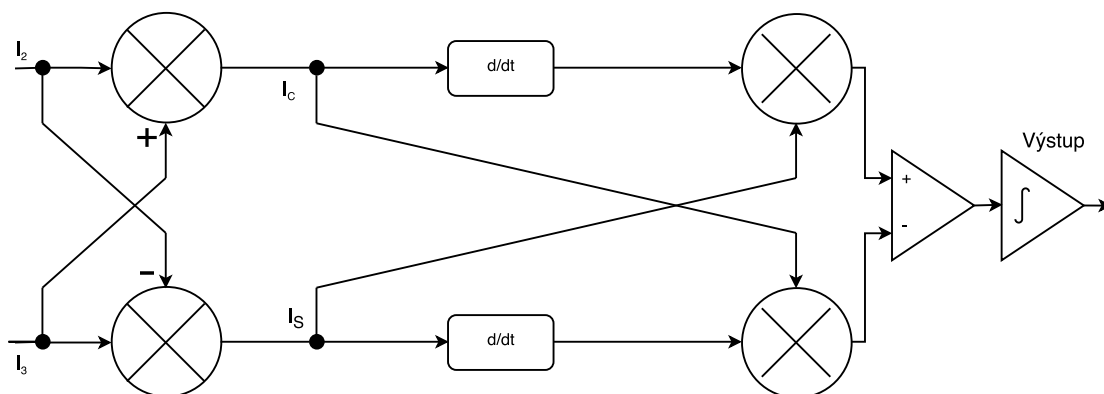


Obr. 4.7: Schéma interferometru s 3x3 couplerem. [13]

U pasivní homodynní demodulace se zpracování výstupního signálu interferometru, který závisí na  $\cos \Theta(t)$  a  $\sin \Theta(t)$ , kde  $\Theta(t) = \Delta \Omega t + \phi_d + \Phi_z(t)$  a fáze  $\phi_d = \bar{k}_0 n_1 \Delta_1 B L$ , nazývá jako diferenciální-integrální zpracování. Blokové schéma této modulace je na obrázku 4.8. Výstupy  $I_3$  a  $I_2$  se v detektoru využívají k vytvoření signálů, které se násobí signály přímo z fotodetektorů. Výstupní signály  $I_3$  a  $I_2$  lze matematicky zapsat jako:

$$\begin{aligned} I_2 &= B_1 + B_2 \cos \Theta(t) + B_3 \sin \Theta(t), \\ I_3 &= B_1 + B_2 \cos \Theta(t) - B_3 \sin \Theta(t), \end{aligned} \quad (4.15)$$

kde  $B_1$ ,  $B_2$  a  $B_3$  jsou koeficienty, které závisí na vazebním koeficientu coupleru.



Obr. 4.8: Schéma demodulace. [13]

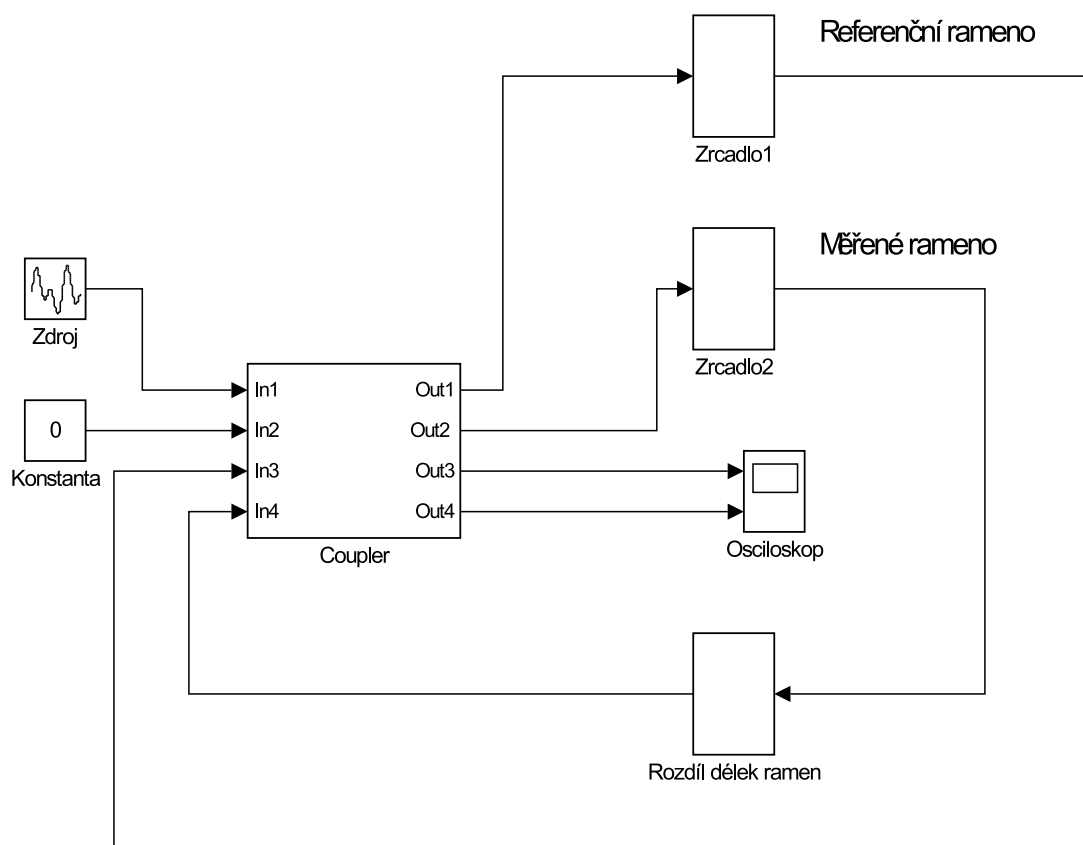
Po projití signálu integrátorem je získán signál, která je smíšen se signálem z generátoru impulzů, tím je získána na výstupu signální linearita, která závisí na poruchovém signálu, jež vzniká na měřícím rameni. Signál s potřebnou fází  $\frac{\pi}{2}$  lze získat jako:

$$\begin{aligned} I_C &= I_2 + I_3 = 2B_1 + 2B_2 \cos \Theta(t), \\ I_S &= I_2 - I_3 = 2B_3 \sin \Theta(t). \end{aligned} \tag{4.16}$$

Výsledný signál je pak reálnou funkcí poruchy a může být oddělen od fáze  $\phi_d$  filtrací. Výhodou implementace digitálních prvků je redukce šumu z analogových prvků a lepší výkon. [13]

## 5 SIMULACE MICHELSONOVA INTERFEROMETRU

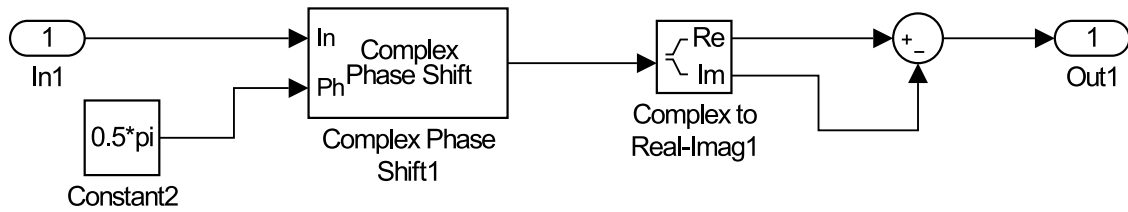
Pro lepší představu funkčnosti byla vytvořena simulace základního zapojení Michelsonova nebalancovaného interferometru. Simulace Michelsonova nebalancovaného interferometru je vytvořena v programu MatLab, přesněji v jeho rozšíření Simulink. Zapojení Michelsonova nebalancovaného interferometru v Simulinku je ukázáno na



Obr. 5.1: Zapojení simulace Michelsonova nebalancovaného interferometru.

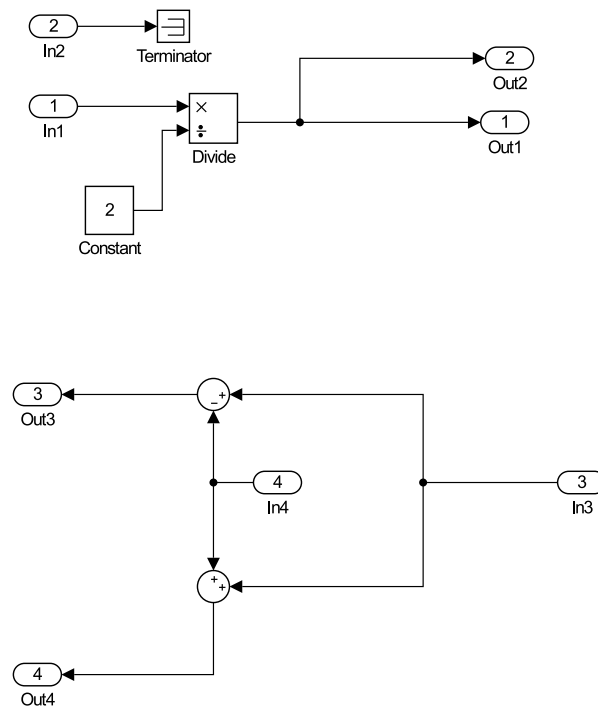
obr. 5.1. Jako zdroj signálu je použit blok, který generuje signál, jež je možno si zvolit a nastavit mu určité parametry. V tomto případě blok generuje sinusový signál s amplitudou 5 V a frekvencí 10 Hz. Poté vstupuje signál na vstup In1 bloku **Coupler**, kde je tento signál rozdělen v poměru 50/50. Tyto nově vzniklé signály pak vystupují z výstupů Out1 a Out2 do referenčního a měřeného ramene.

Na obou ramenech vstupují signály do bloku **Zrcadlo1** nebo **Zrcadlo2**, kde dochází ke změně reálného signálu na imaginární, posunutí fáze o  $\frac{\pi}{2}$ , což je  $90^\circ$ , a převodu signálu zpět na reálný. Detail na složení subsystému **Zrcadlo1** je ukázán na obr. 5.2. Na měřeném rameni pak dochází k projití signálu blokem **Rozdíl délek**



Obr. 5.2: Subsystém **Zrcadlo1** a **Zrcadlo2**.

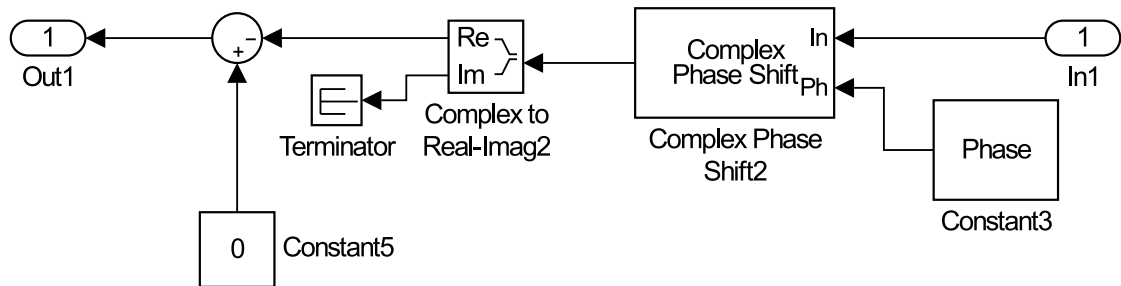
**ramen**, kde dochází k posunu signálu o úhel, který je spočten přes vlastní vytvořenou funkci, čímž vznikne komplexní signál, ze kterého je pak důležitá pouze reálná složka. U tohoto signálu pak dochází k inverzi a poté vstupuje zpět do bloku **Coupler**, přesněji na jeho vstup **In4**. Signál z bloku simulující zrcadlo na referenčním rameni



Obr. 5.3: Zapojení coupleru.

vstupuje na vstup **In3** bloku, představujícím coupler. Na výstupu **Out3**, je pak signál ze vstupu **In3** sečten s inverzním signálem, který vznikne inverzí signálu ze vstupu **In4**. Na portu **Out4** je výsledný signál dán součtem signálů ze vstupu **In3** a **In4**. Vstup **In2** byl vytvořen automaticky pro stejný počet vstupů a výstupů, proto je na vstup **In2** přivedena konstanta s hodnotou 0.

V subsystému **Rozdíl délek ramen**, jehož složení je ukázáno na obr. 5.4, se vyskytuje blok **Constant3**, který má hodnotu proměnné *Phase*. Tato proměnná



Obr. 5.4: Část zapojení měnící rozdíl délek ramen.

musí být definována ve Workspace MatLabu, kde se nachází uživatelem použité proměnné. Vytvoření proměnné *Phase* je možné několika způsoby. Prvním je napsání  $Phase = \text{hodnota}$  do příkazového okna v MatLabu, kde se místo slova hodnota napíše číselná hodnota fáze v radiánech. Dalším krokem vytvoření proměnné *Phase* může být využití funkce `VypocetFaze(parametr)`, kde se jako parametr udává rozdíl délek ramen v metrech. Funkce se opět zadává do příkazového okna a sama vytvoří proměnnou *Phase* s vypočtenou hodnotou fáze. Dalším krokem může být využití funkce `VypocetDelky(parametr)`, která jako parametr přijímá číselnou hodnotu fáze v radiánech a poté vytvoří proměnnou *L* s vypočtenou délkou, čímž byla zjištěna délka pro zadaný fázový posun a proto je možné volat funkci `VypocetFaze(L)`, kde *L* je proměnná s vypočtenou hodnotou délky.

Výpis 5.1: Výpis těla funkce `VypocetFaze()`.

```

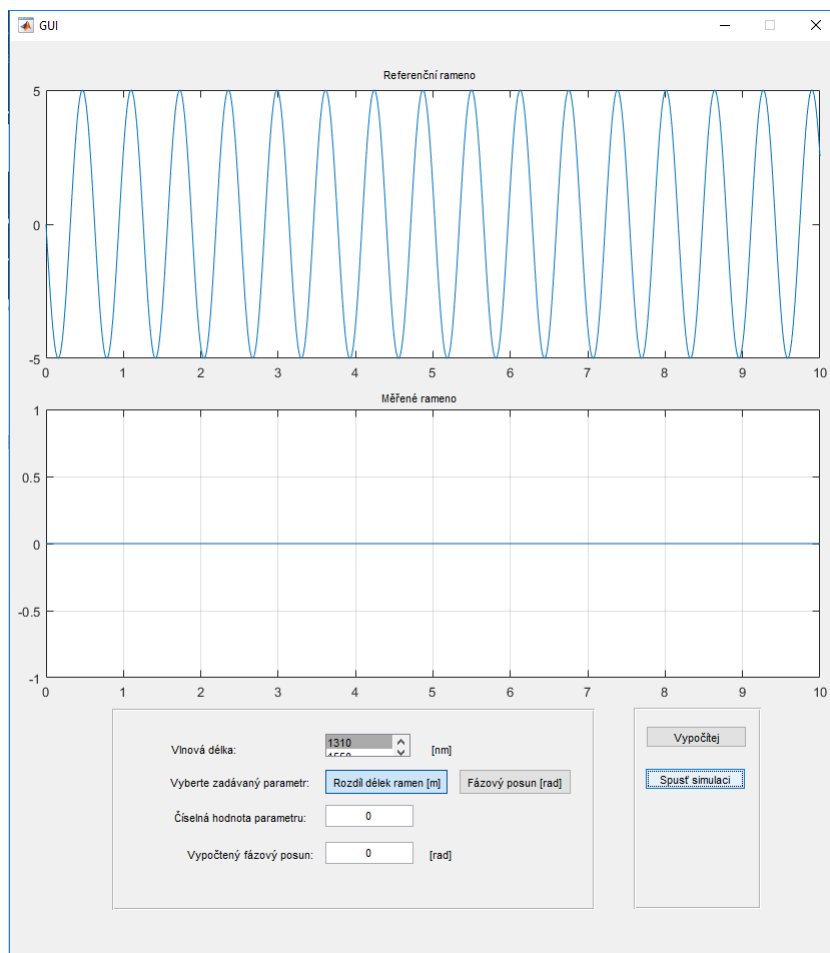
1 function [ Phase ] = VypocetFaze( L )
2 wavelength=1310*10^(-9);
3 Phase=2*pi*L/wavelength;
4 assignin('base', 'Phase', Phase)
5
6
7 end

```

Výpis 5.2: Výpis těla funkce VypocetDelky().

```
1 function [ L ] = VypocetDelky( Phase )
2 wavelength=1310*10(-9);
3 L=Phase*wavelength/(2*pi);
4 assignin('base', 'L', L)
5 end
```

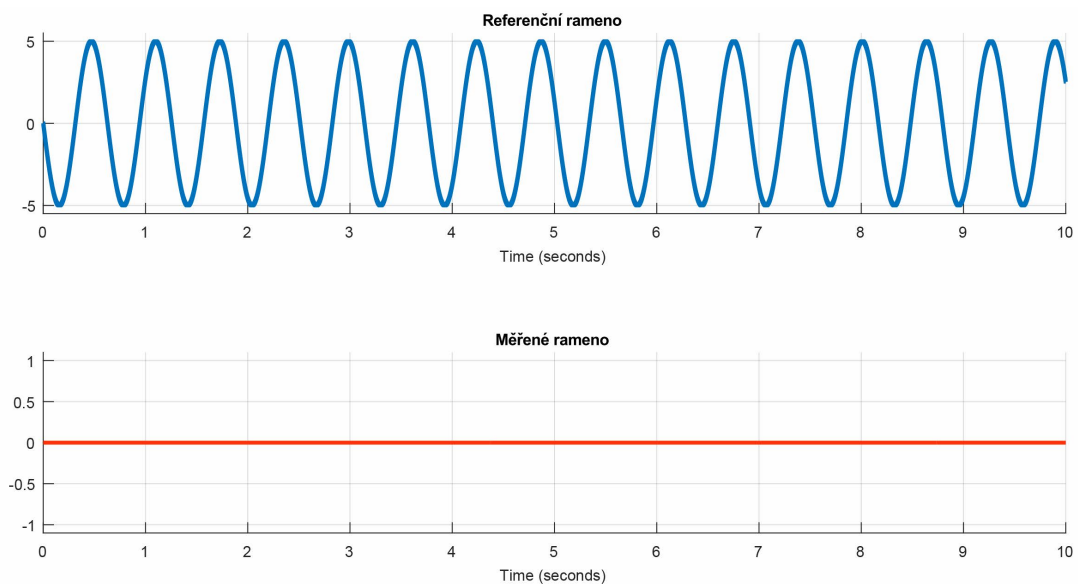
Pro zpřehlednění a uživatelsky přívětivější práci se simulací bylo pro simulaci vytvořeno grafické uživatelské prostředí viz obr. 5.5. V grafickém rozhraní lze vybrat ze čtyř základních vlnových délek pro optická vlákna, a to 650, 850, 1310 a 1550 nm. Dále se volí, jaký parametr uživatel zadává, zda zadává rozdíl délek ramen v metrech nebo fázový posun v radiánech, přičemž lze vybrat pouze jeden zadávaný parametr. Vybráním zadávaného parametru se odemkne editace textového pole s popisem **Číselná hodnota parametru**, kam se zadává hodnota vybraného parametru. Poté stačí stisknout tlačítko **Vypočítej**, čímž se zobrazí vypočítaná veličina a její hodnota v posledním textovém poli. Stiskem tlačítka **Vypočítej** je umožněno stisknout tlačítko **Spust simulaci**, které odsimuluje simulaci s vypočítaným parametrem a zobrazí výsledné grafy. Zobrazení grafů chvíli trvá, jelikož se čeká na výstupní hodnoty ze simulace, které jsou potřeba pro vykreslení grafů.



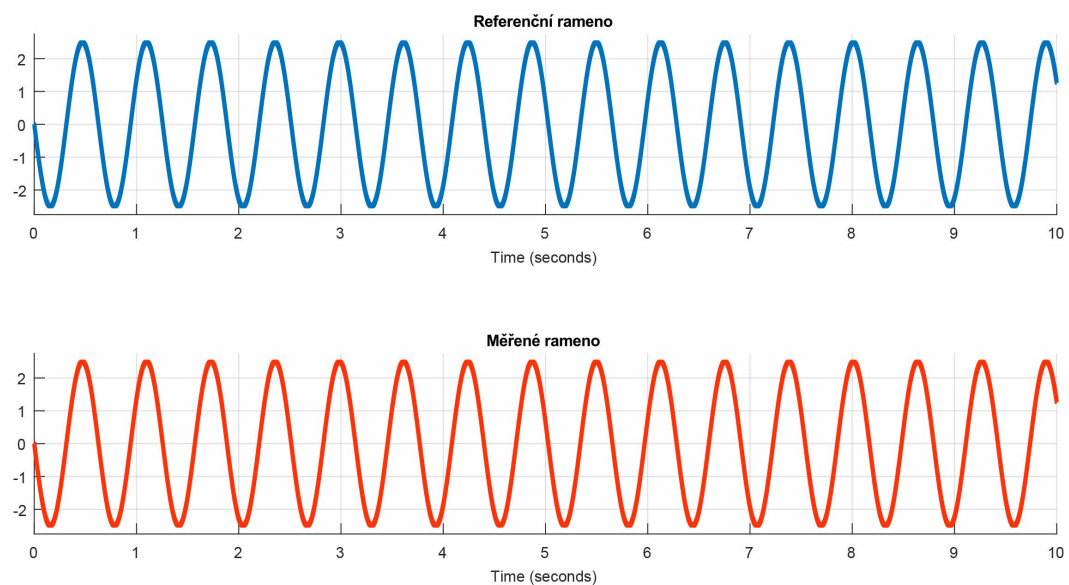
Obr. 5.5: Vytvořené GUI pro simulaci.

Na obr. 5.6 lze vidět, jak vypadají signály při fázovém posunu 0 rad. Lze pozorovat, že na referenčním rameni je amplituda maximální, zatímco na měřeném rameni je signál s nulovou amplitudou.

U fázového posunu o  $\frac{\pi}{2}$  rad, jsou amplitudy signálů na obou ramenech rovny 2,5, tudíž je na obou ramenech 25% z původního signálu, který má amplitudu 10 V. Při fázovém posunu  $\frac{\pi}{4}$  rad, viz obr. 5.8, je amplituda signálu na referenčním rameni 4,268 V a na měřeném je amplituda 0,732 V.

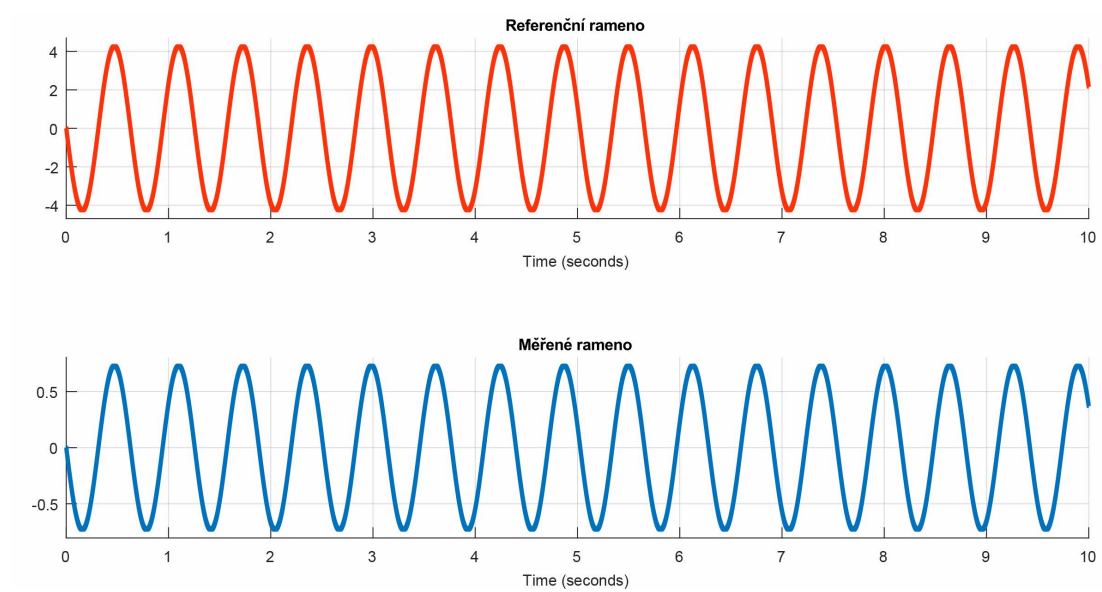


Obr. 5.6: Fázový posun 0 rad, kde vrchní graf zobrazuje signál z referenčního ramene a spodní z ramene měřeného.



Obr. 5.7: Fázový posun  $\frac{\pi}{2}$  rad, kde vrchní graf zobrazuje signál z referenčního ramene a spodní z ramene měřeného.





Obr. 5.8: Fázový posun  $\frac{\pi}{4}$  rad, kde vrchní graf zobrazuje signál z referenčního ramene a spodní z ramene měřeného.

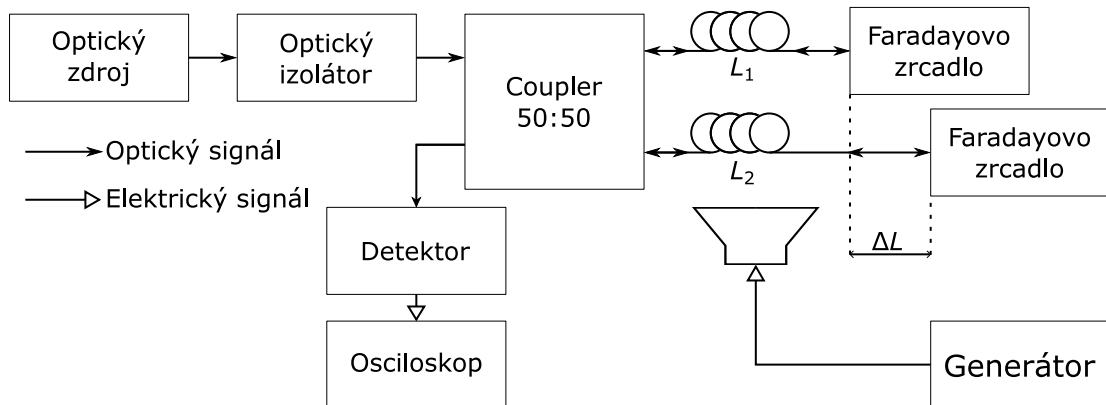
## 6 ZAPOJENÍ PRO MĚŘENÍ

Z dostupných materiálů byla nalezena dvě různá zapojení Michelsonova nebalančovaného interferometru, přičemž v další části práce bude jedno z měření vybráno a bude provedeno několik měření s daným zapojením.

### 6.0.4 Zapojení pro měření fázového a frekvenčního šumu laseru

Jedním z možných zapojení pro měření je zapojení pro měření fázového a frekvenčního šumu laseru, jehož zapojení je na obr. 4.4. Jako zdroj světelného záření by byl použit laser od firmy NKT Photonics, přesněji model C15. Jedná se o jednofrekvenční optický laser s aktivním ovládním vlnových délek, jehož šířka spektrální čáry je menší než 50 kHz a jeho vlnová délka se pohybuje od 1530 do 1575 nm. Výstupní výkon laseru je 1 W a jeho odstup signálu od šumu je větší než 65 dB, typicky >70 dB, ale to záleží na vlnové délce laseru. Další optickou součástí je optický cirkulátor 1x2 od firmy Phoenix Photonics. Tento optický cirkulátor je vhodný, jelikož umožňuje použití vlnové délky  $1550 \pm 20$  nm. Ztráta použitím toho cirkulátoru jsou 2 dB. Firma Phoenix Photonics také nabízí jednolitý 3x3 optický coupler, jež umožňuje použít zdroj světla o vlnové délce 1310 nebo 1550 nm. Šířka pásma coupleru činí  $\pm 20$  nm a jeho dělicí poměr je 33/33/33. Maximální ztráta způsobená couplerem je 5,4 dB a jehož monotónnost je 0,5/0,3/0,3 dB. Jako zrcadlo je nejlepší možností použít Faradayova zrcadla, například od firmy Thorlabs, jež nabízí pro vlnovou délku 1550 nm tři zrcadla s různými typy konektorů, jejichž šířka pásma činí 17 nm. Maximální ztráta způsobená zrcadly je 0,8 dB a jejich Faradayova rotace činí  $45^\circ \pm 1^\circ$ . Zrcadla jsou připojena na metrové optické vlákna typu SMF-28 Ultra, proto by bylo vhodné použít tato vlákna v celém zapojení. Firma ALPHALAS GmbH nabízí celou řadu ultrarychlých fotodetektorů. Z této řady byl vybrán fotodetektor UPD-35-IR2-FC, jehož doba náběhu je  $< 35$  ns, šířka pásma  $> 10$  GHz a jehož spektrální rozsah je od 800 do 1700 nm. Účinnost tohoto fotodetektorů je 80 %. Osciloskop pro měření by byl použit od firmy Agilent, a to model DSO1014A.

### 6.0.5 Měření frekvencí reproduktoru, ovlivňující jedno z ramen interferometru

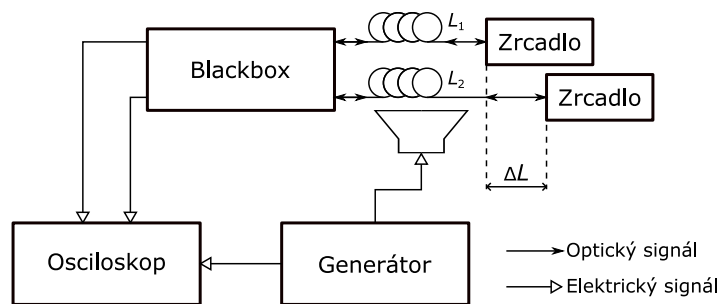


Obr. 6.1: Zapojení pro měření frekvencí reproduktoru.

Dalším možným měřením je měření frekvencí reproduktoru, který ovlivňuje měřené rameno. Toto měření by probíhalo obdobně, jak je popsáno v práci [14], kde byly měřeny frekvence reproduktoru, působícího na balancovaný Michelsonův interferometr. Proto by bylo zajímavé toto měření se stejnými komponenty a pro stejné frekvence provést pro nebalancovaný typ interferometru a porovnat změřené výsledky. Blokové schéma pro měření frekvencí reproduktoru je zobrazeno na obr. 6.1. Měření by také mohlo být provedeno pro několik různých rozdílů délek ramen a několik různých pozic reproduktoru, ovlivňující měřené rameno.

## 7 MĚŘENÍ FREKVENCÍ REPRODUKTORU

Pro měření bylo vybráno zapojení pro měření frekvencí reproduktoru, ovlivňující jedno z ramen nebalancovaného interferometru. Toto zapojení bylo vybráno, jelikož již byly všechny potřebné součástky dostupné. Blokové schéma zapojení je zobrazeno na obr. 7.1, přičemž blok **Blackbox** označuje černou krabičku, ve které byl uložen zdroj světelného záření Alcatel A1905LMI, jehož koherenční délka podle článku [15] je 3,8 m, a zapojení Mach-Zehnderova a Michelsonova interferometru. Zapojení lze snadno obměňovat pouhým přepojením optických vláken, jež znázorňují ramena interferometru. Generátorem ESCORT EGC-3235A byl generován sinusový signál



Obr. 7.1: Blokové schéma zapojení pro měření frekvencí reproduktoru.

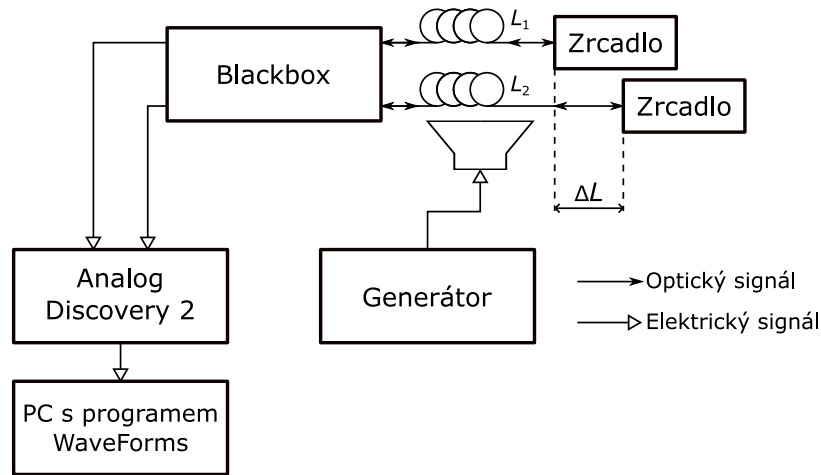
o různých frekvencích, jež jsou vypsány v tabulce 7.1. Signál z generátoru byl poslán do reproduktoru TESLA ARZ 668, který ovlivňoval jedno z ramen, přičemž referenční rameno, reproduktor a obě zrcadla byla podložena akustickou pěnou pro lepší izolaci. Generovaný signál byl též měřen osciloskopem Agilent DSO1014A. Délka referenčního ramene pro všechna měření byla 1 m, zatímco délka měřeného ramene se měnila, viz tabulka 7.2.

Tab. 7.1: Tabulka měřených frekvencí. Tab. 7.2: Tabulka měřených délek ramen.

$f$	
Hz	
1	200
5	300
10	500
20	700
30	1000
40	1300
50	1500
100	-

$L_1$	$L_2$	$\Delta L$
m	m	m
1	1	0
1	2	1
1	4	3
1	5	4

Kromě měření zapojení s osciloskopem bylo místo osciloskopu zapojeno zařízení Analog Discovery 2 od firmy Digilent, přičemž už ale nebyl měřen signál z generátoru, viz obr.7.2, a ve druhém měření s Analog Discovery 2 byl zapojen vlastní interferometr složený z dostupných optických součástí, přičemž bylo použito zařízení CLD1015 od firmy Thorlabs, viz obr. 7.12.



Obr. 7.2: Blokové schéma zapojení se zařízením Analog Discovery 2.

### 7.0.6 Zapojení se zařízením Analog Discovery 2

V tabulce 7.3 jsou vypsány frekvence získané z naměřených výsledků zařízením Analog Discovery 2, přičemž získané frekvence byly určovány rychlou Fourierovou transformací a zobrazením závislosti amplitudy napětí na frekvenci a poté byly vybrány v okolí měřené frekvence body s největší amplitudou v daném okolí a byla odečtena hodnota frekvence. Při analýze některých výsledků měření byl zjištěn značný šum při měření nízkých frekvencí, a to především u nebalancovaného typu interferometru viz obr. 7.5.

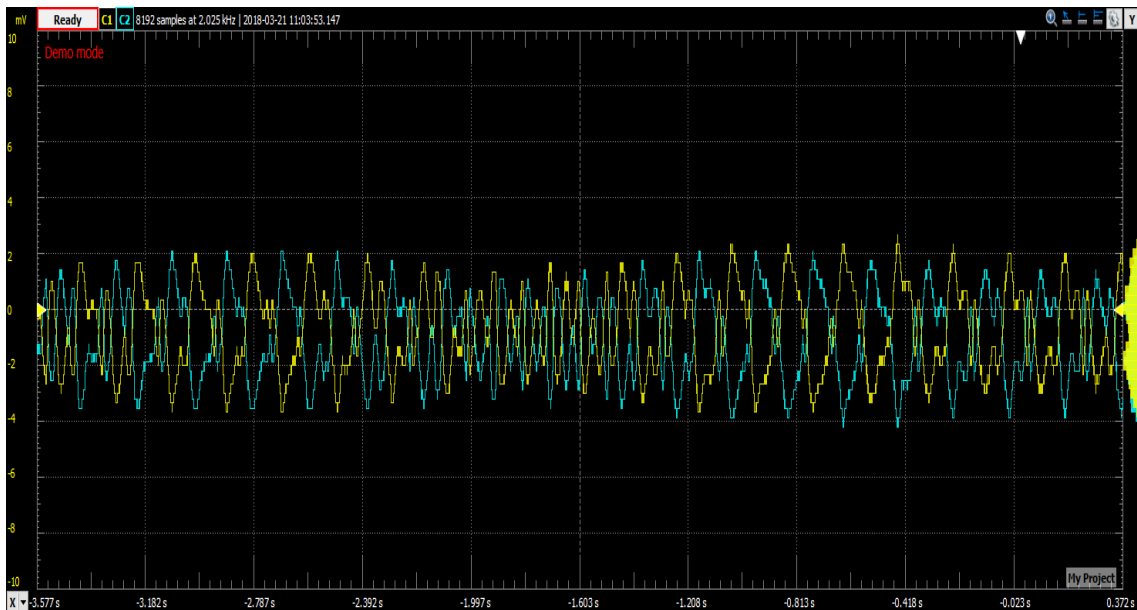
V tabulce 7.3 značí první sloupec, jež je označen  $f$ , nastavovanou frekvenci generátorem. První řádek tabulky označuje rozdíl délek obou ramen  $\Delta L$ . Sloupce označené  $f_{0,1,2,4}$ , značí získanou frekvenci pomocí FFT z naměřených signálů a sloupce označené  $|\Delta f|$ , značí absolutní rozdíl mezi změřenou a získanou frekvencí. Stejně je strukturovaná i tabulka 7.4.

Tab. 7.3: Tabulka měřených, získaných frekvencí a jejich rozdílů při měření pomocí Analog Discovery 2 a tzv. Blackboxu.

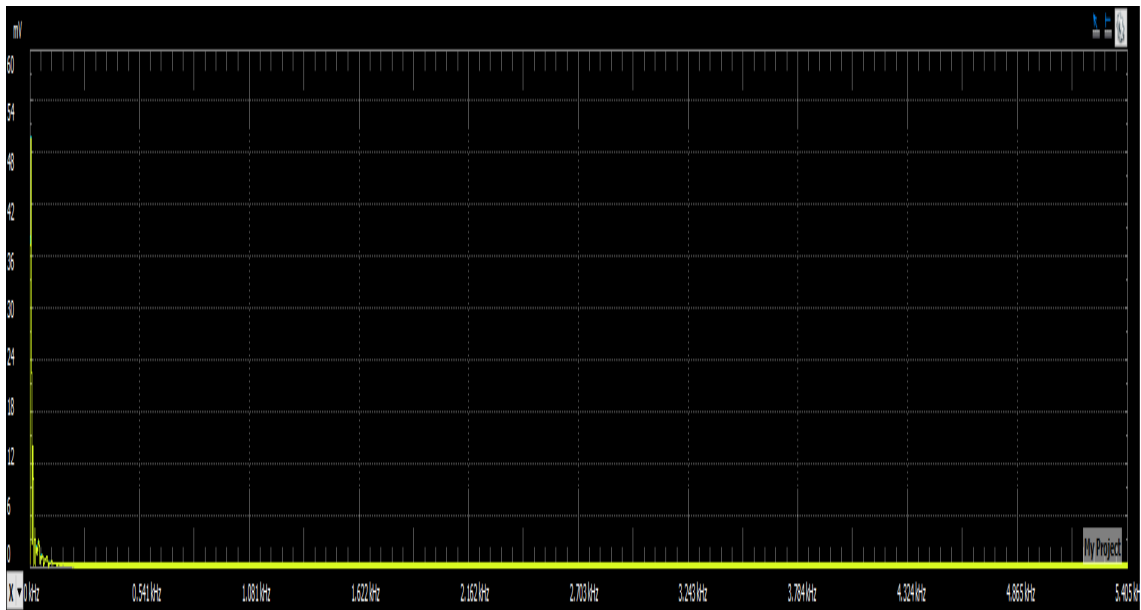
$f$ [Hz]	$\Delta L$ [m] 0		1		3		4	
	$f_0$ [Hz]	$ \Delta f $ [Hz]	$f_1$ [Hz]	$ \Delta f $ [Hz]	$f_3$ [Hz]	$ \Delta f $ [Hz]	$f_4$ [Hz]	$ \Delta f $ [Hz]
1	1,425	0,425	0,983	0,017	4,466	0,534	1,483	0,483
5	5,253	0,253	5,44	0,44	5,402	0,598	6,115	1,115
10	10,46	0,46	10	0	9,977	0,023	10	0
20	21,19	1,19	20,25	0,25	19,71	0,29	19,35	0,65
30	29,37	0,63	29,45	0,55	30,26	0,26	30,56	0,56
40	40,76	0,76	40,51	0,51	40,98	0,98	41,32	1,32
50	49,16	0,84	50,46	0,46	47,64	2,36	50,98	0,98
100	107,9	7,9	103,3	3,3	101,2	1,2	104,2	4,2
200	217	17	199,8	0,2	205,9	5,9	202,5	2,5
300	311,7	11,7	303	3	300,8	0,8	301,3	1,3
500	491,6	8,4	509,9	9,9	500,5	0,5	503,5	3,5
700	713,4	13,4	712,2	12,2	694,4	5,6	705	5
1000	1037	37	1068	68	1034	34	1035	35
1300	1306	6	1282	18	1334	34	1269	31
1500	1489	11	1519	19	1491	9	1534	34

Největší rozdíl frekvencí byl 68 Hz, a to při měření frekvence 1000 Hz pro rozdíl délek ramen 1 m, tyto rozdíly mohly být způsobeny jinými vnějšími vlivy na měřené rameno, např. v některých případech docházelo k ovlivňování výsledného signálu při pohybu lidí ve vedlejších místnostech, špatně očištěnými konektory, i když byly očišťovány před každým měřením, nebo překročením koherentní délky zdroje záření.

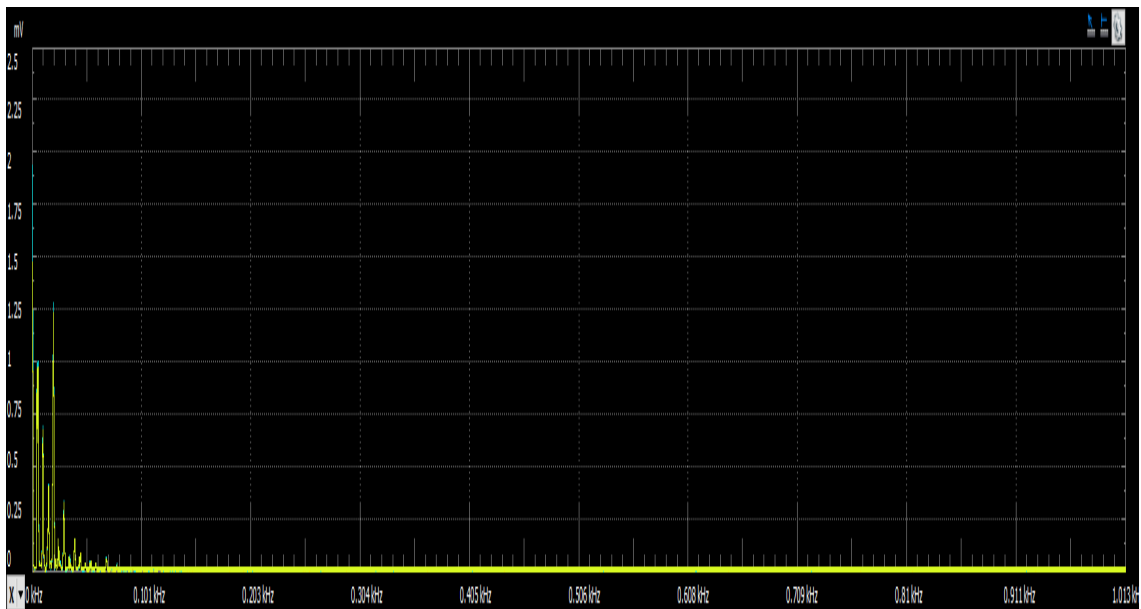
Při porovnání obr. 7.4 a obr. 7.5 lze pozorovat u nebalancovaného typu nárůst šumu v oblasti nízkých frekvencí, snížení amplitudy napětí u nebalancovaného typu, kde u balancovaného typu interferometru činila 50 mV a u nebalancovaného 1,875 mV přičemž měřená amplituda napětí se měnila s nastavením amplitudy výstupního signálu z generátoru, která se měnila tak, aby byl měřený signál co nejčitelnější. U balancovaného typu interferometru dochází se zvyšující se frekvencí k formování signálu, přibližujícímu se sinusoidě, viz obr. 7.6. Zatímco u nebalancovaného typu interferometru dochází se zvyšujícím se rozdílem délek ramen ke zkreslení měřeného signálu, viz obr. 7.7, a vzniku více frekvenčních složek po FFT, přičemž u některých měření měly složky o jiných frekvencích vyšší amplitudu, než složky v okolí měřených frekvencí, např. při rozdílu délky ramen 3 m a měření frekvence o 30 Hz měla složka s největší amplitudou napětí frekvenci 90,53 Hz. Přičemž nejvyšší amplitudu by měla mít složka s frekvencí rovnou měřené frekvenci. U nebalancovaného typu interferometru může k tomuto docházet rušením a vzniku šumu, nebo velkým útlumem, který vzniká při použití velkého množství optických spojek.



Obr. 7.3: Získaný signál pro rozdíl délek ramen  $\Delta L = 1$  m a pro frekvenci 5 Hz.

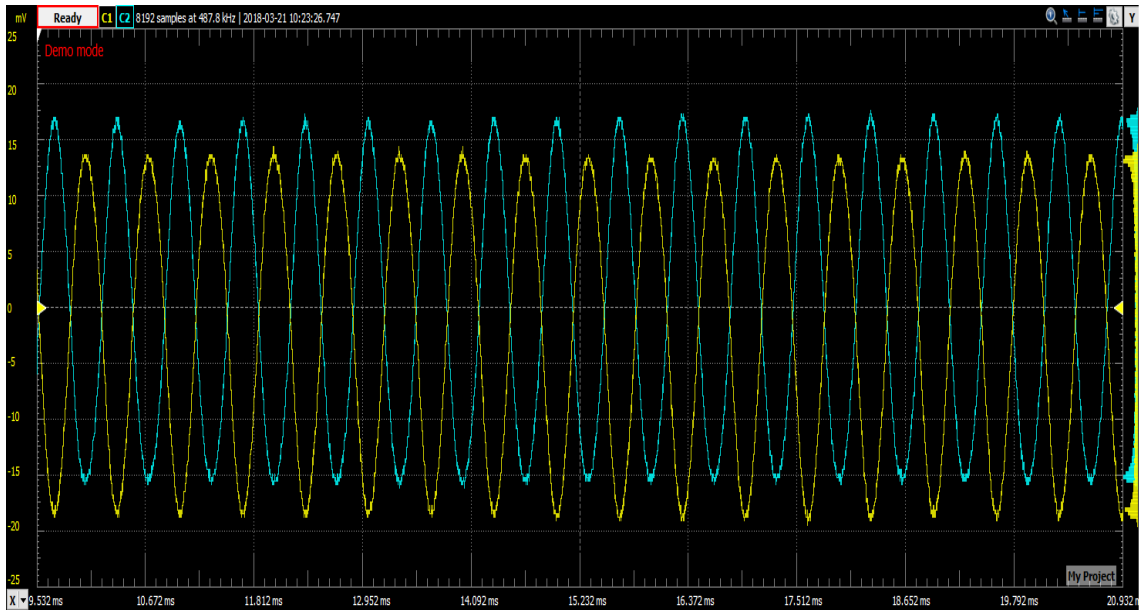


Obr. 7.4: Závislost amplitudy napětí na frekvenci po FFT, pro rozdíl délek ramen  $\Delta L = 0$  m a pro frekvenci 5 Hz.

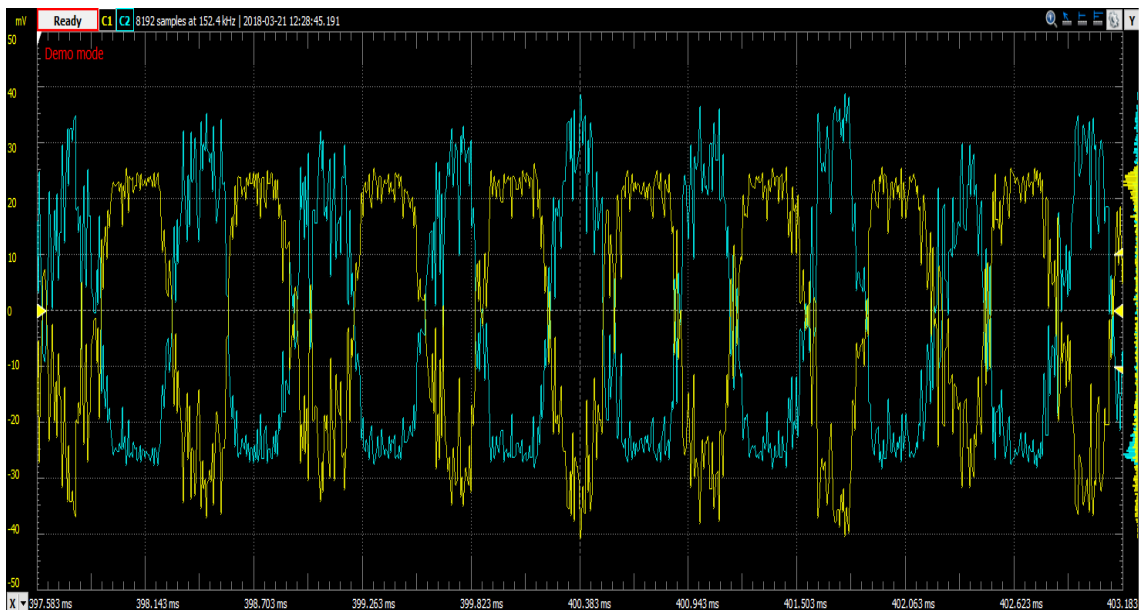


Obr. 7.5: Závislost amplitudy napětí na frekvenci po FFT, pro rozdíl délek ramen  $\Delta L = 1$  m a pro frekvenci 5 Hz.





Obr. 7.6: Získaný signál pro rozdíl délek ramen  $\Delta L = 0$  m a pro frekvenci 1,5 kHz.



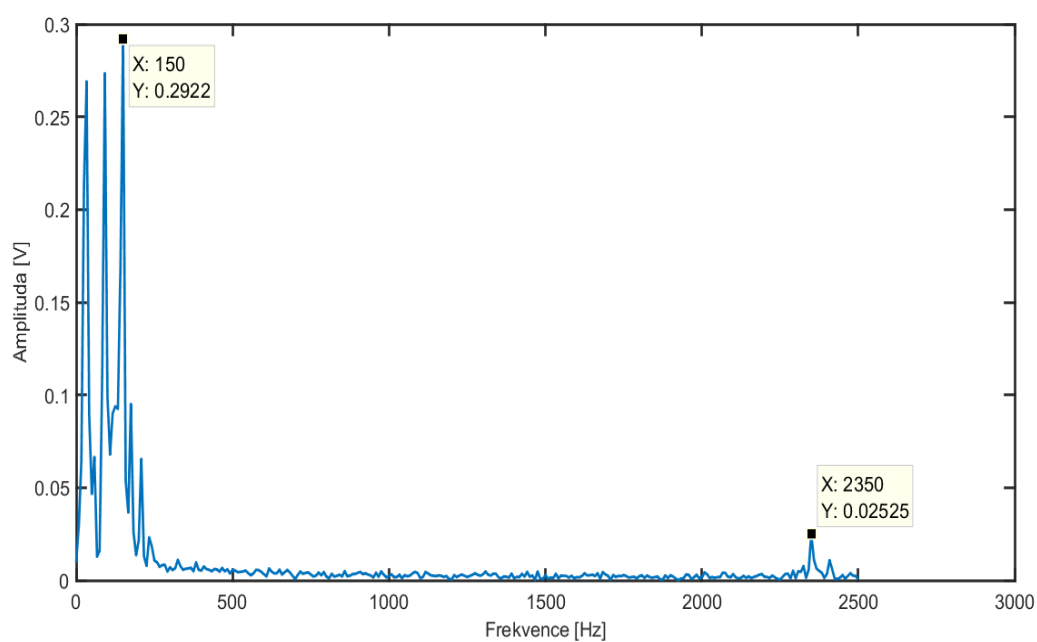
Obr. 7.7: Získaný signál pro rozdíl délek ramen  $\Delta L = 4$  m a pro frekvenci 1,5 kHz.

## 7.0.7 Zapojení s osciloskopem a Blackboxem

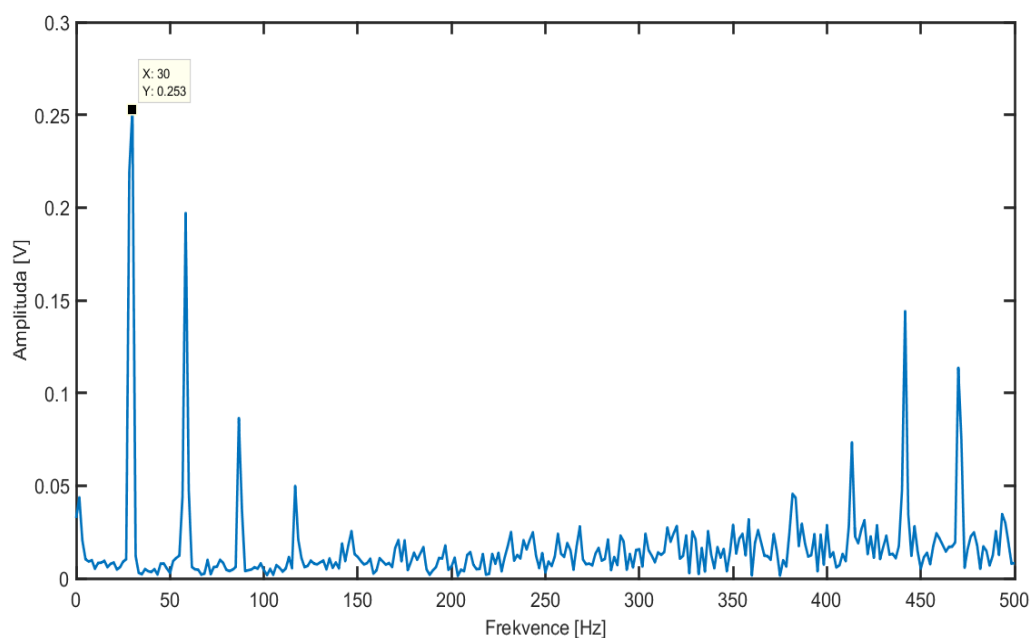
Výsledné frekvence pro měření pomocí osciloskopu a "Blackboxu" jsou zobrazeny v tabulce 7.4, přičemž pomlčky značí nemožnost zjistit frekvenci. U těchto měření, bez zjištěné frekvence, byl zjištěn značný šum a frekvenční složky měřené frekvence nebyly obsaženy ve FFT. Při měření pomocí osciloskopu je velká většina měřených signálů s šumem a nebylo možné zjistit frekvenci signálu, nebo převažovala jiná frekvenční složka než měřená. Vliv na výsledné hodnoty může také být to, že osciloskop dokázal uložit pouze 600 naměřených hodnot z měřeného signálu, zatímco zařízení Analog Discovery 2 dokázalo uložit kolem 8192 hodnot.

Tab. 7.4: Tabulka měřených, získaných frekvencí a jejich rozdílů při měření pomocí osciloskopu a tzv. Blackboxu.

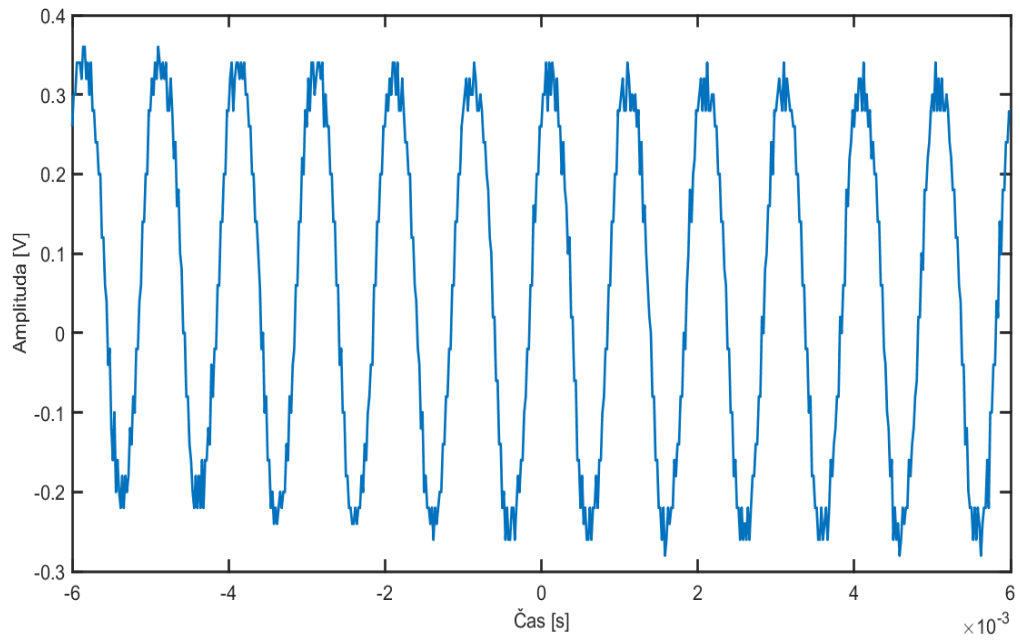
$f$	$\Delta L$ [m]	0		1		3		4	
		$f_0$	$ \Delta f $	$f_1$	$ \Delta f $	$f_3$	$ \Delta f $	$f_4$	$ \Delta f $
	[Hz]	[Hz]	[Hz]	[Hz]	[Hz]	[Hz]	[Hz]	[Hz]	
1	5	4	2,083	1,083	1,25	0,25	50	49	
5	11,67	6,67	5	0	-	-	4,583	0,417	
10	18,33	8,33	8,33	1,67	-	-	-	-	
20	41,67	21,67	20	0	63,33	43,33	60	40	
30	150	120	30	0	-	-	-	-	
40	166,7	126,7	41,67	1,67	200	160	312,5	272,5	
50	500	450	101,9	51,9	675	625	-	-	
100	83,33	16,67	100	0	-	-	203,3	103,3	
200	166,7	33,3	200	0	200	0	204,2	4,2	
300	291,7	8,3	291,7	8,3	300	0	-	-	
500	500	0	500	0	500	0	-	-	
700	-	-	-	-	708,3	8,3	-	-	
1000	1000	0	-	-	-	-	-	-	
1300	1333	33	1292	8	1333	33	-	-	
1500	1667	167	-	-	1500	0	-	-	



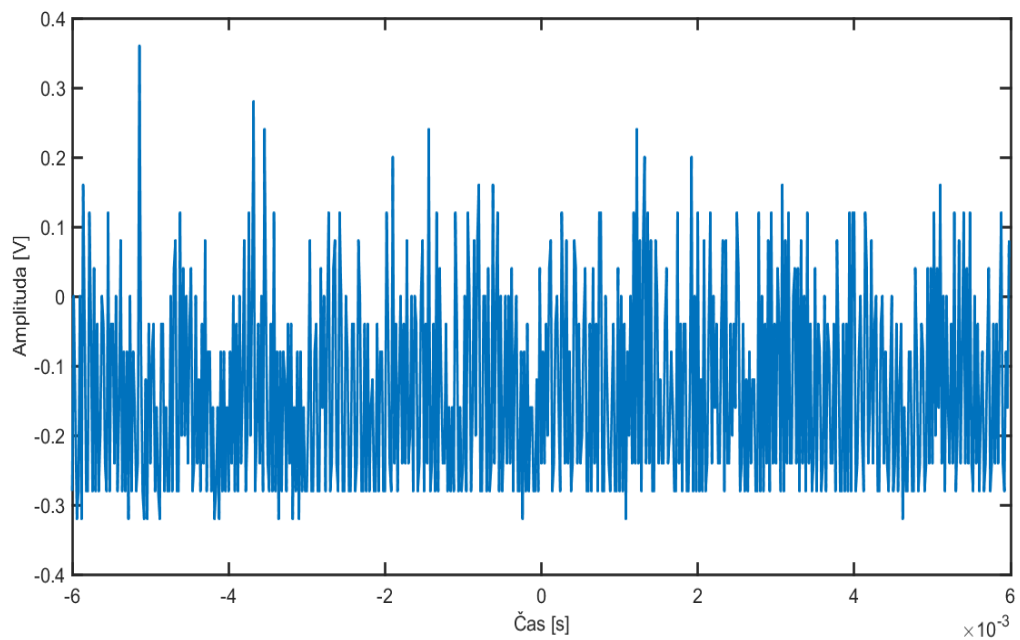
Obr. 7.8: Závislost amplitudy napětí na frekvenci po FFT, pro rozdíl délek ramen  $\Delta L = 0$  m a pro frekvenci 30 Hz.



Obr. 7.9: Závislost amplitudy napětí na frekvenci po FFT, pro rozdíl délek ramen  $\Delta L = 1$  m a pro frekvenci 30 Hz.

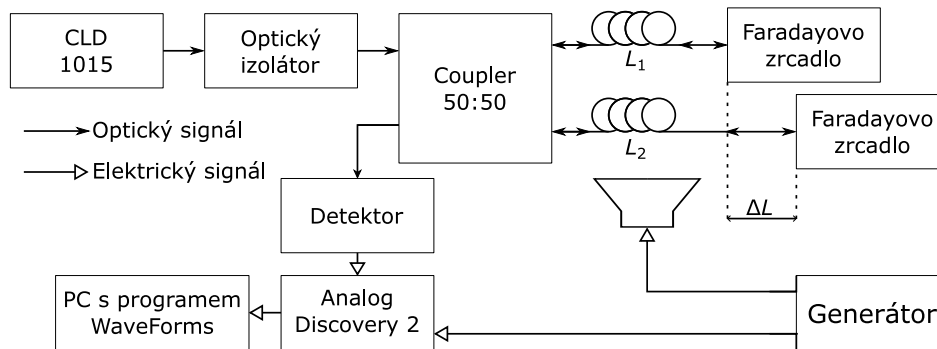


Obr. 7.10: Získaný signál pro rozdíl délek ramen  $\Delta L = 0$  m a pro frekvenci 1 kHz.



Obr. 7.11: Získaný signál pro rozdíl délek ramen  $\Delta L = 1$  m a pro frekvenci 1 kHz.

Z obr. 7.8 lze zjistit, že při měřené frekvenci 30 Hz, po Fourierově transformaci má nejvyšší amplitudu frekvenční složka 150 Hz, přičemž signál obsahuje frekvenční složky, které jsou menší než 150 Hz, a kolem frekvence 2350 Hz vzniká šum. Zatímco při měření frekvence 30 Hz a při rozdílu délky ramen  $\Delta L = 1$  m lze vidět, že frekvenční složka s frekvencí 30 Hz má nejvyšší amplitudu, ale opět se zde objevují složky s jinými frekvencemi. Na obrázcích 7.10 a 7.11 lze vidět měřený signál při měřené frekvenci 1 kHz a pro rozdíl délek ramen  $\Delta L = 0$  m a  $\Delta L = 1$  m. Z těchto obrázků lze zjistit, že u rozdílu délky ramen  $\Delta L = 0$  m vznikají zářezky na vrcholech sinusovky, které ovlivňují výsledek FFT, zatímco u rozdílu délek  $\Delta L = 1$  m je zašumělý celý signál, a to se ukázalo i při FFT, kde nebylo možno zjistit frekvenci.



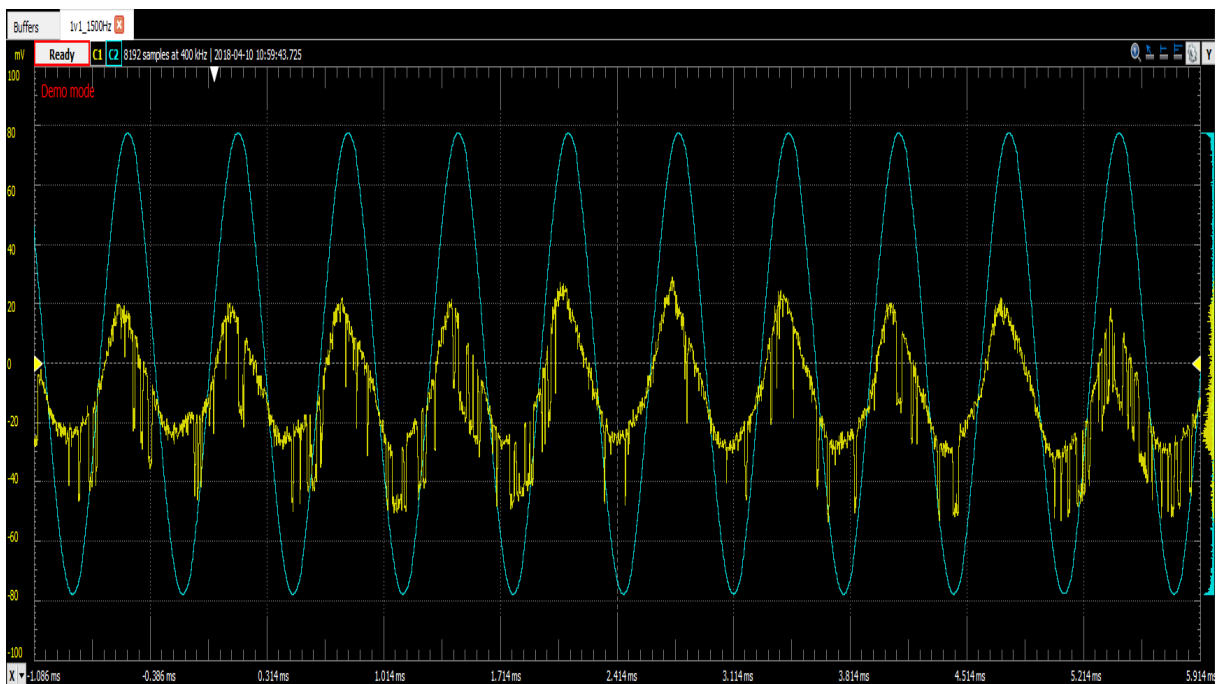
Obr. 7.12: Blokové schéma zapojení pro měření frekvencí reproduktoru pomocí CLD1015.

FFT signálů bylo vytvořeno pomocí programu MatLab uvedenými příkazy, kde proměnná *Volt* značí vektor naplněný hodnotami amplitudy signálu a *Second* je vektor s hodnotami času, které se získají otevřením uložených souborů v programu MatLab.

Výpis 7.1: Výpis příkazů pro FFT signálu.

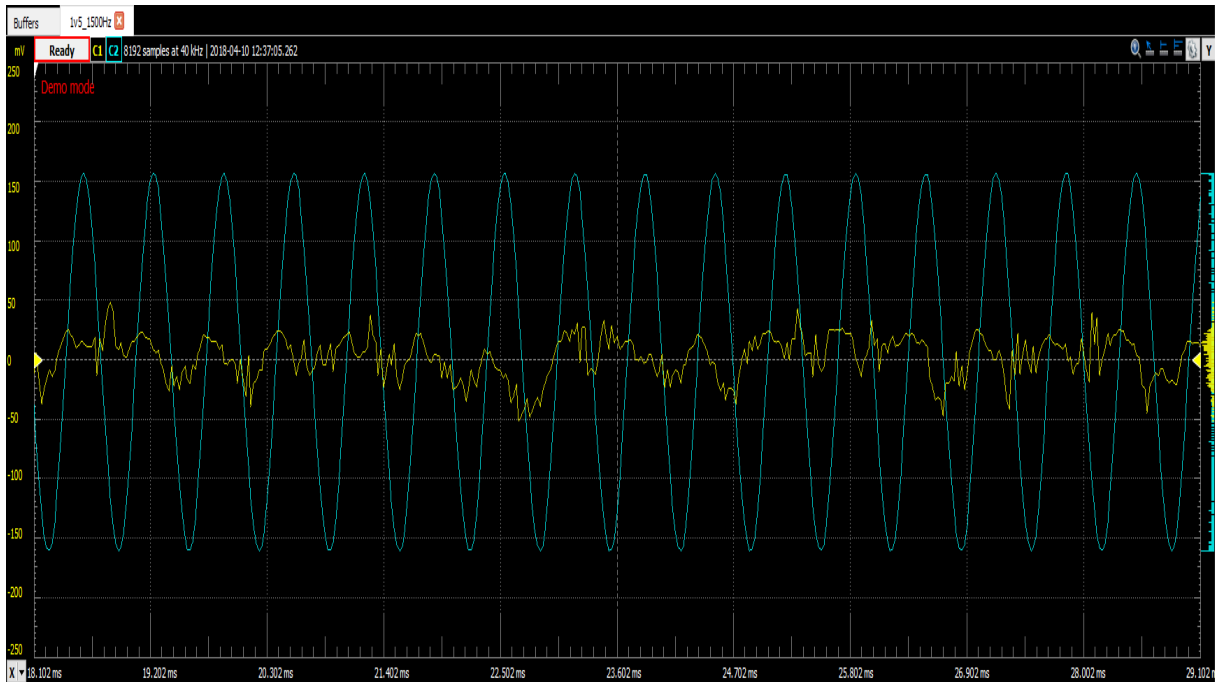
```
1 %Délka vektoru
2 L = length(Volt);
3
4 %Vzorkovací frekvence
5 perioda = Second(2)-Second(1);
6 Fs = 1/perioda;
7
8 %Aplikace fft
9 FaFuTr = fft(Volt);
10
11 %Výpočet oboustranného spektra
12 P2 = abs(FaFuTr/L);
13 %Výpočet jednostranného spektra
14 P1 = P2(1:L/2+1);
15 P1(2:end-1) = 2*P1(2:end-1);
16
17 %Výpočet frekvence na osu x
18 f = Fs*(0:(L/2))/L;
19
20 %Vykreslení grafu
21 plot(f,P1);
22 xlabel('Frekvence [Hz]');
23 ylabel('Amplituda [V]');
```

Při měření složeného interferometru se zařízením CLD1015 od firmy Thorlabs byl měřen výstup interferometru a výstup generátoru, jež generoval sinusový signál o dané frekvenci a ten byl poslán do reproduktoru. Po provedení FFT všech naměřených hodnot bylo zjištěno, že u většiny není dominantní složka s měřenou frekvencí a naměřené signály jsou s šumem a velkým útlumem. Na obr. 7.13 lze sledovat generovaný signál generátorem (modře zbarvený) o frekvenci 1,5 kHz a signál jež je na výstupu interferometru. Signál z interferometru je značně zkreslen, ale i přesto lze po FFT nalézt složku s frekvencí 1,5 kHz jako dominantní, ale se značným útlumem amplitudy a s šumem.

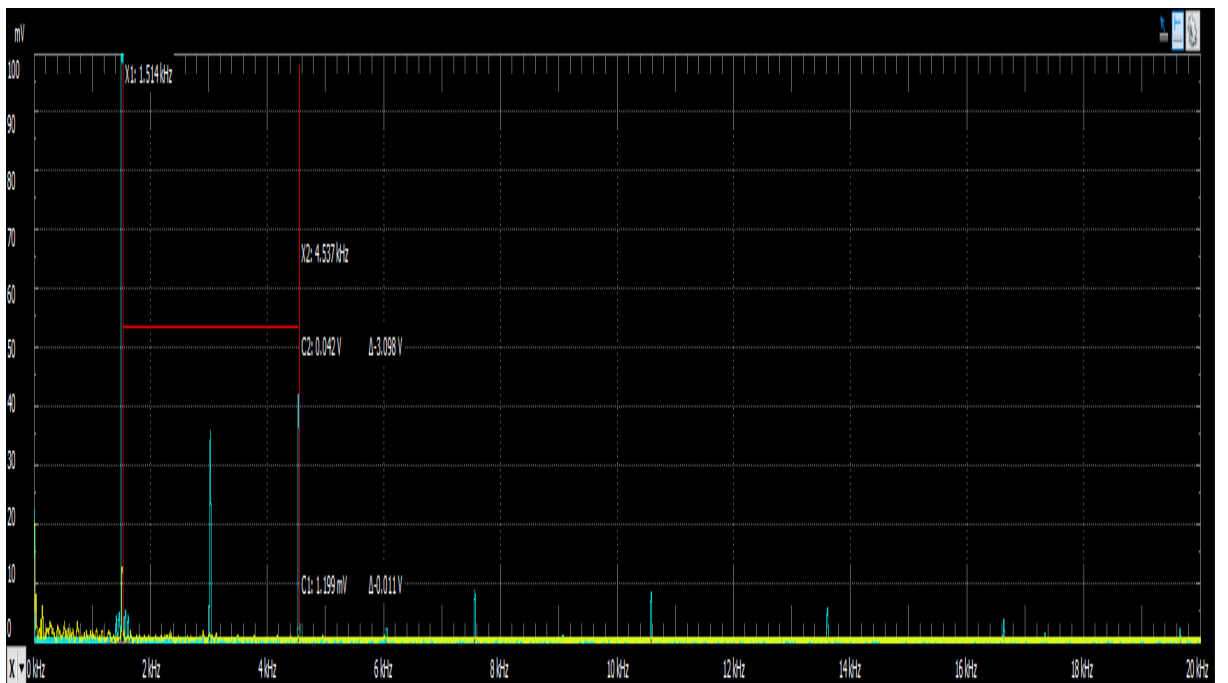


Obr. 7.13: Získaný signál pro rozdíl délek ramen  $\Delta L = 0$  m a pro frekvenci 1,5 kHz s CLD1015.

Signál získaný při měření frekvence 1,5 kHz a při rozdílu délky ramen  $\Delta L = 4$  m lze vidět na obr. 7.14. Signál z výstupu interferometru má oproti signálu z obr. 7.13 větší šum a není nijak pravidelný. Na obr. 7.15 lze vidět výsledek FFT, kde modře zbarvený signál je výstup generátoru a žlutý opět výstup interferometru. U signálu z generátoru je dominantní složka s frekvencí 1,5 kHz, zatímco u signálu z výstupu interferometru je frekvence kolem 5 Hz. Lze také sledovat značný útlum amplitudy signálu z výstupu nebalancovaného Michelsonova interferometru, což je zapříčiněno překročením koherentní délky světelného zdroje, jelikož byl použit zdroj světelného záření s koherentní délkou v řádech nanometrů.

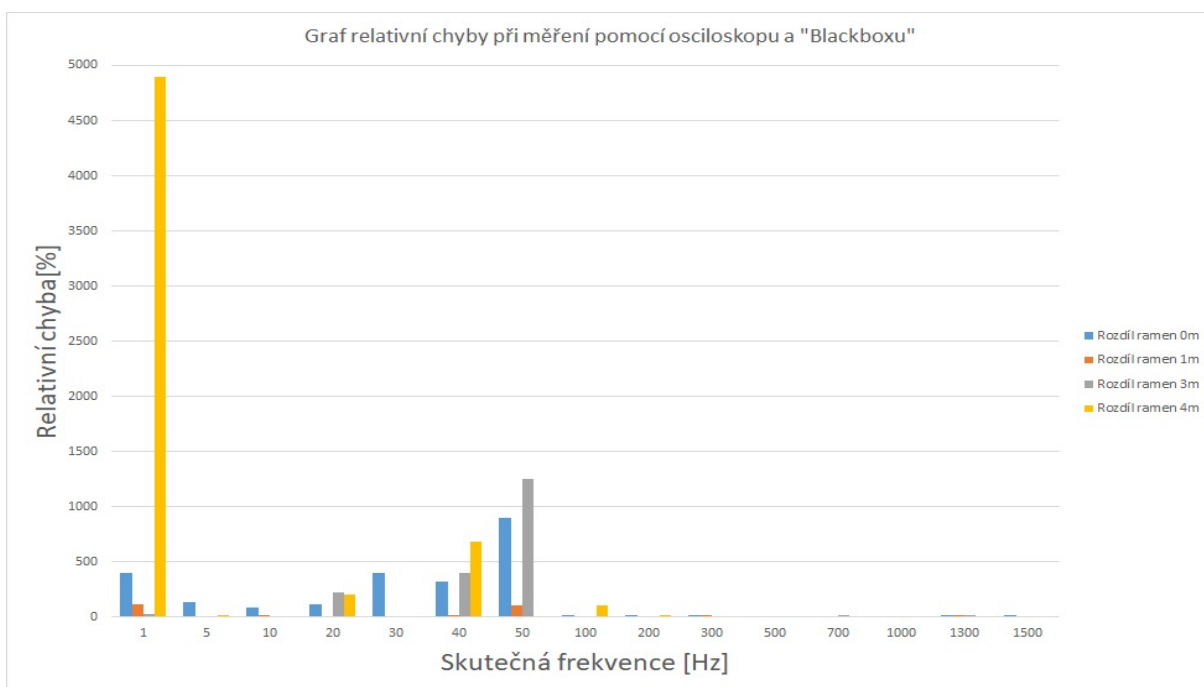


Obr. 7.14: Získaný signál pro rozdíl délek ramen  $\Delta L = 4$  m a pro frekvenci 1,5 kHz s CLD1015.

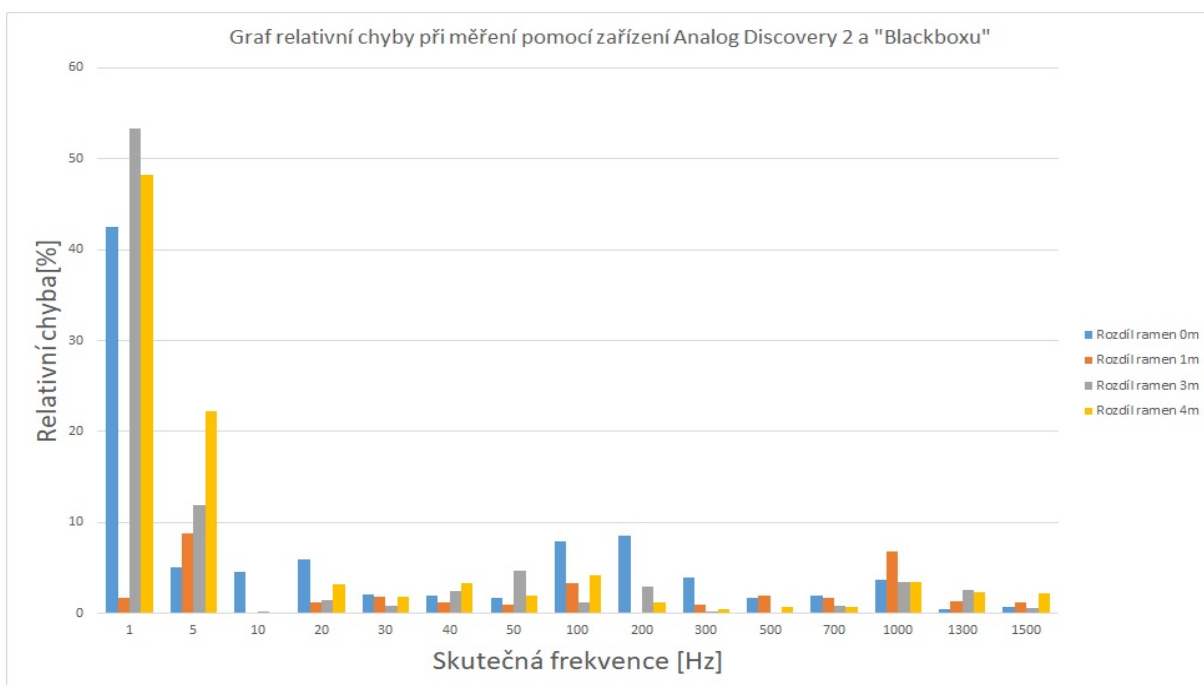


Obr. 7.15: Závislost amplitudy napětí na frekvenci po FFT, pro rozdíl délek ramen  $\Delta L = 4$  m a pro frekvenci 1,5 kHz.





Obr. 7.16: Graf přesnosti měření pomocí osciloskopu a Blackboxu.



Obr. 7.17: Graf přesnosti měření pomocí Analog Discovery 2 a Blackboxu.

Na obrázku 7.16 a 7.17 lze vidět přesnost měření pro nastavované frekvence. Z grafů lze zjistit, že při měření dvou shodných zapojení, s rozdílem zobrazovacího zařízení (osciloskop, Analog Discovery 2), a při téměř stejných podmínkách, jsou výsledky výrazně rozdílné. Při měření pomocí osciloskopu téměř dohází k relativní odchylce až 5000 % pro frekvenci 1 Hz a rozdíl délek ramen 4 m. Zatímco při měření pomocí zařízení Analog Discovery 2 byla nejvyšší chyba měření 53,4 %, což dokazuje, že měření s Analog Discovery 2 bylo přesnější, ale i snáze měřitelné. Měření pomocí osciloskopu bylo zdlouhavé a nebylo vždy snadné "odchytit měřenou frekvenci", jelikož se v krátkých intervalech často měnila. Pro měření vlastního zapojení Michelsonova interferometru není tabulka zobrazena, jelikož, jak už bylo popsáno výše, nebylo možné určit z výsledných signálů frekvenci, a to ani pro balancovaný typ interferometru, což je způsobeno tím, že délky optických vláken nebyly úplně stejné a mohly se lišit v řádech nanometrů.

## 8 ZÁVĚR

Cílem bakalářské práce byl teoretický rozbor problematiky optovláknového Michelsonova nebalancovaného interferometru, vytvoření simulace v programu MatLab a změření navrženého zapojení. Bakalářská práce se zabývá popisem základních fyzikálních jevů vznikajících v optice, jako jsou disperze, difrakce, interference atd. V práci je také uveden krátký popis základních typů optických vláken. Dále se práce zaměřuje na samotný Michelsonův nebalancovaný interferometr, kde je rozebrán princip činnosti s matematickými popisy některých dějů, které v interferometru vznikají. Z několika odborných článků, viz [11],[12] a [13], byly vybrány tři zapojení, které jsou v práci popsány. Dále jsou v práci popsány dva typy detekce, homodynní a heterodynní. Práce obsahuje samotný popis simulace v MatLabu s popisem dvou vytvořených funkcí pro výpočet fáze a rozdílu délek ramen. Pro snazší práci se simulací bylo vytvořeno jednoduché grafické rozhraní, které umožňuje nastavit vlnovou délku a posun fáze nebo rozdíl délek ramen, přičemž se dopočítá druhý nezadaný parametr. Uživatelské rozhraní umožňuje i spustit samotnou simulaci a zobrazit výsledné charakteristiky obou ramen. Dále jsou v kapitole ukázány tři výsledné charakteristiky simulace pro tři různé fázové posuny, pro  $\frac{\pi}{2}$  rad,  $\frac{\pi}{4}$  rad a 0 rad. Pro porovnání dosažených výsledků s vytvořenou simulací, by bylo potřeba vytvořit mnohem komplexnější simulaci, jelikož vytvořená simulace nebere v potaz index lomu vlákna, útlum optických spojek a jiných optických součástí a ani koherentní délku optického zdroje. Další kapitola se zabývá dvěma možnými budoucími měřeními, přičemž pro měření fázového a frekvenčního šumu laseru jsou navrženy komponenty od různých firem pro dané zapojení. Pro druhé navrhované měření, jež bylo měřeno pro balancovaný typ interferometru, viz [14], je navrženo změřit stejné frekvence, jež jsou měřené v citované práci, a porovnat výsledky z měření pomocí balancovaného a nebalancovaného interferometru. Přičemž nakonec bylo vybráno zapojení pro měření frekvencí reproduktoru, které bylo zapojeno a měřeno celkem třikrát, po každé s obměnou nějaké části zapojení. Měření proběhlo pro rozdíl délek ramen  $\Delta L$ , viz tab. 7.2. A pro každý rozdíl délek ramen byly změřeny frekvence, viz tab. 7.1. Při měření docházelo k ovlivňování výsledku měření okolními vlivy, jako např. chůze ve vedlejších místnostech, mírné otřesy, nedokonalá izolace referenčního ramene od reproduktoru, atd. I přesto jsou výsledky dostačující a lze říci, že pro měření bylo optimální měření "Blackboxu" zařízením Analog Discovery 2 od firmy Digilent, jelikož bylo možné ze všech naměřených signálů získat měřenou frekvenci i přes menší odchylky. Zatímco stejné zapojení, ale místo zařízení Analog Discovery 2 byl zapojen osciloskop Agilent DSO01014A, bylo poměrně nedostačující, jelikož docházelo k vysokým odchylkám od měřené frekvence a některé dokonce nebylo možné zjistit, jelikož byl signál velmi zašumělý. Vinou může být malý počet uložených hod-

not (600 hodnot) pomocí osciloskopu narozdíl od Analog Discovery 2, který ukládal kolem 8192 hodnot, což má značný vliv na výsledek měření. V posledním měření byl sestaven vlastní Michelsonův interferometr s jiným zdrojem světelného záření, přičemž byly signály měřeny zařízením Analog Discovery 2. Zdroj světelného záření měl velmi malou koherentní délku v řádech nanometrů, což lze zjistit z výsledků měření, jelikož při rozdílu délek ramen  $\Delta L = 0$  m byl signál ovlivněn šumem a velkým útlumem, a to znamená, že délky optických kabelů nebyly zcela přesné a i při rozdílu délek ramen  $\Delta L = 0$  m byla překročena koherentní délka světelného zdroje. U větších rozdílů byl signál ovlivněn výrazněji výskytem velmi vysokého šumu. Lze říci, že čím větší je skutečná délka optické dráhy od koherentní délky zdroje, tím horší je rozlišitelnost měřené frekvence.

# LITERATURA

- [1] REICHL, Jaroslav a Martin VŠETIČKA. Disperze (rozklad) světla. In: *Encyklopedie fyziky* [online]. [cit. 2017-11-09]. Dostupné z: <http://fyzika.jreichl.com/main.article/view/441-disperze-rozklad-svetla#>
- [2] BUBNÍK, Lukáš, Jiří KLAJBL a Petr MAZUCH. *Optoelektrotechnika* [online]. Code Creator [cit. 2017-11-09]. ISBN 978-80-88058-20-5. Dostupné z: <https://publi.cz/books/185/Cover.html>
- [3] Refractive Index. *Encyclopedia of Laser Physics and Technology* [online]. Germany: Rüdiger Paschotta, 2008 [cit. 2017-11-09]. Dostupné z: [https://www.rp-photonics.com/refractive\\_index.html](https://www.rp-photonics.com/refractive_index.html)
- [4] PIKÁLEK, Tomáš. *Analýza a ověření metody měření indexu lomu vzduchu pro laserovou interferometrii*. BRNO, 2016, 138 s. Dostupné také z: [https://www.vutbr.cz/www\\_base/zav\\_prace\\_soubor\\_verejne.php?file\\_id=125866](https://www.vutbr.cz/www_base/zav_prace_soubor_verejne.php?file_id=125866). Diplomová práce. Vysoké učení technické v Brně, Fakulta strojního inženýrství, Ústav fyzikálního inženýrství. Vedoucí práce Ing. Zdeněk Buchta, Ph.D.
- [5] ČÍP, Ondřej a Zdeněk BUCHTA. *Přesné měření délek pomocí laserové interferometrie* [online]. 2011 [cit. 2017-11-09]. Dostupné z: [http://www.crr.vutbr.cz/system/files/brozura\\_06\\_1110.pdf](http://www.crr.vutbr.cz/system/files/brozura_06_1110.pdf)
- [6] WANG, Lutang a Nian FANG. *Applications of Fiber-Optic Interferometry Technology in Sensor Fields* [online]. InTech, 2017 [cit. 2017-11-09]. ISBN 978-953-51-2956-1. Dostupné z: <https://www.intechopen.com/books/optical-interferometry/applications-of-fiber-optic-interferometry-technology-in-sensor-fields>
- [7] SHARMA, Utkarsh a Xing WEI. *Fiber Optic Interferometric Devices* [online]. [cit. 2017-11-09]. ISBN 10.1007/978-1-4614-7482-1\_2. Dostupné z: [http://link.springer.com/10.1007/978-1-4614-7482-1\\_2](http://link.springer.com/10.1007/978-1-4614-7482-1_2)
- [8] SZUSTAKOWSKI, M., B. KIZLIK a M. CHOJNACKI. *Interference contrast function in unbalanced fibre optic Michelson interferometer [distributed fibre sensor]* [online]. [cit. 2017-11-09]. DOI: 10.1109/CADSM.2001.975808. ISBN 10.1109/CADSM.2001.975808. Dostupné z: <http://ieeexplore.ieee.org/document/975808/>
- [9] CHOJNACKI, M., Mieczyslaw SZUSTAKOWSKI, Marek ZYCZKOWSKI a Maksymilian PLUTA. *Unbalanced Michelson's interferometer as a*

- fiber optic distributed sensor of external signals* [online]. [cit. 2017-11-18]. DOI: 10.1117/12.438444. ISBN 10.1117/12.438444. Dostupné z: <http://proceedings.spiedigitallibrary.org/proceeding.aspx?articleid=896992>
- [10] ŠMÍD, Radek, Martin ČIŽEK, Brětislav MIKEL a Ondřej ČÍP. *Frequency Noise Suppression of a Single Mode Laser with an Unbalanced Fiber Interferometer for Subnanometer Interferometry*. DOI: 10.3390/s150101342. ISBN 10.3390/s150101342. Dostupné také z: <http://www.mdpi.com/1424-8220/15/1/1342/>
- [11] XU, Dan, Fei YANG, Dijun CHEN, Fang WEI, Haiwen CAI, Zujie FANG a Ronghui QU. *Laser phase and frequency noise measurement by Michelson interferometer composed of a  $3 \times 3$  optical fiber coupler* [online]. [cit. 2017-11-23]. DOI: 10.1364/OE.23.022386. ISBN 10.1364/OE.23.022386. Dostupné z: <https://www.osapublishing.org/abstract.cfm?URI=oe-23-17-22386>
- [12] LLORET, Sandra. *Measurement of dynamic deformations using a path-unbalance Michelson-interferometer-based optical fiber sensing device* [online]. [cit. 2017-11-23]. DOI: 10.1117/1.1543563. ISBN 10.1117/1.1543563. Dostupné z: <http://opticalengineering.spiedigitallibrary.org/article.aspx?doi=10.1117/1.1543563>
- [13] CHOJNACKI, M., B. KIZLIK a W. CIURAPINSKI. *Distributed sensor of vibration in fibre optic Michelson interferometer configuration* [online]. [cit. 2017-11-23]. DOI: 10.1109/CADSM.2001.975801. ISBN 10.1109/CADSM.2001.975801. Dostupné z: <http://ieeexplore.ieee.org/document/975801/>
- [14] ROZSYPAL, Filip *Simulace Machova Zehnderova interferometru*. Brno, 2017. Vysoké učení technické v Brně, Fakulta elektrotechniky a komunikačních technologií, Ústav telekomunikací. Vedoucí práce Ing. Milan Čučka.
- [15] GUNDAVARAPU, Sarat, Tin KOMLJENOVIC, Minh A. TRAN, Michael BELT, John E. BOWERS a Daniel J. BLUMENTHAL. *Effect of direct PRBS modulation on laser driven fiber optic gyroscope* [online]. 2017 [cit. 2018-04-08]. DOI: 10.1109/ISISS.2017.7935669. ISBN 10.1109/ISISS.2017.7935669. Dostupné z: <http://ieeexplore.ieee.org/document/7935669/>

# SEZNAM PŘÍLOH

A Obsah přiloženého CD

63

# A OBSAH PŘILOŽENÉHO CD

- / ..... Kořenový adresář přiloženého CD
- ├─ MatLab ..... Soubory vytvořené v prostředí MatLab
  - ├─ Funkce ..... Vytvořené funkce v prostředí MatLab
    - ├─ VypocetDelky.m
    - ├─ VypocetFaze.m .3 GUI... Grafické rozhraní vytvořené v prostředí MatLab
    - ├─ GUI.fig
    - ├─ GUI.m
  - ├─ Simulace ..... Samotná simulace vytvořená v prostředí Simulink
    - ├─ PokusNEBalanc.mdl
- ├─ Měření 1 ..... Výsledky pro měření pomocí osciloskopu a tzv. Blackboxu
  - ├─ 1v1\_1000hz.csv
  - ├─ 1v1\_1000hz.wfm
  - ├─ 1v1\_100hz.csv
  - ├─ 1v1\_100hz.wfm
  - ├─ 1v1\_10hz.csv
  - ├─ 1v1\_10hz.wfm
  - ├─ 1v1\_1300hz.csv
  - ├─ 1v1\_1300hz.wfm
  - ├─ 1v1\_1500hz.csv
  - ├─ 1v1\_1500hz.wfm
  - ├─ 1v1\_1hz.csv
  - ├─ 1v1\_1hz.wfm
  - ├─ 1v1\_200hz.csv
  - ├─ 1v1\_200hz.wfm
  - ├─ 1v1\_20hz.csv
  - ├─ 1v1\_20hz.wfm
  - ├─ 1v1\_300hz.csv
  - ├─ 1v1\_300hz.wfm
  - ├─ 1v1\_30hz.csv
  - ├─ 1v1\_30hz.wfm
  - ├─ 1v1\_40hz.csv
  - ├─ 1v1\_40hz.wfm
  - ├─ 1v1\_500hz.csv
  - ├─ 1v1\_500hz.wfm
  - ├─ 1v1\_50hz.csv
  - ├─ 1v1\_50hz.wfm
  - ├─ 1v1\_5hz.csv
  - ├─ 1v1\_5hz.wfm
  - ├─ 1v1\_700hz.csv
  - ├─ 1v1\_700hz.wfm
  - ├─ 1v2\_1000hz.csv
  - ├─ 1v2\_1000hz.wfm
  - ├─ 1v2\_100hz.csv
  - ├─ 1v2\_100hz.wfm



1v2\_10hz.csv  
1v2\_10hz.wfm  
1v2\_1300hz.csv  
1v2\_1300hz.wfm  
1v2\_1500hz.csv  
1v2\_1500hz.wfm  
1v2\_1hz.csv  
1v2\_1hz.wfm  
1v2\_200hz.csv  
1v2\_200hz.wfm  
1v2\_20hz.csv  
1v2\_20hz.wfm  
1v2\_300hz.csv  
1v2\_300hz.wfm  
1v2\_30hz.csv  
1v2\_30hz.wfm  
1v2\_40hz.csv  
1v2\_40hz.wfm  
1v2\_500hz.csv  
1v2\_500hz.wfm  
1v2\_50hz.csv  
1v2\_50hz.wfm  
1v2\_5hz.csv  
1v2\_5hz.wfm  
1v2\_700hz.csv  
1v2\_700hz.wfm  
1v4\_1000hz.csv  
1v4\_1000hz.wfm  
1v4\_100hz.csv  
1v4\_100hz.wfm  
1v4\_10hz.csv  
1v4\_10hz.wfm  
1v4\_1300hz.csv  
1v4\_1300hz.wfm  
1v4\_1500hz.csv  
1v4\_1500hz.wfm  
1v4\_1hz.csv  
1v4\_1hz.wfm  
1v4\_200hz.csv  
1v4\_200hz.wfm  
1v4\_20hz.csv  
1v4\_20hz.wfm  
1v4\_300hz.csv  
1v4\_300hz.wfm  
1v4\_30hz.csv  
1v4\_30hz.wfm

- 1v4\_40hz.csv
- 1v4\_40hz.wfm
- 1v4\_500hz.csv
- 1v4\_500hz.wfm
- 1v4\_50hz.csv
- 1v4\_50hz.wfm
- 1v4\_5hz.csv
- 1v4\_5hz.wfm
- 1v4\_700hz.csv
- 1v4\_700hz.wfm
- 1v5\_1000hz.csv
- 1v5\_1000hz.wfm
- 1v5\_100hz.csv
- 1v5\_100hz.wfm
- 1v5\_10hz.csv
- 1v5\_10hz.wfm
- 1v5\_1300hz.csv
- 1v5\_1300hz.wfm
- 1v5\_1500hz.csv
- 1v5\_1500hz.wfm
- 1v5\_1hz.csv
- 1v5\_1hz.wfm
- 1v5\_200hz.csv
- 1v5\_200hz.wfm
- 1v5\_20hz.csv
- 1v5\_20hz.wfm
- 1v5\_300hz.csv
- 1v5\_300hz.wfm
- 1v5\_30hz.csv
- 1v5\_30hz.wfm
- 1v5\_40hz.csv
- 1v5\_40hz.wfm
- 1v5\_500hz.csv
- 1v5\_500hz.wfm
- 1v5\_50hz.csv
- 1v5\_50hz.wfm
- 1v5\_5hz.csv
- 1v5\_5hz.wfm
- 1v5\_700hz.csv
- 1v5\_700hz.wfm

— Měření 2 . . . . . Výsledky pro měření pomocí Analog Discovery 2 a tzv. Blackboxu

- 1v1\_1000hz.dwf3work
- 1v1\_100hz.dwf3work
- 1v1\_10hz.dwf3work
- 1v1\_1300hz.dwf3work
- 1v1\_1500hz.dwf3work

1v1\_1hz.dwf3work  
1v1\_200hz.dwf3work  
1v1\_20hz.dwf3work  
1v1\_300hz.dwf3work  
1v1\_30hz.dwf3work  
1v1\_40hz.dwf3work  
1v1\_500hz.dwf3work  
1v1\_50hz.dwf3work  
1v1\_5hz.dwf3work  
1v1\_700hz.dwf3work  
1v2\_1000hz.dwf3work  
1v2\_100hz.dwf3work  
1v2\_10hz.dwf3work  
1v2\_1300hz.dwf3work  
1v2\_1500hz.dwf3work  
1v2\_1hz.dwf3work  
1v2\_200hz.dwf3work  
1v2\_20hz.dwf3work  
1v2\_300hz.dwf3work  
1v2\_30hz.dwf3work  
1v2\_40hz.dwf3work  
1v2\_500hz.dwf3work  
1v2\_50hz.dwf3work  
1v2\_5hz.dwf3work  
1v2\_700hz.dwf3work  
1v4\_1000hz.dwf3work  
1v4\_100hz.dwf3work  
1v4\_10hz.dwf3work  
1v4\_1300hz.dwf3work  
1v4\_1500hz.dwf3work  
1v4\_1hz.dwf3work  
1v4\_200hz.dwf3work  
1v4\_20hz.dwf3work  
1v4\_300hz.dwf3work  
1v4\_30hz.dwf3work  
1v4\_40hz.dwf3work  
1v4\_500hz.dwf3work  
1v4\_50hz.dwf3work  
1v4\_5hz.dwf3work  
1v4\_700hz.dwf3work  
1v5\_1000hz.dwf3work  
1v5\_100hz.dwf3work  
1v5\_10hz.dwf3work  
1v5\_1300hz.dwf3work  
1v5\_1500hz.dwf3work  
1v5\_1hz.dwf3work

- 1v5\_200hz.dwf3work
- 1v5\_20hz.dwf3work
- 1v5\_300hz.dwf3work
- 1v5\_30hz.dwf3work
- 1v5\_40hz.dwf3work
- 1v5\_500hz.dwf3work
- 1v5\_50hz.dwf3work
- 1v5\_5hz.dwf3work
- 1v5\_700hz.dwf3work

Měření 3 . . . . . Výsledky měření pomocí Analog Discovery 2 a zapojeného MI

- 1v1\_1000hz.dwf3scopeacq
- 1v1\_100hz.dwf3scopeacq
- 1v1\_10hz.dwf3scopeacq
- 1v1\_1300hz.dwf3scopeacq
- 1v1\_1500hz.dwf3scopeacq
- 1v1\_1hz.dwf3scopeacq
- 1v1\_200hz.dwf3scopeacq
- 1v1\_20hz.dwf3scopeacq
- 1v1\_300hz.dwf3scopeacq
- 1v1\_30hz.dwf3scopeacq
- 1v1\_40hz.dwf3scopeacq
- 1v1\_500hz.dwf3scopeacq
- 1v1\_50hz.dwf3scopeacq
- 1v1\_5hz.dwf3scopeacq
- 1v1\_700hz.dwf3scopeacq
- 1v2\_1000hz.dwf3scopeacq
- 1v2\_100hz.dwf3scopeacq
- 1v2\_10hz.dwf3scopeacq
- 1v2\_1300hz.dwf3scopeacq
- 1v2\_1500hz.dwf3scopeacq
- 1v2\_1hz.dwf3scopeacq
- 1v2\_200hz.dwf3scopeacq
- 1v2\_20hz.dwf3scopeacq
- 1v2\_300hz.dwf3scopeacq
- 1v2\_30hz.dwf3scopeacq
- 1v2\_40hz.dwf3scopeacq
- 1v2\_500hz.dwf3scopeacq
- 1v2\_50hz.dwf3scopeacq
- 1v2\_5hz.dwf3scopeacq
- 1v2\_700hz.dwf3scopeacq
- 1v4\_1000hz.dwf3scopeacq
- 1v4\_100hz.dwf3scopeacq
- 1v4\_10hz.dwf3scopeacq
- 1v4\_1300hz.dwf3scopeacq
- 1v4\_1500hz.dwf3scopeacq
- 1v4\_1hz.dwf3scopeacq

1v4\_200hz.dwf3scopeacq  
1v4\_20hz.dwf3scopeacq  
1v4\_300hz.dwf3scopeacq  
1v4\_30hz.dwf3scopeacq  
1v4\_40hz.dwf3scopeacq  
1v4\_500hz.dwf3scopeacq  
1v4\_50hz.dwf3scopeacq  
1v4\_5hz.dwf3scopeacq  
1v4\_700hz.dwf3scopeacq  
1v5\_1000hz.dwf3scopeacq  
1v5\_100hz.dwf3scopeacq  
1v5\_10hz.dwf3scopeacq  
1v5\_1300hz.dwf3scopeacq  
1v5\_1500hz.dwf3scopeacq  
1v5\_1hz.dwf3scopeacq  
1v5\_200hz.dwf3scopeacq  
1v5\_20hz.dwf3scopeacq  
1v5\_300hz.dwf3scopeacq  
1v5\_30hz.dwf3scopeacq  
1v5\_40hz.dwf3scopeacq  
1v5\_500hz.dwf3scopeacq  
1v5\_50hz.dwf3scopeacq  
1v5\_5hz.dwf3scopeacq  
1v5\_700hz.dwf3scopeacq

Bakalářská práce.pdf