



VYSOKÉ UČENÍ TECHNICKÉ V BRNĚ

BRNO UNIVERSITY OF TECHNOLOGY

FAKULTA STROJNÍHO INŽENÝRSTVÍ

FACULTY OF MECHANICAL ENGINEERING

ÚSTAV STROJÍRENSKÉ TECHNOLOGIE

INSTITUTE OF MANUFACTURING TECHNOLOGY

VÝROBA PLECHU DRŽÁKU PROJEKTORU

PRODUCTION OF A PART OF THE DATA PROJECTOR BRACKET

DIPLOMOVÁ PRÁCE

MASTER'S THESIS

AUTOR PRÁCE

AUTHOR

Bc. Petr Starý

VEDOUCÍ PRÁCE

SUPERVISOR

Ing. Kamil Podaný, Ph.D.

BRNO 2020

Zadání diplomové práce

Ústav:	Ústav strojírenské technologie
Student:	Bc. Petr Starý
Studijní program:	Strojní inženýrství
Studijní obor:	Strojírenská technologie
Vedoucí práce:	Ing. Kamil Podaný, Ph.D.
Akademický rok:	2019/20

Ředitel ústavu Vám v souladu se zákonem č.111/1998 o vysokých školách a se Studijním a zkušebním řádem VUT v Brně určuje následující téma diplomové práce:

Výroba plechu držáku projektoru

Stručná charakteristika problematiky úkolu:

Jedná se o návrh technologie výroby části držáku data projektoru z oceli. Součástka je prostorového tvaru s otvory a bude vyráběna technologií stříhání a ohýbání. Na tuto problematiku bude také zaměřena literární studie.

Cíle diplomové práce:

- zhodnotit technologičnost plechu,
- provést rozbor možných technologií výroby se zhodnocením jejich vhodnosti a nevhodnosti,
- vypracovat aktuální literární studii se zaměřením na zvolenou technologii,
- zpracovat návrh výroby doložený nezbytnými technologickými a kontrolními výpočty,
- navrhnout a popsat tvářecí nástroj,
- zhotovit výkres nástroje, kusovník a výkresy vybraných pozic.

Seznam doporučené literatury:

DVOŘÁK, Milan, František GAJDOŠ a Karel NOVOTNÝ. Technologie tváření: plošné a objemové tváření. 2. vyd. Brno: CERM, 2007. 169 s. ISBN 978-80-214-3425-7.

NOVOTNÝ, Karel. Tvářecí nástroje. 1. vyd. Brno: Nakladatelství VUT v Brně, 1992. 186 s. ISBN 80-214-0401-9.

FREMUNT, Přemysl, Jiří KREJČÍK a Tomáš PODRÁBSKÝ. Nástrojové oceli (odborná kniha). 1. vyd. Brno: Dům techniky. 1994. 230 s.

HOSFORD, William F. a Robert M. CADDEL. Metal Forming: Mechanics and Metalurgy. 3th ed. New York: Cambridge University Press, 2007. 365 s. ISBN 978-0-521-88121-0.

NOVOTNÝ, Josef a Zdeněk LANGER. Stříhání a další způsoby dělení kovových materiálů. 1. vyd. Praha: SNTL, Redakce báňské a strojírenské literatury, 1980. 216 s.

HELLWIG, Waldemar a Erwin SEMLINGER. Spanlose Fertigung: Stanzen. 5th ed. Braunschweig Wiesbaden: Friedr Vieweg Verlagsgesellschaft mbH, 1994. 289 s. ISBN 3-528-44042-2.

Termín odevzdání diplomové práce je stanoven časovým plánem akademického roku 2019/20

V Brně, dne

L. S.

doc. Ing. Petr Blecha, Ph.D.
ředitel ústavu

doc. Ing. Jaroslav Katolický, Ph.D.
děkan fakulty

ABSTRAKT

STARÝ Petr: Výroba plechu držáku projektoru

Diplomová práce předkládá návrh technologie výroby držáku projektoru z ocelového plechu 11 321 o tloušťce 2 mm. Vzhledem k velkému počtu kusů a výrobním tolerancím byla variantním řešením zvolena jako neoptimálnější možnost výroba postupovým sdruženým nástrojem s pomocí technologií stříhání a ohýbání. Byla posouzena technologičnost, určen postup výroby a provedeny technologické a kontrolní výpočty. Dle celkové tvářecí síly 2 000 kN byl zvolen mechanický lis LDC 250 od firmy Šmeral Brno a.s. s nominální silou 2 500 kN a jako polotovar pás plechu ze svitku, který bude do stroje dodáván pomocí podávacího zařízení. Součást bude vyráběna v šesti krocích. Technicko-ekonomickým zhodnocením byla jeho finální cena při velikost série 250 000 kusů za rok stanovena na 30,80 Kč.

Klíčová slova: postupový sdružený nástroj, stříhání, ohýbání, ocel 11 321, plech

ABSTRACT

STARÝ Petr: Production of a part of the data projector bracket

The diploma thesis presents technology production design of a data projector bracket made of 2 mm thickness 11 321 steel plate. Considering the large production quantity and maximum tolerable deviations, a progressive die tool along with cutting and bending was chosen as the optimal solution for this type of production, based on a variant solution. Technological aspects were assessed, the production process was established, and technological and control calculations were performed. According to the total forming force of 2 000 kN, the LDC 250 mechanical press with a nominal force of 2 500 kN, manufactured in Šmeral Brno a.s., was chosen to meet the production requirements. The chosen material in a form of metal sheet coils will be supplied to the machine by a feeding device. The article will be manufactured in six steps. Based on technical-economic evaluation, the final price of a single piece in a series of 250 000 pieces per year was set at 30,80 Kč.

Keywords: progressive die tool, cutting, bending, 11 321 steel, sheet metal.

BIBLIOGRAFICKÁ CITACE

STARÝ, Petr. Výroba plechu držáku projektoru [online]. Brno, 2020 [cit. 2020-06-25]. Dostupné z: <https://www.vutbr.cz/studenti/zav-prace/detail/124967>. Diplomová práce. Vysoké učení technické v Brně, Fakulta strojního inženýrství, Ústav strojírenské technologie. Vedoucí práce Kamil Podaný.

ČESTNÉ PROHLÁŠENÍ

Tímto prohlašuji, že předkládanou diplomovou práci jsem vypracoval samostatně, s využitím uvedené literatury a podkladů, na základě konzultací a pod vedením vedoucího diplomové práce.

V dne 26.6.2016

.....

Podpis

PODĚKOVÁNÍ

Tímto děkuji panu Ing. Kamilu Podanému Ph.D za trpělivost, cenné připomínky a rady týkající se zpracování diplomové práce. Dále bych rád poděkoval své rodině za plnou podporu během mého studia.

OBSAH

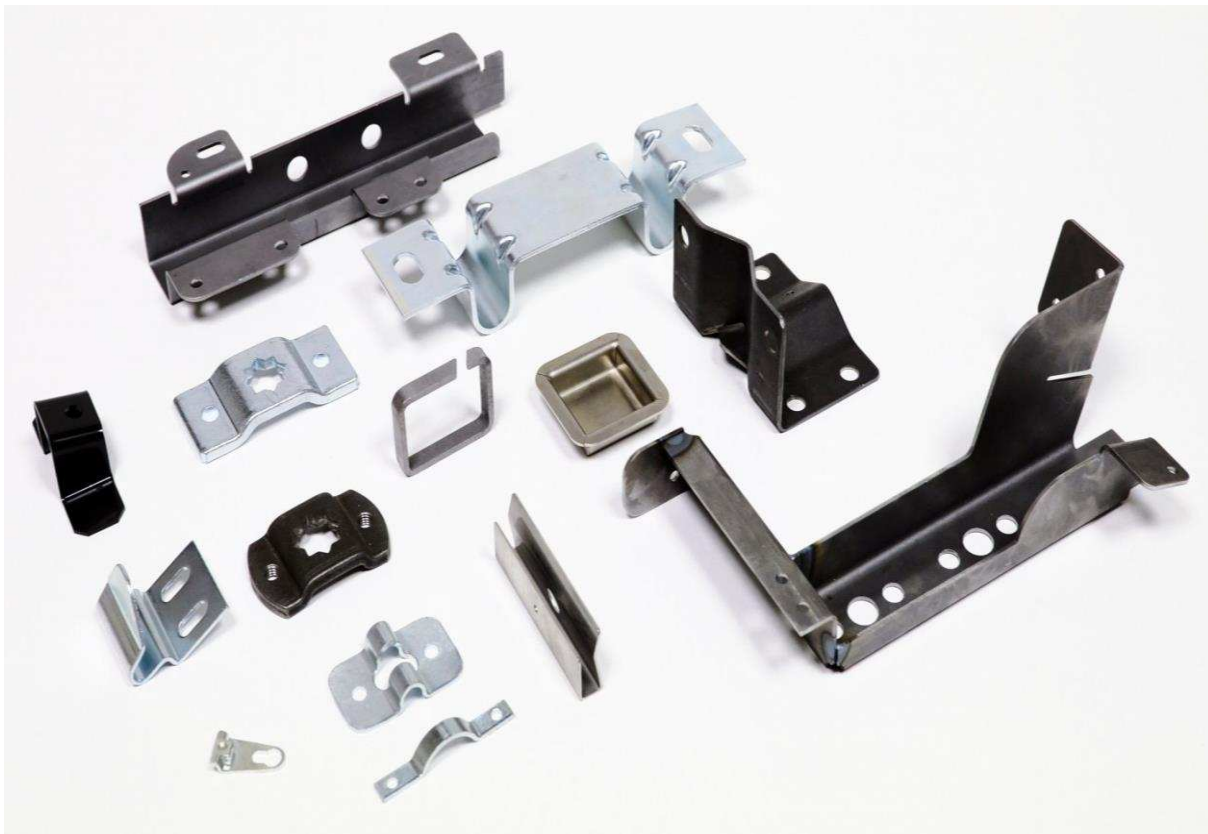
Zadání	
Abstrakt	
Bibliografická citace	
Čestné prohlášení	
Poděkování	
Obsah	Str.
ÚVOD	9
1 ROZBOR ZADÁNÍ	10
1.1 Varianty řešení	11
2 TECHNOLOGIE STŘÍHÁNÍ A OHÝBÁNÍ	14
2.1 Stříhání	14
2.1.1 Střížná vůle	16
2.1.2 Rozmístění výstřížků	18
2.2 Ohýbání	20
2.2.1 Minimální a maximální poloměr ohybu	22
2.2.2 Odpružení	24
2.3 Síla a práce	23
2.3.1 Těžiště sil	26
2.4 Tvářecí nástroje	27
2.4.1 Střížníky a střížnice	28
2.4.2 Ohybníky a ohybnice	30
2.5 Tvářecí stroje	31
2.6 Technologičnost	33
3 NÁVRH ŘEŠENÍ	35
3.1 Rozvinutý tvar dílu	36
3.2 Rozmístění výstřížků	37
3.3 Volba výrobního postupu	38
3.4 Volba polotovaru	40
3.5 Tvářecí síla a práce	43
3.5.1 Těžiště sil	45
3.6 Odpružení	46
3.7 Volba stroje	47
3.8 Konstrukční řešení nástroje	48
3.8.1 Návrh funkčních částí	53
4 TECHNICKO-EKONOMICKÉ ZHODNOCENÍ	55
5 ZÁVĚRY	58
Seznam použitých zdrojů	
Seznam použitých symbolů a zkratk	
Seznam obrázků	
Seznam tabulek	
Seznam příloh	
Seznam výkresů	

ÚVOD [1], [2]

Výroba součástí se liší dle požadavků finálního výrobku, do kterých spadají i parametry týkající se velikosti série, kvality a tvarové složitosti. Na základě toho se volí jedna z příslušných technologií výroby, které jsou rozdílné jak jednotlivými kroky, časovou náročností, tak i stupněm do jakého je možné je zautomatizovat. Z důvodu zvyšování nároků dochází v dnešní době ve strojírenství k modernizaci. Hlavním cílem je zvýšení produktivity, zlepšení výrobních postupů a snížení finančních nákladů. Mezi základní čtyři typy technologií patří svařování, odlévání, obrábění a tváření.

Tváření by se obecně dalo označit za pomyslně vrcholný způsob výroby umožňující největší flexibilitu, při kterém nastává změna tvaru polotovaru při vzniku minimálního odpadu. Při dodržení správných postupů se zvyšuje výdrž a odolnost výsledného produktu a zpravidla nedochází k porušení materiálu. Dělí se na tváření plošné a objemové.

Plošné probíhá převážně za studena, přičemž polotovar (tabule či svitek plechu), je přetvářen působením vnějších sil do prostorového tvaru při zanedbatelné změně tloušťky. Hlavními technologiemi jsou stříhání, ohýbání, rovnání, případně tažení. Na obrázku 1 jsou zobrazeny příklady součástí vyráběných plošným tvářením.



Obr. 1 Příklady součástí vyráběné plošným tvářením [2]

1 ROZBOR ZADÁNÍ [4], [5], [6], [7]

Řešenou součástí je vrchní díl držáku projektoru (obr. 2), který slouží k jeho bezpečnému a kvalitnímu uchycení ke stropu místnosti. Celá sestava (obr. 3) se skládá z horní a dolní poloviny, které jsou spojeny prostřednictvím profilu a sešroubovány. Vzhledem k různorodým podmínkám v promítacích prostorách, je držák navržen tak, aby se vypořádal s různými architektonickými typy stropů (skloněnými, klenutými) a umožnil tak natočení i v rozmezí $\pm 70^\circ$.



Obr. 2 Horní díl držáku [4]

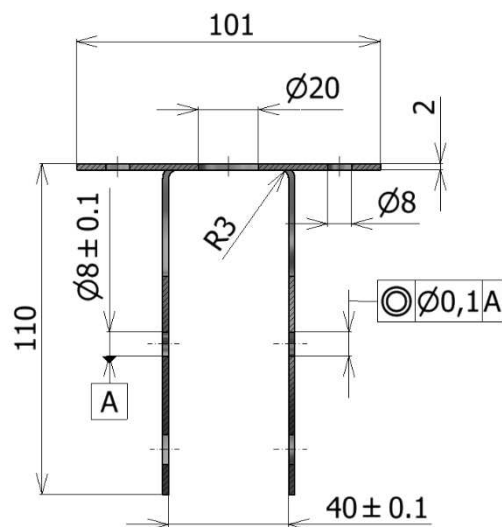


Obr. 3 Držák projektoru [5]

Samotná součást (obr. 4) je vyráběna z plechu o tloušťce 2 mm a díky svému umístění se na ni nevztahují příliš velké pevnostní nároky. Základna se v tomto případě nachází nad uchyceným předmětem, proto není zapotřebí vyšších rozměrových či geometrických přesností. Obsahuje čtyři otvory o průměru 8 mm pro uchycení ke stropu a jeden o průměru 20 mm pro přivádění kabelů směrem k projektoru. Dále se zde vyskytují dva ohyby s úhlem 90° a délkou 110 mm. Na každé z těchto ohnutých ploch se nachází řada otvorů, u kterých musí být dodržena souosost dle výkresové dokumentace.

U volby materiálu, je důležité zohlednit skutečnost, že se jedná o velkosériovou výrobu, proto je důležité vybrat vhodnou a lehce dostupnou ocel. Vzhledem k tomu, že díl nebude vystaven velkému zatížení (předepsaná maximální nosnost 30 kg), není zapotřebí vysokých mechanických vlastností. Dále musí být zajištěn správný postup výroby s minimálním poškozením z důvodu následné povrchové úpravy lakováním (RAL 9005 – barva černá).

Výše uvedeným požadavkům nejlépe vyhovuje nelegovaná jakostní ocel s označením DC01, která je vhodná pro tváření za studena a pro výrobky s plánovanou povrchovou úpravou. Přehled mechanických vlastností a chemického složení je uveden v tabulce 1 a 2.



Obr. 4 Řešená součást

Tab. 1 Základní mechanické vlastnosti oceli DC01 [7].

Materiál	Ocel DC01 (1.0330)		
Mechanické vlastnosti	Mez pevnosti Rm [MPa]	Tažnost A [%]	Mez kluzu Re [MPa]
	270-410	28	280

Tab. 2 Základní chemické složení oceli DC01 [7].

Materiál	Ocel DC01 (1.0330)			
Chemické složení	Uhlík – C _{max} [%]	Mangan – Mn _{max} [%]	Síra – S [%]	Fosfor – P [%]
	0,12	0,6	0,045	0,045

1.1 Varianty řešení [8], [9], [10], [11], [12], [13], [14], [15], [16], [17], [18], [19], [20]

Výrobu zvolené součásti lze provést mnoha způsoby, při kterých je nutné zohlednit několik aspektů. Mezi nejdůležitější patří dodržení stanovených rozměrů a jejich tolerancí, ale také hospodárnost výroby a velikost celé série. Jednou z možností, jak docílit výsledného tvaru, je využití technologie odlévání.

Odlévání je realizováno přivedením roztaveného materiálu do předem připravené formy a jeho ztuhnutím (obr. 5). S přihlédnutím na zvolenou součást a jeho tloušťku je možné použít metodu tlakového lití, kdy dochází ke vstřikování taveniny vysokou rychlostí za vysokého tlaku. Hlavní výhodou je výroba tenkostěnných a tvarově složitějších odlitků, dále získání dobrých pevnostních vlastností a vysoké přesnosti. Nevýhodou je vysoká cena formy, časová náročnost přípravy procesu a také zvolení nevhodné oceli. Mezi další nevýhody patří například problémy se smršťováním při tuhnutí, nebezpečí výskytu vnitřních vad nebo vznik pnutí. Pro svou nízkou efektivnost a velikost výrobní série, není vhodná pro danou výrobu.



Obr. 5 Odlévání do pevné formy [8]

Vzhledem k daným nárokům a použitému materiálu je vhodnější nejdříve vytvořit rozvinutý tvar s pomocí metod:

- Řezání laserem – se uskutečňuje zaostřením rovnoběžného paprsku laseru do konkrétního místa – ohniska (obr. 6). Materiál se nataví a účinkem pracovního plynu je poté odveden z místa řezu, tím lze dosáhnout vysokých přesností. Využívá se pro plechy od 0,5 mm do 30 mm v závislosti na druhu materiálu. Dalšími výhodami jsou snížení zbytkového odpadu, zvýšení produktivity, méně ovlivněná tepelná oblast, kvalitní řez a např. vysoké řezné rychlosti. Oproti tomu je nevýhodou pořízení drahého zařízení, dodržování předepsané údržby a vysoké provozní náklady. Vzhledem ke své flexibilitě se využívá spíše pro sériovou výrobu.



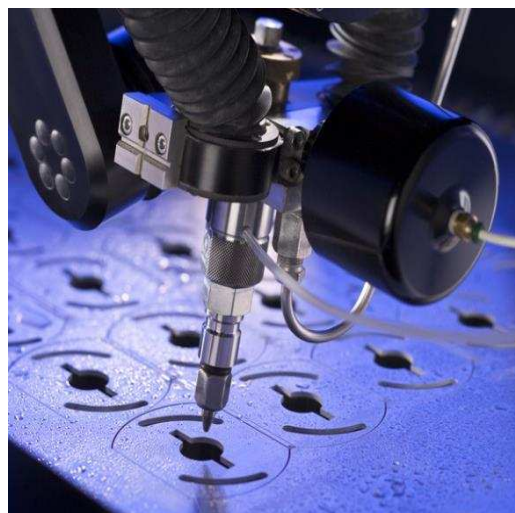
Obr. 6 Laserové řezání [9]

- Vysekávání – je technologie (obr. 7), při které je hlavním principem vtláčování razníku směrem do matrice. Hlavními výhodami jsou zde rychlost stroje (až 1600 zdvihů za minutu), dosažení vysoké přesnosti ($\pm 0,1$ mm) a široká škála používaných nástrojů, které se využívají například pro dělení nebo děrování plechů až do tloušťky 8 mm bez vzniku tepelně ovlivněné oblasti. Nevýhodou je zde zajištění proškoleného pracovníka, drahé zařízení nebo jeho hlučnost, která se zvyšuje s narůstající rychlostí. Dále je nutné kontrolovat vzniklé otřepy u vnějších ploch nebo sledovat snižování kvality, které je způsobeno postupným opotřebením razníků případně technickými defekty stroje. Tato metoda je vhodná spíše pro kusovou výrobu.



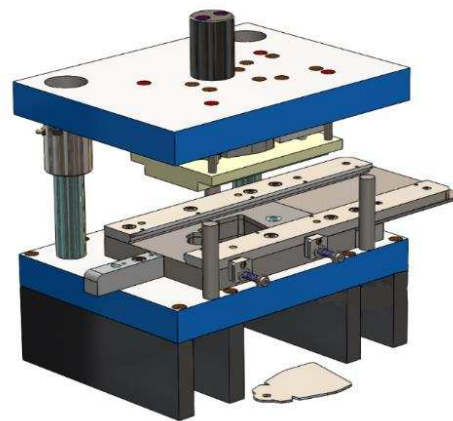
Obr. 7 Vysekávací zařízení [11]

- Řezání vodním paprskem – probíhá pomocí vysokotlakého vodního paprsku, který vzniká přeměnou vody v hydraulické jednotce složené z vodního čerpadla a multiplikátoru (obr. 8). Poté se nasměruje potrubím do řezací hlavy. V případě potřeby je možné zvýšit jeho výkon přidáním abrazivních částic, které lze recyklovat. Touto metodou se řezají materiály až do tloušťky 250 mm bez tepelně nebo mechanicky namáhaných oblastí a bez vzniku vnitřního pnutí. Další jeho výhodou je vysoká přesnost ($\pm 0,1$ mm) a kvalita vznikajících řezů bez nutnosti dalšího opracování. Hlavní nevýhodou je kontakt s vodou, který může způsobit i případnou změnu barvy nebo znečištění materiálů a zvyšuje náchylnost na korozi, proto je důležité kovové materiály ošetřit a ochránit je.



Obr. 8 Vodní paprsek [13]

- Stříhací nástroj – slouží ke zhotovení výstřížku působebním protilehlých hran střížníků a střížnic, kdy dochází buď k děrování vnitřních otvorů nebo k vystříhování vnějších obrysů součástí. Příklad takového nástroje je zobrazen na obrázku 9, který v tomto případě vykonává na jeden zdvih stroje pouze dvě operace. V prvním kroku je polotovar, tabule plechu nebo svitek, vložen na pás, kterým se dopraví k dalším fázím procesu. Poté se vytvoří malý otvor a na závěr se vystříhne celý výstřížek. Hlavní výhodou je oproti předchozím metodám rychlejší výroba, vysoká kvalita a přesnost a snížení nákladů v přepočtu na jeden kus. Nevýhodou je zde složitá konstrukce nástroje a jeho cena.



Obr. 9 Stříhací nástroj [16]

Po vytvoření rozvinutého polotovaru je dalším krokem ohnutí součásti do požadovaného tvaru, které lze zajistit následujícími způsoby:

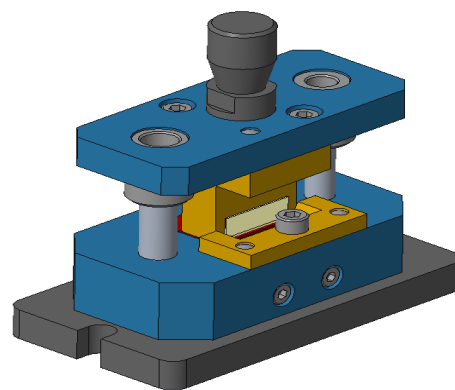
- Ohnutí na ohýbačkách – se používá pro přetváření plechu do prostorového tvaru působením vnější síly (obr. 10). Materiál se vloží do nástroje a upne pomocí horní čelisti. Následně poté se pomocí přední ručně odklápěcí části ohne do požadovaného úhlu – součástí bývá i nastavitelný úhlový doraz. Hlavní předností těchto strojů je jejich nízká hmotnost, která umožňuje snadnější přenášení na jakékoliv výrobní místo. Další výhodou je jejich nízká pořizovací cena, snadno smontovatelné segmentové nástroje, lehká údržba a jednoduché nastavení. Oproti tomu se ohýbačky využívají převážně pro malé tloušťky plechů a jsou vhodné spíše pro kusovou výrobu.
- Ohnutí v ohraňovacím lisu – se provádí pohybem horního nástroje, který se spouští směrem ke spodní matici, za účelem docílení výsledného ohybu (obr. 11). V současnosti dochází ke zmodernizování této technologie, kdy se ke zvýšení efektivity a produktivity využívá programovatelných robotů, které zároveň eliminují i chyby způsobené lidským faktorem. Hlavní výhodou je vysoká přesnost zhotovených součástí díky možnosti korekce odpružení a také zajištění pozice plechu o zadní dorazy (šest nastavitelných os). Podobně jako u ručních ohýbaček je i zde snadná výměna nástrojů a samotné seřízení stroje. Nevýhodou je pořizovací cena a opět využitelnost převážně v kusové výrobě.
- Ohýbací nástroj – pracuje na podobném principu jako nástroj stříhací, kdy na jeden zdvih stroje lze zhotovit jednu nebo více operací (obr. 12). Přetvoření materiálu nastává po překročení meze kluzu působením ohybníku, který vtlačuje plech směrem do ohybnice. Hlavní výhodou tohoto způsobu je oproti předchozím metodám rychlejší a spolehlivější výroba s dodržением požadovaných přesností i kvality součástí. Oproti tomu je nevýhodou jeho komplikovaný návrh, kdy je nutné zohlednit použití konstrukčních prvků jako vodících sloupků, pouzder, přidržovače a případně i hledáček pro správné zajištění plechu, a tím i jeho pořizovací cena.



Obr. 10 Ruční ohýbačka [18]



Obr. 11 Ohraňovací lis [19]

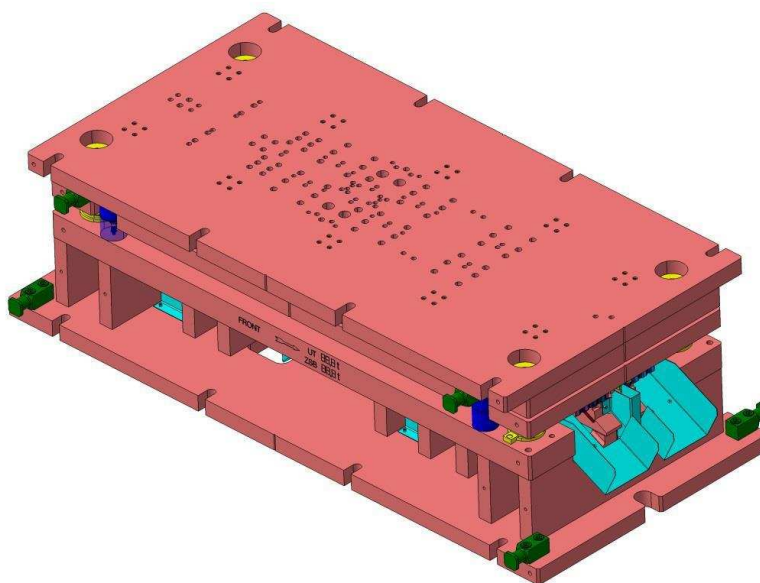


Obr. 12 Ohýbací nástroj [20]

Na základě přešlých informací a velikosti série je nejvhodnější zvolit, pro získání vyšší produktivity a efektivity, metodu výroby postupovým sduženým nástrojem, který v tomto případě vznikne spojením stříhacího a ohýbacího. Na daný nástroj se zaměří jednotlivé části této práce.

2 TECHNOLOGIE STŘÍHÁNÍ A OHÝBÁNÍ [21], [22], [23]

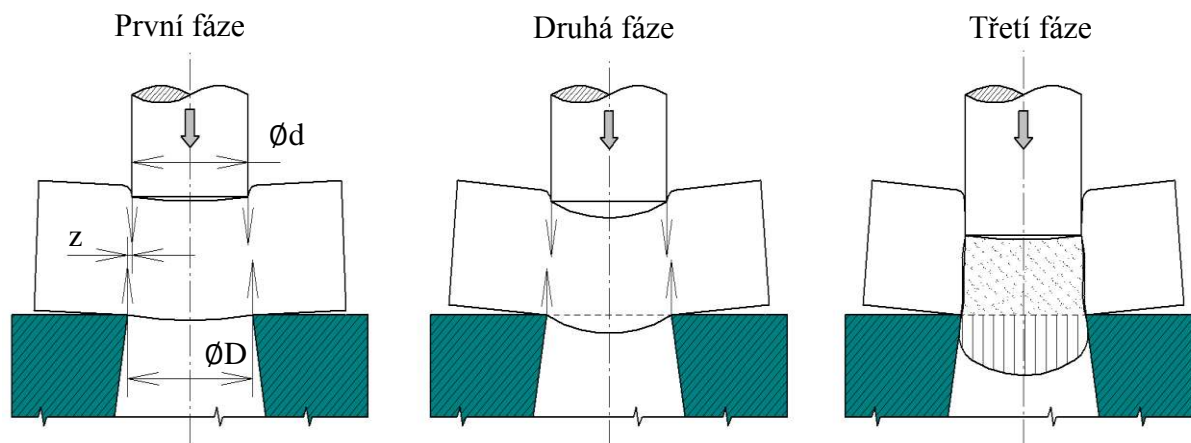
Zvolenou metodou je výroba postupovým sduženým nástrojem (obr. 13), který umožňuje kombinovat více technologií (např. stříhání, děrování, ražení, ohýbání a tažení). Během probíhajícího procesu se pás plechu při každém zdvihu posune právě o jednu operaci (počet operací záleží na složitosti koncového výrobku). Využívá se hlavně při hromadné výrobě z důvodu zvýšení produktivity a vyšších nároků na přesnost. Hlavní nevýhodou je zde návrh samotného nástroje, protože je zapotřebí se obeznámit se všemi možnými aspekty jako například rozvržení výstřižků na páse, výhodami a nevýhodami jednotlivých technologií nebo případně volbou materiálu apod.



Obr. 13 Příklad postupového nástroje [22]

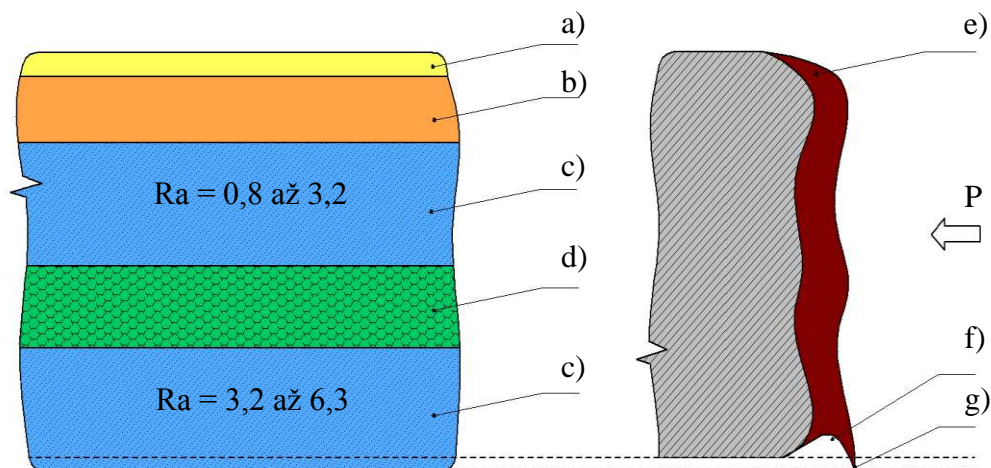
2.1 Stříhání [1], [24], [25], [26], [27], [28], [29], [30]

Stříháním se rozumí proces, během kterého se plech či jeho části oddělují za účelem dosažení požadovaného tvaru a rozměrů. K oddělování dochází působením nástroje dostatečným tlakem na určitou plochu, aby překonal odpor materiálu. Skládá se ze střížníku a střížnice a rozdělují se dle typu konstrukce, například v závislosti, pod jakým úhlem jsou nože upevněny (nejběžnější rovnoběžné nože). Celý proces se člení do tří základních fází (obr. 14).



Obr. 14 Základní fáze stříhání [1]

V první fázi začíná střížník pomalu pronikat do materiálu bez jeho výraznějšího porušení (hloubka se uvádí 5-8 % a závisí na mechanických vlastnostech). Vzniká zde pouze pružná deformace doprovázená zeslabením tloušťky a zaoblením střížné plochy (obr. 15a).



Obr. 15 Vzhled střížné plochy [1]

Ve druhé fázi materiál vniká dál směrem do střížnice a díky překročení hodnoty meze kluzu se dostává do oblasti plastické deformace (obr. 15b) a vzniku tzv. čistého stříhu. Během třetí fáze dosáhne vyvolané napětí meze pevnosti ve stříhu a na hranách se začínají tvořit malé trhlinky, které se dalším pronikáním nože postupně šíří dále až do okamžiku lomu (obr. 15c) a odtržení materiálu. Výsledný díl neboli výstřížek je poté vytlačen ze střížnice.

Důležitým aspektem, na který je u stříhání dbán důraz, je střížná plocha. Její finální tvar je ovlivněn zejména vlastnostmi zpracování materiálů, dále pak například vůlí mezi střížníkem a střížnicí, tvarem součástí nebo technickým stavem stroje. Svoji roli hraje i velikost síly a použití přidržovače. Největší a nejdůležitější částí, která slouží k určení její kvality, je pásmo lomu. To bývá rozděleno pásmem otěru (obr. 15d), které vzniká třením při protlačení materiálu střížnicí. Na závěr procesu může dojít působením spodního nože ke vtisku (obr. 15f) případně ke vzniku otřepu (obr. 15g). Důsledkem toho, že se materiál během celého procesu trvale deformuje, dochází ke snižování jeho tvárnosti a rozšíření oblasti zpevnění (obr. 15e), kterou lze případně odstranit vyžiháním nebo třískovým obráběním.

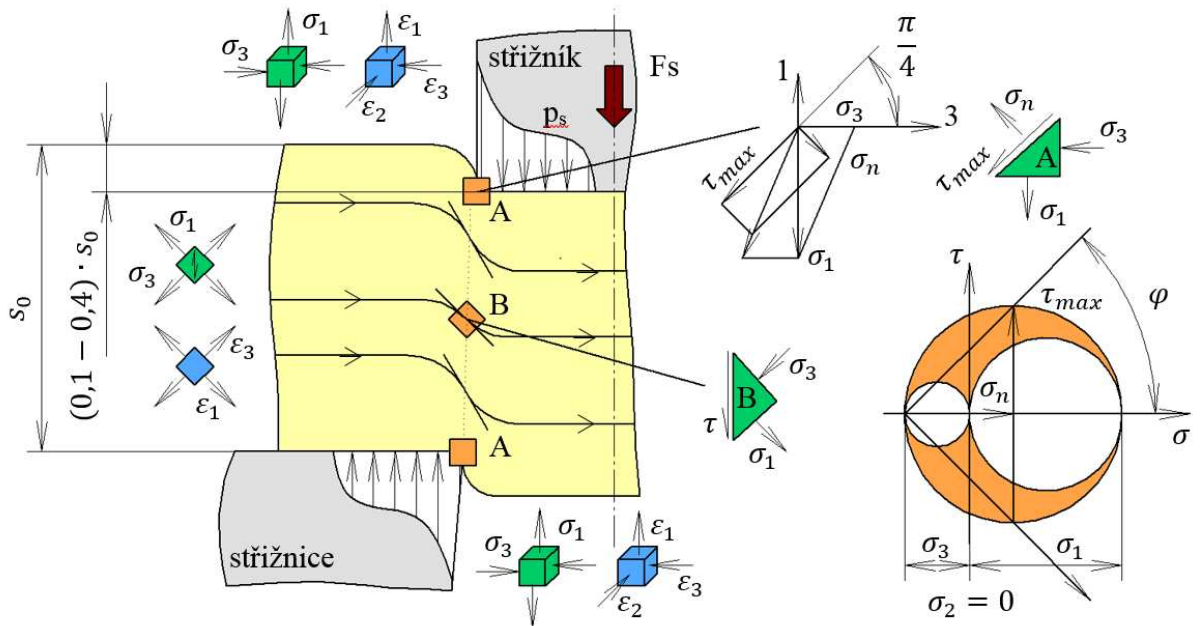
Během stříhání v uzavřeném nástroji dochází pronikáním nože ke změnám ve stavech napjatosti, viz obrázek 16. V bodě A působí největší tahové napětí σ_1 a tlakové napětí σ_3 , které je rovno přibližně polovině jeho velikosti (zjištěno na základě praktických zkoušek):

$$\sigma_3 = -\frac{\sigma_1}{2} \text{ [MPa]} \quad (2.1)$$

Z toho vyplývá, že maximální smykové napětí je rovno:

$$\tau_{max} = \frac{\sigma_1 - \sigma_3}{2} = \frac{3}{2} \cdot \sigma_3 \text{ [MPa]} \quad (2.2)$$

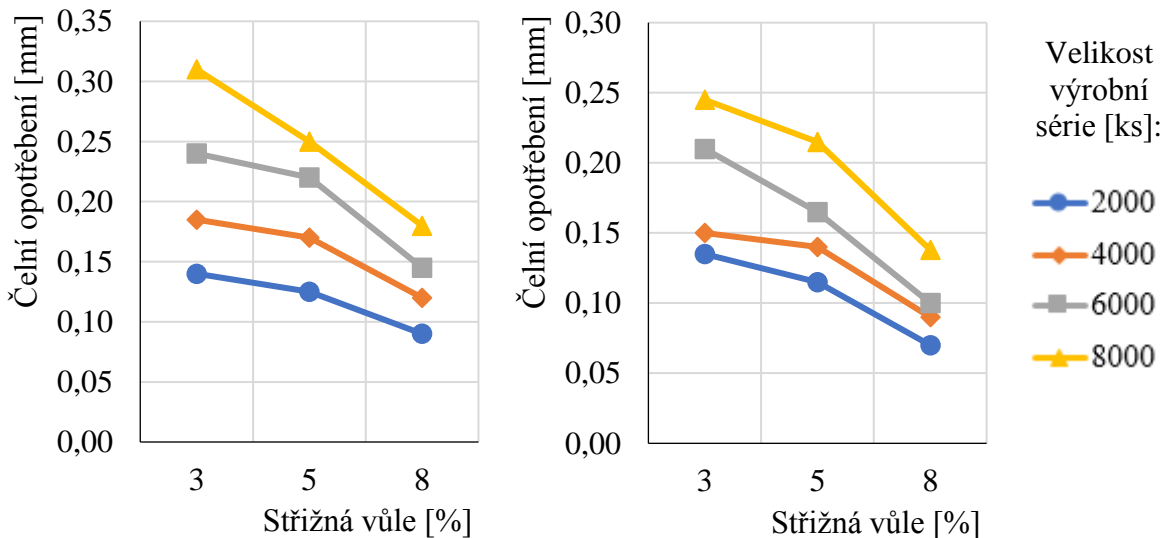
Kolmo na rovinu maximálního smykového napětí působí také kladná normálová složka σ_n , která podporuje šíření trhlin a jejich rozevírání. Z důvodu změny orientace křivosti u vrstevnic v plechu směrem do středu materiálu dochází k natáčení roviny maximálního smykového napětí, vzniká křivka připomínající ve většině případů písmeno „S“. Směrem do středu materiálu se mění i poměr hlavních napětí σ_1 a σ_3 . V bodě „B“ lze pak říct, že zde vyhovují podmínky prostého smyku, tedy že $\sigma_1 = |-\sigma_3|$ a $\sigma_2 = 0$.



Obr. 16 Schéma napjatosti a deformace [1]

2.1.1 Střížná vůle [24], [25], [28], [29], [30], [31], [32], [33]

Střížná vůle je obecně známý parametr vymezující vzdálenost mezi razníkem a matricí, který se volí nejčastěji na základě geometrických tolerancí výchozího dílu, druhu stříhaného materiálu a jeho tloušťky – obvykle v rozmezí 3-20 %. Při nedodržení její rovnoměrnosti po celém obvodu stříhu může dojít ke vzniku povrchových vad, ostřin, otřepů nebo případně k poškození celého nástroje. Při optimální hodnotě pozitivně ovlivní kvalitu hran součástí, střížnou sílu a zároveň i prodlouží životnost nástroje. Z experimentálních zkoušek uveřejněných ve vědeckém článku [29] lze říct, že úroveň opotřebení střížníku se téměř úměrně snižuje se zvětšující se vůlí (obr. 17), ale na druhou stranu se zvyšuje s výrobní sérií. Současně platí, že čím vyšší je jeho tvrdost, tím je nižší opotřebení (obr. 17 vlevo 50 HRC, vpravo 55 HRC).



Obr. 17 Závislost velikosti střížné vůle na čelním opotřebení razníku [31]

Pro plechy do tloušťky materiálu 3 mm se střížná vůle vypočítá dle následujícího vzorce:

$$v = 2 \cdot z = c \cdot s_0 \cdot 0,32 \cdot \sqrt{\tau_{ps}} = c \cdot s_0 \cdot 0,32 \cdot \sqrt{0,8 \cdot R_m} \text{ [mm]} \quad (2.3)$$

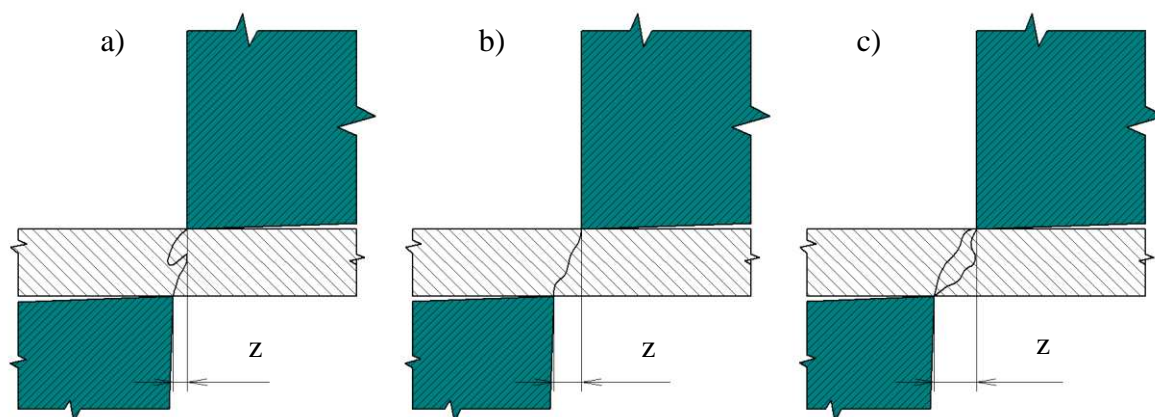
kde: z – střížná mezera [mm]

c – součinitel závislý na druhu stříhání (interval 0,005 - 0,035) [-]

s_0 – tloušťka materiálu [mm]

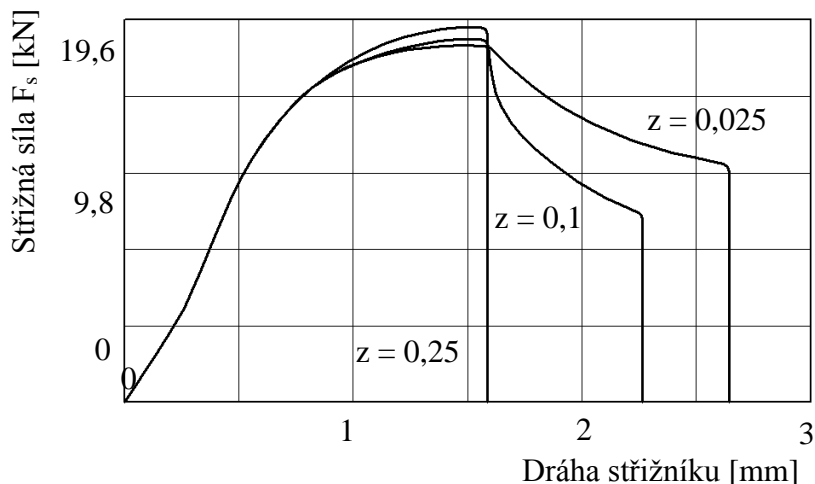
τ_{ps} – pevnost materiálu ve stříhu [MPa]

R_m – mez pevnosti v tahu [MPa]



Obr. 18 Vliv střížné vůle [24]

Správná velikost střížné mezery (obr. 18b) zaručí vytvoření kvalitní plochy i dodržení předepsané přesnosti celého výstřížku s využitím minimální síly (dojde k přesnému spojení trhlín, které vznikají během procesu). V případě menší vůle (obr. 18a) dochází k výraznému nárůstu střížné práce oproti předchozímu způsobu. Na obrázku 19 je zobrazen graf působení střížné síly v závislosti na dráze razníku, ze kterého vyplývá, že může dojít ke zvýšení střížné práce až o 40 % (určí se jako velikost plochy pod křivkou). Zároveň se snižuje plastická deformace v první fázi a nástroj se vzhledem k většímu namáhání rychleji opotřebovává.

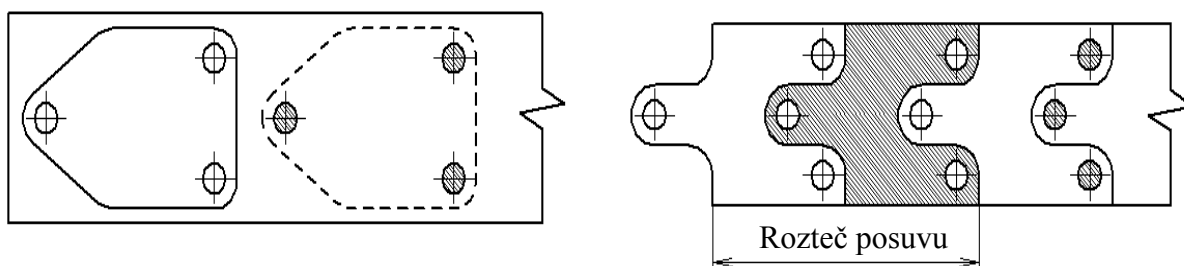


Obr. 19 Závislost síly na velikosti střížné mezery [32]

Oproti tomu při velké vůli (obr. 18c) působí na začátku procesu deformace velká, dochází tedy ke značnému přetvoření a také k částečnému vtažování materiálu do mezery. Toto řešení je spojeno se vznikem ostřin nebo otřepů na spodní straně střížné plochy.

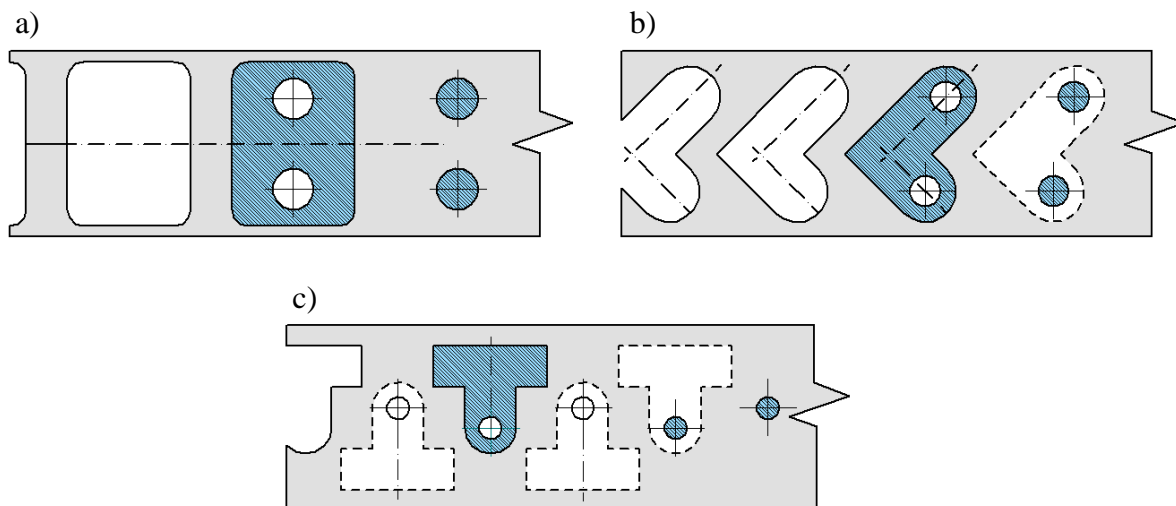
2.1.2 Rozmístění výstřížků [29], [30], [34], [35], [36], [37]

Při hromadné výrobě je důležité k ušetření nákladů snížit technologický odpad na minimum. Jedná se o zbytkový materiál, který vzniká vně dané součásti, proto je nutné správně navrhnout rozmístění na páse plechu, aby došlo k co největšímu využití. Toho lze dosáhnout například zmenšením rozměrů můstků, bočního odpadu nebo případně i změnou tvaru výstřížku, pokud nedojde k ovlivnění jeho funkčnosti (obr. 20).



Obr. 20 Změna tvaru výstřížku ke snížení odpadu [34]

Stejně jako plánování jakéhokoliv výrobního procesu má rozvržení pásů obvykle mnoho možných řešení. S ohledem na různé funkce, tvarovou složitost, materiály a požadavky, existuje několik základních typů, které se v dnešní době nejčastěji využívají. Mezi hlavní rozdělení patří přímé, využívané pro jednoduché součásti (obr. 21a), šikmé, pro součásti tvaru L (obr. 21b), vstřícné, pro součásti tvaru T, U, E (obr. 21c) anebo například jednořadé a dvouřadé. Při volbě typu je zapotřebí zohlednit i celkový technologický postup výroby vzhledem k možným problémům při konstrukci nástroje.



Obr. 21 Základní rozmístění výstřížků na pásu plechu [34]

Stříhání se provádí z polotovaru (navinutý svitek či tabule plechu) a doporučuje se, aby využití nebylo menší než 60 %. Vypočítá se dle vzorce:

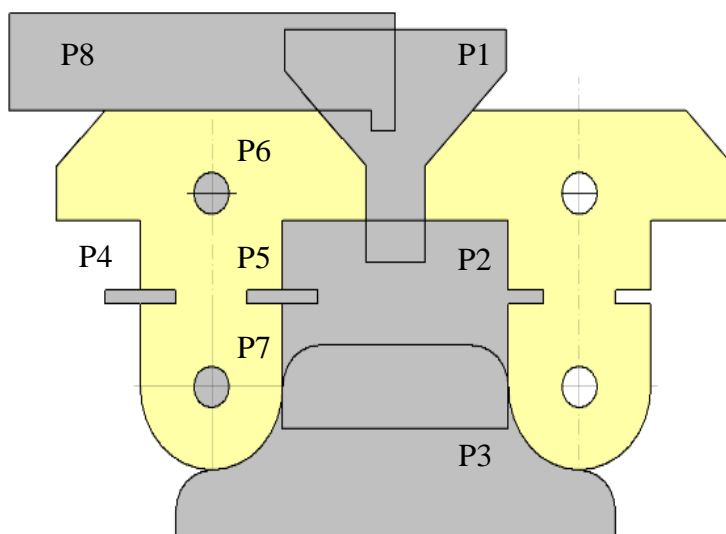
$$\eta = \frac{S_v}{S_{pl}} \cdot 100 [\%] \quad (2.4)$$

kde: η – využití materiálu [%]

S_v – celková plocha výstřížků [mm²]

S_{pl} – plocha pásu plechu [mm²]

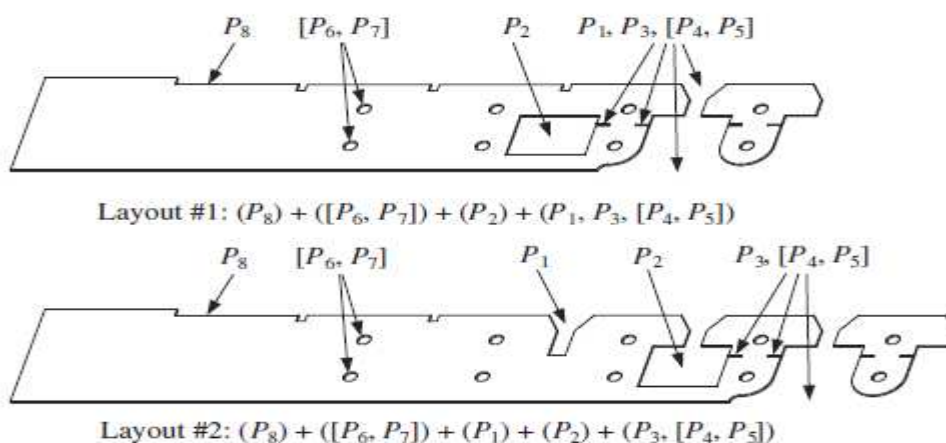
V současnosti se, díky vysoce konkurenčnímu světovému trhu, stalo problémem včasné dodání výrobků na trh, proto je zapotřebí časový interval pro vývoj produktu, od návrhu výroby až po samotný prodej, co nejvíce zkrátit. Hlavním problémem je zde návrh postupového nástroje a především rozvržení pásu. K tomu lze využít tzv. princip superpozice, který je založen na rozložení střížníků a je vyhodnocován na základě tří faktorů, do kterých patří počet fází, vyvažování momentů a stabilita pásu.



Obr. 22 Metoda superpozice [36]

Nejdříve je nutné vyřešit počet kroků, které jsou zapotřebí k dokončení výrobku, dále množství stříhů a jejich umístění. Na obrázku 22 je příklad zobrazení střížníků ($P_1 - P_8$) využívajících se při výrobním procesu, z kterého lze snadno zjistit jakoukoliv jejich možnou kolizi. Celý tento postup se snaží dle daných pravidel posoudit a eliminovat všechna existující řešení a vybrat z nich jen ta nejvhodnější. Dělí se:

- Návrh – je základním krokem, při kterém se provádí navrhování všech střížníků potřebných k vytvoření výrobku dle požadavků.
- Rozvržení – se člení do tří částí, podle kterých se razníky umístí do jednotlivých částí procesu. Nejdříve se na základě vztahů mezi sebou a jejich charakteristikou rozdělí do pěti skupin na přednostní (musí být použity jako první – P_8 a poté P_6 a P_7), koncová (jako poslední – P_1 , P_2 a P_3), současně probíhající (mohou být použita zároveň – P_6 , P_7 a P_4 , P_5), sekvenční (některé stříhy musí být provedeny před jinými – P_2 před P_4 , P_5) a výhradní (nesmí být ve stejné fázi – P_1 , P_2 nebo P_2 , P_3 či P_2 a P_4 , P_5). Následně poté se střížníky dle určitých pravidel uspořádají do příslušných kroků a vyhodnotí. Na závěr se vyberou nejlepší možné varianty.
- Hodnocení – se provádí u vybraných proveditelných řešení (příklad zobrazen na obr. 23) a slouží k nalezení nejvhodnějšího z nich.

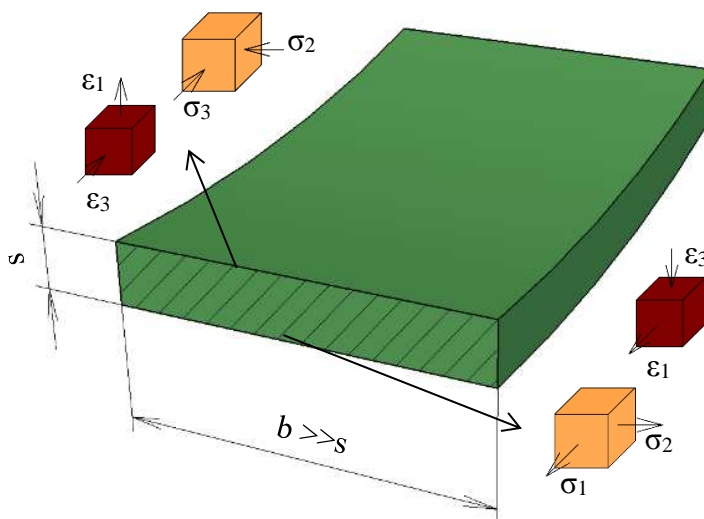


Obr. 23 Proveditelná řešení [36]

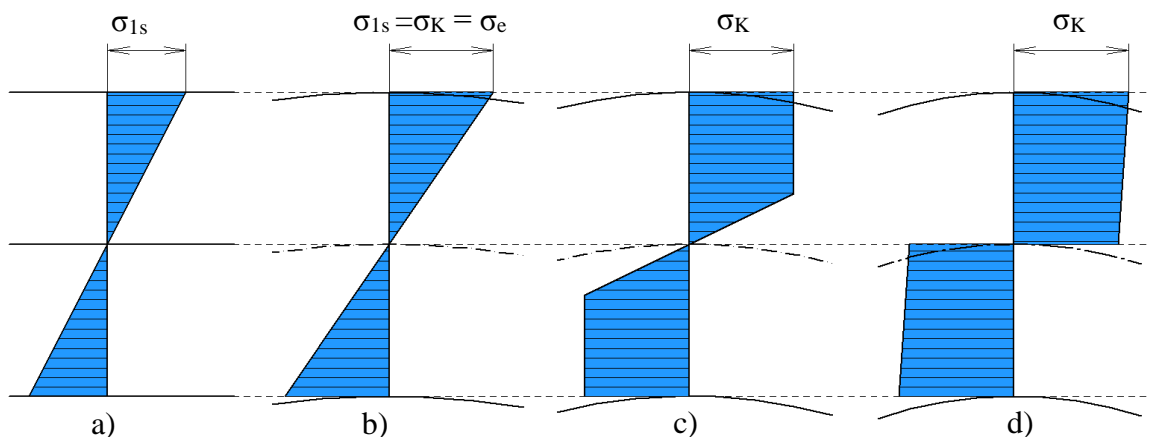
2.2 Ohýbání [1], [26], [28], [29], [34], [38], [39]

Ohýbání je další technologie patřící do plošného tváření, při které dochází k trvalému přetvoření původního polotovaru bez výrazné změny průřezu. To vzniká díky působení lokálních sil nebo ohybových momentů vlivem ohýbacích nástrojů – ohybníků a ohybnic. Na vnitřní straně ohybu se vlákna stlačují v podélném směru a roztahují ve směru příčném, u vnější strany je tomu naopak. Při ohýbání širokých plechů (šířka plechu je větší nebo rovna trojnásobku jeho tloušťky) se příčný průřez materiálu nedeformuje, protože zde proti deformacím působí odpor materiálu velké šířky (obr. 24). Přetvoření v příčném směru je tedy nulové $\varepsilon_2 = 0$ a platí rovinná napjatost v krajních bodech.

Samotný proces ohýbání probíhá až při překročení meze kluzu, tedy při přechodu z pružné oblasti do plastické. V první fázi, kdy nástroj začíná působit na materiál, vzniká pružná deformace (obr. 25a). Jedná se o oblast pod mezí kluzu, ve které stále platí Hookův zákon. Pokud se v tomto momentě zastaví působení silového zatížení, materiál se vrátí do původního stavu. Při dalším působení nástroje, napětí v krajních bodech překročí hodnotu meze kluzu (obr. 25b) a nastává pružně plastický ohyb (obr. 25c). To znamená, že v této fázi stále existuje oblast vnitřních vláken v pružném stavu. V poslední fázi nastává plastický ohyb se zpevněním (obr. 25d).



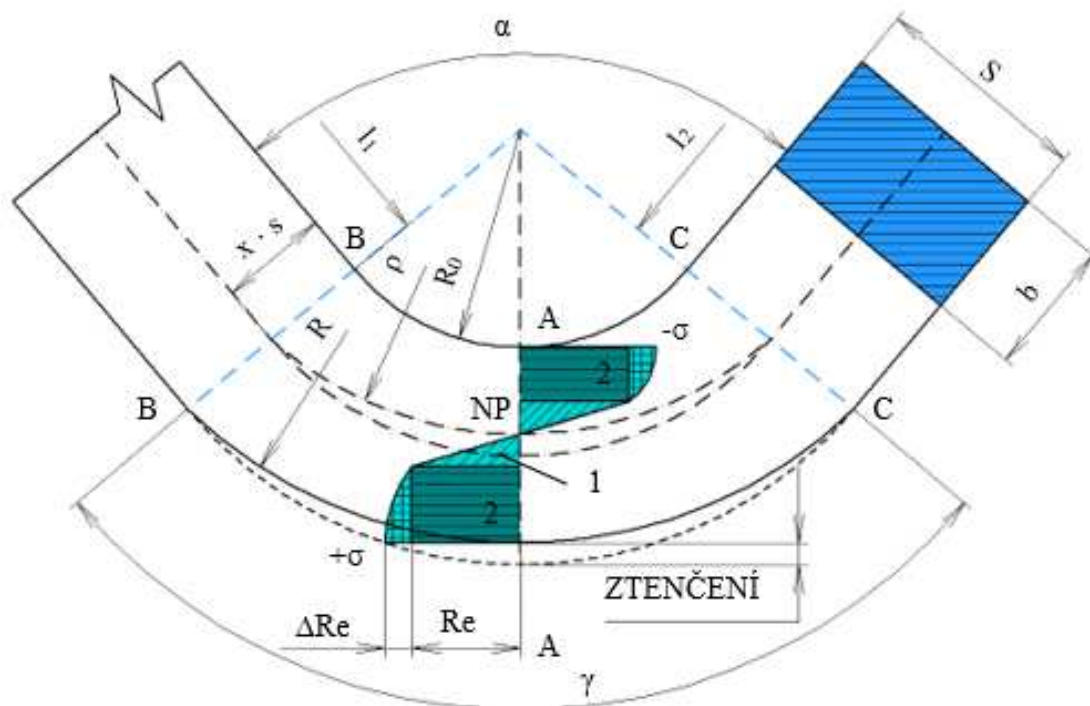
Obr. 24 Schéma napjatosti a deformace při ohybu širokých pásů [1]



Obr. 25 Rozložení napětí v jednotlivých fázích ohybu [1]

Jedním z významných faktorů týkající se technologie ohýbání je neutrální osa. Jedná se o přechod mezi tahovým a tlakovým napětím, kde nepůsobí žádné napětí a nedochází k deformaci vláken. Se začínajícím účinkem ohýbacího nástroje se osa přesouvá ze středu průřezu k vnitřnímu ohybu (obr. 26). Toto pravidlo neplatí v případě, když je poloměr vnitřního ohybu $R_0 \geq 12 \cdot s$, v tomto případě se poloha osy nezmění.

1 – oblast pružné deformace; 2 – oblast plastické deformace se zpevněním; x – součinitel posunutí neutrální osy; ρ – poloměr neutrální osy; R_0 – poloměr ohybu; γ – úhel ohnutého úseku; α – úhel ohybu; l_1, l_2 – rovné úseky



Obr. 26 Schéma ohýbání a neutrální osa [38]

Poloměr neutrální osy ρ_n při ohýbání širokých plechů ($b > 3 \cdot s$) se vypočítá:

$$\rho_n = R_0 + x \cdot s \text{ [mm]} \quad (2.5)$$

kde: R_0 – vnitřní poloměr ohybu [mm]

x – součinitel posunutí neutrální osy [-]

Tab. 3 Závislost součinitele x na poměru ohybu a tloušťky materiálu [38]

R_0/s	0,10	0,25	0,50	1,00	2,00	3,00	4,00	5,00	6,00
x	0,320	0,350	0,380	0,420	0,445	0,470	0,475	0,478	0,480

Hlavní význam hraje při výpočtu stanovení délky polotovaru, která se vypočítá jako součet jednotlivých rovných a ohnutých úseků dané součásti (obr. 27). Délka ohnutých úseků se vypočítá dle vztahu:

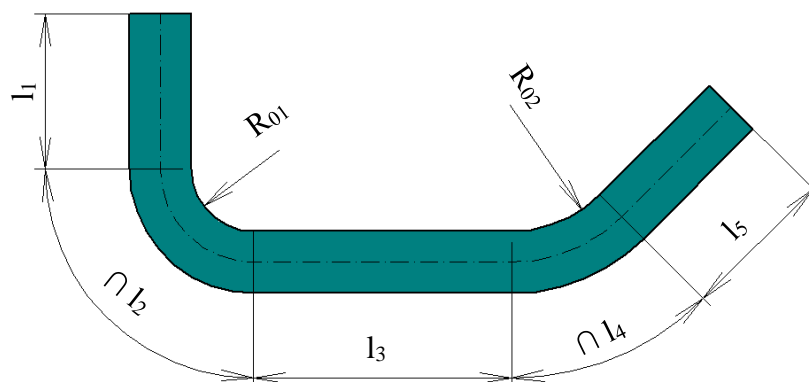
$$l_0 = \frac{\pi}{180^\circ} \cdot \gamma \cdot \rho_n = \frac{\pi}{180^\circ} \cdot \gamma \cdot (R_0 + x \cdot s) \text{ [mm]} \quad (2.6)$$

kde: γ – úhel ohnutého úseku ($\gamma = 180^\circ - \alpha$) [°]

α – úhel ohybu [°]

Celková délka polotovaru potom bude:

$$l_c = \sum_{i=1}^n l_{ri} + \sum_{j=1}^m l_{oj} = l_{r1} + l_{r2} + \dots + l_{rn} + l_{o1} + l_{o2} + \dots + l_{om} \text{ [mm]} \quad (2.7)$$



Obr. 27 Schéma pro určení délky polotovaru [29]

2.2.1 Minimální a maximální poloměr ohybu [1], [34], [38]

Minimální poloměr ohybu je takový poloměr, při kterém ještě nedojde k překročení meze pevnosti R_m na vnější straně, nedojde tedy vzniku lomu. Jeho hodnota závisí na několika aspektech použitého materiálu, které jsou například plastičnost, způsob ohýbání, úhel ohybu případně jeho šířka a tloušťka. Velikost trvalé poměrné deformace vyvolané tečným tahovým napětím v krajních vláknech je dána vztahem:

$$\varepsilon_{tmax} = \frac{l_2 - l_0}{l_0} = \frac{R_2 \cdot \alpha - \rho_n \cdot \alpha}{\rho_n \cdot \alpha} = \frac{(R_{1min} + s) \cdot \left(R_{1min} + \frac{s}{2}\right)}{\left(R_{1min} + \frac{s}{2}\right)} = \frac{s}{2 \cdot R_{1min} + s} [-] \quad (2.8)$$

kde: l_2 – délka vnější vrstvy ohybu [mm]
 l_0 – délka vnitřní vrstvy ohybu [mm]
 R_2 – poloměr vnější části polotovaru [mm]
 α – úhel ohybu [°]

Minimální poloměr ohybu se poté vypočítá:

$$R_{1min} = \frac{s}{2} \cdot \left(\frac{1}{\varepsilon_{tmax}} - 1\right) = C \cdot s [mm] \quad (2.9)$$

kde: C – součinitel určený dle tab. 4 na základě volby materiálu, mění se i se směrem anizotropie a se zpevněním [-]

Tab. 4 Závislost součinitele c na materiálu [1]

Materiál	Měkká ocel	Měkká mosaz	Hliník	Dural	Měkká měď
$C [-]$	0,5 – 0,6	0,3 – 0,4	0,35	3 – 6	0,25

Maximální poloměr ohybu je poloměr, při kterém dochází k první trvalé plastické deformaci v krajních vláknech. Napětí zde překročí hodnotu meze kluzu σ_k . Pokud by velikost poloměru ohybu byla větší, nastává jen elastická deformace a materiál se vrátí zpět do svého původního tvaru. Jeho velikost se vypočítá:

$$R_{1max} = \frac{s}{2} \cdot \left(\frac{E}{\sigma_k} - 1\right) [mm] \quad (2.10)$$

kde: E – modul pružnosti v tahu [MPa]

2.2.2. Odpružení [1], [32], [40], [41], [42]

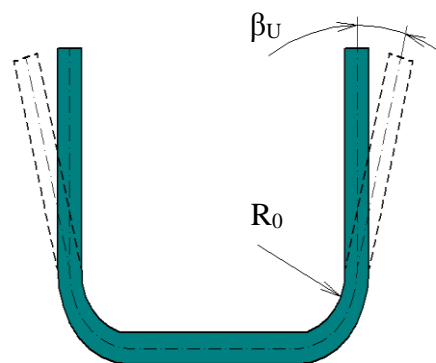
Jedním ze zákonů platicí při tváření za studena, je i zákon odpružení (obr. 28), který říká, že celková deformace potřebná k vytvoření požadovaného tvaru, se skládá z plastické a elastické. Právě vliv elastické složky má tendenci po přerušení působení tvářecí síly navrátit materiál do původního stavu. Jedná se o běžně se vyskytující jev, který se projeví návratem o úhel β_U a změnou křivosti, a proto má významnou roli u dodržení přesnosti rozměrů.

Parametry ovlivňující jeho velikost jsou například poloměr a úhel ohybu (odpružení se zvětšuje s narůstající hodnotou), druh a tloušťka ohýbaného materiálu, anizotropie plechu, případně velikost síly na konci procesu. Lze ho určit orientačně pomocí diagramů (závislost úhlu α a poměrného poloměru ohybu r_0/s_0), tabulek nebo přibližným výpočtem. Výpočet odpružení pro ohyb do tvaru „U“ vychází z obrázku 29 a počítá se dle vztahu:

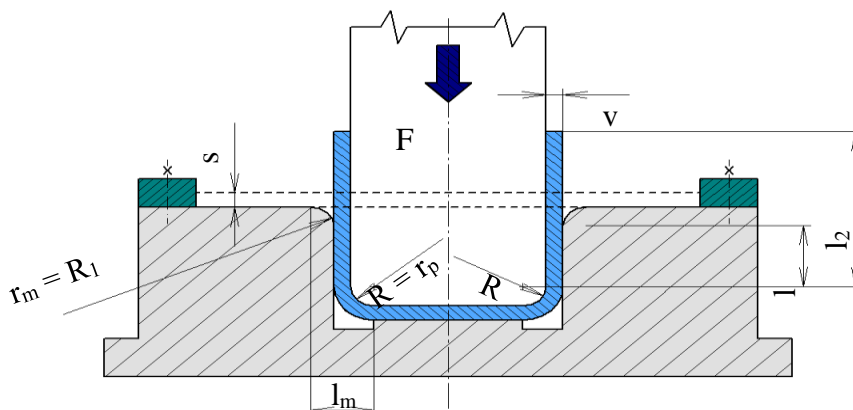
$$\tan \beta_U = 0,75 \cdot \frac{l_m}{k \cdot s} \cdot \frac{R_e}{E} \text{ [rad]} \quad (2.11)$$

kde: l_m – rameno ohybu při ohýbání do tvaru „U“ [mm]

k – koeficient ohybu určující polohu neutrální osy ($k = 1 - x$) [-]

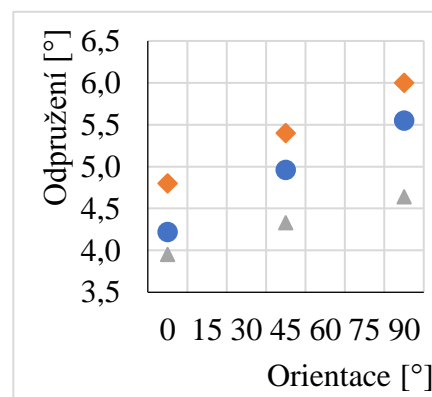


Obr. 28 Odpružení ohybu „U“ [41]

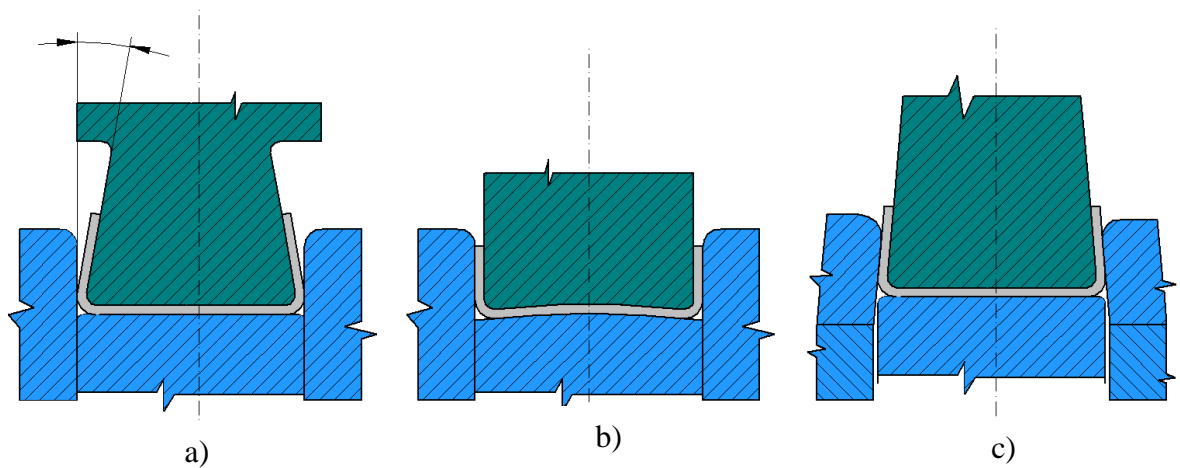


Obr. 29 Schéma ohybu „U“ [1]

Odpružení je tedy nežádoucí efekt vznikající při procesu ohýbání, který však nelze úplně eliminovat, proto je nutné mu zabránit případně snížit jeho velikost. To lze například zaoblením čelisti či vyhazovače (obr. 31a), odlehčením nebo podbroušením ohybníku (obr. 31b), kalibrováním bočními čelistmi (obr. 31c) a zvýšením lisovací síly u konce procesu. Svůj vliv zde hraje i anizotropie, která se projevuje odlišnými vlastnostmi materiálu v různých směrech při zatěžování. Na obrázku 30 je zobrazen příklad závislosti orientace vláken v polotovaru na odpružení při $R = 4$ mm u materiálů tloušťky 0,5 mm (oranžová), 0,7 mm (modrá) a 1,0 mm (šedá). Z výsledků je patrné, že se odpružení snižuje s rostoucí tloušťkou materiálu, ale zvyšuje s vyšším natočením. U špatně orientovaného dílu může při ohybu docházet k praskání.



Obr. 30 Vliv anizotropie na odpružení [42]



Obr. 31 Eliminace odpružení [32]

2.3 Síla a práce [1], [26], [28], [29], [30], [43]

Tvářecí síla a práce jsou dalšími parametry, které je zapotřebí znát pro správnou konstrukci postupového sduženého nástroje a pro volbu tvářecího stroje. Celková síla se vypočítá jako součet velikostí v jednotlivých operacích (stříhacích a ohýbacích) a je ovlivněna hlavně zvoleným materiálem a konečným tvarem součásti. Jejich hodnota ovlivňuje i umístění stopky, kterou se nástroj uchytlí do příslušného stroje.

Průběh stříhací síly při použití rovnoběžných nožů je zobrazen na obrázku 32. Nejdříve dochází k jejímu intenzivnímu nárůstu až do doby, kdy vzniká první porušení spjitosti materiálu. Následně poté začíná plynule klesat až do nuly. Její velikost se vypočítá dle vztahu:

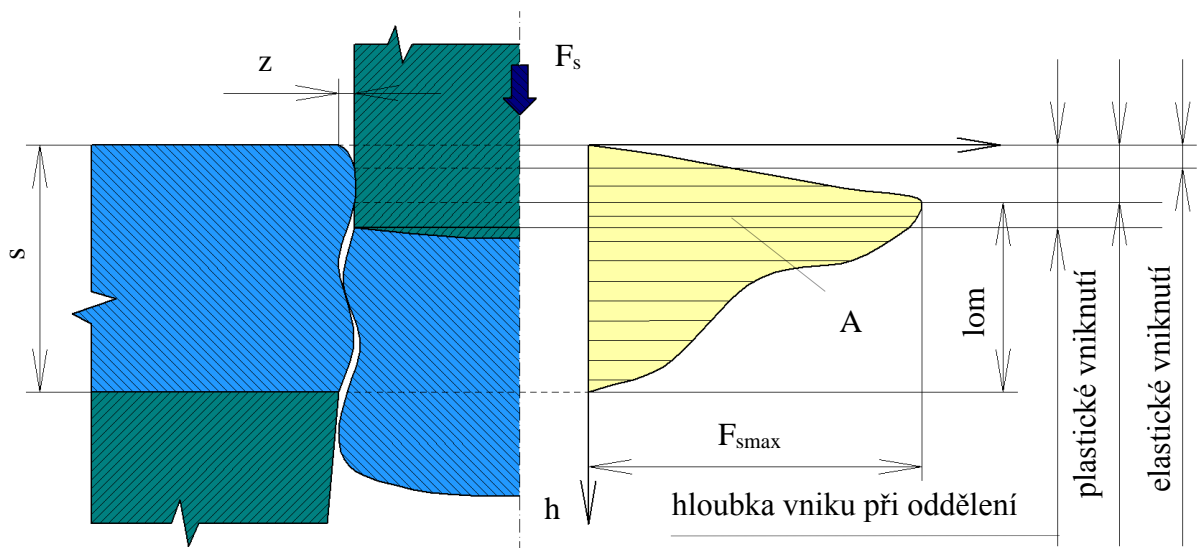
$$F_s = n \cdot \tau_s \cdot S = n \cdot 0,8 \cdot R_m \cdot S = n \cdot 0,8 \cdot R_m \cdot s \cdot l \quad [N] \quad (2.12)$$

kde: n – koeficient otupení nástroje, zahrnující i vlivy nerovnoměrnosti materiálu (obvykle v rozmezí 1,2- 1,5) [-]

S – střížná plocha [mm^2]

s – síla materiálu [mm]

l – délka stříhaného tvaru [mm]



Obr. 32 Schéma stříhací síly a práce [1]

Velikost síly závisí na střížné vůli i volbě materiálu. V případě, že je zapotřebí ji snížit, využívá se konstrukčních úprav nástrojů. Nejčastěji se využívá zkosení střížníku (výstřížek je odpadem) nebo střížnice (je vyráběným dílcem), u složitějších nástrojů pak ke stupňovitému uspořádání střížníků.

Střížná práce oproti tomu udává množství energie, která je potřebná k ustřížení výstřížku. Její velikost je dána plochou pod křivkou a lze ji určit pomocí vztahu:

$$A_s = \lambda \cdot F_{s \max} \cdot s \text{ [J]} \quad (2.13)$$

kde: λ – součinitel plnosti, který se určí ze závislosti druhu materiálu a jeho tloušťky (pro středně tvrdé materiály je jeho hodnota pro $s = 2 \text{ mm}$ rovna zhruba 0,50)

$F_{s \max}$ – maximální střížná síla [N]

Průběh ohýbací síly, která je potřebná ke zhotovení požadovaného ohybu, je na obrázku 33. Daný diagram zobrazuje její závislost na dráze nástroje a lze jej rozdělit na tři části. V první části lze spatřit z důvodu pružných deformací lineární nárůst až do okamžiku, kdy dojde k překročení napětí nad mez kluzu (platí Hookův zákon). Následně dochází k přechodu do plastického stavu a ustálení síly. Poslední fáze se vyznačuje extrémním nárůstem používaným ke zkalibrování, tedy ke zpřesnění rozměrů. Její velikost závisí na mechanických vlastnostech materiálu, šířce, tloušťce, poloměru ohybu a dle normy ČSN 22 7340 se stanoví:

$$F_{oU} = \frac{b \cdot s^2}{R_0 + s} \cdot (1 + 7 \cdot f) \text{ [N]} \quad (2.14)$$

kde: F_{oU} – ohýbací síla do tvaru U [N]

b – šířka materiálu [mm]

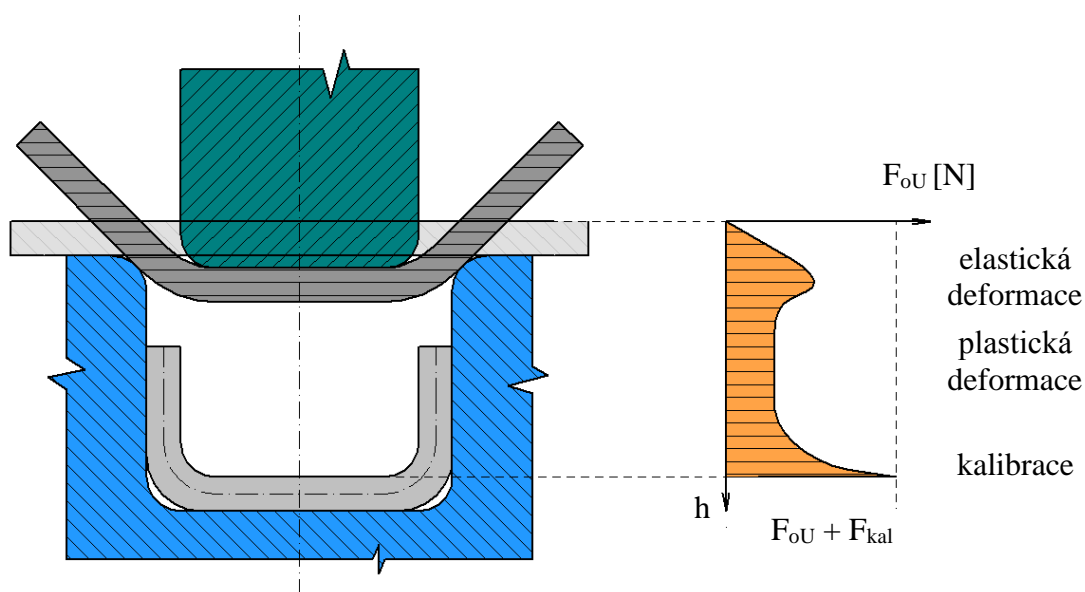
f – součinitel tření [-]

Ohýbací práce se podobným způsobem jako střížná určí:

$$A_{oU} = \psi \cdot F_{oU} \cdot h \text{ [J]} \quad (2.15)$$

kde: ψ – stupeň plnění [-]

h – pracovní dráha ohybníku [mm]



Obr. 33 Schéma ohýbací síly do tvaru U [43]

2.3.1 Těžiště sil [30], [44], [45]

Hlavní podmínkou při používání postupových nástrojů s více operacemi je, že výslednice všech tvářecích sil musí působit v ose lisu. V okamžiku, kdy není splněna, dochází k zatížení beranu klopným momentem (jednostranné namáhání), který má za následek jeho předčasné opotřebení, snížení životnosti nástroje případně zmenšení přesnosti výrobků. Díky tomu, že výstřižek má svou tloušťku i mechanické vlastnosti materiálu stále stejné, lze předpokládat, že působící střížné síly budou přímo úměrné obvodům daných otvorů. Výslednici neboli těžiště sil, lze určit použitím modelu v programu, graficky nebo výpočtem:

- Výpočtové řešení – se provádí z podmínky rovnováhy momentů sil, kdy součet jednotlivých momentů k uvažované přímce je nulový. V prvním kroku je nutné vyznačit si souřadnice jednotlivých těžišť k předem zvolené soustavě souřadnic (obr. 34). Těžiště se poté určí za pomoci následujících vzorců:

$$F_x \cdot X = F_1 \cdot a + F_2 \cdot b + F_3 \cdot c \quad (2.16)$$

$$F_y \cdot Y = F_1' \cdot a' + F_2' \cdot b' + F_3' \cdot c' \quad (2.17)$$

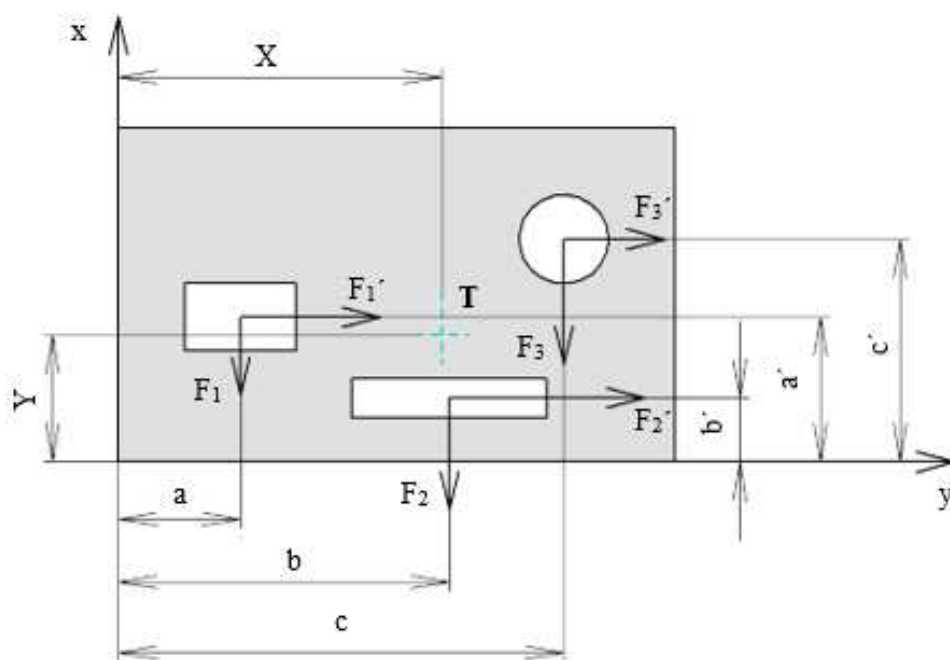
kde: F_x, F_y – součet sil v ose x a y [N]

a, b, c, a', b', c' – vzdálenosti od osy x a y [mm]

Z toho vyplývá:

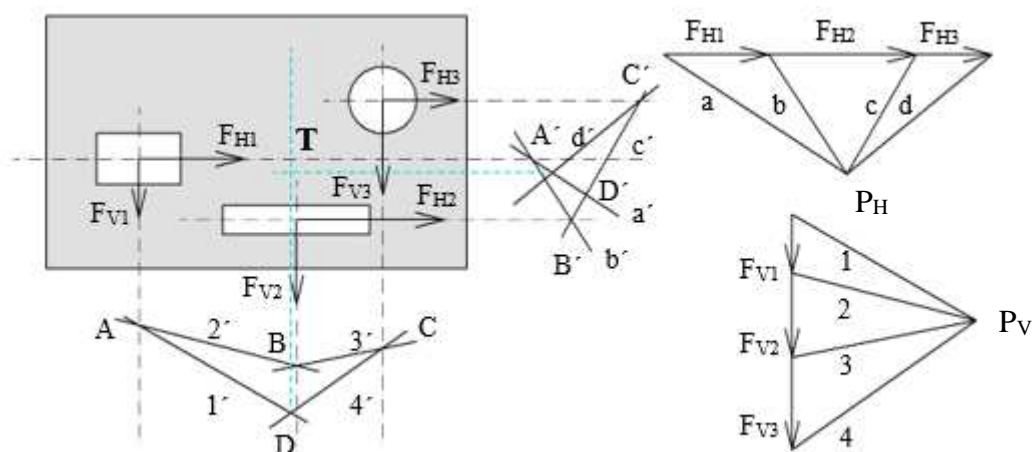
$$X = \sum_{i=1}^n \frac{F_i \cdot x_i}{F_i} = \frac{F_1 \cdot a + F_2 \cdot b + F_3 \cdot c}{F_1 + F_2 + F_3} [mm] \quad (2.18)$$

$$Y = \sum_{i=1}^n \frac{F_i' \cdot x_i'}{F_i'} = \frac{F_1' \cdot a' + F_2' \cdot b' + F_3' \cdot c'}{F_1' + F_2' + F_3'} [mm] \quad (2.19)$$



Obr. 34 Určení těžiště pomocí výpočtu [44]

- Grafické řešení – se provádí pomocí tzv. pólových obrazců (bod P_V a P_H), které jsou umístěny vně půdorys (obr. 35). Nejdříve se v jednotlivých těžištích nakreslí velikosti střížných sil ve vertikálním (F_{V1} , F_{V2} , F_{V3}) i vodorovném směru (F_{H1} , F_{H2} , F_{H3}) a přenesou se na předem připravené pomocné přímky. Následně poté se spojí jejich koncové body s příslušnými póly. V dalším kroku se prodlouží směry působících střížných sil a na první z nich se zvolí libovolný bod A. Pomocí rovnoběžek z pólového obrazce se získají průsečíky s dalšími přímkami (bod B a C) a na závěr i bod D, kterým prochází výslednice těchto sil. Průsečíkem obou výslednic se určí přesná poloha těžiště sil označená bodem T.

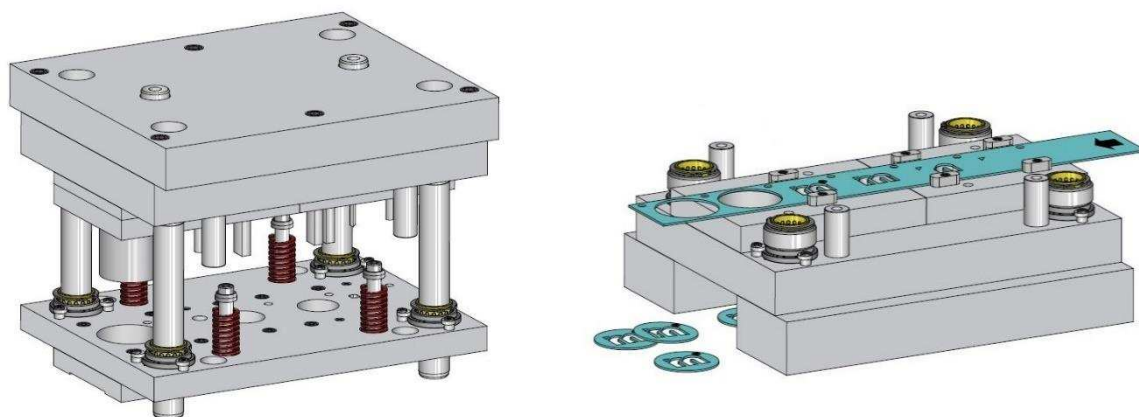


Obr. 35 Určení těžiště graficky [30]

2.4 Tvářecí nástroje [28], [46]

Postupový sdužený nástroj (obr. 36) je nejdůležitější částí celého výrobního procesu, proto je hlavní prioritou zajistit jeho bezchybnou konstrukci a funkčnost jednotlivých dílů. Zároveň je důležité splnit i konstrukční předpoklady použitých technologií.

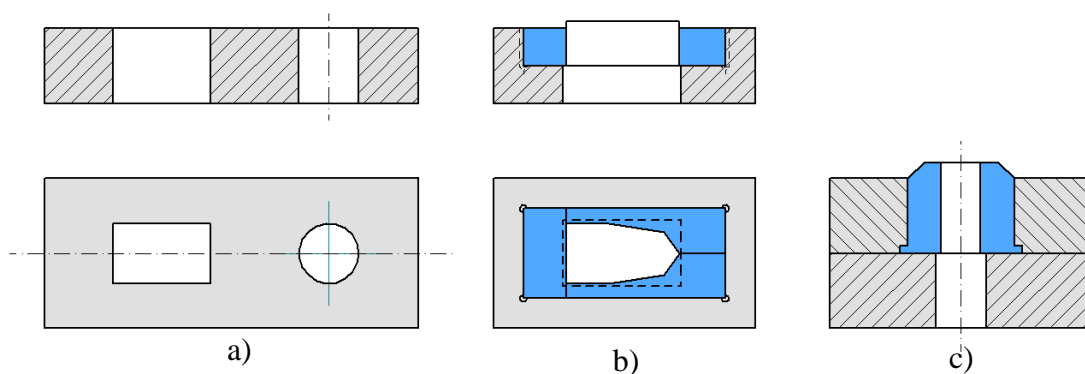
Základním prvkem horní poloviny nástroje je upínací deska, která je stopkou nebo upínkami upevněna do beranu lisu. Dále jsou v ní uchycené činné prvky (střížník a ohybník) nacházející se v kotevní desce a deska opěrná bránící jejich výraznějšímu opotřebení. Pro dodržení požadovaných rozměrů a jejich přesností se využívá vodících sloupků, pouzder a je možné využít i různých pružinových přidržovačů či hledáček pro vycentrování pozice plechu. Dolní část se skládá ze základové desky, kterou propadává odpadový materiál ven z pracovního prostoru, dále z podpěrné a opěrné desky. Součástí jsou i vodící lišty, dorazy a pevné prvky nástroje (střížnice a ohybnice).



Obr. 36 Postupový sdužený nástroje [46]

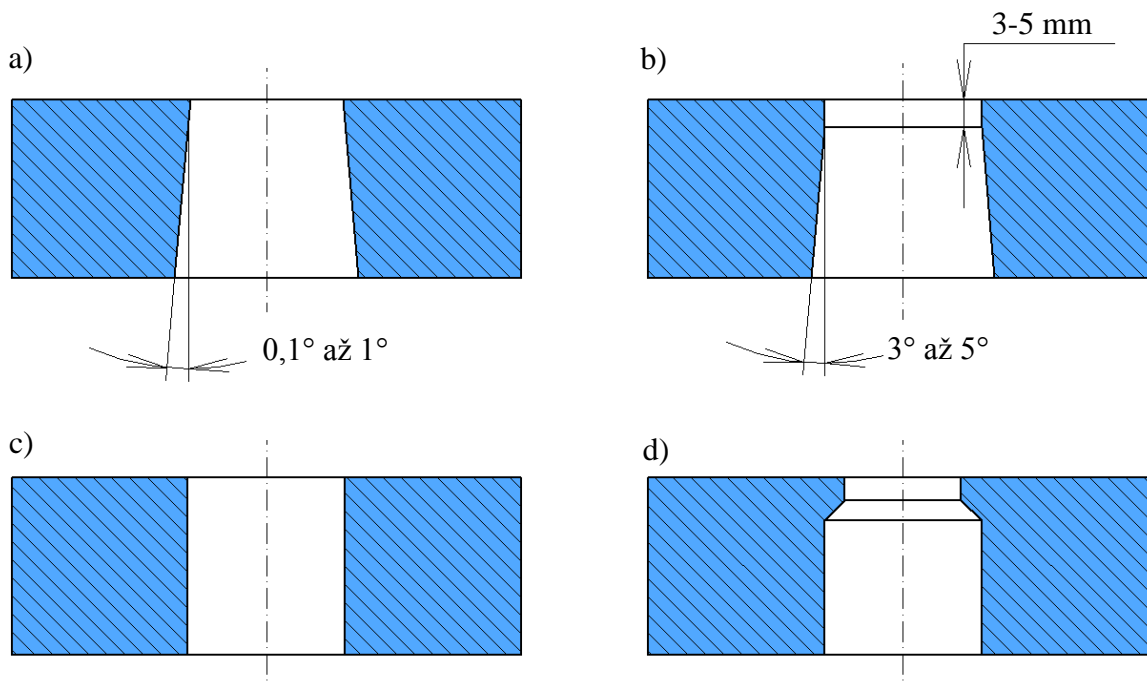
2.4.2 Střížníky a střížnice [29], [30], [32], [44], [47], [48], [49]

Využívají se k vystřihnutí otvoru, obrysu nebo například k odstřížení materiálu od polotovaru. Hlavními funkčními částmi jsou zde střížník a střížnice, které se navrhují dle tvaru a rozměrů finálního výrobku. Důležitým předpokladem je jejich správné uložení a upnutí na základové desce a vzájemná poloha. Střížnice se dle konstrukce a vhodnosti dělí na celistvé (obr. 37a), které jsou vhodnější spíše pro menší rozměry, skládané (obr. 37b), využívané pro složitější tvary, a vložkové (obr. 37c), při hromadné výrobě pro zvýšení životnosti nástroje.



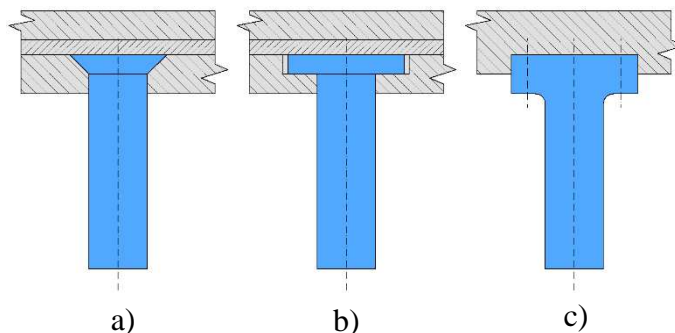
Obr. 37 Typy střížnic [32]

Střížné otvory, které výrazně ovlivňují kvalitu střížné plochy, se dle požadavků výroby zhotovují několika způsoby. Pro střední přesnosti se uplatňuje provedení kuželového typu (obr. 38a), kdy úhel zkosení závisí na tloušťce materiálu (pro tloušťky $s = 2$ mm se nachází hodnota v rozmezí $0,3 - 0,4^\circ$). Mezi další tvary patří například kuželový s fazetkou, který je výhodný svou výbornou přesností i při častém broušení (obr. 38b), nebo válcový (obr. 38c) vhodný při použití vyhazovače případně válcový s rozšířením (obr. 38d)



Obr. 38 Provedení střížných otvorů [44]

Další část nástroje tvoří střížníky rozlišující se hlavně dle způsobu ukotvení, které se volí na základě technologického postupu za účelem zabránění jejich vytažení z kotevní desky stírací silou. Nejvíce rozšířeným způsobem je pomocí roznýtování horní části (obr. 39a) nebo osazením (obr. 39b). Pro velké střížníky je vhodné použít ukotvení pomocí šroubů za přírubu (obr. 39c), pro malé zase osazení v pouzdře bez vůle. Významnou roli hraje i geometrie jejich čela, která ovlivňuje velikost střížné síly (v případě zkosení nastává stříh postupným pronikáním nástroje po obvodu), dále může zajistit dobré vedení v materiálu anebo zamezit například přilepení výstřížku.



Obr. 39 Upnutí střížníků [32]

U střížníků je důležité provést i pevnostní kontrolu na otláčení a vzpěr. Kontrola na otláčení stykových ploch se provádí porovnáním s hodnotou dovoleného napětí σ_{dov} (určená dle vlastností materiálu, u oceli 180 MPa), kdy musí platit podmínka:

$$\sigma = \frac{F_s}{S} \leq \sigma_{dov} [MPa] \quad (2.20)$$

kde: S – plocha průřezu střížníku [mm^3]

Kontrola na vzpěr se aplikuje u delších střížníků, u kterých hrozí ztráta stability vybočením mimo osu. Výpočet se realizuje ověřením délky, která nesmí překročit jeho kritickou hodnotu l_{krit} , a to pomocí:

$$l_{krit} = \sqrt{\frac{4 \cdot \pi^2 \cdot E \cdot J}{k \cdot F_s}} [mm] \quad (2.21)$$

kde: J – kvadratický moment průřezu [mm^4]

k – součinitel bezpečnosti, volí se v rozmezí 2-3 [-]

Při návrhu nástroje je důležité také počítat s předepsanými tolerancemi u finálních výstřížků, proto se musí funkční rozměry předem vypočítat a správně určit. Na základě toho, o jaký typ výroby se jedná, se určí následovně:

a) Vystříhování (propadá hotový díl, obr. 40a):

$$Ae = (Aj - \Delta)^{+\delta_e} [mm] \quad (2.22)$$

$$Ak = (Aj - \Delta - v)_{-\delta_k} [mm] \quad (2.23)$$

kde: Ae – rozměr střížnice [mm]

Ak – rozměr střížníku [mm]

Aj – jmenovitý rozměr [mm]

Δ – tolerance jmenovitého rozměru [mm]

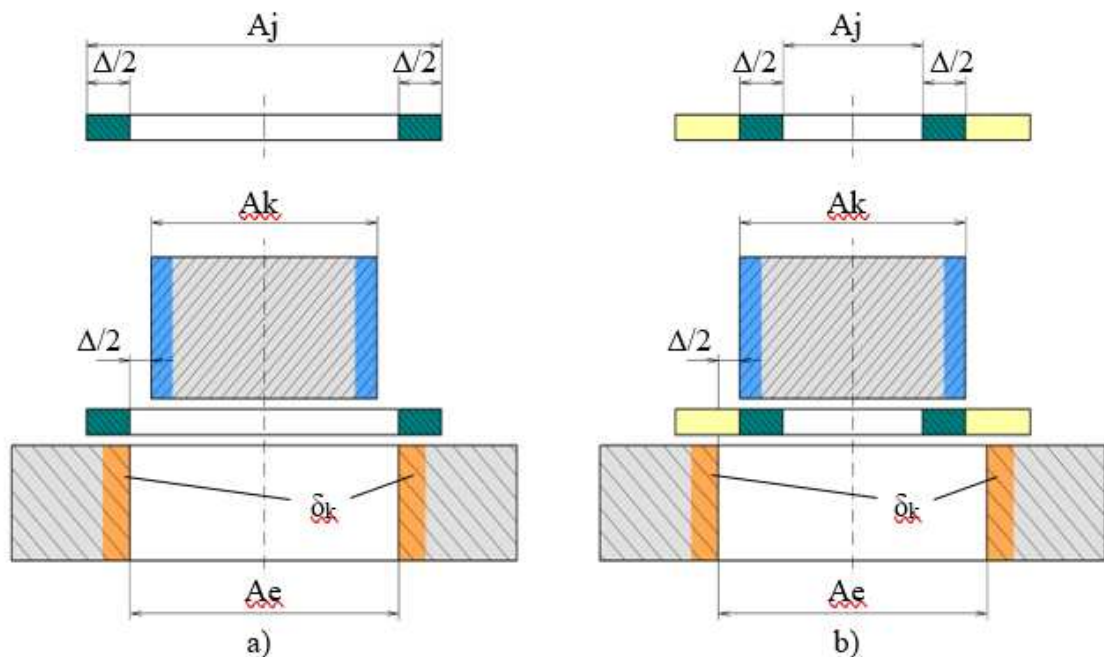
δ_e – výrobní tolerance střížnice [mm]

δ_k – výrobní tolerance střížníku [mm]

b) Děrování (propadá odpad, obr. 40b):

$$Ak = (Aj + \Delta)_{-\delta_k} [mm] \quad (2.24)$$

$$Ae = (Aj + \Delta + v)^{+\delta_e} [mm] \quad (2.25)$$

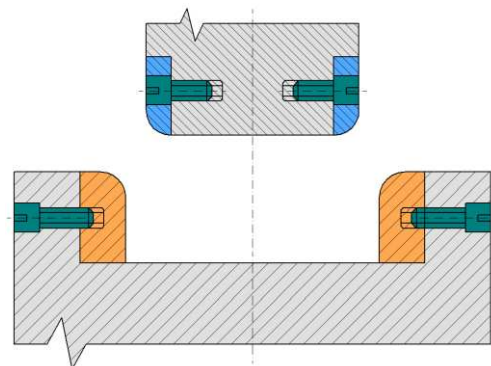


Obr. 40 Funkční rozměry nástrojů [49]

2.4.2 Ohybníky a ohybnice [29], [32], [34], [44], [47], [48], [49]

Stejně jako u technologie stříhání se skládají ze dvou hlavních částí, kterými jsou pohyblivý ohybník a pevně umístěná ohybnice. Vytváří se buď jako celistvé nebo vložkované.

U ohybnice je kladen velký důraz na poloměr zaoblení hran r_m , který výrazně ovlivňuje velikost síly, proto se tento rozměr doporučuje zvolit dle tabulky 4. V případě různých poloměrů může dojít ke skluzu materiálu (posuvu) k menšímu z nich a tím i ke vzniku nestejných ramen. Na jejich délku má také vliv nepřesné středění polohy ohýbací hrany, případně velká vůle nebo špatně upnutý nástroj. K zamezení tohoto pohybu lze například využít přidržovače nebo zdrsnění povrchu ohybníku. Z důvodu, že se jedná o nejdražší část celého nástroje, je vhodnější u ní zvolit vyšší tvrdost materiálu nebo ji případně vyrobit z konstrukční oceli v kombinaci s vložkou z oceli nástrojové (obr. 41).



Obr. 41 Vložkovaný ohybník a ohybnice [32]

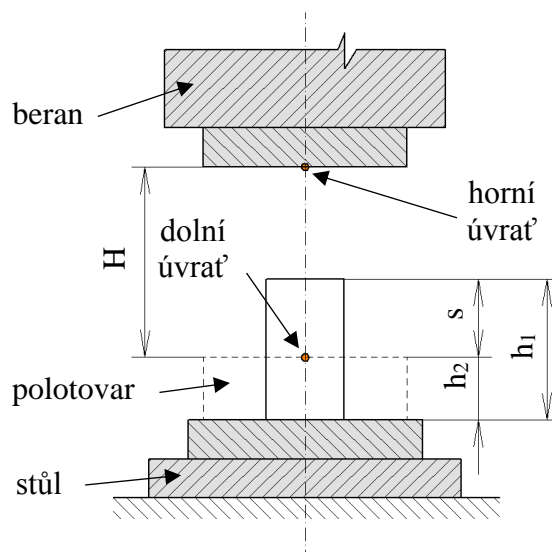
Další funkční částí nástroje je ohybník, jehož poloměr zaoblení r_p by měl odpovídat ohýbané součásti a jeho velikost alespoň minimálnímu poloměru ohybu. Vzhledem k častému opotřebení dochází k úpravě jeho hran kalením či leštěním ($R_a = 0,4 - 0,8 \mu m$).

Tab. 5 Zaoblení hran a hloubka ohybnice [34].

Délka ramene [mm]	Tloušťka materiálu [mm]			
	0,5 až 2,0		2,0 až 4,0	
	L_0 [mm]	r_m [mm]	L_0 [mm]	r_m [mm]
75	25	8	30	10
100	30	10	35	12
150	35	12	40	15

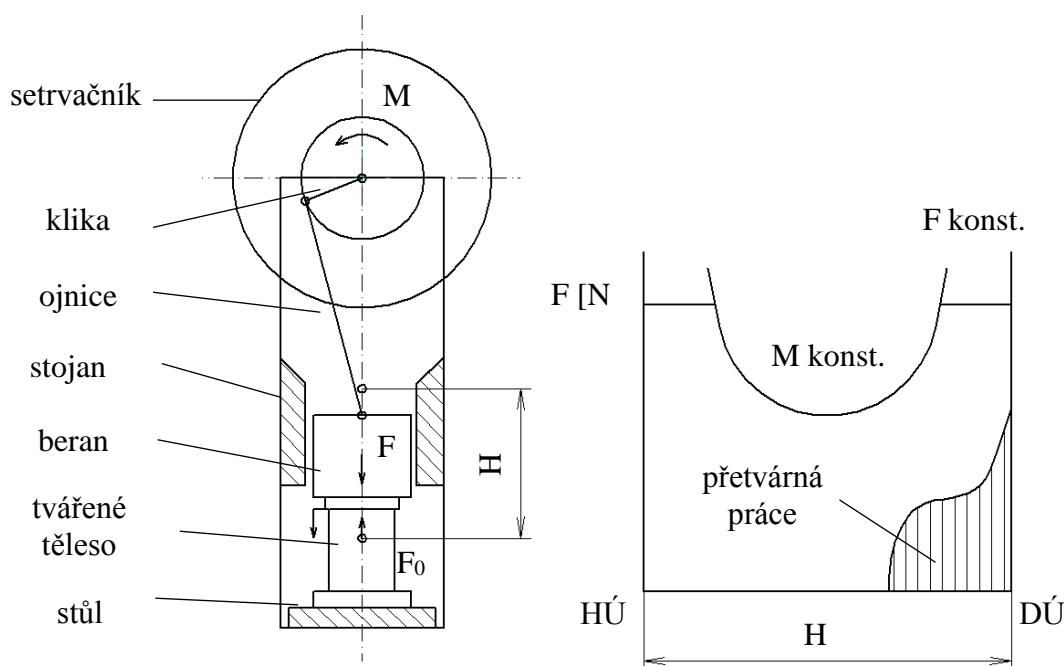
2.5 Tvářecí stroje [50], [51], [52], [53]

Jedná se o zařízení, které působením mechanické síly přetváří polotovar do určitého tvaru bez vzniku třísek. Nejčastěji využívanými jsou s přímočarým pohybem nástroje, který je upevněn na beranu a stolu daného lisu. Princip je zobrazen na obrázku 42, beran stroje sjíždí směrem k výchozímu materiálu, který je vložený do pracovního prostoru nástroje. Při jejich vzájemném dotyku začíná působit takovou tvářecí silou, kterou dochází k překročení meze kluzu a tím k trvalé plastické deformaci. Samotná síla stroje musí však být větší než celková síla potřebná pro všechny jednotlivé operace. Podle druhu použité energie (potenciální nebo kinetická) se dělí na tři skupiny strojů, a to na silové, energetické a zdvihové. Hlavními představiteli, které lze využít pro postupový sružený nástroj s technologiemi stříhání a ohýbání jsou:



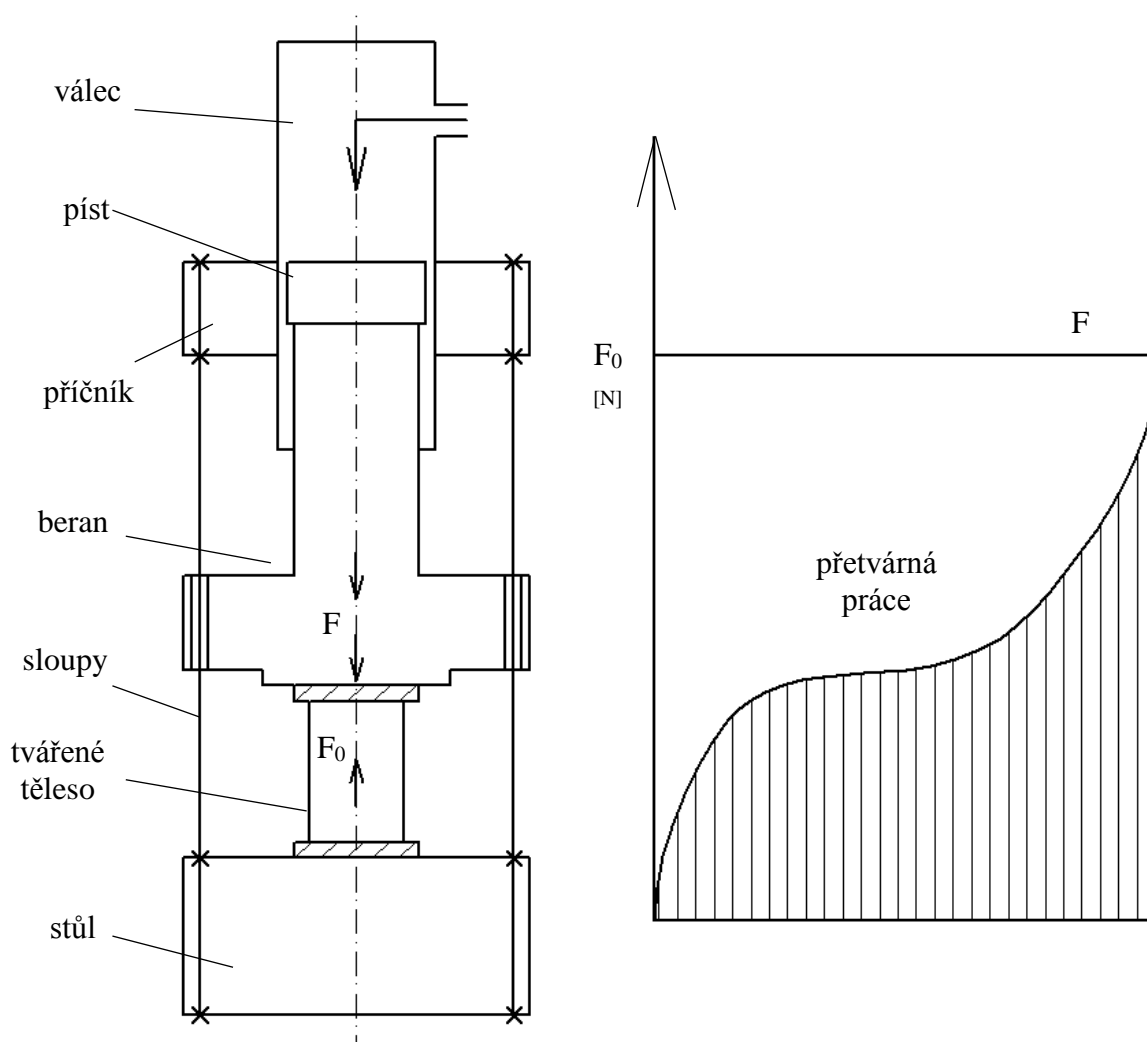
Obr. 42 Schéma tvářecího stroje [53]

- Mechanické lisy – fungují na přenosu síly pomocí hnacího pohonu. Základním typem je klikový mechanismus, který slouží k přeměně rotačního pohybu hřídele na přímočarý. Hlavní výhodou je jejich jednodušší konstrukce, velká výrobnost a konstantní zdvih beranu. Při výběru stroje je nutné znát velikost výrobní série, základní rozměry, tvářecí sílu a práci a použití technologie, dále i počet zdvihů nebo rozměry pracovního stolu. Nevýhodou je působení maximální síly až těsně před dolní úvratí (dolním nástrojem), viz obr. 36, kde je zobrazen i průběh síly. S tím souvisí i neschopnost tvářet velkou silou po delší dráze a vyšší náchylnost na přetížení stroje. Na obrázku 43 je zobrazen výstředníkový lis (vzniká odvozením od klikového), který umožňuje měnit i zdvih beranu. Dalšími typy jsou například lisy kolenové nebo šroubové.



Obr. 43 Schéma výstředníkového lisu [50]

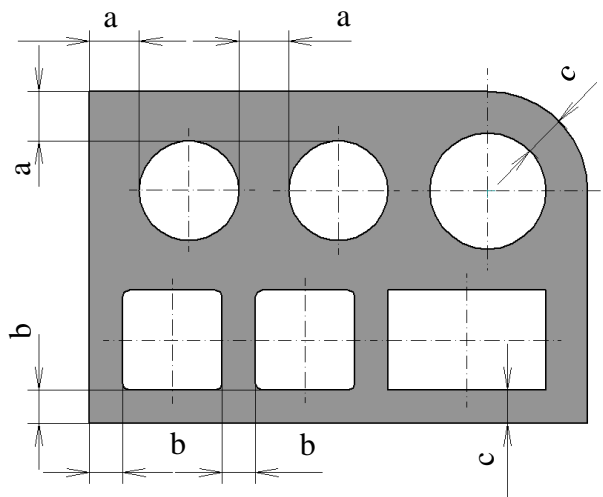
- Hydraulické lisy – pracují na principu rovnoměrného šíření tlaku v provozních kapalinách (vodní emulze nebo olej). Rozdělují se do několik skupin dle konstrukce (vertikální, horizontální), dle použitého pohonu (s přímým, s akumulátorovým) nebo například dle jejich použití či technologie. Jejich hlavní výhodou je možnost zatížení konstantní silou (lze v případě potřeby regulovat) po celé dráze zdvihu (obr. 44). Dosahují vysokých tvářecích sil na dlouhé dráze při stejné rychlosti beranu. Dalšími výhodami jsou úprava pracovního zdvihu dle potřeby (není nutná velká tuhost stroje), úprava rychlosti a například mechanizace a automatizace celého výrobního procesu. Mezi nevýhody patří složitější konstrukce hydraulického pohonu, horší údržba, nižší účinnost a vyšší výrobní náklady.



Obr. 44 Schéma výstředníkového lisu [30]

2.6 Technologičnost součásti [26], [28], [29], [32], [44], [54], [55], [56]

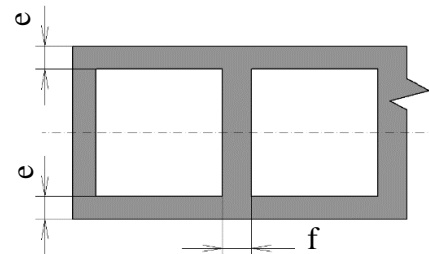
Technologičnost neboli technická příprava součásti je jednou z nejdůležitějších fází celého procesu, jejímž úkolem je zajistit kvalitu, plynulost a funkčnost výroby při její maximální hospodárnosti a efektivnosti. Cílem je navrhnout takový postup, který bude vyhovovat daným požadavkům a zároveň zamezí možnému poškození postupového nástroje či stroje. Obecně se doporučuje u součásti zvolit co nejjednodušší tvary, vhodně vybrat materiál a nevyžadovat vysoký stupeň přesnosti a jakosti povrchu. Vzhledem k velikosti série je nutné zohlednit i počet a složitost operací. S ohledem na použité technologie je pro každou z nich stanoveno několik základních pravidel.



Obr. 45 Vzdálenost mezi otvory [44]

- Stříhání:

- materiál – zvolit vhodný, tvárný, nepředepisovat drsnosti povrchu (běžná hodnota $Ra\ 3,2 \div 6,4\ \mu m$) nebo toleranci kolmosti ploch,
- minimální velikost otvorů – navrhnout v závislosti na tloušťce a druhu materiálu (pro měkké materiály se při prostřihování doporučuje nejmenší průměr $1,0 \cdot s$, pro tvrdší $1,5 \cdot s$),
- poloha otvorů – umístit od kraje výstřižků nebo mezi sebou nejméně do vzdálenosti $a \geq 0,8 \cdot s$; $b \geq 1,0 \cdot s$, $c \geq 1,5 \cdot s$ (obr. 45), a to v závislosti na druhu materiálu (pro měkké materiály nutnost zvětšit hodnoty o 20 % u tloušťky do $\leq 1,50\ mm$, u silnějších plechů o 10-15 %),
- tvar výstřižku – zohlednit jeho funkční plochy a v případě potřeby upravit (nejlepší volbou jsou rovnoběžníkové, trojúhelníkové či osově symetrické tvary, které lze skládat na nástřihovém plánu k sobě za účelem získání vyššího využití materiálu, u kruhových průřezů dochází akorát ke zvýšení odpadu),
- šířka výstřižků nebo vyčnívajících částí – zvýšit minimálně na $1,5 \cdot s$ materiálu
- rozložení na páse plechu – zvolit velikost můstků podle diagramů, viz příloha 1 nebo dle obrázku 46 a tabulky 6.



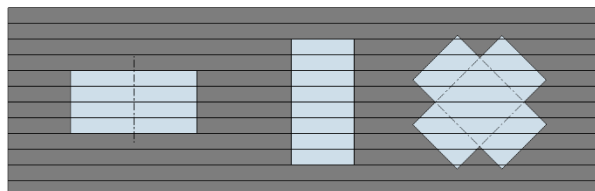
Obr. 46 Velikost můstků [44]

Tab. 6 Stanovení můstků odpadu [44]

Tloušťka materiálu [mm]	Šířka materiálu [mm]			
	100 až 200		200 až 300	
	e	f	e	f
1,5	3,5	4,3	4,5	5,4
1,8	4,0	4,3	4,7	5,6
2,0	4,2	5,0	5,0	6,0
2,2	4,2	5,2	5,2	6,2
2,5	4,2	5,2	5,3	6,3

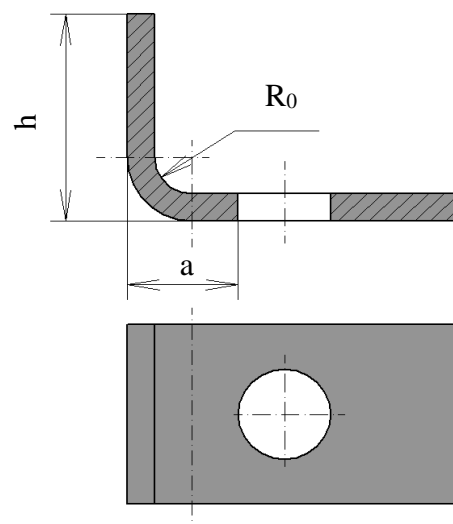
- Ohýbání:

- osa ohybu – orientovat kolmo ke směru vláken z důvodu možného praskání vlivem anizotropie (rozdílné mechanické vlastnosti v různých směrech materiálu například u válcování, obr.47), při jiném natočení je nutné zvětšit poloměr ohybu alespoň 1,5 – 2krát,

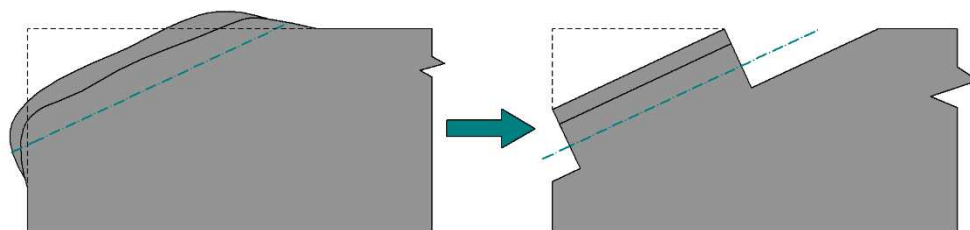


Obr. 47 Poloha osy ohybu vzhledem ke směru válcování [54]

- úhel odpružení – snížit zvolením nejmenšího možného poloměru ohybu (větší než minimální poloměr) nebo použít ohyb s kalibrací,
- délka ramene „h“ - dodržet minimální hodnotu (pro $R_0 > 1 \text{ mm} \rightarrow h \geq (2,5 - 3) \cdot s$),
- stejná ramena – zabránit vzniku rozdílných délek kvůli posunutí polotovaru (je možné použít přidržovač nebo například závěsné kolíky),
- poloha otvorů – nutno umístit do optimální vzdálenosti „a“ od hrany ohybu, musí však platit $a \geq R_0 + 2 \cdot s$ (obr. 48),
- rizika procesu – vhodně upravit či eliminovat a předejít tak případným problémům (počet ohybů by měl být co nejmenší, vhodnější je ohýbání na jednu stranu, zamezení posunu...),
- osa ohybu – směřovat kolmo k obrysu či okrajům výrobku (obr. 49),



Obr. 48 Vzdálenost otvorů od ohybu [29]



Obr. 49 Přizpůsobení výchozího polotovaru pro ohýbání [29]

- rozměry ohýbané součásti – netolerovat na místech, na kterých to není zapotřebí (dosažitelné tolerance úhlu ohybu při 90° pro běžné ohýbání jsou v tab. 7), připouští se i ztenčení materiálu o 20%

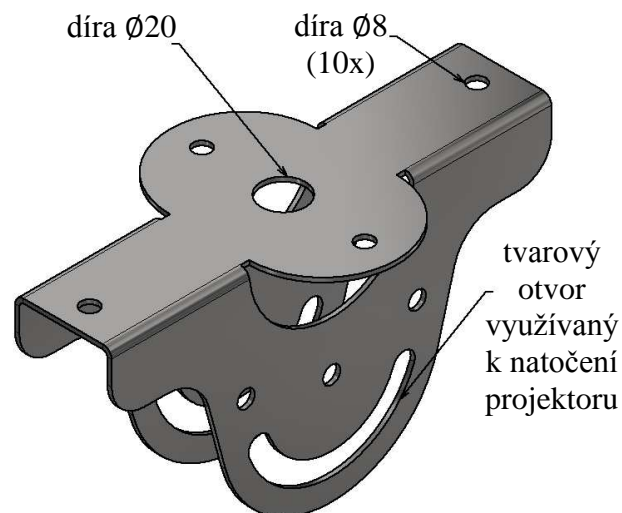
Tab. 7 Tolerance úhlu ohybu [29]

Materiál	Poměrný poloměr ohybu R_0 / s		
	< 1	1 až 2	2 až 4
Měkká ocel	$\pm 15'$	$\pm 30'$	$\pm 1^\circ$
Tvrdá ocel	$\pm 30'$	$\pm 1,5^\circ$	$\pm 3^\circ$

3 NÁVRH ŘEŠENÍ

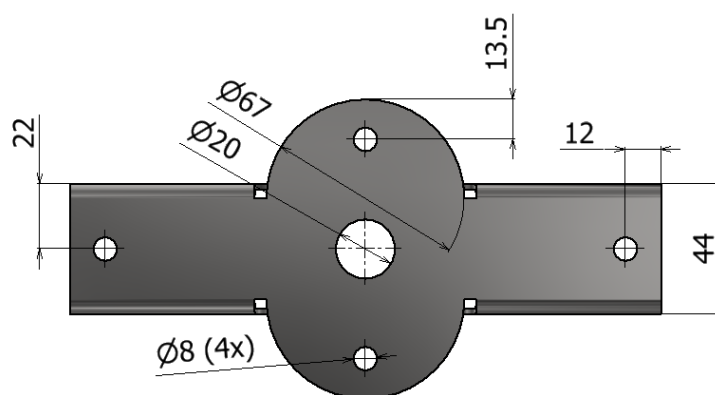
Řešenou součástí je držák projektoru (obr. 50), který bude vyráběn prostřednictvím postupového sruženého nástroje s využitím technologií stříhání a ohýbání. Jako materiál bude použita nelegovaná ocel 11 321 o tloušťce 2 mm, která vzhledem k velikosti série splňuje všechna požadovaná kritéria.

Samotný díl se skládá ze základny a dvou ohybů s úhlem 90° a délkou 110 mm. Díky použití nástroje s vodicími sloupky a přidržovačem je dodržena požadovaná přesnost výstřižků v rozmezí IT9 ÷ IT11. I přesto, že vzhledem k nižším rozměrovým či geometrickým nárokům není kromě souososti otvorů na ohnutých částech předepsaná žádná jiná tolerance, je zapotřebí zachovat mezní úchytky u ostatních rozměrů dle ISO 2768 - mK. Z hlediska optimální výrobitelnosti a technologičnosti je důležité se řídit předepsanými pravidly u jednotlivých technologií.



Obr. 50 Model držáku

U stříhání by měla nejmenší velikost kruhových otvorů odpovídat 2 mm (obr. 51) a jejich vzdálenost mezi sebou nebo od okraje dílu $a \geq 1,6$ mm.



Obr. 51 Vzdálenosti jednotlivých otvorů včetně základních rozměrů

U ohýbání je prvním kritériem minimální délka ramene, která musí být pro $R_0 = 3$ mm minimálně $h \geq 6$ mm a ověření vzdálenosti otvorů od ohybu, kdy musí platit dle obr. 48, že $a \geq 7,0$ mm. Další důležitou kontrolou je velikost minimálního poloměru ohybu dle (2.9):

$$R_{min} = c \cdot s = 0,55 \cdot 2,0 = 1,2 \text{ mm}$$

kde: c – součinitel zvolen 0,55 z rozsahu 0,5 – 0,6 [-]

Na základě všech předepsaných podmínek a porovnáním vyráběné součásti (obr. 51) lze říct, že konstrukční návrh plně vyhovuje všem výrobním požadavkům a splňuje podmínky technologičnosti.

3.1 Rozvinutý tvar dílu

Stanovení délky polotovaru je důležitým parametrem při návrhu výchozího polotovaru, který se spočítá jako součet rovných a ohnutých úseků dané součásti (obr. 52). Při výpočtu délky ohnutých úseků je zapotřebí počítat i s neutrální osou, která se posouvá směrem k vnitřnímu ohybu a určí se dle (2.5):

$$\rho_n = R_0 + x \cdot s = 3,0 + 0,44 \cdot 2,0 = 3,88 \text{ mm}$$

kde: x – součinitel posunutí neutrální osy určený z tab. 2 dle poměrů velikosti ohybu a síly materiálu (pro $R_0/s = 3,0/2,0 = 1,50 \rightarrow x = 0,44$)

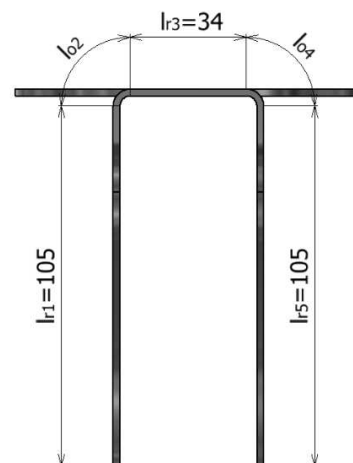
Z důvodu, že daná součást se skládá ze dvou stejných ohybů, platí pro každý z nich i stejná velikost poloměru neutrální osy. Délka ohnutého úseku se poté stanoví dle (2.6):

$$l_{o2} = l_{o4} = \frac{\pi}{180} \cdot \gamma \cdot \rho_n = \frac{\pi}{180} \cdot 90 \cdot 3,88 = 6,095 \text{ mm}$$

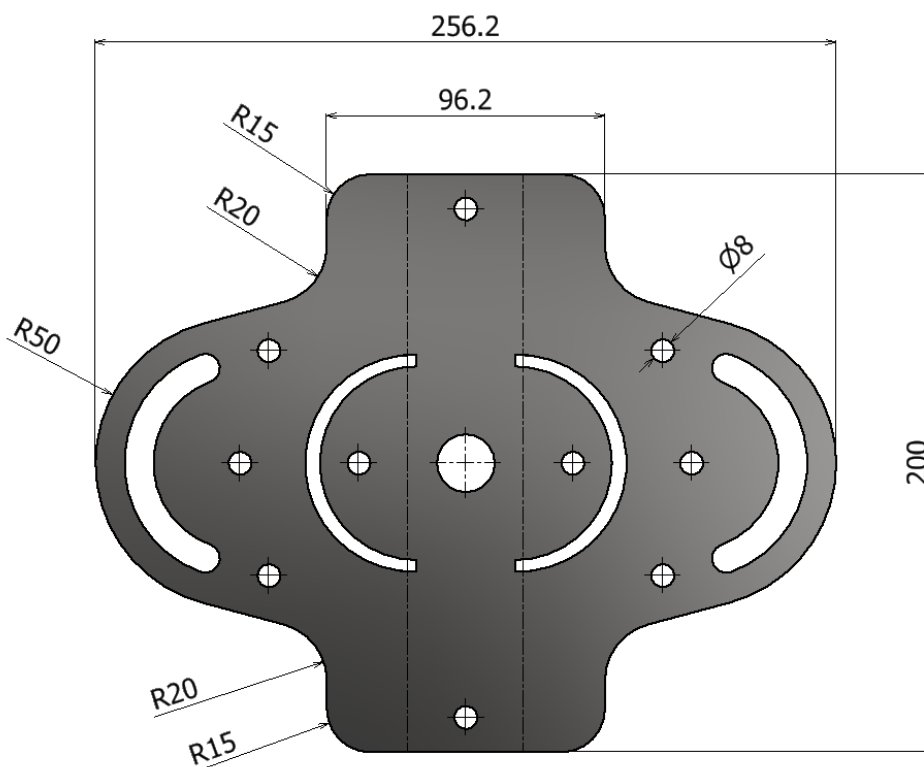
Celková délka rozvinutého tvaru se vypočítá pomocí (2.7):

$$\begin{aligned} l_c &= \sum_{i=1}^n l_{ri} + \sum_{j=1}^m l_{oj} = l_{r1} + l_{r3} + l_{r5} + l_{o2} + l_{o4} \\ &= 105 + 34 + 105 + 6,095 + 6,095 = 256,19 \text{ mm} \end{aligned}$$

Vzhledem k požadavkům výroby a přesnosti součásti se výsledná hodnota rozvinutého tvaru zaokrouhlí na hodnotu 256,2 mm (obr. 53).



Obr. 52 Délky jednotlivých úseků

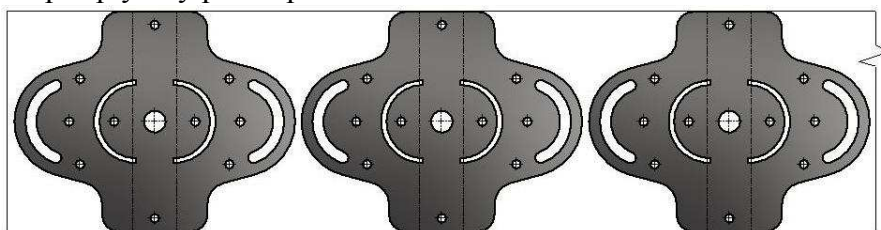


Obr. 53 Rozvinutý tvar součásti

3.2 Rozmístění výstřižků

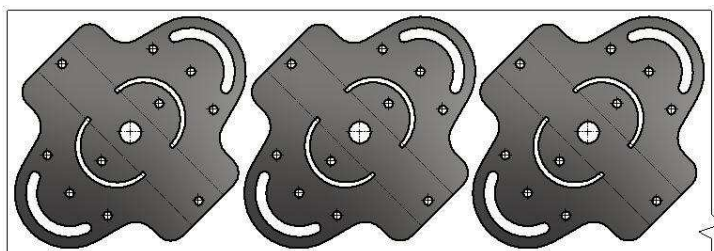
Po stanovení výchozích rozměrů rozvinutého tvaru součásti je zapotřebí navrhnout i optimální rozmístění výstřižků na páse plechu. S ohledem na velikost série je hlavním cílem zvolit takové rozvržení, při kterém se zaručí dodržení předepsaných požadavků za vzniku minimálního odpadu materiálu. V tomto případě lze uvažovat o jednořadém rozmístění s využitím podélného, vstřícného nebo příčného natočení. Jednotlivé varianty jsou:

- Příčné řešení (obr. 54) – se využívá u ohybů, které se provádí převážně v jednom směru. Hlavní výhodou je zde natočení jejich os o 90° vzhledem ke směru vláken vzniklých při válcování. Na druhou stranu je nevýhodou složitá konstrukce nástroje, která by musela být upravena pro plynulý posun polotovaru.



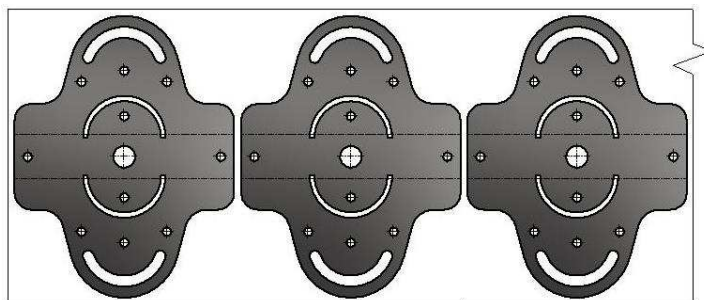
Obr. 54 Příčné rozložení

- Vstřícné řešení (obr. 55) – se používá v případě vícero ohybů v různých směrech a provádí se pootočením součásti o 45° . Při tomto řešení by opět byla hlavní nevýhodou složitost nástroje, protože by muselo dojít ke zbytečně velkému zdvihu z důvodu ohýbání dlouhých ramen součásti.



Obr. 55 Vstřícné rozložení

- Podélné řešení (obr. 56) – je oproti příčnému méně vhodné, protože osy ohybů jsou zde rovnoběžné se směry vláken. Při této variantě může při určitém poloměru dojít k porušení materiálu praskáním na vnější straně ohybu. Platí zde pravidlo, že nejmenší poloměr ohybu musí být alespoň $1,5 \div 2x$ větší, než je hodnota minimálního poloměru. U tohoto způsobu je výhodou plynulý posun plechu v postupovém nástroji, a tedy i jednoduchost celé konstrukce.



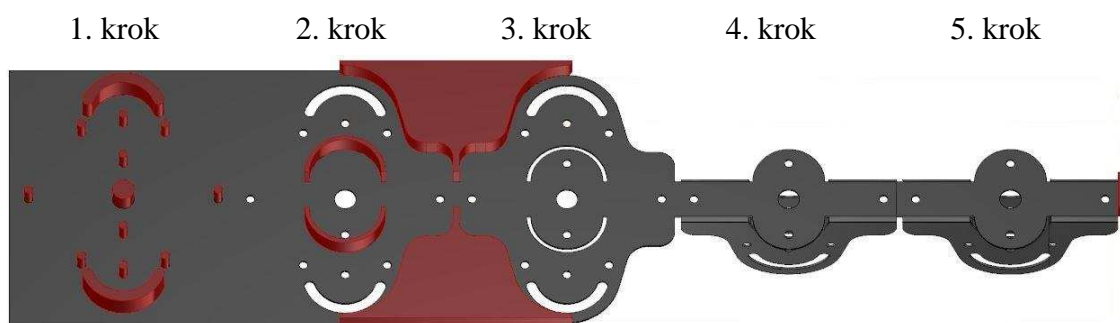
Obr. 56 Podélné rozložení

Po vyhodnocení všech výhod a nevýhod je patrné, že nejlepší volbou pro celkovou výrobu součásti bude metoda podélného řešení, ale pouze v případě splnění dvojnásobného poloměru ohybu, než je hodnota minimálního. Podmínka v našem případě vyhovuje ($R_0 = 3 \text{ mm}$).

3.3 Volba výrobního postupu

Dalším bodem při návrhu postupového sruženého nástroje je zvolení výrobního postupu, který je založen hlavně na požadavcích na produkt (například rozměrová nebo geometrická přesnost nebo směr otřepů), výrobní sérii a může se lišit tvarem a uložením nástrojů. Hlavním problémem je zde navržení samotných tvarů, dále jejich umístění během celého procesu a určení optimálního počtu kroků. Vyhodnocení se poté provádí na základě počtu fází, momentového vyvážení a stability pásu. Na základě zvolených technologií stříhání a ohýbání jsou jednotlivé varianty následující:

- Varianta A (obr. 57) - se skládá z pěti kroků, při kterých dochází nejdříve k vystřihnutí vnitřních otvorů, následně k odstříhnutí obrysu, ohnutí součásti a na závěr k odstřížení celé součásti.

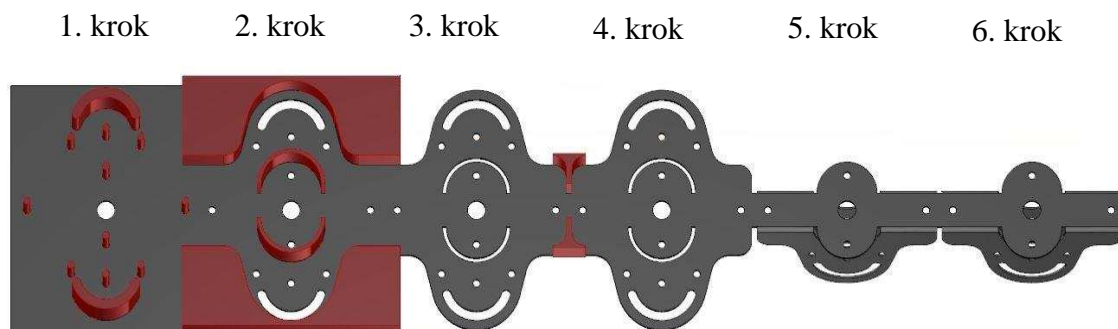


Obr. 57 Varianta A

- 1. krok – vystřihnutí všech vnitřních otvorů o průměru 8 mm, dále středového otvoru o průměru 20 mm a dvou krajních oblouků
- 2 - 3. krok – zahledání dvěma hledáčky o průměru 8 mm, vystřihnutí vnitřních oblouků a odstřížení obrysů dílů
- 4. krok – ohnutí součásti směrem dolů
- 5. krok – odstřížení od pásu plechu

Hlavní výhodou je kratší délka nástroje, dobrá stabilita pásu a jednoduché přemístění dílu během celého procesu. Mezi nevýhody patří umístění velkého množství střížníků a jejich těsný kontakt v prvním kroku, kde mohou nastat problémy s jejich upnutím, a složitost střížníku v kroku druhém.

- Varianta B (obr. 58) - má oproti předchozímu postupu o jeden krok navíc. Opět zde nejdříve dochází k vystřihnutí vnitřních otvorů, dále k odstříhnutí obrysu součásti, vystřihnutí středového napojení a následně k ohnutí a odstřížení od pásu plechu.

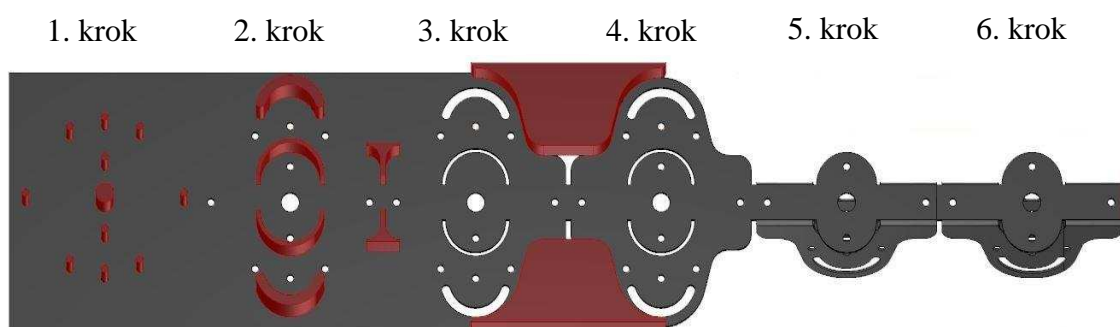


Obr. 58 Varianta B

- 1. krok – vystřížení všech vnitřních otvorů o průměru 8 mm a dvou krajních oblouků
- 2. krok – zahledání dvou hledáček, odstřížení obrysů součásti a vystřížení vnitřních oblouků
- 3 - 4. krok – odstřížení středového napojení
- 5. krok – ohnutí součásti směrem dolů
- 6. krok – odstřížení od pásu plechu

Hlavní výhodou je zde zjednodušení velkého střížníku a zvětšení středového napojení pro větší stabilitu plechu. Mezi hlavní nevýhody patří špatné rozložení střížníků a jejich umístění v prvním a druhém kroku, které mohou vést k rozměrovým nepřesnostem.

- Varianta C (obr. 59) – probíhá obdobným stylem jako předchozí dvě varianty. Nejdříve dochází k vystřížení kruhových otvorů, vnějších a vnitřních oblouků, středového napojení a poté k odstříhnutí obrysů součásti. Na závěr k ohybu a k finálnímu odstřížení.



Obr. 59 Varianta C

- 1. krok – vystřížení všech vnitřních otvorů o průměr 8 mm a středového otvoru o průměru 20 mm
- 2. krok – vystřížení krajních a středových oblouků a zároveň i středového napojení s využitím hledáček pro přesné navedení
- 3 - 4. krok – odstřížení obrysů součásti
- 5. krok – ohnutí součásti směrem dolů
- 6. krok – odstřížení od pásu plechu

Třetí varianta má oproti předchozím vhodnější rozložení střížníků po celé délce pásu plechu, které umožní jejich bezproblémové upnutí. Další výhodou je zajištění dobré stability pásu plechu.

Po zhodnocení jednotlivých výhod a nevýhod u předchozích výrobních postupů je vybrána varianta C, kdy se celý proces výroby držáku projektoru uskuteční v šesti krocích. Z důvodu ohýbání velkého ramene je odstřížení finálního tvaru řešeno až v operaci následující. Ohyb se bude provádět směrem dolů, kdy se ohybník bude nacházet pod pásem plechu a seshora přijíždět ohybnice. Bude zde použit i pružinový přidržovač, který bude zabraňovat nadzvedání plechu a zajistí jeho neměnnou polohu.

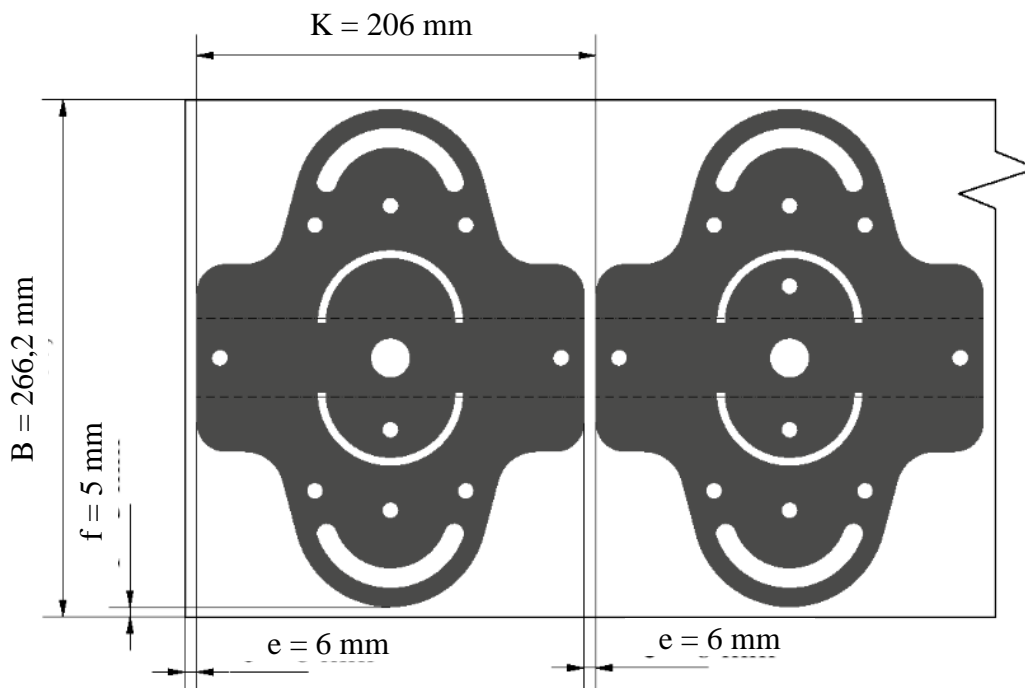
3.4 Volba polotovaru [57]

Po zvolení výrobního postupu je důležité určit i podobu polotovaru, která může být buď ve formě nastříhaného pásu z plechové tabule nebo z navinutého svitku. V obou případech je však nutné počítat i se způsobem, jakým budou dodávány do výrobního stroje. V prvním je uvažováno s tabulovými nůžkami pro dělení materiálu a s následnou manipulací s jednotlivými pásy plechu (ručně, robotem) a ve druhém s linkou zahrnující odvíjecí, rovnací a podávací zařízení. Nejdříve je však nutné stanovit velikost šířky odpadu a poté dopočítat procentuální využití plechu pro každou z uvedených možností. Jednotlivé hodnoty se určí dle obrázku 46 a tabulky 4:

- velikost můstku mezi jednotlivými výstřižky pro tloušťku materiálu 2 mm a šířku 266,2 mm je zvoleno $e = 6$ mm
- vzdálenost výstřižku od okraje plechu $f = 5$ mm
- velikost kroku K se poté určí jako (obr. 60):

$$K = l + e = 200 + 6 = 206 \text{ mm}, \quad (3.1)$$

kde: l – délka polotovaru [mm]



Obr. 60 Velikost odpadu

Ke zvoleným rozměrům mám možnost zvolit:

- Příčné dělení plechových tabulí:

Výchozí rozměry jsou zvoleny 1500 x 3000 x 2 dle nabídky od výrobce:

- Šířka nastříhaného pásu: $B = 266,2$ mm
- Délka pásu $L_p = 1\ 500$ mm

Procentuální využití příčně dělené plechové tabule dle vztahu (2.4):

$$\eta = \frac{n_c \cdot S_v}{S_{pl}} \cdot 100 = \frac{77 \cdot 33\ 975,64}{4\ 500\ 000} \cdot 100 = 58,14\%,$$

kde: n_c – počet výstřižků z jedné tabule plechu

$$n_c = n_p \cdot n_v = 7 \cdot 11 = 77 \text{ dílů}, \quad (3.2)$$

Vzhledem k tomu, že lze počítat pouze celé výstřižky, je zapotřebí danou hodnotu zaokrouhlit na nejbližší nižší celé číslo, lze tedy vystříhnout 77 výstřižků.

kde: n_p – počet pruhů plechu

$$n_p = \frac{L}{B} = \frac{3\,000}{266,2} = 11,27 \text{ pruhů} \quad (3.3)$$

Jelikož je zapotřebí celých pruhů, je počet zaokrouhlen na 11 pruhů.

n_v – počet výstřižků z jednoho pásu plechu

$$n_p = \frac{L_p}{K} = \frac{1\,500}{206} = 7,28 \text{ výstřižků} \quad (3.4)$$

Počet výstřižků je zaokrouhlen na 7.

S_v – plocha jednoho výstřižku – hodnota určena pomocí programu Inventor

$$S_v = 33\,975,64 \text{ mm}^2$$

S_{pl} – celková plocha jedné tabule plechu

$$S_{pl} = \check{s} \cdot L = 1\,500 \cdot 3\,000 = 4\,500\,000 \text{ mm}^2 \quad (3.5)$$

Potřebný počet tabulí pro výrobní sérii $Q = 250\,000$ kusů:

$$n_s = \frac{Q}{n_c} = \frac{250\,000}{77} = 3\,246,75 \text{ tabulí plechu} \quad (3.6)$$

Protože je nutné dodat celou sérii, je zapotřebí obstarat 3 247 tabulí plechu. Procentuální využití příčného dělení vychází 58,14 %.

- Podélné dělení plechových tabulí:

Výchozí rozměry jsou zvoleny 1500 x 3000 x 2 dle nabídky od výrobce:

- Šířka nastříhaného pásu: $B = 266,2$ mm

- Délka pásu $L_p = 3\,000$ mm

Procentuální využití podélně dělené plechové tabule dle vztahu (2.4):

$$\eta = \frac{n_c \cdot S_v}{S_{pl}} \cdot 100 = \frac{70 \cdot 33\,975,64}{4\,500\,000} \cdot 100 = 52,85\%,$$

kde: n_c – počet výstřižků z jedné tabule plechu

$$n_c = n_p \cdot n_v = 5 \cdot 14 = 70 \text{ dílů} \quad (3.7)$$

Vzhledem k tomu, že lze počítat pouze celé výstřižky, je zapotřebí danou hodnotu zaokrouhlit na nejbližší nižší celé číslo, lze tedy vystříhnout 70 výstřižků.

kde: n_p – počet pruhů plechu

$$n_p = \frac{\check{s}}{B} = \frac{1\,500}{266,2} = 5,64 \text{ pruhů} \quad (3.8)$$

Jelikož je zapotřebí celých pruhů, je počet zaokrouhlen na 5 pruhů.

n_v – počet výstřižků z jednoho pásu plechu

$$n_p = \frac{L_p}{K} = \frac{3\,000}{206} = 14,56 \text{ výstřižků} \quad (3.9)$$

Počet výstřižků je zaokrouhlen na 14.

Potřebný počet tabulí plechu pro výrobní sérii $Q = 250\,000$ kusů:

$$n_s = \frac{Q}{n_c} = \frac{250\,000}{70} = 3\,571,43 \text{ tabulí plechu}$$

Výslednou hodnotu je nutné opět zaokrouhlit na nejbližší vyšší číslo, je zapotřebí 3 572 tabulí plechu. Procentuální využití podélného dělení je 52,85 %.

- Pásky plechu ze svitku:

Rozměry výchozího plechového svitku jsou určeny dle nabídky od výrobce:

- Šířka svitku: $B = 266,2 \text{ mm}$
- Vnitřní průměr svitku: $d_{sv} = 510 \text{ mm}$
- Vnější průměr svitku: $D_{sv} = 1\,200 \text{ mm}$

Procentuální využití svitku plechu dle vztahu (2.4):

$$\eta = \frac{n_v \cdot S_v}{S_{pl}} \cdot 100 = \frac{2\,249 \cdot 33\,975,64}{123\,343\,956,3} \cdot 100 = 61,95\%,$$

kde: n_v – počet výstřížků ze svitku

$$n_v = \frac{l_{sv}}{K} = \frac{463\,350,7}{206} = 2\,249,3 \text{ dílů} \quad (3.10)$$

Vzhledem k tomu, že lze počítat pouze celé výstřížky, je zapotřebí danou hodnotu zaokrouhlit na nejbližší nižší celé číslo, lze tedy vystříhnout 2 249 výstřížků.

S_v – plocha jednoho výstřížku – hodnota určena pomocí programu Inventor

$$S_v = 33\,975,64 \text{ mm}^2$$

S_{pl} – plocha svitku plechu

$$S_{pl} = l_{sv} \cdot B = 463\,350,7 \cdot 266,2 = 123\,343\,956,3 \text{ mm}^2, \quad (3.11)$$

kde: l_{sv} – délka pásu ze svitku

$$l_{sv} = \frac{m_{sv}}{\rho \cdot t \cdot B} \quad (3.12)$$

$$= \frac{1\,936,5}{7,85 \cdot 10^{-6} \cdot 2,0 \cdot 266,2} = 463\,350,7 \text{ mm}$$

m_{sv} – hmotnost svitku

$$m_{sv} = \frac{D_{sv}^2 - d_{sv}^2}{4} \cdot \rho \cdot \pi \cdot B \quad (3.13)$$

$$= \frac{1200^2 - 510^2}{4} \cdot 7,85 \cdot 10^{-6} \cdot \pi \cdot 266,2 = 1\,936,5 \text{ kg}$$

Potřebný počet svitků vzhledem k výrobní sérii $Q = 250\,000$ kusů:

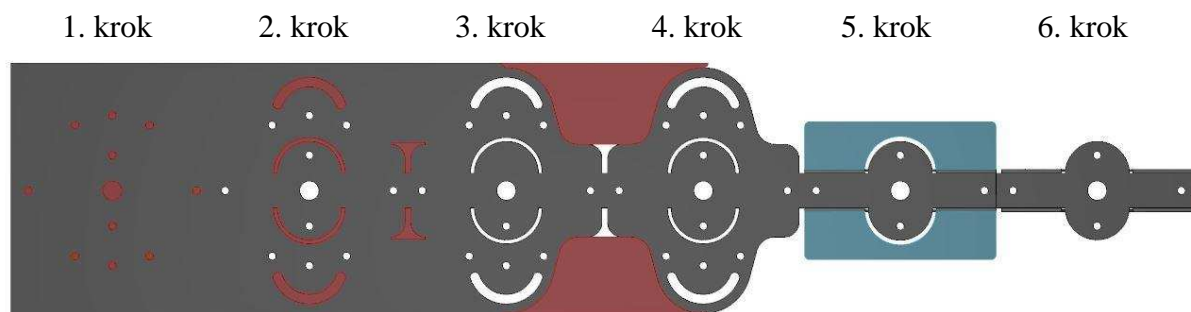
$$n_s = \frac{Q}{n_v} = \frac{250\,000}{2\,249} = 111,16 \text{ svitků}$$

Výsledná hodnota je opět zaokrouhlena na celé číslo, je zapotřebí zajistit 112 svitků pro výrobu celé výrobní série. Procentuální využití daného typu polotovaru je 61,95 %.

S ohledem na velikost série a na procentuální využití materiálu je zvolena výroba z plechového svitku, který se bude odvíjet za pomoci přídatných zařízení, díky kterým bude umožněn rychlejší a hladší průběh dodávání materiálu bez nutnosti ruční manipulace.

3.5 Tvářecí síla a práce [58]

Pro správnou konstrukci postupového sduženého nástroje a volbu vhodného tvářecího stroje je nutné vypočítat velikost všech střížných a ohýbacích sil, které jsou během celého procesu využity.



Obr. 61 Tvary jednotlivých střížníků a ohybníků

Je tedy zapotřebí stanovit jednotlivé dílčí hodnoty:

- Proces stříhání – jednotlivé stříhací síly se vypočítají dle vztahu (2.12):
 - kruhový střížník o průměru 8 mm (obr. 60a):

$$F_{s1} = n \cdot 0,8 \cdot R_m \cdot s \cdot l = 1,35 \cdot 0,8 \cdot 410 \cdot 2 \cdot 25,133 = 22\,257,79\,N,$$
 kde: n – koeficient otupení nástroje zvolen 1,35 z rozmezí 1,2-1,5 [-]
 R_m – mez pevnosti zvolena 410 MPa z rozsahu 270-410 MPa
 l – délka stříhaného tvaru určená pomocí programu Inventor [mm]
 - kruhový střížník o průměru 20 mm (obr. 60b):

$$F_{s2} = n \cdot 0,8 \cdot R_m \cdot s \cdot l = 1,35 \cdot 0,8 \cdot 410 \cdot 2 \cdot 62,83 = 55\,642,25\,N$$
 - střížník na stříhání krajního oblouku (obr. 60c):

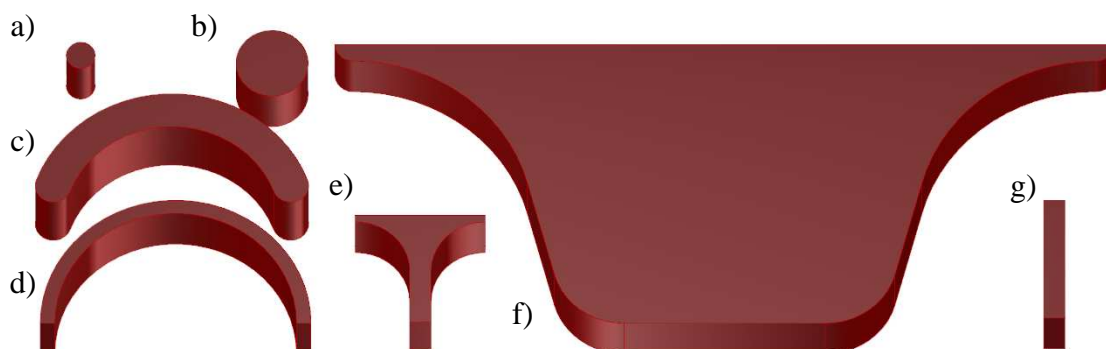
$$F_{s3} = n \cdot 0,8 \cdot R_m \cdot s \cdot l = 1,35 \cdot 0,8 \cdot 410 \cdot 2 \cdot 202,46 = 179\,298,58\,N$$
 - střížník na stříhání vnitřního oblouku (obr. 60d):

$$F_{s4} = n \cdot 0,8 \cdot R_m \cdot s \cdot l = 1,35 \cdot 0,8 \cdot 410 \cdot 2 \cdot 231,05 = 204\,617,88\,N$$
 - střížník na stříhání středového napojení (obr. 60e):

$$F_{s5} = n \cdot 0,8 \cdot R_m \cdot s \cdot l = 1,35 \cdot 0,8 \cdot 410 \cdot 2 \cdot 150,50 = 116\,622,45\,N$$
 - obrysový střížník (obr. 60f):

$$F_{s6} = n \cdot 0,8 \cdot R_m \cdot s \cdot l = 1,35 \cdot 0,8 \cdot 410 \cdot 2 \cdot 312,85 = 277\,059,96\,N$$
 - střížník na oddělení součásti od plechu (obr. 60g):

$$F_{s7} = n \cdot 0,8 \cdot R_m \cdot s \cdot l = 1,35 \cdot 0,8 \cdot 410 \cdot 2 \cdot 38,28 = 33\,900,77\,N$$



Obr. 62 Tvary stříhaných ploch

Celková střižná síla:

$$\begin{aligned} F_{sc} &= 10 \cdot F_{s1} + 1 \cdot F_{s2} + 2 \cdot F_{s3} + 2 \cdot F_{s4} + 2 \cdot F_{s5} + 2 \cdot F_{s6} + 1 \cdot F_{s7} = \\ &= 222\,577,9 + 55\,642,25 + 358\,597,16 + 409\,235,76 + 233\,244,90 \\ &+ 554\,119,92 + 33\,900,77 = \\ &= 1\,867\,318,66 \text{ N} = 1,867 \text{ MN} \end{aligned}$$

Celková střižná práce dle vztahu (2.13):

$$A_s = \lambda \cdot F_{s \max} \cdot s = 0,50 \cdot 1\,867\,318,66 \cdot 0,002 = 1\,867,32 \text{ J}$$

- Ohýbání – vzhledem k tomu, že se na součásti nachází pouze jeden ohyb, je výsledná síla rovna součtu potřebné síly a síly od přidržovače. Pro výpočet je nutné znát poloměr a šířku materiálu a stanoví se dle vztahu (2.14)

➤ ohyb ramen:

$$F_{oU} = \frac{b \cdot s^2 \cdot R_e}{R_0 + s} \cdot (1 + 7 \cdot f) = \frac{200 \cdot 2^2 \cdot 280}{3 + 2} \cdot (1 + 7 \cdot 0,15) = 91\,840 \text{ N}$$

➤ síla od přidržovače:

$$F_p = 0,30 \cdot F_{oU} = 0,30 \cdot 91\,840 = 27\,552 \text{ N}$$

Při konstrukci nástroje bude použito osm tlačných pružin (šest je součástí plovoucího vedení a dvě se nachází v přidržovači umístěném za ohybníci). Z toho důvodu se přidržovací síla počítá jako síla od pružin, které jsou voleny z katalogu firmy Sodemann.

$$\begin{aligned} F_{p1} &= 8 \cdot (L_0 - L_n) \cdot k \\ &= 8 \cdot (114,3 - 60,58) \cdot 93 = 39\,967,68 \text{ N} \end{aligned} \tag{3.7}$$

kde: L_0 – délka bez zatížení [mm]

L_n – maximální délka při zatížení [mm]

k' – tuhost pružiny, od dodavatele dle přílohy 2 zvoleno 93 N/mm

Celková ohýbací síla:

$$F_{oc} = F_{oU} + F_{p1} = 91\,840 + 39\,967,68 = 131\,807,68 \text{ N}$$

Celková ohýbací práce dle vztahu (2.15):

$$A_{oU} = F_{oc} \cdot h \cdot \psi = 131\,807,68 \cdot 0,052 \cdot 0,6 = 4\,112,4 \text{ J},$$

kde: ψ – stupeň plnění, zvolen 0,6 z rozmezí 0,5 ÷ 0,65

Celková tvářecí síla:

$$F_c = F_{sc} + F_{oc} = 1\,867\,318,66 + 131\,807,68 = 1\,999\,126,3 \text{ N}$$

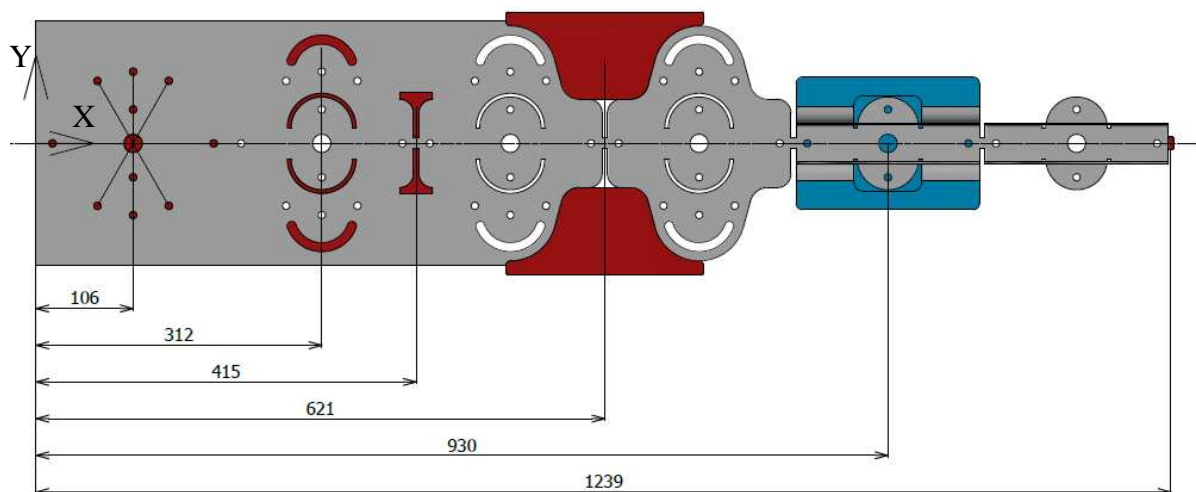
Celková tvářecí práce:

$$A_c = A_s + A_{oU} = 1\,867,32 + 4\,112,4 = 5\,979,72 \text{ J}$$

Celková tvářecí síla byla stanovena na 2,0 MN, ale platí pouze v momentě, kdy by všechny nástroje začaly na materiál působit zároveň. Nejdříve však dochází k dosednutí plovoucího vedení a pružinového přidržovače, následně poté k ohýbání a na závěr k prostřížení jednotlivých otvorů.

3.5.1 Těžiště sil

Při používání postupových sdrůžených nástrojů je důležité znát i výslednici působení všech tvářecích sil, která by měla působit v ose lisu. Jedná se o místo, kde by měla být umístěna stopka pro uchycení do beranu stroje z důvodu zamezení případných nerovností nebo rychlejšímu opotřebení. Pro zjednodušení výpočtu se pomocí programu Autodesk Inventor 2019 nejdříve určena těžiště u stejných operacích (obr. 63) a až poté se dopočítají jeho celkové souřadnice.



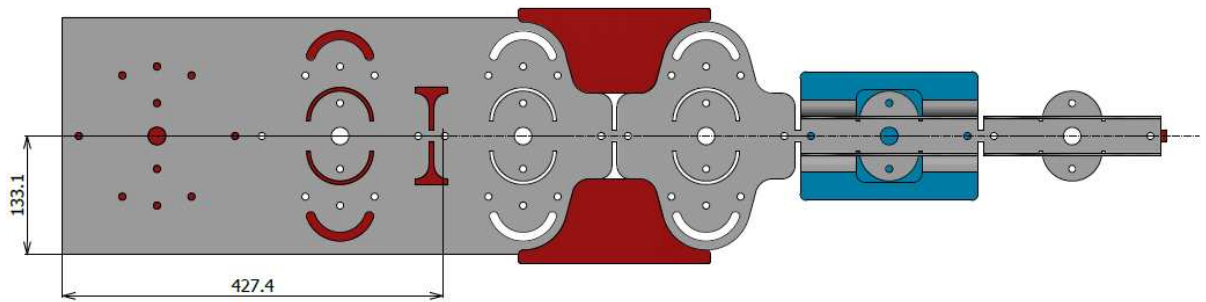
Obr. 63 Určení těžiště sil u jednotlivých operacích

Tab. 8 Těžiště sil

Operace	Poloha v ose x [mm]	Síla [N]	Počet [ks]	Celková síla [N]
kruh. otvor \varnothing 8 mm	106	22 257,79	10	222 577,9
kruh. otvor \varnothing 20 mm	106	55 642,25	1	55 642,25
vnitřní oblouk	312	204 617,88	2	409 235,76
krajní oblouk	312	179 298,58	2	358 597,16
středové napojení	415	116 622,45	2	233 244,90
obrys	621	277 059,96	2	554 119,92
ohyb ramen	930	91 840,00	1	91 840,00
odstřižení	1239	33 900,77	1	33 900,77

Výpočet celkového těžiště v ose x dle tab. 7 a (2.18):

$$\begin{aligned}
 X &= \sum_{i=1}^n \frac{F_i \cdot x_i}{F_i} = \frac{F_1 \cdot a + F_2 \cdot b + F_3 \cdot c + \dots + F_8 \cdot h}{F_1 + F_2 + F_3 + \dots + F_8} = \\
 &= \frac{222\,577,9 \cdot 106 + 55\,642,25 \cdot 106 + 409\,235,76 \cdot 312 + 358\,597,16 \cdot 312 + \\
 &\quad 233\,244,9 \cdot 415 + 554\,119,92 \cdot 621 + 91\,840,0 \cdot 930 + 33\,900,77 \cdot 1239}{222\,577,9 + 55\,642,25 + 409\,235,76 + 358\,597,16 + \\
 &\quad 233\,244,9 + 554\,119,92 + 91\,840,0 + 33\,900,77} \\
 &= 427,415 \text{ mm}
 \end{aligned}$$



Obr. 64 Poloha těžiště sil

Poloha hlavního těžiště se nachází v ose y ve středu plechu a v ose x ve vzdálenosti 427,4 mm od první operace. Vzhledem k velikosti nástroje bude místo stopky zvoleno uchycení pomocí upínek.

3.6 Odpružení

Držák projektoru je tvořen dvěma dlouhými rameny (obr. 65), která se ohýbají do tvaru „U“. S ohledem na snahu materiálu navrátit se zpět do původního tvaru, je nutné provést kontrolu odpružení. Provádí se dle (2.11):

$$\tan \beta_U = 0,75 \cdot \frac{l_m}{k \cdot s} \cdot \frac{R_e}{E} = 0,75 \cdot \frac{17,3}{0,56 \cdot 2,0} \cdot \frac{280}{2,1 \cdot 10^5} = 0,01545$$

$$\rightarrow \beta_U = \tan^{-1}(0,01545) = 0,885^\circ$$

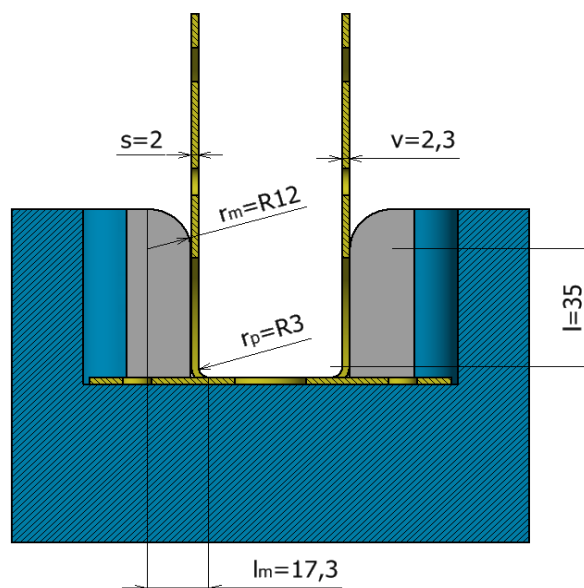
kde: l_m – rameno ohybu [mm]

$$l_m = r_m + r_p + v = 12 + 3 + 1,2 \cdot 2,0 = 17,3 \text{ mm}$$

kde: r_m – poloměr ohybnice, zvoleno 12 mm dle tabulky 4

v – vůle mezi ohybníkem a ohybnicí je určena $1,15s$ z rozsahu $(1,05 \div 1,15) \cdot s$ [mm]

r_p – poloměr ohybu [mm]



Obr. 65 Základní rozměry pro výpočet kontroly

Při procesu ohýbání bude velikost odpružení rovna $0,885^\circ$. Tato hodnota však neodpovídá zvolené výkresové toleranci $\pm 0,5^\circ$, proto je zapotřebí tento efekt eliminovat.

3.7 Volba stroje [59], [60]

Volba vhodného tvářecího stroje se odvíjí od hodnoty celkové síly, kterou je zapotřebí dodat, aby mohlo dojít ke zhotovení požadovaného dílu. V našem případě musí jmenovitá síla lisu být větší než 2,0 MN. Dalšími parametry, které je nutné dodržet jsou velikost sevření, zdvihu a upínacích ploch. Vzhledem k výše uvedeným údajům byl zvolen mechanický klikový lis s označením LDC 250 (obr. 66) od firmy ŠMERAL Brno a.s. Jedná se o dvoubodový tažný lis se stojanem tvaru C, který je vhodný pro operace stříhání i ohýbání. Jeho základní technické parametry jsou zobrazeny v tabulce 8.

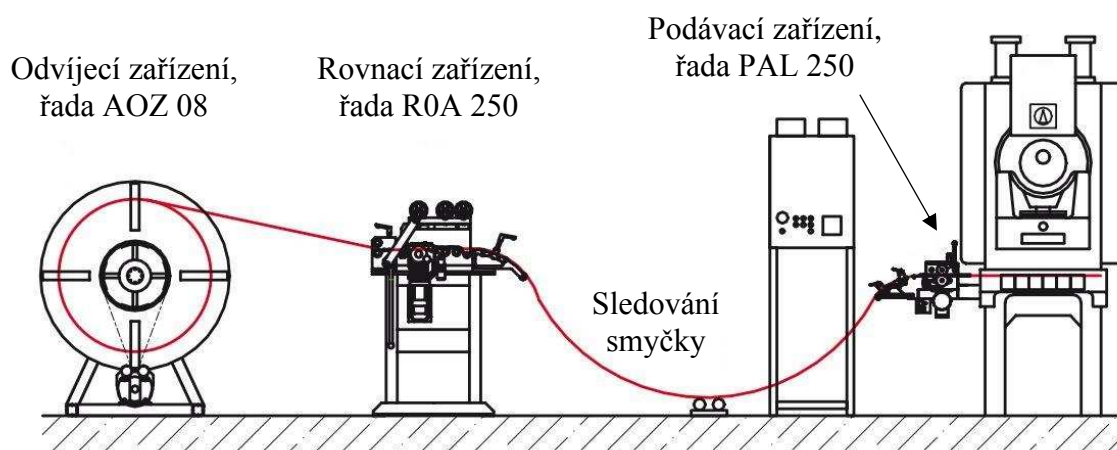
Tab. 9 Technická data klikového lisu LDC 250

Parametry	Jednotky	Hodnota
Jmen. lisovací síla	kN	2 500
Sevření	mm	550
Průchod	mm	2 000
Upínací plocha stolu	mm	2 450 x 880
Upínací plocha beranu	mm	1 990 x 700
Přestavování beranu	mm	120
Zdvih	mm	200
Počet zdvihů	min ⁻¹	38
Celkový výkon	kW	35



Obr. 66 Lis LDC 250 [59]

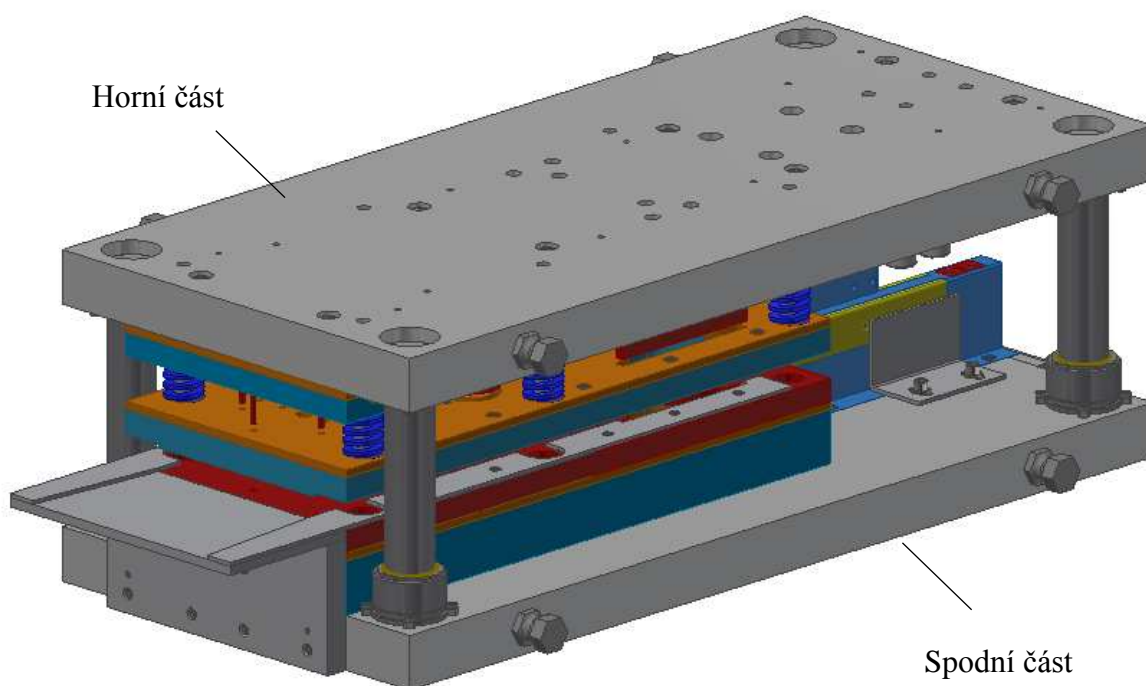
Pro správný chod procesu a zajištění přesného navedení pásu plechu ze svitku do stroje (uvádí se přesnost $\pm 0,1$ mm/1000 mm), je součástí lisu i rovnací a podávací linka ARPL od firmy Attl a spol s.r.o. Továrna na stroje (obr. 67). Každá linka se skládá z odvíjecího systému, rovnacího a programovatelného podávacího zařízení, které byly voleny na základě maximální šířky pásu, viz příloha 3.



Obr. 67 Linka na rovnání pásů ze svitku [60]

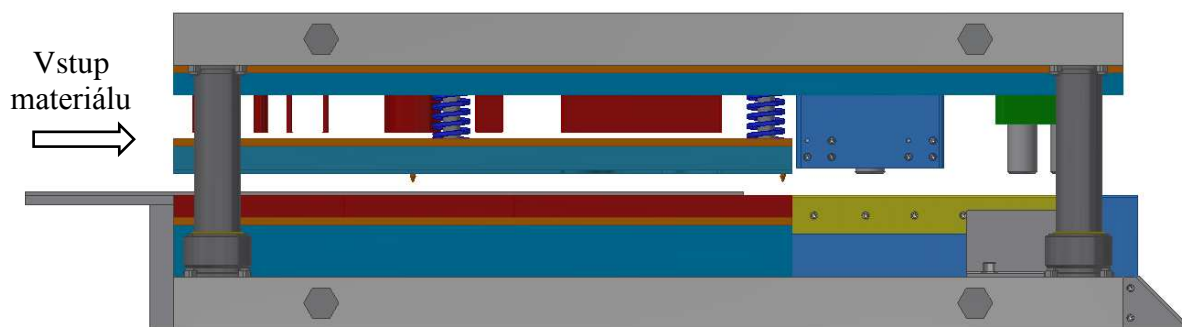
3.8 Konstrukční řešení nástroje

Konstrukce postupového sruženého nástroje se odvíjí od tvaru součásti a jejich vlastností. Po určení základních parametrů jako je zvolení vhodného výrobního postupu (v našem případě zhotovení v šesti krocích s využitím technologií stříhání a ohýbání), výchozího polotovaru a tvářecího stroje, je možné přejít k samotnému návrhu. Nejdůležitější ze všeho je určení správného rozmístění funkčních částí nástroje a zajištění jejich správného upnutí a funkčnosti takovým způsobem, aby po skončení celého výrobního procesu byl vytvořen držák projektoru o požadované rozměrové a geometrické přesnosti.



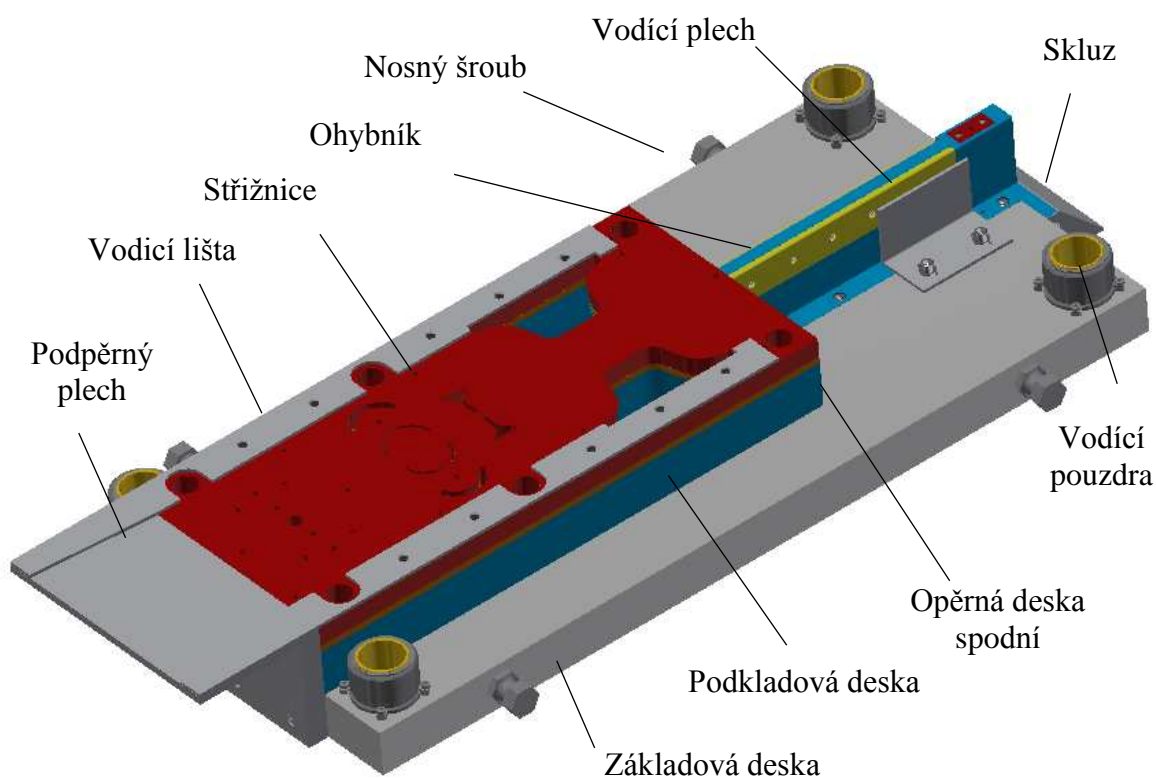
Obr. 68 Postupový sružený nástroj

Celý nástroj se skládá z horní a dolní poloviny (obr. 66), které jsou upevněny upínkami k beranu a stolu lisu. Pro snadnější manipulaci jsou přidány i nosné šrouby. Na začátku procesu dochází k navedení svitku podávací linkou do prostoru nástroje mezi vodící lišty (obr. 67). Poté začíná horní nástroj klesat směrem dolů společně s vodícími sloupci. Nejdříve dochází k vycentrování polohy plechu pomocí hledáček a poté k dosednutí plovoucího vedení. Současně s ním dosedá i pružinový přidržovač umístěný v ohybníci, který slouží pro zajištění polohy plechu. V další fázi dochází k ohýbání ramen součásti a na závěr ke stříhání. Střížníky sjíždějí přes plovoucí vedení do střížnice do hloubky 1 mm. Vzniká odpadový materiál, který vypadává přes střížnici a základovou desku mimo pracovní prostor stroje. Po každém zdvihu se plech posouvá o velikost dalšího kroku a dochází k vysunutí hotového dílu do připravené bedny.



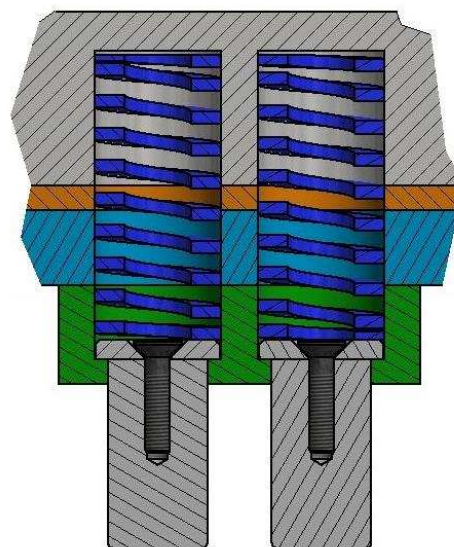
Obr. 69 Boční pohled na nástroj

Spodní polovina nástroje je zobrazena na obrázku 68 a skládá se z několika částí. Základním a zároveň největším dílem obsahující průchozí otvory pro vypadávání odpadového materiálu je základová deska, ke které jsou pomocí válcových kolíků a šroubů přichyceny ostatní prvky. Pro přesné vedení nástroje obsahuje vodící pouzdra, která jsou upnutá kotvícími držáky. Dále jsou zde připevněny i činné části nástroje, jako vložkový ohybník a střížnice, ke které jsou navíc přidělané pro správné vedení i vodící lišty. Celá střížnice se vzhledem k její velikosti a pro její snadnější opravu dělí na tři části. Pod nimi se nachází pro snížení opotřebení opěrná deska a pro jejich umístění do požadované výšky i deska podkladová. Na přední straně nástroje je připevněn navíc i podpěrný plech, na zadní pak plech pro skluz.

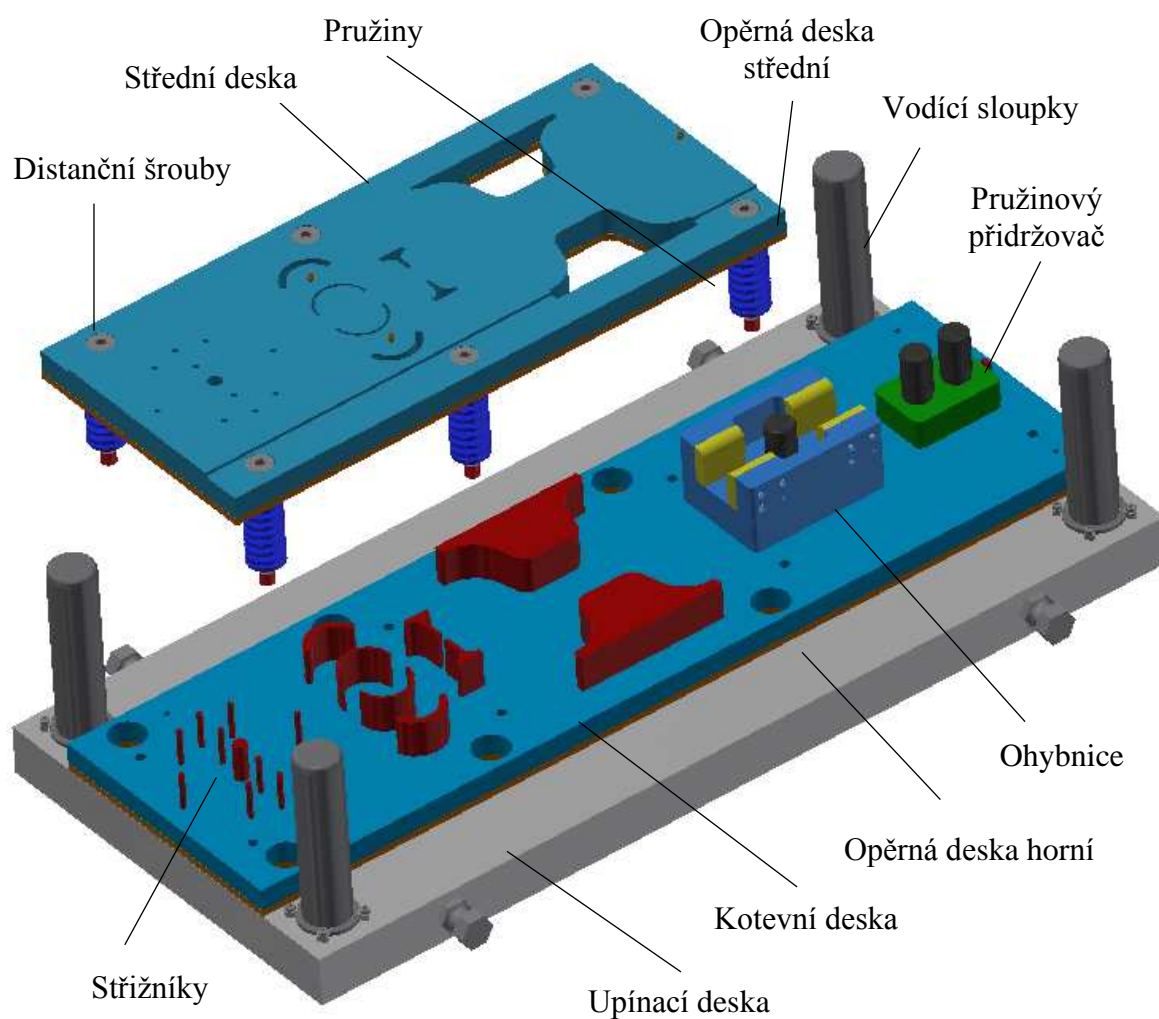


Obr. 70 Spodní polovina nástroje

Horní polovina nástroje (obr. 70) je složena z upínací desky, která slouží pro uchycení k beranu lisu. K ní je připevněna deska opěrná pro snížení opotřebení a zvýšení životnosti a deska kotevní pro upevnění funkčních částí nástroje (střížníků a ohybnice). Všechny komponenty jsou k sobě spojovány pomocí kolíků a šroubů. Další díly, které se zde vyskytují jsou vodící sloupky pro správné vedení nástroje a pružinový přidržovač (obr. 69), který dosedá na plech současně s plovoucím vedením a brání tak jeho případnému vybočení. Plovoucí vedení je distančními šrouby upevněno v upínací desce a skládá se ze dvou vodících desek, které slouží pro přesné navedení funkčních dílů nástroje. Střížníky nejdříve sjíždějí přes opěrnou desku střední (označená oranžově), která je díky zešíkmeným otvorům vystředí a následně přes střední desku (označená modře) klesají až k výchozímu materiálu. Součástí jsou i hledáčky pro vystředění plechu.

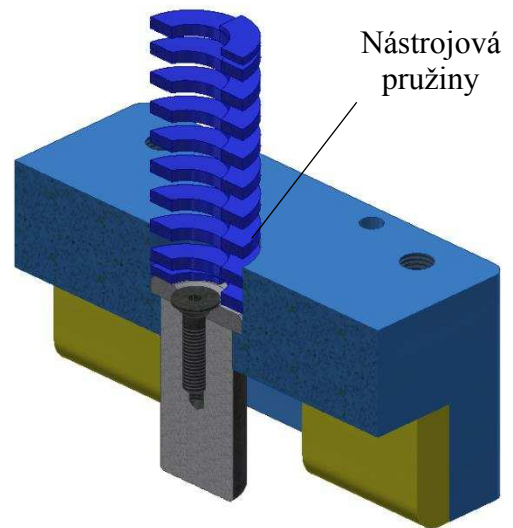


Obr. 71 Pružinový přidržovač



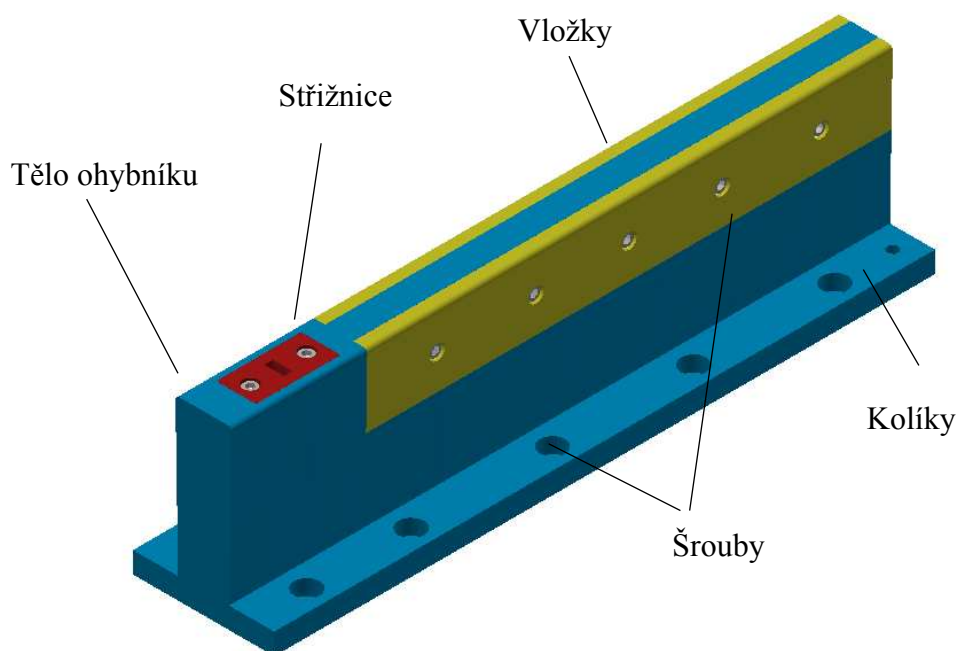
Obr. 72 Horní polovina nástroje včetně plovoucího vedení

Ohybnice (obr. 71) je jednou z funkčních částí nástroje, u které je důležité dodržet rozměrové a geometrické přesnosti a zajistit její stálost během celého výrobního procesu. Vzhledem k její velikosti a také k tomu, že je vyráběna z kvalitní nástrojové oceli, je výhodnější z ekonomického hlediska použít možnost jejího vložkování. Vložky jsou vyráběné z tvrdšího materiálu, díky čemuž dochází ke zvýšení odolnosti proti opotřebení. V případě, že neplní svůj účel a její funkční plochy jsou již příliš zdeformovány, je možné je pouze vyměnit a nemusí se vyrábět celý nástroj znovu, proto je také zbylá část ohybnice zhotovena jen z levnějšího materiálu. Pro zajištění jejich přesné polohy je využito válcových kolíků a šroubů. Celá sestava je poté upevněna přes opěrnou a kotvící desku k upínací. Součástí ohybnice je i pružinový přidržovač, který slouží k přidržení plechu během první operace při spuštění výroby.



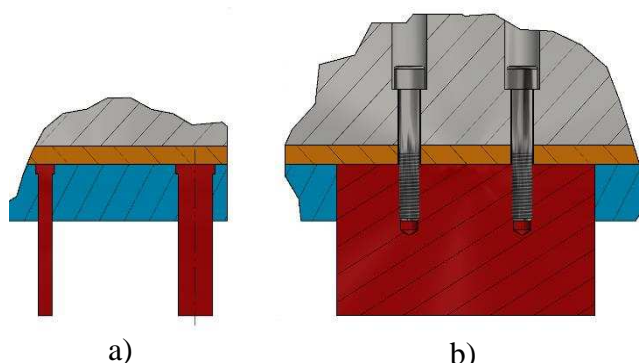
Obr. 73 Vložkováná ohybnice

Další funkčním prvkem, který je součástí nástroje, je ohybník (obr. 72). Ten je připevněn pomocí kolíků a zápusťných šroubů k základové desce. Kvůli svým rozměrům, které činí 468x100x125 mm (délka, šířka a výška), je i v tomto případě z důvodu vyšších úspor a pro snadnější výměnu zvolena možnost vložkování. Součástí těla ohybníku je i střížnice, která v poslední fázi procesu zajistí odvod materiálu při oddělení hotového výrobku od plechu. Vzhledem k tomu že nebyla dodržena velikost odpružení dle výkresové dokumentace, je ohybník upraven zkosením. Zároveň s tím je zmenšena i vůle mezi ním a ohybnicí pouze na tloušťku materiálu.



Obr. 74 Sestava ohybníku

Mezi další funkční prvky patří střížníky a střížnice. Střížnice se nachází v dolní polovině nástroje a dělí se na tři části, které jsou sešroubovány přes opěrnou desku s podkladovou. Tvary jejich střížných hran jsou konického typu s fazetkou do hloubky 5 mm, které se dále rozšiřují pod úhlem. Střížníky jsou oproti tomu uchyceny v horní části. Podle jejich tvarů a velikostí se poté rozlišuje i způsob jejich upnutí. Pro menší střížníky se volí osazením a vložením do kotevní desky (obr. 73a), pro větší je pak vhodnější zvolit metodu prošroubování s upínací deskou (obr. 73b).



Obr. 75 Upnutí střížníků

Konstrukce celého nástroje musí také splňovat možnosti zvoleného stroje. To znamená, že svou velikostí nesmí přesáhnout upínací plochy beranu a lisu nebo jeho sevření. Vzhledem k tomu, že nástroj v otevřeném stavu neodpovídá požadované výšce sevření lisu, je zapotřebí vypočítat desek, které budou připevněny příčně pod nástroj pro lepší stabilitu. Současně budou sloužit i pro zvětšení odpadového prostoru mezi nástrojem a lisem.

3.8.1 Návrh funkčních částí

Pro správnou funkci nástroje je také zapotřebí provést kontrolní výpočty funkčních částí. Jedná se o kontrolu na vzpěr či otláčení u střižníků a případně i kontrolu tloušťky střižnice. Dále se stanovují i jejich základní rozměry včetně mezních úchylek.

- Kontrola střižníků na vzpěr – se provádí u střižníků, u kterých hrozí případná ztráta stability. Používá se převážně pro ty, které mají nejmenší průřez anebo se nachází v nástroji bez vedení a počítá se dle vzorce (2.21):

- Děrovací vedený střižník o velikosti $\varnothing 8$ mm:

$$l_{krit} = \sqrt{\frac{4 \cdot \pi^2 \cdot E \cdot J}{k \cdot F_{s1}}} = \sqrt{\frac{4 \cdot \pi^2 \cdot 2,1 \cdot 10^5 \cdot 201,062}{2 \cdot 22\,257,79}} = 193,51 \text{ mm}$$

kde: J – kvadratický moment průřezu

$$J = \frac{\pi \cdot d^4}{64} = \frac{\pi \cdot 8^4}{64} = 201,062 \text{ mm}^4 \quad (3.8)$$

k_b – součinitel bezpečnosti, zvolena hodnota 2 z rozsahu 2-3

Z výpočtu vyplývá, že daný střižník splňuje podmínky, neboť jeho délka 75,5 mm je daleko menší než délka kritická.

- Odstřihovací střižník obdélníkového tvaru o velikosti 6 x 14 mm bez vedení:

$$l_{krit} = \sqrt{\frac{\pi^2 \cdot E \cdot J}{4 \cdot k \cdot F_{s1}}} = \sqrt{\frac{\pi^2 \cdot 2,1 \cdot 10^5 \cdot 252}{4 \cdot 2 \cdot 33\,900,77}} = 43,88 \text{ mm} \quad (3.9)$$

kde: J – kvadratický moment průřezu

$$J = \frac{h \cdot b^3}{12} = \frac{14 \cdot 6^3}{12} = 252,0 \text{ mm}^4$$

k_b – součinitel bezpečnosti, zvolena hodnota 2 z rozsahu 2-3

V tomto případě daný střižník nesplňuje podmínky kontroly na vzpěr, proto je provedena úprava na odstupňovaný, který má střižaný rozměr až na konci celého střižníku. Nové rozměry jsou stanoveny na 10 x 18 mm.

$$l_{krit} = \sqrt{\frac{\pi^2 \cdot E \cdot J}{4 \cdot k \cdot F_{s1}}} = \sqrt{\frac{\pi^2 \cdot 2,1 \cdot 10^5 \cdot 2880}{4 \cdot 2 \cdot 33\,900,77}} = 107,07 \text{ mm}$$

kde: J – kvadratický moment průřezu

$$J = \frac{h \cdot b^3}{12} = \frac{18 \cdot 10^3}{12} = 1\,500,0 \text{ mm}^4$$

k – součinitel bezpečnosti, zvolena hodnota 2 z rozsahu 2-3

- Kontrola střižníků na otláčení – se provádí porovnáním stykových ploch s hodnotou dovoleného napětí (pro ocel 180 MPa) dle podmínky (2.20):

- Děrovací střižník o velikosti $\varnothing 8$ mm:

$$\sigma_1 = \frac{F_{s1}}{S_{d1}} = \frac{22\,257,79}{95,03} = 234,22 \text{ MPa}$$

- Obrysový střižník:

$$\sigma_1 = \frac{F_{s6}}{S_{d6}} = \frac{277\,059,96}{12\,327,942} = 22,64 \text{ MPa}$$

- Odstřihující střižník:

$$\sigma_1 = \frac{F_{s7}}{S_{d7}} = \frac{33\,900,77}{428,566} = 77,10 \text{ MPa}$$

Jednotlivé plochy byly určeny programem Inventor. Na základě výše uvedených výsledků lze stanovit, že u děrovacího střížníku pro průměr 8 mm dochází k překročení dovolené hodnoty napětí, z toho důvodu je zapotřebí konstruovat postupový nástroj s opěrnou deskou.

- Kontrola střížnice – se používá pro získání předběžných hodnot její doporučené hloubky, a to dle následujícího vztahu:

$$H = \sqrt[3]{F_c}, \quad (3.10)$$

kde: F_c – celková střížná síla působící na střížnici[N]

Vzhledem k tomu, že byl nástroj konstruován s dělenou střížnicí, je zapotřebí spočítat součet jednotlivých sil působících na každou z nich zvlášť:

- Střížnice 1:

$$H_1 = \sqrt[3]{F_c} = \sqrt[3]{278\,220,15} = 65,28 \text{ mm}$$

- Střížnice 2:

$$H_2 = \sqrt[3]{F_c} = \sqrt[3]{1\,001\,077,82} = 100,04 \text{ mm}$$

- Střížnice 1:

$$H_3 = \sqrt[3]{F_c} = \sqrt[3]{554\,119,92} = 82,14 \text{ mm}$$

Z důvodu přítomnosti opěrné a podkladové desky v konstrukčním návrhu, byla zvolena její výška na 30 mm.

- Střížná vůle – je další důležitou hodnotou, která se stanovuje při kontrole funkčních částí a vypočítá se dle vztahu (2.3):

$$v = c \cdot s_0 \cdot 0,32 \cdot \sqrt{0,8 \cdot R_m} = 0,015 \cdot 2 \cdot 0,32 \cdot \sqrt{0,8 \cdot 410} = 0,174 \text{ mm},$$

kde: c – součinitel závislosti na stupni stříhu zvolen 0,015 z rozsahu 0,005-0,035

- Rozměry funkčních částí střížnice a střížníků – je nutné vzhledem k předepsaným rozměrům výstřížku předem určit. Norma ČSN 22 6015, která se používá pro stanovení základních výrobních tolerancí, zahrnuje pro daný výpočet i přípustnou míru opotřebení P_{op} . Kontrolní výpočet je proveden pro střížník o průměru $8 \pm 0,1$ mm a využívá se vzorců (2.24) a (2.25):

- Výpočet rozměrů střížnice:

$$A_{ed} = \left(A_j + \frac{P_{op}}{2} + v \right)^{+\delta_e} = \left(8 + \frac{0,16}{2} + 0,174 \right)^{+0,054} = 8,254^{+0,054} \text{ mm} \quad (3.10)$$

- Výpočet rozměrů střížníku:

$$A_k = \left(A_j + \frac{P_{op}}{2} \right)_{-\delta_k} = \left(8 + \frac{0,16}{2} \right)_{-0,025} = 8,08_{-0,035} \text{ mm} \quad (3.10)$$

4 TECHNICKO-EKONOMICKÉ VYHODNOCENÍ

Technicko-ekonomické vyhodnocení se využívá pro určení konečných nákladů, které jsou zapotřebí na zhotovení jednoho držáku projektoru, který se bude vyrábět v roční sérii 250 000 kusů. Při výpočtech se předpokládá, že strojní vybavení (odvíjecí, rovnací, podávací) je již součástí výrobního závodu, proto s ním není uvažováno (pouze energie). Dále do výpočtů není zahrnuta ani finální povrchová úprava lakováním. Celková cena se určí dle:

- Náklady na materiál:

Výrobní série:	$Q = 250\,000\text{ ks}$,
počet výstřížků ze svitku:	$n_v = 2249\text{ výstřížků}$,
potřebný počet svitků:	$n_s = 112\text{ svitků}$,
hmotnost svitku:	$m_{sv} = 1936,5\text{ kg}$,
cena 1 kg materiálu DC01:	$C_m = 24,00\text{ Kč}$,
cena 1 kg odpadního materiálu:	$C_o = 4,30\text{ Kč}$,

- Celková hmotnost svitků:

$$m_{csv} = n_s \cdot m_{sv} = 112 \cdot 1936,5\text{ kg} = 216\,888\text{ kg} \quad (4.1)$$

- Cena všech svitků:

$$C_{sv} = m_{csv} \cdot C_m = 216\,888 \cdot 24,00 = 5\,205\,312\text{ Kč} \quad (4.2)$$

- Hmotnost jedné součásti:

$$m_v = S_v \cdot s \cdot \rho_{oc} = 33\,975,64 \cdot 2,0 \cdot 7,85 \cdot 10^{-6} = 0,5334\text{ kg} \quad (4.3)$$

- Celková hmotnost všech součástí:

$$m_{cv} = m_v \cdot Q = 0,5334 \cdot 250\,000 = 133\,350\text{ kg} \quad (4.4)$$

- Hmotnost odpadního materiálu:

$$m_{co} = m_{csv} - m_{cv} = 216\,888 - 133\,350 = 83\,538\text{ kg} \quad (4.5)$$

- Cena odpadního materiálu:

$$C_{co} = m_{co} \cdot C_o = 83\,538 \cdot 4,30 = 359\,213,4\text{ Kč} \quad (4.6)$$

- Celkové náklady na materiál:

$$N_m = C_{sv} - C_{co} = 5\,205\,312 - 359\,213,4 = 4\,846\,098,6\text{ Kč} \quad (4.7)$$

- Náklady na vyrobení jednoho dílu:

$$N_{md} = \frac{N_m}{Q} = \frac{4\,846\,098,6}{250\,000} = 19,384\text{ Kč} \quad (4.8)$$

- Náklady na mzdu:

Zde je zahrnuta mzda pracovníka, který bude daný stroj obsluhovat. Jeho pracovní doba činí 8 hodin za jednu směnu, z čehož bude odečteno po půl hodině na obědovou pauzu, dále na kontrolu výrobků a na případnou údržbu (například seřízení stroje, zahájení nebo ukončení výroby). Hodinová mzda je stanovena na 150 Kč/hod, která bude navíc navýšena o sociální a zdravotní pojištění (25 % a 9 % ze mzdy).

Počet zdvihů stroje za minutu:	$n_{zdvih} = 38\text{ min}^{-1}$,
výrobní směna:	$t_v = 8,0\text{ hod}$,
čistá pracovní doba:	$t_{pr} = 6,5\text{ hod}$,
mzda pracovníka:	$C_{pr} = 150\text{ Kč/hod}$,
sociální a zdravotní pojištění:	$SZ = 51\text{ Kč/hod}$,

- Počet dílů vyrobených za hodinu:

$$P_{dh} = n_{zdvih} \cdot 60 = 38 \cdot 60 = 2\,280\text{ ks} \quad (4.9)$$

- Počet dílů vyrobených za směnu:

$$P_{ds} = P_{dh} \cdot t_{pr} = 2\,280 \cdot 6,5 = 14\,820\text{ ks} \quad (4.10)$$

- Počet potřebných směn:

$$P_s = \frac{Q}{P_{ds}} = \frac{250\,000}{14\,820} = 16,87 \text{ směn.} \quad (4.11)$$

Na zhotovení celé výrobní série je zapotřebí zajisti 17 směn.

- Celkový počet hodin:

$$P_{ch} = P_s \cdot (t_v - 0,5) = 17 \cdot (8,0 - 0,5) = 127,5 \text{ hod} \quad (4.12)$$

- Celková mzda:

$$N_z = P_{ch} \cdot (C_{pr} + SZ) = 127,5 \cdot (150 + 51) = 25\,627,5 \text{ Kč} \quad (4.13)$$

- Mzdové náklady na vyrobení jednoho dílu:

$$N_{zd} = \frac{N_z}{Q} = \frac{25\,627,5}{250\,000} = 0,103 \text{ Kč} \quad (4.14)$$

- Náklady na výrobní a správní režii:

Jedná se o nepřímé výdaje spojené se správou podniku, které přímo nesouvisí s daným výrobkem. Do této části lze zařadit například pronájem haly, odpisy, energie, pojištění, výdaje vedení nebo mzdy THP pracovníků). Vzhledem k tomu, že dané hodnoty není možné zjistit, budou voleny podle mzdy zaměstnance.

- Výrobní režie:

$$V_r = (400\% \cdot N_{md}) = 4,0 \cdot 25\,627,5 = 102\,510 \text{ Kč} \quad (4.15)$$

- Správní režie:

$$S_r = (120\% \cdot N_{md}) = 1,2 \cdot 25\,627,5 = 30\,753 \text{ Kč} \quad (4.16)$$

- Náklady na režii:

$$N_r = V_r + S_r = 102\,510 + 30\,753 = 133\,263 \text{ Kč} \quad (4.17)$$

- Mzdové náklady na vyrobení jednoho dílu:

$$N_{rd} = \frac{N_r}{Q} = \frac{133\,263}{250\,000} = 0,533 \text{ Kč} \quad (4.18)$$

- Náklady na energie:

Určují se dle velikosti příkonu všech strojních zařízeních využívajících se během výrobního procesu. Dle přílohy C je určen příkon pro rovnací a podávací linku ARPL o velikosti 13,5 kW, pro klikový lis LDC 250 je jeho hodnota stanovena na 35kW. Průměrná cena se pohybuje přibližně kolem $C_e = 4,7 \text{ Kč/kWh}$.

- Celkový příkon:

$$P_c = P_{ARPL} + P_{LDC} = 13,5 + 35 = 48,5 \text{ kW} \quad (4.19)$$

- Celková spotřebovaná energie:

$$E_c = P_c \cdot P_{ch} = 48,5 \cdot 127,5 = 6\,183,75 \text{ kWh} \quad (4.20)$$

- Celkové náklady na energii:

$$N_e = E_c \cdot C_e = 6\,183,75 \cdot 4,7 = 29\,063,625 \text{ Kč} \quad (4.21)$$

- Energetické náklady na jednu součást:

$$N_{ed} = \frac{N_{ec}}{Q} = \frac{29\,063,625}{250\,000} = 0,116 \text{ Kč} \quad (4.22)$$

- Náklady na nástroj:

Cena nástroje zahrnuje všechny související výdaje spojené s jeho výrobou. Je do ní například započítáno zhotovení funkčních částí (střížníky, střížnice, ohybník, ohybnice), dále normalizované díly (vodící sloupky, pouzdra, hledáčky), materiál nebo tepelné zpracování. Z důvodu velkého množství součástí a složité konstrukce, je velmi těžké určit jeho přesnou cenu, proto na základě porovnání s jinými nástroji je jeho hodnota pouze odhadována na: $N_n = 600\,000 \text{ Kč}$.

- Celkové náklady:

$$\begin{aligned} N_c &= N_m + N_z + N_r + N_e + N_n \\ &= 4\,846\,098,6 + 25\,627,5 + 133\,263 + 29\,063,625 + 600\,000 \\ &= 5\,634\,052,725 \text{ Kč} \end{aligned} \quad (4.23)$$

- Náklady na jednu součást:

$$N_{cs} = \frac{N_c}{Q} = \frac{5\,634\,052,725}{250\,000} = 22,536 \text{ Kč} \quad (4.24)$$

- Dosáhnutý zisk:

Cena součásti je vzhledem k požadovanému zisku ustanovena s 50 % přírážkou firmy.

- Konečná cena součásti:

$$C_s = N_{cs} \cdot 1,50 = 22,536 \cdot 1,50 = 33,80 \text{ Kč} \quad (4.25)$$

- Celkové tržby:

$$T_c = N_c \cdot 1,50 = 5\,634\,052,725 \cdot 1,50 = 8\,451\,079,088 \text{ Kč} \quad (4.26)$$

- Celkový zisk:

$$Z_c = T_c - N_c = 8\,451\,079,088 - 5\,634\,052,725 = 2\,817\,026,363 \text{ Kč} \quad (4.27)$$

- Bod zvratu:

- Variabilní náklady:

$$\begin{aligned} N_v &= N_m + N_z + N_e \\ &= 4\,846\,098,6 + 25\,627,5 + 29\,063,625 = 4\,900\,789,725 \text{ Kč} \end{aligned} \quad (4.28)$$

- Variabilní náklady na jeden díl:

$$N_{vd} = N_{md} + N_{zd} + N_{ed} = 19,384 + 0,103 + 0,116 = 19,603 \text{ Kč} \quad (4.29)$$

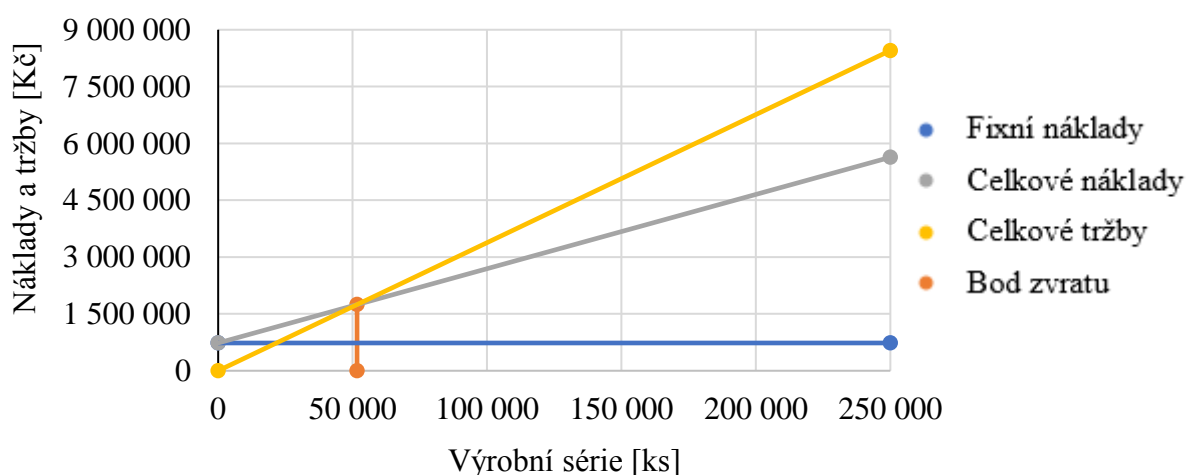
- Fixní náklady:

$$N_f = N_n + N_r = 600\,000 + 133\,263 = 733\,263 \text{ Kč} \quad (4.30)$$

- Bod zvratu:

$$Q_{zv} = \frac{N_f}{C_s - N_{vd}} = \frac{733\,263}{33,80 - 19,603} = 51\,649,15 \text{ ks} \quad (4.31)$$

Při výrobě 250 000 ks součástí byly celkové náklady vyčísleny na 5 634 052,725 Kč a cena dílu s firemní přírážkou na 33,80 Kč. Dle obrázku 70 je zřejmé, že díky naší zvolené technologii dochází k výtěžku již po 51 650 vyrobených dílů, ale je nutné zohlednit skutečnost, že se jedná pouze o orientační výsledky, neboť většina hodnot byla zvolena na základě nalezených informací z internetu nebo odhadem.



Obr. 76 Schéma nákladů a tržeb v závislosti na výrobní sérii

5 ZÁVĚRY

Diplomová práce pojednává o technologickém postupu výroby držáku projektoru, který se bude vyrábět z plechu ČSN 11 321 o tloušťce 2 mm a sérii 250 000ks za rok. Nejdříve bylo nutné provést rozbor zvolených technologií a dle jejich jednotlivých výhod a nevýhod určit nejvhodnější z nich. Vzhledem k rozměrovým a geometrickým požadavkům a zároveň k velikosti série byla zvolena metoda postupovým sdruženým nástrojem.

Jako první bylo zapotřebí ověřit technologičnost a vyrobiteľnost součásti, dále určit rozměry dílce a podobu vstupního materiálu. Na základě rozvinutého tvaru byl jako polotovar vybrán pás plechu ze svitku s procentuálním využitím 61,95 %. V dalším kroku byl vytvořen výrobní postup, při kterém bude držák projektoru vyroben v šesti krocích. Následně byly provedeny výpočty na odpružení, tvářecí sílu a práci.

Dle výsledné tvářecí síly o velikosti 2 000 kN byl mechanický lis LDC 250 od firmy Šmeral Brno se jmenovitou silou 2 500 kN. Pro rychlejší a přesnější navedení materiálu do lisu je součástí i podávací linka ARPL od společnosti Attl a spol s.r.o Továrna na stroje. Na základě zvoleného stroje a vypočítaných hodnot byl vytvořen 3D model.

V technicko-ekonomickém zhodnocení byly vypočteny náklady na konstrukci celého nástroje a požadovanou výrobní sérii. Celková výrobní hodnota byla určena dle nákladů na materiál, pořízení nástroje, mzdu, energii a výrobní správní režii. Při výrobě 250 000 kusů byla výsledná cena určena s firemní režii na 30,80 Kč. Návratnost investičních nákladů firmy bude realizována po vyrobení 51 650 kusů.

SEZNAM POUŽITÝCH ZDROJŮ [2]

1. FOREJT, Milan a Miroslav PÍŠKA. *Teorie obrábění, tváření a nástroje*. Brno: Akademické nakladatelství CERM, 2006. ISBN 80-214-2374-9.
2. CNC OHÝBÁNÍ. In: MAVA – lisovna [online]. 2014 [cit. 2020-03-08]. Dostupné z: <http://www.mava.cz/cnc-ohybani>
3. CITACE PRO. *Generátor citací* [online]. 2020 [cit. 2020-03-07]. Dostupné z: <http://citace.lib.vutbr.cz/info>
4. PROJECTOR MOUNTS. In: Display this way [online]. 2019 [cit. 2020-03-10]. Dostupné z: <https://www.displaythisway.com/PeerlessProjectorMount-MOD-PRGSKIT150-B.aspx>
5. PROJECTOR MOUNT CEILING KIT. In: BH Photo Video [online]. 2000–2020 [cit. 2020-03-10]. Dostupné z: https://www.bhphotovideo.com/c/product/936919-REG/peerless_industries_mod_cpc_w_cathedral_ceiling_plate_for.html
6. OCELOVÉ PLECHY. In: Nypro [online]. 2020 [cit. 2020-03-10]. Dostupné z: <https://nyprohutni.cz/valcovane-za-studena>
7. OCELÁŘŮV PRŮVODCE. In: Babca [online]. 2020 [cit. 2020-03-10]. Dostupné z: http://babca.cz/content/useruploads/ocelaruv_pruvodce_2b.pdf
8. ODLÉVÁNÍ DO PEVNÉ FORMY. In: Spot light metal [online]. 2020 [cit. 2020-06-20]. Dostupné z: <https://www.spotlightmetal.com/modernization-in-the-mexican-foundry-industry-a-752421/>
9. LASEROVÉ ŘEZÁNÍ PLECHŮ. In: IWON Metal Products [online]. 2020 [cit. 2020-03-11]. Dostupné z: <http://cz.precisaofabricacao.com/info/metal-sheet-laser-cutting-36005519.html>
10. TECHNOLOGIE LASEROVÉHO DĚLENÍ. In: IVT centrum [online]. 2020 [cit. 2020-03-11]. Dostupné z: <http://www.ivt.cz/our-services/design-and-build/>
11. DĚROVACÍ NÁSTROJE. In: Triumph [online]. 2020 [cit. 2020-03-11]. Dostupné z: https://www.trumpf.com/cs_CZ/produkty/servis/servis-strojni-systemy-a-lasery/nastroje/derovaci-nastroje/
12. CNC VYSEKÁVÁNÍ. In: NC line [online]. 2019 [cit. 2020-03-11]. Dostupné z: <https://www.ncline.cz/portfolio/vysekavani/>
13. WATERJET CUTTING. In: Base metal [online]. 2019 [cit. 2020-03-11]. Dostupné z: <http://www.basemetal.eu/en/waterjet-cutting/>
14. VODNÍ PAPERSEK. In: Řežeme vodou [online]. 2011 [cit. 2020-03-11]. Dostupné z: <http://www.rezeme-vodou.cz/rezani-vodnim-paprskem.php>
15. VODNÍ PAPERSEK. In: Flow shape technologies group [online]. 2020 [cit. 2020-03-11]. Dostupné z: <https://www.flowwaterjet.cz/Prectete-si-vice/Vyhody-vodniho-paprsku.aspx#accuracy>
16. PROGRESSIVE DIE. In: VorTool [online]. 2020 [cit. 2020-03-17]. Dostupné z: <https://vortool-tool-and-die-design.blogspot.com/2015/06/progressive-die-two-progression.html>
17. LIN, AlanC. a DeanK. SHEU. Knowledge-based sequence planning of shearing operations in progressive dies. *International Journal of Production Research* [online]. 2012, 1950(4), 1215-1234 [cit. 2020-03-18]. DOI: 10.1080/00207543.2010.547228. ISSN 00207543. Dostupné z: <http://web.b.ebscohost.com.ezproxy.lib.vutbr.cz/ehost/>

18. OHYBACKY PLECHU. In: Profi.mk [online]. 2020 [cit. 2020-03-17]. Dostupné z: <http://www.profimk.eu/ohybacky-plechu>
19. CNC OHRANOVANI. In: Amadeus Fin [online]. 2020 [cit. 2020-03-17]. Dostupné z: <https://www.amadeusfin.cz/21864/cnc-ohranovani/>
20. BENDING TOOL DIE. In: Grabcad [online]. 2020 [cit. 2020-06-20]. Dostupné z: <https://grabcad.com/library/bending-tool-example-1>
21. STUDNIČKA, Jaroslav. Postupové lisovací nástroje. Praha: Nakladatelství technické literatury, 1967, 120 s. Knižnice strojírenské výroby.
22. POSTUPOVÉ STŘIŽNÉ NÁSTROJE. In: Katedra konstruování strojů, Západočeská univerzita [online]. 2020 [cit. 2020-06-25]. Dostupné z: https://kks.zcu.cz/export/sites/kks/projekty-verfin/OPVK_PU/KA_04_publikace/KA04_POSTUPOVE_STRIZNE_NASTROJE.pdf
23. KUMAR, Senthil a Rajendra SINGH. A low cost knowledge base system framework for progressive die design. *Journal of Materials Processing Technology*. 2004, 153-154, 958-964. DOI: <https://doi.org/10.1016/j.jmatprotec.2004.04.236>. ISSN 0924-0136. Dostupné z: <http://www.sciencedirect.com/science/article/pii/S0924013604006491>
24. ČADA, Radek. Technologie I [online]. Ostrava: Vysoká škola báňská – Technická univerzita, [2008] [cit. 2020-03-18]. ISBN 978-80-248-1507-7.
25. FINDA, Luděk, Roman HALTUF a Trumpf Zákaznické a aplikační centrum. Akademie tváření: Stříhání. *MM Průmyslové spektrum* [online]. ČVUT v Praze, 2010, 2010(6) [cit. 2020-03-18]. ISSN 100616. Dostupné z: <https://www.mmspektrum.com/clanek/akademie-tvareni-strihani.html>
26. Technologie II. Technologie plošného tváření – stříhání [online]. [cit. 2020-03-18]. Dostupné z: http://www.ksp.tul.cz/cz/kpt/obsah/vyuka/skripta_tkp/sekce/06.htm
27. HAMBLI, Ridha., Fabrice GUERIN a Bernard DUMON. Numerical Evaluation of the Tool Wear Influence on Metal-Punching Processes. *International Journal of Advanced Manufacturing Technology* [online]. 2003, 21(7), 483-493 [cit. 2020-03-18]. DOI: 10.1007/s001700300057. ISSN 02683768.
28. BAREŠ, Karel. Lisování. 1. vyd. Praha: Nakladatelství technické literatury, SNTL, 1971, 544 s.
29. BAČA, Jozef, Jozef BÍLIK a Viktor TITTEL. *Technológia tvárnenia: plošné a objemové tvárenie*. Vyd. 4., V Akademickém nakladatelství CERM 2. Bratislava: Nakladateľstvo STU, 2010. Edícia vysokoškolských učebníc. ISBN 978-80-227-3242-0.
30. NOVOTNÝ Josef, Zdeněk LANGER. Stříhání a další způsoby dělení kovových materiálů. Vyd. 1., Nakladatelství technické literatury, SNTL, Praha, 1980, 216 s.
31. AKYÜREK, Ferhat, Kemal YAMAN a Zafer TEKINER. An Experimental Work on Tool Wear Affected by Die Clearance and Punch Hardness. *Arabian Journal for Science* [online]. 2017, 42(11), 4683-4692 [cit. 2020-03-24]. DOI: 10.1007/s13369-017-2621-0. ISSN 2193567X. Dostupné z: <http://web.b.ebscohost.com.ezproxy.lib.vutbr.cz/ehost/>
32. MORAVEC, Jan a Jozef Bílik. Tvárniace stroje a nástroje. Vyd. 1., V EDIS – vydavatelské centrum ŽU, Žilina, 2017. ISBN 978-80-554-1339-6

33. SOARES, J., M. GIPIELA, S. LAJARIN a Paulo MARCONDES. Study of the punch-die clearance influence on the sheared edge quality of thick sheets. *International Journal of Advanced Manufacturing Technology* [online]. 2013, 65(1-4), 451-457 [cit. 2020-03-24]. DOI: 10.1007/s00170-012-4184-2. ISSN 02683768.
34. ROMANOVSKIJ, Viktor Petrovič. Příručka pro lisování za studena. 1. vydání. Praha: Státní nakladatelství technické literatury, 1959, 540 s.
35. FOREJT, Milan. Ročníkový projekt I – tváření, svařování. Brno, 2019. Dostupné z: http://ust.fme.vutbr.cz/tvareni/img/opory/dr2_rocnikovy_projekt_I_2019_forejt.pdf
36. LIN, AlanC. a DeanK. SHEU. Knowledge-based sequence planning of shearing operations in progressive dies. *International Journal of Production Research* [online]. 2012, 50(4), 1215-1234 [cit. 2020-03-28]. DOI: 10.1080/00207543.2010.547228. ISSN 00207543.
37. LIN, AlanC. a DeanK. SHEU. Sequence planning for bending operations in progressive dies. *International Journal of Production Research* [online]. 2012, 50(24), 7493-7521 [cit. 2020-04-01]. DOI: 10.1080/00207543.2011.653697. ISSN 00207543.
38. DVOŘÁK, Milan, František GAJDOŠ a Karel NOVOTNÝ. Technologie tváření: plošné a objemové tváření. Vyd. 4., V Akademickém nakladatelství CERM 2. Brno: Akademické nakladatelství CERM, 2007. ISBN 978-80-214-3425-7.
39. HOSFORD, William F. a Robert M. CADDEL. *Metal Forming: Mechanics and Metalurgy*. 3th ed. New York: Cambridge University Press, 2007. 365 s. ISBN 978-0-521-88121-0.
40. SAMUEL, Magdy. Experimental and numerical prediction of springback and side wall curl in U-bendings of anisotropic sheet metals. *Journal of Materials Processing Technology*. 2000, 105(3), 382-393. DOI: [https://doi.org/10.1016/S0924-0136\(00\)00587-2](https://doi.org/10.1016/S0924-0136(00)00587-2). ISSN 0924-0136. Dostupné také z: <http://www.sciencedirect.com/science/article/pii/S0924013600005872>
41. DVOŘÁK, Milan, GAJDOŠ František, HORÁČEK Milan, ZEMČÍK Ladislav, KANDUS Bohumil, KUBÍČEK Jaroslav, VYPLAŠIL Evžen a ŽÁK Ladislav. *Technologie 2*. Brno: Akademické nakladatelství CERM, 2004, ISBN 80-214-2683-7
42. BAKHSHI-JOOYBARI, M., B. RAHMANI, V. DAEZADEH a A. GORJI. The study of spring-back of CK67 steel sheet in V-die and U-die bending processes. *Materials & Design*. 2009, 30(7), 2410-2419. DOI: <https://doi.org/10.1016/j.matdes.2008.10.018>. ISSN 0261-3069. Dostupné také z: <http://www.sciencedirect.com/science/article/pii/S0261306908005256>
43. DVOŘÁK, Milan. *Technologie II*. Vyd. 3., dopl., v Akademickém nakl. CERM 2. vyd. Brno: Akademické nakladatelství CERM, 2004. ISBN 80-214-2683-7.
44. BLAŠČÍK František. Konštrukcia tvárniaceho náradia: Náradie pre plošné tvárnenie. Vyd. 1., V nakladateľstve ALFA, n. p. Bratislava, 1967. 192 s.
45. KUBÍČEK Miroslav. Určení těžiště střížných sil, funkční rozměry nástrojů pro stříh. Střední průmyslová škola a Vyšší odborná škola technická Brno, 2013. [cit. 2020-04-14]. Dostupné z: http://domes.spssbrno.cz/web/DUMy/STT,%20KOM/VY_32_INOVACE_20-11.pdf
46. DIE SET. In: Meusburger Georg GmbH & Co KG [online]. 2020 [cit. 2020-06-25]. Dostupné z : <https://www.meusburger.com/CS/CZ/aktualne/media-service#!/ms?limit=25&offset=0&strucfilter=1000267957>

47. KOTOUČ Jiří, Jan ČERMÁK. Tvářecí nástroje. Vyd. 1., Vydavatelství ČVUT, Praha, 1993, 349 s. ISBN 80-01-01003-1
48. NOVOTNÝ Karel, Tvářecí nástroje. Vyd. 1., Nakladatelství VUT, Brno, 1992, 186 s. ISBN 80-214-0401-9
49. LIDMILA, Zdeněk. Tvářecí nástroje (přednáška). 1. Brno: VUT Brno, 2015.
50. MAŇAS, Stanislav. VÝROBNÍ STROJE A ZAŘÍZENÍ: Část: TVÁŘECÍ STROJE [online]. Praha, 2007 [cit. 2020-06-26]. Dostupné z: <http://docplayer.cz/1999676-Vyrobnni-stroje-a-zarizeni.html>
51. NOVOTNÝ, Karel. VÝROBNÍ STROJE A ZAŘÍZENÍ: TVÁŘECÍ STROJE [online]. 2002 [cit. 2020-06-26]. Dostupné z: http://ust.fme.vutbr.cz/tvareni/img/opory/hvs_vyrobnni_stroje_a_zarizeni_novotny.pdf
52. ČECHURA, Milan, Jan HLAVÁČ a Jiří STANĚK. Konstrukce tvářecích strojů [online]. Plzeň: Fakulta strojní ZČU v Plzni, 2015 [cit. 2020-06-26]. ISBN 978-80-261-0513-8. Dostupné z: <https://old.zcu.cz/export/sites/zcu/pracoviste/vyd/online/Konstrukce-tvarecich-stroju.pdf>
53. KOPECKÝ, Miloslav a Bedřich RUDOLF. Tvářecí stroje: určeno pro posl. fak. strojní [online]. 2., opr. vyd. Praha: ČVUT, 1979 [cit. 2020-06-26].
54. TATÍČEK, František, Martin KUBELKA a Tomáš PILVOUSEK. MM Průmyslové spektrum [online]. ČVUT v Praze, 2011, 2011(12) [cit. 2020-04-14]. ISSN 111213. Dostupné z: <https://www.mmspektrum.com/clanek/akademie-tvareni-technologickost-konstrukce-v-navrhu-vystrizku.html>
55. BOBČÍK, Ladislav. Střížné nástroje pro malosériovou výrobu. Nakladatelství technické literatury, Praha, 1983, [cit. 2020-04-14].
56. TATÍČEK, František, Martin OUŠKA a Lukáš TURZA. Akademie tváření: Technologičnost konstrukce při ohýbání. MM Průmyslové spektrum [online]. ČVUT v Praze, 2012, 2012(4) [cit. 2020-04-14]. ISSN 120426. Dostupné z: <http://www.mmspektrum.com/clanek/akademie-tvareni-technologickost-konstrukce-pri-ohybani.html>
57. ALFUN METAL SERVICE CENTER. Ocelové plechy a pásy válcované za studena. Alfun [online]. [cit. 2020-06-26]. Dostupné z: <http://www.alfun.cz/o-oceli>
58. SODEMANN – PRUŽINY.CZ. Nástrojové pružiny. Sodemann [online]. [cit. 2020-06-26]. Dostupné z: <https://www.sodemann-pruziny.cz/>
59. ŠMERAL BRNO. Tvářecí stroje. Šmeral [online]. [cit. 2020-06-26]. Dostupné z: <https://www.smeral.cz/cs/product/50/ldc-250>
60. ATTL A SPOL S.R.O. TOVÁRNA NA STROJE. Linky na rovnání pásů. Attl [online]. [cit. 2020-06-26]. Dostupné z: https://www.attl.cz/dokumenty/ostatni_produkty-rovnani-pasu.pdf

SEZNAM POUŽITÝCH SYMBOLŮ A ZKRATEK

Označení	Legenda	Jednotka
A _e	jmenovitý rozměr střížnice	[mm]
A _{ed}	rozměr střížnice u děrování	[mm]
A _j	jmenovitý rozměr otvoru	[mm]
A _k	jmenovitý rozměr střížníku	[mm]
A _{kd}	rozměr střížníku u děrování	[mm]
A _{oU}	práce pro ohýbání do tvaru U	[J]
A _s	střížná práce	[J]
a	vzdálenost mezi kruhovými otvory	[mm]
a _o	minimální vzdálenost otvoru od místa ohybu	[mm]
B	šířka pásu	[mm]
b	vzdálenost mezi otvory	[mm]
C	součinitel závislý na stupni stříhu	[-]
C _{co}	celková cena odpadního materiálu	[Kč]
C _e	průměrná cena energie	[Kč·kWh ⁻¹]
C _m	cena 1 kg materiálu	[Kč]
C _o	cena 1 kg odpadního materiálu	[Kč]
C _{pr}	hodinová mzda pracovníka	[Kč]
C _s	cena součásti	[Kč]
C _{sv}	cena všech svítek	[Kč]
D _{sv}	vnější průměr svitku plechu	[mm]
d _{sv}	vnitřní průměr svitku plechu	[mm]
E	modul pružnosti v tahu	[MPa]
E _c	celková potřebná energie	[kWh]
e	vzdálenost mezi otvorem a okrajem	[mm]
F	síla	[N]
F _c	celková tvářecí síla	[N]
F _k	kalibrační síla	[N]
F _{oc}	celková ohýbací síla	[N]
F _{oU}	ohýbací síla	[N]
F _p	síla od přidržovače	[N]
F _s	střížná síla	[N]
F _{sc}	celková střížná síla	[N]
F _{si}	dílčí střížné síly	[N]
F _H	horizontální síla	[N]
F _V	vertikální síla	[N]
F _x	síla v x-ovém směru	[N]
F _y	síla v y-ovém směru	[N]
f	vzdálenost od okraje výstřížku	[mm]
H	výška zdvihu stroje	[mm]
H _s	tloušťka střížnice	[mm]
h	pracovní délka razníku	[mm]
J	kvadratický moment průřezu	[mm ⁴]
K	krok	[mm]
k	součinitel určující polohu neurální plochy	[-]
k _b	bezpečnost	[-]
k'	tuhost pružiny	[N/mm]
L	rozvinutá délka výchozího polotovaru	[mm]

L_n	maximální délka při zatížení	[mm]
L_o	délka pružiny bez zatížení	[mm]
L_p	délka pásu	[mm]
l	délka stříhaného materiálu	[mm]
l_c	celková délka polotovaru	[mm]
l_{krit}	kritická délka	[mm]
l_o	délka ohnutého úseku	[mm]
l_{red}	redukovaná délka střížníku	[mm]
l_{sv}	délka svitku plechu	[mm]
l_m	rameno ohybu	[mm]
m_{co}	hmotnost odpadního materiálu	[kg]
m_{csv}	hmotnost potřebných svitků	[kg]
m_{cv}	celková hmotnost všech součástí	[kg]
m_{sv}	hmotnost svitku	[kg]
m_v	hmotnost součásti	[kg]
N_c	celkové náklady	[Kč]
N_{cs}	náklady na jednu součást	[Kč]
N_e	celkové energetické náklady	[Kč]
N_{ed}	energetické náklady na jednu součást	[Kč]
N_f	fixní náklady	[Kč]
N_m	celkové náklady na potřebný materiál	[Kč]
N_{md}	náklady na materiál pro jednu součást	[Kč]
N_m	náklady na nástroj	[Kč]
N_r	náklady na režii	[Kč]
N_{rm}	režijní náklady na jednu součást	[Kč]
N_z	celková mzda	[Kč]
N_{zm}	mzdové náklady na jednu součást	[Kč]
N_v	variabilní náklady	[Kč]
N_{vd}	variabilní náklady na jednu součást	[Kč]
n	koeficient otupení nástroje	[-]
n_s	potřebný počet svitků	[ks]
n_v	počet výstřížků ze svitku plechu	[ks]
n_{zdvih}	počet zdvihů za minutu	[-]
Q	velikost výrobní série	[ks]
Q_{zv}	bod zvratu	[ks]
P_{ARPL}	příkon podávacího a rovnacího zařízení	[kW]
P_{LDC}	příkon lisu	[kW]
P_c	celkový příkon	[kW]
P_{ch}	celkový počet hodin	[hod]
P_{dh}	počet dílů vyrobených za hodinu	[ks]
P_{ds}	počet dílů vyrobených za směnu	[ks]
P_s	počet potřebných směn	[-]
r_m	poloměr zaoblení hran ohybnice	[mm]
R_e	mez kluzu materiálu	[MPa]
R_m	mez pevnosti v tahu	[MPa]
R_{max}	maximální poloměr ohybu	[mm]
R_{min}	minimální poloměr ohybu	[mm]
R_0	vnitřní poloměr ohybu	[mm]
R_p	Poloměr ohybníku	[mm]
s	tloušťka materiálu	[mm]

S_D	dosedací plocha střížníku	[mm ²]
S_{pl}	plocha pásu plechu	[mm ²]
S_r	správní režie	[%]
S_v	Plocha jednoho výstřížku	[mm ²]
S_s	plocha stříhu	[mm ²]
T_c	celkové tržby	[Kč]
t_s	doba pracovní směny	[hod]
t_v	výrobní směna	[hod]
v	střížná vůle	[mm]
v_o	vůle při ohýbání	[mm]
V_r	výrobní režie	[%]
X	vzdálenost výslednice sil od osy y	[mm]
x	součinitel posunutí neutrální osy	[-]
Y	vzdálenost výslednice od osy x	[mm]
Z_c	celkový zisk	[kč]
z	střížná mezera	[mm]
α	úhel ohybu	[°]
β_u	úhel odpružení	[°]
γ	úhel ohnutého úseku	[°]
Δ	tolerance jmenovitého otvoru	[mm]
δ_e	výrobní tolerance střížnice	[mm]
δ_k	výrobní tolerance střížníku	[mm]
ϵ_{tmax}	trvalá poměrná deformace	[-]
λ	součinitel plnosti	[-]
λ_m	mezí štíhlost střížníku	[-]
μ	koeficient závisující na stupni namáhání střížníku	[-]
η	využití materiálu	[%]
ρ_n	poloměr neutrální plochy	[mm]
$\sigma_{1,2,3}$	tahové a tlakové napětí	[MPa]
σ_{dov}	dovolené napětí	[MPa]
σ_K	extrapolovaná mez kluzu	[MPa]
σ_{krit}	kritické napětí na mezi vzpěrné pevnosti	[MPa]
τ_s	střížný odpor	[MPa]
τ_{max}	maximální smykové napětí	[MPa]
ψ	součinitel plnění diagramu	[-]

SEZNAM OBRÁZKŮ

Obr. 1 Příklady vyráběné plošným tvářením [2]	9
Obr. 2 Horní díl držáku [4]	10
Obr. 3 Držák projektoru [5]	10
Obr. 4 Řešená součást	10
Obr. 5 Odlévání do pevné formy [8].....	11
Obr. 6 Laserové řezání [9]	11
Obr. 7 Vysekávací zařízení [11]	12
Obr. 8 Vodní paprsek [13]	12
Obr. 9 Stříhací nástroj [16]	12
Obr. 10 Ruční ohýbačka [18].....	13
Obr. 11 Ohraňovací lis [19]	13
Obr. 12 Ohýbací nástroj [20]	13
Obr. 13 Příklad postupového nástroje [22]	14
Obr. 14 Základní fáze stříhání [1].....	14
Obr. 15 Vzhled střížné plochy [1]	15
Obr. 16 Schéma napjatosti a deformace [1].....	16
Obr. 17 Závislost velikosti střížné vůle na čelním opotřebení razníku [31].....	16
Obr. 18 Vliv střížné vůle [24]	17
Obr. 19 Závislost síly na velikosti střížné mezery [32]	17
Obr. 20 Změna tvaru výstřížku ke snížení odpadu [34]	18
Obr. 21 Základní rozmístění výstřížků na pásu plechu [34].....	18
Obr. 22 Metoda superpozice [36]	19
Obr. 23 Proveditelná řešení [36].....	19
Obr. 24 Schéma napjatosti a deformace při ohybu širokých pásů [1]	20
Obr. 25 Rozložení napětí v jednotlivých fázích ohybu [1].....	20
Obr. 26 Schéma ohýbání a neutrální osa [38].....	21
Obr. 27 Schéma pro určení délky polotovaru [29]	22
Obr. 28 Odpružení [41].....	23
Obr. 29 Schéma ohybu „U“ [1]	23
Obr. 30 Vliv anizotropie na odpružení [42].....	23
Obr. 31 Eliminace odpružení [32]	24
Obr. 32 Schéma stříhací síly a práce [1]	24
Obr. 33 Schéma ohýbací síly do tvaru U [43]	25
Obr. 34 Určení těžiště pomocí výpočtu [44].....	26
Obr. 35 Určení těžiště graficky [30]	27
Obr. 36 Postupový sdružený nástroj [46]	27
Obr. 37 Typy střížnic [32]	28
Obr. 38 Provedení střížných otvorů [44]	28
Obr. 39 Upnutí střížníků [32]	29
Obr. 40 Funkční rozměry nástrojů [49]	30
Obr. 41 Vložkový ohybník a ohybnice [32]	30
Obr. 42 Schéma tvářecího stroje [53]	31
Obr. 43 Schéma výstředníkového lisu [50]	31
Obr. 44 Schéma hydraulického lisu [50]	32
Obr. 45 Vzdálenost mezi otvory [44]	33
Obr. 46 Velikost můstek [44]	33
Obr. 47 Poloha osy ohybu vzhledem ke směru válcování [54]	34
Obr. 48 Vzdálenost otvorů od ohybu [29]	34

Obr. 49 Přizpůsobení výchozího polotovaru pro ohýbání [29]	34
Obr. 50 Model držáku	35
Obr. 51 Vzdálenost jednotlivých otvorů včetně základních rozměrů.....	35
Obr. 52 Délky jednotlivých úseků	36
Obr. 53 Rozvinutý tvar součásti	36
Obr. 54 Příčné rozložení	37
Obr. 55 Vstříčné rozložení.....	37
Obr. 56 Podélné rozložení	37
Obr. 57 Varianta A.....	38
Obr. 58 Varianta B.....	38
Obr. 59 Varianta C.....	39
Obr. 60 Velikost odpadu	40
Obr. 61 Tvary jednotlivých střižníků a ohybníků.....	43
Obr. 62 Tvary stříhaných ploch	43
Obr. 63 Určení těžiště sil u jednotlivých operací.....	45
Obr. 64 Poloha těžiště sil	46
Obr. 65 Základní rozměry pro výpočet kontroly	46
Obr. 66 Podélné rozložení [59].....	47
Obr. 67 Linka na rovnání pásu ze svitku [60].....	47
Obr. 68 Postupový sdružený nástroj	48
Obr. 69 Boční pohled na nástroj	49
Obr. 70 Spodní polovina nástroje	49
Obr. 71 Pružinový přidržovač.....	50
Obr. 72 Horní polovina nástroje včetně plovoucího vedení	50
Obr. 73 Vložkovaná ohybnice	51
Obr. 74 Sestava ohybníku.....	51
Obr. 75 Upnutí střižníků	52
Obr. 76 Schéma nákladů a tržeb v závislosti na výrobní sérii	57

SEZNAM TABULEK

Tab. 1. Základní mechanické vlastnosti oceli DC01 [7].....	11
Tab. 2 Základní chemické složení oceli DC01 [7]	11
Tab. 3 Závislost součinitele x na poměru ohybu a tloušťky materiálu [38]	21
Tab. 4. Závislost součinitele c na materiálu [1].....	22
Tab. 5 Zaoblení hran a hloubka ohybnice [34].....	30
Tab. 6 Stanovení můstků odpadu [44]	33
Tab. 7 Tolerance úhlu ohybu [29]	34
Tab. 8 Těžiště sil.....	45
Tab. 9 Technická data klikového lisu LDC 250 [59]	47

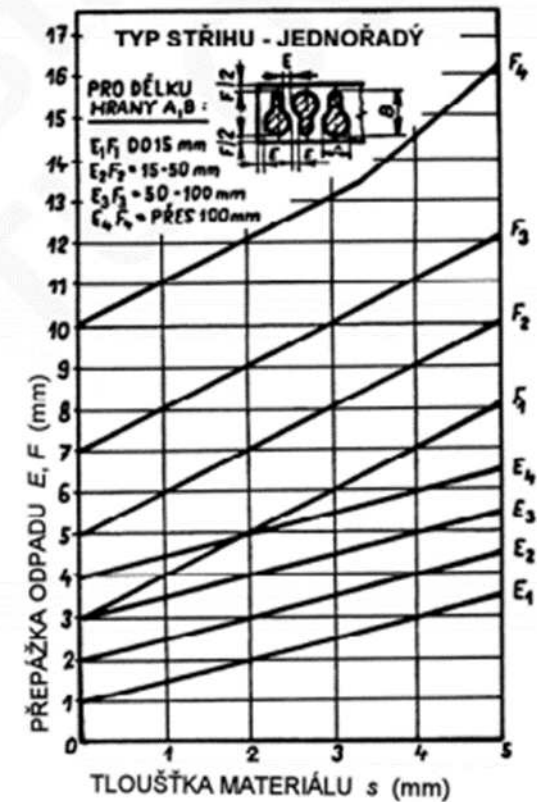
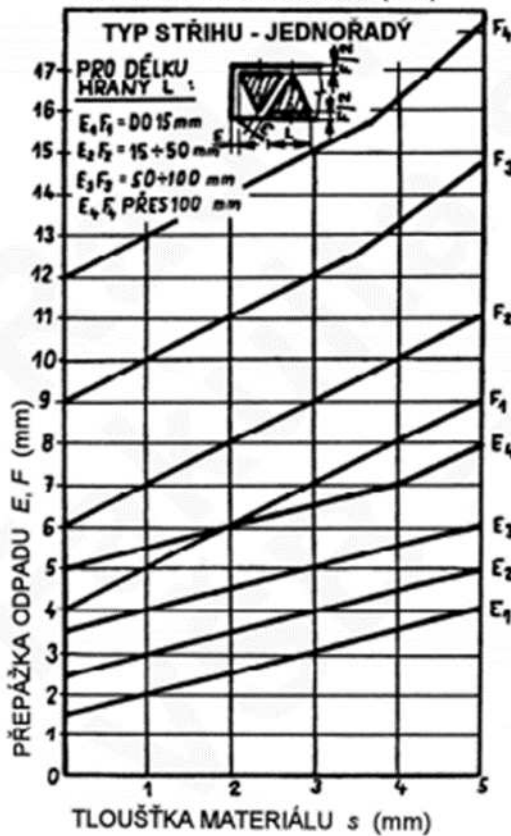
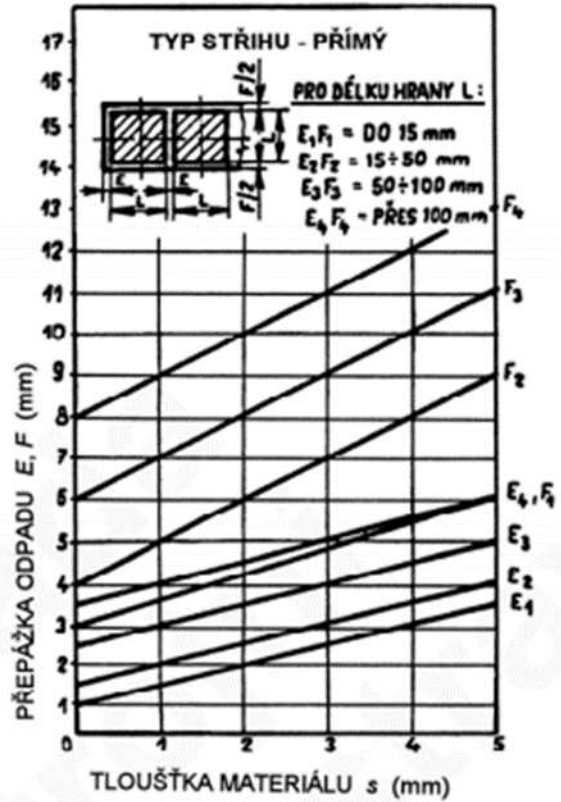
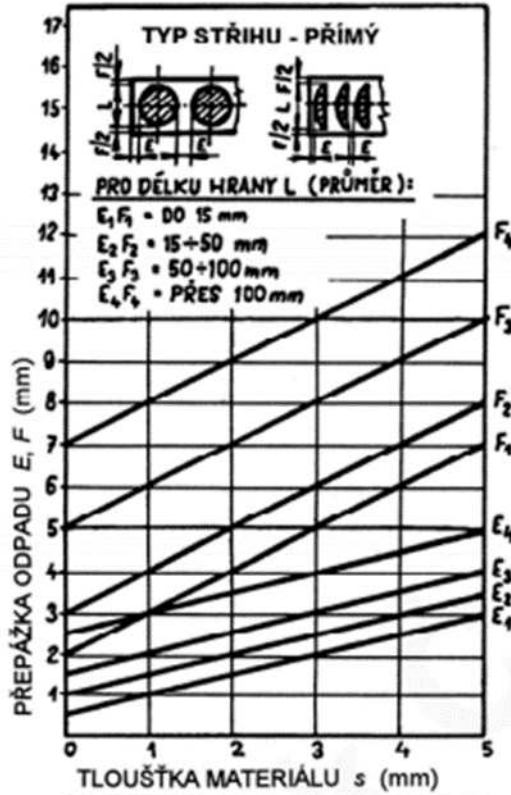
SEZNAM PŘÍLOH

Příloha 1	Stanovení šířky odpadu [35]
Příloha 2	Stanovení základních rozměrů nástrojové pružiny [58]
Příloha 3	Linka na rovnání pásů [60]

SEZNAM VÝKRESŮ


SDRUŽENÝ NÁSTROJ	DP_2020_170686_SN
HORNÍ NÁSTROJ	DP_2020_170686_HR
HORNÍ NÁSTROJ KUSOVNÍK	DP_2020_170686_HR_K
DOLNÍ NÁSTROJ	DP_2020_170686_DL
DOLNÍ NÁSTROJ KUSOVNÍK	DP_2020_170686_DL_K
DRŽÁK PROJEKTORU	DP_2020_170686_1
STŘIŽNÍK 8,0 mm	DP_2020_170686_HR_6
STŘIŽNICE	DP_2020_170686_DL_4

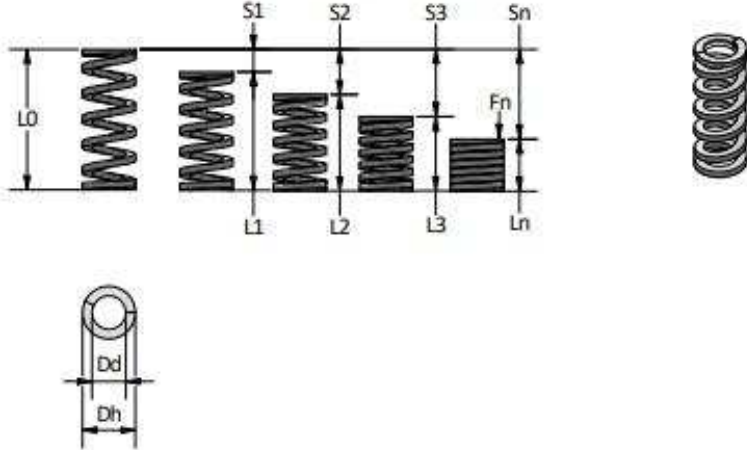
Příloha 1 Stanovení šířky odpadu [35]



Příloha 2 Stanovení základních rozměrů nástrojové pružiny [58]

SODEMANN
INDUSTRIFJEDRE A/S





ST53740

Atribut produktu	Hodnota
Typ pružiny	Nástrojová pružina
Materiál	Chrom-vanad
L0 - Délka bez zatížení (mm)	114,30
Ln - Max. délka při zatížení (mm)	60,58
Sn - Maximální zdvih (mm)	53,72
Fn - Maximální zatížení při Ln (N)	4996,00
Dd - Max. tm (mm)	25,40
Dh - Min. díra (mm)	50,80
Barva	Modrá
h - Výška závitů (mm)	5,00
b - Šířka závitů (mm)	11,90
Hmotnost (g)	596,56
HS kód	7320208100
Země původu	US

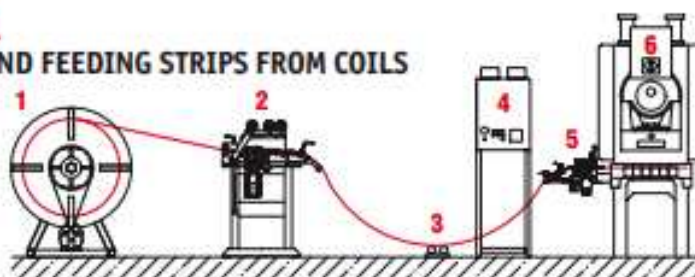
Toto je standardní položka. Všechny rozměry jsou orientační. Vypracoval: 15/06/2020

Adresa:	Sodemann Industrifjedre A/S Gamma 5, 8382 Hinnerup - Denmark	Tel. č.:	45 86 72 00 99
		E-mail:	sif@fjedre.dk
		Webové stránky:	www.sodemann-pruziny.cz

Příloha 3 Rovnačí a podávací linka ARPL [60]

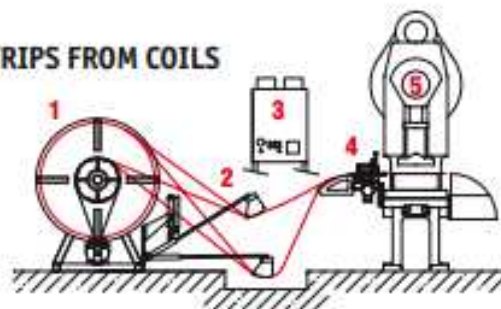
ROVNAČÍ A PODÁVACÍ LINKA ARPL LINE ARPL FOR STRAIGHTENING AND FEEDING STRIPS FROM COILS

- 1 - Odvíják / Uncoiler AOZ
- 2 - Rovnačka / Straightener ROA
- 3 - Sledování smyčky / Strip position sensor
- 4 - Ovládací panel / Control panel
- 5 - Podavač / Feeder PAL
- 6 - Lis / Press



PODÁVACÍ LINKA APL / LINE APL FOR FEEDING STRIPS FROM COILS

- 1 - Odvíják / Uncoiler AOZ
- 2 - Kompenzátor / Compensator
- 3 - Ovládací panel / Control panel
- 4 - Podavač / Feeder PAL
- 5 - Lis / Press



TECHNICKÉ PARAMETRY / TECHNICAL PARAMETERS

Řada odvíjáků AOZ / Uncoilers AOZ

Typ/Type	Maximální kapacita (t/h)	Vnější ø cívky (mm)	Max. šířka pásu (mm)	Tloušťka pásu (mm)	Max. rychlost odvíjení (m/min)	Elektrický pohon	Příkon (kW)
AOZ 03	3 + 8	480 + 620	120	0,15 + 1,2	80	ne / no	—
AOZ 08	8 + 15	480 + 620	250	0,3 + 2,0	180	ano-ne / yes-no	1,5 + 3,0
AOZ 15	15 + 25	480 + 620	350	0,3 + 3,0	360	ano-ne / yes-no	2,2 + 7,5
AOZ 25	15 + 40	480 + 620	350	0,3 + 4,0	360	ano-ne / yes-no	7,5 + 15,0
AOZ 40	40 + 100	480 + 620	580	0,5 + 4,5	360	ano-ne / yes-no	11,0 + 22,0

Řada rovnaček ROA / Strip flatteners ROA

Typ/Type	Počet válců (Number of rollers)	Průměr válců (mm)	Max. šířka pásu (mm)	Tloušťka pásu (mm)	Max. rychlost odvíjení (m/min)	Elektrický pohon	Příkon (kW)
ROA 160	5	40	160	0,3 - 1,8	280	ne / no	7,5
ROA 250	5	60	250	0,3 - 2,5	320	ano-ne / yes-no	7,5
ROA 350	5	80	350	0,3 - 4,0	260	ano-ne / yes-no	11,0
ROA 580	5	100	580	1,0 - 4,5	260	ano-ne / yes-no	18,5

Řada podavačů PAL / Feeders PAL

Typ/Type	Přesnost podání (mm za/za 1000 mm)	Průměr válců (mm)	Max. šířka pásu (mm)	Tloušťka pásu (mm)	Max. rychlost linky (m/min)	Číselný příkon (kW)	Max. délka podání (mm)
PAL 150	± 0,05 + 0,1	40	150	0,5 + 3	100	3,0	3 000
PAL 250	± 0,05 + 0,1	60	250	0,5 + 3,5	80	3,0	3 000
PAL 500	± 0,05 + 0,1	80	500	0,8 + 3	80	3,0	6 000

Řada podávacích a rovnačích linek ARPL / Coil straightening and feeding lines ARPL

Typ/Type	Přesnost podání (mm za/za 1000 mm)	Průměr válců (mm)	Max. šířka pásu (mm)	Tloušťka pásu (mm)	Max. rychlost linky (m/min)	Číselný příkon (kW)	Max. délka podání (mm)
RAL 150	± 0,05 + 0,1	40	100	0,5 + 3,0	40	7,5	3 000
RAL 250	± 0,05 + 0,1	60	200	0,5 + 3,5	35	10,2	3 000
RAL 500	± 0,05 + 0,1	80	500	0,8 + 3,0	35	10,2	6 000

Attl a spol. s.r.o.
Továrna na stroje

Ke Slatinám 117, 109 00 Praha 10, Czech Republic
tel +420 272 705 511, fax +420 271 960 414
e-mail: attl@attl.cz, http://www.attl.cz
IČO: 48110566, DIČ: CZ 48110566