



VYSOKÉ UČENÍ TECHNICKÉ V BRNĚ

BRNO UNIVERSITY OF TECHNOLOGY

FAKULTA STROJNÍHO INŽENÝRSTVÍ

FACULTY OF MECHANICAL ENGINEERING

ENERGETICKÝ ÚSTAV

ENERGY INSTITUTE

NÁVRH VÝMĚNÍKU TEPLA PRO REKUPERACI ODPADNÍHO TEPLA Z KANALIZAČNÍHO SYSTÉMU SÍDLIŠTĚ

DESIGN OF A HEAT EXCHANGER FOR THE RECOVERY OF WASTE HEAT FROM A SEWERAGE SYSTEM

BAKALÁŘSKÁ PRÁCE

BACHELOR THESIS

AUTOR PRÁCE

AUTHOR

FILIP NOVÁK

VEDOUCÍ PRÁCE

SUPERVISOR

Ing. FILIP TOMAN

BRNO 2023

Zadání bakalářské práce

Ústav: Energetický ústav
Student: **Filip Novák**
Studijní program: Energetika
Studijní obor: bez specializace
Vedoucí práce: **Ing. Filip Toman**
Akademický rok: 2022/23

Ředitel ústavu Vám v souladu se zákonem č.111/1998 o vysokých školách a se Studijním a zkušebním řádem VUT v Brně určuje následující téma bakalářské práce:

Návrh výměníku tepla pro rekuperaci odpadního tepla z kanalizačního systému sídliště

Stručná charakteristika problematiky úkolu:

Řešení problému snížení spotřeby energie na přípravu teplé vody nabízí zpětné získávání tepla z odpadní vody a jeho využití k předohřevu teplé vody. Rekuperací odpadního tepla se snižuje spotřeba energie z konvenčních zdrojů využívajících fosilní paliva. Bakalářská práce bude zaměřena na návrh výměníku tepla pro rekuperaci tepla z odpadní vody a ekonomické zhodnocení navrženého řešení.

Cíle bakalářské práce:

- Stručná rešerše výměníku tepla.
- Stručná rešerše systému na využití tepla z odpadních vod.
- Návrh výměníku tepla pro zadané parametry odpadní vody.
- Ekonomické zhodnocení navrženého řešení.

Seznam doporučené literatury:

KUPPAN, Thulukkanam. Heat exchanger design handbook. New York: Marcel Dekker, 2000. Mechanical engineering (Marcel Dekker, Inc.). ISBN 08-247-9787-6.

PAVELEK, Milan. Termomechanika. Brno: Akademické nakladatelství CERM, 2011. ISBN 978-80-214-4300-6.

STEHLÍK, Petr, Josef KOHOUTEK a Jan NĚMČANSKÝ. Tepelné pochody: Výpočet výměníku tepla. Brno: VUT, 1991. Učební texty vysokých škol. ISBN 80-214-0363-2.

Termín odevzdání bakalářské práce je stanoven časovým plánem akademického roku 2022/23

V Brně, dne

L. S.

doc. Ing. Jiří Pospíšil, Ph.D.
ředitel ústavu

doc. Ing. Jiří Hlinka, Ph.D.
děkan fakulty

Abstrakt

V rámci bakalářské práce byla provedena rešerše tepelných výměníků a systémů na rekuperaci tepla z odpadních vod. V rešeršní části byl kladen důraz na praktické poznámky a aplikace jednotlivých druhů výměníků, případně rekuperačních systémů. V praktické části bakalářské práce byl proveden tepelný výpočet článkového výměníku pro provoz v zimních měsících. Pomocí metody ε -NTU byl tepelný výkon navrženého výměníku přepočítán pro každý měsíc, pomocí čehož byla stanovena celková roční rekuperovaná energie. Poslední část práce se věnovala ekonomické stránce výměníku (jeho náklady na výrobu a údržbu). Tahle částka byla porovnána s náklady na ohřev vody pomocí tepelného čerpadla, plynového kotle a automatického kotle na dřevní pelety.

Klíčová slova

Tepelný výměník, rekuperace tepla, tepelný výpočet, článkový výměník

Summary

The theoretical part of bachelor thesis was focused on heat exchangers and wastewater heat recovery systems. In theoretical part, everyday applications and practical notes of heat exchangers and recovery systems were emphasized. In practical part of thesis, heat calculation of double tube heat exchanger was carried out for operation in winter months. Using ε -NTU method, heat output of exchanger was recalculated for each month separately, from which, the total heat recovered in the course of year was calculated. Last part of the thesis was focused on a economical aspect of the heat exchanger (manufacturing and maintenance costs). This amount of money was compared with cost of water heating using heat pump, gas boiler and automatical wood pellet boiler.

Keywords

Heat exchanger, heat recovery, thermal calculation, double tube heat exchanger

Bibliografická citace

NOVÁK, Filip. *Návrh výměníku tepla pro rekuperaci odpadního tepla z kanalizačního systému sídliště* [online]. Brno, 2023. Dostupné z: <https://www.vutbr.cz/studenti/zav-prace/detail/148419>. Bakalářská práce. Vysoké učení technické v Brně, Fakulta strojního inženýrství. Vedoucí práce Filip Toman.

Čestné prohlášení

Prohlašuji, že jsem bakalářskou práci na téma Návrh výměníku tepla pro rekuperaci odpadního tepla z kanalizačního systému sídliště vypracoval samostatně s použitím odborné literatury a pramenů, uvedených v seznamu, který tvoří přílohu této práce.

Filip Novák

Poděkování

Tímhle bych chtěl poděkovat vedoucímu bakalářské Ing. Filipovi Tomanovi, za cenné rady a čas při konzultacích, i mimo ně. Dále chci poděkovat své rodině, díky které jsem měl možnost se svému studiu věnovat naplno a vždycky mě podporovali.

Filip Novák

Obsah

Úvod	11
1 Výměníky tepla	12
1.1 Rozdělení tepelných výměníků	12
1.1.1 Podle pracovního pochodu	12
1.1.2 Podle vzájemného proudění teplotnosných médií	13
1.1.3 Podle skupenství teplotnosných látek	14
1.1.4 Podle použití a aplikace	15
1.1.5 Podle mechanismu přenosu tepla	15
1.2 Konstrukční typy výměníků	16
1.2.1 Trubkové výměníky	16
1.2.2 Deskové výměníky	17
1.2.3 Regenerační výměníky	18
1.3 Údržba a provoz tepelných výměníků	18
1.3.1 Abrazie	19
1.3.2 Koroze	19
1.3.3 Zanášení	20
1.4 Základy návrhu výměníku tepla	20
1.4.1 Tepelná bilance výměníků tepla	20
1.4.2 Mechanismy přenosu tepla	21
1.4.3 Prostup tepla	23
1.4.4 Metody výpočtu tepelných výměníků	24
2 Systémy na využití tepla z odpadních vod	25
2.1 Lokální systémy na rekuperaci tepla z odpadních vod	25
2.1.1 Koupelňové rekuperační systémy	26
2.1.2 Lokální rekuperační systémy na odtoku z budovy	28
2.2 Centrální systémy na rekuperaci tepla z odpadních vod	29
2.2.1 Kanalizační rekuperační systémy	29
2.2.2 Systémy pro rekuperaci tepla z ČOV	31
3 Výpočet článkového výměníku „trubka v trubce“	32
3.1 Zadané parametry a vlastnosti médií	32
3.2 Tepelný výpočet tepelného výměníku	33
3.3 Parametrická studie výměníku	37
4 Ekonomické zhodnocení navrženého výměníku tepla	39
4.1 Investice a provoz navrženého výměníku	39
4.2 Provoz s tepelným čerpadlem	40
4.3 Provoz s plynovým kotlem	40
4.4 Provoz s automatickým kotlem na pelety	41
4.5 Shrnutí vybraných způsobů ohřevu vody	42
4.6 Diskuze k výsledkům	43
Závěr	45

Seznam použitých zdrojů	46
Seznam obrázků	50
Seznam tabulek	51
Seznam použitých zkratk	52
Seznam použitých symbolů	53

Úvod

Extrémní výkyvy počasí, zvedání hladin moří, rizika spojená se zdravím, ale také ztráta ekosystémů, jsou nepopíratelné dopady globálního oteplování. Průměrná teplota planety je nyní přibližně o 1,2 °C vyšší, než tomu bylo v předindustriální době. Není pochyb, že takhle rychlé změny klimatu jsou následkem emisí skleníkových plynů. Právě oxid uhličitý patří v dnešní době na první příčku, co se týče zesilování skleníkového efektu (molekuly vodní páry, které se do atmosféry dostávají odpařováním z hladin oceánů, nejsou započítány). Emise oxidu uhličitého vznikají zejména při spalování fosilních paliv v energetice a teplárenství, ale také při výrobě oceli, cementu, papíru, chemikálií, potravin a ve spoustě dalších odvětvích.

Jedním ze způsobů, jak snížit koncentrace oxidu uhličitého v atmosféře, je omezení procesů, kdy k jeho produkci dochází. V rámci energetiky to znamená omezení spalování fosilních paliv. K udržení růstu společnosti a zachování komfortu života je potřeba tato paliva nahradit nízkoemisními zdroji energie, nebo vyrobenou energii znovu využívat. Právě znovuvyužívání, neboli rekuperace, energie, je v dnešní době velkým tématem. energii lze rekuperovat jak při její výrobě, tak i její spotřebě¹.

Jednou z oblastí, kde je možné uplatňovat rekuperaci energie, tak je odpadní voda. Odpadní voda je nízkopotenciální zdroj energie, který lze využít k předehřevu čisté vody, nebo jako zdroj energie pro tepelná čerpadla. Takovéto aplikace jsou rozšířené především v zemích jako je Švýcarsko nebo země Skandinávie. U nás existují aplikace především malých rekuperačních jednotek umístěných v pasivních domech.

Cílem bakalářské práce bude navrhnout článkový výměník pro rekuperaci tepla z kanalizačního systému sídliště. Po návrhu bude výměník, a celková roční rekuperovaná energie, porovnána s náklady na využití stejného množství energie z tepelného čerpadla, plynového kotle a automatického kotle na dřevní pelety. Součástí práce jsou také náklady na provoz uvedených technologií v horizontu 15 let, v porovnání s náklady na provoz rekuperačního výměníku.

¹Energii se nevyrabí, ani nezaniká. Slovní spojení jsou myšlené jako přeměna jedné formy energie, na druhou.

1 Výměníky tepla

Výměníky tepla jsou zařízení zajišťující předávání tepelné (vnitřní) energie mezi dvěma a více médii o rozdílných teplotách. Ve většině výměníků jsou teplotonosná média oddělena nepropustnou teplosměnnou stěnou, kde nedochází k jejich kontaktu [1].

Výměníky tepla nachází využití ve výrobních procesech, petrochemickém průmyslu, vytápění a chlazení, kryogenice, výrobě tepla a elektrické energie, rekuperaci odpadního tepla a dalších odvětvích. Příklady typického využití výměníků tepla mohou být radiátory a chladiče v automobilech, výparníky, kondenzátory a podchlazovače chladiv v tepelných čerpadlech, parogenerátory a kondenzátory v jaderných elektrárnách, tlakové systémy kotlů, rekuperátory tepla z odpadního vzduchu a vody [2].

Mezi hlavní požadavky na výměníky tepla patří kompaktnost, tj. malé rozměry a hmotnost, co nejmenší tlakové ztráty, minimální poruchovost, snadná údržba, dobrá opravitelnost a v neposlední řadě co nejnižší cena [1]. Dělení výměníků tepla může být provedeno podle spousty kritérií, ty nejčastější jsou uvedeny v dalších podkapitolách.

1.1 Rozdělení tepelných výměníků

1.1.1 Podle pracovního pochodu

Rekuperační

Rekuperační výměníky jsou nejčastějším typem výměníků tepla, kde jsou teplotonosná média oddělena látkově nepropustnou teplosměnnou plochou, čímž nedochází k jejich kontaktu ani míšení. Přenos tepla je realizován současně kondukcí a konvekcí [1].

Regenerační

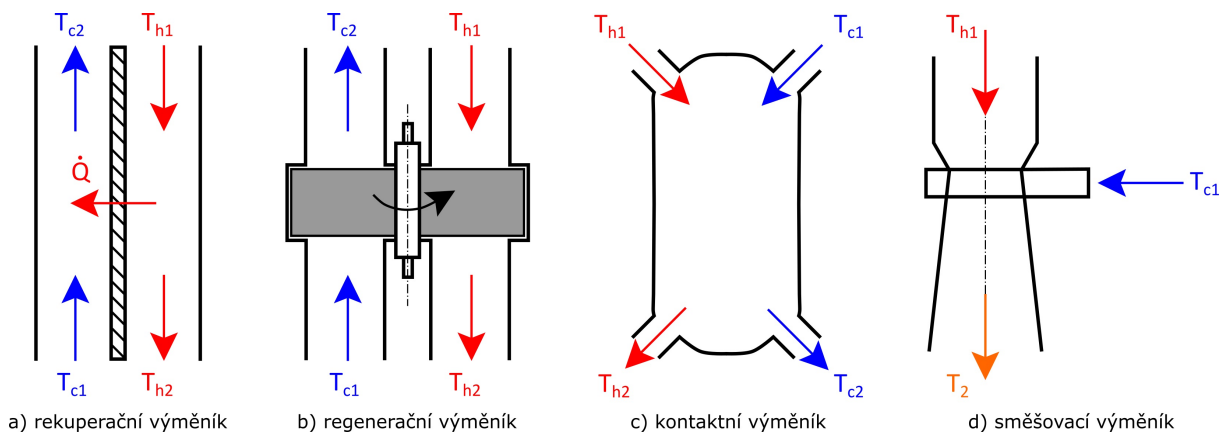
Princip regeneračního výměníku je založen na střídavém vtékání teplotonosných médií do vymezeného prostoru vyplněného nejčastěji lamelami nebo žáruvzdornými cihlami, které akumulují teplo v případě vtékání teplotonosného média a odevzdávají teplo v případě vtékání chladnějšího média. [1] Výměník může mít jak rotační matici (pohon se realizuje nejčastěji elektromotorem s převodovkou), tak membránovitou, která využívá principu difuze vlhkosti [3].

Kontaktní

U kontaktních tepelných výměníků je obvykle kladen požadavek na rozdílnost skupenství médií, aby po jejich vzájemném kontaktu, kdy probíhá přenos tepla, byla zajištěna následná separace médií. Teplotonosná plocha je vymezena povrchem částic média v pevném skupenství. [1]

Směšovací

Jedná se o typ výměníku bez teplosměnných ploch. Teplosměnná média přichází do bezprostředního kontaktu a v důsledku mísení dochází k vyrovnávání jejich teplot a vzniká homogenní směs [1]. Typickým využitím je regulace teploty ostré páry.



Obrázek 1.1: Rozdělení výměníků tepla podle pracovního pochodu. Převzato z [1] a upraveno.

1.1.2 Podle vzájemného proudění teplotnosných médií

Při návrhu konkrétního výměníku se volí orientace proudění teplotnosných médií na základě dostupné orientaci proudění médií v rámci systému, maximálnímu přípustnému tepelnému namáhání, účinnosti samotného výměníku, aj. [2].

Souproudé

Souproudé uspořádání je takové uspořádání, kdy média vstupují a vystupují z výměníku na stejných koncích, přičemž trajektorie proudění jsou rovnoběžné, orientované ve stejném směru. Jedná se o uspořádání s nejmenší teoretickou účinností výměníku z uvedených. Z průběhu teplot na obrázku 1.2 a) je zřejmý vysoký teplotní rozdíl na vstupu do výměníku, který může způsobovat velké tepelné namáhání, které je potřeba ve většině případů nějak kompenzovat. [1]

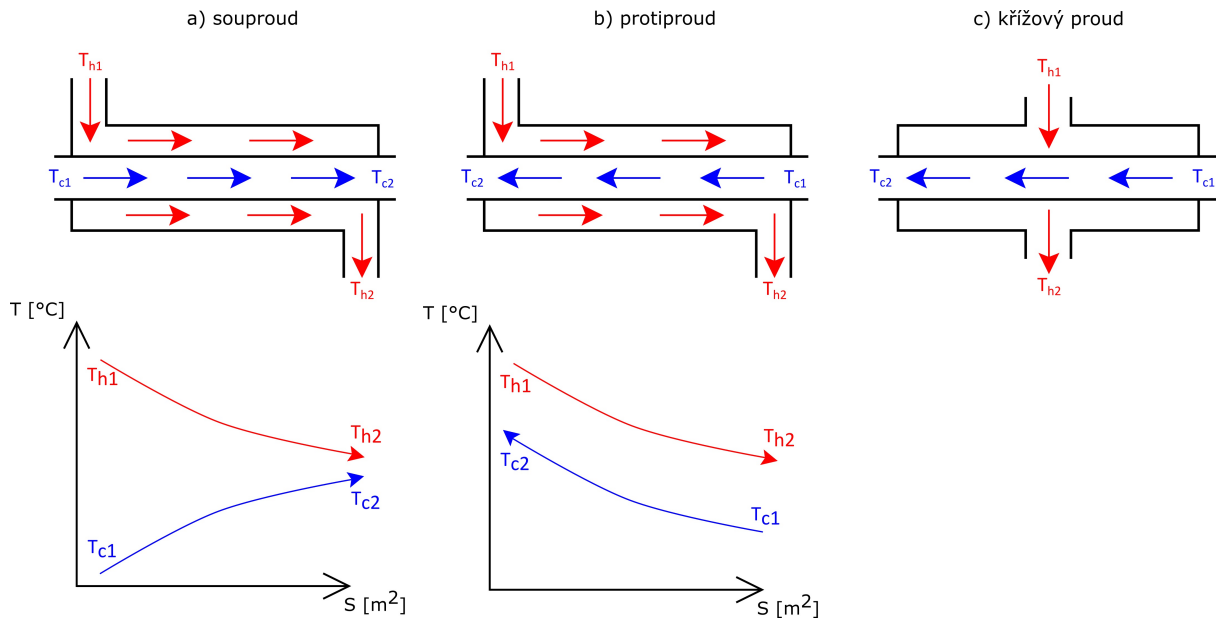
Využití nachází zejména v aplikacích, kde se teplo předává vysoce viskózním kapalinám, v důsledku rychlého zahřátí kapaliny dochází ke snížení viskozity, což vede ke snížení potřebného čerpacího výkonu [2].

Protiproudé

Trajektorie proudění jsou rovnoběžné, orientované v opačném směru. Díky malé fluktuaci teplotního rozdílu, která je na obrázku 1.2 b), napříč výměníkem dochází k relativně malému tepelnému namáhání [2]. Jedná se o uspořádání s teoreticky nejvyšší účinností výměníku.

Křížové

Uspořádání, kdy trajektorie proudění spolu svírají v kolmém průmětu úhel 90° . Nejčastější využití v praxi u kompaktních deskových výměníků a rekuperačních výměníků ve vzduchotechnice [4, 5].



Obrázek 1.2: Orientace proudění ve výměnících a průběh teplot. Převzato z [1] a upraveno

1.1.3 Podle skupenství teponosných látek

Plyn – plyn

Výměníky tohoto typu jsou většinou opatřeny žebry, nebo jinými pomocnými povrchy ke zvýšení výkonu výměníku. Díky malému součiniteli přestupu tepla α plynů, v porovnání s kapalinami, bude velikost výměníku při zachování výkonu větší [2].

Výměníky typu plyn–plyn jsou využívány jako rekuperátory u plynových turbín, rekuperátory tepla u vzduchotechnických systémů, v kryogenice, nebo v chemickém průmyslu, například při výrobě kyselin kdy při exotermické reakci $SO_2 \rightarrow SO_3$ vzniká teplo, které je využito k přehřevu páry, nebo k přehřívání plynů v procesu [6].

Plyn – kapalina

Na straně kapaliny obvykle dochází, za použití čerpadla, k nucené konvekci, díky které nabývá součinitel přestupu tepla α vysokých hodnot [2]. Proto jsou na straně plynu hojně využívána žebra, aby byla splněna podmínka $S_1 \cdot \alpha_1 = S_2 \cdot \alpha_2$ [1].

Tenhle typ výměníků je využíván pro chlazení vzduchu, chlazení spalovacích motorů, chlazení oleje nebo třeba jako vzduchový kondenzátor za kondenzační parní turbínou v oblastech s nedostatkem chladicí vody.

Kapalina – kapalina

Díky vysokým hodnotám součinitelů přestupu tepla, které jsou dány typy látky a použitím čerpadel, na obou stranách, se nepoužívají u tohoto typu výměníku žebra [2]. Výměníky typu kapalina–kapalina často nahrazují výměníky typu plyn–kapalina u chladících systémů. Hlavní nevýhodou je nutnost použití chladicí kapaliny.

1.1.4 Podle použití a aplikace

Kondenzátory

V kondenzátoru dochází ke kondenzaci teplejšího média v plynném stavu. Kondenzací vzniká kondenzát, který je potřeba odvádět z kondenzátoru takovým způsobem, aby nedocházelo k jeho zaplavování. Chladnějším médiem nejčastěji bývá voda nebo vzduch, potom hovoříme o kondenzátorech chlazených vodou, respektive vzduchem.

Výparníky, odparky

Ve výparníku dochází k fázové změně z kapaliny na plyn. Největším rizikem v provozu výparníků je *krize varu*, kdy bublinkový var přechází do blánového, následkem čehož vzniká na povrchu stěny vrstva plynu, která funguje jako tepelný odpor. Následkem je skokové navýšení teploty stěny, které může vést k poruše [7].

Ohřivače

Ohřivače slouží k ohřevu média o nižší teplotě, bez změny fáze. Mezi ohřivače můžeme zařadit také přehříváky, které jsou většinou součástí tlakového systému kotle a slouží k navýšení teploty páry.

Chladiče

Chladiče jsou opakem ohřivačů, snižují teplotu teplejšího média, bez změny fáze. V technické praxi jsou chladiče nedílnou součástí olejového hospodářství.

Sušárny

Sušárny mimo jiné využívají princip termodifúze, kdy při existenci teplotního gradientu se vlhkost pohybuje z místa o vyšší teplotě, do místa o nižší teplotě [8]. Proto sušárny využívají přehřátého vzduchu k sušení.

1.1.5 Podle mechanismu přenosu tepla

Konvekční bez fázové změny

Jediným významným mechanismem přenosu tepla je konvekce. Řadíme zde převážně chladiče a ohříváky.

Konvekční s fázovou změnou jednoho nebo více médií

Mezi výměníky se změnou fáze patří kondenzátory a výparníky.

Kombinované konvekční a radiační

O výměnících kombinovaných hovoříme při vyšších teplotách, kdy hodnoty přestupu tepla radiací začnou být řádově stejné s hodnotami přestupu tepla konvekcí.

Radiační

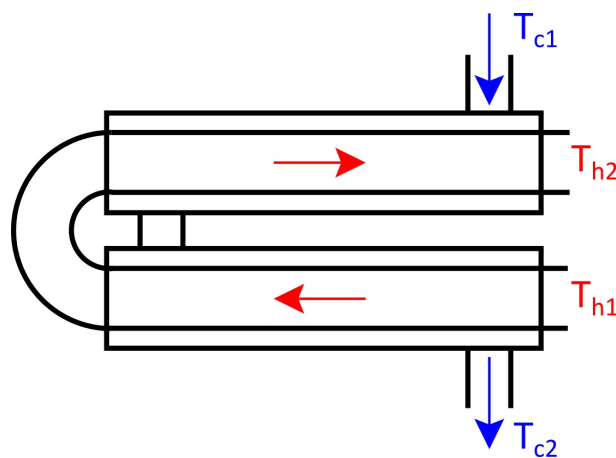
Radiační výměníky jsou výměníky operující při vysokých teplotách, kdy hodnoty přestupu tepla konvekcí začnou být v porovnání s hodnotami přestupu tepla radiací minimální.

1.2 Konstrukční typy výměníků

Konstrukční provedení tepelných výměníků se tradičně dělí na základní typy, kterými jsou trubkové výměníky, deskové výměníky a regenerační výměníky. Tyhle základní typy tvoří základ pro další konstrukce. Důležitým výkonnostním faktorem pro výměník je „compactness factor“ ($\text{m}^2 \cdot \text{m}^{-3}$), který popisuje poměr mezi teplosměnnou plochou a objemem celého výměníku.[9]

1.2.1 Trubkové výměníky

Trubkové výměníky jsou jedny z nejrozšířenějších tepelných výměníků vůbec, a to hlavně díky jednoduchosti, snadné údržbě a vysoké variabilitě parametrů (tlaku a teploty) [1]. Nejzákladnějším trubkovým výměníkem je článkový výměník z rovných trubek, neboli trubka v trubce, který se často využívá v aplikacích s Neneutonskými kapalinami¹ – potravinářský a chemický průmysl, ČOV [10]. Hlavní nevýhodou článkového výměníku je nízká kompaktnost. Dimenzování výkonu článkového výměníku je prováděno počtem článků zapojených za sebe. Schéma článkového výměníku je na obrázku 1.3.

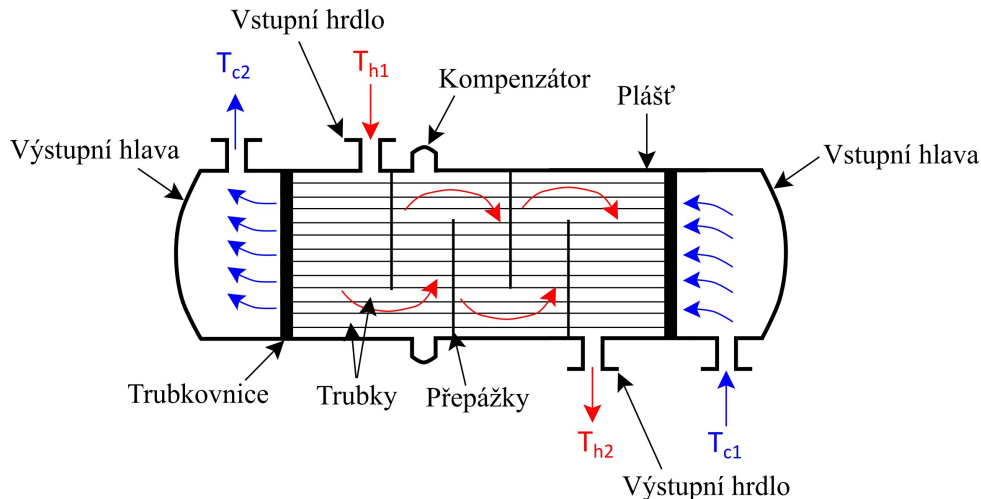


Obrázek 1.3: Schéma článkového výměníku.

Kompaktnější variantou trubkových rekuperačních výměníků jsou výměníky plášťové s rovnými trubkami, U-trubkami, nebo se šroubovitě vinutými trubkami [1]. Na obrázku 1.4 je schéma svazkového výměníku s rovnými trubkami. Plášťový výměník se skládá z vnějšího pláště, kde na obou koncích jsou přivařeny trubkovnice. Do trubkovnic jsou zaválčovány typicky ocelové, měděné, nebo mosazné trubky. Médium proudící v trubkách vstupuje do výměníku vstupní hlavou a následně je distribuováno do trubek co možná nejrovnoměrněji. Zde lze pozorovat snahu o co možná nejvyšší homogenitu trubek z hlediska tlakových ztrát. Při příliš velké různorodosti tlakových ztrát trubek dochází k po-

¹Neneutonské kapaliny = kapaliny, které se neřídí Newtonovým zákonem viskozity – jejich rychlost deformace není lineárně závislá na působícím napětí.

klesu účinnosti celého výměníku. V mezitrubkovém prostoru jsou instalovány přepážky, které slouží ke zvýšená tuhosti celého výměníku a také prodlužují trajektorii proudění média v mezitrubkovém prostoru. Médium proudící v mezitrubkovém prostoru vstupuje do výměníku vstupním hrdlem. Výměník bývá zpravidla opatřen kompenzátorem délkové dilatace, který má za úkol kompenzovat dilatace za vysokých teplot.[1]



Obrázek 1.4: Schéma plášťového výměníku s rovnými trubkami. Převzato z [11] a upraveno.

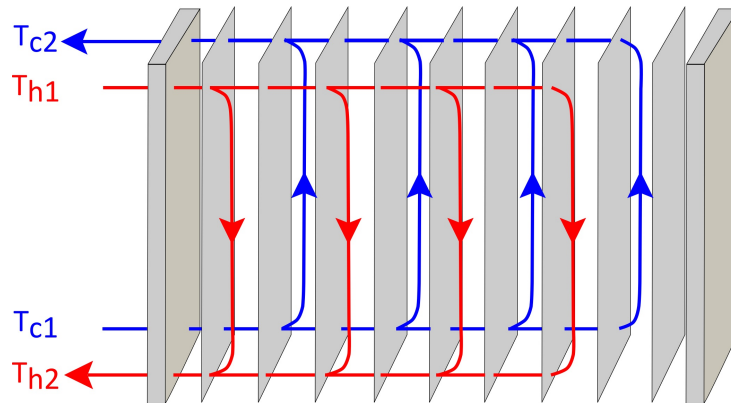
Tepečně namáhané jsou také trubky zaválcované v trubkovnicích. Aby nedošlo k jejich poškození vlivem vnitřního pnutí způsobeného schopností daného materiálu se rozpínat při vysokých teplotách, využívá se nejčastěji kompenzace s ucpávkou, nebo kompenzace s plovoucí hlavou. [1]

Základní rozdělení plášťových výměníků je popsáno standardy TEMA. Klasifikace přiřazuje, k nejpoužívanějším konstrukčním typům vstupní hlavy, pláště a konce výměníku, písmeno [1].

1.2.2 Deskové výměníky

Deskové výměníky jsou tvořeny tenkými kovovými deskami s prolisy, které tvoří teplosměnnou plochu výměníku. Tahle teplosměnná plocha odděluje od sebe průtočné kanály jednotlivých teplotních médií. Oproti trubkovým výměníkům mají deskové výměníky výhodu ve vyšší kompaktnosti a také ve snadném dimenzování výkonu počtem desek. Zejména vyšší kompaktnost je důvod pro rozšíření deskových výměníků do aplikací s regenerací tepla [2]. Schéma protiproudého deskového výměníku je na obrázku 1.5.

Omezení použití deskových výměníků přichází ze strany těsnění. Díky potřebě utěsnit jednotlivé desky, aby nedošlo ke kontaktu jednotlivých teplotních médií, jsou právě parametry těchto médií omezeny. Provozní tlaky se uvádí do 3,5 MPa a teploty do 270°C. Existují těsnící materiály, které jsou schopny pracovat nad těmito parametry. Například nitrilové těsnění je možno provozovat při teplotách až do 380–400°C. [1]

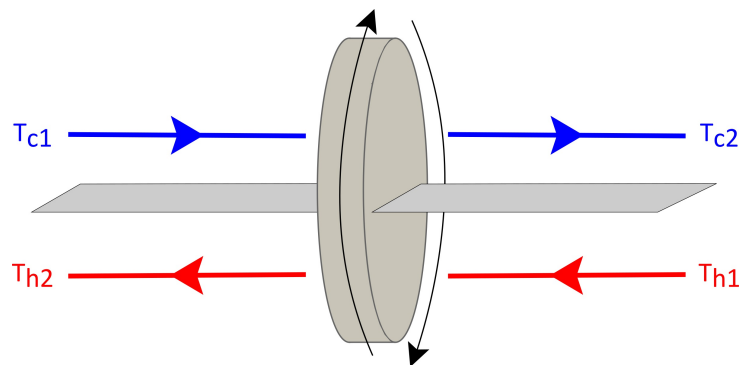


Obrázek 1.5: Schéma deskového výměníku s protiproudým uspořádáním. Převzato z [12] a upraveno.

1.2.3 Regenerační výměníky

Princip fungování regeneračních výměníků byl popsán v kapitole 1.1.1. Jeho schéma je na obrázku 1.6. Nejrozšířenějším regeneračním výměníkem je výměník označován jako Ljungström, který je používán jako ohřívák vzduchu vstupujícího do kotle pomocí spalin [1].

Mezi další využití regeneračních výměníků patří regenerace tepla ze spalin u plynové turbíny, kdy je nasávaný vzduch předehříván před vstupem do spalovací komory, nebo jako součást HVAC systémů [9]. Hlavní nevýhodou tohoto typu výměníku je možnost kontaktu teplotněsych médií dána principem fungování.



Obrázek 1.6: Schéma regeneračního výměníku. Převzato z [13] a upraveno.

1.3 Údržba a provoz tepelných výměníků

Provoz tepelných výměníků je spojen s pravidelnou údržbou a kontrolou. Zanedbání předepsané údržby může vést ke snížení tepelného výkonu výměníku a nadměrným tlakovým ztrátám [2]. Hlavními degradačními mechanismy výměníků jsou abraze, koroze a zanášení.

1.3.1 Abraze

Abraze je mechanismus degradace materiálu, při kterém dochází k otěru stěn výměníku teplonosným médii obsahujícím tuhé částice. K takovému jevu nastává například přítomností písku ve vodě nebo popílkem ve spalinách. Otěrem dochází k úbytku materiálu na stěně, což může vést ke změně tlakové ztráty nebo dokonce k tvorbě trhlin [1].

Abrazi lze minimalizovat několika způsoby:

- dodržením doporučené rychlosti proudění teplonosných médií,
- filtrací tuhých částic v teplonosných médiích,
- dodatečnými ochrannými prvky – uspořádáním trubek za sebou se zakrytovanou první řadou ochrannými plechy.[1]

1.3.2 Koroze

Koroze, neboli rezivění, je mechanismus degradace materiálu, který postihuje kovy, slitiny, ale také plastové materiály. Ke korozi dochází interakcí teplonosných médií s teplosměnnými plochami, kde dochází k úbytku materiálu [1]. Koroze není jen technický problém, ale také ekonomický, každoročně jsou ztráty koroze v Česku odhadovány na 12 – 15 miliard Kč [14].

Mezi důsledky koroze patří snížení účinnosti výměníku, ztráta teplonosných médií do okolí, což může mít v případě některých látek dopad na životní prostředí, případně může dojít k poruše výměníku, vedoucí k zastavení procesu [2].

Koroze se dělí na:

- chemickou
 - vzniká v plynném prostředí přímou interakcí plynu s kovem – vznik oxidační vrstvy,
 - oxidační vrstva se dále porušuje odlupováním a praskáním,
- elektrochemickou
 - může probíhat ve vodném i bezvodném (atmosférickém) prostředí,
 - kombinací katody, anody a elektrolytu vzniká galvanický člunek, hnací silou procesu je rozdíl elektropotenciálů,
 - na anodě dochází ke ztrátě elektronů atomů kovů, vedoucí ke korozi.[2]

Speciálním případem koroze je kavitace [1]. Kavitace nastává při podkročení tlaku nasycených par v kapalině, kdy dochází ke vzniku bublin tvořených parou. Právě zánik těchto bublin je provázen vznikem rázových vln, které mohou mít na materiál destruktivní účinky.

Ochrana proti korozi může být jak pasivní, tak aktivní. Aktivní ochranou je především výběr vhodného materiálu, případně úprava konstrukce [14]. Mezi pasivní ochranu patří zejména úprava korozního prostředí – snížení vlhkosti, odplynění, úprava pH, nebo aplikace ochranných povrchů – kovových, anorganických, případně organických ve formě nátěrů [14].

Při návrhu výměníků se stanovují maximální povolené hodnoty úbytku tloušťky stěny. Pro trubkové výměníky je to hodnota 0.125 mm/rok a pro deskové do 0.05 mm/rok [2].

1.3.3 Zanášení

Přítomností solí, organických částic, pevných částic nebo korozních produktů v teplotně nosných médiích může docházet k jejich usazování na teplosměnných plochách. Tyhle vrstvy usazenin tvoří, díky nízké tepelné vodivosti, tepelný odpor, díky čemuž se při návrhu výměníku musí volit jisté naddimenzování výkonu. To bývá obvykle 20 – 40% [2].

Kromě snížení přenosu tepla dochází vlivem zúžení průtočného kanálu k zvýšení tlakové ztráty (zvýšení čerpacího výkonu) a zvýšení rychlosti proudění, čímž dochází k zvýšenému opotřebení otěrem [2].

Samotným návrhem výměníku lze zanášení výrazně omezit. Mezi základní pravidla pro omezení zanášení jsou:

- jednoduchý návrh, rovné trubky bez zbytečných ohybů,
- dostatečná rychlost proudění teplotně nosných médií, případně eliminace, mrtvých míst, kde může docházet k podkročení doporučených rychlostí,
- dostatečné vzdálenosti mezi žebry,
- zvolení dostatečně velkého průměru trubky – minimálně 25 mm. [2]

Zanášení lze také omezit snížením koncentrací usazovaných látek. Čištění samotného výměníku se provádí mechanicky (oklepávání, ofukování) nebo chemických čištěním [2].

Většina čistících metod je off-line, což znamená, že při čištění je potřeba odstávka celého procesu. Existují ale i online metody, které zajišťují průběžné čištění výměníku za chodu. Jednou z těchto metod je TAPROGGE systém, který cirkulací malých kuliček z pěnové gumy čistí vnitřní povrchy trubek. TAPROGEE systém je využíván na obou našich jaderných elektrárnách pro čištění trubek kondenzátorů [15].

1.4 Základy návrhu výměníku tepla

Výměník tepla je tepelné zařízení, kde dochází k výměně tepla mezi teplotně nosnými médii. Základní mechanismy pro přenos tepla jsou uvedeny v následující podkapitole. Samotný návrh výměníku spočívá ve výpočtu velikosti teplosměnných ploch, aby byl zaručen požadovaný výkon výměníku. Pro každý typ výměníku existuje mnoho empirických a poloempirických vztahů k určení geometrických parametrů výměníku.

1.4.1 Tepelná bilance výměníků tepla

1.TDZ říká, že energie v izolované soustavě je konstantní, není-li dodávána zvenčí. Rovnice 1.1 popisuje tepelnou bilanci již reálného výměníků s tepelnými ztrátami.

$$\dot{Q} = m_1 \cdot c_{p1} \cdot (t_{11} - t_{12}) \cdot \eta = m_2 \cdot c_{p2} \cdot (t_{22} - t_{21}) \quad (\text{W}) \quad (1.1)$$

kde	t_{11}, t_{12}	= teplota teplého média na vstupu a výstupu	(°C)
	t_{21}, t_{22}	= teplota studeného média na vstupu a výstupu	(°C)
	m_1, m_2	= hmotnostní toky teplého a studeného média	(kg·s ⁻¹)
	c_{p1}, c_{p2}	= střední měrné tepelné kapacity médií při $dp = 0$	(kJ·kg ⁻¹ ·K ⁻¹)
	η	= tepelná účinnost výměníku	(-)

V praxi se, díky možnostem téměř dokonalého izolování výměníku, η v rovnici 1.1 neuvažuje.

1.4.2 Mechanismy přenosu tepla

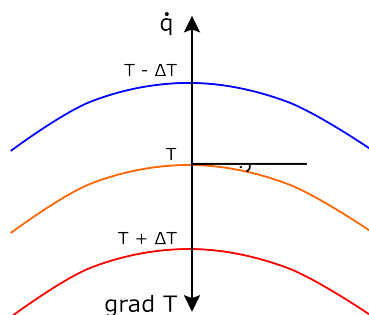
Následující vztahy budou uvažovány pro případy, kdy se teplotní spády v čase nemění = stacionární vedení tepla. Případy nestacionárního vedení tepla vedou na řešení parciálních diferenciálních rovnic, což je nad rámec této bakalářské práce [16].

Kondukcce

Kondukcce, neboli vedení, je mechanismus přenosu tepla zprostředkovaný vybrací mřížky a srážkami volných elektronů (pevné látky) nebo srážkami molekul vykonávajících neuspořádaný pohyb (kapaliny a plyny) [11]. Na obrázku 1.7 je zobrazena vzájemná orientace vektorů hustoty tepelného toku a teplotního gradientu v teplotním poli. Základní vztah pro vedení tepla se nazývá Fourierův zákon a pro 1D systém má tvar [17]:

$$\dot{q} = -\lambda \cdot \frac{\partial T}{\partial x} \quad (\text{W} \cdot \text{m}^{-2}) \quad (1.2)$$

kde \dot{q} = hustota tepelného toku $(\text{W} \cdot \text{m}^{-2})$
 λ = součinitel tepelné vodivosti $(\text{W} \cdot \text{m}^{-1} \cdot \text{K}^{-1})$
 $\frac{\partial T}{\partial x}$ = teplotní gradient ve směru x $(\text{K} \cdot \text{m}^{-1})$



Obrázek 1.7: Vrstevnice teplotního pole s vyznačenými vektory gradientu a hustotou tepelného toku. Převzato z [17] a upraveno.

Pro výpočet výměníků je vhodné využití odvozených rovnic pro:
 rovinnou stěnu o tloušťce d a tepelné vodivosti λ [16]:

$$\dot{Q} = -\lambda \cdot S \cdot \frac{t_2 - t_1}{d} \quad (\text{W}) \quad (1.3)$$

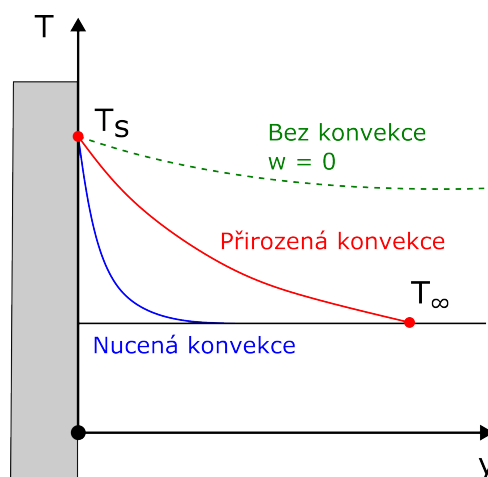
válcovou stěnu o vnitřním průměru d_1 a vnějším průměru d_2 [16]:

$$\dot{Q} = -\frac{2 \cdot \pi \cdot L \cdot \lambda}{\ln \frac{d_2}{d_1}} \cdot (t_2 - t_1) \quad (\text{W}) \quad (1.4)$$

kde $(t_2 - t_1)$ = teplotní rozdíl na povrchu stěn $(^\circ\text{C})$
 L = výška válcové stěny (m)

Konvekce

Konvekce je mechanismus přenosu tepla mezi povrchem a tekutinou, která ho obtéká. Podle toho, čím je pohyb tekutiny vyvoláný, se konvekce dělí na přirozenou a nucenou. O přirozené konvekci lze mluvit v případě, kdy je pohyb tekutiny vyvolán rozdílem hustot. Nucená konvekce nastává, jestliže je tekutina poháněna vnějšími vlivy, jako jsou vítr, ventilátor, čerpadlo, aj [11]. Průběh teplot mezi stěnou a tekutinou, pro různé druhy konvekce, je zobrazena na obrázku 1.8.



Obrázek 1.8: Příklady tepelných mezních vrstev pro různé typy konvekce. Převzato z [17] a upraveno.

Konvekce je velice komplexní proces, který lze vyjádřit Newtonovým ochlazovacím zákonem [11]:

$$\dot{q} = \alpha \cdot (t_s - t_\infty) \quad (\text{W} \cdot \text{m}^{-2}) \quad (1.5)$$

kde α = součinitel přestupu tepla $(\text{W} \cdot \text{m}^{-2} \cdot \text{K}^{-1})$
 t_s = teplota povrchu $(^\circ\text{C})$
 t_∞ = teplota kapaliny v dostatečné vzdálenosti od povrchu $(^\circ\text{C})$

Součinitel přestupu tepla α závisí na typu proudění, rychlosti proudění, vlastnostech tekutiny a geometrii obtékaného povrchu [11]. Jeho určení je možné z tvaru tepelné vrstvy, experimentálně, výpočtem z diferenciálních rovnic nebo z teorie podobnosti [17]. Právě teorie podobnosti bude zpracována a využita v praktické části této bakalářské práce.

Radiace

Přenos tepla radiací probíhá formou elektromagnetického vlnění, které se šíří rychlostí světla a jako jediný mechanismus přenosu tepla nepotřebuje hmotné prostředí – probíhá i ve vakuu. Z celého spektra elektromagnetického vlnění k přenosu tepla radiací přispívá ultrafialová, infračervená a viditelná část spektra (vlnové délky $10^{-7} - 10^{-4}$ m). Každé těleso s teplotou nad 0 K vyzařuje v této části spektra [11].

Ideální povrch, který veškerou energii záření absorbuje a poté emituje se nazývá **absolutně černé těleso**. Pro každý reálný povrch se dá určit emisní součinitel ϵ , který nabývá hodnot od 0 do 1 a porovnává vyzařování reálného povrchu (šedé těleso) s absolutně

černým tělesem [11]. Zářivost reálného (šedého) tělesa je dána Stefan–Boltzmannovým zákonem přenásobeným jeho emisivitou [11]:

$$E = \epsilon \cdot \sigma_0 \cdot T^4 \quad (\text{W} \cdot \text{m}^{-2}) \quad (1.6)$$

kde ϵ = emisivita povrchu v rozsahu 0-1 (-)
 σ_0 = Stefan-Boltzmannova konstanta = $5,67 \cdot 10^{-8}$ ($\text{W} \cdot \text{m}^{-2} \cdot \text{K}^{-4}$)
 T = termodynamická teplota tělesa (K)

Tepelný tok mezi dvěma tělesy o emisivitách ϵ_1 a ϵ_2 je dán vztahem [18]:

$$\dot{Q}_{12} = \frac{\sigma_0 \cdot (T_1^4 - T_2^4)}{\frac{1-\epsilon_1}{\epsilon_1 \cdot S_1} + \frac{1}{S_1 \cdot F_{12}} + \frac{1-\epsilon_2}{\epsilon_2 \cdot S_2}} \quad (\text{W}) \quad (1.7)$$

kde F_{12} je úhlový součinitel a vyjadřuje část záření povrchu 1, které přímo zasáhne povrch 2 [11]. Jedná se čistě o geometrickou záležitost. Obecně mezi dvěma povrchy platí reciprocita [18]:

$$S_1 \cdot F_{12} = S_2 \cdot F_{21} \quad (1.8)$$

1.4.3 Prostup tepla

V případě přenosu tepla z jedné tekutiny oddělené látkově nepropustnou stěnou od druhé tekutiny se hovoří o prostupu tepla. Tepelný tok probíhá z teplejší tekutiny do stěny konvekcí, přes stěnu probíhá kondukce, a z opačného povrchu stěny probíhá opět konvekce do studené tekutiny. Průběh teplot pro rovinnou a válcovou stěnu je zobrazen na obrázku 1.9.

Pro prostup tepla lze využít analogii elektrických odporů, poté hovoříme o tepelných odporech. Obrácená hodnota součtu tepelných odporů se nazývá součinitel přestupu tepla k , který udává intenzitu tepelného toku daným systémem. Pro reálnou rovinnou stěnu s nánosy na obou stranách platí [19]:

$$k_s = \frac{1}{\frac{1}{\alpha_1} + \sum_{i=1}^n \frac{\delta_i}{\lambda_i} + \frac{1}{\alpha_2}} \quad (\text{W} \cdot \text{m}^{-2} \cdot \text{K}^{-1}) \quad (1.9)$$

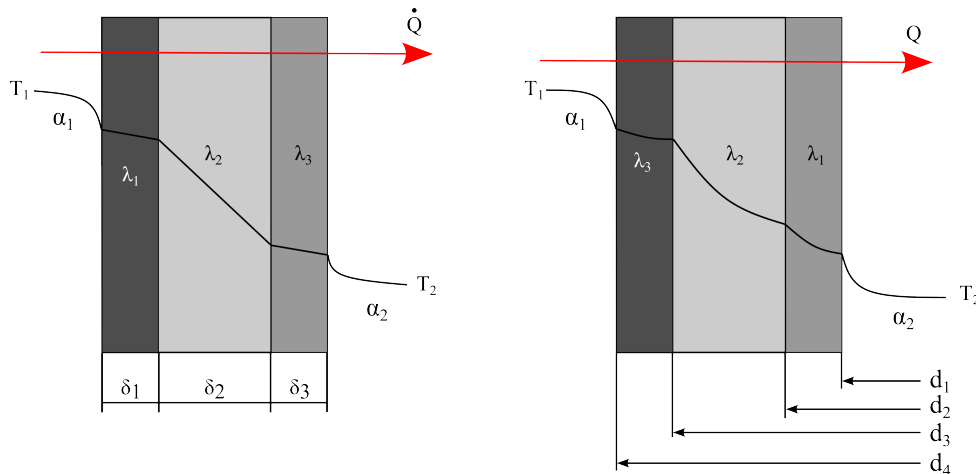
$$\dot{Q} = k_s \cdot S \cdot \Delta T \quad (\text{W}) \quad (1.10)$$

kde α_1 = součinitel přestupu tepla z teplejší tekutiny do stěny ($\text{W} \cdot \text{m}^{-2} \cdot \text{K}^{-1}$)
 α_2 = součinitel přestupu tepla ze stěny do studenější tekutiny ($\text{W} \cdot \text{m}^{-2} \cdot \text{K}^{-1}$)
 λ_i = tepelná vodivost i-té vrstvy ($\text{W} \cdot \text{m}^{-1} \cdot \text{K}^{-1}$)
 δ_i = šířka i-té vrstvy (m)

Pro reálnou válcovou stěnu je součinitel přestupu tepla a celkový tepelný tok pro délku trubky L_c [19]:

$$k_v = \frac{\pi}{\frac{1}{\alpha_1 \cdot d_1} + \sum_{i=1}^n \frac{1}{2 \cdot \lambda_i} \cdot \ln \frac{d_{i+1}}{d_i} + \frac{1}{\alpha_2 \cdot d_{n+1}}} \quad (\text{W} \cdot \text{m}^{-1} \cdot \text{K}^{-1}) \quad (1.11)$$

$$\dot{Q} = k_v \cdot L_c \cdot \Delta T \quad (\text{W}) \quad (1.12)$$



Obrázek 1.9: Schéma prostupu tepla a průběh teploty pro rovinnou stěnu (vlevo) a válcovou stěnu (vpravo). Převzato z [19] a upraveno.

1.4.4 Metody výpočtu tepelných výměníků

Jak je zřejmé z obrázku 1.2, v tepelných výměnících dochází k proměnnému teplotnímu spádu po jeho délce. To má za následek také proměnlivý tepelný tok po délce výměníku. Pro výpočet tepelného výkonu výměníku tepla je k dispozici několik metod. V bakalářské práci bude popsána metoda LMTD a v rámci praktické části bude využita také metoda ε -NTU.

Metoda LMTD

Metoda LMTD, neboli metoda logaritmického středního teplotního spádu je metoda určená pro výpočet tepelného výkonu výměníků tepla, u kterých jsou známé vstupní a výstupní teploty obou teplotnosných médií. V rovnicích pro prostup tepla poté vystupuje střední logaritmický teplotní spád Δt_l , který má tvar [2]:

$$\Delta t_l = \frac{\Delta t_2 - \Delta t_1}{\ln \frac{\Delta t_2}{\Delta t_1}} \quad (^\circ\text{C}) \quad (1.13)$$

kde Δt_1 je rozdíl teplot teplotnosných médií na jednom konci výměníku a Δt_2 je rozdíl teplot teplotnosných médií na druhém konci výměníku. Pro složitější uspořádání vzájemného proudění obou médií se střední logaritmický teplotní spád násobí korekčním faktorem, který se značí φ nebo F . Samotný korekční faktor se určuje z nomogramů pro příslušné uspořádání vzájemného proudění [2].

2 Systémy na využití tepla z odpadních vod

Úspora energie, ať už elektrické nebo tepelné, je jedním z hlavních témat dnešní doby. Na většině objektů došlo v rámci snížení energetické spotřeby k zateplení fasády, střechy, výměně oken aj. Další z možností, jak zvýšit účinnost využití tepelné energie je využití tepelného potenciálu odtékající odpadní vody (šedé vody). Právě tepelná energie přítomná v odpadní vodě tvoří až 40 % všech tepelných ztrát budov. Implementací rekuperačních systémů dochází k redukování těchto tepelných ztrát. Dalším důsledkem využívání těchto systémů je omezení spotřeby fosilních paliv ke spalování a tím omezení produkce CO_2 [20].

Kromě znovuzískávání tepelné energie z šedých vod se v případě komplexnějších zařízení, jako jsou bytové domy, hotely, sportovní zařízení, průmyslové podniky a výroby, vyplatí i samotná recyklace vody – kombinované využití odpadních vod. Recyklovaná voda ve většině případů prochází úpravou a je opakovaně využívána v objektu. Mezi nejběžnější využití patří splachování toalet, zalévání zeleně, úklid, nebo využití v provozu [20].

Systémy pro rekuperaci tepla z šedých vod se skládají z jednoho nebo více výměníků, které byly popsány v kapitole 1. Podle umístění výměníků v systému dochází k základnímu dělení na:

- lokální systémy – přímo v objektu,
- centrální systémy – mimo objekt.

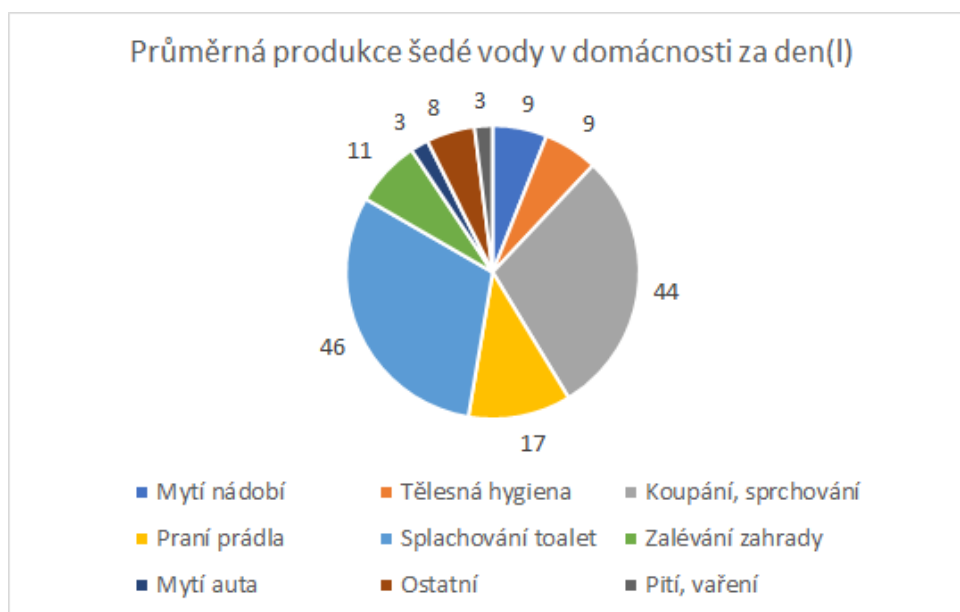
2.1 Lokální systémy na rekuperaci tepla z odpadních vod

Lokální systémy fungují na principu umístění rekuperační jednotky do odtoku odpadní vody za spotřebičem nebo na výstupu z budovy. Rekuperační jednotkou je teplovodní výměník, nejčastěji z mědi nebo jiných nezávadných materiálů, které odpovídají příslušným normám. Ze statistik vyplývá, že produkce šedé vody je 55 – 110 l/den-domácnost. Z grafu 2.1 lze vidět, že většina šedé vody pochází ze sprchování, čehož se také primárně využívá při instalaci rekuperačních výměníků [20]. Kromě sprchy je možné teplo rekuperovat z ostatních spotřebičů produkující teplou odpadní vodu, například z pračky nebo myčky nádobí. Lokální rekuperační systémy je možno využít i mimo domácnosti, například v kadeřnictví, na sportovištích, ve wellness a dalších aplikacích [20, 21].

Při sprchování vzniká odpadní voda o teplotě 35-40 °C, která je ideálním zdrojem tepla pro předehřev přitékající studené vody, čímž dochází ke snížení spotřeby tepelné energie na ohřev teplé vody. Hlavní výhodou je jednoduchost celého systému, která je dána tím, že odtok odpadní vody a potřeba ohřát přitékající studenou vodu je ve stejnou chvíli. Díky tomu není potřeba instalace dodatečné akumulární nádrže, případně tepelného čerpadla [21].

Účinnost lokálních rekuperačních systémů dosahuje až 50 %, je ovšem potřeba rozlišovat stacionární účinnost a účinnost dynamickou, která je ovlivněna dynamickými vlivy,

kterými jsou: prohřívání sprchové soustavy a s tím související měnící se teplota předeřáté vody na výstupu z výměníku, odpařování, vliv náběhu systému a další [22].



Obrázek 2.1: Graf průměrné produkce šedé vody v domácnosti [20].

2.1.1 Koupelnové rekuperační systémy

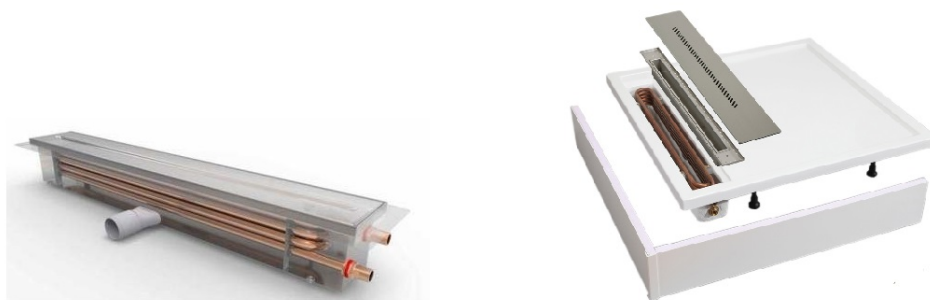
Koupelnovým rekuperačním systémem se rozumí tepelný výměník umístěný v odtoku odpadní vody ze sprchy. Výměníky musí splňovat normu ČSN EN 1717 o ochraně proti znečištění pitné vody ve vnitřních vodovodech, která ukládá povinnost dělat výměníky dvouplášťové [22]. Zároveň je vhodné, aby systém splňoval požadavky programu Nová zelená úsporám pro zaručení vysoké účinnosti.

Horizontální koupelnové rekuperační systémy

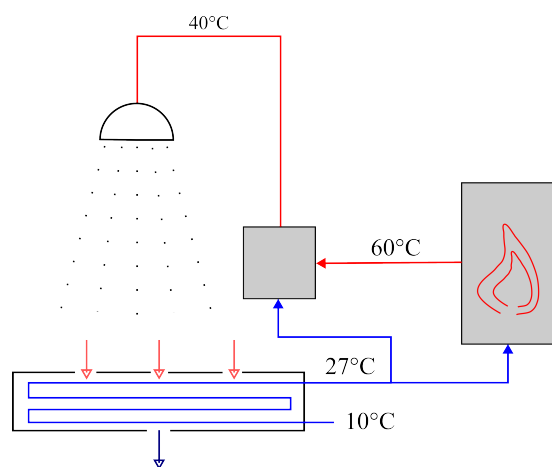
Horizontální koupelnové rekuperační systémy jsou systémy určené převážně pro instalaci do objektů s omezeným volným prostorem, případně bytů, ve kterých není možnost umístit vertikální výměník. Jako horizontální koupelnové rekuperační výměníky se nejčastěji využívají trubkové a deskové výměníky v protiproudém zapojení, jehož přednosti byly popsány v kapitole 1.1.2. Trubkové výměníky jsou nejčastěji integrovány do žlabů, případně celých sprchových vaniček, oba systémy jsou na obrázku 2.2.

Odpadní voda je na výměník přiváděna přes rozdělovací desku s otvory pro co možná nejrovnoměrnější distribuci. Studená voda protéká přes výměník a je ohřívána teplem z odpadní vody. Výrobci uvádí ohřev o 12 – 17 °C. Předeřátá voda z výměníku je dále zavedena do vodovodní baterie nebo do zdroje tepla. Nejvyšší účinnost dosahují systémy, kde je předeřátá voda rozdělena i do vodovodní baterie i do zdroje tepla, jako je na obrázku 2.3.

Žlabové a vaničkové rekuperační systémy jsou ve většině případů opatřeny integrovaným sifonem k zamezení pronikání zápachů z vodovodního odpadu. Díky snadnému přístupu je údržba celého systému včetně výměníku jednoduchá.



Obrázek 2.2: Horizontální žlabový rekuperační výměník (vlevo) a horizontální vaničkový rekuperační výměník (vpravo) [23, 24].



Obrázek 2.3: Schéma možného zapojení horizontálních koupelňových rekuperačních výměníků. Převzato z [22] a upraveno.

U deskových výměníků je největším negativem jeho náchylnost k ucpávání, přesněji ucpávání kanálků v mezideskovém prostoru. Jedním z možných řešení tohoto problému může být zavedení čisté vody, určené k předehřevu, do problematického mezideskového prostoru a odpadní vodu nechat volně stékat po těchto deskách. Hlavní výhodou deskových výměníků je jejich kompaktnost. Příklad deskového rekuperačního výměníku je na obrázku 2.4 [25].



Obrázek 2.4: Deskový horizontální koupelňový rekuperační výměník NELA [26].

Vertikální koupelňové rekuperační systémy

Vertikálním koupelňovým rekuperačním systémem je většinou myšlený protiproudý výměník nazývaný „Gravity Film exchanger“ (GFX), který je zobrazen na obrázku 2.5. Výměník bývá situován přímo jako součást odpadního odtoku. Skládá se z vnitřní trubice, do které nahoře vstupuje odpadní voda a gravitací stéká po stěnách a tvoří tenký film. Díky vysoce turbulentnímu proudění filmu je na straně odpadní vody vysoký součinitel přestupu tepla. Kolem vnitřní trubice je namotána vnější trubička o menším průměru zajišťující dostatečně velkou kontaktní plochu. Uvnitř trubičky proudí studená voda, která je přehřívána teplem odpadní vody. Vnitřní trubice bývá jako u horizontálních výměníků opět dvouplášťová a celý výměník bývá vyráběn z mědi pro zajištění nezávadnosti a vysokého součinitele prostupu tepla [21, 27].



Obrázek 2.5: *Gravity Film heat exChanger* [28].

Na obrázku 2.6 je zobrazeno schéma zapojení bez akumulární nádrže. Existují varianty s akumulární nádrží, která může sloužit jako zásobník teplé vody, nebo také jako zdroj tepla pro tepelná čerpadla. Nevýhodou akumulární nádrže je vysoká pořizovací cena a možné tepelné ztráty. Konfigurace zapojení na vodovodní baterii, popřípadě zdroj tepla, jsou stejné jako u horizontálních rekuperačních jednotek. Obecně vertikální rekuperační jednotky dosahují vyšších účinností, než ty horizontální [21].

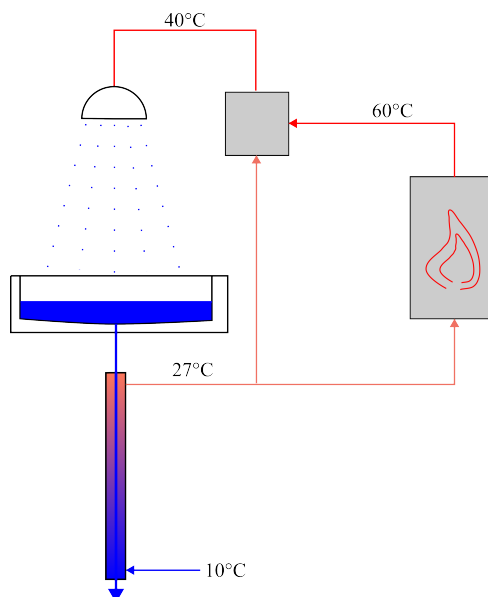
Šikmé koupelňové rekuperační systémy

V některých případech rekonstrukce, či výstavby nové budovy, mohou být kladeny specifické požadavky na vedení odtoku odpadní vody. Jedním z požadavků může být vychýlení vedení odtoku odpadní vody od vertikální osy. V takovém případě je na místě využití šikmého koupelňového rekuperačního systému. Systém pracuje na podobném principu, jako vertikální rekuperační systémy. Nevýhodou těchto systémů je nevytvoření turbulentního filmu, s čímž klesá účinnost celého výměníku [21].

2.1.2 Lokální rekuperační systémy na odtoku z budovy

Účinnost rekuperace a úspora energie rekuperačních systémů umístěných na odtoku z budovy závisí na mnoha faktorech:

- typ budovy/zařízení,
- počet obyvatel,
- počet spotřebičů produkujících jak teplou, tak studenou vodu,
- počet instalovaných rekuperačních systémů uvnitř budovy.



Obrázek 2.6: Schéma možného zapojení vertikálních koupelňových rekuperačních výměníků. Převzato z [22] a upraveno.

Odpadní voda je většinou zadržena v nádrži, ve které je umístěn výměník pro rekuperaci tepla. Čistá přehřátá voda může být uložena v akumulární nádrži pro další přímé využití uvnitř budovy nebo může být využita jako nízkopotenciální zdroj tepla pro tepelné čerpadlo [29].

V případě rezidentních budov s malým počtem obyvatel, je díky nestabilní produkci odpadní vody varianta s tepelným čerpadlem, po započítání investičních nákladů, ekonomicky nevýhodnější, než konvenční způsoby vytápění. V případě komplexních objektů, jako jsou wellness, sportoviště a veřejné prádelny, je produkce odpadní vody řádově vyšší a její produkce je stálá. Díky tomu je instalace tepelných čerpadel výhodnější [29].

2.2 Centrální systémy na rekuperaci tepla z odpadních vod

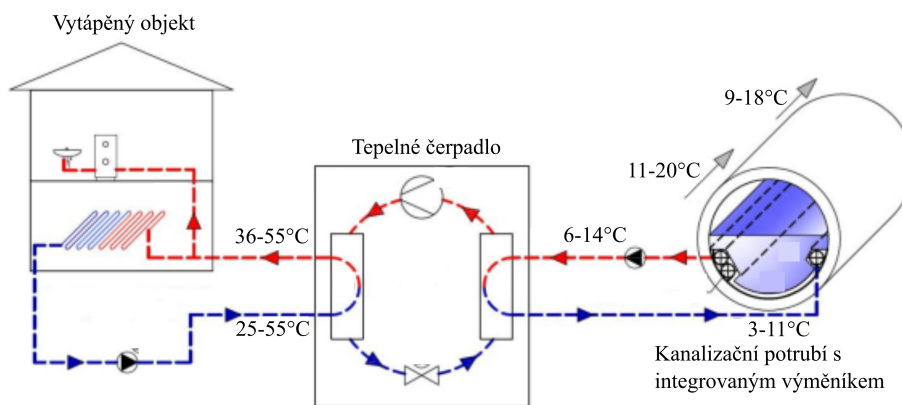
Centrální systémy se vyznačují větším průtokem odpadní vody, nadruhou stranu menší teplotou, než je tomu u lokálních rekuperačních systémů, a to v rozmezí 10 – 20 °C, v závislosti zejména na ročním období. V důsledku toho, že potřeba teplé vody není ve stejný okamžik jako odtok odpadní vody, je ve většině instalací využita akumulární nádrž, ať už jako zásobárna teplé vody, nebo jako zdroj tepla pro tepelné čerpadlo [29]. Místem instalace se centrální systémy na rekuperaci tepla dělí na:

- kanalizační rekuperační systémy,
- systémy pro rekuperaci tepla z ČOV.

2.2.1 Kanalizační rekuperační systémy

Rekuperace tepla z kanalizačního vedení může být provedena interním výměníkem, který je integrován v kanalizačním potrubí, nebo může být využito by-passu, kdy je část odpadní vody odvedena do externího výměníku a po předání části své tepelné energie, je

odpadní voda opět zavedena do kanalizačního potrubí. Hlavní výhodou by-passu je kontinuální provoz kanalizačního potrubí během údržby výměníku. Při údržbě interního výměníku dochází k odstávce celého kanalizačního potrubí. V obou případech odpadní voda slouží jako nízkopotenciální zdroj tepla pro tepelné čerpadlo [29]. Schéma možného zapojení je na obrázku 2.7.



Obrázek 2.7: Schéma využití interního kanalizačního výměníku a tepelného čerpadla k vytápění objektu. Převzato z [30] a upraveno.

Interní výměníky jsou instalovány jak na dno potrubí, tak v horní části. Instalace v horní části potrubí se provádí zejména u aplikací, kde je očekávána častá údržba. Interních výměníků existuje několik typů, nejrozšířenější jsou: vložka s trubkovým výměníkem, trubkové výměníky integrované ve stěně potrubí a dvouplášťový výměník, který slouží zároveň jako potrubí. Jednotlivé typy jsou vyobrazeny na obrázku 2.8. Většina typů lze využít jak při rekonstrukci stávajícího potrubí, tak při stavbě nového potrubí. Tepelný výkon se u jednotlivých typů liší, avšak obecně lze říct, že na jeden metr trubky připadá 1–2 kW. Díky agresivnímu a korozivnímu prostředí jsou výměníky navrhovány z nerezové oceli nebo plastových materiálů, jako třeba polyethylen a polyvinylchlorid [30, 29]. Velké ochlazení odpadní vody negativně ovlivňuje dekompoziční a nitrifikační procesy v ČOV, proto jednotlivé státy zavádí minimální teplotu odpadní vody za kanalizačními rekuperačními systémy [29].



Obrázek 2.8: Typy nepoužívanějších trubkových výměníků v kanalizačním potrubí :a) vložka s trubkovým výměníkem, b) trubkový výměník integrovaný ve stěně potrubí, c) dvouplášťový potrubní výměník [30].

2.2.2 Systémy pro rekuperaci tepla z ČOV

Odpadní voda z ČOV díky své nízké teplotě nemůže sloužit jako přímý zdroj pro ohřev vody, ale může být využita jako nízkopotenciální zdroj tepla pro tepelné čerpadla. Odběr tepelné energie z odpadní vody může být výměníky proveden před ČOV nebo za ní. V případě rekuperace tepla z nevyčištěné vody existuje několik omezení. Výměník musí být odolný vůči agresivnímu prostředí a musí být omezeno zanášení a sedimentaci nečistot. Dalším z omezení je teplota ochlazení odpadní vody. V ČOV probíhají biologické dekompoziční procesy, které se zastavují, klesne-li teplota pod 5 °C. V případě účinnosti nitrifikace, dochází, při ochlazení odpadní vody o 1 °C, k poklesu o 10 %. Proces, který je v případě snížení teploty odpadní vody ovlivněn kladně je aerace, u které se snižuje množství potřebného vzduchu, díky čemu se snižuje celková energetická náročnost tohoto procesu [31, 29].

Systémy umístěné za ČOV rekuperují teplo z vyčištěné vody, která nezanáší výměník v takové míře, jako systémy umístěné před ČOV. Proto na ně nejsou kladeny takové konstrukční, materiálové a údržbové požadavky. Limitujícím faktorem zde není ani ochlazení odpadní vody [31].

3 Výpočet článkového výměníku „trubka v trubce“

V bakalářské práci bude proveden tepelný návrh výměníku „trubka v trubce“ pro sídliště panelové zástavby ve městě Strážnice, na ulici Kovářská. Na celém sídlišti žije odhadem 800 lidí. Dále bude provedena parametrická studie pro daný výměník. Proměnnými parametry bude teplota odpadní vody a teplota čisté, předehřívané vody. Předehřívaná voda bude sloužit k okamžitému užítku. V praxi by byla vhodná instalace akumulární nádrže spolu s tepelným čerpadlem. Dále budou uvažovány stejné objemové průtoky, jak na straně odpadní vody, tak na straně čisté vody.

3.1 Zadané parametry a vlastnosti médií

Tabulka 3.1: Parametry a vlastnosti médií pro výpočet tepelného výměníku.

Symbol	Veličina	Hodnota	Jednotka
V_{osoba}	Spotřeba vody na osobu na den	109	l
n	Celkový počet osob	800	
T_{h1}	Vstupní teplota odpadní vody	12	°C
T_{h2}	Výstupní teplota odpadní vody	9	°C
T_{c1}	Vstupní teplota studené (čisté) vody	5	°C
ρ_1	Hustota odpadní vody	1032 [32]	kg·m ⁻³
ρ_2	Hustota studené (čisté) vody	999,96	kg·m ⁻³
ν_1	Kinematické viskozita odpadní vody	$3,92 \cdot 10^{-6}$ [33]	m ² ·s ⁻¹
ν_2	Kinematické viskozita studené (čisté) vody	$1,31 \cdot 10^{-6}$	m ² ·s ⁻¹
λ_1	Tepelná vodivost odpadní vody	0,22 [34]	W·m ⁻¹ ·K ⁻¹
λ_2	Tepelná vodivost studené (čisté) vody	0,581	W·m ⁻¹ ·K ⁻¹
λ_{Co}	Tepelná vodivost mědi	401 [35]	W·m ⁻¹ ·K ⁻¹
c_{p1}	Měrná tepelná kapacita odpadní vody	4180 [36]	J·kg ⁻¹ ·K ⁻¹
c_{p2}	Měrná tepelná kapacita studené (čisté) vody	4180	J·kg ⁻¹ ·K ⁻¹
Pr_2	Prandtlovo číslo studené (čisté) vody	11,2	–

Výměník je navrhován primárně pro zimní provoz, kdy je spotřeba teplé vody největší a teploty jak odpadní, tak čisté vody, jsou nejnižší. Teplota odpadní vody na výstupu T_{h2} byla volena tak, aby do ČOV vstupovala odpadní voda s dostatečně vysokou teplotou pro nitrifikaci a ostatní čistící procesy. Hustota kalu uvažována $\rho_{kal} = 1400 \text{ kg}\cdot\text{m}^{-3}$ s 8% objemovým zastoupením v odpadní vodě.

3.2 Tepelný výpočet tepelného výměníku

Tepelná bilance

Pro využití metody LMTD jsou potřebné vstupní i výstupní teploty obou médií. Výstupní teplotu čisté vody T_{c2} lze vypočítat z rovnice tepelné bilance:

$$\dot{Q} = \dot{M}_1 \cdot c_{p1} \cdot (T_{h1} - T_{h2}) = \dot{M}_2 \cdot c_{p2} \cdot (T_{c2} - T_{c1}), \quad (\text{W}) \quad (3.1)$$

kde \dot{M}_1 a \dot{M}_2 jsou hmotnostní průtoky médií, pro které platí:

$$\dot{M}_{1,2} = \dot{V}_{voda} \cdot \rho_{1,2} = \frac{V_{osoba} \cdot n}{1000 \cdot 24 \cdot 3600} \cdot \rho_{1,2} \quad (\text{kg} \cdot \text{s}^{-1}) \quad (3.2)$$

potom

$$\dot{M}_1 = \dot{V}_{voda} \cdot \rho_1 = \frac{V_{osoba} \cdot n}{1000 \cdot 24 \cdot 3600} \cdot \rho_1 = 1,0416 \text{ kg} \cdot \text{s}^{-1} \quad (3.3)$$

a

$$\dot{M}_2 = \dot{V}_{voda} \cdot \rho_2 = \frac{V_{osoba} \cdot n}{1000 \cdot 24 \cdot 3600} \cdot \rho_2 = 1,0092 \text{ kg} \cdot \text{s}^{-1} \quad (3.4)$$

Po upravě rovnice 3.1 platí pro teplotu T_{c2} :

$$T_{c2} = \frac{\dot{M}_1 \cdot c_{p1} \cdot (T_{h1} - T_{h2}) + \dot{M}_2 \cdot c_{p2} \cdot T_{c1}}{\dot{M}_2 \cdot c_{p2}} = 8,1 \text{ } ^\circ\text{C} \quad (3.5)$$

Rovnice pro výpočet výměníku má tvar:

$$Q = k \cdot L \cdot T_{ln} \quad (\text{W}) \quad (3.6)$$

kde Q je celkový tepelný výkon, k je koeficient prostupu tepla, T_{ln} je střední logaritmičský spád a L je hledaná délka trubek výměníku. Pro T_{ln} platí:

$$T_{ln} = \frac{(T_{h1} - T_{c2}) - (T_{h2} - T_{c1})}{\ln \frac{(T_{h1} - T_{c2})}{(T_{h2} - T_{c1})}} = \frac{(12 - 8,1) - (9 - 5)}{\ln \frac{(12 - 8,1)}{(9 - 5)}} = 3,95 \text{ } ^\circ\text{C} \quad (3.7)$$

Rozměry trubek

Průměry trubek budou vypočteny pomocí rovnice 3.8, kdy za $w_{1,2teor.}$ bude dosazena doporučená hodnota $1 \text{ m} \cdot \text{s}^{-1}$, vypočtené průměry se zaokrouhlí k vyráběným standardním průměrům podle [37] a pro ty se následně vypočtou skutečné rychlosti proudění $w_{1,2}$. Jedním ze zjednodušení je fakt, že budeme uvažovat plně zatopenou trubku. V praxi by trubka nebyla zcela zatopená, a i tím by se dalo předcházet ucpávání trubek o takhle malých průměrech.

$$w_{1,2teor.} = \frac{\dot{V}}{S_{1,2}} = \frac{\dot{M}_{1,2}}{\rho_{1,2} \cdot S_{1,2}} \quad (3.8)$$

Pro odpadní vodu platí:

$$w_{1teor.} = \frac{\dot{M}_1}{\rho_1 \cdot S_{1teor.}} = \frac{\dot{M}_1}{\rho_1 \cdot \frac{\pi \cdot d_{1teor.}^2}{4}} \quad (3.9)$$

$$d_{1teor.} = \sqrt{\frac{4 \cdot \dot{M}_1}{w_{1teor.} \cdot \rho_1 \cdot \pi}} = \sqrt{\frac{4 \cdot 1,0416}{1 \cdot 1032 \cdot \pi}} = 0,0358 \text{ m}$$

Pro vnitřní trubku výměníku bude použita trubka o vnitřním průměru $d_1 = 0,032$ m a o vnějším průměru $D_1 = 0,035$ m. Potom skutečná rychlost proudění odpadní vody v potrubí je:

$$w_1 = \frac{\dot{M}_1}{\rho_1 \cdot \frac{\pi \cdot d_1^2}{4}} = \frac{1,0416}{1032 \cdot \frac{\pi \cdot 0,032^2}{4}} = 1,255 \text{ m} \cdot \text{s}^{-1} \quad (3.10)$$

Pro studenou vodu proudící v mezikruží platí následující rovnice:

$$S_{2teor.} = \frac{\dot{M}_2}{w_{2teor.} \cdot \rho_2} = \frac{1,0092}{1 \cdot 999,96} = 0,001009 \text{ m}^2 \quad (3.11)$$

$$S_{2teor.} = \frac{\pi \cdot (d_{2teor.}^2 - D_1^2)}{4} = 0,001009 \text{ m}^2$$

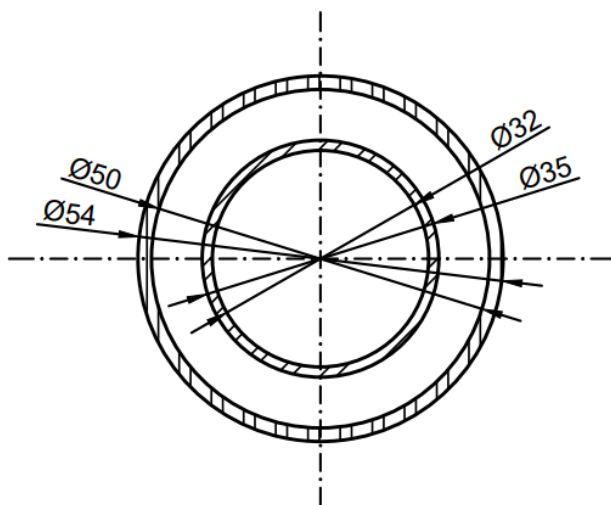
$$d_{2teor.} = \sqrt{\frac{4 \cdot 0,001009 + \pi \cdot D_1^2}{\pi}} = \sqrt{\frac{4 \cdot 0,001009 + \pi \cdot 0,035^2}{\pi}} = 0,050 \text{ m}$$

Pro vnější trubku bude použita standardně vyráběná trubka s vnitřním průměrem $d_2 = 0,05$ m a vnějším průměrem $D_2 = 0,054$ m. Potom rychlost studené vody v mezikruží je:

$$w_2 = \frac{\dot{M}_2}{\rho_2 \cdot \frac{\pi \cdot (d_2^2 - D_1^2)}{4}} = \frac{1,0092}{999,96 \cdot \frac{\pi \cdot (0,05^2 - 0,035^2)}{4}} = 1,008 \text{ m} \cdot \text{s}^{-1} \quad (3.12)$$

Tabulka 3.2: *Rozměry použitých trubek.*

	Vnitřní průměr (m)	Vnější průměr (m)	Rychlost proudění médií ($\text{m} \cdot \text{s}^{-1}$)	médium
Vnitřní trubka	0,032	0,035	1,255	odpadní voda
Vnější trubka	0,05	0,054	1,008	čistá voda



Obrázek 3.1: *Průřez výměníkem.*

Koeficient prostupu tepla

Koeficient prostupu tepla k je pro prostup tepla v nezanesené trubce dán vztahem:

$$k = \frac{\pi}{\frac{1}{\alpha_1 \cdot d_1} + \frac{\ln \frac{D_1}{d_1}}{2 \cdot \lambda_{Co}} + \frac{1}{\alpha_2 \cdot D_1}} \quad (\text{W} \cdot \text{m}^{-1} \cdot \text{K}^{-1}) \quad (3.13)$$

Pro stanovení součinitelů přestupu tepla α_1 a α_2 se využívá teorie podobnosti, která převádí geometrickou, hydrodynamickou a termokinetickou podobnost mezi modelem a dílem. Pro stanovení podobnostních čísel se využívá kritériálních rovnic. Každá kritériální rovnice má interval platnosti pro různé veličiny, který je nutno dodržovat.

Výpočet bude postupně řešit součinitel přestupu tepla α_1 a následně bude proveden výpočet součinitele přestupu tepla α_2 . Nusseltovo podobnostní číslo charakterizuje závislost mezi intenzitou přestupu tepla a teplotním polem v mezní vrstvě tekutiny. Definováno je podle rovnice 3.14 [1].

$$Nu = \frac{\alpha \cdot l}{\lambda} \rightarrow \alpha = \frac{Nu \cdot \lambda}{l} \quad (-) \quad (3.14)$$

kde α je součinitel přestupu tepla, l je charakteristický rozměr a λ je tepelná vodivost média. Kritériální rovnice pro nucenou konvekci uvnitř trubky, kde probíhá ochlazování média, má tvar [1]:

$$Nu = 0,023 \cdot Re^{0,8} \cdot Pr^{0,3} \quad (3.15)$$

Kde Re je Reynoldsovo číslo a Pr je Prandtlovo číslo. Její interval platnosti je $Re > 7000$ a $0,6 < Pr < 160$. Reynoldsovo číslo je definováno dle rovnice 3.16 [1].

$$Re = \frac{w \cdot l}{\nu} \quad (-) \quad (3.16)$$

charakteristický rozměr l je v případě proudění skrz kruhový kanál jeho hydraulický průměr. Prandtlovo číslo je, pro běžná média jako voda nebo vzduch, tabelováno. To je umožněno díky tomu, že je definováno pomocí fyzikálních vlastností média [1]:

$$Pr = \frac{\nu \cdot \rho \cdot c_p}{\lambda} \quad (-) \quad (3.17)$$

Výpočet součinitele přestupu tepla α_1 je následovný:

$$Re_1 = \frac{w_1 \cdot d_1}{\nu_1} = \frac{1,255 \cdot 0,032}{3,92 \cdot 10^{-6}} = 10245 \quad (3.18)$$

Stanovení viskozity je bez experimentálních měření velice obtížné. Použitá hodnota byla získána z práce [33], kde je viskozita odpadní vody uváděna třikrát větší, než je viskozita čisté vody o téže teplotě. Obecně viskozita odpadní vody a kalu se velice liší v závislosti na jejím složení a obsahu tuhých částic.

Prandtlovo číslo pro odpadní vodu:

$$Pr_1 = \frac{\nu_1 \cdot \rho_1 \cdot c_{p1}}{\lambda_1} = \frac{3,92 \cdot 10^{-6} \cdot 1032 \cdot 4180}{0,22} = 76,86 \quad (3.19)$$

Po kontrole oborů platnosti dosazením do rovnice 3.15 obdržíme Nusseltovo číslo pro odpadní vodu:

$$Nu_1 = 0,023 \cdot Re^{0,8} \cdot Pr^{0,3} = 0,023 \cdot 10318^{0,8} \cdot 76,86^{0,3} = 136,72 \quad (3.20)$$

a z rovnice 3.14 vypočteme součinitel přestupu tepla odpadní vody α_1 :

$$\alpha_1 = \frac{Nu_1 \cdot \lambda_1}{d_1} = \frac{136,72 \cdot 0,22}{0,032} = 939,95 \text{ W}\cdot\text{m}^{-2}\cdot\text{K}^{-1} \quad (3.21)$$

Výpočet součinitele přestupu tepla α_2 je obdobný, pro mezikruží platí [38]:

$$Re_2 = \frac{w_2 \cdot d_{2ekv}}{\nu_2} = \frac{1,008 \cdot (0,05 - 0,035)}{1,31 \cdot 10^{-6}} = 11542 \quad (3.22)$$

Prandtlovo číslo je pro vodu o dané teplotě tabelizovaná hodnota. Kriteriaální rovnice pro nucenou konvekci uvnitř trubky, kde dochází k oteplování média má tvar [1]:

$$Nu_2 = 0,023 \cdot Re^{0,8} \cdot Pr^{0,4} = 0,023 \cdot 11542^{0,8} \cdot 11,2^{0,4} = 107,46 \quad (3.23)$$

$$\alpha_2 = \frac{Nu_2 \cdot \lambda_2}{d_{2ekv}} = \frac{107,46 \cdot 0,581}{0,05 - 0,035} = 4162,28 \text{ W}\cdot\text{m}^{-2}\cdot\text{K}^{-1} \quad (3.24)$$

Dosazením do rovnice 3.13 získáme koeficient přestupu tepla k :

$$k = \frac{\pi}{\frac{1}{939,95 \cdot 0,032} + \frac{\ln \frac{0,035}{0,032}}{2 \cdot 401} + \frac{1}{4162,28 \cdot 0,035}} = 78,11 \text{ W}\cdot\text{m}^{-1}\cdot\text{K}^{-1}. \quad (3.25)$$

Z rovnice 3.6 se vypočte délka trubek

$$L = \frac{Q}{k \cdot T_{ln}} = \frac{1,0416 \cdot 4180 \cdot (12 - 9)}{3,95 \cdot 78,11} = 42,33 \text{ m}. \quad (3.26)$$

3.3 Parametrická studie výměníku

Parametrická studie bude provedena na různé teploty odpadní a čisté vody na výměníku vypočteném v kapitole 3.2. Teploty budou zadány pro každý měsíc. Výpočtem bude sledován celoroční provoz výměníku. Vzhledem k tomu, že budou známy pouze 2 teploty z rovnice tepelné bilance, nelze zde použít metoda LMTD, a proto bude použita metoda ε -NTU, která je založena na efektivnosti přenosu určitého množství tepla. Průměrné teploty odpadní vody a čisté napájecí vody jsou brány z práce [39], respektive z [40].

Tabulka 3.3: Průměrné teploty odpadní vody a pitné vody na vstupu do výměníku v každém měsíci.

Měsíc	1	2	3	4	5	6	7	8	9	10	11	12
Teplota odpadní vody (°C)	12,5	12	12,2	13,5	14,5	16,5	17,5	18	18,7	17	15	13,6
Teplota pitné vody (°C)	6	5	7	9	12	13	14,5	14,5	15	12	10,5	8

Tepelný výkon je počítán z rovnice [1]:

$$\dot{Q} = \varepsilon \cdot W_{min} \cdot (T_{11} - T_{22}) \quad (\text{W}) \quad (3.27)$$

kde ε = efektivnost výměníku (-)
 W_{min} = nižší z obou vodních hodnot (W·K⁻¹)
 T_{11} = teplota odpadní vody na vstupu (°C)
 T_{22} = teplota čisté vody na vstupu (°C)

Nižší z vodních hodnot je definována [1]:

$$W_{min} = \min(\dot{M}_1 \cdot c_{p1}; \dot{M}_2 \cdot c_{p2}) = 1,0092 \cdot 4180 = 4218,456 \text{ W} \cdot \text{K}^{-1} \quad (3.28)$$

Efektivnost výměníku ε je pro protiproudý výměník definována jako [41]:

$$\varepsilon = \frac{1 - e^{-NTU \cdot (1 - C_r)}}{1 - C_r \cdot e^{-NTU \cdot (1 - C_r)}} \quad (-) \quad (3.29)$$

kde NTU je pro trubkový výměník definováno jako poměr [41]:

$$NTU = \frac{k \cdot L}{W_{min}} = \frac{76,59 \cdot 43,18}{4218,456} = 0,784 \quad (3.30)$$

a C_r je poměr menší a větší vodní hodnoty [41]:

$$C_r = \frac{W_{min}}{W_{max}} = \frac{1,0092 \cdot 4180}{1,0416 \cdot 4180} = 0,969 \quad (3.31)$$

Z rovnice 3.29 se vypočte efektivita výměníku ε :

$$\varepsilon = \frac{1 - e^{-0,784 \cdot (1 - 0,969)}}{1 - 0,969 \cdot e^{-0,784 \cdot (1 - 0,969)}} = 0,4425. \quad (3.32)$$

V tabulce 3.4 je průměrný tepelný výkon pro každý měsíc vypočtený metodou ε -NTU z rovnice 3.27 s použitím teplot z tabulky 3.3.

Tabulka 3.4: *Výkon tepelného výměníku dle měsíce.*

Měsíc	1	2	3	4	5	6	7	8	9	10	11	12
Tepelný výkon výměníku (kW)	12,13	13,07	9,71	8,40	4,67	6,53	5,60	6,53	6,91	9,44	8,40	12,45

4 Ekonomické zhodnocení navrženého výměníku tepla

Poslední kapitola téhle bakalářské práce se bude zabývat ekonomickým zhodnocením navrženého výměníku a porovnáním jeho výrobních a provozních nákladů s konvenčními zdroji tepla. Je potřeba si uvědomit, že rekuperační systémy nešetří pouze peníze jednotlivým osobám, které je provozují, ale jde také o způsob, jak omezit spotřebu fosilních paliv ke spalování, a tím snížit uhlíkovou stopu pro následující generace.

V tabulce 4.1 jsou hodnoty rekuperovaného tepla v kWh pro každý konkrétní měsíc. Hodnoty poté budou v následujících podkapitolách použity pro ekonomické porovnání s tepelným čerpadlem, plynovým kotlem a automatickým kotlem na pelety. Porovnání bude sloužit čistě jenom k orientaci v cenách za jednotku výkonu pro zvolené technologie. Zanedbána je zejména vhodnost uvedených technologií a jejich další provozní náklady.

Tabulka 4.1: Celková rekuperovaná energie v každém měsíci.

Měsíc	1	2	3	4	5	6
Rekuperovaná energie (kWh)	9024,72	8783,04	7223,24	6048,00	3474,48	4701,60
Měsíc	7	8	9	10	11	12
Rekuperovaná energie (kWh)	4166,40	4858,32	4975,20	7023,36	6048,00	9262,80

4.1 Investice a provoz navrženého výměníku

Kromě samotné investice při návrhu, výrobě a instalaci výměníku je také nutné počítat s provozními náklady a s náklady na údržbu. Provozní náklady jsou zejména náklady na provoz čerpadel pro pokrytí tlakové ztráty [2]. Hydraulický výpočet nebyl součástí bakalářské práce, a proto budou provozní náklady zanedbány. Výdaje na údržbu zahrnují čištění trubek výměníku, opravy opotřebovaných trubek v důsledku koroze, případně náhrada celého úseku, a vzhledem k použitému materiálu a aplikaci, budou uvažovány 20 % z investičních nákladů.

Tabulka 4.2: Náklady na materiál.

	Cena za metr (Kč)	Potřebná délka (m)	Celková cena (Kč)
Cu trubka 35 x 1,5	640 [42]	43	27520
Cu trubka 54 x 2	1226 [43]	43	52718
Celkem			80238

Dalším investičním nákladem je samotná výroba výměníku. Měděné trubky je možno svařovat od tloušťky 1,5 mm, případně se pájí. Hodinová sazba řemeslníka bude uvažo-

vána 450 Kč, ve které bude uvažován také veškerý spojovací a pomocný materiál. Vzhledem k rozměrům je celková doba práce odhadována na 40 hodin.

Celková počáteční investice činí 98238 Kč a roční výdaje na údržbu (bez provozních nákladů) činí 19648 Kč.

4.2 Provoz s tepelným čerpadlem

Existuje několik typů tepelných čerpadel, z pohledu toho, co je zdrojem tepla a do jakého média je teplo „čerpáno“. V tomhle případě bude uvažováno tepelné čerpadlo vzduch-voda s průměrným ročním topným faktorem $COP = 3$. To znamená, že třetina dodané energie je ve formě elektřiny a dvě třetiny dodané energie jsou formou energie prostředí, v tomhle případě ze vzduchu. Průměrná pořizovací cena tepelného čerpadla vzduch-voda je 350000 Kč [44]. Průměrná cena elektřiny pro konečného spotřebitele je dne 17.05.2023 5,02 Kč za kWh [45].

V tabulce 4.1 je celková rekuperovaná energie navrženým výměníkem. Stejně množství energie je požadováno i od tepelného čerpadla. Díky podstatě tepelného čerpadla, bude potřeba elektrické energie třetinová, zatímco zbytek tepla bude využit z energie prostředí (vzduchu). Roční náklady na ohřev vody tepelným čerpadlem jsou v tabulce 4.3.

Tabulka 4.3: *Cena elektřiny na provoz tepelného čerpadla. Průměrný roční faktor je uvažován 3.*

Celková roční energie (kWh)	Celková roční potřeba elektrické energie (kWh)	Celková roční cena za elektřinu (Kč)
75590,16	25196,72	126487

Mezi náklady je započítána pouze cena elektřiny na provoz tepelného čerpadla. Dalšími náklady by byly poplatky za revizní prohlídky, drobné opravy. Průměrná pořizovací cena je uvedena pro tepelné čerpadlo do domácnosti (výkon řádově do 20 kW). V tomhle případě to vychází tak, že pro nepřetržitý provoz by bylo potřeba tepelné čerpadlo o jmenovitém výkonu 12,45 kW. Otázkou je, jestli by nebylo lepší tepelné čerpadlo o vyšším výkonu, které by mělo koeficient využitelnosti nižší a tím pádem by byla zajištěna delší životnost ¹.

4.3 Provoz s plynovým kotlem

U plynového kotle je pro výpočet důležitá energetická účinnost ohřevu vody, která je pro výpočet potřeby plynu lepším ukazatelem, než jmenovitá účinnost. Výpočet bude pouze orientační, aby byla ukázána celková investice na dané množství tepla. Uvažovaný kotel bude značky Vaillant, model VCC 206/4-5 150 ecoCOMPACT. Jedná se o kondenzační kotel s maximálním výkonem 30 kW a s energetickou účinností ohřevu vody $\eta_{en} = 0,83$.

¹Pro tepelné čerpadla je taky doporučena hranice maximálního počtu startů, k navýšení životnosti – pro většinu tepelných čerpadel to je maximálně 6 startů za hodinu.

Požizovací cena kotle je 84511 Kč [46]. Takhle výkonný kotel byl vybrán vzhledem k aplikaci. Pokud by byl realizován ohřev teplé vody a vytápění na sídlišti prostřednictvím plynového kotle, bylo by v kotelně instalováno několik plynových kotlů, zejména pro snadnou regulaci výkonu a poruchovou rezervu. Průměrná cena plynu za 1 kWh je ke dni 17.5.2023 1,51 Kč [47]. Roční náklady na vytápění plynem jsou uvedené v tabulce 4.4.

Tabulka 4.4: *Cena plynu na provoz plynového kotle. Pro celkovou potřebu energie v plynu je uvažována energetická účinnost ohřevu vody $\eta_{en} = 0,83$.*

Celková roční energie (kWh)	Celková potřeba energie v plynu (kWh)	Celková roční cena za plyn (Kč)
75590,16	91072,48	137519

4.4 Provoz s automatickým kotlem na pelety

Automatické kotle na pelety se vyrábí v širokém rozsahu výkonů, velikosti zásobníku na palivo,.... Pro porovnání bude vybrán kotel od firmy Atmos, model D 30 P, o maximálním výkonu 30 kW a účinnosti spalování $\eta = 0,924$ Cena kotle je 75 988 Kč [48]. Kotel byl vybrán pro potřeby celkového vyrobeného tepla a jeho tepelný výkon by nestačil pro celkové vytápění a ohřev TUV na sídlišti. Jako palivo budou použity dřevní pelety certifikované EN-Plus A1 o výhřevnosti 16,5 MJ/kg = 4,583 kWh/kg s cenou 10,24 Kč/kg [49]. Tak jako u tepelného čerpadla a plynového kotle, jsou v tabulce 4.5 uvedeny pouze náklady na palivo, ostatní provozní náklady jsou zanedbané.

Tabulka 4.5: *Cena paliva pro provoz automatického kotle na pelety. Účinnost spalování $\eta = 0,924$.*

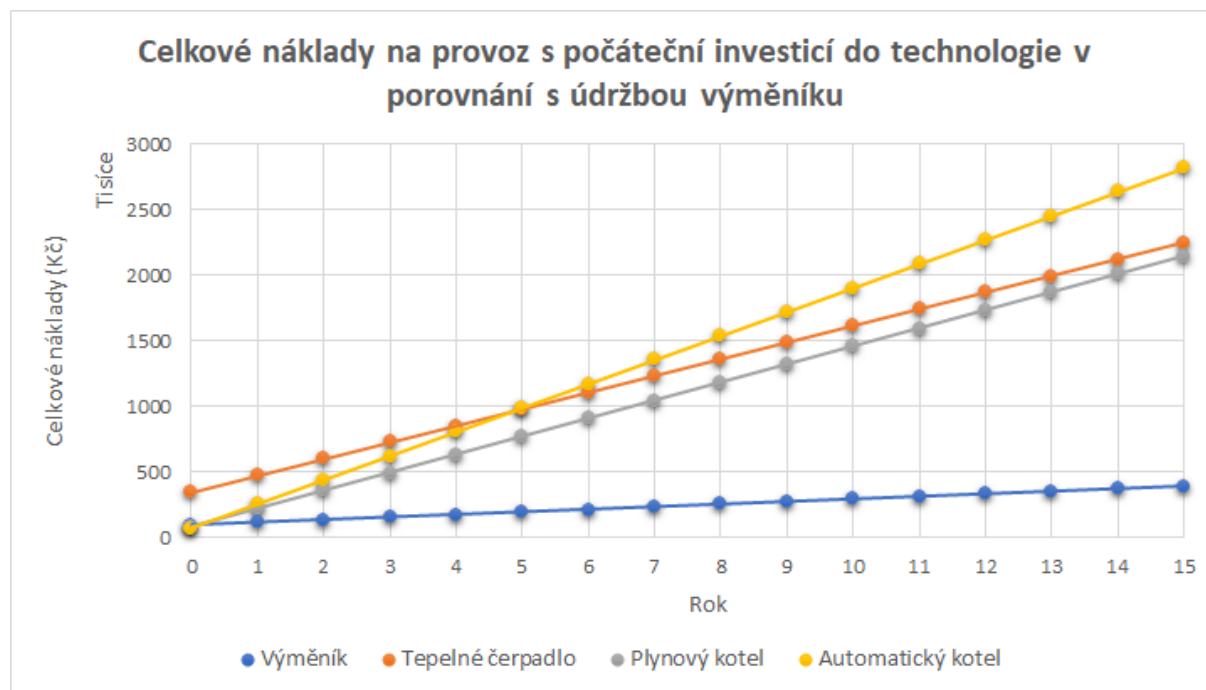
Celková roční energie (kWh)	Potřebná energie v palivu (kWh)	Výhřevnost pelet (kWh/kg)	Potřebné množství pelet (kg)	Celková cena pelet za rok (Kč)
75590,16	81808	4,583	17851	182794

4.5 Shrnutí vybraných způsobů ohřevu vody.

V tabulce 4.6 je přehled porovnávaných technologií z pohledu počáteční investice a ročních palivových nákladů s ročními náklady na provoz navrženého výměníku. Počáteční náklady na investici jsou velmi ilustrativní a slouží pouze pro přehled, jak je která technologie investičně náročná.

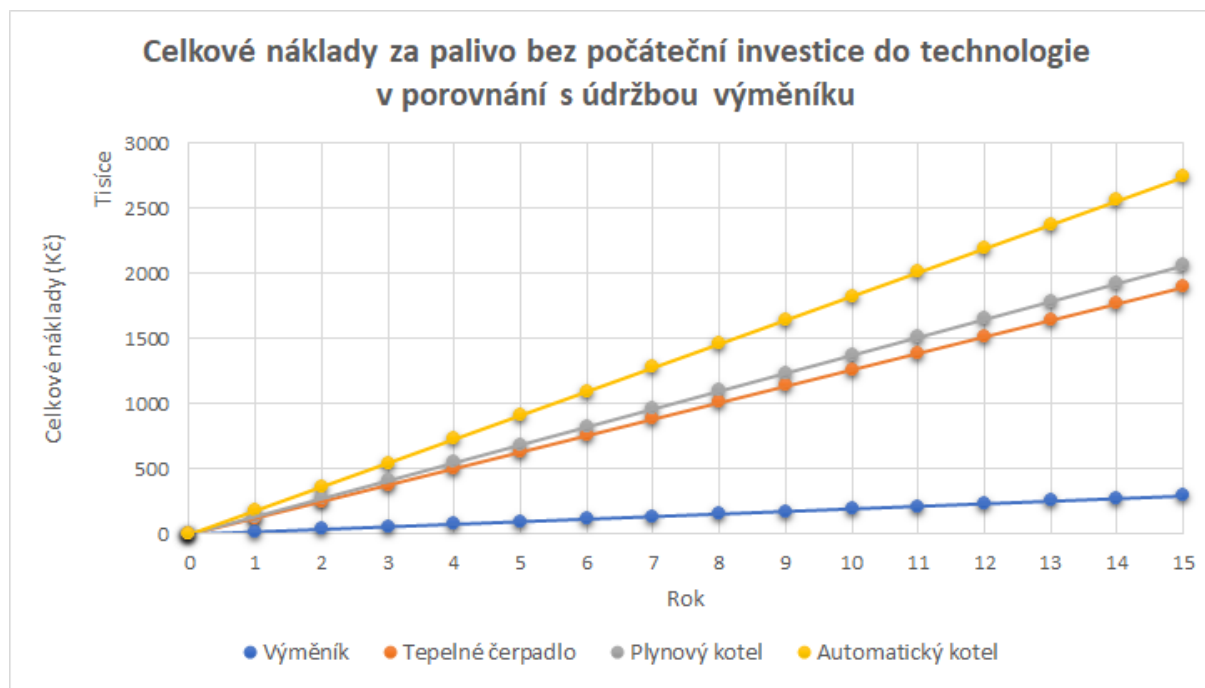
Tabulka 4.6: *Přehled porovnávaných technologií.*

Technologie	Počáteční investice (Kč)	Roční náklady na provoz (palivo) (Kč)
Navržený výměník	98238	19648
Tepelné čerpadlo	350000	126387
Plynový kotel	84511	137519
Automatický kotel	75988	182794



Obrázek 4.1: *Celkové náklady na provoz vybraných technologií s počátečními investicemi do technologií v horizontu 15 let.*

Na obrázku 4.1 lze vidět kumulativní palivové náklady s počáteční investicí do technologií v horizontu 15 let. Více vypovídající je obrázek 4.2, kde lze vidět pouze roční kumulativní palivové náklady. Důležité je podotknout, že ceny jednotlivých paliv a technologií se mohou (a budou) v průběhu let měnit.

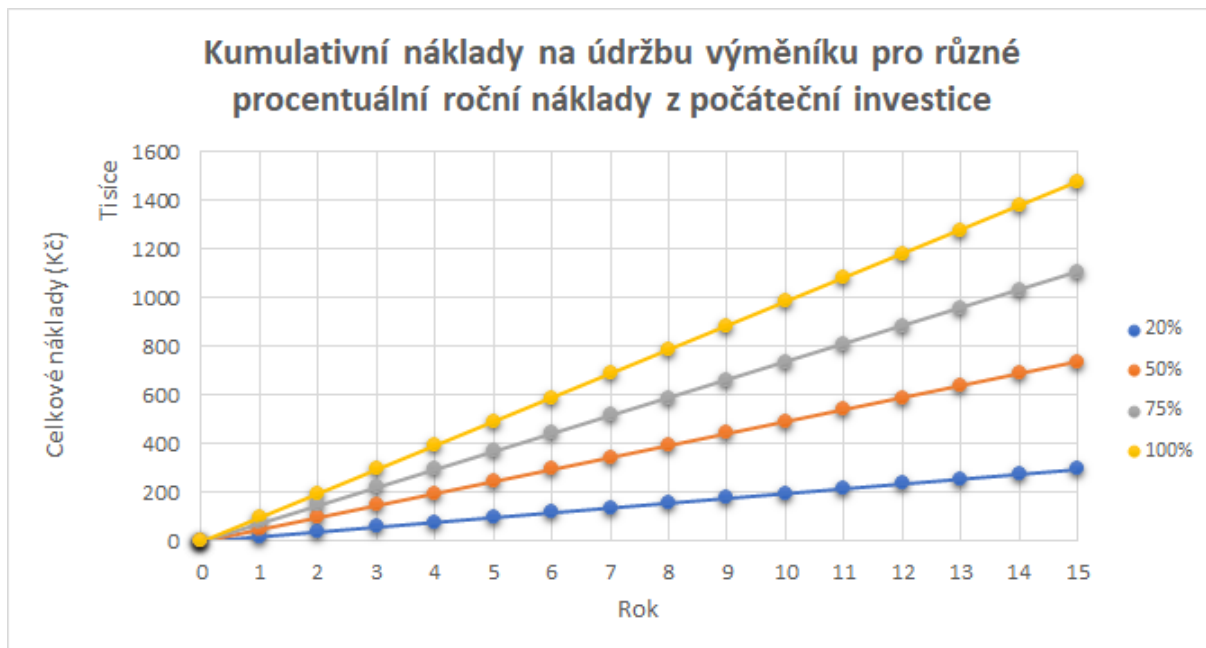


Obrázek 4.2: Celkové náklady na provoz vybraných technologií bez počátečních investic do technologií v horizontu 15 let.

4.6 Diskuze k výsledkům

Pro navržený výměník z kapitoly 3 byla odhadnuta výrobní cena pomocí dostupné ceny materiálu a odhadnutou potřebnou dobou ke zhotovení výměníku, spolu s odhadnutou hodinovou sazbou řemeslníka. Dalším parametrem, který bylo potřeba odhadnout, tak byly roční výdaje na údržbu. Tyto výdaje jsou velice individuální záležitostí a pro každou aplikaci a lokalitu se budou měnit. Je potřeba podotknout, že při samotném návrhu výměníku bylo učiněno několik zjednodušení, které jsou zmíněné v kapitole 3. Proto je potřeba nahlížet na výsledky z téhle bakalářské práce s nadhledem, ale je možné je použít k hrubému srovnání jednotlivých technologií.

Celková roční rekuperovaná energie navrženým výměníkem činí 75,6 MWh. Pokud bychom uvažovali účinnost přeměny tepelné energie na elektrickou 38 %, v roce 2021 by to znamenalo snížení emisí CO_2 o 11,2 tun [50]. Z obrázku 4.2, případně 4.1, lze vidět, že výměník se opravdu jeví jako dobrá pomocná technologie, jejíž instalace má smysl. Směrnici křivky, označené výměník, udávají roční náklady na údržbu. Při ročních nákladech 20 % z původní investice, jsou celkové náklady za 15 let 294000 Kč. Dokonce při ročních nákladech 50 % z původní investice, jsou celkové náklady za 15 let přibližně 740000 Kč, což je oproti ostatním technologiím na obrázku 4.2 nízké číslo. Kumulativní náklady na údržbu výměníku pro různé procentuální roční náklady z počáteční investice jsou na obrázku 4.3.



Obrázek 4.3: Kumulativní náklady na údržbu výměníku pro různé procentuální roční náklady z počáteční investice.

Závěr

V rámci bakalářské práce byla provedena rešerše tepelných výměníků a systémů na využití tepla z odpadních vod a následně byl navržen výměník na rekuperaci tepla z kanalizačního systému sídliště. V rámci rešerše tepelných výměníků bylo provedeno jejich rozdělení podle různých kritérií, kdy byly uvedeny různé aplikace z praxe. Dále byly popsány nejběžnější konstrukční typy tepelných výměníků, zejména trubkové, deskové a regenerační výměníky. Problematika údržby a provozu výměníků byla popsána zejména z pohledu abraze, koroze a zanášení. Z problematiky výpočtů výměníků byla představena tepelná bilance a jednotlivé mechanismy přenosu tepla, spolu s výpočetní metodou LMTD.

Rozdělení systémů na využití tepla z odpadních vod bylo provedeno vzhledem k umístění v rámci objektu na lokální a centrální systémy. Dále byla nastíněna problematika šedých vod z hlediska produkce a teploty. Lokální systémy byly věnovány zejména koupelovým rekuperačním systémům, a to horizontálním, vertikálním i šikmým. Centrální rekuperační systémy byly rozděleny na kanalizační a systémy umístěné v ČOV. U obou systémů je důležité myslet na následnou úpravu a dezinfekci vody, hlavně z hlediska účinnosti úpravy vody v závislosti na teplotě.

Hlavním cílem početní části bakalářské práce byl návrh výměníku na rekuperaci tepelné energie z kanalizačního systému sídliště. Sídlíště bylo zvoleno v městě Strážnice. Návrh výměníku byl proveden metodou LMTD pro zimní provoz, kdy je potřeba tepla nejvyšší. Následně byl tepelný výkon navrženého výměníku přepočítán metodou ε -NTU pro jednotlivé měsíce, pro které byly k dispozici, z uvedených zdrojů, průměrné teploty odpadní vody v kanalizaci a teploty čisté vody. Následně byla určena celková rekuperovaná energie za celý rok a to 75,59 MWh. Nelze opomenout velkou spoustu zjednodušení, díky kterým byl výpočet proveden. Zejména průměry použitých trubek by v praxi byly zcela nevhodné, protože by docházelo k jejich ucpávání.

V poslední části bylo provedeno ekonomické zhodnocení navrženého výměníku. Celková výrobní cena byla stanovena na 98 238 Kč, z které se poté odvíjí roční náklady na údržbu. Ty byly zpočátku stanoveny na 20 % z původní investice, tj. 19648 Kč. Následovala otázka: „Kolik by ročně stálo stejné množství tepla vyrobit pomocí tepelného čerpadla, plynového kotle a automatického kotle na dřevní pelety?“. U těchto technologií byla stanovena ilustrační pořizovací cena, která zcela nereflktuje požadavek na danou aplikaci a byla uvedena pouze pro porovnání počátečních investic jednotlivých technologií. Dále byla vypočtena celková roční cena zdroje tepla pro tyto technologie. Celková cena elektřiny pro provoz tepelného čerpadla činí 126487 Kč, celková roční cena za plyn pro provoz plynového kotle činí 137519 Kč a celková roční cena za pelety činí 182793 Kč. Z toho lze vidět, že z finančního hlediska je navržené řešení smysluplné.

Nakonec bylo poukázáno na to, že kromě finanční úspory, jsou rekuperační systémy vhodné také ke snížení emisí skleníkových plynů. V tomhle konkrétním případě, by při výrobě elektřiny ze stejného množství tepla, došlo ke snížení emisí CO_2 o 11,2 tun. Poslední graf ukazuje kumulativní náklady na údržbu výměníku pro různé procentuální roční náklady z pořizovacích nákladů.

Seznam použitých zdrojů

- [1] BALÁŠ, Marek. *Kotle a výměníky tepla*. 3.vydání. Brno: CERM, 2019. ISBN 978-80-214-5769-0.
- [2] THULUKKANAM, Kuppan. *Heat Exchanger Design Handbook* [online]. 2.vydání. Baton Rouge: CRC Press, 2013 [cit. 2023-01-24]. ISBN 9781439842133. Dostupné z: <https://www-taylorfrancis-com.ezproxy.lib.vutbr.cz/books/mono/10.1201/b14877/heat-exchanger-design-handbook-kuppan-thulukkanam>.
- [3] POSTUPA, Martin. *Moderní rotační výměníky tepla* [online]. Praha: Topinfo, ©2001-2023 [cit. 2023-01-24]. Dostupné z: <https://vetrani.tzb-info.cz/vetrani-s-rekuperaci/15795-moderni-rotacni-vymeniky-tepla>.
- [4] *Cross-flow heat exchanger* [online]. Bjerringbro: Grundfos, ©2023 [cit. 2023-05-21]. Dostupné z: <https://www.grundfos.com/solutions/learn/research-and-insights/cross-flow-heat-exchanger>.
- [5] AND, Cüneyt Ezgi. Basic Design Methods of Heat Exchanger. In: *Heat Exchangers - Design, Experiment and Simulation*. London: InTechOpen, 2017, 2. kapitola. ISBN 978-953-51-3093-2.
- [6] *Gas-to-Gas Heat Exchangers* [online]. Aurora, Ontario: DKL Engineering, ©2005-2011 [cit. 2023-01-26]. Dostupné z: http://www.sulphuric-acid.com/techmanual/contact/contact_gashx.htm.
- [7] KATOVSKÝ, Karel. *Experimentální smyčka pro studium krize varu na povrchu proutků jaderného paliva* [online]. Praha: AF POWER agency, ©2009-2023 [cit. 2023-01-31]. Dostupné z: <https://allforpower.cz/jaderna-energetika/experimentalni-smycka-pro-studium-krize-varu-na-povrchu-proutku-jaderneho-paliva-323>.
- [8] BALÁŠ, Marek. *Sušení, sušárny* [online]. Brno: VUT, 2022 [cit. 2023-01-31]. Dostupné z: <https://moodle.vut.cz/mod/resource/view.php?id=198779>.
- [9] ZOHURI, Bahman. Heat Exchanger Types and Classifications. *Compact Heat Exchangers*. 2017, s. 19–56. Dostupné z DOI: [10.1007/978-3-319-29835-1_2](https://doi.org/10.1007/978-3-319-29835-1_2).
- [10] *Výměníky tepla v chemickém a potravinářském průmyslu* [online]. Praha: HEXONIC CZ, © [cit. 2023-05-21]. Dostupné z: <https://ehexonic.cz/clanek/vymeniky-tepla-v-chemickem-a-potravinarskem-prumyslu/>.
- [11] ÇENGEL, Yunus A.; BOLES, Michael A. *Thermodynamics: An engineering approach*. Deváté vydání. New York: McGraw-Hill, 2018. ISBN 978-1-259-82267-4.
- [12] JOUHARA, Husaam; KHORDEHGAH, Navid; ALMAHMOUD, Sulaiman; DELPECH, Bertrand; CHAUHAN, Amisha; TASSOU, Savas. Waste Heat Recovery Technologies and Applications. *Thermal Science and Engineering Progress* [online]. 2018, č. 6, s. 274 [cit. 2023-02-01]. ISSN 2451-9049. Dostupné z DOI: [10.1016/j.tsep.2018.04.017](https://doi.org/10.1016/j.tsep.2018.04.017).
- [13] RONQUILLO, Romina. *Understanding Heat Exchangers* [online]. New York: Thomas Publishing Company, ©2023 [cit. 2023-02-01]. Dostupné z: <https://www.thomasnet.com/articles/process-equipment/understanding-heat-exchangers/>.

- [14] JAN, Vít. *Koroze a stárnutí* [online]. Brno: VUT [cit. 2023-02-02]. Dostupné z: <http://imse.fme.vutbr.cz/images/umvi/vyuka/bum/prednasky/13-BUM%5C%20-%5C%20koroze%5C%20a%5C%20starnuti.pdf>.
- [15] *Jaderná elektrárna podrobně: Kondenzátor* [online]. Praha: Skupina ČEZ, ©2020 [cit. 2023-02-08]. Dostupné z: <https://www.svetenergie.cz/cz/energetika-zblizka/jaderne-elektrarny/jaderna-elektrarna-podrobne/kondenzator/vyklad>.
- [16] POKORNÝ, Marek. *Vedení tepla* [online]. Praha: ČVUT, c2007 [cit. 2023-02-20]. Dostupné z: http://people.fsv.cvut.cz/www/wald/Pozarni_odolnost/e-text/specialiste/1/1-2_Vedeni_tepla.pdf.
- [17] ŠTĚTINA, Josef. *Základy přenosu tepla* [online]. Brno: Josef Štětina, ©2023 [cit. 2023-03-15]. Dostupné z: https://drive.google.com/file/d/1NqBrALfX1Od_9Jn8XN3t0BYyWK6bZtUq/view.
- [18] ŠTĚTINA, Josef. *Přenos tepla zářením* [online]. Brno: Josef Štětina, c2023 [cit. 2023-05-11]. Dostupné z: <https://drive.google.com/file/d/18kHwzJlyIF49X2GTc0k6yBSRA2o/view>.
- [19] ŠTĚTINA, Josef. *Prostup tepla* [online]. Brno: Josef Štětina, ©2023 [cit. 2023-03-15]. Dostupné z: https://drive.google.com/file/d/1NbqDYQX6W4_7ungEqGFr2bVnAZ19LGUm/view.
- [20] PLOTĚNÝ, Karel. *Využití tepla z šedých vod k ohřevu TUV* [online]. Brno: ASIO, ©2023 [cit. 2023-03-28]. Dostupné z: <https://www.asio.cz/cz/news/vyuziti-tepla-z-sedych-vod-k-ohrevu-tuv.601>.
- [21] WEHBI, Zahra; TAHER, Rani; FARAJ, Jalal; RAMADAN, Mohamad; CASTELAIN, Cathy; KHALED, Mahmoud. A short review of recent studies on wastewater heat recovery systems: Types and applications. *Energy Reports*. 2022, roč. 8, s. 896–907. ISSN 23524847. Dostupné z DOI: [10.1016/J.EGYR.2022.07.104](https://doi.org/10.1016/J.EGYR.2022.07.104).
- [22] SCHULZE, Michaela; PFLUNGER, Rainer; SEVELA, Pavel. *Zpětné získávání tepla z odpadní vody: Nejnovější trendy, Teorie a Praxe* [online]. Brno: Centrum pasivní domy, 2018 [cit. 2023-05-11]. Dostupné z: http://2018.pasivnidomy.cz/wp-content/uploads/prezentace/303_Sevela.pdf.
- [23] JUHOSOVA, Dominika; PERACKOVA, Jana; KRAFCIK, Milan. Recovery of waste heat from the sewer system in the sanitary equipment of a sport complex. *7th International Youth Conference on Energy, IYCE 2019*. 2019. ISBN 9781728139234. Dostupné z DOI: [10.1109/IYCE45807.2019.8991596](https://doi.org/10.1109/IYCE45807.2019.8991596).
- [24] *Waste Water Heat Recovery for Showers: Recoup Tray+ DSS-S2* [online]. Eye, UK: Recoup Energy Solutions, c2022 [cit. 2023-03-18]. Dostupné z: <https://recoup.co.uk/products/tray-dss-s2/>.
- [25] TŮMOVÁ, Šárka Laura. *Sprchový výměník NELA: rekuperace nejen v domácím prostředí* [online]. Praha: Topinfo, c2001-2023 [cit. 2023-03-18]. Dostupné z: <https://voda.tzb-info.cz/priprava-teple-vody/12959-sprchovy-vymenik-nela-rekuperace-nejen-v-domacim-prostredi>.
- [26] *Sprchový výměník NELA* [online]. Týn nad Vltavou: Sakal, c2023 [cit. 2023-03-20]. Dostupné z: <http://sakal-ovt.cz/produkty/sprchovy-vymenik-nela/>.

- [27] *The Evolving World of Heat Exchangers* [online]. Troy: PM Engineer, ©2023 [cit. 2023-05-11]. Dostupné z: <https://www.pmengineer.com/articles/87096-the-evolving-world-of-heat-exchangers>.
- [28] HESS, Joshua. *Drainwater Heat Recovery Presentation Overview The Resource Types of Heat Exchangers Description of the GFX or Power-Pipe TM Why Use the Power-Pipe TM*. [online]. 2013. [cit. 2023-03-12]. Dostupné z: <https://slideplayer.com/slide/263905/>.
- [29] NAGPAL, Himanshu; SPRIET, Jan; MURALI, Madhu Krishna; MCNABOLA, Aonghus. Heat Recovery from Wastewater—A Review of Available Resource. *Water* 2021, Vol. 13, Page 1274. 2021, roč. 13, s. 1274. ISSN 2073-4441. Dostupné z DOI: [10.3390/W13091274](https://doi.org/10.3390/W13091274).
- [30] JUHOŠOVÁ, Dominika; PERÁČKOVÁ, Jana. Recovery of waste heat from the sewer system. *Revista Romana de Inginerie Civila*. 2019, roč. 10, č. 3, s. 334–341. ISSN 2068-3987.
- [31] LOKIETEK, Tomasz; TUCHOWSKI, Wojciech; LECIEJ-PIRCZEWSKA, Dorota; GLOWACKA, Anna. Heat Recovery from a Wastewater Treatment Process—Case Study. *Energies* [online]. 2023, roč. 16, č. 1, s. 44 [cit. 2023-04-17]. Dostupné z DOI: [10.3390/en16010044](https://doi.org/10.3390/en16010044).
- [32] JANG, Hoon; SCHULER, Andrew J. The Case for Variable Density: A New Perspective on Activated Sludge Settling. *Water Environment Research*. 2007, roč. 79, s. 2298–2303. ISSN 15547531. Dostupné z DOI: [10.2175/106143007X194347](https://doi.org/10.2175/106143007X194347).
- [33] XU, Ying; WU, Yuebin; SUN, Qiang. Flow Characteristics of the Raw Sewage for the Design of Sewage-Source Heat Pump Systems. *The Scientific World Journal*. 2014, roč. 2014. ISSN 1537744X. Dostupné z DOI: [10.1155/2014/503624](https://doi.org/10.1155/2014/503624).
- [34] SONG, Hyoung Woon; PARK, Keum Joo; HAN, Seong Kuk; JUNG, Hee Suk. Thermal conductivity characteristics of dewatered sewage sludge by thermal hydrolysis reaction. *Journal of the Air & Waste Management Association*. 2014, roč. 64, č. 12, s. 1384–1389. Dostupné z DOI: [10.1080/10962247.2014.955926](https://doi.org/10.1080/10962247.2014.955926).
- [35] PATTERSON, John E; MIERS, Ronald J. The Thermal Conductivity of Common Tubing Materials Applied in a Solar Water Heater Collector. [B.r.].
- [36] WILSON, M. P.; WORRALL, F. The heat recovery potential of ‘wastewater’: a national analysis of sewage effluent discharge temperatures. *Environmental Science: Water Research & Technology*. 2021, roč. 7, s. 1760–1777. ISSN 20531419. Dostupné z DOI: [10.1039/D1EW00411E](https://doi.org/10.1039/D1EW00411E).
- [37] LABOUTKA, Karel; SUCHÁNEK, Tomáš. *Měděné trubky* [online]. Praha: Topinfo, ©2001-2023 [cit. 2023-05-11]. Dostupné z: <https://www.tzb-info.cz/tabulky-a-vypocty/36-medene-trubky>.
- [38] TOMAN, Filip. *Tepelné pochody- Výpočet článkového výměníku* [Cvičení]. 2022.
- [39] CECCONET, Daniele; RAČEK, Jakub; CALLEGARI, Arianna; HLAVÍNEK, Petr. Energy recovery from wastewater: A study on heating and cooling of a multipurpose building with sewage-reclaimed heat energy. *Sustainability (Switzerland)*. 2020, roč. 12. ISSN 20711050. Dostupné z DOI: [10.3390/SU12010116](https://doi.org/10.3390/SU12010116).

- [40] AGUDELO-VERA, Claudia; AVVEDIMENTO, Stefania; BOXALL, Joby. Drinking Water Temperature around the Globe: Understanding, Policies, Challenges and Opportunities. *Water*. 2020, roč. 12, s. 1049. ISSN 2073-4441. Dostupné z DOI: [10.3390/W12041049](https://doi.org/10.3390/W12041049).
- [41] *E-NTU Heat Transfer* [online]. Natick, Massachusetts, USA: The MathWorks, 1994-2023 [cit. 2023-05-22]. Dostupné z: <https://www.mathworks.com/help/hydro/ref/entuheattransfer.html>.
- [42] *Cu Měděná trubka 35x1,5 mm* [online]. Trutnov: PROFI-UNION, ©2007-2023 [cit. 2023-05-17]. Dostupné z: <https://www.topenilevne.cz/cu-medena-trubka-35x1-5-mm-1m-p3114/>.
- [43] *Trubka Cu tvrdá 54 x 2 x 5000 mm* [online]. Pardubice: Maro, ©2004 - 2023 [cit. 2023-05-17]. Dostupné z: <https://www.maro.cz/v/1277208/trubka-cu-tvrda-54-x-2-x-5000-mm>.
- [44] *Tepelná čerpadla: Srovnání ceny a instalace tepelného čerpadla země-voda a vzduch-voda*. Praha: ČEZ, 2023. Dostupné také z: <https://www.cez.cz/cs/clanky/tepelna-čerpadla/srovnani-ceny-a-instalace-tepelneho-čerpadla-zeme-voda-a-vzduch-voda-174089>.
- [45] *Ceny elektrické energie: Cena za 1 kWh* [online]. Energie123, ©2011-2023 [cit. 2023-05-17]. Dostupné z: <https://www.energie123.cz/elektrina/ceny-elektricke-energie/cena-1-kwh/>.
- [46] GULEC, Jakub. *Vaillant VCC 266/4-5 150 ecoCOMPACT* [online]. Brno: Procontent, 2019 [cit. 2023-05-19]. Dostupné z: <https://www.arecenze.cz/tepelne-kotle/vaillant-vcc-266-4-5-150-ecocompact/>.
- [47] *Ceny plynu: cena za 1 kWh* [online]. Energie123, ©2011-2023 [cit. 2023-05-17]. Dostupné z: <https://www.energie123.cz/plyn/ceny-plynu/cena-1-m3/>.
- [48] *Atmos D 30 P - Automatický kotel na pelety* [online]. Tábor: Centrum vytápění, 2023 [cit. 2023-05-19]. Dostupné z: <https://www.centrumvytapieni.cz/atmos-d-30-p-automaticky-kotel-na-pelety-kotlikova-dotace/>.
- [49] *DŘEVĚNÉ PELETY CAMELLOT PREMIUM ENPLUS A1* [online]. Olomouc: OPTIMTOP, 2023 [cit. 2023-05-17]. Dostupné z: <https://www.optimtop.cz/drevene-pelety-camellot-enplus-a1-825-kg/>.
- [50] *Emisní faktor CO₂ z výroby elektřiny za léta 2010–2021* [online]. Praha: Ministerstvo průmyslu a obchodu, 2005-2023 [cit. 2023-05-22]. Dostupné z: https://www.mpo.cz/cz/energetika/statistika/elektrina-a-teplo/emisni-faktor-co2-z-vyroby-elektriny-za-leta-2010_2021--260559/.

Seznam obrázků

1.1	Rozdělení výměníků tepla podle pracovního pochodu. Převzato z [1] a upraveno.	13
1.2	Orientace proudění ve výměnících a průběh teplot. Převzato z [1] a upraveno	14
1.3	Schéma článkového výměníku.	16
1.4	Schéma plášťového výměníku s rovnými trubkami. Převzato z [11] a upraveno.	17
1.5	Schéma deskového výměníku s protiproudým uspořádáním. Převzato z [12] a upraveno.	18
1.6	Schéma regeneračního výměníku. Převzato z [13] a upraveno.	18
1.7	Vrstevnice teplotního pole s vyznačenými vektory gradientu a hustotou tepelného toku. Převzato z [17] a upraveno.	21
1.8	Příklady tepelných mezních vrstev pro různé typy konvekce. Převzato z [17] a upraveno.	22
1.9	Schéma prostupu tepla a průběh teploty pro rovinnou stěnu (vlevo) a válcovou stěnu (vpravo). Převzato z [19] a upraveno.	24
2.1	Graf průměrné produkce šedé vody v domácnosti [20].	26
2.2	Horizontální žlabový rekuperační výměník (vlevo) a horizontální vaničkový rekuperační výměník (vpravo) [23, 24].	27
2.3	Schéma možného zapojení horizontálních koupelnových rekuperačních výměníků. Převzato z [22] a upraveno.	27
2.4	Deskový horizontální koupelnový rekuperační výměník NELA [26].	27
2.5	Gravity Film heat eXchanger [28].	28
2.6	Schéma možného zapojení vertikálních koupelnových rekuperačních výměníků. Převzato z [22] a upraveno.	29
2.7	Schéma využití interního kanalizačního výměníku a tepelného čerpadla k vytápění objektu. Převzato z [30] a upraveno.	30
2.8	Typy nepoužívanějších trubkových výměníků v kanalizačním potrubí :a) vložka s trubkovým výměníkem, b) trubkový výměník integrovaný ve stěně potrubí, c) dvouplášťový potrubní výměník [30].	30
3.1	Průřez výměníkem.	34
4.1	Celkové náklady na provoz vybraných technologií s počátečními investicemi do technologií v horizontu 15 let.	42
4.2	Celkové náklady na provoz vybraných technologií bez počátečních investic do technologií v horizontu 15 let.	43
4.3	Kumulativní náklady na údržbu výměníku pro různé procentuální roční náklady z počáteční investice.	44

Seznam tabulek

3.1	Parametry a vlastnosti médií pro výpočet tepelného výměníku.	32
3.2	Rozměry použitých trubek.	34
3.3	Průměrné teploty odpadní vody a pitné vody na vstupu do výměníku v každém měsíci.	37
3.4	Výkon tepelného výměníku dle měsíce.	38
4.1	Celková rekuperovaná energie v každém měsíci.	39
4.2	Náklady na materiál.	39
4.3	Cena elektřiny na provoz tepelného čerpadla. Průměrný roční faktor je uvažován 3.	40
4.4	Cena plynu na provoz plynového kotle. Pro celkovou potřebu energie v plynu je uvažována energetická účinnost ohřevu vody $\eta_{en} = 0,83$	41
4.5	Cena paliva pro provoz automatického kotle na pelety. Účinnost spalování $\eta = 0,924$	41
4.6	Přehled porovnávaných technologií.	42

Seznam použitých zkratek

Zkratka	Význam
TEMA	Heat Exchanger Manufacturers Associations
ČOV	Čistírna odpadních vod
HVAC	Heating, ventilation, and air conditioning
ZZE	Zákon zachování energie
COP	Coefficient of performance
NTU	Number of transfer units

Seznam použitých symbolů

Rešeršní část

Symbol	Jednotka	Veličina
T_{H1}	(°C)	Vstupní teplota teplejšího média
T_{H2}	(°C)	Výstupní teplota teplejšího média
T_{C1}	(°C)	Vstupní teplota chladnějšího média
T_{C2}	(°C)	Výstupní teplota chladnějšího média
\dot{Q}	(W)	Tepelný tok
m_1	(kg·s ⁻¹)	Hmotnostní tok teplého média
m_2	(kg·s ⁻¹)	Hmotnostní tok studeného média
c_{p1}	(kJ·kg ⁻¹ ·K ⁻¹)	Střední měrná tepelná kapacita teplého média
c_{p2}	(kJ·kg ⁻¹ ·K ⁻¹)	Střední měrná tepelná kapacita studeného média
η	(–)	Účinnost výměníku
\dot{q}	(W·m ⁻²)	Hustota tepelného toku
λ	(W·m ⁻¹ ·K ⁻¹)	Součinitel tepelné vodivosti
$\frac{\partial T}{\partial x}$	(K·m ⁻¹)	Teplotní gradient ve směru x
S	(m ²)	Obsah plochy rovinné stěny
t_1	(°C)	Teplota na teplejší straně stěny/válce
t_2	(°C)	Teplota na studenější straně stěny/válce
d	(m)	Tloušťka stěny
d_1	(m)	Menší průměr válcové stěny
d_2	(m)	Větší průměr válcové stěny
L	(m)	Výška válcové stěny
α	(W·m ⁻² ·K ⁻¹)	Součinitel přestupu tepla
t_s	(°C)	Teplota povrchu stěny
t_∞	(°C)	Teplota kapaliny v dostatečné vzdálenosti od povrchu stěny
E	(W·m ⁻²)	Zářivost tělesa
ε	(–)	Emisivita povrchu (šedého tělesa)
σ_0	(W·m ⁻² ·K ⁻⁴)	Stefan–Boltzmannova konstanta
T	(K)	Termodynamická teplota tělesa
k_s	(W·m ⁻² ·K ⁻¹)	Součinitel prostupu tepla pro rovinnou stěnu
α_1	(W·m ⁻² ·K ⁻¹)	Součinitel přestupu tepla z teplejší tekutiny
α_2	(W·m ⁻² ·K ⁻¹)	Součinitel přestupu tepla ze studenější kapaliny tekutiny
λ_1	(W·m ⁻¹ ·K ⁻¹)	Tepelná vodivost i-té vrstvy
δ_1	(m)	Tloušťka i-té vrstvy
k_v	(W·m ⁻¹ ·K ⁻¹)	Součinitel prostupu tepla pro rovinnou stěnu
L_c	(m)	Délka trubky

Symbol	Jednotka	Veličina
Δt_l	(°C)	Střední logaritmický teplotní spád
Δt_1	(°C)	Rozdíl teplot teplotnosných médií na jednom konci výměníku
Δt_2	(°C)	Rozdíl teplot teplotnosných médií na druhém konci výměníku

Výpočetní část

Symbol	Jednotka	Veličina
V_{osoba}	(L)	Spotřeba vody na osobu na den
n	(–)	Celkový počet osob
T_{h1}	(°C)	Vstupná teplota odpadní vody
T_{h2}	(°C)	Výstupní teplota odpadní vody
T_{c1}	(°C)	Vstupní teplota čisté vody
ρ_1	(kg·m ⁻³)	Hustota odpadní vody
ρ_2	(kg·m ⁻³)	Hustota čisté vody
ν_1	(m ² ·s ⁻¹)	Kinematická viskozita odpadní vody
ν_2	(m ² ·s ⁻¹)	Kinematická viskozita čisté vody
λ_1	(W·m ⁻¹ ·K ⁻¹)	Tepelná vodivost odpadní vody
λ_2	(W·m ⁻¹ ·K ⁻¹)	Tepelná vodivost čisté vody
λ_{vo}	(W·m ⁻¹ ·K ⁻¹)	Tepelná vodivost mědi
c_{p1}	(J·kg ⁻¹ ·K ⁻¹)	Měrná tepelná kapacita odpadní vody
c_{p2}	(J·kg ⁻¹ ·K ⁻¹)	Měrná tepelná kapacita čisté vody
Pr_2	(–)	Prandtlovo číslo čisté vody
\dot{Q}	(W)	Celkový tepelný tok výměníkem
\dot{M}_1	(kg·s ⁻¹)	Hmotnostní průtok odpadní vody
\dot{M}_2	(kg·s ⁻¹)	Hmotnostní průtok čisté vody
T_{c2}	(°C)	Výstupní teplota čisté vody
T_{ln}	(°C)	Střední logaritmický teplotní spád
$w_{1teor.}$	(m·s ⁻¹)	Teoretický rychlost proudění odpadní vody
$w_{2teor.}$	(m·s ⁻¹)	Teoretický rychlost proudění čisté vody
$d_{1teor.}$	(m)	Teoretický vnitřní průměr menší trubky
d_1	(m·s ⁻¹)	Vnitřní průměr menší trubky
D_1	(m·s ⁻¹)	Vnější průměr menší trubky
w_1	(m·s ⁻¹)	Skutečná rychlost proudění odpadní vody
$S_{2teor.}$	(m ²)	Teoretický průřez mezikruží
$d_{2teor.}$	(m)	Teoretický vnitřní průměr větší trubky
d_2	(m)	Skutečný vnitřní průměr větší trubky
D_2	(m)	Skutečný vnější průměr větší trubky
w_2	(m·s ⁻¹)	Skutečná rychlost proudění čisté vody

Symbol	Jednotka	Veličina
k	$(\text{W}\cdot\text{m}^{-1}\cdot\text{K}^{-1})$	Koeficient prostupu tepla
Re_1	(–)	Reynoldsovo číslo odpadní vody
Pr_1	(–)	Prandtlovo číslo odpadní vody
Nu_1	(–)	Nusseltovo číslo odpadní vody
α_1	$(\text{W}\cdot\text{m}^{-2}\cdot\text{K}^{-1})$	Součinitel přestupu tepla odpadní vody
Re_2	(–)	Reynoldsovo číslo čisté vody
Nu_2	(–)	Nusseltovo číslo čisté vody
α_2	$(\text{W}\cdot\text{m}^{-2}\cdot\text{K}^{-1})$	Součinitel přestupu tepla čisté vody
L	(m)	Délka trubek výměníku
ε	(–)	Efektivnost výměníku
T_{11}	(°C)	Teplota odpadní vody na vstupu do výměníku
T_{22}	(°C)	Teplota čisté vody na vstupu do výměníku
W_{min}	$(\text{W}\cdot\text{K}^{-1})$	Nížší vodní hodnota
Cr	(–)	Poměr vodních hodnot
NTU	(–)	Number of transfer units