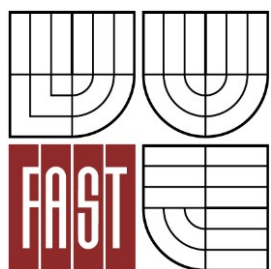




VYSOKÉ UČENÍ TECHNICKÉ V BRNĚ
BRNO UNIVERSITY OF TECHNOLOGY



FAKULTA STAVEBNÍ
ÚSTAV GEODÉZIE

FACULTY OF CIVIL ENGINEERING
INSTITUTE OF GEODESY

TESTOVÁNÍ VÝŠKOVÉ PŘESNOSTI PŘIJÍMAČŮ GNSS RTK

TESTING OF HEIGHT PRECISION OF GNSS RTK RECEIVERS

DIPLOMOVÁ PRÁCE
DIPLOMA THESIS

AUTOR PRÁCE
AUTHOR

BC. MIROSLAV SLÁDEK

VEDOUCÍ PRÁCE
SUPERVISOR

doc. Ing. RADOVAN MACHOTKA, Ph.D.

BRNO 2016



VYSOKÉ UČENÍ TECHNICKÉ V BRNĚ FAKULTA STAVEBNÍ

| | |
|--------------------------------|-------------------------------------------------------------------|
| Studijní program | N3646 Geodézie a kartografie |
| Typ studijního programu | Navazující magisterský studijní program s prezenční formou studia |
| Studijní obor | 3646R003 Geodézie a kartografie (N) |
| Pracoviště | Ústav geodézie |

ZADÁNÍ DIPLOMOVÉ PRÁCE

| | |
|----------------------------------------|------------------------------------------------|
| Diplomant | Bc. Miroslav Sládek |
| Název | Testování výškové přesnosti přijímačů GNSS RTK |
| Vedoucí diplomové práce | doc. Ing. Radovan Machotka, Ph.D. |
| Datum zadání diplomové práce | 30. 11. 2015 |
| Datum odevzdání diplomové práce | 27. 5. 2016 |

V Brně dne 30. 11. 2015

.....
doc. RNDr. Miloslav Švec, CSc.

Vedoucí ústavu

.....
prof. Ing. Rostislav Drochytka, CSc., MBA

Děkan Fakulty stavební VUT

Podklady a literatura

Učebnice či skripta zaměřená na globální navigační satelitní systémy.
Manuály a technická dokumentace použitých RTK přijímačů.

Zásady pro vypracování

Proveďte testování alespoň 3 GNSS RTK přijímačů se zaměřením na přesnost a spolehlivost určování polohy a výšky. Testování provádějte v reálných terénních podmínkách a s využitím korekčních dat z některé celostátní sítě referenčních stanic.

Struktura bakalářské/diplomové práce

VŠKP vypracujte a rozčleňte podle dále uvedené struktury:

1. Textová část VŠKP zpracovaná podle Směrnice rektora "Úprava, odevzdávání, zveřejňování a uchovávání vysokoškolských kvalifikačních prací" a Směrnice děkana "Úprava, odevzdávání, zveřejňování a uchovávání vysokoškolských kvalifikačních prací na FAST VUT" (povinná součást VŠKP).
2. Přílohy textové části VŠKP zpracované podle Směrnice rektora "Úprava, odevzdávání, zveřejňování a uchovávání vysokoškolských kvalifikačních prací" a Směrnice děkana "Úprava, odevzdávání, zveřejňování a uchovávání vysokoškolských kvalifikačních prací na FAST VUT" (nepovinná součást VŠKP v případě, že přílohy nejsou součástí textové části VŠKP, ale textovou část doplňují).

.....

doc. Ing. Radovan Machotka, Ph.D.

Vedoucí diplomové práce

Abstrakt

Předmětem diplomové práce je testování 3 GNSS RTK aparatur – Trimble R4, Leica 1200, Topcon GRS-1. Výzkum je proveden v terénních podmínkách s různými poskytovateli korekcí od společnosti CZEPOS a Trimble.

Klíčová slova

GNSS, RTK, referenční stanice, korekce, CZEPOS, Trimble, Leica, Topcon

Abstract

The main subject of this thesis is accuracy testing of three GNSS RTK receivers – Trimble R4, Leica 1200, Topcon GRS-1. It is an outdoor research using different correction types provided by CZEPOS and Trimble.

Keywords

GNSS, RTK, reference station, correction, CZEPOS, Trimble, Leica, Topcon

Bibliografická citace VŠKP

Bc. Miroslav Sládek *Testování výškové přesnosti přijímačů GNSS RTK*. Brno, 2016. 57 s.
Diplomová práce. Vysoké učení technické v Brně, Fakulta stavební, Ústav geodézie.
Vedoucí práce doc. Ing. Radovan Machotka, Ph.D.

Prohlášení:

Prohlašuji, že jsem diplomovou práci zpracoval samostatně a že jsem uvedl všechny použité informační zdroje.

V Brně dne 18.5.2016

.....
podpis autora
Bc. Miroslav Sládek

Poděkování

Chtěl bych poděkovat vedoucímu mé bakalářské práce doc. Ing. Radovanu Machotkovi, Ph.D. za ochotu a odborné připomínky během tvorby této práce.

Obsah

| | | |
|-------|--------------------------------------------------------------|----|
| 1 | Úvod..... | 10 |
| 2 | Globální navigační satelitní systém (GNSS) | 11 |
| 2.1 | Historie GNSS a jeho segmenty..... | 11 |
| 2.2 | Nejvýznamnější globální navigační systémy | 12 |
| 2.3 | Princip určení polohy | 14 |
| 2.4 | Faktory ovlivňující kvalitu měření..... | 15 |
| 3 | Sítě permanentních stanic | 17 |
| 3.1 | Sít' permanentních stanic GNSS České republiky (CZEPOS)..... | 17 |
| 3.1.1 | Historie a vývoj sítě CZEPOS | 18 |
| 3.1.2 | Specifikace permanentních stanic CZEPOS..... | 18 |
| 3.1.3 | Služby a produkty poskytované v reálném čase | 19 |
| 3.1.4 | Služby a produkty poskytované pro postprocessing..... | 23 |
| 3.2 | Sít' VRS NOW CZ | 24 |
| 4 | Použité přístrojové vybavení | 26 |
| 4.1 | Specifikace použitých aparatur | 26 |
| 4.2 | Specifikace použitého nivelačního přístroje | 28 |
| 5 | Princip určení výšek bodů..... | 29 |
| 5.1 | Vertikální fázový ofset..... | 29 |
| 5.2 | Výškové odsazení..... | 30 |
| 5.3 | Odečtená výška antény..... | 31 |
| 6 | Práce v terénu..... | 32 |
| 6.1 | Rekognoskace lokality a výběr bodů | 32 |
| 6.2 | GNSS měření metodou RTK | 33 |
| 6.3 | Geometrická nivelace..... | 33 |
| 7 | Analýza odlehlých hodnot a testování normality | 34 |
| 7.1 | Normální rozdělení pravděpodobnosti..... | 34 |

| | | |
|-----|-------------------------------------------------------------------------------------------------------------------------------|----|
| 7.2 | Intervalové odhady..... | 35 |
| 7.3 | Analýza odlehlých hodnot..... | 35 |
| 7.4 | Test normality souborů dat..... | 38 |
| 8 | Charakteristiky přesnosti | 40 |
| 8.1 | Analýza vnitřní přesnosti | 40 |
| 8.2 | Stanovení referenčních hodnot souřadnic a výšek pozorovaných bodů | 44 |
| 8.3 | Analýza vnější přesnosti | 45 |
| 9 | Závislost středních chyb jednoho měření na vzdálenosti od referenční stanice a míře zákrytu observovaného stanoviska | 49 |
| 10 | Závěr | 51 |
| 11 | Seznam použité literatury | 52 |
| 12 | Seznam použitých zkratk | 54 |
| 13 | Seznam obrázků..... | 55 |
| 14 | Seznam tabulek..... | 56 |
| 15 | Seznam příloh | 57 |

1 Úvod

Proces určování polohy bodu na zemském povrchu prošel v posledních letech revolučním vývojem. Se vznikem navigačních satelitních systémů se tento proces pro koncového uživatele velice zjednodušil a zpříjemnil. Jinak tomu není ani v geodetické praxi. Terestrické metody při praktických aplikacích často ustupují do pozadí a jsou nahrazovány právě měřením pomocí GNSS přijímačů.

S dobou rostou i požadavky na přesnost a spolehlivost metody, ať už v civilních, vojenských, či technických aplikacích. I proto jsou v současné době investovány nemalé finanční prostředky do vývoje nových globálních navigačních systémů, sítí poskytovatelů korekcí a samotných GNSS přijímačů.

Předmětem této práce je testování tří GNSS přijímačů a metody RTK v reálných terénních podmínkách. Do testování byly zahrnuty také hypotézy o vlivu zákrytu observovaného stanoviska, vzdálenosti aparatury od referenční stanice, doby observace, či přesnosti a spolehlivosti jednotlivých typů korekcí.

Cílem práce je následně analyzovat získané datové soubory. Hlavními body je testování odlehlých hodnot, ověření normality datových souborů a výpočet charakteristik přesnosti pro jednotlivé zprostředkovatele korekcí a aparatury. Na jejich základě bude zhodnocena jejich přesnost určení prostorové polohy a využitelnost pro reálné geodetické aplikace.

2 Globální navigační satelitní systém (GNSS)

Global Navigation Satellite System je služba, která umožňuje určování prostorové polohy. Uživatelé této služby používají přijímače, které na základě signálů odeslaných z družic umožňují vypočítat jejich polohu s přesností odpovídající kvalitě přijímače a použité metodě. Přesnost ve speciálních nebo vědeckých aplikacích může být až několik centimetrů, resp. milimetrů. Hlavní využití nachází GNSS nejen v silniční, námořní, či letecké dopravě, ale také v geodézii nebo oblasti civilní bezpečnosti.

2.1 Historie GNSS a jeho segmenty

Počátky vzniku navigačních systémů sahají do roku 1940, kdy byl spuštěn pozemní systém LORAN, který byl určen především pro leteckou a námořní navigaci. Od počátku šedesátých let byl budován dopplerovský systém Tranzit, zajišťující zejména navigaci ponorek. Největší zlom však nastal v USA roku 1973, kdy byl schválen program GPS-NAVSTAR. Jeho první satelit byl vynesena na oběžnou dráhu roku 1978 a 3. března 1994 již systém nabyl plného operačního stavu čítajícího 24 družic. [17]

Struktura většiny GNSS je obdobná a liší se v pouze v technických detailech. Lze ji rozdělit na základní složky:

Kosmický segment – zahrnuje družice na orbitálních drahách Země, jejichž poloha je kontinuálně určována v celosvětové geocentrické souřadnicové soustavě. Družice obíhají po téměř kruhových drahách ve výšce přibližně 20 000 km nad Zemí. Každá družice je vybavena přijímačem, vysílačem a atomovými hodinami. Elektrickou energii získává pomocí solárních panelů a svou polohu je schopna korigovat pomocí raketových motorů.

Řídicí segment – je tvořen systémem řídicích a monitorovacích stanic, které nepřetržitě přijímají signály z družic. Dále vytváří a udržují systémový čas, průběžně monitorují a koordinují činnost celého systému a provádí korekce drah satelitů. Tyto data se zpracují a jsou vysílány na družice.

Uživatelský segment – je tvořen pozemními přijímači uživatelů, které jsou schopné přijímat a zpracovávat signály z družic GNSS.

Podpůrný segment – sestává z geostacionárních družic a pozemní složky (EGNOS) nebo pouze pozemní složky (např. CZEPOS), přičemž obě varianty distribuují korekce uživatelům.

[1, 3, 8]

2.2 Nejvýznamnější globální navigační systémy

Jelikož byl program GPS-NAVSTAR pouze v režii USA, ostatní státy na sebe s vývojem a vynášením družic na oběžnou dráhu nenechaly dlouho čekat. Jako první na Spojené státy americké navázali Rusové, kteří v dnešní době využívají již plně funkční systém GLONASS. Za zmínku stojí také Evropský projekt Galileo, který v dnešních dnech zažívá velký boom. Čínská lidová republika vyvinula též vlastní program s názvem BeiDou, který již dospěl do fáze BeiDou2 (COMPASS). Tento navigační satelitní systém plánuje vynést na orbitu Země až 35 družic. Opačným protipólem je Japonský QZSS, který pro svoje lokální pokrytí uvažuje systém obsahující pouze 7 satelitů.

V následujících řádcích si přiblížíme tři pro Evropu nejvýznamnější navigační satelitní systémy, kterými jsou Americký GPS-NAVSTAR, Ruský GLONASS a velmi rychle se rozvíjející Evropský systém Galileo.

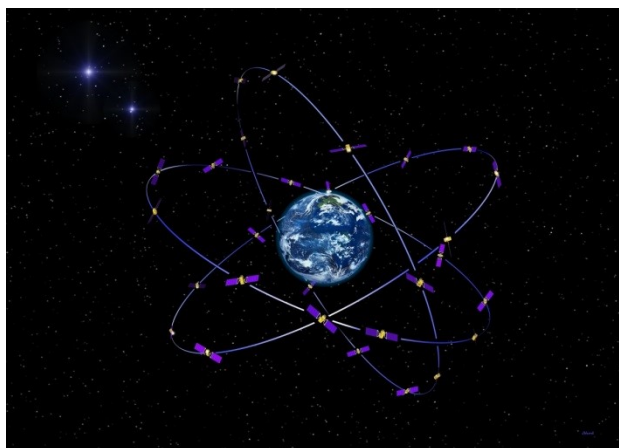
GPS-NAVSTAR – Global Positioning System, někdy označovaný jako NAVSTAR (Navigation System using Time and Ranging) je plně funkční vojenský navigační systém vysílající na frekvencích L1, L2 a L5. Tyto nosné vlny moduluje P-kód, C/A kód, L1C, nebo L2C kód. Všechny družice vysílají na stejných frekvencích, ale každá z nich používá odlišnou sekvenci kódů. [2]

GLONASS – Ruský globální navigační systém GLONASS (GLObalnaja NAVigacionnaja Sputnikova Sistema) je výsledkem studené války z dob, kdy byl v USA vyvíjen systém GPS-NAVSTAR. Princip GPS a GLONASS je téměř totožný. Oba systémy se však navzájem liší v několika bodech. Zatímco GPS satelity používají stejnou frekvenci, ale odlišné kódy pro individuální identifikaci, družice GLONASS vysílají stejné sekvence C/A a P kódů na odlišných nosných frekvencích, které jsou n-násobkem frekvenčního kanálu družice. [8]

Galileo – Program Galileo je historicky největší evropský průmyslový projekt. Tento systém bude při jeho dokončení plně kompatibilní jak se systémem GLONASS, tak s GPS. Bude schopný komunikovat s mobilními systémy jako GSM, ale i tak bude naprosto nezávislý a autonomní. V době dosažení plné funkčnosti bude dle současných předpokladů na orbitální

dráze Země 30 satelitů, z nichž budou 3 záložní, což zajistí spolehlivé pokrytí i v případě výpadku nebo poruchy některé z družic. [18]

Prvotní odhady pro spuštění systému v roce 2014 se ukázaly jako nereálné i kvůli selhání rakety vynášející další dvě družice v srpnu 2014. V roce 2015 se však i díky fondům z EU podařil výrazný pokrok, kterým bylo zdvojnásobení dosavadního počtu družic na současných 12. Generální ředitel ESA (European Space Agency) Jan Woerner se navíc nechal na tiskové konferenci slyšet, že Galileo čeká další velký progres. V roce 2016 je po letní pauze naplánován první ze tří startů nosných raket Ariane 5. Každá z nich má dostat na oběžnou dráhu další čtyři družice namísto dosavadních dvou, které vynášely rakety Soyuz VS13. Je tedy možné, že se i Evropa brzy dočká vlastního nezávislého a plně funkčního globálního navigačního systému. [18]



Obr.č. 2.1 Kosmický segment navigačního systému Galileo [18]

V následující tabulce jsou přehledně sestaveny základní parametry jednotlivých systémů.

| GNSS | GPS-NAVSTAR | GLONASS | Galileo |
|----------------------|---------------|---------------|----------------|
| Začátek vývoje | 1973 | 1972 | 2001 |
| Start první družice | 1978 | 1982 | 2005 |
| Celkový počet družic | 21+3 náhradní | 21+3 náhradní | 27+ 3 náhradní |
| Dráhové roviny | 6 | 3 | 3 |
| Sklon k rovníku | 55° | 65° | 56° |
| Výška nad Zemí | 20 180 km | 19 100 km | 13 222 km |
| Oběžná doba | 11h 58m | 11h 15m | 14h 05m |

| | | | |
|-------------------------|------------------------|----------------------------|---------------------------|
| Souřadnicový systém | WGS-84 | PZ90 | GST |
| Časový systém | GPST | GLONASS T | GST |
| Charakteristika signálu | kódová identifikace | frekvenční identifikace | kódová identifikace |
| Frekvence | L1, L2, (L5) | L1, L2, (L5) | E5a, E5b, E6, E2-L1-E1 |

Tab. č. 2.1 Základní parametry jednotlivých globálních navigačních systémů [8]

2.3 Princip určení polohy

Pro určení polohy přijímače je potřeba příjem dat, které jsou vysílány družicemi. Při použití diferenčních metod jsou přijímána také data z dalšího přijímače (referenční stanice).

Data z družic

Tyto data jsou ze satelitů vysílána na nosných vlnách (L1,L2,L5), které jsou pseudonáhodně modulovány kódy, např. C/A-kódem, P-kódem, Y-kódem apod. Dále navíc tyto data obsahují navigační zprávu, která je modulována na nosnou vlnu pomocí binárního kódu. Navigační zpráva obsahuje nezbytně nutné informace, kterými jsou: čas vyslání počátku zprávy, parametry drah družice, korekce hodin družice, přesné efemeridy družice, korekce hodin družice, koeficienty ionosférického modelu, almanach, či stav družice, tj. health, což je faktor vypovídající o funkčnosti družice a její správné poloze na oběžné dráze. [1]

Data z referenčních stanic

Při využití diferenční metody pro určení polohy jsou potřeba také data z referenční stanice, jejíž poloha je známá a probíhají na ní nepřetržitá měření. Tyto stanice poskytují korekce měřených pseudovzdáleností k jednotlivým družicím. Více informací je uvedeno v kapitole věnované referenčním stanicím, viz. 3.1.2 *Specifikace permanentních stanic CZEPOS*.

Absolutní určování polohy

Jedná se o metodu, která je dnes v oblasti geodézie již prakticky nevyužívána. Jsme sice schopni určit polohu pouze s jednou aparaturou, ale pro dosažení decimetrové přesnosti je třeba zpravidla alespoň 12 hodinová observace. Další nevýhodou je potřeba přesných

efemerid, které jsou dostupné až s několikadenním zpožděním. Velmi široké uplatnění má však tato metoda pro civilní užití – mobilní navigace atp.

Relativní určení polohy

Pro relativní určování polohy jsou potřeba dvě aparatury, na kterých současně probíhá měření. Zpravidla se jako druhá aparatura používá vhodná referenční stanice.

V současné praxi se nejčastěji používají následující metody měření:

- Statická metoda
- Rychlá statická metoda
- RTK (Real Time Kinematics)
- Kinematická metoda

[1]

V této práci byla využita metoda RTK. Podrobnější informace o této metodě lze nalézt v kapitole 3.1.3 *Služby a produkty poskytované v reálném čase*.

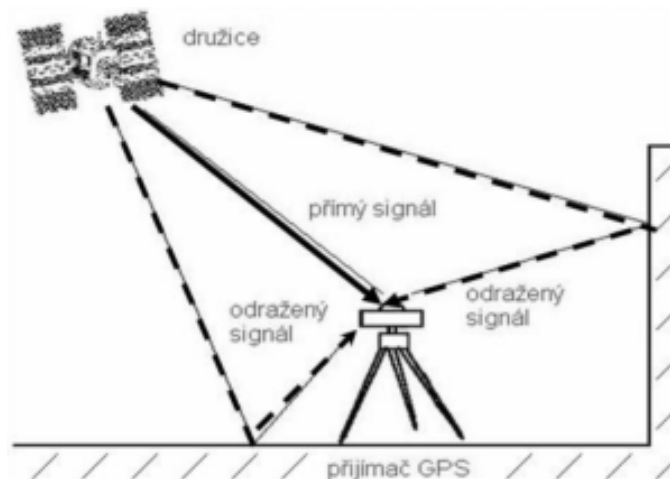
2.4 Faktory ovlivňující kvalitu měření

V této kapitole jsou uvedeny faktory, které mají největší vliv na výslednou přesnost získaných dat:

Stav družic (Health): jedná se o informaci uvedenou v navigační zprávě, která vypovídá o funkčnosti družice a její správné poloze na oběžné dráze.

Poměr signálu a šumu: tento koeficient vyjadřuje poměr užitečných informací, které signál obsahuje v poměru se šumem. K oslabení signálu může v praxi dojít například jeho průchodem přes fyzickou překážku (korunu stromu). Čím je tento koeficient větší, tím lepší je přesnost.

Vícecestné šíření signálu (Multipath): jak je patrné z obr. č. 2.2, GNSS aparatura nepřijímá pouze přímý signál, ale také signál, který se odrazí od okolních objektů. Interference takto přijatých signálů negativně ovlivňují výsledky měření a jejich velikost může dosáhnout až několik centimetrů.



Obr.č. 2.2 Vznik multipath [7]

Počet a geometrické uspořádání viditelných družic: pro výpočet prostorové polohy (X,Y,Z,T) je potřeba alespoň 4 družic. Ideální konfigurace nastane, máme-li jeden ze satelitů v zenitu a zbylé s elevací kolem 20°. Více družic zpravidla zajistí rychlejší fixaci aparatury a spolehlivější výsledky, ale neplatí to vždy. Zejména jsou-li některé ze satelitů v úrovni horizontu a mají negativní vliv na sběr dat. Je proto nezbytné před měřením vhodně zvolit elevační masku.

Přesnost hodin na družicích: jelikož je přesnost hodin družic naprosto stěžejní pro získání spolehlivých a přesných výsledků, obsahují cesiové, rubidiové, či vodíkové oscilátory, jejichž nejistota je 10^{-11} s až 10^{-13} s na 24 hodin. Výsledné přibližné korekce hodin jsou uvedeny v navigační zprávě. Přesné korekce hodin jsou uvedeny se zpožděním v rámci přesných efemerid.

Chyba hodin přijímače: samotné aparatury pro příjem signálu samozřejmě atomové hodiny neobsahují. Proto je jejich přesnost o několik řádů horší a s tím souvisí i řádově větší korekce hodin přijímače. Korekce se obvykle určují pro jednotlivé epochy, a proto je nezbytné přijímat signál alespoň ze 4 družic ve stejný čas.

Vliv atmosféry: signál je nejvíce ovlivněn volnými ionty při průchodu ionosférou, kdy dochází k ionosférické refrakci. Tento vliv lze odstranit buď měřením na obou frekvencích, nebo zavedením korekcí z navigační zprávy. Korekce pro průchod signálu troposférou lze získat ze standardního modelu atmosféry.

[1, 2, 8]

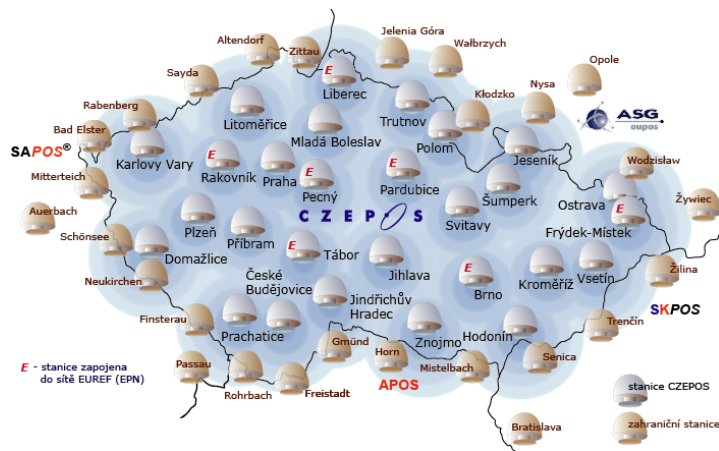
3 Sítě permanentních stanic

Spolu s rozvojem globálních navigačních systémů se rozvinul i vývoj a budování permanentních stanic. Pro určení polohy pomocí dat z družic postačí i jedna aparatura, ale jelikož je přesnost této metody v řádech desítek centimetrů až metrů (pokud neuvažujeme mnohahodinové observace), je pro většinu technických a vědeckých prací nedostatečná. Pro přesnější práce v řádu centimetrů, resp. milimetrů je třeba přijímat také korekce z dalšího přijímače – zpravidla referenční stanice. Tyto stanice nabízí uživatelům služby, pomocí nichž je možné dosáhnout výrazně lepších výsledků pomocí korekcí, které je možné přijímat v reálném čase, nebo až po skončení měření (postprocessing).

V České republice vznikla v posledních letech celá řada sítí permanentních stanic. Nejrozsáhlejší je na našem území síť CZEPOS. Dále zde můžeme najít síť firmy Geotronics – Trimble VRC či TopNet, o jejíž vybudování se postarala Brněnská firma Geodis. Pro vědecké účely byly na našem území vybudovány také sítě VESOG či GEONAS. [14]

3.1 Síť permanentních stanic GNSS České republiky (CZEPOS)

CZEPOS je síť permanentních stanic GNSS České republiky, která poskytuje uživatelům globálních navigačních satelitních systémů (GNSS) korekční data pro přesné určení pozice na území České republiky. Její správu a údržbu zajišťuje Zeměměřický úřad. Tato síť je v současné době tvořena 28 permanentními stanicemi rovnoměrně rozmístěnými tak, aby jejich vzájemná vzdálenost byla přibližně 60km. Část z nich (23) je umístěna na budovách katastrálních úřadů, resp. pracovišť. Zbýlých 5 externích stanic je spravováno vědeckými a akademickými pracovišti v Brně, Plzni, Ostravě, Pecném a Polomu. [14]



Obr.č. 3.1 Rozdělení referenčních stanic sítě CZEPOS [14]

3.1.1 Historie a vývoj sítě CZEPOS

V listopadu roku 2004 byla uvedena do provozu první referenční stanice sítě CZEPOS, a to v Pardubicích. V březnu 2005 tato síť čítala již 6 stanic a bylo zahájeno poskytování dat pro postprocessing na internetových stránkách Českého úřadu zeměměřického a katastrálního. Následovala implementace několika dalších stanic a již o tři měsíce později bylo zahájeno poskytování služeb v reálném čase ve formátu RTCM 2 technologií Geo++ GNSMART. Do konce roku 2005 již tato síť obsahovala celkem 26 stanic na území ČR. Rok 2006 byl ve znamení testovacích prací a data byla poskytována bezplatně. Testovaly se jak možnosti a režimy přenosu dat, tak její reálná přesnost a data byla volně dostupná na internetu. 1. ledna 2007 byl výzkum ukončen, následovalo zahájení plného provozu a služby byly zpoplatněny. V březnu roku 2007 byla síť doplněna o 27. referenční stanici, která byla umístěna na budově ČÚZK v Praze. Následující dva roky přinesly připojení příhraničních stanic sítí SKPOS (Slovensko), SAPOS (Německo), APOS (Rakousko) a ASG-EUPOS (Polsko). V následujícím roce 2011 proběhla inovace přijímačů a antén za účelem zajištění kompatibility s družicovými systémy GPS-NAVSTAR, GLONASS a připravovaným GALILEO. Následovalo připojení 28. externí stanice Polom a současná síť CZEPOS tak obsahuje celkem 28 stanic umístěných na území České republiky a 27 zahraničních. Květen 2012 znamenal dokončení této inovace a síť se stala plně kompatibilní s výše zmíněnými družicovými systémy. Poslední významnou událostí bylo zahájení poskytování služeb kategorie VRS ve formátech Leica 4G, CMR a CMR+ roku 2014. [14]

3.1.2 Specifikace permanentních stanic CZEPOS

Každá z permanentních stanic, která je ve správě zeměměřického úřadu sestává z přijímače (Leica GRX 1200+) a antény (Leica AR 25), které jsou schopny přijímat signál družicových systémů GPS NAVSTAR, GLONASS a jsou také připraveny pro příjem signálů z družic GALILEO. [14]

Každý z přijímačů provádí nepřetržité observace 24 hodin denně s intervalem záznamu 1 vteřiny. Tato data jsou zálohována, zpracována v řídicím centru a následně poskytována uživatelům služeb prostřednictvím internetu. Data pro postprocessing jsou na server přenášena v pravidelných hodinových intervalech formou hodinových souborů. [14]



Obr.č. 3.2 Přijímač Leica GRX 1200+ [14]

Antény jsou připevněny k pevným částem budov a jejich vhodné umístění umožňuje kvalitní a stálý příjem družicového signálu GPS s maximálním zakrytím horizontu dosahujícím 5°. Specifická konstrukce antén s prvky Dorne & Margolin choke ring zároveň minimalizují efekt vícecestného šíření signálu (multipath) a zaručují stabilitu fázového centra. [14]



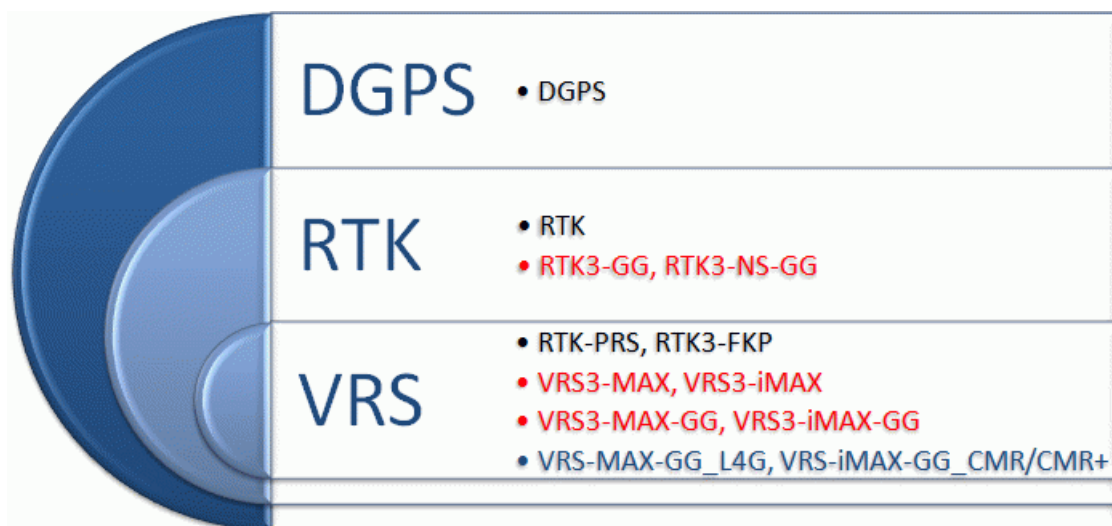
Obr.č. 3.3 Anténa Leica AR 25 [14]

3.1.3 Služby a produkty poskytované v reálném čase

Korekční data v reálném čase jsou poskytována uživatelům prostřednictvím internetu ve 3 základních kategoriích, a to: DGPS, RTK a VRS. V jejich rámci je možno zvolit ze 13 různých služeb (DGPS, RTK, RTK3-GG, RTK3-NS-GG, RTK-PRS, RTK-FKP, VRS3-

MAX, VRS3-iMAX, VRS3-MAX-GG, VRS3-iMAX-GG a VRS-MAX-GG_L4G, VRS-iMAX-GG_CMV a VRS-iMAX-GG-CMV+).

V současné době jsou korekce zprostředkovány softwarem společnosti GEO++, který vytváří korekce v reálném čase ve formátu RTCM (Radio Technical Commission for Maritime Services).



Obr.č. 3.4 Schéma služeb poskytovaných sítí CZEPOS [14]

Služby DGPS, RTK, RTK-PRS a RTK-FKP (v obrázku č. 3.4. černě) jsou poskytovány ve starším formátu korekcí RTCM2. Služby RTK3-GG, RTK3-NS-GG, VRS3-MAX resp. VRS3-iMAX a VRS3-MAX-GG resp. VRS3-iMAX-GG (v obrázku č. 3.4. červeně) v novějším formátu RTCM3. Oproti RTCM2 zabírá novější formát RTCM3 menší objem dat, a je proto úspornější pro datové přenosy. Kromě standardu RTCM jsou také poskytovány služby v proprietárních formátech (v obrázku č. 3.4. modře), které jsou vhodné pro přijímače značek Leica Geosystems a Trimble / Topcon.

[14]

DGPS (Diferenční GPS)

Pro využívání služeb DGPS postačí relativně jednoduchý a levný přijímač GPS umožňující pouze kódová měření a zároveň je schopen přijímat a zpracovávat korekce v reálném čase. Poskytovatelem deklarovaná přesnost služby je do 10 cm a její primární využití je zejména pro navigaci či GIS.

Tyto korekce jsou uživateli zprostředkovány z předem zvolené referenční stanice ve formátu RTCM 2.1.

RTK (Real time kinematics)

K využití služeb kinematiky v reálném čase je již zapotřebí finančně náročnější varianta, a to dvoufrekvenční aparatura GPS, která je schopná přijímat a zpracovávat RTK korekce. Nezbytnou součástí je mobilní internetové připojení GPRS a korekce jsou přijímány přes síťový protokol NTRIP. Volba typu služby závisí na možnostech aparatury a její kompatibilitě s ní. Tuto variantu využije zejména uživatel pohybující se v oblasti zeměměřičtví a katastru nemovitostí požadující centimetrovou přesnost. [14]

Služby CZEPOS poskytující korekce ve formátu RTCM 2.3

RTK: Tyto korekce jsou v reálném čase poskytovány uživatelům z předem zvolené stanice CZEPOS. Maximální přípustná vzdálenost stanoviště od referenční stanice závisí na parametrech aparatury a obvykle se jedná o desítky kilometrů. Obecně platí, že s rostoucí vzdáleností se snižuje přesnost a spolehlivost určení polohy přijímače.

Služby CZEPOS poskytující korekce ve formátu RTCM 3.1

RTK3-NS (RTK z nejbližší stanice): Korekce jsou poskytovány uživatelům v reálném čase. Aparatura zašle do řídicího centra informaci o své pozici, na základě které obdrží korekce z té stanice CZEPOS, která se nachází nejbližší pozici uživatele.

RTK-3 GG (RTK s korekcemi GPS i GLONASS): Korekce jsou poskytovány uživatelům v reálném čase z předem zvolené stanice CZEPOS. Služba je otevřena pouze pro stanice, které umožňují příjem jak systému GPS, tak systému GLONASS.

VRS (Virtuální referenční stanice)

Na rozdíl od služeb předchozí kategorie RTK využívají služby kategorie VRS k výpočtu korekcí data z více stanic CZEPOS – tzv. **síťové řešení**. Výpočet je generován pro virtuální referenční stanici, kterou systém automaticky umísťuje do lokality, ve které se uživatel nachází. K využití je stejně jako u předchozí metody zapotřebí dvoufrekvenční aparatura GPS, která je schopná přijímat a zpracovávat korekce v reálném čase s mobilním

internetovým připojením GPRS. Volba typu služby také závisí na možnostech aparatury a obecně se dá očekávat centimetrová přesnost.

Služby CZEPOS poskytující korekce ve formátu RTCM 2.3

RTK-PRS (RTK z pseudoreferenční stanice): Služba poskytuje korekce v reálném čase. Aparatura zašle do řídicího centra informaci o své poloze (NMEA zprávu), na jejímž základě obdrží korekce z tzv. pseudoreferenční stanice, která je obvykle vzdálena přibližně 5 kilometrů. Tato data jsou generována na základě síťového řešení ze všech stanic sítě CZEPOS.

RTK-FKP (RTK s plošnými parametry-Flächenkorrekturparameter): Korekce jsou poskytovány uživatelům v reálném čase. Aparatura zašle do řídicího centra NMEA zprávu, díky níž obdrží korekce ze zvolené stanice CZEPOS doplněné o plošné parametry FKP, které systém generuje na základě síťového řešení ze všech stanic CZEPOS.

Služby CZEPOS poskytující korekce ve formátu RTCM 3.1

VRS3-MAX (virtuální referenční stanice generovaná podle konceptu MAX (Master – Auxiliary)): Aparatura zašle do řídicího centra NMEA zprávu, na základě které obdrží korekce virtuální referenční stanice. Výpočet probíhá v rámci výpočetní buňky, skládající se z několika stanic (zpravidla 6 stanic) umístěných v okolí uživatele. V buňce je jedna ze stanic zvolena jako hlavní (Master), ostatní stanice pak jako vedlejší (Auxiliary). V rámci VRS3-MAX uživatel přijímá korekční data z hlavní stanice a současně s nimi difference korekcí z vedlejších stanic.

VRS3-iMAX (virtuální referenční stanice generovaná podle individualizovaného konceptu MAX (Master-Auxiliary): Výpočet probíhá obdobně jako v případě služby VRS3-MAX - v rámci výpočetní buňky. V rámci VRS3-iMAX však uživatel přijímá korekce z hlavní stanice, které jsou již opraveny o vliv korekcí z vedlejších stanic.

VRS3-MAX-GG: Je virtuální referenční stanice generovaná podle **konceptu MAX** (Master-Auxiliary) s korekcemi GPS+GLONASS.

VRS3-iMAX-GG: Je virtuální referenční stanice generovaná podle **individualizovaného konceptu MAX** (Master-Auxiliary) s korekcemi GPS+GLONASS.

Služby CZEPOS poskytující korekce ve speciálním formátu

VRS-MAX-GG_L4G: obdoba služby VRS3-MAX-GG poskytovaná namísto standardního formátu RTCM 3.1 v proprietárním formátu Leica 4G, který využijí zejména uživatelé GNSS přijímačů značky Leica Geosystems.

VRS-iMAX-GG_CMR: obdoba služby VRS3-iMAX-GG poskytující korekce ve formátu CMR. Vhodné zejména pro uživatele přijímačů značek Trimble a Topcon.

VRS-iMAX-GG_CMR+: obdoba VRS3-iMAX-GG. Korekce poskytovány ve formátu CMR+. Vhodné pro přijímače Trimble a Topcon.

[14]

3.1.4 Služby a produkty poskytované pro postprocessing

Další možností je použít poskytovaná data pro výpočet pozice až po skončení měření-tzv. postprocessing. Tyto korekční data jsou k dispozici pro zadaný interval měření ve formátu RINEX na internetových stránkách CZEPOS. Jedná se o nejpřesnější ze zmíněných metod a dle použitého postupu je možné dosáhnout centimetrové až milimetrové přesnosti.

RINEX (Receiver Independent Exchange) s korekcemi GPS+GLONASS: Data lze stáhnout pro zadaný interval měření ve standardním formátu RINEX z předem zvolené referenční stanice CZEPOS. Výpočet pozice probíhá zpětně využitím korekčních dat a softwaru pro postprocessing.

virtuální RINEX s korekcemi GPS+GLONASS: Virtuální RINEX vygeneruje systém CZEPOS na základě síťového řešení. Výpočet pozice probíhá zpětně využitím korekčních dat a softwaru pro postprocessing.

[14]

3.2 Síť VRS NOW CZ

Trimble VRS NOW CZ je síť, která byla vybudována firmou Trimble a její správu a podporu zajišťuje na našem území společnost GEOTRONICS Praha s.r.o. Obdobné modely sítě můžeme najít i v ostatních Evropských zemích, jako Velké Británii (115 stanic), Německu (170 stanic), Irsku (22 stanic), či Estonsku (21 stanic). V České republice tato síť čítá 25 referenčních stanic, které byly navrženy tak, aby vzájemná vzdálenost v žádném místě nepřesáhla 80 km. Do výpočtu korekcí vstupují také data z 8 stanic Německé sítě Trimble VRS Now Deutschland. To zajišťuje kvalitnější pokrytí západní části České republiky. [19]



Obr.č. 3.5 Rozložení referenčních stanic sítě VRS NOW CZ [19]

Souřadnice referenčních stanic na našem území byly vypočteny ze 7 denních observací pomocí sítě CZEPOS, což zajišťuje jejich vzájemnou homogenitu. Stejně jako CZEPOS poskytuje tato síť korekce jak v reálném čase, tak ve formátu RINEX pro následné postprocessingové zpracování. [19]

Společnost Trimble poskytuje stejně jako CZEPOS velmi širokou škálu produktů, které se liší svou přesností (Entry-Level Accuracy <1m, Broad Accuracy <50cm, Mid Accuracy <10cm a High Accuracy <4cm). Do poslední a nejpřesnější kategorie spadá také VRS Now, která byla použita v této práci. [19]

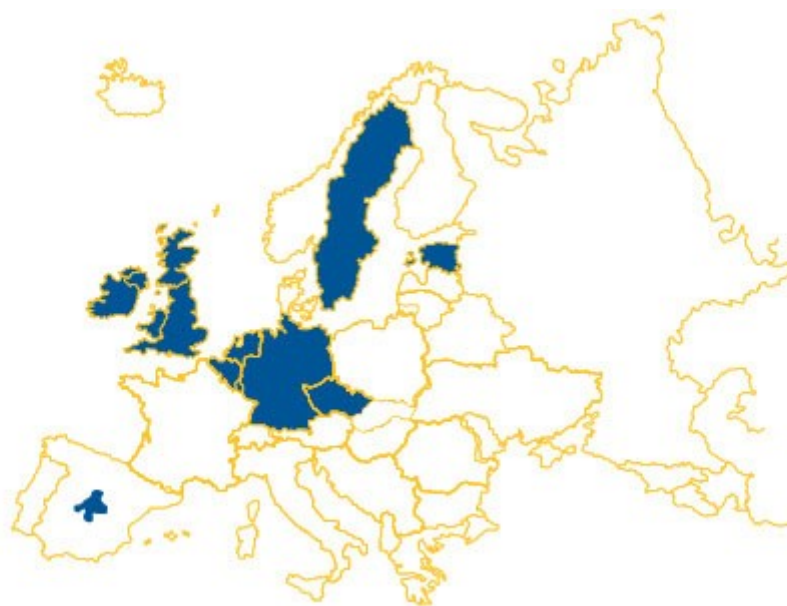
Specifikace VRS NOW

Dostupnost: USA, Evropa, Austrálie

Podporované družicové systémy: GPS, GLONASS a QZSS

Podporované přijímače: Jakýkoliv podporující korekce: CMR_x, CMR+, RTCM v2.3, nebo RTCM v3.1 prostřednictvím NTRIP

[20]



Obr.č. 3.6 Schéma dostupnosti VRS NOW v Evropě [20]

4 Použité přístrojové vybavení

Pro využití dat ze satelitů a korekcí ze sítí permanentních stanic je zapotřebí odpovídající aparatura pro příjem a zpracování signálu. Pro tuto diplomovou práci byly zvoleny aparatury Leica system 1200, Trimble R4 a Topcon GRS-1.

Pro ověření výšek vybraných bodů ze stávající sítě Fakulty stavební VUT byl použit elektronický nivelační přístroj Leica DNA03.

4.1 Specifikace použitých aparatur

Každá z aparatur, které byly použity pro tuto diplomovou práci, se skládá ze tří hlavních částí. Je jimi anténa, přijímač a kontroler. Tyto části spolu komunikují pomocí kabelu, kterým jsou propojeny. Alternativou může být propojení přes bluetooth, jako je tomu například u aparatury Trimble R4.

Přijímač

Jedná se o jednu ze stěžejních součástí celé aparatury. Pomocí antény jsou přijímány signály ze satelitů, které jsou zde zpracovány. Nejčastěji se jedná o signály na nosné frekvenci L1 a L2, dále pak L5, či L2C. Všechny přijímače, které byly použity v této práci, jsou schopné přijímat data jak z amerických družic GPS, tak ruských GLONASS. Přijímač zpracovává také informace ze sítě permanentních stanic – korekce. Ty jsou v dnešní době zprostředkovány nejčastěji pomocí GSM a jsou přijímány přes síťový protokol NTRIP (Networked Transport of RTCM via Internet Protocol). Výjimečně jsou dnes poskytovány korekce pomocí radia – např. záležitost vlastních přenosných referenčních stanic. Veškeré takto získané informace přijímač zpracuje a vypočte požadovaná data. Tato data jsou následně poslána do kontroleru, kde je může uživatel v reálném čase prohlížet či editovat.

Kontroler

Pomocí kontroleru probíhá ovládání celé aparatury. Kromě všeobecných informací se zde dozvíme počet dostupných satelitů, zda je přístroj fixován, či kvalitu 3D polohy v průběhu měření. Nejčastěji jsou kontrolery vybaveny dotykovým displejem s operačním systémem Windows mobile či Android. Moderní kontrolery již v dnešní době nejsou o mnoho větší než mobilní telefony. Obsluha aparatury se tak stává velmi pohodlnou a uživatelsky jednoduchou.

Anténa

Poslední a nedílnou součástí aparatury je anténa. Jejím úkolem je příjem signálů, které vysílají družice. V tomto výzkumu byly použity dvoufrekvenční antény výše zmíněných výrobců.

Přesnost

V tabulce č. 4.1 jsou shrnuty informace o přesnosti aparatur, které byly převzaty z manuálů daných výrobců:

| Metoda | Aparatura | Přesnost deklarovaná výrobcem [mm] | |
|--------|--------------|------------------------------------|------------------|
| | | ve vodorovném směru | ve svislém směru |
| RTK | Trimble R4 | 8 + 1 ppm RMS | 15 + 1 ppm RMS |
| RTK | Leica 1200 | 10 - 50 | 10 - 50 |
| RTK | Topcon GRS-1 | 10 | 15 |

Tab. č. 4.1 Přesnost aparatur daná výrobcem [9, 10, 11]



Obr.č. 4.1 Ukázka použitých aparatur (zleva Trimble R4, Topcon GRS-1 a Leica 1200) [9, 10, 11]

4.2 Specifikace použitého nivelačního přístroje

Pro ověření výšek stávajícího bodového pole byl použit elektronický nivelační přístroj Leica DNA03. Jedná se o přístroj pro VPN, který při využití invarových latí disponuje střední kilometrovou chybou 0,3mm.



Obr.č. 4.2 Ukázka nivelačního přístroje Leica DNA03 [21]

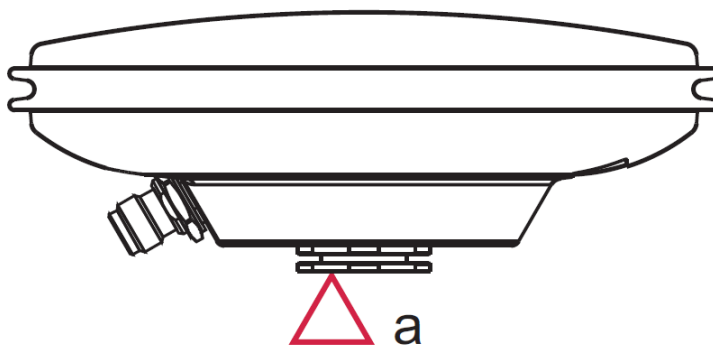
5 Princip určení výšek bodů

Výšky se při GNSS měřeních určují nepřímou. Je tedy třeba zjistit výšku antény nad měřeným bodem, která se skládá ze tří částí: vertikální fázový ofset, výškové odsazení a odečtená výška antény. Tyto hodnoty je třeba do přístroje zadat buď manuálně, nebo jsou již přednastaveny výrobcem. [9]

Postup pro zjišťování výšky byl u všech použitých aparatur stejný, neboť uvažují stejné místo, ke kterému je výška vztažena (pod závitem antény). Přiblížíme si tedy tento postup pomocí schématického znázornění odpovídající aparatury Leica 1200.

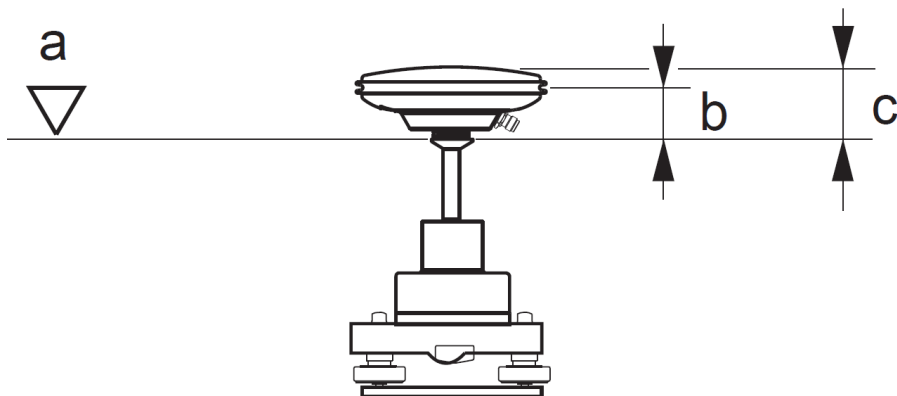
5.1 Vertikální fázový ofset

Veškeré aparatury, které byly součástí této diplomové práce, jsou označovány jako dvoufrekvenční a mají dvě fázová centra. Tyto dvě centra se od sebe polohově liší, a proto je u podobných aparatur výrobcem stanoveno jiné místo, ke kterému je výška vztažena. Firma Leica používá pro toto místo označení MRP (Mechanical Reference Planes)- viz. obr. č. 5.1 MRP nalezneme na spodní části antény. Jedná se o kovový prvek, který je pevně spojený s anténou obsahující závit pro umístění na tyč, či trn.



Obr.č. 5.1 Úroveň MRP [9]

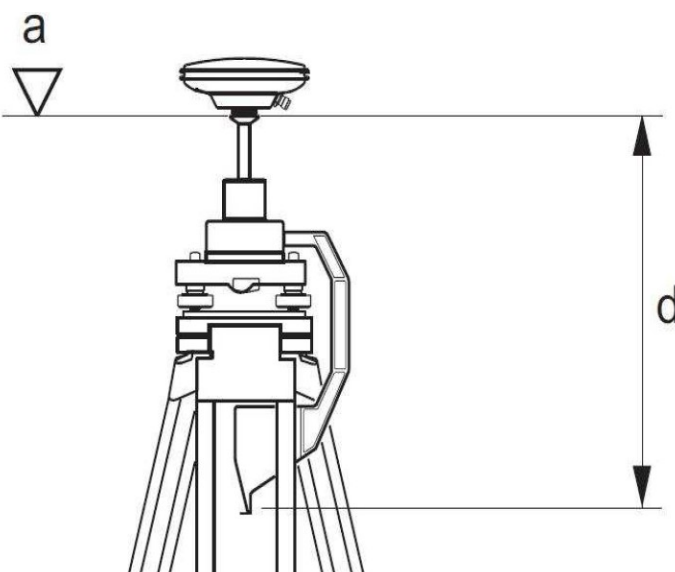
Vertikální ofset mezi fázovými centry a MRP je stanovený výrobcem nebo jej můžeme stanovit pomocí kalibrace GNSS antény. Situace je lépe patrná z obr. č. 5.2, kde je pomocí písmene “b” znázorněn vertikální ofset fázového centra pro frekvenci L1 a pomocí písmene “c” vertikální ofset pro frekvenci L2. Písmeno “a” pak opět označuje MRP. [9]



Obr.č. 5.2 Vertikální fázové ofsety spolu s MRP [9]

5.2 Výškové odsazení

Výškové odsazení vždy závisí na umístění antény. Je-li umístěna na tyči o známé velikosti nebo na pilíři, bude tato hodnota rovna nule. V našem případě však měření probíhala na stativu, a proto bylo potřeba tuto hodnotu zahrnout do výpočtu. Jak je patrné z obrázku č. 5.3, jedná se o vzdálenost mezi MRP a dalším pevně stanoveným bodem. V našem případě byl použit speciální hák od společnosti Leica. Výrobce stanovené výškové odsazení mezi MRP a ryskou háku, kde je umístěný dvoumetr, je 360mm.



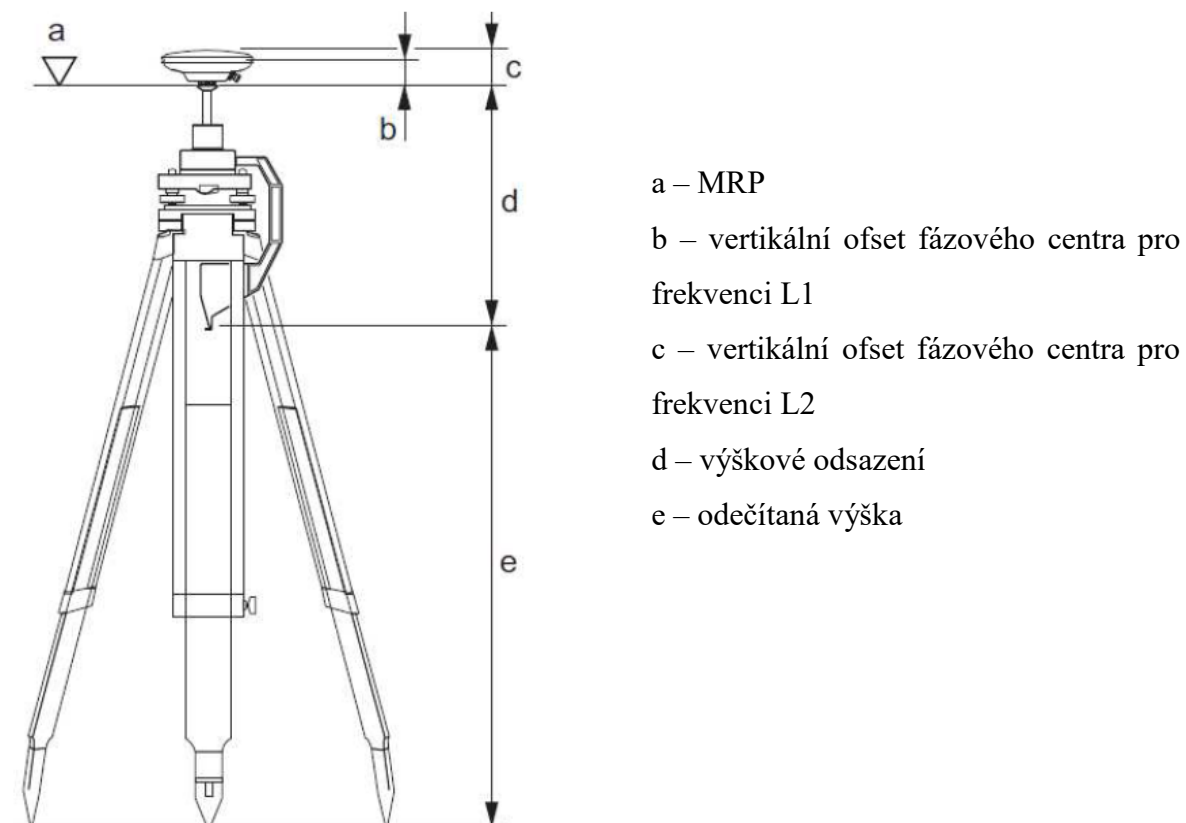
Obr.č. 5.3 Výškové odsazení spolu s hákem společnosti Leica [9]

Na obrázku je také detailní ukázka jeho použití. “d“ odpovídá fixní hodnotě výškového odsazení. Bod “a“ opět znázorňuje hranici MRP.

[9]

5.3 Odečtená výška antény

Výšku antény je třeba do přístroje zadat manuálně podle jejího umístění nad bodem. Je-li umístěna na tyči, nejčastěji je tato hodnota rovna 2 m. Při využití stativu (naš případ) je výška antény vždy jiná a je nezbytné provést odečtení výšky. Při procesu měření se umístí nula dvoumetru na určovaný bod a odečte se délková hodnota na rysce háku. Situace je detailně zobrazena na obrázku č. 5.4, kde hodnota “e“ představuje odečítanou výšku pomocí dvoumetru umístěného v měřickém háku.



Obr.č. 5.4 Určení výšky antény s užitím stativu [9]

Aparatura Leica 1200 má ve svém nastavení mód měření na stativu, ve kterém automaticky uvažuje předem nastavený ofset 360 mm. Při měření tedy zadáme do přístroje pouze hodnotu odečtenou z dvoumetru. Ostatní použité aparatury tuto možnost ve svém softwarovém nastavení nemají, a proto bylo třeba tuto hodnotu k měřené výšce manuálně přičíst.

6 Práce v terénu

V rámci této diplomové práce byla provedena rekognoskace terénu, spolu se dvěma druhy měření. GNSS měření metodou RTK a měření metodou geometrické nivelace. Data byla pořizována v souřadnicovém systému S-JTSK a výškovém systému Bpv.

6.1 Rekognoskace lokality a výběr bodů

Pro měřické práce byly vybrány celkem tři body z měřické sítě FAST VUT v Brně, která byla vyhotovena v roce 2009. Během kontroly bodového pole pomocí geodetických údajů bylo zjištěno, že velká část bodů byla zničena v důsledku rekonstrukce Björnsonova parku, ve kterém se bodové pole nachází. I přesto se podařilo najít vhodná stanoviště s různým stupněm zákrytu. Tyto body dostaly pracovní čísla dle míry zákrytu od 1 do 3. Bod č.1 byl zvolen tak, aby v jeho okolí byly co možná nejmenší fyzické překážky bránící příjmu signálu. Zákryt stanoviště č. 2 je taktéž zanedbatelný. Poloha bodu č. 3 byla záměrně volena tak, aby se bod nacházel v zákrytu stromů a přilehlé polikliniky – viz obr. č. 6.1. Body měřické sítě byly stabilizovány pomocí betonových mezníků s ocelovým čepem nahore.



Obr.č. 6.1 Přehledný náčrt observovaných stanovišek [22]

6.2 GNSS měření metodou RTK

Veškerá měření této diplomové práce proběhla na výše zmíněných bodech s různým stupněm zákrytu. Pro měření byly využity celkem tři aparatury – Trimble R4, Leica system 1200 a Topcon GRS-1, které byly během měření umístěny na stativ. Každá z observací trvala 30 minut s tím, že epochy byly registrovány každou vteřinu. Elevační maska byla stanovena defaultně na 10° a bylo využito jak družic GPS, tak satelitů GLONASS. Každá z aparatur byla postupně připojena na vybrané poskytovatele korekcí. Jednalo se o korekční data poskytovaná referenčními stanicemi sítě CZEPOS - TUBO, SVITAVY a dále síťovým řešením VRS3-iMAX-GG. Aparaturami Leica system 1200 a Trimble R4 byly provedeny taktéž observace s využitím korekčních dat ze sítě společnosti Trimble - VRS NOW CZ. Aparaturu Topcon GRS-1 do této sítě bohužel nebylo možné připojit.

Tímto způsobem vznikl soubor dat, který za 16,5 hodiny měření nabyl celkem 56 046 epoch z předpokládaných 59 400. Nekompletnost je dána problémy s inicializací aparatur na bodě č.3, pokud byly přijímány korekce ze vzdálené referenční stanice SVITAVY. Z předpokládaných 1800 epoch bylo registrováno pouze 42 aparaturou Topcon GRS-1 a 204 epoch aparaturou Trimble R4.

6.3 Geometrická nivelace

Jelikož bylo bodové pole vyhotoveno již v roce 2009 a navíc v okolních místech probíhala rekonstrukce, bylo přistoupeno ke kontrolnímu ověření výšek všech tří zvolených bodů z měřické sítě. Bylo tak učiněno metodou VPN a nivelačním přístrojem Leica DNA03. Výchozím bodem byla nivelační značka Kij-7.2c, která se nachází v bezprostřední blízkosti Björnsonova sadu na styku ulic Resslerova a Veveří. Výška výchozího bodu byla ověřena vzhledem k nivelační značce Kij-7.2d nacházející se vedle vstupu do budovy A areálu FAST VUT v Brně.

7 Analýza odlehlých hodnot a testování normality

Následující kapitola se věnuje statistickému testování naměřených souborů dat.

7.1 Normální rozdělení pravděpodobnosti

Normální rozdělení $N = (\mu, \sigma^2)$ je dle definice a podmínky $\sigma > 0$ dané hustotou určenou výrazem:

$$f(x) = \frac{1}{\sigma\sqrt{2\pi}} e^{-\frac{(x-\mu)^2}{2\sigma^2}}, x \in (-\infty; +\infty) \quad (7.1)$$

Uvažujeme-li parametry $\mu = 0$ a $\sigma = 1$, jedná se o normované normální rozdělení $N = (0,1)$, kde:

x ... výběrový soubor z intervalu $x \in (-\infty; +\infty)$

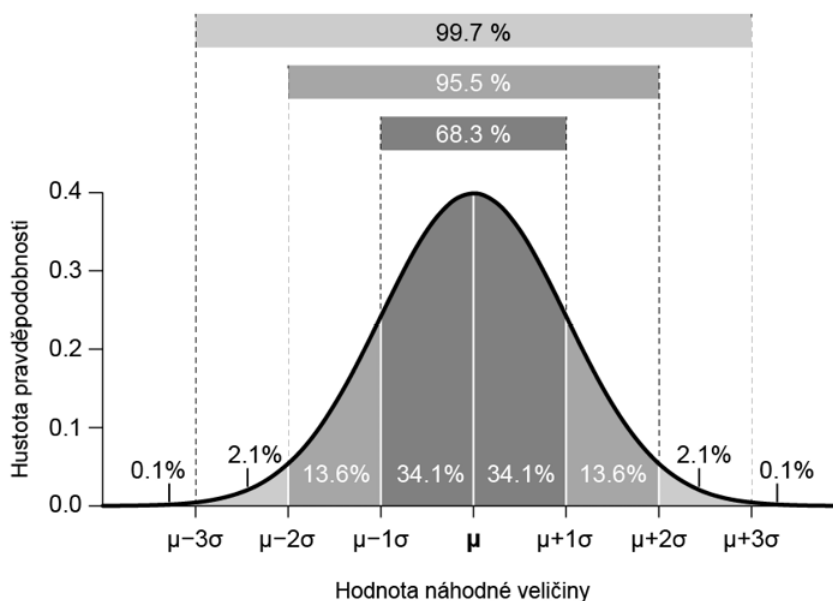
μ ... střední hodnota

σ ... směrodatná odchylka

σ^2 ... rozptyl

Normované normální rozdělení je symetrické kolem nulové hodnoty. Graf normálního rozdělení $N = (\mu, \sigma^2)$ je vůči němu posunut o hodnotu μ , kolem které je symetrický. Graf hustoty normovaného normálního rozdělení je definován Gaussovou-Laplaceovou křivkou-viz. obr.č. 7.1

[6]



Obr.č. 7.1 Graf hustoty normovaného normálního rozdělení [23]

Přirozenou povahou měřických chyb je, že vznikají součtem elementárních chyb, jejichž hodnoty se mohou náhodně kombinovat. Základní, resp. výběrový soubor má normální rozdělení pravděpodobnosti blízké normálnímu rozdělení, jsou-li splněny určitá kritéria:

- a) elementární (dílní) chyby jsou v malém počtu a mají přibližně normální rozdělení
- b) parametry rozdělení se během měření příliš nemění (stabilita podmínek měření, tj. charakter elementárních chyb, jejich počet a variance)

Odchytky od normálního rozdělení jsou nejčastěji způsobeny nepřesným přístrojem, nahromaděním systematických chyb nebo proměnlivostí parametrů rozdělení při měření.

[6]

7.2 Intervalové odhady

Intervalový odhad u chyb je výpočet souhrnné pravděpodobnosti, s jakou očekáváme výskyt chyby ve zvoleném intervalu. Často se také naopak ke zvolené hladině pravděpodobnosti určuje interval, ve kterém se chyba s předem stanovenou pravděpodobností nachází.

Pravděpodobnost výskytu chyby jednorozměrné veličiny v intervalu $-\tau\sigma ; \tau\sigma$ vyjádřená v procentech je následující:

| | |
|--------------------------------------------------|--------------------------------------------|
| $P(-\sigma < \varepsilon < \sigma) = 68\%$ | $P(\varepsilon > 32\%)$ |
| $P(-2\sigma < \varepsilon < 2\sigma) = 95\%$ | $P(\varepsilon > 5\%) \quad (7.2 - 7.5)$ |
| $P(-2,5\sigma < \varepsilon < 2,5\sigma) = 99\%$ | $P(\varepsilon > 1\%)$ |
| $P(-3\sigma < \varepsilon < 3\sigma) = 99,7\%$ | $P(\varepsilon > 0,3\%)$ |

Uvedené pravděpodobnosti platí pro soubory s normálním rozdělením a přibližně pro skutečné rozdělení chyb. Uvedené intervaly se nazývají intervaly spolehlivosti (konfidence).

[5]

7.3 Analýza odlehlých hodnot

Dle výzkumu uvedeném v publikaci [7] lze očekávat, že data získaná z GNSS měření nebudou mít zcela normální rozdělení. Hlavním znakem těchto souborů je zpravidla větší špičatost histogramu četnosti a tím pádem i mírná odlehlost od křivky definující normální

rozdělení. Výzkum dokázal, že by nemělo docházet k asymetrii testovaného souboru a také to, že se parametry dat blíží normálnímu rozdělení po vyloučení odlehlých hodnot.

Data získaná z GNSS měření všech použitých aparatur byla otestována v softwaru STATISTICA CZ. Bylo zjištěno, že soubory mají přibližně normální rozdělení a bylo tedy přistoupeno k výpočtu parametrů, které vedou ke stanovení intervalů spolehlivosti a následnému vyloučení odlehlých měření. Jednalo se o střední hodnoty a rozptyly vypočtené ze vzorců:

$$\bar{x} = \frac{1}{n} \sum_{i=1}^n x_i \quad (7.6)$$

$$\sigma^2 = \frac{1}{n-1} \sum_{i=1}^n (x_i - \bar{x})^2 \quad (7.7)$$

kde: n ... počet měření v souboru
 \bar{x} ... střední hodnota souboru
 x_i ... jedno z měření v souboru
 σ^2 ... rozptyl souboru

Pro výpočet kritérií vedoucích k vyloučení jednotlivých měření, které se odchyľují od normálního rozdělení, byla spočtena hodnota směrodatné odchylky σ z rozptylu σ^2 . Cílem bylo přiblížit soubor naměřených dat normálnímu rozdělení. Jelikož je při GNSS měřeních velice obtížné odstranit systematické vlivy, bylo přikročeno k volbě součinitele konfidence $t=3$. Dle teorie normálního rozdělení do této oblasti $(-3\sigma; 3\sigma)$ spadá celkem 99,7% měřených hodnot. Necelé 1% vyloučených hodnot by tak mělo mít charakter významně odlehlých měření a hrubých chyb vzniklých například multipathem nebo dočasným výpadkem inicializace měřicího zařízení.

V příložené tabulce č. 7.1 je uvedena ukázka množství vyloučených měření pro aparaturu Leica 1200. Podrobné informace o počtu vyloučených měření pro ostatní aparatury jsou uvedeny v příloze č.1.

| Leica 1200 - počet odlehlých hodnot | | | | | |
|-------------------------------------|-------|-------|-------|-----|-------|
| | Bod 1 | Bod 2 | Bod 3 | n | n [%] |
| Tubo | 19 | 24 | 5 | 48 | 0,89% |
| i-Max | 38 | 24 | 6 | 68 | 1,26% |
| VRS NOW CZ | 9 | 5 | 18 | 32 | 0,59% |
| Svitavy | 0 | 47 | 93 | 140 | 2,59% |
| m | 66 | 100 | 122 | | |
| m [%] | 0,92% | 1,39% | 1,69% | | |

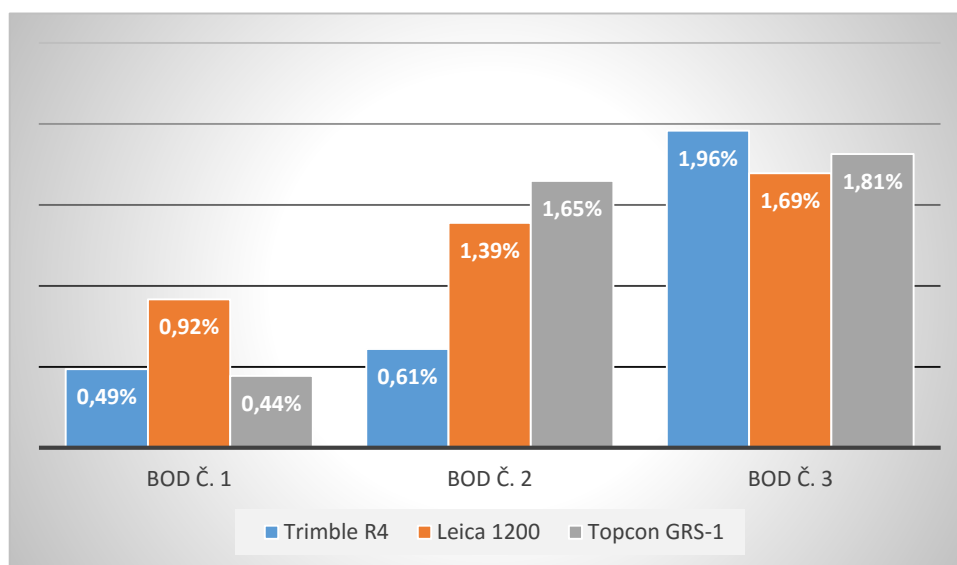
Tab. č. 7.1 Ukázka počtu odlehlých měření u aparatury Leica 1200

n ... suma vyloučených měření pro jednotlivé typy korekcí

m ... suma vyloučených měření pro jednotlivé stupně zákrytu stanoviška

Jak je patrné z tabulky č. 7.1, počet odlehlých měření při určitých typech korekcí a stupních zákrytu přesáhl očekávané množství pro normální rozdělení. I to napovídá předpokládanému faktu, že data získaná z GNSS měření v rámci této diplomové práce nemají zcela normální rozdělení.

U výsledků testování všech tří aparatur je možné sledovat rostoucí trend v počtu vyloučených měření vzhledem ke zvyšujícímu se stupni zákrytu stanoviška. Tato skutečnost koresponduje s očekáváním, že soubor dat pořízený na stanovišku s větším zákrytem bude obsahovat větší počet odlehlých hodnot. Data přesahující trojnásobek směrodatné odchylky souboru se zde ve větší míře objevují pravděpodobně z důvodu vícecestného šíření signálu (multipathu).



Obr.č. 7.2 Grafické znázornění počtu odlehlých měření

Co se týče množství vyloučených měření vzhledem k různým typům korekcí, i zde je možné vyzorovat jisté skutečnosti. V průměru ze všech tří aparatur i různě zakrytých bodů skončil s nejnižším množstvím vyloučených bodů soubor s korekcemi z VRS NOW CZ (0,68%). Následoval soubor s korekcemi TUBO (0,91%) a i-MAX (1,26%). Skupinu dle očekávání uzavírá soubor s velmi vzdálenou referenční stanicí, jakožto poskytovatelem korekcí-Svitavy (1,82%).

Zhodnotíme-li počet odlehlých měření napříč aparaturami tak zjistíme, že dosáhly téměř stejných hodnot. S nejnižším počtem vyloučených měření skončila aparatura Trimble R4 (1,02%), následována Topconem GRS-1 (1,30%) a Leicou 1200 s 1,33%.

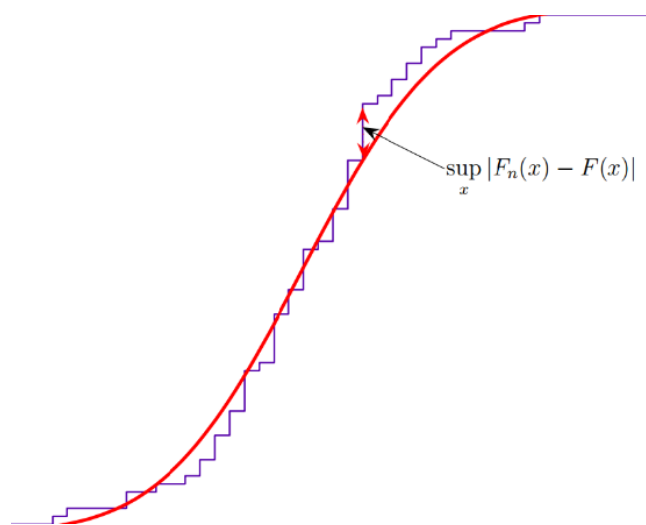
7.4 Test normality souborů dat

Působí-li na výběrový soubor velké množství náhodných vlivů, které nejsou vzájemně závislé, lze očekávat, že bude mít normální rozdělení. Tyto vlivy způsobují tzv. náhodné chyby, které nelze z výběrového souboru vyloučit. GNSS měření jsou však obvykle zatíženy také velkým množstvím systematických vlivů, které je velmi problematické eliminovat. Tyto systematické chyby způsobují, že se soubor takto pořízených dat nebude mít vždy zcela normální rozdělení.

Pro testování normálního rozdělení dat, které byly získány při tvorbě této práce, byl zvolen Kolmogorovův-Smirnovův test (K-S test). Touto metodou lze zjistit, zda mají dva soubory stejné rozložení pravděpodobnosti. V našem případě bylo provedeno testování, zda mají naměřené soubory předpokládané (normální) rozdělení na hladině významnosti $\alpha = 0,05$. Odlehlost výběrového souboru od předpokládaného rozdělení se vypočte dle vzorce (7.8):

[15]

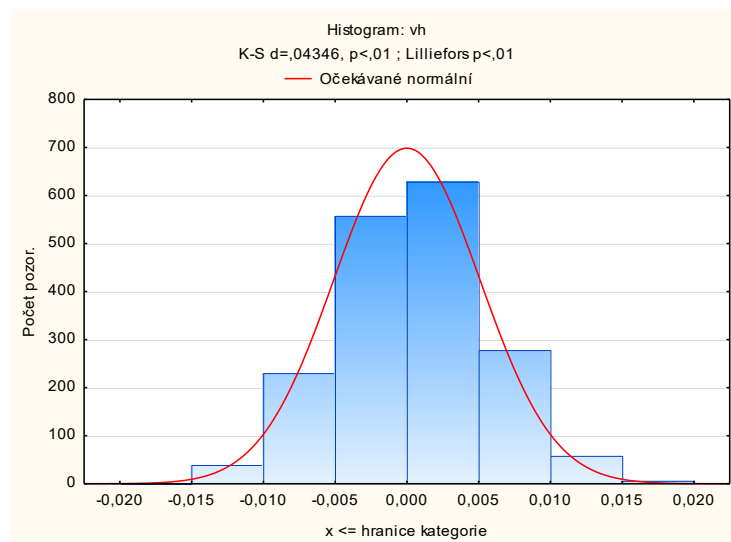
$$D = \sup_{x \in R} |F_n(x) - F(x)| \quad (7.8)$$



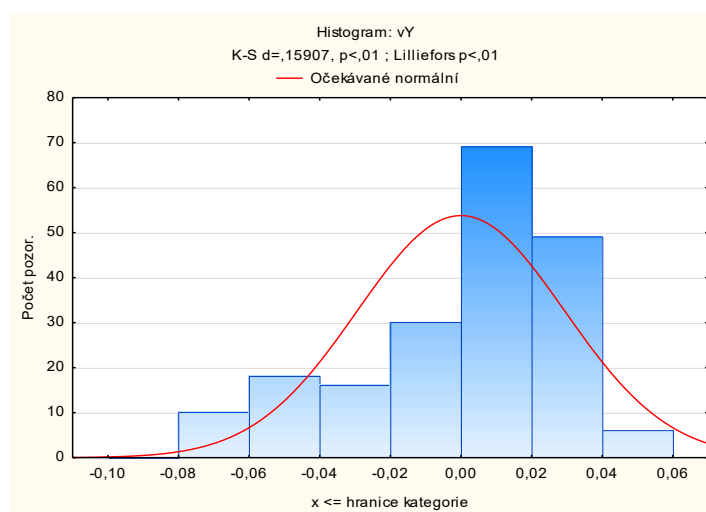
Obr.č. 7.3 Odlehlost výběrového souboru od předpokládaného rozdělení [15]

Jak je patrné z obrázku č. 7.3, hodnota D zde udává největší rozdíl mezi porovnávanými soubory $F_n(x)$ a $F(x)$. Čím je hodnota nižší, tím je tedy testovaný soubor blíže normálnímu rozdělení.

Z výsledků testování vyplývá, že většina datových souborů mírně překračuje mezní hodnotu pro přijetí hypotézy o normálním rozdělení, což koresponduje s očekáváním. Hodnoty D jsou pro všechny aparatury i typy korekcí velice podobné. Výjimku tvoří soubory dat s korekcemi z referenční stanice SVITAVY, kdy odlehlost nabývá v průměru dvojnásobných hodnot. Detailnější informace o testování normality jsou uvedeny v příloze č.2.



Obr.č. 7.4 Ukázka histogramu z bodu č.1 při použití korekcí ze stanice TUBO



Obr.č. 7.5 Ukázka histogramu z bodu č.3 při použití korekcí ze stanice SVITAVY

8 Charakteristiky přesnosti

Další etapou této diplomové práce je výpočet charakteristik přesnosti, jejichž znalost vede k optimalizaci měřického procesu. Do analýzy vstupovaly hypotézy týkající se vlivu zákrytu jednotlivých stanovisek, přesnosti a spolehlivosti naměřených dat při použití různých typů korekcí, aparatur a především doby měření na observovaném bodě.

8.1 Analýza vnitřní přesnosti

Za tímto účelem byl každý soubor čítající 1800 epoch rozdělen do dílčích segmentů po 2, 3, 4, 5, 6, 7, 8, 9, 10, 15, 30, 45, 60, 90 a 120 epochách, což odpovídá době měření metodou RTK při geodetických aplikacích. Výjimku tvořily soubory bodů získané na bodě č. 3 (s nejvyšším zákrytem) s využitím korekčních dat ze vzdálené referenční stanice SVITAVY. Jelikož tato kombinace způsobovala výrazné problémy v inicializaci aparatur, byl během půlhodinové observace získán pouze zlomek požadovaných dat. 42 epoch aparaturou Topcon GRS-1 a 204 epoch aparaturou Trimble R4.

Z těchto dat byl následně vypočten aritmetický průměr (8.1) pro každý soubor, který je odhadem střední hodnoty. V dalším kroku byla vypočtena směrodatná odchylka aritmetického průměru (8.2) různě velkých intervalů. Tuto charakteristiku můžeme považovat za vnitřní přesnost.

$$\bar{x} = \frac{1}{n} \sum_{i=1}^n x_i \quad (8.1)$$

$$\sigma = \sqrt{\frac{1}{n(n-1)} \sum_{i=1}^n (x_i - \bar{x})^2} \quad (8.2)$$

| | | |
|------|---------------|-----------------------------|
| kde: | n ... | počet měření v souboru |
| | \bar{x} ... | střední hodnota souboru |
| | x_i ... | jedno z měření v souboru |
| | σ ... | směrodatná odchylka souboru |

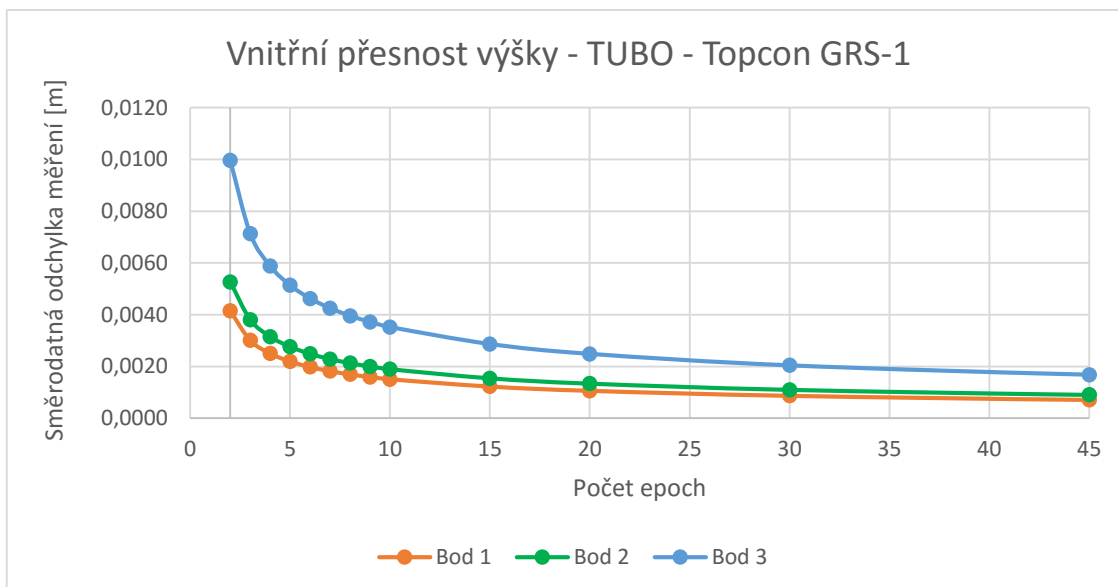
V tabulce č. 8.1 je uvedena ukázka vývoje vnitřní přesnosti výšek při použití aparatury Leica 1200, různých typů korekcí a stupňů zákrytu obzoru. Kompletní tabulka s výsledky pro větší počet epoch a další aparatury je k nahlédnutí v příloze č.3.

| Leica 1200 - Vnitřní přesnost výšek [m] | | | | | | | | | | |
|-----------------------------------------|---------|--------|--------|--------|--------|--------|--------|--------|--------|--------|
| | Korekce | 2e | 3e | 4e | 5e | 6e | 7e | 8e | 9e | 10e |
| Bod 1 | Tubo | 0,0048 | 0,0035 | 0,0029 | 0,0026 | 0,0023 | 0,0021 | 0,0020 | 0,0019 | 0,0018 |
| | i-Max | 0,0085 | 0,0061 | 0,0050 | 0,0044 | 0,0039 | 0,0036 | 0,0033 | 0,0031 | 0,0030 |
| | VRS NOW | 0,0058 | 0,0042 | 0,0035 | 0,0030 | 0,0027 | 0,0025 | 0,0023 | 0,0022 | 0,0021 |
| | Svitavy | 0,0620 | 0,0440 | 0,0361 | 0,0313 | 0,0281 | 0,0257 | 0,0239 | 0,0224 | 0,0212 |
| | Korekce | 2e | 3e | 4e | 5e | 6e | 7e | 8e | 9e | 10e |
| Bod 2 | Tubo | 0,0042 | 0,0031 | 0,0026 | 0,0022 | 0,0020 | 0,0019 | 0,0017 | 0,0016 | 0,0015 |
| | i-Max | 0,0053 | 0,0038 | 0,0032 | 0,0028 | 0,0025 | 0,0023 | 0,0021 | 0,0020 | 0,0019 |
| | VRS NOW | 0,0091 | 0,0066 | 0,0054 | 0,0047 | 0,0043 | 0,0039 | 0,0036 | 0,0034 | 0,0032 |
| | Svitavy | 0,0150 | 0,0107 | 0,0089 | 0,0077 | 0,0070 | 0,0064 | 0,0060 | 0,0056 | 0,0053 |
| | Korekce | 2e | 3e | 4e | 5e | 6e | 7e | 8e | 9e | 10e |
| Bod 3 | Tubo | 0,0132 | 0,0095 | 0,0079 | 0,0069 | 0,0062 | 0,0057 | 0,0053 | 0,0050 | 0,0047 |
| | i-Max | 0,0142 | 0,0102 | 0,0084 | 0,0073 | 0,0066 | 0,0060 | 0,0056 | 0,0052 | 0,0049 |
| | VRS NOW | 0,0207 | 0,0148 | 0,0122 | 0,0106 | 0,0095 | 0,0087 | 0,0081 | 0,0076 | 0,0072 |
| | Svitavy | 0,1230 | 0,0870 | 0,0711 | 0,0616 | 0,0551 | 0,0504 | 0,0466 | 0,0436 | 0,0412 |
| | Korekce | 2e | 3e | 4e | 5e | 6e | 7e | 8e | 9e | 10e |

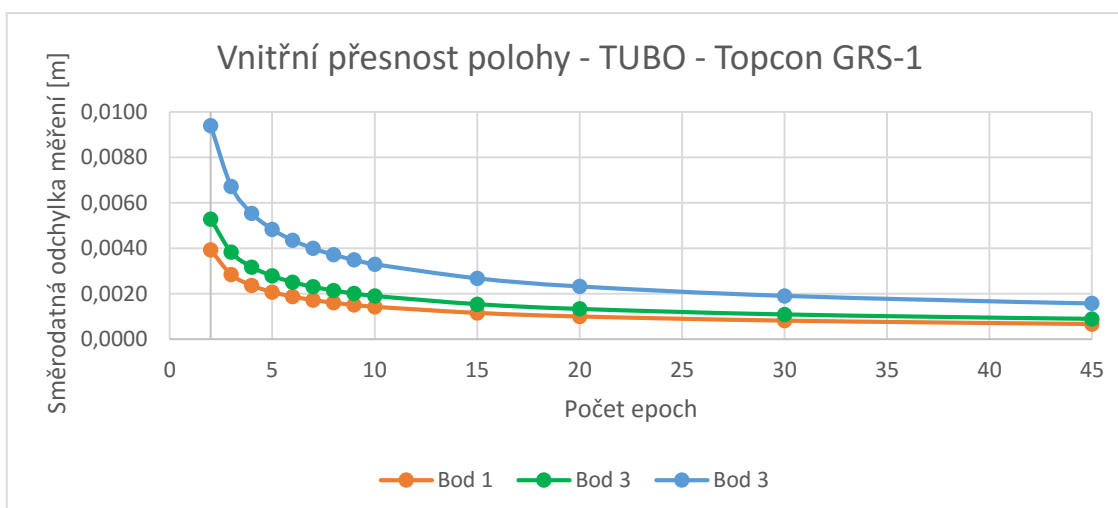
Tab. č. 8.1 Ukázka vnitřní přesnosti aparatury Leica 1200

Jak je patrné z grafů č. 8.1, a 8.2, k nejvýraznějšímu zlepšení dochází již při prvních 10 epochách. Druhým bodem, kdy dochází k velmi výraznému útlumu ve zlepšování vnitřní přesnosti, je hranice 30 epoch. Na základě této skutečnosti byla vypočtena charakteristika zlepšení vnitřní přesnosti pro všechny aparatury i typy korekcí. Průměrné zlepšení mezi 3 epochami, které jsou v praxi často voleny pro zaměření podrobného bodu a 10 epochami činí 51%. Průměrný pokles mezi 10 a 30 epochami, které jsou naopak často voleny pro zaměření pomocného měřického bodu, je 43%. Celkové procentuální zlepšení vnitřní přesnosti mezi 3 a 30 epochami činí 72%. Naprosto totožný trend byl zaznamenán při testování vnitřní přesnosti polohy.

Zaměříme-li se na vliv zákrytu na vnitřní přesnost získaných dat, můžeme zde sledovat silnou korelaci. Tato skutečnost byla taktéž testována pro každou aparaturu i typy korekcí. Výsledkem bylo zjištění, že celkem v 82% případů byla vnitřní přesnost výšky určené na bodě č.3 větší, než na bodech s výrazně nižším zákrytem obzoru. U vnitřní přesnosti polohy se jednalo dokonce o 91% případů.



Obr.č. 8.1 Vývoj vnitřní přesnosti výšky s časem



Obr.č. 8.2 Vývoj vnitřní přesnosti polohy s časem

Výsledné vnitřní přesnosti se v rámci různých typů korekcí příliš neliší. Jak je patrné z tabulky č. 8.2, výrazně horších výsledků bylo dle očekávání dosaženo pouze při připojení na referenční stanici SVITAVY. Uvedené výsledky jsou průměrem ze všech aparatur při 10 naměřených epochách.

| Korekce | Vnitřní přesnost [m] | |
|---------|----------------------|--------|
| | Výšky | Polohy |
| Tubo | 0,0025 | 0,0021 |
| i-Max | 0,0030 | 0,0022 |
| VRS NOW | 0,0041 | 0,0024 |
| Svitavy | 0,0148 | 0,0094 |

Tab. č. 8.2 Srovnání vnitřní přesnosti jednotlivých typů korekcí

Při srovnání jednotlivých aparatur jsou již rozdíly výraznější. V 83% případů byla nejnižší vnitřní přesnost pozorována u aparatury Topcon GRS-1. U korekcí z referenční stanice TUBO a síťového řešení i-MAX jsou rozdíly minimální. Velmi výrazných rozdílů však dosahují výsledky při připojení na vzdálenou referenční stanici SVITAVY. V tabulce č. 8.3 jsou shrnuty výsledné vnitřní přesnosti výšky a polohy pro 3, 10 a 30 epoch. Můžeme konstatovat, že nejlépe v tomto výběrovém testu skončila aparatura Topcon GRS-1, následovaná zařízením Trimble R-4. Velké problémy s vnitřní přesností při připojení na referenční stanici SVITAVY se projevily při použití aparatury Leica 1200.

| Typ korekcí SVITAVY | | Vnitřní přesnost výšky [m] | | | Vnitřní přesnost polohy [m] | | |
|------------------------|----------|----------------------------|--------|--------|-----------------------------|--------|--------|
| | | 3e | 10e | 30e | 3e | 10e | 30e |
| Trimble R-4 | Bod č. 1 | 0,0766 | 0,0256 | 0,0143 | 0,0093 | 0,0044 | 0,0025 |
| | Bod č. 2 | 0,0279 | 0,0097 | 0,0056 | 0,0163 | 0,0078 | 0,0045 |
| | Bod č. 3 | 0,0342 | 0,0113 | 0,0060 | 0,0192 | 0,0087 | 0,0044 |
| Leica 1200 | Bod č. 1 | 0,0620 | 0,0212 | 0,0122 | 0,0399 | 0,0189 | 0,0107 |
| | Bod č. 2 | 0,0150 | 0,0053 | 0,0031 | 0,0079 | 0,0039 | 0,0023 |
| | Bod č. 3 | 0,1230 | 0,0412 | 0,0231 | 0,0687 | 0,0330 | 0,0192 |
| Topcon GRS-1 | Bod č. 1 | 0,0179 | 0,0062 | 0,0036 | 0,0057 | 0,0028 | 0,0016 |
| | Bod č. 2 | 0,0141 | 0,0049 | 0,0029 | 0,0067 | 0,0032 | 0,0019 |
| | Bod č. 3 | 0,0259 | 0,0078 | 0,0049 | 0,0045 | 0,0022 | 0,0013 |

Tab. č. 8.3 Ukázka vnitřní přesnosti při využití korekčních dat z referenční stanice SVITAVY

8.2 Stanovení referenčních hodnot souřadnic a výšek pozorovaných bodů

V nadcházející kapitole je popsáno stanovení referenčních hodnot souřadnic a výšek stanovisek, na kterých probíhalo testování aparatur.

Referenční hodnota výšek

Jako první bylo provedeno ověření výšek pozorovaných bodů metodou VPN. Každý z bodů byl zaměřen samostatným nivelačním pořadem tam a zpět. Výškové rozdíly z měření tam a zpět nepřesáhly v žádném ze tří případů hodnotu 0,1 mm. Rozdíl při ověřování výšek nivelačních značek splnil stanovená kritéria přesnosti. Jak je zřejmé, výšky pozorovaných bodů byly díky této skutečnosti určeny s o řád vyšší přesností, než kterou disponuje metoda GNSS.

Takto získané výšky byly porovnány s podkladem z roku 2009. Z výsledků je možné vypočítat téměř konstantní pokles pozorovaných bodů-viz. tabulka č. 8.4

| č. bodu | 1 | 2 | 3 |
|----------------|---------|---------|---------|
| Zadáno [m] | 249,887 | 246,397 | 247,792 |
| Z nivelace [m] | 249,877 | 246,390 | 247,785 |
| rozdíl [m] | 0,010 | 0,007 | 0,007 |

Tab. č. 8.4 Rozdíly zadaných a nivelací zjištěných nadmořských výšek bodů

Jelikož je velmi pravděpodobné, že k podobnému posunu v průběhu let došlo, byly výšky zjištěné nivelací stanoveny jako referenční.

Referenční hodnoty souřadnic

Tak jako u výšek, i zde bylo třeba zjistit, zda nedošlo k horizontálnímu posunu stávajících bodů sítě. Pro každý bod byly vypočteny průměrné souřadnice ze všech tří aparatur a typů korekcí, kromě dat z referenční stanice SVITAVY, které byly z tohoto výpočtu vyřazeny. Průměrné souřadnice stanovisek byly tedy vypočteny z více než 16 000 epoch z několika různých aparatur a typů korekcí.

| č.b. | Průměr z GNSS měření [m] | | [m] | | Zadané [m] | | [m] | |
|------|--------------------------|-------------|----------------|----------------|------------|-------------|-----------------|-----------------|
| | Y | X | d _y | d _x | Y | X | d _{y'} | d _{x'} |
| 1 | 599166,858 | 1159237,201 | -0,003 | -0,004 | 599166,843 | 1159237,178 | -0,015 | -0,023 |
| 2 | 599116,149 | 1159253,041 | -0,001 | 0,004 | 599116,143 | 1159253,028 | -0,006 | -0,013 |
| 3 | 599024,436 | 1159392,491 | -0,003 | -0,005 | 599024,425 | 1159392,467 | -0,011 | -0,024 |

Tab. č. 8.5 Srovnání zadaných a GNSS měřením zjištěných souřadnic bodů

d_x, d_y ... maximální rozdíl souřadnic stanovisek z jednotlivých aparatur od průměru
d_{x'}, d_{y'} ... rozdíl zadaných a průměrných souřadnic z GNSS měření

Jak je patrné z tabulky č. 8.5, rozdíly mezi různými aparaturami jsou minimální. Jelikož byla data získána v různé dny i s různými korekcemi, můžeme tyto souřadnice považovat za spolehlivější, než data z roku 2009. I proto, že jsou vypočtené horizontální posuny bodů stejnosměrné lze očekávat, že byly v průběhu let opravdu posunuty.

Na základě těchto skutečností byly průměrné souřadnice z GNSS měření stanoveny jako referenční hodnoty souřadnic.

8.3 Analýza vnější přesnosti

Díky znalosti referenčních hodnot souřadnic a výšek jednotlivých bodů mohlo být překročeno k výpočtu středních chyb jednoho měření jednotlivých souborů. Tato charakteristika reprezentuje vnější přesnost.

$$m = \sqrt{\frac{\sum_{i=1}^n \varepsilon_i^2}{n}} \quad (8.3)$$

[4]

Na základě výsledků těchto charakteristik přesnosti proběhla řada testování.

| Trimble R4 | Bod 1 | | Bod 2 | | Bod 3 | |
|-----------------|-----------|--------------|-----------|--------------|-----------|--------------|
| | m_h [m] | m_{xy} [m] | m_h [m] | m_{xy} [m] | m_h [m] | m_{xy} [m] |
| Tubo | 0,012 | 0,012 | 0,012 | 0,004 | 0,017 | 0,020 |
| i-Max | 0,032 | 0,016 | 0,041 | 0,009 | 0,015 | 0,018 |
| VRS | 0,018 | 0,009 | 0,012 | 0,008 | 0,021 | 0,019 |
| Svitavy | 0,084 | 0,017 | 0,054 | 0,030 | 0,205 | 0,115 |
| Leica 1200 | Bod 1 | | Bod 2 | | Bod 3 | |
| | m_h [m] | m_{xy} [m] | m_h [m] | m_{xy} [m] | m_h [m] | m_{xy} [m] |
| Tubo | 0,017 | 0,004 | 0,014 | 0,005 | 0,017 | 0,014 |
| i-Max | 0,016 | 0,008 | 0,012 | 0,006 | 0,019 | 0,015 |
| VRS | 0,014 | 0,005 | 0,015 | 0,006 | 0,026 | 0,024 |
| Svitavy | 0,085 | 0,075 | 0,020 | 0,017 | 0,524 | 0,220 |
| Topcon GRS-1 | Bod 1 | | Bod 2 | | Bod 3 | |
| | m_h [m] | m_{xy} [m] | m_h [m] | m_{xy} [m] | m_h [m] | m_{xy} [m] |
| Tubo | 0,015 | 0,006 | 0,011 | 0,007 | 0,013 | 0,013 |
| i-Max | 0,009 | 0,005 | 0,012 | 0,008 | 0,014 | 0,010 |
| Svitavy | 0,386 | 0,011 | 0,079 | 0,017 | 0,247 | 0,078 |

Tab. č. 8.6 Výsledné střední chyby jednoho měření

Srovnání výsledků s přesnostmi deklarovanými poskytovateli korekcí

Jako první byly hodnoty středních chyb jednoho měření srovnány s přesnostmi, které deklarují poskytovatelé korekcí. Dle [14] by střední chyby jednoho měření vypočtené z rozdílů měřených a daných souřadnic měly odpovídat těmto hodnotám:

| | m_h [m] | m_{xy} [m] |
|------|-----------|--------------|
| VRS3 | 0,039 | 0,010 |
| RTK3 | 0,034 | 0,011 |

Tab. č. 8.7 Přesnost deklarovaná poskytovateli korekcí [14]

Výsledné porovnání je přehledně provedeno v příloze č.5. Jak je zřejmé, přesnost nebyla dodržena při žádném z měření, kdy byla poskytovatelem korekcí vzdálená referenční stanice SVITAVY. Problémy s přesností vůči předpokládaným hodnotám je možné pozorovat také na stanovisku s nejvyšším zákrytem a to nehledě na typ korekcí. Dalším faktem je skutečnost, že výběrový soubor dat pořízený aparaturou Trimble R4 v rámci této práce nesplnil očekávaná kritéria ani na bodech s menším zákrytem. Zbylé dvě aparatury splnily očekávaná kritéria přesnosti jak na bodě č. 1, tak na bodě č. 2.

Srovnání výsledků s přesnostmi deklarovanými výrobcí aparatur

Dalšími hodnotami, se kterými byly střední chyby jednoho měření porovnány, byly informace uvedené v manuálech jednotlivých aparatur-viz. tabulka č. 4.1. Dle očekávání nebyla opět dodržena tato kritéria v případě připojení na vzdálenou referenční stanici SVITAVY. Překvapením bylo časté nedodržení garantovaných přesností výrobcem aparatury Trimble R4 ve výběrových souborech dat získaných v rámci této diplomové práce.

Podrobné a přehledné informace o této skutečnosti jsou uvedeny v příloze č.6

Srovnání výsledků s požadavky pro aplikaci v praxi

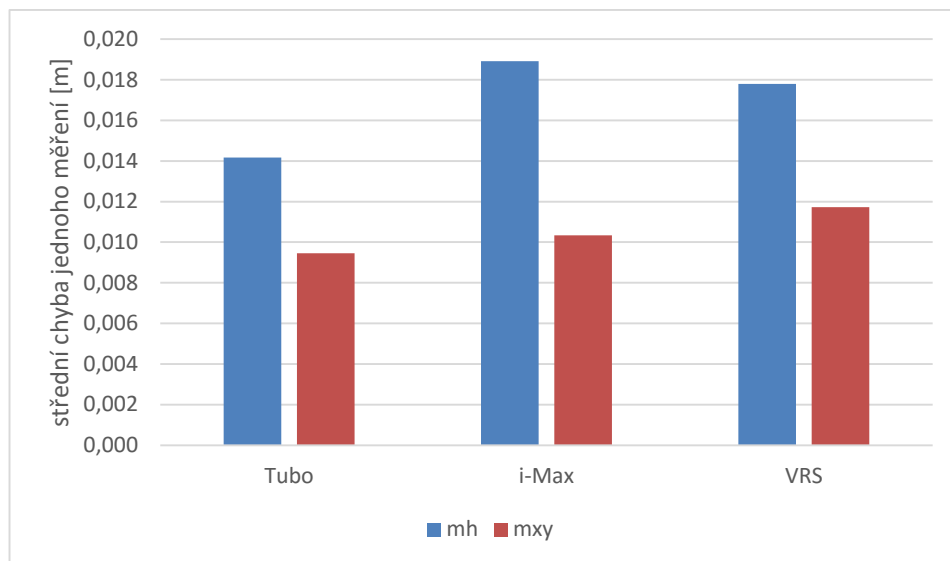
Dalším krokem bylo srovnání středních chyb uvedených v tabulce 8.6 s požadavky stanovenými ve vyhlášce [12]. Z analýzy vyplývá, že je rizikové použít takto vzdálenou referenční stanici (SVITAVY) pro tvorbu bodů polohového bodového pole ($m_{xy} = 0,06m$). Zejména pak na bodech s větším zákrytem. Z důvodu velmi nevyzpytatelné přesnosti výsledků při připojení na takto vzdálenou referenční stanici nedoporučuji její využití ani pro mapování v třídě přesnosti 3 dle [13]. Při použití ostatních typů korekcí byly požadavky [12] i [13] splněny a to i na stanovisku č.3, které mělo výrazný zákryt obzoru. Výsledky testování jsou doloženy v příloze č.7.

Srovnání jednotlivých typů korekcí

V rámci srovnání jednotlivých typů korekcí byly vypočteny aritmetické průměry středních chyb jednoho měření ze všech tří použitých aparatur a observovaných stanovisek. Z tabulky č. 8.8 je patrné, že nejlepších výsledků dosahují soubory dat pořízené při připojení na referenční stanici TUBO.

| Typ korekcí | m_h [m] | m_{xy} [m] |
|-------------|-----------|--------------|
| Tubo | 0,014 | 0,009 |
| i-Max | 0,019 | 0,010 |
| VRS | 0,018 | 0,012 |
| Svitavy | 0,187 | 0,064 |

Tab. č. 8.8 Střední chyby jednoho měření různých typů korekcí



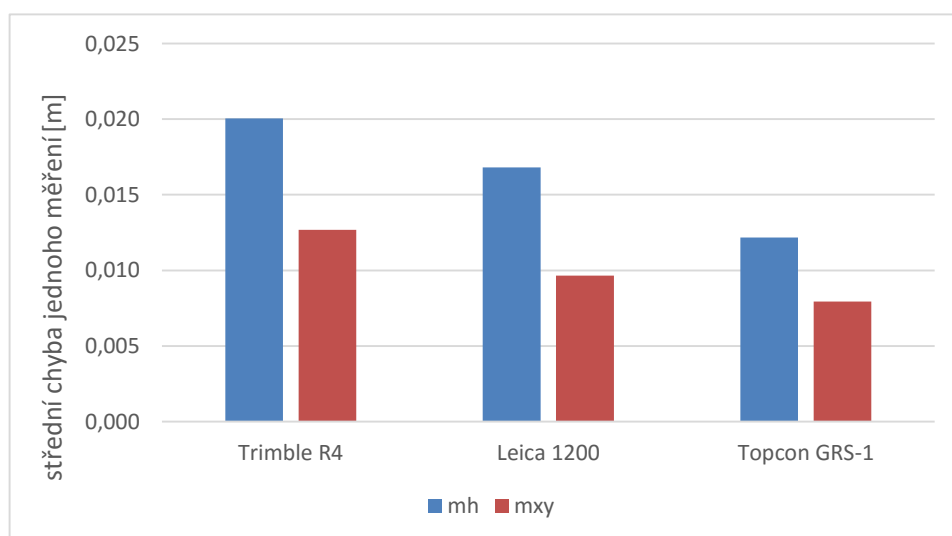
Obr.č. 8.3 Srovnání jednotlivých typů korekcí

Srovnání jednotlivých aparatur

Srovnání výsledků jednotlivých aparatur bylo provedeno pomocí aritmetických průměrů všech tří bodů a typů korekcí, kromě výsledků z referenční stanice SVITAVY. Tyto střední chyby nebyly zahrnuty do finálního srovnání, neboť byly o řád horší přesnosti a neodpovídají kvalitám použitých GNSS přijímačů.

| Aparatura | m_h [m] | m_{xy} [m] |
|--------------|-----------|--------------|
| Trimble R4 | 0,020 | 0,013 |
| Leica 1200 | 0,017 | 0,010 |
| Topcon GRS-1 | 0,012 | 0,008 |

Tab. č. 8.9 střední chyby jednoho měření pro použité aparatury



Obr.č. 8.4 Srovnání jednotlivých aparatur

9 Závislost středních chyb jednoho měření na vzdálenosti od referenční stanice a míře zákrytu observovaného stanoviska

Poslední kapitola je věnována korelacím. Závislost dvou veličin je charakterizována korelačním koeficientem ρ_{XY} .

$$\rho_{XY} = \frac{\text{cov}(X,Y)}{\sqrt{V(X) \cdot V(Y)}} \quad (9.1)$$

Korelační koeficient nabývá na uzavřeném intervalu hodnot $\langle -1,1 \rangle$ a jedná se o bezrozměrnou veličinu. Je-li korelační koeficient nulový, potom se veličiny X a Y považují za vzájemně nezávislé (nekorelované). V praxi se považuje za:

slabou korelaci, je-li $\rho_{XY} < 0,40$

dobrou korelaci, je-li $0,40 < \rho_{XY} < 0,80$

silnou korelaci, je-li $\rho_{XY} > 0,80$

[4]

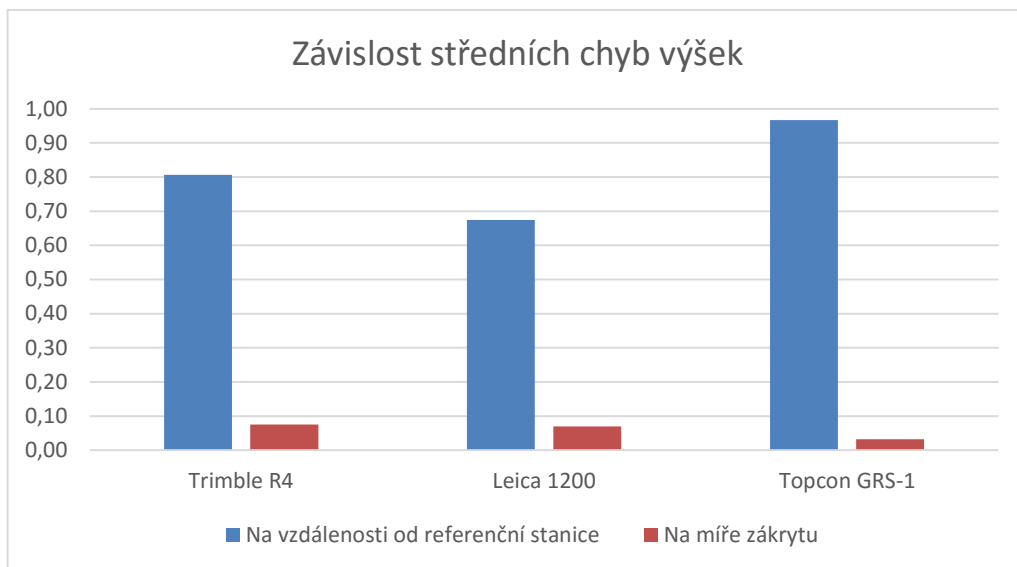
V prvním případě byla testována závislost střední chyby jednoho měření na vzdálenosti stanoviska od referenční stanice. Do výpočtu vstupovala data z referenční stanice TUBO a SVITAVY. Jednotlivým středním chybám byly přiřazeny koeficienty v podobě kilometrové vzdálenosti stanoviska od referenční stanice, tj. 1 a 62.

V druhém případě proběhlo testování závislosti střední chyby jednoho měření na míře zákrytu stanoviska. Do tohoto výpočtu již vstupovala data ze všech aparatur, observovaných bodů i typů korekcí. Jednotlivým středním chybám byly taktéž přiřazeny koeficienty jako v předešlém případě (1 pro nejméně zakrytý bod, 2 pro stanovisko se střední mírou zákrytu a 3 pro bod s nejvyšším stupněm zákrytu).

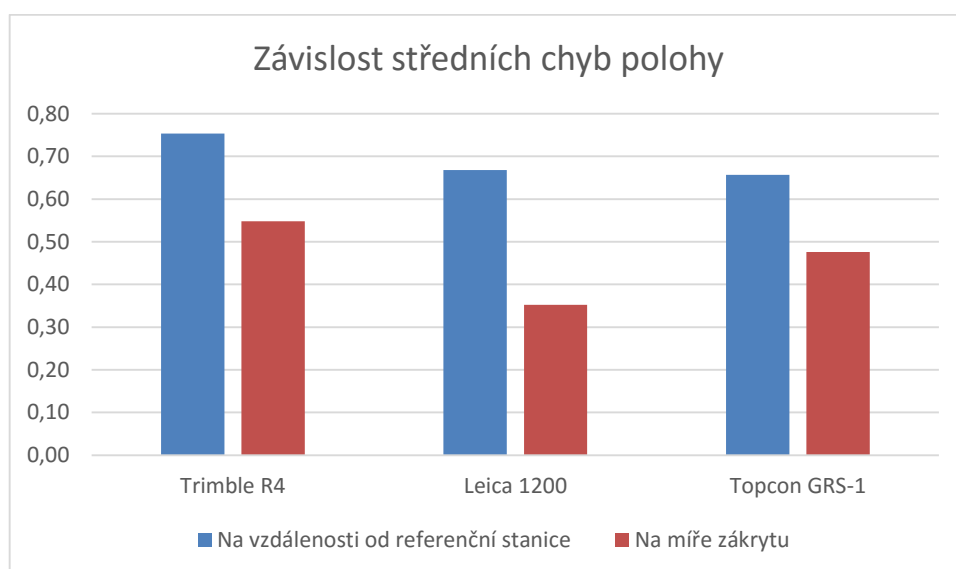
Výsledky analýzy jsou uvedeny v tabulce č. 8.10 a grafech č. 8.5 a 8.6.

| Aparatura | Střední chyba - vzdálenost | | Střední chyba - míra zákrytu | |
|--------------|----------------------------|----------|------------------------------|----------|
| | m_h | m_{xy} | m_h | m_{xy} |
| Trimble R4 | 0,81 | 0,75 | 0,08 | 0,55 |
| Leica 1200 | 0,67 | 0,67 | 0,07 | 0,35 |
| Topcon GRS-1 | 0,97 | 0,66 | 0,03 | 0,48 |

Tab. č. 9.1 Závislost středních chyb na vzdálenosti aparatury od referenční stanice a stupni zákrytu stanoviska



Obr.č. 9.1 Závislost středních chyb výšek na vzdálenosti od referenční stanice a míře zákrytu



Obr.č. 9.2 Závislost středních chyb polohy na vzdálenosti od referenční stanice a míře zákrytu

Z výsledku analýzy je zřejmé, že existuje silná závislost mezi velikostí středních chyb jednoho měření a vzdáleností aparatury od referenční stanice poskytující korekce. Korelace se projevila jak v chybě výšek, tak polohy. Závislost chyb na rostoucí míře zákrytu se projevila pouze u polohy.

10 Závěr

Výsledkem práce je ověření určení prostorové polohy pro jednotlivé aparatury a typy korekcí v reálných terénních podmínkách, kde hraje roli vliv zákrytu observovaného bodu či vzdálenost GNSS přijímače od referenční stanice.

V první části práce je popsán princip fungování globálních navigačních systémů a metoda RTK. Jsou zde také uvedeny informace o charakteru poskytovaných korekcí a vlivu systematických chyb na proces určování prostorové polohy.

V praktické části jsou uvedeny postupy a výsledky statistického testování kontinuálního měření metodou RTK. Výpočty byly založeny na datových souborech, ze kterých byla vyloučena odlehlá měření a proběhlo testování normálního rozdělení. Výsledky analýz prokázaly, že většina datových souborů nemá dle očekávání zcela normální rozdělení. Bylo dokázáno, že k nejefektivnějšímu zlepšení vnitřní přesnosti dochází již při 10 epochách. Druhým bodem, kdy dochází k velmi výraznému útlumu ve zlepšování vnitřní přesnosti, je hranice 30 epoch. Z charakteristik přesností jsou patrné rozdíly ve středních chybách jednoho měření. Velký vliv na tuto skutečnost mají nejen zvolené aparatury a typy korekcí, ale také vzdálenost referenční stanice od místa observace a taktéž stupeň zákrytu stanoviska. Tato teorie byla podložena korelačním výpočtem prokazujícím závislost velikosti středních chyb na vzdálenosti referenční stanice od GNSS přijímače a míře zákrytu stanoviska. V neposlední řadě bylo provedeno také srovnání středních chyb jednotlivých aparatur a jejich porovnání s přesnostmi garantovanými výrobcem GNSS přijímačů. Výsledky testování taktéž odhalily rizikovost použití vzdálené referenční stanice pro reálnou praxi, například tvorbu bodů polohového bodového pole dle vyhlášky [12], nebo mapování v třídě přesnosti 3 dle [13]. Zejména pak na stanoviscích s velkou mírou zákrytu obzoru.

11 Seznam použité literatury

- [1] HEFTY, Ján a HUSÁR, Ladislav. *Družicová geodézia: globálny polohový systém*. V Bratislave: Slovenská technická univerzita v Bratislave, 2003. Edícia skript. ISBN 80-227-1823-8.
- [2] KRATOCHVÍL, Vlastimil a FIXEL, Jan. *Globální systém určování polohy - GPS, Využití v geodézii*. Vojenská akademie v Brně. Brno, 2001.
- [3] MACHOTKA, Radovan, FIXEL, Jan. *Geodetická astronomie a kosmická geodézie: (MODUL 01) Kosmická geodézie*. Brno, 2007. Vysoké učení technické v Brně.
- [4] WEIGEL, Josef. *Teorie chyb a vyrovnávací počet*. Brno, Vysoké učení technické v Brně. 2005
- [5] BITTERER, Ladislav. *Analýza geodetických meraní*. Žilina, Žilinská univerzita v Žilině, 2008.
- [6] BITTERER, Ladislav. *Vyrovnávací počet II*. Žilina, Žilinská univerzita v Žilině, 2003.
- [7] BUREŠ Jiří, KRATOCHVÍL Radim, ŠVÁBENSKÝ Otakar a WEIGEL Josef. *Testování metody RTK na VUT v Brně, Sborník ze semináře „Družicové metody v geodézii“*, strana 87-93, Vysoké učení technické v Brně, 2006, ECON Publishing s.r.o., ISBN 978-80-86433-35-8.
- [8] LÁSKA, Zdeněk, TEŠNAR Martin, SLABÝ Jaroslav a SOUKUP Jan. *Globální navigační satelitní systémy a jejich využití v praxi*. Brno, 2010. Vysoké učení technické v Brně. Vedoucí práce Ústav automatizace a měřicí techniky. [online]. [cit. 2016-02-01] Dostupné z: <http://www.crr.vutbr.cz/>
- [9] *Leica GPS1200 Technical Reference Manual*. Switzerland, Version7.0.
- [10] *Topcon GRS-1 – Uživatelský manuál*. Dostupné z CD.
- [11] *Trimble R4 – Uživatelský manuál*. [online]. [cit. 2016-02-01]. Dostupné z: <http://www.trimble.com/Survey/TrimbleR4>
- [12] *Vyhláška Českého úřadu zeměměřického a katastrálního, kterou se mění vyhláška Českého úřadu zeměměřického a katastrálního č. 190/1996 Sb., kterou se provádí zákon č. 265/1992 Sb., o zápisech vlastnických a jiných věcných práv k nemovitostem, ve znění zákona č. 210/1993 Sb. a zákona č. 90/1996 Sb., a zákona České národní rady č. 344/1992 Sb., o katastru nemovitostí České republiky (katastrální zákon), ve znění zákona č. 89/1996 Sb.*
- [13] ČSN 01 3410. *Mapy velkých měřítek. Základní a účelové mapy*. Praha: Vydavatelství norem, 1990.

- [14] *Český úřad zeměměřický a katastrální: CZEPOS* [online]. [cit. 2016-02-01]. Dostupné z: <http://czeupos.cuzk.cz/>
- [15] *MITOPENCOURSEWARE: MASSACHUSETTS INSTITUTE OF TECHNOLOGY* [online]. In: . s. 83-86 [cit. 2016-05-24]. Dostupné z: <http://ocw.mit.edu/courses/mathematics/18-443-statistics-for-applications-fall-2006/lecture-notes/lecture14.pdf>
- [16] *Land Management: GNSS (Globální navigační družicové systémy)* [online]. [cit. 2016-01-17]. Dostupné z: <http://www.la-ma.cz/?p=87>
- [17] *Globální polohovací a navigační satelitní systémy* [online]. Vysoká škola báňská, s. 16 [cit. 2016-01-15]. Dostupné z: <http://geologie.vsb.cz/geoinformatika/kap09.htm>
- [18] *ESA: European Space Agency* [online]. [cit. 2016-01-25]. Dostupné z: http://www.esa.int/Our_Activities/Navigation/The_future_-_Galileo/Launching_Galileo/Galileo_s_dozen_12_satellites_now_in_orbit
- [19] *Geotronics Praha* [online]. [cit. 2016-01-19]. Dostupné z: <http://www.geotronics.cz/specifikace-site>
- [20] *Trimble: VRS Now* [online]. [cit. 2016-02-19]. Dostupné z: <http://www.trimble.com/positioning-services/vrs-now.aspx>
- [21] *Axis-conseils* [online]. [cit. 2016-05-23]. Dostupné z: <http://www.axis-conseils.com/home/45/images/2.gif>
- [22] *Google Maps* [online]. [cit. 2016-05-23]. Dostupné z: <https://www.google.cz/maps>
- [23] *Creative educaion – Vital application* [online]. [cit. 2016-05-23]. Dostupné z: http://www.ceva-edu.cz/pluginfile.php/7248/mod_resource/content/6/statistika-html-web-resources/image/Obraz345.png

12 Seznam použitých zkratek

GNSS - Global Navigation Satellite System

RTK - Real Time Kinematic

CZEPOS - Česká síť permanentních stanic pro určování polohy

GPS - Global Positioning System

NAVSTAR - Navigation System using Time and Ranging

GLONASS - Globalnaja Navigacionnaja Sputnikova Sistema

LORAN - Long Range Navigation

QZSS Quasi - Zenith Satellite System

EGNOS - European Geostationary Navigation Overlay Service

GSM - Global System for Mobile Communications

ESA - European Space Agency

VESOG - Výzkumná a experimentální síť pro observace GNSS

RTCM - Radio Technical Commission for Maritime Services

DGPS - Differential Global Positioning System

ČÚZK - Český Úřad Zeměměřický a Katastrální

RINEX - Receiver Independent Exchange

NTRIP - Networked Transport of RTCM via Internet Protocol

Ppm - Parts Per Million

RMS - Root Mean Square

MRP - Mechanical Reference Planes

S-JTSK - Systém Jednotné Trigonometrické Sítě Katastrální

Bpv - Balt po vyrovnání

13 Seznam obrázků

| | |
|------------------------------------------------------------------------------------------------------|----|
| Obr.č. 2.1 Kosmický segment navigačního systému Galileo [18]..... | 13 |
| Obr.č. 2.2 Vznik multipath [7]..... | 16 |
| Obr.č. 3.1 Rozdělení referenčních stanic sítě CZEPOS [14]..... | 17 |
| Obr.č. 3.2 Přijímač Leica GRX 1200+ [14]..... | 19 |
| Obr.č. 3.3 Anténa Leica AR 25 [14]..... | 19 |
| Obr.č. 3.4 Schéma služeb poskytovaných sítí CZEPOS [14]..... | 20 |
| Obr.č. 3.5 Rozložení referenčních stanic sítě VRS NOW CZ [19] | 24 |
| Obr.č. 3.6 Schéma dostupnosti VRS NOW v Evropě [20]..... | 25 |
| Obr.č. 4.1 Ukázka použitých aparatur (zleva Trimble R4, Topcon GRS-1 a Leica 1200) [9, 10, 11] | 27 |
| Obr.č. 4.2 Ukázka nivelačního přístroje Leica DNA03 [21] | 28 |
| Obr.č. 5.1 Úroveň MRP [9] | 29 |
| Obr.č. 5.2 Vertikální fázové ofsety spolu s MRP [9] | 30 |
| Obr.č. 5.3 Výškové odsazení spolu s hákem společnosti Leica [9]..... | 30 |
| Obr.č. 5.4 Určení výšky antény s užitím stativu [9] | 31 |
| Obr.č. 6.1 Přehledný náčrt observovaných stanovisek [22] | 32 |
| Obr.č. 7.1 Graf hustoty normovaného normálního rozdělení [23] | 34 |
| Obr.č. 7.2 Grafické znázornění počtu odlehlých měření | 37 |
| Obr.č. 7.3 Odlehlost výběrového souboru od předpokládaného rozdělení [15]..... | 38 |
| Obr.č. 7.4 Ukázka histogramu z bodu č.1 při použití korekcí ze stanice TUBO..... | 39 |
| Obr.č. 7.5 Ukázka histogramu z bodu č.3 při použití korekcí ze stanice SVITAVY..... | 39 |
| Obr.č. 8.1 Vývoj vnitřní přesnosti výšky s časem | 42 |
| Obr.č. 8.2 Vývoj vnitřní přesnosti polohy s časem..... | 42 |
| Obr.č. 8.3 Srovnání jednotlivých typů korekcí | 48 |
| Obr.č. 8.4 Srovnání jednotlivých aparatur | 48 |
| Obr.č. 8.5 Závislost středních chyb výšek na vzdálenosti od referenční stanice a míře zákrytu | 50 |
| Obr.č. 8.6 Závislost středních chyb polohy na vzdálenosti od referenční stanice a míře zákrytu | 50 |

14 Seznam tabulek

| | |
|-----------------------------------------------------------------------------------------------------------------------|----|
| Tab. č. 2.1 Základní parametry jednotlivých globálních navigačních systémů [8] | 14 |
| Tab. č. 4.1 Přesnost aparatur daná výrobcem [9, 10, 11]..... | 27 |
| Tab. č. 7.1 Ukázka počtu odlehlých měření u aparatury Leica 1200 | 36 |
| Tab. č. 8.1 Ukázka vnitřní přesnosti aparatury Leica 1200 | 41 |
| Tab. č. 8.2 Srovnání vnitřní přesnosti jednotlivých typů korekcí..... | 42 |
| Tab. č. 8.3 Ukázka vnitřní přesnosti při využití korekčních dat z referenční stanice SVITAVY | 43 |
| Tab. č. 8.4 Rozdíly zadaných a nivelací zjištěných nadmořských výšek bodů | 44 |
| Tab. č. 8.5 Srovnání zadaných a GNSS měření zjištěných souřadnic bodů | 45 |
| Tab. č. 8.6 Výsledné střední chyby jednoho měření..... | 46 |
| Tab. č. 8.7 Přesnost deklarovaná poskytovateli korekcí [14] | 46 |
| Tab. č. 8.8 Střední chyby jednoho měření různých typů korekcí | 47 |
| Tab. č. 8.9 střední chyby jednoho měření pro použité aparatury..... | 48 |
| Tab. č. 8.10 Závislost středních chyb na vzdálenosti aparatury od referenční stanice a stupni zákrytu stanoviska..... | 49 |

15 Seznam příloh

Příloha č.1 - Odlehlá měření (digitální)

Příloha č.2 - Výsledky K-S testování normálního rozdělení dat (digitální)

Příloha č.3 - Vnitřní přesnost výšek a polohy (digitální)

Příloha č.4 - Střední chyby jednoho měření (digitální)

Příloha č.5 - Srovnání výsledků s přesnostmi deklarovanými poskytovateli korekcí (digitální)

Příloha č.6 - Srovnání výsledků s přesnostmi deklarovanými výrobcí aparatur (digitální)

Příloha č.7 - Srovnání výsledků s požadavky pro aplikaci v praxi (digitální)

Příloha č.8 - Srovnání jednotlivých typů korekcí (digitální)

Příloha č.9 - Srovnání jednotlivých aparatur (digitální)