



VYSOKÉ UČENÍ TECHNICKÉ V BRNĚ

BRNO UNIVERSITY OF TECHNOLOGY

FAKULTA ELEKTROTECHNIKY A KOMUNIKAČNÍCH TECHNOLOGIÍ

FACULTY OF ELECTRICAL ENGINEERING AND COMMUNICATION

ÚSTAV AUTOMATIZACE A MĚŘICÍ TECHNIKY

DEPARTMENT OF CONTROL AND INSTRUMENTATION

MODELOVÁNÍ TEPLOVODNÍ VÝMĚNÍKOVÉ STANICE A JEJÍ REGULACE

MODELLING OF A HEAT WATER EXCHANGER AND ITS REGULATION

BAKALÁŘSKÁ PRÁCE

BACHELOR'S THESIS

AUTOR PRÁCE

AUTHOR

Michal Černík

VEDOUCÍ PRÁCE

SUPERVISOR

Ing. Ondřej

Mihálik

BRNO 2022



Bakalářská práce

bakalářský studijní program **Automatizační a měřicí technika**

Ústav automatizace a měřicí techniky

Student: Michal Černík

ID: 211138

Ročník: 3

Akademický rok: 2021/22

NÁZEV TÉMATU:

Modelování teplovodní výměňkové stanice a její regulace

POKYNY PRO VYPRACOVÁNÍ:

1. Seznamte se s modelem výměňkové stanice v laboratoři ÚAMT.
2. Vytvořte projektovou dokumentaci technologie.
3. V prostředí MATLAB Simulink implementujte dynamický model tepelné soustavy výměníku. V modelu zohledněte i nejdůležitější vlastnosti akčních členů a snímačů, např. postupné otevírání/zavírání ventilů, nelinearity, šum apod.
4. Navrhněte a optimalizujte regulaci získaného modelu.
5. Výsledné řešení doplňte grafickými prvky pro vizualizaci řízeného procesu.

DOPORUČENÁ LITERATURA:

Yuvraj Bhushan Khare, „PID Control of Heat Exchanger System,“ International Journal of Computer Applications, 2010, roč. 8, č. 6, str. 22–27.

Termín zadání: 7.2.2022

Termín odevzdání: 23.5.2022

Vedoucí práce: Ing. Ondřej Mihálik

doc. Ing. Václav Jirsík, CSc.
předseda rady studijního programu

UPOZORNĚNÍ:

Autor bakalářské práce nesmí při vytváření bakalářské práce porušit autorská práva třetích osob, zejména nesmí zasahovat nedovoleným způsobem do cizích autorských práv osobnostních a musí si být plně vědom následků porušení ustanovení § 11 a následujících autorského zákona č. 121/2000 Sb., včetně možných trestněprávních důsledků vyplývajících z ustanovení části druhé, hlavy VI. díl 4 Trestního zákoníku č.40/2009 Sb.

Abstrakt

Práce se zabývá modelováním teplovodní výměňkové stanice a její regulací. Součástí je projektová dokumentace obsahující teoretický rozbor a praktickou část. V teoretické části se zabývá teoretickými poznatky o všech použitých prvcích v modelu stanice. V praktické části se zabývá realizací elektrického zapojení stanice, jejím propojením s řídicím automatem, návrhem matematického modelu, simulací a návrhem regulátoru.

Klíčová slova

Teplo, výměník tepla, výměna energie, termistor, regulace

Abstract

The thesis deals with the modelling of a hot water heat exchanger station and its control. It includes project documentation, with theoretical and practical part. The theoretical part is dealing with theoretical knowledge about every used element that is used in the design. The practical part deals with the implementation of the electrical wiring of the station, its connection with the control automaton, design of the mathematical model, simulation and design of the controller.

Keywords

Heat, heat exchanger, energy transfer, termistor, regulation

Bibliografická citace

ČERNÍK, M. Návrh laboratorní úlohy s modelem teplovodní výměňkové stanice. Brno: Vysoké učení technické v Brně, Fakulta elektrotechniky a komunikačních technologií, Ústav automatizace a měřicí techniky. 52 s. Bakalářská práce. Vedoucí práce: Ing. Ondřej Mihálik.

Prohlášení autora o původnosti díla

Jméno a příjmení studenta: *Michal Černík*

VUT ID studenta: *211138*

Typ práce: *Bakalářská práce*

Akademický rok: *2021/22*

Téma závěrečné práce: Modelování teplovodní výměňkové stanice a její regulace

Prohlašuji, že svou závěrečnou práci jsem vypracoval samostatně pod vedením vedoucí/ho závěrečné práce a s použitím odborné literatury a dalších informačních zdrojů, které jsou všechny citovány v práci a uvedeny v seznamu literatury na konci práce.

Jako autor uvedené závěrečné práce dále prohlašuji, že v souvislosti s vytvořením této závěrečné práce jsem neporušil autorská práva třetích osob, zejména jsem nezasáhl nedovoleným způsobem do cizích autorských práv osobnostních a jsem si plně vědom následků porušení ustanovení § 11 a následujících autorského zákona č. 121/2000 Sb., včetně možných trestněprávních důsledků vyplývajících z ustanovení části druhé, hlavy VI. díl 4 Trestního zákoníku č. 40/2009 Sb.

V Brně dne: 21.05.2022

podpis autora

Poděkování

Děkuji vedoucímu semestrální práce Ing. Ondreji Mihálikovi. za účinnou metodickou, pedagogickou a odbornou pomoc a další cenné rady při zpracování mé semestrální práce.

V Brně dne: 21. května 2022

podpis autora

Obsah

SEZNAM OBRÁZKŮ	12
SEZNAM TABULEK	13
ÚVOD	14
1. TEORETICKÝ ÚVOD	15
1.1 VÝMĚNÍK TEPLA.....	15
1.2 MĚŘÍCÍ STANICE	16
1.2.1 Čerpadlo	18
1.2.2 Elektromagnetický ventil.....	19
1.2.3 Bojler	20
1.2.4 Průtokové snímače	20
1.2.5 Teplotní snímače	20
1.2.6 Standardizace měřené veličiny.....	21
1.3 PLC.....	23
1.3.1 Vstupy a výstupy PLC	24
1.3.2 TIA Portal	24
2. PRAKTICKÁ ČÁST – KONSTRUKCE STANICE	25
2.1 ELEKTRICKÉ SCHÉMA ZAPOJENÍ	26
2.2 MONTÁŽ.....	27
2.3 TIA PORTÁL	28
2.3.1 Device configuration.....	28
2.3.2 Hlavní program – main.....	32
2.3.3 HMI.....	35
2.4 MĚŘENÍ.....	35
2.4.1 Záznam dat.....	35
2.4.2 Postup měření	36
3. PRAKTICKÁ ČÁST – VÝPOČTY A SIMULACE	38
3.1 MATEMATICKÝ MODEL VÝMĚNÍKU TEPLA.....	38
3.2 SIMULACE VE VÝVOJOVÉM PROSTŘEDÍ MATLAB SIMULINK.....	38
3.3 REGULACE	43
3.3.1 Přenos systému.....	43
3.3.2 Návrh regulátoru	44
4. ZÁVĚR	46
LITERATURA	47
SEZNAM SYMBOLŮ A ZKRATEK	48
SEZNAM PŘÍLOH	49

SEZNAM OBRÁZKŮ

1.1	Deskový výměník tepla, zdroj [1]	15
1.2	Zjednodušené schéma systému měřicí stanice	16
1.3	Měřicí stanice s tepelným výměníkem	17
1.4	Čerpadlo pohánějící vodu ve stanici.....	18
1.5	Elektromagnetický ventil	19
1.6	Teplotní snímač Pt100, zdroj [2]	20
1.7	Závislost odporu na teplotě odporového snímače Pt100, zdroj [3]	21
1.8	Graf závislosti teploty na protékajícím proudu termistoru	22
1.9	Blokové schéma PLC, zdroj [4]	23
2.1	Blokové schéma systému měřicí stanice	25
2.2	Ochranný obvod pro zapnutí a nouzové vypnutí stanice	26
2.3	Ukázka zapojení teploměru a sběrnice DB - 25	27
2.4	Ukázka zapojení digitálních vstupů a výstupů	29
2.5	Ukázka zapojení analogových výstupů	30
2.6	Ukázka zapojení termistorů.....	30
2.7	Očíslování pinů na konektorech	31
2.8	Spínání a rozepínání hlavních akčních prvků pomocí tlačítek	33
2.9	Rozsvícení oranžové LED.....	33
2.10	Standardizace měřené veličiny	34
2.11	Nastavení proměnných valve1 a valve2 pomocí bloku FC1	34
2.12	Funkční blok FC1	34
2.13	HMI panel	35
2.14	Blok Traces	36
3.1	Dynamický model soustavy v prostředí Matlab Simulink	39
3.2	Výstup dynamického systém pro $B = 0,45$	40
3.3	Výstup dynamického systém pro $B = 0,5$	41
3.4	Výstup dynamického systém pro $B = 0$	42
3.5	Blokové schéma regulačního obvodu.....	43

SEZNAM TABULEK

2.1	Přiřazení proměnných k jednotlivým vstupům a výstupům	28
2.2	Digitální vstupy a výstupy	31
2.3	Analogové vstupy a výstupy	32
2.3	Vzorce pro návrh parametrů metodou Ziegler-Nicholse	45

ÚVOD

Tato práce se věnuje modelování teplovodní výměňkové stanice a její regulací. V mnoha oblastech průmyslu, jako například chemický nebo energetický, se objevuje potřeba přenášet teplo mezi dvěma různými látkami. Pomocí výměníků tepla lze efektivně převádět teplo mezi médii. Jejich využití a vysoká efektivita jsou důvodem pro jejich rozsáhlé využití.

Cílem této práce je namodelování modelu teplovodní stanice s naměřením reálných dat na reálné měřicí stanici, která je umístěná v laboratořích ÚAMT. Tato stanice disponuje primárním a sekundárním okruhem mezi kterými je připojen výměník tepla. Přes tento výměník tepla probíhá výměna tepla mezi kapalinami v primárním a sekundárním okruhu.

Práce se dělí na tři hlavní úseky. Ta první se věnuje teoretickým znalostem nejen o samotném výměníku tepla, ale i o všech ostatních použitých elementů v měřicí stanici (čerpadla, elektromagnetické ventily apod.).

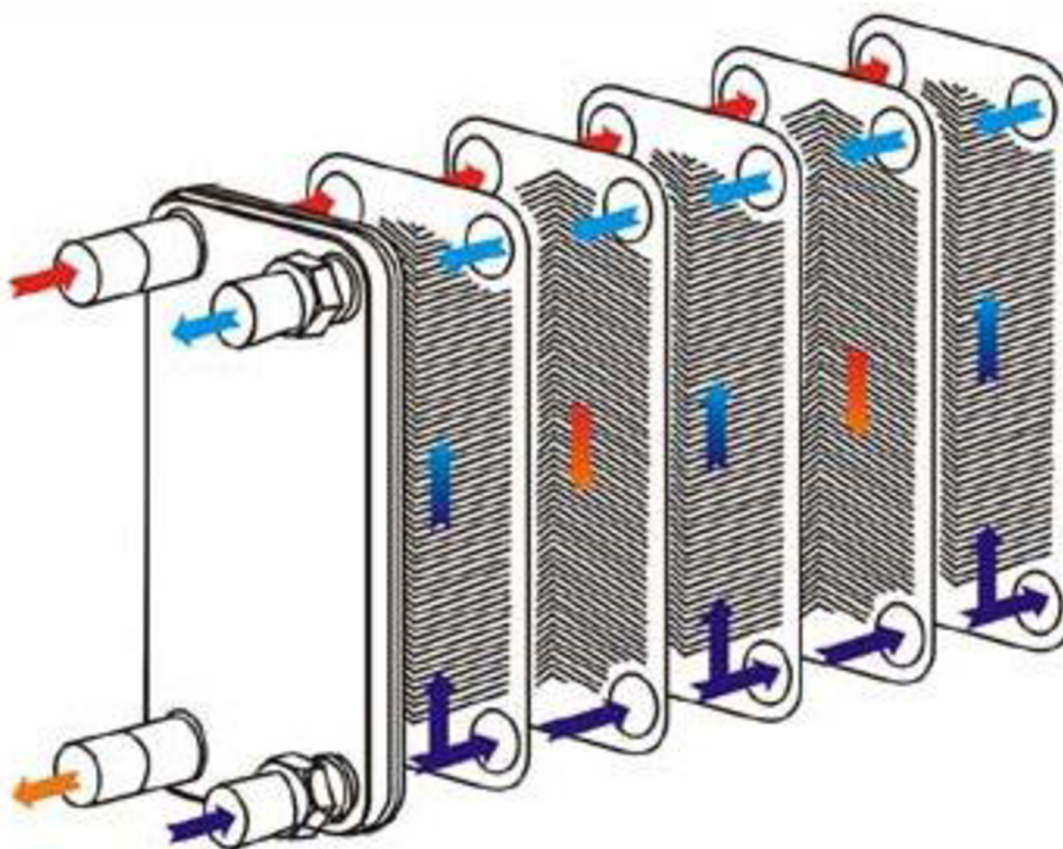
Druhá část je věnována elektrické a programové části, kde je návrh elektrický návrh celé stanice, propojení stanice s PLC automatem a návrh ovládacího programu PLC.

Ve třetí části je spočítán matematický model výměníku tepla, realizována simulace ve vývojovém prostředí Matlab Simulink a navržen regulátor metodou Ziegler-Nicholse.

1. TEORETICKÝ ÚVOD

1.1 Výměník tepla

Výměník tepla je zařízení, jehož primární funkcí je přenos tepla mezi médii. Podle způsobu provedení existuje mnoho typů, v této práci je použit deskový výměník tepla. Deskový výměník tepla se skládá z řady desek, které jsou k sobě staženy pomocí šroubů mezi hlavní a přítlačnou desku. Aby se docílilo vzniku dvou oddělených mezikomorových prostorů pro protékající média je každá z desek opatřena těsněním. Na obrázku 1.1 je vyobrazena konstrukce deskového výměníku tepla se znázorněním toku primárního a sekundárního média.



Obrázek 1.1 Deskový výměník tepla, zdroj [1]

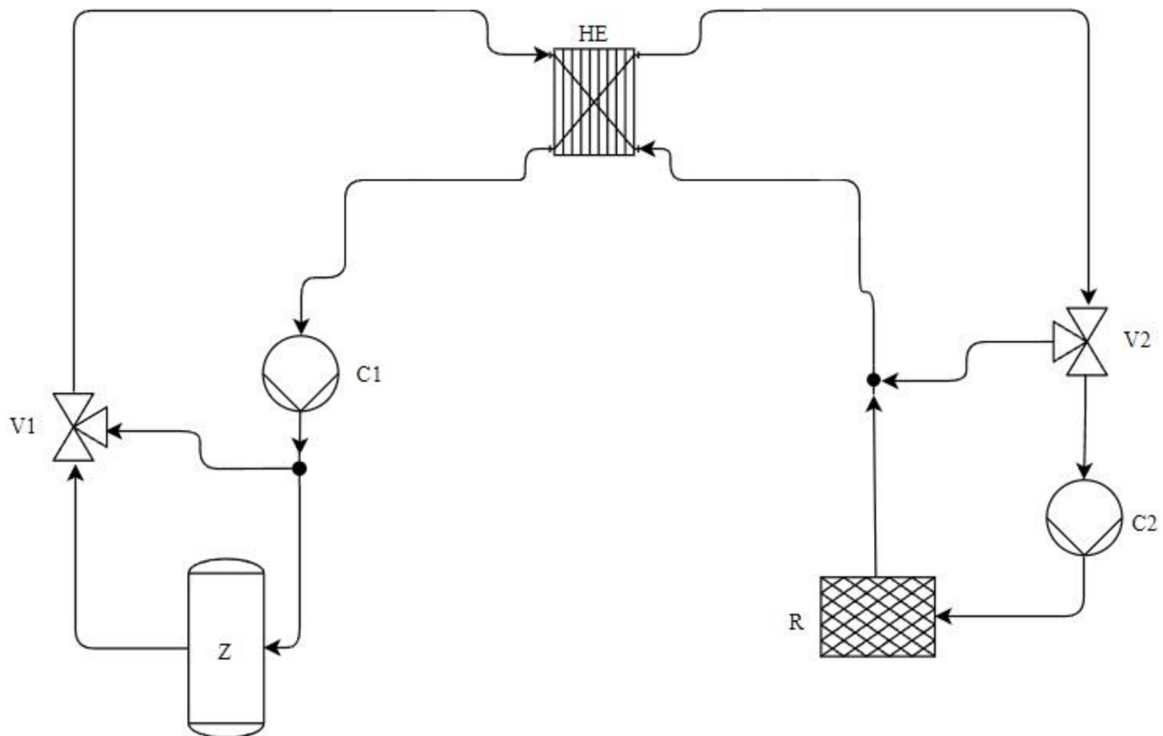
Výměníky lze podle pracovního média dělit do dvou skupin:

- Běže bez změny fáze (výměna tepla probíhá mezi stejnými médii)
- Se změnou fáze (výměna tepla probíhá mezi různými médii)

Typickým představitelem výměníku se změnou fáze jsou například radiátory, kde výměna tepla probíhá mezi vodou v radiátorech a okolním vzduchem.

1.2 Měřicí stanice

Na obrázku lze vidět dva hlavní okruhy vody. Primární okruh, který zahrnuje ohřev vody ve formě bojleru, přes výměník převádí teplo do sekundárního okruhu, který zahrnuje simulátor topného tělesa, kde se sekundární okruh vody ochlazuje. Oba okruhy obsahují teplotní snímače a průtokoměry. Vše je připojeno k ovládacímu prvku PLC přes sběrnici DB - 25. Ovládání je řešeno pomocí dotykového displeje HMI (Human machine interface), přes který uživatel dokáže ovládat všechny akční prvky.



Obrázek 1.2 Zjednodušené schéma systému měřicí stanice

kde	...	
Z	...	zdroj teplé vody
V1, V2	...	elektromagnetické ventily
C1, C2	...	čerpadla
R	...	tepelná zátěž
HE	...	výměník tepla



Obrázek 1.3 Měřící stanice s tepelným výměníkem

1.2.1 Čerpadlo

Jako zdroj pohonného mechanismu pro vodu v oběhu je použito elektronicky regulovatelné čerpadlo. Voda je v čerpadlu poháněna turbínou poháněnou motorem, která se točí příslušným směrem.



Obrázek 1.4 Čerpadlo pohánějící vodu ve stanici

V tomto konkrétním případě není čerpadlo nastaveno tak, aby se řídilo např. pulsní regulací. Pro použití v měřicí stanici je použité ovládání pouze na dva stavy – vypnuto/zapnuto. Neboli pokud je na vstup čerpadla přivedeno nulové napětí, je vypnuté. Pokud je na vstup přivedeno nenulové napájecí napětí, čerpadlo běží (je zapnuté).

Je nutné podotknout, že má čerpadlo i manuální nastavení výkonu (potenciometr na obrázku číslo 1.4). Pro úspěšné měření je nutné nemanipulovat s tímto potenciometrem, tedy aby čerpadlo při zapnutí běželo na plný výkon. To je z důvodu toho, že pro měření tepelného čerpadla není potřeba měnit rychlost tekoucí vody v potrubí. Hlavní veličinou je teplota v obou vodovodních potrubích.

1.2.3 Bojler

Jako zdroj tepla je v modelu použit elektrický bojler s konstantním napájecím napětím. Ohřev vody v bojleru spočívá na principu topného tělesa, který se nachází uvnitř tlakové nádoby.

Ovládání bojleru je ve výchozím stavu nastaveno tak, aby při zapnutí celé aparatury začalo ohřívat kapalinu v uzavřeném okruhu. Distribuce kapaliny do měřicího primárního okruhu je řešena elektromagnetickým ventilem, který je řízen ovládacím prvkem PLC.

Předpokládá se, že tento ohřivací prvek bude dodávat vodu o stále teplotě.

1.2.4 Průtokové snímače

V tomto případě jsou na měřicí aparatuře použity průtokové snímače s analogovým vyobrazením hodnot. Pro lepší zpětnou vazbu je možnost toto čidlo připojit k automatu a pomocí pulsního systému odesílat informaci o množství protékající kapaliny. Jeho primárním významem je kontrola, zdali je v okruhu stálá rychlost průtoku vody.

1.2.5 Teplotní snímače



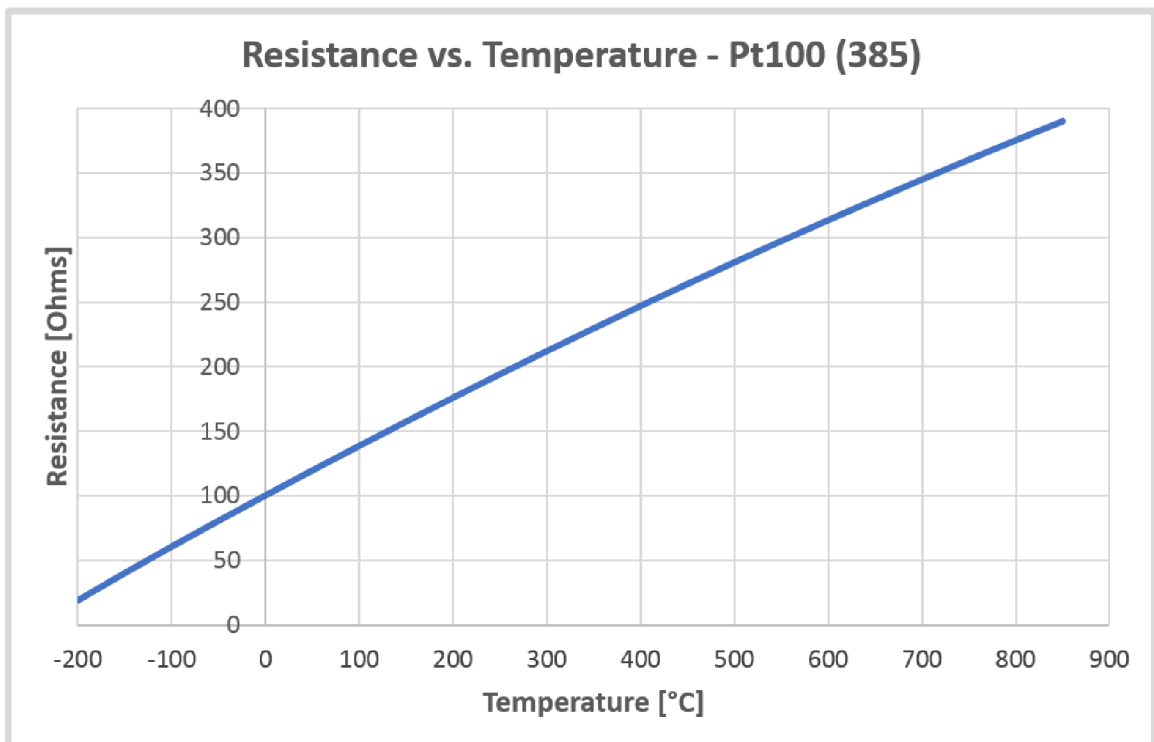
Obrázek 1.6 Teplotní snímač Pt100, zdroj [2]

V modelu jsou použity odporové teplotní snímače, konkrétně Pt100. Tento kovový snímač má v sobě navinutý platinový drátek, který funguje jako odpor. Při nulové teplotě má odpor $R = 100 \Omega$, proto je v názvu tohoto snímače uvedena hodnota 100.

$$R_T = R_0 \cdot (1 + \alpha_R \cdot \Delta\vartheta) \quad (1)$$

kde

R_T	...	výsledný odpor [Ω]
R_0	...	odpor při nulové teplotě [Ω]
α_R	...	teplotní součinitel odporu
$\Delta\vartheta$...	změna teploty [$^{\circ}\text{C}$]



Obrázek 1.7 Závislost odporu na teplotě odporového snímače Pt100, zdroj [3]

Z grafu je vidět, že s rostoucí teplotou roste i odpor platinového vodiče. Toho se dá využít pro zjištění teploty média, se kterým přichází snímač do styku. Změřením odporu snímače a následným odečtením hodnoty z grafu závislosti snímače se dá zjistit teplota, kterou má aktuálně médium (v tomto konkrétním případě voda).

1.2.6 Standardizace měřené veličiny

Standardizace měřené veličiny je převod z veličiny, která je fyzikálně výstupem senzoru na veličinu, kterou reprezentuje. U termistorů použitých v měřicí stanici je fyzikální veličinou proud, jehož velikost reprezentuje teplotu na čidle.

Pokud by platilo, že měřicí rozsah proudu čidla je 4–20 mA a teplotní rozsah čidla je -20 až 120 °C, lze vynesemím do grafu získat převodní přímku.



Obrázek 1.8 Graf závislosti teploty na protékajícím proudu termistoru

Pro jednoduchý převod libovolné hodnoty proudu na teplotu je vhodné sestavit rovnici přímky:

$$t = a \cdot I - b \quad (2)$$

Pro výpočet neznámých a a b je nutné dosadit do této rovnice dva body, které leží na přímce (například maximální a minimální hodnoty obou veličin):

$$t_1 = a \cdot I_1 - b \quad (3)$$

$$t_2 = a \cdot I_2 - b \quad (4)$$

Výsledkem dosazení je soustava dvou rovnic o dvou neznámých. Po výpočtu této soustavy je výsledek neznámých a a b následující:

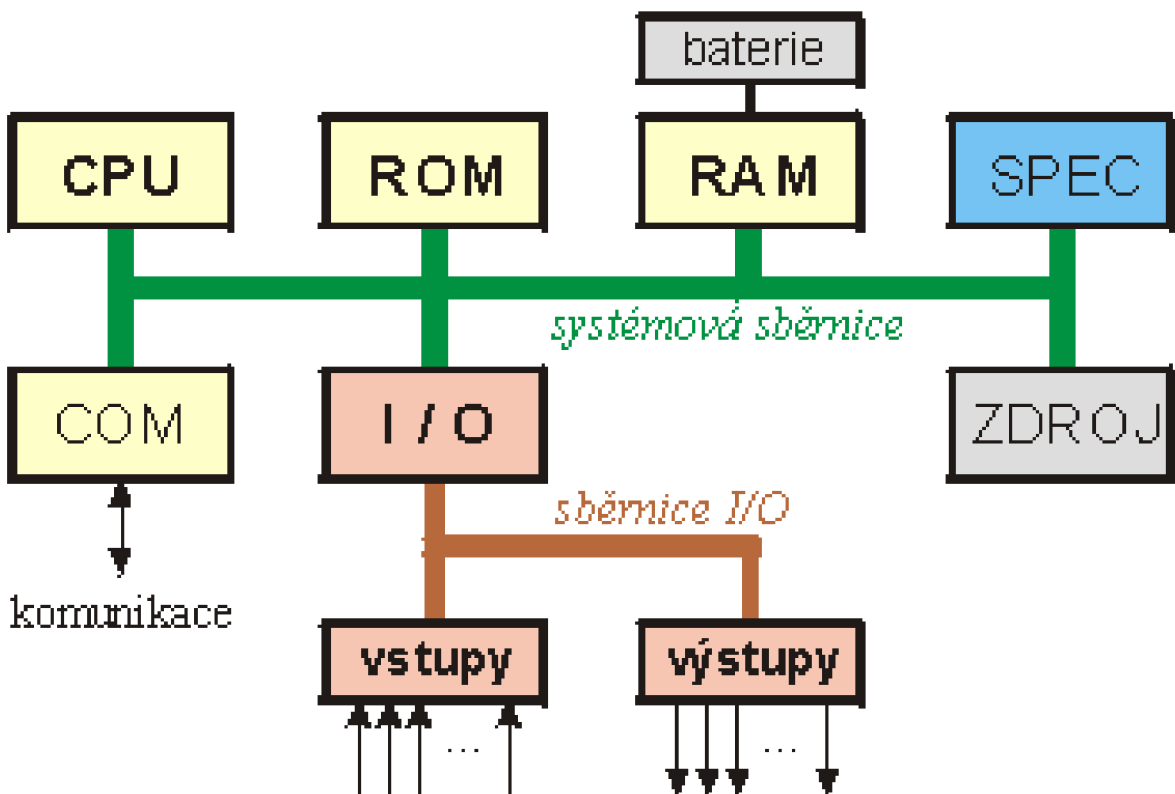
$$b = \frac{t_2 - t_1}{I_2 - I_1} \cdot I_1 - t_1 \quad (5)$$

$$a = \frac{t_2 - t_1}{I_2 - I_1} \quad (6)$$

1.3 PLC

PLC neboli Programovatelný logický automat je číslicový elektronický systém, navržený pro použití v průmyslovém prostředí, který využívá programovatelnou paměť pro uložení uživatelsky orientovaných instrukcí. Dá se programovat v programech jako např. TIA Portal, či Factory IO.

Tento automat slouží k implementaci specifických funkcí za účelem řízení strojů a procesů pomocí číslicových analogových vstupů i výstupů.



Obrázek 1.9 Blokové schéma PLC, zdroj [4]

kde		
CPU	...	centrální procesorová jednotka (Control processing unit)
RAM	...	operační paměť
ROM	...	pouze čtecí paměť
SPEC	...	speciální funkce (např. clock)
COM	...	komunikace
I/O	...	jednotka řízení vstupů a výstupů

1.3.1 Vstupy a výstupy PLC

Automaty použité v laboratoři automatizace S7 – 1500 typ 1512C – 1 PN disponují celkem 32 digitálními vstupy, 32 digitálními výstupy a 20 analogovými vstupy/výstupy. Pro zapojení měřicí stanice budou zejména důležité analogové vstupy, na které se připojí odporové snímače teploty, podle kterých lze pomocí otevírání a zavírání elektromagnetických ventilů řídit teplotu vody. Dalším prvkem, který potřebuje analogový výstup je právě elektromagnetický ventil, které se dá nastavit nejen na plně otevřeno a zavřeno, ale i na například 50 % otevřeno. Ostatní prvky jako např. čerpadlo lze připojit na digitální výstupy, protože ke svému ovládní potřebují pouze stavy 1 a 0 (zapnuto a vypnuto).

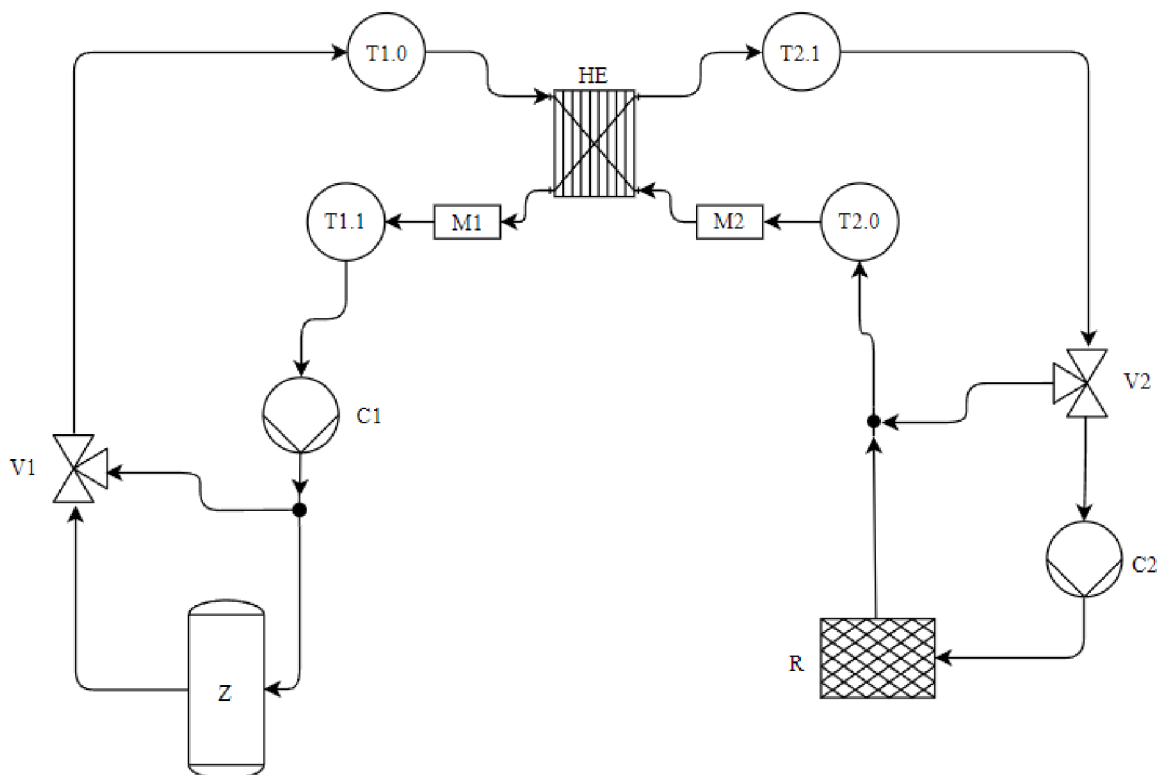
1.3.2 TIA Portal

TIA Portal (Totally integrated automation Portal) je použitý software pro nastavení ovládacího prvku PLC. Tento program umožňuje psát kód v různých jazycích (např. Ladder Diagram, nebo Structured Text) a konkrétní nastavení výstupů i vstupů PLC.

Tento software je oficiálně vydaným programem od firmy Siemens, která vytváří i samotná PLC. Jakožto licencovaný produkt firmy Siemens není tento program zdarma ke stažení, existuje pouze 21denní zkušební verze. Většinou bývá tento program distribuovaný společně se zakoupením PLC.

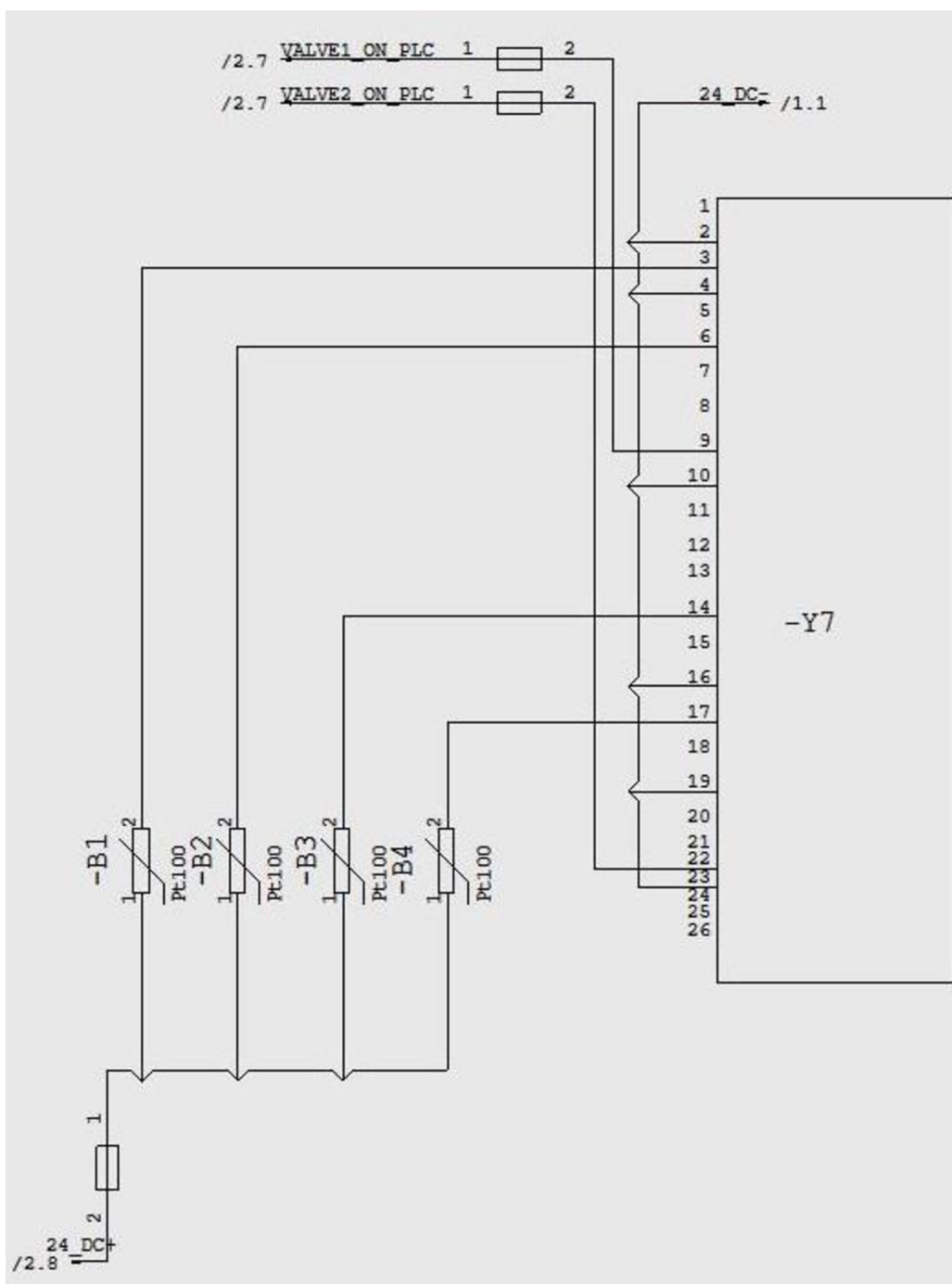
2. PRAKTICKÁ ČÁST – KONSTRUKCE STANICE

Celá stanice je navržena tak, aby se dokázaly co nejefektivněji demonstrovat fyzikální vlastnosti nejdůležitějšího prvku celé stanice – výměníku tepla. Ten je připojen mezi primární a sekundární okruh. Primární okruh je navržen tak, aby ohříval kapalinu a sekundární okruh tak, aby teplotu kapaliny snižoval. Oba okruhy obsahují trojcestné ventily, které slouží k regulaci jednotlivých ohřivacích a chladících prvků, čerpadla, která pohání kapalinu v potrubích a teploměry, pro zpětnou vazbu ve formě teploty kapaliny v jednotlivých částech okruhů.



Obrázek 2.1 Blokové schéma systému měřicí stanice

kde		
Z	...	zdroj teplé vody
V1, V2	...	elektromagnetické ventily
C1, C2	...	čerpadla
R	...	tepelná zátěž
HE	...	výměník tepla
M1, M2	...	průtokoměry
T1.0, T1.1, T2.0, T2.1	...	teplotní čidla



Obrázek 2.3 Ukázka zapojení teploměrů a sběrnice DB - 25

2.2 Montáž

Druhým krokem ke zprovoznění stanice bylo zapojení všech zařízení podle navržených schémat. Dle schémata zapojení byl spočítaný počet součástek, které byly následně rozmístěné v rozvaděči. Za účelem propojení součástek byly nastříhány vlastní propojovací kabely. Tyto kabely byly upraveny na správnou délku a na jejich konce byly přidány

kabelové zakončovací dutinky. Poté následovalo samotné propojení součástek pomocí upravených kabelů.

Po dokončení zapojení prošel systém řadou kontrol. Byla kontrolována funkčnost ochranného okruhu, který slouží k nouzovému vypnutí celé stanice pomocí červeného stop tlačítka umístěného na dobře viditelném a přístupném místě. Dále spínání jednotlivých relé členů a stykačů. Rozvaděč byl pro finální kontrolu proměřen multimetrem.

Všechny tyto bezpečnostní testy dopadly úspěšně a lze s jistotou tvrdit, že je tato stanice bezpečná.

Při testování funkčnosti jednotlivých akčních prvků byla zjištěna závada na obou čerpadlech, která při zapnutí nefungovala. Pravděpodobnou příčinou závady čerpadel je spálené primární vinutí, které při proměření multimetrem dosahovalo jednotek MΩ.

2.3 TIA portál

Ke správné funkčnosti stanice je třeba napsat program pro ovládání automatu, inicializaci vstupů a výstupů a propojení s dotykovou obrazovkou (HMI). Hlavní program byl napsán v mainu s výjimkou funkčních bloků, sloužící pro přepočítání hodnoty ze senzorů na teplotu. Inicializace vstupů a výstupů je nastavena v bloku Device configuration a dotyková obrazovka v HMI.

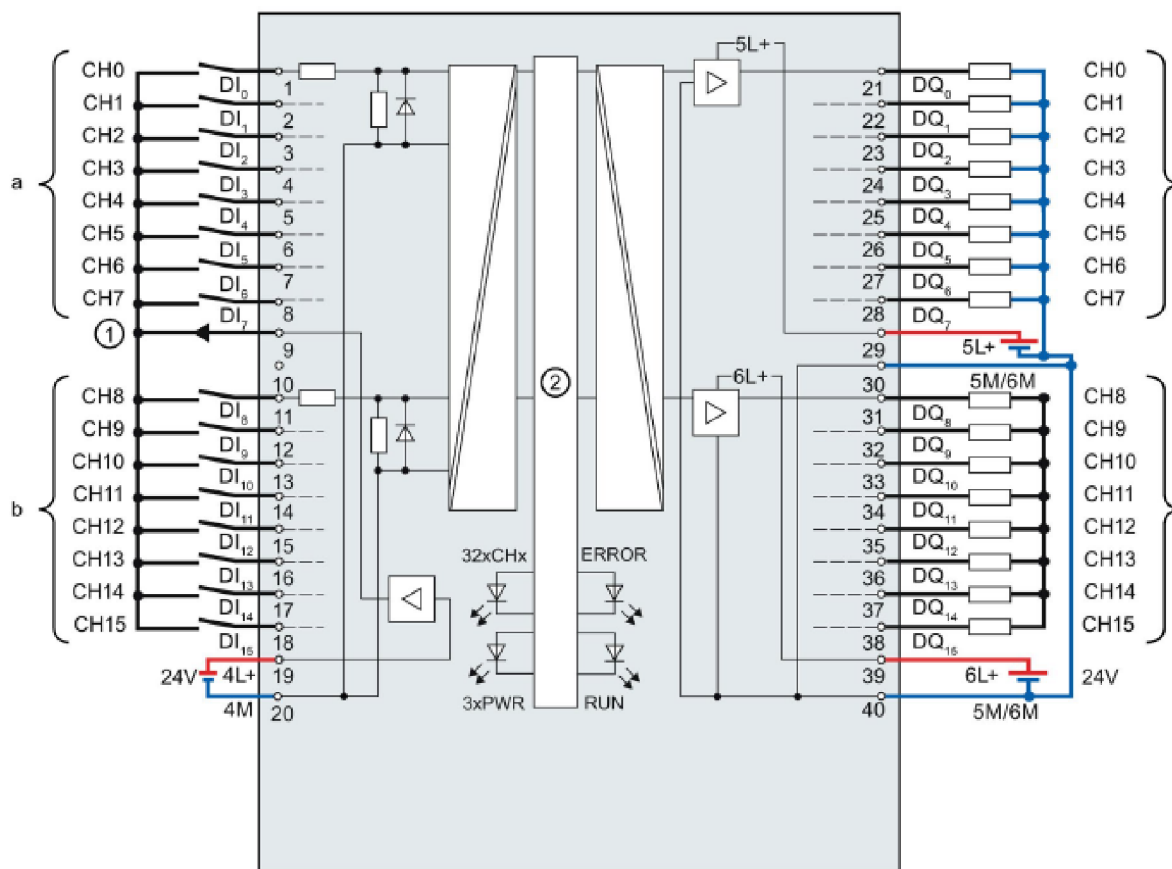
2.3.1 Device configuration

V položce Device configuration se nachází nastavení vstupů a výstupů všech dostupných karet automatu. Karty je třeba zvolit správně, protože některé karty mají k dispozici pouze digitální vstupy nebo výstupy a některé pouze analogové vstupy a výstupy.

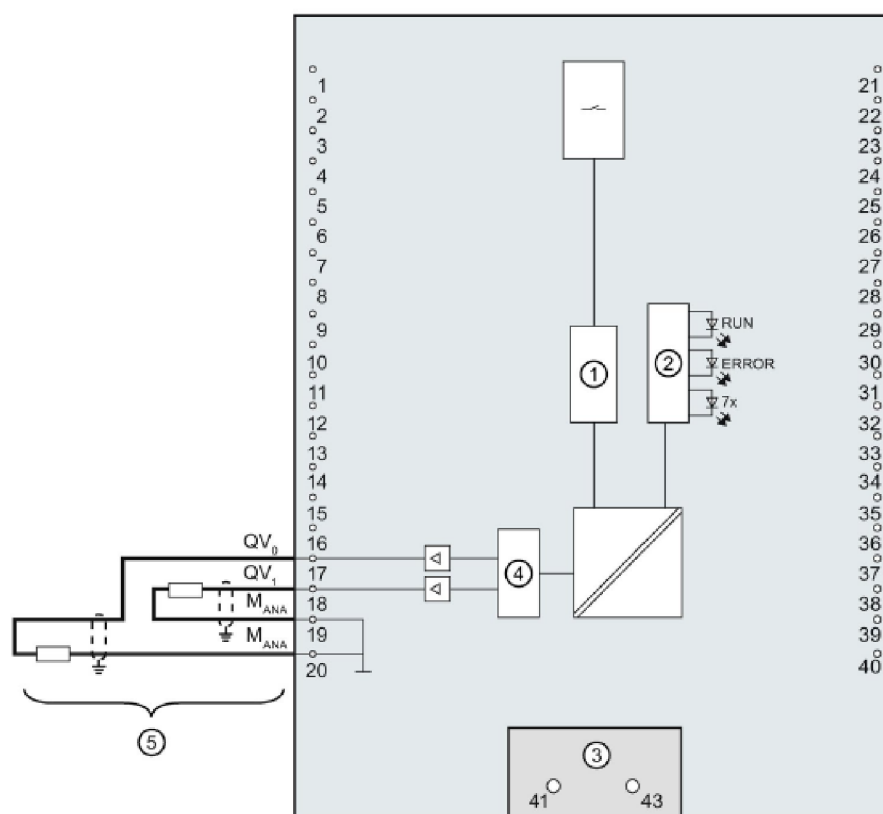
Tabulka 2.1 Přiřazení proměnných k jednotlivým vstupům a výstupům

Název proměnné	Proměnná	Vstup/Výstup	Digitální/Analogová
Ovládání boileru	boiler_ON	Výstup	Digitální
Ovládání čerpadla 1	pump_1	Výstup	Digitální
Ovládání čerpadla 2	pump_2	Výstup	Digitální
Červené tlačítko	btn0_1	Vstup	Digitální
Oranžové tlačítko	btn1_1	Vstup	Digitální
Zelené tlačítko	btn2_1	Vstup	Digitální
Červená LED	red	Výstup	Digitální
Oranžová LED	orange	Výstup	Digitální
Zelená LED	green	Výstup	Digitální
Ovládání ventilu 1	valve1	Výstup	Analogová
Ovládání ventilu 2	valve2	Výstup	Analogová
Teploměr 1	temperature_0	Vstup	Analogová
Teploměr 2	temperature_1	Vstup	Analogová
Teploměr 3	temperature_2	Vstup	Analogová
Teploměr 4	temperature_3	Vstup	Analogová

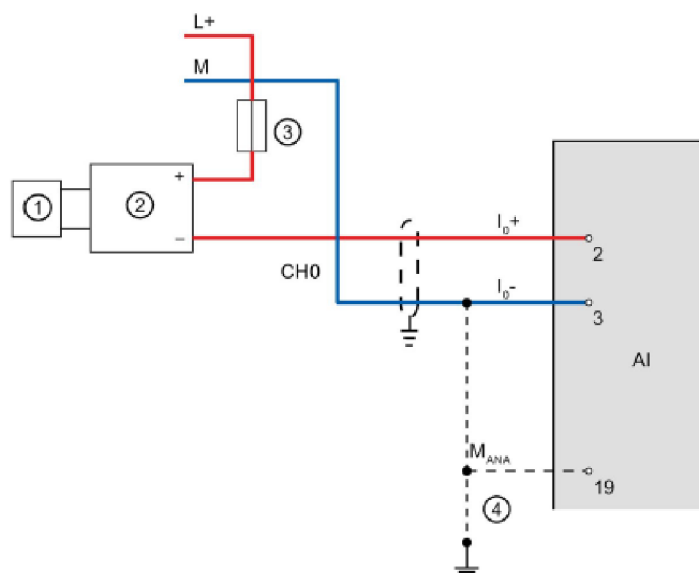
K zapojení je zapotřebí dvou karet, jedné, která má k dispozici digitální vstupy i výstupy a druhé která má k dispozici analogové vstupy a výstupy. U termistorů je nutné nastavit analogové vstupy jako 4wire-measure a signál jako 4-20 mA.



Obrázek 2.4 Ukázka zapojení digitálních vstupů a výstupů

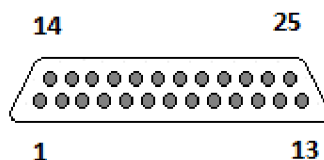


Obrázek 2.5 Ukázka zapojení analogových výstupů



Obrázek 2.6 Ukázka zapojení termistorů

U automatů použitých v laboratoři T12/SE 2.133 jsou vstupy a výstupy karet vyvedeny na sběrnice DB – 25. Pomocí tabulky je potřeba převést piny z čísla pinu na kartě na číslo pinu na sběrnici. Tento převod byl proveden pomocí tabulek 2.2 a 2.3.



Obrázek 2.7 Očíslování pinů na konektorech

Tabulka 2.2 Digitální vstupy a výstupy

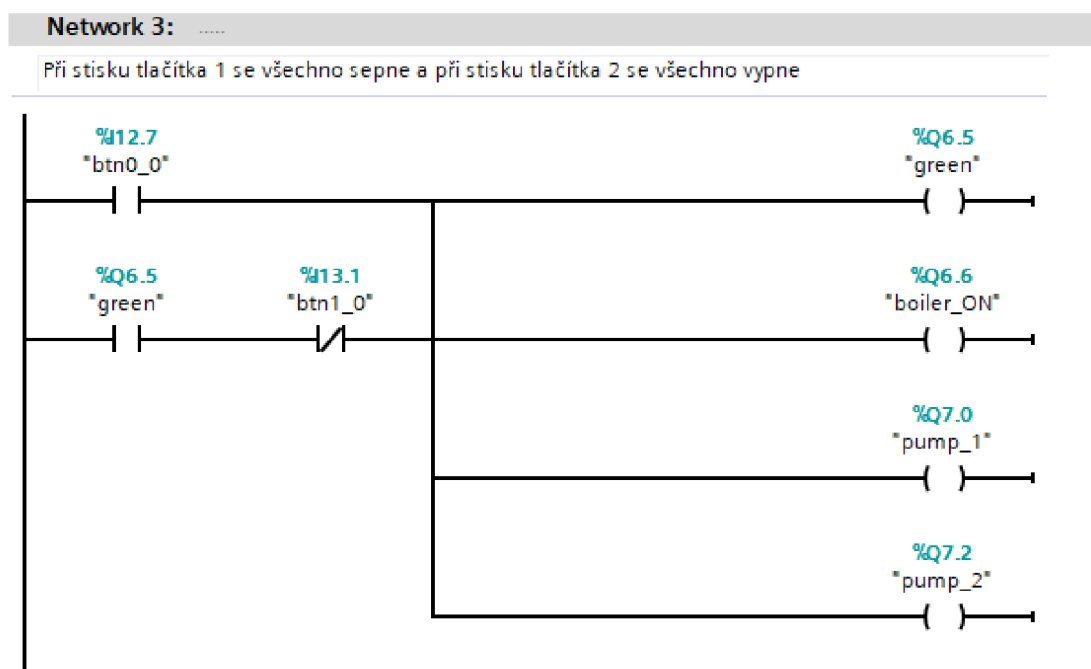
Žíla kabelu	Karta	Číslo svorky (karta)	Číslo pinu (konektor)
1 (red)	DI/DO 2	6	1
2	DI/DO 2	7	14
3	DI/DO 2	8	2
4	DI/DO 2	11	15
5	DI/DO 2	12	3
6	DI/DO 2	13	16
7	DI/DO 2	14	4
8	DI/DO 2	15	17
9	DI/DO 2	16	5
10	DI/DO 2	17	18
11	DI/DO 2	18	6
12	DI/DO 2	26	19
13	DI/DO 2	27	7
14	DI/DO 2	28	20
15	DI/DO 2	31	8
16	DI/DO 2	32	21
17	DI/DO 2	33	9
18	DI/DO 2	34	22
19	DI/DO 2	35	10
20	DI/DO 2	36	23
21	DI/DO 2	37	11
22	DI/DO 2	38	24
23	DI/DO 2	9	12
24	-	GND	25
25	-	GND	13

Tabulka 2.3 Analogové vstupy a výstupy

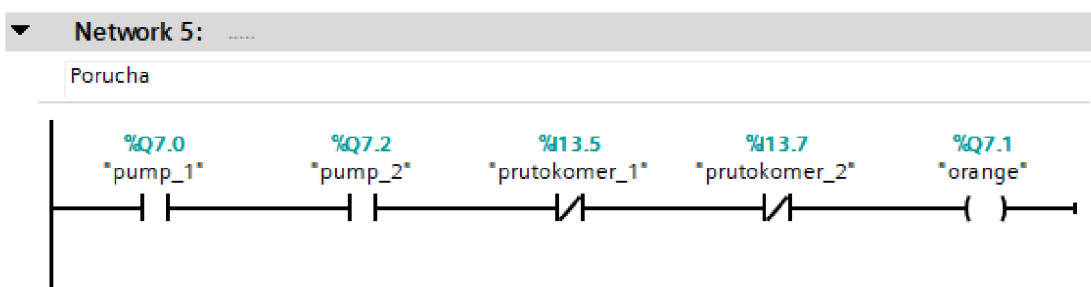
Žíla kabelu	Karta	Číslo svorky (karta)	Číslo pinu (konektor)
1 (red)	AI/AO	1	1
2	AI/AO	2	14
3	AI/AO	3	2
4	AI/AO	4	15
5	AI/AO	5	3
6	AI/AO	6	16
7	AI/AO	7	4
8	AI/AO	8	17
9	AI/AO	9	5
10	AI/AO	10	18
11	AI/AO	11	6
12	AI/AO	12	19
13	AI/AO	13	7
14	AI/AO	14	20
15	AI/AO	15	8
16	AI/AO	16	21
17	AI/AO	17	9
18	AI/AO	18	22
19	AI/AO	19	10
20	AI/AO	20	23
-	-	-	11
-	-	-	24
-	-	-	12
-	-	-	25
-	-	-	13

2.3.2 Hlavní program – main

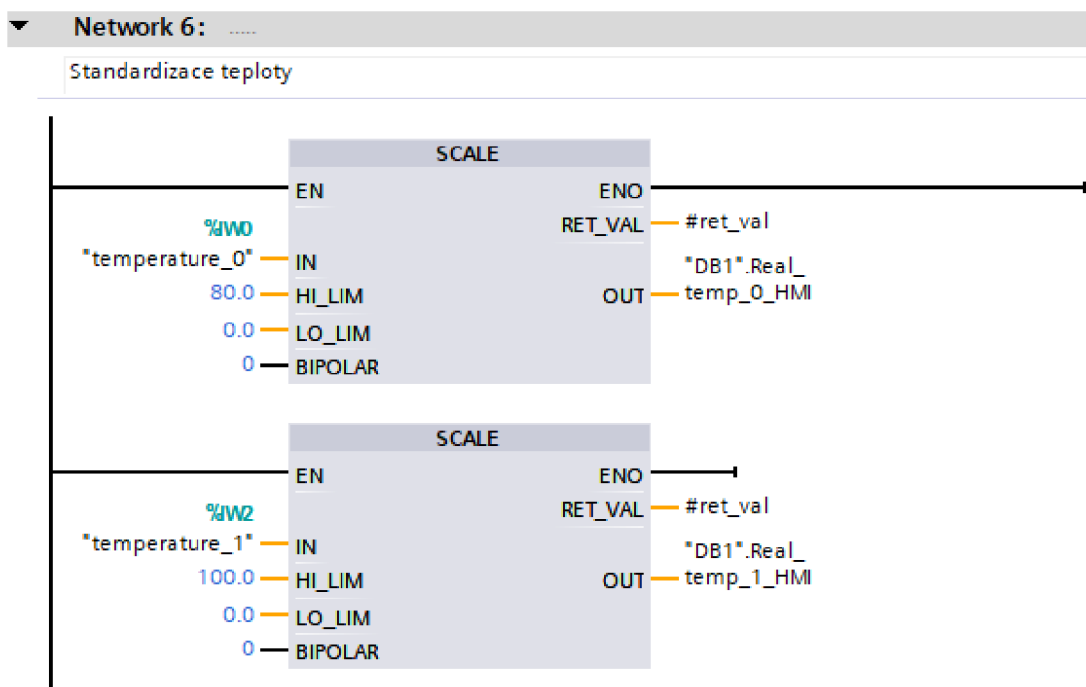
Cílem hlavního programu je realizace ovládání stanice pomocí připojených tlačítek, nastavení záznamu měření a standardizace měřené veličiny (teploty).



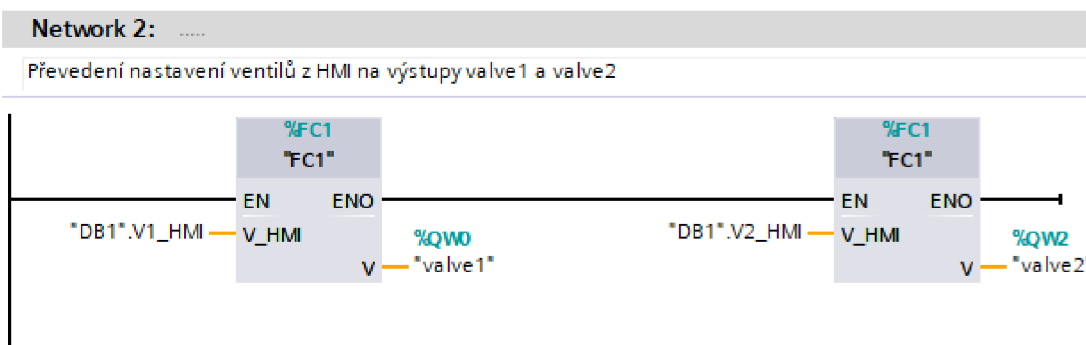
Obrázek 2.8 Spínání a rozeptávání hlavních akčních prvků pomocí tlačítek



Obrázek 2.9 Rozsvícení oranžové LED



Obrázek 2.10 Standardizace měřené veličiny



Obrázek 2.11 Nastavení proměnných valve1 a valve2 pomocí bloku FC1

```

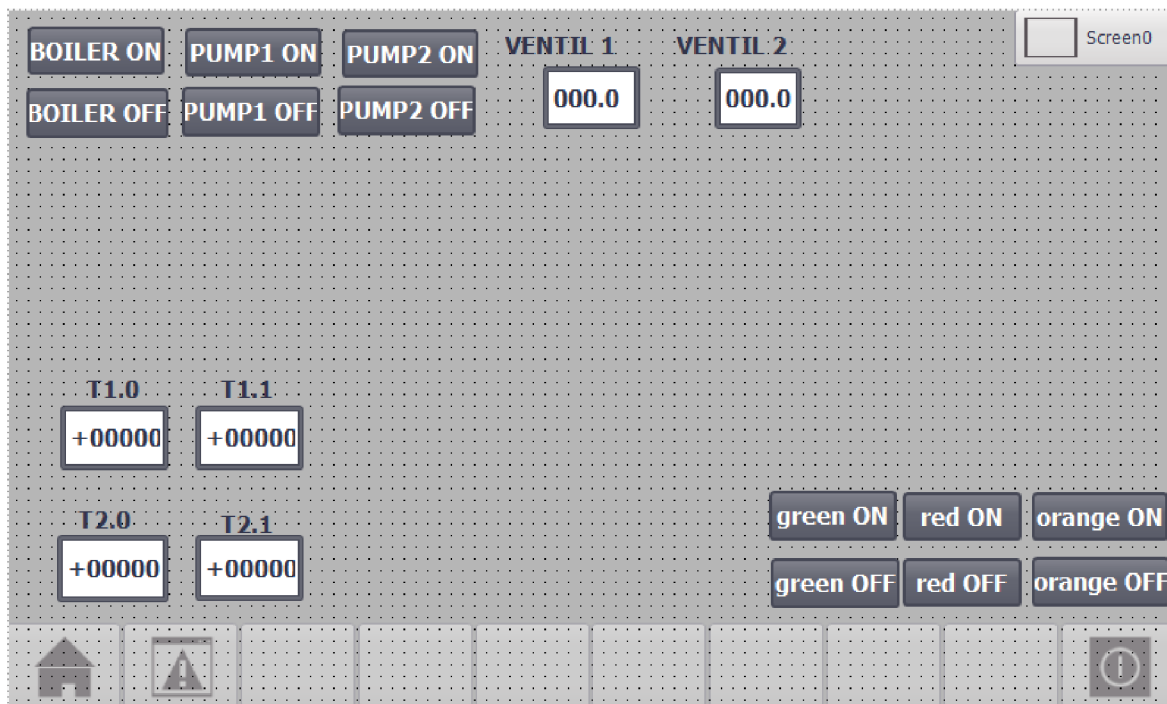
1 IF (#V_HMI > 100.0) THEN
2     #V := 27648;
3 ELSIF #V_HMI < 0.0 THEN
4     #V := 0;
5 ELSE
6     #V := REAL_TO_INT(#V_HMI / 100.0 * 27648.0);
7 END_IF;

```

Obrázek 2.12 Funkční blok FC1

2.3.3 HMI

Primární funkcí HMI panelu (Human Machine Interface panel) je ovládání hlavních akčních členů stanice. Součástí tohoto panelu jsou tlačítka pro zapnutí a vypnutí boileru a čerpadel. Dále výčet teplot ze všech teploměrů a indikátory informací z průtokoměrů.



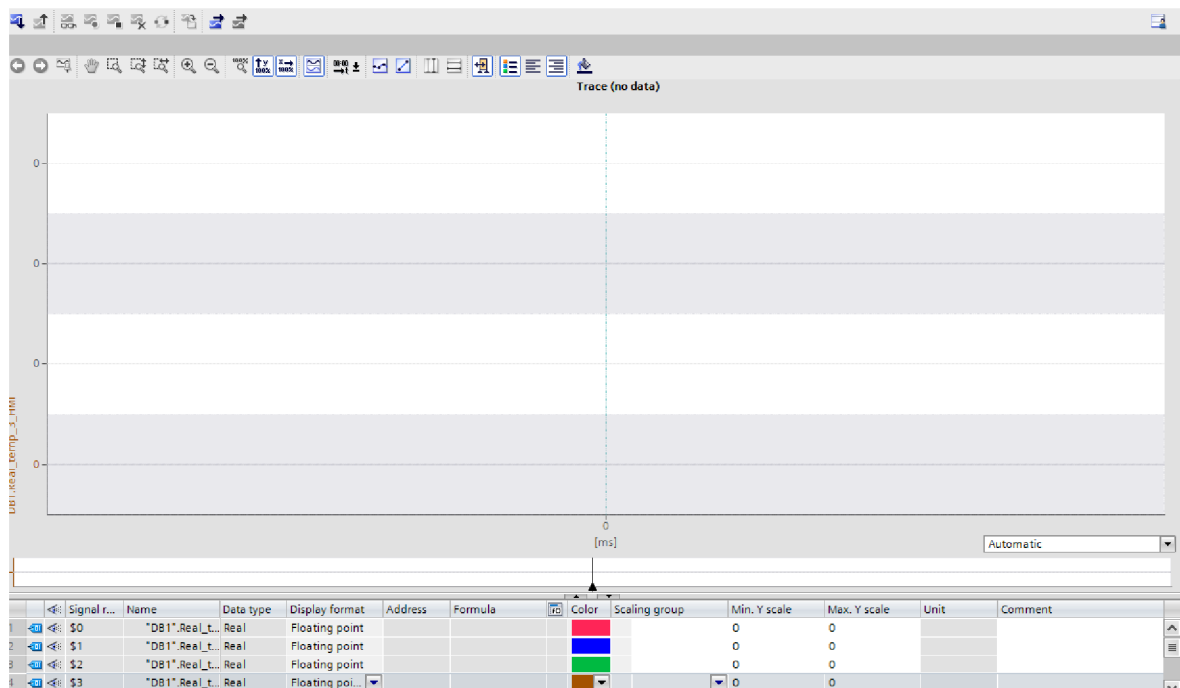
Obrázek 2.13 HMI panel

2.4 Měření

Cílem měření je zjistit důležité parametry pro návrh matematického modelu. Konkrétně časová konstanta a převodní konstanta výměníku tepla.

2.4.1 Záznam dat

Pro záznam hodnot lze v programu TIA Portal využít blok *Traces*, který inicializuje záznam hodnot proměnných, které jsou definovány na obrázku 2.14 v dolní části modulu Trace.



Obrázek 2.14 Blok Traces

Proměnné jsou definovány jako typ real s odlišnými barvami. Jako další parametr, který je potřeba stanovit je perioda vzorkování. To je realizováno přidáním blokem *Cyclic interrupt[OB30]*, který má nastavený delay 1000 ms.

Na začátku a konci měření se musí manuálně zapnout a vypnout záznam měření. Výsledné data je možné importovat do souboru s příponou .csv, který umožňuje snadnou manipulaci s daty například ve vývojovém prostředí Matlab.

2.4.2 Postup měření

Před začátkem měření je potřeba napustit do stanice vodu, pomocí kohoutů, které jsou k dispozici. Pro validní výsledek měření je vhodné, aby v primárním i sekundárním okruhu byl stejný tlak vody. Ke kontrole tlaku slouží přidělané analogové tlakoměry. Pracovní tlak byl zvolen jako 60 kPa. Dalším důležitým parametrem je teplota v místnosti kde měření probíhá. Pro správnou funkci topného tělesa je nutné, aby teplota vody uvnitř sekundárního okruhu byla vyšší než teplota vzduchu v místnosti. Pokud by tomu tak nebylo, voda by se v sekundárním okruhu namísto ochlazování ohřívala, což je jev, který je pro funkci topného tělesa nežádoucí.

Prvním krokem při měření je zapnutí stanice a nastavení teploty v primárním i sekundárním okruhu do výchozího stavu. Ventil V1 je nastaven do stavu kdy 100% vody v primárním okruhu poteče přes boiler. Ventil V2 je nastaven do stavu kdy žádná voda neteče do topného tělesa, aby se teplo v sekundárním okruhu neztrácelo.

Zároveň se zapnutím stanice je manuálně spuštěn záznam hodnot, pomocí kterého lze sledovat zvýšení teploty v primárním okruhu a čas za který se teplota v sekundárním

okruhu vyrovná teplotě v primárním okruhu. Po ustálení teplot v primárním i sekundárním okruhu lze přejít ke druhému kroku měření.

Druhým krokem je nastavení obou ventilů do opačných poloh. Ventil V1 je nastaven tak aby od okruhu izoloval boiler a ventil V2 tak, aby voda v sekundárním okruhu proudila přes topné těleso. Teplota se v sekundárním okruhu začne snižovat kvůli průchodu vody přes topné těleso. Ze záznamu hodnot lze sledovat čas za který se teplota v primárním okruhu nejprve začne snižovat a poté se ustálí na stejné hodnotě teploty jako v sekundárním okruhu.

Pomocí tohoto měření lze vypočítat časovou konstantu i převodní konstantu výměníku tepla.

3. PRAKTICKÁ ČÁST – VÝPOČTY A SIMULACE

3.1 Matematický model výměníku tepla

Za účelem vhodného nastavení simulace bylo potřeba sestavit matematický model výměníku tepla, který popisuje funkce skutečného výměníku tepla.

Jedná se o termodynamický systém typu MIMO (Multi Input – Multi Output). Má dvě vstupní veličiny ($T_{1.0}$, $T_{2.0}$) a dvě výstupní veličiny ($T_{1.1}$, $T_{2.1}$). Mezi těmito veličinami platí vztah:

$$T_{2.1} = k \cdot (T_{1.0} - T_{1.1}) + T_{2.0}; \quad 0 \leq k \leq 1 \quad (7)$$

Konstanta k rozhoduje o účinnosti výměníku tepla, která závisí na rychlosti proudění kapaliny a na ztrátách teploty na zařízení.

Pokud je v primárním okruhu vyšší teplota kapaliny, než v sekundárním okruhu potom musí platit:

$$T_{2.1} > T_{2.0}, \quad (8)$$

$$T_{1.0} > T_{1.1} \quad (9)$$

Sekundární okruh přijímá teplo z primárního okruhu, tudíž musí mít kapalina na výstupu sekundárního okruhu výměníku tepla vyšší teplotu nežli kapalina na vstupu sekundárního okruhu výměníku tepla.

Pokud má kapalina v sekundárním okruhu vyšší teplotu, než kapalina v primárním je situace opačná:

$$T_{2.1} < T_{2.0}, \quad (10)$$

$$T_{1.0} < T_{1.1} \quad (11)$$

3.2 Simulace ve vývojovém prostředí MATLAB SIMULINK

Ve vývojovém prostředí Matlab Simulink byla provedena implementace dynamického modelu soustavy. Na začátku si bylo potřeba uvědomit, jaký má každý prvek v systému funkci a nahradit ho v simulaci vhodným způsobem.

Bojler, jakožto konstantní zdroj teplé vody byl realizován jako funkce jednotkového skoku, která má podobné chování. Elektromagnetické ventily byly nahrazeny sčítacími bloky, jelikož není potřeba nijak regulovat teplotu vody v systému. Jako náhrada za výměník tepla byly použity 4 bloky, které postupně násobí konstantou signál a jsou propojené mezi jednotlivými okruhy (viz obrázek číslo 3.1).

Náhrada samotného potrubí byla řešena zpětnovazebním systémem 1. řádu. Vzhledem k tomu, že voda cestuje v potrubí, tak nelze předpokládat, že to, co se objeví na vstupu se

ihned objeví na výstupu. Proto musí systém pomalu narůstat, což splňuje přechodová charakteristika zpětnovazebního systému 1. řádu:

$$F(p) = \frac{1}{T \cdot p + 1} \quad (12)$$

kde

T ... časová konstanta

Parametry dynamické soustavy:

B = 0,45

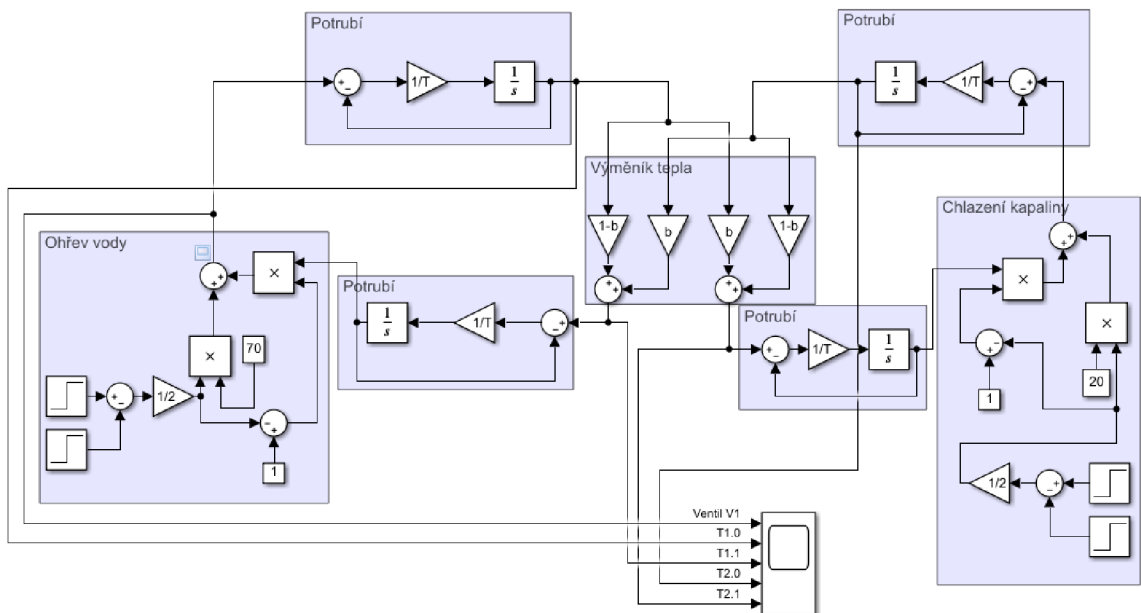
T = 3

Parametr B rozhoduje o účinnosti výměníku. Pro tento parametr platí vztah

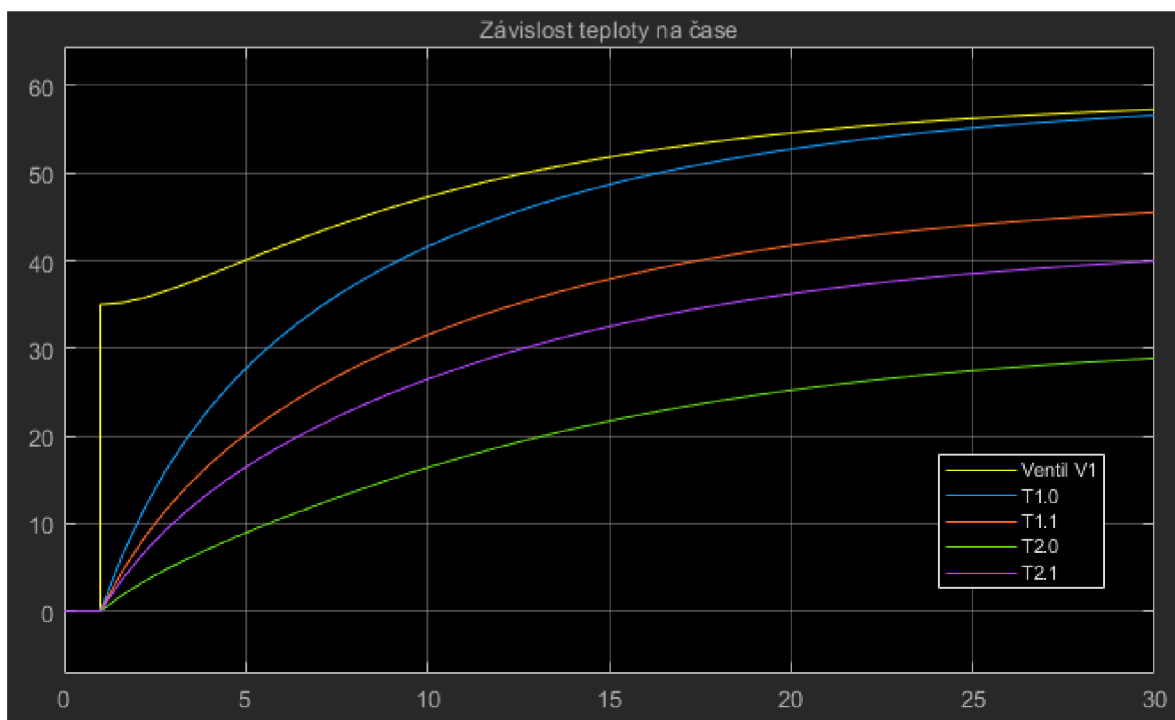
$$0 < B < \frac{1}{2} \quad (13)$$

Pokud se parametr B blíží k nule, je funkce výměníku skoro nulová, nepřenáší žádné teplo.

Naopak pokud se blíží k ½ je funkce výměníků naprosto ideální, tudíž veškeré teplo, co přijde z prvního okruhu se odevzdá do druhého.



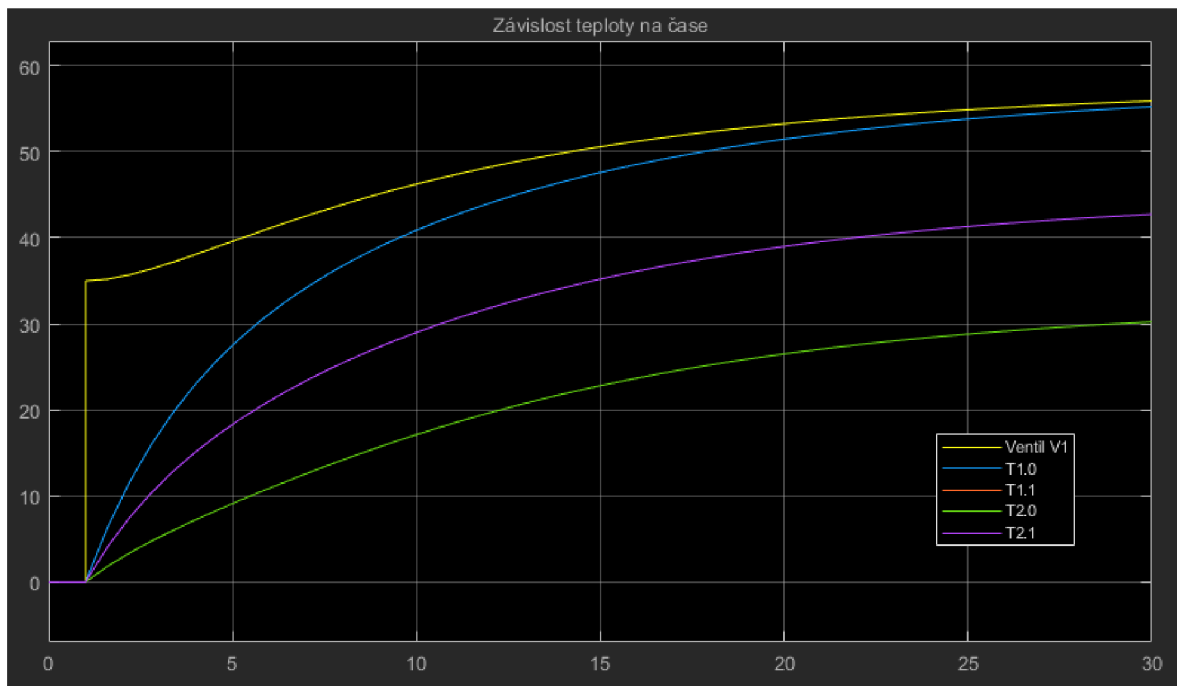
Obrázek 3.1 Dynamický model soustavy v prostředí Matlab Simulink



Obrázek 3.2 Výstup dynamického systém pro $B = 0,45$

Na obrázku 3.2 je znázorněn výstupní graf systému při nastavení parametru B na hodnotu $0,45$. Při tomto nastavení vyobrazuje simulace 90% přenos tepla z primárního do sekundárního okruhu. Důkazem jsou křivky $T1.1$ a $T2.1$. Z grafu je zřejmé, že na výstupu výměníku v primárním okruhu je menší teplota než na vstupu. Naopak u sekundárního okruhu je teplota na výstupu vyšší nežli na vstupu.

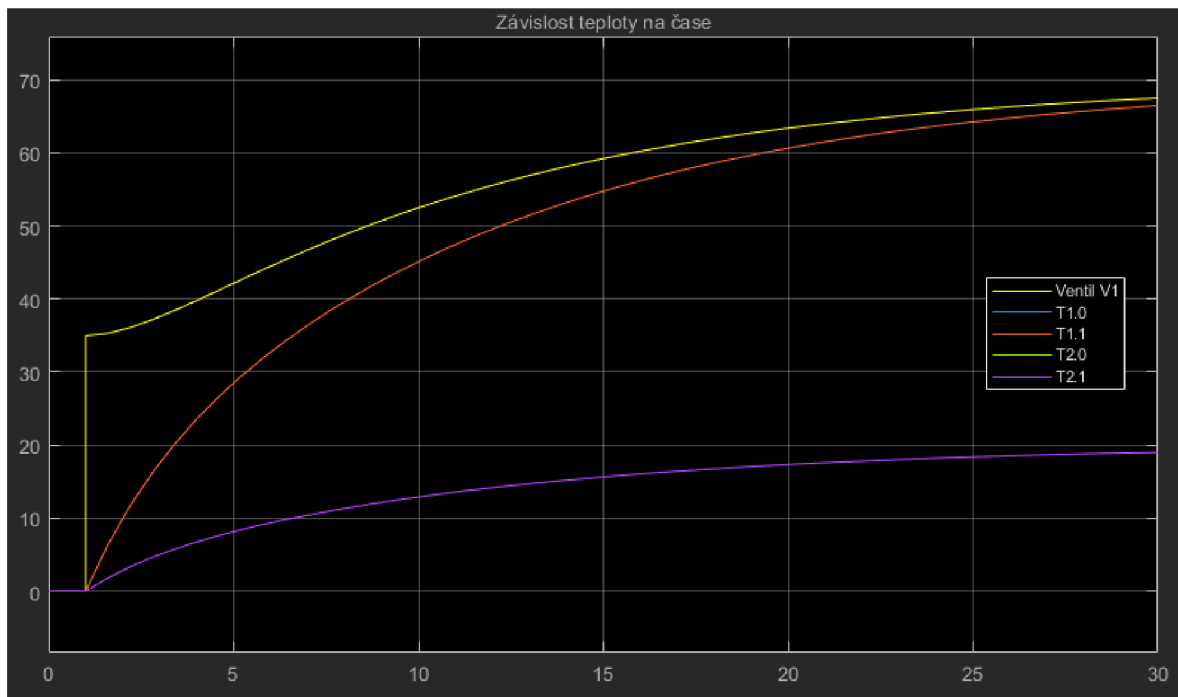
Křivka ventilu $V1$ má na začátku tvar jednotkového skoku. To je způsobeno tím, že ohřev vody je v simulaci nastaven jako jednotkový skok. Zároveň tato křivka reprezentuje akční zásah systému. Cílem navržení regulátoru je umožnit pomocí tohoto průběhu ventilu $V1$ regulovat libovolnou teplotu v systému. Podrobnějším řešením regulace se zabývá kapitola 3.3.



Obrázek 3.3 Výstup dynamického systému pro $B = 0,5$

Na obrázku 3.3 je výsledek dynamického systému při nastavení parametrů B na hodnotu $0,5$. Při tomto nastavení je simulace nastavena do stavu 100% přenosu tepla mezi primárním a sekundárním okruhem. To znamená, že obě teploty na výstupu výměníku v primárním i sekundárním okruhu jsou stejné. V tomto případě platí vztah 9, kde se od vyšší teploty odečte menší teplota a výsledkem je identický výstup v primárním i sekundárním okruhu

$$T_{1.1} = T_{2.1} = |T_{1.0} - T_{2.0}| \quad (14)$$



Obrázek 3.4 Výstup dynamického systém pro $B = 0$

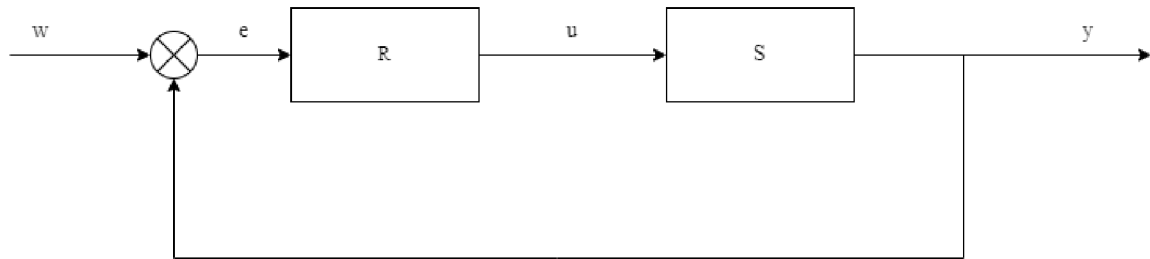
V tomto případě je parametr B nastaven na nulovou hodnotu, tudíž výměník tepla nepřenáší žádné teplo mezi primárním a sekundárním okruhem. Na obrázku 3.4 jsou průběhy vstupní teploty a výstupní teploty okruhů stejné. Chovají se jako dva oddělené okruhy a neprobíhá mezi nimi žádný přenos tepla. Platí zde vztahy:

$$T_{1.0} = T_{1.1} \quad (15)$$

$$T_{2.0} = T_{2.1} \quad (16)$$

3.3 Regulace

3.3.1 Přenos systému



Obrázek 3.5 Blokové schéma regulačního obvodu

$$J = \int_0^{\infty} t|e(t)| dt = \int_0^{\infty} t|w(t) - y(t)| dt, \quad (17)$$

kde $e(t)$ je regulační odchylka $w(t)$ představuje vstupní veličinu a $y(t)$ výstupní veličinu.

Na obrázku 3.3 lze vidět blokové schéma regulačního obvodu, který obsahuje dva hlavní členy – regulátor a soustavu. V této kapitole je znázorněn postup pro stanovení soustavy a v následující 3.3.2 návrh regulátoru metodou Ziegler-Nicholse.

Z hlediska výsledků simulace a matematického popisu se výměník tepla chová jako statická soustava n -tého řádu. Soustava musí být druhého či vyššího řádu, protože přechodová charakteristika teploty vždy začíná nulovou změnou regulované veličiny (teplota). To je způsobeno délkou potrubí mezi akčním zásahem (ventil V1) a regulovanou veličinou (teplota na libovolném místě výměníku). Jelikož nejsou známy výsledky měření předpokládáme, že se výměník tepla chová jak statická soustava druhého řádu.

Přenos statické soustavy druhého řádu:

$$F_S(p) = \frac{k}{T^2 \cdot p^2 + 2 \cdot T \cdot \xi \cdot p + 1} \quad (18)$$

Charakteristická rovnice statické soustavy druhého řádu:

$$T^2 \cdot \ddot{y}(t) + 2 \cdot T \cdot \xi \cdot \dot{y}(t) + y(t) = k \cdot u(t) \quad (19)$$

Soustava nezesiluje teploty (pouze předává teplo z jednoho okruhu do druhého), tudíž lze nastavit hodnotu zesílení jako $k = 1$.

Časová perioda je zvolena jako $T = 3$. Je třeba nastavit pomalejší časovou periodu, kvůli fyzikálním vlastnostem přenosu tepla ve výměníku.

Výsledný průběh bude aperiodický, proto je nastaven koeficient tlumení na hodnotu $\xi = 2$.

Přenos výměníku tepla a jeho charakteristická rovnice:

$$F_S(p) = \frac{1}{9 \cdot p^2 + 12 \cdot p + 1} \quad (20)$$

$$9 \cdot \ddot{y}(t) + 12 \cdot \dot{y}(t) + y(t) = u(t) \quad (21)$$

3.3.2 Návrh regulátoru

Návrh regulátoru je realizován metodou Ziegler-Nicholse. Předpokládáme regulátor typu PID s přenosem

$$F_R(p) = K_R \cdot \left(1 + \frac{1}{T_I \cdot p} + T_D \cdot p\right) \quad (22)$$

Prvním bodem je vyřazení derivační a integrační složku PID regulátoru

$$T_D = 0 \quad (23)$$

$$T_I = \infty \quad (24)$$

Druhým bodem je stanovení podmínky, pro které hodnoty proměnné K_R zůstává systém stabilní. Přenos otevřené smyčky:

$$F_0(p) = \frac{K_R}{9 \cdot p^2 + 12 \cdot p + K_R + 1} \quad (25)$$

Charakteristická rovnice:

$$9 \cdot p^2 + 12 \cdot p + 1 + K_R = 0 \quad (26)$$

Výpočet kořenů kvadratické rovnice:

$$p_{1;2} = \frac{-12 \pm \sqrt{144 - 4 \cdot 9 \cdot (1 + K_R)}}{2 \cdot 9} \quad (27)$$

Stanovení podmínky stability pro diskriminant

$$144 - 4 \cdot 9 \cdot (1 + K_R) \geq 0 \quad (28)$$

$$144 \geq 4 \cdot 9 \cdot K_R \quad (29)$$

$$K_R \leq \frac{144}{36} \rightarrow K_{krit} = 4 \quad (30)$$

Stanovením této podmínky se dosáhlo zjištění parametru K_{krit} , pomocí kterého lze navrhnout další parametry regulátoru. Parametry T_I a T_D nelze přesně určit, jelikož imaginární složka by po dosazení vycházela nulová.

Tabulka 3.1 Vzorce pro návrh parametrů metodou Ziegler-Nicholse

Typ regulátoru	K_R	T_I	T_D
P	$K_R = 0.5K_{krit}$	-	-
PI	$K_R = 0.45K_{krit}$	$T_I = 0.85T_{krit}$	-
PD	doladíme na optimální hodnotu	-	
PID	$K_R = 0.6K_{krit}$	$T_I = 0.5T_{krit}$	$T_D = 0.125T_{krit}$

Pomocí tabulky 3.1 je spočítána hodnota parametru K_R :

$$K_R = 0,5 \cdot K_{krit} = 2 \quad (31)$$

$$\mathbf{F_R(p)} = \mathbf{K_R} = \mathbf{2} \quad (32)$$

Výsledkem je regulátor typu P s parametrem zesílení $K_R = 2$.

4. ZÁVĚR

Prvním a druhým bodem zadání je seznámit se a vytvořit projektovou dokumentaci technologie modelu výměňkové stanice v laboratoři ÚAMT. Realizace tohoto bodu je uvedena v kapitolách 1 a 2. Obsahují teoretické poznatky o použitých prvcích modelu výměňkové stanice, blokové i elektrická schémata modelu i jeho propojení s automatem PLC. Model stanice musel projít novým zapojením elektrických částí a zabudováním nových propojovacích portů k automatům PLC v laboratoři ÚAMT.

Třetí a čtvrtý bod zadání je zpracován v kapitole 3 kde se nachází návrh a realizace simulace ve vývojovém prostředí Matlab Simulink i s výslednými grafy simulací. Je zde podrobně popsán systém modelu výměňkové stanice, matematický model a návrh proporcionálního regulátoru.

Bohužel se nepodařilo naměřit reálná data potřebná pro přesný návrh matematického modelu a soustavy výměníku tepla, kvůli nefunkčním čerpadlům. Závada spočívá pravděpodobně ve spáleném primárním vinutí čerpadla. Měření odporu tohoto vinutí jasně naznačuje přerušení vinutí.

Pro úspěšné měření je zapotřebí konstantní proud kapaliny v primárním i sekundárním okruhu. Pokud však není k dispozici nelze kvalitně změřit funkci výměníku tepla, protože nelze dynamicky měnit teplotu v primárním a sekundárním okruhu. Oprava této závady je složitá a zejména finančně nákladná.

V kapitole 2.4 byl navržen adekvátní postup pro měření na stanici pokud, by byly v budoucnosti čerpadla nahrazena funkčními.

I přes neúspěch v získání reálných dat ze stanice, byl navržen matematický model podle fyzikálních vlastností výměníku tepla. Pomocí simulace byla stanovena vhodná časová konstanta výměníku tepla podle hrubého odhadu času kdy se teplota v primárním okruhu vyrovná teplotě v sekundárním okruhu. Díky tomu byl získán přenos soustavy a následně navržen proporcionální regulátor s parametrem zesílení $K_R = 2$.

LITERATURA

- [1] Pájené výměníky: SCHÉMA PROUDĚNÍ - Typ 0. In: G-MAR [online]. Karlovy Vary: G-MAR PLUS, 2014 [cit. 2021-01-02]. Dostupné z: <https://www.g-mar.cz/pajene-vymeniky/>
- [2] Bezdrátové teplotní čidlo Arexx IP-PT100 IP-PT100, -200 až +400 °C, teplotní senzor Pt100. In: Epristroje.cz [online]. Třebíč: I & CS, 2021 [cit. 2021-01-04]. Dostupné z: <https://www.epristroje.cz/bezdratove-teplotni-cidlo-arexx-ip-pt100-ip-pt100-200-az--400-c--teplotni-senzor-pt100/>
- [3] Pt100 (385) temperature resistance relationship. In: Beamex [online]. Beamex Oy Ab., 2021 [cit. 2021-01-02]. Dostupné z: <https://blog.beamex.com/pt100-temperature-sensor>
- [4] Programovatelné logické automaty. In: Ústav počítačové a řídicí techniky VŠCHT Praha [online]. Praha [cit. 2021-01-04]. Dostupné z: <http://uprt.vscht.cz/ucebnice/mrt/F5/F5k53-PLC.htm?fbclid=IwAR18YlKANwb2gi0PVCiOYs7rGk4iSR87Mbzl6E9B7xF5cfkGBg6jHfKK17Y>
- [5] Blaha, P., Vavřín, P.: Řízení a regulace I - Základy regulace lineárních systémů - spojité a diskrétní. Elektronické skriptum VUT. Dostupné z: <https://docs.google.com/viewer?a=v&pid=sites&srcid=ZGVmYXVsdGRvbWpbnxyaXplbmlhcmVndWxhY2UxfGd4OjYxNTNIYmM0NTJjYmViZTE>, 26.11.2019] (cs)
- [6] Základy řízení energetických strojů část 2. [online]. Liberec, 2012 [cit. 2022-05-22]. Dostupné z: https://kke.zcu.cz/export/sites/kke/old_web/_files/projekty/enazp/19/IUT/123_Zaklady_rizeni_energetickych_stroju_2_-_Novotny_-_P2.pdf. Odborný článek. Technická univerzita v Liberci fakulta strojní.
- [7] Yuvraj Bhushan Khare, „PID Control of Heat Exchanger System,“ International Journal of Computer Applications, 2010, vol. 8, no. 6, p. 22–27.
- [8] P. BLAHA, P. VAVŘÍN. Řízení a regulace I. VUT v Brně, 2005.
- [9] ČERNÍK, Michal. Heat Exchanger Regulation [online]. Brno, 2022. Dostupné také z: https://kke.zcu.cz/export/sites/kke/old_web/_files/projekty/enazp/19/IUT/123_Zaklady_rizeni_energetickych_stroju_2_-_Novotny_-_P2.pdf. Odborný článek. Department of Control and Instrumentation, Brno University of Technology, 61600 Brno, Czech Republic. Vedoucí práce O. Mihálik.

SEZNAM SYMBOLŮ A ZKRATEK

Zkratky:

Z	Zdroj teplé vody
V1, V2	Elektromagnetický ventil
C1, C2	Čerpadlo
R	Tepelná zátěž
HE	Výměník tepla
M1, M2	Průtokoměr
T1.0, T1.1	Teplotní čidla primárního okruhu
T2.0, T2.1	Teplotní čidla sekundárního okruhu
PLC	Programovatelná logická jednotka
HMI	Rozhraní člověk-stroj
CPU	Centrální procesorová jednotka (Control processing unit)
RAM	Operační paměť
ROM	Pouze čtecí paměť
SPEC	Úložiště speciálních funkcí (např. clock)
COM	Komunikace
I/O	Jednotka řízení vstupů a výstupů
HMI	Rozhraní mezi člověkem a přístrojem

Symboly:

R_T	výsledný odpor	[Ω]
R_0	odpor při nulové teplotě	[Ω]
α_R	teplotní součinitel odporu	[-]
$\Delta\vartheta$	změna teploty	[$^{\circ}\text{C}$]
T	časová konstanta	[s]
t	teplota	[$^{\circ}\text{C}$]
I	proud	[mA]
e(t)	regulační odchylka	[-]
w(t)	vstupní veličina	[-]
y(t)	výstupní veličina	[-]
ζ	koeficient tlumení	[-]
K_R	proporcionální složka regulátoru	[-]
T_I	integrační složka regulátoru	[-]
T_D	derivační složka regulátoru	[-]
K_{krit}	kritické zesílení proporcionální složky	[-]
T1.0, T1.1	teplota v teplotních čidlech primárního okruhu	[$^{\circ}\text{C}$]
T2.0, T2.1	teplota v teplotních čidlech sekundárního okruhu	[$^{\circ}\text{C}$]
k, B	konstanta účinnosti výměníku	[-]

SEZNAM PŘÍLOH

PŘÍLOHA A - SIMULACE V PROSTŘEDÍ MATLAB SIMULINK	50
PŘÍLOHA B - OVLÁDACÍ PROGRAM V PROSTŘEDÍ TIA PORTAL.....	51
PŘÍLOHA C - ELEKTRICKÉ ZAPOJENÍ STANICE	52

Příloha A - SIMULACE V PROSTŘEDÍ Matlab SIMULINK

Tento soubor je uložen ve zkomprimované složce na přiloženém CD

Příloha B - Ovládací program v prostředí Tia Portal

Tento soubor je uložen ve zkomprimované složce na přiloženém CD

Příloha C - ELEKTRICKÉ ZAPOJENÍ STANICE

Tento soubor je uložen jako soubor .pdf na přiloženém CD