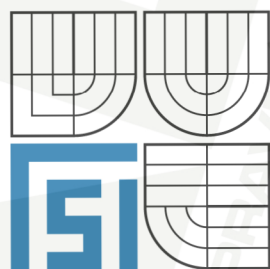


VYSOKÉ UČENÍ TECHNICKÉ V BRNĚ

BRNO UNIVERSITY OF TECHNOLOGY

FAKULTA  
STROJNÍHO  
INŽENÝRSTVÍ



FAKULTA STROJNÍHO INŽENÝRSTVÍ

ÚSTAV AUTOMOBILNÍHO A DOPRAVNÍHO

INŽENÝRSTVÍ

FACULTY OF MECHANICAL ENGINEERING

INSTITUTE OF AUTOMOTIVE ENGINEERING

# PÍST ČTYŘDOBÉHO ZÁŽEHOVÉHO MOTORU O VÝKONU 147 KW

PISTON OF 4-STROKE SI-ENGINE

BAKALÁŘSKÁ PRÁCE

BACHELOR'S THESIS

**AUTOR PRÁCE**

AUTHOR

**TOMÁŠ HEJDA**

**VEDOUcí PRÁCE**

SUPERVISOR

**ING. RADIM DUNDÁLEK, PH.D.**

BRNO 2009

**ABSTRAKT**

Tato bakalářská práce se zabývá návrhem pístu čtyřdobého zážehového motoru o výkonu 147 kW, který se používá do Octavie 2,0 TFSi RS. Zaměřuje se na hlavní rozměry pístu tak, aby byl schopen pracovat v teplotně i silově náročných podmínkách, kterým musí píst odolávat po celou dobu své životnosti. Další neodmyslitelnou částí bakalářské práce je pevnostní výpočet pístu.

**Klíčová slova:**

mechanismus, motor, namáhání, píst, pístní kroužek, pístní čep

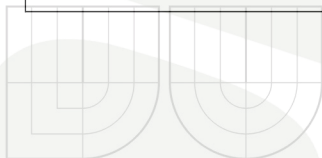
**ABSTRACT**

This bachelor's thesis deals with the design of piston for 147 kW 4-stroke SI-engine, which is used in Octavie 2,0 TFSi RS. The work is focused to main dimensions of the piston, to make it able to work in difficult, temperature and strength conditions as exposed to in its lifetime. One of the most important part of design this piston is strength calculation.

**Key words:**

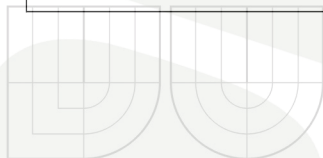
mechanism, engine, stress, piston, piston ring, wrist-pin



VYSOKÉ  
UCENÍ  
TECHNICKÉ  
V BRNĚFAKULTA  
STROJNÍHO  
INŽENÝRSTVÍ

## BIBLIOGRAFICKÁ CITACE

HEJDA, Tomáš. *Píst čtyřdobého zážehového motoru o výkonu 147kW*. Brno: Vysoké učení technické v Brně, Fakulta strojního inženýrství, 2009. 39 s. Vedoucí bakalářské práce Ing. Radim Dundálek, Ph.D.

VYSOKÉ  
UCENÍ  
TECHNICKÉ  
V BRNĚFAKULTA  
STROJNÍHO  
INŽENÝRSTVÍ

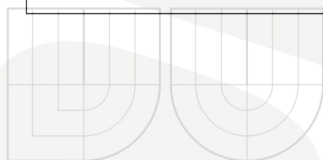
## Čestné prohlášení

Prohlašuji, že předložená bakalářská práce je původní a zpracoval jsem ji samostatně. Prohlašuji, že citace použitých pramenů je úplná, že jsem v práci neporušil autorská práva (ve smyslu zákona č. 121/2000 Sb. o právu autorském a o právech souvisejících s právem autorským).

V Brně dne 20. 5. 2009

.....

podpis

VYSOKÉ  
UCENÍ  
TECHNICKÉ  
V BRNĚFAKULTA  
STROJNÍHO  
INŽENÝRSTVÍ

## Poděkování

Děkuji tímto Ing. Davidu Svídovi za cenné připomínky, rady a čas obětovaný konzultacím vedoucím k vypracování této bakalářské práce.


**OBSAH**

Abstrakt .....	1
Čestné prohlášení .....	3
Poděkování .....	4
Obsah .....	5
Úvod .....	7
1 Pístní skupina .....	8
1.1 Píst .....	8
1.1.1 Materiály pístů .....	9
1.1.2 Tepelné namáhání pístu .....	9
1.1.3 Chlazení pístu .....	10
1.2 Pístní kroužky .....	11
1.2.1 Těsnící pístní kroužky .....	12
1.2.2 Stírací pístní kroužek .....	13
1.3 Pístní čep .....	14
1.3.1 Plovoucí pístní čepy .....	15
1.3.2 Pevně uložený pístní čep .....	15
2 Stanovení hlavních rozměrů motoru .....	16
2.1 Zadání úlohy .....	16
2.2 Stanovení hlavních rozměrů pístového motoru .....	16
2.2.1 Zdvihový objem válce .....	16
2.2.2 Objemový výkon (litrový) .....	16
2.2.3 Stanovení průměru pístu .....	17
2.2.4 Zdvih pístu .....	17
2.2.5 Střední pístová rychlost .....	17
2.3 Návrh hlavních rozměrů pístu .....	18
2.3.1 Výška pístu .....	19
2.3.2 Kompresní výška .....	19
2.3.3 Vzdálenost mezi nálitky pro pístní čep .....	19
2.3.4 Vzdálenost mezi pojistnými kroužky .....	19
2.3.5 Výška prvního můstku .....	19
2.3.6 Výška druhého můstku .....	19
2.3.7 Výška třetího můstku .....	19
2.3.8 Šířka dna pístu .....	20
2.3.9 Průměr díry pro pístní čep a vnější průměr pístního čepu .....	20

FSI VUT	ÚSTAV AUTOMOBILNÍHO A DOPRAVNÍHO INŽENÝRSTVÍ	List 6
---------	---	--------

2.3.10 Vnitřní průměr pístního čepu .....	20
2.4 Drážky pro pístní kroužky .....	20
2.4.1 Radiální vůle pístních kroužků .....	21
2.4.2 Axiální vůle pístních kroužků .....	22
2.4.3 Drážka pro stírací pístní kroužek .....	23
2.5 Pevnostní výpočet .....	24
2.5.1 Pevnostní výpočet dna pístu .....	24
2.5.2 Nejslabší místo pláště pístu .....	26
2.5.3 Měrný tlak na plášti pístu .....	28
2.5.4 Můstek mezi prvním a druhým těsnícím kroužkem .....	30
3 Závěr .....	33
4 Literatura .....	34
5 Seznam použitých zkratk a symbolů .....	35
6 Seznam příloh .....	37



## ÚVOD

Parní stroj je jedním z vynálezů, které významným způsobem ovlivnil vývoj a charakter průmyslu a civilizace samotné. Devatenácté století je dokonce nazýváno stoletím páry. Ale vzhledem k rozměrové a s ní spojené ekonomické náročnosti výroby se použití parních strojů zúžilo pouze na velké společnosti.

Proto se od počátku devatenáctého století vynálezci zabývali zkonstruováním spalovacího motoru, který by byl poháněn tehdy dostupným svítiplynem. Spalovací motor je stroj, jenž přeměňuje vstupní tepelnou energii vznikající v pracovním prostoru válce nad hlavou pístu. Tato energie je vytvořena vznícením směsi paliva se vzduchem a mění se na energii mechanickou.

Vynálezcem prvního opravdu funkčního spalovacího motoru je označován J. J. Etienne Lenor. V roce 1860 sestavil dvojčinný dvoudobý motor, který byl zapalován svítiplynem pomocí elektrické jiskry. Výsledkem úsilí dalších let byl čtyřdobý plynový motor s předběžným stlačením směsi ve válci. Autorem je N. A. Otto, který na tento motor dostal roku 1877 patent. Tímto počinem je tento rok neodmyslitelně spjat se vznikem prvního typu moderního spalovacího motoru.

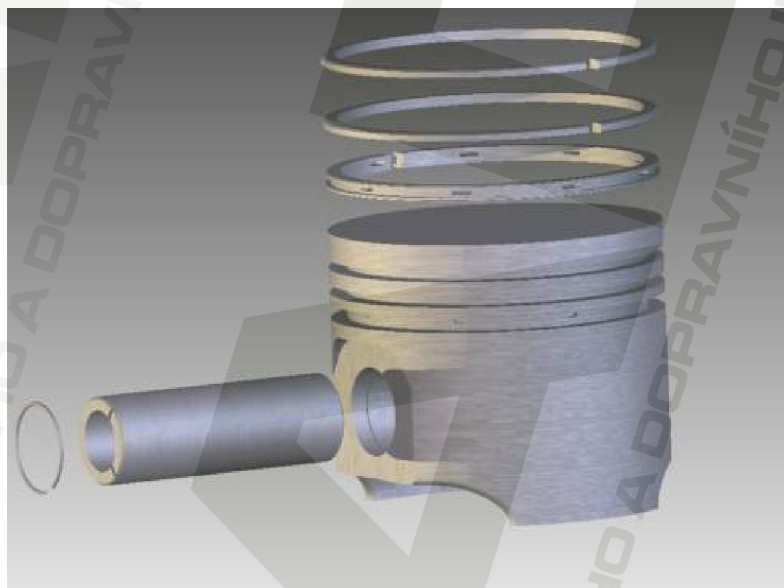
Vývoj se ovšem nezastavil a původní Ottův spalovací motor už můžeme se současnými motory srovnávat pouze z hlediska principu funkčnosti. V dnešní době se běžně setkáváme s vozidlovými motory, které vykazují vysokou účinnost, malou měrnou hmotnost a splňují těžké emisní podmínky stanovené normou EURO 4. S vývojem motorů se současně vyvíjela i jednotlivá paliva. Momentálně jsou preferovány motory, jež používají naftu nebo benzín.

Vzhledem ke snaze snížení emisí na minimum a přitom zachování vysoké účinnosti motoru bude automobilový průmysl muset do budoucna nabídnout nějaký alternativní agregát pro pohon vozidel. Například elektrické pohonné jednotky, vodíkové palivové jednotky nebo jejich kombinace.

V současnosti se většina automobilek snaží o zvýšení výkonu zaváděním nových technologií. Jednou z nich je i snížení měrné hmotnosti klikového mechanismu, včetně pístní soustavy, aniž by se změnila výkonová vlastnosti motoru. Tato bakalářská práce je zaměřena na stanovení základních rozměrů a pevnostního výpočtu pístu u čtyřdobého zážehového motoru dle zadání.

## 1 PÍSTNÍ SKUPINA

U spalovacích motorů je pístní skupina jednou ze stěžejních částí celého klikového mechanismu. A to znamená, že její funkčnost je velice důležitá pro chod samotného motoru. Pístní skupina se u všech čtyřdobých zážehových motorů skládá z pístu, pístního čepu, třech pístních kroužků a závlaček pro zajištění proti axiálnímu pohybu pístního čepu. Pístní skupina musí zabezpečit přenos síly, kterou vyvine tlak vzníceného plynu na ojnici. Zároveň musí zamezit unikání spalín do prostoru klikového mechanismu. Ojnice dále sílu přenáší na klikový hřídel. [1]



Obr.1 Pístní skupina

### 1.1 Píst

Píst je jednou z nejdůležitějších a nejvíce namáhaných součástí klikového mechanismu. Přenáší obrovské tlaky plynu vzníceného nad hlavou pístu, ve spalovacím prostoru válce. Zároveň musí píst společně s pístními kroužky utěsnit spalovací prostor, aby nedocházelo k úniku plynu do útrob klikového mechanismu. Důsledkem přímého kontaktu vzníceného plynu musí píst také odolávat velice náročným teplotním podmínkám. Nejvíce tepelně zatíženou částí je dno pístu a horní můstek. Konkrétně píst, na který je zaměřena tato bakalářská práce, je určen do přeplňovaného čtyřdobého zážehového motoru, kde jsou maximální teploty ještě vyšší než u motorů atmosférických. Maximální teplota povrchu pístu z hliníkové slitiny by neměla překročit 320°C. Musíme brát

v úvahu, že téměř 90% veškerého tepla je z pístu odváděno pláštěm pístu a pístními kroužky. Velmi důležitá je tedy i maximální teplota v drážce pro pístní kroužek, pohybuje se kolem 250°C což je přibližná teplota karbonizace syntetických olejů. Při překročení této teploty začíná vznikat karbon, který zamezí v pohybu pístnímu kroužku. Což může v důsledku znamenat zadření pístu ve válci. Musí být tedy dobře zajištěn odvod tepla pístu na stěny válce. [1]



Obr.2 Píst

### 1.1.1 Materiály pístů

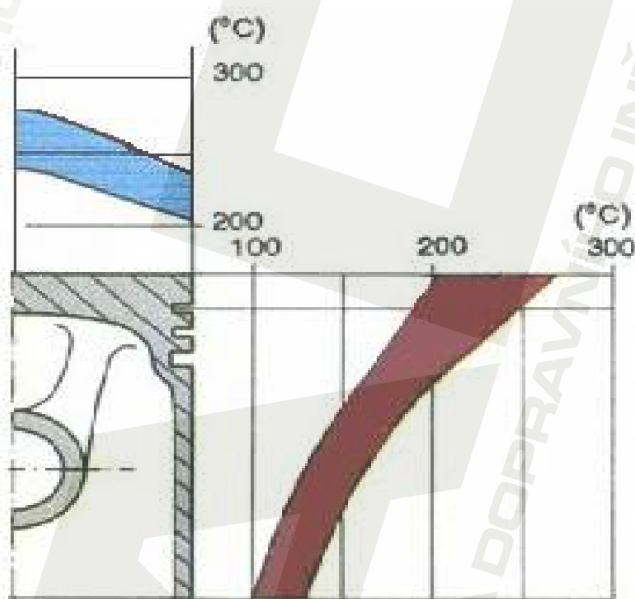
V současné době se písty nejčastěji vyrábějí z hliníkových slitin Al-Si, a to odlíváním. Důvodem je to, že tyto slitiny mají velmi dobré lití vlastnosti a poměrně malou tepelnou roztažnost. A proto rozdíl vliv ve studeném a zahřátém válci nejsou nadměrné. Písty jsou nejčastěji vyráběny z eutektické slitiny obsahující křemíku okolo 11%. Slitiny nadeutektické obsahující 18% křemíku se častěji užívají pro písty vznětových motorů. Obě slitiny mají nízkou hustotu, značnou odolnost proti opotřebení, teplotní stálost, vysokou pevnost po tepelném zpracování a relativně dobrou tepelnou vodivost. Zlepšení kluzných vlastností slitiny docílíme navýšením obsahu křemíku. Odolnost proti korozi zvyšuje přísada hořčíku. Slévatelnost a mechanické vlastností závisí na množství manganu. [1]

### 1.1.2 Tepelné namáhání pístu

Teploty ve spalovacím prostoru dosahují často až 2000°C. Přičemž teplota pístu závisí na mnoha faktorech - například na průběhu spalování, způsobu chlazení, zatížení motoru a dalších. Množství tepla přestoupeného od spalin na dno pístu by mělo být co nejmenší. A píst musí teplo rychle odvést, proto je nejvhodnější mít co nejmenší plochu dna pístu. U pístů z hliníkových slitin je odvod tepla relativně rychlý. Ale musíme brát v úvahu, že teplota pístu ze slitiny



z hliníku by neměla překročit 320°C. Proto pr ůřezy, kterýma se teplo odvádí, musí být dostatečně velké. Velmi důležitý je tedy, i odvod tepla přestoupeného z pístu na stěnu válce. Čehož se dosahuje chladícím prostorem, který by měl být umístěn co nejbliže k dosedací ploše hlavy motoru tak, aby pístní kroužky zasahovaly do ochlazované oblasti v horní i dolní úvrati. S narůstající plochou dna pístu se prodlužuje i dráha odvodu tepla. A se zvětšující se teplotou se zhoršují materiálové a s nimi spojené mechanické vlastnosti. [1]



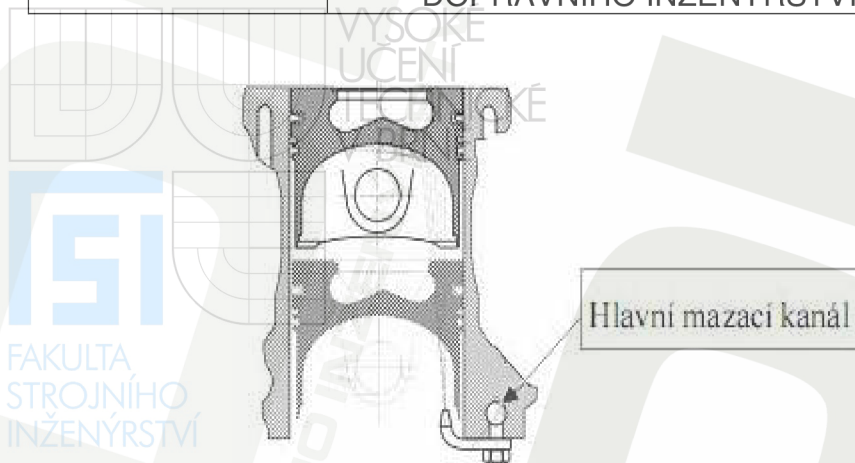
Obr.3 Rozložení teplot na dně a plášti pístu [1]

### 1.1.3 Chlazení pístu

Velmi důležitá je i maximální teplota v drážce pro pístní kroužek, pohybuje se v rozmezí od 220°C až 260°C, což je přibližná teplota karbonizace olejů. Přičemž hranici 260°C dosahují pouze syntetické oleje. Překročí-li teplota mezní karbonizační teplotu použitého oleje, je potřeba zabezpečit její snížení chlazením pístu. V současné době se chlazení pístu používá téměř u všech typů motorů. U méně zatížených motorů se používá nástřík dna pístu, u motorů více zatížených se používá chladící kanál v hlavě pístu. [1]

#### Nástřík dna pístu

Nástřík dna pístu olejem snižuje teplotu v drážce prvního pístního kroužku asi o 20°C. [1]

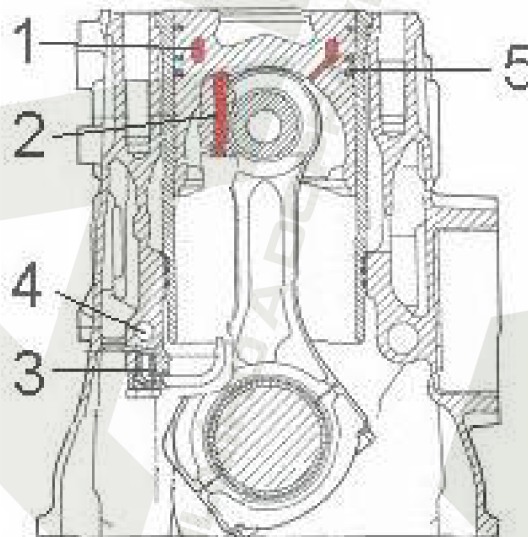


Obr.4 Nástržik dna pístu [1]

### Chladicí kanál v hlavě pístu

Použití chladicího kanálu snižuje teplotu v drážce prvního pístního kroužku asi o 40°C. [1]

- 1 Toroidní chladicí kanál
- 2 Přívodní kanálek
- 3 Tryska
- 4 Přívodní kanál
- 5 Odpadní kanál



Obr.5 Chladicí kanál v hlavě pístu [1]

## 1.2 Pístní kroužky

Pístní kroužky mají rozdílné předem dané funkce. Rozoznáváme pístní kroužky stírací a těsnící. Těsnící kroužky musí izolovat prostor spalovací komory nad hlavou pístu od olejové vany, což znamená zajistit neprostupnost mezi pístem a pláštěm válce. Musíme však brát zřetel na to, že při 100 zdvizech za sekundu jsou pístní kroužky vystaveny extrémně vysokým teplotám a zároveň musí odolávat značnému mechanickému zatížení. A proto je důležité



správné množství mazacího oleje. To zajišťuje stírací pístní kroužek, který přivádí potřebné množství z olejové vany. Společně se dvěma těsníci kroužky ho rovnoměrně rozdělují po celé stěně válce. Současně s vývojem motorů, zvyšováním měrného výkonu motoru, se také zvýšily požadavky na pístní kroužky. Proto byly vyvinuty a zavedeny do provozu speciální konstrukce a technologické operace pístních kroužků. Zejména povrchové úpravy kluzných ploch. Nejmodernější konstrukce motorů vyžadují například kroužky s povrchovou vrstvou keramického materiálu obsahující chrom. I kvůli moderním pístním kroužkům mohou motory obstát ve stále přísnějších emisních normách. [4]



Obr.6 Těsnící a stírací pístní kroužky [5]

### 1.2.1 Těsnící pístní kroužky

#### První těsnící pístní kroužek

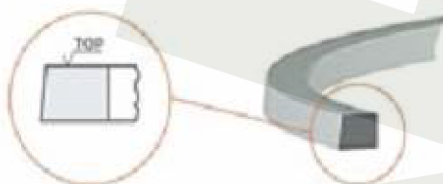
K nejčastějším konstrukčním řešením těsnících kroužků patří kroužky s rovnou pracovní stranou, nazývané taky pravoúhlé. Jsou vyrobeny z tepelně upravené litiny s obsahem kuličkového grafitu. Na pracovní straně je nanášena vrstva keramiky s obsahem chromu. Poměrně vysoké třecí ztráty i nevýhody z hlediska regulace výšky olejové vrstvy vedly k zaoblení těsnící plochy. [1]



Obr.7 Pravoúhlí pístní kroužek [4]

### Druhý těsnící pístní kroužek

Jako druhý pístní kroužek se nejčastěji používají kroužky s kuželovou těsnící plochou. Kroužky jsou vyráběny s tepelně upravené nebo neupravené litiny s obsahem vločkového grafitu. Povrch kroužků bývá fosfátován. Vyznačuje se tím, že v počáteční fázi záběhu ve válci se kroužek stýká se stěnou válce jen malou plochou. Vysoký měrný tlak zajišťuje rychlé přizpůsobení tvaru kroužku, současně i ovalitě válce. Zajišťuje také dobré setření olejové vrstvy. Jeho výhodou je ve srovnání s pravoúhlým pístním kroužkem, že se na jeho stranách a v drážce pístu neusazují pevné zplodiny hoření, což zabraňuje jeho zapečení v drážce. [1]



Obr.8 Kroužek s úkosem [4]

### 1.2.2 Stírací pístní kroužek

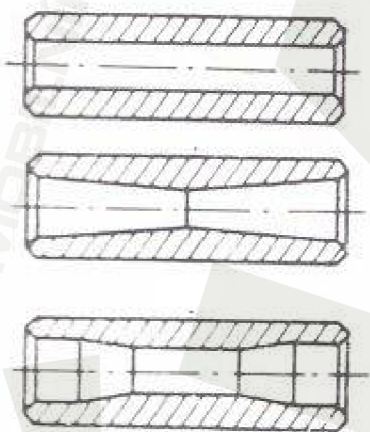
V moderních benzínových motorech se nyní stále víc uplatňují stírací kroužky ocelové. Jsou tvořeny dvěma ocelovými lamelami a rozpínací pružinou. Stykové plochy lamel jsou pokryty tvrdochromem. Pro snížení opotřebení povrchu pružiny v kontaktní ploše s lamelami bývají pružina i lamely nitridovány. Kvůli své vysoké přizpůsobivosti a měrnému tlaku zajišťují tyto kroužky dobré řízení olejové vrstvy na stěně válce. [1]



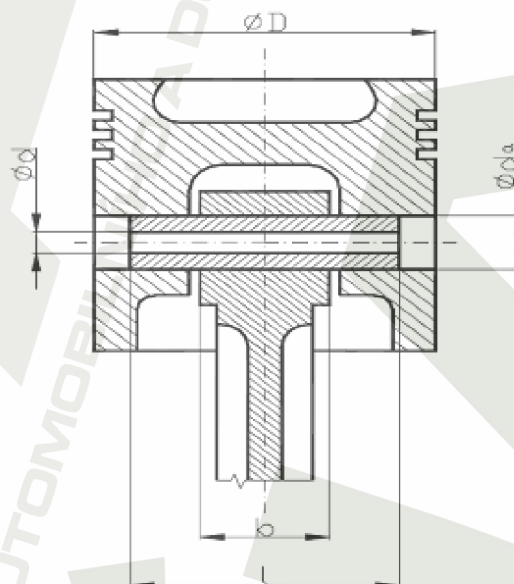
Obr.9 Stírací kroužek s prstenovou pružinou [4]

### 1.3 Pístní čep

Pístní čep je spojovacím článkem přenášejícím sílu mezi pístem a ojnicí, jejímž účinkem je namáhán na ohyb, stříh a otlačení kruhového průřezu. Vzhledem k proměnnosti směru i velikosti zatěžující síly, která je způsobena tlakem plynu a setrvačnými hmotami pístu a pístních kroužků, je pístní čep namáhán únavově. Poruchy pístního čepu bývají nejčastěji trhliny v podélném směru, vyvolané napětím, které píst hůř ovalizuje. Trhliny příčné vznikající nejčastěji ohybovým napětím. Obvykle používaným druhem je pístní čep s průběžným válcovým otvorem. Další úpravy čepů slouží ke snížení hmotnosti. Například čep s kuželovým zúžením konců. Čepy mohou být také uzavřené z jedné strany nebo uprostřed. Běžně užívané čepy se vyrábějí z oceli třídy 12, 14 a 15. Po základním opracování se cementují. Oboustranné tepelné zpracování a leštění povrchu značně zvyšují jejich odolnost proti otěru. [1]



Obr.10 Základní typy pístních čepů [2]



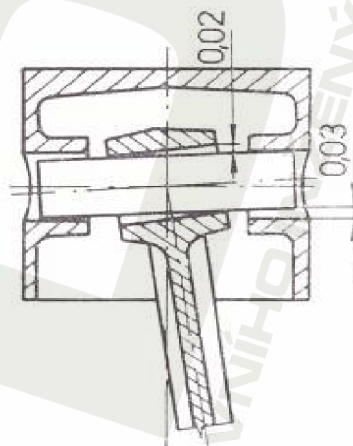
Obr.11 Základní uložení pístního čepu [6]

### 1.3.1 Plovoucí pístní čep

Ve vozidlových motorech se převážně používají plovoucí čep. Bývají uloženy volně v oku ojnice i nálitcích pro pístní čep. Tyto čep se poměrně lehce montují a rovnoměrně se opotřebovávají po celé délce a po obvodu.

Axiální pojištění zabezpečují drátové

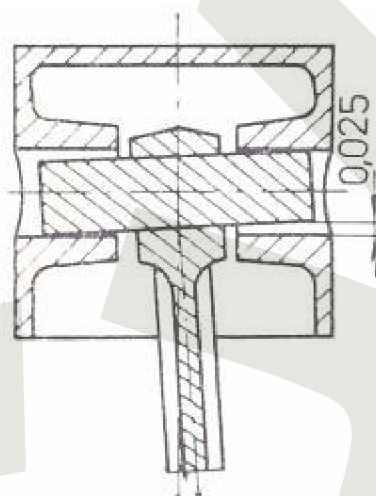
pojistky. [1]



Obr.12 Plovoucí pístní čep [3]

### 1.3.2 Pevně uložený pístní čep

U zážehových motorů se v některých provedeních používá pístní čep za tepla nalisovaný do ojničního oka. Ohybové napětí u tohoto druhu uložení čepu může být nižší, protože vzdálenost nálitků pro pístní čep se může zkrátit a jejich délka prodloužit. Značnou výhodou tohoto řešení je možnost zmenšení vnějšího průměru čepu, neboť dochází k výraznému snížení ovalizace. U tohoto typu uložení není potřebné axiální jištění. [1]



Obr.12 Pevně uložený čep [3]



## 2 STANOVENÍ HLAVNÍCH ROZMĚRŮ MOTORU

### 2.1 Zadání úlohy

Zpracujte výpočtový návrh a konstrukční řešení pístu pro čtyřdobý přeplňovaný zážehový motor o výkonu 147 kW při otáčkách  $n = 5000$  1/min.

Hlavní rozměry pístového spalovacího motoru :

- $D$  [m] - Vrtání (průměr) válce
- $Z$  [m] - Zdvih pístu
- $i$  [-] - Počet válců motoru

Motor, do kterého je píst navrhován, je čtyřdobý zážehový čtyřválec o obsahu  $2000 \text{ cm}^3$ . Se základními informacemi o motoru můžeme přistoupit k výpočtu hlavních rozměrů motoru.

### 2.2 Stanovení hlavních rozměrů pístového motoru

Ze vzorce pro výpočet výkonu motoru odvodíme vztah pro výpočet zdvihového objemu jednoho válce motoru.

$$P_e = p_e \cdot V_z \cdot \frac{n}{60} \cdot \tau \cdot i$$

$\tau$  [-] - taktnost motoru (pro čtyřdobé motory je  $\tau = 0,5$ )

$p_e$  [-] - střední efektivní tlak (pro čtyřdobé motory je  $p_e = 1,1 \div 2 \text{ MPa}$ , volím

$$p_e = 1,7 \text{ MPa} )$$

#### 2.2.1 Zdvihový objem válce

$$V_z = \frac{60 \cdot P_e}{p_e \cdot n \cdot i \cdot \tau} \quad (1)$$

$$V_z = \frac{60 \cdot 141610}{17000000 \cdot 5000 \cdot 4 \cdot 0,5}$$

$$V_z = 0,0004998 \text{ m}^3 = 0,5 \text{ dm}^3 = 0,5 \text{ l}$$

#### 2.2.2 Objemový výkon (litrový)

$$P_l = \frac{P_e}{v_z \cdot i} \cdot 1000 \quad (2)$$

$$P_l = \frac{141,61}{0,5 \cdot 4} \cdot 1000$$

$$P_l = 70,8 \text{ kW}$$



**2.2.3 Stanovení průměru pístu**

Ze vzorce pro výpočet zdvihového objemu válce odvodíme vztah pro výpočet průměru pístu.

$$V_z = \frac{\pi \cdot D^4}{4} \cdot Z \quad (3)$$

$k$  [-] - zdvihový poměr volím dle tab.1

MOTORY zážehové	ROK	jmenovité otáčky		stř. píst. rychlost		stř. efekt. tak		kompresní poměr		zdvihový poměr		objemový výkon	
		[min <sup>-1</sup> ]	[min <sup>-1</sup> ]	[m.s <sup>-1</sup> ]	[m.s <sup>-1</sup> ]	[MPa]	[MPa]	[-]	[-]	[-]	[-]	[KW. dm <sup>-3</sup> ]	[KW. dm <sup>-3</sup> ]
		minimum	maximum	minimum	maximum	minimum	maximum	minimum	maximum	minimum	maximum	minimum	maximum
přepínávané	2003	5000	7000	11	19.1	1.1	2	8	10.5	0.8	1.2	50	103

Tab.1 Doporučené meze rozměrů pístu [2]

$$D = \sqrt[3]{\frac{4 \cdot V_z}{\pi \cdot k}} \quad (4)$$

$$D = \sqrt[3]{\frac{4 \cdot 0,0005}{\pi \cdot 1}}$$

$$D = 0,086m = 86mm$$

**2.2.4 Zdvih pístu**

$$Z = k \cdot D \quad (5)$$

$$Z = 1 \cdot 0,086$$

$$Z = 0,086m = 86mm$$

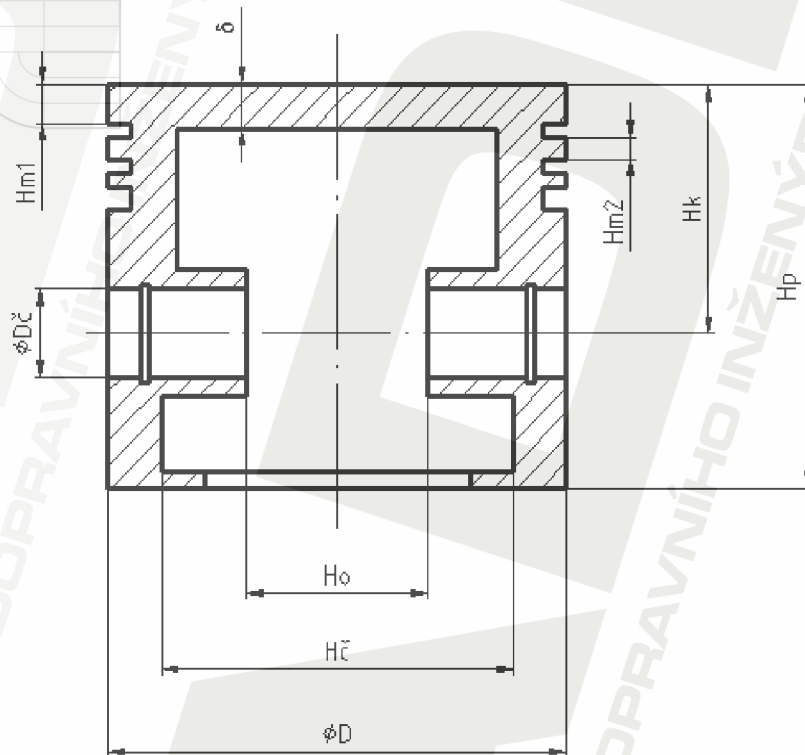
**2.2.5 Střední pístová rychlost**

$$c_s = 2 \cdot Z \cdot \frac{n}{60} \quad (6)$$

$$c_s = 2 \cdot 0,086 \cdot \frac{5000}{60}$$

$$c_s = 14,3ms^{-1}$$

## 2.3 Návrh hlavních rozměrů pístu



Obr.13 Základní rozměry pístu

- $\varnothing D$  - průměr vrtání válce
- $H_p$  - výška pístu
- $H_k$  - kompresní výška pístu
- $H_o$  - vzdálenost mezi nálitky
- $H_c$  - délka pístního čepu
- $H_{m1}$  - výška prvního můstku
- $H_{m2}$  - výška druhého můstku
- $\varnothing D_c$  - průměr pístního čepu
- $\delta$  - šířka dna pístu

Pro návrh pístu jsou jednotlivé rozměry vyjádřeny v procentuální závislosti na vrtání válce  $D$ .

veličina	$\varnothing D$	$H_p$	$H_k$	$H_o$	$H_c$	$H_{m1}$	$H_{m2}$	$\varnothing D_c$	$\delta$
% $D$	100	90-140	50-70	40	85	6-10	3-6	25-28	5-7

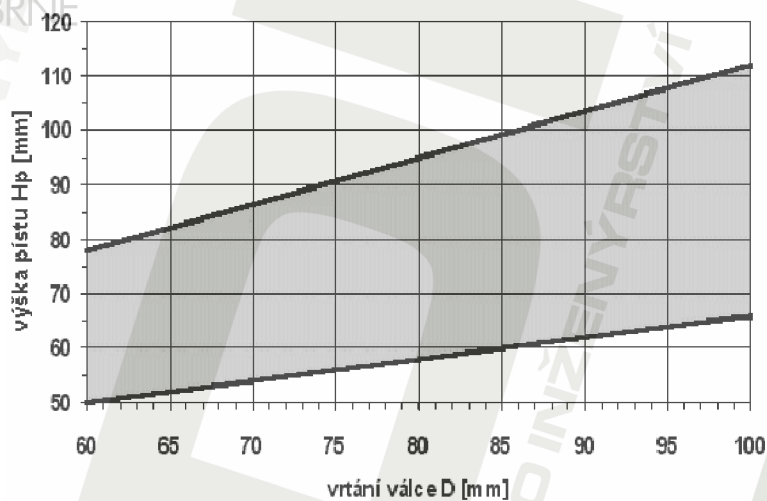
Tab.2 Doporučené meze rozměrů pístu [2]

**2.3.1 Výška pístu**

Volím dle obrázku 14.

$$H_p = 73\text{mm}$$

FAKULTA  
STROJNÍHO  
INŽENÝRSTVÍ



Obr.14 [2]

**2.3.2 Kompresní výška**

$$H_k = 0,52 \cdot D = 0,52 \cdot 86$$

(7)

$$H_k = 45\text{mm}$$

**2.3.3 Vzdálenost mezi nálitky pro pístní čep**

$$H_o = 0,4 \cdot D = 0,4 \cdot 86$$

(8)

$$H_o = 34\text{mm}$$

**2.3.4 Vzdálenost mezi pojistnými kroužky**

$$H_{\xi} = 0,85 \cdot D = 0,85 \cdot 86$$

(9)

$$H_{\xi} = 73\text{mm}$$

**2.3.5 Výška prvního můstku**

$$H_{m1} = 0,8 \cdot D = 0,8 \cdot 86$$

(10)

$$H_{m1} = 7\text{mm}$$

**2.3.6 Výška druhého můstku**

$$H_{m2} = 0,045 \cdot D = 0,045 \cdot 86$$

(11)

$$H_{m2} = 4\text{mm}$$

**2.3.7 Výška třetího můstku**

$$H_m = 0,03 \cdot D = 0,03 \cdot 86$$

(12)

$$H_m = 2,6\text{mm}$$

### 2.3.8 Šířka dna pístu

Doporučená hodnota šířky dna pístu je  $(0,05 \div 0,07) \times D$ . Ale vzhledem k maximálnímu ohybovému napětí pro vetknutou desku  $\sigma_{Omax}$ , musím zvětšit šířku dna pístu oproti doporučení.

$$\delta = 0,9 \cdot D = 0,9 \cdot 86$$

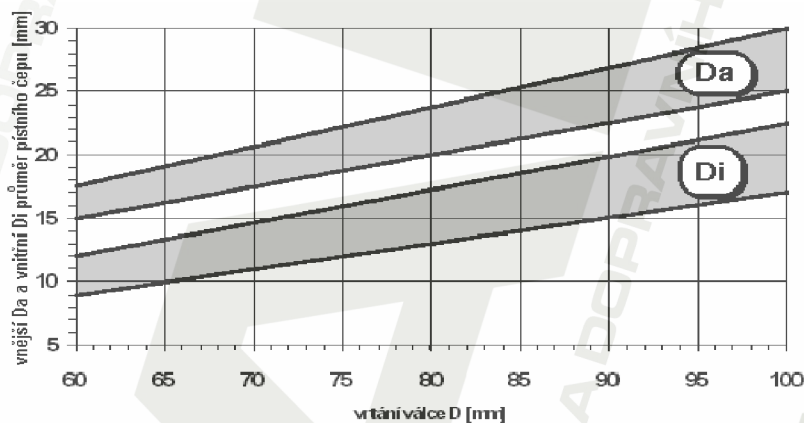
$$\delta = 8mm$$

(13)

### 2.3.9 Průměr díry pro pístní čep a vnější průměr pístního čepu

Volím dle obrázku 15.

$$D_{\check{c}} = D_a = 23mm$$



Obr.15 [2]

### 2.3.10 Vnitřní průměr pístního čepu

Volím dle obrázku 15.

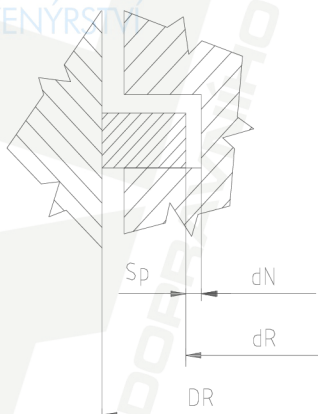
$$D_i = 16mm$$

## 2.4 Drážky pro pístní kroužky

V současnosti nejobvyklejší kombinací uspořádání pístních kroužků na pístu čtyřdobého zážehového motoru jsou dva těsnící kroužky a jeden stírací. Přičemž těsnící kroužky zabraňují úniku spalin do prostoru klikové skříně a v podstatné míře se podílí na odvodu tepla pístu na plášť válce. Kroužek stírací zabraňuje úniku oleje nad píst, ale zároveň vytváří vhodný mazací film mezi pístem a válcem.

### 2.4.1 Radiální vůle pístních kroužků

Při vymezení vůle mezi pístem a pláštěm válce nesmí dosednout pístní kroužek na dno drážky pro kroužek. Proto musí být mezi dnem drážky a kroužkem určitá radiální vůle. Nesmí však být moc velká, protože do této vůle v průběhu expanze a hoření vnikají spaliny a ty zvyšují množství škodlivých spalin motoru.



$D_R$  [mm] - vnější průměr kroužku  
v zamotaném stavu

$d_R$  [mm] - vnitřní průměr kroužku v  
zamotaném stavu

$d_N$  [mm] - průměr drážky pro pístní kroužek

$S_P$  [mm] - radiální vůle pístního kroužku

Obr.16 Radiální vůle pístního čepu [2]

Radiální vůle pístního kroužku je podle doporučení ( $S_P = 0,6 \div 0,8$ ), volím  $S_P = 0,7$  mm.

$a_1$  [m] - šířka prvního pístního kroužku

$a_2$  [m] - šířka druhého pístního kroužku

$a_3$  [m] - šířka třetího pístního kroužku

Podle normy vztahující se k pístním kroužkům (DIN 70 910, DIN 70 915, DIN 70 947) je šířka prvního, druhého a třetího pístního kroužku totožná, můžeme tedy říct, že  $a_1 = a_2 = a_3 = a$ . A proto pro následující výpočty budu používat jednotnou šířku pístních kroužků  $a$ .

Volím  $a = 3,6$  mm.

$d_{N1}$  [m] - průměr drážky pro první pístní kroužek

$d_{N2}$  [m] - průměr drážky pro druhý pístní kroužek

$d_{N3}$  [m] - průměr drážky pro třetí pístní kroužek



Jelikož používám jednotnou šířku pístních kroužků, bude totožný i průměr drážek pro pístní kroužky. Můžeme tedy říct, že  $d_{N1} = d_{N2} = d_{N3} = d_N$ .

V následujících výpočtech už budu používat pouze jednotný průměr drážek pro pístní kroužky  $d_N$ .

$$d_N = D - 2 \cdot (a + S_p) \quad (14)$$

$$d_N = D - 2 \cdot (0,0036 + 0,007)$$

$$d_N = 0,0774m = 77,4mm$$

$d_{R1}[m]$  - vnitřní průměr prvního pístního kroužku v zamotaném stavu

$d_{R2}[m]$  - vnitřní průměr druhého pístního kroužku v zamotaném stavu

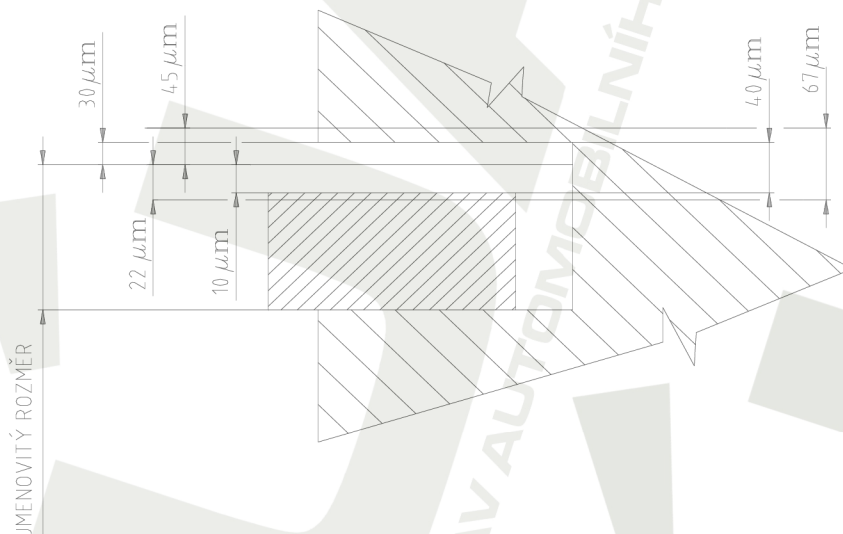
$d_{R3}[m]$  - vnitřní průměr třetího pístního kroužku v zamotaném stavu

$$d_{R1} = d_{R2} = d_{R3} = d_R$$

$$d_R = 78,8mm = 0,0788m, \text{ dle normy DIN 70 910, DIN 70 915, DIN 70 947}$$

#### 2.4.2 Axiální vůle pístních kroužků

Nejdůležitějším faktorem při dimenzování axiální vůle je pravděpodobné množství vzniklého karbonu. Z důvodu vysokých teplot, které působí zejména na první pístní kroužek, se u něj volí axiální vůle větší než u kroužku druhého a třetího stíracího kroužku.



Obr.17 Axiální vůle pístních kroužků [2]

**Axiální vůle prvního pístního kroužku dle DIN 70 910**Drážka pro kroužek :  $2,5^{+0,050}_{-0,035} \text{ mm}$ Pístní kroužek :  $2,5^{-0,010}_{-0,022} \text{ mm}$ 

Maximální vůle kroužku v drážce – 0,072 mm

Minimální vůle kroužku v drážce – 0,045 mm

**Axiální vůle druhého pístního kroužku dle DIN 70 915**Drážka pro kroužek :  $2,5^{+0,040}_{-0,025} \text{ mm}$ Pístní kroužek :  $2,5^{-0,010}_{-0,022} \text{ mm}$ 

Maximální vůle kroužku v drážce – 0,062 mm

Minimální vůle kroužku v drážce – 0,035 mm

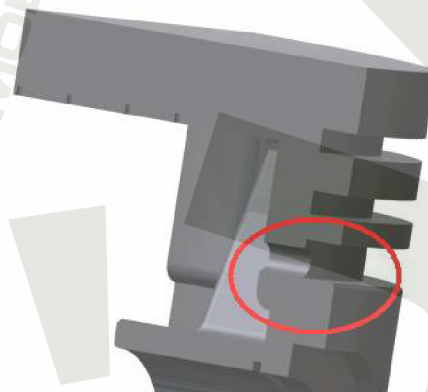
**Axiální vůle třetího pístního kroužku dle DIN 70 947**Drážka pro kroužek :  $2,5^{+0,040}_{-0,025} \text{ mm}$ Pístní kroužek :  $2,5^{-0,010}_{-0,022} \text{ mm}$ 

Maximální vůle kroužku v drážce – 0,062 mm

Minimální vůle kroužku v drážce – 0,035 mm

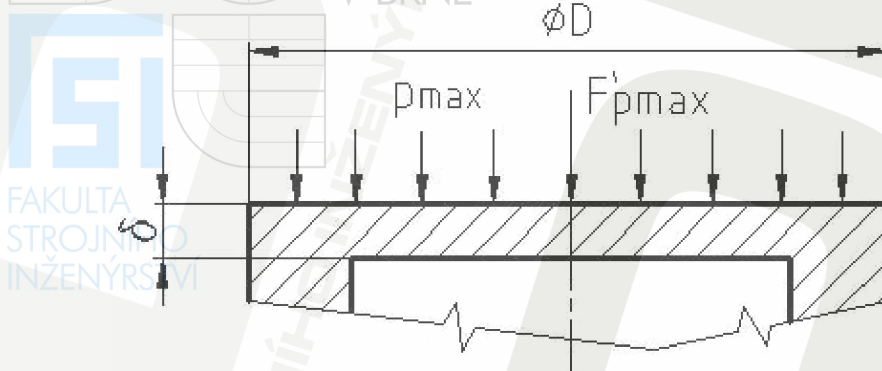
**2.4.3 Drážka pro stírací pístní kroužek**

Jak jsem již dříve uvedl, hlavním úkolem stíracího pístního kroužku je stírání oleje ze stěny válce a udržování ideální mazací vrstvy mezi pístem a válcem. Pro tento účel musí být v drážce pro stírací kroužek vyvrtány díry, kterými je odváděn setřený olej do prostoru klikové skříně. Průměr díry pro odvod oleje je asi 1 mm. Musíme tedy brát v úvahu, že vyvrtané díry zvyšují vrubový účinek a tím samozřejmě zvyšují i napětí v tomto místě. A proto v následujících pevnostních výpočtech budu kontrolovat i nejslabší místo pláště pístu, kterým je právě drážka pro stírací pístní kroužek.



Obr.18 Drážka pro stírací pístní kroužek

## 2.5 Pevnostní výpočet



Obr.19 Zatížení dna pístu [2]

### 2.5.1 Pevnostní výpočet dna pístu

Maximální síla tlaků plynů:

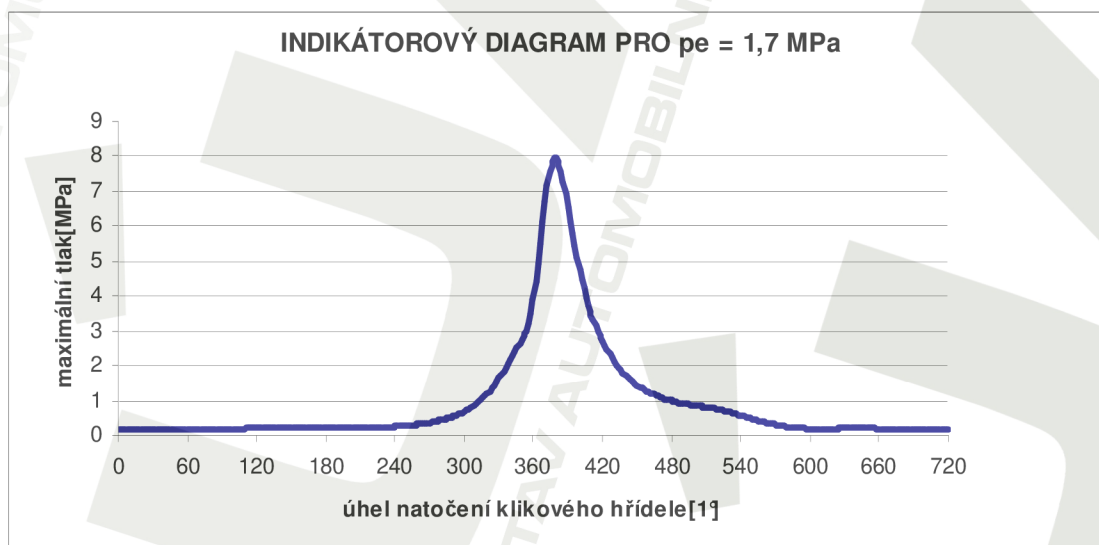
$$F'_{p \max} = \pi \cdot r^2 \cdot p_{\max} \quad (15)$$

$$F'_{p \max} = \pi \cdot 0,0385^2 \cdot 7,97 \cdot 10^6$$

$$F'_{p \max} = 37141,3N$$

$r$  [m] – poloměr vetknutí desky (s ohledem na průměr drážky pro pístní kroužek  
d<sub>N</sub> volím  $r = 38,5\text{mm} = 0,0385\text{m}$ )

$p_{\max}$  [Pa] – maximální tlak plynů ve válci motoru (určuje se z indikátorového diagramu)



Obr.20 Indikátorový diagram

**Maximální ohybový moment:**

$$M_{o,\max} = \frac{F_{p,\max} \cdot r}{\pi \cdot 3} \quad (16)$$

$$M_{o,\max} = \frac{37141,3 \cdot 0,0385}{\pi \cdot 3}$$

$$M_{o,\max} = 151,7 \text{ Nm}$$

**Moment odporu v ohybu (modul průřezu):**

$$W_o = \frac{1}{3} \cdot r \cdot \delta^2 \quad (17)$$

$$W_o = \frac{1}{3} \cdot 0,0385 \cdot 0,008^2$$

$$W_o = 8,2 \times 10^{-7} \text{ m}^3$$

**Maximální ohybové napětí:**

$$\sigma_{o,\max} = \frac{M_{o,\max}}{W_o} \quad (18)$$

$$\sigma_{o,\max} = \frac{151,7}{8,2 \cdot 10^{-7}}$$

$$\sigma_{o,\max} = 185 \text{ MPa}$$

Vypočítaná hodnota maximálního ohybového napětí v předchozím výpočtu je hodně obecná a teoretická, reálné napětí je ovlivněno vetknutím nebo podepřením desky po obvodu. Volím vetknutou kruhovou desku.

**Maximální ohybové napětí pro desku vetknutou:**

$$\sigma_{o,\max} = 0,25 \cdot p_{\max} \cdot \left(\frac{r}{\delta}\right)^2 \quad (19)$$

$$\sigma_{o,\max} = 0,25 \cdot 7,97 \cdot 10^6 \cdot \left(\frac{0,0385}{0,008}\right)^2$$

$$\sigma_{o,\max} = 46,2 \text{ MPa}$$

Dovolené hodnoty napětí pro písky z hliníkové slitiny se dnem s nízkými žebry :

$$\sigma_{\text{Dov}} = 40 \div 50 \text{ MPa} > \sigma_{o,\max} = 46,2 \text{ MPa} \Rightarrow \text{VYHOVUJE}$$



**2.5.2 Nejslabší místo pláště pístu**

Jak jsem již dříve uvedl nejslabší místo pláště je u většiny pístů v drážce pro stírací kroužek. V tomto místě je totiž plášť pístu zeslaben samotnou drážkou pro kroužek a navíc vyvrtanými dírami pro odvod setřeného oleje ze stěny válce.

**Maximální síla od tlaku plynu ve spalovacím prostoru:**

$$F_{p,\max} = \frac{\pi \cdot D^2}{4} \cdot p_{\max} \quad (20)$$

$$F_{p,\max} = \frac{\pi \cdot 0,086^2}{4} \cdot 7,97 \cdot 10^6$$

$$F_{p,\max} = 46331N$$

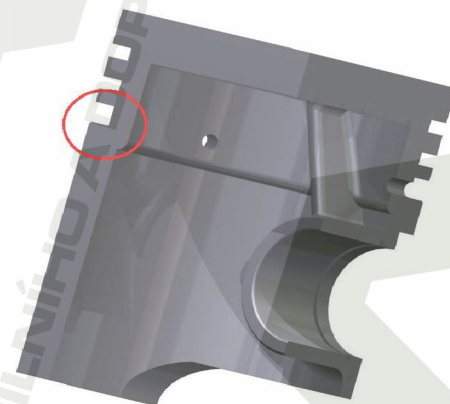
**Průřez pístu v rovině drážky pro stírací pístní kroužek:**

$$S_X = \frac{\pi}{4} (d_N^2 - d_X^2) \quad (21)$$

$$S_X = \frac{\pi}{4} (0,0774^2 - 0,066^2)$$

$$S_X = 1,28 \cdot 10^{-3} m^2$$

$d_X$  [m] - vnitřní průměr plochy  $S_X$



Obr.21 Místo s nejmenším průřezem pláště pístu

**Napětí vyvolané tlakem plynu nad pístem:**

$$\sigma_{tl,\max} = \frac{F_{p,\max}}{S_x} \quad (22)$$

$$\sigma_{tl,\max} = \frac{46331}{1,28 \cdot 10^{-3}}$$

$$\sigma_{tl,\max} = 36,2MPa$$

**Setrvačná síla:**

$$F_{sp,x} = m_x \cdot r_k \cdot \omega_{max}^2 \cdot (1 + \lambda_o) \quad (23)$$

$$F_{sp,x} = 0,19 \cdot 0,043 \cdot 680^2 \cdot (1 + 0,2)$$

$$F_{sp,x} = 4533,4 N$$

$m_x$  [m]-hmotnost korunky pístu nad řezem X - X

$r_k$  [m]-poloměr klikového hřídele

$\lambda_o$  [-]-ojniční poměr (u současných motorů  $\lambda_o = \frac{r_k}{l_o} = 0,2 \div 0,3$ )

$l_o$  [m]-délka ojnice



Obr.22 Řez korunky pístu

**Maximální úhlová rychlost otáčení klikového hřídele motoru:**

$$\omega_{max} = \frac{\pi \cdot n_{max}}{30} \quad (24)$$

$$\omega_{max} = \frac{\pi \cdot 6500}{30}$$

$$\omega_{max} = 680 s^{-1}$$

Vzhledem ke jmenovitým otáčkám motoru  $n = 5000 \text{ min}^{-1}$  volím  $n_{max} = 6500 \text{ min}^{-1}$ .

**Tahové napětí:**

$$\sigma_t = \frac{F_{sp,x}}{S_x} \quad (25)$$

$$\sigma_t = \frac{4533,4}{1,28 \cdot 10^{-3}}$$

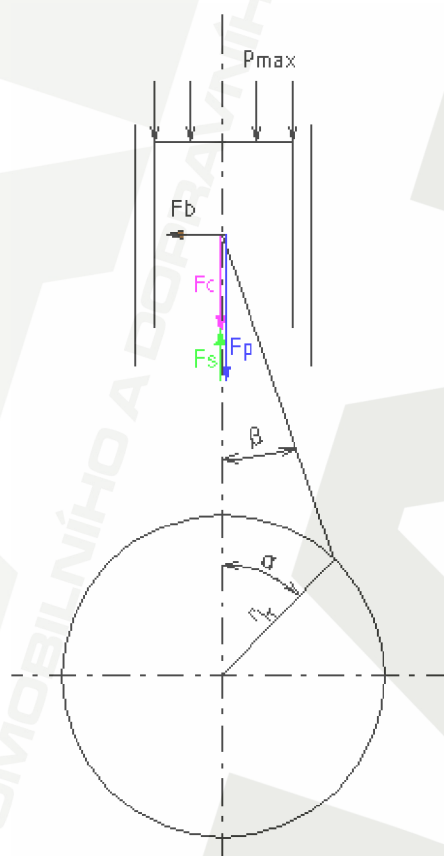
$$\sigma_t = 3,5 \text{ MPa}$$

Dovolené napětí pro hliníkové slitiny  $\sigma_{t,dov} = 4 \div 10 \text{ MPa}$

$$\sigma_{t,dov} = 4 \div 10 \text{ MPa} > \sigma_t = 3,5 \text{ MPa} \Rightarrow \text{VYHOVUJE}$$

### 2.5.3 Měrný tlak na plášti pístu

Měrný tlak na plášti pístu je způsoben normálovou silou působící na plášť válce. Maxima dosahuje tato síla při expanzním zdvihu poblíž horní úvratě. Síla je určována kinematikou klikového mechanismu a průběhem tlaků plynů při hoření ve válci motoru. V tomto konkrétním případě dosahuje tlak ve spalovacím prostoru svého maxima při natočení klikového hřídele o  $378^\circ$ . Úhel natočení hřídele  $\alpha$  se tedy rovná  $18^\circ$ .



Obr.23 Síly působící na klikový mechanismus



Obr.24 Celkové síly působící na píst [7]

#### Měrný tlak na plášti pístu:

$$p_{pl} = \frac{F_B}{D_{pl} \cdot L_{pl}} \quad (26)$$

$D_{pl}$  [m] - průměr vrtání válce

$L_{pl}$  [m] - nosná délka pláště pístu

**Výpočet síly od tlaku plynů  $F_P$ :**

$$F_P = (p_{\max} - p_{\text{atm}}) \cdot S_P \quad (27)$$

$$F_P = (7,97 \cdot 10^6 - 101325) \cdot 5,8 \cdot 10^{-3}$$

$$F_P = 45673,1N$$

$p_{\text{atm}}$  [Pa] - atmosférický tlak

$S_P$  [m<sup>2</sup>] - plocha dna pístu

**Výpočet sekundární síly  $F_S$ :**

$$F_S = -(m_{\text{píst}} - m_1) \cdot r \cdot \omega_{\max}^2 \cdot (\cos \alpha + \lambda_o \cdot \cos(2\alpha)) \quad (28)$$

$$F_S = -(0,633 - 0,081) \cdot 0,043 \cdot 680^2 \cdot (\cos 18^\circ + 0,2 \cdot \cos(2 \cdot 18^\circ))$$

$$F_S = -13501,5N$$

$m_{\text{píst}}$  [kg] - hmotnost pístu

$m_1$  [kg] - hmotnost posuvných hmot

**Úhel natočení ojnice:**

$$\beta = \sin^{-1}(\lambda_o \cdot \sin \alpha) \quad (29)$$

$$\beta = \sin^{-1}(0,2 \cdot \sin 18^\circ)$$

$$\beta = 3,54^\circ$$

$\alpha$  [°] - úhel natočení klikového hřídele

**Maximální velikost výsledné síly  $F_C$ :**

$$F_C = F_S + F_P \quad (30)$$

$$F_C = (-13501,5) + 45673,1$$

$$F_C = 32171,6N$$

**Výpočet normálové síly  $F_B$ :**

$$F_B = F_C \cdot \tan \beta \quad (31)$$

$$F_B = 32171,6 \cdot \tan 3,54^\circ$$

$$F_B = 1990,2N$$

Po dosazení do rovnice (26) získáme měrný tlak na plášti pístu.

$$p_{pl} = \frac{1990,2}{0,086 \cdot 0,073}$$

$$p_{pl} = 0,3MPa$$



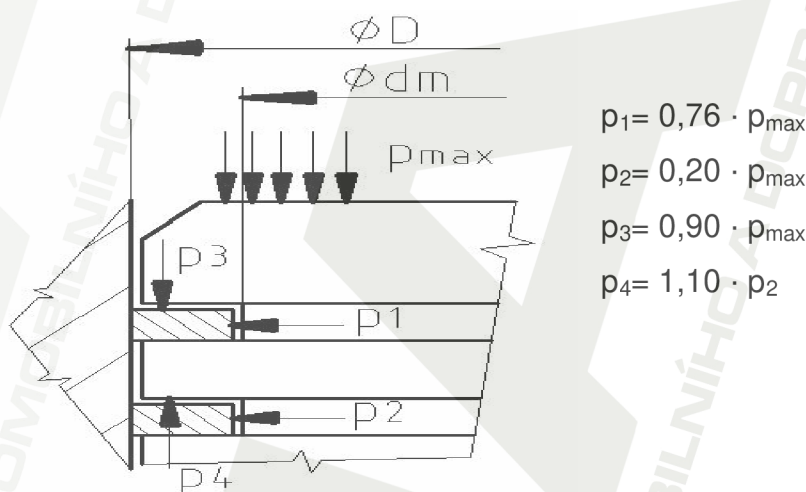
Doporučená hodnota měrného tlaku je  $0,6 \div 1,4$  MPa. Vypočítaný měrný tlak  $p_{pl} = 0,3$  MPa nenáleží intervalu doporučených hodnot tlaku. Vyplyvá z toho, že píst je mírně předdimenzován. Výška pláště pístu mohla být s ohledem na doporučený měrný tlak nižší nebo je velikost normálové síly malá, a to v důsledku rozdílnosti reálné váhy pístu a posuvných hmot od vypočítaných

hodnot.

FA  
STROJNÍHO  
INŽENÝRSTVÍ

#### 2.5.4 Můstek mezi prvním a druhým těsnícím kroužkem

Pístní kroužky s pláštěm pístu odvádí největší část tepla pístu. Můstek je tedy ve spalovacím prostoru namáhán vlivem velmi vysokých tlaků plynů, a to při značně vysoké teplotě. Můstek je namáhán jako vetknutý nosník na ohyb a střih. Výsledný silový účinek je dán rozložením tlaků plynu v mezerách mezi kroužky.



Obr.25 Rozložení tlaku v mezikrožkových objemech [2]

#### Výsledný silový účinek působící na můstek

$$F_m = \frac{\pi}{4} \cdot (D^2 - d_m^2) \cdot (0,9 p_{\max} - 0,22 p_{\max}) \quad (32)$$

$$F_m = \frac{\pi}{4} \cdot (0,086^2 - 0,0783^2) \cdot (0,9 \cdot (7,97 \cdot 10^6) - 0,22 \cdot (7,97 \cdot 10^6))$$

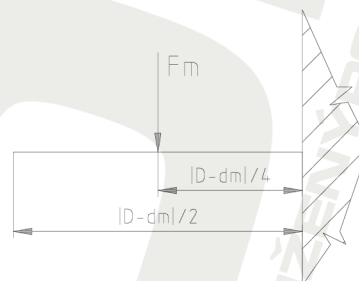
$$F_m = 5387 N$$

**Výpočet ohybového napětí**

$$M_o = F_m \cdot \left( \frac{D - d_N}{4} \right) \quad (33)$$

$$M_o = 5387 \cdot \left( \frac{0,086 - 0,0783}{4} \right)$$

$$M_o = 10,37 \text{ Nm}$$



Obr.26 Namáhání můstku [2]

**Modul odporu v ohybu**

$$W_o = \frac{1}{6} \cdot \pi \cdot d_m \cdot H_{m2}^2 \quad (34)$$

$$W_o = \frac{1}{6} \cdot \pi \cdot 0,0783 \cdot 0,004^2$$

$$W_o = 5,9 \cdot 10^{-7} \text{ m}^3$$

**Ohybové napětí**

$$\sigma_o = \frac{M_o}{W_o} \quad (35)$$

$$\sigma_o = \frac{10,37}{5,9 \cdot 10^{-7}}$$

$$\sigma_o = 17576271 \text{ Nm}^{-2}$$

**Průřez v místě vetknutí**

$$S = \pi \cdot d_m \cdot H_{m2} \quad (36)$$

$$S = \pi \cdot 0,0783 \cdot 0,004$$

$$S = 9,5 \cdot 10^{-4} \text{ m}^2$$

**Smykové napětí**

$$\tau = \frac{F_m}{S} \quad (37)$$

$$\tau = \frac{5387}{9,5 \cdot 10^{-4}}$$

$$\tau = 5670526,3 \text{ Pa} = 5,67 \text{ MPa}$$

**Výsledné redukované napětí**

$$\sigma_{red} = \sqrt{(\sigma_o^2 + 3 \cdot \tau^2)} \quad (38)$$

$$\sigma_{red} = \sqrt{(17576271^2 + (3 \cdot 5670526,3^2))}$$

$$\sigma_{red} = 20134296 Pa$$

$$\sigma_{red} = 20,13 MPa$$

Hodnota doporučeného dovoleného napětí pro písty z hliníkové slitiny je

$\sigma_{red,dov} = 60 \div 80 MPa$ . Vypočítaná hodnota  $\sigma_{red} = 20,13 MPa$  nenáleží intervalu dovolených hodnot napětí. Z toho vyplývá, že píst je mírně předimenzovaný.

### 3 ZÁVĚR

Jedním z cílů této bakalářské práce bylo provést návrh základních rozměrů pístu čtyřdobého zážehového motoru o výkonu 147 kW, který je používán u automobilů Octavie RS. Jelikož daná problematika je velice složitá, obsáhla a nedostupná, mají stanovené rozměry spíše návrhový informativní charakter. V práci je ukázán postup podle kterého lze píst navrhnout, ale nebylo by možné ho použít do motoru pro jehož parametry byl navrhnout. Při výpočtu nebylo zohledněno mnoho faktorů, které by se při reálné konstrukci pístu nemohly zanedbat. Nejdůležitějším prvkem je tepelné zatížení působící na píst, které ovlivňuje ovalizaci pístu, tvar boční křivky pístu i pevnostní výpočet.

V druhé části práce jsem se zaměřil na pevnostní výpočet pístu. Výpočet obsahuje kontrolu namáhání dna pístu, kontrolu nejslabšího místa pláště pístu. Dále bylo kontrolováno tlakové namáhání pláště pístu a namáhání můstku mezi prvním a druhým těsnícím kroužkem. Některé vypočítané maximální napětí, způsobené zatížením pístu, jsou menší než nejnižší doporučené hodnoty dovolených napětí. Z toho můžeme usoudit, že navržený píst je mírně předimenzován, což by mělo za následek zvýšení měrné hmotnosti celého klikového mechanismu. To by znamenalo částečné snížení výkonu motoru.

V následujícím kroku bych se tedy snažil optimalizovat navržené rozměry pístu na základě vypočítaných hodnot pevnostního výpočtu.



#### 4 LITERATURA

- [1] Rauscher, J.: Spalovací motory (studijní opora), Brno, Učební text vysokých škol.
- [2] Rauscher, J.: Ročníkový projekt (studijní opory), Brno, Učební text vysokých škol.
- [3] Kožoušek, J.: Výpočet a konstrukce spalovacích motorů II, Praha, SNTL 1983.
- [4] GOETZE Praktický průvodce: Pístní kroužky. [Aktuální 24. 05. 2009.]  
Dostupné na : WWW: [http://cesomot\\_cz/GOETZ-pistni-krouzky.pdf](http://cesomot_cz/GOETZ-pistni-krouzky.pdf)
- [5] <http://www.totalseal.com> [Aktuální 23. 05. 2009.]
- [6] Ing. Pavel Brabec: Vliv tuhosti pístního čepu na deformaci pláště. [Aktuální 20. 05. 2009.] Dostupné na:  
WWW:[http://www.3.fs.cvut.cz/web/fileadmin/documents/12241.BOZEK/publikace/2003/Pistni\\_cep.údf](http://www.3.fs.cvut.cz/web/fileadmin/documents/12241.BOZEK/publikace/2003/Pistni_cep.údf)
- [7] <http://www.motorkari.cz/clanky/jak-na-to/tecnica-motocyklu-5.-cast-motor>  
[Aktuální 24. 05. 2009.]

## 5 SEZNAM POUŽITÝCH ZKRATEK A SYMBOLŮ

$C_s$	[m.s <sup>-1</sup> ]	Střední pístová rychlost
$d_N$	[mm]	Průměr drážky pro pístní kroužek v pístu
$d_R$	[mm]	Vnitřní průměr pístního kroužku v zamotaném stavu
$D$	[mm]	Vrtání válce motoru
$D_a$	[mm]	Vnější průměr pístního čepu
$D_i$	[mm]	Vnitřní průměr pístního čepu
$D_R$	[mm]	Vnější průměr pístního kroužku v zamotaném stavu
$F_B$	[N]	Normálová síla (kterou působí píst na stěnu válce)
$F_C$	[N]	Výsledná síla působící na píst ve vertikálním směru
$F_m$	[N]	Výsledný silový účinek působící na můstek
$F_P$	[N]	Síla od tlaku plynu působící ve vertikálním směru
$F_{Pmax}$	[N]	Maximální síla od tlaku plynu
$F_S$	[N]	Sekundární síla působící na píst ve vertikálním směru
$F_{SP,X}$	[N]	Setrvačná síla pístu
$H_č$	[mm]	Vzdálenost pojistných kroužků
$H_K$	[mm]	Kompresní výška pístu
$H_{m1}$	[mm]	Výška prvního můstku pístu
$H_{m2}$	[mm]	Výška druhého můstku pístu
$H_m$	[mm]	Výška třetího můstku pístu
$H_O$	[mm]	Vzdálenost mezi nálitky pro pístní čep
$H_{pl}$	[mm]	Výška pláště pístu
$H_P$	[mm]	Výška pístu
$i$	[-]	Počet válců motoru
$k$	[-]	Zdvihový poměr
$m_{pístu}$	[kg]	Hmotnost pístu
$m_1$	[kg]	Hmotnost posuvných hmot
$m_x$	[kg]	Hmotnost korunky nad řezem vyšetřovaného průřezu
$M_O$	[N.m]	Ohybový moment
$M_{Omax}$	[kg]	Maximální ohybový moment

$n$	[ $\text{min}^{-1}$ ]	Jmenovité otáčky
$n_{\text{max}}$	[ $\text{min}^{-1}$ ]	Maximální otáčky
$p_e$	[Pa]	Střední efektivní tlak
$p_{\text{max}}$	[Pa]	Maximální tlak plynů ve válci motoru
$p_{\text{pl}}$	[Pa]	Měrný tlak na plášť pístu
$P_e$	[W]	Výkon motoru
$r$	[m]	Poloměr podepření desky
$r_k$	[m]	Poloměr klikového hřídele
$S$	[ $\text{m}^2$ ]	Průřez v místě vetknutí
$S_p$	[mm]	Radiální vůle pístního kroužku
$S_x$	[ $\text{m}^2$ ]	Minimální příčný průřez pístu v drážce pro stírací kroužek
$V_z$	[ $\text{m}^3$ ]	Zdvihový objem jednoho válce motoru
$M_o$	[N.m]	Moment odporu v ohybu
$W_o$	[ $\text{m}^3$ ]	Modul odporu v ohybu
$Z$	[m]	Zdvih pístu
$\alpha$	[°]	Úhel natočení klikového hřídele
$\beta$	[°]	Úhel mezi osou pístu a ojnicí
$\delta$	[mm]	Hloubka dna pístu
$\lambda_o$	[-]	Ojniční poměr
$\pi$	[-]	Ludolfovo číslo
$\sigma_o$	[Pa]	Ohybové napětí
$\sigma_{o\text{max}}$	[Pa]	Maximální ohybové napětí pro desku vetknutou
$\sigma_{o\text{max}}'$	[Pa]	Maximální ohybové napětí
$\sigma_t$	[Pa]	Tahové napětí ve vyšetřovaném průřezu
$\sigma_{tl\text{max}}$	[Pa]	Napětí vyvolané tlakem plynu
$\tau$	[Pa]	Smykové napětí
$\tau'$	[-]	Taktnost motoru
$\omega_{\text{max}}$	[Pa]	Maximální úhlová rychlost

**6 SEZNAM PŘÍLOH**

Příloha 1	3D model
Příloha 2	Výkres pístu 1-3P23-BP-P

FAKULTA  
STROJNÍHO  
INŽENÝRSTVÍ