

## **ABSTRAKT**

Táto diplomová práca sa zaoberá návrhom mechanizmu rozradzovania prázdnych plechovíc u plničky konzerv pred samotným plniacim procesom v potravinárskom priemysle. Z možných variant riešenia sa vyberá taká, ktorá je svojou koncepciou jednoduchá, ľahko realizovateľná a cenovo dostupná. Zvolená varianta je konštrukčne riešená a modelovaná pomocou programu AUTODESK Inventor 10. Pre vybrané súčiastky je vypracovaná výkresová dokumentácia.

## **KLÚČOVÉ SLOVÁ**

Plnička konzerv, rozradzovací šnek, potravinárstvo, plechovica, mechanizmus.

## **ABSTRACT**

This final project solves a proposal of mechanism for splitting of unfilled cans before a can filling process in the food industry. From all possible options such as the one with a simple conception, easy applied in practice and at a low price, should be chosen. The selected option is constructed and drawn in a 3D programme called AUTODESK Inventor 10. Please, see the attached technical drawings for the chosen parts.

## **KEY WORDS**

Industrial filler, timing screw, food industry, can, mechanism.

## **BIBLIOGRAFICKÁ CITÁCIA**

MAHÚT, T. Riešenie pohonu plničky konzerv vrátane väzby na podávací šnek a dopravník. Brno: Vysoké učení technické v Brně, Fakulta strojního inženýrství, 2009. 62 s. Vedúci diplomovej práce Ing. Jiří Dvořáček.



## **ČESTNÉ PREHLÁSENIE**

Prehlasujem, že som diplomovú prácu vypracoval samostatne, s použitím uvedenej literatúry, pod odborným vedením Ing. Jiřího Dvořáčka.

V Brne dňa 20.5.2009

.....



## **POĎAKOVANIE**

Touto cestou by som chcel poďakovať vedúcemu diplomovej práce Ing. Jiřímu Dvořáčkovi za cenné rady a pripomienky pri jej tvorbe. Taktiež zamestnancom firmy MCAE v Kuřimi za pomoc pri tvorbe modelu šneku a všetkým, ktorí ma počas štúdia podporovali.



**OBSAH**

<b>OBSAH</b> .....	<b>11</b>
<b>ÚVOD</b> .....	<b>13</b>
<b>1 PREHLAD SÚČASNÉHO STAVU POZNANIA</b> .....	<b>14</b>
1.1 História .....	14
1.2 Rozdelenie plniacich strojov.....	15
1.2.1 Rozdelenie z hľadiska obsluhy.....	15
1.2.2 Rozdelenie z hľadiska spôsobu plnenia.....	16
1.3 Základné časti .....	19
1.3.1 Podávač a vyhadzovač.....	20
1.3.2 Plniaci bubon.....	20
1.3.3 Dopravník.....	20
<b>2 FORMULÁCIA RIEŠENÉHO PROBLÉMU A JEHO TECHNICKÁ A VÝVOJOVÁ ANALÝZA</b> .....	<b>22</b>
<b>3 VYMEDZENIE CIEĽOV PRÁCE</b> .....	<b>23</b>
<b>4 NÁVRH METODICKÉHO PRÍSTUPU K RIEŠENIU</b> .....	<b>24</b>
4.1 Návrh alternatívneho pohonu podávacieho šneku .....	24
4.2 Výber vhodnej varianty a jeho modelová prezentácia .....	24
<b>5 NÁVRH VARIANT RIEŠENIA A VÝBER OPTIMÁLNEJ VARIANTY ....</b>	<b>25</b>
5.1 Hlavné požiadavky variant riešenia .....	25
5.1.1 Potravinársky priemysel .....	25
5.1.2 Pohon plniaceho bubna.....	25
5.1.3 Požiadavky konštrukčného usporiadania.....	26
5.1.4 Cenový odhad.....	27
5.2 Súčasné riešenie .....	27
5.3 Varianta riešenia č.1 .....	30
5.4 Varianta riešenia č.2.....	32
5.5 Varianta riešenia č.3.....	35
5.6 Varianta riešenia č.4.....	37
5.7 Výber optimálnej varianty .....	39
5.7.1 Konštrukčná náväznosť .....	39
5.7.2 Porovnanie orientačných cien .....	40
5.7.3 Výhody a nevýhody jednotlivých variant.....	40
5.7.4 Voľba vhodnej varianty .....	41
<b>6 KONŠTRUKČNÉ RIEŠENIE</b> .....	<b>42</b>
6.1 Prevod A.....	42
6.1.1 Stávajúce uloženie podávača.....	43
6.1.2 Návrh rozmerov reťazového prevodu.....	44
6.1.3 Uloženie menšieho reťazového kolesa .....	45
6.2 Prevod B .....	46
6.2.1 Mazanie Prevodu A a Prevodu B .....	48
6.3 Prevod C .....	48
6.4 Rozradzovací šnek.....	50
6.4.1 Uloženie šneku .....	50
6.4.2 Polohovanie šneku.....	50
6.4.3 Synchronizácia otáčok šneku s otáčkami podávača .....	51
6.4.4 Tvorba 3D modelu šneku .....	51

6.5 Krytovanie.....	53
6.5.1 Návaznosť na súčasný stav.....	53
6.5.2 Vrchná časť krytovania.....	54
6.6 Vedenie prázdnych plechovíc.....	54
6.7 Cenový odhad konečného riešenia.....	55
<b>7 KONŠTRUKČNÝ, TECHNOLOGICKÝ A EKONOMICKÝ ROZBOR RIEŠENIA.....</b>	<b>56</b>
<b>8 ZOZNAM POUŽITÝCH ZDROJOV.....</b>	<b>57</b>
<b>9 ZOZNAM POUŽITÝCH SKRATIEK, SYMBOLOV A VELIČÍN.....</b>	<b>59</b>
9.1 Zoznam použitých skratiek.....	59
9.2 Zoznam použitých symbolov a veličín.....	59
<b>10 ZOZNAM OBRÁZKOV.....</b>	<b>60</b>
<b>11 ZOZNAM TABULIEK.....</b>	<b>61</b>
<b>12 ZOZNAM PRÍLOH A SAMOSTATNÝCH PRÍLOH.....</b>	<b>62</b>
12.1 Zoznam príloh.....	62
12.2 Zoznam samostatných príloh.....	62



### ÚVOD

Potravinársky priemysel bol od samotného začiatku jedným z najviac nárokových priemyselných odvetví vôbec. Ako z hľadiska kvalitatívneho tak kvantitatívneho. To viedlo k baleniu potravín a tým k snahe uchovať potraviny jedlé i po dlhší čas uskladnenia. Preto sa napríklad v oblasti rybolovu pristúpilo k uskladneniu potravín do konzerv. Postupný rozvoj priemyslu a obchodu pomohol k masovým výrobám takýchto produktov a na spôsob konzervovania sa začali klásť čoraz väčšie nároky. To malo priamy dopad na strojársky priemysel, ktorého úlohou bolo vyvíjať a konštruovať plniace zariadenia vyhovujúce v čo najväčšej miere požiadavkám zákazníka. Tým sa odštartoval začiatok automatizácie v potravinárskom priemysle v spojitosti s plniacimi zariadeniami.

V mojej diplomovej práci riešim konštrukčný návrh vhodného mechanizmu na zaistenie synchronizácie pohybu konzerv na dopravníku pomocou rozradzovacieho šneku. Jedná sa o plniaci stroj konzerv, ktoré sú plnené polotuhou zmesou. Zameranie budem aplikovať na podávací šnek, ktorý je v tomto prípade atypický, pričom má premenlivé stúpanie a časť do kužela.

V tejto diplomovej práci sa odvolám na diplomovú prácu kolegu Ing. Romana Záhradníka z r.2007 s témou Návrh konštrukčného riešenia pohonu dopravníku.

## 1 PREHĽAD SÚČASNÉHO STAVU POZNANIA

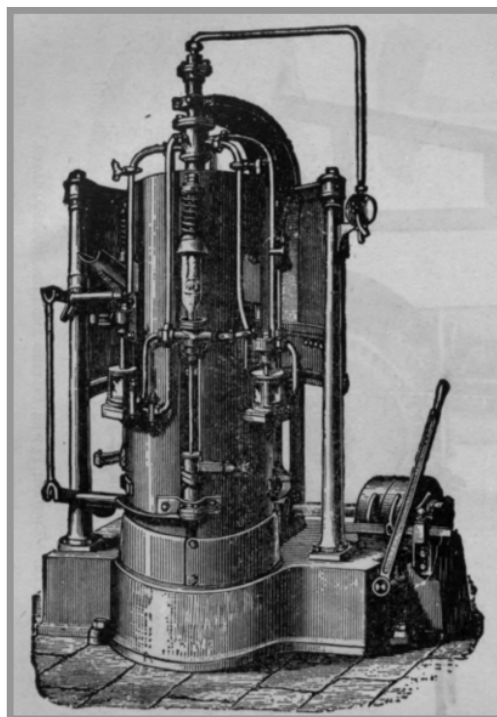
### 1.1 História

História konzervačného procesu siaha až do 18. storočia. Angličan Peter Durand si v roku 1810 nechá patentovať uskladnenie v plechovke. Išlo o metódu utesnenia potravín do nerozbitných cínových nádob. Následne v roku 1813 vzniká v Anglicku prvý konzervársky závod.

Medzitým Thomas Kensett podporil potenciál tejto metódy vzhľadom na rastúci dopyt a v roku 1812 má na svedomí prvé konzervárské zariadenie na ustrice, mäso, ovocie a zeleninu.

O viac ako 50 rokov neskôr prichádza s preukázateľným dôkazom, že rast mikroorganizmov spôsobuje kazenie potravín, francúzsky chemik, biológ a lekár Louis Pasteur. [1]

V roku 1888 publikuje Karel Herman Sulz knižné vydanie „A Treatise On Beverages or The Complete Practical Bottler“, v ktorom sa zaoberá obecným popisom plnenia i uzatváraním fliaš. Na Obr. 1-1 je možno vidieť jednu z prvých automatických plničiek sirupov vyrobenú v Anglicku. [7] Na margo tohto zariadenia treba dodať, že cesta k začiatkom automatizovaných liniek potrvá ešte dlhých 50 rokov.



Obr. 1-1 Anglická automatická plnička sirupov [7]

Plniaci stroj je zariadenie, ktorého hlavnou úlohou je plniť konzervy či iné nádoby v masovej produkcii. Samozrejme neexistuje len jeden typ tohto zariadenia a v súčasnej dobe ich je na trhu nespočetné množstvo vzhľadom na nároky, ktoré si potravinárstvo žiada. Kapacita strojov sa pohybuje v rozmedzí od 3 do 1000+ výrobkov za minútu pri veľmi výkonných zariadeniach.

Vo všeobecnosti môžeme konštatovať, že hlavnými časťami zariadenia je podávač, plnič a vyhadzovač. Nároky na použité materiály tiež prevyšujú štandard vzhľadom na styk s potravinami.

## 1.2 Rozdelenie plniacich strojov

1.2

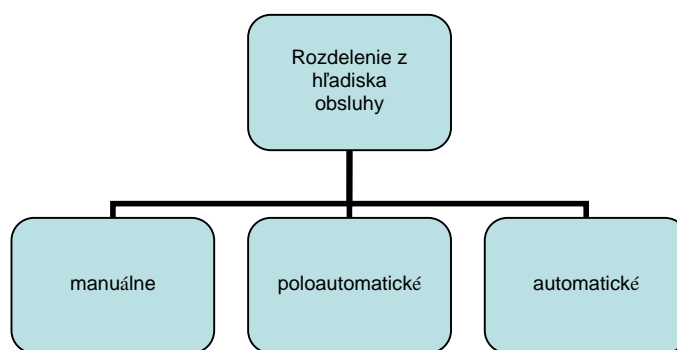
---

Nasledujúce rozdelenie plničiek nie je konečné. Predstavuje škálu strojov, ktoré sú v súčasnej dobe používané v najväčšej miere. Zákazník si môže tiež objednať jedinečný kus a dať si ho prispôsobiť svojim požiadavkám a nárokom. Ďalšie typy zariadení môžu vzniknúť prípadnou kombináciou následne uvedených.

### 1.2.1 Rozdelenie z hľadiska obsluhy

1.2.1

---



#### Manuálne

Ručne ovládané plniace zariadenia sú jednoduché na použitie a údržbu. Hodia sa pre širokú škálu tekutín, gelov a krémov. Objemová výplň býva zväčša v rozmedzí 5-600 ml. Typickými výstupmi je až 15 fliaš za minútu.

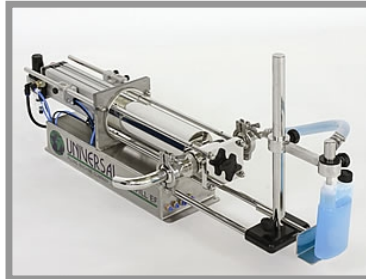
Výhodou týchto zariadení je nezávislosť na napájaní.



Obr. 1-2 Manuálna plnička [2]

### Poloautomatické

Sú poháňané pneumatically, takže vyžadujú dodávku stlačeného vzduchu. Hodia sa pre takmer akúkoľvek tekutinu vrátane viskózne kvapaliny obsahujúcej častice, ako sú potraviny. Objem výplne sa pohybuje v rozmedzí 5 ml - 5 litrov (niektoré varianty až do 25 litrov). Typickým výstupom je až 30 fliaš za minútu (1800/hod).



Obr. 1-3 Poloautomatická plnička [2]

### Automatické

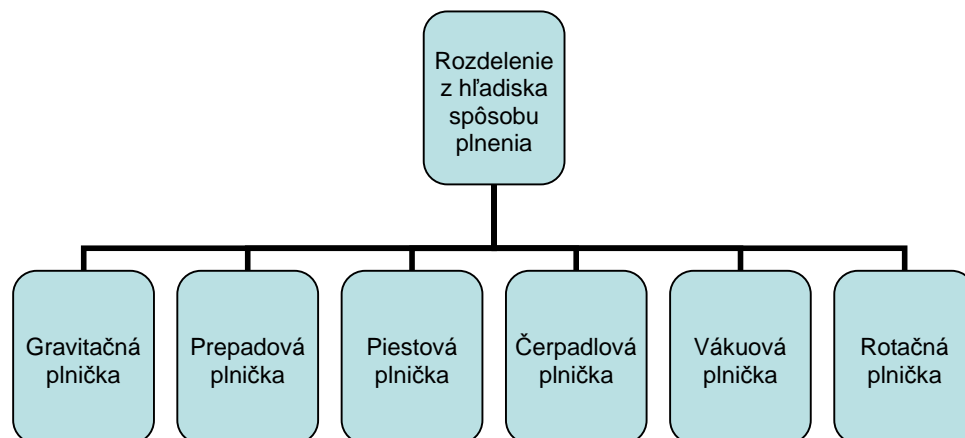
Sú určené pre vysokorychlostné aplikácie s použitím dopravníku. Použitie rovnaké ako u poloautomatických. Objem výplne sa pohybuje v rozmedzí 5 ml - 10 litrov. Výstupom môže byť až 120 fliaš za minútu (7200/hod). [2]



Obr. 1-4 Automatická plnička [2]

---

## 1.2.2 Rozdelenie z hľadiska spôsobu plnenia



### Gravitačná plnička

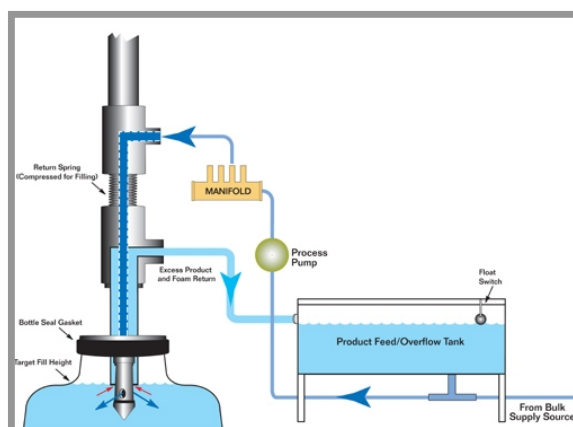
Plniace zariadenia sú vhodné predovšetkým pre kvapaliny s veľmi nízkou viskozitou ako je voda, rozpúšťadlá, alkohol, špeciálne chemikálie, farby, tlačiarenské farby, kyseliny či bielidlá. Je obzvlášť vhodný i pre korozívne chemikálie.



Obr. 1-5 Gravitačná plnička [3]

### Prepadová plnička

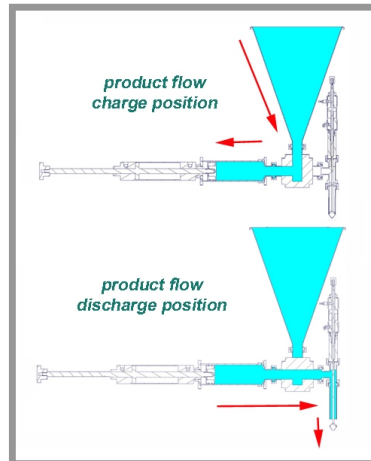
Tento typ je najvhodnejší pre náplň s nízkou až strednou viskozitou. Príkladom použitia môžu byť omáčky, sirupy, ľahké šampóny a gely, penové čistiace prostriedky a chemikálie, voda. Plniť sa môžu tiež kvapaliny s pevnými časticami nepresahujúce rozmer 1,6 mm. Výhodou je vysoký výkon, zariadenie sa ľahko čistí, ľahko ovláda. Zariadenie ponúka najvyššiu flexibilitu pri najnižších nákladoch.



Obr. 1-6 Prepadová plnička [3]

### Piestová plnička

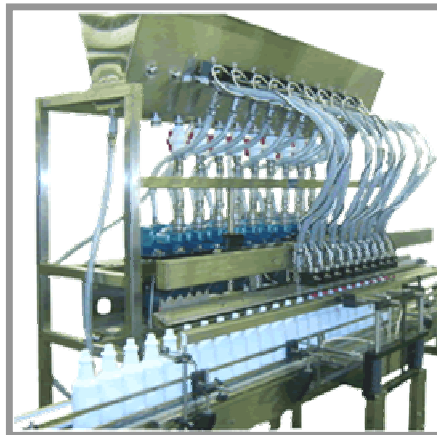
S výhodou sa používa na výplň viskózných produktov, ako sú pasty, šalátové dresingy, kozmetické krémy, ťažké šampóny, gely a pôdne látky, lepidlá, ťažké oleje a mazivá. Zariadenia spĺňajú potravinárske normy, ale môžu spracovávať aj rôzne chemické prípravky. [3, 4]



Obr. 1-7 Piestová plnička [3]

### Čerpadlová plnička

Tento stroj je schopný plniť takmer akýkoľvek druh výrobku, ktorý môže byť čerpaný. Použitie je v rôznych priemyselných odvetviach, ako sú potravinársky, mliekárenský, farmaceutický, kozmetický, chemický priemysel atď.. Pri zmene kontajnerov je obsluha jednoduchá. Zariadenia sa vyznačujú flexibilitou pri výmene nádob rôznych veľkostí a tvarov. [5]



Obr. 1-8 Čerpadlová plnička [3]

### Vákuová plnička

Vákuové plniace stroje môžu byť samostatne prenosné zariadenia bez potreby využívať elektrickú energiu. [4] Ich využitie môže byť v širšom spektre a okrem plnenia potravín sa dajú nimi plniť hlavne produkty s nižšou viskozitou ako alkohol, pitná minerálna voda, pivo a ďalšie. Stroj disponuje širokou variabilitou nastavenia a ľahkým prechodom medzi rozdielnymi veľkosťami. [6]



Obr. 1-9 Vákuová plnička [18]

### Rotačná plnička

Tieto plničky sa s výhodou používajú na plnenie plechoviek, PET i sklenených fliaš. Sú vysoko presné a taktiež adaptívne. Plniacou zmesou môžu byť produkty ako kvapaliny, džemy, jogurty, mlieko či chemické látky. Údržba sa vyznačuje nízkymi nákladmi. Samozrejmosťou je použitie materiálov vhodných do potravinárskeho prostredia. [5]



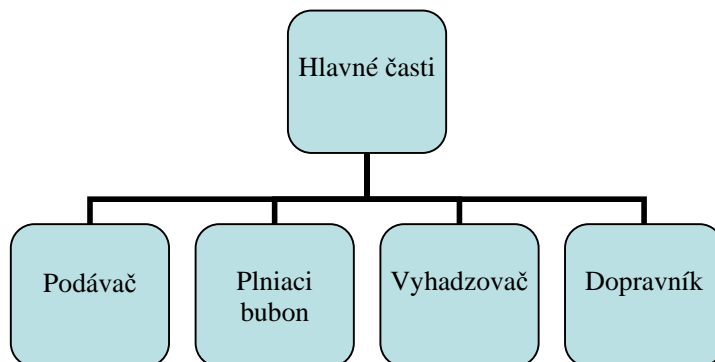
Obr. 1-10 Rotačná plnička [5]

## 1.3 Základné časti

Hlavné časti rotačných plničiek:

1.3

---





Obr. 1-11 Rotačná plnička [8]

### 1.3.1 Podávač a vyhadzovač

Hlavnou úlohou podávača (poz. 2, Obr. 1-11) je posúvať plnenú nádobu, či už ide o plechovicu, fľašu a podobne do plniaceho procesu. Otáčanie podávača je zväčša zabezpečené mechanicky z hlavného pohonu plničky, najčastejšie sústavou ozubených kolies alebo reťazovým prevodom. Synchronizáciu prevodov musí byť zabezpečená kontinuálna náväznosť na plniaci bubon. Z hľadiska minimalizovania odstredivých síl je vyrobený z ľahkých materiálov, teda plastov.

Svojou veľkosťou, počtom a rozmermi jednotlivých výsekov sa odlišuje v závislosti na použitej plnenej nádobe.

V špecifických prípadoch sú plničky vybavené podávacím šnekom (poz. 3, Obr. 1-11). Jeho úlohou je rozradzovať do predom definovaného odstupu plnené nádoby tak, aby ich pozícia pri vstupovaní do podávača umožňovala ďalšie unášanie pomocou výsekov v ňom. Tým sa predchádza poškodeniu alebo zničeniu plnenej nádoby. Otáčky a krútiaci moment býva zväčša odoberaný z otáčok podávača.

Vyhadzovač by sa dal popísať v tom istom zmysle ako podávač. Jeho funkciou je vyhadzovať naplnené nádoby na konci plniaceho procesu. Rozmerovo je taký istý ako podávač. Jeho zmysel otáčania je taktiež rovnaký.

### 1.3.2 Plniaci bubon

Plniaci bubon (poz. 1, Obr. 1-11) možno považovať za hlavnú časť celého stroja. Je to veľká rotačná nádoba, z ktorej sa plniaca zmes pomocou daného počtu špeciálnych ventilov dostáva do plnených nádob. Otáčky plniaceho bubnu sú zabezpečené priamo alebo pomocou sústavy ozubených kolies, najčastejšie elektromotorom.

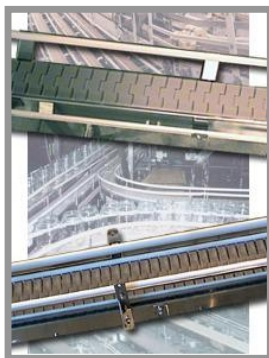
### 1.3.3 Dopravník

Dopravník vo všeobecnosti slúži na dopravu predmetov s cieľom uľahčiť manuálnu prácu a zvýšiť produktivitu. Jeho použitie je v priemysle široké a používa sa ako pri plnoautomatických linkách, tak i pri plničkách vyžadujúcich personálnu obsluhu.

V potravinárskom plnoautomatizovanom priemysle sa pri plničkách najčastejšie používa článkový dopravník (Obr. 1-12). Skladá sa z jednotlivých článkov tak, aby bola možná jeho plynulá prevádzka aj v oblúkoch. Jeho rýchlosť je konštantná a ak



to aplikácia vyžaduje, je možné jeho rýchlosť prispôbiť. Použitým materiálom môže byť plast či nerezová oceľ podliehajúca prísnyim požiadavkám potravinárskeho priemyslu.



Obr. 1-12 Článkový dopravník [19]

Pri plnení objemnejších nádob (až 200 litrov) s väčšou hmotnosťou plničkami, ktoré vyžadujú personálnu obsluhu počas prevádzky, sa s výhodou používajú *valcové dopravníky* (Obr. 1-13).



Obr. 1-13 Valcový dopravník [20]

Spôsobom dopravy, ktorý má väčšie obmedzenia, môže byť *vzduchový dopravník* (Obr. 1-14) založený na princípe prúdiaceho vzduchu. Používa sa pri predmetoch, ktoré majú nižšiu hmotnosť, napríklad plechovky, kartóny pre potraviny, škatule obilnín, polystyrénové produkty a podobne. Medzi jeho hlavné výhody patria nízke prevádzkové náklady a významné zníženie poškodenia produktu na jeho ceste prepravy. Vzhľadom na minimálny počet pohyblivých častí si tiež vyžaduje minimálnu údržbu. [8]



Obr. 1-14 Vzduchový dopravník [8]

## **2 FORMULÁCIA RIEŠENÉHO PROBLÉMU A JEHO TECHNICKÁ A VÝVOJOVÁ ANALÝZA**

Rotačná plnička určená pre potravinársky priemysel, vyvíjaná v spolupráci s UK, sa po uvedení do praxe stretla s neočakávanými skutočnosťami. Jedným z nich bol podávací mechanizmus, ktorého úlohou je rozradzovať plechovice do predom určených vzdialeností. Pri aplikovanom konštrukčnom riešení sa vyskytli problémy nepresného rozradzovania konzerv do podávača a to v nepravidelných časových úsekoch. Plechovice sa následne pučili a pre plniaci proces potravinou boli nepoužiteľné. Zariadenie je prevádzkyschopné, avšak cieľový stav, ktorý sa od riešenia očakával, neuspokojoval pôvodnú predstavu o ňom. Celý systém je hlučnejší, ako sa predpokladalo. So zvyšujúcimi požiadavkami na bezpečnosť práce je zariadenie taktiež nevyhovujúce a súčasné riešenie je treba modifikovať na iné.

### **3 VYMEDZENIE CIEĽOV PRÁČE**

Cieľom diplomovej práce je pripraviť vhodný konštrukčný návrh pohonu podávacieho a rozradzovacieho mechanizmu na vstupe plničky konzerv v potravinárskom priemysle. Túto variantu potom porovnať so súčasným riešením. S ohľadom na existenciu plničky je riešenie nutné navrhovať tak, aby bolo prispôbené stavu plničky a jeho montáž bola na ňu bezproblémová. Plnička konzerv bude plniť plechovice polotuhou zmesou, ktoré sa budú svojou veľkosťou odlišovať v stanovenom rozmedzí.

Predmetom práce je tiež tvorba 3D modelu celého podávacieho mechanizmu s použitím dostupných technológií a možností. Súčasťou práce je vyhotovenie výkresovej dokumentácie vybraných dielov ústrojenstva.

## **4 NÁVRH METODICKÉHO PRÍSTUPU K RIEŠENIU**

---

### **4.1 Návrh alternatívneho pohonu podávacieho šneku**

Ako prvé budem riešiť konštrukčné varianty tak, aby ich praktická realizácia bola možná. Zameriam sa predovšetkým na cenovú rozpravu jednotlivých konštrukčných riešení, náročnosť ich realizácie, výsledný efekt, ale aj na adaptovanie konečného riešenia na funkčné celky, ktoré už plnička konzerv má. Tie boli riešené v roku 2007, v súčasnosti Ing. Romanom Záhradníkom v diplomovej práci s názvom Návrh konštrukčného riešenia pohonu dopravníku.

### **4.2 Výber vhodnej varianty a jeho modelová prezentácia**

V tejto časti budem voliť variantu, ktorú budem z môjho pohľadu hodnotiť ako najvhodnejšiu. Predpokladá sa, že výpočty a zisťovanie záťažových charakteristík nebudú nutné. Následne pristúpim k tvorbe 3D modelu. Na jeho realizáciu využijem modelovací program AUTODESK Inventor 10 a dostupné technológie 3D digitalizácie v spolupráci s firmou MCAE. Výkresovú dokumentáciu zhotovím použitím programu AutoCAD 2006.

## 5 NÁVRH VARIANT RIEŠENIA A VÝBER OPTIMÁLNEJ VARIANTY

5

### 5.1 Hlavné požiadavky variant riešenia

5.1

#### 5.1.1 Potravinársky priemysel

5.1.1

Nároky, ktoré sú dnes v potravinárskom priemysle vyžadované, sa z času na čas zvyšujú vďaka integrácii do EU. Dôvodom sú predovšetkým hygienické princípy stravovania, ale taktiež bezpečnosť, ktorá sa týka konečných výrobkov. To má dopady na odvetvia, ktoré sa na procese podieľajú, teda aj na strojárstvo.

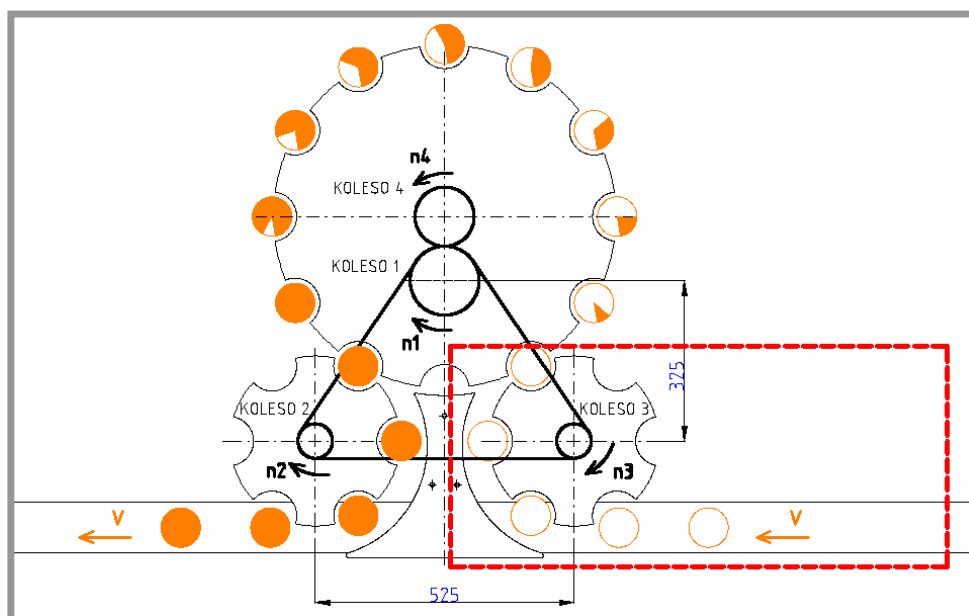
Plnička konzerv je zariadenie, ktoré sa z najväčšej miery skladá z ocele. Práve táto oceľ musí byť vďaka prísnyim požiadavkám potravinárskeho priemyslu vhodne prispôbena. Povinnosťou konštruktérov je preto pri návrhoch túto skutočnosť brať na vedomie a predpokladať, že potravina môže prísť do styku s kovom takmer kedykoľvek. To je dôvodom toho, prečo musí byť oceľ korozivzdorná. Najčastejšie sa v tejto aplikácii vyskytuje oceľ nerezová. Jej cena je vyššia, a tak sa vzhľadom na množstvo použitého materiálu cena konečného výrobku značne navyšuje.

V návrhoch používam nerezovú oceľ. V súčasnosti sa vo veľkej miere vyskytujú aj plasty použiteľné pre potravinárstvo. Ich mechanické vlastnosti sú obmedzené, preto pri ich používaní treba postupovať opatrne. V nových štúdiách sa napríklad skúma prítomnosť nanočastíc v polyméroch, ktoré okrem zvyšovania mechanických vlastností zvyšujú i antimikrobiálnu aktivitu použitých plastov [24].

Cieľom riešenia je varianta, ktorá bude cenovo výhodná, ale na druhej strane konštrukčné usporiadanie prvkov musí byť čo najjednoduchšie so zaistením potrebných prevádzkových vlastností.

#### 5.1.2 Pohon plniaceho bubna

5.1.2



Obr. 5-1 Plniaci proces rotačnej plničky konzerv (pôdorys)

Na Obr. 5-1 je schematicky zobrazený pôdorys plniaceho procesu rotačnej plničky. Prázdne plechovice vstupujúce do procesu sa počas jednej otáčky plniaceho bubna naplnia. Pohon celého zariadenia zabezpečuje elektromotor umiestnený pod KOLESOM 1. Z neho vystupuje hriadeľ, na ktorom je pomocou tesného pera umiestnené ozubené koleso (KOLESO 1). Z neho sa otáčky odoberajú cez jednoradovú článkovú reťaz na KOLESO 2 a KOLESO 3. Tento návrh bol vypracovaný v roku 2007 študentom Romanom Záhradníkom [26].

Nasledujúce varianty riešenia sa budú týkať tej časti plničky, ktorá je vyznačená červeným rámkom na Obr. 5-1. Je to vstupná časť prázdnych, vhodne rozradených plechovíc pred plniacim procesom.

### 5.1.3 Požiadavky konštrukčného usporiadania

Všetky uvedené varianty konštrukčne naväzujú na súčasný mechanizmus podľa Obr. 5-1 a to predovšetkým v tom zmysle, že otáčky privádzané na podávací šnek budú odoberané z hriadeľa podávacieho kotúča (KOLESO 3).

Konečná varianta by mala byť čo najviac prispôsobená existujúcemu rámu (Obr. 5-2) tak, aby sa jeho neskorším úpravám predišlo v čo najväčšej miere.



Obr. 5-2 Nosný rám rotačnej plničky konzerv

Bezpodmienečným požiadavkom konečného riešenia je zabezpečiť *zmysel otáčania šneku* tak, aby stúpanie skrutkovice posúvalo a rozradzovalo plechovice v smere vstupujúcim do procesu a nie inak. Vzhľadom na použitý podávač, ktorého počet výsekov pre plechovice je 6 (Obr. 5-1) (tomu zodpovedá skutočnosť, že pri jednej otáčke posunie do plniaceho procesu 6 plechovíc), je nutné dodržať to, aby proces plnenia bol kontinuálny a rozradzované plechovice zapadali do výsekov. Preto prevodový pomer medzi otáčkami hriadeľa podávacieho šneku musí byť  $i=1:6$ .

Požiadavkou podávacieho mechanizmu je to, aby sa do plničky mohli rozradzovať plechovice s rozdielnou veľkosťou, čo sa týka priemeru aj výšky plechovice. Kvôli

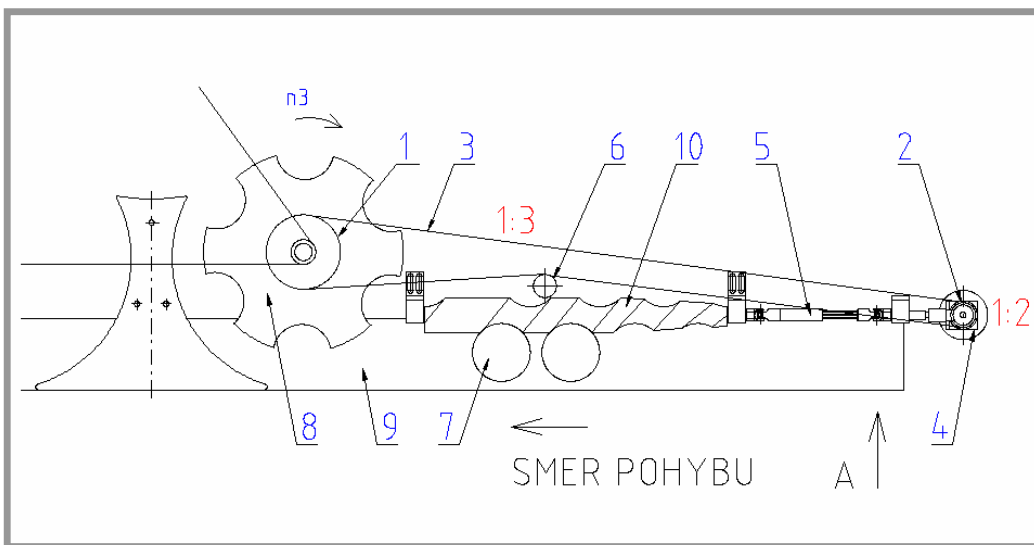
tomu musí byť zabezpečená možnosť polohovania šneku vo vertikálnom aj horizontálnom smere tak, že sa poloha šneku vždy prispôbí veľkosti plechovice. Priemer plechovic sa bude pohybovať v rozmedzí  $d_p=50$  až 100 mm a výška v intervale  $h_p=50$  až 100 mm. Tieto hodnoty boli stanovené na základe najbežnejšie sa vyskytujúcich plechovic z prospektov firmy *CROWN CORK & SEAL Company* [28].

#### 5.1.4 Cenový odhad

Uvádzané ceny sú orientačné a ich hodnota sa môže meniť v závislosti od predajcu. Konverzný kurz CZK/EURO má v dobe vypracovania návrhov informatívny charakter a je orientačný. Je spriemerovaný a platný k mesiacom január, február, marec roku 2009 (1 EUR = 28 Kč). Ceny jednotlivých komponentov sú zaokrúhľované nahor na desiatky korún.

Cenový odhad varianty sa týka iba tých častí mechanizmu, ktoré sú pre varianty odlišné. V odhadoch nie sú započítané príslušenstvo a manuálny výkon. Ceny sú vrátane 19% sadzby DPH.

#### 5.2 Súčasné riešenie

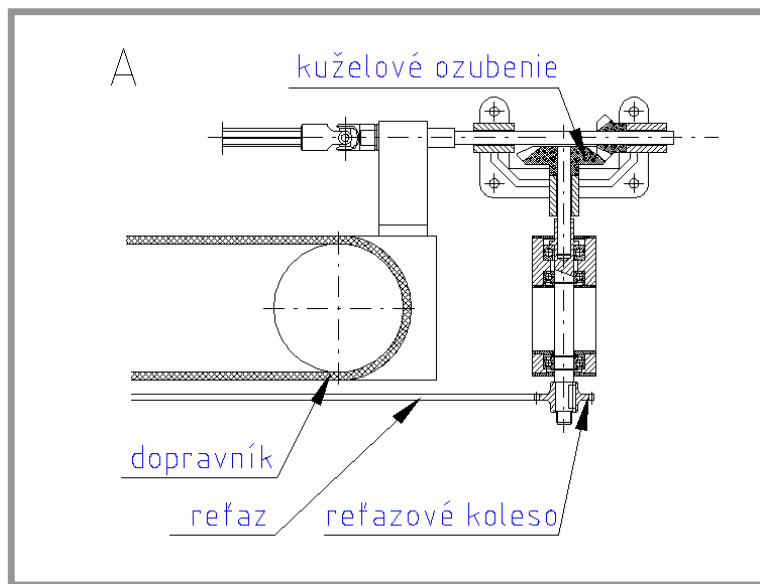


Obr. 5-3 Súčasné riešenie rozradzovacieho mechanizmu

#### Popis Obr. 5-3

- 1 - reťazové koleso s počtom zubov  $z_1=45$
- 2 - reťazové koleso s počtom zubov  $z_2=15$
- 3 - jednoradová reťaz 06B
- 4 - prevodovka s prevodovým pomerom  $i=1:2$
- 5 - drážkovaný výsuvný hriadeľ s koncami kardánového kríža
- 6 - napínacia kladka
- 7 - prázdna plechovica
- 8 - podávač prázdnych plechovic
- 9 - dopravník
- 10 - rozradzovací šnek

Na Obr. 5-3 je možno vidieť súčasný rozradzovací mechanizmus plechoviek riešenej plničky. Plechovky prichádzajú sprava a pred prvým kontaktom so šnekom sa hromadia. Až ich následne šnek rozradí a plechovky ho opustia, postupujú po dopravníku, ktorého rýchlosť je rovná obvodovej rýchlosti podávača.



Obr. 5-4 Súčasné riešenie rozradzovacieho mechanizmu (pohľad A)

Podľa Obr. 5-3 sa potrebné otáčky odoberajú z podávača (poz. 8). Na jeho hriadeli je umiestnené ozubené koleso (poz. 1), z ktorého sa otáčky prenášajú na prevodovku umiestnenú v prednej časti dopravníka pomocou reťaze na ozubené koleso (poz. 2). Týmto je zabezpečený prevod rovnobežných vertikálnych os ( $a=1150$  mm) s pomerom  $i=1:3$ . Reťaz je kvôli svojej dĺžke napínaná napínacou kladkou (poz. 6).

Ďalej je prenos otáčok umožnený pomocou prevodovky (poz. 4) s kuželovým ozubením. Prevodovým pomerom  $i=1:2$  sa otáčky menia medzi osami, zvierajúce uhol  $90^\circ$ . Z dôvodu zachovania zmyslu otáčania je menšie ozubené koleso prevodovky umiestnené na opačnej strane, ako by sa pôvodne predpokladalo. Na Obr. 5-4 je vidieť, ako sa otáčky z prevodovky odoberajú.

Aby bolo možné rozradzovací šnek polohovať v závislosti na veľkosti plechoviek, prenáša sa krútiaci moment cez drážkovaný výsuvný hriadeľ, ktorého konce majú charakter kardánového kríža s natočením každého konca až o  $45^\circ$ .

Pozícia 1, reťazové koleso s počtom zubov  $z_1=45$

Materiálom reťazového kolesa je nerezová oceľ 1.4305. Šírka zubov je 5,3 mm a priemer rozstupovej kružnice  $d=136,55$  mm. Rozstup zubov  $3/8 \times 7/32''$ . Určené pre reťaz ISO 06 B. Odhadovaná cena je podľa internetového katalógu firmy MÄDLER [9] 1460 Kč (52€).

Pozícia 2, reťazové koleso s počtom zubov  $z_2=15$

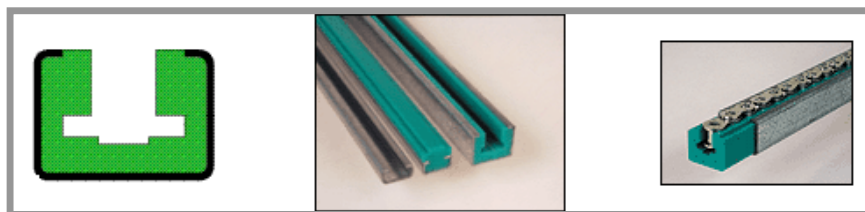
Také isté ako poz. 1, s rozdielom rozstupovej kružnice  $d=45,81$  mm. Cena podľa ponuky firmy MÄDLER [9] 490 Kč (17,45€).



Pozícia 3, jednoradová oceľová reťaz 06B

Materiál reťaze je nerezová oceľ 1.4301. Cena podľa ponuky firmy MÄDLER [9] 830 Kč (29,47€)/meter. Pri odhadovanej dĺžke  $L=3000$  mm, je cena za použitú reťaz 2490 Kč.

Vzhľadom na dĺžku reťaze, kde sa počíta s osovou vzdialenosťou  $a_{\min}=1150$  mm, je potrebné zabrániť previsu vlastnou váhou reťaze. To zabezpečí klzné vedenie reťaze typu CKG doplnené o nerezové oceľové C – kanáliky C10 (Obr. 5-5). Cenová ponuka na dotaz firmy BELTPLAST zo dňa 10.2.2009 je 800 Kč/3 metre CKG a 1150 Kč/3 metre kanáliku C [10].



Obr. 5-5 Klzné vedenie jednoradovej reťaze [10]

Pozícia 4, kuželová prevodovka

Zvolený typ je prevzatý z katalógu firmy T.E.A TECHNIK [11] s označením Typ R3. Prevodovka je kuželová a má prevodový pomer  $i=1:2$ . Krútiaci moment do 44 Nm. Materiálom skrine je zliatina hliníku. Cena tejto prevodovky sa pohybuje od 2900 Kč/ks. Cena bola získaná pomocou požiadavky na cenovú ponuku firmy zo dňa 11.2.2009.

Pozícia 5, drážkovaný výsuvný hriadeľ

Hriadeľ je predajným tovarom firmy MÄDLER [9]. Materiálom je oceľ 35SMnPb10. Variabilná dĺžka tohto univerzálneho spojovacieho prvku sa môže pohybovať v rozmedzí  $L=220$  až 270 mm. Cena je podľa katalógu zo dňa 2.3.2009 a predstavuje 3260 Kč (116,35 €).

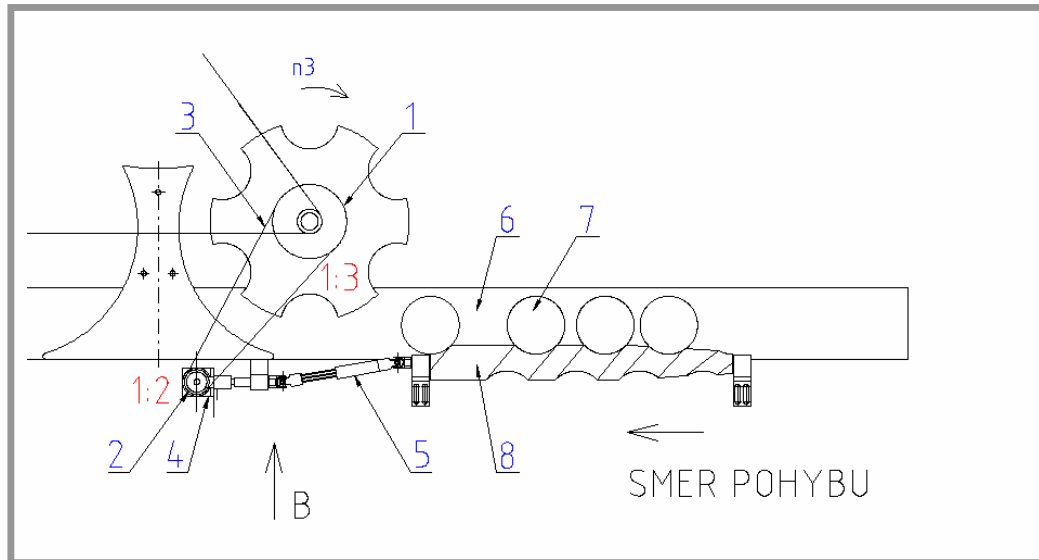
Pozícia 6, napínacia kladka

Použitú napínaciu kladku ponúka firma MÄDLER [9]. Je vyrobená z ocele C45 a schopná pracovať v rozmedzí teplôt  $-20^{\circ}$  až  $120^{\circ}$ . Napínacia kladka sa lisuje na hriadeľ a otáčavý pohyb zaisťuje guľôčkové ložisko, ktoré súčasťou kladky. Je určená pre reťaz 06B, má počet zubov  $z=21$  a jej cena je 250 Kč (8,78 €).

Pozícia	Cena [Kč]
1	1 460
2	490
3	4 440
4	2 900
5	3 260
6	250
<b>spolu</b>	<b>12 800</b>

Tabuľka 1 Cenový odhad súčasného riešenia

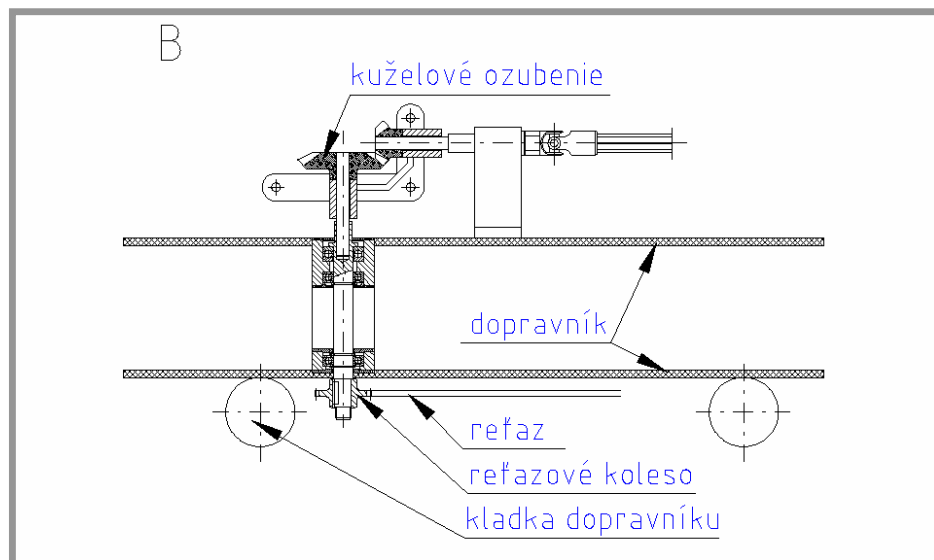
### 5.3 Varianta riešenia č.1



Obr. 5-6 Varianta č.1

#### Popis Obr. 5-6

- 1 - reťazové koleso s počtom zubov  $z_1=45$
- 2 - reťazové koleso s počtom zubov  $z_2=15$
- 3 - jednoradová reťaz 06B
- 4 - prevodovka s prevodovým pomerom  $i=1:2$
- 5 - drážkovaný výsuvný hriadeľ s koncami kardánového kríža
- 6 - dopravník
- 7 - prázdna plechovica
- 8 - rozradzovací šnek



Obr. 5-7 Varianta č.1 (pohľad B)

Princíp činnosti je rovnaký ako v prípade súčasného riešenia. Hlavný rozdiel je ten, že pri tejto variante sa významným spôsobom skrátila osová vzdialenosť reťazových ozubených kolies, a to o viac ako  $\frac{2}{3}$  pôvodnej dĺžky (po úprave  $a=340$  mm). Tým odpadla nutnosť použitia napínacej kladky a vodiacej lišty, ktorá pôvodne zabráňovala prevísaniu reťaze vlastnou váhou.

Ďalšou zmenou je v tejto variante prenos zmyslu otáčok pomocou kužeľovej prevodovky. Na Obr. 5-7 je tento spôsob vyobrazený a používa sa vo väčšine priemyselných aplikácií. Je to z dôvodu nutnosti synchronizácie otáčok v závislosti na podávači prázdnych plechoviek.

Zmena nastala taktiež v umiestnení rozradzovacieho šneku. Ten sa premiestnil na opačnú stranu dopravníka, ako je vyobrazené na Obr. 5-6.

Pozícia 1, reťazové koleso s počtom zubov  $z_1=45$

Rovnaké ako v prípade súčasnej varianty. Cena 1460 Kč (52€).

Pozícia 2, reťazové koleso s počtom zubov  $z_2=15$

Rovnaké ako v prípade súčasnej varianty. Cena 490 Kč (17,45€).

Pozícia 3, jednoradová oceľová reťaz 06B

Použitý rovnaký typ ako v súčasnej variante. Cena 830 Kč (29,47€/meter. Pri odhadovanej dĺžke reťaze  $L=1000$  mm je cena 830 Kč.

Pozícia 4, kužeľová prevodovka

Rovnaké ako v súčasnej variante. Cena od 2900 Kč.

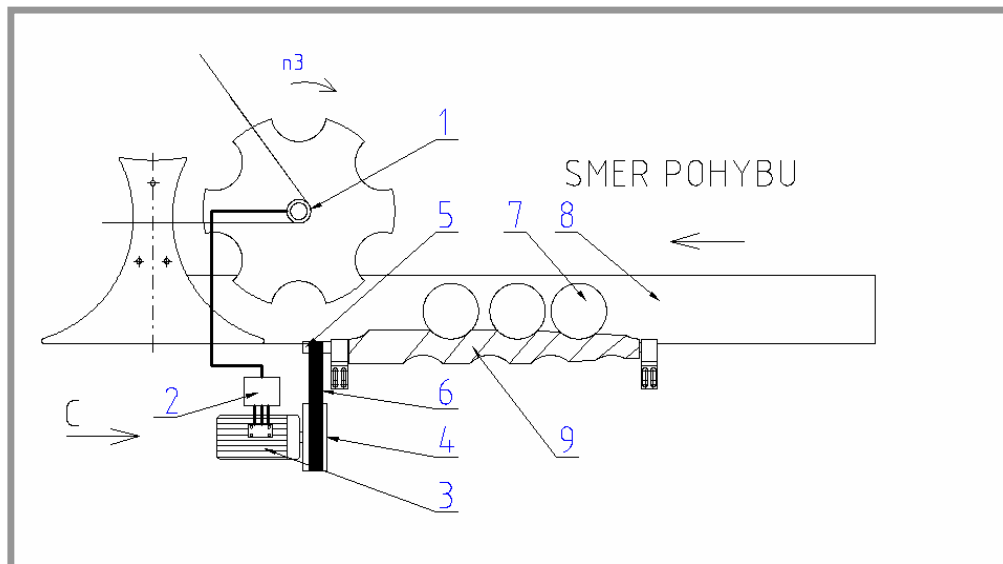
Pozícia 5, drážkovaný výsuvný hriadel'

Použitý drážkovaný hriadel' rovnaký ako v prípade súčasnej varianty. Cena podľa online katalógu firmy MÄDLER [9] predstavuje 3260 Kč (116,35€).

Pozícia	Cena [Kč]
1	1 460
2	490
3	830
4	2 900
5	3 260
<b>spolu</b>	<b>8 940</b>

Tabuľka 2 Cenový odhad varianty č.1

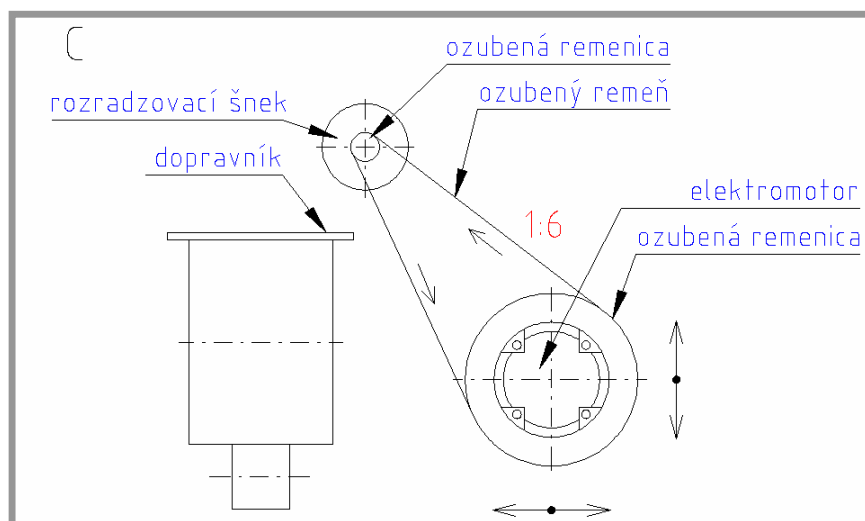
### 5.4 Varianta riešenia č.2



Obr. 5-8 Varianta č.2

#### Popis Obr. 5-8

- 1 - absolútny snímač otáčok ARC
- 2 - frekvenčný menič
- 3 - asynchrónny elektromotor
- 4 - veľká ozubená remenica
- 5 - malá ozubená remenica
- 6 - ozubený remeň
- 7 - prázdna plechovica
- 8 - dopravník
- 9 - rozradzovací šnek



Obr. 5-9 Varianta č.2 (pohľad C)

Cieľom riešenia je prenos otáčok z hriadeľa podávača na elektromotor v pomere  $i=1:1$ . Odtiaľ v pomere  $i=1:6$  na rozradzovací šnek.

Hlavnou časťou varianty č.3 je asynchrónny elektromotor (poz. 3). Ten generuje otáčky potrebné na rozradzovanie plechovíc pomocou šneku. Informácia, ktorá sa týka rýchlosti, zrýchlenia, smeru otáčania a zaznamenania poslednej polohy podávača, je generovaná v absolútnom snímači otáčok (poz. 1). Informácia následne smeruje do frekvenčného meniča (poz. 2). Jeho úlohou je spracovávať signál obsahujúci informácie o otáčkach hriadeľa podávača. V závislosti od toho môže meniť frekvenciu  $f$ , na ktorej závisia výstupné otáčky elektromotoru.

Krútiaci moment elektromotoru (poz. 3) je prenášaný na ozubenú remenicu (poz. 4). Z nej sa otáčky pomocou ozubeného remeňa (poz. 6) prenášajú na remenicu menšiu (poz. 5) v prevodovom pomere  $i=1:6$  (Obr. 5-8). Vďaka tomuto prevodu sa zabezpečia 6x väčšie otáčky šneku voči otáčkam podávača.

### Pozícia 1, snímač ARC

Použitým snímačom je absolútny rotačný snímač typu ARC 410. Prevádza uhol natočenia na odpovedajúcu elektronickú digitálnu informáciu v Grayovom kóde. Snímač je určený na sprostredkovanie elektrickej informácie o vzájomnej polohe dvoch mechanických celkov alebo rotačných pohyboch (rýchlosť, zrýchlenie, počet otáčok a uhol natočenia) [13].

Cena snímača ARC 410 sa pohybuje od 8600 Kč. Cena bola získaná na dotaz od firmy LARM [13] dňa 10.3.2009.

### Pozícia 2, frekvenčný menič

Použitý menič je ponukou firmy KVELB [12]. Je typu Micromaster 420 pre výkon 0,12kW s napájaním 200-240V a s filtrom triedy A. Cena platná ku dňu 5.3.2009 je 5020 Kč.

### Pozícia 3, asynchrónny elektromotor

Elektromotor je ponukou firmy KVELB [12]. Jedná sa o trojfázový asynchrónny elektromotor 8-pólový. Vyšší počet pólov umožňuje plynulejší chod. Elektromotor disponuje výkonom 0,12kW. Vstupné napätie  $D=230V$ . Cena 2140 Kč je zo dňa 5.3.2009.

Výkon motoru je pre túto aplikáciu dostatočný. Krútiaci moment na výstupnom hriadeľi pri otáčkach  $n=60\text{min}^{-1}$  má hodnotu približne  $M=19\text{ N.m}$ . To na otáčanie šneku, ktorý nekladie takmer žiadny odpor, plne postačuje.

### Pozícia 4, ozubená remenica s počtom zubov $z_1=60$

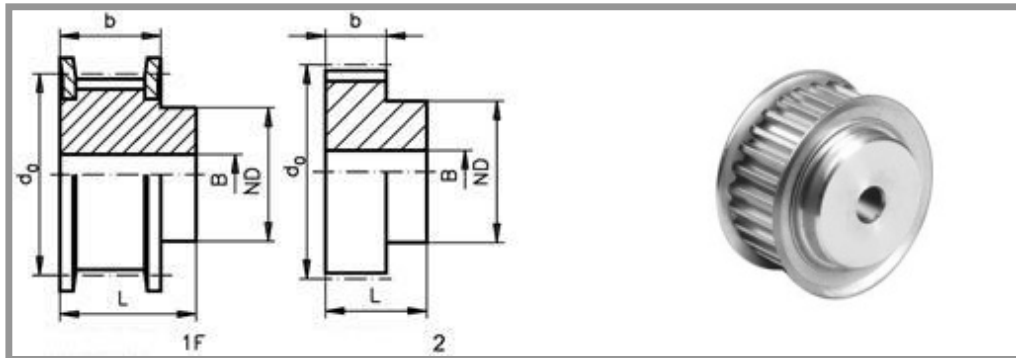
Remenica je vyrobená z hliníka 6082-T6, UNI 9006. Je typu 1F podľa Obr. 5-10. Má priemer  $d_o=95,49\text{ mm}$ , označenie T5 a je pre ozubený remeň šírky  $b=16\text{ mm}$ . Remenicu ponúka firma MÄDLER [9] a jej cena je 370 Kč (12,90€/ks).

Pozícia 5, ozubená remenica s počtom zubov  $z_2=10$

Materiál taký istý ako poz. 4. Remenica je typu 2 podľa Obr. 5-10. Disponuje priemerom  $d_o=15,92$  mm. Cena je 120 Kč (4,15€/ks. Ponuka je od firmy MÄDLER [9]).

Pozícia 6, ozubený remeň

Remeň je vyrobený z polyuretanu, má šírku  $b=16$  mm, počet zubov  $z_3=120$ . Remenica je z on-line katalógu firmy MÄDLER [9], cena 290 Kč (10,32 €/ks).

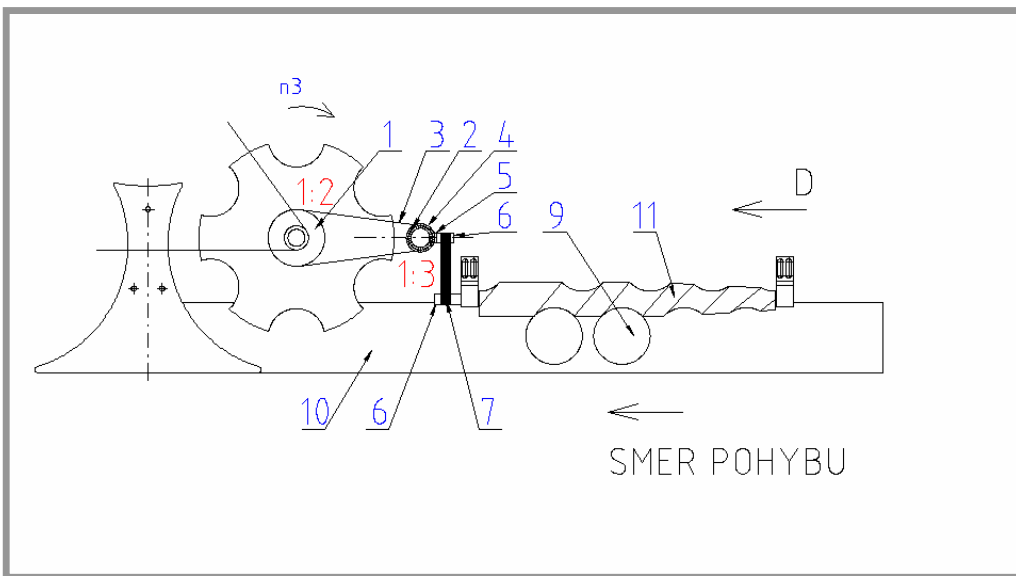


Obr. 5-10 Ozubená remenica [9]

Pozícia	Cena [Kč]
1	8 600
2	5 020
3	2 140
4	370
5	120
6	290
<b>spolu</b>	<b>16 540</b>

Tabuľka 3 Cenový odhad varianty č.2

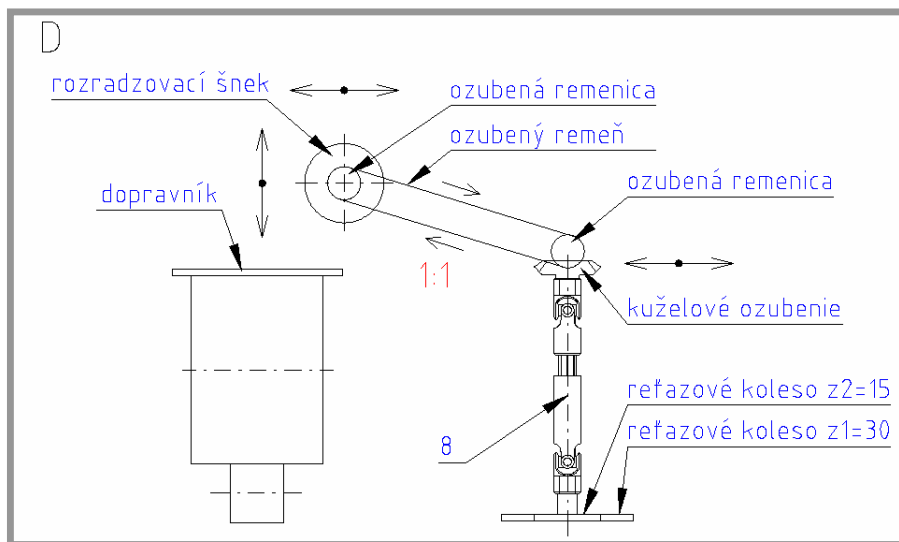
5.5 Varianta riešenia č.3



Obr. 5-11 Varianta č.3

Popis Obr. 5-11 a Obr. 5-12

- 1 - reťazové koleso s počtom zubov  $z_1=30$
- 2 - reťazové koleso s počtom zubov  $z_2=15$
- 3 - jednoradová reťaz typu 06B
- 4 - kuželové koleso väčšieho priemeru ( $i=1:3$ )
- 5 - kuželové koleso menšieho priemeru ( $i=1:3$ )
- 6 - ozubená remenica
- 7 - ozubený remeň
- 8 - drážkovaný výsuvný hriadeľ
- 9 - prázdna plechovica
- 10 - dopravník
- 11 - rozradzovací šnek



Obr. 5-12 Varianta č.3 (pohľad D)

V tejto variante sa krútiaci moment odoberá opäť mechanicky z podávača plechoviek. Pomocou reťazového prevodu s prevodovým pomerom  $i=1:2$ , pričom ozubené koleso s väčším priemerom je umiestnené na podávači.

Krútiaci moment sa ďalej prenáša pomocou drážkovaného hriadeľa, ako je vidieť na Obr. 5-12, na kuželový prevod. Ten ďalej zvyšuje otáčky trikrát, teda  $i=1:3$ . Otáčky sú potom prenášané z ozubenej remenice, pevne spojenej v ose s menším kolesom ozubeného prevodu, na ozubenú remenicu osadenú pevne v ose so šnekom. Tu sa prevodový pomer nemení a ozubený remeň prenáša prevodový pomer  $i=1:1$ .

Použitie drážkovaného hriadeľa má ten dôvod, aby pri potrebnej zmene polohy šneku v horizontálnom či vertikálnom smere, bolo možné s kuželovou prevodovkou pohybovať v smere kolmom na pohyb dopravníka a tým zabezpečovať dostatočné napnutie drážkovaného remeňa bez preklzu. Úlohou hriadeľa je prenášať krútiaci moment medzi menším reťazovým kolesom a kuželovou prevodovkou aj pri zmene jej polohy.

Pozície 1-8 sú z ponuky on-line katalógu firmy MÄDLER [9].

Pozícia 1, reťazové koleso s počtom zubov  $z_1=30$

Reťazové koleso je vyrobené z nerezovej ocele 1.4305. Priemer roztečnej kružnice je  $d=91,12$  mm. Koleso je určené pre reťaz typu 06 B-1. Cena podľa on-line katalógu je 940 Kč (33,25€).

Pozícia 2, reťazové koleso s počtom zubov  $z_2=15$

Použitie koleso rovnaké ako predošlé. Priemer  $d=45,81$  mm. Cena je 490 Kč (17,45€).

Pozícia 3, jednoradová reťaz 06B

Nerezová reťaz z materiálu 1.4301. Cena za predpokladanú dĺžku  $L=1000$  mm je cena 830 Kč (29,47€/meter).

Pozícia 4, kuželové koleso s počtom zubov  $z_4=48$

Koleso je vyrobené z nerezovej ocele, má modul  $m=1,5$ . Stredný roztečný priemer  $d_a=72,6$  mm. Cena je 2060 Kč (73,51€).

Pozícia 5, kuželové koleso s počtom zubov  $z_5=16$

Ozubené koleso rovnaké ako predchádzajúce a s rozmerom  $d_a=28$  mm. Cena je 1070 Kč (38,08€).

Pozícia 6, ozubená remenica s počtom zubov  $z_6=12$

Remenica je vyrobená z hliníka 6082-T6, UNI 9006. Je typu 1F podľa Obr. 5-10. Má priemer  $d_o=19,10$  mm, označenie T5 a je pre ozubený remeň šírky  $b=16$  mm. Cena je 120 Kč (4,25€).

Pozícia 7, ozubený remeň

Remeň môže byť použitý len na remenice typu T. Je vyrobený z polyuretanu, počet zubov je  $z_7=60$ , efektívna dĺžka je  $L=300$  mm. Cena 220 Kč (7,59€).



Pozícia 8, drážkovaný hriadeľ

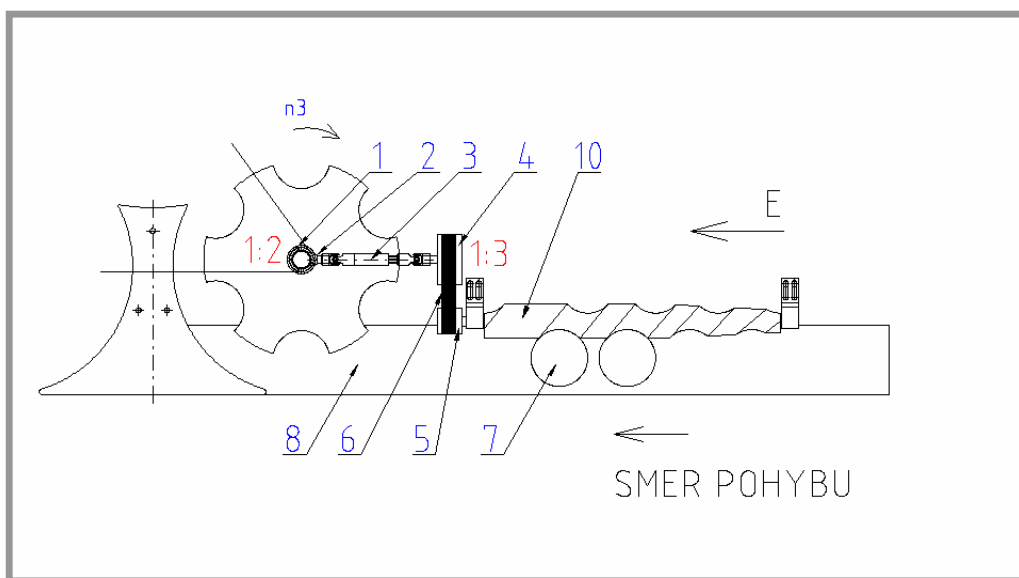
Hriadeľ je vyrobený z ocele 35SMnPb10. Premennivá dĺžka môže byť v rozmedzí L=170 až 230 mm. Cena je 2490 Kč (88,77€).

Pozícia	Cena [Kč]
1	940
2	490
3	830
4	2 060
5	1 070
6	240
7	220
8	2 490
<b>spolu</b>	<b>8 340</b>

Tabuľka 4 Cenový odhad varianty č.3

**5.6 Varianta riešenia č.4**

5.6



Obr. 5-13 Varianta č.4

Popis Obr. 5-13 a Obr. 5-14

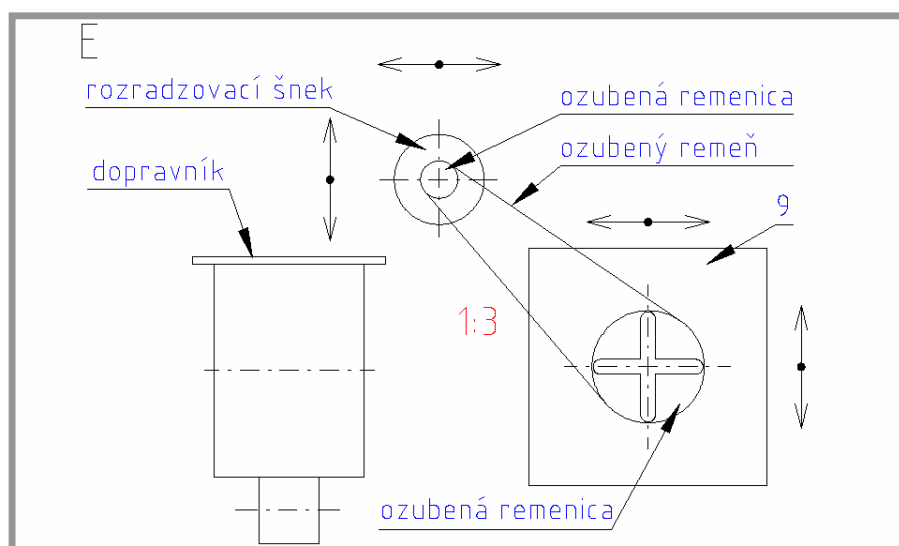
- 1 - väčšie ozubené koleso kužeľového prevodu
- 2 - menšie ozubené koleso kužeľového prevodu
- 3 - drážkovaný hriadeľ
- 4 - väčšia ozubená remenica
- 5 - menšia ozubená remenica
- 6 - ozubený remeň
- 7 - prázdna plechovica
- 8 - dopravník

- 9 - oceľová platňa  
10- rozradzovací šnek

Krútiaci moment je z podávača v prvom rade prenášaný pomocou kuželového prevodu (poz. 1, 2) s prevodom  $i=1:2$  na výsuvný drážkovaný hriadeľ (poz. 3). Cez tento hriadeľ otáčky postupujú na ozubenú remenicu (poz. 4). Odtiaľ pomocou ozubeného remeňa (poz. 6) na druhú ozubenú remenicu (poz. 5) v prevodovom pomere  $i=1:3$ .

Aby bolo pri polohovaní šneku zabezpečené napnutie ozubeného remeňa, remenica (poz. 4) je umiestnená v oceľovej platni s drážkami (Obr. 5-14), kde má možnosť pohybu v závislosti na polohe šneku.

Pozície 1-6 sú z ponuky on-line katalógu firmy MÁDLER [9].



Obr. 5-14 Varianta č.4 (pohľad E)

Pozícia 1, kuželové koleso s počtom zubov  $z_1=30$

Materiál kolesa je nerezová oceľ 1.4305. Koleso má modul  $m=3$ . Stredný roztečný priemer  $d_a=92,8$  mm. Cena 1550 Kč (55,2€).

Pozícia 2, kuželové koleso s počtom zubov  $z_2=15$

Rovnaké ako predchádzajúce, ale s rozdielnym roztečným priemerom  $d_a=50,6$  mm. Cena 960 Kč (34,28€).

Pozícia 3, drážkovaný hriadeľ

Materiálom hriadeľa je oceľ 35SMnPb10. Pracovná dĺžka sa môže pohybovať v rozmedzí  $L=210$  až 280 mm. Cena 2700 Kč (96,12€).

Pozícia 4, ozubená remenica s počtom zubov  $z_4=60$

Rovnaká ako pozícia 4 vo variante č.3. Cena 370 Kč (12,9€).

Pozícia 5, ozubená remenica s počtom zubov  $z_5=20$

Remenica je vyrobená z hliníka 6082-T6, UNI 9006. Je typu 1F podľa Obr. 5-10. Má priemer  $d_o=31,38$  mm, označenie T5 a je pre ozubený remeň šírky  $b=16$  mm. Cena je 160 Kč (5,64€).

Pozícia 6, ozubený remeň

Použitie len pre remenice typu T. Efektívna dĺžka remeňa je  $L=600$  mm, počet zubov  $z_6=290$  Kč (10,32€). Remeň je vyrobený z polyuretanu.

Pozícia 9, nerezová platňa

Platňa je vyrobená z materiálu určeného pre potravinársky priemysel 17 240. Cena tohto materiálu je okolo 100 Kč/kg. Cena bola získaná na dotaz zo dňa 5.2.2009 od firmy Primapol-Metal-Spot [14]. Odhadovaná cena tohto dielu, vrátane narezania a obrobenia, je 2000 Kč.

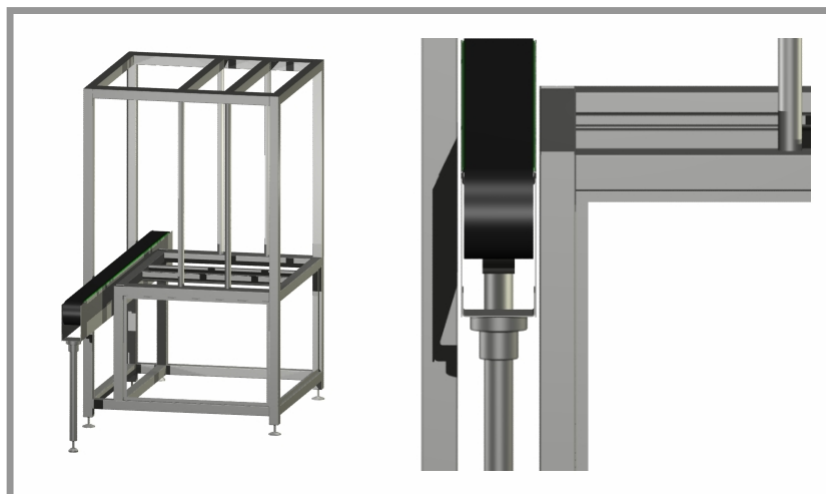
Pozícia	Cena [Kč]
1	1 550
2	960
3	2 700
4	370
5	160
6	290
9	2 000
<b>spolu</b>	<b>8 030</b>

Tabuľka 5 Cenový odhad varianty č.4

## 5.7 Výber optimálnej varianty

Pri výbere vhodného návrhu budem klásť dôraz predovšetkým na jednoduchosť konštrukčného riešenia s minimálnymi úpravami rámu a tiež na to, aby cena nebola privysoká.

### 5.7.1 Konštrukčná náväznosť



Obr. 5-15 Konštrukcia rámu s dopravníkom

5.7

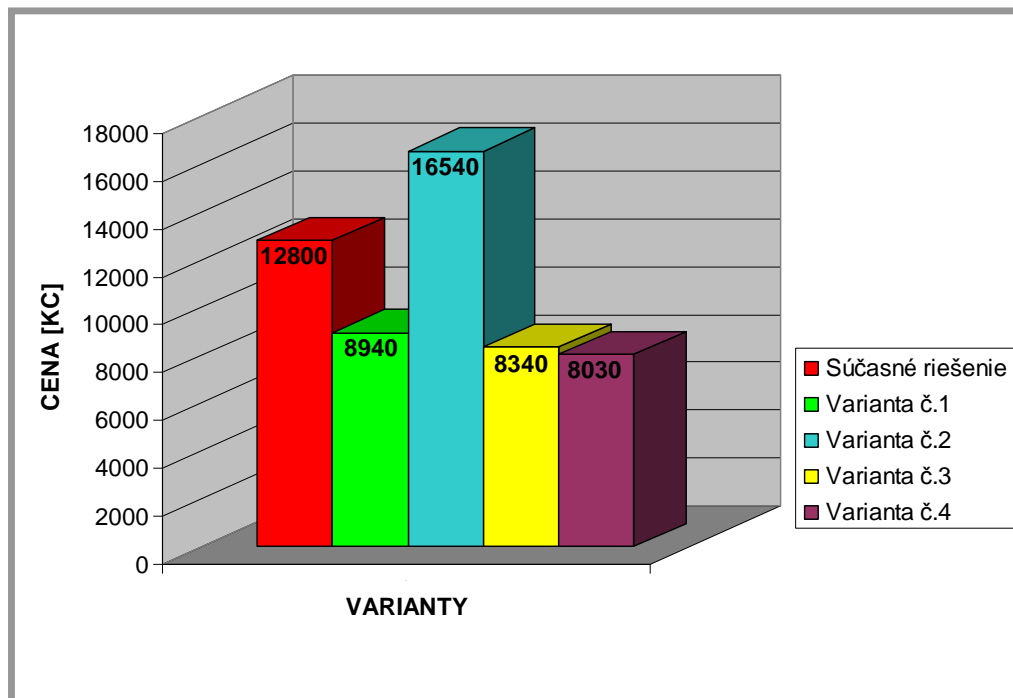
---

5.7.1

---

Obr. 5-15 zobrazuje rám zo strany, odkiaľ prázdne plechovice prichádzajú do plniaceho procesu. Pri pohľade je vidieť tesné umiestnenie dopravníka voči rámu. Z tohto hľadiska je preto lepšie zvoliť variantu, ktorá má umiestnenie šneku na pravej strane dopravníka, pri pohľade na Obr. 5-15. Tým sa predíde konštrukčným úpravám a nežiaducim zásahom do rámu. Je snahou zmenšovať rozmery a tým celkovú hmotnosť, tiež znižovať náklady, či dbať na estetický tvar výsledného zariadenia.

### 5.7.2 Porovnanie orientačných cien



Obr. 5-16 Porovnanie orientačných cien

Základom toho, aby bol výrobok prínosom a bol rentabilný, je jeho *cena*. Tá by mala byť čo najnižšia. Avšak na druhej strane neplatí pravidlo, čo je lacné, je dobré. Ceny, ktoré sú porovnané na Obr. 5-16, sú odhadované a spadajú do nich len tie komponenty, ktoré sa neopakujú alebo tie, ktoré sú svojou finančnou hodnotou významné. Tento odhad je hrubý a predpokladá sa, že počas konštrukčného návrhu zvolenej varianty cena narastie.

### 5.7.3 Výhody a nevýhody jednotlivých variant

#### Varianta č.1

- + - prijateľná cena;
- krátka vzdialenosť šneku od podávača;
- - problémové napojenie medzi kuželovou prevodovkou a podávačom;
- - nevhodné umiestnenie šneku vzhľadom ku konštrukcii rámu;

### Varianta č.2

- + - jednoduché konštrukčné riešenie;
  - široké možnosti prídavných modulov (napr. PLC) na vykonávanie inej automatickej činnosti pri plniacom procese;
  - tichá prevádzka;
- - vysoká cena;
- - nutný zásah do konštrukcie rámu;

### Varianta č.3

- + - krátke mechanické väzby u jednotlivých prevodov
  - konštrukcia rámu bez úprav
  - cena
- - vzdialenosť šneku od podávača

### Varianta č.4

- + - krátke mechanické väzby
  - cena
  - výhodné umiestnenie šneku
- - zložité konštrukčné riešenia v náväznosti na rám
- - väčšia vzdialenosť šneku od podávača

#### **5.7.4 Voľba vhodnej varianty**

5.7.4

---

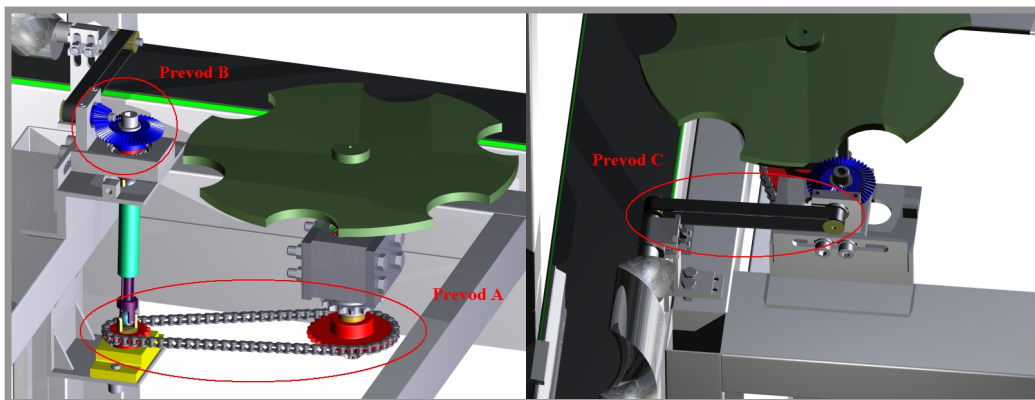
Vzhľadom na uvedené požiadavky, ktorým sa má riešenie čo najviac približovať, vyberám **Variantu č.3.**

Pri tomto riešení sa zabráni konštrukčným zásahom do súčasného rámu. Mechanické väzby sú jednoducho realizovateľné a sú také kompaktné, že ich je možné umiestniť do vnútra rámu. Tým sa oproti súčasnému riešeniu zmenší zastavený priestor a zvýši sa bezpečnosť pri obsluhu zariadenia. Cenový odhad tejto varianty patrí medzi najnižšie a v porovnaní so súčasným riešením je takmer o 40% nižší.

## 6 KONŠTRUKČNÉ RIEŠENIE

V tejto kapitole popíšem ucelenú variantu č.3 (ďalej *varianta*), ktorú som zvolil. Budem popisovať návznosť na súčasný stav od bodu, kde sú potrebné otáčky odoberané. Rozoberiem jednotlivé konštrukčné uzly, ktoré som riešil ako s pomocou normovaných súčiastok, tak aj nenormalizovanými komponentmi. Zmienim sa o problémoch, ktoré sa počas návrhu vyskytli a bolo ich nutné riešiť. Súčiastky som zhotovoval pomocou programu Autodesk Inventor 10 s výnimkou rozradzovacieho šneku, o čom pojednám v práci neskôr.

Pre názornosť zavediem pojmy najhlavnejších konštrukčných uzlov, a to podľa Obr. 6-1. *Prevod A*, *Prevod B* a *Prevod C* popíšem pre prehľadnosť samostatne.



Obr. 6-1 Konštrukčné riešenie varianty a zavedenie pojmov

Vzhľadom na minimálne hodnoty pôsobiacich síl v celom mechanizme som výpočty jednotlivých uzlov nerobil. Konečný šnek, na ktorý sa krútiaci moment prenáša, nekladie počas prevádzky (plniaceho procesu) takmer žiadny odpor. Jeho úlohou je rozradzovanie prázdnych plechovíc.

Na popis a označenie normalizovaných súčiastok riešeného mechanizmu používam Strojnícke tabuľky [27].

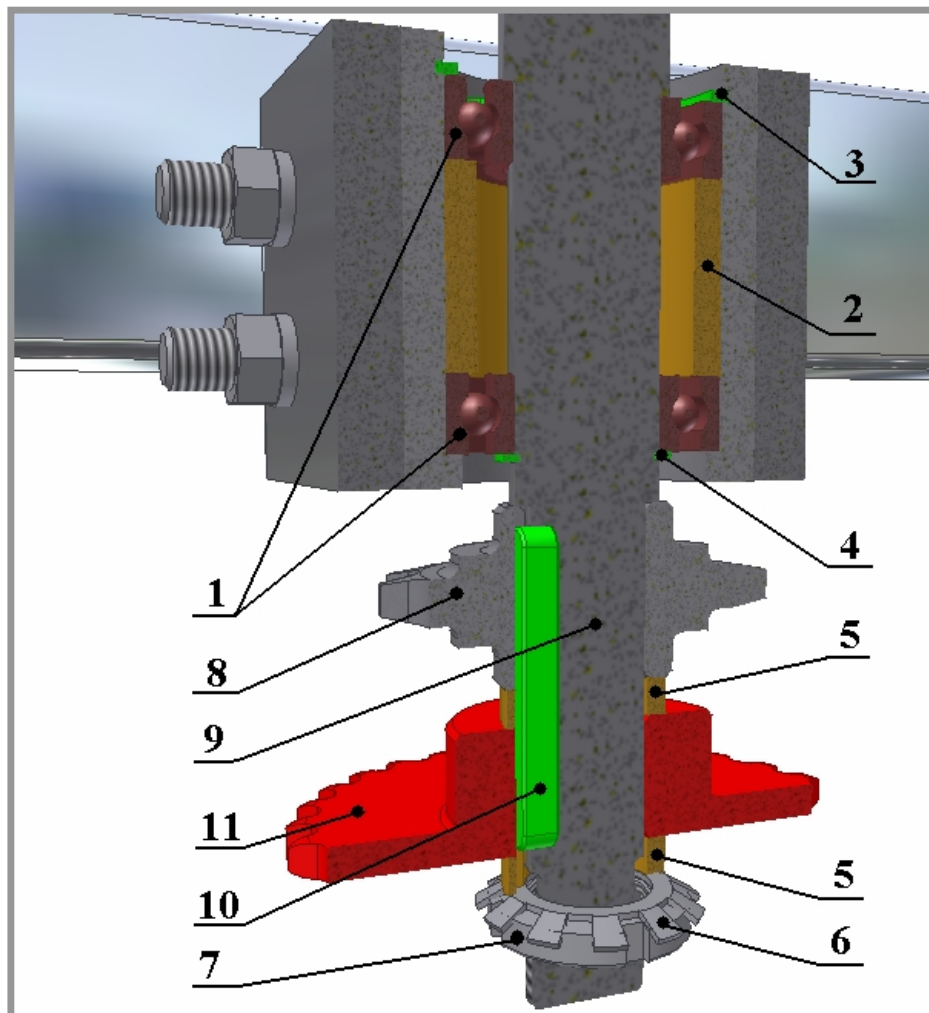
### 6.1 Prevod A

*Prevod A* je riešený pomocou reťazových kolies vyrobených z nehrdzavejúcej ocele 1.4305 podľa DIN a jednoradovej valčekovej reťaze z materiálu SS 1.4301. Väčšie koleso má počet zubov  $z_{A1}=30$ , menšie koleso  $z_{A2}=15$ . Dôvodom použitého materiálu je snaha zabezpečiť dlhú životnosť jednotlivých dielov a blízky výskyt potravín.

Prevodový pomer tohto prevodu je  $i_A=1:2$ .

6.1.1 Stávajúce uloženie podávača

6.1.1



**Obr. 6-2** Miesto odberu potrebného krútiaceho momentu pre šnek  
 1-ložisko 6005; 2,5-rozperný krúžok; 3,4-poistný krúžok,6-MB podložka;  
 7-KM matica; 8-reťazové koleso, cez ktoré sa krútiaci moment privádza na  
 hriadeľ podávača (9) pomocou tesného pera (10); 11-reť. koleso ako súčasť  
 riešenej varianty

Na Obr. 6-2 je znázornený rez v rovine, ktorá prechádza osou hriadeľa podávača a je rovnobežná so smerom pohybu dopravníka. Toto uloženie riešil Ing. Roman Záhradník v r. 2007 a uvádza ho vo svojej práci „Návrh konstrukčného riešenia pohonu dopravníku,, na str. 69 [26].

Zmena, ktorá sa tu vyskytla, je použitie iného reťazového kolesa (poz. 11). Toto koleso je nutné po zakúpení konštrukčne upraviť podľa priloženej výkresovej dokumentácie. Krútiaci moment sa naň prenáša cez stávajúce tesné pero (poz. 10).

### 6.1.2 Návrh rozmerov reťazového prevodu

Návrh reťazového prevodu podľa [15]. Pri maximálnych predpísaných otáčkach malého reťazového kolesa  $n_{max}=120 \text{ min}^{-1}$  a minimálneho prenášaného výkonu volím podľa diagramu z ČSN 01 4811 reťaz typu 06B.

Stanovenie počtu článkov a dĺžky reťaze „X“

$$C = \left( \frac{z_2 - z_1}{2p} \right)^2 = \left( \frac{30 - 15}{2p} \right)^2 = 5,7$$

$$X = 2 \cdot \frac{a_p}{p} + \frac{z_1 + z_2}{2} + \frac{C \cdot p}{a_p} = 2 \cdot \frac{230[\text{mm}]}{9,525[\text{mm}]} + \frac{15 + 30}{2} + \frac{5,7 \cdot 9,525[\text{mm}]}{230[\text{mm}]} = 71,03\text{mm}$$

kde:

- X [-] - počet článkov
- $a_p$  [mm] - predbežná zvolená osová vzdialenosť
- p [mm] - rozteč reťaze
- $z_1$  [-] - počet zubov malého kolesa
- $z_2$  [-] - počet zubov veľkého kolesa
- C [-] - súčiniteľ

Vypočítaný počet článkov X je predbežný a zaokrúhľuje sa na najbližší vyšší počet, a to párny. Následne sa počíta nová osová vzdialenosť s novým počtom článkov.

$$a = \frac{p}{8} \cdot [2 \cdot X - z_1 - z_2 + \sqrt{(2 \cdot X - z_1 - z_2)^2 - F \cdot (z_2 - z_1)^2}]$$

$$a = \frac{9,525[\text{mm}]}{8} \cdot [2 \cdot 72 - 15 - 30 + \sqrt{(2 \cdot 72 - 15 - 30)^2 - 0,811 \cdot (30 - 15)^2}] = 234,64\text{mm}$$

kde:

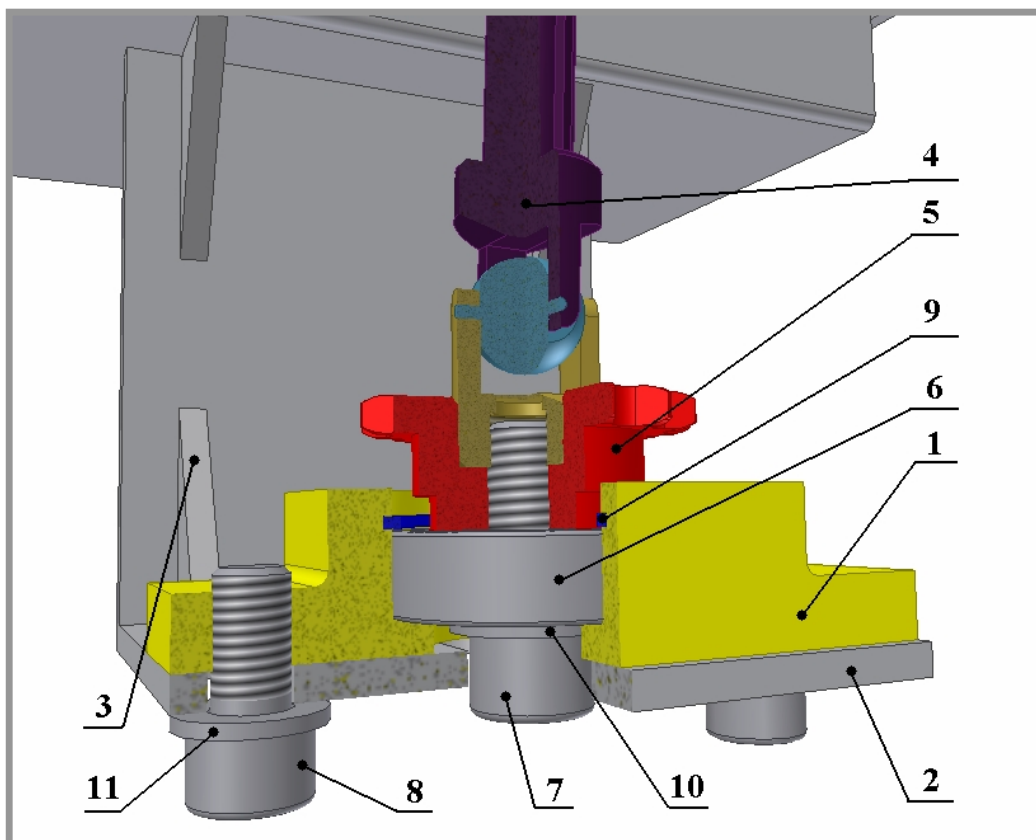
- F [-] - koeficient závislý na X,  $z_1$ ,  $z_2$ ; podľa [15]

Zvolená reťaz 06B sa bude skladať zo **72 článkov** a osová vzdialenosť použitých kolies bude **a=234,64 mm** s možnosťou napínania reťaze.



## 6.1.3 Uloženie menšieho reťazového kolesa

6.1.3

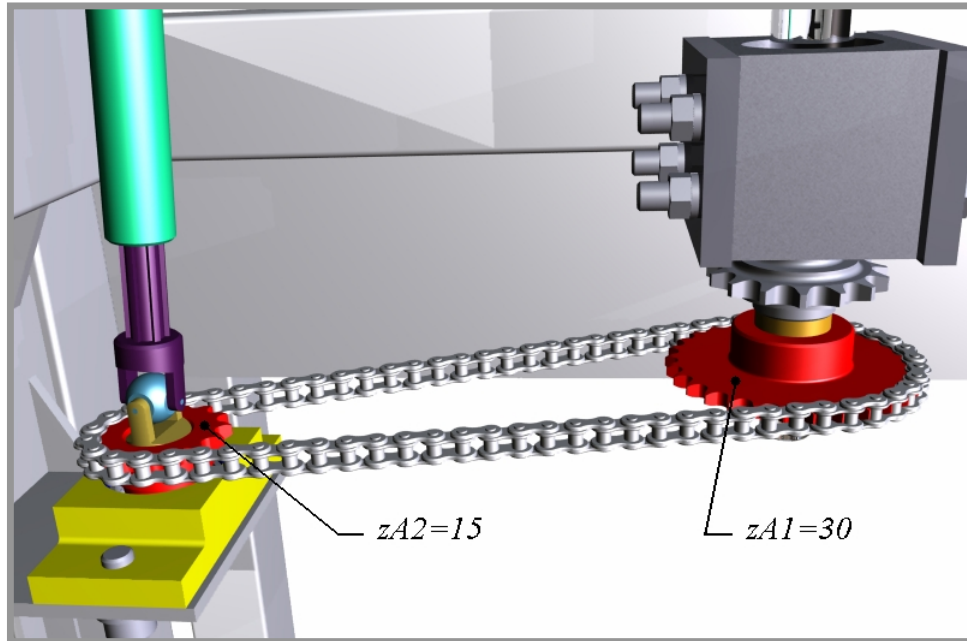


Obr. 6-3 Rez uložením menšieho reťazového kolesa

Princíp činnosti

Na Obr. 6-3 je znázornený štvrtinový rez menším kolesom *Prevodu A*. Nosnou časťou je konzola (poz. 2) vystužená trojuholníkovými elementmi (poz. 3), oboje z materiálu 17 240. Konzola je privarená na stávajúci rám. Reťazové koleso (poz. 5) vyrobené z nerezovej ocele 1.4305 podľa DIN je potrebné po zakúpení rozmerovo upraviť. Je uložené v jednoradovom guľôčkovom ložisku 6004 (poz. 6) podľa ČSN 02 4630, ktoré je s trvalou náplňou. Ložisko je nalisované vo vodiacej kočke (poz. 1), vyrobenej z ocele 17 240 a poistené proti axiálnemu pohybu poistným krúžkom (poz. 9) pre dieru  $d=42\text{ mm}$  podľa ČSN 02 2931. Nerezová platňa (poz. 1) je umiestnená na konzole (poz. 2) pomocou dvojice skrutiek M10x20 podľa ČSN 02 1143 (poz. 8) s doplnením o dvojicu podložiek 10 podľa ISO 7091 (poz. 11).

Náväznosť na drážkovaný hriadeľ (poz. 4) je pomocou skrutky M12x30 podľa ČSN 02 1143 s podložkou 12 podľa ISO 7091. Skrutka prechádza zo spodnej časti cez ložisko a koleso do závitovej časti v drážkovanom hriadeľi. Závit je potrebné po zakúpení vyrezať do hĺbky  $H=10\text{ mm}$  (jedná sa o tú stranu drážkovaného hriadeľa, kde je šesťhran vytvorený na hriadeľi). Pri montáži je *nutné* použiť na zaistenie skrutky (poz. 7) *Loctite 243*.



Obr. 6-4 Celkový pohľad na *Prevod A*

## 6.2 Prevod B

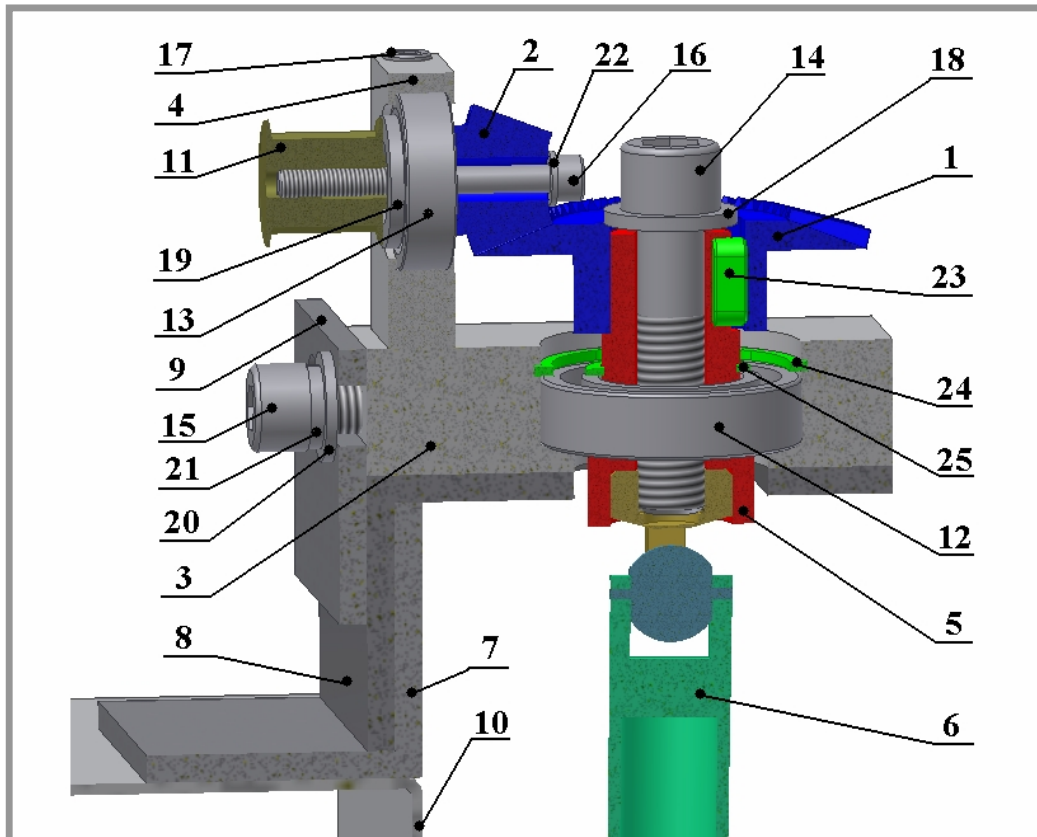
Riešenie tohto prevodu je pomocou kuželového prevodu s prevodovým pomerom  $i_B=1:3$ .

### Princíp činnosti

Potrebný prevodový pomer  $i_B=1:3$  zabezpečuje kuželový prevod podľa Obr. 6-5, kde je zobrazený rez rovinou rovnobežnou so smerom dopravníka a prechádzajúcou osou väčšieho kuželového kolesa. Z dôvodu maximálnej životnosti a blízkeho výskytu potravín je hlavné ozubenie volené z nerezovej ocele aj napriek vyššej cene. Zakúpené kolesá je nutné konštrukčne prispôbiť. Väčšie koleso (poz. 1) má počet zubov  $z_{B1}=48$ . Tesným perom 5e7x5x12 (poz. 23) podľa ČSN 02 2562 je uložené na hriadeľi vyrobenom z ocele 17 241 (poz. 5), ktorý je zaistený v axiálnom smere poistným krúžkom pre hriadeľ s  $d=25\text{ mm}$  podľa ČSN 02 2930 (poz. 25).

Na hriadeľi je nalisované jednoradové guľôčkové ložisko 6005 podľa ČSN 02 4630. Jeho poistenie voči axiálnemu pohybu je zabezpečené poistným krúžkom pre otvor  $d=42\text{ mm}$  (poz. 24) podľa ČSN 02 2931. Ložisko je uložené v kocke (poz. 3), ktorá má umožnený pohyb z dôvodu napínania *Prevodu C*. Potrebný krútiaci moment je prenášaný z *Prevodu A* pomocou drážkovaného hriadeľa (poz. 6), ktorý je pevne uchytенý s hriadeľom (poz. 5) skrutkou M12x55 podľa ISO 4762 s ľavotočivým závitom (poz. 14). Pod skrutkou je podložka 12 podľa ISO 7091 (poz. 18). Aj na strane drážkovaného hriadeľa (šesťhran hriadeľa vytvorený v otvore) je nutné vyrezať závit ľavotočivý M12 do hĺbky  $H=10\text{ mm}$ . Pri montáži tohto spoja je potrebné použiť *Loctite 243*.

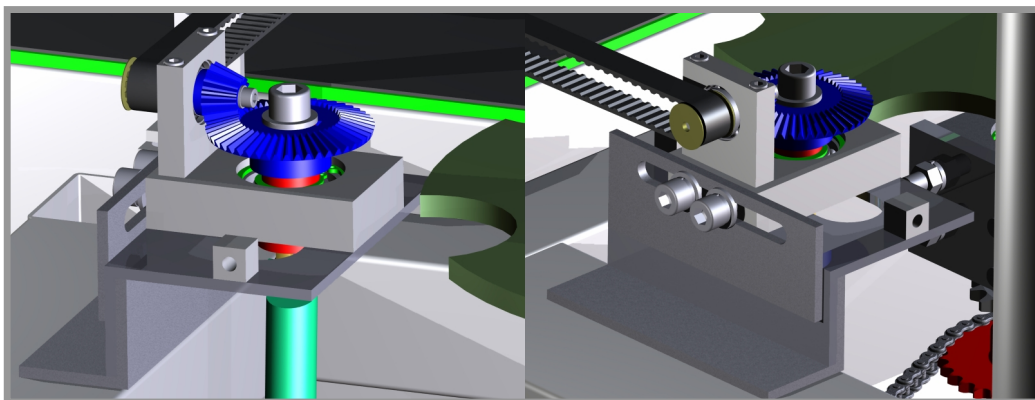
Ku stávajúcemu rámu (poz. 10) je pevne privarená nerezová konzola (ocel 17240) zvarená z troch kusov (poz. 7, 8, 9), s ktorou je kocka (poz. 3) z nerezovej ocele 17 240 priskrutkovaná dvojicou skrutiek M10x20 podľa ISO 4762 (poz. 15). Pod každou je umiestnená podložka 10 podľa ISO 7091 (poz. 20) a vratná podložka 10



Obr. 6-5 Rez uložením *Prevodu B*

podľa ČSN 02 1740 (poz. 21).

Súčasťou kocky (poz. 3) je aj delené uloženie (poz. 4). V ňom je umiestnené jednoradové guľôčkové ložisko 6002 podľa ČSN 02 4630 (poz. 13) s trvalou náplňou. Vrchný diel návarku so spodným je stiahnutý dvojicou skrutiek M5 (poz. 17). Menšie ozubené koleso kužeľového prevodu (poz. 2) je nalisované v ložisku. Pozície 11, 19, 16, 22 z Obr. 6-5 sú súčasťou *Prevodu C* a budú popísané v nasledujúcej kapitole.



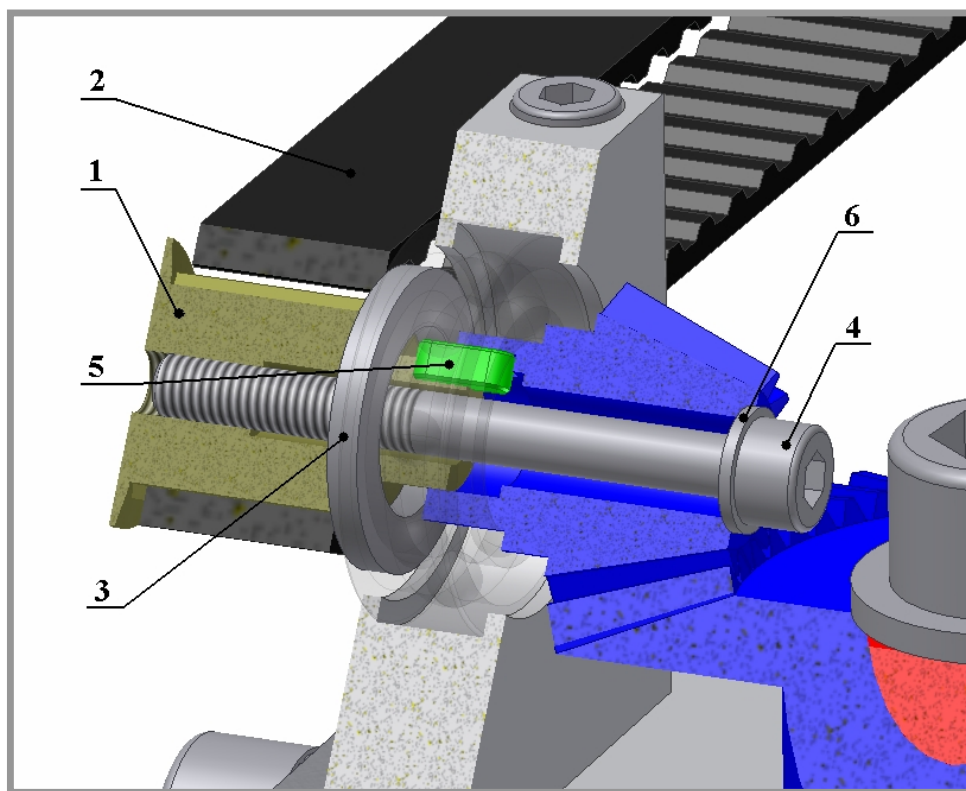
Obr. 6-6 Celkový pohľad na *Prevod B*

### 6.2.1 Mazanie Prevodu A a Prevodu B

V potravinárskom priemysle podlieha prísnyim požiadavkám taktiež použité mazivo. Na mazanie reťazového či kužeľového prevodu plne vyhovuje napríklad plastické mazivo *GERALYN 1* z produkcie firmy FUSCH. Mazivo je zdravotne nezávadné, neutrálnej chuti a vône, vyniká vysokou priľnavosťou, odolnosťou voči vode a zmierňuje opotrebenie. Nanáša sa ručne alebo obvyklými mazacími prístrojmi. V potravinárskom priemysle je ho možné použiť pre všetky druhy klzných a valivých kontaktov. [25]

### 6.3 Prevod C

*Prevod C* je zabezpečený dvojicou ozubených remeníc vyrobených z hliníka 6082-T6 a ozubeného remeňa s efektívnou dĺžkou  $L=450$  mm.

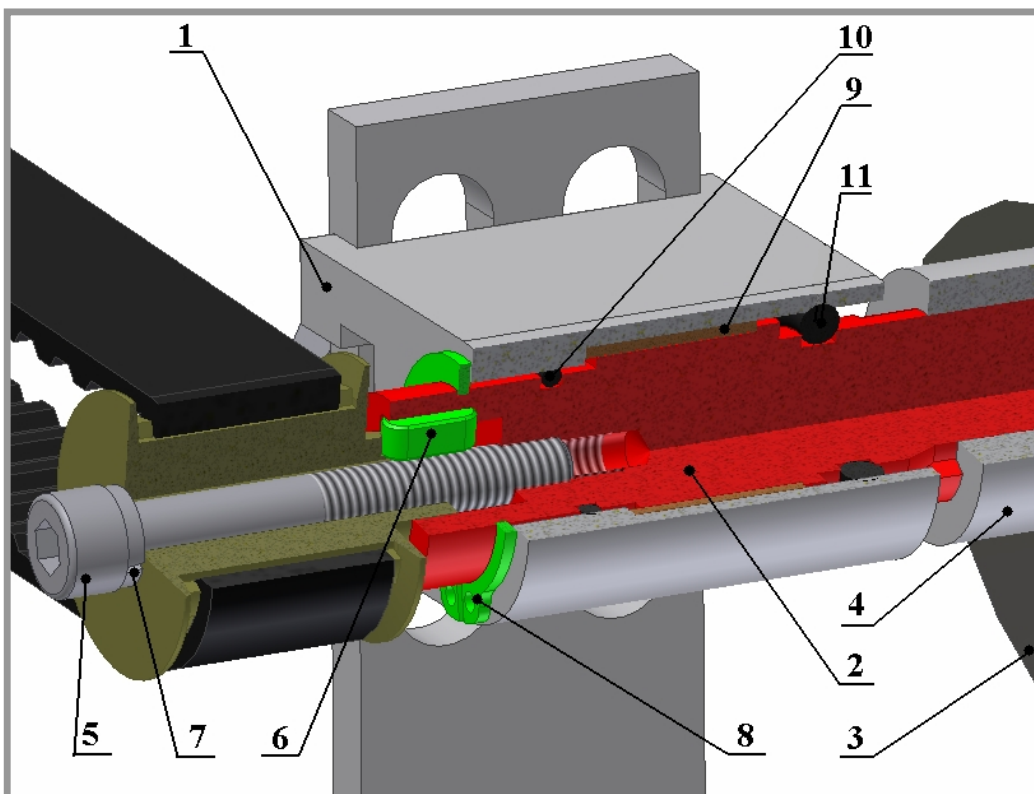


Obr. 6-7 Rez uložením *Prevodu C* v návaznosti na *Prevod B*

#### Princíp činnosti

Na Obr. 6-7 je znázornená návaznosť *Prevodu C* na *Prevod B*. Remenica (poz. 1) je po zakúpení konštrukčne upravená. Krútiaci moment sa na ňu prenáša z menšieho kužeľového kolesa pomocou tesného pera 3e7x3x8 (poz. 5) podľa ČSN 02 2562. Proti posunutiu v ose je remenica zabezpečená skrutkou M5x50 (poz. 4) podľa ISO 4762 s podložkou 6 podľa ČSN 02 1740 (poz. 6). Medzi remenicou a ložiskom je umiestnená podložka 14 podľa ISO 7092 (poz. 3) z toho dôvodu, aby bola remenica od konzoly ďalej a tým sa zabránilo ich vzájomnému kontaktu.

Nosným prvkom *Prevodu C* je ozubený polyuretánový remeň vystužený vláknami na ťah (poz. 2).



Obr. 6-8 Rez uložením *Prevodu C* pri podávacom šneku

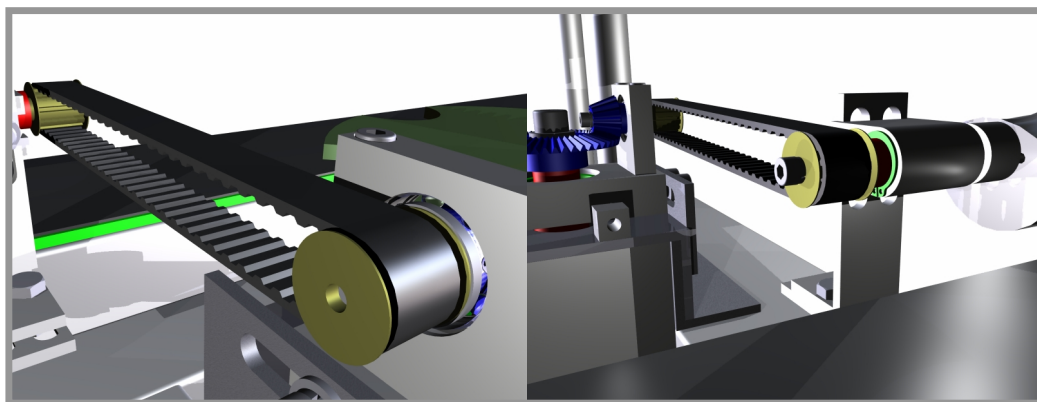
Obr. 6-8 znázorňuje štvrtinový rez *Prevodu C* na strane podávacieho šneku. Celé uloženie je umiestnené v puzdre (poz. 1), ktoré je vyrobené z ocele 17 241 a jeho pohyb je umožnený vo vertikálnom smere. Prenos otáčok je zabezpečený pomocou hriadeľa z ocele 17 241 (poz. 2) z remenice na rozradzovací šnek (poz. 3).

Hriadeľ je umiestnený na klznom ložisku SKF (poz. 9) vyrobenom z nehrdzavejúcej ocele. Ložisko pracuje bez mazania či akejkoľvek údržby vďaka PTFE vláknám a teplom vytvrditeľnou živicom. S výhodou je ho možné aplikovať v potravinárskom priemysle. Vyniká veľmi dobrými trecími vlastnosťami. Ložisko je chránené dvojicou O-krúžkov, a to menším 14x1,8 a väčším 14x3, ponúkaných firmou Rubena [16].

Hriadeľ je v jednom osovom smere poistený poistným krúžkom 16 podľa ČSN 02 2930 (poz. 8). Náväznosť medzi remenicou a hriadeľom je tesným perom 3e7x3x8 ČSN 02 2562 (poz. 6), pričom je remenica navyše priskrutkovaná skrutkou M5x40 ISO 4762 (poz. 5) s použitím pružnej podložky 5 ČSN 02 1740 (poz. 7). Opačná strana hriadeľa je opracovaná na rovnoboké drážkovanie. V tejto časti je hriadeľ vsunutý do protikusu (poz. 4), ktorý je zaskrutkovaný v rozradzovacom šneku.

Problémovým riešením pri *Prevode C* bolo zabezpečiť, aby prázdne plechovice po opustení šneku neprišli do styku s remenicou, prípadne remeňom a tak nezmenili svoju polohu. Preto bolo nutné náväznosť z *Prevodu C* na šnek značne miniaturizovať.



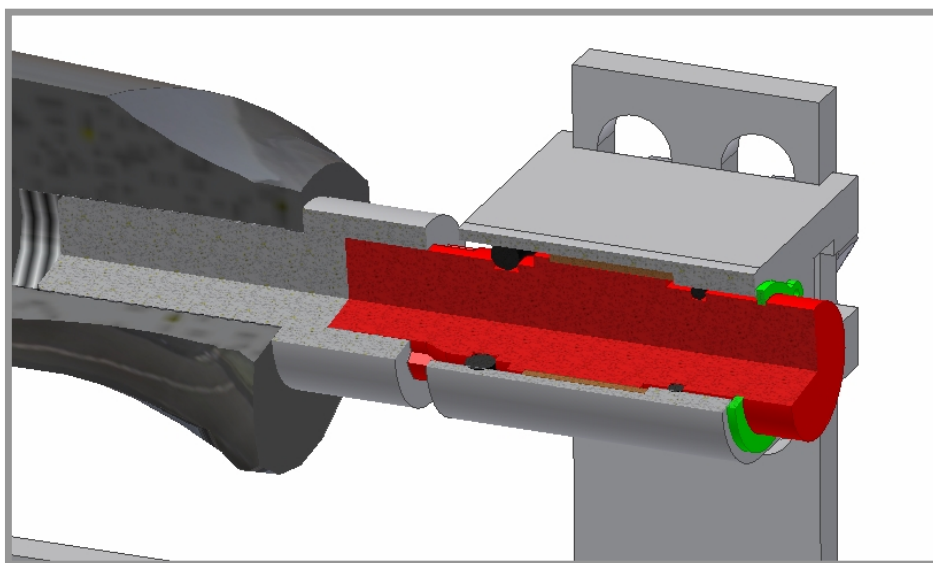


Obr. 6-9 Celkový pohľad na *Prevod C*

## 6.4 Rozradzovací šnek

### 6.4.1 Uloženie šneku

Uloženie druhého konca šneku je znázornené na Obr. 6-10. V podstate sa jedná o rovnaký princíp, ako je popísaný z Obr. 6-8 s tým rozdielom, že hriadeľ nie je nutné vybaviť otvorom so závitom a drážkou pre tesné pero.

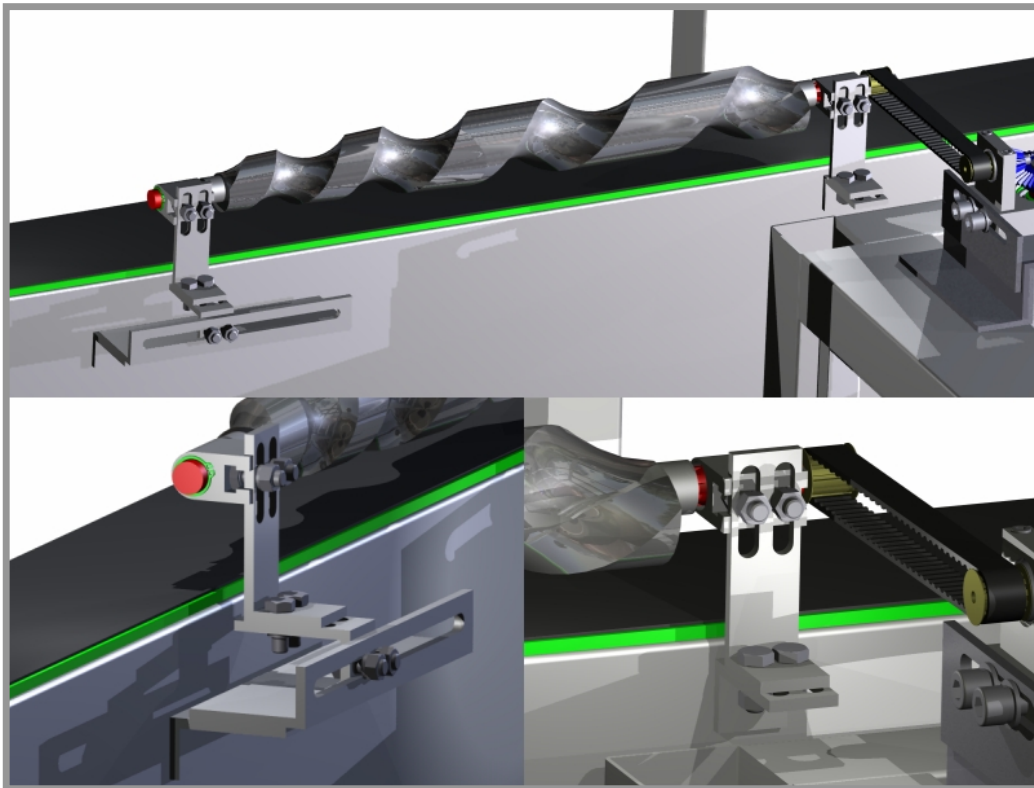


Obr. 6-10 Rez uložením *Prevodu C* na konci šneku

### 6.4.2 Polohovanie šneku

Aby bolo možné polohu šneku adaptovať veľkosti použitej plechovky pre plniaci proces, je nutné šnek polohovať v horizontálnom aj vertikálnom smere. To bola jedna zo základných požiadaviek na konečný mechanizmus.

Na Obr. 6-11 sú znázornené úchytky, ktoré sa dajú podľa potreby nastavovať. Posuv vo zvislom smere zabezpečuje puzdro (Obr. 6-8, poz. 1) a vo vodorovnom zostava z normalizovaných profilov L 60x30x5. Navyše je možno na plničke vymieňať šneky v rozpätí dĺžok  $L=400$  až  $600$  mm.



Obr. 6-11 Pohľad na uloženie a polohovací mechanizmus šneku

## 6.4.3

**6.4.3 Synchronizácia otáčok šneku s otáčkami podávača**

Aby rozradené plechovice zapadali presne do výsekov na podávači, je celé ústrojenstvo nutné synchronizovať. Vzhľadom na jednotlivé konštrukčné uzly sa pri montáži postupuje smerom od *Prevodu A* ku *Prevodu B*. Na záver sa montuje *Prevod C* spolu s uložením šneku. Správne natočenie šneku sa vykoná nastavením ozubeného remeňa pri *Prevode C* až po kompletnej montáži predchádzajúcich prevodov. Vzhľadom na počet drážok v remenici je možné pri nehybnom podávači nastavovať polohu šneku v  $30^\circ$  - vých úsekoch. Ak ani pri jednej z týchto polôh plechovice nepostupujú do podávača správne, ďalšie nastavenie sa urobí umiestnením potrebného počtu podložiek pod vyrobenú skrutku (Obr. 6-8, poz. 4). Na záver sa šnek umiestní do požadovanej polohy a dotiahne sa upínacími skrutkami podľa Obr. 6-11.

Upozornenie: Pri montáži je *nutné* dbať na to, aby klzné ložiská v puzdrách boli v ose z dôvodu ich maximálnej životnosti.

**6.4.4 Tvorba 3D modelu šneku**

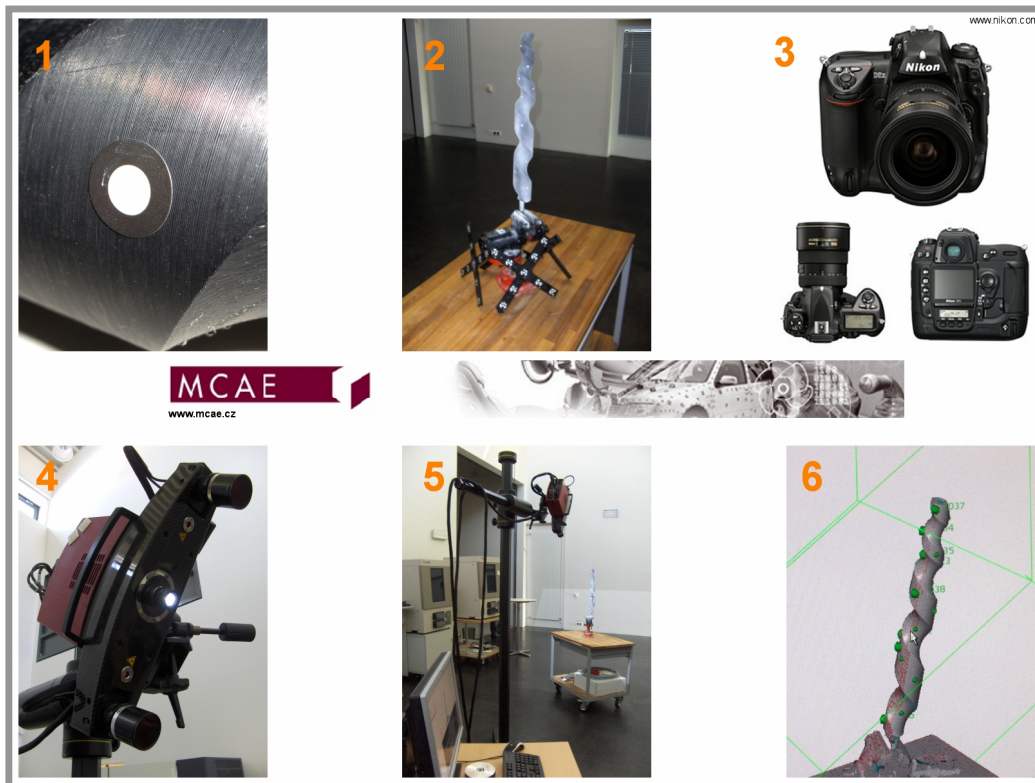
## 6.4.4

Šnek, ktorý rozraďuje plechovice, je svojím geometrickým popisom atypický. Stúpanie je premenlivé a časť šneku má tvar do kužela. Preto bez bližšieho popisu skrutkovice či jej matematického popisu je modelovať šnek v programe Autodesk Inventor obtiažne.

Šnek bol však vyrobený a k dispozícii. Tu sa naskytla príležitosť nasadiť metódu 3D digitalizácie, ktorá je už dnes pomerne rozšírená a tou je 3D skenovanie. Za pomoci pracovného tímu vo firme MCAE v Kuřimi mi bolo umožnené sa s touto metódou bližšie zoznámiť a využiť ju v záverečnej práci.

Postup 3D skenovania rozradzovacieho šneku

Následne stručne popíšem, v akých základných bodoch postup 3D skenovania spočíva.



Obr. 6-12 Základný postup 3D skenovania

1. *Príprava skenovaného objektu* – na čistý povrch šneku sa prilepia kódované referenčné body v takých vzdialenostiach, aby pri pohľade na šnek z každej strany bolo vidieť minimálne 5 bodov.
2. *Umiestnenie šneku* – šnek sa nastrieka kriedovým sprejom na zvýšenie kontrastu a následne pevne umiestni a obloží nekódovanými referenčnými bodmi.
3. *Využitie metódy TRITOP* – TRITOP je metóda, ktorá sa používa v predstihu samotného 3D skenovania pri veľkých či tvarovo zložitých objektoch s využitím digitálnej fotografie. My sme šnek fotili profesionálnou digitálnou zrkadlovkou Nikon D2x. V prvom rade sa musia z jednej pozície zhotoviť 4 referenčné snímky objektu. Následne sa šnek fotil z rôznych uhlov pohľadu. Zhotovené fotky boli exportované do programu Tritop v6.1.1-7. Výsledkom tejto metódy je mrak bodov v priestore, ktorý popisuje geometrický tvar objektu.
4. *Príprava skeneru* – na skenovanie šneku bol použitý jeden z najnovších skenerov z rady ATOS vybavený dvoma vysokofrekvenčnými kamerami. Skener je nutné skalibrovať a ustaviť do polohy, ktorá skenovaniu najviac vyhovuje.



5. *3D skenovanie* – samotné skenovanie spočíva v nasnímaní objektu z rôznych uhlov pohľadu. Čím dôslednejšie skenovanie je, tým sa dosiahne dôveryhodnejších výsledkov. Počas skenovania sa pootáčalo so stolom, na ktorom bol šnek umiestnený. S referenčnými bodmi sa hýbať nesmie.
6. *Úprava získaných dát na PC* – počas skenovania sa tvoria obrysy objektu priebežne. Práve tu sa využila metóda TRITOP, kedy sa mrak bodov vyexportoval do programu Atos v6.1.1-7. Body teda slúžia ako podklad pred skenovaním a napomáhajú zníženiu odchýlky rozmerov výsledného modelu voči skutočnému. Na záver sa v programe Atos plošný model upravil (zjemnenie hrán, redukcia siete na plochách). Výstupným formátom skenovaného šneku bol formát STL.

Následne bolo nutné prekonvertovať „plošný model“ STL do formátu IGS (objemové teleso), s ktorým Inventor nemá problém spolupracovať.

## 6.5 Krytovanie

Z hľadiska bezpečnosti a ochrany zariadenia je nutné krytovanie. Na zakrytovanie tých častí, s ktorými by obsluha mohla prísť do styku, som použil plech s hrúbkou  $h=2\text{mm}$  vyrobený z nehrdzavejúcej ocele. Kryty musia byť usposobené tak, aby sa čo najviac zabraňovalo prieniku vody do ústrojenstva.

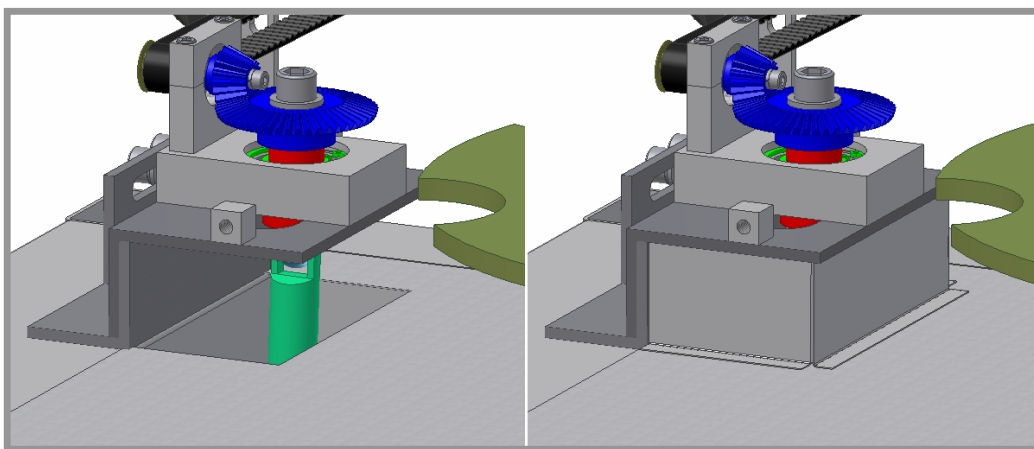
6.5

### 6.5.1 Náväznosť na súčasný stav

Pri súčasnom stave je na plničke pod podávačom, vyhadzovačom a plniacim bubnom umiestnený nerezový plech s hrúbkou  $h=1\text{mm}$ , ktorý je po obvode privarený k rámu. Tým je zabezpečená maximálna tesnosť prevodov proti vode.

Náväznosť novej varianty riešenia spočíva vo vyrezaní otvoru do tohto plechu s rozmermi  $75 \times 140\text{mm}$  vo vzdialenosti od hrany  $a=45\text{mm}$ , ako je vidieť v ľavej časti Obr. 8-13. Potom sa na konzolu a stávajúci plech privarí nový plech, ktorý je svojimi rozmermi prispôbosený tomuto miestu (pravá časť Obr. 6-13).

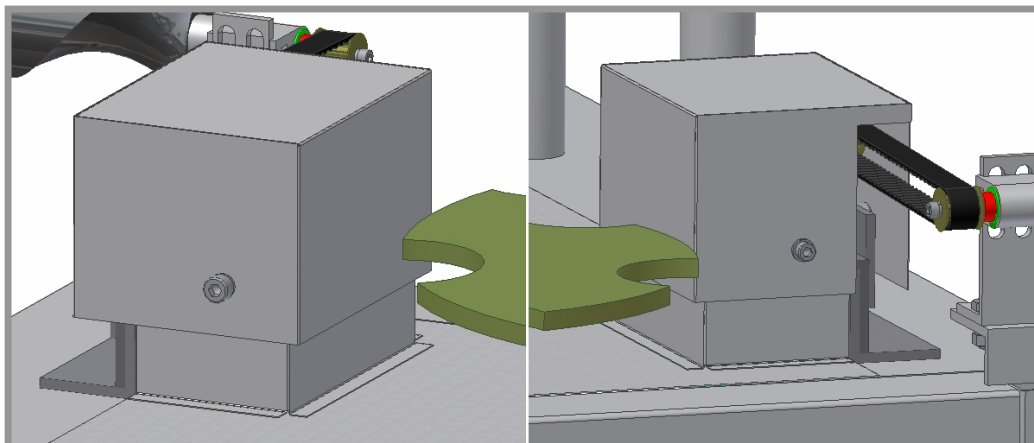
6.5.1



Obr. 6-13 Spodné krytovanie a jeho náväznosť na súčasný stav

Takéto usporiadanie montáži prekážať nebude. *Prevod B* je možné zložiť mimo plničky. Potom ho zhora nasunúť do otvoru v konzole tak (Obr. 6-13), aby drážkovaný hriadeľ zapadol do svojej druhej časti.

### 6.5.2 Vrchná časť krytovania

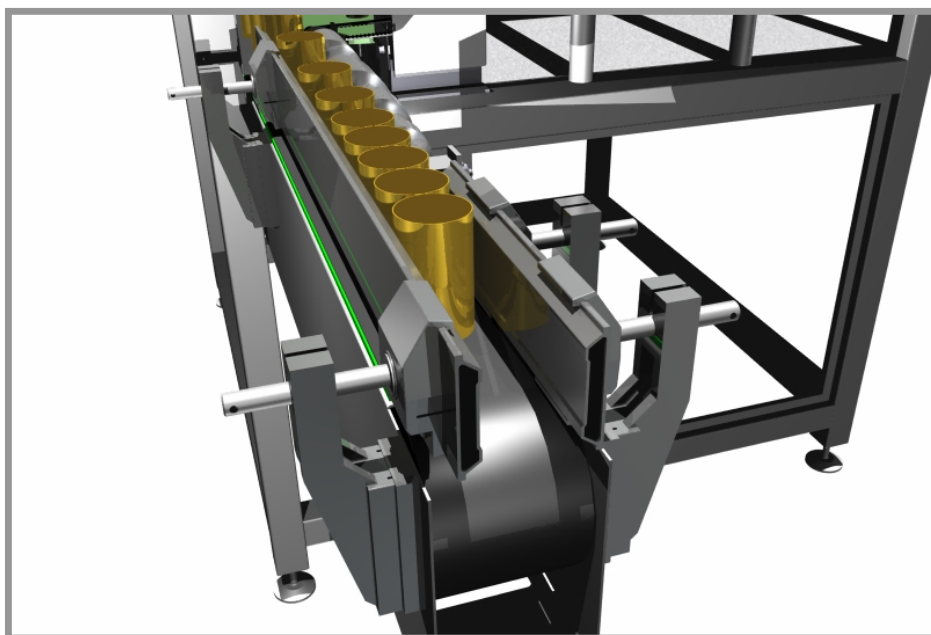


Obr. 6-14 Vrchná časť krytovania

Horné krytovanie *Prevodu B* a čiastočne *Prevodu C* (Obr. 6-14) je zhotovené z plechu, ktorý je v jednej časti vyrezaný kvôli ozubenému remeňu. Plech je prichytený dvojicou skrutiek M8x20 podľa ISO 4762 doplnených o vratnú podložku 8 podľa ČSN 02 1740. Skrutky sú uchytané v privarených kockách na konzole. Tie nie sú v ose, aby nedošlo k nežiadúcemu pootočeniu vrchného plechu.

### 6.6 Vedenie prázdnych plechovíc

Vedenie plechovíc je vybrané z katalógu firmy *Rexnord* [17]. Jedná sa o komponenty vyrobené z plastu (polyetylén, polyamid), ktoré sa vyskytujú v potravinárskom priemysle bežne. Vedenie (Obr. 6-15) je možné prispôbovať takým plechoviciam, ktoré je schopný šnek rozradzovať.



Obr. 6-15 Vedenie prázdnych plechovíc

## 6.7 Cenový odhad konečného riešenia

Výsledná cena jednotlivých najdôležitejších nenormalizovaných súčiastok vznikla v spolupráci so strojárskou firmou *IMC Slovakia* so sídlom v Považskej Bystrici. Tá dosahuje vysokú akosť výrobkov vďaka použitiu najnovších technológií. Ocenenie komponentov vzniklo na základe predloženej výkresovej dokumentácie.

názov	materiál	kúpna cena [Kč]	cena [Kč]	číslo výkresu
reťazové koleso z=30	SS 1.4305	940	<b>1250</b>	4-O95-AA-01
reťazové koleso z=15	SS 1.4305	490	<b>700</b>	4-O95-AA-02
puzdro	17 241	—————	<b>450</b>	3-O95-AA-03
konzola	17 241	—————	<b>510</b>	3-O95-AA-04
jednoradová reťaz 06B	SS 1.4301	830	<b>830</b>	—————
drážkovaný hriadeľ	35SMnPb10	2490	<b>2490</b>	—————
kuželové koleso z=48	SS 1.4305	2060	<b>2320</b>	4-O95-BB-01
kuželové koleso z=16	SS 1.4305	1070	<b>1750</b>	4-O95-BB-02
hriadeľ	17 241	—————	<b>270</b>	3-O95-BB-03
puzdro1	17 241	—————	<b>570</b>	3-O95-BB-04
puzdro2	17 241	—————	<b>480</b>	3-O95-BB-05
konzola	17 241	—————	<b>160</b>	3-O95-BB-06
2x hriadeľ	17 241	—————	<b>1260</b>	3-O95-CC-01
2x puzdro	17 241	—————	<b>1020</b>	3-O95-CC-02
remenica1	AL 6082-T6	120	<b>380</b>	3-O95-CC-03
remenica2	AL 6082-T6	120	<b>330</b>	3-O95-CC-04
2x skrutka do šneku	17 241	—————	<b>1820</b>	3-O95-CC-05
drážkovaný remeň L=450mm	polyuretan	210	<b>210</b>	—————
horné krytovanie (plech)	17 241	—————	<b>290</b>	3-O95-ZA-01
dolné krytovanie (plech)	17 241	—————	<b>230</b>	3-O95-ZA-02
2x kocka	17 241	—————	<b>220</b>	3-O95-ZA-03
<b>MONTÁŽNY MATERIÁL*</b>				
skrutky, podložky, matice	nerez	150	<b>150</b>	—————
O-krúžky, perá, poistné krúžky	nerez	300	<b>300</b>	—————
ložiská	zakrytované	1480	<b>1480</b>	—————
Loctite 243	kvapalina	160	<b>160</b>	—————
<b>Konečná cena zvolenej varianty</b>			<b>19 630</b>	

Tabuľka 6 Konečná cena riešenej varianty

\*nacenené podľa [21], [22], [23]

Výsledná cena, v ktorej sú zahrnuté všetky komponenty či montážny materiál, sa blíži k sume **20 000 Kč**. Toto navýšenie som však predpokladal. Cena nezahrňuje manuálny výkon potrebný na montáž a priame naviazanie mechanizmu na rám.

## 7 KONŠTRUKČNÝ, TECHNOLOGICKÝ A EKONOMICKÝ ROZBOR RIEŠENIA

V práci sa zaoberám návrhom konštrukčného riešenia rozradzovania plechovíc pred plniacim procesom polotuhou zmesou v potravinárskom priemysle. Naväzujem na prácu Ing. Romana Záhradníka z roku 2007, ktorý riešil inú časť tejto plničky konzerv.

V návrhu som predložil štyri možné varianty s ich približným odhadom ceny. Z nich som vybral, podľa môjho názoru, najvhodnejšiu variantu. Dôraz kladiem na jednoduchosť, výslednú cenu a adaptáciu výsledného riešenia na súčasný stav. Dôležitým hľadiskom je tiež bezpečnosť. Všetky navrhnuté časti je možné vyrobiť s použitím súčasných dostupných technológií.

Koncepciu nového riešenia rozradzovania je možné vyrobiť a aplikovať do praxe, čo by bolo zaujímavým výstupom v ďalšom štúdiu. Práve tu by sa vyskúšala funkčnosť návrhu a odhalili by sa prípadné nedostatky. Myslím si, že ich množstvo by bolo minimálne a výrazne by neovplyvnili základnú funkčnosť zariadenia.

Menším prekvapením je nárast ceny o viac ako 100%. To sa dalo ale očakávať. Hodnota komponentov je vysoká predovšetkým kvôli použitému materiálu, ktorým je nerezová oceľ. Znížiť cenu by sa dalo použitím plastových kužeľových kolies pre *Prevod B*. Ja som sa snažil použiť materiály, ktoré zabezpečujú maximálnu životnosť a spoľahlivosť. Myslím si, že výber varianty č.3 bol správnym krokom. V porovnaní s inými je podľa môjho názoru cena prijateľná.

**8 ZOZNAM POUŽITÝCH ZDROJOV**

- [1] Canned Food Alliance, *The history of food caning*  
URL: <<http://www.foodreference.com/html/artcanninghistory.html>>,  
[cit. 2009-1-14]
- [2] *Universal Filling Machine Co.*  
URL: <[www.universalfilling.com](http://www.universalfilling.com)>, [cit. 2009-1-14]
- [3] *Inline Filling Systems, INC.*  
URL: <[www.fillers.com](http://www.fillers.com)>, [cit. 2009-1-14]
- [4] *A Packaging Systems*  
URL: <[www.apakaging.com](http://www.apakaging.com)>, [cit. 2009-1-14]
- [5] *Filling Machine*  
URL: <[www.filling.in](http://www.filling.in)>, [cit. 2009-1-16]
- [6] S.s. Packaging Industries, *Vacuum filler*  
URL: <[http://products.jimtrade.com/product\\_details.asp?ProductId=49865&SupplierId=150233](http://products.jimtrade.com/product_details.asp?ProductId=49865&SupplierId=150233)>, [cit. 2009-1-16]
- [7] Charles Herman Sulz, *A Treatise On Beverages or The Complete Practical Bottler*, Dick & Fitzgerald Publisher, 1888  
URL: < <http://chestofbooks.com/food/beverages/A-Treatise-On-Beverages/Syruping-Bottling-Apparatus.html> >, [cit. 2009-1-20]
- [8] Fabrican Engineering Ltd, *Air Powered Conveyors*  
URL: < <http://www.fabrican.co.uk/air.html>>, [cit. 2009-2-17]
- [9] Mädler GmbH, *Stuttgart*  
URL:<[www.maedler.de](http://www.maedler.de)> [cit. 2009-1-18]
- [10] BELTPLAST, *Brno*  
URL:<[www.beltplast.cz](http://www.beltplast.cz)> [cit. 2009-2-10]
- [11] T.E.A TECHNIK, *Brno*  
URL:<[www.teatechnik.cz](http://www.teatechnik.cz)> [cit. 2009-2-10]
- [12] KVELB s r.o., *Mohelnice*  
URL:<[www.elektromotory.cz/inshop/](http://www.elektromotory.cz/inshop/)> [cit 2009-3-5]
- [13] LARM a.s., *Netolice*  
URL:<[www.larm.cz](http://www.larm.cz)> [cit 2009-3-6]
- [14] PRIMAPOL-METAL-SPOT s r.o., *Pletený Újezd*  
URL:<[www.primapol.cz](http://www.primapol.cz)> [cit. 2009-2-5]
- [15] Řetězy Vamberk, *Volba válečkového řetězu*  
URL:< [www.retezy-vam.com/pdf/volba\\_valeckoveho.pdf](http://www.retezy-vam.com/pdf/volba_valeckoveho.pdf)> [cit. 2009-2-8]
- [16] Rubena a.s., *Náchod*  
URL:<[www.rubena.cz](http://www.rubena.cz)> [cit. 2009-4-24]
- [17] Rexnord, *Product Catalogue 2006, Marbett – conveyor components*  
URL:<[www.rexnordflattop.com/images/Documentazioni/2/18/Components%20English%2007.pdf](http://www.rexnordflattop.com/images/Documentazioni/2/18/Components%20English%2007.pdf)> [cit. 2009-2-13]
- [18] Cabinplant A/S, *Haarby, Denmark*  
URL:<[www.cabinplant.com](http://www.cabinplant.com)> [cit. 2009-1-14]
- [19] Nercon ENG. & MFG., INC., *Oshkosh*  
URL:<[www.nercon.com](http://www.nercon.com)> [cit. 2009-1-14]
- [20] Gilmore Kramer Company, *Providence*  
URL:<[www.gilmorekramer.com](http://www.gilmorekramer.com)> [cit. 2009-1-14]

- [21] Arkov, spol. s r.o., *Slatiňany*  
URL:<[www.zbozi.arkov.cz](http://www.zbozi.arkov.cz)> [cit. 2009-5-14]
- [22] Exvalos s.r.o., *Lanškroun*  
URL:<[www.exvalos.cz](http://www.exvalos.cz)> [cit. 2009-5-14]
- [23] Hoňka s.r.o., *Hrušovany nad Jeviškou*  
URL:<[www.spojovaci-material.net](http://www.spojovaci-material.net)> [cit. 2009-5-14]
- [24] Henriette M.C. de Azeredo, *Nanocomposites for food packaging applications*  
URL:<[http://www.sciencedirect.com/science?\\_ob=ArticleURL&\\_udi=B6T6V4W0R0JF5&\\_user=10&\\_coverDate=04%2F05%2F2009&\\_alid=920487275&\\_rdoc=28&\\_fmt=high&\\_orig=search&\\_cdi=5040&\\_sort=d&\\_docanchor=&view=c&\\_ct=2019&\\_acct=C000050221&\\_version=1&\\_urlVersion=0&\\_userid=10&md5=ef9ddd14c364a3e1ffe0699072f8ddad](http://www.sciencedirect.com/science?_ob=ArticleURL&_udi=B6T6V4W0R0JF5&_user=10&_coverDate=04%2F05%2F2009&_alid=920487275&_rdoc=28&_fmt=high&_orig=search&_cdi=5040&_sort=d&_docanchor=&view=c&_ct=2019&_acct=C000050221&_version=1&_urlVersion=0&_userid=10&md5=ef9ddd14c364a3e1ffe0699072f8ddad)> [cit. 2009-5-19 ]
- [25] HAZMIOIL - *autorizovaný dealer firmy FUCHS pre oblasť Jižní Čechy*  
URL:< <http://www.hazmioil.cz/index.php?area=potravinarska#>> [cit. 2009-4-9]
- [26] Roman Záhradník, *Návrh konstrukčního řešení pohonu dopravníku*  
Diplomová práce, Vysoké učení technické v Brně, Ústav konstruování  
Brno 2007
- [27] Leinveber, J., Vávra, V., *STROJNICKÉ TABULKY - třetí doplnené vydání*  
Úvaly: pedagogické nakladatelství Albra 2006. 914 s. ISBN 80-7361-033-7
- [28] prospekty firmy *CROWN CORK & SEAL Company*

**9 ZOZNAM POUŽITÝCH SKRATIEK, SYMBOLOV A VELIČÍN** **9**

---

**9.1 Zoznam použitých skratiek****9.1**

---

- 3D - trojdimenzionálny, trojrozmerný  
CZK - koruna česká  
ČSN - české technické normy  
DIN - nemecká národná norma (Deutsche Industrie-Norm)  
EU - Európska únia  
EURO - mena eurozóny; po americkom doláre druhý najdôležitejší reprezentant vo svetovom menovom systéme  
IGS - Initial Graphics Exchange Specification, neutrálny dátový formát  
ISO - medzinárodná organizácia pre normalizáciu (International Organization for Standardization )  
PLC - programovateľný logický automat  
poz. - pozícia  
PTFE - Polytetrafluoretylen, fluorovaný polymer  
  
SS - stainless steel, nerezová oceľ  
STL - stereolitography, možný dátový formát CAD systému

**9.2 Zoznam použitých symbolov a veličín****9.2**

---

- $a$  [mm] - osová vzdialenosť  
 $C$  - súčiniteľ pre výpočet dĺžky reťaze  
 $d_p$  [mm] - priemer plechovice  
 $F$  - koeficient pri návrhu reťaze  
 $h_p$  [mm] - výška plechovice  
 $i$  - prevodový pomer  
 $n$  [min<sup>-1</sup>] - otáčky  
 $p$  [mm] - rozteč reťaze  
 $X$  - predbežný počet článkov reťaze  
 $z$  - počet zubov ozubeného (reťazového) kolesa

## 10 ZOZNAM OBRÁZKOV

<b>Obr. 1-1</b>	Anglická automatická plnička sirupov [7].....	14
<b>Obr. 1-2</b>	Manuálna plnička [2] .....	15
<b>Obr. 1-3</b>	Poloautomatická plnička [2] .....	16
<b>Obr. 1-4</b>	Automatická plnička [2] .....	16
<b>Obr. 1-5</b>	Gravitačná plnička [3].....	17
<b>Obr. 1-6</b>	Prepadová plnička [3] .....	17
<b>Obr. 1-7</b>	Piestová plnička [3].....	18
<b>Obr. 1-8</b>	Čerpadlová plnička [3].....	18
<b>Obr. 1-9</b>	Vákuová plnička [18].....	19
<b>Obr. 1-10</b>	Rotačná plnička [5] .....	19
<b>Obr. 1-11</b>	Rotačná plnička [8] .....	20
<b>Obr. 1-12</b>	Článkový dopravník [19] .....	21
<b>Obr. 1-13</b>	Valcový dopravník [20] .....	21
<b>Obr. 1-14</b>	Vzduchový dopravník [8] .....	21
<b>Obr. 5-1</b>	Plniaci proces rotačnej plničky konzerv (pôdorys).....	25
<b>Obr. 5-2</b>	Nosný rám rotačnej plničky konzerv .....	26
<b>Obr. 5-3</b>	Súčasnú riešenie rozradzovacieho mechanizmu .....	27
<b>Obr. 5-4</b>	Súčasnú riešenie rozradzovacieho mechanizmu (pohľad A) .....	28
<b>Obr. 5-5</b>	Klzné vedenie jednoradovej reťaze [10].....	29
<b>Obr. 5-6</b>	Varianta č.1 .....	30
<b>Obr. 5-7</b>	Varianta č.1 (pohľad B) .....	30
<b>Obr. 5-8</b>	Varianta č.2 .....	32
<b>Obr. 5-9</b>	Varianta č.2 (pohľad C) .....	32
<b>Obr. 5-10</b>	Ozubená remenica [9].....	34
<b>Obr. 5-11</b>	Varianta č.3 .....	35
<b>Obr. 5-12</b>	Varianta č.3 (pohľad D).....	35
<b>Obr. 5-13</b>	Varianta č.4 .....	37
<b>Obr. 5-14</b>	Varianta č.4 (pohľad E) .....	38
<b>Obr. 5-15</b>	Konštrukcia rámu s dopravníkom.....	39
<b>Obr. 5-16</b>	Porovnanie orientačných cien .....	40
<b>Obr. 6-1</b>	Konštrukčné riešenie varianty a zavedenie pojmov.....	42
<b>Obr. 6-2</b>	Miesto odberu potrebného krútiaceho momentu pre šnek .....	43
<b>Obr. 6-3</b>	Rez uložením menšieho reťazového kolesa.....	45
<b>Obr. 6-4</b>	Celkový pohľad na <i>Prevod A</i> .....	46
<b>Obr. 6-5</b>	Rez uložením <i>Prevodu B</i> .....	47
<b>Obr. 6-6</b>	Celkový pohľad na <i>Prevod B</i> .....	47
<b>Obr. 6-7</b>	Rez uložením <i>Prevodu C</i> a náväznosť na <i>Prevod B</i> .....	48
<b>Obr. 6-8</b>	Rez uložením <i>Prevodu C</i> pri podávacom šneku .....	49
<b>Obr. 6-9</b>	Celkový pohľad na <i>Prevod C</i> .....	50
<b>Obr. 6-10</b>	Rez uložením <i>Prevodu C</i> na konci šneku .....	50
<b>Obr. 6-11</b>	Pohľad na uloženie šneku a polohovací mechanizmus šneku .....	51
<b>Obr. 6-12</b>	Základný postup 3D skenovania.....	52
<b>Obr. 6-13</b>	Spodné krytovanie a jeho náväznosť na súčasný stav .....	53
<b>Obr. 6-14</b>	Vrchná časť krytovania.....	54
<b>Obr. 6-15</b>	Vedenie prázdnych plechovic .....	54



## **11 ZOZNAM TABULIEK**

**11**

---

<b>Tabuľka 1</b>	Cenový odhad súčasného riešenia .....	29
<b>Tabuľka 2</b>	Cenový odhad varianty č.1 .....	31
<b>Tabuľka 3</b>	Cenový odhad varianty č.2 .....	34
<b>Tabuľka 4</b>	Cenový odhad varianty č.4 .....	37
<b>Tabuľka 5</b>	Cenový odhad varianty č.4 .....	39
<b>Tabuľka 6</b>	Konečná cena riešenej varianty .....	55

## 12 ZOZNAM PRÍLOH A SAMOSTATNÝCH PRÍLOH

### 12.1 Zoznam príloh

**Príloha 1** Celkový pohľad na riešený mechanizmus 1

**Príloha 2** Celkový pohľad na riešený mechanizmus 2

### 12.2 Zoznam samostatných príloh

výkres č. **0-O95-00-00** PLNIČKA 00

výkres č. **0-O95-00-01** PLNIČKA 01

výkres č. **4-O95-AA-01** REŤAZOVÉ KOLESO 06B/z=30

výkres č. **4-O95-AA-02** REŤAZOVÉ KOLESO 06B/z=15

výkres č. **3-O95-AA-03** PÚZDRO

výkres č. **3-O95-AA-04** KONZOLA A

výkres č. **3-O95-BB-00** ULOŽENIE

výkres č. **4-O95-BB-01** KUŽELOVÉ KOLESO  $m=1,5/z=48$

výkres č. **4-O95-BB-02** KUŽELOVÉ KOLESO  $m=1,5/z=16$

výkres č. **3-O95-BB-03** HRIADEL B

výkres č. **3-O95-BB-04** PUZDRO 1

výkres č. **3-O95-BB-05** PUZDRO 2

výkres č. **3-O95-BB-06** KONZOLA B

výkres č. **3-O95-CC-01** HRIADEL C

výkres č. **3-O95-CC-02** PUZDRO C

výkres č. **4-O95-CC-03** REMENICA 1

výkres č. **4-O95-CC-04** REMENICA 2

výkres č. **4-O95-CC-05** SKRUTKA ŠNEKU

výkres č. **3-O95-ZA-01** HORNÉ KRYTOVANIE

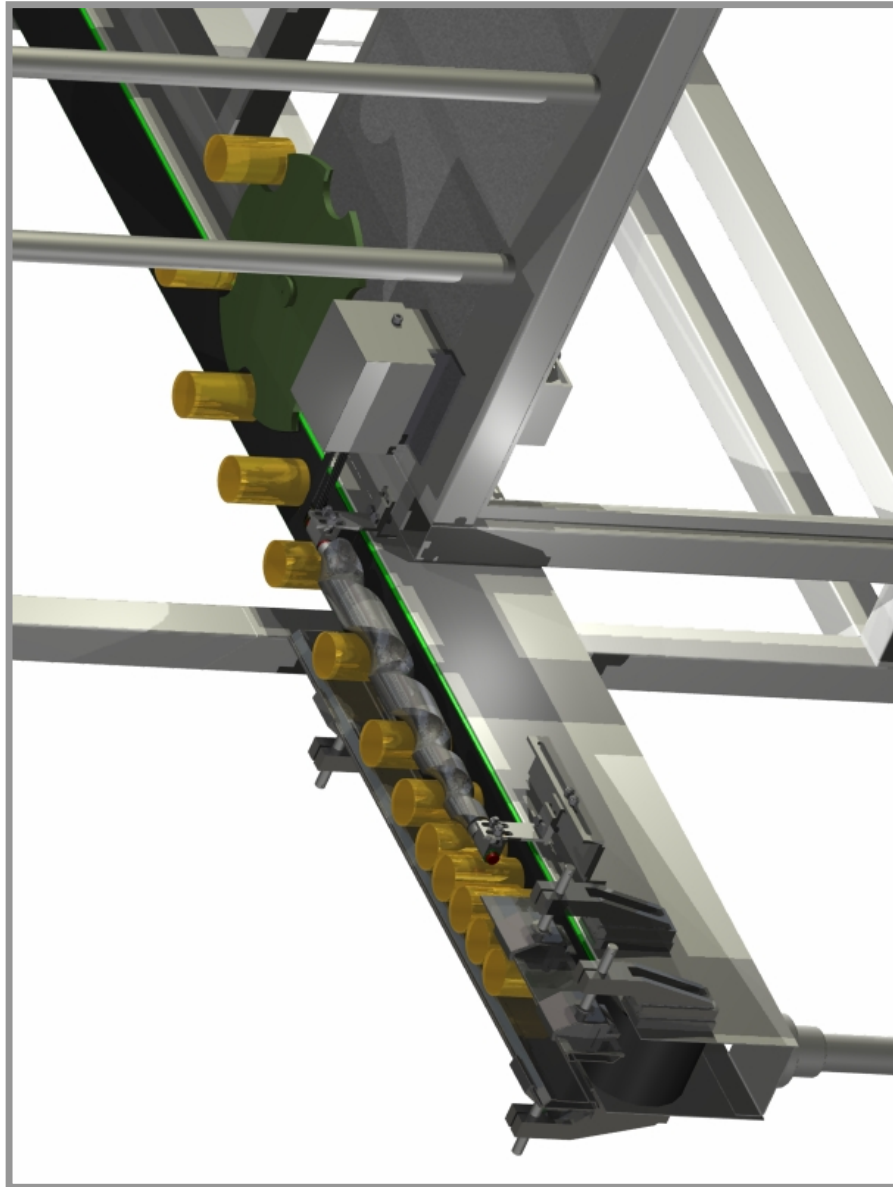
výkres č. **3-O95-ZA-02** DOLNÉ KRYTOVANIE

výkres č. **4-O95-ZA-03** KOCKA KRYTOVANIA

## VÄZBA PODÁVACIEHO ŠNEKU NA POHON PLNIČKY KONZERV

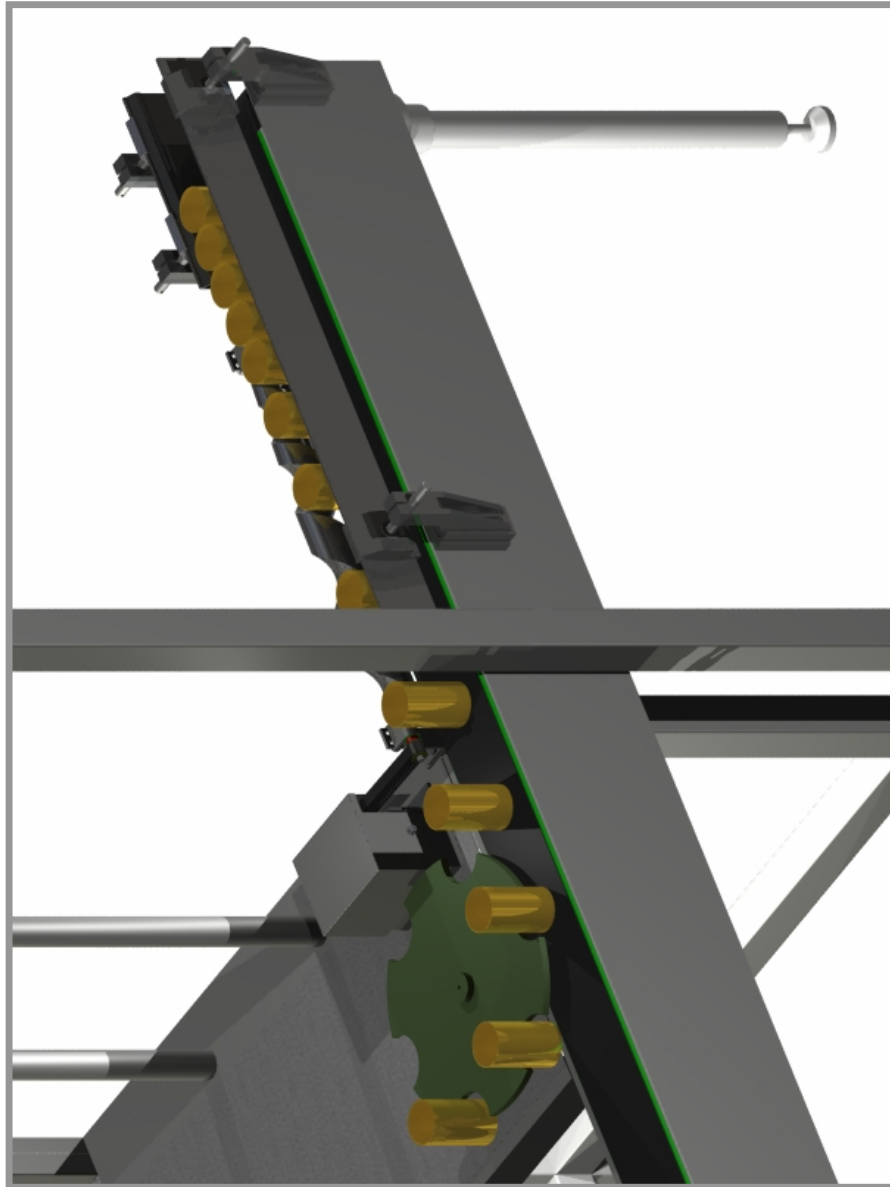
vypracoval: Bc. Tomáš Mahút  
vedúci práce: Ing. Jiří Dvořáček  
počítačová podpora konstruování  
2009





Príloha 1 Celkový pohľad na riešený mechanizmus 1





Príloha 2 Celkový pohľad na riešený mechanizmus 2