

**Česká zemědělská univerzita v Praze**

**Technická fakulta**

**Katedra vozidel a pozemní dopravy**



## **Bakalářská práce**

**Srovnání manažerských vozidel z vybrané kategorie  
vozidel střední třídy**

**Martin Elgr**

**© 2023 ČZU v Praze**

# ČESKÁ ZEMĚDĚLSKÁ UNIVERZITA V PRAZE

Technická fakulta

## ZADÁNÍ BAKALÁŘSKÉ PRÁCE

Martin Elgr

Obchod a podnikání s technikou

Název práce

**Srovnání manažerských vozidel z vybrané kategorie vozidel střední třídy**

Název anglicky

**Comparison of executive cars from a selected category of middle class vehicles**

---

### Cíle práce

Cílem práce bude vytvořit průzkum trhu v oblasti nabídky manažerských vozidel střední třídy různých výrobců automobilů. Vybrané modely porovnat z hlediska standardní i příplatkové výbavy a provést jejich finanční zhodnocení.

### Metodika

Metodika řešené problematiky bakalářské práce bude založena na studiu a analýzách odborných informačních zdrojů.

Práce bude strukturovaná dle následující osnovy:

1. Úvod
2. Cíl práce
3. Přehled řešené problematiky
4. Praktická část práce
5. Závěr
6. Seznam použitých zdrojů
7. Přílohy

**Doporučený rozsah práce**

30-40 stran

**Klíčová slova**

průzkum trhu, finanční analýza, standardní výbava, příplatková výbava

---

**Doporučené zdroje informací**

Firemní literatura

CHAJDA, R. Velká kniha automobilů. Brno: Edika, 2020. ISBN 978-80-266-1540-8

KOVANDA, J. Konstrukce automobilů: pasivní bezpečnost. Praha: Vydavatelství ČVUT, 1996. ISBN 80-01-01459-2

VLK, F. Zkoušení a diagnostika motorových vozidel : výkon vozidla, brzdné vlastnosti, převodová ústrojí, řízení, geometrie kol, tlumiče a pružiny, říditelnost a ovladatelnost, životnostní zkoušky, motor, zapalování, elektronické systémy. Brno: Vlk, 2001. ISBN 80-238-6573-0

---

**Předběžný termín obhajoby**

2022/2023 LS – TF

**Vedoucí práce**

Ing. Martin Kotek, Ph.D.

**Garantující pracoviště**

Katedra vozidel a pozemní dopravy

---

Elektronicky schváleno dne 29. 1. 2021

**Ing. Martin Kotek, Ph.D.**

Vedoucí katedry

---

Elektronicky schváleno dne 10. 2. 2021

**doc. Ing. Jiří Mašek, Ph.D.**

Děkan

V Praze dne 21. 03. 2023

### **Čestné prohlášení**

Prohlašuji, že svou bakalářskou práci "Srovnání manažerských vozidel z vybrané kategorie vozidel střední třídy" jsem vypracoval samostatně pod vedením vedoucího bakalářské práce a s použitím odborné literatury a dalších informačních zdrojů, které jsou citovány v práci a uvedeny v seznamu použitých zdrojů na konci práce. Jako autor uvedené bakalářské práce dále prohlašuji, že jsem v souvislosti s jejím vytvořením neporušil autorská práva třetích osob.

V Praze dne 29.3.2023

---



### **Poděkování**

Rád bych touto cestou poděkoval za odborné vedení, poskytování rad a věnovaný čas při tvorbě bakalářské práce svému vedoucímu práce doc. Ing. Martinu Kotkovi, Ph.D. Dále bych chtěl poděkovat prof. PhDr. Beátě Krahulcové, CSc. za psychickou podporu. Především bych chtěl poděkovat Michaele Beníškové za konzultace a dohlížení na správný pravopis.

# **Srovnání manažerských vozidel z vybrané kategorie vozidel střední třídy**

## **Abstrakt**

Tato práce se zabývá průzkumem trhu nových automobilů střední třídy a výběrem manažerského vozu z vybrané střední třídy. Je popsáno zařazení osobních automobilů do skupin dle zákona o podmínkách provozu vozidel na pozemních komunikacích a zařazení do obchodních tříd automobilů. V práci je zmíněn základní popis automobilu, z čeho se automobil skládá a jakou funkci mají tyto části, jako jsou například karoserie a podvozek. Pro správný výběr manažerského vozu, jeho motorizace a nejžádanějších výbav bylo nahlédnuto do výběrového řízení a náhodně osloveno několik manažerů a jedna makléřská firma. Tato práce se také zabývá studií výbav automobilů z pohledu standardní a příplatkové výbavy. Proto byla provedena analýza trhu obchodní střední třídy automobilů. Následně je uvedena ukázka výběrového řízení a výběr vhodného manažerského vozu dle stanovených kritérií.

**Klíčová slova:** průzkum trhu; výběrové řízení; manažerská vozidla; střední třída; standardní výbava; příplatková výbava; motorizace střední třídy

# **Comparison of management vehicles from selected categories of middle-class vehicles**

## **Abstract**

This thesis deals with the market research of new mid-class cars and the selection of an executive car from the selected mid-class. The classification of passenger cars into groups according to the Act on the Conditions of Vehicle Operation on Roads and the classification into business classes of cars is described. The thesis mentions a basic description of the car, what the car consists of and what function these parts have, such as the body and chassis. For the correct selection of the executive car, its motorization and the most requested equipment, the selection process was reviewed, and several managers and one brokerage firm were randomly approached. This work also deals with the study of car equipment from the point of view of standard and additional equipment. Therefore, an analysis of the commercial middle class car market was carried out. Subsequently, there is an example of the selection procedure and the selection of a suitable executive car according to the established criteria.

**Keywords:** market research; tender; executive vehicles; middle class; standard equipment; additional equipment; mid-range motorization

# Obsah

<b>1 Úvod</b> .....	<b>11</b>
<b>2 Cíl práce a metodika</b> .....	<b>12</b>
<b>3 Základní kritéria</b> .....	<b>12</b>
3.1 Příklad zadávací dokumentace .....	13
<b>4 Kategorie automobilů</b> .....	<b>14</b>
4.1 Segmentace automobilů střední třídy .....	14
4.1.1 Automobily obchodního segmentu střední třídy .....	16
4.1.2 Trh segmentu D v ČR.....	16
<b>5 Popis automobilů</b> .....	<b>17</b>
5.1 Pohonné ústrojí .....	18
5.2 Podvozek.....	19
5.3 Koncepce pohonu .....	21
5.4 Výbava.....	22
<b>6 Stanovení kritérií</b> .....	<b>22</b>
<b>7 Přehled srovnávaných vozidel</b> .....	<b>23</b>
7.1 Škoda Octavia.....	24
7.2 Mazda 6 .....	26
7.3 BMW řady 3 .....	27
7.4 Audi A4 .....	29
<b>8 Zhodnocení</b> .....	<b>30</b>
8.1 Nákup.....	33
<b>9 Závěr</b> .....	<b>34</b>
<b>10 Seznam použitých zdrojů</b> .....	<b>35</b>

## Seznam obrázků

Obrázek 1 Platforma MQB třetí generace Octavie .....	18
Obrázek 2 Přední náprava McPherson, Octavia.....	20
Obrázek 3 Zadní víceprvková náprava s pomocným rámem a Haldex spojkou pro pohon zadních kol, Octavia .....	20
Obrázek 4 Koncepce pohonu 4X4 Octavia .....	21
Obrázek 5 Škoda Octavia první generace z roku 1996 .....	25
Obrázek 6 Škoda Octavia IV. generace.....	26
Obrázek 7 Mazda 6 sedan třetí generace.....	26
Obrázek 8 Model BMW 3 v průběhu let.....	27
Obrázek 9 BMW řady 3 sedan .....	28
Obrázek 10 Audi A4 sedan .....	29

## **Seznam tabulek**

Tabulka 1 Zhodnocení a vyhodnocení kritérií .....	31
---	----

## **Seznam grafů**

Graf 1 Počet prodaných osobních automobilů v roce 2018 .....	15
Graf 2 Počet prodaných osobních automobilů v roce 2021 .....	16

## Seznam použitých zkratek a symbolů

**ABS** Anti-lock Brake System neboli protiblokovací systém patří mezi prvky aktivní bezpečnosti. Zabraňuje blokaci kol během používání brzd. Díky tomu zachovává vůz stabilitu a je jednodušeji ovladatelný zejména v krizových situacích.

**ASR** Anti-Slip Regulation je ve zkratce systém regulující prokluz kol, kdy například na ledu pomocí brzd přibrzdí nejvíce se protáčející kolo a posílá tak hnací sílu na kolo, které je na suchém asfaltu.

**EDS** Elektronicky řízený diferenciál, který pomocí brzd uzamyká kolo s nižší adhezí a posílá tedy výkon na kolo s vyšší adhezí. Tento systém je funkční do zhruba 40 km/h. Příkladem může být průjezd zatáčkou, kdy vnitřní kolo je nadlehčováno, EDS jej „uzamkne“ a tím pošle více výkonu na vnější kolo, čímž pomáhá rychlejšímu a plynulejšímu průjezdu zatáčkou.

**ESP** Electronic Stability Program pracuje se zmíněnými systémy ABS, ASR a dalšími. Zasahuje do výkonu motoru, aby nedošlo ke zbytečnému vytáčení nebo zbytečně velkému výkonu při špatné přilnavosti kol nebo krizových situacích.

**HBA** Hydraulic Brake Assist slouží k maximalizaci brzdného účinku v krizových situacích.

**HHC** Hill Hold Control je asistent rozjezdu do kopce, který pomáhá při přešlápnutí nohy z brzdového pedálu na plynový pedál. Nechává zabrzděné brzdy do chvíle, než se šlápne na plyn nebo v řádu pár sekund.

**XDS** Stejně jako EDS, ale pracuje nad 40 km/h.

**WLTP** Worldwide Harmonized Light-Duty Vehicles Test Procedure je celosvětově uznávaný standard na měření spotřeby paliva pro lehká užitková vozidla. Jsou brány v úvahu varianty výbavy, hmotnostní třídy automobilů, různé situace v silničním provozu a rychlost.

# 1 Úvod

Dalo by se říct, že auta jsou ztělesněním pokroku, svobody a individuální mobility. [2] Postupem času se automobily staly nedílnou součástí nás všech. Slouží k prezentaci každého z nás. Někdy jsou také prestiží, která může ukazovat, jak dobře se firmě nebo manažerům daří, nebo pouze osobní vkus.

Dělení automobilů nejen dle legislativy, ale také z hlediska prodeje lze datovat od roku 2004. Podle Svazu dovozců automobilů [11] se začaly sledovat prodeje automobilů a lze dohledat podle obchodních tříd rozřazené automobily. Tyto třídy jsou až dodnes klíčové při výběrovém řízení a tedy zařazení těchto vozů k dané konkurenci.

Cílem této bakalářské práce je vhodný výběr vozidla střední třídy dostupného na tuzemském trhu na základě kritérií pro manažery a vyšší vedoucí pozice ve firmách pomocí výběrového řízení.

Tato kritéria výbav budou detailně popsána v zadávací dokumentaci vozů střední třídy a následně rozepsána u jednotlivých vybraných vozů. Práce se zabývá nejprve kategorizací vozidel dle zákona a dále dělením automobilů do obchodních tříd, které nejsou zákonem stanovené. Krátký popis automobilových částí je úvodem pro stanovení kritérií požadovaných výbav vybraných manažerských vozů střední třídy.

Hlavním a důležitým aspektem pro pořízení nejenom nového vozu je samozřejmě cena. Ta bude znázorněna v základní výbavě vybraného manažerského vozu a dále budou popsány příplatky výbav, které bude dle kritérií nutné přidat.

Za poslední tři roky, tedy v letech 2020 až 2023, si prošel automobilový průmysl několika většími krizemi, kdy se výroba automobilů pozastavila, nebo úplně zastavila a čekací lhůty se prodlužují. Bude tedy zmíněna dodací lhůta nových vozů, která se odlišuje nejen mezi automobilkami, ale dokonce i mezi modely jednotlivých značek výrobců.

Dále jsou vybrána kritéria s váhami a formulován vlastní rozhodovací problém. Na závěr jsou shrnuty a vyhodnoceny základní poznatky vybraného manažerského vozu střední třídy.

## 2 Cíl práce a metodika

Cílem této bakalářské práce je na základě kritérií vhodný výběr vozidla střední třídy dostupného na tuzemském trhu pro manažery a vyšší vedoucí pozice ve firmách pomocí výběrového řízení.

Bylo prostudováno několik výběrových řízení vozidel segmentu D na internetu, tedy automobilů střední třídy dle segmentace automobilů Svazu dovozců automobilů [11]. Tato vozidla segmentu D jsou také nazývána jako manažerská, a to pro jejich určení pro zákazníky vykonávající svou profesi na vyšších vedoucích pozicích.

## 3 Základní kritéria

Na internetu byla prostudována různá výběrová řízení. Po přečtení a následném vyhodnocení několika výběrových řízení byla náhodně a nezávisle oslovena makléřská firma a dva další manažeři s dotazem na jejich požadavky na osobní automobil užívaný pro pracovní účely. Z daného průzkumu vyplynulo:

Z hlediska motorizace mnoho zadavatelů volí osvědčené vznětové motory, ale někteří se snaží jít novou a ekonomickou cestou s mild-hybridní nebo hybridní technologií spojenou se zážehovými motory. Jen málo zadavatelů hledalo plug-in hybridní pohon spojený se zážehovou motorizací.

Požadavek manažerů a makléřské firmy na motorizaci je téměř shodný. Tato informace se také shoduje s kritérii výběrových řízení dohledatelnými na internetu. Mezi hlavní kritéria patří hlavně motorizace alespoň 110kW. Moderní trend je zážehový motor. Zde se dotazovaní manažeři rozcházejí, jeden z manažerů by požadoval vznětovou motorizaci, druhý z manažerů zvažuje mild-hybridní pohon.

Dalšími hlavními kritériem výběru je karoserie. Je volen nejčastěji liftback nebo sedan. Z hlediska pohodlí při cestování je nejčastěji volena automatická převodovka. Mezi vyhledávanou nezbytnou výbavu lze zařadit určitě handsfree a zrcadlení telefonu pro snazší navigaci a vyřízení nutných hovorů během jízdy. Někteří manažeři tráví v automobilu několik hodin denně, proto je důležité dbát na jejich pohodlí například výběrem kvalitních sedaček.

U světlometů jsou požadovány jednoznačně LED světlomety a velkou výhodou je technologie Matrix, která přispívá k pohodlí při cestování za nižší viditelnosti a v noci. Z dalších preferovaných příplatkových doplňků výbavy jmenujme: rezervní kolo pro



případný defekt, senzory parkování vpředu i vzadu a couvací kamera pro lepší manévrování při parkování.

Jako podstatné základní kritérium nesmí být zapomenuta cena vozu, kde je velký rozptyl. Záleží na požadavcích a možnostech daného zadavatele, začíná se na 1.300.000 Kč do částky zaokrouhlené 1.800.000 Kč vč. DPH.

Podle stránky Svazu dovozců automobilů bylo zjištěno, jaké automobily patří do střední třídy [11].

Byly prozkoumány internetové stránky a jiné dostupné materiály automobilek dle parametrů vozů, které patří do této střední třídy a vybrány tyto vozy:

ŠKODA (Octavia),

VOLKSWAGEN (Arteon, Passat variant),

MAZDA (Mazda 6),

AUDI (A4, A5),

PEUGEOT (508),

BMW (řady 3).

### **3.1 Příklad zadávací dokumentace**

Zadávací dokumentace je složitý soubor podmínek zadavatele, která obsahuje detailní specifikaci hledaného firemního vozu. [14]

Nejdříve je potřeba stanovit přesné parametry, jaké by mělo pohledávané vozidlo mít. Poté je důležité projít si všechna nabízená vozidla na trhu a zjistit, jaké vozidlo tyto parametry splňuje. Přesto, že již po tomto výběru bude mít firma jasného favorita, je nutné, v případech, kde to zákon vyžaduje, vypsát výběrové řízení. Musí být psáno velmi obecně a s rozvahou. Nesmí zde být uvedena žádná specifická slova od výrobců automobilů. Například místo barvy značky Škoda „modrá Lava metalíza“ se musí napsat do požadované barvy tmavě modrá metalíza, protože tím by bylo jasné, jaké auto firma chce. Konkurence by se ve výběrovém řízení nemohla účastnit. Do zadávací dokumentace se musí napsat vše potřebné, co se od pohledávaných vozů chce a jakou výbavu mají mít (včetně té základní až po tu příplatkovou).

Samozřejmě, čím je automobil modernější, tím více obsahuje základní výbavy v minulosti příplatkové nebo nepoužívané. Tedy obsahuje více povinné aktivní a pasivní výbavy, jako jsou například ABS, ESP, ASR, EDS, HBA, HHC. [15]

Další výbavou nových vozů je varovný systém. Pokud dojde na prudké brzdění z rychlosti nad zhruba 60 km/h více než 7 m/s<sup>2</sup>, rozblíkají se brzdová světla. V případě, že automobil zastaví úplně, zapnou se ihned varovná směrová světla, aby upozornila ostatní řidiče. Pokud se automobil znovu rozjede, varovná světla se sama vypnou. [17]

V zadávací dokumentaci nesmí chybět motorizace s minimálními parametry výkonů, objemu, případně platné euro normy. Zde se uvádí palivo pro pohon hledaného vozu, kde je možné napsat maximální spotřeba paliva v litrech na 100 km podle platného předpisu WLTP. Tímto krokem lze předejít drahým nákladům na provoz v budoucnu a více se přiblížit k pohledávanému vozu. Je možné také zadat specifikaci pohonné jednotky, pokud jsou požadovány mild-hybridní, hybridní, nebo jiné jako jsou LPG a CNG pohony.

## **4 Kategorie automobilů**

Automobily jsou motorová vícestopá vozidla, definovaná v příloze zákona č. 56/2001 S. [6] Kategorii M představují motorová vozidla, která mají nejméně čtyři kola a používají se pro dopravu osob.

Osobní automobily patří do kategorie M, která se dále dělí na podkategorie M1, M2 a M3. Podkategorie M1 jsou vozidla, která mají nejvýše 8 míst k přepravě osob, kromě místa řidiče, nebo vozidla víceúčelová. M2 zahrnuje vozidla, která mají více než 8 míst k přepravě osob, kromě místa řidiče, a jejichž nejvyšší přípustná hmotnost nepřesahuje 5000 kg. V podkategorii M3 jsou vozidla, která mají více než 8 míst k přepravě osob, kromě místa řidiče, a jejichž nejvyšší přípustná hmotnost je vyšší než 5000 kg. Vozidla se dále rozdělují do jednotlivých obchodních segmentů.

### **4.1 Segmentace automobilů střední třídy**

Z hlediska technických předpisů se rozlišují pouze výše zmíněné definované kategorie. Zařadit daný automobil do přesného segmentu vozidel v EU je velmi těžké. Žádná legislativa tyto obchodní třídy neupravuje. Automobil je do segmentu zařazen podle požadavků výrobce, přičemž je pravděpodobně zohledňována i konkurence, které bude daný model čelit. Rozhodují o tom samotní výrobci za účasti organizací, které se zabývají analýzami trhu.

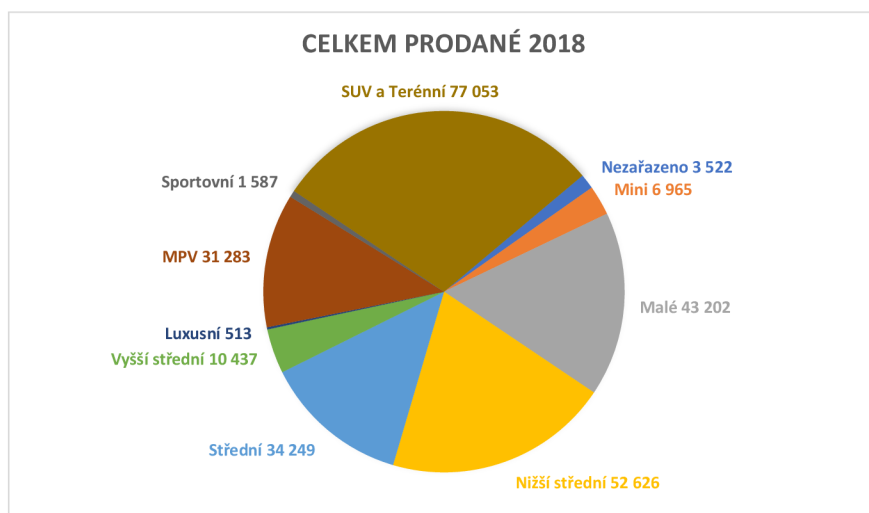
To, že neexistují obecně závazná pravidla, může také vysvětlit, proč se některé hraniční modely ocitnou v jiném segmentu, než ve které je intuitivně hledá část zákazníků.

Pro příklad můžeme použít model Škoda Octavia, která podle Svazu dovozců automobilů [3] a automobilky [35] je zařazena do porovnávaného segmentu střední třídy. Mnoho zákazníků ale tento model zařazuje do nižší střední třídy a srovnává s nižším segmentem automobilů. Jak je již psáno, tato segmentace je velmi sporná.

Automobilový trh je globální a je lehce ovlivnitelný vnějšími faktory. Pro příklad lze uvést pandemii viru covid-19 a její vliv na tržní hospodářství. Jak je možné vidět v přiložených grafech, Graf 1 a Graf 2, které dokládají prodeje vozů v letech 2018 a 2021, snížení prodejů nových vozů je znatelné.

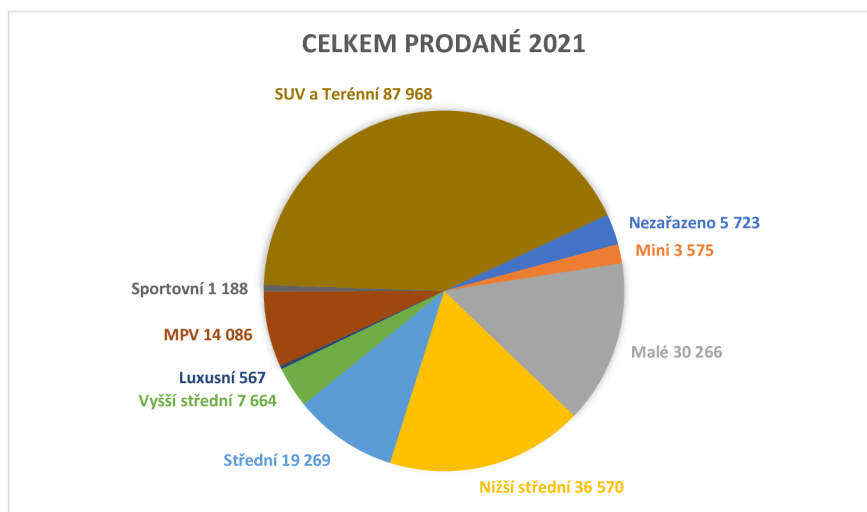
Tyto grafy slouží pro porovnání prodejů nových vozů před koronavirovou krizí a po ní. V roce 2018 bylo prodáno celkem 261 437 vozů a v roce 2021 bylo celkem prodáno 206 876 vozů. V rozmezí těchto tří let propadl činil 54 561 prodaných vozidel.

Graf 1 Počet prodaných osobních automobilů v roce 2018



Zdroj: [21]

Graf 2 Počet prodaných osobních automobilů v roce 2021



Zdroj: [20]

#### 4.1.1 Automobily obchodního segmentu střední třídy

Do segmentu střední třídy, někdy také označovaného též písmenem D [13], jsou zařazeny středně velké automobily, které jsou využívány především k reprezentaci firmy. Proto se této třídě automobilů mnohdy přezdívá manažerská třída a to pro její určení pro management a k prezentaci firmy.

Tato obchodní třída nabízí bohatou výbavu, reprezentativní design, dostatek místa pro posádku a dostatečně velký zavazadlový prostor, který je ne vždy využit. Segment automobilů střední třídy se řadí mezi nižší střední třídu a vyšší střední třídu, tedy luxusnější vozy pro majitele firem nebo vyšší management firem.

V dnešní době jsou na trhu automobily střední třídy hlavně v klasických karoseriích sedan a kombi. V nabídce jsou ale také jiná karosářská provedení jako například praktičtější liftback, kde se otevírá víko zavazadlového prostoru spolu s oknem. Dále také sportovněji vypadající fastback nebo shooting brake, které mají bezrámové boční dveře, tedy okno dveří přiléhá přímo na karoserii automobilu. Tato karosářská provedení jsou velmi oblíbená u konečných zákazníků. Nabízí totiž velmi dobrý poměr ceny a užitné hodnoty.

#### 4.1.2 Trh segmentu D v ČR

Na trhu střední třídy je momentálně situace náročná a některé automobilky pokračují na vývoji nástupců nebo faceliftech stávajících modelů automobilů. Dle dostupných dat

ze Svazu dovozců automobilů se prodalo za rok 2022 celkem 18 642 nových automobilů střední třídy [22].

Z důvodu nízkých prodejů některé automobilky počítají s výrobou pouze jedné karosářské varianty nebo své modely již definitivně vyrábět přestaly. Sem lze zařadit například Ford Mondeo, Opel Insignia, Renault Talisman nebo Volkswagen Passat v karosářské variantě sedan, se kterými automobilky do budoucna již nepočítají.

Je tedy zřejmé, že ne všem automobilkám se daří mít své modely ve střední třídě. Pro porovnání je zde uveden celkový počet prodaných vozů za rok 2018, který činil 34 249 automobilů [21]. Jak dokládají prodeje vozů, propad je poměrně velký, jak bylo již znázorněno výše na Grafu 1 a Grafu 2. [20,21,22]

## 5 Popis automobilů

Karoserie je hlavním konstrukčním prvkem automobilů, která musí odolávat chvění, tlumit případný náraz a deformovat se, ale hlavně nést celou váhu vozidla. Je to podstatný prvek bezpečnosti, komfortu pro cestující a poskytuje prostor pro náklad. Proto musí splňovat mnoho konstrukčních důležitých kritérií a vlastností.

Nejdůležitější z nich jsou požadavky na pevnost a tuhost, které musí být schopna přenášet současně s různými namáháními. Zároveň musí zajistit maximální bezpečnost pro všechny přepravované cestující i před vnějšími vlivy.

Se změnami konstrukce v průběhu času se měnily také jízdní vlastnosti i komfort. Dříve se běžně používal nosný rám, do kterého se dále montoval podvozek a na něj teprve samotná karoserie. Tuto konstrukci je možné vidět už jen u některých terénních vozů, případně nákladních vozů a autobusů.

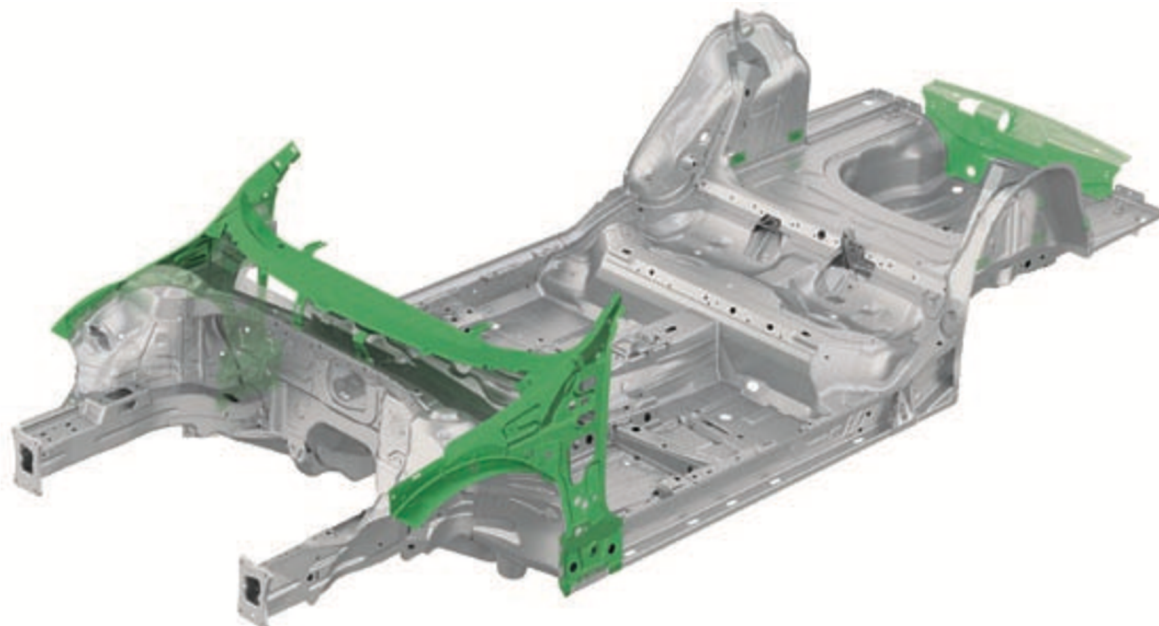
Protože se automobily vyrábějí linkovou velkovýrobou a výrobci se snaží náklady a čas potřebný na výrobu snižovat na minimum, tato konstrukce zanikla a nahradila ji samonosná karoserie, která se používá dodnes.

Tato karoserie je tvořena mnoha částmi z různých materiálů, které se k sobě svařují, nýtují a lepí. Cílem je, aby plnila co nejlépe svou funkci při provozu vozidla a aby při nehodě co nejlépe uchránila posádku vozidla. Do karoserie se dále montuje podvozek, pohonné ústrojí, sedačky a další části pevně spojené s vozem.

Aby se ve velkovýrobě a při vývoji nových vozů snížily náklady, značky spojené do korporací používají sdílené platformy. Příkladem může být VW Group. Na obrázku číslo 1

je vidět platforma MQB z třetí generace Škody Octavia. Na této platformě je také postavené Audi A3 nebo Volkswagen Golf.

*Obrázek 1 Platforma MQB třetí generace Octavie*



*Zdroj: [5]*

Karoserie je jedním z hlavních prvků pasivní bezpečnosti spolu s airbagy a bezpečnostními pásy. To jsou prvky, které snižují následky při nehodě.

Vnější tvary karoserie nejsou jen designový prvek vozů, mají také své opodstatnění v aerodynamice. Tyto plochy usnadňují lepší obtékání vzduchu kolem celého vozu a tím snižují spálené množství pohonných hmot při jízdě.

Je důležité zmínit, že tento základní prvek automobilu tvoří podstatnou část váhy celého vozu. Konstrukteři proto stále kladou důraz na snížení váhy při stejné, nebo dokonce lepší vlastnosti konstrukce karoserie složením různých materiálů. To lze sledovat na crash testech.

Automobily vybrané střední třídy dostávají velmi vysoké hodnocení ve zkouškách bezpečnosti nezávislého konsorcia Euro NCAP [44]. Tyto testy se skládají ze zkoušek bezpečnosti pro cestující ve vozidle včetně dětí, chodců a asistenčních systémů.

## **5.1 Pohonné ústrojí**

V dnešní době jsou všeobecně automobily velmi omezované evropskými emisními normami. Střední třída je nejčastěji poháněná čtyřválcovými spalovacími pístovými motory, a to zážehovými a vznětovými o objemu 1,2 až 2 litrů. Ojediněle se mohou objevit i menší

zážehové tříválcové motory s turbodmychadlem o objemu jeden litr nebo naopak motory převyšující objem dvou litrů.

Existují však i jiné varianty, jako je stlačený zemní plyn (CNG) a zkapalněný ropný plyn (LPG). Vždy jde o kombinaci spalovacího motoru s těmito dvěma variantami. Nabízejí se vozy takto upravené z výroby, nebo jde o dodatečnou montáž.

Ovšem poslední dobou i tyto vozy mizí z nabídek a je ve velkém nabízena jiná pohonná jednotka. Jedná se především o elektromotor. Je také velký trend spojovat motorizace a získat tedy vyšší výkon a tím snižovat spotřebu pohonných hmot.

Mezi velmi populární pohonné ústrojí posledních let patří kombinace spalovacího motoru a menšího elektromotoru. Toto spojení se nazývá hybrid. Spojuje kultivovaný chod zážehového motoru a vysoký točivý moment elektromotoru.

Je mnoho druhů těchto spojení. Od mild-hybridu, který pouze pomáhá vozidlu při akceleraci/ rozjezdu, přes plnohodnotný hybrid tzv. „full hybrid“. Ten se dobíjí za jízdy nebo při zpomalování a tuto energii dokáže použít k pohonu automobilu i na pár kilometrů.

Jako další typ motorizace je plug-in hybridní pohon, který se již dobíjí i z elektrické sítě pomocí nabíječky jako plnohodnotný elektromobil. Tato kombinace se vyznačuje tím, že dokáže najet kolem 50 km ale i více pouze na elektromotor. Aby nedošlo po vybití k zastavení vozu, využívá spalovací motor, který bývá menší. Plug-in hybridní pohon se spoléhá primárně na kombinaci zážehového motoru a elektromotoru. Tento pohon vyžaduje časté dobíjení nebo alespoň jednou za den po příjezdu zpět domů. Zde je tedy podobná situace, která je nutností u čistě elektrických automobilů, které se musejí dobíjet.

U full hybridu, plug-in hybridu a čistě elektrického vozu výborně funguje rekuperace. Například jinak nevyužitou brzdovou energii lze proměnit na elektrickou a uschovat na později k pohonu vozu.

Tím, že automobilky prodávají „čisté“ elektromobily a hybridy, se snaží snižovat své celkové hodnoty emisí CO<sub>2</sub>, aby dosáhly požadavků Euro norem kladených Evropskou unií.

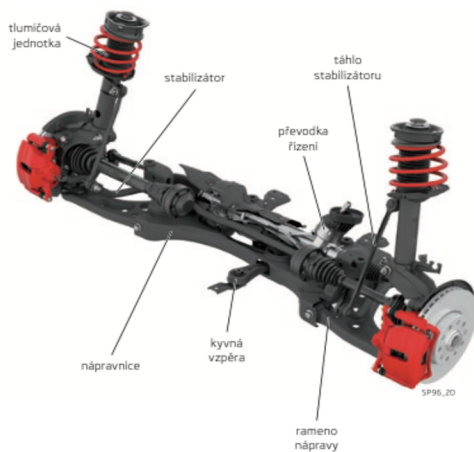
## **5.2 Podvozek**

Hlavními úkoly podvozku jsou: přenos hnacích momentů od motoru ke kolům na silnici a pokud možno stálý styk s povrchem silnice. Velmi důležité je správné a jisté vedení stopy vozidla se správnou geometrií a ovladatelnost za každé situace. Stále se také zvyšuje

komfort posádky a standardy bezpečnosti. Podvozek je složen z mnoha samostatných částí jako kol, brzd, zavěšení, řízení, tlumení, odpružení a dalších elektronických snímačů.

Vozidla střední třídy mají velmi rozsáhlé spektrum používaných velikostí kol udávaných v palcích. Začínají na standardních 15“ kolech, dále pokračují přes 16“, 17“, 18“ až na 19“ kola. S přibývajícím velikostí kol se snižuje boční profil, tedy další tlumící prvek, a kolo více odskakuje při přejezdu nerovností. U segmentu D je používáno na přední nápravě zavěšení McPherson, které je znázorněno na obrázku číslo 2. Zadní náprava je v dnešní době většinou tuhá. Víceprvková konstrukce se používá méně z důvodu nákladů na výrobu a další provozní údržby. Do víceprvkové nápravy může být namontován pomocný rám a do něho přichycena zadní rozvodovka, což je možné vidět na obrázku číslo 3.

Obrázek 2 Přední náprava McPherson, Octavia



Zdroj: [5]

Obrázek 3 Zadní víceprvková náprava s pomocným rámem a Haldex spojkou pro pohon zadních kol, Octavia



Zdroj: [5]

U některých výrobců si lze objednat tlumiče s plynule měnitelnou charakteristikou a tím mnohonásobně zlepšit jízdní vlastnosti. Každý tlumič má vlastní elektronicky



ovládaný ventil, který reguluje průtok oleje v tříplášťové konstrukci tlumiče. Tuhost spočívá pouze ve snižování nebo zvyšování průtoku oleje v tříplášťovém tlumiči.

Tlumení a pérování zajišťuje, pokud možno, stálý styk kol s povrchem silnice, minimalizaci přenosu sil do karoserie. Z hlediska životnosti a spolehlivosti se jedná o velmi podstatný prvek automobilu. Proto této části jsou věnovány prohlídky vozů v servisu.

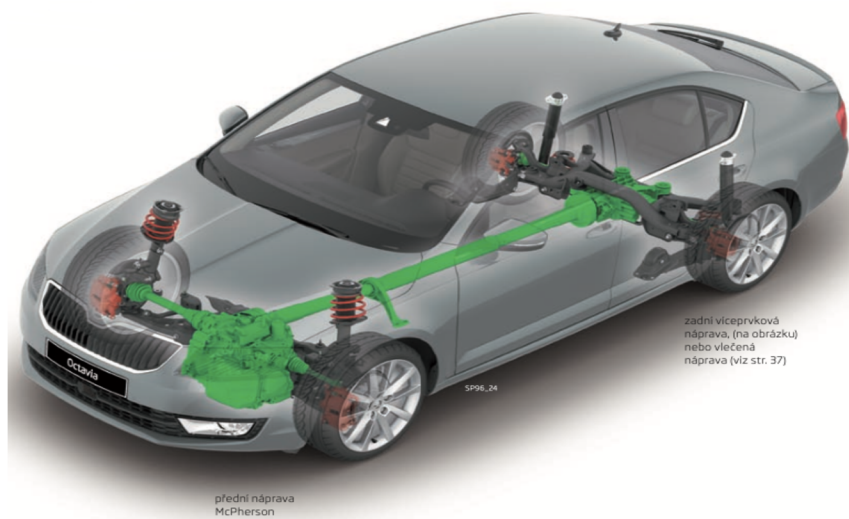
### 5.3 Koncepte pohonu

V koncepci pohonu automobilů jsou na výběr dokonce tři varianty. Jeden z nich je motor vpředu a pohon předních kol, kdy je výkon posílán na říditelnou nápravu a trpí nedotáčivostí. Tato koncepce je nejpoužívanější koncepcí pohonu střední třídy.

Při pohledu do historie měla většina automobilů klasické uspořádání pohonu, tedy motor vpředu a pohon zadní nápravy přes kardanový hřídel. V dnešní době se tento koncept pohonné jednotky používá velmi málo. Většinou se tato koncepce používá u vozů značek BMW, jako tomu je i u námi porovnávaného vozu BMW řady 3 [28].

Třetí variantou je pohon všech kol, kdy lze dosahovat lepší trakce i za zhoršených podmínek. Tento pohon je za příplatek nebo u některých silnějších motorizací dokonce běžný. Nejpoužívanější koncepcí pohonu 4X4 je motor vpředu a pohon přední nápravy s připojitelnou zadní nápravou nebo stálým pohonem čtyř kol, jak je znázorněno na obrázku číslo 4. Tento koncept pohonu v segmentu D je oblíbený hlavně u Škody Octavia, kde tento pohon lze objednat. Dalšími porovnávanými automobily, které mohou být vybaveny pohonem všech kol jsou BMW a Audi se známým pohonem quattro [31].

Obrázek 4 Koncepce pohonu 4X4 Octavia



Zdroj: [5]

## 5.4 Výbava

U automobilů střední třídy, ale i v ostatních segmentech, je v dnešní době kladen velký důraz na bezpečnost. Základem jsou airbagy, některé lze doobjednat, jako například boční airbag na zadních sedadlech. Také se dbá na bezpečnost dětí v autosedačkách, které se kotví do úchytů v sedačkách automobilu pomocí Isofix. Systém Isofix je mezinárodní standard (ISO 13216) pro pevné uchycení dětské autosedačky do připravených úchytů přímo do karoserie automobilu.

Automobily střední třídy mají dnes již v základu mnoho asistenčních systémů, prvků snížení následků nehody jako je například přední snímač, který v případě zaznamenání chodce nebo nějaké jiné překážky dokáže automobil úplně zastavit nebo jen snížit rychlost. Nabízí se mnoho další komfortní výbavy a pomocníků zlepšujících cestování automobilem. Mohou to být například příplatková masážní sedadla nebo systémy, které udržují vůz v jízdním pruhu, případně zásahem do řízení vůz zastaví před překážkou a zabrání tak hrozící nehodě.

Mezi velmi oblíbený nadstandardní prvek výbavy posledních let patří světlomety LED Matrix technologie. Ty jsou složeny z několika LED modulů a dokážou podle kamery ve vnitřním zpětném zrcátku automaticky vystínovat protijedoucí vůz nebo dopravní značku, která oslňuje řidiče. To vše za stále zapnutých dálkových světlometů, čímž řidič vidí do dálky i do stran a může stále sledovat okolí v širším nasvětleném kuželu.

Dále by bylo vhodné zmínit funkci přisvěcování do zatáček, dynamické ukazatele směru pro lepší viditelnost a předvídatelnost následujícího vozidla. Ke zvyšování jízdního komfortu také přispívá například odpružení, zpětná vazba od volantů, poloha posedu řidiče i spolucestujících. Také se klade důraz na komfort cestujících na zadních sedadlech, zvláště na prostor nohou, ramen a u vyšších postav také prostor nad hlavou. Proto lze pozorovat stále se zvětšující vozy. Například u Škody Octavia rozdíl činí cca 20 cm v porovnání první novodobé generace a poslední čtvrté generace. Doplnky navozujícími luxus mohou být designové chromové prvky, střešní okno atd.

## 6 Stanovení kritérií

Zadávací dokumentaci je možné zjednodušeně udělat následujícím způsobem. Základní kritéria byla stanovena s ohledem na manažery, kteří budou v automobilu trávit hodně času v každém ročním období a jezdit mnoho kilometrů nejen za denního světla. Proto

bylo zvoleno velké množství komfortních prvků. Byl kladen důraz také na dojezd i při defektu pneumatiky, který by mohl narušit důležité schůzky. Dále bylo důležité, aby byl vůz stále v perfektním stavu a po řádném servisu v autorizovaných servisech.

Hlavní požadavky:

- Motor o minimálním výkonu 110kW s mild-hybridním pohonem, tak aby nebylo třeba ztrácet čas na dobíjecích stanicích
- Dodací lhůta vozu v co nejkratším termínu do 9 měsíců
- Převodovka automatická
- Karoserie vozu sedan/ liftback
- Barva tmavě modrá metalíza

Požadovaná výbava vozu:

- Vyhřívané přední sedačky
- Vyhřívaný volant (Vyhřívané čelní sklo výhodou)
- LED nebo LED-Matrix Světlořady výhodou
- Tempomat
- Parkovací senzory vpředu a vzadu (+kamera výhodou)
- Propojení telefonu a zrcadlení
- Rezervní kolo
- Prodloužená záruka 5 let nebo 150 000 km
- Malý servis 5 let nebo 150 000 km výhodou

Maximální částka byla stanovena do 1.450.000Kč vč. DPH

## **7 Přehled srovnávaných vozidel**

Byly detailně prozkoumány internetové stránky a jiné dostupné materiály výrobců automobilů dle parametrů vozů, které patří do této střední třídy. Mnoho vozů neprošlo díky částce převyšující zadanou maximální hodnotu, která je stanovena. Zmíněné cenové hladiny byly zjišťovány na konci roku 2022 až do počátku měsíce ledna roku 2023.

Možnými kandidáty byly také Audi A5, Peugeot 508, Volkswagen Passat a Volkswagen Arteon. Protože nesplňují některá požadovaná kritéria, není s nimi dále pracováno.

Dle SDA [11] jsou v této střední třídě zařazené dva automobily značky Audi. První model Audi A5 je v mnohém podobný jako model Audi A4, který bude detailněji popsán. Mezi hlavní rozdíly patří cena, která se u modelu A5 příplatkovou výbavou vyšplhala na 1.540.800 Kč. Tím převyšuje maximální částku stanovených kritérií o 90.800 Kč.

Peugeot 508 je nabízen pouze s plug-in hybridním pohonem a v mnohé výbavě dnes již zaostává za konkurencí. Nenabízí například vyhřívaný volant nebo LED Matrix světlomety. I tak se cena tohoto modelu pohybuje okolo 1.273.000 Kč. V nejbližší době se očekává modernizace tohoto modelu [33].

Volkswagen Passat je velmi oblíbeným manažerským vozem, který již automobilka přestala nabízet a vyrábět v karosářské variantě sedan. Passat je tedy dostupný pouze jako kombi, nazývané „variant“. Bohužel není zatím vybaven ani systémem mild-hybrid a v těchto dvou kritériích neodpovídá zadání [32].

Volkswagen Arteon také není vybaven mild-hybridním systémem stejně jako Passat. Naopak automobilka zatím s tímto modelem počítá do budoucna v karosářské verzi fastback podobné liftbacku [45].

Dále byla vybrána tato vozidla, která všechna stanovená kritéria splnila a jsou mezi manažery velmi oblíbená.

ŠKODA (Octavia),

MAZDA (Mazda 6),

BMW (řady 3),

AUDI (A4).

## 7.1 Škoda Octavia

Škoda Octavia má dlouholetou tradici. Novodobá historie se začala psát po vstupu Škoda Auto a.s. do koncernu VW Group v roce 1991. Na obrázku číslo 5 je znázorněna v karoserii liftback první generace Škody Octavia, která byla představena v roce 1996. Karosářská verze kombi byla představena až o 2 roky později.

Obrázek 5 Škoda Octavia první generace z roku 1996



Zdroj: [7]

Postupem času se stala nejprodávanějším modelem značky Škoda a patří mezi nejpopulárnější vozy pro manažery i rodiny dodnes. Pravděpodobně je to dáno osobitým reprezentativním designem, velkým zavazadlovým prostorem a bohatou výbavou. Může zde také hrát roli status domácího výrobce, a tedy „český výrobek“, který může pro tuzemské firmy být klíčový.

V současné době je na trhu již čtvrtá generace modelu Octavia, představený v roce 2019. Poprvé u tohoto modelu byly představeny moderní novodobé LED Matrix světlomety, hned po modernizaci vlajkové lodi Škody, Superb třetí generace, která byla prvním vozem automobilky s těmito předními světlomety. Určitě nechybí mnoho „Simply clever“ řešení, jako je například dešťník nebo smetáček v předních dveřích, škrabka na led ve víčku od nádrže nebo malá vyjímatelná svítlna, která slouží k nasvícení zavazadlového prostoru a lze ji využít i jako malou baterku, například při výměně poškozeného kola v noci.

Škodu Octavii liftback je možné nakonfigurovat ve čtyřech hlavních výbavách s pohonem předních kol. Konfigurace pohonu všech kol je ale také k dostání.

Motoristický sport má Škoda v krvi již od svých počátků. Na tuto historii navazuje Škoda Octavia RS. Tato dvě písmena jsou zkratkou pro Rally Sport. Tato varianta má sportovnější design, silnější motorizace, podvozek je snížen o 15 mm a konstrukčně uzpůsoben vyšší zátěži.

Po prostudování možných motorizací vyhovoval požadavkům pouze jeden motor o objemu 1,5 litru s mild-hybridním pohonem a automatickou převodovkou. Po shlednutí výbav byla vybrána vyšší výbava „Style“, která nejvíce splňovala daná kritéria. Bylo nutné přidat paket „Style Plus“, který doplňuje tuto výbavu o přední a zadní parkovací senzory, parkovací kameru, adaptivní tempomat a LED Matrix světlomety s přisvěcováním mlhovými světly do zatáček nebo při odbočení. Tento paket vycházel na 25.000 Kč. Dále

bylo zapotřebí přidat modrou metalickou barvu za 16.000 Kč, neplnohodnotné rezervní kolo za 3.900 Kč a malý kožený paket. V tomto paketu se nachází kožený vyhřívaný multifunkční volant za 3.500 Kč.

Automobilka Škoda nabízí prodlouženou záruku na 5 let, případně 100 000 km za 11.200 Kč a dále je nutné přidat rozšíření záruky za 8.500 Kč na 5 let nebo 150 000 km. Dalším požadavkem byl servis na 5 let či 150 000 km, který je nabízen pod názvem „Standard“ zahrnující pravidelné prohlídky za 50.300 Kč nebo pod názvem „Plus“ zahrnující i další servisní práce za 90.300 Kč.

*Obrázek 6 Škoda Octavia IV. generace*



*Zdroj: [8]*

## **7.2 Mazda 6**

*Obrázek 7 Mazda 6 sedan třetí generace*



*Zdroj: [24]*

Vozy Mazda jsou zajímavé svými motory a osobitým designem. V dnešních dnech, kdy je kladen velký důraz na spotřebu paliva a vypuštěné emise CO<sub>2</sub> do ovzduší, jsou pod kapotou Mazdy 6 pouze čtyřválcové zážehové motory bez turbodmychadla. Všechny



motory jsou většího objemu a nově jsou všechny vybaveny mild-hybridní technologií a systémem start & stop.

V tomto voze se nachází jeden z největších motorů ve střední třídě. Nabízené jsou ve dvou variantách, o objemu 2 litrů a o objemu dokonce 2,5 litrů.

Mazda 6 je třetí generací tohoto modelu. Výbava je rozdělena do pěti pevně daných výbavových stupňů.

V provedeném výběrovém řízení z hlediska dodávaných motorů do tohoto vozidla byla zvolena varianta menšího motoru o objemu 2 litry, který má výkon 121 kW.

Po detailním prostudování výbavových stupňů byla zvolena již základní výbava jménem „Center-line“. Ta obsahuje požadovanou výbavu a o mnoho více, například head-up display, systém hlídání mrtvého úhlu nebo systém monitorující jízdu v pruzích, kožený vyhřívaný volant, parkovací senzory i zadní parkovací kameru. Jediným příplatkem k této výbavě je příplatek za modrou metalickou barvu, který činí 14.900 Kč a za rezervní kolo ve výši 14.900 Kč.

Druhá základní výbava v nabídce, pojmenovaná „Exclusive-line“, byla porovnána a prozkoumána. Nabízí například větší kola a adaptivní LED světlomety, někdy také nazývané „LED Matrix“.

Automobilka Mazda dává ke každému novému vozu záruku na 6 let nebo 150 000 km, záleží, co nastane dříve. Požadovaný malý servis bohužel není možný objednat přímo při koupi a je zapotřebí se domluvit s autorizovaným prodejcem na dalším servisu.

### 7.3 BMW řady 3

*Obrázek 8 Model BMW 3 v průběhu let*



*Zdroj: [25]*

Automobilka BMW má dlouhou tradici, která se započala výrobou leteckých motorů. [27] Dnes je tato značka spojována s luxusem, vytríbeným vkusem, sportovním duchem a klasickým pohonem, tedy motor vpředu a náhon zadních kol. Nabízí se také pohon všech kol nazývaný „xDrive“. BMW nabízí velkou možnost individualizace, tedy mnoho prvků nadstandardní výbavy na míru zákazníku.

Řada 3 je již v základní výbavě vybavena například předními i zadními senzory pro parkování, automatickou převodovkou s řadícími páčkami pod koženým volantem, LED světlometry vpředu i vzadu, třízónovou automatickou klimatizací a hands-free pro telefon. Dále bylo nutností dovybavit vůz dle preferencí nebo požadavků – například vyhřívaný volant za příplatek 7.306 Kč nebo náhradní kolo je též mezi příplatkovou výbavou za 9.490 Kč. Vyhřívání, a to pouze předních sedadel, je v nabídce za příplatek 11.648 Kč, ale vyhřívání čelního skla nelze objednat. Další příplatkovou výbavou je tmavě modrý metalický lak nabízený za 26.832 Kč.

BMW řady 3 má v nabídce mnoho zážehových i vznětových motorizací. Na samém dně nabídky se nacházejí motory o objemu 2 litrů a na vrcholu, ze srovnávaných vozů, motory o objemu 3 litry v provedení „M“. Všechny tyto motorizace jsou turbodmyčadlem přepřlňované a nově po faceliftu od roku 2022 vybavené mild-hybridní technologií. Již základní zážehový motor o objemu 2 litry má výkon 115 kW a lze ho tedy srovnávat s konkurencí dle kritérií.

Jak již bylo zmíněno, BMW je známé svou klasickou koncepcí pohonu, tím je tento model jako jediný ze stanovovaných vozů poháněn na zadní nápravu. BMW řady 3 je již sedmou generací, která se vyrábí ve dvou karosářských variantách, kombi pojmenované „Touring“ a sedan.

Prodloužená maximální záruka je na 5 let nebo 100 000 km a servis na 5 let či 200 000 km, ty jsou za příplatek dohromady za 81.900 Kč.

*Obrázek 9 BMW řady 3 sedan*



*Zdroj: [28]*



## 7.4 Audi A4

Obrázek 10 Audi A4 sedan



Zdroj: [29]

První název „Audi“ [30] se objevil roku 1909, kde August Horch v Cvikově založil novou společnost, která však z důvodu hospodářské soutěže již nemohla nést jeho jméno. Jako nový název si vybral latinský imperativ překladu svého jména, "Audi" [30].

Historie byla náročnou cestou několika malých výrobců automobilů, kteří se postupně stali součástí Audi. V roce 1965 získala společnost Volkswagen Group tuto společnost. Rozsáhlá nabídka modelů značky Audi a NSU, která zahrnovala pestrou škálu motorů a konceptů pohonu, vedla v roce 1971 k vytvoření nového reklamního sloganu "Náskok díky technice", který jasně vyjadřoval a dosud vyjadřuje motto společnosti. [31]

Již v roce 1972 bylo představeno „Audi 80“, které bylo vybaveno systémem pro zajištění směrové stability vozu a novými motory s rozvodem ventilů OHC. Tím technické mezníky pokračují, například v roce 1979 bylo představeno přepřínování turbodmychadlem a roku 1980 bylo představeno quattro, známý pohon všech čtyř kol. [31]

Audi bylo vždy pevně spjaté s motorsportem, proto je spojováno se silnějšími motory, vyladěnými sportovními výbavami „S“ a „RS“, vycházejícími z klasických modelů, jako třeba model S4 nebo RS4.

K pohonu modelu A4 jsou používány zážehové i vznětové motorizace. Benzinové čtyřválcové motory TFSI o objemu 2 litrů jsou nabízené o výkonech 110 kW, 150 kW a 195 kW. Nejslabší motorizace, pojmenovaná 35 TFSI, je konfigurovatelná s manuální převodovkou, ale také s automatickou. Druhá zmíněná motorizace označovaná 40 TFSI je v nabídce pouze s automatickou převodovkou a pohonem předních kol nebo quattro. Tato motorizace je zařazena do výběrového řízení z důvodu nedostupnosti předchozí. Poslední nejsilnější zážehová motorizace je nabízena pouze s automatickou převodovkou a pohonem všech kol.

Vznětové motory jsou dostupné pouze s automatickou převodovkou a pohonem předních kol. Motory o objemu 2 litrů jsou výkonů 100 kW, 120 kW a 150 kW. Posledního jmenovaného označovaného 40TDI lze konfigurovat s pohonem quattro. Vrcholná šestiválcová verze 50TDI o výkonu 210 kW je možná pouze s automatickou převodovkou a pohonem quattro.

Audi A4 je v pořadí již pátou generací, která je vyráběná ve dvou karosářských verzích kombi a sedan. Již v základní výbavě je tento automobil nabízen s LED předními světlomety a LED zadními svítilnami, tempomatem, dojezdovou rezervou a potřebným příslušenstvím. Nechybí také přední a zadní senzory se zadní parkovací kamerou.

Dále je potřeba jako u zmiňovaného BMW dle přání zákazníka dovybavit vůz individuální výbavou, která zde na sebe v několika případech váže jinou, a tím cena vozu stoupá. Nutností k základní výbavě je akční paket „Gravity“ s částkou 27.700 Kč, ve kterém se nachází vyhřívané přední sedačky, třízónová klimatizace, asistent dálkových světel, systém start/stop tlačítkem a další. Bylo přidáno vyhřívané čelní sklo se zvýšenými termoizolačními schopnostmi a eliminací hluku za 12.500 Kč. Na tuto výbavu se váže zrcadlení telefonu za 24.600 Kč a „Audi phone box“ s bezdrátovým nabíjením i zesílením mobilního signálu za 13.400 Kč.

Na základě kritérií nesmí být zapomenuto na vyhřívaný multifunkční kožený volant za 10.100 Kč a tmavě modrou metalízu, která je nabízena za 35.800 Kč. K základním kritériím výběru patří vybavení LED světlomety, ty Audi nabízí ve variantě LED Matrix za příplatek 13.300 Kč, které jistě budou nápomocné při noční jízdě nebo za zhoršených světelných podmínek.

Za prodlouženou záruku na 5 let nebo 150 000 km se platí 10.600 Kč a malý servis zahrnující předepsané úkony pro servis výrobcem na 5 let či 150 000 km za 56.200 Kč.

## **8 Zhodnocení**

Zadávací dokumentace byla sepsána podle požadavků zadavatele, je třeba se jimi řádně řídit a vybrané vozy zhodnotit dle kritérií. Tato kritéria jsou zadána zadavatelem dle jeho preferencí na určitou výbavu.

Tabulka 1 Zhodnocení a vyhodnocení kritérií

	ŠKODA Octavia	Mazda 6	BMW 3	Audi A4	Kritérium a váha
Základní cena vč. DPH	739 900 Kč	952 600 Kč	1 064 700 Kč	1 129 900 Kč	
<b>Cena vč. DPH</b>	<b>867 200 Kč</b>	<b>991 900 Kč</b>	<b>1 434 840 Kč</b>	<b>1 411 600 Kč</b>	<b>30%</b>
Karoserie	Liftback	Sedan	Sedan	Sedan	
Mild-hybrid	ANO	ANO	ANO	ANO	
Výkon motoru (kW)	110	121	115	150	
Objem motoru	1,5	2,0	2,0	2,0	
Barva	tmavě modrá metalíza	tmavě modrá metalíza	tmavě modrá metalíza	tmavě modrá metalíza	
Vyhřívané přední sedačky	ANO	ANO	ANO	ANO	
Vyhřívaný volant	ANO	ANO	ANO	ANO	
Vyhřívané čelní sklo	ANO	NE	NE	ANO	1%
LED	-	ANO	-	-	1%
LED Matrix	ANO	-	ANO	ANO	2%
2zónová klimatizace	ANO	ANO	ANO	ANO	5%
3zónová klimatizace	NE	NE	ANO	ANO	
Tempomat	ANO	ANO	ANO	ANO	5%
Parkovací senzory vpředu+vzadu	ANO	ANO	ANO	ANO	5%
Zadní parkovací kamera	ANO	ANO	ANO	ANO	5%
Propojení telefonu/ hands free	ANO	ANO	ANO	ANO	5%
Dojezdová/ neplnohodnotná rezerva	ANO	ANO	ANO	ANO	5%
Prodloužená záruka 5 let/ 150000 km	ANO	ANO	ANO	ANO	5%
Servis na 5 let/ 150000 km	ANO	NE	ANO	ANO	1%
<b>Termín dodání vozu od objednání?</b>	<b>8</b>	<b>6</b>	<b>9</b>	<b>7</b>	<b>30%</b>
					<b>100%</b>
Pozice za cenu	1	0,874281682	0,604387946	0,614338339	
Pozice za dodání	0,75	1	0,666666667	0,857142857	
Cena	30,00%	26,23%	18,13%	18,43%	
Dodání	22,50%	30,00%	20,00%	25,71%	
vyhřívané čelní sklo	1%			1%	
LED		1%			
LED Matrix	2%		2%	2%	
2zónová klimatizace	5%	5%	5%	5%	
Tempomat	5%	5%	5%	5%	
Parkovací senzory vpředu+vzadu	5%	5%	5%	5%	
Zadní parkovací kamera	5%	5%	5%	5%	
Propojení telefonu/ hands free	5%	5%	5%	5%	
Dojezdová/ neplnohodnotná rezerva	5%	5%	5%	5%	
Prodloužená záruka	5%	5%	5%	5%	
Servis	1%		1%	1%	
<b>Součet</b>	<b>91,50%</b>	<b>92,23%</b>	<b>76,13%</b>	<b>83,14%</b>	

V horní části Tabulky 1 se nachází přehledné shrnutí, zda porovnávané automobily zadaná kritéria opravdu splňují, případně jak se od sebe liší. Zelený sloupec napravo pak ukazuje váhu daných kritérií v procentech. V dolní tabulce se nachází srovnání, jak moc a v jakých konkrétních kritériích automobily zadání splňují.

Jak je znázorněno, největší váhu má cena vozů. Je uvedena bez slev, které ale byly poskytnuty při průzkumu trhu u dealerů. Jak je vidět, v základní výbavě je nejlevnějším automobilem tuzemská Škoda Octavia. Není tomu jinak ani po konfiguraci vozu dle stanovených kritérií. Naopak nejméně se připlácelo za výbavu u Mazdy 6, pouze 39.300 Kč. Je ale nutné zmínit absenci LED Matrix světlometů, které jsou součástí vyšší výbavy „Exclusive-line“ spolu s další výbavou. Cena vozu by se navýšila o 47.000 Kč na celkovou částku 1.038.900 Kč.

Pro toto porovnání manažerských vozů byla vybrána karoserie sedan nebo liftback. S poslední zmiňovanou karoserií je vyráběna pouze Octavia, která je známa svými velkorysími objemy zavazadlového prostoru.

Výkony automobilů jsou rozdílné, nejen pro objem agregátů. Některé motorizace se potýkají s problémy dodávek důležitých komponentů výrobcem, proto je u Audi k srovnání použitý výkonnější 150kW motor o stejném objemu 2 litrů a je tím z vybíraných vozů nejsilnější. Škoda Octavia nabízí pouze 110kW při menším objemu 1,5 litru. Může být očekáváno, že při sjednání pojištění u Octavie budou částky nižší než u ostatních vybraných vozů s vyššími objemy motorů.

Mezi další výbavu bylo zařazeno vyhřívání čelního skla, která je hodnocena za méně důležitou, a není u všech vozů k dispozici. Tato obvyčejně znějící výbava může ušetřit manažera za studeného zimního počasí i několik minut drahocenného času. Pro modely BMW řady 3 a Mazda 6 je však tato výbava nedostupná.

LED Matrix světlomety byly v zadávací dokumentaci považovány za výhodu, ale zajišťují uživateli lepší viditelnost, proto tyto světlomety mají vyšší kritérium hodnocení. Jak již bylo výše uvedeno, Mazda tuto funkci světel má ve vyšší základní výbavě.

Jak bylo předpokládáno, obě luxusnější automobilky Audi a BMW, nabízejí třízónovou klimatizaci a tím vyšší komfort posádce uvnitř svých vozů nejen na předních sedadlech. Naopak vyhřívání i zadních sedaček mají tyto automobilky velmi komplikovaně zakomponované do dalších balíčků výbav. U všech vybraných vozů lze objednat vyhřívání předních sedadel.

Velmi žádanou výbavou je rezerva – a to jak plnohodnotná, neplnohodnotná nebo dojezdová. Toto kritérium splňují všechna porovnávaná vozidla. Touto výbavou lze předjít nemilým okolnostem, jako je zdržení způsobené čekáním na asistenční službu. Pokud je pneumatika opravitelně poškozena, jednoduše ji lze opravit za pár korun a znovu na ní jezdit.

Malý servis, zahrnující prohlídky stanovené výrobcem, jako je například výměna oleje a filtrů, bylo kritérium s výhodou. Tento prvek nenabízí jen Mazda, nabízí pouze záruku výrobce na 6 let či 150 000 km v základní výbavě.

V poslední řadě velmi důležité kritérium, a to kritérium lhůty dodání vozidla od jeho objednání. V současné době jsou termíny dodání nastavené do 9 měsíců. Toto kritérium by měla splnit všechna srovnávaná vozidla dle informací od dealerů.

## 8.1 Nákup

Ceny automobilů za poslední roky stouply o několik procent a z dostupných ceníků je znám nárůst ceny průměrně během roku 2022 o 10 až 20 tisíc Kč. Cenové údaje v této práci se vztahují ke konci roku 2022 až po leden 2023, nemusí tedy odpovídat cenovým hladinám v době dokončení práce. Při vytvoření studie bylo rozhodnuto o způsobu nákupu peněžními prostředky hotově či převodem.

Požadovaný vůz byl vybrán na základě vyhodnocení kritérií, kdy automobil s nejnižší cenou je hodnocen 30 % a s nejrychlejším dodáním od objednání vozu také 30 %. Následně bylo děleno přes mezivýpočet, jak je v Tabulce 1 znázorněno jako „pozice za cenu“ a podle délky dodání „pozice za dodání“. Dalším krokem byl mezivýpočet vynásoben maximální hodnotou 30 %. Posledním rokem byly přidány výbavy podle kritérií a přidělených procent. Nakonec po sečtení byly znázorněny výsledky v Tabulce 1 „součet“.

Po jasném zhodnocení kritérií v Tabulce 1 byl pomocí kritérií a zmíněného jednoduchého zhodnocení vybrán automobil Mazda 6 s nejbližším možným dodáním vozu. Dalším důležitým kritériem byla cena pohledávané konfigurace vozu. V tomto porovnání je vůz nabízen za druhou nejnižší cenu i v případě vyšší výbavy zahrnující LED Matrix světlomety, kterou by bylo nakonec lepší objednat. Lze předpokládat, že tato vyšší výbava bude mít v budoucnu vyšší přidanou i zůstatkovou hodnotu. Tento vůz nabízí pěkný reprezentativní design s luxusními prvky a revolučními motory.

Při nákupu vozu u autorizovaného prodejce by bylo vhodné dohodnout smluvní servis s přílehlým nebo jiným autorizovaným servisním oddělením v dostupnosti firmy.

## 9 Závěr

Automobily jsou každodenní součástí našich životů ve společnosti. Střední třída je nazývána také jako manažerská. Díky velkému počtu asistenčních systémů a bezpečnostních prvků se jedná o kvalitně vybavená vozidla, proto tyto vozy mají pevné postavení i u zákazníků pořizujících vozidlo pro rodinu. Nabízí komfort, reprezentativní vzhled, prostornost a tím všestrannost.

Cílem práce bylo vytvořit průzkum trhu a porovnat vozidla v oblasti nabídky manažerských vozidel vybrané střední třídy různých výrobců automobilů. Vybrané modely porovnat z hlediska cenové hladiny, doby dodání od objednání vozu a také z pohledu standardní i příplatkové výbavy dle stanovených kritérií pro manažery.

Nejdříve bylo nutností definovat obchodní třídy vozů a stanovit, jaké automobily jsou považovány za manažerské. Poté byl proveden detailní průzkum trhu a byla vybrána vozidla, která jsou v obchodní střední třídě automobilů velmi oblíbená. To vše za pomoci několika dostupných informací výběrových řízení na internetu, od manažerů a makléřské firmy. Následně byla sepsána kritéria požadovaných výbav jako u výběrového řízení. Dle těchto kritérií a hlubším průzkumu trhu vybraných vozů střední třídy byly vybrány čtyři automobily: Škoda Octavia, Mazda 6, BMW řady 3 a Audi A4.

Po nacenění a porovnání všech kritérií, byl vybrán vůz Mazda 6 s druhou nejnižší cenou a nejkratší dodací lhůtou z vybíraných vozů. Tento vůz nabízí mnoho asistenčních systémů, kvalitní až prémiové zpracování a vytříbený reprezentativní design se sportovním duchem. V neposlední řadě Mazda 6 nabízí zážehové motory o velkém objemu bez turbodmychadla a tím lze předejít budoucím dražším opravám. Je nutno říci, že srovnání vozidel nebylo jednoduché a výsledky byly velmi těsné mezi Mazdou 6 a Škodou Octavií.

## 10 Seznam použitých zdrojů

- [1] KOVANDA, Jan. *Konstrukce automobilů: pasivní bezpečnost*. Praha: Vydavatelství ČVUT, 1996. ISBN 80-01-01459-2. ISSN 80-01-01459-2.
- [2] CHAJDA, Radek. *Velká kniha automobilů*. V Brně: Edika, 2020. ISBN 978-80-266-1540-8.
- VLK, František. *Zkoušení a diagnostika motorových vozidel*. Brno: Vlk, 2001. ISBN 80-238-6573-0.
- [3] *Svaz dovozců automobilů* [online]. Praha: Pro SDA ve spolupráci s MD ČR, CRV a Sdružením AP zpracovala fa RTV data, 25.1.2022 08:36n. 1. [cit. 2022-03-24]. Dostupné z: <https://portal.sda-cia.cz/>
- [4] *Jak továrny změnilы svět: Auta* [online]. Německo: Austrálie/ Německo, 2020 [cit. 2022-03-04]. Dostupné z: <https://www.ceskatelevize.cz/porady/13865880579-jak-tovarny-zmen-ly-svet/220382572020001/>
- [5] © ŠKODA AUTO a.s. *Dílenská učební pomůcka*. Mladá Boleslav, 2012.
- [6] *Zákon o podmínkách provozu vozidel na pozemních komunikacích* [online]. POSLANECKÁ SNĚMOVNA PARLAMENTU ČESKÉ REPUBLIKY: POSLANECKÁ SNĚMOVNA PARLAMENTU ČESKÉ REPUBLIKY, 2001 [cit. 2022-03-24]. Dostupné z: <https://www.psp.cz/sqw/sbirka.sqw?cz=56&r=2001>
- [7] ŠKODA OCTAVIA: 25 LET NA VRCHOLU. In: *Škoda Storyboard* [online]. Mladá Boleslav: ŠKODA AUTO, 2021 [cit. 2022-03-27]. Dostupné z: <https://www.skoda-storyboard.com/cs/modely-cs/octav-a-cs/skoda-octavia-25-let-na-vrcholu/>
- [8] ŠKODA OCTAVIA: SEZNAMTE SE S CELOU RODINOU. In: *Škoda Storyboard* [online]. Mladá Boleslav: ŠKODA AUTO, 2020 [cit. 2022-03-27]. Dostupné z: <https://www.skoda-storyboard.com/cs/skoda-svet-cs/skoda-octavia-seznamte-se-s-celou-rodinou/>
- [9] ČERVENKA, Jiří. Třídy aut. *AUTOREVUE* [online]. 2014, 2014(1), 5 [cit. 2022-01-31]. Dostupné z: <https://www.autorevue.cz/tridni-boj-jak-se-deli-auta-do-trid>
- [10] BUREŠ, David. Trh automobilů 2021. In: *Auto.cz* [online]. Praha: CZECH NEWS CENTER a.s. a dodavatelé obsahu, 2022, 7. 1. 2022 [cit. 2022-01-10]. Dostupné z: <https://www.auto.cz/cesky-trh-v-roce-2021-podle-segmentu-v-cele-toyota-ford-i-mercedesy-a-skodovky-142275>
- [11] *Svaz dovozců automobilů- obchodní třídy automobilů* [online]. Czech Republic: Svaz dovozců automobilů, 2023 [cit. 2023-03-21]. Dostupné z: <https://portal.sda-cia.cz/clanek.php?id=4000>
- [12] Zákon o veřejných zakázkách č. 137/2006 Sb. In: *Kurzy.cz* [online]. Czech Republic: kurzy.cz, 2015 [cit. 2023-03-21]. Dostupné z: <https://www.kurzy.cz/zakony/137-2006-zakon-o-verejnych-zakazkach/cast-2-hlava-4/>
- [13] *AUTOKATALOG - střední třída* [online]. Czech Republic: ČESKO-SLOVENSKÝ AUTOKATALOG, 2023 [cit. 2023-03-21]. Dostupné z: <https://www.csaka.cz/tag/stredni-trida/>
- [14] Zákon č. 134/2016 Sb. Zákon o zadávání veřejných zakázek [online]. Czech Republic: *Zákony pro lidi*, 2016 [cit. 2023-01-21]. Dostupné z: <https://www.zakonyprolidi.cz/cs/2016-134>
- [15] Co je to ESP? Základy pro každého. In: *Autoscout24.cz* [online]. Czech Republic: autoscout24, 2020, 02.03.2020 [cit. 2023-01-21]. Dostupné z: <https://www.autoscout24.cz/>
- [16] *Aktivní prvky bezpečnosti* [online]. Czech Republic: *bezpecnecesty.cz*, 2023 [cit. 2023-01-21]. Dostupné z: <https://www.bezpecnecesty.cz/cz/bezpecnost-automobilu/aktivni-prvy-bezpecnosti/systemy-svetel>
- [17] EDS – Elektronicky řízený diferenciál. *Smucler.cz* [online]. Czech Republic: smucler.cz, 2016, 14.10.2016 [cit. 2023-03-21]. Dostupné z: <https://www.smucler.cz/>
- [18] XDS – Elektronická uzávěrka diferenciálu. *Smucler.cz* [online]. Czech Republic: smucler.cz, 2016, 7.11.2016 [cit. 2023-03-21]. Dostupné z: <https://www.smucler.cz/>

- [19] *Registrace nových OA v ČR dle obchodních tříd 2021* [online]. Czech Republic: Svaz dovozců automobilů, 2022 [cit. 2023-03-21]. Dostupné z: <https://portal.sdacia.cz/stat.php?p#rok=2021&mesic=12&kat=OA&vyb=seg&upr=podiltrid&obd=m&jine=false&lan g=CZ&str=nova>
- [20] *Registrace nových OA v ČR dle obchodních tříd 2018* [online]. Czech Republic: Svaz dovozců automobilů, 2019 [cit. 2023-03-21]. Dostupné z: <https://portal.sdacia.cz/stat.php?p#rok=2018&mesic=12&kat=OA&vyb=seg&upr=podiltrid&obd=m&jine=false&lan g=CZ&str=nova>
- [21] *Registrace nových OA v ČR dle obchodních tříd 2022* [online]. Czech Republic: Svaz dovozců automobilů, 2023 [cit. 2023-03-21]. Dostupné z: <https://portal.sdacia.cz/stat.php?p#rok=2022&mesic=12&kat=OA&vyb=seg&upr=podiltrid&obd=m&jine=false&lan g=CZ&str=nova>
- [22] *Mazda 6 sedan* [online]. Czech Republic: mazda.cz, 2023 [cit. 2023-03-21]. Dostupné z: <https://www.mazda.cz/modely/mazda6-sedan/>
- [23] *Mazda 6 sedan konfigurace* [online]. Czech Republic: mazda.cz, 2023 [cit. 2023-01-21]. Dostupné z: <https://www.mazda.cz/konfigurator/MAZDA6/4SD/>
- [24] *BMW 3-Series Through The Years* [online]. UK: buyandgocars.co.uk, 2018 [cit. 2023-03-21]. Dostupné z: <https://www.buyandgocars.co.uk/blog/bmw-3-series-through-the-years>
- [25] *Počátky BMW* [online]. auto.cz [cit. 2023-03-21]. Dostupné z: <https://www.auto.cz/takove-byly-pocaty-bmw-davno-pred-automobily-byly-letecke-motory-a-motocykly-135790>
- [26] *Počátky BMW*. In: *Auto.cz* [online]. Czech Republic: redakce AUTO.CZ, 2020, 30. 8. 2020 [cit. 2023-03-21]. Dostupné z: <https://www.auto.cz/takove-byly-pocaty-bmw-davno-pred-automobily-byly-letecke-motory-a-motocykly-135790>
- [27] *BMW třídy 3* [online]. Czech Republic: bmw.cz, 2023 [cit. 2023-01-21]. Dostupné z: <https://www.bmw.cz/cs/all-models/3-series/sedan/2022/bmw-rady-3-sedan-prehled.html>
- [28] *Audi A4 sedan* [online]. Czech Republic: audi.cz, 2023 [cit. 2023-03-21]. Dostupné z: [https://konfigurator.audi.cz/cc-cz/be/cs\\_CZ\\_AUDI19/v2/pdf/modeldetail/A/8WCAZG23/2D2D/YM/\\$53@\\$LS@1XP@4A3@4GR@4L6@5TT@9S7@9ZEGB1@C8F@EA9@PGE@PXC@WAJ/@?productId=webCalcCreditPackage&category=&productProperties=%7B%7D&shortVersion=false](https://konfigurator.audi.cz/cc-cz/be/cs_CZ_AUDI19/v2/pdf/modeldetail/A/8WCAZG23/2D2D/YM/$53@$LS@1XP@4A3@4GR@4L6@5TT@9S7@9ZEGB1@C8F@EA9@PGE@PXC@WAJ/@?productId=webCalcCreditPackage&category=&productProperties=%7B%7D&shortVersion=false)
- [29] *Historie Audi* [online]. Czech Republic: audi.cz, 2023 [cit. 2023-03-21]. Dostupné z: <https://www.audi.cz/o-nas/historie-znacky-audi/puvodni-firmy-a-znacky/ctyri-kru-y-ctyri-automobilove-znacky>
- [30] *Historie Audi* [online]. Czech Republic: audi.cz, 2023 [cit. 2023-03-21]. Dostupné z: <https://www.audi.cz/o-nas/historie-znacky-audi/puvodni-firmy-a-znacky/naskok-diky-technice>
- [31] *Passat variant* [online]. Czech Republic: volkswagen.cz, 2023 [cit. 2023-01-21]. Dostupné z: <https://www.volkswagen.cz/modely/passat-variant/passat-variant>
- [32] *Peugeot 508* [online]. Czech Republic: peugeot.cz, 2023 [cit. 2023-01-21]. Dostupné z: <https://www.peugeot.cz/modelova-rada/novy-peugeot-508.html>
- [33] *Audi A4 sedan* [online]. Czech Republic: audi.cz, 2023 [cit. 2023-01-21]. Dostupné z: <https://www.audi.cz/a4/a4-limuzina/akcni-paket-gravity>
- [34] *Škoda Octavia liftback* [online]. Czech Republic: skoda-auto.cz, 2023 [cit. 2023-01-21]. Dostupné z: <https://www.skoda-auto.cz/modely/octavia/octavia>
- [35] *Státní zemědělský intervenční fond- výběrové řízení automobily* [online]. Czech Republic: szif.cz, 2023 [cit. 2023-01-21]. Dostupné z: [https://zakazky.szif.cz/document\\_download\\_847.html](https://zakazky.szif.cz/document_download_847.html)
- [36] *Výběrové řízení senát. Výběrové řízení senát.* [online]. Czech Republic: Senát České Republiky, 2021, 30. 06. 2021 [cit. 2023-03-21]. Dostupné z: [https://www.senat.cz/informace/vyberova\\_rizeni/index.php?cinnost=zakazka&id=111](https://www.senat.cz/informace/vyberova_rizeni/index.php?cinnost=zakazka&id=111)
- [37] *Národní infrastruktura pro elektronické zadávání veřejných zakázek. Národní elektronický nástroj (NEN)* [online]. Zlínský kraj: Zlínský kraj, 2022 [cit. 2023-01-21]. Dostupné z: <https://nen.nipez.cz/verejne-zakazky/p.vz:query=nakup%20automobilu/detail-zakazky/N006-22-V00002279>



- [38] Veřejná zakázka. *NEN* [online]. Moravskoslezský kraj: Česká průmyslová zdravotní pojišťovna, 2022 [cit. 2023-03-22]. Dostupné z: <https://nen.nipez.cz/verejne-zakazky/p:vz:query=nakup%20automobilu/detail-zakazky/N006-22-V00001933>
- [39] *Ceník Audi A4 sedan* [online]. Praha: audi.cz, 2022 [cit. 2023-01-05]. Dostupné z: [https://cf-cd-v5.audi.at/media/Kwc\\_Basic\\_DownloadTag\\_Component/55232-freebox-514506-332363-link-linkTag-child/default/b4a73121/1675151351/a4-cen-k.pdf](https://cf-cd-v5.audi.at/media/Kwc_Basic_DownloadTag_Component/55232-freebox-514506-332363-link-linkTag-child/default/b4a73121/1675151351/a4-cen-k.pdf)
- [40] *Mazda 6 ceny a výbavy* [online]. Czech Republic: mazda.cz, 2023 [cit. 2023-01-05]. Dostupné z: <https://www.mazda.cz/modely/mazda6-sedan/specs-and-compare/>
- [41] *Ceník Octavia* [online]. Czech Republic: skoda-auto.cz, 2023 [cit. 2023-01-05]. Dostupné z: [https://www.skoda-auto.cz/\\_doc/22e810a3-531e-4715-8a9c-76192b50232a](https://www.skoda-auto.cz/_doc/22e810a3-531e-4715-8a9c-76192b50232a)
- [42] *Evropské zákony* [online]. EU: Back to EUR-Lex homepage Access to European Union law, 2023 [cit. 2023-01-05]. Dostupné z: [https://eur-lex.europa.eu/search.html?DC\\_CODED=1252&SUBDOM\\_INIT=ALL\\_ALL&DTS\\_SUBDOM=ALL\\_ALL&DTS\\_DOM=ALL&lang=en&type=advanced&qid=1662212170096](https://eur-lex.europa.eu/search.html?DC_CODED=1252&SUBDOM_INIT=ALL_ALL&DTS_SUBDOM=ALL_ALL&DTS_DOM=ALL&lang=en&type=advanced&qid=1662212170096)
- [43] Evropský program hodnocení nových vozů [online]. Leuven: euroncap.com, 2023 [cit. 2023-03-22]. Dostupné z: <https://www.euroncap.com/en>
- [44] Volkswagen Arteon [online]. Czech Republic: volkswagen.cz, 2023 [cit. 2023-01-22]. Dostupné z: [https://www.volkswagen.cz/modely/arteon/arteon?ref=cpc.adwords.VW\\_search\\_1-12\\_2023.text.194696.&gclid=CjwKCAjwzuqgBhAcEiwAdj5dRghjaCA54IrwyqiV9oHMTmxjYTIwCw9zUBbeg6\\_DBCiJpu79CGW8exoCZMcQAvD\\_BwE](https://www.volkswagen.cz/modely/arteon/arteon?ref=cpc.adwords.VW_search_1-12_2023.text.194696.&gclid=CjwKCAjwzuqgBhAcEiwAdj5dRghjaCA54IrwyqiV9oHMTmxjYTIwCw9zUBbeg6_DBCiJpu79CGW8exoCZMcQAvD_BwE)