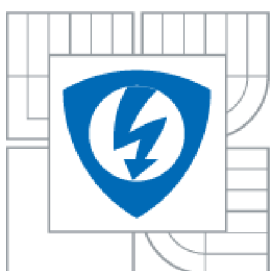




VYSOKÉ UČENÍ TECHNICKÉ V BRNĚ
BRNO UNIVERSITY OF TECHNOLOGY



**FAKULTA ELEKTROTECHNIKY A KOMUNIKAČNÍCH
TECHNOLOGIÍ**
ÚSTAV RADIOELEKTRONIKY

FACULTY OF ELECTRICAL ENGINEERING AND COMMUNICATION
DEPARTMENT OF RADIO ELECTRONICS

UNIVERZÁLNÍ BEZDRÁTOVÝ KOMUNIKAČNÍ SPOJ POMOCÍ ZIGBEE MODULŮ

UNIVERSAL WIRELESS COMMUNICATION LINK USING ZIGBEE MODULES

BAKALÁŘSKÁ PRÁCE
BACHELOR'S THESIS

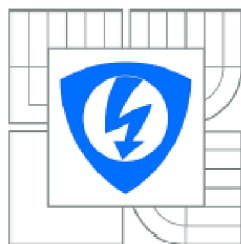
AUTOR PRÁCE
AUTHOR

Tomáš Kyselý

VEDOUCÍ PRÁCE
SUPERVISOR

PROF. ING. ALEŠ PROKEŠ, PH.D.

BRNO 2014



VYSOKÉ UČENÍ
TECHNICKÉ V BRNĚ

Fakulta elektrotechniky
a komunikačních technologií

Ústav radioelektroniky

Bakalářská práce

bakalářský studijní obor
Elektronika a sdělovací technika

Student: Tomáš Kyselý

ID: 146884

Ročník: 3

Akademický rok: 2013/2014

NÁZEV TÉMATU:

Univerzální bezdrátový komunikační spoj pomocí ZigBee modulů

POKYNY PRO VYPRACOVÁNÍ:

Seznamte se s principem bezdrátového komunikačního standardu IEEE 802.15.4 ZigBee. Navrhněte zapojení univerzálního bezdrátového spoje složeného z modulů ZigBee například typu XBEE PRO S1 a rozhraní RS232/UART nebo USB/UART. Spoj bude využit k propojení počítače PC a mikroprocesorového modulu, případně k propojení dvou PC. Navrhněte a realizujte desky plošného spoje bezdrátového komunikačního spoje, oživte je a vytvořte potřebný software. Proveďte detailní testování a měření funkce sestaveného spoje.

DOPORUČENÁ LITERATURA:

[1] KOTON, J., ČÍKA, P., KŘIVÁNEK, V. Standard nízkorychlostní bezdrátové komunikace ZigBee [online]. Brno: VUT, 2006 - [cit. 7.5.2013]. Dostupné na [www: access.feld.cvut.cz/view.php?cisloclanku=2006032001](http://www.access.feld.cvut.cz/view.php?cisloclanku=2006032001)

[2] XBee/XBee-PRO OEM RF Modules [online]. Minnetonka: Digi International Inc., 2008 - [cit. 8.5.2013]. Dostupné na [www: ftp://ftp1.digi.com/support/documentation/90000982_A.pdf](http://www.ftp://ftp1.digi.com/support/documentation/90000982_A.pdf)

Termín zadání: 10.2.2014

Termín odevzdání: 30.5.2014

Vedoucí práce: prof. Ing. Aleš Prokeš, Ph.D.

Konzultanti bakalářské práce:

doc. Ing. Tomáš Kratochvíl, Ph.D.

Předseda oborové rady

UPOZORNĚNÍ:

Autor bakalářské práce nesmí při vytváření bakalářské práce porušit autorská práva třetích osob, zejména nesmí zasahovat nedovoleným způsobem do cizích autorských práv osobnostních a musí si být plně vědom následků porušení ustanovení § 11 a následujících autorského zákona č. 121/2000 Sb., včetně možných trestněprávních důsledků vyplývajících z ustanovení části druhé, hlavy VI. díl 4 Trestního zákoníku č.40/2009 Sb.

ABSTRAKT

Práce pojednává o bezdrátovém přenosu informace pomocí standardu ZigBee 802.15.4. Popisuje funkci, způsob a určení této technologie. Detailně popisuje systém předávání a zabezpečení informací mezi ZigBee zařízeními. Dále ukazuje možnost připojení modulů ZigBee k počítači, jeho konfiguraci pro použití v síti a komunikaci v síti. Nakonec navrhuje nejjednodušší schéma zapojení a desku plošných spojů pro aplikaci.

KLÍČOVÁ SLOVA

ZigBee, IEEE 802.15.4, Xbee, Bezdrátové sítě, Osobní bezdrátová síť, MCP2200, X-CTU, ATmega 48.

ABSTRACT

The work deals with the transmission of information via wireless ZigBee 802.15.4 standard. It describes the function, method and determination of this technology, the transmission system and security of information between ZigBee devices. It also shows the ability to connect ZigBee module to the computer, configure it for use on the network and communicating in the network. Finally proposes the simplest diagram and PCB for the application.

KEYWORDS

ZigBee, IEEE 802.15.4, Xbee, Wireless Network, Personal Areal Network, MCP2200, X-CTU, ATmega48.

KYSELÝ, T. *Univerzální bezdrátový komunikační spoj pomocí ZigBee modulů*. Brno: Vysoké učení technické v Brně, Fakulta elektrotechniky a komunikačních technologií. Ústav radioelektroniky, 2014. 27 s., 9 s. příloh. Bakalářská práce. Vedoucí práce: prof. Ing. Aleš Prokeš, Ph.D.

PROHLÁŠENÍ

Prohlašuji, že svou bakalářskou práci na téma Univerzální bezdrátový komunikační spoj pomocí ZigBee modulů jsem vypracoval samostatně pod vedením vedoucího bakalářské práce a s použitím odborné literatury a dalších informačních zdrojů, které jsou všechny citovány v práci a uvedeny v seznamu literatury na konci práce.

Jako autor uvedené bakalářské práce dále prohlašuji, že v souvislosti s vytvořením tohoto projektu jsem neporušil autorská práva třetích osob, zejména jsem nezasáhl nedovoleným způsobem do cizích autorských práv osobnostních a jsem si plně vědom následků porušení ustanovení § 11 a následujících autorského zákona č. 121/2000 Sb., včetně možných trestněprávních důsledků vyplývajících z ustanovení §152 trestního zákona č. 140/1961 Sb.

V Brně dne 20. prosince 2013

.....

(podpis autora)

PODĚKOVÁNÍ

Děkuji vedoucímu bakalářské práce prof. Ing. Aleši Prokešovi, Ph.D. za účinnou metodickou, pedagogickou a odbornou pomoc a další cenné rady při zpracování mé bakalářské práce.

V Brně dne

.....

(podpis autora)

OBSAH

Seznam obrázků	viii
Seznam tabulek	ix
Úvod	1
1 Vznik ZigBee	2
2 Využití ZigBee	3
3 Referenční model ZigBee	5
3.1 Fyzická vrstva (PHY)	5
3.2 Vrstva MAC.....	7
3.3 Síťová vrstva (NWK).....	8
3.4 Aplikační vrstva (APL).....	9
4 Topologie sítě	9
4.1 Zařízení	9
4.1.1 ZigBee koordinátor (ZigBee Co-ordinator – ZC).....	9
4.1.2 ZigBee Směrovač (ZigBee Router - ZR).....	9
4.1.3 Koncová zařízení ZigBee (ZigBee End Device – ZED).....	10
4.2 Typy sítí	10
4.2.1 Peer-to-peer.....	10
4.2.2 Hvězda (Star)	11
4.2.3 Strom (Cluster)	11
4.2.4 Síť (Mesh).....	12
5 Zabezpečení a komunikace	13
5.1 Šifrování dat.....	13
5.1.1 AES-based Encryption.....	13
5.1.2 Message Timeout	14
5.1.3 Access Control Lists	14
6 Zigbee Modul Xbee Pro S1	15
6.1 Přehled	15

6.2	Připojení k PC pomocí převodníku USB-UART.....	16
6.3	Konfigurace modulu Xbee Pro	17
6.3.1	Konfigurace pomocí programu HyperTerminal	17
6.3.2	Konfigurace pomocí programu X-CTU.....	19
6.4	Komunikace mezi moduly Xbee Pro	21
6.5	Komunikace mezi PC a mikroprocesorovým modulem	22
6.5.1	Algoritmus programu v mikroprocesoru	23
6.5.2	Popis algoritmu	24
6.5.3	Ovládání terminálu	25
7	Závěr	27
	Literatura	28
	Seznam symbolů, veličin a zkratk	29
	Seznam příloh	30

SEZNAM OBRÁZKŮ

Obrázek 1: Síť ZigBee pro snímání a regulaci v domácnosti (převzato z literatury [6]).	3
Obrázek 2: Struktura vrstev IEEE 802.15.4 [2].	5
Obrázek 3: Rozložení kanálů u standardů 802.11 a 802.15.4 (převzato z literatury [2]).	6
Obrázek 4: Struktura základního MAC rámce [2].	7
Obrázek 5: Schéma rámce Beacon Frame [2].	7
Obrázek 6: Data Frame [2].	8
Obrázek 7: Acknowledgment Frame [2].	8
Obrázek 8: MAC Command Frame [2].	8
Obrázek 9: Adresové pole MAC rámce [3].	10
Obrázek 10: Síť typu Peer-to-peer [2].	10
Obrázek 11: Síť typu Hvězda [2].	11
Obrázek 12: Síť typu Strom [2].	11
Obrázek 13: Topologie typu síť [2].	12
Obrázek 14: Schéma kódování vysílacího řetězce [1].	13
Obrázek 15: Modul Xbee Pro (převzato z literatury [7]).	15
Obrázek 16: Vnitřní zapojení Xbee (převzato z literatury [7]).	16
Obrázek 17: Blokové schéma připojení modulu Xbee k počítači.	17
Obrázek 18: Konfigurace modulu Xbee	19
Obrázek 19: Nastavování cílové adresy v programu X-CTU	20
Obrázek 20: Síť peer-to-peer se dvěma moduly Xbee (převzato z literatury [7]).	20
Obrázek 21: Párování modulů XBee	21
Obrázek 22: Navázaná komunikace mezi XBee moduly	21
Obrázek 23: Blokové schéma komunikace mezi PC a mikroprocesorovým modulem.	22
Obrázek 24: Schéma mikroprocesorového modulu	23
Obrázek 25: Algoritmus práce procesoru	24
Obrázek 26: Příklad ovládání terminálu	26

SEZNAM TABULEK

Tabulka 1: Přehled parametrů nejpoužívanějších bezdrátových sítí [6].	4
Tabulka 2: Frekvenční pásma definovaná normou IEEE 802.15.4 [2].	6
Tabulka 3: Parametry modulu Xbee Pro [7]:	15
Tabulka 4: Základní AT příkazy [7]	18

ÚVOD

Bezdrátové technologie jsou stále více rozšířené. Mnoho zařízení podporuje právě bezdrátový přenos dat. Každé zařízení má však jiné požadavky a proto je nutné vyvíjet stále nové standardy pro kompatibilitu. Jedním z těchto nových standardů je i standard IEEE 802.15.4 ZigBee.

Cílem této práce je prostudovat technologii ZigBee a pochopit jejich funkci a síťové topologie. Má za úkol vybrat vhodný způsob připojení ZigBee modulu k počítači pro jednoduchý bezdrátový přenos dat. Technologie ZigBee byla vytvořena pro aplikace, kde současné technologie jako je Wi-Fi a Bluetooth, nelze použít. Jsou to aplikace pro provoz co nejjednodušších zařízení na krátkou vzdálenost s co nejmenší spotřebou energie a nejnižšími pořizovacími náklady. S pomocí ZigBee lze dosáhnout i několikaletý provoz zařízení na jednu alkalickou baterii. Tato technologie je vhodná například pro snímače a regulaci v průmyslu a domácnosti.

Práce je rozdělena do několika kapitol. První dvě kapitoly přibližují vznik a vývoj technologie ZigBee a naznačují směr jejího určení.

Třetí kapitola popisuje základní informace o struktuře ISO/OSI modelu standardu IEEE 802.15.4, z jehož základu ZigBee vychází. Není možno v této práci obsáhnout kompletní a detailní popis celého standardu, protože by zabral několik set stran.

V dalších kapitolách jsou popsány základní topologie sítě používané v ZigBee síti pro komunikace mezi dvěma a více prvky. Také je v ní popsáno rozdělení zařízení ZigBee z hlediska funkčnosti a jejich role v síti.

V předposlední kapitole práce popisuje konkrétní zařízení ZigBee od výrobce Digi International a uvádí způsob nastavování pro bezdrátovou komunikaci ZigBee modulu, a zprostředkování komunikaci pomocí těchto modulů mezi počítači, nebo mezi počítačem a mikroprocesorem.

Nakonec je uvedeno schéma zapojení a návrh plošného spoje pro připojení ZigBee modulu k počítači, nastavení a přenosu informace a také návrh zapojení pro komunikaci počítače s mikroprocesorem.

1 VZNIK ZIGBEE

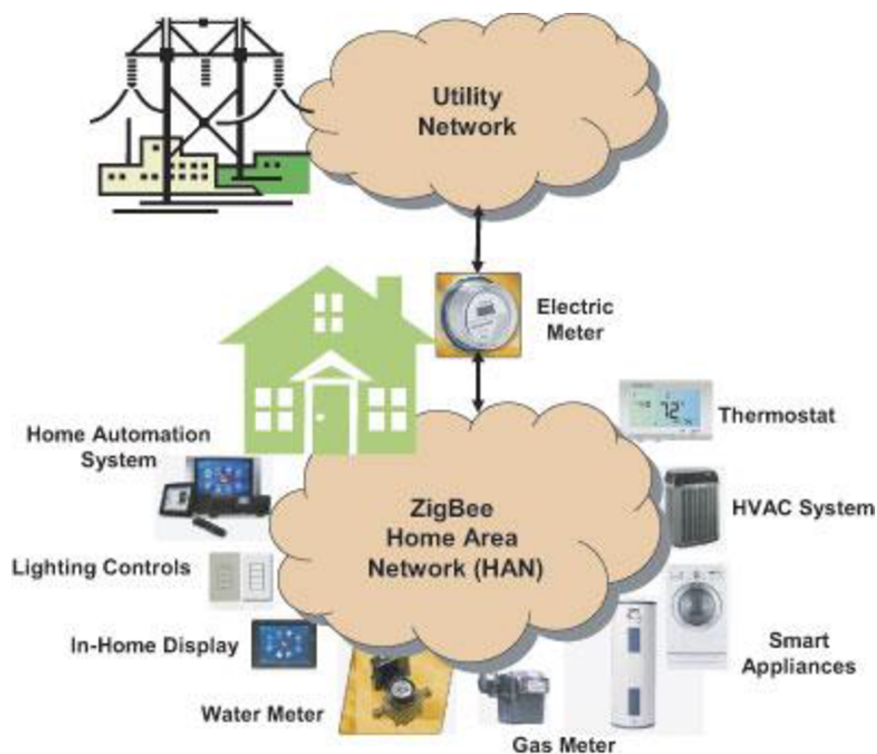
ZigBee je poměrně novým standardem, který platí od roku 2004. Je označován také jako IEEE 802.15.4. Jedná se o standardní bezdrátový protokol pro osobní síť WPAN (Wireless Personal Area Network). Byl založen ZigBee aliancí, založené v roce 2002, jako řešení levné, spolehlivé, bezpečné a nízko-spotřební bezdrátové komunikace, použitelné hlavně v průmyslové automatizaci. Na vývoji této technologie se podílí několik světových firem z oboru automatizace, například Freescale Semiconductor, Honeywell, Mitsubishi Electric, Motorola, Philips, Samsung, Siemens a další.

2 VYUŽITÍ ZIGBEE

Standard ZigBee je vyvinut pro jednoduchou bezdrátovou komunikaci. Jelikož má nízké nároky na napájení a hardware, je určena pro aplikace s bateriovým napájením.

Tato technologie je směřována především do průmyslu s bezdrátovou komunikací různých senzorů, regulátorů a akčních členů, nebo do zdravotnictví pro monitorování biologických informací. Také je možno ji využít v domácnostech a spotřební elektronice, kde může snímat a regulovat osvětlení, teplotu, ventilaci nebo ovládat domácí spotřebiče jako je pračka a myčka. Také by mohla nahradit stávající technologii Bluetooth v počítačové technice [1].

Na obrázku 1 je příklad využití ZigBee sítě v domácnosti.



Obrázek 1: Síť ZigBee pro snímání a regulaci v domácnosti (převzato z literatury [6]).

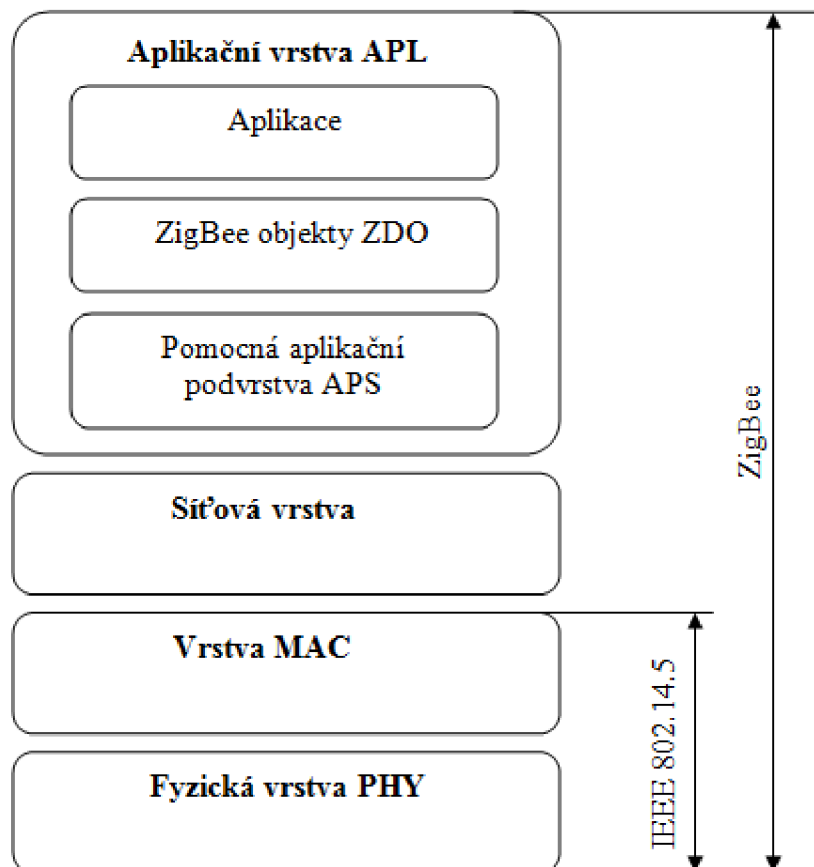
ZigBee se snaží vyplnit mezeru mezi technologiemi WIFI a Bluetooth pro aplikace, pro které není vhodná ani jedna z těchto možností. V Tabulce 1 jsou uvedeny základní informace o nejpoužívanějších sítích.

Tabulka 1: Přehled parametrů nejpoužívanějších bezdrátových sítí [6].

Obchodní jméno Standard	GPRS/GSM 1xRTT/CDMA	Wi-Fi 802.11b	Bluetooth 802.15.1	ZigBee 802.15.4
Aplikační zaměření	Široká oblast, hlas, data	Web, Email, Video, Data	Náhrada za kabel	Monitorování a řízení
Systémové zdroje (paměť)	16MB a více	1MB a více	250KB a více	4-32KB
Životnost baterií (dny)	1 – 7	0,5 - 1	1 - 7	100 - 1000 a více
Max. velikost sítě (počet uzlů/sítě)	1	32	7	65000(příp. až 2 ⁶⁴)
Přenosová rychlost [kb/s]	64 – 128	11 000	720	20 - 250
Komunikační dosah [m]	1000 a více	1 – 100	1 – 10	1 – 100
Výhody	Dosah, kvalita	Rychlost, flexibilita	Cena, jednoduchost	Spolehlivost, Výkon/Cena

3 REFERENČNÍ MODEL ZIGBEE

Referenční model standardu ZigBee vychází ze sedmivrstvého modelu ISO/OSI. Používá však jen ty vrstvy, které jsou významné k dosažení funkčnosti v uvažované oblasti použití. Standard IEEE 802.15.4 definuje dvě nejnižší vrstvy - fyzickou (PHY) a podvrstvu MAC spojové vrstvy. Nad těmito vrstvami definuje ZigBee Alliance síťovou (NWK) a aplikační (APL) vrstvu [1]. Celé schéma je uvedeno na obrázku 2.



Obrázek 2: Struktura vrstev IEEE 802.15.4 [2].

3.1 Fyzická vrstva (PHY)

Tato vrstva přímo pracuje s hardwarem. Obstarává komunikaci s fyzickou vrstvou protilehlé strany přes přenosové médium a definuje frekvenci přenosového pásma a metodu modulace dat. Řídí provoz RF vysílače a přijímače a nastavuje frekvenci, kanály, řízení toku dat a zabezpečuje jejich odesílání.

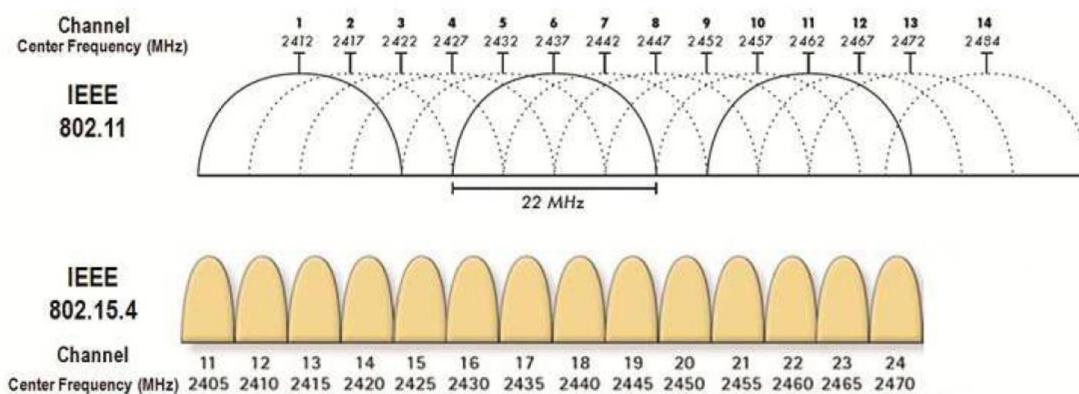
Pro definici fyzické vrstvy je použit právě standard IEEE 802.15.4 neboť má nejnižší bitovou chybovost u zařízení s velkým šumem [2].

Tabulka 2 popisuje frekvenční pásma používaná pro normu IEEE 802.15.4 pro rok 2007.

Tabulka 2: Frekvenční pásma definovaná normou IEEE 802.15.4 [2].

Region	Pásmo	Počet kanálů/ maximální rychlost	Modulace
Globální	2400,0 – 2483,5 MHz	16 kanálů / 250 kb/s	DSSS
Globální	2450 MHz	14 překrývajících se kanálů	CSS
USA	902-928 MHz	30 kanálů / 100/250 kb/s	DSSS
Evropa	868.0-868.6 MHz	1 kanál/ 100/250 kb/s	DSSS
Čína	779-787 MHz	8 kanálů	DSSS
Japonsko	950-959 MHz	22 kanálů	DSSS

Kanály se u standardu 802.15.4 nepřekrývají, jako u známé normy 802.11 Wi-Fi, ale jsou ve frekvenčním spektru vedle sebe. Pro názornost je na Obrázku 3 frekvenční spektrum IEEE 802.15.4 v porovnání se standardem 802.11.



Obrázek 3: Rozložení kanálů u standardů 802.11 a 802.15.4 (převzato z literatury [2]).

3.2 Vrstva MAC

Vrstva MAC provádí synchronizaci, zabezpečuje přístup na rádiový kanál, ověřuje platnost rámce, potvrzuje příjem rámce, řídí spojení, generaci a rozpoznání adres. Na Obrázku 4 je vyobrazena struktura základního rámce.

Oktety: 2	1	0/2	0/2/8	0/2	0/2/8	proměnné	2
Popis rámce	Číslo rámce	Cílová PAN	Adresa cíle	PAN zdroje	Adresa cíle	Data	Kontrolní součet
		Pole adres					
Hlavička						MAC obsah	Patička

Obrázek 4: Struktura základního MAC rámce [2].

Z tohoto základního rámce vycházejí ostatní rámce, které plní různé funkce. Podle toho se také liší jejich obsah. Níže jsou uvedeny nejpoužívanější rámce:

Beacon Frame – používá jej koordinátor pro synchronizaci sítě a pro probuzení a uspání koncových zařízení a požádání o data, pokud je má koncové zařízení k dispozici. Obrázek 5 popisuje rámec Beacon Frame.

Oktety: 2	1	4/10	2	proměnné	proměnné	proměnné	2
Popis rámce	Číslo rámce	Pole adres	Specifikace superrámce	GTS	Očekávaná adresa	Obsah beacon rámce	Kontrolní součet
Hlavička			MAC obsah				Patička

Obrázek 5: Schéma rámce Beacon Frame [2].

Data Frame – rámeček pro přenos užitečných dat, pojme až 104 bytů. Je to nejjednodušší rámeček. Obrázek 6 popisuje rámeček Data Frame.

Oktety: 2	1	proměnné	proměnné	2
Popis rámeček	Číslo rámeček	Pole adres	Data	Kontrolní součet
Hlavička			MAC data	Patička

Obrázek 6: Data Frame [2].

Acknowledgment Frame – používá se jako kontrola přijetí dat. Vysílá se ihned po příjmu dat. Obrázek 7 popisuje rámeček Acknowledgment Frame.

Oktety: 2	1	2
Popis rámeček	Číslo rámeček	Kontrolní součet
Hlavička		Patička

Obrázek 7: Acknowledgment Frame [2].

MAC Command Frame – tento příkazový rámeček vysílá koordinátor ostatním zařízením a informuje je o nastavení sítě a předává síťové klíče. Popisuje několik řídicích rámečků jako je například Beacon Request, kterým se zařízení ptá, zda je v síti koordinátor, ke kterému se může připojit a Data request, čímž zařízení vysílá požadavek na data [2]. Obrázek 8 popisuje rámeček MAC Command Frame.

Oktety: 2	1	proměnné	1	proměnné	2
Popis rámeček	Číslo rámeček	Pole adres	Identifikátor příkazového rámeček	Data příkazového rámeček	Kontrolní součet
Hlavička			MAC data		Patička

Obrázek 8: MAC Command Frame [2].

3.3 Síťová vrstva (NWK)

Tuto vrstvu již definuje sama aliance ZigBee a má za úkol směřování k cílovým uzlům a zabezpečení rámečků. Pomocí této vrstvy koordinátor vyhledává ostatní uzly v síti a shromažďuje o nich informace. Také adresuje nové zařízení a zajišťuje komunikaci. Tato vrstva se vyskytuje pouze u plně funkčních zařízení. [1]

3.4 Aplikační vrstva (APL)

Aplikační vrstva se skládá ze tří složek [3]:

- pomocná aplikační podvrstva APS
- objekty ZigBee ZDO
- aplikační objekty definované výrobcí

Úkolem pomocné aplikační podvrstvy je udržovat vazební tabulky, které umožňují propojit dvě zařízení na základě jejich služeb a potřeb. Dále přeposílá zprávy mezi vzájemně vázanými zařízeními.

Objekt ZigBee (ZDO) definuje roli zařízení v síti (např. ZigBee koordinátor nebo koncové zařízení), zavádí anebo odpovídá na žádosti spojení a zřizuje zabezpečené spojení mezi zařízeními sítě. ZDO také zajišťuje hledání zařízení v síti a zjišťuje jimi poskytované služby. [1]

4 TOPOLOGIE SÍTĚ

4.1 Zařízení

Standard IEEE 802.15.4 dělí zařízení na dva základní typy: **plně funkční zařízení (FFD – full - function device)** a **zařízení se sníženou funkčností (RFD – reduced - function device)**. Plně funkční zařízení poskytuje veškeré služby standardu ZigBee a obsahuje kompletní protokolový rámec a může komunikovat s každým zařízením, zatímco zařízení se sníženou funkčností slouží pouze jako koncová, jejichž funkce je omezena na nezbytné protokolové knihovny, aby se omezily hardwarové prostředky. Může komunikovat pouze s plně funkčním zařízením.

Plně funkční zařízení může zastávat tři funkce pro osobní bezdrátovou síť: PAN koordinátor (ZigBee Co-ordinator), router (ZigBee Router) nebo koncové zařízení (ZigBee End Device) [5].

4.1.1 ZigBee koordinátor (ZigBee Co-ordinator – ZC)

Každá síť musí mít minimálně jeden uzel, který zajišťuje kompletní protokolový rámec a veškeré služby. Tuto síť spravuje koordinátor a přiděluje jí PAN ID [1].

4.1.2 ZigBee Směrovač (ZigBee Router - ZR)

Směrovač zvyšuje dosah koordinátoru, tím že přeposílá data z jednoho uzlu do druhého a připojuje vzdálená koncová zařízení [1].

4.1.3 Koncová zařízení ZigBee (ZigBee End Device – ZED)

Slouží pro snímání informací z čidel a jejich odesílání do sítě. Jelikož jsou omezené, mohou komunikovat pouze s koordinátorem nebo se směrovačem [1].

Jednotlivá zařízení sítě jsou adresována pomocí binárního adresního kódu o délce 64 bitů či ve zkrácené podobě 16 bitů. Lokální zkrácená adresa umožňuje v jedné síti adresovat maximálně 65535 zařízení. Každá sestavená síť je ještě dále identifikována 16 bitovým PAN ID, jež slouží pro rozlišení překrývajících se sítí postavených na standardu IEEE 802.15.4. Každou síť zakládá a spravuje koordinátor, který též přiděluje PAN ID. Ostatní stanice pracují jako směrovače a koncová zařízení. [1]

Na obrázku 9 je uspořádání adresového pole MAC rámce.

PAN ID zdroje 0/2 byte	Adresa zdroje 0/2/8 byte	Adresa cíle 0/2/8	PAN ID cíle 0/2 byte
Adresové pole			

Obrázek 9: Adresové pole MAC rámce [3].

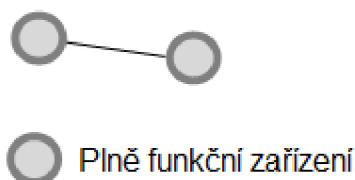
4.2 Typy sítí

ZigBee standard definuje tři možné topologie sítě [4]:

4.2.1 Peer-to-peer

Nejjednodušší typ sítě, který vyžaduje jen dvě zařízení. Tento typ se nezařazuje mezi síť, avšak pokud jedno ze zařízení bude koordinátor a druhé koncové zařízení, tak už mezi síť patří. Toto zapojení pouze nahrazuje kabel, a je možno zvýšit jeho dosah pomocí tzv. opakovačů signálu, což jsou zařízení, která poslouchají přijatá data a odesílají je beze změny dále. [2]

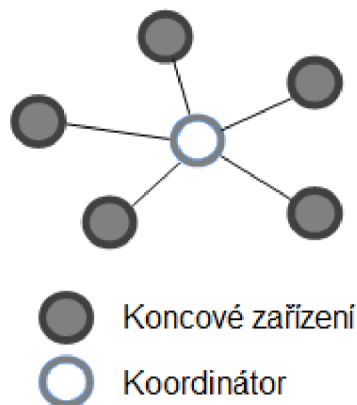
Na Obrázku 10 je znázorněna síť typu Peer-to-Peer.



Obrázek 10: Síť typu Peer-to-peer [2].

4.2.2 Hvězda (Star)

Tato síť obsahuje více prvků, kde může každý prvek komunikovat s ostatními pouze přes koordinátora. Toto uspořádání je velice náchylné na výpadek. Vypadne-li například koordinátor, celá síť je vyřazena. V tomto případě je nutné napájet koordinátora ze stálého zdroje a koncová zařízení je možno napájet bateriově. Rychlost sítě je značně omezena, protože koordinátor může v jednom okamžiku obsluhovat pouze jedno zařízení. Tato topologie se využívá v systémech pro opakované čtení dat ve velkém rozmezí, například ke snímání teplot v několika místnostech, kde nevádí zpoždění dat [2]. Obrázek 11 popisuje hvězdicovou topologii.

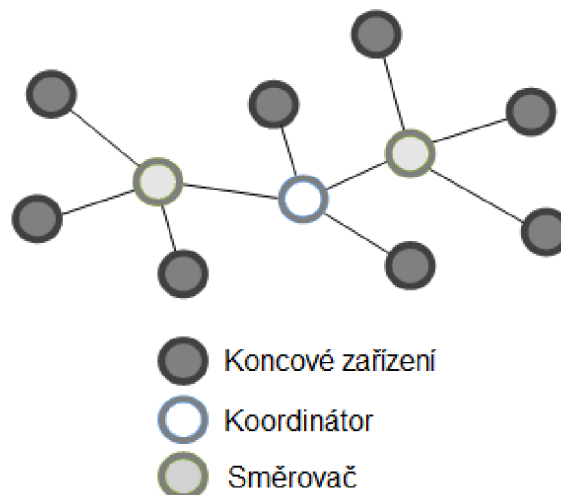


Obrázek 11: Síť typu Hvězda [2].

4.2.3 Strom (Cluster)

Jde o rozšíření síťové topologie hvězda v tom, že se některá koncová zařízení nahradí za směrovače a koncová zařízení se připojí k nim. Pokud dojde k výpadku některého ze zařízení, ostatní sekce mohou komunikovat mezi sebou [2].

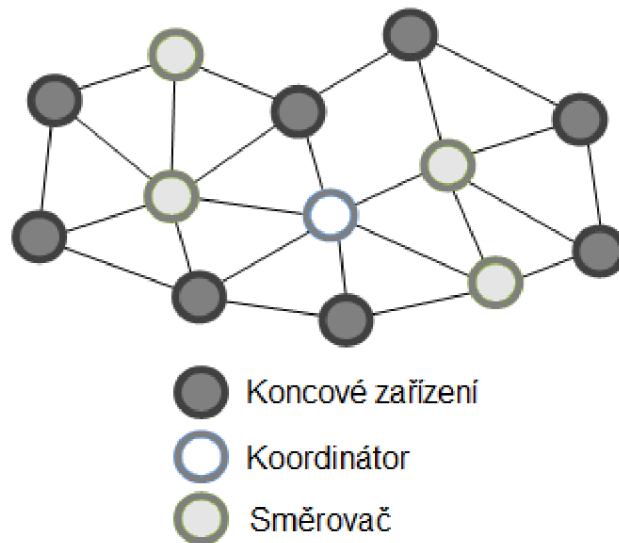
Znázornění sítě typu strom je na Obrázku 12.



Obrázek 12: Síť typu Strom [2].

4.2.4 Síť (Mesh)

Topologie typu síť je nejsložitější, ale má výhodu v tom, že každé zařízení může komunikovat s každým. Pokud dojde k výpadku jednoho či více klíčových prvků, je síť stále v provozu díky komunikaci přes ostatní zařízení. Stále je ale vyžadováno zálohované napájení koordinátora a směrovačů. Díky tomuto řešení dojde k velké spolehlivosti sítě nezávisle na napájení a vysoké odolnosti a schopnosti komunikovat i přes výpadky určitých členů, kde se směrováním před odesláním dat zjišťuje nejvhodnější cesta. Zároveň tento typ sítě umožňuje komunikaci zařízení peer to peer mezi okolními členy, takže se zbytečně nezatěžují kritické prvky [2]. Příklad této sítě ukazuje Obrázek 13.



Obrázek 13: Topologie typu síť [2].

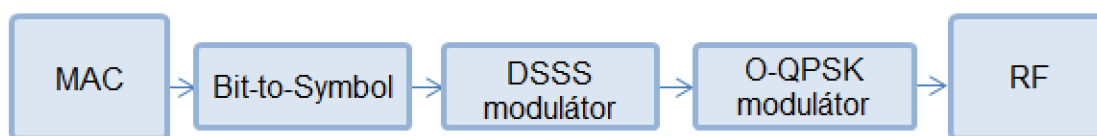
5 ZABEZPEČENÍ A KOMUNIKACE

Během přenosu přes fyzické médium může dojít k chybám. Pro odhalení takto vzniklých chyb se používá cyklického kódu (CRC nebo FCS), kdy každý rámeček je doplněn o zbytek po dělení polynomem [2]. Ve standardu ZigBee je použit polynom ve tvaru, ve kterém je zahrnut celý rámeček. Tvar rovnice je

$$G_{16} = x^{16} + x^{12} + x^5 + 1. \quad (1)$$

Z důvodu vyšší bezpečnosti je vysílání dat provedeno technikou DSSS (Direct Sequence Spread Spectrum). Při tomto kódování jsou jednotlivé bity nahrazeny sekvencí bitů a vyslány. Signál je tak rozprostřen do větší části spektra a tím je odolnější vůči rušení. Při vysílání se využívá modulace O-QPSK [1].

Schéma kódování je na Obrázku 14.



Obrázek 14: Schéma kódování vysílacího řetězce [1].

ZigBee sítě jsou chráněny před rušením ze sousedních sítí i před útoky nepřátelských zařízení. Standard IEEE 802.15.4 definuje, jak má být zabezpečení provedeno, ale nedefinuje, jaké zabezpečovací techniky mají být použity a jak mají být spravovány bezpečnostní klíče. To musí být vyřešeno ve vyšších vrstvách ZigBee aliancí [2].

5.1 Šifrování dat

Data lze přenášet ve třech bezpečnostních režimech:

- režim nezabezpečeného přístupu
- režim přístupu na základě práv
- režim zabezpečeného přístupu

Zabezpečený režim obsahuje tyto zabezpečovací služby:

5.1.1 AES-based Encryption

Šifrovací systém, založený na AES (Advanced Encryption Standard), používá 128bitový symetrický klíč, kterým odesílatel zašifruje vysílaná data a pouze zařízení, které zná tento šifrovací klíč je schopno data rozšifrovat a přečíst. Tím se zamezí nežádoucí odposlech dat cizím zařízení. Standard AES nahrazuje dříve používaný a v

dnešní době nespolehlivý standard DES (Data Encryption Standard), který byl pouze 64bitový, kde posledních 8 bitů bylo kontrolních a 56 efektivních. Tento algoritmus bylo možné prolomit do 24 hodin [2][3].

5.1.2 Message Timeout

Tato vlastnost umožňuje odmítnutí zpráv, kterým vypršel čas (timed-out messages) a chrání síť před jejich opakovanými útoky.

Zprávy, kterým vypršel čas, nebo se jedná o opakovaný útok, se zahodí. Jejich rozpoznání se děje na základě součtu velikosti rámce, který se přidá ke zprávě. Zařízení, které zprávu přijalo, porovná tuto hodnotu s uloženou hodnotou poslední přijaté zprávy a pokud je stejná, jedná se o opakovanou zprávu. Tato hodnota synchronizuje jen uspořádání zpráv a neobsahuje informaci o čase nebo datu.

Toto poskytuje ochranu proti opakovanému zasílání starých zpráv při falešném vyžádání z venku. Příkladem takových falešných útoků může být zákeřné nahrávání otvíracích příkazů garážovým vratům pro jejich následné otevření a vloupání se do domu [3].

5.1.3 Access Control Lists

Každý uzel má seznam důvěryhodných zařízení, ve kterém jsou uloženy informace o adrese uzlů, se kterými může uzel komunikovat, spolu s typem použitého zabezpečení, klíči pro AES a číslem předchozího přijatého rámce pro rozlišení opakování [2].

Standard IEEE 802.15.4 umožňuje uzlu vybrat si druhý síťový uzel ke komunikaci. Toho dosáhne použitím přístupového kontrolního seznamu Access Control List (ACL), který se nachází v zařízení a který je obsažen v MAC adrese uzlu, se kterým je komunikace povolena. Zdrojový uzel v příchozí zprávě je porovnán s tímto seznamem a výsledek je předán vyšší vrstvě, která se rozhodne, zdali zprávu přijme nebo odmítne. Pokud však uzly posílající zprávu nejsou zašifrovány, může být údajný zdroj zprávy zfalšován [3].

6 ZIGBEE MODUL XBEE PRO S1

6.1 Přehled

Tyto moduly jsou vyráběny firmou Digi International. Obvod v sobě integruje vysílač a přijímač standardu ZigBee, A/D převodníky, 8 vstupně-výstupních konfigurovatelných portů a sériovou komunikační linku UART. Na obrázku 15 je vyobrazena skutečná podoba modulu Xbee Pro.



Obrázek 15: Modul Xbee Pro (převzato z literatury [7]).

V následující tabulce jsou popsány základní parametry modulu Xbee Pro.

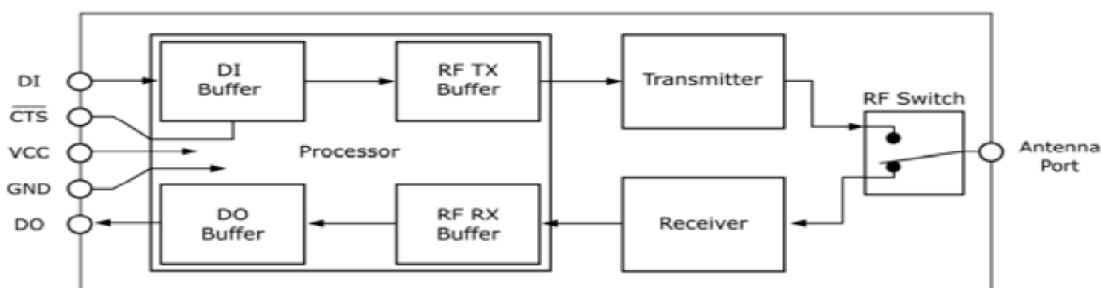
Tabulka 3: Parametry modulu Xbee Pro [7]:

Výkon	
Dosah uvnitř budovy	až 60m
Dosah venku při přímé viditelnosti	až 750m
Vysílací výkon (nastavitelný)	10mW (10dBm)
Rychlost přenosu RF	250 kbps
Rychlost přenosu UART	1200 bps – 250 kbps
Citlivost přijímače	-100 dBm
Napájení	
Napájecí napětí	2,8 – 3,4V
Spotřeba proudu při vysílání	150mA
Spotřeba proudu v klidu/přijímání	55mA (3,3V)
Úsporný režim	<10uA
Sít' a zabezpečení	
Topologie	Point-to-point, Point-to-multipoint & Peer-to-peer

Počet kanálů (nastavitelný)	12
Možnosti adresování	PAN ID, kanály a adresy
Obecné	
Pracovní frekvence	ISM 2,4GHz
Rozměry	2.438cm x 3.294cm
Pracovní teplota	-40 - 85° C
Anténa	drátová

O digitální komunikaci uvnitř i vně, obsluhu programovatelných pinů a komunikaci s A/D převodníky se stará mikroprocesor integrovaný v modulu, který předává data analogové části zprostředkovávající bezdrátový přenos. [5]

Na obrázku 16 je blokové uspořádání části modulu starající se o přenos dat.



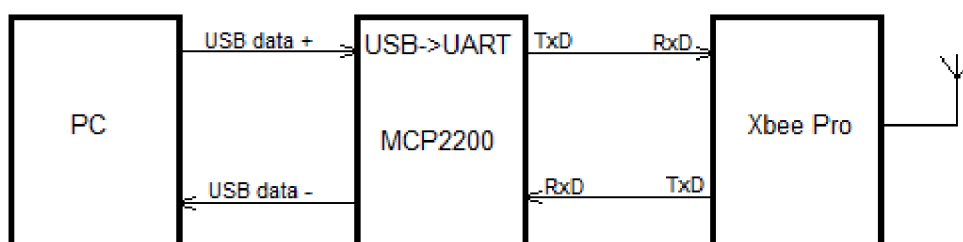
Obrázek 16: Vnitřní zapojení Xbee (převzato z literatury [7]).

6.2 Připojení k PC pomocí převodníku USB-UART

Vzhledem k tomu, že modul Xbee disponuje pro komunikaci kromě standardu ZigBee pouze standardem UART, bylo by nejjednodušší jej připojit k počítači pomocí sériového portu RS-232 s úpravou na TTL úrovněovou logiku. Jelikož se v dnešní době porty RS-232 z počítačů vytrácí, je z hlediska univerzálnosti lepší použít komunikace pomocí USB portu. To ovšem přináší nutnost pro komunikaci zařadit mezi PC a Xbee modul převodník mezi standardem USB a UART.

V zapojení byl použit převodník MCP2200, vyrobený firmou Microchip, pro jeho jednoduchost a dostupnost aplikačních knihoven. Obvod MCP2200 potřebuje pro provoz minimum součástek, a to pouze vnější oscilátor a napájení. Může být napájen napětím +5V nebo +3,3V.

Blokové schéma připojení Xbee modulu k PC je na Obrázku 17.



Obrázek 17: Blokové schéma připojení modulu Xbee k počítači.

Po připojení k PC a nainstalování ovladačů se obvod MCP2200 hlásí jako virtuální sériový COM port a je možné s ním pracovat jako s klasickým fyzickým sériovým portem.

6.3 Konfigurace modulu Xbee Pro

Moduly je nutné nejprve nastavit, aby mohly poté komunikovat mezi sebou a předávat užitečná data. Tato konfigurace může být provedena několika způsoby popsány níže:

6.3.1 Konfigurace pomocí programu HyperTerminal

Při komunikaci přes HyperTerminal jsou k dispozici dva režimy. První je režim nastavování modulu, kdy do modulu nahráváme a čteme z něj nastavovací byty podle příkazů výrobce. Druhý režim je režim terminálu. Tento režim slouží pro vysílání a přijímání dat. Pokud chceme odeslat data, jednoduše je napíšeme do terminálu a modul Xbee, pokud je nastaven, je odesílá k cíli, který je v terminálu zobrazí a naopak.

Nejprve je nutné vybrat parametry pro sériovou komunikaci a poté je možné přistoupit do režimu nastavování modulu. To se provádí vypisováním jednotlivých příkazů a čekáním na přijetí potvrzení „OK“ nebo návratové hodnoty.

Nastavení modulu XBee Pro S1 se provádí AT příkazy, které definoval výrobce. Přehled základních příkazů je v tabulce 4.

Tabulka 4: Základní AT příkazy [7]

AT příkaz	Co příkaz dělá	Užití příkazu	Příklad
+++	Vstup do režimu konfigurace	Lze zadat kdykoli do terminálu pro vstup do konfigurace	+++
AT	Vrací „OK“ pokud komunikace proběhla	Pro test spojení s modulem Xbee	AT
ATID	Vrací nebo nastavuje hodnotu PAD ID	Pro čtení hodnoty se zapíše příkaz ATID, pro zápis příkaz ATID, mezera a hodnota v hex kódu	ATID ATID 0x3332
ATSH / ATSL	Vypíše 64-bitové sériové číslo modulu	ATSH se použije pro čtení horní poloviny adresy, ATSL pro dolní polovinu	ATSL
ATDH / ATDL	Vrací nebo nastavuje 64-bitovou adresu cíle	Pro čtení se použije příkaz ATDH, nebo ATDL, pro zápis příkaz ATDL(ATDH), mezera a hodnota v hex kódu (broadcast: 0x0000ffff)	ATDH ATDL 0x0000ffff
ATCN	Opuštění režimu konfigurace	Zadáva se v režimu konfigurace pro přepnutí zpět do režimu vysílání/přijímání	ATCN
ATWR	Uložení konfigurace	Příkaz uloží aktuální konfiguraci do non-volatilní paměti, aby se po opětovném připojení modulu se nesmazala	ATWR
ATRE	Reset	Slouží pro obnovení továrního nastavení modulu	ATRE

Příklad nastavení

Pro jednoduchý příklad nastavení se provede test spojení XBee modulu s PC pomocí programu Hyperterminal, přečtou se základní informace z modulu a nastaví se cílová adresa jako broadcast, tedy všesměrová adresa. Toto nastavení je zachyceno na obrázku 18.



Obrázek 18: Konfigurace modulu Xbee

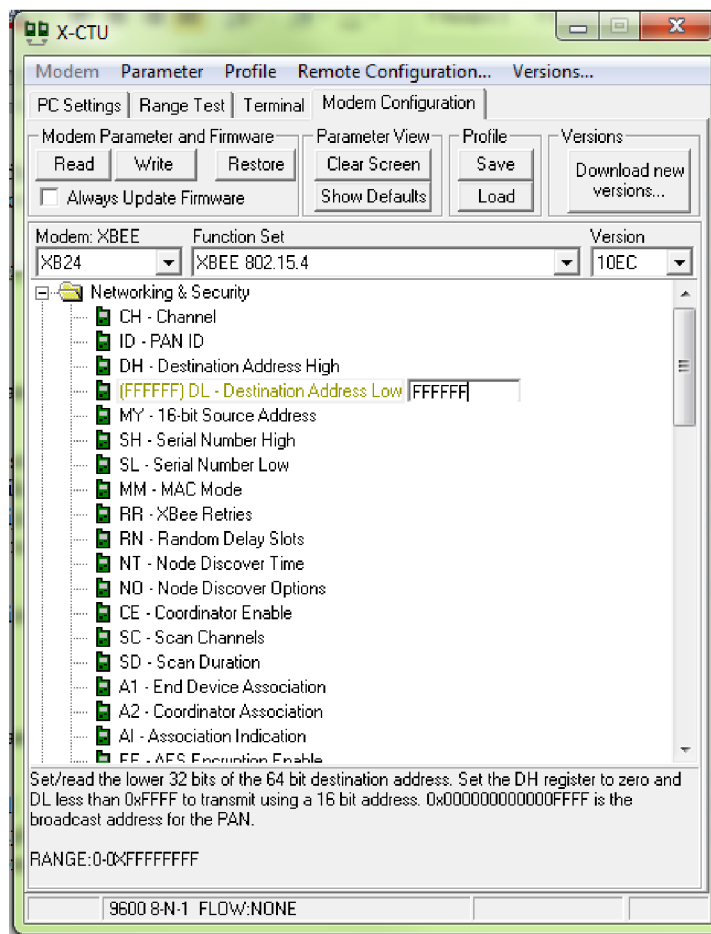
6.3.2 Konfigurace pomocí programu X-CTU

Tento program byl vytvořen právě pro nastavování a komunikaci s moduly ZigBee od různých výrobců. Je uživatelsky přívětivější a má více využití. Je v něm implementována možnost nastavení a testu sériové komunikace, terminál, nastavování pomocí výběrů a aktualizace firmwaru.

Hlavní okno programu je rozděleno do čtyř záložek:

- **PC Settings** - zde je možno nadefinovat a testovat spojení po sériové lince
- **Range test** - testování chybovosti přenosu mezi dvěma moduly ZigBee
- **Terminal** - okno terminálu pro textové odesílání a přijímání dat
- **Modem Configuration** - nastavování parametrů ZigBee modulu výběrovou formou

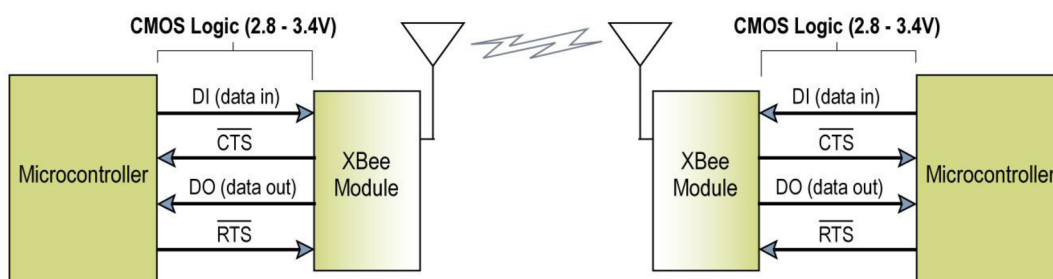
Na Obrázku 19 je příklad nastavování jednoho z parametrů.



Obrázek 19: Nastavování cílové adresy v programu X-CTU

Ve výchozím nastavení jsou moduly Xbee konfigurovány pro provoz v síti topologie Peer-to-peer. Proto není nutné nastavovat moduly jako Master/Slave a moduly zůstanou synchronizovány. Výhodou je rychlejší komunikace, synchronizace a spouštění sítě.

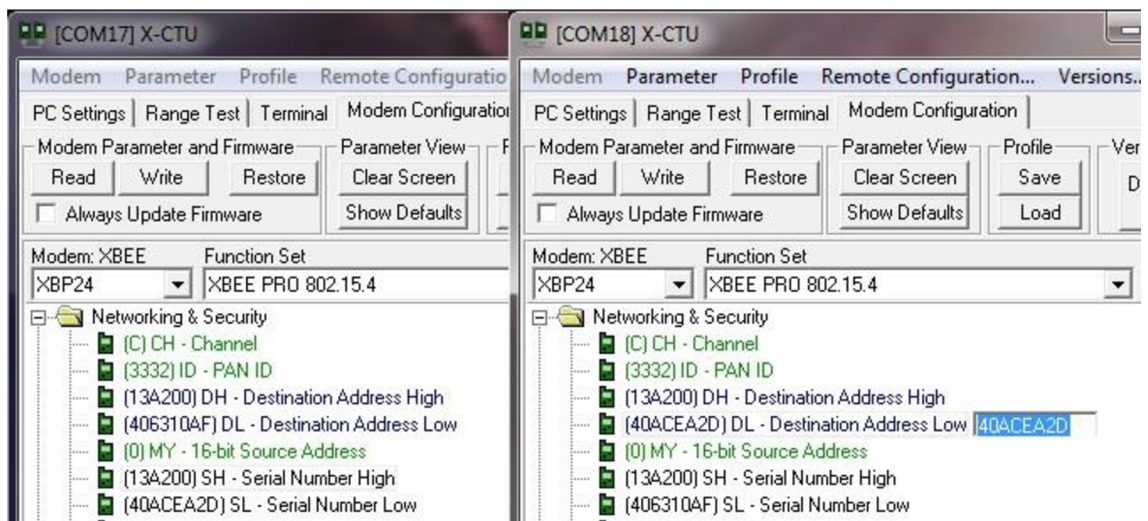
Příklad Peer-to-Peer komunikace je na obrázku 20.



Obrázek 20: Síť peer-to-peer se dvěma moduly Xbee (převzato z literatury [7]).

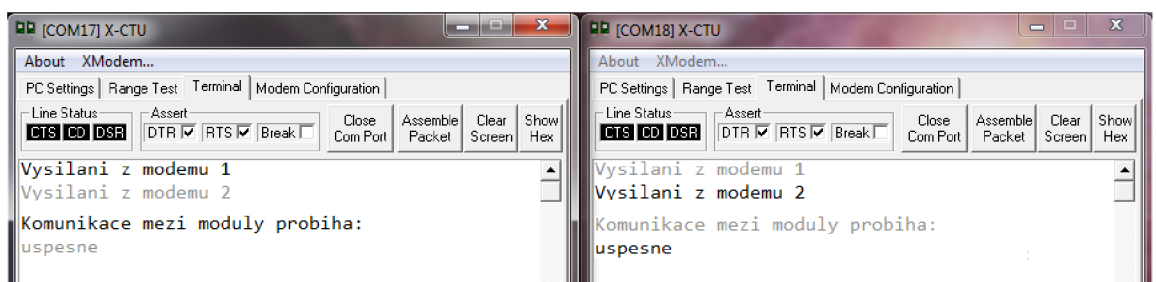
6.4 Komunikace mezi moduly Xbee Pro

Pro otestování komunikace mezi dvěma moduly Xbee v síti Peer to Peer je zapotřebí je oba připojit k počítači nejlépe pomocí převodníků USB-UART po sériové lince s výchozím nastavením (rychlost: 9600 baud/s, počet Data bitů: 8, počet Stop bitů: 1, parita: žádná) a nakonfigurovat je tak, že se sériové číslo jednoho modulu zadá do cílové adresy druhého modulu a naopak. Také je zapotřebí, aby oba moduly byly ve stejné síti, to znamená, že PAN ID musí být shodné. Pro jednoduchost byla konfigurace modulů provedena programem X-CTU, jak je znázorněno na obrázku 21.



Obrázek 21: Párování modulů XBee

Po tomto nastavení je možno se přepnout na záložku Terminal v programu X-CTU a začít vysílat a přijímat data. Program automaticky opisuje zadané znaky, a vysílané znaky vybarvuje modře, zatímco přijaté znaky jsou červenou barvou, což usnadňuje orientaci v komunikaci. Testovací komunikace je zobrazena na obrázku 22.

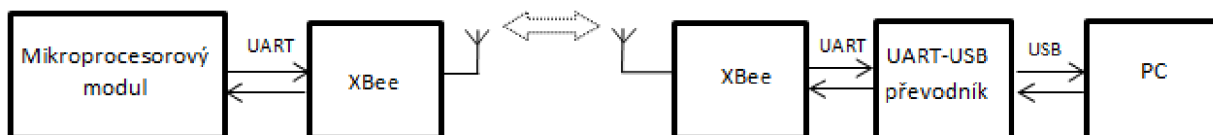


Obrázek 22: Navázaná komunikace mezi XBee moduly

6.5 Komunikace mezi PC a mikroprocesorovým modulem

Pro všestrannější využití je lépe vytvořit komunikaci mezi PC a mikroprocesorovým modulem. Počítač může být v roli článku, který sbírá bezdrátově informace ze vzdáleného zařízení pomocí Xbee modulu a provádí řízení. Mikroprocesorový modul snímá data, převádí je a posílá skrze Xbee do počítače.

Blokové schéma komunikace PC a mikroprocesorového modulu je na obrázku 23.



Obrázek 23: Blokové schéma komunikace mezi PC a mikroprocesorovým modulem

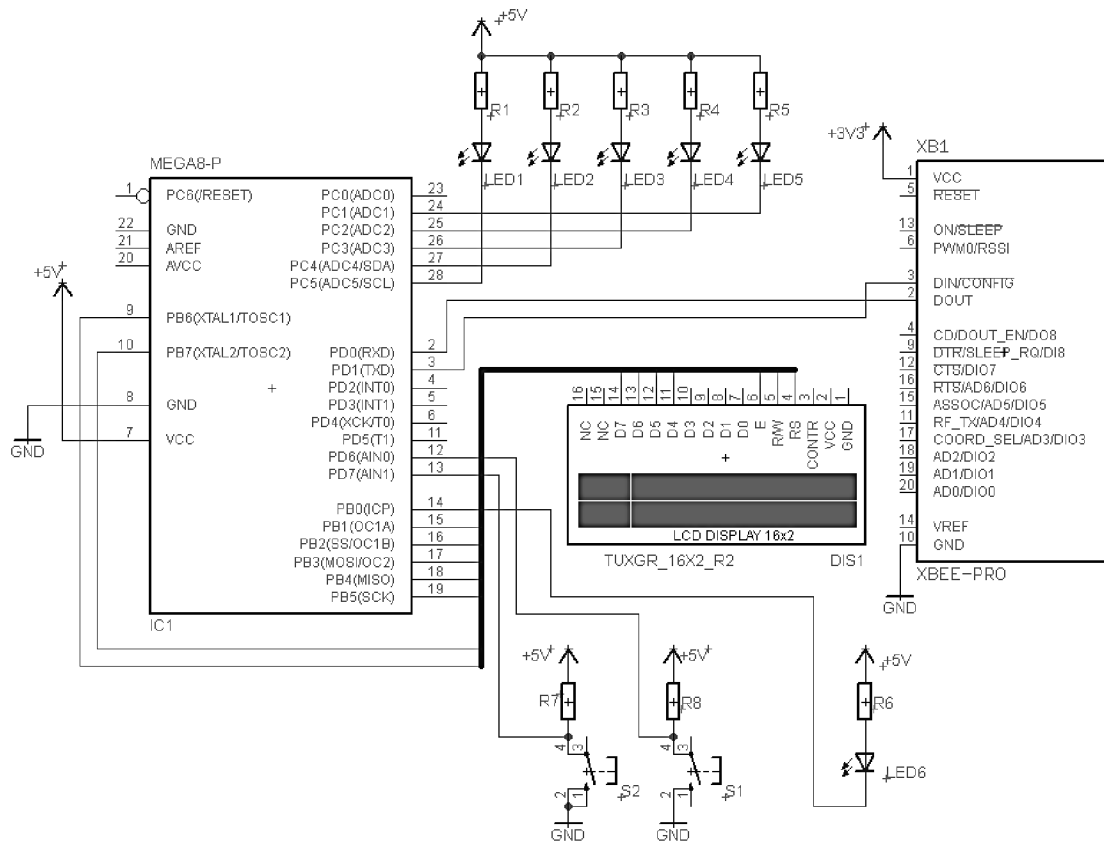
Pro demonstraci bezdrátového přenosu informace byl vybrán mikroprocesor ATmega 48 výrobce ATMEL v aplikaci která simuluje rozsvěcování světel a otevírání a zavírání dveří pomocí bezdrátového přenosu, což indikuje i pomocí LCD displeje.

Procesor v aplikaci obstarává veškerou obsluhu těchto periférií:

- Xbee modul – obstarává bezdrátovou komunikaci s protější stranou
- LCD displej – zobrazuje výstup činnosti procesoru
- Blok indikačních LED – indikace provedených akcí procesoru
- Tlačítka – vstupy pro předdefinované činnosti procesoru

Tento mikroprocesorový modul byt vytvořen pouze na nepájivém kontaktním poli pro znázornění činnosti přenosu informace. Ve skutečné aplikaci je nutné doplnit zapojení o snímače kontrolovaných stavů, akční členy a zabudovat jej do vhodného pouzdra.

Celkové schéma mikroprocesorového modulu je na obrázku 24.

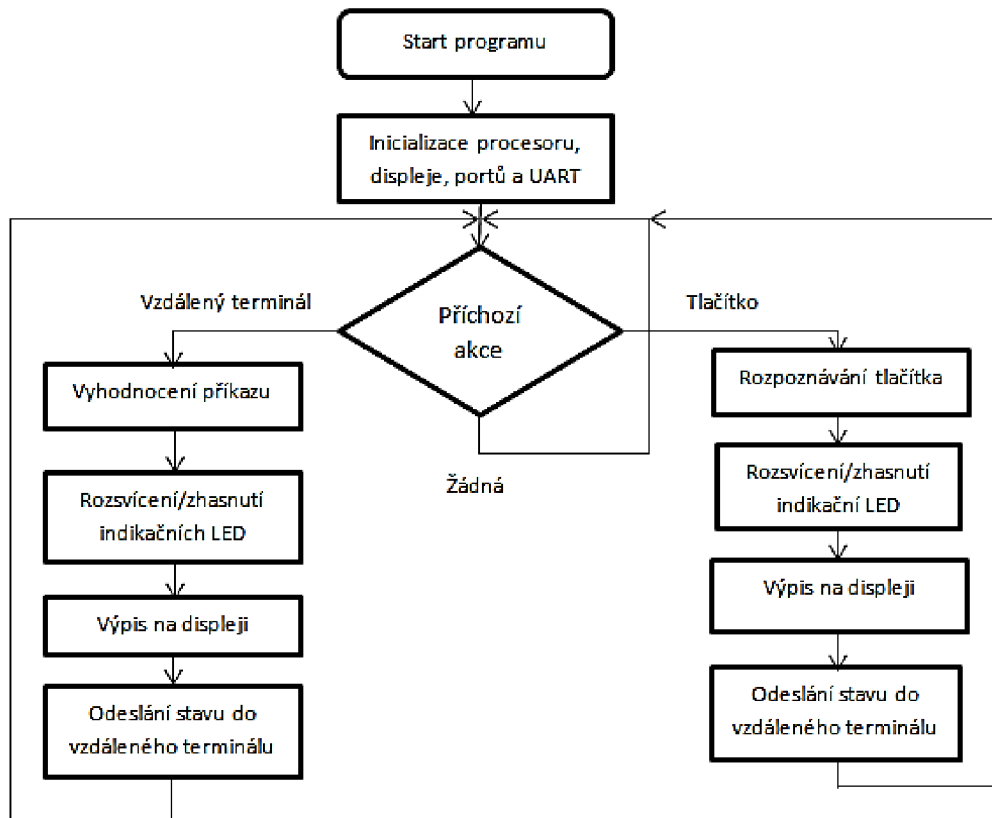


Obrázek 24: Schéma mikroprocesorového modulu

6.5.1 Algoritmus programu v mikroprocesoru

Přenos informace je navržen tak, že uživatel zadává do terminálu počítače jednotlivé příkazy, které jsou pomocí převodníku a Xbee modulů přeneseny do mikroprocesorového modulu, a ten je zpracuje, vykoná a vyšle zpětnou vazbu do terminálu počítače.

Mikroprocesor tedy vykonává veškerou výpočetní činnost. Jeho algoritmus je znázorněn na obrázku 25.



Obrázek 25: Algoritmus práce procesoru

Program pro mikroprocesor je napsán v jazyce C, v prostředí AVR Studio. V programu jsou často využívány funkce.

6.5.2 Popis algoritmu

Start programu: spuštění programu a načtení knihoven pro překladač

Inicializace:

- **Nastavení portů** – Port C, na kterém jsou připojeny LED diody, se nastaví jako vstupní a naplní se hodnotou, aby při spuštění programu byly zhasnuty.
- **Nastavení UART** – Nastaví se přenosová rychlost sériové komunikace, formát přenosu a povolí se přerušení a vysílání/přijímání dat.
- **Nastavení LCD displeje** – nastaví se typ displeje, způsob komunikace, vymazání a vypsání úvodní hlášky po spuštění programu.

Příchozí akce: program běží ve smyčce a neustále testuje, zda nebylo stisknuto některé ze dvou tlačítek, také pomocí přerušení testuje příchod informace po sériové lince.

Vyhodnocení příkazu: po příchodu příkazu jej procesor porovnává a podle shody vykonává předepsanou činnost.

Rozpoznávání tlačítka: procesor testuje stav obou tlačítek, a pokud je stisknuto jedno z nich, provede činnost definovanou pro toto tlačítko.

Rozsvícení/zhasnutí indikační LED: Slouží pro optickou kontrolu činnosti procesoru a

podle aplikace také řízení prvků, například žárovky, nebo relé.

Výpis na displeji: Každá činnost procesoru je také vypsaná na displeji pro kontrolu. To umožňuje mít přehled nad přijatými příkazy nebo aktuálním stavu periférií.

Odeslání stavu do vzdáleného terminálu: Program po příchodu příkazu a jeho vykonání vyšle zpět informaci o tomto vykonání do vzdáleného terminálu, aby měl uživatel zpětnou vazbu o činnosti modulu.

6.5.3 Ovládání terminálu

Terminál, běžící na počítači se ovládá jednoduchými příkazy, které jsou automaticky odesílány do mikroprocesorového modulu. Uživateli se zpět do terminálu vrátí zpětná vazba o vykonané akci.

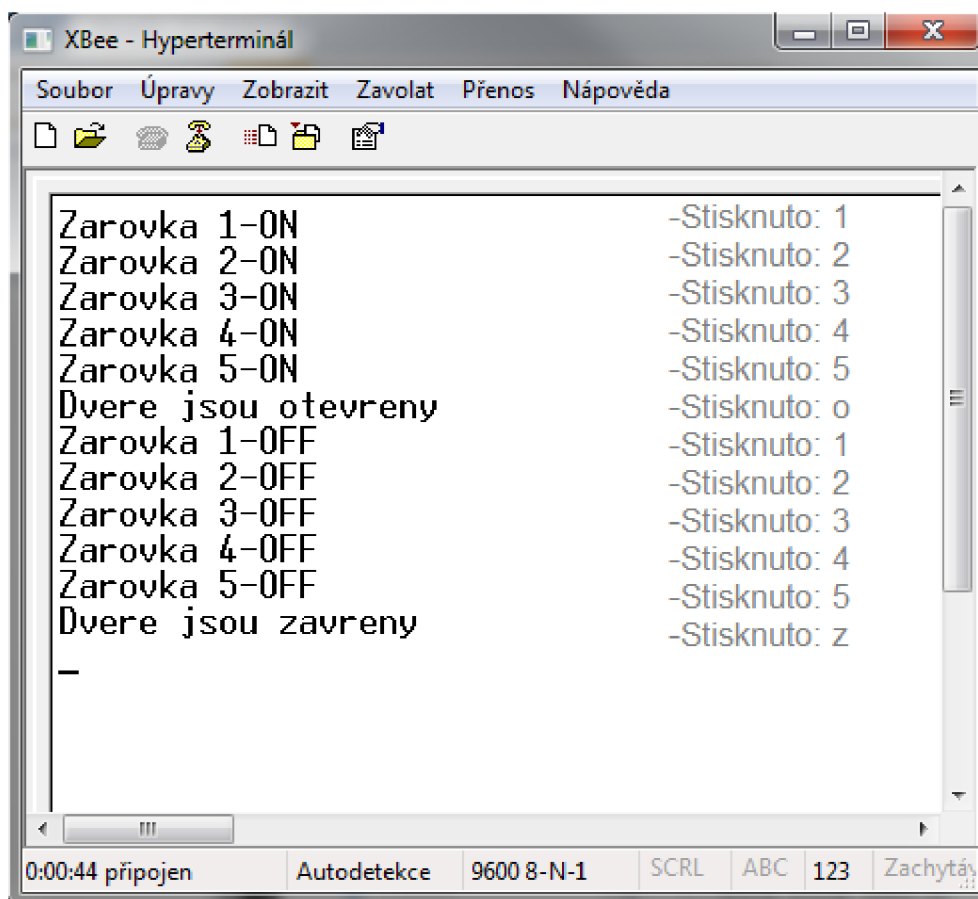
Po spuštění terminálu je třeba nastavit sériovou komunikaci s Xbee modulem (rychlost: 9600 baud/s, počet Data bitů: 8, počet Stop bitů: 1, parita: žádná). Poté je již možné zadávat tyto příkazy:

- 1 – rozsvícení nebo zhasnutí žárovky 1, indikováno zelenou diodou LED1
- 2 – rozsvícení nebo zhasnutí žárovky 2, indikováno zelenou diodou LED2
- 3 – rozsvícení nebo zhasnutí žárovky 3, indikováno zelenou diodou LED3
- 4 – rozsvícení nebo zhasnutí žárovky 4, indikováno zelenou diodou LED4
- 5 – rozsvícení nebo zhasnutí žárovky 5, indikováno zelenou diodou LED5
- o – otevření dveří, indikováno rozsvícením oranžové diody LED6
- z – zavření dveří, indikováno zhasnutím oranžové diody LED6

Po každém zadaném příkazu se vypíše aktuální stav ovládané veličiny jak na displeji modulu, tak v terminálu. Tyto příkazy se vypisují pod sebe, každý na nový řádek, což umožňuje přehled nad zadanými příkazy.

Mikroprocesorový modul také obsahuje dvě tlačítka pro simulaci otevření a zavření dveří. Tyto akce se taktéž vypisují jak na displeji modulu, tak v terminálu počítače.

Obrázek 26 ukazuje příklad postupného rozsvícení všech žárovek, otevření dveří a poté zhasnutí žárovek a zavření dveří.



Obrázek 26: Příklad ovládání terminálu

7 ZÁVĚR

V práci je teoreticky rozebrána ZigBee technologie a popsána jejich funkce. Byla prozkoumána komunikace mezi jednotlivými ZigBee zařízeními. Dále byl vybrán vhodný převodník mezi standardy komunikací a bylo navrženo schéma a deska plošných spojů pro připojení modulu Xbee k počítači pro jeho konfiguraci, vysílání a přijímání dat. Podle tohoto schématu byl také sestaven prototyp na nepájivém kontaktním poli a ověřena funkčnost návrhu.

Zadání práce bylo téměř zcela splněno. Funkce navržených převodníků v součinnosti s moduly Xbee byla úspěšně ověřena a otestována. Práce se zabývá pouze převodníkem USB->UART. Převodník RS-232 -> UART byl vypuštěn pro jeho zastaralost a neuniverzálnost. Bylo také vytvořeno schéma a jednostranná deska plošných spojů pro realizaci univerzálního bezdrátového spoje pomocí modulu Xbee. Veškeré cesty jsou vedeny na straně součástek (TOP) a na straně spojů jsou jen plochy pro připájení součástek s drátovými vývody. Dále bylo navrženo zapojení mikroprocesorového modulu, který prostřednictvím Xbee modulů komunikuje s počítačem a lze využít pro přenos informací, nebo řízení a regulaci. Tento návrh byl realizován pouze na nepájivém kontaktním poli s mikroprocesorem ATmega48 pro ověření funkčnosti bezdrátové komunikace.

Do budoucna by bylo vhodné mikroprocesorový modul dle aplikace rozšířit o vhodné periferie a pro jeho ovládání počítačem napsat program, nejlépe v jazyce C, který by byl přehlednější a uživatelsky přívětivější než terminál sériové komunikace. Taky by bylo vhodné z více ZigBee prvků vytvořit síť a využívat možnosti adresace pro nezávislé ovládání několika zařízení s různými funkcemi.

LITERATURA

- [1] KOTON, J., ČÍKA, P., KŘIVÁNEK, V. Standard nízkorychlostní bezdrátové komunikace ZigBee [online]. Brno: VUT, 2006 – [cit. 7.5.2013]. Dostupné na [www: <access.feld.cvut.cz/view.php?cisloclanku=2006032001>](http://www.access.feld.cvut.cz/view.php?cisloclanku=2006032001)
- [2] BERAN, L. Bezdrátové síť ZigBee: bakalářská práce. Pardubice: Univerzita Pardubice, Fakulta elektrotechniky a informatiky, 2011. 65s. Vedoucí bakalářské práce Ing. Martin Hájek
- [3] KRAJICEK, T. Moderní bezdrátová technologie – ZigBee: bakalářská práce. Brno: Vysoké učení technické v Brně, Fakulta elektrotechniky a komunikačních technologií, 2009. 51s. Vedoucí semestrální práce Ing. Michal Skořepa.
- [4] Příspěvatelé Wikipedie, ZigBee [online], Wikipedie: Otevřená encyklopedie, c2013, Datum poslední revize 9. 08. 2013, 15:11 UTC – [cit. 15. 12. 2013]. Dostupné na [www: <http://cs.wikipedia.org/w/index.php?title=ZigBee&oldid=10629630>](http://cs.wikipedia.org/w/index.php?title=ZigBee&oldid=10629630)
- [5] LAN/MAN Standards Committee of the IEEE Computer Society, IEEE Computer Society IEEE 802.15.4 IEEE Standard for Information technology – Telecommunications and information exchange between systems - Local and metropolitan area networks - Specific requirements Part 15.4: Wireless Medium Access Control (MAC) and Physical Layer (PHY) Specifications for Low-Rate Wireless Personal Area Networks (WPANs) 8 September 2006 305s
- [6] VOJÁČEK, A. ZigBee - novinka na poli bezdrátové komunikace [online], HW.cz, [cit. 15. 12. 2013], Dostupné na [www: <http://www.hw.cz/navrh-obvodu/rozhrani/zigbee-novinka-na-poli-bezdratove-komunikace.html>](http://www.hw.cz/navrh-obvodu/rozhrani/zigbee-novinka-na-poli-bezdratove-komunikace.html)
- [7] XBee/XBee-PRO OEM RF Modules [online]. Minnetonka: Digi International Inc., 2008 – [cit. 17. 12. 2013]. Dostupné na [www: <ftp://ftp1.digi.com/support/documentation/90000982_A.pdf>](http://www.ftp1.digi.com/support/documentation/90000982_A.pdf)

SEZNAM SYMBOLŮ, VELIČIN A ZKRATEK

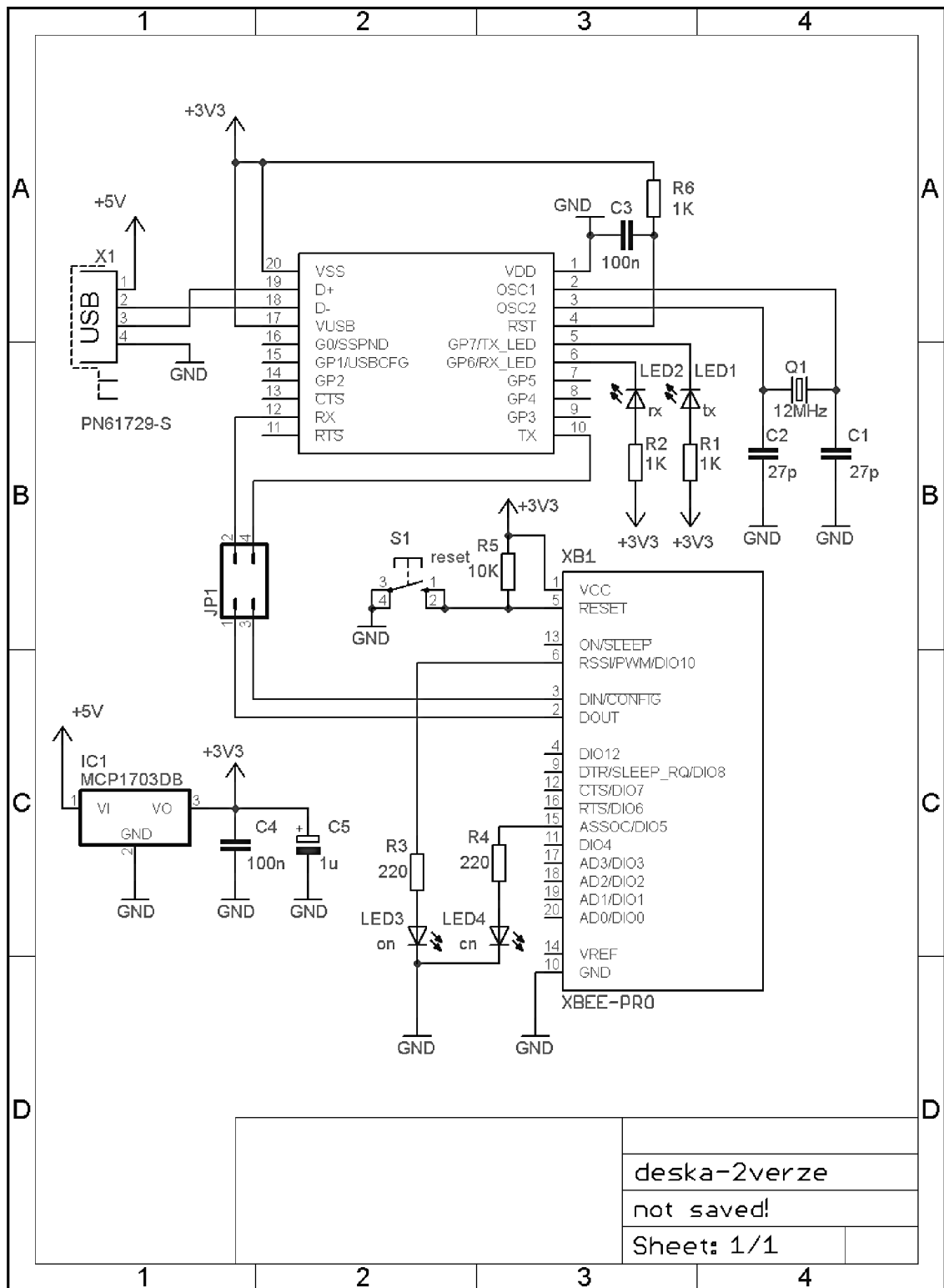
IEEE	Institute of Electrical and Electronics Engineers, Institut pro elektrotechnické a elektronické inženýrství
ZIGBEE	Bezdrátový standard typu IEEE802.15.4
WIFI	Bezdrátový standard typu IEEE802.11
BLUETOOTH	Bezdrátový standard typu IEEE802.15.1
O-QPSK	Offset Quaternary Phase Shift Keying
DES	Data Encryption Standard, norma kódování dat
AES	Advanced Encryption Standard, norma pokročilého kódování
DSSS	Direct Sequence Spread Spectrum
FFD	Full Function Device, plně funkční zařízení
RFD	Reduced Function Device, zařízení se sníženou funkcí
ZDO	ZigBee Device Object, ZigBee zařízení
ZC	ZigBee Coordinator, ZigBee koordinátor
ZR	ZigBee Router, ZigBee směrovač
ZED	ZigBee End Device, ZigBee koncové zařízení
GTS	Guaranteed Time Slot, přiřazený Time Slot
USB	Universal Serial Bus, Univerzální sériová sběrnice
UART	Universal Asynchronous Receiver Transmitter, univerzální sériové vysílání a přijímání
SPI	Serial Peripheral Interface, sériové periferní rozhraní
RF	Radio frequency, rádiová frekvence
ISM	Industrial, scientific and medical, průmyslové, vědecké a zdravotnické pásmo
SN	Serial Number, sériové číslo
MCU	Micro-Controller Unit, mikroprocesorová jednotka
PAN	Personal Area Network, Osobní lokální síť
PC	Personal Computer, Osobní počítač

SEZNAM PŘÍLOH

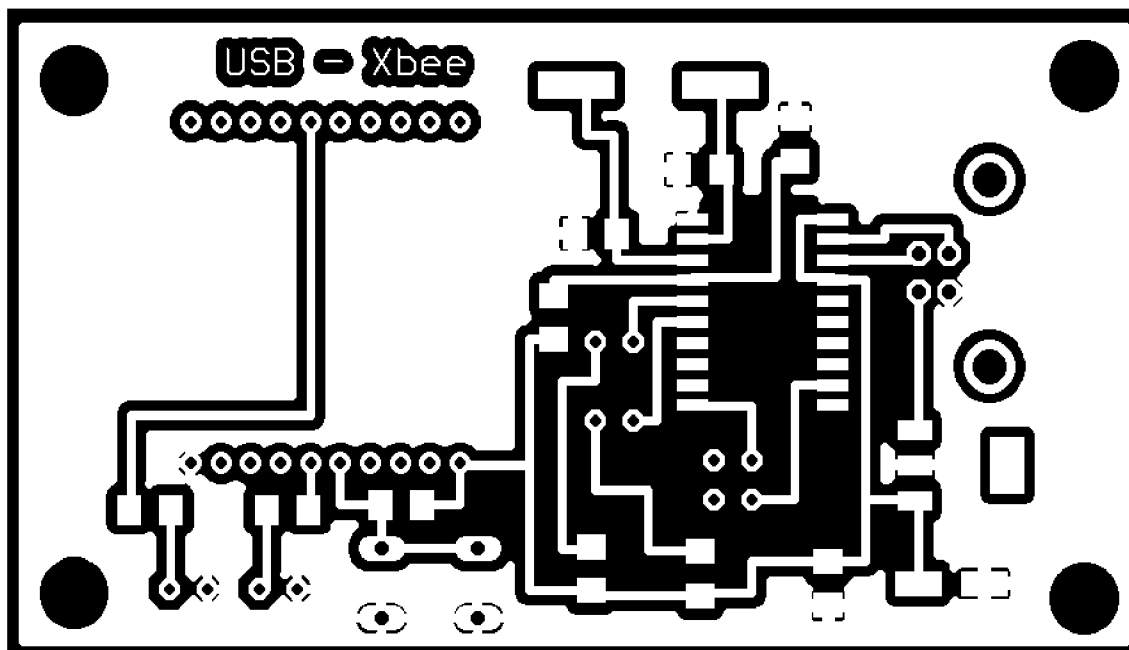
A	Návrh zařízení	31
A.1	Obvodové zapojení převodníku USB-UART	31
A.2	Deska plošného spoje – bottom (strana spojů)	32
A.3	Deska plošného spoje – top (strana součástek).....	32
A.4	Osazovací plán – bottom (strana spojů).....	33
A.5	Osazovací plán – top (strana součástek).....	33
B	Seznam součástek	34
C	Zdrojový kód	35

A NÁVRH ZAŘÍZENÍ

A.1 Obvodové zapojení převodníku USB-UART

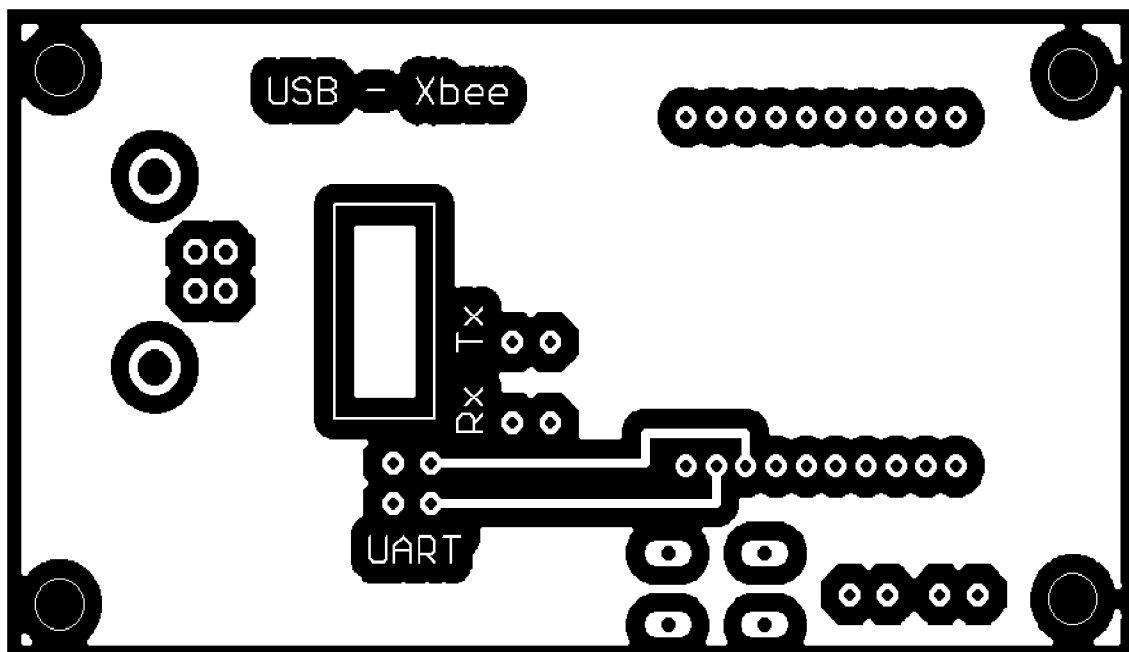


A.2 Deska plošného spoje – bottom (strana spojů)



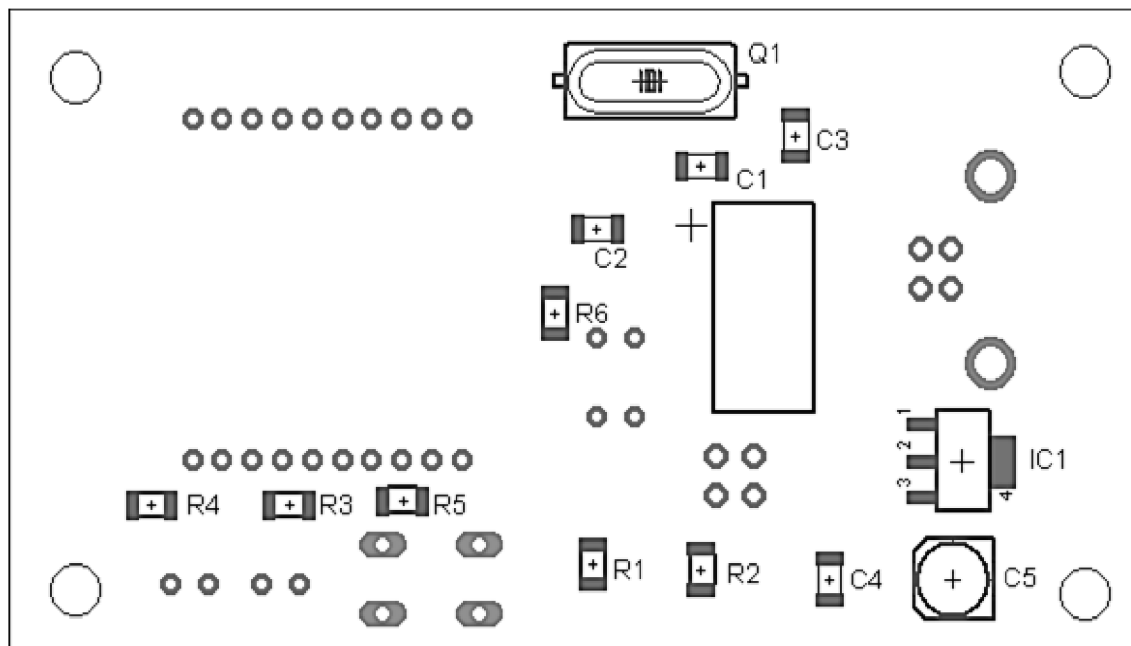
Rozměr desky 75 x 43 [mm], měřítko M2:1

A.3 Deska plošného spoje – top (strana součástek)



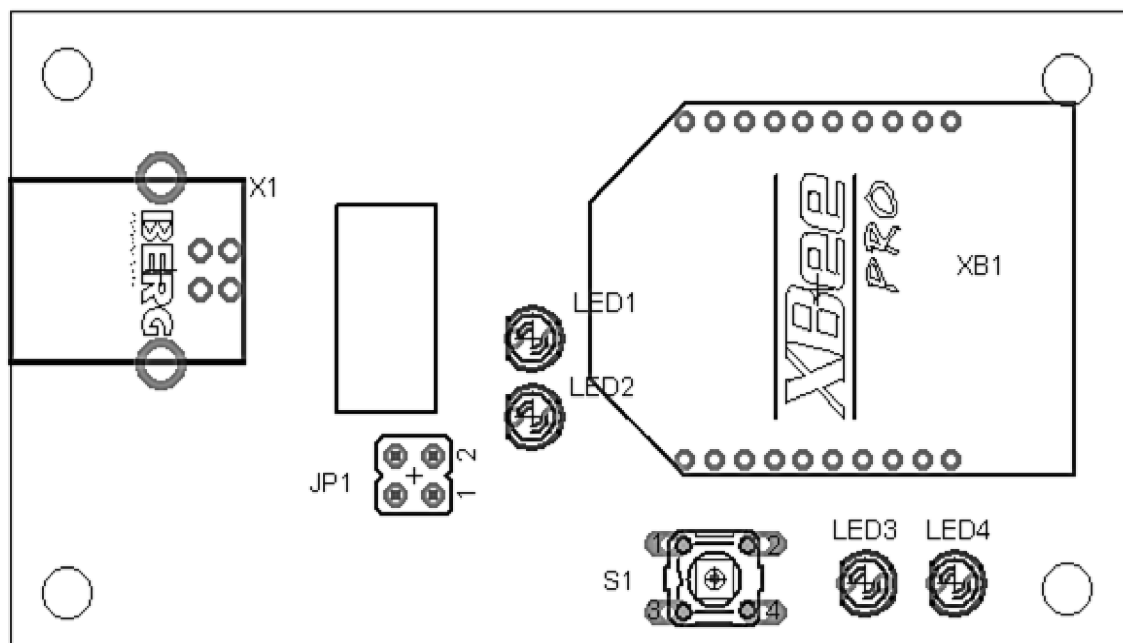
Rozměr desky 75 x 43 [mm], měřítko M2:1

A.4 Osazovací plán – bottom (strana spojů)



Rozměr desky 75 x 43 [mm], měřítko M2:1

A.5 Osazovací plán – top (strana součástek)



Rozměr desky 75 x 43 [mm], měřítko M2:1

B SEZNAM SOUČÁSTEK

Součástka	Hodnota	Pouzdro	Popis
C1	27p	C1206	kondenzátor SMD
C2	27p	C1206	kondenzátor SMD
C3	100n	C1206	kondenzátor SMD
C4	100n	C1206	kondenzátor SMD
C5	1u	153CLV-0505	elektrolytický kondenzátor SMD
IC1	MCP1703DB	SOT223	stabilizátor napětí, 3,3V
LED1		3mm green	LED dioda, zelená
LED2		3mm green	LED dioda, zelená
LED3		3mm red	LED dioda, červená
LED4		3mm yellow	LED dioda, žlutá
MCP2200	MCP2200SOIC	MCP2200	USB UART převodník
Q1	12MHz	SM49	Krystalový oscilátor
R1	1K	R1206	Rezistor SMD
R2	1K	R1206	Rezistor SMD
R3	220	R1206	Rezistor SMD
R4	220	R1206	Rezistor SMD
R5	10K	R1206	Rezistor SMD
R6	1K	R1206	Rezistor SMD
R7	0	R2010W	Rezistor SMD
R8	0	R2010W	Rezistor SMD
S1		B3F-10XX	Tlačítko
USB1		MOLEX-47364-0001	USB konektor
XB1	XBEE-PRO	XBEE-PRO	Xbee Pro modul

C ZDROJOVÝ KÓD

Zdrojový kód programu v mikroprocesoru ATmega 48 psán v jazyce C:

```
#define F_CPU 1000000UL //definice taktovací frekvence procesoru
#include <util/delay.h> //funkce pro zpoždění
#include <avr/io.h> //popis mikroprocesoru
#include <avr/interrupt.h> //funkce pro přerušení
#include "lcd_h.h" //funkce pro lcd displej

//----- funkce -----

//ovládání LED pro indikaci otevření a zavření dveří
void zhasni_led(void) //funkce pro zhasnutí LED
{
PORTB |= (1 << PB0); //výstup na PORTB
}
void rozsvit_led(void) //funkce pro rozsvícení LED
{
PORTB &= ~(1 << PB0); //výstup na PORTB
}

//výpis textu pres UART
void UART_text_ON(char zarovka) //výpis textu o rozsvícení žárovky
{
while( bit_is_clear( UCSR0A,UDRE0 ) ) ; UDR0 = 'Z' ;
while( bit_is_clear( UCSR0A,UDRE0 ) ) ; UDR0 = 'a' ;
while( bit_is_clear( UCSR0A,UDRE0 ) ) ; UDR0 = 'r' ;
while( bit_is_clear( UCSR0A,UDRE0 ) ) ; UDR0 = 'o' ;
while( bit_is_clear( UCSR0A,UDRE0 ) ) ; UDR0 = 'v' ;
while( bit_is_clear( UCSR0A,UDRE0 ) ) ; UDR0 = 'k' ;
while( bit_is_clear( UCSR0A,UDRE0 ) ) ; UDR0 = 'a' ;
while( bit_is_clear( UCSR0A,UDRE0 ) ) ; UDR0 = ' ' ;
while( bit_is_clear( UCSR0A,UDRE0 ) ) ; UDR0 = zarovka ;
while( bit_is_clear( UCSR0A,UDRE0 ) ) ; UDR0 = '-' ;
while( bit_is_clear( UCSR0A,UDRE0 ) ) ; UDR0 = 'O' ;
while( bit_is_clear( UCSR0A,UDRE0 ) ) ; UDR0 = 'N' ;
while( bit_is_clear( UCSR0A,UDRE0 ) ) ; UDR0 = ' ' ;
while( bit_is_clear( UCSR0A,UDRE0 ) ) ; UDR0 = 0x0a;
while( bit_is_clear( UCSR0A,UDRE0 ) ) ; UDR0 = 0x0d;
}

void UART_text_OFF(char zarovka) //výpis textu o zhasnutí žárovky
{
while( bit_is_clear( UCSR0A,UDRE0 ) ) ; UDR0 = 'Z' ;
while( bit_is_clear( UCSR0A,UDRE0 ) ) ; UDR0 = 'a' ;
while( bit_is_clear( UCSR0A,UDRE0 ) ) ; UDR0 = 'r' ;
while( bit_is_clear( UCSR0A,UDRE0 ) ) ; UDR0 = 'o' ;
while( bit_is_clear( UCSR0A,UDRE0 ) ) ; UDR0 = 'v' ;
while( bit_is_clear( UCSR0A,UDRE0 ) ) ; UDR0 = 'k' ;
while( bit_is_clear( UCSR0A,UDRE0 ) ) ; UDR0 = 'a' ;
while( bit_is_clear( UCSR0A,UDRE0 ) ) ; UDR0 = ' ' ;
while( bit_is_clear( UCSR0A,UDRE0 ) ) ; UDR0 = zarovka ;
while( bit_is_clear( UCSR0A,UDRE0 ) ) ; UDR0 = '-' ;
while( bit_is_clear( UCSR0A,UDRE0 ) ) ; UDR0 = 'O' ;
while( bit_is_clear( UCSR0A,UDRE0 ) ) ; UDR0 = 'F' ;
while( bit_is_clear( UCSR0A,UDRE0 ) ) ; UDR0 = 'F' ;
while( bit_is_clear( UCSR0A,UDRE0 ) ) ; UDR0 = ' ' ;
```



```

    while( bit_is_clear( UCSR0A,UDRE0 ) ) ; UDR0 = 0x0a;
    while( bit_is_clear( UCSR0A,UDRE0 ) ) ; UDR0 = 0x0d;
}

void UART_text_dvere_otevreny(void)//výpis textu o otevření dveří
{
    while( bit_is_clear( UCSR0A,UDRE0 ) ) ; UDR0 = 'D' ;
    while( bit_is_clear( UCSR0A,UDRE0 ) ) ; UDR0 = 'v' ;
    while( bit_is_clear( UCSR0A,UDRE0 ) ) ; UDR0 = 'e' ;
    while( bit_is_clear( UCSR0A,UDRE0 ) ) ; UDR0 = 'r' ;
    while( bit_is_clear( UCSR0A,UDRE0 ) ) ; UDR0 = 'e' ;
    while( bit_is_clear( UCSR0A,UDRE0 ) ) ; UDR0 = ' ' ;
    while( bit_is_clear( UCSR0A,UDRE0 ) ) ; UDR0 = 'j' ;
    while( bit_is_clear( UCSR0A,UDRE0 ) ) ; UDR0 = 's' ;
    while( bit_is_clear( UCSR0A,UDRE0 ) ) ; UDR0 = 'o' ;
    while( bit_is_clear( UCSR0A,UDRE0 ) ) ; UDR0 = 'u' ;
    while( bit_is_clear( UCSR0A,UDRE0 ) ) ; UDR0 = ' ' ;
    while( bit_is_clear( UCSR0A,UDRE0 ) ) ; UDR0 = 'o' ;
    while( bit_is_clear( UCSR0A,UDRE0 ) ) ; UDR0 = 't' ;
    while( bit_is_clear( UCSR0A,UDRE0 ) ) ; UDR0 = 'e' ;
    while( bit_is_clear( UCSR0A,UDRE0 ) ) ; UDR0 = 'v' ;
    while( bit_is_clear( UCSR0A,UDRE0 ) ) ; UDR0 = 'r' ;
    while( bit_is_clear( UCSR0A,UDRE0 ) ) ; UDR0 = 'e' ;
    while( bit_is_clear( UCSR0A,UDRE0 ) ) ; UDR0 = 'n' ;
    while( bit_is_clear( UCSR0A,UDRE0 ) ) ; UDR0 = 'y' ;
    while( bit_is_clear( UCSR0A,UDRE0 ) ) ; UDR0 = 0x0a ;
    while( bit_is_clear( UCSR0A,UDRE0 ) ) ; UDR0 = 0x0d;
}

void UART_text_dvere_zavreny(void)//výpis textu o zavření dveří
{
    while( bit_is_clear( UCSR0A,UDRE0 ) ) ; UDR0 = 'D' ;
    while( bit_is_clear( UCSR0A,UDRE0 ) ) ; UDR0 = 'v' ;
    while( bit_is_clear( UCSR0A,UDRE0 ) ) ; UDR0 = 'e' ;
    while( bit_is_clear( UCSR0A,UDRE0 ) ) ; UDR0 = 'r' ;
    while( bit_is_clear( UCSR0A,UDRE0 ) ) ; UDR0 = 'e' ;
    while( bit_is_clear( UCSR0A,UDRE0 ) ) ; UDR0 = ' ' ;
    while( bit_is_clear( UCSR0A,UDRE0 ) ) ; UDR0 = 'j' ;
    while( bit_is_clear( UCSR0A,UDRE0 ) ) ; UDR0 = 's' ;
    while( bit_is_clear( UCSR0A,UDRE0 ) ) ; UDR0 = 'o' ;
    while( bit_is_clear( UCSR0A,UDRE0 ) ) ; UDR0 = 'u' ;
    while( bit_is_clear( UCSR0A,UDRE0 ) ) ; UDR0 = ' ' ;
    while( bit_is_clear( UCSR0A,UDRE0 ) ) ; UDR0 = 'z' ;
    while( bit_is_clear( UCSR0A,UDRE0 ) ) ; UDR0 = 'a' ;
    while( bit_is_clear( UCSR0A,UDRE0 ) ) ; UDR0 = 'v' ;
    while( bit_is_clear( UCSR0A,UDRE0 ) ) ; UDR0 = 'r' ;
    while( bit_is_clear( UCSR0A,UDRE0 ) ) ; UDR0 = 'e' ;
    while( bit_is_clear( UCSR0A,UDRE0 ) ) ; UDR0 = 'n' ;
    while( bit_is_clear( UCSR0A,UDRE0 ) ) ; UDR0 = 'y' ;
    while( bit_is_clear( UCSR0A,UDRE0 ) ) ; UDR0 = 0x0a ;
    while( bit_is_clear( UCSR0A,UDRE0 ) ) ; UDR0 = 0x0d;
}

```

```

// ----- hlavní program -----

int main( void )
{
// Inicializace UART
UBRR0L = 6 ; //přenosová rychlost 9600: UBRRL = fcpu/(16x9600)-1

// zapnutí Rx, Tx, přerušení
UCSR0B |= (1<<RXCIE0) | (1<<RXEN0) | (1<<TXEN0);
// Asynchronní přenos, formát: 8N1
UCSR0C |= (0<<UMSEL00) | (0<<UPM01) | (0<<USBS0) | (1<<UCSZ00) |
(1<<UCSZ01);
//konec inicializace UART

lcd_init(); // inicializace LCD
lcd_clrscr(); // smazání LCD
lcd_puts("XBee terminal"); // úvodní text
sei(); //globální povolení přerušení

DDRC=0xFF; //PORTC - výstupní
PORTC=0xFF; //počáteční hodnota

while (1) //nekonečná smyčka
{
if(bit_is_clear(PIND , 6)) //stisknuto tlačítko 1
{
lcd_clrscr(); //smazání obrazovky

lcd_puts("Dvere jsou: zavreny"); //výpis stavu na displeji
UART_text_dvere_zavreny(); //odeslání stavu přes UART
do XBee

zhasni_led(); //zhasnutí indikační ledky
_delay_ms(200); //zpoždění pro reakci tlačítka
}

if(bit_is_clear(PIND , 7)) //stisknuto tlačítko 2
{
lcd_clrscr(); //smazání obrazovky

lcd_puts("Dvere jsou: otevrene"); //výpis stavu na displeji
UART_text_dvere_otevreny(); // odeslání stavu přes UART
do XBee

rozsvit_led(); //rozsvícení indikační ledky
_delay_ms(200); //zpoždění pro reakci tlačítka
}

}
return( 1 );
}

```

```

//----- vektory přerušeni -----
ISR( USART_RX_vect ) // Akce po přijetí znaku přes UART
{
    unsigned char data; //definice pomocné proměnné

    data = UDR0 ; //uložení příchozího znaku do
                  //pomocné proměnné

    switch(data) //porovnávání přijatého příkazu
    {
    case '1': PORTC ^= ( 1 << PC1); //pokud je přijat znak 1 invertuje
                                     //se stav LED1
        lcd_clrscr(); //smazání lcd obrazovky

        if (bit_is_clear(PINC , PC1)) //rozhodování o rozsvícení nebo
                                     //zhasnutí
        {
            lcd_puts("Zarovka 1 sviti "); //indikace stavu na displeji
            UART_text_ON('1'); //zpětná vazba přes UART do terminálu
        }
        else
        {
            lcd_puts("Zarovka 1 nesviti "); //indikace stavu na displeji
            UART_text_OFF('1'); //zpětná vazba přes UART do terminálu
        }
        break;

    case '2': PORTC ^= ( 1 << PC2); //pokud je přijat znak 2 invertuje
                                     //se stav LED2
        lcd_clrscr(); //smazání lcd obrazovky

        if (bit_is_clear(PINC , PC2)) //rozhodování o rozsvícení
                                     //nebo zhasnutí
        {
            lcd_puts("Zarovka 2 sviti "); //indikace stavu na displeji
            UART_text_ON('2'); //zpětná vazba přes UART do terminálu
        }
        else
        {
            lcd_puts("Zarovka 2 nesviti "); //indikace stavu na displeji
            UART_text_OFF('2'); //zpětná vazba přes UART do terminálu
        }
        break;

    case '3': PORTC ^= ( 1 << PC3); //pokud je přijat znak 3 invertuje
                                     //se stav LED3
        lcd_clrscr(); //smazání lcd obrazovky

        if (bit_is_clear(PINC , PC3)) //rozhodování o rozsvícení
                                     //nebo zhasnutí
        {
            lcd_puts("Zarovka 3 sviti "); //indikace stavu na displeji
            UART_text_ON('3'); //zpětná vazba přes UART do terminálu
        }
        else
        {
            lcd_puts("Zarovka 3 nesviti "); //indikace stavu na displeji
            UART_text_OFF('3'); //zpětná vazba přes UART do terminálu
        }
    }
}

```

```

    }
    break;

case '4': PORTC ^= (1 << PC4); //pokud je přijat znak 4 invertuje
                                se stav LED4
    lcd_clrscr();                //smazání obrazovky

if (bit_is_clear(PINC , PC4))    //rozhodování o rozsvícení
                                nebo zhasnutí
    {
    lcd_puts("Zarovka 4         sviti "); //indikace stavu na displeji
    UART_text_ON('4');             //zpětná vazba přes UART do terminálu
    }
    else
    {
    lcd_puts("Zarovka 4         nesviti "); //indikace stavu na displeji
    UART_text_OFF('4');           //zpětná vazba přes UART do terminálu
    }
    break;

case '5': PORTC ^= (1 << PC5); //pokud je přijat znak 5 invertuje
                                se stav LED5
    lcd_clrscr();                //smazání obrazovky

if (bit_is_clear(PINC , PC5))    //rozhodování o rozsvícení
                                nebo zhasnutí
    {
    lcd_puts("Zarovka 5         sviti "); //indikace stavu na displeji
    UART_text_ON('5');             //zpětná vazba přes UART do terminálu
    }
    else
    {
    lcd_puts("Zarovka 5         nesviti "); //indikace stavu na displeji
    UART_text_OFF('5');           //zpětná vazba přes UART do terminálu
    }
    break;

case 'z':
    lcd_clrscr();                //smazání obrazovky
    lcd_puts("Dvere jsou:     zavrene"); // výpis stavu na displeji
    UART_text_dvere_zavreny();     // odeslání stavu přes UART do XBee
    zhasni_led();                 //zhasnutí indikační ledky

    break;

case 'o':
    lcd_clrscr();                //smazání obrazovky
    lcd_puts("Dvere jsou:     otevrene"); // výpis stavu na displeji
    UART_text_dvere_otevreny();     // odeslání stavu přes UART do XBee
    rozsvit_led();                 //rozsvícení indikační ledky
    break;
}
}

```