



VYSOKÉ UČENÍ TECHNICKÉ V BRNĚ

BRNO UNIVERSITY OF TECHNOLOGY



FAKULTA STROJNÍHO INŽENÝRSTVÍ
ÚSTAV STROJÍRENSKÉ TECHNOLOGIE

FACULTY OF MECHANICAL ENGINEERING
INSTITUTE OF MANUFACTURING TECHNOLOGY

MODERNÍ DOKONČOVACÍ METODY OBRÁBĚNÍ A JEJICH VYUŽITÍ

MODERN CUTTING FINISHING METHODS AND THEIR USE

BAKALÁŘSKÁ PRÁCE

BACHELOR'S THESIS

AUTOR PRÁCE

AUTHOR

DAVID VIČAR

VEDOUCÍ PRÁCE

SUPERVISOR

prof. Ing. MIROSLAV PÍŠKA, CSc.

BRNO 2011

Vysoké učení technické v Brně, Fakulta strojního inženýrství

Ústav strojírenské technologie
Akademický rok: 2010/2011

ZADÁNÍ BAKALÁŘSKÉ PRÁCE

student(ka): David Vičar

který/která studuje v **bakalářském studijním programu**

obor: **Strojní inženýrství (2301R016)**

Ředitel ústavu Vám v souladu se zákonem č.111/1998 o vysokých školách a se Studijním a zkušebním řádem VUT v Brně určuje následující téma bakalářské práce:

Moderní dokončovací metody obrábění a jejich využití

v anglickém jazyce:

Modern cutting finishing methods and their use

Stručná charakteristika problematiky úkolu:

Základní přehled soudobých dokončovacích technologií obrábění, jejich typických aplikací a dosahovaných technologicko-ekonomických parametrů.

Cíle bakalářské práce:

1. Úvod do problematiky
2. Základní rozbor dokončovacích technologií obrábění
3. Typické aplikace ve strojírenství
4. Technologicko-ekonomické srovnání
5. Závěr

Seznam odborné literatury:

WALKER, J.R. Machining Fundamentals. The Goodheart-Wilcox Company, Inc., Tinlez Park, Illinois, 7th ed., 2004, pp. 640, ISBN 1-59070-249-2.

SHAW, M.C. Metal Cutting Principles. Oxford University Press, 2nd ed., 2005, pp. 651, ISBN 0-19-514206-3

Asm Handbook: Surface Engineering (Asm Handbook) by ASM International ISBN 13: 9780871703842, Publisher: ASM International, s.1056, 1994

<http://www.engineershandbook.com/MfgMethods/spraypainting.htm>

Vedoucí bakalářské práce: prof. Ing. Miroslav Píška, CSc.

Termín odevzdání bakalářské práce je stanoven časovým plánem akademického roku 2010/2011.

V Brně, dne 8.12.2010

L.S.

prof. Ing. Miroslav Píška, CSc.
Ředitel ústavu

prof. RNDr. Miroslav Doupovec, CSc.
Děkan fakulty

ABSTRAKT

VIČAR David : Moderní dokončovací metody obrábění a jejich využití.

Bakalářská práce se zabývá shrnutím dnešních metod dokončovacího obrábění a jejich zařazením v moderní strojírenské výrobě. Je zaměřena na technologické charakteristiky základních metod - konvenčních i nekonvenčních. Dále jsou v práci uvedeny používané stroje a nástroje, zhodnoceny výhody a nevýhody jednotlivých metod a jejich dosahované parametry.

Klíčová slova

Dokončovací metody obrábění, dosahované parametry, honování, lapování, superfinišování, válečkování, omílání, elektrochemické leštění.

ABSTRACT

VIČAR David : Modern cutting finishing methods and their use.

This thesis deals with a summary of today's methods of finish machining and their inclusion in modern engineering production. It primarily focuses on technological characteristics of some basic methods - conventional and also unconventional. Furthermore, the thesis deals with machinery and tools used in these technologies, the advantages and disadvantages of various methods and their achieved parameters.

Key words

Finishing machining methods, achieved parameters, honing, lapping, superfinishing, rolling, tumbling, elektrochemical polishing.

BIBLIOGRAFICKÁ CITACE

VIČAR, D. *Název: Moderní dokončovací metody obrábění a jejich využití.* Brno: Vysoké učení technické v Brně, Fakulta strojního inženýrství, 2011. 68 s. Vedoucí práce prof. Ing. Miroslav Píška, CSc.

Prohlášení

Prohlašuji, že jsem bakalářskou práci na téma Moderní dokončovací metody obrábění a jejich využití, vypracoval samostatně, s použitím odborné literatury a pramenů uvedených na seznamu, který tvoří přílohu této práce.

.....
Datum

.....
David Vičar

Poděkování

Děkuji tímto prof. Ing. Miroslavu Píškovi, CSc. za cenné připomínky a rady při vypracování bakalářské práce.

OBSAH

Abstrakt.....	4
Prohlášení.....	5
Poděkování.....	6
Obsah.....	7
Úvod.....	8
1 ÚVOD DO PROBLEMATIKY.....	9
2 ZÁKLADNÍ ROZBOR DOKONČOVACÍCH TECHNOLOGIÍ OBRÁBĚNÍ..	10
2.1 Metody založené na úběru materiálu.....	10
2.1.1 Jemné obrábění.....	10
2.1.2 Broušení.....	11
2.1.3 Honování.....	17
2.1.4 Lapování.....	21
2.1.5 Superfinišování.....	25
2.1.6 Leštění.....	29
2.1.7 Tryskání.....	30
2.1.8 Omílání.....	31
2.1.9 Dokončování ozubených kol.....	32
2.1.10 Dokončování děr.....	35
2.2 Beztřískové metody.....	37
2.2.1 Válečkování.....	37
2.2.2 Hlazení diamantem.....	42
2.2.3 Kuličkování, balotínování, brokování.....	43
2.2.4 Vibrační zpevňování.....	45
2.2.5 Kalibrování.....	46
2.3 Nekonvenční metody.....	47
2.3.1 Elektrochemické obrábění.....	47
2.3.2 Elektroerozivní obrábění.....	49
2.3.3 Leštění laserem.....	50
3 TYPICKÉ APLIKACE VE STROJÍRENSTVÍ.....	51
3.1 Broušení.....	51
3.2 Honování.....	51
3.3 Lapování.....	52
3.4 Superfinišování.....	53
3.5 Leštění.....	53
3.6 Tryskání.....	54
3.7 Omílání.....	55
3.8 Válečkování.....	55
3.9 Kuličkování, balotínování, brokování.....	55
3.10 Vibrační zpevňování.....	56
3.11 Hlazení diamantem.....	56
3.12 Kalibrování.....	56
4 TECHNOLOGICKO-EKONOMICKÉ SROVNÁNÍ.....	57
Závěr.....	63
Seznam použitých zdrojů.....	64
Seznam použitých zkratk a symbolů.....	68

ÚVOD

Široká škála dokončovacích metod obrábění reprezentuje ve strojírenství velmi důležitou část výroby. Dokončovací metody v podstatě představují poslední výrobní operaci po hrubování. Je jimi dosahováno finálních parametrů povrchu obráběné součásti, jako je např. konečná přesnost rozměrů, tvarů a polohy, mikrogeometrie povrchu, vlastnosti povrchové vrstvy (mechanické i fyzikální), konečná kvalita povrchové vrstvy nebo i vzhled povrchu. Tyto parametry jsou velmi důležitou složkou součásti, ať už z hlediska vzhledu, funkčnosti nebo spolehlivosti, tak i v mnohých případech životnosti obrobku a celých strojů. Jednotlivé metody samostatně však často splňují jen část těchto požadavků, proto je nutné zvolit takovou dokončovací metodu (popř. vhodnou kombinaci metod), která dostatečně ovlivní povrch součásti s ohledem na danou funkci a spolehlivost v provozu.

Tak jako v každé fázi výrobního procesu, tak i v oblasti dokončovacích metod je velmi důležitá finanční stránka věci. Nesprávná volba dokončovací metody nebo přemrštěné požadavky na kvalitu povrchu nepříznivě ovlivňují celkové náklady na výrobu součásti. Proto je vhodné volit dokončování právě na takovou kvalitu povrchu, která zajistí plnění požadované funkce a bezpečný chod v provozu. Při ideální volbě kvality povrchu vzhledem k funkci součásti, lze tedy dosáhnout kratších strojních časů, s tím spojené maximalizace počtu kusů v sérii, a tedy i celkového snížení výrobních nákladů.

1 ÚVOD DO PROBLEMATIKY

Dosažení požadované kvality dokončované povrchové vrstvy je možné úběrem přídavků na dokončování, vyvoláním plastické deformace nebo nekonvenčními technologiemi dokončování. Je tak možné zlepšit předcházejícími operacemi nepříznivě ovlivněnou vrstvu, méně přesný rozměr a tvar a nevyhovující drsnost povrchu.

A) metody založené na úběru materiálu

Použití těchto metod předpokládá dostatečný přídavek na dokončování, který se odebere jemnými podmínkami s minimálním tepelným ovlivněním nově vznikající povrchové vrstvy. Přídavek musí zajišťovat odebrání předchozími technologickými procesy narušené vrstvy (trhlinky, vady, tvarové a rozměrové nepřesnosti). Výkon těchto operací je posuzován nikoli odebraným objemem materiálu, ale plochou požadované kvality vytvořenou za jednotku času. [3]

B) beztržiskové metody

Jde o úpravu povrchové vrstvy pomocí plastické deformace. Pokud probíhá za studena dochází ke zpevnění, vyvolání tlakových zbytkových pnutí a často ke zlepšení drsnosti povrchu zatlačením vrcholů nerovností. Funkční vlastnosti (zejména mechanické) selepší a vyvolání tlakových zbytkových pnutí pod povrchem, eliminuje nepříznivý vliv předcházejících operací. Naopak ohřátí povrchové vrstvy (např. u závěrečné fáze leštění bez brusiva) sice usnadní rozleštění nerovností a dosažení lesklého povrchu, ale vyvoláním tahových pnutí, příp. strukturních změn, roste pravděpodobnost vzniku trhlin a klesá životnost součásti. [3]

C) nekonvenční metody

U těchto metod se nepoužívá standardní nástroj, u kterého je možné definovat pracovní části nebo nástrojové úhly. K úběru materiálu dochází převážně účinky tepelnými, elektrochemickými, chemickými nebo jejich kombinací s mechanickými (převážně abrazivními). Rozsah aplikace těchto metod je odezvou na vývoj nových konstrukčních materiálů, které nelze standardními metodami hospodárně obrábět (titanové slitiny, superslitiny, slinuté karbidy, keramika apod.). Pro nekonvenční metody obrábění jsou často využívány CNC řídicí systémy, které výrazně rozšiřují oblast jejich aplikace. [1]

2 ZÁKLADNÍ ROZBOR DOKONČOVACÍCH TECHNOLOGIÍ OBRÁBĚNÍ

2.1 Metody založené na úběru materiálu

2.1.1 Jemné obrábění

Pro běžně požadované hodnoty drsnosti a přesnosti (R_a 0,4 až 0,8 μm , IT 5 až 6), postačí u všech základních (výrobních) metod úběr poslední vrstvy malými průřezy třísek nebo hladícími nástroji (destičkami) s malými úhly nastavení vedlejšího ostří (1° až 2°), případně s velkým poloměrem špičky (50 až 200 mm i více) a kvalitním břitem. Výrobní a dokončovací operaci je možno provádět i najednou – dva nože za sebou při soustružení, hladící zub či destička u fréz, široký hladící nůž při hoblování, kalibrovací zuby protahováku, vyjiskřování při broušení apod. [3].

Tab. 1 Dosahované parametry : základní metody obrábění [2]

Metoda obrábění		Přesnost rozměrů IT		Drsnost plochy R_a [μm]	
		střední	rozsah	střední	rozsah
Vnější rotační plochy	<i>Soustružení</i>				
	hrubování	13	11 ÷ 14	25	12,5 ÷ 50
	dokončování	10	9 ÷ 11	3,2	1,6 ÷ 12,5
	jemné SK	8	7 ÷ 9	0,8	0,4 ÷ 1,6
	jemné DIA	6	5 ÷ 7	0,4	0,2 ÷ 0,8
Vnitřní rotační plochy	<i>Soustružení</i>				
	hrubování	12	11 ÷ 13	25	12,5 ÷ 50
	dokončování	10	9 ÷ 12	3,2	1,5 ÷ 12,5
	<i>Vrtání šroub. vrtákem</i>				
	bez vedení	13	12 ÷ 14	6,3	6,3 ÷ 25
	s vedením	12	10 ÷ 13	3,2	3,2 ÷ 25
	<i>Vyvrátání</i>				
	hrubování	12	11 ÷ 14	25	12,5 ÷ 50
	dokončování	10	9 ÷ 11	3,2	1,6 ÷ 6,3
	jemné SK	6	5 ÷ 8	0,8	0,4 ÷ 1,6
	jemné DIA	5	4 ÷ 7	0,4	0,2 ÷ 0,8
Rovinné plochy	<i>Protahování</i>				
	hrubování	8	7 ÷ 8	1,6	0,8 ÷ 3,2
	dokončování	7	5 ÷ 7	0,4	0,1 ÷ 0,8
	<i>Frézování</i>				
hrub. válč. frézou	12	10 ÷ 13	25	12,5 ÷ 50	
dok. valc. frézou	10	9 ÷ 11	3,2	1,6 ÷ 6,3	
hrub. nožovou hlavou	11	10 ÷ 13	25	12,5 ÷ 50	
dok. nož. hlavou	9	8 ÷ 9	3,2	0,8 ÷ 6,3	
jemné SK	6	5 ÷ 7	0,8	0,4 ÷ 1,6	

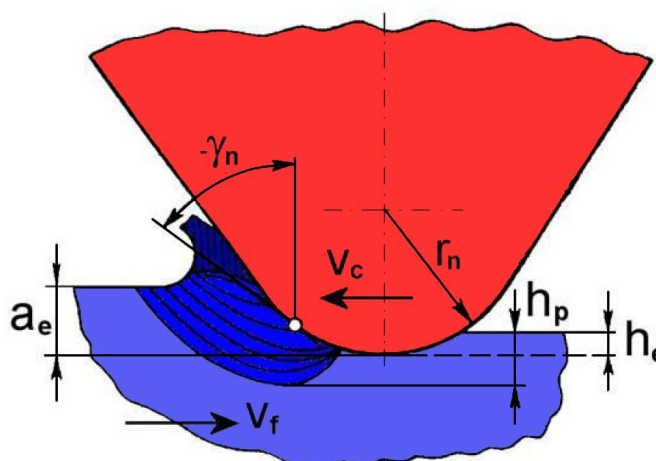
K dosažení vyšší kvality povrchu obrobku je však nutno použít speciální dokončovací metody.

2.1.2 Broušení

Broušení je charakterizováno jako obrábění mnohobřítým nástrojem tvořeným zrna brusiva, spojených pojivem. V současnosti je broušení využíváno jako hlavní metoda dokončovacího obrábění ve strojírenské výrobě. S vývojem v oblasti broušení se však jeho význam rozšiřuje i na hrubovací operace a z hlediska produktivity i výrobních nákladů tak zdatně konkuruje ostatním metodám obrábění. [1]

K hlavním charakteristickým znakům broušení patří [1] :

- nepravidelný úběr v důsledku různé geometrie rozmístění zrn. To se projevuje např. při „vyjiskřování“, kdy se při opakovaném posuvu obrobku odebrává malé množství třísek, a to za konstantní hodnoty šířky pracovního záběru ostří a_e .
- z důvodu poměrně slabého upevnění zrna v pojivu kotouče dochází k samovolnému uvolňování zrn nebo jejich částí (tzv. „samoostření“).
- malé průřezy třísek (řádově 10^{-3} mm²) a přerušovaný řez s proměnným průřezem třísek. V důsledku plastických deformací a tření se některé třísky roztaví a vytvoří kapky kovu nebo shoří (jiskření).
- velké měrné řezné síly (odpory), řádově až několik desítek tisíc MPa (souvisí s malým průřezem třísek).
- vysoké řezné rychlosti (30 až 100 m.s⁻¹), a tedy i krátká doba záběru zrn brusiva s obrobkem.
- velké množství vzniklého tepla a z toho vyplývající nutnost vydatného chlazení.
- brousící zrna mají zpravidla negativní úhel čela γ_n a poměrně velký úhel hřbetu α_n .



Obr. 1 Model záběru brousícího zrna :

γ_n – normální úhel čela, r_n – poloměr zaoblení ostří, a_e – pracovní (radiální) záběr, h_p – vrstva ovlivněná plastickou deformací, h_e – vrstva ovlivněná pružnou deformací, v_c – řezná rychlost, v_f – rychlost posuvu [51]

Brousicí proces se uskutečňuje různými metodami, definovanými podle [1] :

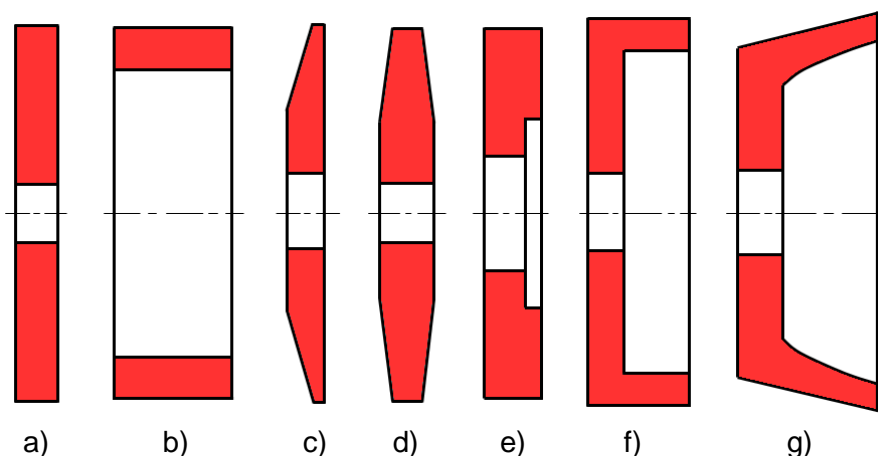
- tvaru obrobeného povrchu a způsobu jeho vytváření : rovinné, do kulata, na otáčivém stole, tvarové, kopírovací, tvarovými brousicími kotouči,
- aktivní části brousicího kotouče : obvodové a čelní,
- vzájemné polohy brousicího kotouče a obrobku : vnější a vnitřní,
- hlavního pohybu posuvu stolu vzhledem k brousicímu kotouči : axiální, tangenciální, radiální, obvodové zapichovací, čelní zapichovací.

Dosahované parametry :

Tab. 2 Dosahované parametry : broušení [2]

Obráběné plochy	Metoda obrábění	Přesnost rozměrů IT		Drsnost povrchu Ra [μm]	
		střední	rozsah	střední	rozsah
Vnější rotační	hrubovací	10	9 ÷ 11	2,4	0,80 ÷ 3,20
	dokončovací	5	5 ÷ 6	0,4	0,20 ÷ 0,60
	jemné	4	3 ÷ 5	0,2	0,05 ÷ 0,40
Vnitřní rotační	hrubovací	10	9 ÷ 11	2,4	1,60 ÷ 3,20
	dokončovací	6	5 ÷ 7	0,8	0,40 ÷ 1,60
	jemné	5	3 ÷ 6	0,2	0,05 ÷ 0,40
Rovinné	hrubovací	10	9 ÷ 11	2,4	1,60 ÷ 3,20
	dokončovací	6	5 ÷ 7	0,8	0,40 ÷ 1,60
	jemné	5	3 ÷ 6	0,2	0,05 ÷ 0,40

Broušící nástroje jsou tvořeny zrna tvrdých materiálů (Al_2O_3 , SiC, diamant, kubický nitrid boru) pevně vázaných v tuhých či pružných tělesech různých velikostí a tvarů, jako jsou broušící, drážkovací a řezací kotouče, broušící tělíska, segmenty a pilníky nebo broušící a orovnávací kameny. Zrna mohou být také nanášena a zakotvena na broušících páslech, plátnech a papírech. Z uvedených typů nástrojů jsou pro broušící operace nejčastěji používány broušící kotouče. [1]



Obr. 2 Tvary broušících kotoučů :
a) ploché, b) prstencové, c) kuželové, d) oboustranně kuželové, e) s jednostranným vybráním, f) hrncovité, g) miskovité [3]

Tab. 3 Označování broušících kotoučů [1]

1	2	3	4	5	6	7	8
1	300 x 50 x 76	A	36	L	5	V	35 m.s^{-1}
Rozměry (2): vnější průměr - 300 mm, šířka - 50 mm, průměr upínací díry - 76 mm							

Tab. 4 Specifikace označování standardních brousicích kotoučů [1]

Charakteristika	Vyjádření	ČSN 22 4501	ČSN ISO 525 (22 4503)
3 - Materiál brousicích zrn	SiC černý	C 48	C
	SiC zelený	C 49	
	Al ₂ O ₃ bílý	A 99 B	A
	Al ₂ O ₃ barvený	A 99	
	Al ₂ O ₃ růžový	A 94	
	Al ₂ O ₃ manganový	A 98 M	
	Al ₂ O ₃ hnědý	A 96	
	Al ₂ O ₃ zirkonový	A 97 E	
	Al ₂ O ₃ mikrokrystalický	A 97 M	
	Al ₂ O ₃ polokřehký	A 97 P	
4 - Zrnitost	velmi hrubá	250, 200, 160	-
	Hrubá	125, 100, 80, 63	4, 5, 6, 7, 8, 10, 12, 14, 16, 20, 22, 24
	Střední	50, 40, 32, 25	30, 36, 40, 46, 54, 60
	Jemná	20, 16, 12, 10	70, 80, 90, 100, 120, 150, 180
	velmi jemná	8, 6, 5	220, 240, 280, 320, 360, 400, 500, 600, 800, 1000, 1200
	zvlášť jemná	4, 3, M32, M22, M15	-
5 - Tvrdost	velmi měkký	G, H	-
	Měkký	I, J, K	A, B, C, D, E, F, G, H, I, J, K
	Střední	L, M, N, O	L, M, N, O, P, Q
	Tvrký	P, Q, R, S	R, S, T, U, V, W, X, Y
	velmi tvrdý	T, U	-
	zvlášť tvrdý	V, W, Z	
6 - Sloh (struktura)	velmi hutný	1, 2	0, 1, 2, 3, 4, 5, 6, 7, 8, 9, 10, 11, 12, 13, 14, atd.
	Hutný	3, 4	
	Polohutný	5, 6	
	Pórovitý	7, 8	
	velmi pórovitý	9, 10	
	zvlášť pórovitý	11, 12, 13	
7 - Pojivo	Keramické	V	V
	Silikátové	S	-
	Pryžové	R	R
	pryžové s výztuží	RF	RF
	umělá pryskyřice	B	B
	umělá pryskyřice s výztuží	BF, BF-Flex	BF
	Šelakové	E	E
	Magnezitové	Mg	Mg
	Polyuretanové	U	-

Brousící stroje jsou vyráběny a dodávány v širokém sortimentu druhů a použití [1]:

- rotační brusky : - hrotové,
 - bezhroté.
- rovinné brusky : - vodorovné,
 - svislé.
- brusky na díry : - s rotačním pohybem obrobku,
 - s planetovým pohybem kotouče.
- nástrojové brusky : - univerzální,
 - speciální.

Hrotové brusky : se využívají k broušení rotačních ploch na obrobcih upnutých mezi hroty. Nejrozšířenějším provedením jsou univerzální hrotové brusky, používané pro broušení válcových, kuželových a čelních ploch a případně pro broušení děr.

Bezhroté brusky : nevyžadují žádná zařízení pro upínání obrobku. Jsou konstruovány nejčastěji pro vnější broušení, v menším rozsahu pro vnitřní broušení rotačních ploch. Bezhroté brusky na vnější plochy umožňují zápichové a průběžné broušení. Mají dva vřeteníky – brousící vřeteník a vřeteník podávacího kotouče. Tyto brusky nachází svoje uplatnění v sériové výrobě, kde mohou pracovat v automatických cyklech.

Brusky na díry : jsou vyráběny a dodávány jako sklíčidlové, planetové a bezhroté. U sklíčidlových se obrobek upíná do sklíčidla vřeteníku. Brousící vřeteno má vlastní elektromotor a vykonává axiální posuvový pohyb. U větších brusek umožňuje axiální posuv i pracovní vřeteník.

Vodorovné rovinné brusky : slouží k broušení rovinných ploch a jsou charakterizovány vodorovnou osou brousícího vřetena. Obrobky se nejčastěji upínají na elektromagnetickou desku na pracovním stole, který vykonává přímočarý vratný nebo otáčivý pohyb. Tyto brusky se používají v kusové a malosériové výrobě s vyššími požadavky na přesnost.

Svislé rovinné brusky : jsou charakterizovány svislou osou brousícího vřetena a vysokými výkony broušení. Nevýhodou jsou ale horší parametry přesnosti a drsnosti obrobene plochy (ve srovnání s vodorovnými rovinnými bruskami). Vyrábějí se i brusky s otáčivým stolem, typickým představitelem je však bruska s přímočarým vratným pohybem stolu.

Speciální brusky : (se speciálním technologickým zaměřením). Patří sem brusky na ostření nástrojů, závitů, ozubení, klikových a vačkových hřídelí, souřadnicové brusky apod.



Obr. 3 5-ti-osá nástrojová CNC bruska UW I D
(Gebr. SAACKE GmbH & Co. KG) [5]

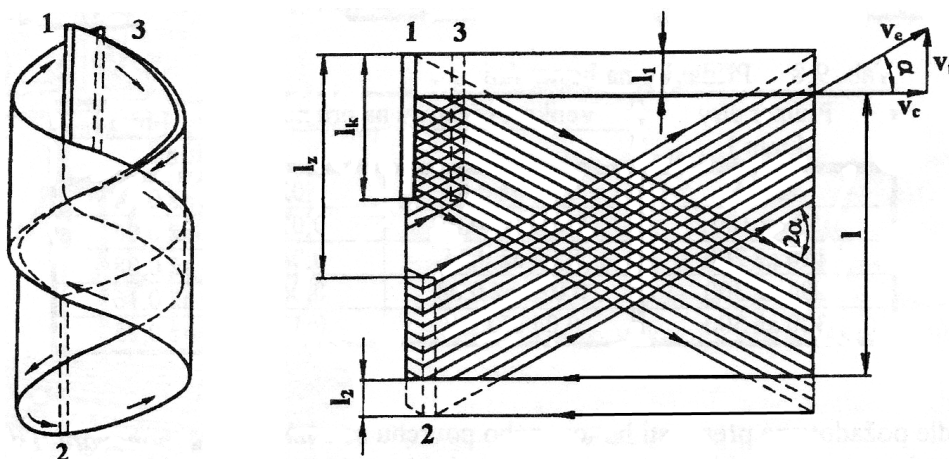


Obr. 4 Rovinná vodorovná CNC bruska PRECIMAT 306
(BLOHM JUNG GmbH) [6]

2.1.3 Honování

Jakost obrobených povrchů je zvyšována abrazivním účinkem jemného brusiva, vázaného v honovacích kamenech (lištách), upevněných v honovací hlavě. Jde v podstatě o broušení jemným brusivem při malých řezných rychlostech, s intenzivním využitím řezných kapalin. Moderní honovací stroje pracují s průměry obrobku od 1 do 2000 mm, délek až 24000 mm. [2]

Při vnitřním honování vykonávají honovací kameny (přítlačovány malým tlakem $p_k = 0,2$ až $1,5$ MPa) složený šroubovitý pohyb - rotační pohyb honovací hlavy s rychlostí v_c a posuvný vratný pohyb ve směru osy honování s rychlostí v_f . [1,3] Na povrchu tak vznikají charakteristické křížové stopy, které svírají úhel 2α (větší úhly => nižší drsnost). Hodnota úhlu α (doporučený rozsah 20° až 55°) závisí na posuvové rychlosti v_f a řezné rychlosti v_c . [1]



Obr. 5 Kinematika honovacího procesu :

a) pohyby honovacích kamenů, b) rozvinutá plocha honovaného povrchu, 1 – počáteční poloha, 2 – poloha v dolní úvrati, 3 – poloha v jednom dvojzdvihu, v_c – řezná rychlost, v_f – posuvová rychlost, v_e – rychlost řezného pohybu, 2α – úhel křížení stop, l_k – délka kamenů, $l_{1,2}$ – horní a dolní přeběh, l_z – zdvih hlavy

Podle požadované přesnosti se rozlišuje honování [2] :

- jednostupňové : jeden nástroj pro hrubovací i dokončovací honování, pro dokončování se sníží tlak p_k nebo úhel 2α .
- dvoustupňové : dva nástroje - hrubovací a jemnozrný pro dokončování

Řezné podmínky honování (tab.5) jsou ovlivněny především obráběným materiálem, výchozími a požadovanými parametry přesnosti a drsnosti, brusivem, průměrem díry a přídatkem na honování (tab.6).

Tab. 5 Doporučené řezné podmínky pro honování [2]

Materiál	Operace	Brusivo					
		diamant, KNB			umělý korund, karbid křemíku		
		v_c [m.min ⁻¹]	v_f [m.min ⁻¹]	P_k [MPa]	v_c [m.min ⁻¹]	v_f [m.min ⁻¹]	P_k [Mpa]
Nekalená ocel	hrubování	25 ÷ 35	6 ÷ 12	0,4 ÷ 0,6	15 ÷ 30	8 ÷ 12	0,4 ÷ 0,8
	dokončování	25 ÷ 35	3 ÷ 8	0,2 ÷ 0,4	10 ÷ 30	5 ÷ 7	0,2 ÷ 0,4
Kalená ocel	hrubování	40 ÷ 50	5 ÷ 8	0,8 ÷ 1,4	20 ÷ 40	5 ÷ 8	1,0 ÷ 1,5
	dokončování	40 ÷ 55	4 ÷ 6	0,4 ÷ 0,8	20 ÷ 30	4 ÷ 7	0,6 ÷ 1,0
Litina	hrubování	50 ÷ 80	15 ÷ 18	0,8 ÷ 1,5	40 ÷ 80	12 ÷ 22	0,8 ÷ 1,4
	dokončování	40 ÷ 70	8 ÷ 16	0,4 ÷ 0,9	30 ÷ 50	8 ÷ 15	0,3 ÷ 0,8
Bronz	dokončování				40 ÷ 70	4 ÷ 8	0,3 ÷ 0,5
Tvrdé povlaky	dokončování	20 ÷ 25	10 ÷ 12	0,3 ÷ 0,4			

Tab. 6 Přídatky na honování [2]

Průměr díry [mm]	Velikost přídatku na průměr [mm]	
	Ocel	litina
až 50	0,01 ÷ 0,02	0,02 ÷ 0,04
50 až 100	0,015 ÷ 0,03	0,02 ÷ 0,06
100 až 200	0,02 ÷ 0,05	0,04 ÷ 0,08
200 až 300	0,025 ÷ 0,08	0,06 ÷ 0,16
300 až 500	0,04 ÷ 0,12	0,12 ÷ 0,25

Dosahované parametry [1] :

- vysoká jakost a přesnost geometrického tvaru
- vysoké hodnoty nosného podílu (až 90%),
- pro dosažení přesného tvaru je důležité, aby byla správně nastavena velikost náběhu a přeběhu honovacích kamenů (1/4 až 1/3 délky kamene) přes okraje obráběné díry. Malý (velký) přeběh má za následek vznik vypouklého (vydutého) soudkovitého tvaru. Při nestejném náběhu a přeběhu vznikne díra kuželovitá.

Tab. 7 Dosahované parametry : honování [2]

Obráběné plochy	Metoda obrábění	Přesnost rozměrů IT		Drsnost povrchu Ra [μm]		
		střední	rozsah	střední	rozsah	
Vnitřní rotační	Honování	hrubovací	7	6 ÷ 8	0,4	0,20 ÷ 0,80
		dokončovací	6	5 ÷ 7	0,15	0,10 ÷ 0,20
		jemné	4	3 ÷ 5	0,07	0,025 ÷ 0,10

Další metody honování [1] :

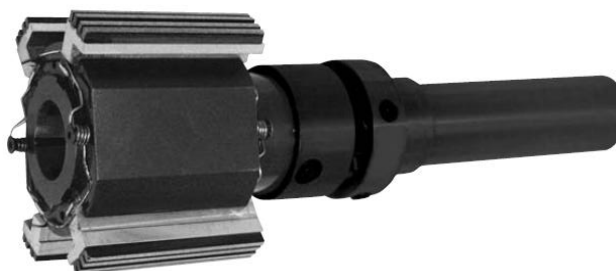
- elektrolytické : až 90% úběru se realizuje jako elektrolytický proces,
- vibrační : na posuvový nebo rotační pohyb nástroje se superponuje kmitavý pohyb o amplitudě 1 až 10 mm a frekvenci až 1500 Hz (vyšší jakost obrobeného povrchu),
- laserovým paprskem : netradiční metoda nabízená firmou Gehring, umožňující vytvořit přesně definované plochy. Jde v podstatě o kombinaci honování a laserového opracování, v rámci přesně vymezené oblasti.

Honování vyžaduje intenzivního použití řezných kapalin, které odebírají teplo, snižují řezné síly a odpory a vyplachují celou soustavu, čímž zároveň udržují i řezivost kamenů. Pro vyšší úběry u kalených ocelí se volí kapaliny s menší viskozitou, u vyšších požadavků na drsnost povrchu, kapaliny s větší viskozitou. [3]

Nástroj tvoří sada stavitelných honovacích kamenů (obr.6), v rovnoměrných roztečích ustavených po obvodě honovací hlavy (obr.7). Upínání kamenů je řízeno hydraulicky, mechanicky nebo pneumaticky a jejich počet závisí na průměru hlavy. Kameny pro honování litiny jsou z SiC, pro honování kalených ocelí z Al₂O₃. Pojivo je keramické, pro jemné honování pryskyřičné (bakelitové). Pro vysoké požadavky jakosti povrchu se používají kameny ze syntetického diamantu a kubického nitridu bóru. Pojivo diamantových kamenů je nejčastěji kovové. [2]



Obr. 6 Honovací kameny BH70 & BH50 z CBN
(BATES TECHNOLOGIES, LLC.) [7]



Obr. 7 Honovací hlava DH
(SUNNEN PRODUCTS COMPANY) [8]

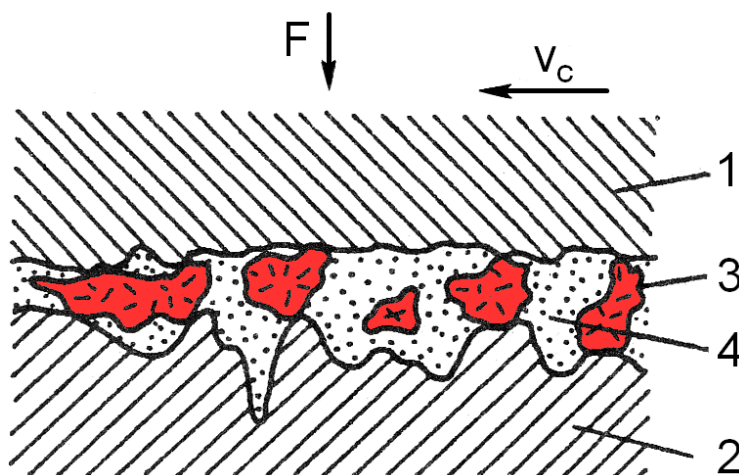
Honovací stroje se vyrábějí v širokém rozsahu provedení a rozměrů, podle velikosti a počtu honovaných součástí a mohou vykazovat různý stupeň automatizace. Dle polohy vřeten jsou rozlišovány stroje svislé a vodorovné, dle počtu vřeten potom jednovřetenové a vícevřetenové. [2]



Obr. 8 Vertikální honovací stroj SV10
(SUNNEN PRODUCTS COMPANY) [8]

2.1.4 Lapování

Při lapování dochází k úběru materiálu volným brusivem, které je přiváděno mezi vzájemně se pohybující nástroj a obrobek (obr.9). Z technologického hlediska se rozlišuje hrubovací, jemné a velmi jemné lapování. Při hrubovacím lapování dochází k odřezávání nerovností a výstupků obráběného povrchu velkým počtem zrn brusiva. Při velmi jemném lapování dochází k plastické deformaci povrchové vrstvy. Doporučená brusiva, složení lapovacích past a řezné podmínky jsou pro vybrané případy v tab. 8, 9 a 10. [2]



Obr. 9 Schéma řezného procesu při lapování :
1- nástroj, 2 - obrobek, 3 - brusivo, 4 - lapovací prostředí, v_c - rychlost lapování, F - síla vyvolávající tlak p_k (mezi nástrojem a obrobkem) [2]

Tab. 8 Brusiva pro lapování [2]

Lapovaný materiál	Brusivo
Ocel	umělý korund
Litina, keramika, sklo	karbid křemíku
Zvláště tvrdé materiály (SK, RO)	karbid bóru, kubický nitrid bóru, diamant
Měkké materiály	oxid železitý (Fe_2O_3) oxid chromitý (Cr_2O_3) vídeňské vápno ($CaMgCO_3$) hydroxid železitý ($Fe(OH)_3$)

Tab. 9 Složení lapovacích past [2]

Druh brusiva		Al_2O_3		SiC	Cr_2O_3		
Zrnitost		1200 - 70	150 - 36	180 - 150	36	100	220
Obsah složek [%]	brusivo	70	50 ÷ 70	60	81	76	74
	kyselina olejová	20	20 ÷ 27				2
	Kyselina stearová	8	8 ÷ 17		10	10	10
	tuhá kyselina křemičitá				2	2	1,8
	zmýdelněný tuk			38	5	10	10
	bikarbonát sodný						0,2
	petrolej	2	2 ÷ 6	2	2	2	2

Tab. 10 Řezné podmínky pro lapování [2]

Typ plochy a lapovaný materiál	Operace	Brusivo, zrnitost	Řezné podmínky		
			přídavek [μm]	tlak p_k [MPa]	rychlost v_c [$\text{m}\cdot\text{min}^{-1}$]
Rovinné plochy, kalená ocel	1	Al_2O_3 , 60	30 ÷ 60	0,13 ÷ 0,15	30 ÷ 60
	2	Al_2O_3 , 220	10 ÷ 15	0,12 ÷ 0,15	15 ÷ 30
	3	Al_2O_3 , 500	5 ÷ 7	0,10 ÷ 0,12	10 ÷ 15
	4	Al_2O_3 , 1200	1 ÷ 3	0,08 ÷ 0,10	7 ÷ 10
Vnější válcové plochy, bronz	1	Cr_2O_3 , 36	20 ÷ 30	0,02 ÷ 0,03	20 ÷ 30
	2	Cr_2O_3 , 220	10 ÷ 15	0,01 ÷ 0,015	10 ÷ 15
	3	Cr_2O_3 , 1200	3 ÷ 5	0,01 ÷ 0,015	10 ÷ 15

Operace (lapování) : 1 – hrubovací, 2 – jemné, 3 – velmi jemné

Dosahované parametry [2] :

- velmi vysoká přesnost rozměrů, geometrických tvarů, malá drsnost,
- vysoký nosný podíl povrchů (např. při jemném broušení na R_a 0,16 μm byl nosný podíl 30%, při lapování 80%),
- velká pracnost, malá produktivita, vysoké náklady,
- nahrazuje se (kde je to možné z hlediska požadované přesnosti a drsnosti povrchu) honováním nebo superfinišováním.

Tab. 11 Dosahované parametry : lapování [2]

Obráběné plochy	Metoda obrábění	Přesnost rozměrů IT		Drsnost povrchu R_a [μm]		
		střední	rozsah	střední	rozsah	
Vnější rotační	Lapování	dokončovací	4	3 ÷ 4	0,1	0,05 ÷ 0,20
		jemné	2	1 ÷ 2	0,03	0,005 ÷ 0,050
Vnitřní rotační		dokončovací	4	3 ÷ 5	0,2	0,01 ÷ 0,40
		jemné	2	1 ÷ 3	0,03	0,005 ÷ 0,050
Rovinné		dokončovací	4	3 ÷ 5	0,2	0,10 ÷ 0,40
		jemné	2	1 ÷ 3	0,03	0,005 ÷ 0,050

Lapovací nástroje mají negativní tvar lapovaných ploch. Vyrábějí se z jemnozrné perlitické nebo feritické litiny, z mědi, měkké oceli, olova, plastických hmot apod. Pro velmi jemné lapování se používají nástroje z kalené oceli nebo nástroje tvrdě chromované. Ručně se lapuje lapovacími deskami (rovinné plochy), trny (díry) nebo prstenci (vnější válcové plochy). Strojně potom pomocí litinových lapovacích kotoučů nebo brousicích kotoučů s brusivem vázaným keramickým pojivem (rovinné plochy). [2,3] Pro vnější rotační plochy se používá bezhrotý zapichovací nebo průběžný způsob, kdy nástrojem je kotouč s brusivem v keramické vazbě. [2]



a)



b)



c)



d)

Obr. 10 Lapovací kotouče :
a) axiální drážky, b) křížené drážky, c) spirální drážky, d) segmentový disk
(GONTERMANN-PEIPERS GmbH) [9]

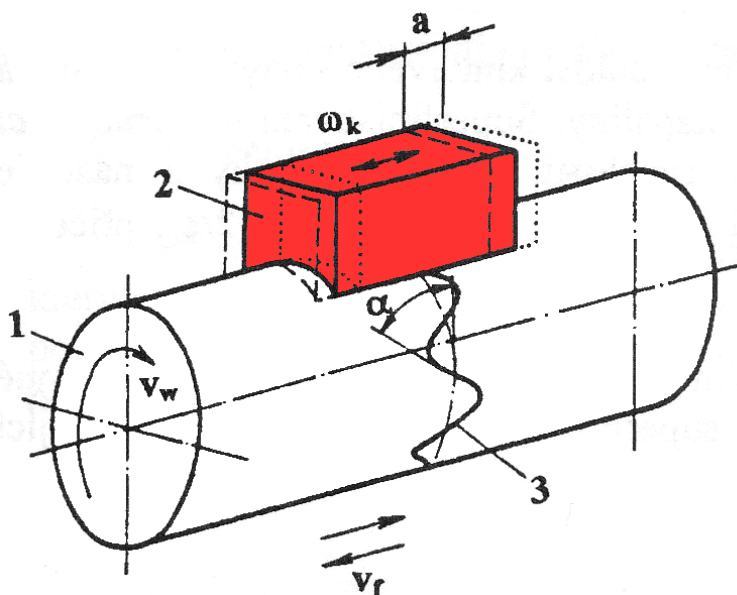
Lapovací stroje jsou buď univerzální (rovinné, válcové plochy) nebo speciální (boky zubů kol, čepy klikových hřídelí, valivá tělíska ložisek apod.). Pro lapování vnějších válcových a rovinných ploch se používají dvoukotoučové lapovací stroje se svislými osami lapovacích kotoučů. K lapování děr se používají stroje se svislým pracovním vřetenem, pro dlouhé otvory s vřetenem vodorovným. [1]



Obr. 11 Svislý lapovací stroj Servo RS 5400
(PR HOFFMAN, Inc.) [10]

2.1.5 Superfinašování

Je vysoce produktivní metoda dokončování vnějších a vnitřních rotačních i rovinných ploch. Vrcholky nerovností jsou odřezávány jemnými zrna superfinašovacích kamenů. Superfinašování je charakterizováno malými řeznými rychlostmi a kmitavým (oscilačním) pohybem superfinašovacího nástroje, přitlačovaného silou F na obráběnou plochu (síla vytváří požadovaný tlak p_k). [1]



Obr. 12 Kinematické schéma superfinašování :

1 - obrobek, 2 - superfinašovací kámen, 3 - stopa po jednom zrně brusiva,
 v_w - rychlost otáčení obrobku, v_f - rychlost podélného posuvu obrobku, a - amplituda,
 ω_k - frekvence kmitavého pohybu, α - úhel sklonu stopy po jednom zrně brusiva [2]

Řezný pohyb vzniká superpozicí rotace obrobku o rychlosti v_w (10 až 80 $\text{m}\cdot\text{min}^{-1}$) a kmitavého pohybu (zpravidla kolmý na směr rotace) o frekvenci ω_k (500 až 3000 min^{-1}). Amplituda superfinašovacích kamenů je 0,1 až 10 mm. Rychlost kmitavého pohybu se volí 2 až 15 $\text{m}\cdot\text{min}^{-1}$ a určí se dle vztahu [2] :

$$v_k = \frac{a \cdot \omega_k}{1000} \quad (1.1)$$

Kameny (1 až 4) jsou přitlačovány (hydraulicky nebo mechanicky) tlakem p_k (0,1 až 0,4 MPa), který zvětšováním nosného podílu poklesne tak, že kameny začnou „plavat“ na vrstvě procesní kapaliny a řezný proces se automaticky zastaví. Superfinašování má hrubovací a leštící fázi, pro které je důležitý poměr rychlosti kmitavého pohybu nástroje a obvodové rychlosti obrobku, který určuje úhel křížení drah zrn brusiva 2α , přičemž platí vztah [2] :

$$\text{tg}\alpha = \frac{v_k}{v_w} \quad (1.2)$$

Největšího úběru se dosáhne při $\alpha = 40^\circ$ až 60° , ale obrobený povrch je matný. Naopak při úhlech $\alpha < 40^\circ$ se snižuje řezivost kamene a povrch získá vysoký lesk. Předcházející operací před superfinišováním je nejčastěji broušení, případně jemné soustružení nebo vyvrtávání. Pro volbu řezných podmínek jsou rozhodující výchozí parametry superfinišované plochy (tab.12). [2]

Tab.12 Řezné podmínky a přídavky pro superfinišování [2]

Drsnost povrchu Ra [μm]		Přídavek [μm]	Operace	Úhel křížení stop 2α [$^\circ$]	Poměr v_w / v_k
požadovaná	výchozí				
0,16	1,6	10 ÷ 12	1	80 ÷ 110	0,8 ÷ 1,2
0,08	0,8	5 ÷ 8	2	40 ÷ 70	1,5 ÷ 2,5
0,04	0,4	4 ÷ 5	3	20 ÷ 40	3 ÷ 12
0,02	0,2	2 ÷ 3	4	< 20	12 ÷ 28

Operace : 1,2 - hrubovací fáze superfinišování, 3,4 - jemné superfinišování (dle výchozí drsnosti)

Dosahované parametry [2] :

- vysoce přesná metoda,
- nízké hodnoty drsnosti povrchu,
- zvýší se životnost součásti,
- vysoký nosný podíl,
- geometrický tvar se příliš nezlepší.

Tab.13 Dosahované parametry : superfinišování [2]

Obráběné plochy	Metoda obrábění		Přesnost rozměrů IT		Drsnost povrchu Ra [μm]	
			střední	rozsah	střední	rozsah
vnější rotační	Superfinašování	dokončovací	4	3 ÷ 5	0,2	0,05 ÷ 0,40
		jemné	3	2 ÷ 4	0,06	0,025 ÷ 0,100

Tvary superfinišovacích kamenů se přizpůsobují tvaru obráběné plochy. Vyrábějí se kameny s keramickou a bakelitovou vazbou z elektrokorundu (obrábění ocelí) a z karborunda (obrábění litiny, ocelí nižších pevností, neželezných kovů a slitin). Pro superfinišování vysocelegovaných nástrojových a konstrukčních ocelí se používá kubický nitridu boru v keramické vazbě. Pro velmi tvrdé materiály (SK) potom diamantový prášek v organické vazbě. Tvrdost nástroje se volí podle tvrdosti obráběného materiálu. [3]



Obr. 13 Příkladů tvarů superfinašovacíh kamenů (DARMANN ABRASIVE PRODUCTS, Inc.) [11]

Superfinašovací stroje rozlišujeme na jednovřetenové nebo vícevřetenové, na obrábění vnějších a vnitřních rotačních ploch. V kusové a malosériové výrobě se používají přídavná superfinašovací zařízení, která se většinou upínají na suporty hrotových soustruhů nebo na hrotové brusky. [1]



Obr. 14 Modulární stavebnicový superfinašovací systém LeanCostMachine (SUPFINA GRIESHABER) [12]

Dryfinishing

Je vlastně superfinišování bez chladicí a mazací kapaliny. Obrábění za sucha přináší nároky na následné několikanásobné očištění součásti, manipulaci s umývacím prostředkem, opatření k odstranění odpadů. Doba taktu ve výrobní lince i jakost povrchu je přitom rovnocenná jako při použití konvenčního postupu. Potenciál pro zvýšení zisku je tedy v oblasti hospodaření s chladicími a mazacími prostředky a v procesu očištění a omytí vyráběných součástí. [13]

Izotropní superfinišování (ISF)

(REM Chemicals a Roesler Oberflächentechnik)

Jedná se o speciální technologii, při níž je dosahováno drsnosti povrchu součástí až R_a 0,02 μm a R_z 0,20 μm . Technologie odstraňuje vrcholky povrchu uhlíkových, vysoce legovaných a korozivzdorných ocelí a titanu. Proces probíhá ve vibračních omílacích přístrojích, spolu se speciálními neabrazivními keramickými tělísky a aktivní chemickou směsí. Chemická složka vytváří na povrchu součásti tenkou oxidovou vrstvu, která je díky vibračním odebrána keramickým materiálem. Za stálého přísunu chemické složky jsou tak odstraňovány vrcholky z povrchu až do dosažení dané drsnosti. Následuje oplach s leštěním ve stejném stroji, a to přidáním leštící přísady a vody. Nastavení omílacího stroje zajišťuje velice jemný pohyb součástí a omílacího média a nedochází tedy k nežádoucímu úběru materiálu. Technologie ISF, aplikovaná s úspěchem na ozubená kola, snižuje namáhání a zvyšuje životnost součástí. [14]



a)



b)

Obr. 15 Součást ošetřená technologií ISF :
a) před obrobením, b) po obrobení [14]

2.1.6 Leštění

Slouží k dosažení zrcadlově lesklého povrchu, při menších nárocích na tvar a přesnost rozměrů, které se leštěním nemění. Odstraňují se stopy po předchozím obrábění, které určilo přesnost rozměrů a tvarů součástí. Z povrchu se kromě mikrone rovností odstraňují i nečistoty, vrstvičky oxidů a chemických sloučenin. Leštění se často používá jako příprava obrobku před povrchovými úpravami. [3]

Odstraňování vrcholků nerovností se obvykle provádí ve třech krocích [3] :

- a) hrubování (brousící plátna, pásy, kotouče),
- b) jemné leštění (textilní kotouče, pásy + volná zrna v olejích, leštící pasty, tuky, vosky),
- c) dolešťování bez brusiva (textilní kotouče, pásy) – za vyšších rychlostí dochází k zahřátí a plastické deformaci.

Nástroje pro leštění mají různá provedení v závislosti na tvaru upravované plochy [3] :

- kotouče (lamelové, z textilních tkanin, z vláken umělých hmot, žíní, kombinace vláken a lamel apod.)
- textilní pásy (přítlačované tvarovou opěrkou, nalepené na kmitající tvarové kameny)

Brousící zrna se používají s ohledem na materiál a požadovaný účinek procesu z nejrůznějších brousících materiálů o zrnitostech 80 až 600. Jako hrubovací fáze leštění, se nejčastěji používá kartáčování. Úběr materiálu kovovými vlákny, většinou kotouči z ocelových drátů různých průměrů a tvrdostí materiálů. [3]



Obr. 18 Kontinuální leštící linka LCG 600 (COCH S.A.) [15]

2.1.7 Tryskání

K úběru materiálu dochází volnými abrazivními částicemi, které vysokou rychlostí až 120 m.s^{-1} dopadají na upravovanou plochu a zlepšují vzhled i drsnost povrchu. [3] Nosným médiem bývá stlačený vzduch nebo kapalina, kterou se dopravují pracovní částice k obrobku (pomocí trysek). Množství odebraného materiálu a výslednou drsnost povrchu je možno ovlivnit např. použitým brusivem, tlakem nosného média nebo vzdáleností, úhlem a dobou působení trysky. Jako abrazivo se používá hlavně tříděný křemičitý písek, popř. tříděná zrna brousících materiálů nebo kovové částice. [17]

Dosahované parametry :

Proces probíhá bez tepelného ovlivnění a dochází i k částečnému zpevnění povrchu. Dosažitelná drsnost povrchu je $R_a 0,1$ až $0,8 \mu\text{m}$ podle zrnitosti posledního použitého brusiva. Přesnost je dána předcházející operací, tryskáním už se nezlepší. [3]



Obr. 21 Pískovací zařízení 10 L komplet
(ASTEKO s.r.o.) [18]

2.1.8 Omílání

Nejproduktivnější metoda úpravy vzhledu povrchů velkého množství menších předmětů, a to bez nároků na přesnost. Úběr materiálu je konán abrazivními částicemi - vzájemným pohybem v omílacím bubnu. Abrazivní účinek závisí na parametrech bubnu, částic a obrobků. Základní pohyb bubnu bývá složený (rotace - 0,5 až 2 m.s⁻¹), plynulý nebo přerušovaný s případnými rázy. Náplň bubnu se pohybuje po obecných, nepravidelných drahách, pro rovnoměrnou úpravu tvarových ploch. Vzájemný pohyb částic bývá modifikován přívodem tlakového vzduchu nebo kapaliny. U kapalin se používají aditiva, k urychlení úběru a ochraně proti korozi, přičemž náplň bubnu (50 až 80 % objemu), tvoří pracovní částice, obrobky, pomocné prostředky a kapalina. [3]

Proces, podle požadavků na konečný stav, probíhá v několika fázích, a to změnou částic (velikost, zrnitost) nebo bubnu (prostoru při kontinuálním omílání) [3]:

1. čištění : nejhrubší částice (hrudky),
2. broušení : střední zrnitost brusiva (60 až 120)
3. leštění : jemné brusivo (240 až 500),
4. doleštění : tzv. „měkký proces“ - nejmenší částičky brusiva ulpí na povrchu pomocných prostředků (dřevěné piliny, kuličky z umělé hmoty, korková drť apod.), a ty dolešťují povrch,
5. zpevnění : tzv. „tvrdý proces“ – kovová tělíska s hranami zaoblenými omíláním nebo kuličky.



Obr. 22 Omílací bubna OB 850
(KOVOPOL a.s.) [19]

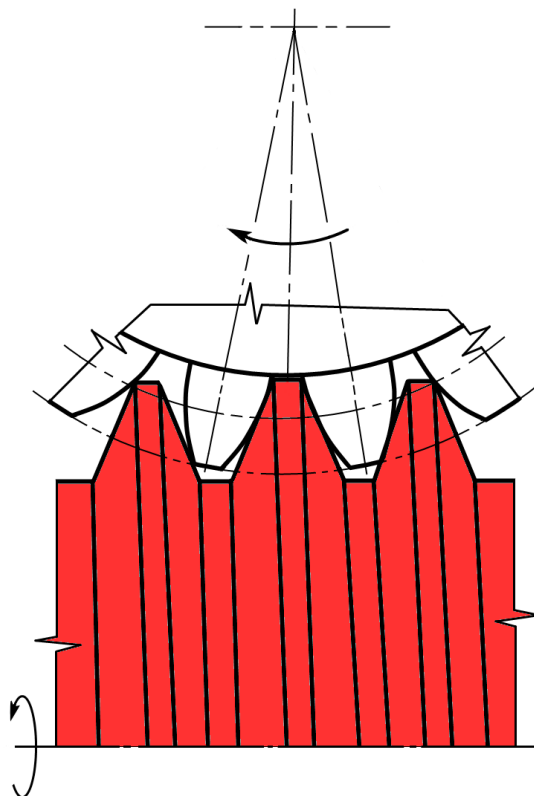
2.1.9 Dokončování ozubených kol

Broušení ozubených kol

Broušením ozubených kol se odstraňují nepřesnosti po předchozím obrábění a deformace po tepelném zpracování (kalení). [2]

Ozubená kola se brousí [2] :

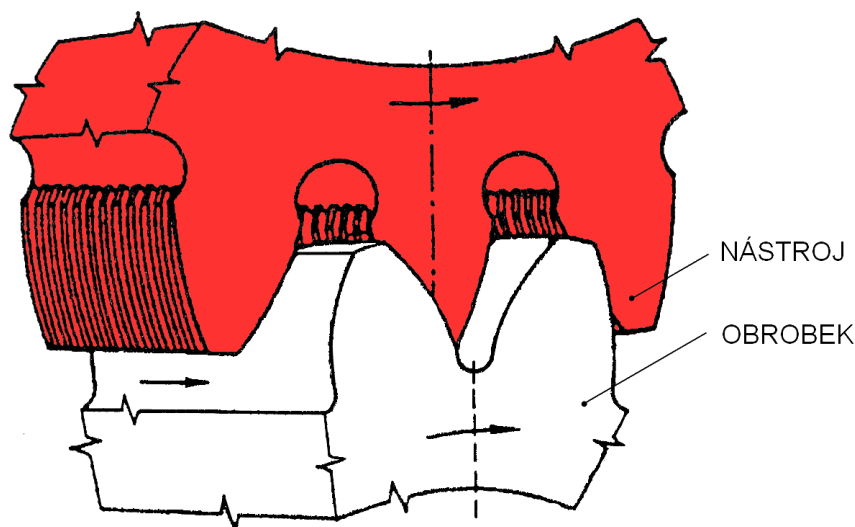
- dělicím způsobem tvarovými kotouči : broušení se provádí brousícími kotouči s tvarem jednoho boku zubu nebo kotouči s tvarem celé zubní mezery, které brousí oba boky současně.
- dělicím způsobem s odvalem boku zubu : broušení čelního ozubení dělicím způsobem s odvalem boku zubu, se v závislosti na konstrukčním uspořádání brusek realizuje pro případ, kdy se broušený zub odvaluje po dvou nebo jednom brousícím kotouči.
- odvalovacím způsobem : největšího výkonu při broušení ozubených kol se dosahuje odvalovacím broušením, brousícím kotoučem ve tvaru šneku (obr.16). Používá se pro broušení především menších modulů, u kol s $m < 3$ je možno brousit do plného materiálu. Základní podmínkou metody je synchronní běh nástroje a obrobku.



Obr. 16 Odvalovací broušení čelních ozubených kol brousícím šnekem (systém Reishauer) [2]

Švingování

Švingování se používá pro dokončování ozubení čelních kol, zejména nekalených, kdy se z boků zubů odebírají jemné třísky, čímž se zlepšuje jakost povrchu zubů, jejich profil a snižují se úchytky v roztečích. Nástrojem je švingovací kolo, které zabírá s obráběným kolem. Břity nástroje jsou tvořeny drážkami na bocích zubů. Záběr švingovacího kola s obrobkem lze modelovat jako záběr šroubového válcového soukolí, pro které platí kinematické závislosti šroubového pohybu. [2]



Obr. 17 Záběr švingovacího a obráběného kola [2]

V závislosti na kinematických poměrech procesu se rozlišuje švingování [2] :

- podélné,
- diagonální,
- příčné,
- zapichovací.

Nástroj i obrobek se otáčejí rychlostí 80 až 120 $\text{m}\cdot\text{min}^{-1}$, rychlost švingování dosahuje až 30 $\text{m}\cdot\text{min}^{-1}$. Hodnoty radiálního posuvu se při podélném švingování volí 0,015 až 0,045 mm na jeden dvojdvih stolu, podélný posuv 0,2 až 0,5 mm na otáčku obrobku. Přídavky jsou 0,04 až 0,10 mm na bok zubu. [2]

Švingování se však v poslední době nahrazuje čím dál častěji broušením.

Lapování ozubených kol

Princip metody spočívá v záběru lapovaného kola zpravidla s litinovým kolem stejného modulu. Litinové kolo (nástroj) je hnané, lapované kolo je bržděno a vykonává kmitavý pohyb ve směru osy. Do záběru kol je přiváděna lapovací pasta nebo směs oleje s brusivem. Přídavky na lapování jsou od 0,02 do 0,05 mm a obvodová rychlost do $1 \text{ m}\cdot\text{s}^{-1}$. Metodou se zlepšuje drsnost povrchu boků zubů, avšak tvar evolventy se téměř nemění. [2]

Honování ozubených kol

Honování ozubených kol je podobné ševingování. Používají se honovací kola ze směsi plastů a brusiva. Odebíráním jemných třísek (při malých řezných rychlostech) se zlepšuje geometrie tvaru a drsnost povrchu kalených ozubených kol, až do $R_a 0,2 \mu\text{m}$. [2]

2.1.10 Dokončování děr

Jemné vyvrtávání

Zhotovit přesný otvor bez použití vyvrtávací hlavy lze pomocí vrtáků, výhružníků a výstružníků. Potíž je v tom, že každý z těchto nástrojů vyvrtá jen jediný rozměr a pro jiné průměry otvorů se musí kupovat další a další nástroje. Tyto nástroje mají dva a více břitů, což může způsobit nepřesnou kruhovitost otvoru a vybočení nástroje z osy otvoru. Proto se v současné době tyto operace často nahrazují jemným vyvrtáváním. Při použití vyvrtávací hlavy lze jedním nožem vyvrtávat otvory v celém rozsahu průměrů. Další výhodou spočívá ve schopnosti vytvořit dokonale kruhovitou díru rotací jediného břitu vyvrtávacího nože. [58] Při jemném vyvrtávání se kromě slinutých karbidů využívá také řezné keramiky, diamantových nožů a kubického nitridu bóru. Hodnoty rozměrové přesnosti dosahované touto metodou se pohybují v rozmezí IT 4 až IT 6. Dosahovaná drsnost povrchu je potom od Ra 0,2 do 0,8 μm .



Obr. 19 Vyvrtávací hlava 205 bh
(NAREX MTE s.r.o.) [58]

Pro vyvrtávání se používají především vyvrtávačky vodorovné, jemné a souřadnicové. Tyto stroje mají často koncepci vyvrtávacích obráběcích center, nebo jednoúčelového zaměření. Jemné vyvrtávačky mají jeden nebo více vřeteníků, z jedné nebo obou stran lože. Obrobek se upíná na pracovní stůl, který vykonává podélný posuv po vedení lože. [2]

Vystružování

Vystružování je metoda opracování vnitřních rotačních ploch (přídavků), kterou se zvyšuje přesnost rozměrů a zlepšuje se jakost povrchu díry. Hlavní pohyb (otáčivý) i vedlejší pohyb (posuv ve směru osy díry) vykonává nástroj. U vystružovaných děr jsou kladeny vysoké nároky na rozměrovou i tvarovou přesnost. Dosažení uvedených požadavků je podmíněno nasazením kvalitních výstružníků, které vykazují především spolehlivost. [54] Výstružníky se vyrábí s břity ze slinutých karbidů nebo z cermetů. Pro menší průměry (do 10 mm) se potom používají celistvé (monolitní) SK výstružníky. [16] Dosahovaná drsnost obrobeneho povrchu se pohybuje od $Ra\ 0,2\ \mu\text{m}$ do $0,8\ \mu\text{m}$.



Obr. 20 Vystružovací hlavice MT3
(HAM-FINAL) [54]

2.2 Beztřískové metody :

2.2.1 Válečkování

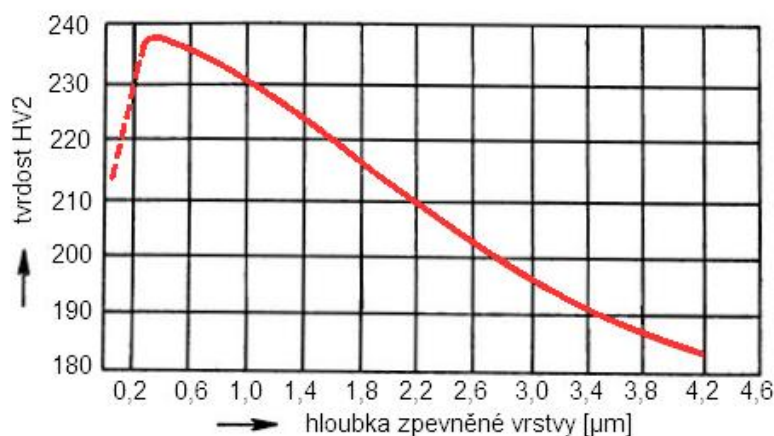
Základní pojmy při zpevňování povrchu strojních součástí válečkováním

Válečkování, coby beztřísková dokončovací metoda, je založeno na principu regulovatelného tlaku, který v místě styku obrobku a nástroje způsobuje plastickou deformaci. Toto plynulé přetváření povrchu vede k objemovým i geometrickým změnám. Kromě snižování mikronerovností dochází také k velmi podstatným změnám metalurgické struktury a ke zpevnění, které je nejpatrnější u tvárných kovů. Z diagramu závislosti hloubky zpevněné vrstvy na tvrdosti válečkované plochy (obr.23) vyplývá, že tvrdost při vyšších hodnotách hloubky zpevněné vrstvy klesá. [4] Vnější síly způsobují deformaci krystalické mřížky v materiálu a přemísťování vrstev atomů.

U takto zpevněných součástí dochází ke změnám mechanických vlastností [4] :

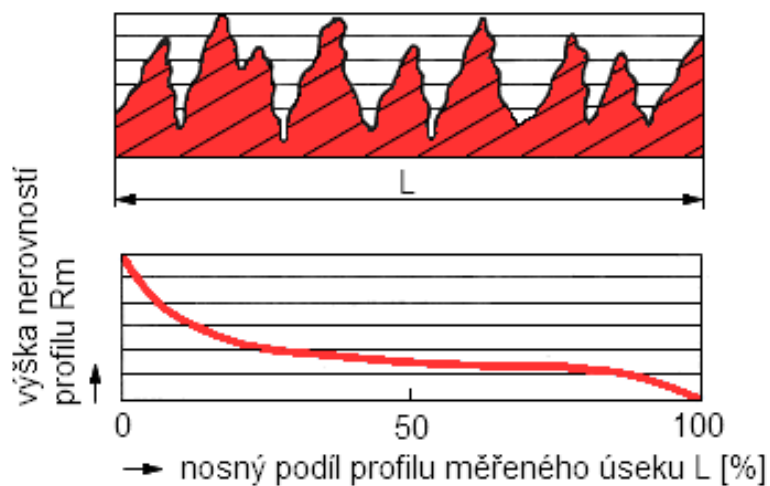
- + růst meze kluzu,
- + pevnosti,
- + tvrdosti,
- + odolnosti proti korozi.

- sníží se tažnost,
- vrubová houževnatost.

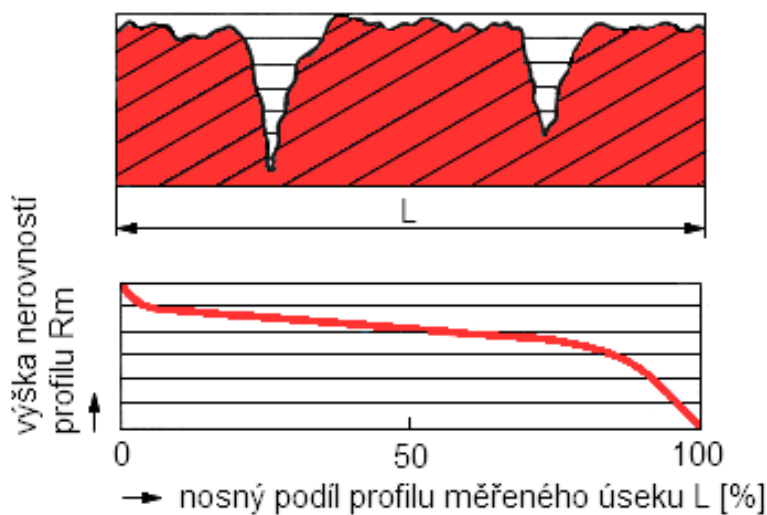


Obr. 23 Typický průběh tvrdosti válečkované plochy v závislosti na hloubce ovlivněné vrstvy [4]

Zpevňování povrchu obráběné součásti vede ke značnému snížení mikronerovností, to má za následek snížení hodnoty R_a . Tuto skutečnost potvrzují diagramy (obr.24, 25), které znázorňují porovnání závislosti tvarů skutečných profilů na nosném podílu povrchu, u třískového obrábění a válečkování. [4]

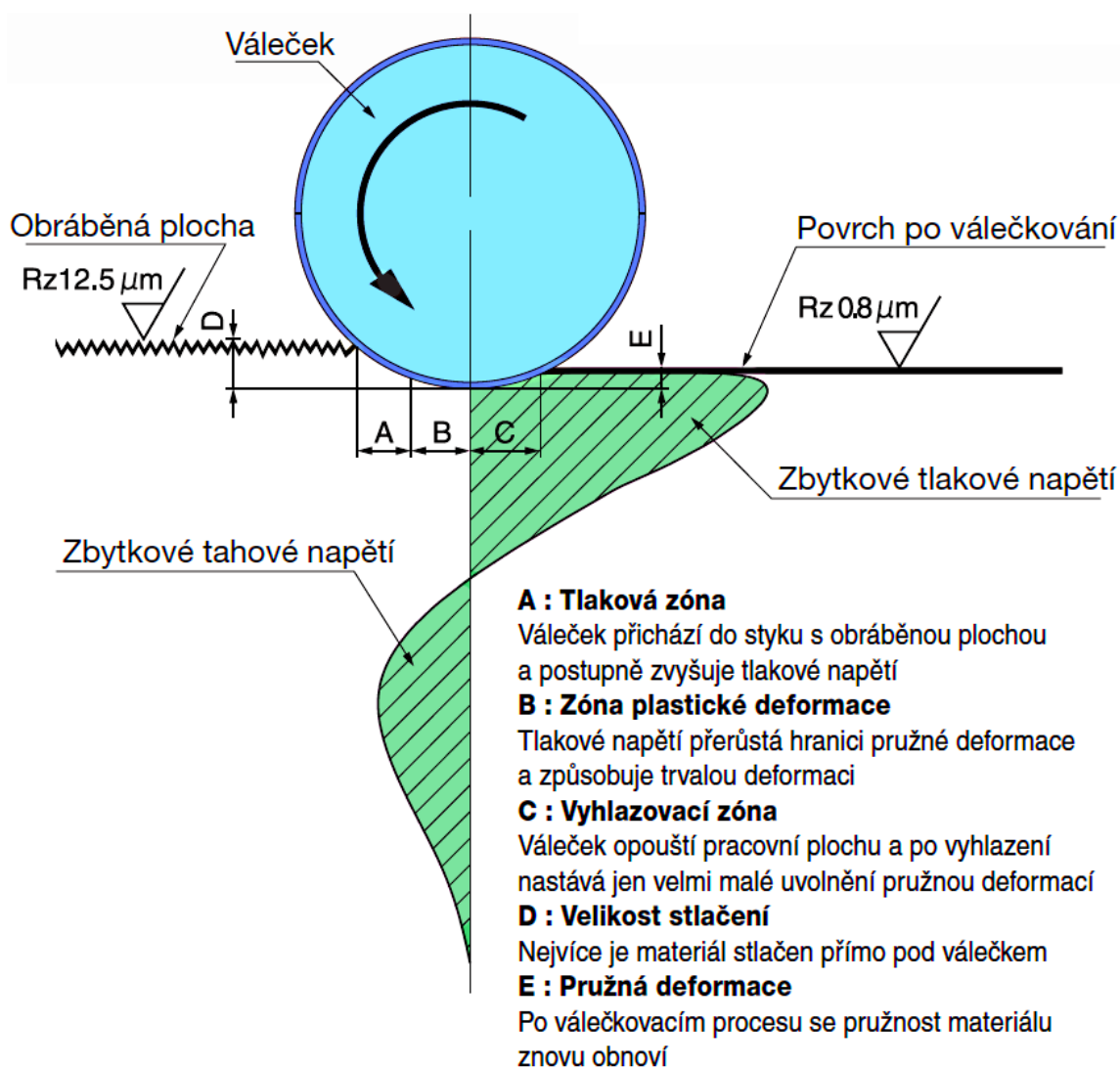


Obr. 24 Charakteristické tvary skutečných profilů drsnosti ploch a nosné křivky těchto ploch - třískové obrábění [4]



Obr. 25 Charakteristické tvary skutečných profilů drsnosti ploch a nosné křivky těchto ploch - válečkování [4]

Zpevňování povrchové vrstvy materiálu strojních součástí, je z hlediska zlepšení mechanických vlastností jakousi prevencí, proti vzniku únavového lomu (v provozu velmi častý jev). Pro lepší představu celého válečkovacího procesu jsou na obr. 26 zobrazeny zbytkové deformace při válečkování a jednotlivé zóny, kterými dokončovaná plocha během děje prochází.



Obr. 26 Průběh válečkování
(SUGINO MACHINE LIMITED) [20]

Technologická charakteristika

Válečkování se realizuje pomocí jednoho nebo více tvrdých, tvářecích prvků (válečky, kužele, kotouče apod.), proti povrchu obrobku téměř kolmou silou. Při této metodě zahlazuje plastická deformace nerovnosti po předchozím obrábění a vyvolává zpevnění povrchových vrstev (zvyšuje tvrdost, pevnost, mez únavy, mění nepříznivá tahová zbytková napětí z předchozího obrábění na tlaková). To všechno má příznivý vliv na funkční vlastnosti součásti při dynamickém namáhání. [1] Vlastní výsledný efekt válečkování závisí především na průměru aktivního povrchu válečku (menší průměr zvyšuje hloubku zpevnění, většími průměry se dosahuje nižších drsností). [2]



Obr. 27 Válečkovací hlavy : a) vnitřních ploch, b) vnějších ploch (YAMASA LTD.) [49]

Velikost přitlačné síly (500 až 5000 N) a obvodová rychlost ($50 \div 100 \text{ m} \cdot \text{min}^{-1}$) závisí na materiálu obrobku. Posuv nástroje na otáčku obrobku se má lišit od posuvu při předchozím obrábění a bývá 0,2 až 1,0 mm. Jako pracovní prostředí je vhodný vřetenový olej nebo olejová emulze. [2]

Válečky jsou otočně uloženy v přípravku, přitlačování na obrobek je zajištěno pružinami nebo hydraulicky, nejčastěji na soustruhu. Konstrukce nástroje má pro každý účel celou řadu různých alternativ. Odpružené nástroje se používají pro hlazení, pevné potom např. pro zpevňování. [3]

Při dynamickém válečkování (válečky působí dynamickými rázy) je silový impuls na váleček vyvozen rotujícím trnem nebo kroužkem s vačkovými plochami. Předností dynamického válečkování je získání kvalitní zpevněné vrstvy. [2]

Dosahované parametry :

Při válečkování dochází k plastické deformaci zasahující do větších hloubek než u ostatních procesů. Rovněž mikrogeometrie povrchu, přesnost rozměrů a vzhled se zlepšují. Válečkováním se změní rozměr součásti o 0,01 až 0,03 mm, hodnoty rozměrové přesnosti se pohybují v rozsahu IT6 až IT8, drsnost povrchu potom Ra 0,05 až 0,40 μm . Dynamickým válečkováním získáme vyšší jakost zpevněné povrchové vrstvy, ale na úkor horší dosažené drsnosti povrchu Ra 0,2 až 0,8 μm . [2]

Tab. 14 Příkladky a dosahované parametry : válečkování [1]

Válečkováná součást		Vnitřní povrchy			Vnější povrchy		
Materiál	Průměr D [mm]	Přídavek [mm]	Ra [μm]		Přídavek [mm]	Ra [μm]	
			Obrobený	Válečkovaný		Obrobený	Válečkovaný
Vysoká houževnatost, A>18%, tvrdost<25 HRC, žíhané oceli, tvárné litiny, slitiny Al, bronzy, mosazi	3÷12	0,010	2,0	0,05	0,010	2,0	0,05
		0,017	3,1		0,015	2,5	
	12÷25	0,017	1,5		0,012	2,0	
		0,040	3,1		0,025	4,5	
	25÷50	0,025	1,5		0,017	2,5	
		0,050	3,1		0,025	4,5	
	50÷165	0,040	1,5		0,025	3,1	
		0,075	5,0		0,050	10,1	
Nízká houževnatost, A<18%, tvrdost<40 HRC, zušlechťené oceli, šedé litiny, slitiny Mg, tvrdé slitiny Cu	3÷12	0,010	2,0	0,4	0,008	1,5	0,4
		0,017	2,5		0,012	2,3	
	12÷25	0,017	2,2		0,012	2,5	
		0,025	3,1		0,018	3,5	
	25÷50	0,025	3,1		0,012	2,5	
		0,040	4,5		0,025	4,5	
	50÷165	0,040	3,0		0,020	3,1	
		0,050	5,0		0,035	5,0	

2.2.2 Hlazení diamantem

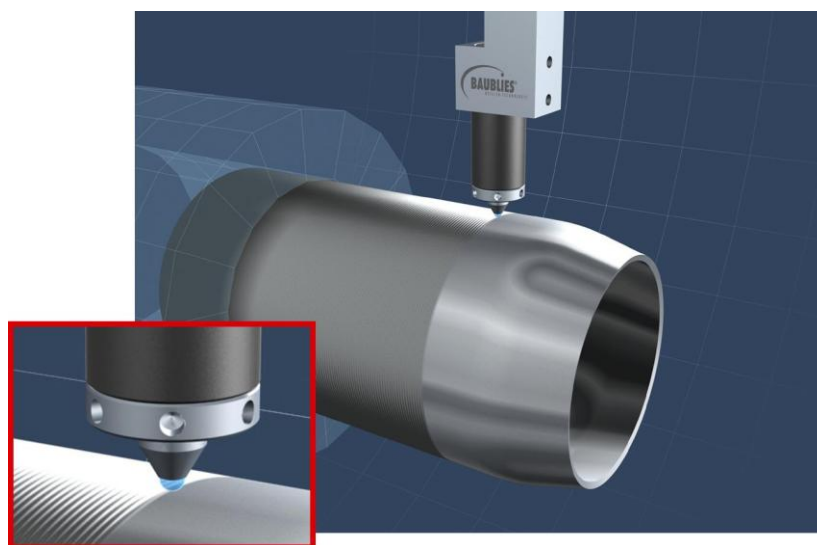
Pro beztržkové dokončování povrchu součástí vyrobených z tepelně zpracovaných ocelí, lze použít válečkování přidruženou metodu – hlazení pomocí diamantu. [1]

Pomocí diamantového nástroje dochází na předsoustruženém povrchu k plastické deformaci, špičky povrchu po předchozím obrábění působením tlaku „tečou“ do prohlubní. Tento proces způsobí podstatné zlepšení drsnosti povrchu a jeho zpevnění. K tomu se přidává ještě výhodné tlakové napětí v povrchové vrstvě, které vede ke znatelnému zvýšení pevnostních charakteristik jako je povrchová tvrdost a mez únavy. [50]

Nástroj s kuželovou špičkou, která má definovaný poloměr zaoblení, je konstantní silou přitlačován k povrchu součásti. Na rozdíl od válečkování nedochází v místě styku k odvalování, čímž jsou vytvořeny podmínky pro kluzné tření. Zároveň však nástroj vzhledem k malé ploše kuželu kopíruje všechny nerovnosti. Nejvyššího účinku se dosahuje u tepelně zpracovaných ocelí s tvrdostí 50 až 55 HRC. Drsnost vyhlazené plochy závisí na materiálu součásti a pracovních podmínkách a může po jednom až třech průchodech nástroje dosáhnout hodnot kolem R_a 0,1 až 0,4 μm . [1] Diamantové nástroje umožňují při intenzivním chlazení obrábění ocelí s tvrdostí až 60 HRC. [50]

Výhody hlazení povrchu diamantem [50] :

- zvýšení meze únavy a únosnosti
- větší odolnost součástí proti opotřebení a korozi
- nevzniká prach



Obr. 28 Diamantový nástroj pro vnější hlazení (BAUBLIES AG) [50]

2.2.3 Kuličkování, balotínování, brokování

Využívá se plastické deformace vznikající v důsledku dopadu sférických neabrazivních částic na upravovaný povrch. Tím dochází ke zlepšování jeho funkčních charakteristik. Pracovní tlak nosného média, kterým je vzduch nebo voda (hydrofinishing), se volí 0,1 až 2 MPa, v závislosti na velikosti elementů, vzdálenosti trysky a požadovaném účinku. [3]

Používá se různých pracovních tělísek, od kterých se většinou odvozují názvy operací [3] :

- kuličkování (dynamické) : ocelové kuličky, \varnothing 0,3 až 3 mm (měkká, kalená, korozivzdorná ocel),
- brokování : kuličky – broky (bílá tvrzená litina),
- patentování : sekaný (omílaný) drát (ocel),
- balotínování (suché, mokré) : kuličky (balotina), \varnothing 0,03 až 0,80 mm (sklo).

Výhodou kovových kuliček je vyšší pevnost, nevýhodou zanechávání stop otěru, které u neželezných kovů a slitin mohou působit korozi. Keramické a skleněné kuličky otěr nezanechávají, při nárazu se však do značné míry poškozují (křehkost). Poškozené částice a ostatní odpad se dá díky nižší hmotnosti odstranit recyklačním zařízením. Proud částic odstraňuje z povrchu nežádoucí povlaky, korozi, nečistoty, oleje apod. [3].



Obr. 29 Kompresse dokončovaného materiálu při kuličkování [46]

Dosahované parametry (kuličkování) :

Výsledná jakost povrchu a čas potřebný na jeho úpravu závisí na rozměrech, tvaru, hmotnosti a materiálu částic. Z pracovních podmínek má největší vliv rychlost částic a směr dopadu na upravovaný povrch. Dosahovaná drsnost povrchu se pohybuje v rozmezí Ra 0,8 až 1,6 μm . Částice narážejí na předmět rychlostí až 150 $\text{m}\cdot\text{s}^{-1}$ (závisí na typu zařízení a druhu částic) a v důsledku své vysoké kinetické energie vytvářejí na jeho povrchu důlky a prohlubně. [1]

Tryskání suchým ledem

Mezi moderní neabrazivní technologie založené na dopadu částic na upravovaný povrch patří také tryskání suchým ledem. Tato čistící metoda je velmi efektivní, rychlá a především ekologicky nezávadná. Jde tak o vhodnou alternativu mechanických způsobů čištění. Princip tryskání je stejný jako u ostatních technologiích využívajících jiná média. Pelety (granule suchého ledu ze zásobníku) jsou unášeny proudem stlačeného a vysušeného vzduchu k aplikační pistoli. Na čištěný povrch potom působí třífázově [60] :

1. Fáze působení pomocí kinetické energie : pelety dopadají rychlostí zvuku na povrch a tím uvolní vrstvu nečistot.
2. Fáze termická : suchý led způsobí ochlazení nečistot tak, že zkřehnou a stanou se lehce oddělitelnými od povrchu.
3. Fáze sublimační : granule suchého ledu pronikají nečistotami a sublimují. Tím dochází ke zvětšení jejich objemu a explozivnímu efektu, který oddělí usazeniny.



Obr. 30 Pneumatické zařízení pro tryskání suchým ledem AERO C100 (COLD JET, LLC.) [21]

2.2.4 Vibrační zpevňování

Slouží k dokončování tvarově složitějších součástí, pomocí plastické deformace, vznikající v důsledku dopadu částic.

Částice jsou urychlovány vibracemi, které se vyvolávají [3] :

a) mechanicky :

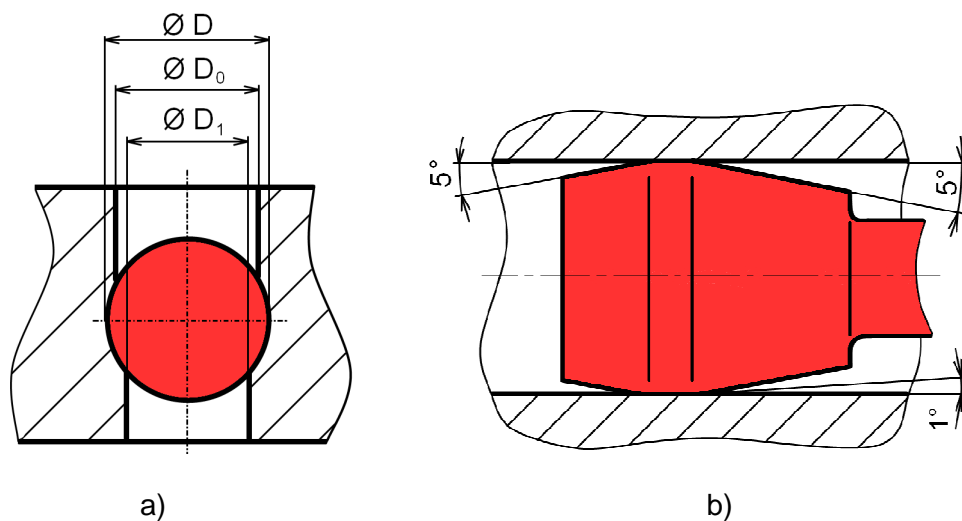
Speciálnímu zařízení je udělován kmitavý pohyb ve třech osách (popř. za současné rotace s proměnnou rychlostí a smyslem). Dokončování se realizuje dopady částic, přičemž podmínky jsou voleny tak, aby vektor jejich výsledného zrychlení směřoval kolmo k obráběné ploše. Částice (litinové, ocelové kuličky) by měly mít co nejvyšší hmotnost, jejich průměr je limitován poloměrem přechodů mezi obráběnými plochami. Často se také urychlování vibracemi používá u technologie omílání popsané v kapitole 2.1.8.

b) ultrazvukem (vibrace o frekvenci až 30 kHz) :

Pevný nástroj tvoří nástavec zdroje ultrazvukových kmitů a opírá se o upravovaný povrch – vyhlazování. Pevně upnutý obrobek je v zásypu ocelových kuliček, které přenášejí vibrace z nástavců uložených na stěnách zařízení.

2.2.5 Kalibrování

Princip metody je opět založen na působení plastické deformace v důsledku přímočarého pohybu tvářecích elementů (smyk). Nástrojem může být kulička, speciální trn, objímka nebo hladící zuby protahovacích (protlačovacích) nástrojů. Pohyb je vyvozován mechanicky, hydraulicky, pro vnitřní povrchy i rázem tlakové kapaliny nebo výbuchem. Dochází ke zpevnění povrchu a zpřesnění rozměrů – zkalibrování (IT4 až IT6), a to při dosahované drsnosti povrchu R_a 0,005 až 0,400 μm . Operace probíhá buď jedním nebo více zvětšujícími se tvářecími elementy. Účinek závisí na vlastnostech obráběného materiálu, výchozím rozměru a drsnosti povrchu (R_a 0,4 až 6,3 μm), tvaru nástroje, rychlosti pohybu (5 až 80 $\text{m}\cdot\text{min}^{-1}$), mazivu (olej) a na tuhosti soustavy. [3]



Obr. 31 Kalibrovací nástroje :
a) kulička, b) speciální trn [3]

2.3 Nekonvenční dokončovací metody

2.3.1 Elektrochemické obrábění

Řízený proces oddělování elektricky vodivých materiálů prostřednictvím anodického rozpouštění v elektrolytu (NaCl, NaNO₃, NaClO₃, HCl). Ten proudí mezi elektrodami (anoda - obrobek, katoda - nástroj), napájenými stejnosměrným zdrojem nízkého napětí, při vysoké hodnotě proudu. Intenzita rozpouštění je závislá na hustotě elektrického proudu. Její zvyšování však nepříznivě ovlivňuje úběr materiálu, protože se na povrchu elektrod usazují oxidy, zabraňující dalšímu rozpouštění. Vrstva oxidů je odstraňována přiváděním elektrolytu pod tlakem (70 až 2800 kPa). [1] Úběr materiálu není vůbec závislý na tvrdosti obrobku. [2] Nevhodná volba složení elektrolytu a podmínek obrábění může vést ke snížení únavové pevnosti součástí. Negativní vliv může mít i přívod elektrolytu - nevhodné víření má za následek nerovnoměrné rozpouštění materiálu a nižší rozměrovou přesnost. [1]

Materiál nástroje musí být dostatečně pevný, dobře elektricky a tepelně vodivý, snadno obrobitelný a odolný proti elektrolytu. Nejčastěji se používá měď, mosaz, bronz, korozi-vzdorné oceli apod. Nástroj má negativní tvar obrobené plochy hotové součásti. Jeho rozměry jsou upraveny tak, aby v každé fázi obrábění byla zachována požadovaná konstantní mezera mezi nástrojem a obrobkem. V některých případech jsou potřebné plochy na nástroji opatřeny izolační vrstvou, aby bylo možné cíleně řídit průchod elektrického proudu. Izolační materiály (např. teflon, epoxidové pryskyřice) jsou nejčastěji nanášeny stříkáním. [1]

K základním aplikacím této metody patří výroba tvarově složitých součástí (zápustky, lisovací nástroje, lopatky turbíny), obrábění materiálů s vysokou pevností a tvrdostí (kalené oceli, žárovepné slitiny, slinuté karbidy) a obrábění součástí s malou tuhostí, které by se účinkem řezných sil mohly při klasickém obrábění deformovat. Dosahovaná drsnost povrchu je Ra 0,1 až 0,8 μm. [1]

Elektrochemické broušení

Kombinace standardního broušení a elektrochemického účinku, přičemž broušením se odstraňuje méně než 10% materiálu. Hlavní předností metody je velký úběr materiálu, při zachování vysoké přesnosti obrábění. Obráběná součást (anoda) je připojena ke kladnému pólu stejnosměrného zdroje, broušící kotouč (katoda) k zápornému. Pracovní mezera je vytvářena zrný brusiva, které vystupují z elektricky vodivého pojiva (slitiny Cu). Vystupující zrna brusiva rovněž odstraňují oxidovou vrstvu, která se tvoří na povrchu obrobku v důsledku pasivačních jevů při elektrolytickém rozpouštění. Pro obrábění ocelí je vhodným brusivem oxid hlinitý, pro obrábění slinutých karbidů a kalených ocelí se používá diamant. [1] Metoda se používá pro obrábění nástrojů ze slinutých karbidů, tvrdých a křehkých materiálů a materiálů náchylných k tepelnému poškození. Dosahované hodnoty drsnosti se přibližně pohybují od Ra 0,2 do 0,3 μm. [1]

Elektrochemické leštění

Metodu lze použít pro plochy libovolného tvaru, nutnou podmínkou je však čisté jednofázové složení obráběného materiálu. V průběhu leštění se na obráběném materiálu vytváří vrstva produktů anodického rozpouštění. Ty se usazují zejména v prohlubních, zatímco na vrcholcích nerovností se tvoří pouze tenký film. Hustota proudu je v místech výstupků vyšší než v místech prohlubní (velký odpor anodové vrstvy v prohlubních), proto na vrcholcích dochází k intenzivnějšímu rozpouštění a vyhlazování nerovností. Množství rozpouštěného materiálu závisí na hustotě proudu, teplotě a složení elektrolytu a na druhu obráběného materiálu. [1] Nástroj (katoda) se vyrábí z materiálu nerozpustného v elektrolytu - většinou z olova. Jako elektrolyty se používají vodní roztoky minerálních kyselin HCl, H₂PO₃ nebo H₂SO₄. Elektrochemické leštění se uplatňuje zejména při dokončovacím obrábění vnitřků nádob užívaných v potravinářském průmyslu a k obrábění fólií a tenkostěnných trubek načisto. Dosahovaná jakost obrobeného povrchu : 40 až 50 % Ra původního povrchu a lze dosáhnout Ra až 0,1 μm. [61]



Obr. 32 Stanice pro elektrochemické leštění CoolPulse
(EXTRUDE HONE CORPORATION) [22]

Elektrochemické honování

Kinematika obrábění elektrochemickým honováním je stejná jako u honování klasického. Rovněž se dosahuje stejných výstupních parametrů. Honovací hlava má nevodivé lišty a je připojena na záporný pól stejnosměrného napětí, obráběná součást je od rámu stroje odizolována a připojena na kladný pól. Honovací lišty jsou vyráběny ze zrn SiC, Al₂O₃ nebo diamantu v kovové vazbě. Na výsledek práce má velký vliv velikost a stabilita pracovní mezery, dokonalost a úplnost rozptýlení elektrolytu v pracovní mezeře. Jako elektrolyt se používá např. vodní roztok NaNO₃. Produktivita práce elektrochemického honování je oproti honování klasickému až 6krát vyšší. [61]

Elektrochemické lapování

Pro elektrochemické lapování se používají ocelové nebo litinové kotouče. Do pracovního místa se spolu s elektrolytem přivádějí také volná broušící zrna. Dosahovaná hodnota drsnosti povrchu je Ra 0,2 až 0,5 μm. [61]

Chemické leštění

Tato metoda nevyužívá elektrického proudu. Pracuje jednoduše na principu chemických lázní, do kterých se upravované součásti hromadně ponoří. V praxi se velmi často používá k renovování odlitků z hliníkových slitin. Výsledná kvalita hran a povrchů je ovlivněna především dobou ponoru a teplotou lázně.

2.3.2 Elektroerozivní obrábění

U elektroerozivních metod je úběr materiálu vyvolán periodicky se opakujícími elektrickými, popř. obloukovými výboji. [2] Obrábění probíhá na dvou elektrodách oddělených jiskrovou mezerou velikosti 0,01 až 0,50 mm, ponořených v dielektrické kapalině. Výboj mezi elektrodami vzniká v místě nejsilnějšího elektrického napětového pole, které vytváří ionizovaný (vodivý) kanál, umožňující přechod jiskry mezi nástrojem a obrobkem. Každá jiskra produkuje teplo dostatečné k roztavení nebo odpaření malého množství materiálu. Na povrchu tak zůstávají mikroskopické krátery. [2]

Materiál nástrojových elektrod (grafit, měď apod.) by měl mít vysokou elektrickou vodivost, dobrou obrobiteľnosť, vysoký bod tavení a dostatečnou pevnost, aby se při vlastní práci nedeformoval. [2]

Anodomechanické broušení a leštění

Z hlediska odebrání materiálu je tato metoda na rozhraní elektroerozivního a elektrochemického obrábění. Při použití vyšších napětí a větších proudových hodnot dochází k úběru materiálu elektroerozivní metodou, při použití nižších hodnot k úběru elektrochemickým účinkem. Další složkou úběru je elektrochemické rozpouštění, protože jsou zde vytvořeny podmínky pro elektrolýzu. Celkový úběr materiálu ($2 \text{ až } 30 \text{ mm}^3 \text{ min}^{-1}$) a drsnost povrchu (R_a 0,1 až 3,2 μm) závisí na druhu elektrolytu, elektrických a mechanických parametrech procesu, a také na teplotě tavení a tepelné vodivosti materiálu obrobku. Proces úběru materiálu probíhá při vysokých teplotách, přičemž roztavený kov je z místa obrábění odstraňován otáčejícím se nástrojem. Pracovní prostor je zaplaven kapalinou, která plní funkci izolátoru s chladicím účinkem. [1]

Anodomechanické broušení se nejvíce používá pro tvarové broušení nástrojů ze slinutých karbidů. Pracovním nástrojem je kotouč vyrobený z běžné konstrukční oceli. Jako elektrolyt lze použít 1,0 až 1,5 procentní vodní roztok tetraboritanu sodného (borax).

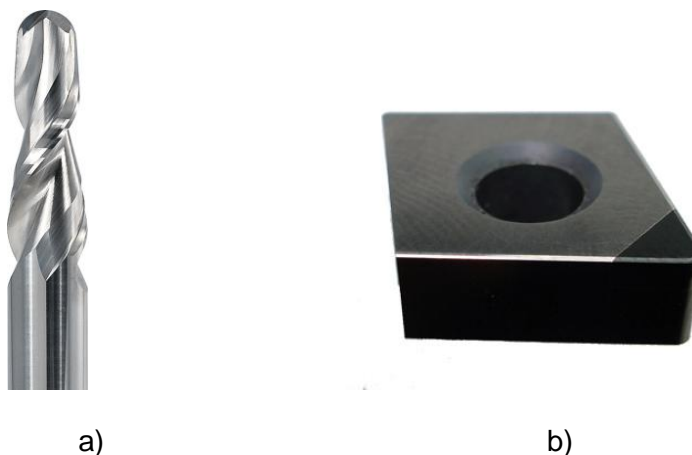
2.3.3 Leštění laserem

Princip leštění laserem spočívá v přetavení tenké povrchové vrstvy, za působení povrchového pnutí. Většinou jde o leštění kovových materiálů, zvláště pak nástrojových ocelí. Laserovým leštěním se dosahuje výrazného snížení drsnosti obráběných povrchů s R_a 1 až 3 μm na přibližně R_a 0,1 až 0,2 μm . Technologií se docílí velmi kvalitního povrchu, a to bez mikroskopických zbytků lešticích prostředků. Výhodou metody je možnost selektivního leštění ploch nebo možnost automatizace. [62]

3 TYPICKÉ APLIKACE VE STROJÍRENSTVÍ

3.1 Broušení

V odvětví techniky broušení zastupuje oblast broušení kovů tu nejširší a nejkomplexnější, tím i technicky nejnáročnější oblast tohoto průmyslového oboru. [24] Broušením lze prakticky obrábět plochy všech druhů - rotační vnější i vnitřní, rovinné či tvarové. [3] V současné době je broušení využíváno jako hlavní metoda dokončovacího obrábění ve strojírenské výrobě. Např. v automobilové výrobě tvoří brusky a další dokončovací obráběcí stroje 25 % a ve výrobě valivých ložisek až 60 % všech obráběcích strojů. S vývojem výkonných broušících nástrojů a brusek se význam broušení rozšiřuje z původní oblasti dokončování i na hrubovací operace. [1]



Obr. 33 Příklady využití broušení :
a) broušení vrtáků, b) broušení destiček [23]

3.2 Honování

Honované povrchy se vyznačují vysokým nosným podílem a jsou extrémně zatížitelné a odolné proti opotřebení. [52] Nejčastěji se používá tam, kde je vyžadována vysoká tvarová a rozměrová přesnost, a to hlavně při dokončovací vnitřních válcových ploch (vnitřní honování). Často se honují hydraulické, pneumatické a brzdové válce, válce spalovacích motorů, pouzdra, ložiska vřeten, vedení ventilů šoupátek apod. [2,3]. Honovat lze kalené i nekalené oceli, litiny, hliníkové slitiny, neželezné kovy, slinuté karbidy, tvrdé povlaky a další materiály. [1] Metoda je aplikovatelná na válcové díry průchozí i neprůchozí, s drážkami různých tvarů a velikostí. Méně často se honují vnější válcové plochy (vnější honování). [2]



a)

b)

Obr. 34 Příklady využití honování :
a), b) honování vnitřních ploch válců [25]

3.3 Lapování

Lapování se používá, při velmi vysokých nárocích kladených na kvalitu dokončovaného povrchu, a to při zachování rovinnosti a vysokého lesku. Používá se pro dokončování rovinných, válcových, kuželových a tvarových vnějších i vnitřních ploch. Lapují se funkční plochy měřidel (koncové měřky, kalibry), důležitá závitová spojení, ozubení, součásti motorů automobilů apod. Lapováním lze dokončovat měkké i tvrdé materiály, ručně v kusové výrobě (s použitím lapovacích past) nebo strojně v sériové a hromadné výrobě. [1] Samotný proces lapování tak může být aplikován na nejrozumnější materiály, jako např. kovy, sklo, optika, polovodiče nebo keramika. [26]



a)



b)

Obr. 35 Příklady využití lapování :
a) lapování přírub [27], b) lapování palivového vedení pro vesmírný průmysl [28]

3.4 Superfinašování

Superfinašování je v dnešní době používáno díky nastavbovým zařízením všude tam, kde musí být levně a v krátkém termínu zlepšen povrch obráběné součásti. Díky uspořádání a flexibilitě lze přídavné zařízení použít na konvenčních bruskách nebo soustruzích a může být také integrováno do CNC obráběcího stroje, kde jsou jednotlivé funkce řízeny přímo strojem. [29] Superfinašování se značně využívá při dokončování valivých ložisek a součástí v automobilovém průmyslu. Nejčastěji se superfinašují součásti z kalených i nekalených ocelí, slitin těžkých kovů, litin a plastů, jako např. hřídele, klikové hřídele, pístní čepy, dříky, ventily, písty tlumičů, vačkové a klikové hřídele, oběžné dráhy kroužků ložisek apod.



Obr. 36 Příklady využití superfinašování :
a) superfinašování klikových hřídelí [30], b) superfinašování pístních čepů [31]

3.5 Leštění

Leštění se používá jako konečná operace k vylepšení vzhledu dané součásti (zrcadlový lesk) nebo jako příprava povrchu před následnou galvanickou úpravou. Leští se různé druhy materiálů, jako nerezová ocel, konstrukční ocel, mosaz nebo hliník. Ve strojírenství se dekorativního efektu leštění hojně využívá např. při výrobě automobilů a motorek. Z ostatních odvětví potom můžeme zmínit prevenci proti kontaminaci lékařských nástrojů, odstranění oxidace, zabránění vzniku koroze, leštění kuchyňských, koupelňových a nábytkových doplňků apod. [3,32]



a)



b)

Obr. 37 Příklady využití leštění :
a) leštění disků osobních automobilů [33], b) leštění převodníků jízdních kol [34]

3.6 Tryskání

Se často používá jako příprava pro následné operace - nanášení barev, laků, nátěrů, pozinkování apod. Současně lze u daného povrchu provádět čištění, odstraňování koroze, otřepů, okují a zároveň třeba i docílit zdrsnění a zpevnění. Konkrétněji se potom pískují ocelové konstrukce, kostry nákladních automobilů, přívěsů, výfuky, disky, kovářské výrobky, zábradlí, příruby apod. [36,37].



a)



b)

Obr. 38 Příklady využití tryskání :
a), b) odstraňování koroze [44]

3.7 Omílání

Slouží primárně k odstranění nežádoucích povrchových nerovností vzniklých předchozím obráběním. [39] Pomocí omílání lze řešit celou škálu technologických požadavků, jako je odstraňování otřepů, zaoblování hran, vyhlazování povrchu, leštění, odmašťování, čištění, moření, odstraňování okují či rzi. Omílat lze kovové dílce z nerez, železa, slitiny mědi, hliníku, zinku, cínu apod. [38].

3.8 Válečkování

Válečkování slouží k dosažení hladkých, tvarově přesných a otěruvzdorných ploch kovových součástí. [41] Válečkovat lze tvárné materiály s pevností do 1250 MPa a minimální tažností 8%. Používá se pro dokončování obrobených povrchů s drsností Ra do 3,2 μm . Nejčastěji se válečkují, předem obrobené, vnější a vnitřní válcové, kuželové, rovinné, tvarové i přímkové plochy, drážky, zápichy, závity apod. [2].



a)



b)

Obr. 39 Příklady využití válečkování :

a) válečkování vnitřních ploch válců [42], b) válečkování vnitřních povrchů pouzder spojovacích částí ojnic [43]

3.9 Kuličkování, balotinvání, brokování

Technologie kuličkování má široké uplatnění v automobilovém průmyslu, při výrobě obráběcích strojů, letadel, ale i v řadě dalších oblastí. Slouží jako prevence vzniku vad materiálu a využívá se hlavně tam, kde má stav povrchové vrstvy důležitou roli v životnosti celé součásti. [45] Lze upravovat jednoduché i tvarově složité povrchy velkého počtu rozmanitých strojních součástí, ozubených kol, podvozkových náprav, spojovacích a hnacích hřídelí, spojovacích tyčí, klikových a vačkových hřídelí, pístů, motorových bloků, ventilů, turbínových disků, lopatek a hřídelí, hlav válců atd. Kladný vliv na životnost součásti má metoda především na šroubové pružiny, ozubená kola, torzní tyče, svary nebo ojnice. [45,46]



Obr. 40 Příkladů využití kuličkování :
a) kuličkování talířových pružin [56], b) kuličkování lopatek turbín [57]

3.10 Vibrační zpevňování

Vibračním zpevňováním lze upravovat kovové součásti z nerez, železa, slitin mědi, hliníku, zinku, cínu apod. Tato metoda je často používána pro odhroťování a zpevnění součástí (i citlivé k deformaci), např. po lisování. [47] Lze jí ale také používat jako přípravu pro následné povrchové úpravy (zinkování, niklování, chromování atd.) nebo jako následnou operaci po tepelném zpracování. [40]

3.11 Hlazení diamantem

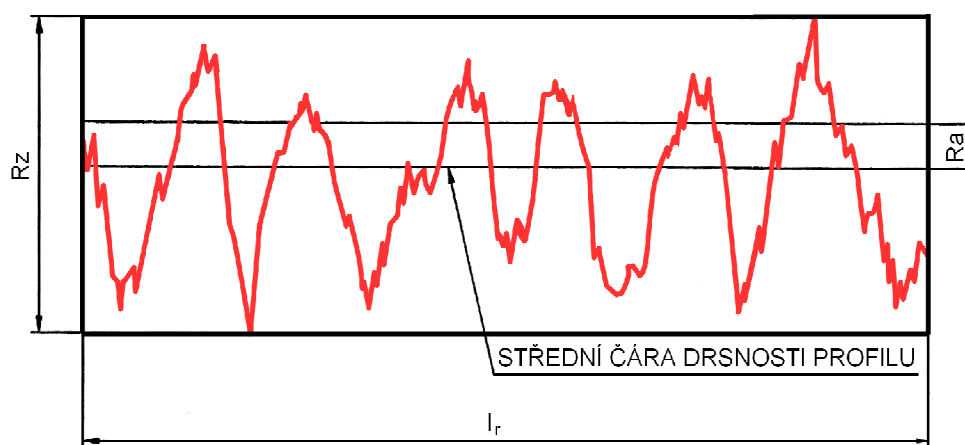
Metoda hlazení povrchů se aplikuje na rotační i rovinné (čelní) plochy na soustruhu. Uplatňuje se při beztržkovém dokončování tepelně zpracovaných ocelí. [2] Veliká výhoda této metody je její jednoduchost, která je dána málo náročnou konstrukcí a výrobou nástroje, možností její aplikace na běžných strojích a v podstatě nulová tvorba odpadu. [3]

3.12 Kalibrování

Kalibrování se využívá v případech kdy je zapotřebí zpřesnit geometrickou a tvarovou přesnost a zpevnit povrch. Zároveň se zlepšuje i korozivzdornost, mez únavy a odolnost proti opotřebení. [3]. Typické využití je kalibrování trubek zdeformovaných po odstranění otřepu. [48]

4 TECHNOLOGICKO - EKONOMICKÉ SROVNÁNÍ

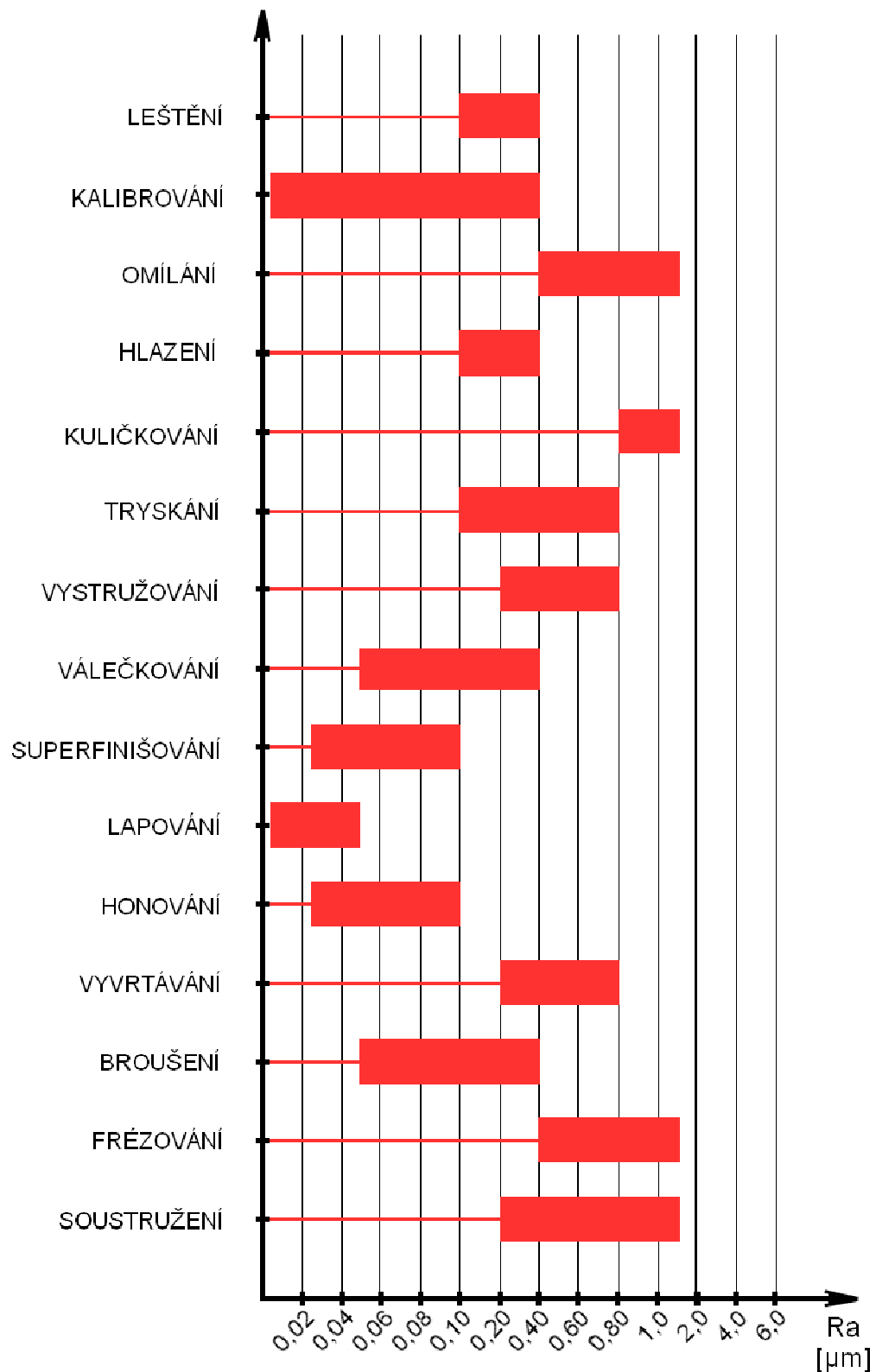
Každý podnik chce být konkurenceschopný a provádět svoji práci co nejefektivněji a nejproduktivněji. Podniková ekonomika v oblasti dokončování a obrábění vůbec, závisí jak na bezchybné koordinaci jednotlivých výrobních úseků, tak, a to především, na správné volbě použité technologie. Při volbě technologie dokončovacích operací musí být kladen důraz hlavně na zachování výstupních požadavků na kvalitu obráběného povrchu. Ta je primárně porovnávána z hlediska drsnosti povrchu a rozměrové přesnosti.



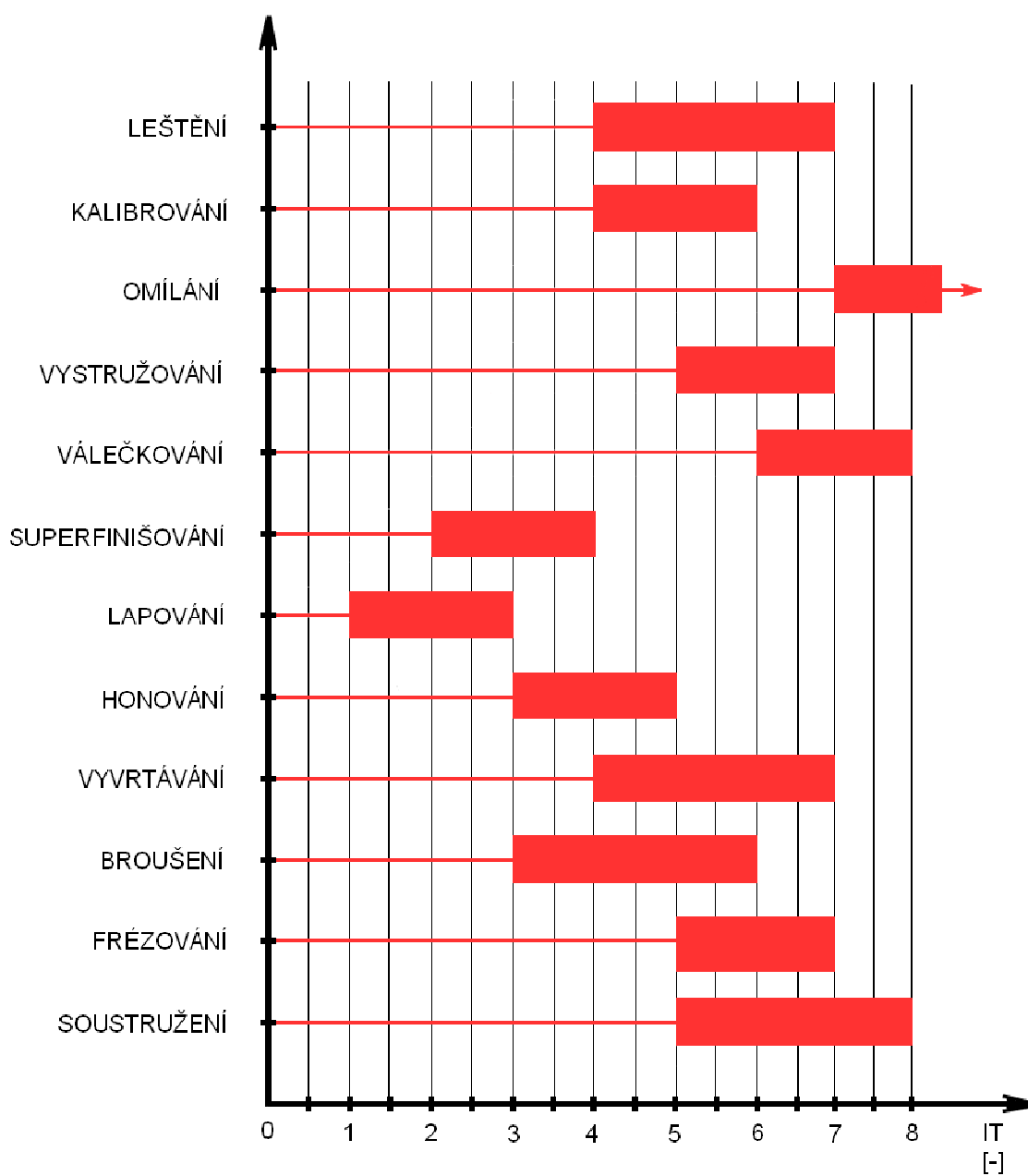
Obr. 41 Hodnocení povrchu :

R_a - průměrná aritmetická úchylka posuzovaného profilu, R_z - největší výška profilu (součet výšky nejvyššího výstupku profilu a hloubky nejnižší prohlubně profilu v rozsahu základní délky), l_r - základní délka použitá pro rozlišení nerovností charakterizující vyhodnocovaný profil [59]

Pro větší přehlednost a lepší srovnání dosahovaných technologických parametrů jsou na následujících diagramech (obr.42,43) uvedena právě zmiňovaná kritéria hodnocení pro vybrané (konvenční) metody dokončovacího obrábění. Kvalita povrchu by však neměla být z ekonomických důvodů zbytečně přemrštěná. Podstatou finanční stránky v oblasti dokončovacích metod je tedy využít takovou technologii, která dostatečně zpřesní povrch a zachová přitom nároky na funkci a bezpečnost součásti. [4]

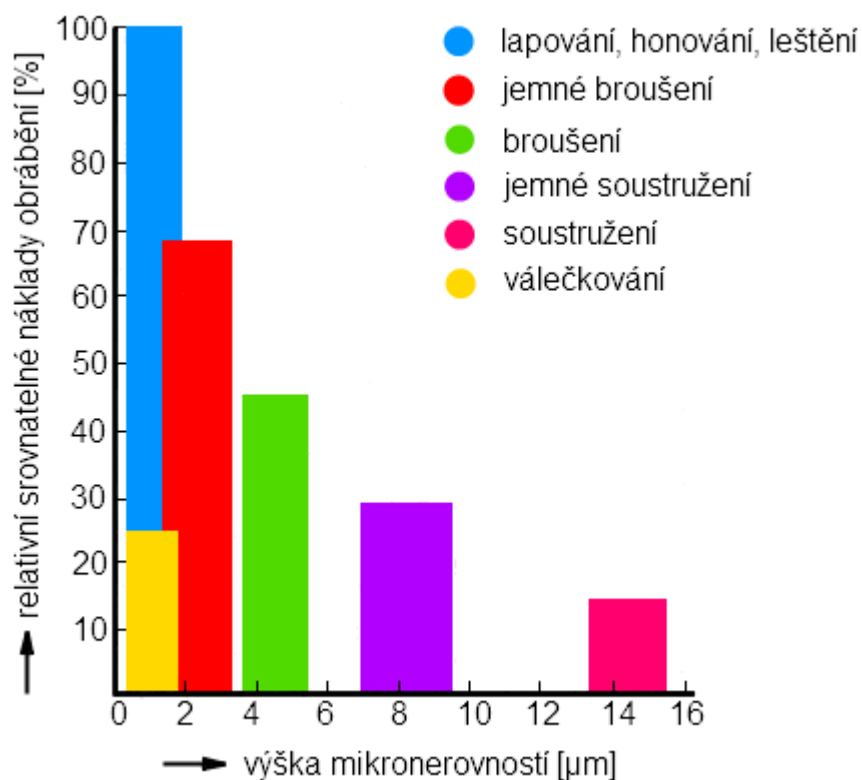


Obr. 42 Srovnání dosahovaných hodnot drsnosti povrchu Ra [μm] vybraných konvenčních dokončovacích metod obrábění



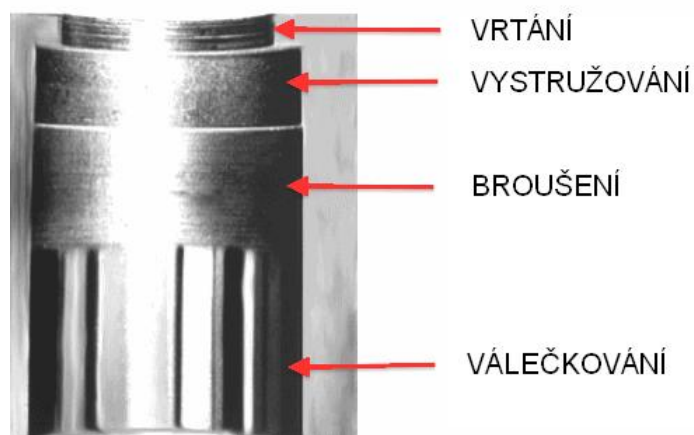
Obr. 43 Srovnání dosahovaných hodnot rozměrové přesnosti IT [-] vybraných konvenčních dokončovacích metod obrábění

Ekonomické srovnání dokončovacích metod je z hlediska různorodých přínosů jednotlivých operací velmi obtížné. Technolog, s těmito metodami pečlivě seznámený, tedy musí zvážit všechna pro a proti a zvolit při daných podmínkách tu nejideálnější. Správná volba metody by měla z hlediska podnikové ekonomiky snížit strojní časy, zbytečné ztráty materiálu, a s tím i celkové náklady na provoz a výrobu. Obecně však můžeme konstatovat, že výrobní náklady přímoúměrně rostou s požadovanými parametry na výstupní povrch. Toto tvrzení je doloženo na diagramu (obr.44), který vyjadřuje závislost relativních srovnatelných výrobních nákladů dokončovacích metod na výšce mikronerovností dokončovaného povrchu. Výjimku však tvoří technologie jako válečkování a jemu přidružené metody (hlazení), ve kterých je dle mého názoru z hlediska poměru cena-výkon veliký potenciál i do budoucna.



Obr. 44 Závislost relativních srovnatelných nákladů k opracování na výšce mikronerovností [4]

Z tohoto grafu tedy vyplývá, že válečkováním lze nahradit broušení, honování nebo leštění. Tím je možno docílit zpevnění, vyhlazení nebo zkalibrování součásti a zvýšit tak její odolnosti proti otěru a korozi. Zároveň je také zřetelné, že se díky levnějšímu válečkování rapidně sníží celkové náklady na obrábění. Válečkovací nástroje tak díky své nepříliš vysoké pořizovací ceně představují dobrou investici. Po ukončení životnosti nástroje, která je i několik set tisíc obrobků, stačí pouze objednat nové válce nebo v případě hlazení, diamantovou plošku. [63] Další výhodou z hospodárného, ale i ekologického hlediska je v podstatě nulová tvorba třísek. Podnik tak neutrpí žádnou finanční újmu spojenou s jinak velmi důležitým ekonomickým faktorem - třískovým hospodářstvím.



Obr. 45 Srovnání válečkování a broušení [63]

Pro lepší představu důležitosti správné volby technologie a sledování vývoje strojů a nástrojů si uvedeme dva příklady. Jde o optimalizace výrobních dokončovacích procesů provedených firmou Sunnen, která se zabývá výrobou honovacích strojů a nástrojů pro obrábění přesných válcových otvorů. V prvním případě přešla firma z méně efektivní technologie vnitřního broušení na broušení křížové, což mělo za následek značnou roční úsporu 137 000 Euro. Nápodobně tomu bylo i v druhém případě, kdy došlo k výměně honovacího stroje MBC za ML2000.

Příklady optimalizace výrobních procesů provedené ve firmě Sunnen [8] :

PŘÍKLAD OPTIMALIZACE VÝROBNÍHO PROCESU Č.1

Ozubené kolo :	kalená ocel, 64 HRC
Průměr :	34 mm
Délka :	32 mm
Drsnost povrchu :	Ra 0,16 µm
Tolerance :	0/+0,012 mm
Přídavek na obrábění :	0,05 mm
Počet kusů :	250 000/rok
Dříve :	vnitřní broušení
Obráběcí čas :	60 s
Náklady na 1 ks :	1,15 Euro
Nyní :	křížové broušení
Obráběcí čas :	35 s
Náklady na 1 ks :	0,60 Euro

Úspora nákladů : **137 000 Euro/rok**

PŘÍKLAD OPTIMALIZACE VÝROBNÍHO PROCESU Č.2

Kalené pouzdro :	kalená ocel, 64 HRC
Průměr:	12 mm
Délka:	38 mm
Přídavek na obrábění:	0,3 mm
Tolerance:	H6
Počet kusů:	150 000/rok
Dříve :	na stroji MBC
Obráběcí čas:	86 s
Náklady na 1 ks:	1,20 Euro
Nyní :	na stroji ML2000
Obráběcí čas:	42 s
Náklady na 1 ks:	0,55 Euro

Úspora nákladů : **97 500 Euro/rok**

ZÁVĚR

Tato bakalářská práce pojednává o moderních dokončovacích způsobech obrábění založených na třískových, beztřískových a nekonvenčních principech. Stručně charakterizuje jednotlivé soudobé technologie, jejich využití ve strojírenství a dosahované parametry. Kvalitu dokončovaného povrchu je porovnávána především z hlediska Ra a IT. Tyto parametry jsou ovlivněny jak způsobem předchozího obrábění, tak a to především, zvolenou technologií dokončovacího obrábění. Ze srovnání dále vyplývá, že správná volba technologie je klíčová. Nelze však říci, která metoda je obecně lepší, proto musí mít technolog přehled a při výběru metody zohlednit funkci součásti a požadované výstupní parametry. Mezi ně může patřit jak zlepšení drsnosti nebo vzhledu, tak i pevnosti a tvrdosti. Budoucnost dokončovacích metod lze z mnoha důvodů vidět v beztřískových technologiích obrábění, jako je válečkování. Součást zvýší svoji únavovou pevnost, odolnost proti otěru i korozi, tvrdost apod. Můžeme ji tedy vlastně hodnotit jako by byla zhotovena z materiálu s delší životností. V tom asi také spočívá hlavní přínos těchto metod i důvod jejich širokého uplatnění nejen ve strojírenské výrobě.

SEZNAM POUŽITÝCH ZDROJŮ

- [1] HUMÁR, A. Technologie I, Technologie obrábění – 3. část : Studijní opory pro magisterskou formu studia. 2005. 57 s. Dostupné z WWW : <<http://ust.fme.vutbr.cz/>>.
- [2] KOČMAN, K.; PROKOP, J. Technologie obrábění. 2. vydání. Brno : Akademické nakladatelství CERM, s.r.o., 2005. 270 s. ISBN 80-214-3068-0.
- [3] MÁDL, J.; KAFKA, J.; VRABEC, M.; DVOŘÁK R. Technologie obrábění – 3. díl. Praha : Vydavatelství ČVUT, 2000. 81 s. ISBN 80-01-02091-6
- [4] VAJSKEBR J.; ŠPETA Z. Dokončování a zpevňování povrchu strojních součástí válečkováním. Praha : Nakladatelství technické literatury, 1984. 184 s. ISBN
- [5] Gebr. SAACKE GmbH & Co. KG [online]. [cit. 2011-07-03]. Dostupné z WWW : <http://www.saacke-group.com/scom/machines_model_uw1d.php>.
- [6] BLOHM JUNG GmbH [online]. [cit. 2011-07-03]. Dostupné z WWW : <<http://www.thesurfacegrinder.com/2011/01/20/blohm-precimat-306-cnc-surface-grinder/>>.
- [7] Bates Technologies, LLC. [online]. [cit. 2011-07-03]. Dostupné z WWW : <<http://www.batestech.com/pdf-files/Superabrasives%20portable%20hone%20stone.pdf>>.
- [8] Sunnen products company [online]. [cit. 2011-07-03]. Dostupné z WWW:<<http://www.sunnen.com> >.
- [9] Gontermann-Peipers GmbH [online]. [cit. 2011-20-03]. Dostupné z WWW : <<http://www.gontermann-peipers.de/en/products/cast-products/lapping-tools/>>.
- [10] PR HOFFMAN Machine Products, Inc. [online]. [cit. 2011-20-03]. Dostupné z WWW : <<http://www.prhoffman.com/>>
- [11] Darmann Abrasive Products, Inc. [online]. [cit. 2011.21.03]. Dostupné z WWW : <http://www.darmann.com/assets/The_Art_of_Superfinishing.pdf>
- [12] Supfina Grieshaber [online]. [cit. 2011.21.03]. Dostupné z WWW : <<http://www.supfina.com/Bilder/Supfina-LeanCostMachine-e.pdf>>.
- [13] SK TECHNIK. Novinky v technologii superfinišování. MM PRŮMYSLOVÉ SPEKTRUM. Září 2005, č. 9, s. 58. [online]. [cit. 2011-02-04]. Dostupný z WWW: <<http://www.mmspektrum.com/clanek/novinky-v-technologiei-superfinisovani>>.
- [14] Novinky v povrchových úpravách, MM PRŮMYSLOVÉ SPEKTRUM. Duben 2008, č. 4, s. 50. [online]. [cit. 2011-02-04]. Dostupné z WWW: <<http://www.mmspektrum.com/clanek/novinky-v-povrchovych-upravach>>.
- [15] COCH S.A. [online]. [cit. 2011-02-04]. Dostupné z WWW : <<http://www.coch.com.ar/eng/polishing.htm>>.

- [16] Driml B. Vrtání, vyhrubování, vystružování a zahlubování. [online]. [cit.2011-02-04]. Dostupné z WWW : <www.elitalycea.wz.cz/files/tep/tep22.pdf>.
- [17] RÖSLER Oberflächentechnik GmbH [online]. [cit. 2011-02-04]. Dostupné z WWW : <http://www.rosler-povrchove-upravy.cz/uploads/media/strahltechnik_174_7_cz_01.pdf>.
- [18] ASTECO s.r.o. [online]. [cit.2011-02-04]. Dostupné z WWW : <<http://www.strikacipistole.eu/cs/produkty/uprava-povrchu-a-priprava-materialu/piskovaci-zarizeni/piskovaci-zarizeni-jafe-10-komplet>>.
- [19] KOVOPOL A.S. [online]. [cit.2011-12-04]. Dostupné z WWW : <http://www.kovopol.cz/vps_ob_cz.htm>.
- [20] Sugino Machine Limited [online]. [cit. 2011-12-04]. Dostupné z WWW : <<http://www.sugino.cz/pdf/Sugino%20SUPEROLL%20L2215CZ.pdf>>.
- [21] Cold Jet, LLC. [online]. [cit.2011-12-04]. Dostupné z WWW : <<http://www.coldjet.com/cz/products/dry-ice-blasting/AeROc100.php>>.
- [22] Extrude Hone Corporation [online]. [cit.2011-12-04]. Dostupné z WWW : <<http://www.extrudehone.com/equipment/standard/ecm/>>.
- [23] Grinding [online]. [cit. 2011-12-04]. Dostupné z WWW : <<http://www.grinding.com>>.
- [24] Sebald [online]. [cit. 2011-12-04]. Dostupné z WWW : <<http://www.sebald.cz/eshop/index.php?id=brouseni-kovu>>.
- [25] Deepholedrilling [online]. [cit. 2011-12-04]. Dostupné z WWW : <<http://www.deepholedrillingindia.com/Products.html>>.
- [26] Joke [online]. [cit. 2011-25-04]. Dostupné z WWW : <http://www.joke.de/fileadmin/jokefiles/Download/Prospekte/JOKE_Polishing_Lapping_technology.pdf>.
- [27] Indiamart [online]. [cit. 2011-25-04]. Dostupné z WWW : <<http://www.indiamart.com/arihantsteelcentre/flanges.html>>.
- [28] Productionlapping [online]. [cit. 2011-25-04]. Dostupné z WWW : <http://www.productionlapping.net/lapping_aerospace.html>.
- [29] SK TECHNIK; Uwe Friedrich. Nová generace superfinišovacích zařízení. MM PRŮMYSLOVÉ SPEKTRUM. Květen 2007, č. 5, s. 47. [online]. [cit. 2011-25-04]. Dostupný z WWW: <<http://www.mmspektrum.com/clanek/nova-generace-superfinisovacich-zarizeni>>.
- [30] Cosworthusa [online]. [cit. 2011-25-04]. Dostupné z WWW : <<http://www.cosworthusa.com/store/pc/viewPrd.asp?idcategory=30&idproduct=397>>.
- [31] Trendperform [online]. [cit. 2011-25-04]. Dostupné z WWW : <<http://www.trendperform.com/index.php?go=products&type=piston>>.
- [32] Broušení-leštění [online]. [cit. 2011-25-04]. Dostupné z WWW : <<http://www.brouseni-lesteni.cz/>>.
- [33] Pneucentrumnn [online]. [cit. 2011-02-05]. Dostupné z WWW : <http://www.pneucentrumnn.cz/dezent-rf-dark-lestena-celni-plocha-kerne-lakovani---det_TRFYHLP43.html>.
- [34] Tbb-bike [online]. [cit. 2011-02-05]. Dostupné z WWW : <<http://www.tbb-bike.cz/articles/united-bmx-nyini-na-tbb-e-shopu/402>>.

- [35] Tryskani-piskovani [online]. [cit. 2011-02-05]. Dostupné z WWW : <<http://www.tryskani-piskovani.cz/>>.
- [36] Wista [online]. [cit. 2011-02-05]. Dostupné z WWW : <http://www.wista.cz/produkty/tryskani/?gclid=CO2ekd2_n6gCFck03w0dmngmHA>.
- [37] Trybox [online]. [cit. 2011-02-05]. Dostupné z WWW : <<http://www.trybox.cz/tryskani>>.
- [38] Omílání jako univerzální metoda pro úpravu povrchů. MM PRŮMYSLOVÉ SPEKTRUM. Květen 2002, č. 5, s. 32. [online]. [cit. 2011-02-05]. Dostupné z WWW: <<http://www.mmspektrum.com/clanek/omilani-jako-univerzalni-metoda-pro-upravu-povrchu>>.
- [39] Victory-czech [online]. [cit. 2011-02-05]. Dostupné z WWW : <<http://www.victory-czech.cz/omilani>>.
- [40] Ekodor [online]. [cit. 2011-02-05]. Dostupné z WWW : <<http://www.ekodor.cz/>>.
- [41] HAVELKA T. obrábění válečkováním. MM PRŮMYSLOVÉ SPEKTRUM. duben 2004, č. 4, s. 28. [online]. [cit. 2011-02-05]. dostupný z WWW: <<http://www.mmspektrum.com/clanek/obrabeni-valeckovanim>>.
- [42] Rrconnectingrods [online]. [cit. 2011-02-05]. Dostupné z WWW : <<http://www.rrconnectingrods.com/steelrods.htm>>.
- [43] Pneumatic-hydraulic [online]. [cit. 2011-02-05]. Dostupné z WWW : <<http://pneumatic-hydraulic.com/PRECISION%20TUBES/Precision%20tubes.htm>>.
- [44] Uni-max [online]. [cit. 2011-02-05]. Dostupné z WWW : <<http://www.uni-max.cz/abrasivni-materialy/piskovani/>>.
- [45] 1tousenska [online]. [cit. 2011-02-05]. Dostupné z WWW : <<http://www.1tousenska.cz/sluzby.php?sub=4>>.
- [46] Metalimprovement [online]. [cit. 2011-02-05]. Dostupné z WWW : <<http://metalimprovement.co.uk/documents/czech-lit/Shot%20Peening.pdf> >.
- [47] Omilbrus [online]. [cit. 2011-05-05]. Dostupné z WWW : <<http://www.omilbrus.cz/index.php?menu=15>>.
- [48] Omilbrus [online]. [cit. 2011-05-05]. Dostupné z WWW : <<http://www.medportal.sk/trubky-v-tzb/odborna-instalace-medenych-trubek/kalibrovani> >.
- [49] Yamasaltd [online]. [cit. 2011-05-05]. Dostupné z WWW : <<http://yamasaltd.en.ecplaza.net/1.asp>>
- [50] Alba precision, spol s.r.o. [online]. [cit. 2011 -10 - 05]. Dostupné z WWW : < <http://www.albaprecision.cz/baublies.php>>.
- [51] BRYCHTA, J.; ČEP, R.; SADÍLEK, M.; PETŘKOVSKÁ, L.; NOVÁKOVÁ, J. Nové směry v progresivním obrábění. 1. vydání. Ostrava : Ediční středisko VŠB – TUO, 2007. 251s. [online]. [cit. 2011 -10 - 05]. Dostupné z WWW : <<http://www.elearn.vsb.cz/archivcd/FS/NSPO/texty.pdf>>.
- [52] Atlantic [online]. [cit. 2011 -10 - 05]. Dostupné z WWW : <http://www.atlantic-bonn.de/uploads/media/Honing_stones_Czech_03.pdf>.

- [53] Pilana MCT spol. s r. o. [online]. [cit. 2011 -10 - 05]. Dostupné z WWW : <<http://www.pilanamct.cz/cz/technicka-podpora/rezne-podminky-pro-vyvrtavaci-tyce-dokoncovaci>>.
- [54] Moderní nástroje pro dokončování dř. MM PRŮMYSLOVÉ SPEKTRUM. Duben 2007, č. 4, s. 42. [online]. [cit. 2011-10-05]. Dostupné z WWW: <<http://www.mmspektrum.com/clanek/moderni-nastroje-pro-dokoncovani-der>>.
- [55] Obrábění přesných dř v litinách. MM PRŮMYSLOVÉ SPEKTRUM. Duben 2009, č. 4, s. 24. [online]. [cit. 2011-10-05]. Dostupné z WWW: <<http://www.mmspektrum.com/clanek/obrabeni-presnych-der-v-litinach>>.
- [56] Grewis s.r.o. [online]. [cit. 2011 -10 - 05]. Dostupné z WWW : <<http://www.grewis.cz/pruziny/talirove-pruziny.php>>.
- [57] Wiromet S.A. [online]. [cit. 2011 -10 - 05]. Dostupné z WWW : <<http://www.power-technology.com/contractors/turbine-cooling/wiromet/wiromet2.html>>.
- [58] NAREX MTE s.r.o. [online]. [cit. 2011 -10 - 05]. Dostupné z WWW : <<http://www.narexmte.cz> >.
- [59] SVOBODA P.; BRANDEJS J.; DVOŘÁČEK J.; PROKEŠ F. Základy konstruování. 2. vydání. Brno : Akademické nakladatelství CERM, s.r.o., 2008. 234 s. ISBN 978-80-7204-584-6.
- [60] Tryskání suchým ledem. MM PRŮMYSLOVÉ SPEKTRUM. Duben 2006, č. 4, s. 62. [online]. [cit. 2011-20-05]. Dostupné z WWW : <<http://www.mmspektrum.com/clanek/tryskani-suchym-ledem>>.
- [61] Nekonvenční metody obrábění. MM PRŮMYSLOVÉ SPEKTRUM. Říjen 2007, č. 10, s. 58. [online]. [cit. 2011-20-05]. Dostupné z WWW:<<http://www.mmspektrum.com/clanek/nekonvencni-metody-obrabeni-2-2>>.
- [62] Leštění povrchu laserem. MM PRŮMYSLOVÉ SPEKTRUM. Duben 2009, č. 4, s. 54. [online]. [cit. 2011-20-05]. Dostupné z WWW : <<http://www.mmspektrum.com/clanek/lesteni-povrchu-laserem>>.
- [63] OCTOPUSTOOLS s.r.o. [online]. [cit. 2011 -20 - 05]. Dostupné z WWW:<http://octopus.mpresent.cz/katalogy/clanek_valeckovani.pdf?PHPSESSID=6e056444ab24754143e3693c6486195b>.

SEZNAM POUŽITÝCH ZKRATEK A SYMBOLŮ

Zkratka/Symbol	Jednotka	Popis
SK	-	Slinuté karbidy
DIA	-	Diamanty
Ra	μm	Průměrná aritmetická úchylka profilu
IT	-	Stupeň přesnosti
P_k	MPa	Přítlačný tlak
F	N	Síla
ω_k	min^{-1}	Frekvence kmitavého pohybu
v_w	$\text{m}\cdot\text{min}^{-1}$	Rychlost otáčení obrobku
a	mm	Amplituda
v_k	$\text{m}\cdot\text{min}^{-1}$	Rychlost kmitavého pohybu
2α	$^\circ$	Úhel křížení drah zrn brusiva
v_c	$\text{m}\cdot\text{min}^{-1}$	Rezná rychlost
v_f	$\text{m}\cdot\text{min}^{-1}$	Posunová rychlost
α_n	$^\circ$	Úhel hřbetu
γ_n	$^\circ$	Úhel čela
a_e	mm	Šířka pracovního záběru
r_n	mm	Poloměr zaoblení ostří
h_p	mm	Vrstva ovlivněná plastickou deformací
h_e	mm	Vrstva ovlivněná pružnou deformací
Rz	μm	Největší výška profilu