



VYSOKÉ UČENÍ TECHNICKÉ V BRNĚ  
BRNO UNIVERSITY OF TECHNOLOGY



FAKULTA STROJNÍHO INŽENÝRSTVÍ  
*ÚSTAV STROJÍRENSKÉ TECHNOLOGIE*

FACULTY OF MECHANICAL ENGINEERING  
*INSTITUTE OF MANUFACTURING TECHNOLOGY*

## ŘEŠENÍ TECHNOLOGIE PRO SOUČÁST "LAMELA"

SOLUTION TECHNOLOGY FOR MANUFACTURING "SLATS"

BAKALÁŘSKÁ PRÁCE  
BACHELOR THESIS

AUTOR PRÁCE  
AUTHOR

ŠTĚPÁN LAMICH

VEDOUcí PRÁCE  
SUPERVISOR

Ing. MILAN KALIVODA

BRNO 2014

Vysoké učení technické v Brně, Fakulta strojního inženýrství

Ústav strojírenské technologie

Akademický rok: 2013/14

## ZADÁNÍ BAKALÁŘSKÉ PRÁCE

student(ka): Štěpán Lamich

který/která studuje v **bakalářském studijním programu**

obor: **Strojírenská technologie (2303R002)**

Ředitel ústavu Vám v souladu se zákonem č.111/1998 o vysokých školách a se Studijním a zkušebním řádem VUT v Brně určuje následující téma bakalářské práce:

### **Řešení technologie pro součást "lamela"**

v anglickém jazyce:

### **Solution Technology for Manufacturing "Slats"**

Stručná charakteristika problematiky úkolu:

1. Úvod.
2. Charakteristika součásti "lamela".
3. Představení výrobního zázemí firmy.
4. Stávající technologický proces.
5. Nalezení problémových míst.
6. Návrh nové verze technologického procesu.
7. Technicko-ekonomické posouzení a ekologické hledisko.
8. Diskuze.
9. Závěr.

Cíle bakalářské práce:

Na základě rozboru stávající výrobní situace navrhnout možná zlepšení, která lze ve firmě realizovat.

Seznam odborné literatury:


1. FOREJT, Milan a Miroslav PÍŠKA. Teorie obrábění, tváření a nástroje. 1. vyd. Brno: CERM, s. r. o., 2006. 225 s. ISBN 80-214-2374-9.
2. ZEMČÍK, Oskar. Technologická příprava výroby. 1. vyd. Brno: CERM, s. r. o., 2002. 158 s. ISBN 80-214-2219-X.
3. PERNIKÁŘ, Jiří a Miroslav TYKAL. Strojírenská metrologie II. 1. vyd. Brno: CERM, s. r. o., 2006. 180 s. ISBN 80-214-3338-8.
4. Příručka obrábění, kniha pro praktiky. 1. vyd. Praha: Sandvik CZ, s. r. o. a Scientia, s. r. o., 1997. 857 s. ISBN 91-972299-4-6.
5. SUCHY, Ivana. Handbook of die design. 2nd edition. New York: McGRAW-HILL, 2006. P. 730. ISBN 0-07-146271-6.
6. LEINVEBER, Jan, Jaroslav ŘASA a Pavel VÁVRA. Strojnické tabulky. 3. vyd. Praha: Scientia, s. r. o., 2000. 986 s. ISBN 80-7183-164-6.

Vedoucí bakalářské práce: Ing. Milan Kalivoda

Termín odevzdání bakalářské práce je stanoven časovým plánem akademického roku 2013/14.

V Brně, dne 28.11.2013



  
\_\_\_\_\_  
prof. Ing. Miroslav Piška, CSc.  
Ředitel ústavu

  
\_\_\_\_\_  
prof. RNDr. Miroslav Doupovec, CSc., dr. h. c.  
Děkan

**ABSTRAKT**

V této bakalářské práci je řešen problém technologie výroby části žaluzie lamela. Práce obsahuje popis výroby lamely v automatické válcovací trati TPLv4, která je vyráběna firmou ISOTRA a.s., dále nalezení kritického místa výroby, návrh nové varianty výrobního postupu a technicko-ekonomické zhodnocení této varianty.

**Klíčová slova**

lamela, válcovací trať, žaluzie, automatizace výroby, ISOTRA a.s., stříhání, válcování, výrobní postup

**ABSTRACT**

The bachelor thesis deals with a technology problem of the blind slat production. The work describes the slat production in the automatic rolling mill TPLv4 made by ISOTRA a.s. It aims to find the critical point of the production and suggest a new manufacturing technique/procedure. In conclusion, the thesis evaluates the proposed manufacturing procedure from technical and economical point of view.

**Key words**

slats, rolling mill, blinds, manufacturing automation, ISOTRA a.s., cutting, rolling, manufacturing process

**BIBLIOGRAFICKÁ CITACE**

LAMICH, Štěpán. *Řešení technologie pro součást „lamela“*. Brno 2014. Bakalářská práce. Vysoké učení technické v Brně, Fakulta strojního inženýrství, Ústav strojírenské technologie. 36 s. 2 přílohy. Vedoucí bakalářské práce Ing. Milan Kalivoda.



### PROHLÁŠENÍ

Prohlašuji, že jsem bakalářskou práci na téma **Řešení technologie pro součást "lamela"** vypracoval samostatně s použitím odborné literatury a pramenů, uvedených na seznamu, který tvoří přílohu této práce.

.....  
Datum

.....  
Štěpán Lamich

## **PODĚKOVÁNÍ**

Děkuji tímto Ing. Milanu Kalivodovi z VUT Brno za cenné připomínky a rady při vypracování bakalářské práce.

Dále bych poděkoval firmě ISOTRA a.s. za poskytnutí materiálů potřebných k vytvoření této práce a to především Michalovi Urbánkovi, Rudolfovi Hykelovi a Petru Heinrichovi.

Také bych tímto chtěl poděkovat svým rodičům za podporu a umožnění studia na vysoké škole.

**OBSAH**

ABSTRAKT .....	4
PROHLÁŠENÍ.....	5
PODĚKOVÁNÍ .....	6
OBSAH.....	7
ÚVOD.....	9
1 CHARAKTERISTIKA SOUČÁSTI „LAMELA“ .....	10
1.1 Obecný popis .....	10
1.2 Parametry lamely .....	11
1.3 Materiál součásti .....	12
1.4 Přednosti a výhody žaluzie Zetta 90 .....	14
2 PŘEDSTAVENÍ VÝROBNÍHO ZÁZEMÍ FIRMY .....	15
2.1 Obecný popis trati TPLv4.....	15
2.2 Technické řešení trati TPLv4.....	16
2.3 Technické parametry trati TPLv4.....	17
2.4 Charakteristika trati TPLv4 .....	18
3 STÁVAJÍCÍ TECHNOLOGICKÝ PROCES .....	19
3.1 Technologie stříhání .....	19
3.1.1 Střížná síla.....	20
3.2 Technologie válcování .....	21
3.2.1 Válcovací tratě .....	22
3.3 Výrobní postup lamely.....	23
4 NALEZENÍ PROBLÉMOVÝCH MÍST .....	24
4.1 Ruční pracoviště 095368 .....	24
4.2 Ruční pracoviště 095367 .....	25
5 NÁVRH NOVÉ VERZE TECHNOLOGICKÉHO PROCESU.....	26
5.1 Řešení problému „háček“ .....	26
5.2 Řešení problému „vodítko“ .....	27
5.3 Nový výrobní postup .....	28
6 TECHNICKO-EKONOMICKÉ POSOUZENÍ.....	29
6.1 Stávající varianta výroby .....	29
6.2 Navrhovaná varianta výroby.....	29
6.3 Porovnání variant.....	30
6.4 Ekologické hledisko.....	30
DISKUZE .....	31

ZÁVĚR .....	32
SEZNAM POUŽITÝCH ZDROJŮ .....	33
SEZNAM POUŽITÝCH SYMBOLŮ A ZKRATEK .....	35
SEZNAM PŘÍLOH.....	36

## ÚVOD

Rozhodujícím faktorem k vybrání tohoto tématu bakalářské práce byla možnost spolupráce se soukromou firmou ISOTRA a.s. (obr.1), která mi poskytla veškeré potřebné informace a materiály k sepsání této práce. Společnost ISOTRA dnes patří ke světové špičce ve výrobě stínící techniky, zaměstnává bezmála 400 zaměstnanců a exportuje své výrobky do 30 zemí světa. Je držitelem certifikátu kvality ČSN EN ISO 9001. Firma byla založena v roce 1992 společně Ing. Erichem Stavařem a Ing. Bohumírem Blachutem s původním zaměřením na velkoobchod s těsněním do oken včetně realizace montáže. Z toho vznikl název ISOTRA - ISO od slova izolace a TRA jako trade (obchod). Velký zájem klientů a neustálá snaha o zdokonalování vedla k rozhodnutí vyrábět vlastní komponenty k žaluziím a ostatním výrobkům stínící techniky. V dnešní době společnost disponuje vlastním vývojovým pracovištěm, projekční kanceláří, moderní nástrojárnou, lisovnou termoplastů a rozsáhlými výrobními provozy. Současný výrobní program tvoří interiérové a exteriérové žaluzie, látkové rolety, solární žaluzie, japonské stěny, předokenní venkovní rolety, sítě proti hmyzu a markýzy. Důležitou součástí je výroba komponentů, profilovacích tratí, střížných nástrojů a celých technologických celků pro výrobu žaluzií [1].

Byla provedena konzultace s ředitelem společnosti a výsledkem byla možnost využít prostory firmy pro tvorbu této práce. Pro prozkoumání vhodnosti výrobní technologie byla vybrána základní součástka každé žaluzie – lamela. Konkrétně typ lamely „Z“ pro venkovní horizontální žaluzie Zetta 90. Tato součást se vyrábí na speciální válcovací trati TPLv4, která je považována za know-how společnosti. V této práci bude popsán konkrétní problém při výrobě součásti a návrh jeho možného řešení. Následně bude nové možné řešení výrobního postupu technicko-ekonomicky zhodnoceno.



Obr. 1 Znak a sídlo firmy [1].

## 1 CHARAKTERISTIKA SOUČÁSTI „LAMELA“

V této úvodní kapitole je představen produkt firmy ISOTRA a.s. a to lamela venkovní horizontální žaluzie Zetta 90.

### 1.1 Obecný popis

Venkovní horizontální žaluzie Zetta 90 (obr. 1.1) jsou technologicky nejvyspělejší žaluzie v oblasti exteriérové stínící techniky. Jsou vhodné k zastínění rodinných domů i administrativních budov. Lamely o šíři 9 cm jsou ve tvaru písmene „Z“. V zavřeném stavu vytváří lamely celistvou plochu, která zaručuje dokonalé zastínění, guma vlisovaná po celé délce lamely zvyšuje termoregulační efekt žaluzie. Hliníkové vodící lišty zajišťují stabilitu venkovní žaluzie ve větru a jsou podpůrným prvkem pro zabezpečení domu proti vloupání. Variabilita montáže, moderní až technický design a dokonalé zastínění tvoří z této venkovní horizontální žaluzie unikátní stínic prvek pro veškeré typy objektů [2].

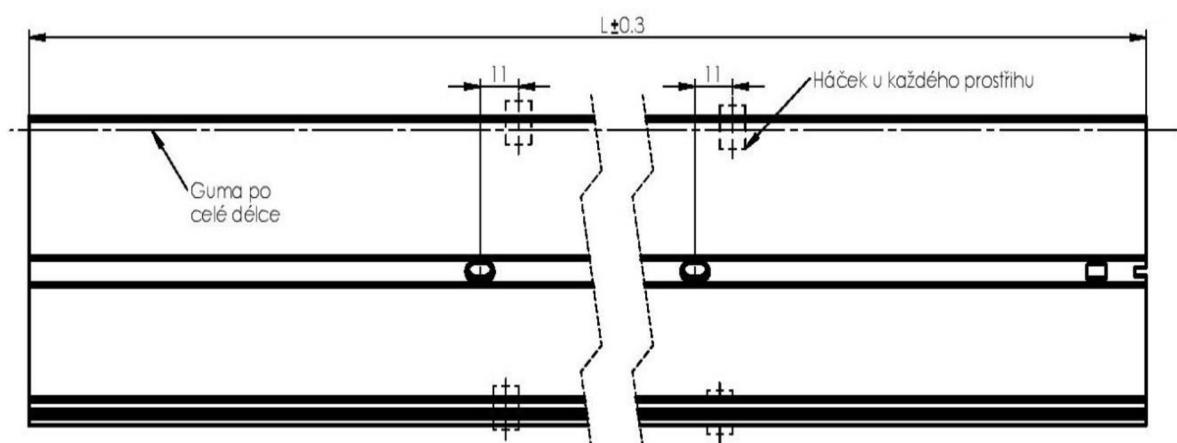


Obr. 1.1 horizontální žaluzie Zetta 90 [3].

Exteriérová stínící technika vytváří optimální prostředí z pohledu světelných a tepelných podmínek a je významnou součástí stavby z hlediska úspory energie. V tradičním pojetí plní exteriérové žaluzie stínící a bezpečnostní funkci, v netradičním pojetí jsou architektonickým prvkem administrativních budov a šperkem rodinných domů [2].

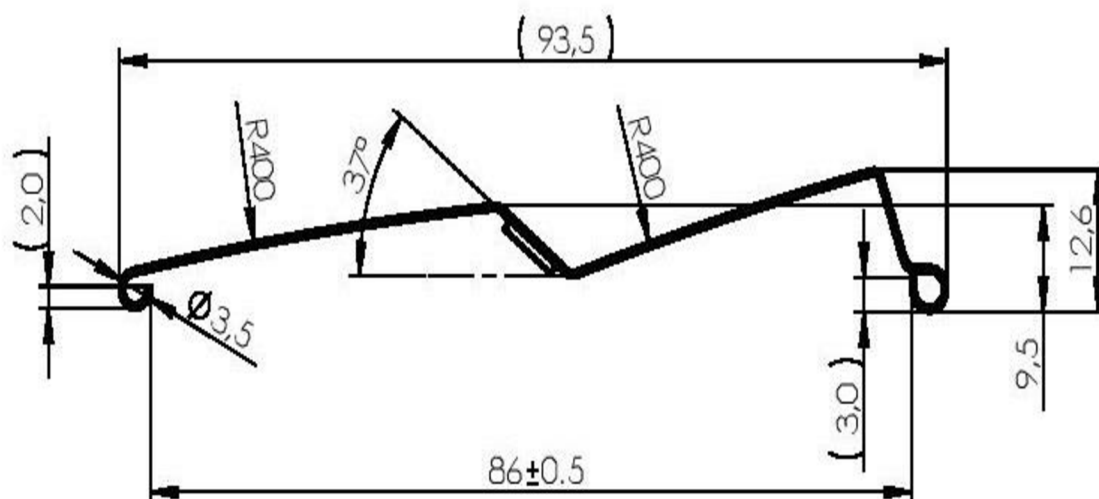
## 1.2 Parametry lamely

Lamely (obr. 1.2) se vyrábí v délce  $L$  a to v rozměrech od 600 mm do 4000 mm. Množství prostřihů se odvozuje od délky lamely. Pro ty nejkratší (600-1300 mm) jsou to prostřihy dva a u těch nejdelších lamel to je až 7 prostřihů. Lamela má u každého prostřihu speciální navlékací háček. Označení lamely Zetta 90 (Z90) je odvozeno od tvaru podobného písmenu „Z“ a od šířky cca. 90 mm (obr. 1.3). Tloušťka lamely je  $t = 0,42$  mm s tolerancí  $\pm 0,03$  mm [4].



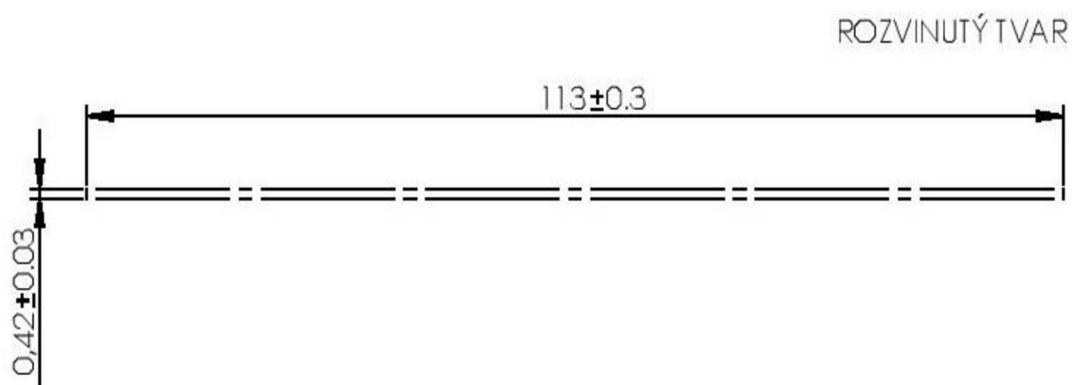
Obr. 1.2 Lamela Z90

Výkres celé součásti „Lamela Z90“ (Příloha 1).



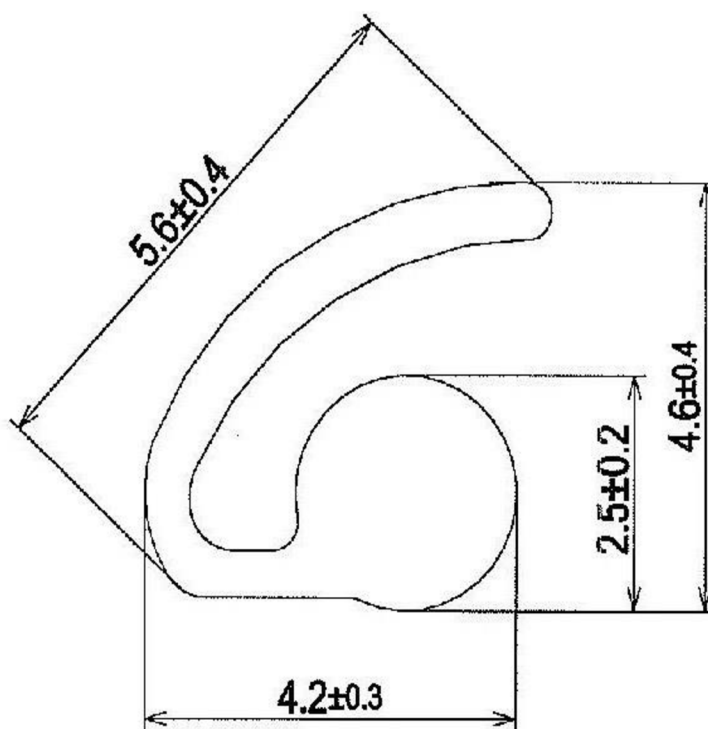
Obr. 1.3 Profil lamely Z90

Rozvinutý tvar (obr. 1.4) pro lamelu Z90 má před lisováním délku  $L = 113 \pm 0,3$  mm.



Obr. 1.4 Rozvinutý tvar lamely Z90

Po celé délce lamely je zalisovaná speciálně vytvarovaná guma, která slouží ke snížení hlučnosti žaluzie a k zmenšení nárazu při pohybu a dopadu lamel. Guma je z LDPE (nízko hustotní polyetylen) což je měkký, pevný a ohebný materiál [9].



Obr. 1.4 Rozměry gumy pro zalisování

### 1.3 Materiál součástí

Materiál na výrobu lamel dodává švýcarská firma METALCOLOR SA. Polotovár je dodáván pro válcovací trať ve formě svitků plechu (obr. 1.5). Polotovarem je pás plechu ze slitiny hliníku označen normou ČSN EN 573-3 se značením materiálu EN AW 3005.



Materiál je pevnější než čistý hliník při zachování vysoké tvárnosti, dobře chemicky odolný, velmi dobře korozně odolný (téměř jako čistý hliník).



Obr. 1.5 Svitek hliníku EN AW 3005 [8].

Korozní odolnost je pro exteriérové žaluzie velmi důležitým faktorem. Používá se ve stavu měkkém nebo tvářeném za studena. Používá se na málo namáhané výrobky připravené hlubokým tažením, ohýbáním, svařením, válcováním. Typické výrobky z toho materiálu jsou kryty na potrubí, potrubí, výměníky tepla, nádoby na kapalinu, vnější konstrukce, externí architektura a podobně. Přesné chemické složení a mechanické vlastnosti jsou uvedeny v tab. 1.1 a tab. 1.2 [6] [7].

Tab. 1.1 Mechanické vlastnosti materiálu EN AW 3005 [6].

Mechanické vlastnosti	
<b>Pevnost v tahu <math>R_m</math></b>	195-240 MPa
<b>Mez kluzu <math>R_{p0,2}</math></b>	175 MPa
<b>Tažnost <math>A_{50}</math></b>	4 %

Tab. 1.2 Chemické složení materiálu EN AW 3005 [7].

Chemické složení							
Si [%]	Fe [%]	Cu [%]	Mn [%]	Mg [%]	Cr [%]	Zn [%]	Ti [%]
0,7	0,8	0,30	1,0-1,5	0,20-0,6	0,10	0,40	0,10

#### **1.4 Přednosti a výhody žaluzie Zetta 90**

Představení hlavní předností a výhod žaluzie Zetta 90:

- Termoregulační i ochranný efekt,
- Snižování hladiny venkovního hluku,
- Dolní profil z extrudovaného hliníku,
- Možnost elektrického ovládání,
- Snížení hlučnosti žaluzie (vlišaná guma),
- Vysoký stupeň zastínění [2].

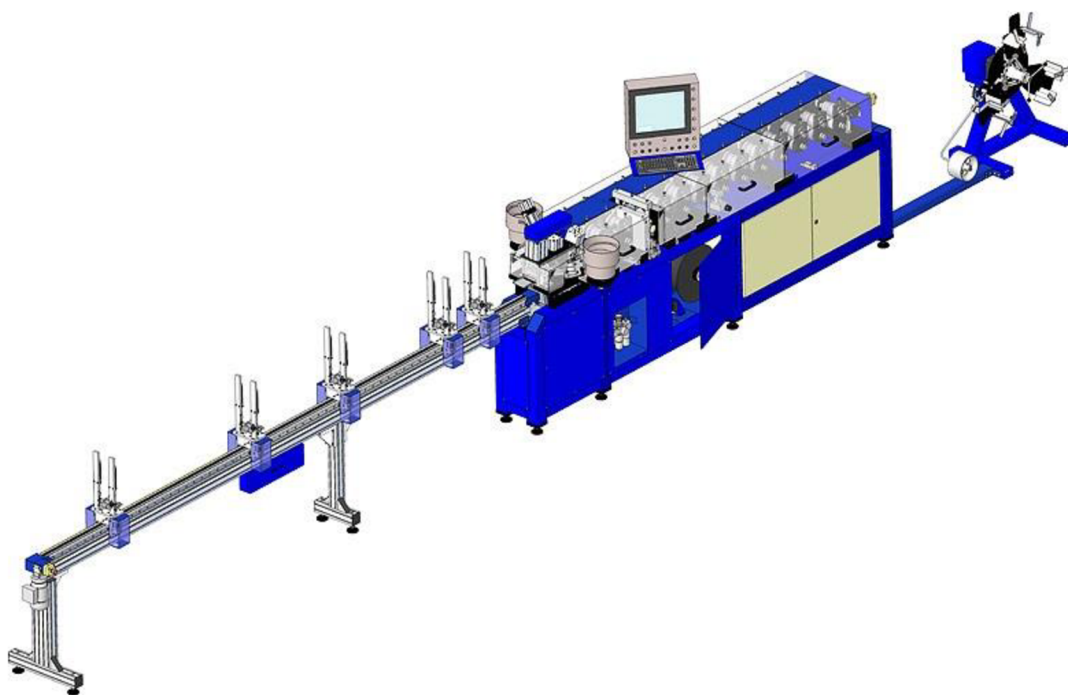
## 2 PŘEDSTAVENÍ VÝROBNÍHO ZÁZEMÍ FIRMY

Velká vůle neustále vyvíjet a hledat nová technická řešení způsobila, že v dnešní době společnost ISOTRA a.s. disponuje vlastním vývojovým pracovištěm, projekční kanceláří, moderní nástrojárnou, lisovnou termoplastu a rozsáhlými výrobními provozy [1].

V této kapitole je představena plně automatická válcovací trať s nápletem do žebříčku TPLv4.

### 2.1 Obecný popis trati TPLv4

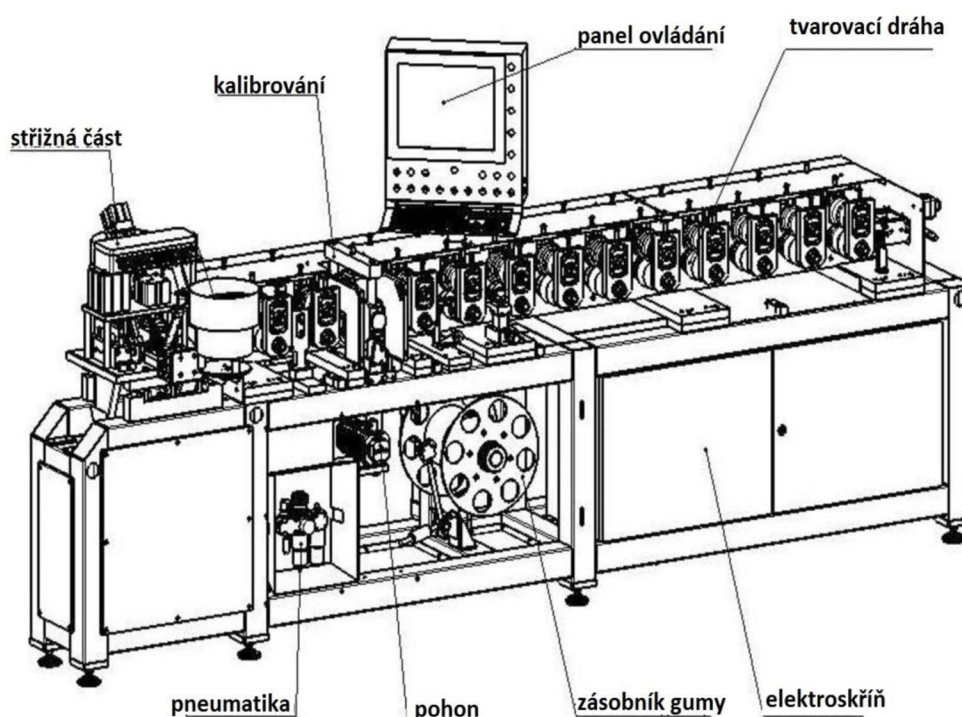
Válcovací trať TPLv4 (obr. 2.1) je určena pro stříhání lamel Zetta 70, 90. Základní zpracováváný materiál je hliníková páska. Z této pásky jsou při průchodu strojem tvarovány lamely, které jsou dále opatřeny prostřihem a nařezány na zadanou délku. Trať je opatřena automatickým systémem pro náplet žebříčku. Správnost nápletu žebříčku na lamely je v průběhu výroby žaluzie kontrolována pomocí kamerového systému. Trať je dále opatřena zásobníkem, do kterého jsou odkládány hotové žaluzie. Hlavní celek válcovací trati se skládá z modulu odvíjení pásky, modulu profilování, modulu stříhání a modulu odkládání. K trati lze dále instalovat doplňková zařízení jak např. manipulátor štítků a vibrační zásobník [5].



Obr. 2.1 Válcovací trať TPLv4 pro lamelu Z90 [10].

## 2.2 Technické řešení trati TPLv4

Trat' TPLv4 je navržena pro automatické řízení s možností ručního řízení pro údržbu a seřízení. Řídicí systém, stykače, měniče, svorkovnice, jisticí a spínací prvky jsou umístěny v hlavní rozvaděči. Ovládání a signalizace provozu tratě je umístěno na ovládacím panelu. K válcování pásku je použit servomotor. Rychlost válcování materiálu je plynule řízena servoměničem. K odvíjení pásku je použit asynchronní motor řízený frekvenčním měničem. Asynchronního motoru řízeného frekvenčním měničem je využito také při odvíjení gumy a posunu zásobníku se stojánky. K odměřování vzdálenosti mezi jednotlivými stříhy pásku je použit inkrementální optický snímač v součinnosti se servoměničem a řídicím systémem. Zásobníky lamel jsou ovládány pomocí ventilů. Všechny pracovní snímače na trati jsou bezkontaktní [11].



Obr. 2.2 Sestava válcovací trat' TPLv4 [11].

Sestava válcovací trati TPLv4 (obr. 2.2) je kompletně popsána v příloze č. 2.

### Použité pohony:

Odvíječ pásku	0.37÷0.75÷1.1 kW
Odvíječ gumy	0.12 kW
Válcování	1.8÷4.9 kW [11].

### 2.3 Technické parametry trati TPLv4

Základní technické parametry trati jsou přehledně uvedeny v tab. 2.1.

Tab. 2.1 Technické parametry trati TPLv4 [11].

PARAMETR	HODNOTA
Max. šířka	1000 mm
Max. výška	1850 mm
Celková délka	10000 mm s odkládáním
Max. celková hmotnost	2500 kg
Rychlost válcování	max. 1 m/s
Přesnost odměřování	$\pm 0,1$ mm
Tlak vzduchu v systému	10 bar
Vstupní tlak	10 bar
Pracovní tlak	6 bar
Spotřeba tlakového vzduchu	5 m <sup>3</sup> /h
Napájecí napětí	3+N+PE 400/230V 50 Hz TN-S
Ovládací napětí	24 VDC
Příkon	3,5 kW
Prostředí instalace	Normální AA4 podle ČSN 33200-3
Akustický tlak L <sub>pa</sub>	do 85 dB
Akustický výkon L <sub>wa</sub>	do 100 dB

## 2.4 Charakteristika trati TPLv4

Hlavní charakteristika válcovací trati TPLv4:

- tvaruje polotovary (hliníkovou lamelu),
- stříhá polotovary (hliníkovou lamelu) na požadovanou délku,
- stříhá všechny prostříhy,
- všechny podtypy žaluzií, které ISOTRA a.s. produkuje (Cetta, Zetta a Setta),
- nestandardní tvary žaluzií,
- rychlá a snadná změna rozměrů lamel i během chodu stroje,
- snadná změna rychlosti válcování,
- možnost napojení na síť Ethernet,
- automatické nebo manuální nastavení stojánků zásobníku,
- možnost značení komponentů pomocí štítků nebo inkjet,
- rychlá výroba a přesnost
- snadná změna rozměrů lamel i během chodu stroje [12].



Obr. 2.3 Pracoviště s trati TPLv4 [5].



### 3 STÁVAJÍCÍ TECHNOLOGICKÝ PROCES

Obsahem této kapitoly je teoretické seznámení se s technologiemi, které se při výrobě lamely uskutečňují v trati. Přesně jde o základy technologie stříhání a technologie válcování. Dále je součástí této kapitoly podrobný výrobní postup.

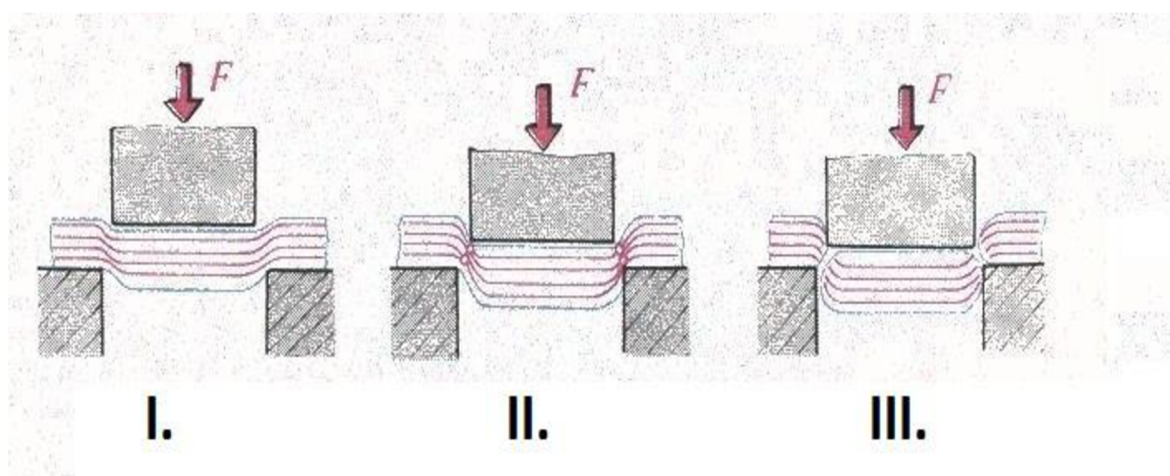
#### 3.1 Technologie stříhání

Stříhání je nejrozšířenější tvářecí operací. Používá se k přípravě polotovarů (stříhání tabulí nebo svitků plechů, stříhání profilů, vývalků a podobně), na vystřihování součástí z plechu a to pro konečné použití nebo pro výrobky na další technologie (ohýbání, protlačování, tažení). Stříhání se také používá na dokončovací a pomocné operace. Krom klasického stříhání existuje i celá řada dalších operací, která jsou nazývané dle způsobu odstranění materiálu. Mezi ně patří vystřihování, děrování, ostříhování, přistřihování a další [13].

Podle teploty procesu lze stříhání dělit:

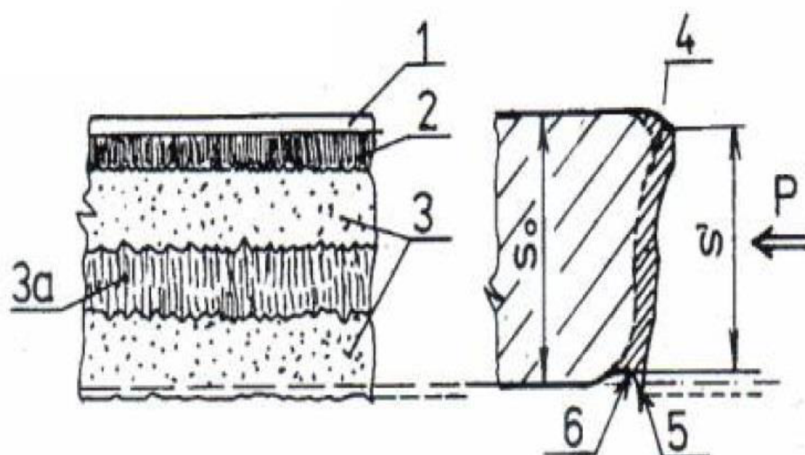
- stříhání za studena (měkkí oceli do pevnosti 400 MPa nebo plechy)
- stříhání za tepla (tvrdší a tlustší materiály při ohřevu na teplotu cca 700 °C) [13].

Stříhání je oddělování materiálu působením protilehlých řezných hran způsobujících v řezné rovině smykové napětí. Stříhání probíhá ve třech fázích (obr. 3.1). V první fázi je oblast pružných deformací, kdy je materiál stlačován a ohýbán. Materiál se vtlačuje do otvoru střížnice. Jde přibližně o 5 až 8 % tloušťky stříhaného materiálu. Druhá fáze je charakteristická oblastí plastických deformací. Střížník se vtlačuje do plechu a ten do otvoru střížnice. Napětí překračuje mez kluzu, na hranách střížníku a střížnice se blíží mezi pevnosti. Hloubka vniku střížníku do stříhaného materiálu je mezi 10 až 25 % tloušťky. Ve třetí fázi začínají vznikat trhliny a ty se rozšiřují, až dojde k utržení materiálu. Střížník vniká do stříhaného materiálu do hloubky 10 až 60 % jeho tloušťky [13].



Obr. 3.1 Tři fáze stříhání [14].

Výstřížek se oddělí dříve, než projde střížník celou tloušťkou stříhaného materiálu a výstřížek je poté vytlačen. Z toho důvodu nejsou okraje stříhových ploch zcela rovinné a střížná plocha má určitou drsnost (drsnost není v celé ploše rovnoměrně rozdělena). Místa s prvním výskytem trhlin jsou drsnější než ostatní střížné plochy. Oddělení nenastane přesně v žádané rovině, jelikož je materiál je elastický, tvárný a napětí způsobuje tlak nožů na celé ploše – z tohoto důvodu rozeznáváme na odstříhnuté ploše různá pásma (obr. 3.2) [13].



Obr. 3.2 Vzhled střížné plochy 1 zeslabení, 2 plastické přetvoření, 3 pásmo lomu, 3a pásmo otěru, 4 oblast zpevnění, 5 otřep, 6 vtisk dolního břitu [15].

### 3.1.1 Střížná síla

Stříhání je jedinou tvářecí operací, kde je žádoucí porušení materiálu. Při výpočtu tvářecích sil se to projeví tím, že použijeme meze pevností místo meze kluzu. Pro výpočet střížné síly je rozhodující střížný obvod, tloušťka materiálu a jeho pevnost v tahu [13].

$$F_s = k \cdot \tau_s \cdot S \quad [\text{N}] \quad (3.1)$$

$$F_s = k \cdot \tau_s \cdot l \cdot t \quad [\text{N}] \quad (3.2)$$

Střížné napětí bylo určeno dle znalostí o pružnosti a pevnosti.

$$\tau_s = 0,8 \cdot R_m \quad [\text{MPa}] \quad (3.3)$$

kde:

$F_s$  - maximální střížná síla [N]

$k$  - koeficient opotřebení nástroje - udává se v rozmezí 1,2 až 1,5 [-]

$S$  - plocha stříhu [mm<sup>2</sup>]

$\tau_s$  - střížný odpor [MPa]

$l$  - délka stříhu [mm]

$t$  - tloušťka stříhaného materiálu [mm]

$R_m$  - mez pevnosti v tahu [MPa]



Pro stanovení velikosti rozteče  $x$  (obr. 3.3) pro více než dva prostřihy platí jednoduchý vzorec.

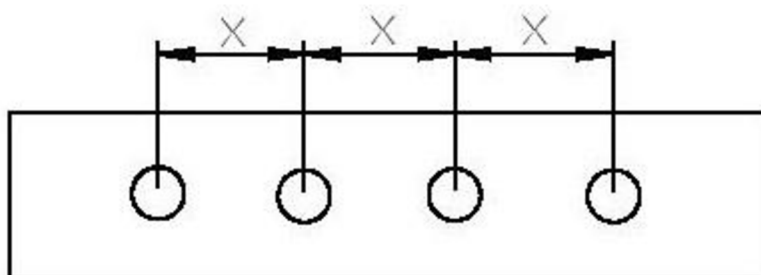
$$x = \frac{L - 2 \times 175}{n - 1} \quad [\text{mm}] \quad (3.4)$$

kde:

$L$  – požadovaná délka lamely [mm]

$n$  – počet prostřihů na lamelu [-]

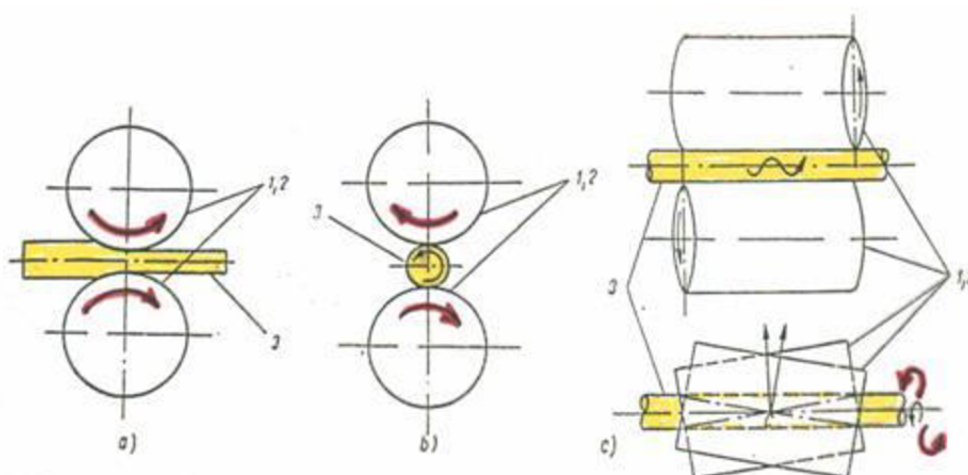
$x$  – velikost rozteče [mm]



Obr. 3.3 Rozteč  $x$  pro více než dva prostřihy

### 3.2 Technologie válcování

Technologie objemového tváření průchodem materiálu mezi otáčejícími se válci válcovací stolice. Materiál se při průchodu přetváří a současně posunuje. Při válcování je trojosá napjatost a tato technologie může probíhat při libovolné teplotě (za studena, tepla či za poloohřevu). Podle směru, kterým válcovaný materiál prochází pracovními válci, podle uložení os válců vzhledem k válcovanému materiálu a podle průběhu deformace válcování dělíme na podélné, příčné a kosé (obr. 3.4) [16].

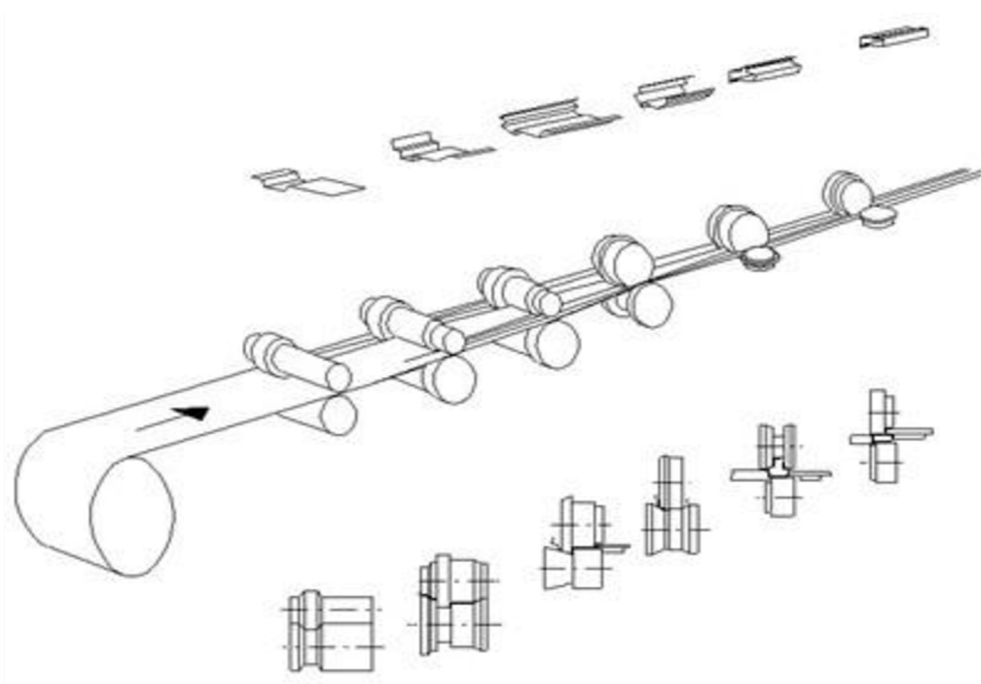


Obr. 3.4 Princip podélného (a), příčného (b) a kosého (c) válcování.  
1,2 válce, 3 materiál [17].

### 3.2.1 Válcovací tratě

Hlavní výrobní jednotkou je válcovací trať (obr. 3.5), což je specializované technologické zařízení respektive rozsáhlé soustrojí, potřebné k válcování. Jedná se vždy o rozsáhlou skupinu většího množství válcovacích stolic (seskupení hladkých nebo kalibrových válců ve stolici s příslušenstvím) určených pro hromadnou výrobu dlouhých strojních či stavebních součástí. Zařízení válcovacích tratí se dělí na základní a na pomocná zařízení (pohyb materiálu, ohřev, dělení, rovnání, apod.). Velké válcovací tratě mohou dosahovat délky i stovek metrů. Válcovací tratě se dají rozdělit podle těchto hledisek [16].

- dle konstrukce válcovací stolice a počtu válců ve stolici (duo, trio, kvarto, mnohoválcové stolice, planetové stolice a speciální stolice,
- dle druhu vývalků a průměru pracovních válců na stolice pro výrobu drátů, plechů, univerzální, hrubé, střední,
- dle způsobu otáčení válců na jednosměrné a zpětné,
- dle uspořádání válcovacích stolic na trati nad sebou, vedle sebe a průběžné [16].



Obr. 3.5 Příklad válcovací trati [18].

### 3.3 Výrobní postup lamely

V současnosti se lamely typu Zetta 90 vyrábí na dvou pracovištích a to konkrétně na automatické válcovací trati TPLv4, kde je z polotovaru v podobě plechových svitků vyválcována a nastříhaná požadovaná lamela s gumovou výztuží. Druhé pracoviště je ruční pracoviště, kde zaměstnanec pomocí pneumatických kleští přidělává na lamelu háčky potřebné k napletení lanka žaluzie a pomocí kladívka zavádí plastová vodítka. Výrobní postup lamely je uveden v tab. 3.1. Jednicový čas  $T_{AC}$  je tarifní a je uváděn pro celý paket lamel, který je potřebný pro sestavení žaluzie.

Tab. 3.1 Výrobní postup

Výrobní postup				
číslo operace	středisko	pracoviště	Popis operace	$T_{AC}$ [min]
10	164410	739223/TPLv4	Válcovat paket lamel Z90	5,0
15	164410	739223/TPLv4	Příplatek k válcování lamel-za plochu navíc	2,0
20	164410	095364/ruční pracoviště	Montáž komponent do profilu	4,0
25	164410	095368/ruční pracoviště	Zavedení háčku-pneumatické kleště, náplet lamel	5,0
30	164410	095367/ruční pracoviště	Přípevnění plastového vodítka, náplet lamel	12,0
35	164410	095369/ruční pracoviště	Kontrola, seřízení	9,0

## 4 NALEZENÍ PROBLÉMOVÝCH MÍST

Jedním ze zásadních problémových míst stávajícího výrobního postupu je hned několik operací na ručních pracovištích. Charakteristickým problémem ručního pracoviště je přítomnost lidského faktoru. Tento fakt způsobuje zvýšení zmetkovitosti výrobního procesu, horší kvalitu a přesnost. Dále pak klesá produktivita a tím pádem roste časová a finanční náročnost výroby.

### 4.1 Ruční pracoviště 095368

Na tomto pracovišti probíhá problémová operace číslo 25. Kdy pomocí pneumatických kleští je dělníkem k lamelě přidělán háček, který je u každého přístřihu. Na každou lamelu se přiděluje od dvou až do sedmi háčků, dle její délky. Tímto háčkem je následně pracovníkem propleteno lanko (obr. 4.1). Tato operace je časově velmi náročná a nároky na přesnost zabudování háčku jsou vysoké. Jednicový čas  $T_{AC}$  je pro tuto operaci rovný 5,0 minutám.



Obr. 4.1 Náplet lamel do háčků

#### 4.2 Ruční pracoviště 095367

Na tomto pracovišti probíhá časově nejdelší operace a to operace značená číslem 30. Pomocí speciálního grifu a kladívka (obr. 4.2) je na lamelu připevněno plastové vodítko. Sebelepššímu a zručnějšímu pracovníkovi tento úkon zabere dost času. V této operaci taky dochází k nápletu lamely do žebříčku. Jednicový čas  $T_{AC}$  je pro tuto operaci určen na 12 minut.

Plastová vodítka na lamelách jsou velmi důležitá pro plynulý chod žaluzie. U venkovní žaluzie slouží také jako ochrana proti povětrnostním podmínkám. Vodítka spojují jednotlivé lamely se základní konstrukcí a tím umožňují jistější vedení systému.



Obr. 4.2 Náplet lamel s plastovým vodítkem

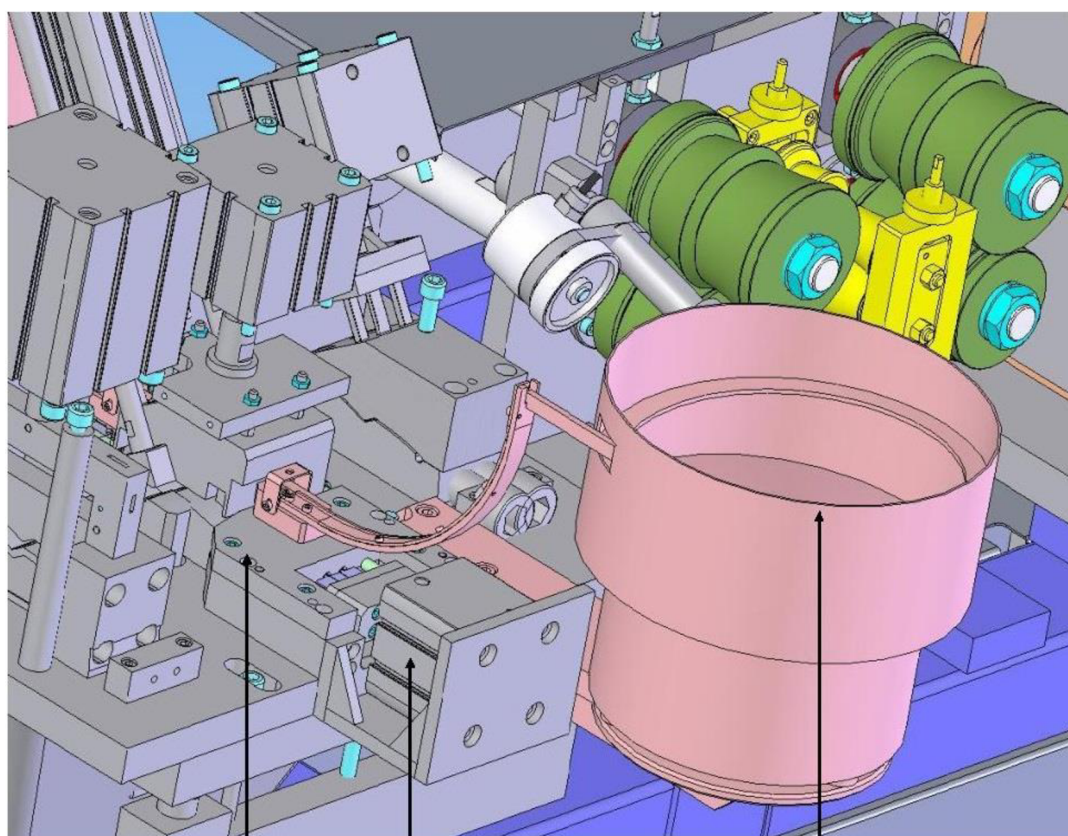


## 5 NÁVRH NOVÉ VERZE TECHNOLOGICKÉHO PROCESU

V této kapitole bude navrženo řešení nalezených problémových míst výrobního postupu. Popis jednotlivých navržených řešení a návrh nového zkráceného výrobní postupu s upravenými jednicovými časy.

### 5.1 Řešení problému „háček“

Řešením ručního nasekávání háčků může být automatizovaný nový komponent válcovací trati. Toto nové zařízení se skládá z vibračního zásobníku háčků a mechanismu nasekávání (obr. 5.1). Zásobník háčků se musí při prvním spuštění stroje (popř. opravě mechanismu) ručně naplnit háčky. Vibrační zásobník háčků automaticky zásobuje mechanismus nasekávání háčky. Mechanismus nasekávání nasekává háčky do lamely pomocí pneumatických válců.



mechanismus naseknutí

pneumatický válec naseknutí

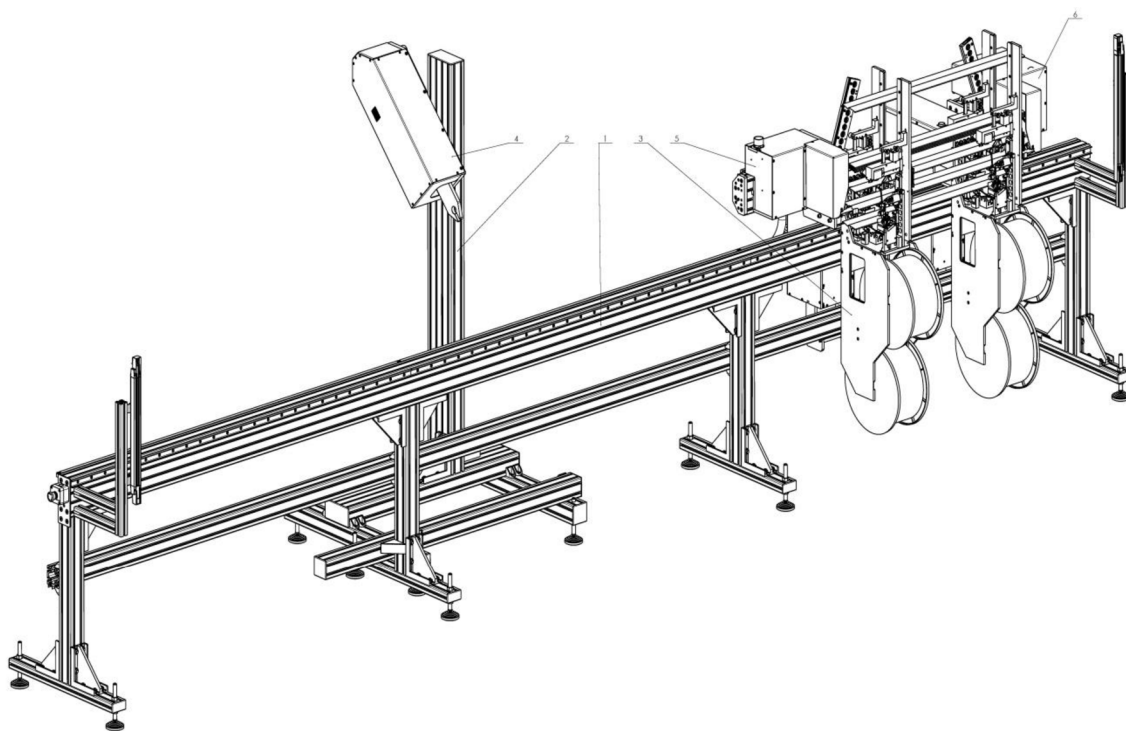
vibrační zásobník háčků

Obr. 5.1 Řešení nasekávání háčků do lamely

## 5.2 Řešení problému „vodítko“

Nové zařízení, které má velmi usnadnit výrobu, se nazývá dokovací stanice (obr. 5.2). Slouží pro náplet lamel do žebříčku a zavedení plastového vodítka a taky jako shromaždiště vyrobených lamel. Těchto stanic bude na trati až sedm a budou nastavitelné podle délky lamely žaluzie. K současnému zařízení lze tento nový komponent velmi snadno připojit pomocí kabelu. Zařízení komunikuje se systémy CAD/CAM nebo může být připojeno k síti Ethernet. Bezpečnost v okolí mechanismu je řešena pomocí optické závory.

Princip fungování: Z válcovací trati vyjede hotová lamela s nasekanými háčky do polohy 1. Následně pomocí zdvihacího zařízení je lamela zvednuta do polohy 2, kde dochází k nápletu lanka do háčků. Po napletení háčků do žebříčku přichází zdvih do polohy 3, kde je na lamelu nasazeno plastové vodítko. Poslední zdvih je do polohy 4, kde dochází ke shromažďování lamel.



Obr. 5.2 Návrh nové části válcovací trati

### 5.3 Nový výrobní postup

Nový výrobní postup je uveden v tab. 5.1. Od původního se liší menším počtem operací a kratším časem. Původní operace číslo 25 byla celá přesunuta do operace číslo 10. Což nám umožní nové zařízení, které funguje v taktu válcovací trati. Operace číslo 30 se oproti současnému stavu zkrátí odhadem o 4 minuty a to také díky novému zařízení výrobní trati.

Tab. 5.1 Návrh nového výrobního postupu

Nový výrobní postup				
číslo operace	středisko	pracoviště	Popis operace	T <sub>AC</sub> [min]
10	164410	739223/TPLv4	Válcovat paket lamel Z90, zadělaní háčku, připevnění vodítek	5,0
15	164410	739223/TPLv4	Příplatek k válcování lamel-za plochu navíc	2,0
20	164410	095364/ruční pracoviště	Montáž komponent do profilu	4,0
30	164410	095367/ruční pracoviště	Náplet lamel	8,0
35	164410	095369/ruční pracoviště	Kontrola, seřízení	9,0



## 6 TECHNICKO-EKONOMICKÉ POSOUZENÍ

V této kapitole je hlavním úkolem porovnat současnou a navrhovanou variantu výroby. Hlavním porovnávacím hlediskem je výrobní čas a náklady na výrobu. Časy nejsou uváděny pro jednu lamelu, ale celý paket lamel potřebný k sestavení žaluzie.

### 6.1 Stávající varianta výroby

Hodinové tarifní sazby a všechny časy operací jsou uvedeny v tab. 6.1. V konečných cenách jednotlivých operací je započtena cena za režii ve výši 380 Kč na hodinu. Hodinová sazba je rozdělena do tří tarifních pásem (T64, T68, T69).

Tab. 6.1 Rozpis současných výrobních nákladů a časů.

Rozpis časů a nákladů současné varianty výroby lamely					
číslo oper.	pracoviště	Popis operace	Hodinová sazba [Kč]	Čas [min]	Cena včetně režie [Kč]
10	739223/TPLv4	Válcování	280	5,0	55
15	739223/TPLv4	Příplatek k válcování	280	2,0	22
20	095364/ruční pracoviště	Montáž	220	4,0	40
25	095368/ruční pracoviště	Zavedení háčku	200	5,0	49
30	095367/ruční pracoviště	Přípevnění plastového vodička, náplet lamel	200	12,0	116
35	095369/ruční pracoviště	Kontrola, seřízení	220	9,0	90
<b>Celkem</b>				<b>37</b>	<b>372</b>

### 6.2 Navrhovaná varianta výroby

Navrhovaná varianta změny technologického způsobu výroby má za příčinu zkrácení výrobního procesu a to odebráním jedné kompletní operace (operace 25) a zkrácení další operace (operace 30). Přičemž se takt výrobní linky nebude měnit a tím pádem se jednicový čas nebude měnit. V tab. 6.2 jsou uvedeny všechny operace navrhované varianty společně s časy a tarify. Tarify jsou shodné se současnou variantou řešení.

Do konečné ceny jednotlivých operací jsou opět započteny náklady na režii. Výše ceny režii se s úpravou procesu nemění a je to stále 380 Kč na hodinu. Náklady na novou výrobní jednotku se budou odhadem pohybovat okolo 500 000 Kč.

Tab. 6.2 Rozpis navrhovaných výrobních nákladů a časů.

<b>Rozpis časů a nákladů navrhované varianty výroby lamely</b>					
<b>číslo oper.</b>	<b>pracoviště</b>	<b>Popis operace</b>	<b>Hodinová sazba [Kč]</b>	<b>Čas [min]</b>	<b>Cena včetně režie [Kč]</b>
10	739223/TPLv4	Válcování	280	5,0	55
15	739223/TPLv4	Příplatek k válcování	280	2,0	22
20	095364/ruční pracoviště	Montáž	220	4,0	40
30	095367/ruční pracoviště	náplet lamel	200	8,0	78
35	095369/ruční pracoviště	Kontrola, seřízení	220	9,0	90
<b>Celkem</b>				<b>28</b>	<b>285</b>

### 6.3 Porovnání variant

Z výsledků obou výrobních variant je zjevná finanční úspora u navrhované změny výrobního procesu. Úspora činí **87 Kč** na jednom paketu lamel, což při množství vyrobených žaluzie činí výrazné zlevnění výroby.

V porovnání časů výroby je nová varianta taktéž úspornější. Při výrobě paketu lamel a jejich navázání do žaluzie se ušetří při navrhované změně technologického procesu **9 min** což je skoro 25 % úspora času.

Z dvou hlavních hledisek výroby (cena, čas) lze navrženou úpravu považovat za výhodnější. Nesmíme však zapomenout, že nová varianta vyžaduje finanční investici do vybavení válcovací trati. Odhadovaná cena potřebných zařízení se blíží **500 000 Kč**. Při současném stavu výroby se firmě tato investice vrátí na ušetřených časových a finančních nákladech do 12 měsíců.

### 6.4 Ekologické hledisko

Nakládání s odpady ve firmě je v souladu s ochranou životního prostředí a splňuje nejprísnejší požadavky ve shodě s nařízeními Evropské unie. Veškerý odpad je tříděn a sbírán do speciálně značených kontejnerů, které jsou při naplnění odvezeny mimo areál firmy na určené skladiště. Poškozený gumový materiál je sbírán a poslán zpět výrobcí, který z nich recyklací vyrábí nové výrobky.

## DISKUZE

Hlavním bodem této kapitoly je vyhodnocení návrhu nové verze technologického procesu. Jeho možné další zlepšení, které by mohlo přispět ke zkvalitnění výrobního procesu ve společnosti ISOTRA a.s.

Nová verze výrobního postupu firmě přináší značné výhody, kvůli kterým by bylo vhodné se stále zamýšlet nad dalším vylepšením válcovací trati. Hlavními přednostmi nového výrobního procesu jsou finanční a časová úspora v porovnání se stávajícím výrobním procesem. Díky investici do nových zařízení se zvýší produktivita práce a také vzroste kvalita vyráběných produktů. Automatizace linky snižuje vliv lidského faktoru na výrobu a usnadňuje práci a výrobu, což není zanedbatelný faktor. Při hledání krizového místa výrobního procesu jsem narazil hned na několik dalších problémů, které je možno do budoucna ve společnosti řešit. Ač jde třeba o problémovou část zavádění gumy do lamely, či její samotný konstrukční tvar. Z mého osobního pohledu by společnost neměla usínat na vavřínech a neustále přemýšlet a zkoumat co se ve výrobním procesu dá vylepšit. Stálá touha po zlepšení může firmu ISOTRA a.s. posunout na samý vrchol v oblasti stínící techniky.

Jako největší nevýhodu nového řešení považuju nutnost velké investice do nových zařízení výrobní trati, ale tato investice je promyšlená s rychlou návratností a určitě se společnosti vyplatí.

## ZÁVĚR

V této práci byla probrána technologie výroby součásti žaluzie- lamela. V jednotlivých kapitolách byla představena současná výrobní linka, materiál, tvar a úloha lamely a také současná technologie výroby součásti. Jako kritické místo stávajícího technologického procesu bylo označeno ruční pracoviště. Návrh nové varianty se zaměřil na odstranění či omezení manuální práce a větší využití automatizace válcovací linky a tím snížení časových a finančních nákladů. V závěru práce bylo provedeno porovnání jednotlivých operací výroby obou zkoumaných variant s následným vyhodnocením.

Dosažené výsledky a závěry:

- finanční úspora na jednom paketu lamel 87 Kč,
- zkrácení výrobního času o 9 minut, což je přibližně 25 % časová úspora,
- návrh úpravy výrobního procesu,
- dodržení požadavků společnosti na snížení nákladů výroby,
- nahrazení lidského faktoru ve výrobě.

## SEZNAM POUŽITÝCH ZDROJŮ

1. ISOTRA, a.s. *O nás*. [online]. [vid. 2014-04-22]. Dostupné z: <http://www.isotra.cz/o-nas>
2. ISOTRA, a.s. *Venkovní okenní žaluzie Zetta 90*. [online]. [vid. 2014-04-22]. Dostupné z: <http://www.isotra.cz/venkovni-okenni-zaluzie-zetta-90>
3. ISOTRA, a.s. *Žaluzie Zetta 90*. [online]. [vid. 2014-04-22]. Dostupné z: [http://www.isotra.cz/file/98943/19\\_0082\\_web.png](http://www.isotra.cz/file/98943/19_0082_web.png)
4. ISOTRA, a.s. *Technický manuál*. [online]. [vid. 2014-04-24]. Dostupné z: <http://www.isotra.cz/file/8780/Technick%C3%BD%20manu%C3%A1l.pdf>
5. ISOTRA, a.s. *Stroj TPLv4*. [online]. [vid. 2014-04-24]. Dostupné z: <http://www.isotra.cz/isotra-technology-novy-stroj-tplv4>
6. ALFUN, a.s. *Hliníkové plechy a pásy*. [online]. [vid. 2014-04-25]. Dostupné z: <http://www.alfun.cz/sortiment/hlinik/plechy-a-pasy>
7. ČSN EN 573-3. *Hliník a slitiny hliníku*. [online]. [vid. 2014-04-25]. Dostupné z: [http://www.technicke-normy-csn.cz/inc/nahled\\_normy.php?norma=421401-csn-en-573-3&kat=95197](http://www.technicke-normy-csn.cz/inc/nahled_normy.php?norma=421401-csn-en-573-3&kat=95197)
8. DENDRIT CONSULTING, s.r.o. *Svítek hliníku*. [online]. [vid. 2014-04-25]. Dostupné z: <http://media.schody-jap.cz/images/gallery/1439.jpg>
9. PETROLEUM.CZ. *Nízkohustotní polyethylen LDPE*. [online]. [vid. 2014-05-01]. Dostupné z: <http://www.petroleum.cz/vyroby/ldpe.aspx>
10. ISOTRA, a.s. *Stroj TPLv4*. [online]. [vid. 2014-05-01]. Dostupné z: <http://www.isotra.cz/file/97017/Construction%20drawing%20of%20ZETTA%200%20machine%20.jpg>
11. *Návod k obsluze pro VÁCLOVACÍ TRATĚ TPLv4*. ISOTRA, a.s., 2012
12. ISOTRA, a.s. *Vlastní technologie* [online]. [vid. 2014-05-02]. Dostupné z: <http://www.isotra.cz/vlastni-technologie>
13. Technická universita Liberec, *Technologie stříhání*. [online]. [vid. 2014-05-12]. Dostupné z: [http://www.ksp.tul.cz/cz/kpt/obsah/vyuka/skripta\\_tkp/sekce/06.htm](http://www.ksp.tul.cz/cz/kpt/obsah/vyuka/skripta_tkp/sekce/06.htm)
14. Technická universita Liberec, *Technologie stříhání*. [online]. [vid. 2014-05-12]. Dostupné z: [http://www.ksp.tul.cz/cz/kpt/obsah/vyuka/skripta\\_tkp/sekce/06-strihani/05-trech%20fazich.JPG](http://www.ksp.tul.cz/cz/kpt/obsah/vyuka/skripta_tkp/sekce/06-strihani/05-trech%20fazich.JPG)

15. DVOŘÁK, Milan a Zdeněk LANGER. *Technologie tváření: návody do cvičení*. 2. vyd. Brno: CERM, 2005, 103 s. ISBN 80-214-2881-3.
16. Technická universita Liberec, *Technologie válcování*. [online]. [vid. 2014-05-12]. Dostupné z: [http://www.ksp.tul.cz/cz/kpt/obsah/vyuka/skripta\\_tkp/sekce/02.htm](http://www.ksp.tul.cz/cz/kpt/obsah/vyuka/skripta_tkp/sekce/02.htm)
17. Technická universita Liberec, *Technologie válcování*. [online]. [vid. 2014-05-12]. Dostupné z: [http://www.ksp.tul.cz/cz/kpt/obsah/vyuka/skripta\\_tkp/sekce/02-valcovani/01.jpg](http://www.ksp.tul.cz/cz/kpt/obsah/vyuka/skripta_tkp/sekce/02-valcovani/01.jpg)
18. Ústav kovových a dřevěných konstrukcí, *Výroba tenkostěnných profilů*. [online]. [vid. 2014-05-12]. Dostupné z: [http://server.kdk.fce.vutbr.cz/Frvs/414\\_2012/images/paste.jpg](http://server.kdk.fce.vutbr.cz/Frvs/414_2012/images/paste.jpg)

## SEZNAM POUŽITÝCH SYMBOLŮ A ZKRATEK

Zkratka	Jednotka	Popis
<b>CAD</b>	[-]	Computer aided design - počítačem podporované projektování
<b>CAM</b>	[-]	Computer aided manufacturing – počítačem podporovaná výroba
<b>ČSN</b>	[-]	Česká technická norma
<b>LDPE</b>	[-]	Nízko hustotní polyetylen
<b>VUT</b>	[-]	Vysoké učení technické

Symbol	Jednotka	Popis
<b>A<sub>50</sub></b>	[%]	Tažnost
<b>F<sub>s</sub></b>	[N]	Střížná síla
<b>L</b>	[mm]	Délka lamely
<b>R<sub>m</sub></b>	[MPa]	Mez pevnosti v tahu
<b>R<sub>p0,2</sub></b>	[MPa]	Mez kluzu
<b>S</b>	[mm <sup>2</sup> ]	Plocha
<b>T<sub>AC</sub></b>	[min]	Jednicový čas
<b>k</b>	[-]	Koeficient opotřebení nástroje
<b>l</b>	[mm]	Délka stříhu
<b>n</b>	[-]	Počet prostřihů
<b>t</b>	[mm]	Tloušťka materiálu
<b>x</b>	[mm]	Velikost rozteče
<b>τ<sub>s</sub></b>	[MPa]	Střížný odpor

**SEZNAM PŘÍLOH**

- Příloha 1      Výkres Lamela Z90  
Příloha 2      Výkres sestavy trati TPLv4



# PŘÍLOHA I

Výkres Lamela Z90

