

ČESKÁ ZEMĚDĚLSKÁ UNIVERZITA V PRAZE

TECHNICKÁ FAKULTA

**Hmotnostní a energetická bilance absorpčních
tepelných čerpadel**

Katedra mechaniky a strojnictví

Disertační práce

Ing. PAVEL MÍŠEK

PRAHA 2023

Prohlášení

Prohlašuji, že jsem tuto disertační práci vypracoval samostatně pod vedením školitele a uvedl jsem veškerou použitou literaturu. Tištěná a elektronická verze práce se doslovně shodují.

JMÉNO A PŘÍJMENÍ:

PODPIS:

DATUM:

Poděkování

Rád bych na tomto místě poděkoval svému školiteli prof. Ing. Radomíru Adamovskému, DrSc. za profesionální vedení, odbornou pomoc i za notnou dávku trpělivosti. Dále bych rád poděkoval vedoucímu katedry doc. Ing. Pavlu Neubergerovi, Ph.D. za podporu, které se mi u něho vždy dostalo. V třetí řadě bych rád poděkoval Ing. Martinu Bednářovi z firmy Robur s.r.o. za umožnění sběru dat.

Abstrakt

Cílem disertační práce je popsat a vysvětlit chování absorpčního tepelného čerpadla na základě energetické bilance zařízení a monitoringu vnitřních procesů tepelného čerpadla. Zvláštní důraz je kladen na experimentální měření provozních vlivů, a to především ztrát v důsledku cyklického spínání zdroje. Za účelem komplexního popisu provozních parametrů bylo provedeno pět po sobě jdoucích měření od detailního laboratorního měření samotného zařízení až po dlouhodobý provozní monitoring celého systému. Úvodní a laboratorní měření bylo zaměřeno na popis vnitřních mechanismů zařízení. V následném ověřovacím měření byly sledovány provozní parametry za uměle vyvolaných provozních podmínek. V závěrečných validačních měřeních bylo zařízení a následně celý systém monitorován jednu sezonu ve skutečném provozu. Práce představuje komplexní analýzu provozních parametrů dané technologie. Dílčími výsledky je pak stanovení minimální doby běhu, návrh optimálního provozu, stanovení environmentálního potenciálu zařízení a sezónních výkonových parametrů.

Klíčová slova: absorpční tepelné čerpadlo, primární energie, zemní plyn, vytápění, teplá voda, úspora CO₂

The main aim of this thesis is to describe and explain behavior of absorption heat pump based on energy balance of the device as well as monitoring of internal processes of the heat pump. First part of the thesis contains a summary of current condition. The summary describes publications, manufacturer's documentation and current legislative which is involved in evaluation of the energy balance of heat pumps. Based on exam of the current condition, following charter contains goals, describes the measurement methodology and presents measurement results. Overall the main aim of this thesis is to describe main factors affecting the energy balance of absorption heat pumps.

Key words: heat pump, absorption, heating factor, energy balance, refrigerant, absorbent

Obsah

Prohlášení.....	i
Poděkování.....	ii
Abstrakt.....	iii
Obsah	iv
Seznam obrázků	vii
Seznam tabulek	viii
Seznam zkratk	ix
Úvod	1
1 Přehled současného stavu řešené problematiky	2
1.1 Tepelná čerpadla, jejich hodnocení a současná legislativa.....	2
1.1.1 Topný faktor COP a sezonní topný faktor SCOP	3
1.1.2 Faktor primární neobnovitelné energie SPER	5
1.1.3 Sezónní energetická účinnost vytápění tepelným čerpadlem η_s	6
1.1.4 Ekonomické hodnocení provozu tepelných čerpadel	8
1.2 Faktory ovlivňující efektivní využití tepelných čerpadel	8
1.2.1 Fáze výroby.....	9
1.2.2 Fáze projekce.....	9
1.2.3 Fáze provozu.....	9
1.3 Vlivy na provozní parametry tepelných čerpadel	10
1.3.1 Vliv přetápění systému	10
1.3.2 Vliv cyklování	11
1.3.3 Vliv odmrazování	11
1.4 Druhy tepelných čerpadel	11
1.4.1 Tepelná čerpadla s kompresorem	12
1.4.2 Sorpční tepelná čerpadla	12
1.5 Absorpční tepelná čerpadla.....	12
1.5.1 Základní oběhy absorpčních tepelných čerpadel	12
1.5.2 Pracovní látky absorpčních tepelných čerpadel	17
1.6 Absorpční tepelná čerpadla pracující s látkou NH ₃ /H ₂ O	20
1.6.1 Faktory hodnotící efektivnost	20
1.6.2 Environmentální aspekty.....	21

1.6.3	Výsledky experimentů	22
1.6.4	Provoz absorpčních tepelných čerpadel.....	24
1.7	Dílčí závěr – shrnutí současného stavu	27
1.8	Cíle a hypotézy vlastní práce	29
2	Metody měření	31
2.1	Popis vlastního měření	31
2.2	Předmět měření	31
2.3	Měřicí přístroje.....	33
2.4	Zvolené hodnotící parametry	34
3	Výsledky ověřování.....	36
3.1	Úvodní měření oběhu GAHP – měření I.	36
3.1.1	Úvodní měření oběhu GAHP – metodika měření I.	36
3.1.2	Úvodní měření oběhu GAHP – výsledky měření I.	38
3.1.3	Úvodní měření oběhu GAHP – dílčí závěr a diskuse I.	39
3.2	Laboratorní měření oběhů GAHP – měření II.	42
3.2.1	Laboratorní měření oběhů GAHP – metodika měření II.....	43
3.2.2	Laboratorní měření oběhů GAHP – výsledky měření II.	44
3.2.3	Laboratorní měření oběhů GAHP – dílčí závěr a diskuse II.....	49
3.3	Komparativní ověřování skutečného provozu – měření III.....	50
3.3.1	Komparativní ověřování skutečného provozu – metodika měření III.	51
3.3.2	Komparativní ověřování skutečného provozu – výsledky měření III.....	54
3.3.3	Komparativní ověřování skutečného provozu – dílčí závěr a diskuse III.	56
3.4	Validační ověřování sezonního provozu GAHP – měření IV.	58
3.4.1	Validační ověřování sezonního provozu GAHP – metodika měření IV.....	59
3.4.2	Validační ověřování sezonního provozu GAHP – výsledky měření IV.	61
3.4.3	Validační ověřování sezonního provozu GAHP – dílčí závěr a diskuse IV.....	66
3.5	Validační ověřování sezonního provozu OS – měření V.	67
3.5.1	Validační ověřování sezonního provozu OS – metodika měření V.....	67
3.5.2	Validační ověřování sezonního provozu OS – výsledky měření V.	70
3.5.3	Validační ověřování sezonního provozu OS – dílčí závěr a diskuse V.....	72
4	Diskuze a závěr	74
	Literatura.....	76
	Příloha A	81
	Příloha B	82
	Příloha C	83

Příloha D.....	85
Příloha E	87
Příloha F.....	91
Příloha G.....	93
Příloha H.....	94

Seznam obrázků

Obrázek 1: Obrácený Carnotův cyklus.....	2
Obrázek 2: Závislost změny topného faktoru na rozdílu teplot.....	10
Obrázek 3: Carnotův pravotočivý a levotočivý oběh	13
Obrázek 4: Carnotův levotočivý a pravotočivý oběh	15
Obrázek 5: Schéma oběhu absorpčního tepelného čerpadla s tlakovou absorpcí	16
Obrázek 6: Schéma oběhu absorpčního tepelného čerpadla s otevřeným oběhem	17
Obrázek 7: Schéma cyklu ověřovaných tepelných čerpadel Robur	31
Obrázek 8: Úvodní měření – schematické znázornění otopné soustavy	36
Obrázek 9: Úvodní měření – průběh příkonů a výkonů v rámci jednoho cyklu	37
Obrázek 10: Úvodní měření – průběh příkonů a výkonů v ustáleném provozu.....	38
Obrázek 11: Úvodní měření – průběh příkonu a výkonu po startu	39
Obrázek 12: Úvodní měření – průběh nominálního a kutečného výkonu po startu	40
Obrázek 13: Úvodní měření – průběh nominálního a skutečného výkonu	41
Obrázek 14: Laboratorní měření – průběhy výkonů Q_{TC} a PER.....	44
Obrázek 15: Laboratorní měření – průběhy teplot oběhů.....	44
Obrázek 16: Komparativní ověřování – schematické znázornění otopné soustavy	51
Obrázek 17: Komparativní ověřování – grafické znázornění GUE, PER a průměrné doby běhu.....	56
Obrázek 18: Validační ověřování GAHP – schematické znázornění otopné soustavy pro SH.....	59
Obrázek 19: Validační ověřování GAHP – schematické znázornění otopné soustavy pro SH + DHW	59
Obrázek 20: Validační ověřování GAHP – grafické znázornění SGUE, SPER a průměrné doby běhu	61
Obrázek 21: Validační ověřování GAHP – výsledky ověřování kotelny 9 a 11	63
Obrázek 22: Validační ověřování OS – schematické znázornění otopné soustavy kotelny 7.....	66
Obrázek 23: Validační ověřování OS – schematické znázornění otopné soustavy kotelny 10.....	67
Obrázek 24: Validační ověřování OS – schematické znázornění otopné soustavy kotelny 6.....	67
Obrázek 25: Validační ověřování OS – schematické znázornění otopné soustavy kotelny 11	68
Obrázek 26: Validační ověřování OS – hodnoty SPER a GUE	70

Seznam tabulek

Tabulka 1: Seznam použitých měřicích přístrojů.....	33
Tabulka 2: Parametry fáze A	45
Tabulka 3: Parametry fáze B.....	45
Tabulka 4: Parametry fáze C.....	46
Tabulka 5: Parametry fáze D	47
Tabulka 6: Energie a výkonové faktory provozního cyklu	47
Tabulka 7: Spotřeby energie, dodané teplo a doba běhu.....	52
Tabulka 8: Specifikace způsobů regulace a provozu	53
Tabulka 9: Výsledky komparativního provozního měření	54
Tabulka 10: Charakteristika sledovaných kotelen	59
Tabulka 11: Výsledky validačního měření	61
Tabulka 12: Průměrné hodnoty validačního ověřování.....	61
Tabulka 13: Specifikace způsobů regulace a provozu	65
Tabulka 14: Hodnoty energetických toků	68

Seznam zkratek

Nomenklatura:

H	výhřevnost	(Wh/m ³)
Q	energie	(J, Wh, MWh,)
V	objem	(m ³)
f	faktor primární energie z neobnovitelných zdrojů	(-)
n	počet cyklů v době provozu	(-)
t	teplota	(°C)
τ	doba cyklu	(s)
q	průtok	(l/h)
N	otáčky	(RPM)
P	příkon	(kW)
Φ	výkon	(kW)
η	účinnost	(-)

Indexy:

C	kondenzátor
c	cyklus
d	topná voda z kondenzátoru
e	okolní prostředí
e.e.	elektrická energie
ev.	výparník
gas	plyn
gen.	generátor
nom.	nominální
r	vratná voda do kondenzátoru
s.s.	silný roztok
w.s.	slabý roztok
aux	pomocná zařízení
h	produkce energie
he	spotřeba energie

Zkratky:

GAHP absorbční tepelné čerpadlo (gas absorption heat pump)

CGB kondenzační kotel (condensing gas boiler)

SH vytápění (space heating)

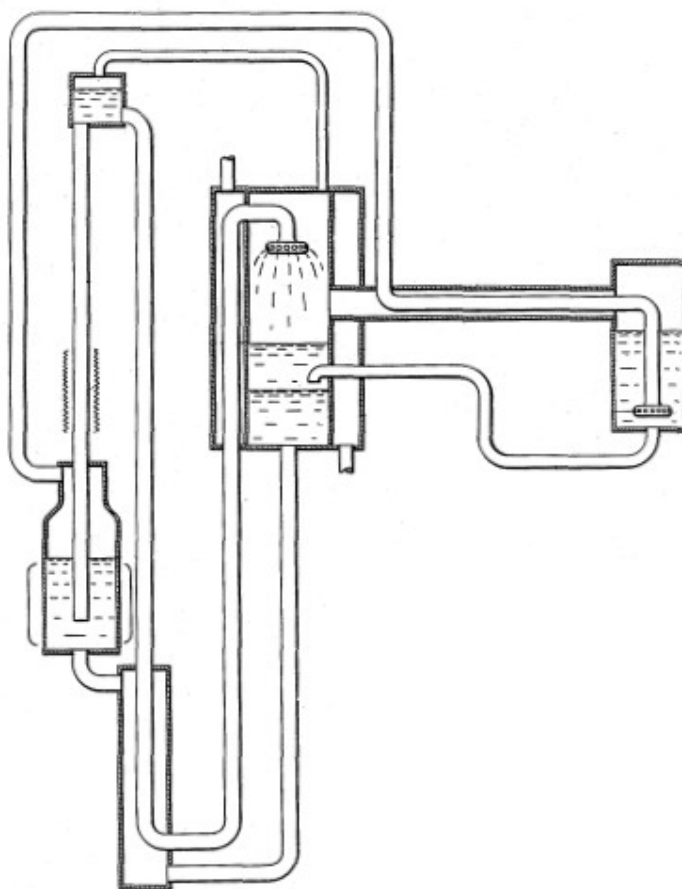
DHW teplá voda (domestic hot water)

TČ tepelné čerpadlo

Fix. fixně nastavená teplota

Ekv. ekvitermní řízení

OS otopná soustava



Einstein Refrigerator

Patent number U.S. 1781541 -- November 11, 1930

*Albert Einstein
Leo Szilard*

Patent "*Einstein refrigerator*" je patent absorpční chladničky dvojice Einstein-Szilard z roku 1930 jenž je zásadním pilířem pro další absorpční izobarické systémy

Úvod

Dle statistiky ministerstva průmyslu a obchodu (MPO, 2022) dochází v posledních letech, i v důsledku intervencí ze strany státu, k prudkému nárůstu zájmu o tepelná čerpadla. Zájem je v posledních letech navíc silně podpořen prudkým zvýšením cen energií. Od roku 2010 do roku 2021 bylo na český trh dodáno 168 000 prodaných kusů, přičemž pouze v roce 2021 to bylo cca 30 000 kusů. Meziročně tak došlo k celkovému nárůstu prodaných tepelných čerpadel o cca 25 %. Tepelná čerpadla vzduch-voda z toho tvořila 94 % a měla nárůst prodeje o 25 %. Jde tedy o aktuální a silně rostoucí segment v oblasti energetiky.

Obdobný trend udává i statistika Evropské asociace tepelných čerpadel (EHPA 2023) v rámci celé Evropské unie. Tato udává, že v roce 2022 bylo dodáno trh EU okolo 3 milionů tepelných čerpadel, což je nárůst prodeje o 34 %. Statistika dále udává, že v EU by již mělo být prodaných okolo 20 milionů tepelných čerpadel. Ty vytápí okolo 16 % komerčních a rezidenčních budov. Stejně jako v ČR byl v EU zaznamenán nepřetržitý nárůst prodeje za posledních 10 let.

Do budoucna se počítá dle predikce v rámci statistiky MPO (MPO 2019) zhruba s trojnásobným navýšením produkce energie v tepelných čerpadlech, a to především v novostavbách. V rámci výměny zdrojů nelze budoucí vývoj predikovat, neboť je silně ovlivněn průběhem dotačních programů a cenou energií. Výrazný podíl na prodeji bude mít do budoucna i náhrada stávajících TČ.

Instalace plynových a absorpčních tepelných čerpadel je v ČR sledována až v posledních letech. Nejsou k dispozici přesná data, z nichž lze prodeje statisticky vyhodnotit. Ze zdrojů jednotlivých prodejců, na něž MPO (2021) odkazuje, lze odhadnout, že jich je instalováno řádově několik set až tisíc. S ohledem na celkový počet instalovaných tepelných čerpadel jde o okrajový segment, který pokrývá méně než 1 % z objemu na trhu.

Energetický regulační úřad (ERÚ 2020) uvádí, že zemní plyn v ČR v roce 2020 využívalo 2 844 334 odběratelů (roční spotřeba energie 301 619 TJ). Spotřeba zemního plynu pro výrobu tepla z toho činila 83 %. Dle výroční zprávy energetického regulačního úřadu (ERÚ 2022) ke konci roku 2022 využívalo zemní plyn 2 781 281 odběratelů. Je zde tedy patrný pokles odběratelů zemního plynu. I přes zmíněný pokles je zde stále významný potenciál pro využití plynových tepelných čerpadel pro výrobu tepla.

1 Přehled současného stavu řešení problematiky

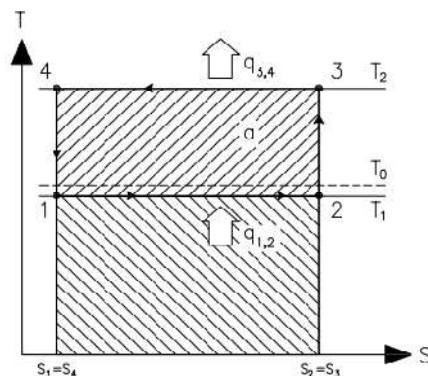
První část přehledu současného stavu se věnuje obecně tepelným čerpadlům, jejich hodnocení a legislativě, která bez výjimky pokrývá i absorpční tepelná čerpadla. V druhé části přehledu současného stavu se pak práce úzce vyprofiluje na rešerši vědeckých článků dostupných z vědeckých databází věnujících se problematice absorpčních tepelných čerpadel. V rámci rešerše byly nastudovány vědecké publikace, odborné publikace, předpisy, normy a technická dokumentace týkající se dané technologie. Vše je stručně shrnuto v dílčím závěru.

1.1 Tepelná čerpadla, jejich hodnocení a současná legislativa

Tepelná čerpadla se řadí mezi alternativní zdroje energie. Umožňují odnímat tepelnou energii z prostředí s nízkou teplotou a převádět ji do jiné teplonosné látky s teplotou vyšší.

Jak uvádějí Neuberger et al. (2007) Princip tepelného čerpadla vychází ze zákonů termodynamiky, respektive z první věty: "Množství energie v uzavřené soustavě je konstantní. Energie může být proměněna jen v jinou formu, ale nemůže dojít k její ztrátě nebo nárůstu." a z druhé věty: "Teplo se samovolně přenáší pouze z prostředí s vyšší teplotou do prostředí s nižší teplotou." Pro opačný proces je tedy nutno dodat určité množství energie.

Při určitém zjednodušení lze transformaci tepla ze zdroje o nízkém energetickém potenciálu (nízké teplotě) na vyšší potenciál (vyšší teplotu) znázornit v levotočivém chladicím Carnotově cyklu. Ten je zobrazen na obrázku 1.



Obrázek 1: Obrácený Carnotův cyklus (Neuberger et al. 2007)

Rozhodující pro funkci obráceného Carnotova cyklu je izotermická expanze (1 – 2), ve které uvádíme do oběhu teplo $q_{1,2}$ při teplotě T_1 . V adiabatické vratné kompresi (2 – 3) se zvýší tlak a teplota pracovní látky na T_2 . V následující izotermické kompresi 3 – 4 odvádíme z oběhu teplo $q_{3,4}$ při teplotě T_2 . Oběh je uzavřen adiabatickou vratnou expanzí 4 – 1, při které klesá teplota z T_2 na T_1 .

Kompresní práce ve změnách 2 – 3 a 3 – 4 je větší než práce získaná při expanzi ve změnách 4 – 1 a 1 – 2. Do chladicího Carnotova cyklu je tedy nutné přivádět práci A_{el} , která se využije ke zvýšení teploty z T_1 na T_2 . Obrácený Carnotův cyklus je možné teoreticky využít při chlazení i vytápění.

Pro tento proces je tedy nutno dodat určité množství energie. Efektivita této přeměny je popsána topným faktorem.

1.1.1 Topný faktor COP a sezonní topný faktor SCOP

Topný faktor je základní provozní parametr tepelných čerpadel. Toto bezrozměrné číslo vypovídá dle ČSN EN 14511 (2014) o efektivitě přenosu energie tepelným čerpadlem. Jedná se o teoretický poměr mezi produkovaným teplem a spotřebovanou energií. Obecně platí, že čím vyšší topný faktor při daných podmínkách je, tím efektivnější je přenos energie tepelného čerpadla.

Topný faktor není konstantní hodnotou. Mění se dle podmínek, v nichž tepelné čerpadlo pracuje. Faktory, které ovlivňují topný faktor, jsou teplota nízkopotenciálního zdroje energie, teplota kondenzace a efektivnost komprese pracovní látky. Norma stanovuje, jak uvádět topný faktor, když se kromě hodnoty uvádí i podmínky, při nichž byla měřena (např. COP = 3 (A7/W35) - topný faktor tři, teplota nízko-potenciálního zdroje 7 °C teplota topné vody 35 °C). Zároveň norma stanovuje metodiku měření. Topný faktor se stanoví podle vztahu:

$$COP = \frac{\Phi}{P + P_{aux}} \quad (-) \quad (1)$$

V rovnici (1) je Φ definováno jako tepelný výkon tepelného čerpadla v kilowattech, P je příkon tepelného čerpadla v kilowattech a P_{aux} je příkon pomocných zařízení, odmrazování a vlastní regulace v kilowattech.

Matuška (2015) zkoušku stručně popisuje jako poměr středního tepelného výkonu ke střednímu příkonu za zkušební časový úsek. V rámci zkušebního časového úseku je nezbytné

uskutečnit i několik cyklů odtávání výparníku tepelného čerpadla, což je naopak vysoce dynamický proces. Do celkového elektrického příkonu se započítává i náročnost odtávání, potřeba elektrické energie regulačních a zabezpečovacích prvků (expanzní ventil, vyhřívání kompresoru jako ochrana proti kondenzaci chladiva apod.) a také elektrický příkon nutný pro překonání tlakových ztrát výměníků (výparník, kondenzátor) tepelného čerpadla při požadovaném průtoku teplotně nosných látek. To znamená, že pokud oběhové čerpadlo je součástí jednotky tepelného čerpadla, do hodnoceného elektrického příkonu se započítává pouze jeho část adekvátní tlakovým ztrátám výměníků.

Topný faktor se stanovuje z laboratorního měření při různých provozních podmínkách (teploty na vstupu do výparníku, teploty na výstupu z kondenzátoru) pro zachycení dostatečného provozního rozsahu. Největší množství bodů se zkouší pro tepelná čerpadla vzduchová, kde dochází k nejvýraznějším odchylkám. Jako standardní (či normované) podmínky, při kterých se uvádí hodnota pro vzduchová tepelná čerpadla, jsou uvedeny hodnoty A2/W35.

Matuška (2015) dále uvádí, že topný faktor tepelného čerpadla stanovený měřením v laboratoři pro jednu kombinaci provozních podmínek nevyjadřuje věrohodně provozní efektivitu tepelného čerpadla provozovaného celý rok v měnících se teplotních podmínkách. Lepším kritériem při výběru tepelného čerpadla než jmenovitý topný faktor (za standardních podmínek) je sezónní topný faktor tepelného čerpadla SCOP definovaný normou ČSN EN 14825. Norma ČSN EN 14825 (2014) uvádí výpočet SCOP z celoroční bilance produkce tepla daného tepelného čerpadla a krytím potřeby tepla budovy definované návrhovou tepelnou ztrátou v otopné sezóně se standardizovanými provozními a klimatickými podmínkami. Na základě ČSN EN 14825 lze SCOP zjednodušeně popsat takto:

$$SCOP = \frac{Q_h}{Q_{he}} \quad (-) \quad (2)$$

V rovnici (2) je Q_h definováno jako roční produkce tepla kilowatthodinách a Q_{he} je roční spotřeba energie v kilowatthodinách.

Při porovnání topných faktorů různých technologií však zjistíme, že topný faktor v této podobě není ideální parametr popisující chování tepelných čerpadel. Například výrobce Stiebel Eltron (2019) uvádí pro vzduchové elektrické tepelné čerpadlo WPL 57 hodnotu COP = 3,3 (A2/W35). Výrobce Robur (2023) uvádí pro výkonově srovnatelné vzduchové plynové tepelné čerpadlo GAHP-A hodnotu efektivitu využití plynu (ekvivalent COP pro

plynová čerpadla) $GUE = 1,6$ (A2/W35). Pokud se vezmou v potaz již zmíněné zákony termodynamiky a fakt, že všechna tepelná čerpadla pracují s mírnými modifikacemi na principu Carnotova cyklu, měla by hodnota topného faktoru vycházet minimálně podobně. Nicméně hodnoty topného faktoru se mezi jednotlivými technologiemi diametrálně liší, především s ohledem na použitý zdroj energie, jež je potřebná pro práci tepelného čerpadla. Tou je v praxi nejčastěji elektřina, ale můžeme se setkat s jinými zdroji energie jako je plyn či druhotné teplo.

1.1.2 Faktor primární neobnovitelné energie SPER

Vysvětlení vychází z teorie, která rozděluje zdroje na primární energii a energonositele, jež definuje norma EN 15603 (2009). Ta dále zavádí pojem faktor primární energie.

Novotný (2017) s odkazem na tuto normu vysvětluje, že primární energií se rozumí energie, která neprošla žádným procesem přeměny. Primární neboli prvotní energii lze chápat jako energii ve formě, v jaké se vyskytuje v přírodě. Primární energie je rozdělena na energii obnovitelnou a na energii neobnovitelnou. Součet obnovitelné a neobnovitelné energie nazýváme celková primární energie. Energo-nositel se rozumí hmota nebo jev, která nebo který mohou být použity k výrobě mechanické práce nebo tepla nebo na ovládání chemických nebo fyzikálních procesů. Energo-nositel je například zemní plyn, elektrická energie, dálkové teplo apod. Přepočet potřeby různých energonositelů na neobnovitelnou primární energii jako společného jmenovatele umožňuje jednoduché sčítání různých druhů energií a vyjadřuje tak zjednodušeně vliv potřeby energonositelů na životní prostředí. Do potřeby neobnovitelné primární energie se započítává nejen energetický obsah vytěžené suroviny, ale také neobnovitelná energie potřebná na vlastní těžbu, zpracování, dopravu a uskladnění paliv, případně přeměnu na energii konkrétního energonositele a jeho dopravu (rozvod, distribuci).

Pro výpočet potřeby neobnovitelné primární energie na dodávku energie daného energonositele se používá tzv. faktor neobnovitelné primární energie f [-], neboli zkráceně konverzní faktor. Faktor neobnovitelné primární energie je bezrozměrný podíl mezi potřebou neobnovitelné primární energie a potřebou energie dodané. Pro Českou republiku udává hodnotu konverzních faktorů např. Vyhláška 78/2013 Sb. (2013). Pro potřeby hodnocení tepelných čerpadel na úrovni Evropské unie jsou hodnoty stanoveny Nařízením Komise EU.

Na základě znalosti korekčního faktoru je možné stanovit sezonní energetickou účinnost vztaženou k spotřebě neobnovitelné primární energie. Její výpočet je popsán v publikaci Seven Energy (2015) s odkazem na Nařízení Komise 811 (2013):

$$SPER = \frac{SCOP}{f} \quad (-) \quad (3)$$

V rovnici (3) je SCOP sezonní topný faktor, f je faktor primární neobnovitelné energie a SPER je sezonní energetická účinnost vztažená k neobnovitelné primární energii.

V praxi to znamená, že lze získat hodnoty topných faktorů (přepočtených na primární neobnovitelnou energii), jež jsou mezi sebou environmentálně porovnatelné. Pokud se vezme v potaz efektivita výroby a přenosu elektrické energie, která je po novele (platnost od 1.1.2020) cca 38 % (faktor primární energie činí 2,6) a efektivitu zemního plynu jež je 91 % (faktor primární energie 1,1) a přepočteme jimi topný faktor získáme porovnatelné hodnoty. Ta by v našem případě činila hodnotu 1,27 pro elektrické čerpadlo a 1,45 pro plynové čerpadlo. Tímto se mimo jiné zabývá již zmíněné nařízení Evropské komise 811/2013, které řeší i objektivní způsob hodnocení tepelných čerpadel.

1.1.3 Sezonní energetická účinnost vytápění tepelným čerpadlem η_s

S požadavkem na stanovení minimální energetické účinnosti zařízení v tomto případě minimální energetické účinnosti ohřivačů určených pro vytápění vnitřních prostor vznikl i požadavek na metodiku, která stanoví, jak tuto účinnost objektivně hodnotit. Za tímto účelem vzniklo Nařízení komise 811 (NK 811, 2013) které je součástí řady legislativních nařízení věnujících se požadavkům na ekodesign ohřivačů (811-814/2013). Ty do vysoké míry využívají a rozšiřují již stávající standardizované hodnocení. Nařízení 811 konkrétně popisuje " *uvádění spotřeby energie na energetických štítcích ohřivačů pro vytápění vnitřních prostorů, kombinovaných ohřivačů, souprav sestávajících z ohřivače pro vytápění vnitřních prostorů, regulátoru teploty a solárního zařízení a souprav sestávajících z kombinovaného ohřivače, regulátoru teploty a solárního zařízení*". Pod toto nařízení spadají tepelná čerpadla určena pro vytápění vnitřních prostor.

Nařízení Komise 813 (NK 813, 2013) je primárně určeno pro označování zdrojů tepla dle třídy energetické účinnosti A+++ až G vyjádřené graficky na štítku zařazují na základě dosažené hodnoty sezonní energetické účinnosti vytápění.

Základním hodnotícím kritériem, jak uvádí Sedlář (2015) je tedy sezonní energetická účinnost vytápění, jež uvádí NU 811. Ta určuje efektivitu zdroje z hlediska využití primární

neobnovitelné energie. Sezónní energetická účinnost vytápění η_s tepelným čerpadlem se stanoví podle vztahu:

$$\eta_s = \frac{SCOP}{f} - \sum F_{(i)} \quad (-) \quad (4)$$

V rovnici (4) definuje SCOP sezónní topný faktor, f převodní koeficient a F korekční faktor. Ten zahrnuje negativní vlivy, jako vliv regulace teploty či vliv oběhových čerpadel použitých v okruhu výparníku.

Sedlář (2015) k metodice výpočtu uvádí, že roční produkce tepla Q_h a topný faktor $SCOP_{on}$ se při provozu tepelného čerpadla (v aktivním stavu) určí zjednodušenou intervalovou metodou s využitím sady hodnot tepelného výkonu a COP tepelného čerpadla ze zkoušky podle ČSN EN 14511. Hodnocení se provádí pro zvolenou jmenovitou tepelnou ztrátu objektu (ta se objeví i na energetickém štítku) a teplotní klima. Volba tepelné ztráty je ponechána na zhotoviteli štítku a její volba může do určité míry ovlivnit výsledek hodnocení. Volba příliš vysoké tepelné ztráty (poddimenzované tepelné čerpadlo) znamená snížení $SCOP_{on}$ vlivem dodatečného ohřevu, volba příliš nízké tepelné ztráty (předimenzované tepelné čerpadlo) znamená snížení $SCOP_{on}$ vlivem ztrát cyklováním tepelného čerpadla, které se do výpočtu také zahrnuje.

Hodnota topného faktoru v aktivním režimu $SCOP_{on}$ se samozřejmě značně ovlivněna teplotou přívodu do otopné soustavy, tzn. teplotou na výstupu tepelného čerpadla. V normě ČSN EN 14825 jsou rozlišovány tepelná čerpadla voda-voda a vzduch-voda podle dosahované teploty ohřevu vody jako nízkoteplotní (35 °C na výstupu), středně teplotní (45 °C na výstupu), vysokoteplotní (55 °C na výstupu) a velmi vysokoteplotní (65 °C na výstupu). Běžná tepelná čerpadla jsou proto zkoušena při nízkých a vysokých teplotách a sezónní energetická účinnost se stanovuje pro obě teplotní hladiny. Nařízení Komise č. 811/2013 rozlišuje nízkoteplotní aplikaci (35 °C na výstupu tepelného čerpadla) a středně teplotní aplikaci (55 °C na výstupu tepelného čerpadla). Aplikací (použitím) je v kontextu nařízení rozuměna otopná soustava. Jednotlivé příkony jednotky jsou stanoveny zkouškou. Počet hodin provozu v roce pro výpočet se určuje podle závislosti na klimatickém pásmu.

Hodnocení tepelných čerpadel vychází z laboratorního testování podle příslušných norem. Na základě výsledků se výpočtem stanoví sezónní energetická účinnost a tepelnému čerpadlu se přiřadí určitá třída energetické účinnosti podle platného Nařízení Komise.

Energetická třída v sobě nezahrnuje ekonomické náklady, ale vychází z efektivity využití neobnovitelné primární energie.

1.1.4 Ekonomické hodnocení provozu tepelných čerpadel

Ekonomické hodnocení provozu je komplexní a individuální proces, který lze jen složitě paušalizovat. Význam topného faktoru zde není zdaleka tak velký jako při energetickém hodnocení zařízení. To potvrzuje Klazar (2005) ve své studii, kde uvádí, že hodnota topného faktoru není rovná úspoře nákladů na vytápění, jelikož úspora energie a úspora nákladů není totožná. Ve své studii vysvětluje, že náklady na vytápění se s rostoucím topným faktorem snižují exponenciálně a od hodnoty 3,5 klesají již jen velmi pomalu. Je to způsobené tím, že nárůst topného faktoru a potřeby tepla v objektu mají během topné sezony protichůdný průběh. Toto pravidlo však neplatí paušálně. Dále uvádí, že samotná úspora energie je jen dílčí část celkové ekonomické bilance. Pro komplexní hodnocení ekonomiky provozu je třeba započítat investiční náklady, fixní platby za energie, servis opravy a revize, ale i časovou náročnost zvoleného řešení.

1.2 Faktory ovlivňující efektivní využití tepelných čerpadel

Jedno z největších měření monitorujících provoz tepelných čerpadel publikuje Maira et. al. (2011) a bylo provedeno v Německu. V rámci měření bylo sledováno 110 instalací tepelných čerpadel po dobu 5 let (2005-2010). V rámci jednotlivých instalací byly naměřeny u různých čerpadel diametrálně odlišné hodnoty topných faktorů, někdy až dvojnásobné (2,6-5,2). Faktory, které podle této publikace vedou k významnému vlivu na výkonové parametry tepelných čerpadel lze pracovníě rozdělit do tří skupin podle fáze ve které vznikají. Faktory můžeme rozlišit na faktory vzniklé ve fázi výroby, ve fázi projekce a v důsledku provozu tepelného čerpadla. Faktory, které Maira et. al (2011) vyvozují, jsou ve shodě s faktory, které uvádějí ve své publikaci zaměřené na toto téma O'Hegarty et. al. (2020). Ti analyzují, jaké významné faktory mohou ovlivnit efektivitu aplikace tepelných čerpadel v mírném pásmu oceánského podnebí. Dochází k těmto nejvýznamnějším faktorům:

- parametry tepelného čerpadla
- volba obnovitelného zdroje
- teplotní spád soustavy
- klimatické podmínky

- měření a regulace
- vlivy uživatele

1.2.1 Fáze výroby

Do této kategorie lze zařadit samotné parametry tepelného čerpadla. Ty, jak uvádí řada výrobců tepelných čerpadel, vznikají ve fázi konstrukce a výroby, a to samotným provedením tepelného čerpadla, volbou materiálu, chladiva, pomocných zařízení, vlastní regulace atd. Dále se na výsledných parametrech podílí i technické řešení samotného chladicího okruhu jako jsou volba kompresoru, dimenze potrubí, výměníků, redukčních armatur, ventilů, oběhových čerpadel atd. Řešení se projeví na výsledných provozních parametrech tepelného čerpadla, které je povinen výrobce deklarovat. Ta se mohou u jednotlivých výrobců velmi výrazně lišit. Například německý výrobce Alpha-innotec (2023) uvádí u svého modelu LWDT 91 vzduch/voda s maximálním výkonem 9 kW topný faktor 4.61 při podmínkách A2/W35. Naproti tomu levnější provedení od LG (2023) s modelem HM091 vzduch/voda o stejném výkonu garantuje topný faktor 3,5 při stejných podmínkách a to A2/W35.

1.2.2 Fáze projekce

Do této kategorie byly vybrány faktory, které vznikají ve fázi projekce. Mezi ně patří volba obnovitelného zdroje, správná dimenze výkonu tepelného čerpadla a bivalentního zdroje, návrh otopné soustavy, vyvážení otopné soustavy, měření a regulace topného systému a umístění tepelného čerpadla.

1.2.3 Fáze provozu

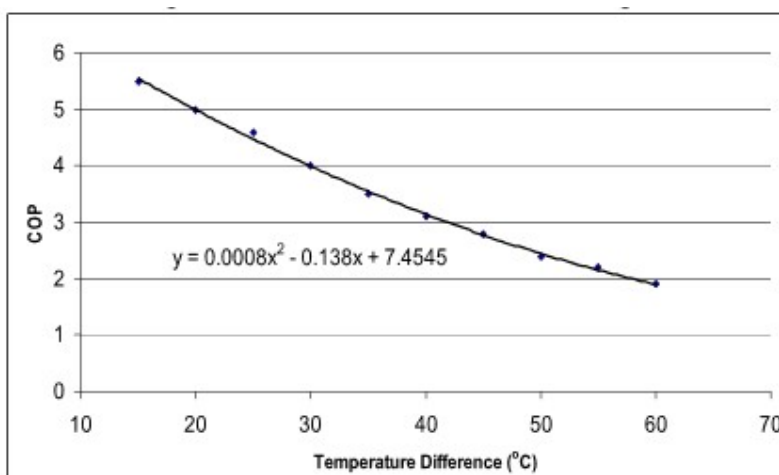
Z naměřených hodnot, které Maira et al. (2011) publikuje, lze vyvodit, že i dobře navržený systém s kvalitním tepelným čerpadlem nemusí dosahovat vždy shodných a uspokojivých výsledků. Za hlavní vlivy na topný faktor ve fázi provozu autoři uvádějí příliš vysokou žádanou teplotu zdroje a vysokou oscilaci požadavku na zdroj tzv. cyklování zdroje. To může být v praxi způsobeno zanedbanou údržbou či nevhodnými zásahy do regulace systému. Cyklování však může vycházet i z chybného návrhu systému. Kromě údržby tepelného čerpadla se na výsledném provozu může podílet i zanedbaná údržba otopné soustavy. Maira et al. (2011) také uvádí negativní vlivy na výkonové parametry v podobě odmrazování výparníku v případě vzduchových tepelných čerpadel.

1.3 Vlivy na provozní parametry tepelných čerpadel

Procesy ve fázi výroby a projekce musí provádět erudovaný a často autorizovaný odborník. Jejich výstupy je možné standardizovat a následně hodnotit závaznou metodikou, která je vázána na konkrétní dokumentaci. Popis chování zařízení, jež plyne z konstrukce zařízení a projekce systému, je možné poměrně přesně determinovat. Složitější je situace v reálných podmínkách, kde výslednou efektivitu může negativně ovlivnit způsob provozu či obsluha. Jak již bylo uvedeno, metodika hodnocení NK 811 (2013) uvádí jako případné provozní ztráty v podobě negativních zásahů uživatele do regulace a ztráty v podobě cyklování a stanovuje jim korekční faktory. Tento poznatek je ve shodě se závěry, které uvádí Maira et al. (2011).

1.3.1 Vliv přetápění systému

Sedlář (2015) s odkazem na NK 811 (2013) uvádí, že korekční faktor, který zahrnuje negativní vliv regulace uživatelem, má u běžných aplikací hodnotu 1–5 %, přičemž jako nominální hodnota je uváděna hodnota 3 %. Ztráty v důsledku příliš vysoké žádané teploty jsou velmi snadno měřitelné a determinovatelné. Většina výrobců uvádí změny topného faktoru alespoň u základních bodů definovaných dle ČSN EN 14825. Změnu topného faktoru u vzduchových elektrických čerpadel s kompresorem v závislosti na rozdílu teplot mezi teplotou prostředí a teplotou topného média uvádí Akmal (2016). Závislost je na obrázku 2.



Obrázek 2: Závislost změny topného faktoru na rozdílu teplot (Akmal 2015)

Obdobnou charakteristiku lze dohledat i u většiny seriózních výrobců. Jak je z grafu patrné, rozdíl může být velmi významný, téměř několikanásobný. Tato závislost je platná pro všechna tepelná čerpadla, nicméně její strmost se může u různých technologií a typů měnit.

Jak uvádí výrobce Robur (2023), absorpční tepelná čerpadla mají výrazně menší závislost topného faktoru na rozdílu teplot ve srovnání s kompresorovými tepelnými čerpadly.

1.3.2 Vliv cyklování

Nařízení komise 811 (2013) s odkazem na příslušné normy uvádí koeficient ztráty energie vlivem cyklování v hodnotě 10 %, není-li koeficient ztráty energie určen měřením jinak. Vlivu cyklování u klasických vzduchových kompresorových elektrických tepelných čerpadel se věnuje ve své práci Green (2012). Ta stanovuje minimální doporučenou dobu běhu, optimální dobu běhu a popisuje změny topného faktoru v závislosti na průměrné době běhu. Ten v nejhorším případě dosahuje nižší hodnoty o více než 30 % oproti hodnotě nejlepší. Naopak v optimálních podmínkách uvádí ztrátu vlivem cyklování za téměř zanedbatelnou. Jako minimální dobu běhu potřebnou pro dosažení téměř garantovaných výkonů uvádí hodnotu 8 minut. Jako optimální dobu běhu, po jejímž dosažení je vliv cyklování téměř zanedbatelný, uvádí hodnotu 10–15minut.

1.3.3 Vliv odmrazování

Negativnímu efektu odmrazování u tepelných čerpadel se věnují ve své práci Vocale et al. (2014) kde sledují odmrazování tepelných čerpadel v rámci provozu v Itálii a jejich efektu na COP a SCOP. Potvrzují závěr, že četnost odmrazování ovlivňuje především relativní vlhkost vzduchu, venkovní teplota a teplota výparníku. Jde tedy o negativní efekt v rámci provozu, avšak jeho význam se formuje i v rámci výroby zařízení a návrhu soustavy. Naopak v samotném provozu je jen velmi malá možnost odmrazování ovlivnit. Počty odmrazování se v chladnějších oblastech Itálie jako Milán, Turín či Boloňa pohybovaly v rozsahu 1697–1516 odmrazování za rok. Vocale et al. (2014) vypočítali, že odmrazování se může podílet na snížení hodinového COP až o 20 % a hodnoty SCOP až o 13 %.

1.4 Druhy tepelných čerpadel

Na základě studia nabídky na současném českém i světovém trhu lze rozdělit tepelná čerpadla podle několika klíčů. Níže je uvedeno několik způsobů, jak lze tepelná čerpadla dělit:

- podle druhu přenosu obnovitelné energie (země-voda, voda-voda, vzduch-voda atd.)
- podle konstrukce (split/kompakt)
- podle pracovního režimu (nízkoteplotní, vysokoteplotní)

- podle řízení výkonu (monovalentní, modulované)
- podle použitého chladiva (syntetická, přírodní)
- podle použití (technologická, domovní, průmyslová)
- podle použité energie (elektrická, plynová, hybridní)

Pro účely této práce je však nejvýznamnějším rozdělení podle principu činnosti. Teoretických možností může být více. Na trh jsou běžně dodávána jako tepelná čerpadla s kompresorem a sorpční tepelná čerpadla.

1.4.1 Tepelná čerpadla s kompresorem

- a) Tepelná čerpadla s kompresorem poháněným elektrickým motorem (EHP)
- b) Tepelná čerpadla s kompresorem poháněným spalovacím plynovým motorem (GHP)

1.4.2 Sorpční tepelná čerpadla

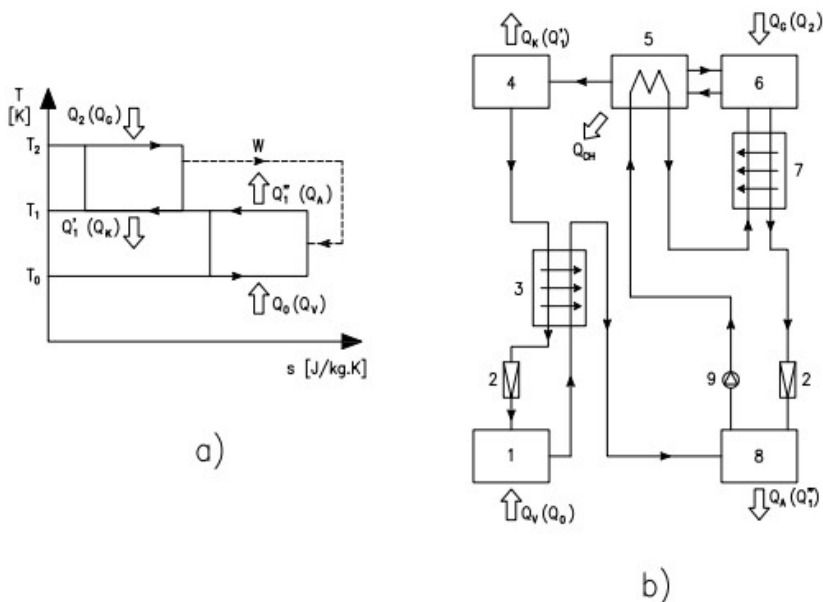
- c) Absorpční tepelná čerpadla (AHP)
- d) Adsorpční tepelná čerpadla (AdHP)

1.5 Absorpční tepelná čerpadla

Jak již bylo řečeno v úvodu, absorpční tepelná čerpadla jsou na trhu běžně dostupnou technologií a jsou sériově vyráběna na celém světě. Mezi světové značky patří firmy Robur (Itálie), Broad (Čína), Vicote (Čína), Sanstoker (USA) a SMTI (USA). Je ale i řada předních světových technologických koncernů, které nové absorpční technologie vyvíjejí. Z těch významných lze uvést Bosh (Německo) či Hitachi (Japonsko). I přes značný rozvoj této technologie jde stále pouze o doplňkový segment ke klasickým tepelným čerpadlům s kompresorem.

1.5.1 Základní oběhy absorpčních tepelných čerpadel

Podle Herolda et al. (2016) existují dva principiálně odlišné základní typy absorpčních oběhů tepelných čerpadel. Typ I. vzniká spojením Carnotova pravotočivého a Carnotova levotočivého oběhu. V této variantě práci W pravotočivého oběhu využíváme v levotočivém oběhu. Schéma zapojení oběhu je uvedené na obrázcích 3a, b.

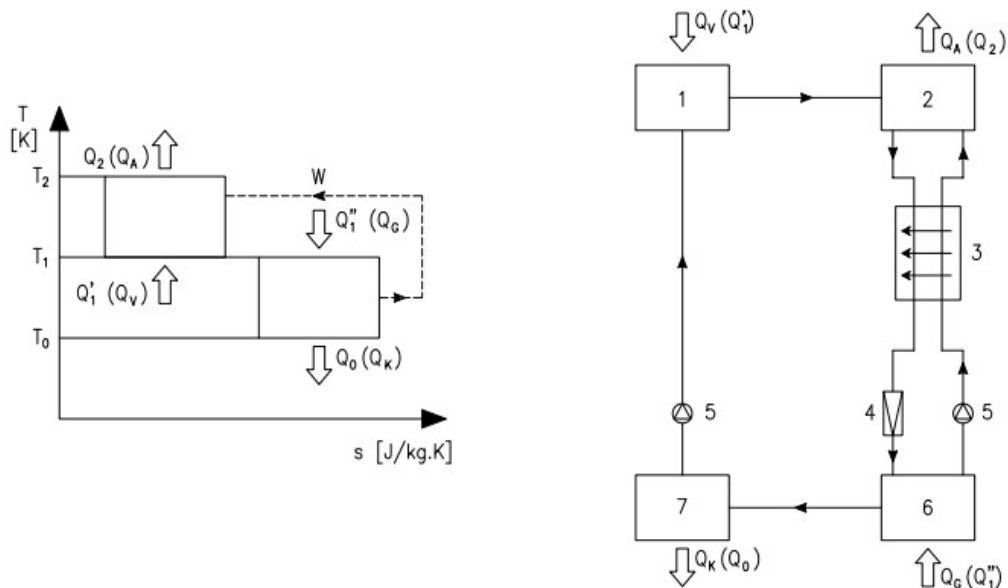


Obrázek 3: Carnotův pravotočivý a levotočivý oběh (typ I.) a) Carnotův pravotočivý a levotočivý oběh v $T - s$ diagramu (typ I.); b) Schéma jednostupňového oběhu NH₃/H₂O Typ I. 1. Výparník; 2. Redukční armatura; 3. Výměník (podchlazovač); 4. Kondenzátor; 5. Výměník (chladič); 6. Generátor; 7. Rekuperační výměník; 8. Absorbér; 9. Oběhové čerpadlo. (Herold et al., 2016)

Z Carnotových diagramů na obrázku 3a je vidět, že do oběhu dle typu I přivádíme teplo Q_2 při nejvyšší teplotě T_2 a také teplo Q_0 při nejnižší teplotě T_0 . Při střední teplotě T_1 odvádíme teplo Q_1' a Q_1'' . Efekt oběhu typu I při využití cyklu pro chlazení, vyjadřujeme jako podíl Q_0/Q_2 a efekt při vytápění jako podíl $(Q_1' + Q_1'')/Q_2$. V oběhu typu I, znázorněném na obrázku 3b je absorbentem H₂O a pracovní látkou NH₃. Ve výparníku 1 se přívodem tepla Q_V o nízkém energetickém potenciálu vypaří NH₃. Jeho páry se vysouší, respektive přehřívají ve výměníku 3 sloužícím k podchlazení kapaliny z kondenzátoru 4. Význam podchlazení kapaliny spočívá ve zvýšení hmotnostní chladivosti NH₃. Páry NH₃ jsou v absorbéru 8 absorbovány H₂O za odvodu směšovacího tepla Q_A . Vytvořený bohatý roztok NH₃ a H₂O je čerpadlem 9 přes výměník (chladič) 5 a výměník 7 dopravován do generátoru 6. Při desorpci par chladiva v generátoru přívodem tepla o vyšším energetickém potenciálu Q_G se vypařuje nejen NH₃, ale i určitý podíl H₂O. Tato směs by v další části okruhu způsobovala snížení účinnosti oběhu, problémy z koroze apod. Výměník 5 má za cíl odvodem tepla Q_{CH} do okolního prostředí zajistit kondenzaci vody ve vytvořené směsi a její navrácení do generátoru 6. Rekuperační výměník 7 slouží k predehřátí bohatého roztoku přiváděného do generátoru 6 a k ochlazení chudého roztoku odváděného z generátoru přes redukční armaturu 2 zpět do absorbéru 8. Páry NH₃ produkované v generátoru 6 proudí přes výměník 5 do

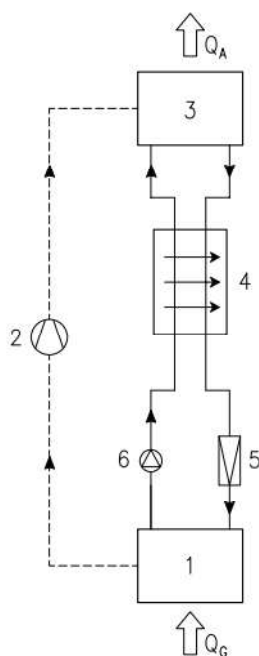
kondenzátoru 7, kde při odvodu tepla Q_K kondenzují. Kondenzát přes výměník 3 a redukční armaturu 2 proudí zpět do výparníku 1. Redukční armatury 2 slouží ke snížení tlaku a teploty před výparníkem 1 a absorbérem 8.

Typ II. tvoří podle Herolda (2016) spojení Carnotova levotočivého oběhu a Carnotova pravotočivého oběhu. Tomuto typu se říká také tepelný násobič nebo transformátor. Využívá se zejména, když zdrojem oběhu je druhotné teplo vznikající v technologických procesech. Schéma zapojení oběhu v typu II a jeho znázornění $T-s$ diagramu je uvedené na obrázku 4 a, b. Z Carnotových oběhů znázorněných na obrázku 4a vyplývá, že teplo Q_1' a Q_1'' je přiváděné do oběhu při střední teplotě T_1 . Produktem oběhu je jednak teplo o vyšším energetickém potenciálu Q_2 produkované při teplotě T_2 a také druhotné teplo Q_0 o nižším potenciálu o teplotě T_0 . Práce W získaná v pravotočivém oběhu se rovná práci dodané do oběhu levotočivého. Oběh se využívá především při vytápění. Efekt při vytápění lze vyjádřit jako podíl $Q_2 / (Q_1' + Q_1'') = Q_2 / Q_1$. Základní rozdíly mezi typem II a typem I jsou zřetelně znázorněny na obrázku 4b. Na rozdíl od typu I jsou v typu II tlaky ve výparníku 1 a absorbéru 2 vyšší než v kondenzátoru 7 a generátoru 6. Rovněž toky tepla jsou jiné. Druhotné teplo z technologického procesu přivádíme do generátoru 6 a také do výparníku 1. Páry pracovní látky (H_2O chladiva) vznikající při desorpci roztoku (H_2O a LiBr) přívodem tepla Q_G do generátoru 6 kondenzují v kondenzátoru 7 při odvedení tepla Q_K . Kapalná pracovní látka je přečerpávána při vyšším tlaku oběhovým čerpadlem do výparníku 1, ve kterém se přívodem tepla Q_V vypařuje a proudí do absorbéru 2. Při absorpci vzniká teplo o vyšším energetickém potenciálu (teplotě) Q_A , které z oběhu získáváme. Vzniklý bohatý roztok proudí přes redukční armaturu 4, ve které dochází ke snížení tlaku a teploty, zpět do generátoru 6. Chudý roztok z generátoru 6 je do absorbéru 2 přečerpáván při zvýšení tlaku oběhovým čerpadlem 5. Zapojení typu II umožňuje výrazně zvýšit energetický potenciál přiváděného zdroje energie, avšak za cenu nižšího COP.



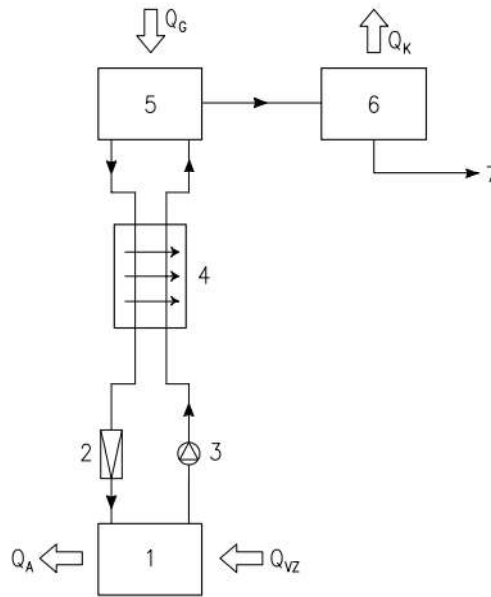
Obrázek 4: Carnotův levotočivý a pravotočivý oběh (typ II.) a) Carnotův levotočivý a pravotočivý oběh v T - s diagramu (typ II); b) Schéma jednostupňového oběhu $H_2O/LiBr$ Typ II. 1. Výparník; 2. Absorbér; 3. Rekuperační výměník; 4. Redukční armatura; 5. Oběhové čerpadlo; 6. Generátor; 7. Kondenzátor. (Herold et al. 2016)

Vedle uvedených základních systémů zapojení oběhů absorpční tepelných čerpadel jsou používány oběhy s tlakovou absorpcí (Compression-absorption heat pump CAHP) prezentované v článku autorů Wu et al. (2014). Schéma oběhu CAHP je uvedeno na obrázku 5. Výparník a kondenzátor jsou nahrazeny v cyklu komprese páry generátorem 1 a absorbérem 3. Generátor pracuje při nízkém tlaku a odebírá teplo z nízkoteplotního zdroje a absorbér uvolňuje absorpční teplo za vzniku horké vody nebo páry při vyšší teplotě. Systém CAHP může být provozován při mnohem nižším tlaku a může produkovat mnohem vyšší teplotu ve srovnání s konvenčním tepelným čerpadlem pro kompresi páry. Systémy CAHP jsou proto vhodné pro aplikace s velkými teplotními změnami a vysokými teplotními provozními podmínkami (Zhou, Radermacher 1997).



Obrázek 5: Schéma oběhu absorpčního tepelného čerpadla s tlakovou absorpcí (CAHP)
 1. Generátor (desorbér); 2. Kompresor; 3. Absorbér; 4. Rekuperační výměník (roztoku);
 5. Redukční armatura; 6. Oběhové čerpadlo. (Hultén, Berntsson, 1999)

Pro vysoušení vzdušín a využití latentního tepla vzdušín se používají speciální absorpční tepelná čerpadla s otevřeným cyklem (open cycle absorption heat pump OAHP). Schéma oběhu OAHP je uvedeno na obrázku 6. Tento typ tepelných čerpadel je považován za nejúčinnější technologii zpětného získávání latentního tepla vzdušín, zejména ve srovnání s konvenční kondenzační metodou. Často je v těchto systémech využívána pracovní dvojice $\text{H}_2\text{O}/\text{LiBr}$. Tepelné čerpadlo nemá výparník, vodní pára obsažená ve vzdušině, která je zdrojem tepla Q_{Vz} (vlhký vzduch, spaliny zemního plynu, průmyslová odpadní pára) je absorbována přímo v absorbéru 1. Přivedená vzdušina má tedy přímý kontakt s roztokem absorbentu, který absorbuje vodní páru a uvolňuje latentní teplo. Absorbované teplo Q_A se používá pro vytápění, respektive v technologických procesech. Vzniklý bohatý roztok je přečerpáván přes rekuperační výměník 4 do generátoru 5. V rekuperačním výměníku 4 je bohatý roztok předehříván chudým roztokem z generátoru 5. Přívodem tepla Q_G do generátoru (zemní plyn, bioplyn, průmyslové odpadní teplo) se pára z bohatého roztoku odpaří a v kondenzátoru 6 při odvedení tepla Q_K kondenzuje. Kondenzát je odváděn 7, nebo se regeneruje pro další technologie. Výhodou OAHP je relativní jednoduchost systému, která umožňuje přímé zpracování tekutiny (vzdušiny) bez tepelných výměníků a s velmi nízkými teplotními změnami.



Obrázek 6: Schéma oběhu absorpčního tepelného čerpadla s otevřeným oběhem (OAHP)
 1. Absorbér; 2. Redukční armatura 3. Oběhové čerpadlo; 4. Rekuperační výměník (roztoku);
 5. Generátor; 6. Kondenzátor; 7. Odvod kondenzátu. (Wu et al. 2014)

1.5.2 Pracovní látky absorpčních tepelných čerpadel

Absorpční tepelná čerpadla pracují ve dvojici pracovní látka chladivo/absorbent. Podle řady publikací například Wu et al. (2014a, 2014b), Yariet et al. (2013) Du, Wang (2017) a dalších, jsou nejčastěji používanými dvojicemi chladivo $\text{NH}_3/\text{H}_2\text{O}$ nebo $\text{H}_2\text{O}/\text{LiBr}$.

1.5.2.1 Pracovní látka $\text{NH}_3/\text{H}_2\text{O}$

Použití NH_3 (R717) jako pracovní látky pro absorpci převládá v široké škále aplikací v důsledku dobrých termodynamických vlastností, zejména vysoké hmotnostní a objemové chladivosti NH_3 , jeho nízké hodnotě výparného tepla, nízké teplotě tuhnutí, absenci krystalizace, dobré mísitelnosti s vodou a zejména environmentálních aspektů aplikace. Amoniak je přirozeně se tvořící chemická látka, která má nulový vliv na ozónovou vrstvu $\text{ODP} = 0$ (Ozone Depletion Potential) i na skleníkový efekt $\text{GWP} = 0$ (Global Warming Potentials). Rovněž jeho cena je několikanásobně nižší než cena moderních fluorovaných pracovních látek HFC, které méně negativně působí na životní prostředí než dříve používané halogenové pracovní látky bez chloru CFC, ale mají stále vysokou hodnotu GWB. K negativním vlastnostem NH_3 patří, že je hořlavý, výbušný, prudce jedovatý a dráždivý.

Životu nebezpečné jsou koncentrace nad 5 000 ppm. Jeho pronikavý zápach však snižuje nebezpečnost, protože prostředí se stává nesnesitelným již při koncentraci 50 ppm.

Čistý NH_3 je inertní vůči kovům, avšak již malé množství H_2O tvoří zásaditý NH_4OH (hydroxid amonný), který působí agresivně na řadu kovů (zejména měď). Z důvodu snížení intenzity negativního působení směsi $\text{NH}_3/\text{H}_2\text{O}$ se do roztoku přidávají aditiva Na_2CrO_4 (chroman sodný), $\text{Na}_2\text{Cr}_2\text{O}_7$ (dichroman sodný), Na_2SiO_3 (křemičitan sodný). Jiná aditiva se přidávají za účelem zvýšení součinitele přestupu tepla a hmoty (Mejbri, 2006). Rozdíl teplot vypařování při atmosférickém tlaku H_2O (100 °C), NH_3 (-33 °C) není natolik výrazný, aby při desorpci par v generátoru nevznikala směs NH_3 a H_2O . Z hlediska koroze, ale zejména účinnosti oběhu, je nutné zajistit vysokou koncentraci páry NH_3 , minimálně 99,8 % (Berlitz, 1988). Je tedy nutné za generátor par instalovat výměník tepla (chladič) zajišťující kondenzaci vodní páry a požadovanou koncentraci par NH_3 .

Nejfrekventovanější pracovní dvojicí na bázi amoniaku je $\text{NH}_3/\text{H}_2\text{O}$. Korelace $\text{NH}_3/\text{H}_2\text{O}$ nasycené kapalně a plynné fáze v teplotním rozmezí -73 – +227 °C a v tlakovém rozmezí 0,980 kPa – 5,0 MPa, publikovali Ziegler, Trepp (1984). Rostoucí zájem o absorpční tepelná čerpadla vedl k výzkumu nových pracovních tekutin na bázi NH_3 . Za účelem odstranění výměníku pro ochlazení par z generátoru (rektifikaci) a zjednodušení struktury absorpčního systému byly ve větší míře studovány další alternativní absorbenty. Oblíbené substituce jsou binární roztoky amoniaku solí $\text{NH}_3\text{-NaSCN}$ (thiokyanatan sodný) a $\text{NH}_3\text{-LiNO}_3$ (dusičnan lithný), které nabízejí výhody vysoké rozpustnosti v amoniaku a mizivou korozi oceli (Blytas et al. 1962). Kromě toho je u těchto dvojic rozdíl mezi bodem varu chladiva a absorpční látky dostatečně velký, aby generované páry NH_3 byly zcela bez absorbentu a výměník pro ochlazení par za generátorem mohl být eliminován (Wu et al., 2012).

Cílem prací Kim et al. (2007) bylo vizualizovat chování bublin během absorpčního procesu s chemickým povrchově aktivním činidlem a nanočásticemi a studovat vliv nanočástic a povrchově aktivních látek na absorpční vlastnosti. Binární nanofluid (binární směs s nanočásticemi) byl testován v absorpčním roztoku $\text{NH}_3/\text{H}_2\text{O}$. Do roztoku $\text{NH}_3/\text{H}_2\text{O}$ se přidávaly nanočástice Cu, CuO a Al_2O_3 , aby se vytvořily binární nanofluidy, a jako povrchově aktivní látky se používaly 2-ethyl-1-hexanol, n-oktanol a 2-oktanol. Koncentrace amoniaku v základním roztoku, koncentrace nanočástic v nanofluidu a koncentrace povrchově aktivních látek v nanofluidu byly považovány za klíčové parametry. Výsledky ukázaly, že přidání

povrchově aktivních látek a nanočástic zlepšilo absorpční účinnost až 5,32krát. Byl učiněn závěr, že přidání povrchově aktivních látek a nanočástic výrazně zvyšuje absorpční výkon během absorpčního procesu.

1.5.2.2 Pracovní látka H₂O/LiBr

Pracovní látkou (chladičem) je H₂O a absorbentem LiBr. Vzhledem k tomu, že rozdíl teplot varu vody H₂O (100 °C) a LiBr (1 265 °C) je značný, není nutné při desorpci par za generátor instalovat výměník tepla pro zajištění požadované koncentrace pracovní látky. Omezené použití H₂O/LiBr vyplývá zejména z bodu tuhnutí pracovní látky (0 °C). Oběh nemůže pracovat při teplotách nižších než 0 °C a nelze jej tedy používat při mrazení a vytápění v systémech využívajících jako nízko-potenciální zdroj okolní vzduch. Rovněž tlak v oběhu musí být z hlediska efektivního provozu nízký (vakuum). Vzniká tedy nebezpečí přisátí vzduchu, čímž se roztok H₂O/LiBr stane velmi korozivním v podstatě vůči všem kovům. Nejzávažnějším problémem je však krystalizace roztoku H₂O/LiBr při vyšších teplotách absorpce nebo při nízkých teplotách vypařování (Wang et al., 2011).

Účinná absorpce par závisí na účinném přenosu tepla a hmoty v procesu. V důsledku nízké difuzivity hmoty v kapalinách vyžaduje účinný proces absorpce páry velký poměr plochy povrchu k objemu kapaliny, aby se snížila odolnost proti přenosu tepla a hmoty v kapalně fázi (Wu, Ortiz, 2020). Vytváření velmi tenkého filmu na vertikální desce nebo velmi jemných kapiček kapaliny je běžný přístup ke zvýšení přenosu tepla / hmoty v procesu (Wu et al. 2014b, Wu et al. 2014a). Použití povrchově aktivního činidla ke zvýšení nestability na rozhraní páry a kapaliny je dalším způsobem, jak zvýšit přenos hmoty v systémech absorpce par (Kang et al., 2008, Zhang et al., 2018). Tyto technologie byly rozsáhle zkoumány a široce využívány v moderních systémech chlazení i tepelného čerpadla s absorpcí páry pro zlepšení přenosu hmoty. Práce Wu, Ortiz (2020) představuje nový přístup k výzkumu zvyšování rychlosti absorpce par a porozumění mechanismu zlepšení v procesu. Jejich experimentální studie zkoumala zvýšení absorpce par pomocí vnějšího magnetického pole k vyvolání klouzavého pohybu nanočástic v nanofluidu. Pokus byl prováděn v adiabatickém absorbéru padajícího filmu se směsí roztoku LiBr/H₂O a nanoprášku (<50 nm) při hmotnostním podílu 0,17 % v tekutině. Experimentální výsledky ukazují, že s nanofluidem cirkulujícím při 3 l/min a při 3,5 l/min vzrostla v porovnání se základní tekutinou míra absorpce par o 17,6 % a 4,9 %.

1.6 Absorpční tepelná čerpadla pracující s látkou NH₃/H₂O

Nedostatek krystalizace a nízký bod tuhnutí NH₃ činí absorpční systémy pracující na bázi NH₃ slibnými technologiemi pro aplikace vytápění a ohřevu teplé vody TV. Tyto systémy jsou konkurence schopné ve srovnání s dosud nejpoužívanějšími systémy kompresorových tepelných čerpadel pracujících v levotočivém oběhu, a to jak z hlediska energetické účinnosti, tak i z hlediska dopadů na životní prostředí.

1.6.1 Faktory hodnotící efektivnost

Energetickou účinnost absorpčních systémů vyjadřujeme vedle již zmíněných hodnot topného faktoru (COP) sezonního topného faktoru (SCOPE) a sezonní energetické účinnosti vytápění (η_s) dalšími faktory jako je hodnota potenciálu úspory energie ESR (Evaluate Saving Energy), vyjádřenou rovnicí (Wu, 2014):

$$ESR = \frac{Q_h - Q_{GCB}}{Q_{GCB}} \quad (-) \quad (5)$$

V rovnici (5) je Q_h [kWh] celoroční spotřeba tepla v novém energetickém systému a Q_{GCB} [kWh] spotřeba tepla ve stávajícím energetickém systému, např. ve zdroji (kotel) pro spalování plynu.

Dalšími hodnotícími faktory pro aplikace plynových absorpčních systému jsou účinnost využití plynu GUE (Gas Utilization Efficiency), poměr primární energie PER (Primary Energy Ratio) a faktor zatížení LF (Load Factor) (Ciganda, 2015):

$$GUE = \frac{Q_h}{Q_{gas}} = \frac{\Delta Q_h}{\Delta V_{gas,n} * H_{i,n}} \quad (-) \quad (6)$$

$$PER = \frac{Q_h}{Q_{gas} * f_{gas} + \sum Q_{e.e.} * f_{e.e.}} \quad (-) \quad (7)$$

$$FL = \frac{\Delta Q_h}{Q_{h,nominal}} = \frac{\Delta Q_h}{\dot{Q}_{h,nominal} * t} \quad (-) \quad (8)$$

V rovnici (6) je GUE definováno jako podíl mezi produkovaným (získávaným) teplem Q_h a energií Q_{gas} dodanou plynem. Rovněž také jako podíl produkovaného tepla ΔQ_h v časovém intervalu t a součinu spotřebovaného objemu plynu ΔV_{gas} za uvedený časový

interval τ a výhřevnosti (Loir rating value) $H_{i,n}$ plynu. PER v rovnici (7) je dané podílem produkovaného tepla Q_h dodanou primární energií. Primární energie je v tomto případě sumou všech dodaných energií v plynu Q_{gas} a elektrické energii $Q_{e.e.}$, vážených podle příslušných činitelů primární energie pro plyn $f_{gas} = 1,1$ (podle DIN 18599, 2011) a elektrickou energii $f_{e.e.} = 2,4$ (podle DIN 18599, 2011). Spotřeba elektrické energie $Q_{e.e.}$ zahrnuje veškerou spotřebu na straně tepelného čerpadla i nízko-potenciálního zdroje. Faktor zatížení FL v rovnici (8) je definován podílem produkovaného tepla ΔQ_h při částečném zatížení nebo vypnutí během časového intervalu t a nominálním teplem $Q_{h,nom}$, které bylo v daném časovém intervalu produkováno při nominálním výkonu $Q_{h,nom}$.

1.6.2 Environmentální aspekty

Nízko-potenciální (nízkoteplotní) zdroje energie absorpčních tepelných čerpadel NH_3/H_2O a čerpadel s kompresí páry, dodávané do výparníků cyklu, jsou v podstatě totožné (vzduch, voda, zemní nebo horninový masiv, druhotné teplo tekutin). Energie o vyšším potenciálu, kterou je nutné do cyklu dodávat je však rozdílná. V absorpčním oběhu tepelného čerpadla dodáváme tepelnou energii spalováním plynu nebo bioplynu, ze sítí dálkového vytápění, kotlů, tepláren, geotermální energie, solární energie či odpadního tepla. (Wu et al., 2014a). V oběhu tepelného čerpadla s kompresí páry dodáváme energii mechanickou (práci) ve formě elektrické energie, nebo energie mechanické získané ve spalovacích motorech. Právě z rozdílů forem těchto energií dodávaných do cyklu vyplývají rozdílné produkce emisí do okolního prostředí. Samotným využíváním druhotného (odpadního) tepla, vznikajícího ve výrobních technologiích v absorpčních systémech vytápění a chlazení, se snižuje produkce termoemisí do okolního prostředí. V absorpčních chladicích a topných systémech se také nepoužívají syntetické pracovní látky obsahující atomy chloru a fluoru. Rovněž substitucí mechanické energie za energii tepelnou v případě plynových absorpčních tepelných čerpadel NH_3/H_2O se sníží produkce CO_2 do okolního prostředí. European Environmental Agency (2023) uvádí, že intenzita emisí CO_2 pro výrobu elektrické energie činí 275 g na 1 kWh. Pro zemní plyn využívá hodnotu 205 g na kWh. Samozřejmě, že produkce emisí při kompresi par závisí na zdroji energie pro výrobu energie elektrické. Při výrobě elektrické energie z fosilních paliv budou emise CO_2 nižší v absorpční technologii, avšak bude-li elektrická energie vyrobena v obnovitelném zdroji, emise v absorpční technologii mohou být vyšší.

1.6.3 Výsledky experimentů

Ciganda et al. (2015) považují technologii plynového absorpčního tepelného čerpadla, vedle kogenerační technologie za nejefektivnější využití plynu pro vytápění objektů a ohřev teplé vody (TV) pro sociální účely. Doporučují, aby systémy absorpčních tepelných čerpadel s nízkoteplotními zdroji vzduch (air-source absorption heat pump ASAHP) nebo zemním, respektive horninovým masivem (ground-source absorption heat pump GSAHP) byly využívány pro vytápění a přípravu TV zejména v chladných oblastech. Systémy s kompresí páry s elektrickým pohonem a vzduchem jako nízkoteplotním zdrojem (air-source electric heat pump ASEHP) fungují v těchto podmínkách hůře s ohledem na vysoký kompresní poměr. Je-li nízkoteplotním zdrojem zemní nebo horninový masiv, dochází u tepelných čerpadel s kompresí páry ke snížení energetického potenciálu zemního masivu vlivem masivního odběru tepla. Rovněž uvádí, že systémy GAHP mohou omezit snížení energetického potenciálu zemního masivu a vyžadují menší počet vrtů.

Hultén a Berntsson (1999) prezentovali porovnání výkonů a COP kompresního absorpčního tepelného čerpadla (CAHP) pracujícího s $\text{NH}_3/\text{H}_2\text{O}$ a dvoustupňového tepelného čerpadla s kompresí páry a pracovní látkou isobutanem. Pro porovnání bylo vybráno 5 variant průmyslových aplikací a aplikací v centralizovaných soustavách zásobování teplem s přibližně stejnými investičními náklady. Výsledky ověřování ukázaly, že výkon CAHP byl při rozdílu teplot mezi zdrojem tepla a odběrem tepla 20 K, vyšší o 12 % a COP o 10 %. Obdobný výzkum uskutečnili Kim et al. (2010), kteří porovnávali CAHP pracující s $\text{NH}_3/\text{H}_2\text{O}$ s kompresním tepelným čerpadlem pracujícím s R 134a. Cílem bylo získat na kondenzátoru vodu o teplotě vyšší než 90 °C, přičemž zdrojem tepla pro výparník byla geotermální voda o teplotě 30-50 °C. Výsledky ukázaly, že výkon tepelného čerpadla s kompresorem byl sice při požadovaných teplotách na kondenzátoru vyšší, ale COP bylo nižší.

Sözen et al. (2002) vyvinuli prototyp absorpčního tepelného čerpadla $\text{NH}_3/\text{H}_2\text{O}$, jehož zdrojem energie pro generátor byly parabolické koncentrující sluneční kolektory. Sledovány byly hodnoty COP při teplotách na generátoru 50-130 °C, kondenzátoru 28-34 °C a výparníku -10-(+10) °C. Typické hodnoty COP při vytápění se pohybovaly v rozmezí 1,5-1,8.

Long et al. (2013) se zabývali teplotami generování páry chladiva z bohatého roztoku v generátoru, teplotami odpařování ve výparníku a účinností absorberu při aplikaci pracovních dvojic $\text{NH}_3/\text{H}_2\text{O}$, binárních směsí TFE (trifluorethanol) a TEGDME (tetraethylglykol-dimethylether) i dalších dvojic na výkonnostní parametry GAHP.

Italská společnost Robur S. p. A. vyvinula vzduchové plynové absorpční tepelné čerpadlo NH₃/H₂O (Gas absorption heat pump – GAHP) o výkonu 40,8 kW při A2/W35 a účinnosti využití plynu (GUE) 1,62. Dále uvádí (Robur, 2023), že efektivita využití plynu ve vztahu k výhřevnosti může za určitých podmínek dosáhnout hodnoty až 165 %, což je hodnota výrazně vyšší, než jakou dokážeme získat v konvenčním kondenzačním plynovém kotli. Tu uvádí stejný výrobce (Robur, 2023) pro svůj kondenzační kotel AY jako hodnotu 106 % při teplotním spádu 50/30 °C. Sezónní energetická účinnost vytápění pro vzduchové plynové absorpční tepelné čerpadlo (η_s) vypočtená dle metodiky NK 811/2013 pro průměrné klimatické podmínky je 111 %. Sezónní účinnost kondenzačního plynového kotle od stejného výrobce vypočtená dle stejné metodiky činí 93 %.

Energetické, environmentální a ekonomické analýze absorpčních a kompresních tepelných čerpadel se věnovali Scoccia et al. (2018). Byl prokázán větší vliv rozdílu teplot na výparníku a kondenzátoru na výkonové parametry u EHP než u GAHP. Rovněž autoři uvádějí, že ve starších budovách s klasickými otopnými tělesy je výhodná aplikace GAHP a v nových budovách s podlahovými otopnými soustavami EHP. U všech sledovaných technologií tepelných čerpadel byly produkce CO₂ nižší ve srovnání s GCB. Ekonomickou efektivnost ověřovaných technologií ovlivnily lokální ceny zemního plynu, elektrické energie i ceny GAHP a GCB.

Komparací environmentálních aspektů GAHP a GCB aplikovaných pro SH a DHW se zabývali Famiglietti et al. (2021). Uskutečnily hodnocení tří budov lokalizovaných ve třech reprezentativních evropských klimatických podmínkách. Emise CO₂ byly specifikovány na 1 kWh vyrobenou uvedenými zdroji. Podrobné dynamické testy GAHP typu vzduch/voda uskutečnily Charlick et al. (2014). Při teplotách vzduchu přiváděného na výparník 0 °C a 7 °C a teplotách topné vody 40 °C a 60 °C se produkce CO₂ pohybovala v rozmezí 0,185 kg CO₂/kWh až 0,202 kg CO₂/kWh.

Ověření výkonu a efektivnosti tří systémů plynových absorpčních tepelných čerpadel, s různými zdroji nízkopotenciální energie (vzduch, zemní masiv, solární kolektory) se věnovali Ciganda et al (2015). Všechna tepelná čerpadla pocházela od stejného výrobce a měla stejný tepelný výkon 35-40 kW. Výkon systémů byl ověřován z hlediska využití energie plynu (GUE), poměru primární energie (PER) a byla také sledována jejich závislost na faktoru zatížení (LF). První systém se 4 jednotkami plynových absorpčních tepelných čerpadel byl instalován ve veřejném bazénu. Nízkoteplotním zdrojem byl odpadní vzduch z bazénu. Topná voda byla ohřívána na 45-55 °C. Druhý systém se skládal z 6 do kaskády

uspořádaných tepelných čerpadel a byl instalován v bytovém domě. Nízkoteplotními zdroji byl zemní masiv a solární kolektory. Kaskáda tepelných čerpadel dodávala vodu ohřátou na 45 °C do akumulčního zásobníku. Třetí systém tvořilo pouze 1 tepelné čerpadlo, instalované v mateřské škole, nízkopotenciálním zdrojem byl zemní masiv. Tepelné čerpadlo pracovalo ve dvou režimech, ohřevu TV a vytápění. V prvním ověřování byly zjištěny hodnoty GUE pro bazén v rozmezí 1,42-1,61. V druhém ověřování byli naměřeny hodnoty 1,25-1,35. V třetím ověřování pak 1,17-1,33. Průměrné hodnoty GUE pro bytový dům a mateřskou školu byly nižší, než se očekávalo na základě údajů výrobců a některých publikovaných výsledků. Například Bolsius et al. (2014) uvádějí, že při ověřování plynového tepelného čerpadla využívajícího jako nízkoteplotní zdroj energie zemní masiv byly zjištěny měsíční hodnoty účinnosti využití plynu GUE okolo 1,50. U zátěžových faktorů $LF < 0,1$ (letní období) se hodnoty GUE v obytném domě výrazně snížily. Nejvyšších hodnot GUE bylo dosaženo pro vysoké LF a to v případech kdy zátěžový faktor $LF > 0,8$ (zimní období). I pro mateřskou školu jsou dosaženy nejvyšší hodnot GUE při středních a vyšších LF. Hodnoty poměru primární energie PER nabývají nižších hodnot než GUE, protože při specifikaci PER je brána v úvahu i spotřeba elektrické energie. V tomto prvním ověřování byly zjištěny hodnoty PER pro bazén v rozmezí 0,87-1,10, pro bytový dům 0,93-0,97 a pro mateřskou školu 1,0-1,10. Hodnoty PER v bazénu jsou nižší než v mateřské škole a bytových domech. Nejvyšší hodnoty $PER = 1,1$ bylo dosaženo díky nízké spotřebě oběhového čerpadla zemního kolektoru v mateřské škole. Analýza výsledků ověřování vedla autory k identifikaci vlivů snižujících očekávané výkonnostní parametry. Jednak to byla vysoká spotřeba vedlejší (přídavné) elektrické energie, která negativně ovlivnila hodnotu PER. Ke snižování hodnoty GUE i PER vlivem dynamických ztrát vedlo také časté spínání systému tzv. cyklování (časté ON/OFF) při provozním zatížení. Rovněž vyšší, než nezbytné teploty na výstupu z tepelného čerpadla snižují hodnoty GUE a PER. Závěrem autoři navrhují a realizují opatření, která vedla k výrazným pozitivním změnám parametrů výkonnosti sledovaných systémů.

1.6.4 Provoz absorpčních tepelných čerpadel

Jak vyplývá z předchozí kapitoly prioritním ukazatelem výkonu a efektivnosti tepelných čerpadel v systému je poměr primární energie PER. Za účelem hlubší analýzy a pro pochopení chování systému jsou specifikovány další ukazatelé (GUE, FL atd.). Pomocí těchto ukazatelů můžeme získat poznatky o vlivu specifických podmínek provozu, daných teplotou okolního prostředí, režimem provozu tepelného čerpadla, dobou trvání a

frekvencemi zapínání a vypínání oběhu, regulací provozu oběhových čerpadel, celkovou dobou provozu na účinnost systému v konkrétních systémových hranicích.

Z analýz provozu (Fumagalli et al., 2017; Ciganda et al., 2015) vyplývá, že výkon a efektivnost systémů s tepelnými čerpadly nejsou určovány jen účinností provozovaných čerpadel, ale i kvalitou integrace tepelného čerpadla do systému. Účinnost energetického systému s tepelným čerpadlem může být negativně ovlivněna, když tepelné čerpadlo nemůže pracovat v ustáleném režimu. Tento problém nastává zejména tehdy, když je výkon tepelného čerpadla dimenzován tak, aby pokryl nejvyšší energetické nároky budovy. Tepelné čerpadlo dosáhne pak požadované hodnoty tepelného výkonu rychle a vypne po několika minutách provozu. Pak dochází k tzv. cyklickému provozu (oscilujícímu provozu). Takto tepelné čerpadlo pracuje po velkou část provozních hodin. Tento proces může být doprovázen nevhodnou regulací teploty náběhové vody z tepelného čerpadla. Tento stav nastává především v situaci, kdy je teplota náběhové vody nastavena na konstantní hodnotu a nereflkuje skutečné potřeby budovy. V přechodných obdobích (podzim, jaro) a při vyšších teplotách okolního prostředí, když požadovaný tepelný výkon klesá, se frekvence cyklického provozu zvyšuje.

Fumagalli et al. (2017) uvádějí například, že průměrný denní počet provozních cyklů absorpčního tepelného čerpadla v lednu 2015 činil 17 a průměrná doba trvání cyklu byla 122 minut. Tepelné čerpadlo pracovalo v tomto případě v relativně ustáleném provozu a poměr primární energie PER dosahoval hodnot 0,76-0,78. V dubnu téhož roku se průměrná doba trvání cyklu zkrátila na 20 min. a průměrný počet cyklů vzrostl na 36. Tepelné čerpadlo pracovalo v neustáleném provozu, což se projevilo ve snížení PER na 0,58-0,60.

Analýza dat získaných při výše zmíněném ověřování (Ciganda et al., 2015) v bytovém domě prokázala frekvenci zapnutí a vypnutí hořáků 6 plynových absorpčních tepelných čerpadel 30 za hodinu. Intenzita spínání provozu tepelných čerpadel vedla jednak ke snížení průměrného topného výkonu na 16 kW, kdy jmenovitý tepelný výkon byl 40 kW a zároveň ke snížení energetické účinnosti. Identifikovány byly dva důvody cyklického provozu tepelných čerpadel. Zaprvé nízké průtoky oběhových čerpadel na straně kondenzátoru, které činily pouze 50 % jmenovitých průtoků. Zadruhé chybná strategie řízení provozu tepelných čerpadel, která se projevila zejména při ověřování v mateřské škole. Jako regulační veličina pro topný okruh mateřské školy byla použita teplota na výstupu z kondenzátoru tepelného čerpadla. Tato strategie řízení nezohledňovala stav nabíjení akumulčního zásobníku, což vedlo k vysoké frekvenci zapnutí / vypnutí (5 za hodinu). Jako opatření pro zlepšení systému

byla implementována nová strategie řízení režimu vytápění. Regulační veličinou byla zvolena teplota vody vstupující do otopné soustavy z akumulčního zásobníku, která není přímo ovlivňována modulací výkonu tepelného čerpadla. Pokud jde o obytný dům, minimalizace počtu provozovaných tepelných čerpadel měla znatelný dopad na spotřebu pomocné energie. Namísto produkce 16 kW, prostřednictvím konstantního provozu zapnutí a vypnutí má nyní každé tepelné čerpadlo tepelný výkon 40 kW. Potřeba tepla je zajištěna menším počtem tepelných čerpadel. Protože každé tepelné čerpadlo řídí svá oběhová čerpadla (kondenzátor a zdroj), spotřeba elektrické energie se snížila o polovinu. To vedlo ke zlepšení PER. V bytových domech byl tepelný výkon během provozních období systému značně zvýšen, jak je uvedeno výše, zvýšením průtoků na kondenzátorové straně tepelných čerpadel. GUE byl zvýšen z 1,30 na 1,44, a rovněž hodnota PER se zvýšila z 0,95 až 1,10, což je způsobeno zvýšeným tepelným výkonem ve vztahu k době provozu tepelných čerpadel. Nová strategie řízení provozu tepelného čerpadla v mateřské škole redukuje průměrnou teplotu teplé vody vstupující do otopné soustavy, a tím i změnu teploty pro kondenzátor tepelného čerpadla. Hodnoty GUE se zvýšily za všechna hodnocená období nad 1,30 s výjimkou července až srpna, kdy GUE dosahuje 1,15. Zlepšení GUE se odráží také ve vyšších hodnotách PER, které se po většinu období pohybují kolem 1,15.

Analýza provozních měření prokázala, mimo výše uvedené poznatky, význam strategie řízení provozu GAHP a zejména omezení frekvence provozu zapnuto/vypnuto (ON-OFF), při kterém se zvyšuje spotřeba plynu a snižuje životnost GAHP. Schmitt-Gehrke et al. (2017) uvádí dvě regulační strategie GAHP. Jednak režim kontinuální (ON/OFF), při kterém má teplota výstupní topné vody oscilační průběh. Typické amplitudy oscilace pro ON/OFF jsou cca 5 K a délka intervalu se pohybuje v rozmezí 1 až 10 minut. Periody ON/OFF jsou konstantní a časté, takže GAHP se výrazně neochlazuje, ani není deaktivována žádná jeho funkce s výjimkou dodávky plynu. Dále je využíván režim diskontinuální, ve kterém GAHP produkuje teplo po dobu 10 minut až 2 hodiny. Tento režim vyžaduje instalaci akumulčního zásobníku tepla. Dodávka tepla je ukončena při dosažení nastavené hodnoty teploty v akumulčním zásobníku. Všechna elektrická a mechanická zařízení jsou vypnuta a GAHP se ochladí.

Identifikace specifických systémových hranic provozu GAHP ukázaly, že výkon systému není určován pouze výkonem GAHP, žádanou teplotou na výstupu z kondenzátoru, integrací do celého energetického systému, ale i klimatickými podmínkami okolí. Janssen et al. (2020) hodnotili v laboratorním prostředí účinnost a výkon GAHP, jehož

zdrojem pro výparník byl okolní vzduch, s cílem vytvoření výkonové mapy. Výkonová mapa společně s údaji o počasí a reprezentativním zatížení budov byla využita pro stanovení úspor energie, nákladů a snížení produkce CO₂ při plošné aplikaci GAHP v chladném podnebí Kanady. Autoři si také všimají významného vlivu úrovně implementace jednotky na hodnotu efektivity využití plynu. Velkou pozornost rovněž věnují vlivu cyklování a délky cyklu na účinnost a výkonové parametry GAHP. Autoři uvádí, že při délce jednoho cyklu 15 minut poklesne průměrná efektivita využití plynu (GUE) o 22 %. Nejlepších výkonových parametrů bylo dosaženo při aplikaci GAHP pro přípravu DHW v oblasti Vancouveru. Průměrná efektivita využití plynu ve studeném klimatu ve Vancouveru byla 109-128 %.

Haytona Shiret (2008) ve své rozsáhlém studii zaměřené na monitoring kondenzačních kotlů uvádí jejich průměrné účinnosti. Průměrná účinnost kondenzační kotle v topném systému se dle publikovaných výsledků pohybuje v rozsahu 85,1 – 95,3 % pro modulované kondenzační kotle a 85,3 – 92,8 % pro jednostupňové kondenzační kotle. Nejlepších výsledků bylo v obou případech dosaženo při teplotním spádu 35/30 °C přičemž s rostoucí teplotou se účinnost zhoršovala. Nejhorších výsledků bylo dosaženo při teplotním spádu 80/60 °C. Míšek et al. (2020) měřili poměr primární energie (SPER) otopné soustavy s kondenzačními kotli Robur AY při teplotním spádu 60/50 °C pro přípravu TV. Výsledná hodnota potřeby primární energie (PER) celého systému činila 0,71. Při porovnání GAHP s kondenzačními kotli dosahuje technologie GAHP lepších výsledků. Při porovnání výsledků zpracovaných v literární rešerši je však patrné, že technologie GAHP je mnohem citlivější na způsob provozu.

1.7 Dílčí závěr – shrnutí současného stavu

V materiálech Energy road map 2050 pro European Union (EU 2012), stejně tak v United States Climate Alliance v publikaci Building Decarbonisation Roadmap (2020) se uvádí požadavek snížit roční produkci emisí skleníkových plynů o 80 % ve srovnání s produkcí emisí v roce 1990. Z uvedené rešerše vyplývá, že jedním z nástrojů pro vytápění, které evokuje environmentální efekty spočívající ve snížení produkce CO₂, může být i aplikace GAHP. Výhoda GAHP v porovnání s konvenčními kondenzačními kotli spočívá v možnosti využití plynu jako energo nositele spolu s využitím obnovitelných nízkoteplotních zdrojů. Pozitivního environmentálního efektu lze dosáhnout například instalací GAHP do stávající plynové kotelny, jakožto vysoce efektivního zdroje. Tím lze zvýšit celkovou efektivitu využití plynu celého systému. Dále lze GAHP použít jako ekvivalent k Electric

Heat Pump (EHP) pracujícími s kompresory v místech, kde je energetický mix výrazně ve prospěch fosilních paliv. V neposlední řadě lze GAHP využít jako efektivní zdroj v místech, kde z technických důvodů není možné instalovat zdroj s elektřinou jako energo-nositel. Z literární rešerše dále vyplývá, že pro efektivní využívání GAHP je významný způsob aplikace a samotného provozu.

Z úvodních kapitol lze vyvodit, že existuje propracovaná metodika hodnocení energetické bilance tepelného čerpadla. Ta klade požadavky na výrobce zařízení, který musí deklarovat většinu vstupních parametrů potřebných k výpočtu. Na trh pak lze uvádět pouze zařízení, které splní minimální předepsané hodnoty. Studie odborných publikací nicméně prokázala, že průměrná efektivita využití zemního plynu (GUE) je v reálném provozu nižší, než jakou deklaruje výrobce za ideálních laboratorních podmínek. Z měření také vyplývá, že průměrné hodnoty GUE nejsou konstantní, naopak mají velmi významný rozptyl. Ten ovlivňují jak faktory, které nelze ovlivnit, jako je klima v místě instalace, ale i faktory, které částečně ovlivnit lze. Těmi je volba obnovitelného zdroje, návrh otopné soustavy a způsob provozu. Právě způsob provozu může mít zásadní dopad na výslednou energetickou bilanci celého zařízení. Mezi ty nejvýznamnější efekty náleží vliv oscilace systému, tzv. cyklování zdroje a přetápění soustavy. Specifickým provozním faktorem pak je odmrazování vzduchových tepelných čerpadel.

Většina dnešních čerpadel sleduje počty odmrazování. Lze tedy velmi snadno odhalit nadměrné odmrazování jednotky. Mnohem složitější však je udělat nápravná opatření. Není možné ovlivnit venkovní teplotu, ani relativní vlhkost vzduchu. Teoreticky je možné zvednout teplotu výparníku zvýšením teploty na výstupu z kondenzátoru. To se ale projeví jiným negativním efektem v podobě přetápění soustavy.

Přetápění soustavy je faktor, který může mít významný vliv na efektivní využití zdroje. Při pohledu na závislost výkonu a GUE na teplotě topné vody v systému (příloha A a B) je patrné, že teplota vody může v určitých případech snížit topný faktor až o 30 %. Optimální provoz GAHP by tedy měl být při nejnižších možných teplotách vody na výstupu z jednotky, která ještě zajistí žádaný komfort uvnitř budovy. Za ztrátu v důsledku přetápění lze považovat spotřebu energie způsobenou poklesem výkonu GAHP v důsledku výroby teplejší vody, než byla nezbytná. Seriózní výrobci deklarují změnu výkonu v závislosti na vnějších podmínkách. To spolu s faktem, že jsou dnes k dispozici sofistikované nástroje v podobě ekvitermních regulátorů, které umí nejen generovat optimální teplotu, ale i monitorovat teplotu skutečnou, umožňuje poměrně snadno vliv přetápění odhalit a predikovat.

Mnohem složitější situace nastává u ztrát v důsledku cyklování. Z analýzy současného stavu lze vyvodit, že jde o faktor, který může mít zásadní vliv na efektivitu celé otopné soustavy. Ty je přitom velmi složité měřit či determinovat. Na toto téma vzniklo několik vědeckých publikací, které však popisují vliv cyklování na základě vstupních a výstupních veličin, tedy pouze vnějších veličin. Ty však popisují chování tepelného čerpadla za definovaných podmínek, avšak nevysvětlují mechanismy vedoucí k těmto ztrátám obecně.

1.8 Cíle a hypotézy vlastní práce

Hlavním cílem této disertační práce je popsat, změřit a stanovit energetickou bilanci provozu GAHP, přičemž hlavní pozornost je věnována mechanismům vedoucím ke ztrátám v důsledku cyklického spínání. Dílčími cíli pak jsou stanovení minimální doby běhu, optimální doby běhu a vlivu cyklování na výslednou energetickou bilanci pro jednotky GAHP, ověření možnosti využití průměrné doby běhu jako hodnotícího faktoru pro úroveň implementace GAHP, ověření provozních parametrů GAHP v našich klimatických podmínkách a stanovení environmentálního potenciálu aplikace GAHP.

Cílem úvodního měření bylo vytvoření představy o průběhu jednoho cyklu a stanovení požadavků pro laboratorní měření. V rámci laboratorního měření byly měřeny a detailně zdokumentovány jednotlivé fáze provozního cyklu. Na jejich základě bylo možno vyvodit závěry o velikosti provozních ztrát a jejich vlivu na provoz.

Provozní komparativní měření měla za cíl potvrdit, respektive vyvrátit, výsledky laboratorních měření. Dílčím cílem měření bylo specifikovat vliv nastavení a typu regulace tepelného čerpadla na tyto parametry.

Cílem sezónního validačního měření bylo ověřit, jak výrazně ovlivňuje způsob provozu sledovaných GAHP hodnotu sezónních výkonnostních faktorů a specifikovat vliv průměrné doby chodu na tyto parametry. Dílčím cílem bylo stanovit environmentální aspekty provozu GAHP. Cílem posledního validačního měření bylo rovněž ověřit, jak významně se sezónní výkonnostní parametry GAHP projevují na sezónní efektivitě celé otopné soustavy.

Z výše uvedených cílů pak lze formulovat hlavní hypotézu práce, zda může nevhodný způsob provozu dosáhnout tak významné ztráty výkonových parametrů, že GAHP dosáhne horší efektivity než konvenční zdroj v podobě plynového kondenzačního kotle se zvláštní pozorností na ztráty v důsledku oscilace systému tzv. cyklování.

Dále lze formulovat dílčí hypotézy, které budou ověřovány v rámci jednotlivých měření. Ty lze stručně formulovat takto:

1. Při krátké provozní době cyklu ($\tau < 600$ s) zařízení nedosáhne nominálního výkonu.
2. Doba provozního cyklu má vliv na hodnotící parametr PER.
3. Změny velmi dlouhé průměrné doby běhu ($\Delta\tau > 5000$ s) mají již jen zanedbatelný efekt na hodnotící parametry.
4. Průměrnou dobu běhu lze použít jako hodnotící parametr úrovně implementace GAHP do otopné soustavy.
5. Výsledky hodnotících parametrů SGUE a SPER zjištěných u GAHP korespondují s výsledky celé otopné soustavy.

2 Metody měření

V této kapitole je popsán celkový přístup k měření, popis měřeného GAHP, stanoveny hodnotící parametry, definována nomenklatura a měřicí přístroje. Vlastní metodika dílčích měření je uvedena v příslušné kapitole věnované danému měření.

2.1 Popis vlastního měření

S ohledem na snahu o vypracování komplexní provozní analýzy dané technologie a rozsah cílů a hypotéz byla práce rozdělena do pěti samostatných měření s individuálními cíli a hypotézami. Ty na sebe chronologicky navazovaly, přičemž v rámci přípravy dalšího měření byly zohledněny výsledky předchozího měření. Ověřování provozních parametrů se skládá z úvodního měření oběhu GAHP, laboratorního měření provozních parametrů oběhů GAHP, komparativního měření simulovaného a skutečného provozu GAHP, validačního sezonní měření skutečného provozu GAHP a validačního sezonní měření otopné soustavy s GAHP.

Úvodní a laboratorní měření probíhalo ve zkušební kotelně firmy Robur s.r.o. Třetí komparativní měření proběhlo v reálném provozu na dvou totožných objektech a otopných soustavách s GAHP, kdy byly verifikovány výsledky laboratorního ověřování. Ve čtvrtém a pátém validačním měření byly výsledky verifikovány v rámci dlouhodobého monitoringu, a to nejprve na dvanácti otopných soustavách s GAHP ve čtvrtém měření a poté na čtyřech otopných soustavách v pátém měření.

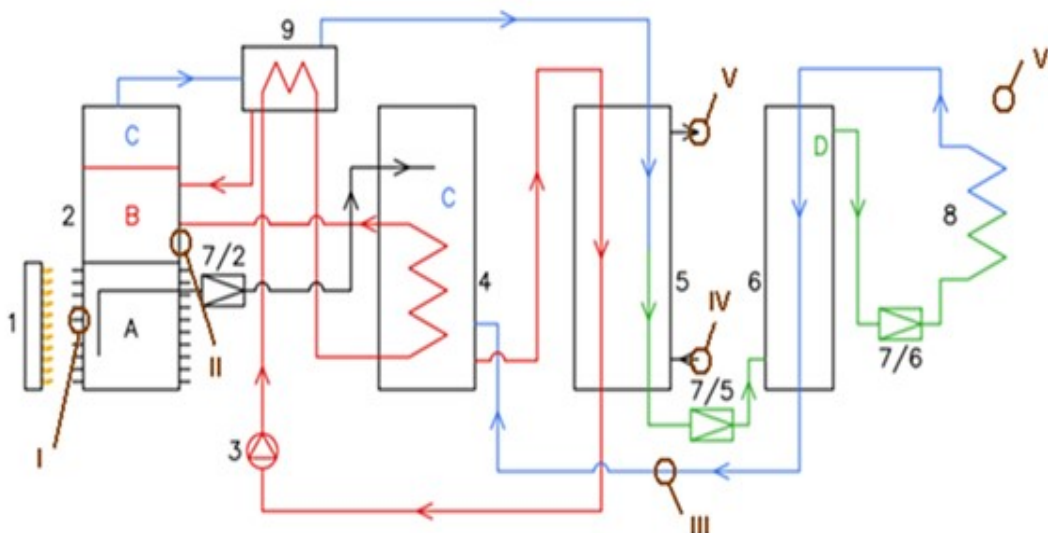
Detailní popis samotných měření je pro přehlednost uveden v příslušných kapitolách věnujících se konkrétnímu tématu.

2.2 Předmět měření

Měřeným zařízením bylo vzduchové plynové absorpční tepelné čerpadlo GAHP – A vyrobené firmou Robur S. p. A. Tabulka s technickými parametry, deklarací výkonu a technickou dokumentací je uvedena v příloze C, D a E. Zvolené tepelné čerpadlo pracovalo s chladivem na bázi NH_3 a absorbentem H_2O . Jako energo-nositel pro práci tepelného čerpadla byl použit zemní plyn.

Schéma cyklu ověřovaného tepelného čerpadla firmy Robur je uvedené na obrázku 7. Konstrukce GAHP firmy vychází z klasické koncepce absorpčních topných a chladicích

cyklů. Zařízení aplikuje cyklus výměny tepla mezi generátorem a absorbérem Generator – Absorber Heat Exchanger (GAX).



Obrázek 7: Schéma cyklu ověřovaných tepelných čerpadel Robur (Míšek et al. 2023)

1. Plynový hořák generátoru; 2. Generátor; 3. Čerpadlo roztoku; 4. Preabsorbér/regenerátor; 5. Kondenzátor/absorbér; 6. Trubkový výměník; 7. Redukční armatury; 8. Výparník; 9. Rektifikátor. A – chudý roztok (černá linie); B – bohatý roztok (červená linie); C – pára NH_3 (modrá linie); D – kapalina NH_3 (zelená linie); I. – teplota žebér generátoru t_{gen} ; II. – teplota bohatého roztoku v části generátoru $t_{\text{s.s.}}$; III. – teplota par z výparníku t_{ev} ; IV. – teplota vratné vody do kondenzátoru t_{r} ; V. – teplota topné vody z kondenzátoru t_{d} ; VI. – teplota okolního prostředí t_{e} .

Celý proces začíná spalováním plynu v hořáku generátoru (1), čímž se zajistí tepelný příkon. Ten způsobí odpaření amoniaku v generátoru (2). Páry amoniaku postupují zařízením a jsou vysušeny v rektifikátoru (9). Chladivo proudí dál a předá energii do topného systému v kondenzátoru/absorbéru - dále jen kondenzátor (5) kde zkapalní. Trubkový výměník mezi horkým kapalným amoniakem z kondenzátoru (5) a studenými párami amoniaku z výparníku (8) slouží k efektivnějšímu přenosu energie. Přes trubkový výměník (6) chladivo proudí do výparníku (8). Zde dochází k poklesu teploty v důsledku odpaření chladiva což umožní získávání obnovitelné energie z okolního prostředí. Proces absorpce začíná v preabsorbéru/regenerátoru – dále jen preabsorbér (4). Zde jsou páry amoniaku přicházející z výparníku směřovány s absorbentem (chudá směs proudící z generátoru). Vzniklá energie je zde využita pro regeneraci (4) chladicí směsi vracující se do generátoru. Proces je dokončen v absorbéru (5), kde je energie vzniklá absorpcí předána do topného systému. Směs vody a

čpavku je poté čerpána zpět do generátoru (1) pomocí čerpadla chladiva (3). Proudění kapaliny a změny tlaku jsou řízeny redukčními ventily (7).

Hlavní informace o topném okruhu pochází z manuálu zařízení a ze štítku jednotky (Robur 2023). Spalovací hořák generátoru (1) je přetlakový hořák s následnou kondenzací spalin. Jeho nominální příkon je 25,7 kW. Generátor (2) je válcová nádrž o objemu 18,6 l. Čerpadlo chladiva (3) je olejové membránové čerpadlo o nominálním elektrickém příkonu 0,37 kW. Preabsorber/regenerátor (4) je oválná nádrž o objemu 4,5 litru se šnekovým výměníkem uvnitř. Kondenzátor/absorbér (5) je nerezový teplovodní výměník o nominálním průtoku 2500 l/h na straně topného systému. Výparník (8) je vzduchový výměník o ploše 2,6 m² a požadovaným průtokem vzduchu 11 000 m³/h. Rektifikátor (9) je nádrž o objemu 11,5 l se šnekovým výměníkem uvnitř. Hmotnost chladicího okruhu je 230 kg. Chladiva je tvořeno 10 kg vody a 7 kg amoniaku. Vizualizace hlavních dílu GAHP je uvedena v technické dokumentaci v příloze číslo 5.

Výrobce (Robur 2023) v dokumentaci uvádí, že jednotka umí pracovat s modulací výkonu. Tento režim se používá, pokud jednotka pracuje jako autonomní zařízení. Pokud jednotka pracuje v rámci kaskády zdrojů, kaskádový řadič moduluje výkon celé sestavy připnutím potřebného počtu zdrojů o nominálním výkonu. Instalace GAHP v rámci kaskády zdrojů je obvyklým způsobem aplikace. Zařízení bylo měřeno v jednostupňovém provozu, tedy za nominálních podmínek.

2.3 Měřicí přístroje

V rámci měření byly použity externí měřicí přístroje pro měření energetických toků, kontrolu účinnosti spalování a přesnosti vlastních čidel GAHP. Pro měření provozních parametrů byla použita čidla samotného zařízení. Data byla vyčítána prostřednictvím sběrnice Modbus. Data dlouhodobějších měření byla vyčítána online prostřednictvím systému Scada. Energetické toky byly měřeny pomocí membránového plynoměru, digitálního wattmetru a ultrazvukového kalorimetru. Účinnost spalování byla ověřena analyzátozem spalin. Kontrola senzorů teploty byla ověřena externím teploměrem. Seznam použitých přístrojů je uveden v tabulce 1.

Tabulka 1: Seznam použitých měřicích přístrojů

Měřic přístroj	Výrobce	Model	Třída přesnosti
Membránový plynoměr	Elster-Instrument, Wiesbaden, Německo	BK-G	± 1.5 %
Digitální wattmetr	Hutermann, Minden, Německo	HT-1PD	± 1 %
Ultrazvukový kalorimetr	Rosswainer, Roßwein, Německo	Logosonic 102	± 2 %
Analyzátor spalin	Testo, Lenzkirch, Německo	320	± 0.02 %
Teploměr	Omega engineering, Stamford, USA	RDXL6SD	± 0.1 %
Modbus datalogger	Robur, Bergamo, Italy	-	-
Scada Mango M2M	(online)	-	-

2.4 Zvolené hodnotící parametry

Pro hodnocení efektivity cyklů GAHP, byly využity standardní výkonové parametry Coefficient Of Performance (COP), Gas Utilization Efficiency (GUE) a Primary Energy Ratio (PER) vypočtené ze vztahů:

$$COP = \frac{Q_c}{Q_{gen.} + Q_{e.e.}} \quad (-) \quad (9)$$

$$GUE = \frac{Q_c}{Q_{gen.}} \quad (-) \quad (10)$$

$$Q_{gen.} = V_{gas} \cdot H_{gas} \quad (Wh) \quad (11)$$

$$PER = \frac{Q_c}{Q_{gen.} \cdot f_{gen.} + Q_{e.e.} \cdot f_{e.e.}} \quad (-) \quad (12)$$

$$\Delta\tau = \frac{t}{n_c} \quad (s) \quad (13)$$

V rovnicích (9) až (13) je:

Q_c – produkce tepla z kondenzátoru (Wh)

$Q_{gen.}$ – spotřeba tepla v generátoru (Wh)

V_{gas} – spotřeba zemního plynu v generátoru (m³)

H_{gas} – výhřevnost zemního plynu (9,45 kWh/m³)

τ – doba provozu (s)

$Q_{e.e.}$ – spotřeba elektrické energie (Wh)

- f_{gas} – faktor primární energie pro zemní plyn (-)
 $f_{\text{gas}} = 1,0$, dle Directive EU (2018/844)
- $f_{\text{e.e.}}$ – faktor primární energie pro elektrickou energii (-)
 $f_{\text{e.e.}} = 2,6$, dle Directive EU (2018/844)
- $\Delta\tau$ – průměrná doba jednoho cyklu (s)
- n_c – počet cyklů v době provozu (-)

3 Výsledky ověřování

Samotná měření probíhala chronologicky za sebou, kdy každé měření svým zaměřením navazovalo na měření předchozí. Ke každému z uvedených pěti měření bylo přistupováno individuálně. Každé měření mělo stanovené vlastní cíle a hypotézy, metodiku a závěr. Cíle a metodiky práce byly vždy stanoveny s ohledem na informace plynoucí z literární rešerše a výsledky a závěry z předchozího měření. Aby bylo možné prezentovat individuální výsledky jednotlivých prací a dílčích závěrů, byla tato kapitola rozdělena do pěti částí. Každá z těchto částí se pak věnuje jednomu měření jakožto celku. Celá studie pak je stručně shrnuta v závěru na konci práce, kde je i ověřena hlavní hypotéza práce.

3.1 Úvodní měření oběhu GAHP – měření I.

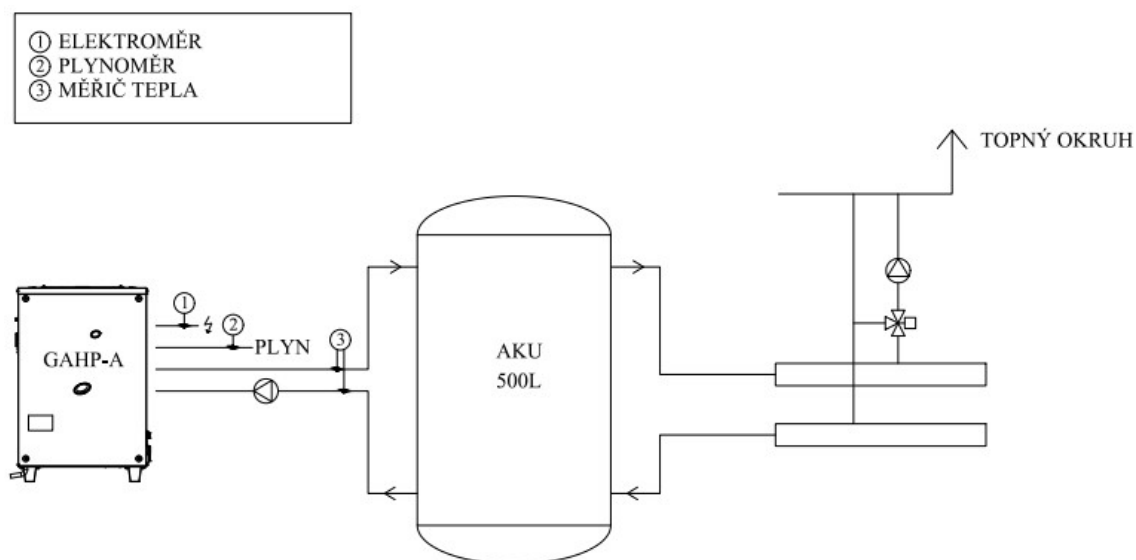
V testovací kotelně firmy Robur s.r.o. bylo uskutečněno měření ROBUR GAHP A (dále jen GAHP) vzduch-voda vyrobené a dodané uvedenou firmou, které je popsáno v kapitole 3.2 Předmět měření. Cílem úvodního měření byl sběr dat o průběhu výkonů a příkonů GAHP v rámci jednoho provozního cyklu pro vytvoření obecné představy o fungování jednotky. Úvodní měření tak sloužilo primárně jako podklad pro další měření. Na základě úvodního měření mohla být definována metodika laboratorního měření a definovány významné parametry. Měření rovněž poskytlo data pro pochopení základních mechanismů GAHP, na jejichž základě mohly být definovány cíle a hypotézy pro další práci. V rámci měření byla ověřována hypotéza uvedená v kapitole 1.8. Cíle a hypotézy vlastní práce, a to: že při krátké provozní době cyklu ($\tau < 600$ s) zařízení nedosáhne nominálního výkonu.

3.1.1 Úvodní měření oběhu GAHP – metodika měření I.

V úvodním měření byly sledovány všechny dostupné provozní parametry, které je možné vyčíst prostřednictvím otevřené sběrnice Modbus ze samotného zařízení. Externími měřidly byly sledovány energetické toky. Zařízení bylo sledováno 3390 s. včetně startu a dochlazení tedy v rámci jednoho provozního cyklu. Interval odečtu byl 30 s. Po vypnutí a dochlazení jednotky bylo zařízení znovu zapnuto a bylo provedeno druhé měření. Zařízení bylo ponecháno v sepnutém provozu 7200 s a poté bylo znovu změřeno v tzv. ustáleném stavu s intervalem odečtu 60 s. Měření probíhalo za podmínek blízkých A15/W45. Garantovaný výkon GAHP za daných podmínek je $Q_{\tau C \text{ nom}} = 40,6$ kW.

Měření bylo provedeno na základě měření energetické bilance zařízení. Byla měřena vstupní a výstupní energie tedy spotřeba plynu, spotřeba elektrické energie a okamžitý výkon a příkon. Dále byly sledovány provozní parametry tepelného čerpadla, kterými jsou teploty hlavních funkčních částí GAHP (viz. Obrázek 7 v kapitole 3.2 Předmět měření), průtok topné vody, požadované otáčky ventilátoru, otáčky dmychadla a otáčky čerpadla chladiva. Pro měření vstupní energie byl použit membránový plynoměr pro měření spotřeby zemního plynu, digitální wattmetr pro měření spotřeby elektrické energie pomocných zařízení a ultrazvukový kalorimetr pro potřeby měření výstupní tepelné energie. Jelikož jde o venkovní provedení bez vzduchotechnických prvků tok vzduchu přes výparník, byl považován za konstantní hodnotu dle hodnot výrobce. Účinnost spalování byla ověřena analyzátozem spalin. Měření provozních parametrů bylo provedeno prostřednictvím otevřené sběrnice Modbus přímo z desky zařízení a vyhodnoceno nástrojem Scada. Přesnost čidel byla ověřena laboratorním teploměrem. Použité měřicí přístroje jsou uvedeny v tabulce 1 v kapitole 3.3 Měřicí přístroje.

Jednotka GAHP byla připojena do otopné soustavy přes akumuláční nádrž o objemu 500 l. Produkované teplo bylo umožněno v topném okruhu přes třicestný ventil. Topným médiem byla voda bez dalších příměsí. Schematické znázornění otopné soustavy včetně usazení měřidel je znázorněno na obrázku 8.

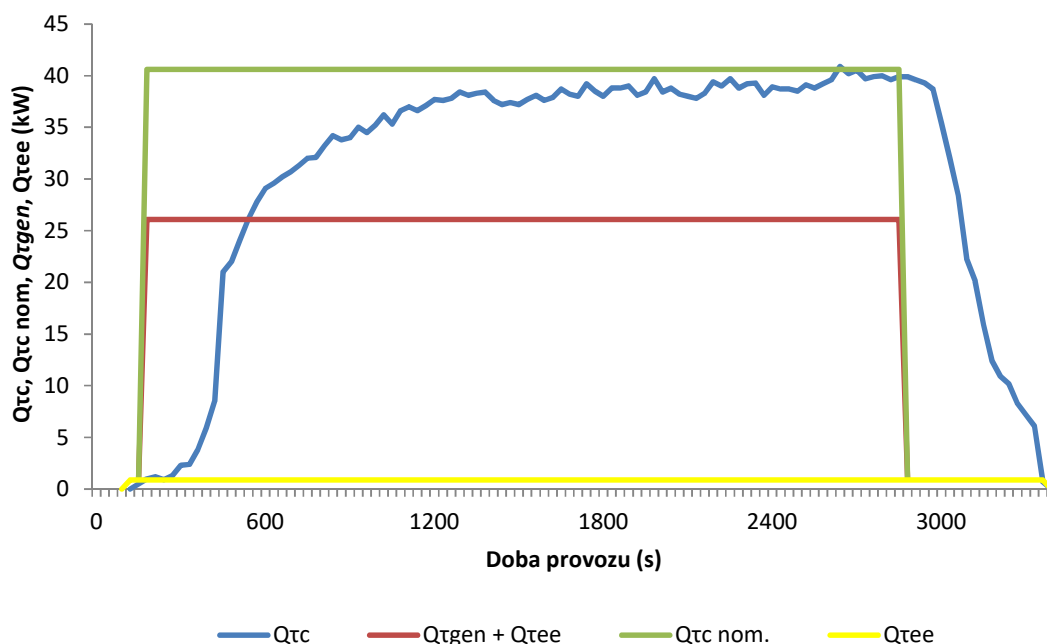


Obrázek 8: Úvodní měření – schematické znázornění otopné soustavy

3.1.2 Úvodní měření oběhu GAHP – výsledky měření I.

Jako parametry definující provozní stav byly v rámci úvodního měření GAHP zvoleny okamžitý výkon na kondenzátoru Q_{tc} , tepelný příkon generátoru Q_{tgen} stanovený jako součin spotřeby plynu V_{gas} měřeného plynoměrem a výhřevnosti plynu H_{gas} a tepelný elektrický příkon pomocných zařízení Q_{tee} měřený wattmetrem.

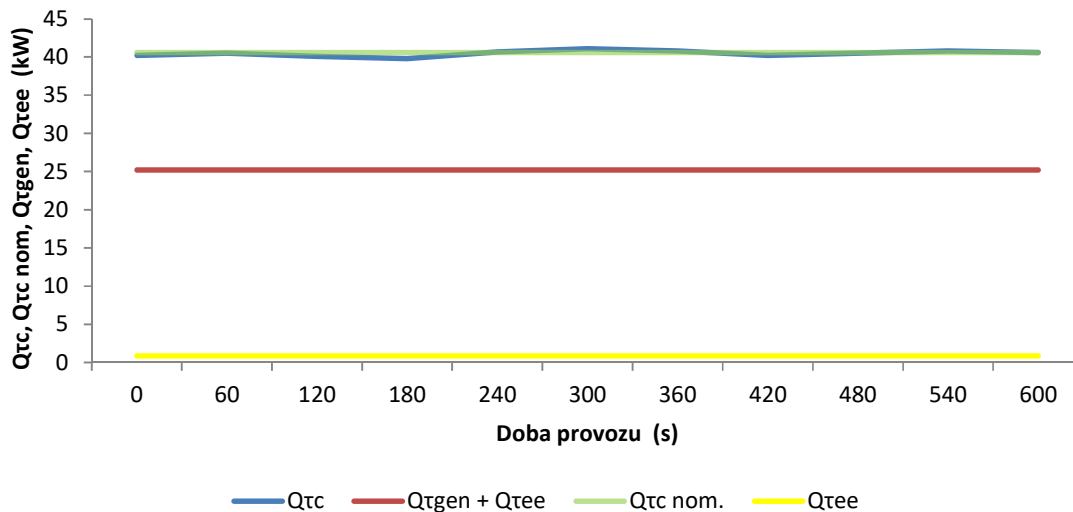
Průběh okamžitého výkonu na kondenzátoru Q_{tc} , tepelného příkonu v generátoru Q_{tgen} , elektrického příkonu Q_{tee} a nominálního výkonu garantovaného výrobcem $Q_{tc\ nom.}$ v rámci jednoho provozního cyklu trvajících 3390 s. je zobrazen na obrázku 9.



Obrázek 9: Úvodní měření – průběh příkonů a výkonů v oběhu GAHP

Průměrná teplota topné vody z kondenzátoru v rámci jednoho t_d byla 37,1 °C. Teplota okolního prostředí t_e byla 17,1 °C. Průtok topné vody přes kondenzátor měl konstantní hodnotu $q_v = 3300$ l/h od spuštění jednotky po její dochlazení. Stejně tak otáčky podávacího čerpadla měly po celou dobu chodu jednotky od zapnutí po dochlazení konstantní hodnotu $N_{pč} = 310$ RPM. Spalinové dmyhadlo a vzduchový ventilátor pracovaly po celou dobu provozu na nominální, respektive maximální výkon s výjimkou prvních 60 s v rámci startu jednotky a 180 s po vypnutí hořáku kdy pracovaly ve sníženém výkon. Nominální otáčky dmyhadla byly $N_d = 6000$ [RPM] a nominální průtok vzduchu přes jednotku je $q_{vzd.} = 11\ 000$ m³/h.

Průběh okamžitého výkonu na kondenzátoru Q_{tc} , tepelného příkonu v generátoru Q_{tgen} , elektrického příkonu Q_{tee} a nominálního výkonu garantovaného výrobcem $Q_{tc\ nom.}$ po 7200 s. kontinuálního provozu v konstantních podmínkách je zobrazen na obrázku 10.



Obrázek 10: Úvodní měření – průběh příkonů a výkonů GAHP v ustáleném provozu

Průměrná teplota topné vody z kondenzátoru v rámci jednoho cyklu t_d byla 43,2 °C. Teplota okolního prostředí t_e byla 16,5 °C. Ostatní provozní parametry byly na nominální, respektive maximální úrovni. Průtok topné vody kondenzátorem byl $q_v = 3300$ l/h, otáčky podávacího čerpadla $N_{pč} = 310$ RPM, spalínové dmychadlo $N_d = 6000$ [RPM] a nominální průtok vzduchu přes jednotku je $q_{vzd.} = 11\ 000$ m³/h.

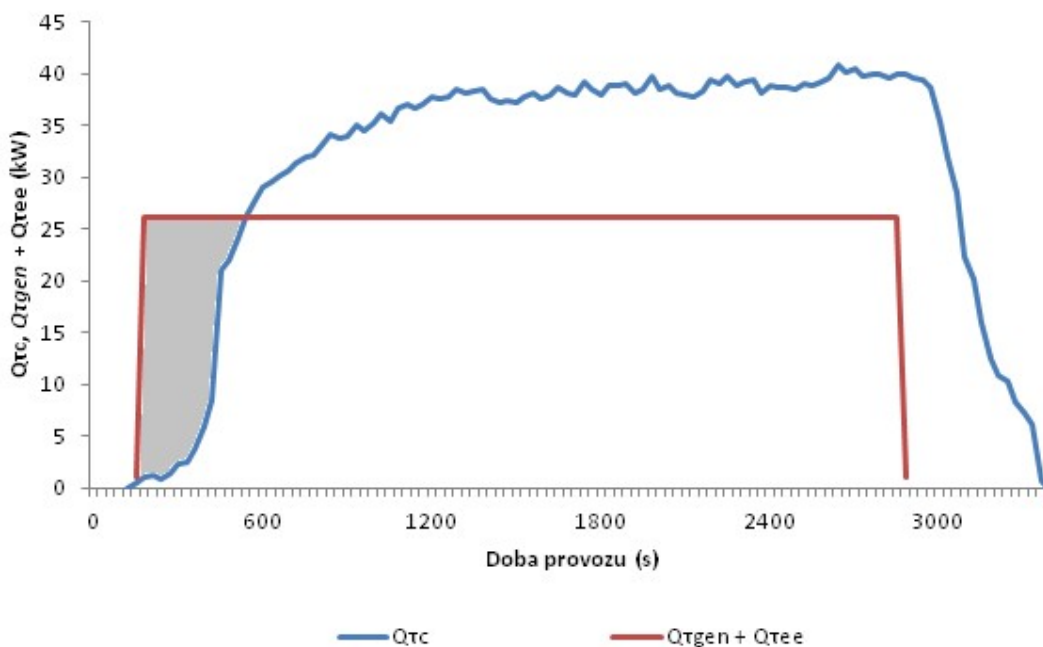
Průměrný okamžitý výkon na kondenzátoru v ustáleném stavu byl $Q_{tc} = 40,48$ kW, průměrný okamžitý tepelný příkon v generátoru $Q_{tgen} = 25,2$ kW, průměrný okamžitý příkon elektrické energie $Q_{tee} = 0,87$ kW. Rozdíl mezi průměrným výkonem na kondenzátoru Q_{tc} a deklarovaným výkonem $Q_{tc\ nom}$ za podmínek blízkých měření je 0,12 kW. Průměrná hodnota efektivity využití plynu GUE v ustáleném stavu byla 1,6. To činilo 0,997 % hodnoty deklarované efektivity využití plynu GUE za podmínek blízkých měření.

3.1.3 Úvodní měření oběhu GAHP – dílčí závěr a diskuse I.

Z naměřených hodnot je patrný nárůst výkonu Q_{tc} v rámci měřeného cyklu, který je zobrazen na obrázku 9. Ten je zprvu prudký a postupně klesá se zvyšující se dobou provozu. Tepelný příkon Q_{tgen} je s výjimkou zapalování hořáku a vypnutí v rámci dochlazení v průběhu cyklu konstantní. Elektrický příkon Q_{tee} je také až na snížení při zapalování hořáku a při dochlazení jednotky konstantní. Naproti tomu měření v ustáleném stavu vykazuje stabilní

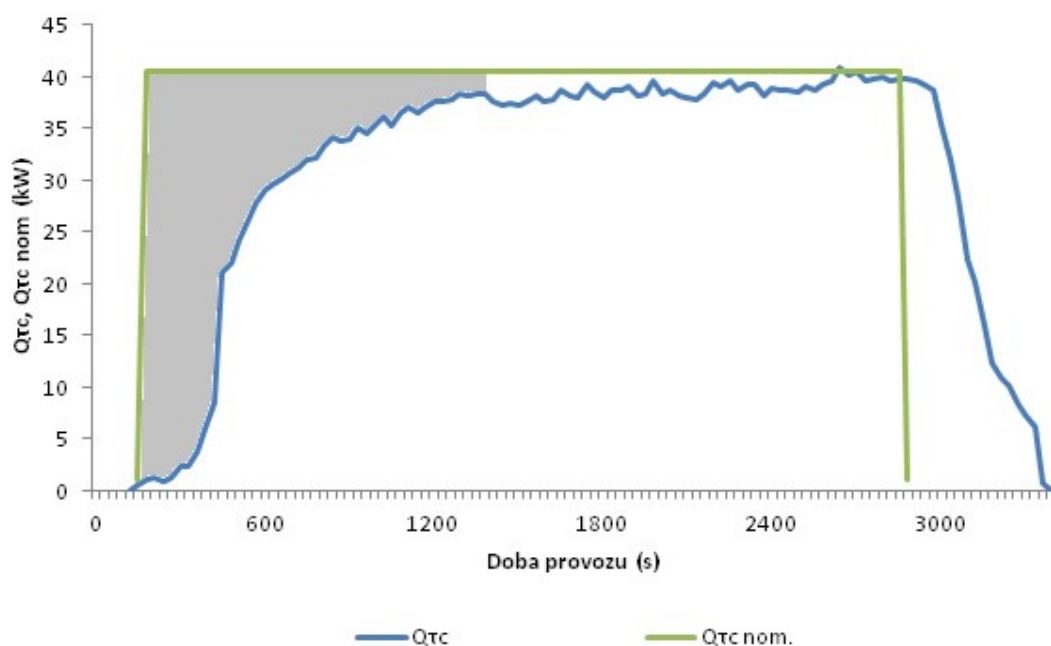
konstantní hodnoty všech sledovaných parametrů. Výkon $Q_{\tau C}$ osciluje okolo deklarované hodnoty $Q_{\tau C \text{ nom}}$ a vypočtená hodnota GUE se liší pouze o pár promile oproti deklarovaným hodnotám. Při porovnání ustáleného stavu a celého cyklu je patrné, že v ustáleném stavu GAHP vykazuje téměř nominální výkon při nominálním příkonu. Při porovnání celého cyklu (obrázek 9) a konstantního provozu (obrázek 10) je patrný nižší než konstantní výkon bezprostředně po zapálení. Bezprostředně po zapálení hořáku má GAHP nominální příkon, ale nedosahuje nominálního výkonu. GAHP potřebuje část energie pro ohřátí pracovních částí a chladiva. Tato energie, již GAHP akumuluje a po vypnutí hořáku nepředá zpět do systému pak představuje hlavní část ztráty v důsledku cyklického provozu.

Při porovnání průběhu celkového příkonu ($Q_{\text{gen}} + Q_{\text{tee}}$) do GAHP a výkonu zařízení $Q_{\tau C}$ je patrné, že GAHP pracovalo určitý čas po sepnutí ve stavu, kdy celkový příkon jednotky byl vyšší než její výkon. Od chvíle kdy podíl výkonu na kondenzátoru $Q_{\tau C}$ k celkovému příkonu ($Q_{\text{gen}} + Q_{\text{tee}}$) tedy hodnota COP překročí hodnotu 1 lze říci, že zařízení pracuje jako tepelné čerpadlo a přijímá energii okolí. Množství energie naakumulované do GAHP v době, kdy je poměr nižší než 1 lze považovat za primární energii potřebnou pro náběh jednotky. Porovnání okamžitého výkonu a příkonu v době náběhu je zobrazeno na obrázku 11, kdy potřebná primární energie je označena šedivou barvou.



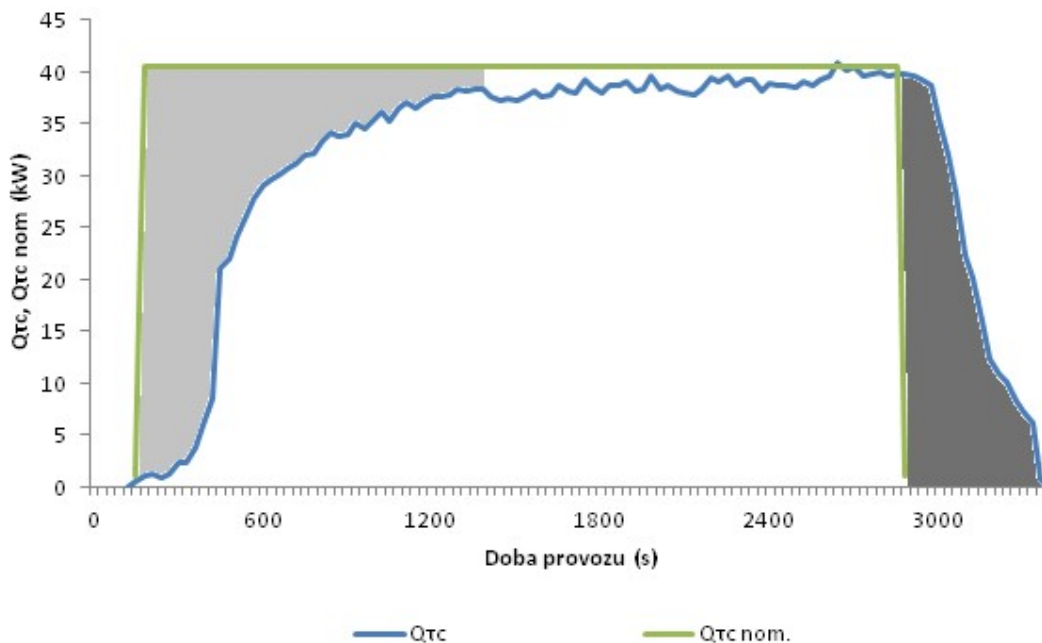
Obrázek 11: Úvodní měření - průběh příkonu a výkonu po startu GAHP

Při porovnání průběhu okamžitého výkonu $Q_{\tau C}$ a nominálního výkonu $Q_{\tau C \text{ nom}}$ je patrné, že okamžitý výkon $Q_{\tau C}$ se po startu jednotky postupně přibližuje hodnotě garantovaného výkonu $Q_{\tau C \text{ nom}}$, kde se ustálí. Z obrázku 10, kde je uveden průběh v ustáleném stavu, lze předpokládat, že v tomto režimu již zůstane, pokud nedojde ke změně provozních podmínek. Z toho lze vyvodit, že energie, jež nebyla dodána v rámci náběhu, představuje hlavní rozdíl mezi energií, kterou by zařízení dodalo v ustáleném stavu a energií kterou skutečně dodalo. Průběh okamžitého výkonu $Q_{\tau C}$ a nominálního výkonu $Q_{\tau C \text{ nom}}$ bezprostředně po sepnutí hořáku je zobrazen na obrázku 12, kde celková energie nedodaná v důsledku náběhu je označena šedě.



Obrázek 12: Úvodní měření – průběh nominálního a skutečného výkonu po startu GAHP

Za ztrátu energie v důsledku náběhu je pak možné označit rozdíl energie, kterou zařízení nakumuluje v rámci náběhu a energie kterou předá zpět do vody topné soustavy po vypnutí hořáku generátoru. Tato energie pak představuje energii, která zůstane v GAHP po vypnutí jednotky a přejde do okolního prostředí. Průběh okamžitého výkonu $Q_{\tau C}$ a nominálního výkonu $Q_{\tau C \text{ nom}}$ v rámci celého cyklu je zobrazen na obrázku 13, kde je světle šedě označena celková energie nedodaná v důsledku náběhu a tmavě šedě označena energie dodaná zpět do topné vody po vypnutí hořáku generátoru.



Obrázek 13: Úvodní měření – průběh nominálního a skutečného výkonu oběhu GAHP

Lze předpokládat, že pokud je hlavní složkou ztráty v důsledku cyklování energie, jež naakumulovalo zařízení a nedokázalo již předat do systému, pak tato ztráta musí být ovlivnitelná počátečními i konečnými podmínkami. Těmi jsou venkovní teplota a teplota vody v otopné soustavě. Ty mohou ovlivnit jak množství energie potřebné pro náběh, tak i možnosti dochlazení. Velikost ztráty náběhové energie by pak nebyla konstantní hodnota. Také lze předpokládat, že její velikost může ovlivnit způsob provozu. Pokud jednotka mezi jednotlivými starty nestihne předat veškerou energii do okolí, bude její potřeba náběhové energie nižší. Tím pádem bude nižší i ztráta cyklováním.

Na základě naměřených hodnot byla potvrzena hypotéza, že při krátké provozní době cyklu ($\tau < 600$ s) zařízení nedosáhne nominálního výkonu. Z naměřených hodnot vyplývá, že velmi krátká doba běhu se může zásadně projevit na okamžitém výkonu GAHP.

3.2 Laboratorní měření oběhů GAHP – měření II.

Laboratorní měření navazuje na výsledky získané v úvodním měření, přičemž si bere za cíl detailně analyzovat a popsat jeden provozní cyklus. Měření se zaměřuje na energetické toky v rámci jednoho cyklu, na energetickou bilanci, na výkonové parametry a na průběh teplot. Hlavním cílem bylo detailně změřit a popsat provozní cyklus GAHP a změřit jeho energetickou bilanci v rámci jednoho cyklu. Dále na základě naměřených hodnot odhadnout minimální a optimální dobu běhu. V neposlední řadě také ověřit výkonové parametry GAHP.

Měření bylo třikrát opakováno za různých podmínek. Byla tak sledována změna provozních parametrů se změnou teploty topné vody a se změnou venkovní teploty. V rámci měření byla ověřována hypotéza uvedená v kapitole 1.8. Cíle a hypotézy vlastní práce, a to: že doba provozního cyklu má vliv na hodnotící parametr PER.

3.2.1 Laboratorní měření oběhů GAHP – metodika měření II.

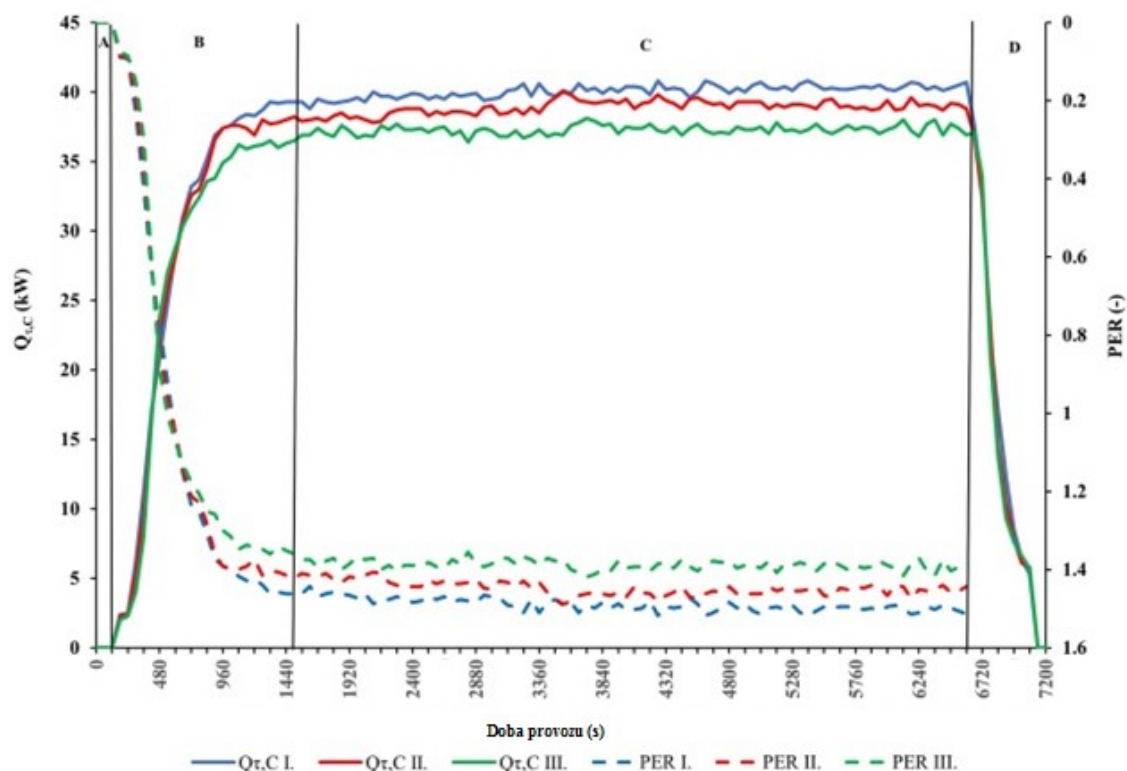
Měření proběhlo stejně jako v úvodním měření v testovací kotelně firmy Robur s.r.o. a na GAHP (ROBUR GAHP A) vzduch-voda. GAHP bylo ověřováno pro podmínky teploty vzduchu (A) na výparníku a topné vody (W) na kondenzátoru blízke: A15/W45 (I.), A7/W45 (II.) a A15/W55 (III.). Pro uvedené provozní režimy jsou výrobcem specifikovány nominální výkony tepelných čerpadel $Q_{TC\ nom.}$ (40,6 kW, 39,3 kW a 38,3 kW). Čerpadlo bylo stejně jako v úvodním měření zapojeno přes akumulaci nádrží o objemu 500 l. Vyprodukované teplo bylo eliminováno v topném okruhu přes třicestný ventil. Technologické schéma zapojení je shodné s předchozím měřením a je uvedeno na obrázku 8.

Stejně jako v úvodním měření byly sledovány základní dostupné provozní parametry, které je možné vyčíst prostřednictvím otevřené sběrnice Modbus ze samotného zařízení. Externími měřidly pak byly sledovány energetické bilance GAHP, spotřeby elektrické energie, plynu a produkce tepla. Analyzátozem byla ověřena účinnost spalování. Externím měřidlem byla rovněž ověřena přesnost teplotních čidel. Použité měřicí přístroje v laboratorním ověřování jsou shodné s použitými přístroji v úvodním měření. Jejich seznam je uveden v tabulce 1 v kapitole 3.3 Měřicí přístroje. Ověřování probíhalo 7 200 s při intervalu odečtu 60 s, od startu až po dochlazení.

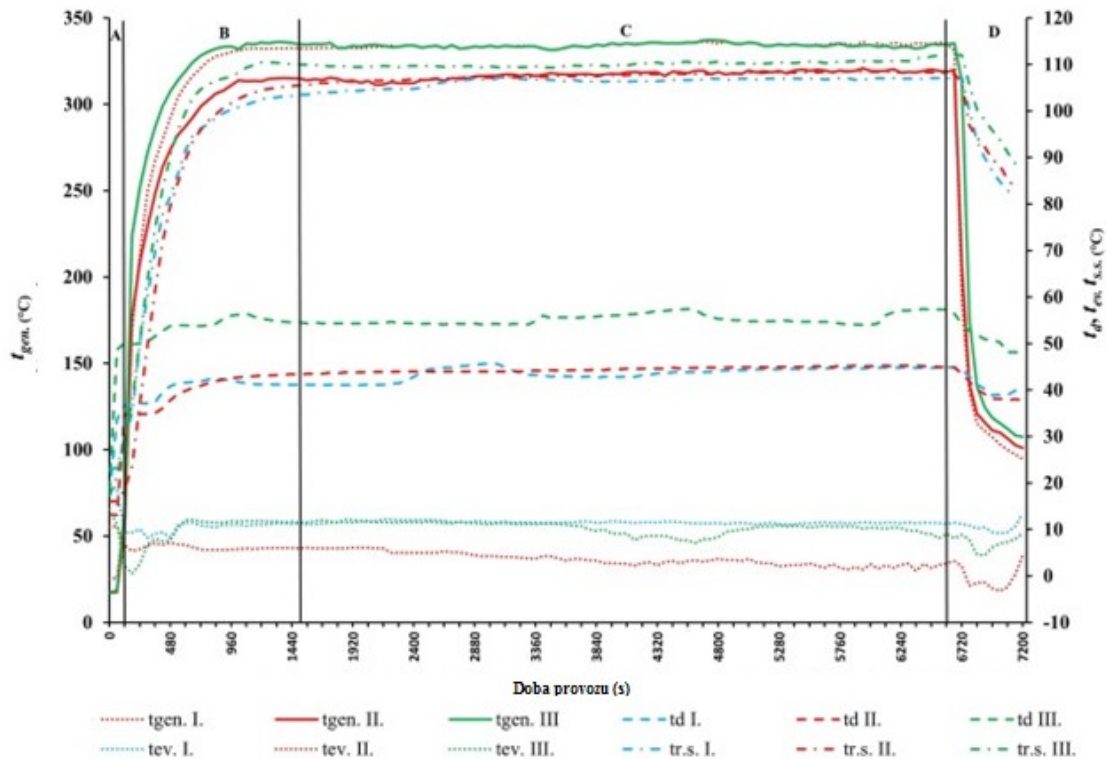
Jako parametry definující provozní stav GAHP byly v návaznosti na úvodní měření zvoleny okamžitý výkon na kondenzátoru Q_{TC} a produkce tepla Q_C , měřené kalorimetrem, spotřeba tepla v generátoru $Q_{gen.}$ stanovena jako součin spotřeby plynu V_{gas} měřené plynoměrem a výhřevnosti plynu H_{gas} a spotřeba elektrické energie pomocných zařízení $Q_{e.e}$ měřena wattmetrem. Dále teploty žeber generátoru t_{gen} v místě kontaktu se spalinami, teploty $t_{s.s.}$ silného roztoku, teploty $t_{ev.}$ par z výparníku, teploty topné vody t_d z kondenzátoru a vratné vody do kondenzátoru t_r . Rovněž byla měřena teplota okolního prostředí t_e . Z hodnot produkovaného tepla z kondenzátoru Q_C , spotřeby tepla v generátoru $Q_{gen.}$ bylo vypočteno teplo $Q_{e.ev.}$ představující teplo přivedené z okolního vzduchu na výparník.

3.2.2 Laboratorní měření oběhů GAHP – výsledky měření II.

Průběhy výkonu $Q_{\tau C}$ a hodnoty PER oběhů GAHP jsou uvedeny na obrázku 14. Na obrázku 15 jsou znázorněny průběhy teplot $t_{gen.}$, t_d , $t_{s.s.}$ a $t_{ev.}$. Charakter křivek teplot a výkonů odpovídá výsledkům získaným při experimentálním a teoretickém výzkumu plně otevřeného absorpčního tepelného čerpadla (používají termín „full-open absorption heat pump“) publikovaných Yangem et al. (2018) a výsledkům mapování závislosti výkonu a účinnosti GAHP na venkovní teplotě, teplotách otopné vody a délce cyklu uváděných v publikaci Jansen et al. (2020).



Obrázek 14: Laboratorní měření – průběhy výkonů $Q_{\tau C}$ a PER oběhů GAHP



Obrázek 15: Laboratorní měření – průběhy teplot oběhů GAHP

Z průběhů výkonů tepelných čerpadel a teplot vypovídajících o jejich provozu, prezentovaných na obrázcích 14 a 15 a z naměřených hodnot bylo vyplynulo, že cyklus lze rozdělit do čtyř fází. Níže je uveden podrobný popis jednotlivých fází GAHP:

Fáze A, startovací

Fáze startu je krátká část pracovního cyklu (0–120 s) ve které dochází k sepnutí pomocných elektrických zařízení a zapálení hořáků. Výkon tepelných čerpadel Q_{TC} je v této fázi nulový. Teploty $t_{s,s}$ roztoků v částech B generátorů a teploty vody t_d z kondenzátorů se postupně zvyšují, teploty t_{ev} par chladiva klesají. Roste spotřeba elektrické energie $Q_{e,e}$ pomocných zařízení a spotřeba zemního plynu Q_{gen} v generátoru. Parametry fáze A jsou uvedeny v tabulce 2.

Tabulka 2: Parametry fáze A

	Tepelné čerpadlo		
	I.	II.	III.
Výkon $Q_{\tau,C}$ na počátku/konci fáze (kW)	0,0/0,0	0,0/0,0	0,0/0,0
Spotřeba tepla $Q_{gen.}$ (Wh)	840,08	839,56	838,86
Spotřeba elektrické energie $Q_{e.e}$ (Wh)	32,49	32,49	32,49
Počáteční/konečná teplota $t_{gen.}$ (°C)	25,4/63,2	17,3/53,7	17,4/64,6
Počáteční/konečná teplota $t_{s.s.}$ (°C)	23,1/29,2	16,10/18,5	17,2/29,6
Počáteční/konečná teplota $t_{ev.}$ (°C)	19,0/9,4	10,7/6,6	14,3/2,2
Počáteční/konečná teplota t_d vody z kond. (°C)	17,8/36,7	13,2/34,8	18,7/50,1
Průměrná teplota t_e okolního prostředí (°C)	14,10±0,36	8,40±0,16	14,50±0,05

Fáze B, náběhu

Tato fáze (120–1500 s) je charakteristická prudkým nárůstem teplot $t_{s.s.}$ silných roztoků, okamžitých výkonů $Q_{\tau,C}$ i PER, který lze vyjádřit polynomickými rovnicemi 2 stupně s koeficientem determinace $R^2 = 0,94 - 0,98$. Přivedené teplo $Q_{gen.}$ je v této fázi využito zejména pro ohřev generátoru a k vypaření amoniaku obsaženého v silném roztoku. Produkce tepla Q_C je již vyšší, než spotřeba tepla $Q_{gen.}$. Chladivo začíná proudit zařízením a přijímat teplo z okolního prostředí. Faktory COP, GUE a PER jsou vyšší než 1. Prudký růst výkonů tepelných čerpadel $Q_{\tau,C}$ i teplot je na konci fáze zmírněn. Změny průběhu teplot indukují, že chladivo má již dostatek energie. Parametry fáze B jsou uvedeny v tabulce 3.

Tabulka 3: Parametry fáze B

	Tepelné čerpadlo		
	I.	II.	III.
Výkon $Q_{\tau,C}$ na počátku/konci fáze (kW)	0,00/39,1	0,00/38,2	0,00/36,5
Produkce tepla Q_C z kondenzátoru (Wh)	11 153,33	10 950,00	10 568,33
Spotřeba tepla $Q_{gen.}$ (Wh)	9 660,92	9 654,94	9 646,89
Spotřeba elektrické energie $Q_{e.e.}$ (Wh)	249,09	249,09	249,09
Průměrný faktor COP (-)	1,10±0,48	1,11±0,47	1,07±0,46
Průměrný faktor GUE (-)	1,15±0,49	1,13±0,48	1,10±0,47
Průměrný faktor PER (-)	1,08±0,46	1,06±0,45	1,03±0,44
Počáteční/konečná teplota $t_{gen.}$ (°C)	63,2/332,4	53,7/315,0	64,6/334,7
Počáteční/konečná teplota $t_{s.s.}$ (°C)	29,2/103,5	18,5/105,5	29,6/110,0
Počáteční/konečná teplota $t_{ev.}$ (°C)	9,4/11,3	6,6/5,9	2,2/11,5
Počáteční/konečná teplota t_d vody z kond. (°C)	36,7/41,1	34,8/43,3	50,1/54,5
Průměrné ochlazení $\Delta t_{d,r}$ vody z kondenzátoru (K)	5,06±2,65	5,56±2,98	6,26±2,67
Průměrná teplota t_c okolního prostředí (°C)	14,11±0,40	8,30±0,12	14,52±0,04

Fáze C, nominální provoz

Nominální provoz (1 500–6600 s) vykazuje stabilní hodnoty parametrů GAHP. Výkony $Q_{\tau C}$ dosahují 97,31 % až 100 % nominálních výkonů $Q_{\tau Cnom}$ při daných provozních teplotách, teploty $t_{s.s.}$ roztoku jsou stabilní. COP, GUE, i PER dosahují nejvyšších hodnot a v průběhu fáze jsou téměř konstantní. Z průměrných teplot t_{ev} par chladiva a teplot vody z kondenzátorů t_d lze dedukovat, že tepelná čerpadla pracovala v této fázi přibližně v nastavených režimech A15/W45 (I.), A7/W45 (II) a A15/W55. (III.) Podíl tepla $Q_{e.ev.}$ přivedeného do výparníkové části se pohyboval v rozmezí 32,48 % až 37,09 % Q_C . Výkonové parametry COP, GUE a PER svědčí o vyšší energetické efektivnosti tepelného čerpadla pracujícího při provozních teplotách A15/W45. Tento fakt je potvrzen, jednak nejvyšším procentuálním podílem tepla přivedeného do výparníkové části $Q_{e.e.} = 37,09 \% Q_C$, rovněž nejvyššími výkony $Q_{\tau C}$ a také nejmenším rozdílem teplot $t_d - t_{ev}$. Fáze C může za ideálního stavu trvat velmi dlouho. V reálném provozu ji však ukončí námraza na výparníku a následující odmrazovací cyklus, požadavek na vytápění, připnutí dalšího zdroje v rámci

kaskády. V této fázi lze hledat optimální provoz GAHP. Parametry fáze C jsou uvedeny v tabulce 4.

Tabulka 4: Parametry fáze C

	Tepelné čerpadlo		
	I.	II.	III.
Průměrný výkon $Q_{\tau,C}$ (kW)	40,06±0,43	38,90±0,48	37,27±0,34
Produkce tepla Q_C z kondenzátorů (Wh)	56 751,67	55 105,00	52 800,00
Spotřeba tepla $Q_{gen.}$ (Wh)	35 703,40	35 681,30	35 651,55
Spotřeba elektrické energie $Q_{e.e}$ (Wh)	920,55	920,55	920,55
Teplo $Q_{e.ev.}$ přivedené z okolního prostředí	21 048,27	19 423,70	17 148,45
Průměrný faktor COP (-)	1,55±0,02	1,51±0,02	1,44±0,01
Průměrný faktor GUE (-)	1,59±0,02	1,54±0,02	1,48±0,01
Průměrný faktor PER (-)	1,49±0,02	1,45±0,02	1,39±0,02
Průměrná teplota $t_{gen.}$ (°C)	334,16±1,16	317,12±2,36	334,13±1,17
Průměrná teplota $t_{s.s.}$ (°C)	106,30±0,97	107,58±0,75	110,10±0,60
Průměrná teplota t_{ev} (°C)	11,54±0,27	3,59±1,36	10,37±1,23
Průměrná teplota t_d vody z kond. (°C)	43,65±1,32	44,47±0,51	55,21±1,10
Průměrný rozdíl teplot t_d a t_{ev} (K)	32,11±1,43	40,88±1,83	44,84±2,21
Průměrné ochlazení $\Delta t_{d,r}$ vody z kond. (K)	7,39±0,13	8,15±0,07	8,69±0,46
Průměrná teplota t_e okolního prostředí (°C)	14,06±0,48	7,10±0,69	13,63±0,44

Fáze D, doběhu cyklu

Jde o fázi (6 600–7 200 s), ve které dochází k odevzdání zbytkového tepla z jednotky a z chladiva. Na počátku fáze byly vypnuty hořáky generátorů. Výkony $Q_{\tau,C}$ tepelných čerpadel a provozní teploty rychle klesají. Pokles lze vyjádřit polynomickou rovnicí 2. stupně s koeficientem determinace $R = 0,97$ až $0,99$. Parametry fáze D jsou uvedeny v tabulce 5.

Tabulka 5: Parametry fáze D

	Tepelné čerpadlo		
	I.	II.	III.
Výkon $Q_{\tau,C}$ na počátku/konci fáze (kW)	40,70/0,00	38,80/0,00	36,90/0,00
Produkce Q_C tepla z kondenzátorů (Wh)	2 373,33	2 285,00	2 250,00
Spotřeba tepla $Q_{gen.}$ (Wh)	0	0	0
Spotřeba elektrické energie $Q_{e.e}$ (Wh)	108,30	108,30	108,30
Počáteční/konečná teplota $t_{gen.}$ (°C)	335,1/94,6	318,8/101,1	334,7/107,4
Počáteční/konečná teplota $t_{s.s.}$ (°C)	107,1/80,3	108,1/82,6	112,1/88,1
Počáteční/konečná teplota $t_{ev.}$ (°C)	11,2/13,5	2,7/4,4	9,1/9,2
Počáteční/konečná teplota t_d vody z kond. (°C)	44,9/39,8	44,9/37,7	57,3/47,8
Teplota t_e okolního prostředí (°C)	13,83±0,27	6,55±0,17	13,18±0,18

V tabulce 6 jsou zpracovány hodnoty energií a provozních faktorů celých cyklů. Hodnoty COP, GUE i PER potvrzují výsledky fáze C. Nejeftektivněji se jeví provoz tepelného čerpadla I. (A15/W45).

Tabulka 6: Energie a výkonové faktory provozního cyklu

	Tepelné čerpadlo		
	I.	II.	III.
Produkce tepla z kondenzátorů Q_C (Wh)	70 278,33	68 340,00	65 618,34
Spotřeba tepla $Q_{gen.}$ (Wh)	46 204,38	46 175,80	46 137,30
Spotřeba elektrické energie $Q_{e.e}$ (Wh)	1 310,43	1 310,43	1 310,43
Teplo přivedené z okolního prostředí $Q_{e.ev.}$ (Wh)	24 073,95	22 164,20	19 481,04
Průměrný faktor COP (-)	1,42±0,36	1,38±0,35	1,33±0,34
Průměrný faktor GUE (-)	1,46±0,37	1,42±0,36	1,36±0,35
Průměrný faktor PER (-)	1,36±0,35	1,33±0,34	1,28±0,33

3.2.3 Laboratorní měření oběhů GAHP – dílčí závěr a diskuse II.

Kromě již zmíněného konstatování, že u technologie GAHP se dosáhne poměrně vysokého podílu $Q_{e.ev.}$ a provozu s nejnižší hodnotou $Q_{e.e.}$, lze také z popisu jednotlivých fází vyvodit přesnější popis ztráty v důsledku cyklování. Ta je tvořena ztrátou tepelné energie a spotřebou elektrické energie pomocných zařízení potřebnou pro fáze A a D tedy fáze náběhu

a dochlazení jednotky. Ztráty způsobené spotřebou elektrické energie byly 32,49 Wh ve fázi A a 108,30 Wh ve fázi D. Ztrátu tepelné energie lze popsat jako část energie, kterou jednotka akumuluje, ale ve fázi D ji již nedokáže předat celou zpět do systému. Energie akumulovaná do jednotky je představována nulovou, případně nenominální produkcí tepla Q_C za nominální spotřeby tepla $Q_{gen.}$ ve fázi A. Teplo při dochlazování jednotky, předané do otopné soustavy pak představuje produkci tepla Q_D za nulové spotřeby tepla $Q_{gen.}$ ve fázi D. Ztrátu energie vzniklou v jednotlivých sledovaných cyklech GAHP lze vyjádřit jako podíl COP celého cyklu (A, B, C, D) a COP ve fázi nominálního provozu (C). Ztráty tepelné energie byly 3,27 kWh v měření I. a 3,02 kWh v měření II a III.

Jako minimální dobu běhu bychom mohli označit čas, kdy PER překročí hodnotu 1. Od té chvíle má zařízení kladnou energetickou bilanci. Z obrázku 14 je patrné, že ve všech třech měřeních přesáhne PER hodnotu 1 po cca 600 s provozu. Z obrázku 14 je dále patrné, že hodnota PER exponenciálně roste v čase, přičemž se blíží hodnotě PER v ustáleném stavu. Tato hodnota se zvyšuje, jak klesá podíl ztráty v důsledku náběhu na celkově dodané energii. Optimální doba provozu by tedy byla ideálně nekonečně dlouhá. Reálně by byla někde ve fázi C kde je patrné, že od určité doby provozu již hodnota PER roste jen velmi pomalu.

V rámci laboratorního měření byla potvrzena hypotéza, že doba provozního cyklu má vliv na hodnotící parametr PER. Z naměřených hodnot vyplývá, že doba běhu má rovněž významný vliv na všechny hodnotící parametry a teploty, především teploty žeber generátoru t_{gen} a teploty silného roztoku t_{ss} . Ty pak korespondují s růstem PER. To potvrzuje skutečnost, že významná část energie ve fázi A a B slouží k ohřátí zařízení a chladiwa na provozní teplotu. Teploty na konci fáze D, tedy po dochlazení jsou pak vyšší než na začátku fáze A. To potvrzuje domněnku, že část energie zůstane akumulována v zařízení.

3.3 Komparativní ověřování skutečného provozu – měření III.

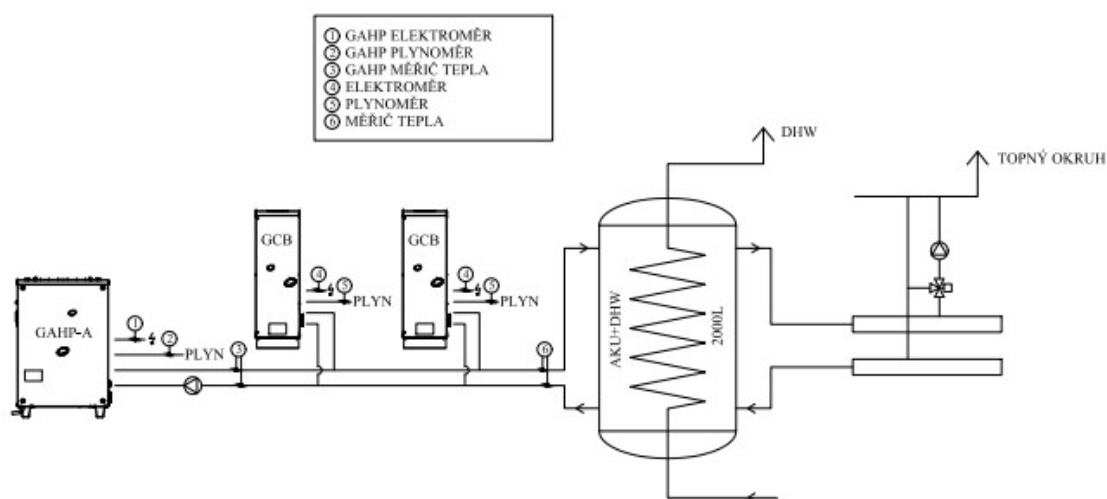
Z laboratorního měření vyplývá, že vliv ztráty náběhové energie může hrát významnou roli z hlediska efektivity provozu. Změna velikosti ztráty náběhové energie při změně podmínek provozu GAHP se významně neprojevila. S ohledem na rozsah teplot, při kterých GAHP vykonává práci, byla změna počátečních a konečných podmínek jen velmi malá. Ta však může být významná v reálném provozu. Ohřáté funkční části GAHP jsou vyrobeny z oceli a jsou ve dvojité izolaci. Pokud tedy bude jednotka startovat dostatečně rychle po sobě, tak aby GAHP nestihlo vychladnout, může být její ztráta do okolí mezi

jednotlivými cykly zanedbatelná. Tím pádem může být zanedbatelná i potřebná náběhová energie. Ověření hodnot získaných v laboratorním měření v reálných podmínkách provozu bylo hlavním cílem tohoto měření.

Cílem ověřování bylo specifikovat vliv způsobu regulace a nastaveného provozního režimu GAHP na průměrnou dobu jednoho cyklu $\Delta\tau$ a na hodnoty výkonových parametrů GUE, PER. V rámci měření byly ověřovány hypotézy uvedené v kapitole 1.8. Cíle a hypotézy vlastní práce, a to: že změny u velmi dlouhé průměrné doby běhu ($\Delta\tau > 5000$ s) mají již jen zanedbatelný efekt na hodnotící parametry.

3.3.1 Komparativní ověřování skutečného provozu – metodika měření III.

Komparativní měření probíhalo na dvou GAHP vzduch/voda (ROBUR GAHP A Indoor) ve vnitřním provedení doplněných o plynový kondenzační kotel GCB (ROBUR AY00-120). Technické parametry kotle jsou v příloze číslo 6 a 7. Tepelné čerpadlo je v provedení pro vnitřní instalaci. Je umístěno uvnitř budovy a sání a výtlačk vzduchu jsou realizovány vzduchotechnickým potrubím. Z důvodů vyloučení vnějších vlivů se komparativní měření GAHP uskutečnilo ve dvou stejných budovách X a Y stojících vedle sebe. Jde o panelové domy s 32 bytovými jednotkami, s roční spotřebou pro SH 808 GJ a s roční spotřebou pro přípravu DHW 259 GJ. DHW byla připravována průtokovým trubkovým výměníkem přes zásobník 2000 l (objem zásobníků pro DHW). Schéma zapojení je na obrázku 16.



Obrázek 16: Komparativní ověřování – schematické znázornění otopné soustavy

V obou budovách bylo provedeno 9 měření v období 7. 8. až 29. 11. 2020. Měření vycházelo z energetické bilance GAHP. Měřena byla spotřeba zemního plynu V_{gas} , spotřeba elektrické energie $Q_{e.e.}$, produkce tepla Q_C , tepelný výkon GAHP Q_{TC} na kondenzátoru doba

cyklu τ a počet cyklů n_c . Účinnost spalování byla ověřena analyzátozem spalin. Kontrola funkčnosti čidel byla provedena externím teploměrem. Provozní parametry byly monitorovány online prostřednictvím sběrnice Modbus a systému Scada. Měřicí přístroje i měřené veličiny byly totožné s laboratorním ověřováním a jsou popsány v kapitole 3.3 Měřicí přístroje. Pro monitoring dat byl místo data-loggeru použit GSM modul a rozhraní Scada online. Pro měření parametrů celé otopné soustavy byla použita fakturační měřidla.

Budovy byly vybrány jako vhodné pro porovnání na základě studia provozního deníku a servisního monitoringu kotelen v dané lokalitě za posledních 6 měsíců před vlastním měřením. Suma šestiměsíčních spotřeb kotelen, dodaného tepla a provozních hodin GAHP je uvedena v tabulce 7. Z uvedených spotřeb, dodaného tepla a provozních hodin lze odvodit, že budovy se za běžného stavu chovají téměř totožně.

Tabulka 7: Spotřeby energie, dodané teplo a doba běhu

	Odpočet zemní plyn	Odpočet teplá voda TV	Odpočet elektrina	Dodané teplo GAHP	Dodané teplo UT	Dodané teplo celkem	Doba běhu GAHP
1.1. - 30.6.	(m ³)	(m ³)	(kWh)	(GJ)	(GJ)	(GJ)	(h)
Budova X	19 385	465	7 742	304	553	690	3 464
Budova Y	19 624	467	7 840	306	564	698	3 522

Tím, že měření probíhalo ve dvou naprosto stejných budovách se stejnou technologií a ve stejném místě, je na zařízení možné nahlížet jako na entity, které by bez zásahu do regulace a provozu dosahovaly naprosto stejných výkonových parametrů. Cílem bylo použít jednu budovu jako budovu referenční, ve které nebyly prováděny žádné zásahy. Druhá budova byla experimentální, v níž bylo zásahy do regulace a provozu dosaženo nestandardního počtu sepnutí a doby cyklu. Komparativní měření umožnilo pozorovat vlivy průměrné doby běhu $\Delta\tau$ na výkonové parametry GUE a PER. V obou případech pak ovlivnila průměrnou dobu běhu rovněž venkovní teplota, která v průběhu měření klesala. S venkovní teplotou souvisí začátek topné sezony a rostoucí spotřeba tepla pro vytápění.

V budově X se výrobcem nastavená regulace oběhu tepelného čerpadla po celou dobu měření nezměnila. V budově Y byly realizovány zásahy do systémů regulace a provozních režimů GAHP. Zásahy do měření a regulace byly prováděny na systémovém ovladači Robur DDC, který řídí kaskádu zdrojů. V ovladači byla provedena změna spínací hystereze, regulace dle výkonu, změna priority zdrojů a změna polohy referenčního čidla. Spínací hystereze

udává maximální diferenci skutečné teploty od nastavené, aniž by se změnil nastavený provozní stav. Výkonovým řízením se rozumí spínání zařízení pouze v době, kdy je předpokládán významný odběr tepla, tedy v době výkonové špičky. Změna priority zdrojů specifikuje, které zařízení bude pracovat jako hlavní zdroj a které jako špičkový. Změna polohy referenčního čidla pak udává, zda se GAHP řídí podle vstupní (in) či výstupní (out) teploty topné vody GAHP.

V případě měření 1. až 4. v budově Y byla nastavena spínací hystereze na hodnotu 4 K a referenční čidlo bylo umístěno na vstupu do tepelného čerpadla. Ve 2. měření byla upravena priorita a tepelné čerpadlo bylo nastaveno jako špičkový zdroj. Při 3. měření bylo tepelné čerpadlo provozováno pouze 8 hodin denně ve výkonové špičce. Stejně tak ve 4. měření, kdy bylo provozováno 12 hodin denně v době největší spotřeby tepla. Od 5. měření byla změněna poloha referenčního čidla ze vstupu na výstup topné vody z tepelného čerpadla a spínací hystereze nastavena na hodnotu 1 K. V dalších měřeních 6, 7, 8, a 9 byla měněna jen spínací hystereze, jak je patrné z tabulky 8.

Tabulka 8: Specifikace způsobů regulace a provozu

Měření	Budovy X/Y				
	Spínací hystereze (K)	Hlavní zdroj tepla a jeho využití	Výkonové řízení (h)	Umístění referenčního čidla	Doba měření (h)
1	2/4	GAHP/GAHP, DHW	24/24	in/in	168
2	2/4	GAHP/GCB, DHW	24/24	in/in	114
3	2/4	GAHP/GAHP, DHW	24/8	in/in	144
4	2/4	GAHP/GAHP, DHW	24/12	in/in	144
5	2/1	GAHP/GAHP, DHW	24/24	in/out	144
6	2/2,5	GAHP/GAHP, DHV+SH	24/24	in/out	288
7	2/2	GAHP/GAHP, DHW+SH	24/24	in/out	312
8	2/3	GAHP/GAHP, DHW+SH	24/24	in/out	696
9	2/2	GAHP/GAHP, DHW+SH	24/24	in/out	312

Jako optimální nastavení u budovy X byla zvolena priorita spínání tepelného čerpadla, provoz tepelného čerpadla nebyl časově limitován, hystereze 2 K a referenční teplotou byla teplota na vstupu do GAHP. U obou sledovaných tepelných čerpadel byl nastaven teplotní spád 62/52 °C. Při měření 1. až 6. byla obě tepelná čerpadla využívána pro DHW, v následujících měření 7 až 9 pro SH a DHW. V tabulce 8 jsou shrnuty způsoby regulace a provozu budov. Teplota vzduchu přiváděného na výparník nekorespondovala s venkovní teplotou patrně v důsledku nedostatečného průtoku vzduchu přes výparník. Teplota přiváděná na výparník proto nebyla sledována.

3.3.2 Komparativní ověřování skutečného provozu – výsledky měření III.

Výsledky provozního měření uvedené v tabulce 9 naznačují, že zásahy do regulace provozu tepelného čerpadla může dojít k významným změnám doby provozu jednoho cyklu $\Delta\tau$ i hodnot faktorů GUE i PER.

Tabulka 9: Výsledky komparativního provozního měření

Měření	Budova X			Budova Y			Průměrná teplota venkovního vzduchu t_e (°C)
	$\Delta\tau_X$ (s)	GUE _X (-)	PER _X (-)	$\Delta\tau_Y$ (s)	GUE _Y (-)	PER _Y (-)	
1	2 931	1,16	0,90	3 669	1,18	0,93	28,6
2	3 008	1,16	0,91	1 543	1,05	0,79	26,6
3	3 039	1,15	0,90	3 429	1,16	0,89	21,9
4	3 144	1,15	0,90	2 782	1,13	0,89	18,7
5	3 072	1,16	0,91	597	0,95	0,67	20,9
6	9 805	1,25	1,03	1 851	1,15	0,93	20,9
7	12 247	1,20	1,01	5 259	1,27	1,04	14,1
8	11 282	1,22	1,02	6 956	1,25	1,03	9,9
9	57 927	1,23	1,04	36 514	1,26	1,05	4,7

Hodnoty uvedené v tabulce 9, jsou průměrné hodnoty ve sledovaném intervalu nastavení regulace a provozu GAHP. Faktory GUE_X a PER_X v budově X i hodnoty $\Delta\tau_X$, dokumentují stabilitu provozu vyplývající z nastavení regulace provozu tepelného čerpadla.

Nastavení hodnoty hystereze v budově Y na hodnotu 4 K, vedlo ke zvýšení sledovaných parametrů GUE_Y, PER_Y a $\Delta\tau_Y$ oproti budově X (měření 1). Následné nastavení tepelného čerpadla jako špičkového zdroje (měření 2.) se projevilo poklesem sledovaných parametrů oproti předešlému měření i proti budově X. Výkonové řízení, kdy tepelné čerpadlo bylo spínáno ve výkonové špičce 8 h (měření 3) a 12 h (měření 4) se projevilo opětovným navýšením sledovaných parametrů na hodnoty téměř totožné s budovou X. Významný pokles vyvolalo snížení hystereze na 1 K v měření 5 v kombinaci se změnou polohy referenčního čidla ze vstupu na výstup z GAHP a nízkým odběrem při využití pouze pro DHW. Řízení podle teploty vstupní vody (měření 1-4) má při využití GAHP pro DHW pomalejší reakční čas. Pomaleji reagující veličina, může zajistit plynulejší chod zařízení, ale bude hůře reagovat na prudké změny v systému při aplikaci pro SH a DHW a tím dosahovat výrazně větší spínací hystereze. Z výsledků ověřování je tedy patrné, že při využití GAHP pouze pro DHW měla pozitivní vliv na výkonové parametry vyšší spínací hystereze a umístění referenčního čidla na vstupu do GAHP.

Na významném zvýšení hodnot $\Delta\tau$ hodnot GUE a PER v měření 6-9 se podílelo zvýšení odběru tepla související s poklesem teploty venkovního vzduchu a zahájením provozu GAHP i pro SH a rovněž umístění referenčního čidla na výstupu z GAHP. Hodnoty sledovaných parametrů v měření 6 v budově Y byly z počátku nižší než v budově X a k jejich zvýšení došlo až v následujících měření, při zvýšení produkce tepla s ohledem na větší pokles teplot venkovního vzduchu.

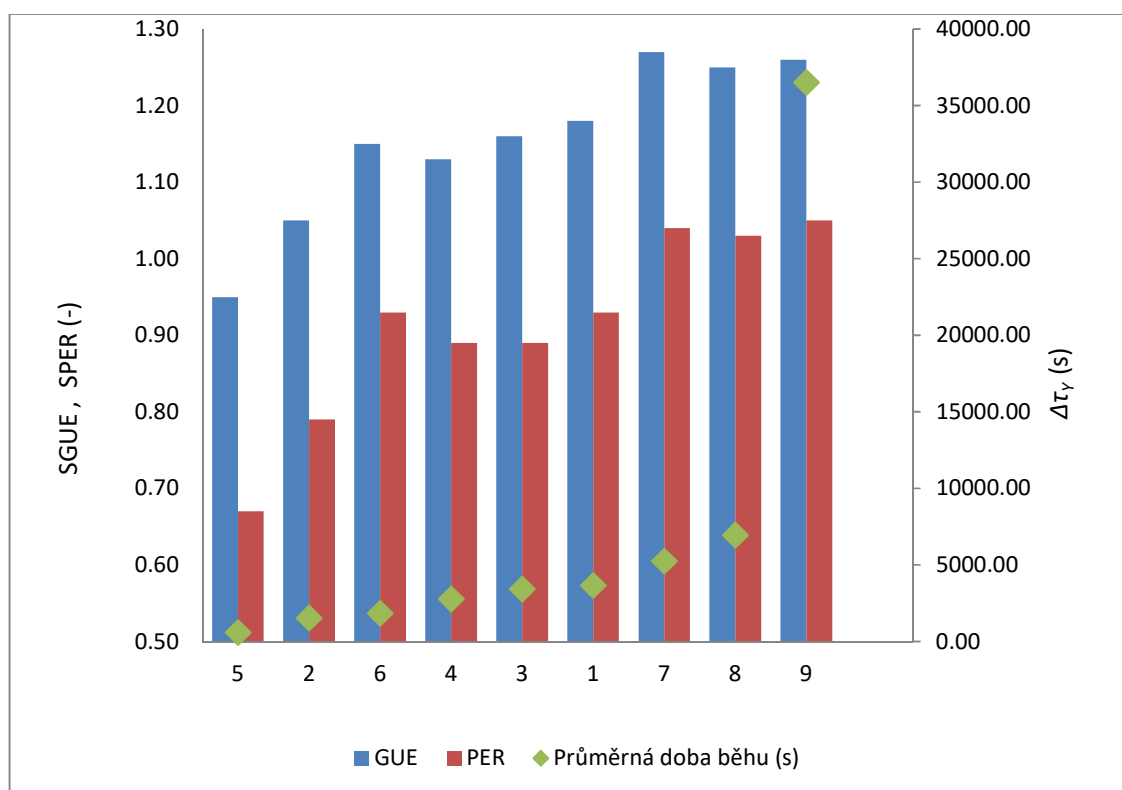
V měřeních 7. až 9. měla průměrná doba cyklu $\Delta\tau_Y$ přibližně poloviční hodnotu oproti průměrné době chodu cyklu $\Delta\tau_X$ a se změnou hystereze se poměr průměrných dob chodu nezměnil. Faktory GUE_Y i PER_Y byly vyšší než GUE_X a PER_X a ani s výraznou změnou doby cyklu $\Delta\tau$ v měření 9 se již významněji neměnily. Lze předpokládat, že průměrná doba chodu $\Delta\tau_Y$ byla v důsledku využití tepelného čerpadla pro DHW a SH dostatečně dlouhá (delší než 3 h), takže se ani dvojnásobný počet startů na hodnotách faktorů GUE_Y i PER_Y neprojevil. Z měření 7–9 v budově Y rovněž vyplývá, že pokud GAHP pracuje v optimálním režimu je lepších výsledků dosaženo při řízení provozu podle výstupní teploty topné vody z GAHP. K obdobným závěrům dospěli Ciganda et al. (2015) při ověřování GAHP pracujícího s NH_3/H_2O pro SH a DHW v mateřské škole. Z analýzy výsledků vyplynulo, že k výraznému zefektivnění provozu GAPH došlo implementací nové strategie řízení spočívající ve změně polohy referenčního čidla a změnou provozního režimu.

3.3.3 Komparativní ověřování skutečného provozu – dílčí závěr a diskuze III.

Ověřování také ukázalo, že pouhé využití GAHP pro DHW neumožňuje potenciál výkonu plně využívat, dosáhnout delší doby chodu cyklu i lepších výkonových parametrů jako při využití pro SH a DHW. Rovněž Fumagalli et al. (2017) uvádí, že během teplotně mírného období se energetické požadavky na ohřev teplé vody uspokojí velmi rychle a tepelné čerpadlo nemůže dosáhnout podmínek ustáleného stavu a jeho účinnost je negativně ovlivněna.

Z výsledků lze odvodit, že regulací tepelného čerpadla a změnou jeho provozu lze výrazně ovlivnit úroveň jeho implementace do systému. To potvrzuje význam strategie řízení Heating, Ventilation and Air Condition (HVAC) specifikovaný v publikaci Satyavada a Baldi (2016). Jako faktor popisující výkonovou implementaci do systému, tedy zda tepelné čerpadlo v systému může dosahovat plynulého chodu lze použít průměrnou dobu cyklu $\Delta\tau_Y$. Hodnoty GUE_Y přesáhla hodnotu 1 při překročení době chodu cyklu $\Delta\tau_Y = 1\,543$ s (měření 2). Tato hodnota je v relaci s výsledky laboratorních ověřování. Hodnota PER_Y překročila hodnotu 1 až době běhu 5257 s (měření 7). Rozdíl mezi maximálními (1,27, měření 7) a

minimálními (0,95, měření 5) hodnotami faktoru GUE_Y ve výši 26,8 % i rozdíly hodnot průměrných dob chodu cyklu $\Delta\tau_Y$ dokazují, že nevhodnými zásahy do regulace provozu tepelného čerpadla může dojít k významnému snížení efektivity jeho provozu. Výsledky komparativního provozního ověřování rovněž dokazují, že s nárůstem průměrné doby cyklu klesal její vliv na výkonové parametry. Grafické znázornění hodnot GUE_Y , PER_Y a průměrné doby běhu $\Delta\tau_Y$ je zobrazen na obrázku 17.



Obrázek 17: Komparativní ověřování – grafické znázornění GUE , PER a průměrné doby běhu.

Hodnoty získané ve validačním měření korespondují s hodnotami z úvodního měření. Minimální doba běhu ($\Delta\tau_Y = 1\,543$ s.) po které získá GAHP kladnou energetickou bilanci koresponduje s laboratorním měřením kdy byla hodnota 1 překročena v měření II v čase 1260 s, v měření I v čase 1440 a v měření III v čase 1620 s. Dále se ověřil exponenciálně klesající průběh podílu ztráty v důsledku náběhu na dodané energii Q_c . Od průměrné doby běhu $\Delta\tau_Y = 5\,259$ s. (měření 7) již neměla změna průměrné doby běhu výraznější vliv na výkonové parametry. Naproti tomu nejnižší hodnota GUE_Y při průměrné době běhu $\Delta\tau_Y = 597$ s (měření 5) dosáhla o 26,8 % nižší hodnoty oproti hodnotě nejvyšší (měření 7). Nelze tak vyvrátit hypotézu, že u kontinuálně pracujícího zařízení v reálném provozu tedy u tzv. teplých startů je ztráta náběhové energie Q_n méně významná než v případě tzv. studeného startu.

V rámci třetího měření se potvrdilo, že zhoršení hodnotících parametrů GUE a PER u krátké a střední doby běhu, lze dosáhnout negativními zásahy do provozu, respektive změnou $\Delta\tau$. Pokud došlo k snížení průměrné doby běhu v experimentální budově bylo v ní dosaženo i nižších hodnotících parametrů GUE a PER oproti budově referenční, pokud průměrná doba běhu nepřekročila hodnotu 5000 s. Pak již byly změny zanedbatelné.

V rámci měření byla potvrzena hypotéza, že změny u velmi dlouhé průměrné doby běhu ($\Delta\tau > 5000$ s) mají již jen zanedbatelný efekt na hodnotící parametry.

3.4 Validační ověřování sezónního provozu GAHP – měření IV.

Hlavním cílem validačního sezónního měření bylo ověřit, zda může být průměrná doba chodu $\Delta\tau$ statisticky vhodný ukazatel úrovně implementace GAHP do systému v rámci sezónního hodnocení. Výsledky měření v kap. 3.3 naznačují, že průměrná doba chodu $\Delta\tau$ má dobrou vypovídající hodnotu o úrovni implementace GAHP do systému, ale může být statisticky zkreslená. Tento efekt může nastat, pokud dojde v rámci sledovaného období k významné změně charakteru provozu tak jako to bylo vidět v komparativním měření (kapitola 3.3 měření 6 budova Y). V průběhu měření bylo silně cyklující GAHP využíváno jen pro DHW sepnuto i pro SH. Tím došlo k výraznému navýšení hodnoty GUE u měření s poměrně nízkou průměrnou dobou chodu $\Delta\tau$, v porovnání s ostatními výsledky. Obdobný efekt může nastat v rámci sezónního provozu. Zařízení, které v přechodném období pracuje v krátkých dobách cyklů (jaro, podzim), může v zimním období pracovat plynule ve výrazně delších cyklech, jak uvádí Fumagalli (2017). Zimní období je přitom rozhodující z hlediska spotřeby energie, a tedy i sezónních faktorů. Průměrná doba běhu tak může být zásadně zkreslená cyklováním v teplých měsících, které jsou z hlediska spotřeby energie méně významné.

Dílčím cílem validačního měření je ověřit vliv dvou základních typů regulace GAHP na sezónní výkonové parametry a průměrné doby cyklu. Dále ověřit, jak se skutečné hodnoty sezónních faktorů při aplikaci ve střední Evropě odlišují od teoretické hodnoty vypočtené dle NK 811/2013 a rovněž specifikovat a porovnat produkci emisí GAHP a GCB. V neposlední řadě bude práce sledovat i počet odmrazování s ohledem na způsob provozu. Jak je patrné z literární rešerše i odmrazování je provozní faktor, který může ovlivňovat výkonové parametry.

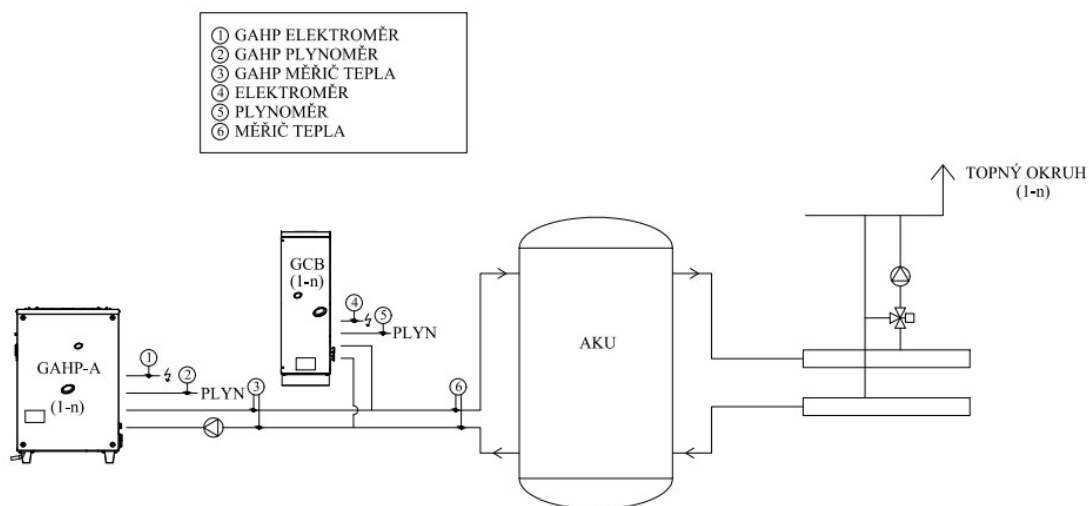
V rámci měření byly ověřovány hypotézy uvedené v kapitole 1.8. Cíle a hypotézy vlastní práce, a to: že průměrnou dobu běhu lze použít jako hodnotící parametr úrovně implementace GAHP do otopné soustavy.

3.4.1 Validační ověřování sezonního provozu GAHP – metodika měření IV.

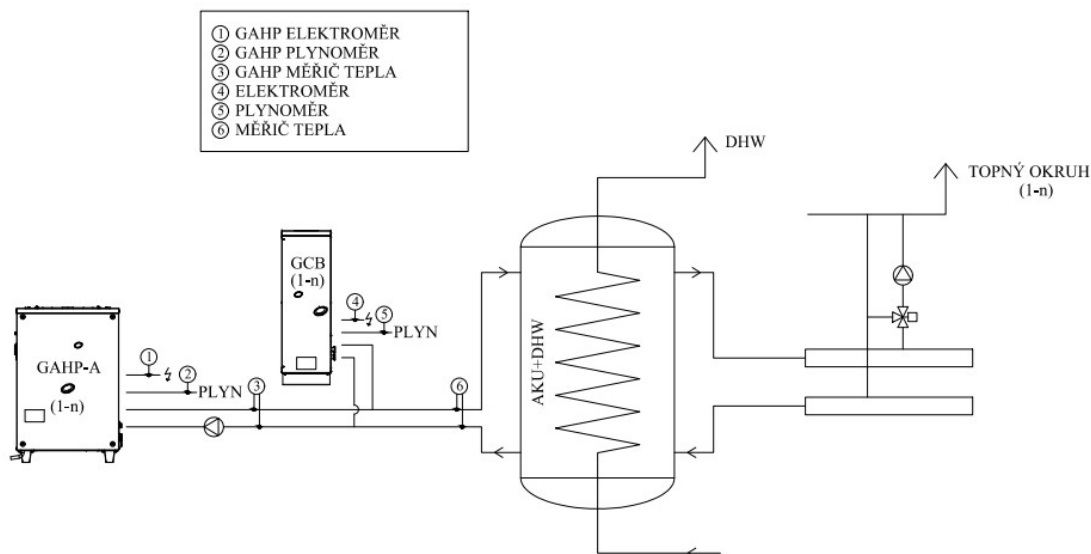
Za účelem dosažení rozdílných provozních podmínek byly vytipovány instalace s rozdílným návrhovým tepelným výkonem, instalovaným výkonem, způsoby regulace a rozdílnými režimy provozu, avšak v obdobných klimatických podmínkách.

Sledovány byly kotelny s tepelnými čerpadly ROBUR GAHP A vzduch-voda o výkonech 55 kW až 445 kW zapojených v kaskádě s GCB od 1.9.2019 do 31.8.2020. Všechny instalace byly realizovány v mírném pásu s nadmořskou výškou 200–500 metrů a s výpočtovou venkovní teplotou $-15\text{ }^{\circ}\text{C}$. Spínání jednotlivých zdrojů bylo prováděno pomocí kaskádového řadiče pracujícího na principu PID regulátorů, který sleduje odchylku mezi teplotou žádanou a teplotou skutečnou. Prioritu spínání měla vždy tepelná čerpadla. Zdroje byly připojeny do otopné soustavy přes akumulaciční nádrže. Akumulační nádrže byly navrženy v dimenzi 500 l na první tepelné čerpadlo, 300 l na druhé a 200 l na každé další tepelné čerpadlo. Z taktovací nádrže topná voda proudila přes rozdělovače do otopné soustavy a sběračů. Základní popis jednotlivých instalací je v tabulce 10, ve které je číslo instalace označením budovy, druh budovy popisuje způsob jejího využití. Instalovaný výkon udává hodnotu výkonu GAHP a špičkových zdrojů GCB. Ve sloupci typ regulace zdroje je specifikován způsob řízení žádané teploty topné vody. Zkratka Fix. udává fixně žádanou teplotu a její hodnotu. Zkratka Ekv. udává řízení žádané teploty na základě venkovní teploty a následná hodnota udává sklon ekvitermní křivky specifikující závislost teploty topné vody t_d na teplotě venkovního vzduchu t_e . Sklon křivky je dán její konstantou v hodnotě 0,1 - 4. Platí, že čím je koeficient topné křivky vyšší, tím výrazněji stoupá žádaná teplota při poklesu venkovní teploty. Mapa ekvitermních křivek je v příloze číslo 8. Hodnota za lomítkem udává počet hodin v průběhu dne, kdy je daný požadavek aktivní v komfortním režimu. Komfortní režim znamená cca o 3 K vyšší prostorovou teplotu oproti útlumu. Značka SH znamená, že tepelná čerpadla byla využita pouze pro vytápění (space heating). Značka SH + DHW znamená, že tepelná čerpadla byla připravena pro souběžnou přípravu teplé vody pro vytápění i ohřev teplé vody (space heating + hot domestic water). Hodnota Δt_e v tabulce 10 pak znamená průměrnou venkovní teplotu v topné sezoně. Schémata hydraulického zapojení

otopných soustav a zapojení SH a SH + DHW jsou uvedena na obrázcích 18 a 19.



Obrázek 18: Validační ověření GAHP – schematické znázornění otopné soustavy pro SH



Obrázek 19: Validační ověření GAHP – schematické znázornění otopné soustavy pro SH + DHW

Monitorovány byly stejné parametry jako v předchozím měření 4.3. Provozní parametry byly opět vyčítány online prostřednictvím sběrnice Modbus. Energetické toky byly sledovány pomocí kalorimetru, plynoměru elektroměru. Pro měření celé otopné soustavy byla použita fakturační měřidla. Pro podružné měření byly použity měřicí přístroje, které jsou uvedeny v tabulce 1 v kapitole 3.3 Měřicí přístroje.

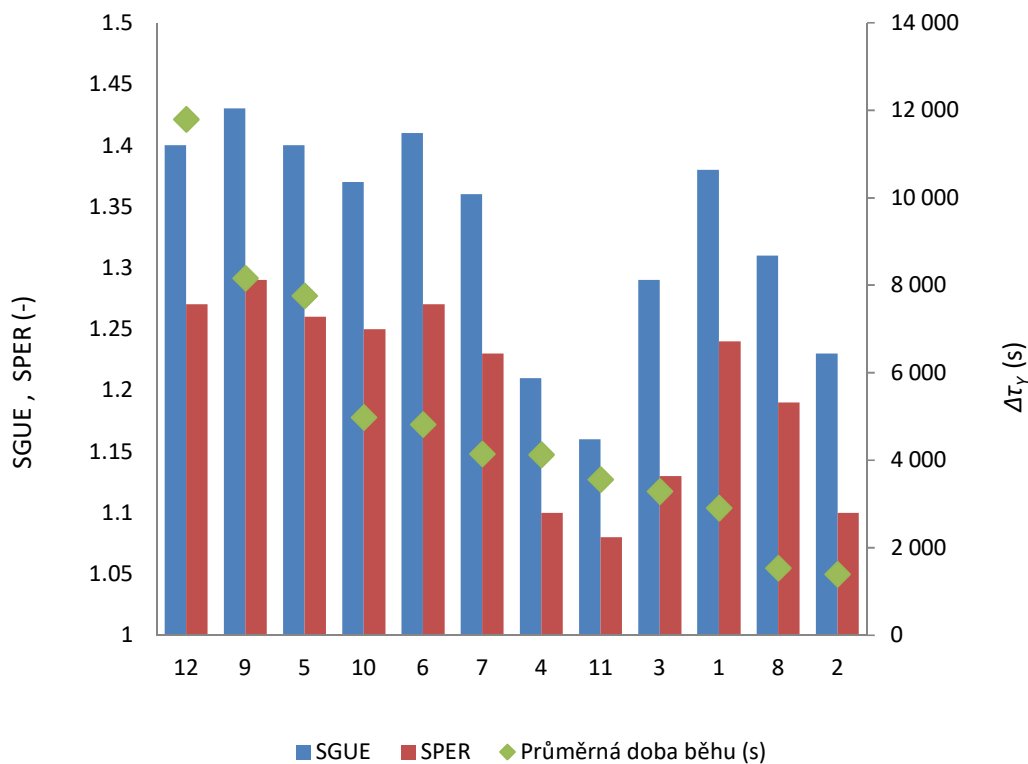
Z tabulky 10 je také patrné, že řízení Fix. je realizováno v případech, kde jsou GAHP použity souběžně pro SH a DHW. Jde tedy o aplikace, které požadují vyšší teploty topné vody pro DHW. Naopak kde byli GAHP využívány pouze pro SH byla aplikována regulace Ekv.

Tabulka 10: Charakteristika sledovaných kotelen

Číslo instalace	Druh budovy	Instalovaný výkon: GAHP/GCB [kW]	Typ regulace zdroje	Aplikace GAHP	Teplota Δt_e [°C]
1.	Obecní úřad	1 x 35/1 x 20	Ekv. 0.8/12	SH	3,7
2.	Obecní úřad	1 x 35/1 x 30	Fix. 55/24	SH+DHW	3,6
3.	Obecní úřad	1 x 35/1 x 30	Fix. 45/24	SH+DHW	2,4
4.	Základní škola	1 x 35/1 x 35	Fix. 60/16	SH+DHW	3,6
5.	Základní škola	1 x 35/1 x 50	Ekv. 1,0/12	SH	3,7
6.	Sportovní hala	2 x 35/1 x 35	Ekv. 1,0/16	SH	3,1
7.	Obytný dům	2 x 35/1 x 35	Ekv. 1,0/24	SH	2,7
8.	Základní škola	2 x 35/1 x 50	Ekv. 1,0/24	SH	3,0
9.	Základní škola	2 x 35/1 x 35	Ekv. 1,0/16	SH	3,2
10.	Obytný dům	2 x 35/1 x 50	Ekv. 1,2/24	SH	3,7
11.	Základní škola	5 x 35/1 x 100	Fix. 63/24	SH+DHW	3,0
12	Průmyslová budova	7 x 35/4 x 50	Ekv. 1.0/24	SH	3,7

3.4.2 Validační ověřování sezonního provozu GAHP – výsledky měření IV.

Výsledky ověřování seřazené podle hodnoty SGUE jsou uvedené v tabulce 11. Vliv průměrné doby chodu tepelných čerpadel $\Delta\tau$ se při sezónním dlouhodobém provozním ověřování výrazně na hodnotách SGUE i SPER neprojevil. V obou sledovaných typech regulace se ukázalo, že i při nižších hodnotách $\Delta\tau$ byly dosaženy vyšší hodnoty SGUE a SPER. Grafické znázornění hodnot SGUE, SPER a průměrné doby běhu $\Delta\tau_T$ je na obrázku 20.



Obrázek 20: Validační ověřování GAHP – grafické znázornění SGUE, SPER a průměrné doby běhu

Výrazně větší vliv na hodnoty výkonových parametrů měl způsob regulace. Při regulaci Fix. (měření 11, 4, 2, 3) výkonové parametry dosahovaly hodnot SGUE 1,16 - 1,29, SPER 1,08 - 1,13 a při regulaci Eqv. SGUE 1,31 - 1,43, SPER 1,19 - 1,29. Rovněž se potvrzuje, že při postupném snižování fixně nastavené teploty topné vody, regulace Fix., z 63 °C na 45 °C se zvyšuje hodnota SGUE. Výsledky validačního ověřování instalací GAHP s nejnižší (11) a nejvyšší (9) hodnotou SGUE jsou znázorněny na obrázku. 21. Vlivu doby aktivní regulace na výkonové i provozní parametry GAHP se podrobně věnuje publikace Míšek et al. (2022).

Tabulka 11: Výsledky validačního měření

Číslo instalace	Teplo dodané GAHP Q_C (MWh)	Průměrná doba chodu $\Delta\tau$ (s)	SGUE (-)	SPER (-)
11	301,17	3 566	1,16	1,08
4	45,80	4 132	1,21	1,10
2	37,69	1 399	1,23	1,10
3	44,49	3 292	1,29	1,13
8	93,00	1 538	1,31	1,19
7	92,52	4 149	1,36	1,23
10	225,19	4 985	1,37	1,25
1	27,59	2 912	1,38	1,24
5	53,97	7 762	1,40	1,26
12	454,14	11 797	1,40	1,27
6	58,31	4 822	1,41	1,27
9	98,74	8 164	1,43	1,29

S ohledem na rostoucí hodnotu výkonových parametrů s klesající hodnotou fixní žádané teploty lze vyvodit, že negativní efekt na výkonové parametry při regulaci Fix. mají zejména vysoké teploty topné vody. To je ve shodě s laboratorním měřením i s deklarovanými parametry výrobce. Lze předpokládat, že pokud by fixní regulace měla nízkou žádanou teplotu její negativní efekt by byl zanedbatelný, pokud by regulace umožnila dostatečně plynulý chod GAHP.

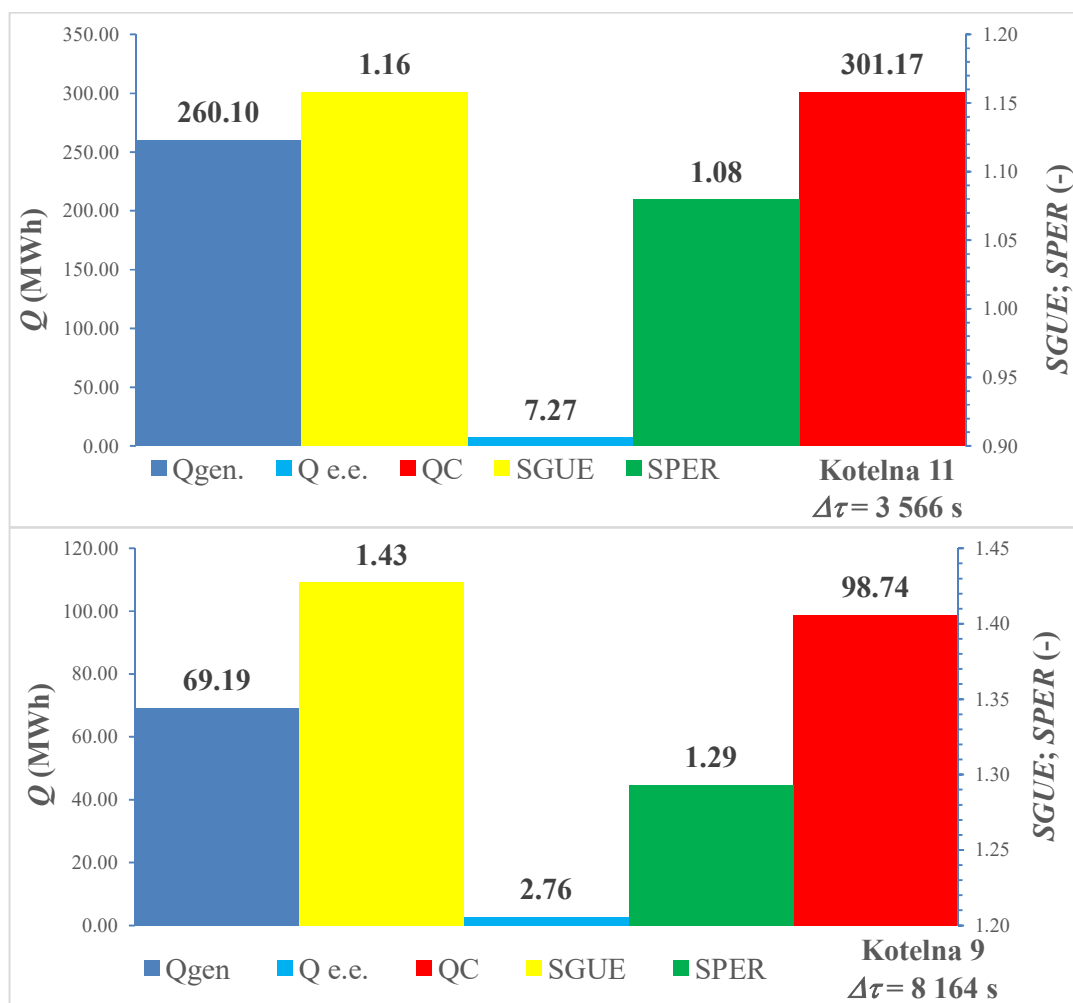
Hodnoty SGUE v instalacích 12, 6, 9 odpovídají hodnotám, které uvádějí Dehghan et al. (2020) Průměrné hodnoty pro instalace jsou uvedeny v tabulce 12.

Tabulka 12: Průměrné hodnoty validačního ověřování

	Typ regulace	
	Fix.	Eqv.
SGUE [-]	1,22±0,05	1,38±0,03
SPER CZ [-]	1,12±0,02	1,25±0,03
SPER [-]	1,02±0,02	1,15±0,03
t_e [°C]	3,15±0,50	3,35±0,37
Měrná produkce CO ₂	0,18 t CO ₂ /MWh	0,135 t CO ₂ /MWh

Sezónní energetická účinnost zařízení ekvivalentní k naší měřené hodnotě SPER vypočtená výrobcem dle metodiky NK 811/2013 uvádí hodnotu sezónní energetické účinnosti vytápění pro zařízení Robur GAHP A v průměrných klimatických podmínkách (ČR) 1,13, v chladnějších klimatických podmínkách 1,09 a v teplejších klimatických podmínkách 1,17. Naměřená průměrná hodnota SPER CZ je tedy u regulace Fix. nižší o 0,01 a u regulace Eqv. vyšší o 0,12. Metodika však počítá s koeficienty primární energie pro EU, které v případě této vyhlášky činí $f_{gas} = 1,0$ a $f_{e.e} = 2,4$. Naměřená hodnota SPER při regulaci Eqv. má hodnotu SPER vyšší o 0,12 i po přepočtení dle výše uvedených koeficientů primární energie.

Pro porovnání se sezónní energetickou účinností tradičního zdroje, tedy modulovaného GCB od stejného výrobce Robur AY120, byla použita hodnota dle NK 811/2013, která předpokládá účinnost zdroje 0,907. Průměrná hodnota SPER naměřená u GAHP je při regulaci Fix. vyšší o 21,3 % a při Eqv. o 34,3 %. U optimálně implementovaných instalací GAHP je průměrná hodnota SPER 1,27. Instalace GAHP s vhodně nastaveným systémem tedy představuje potenciál vyššího faktoru o 36,3 % oproti GCB. Porovnání je uvedeno na obrázku 21.



Obrázek 21: Validační ověření GAHP – výsledky ověření kotelny 9 a 11

Pozitivní environmentální aspekty provozu GAHP vyplývají zejména ze snížené produkce CO_2 . Podle NIR je v ČR pro výpočet emisí CO_2 při spalování zemního plynu používán emisní faktor 0,2 t CO_2 /MWh a výrobu elektrické energie 0,382 t CO_2 /MWh. Pro celkovou produkci tepla 12 kotelen s GAHP ve výši 1 532,63 MWh se spotřebovalo 1 048,80 MWh zemního plynu a 43,03 MWh elektrické energie. Celková produkce CO_2 12 GAHP ve sledovaném období tedy činila 226,20 t, měrná produkce 0,148 t CO_2 /MWh. Měrná produkce CO_2 /MWh je pro GAHP tedy o 26,2 % nižší než při využití GCB (0,2 t CO_2 /MWh). Měrná produkce CO_2 při regulaci Fix. činila v průměru 0,180 t CO_2 /MWh a u regulace Eqv. 0,135 t CO_2 /MWh. Tyto hodnoty jsou v souladu s výsledky uváděnými v publikaci Charlick et al. (2014) a rovněž s hodnotami zjištěnými při ověření GAHP v bytovém domě v Torontu, Ontariu The Atmospheric Fund, (Janssen 2020) i s hodnotami uváděnými v publikaci Famiglietti et al. (2021).

Počty odmrazovacích cyklů se u sezonních měření se pohybovali od 6 do 181. Tato hodnota je řádově nižší než u klasických EHP které uvádějí Vocale et al. (2014). Z naměřených hodnot nelze vyvodit, že vyšší počet odmrazovacích cyklů by měl negativní vliv na výkonové parametry. Stejně tak nelze vyvodit závislost mezi žádanou teplotou u fixního řízení či hodnotou ekvitermní regulace a počtu odmrazování. Obecně lze říci, že jednotky s delší průměrnou dobou běhu mají vyšší číslo odmrazování ani zde však nelze vytvořit přímou závislost.

3.4.3 Validační ověřování sezonního provozu GAHP – dílčí závěr a diskuze IV.

Práce potvrdila, že provozní teplota má zásadní vliv na topný faktor a celkové hodnotící faktory. V ověřovacím měření se sice nepotvrdil významný vliv průměrné doby běhu, nicméně z laboratorních experimentů jeho negativní vliv vyplývá a lze předpokládat, že jej nelze zanedbat. Potvrdil se tedy předpoklad, že optimální provoz by byl při co nejnižších teplotách a co nejdelší průměrné době běhu. To vychází především z dobrého návrhu topné soustavy a regulace.

Obecně lépe také vyšly instalace, které měly instalovaný noční útlum. Pokud je zohledněn i na žádané teplotě lze si to vysvětlit tím, že umožní chod při nižší teplotě. I zde však lze předpokládat, že optimální útlum bude mít své limity. Lze předpokládat, že od určité hodnoty již lepší topný faktor tepelného čerpadlo nemusí vykompenzovat. Optimálně řízené tepelné čerpadlo pak mělo o 36,3 % lepší efektivitu využití plynu oproti výpočtové efektivitě kondenzačního kotle. Ta je ve shodě se provozním měření, které publikoval Hayton (2009).

Z naměřených hodnot lze jako nejlepší způsob řízení označit provoz tepelného čerpadla, kdy GAHP je využito pouze pro SH, je řízené dle venkovní teploty s gradientem 1, je aplikován noční útlumem o 2 °C na 8 hodin a tepelná soustava je vyvážena tak, že umožní alespoň průměrnou dobu chodu na jedno zapálení 8164 sekund. Tento provoz lze označit za blízky optimálnímu stavu. Jde o provoz s nejnižší hodnotou topné křivky a s částečným útlumem.

Pro ověření optimálního provozu by muselo být provedeno ověření pro instalace s ještě nižšími hodnotami topné křivky. Zde by však na základě literární rešerše, ve které Vocale (2023) udává, že podíl odmrazování u vzduchových tepelných čerpadel ovlivňuje i teplota výparníku, respektive teplota na vstupu do výparníku, hrozilo snížení výkonových parametrů v důsledku četných odmrazování. Lze tedy předpokládat, že snižování teplot může mít své limity. V rámci našeho měření se však tato teorie nepotvrdila.

V rámci měření nebyla potvrzena hypotéza, že průměrnou dobu běhu lze použít jako hodnotící parametr úrovně implementace GAHP do otopné soustavy. Z naměřených hodnot nelze vyvodit, že krátká průměrná doba běhu měřená v průběhu celé topné sezony má dominantní negativní efekt na hodnotícími parametry SGUE a SPER.

3.5 Validacionní ověřování sezonního provozu OS – měření V.

V měření 4.4. Validacionní sezonní měření skutečného provozu GAHP byly stanoveny průměrné sezonní výkonové parametry, environmentální efekt vhodně implementovaného GAHP a uvedeny podmínky, za kterých bylo dosaženo optimálního provozu v rámci měření. Cílem této kapitoly je rozšířit předchozí měření o efektivitu celé otopné soustavy s instalací GAHP v kaskádě s kondenzačními kotli a ověřit, jak významné jsou výkonové parametry GAHP pro celkovou efektivitu provozu celého systému. V rámci měření byla ověřována hypotéza uvedená v kapitole 1.8. Cíle a hypotézy vlastní práce, a to: že výsledky hodnotících parametrů SGUE a SPER zjištěných u GAHP korespondují s výsledky celé otopné soustavy.

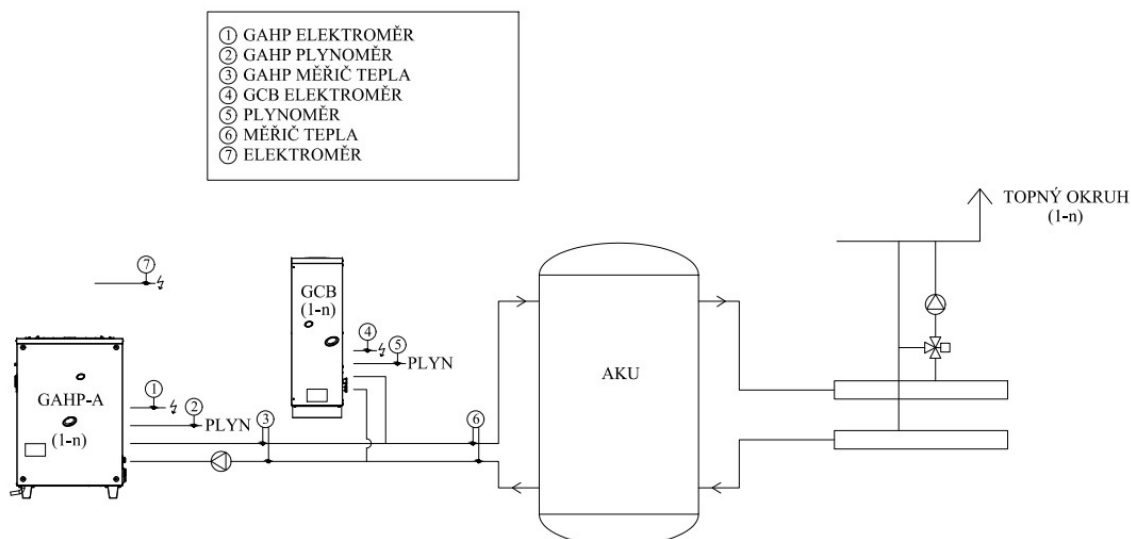
3.5.1 Validacionní ověřování sezonního provozu OS – metodika měření V.

Měření probíhalo současně s předchozím měřením 4.4 kdy byla ve 4 kotelnách nad rámec měření výkonových parametrů na GAHP měřena energetická bilance celé otopné soustavy. Měření bylo provedeno na kotelnách 6, 7, 10 a 11. Tabulka 13 uvádí nad rámec hodnot prezentovaných v kapitole 4.4 informaci o způsobu přípravy DHW. V případech, kdy nebylo připravováno prostřednictvím GAHP, bylo v rámci předchozího měření zanedbáno. Z hlediska celkové efektivity provozu plynové kotelny je příprava DHW dalším významným faktorem. Naopak byl z tabulky odstraněn údaj o průměrné venkovní teplotě v topné sezoně t_e a o druhu budovy. Použité měřicí stroje a sledované parametry jsou shodné s předchozí kapitolou.

Tabulka 13: Specifikace způsobů regulace a provozu

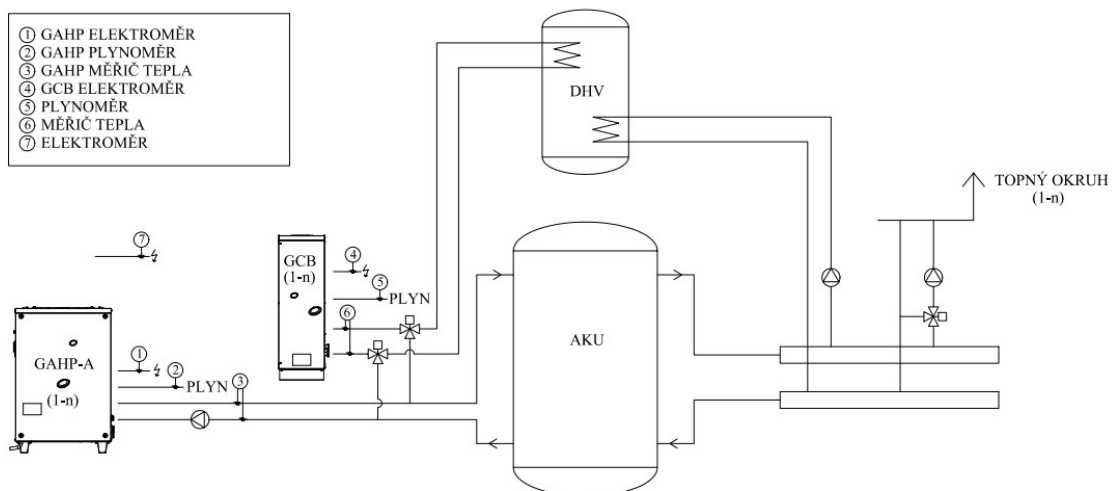
Číslo instalace	Instalovaný výkon: GAHP/GCB (kW)	Typ regulace zdroje	Aplikace GAHP	Způsob přípravy DHW
7.	2 x 35/1 x 35	Ekv. 1,0/24	SH	-
10.	2 x 35/1 x 50	Ekv. 1,2/24	SH	GCB + SH
6.	2 x 35/1 x 35	Ekv. 1,0/16	SH	CGB
11.	5 x 35/1 x 100	Fix. 63/24	SH + DHW	GAHP + CGB

Značka (-) ve sloupci způsob přípravy DHW znamená, že v kotelně není centrální příprava teplé vody. Kaskáda zdrojů pracuje pouze pro SH. Schéma zapojení soustavy číslo 7 je na obrázku 22.



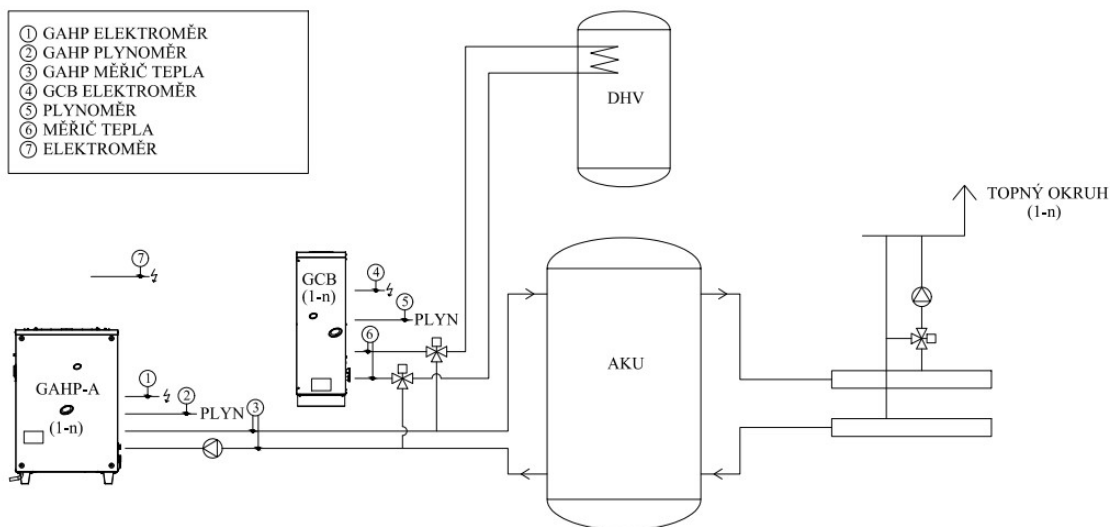
Obrázek 22: Validační ověření provozu OS – schematické znázornění otopné soustavy kotelny 7 bez přípravy DHW

Značka GCB + SH znamená, že pro přípravu teplé vody je využit kondenzační kotel. Ohřátá voda pro SH pak může být použita pro předehřev DHW. GAHP nijak nereaguje na požadavek na DHW a předehřev je aktivní pouze v souběhu s požadavkem na SH. DHW je od SH hydraulicky odděleno. Z hlediska GAHP nelze předehřev považovat za přípravu DHW. Předehřev se chová pouze jako další odběr v rámci SH. Schéma zapojení soustavy číslo 10 je na obrázku 23.



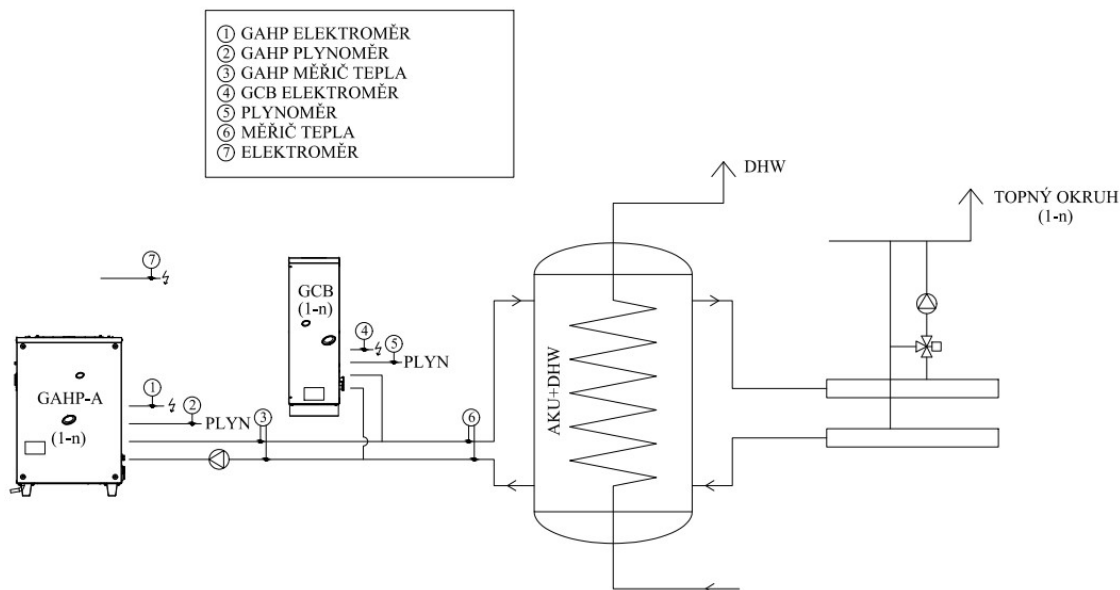
Obrázek 23: Validační ověření provozu OS – schematické znázornění otopné soustavy kotleny 10 s přípravou teplé vody GCB + SH

Značka GCB ve sloupci způsob přípravy DHW znamená, že teplá voda je připravována kondenzačním kotlem nezávisle na otopné soustavě. Příprava DHW je hydraulicky oddělena od SH. Schéma zapojení soustavy číslo 6 je na obrázku 24.



Obrázek 24: Validační ověření provozu OS – schematické znázornění otopné soustavy kotleny 6 s přípravou teplé vody GCB

Značka GAHP + CGB ve sloupci způsob přípravy DHW znamená, že příprava DHW je prováděna kaskádou zdrojů společně s SH. Schéma zapojení soustavy číslo 11 je na obrázku 25.



Obrázek 25: Validační ověřování provozu OS – schematické znázornění otopné soustavy kotelný 11 s přípravou teplé vody GAHP + GCB

3.5.2 Validační ověřování sezónního provozu OS – výsledky měření V.

Sezónní poměr primární energie (SPER) sledovaných kotelen se pohyboval v rozsahu 0,96–1,13. Nejlepší hodnoty bylo dosaženo v kotelně číslo 7, nejhorší pak v kotelně 11. Naměřené hodnoty jsou uvedeny v tabulce 14.

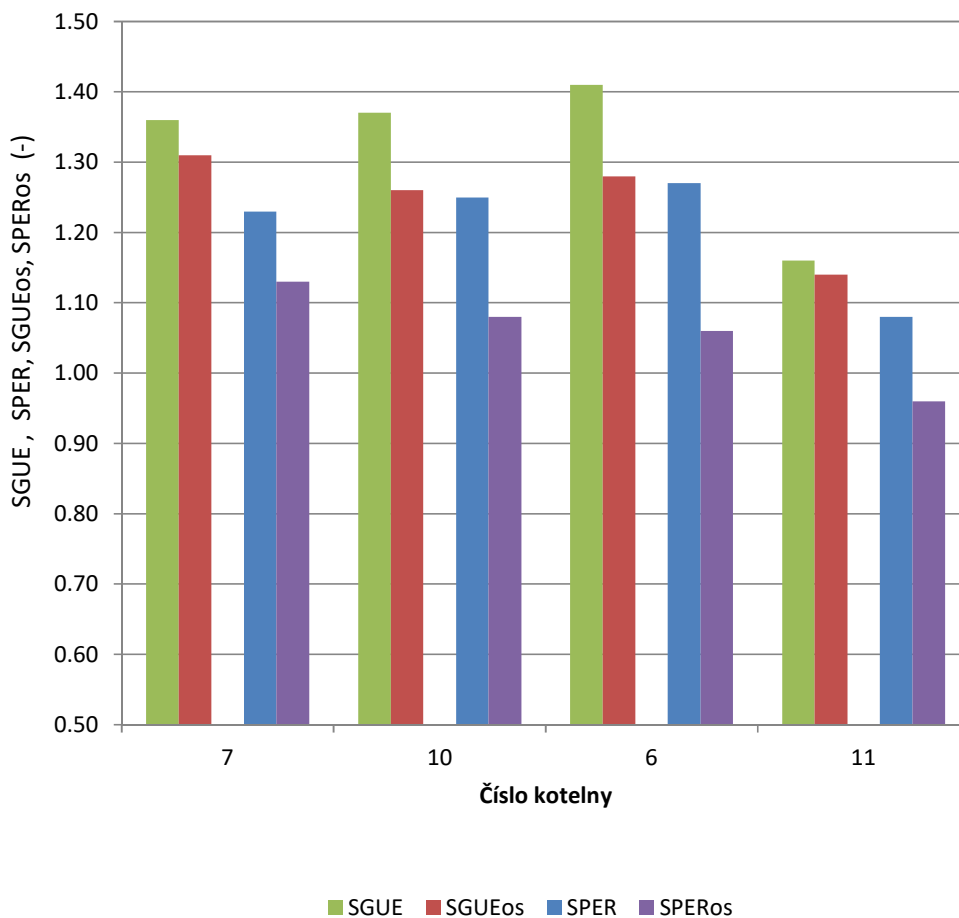
Tabulka 14: Hodnoty energetických toků

Číslo instalace	Teplo dodané GAHP	Teplo dodané CGB	Celková spotřeba elektrické energie	GAHP		CGB	Kotelna	
	Q_C (MWh)	Q_{Ck} (MWh)	Q_{ee} (MWh)	SGUE (-)	SPER (-)	η_k (-)	SGUE _{os} (-)	SPER _{os} (-)
7	92,52	2,42	3,37	1,36	1,23	0,89	1,31	1,13
10	225,19	52,62	6,31	1,37	1,25	0,87	1,26	1,08
6	58,31	11,27	2,2	1,41	1,27	0,86	1,28	1,06
11	301,17	3,39	10,1	1,16	1,08	0,87	1,14	0,96

Kotelna 7 využívala kaskádu zdrojů pouze pro SH a žádaná teplota byla řízena ekvitermně s konstantou 1 a bez útlumu. Jednotky GAHP pokryly většinu sezónní potřeby tepla, přičemž podíl energie dodané prostřednictvím GAHP proti CGB byl 38,2:1. Kotle sloužily pouze jako špičkový zdroj. Jednotky GAHP v kotelně 10 byly použity pro SH s

možností souběžného předeřevu DHW. CGB plnily funkci špičkového zdroje pro SH a hlavního zdroje pro přípravu DHW. Žádaná teplota pro SH v kotelně 10 byla řízena ekvitermně s konstantou 1,2 bez nastaveného útlumu. Podíl energie dodané z GAHP k energii dodané z kondenzačních kotlů je 4,3:1. Jednotky GAHP v kotelně 6 sloužily výhradně pro SH. CGB plnily funkci špičkového zdroje pro SH a výhradního zdroje pro DHW. Žádaná teplota pro SH byla v kotelně 6 opět řízena ekvitermně s konstantou 1,2 a s útlumem 8 h. Podíl energie dodané z GAHP k energii dodané z kondenzačních kotlů v kotelně 6 je 5,2:1. Kotelna 11 využívala kaskádu zdrojů pro souběžnou přípravu SH a DHW. Provoz byl řízen fixně nastavenou teplotou o hodnotě 63°C. Podíl dodané energie z GAHP k energii dodané z CGB byl 88,8:1. Žádaná teplota DHW byla ve všech měřených systémech 55°C.

Nejvyšší poměr dodané energie z GAHP k energii dodané z CGB v rámci otopné soustavy byl v kotelně 11. Naopak nejnižší poměr byl v kotelně 10. Nejmenší rozdíl mezi hodnotou SPER samotného GAHP a hodnotou celé soustavy $SPER_{OS}$ byl naměřen v kotelně 7, a to 0,1. Naopak největší rozdíl mezi hodnotou SPER samotného GAHP a hodnotou celé soustavy $SPER_{OS}$ byl naměřen v kotelně 6, a to 0,22. Podíl primární energie SPER a faktor efektivity využití plynu jsou pro samotné GAHP a pro celou otopnou soustavu jsou na obrázku 26.



Obrázek 26: Validační ověřování provozu OS – Hodnoty SGUE a SPER pro GAHP a pro celou otopnou soustavu

Účinnosti samotných GCB se pohybovaly v hodnotách 86–89 %. Nejvyšší hodnoty 0,89 bylo dosaženo, když kondenzační kotel pracoval jako špičkový zdroj k GAHP v ekvitermním provozu pouze pro SH (OS 7). Naměřené hodnoty korespondují s výsledky, které publikoval Hayton (2009) v rámci práce věnované monitoringu kondenzačních kotlů.

3.5.3 Validační ověřování sezónního provozu OS – dílčí závěr a diskuze V.

Výsledky nepotvrdily, že vysoká hodnota SPER u GAHP znamená i vysokou hodnotu SPER_{os} pro celou otopnou soustavu. Tyto výsledky jsou ve shodě s měřením, které publikují Fumagalli et al. (2017). Z výsledků je dále patrné, že ani samotný podíl GAHP na produkci tepla není rozhodujícím faktorem zajišťujícím efektivní provoz otopné soustavy. V kotelně 11 bylo i přes vysoký podíl GAHP na produkci tepla dosaženo nejhoršího využití primární energie z měřených soustav. Oproti tomu měření v kotelně 10, kde bylo GAHP optimálně provozováno pro SH a pro DHW byl použit CGB dosáhla soustava vyšší hodnoty SPER_{os}

i přesto, že celkový podíl energie dodané z GAHP byl nižší. Lze to vysvětlit tak, že pozitivní efekt optimálního provozu pro SH převážil nad pozitivním efektem přípravy DHW prostřednictvím GAHP. Hodnoty $SGUE_{OS}$ celého systému byly ve všech případech vyšší než byla účinnost provozu samotných GCB. Kotelna doplněná o GAHP tak má vyšší efektivitu využití plynu o 0,42 v nejlepším případě a o 0,27 v nejhorším případě oproti provozu samotného GCB.

Nejlepšího využití primární energie bylo dosaženo v kotelně (7), ve které byla kaskáda zdrojů využita pouze pro SH v téměř optimálním provozu a s vysokým podílem GAHP na celkové produkci tepla. Nejlepší hodnoty využití primární energie u soustavy s SH a DHW bylo dosaženo v kotelně 10. Hodnota $SPER_{os}$ celé kotelny 10 byla 1,08. To v porovnání s poměrem primární energie 0,71, který pro kotelnu uvádějí Míšek et al. (2020), ve které souběžný ohřev SH a DHW zajišťovaly pouze CGB, byla o 34,3% nižší spotřeba primární energie otopné soustavy při aplikaci GAHP pro SH a přehřev DHW (OS 10).

V rámci měření nebyla potvrzena hypotéza, že výsledky hodnotících parametrů $SGUE$ a $SPER$ zjištěných u GAHP korespondují s výsledky celé otopné soustavy. Z naměřených hodnot se potvrzuje, že při hodnocení systému je nutné hodnotit otopnou soustavu jako celek, nikoliv jen prostřednictvím hodnocení samotných zdrojů.

4 Diskuze a závěr

Disertační práce s názvem Laboratorní a provozní analýza absorpčních tepelných čerpadel GAHP si vzala za cíl popsat provozní parametry technologie GAHP, změřit energetickou bilanci a výkonové parametry. V rámci rešerše současného stavu byly nastudovány a analyzovány odborné články, dokumentace výrobců a platná legislativa věnující se hodnocení energetické bilance tepelných čerpadel. To je důsledně popsáno v první kapitole, na jejímž konci jsou vyvozeny závěry a hypotézy na dané téma. V dalších kapitolách práce popisuje samotná vlastní měření.

V rámci úvodního a laboratorního měření základních provozních parametrů GAHP byly získány poznatky umožňující popsat průběhy cyklů měřením příkonu a výkonu GAHP. Poznatky o výkonech, příkonech a spotřebách energie umožnily teoreticky popsat a vysvětlit ztrátu cyklováním. Výsledky laboratorního měření pak umožnily podrobně analyzovat jednotlivé fáze cyklu, specifikovat čas pro dosažení provozních teplot a výkonů, objasnily vazby mezi produkcí a dodávkou energie při náběhu GAHP do nominálního provozu a jejich významnost z hlediska dosahovaných efektů. Poznatky z laboratorního měření rovněž specifikují velikost a charakter ztrát, které vznikají v důsledku cyklického spínání GAHP za definovaných podmínek. V komparativním měření byl ověřen význam jednotlivých zásahů do regulace a způsobu provozu a změřen jejich efekt na výkonové parametry a průměrnou dobu běhu. Byla také ověřena minimální doba běhu GAHP. Validací dlouhodobé provozní ověřování potvrdilo význam způsobu regulace GAHP. Prokázalo významný rozdíl průměrných hodnot výkonových parametrů u totožných zařízení při různém provozu. Měření vytvořila podklady pro návrh optimálního provozu GAHP a stanovila jeho výkonové a environmentální možnosti při aplikaci v mírném pásu střední Evropy. Dále poskytlo podklady pro porovnání skutečného sezónního provozu s metodikou výpočtu dle NK 811/2013. Validací dlouhodobé provozní ověřování otopné soustavy pak potvrdilo význam hodnocení celého systému jakožto celku.

Hlavní hypotéza, zda může nevhodný způsob provozu dosáhnout tak významné ztráty výkonových parametrů, že GAHP dosáhne horší efektivity než konvenční zdroj v podobě plynového kondenzačního kotle se zvláštní pozorností na ztráty v důsledku oscilace systému tzv. cyklování, nebyla potvrzena. Hodnoty u sledovaných kotlen v reálném provozu dosáhly ve všech případech lepších výsledků, než jsou výsledky publikované pro provoz kondenzačních kotlů. Na základě výsledků laboratorních a experimentálních měření však lze

odhadnout, že je tato varianta možná. Jako nejvýznamnější provozní faktor ovlivňující výsledné výkonové parametry při aplikaci GAHP se ukázal vliv žádané teploty a až následně úroveň implementace. Významný vliv odmrazování na výkonové parametry GAHP nebyl prací potvrzen.

V rámci úvodního měření byla potvrzena hypotéza, že při krátké provozní době cyklu ($\tau < 600$ s), zařízení nedosáhne nominálního výkonu. V rámci laboratorního měření pak byla potvrzena hypotéza, že doba provozního cyklu má vliv na hodnotící parametr PER. V komparativním měření se podařilo potvrdit hypotézu, že změny u velmi dlouhé průměrné doby běhu ($\Delta\tau > 5000$ s) mají již jen zanedbatelný efekt na hodnotící parametry. Ve validačním měření GAHP se nepotvrdila vhodnost použití průměrné doby běhu pro hodnocení kvality implementace GAHP, nepodařilo se prokázat významný negativní vliv cyklování provozu na sezonní výkonové parametry. V rámci validačního měření otopné soustavy se potvrdilo, že hodnotící parametry GAHP nemusí korespondovat s hodnotami celé otopné soustavy.

Literatura

BERLITZ, Tim a Felix ZIEGLER, 1988. An ammonia-water absorption refrigerator with a large temperature lift for combined heating and cooling. *International Journal of Refrigeration*, 21(3), 219 – 229. ISSN 0140-7007.

CIGANDA, José, Rupert GRAF a Annett KÜHN, 2015. Operational experiences and system improvement measures for gas absorption heat pump systems. *6th IIR Conference: Ammonia and CO2 Refrigeration Technologies*, 1-9.

ČSN EN 14511, 2014. Klimatizátory vzduchu, jednotky pro chlazení kapalin a tepelná čerpadla s elektricky poháněnými kompresory pro ohřívání a chlazení prostoru, soubor norem pro zkoušení tepelných čerpadel. ÚNMZ.

ČSN EN 14825, 2014. Klimatizátory vzduchu, jednotky pro chlazení kapalin a tepelná čerpadla s elektricky poháněnými kompresory pro ohřívání a chlazení prostoru – Zkoušení a klasifikace za podmínek částečného zatížení a výpočet při sezonním nasazení. ÚNMZ.

ČSN EN 15603, 2009. Energetická náročnost budov – Celková potřeba energie a definice energetických hodnocení. CEN.

DEHGHAN, Bababak, Tommaso TOPPI a Marcelo APRILE 2020. Performance Analysis of Three Absorption Heat Pump Cycles, Full and Partial Loads Operations. *International Journal of Architectural and Environmental Engineering*, 1, 30 – 36.

DIN V 18599-1, 2011. Energy efficiency of buildings - Calculation of the net, final and primary energy demand for heating, cooling, ventilation, domestic hot water and lighting - Part 1: General balancing procedures, terms and definitions, zoning and evaluation of energy sources. *German Institute for Standardization*.

DU, Shuai, Ruzhu WANG a Xiaoning CHEN, 2017. Analysis on maximum internal heat recovery of a mass-coupled two stage ammonia water absorption refrigeration system. *Energy*, 133, 822 – 831. ISSN 0360-5442.

ENERGETICKÝ REGULAČNÍ ÚŘAD (ERU), 2022. Plynárenské soustavy České republiky: Čtvrtletní zpráva z provozu [PDF]. ERÚ.

EUROPEAN COMMISSION (EC), 2012. Energy roadmap 2050 [Online]. *Publications Office of the European Union*. Dostupné z: <https://op.europa.eu/en/publication-detail/-/publication/e758bc9e-b2f9-43f7-8149-ea03becf5c61/language-en> [citováno 1.5.2023].

EUROPEAN ENVIRONMENTAL AGENCY (EEA), 2023. CO₂ Emission Intensity [Online]. Dostupné z: https://www.eea.europa.eu/ds_resolveuid/828de623d905428ba1816addcab3ac00 [citováno 1.5.2023]

EUROPEAN HEAT PUMP ASSOCIATION (EHPA), 2022. *Heat pump record: 3 million units sold in 2022: Contributing to RE Power EU targets* [Online]. Dostupné z: https://www.ehpa.org/press_releases/heat-pump-record-3-million-units-sold-in-2022-contributing-to-repowereu-targets [citováno 1.5.2023]

FAMIGLIETTI, Jacopo, Tommaso TOPPI a Lorenzo PISTOCCHINI, 2021. A comparative environmental life cycle assessment between a condensing boiler and a gas driven absorption heat pump. *Science of the Total Environment*, 762. ISSN 0048-9697.

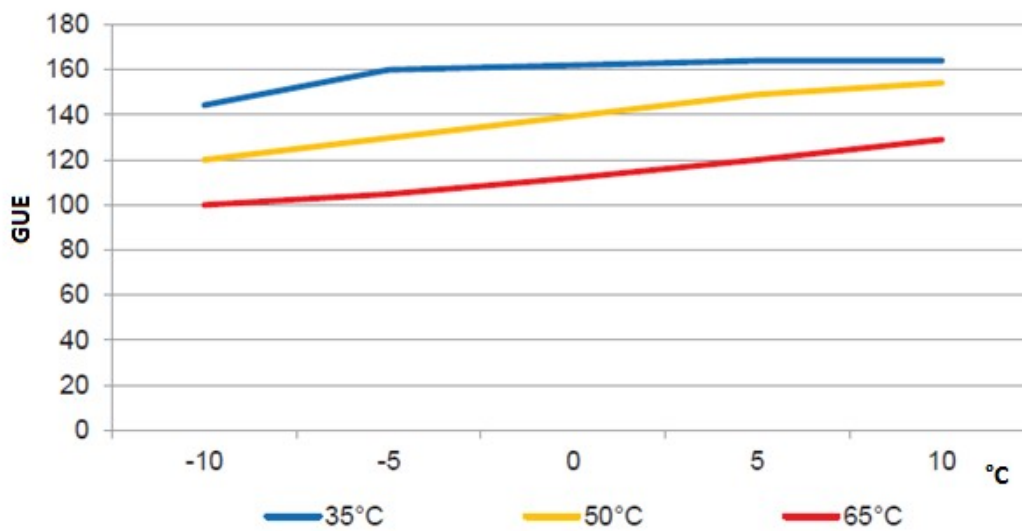
- FUMAGALLI, Marica, Alessandro SIVIERI a Marcello APRILE, 2017. Monitoring of gas driven absorption heat pumps and comparing energy efficiency on primary energy. *Renewable Energy*, 110, 115 – 125. ISSN 0960-1481.
- GREEN, Robert, 2012. The Effects of Cycling on Heat Pump Performance [Online]. *EA Technology - Department of Energy and Climate Change*. Dostupné z: https://assets.publishing.service.gov.uk/government/uploads/system/uploads/attachment_data/file/65695/7389-effects-cycling-heat-pump-performance.pdf [citováno 1.5.2023]
- HAYTON, John a Alan SHIRET, 2009. Boiler efficiency for community heating: Technical papers supporting SAP 2009 [Online]. *BRE Group*. 2009. Dostupné z: https://files.bregroup.com/bre-co-uk-file-library-copy/filelibrary/SAP/2012/STP09-B06_Community_heating_boilers.pdf [citováno 1.5.2023]
- HEROLD, Keith, Reinhard RADERMACHER a Sanford KLEIN, 1999. Absorption Chillers and Heat Pumps. 2 ed. Boca Raton. FL: CRC Press. ISBN 9781498714341.
- HULTÉN, Magnus, Thore BERNTSSON, 1999. The compression/absorption cycle influence of some major parameters on COP and a comparison with the compression cycle. *International Journal of Refrigeration*. ISSN 0140-7007.
- CHARLIC, Helen, Mark CROWTHER a Tim DINNISH, 2014. Comparative testing of a gas absorption heat pump on the dynamic test rig. *GASTEC at CRE for Warwick University*. Dostupné z: https://assets.publishing.service.gov.uk/government/uploads/system/uploads/attachment_data/file/341753/30197_WarwickDECC_reportv7_Performance_Testing.pdf. [citováno 1.5.2023]
- INNOTEC, 2023. List s technickými údaji: LWDV 91 + HDV 12 [PDF]. *Alpha innotec*.
- JANSSEN, Erik, Aidan BROOKSON a Gil AMDURSKI, 2020. Gas Absorption Heat Pump Performance Mapping and Projections of Energy, Cost and Carbon Savings for Different Heating Applications in a Cold-Climate. *International Journal of Energy Management*. ISSN 0360-5442.
- KANG, Yong, Tae HYUN, June KIM a Kang LEE 2008. Heat and mass transfer enhancement of binary nanofluids for H₂O/LiBr falling film absorption process. *International Journal of Refrigeration*, 31, 850 – 856. ISSN 0140-7007.
- KIM, Jin, Jun JUNG a Young KANG, 2007. Absorption performance enhancement by nanoparticles and chemical surfactants in binary nanofluids. *International Journal of Refrigeration*, 30, 50 – 57. 2007. ISSN 0140-7007.
- KIM, Minsung, Young BAIK a Seong PARK, 2010. Design of a high temperature production heat pump system using geothermal water at moderate temperature. *Current Applied Physics*, 10, 117 – 122. ISSN 1567-1739.
- KLAZAR, Luděk, 2005. Topný faktor jako ukazatel energetického efektu a jeho vliv na bilanci vytápěcí soustavy [Online]. *TZB-info*. Dostupné z: <https://vytapani.tzb-info.cz/tepelnacerpadla/2432-jak-je-to-vlastne-s-topnym-faktorem-i> [citováno 1.5.2023]
- LG, 2023. List s technickými údaji: THERMA V R32 Monoblok S [PDF]. *LG*.
- LONG, Zhen, Yong LUO a Huashan LI, 2013. Performance analysis of diffusion absorption refrigeration cycle working with TFE-TEGDME mixture. *Energy and Buildings*, 58, 86 – 92. ISSN 0378-7788

- MATUŠKA, Tomáš, 2015. Parametry pro hodnocení efektivity tepelných čerpadel: COP a SCOP [Online]. *TZB-info*. Dostupné z: <https://vytapani.tzb-info.cz/tepelna-cerpadla/13196-parametry-pro-hodnoceni-efektivita-tepelnych-cerpadel-cop-a-scop> [citováno 1.5.2023]
- MEJBRI, Khalifa, Ahmed BELLAGI, 2006. Modeling of the thermodynamic properties of the water–ammonia mixture by three different approaches. *International Journal of Refrigeration*, 29, 211 – 218. ISSN 0140-7007.
- MIARA, Marek, 2011. Heating Pump Efficiency: Analysis and Evaluation of Heat Pump Efficiency in Real-life Condition [online]. *Fraunhofer Institute for Solar Energy System*. Dostupné z: https://wp-monitoring.ise.fraunhofer.de/wp-effizienz/download/final_report_wp_effizienz_en.pdf [citováno 1.5.2023]
- MINISTERSTVO PRŮMYSLU A OBCHODU (MPO) ČR, 2022. Tepelná čerpadla - prodeje 2010 - 2021 [PDF]. *Výsledky statistických šetření z oblasti dodávek tepelných čerpadel na český trh MPO*.
- MINISTERSTVO PRŮMYSLU A OBCHODU (MPO) ČR, 2019. Tepelná čerpadla v letech 1981–2018 [PDF]. *Výsledky statistického zjišťování MPO*.
- MINISTERSTVO PRŮMYSLU A OBCHODU (MPO) ČR, 2021. Zemní plyn v České republice 2010–2020 [PDF]. *Energetická statistika MPO*.
- MÍŠEK, Pavel, Radomír ADAMOVSÝ a Pavel NEUBERGER, 2020a. Evaluation of the operation of a gas absorption heat pump in partially bivalent mode for the preparation of hot water in an apartment building. *International Conference of Young Scientists ICYS 2020*.
- MÍŠEK, Pavel, Radomír ADAMOVSÝ a Pavel NEUBERGER, 2022. Influence of heat pump control on performance parameters. *8th International Conference on Trends In Agricultural Engineering: Prague*. ISBN 978-80-213-3207-2.
- MÍŠEK, Pavel, Radomír ADAMOVSÝ a Pavel NEUBERGER, 2020b. Operating cycle of an absorption heat pump. *19th International Workshop for Young Scientists BioPhys Spring 2020*, 12. ISBN 978-83-89969-64-4.
- MÍŠEK, Pavel, Radomír ADAMOVSÝ a Pavel NEUBERGER, 2023. Laboratory and operational analysis of air to water gas absorption heat pump cycle. *Energy & Buildings*, 292. ISSN 0378-7788.
- NAŘÍZENÍ KOMISE (NK) 811/2013, 2013. Nařízení Komise 811/2013 o uvádění spotřeby energie na energetických štítech ohřivačů pro vytápění vnitřních prostorů, kombinovaných ohřivačů, souprav sestávajících z ohřivače pro vytápění vnitřních prostorů, regulátoru teploty a solárního zařízení a souprav sestávajících z kombinovaného ohřivače, regulátoru teploty a solárního zařízení. *Official Journal of the European Union*.
- NAŘÍZENÍ KOMISE 813/2013, 2013. Nařízení Komise 813/2013 – požadavky na ekodesign ohřivačů pro vytápění vnitřních prostorů a kombinovaných ohřivačů. *Official Journal of the European Union*.
- NEUBERGER, Pavel, Daniel ADAMOVSÝ a Radomír ADAMOVSÝ, 2007. Termomechanika. *Česká zemědělská univerzita v Praze*. ISBN 978-80-213-1634-8.
- NOVOTNÝ, Jiří a Tomáš MATUŠKA, 2013. Neobnovitelná primární energie [Online]. *TZB-info*. Dostupné z: <https://vytapani.tzb-info.cz/normy-a-pravni-predpisy-vytapani/16491-neobnovitelna-primarni-energi> Vyhláška 78/2013 Sb., o energetické náročnosti budov [citováno 1.5.2023]

- O'HEGARTY, Richard, Oliver KINNANE a Donal LENNON, 2020. The Performance Potential of Domestic Heat Pumps in Temperate Oceanic Climate. *Conference: Sustainability in Energy and Buildings 2020 At: Smart Innovation, Systems and Technologies book series*. ISSN 2190-3026
- ROBUR, 2023. Manuál pro instalaci, užívání a údržbu: AY-120 [PDF]. *Robur S.p.A.*
- ROBUR, 2023. Manuál pro instalaci, užívání a údržbu: GAHP-A[PDF]. *Robur S.p.A.*
- RMI, 2021. Building decarbonization roadmap [Online]. *United States Climate Alliance*. Dostupné z: <https://static1.squarespace.com/static/5a4cfbfe18b27d4da21c9361/t/60c9295c0d6f5b30e2a66948/1623796080027/Alliance+Building+Decarbonization+Roadmap.pdf> [citováno 1.5.2023]
- SATYAVADA Harish a Simone BALDI, 2016. An integrated control-oriented modeling for HVAC performance benchmarking. *Journal of Building Engineering*, 6, 262 – 273. ISSN 2352-7102
- SCOCCIA, Rossano, Tommaso TOPPI a Marcello APRILE, 2018. Absorption and compression heat pump systems for space heating and DHW in European buildings: Energy, environmental and economic analysis. *Journal of Building Engineering*, 16, 94 – 105. ISSN 2352-7102
- SCHMITH-GEHRKE, Paul, Olivere BUCHIN a Corrales CIGANDA, 2017. Part load performance of gas fired absorption heat pumps. *12th IEA Heat Pump Conference*. ISBN 978-90-9030412-0.
- SÖZEN, Adnan, Duran ALTIPARMAK a Hüseyin USTA, 2002. Development and testing of a prototype of absorption heat pump system operated by solar energy. *Applied Thermal Engineering*, 16, 1847-1859. ISSN 1359-4311.
- SEDLÁŘ, Jiří, 2015. Štítkování a ekodesign tepelných čerpadel pro vytápění a kombinovaných tepelných čerpadel [Online]. *TZB-info*. Dostupné z: <https://vytapani.tzb-info.cz/tepelna-cerpadla/13141-stitkovani-a-ekodesign-tepelnych-cerpadel-pro-vytapani-a-kombinovanych-tepelnych-cerpadelL>. [citováno 1.5.2023]
- SEVEV ENERGY, 2015. Energetické štítky pro tepelná čerpadla od září 2015 [Online]. *TZB-info*. Dostupné z: <https://vytapani.tzb-info.cz/tepelna-cerpadla/12591-energeticke-stitky-pro-tepelna-cerpadla-od-zari-2015> [citováno 1.5.2023]
- STIEBEL ELTRON, 2020. List s technickými údaji: WPL 57 [PDF]. *Stiebel Eltron*.
- VOCALÉ, Pamela, Gian MORINI a Marco SPIGA, 2014. Influence of Outdoor Air Conditions on the Air Source Heat Pumps Performance. *Energy Procedia*, 45, 653 – 662. ISSN: 1876-6102
- WANG, Kai, Omar ABDELAZIZ a Padmaja KISARI, 2011. State of the art review on crystallization control technologies for water/LiBr absorption heat pumps. *International Journal of Refrigeration*, 34(6), 1325 – 1337. ISSN 0140-7007.
- WU, Shen a Camilo ORTIZ, 2020. Experimental investigation of the effect of magnetic field on vapor absorption with H₂O-LiBr nanofluid. *Energy*. 193, 822-831. 2020. ISSN 0360-5442.
- WU, Wei, Baolong WANG, Wenxing SHI, Xianting LI, 2014a. Absorption heating technologies: A review and perspective. *Applied Energy*, 130, 51 – 71. ISSN 0306-2619.
- WU, Wei, Baolong WANG, Wenxing SHI, Xianting LI, 2014a. An overview of ammonia-based absorption chillers and heat pumps. *Renewable and Sustainable Energy Review*, 31, 681 – 707. ISSN 1364-0321.

- WU, Wei, Baolong WANG a Wenxing SHI, 2014. Techno-economic analysis of air source absorption heat pump: Improving economy from a design perspective. *Energy and Buildings*, 81, 200 – 210. ISSN 0378-7788.
- WU, Wei, Xiaoling ZHANG a Xiating LI, 2012. Comparisons of different working pairs and cycles on the performance of absorption heat pump for heating and domestic hot water in cold regions. *Applied Thermal Engineering*, 48, 349-358. ISSN 1359-4311.
- YANG, Bo, Jiang YI a Fi LIN. Experimental and theoretical investigation of a novel full-open absorption heat pump applied to district heating by recovering waste heat of flue gas, *Energy & Buildings*, 173, 45 – 57. ISSN 0378-7788
- YARI, Mortaza, Ali MEHR, Saberi MAHMOUDI, 2013. Thermodynamics analysis and optimization of a novel dual-evaporator system powered by electrical and solar energy sources. *Energy*, 61, 646 – 656. ISSN 0360-5442.
- ZHANG, Lianying, Zhibo FU a Yuanyuan LIU, 2018. Experimental study on the enhancement to falling film absorption process by adding various nanoparticles. *International Communications in Heat and Mass Transfer*, 92.
- ZHOU, Qin a Reinhard RADERMACHER, 1997. Development of a vapor compression cycle with a solution circuit and desorber/absorber heat exchange. *International Journal of Refrigeration*, 20(2), 85 – 95. ISSN 0140-7007.

Příloha A



Příloha A Závislost GUE na venkovní teplotě pro teploty vody na výstupu z kondenzátoru 35 °C, 50 °C a 65 °C jednotky Robur GAHP-A (Robur, 2023]

Příloha B

Venkovní teplota vzduchu	Teplota výstupní/dodávané vody							
	35 °C	40 °C	45 °C	50 °C	55 °C	60 °C	65 °C	70 °C(1)
	kW	kW	kW	kW	kW	kW	kW	kW
-20 °C	33,9	31,5	29,6	27,7	25,7	23,7	22,7	9,3
-15 °C	35,2	32,8	30,9	29,0	27,0	24,9	23,9	10,0
-10 °C	36,4	34,0	32,1	30,2	28,2	26,2	25,2	10,6
-5 °C	40,3	37,7	35,2	32,7	30,6	28,5	26,4	11,1
0 °C	40,8	39,2	37,1	35,1	32,7	30,3	28,2	11,3
5 °C	41,3	40,0	38,8	37,5	34,8	32,0	30,2	11,8
7 °C	41,3	40,2	39,3	38,3	35,7	33,0	31,1	12,0
10 °C	41,3	40,6	39,8	38,9	36,6	34,4	32,5	12,4
15 °C	41,6	41,3	40,6	39,8	38,3	36,8	34,8	13,1
20 °C	41,6	41,4	40,8	40,2	39,5	38,5	37,1	13,8
25 °C	41,7	41,5	41,0	40,4	39,9	39,2	38,2	14,2
30 °C	41,8	41,6	41,1	40,5	40,1	39,4	38,4	14,4
35 °C	41,9	41,7	41,2	40,6	40,2	39,5	38,5	14,5

(1) Tepelný příkon snížen na 50%

Příloha B Hodnoty výkonu Robur GAHP-A v závislosti na venkovní teplotě a teplotě vody na výstupu z kondenzátoru (Robur 2023)

Příloha C

		GAHP A HT Standard	GAHP A HT S1
Průtok topné vody	nominální	l/h	2500
	maximum	l/h	4000
	minimum	l/h	1400
Hydraulická tlaková ztráta	při jmenovitém průtoku vody (A7W50)	bar	0,31 (3)
Venkovní teplota vzduchu (suchá)	maximum	°C	45
	minimum	°C	-15 (4)
Elektrické specifikace			
Napájení	napětí	V	230
	typ	-	jednofázový
	frekvence	Hz	50
Elektrický příkon	nominální	kW	0,84 (5) 0,77 (5)
	minimum	kW	- 0,50 (5)
Stupeň krytí	IP	-	X5D
Instalační údaje			
Spotřeba plynu	G20 zemní plyn (nominální)	m ³ /h	2,72 (6)
	zemní plyn G20 (minimum)	m ³ /h	1,34
	G25 (nominální)	m ³ /h	3,16 (7)
	G25 (minimum)	m ³ /h	1,57
	G27 (nominální)	m ³ /h	3,32 (8)
	G27 (minimum)	m ³ /h	1,62
	G30 (nominální)	kg/h	2,03 (9)
	G30 (minimum)	kg/h	0,99
	G31 (nominální)	kg/h	2,00 (9)
	G31 (minimum)	kg/h	0,98
emisní třída NO _x	-	-	5
emise NO _x	-	-	25,0
emise CO	-	-	36,0
akustický výkon L _w (max)	-	dB(A)	79,6 (10) 74,0 (10)
akustický výkon L _w (min)	-	dB(A)	- 71,0 (10)
akustický tlak L _p ve vzdálenosti 5 metrů (max)	-	dB(A)	57,6 (11) 52,0 (11)
akustický tlak L _p ve vzdálenosti 5 metrů (min)	-	dB(A)	- 49,0 (11)
minimální teplota pro skladování	-	°C	-30
maximální tlak vody v zařízení	-	bar	4,0
maximální průtok kondenzátu	-	l/h	4,0
Objem vody uvnitř zařízení	-	l	4
Dimenze přípojky vody (vstup/výstup)	typ	-	F
	závit	"	1 1/4
Dimenze přípojky plynu	typ	-	F
	závit	"	3/4
Odvod spalin	průměr (Ø)	mm	80
	dispoziční tlak	Pa	80
typ instalace	-	-	B23P, B33, B53P
Rozměry	šířka	mm	854 (12)
	hloubka	mm	1260
	výška	mm	1445 (12) 1540
Váha	provozní	kg	390 400
požadovaný průtok vzduchu	-	m ³ /h	11000
reziduální tlak axiálního ventilátoru	-	Pa	- 40
Všeobecné údaje			
Chladicí kapalina	čpavek R717	kg	7,0
	voda H ₂ O	kg	10,0
maximální tlak chladicího okruhu	-	bar	32

Příloha C Technické parametry tepelného čerpadla Robur GAHP A část 1 (Robur, 2023)

			GAHP A HT Standard	GAHP A HT S1
Režim topení				
Sezonní energetická účinnost vytápění (ErP)	instalace - střední teplota (55 °C)		-	A+
	instalace - nízká teplota (35°C)		-	A+
Tepelný výkon	Venkovní teplota/Dodávaná teplota	A7W35	kW	41,3
		A7W50	kW	38,3
		A7W65	kW	31,1
		A-7W50	kW	32,0
Účinnost GUE	Venkovní teplota/Dodávaná teplota	A7W35	%	164
		A7W50	%	152
		A7W65	%	124
		A-7W50	%	127
Tepelný příkon	nominální (1013 mbar - 15°C) (1)		kW	25,7
	maximální skutečná		kW	25,2
Teplota výstupní vody	maximální pro ÚT		°C	65
	maximální pro TUV		°C	70
Teplota vratné vody/zpátečky	maximální pro ÚT		°C	55
	maximální pro TUV		°C	60
	nejnižší teplota při stálém provozu		°C	30 (2)

			GAHP A HT Standard	GAHP A HT S1
Údaje PED				
Komponenty pod tlakem	varník	l	18,6	18,6
	nivelační komora	l	11,5	11,5
	výparník	l	3,7	3,7
	transformátor chladicího okruhu	l	4,5	4,5
	absorbér chladicího okruhu	l	6,3	6,3
	pumpa roztoku chladiva	l	3,3	3,3
revizní tlak (vzduch)		bar g	55	55
maximální tlak chladicího okruhu		bar g	32	32
plnicí poměr		kg NH ₃ /l	0,146	0,146
skupina kapaliny		-	Skupina 1°	Skupina 1°

Příloha C Technické parametry tepelného čerpadla Robur GAHP A část 2 (Robur, 2023)

Příloha D

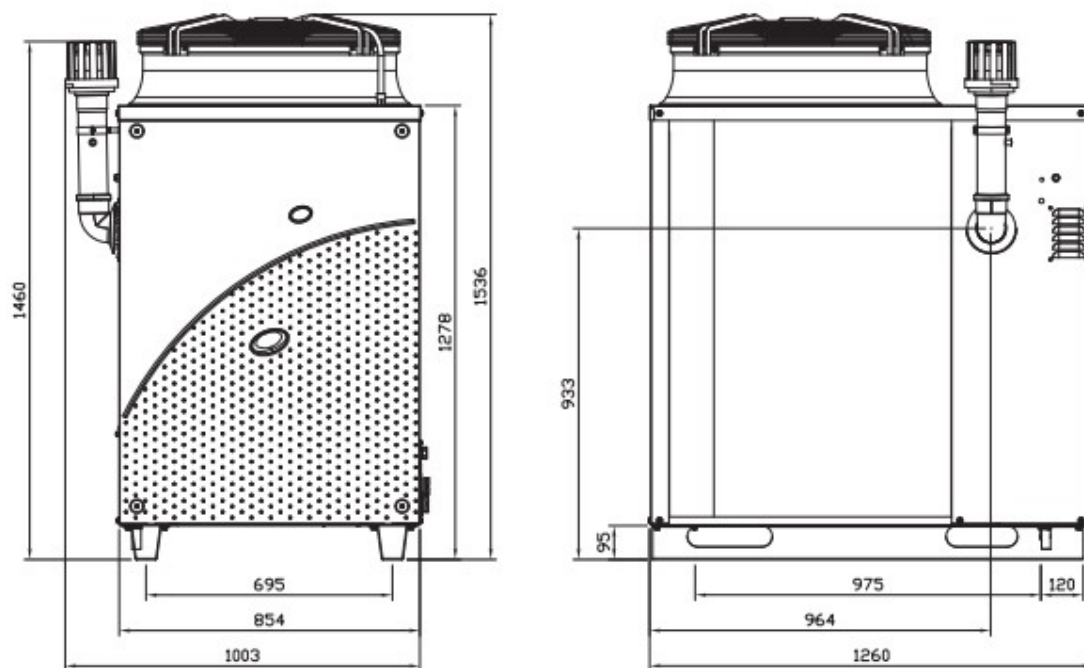
Model/y:	GAHP-A S1						
Tepelné čerpadlo vzduch-voda:	ano						
Tepelné čerpadlo voda-voda:	ne						
Tepelné čerpadlo solanka-voda:	ne						
Nizkoteplotní tepelné čerpadlo:	ne						
Vybavené přídavným ohřivačem:	ne						
Kombinovaný ohřivač s tepelným čerpadlem:	ne						
Parametry je nutno uvést pro středněteplotní použití.							
Parametry je nutno uvést pro průměrné, chladnější a teplejší klimatické podmínky.							
Položka	Označení	Hodnota	Jednotka	Položka	Označení	Hodnota	Jednotka
PRŮMĚRNÉ KLIMATICKÉ PODMINKY							
Jmenovitý tepelný výkon (*)	<i>Prated</i>	29,6	kW	Sezonní energetická účinnost vytápění	η_s	113	%
Deklarovaný topný výkon pro částečné zatížení při vnitřní teplotě 20 °C a venkovní teplotě T_j				Deklarovaný topný faktor či koeficient primární energie pro částečné zatížení při vnitřní teplotě 20 °C a venkovní teplotě T_j			
$T_j = -7$ °C	<i>Pdh</i>	26,1	kW	$T_j = -7$ °C	<i>PERd</i>	97	%
$T_j = +2$ °C	<i>Pdh</i>	16,0	kW	$T_j = +2$ °C	<i>PERd</i>	122	%
$T_j = +7$ °C	<i>Pdh</i>	10,4	kW	$T_j = +7$ °C	<i>PERd</i>	119	%
$T_j = +12$ °C	<i>Pdh</i>	4,4	kW	$T_j = +12$ °C	<i>PERd</i>	113	%
$T_j =$ bivalentní teplota	<i>Pdh</i>	-	kW	$T_j =$ bivalentní teplota	<i>PERd</i>	-	%
Roční spotřeba energie	\dot{Q}_{HE}	195	GJ				
CHLADNĚJŠÍ KLIMATICKÉ PODMINKY							
Jmenovitý tepelný výkon (*)	<i>Prated</i>	29,4	kW	Sezonní energetická účinnost vytápění	η_s	109	%
Deklarovaný topný výkon pro částečné zatížení při vnitřní teplotě 20 °C a venkovní teplotě T_j				Deklarovaný topný faktor či koeficient primární energie pro částečné zatížení při vnitřní teplotě 20 °C a venkovní teplotě T_j			
$T_j = -7$ °C	<i>Pdh</i>	17,9	kW	$T_j = -7$ °C	<i>PERd</i>	110	%
$T_j = +2$ °C	<i>Pdh</i>	10,9	kW	$T_j = +2$ °C	<i>PERd</i>	119	%
$T_j = +7$ °C	<i>Pdh</i>	7,1	kW	$T_j = +7$ °C	<i>PERd</i>	114	%
$T_j = +12$ °C	<i>Pdh</i>	3,2	kW	$T_j = +12$ °C	<i>PERd</i>	113	%
$T_j =$ bivalentní teplota	<i>Pdh</i>	-	kW	$T_j =$ bivalentní teplota	<i>PERd</i>	-	%
$T_j =$ mezní provozní teplota u tepelných čerpadel vzduch-voda: $T_j = -15$ °C (pokud TOL < -20 °C)	<i>Pdh</i>	29,4	kW	$T_j =$ mezní provozní teplota u tepelných čerpadel vzduch-voda: $T_j = -15$ °C (pokud TOL < -20 °C)	<i>PERd</i>	88	%
Roční spotřeba energie	\dot{Q}_{HE}	239	GJ			91	%
TEPLEJŠÍ KLIMATICKÉ PODMINKY							
Jmenovitý tepelný výkon (*)	<i>Prated</i>	36,4	kW	Sezonní energetická účinnost vytápění	η_s	117	%
Deklarovaný topný výkon pro částečné zatížení při vnitřní teplotě 20 °C a venkovní teplotě T_j				Deklarovaný topný faktor či koeficient primární energie pro částečné zatížení při vnitřní teplotě 20 °C a venkovní teplotě T_j			
$T_j = +2$ °C	<i>Pdh</i>	36,4	kW	$T_j = +2$ °C	<i>PERd</i>	120	%
$T_j = +7$ °C	<i>Pdh</i>	23,3	kW	$T_j = +7$ °C	<i>PERd</i>	123	%
$T_j = +12$ °C	<i>Pdh</i>	10,6	kW	$T_j = +12$ °C	<i>PERd</i>	118	%
$T_j =$ bivalentní teplota	<i>Pdh</i>	-	kW	$T_j =$ bivalentní teplota	<i>PERd</i>	-	%
Roční spotřeba energie	\dot{Q}_{HE}	150	GJ				

Příloha D Hodnocení tepelného čerpadla Robur GAHP A dle NK 811 část 1 (Robur, 2023)

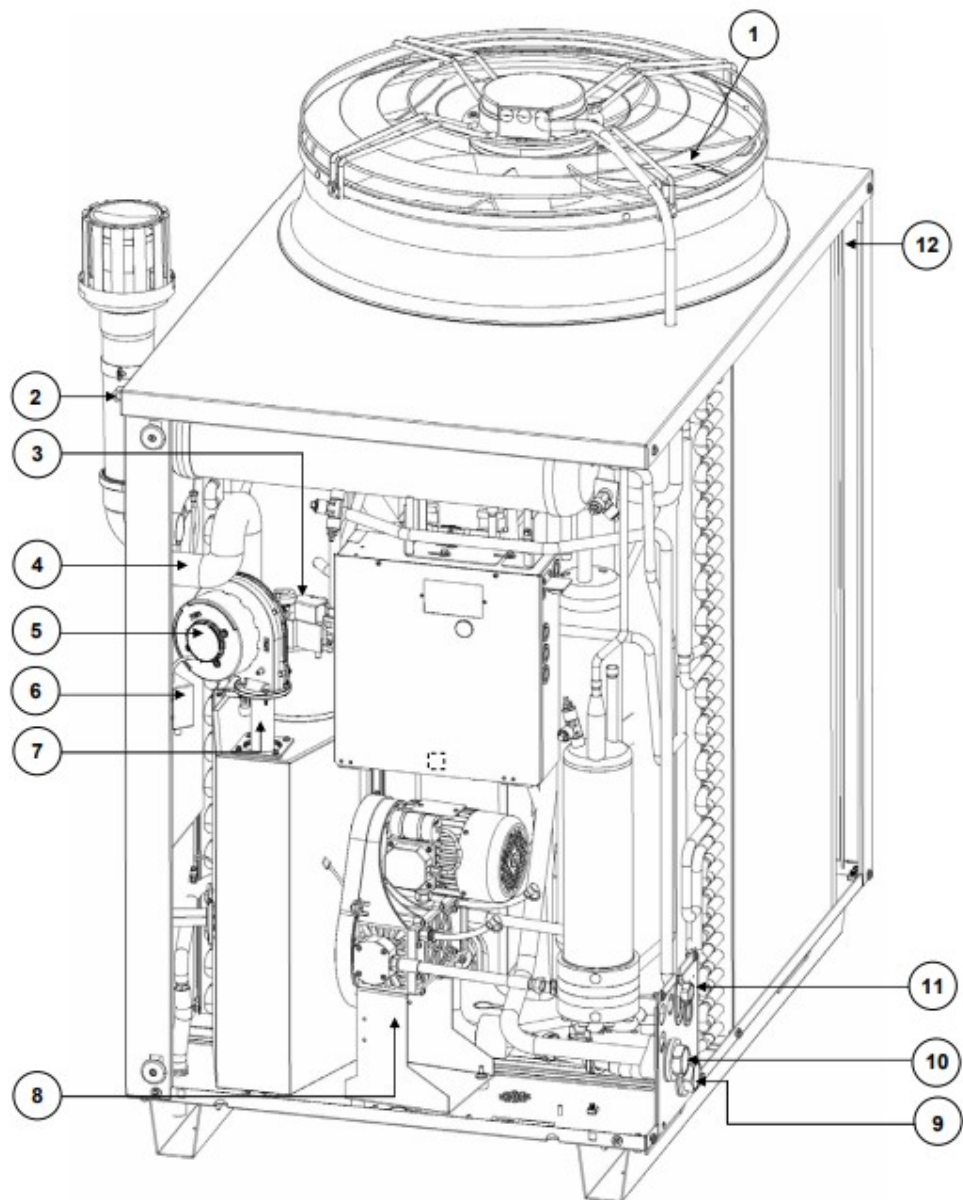
Bivalentní teplota	T_{biv}	TOL < $T_{designh}$	°C	Mezní provozní teplota u tepelných čerpadel vzduch-voda	TOL	-22	°C
				Mezní provozní teplota vody pro vytápění	$WTOL$	65	°C
Spotřeba elektrické energie v jiných režimech než v aktivním režimu				Přídavný ohřivač			
Vypnutý stav	P_{OFF}	0,000	kW	Jmenovitý tepelný výkon	P_{sup}	-	kW
Stav vypnutého termostatu	P_{TO}	0,021	kW	Druh energetického příkonu	jednomocný		
Pohotovostní režim	P_{SB}	0,005	kW				
Režim zahřívání klikové skříně	P_{CK}	-	kW				
Další položky							
Regulace výkonu		proměnlivá		Jmenovitý průtok vzduchu ve venkovním prostoru u tepelných čerpadel vzduch-voda:	—	10000	m ³ /h
Hladina akustického výkonu ve vnitřním/venkovním prostoru	L_{WA}	- / 74	dB	Jmenovitý průtok solanky nebo vody venkovním výměníkem tepla u tepelných čerpadel voda-voda /solanka-voda:	—	-	m ³ /h

Příloha C Hodnocení tepelného čerpadla Robur GAHP A dle NK 811 část 2 (Robur, 2023)

Příloha E

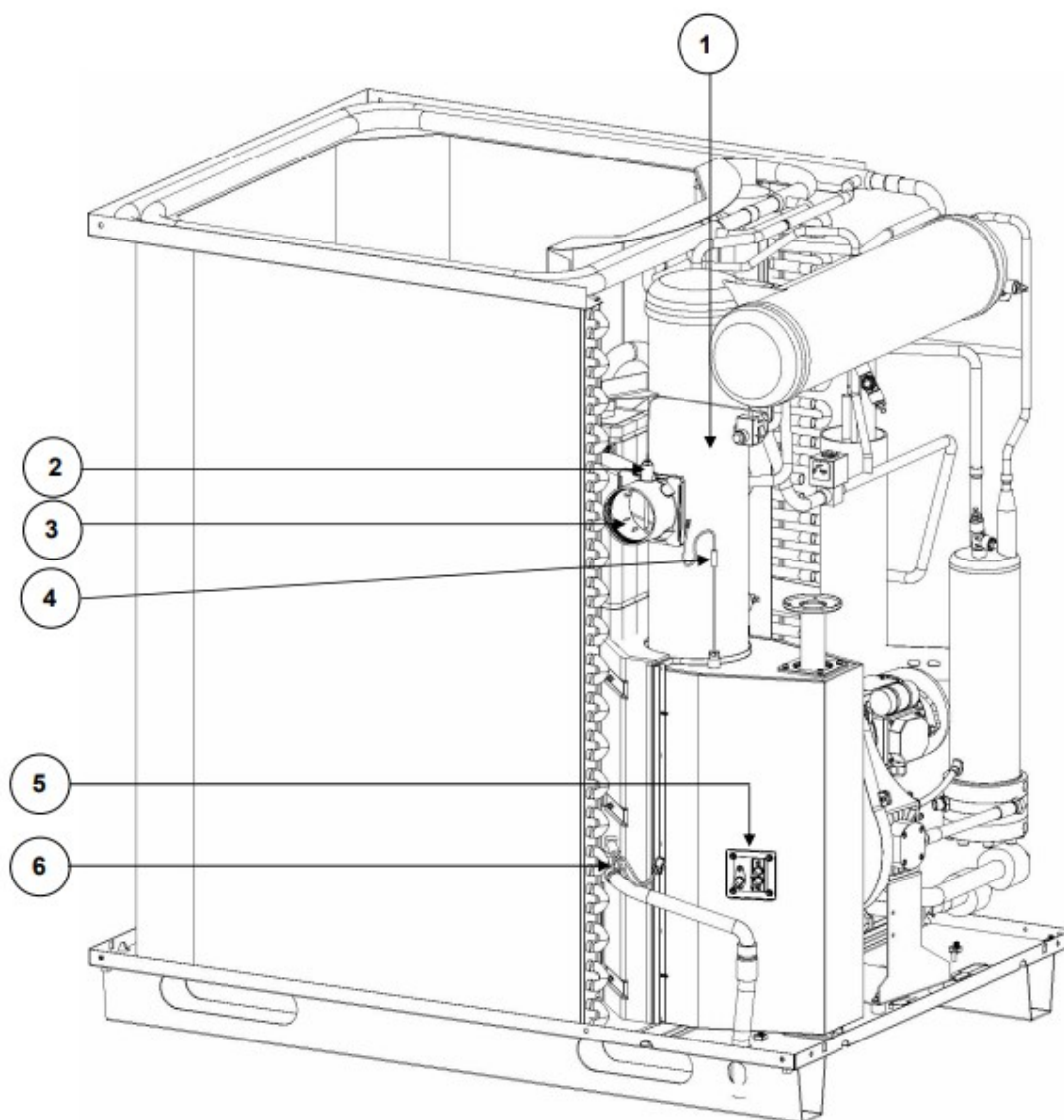


Příloha E Technická dokumentace tepelného čerpadla Robur GAHP A část 1 (Robur, 2023)



- | | | | |
|---|---|----|--|
| 1 | Vzduchový ventilátor | 7 | TMIX čidlo teploty spalovacího vzduchu |
| 2 | Otvor pro měnění spalín | 8 | Olejová pumpa |
| 3 | Plynový ventil | 9 | Připojení vody na vstupu/zpátečky Ø 1 1/4" F |
| 4 | Koncovka pro sání vzduchu pro spalování | 10 | Připojení vody na výstupu Ø 1 1/4" F |
| 5 | Dmýchadlo | 11 | Připojení plynu Ø 3/4" F |
| 6 | Zapalovací transformátor | 12 | Venkovní teplotní čidlo |

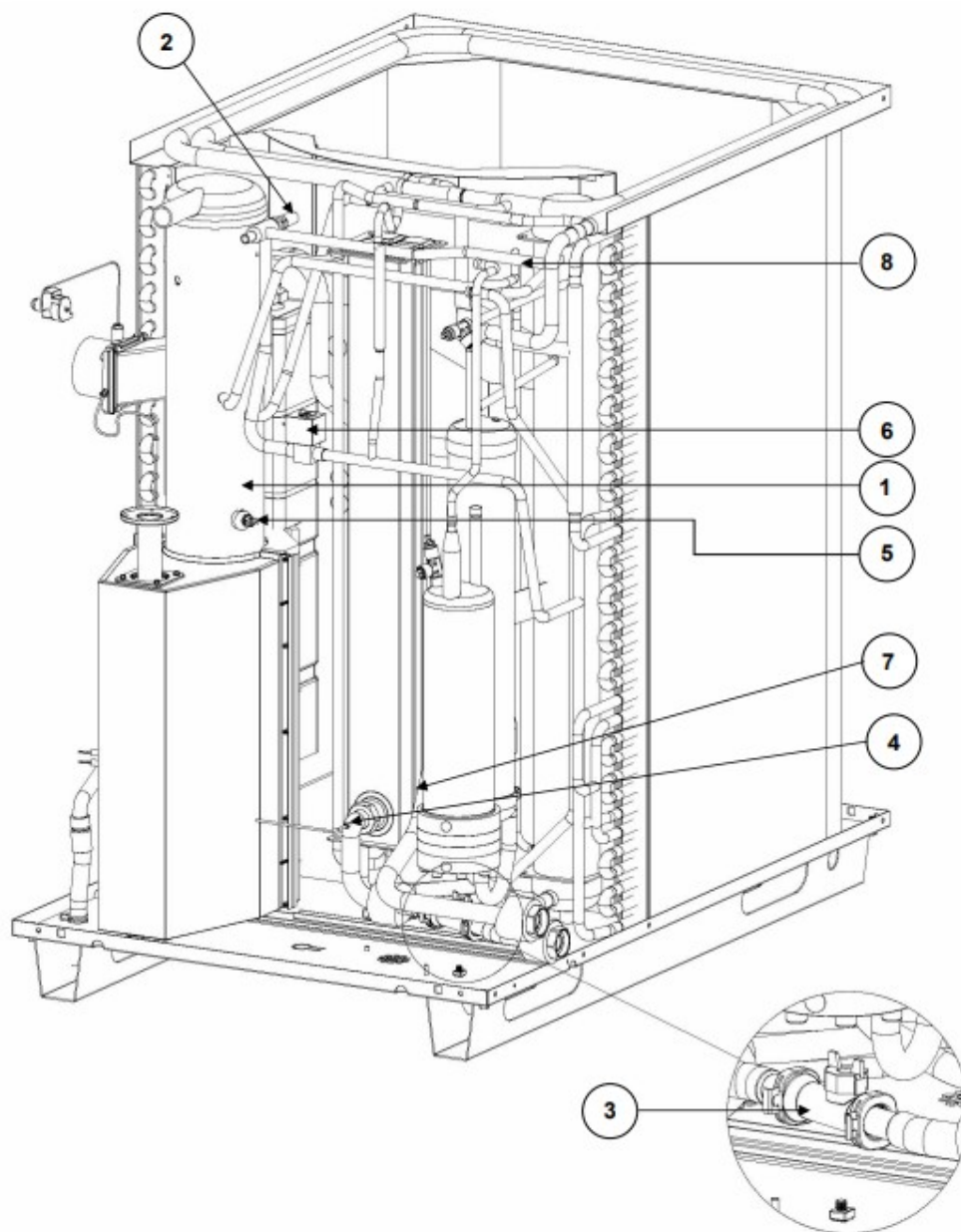
Příloha E Technická dokumentace tepelného čerpadla Robur GAHP A část 2 (Robur, 2023)



- 1 Manuální reset termostatu spalín
- 2 Čidlo teploty termostatu spalín
- 3 Ø 80mm odvod spalín

- 4 Teplotní čidlo varníku
- 5 Senzor plamene / zapalovací elektrody
- 6 Čidlo odvodu kondenzátu.

Příloha E Technická dokumentace tepelného čerpadla Robur GAHP A část 3 (Robur, 2023)



- 1 Teplotní čidlo generátoru
- 2 Bezpečnostní ventil
- 3 Průtokoměr vody
- 4 Teplotní čidlo průtoku

- 5 Limitní termostat
- 6 Odmrzovací ventil
- 7 Teplotní čidlo zpátečky
- 8 Teplotní čidlo výparníku

Příloha E Technická dokumentace tepelného čerpadla Robur GAHP A část 4 (Robur, 2023)

Příloha F

				AY00-120
Režim topení				
sezonní energetickou účinností vytápění (ErP)		A		
Pracovní bod 80/60	Nominální tepelný výkon	efektivní výkon	kW	34,4
		účinnost	%	98,6
	Průměrný tepelný výkon	účinnost	%	98,3
	Minimální tepelný výkon	účinnost	%	97,3
Pracovní bod 70/50	Nominální tepelný výkon	účinnost	%	100,6
Pracovní bod 50/30	Nominální tepelný výkon	účinnost	%	104,6
Pracovní bod Tr = 30 °C	Tepelný výkon 30%	účinnost	%	107,5
Pracovní bod Tr = 47 °C	Tepelný výkon 30%	účinnost	%	100,3
Tepelný příkon	nominální (1013 mbar - 15°C) (1)		kW	34,9
	průměrný		kW	21,5
	minimum (1)		kW	8,0
Teplota výstupní vody	maximum		°C	80
	minimum		°C	25
	nominální		°C	60
Teplota vratné vody/zpátečky	maximum		°C	70
	minimum		°C	20
	nominální		°C	50
Průtok topné vody	nominální		l/h	2950
	maximum		l/h	3200
	minimum		l/h	1500
Hydraulická tlaková ztráta	při nominálním průtoku vody		bar	0,40 (2)
třída účinnosti		****		
Tepelná ztráta	v provozu		kW	0,15
	v provozu		%	0,44
	spalování v provozu		kW	0,86
	spalování v provozu		%	2,54
	režim OFF		kW	0,058
	režim OFF		%	0,17
Teplota okolního vzduchu (suchá)	maximum		°C	45
	minimum		°C	-20 (3)
Elektrické specifikace				
Napájení	napětí		V	230
	typ		-	jednofázový
	frekvence		Hz	50
Elektrický příkon	nominální		kW	0,18
Stupeň krytí	IP		-	XSD
Instalační údaje				

Příloha F Technické parametry kondenzačního kotle Robur AY-120 část 1 (Robur, 2023)

			AY00-120
Spotřeba plynu	G20 zemní plyn (nominální)	m ³ /h	3,69
	zemní plyn G20 (minimum)	m ³ /h	0,85
	G25 (nominální)	m ³ /h	4,35
	G25 (minimum)	m ³ /h	1,00
	G30 (nominální)	kg/h	2,75
	G30 (minimum)	kg/h	0,63
	G31 (nominální)	kg/h	2,71
	G31 (minimum)	kg/h	0,62
emisní třída NO _x		-	5
emise NO _x		ppm	19,5
emise CO		ppm	8,4
minimální teplota pro skladování		°C	-30
maximální tlak vody v zařízení		bar	4,0
maximální průtok kondenzátu		l/h	5,5
Objem vody v zařízení	teplá strana	l	1
Dimenze přípojky vody (vstup/výstup)	typ	-	F
	závit	"	1 1/4
Dimenze přípojky plynu	typ	-	M
	závit	"	3/4
Odvod spalin	průměr (Ø)	mm	80
	dispoziční tlak	Pa	100
	označení produktu	B53P	
typ instalace	-		B32P, B33, B35P, C13, C33, C34, C53, C63, C83
Rozměry	šířka	mm	410
	hloubka	mm	530
	výška	mm	1278
Váha	provozní	kg	71

Příloha F Technické parametry kondenzačního kotle Robur AY-120 část 2 (Robur, 2023)

Příloha G

NARÍZENÍ KOMISE V PŘENESENÉ PRÁVOMOCI (EU) č. 811/2013

Technické parametry pro kotle pro vytápění vnitřních prostorů, kombinované kotle a kogenerační ohřivače pro vytápění vnitřních prostorů

Model/y:	AY120						
Kondenzační kotel:	ano						
Nízkoteplotní (**) kotel:	ne						
Kotel typu B11:	ne						
Kogenerační ohřivač vnitřních prostorů:	ne	Pokud ano, vybavený přídavným ohřivačem:	ne				
Kombinovaný ohřivač:	ne						
Položka	Označení	Hodnota	Jednotka	Položka	Označení	Hodnota	Jednotka
Jmenovitý tepelný výkon	<i>Prated</i>	34,9	kW	Sezonní energetická účinnost vytápění	η_s	90,7	%
Užitečný tepelný výkon kotlů pro vytápění vnitřních prostorů a kombinovaných kotlů:				Tepelná účinnost kotlů pro vytápění vnitřních prostorů a kombinovaných kotlů:			
při jmenovitém tepelném výkonu a ve vysokoteplotním režimu (*)	P_d	34,4	kW	při jmenovitém tepelném výkonu a ve vysokoteplotním režimu (*)	η_d	98,6	%
při 30 % jmenovitého tepelného výkonu a v nízkoteplotním režimu (**)	P_l	8,6	kW	při 30 % jmenovitého tepelného výkonu a v nízkoteplotním režimu (**)	η_l	107,5	%
Spotřeba pomocné elektrické energie				Další položky			
při plném zatížení	<i>elmax</i>	0,185	kW	Statická tepelná ztráta	P_{sby}	0,058	kW
při částečném zatížení	<i>elmin</i>	0,080	kW	Spotřeba elektrické energie zapalovacího hořáku	P_{ign}	0	kW
v pohotovostním režimu	P_{SB}	0,005	kW	Roční spotřeba energie	Q_{HE}	286,2	GJ
				Hladina akustického výkonu ve vnitřním/venkovním prostoru	L_{WA}	- / 57,0	dB

(*) Vysokoteplotním režimem se rozumí návratová teplota 60 °C na vstupu do ohřivače a vstupní teplota 80 °C na výstupu ohřivače.

(**) Nízkou teplotou se u kondenzačních kotlů rozumí návratová teplota 30 °C, u nízkoteplotních kotlů teplota 37 °C a u ostatních ohřivačů teplota 50 °C (na vstupu ohřivače).

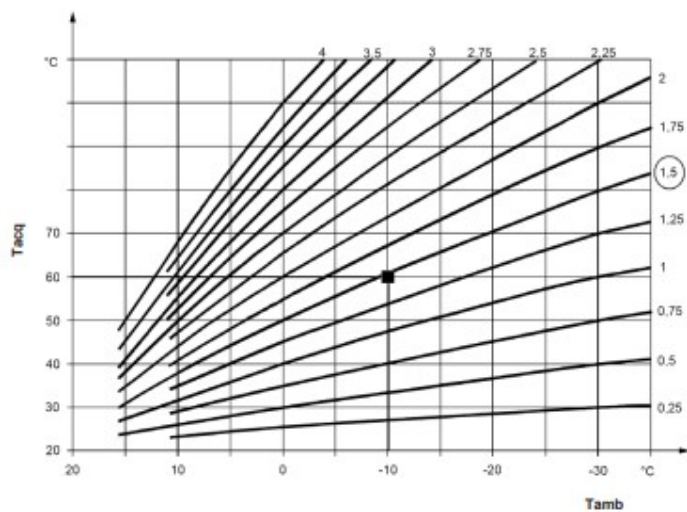
Kontaktní údaje | Robur SPA, Via Parigi 4/6, I-24040 Zingonia (BG)

Dodatečné informace požadované NARÍZENÍM KOMISE (EU) č. 813/2013, Tabulka 1

Emise oxidů dusíku: NO_x 31 mg/kWh

Příloha G Hodnocení plynového kotle Robur AY-120 dle NK 811 (Robur, 2023)

Příloha H



Příloha H Schéma ekvitermního řízení pro kaskádový radič Robur (Robur, 2023)