

VYSOKÉ UČENÍ TECHNICKÉ V BRNĚ

Fakulta elektrotechniky
a komunikačních technologií

DIPLOMOVÁ PRÁCE

Brno, 2023

Bc. Ondřej Hanzl



VYSOKÉ UČENÍ TECHNICKÉ V BRNĚ

BRNO UNIVERSITY OF TECHNOLOGY

FAKULTA ELEKTROTECHNIKY A KOMUNIKAČNÍCH TECHNOLOGIÍ

FACULTY OF ELECTRICAL ENGINEERING AND COMMUNICATION

ÚSTAV VÝKONOVÉ ELEKTROTECHNIKY A ELEKTRONIKY

DEPARTMENT OF POWER ELECTRICAL AND ELECTRONIC ENGINEERING

MĚNIČ PRO STEJNOSMĚRNÝ MOTOR S BEZSENZOROVOU REGULACÍ OTÁČEK

CONVERTER FOR DC MOTOR WITH SENSORLESS SPEED CONTROL

DIPLOMOVÁ PRÁCE

MASTER'S THESIS

AUTOR PRÁCE

AUTHOR

Bc. Ondřej Hanzl

VEDOUCÍ PRÁCE

SUPERVISOR

Ing. Radek Tománek

BRNO 2023

Diplomová práce

magisterský navazující studijní program **Silnoproudá elektrotechnika a výkonová elektronika**

Ústav výkonové elektrotechniky a elektroniky

Student: Bc. Ondřej Hanzl

ID: 203229

Ročník: 2

Akademický rok: 2022/23

NÁZEV TÉMATU:

Měnič pro stejnosměrný motor s bezsenzorovou regulací otáček

POKYNY PRO VYPRACOVÁNÍ:

1. Navrhněte schéma zapojení silové části spínaného zdroje určeného pro napájení stejnosměrného motoru s permanentními magnety s možností regulace výstupního napětí 0 - 50 V a s proudovým omezením 0 - 20 A.
2. Navrhněte vinuté prvky měniče (transformátory a tlumivky).
3. Navrhněte řídicí obvody měniče a ostatní potřebné obvody.
4. Navrhněte desky plošných spojů.
5. Naviňte vinuté prvky, vyrobte a osadte desky plošných spojů zdroje.
6. Zdroj sestavte, oživte a ověřte dosažení požadovaných parametrů měření.

DOPORUČENÁ LITERATURA:

- [1] PATOČKA, Miroslav, 2011. Magnetické jevy a obvody ve výkonové elektronice, měřicí technice a silnoproudé elektrotechnice. V Brně: VUTIUM. ISBN 978-80-214-4003-6.
- [2] HOROWITZ, Paul a Winfield HILL, 2015. The art of electronics. Third edition. New York: Cambridge University Press. ISBN 978-0-521-80926-9.
- [3] VOREL, Pavel a Petr PROCHÁZKA, 2010. Řídicí členy v elektrických pohonech. Brno.
- [4] PATOČKA, Miroslav, 2005. Vybrané statě z výkonové elektroniky. Svazek II.: Pulsní měniče bez transformátoru. Brno.
- [5] VRBA, Kamil a Pavel HANÁK, 2021. Konstrukce elektronických zařízení [online]. VUTIUM, 298 s. ISBN 978-80-214-5957-1. Dostupné z: doi:10.13164/book.construction.electronic.devices

Termín zadání: 6.2.2023

Termín odevzdání: 29.5.2023

Vedoucí práce: Ing. Radek Tománek

doc. Ing. Ondřej Vítek, Ph.D.
předseda rady studijního programu

UPOZORNĚNÍ:

Autor diplomové práce nesmí při vytváření diplomové práce porušit autorská práva třetích osob, zejména nesmí zasahovat nedovoleným způsobem do cizích autorských práv osobnostních a musí si být plně vědom následků porušení ustanovení § 11 a následujících autorského zákona č. 121/2000 Sb., včetně možných trestněprávních důsledků vyplývajících z ustanovení části druhé, hlavy VI. díl 4 Trestního zákoníku č.40/2009 Sb.

Abstrakt

Náplní práce je návrh a realizace testovacího vzorku měniče s bezsenzorovou regulací otáček pro stejnosměrný motor s permanentními magnety. Celé zařízení sestává ze dvou hlavních částí, a to z jednočinného propustného měniče, který slouží jednak jako výkonový zdroj s parametry $0 \div 60\text{V}/0 \div 20\text{A}$ pro laboratorní účely, a jednak jako napáječ čtyřkvadrantového pulzního měniče pro samotnou regulaci otáček elektromotoru. Řízení obou měničů zajišťují regulační obvody realizované digitálně. Veškeré komponenty jsou umístěny na deskách plošných spojů standardizovaných rozměrů jako zásuvné moduly určené k zabudování do přístrojové skříně pro snadnou demontáž a přístupnost v případě kontrolních měření.

Klíčová slova

Stejnosměrný motor s permanentními magnety, bezsenzorová regulace otáček, jednočinný propustný měnič, čtyřkvadrantový pulsní měnič, budič tranzistoru, regulace napětí a proudu

Abstract

The scope of the work is the design and implementation of a test sample of a converter with sensorless speed control for a DC motor with permanent magnets. The whole device consists of two main parts, namely a two-switch forward converter, which serves both as a power source with parameters $0 \div 60\text{V}/0 \div 20\text{A}$ for laboratory purposes, and as a power supply for a four-quadrant pulse converter for the speed control of the electric motor. The control of both converters is ensured by digital control circuits. All components are placed on printed circuit boards of standardized dimensions as plug-in modules designed to be built into the instrument cabinet for easy disassembly and accessibility in case of checking measurements.

Keywords

DC motor with permanent magnets, sensorless speed control, two-switch forward converter, four-quadrant pulse converter, transistor driver, voltage and current control

Bibliografická citace

HANZL, Ondřej. *Měnič pro stejnosměrný motor s bezsenzorovou regulací otáček* [online]. Brno, 2023 [cit. 2023-05-29]. Dostupné z: <https://www.vut.cz/studenti/zav-prace/detail/151459>. Diplomová práce. Vysoké učení technické v Brně, Fakulta elektrotechniky a komunikačních technologií, Ústav výkonové elektrotechniky a elektroniky. Vedoucí práce Radek Tománek.

Prohlášení autora o původnosti díla

Jméno a příjmení studenta: *Ondřej Hanzl*

VUT ID studenta: *203229*

Typ práce: *Diplomová práce*

Akademický rok: *2022/23*

Téma závěrečné práce: *Měnič pro stejnosměrný motor
s bezsenzorovou regulací otáček*

Prohlašuji, že svou závěrečnou práci jsem vypracoval samostatně pod vedením vedoucího závěrečné práce a s použitím odborné literatury a dalších informačních zdrojů, které jsou všechny citovány v práci a uvedeny v seznamu literatury na konci práce.

Jako autor uvedené závěrečné práce dále prohlašuji, že v souvislosti s vytvořením této závěrečné práce jsem neporušil autorská práva třetích osob, zejména jsem nezasáhl nedovoleným způsobem do cizích autorských práv osobnostních a jsem si plně vědom následků porušení ustanovení § 11 a následujících autorského zákona č. 121/2000 Sb., včetně možných trestněprávních důsledků vyplývajících z ustanovení části druhé, hlavy VI. díl 4 Trestního zákoníku č. 40/2009 Sb.

V Brně dne: 29. května 2023

podpis autora

Poděkování

Za odborné vedení, velkou míru trpělivosti a ochoty, vstřícnost, rychlost, lidský přístup, a také cenné a velmi podnětné rady při konzultacích a zpracování této diplomové práce děkuji vedoucímu práce panu Ing. Radku Tománkovi. Rovněž bych chtěl poděkovat panu Ing. Janu Martišovi, Ph.D. za odborné rady v oblasti výkonové elektroniky.

V Brně dne: 29. května 2023

podpis autora

Obsah

SEZNAM OBRÁZKŮ	10
ÚVOD.....	12
1. POPIS MOTORU A NÁVRH REGULACE OTÁČEK.....	13
1.1 STEJNOSMĚRNÝ MOTOR.....	13
1.1.1 Princip činnosti, konstrukce a základní vztahy	13
1.1.2 Náhradní schéma	15
1.1.3 Matematický model	16
1.1.4 Statická zatěžovací charakteristika	18
1.2 REGULACE OTÁČEK	19
1.2.1 Způsoby řízení otáček a reverzace	19
1.2.2 Návrh proudového regulátoru.....	20
1.2.3 Návrh napětíové-otáčkového regulátoru.....	22
1.2.4 Diskretizace a výpočet regulátorů.....	26
2. NÁVRH SILOVÉ ČÁSTI MĚNIČE.....	29
2.1 JEDNOČINNÝ PROPUSTNÝ MĚNIČ	29
2.1.1 Návrh výstupního LC filtru.....	30
2.1.2 Návrh výkonového impulzního transformátoru	33
2.1.3 Dimenzování polovodičových prvků a chlazení.....	36
2.2 ČTYŘKVADRANTOVÝ PULSNÍ MĚNIČ	38
3. NÁVRH ŘÍDICÍCH OBVODŮ MĚNIČE	41
3.1 MIKROPROCESOR	41
3.2 ŘÍDICÍ OBVODY PROPUSTNÉHO MĚNIČE	42
3.2.1 Impulsní měřicí transformátor proudu.....	42
3.2.2 Budič tranzistorů v obvodu primární strany	44
3.2.3 Budič tranzistorů v obvodu sekundární strany.....	47
3.2.4 Obvod pro měření výstupního proudu.....	48
3.2.5 Obvod pro měření výstupního napětí	48
3.3 ŘÍDICÍ OBVODY ČTYŘKVADRANTOVÉHO MĚNIČE	49
3.3.1 Budiče tranzistorů.....	49
3.3.2 Obvod pro měření výstupního proudu a napětí.....	53
3.4 OSTATNÍ POTŘEBNÉ OBVODY	54
4. REALIZACE, OŽIVENÍ A MĚŘENÍ MĚNIČE.....	55
4.1 VINUTÉ PRVKY	55
4.2 DESKY PLOŠNÝCH SPOJŮ	56
4.3 MĚŘENÍ BUDIČŮ ČTYŘKVADRANTOVÉHO MĚNIČE	56
4.4 MĚŘENÍ PROPUSTNÉHO MĚNIČE.....	57
4.5 MĚŘENÍ ČTYŘKVADRANTOVÉHO MĚNIČE	64
ZÁVĚR	68
LITERATURA	70
SEZNAM SYMBOLŮ A ZKRATEK.....	72

SEZNAM PŘÍLOH..... 78

SEZNAM OBRÁZKŮ

1.1	Princip činnosti stejnosměrného motoru s PM (podle [3])	14
1.2	Schematická značka a náhradní schéma DC motoru s PM (podle [7]).....	15
1.3	Náhradní elektromechanické schéma DC motoru s PM (podle [10])	16
1.4	Blokové schéma stejnosměrného motoru s PM.....	17
1.5	Zjednodušené blokové schéma DC motoru s PM (podle [7]).....	18
1.6	Statické zatěžovací charakteristiky DC motoru s PM (podle [7])	18
1.7	Způsoby řízení otáček stejnosměrného motoru s PM (podle [12])	20
1.8	Blokové schéma proudové smyčky s DC motorem s PM (podle [13]).....	21
1.9	Zjednodušené schéma proudové smyčky s DC motorem s PM (podle [7]).....	21
1.10	Blokové schéma napěťové smyčky s DC motorem s PM.....	22
1.11	Upravené schéma napěťové smyčky s DC motorem s PM.....	23
1.12	Zjednodušené schéma napěťové smyčky s DC motorem s PM.....	23
1.13	Celkové regulační schéma s DC motorem s PM	25
2.1	Schéma zapojení jednočinného propustného měniče (podle [15])	30
2.2	Průběh napětí za synchronním usměrňovačem (podle [15]).....	30
2.3	Průběh napětí, proudu a sycení v tlumivce L1.....	31
2.4	Průběh proudu a napětí na kondenzátoru C13 (podle [15])	32
2.5	Průběh napětí, sycení a proudu transformátoru Tr1 (podle [15])	34
2.6	Průběh proudu vinutími transformátoru Tr1 (podle [15]).....	34
2.7	Průběh proudu meziobvodem a kondenzátorem C8	35
2.8	Průběh proudu tranzistory T2 a T2 a diodami D1 a D2 (podle [15]).....	36
2.9	Průběh proudu tranzistory T5 a T6 (podle [15]).....	38
2.10	Schéma zapojení čtyřkvadrantového pulzního měniče.....	39
2.11	Schéma zapojení elektronické brzdy	40
3.1	Schéma zapojení mikroprocesoru.....	41
3.2	Schéma zapojení obvodu s impulsním měřicím transformátorem proudu.....	42
3.3	Schéma zapojení budiče tranzistorů primární strany (podle [16])	45
3.4	Schéma zapojení budiče tranzistorů sekundární strany	47
3.5	Schéma zapojení obvodu pro měření napětí na bočniku	48
3.6	Schéma zapojení obvodu pro měření výstupního napětí	49
3.7	Schéma zapojení budiče tranzistoru čtyřkvadrantového měniče (dle [21])	50
3.8	Schéma zapojení budičů tranzistorů čtyřkvadrantového měniče	53
3.9	Schéma zapojení proudového čidla	53
4.1	Vinuté prvky.....	55
4.2	Transformátory budičů čtyřkvadrantového měniče	55
4.3	Průběh napětí na spínacím prvku budiče bez a s RC článkem.....	56
4.4	Průběh napětí na spínacím prvku s různými RC články	57
4.5	Průběh napětí na spínacím prvku bez a s osazeným RC článkem	57
4.6	Průběh napětí $U_{GS,T2}$	58
4.7	Průběh napětí spínacího signálu, proudu I_{L1} , napětí $U_{DS,T6}$ a $U_{DS,T5}$	59
4.8	Průběh napětí $U_{GS,T2}$, napětí $U_{DS,T2}$, a proudu $I_{1,Tr1}$	60
4.9	Průběh napětí $U_{GS,T2}$, napětí $U_{DS,T2}$, a proudu $I_{1,Tr1}$ – detail	60
4.10	Průběh napětí U_z , proudu I_{L1} , napětí U_{D76} a napětí $U_{DS,T6}$	61
4.11	Průběh napětí U_z , proudu I_{L1} , napětí U_{D76} a napětí $U_{DS,T6}$ – detail.....	62
4.12	Průběh napětí U_z , proudu I_z , napětí U_{D76} a napětí $U_{DS,T6}$ pro účinnost	63
4.13	Průběh napětí U_z	63

4.14 Průběh napětí $U_{GS,T8}$, napětí $U_{DS,T8}$ a proudu I_a	64
4.15 Průběh napětí $U_{GS,T8}$, napětí $U_{DS,T8}$ a proudu I_a – detail.....	65
4.16 Průběh napětí U_a a proudu I_a	66
4.17 Průběh napětí U_a a proudu I_a – detail.....	66
4.18 Průběh napětí U_a a proudu I_a při regulaci	67
4.19 Měřicí pracoviště	67

ÚVOD

Měniče, od usměrňovačů po střídače, tvoří prakticky nezastupitelnou součást elektronických zařízení, jako jsou frekvenční měniče nebo spínané zdroje. Jejich úkolem je upravit, případně změnit vstupní parametry přivedené elektrické energie, především napětí, proud nebo frekvenci s požadavkem na maximální účinnost, a získat tak na výstupu náležitě hodnoty potřebné pro napájení připojeného zařízení. Tím může být např. regulovatelný pohon s elektromotorem.

S regulací otáček se lze setkat u mnoha zařízení, jako jsou např. domácí elektrické spotřebiče či dílenské elektrické ruční nářadí. Ovšem nemusí se vždy jednat o regulaci, jak bývá často mylně uváděno. Pokud je vstupem daného zařízení obsluhou ovládaný tlačný nebo otočný prvek, a v případě poklesu otáček vlivem zatížení obsluha pouze intuitivně zareaguje zintenzivněním svého požadavku, aby tento pokles kompenzovala, pak se správněji jedná o řízení otáček v otevřené regulační smyčce, jednoduše řečeno ovládání, kdy není zavedena zpětná vazba. Skutečné otáčky stroje tak nemusí přesně odpovídat danému uživatelskému nastavení, což v mnoha aplikacích není žádoucí. Naproti tomu při zavedení zmíněné zpětné vazby se řízení otáček uskuteční již v uzavřené regulační smyčce, a tím bude samovolně udržovat otáčky na požadované hodnotě, tedy bude je regulovat. Do větve zpětné vazby se pak zařazuje senzor snímající okamžitou hodnotu otáček. Jsou-li však případy, kde není možné snímač použít, je zapotřebí regulaci přizpůsobit tak, aby mohla fungovat bezsenzorově. Ta už se ale bude svými vlastnostmi k senzorové regulaci pouze blížit.

Uvedený plánovaný měnič, koncipovaný jako regulovatelný spínaný zdroj, s napětíovým rozsahem $0 \div 60$ V a proudovým omezením $0 \div 20$ A bude sloužit pro experimentální účely. Po jeho odladění by mohl zajistit bezsenzorovou regulaci otáček stejnosměrného motoru s permanentními magnety pohánějící kovoobráběcí stroj, přesněji soustruh. Aby bylo celé zařízení ještě univerzálnějším, výsledné provedení by mělo umožnit měnič použít jako napájecí zdroj v napětíovém i proudovém režimu. Příslušné cíle budou naplní samotného návrhu.

V následujícím textu se první kapitola zabývá základními souvislostmi motoru s jeho regulací, na jejímž konci je uvedeno konkrétní navržené řízení. Veškeré provedené výpočty v této i v dalších kapitolách mají výsledky zapsané s přesností na 4 platné číslice. K zaokrouhlovacím chybám nedochází, jelikož jsou výpočty realizovány tabulkovým procesorem. Druhá kapitola pak obsahuje výpočty potřebné pro návrh jednotlivých částí měniče, zejména vinutých prvků a spínacích polovodičových součástek. Ve třetí kapitole se nachází návrh řídicích obvodů potřebných pro chod měniče a ostatních obvodů např. pro komunikaci s vnějšími zařízeními. Poslední čtvrtá kapitola pojednává o výsledcích z realizace a měření měniče. Neméně důležitou částí je také příloha, ve které se nachází kompletní navržená schémata včetně navržených desek plošných spojů, jež dotváří celek práce.

1. POPIS MOTORU A NÁVRH REGULACE OTÁČEK

Před návrhem samotného měniče je potřeba zjistit vlastnosti použitého elektromotoru, provést jeho analýzu, a seznámit se s možnostmi řízení jeho otáček. K tomu poslouží analytický popis a obvodová či bloková schémata, kde veličiny, týkající se kotvy motoru, jsou pro jednoznačné rozlišení zvykem značit s dolním indexem a . Pak lze již snadno přistoupit za pomoci známých metod k návrhu dílčích částí regulace.

1.1 Stejnosměrný motor

Použitým strojem, jemuž bude navrhovaný měnič sloužit, je stejnosměrný komutátorový motor s permanentními magnety. Prakticky se jedná o historicky nejstarší, ale zároveň velmi jednoduchý stroj, ideální pro regulaci otáček. Jeho buzení lze označit za cizí, jelikož je nezávislé na napájení kotvy, a v podstatě plní totožnou funkci jako cizí budící vinutí, jen bez možnosti změny buzení.

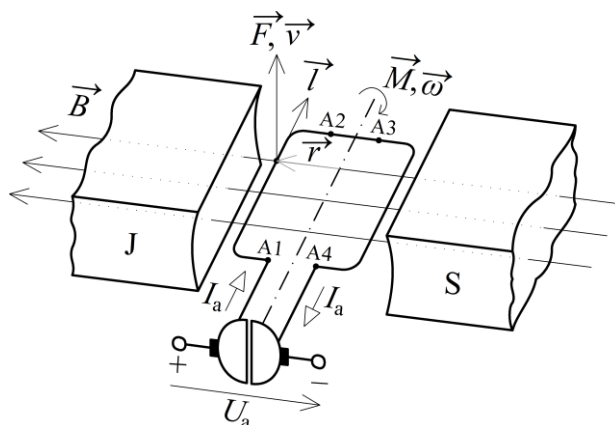
1.1.1 Princip činnosti, konstrukce a základní vztahy

Princip motoru je založen na elektromagnetické indukci a Lorentzově síle, tedy na indukování napětí ve vodiči při jeho pohybu v magnetickém poli, a vzniku síly vyvolané průchodem proudu vodičem umístěného v témže poli, viz obrázek 1.1.

Připojením zdroje konstantního napětí U_a na svorky motoru s vyznačenou polaritou začne protékat proud I_a přes uhlíkové kartáče dosedající na měděné lamely komutátoru, a uzavře se přes jeden závit cívky představující kotvu stroje, přesněji rotor, jenž je na zmíněné lamely upevněn. Poněvadž je tato uzavřená vodivá smyčka umístěná ve stacionárním homogenním magnetickém poli permanentních magnetů (PM) tvořících stator stroje, bude se v každém místě, kde magnetická siločára vektoru magnetické indukce \mathbf{B} , generovaná PM, protíná tento orientovaný vodič \mathbf{l} protékaný proudem I_a , generovat síla \mathbf{F} směřovaná v pravém úhlu k oběma vektorům dle pravidla vektorového součinu, přičemž její velikost bude dána součinem velikostí těchto tří zmíněných veličin a sinusem úhlu, který svírají oba vektory \mathbf{l} a \mathbf{B} s požadavkem na kolmost pro dosažení maxima. Vzniklá síla \mathbf{F} spolu s ramenem síly \mathbf{r} od naznačené osy otáčení vyvolá točivý moment \mathbf{M} , orientovaný pravotočivě v rovině vytvořené oběma vektory \mathbf{r} a \mathbf{F} , jenž bude se smyčkou ve vyznačeném směru otáčet úhlovou rychlostí ω . Touto rychlostí ω spolu s ramenem síly \mathbf{r} se vyjádří obvodová rychlost \mathbf{v} směřující stejně jako síla \mathbf{F} podle vektorového součinu. Potom ve stejném okamžiku mezi body A_1 a A_2 , resp. A_3 a A_4 dochází k indukování napětí polarity dané směrem proudu I_a , jejichž součtem je napětí U_i mezi body A_1 a A_4 stejné polarity jako napájecí napětí U_a . Velikost U_i je pak určena součinem magnetické indukce B , okamžité rychlosti v , aktivní délky vodiče l umístěného v magnetickém poli v pravém úhlu vůči \mathbf{B} a \mathbf{v} , a sinusem úhlu svírajícího vektory \mathbf{v} a \mathbf{B} , opět se snahou o jejich kolmost. Tím je také v ustáleném stavu splněn II. Kirchhoffův zákon, aby

napětí na zátěži U_i bylo rovno napětí zdroje U_a . To díky komutátoru, jakožto mechanickému měniči kmitočtu, resp. usměrňovači, platí při každém otočení smyčky podle své osy. [1]

Jestliže by se místo zdroje napětí U_a připojila zátěž, např. ve formě rezistoru, a závit cívky by se setrvačností otáčel dále úhlovou rychlostí ω stejným směrem jako na obrázku 1.1, bude se díky neměnnému magnetickému poli indukovat napětí U_i opět mezi body A_1 a A_4 polarity opačné, než je směr vektoru \mathbf{B} . Ovšem proud I_a nyní bude dle Lenzova zákona protékat obráceným směrem, aby svým magnetickým polem při otáčení působil proti magnetickému poli PM, které ho vyvolalo, a aby na zátěži byl souhlasný směr proudu i napětí. Tím se také změní orientace síly \mathbf{F} , resp. momentu \mathbf{M} na opačnou, čímž se stroj dostává z motorického režimu do generátorického, tedy stroj pracuje jako dynamo a jeho rychlost otáčení postupně klesá. Toho se využívá při elektrickém brzdění motoru dobíhajícího setrvačností např. vlivem zátěže na hřídeli. [2]



Obrázek 1.1 Princip činnosti stejnosměrného motoru s PM (podle [3])

Aby mechanická síla \mathbf{F} v jistém okamžiku nezanikla vlivem komutace cívky, kterou by neprotékal proud I_a , a současně dosažením polohy mimo póly magnetů, resp. vně pólového krytí, kde je magnetické pole \mathbf{B} nulové, je nutné na rotor umístit více závitů, a přivést je na komutátor s odpovídajícím počtem lamel. Tím vznikne vinutí kotvy a přiložením kartáčů dojde k jeho rozdělení na paralelní větve. Každá větev bude pak obsahovat určité množství vodičů v sérii s ohledem na velikost napájecího napětí U_a . Počet pólů stroje s příslušným pólovým krytím a počet všech aktivních vodičů v sérii jedné paralelní větve vztažené na obloukovou míru 2π vyjadřuje konstanta stroje c . Komutátor následně uvádí do provozu pouze cívky nacházející se pod póly PM. [4]

Magnetické pole \mathbf{B} , generované prostřednictvím PM jistých rozměru s vhodně tvarovanými pólovými nástavci a daným způsobem magnetování, se častěji popisuje magnetickým indukčním tokem Φ , známější jako buzení stroje, tedy mírou indukce \mathbf{B} určené součtem všech siločar prošlých uzavřenými orientovanými plochami vodivých smyček. Aby toto buzení snáze procházelo směrem od severního k jižnímu pólu přes kotvu, vkládá se vinutí do drážek rotorového svazku tvořeného dynamovými plechy, čímž se zvýší magnetická vodivost prostředí, a buzení se projeví efektivněji. Ze stejného důvodu jsou také opačné konce PM spojeny svazkem statorových plechů, a společně tak vytváří uzavřený magnetický obvod.

Délka rotorového svazku poté závisí na navrženém vnějším průměru rotoru, předpokládané dosažitelné magnetické indukci ve vzduchové mezeře, požadovaném výkonu a otáčkách stroje. [5]

Po těchto technických a konstrukčních úpravách je indukované napětí dáno vztahem

$$U_i = c \Phi \omega, \quad (1.1)$$

tedy je přes konstantu stroje a buzení v přímé úměře otáčkám stroje. Dále z popsaného principu nebo z rovnosti mechanického a elektrického výkonu vyplývá indukovaný točivý moment motoru nebo při zanedbání mechanických ztrát přímo moment na hřídeli

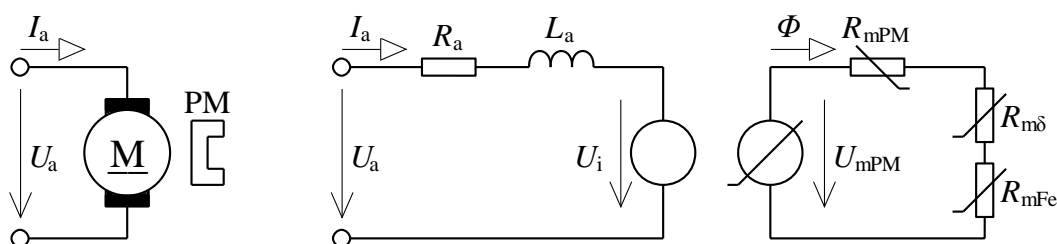
$$M = c \Phi I_a, \quad (1.2)$$

který je opět přes konstantu stroje a buzení přímo úměrný proudu kotvy. Rovnice pro indukované napětí a moment jsou základem pro analytický popis a návrh regulace. [6]

1.1.2 Náhradní schéma

Aby bylo možné stroj analyzovat, simulovat nebo jej regulovat, je potřeba vytvořit jeho náhradní schéma, které přibližně charakterizuje jeho činnost, a to jak v dynamickém, tak v ustáleném stavu. Navíc je nezbytné znázornit reálnost jednotlivých prvků stroje, jako jsou odpor a indukčnost vinutí, vliv sběracího ústrojí, nelineární vlastnosti PM a jiné odlišnosti oproti ideálnímu případu. Nemalou roli také hraje působení teploty.

Ve schématech se stejnosměrný stroj zobrazuje obvodovou značkou dle obrázku 1.2 vlevo. Sestává ze dvou částí, a to z buzení PM, představující stator, a z kotvy, jakožto rotoru stroje. Jelikož obě elektromagneticky svázané spolupracující části nejsou fyzicky přímo spojeny, mohou se řešit každá zvlášť s uvažováním, že se vzájemně neovlivňují, což usnadní další rozbor.



Obrázek 1.2 Schematická značka a náhradní schéma DC motoru s PM (podle [7])

Elektrický obvod kotvy uvedený na obrázku 1.2 uprostřed je tvořen odporem vodičů kotvy R_a daného vodivostí použitého materiálu, především mědi, dále indukčností vinutí kotvy L_a způsobené počtem a uspořádáním vodičů ve svazku rotorových plechů určitých rozměrů a magnetických vlastností, a zdrojem indukovaného napětí U_i . Pro přesnější výpočty se někdy také do obvodu zahrnuje nelineární odpor sběracího ústrojí, především kovografitových kartáčů, který se mění v závislosti na teplotě, přítlaku uhlíků tlačnými pružinami k lamelám komutátoru, kontaktní dosedací ploše, rychlosti otáčení rotoru a aktuálním příkonu stroje. Pro jednoduchost se ale předpokládá, že jeden kartáč způsobuje

trvalý úbytek napětí 1 V pro celý rozsah zatížení stroje. Pokud stroj obsahuje i kompenzační a komutační vinutí, jsou jejich parametry rovněž do schématu zahrnuty. [8]

Stator s funkcí buzení stroje je naznačen náhradním schématem magnetického obvodu v obrázku 1.2 vpravo. Obvod se skládá z permanentního magnetu, nejčastěji z magneticky tvrdých materiálů s velkou remanencí jako je SmCo, AlNiCo nebo NdFeB, znázorněný nelineárním zdrojem magnetického napětí U_{mPM} pro vyjádření nelineárního tvaru jeho magnetizační charakteristiky. Často se však považuje za lineární, jestliže se pracovní bod v demagnetizační části hysterezní smyčky pohybuje v úzkém rozmezí, aby ho pro zjednodušení bylo možné aproximovat přímkou. Součástí PM je magnetický odpor pólových nástavců R_{mPM} , který se většinou pro jeho malou velikost zanedbává. Magnetický indukční tok Φ , procházející uzavřeným obvodem, způsobuje úbytek magnetického napětí na magnetickém odporu železných plechů statoru a rotoru R_{mFe} , jenž je opět nelineární díky tvaru magnetizační charakteristiky použitého materiálu, a na proměnném magnetickém odporu vzduchových mezer $R_{m\delta}$ vlivem pólového krytí a drážkování rotoru, tedy změnou délky vzduchové mezery při otáčení rotoru. Nedílnou součástí jsou také rozptylové toky nebo vliv komutace či reakce kotvy, negativně působící na buzení. Proto tato část stroje bývá zpravidla navržena tak, aby při jeho chodu v různých provozních stavech bylo možné uvažovat buzení stroje Φ za téměř konstantní, a to do tří až pětinasobného momentového přetížení stroje. Tím se ulehčí jeho další analýza a výpočty při návrhu regulace. [9]

Uvedené elektrické schéma je možné analyticky popsat pro přechodný děj s pomocí vzorce (1.1) diferenciální rovnicí

$$u_a(t) = R_a i_a(t) + L_a \frac{di_a(t)}{dt} + u_i(t) = R_a i_a(t) + L_a \frac{di_a(t)}{dt} + c \Phi \omega(t), \quad (1.3)$$

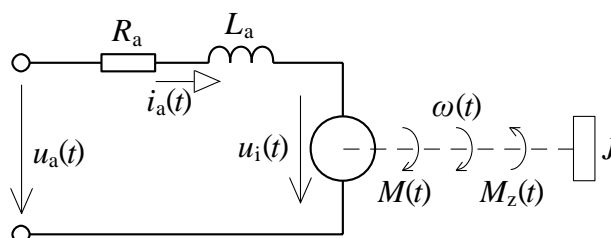
a pro ustálený stav pak vztahem

$$U_a = R_a I_a + U_i = R_a I_a + c \Phi \omega, \quad (1.4)$$

podle kterých lze snadno objasnit činnost a vlastnosti stroje. [10]

1.1.3 Matematický model

Pro návrh regulace je vhodné vytvořit matematický model stejnosměrného motoru. Ten vychází ze schématu na obrázku 1.3 obsahující elektrickou a mechanickou část.



Obrázek 1.3 Náhradní elektromechanické schéma DC motoru s PM (podle [10])

Schéma je možné při zanedbání mechanických ztrát motoru, např. součinitele valivého odporu ložisek závislého na otáčkách stroje, popsat pohybovou diferenciální rovnicí pro dynamický moment motoru

$$M(t) = c \Phi i_a(t) = J \frac{d\omega(t)}{dt} + M_z(t), \quad (1.5)$$

kde J je celkový moment setrvačnosti na hřídeli motoru a M_z zátěžný moment. Rovnice představuje rovnováhu momentů na hřídeli motoru a pro návrh regulace je výhodné jí převést Laplaceovou transformací do operátorového tvaru. Obraz předmětu (1.5) z časové oblasti po transformaci má tvar

$$M(p) = C \Phi I_a(p) = p J \omega(p) + M_z(p). \quad (1.6)$$

Analogicky pro napětí z (1.3)

$$U_a(p) = R_a I_a(p) + p L_a I_a(p) + U_i(p) = R_a I_a(p) + p L_a I_a(p) + C \Phi \omega(p). \quad (1.7)$$

Pasivní prvky kotvy tvoří RL článek s elektromagnetickou časovou konstantou

$$\tau_a = \frac{L_a}{R_a}. \quad (1.8)$$

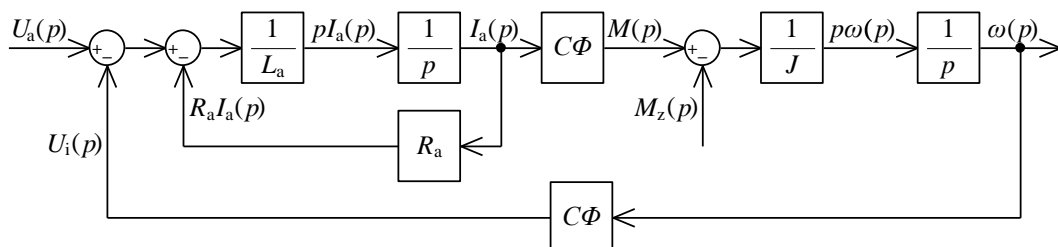
Aby motor poháněl zátěž M_z na své hřídeli, je potřeba ho připojit ke zdroji napětí U_a . Jelikož jsou tyto veličiny na motor přiváděny, berou se jako vstupní. Ty do soustavy vstupují přes součtový člen, protože na zvýšení napětí U_a motor reaguje zvýšením indukovaného napětí U_i , na změnu zátěže M_z pak změnou indukovaného momentu M , a tím se rozdíl mezi nimi po odeznění přechodného děje eliminuje. Jako výstupní veličina se volí úhlová rychlost, resp. otáčky ω , které se budou následně regulovat. Stavovými veličinami dle rovnic (1.3) a (1.5) jsou proud I_a a otáčky ω . Podle jejich vyjádření ze vztahu (1.6) pro otáčky

$$p\omega(p) = \frac{1}{J} [M(p) - M_z(p)]. \quad (1.9)$$

a ze vztahu (1.7) pro proud

$$pI_a(p) = \frac{1}{L_a} [U_a(p) - R_a I_a(p) - U_i(p)]. \quad (1.10)$$

Ize sestavit blokové schéma matematického modelu motoru (obrázek 1.4). [10]

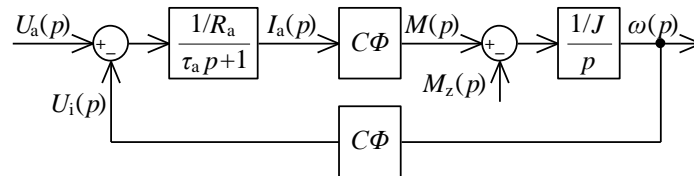


Obrázek 1.4 Blokové schéma stejnosměrného motoru s PM

Každý blok ve schématu představuje přenosovou funkci, jež je dána podílem výstupní veličiny ku vstupní. Uzavřenou vnitřní smyčku lze zjednodušit pravidlem pro sériové a zpětnovazební řazení bloků

$$F_1(p) = \frac{I_a(p)}{U_a(p) - U_i(p)} = \frac{\frac{1}{L_a} \frac{1}{p}}{1 + \frac{1}{L_a} \frac{1}{p} R_a} = \frac{\frac{1}{R_a}}{\frac{L_a}{R_a} p + 1} = \frac{1/R_a}{\tau_a p + 1}, \quad (1.11)$$

čímž vznikne základní model stejnosměrného stroje. [7]



Obrázek 1.5 Zjednodušené blokové schéma DC motoru s PM (podle [7])

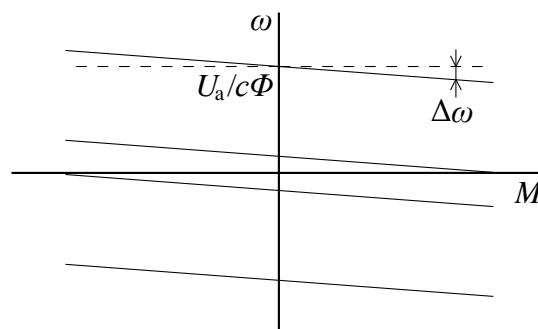
Jedná se o lineární elektromechanickou dynamickou soustavu 2. řádu, kterou stačí jen zařadit do vhodné regulační struktury.

1.1.4 Statická zatěžovací charakteristika

Od každého motoru se očekává moment M na hřídeli pro jistý pohon při daných otáčkách ω , proto je vhodné pro názornost vyjádřit jejich přímou závislost. Vyjádřením proudu kotvy ze vztahu (1.2), jejím dosazením do výrazu (1.4) a vyjádřením úhlové rychlosti se získá rovnice

$$\omega = \frac{U_a}{c\Phi} - \frac{R_a}{(c\Phi)^2} M, \quad (1.12)$$

kteřá je graficky zobrazena na obrázku 1.6.



Obrázek 1.6 Statické zatěžovací charakteristiky DC motoru s PM (podle [7])

Každá charakteristika, resp. přímka, odpovídá pro celý rozsah momentu stroje M určité stálé hodnotě napájecího napětí U_a přes konstantu stroje c a buzení Φ . Pokud dojde ke zvýšení zátěžného momentu M_z na hřídeli stroje při neměnném napájecím napětí U_a , zvýší se tím přímo úměrně proud kotvou I_a . Ten ale způsobí zvětšení úbytku napětí na odporu kotvy R_a , čímž se změní napěťové poměry v obvodu rotoru. Musí tedy klesnout indukované napětí U_i ,

se kterým se také přímo úměrně sníží otáčky stroje ω . Je tedy zřejmé, že zvýšením zatížení stroje M_z jeho rychlost ω klesá v závislosti na odporu kotvy R_a určující směrnici charakteristiky spolu s konstantou stroje c a buzením Φ v druhé mocnině. Úkolem regulace je proto okamžitě po zvýšení momentu M , tím pádem i proudu kotvou I_a , zvětšit velikost napájecího napětí U_a , aby došlo ke kompenzaci úbytku napětí na odporu kotvy R_a , a motor mohl dále pracovat na požadované rychlosti otáčení ω . Princip regulace je v podstatě založen na vytvoření záporného odporu, tedy odporu opačného charakteru, kdy v případě přírůstku proudu I_a dojde sice k navýšení úbytku napětí, ale opačného znaménka, což vyruší vliv odporu kotvy R_a , a indukované napětí U_i spolu s otáčkami ω neklesnou. [11]

Nicméně je třeba počítat s tím, že tento způsob regulace kompenzuje úbytek napětí na odporu kotvy R_a pouze při konstantním napájení U_a a stálé teplotě. Pokud dojde k oteplení motoru, tj. navýší-li se teplota vinutí rotoru působením činných ztrát provozem, roste i odpor kotvy R_a , a to přímo úměrně přes teplotní součinitel odporu. Ten má pro vodiče z mědi při teplotě 20 °C hodnotu $\alpha_{Cu,20} = 3,92 \cdot 10^{-3} \text{ K}^{-1}$. Např. při uvažování teploty vodičů rotoru až $\vartheta_r = 80 \text{ °C}$ oproti běžné pokojové teplotě 20 °C, odpor kotvy vzroste

$$\frac{R_{a,\vartheta_r}}{R_{a,20}} = 1 + \alpha_{Cu,20}(\vartheta_r - 20) = 1 + 3,92 \cdot 10^{-3} \cdot (80 - 20) = 1,235 \quad (1.13)$$

krát, a podobným způsobem klesne i rychlost otáčení stroje ω . Samozřejmě nárůst teploty motoru je velmi pozvolný díky tepelné kapacitě rotoru, takže se projeví až za určitý čas. To lze řešit zavedením dalšího regulátoru pro vyvážení účinku oteplení, tedy získání aktuální hodnoty odporu kotvy R_a . Přesnost regulace by se zvýšila, ale tím pádem i její složitost. Tudíž jednou z možností je nastavit hodnotu odporu kotvy R_a na polovinu oteplení vinutí, a při provozu myslet na její působení, nebo použít bezkontaktní otáčkoměr pro sledování hodnot rotace, a při znatelném poklesu otáček stačí jen zvýšit hodnotu žádaných otáček. [11]

1.2 Regulace otáček

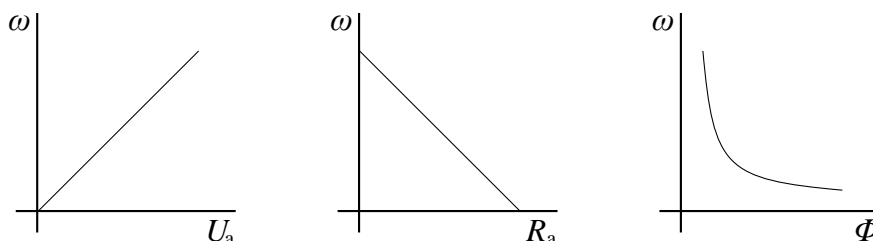
1.2.1 Způsoby řízení otáček a reverzace

Možnosti změny otáček ω stejnosměrného motoru vychází vyjádřením úhlové rychlosti ze vztahu (1.4) výrazem

$$\omega = \frac{U_a - R_a I_a}{c \Phi}, \quad (1.14)$$

a jsou znázorněny na obrázku 1.7. Již z počátku lze vyloučit neproveditelný způsob řízení otáček v závislosti na buzení Φ (obrázek 1.7 vpravo) vycházející z principu stejnosměrného motoru s PM. Proto první možnou variantou se nabízí změna otáček v závislosti na předřadném odporu obvodu kotvy R_a (obrázek 1.7 uprostřed). Ta s sebou ovšem nese nevýhody v podobě velkých ztrát mařených na teplo v použitém rezistoru, dále měkká statická zatěžovací charakteristika, kdy rychlost otáčení je značně závislá na zatížení stroje. Rovněž provedení předřadného rezistoru, kdy v případě větších ztrátových výkonů bývá často

realizován sériovým spojením rezistorů, má při řazení jednotlivých stupňů vliv na změnu otáček, která již není plynulá, ale skoková, což je pro řadu aplikací velice nevhodné. Z toho důvodu se jako jediný a nejvýhodnější způsob jeví řízení otáček v závislosti na napájecím napětí kotvy U_a (obrázek 1.7 vlevo), kdy rychlost otáčení ω lze ovlivnit v celém pracovním rozsahu stroje, a to plně hospodárně a plynule v závislosti na napájecím zdroji. Ten může být uskutečněn síťovým napáječem s řízeným usměrňovačem, autotransfornátorem s neřízeným usměrňovačem nebo zdrojem nastavitelného stejnosměrného napětí. [12]



Obrázek 1.7 Způsoby řízení otáček stejnosměrného motoru s PM (podle [12])

Reverzace otáček ω stejnosměrného motoru s PM se provádí pouhým přepólováním svorek obvodu kotvy, ať už mechanicky, či elektronicky. [12]

1.2.2 Návrh proudového regulátoru

Předpokladem pro návrh je, že motor bude pracovat pouze v režimu nepřerušovaného proudu. Vychází se z blokového schématu motoru na obrázku 1.5. Pokud bude použita regulace otáček ω v závislosti na napájecím napětí U_a , znamená to regulovat soustavu 2. řádu. Otáčkový regulátor by tak reguloval pouze otáčky motoru, ale v případě velkého skoku zátěže by požadavek na udržení otáček způsobil nekontrolovatelný nárůst proudu vedoucí k proudovému přetížení stroje. Řešením je zavést proudový regulátor, který umožní omezení proudu. Může se zapojit paralelně k regulátoru otáček, což je výhodné v případech pomalé odezvy proudové smyčky, ale zase sebou nese nevýhodu v podobě možného rozkmitání při práci motoru v okolí omezení proudu. Proto se častěji se volí kaskádní zapojení, kdy regulátor proudu je podřízený a otáčkový nadřízený. Jestliže motor bude napájen tranzistorovým měničem, může dojít k projevení požadavku na změnu otáček buď okamžitě, nebo až za periodu spínání. Záleží, kdy povel pro regulační zásah nastane. Proto se díky dopravnímu zpoždění aproximuje přenosem setrvačného članku 1. řádu na tvar

$$F_{tm}(p) = \frac{U_a(p)}{U_{Ua}(p)} = \frac{K_{tm}}{\tau_{tm}p + 1}, \quad (1.15)$$

kde K_{tm} představuje zesílení měniče daného podílem pracovního napětí ku řídicímu a τ_{tm} prezentuje časovou konstantu danou polovinou spínací frekvence měniče [13]

$$\tau_{tm} = \frac{T_{tm}}{2}. \quad (1.16)$$

Po zavedení proudového regulátoru $F_{Ri}(p)$, měniče $F_{tm}(p)$ a zesílení snímače proudu $K_{\dot{e}i}$ do blokového schématu modelu motoru (obrázek 1.5) vznikne zkřížená vazba (obrázek 1.8),

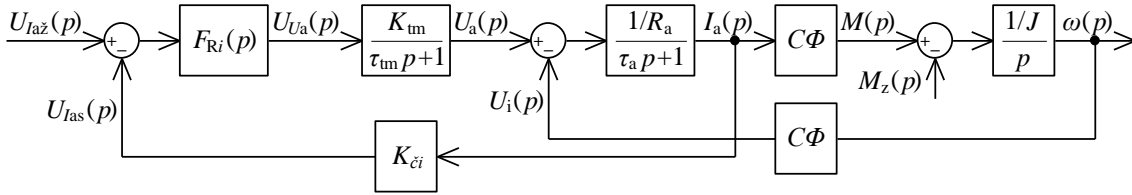
kteřá se snadno odstraní zjednodušením pomocí kaskádního zapojení bloků motoru při zanedbání působení zatěžovacího momentu

$$F_2(p) = \frac{U_i(p)}{I_a(p)} = C\Phi \frac{1/J}{p} C\Phi = \frac{(C\Phi)^2}{Jp} = \frac{(C\Phi)^2 R_a}{R_a J p} = \frac{R_a}{\tau_m p}, \quad (1.17)$$

kde se zavedla elektromechanická časová konstanta

$$\tau_m = \frac{R_a J}{(C\Phi)^2}, \quad (1.18)$$

čímž se stane schéma řešitelnějším (obrázek 1.9).

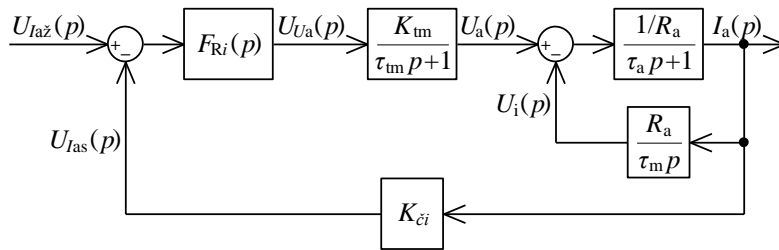


Obrázek 1.8 Blokové schéma proudové smyčky s DC motorem s PM (podle [13])

Přenosová funkce motoru má po úpravách tvar

$$F_3(p) = \frac{I_a(p)}{U_a(p)} = \frac{F_1(p)}{1 + F_1(p)F_2(p)} = \frac{\frac{1/R_a}{\tau_a p + 1}}{1 + \frac{1/R_a}{\tau_a p + 1} \frac{R_a}{\tau_m p}} = \frac{1/R_a \tau_m p}{\tau_m p (\tau_a p + 1) + 1}. \quad (1.19)$$

Indukované napětí U_i se pro návrh regulace zanedbává, jelikož při eliminování časové konstanty τ_a proudovým regulátorem je časová konstanta měniče τ_{tm} daleko menší než elektromechanická časová konstanta τ_m . A také regulátor proudu se nastavuje na skok řízení při zabrzděném motoru, kdy je indukované napětí nulové. [13]



Obrázek 1.9 Zjednodušené schéma proudové smyčky s DC motorem s PM (podle [7])

Přenos regulované proudové soustavy při zanedbání indukovaného napětí je

$$F_{Si}(p) = \frac{U_{laž}(p) - U_{las}(p)}{U_{Ua}(p)} = F_{tm}(p)F_3(p)K_{či} = \frac{K_{tm}}{\tau_{tm} p + 1} \frac{1/R_a \tau_m p}{\tau_m p (\tau_a p + 1) + 1} K_{či} \approx \approx \frac{K_{tm}}{\tau_{tm} p + 1} \frac{1/R_a}{(\tau_a p + 1)} K_{či} = \frac{1/R_a K_{tm} K_{či}}{(\tau_{tm} p + 1)(\tau_a p + 1)}. \quad (1.20)$$

Pro soustavu 2. řádu s jednou velkou a jednou malou časovou konstantou je výhodné použít metodu optimálního modulu vycházející z přenosu uzavřené smyčky 2. řádu. Standardní tvar přenosu otevřené smyčky podle metody optimálního modulu je

$$F_{OM}(p) = F_{Ri}(p)F_{Si}(p) = \frac{1}{2\tau_{\sigma}p(\tau_{\sigma}p+1)}. \quad (1.21)$$

Návrh regulátoru proudu metodou optimálního modulu

$$F_{Ri}(p) = \frac{U_{Ua}(p)}{U_{Iaž}(p) - U_{Ias}(p)} = \frac{F_{OM}(p)}{F_{Si}(p)} = \frac{(\tau_{tm}p+1)(\tau_a p+1)}{1/R_a K_{tm} K_{\check{c}i}} \frac{1}{2\tau_{\sigma}p(\tau_{\sigma}p+1)}. \quad (1.22)$$

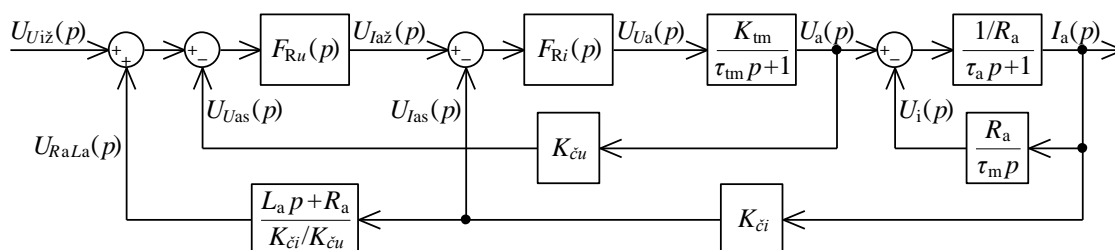
Regulátor proudu při ztotožnění $\tau_{\sigma} = \tau_{tm}$ je

$$F_{Ri}(p) = \frac{(\tau_a p+1)}{1/R_a K_{tm} K_{\check{c}i}} \frac{1}{2\tau_{tm}p} = \frac{\tau_a p+1}{2K_{tm} 1/R_a K_{\check{c}i} \tau_{tm}p} \quad (1.23)$$

proporcionálně integrační. [13]

1.2.3 Návrh napěťově-otáčkového regulátoru

Jak bylo již dříve zmíněno, otáčky motoru ω jsou přímo úměrné indukovanému napětí U_i , které ale není fyzicky přístupné. Snadno lze však měřit napětí na kotvě motoru U_a , od kterého stačí pouze odečíst úbytek napětí na RL článku kotvy, resp. prvcích R_a a L_a . Tím se dle rovnice (1.7) nepřímo získá hledané indukované napětí U_i , podle nějž je už možno zprostředkovat regulaci otáček ω . V blokovém schématu na obrázku 1.10 je tak zavedeno zesílení snímače napětí $K_{\check{c}u}$ spolu s regulátorem napětí $F_{Ru}(p)$ pro nepřímou regulaci otáček motoru.

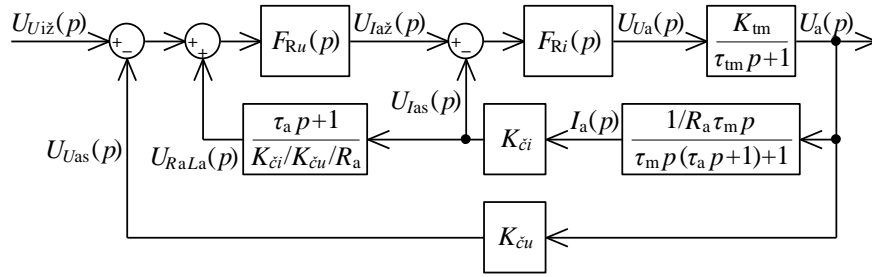


Obrázek 1.10 Blokové schéma napěťové smyčky s DC motorem s PM

Vztah mezi hodnotou napěťového signálu odpovídajícího napětí na RL článku kotvy $U_{RaLa}(p)$ a hodnotou napěťového signálu náležícího proudu kotvou $U_{Ias}(p)$ určuje následující přenosová funkce

$$\begin{aligned} F_4(p) &= \frac{U_{RaLa}(p)}{U_{Ias}(p)} = \frac{K_{\check{c}u} [U_a(p) - U_i(p)]}{K_{\check{c}i} I_a(p)} = \frac{K_{\check{c}u} U_a(p) - U_i(p)}{K_{\check{c}i} I_a(p)} = \\ &= \frac{K_{\check{c}u}}{K_{\check{c}i}} \frac{1}{F_1(p)} = \frac{K_{\check{c}u}}{K_{\check{c}i}} \frac{\tau_a p + 1}{1/R_a} = \frac{\tau_a p + 1}{K_{\check{c}i} / K_{\check{c}u} / R_a} = \frac{L_a p + R_a}{K_{\check{c}i} / K_{\check{c}u}}. \end{aligned} \quad (1.24)$$

Opět je potřeba odstranit zkřížené vazby. To se provede prohozením součtových členů na začátku schématu, přemístěním přenosové funkce motoru do napěťové zpětné vazby, a přesunutím zpětné vazby s blokem $K_{\check{c}u}$ do vnější smyčky (Obrázek 1.11).

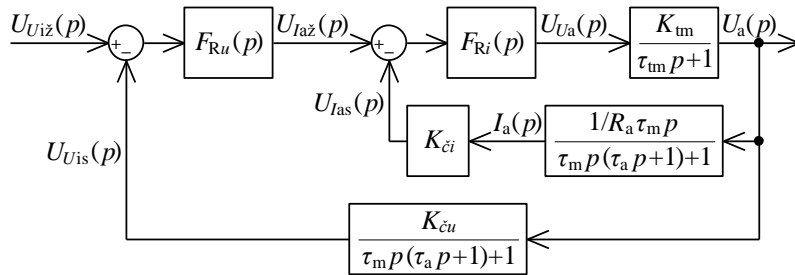


Obrázek 1.11 Upravené schéma napěťové smyčky s DC motorem s PM

Další úpravou podle algebry blokových schémat se sjednotí součtové členy vedoucí ke zjednodušení napěťové zpětné vazby s přenosovou funkcí

$$\begin{aligned}
 F_5(p) &= \frac{U_{Uis}(p)}{U_a(p)} = \frac{U_{Uas}(p) - U_{RaLa}(p)}{U_a(p)} = \frac{U_{Uas}(p)}{U_a(p)} - \frac{U_{RaLa}(p)}{U_a(p)} = \\
 &= K_{\check{c}u} - F_3(p)K_{\check{c}i}F_4(p) = K_{\check{c}u} - \frac{1/R_a\tau_m p}{\tau_m p(\tau_a p + 1) + 1} K_{\check{c}i} \frac{\tau_a p + 1}{K_{\check{c}i}/K_{\check{c}u}/R_a} = \\
 &= \frac{K_{\check{c}u}\tau_m p(\tau_a p + 1) + K_{\check{c}u} - K_{\check{c}u}\tau_m p(\tau_a p + 1)}{\tau_m p(\tau_a p + 1) + 1} = \frac{K_{\check{c}u}}{\tau_m p(\tau_a p + 1) + 1}
 \end{aligned} \tag{1.25}$$

znázorněnou v blokovém schématu na obrázku 1.12.



Obrázek 1.12 Zjednodušené schéma napěťové smyčky s DC motorem s PM

Aby byl přenos regulované napěťové soustavy řešitelný, je potřeba zanedbat jedničku v napěťové zpětné vazbě, která je mnohonásobně větší než ostatní časové konstanty, a proudovou smyčku 2. řádu zjednodušit na setrvačný článek s odhadnutým násobkem časové konstanty τ_m , jak je naznačeno v rovnici níže

$$\begin{aligned}
F_{Su}(p) &= \frac{U_{Uiz}(p) - U_{Uis}(p)}{U_{Iaz}(p)} = \frac{F_{Ri}(p)F_{tm}(p)}{1 + F_{Ri}(p)F_{tm}(p)F_3(p)K_{\check{c}i}} F_5(p) = \\
&= \frac{\tau_a p + 1}{2K_{tm} 1/R_a K_{\check{c}i} \tau_{tm} p \tau_{tm} p + 1} \frac{K_{tm}}{1/R_a \tau_m p} \frac{K_{\check{c}u}}{\tau_m p (\tau_a p + 1) + 1} = \\
&= \frac{1}{2K_{tm} 1/R_a K_{\check{c}i} \tau_{tm} p \tau_{tm} p + 1} \frac{1/R_a \tau_m p}{\tau_m p (\tau_a p + 1) + 1} K_{\check{c}i} \frac{K_{\check{c}u}}{\tau_m p (\tau_a p + 1) + 1} = \\
&= \frac{1/R_a \tau_m p}{\tau_a p + 1} \frac{K_{\check{c}i}}{1/R_a \tau_m p} \frac{K_{\check{c}u}}{\tau_m p (\tau_a p + 1) + 1} = \\
&= \frac{1}{\tau_a p + 1} \frac{1}{1} \frac{1/R_a \tau_m p}{\tau_m p} \frac{K_{\check{c}i}}{\tau_m p} \frac{K_{\check{c}u}}{1} = \\
&= \frac{R_a 1/K_{\check{c}i} K_{\check{c}u}}{\tau_m p} \frac{1}{2\tau_{tm} p (\tau_{tm} p + 1) [\tau_m p (\tau_a p + 1) + 1] + \tau_m p (\tau_a p + 1)} \approx \\
&\approx \frac{R_a 1/K_{\check{c}i} K_{\check{c}u} (\tau_a p + 1)}{2\tau_{tm} p (\tau_{tm} p + 1) [\tau_m p (\tau_a p + 1) + 1] + \tau_m p (\tau_a p + 1)} = \\
&= \frac{R_a 1/K_{\check{c}i} K_{\check{c}u} (\tau_a p + 1)}{\tau_m p (\tau_a p + 1) [2\tau_{tm} p (\tau_{tm} p + 1) + 1]} = \frac{R_a 1/K_{\check{c}i} K_{\check{c}u}}{\tau_m p [2\tau_{tm}^2 p^2 + \tau_{tm} p + 1]} \approx \\
&\approx \frac{R_a 1/K_{\check{c}i} K_{\check{c}u}}{\tau_m p (2\tau_{tm} p + 1)}.
\end{aligned} \tag{1.26}$$

Pro soustavu 2. řádu s jedním integrátorem a jednou malou časovou konstantou je možné aplikovat jak metodu optimálního modulu, tak i metodu symetrického optima, která se zde právě využije. Ta vychází z přenosu uzavřené smyčky 3. řádu. Standardní tvar přenosu otevřené smyčky podle metody symetrického optima je

$$F_{SO}(p) = F_{Ri}(p)F_{Si}(p) = \frac{4\tau_\sigma p + 1}{8\tau_\sigma^2 p^2 (\tau_\sigma p + 1)}. \tag{1.27}$$

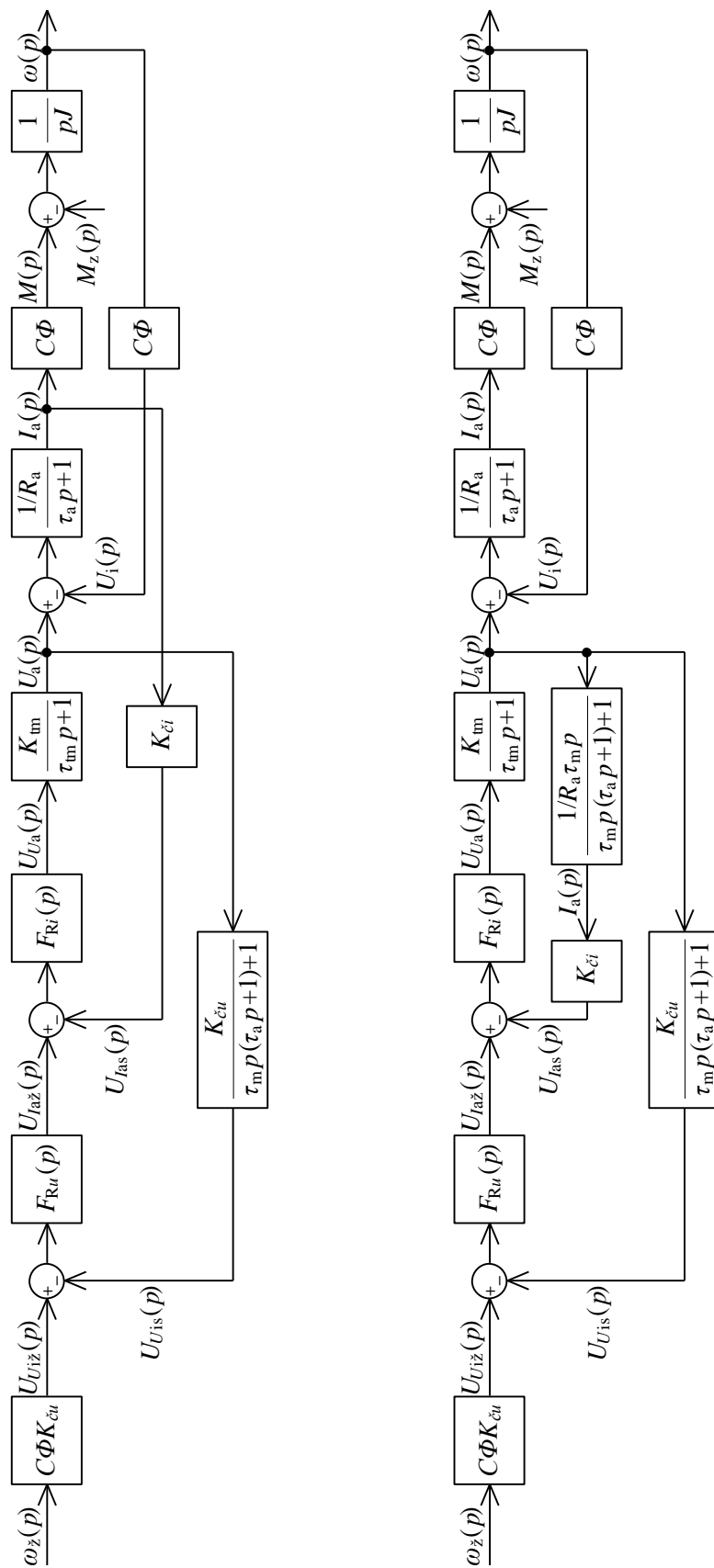
Návrh regulátoru napětí metodou symetrického optima

$$F_{Ru}(p) = \frac{U_{Iaz}(p)}{U_{Uiz}(p) - U_{Uis}(p)} = \frac{F_{SO}(p)}{F_{Su}(p)} = \frac{\tau_m p (2\tau_{tm} p + 1)}{R_a 1/K_{\check{c}i} K_{\check{c}u}} \frac{4\tau_\sigma p + 1}{8\tau_\sigma^2 p^2 (\tau_\sigma p + 1)}. \tag{1.28}$$

Regulátor napětí při ztotožnění $\tau_\sigma = 2\tau_{tm}$ je

$$F_{Ru}(p) = \frac{\tau_m}{R_a 1/K_{\check{c}i} K_{\check{c}u}} \frac{8\tau_{tm} p + 1}{32\tau_{tm}^2 p} = \frac{8\tau_{tm} p + 1}{32\tau_{tm}^2 R_a 1/K_{\check{c}i} K_{\check{c}u} 1/\tau_m p} \tag{1.29}$$

proporcionálně integrační. Obrázek 1.13 vlevo pak ukazuje celkové regulační schéma s překříženými vazbami a část vpravo po jejich odstranění. [13]



Obrázek 1.13 Celkové regulační schéma s DC motorem s PM

1.2.4 Diskretizace a výpočet regulátorů

Protože se zamýšlí řízení realizovat digitálně, je zapotřebí přenosové funkce regulátorů diskretizovat, aby bylo možné je naprogramovat do mikroprocesoru. Metoda přímé diskretizace není pro přenos regulátorů vhodná, jelikož zbytečně do regulační smyčky zanáší fázové zpoždění, a tím se dostává blíže k mezi stability vedoucí ke zvýšení kmitavosti regulace. Proto se využije metoda přibližné diskretizace, která se aplikuje zvlášť na každou složku regulátoru, jejichž výstupy se následně sečtou. U spojitě integrační složky je metoda založena na aproximaci integrálu za nespojitý sumační člen zpětnou diferencí se vzorkovací periodou T_s . Jde o nahrazení Laplaceova operátoru obrazem v Z-transformaci [14]

$$p \Leftrightarrow \frac{1 - z^{-1}}{T_s}. \quad (1.30)$$

Časově nezávislá proporcionální složka operátor neobsahuje, a tudíž se diskretizuje bez aproximace. Přenos proudového regulátoru (1.23) po rozdělení na jednotlivé složky má tvar

$$\begin{aligned} F_{Ri}(p) &= \frac{\tau_a p + 1}{2 K_{tm} 1/R_a K_{\check{c}i} \tau_{tm} p} = \frac{1}{2 K_{tm} 1/R_a K_{\check{c}i} \tau_{tm}} \left(\frac{\tau_a p + 1}{p} \right) = \\ &= \frac{1}{2 K_{tm} 1/R_a K_{\check{c}i} \tau_{tm}} \left(\tau_a + \frac{1}{p} \right), \end{aligned} \quad (1.31)$$

$$F_{RiP}(p) = \frac{\tau_a}{2 K_{tm} 1/R_a K_{\check{c}i} \tau_{tm}}, \quad F_{RiI}(p) = \frac{1}{2 K_{tm} 1/R_a K_{\check{c}i} \tau_{tm} p}.$$

Po převedení do Z-transformace a dosazení aproximace pro integrátor

$$\begin{aligned} F_{RiP}(z) &= \frac{U_{UaP}(z)}{U_{Ia\check{z}}(z) - U_{Ias}(z)} = \frac{\tau_a}{2 K_{tm} 1/R_a K_{\check{c}i} \tau_{tm}}, \\ F_{RiI}(z) &= \frac{U_{UaI}(z)}{U_{Ia\check{z}}(z) - U_{Ias}(z)} = \frac{T_s}{2 K_{tm} 1/R_a K_{\check{c}i} \tau_{tm}} \frac{1}{1 - z^{-1}}. \end{aligned} \quad (1.32)$$

Pro výstup regulátoru po složkách platí

$$\begin{aligned} U_{UaP}(z) &= [U_{Ia\check{z}}(z) - U_{Ias}(z)] \frac{\tau_a}{2 K_{tm} 1/R_a K_{\check{c}i} \tau_{tm}}, \\ U_{UaI}(z) &= [U_{Ia\check{z}}(z) - U_{Ias}(z)] \frac{T_s}{2 K_{tm} 1/R_a K_{\check{c}i} \tau_{tm}} \frac{1}{1 - z^{-1}}, \\ U_{UaI}(z) [1 - z^{-1}] &= [U_{Ia\check{z}}(z) - U_{Ias}(z)] \frac{T_s}{2 K_{tm} 1/R_a K_{\check{c}i} \tau_{tm}}, \\ U_{UaI}(z) - z^{-1} U_{UaI}(z) &= [U_{Ia\check{z}}(z) - U_{Ias}(z)] \frac{T_s}{2 K_{tm} 1/R_a K_{\check{c}i} \tau_{tm}}, \\ U_{UaI}(z) &= z^{-1} U_{UaI}(z) + [U_{Ia\check{z}}(z) - U_{Ias}(z)] \frac{T_s}{2 K_{tm} 1/R_a K_{\check{c}i} \tau_{tm}}. \end{aligned} \quad (1.33)$$

Zpětnou Z-transformací se získají diferenční rovnice

$$U_{UaP}(kT_s) = [U_{Iaž}(kT_s) - U_{Ias}(kT_s)] \frac{\tau_a}{2K_{tm} 1/R_a K_{\check{c}i} \tau_{tm}},$$

$$U_{UaI}(kT_s) = U_{UaI}((k-1)T_s) + [U_{Iaž}(kT_s) - U_{Ias}(kT_s)] \frac{T_s}{2K_{tm} 1/R_a K_{\check{c}i} \tau_{tm}}.$$
(1.34)

Výsledkem pro proporcionální složku je součin regulační odchylky s proporcionální konstantou, a pro integrační, resp. sumační složku součin regulační odchylky se sumační konstantou, a k tomu přičteno o jeden starší vzorek výstupu sumátoru.

Analogickým způsobem se diskretizuje i napěťový regulátor (1.29) na tvar

$$U_{IažP}(kT_s) = [U_{Uiz}(kT_s) - U_{Uis}(kT_s)] \frac{8\tau_{tm}}{32\tau_{tm}^2 R_a 1/K_{\check{c}i} K_{\check{c}u} 1/\tau_m},$$

$$U_{IažI}(kT_s) = U_{IažI}((k-1)T_s) + [U_{Uiz}(kT_s) - U_{Uis}(kT_s)] \frac{T_s}{32\tau_{tm}^2 R_a 1/K_{\check{c}i} K_{\check{c}u} 1/\tau_m}.$$
(1.35)

Akční zásah nastane po sečtení obou složek regulátoru. Dosazením konstant $c\Phi$ a zesílení čidla napětí $K_{\check{c}u}$, z důvodu přizpůsobení napěťových hladin řízení a napájení, za signál odpovídající žádanému indukovanému napětí U_{Uiz} , lze poté přímo zadávat požadované otáčky motoru n_z

$$U_{Uiz}(kT_s) = K_{\check{c}u} c\Phi \omega_z(kT_s) = K_{\check{c}u} c\Phi \frac{2\pi n_z(kT_s)}{60} = n_z(kT_s) \frac{2\pi K_{\check{c}u} c\Phi}{60}.$$
(1.36)

Pro konkrétní elektromotor o jmenovitém napětí $U_a = 48$ V, proudu $I_a = 15$ A, momentu $M = 4$ Nm, otáček $n = 1200$ ot/min, odporu kotvy $R_a = 0,7$ Ω při teplotě 20 $^{\circ}\text{C}$ a indukčnosti kotvy $L_a = 330$ μH vychází konstanta motoru

$$c\Phi = \frac{M}{I_a} = \frac{4}{15} = 0,2667 \text{ Vs/rad}$$
(1.37)

a elektromagnetická časová konstanta kotvy

$$\tau_a = \frac{L_a}{R_a} = \frac{330 \cdot 10^{-6}}{0,7} = 471,4 \mu\text{s}.$$
(1.38)

Zátěž na hřídeli s odhadnutým momentem setrvačnosti $J = 0,01$ $\text{kg}\cdot\text{m}^2$ vyčíslí elektromechanickou časovou konstantu motoru na

$$\tau_m = \frac{R_a J}{(c\Phi)^2} = \frac{0,7 \cdot 0,01}{0,2667^2} = 98,44 \text{ ms}.$$
(1.39)

Mikroprocesor bude generovat unipolární napěťový signál obdélníkového tvaru s amplitudou $U_{Uz} = 3,3$ V s proměnnou střídou s_{tm} v rozsahu 0 až 1, který se přivede na budiče tranzistorů. Plánovaný měnič bude mít spínací frekvenci $f_{tm} = 25$ kHz a napětí meziobvodu $U_z = 60$ V. Zesílení měniče proto bude

$$K_{tm} = \frac{U_a}{U_{Ua}} = \frac{U_z s_{tm}}{U_{Uz} s_{tm}} = \frac{U_z}{U_{Uz}} = \frac{60}{3,3} = 18,18 \text{ V/V}.$$
(1.40)

Jelikož může docházet ke kolísání napětí meziobvodu, je vhodné toto napětí měřit a dosadit do výše uvedeného vztahu, čímž se kompenzuje jeho vliv. Časová konstanta měniče

se při digitálním řízení se zřetelem na dobu vzorkování a výpočtu nové střídy nahrazuje výrazem

$$\tau_{tm} = \frac{3T_{tm}}{2} = \frac{3}{2f_{tm}} = \frac{3}{2 \cdot 25 \cdot 10^3} = 60 \mu\text{s}. \quad (1.41)$$

Výstup měniče by měl poskytnout proud až $I_{amax} = 50$ A, čemuž odpovídá zesílení čidla proudu

$$K_{\check{c}i} = \frac{U_{Ias}}{I_a} = \frac{U_{Iasmax}}{I_{amax}} = \frac{3,3}{50} = 0,066 \text{ V/A}. \quad (1.42)$$

S ohledem na budoucí zamýšlené brzdění motoru se uvažuje maximální napětí meziobvodu $U_{zmax} = 150$ V, kterému vyhoví zesílení čidla napětí

$$K_{\check{c}u} = \frac{U_{Uas}}{U_a} = \frac{U_{zmax}}{U_{Uzmax}} = \frac{150}{3,3} = 45,46 \text{ V/V}. \quad (1.43)$$

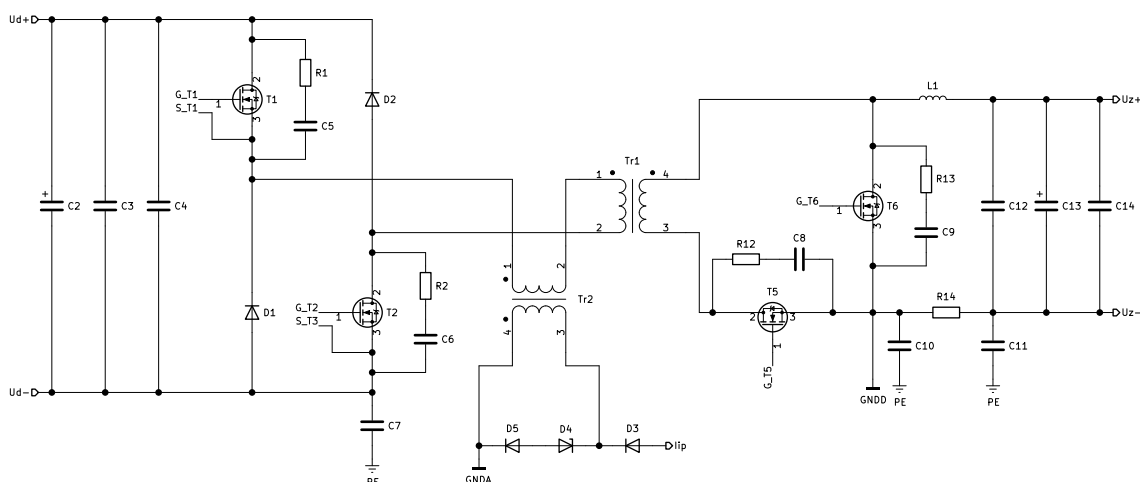
Všechny vyčíslené veličiny stačí implementovat do kódu mikroprocesoru, jenž v každé vzorkovací periodě T_s , rovné spínací periodě T_{tm} , zajistí v rámci regulátorů (1.34) a (1.35) výpočet akční veličiny pro měnič, a provede tak regulační zásah.

2. NÁVRH SILOVÉ ČÁSTI MĚNIČE

Myšlenka návrhu silové části je taková, že měnič bude sestávat ze dvou hlavních částí, a to z jednočinného propustného měniče a čtyřkvadrantového pulzního měniče. Měnič by měl sloužit jednak pro regulaci otáček motoru přes čtyřkvadrantový měnič, kdy bude propustný měnič na svých maximálních parametrech, a jednak jako napájecí zdroj s regulací napětí i proudu pomocí samotného propustného měniče. Výchozími hodnotami pro návrh měniče jsou výstupní napětí $U_z = 60 \text{ V}$ a výstupní proud $I_z = 20 \text{ A}$, resp. výstupní výkon $P_z = 1,2 \text{ kW}$.

2.1 Jednočinný propustný měnič

Spínaný zdroj v podobě propustného měniče (Obrázek 2.1) sestává na primární straně ze dvou spínačů tvořených tranzistory T1 a T2, které připojují primární vinutí výkonového impulzního transformátoru Tr1 k napětí meziobvodu U_d , a nulovými diodami D1 a D2, jež zajišťují demagnetizaci transformátoru do stejného meziobvodu. Transformátor, přenášející výkon v době sepnutí tranzistorů, při frekvenci desítek až stovek kHz, má magnetické jádro nejčastěji ve formě toroidu z materiálu feritu pro omezení hysterezních ztrát a ztrát vířivými proudy, díky malému remanentnímu magnetizmu a zanedbatelné elektrické vodivosti jádra. Na sekundární straně se nachází synchronní usměrňovač realizovaný tranzistorem T5 umožňující vedení proudu v inverzním režimu díky substrátové antiparalelní diodě a vodivému kanálu S-D v sepnutém stavu. Tranzistor T5 tedy obstarává jednocestné usměrnění v synchronizaci s dvojspínačem na primární straně, a zároveň umožňuje demagnetizaci transformátoru, kdy sekundární vinutí obrací svou polaritu. V době vypnutí dvojspínače si vedení proudu přebírá tranzistor T6 ve funkci nulové diody, a dochází k demagnetizaci filtrační tlumivky L1. Ta se s akumulovanou energií, získanou v době magnetizace, stará o snížení zvlnění výstupního proudu, a tím udržení spojitého režimu proudu. Spolu s kondenzátory C12, C13 a C14 tvoří LC filtr. Elektrolytický kondenzátor C13 snižuje zvlnění výstupního napětí, a kondenzátory C12 a C14 se mimo to snaží filtrovat i vysokofrekvenční pulzy, které by C13 nemusel zachytit. Ke snímání proudu je použit bočník R14. Kondenzátor C2 zajišťuje stabilní napětí U_d , a zároveň eliminuje proudové špičky, které by se jinak odebíraly přímo z napáječe. Kondenzátory C3 a C4 minimalizují induktivní smyčku pro dvojici tranzistor-dioda. RC články R1 a C5, R2 a C6, R12 a C8, R13 a C9 tlumí kmitání napětí způsobené parazitní indukčností při zapínání a vypínání tranzistorů. Kondenzátory C7, C10 a C11 definují místo, kam se má svádět souhlasné rušení, které se šíří parazitními kapacitami. V sérii s transformátorem Tr1 je zapojen měřicí transformátor proudu Tr2 pro zajištění nadproudové ochrany, navrhovaný v kapitole 3.2.1.



Obrázek 2.1 Schéma zapojení jednočinného propustného měniče (podle [15])

Z principu funkce vyplývá, že měnič může pracovat pouze s maximální střidou $s_{\max,pm} = 0,5$, jinak by postupně došlo k nekontrolovatelnému přesycení jádra doprovázený nárůstem magnetizačního proudu vedoucí až k tepelnému průrazu tranzistorů. [15]

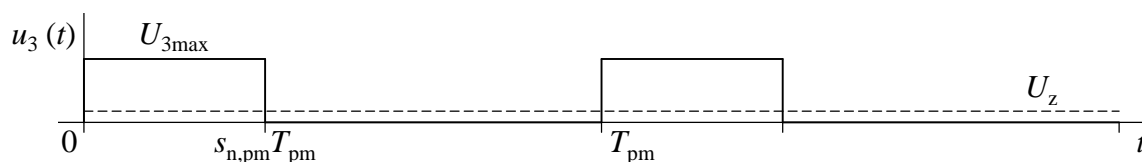
2.1.1 Návrh výstupního LC filtru

Vzhledem k výstupnímu výkonu se volí spínací frekvence $f_{pm} = 50$ kHz a jmenovitá střída $s_{n,pm} = 0,35$. Návrh probíhá za použití upravených vztahů z [15] a [18].

Napětí za synchronním usměrňovačem (Obrázek 2.2) by mělo být

$$U_{3\max} = \frac{U_z}{s_{n,pm}} = \frac{60}{0,35} = 171,4 \text{ V.} \quad (2.1)$$

V době sepnutí tranzistoru T5, ve funkci usměrňovače, se na tlumivce L1 objeví napětí dané rozdílem napětí za usměrňovačem $U_{3\max}$ a výstupního napětí U_z (Obrázek 2.3). To vyvolá lineární růst magnetické indukce v jejím jádře, a podle uvažované lineární magnetizační charakteristiky také lineárně narůstá procházející proud od určité počáteční hodnoty. Po rozepnutí tranzistoru T5 tlumivka L1 obrací svou polaritu napětí, a objeví se na ní výstupní napětí U_z , čímž se dosáhne nulové střední hodnoty napětí. Indukce začne lineárně klesat, a s ním i proud k původní počáteční hodnotě.



Obrázek 2.2 Průběh napětí za synchronním usměrňovačem (podle [15])

Pro návrh tlumivky L1 se požaduje zvlnění výstupního proudu $\Delta I_z = 2,5$ A brané od střední hodnoty k maximální. Tomu odpovídá indukčnost

$$L_{L1} = \frac{(U_{3\max} - U_z) s_{n,pm}}{f_{pm} \cdot 2 \Delta I_z} = \frac{(171,4 - 60) \cdot 0,35}{50 \cdot 10^3 \cdot 2 \cdot 2,5} = 156 \mu\text{H.} \quad (2.2)$$

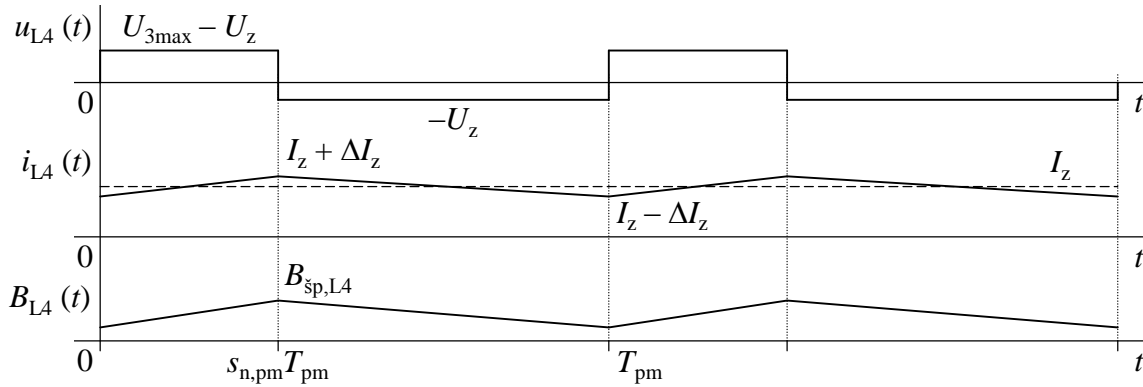
Potřebná velikost jádra se orientačně určí z odvozeného vzorce při zvolené indukčnosti na základě předchozího výpočtu, efektivní hodnotě proudu (2.7), proudové hustotě $\sigma_{L1} = 3,5 \text{ A/mm}^2$, činitele plnění mědi $k_{p,Cu,L1} = 0,25$ a maximální magnetické indukce $B_{\max,L1} = 0,3 \text{ T}$ odpovídající maximální hodnotě proudu dané zejména zvlněním proudu. To je nejvyšší při střídě rovné $s_{\max,pm} = 0,5$ a dosahuje

$$\Delta I_{z\max} = \frac{U_{3\max} (1 - s_{\max,pm}) s_{\max,pm}}{2 f_{pm} L_{L1}} = \frac{171,4 \cdot (1 - 0,5) \cdot 0,5}{2 \cdot 50 \cdot 10^3 \cdot 156 \cdot 10^{-6}} = 2,747 \text{ A.} \quad (2.3)$$

Přibližný průřez jádra vychází

$$S_{Fe,L1} = \sqrt{\frac{L_{L1} (I_z + \Delta I_{z\max}) I_{ef,L1}}{k_{pCu,L1} \sigma_{L1} B_{\max,L1}}} = \sqrt{\frac{156 \cdot 10^{-6} \cdot (20 + 2,747) \cdot 20,05}{0,25 \cdot 3,5 \cdot 10^6 \cdot 0,3}} = 520,6 \text{ mm}^2. \quad (2.4)$$

Z dostupných jader se vybral typ E 8030 z výkonového feritu CF297 s magnetickou vodivostí $A_{L1} = 7,2 \mu\text{H}$ a průřezem $S_{Fe,L1} = 579 \text{ mm}^2$. Protože se k němu neprodává kostra, bude zapotřebí ji vyrobit. S ohledem na běžně prodávané kostry a jejich tloušťku materiálu se bude předpokládat výška okna $v_{o,L1} = 52 \text{ mm}$ a šířka $b_{o,L1} = 17 \text{ mm}$.



Obrázek 2.3 Průběh napětí, proudu a sycení v tlumivce L1

Aby nebyla překročena maximální indukce, je zapotřebí pro dosažení indukčnosti počet závitů nejméně

$$N_{L1} = \frac{L_{L1} (I_z + \Delta I_{z\max})}{B_{\max,L1} S_{Fe,L1}} = \frac{156 \cdot 10^{-6} \cdot (20 + 2,747)}{0,3 \cdot 579 \cdot 10^{-6}} = 20,43, \quad (2.5)$$

po zaokrouhlení $N_{L1} = 21$ závitů.

Délka vzduchové mezery, pro akumulaci energie v době magnetizace, má být

$$\begin{aligned} l_{\delta,L1} &= \mu_0 \left(\frac{N_{L1} (I_z + \Delta I_{z\max})}{B_{\max,L1}} - \frac{S_{Fe,L1}}{A_{L1}} \right) = \\ &= 4 \cdot \pi \cdot 10^{-7} \cdot \left(\frac{21 \cdot (20 + 2,747)}{0,3} - \frac{579 \cdot 10^{-6}}{7,2 \cdot 10^{-6}} \right) = 1,899 \text{ mm.} \end{aligned} \quad (2.6)$$

Efektivní hodnota proudu tlumivkou

$$I_{ef,L1} = \sqrt{I_z^2 + \frac{\Delta I_z^2}{3}} = \sqrt{20^2 + \frac{2,5^2}{3}} = 20,05 \text{ A} \quad (2.7)$$

pro zvolenou proudovou hustotu stanovuje průřez vodiče vinutí

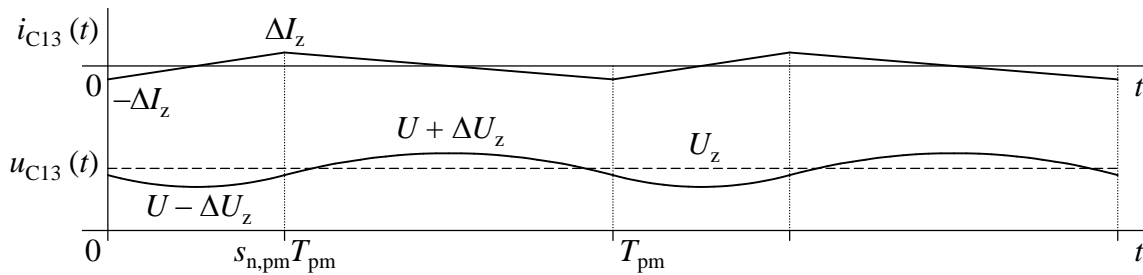
$$S_{\text{Cu,L1}} = \frac{I_{\text{ef,L1}}}{\sigma_{\text{L1}}} = \frac{20,05}{3,5 \cdot 10^6} = 5,729 \text{ mm}^2. \quad (2.8)$$

Ten se bude realizovat vzhledem k omezenému výběru lanek dvěma vedle sebe vinutými vodiči o průřezu $S_{\text{Cu,L1}} = 2 \cdot 3,92 \text{ mm}^2$. Díky tomu se alespoň zlepši teplotní poměry poklesem proudové hustoty. Činitel plnění mědi dosáhne

$$k_{\text{p,Cu,L1}} = \frac{S_{\text{Cu,tot,L1}}}{S_{\text{o,L1}}} = \frac{N_{\text{L1}} S_{\text{Cu,L1}}}{v_{\text{o,L1}} b_{\text{o,L1}}} = \frac{21 \cdot 2 \cdot 3,92 \cdot 10^{-6}}{52 \cdot 10^{-3} \cdot 17 \cdot 10^{-3}} = 0,1862, \quad (2.9)$$

ležících pod navrženou hodnotou 0,25, a proto je možno přimotat více závitů. Jejich konečný počet bude však záviset na geometrickém uspořádání při navíjení na kostru.

Zvlnění výstupního proudu (Obrázek 2.4) prochází kondenzátory C12, C13 a C14, označené jen jako C13. Střední hodnota tohoto zvlnění je nulová. V době, kdy je proud kladný, se nabíjí kondenzátor, a napětí na něm parabolicky narůstá. V době záporného proudu napětí naopak klesá. Zvlnění napětí již není definováno od střední hodnoty napětí U_z , proto se častěji používá zvlnění napětí od maximální hodnoty k minimální definované jako $2\Delta U_z$.



Obrázek 2.4 Průběh proudu a napětí na kondenzátoru C13 (podle [15])

Plocha ohraničená nulovou osou a přímkami kladného proudu v jedné periodě vyjadřuje přírůstek náboje v kondenzátoru. Pomocí něj a přírůstku napětí na kondenzátoru lze vypočítat potřebnou kapacitu. Pro zvolené zvlnění výstupního napětí $\Delta U_z = 50 \text{ mV}$ vyhovuje kapacita

$$C_{13} = \frac{Q_{13}}{2\Delta U_z} = \frac{\frac{1}{2} \frac{T_{\text{pm}}}{2} \Delta I_z}{2\Delta U_z} = \frac{\Delta I_z}{8 f_{\text{pm}} \Delta U_z} = \frac{2,5}{8 \cdot 50 \cdot 10^3 \cdot 50 \cdot 10^{-3}} = 125 \mu\text{F}. \quad (2.10)$$

Podle Thomsonova vztahu se zkontroluje vlastní rezonanční kmitočet LC filtru, aby ležel dostatečně nízko oproti pracovnímu kmitočtu. Kapacita kondenzátoru musí tím pádem být větší než

$$C_{13} > \frac{1}{4\pi^2 f_{\text{pm}}^2 L_1} = \frac{1}{4 \cdot \pi \cdot (50 \cdot 10^3)^2 \cdot 156 \cdot 10^{-6}} = 64,95 \text{ nF}, \quad (2.11)$$

což je nadmíru dodrženo. Kondenzátor dále musí být dimenzován na efektivní hodnotu zvlnění výstupního proudu

$$I_{\text{Cef,C13}} = \frac{\Delta I_z}{\sqrt{3}} = \frac{2,5}{\sqrt{3}} = 1,443 \text{ A}. \quad (2.12)$$

Větší indukčnost tlumivky L_1 by tedy prospěšně působila na kondenzátor ve všech ohledech. Nejenže by kleslo zvlnění výstupního proudu I_z a rezonanční kmitočet LC filtru, ale také by stačila menší kapacita kondenzátoru a jeho namáhání efektivní hodnotou proudu by bylo nižší. Proto se tyto aspekty zohlední při realizaci tlumivky.

2.1.2 Návrh výkonového impulzního transformátoru

Pro jádro transformátoru Tr1 se použije výkonový ferit, u něhož se předpokládá maximální magnetická indukce $B_{\max,Tr1} = 0,35$ a magnetická remanence $B_{r,Tr1} = 0,15$ T, aby bylo jádro ve jmenovitém pracovním bodě efektivně využito, a zároveň nedošlo k překročení saturace sycení. Návrh probíhá za použití upravených vztahů z [15] a [18].

Návrh transformátoru Tr1 vychází z odvozeného vztahu pro elektromagnetickou velikost jádra danou součinem průřezu magnetického jádra $S_{Fe,Tr1}$ a průřezu prostoru pro vinutí, resp. průřezem okna $S_{o,Tr1}$. Její použití vede k minimální velikosti transformátoru při zvolené proudové hustotě ve vinutí a celkovému zaplnění okna mědi. Nejmenší rozměry jádra vycházejí z rovnosti $S_{o,Tr1} = S_{Fe,Tr1}$. Ovšem u toroidních jader bývá průřez okna větší než průřez jádra, a sice v rozmezí závislém na konkrétním typu, což by se mělo brát v potaz při výběru. Důležité je, aby pro konkrétní jádro po všech výpočtech skutečný činitel plnění mědi nepřesáhl navrženou hodnotu. Činitel plnění mědi se odhadne na $k_{p,Cu,Tr1} = 0,25$, proudová hustota $\sigma_{Tr1} = 3,5$ A/mm² a efektivní hodnota proudu sekundárním vinutím (2.19). Dosazením vychází průřez jádra

$$\begin{aligned} S_{Fe,Tr1} &= \sqrt{\frac{U_z I_{2ef}}{k_{p,Cu,Tr1} \sigma_{Tr1} f_{pm} (B_{\max,Tr1} - B_{r,Tr1}) s_{n,pm}}} = \\ &= \sqrt{\frac{60 \cdot 11,86}{0,25 \cdot 3,5 \cdot 10^6 \cdot 50 \cdot 10^3 \cdot (0,35 - 0,15) \cdot 0,35}} = 482,1 \text{ mm}^2 \end{aligned} \quad (2.13)$$

a pro snadnější výběr se ještě přibližně stanoví jeho vnitřní průměr

$$d_{o,Tr1} = \sqrt{\frac{4S_{o,Tr1}}{\pi}} = \sqrt{\frac{4S_{Fe,Tr1}}{\pi}} = \sqrt{\frac{4 \cdot 340,9 \cdot 10^{-6}}{\pi}} = 24,78 \text{ mm}. \quad (2.14)$$

Z dostupných jader vybral typ T 6325 s vnitřním průměrem $d_{o,Tr1} = 38$ mm a průřezem $S_{Fe,Tr1} = 305,93$ mm². Jeho materiál jádra CF297 má dle katalogového listu magnetickou vodivost $A_{Tr1} = 5,5$ μH.

Počet závitů primárního vinutí transformátoru T_{r1} , s využitím očekávaných průběhů (Obrázek 2.5), a při zanedbání úbytků napětí na tranzistorech T1 a T2 a diodách D1 a D2 vychází

$$N_{1,Tr1} = \frac{U_d s_{\max,pm}}{f_{pm} (B_{\max,Tr1} - B_{r,Tr1}) S_{Fe,Tr1}} = \frac{400 \cdot 0,5}{50 \cdot 10^3 \cdot (0,35 - 0,15) \cdot 305,93 \cdot 10^{-6}} = 65,4, \quad (2.15)$$

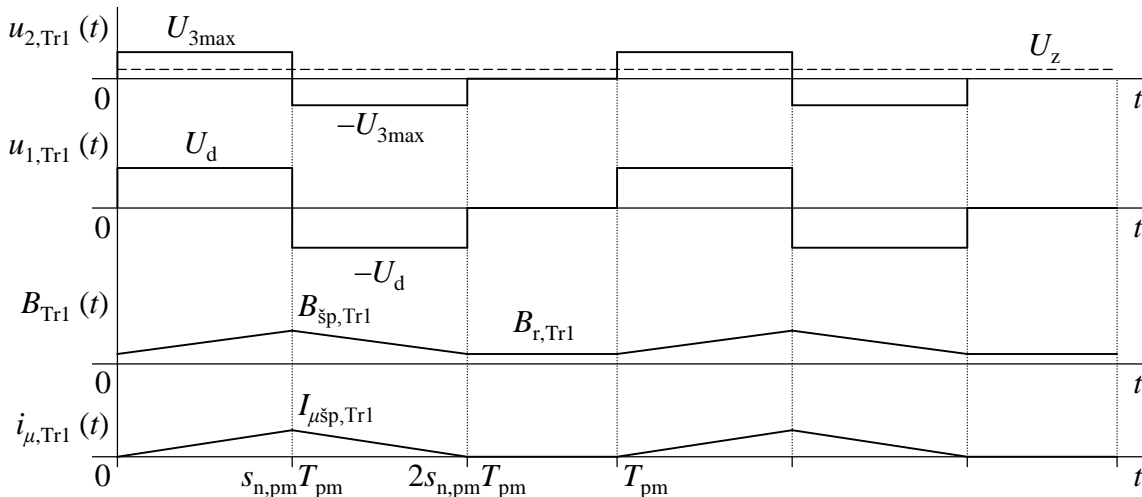
po zaokrouhlení na nejbližší vyšší celé číslo $N_{1,Tr1} = 66$ závitů. Magnetizační proud při jmenovité střídě dosáhne špičkové hodnoty

$$I_{\mu\text{šp,Tr1}} = \frac{U_d s_{n,\text{pm}}}{f_{\text{pm}} L_{\mu,\text{Tr1}}} = \frac{U_d s_{n,\text{pm}}}{f_{\text{pm}} A_{\text{Tr1}} N_{1,\text{Tr1}}^2} = \frac{400 \cdot 0,35}{50 \cdot 10^3 \cdot 5,5 \cdot 10^{-6} \cdot 66^2} = 0,1169 \text{ A.} \quad (2.16)$$

Z napěťového převodu vychází počet závitů sekundárního vinutí transformátoru

$$N_{2,\text{Tr1}} = \frac{U_z N_{1,\text{Tr1}}}{U_d s_{n,\text{pm}}} = \frac{60 \cdot 66}{400 \cdot 0,35} = 28,29, \quad (2.17)$$

po zaokrouhlení $N_{2,\text{Tr2}} = 29$ závitů, čímž nepatrně vzroste sekundární napětí, což se vykompenzuje snížením střídy.

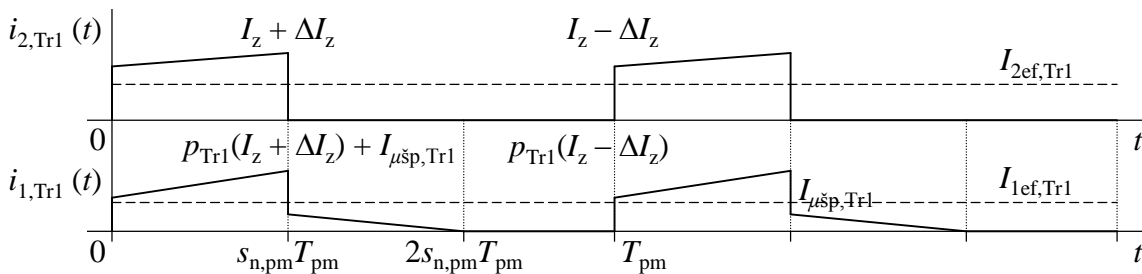


Obrázek 2.5 Průběh napětí, sycení a proudu transformátoru Tr1 (podle [15])

Závitový převod transformátoru nezbytný pro přepočítání veličin ze sekundární strany na primární a naopak je roven

$$p_{\text{Tr1}} = \frac{N_{2,\text{Tr1}}}{N_{1,\text{Tr1}}} = \frac{29}{66} = 0,4394. \quad (2.18)$$

Nyní je třeba ověřit, zda určené počty závitů nepřekročí uvažovaný činitel plnění mědi při stanovené proudové hustotě a maximální střídě. K tomu je nutné vypočítat efektivní hodnotu primárního i sekundárního proudu transformátorem (Obrázek 2.6).



Obrázek 2.6 Průběh proudu vinutí transformátoru Tr1 (podle [15])

Efektivní hodnota proudu sekundárním vinutím činí

$$I_{2\text{ef,Tr1}} = \sqrt{\left(I_z^2 + \frac{\Delta I_z^2}{3}\right)} s_{n,\text{pm}} = \sqrt{\left(20^2 + \frac{2,5^2}{3}\right)} \cdot 0,35 = 11,86 \text{ A.} \quad (2.19)$$

Proud primárním vinutí je dán součtem proudu sekundárním vinutí a magnetizačního proudu. Efektivní hodnota proudu primárním vinutím vychází

$$I_{1\text{ef},\text{Tr1}} = \sqrt{\left(p_{\text{Tr1}} I_{2\text{ef},\text{Tr1}}\right)^2 + \left(p_{\text{Tr1}} I_z I_{\mu\text{šp},\text{Tr1}} + \frac{p_{\text{Tr1}} \Delta I_z I_{\mu\text{šp},\text{Tr1}} + 2 I_{\mu\text{šp},\text{Tr1}}^2}{3}\right) s_{\text{n,pm}}} =$$

$$= \sqrt{(0,44 \cdot 11,9)^2 + \left((0,44 \cdot 20 \cdot 0,12) + \frac{0,44 \cdot 2,5 \cdot 0,12 + 2 \cdot 0,12^2}{3}\right) \cdot 0,35} = 5,249 \text{ A.} \quad (2.20)$$

Průřez vodiče sekundárního vinutí by měl být větší než

$$S_{\text{Cu2,Tr1}} = \frac{I_{2\text{ef},\text{Tr1}}}{\sigma_{\text{Tr1}}} = \frac{11,86}{3,5 \cdot 10^6} = 3,389 \text{ mm}^2. \quad (2.21)$$

Bude použit slaněný vodič pro omezení vlivu skin efektu a proximity efektu. Z dostupných lanek se použije průřez $S_{\text{Cu2,Tr1}} = 3,92 \text{ mm}^2$. A podobně pro průřez vodiče primárního vinutí platí

$$S_{\text{Cu1,Tr1}} = \frac{I_{1\text{ef},\text{Tr1}}}{\sigma_{\text{Tr1}}} = \frac{5,249}{3,5 \cdot 10^6} = 1,499 \text{ mm}^2. \quad (2.22)$$

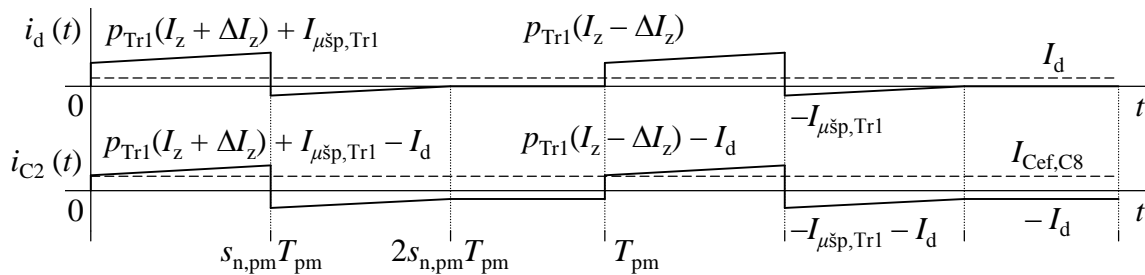
Z důvodu omezeného výběru lanek se vinutí provede dvěma paralelně vinutými vodiči o průřezu $S_{\text{Cu1,Tr1}} = 2 \cdot 1,36 \text{ mm}^2$. U něj bude proudová hustota daleko nižší, což se příznivě projeví vzhledem k jeho vnitřnímu umístění na jádře, a k tepelné interakci se sekundárním vinutím. Činitel plnění mědi se po přepočtu dostává na hodnotu

$$k_{\text{p,Cu,Tr1}} = \frac{S_{\text{Cu,tot,Tr1}}}{S_{\text{o,Tr1}}} = \frac{N_{1,\text{Tr1}} S_{\text{Cu1,Tr1}} + N_{2,\text{Tr1}} S_{\text{Cu2,Tr1}}}{\frac{\pi d_{\text{o,Tr1}}^2}{4}} =$$

$$= \frac{66 \cdot 2 \cdot 1,36 \cdot 10^{-6} + 29 \cdot 3,92 \cdot 10^{-6}}{\pi (38 \cdot 10^{-3})^2} = 0,2585 \quad (2.23)$$

mírně přesahujících uvažovaných 0,25. I přesto by měla být realizace stále proveditelná.

Magnetizační proud se v době magnetizace odebírá z meziobvodu, a v době demagnetizace se do něj vrací. Ten spolu s pracovním proudem namáhá kondenzátory C2 až C4 v meziobvodu, označené jen jako C2 (Obrázek 2.7).



Obrázek 2.7 Průběh proudu meziobvodem a kondenzátorem C8

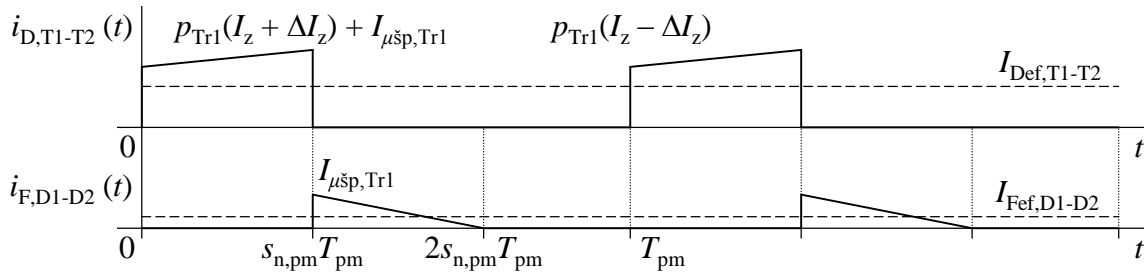
Kondenzátory musí snést efektivní hodnotu proudu

$$I_{\text{Cef,C2}} = \sqrt{I_{\text{Ief,Tr1}}^2 - (p_{\text{Tr1}} I_z s_{\text{n,pm}})^2} = \sqrt{5,249^2 - (0,4394 \cdot 20 \cdot 0,35)^2} = 4,253 \text{ A.} \quad (2.24)$$

Do předešlého vztahu se nedosazuje střední hodnota proudu meziobvodem I_d , protože danému závitovému převodu (2.18) již neodpovídá napěťový převod (2.17), a nebyla by dodržena nulová střední hodnota proudu kondenzátorem. To by se dalo vyřešit přepočítáním jmenovité střídý. Ta se ale z důvodu názornosti zanechala, a namísto toho se za proud I_d dosadil výstupní proud I_z přepočítaný na primární stranu. Jeho hodnota je jen nepatrně vyšší, a na výsledek nemá zásadní vliv.

2.1.3 Dimenzování polovodičových prvků a chlazení

Jedná se zejména o proudové, napěťové a výkonové dimenzování polovodičových součástek. Veškeré dimenzování probíhá v souladu se zobrazenými průběhy (Obrázek 2.8), ze kterých vycházejí uvedené výsledné odvozené vztahy. Jsou rovněž použity vztahy z [20].



Obrázek 2.8 Průběh proudu tranzistoru T2 a diodami D1 a D2 (podle [15])

Tranzistory T_1 a T_2 v primárním obvodu transformátoru $Tr1$ je třeba dimenzovat na napětí meziobvodu U_d , a na přepěťové zátky na parazitních indukčnostech při přepínacím ději. Tomu vyhoví prvky na napětí okolo 550 až 650 V. Dále musí být dimenzovány na střední hodnotu proudu

$$I_{\text{Dstf, T1-T2}} = \left(p_{\text{Tr1}} I_z + \frac{I_{\mu \text{sp, Tr1}}}{2} \right) s_{\text{n,pm}} = \left(0,4394 \cdot 20 + \frac{0,1169}{2} \right) \cdot 0,35 = 3,096 \text{ A,} \quad (2.25)$$

efektivní hodnotu proudu

$$I_{\text{Def, T1-T2}} = \sqrt{I_{\text{Ief, Tr1}}^2 - \frac{I_{\mu \text{sp, Tr1}}^2 s_{\text{n,pm}}}{3}} = \sqrt{5,249^2 - \frac{0,1169^2 \cdot 0,35}{3}} = 5,248 \text{ A.} \quad (2.26)$$

a maximální hodnotu proudu

$$\begin{aligned} I_{\text{Dmax, T1-T2}} &= p_{\text{Tr1}} (I_z + \Delta I_{\text{zmax}}) + I_{\mu \text{sp, Tr1}} \frac{s_{\text{max, pm}}}{s_{\text{n, pm}}} = \\ &= 0,4394 \cdot (20 + 2,747) + 0,1169 \cdot \frac{0,5}{0,35} = 10,16 \text{ A.} \end{aligned} \quad (2.27)$$

Vybraný tranzistor FCH104N60 má při výše uvedených podmínkách a teplotě 125 °C odpor v sepnutém stavu přibližně $R_{\text{DSon, T1-T2}} = 210 \text{ m}\Omega$. Ztráty při vedení proudu jsou

$$P_{\text{ved, T1-T2}} = 2 R_{\text{DSon, T1-T2}} I_{\text{Def, T1-T2}}^2 = 2 \cdot 210 \cdot 10^{-3} \cdot 5,248^2 = 11,57 \text{ W} \quad (2.28)$$

a přepínací ztráty pro $t_{\text{on, T1-T2}} = 62 \text{ ns}$ a $t_{\text{off, T1-T2}} = 154 \text{ ns}$ činí

$$\begin{aligned}
P_{\text{přep},T1-T2} &= 2 \frac{1}{4} f_{pm} U_d I_{\text{Dstř},T1-T2} (t_{\text{on},T1-T2} + t_{\text{off},T1-T2}) = \\
&= 2 \cdot \frac{1}{4} \cdot 50 \cdot 10^3 \cdot 400 \cdot 3,096 \cdot (62 \cdot 10^{-9} + 154 \cdot 10^{-9}) = 6,687 \text{ W}.
\end{aligned} \tag{2.29}$$

Podobně diody D_1 a D_2 je nutno dimenzovat na stejná napětí a na střední hodnotu proudu

$$I_{\text{Fstř},D1-D2} = \frac{I_{\mu\text{šp},\text{Tr1}} s_{n,\text{pm}}}{2} = \frac{0,1169 \cdot 0,35}{2} = 20,45 \text{ mA}, \tag{2.30}$$

efektivní hodnotu proudu

$$I_{\text{Fef},D1-D2} = I_{\mu\text{šp},\text{Tr1}} \sqrt{\frac{s_{n,\text{pm}}}{3}} = 0,1169 \cdot \sqrt{\frac{0,35}{3}} = 39,92 \text{ mA}. \tag{2.31}$$

a maximální hodnotu proudu

$$I_{\text{Fmax},D1-D2} = I_{\mu\text{šp},\text{Tr1}} \frac{s_{\text{max},\text{pm}}}{s_{n,\text{pm}}} = 0,1169 \cdot \frac{0,5}{0,35} = 166,9 \text{ mA}. \tag{2.32}$$

Vlivem existující parazitní rozptylové indukčnosti, v závislosti na činiteli vazby, dochází k úbytku napětí, ale hlavně její energie vede k přepětí na synchronním usměrňovači tvořených tranzistory T5 a T6 v obvodu sekundárního vinutí. Při vypínání tranzistorů T1 a T2 pracovní proud nezaniká okamžitě, ale na velmi krátký okamžik, úměrný velikosti rozptylové indukčnosti, se přenesou na nulové diody D1 a D2 v obvodu primárního vinutí. V důsledku toho je potřeba uvažovat pro tyto diody maximální proud dle (2.27), a brát v potaz i navýšení střední a efektivní hodnoty proudu. Tomu vyhoví dioda STTH8R06.

Vzhledem k nízkým proudům by bylo obtížné vypočítat ztráty vedením, jelikož proud v katalogové VA charakteristice významněji roste až od 0,5 A. K dispozici je však graf závislosti ztrát na střední hodnotě proudu, a z ní lze vyčíst, že ztráty pro výše uvedené proudy nedosáhnou ani 1 W. K tomu by se měly připočíst přepínací ztráty způsobené otevíráním, a hlavně zavíráním diody. I když existuje spousta empirických rovnic, jejich výpočet by nebyl příliš přesný, podobně i pro (2.29). Parametry jako náboj a doba zpětného zotavení jsou značně závislé na mnoha faktorech, a jejich přizpůsobení konkrétním hodnotám lze jen obtížně. Dostačující bude tyto vlivy zohlednit ve výběru konkrétního chladiče.

Z pohledu napěťového dimenzování tranzistor T5 v obvodu sekundárního vinutí transformátoru čelí napětí daného součtem $U_{3\text{max}}$ (2.1), U_z a překmitem na parazitních indukčnostech při přebírání proudu mezi tranzistory, kdežto tranzistor T6 je namáhán jen napětím $U_{3\text{max}}$, a rovněž s uvažováním překmitu, jenž bývá větší než u tranzistoru T5. Pro univerzálnost se ale oba tranzistory vybírají se stejným závěrným napětím, které v tomto případě vyhoví dvou až trojnásobku napětí $U_{3\text{max}}$. Tranzistor T5 musí být dimenzován na střední hodnotu proudu

$$I_{\text{Dstř},T5} = I_z s_{n,\text{pm}} = 20 \cdot 0,35 = 7 \text{ A}, \tag{2.33}$$

efektivní hodnotu proudu

$$I_{\text{Def},T5} = I_{2\text{ef},\text{Tr1}} = 11,86 \text{ A}, \tag{2.34}$$

a maximální hodnotu proudu

$$I_{D_{\max},T5} = (I_z + \Delta I_{z_{\max}}) = (20 + 2,747) = 22,75 \text{ A.} \quad (2.35)$$

Podobně tranzistor T6 má být dimenzován na střední hodnotu proudu

$$I_{D_{\text{stř}},T6} = I_z (1 - s_{n,\text{pm}}) = 20 \cdot (1 - 0,35) = 13 \text{ A,} \quad (2.36)$$

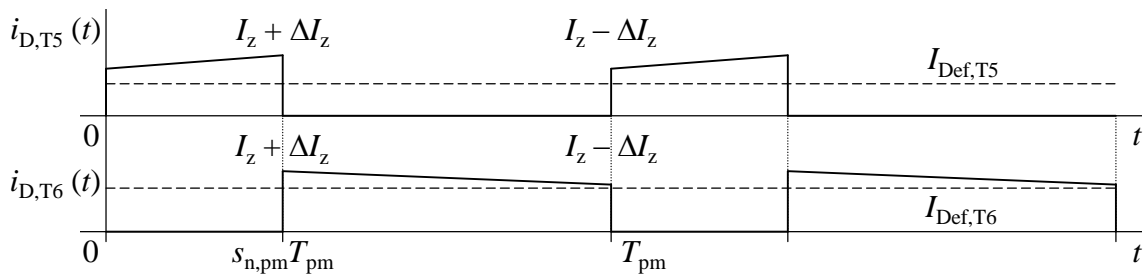
efektivní hodnotu proudu

$$I_{D_{\text{ef}},T6} = \sqrt{\left(I_z^2 + \frac{\Delta I_z^2}{3}\right)} (1 - s_{n,\text{pm}}) = \sqrt{\left(20^2 + \frac{2,5^2}{3}\right)} \cdot (1 - 0,35) = 16,17 \text{ A,} \quad (2.37)$$

a maximální hodnotu proudu

$$I_{D_{\max},T6} = (I_z + \Delta I_{z_{\max}}) = (20 + 2,747) = 22,75 \text{ A.} \quad (2.38)$$

U něj je však kritický stav při střídě blízké nule. Proto je vhodnější uvažovat, že střední, efektivní i maximální hodnota jsou si rovny (Obrázek 2.9).



Obrázek 2.9 Průběh proudu tranzistorů T5 a T6 (podle [15])

Pro oba tranzistory se vybral typ IXFH94N30P3. Ztráty vedením jsou dány jednak odporem v sepnutém stavu, a jednak prahovým napětím a dynamickým odporem substrátové diody. Pro vyjádření nejméně příznivého stavu se bude předpokládat, že proud povede pouze substrátová dioda. Dynamický odpor diody při výše uvedených podmínkách a teplotě 125 °C je přibližně $R_{d,T5} = 70\text{m}\Omega$, resp. $R_{d,T6} = 5 \text{ m}\Omega$, a prahové napětí $U_{p,T5} = 0,57 \text{ V}$, resp. $U_{p,T6} = 0,65 \text{ V}$. Ztráty vedení proudu jsou

$$P_{\text{ved},T5} = U_{p,T5} I_{D_{\text{stř}},T5} + R_{d,T5} I_{D_{\text{ef}},T5}^2 = 0,57 \cdot 7 + 50 \cdot 10^{-3} \cdot 11,86^2 = 11,02 \text{ W} \quad (2.39)$$

a

$$P_{\text{ved},T6} = U_{p,T6} I_{D_{\text{stř}},T6} + R_{d,T6} I_{D_{\text{ef}},T6}^2 = 0,65 \cdot 13 + 70 \cdot 10^{-3} \cdot 16,17^2 = 26,75 \text{ W} \quad (2.40)$$

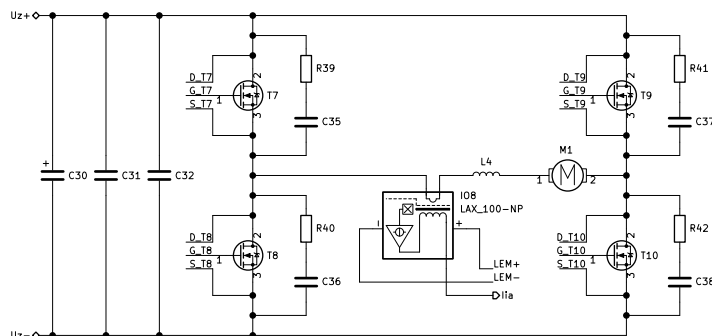
kteří vyžadují aktivní chlazení, nejlépe nuceným prouděním vzduchu.

2.2 Čtyřkvadrantový pulsní měnič

Propustný měnič je následován čtyřkvadrantovým pulzním měničem (Obrázek 2.10) zajišťující regulaci otáček motoru M1.

Elektrolytický kondenzátor C30 slouží k udržování konstantního napětí U_z , a svitkové kondenzátory C31 a C32 k eliminaci induktivní smyčky dvojice tranzistorů ve funkci spínačů T7 a T8, resp. T9 a T10. Kondenzátor C30 může být rovnou zahrnut do LC filtru propustného měniče. Naopak kondenzátory C31 a C32 se musí umístit co nejbližší ke spínacím tranzistorům, a jejich hodnota by mohla být okolo jednotek mikroFaradů. Tranzistory jsou

opět opatřeny RC články, jejichž hodnoty se zjistí až po měření. Ke snímání proudu je použito čidlo LEM LAX-100NP. Zapojení dále obsahuje tlumivku L4, která by se do obvodu zapojila externě v případě problémů se strmým nárůstem proudu způsobeného nabíjením kapacity dlouhých přívodních vodičů vedoucích k motoru. Tento proud by totiž mohl způsobit proudový průraz tranzistorů. Nicméně její zakomponování se bude řešit až při možném vzniku těchto problémů.



Obrázek 2.10 Schéma zapojení čtyřkvadrantového pulzního měniče

Tranzistory T7 až T10 by měly odolat výstupnímu napětí propustného měniče U_z s uvažováním překmitů, rezervy a jiných napěťových výkyvů. Mělo by stačit je dimenzovat na dvou až trojnásobek napětí U_z , tedy okolo 120 až 180 V. Z hlediska proudového namáhání by měly odolat maximálnímu proudu $I_z = 20$ A. Ten nastává při střídě rovné jedné pro tranzistory T7 a T10 nebo T9 a T8. Naopak při střídě blízké nule jsou tímto namáhány tranzistory T8 a T10 nebo T7 a T9. Výkonové ztráty budou podobné s (2.40). Pro jednoduchost jsou použity stejné tranzistory jako u synchronního usměrňovače propustného měniče.

Součástí čtyřkvadrantové měniče je i elektronická brzda (Obrázek 2.11) nutná při regulaci otáček motoru. Ta má zajistit při generátorickém režimu motoru udržování napětí meziobvodu U_z na určité hodnotě, a zabránit jejímu růstu nad nebezpečné meze. Tuto hodnotu napětí určují Zenerovy diody D38 až D40. Proud při jejich jmenovitém napětí omezuje rezistor R104. Na něm vzniká úbytek napětí, kterým se také otevírají tranzistory T11 až T14 pracující v lineárním režimu. Při definovaném napětí U_z se na těchto tranzistorech maří kinetická energie motoru v energii tepelnou. Pro snímání proudu procházející tranzistory mohou být použity rezistory R105 až R108, z jejichž úbytků napětí se určí procházející proud, a jeho rozdělení jednotlivými větvemi.

Pokud by se požadovalo brzděné napětí $U_z = 80$ V a mařený výkon $P_z = 1,2$ kW, tak proud jedním tranzistorem bude

$$I_{D,T11} = \frac{P_z}{4U_z} = \frac{1,2 \cdot 10^3}{4 \cdot 80} = 3,75 \text{ A.} \quad (2.41)$$

Pro zvolený ztrátový výkon na emitorovém rezistoru $P_{R105} = 1,5$ W vznikne napětí

$$U_{R105} = \frac{P_{R105}}{I_{D,T11}} = \frac{1,5}{3,75} = 0,4 \text{ V.} \quad (2.42)$$

K tomu je zapotřebí rezistor o odporu

$$R_{R105} = \frac{U_{R105}}{I_{D,T11}} = \frac{0,4}{3,75} = 0,1067 \Omega. \quad (2.43)$$

Z dostupných rezistorů se vybere $R_{R105} = 0,1 \Omega$ se ztrátovým výkonem 3 W. Po přepočtu na něm vznikne napětí

$$U_{R105} = R_{R105} I_{D,T11} = 0,1 \cdot 3,75 = 0,375 \text{ V} \quad (2.44)$$

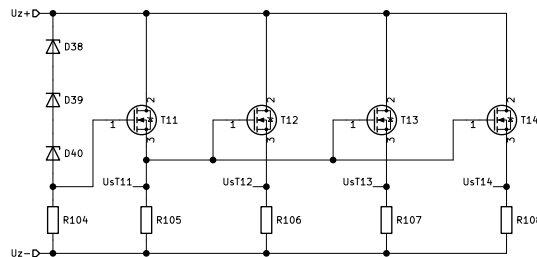
a ztráta

$$P_{R105} = U_{R105} I_{D,T11} = 0,375 \cdot 3,75 = 1,406 \text{ W}. \quad (2.45)$$

Pro vytvoření požadovaného napětí lze zvolit napětí Zenerových diod na $U_{ZD,D38} = 24 \text{ V}$ a $U_{ZD,D39} = U_{ZD,D40} = 27 \text{ V}$, tedy celkem 78 V. Tyto Zenerovy diody mají při těchto napětí jmenovitý proud $I_{D38} = I_{D39} = I_{D40} = 5 \text{ mA}$. Hodnota předřadného odporu při uvažování úbytku napětí $U_{R105} = 2 \text{ V}$ musí být

$$R_{R104} = \frac{U_{R104}}{I_{D38}} = \frac{2}{5 \cdot 10^{-3}} = 400 \Omega. \quad (2.46)$$

Tato hodnota se může dále upravovat s ohledem na potřebné napětí U_{GS} tranzistorů pro jejich otevření. Požadavek na tranzistory je ztrátový výkon nad 400 W, proud více než 5 A a napětí alespoň dvojnásobek 80 V.



Obrázek 2.11 Schéma zapojení elektronické brzdy

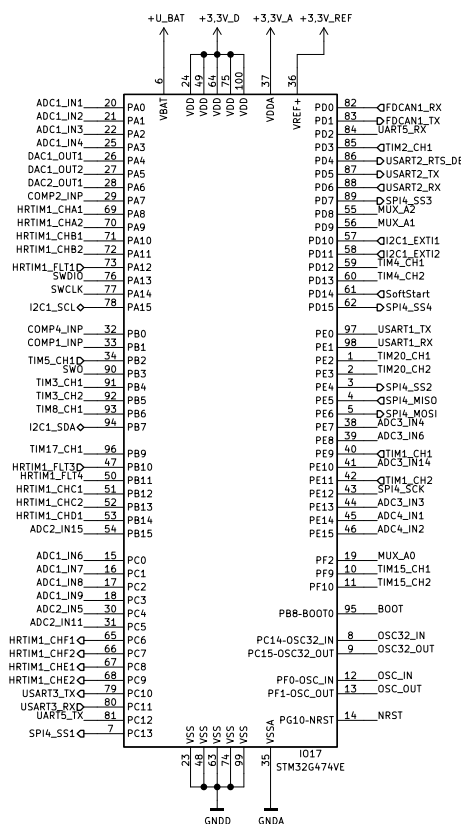
3. NÁVRH ŘÍDICÍCH OBVODŮ MĚNIČE

Nedílnou součástí silové části měniče budou řídicí obvody nutné pro zajištění chodu, ochrany měniče a vyhodnocování poruchových stavů. Případně obvody pro komunikaci s jiným zařízením.

3.1 Mikroprocesor

Jádrém celých řídicích obvodů bude mikroprocesor STM32G474VE (Obrázek 3.1) od firmy STMicroelectronics. Ten má zajistit regulaci obvodů a komunikaci s vnějšími zařízeními. Pro jeho napájení se použije napětí 3,3 V, které se získá z lineárního stabilizátoru napětí připojeného k 5 V. Protože se bude oddělovat analogová a digitální část, jsou napětí rozlišena písmeny D a A. Tato dvě napětí jsou od sebe oddělena tlumivkou o indukčnosti 22 μ H umístěné v kladné napájecí větvi. Rovněž je referenčním obvodem vytvořeno referenční napětí pro analogově-digitální převodníky.

Velkou inspirací pro tyto obvody se stala řídicí jednotka vyvinutá ústavem výkonové elektrotechniky a elektroniky, ze které je určitá část převzata. Veškeré potřebné obvody jako napájení, programátor, analogové převodníky a další jsou uvedeny v příloze (Příloha D -), případně v elektronické příloze v souborech programu KiCad.

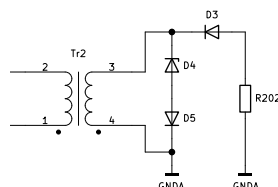


Obrázek 3.1 Schéma zapojení mikroprocesoru

3.2 Řídicí obvody propustného měniče

3.2.1 Impulsní měřicí transformátor proudu

Součástí propustného měniče je proudový transformátor Tr2 (Obrázek 3.2), zapojený do série s výkonovým transformátorem Tr1 (Obrázek 2.1), zajišťující nadproudovou ochranu tranzistorů při vzniku přetížení nebo zkratu v obvodu sekundárního vinutí transformátoru Tr1.



Obrázek 3.2 Schéma zapojení obvodu s impulsním měřicím transformátorem proudu

V době přenášení výkonu výkonovým transformátorem Tr1 se pracovní, resp. měřený proud transformuje z primární strany na sekundární proudového transformátoru Tr2. Tento proud projde přes usměrňovací diodu D3, a vytvoří na odporu rezistoru R202 úbytek napětí sloužící k vyhodnocení nadproudu. V době demagnetizace transformátoru Tr1 klesá jeho magnetizační proud, jenž se transformuje na sekundární stranu transformátoru Tr2, kde indukce spolu s magnetizačním proudem stále nepatrně narůstá. Až po poklesu proudu primárním vinutím transformátoru Tr1 na nulovou hodnotu může nastat demagnetizace transformátoru Tr2. Tím dojde k obrácení polarity napětí obou vinutí, otevření nulové diody D5 a Zenerovy diody D4, kterými projde magnetizační proud, a jádro se tak demagnetuje. Rychlost demagnetizace určuje zejména napětí Zenerovy diody. Z výše uvedeného vyplývá, že transformátor Tr1 se musí demagnetizovat dříve než v době dané maximální střídou $s_{\max,pm} = 0,5$, jinak by magnetizační proud transformátoru Tr2 neklesal k nule, a nastal by postupný nárůst indukce vedoucí k přesycení jádra. To se musí zohlednit při řízení spínání, např. omezením střídou.

Pro tento účel se požaduje, aby primární vinutí tvořil pouze jeden závit. Zde již nelze snadno určit elektromagnetickou velikost jádra odvozeným vztahem, protože analýza proudového transformátoru není snadná. Proto se odhadem vybere toroidní jádro T 2510-CF139 o magnetické vodivosti $\Lambda_{Tr2} = 2,1 \mu\text{H}$ a vnitřním průměru $d_{o,Tr2} = 15,05 \text{ mm}$. Zvolí se maximální magnetická indukce $B_{\max,Tr2} = 0,35 \text{ T}$, remanence $B_{r,Tr2} = 0,15 \text{ T}$ a proudová hustota $\sigma_{Tr2} = 2 \text{ A/mm}^2$. Maximální napětí vzniklé na zatěžovacím rezistoru, odpovídající maximálnímu proudu primárním vinutím, se požaduje $U_{Rsp,R202} = 8 \text{ V}$. Návrh předpokládá zanedbání magnetizačního proudu, aby nezpůsobil chybu měření. Proto musí být nejmenší počet závitů sekundárního vinutí

$$N_{2,Tr2} \gg \frac{(U_{Rsp,R202} + 2U_{F,D3})s_{n,pm}}{f_{pm} \Lambda_{Tr2} N_{1,Tr2} (p_{Tr1} (I_z + \Delta I_z) + I_{\mu sp,Tr1})} = \frac{(8 + 2 \cdot 0,6) \cdot 0,35}{50 \cdot 10^3 \cdot 2,1 \cdot 10^{-6} \cdot 1 \cdot (0,4394 \cdot (20 + 2,5) + 0,1169)} = 3,066, \quad (3.1)$$

a pro dodržení maximálního sycení, kde se zavádí koeficient k_μ pro zohlednění zvýšení magnetizačního proudu výkonového transformátoru při maximální střídě vypočteného jako podíl maximální hodnoty proudu primárním vinutím při maximální střídě ku špičkové hodnotě proudu při jmenovité střídě,

$$N_{2,Tr2} = \frac{(k_\mu U_{R\dot{s}p,R202} + 2U_{F,D3})s_{\max,pm}}{f_{pm}(B_{\max,Tr2} - B_{r,Tr2})S_{Fe,Tr2}} = \frac{(1,006 \cdot 8 + 2 \cdot 0,6) \cdot 0,5}{50 \cdot 10^3 \cdot (0,35 - 0,15) \cdot 48,7 \cdot 10^{-6}} = 9,5. \quad (3.2)$$

Vzhledem k maximální hodnotě proudu primárním vinutím bude použito $N_{2,Tr2} = 100$ závitů, a tedy tolikrát klesne proud sekundárním vinutím. Maximální magnetická indukce poté vzroste pouze mírně nad remanentní. Magnetizační proud takto dosáhne velikosti

$$I_{\mu\dot{s}p,Tr2} = \frac{(U_{R\dot{s}p,R202} + 2U_{F,D3})s_{n,pm}}{f_{pm} \Lambda_{Tr2} N_{2,Tr2}^2} = \frac{(8 + 2 \cdot 0,6) \cdot 0,35}{50 \cdot 10^3 \cdot 2,1 \cdot 10^{-6} \cdot 100^2} = 3,067 \text{ mA}. \quad (3.3)$$

a způsobí chybu měření proudu

$$\begin{aligned} \varepsilon_i &= - \frac{I_{\mu\dot{s}p,Tr2}}{p_{Tr1}(I_z + \Delta I_z) + I_{\mu\dot{s}p,Tr1}} \frac{N_{2,Tr2}}{N_{1,Tr2}} 100 = \\ &= - \frac{3,067 \cdot 10^{-3}}{0,4394 \cdot (20 + 2,5) + 0,1169} \cdot \frac{100}{1} \cdot 100 = -3,066 \%, \end{aligned} \quad (3.4)$$

kteřou lze pro tento účel bezproblémově přijmout.

Pro zvolené jádro je nutné zkontrolovat realizovatelnost. Efektivní hodnota proudu sekundárním vinutím

$$I_{2ef,Tr2} = I_{1ef,Tr2} \frac{N_{1,Tr2}}{N_{2,Tr2}} = I_{1ef,Tr1} \frac{N_{1,Tr2}}{N_{2,Tr2}} = 5,249 \cdot \frac{1}{100} = 52,49 \text{ mA} \quad (3.5)$$

s proudovou hustotou určuje průřez vodiče tohoto vinutí na

$$S_{Cu2,Tr2} = \frac{I_{2ef,Tr2}}{\sigma_{Tr2}} = \frac{52,49 \cdot 10^{-3}}{2 \cdot 10^6} = 0,02624 \text{ mm}^2. \quad (3.6)$$

K dispozici je drát o průřezu $S_{Cu2,Tr2} = 0,1288 \text{ mm}^2$. Činitel plnění mědi

$$\begin{aligned} k_{p,Cu,Tr2} &= \frac{S_{Cu,tot,Tr2}}{S_{o,Tr2}} = \frac{N_{1,Tr2} S_{Cu1,Tr2} + N_{2,Tr2} S_{Cu2,Tr2}}{\frac{\pi d_{o,Tr2}^2}{4}} = \\ &= \frac{1 \cdot 2 \cdot 1,36 \cdot 10^{-6} + 0,1288 \cdot 10^{-6} \cdot 100}{\frac{\pi (15,05 \cdot 10^{-3})^2}{4}} = 0,08769 \end{aligned} \quad (3.7)$$

potvrzuje realizovatelnost.

Zatěžovací rezistor R_{202} by pro požadovaný úbytek napětí měl mít odpor

$$R_{202} = \frac{U_{R\dot{s}p,R202}}{p_{Tr1} I_z + I_{\mu\dot{s}p,Tr1}} \frac{N_{2,Tr2}}{N_{1,Tr2}} = \frac{8}{0,4394 \cdot 20 + 0,1169} \cdot \frac{100}{1} = 89,84 \Omega \quad (3.8)$$

Z výrobní řady E24 se vybere $R_{202} = 91 \Omega$. Vnikne na něm výkonová ztráta

$$P_{R202} = R_{202} I_{2ef,Tr2}^2 = 91 \cdot (52,49 \cdot 10^{-3})^2 = 250,7 \text{ mW}. \quad (3.9)$$

Pro demagnetizaci transformátoru se použije Zenerova dioda s napětím

$$U_{ZD,D4} = \frac{(U_{Rsp,R202} + 2U_{F,D3})s_{n,pm}}{1 - 2s_{n,pm}} - U_{F,D11} = \frac{(8 + 2 \cdot 0,6) \cdot 0,35}{1 - 2 \cdot 0,35} - 0,6 = 10,13 \text{ V}. \quad (3.10)$$

Zde je možné vidět důvod, proč nemůže být střída rovna $s_{max,pm} = 0,5$. Napětí Zenerovy diody by totiž bylo rovno nekonečnu. Proto se použije Zenerova dioda s napětím několikrát větším než je napětí na rezistoru R202 při magnetizaci, a sice $U_{ZD,D4} = 62 \text{ V}$. Tím vznikne výkonová ztráta

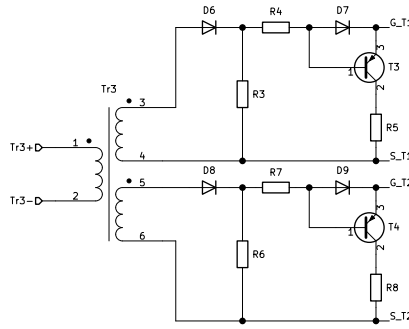
$$P_{ZD,D12} = \frac{(U_{Rsp,R202} + 2U_{F,D3})^2 s_{n,pm}^2}{2f_{pm} \Lambda_{Tr2} N_{2,Tr2}^2} = \frac{(8 + 2 \cdot 0,6)^2 \cdot 0,35^2}{2 \cdot 50 \cdot 10^3 \cdot 100^2 \cdot 2,1 \cdot 10^{-6}} = 4,937 \text{ mW}. \quad (3.11)$$

Napěťový signál vzniklý na rezistoru R202 se následně pomocí invertujícího zesilovače (Příloha D -) upraví na vhodnou napěťovou úroveň, a přivede na komparátor mikroprocesoru pro rychlou nadproudovou ochranu tranzistorů T1 a T2. Rovněž se může přivést na ADC mikroprocesoru, kde se ho lze vynásobit s přepočteným výstupním napětím měniče na primární stranu, a regulovat tak výstupní výkon. Výše uvedené vzorce jsou převzaty a upraveny z [15] a [16].

3.2.2 Budič tranzistorů v obvodu primární strany

Pro buzení tranzistorů T1 a T2 je nutno použít galvanicky oddělený budič z důvodu nepřímého spojení řídicích obvodů s touto částí, a obtížnějšího buzení tranzistoru typu N v horní větvi. Použije se proto budič s impulsním transformátorem v topologii dvojspínačového jednočinného propustného měniče, se stejným principem činnosti jako u propustného měniče v kapitole 2.1. Díky tomu se i návrh provede obdobným způsobem. Rozdíl akorát bude v zapojení obvodu sekundárního vinutí (Obrázek 3.3), resp. odebíraném proudu. Vzhledem k současnému spínání obou tranzistorů T1 a T2 lze použít jen jedno jádro se dvěma sekundárními vinutími shodných parametrů. Budící napětí se volí takové, aby mohl být závitový převod roven jedné, a aby bylo dostatečné pro spínání výkonových tranzistorů. Tomu vyhoví napětí $U_{CC} = 15 \text{ V}$.

Po přivedení řídicího signálu z mikroprocesoru přes linkový budič (Příloha D -) se napětí primárního vinutí podle transformačního poměru objeví na obou sekundárních vinutích, čímž se v horním obvodu (obdobně i ve spodním) otevřou diody D6 a D7, a přes rezistor R4 se začne nabíjet kapacita hradla $C_{GS,T1}$ výkonového tranzistoru T1. Po odpojení řídicího signálu primární vinutí transformátoru Tr3 obrátí svou polaritu a diody D6 a D7 se zavřou. Nabitá kapacita hradla $C_{GS,T1}$ svým napětím protlačí přes rezistory R3 a R4 proud do báze tranzistoru T3, v zapojení se společným emitorem, a uvede ho do sepnutého stavu. Takto se začne kapacita $C_{GS,T1}$ vybíjet proudem omezeným rezistorem R5, a výkonový tranzistor se rozezne. V další periodě se děj opakuje. [13]



Obrázek 3.3 Schéma zapojení budiče tranzistorů primární strany (podle [16])

Některé z následujících vztahů jsou převzaty z [16]. Návrh se opět zahájí určením elektromagnetické velikosti jádra, ke které je potřeba znát efektivní hodnotou proudu oběma sekundárními vinutími. Ta se odvíjí od proudu nabíjející kapacitu hradla $C_{GS,T1}$. Proud má v ideálním případě exponenciální průběh, avšak ve skutečnosti se při nabíjení projevuje Millerova kapacita C_{DG} , způsobující, po dosažení prahového napětí tranzistoru, prodloužení doby nabíjení, a tím deformaci průběhu proudu. Hodnota daná součtem těchto kapacit se běžně uvádí v katalogovém listu tranzistoru. Nicméně výhodnější je využít parametr Q_G vyjadřující celkový náboj nutný k nabití hradla tranzistoru při určitém napětí U_{GS} . V katalogu lze sledovat napěťovou závislost tohoto náboje, který, při napětí vyšším než prahové, roste lineárně. Z toho lze snadno určit náhradní kapacitu hradla $C_{GS,T1}$ uvažovanou jako konstantní po celou dobu nabíjení i vybíjení. Jedná se však pouze o přibližnou hodnotu, jelikož je uvedena pro konkrétní napětí U_{DS} a proud I_D , často nekorespondující se zamýšleným použitím, a její přepočítání by bylo obtížné.

Odečtené parametry z katalogového listu použitého tranzistoru jsou odpor rezistoru $R_4 = 4,7 \Omega$ a náboj $Q_{G,T1} = 82 \text{ nC}$ při napětí $U_{G,T1} = 10 \text{ V}$. Velikost kapacity dosahuje

$$C_{GS,T1} = \frac{Q_{G,T1}}{U_{G,T1}} = \frac{82 \cdot 10^{-9}}{10} = 8,2 \text{ nF}, \quad (3.12)$$

a střední hodnota proudu se rovná

$$\begin{aligned} I_{2sř,Tr3} &= U_{CC} f_{pm} C_{T2} \left(1 - e^{-\frac{s_{pm,n}}{f_{pm} R_{17} C_{T2}}} \right) = \\ &= 15 \cdot 50 \cdot 10^3 \cdot 8,2 \cdot 10^{-9} \cdot \left(1 - e^{-\frac{0,35}{50 \cdot 10^3 \cdot 4,7 \cdot 8,2 \cdot 10^{-9}}} \right) = 6,15 \text{ mA}. \end{aligned} \quad (3.13)$$

V tomto případě je možné výraz v závorce zanedbat, protože časová konstanta RC obvodu je daleko menší než perioda spínání.

Průřez jádra, zahrnující obě sekundární vinutí, s předpokládaným činitelem plnění mědi $k_{p,Cu,Tr3} = 0,2$, proudovou hustotou $\sigma_{Tr3} = 2 \text{ A/mm}^2$, efektivní hodnotou proudu sekundárním vinutím (3.18), maximální magnetickou indukci $B_{max,Tr3} = 0,35 \text{ T}$ a remanencí $B_{r,Tr3} = 0,15 \text{ T}$, činí

$$S_{Fe,Tr3} = \sqrt{\frac{U_{CC} s_{n,pm} 2I_{2ef,Tr3}}{k_{p,Cu,Tr3} \sigma_{Tr3} f_{pm} (B_{max,Tr3} - B_{r,Tr3}) s_{pm,n}}} =$$

$$= \sqrt{\frac{15 \cdot 0,35 \cdot 2 \cdot 99,07 \cdot 10^{-3}}{0,2 \cdot 2 \cdot 10^6 \cdot 50 \cdot 10^3 \cdot (0,35 - 0,15) \cdot 0,35}} = 27,26 \text{ mm}^2 \quad (3.14)$$

a jeho vnitřní průměr je

$$d_{o,Tr1} = \sqrt{\frac{4S_{o,Tr3}}{\pi}} = \sqrt{\frac{4S_{Fe,Tr3}}{\pi}} = \sqrt{\frac{4 \cdot 3,694 \cdot 10^{-6}}{\pi}} = 5,891 \text{ mm}. \quad (3.15)$$

Je nutno poznamenat, že rovnice výše předpokládá zanedbatelný magnetizační proud oproti pracovnímu, což v těchto případech nemusí být splněno. Proto by se měl výsledný průřez jádra uvažovat větší.

K dispozici je jádro T 2010-CF138 s průřezem $S_{Fe,Tr3} = 48 \text{ mm}^2$, vnitřním průměrem $d_{o,Tr3} = 10 \text{ mm}$ a magnetickou vodivostí $\Lambda_{Tr3} = 2,9 \mu\text{H}$. Počet závitů primárního vinutí

$$N_{1,Tr3} = \frac{U_{CC} s_{max,pm}}{f_{pm} (B_{max,Tr3} - B_{r,Tr3}) S_{Fe,Tr3}} = \frac{15 \cdot 0,5}{50 \cdot 10^3 \cdot (0,35 - 0,15) \cdot 48 \cdot 10^{-6}} = 15,63, \quad (3.16)$$

a zároveň i sekundárního, po zaokrouhlení je roven $N_{1,Tr3} = N_{2,Tr3} = 16$ závitů. To vyvolá magnetizační proud o velikosti

$$I_{\mu\dot{s}p,Tr3} = \frac{U_{CC} s_{n,pm}}{f_{pm} L_{1,Tr3}} = \frac{U_{CC} s_{n,pm}}{f_{pm} \Lambda_{Tr3} N_{1,Tr3}^2} = \frac{15 \cdot 0,35}{50 \cdot 10^3 \cdot 2,9 \cdot 10^{-6} \cdot 16^2} = 141,4 \text{ mA}. \quad (3.17)$$

Pro ověření uvažovaného činitele plnění mědi se určí efektivní hodnota proudu sekundárním vinutím

$$I_{2ef,Tr3} = \sqrt{\frac{U_{CC}^2 f_{pm} C_{T2}}{2R_{17}} \left(1 - e^{-\frac{2s_{n,pm}}{f_{pm} R_{17} C_{T2}}} \right)} =$$

$$= \sqrt{\frac{15^2 \cdot 50 \cdot 10^3 \cdot 8,2 \cdot 10^{-9}}{2 \cdot 4,7} \left(1 - e^{-\frac{2 \cdot 0,35}{50 \cdot 10^3 \cdot 4,7 \cdot 8,2 \cdot 10^{-9}}} \right)} = 99,07 \text{ mA}, \quad (3.18)$$

a také primárním vinutím se započtením obou sekundárních vinutí

$$I_{1ef,Tr3} = \sqrt{\left(2I_{2ef,Tr3} \right)^2 + 4I_{\mu\dot{s}p,Tr3} f_{pm} C_{T2} \left(\frac{R_{17} I_{2s\dot{s}f,Tr3}}{s_{n,pm}} - U_{CC} e^{-\frac{s_{n,pm}}{f_{pm} R_{17} C_{T2}}} \right)} +$$

$$+ \frac{2I_{\mu\dot{s}p,Tr3}^2 s_{n,pm}}{3} = \sqrt{\left(2 \cdot 99,07 \cdot 10^{-3} \right)^2 + 4 \cdot 141,4 \cdot 10^{-3} \cdot 50 \cdot 10^3 \cdot 8,2 \cdot 10^{-9} \cdot$$

$$\left(\frac{4,7 \cdot 6,15 \cdot 10^{-3}}{0,35} - 15 \cdot e^{-\frac{0,35}{50 \cdot 10^3 \cdot 4,7 \cdot 8,2 \cdot 10^{-9}}} \right) + \frac{2 \cdot (141,4 \cdot 10^{-3})^2 \cdot 0,35}{3}} = 209,6 \text{ mA}. \quad (3.19)$$

Průřezu vodiče jednoho sekundárního vinutí

$$S_{\text{Cu2,Tr3}} = \frac{I_{2\text{ef,Tr3}}}{\sigma_{\text{Tr3}}} = \frac{99,07 \cdot 10^{-3}}{2 \cdot 10^6} = 0,04953 \text{ mm}^2 \quad (3.20)$$

vyhoví izolovaný drát o průřezu $S_{\text{Cu2,Tr3}} = 0,1288 \text{ mm}^2$. Podobně minimální průřez primárního vinutí

$$S_{\text{Cu1,Tr3}} = \frac{I_{1\text{ef,Tr3}}}{\sigma_{\text{Tr3}}} = \frac{209,6 \cdot 10^{-3}}{2 \cdot 10^6} = 0,1048 \text{ mm}^2, \quad (3.21)$$

splní izolovaný drát o průřezu $S_{\text{Cu1,Tr3}} = 0,2047 \text{ mm}^2$. Potom činitel plnění mědi

$$k_{\text{p,Cu,Tr3}} = \frac{S_{\text{Cu,tot,Tr3}}}{S_{\text{o,Tr3}}} = \frac{N_{1,\text{Tr3}} S_{\text{Cu1,Tr3}} + 2 N_{2,\text{Tr3}} S_{\text{Cu2,Tr3}}}{\frac{\pi d_{\text{o,Tr3}}^2}{4}} =$$

$$= \frac{16 \cdot 0,2047 \cdot 10^{-6} + 2 \cdot 16 \cdot 0,1288 \cdot 10^{-6}}{\frac{\pi (10 \cdot 10^{-3})^2}{4}} = 0,09418 \quad (3.22)$$

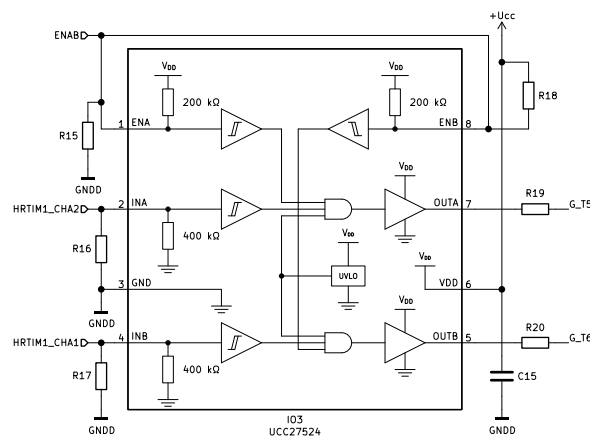
zaručuje jistou realizaci.

3.2.3 Budič tranzistorů v obvodu sekundární strany

Ke spínání tranzistorů T5 a T6 je použit jednoúčelový integrovaný obvod UCC27524 (Obrázek 3.4). Je doplněn o rezistory R16 a R17, které zvyšují odolnost vstupních pinů vůči rušivým proudům. Jejich hodnota se zvolí okolo 10 kΩ. Ze stejného důvodu je přidán i rezistor R18 podobné hodnoty pro povolovací pin. Rezistor R15 zajišťuje, aby se obvod aktivoval až po přivedení signálu ENAB. Tam by vyhověl odpor 47 kΩ. Kondenzátor C15 slouží k pokrytí odebíraných krátkodobých proudových špiček při spínání.

Rezistory R19 a R20 zajišťují omezení proudu nabíjecího kapacitu hradla. V katalogu UCC27524 je uveden maximální proud 5 A, a proto rezistory R19 a R20 nemohou mít hodnotu odporu, při napájení napětím $U_{\text{CC}} = 15 \text{ V}$, menší než 3 Ω.

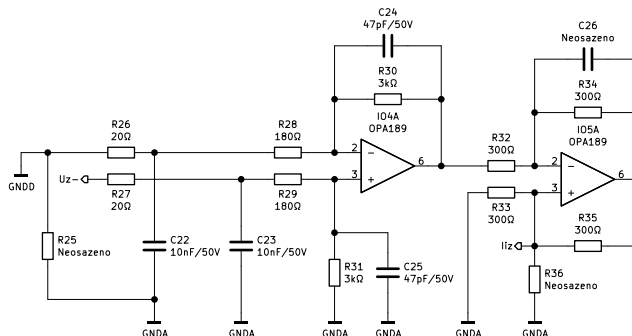
Do budiče jsou přiváděny signály z mikroprocesoru (Příloha D -), které spínají synchronně s budičem primární strany.



Obrázek 3.4 Schéma zapojení budiče tranzistorů sekundární strany

3.2.4 Obvod pro měření výstupního proudu

Ke snímání proudu je použit odporový bočník R14 (Obrázek 2.1) s diferenčním zesilovačem následovaný Howlandovou pumpou ve funkci převodníku napětí na proud (Obrázek 3.5). Důvodem jejího zařazení je fakt, že proudový signál je oproti napěťovému obtížněji zarušitelný. To samozřejmě platí jen do mezního kmitočtu použitého operačního zesilovače sníženého zesílením okolními součástkami.



Obrázek 3.5 Schéma zapojení obvodu pro měření napětí na bočníku

Jestliže je odpor bočníku roven $R_{R14} = 2 \text{ m}\Omega$ a výstupní proud propustného měniče $I_z = 20 \text{ A}$, potom má proudový signál velikost

$$I_{Iz} = R_{R14} I_z \frac{R_{R31}}{R_{R27} + R_{R29}} \left(-\frac{1}{R_{R32}} \right) = 2 \cdot 10^{-3} \cdot 20 \cdot \frac{3 \cdot 10^3}{20 + 180} \left(-\frac{1}{300} \right) = -2 \text{ mA}. \quad (3.23)$$

Tedy výstupnímu proudu $I_z = 20 \text{ A}$ odpovídá signál o velikosti -2 mA . Bočník by měl snést ztrátový výkon

$$P_{R14} = R_{R14} I_z^2 = 2 \cdot 10^{-3} \cdot 20^2 = 0,8 \text{ W}, \quad (3.24)$$

který se bude odvádět do měděné plochy. Z toho důvodu se použije bočník se ztrátovým výkonem 3 W .

Navržené dolní propusti mají mezní kmitočty přibližně

$$f_1 = \frac{1}{2\pi \frac{R_{R27} (R_{R29} + R_{R31})}{R_{R27} + (R_{R29} + R_{R31})} C_{23}} = \frac{1}{2\pi \frac{20 \cdot (180 + 3 \cdot 10^3)}{20 + (180 + 3 \cdot 10^3)} \cdot 10 \cdot 10^{-9}} = 800,8 \text{ kHz} \quad (3.25)$$

a

$$f_2 = \frac{1}{2\pi \frac{R_{R29} R_{R31}}{R_{R29} + R_{R31}} C_{25}} = \frac{1}{2\pi \frac{180 \cdot 3 \cdot 10^3}{180 + 3 \cdot 10^3} \cdot 47 \cdot 10^{-12}} = 19,94 \text{ MHz}. \quad (3.26)$$

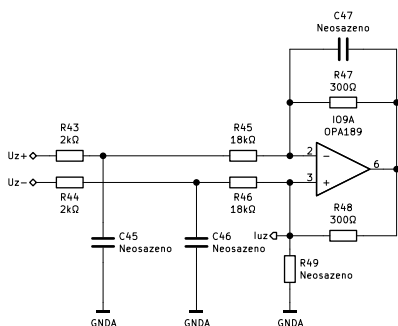
Po změření frekvenční charakteristiky bočníku se hodnoty filtrů ještě nejspíš změní.

Přenášený proudový signál se následně přes převodník proudu na napětí přivede na ADC mikroprocesoru (Příloha D -), který zajistí jeho regulaci.

3.2.5 Obvod pro měření výstupního napětí

Napětí je snímáno rovněž Howlandovou pumpou (Obrázek 3.6). Obvod navíc obsahuje

rezistor R49, díky kterému je možno snadnou úpravou ze zapojení vytvořit diferenční zesilovač, kdyby Howlandova pumpa nevykazovala očekávané výsledky.



Obrázek 3.6 Schéma zapojení obvodu pro měření výstupního napětí

Pokud bude mít výstupní napětí velikost $U_z = 60$ V, bude mu odpovídat proudový signál

$$I_{U_z} = -\frac{U_z}{R_{R43} + R_{R45}} = -\frac{60}{2 \cdot 10^3 + 18 \cdot 10^3} = -3 \text{ mA}. \quad (3.27)$$

V případě problémů s měřením napětí vlivem rušení se může osadit dolní propust prvního řádu s mezní frekvencí

$$f_3 = \frac{1}{2\pi \frac{R_{R43} R_{R45}}{R_{R43} + R_{R45}} C_{45}} = \frac{1}{2\pi \frac{2 \cdot 10^3 \cdot 18 \cdot 10^3}{2 \cdot 10^3 + 18 \cdot 10^3} \cdot 100 \cdot 10^{-12}} = 884,2 \text{ kHz}, \quad (3.28)$$

kterou lze pomocí kondenzátorů C45 a C46 dále upravovat.

Proudový signál se rovněž před převodník proudu na napětí přivede na ADC mikroprocesoru (Příloha D -), v němž dojde k regulaci této veličiny.

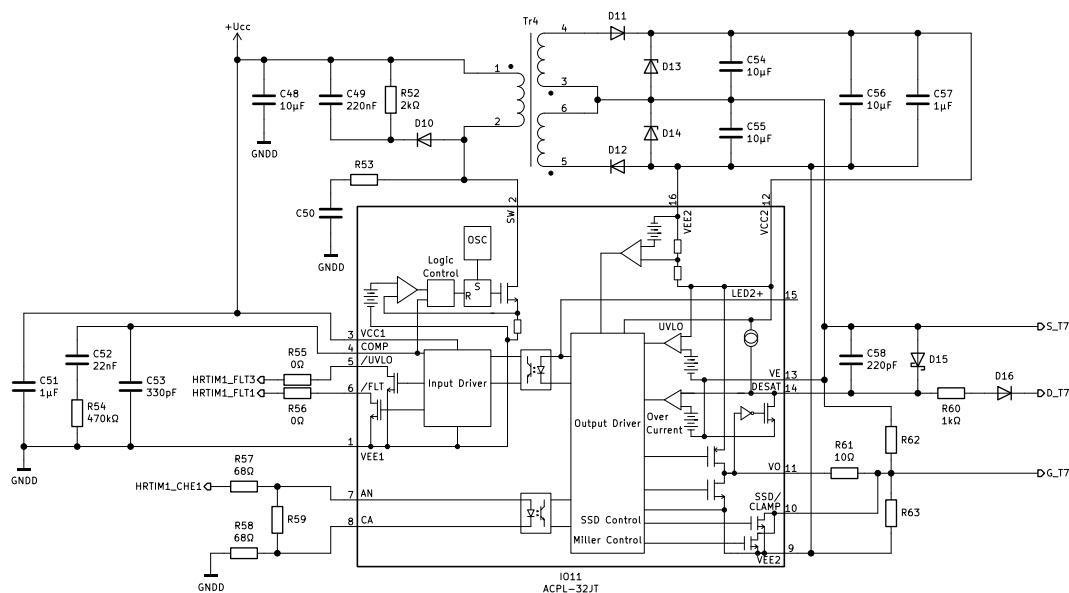
3.3 Řídicí obvody čtyřkvadrantového měniče

3.3.1 Budiče tranzistorů

Pro každý tranzistor ze čtveřice T7 až T10 bude použit integrovaný obvod ACPL-32JT zajišťující buzení s galvanickým oddělením (Obrázek 3.7). Budič rovněž zajišťuje řízení blokujiícího měniče s transformátorem Tr4, jehož výstupní napětí slouží k nabíjení a vybíjení kapacity hradla tranzistoru C_{GS} při jeho spínání. Sekundární napětí je +15 V pro zapínání a -5 V pro vypínání tranzistoru. Mimo to dále obsahuje snímání podpětí na straně tranzistoru včetně jeho desaturace.

Schéma uvedené níže, i konkrétní hodnoty součástek podle [22], je převzaté přímo z katalogového listu výrobce, ale pro zamýšlený účel bylo mírně upraveno. Na rozdíl od doporučeného zapojení se doplnil RC článek z prvků R53 a C50 pro tlumení kmitání při demagnetizaci transformátoru Tr4 způsobené jeho rozptylovou indukčností. Jejich hodnoty se určí až při měření. Odlišné je i spínání vnitřního optočlenu, které se nespíná na straně katody, ale na straně anody. Předřadné rezistory R57 a R58, které byly výrobcem napočítány pro signál o napětí 5 V, jsou přepočítány pro signál o velikosti 3,3 V, aby proud optočlenem

nepřekročil maximální doporučenou hodnotu, a zároveň nebyl menší v závislosti na prahovém napětí. Tam je také doplněn rezistor R59, aby byla anoda svázána se zemí z důvodu rušení, když by se výstup spínacího signálu nacházel ve stavu vysoké impedance. Jeho hodnota se zvolí okolo 470 k Ω . Doplněné rezistory R55 a R56 slouží k omezení případných odrazů na dlouhém vedení, a jejich hodnota se rovněž při měření může změnit. Největším rozdílem oproti doporučenému zapojení je však transformátor Tr4, který pro vytvoření kladného a záporného napětí nevyužívá jedno sekundární vinutí se Zenerovou diodou a s předřadným rezistorem, ale má vytvořenou pevnou odbočku, a případnému odchylování výstupního napětí každého sekundárního vinutí vlivem nerovnoměrného zatížení by měly zabránit Zenerovy diody D13 a D15, jejichž napětí je ve stejném poměru jako napětí jednotlivých vinutí. Tedy dioda D13 bude 18 V a D15 zase 6,2 V. Doplněné rezistory R62 a R63 mají zajistit, aby v případě vypnutí budiče byla uzavřena cesta mezi elektrodami G a S. Osadí se jen jeden z nich, a měl by mít hodnotu okolo 47 k Ω . Poslední mírně odlišnou částí je dioda D15, která má deaktivovat snímání desaturace při činnosti tranzistoru v inverzním režimu. Její osazení však není nutné.



Obrázek 3.7 Schéma zapojení budiče tranzistoru čtyřkvadrantového měniče (dle [21])

Transformátor Tr4 bude s ohledem na jeho požadavky nutné navrhnut. Dle katalogového listu [21] je předepsáno napětí na sekundárním vinutí, při zanedbání úbytku napětí na usměrňovacích diodách, $U_{2,Tr4} = 20$ V, dále doporučená střední hodnota proudu sekundárním vinutím $I_{2stř,Tr4} = 60$ mA, spínací frekvence $f_{IO11} = 60$ kHz, indukčnost primárního vinutí $L_{1,Tr4} = 60$ μ H a sekundárního $L_{2,Tr4} = 260$ μ H. Napětí na primárním vinutí, opět při zanedbání napětí na spínacím prvku, je použito $U_{1,Tr4} = +U_{CC} = 15$ V. Maximální hodnota magnetické indukce se volí $B_{max,Tr4} = 0,3$ T, proudová hustota $\sigma_{Tr4} = 3$ A/mm² a činitel plnění mědi $k_{p,Cu,Tr4} = 0,2$. Z rovností výkonů na primární a sekundární straně se vypočítá střední hodnota proudu primárním vinutím

$$I_{1stř,Tr4} = \frac{U_{2,Tr4} I_{2stř,Tr4}}{U_{1,Tr4}} = \frac{20 \cdot 60 \cdot 10^{-3}}{15} = 80 \text{ mA.} \quad (3.29)$$

Maximální hodnota proudu primárním vinutím se určí z uložené magnetické energie za periodu

$$I_{1max,Tr4} = \sqrt{\frac{2U_{1,Tr4} I_{1stř,Tr4}}{L_{1,Tr4} f_{IO11}}} = \sqrt{\frac{2 \cdot 15 \cdot 80 \cdot 10^{-3}}{60 \cdot 10^{-6} \cdot 60 \cdot 10^3}} = 816,5 \text{ mA.} \quad (3.30)$$

Z nespojitého pilovitého průběhu proudu primárním vinutím se zjistí střída při magnetizaci jádra transformátoru

$$s_{1,Tr4} = \frac{2I_{1stř,Tr4}}{I_{1max,Tr4}} = \frac{2 \cdot 80 \cdot 10^{-3}}{816,5 \cdot 10^{-3}} = 0,1959, \quad (3.31)$$

a také efektivní hodnota proudu primárním vinutím

$$I_{1ef,Tr4} = I_{1max,Tr4} \sqrt{\frac{s_{1,Tr4}}{3}} = 816,5 \cdot 10^{-3} \sqrt{\frac{0,1959}{3}} = 208,7 \text{ mA.} \quad (3.32)$$

Maximální hodnota proudu sekundárním vinutím se vyčíslí z převodu transformátoru

$$I_{2max,Tr4} = I_{1max,Tr4} \sqrt{\frac{L_{1,Tr4}}{L_{2,Tr4}}} = 816,5 \cdot 10^{-3} \cdot \sqrt{\frac{60 \cdot 10^{-6}}{260 \cdot 10^{-6}}} = 392,2 \text{ mA.} \quad (3.33)$$

Opět z nespojitého pilovitého průběhu proudu sekundárním vinutím se zjistí střída při demagnetizaci jádra transformátoru

$$s_{2,Tr4} = \frac{2I_{2stř,Tr4}}{I_{2max,Tr4}} = \frac{2 \cdot 60 \cdot 10^{-3}}{392,2 \cdot 10^{-3}} = 0,3059, \quad (3.34)$$

a také efektivní hodnota proudu sekundárním vinutím

$$I_{2ef,Tr4} = I_{2max,Tr4} \sqrt{\frac{s_{2,Tr4}}{3}} = 392,2 \cdot 10^{-3} \sqrt{\frac{0,3059}{3}} = 125,3 \text{ mA.} \quad (3.35)$$

Pro snadnější výběr jádra se použije vztah k výpočtu velikosti průřezu magnetika dle [15]

$$\begin{aligned} S_{Fe,Tr4} &= \sqrt{\frac{2L_{1,Tr4} I_{1max,Tr4} I_{1ef,Tr4}}{k_{p,Cu,Tr4} B_{max,Tr4} \cdot \sigma_{Tr4}}} = \\ &= \sqrt{\frac{2 \cdot 60 \cdot 10^{-6} \cdot 816,5 \cdot 10^{-3} \cdot 208,7 \cdot 10^{-3}}{0,2 \cdot 0,3 \cdot 3 \cdot 10^6}} = 10,66 \text{ mm}^2. \end{aligned} \quad (3.36)$$

K dispozici je jádro E 1306-CF138 s průřezem feritu $S_{Fe,Tr4} = 22,4 \text{ mm}^2$, průřezem okna $S_{o,Tr4} = 24,75 \text{ mm}^2$ a magnetickou vodivostí $A_{Tr4} = 1,5 \text{ } \mu\text{H}$. Aby se nepřekročilo jeho maximální sycení, je potřebný počet závitů primárního vinutí

$$N_{1,Tr4} = \frac{L_{1,Tr4} I_{1max,Tr4}}{B_{max,Tr4} S_{Fe,Tr4}} = \frac{60 \cdot 10^{-6} \cdot 816,5 \cdot 10^{-3}}{0,3 \cdot 22,4 \cdot 10^{-6}} = 7,29, \quad (3.37)$$

tedy po zaokrouhlení $N_{1,Tr4} = 8$. Magnetická energie se musí během jednoho pracovního cyklu uložit do vzduchové mezery o délce

$$\begin{aligned}
l_{\delta,Tr4} &= \mu_0 S_{Fe,Tr4} \left(\frac{N_{1,Tr4}^2}{L_{1,Tr4}} - \frac{1}{A_{Tr4}} \right) = \\
&= 4 \cdot \pi \cdot 10^{-7} \cdot 22,4 \cdot 10^{-6} \cdot \left(\frac{8^2}{60 \cdot 10^{-6}} - \frac{1}{1,5 \cdot 10^{-6}} \right) = 11,26 \mu\text{m}.
\end{aligned} \tag{3.38}$$

K vytvoření vzduchové mezery je dostupná průhledná fólie o tloušťce cca 34 μm , tedy pro prostřední a krajní sloupky bude celková vzduchová mezera $l_{\delta,Tr4} = 68 \mu\text{m}$. Pro dosažení požadované indukčnosti se musí počet závitů zvětšit na

$$\begin{aligned}
N_{1,Tr4} &= \sqrt{L_{1,Tr4} \left(\frac{l_{\delta,Tr4}}{\mu_0 S_{Fe,Tr4}} + \frac{1}{A_{Tr4}} \right)} = \\
&= \sqrt{60 \cdot 10^{-6} \cdot \left(\frac{68 \cdot 10^{-6}}{4 \cdot \pi \cdot 10^{-7} \cdot 22,4 \cdot 10^{-6}} + \frac{1}{1,5 \cdot 10^{-6}} \right)} = 13,59,
\end{aligned} \tag{3.39}$$

se zaokrouhlením na $N_{1,Tr4} = 14$. Počet závitů sekundárního vinutí přes poměr indukčností vychází

$$N_{2,Tr4} = N_{1,Tr4} \sqrt{\frac{L_{2,Tr4}}{L_{1,Tr4}}} = 14 \cdot \sqrt{\frac{260 \cdot 10^{-6}}{60 \cdot 10^{-6}}} = 29,14. \tag{3.40}$$

V tomto případě se zaokrouhlí na $N_{2,Tr4} = 28$, aby bylo číslo dělitelné čtyřmi pro snadnou realizaci odbočky vinutí. Tedy pro vytvoření 15 V bude použito 21 závitů, a pro 5 V zase 7 závitů. Průřez vodiče primárního vinutí by měl být

$$S_{Cu1,Tr4} = \frac{I_{1ef,Tr4}}{\sigma_{Tr4}} = \frac{208,7 \cdot 10^{-3}}{3 \cdot 10^6} = 0,06955 \text{ mm}^2, \tag{3.41}$$

a při vinutí drátem průměr činí

$$d_{Cu1,Tr4} = \sqrt{\frac{4 S_{Cu1,Tr4}}{\pi}} = \sqrt{\frac{4 \cdot 0,06955 \cdot 10^{-6}}{\pi}} = 0,2976 \text{ mm}. \tag{3.42}$$

Použije se lakovaný měděný drát o průměru $d_{Cu1,Tr4} = 0,3 \text{ mm}$, resp. průřezu $S_{Cu1,Tr4} = 0,07069 \text{ mm}^2$. Podobně průřez vodiče sekundárního vinutí vychází

$$S_{Cu2,Tr4} = \frac{I_{2ef,Tr4}}{\sigma_{Tr4}} = \frac{125,3 \cdot 10^{-3}}{3 \cdot 10^6} = 0,04175 \text{ mm}^2, \tag{3.43}$$

a při vinutí drátem má být jeho průměr

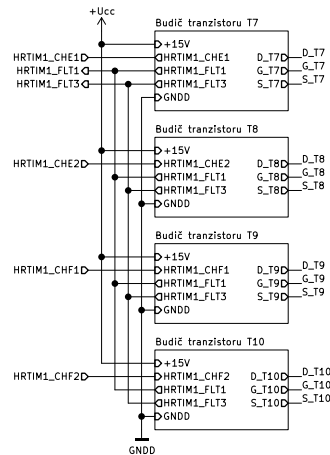
$$d_{Cu2,Tr4} = \sqrt{\frac{4 S_{Cu2,Tr4}}{\pi}} = \sqrt{\frac{4 \cdot 0,04175 \cdot 10^{-6}}{\pi}} = 0,2306 \text{ mm}. \tag{3.44}$$

Pro jednoduchost se bude rovněž vinout měděným drátem o průměru $d_{Cu2,Tr4} = 0,3 \text{ mm}$. Skutečný činitel plnění mědi po výpočtu

$$k_{p,Cu,Tr3} = \frac{S_{Cu,tot,Tr4}}{S_{o,Tr4}} = \frac{N_{1,Tr4} S_{Cu1,Tr4} + N_{2,Tr4} S_{Cu2,Tr4}}{S_{o,Tr4}} =$$

$$= \frac{14 \cdot 0,07069 \cdot 10^{-6} + 28 \cdot 0,07069 \cdot 10^{-6}}{24,75 \cdot 10^{-6}} = 0,1199 \quad (3.45)$$

potvrzuje vhodnost použití vybraného jádra a vinutí.

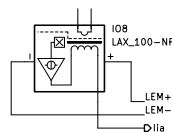


Obrázek 3.8 Schéma zapojení budičů tranzistorů čtyřkvadrantového měniče

Obrázek 3.8 ukazuje principiální propojení všech budičů. Signály pro spínání jsou přivedeny z mikroprocesoru, a naopak signály pro indikaci podpětí nebo desaturaci jsou přivedeny do mikroprocesoru (Příloha D -), aby mohl ochránit tranzistory před jejich destrukcí.

3.3.2 Obvod pro měření výstupního proudu a napětí

Pro měření výstupního proudu je použit snímač LAX-100NP od firmy LEM založený na Hallovu jevu (Obrázek 3.9).



Obrázek 3.9 Schéma zapojení proudového čidla

Výrobce uvádí proudový rozsah až 100 A, a tomuto proudu by měl odpovídat výstupní proudový signál 50 mA. Pro zvětšení rozlišení měřeného proudu se však použijí dva závitové čidla, čímž se rozsah sníží na 50 A při zachování stejné velikosti výstupního signálu. Dále výrobce doporučuje použití zatěžovacího rezistoru o velikosti 50 Ω. Tím vznikne napěťový signál o velikosti 2,5 V. Ten se pomocí invertujícího zesilovače upraví na potřebnou úroveň, a přivede se na komparátor mikroprocesoru pro rychlou nadproudovou ochranu tranzistorů T7 až T10. Dále se přivede na ADC (Příloha D -), kde se zajistí jeho regulace.

Napětí na výstupu čtyřkvadrantového měniče se nebude měřit přímo, ale bude se dopočítávat přes aktuální střidu a výstupní napětí propustného měniče U_z zajišťujícího napěťový meziobvod. Pomocí těchto veličin je pak možné regulovat zátěž na výstupu.

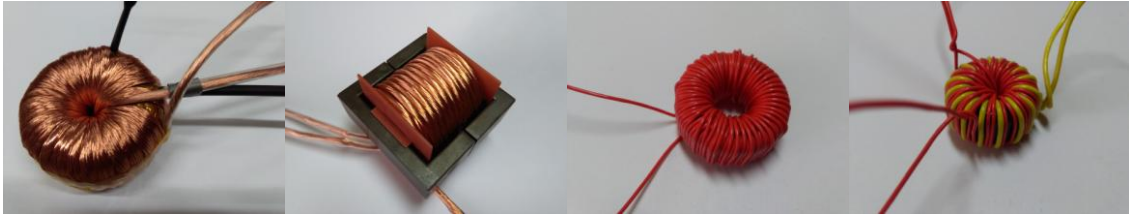
3.4 Ostatní potřebné obvody

Obvody, které navazují na výše uvedené řídicí obvody, jsou uvedeny v příloze (Příloha D -), kde jsou doplněny hodnoty součástek, a také hladiny měřených signálů, podle kterých probíhá řízení měniče. V podstatě se jedná o analogové převodníky obsahující operační zesilovače zpracovávající přenášené proudové signály měřených veličin, které by se také mohly zobrazit na ručkovém měřidle MP80. Dále o analogové rozhraní, na které se přivádí žádané hodnoty výstupního napětí, proudu, a případně i otáček. Také izolovaný programátor, díky kterému je možno programovat procesor, který se nenachází na potenciálu země. Nedílnou součástí jsou obvody napájení se stabilizátory, napěťovou referencí a přepětovou ochranou. Obvody doplňují měniče snižující napětí pro ventilátory, které by se mohly použít pro nucené proudění vzduchu v okolí chladičů. Rovněž lze zmínit i použití linkových budičů pro enkodéry, teplotní čidla a podpětovou ochranu budičů. Nejméně důležitou částí je pak siréna, která by měla indikovat kteroukoliv poruchu, např. zkrat na výstupu měniče či přepólování. Pak už jde jen o periferie mikroprocesoru ke komunikaci přes SPI, I²C a UART pro RS232 a RS485.

4. REALIZACE, OŽIVENÍ A MĚŘENÍ MĚNIČE

4.1 Vinuté prvky

Prvním krokem v realizaci bylo navinutí navrhnutých vinutých prvků. (Obrázek 4.1).



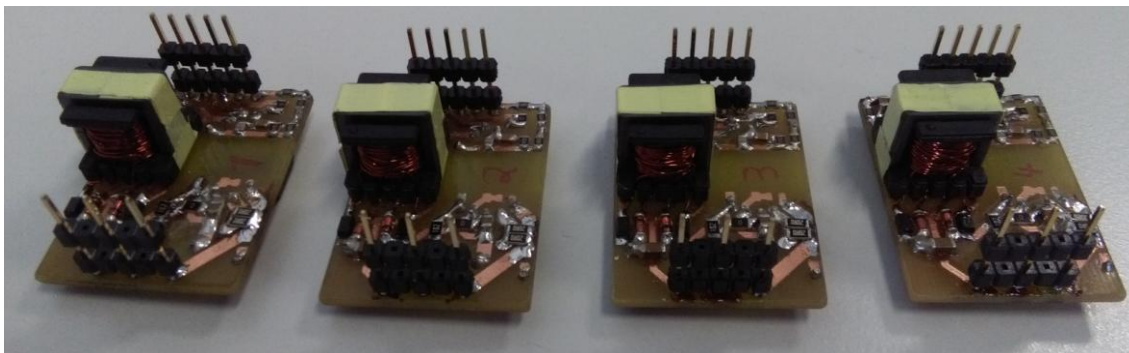
Obrázek 4.1 Vinuté prvky

Na první fotce je výkonový transformátor, u nějž se prvně navinulo primární vinutí ze dvou paralelních vodičů. Na něj byly nanесeny čtyři vrstvy teflonové pásky pro zvýšení průrazného napětí a snížení parazitních kapacit. Poté se vinulo sekundární napětí. Konce vinutí se opatřily smršťovacími bužírkami, a nakonec se celý transformátor zalil do transformátorového laku, a to pod sníženým tlakem ve vakuovacím zařízení. Procedura se provedla celkem dvakrát. Tím se vinutí stalo odolnější vůči mechanickému namáhání.

Druhá fotka ukazuje filtrační tlumivku, pro kterou byla vyrobena nosná kostra vinutí (Příloha A -). Na tlumivku se nakonec navinulo 42 závitů paralelních vodičů v 6 vrstvách oproti původním navržených 21 závitů. Vinutí se vlezlo do šesti vrstev, a mezi druhou a třetí vrstvou se umístilo teplotní čidlo. Tento celek se následně zalil rovněž při podtlaku do transformátorového laku.

V případě transformátoru proudu byl prvotně vodič vinut na jádro T2510C-CF139, kdy v návrhu činitel plnění mědi vyšel 0,2. Nicméně středem vinutí už nešel provléknout vodič silového transformátoru. Proto se použilo jádro větších rozměrů. Výsledek lze vidět na třetí fotce.

Čtvrtá fotka zobrazuje budicí transformátor pro primární stranu propustného měniče. U něj, stejně jako u proudového transformátoru se vinutí vinulo vodiči s PTFE izolací pro snížení kapacity mezi vinutími.



Obrázek 4.2 Transformátory budičů čtyřkvadrantového měniče

Obrázek 4.2 vyobrazuje navinuté transformátory blokujícího měniče budičů čtyřkvadrantového měniče. U nich se nejprve navilo primární vinutí, které se nevinulo stylem závit vedle závitu, ale rovnoměrně se rozprostřelo po celé ploše nosné kostry. Na něj se nalepily čtyři vrstvy teflonové pásky pro snížení kapacity mezi vinutími a zvýšení průrazného napětí. Nakonec se již vinulo sekundární vinutí, a to závit vedle závitu. Od spodu se vinulo šest závitů z 15 V odbočky, nad to sedm závitů z 5 V odbočky, a do zbývající výšky kostry ještě sedm závitů z 15 V odbočky. Do druhé vrstvy se pak dovinulo zbylých osm závitů z 15 V větve, které se rovněž rovnoměrně rozprostřelo po celé ploše kostry. Smyslem tohoto provedení mělo být snížení rozptylové indukčnosti mezi sekundárními vinutími, a tím udržování poměru napětí na vinutích při jakémkoliv zatížení.

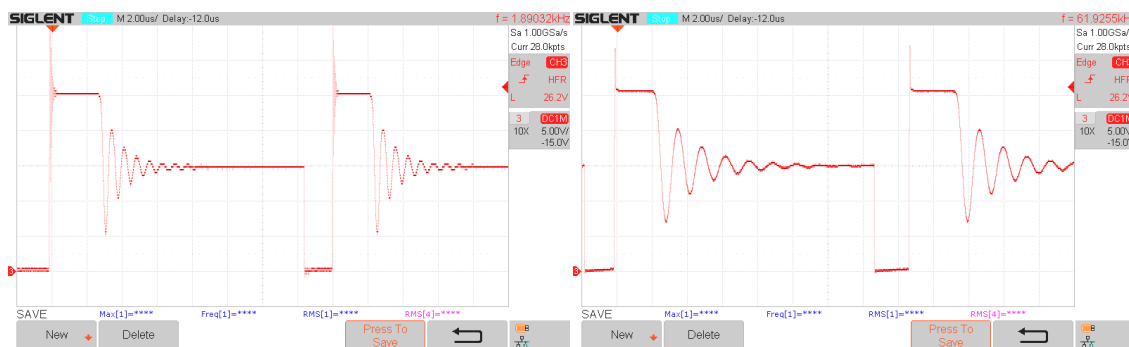
4.2 Desky plošných spojů

Pro navrhnutá schémata jsou také navrženy dvouvrstvé desky plošných spojů (Příloha C -) o typizovaných rozměrech 100 x 160 mm. Jejich výroba probíhala fotocestou s následným leptáním v lázni chloridu železitého. Jedinou výjimkou byla deska řídicích obvodů, která se sice navrhovala pro ruční výrobu, ale s ohledem na složitost se nechala vyrobit odbornou firmou.

4.3 Měření budičů čtyřkvadrantového měniče

Po oživení budiče s obvodem ACPL-32JT se nastavoval tlumící RC člunek pro vnitřní spínací prvek transformátoru blokujícího měniče.

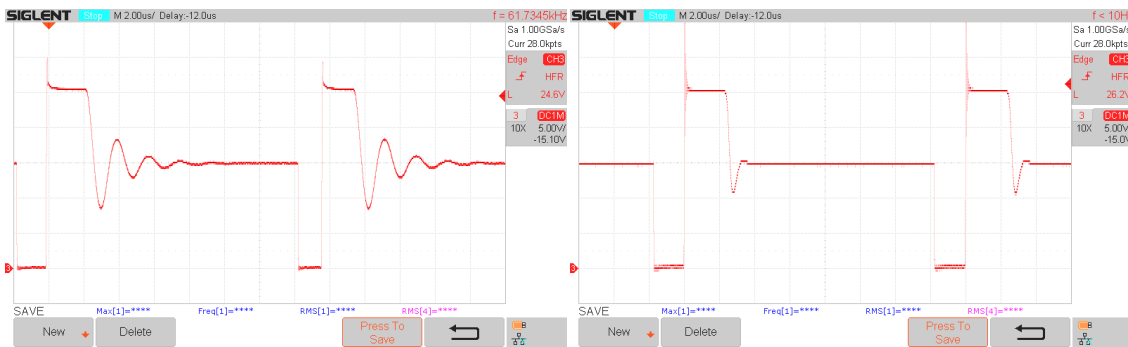
Obrázek 4.3 vlevo ukazuje průběh napětí na vnitřním spínacím tranzistoru integrovaného obvodu bez osazeného RC člunku. Je vidět, že prvotní napěťová špička je omezena na 36 V nejspíš vnitřním transilem, který chrání spínací tranzistor před přepětím. Obrázek vpravo pak zobrazuje průběh po osazení RC člunku o hodnotách $R_{53} = 68 \Omega$ a $C_{50} = 470 \text{ nF}$. Tato změna zlepšila prvotní napěťový přechod, ale dokmitávání napětí bylo stále značné.



Obrázek 4.3 Průběh napětí na spínacím prvku budiče bez a s RC člunkem

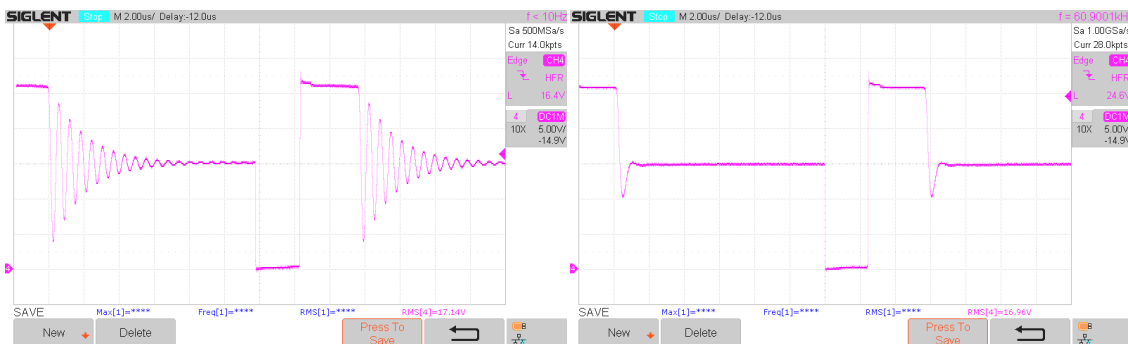
Obrázek 4.4 vlevo ukazuje průběh s RC člunkem $R_{53} = 100 \Omega$ a $C_{50} = 1 \text{ nF}$. Prvotní napěťová špička se opět mírně snížila, ale kmitání nebylo stále dostatečně ztlumené, i když

snížilo svou periodu. Obrázek vlevo potom zobrazuje průběh s RC článkem $R_{53} = 680 \Omega$ a $C_{50} = 470 \text{ pF}$, které dostatečně tlumí kmitání, ale prvotní napěťová špička se opět zhoršila.



Obrázek 4.4 Průběh napětí na spínacím prvku s různými RC články

V obrázku 4.5 je ukázán průběh dalšího budiče, u kterého se rovněž osadil RC článek $R_{66} = 680 \Omega$ a $C_{61} = 470 \text{ pF}$. Tím se dostatečně odladil problém kmitání způsobený parazitní indukčností transformátoru. Ovšem i bez osazení tohoto článku byla prvotní napěťová špička minimální. Dalším zkoumáním bylo zjištěno, že se do obvodu tlumícího RCD článku prvního budiče osadil kondenzátor C49, jehož kapacita neodpovídala své předepsané hodnotě. Po její výměně byly průběhy velmi podobné jako na Obrázku 4.5. U zbylých dvou budičů byly výsledky již téměř shodné.

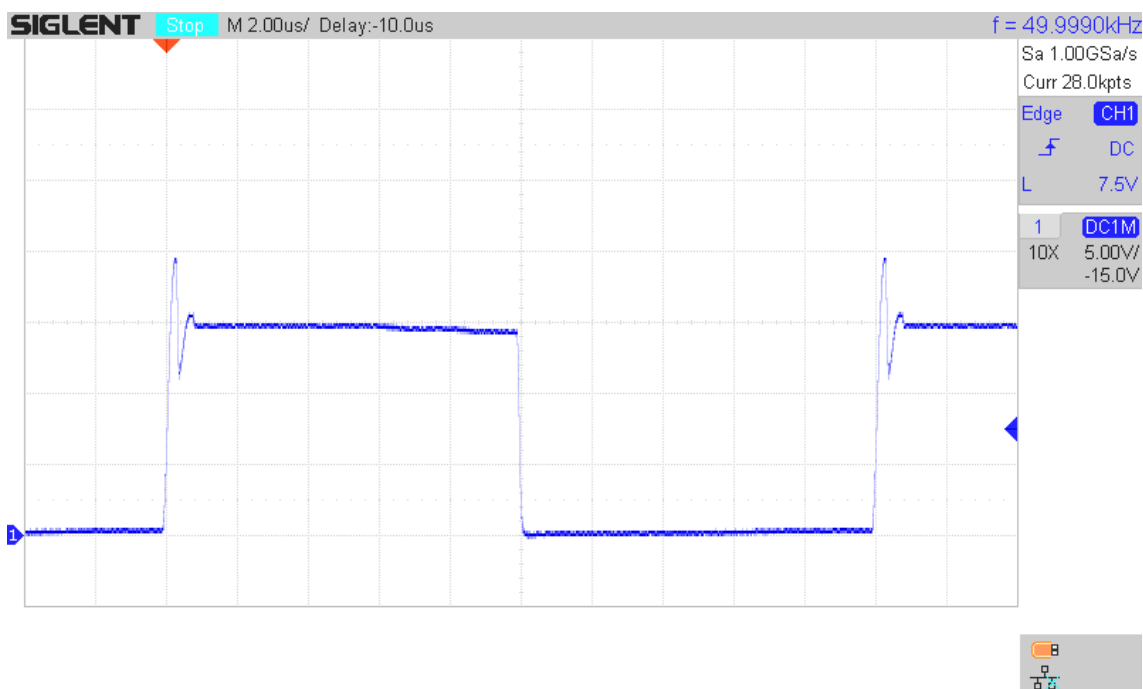


Obrázek 4.5 Průběh napětí na spínacím prvku bez a s osazeným RC článkem

4.4 Měření propustného měniče

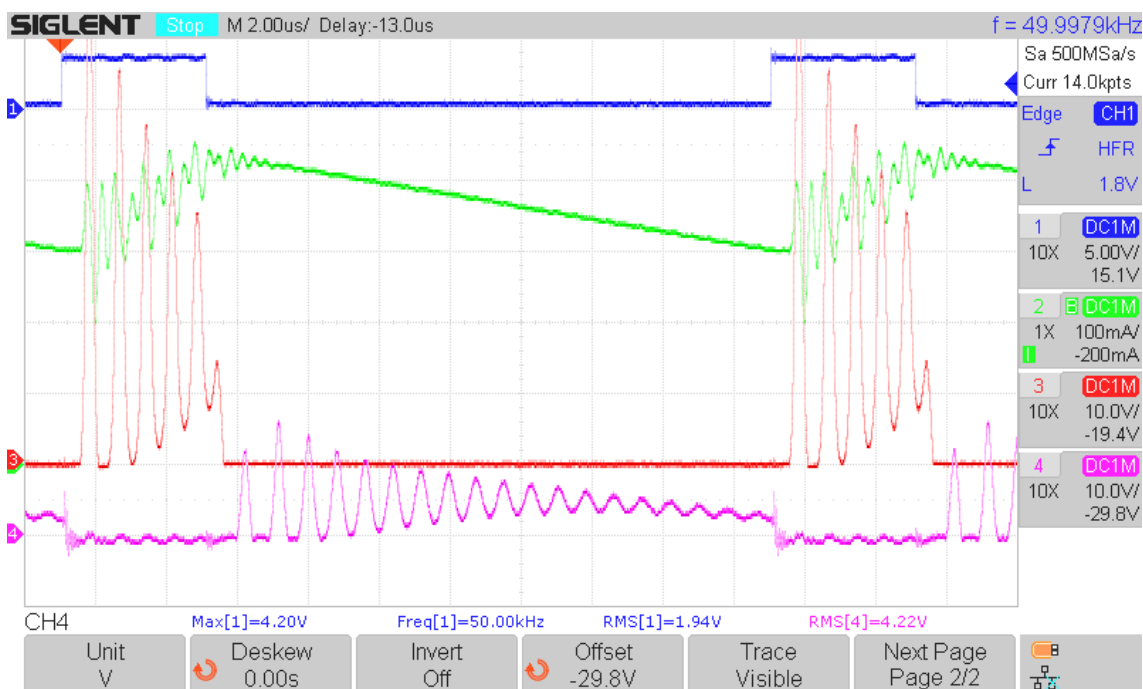
Po sestavení propustného se přistoupilo na jeho ožívování a měření.

Na obrázku 4.6 je možné vidět průběh napětí mezi elektrodami G-S dolního tranzistoru T2 ve dvojspínací propustného měniče při nulovém napětí meziobvodu U_d . Amplituda měřeného napětí je očekávaných 15 V. Než se ale na této hodnotě ustálí, dochází na začátku průběhu k napěťovému překmitu. Ten je nejspíš způsobený interakcí parazitní kapacity a parazitní indukčnosti budícího transformátoru Tr2 s ostatními prvky obvodu. Tento překmit však nemá zásadní vliv na funkci buzení tranzistoru.



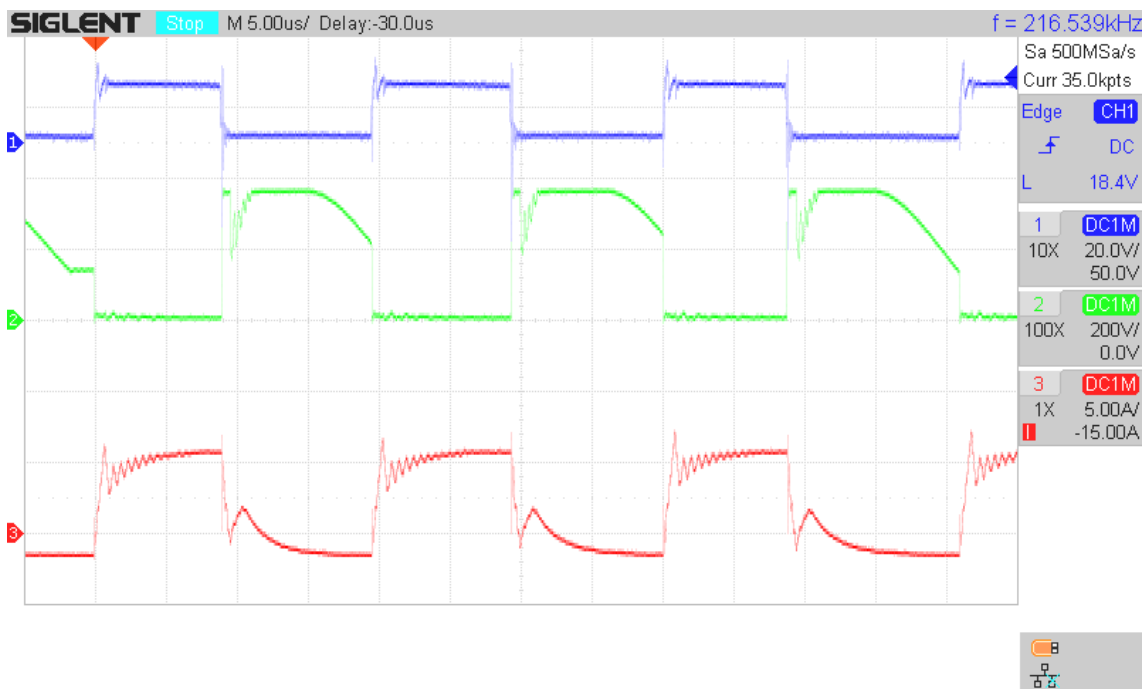
Obrázek 4.6 Průběh napětí $U_{GS,T2}$

Obrázek 4.7 zobrazuje průběh napětí z mikroprocesoru pro spínání tranzistorů (modrý průběh), průběh proudu výstupní tlumivkou propustného měniče L1 (zelený průběh), průběh napětí na elektrodách D-S tranzistoru T6 ve funkci nulové diody propustného měniče (červený průběh) a napětí na elektrodách D-S tranzistoru T5 ve funkci usměrňovací diody propustného měniče (růžový průběh). Tranzistory v tomto případě nevyužívaly inverzní režim, ale pouze substrátové diody. Jelikož je vodič tlumivky L1 tvořen dvěma paralelními vodiči, bylo možné měřicí sondou obepnout pouze jen z vodičů, a tudíž měřený proud není celkový. Větší sondu nebylo možné použít z důvodu omezeného místa. Nelze říci, v jakém poměru se proud do jednotlivých vodičů rozdělil. Každopádně v tomto případě se měnič měřil při napětí meziobvodu do $U_d = 30 \text{ V}$ a střídě $s_{pm} = 0,2$ při takové zátěži, aby byl výstupní proud I_z spojitý. Jak je možné vidět, tak překmit na tranzistoru T6 je větší než 60 V, a překmity na tranzistoru T5 jsou více než dvojnásobné oproti ustálené hodnotě. Samozřejmě je nutno tyto výsledky brát s rezervou, jelikož se měnič provozuje na napětí, na které nebyl navržen. Nicméně z výsledků bylo rozhodnuto, že se tranzistor T5 vymění za diodu D76 typu DSEK60-06A. Jedná se o dvě diody umístěné v jednom pouzdře, které se zapojily paralelně. Důvodem výměny bylo podcenění maximálního napětí tranzistoru $U_{DS,T5} = 300 \text{ V}$, které nepočítalo s provozem měniče v režimu přerušovaných proudů, kdy je tranzistor navíc namáhám výstupním napětím U_z měniče. Po výměně se mohlo na měnič přivést plánované napětí.



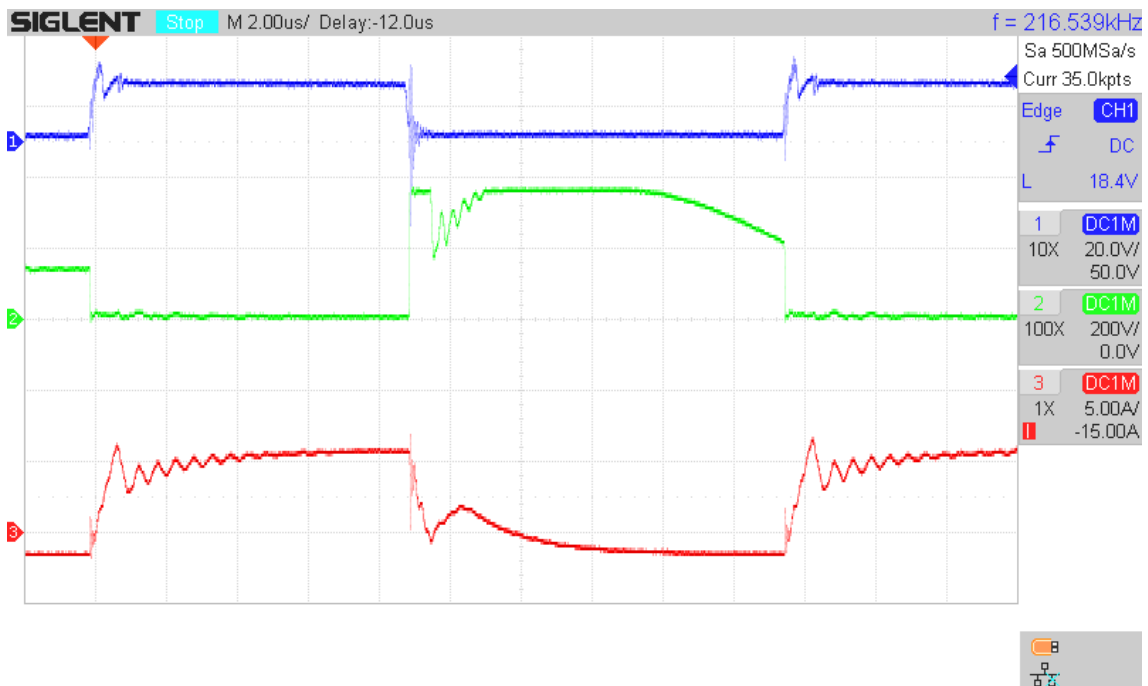
Obrázek 4.7 Průběh napětí spínacího signálu, proudu I_{L1} , napětí $U_{DS,T6}$ a $U_{DS,T5}$

To lze již vidět v Obrázku 4.8, kde se nachází průběh napětí mezi elektrodami G-S dolního tranzistoru T2 dvojspínače primární strany propustného měniče (modrý průběh), průběh napětí mezi elektrodami D-S tranzistoru T2 (zelený průběh) a průběh proudu primárním vinutím výkonového transformátoru Tr1 (červený průběh). Napětí meziobvodu bylo $U_d = 350 \text{ V}$ vytvořené dvěma zdroji zapojenými do série. Dosáhnout potřebných 400 V nebylo se zdroji možné. Měření probíhalo při plném zatížení měniče, tedy výstupním napětí $U_z = 60 \text{ V}$ a proudu $I_z = 20 \text{ A}$. Napětí $U_{GS,T2}$ se oproti stavu na Obrázku 4.6 téměř nezměnilo, akorát se objevilo zakmitávání při vypínání tranzistoru. Nelze ale jednoznačně říci, jestli to není způsobené přenesením rušení na sondu osciloskopu. Napětí $U_{DS,T2}$ ukazuje správně sepnutý tranzistor, kdy je na něm minimální napětí. Po jeho rozeptnutí se projevují nulové diody, které se nejprve otevřou, potom zavřou a opět otevřou. To je nejspíš způsobeno parazitními kapacitami a parazitními indukčností transformátoru Tr1. Proud primárním vinutím sice ukazuje, že prochází zápornými hodnotami, ale to je způsobené chybnou kalibrací proudové sondy, která průběh posunula. Z ní lze vidět, že se špička proudu při rozeptnutí tranzistoru přenesla na nulové diody, a demagnetizace proběhla přibližně za stejnou dobu jako magnetizace. Dále je možné v obrázku sledovat změnu délky spínacích pulzů, které řídí regulátory pro udržení výstupních parametrů.

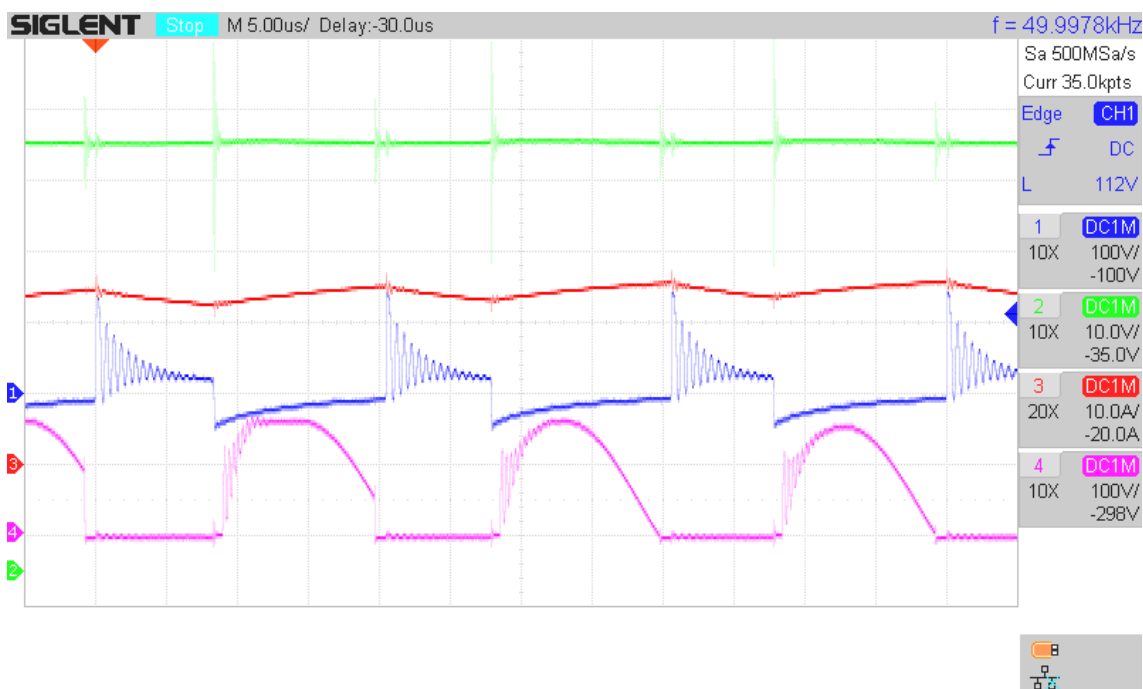


Obrázek 4.8 Průběh napětí $U_{GS,T2}$, napětí $U_{DS,T2}$, a proudu $I_{1,T1}$

Obrázek 4.9 už jen zobrazuje detail předchozího průběhu.



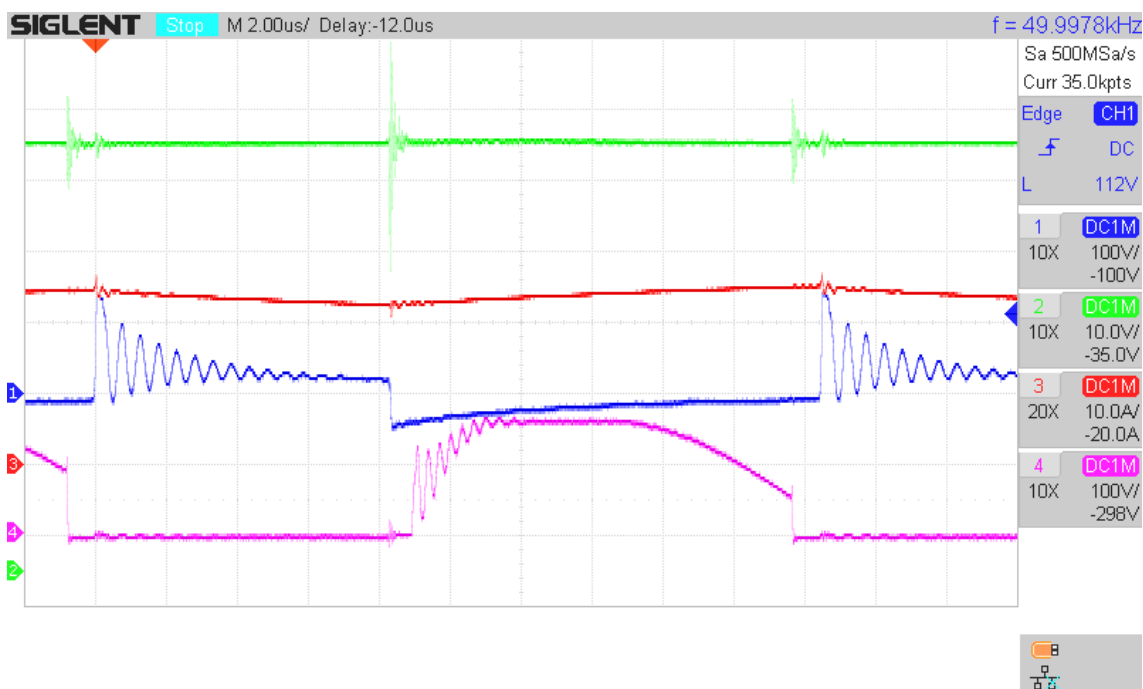
Obrázek 4.9 Průběh napětí $U_{GS,T2}$, napětí $U_{DS,T2}$, a proudu $I_{1,T1}$ – detail



Obrázek 4.10 Průběh napětí U_z , proudu I_{L1} , napětí U_{D76} a napětí $U_{DS,T6}$

V Obrázku 4.10 je pak průběh výstupního napětí měniče U_z (zelený průběh), průběh proudu výstupní tlumivkou L1 (červený průběh), průběh napětí na usměrňovací diodě D76 (modrý průběh) a průběh napětí na elektrodách D-S tranzistoru T6 ve funkci nulové diody propustného měniče (růžový průběh). Měnič je opět měřen při plném zatížení. Neodpovídá tomu proud tlumivkou I_{L1} , jelikož je snímám pouze proud jedním vodičem. I tak přes něj protéká více než 10 A. Výstupní napětí má minimální zvlnění, které zajistily výstupní kondenzátory. Výstupní proud se nachází v režimu nepřerušovaných proudů, a je možné na něm spatřit zákmity v okamžiku spínání tranzistorů a otevírání substrátové diody tranzistoru T6 způsobující rušení. Napětí na diodě D76 při jejím zavření vykazuje kmitání způsobené parazitními prvky obvodu. To lze pozorovat i u napětí na tranzistoru T6, který opět nebyl spínán. Zkoušelo se také osadit tlumící RC články ke každému spínacímu prvku, ale jejich účinek byl zanedbatelný. V průběhu lze také sledovat změnu šířky pulzů zásahem regulátorů.

Obrázek 4.11 ukazuje detail předchozího průběhu.

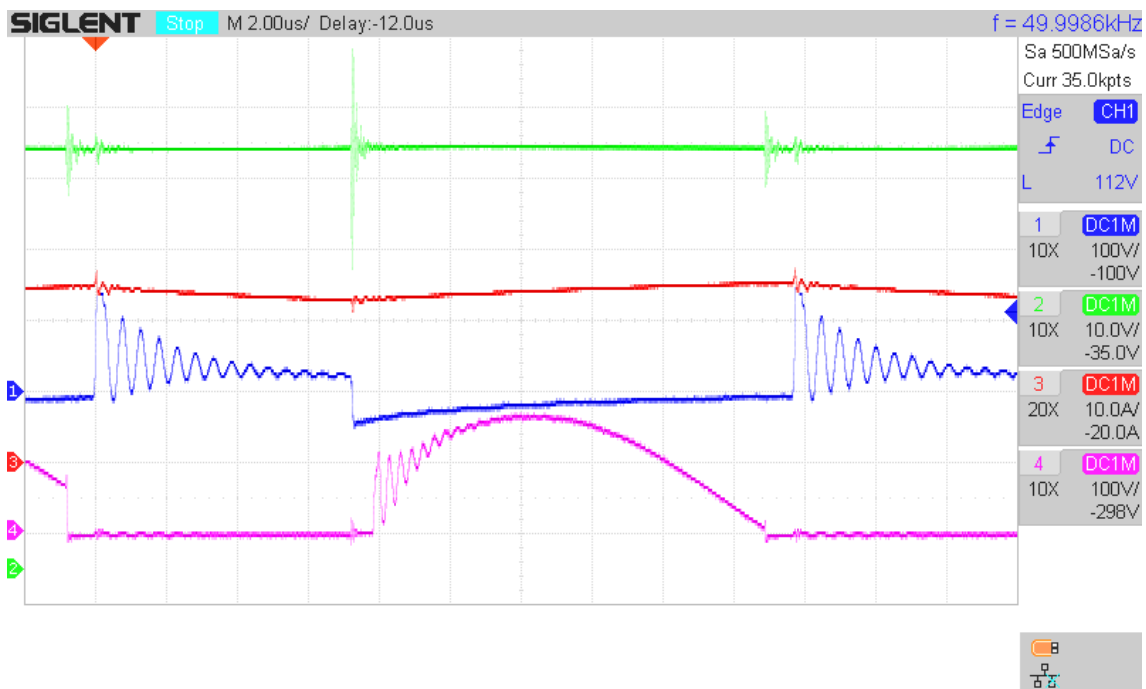


Obrázek 4.11 Průběh napětí U_z , proudu I_{L1} , napětí U_{D76} a napětí $U_{DS,T6}$ – detail

Obrázek 4.12 stále zobrazuje stejné veličiny, a je velmi podobný předchozímu snímku. Je zde uveden proto, že se při něm měřily veškeré veličiny pro orientační zjištění účinnosti měniče. Měřicími přístroji bylo změřeno výstupní napětí $U_z = 59$ V, výstupní proud $I_z = 19,6$ A, napětí meziobvodu $U_d = 350$ V a proud do meziobvodu $I_d = 3,45$ A. Vypočtená účinnost je

$$\eta = \frac{U_z I_z}{U_d I_d} = \frac{59 \cdot 19,6}{350 \cdot 3,45} = 0,9577. \quad (4.1)$$

Samozřejmě se jedná o orientační hodnotu, jelikož přesnost měřicích přístrojů byla 0,5 a 1 %, které zvýšili nejistotu měření. I tak lze výsledek považovat za uspokojivý.



Obrázek 4.12 Průběh napětí U_z , proudu I_z , napětí U_{D76} a napětí $U_{DS,T6}$ pro účinnost

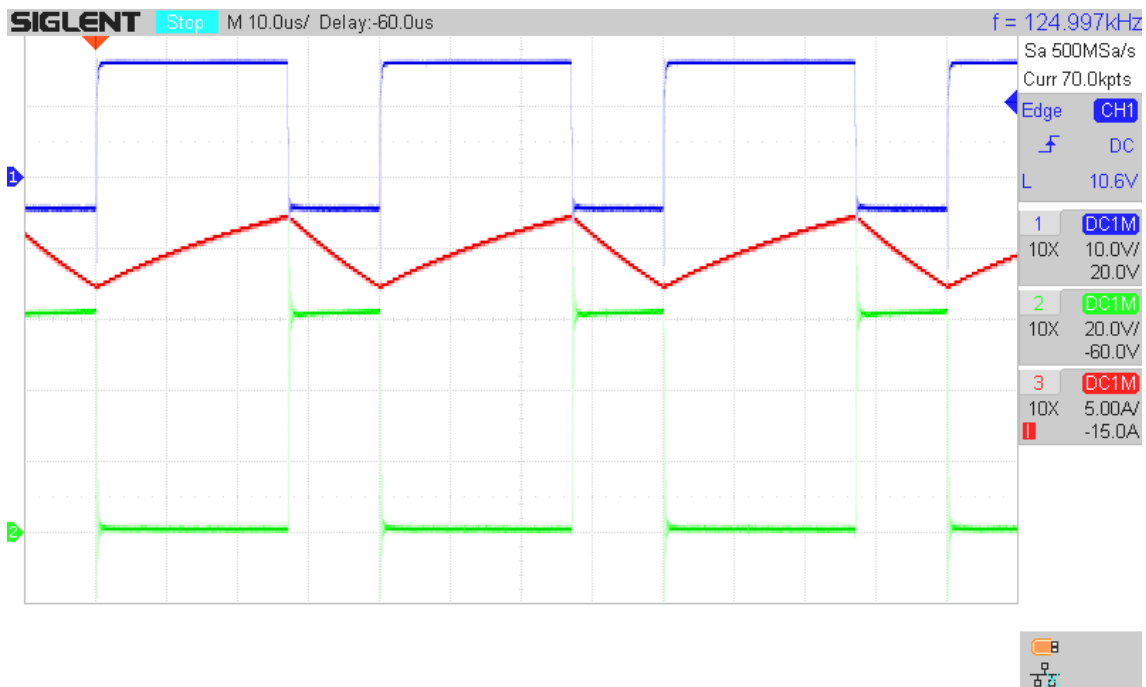
Poslední snímek na Obrázku 4.13 zobrazuje detail zvlnění a šumu výstupního napětí U_z , resp. střídavou složku jeho průběhu. Velikost napěťových zákmitů může být zkreslená zarušením sondy osciloskopu. I tak zvlnění napětí bylo okolo 200 mV.



Obrázek 4.13 Průběh napětí U_z

4.5 Měření čtyřkvadrantového měniče

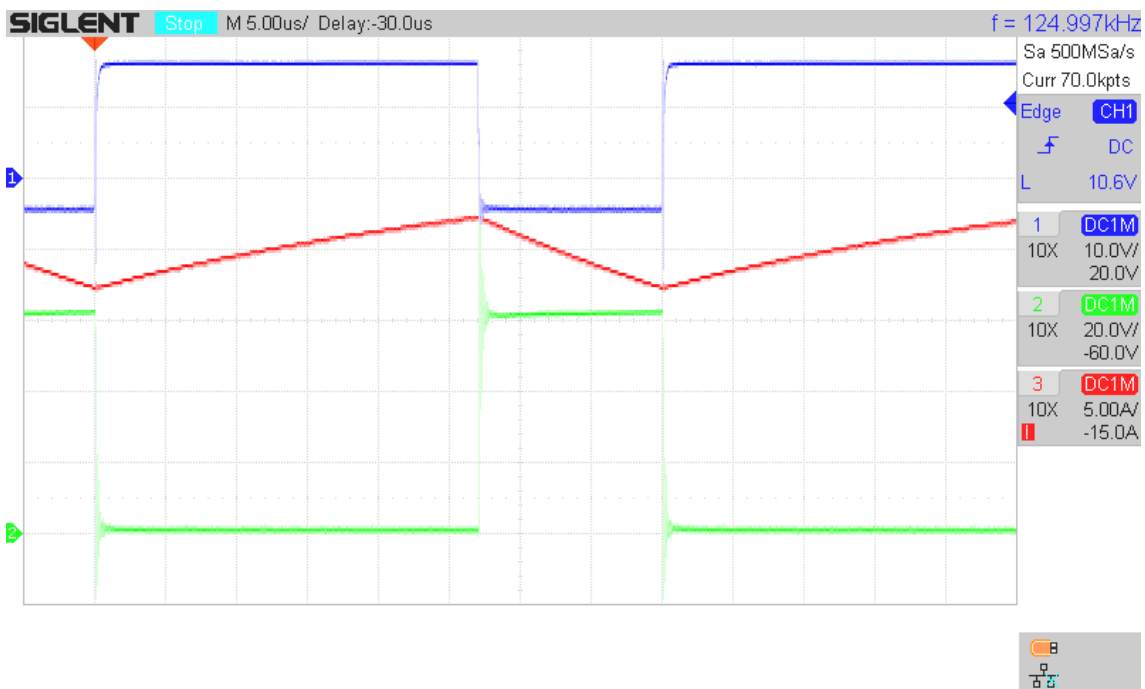
Po sestavení měniče se přistoupilo k jeho oživení a následnému měření.



Obrázek 4.14 Průběh napětí $U_{GS,T8}$, napětí $U_{DS,T8}$ a proudu I_a

Na obrázku 4.14 je možné sledovat napětí na elektrodách G-S dolního tranzistoru levé větve T8 (modrý průběh), napětí na elektrodách D-S tranzistoru T8 (zelený průběh) a výstupní proud měniče I_a (červený průběh). Napětí $U_{GS,T8}$ potvrzuje správnost činnosti budiče, kdy v sepnutém stavu je na tranzistoru +15 V, a v rozeprnutém -5 V. Na začátku průběhu lze spatřit exponenciální nárůst napětí typický pro nabíjení kapacity. U napětí $U_{DS,T8}$ si lze všimnout při sepnutí a rozeprnutí tranzistoru napěťových překmitů. Ty jsou způsobeny parazitní indukčností ve smyčce dvou spínačů pod sebou. Ač se svitkové kondenzátory umístily co neblíže tranzistorům, bezindukční smyčku se zrealizovat nepodařilo. Velikost překmitů dosahovala až 40 V, a to i po útlumu pomocí RC článků. Proud I_a vykresluje typický pilovitý průběh indukční zátěže s mírným náznakem obsahu činného odporu v obvodu. Měnič v tomto případě pracuje v prvním kvadrantu jako měnič snižující napětí, a to při plném navrhovaném zatížení. Napětí meziobvodu je $U_z = 60$ V a proud zátěží $I_a = 20$ A. Z odečtené doby sepnutí lze odhadnout střihu 0,7, a tím napětí na zátěži zhruba 42 V. Měnič tedy vykazuje očekávanou činnost.

Obrázek 4.15 potom zobrazuje detail předchozího průběhu.

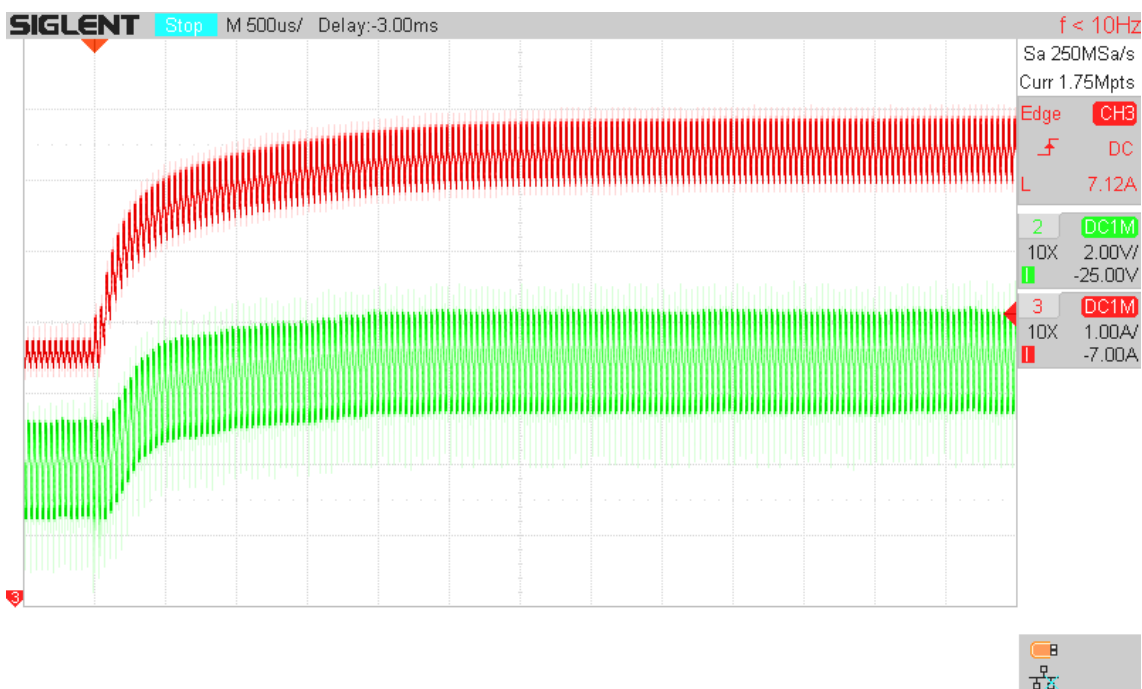


Obrázek 4.15 Průběh napětí $U_{GS,T8}$, napětí $U_{DS,T8}$ a proudu I_a – detail

V obrázku 4.16 lze spatřit průběh napětí na zátěži měniče U_a (zelený průběh) a výstupního proudu měniče I_a (červený průběh). Aby napětí U_a nebylo příliš zkreslené vlivem rušení a spínacích pochodů, je měřeno až za filtrem typu dolní propust druhého řádu s mezní frekvencí 5 kHz. Celkově se jedná o odezvu regulátorů na skokovou změnu zátěže. Měnič je napájen z meziobvodu o napětí $U_z = 60$ V, a je zatížen odporově induktivní zátěží. Před změnou zátěže se z výstupu měniče odebírá $I_{a1} = 7$ A při napětí $U_{a1} = 22$ V. Skokovou změnou zátěže se tyto hodnoty změnily na $I_{a2} = 10$ A při napětí $U_{a2} = 25,5$ V. Regulátory se tuto změnu snaží regulovat ve velmi krátkém čase. Kompenzují tím vnitřní odpor měniče a odpor přívodních vodičů o celkovém odporu přibližně

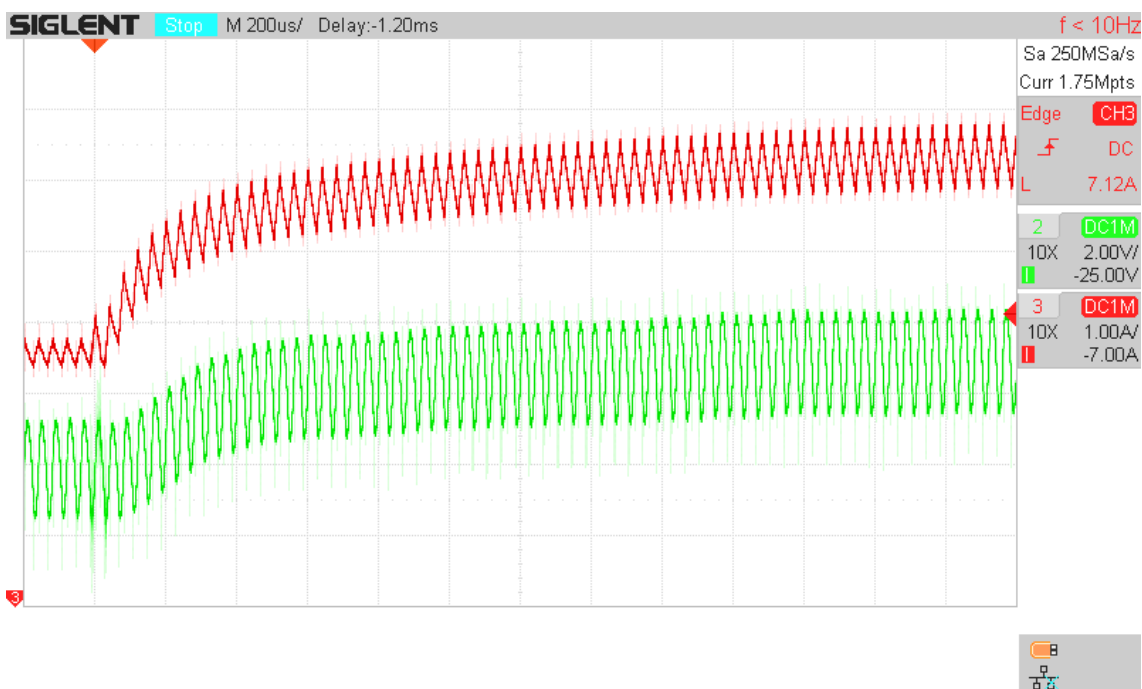
$$R_a = \frac{\Delta U_a}{\Delta I_a} = \frac{U_{a2} - U_{a1}}{I_{a2} - I_{a1}} = \frac{25,5 - 22}{10 - 7} = 1,167 \Omega. \quad (4.2)$$

O tuto hodnotu v součinu s proudem se muselo zvýšit výstupní napětí měniče.



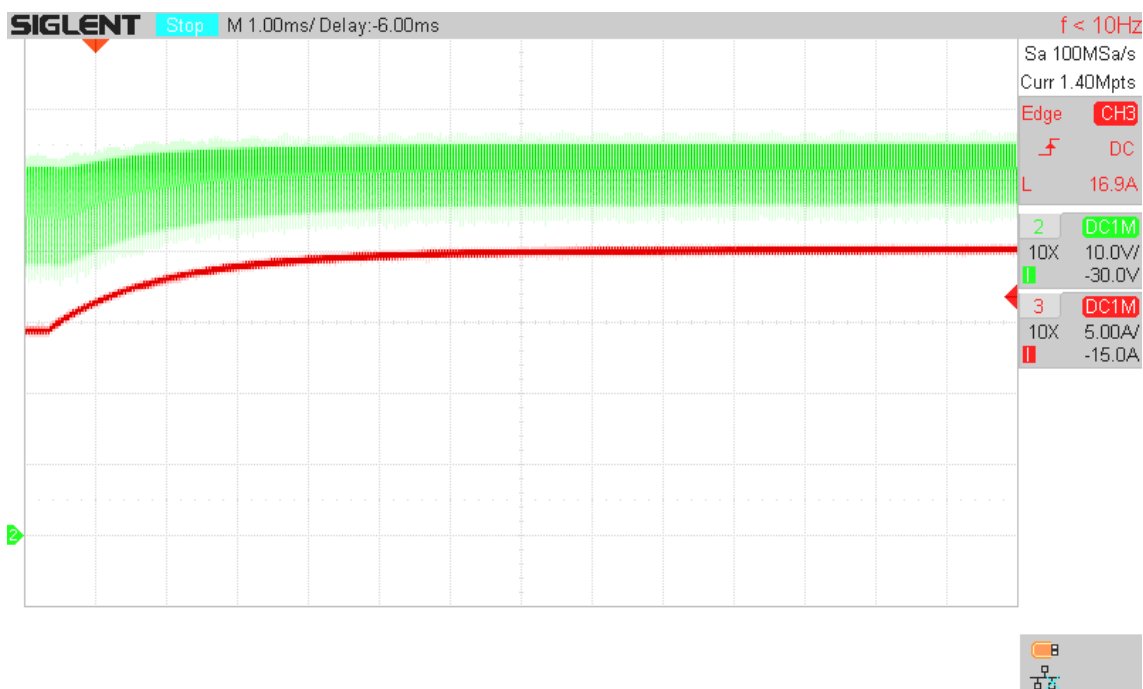
Obrázek 4.16 Průběh napětí U_a a proudu I_a

Obrázek 4.17 je potom detailem předchozího průběhu.



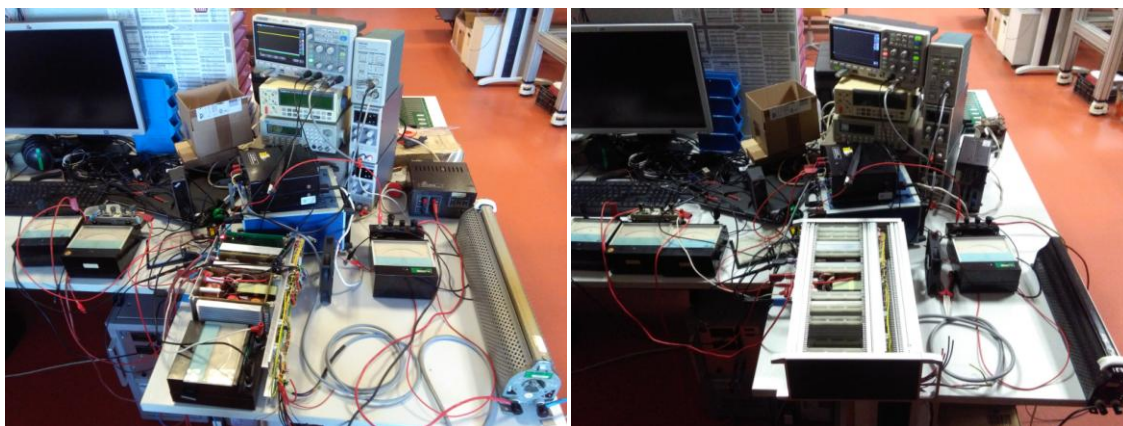
Obrázek 4.17 Průběh napětí U_a a proudu I_a – detail

Na obrázku 4.18 se nachází ještě další odezva regulátorů na skok zátěže, a to při hodnotách $I_{a1} = 14 \text{ A}$, $U_{a1} = 44 \text{ V}$, $I_{a2} = 19 \text{ A}$ a $U_{a2} = 49,5 \text{ V}$. Kompenzovaná hodnota odporu opět vychází okolo 1Ω a regulátory se jej snažily regulovat v co nekratším čase.



Obrázek 4.18 Průběh napětí U_a a proudu I_a při regulaci

Fotky na obrázku 4.19 ukazují měřicí pracoviště, kde probíhalo samotné oživování a měření. Na fotce vlevo je měnič ještě umístěn jen na hliníkových profilech, kdežto na fotce vpravo je po zabudování do konstrukční skříně.



Obrázek 4.19 Měřicí pracoviště

ZÁVĚR

Z návrhu bezsensorové regulace otáček motoru vyplynulo použití kaskádní regulační struktury s podřízenou proudovou smyčkou a nadřízenou napěťovou, pomocí níž jsou nepřímo řízeny otáčky. Je ale potřeba se smířit se závislostí regulace na teplotě motoru, při které se mění její činný odpor, a tím klesají otáčky. Pro činnost měniče zajišťujícího samotné řízení otáček v uzavřené regulační smyčce je zapotřebí pouze napěťový a proudový senzor. Jejich umístěním do zpětné vazby a vytvořením přenosu smyčky vyšel proudový i napěťový regulátor typu proporcionálně integrační. Po jejich diskretizaci a výpočtů bylo možné jejich implementování do mikroprocesoru.

Silová část spínaného zdroje pro bezsensorovou regulaci otáček stejnosměrného motoru byla navržena jako kaskádní spojení dvouspínačového jednočinného propustného měniče a čtyřkvadrantového pulzního měniče. Komponenty propustného měniče jsou navrženy pro poskytnutí výstupního napětí v rozsahu $0 \div 60\text{V}$ a výstupního proudu v rozmezí $0 \div 20\text{A}$. Z těchto parametrů se pak napájí čtyřkvadrantový měnič, na jehož výstupu by se mohlo počítat se špičkou proudu až 50A .

Pro základ řídicích obvodů byl vybrán mikroprocesor. Ten by měl zajistit vzorkování měřených veličin pro uskutečnění regulace a generování signálů pro spínání polovodičových prvků. Mimo to by měl obstarat diagnostiku poruchových stavů a komunikaci s vnějšími zařízeními. Pro měření veličin byla netypicky navržena Howlandova pumpa ve funkci převodníku napětí na proud. Očekává se totiž, že proudový signál bude hůře zaručitelný, a nebude tak potřeba jeho dodatečné filtrování. Navíc není téměř závislý na odporech cest a zpětný převod na napětí se provede snadno. Proudový signál má na svém výstupu rovněž navrženy měřicí transformátor proudu. Pro budiče tranzistorů byly vybrány jednoúčelové integrované obvody a navržen budicí transformátor. Dále se navrhly obvody pro napájení ventilátoru určených k nucené ventilaci měniče, jejichž rychlost by měla být řízena podle informace z teplotních čidel. Dalšími doplňkovými částmi byly diferenční zesilovač pro měření vnějších signálů či vstupy a výstupy časovačů a jiné.

Podle provedeného návrhu se navinuly vinuté prvky, a podle naplánovaných schémat se navrhly, vyrobily a osadily desky plošných spojů. Jedině deska řídicích obvodů byla vyrobena odbornou firmou. U desek se silovými spoji se provedlo proudové posílení cest měděnými pásy. Jejich montáží však došlo k mírnému prohnutí, které ale nemělo zásadní vliv na zástavbu. Dále se silovými a signálovými vodiči propojily jednotlivé osazené desky plošných spojů s konektory a celé zařízení se sestavilo.

Po oživení propustného měniče se projeví první nedostatky návrhu. Jednak nízké závěrné napětí polovodičových prvků vedoucí k jejich výměně za jiné, a jednak vlastnosti použitých vodičů pro vinutí. Výkonový transformátor má díky minimální izolaci vodiče sekundárního vinutí velkou kapacitu vinutí, která se spolu s parazitní indukčností projevovала napěťovým kmitáním způsobující přídavné rušení. Jedinou výhodou je snadnější odvod tepla z tohoto vinutí. I přes výše uvedené nedostatky se měnič podařilo změřit při plném zatížení,

a orientačně spočítat dosaženou účinnost. Ta byla okolo 95 %, což lze považovat za uspokojivý výsledek.

Při měření budiče tranzistorů čtyřkvadrantového měniče byl odladěn obvod proti kmitání napětí na parazitní indukčnosti transformátoru. Zde byl také nalezen problém s hodnotou kapacity kondenzátoru, která se neshodovala se svou předepsanou hodnotou a způsobovala neočekávané chování budiče. Po výměně budič vykazoval svou očekávanou funkčnost.

Sestavením a oživením čtyřkvadrantového měniče byla odzkoušena jedna z jeho nejčastějších činností, a sice práce v prvním kvadrantu. Měnič snižoval napětí při svém navrhovaném plném zatížení 20 A při napětí meziobvodu 60 V. Následné měření zachycovalo odezvu regulátorů na skokovou změnu zátěže. Zátěž byla charakteru odporově induktivního a měla simulovat regulovaný motor. Ze změřených průběhů se měnič choval, jako by měl záporný vnitřní odpor, kterým kompenzoval odpor v obvodu tvořeným odpory vodičů a spojů. Proudem vzniklé úbytky napětí byly dorovnány zvýšením napětí měniče. Tato situace mírně napodobila bezsenzorovou regulaci otáček motoru, a tím funkčnost navrženého zpětnovazebního řízení.

LITERATURA

- [1] BAŠTA, Jan, Jaroslav CHLÁDEK a Imrich MAYER. *Teorie elektrických strojů*. Praha: SNTL/ALFA, 1968, 582 s.
- [2] ŘÍHA, Josef. *Elektrické stroje a přístroje*. Druhé, nezměněné vydání. Praha: SNTL, 1986, 287 s.
- [3] UHLÍŘ, Ivan. *Elektrické stroje a pohony*. Vyd. 2., přeprac. Praha: Nakladatelství ČVUT, 2007. ISBN 978-80-01-03730-0.
- [4] MRAVEC, Rudolf. *Elektrické stroje a přístroje: III. Navrhování elektrických strojů točivých*. Třetí, nezměněné vydání. Praha: SNTL, 1986, 235 s.
- [5] CHLÁDEK, Jaroslav a Jiří LAMMERANER. *Elektrické stroje na stejnosměrný proud*. Praha: SNTL, 1957, 416 s.
- [6] MĚŘIČKA, Jiří a Zdeněk ZOUBEK. *Obecná teorie elektrického stroje*. Praha: SNTL, 1973, 162 s.
- [7] SKALICKÝ, Jiří. *Elektrické servopohony*. Brno: VUT FEKT, 2001, 85 s.
- [8] CHMELÍK, Karel. *Stejnosměrné a komutátorové elektrické stroje, obecný stroj*. Ostrava: Vysoká škola báňská – Technická univerzita, 2001, ISBN 8070788577.
- [9] CIGÁNEK, Ladislav. *Stavba elektrických strojů*. Praha: SNTL, 1958, 714 s.
- [10] SKALICKÝ, Jiří. *Stavové řízení elektrických pohonů*. Brno: VUT FEKT, 2009, 67 s.
- [11] KOLÁČNÝ, Josef. *Elektrické mikropohony*. Brno: VUT FEKT, 2009, 171 s.
- [12] HRABOVCOVÁ, Valéria, Pavol RAFAJDUS, Marek FRANKO a Peter HUDÁK. *Meranie a modelovanie elektrických strojov*. Druhé vydanie. Žilina: Žilinská univerzita, 2009, 335 s. ISBN 978-80-8070-924-2.
- [13] SKALICKÝ, Jiří. *Elektrické regulované pohony*. Brno: VUT FEKT, 2007, 123 s.
- [14] MELICHAR, Jiří. *Lineární systémy 2*. Plzeň: Katedra kybernetiky, Fakulta aplikovaných věd ZČU, 2011, 117 s.
- [15] PATOČKA, Miroslav. *Vybrané statě z výkonové elektroniky: Svazek IV: Magnetické obvody ve výkonové elektronice, pulsní měniče s transformátorem*. Brno: VUT FEKT, 2008, 307 s.
- [16] VOREL, Pavel a Petr PROCHÁZKA. *Řídicí členy v elektrických pohonech*. Brno: VUT FEKT, 2010, 101 s.
- [17] PATOČKA, Miroslav. *Vybrané statě z výkonové elektroniky: Svazek I: Tepelné jevy, činný výkon*. Brno: VUT FEKT, 2005, 61 s.
- [18] PATOČKA, Miroslav. *Vybrané statě z výkonové elektroniky: Svazek II: Pulsní měniče bez transformátoru*. Brno: VUT FEKT, 2005, 109 s.
- [19] PATOČKA, Miroslav. *Vybrané statě z výkonové elektroniky: Svazek III: Výkonové polovodičové spínací prvky*. Brno: VUT FEKT, 2014, 178 s.
- [20] PATOČKA, Miroslav. *Výkonová elektronika*. Brno: skriptum VUT FEKT, 2010, 140 s.
- [21] AVAGO TECHNOLOGIES. *ACPL-32JT* [online]. March 23, 2015, s. 18 [cit. 2023-05-15]. Dostupné z: <https://docs.broadcom.com/doc/AV02-4256EN>
- [22] AVAGO TECHNOLOGIES. *APPLICATION NOTE 5576, ACPL-32JT AND ACPL-302J* [online]. November 16, 2021, s. 23 [cit. 2023-05-28]. Dostupné z:

<https://docs.broadcom.com/doc/ACPL-32JT-302J-Design-of-Isolated-Flyback-Converter-for-IGBT-Gate-Driver-AN-5576>

- [23] Vorel, Pavel a Miroslav PATOČKA. *Průmyslová elektronika*. Brno: VUT FEKT, 2007, 140 s.

SEZNAM SYMBOLŮ A ZKRATEK

Zkratky:

ADC	analogově-digitální převodník
C	kondenzátor
D	dioda
DC	stejnoseměrný proud
G	hradlo unipolárního tranzistoru
IO	integrováný obvod
I ² C	multimasterová sériová sběrnice
J	jižní pól magnetu
L	cívka, tlumivka
LC	induktivně kapacitní
M	motor
PM	permanentní magnet
R	rezistor
RS	sériový port
RL	odporově induktivní
S	severní pól magnetu, emitor unipolárního tranzistoru
S-D	přechod emitor-kolektor unipolárního tranzistoru
SPI	sériové periferní rozhraní
T	tranzistor
Tr	transformátor
UART	univerzální asynchronní přijímač-vysílač
VF	vysokofrekvenční

Symbols:

b_o	šířka okna jádra	(m)
B	magnetická indukce	(T)
B_{max}	maximální hodnota magnetická indukce	(T)
B_r	remanentní magnetická indukce	(T)
\mathbf{B}	vektor magnetické indukce	(T)
c, C	konstanta stroje	(rad ⁻¹)
C	kapacita kondenzátoru	(F)
C_{GS}	kapacita hradla unipolárního tranzistoru	(F)
C_{DG}	kapacita mezi hradlem a kolektorem tranzistoru	(F)
d_{Cu1}	průměr měděného drátu primárního vinutí	(m)
d_{Cu2}	průměr měděného drátu sekundárního vinutí	(m)
d_o	průměr okna jádra	(m)

f	frekvence	(Hz)
f_{pm}	spínací frekvence propustného měniče	(Hz)
f_{tm}	spínací frekvence tranzistorového měniče	(Hz)
f_1	mezní kmitočet první dolní propusti	(Hz)
f_2	mezní kmitočet druhé dolní propusti	(Hz)
f_3	mezní kmitočet před Howlandovou pumpou	(Hz)
F_{OM}	přenos podle metody optimálního modulu	(-)
F_{Ri}	přenos regulátoru proudu	(V·V ⁻¹)
F_{RiI}	přenos integrační složky regulátoru proudu	(V·V ⁻¹)
F_{RiP}	přenos proporcionální složky regulátoru proudu	(V·V ⁻¹)
F_{Ru}	přenos regulátoru napětí	(V·V ⁻¹)
F_{RuI}	přenos integrační složky regulátoru napětí	(V·V ⁻¹)
F_{RuP}	přenos proporcionální regulátoru napětí	(V·V ⁻¹)
F_{Si}	přenos regulované proudové soustavy	(V·V ⁻¹)
F_{Su}	přenos regulované napěťové soustavy	(V·V ⁻¹)
F_{SO}	přenos podle metody symetrického optima	(-)
F_{tm}	přenos tranzistorového měniče	(V·V ⁻¹)
F_1	přenos elektromagnetické vazby	(A·V ⁻¹)
F_2	přenos elektromechanické vazby	(V·A ⁻¹)
F_3	přenos motoru pro regulátor proudu	(A·V ⁻¹)
F_4	přenos části napěťové zpětné vazby	(V·V ⁻¹)
F_5	přenos zpětné vazby k regulátoru napětí	(V·V ⁻¹)
F	vektor síly	(N)
i	okamžitá hodnota proudu	(A)
i_a	okamžitá hodnota proudu kotvou motoru	(A)
i_C	okamžitá hodnota proudu kondenzátorem	(A)
i_L	okamžitá hodnota proudu tlumivkou	(A)
I	proud	(A)
I_a	proud kotvou motoru	(A)
I_{amax}	maximální hodnota proudu kotvou motoru	(A)
I_{Cef}	efektivní hodnota proudu kondenzátorem	(A)
I_d	proud meziobvodu	(A)
I_{Def}	efektivní hodnota proudu tranzistorem	(A)
$I_{Dstř}$	střední hodnota proudu tranzistorem	(A)
I_{Dmax}	maximální hodnota proudu tranzistorem	(A)
I_{ef}	efektivní hodnota proudu	(A)
I_{Fef}	efektivní hodnota proudu diodou	(A)
$I_{Fstř}$	střední hodnota proudu diodou	(A)
I_{Fmax}	maximální hodnota proudu diodou	(A)
I_G	proud do hradla unipolárního tranzistoru	(A)

I_{Ia}	signál odpovídající výst. proudu 4Q měniče	(A)
I_{Iz}	signál odpovídající výst. proudu propust. měniče	(A)
I_{Ip}	signál odpovídající primárnímu proudu $Tr1$	(A)
I_{Uz}	signál odpovídající výstupnímu napětí	(A)
I_z	výstupní proud propustného měniče	(A)
$I_{\mu\max}$	maximální hodnota magnetizačního proudu	(A)
$I_{\mu\text{šp}}$	špičková hodnota magnetizačního proudu	(A)
$I_{1\text{ef}}$	efektivní hodnota proudu primárním vinutím	(A)
$I_{1\max}$	maximální hodnota proudu primárním vinutím	(A)
$I_{1\text{stř}}$	střední hodnota proudu primárním vinutím	(A)
$I_{2\text{ef}}$	efektivní hodnota proudu sekundárním vinutím	(A)
$I_{2\max}$	maximální hodnota proudu sekundárním vinutím	(A)
$I_{2\text{stř}}$	střední hodnota proudu sekundárním vinutím	(A)
J	moment setrvačnosti	($\text{kg}\cdot\text{m}^2$)
k	číslo vzorku signálu	(-)
$k_{p,Cu}$	činitel plnění mědi	(-)
k_{μ}	koeficient magnetizačního proudu	(-)
$K_{\text{či}}$	zesílení čidla proudu	($\text{V}\cdot\text{A}^{-1}$)
$K_{\text{ču}}$	zesílení čidla napětí	($\text{V}\cdot\text{V}^{-1}$)
K_{tm}	zesílení tranzistorového měniče	($\text{V}\cdot\text{V}^{-1}$)
l	aktivní délka orientovaného vodiče	(m)
l_{δ}	délka vzduchové mezery	(m)
\mathbf{l}	vektor aktivní délky orientovaného vodiče	(m)
L	indukčnost	(H)
L_a	indukčnost kotvy	(H)
L_1	indukčnost primárního vinutí	(H)
L_2	indukčnost sekundárního vinutí	(H)
M	točivý moment motoru	($\text{N}\cdot\text{m}$)
\mathbf{M}	vektor točivého momentu motoru	($\text{N}\cdot\text{m}$)
M_z	zátěžný moment	($\text{N}\cdot\text{m}$)
n_z	žádané otáčky motoru	(min^{-1})
N	počet závitů	(-)
N_1	počet závitů primárního vinutí	(-)
N_2	počet závitů sekundárního vinutí	(-)
p	operátor Laplaceovy transformace	(s^{-1})
p	převod transformátoru	(-)
P	výkon	(W)
$P_{\text{přep}}$	přepínací ztráty	(W)
P_{ved}	ztráty vedením proudu	(W)
P_z	výstupní výkon propustného měniče	(W)

P_{ZD}	ztráta na Zenerově diodě	(W)
Q	náboj	(C)
Q_G	náboj hradla unipolárního tranzistoru	(C)
r	vektor ramene síly	(m)
R	odpor	(Ω)
R_a	odpor kotvy	(Ω)
$R_{a,9r}$	odpor kotvy při konkrétní teplotě rotoru	(Ω)
$R_{a,20}$	odpor kotvy při teplotě rotoru 20 °C	(Ω)
R_d	dynamický odpor	(Ω)
R_{mFe}	magnetický odpor železných plechů	(H^{-1})
R_{mPM}	magnetický odpor pólových nástavců PM	(H^{-1})
$R_{m\delta}$	magnetický odpor vzduchové mezery	(H^{-1})
$s_{max,pm}$	maximální střída propustného měniče	(-)
$s_{n,pm}$	jmenovitá střída propustného měniče	(-)
s_{pm}	střída propustného měniče	(-)
s_{tm}	střída tranzistorového měniče	(-)
s_1	střída při magnetizaci jádra transformátoru	(-)
s_2	střída při demagnetizaci jádra transformátoru	(-)
S_{Cu1}	průřez měděného vodiče primárního vinutí	(m^2)
S_{Cu2}	průřez měděného vodiče sekundárního vinutí	(m^2)
$S_{Cu,tot}$	celkový průřez měděného vinutí	(m^2)
S_{Fe}	průřez jádra magnetika	(m^2)
S_o	průřez prostoru pro vinutí, průřez okna	(m^2)
t	čas	(s)
T	perioda	(s)
T_{pm}	perioda spínání propustného měniče	(s)
T_{tm}	perioda spínání tranzistorového měniče	(s)
T_s	vzorkovací perioda	(s)
u	okamžitá hodnota napětí	(V)
u_a	okamžitá hodnota napětí na kotvě motoru	(V)
u_C	okamžitá hodnota napětí na kondenzátoru	(V)
u_i	okamžitá hodnota indukovaného napětí	(V)
u_L	okamžitá hodnota napětí na tlumivce	(V)
U	napětí	(V)
U_a	napětí na kotvě motoru	(V)
U_{CC}	napětí pro napájení řídicích obvodů	(V)
U_d	napětí meziobvodu	(V)
U_{dif1}	napětí na vstupu diferenčního zesilovače č. 1	(V)
U_{dif2}	napětí na vstupu diferenčního zesilovače č. 2	(V)
U_{dif1_MP80}	výstupní signál dif. zes. č. 1 pro měřidlo MP80	(V)

$U_{\text{dif2_MP80}}$	výstupní signál dif. zes. č. 2 pro měřidlo MP80	(V)
U_{F}	napětí na diodě v propustném směru	(V)
U_{GS}	napětí mezi hradlem a emitorem tranzistoru	(V)
U_{i}	indukované napětí	(V)
U_{Ias}	skutečná hodnota odpovídající proudu kotvou	(V)
U_{Iasmax}	skut. hodnota odpovídající max. proudu kotvou	(V)
$U_{\text{Iaž}}$	žádaná hodnota odpovídající proudu kotvou	(V)
U_{Ia}	signál proudu čtyřkvadrantového měniče	(V)
$U_{\text{Ia_MP80}}$	signál proudu 4Q měniče pro měřidlo MP80	(V)
$U_{\text{Ia_zad}}$	signál pro žádaný výstupní proud 4Q měniče	(V)
$U_{\text{IažI}}$	žádaná hodnota z integrační složky	(V)
$U_{\text{IažP}}$	žádaná hodnota z proporcionální složky	(V)
U_{Iz}	signál proudu propustného měniče	(V)
$U_{\text{Iz_MP80}}$	signál proudu propust. měniče pro měřidlo MP80	(V)
$U_{\text{Iz_zad}}$	signál pro žádaný výstupní proud propust. měniče	(V)
U_{mPM}	magnetické napětí PM	(A)
$U_{\text{n_zad}}$	signál pro žádané otáčky motoru	(V)
U_{p}	prahové napětí diody	(V)
U_{Pz}	signál výkonu propustného měniče	(V)
$U_{\text{Pz_MP80}}$	signál výkonu propust. měniče pro měřidlo MP80	(V)
$U_{\text{stř}}$	střední hodnota napětí	(V)
U_{R}	napětí na rezistoru	(V)
U_{RaLa}	skutečná hodnota odpovídající napětí na RL čl.	(V)
U_{Ua}	žádaná hodnota odpovídající napětí na kotvě	(V)
U_{UaI}	žádaná hodnota z integrační složky	(V)
U_{UaP}	žádaná hodnota z proporcionální složky	(V)
U_{Uas}	skutečná hodnota odpovídající napětí na kotvě	(V)
U_{Uis}	skutečná hodnota odpovídající induk. napětí	(V)
$U_{\text{Uiž}}$	žádaná hodnota odpovídající induk. napětí	(V)
U_{Uz}	signál odpovídající napětí meziobvodu	(V)
$U_{\text{Uz_MP80}}$	signál napětí propust. měniče pro měřidlo MP80	(V)
$U_{\text{Uz_zad}}$	signál pro žádané výstupní napětí propust. měniče	(V)
U_{Uzmax}	signál odpovídající max. hodnotě napětí meziobv.	(V)
U_{z}	výstupní napětí propust. měniče, napětí meziobv.	(V)
$U_{\text{z-}}$	napětí na bočníku vůči digitální zemi	(V)
U_{zmax}	maximální hodnota napětí meziobvodu	(V)
U_{ZD}	napětí na Zenerově diodě	(V)
U_{1}	napětí na primárním vinutí	(V)
U_{2}	napětí na sekundárním vinutí	(V)
U_{3max}	maximální hodnota napětí před tlumivkou	(V)

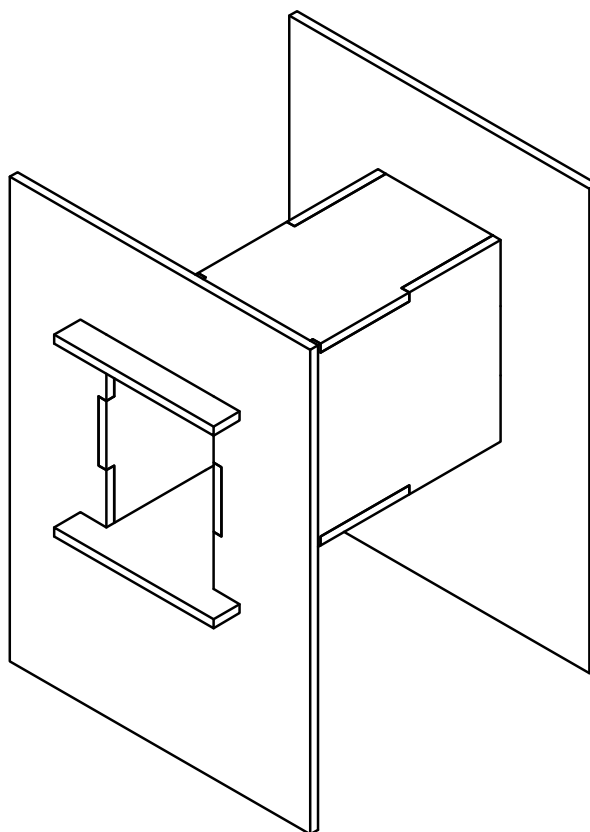
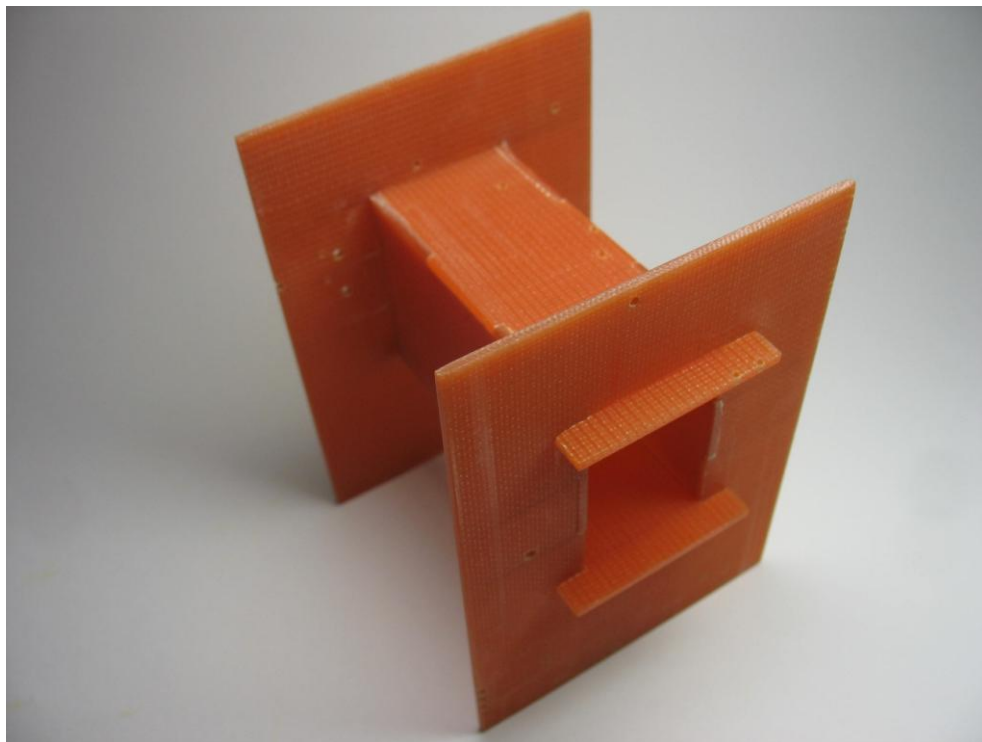
v	obvodová rychlost	$(\text{m}\cdot\text{s}^{-1})$
v_0	výška okna jádra	(m)
\mathbf{v}	vektor obvodové rychlosti	$(\text{m}\cdot\text{s}^{-1})$
z	operátor Z-transformace	$(-)$
ΔI_z	zvlnění výstupního proudu	(A)
ΔI_{max}	maximální zvlnění výstupního proudu	(A)
ΔU_z	zvlnění výstupního napětí	(V)
$\alpha_{\text{Cu},20}$	teplotní součinitel odporu mědi při 20 °C	(K^{-1})
ε_i	relativní chyba proudu	$(\%)$
ϑ_r	teplota rotoru	$(^\circ\text{C})$
\mathcal{L}	magnetická vodivost	(H)
μ_0	permeabilita vakua	$(\text{H}\cdot\text{m}^{-1})$
σ	plošná hustota proudu	$(\text{A}\cdot\text{mm}^{-2})$
τ_a	elektromagnetická časová konstanta kotvy	(s)
τ_m	elektromechanická časová konstanta motoru	(s)
τ_{tm}	časová konstanta tranzistorového měniče	(s)
τ_σ	malá součtová časová konstanta soustavy	(s)
Φ	magnetický indukční tok, buzení stroje	(Wb)
ω	úhlová rychlost	$(\text{rad}\cdot\text{s}^{-1})$
ω_z	žádaná úhlová rychlost	$(\text{rad}\cdot\text{s}^{-1})$
$\boldsymbol{\omega}$	vektor úhlové rychlosti	$(\text{rad}\cdot\text{s}^{-1})$

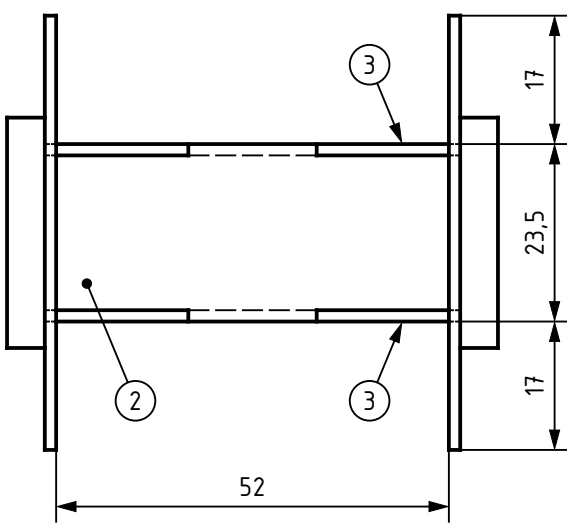
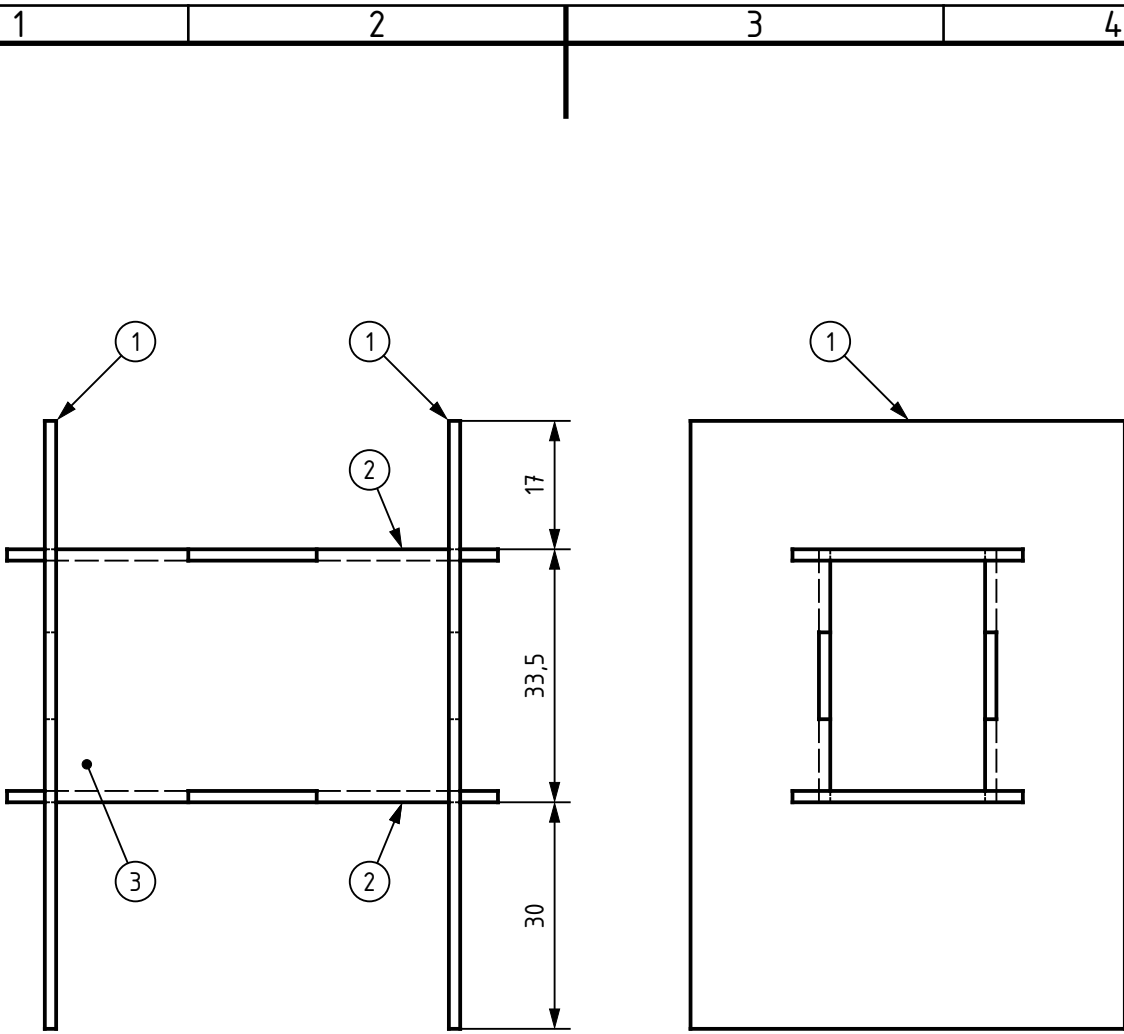
SEZNAM PŘÍLOH

PŘÍLOHA A - KOSTRA CÍVKY PRO JÁDRO E 8030	79
PŘÍLOHA B - FOTOGRAFIE SESTAVENÉHO MĚNIČE	84
PŘÍLOHA C - DESKY PLOŠNÝCH SPOJŮ	87
PŘÍLOHA D - SCHÉMATA MĚNIČE	93

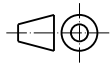
Příloha A - Kostra cívky pro jádro E 8030

Na následujících čtyřech stránkách je uvedena výkresová dokumentace horizontální kostry cívky pro jádro typu E Ξ s průřezem prostředního sloupku 20 x 30 mm².





Odkaz části	Název části	Množství
1	Čelo	2
2	Bok I	2
3	Bok II	2

Promítání: 	Měřítko: 1:1	Formát: A4	Název: Kostra cívky
Materiál: sklotextit	Kreslil: Ondřej Hanzl		
Hmotnost: 0,17 kg	Datum: 20.2.2022	Listů: 4	List: 1

1

2

3

4

Sklotextitová deska $t=1,5$

A

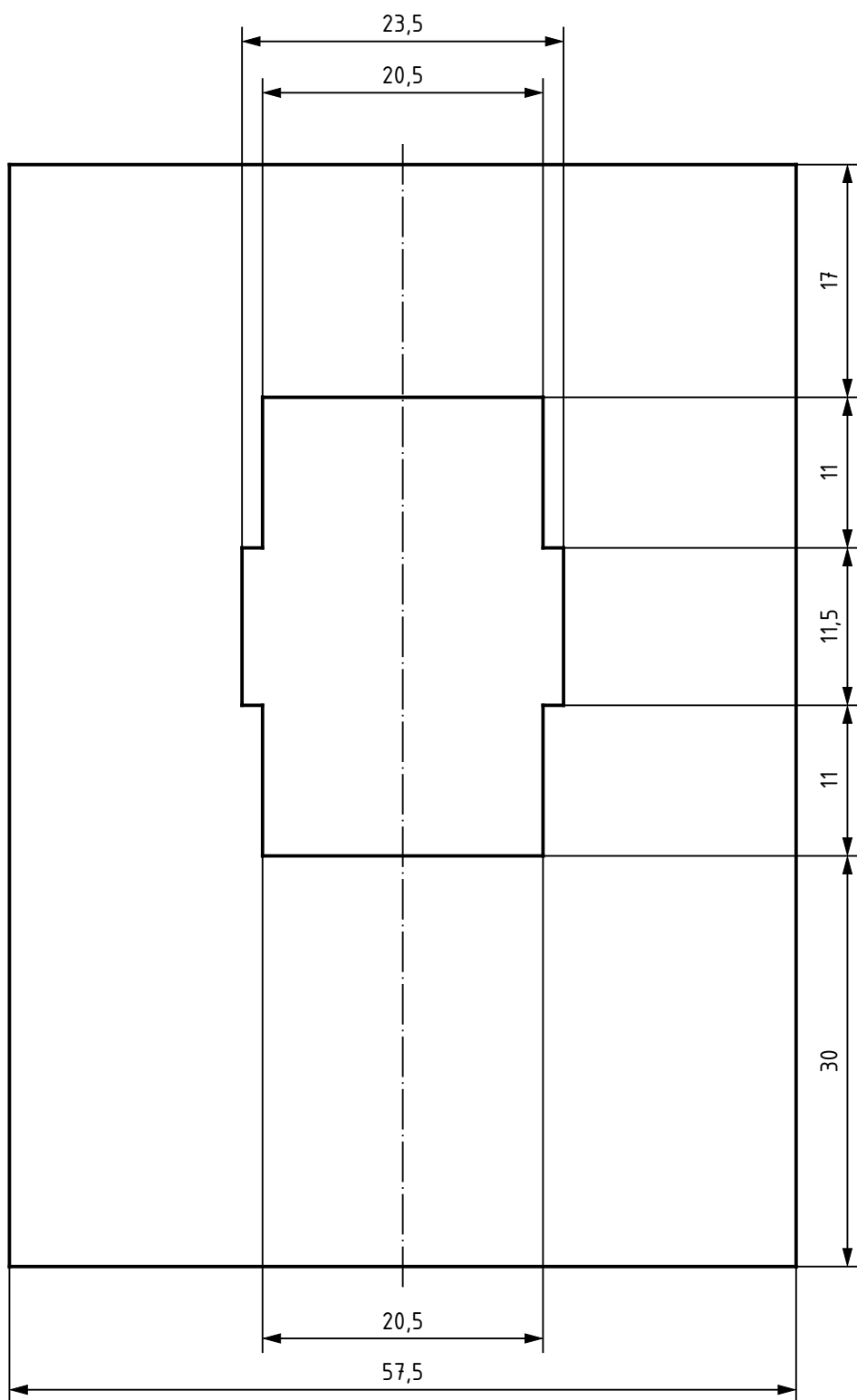
B

C

D

E

F



Měřítko:

2:1

Formát:

A4

Název:

Čelo

Kreslil: Ondřej Hanzl

Datum: 20.2.2022

Listů: 4

List: 2

1

2

3

4

Sklotextitová deska $t=1,5$

A

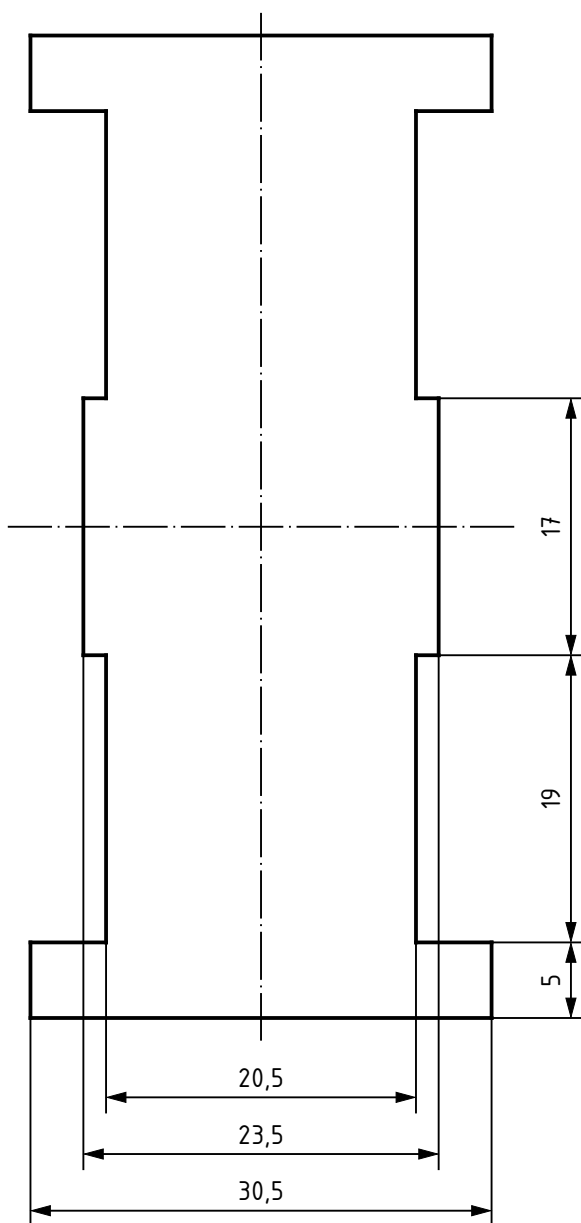
B

C

D

E

F



Měřítko:

2:1

Formát:

A4

Název:

Bok I

Kreslil: Ondřej Hanzl

Datum: 20.2.2022

Listů: 4

List: 3

1

2

3

4

Sklotextitová deska $t=1,5$

A

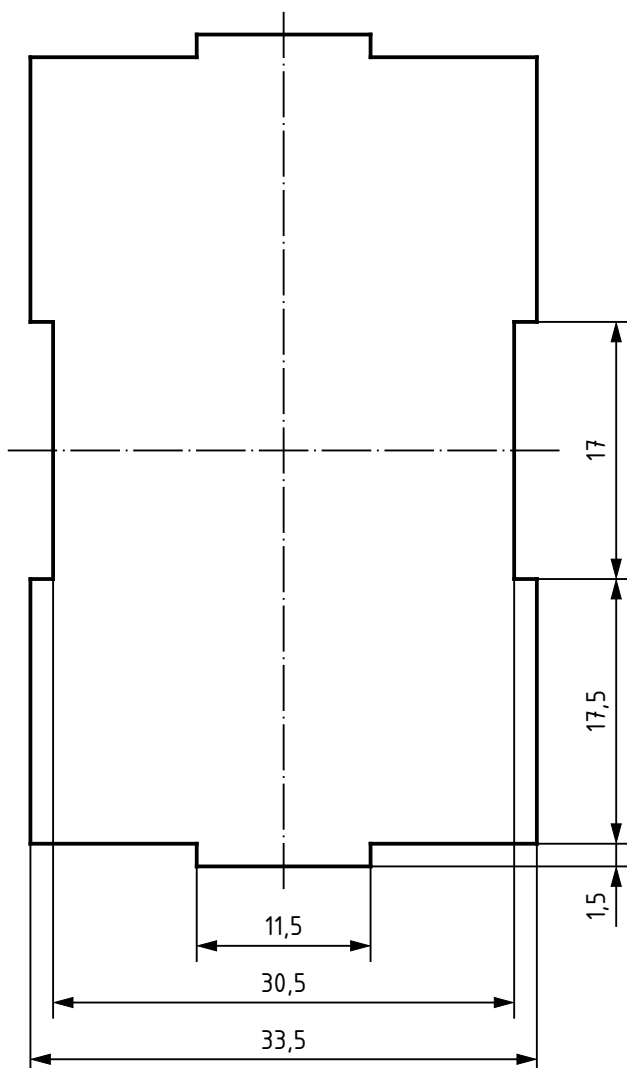
B

C

D

E

F



Měřítko:

2:1

Formát:

A4

Název:

Bok II

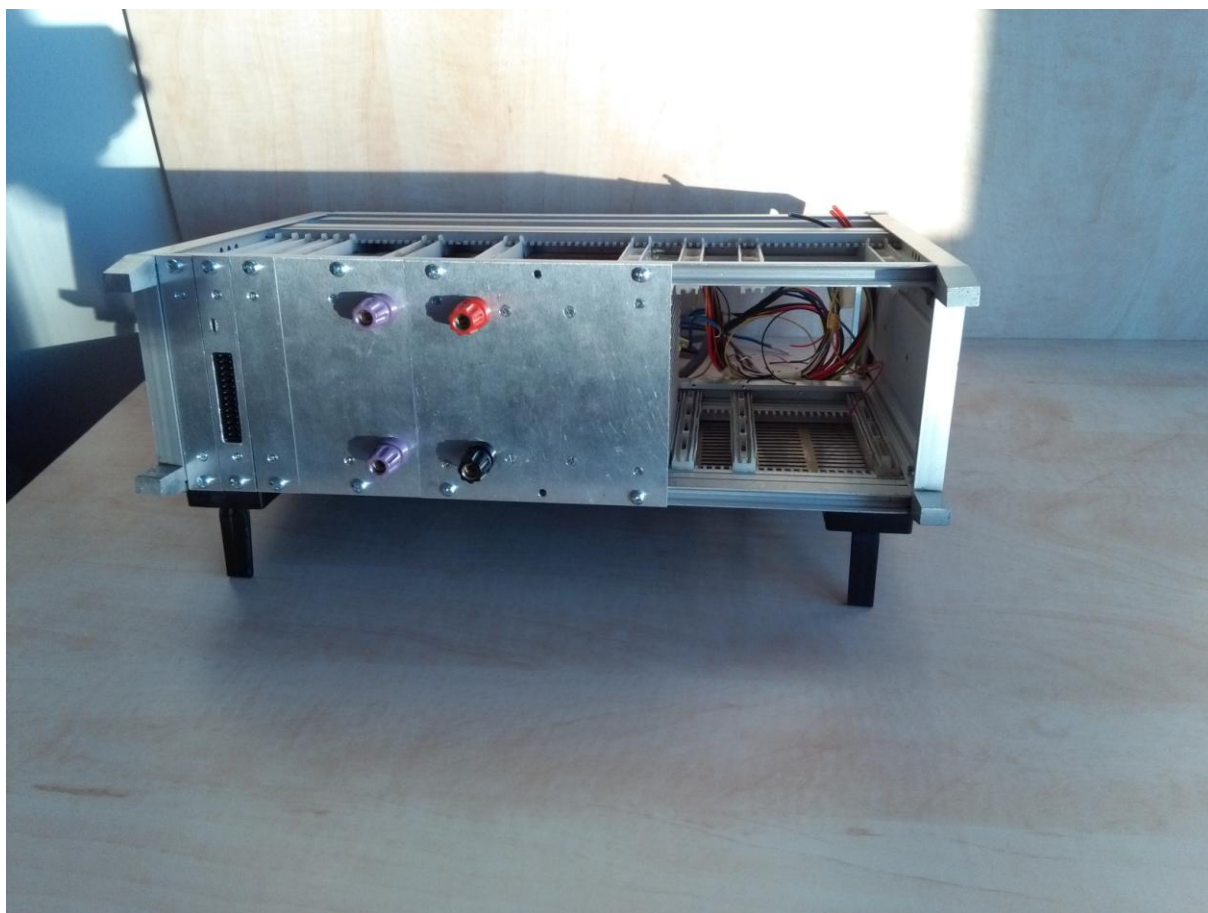
Kreslil: Ondřej Hanzl

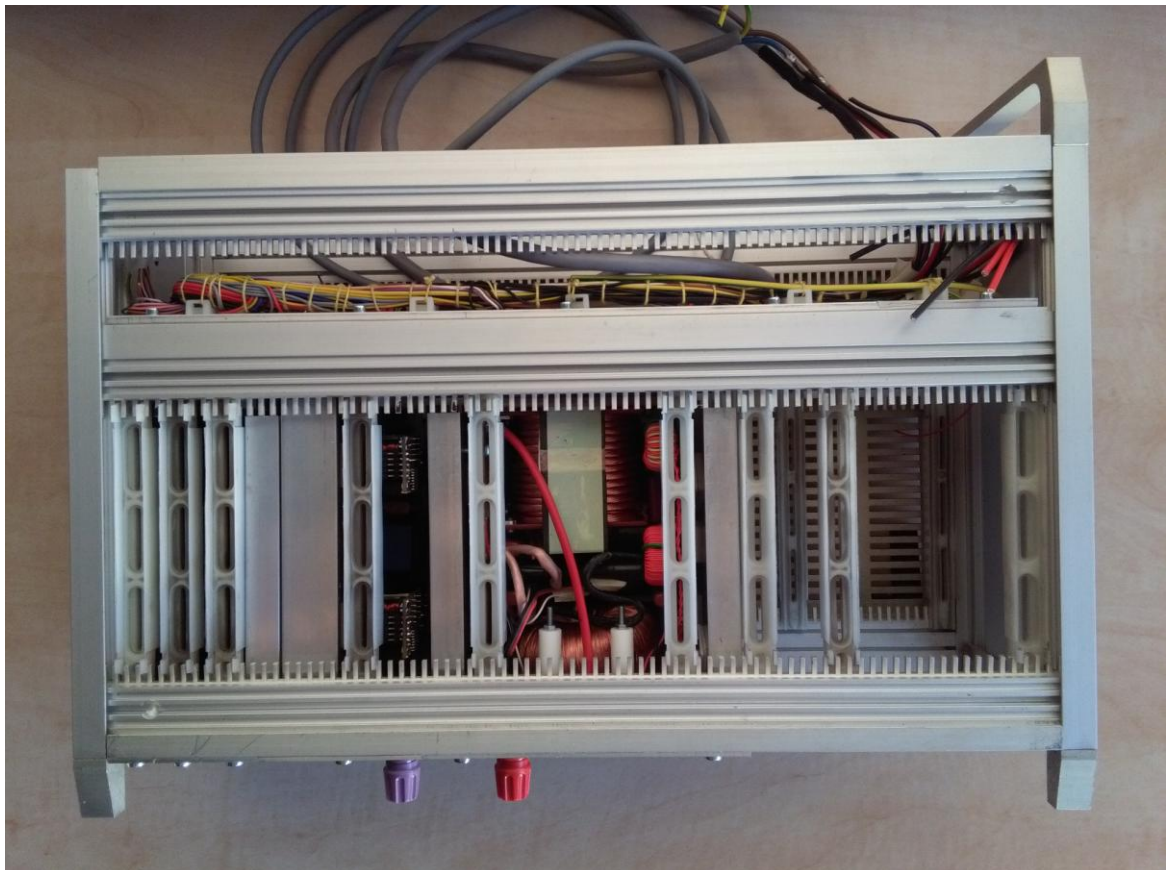
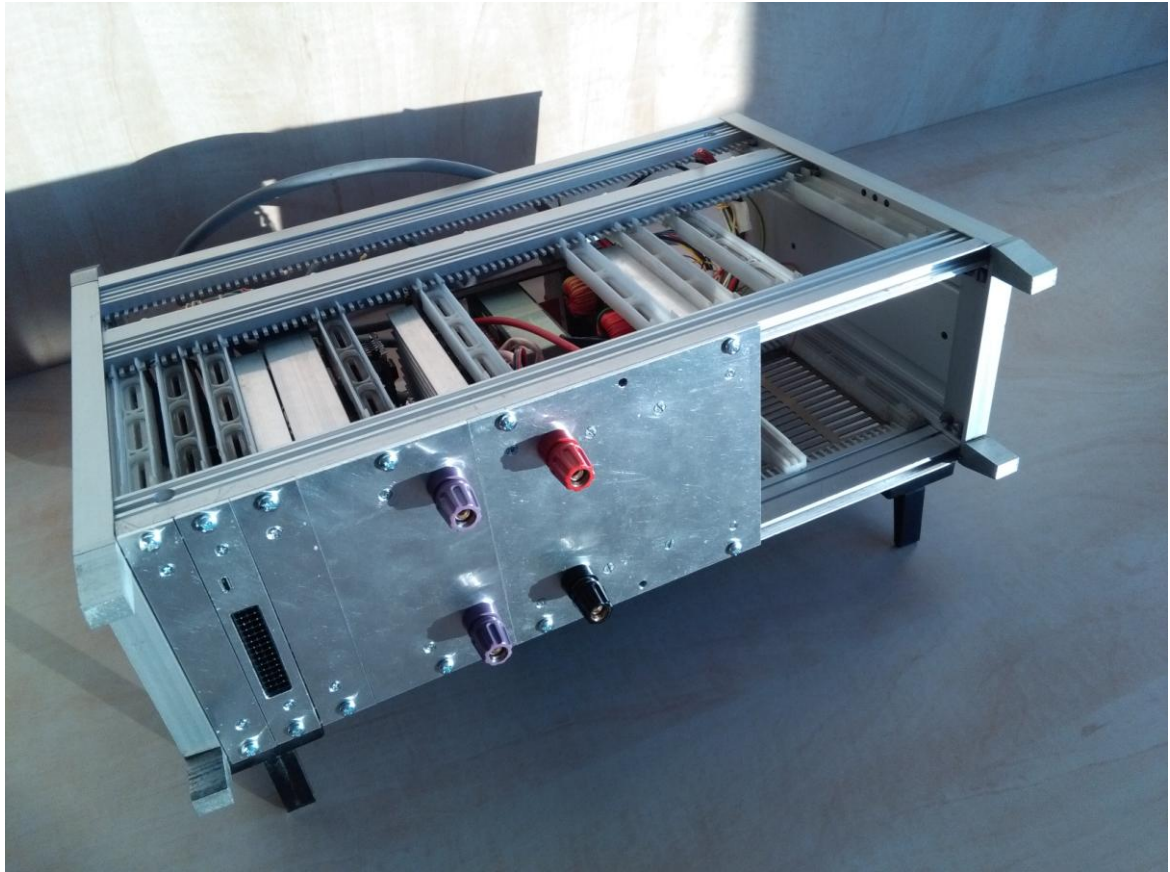
Datum: 20.2.2022

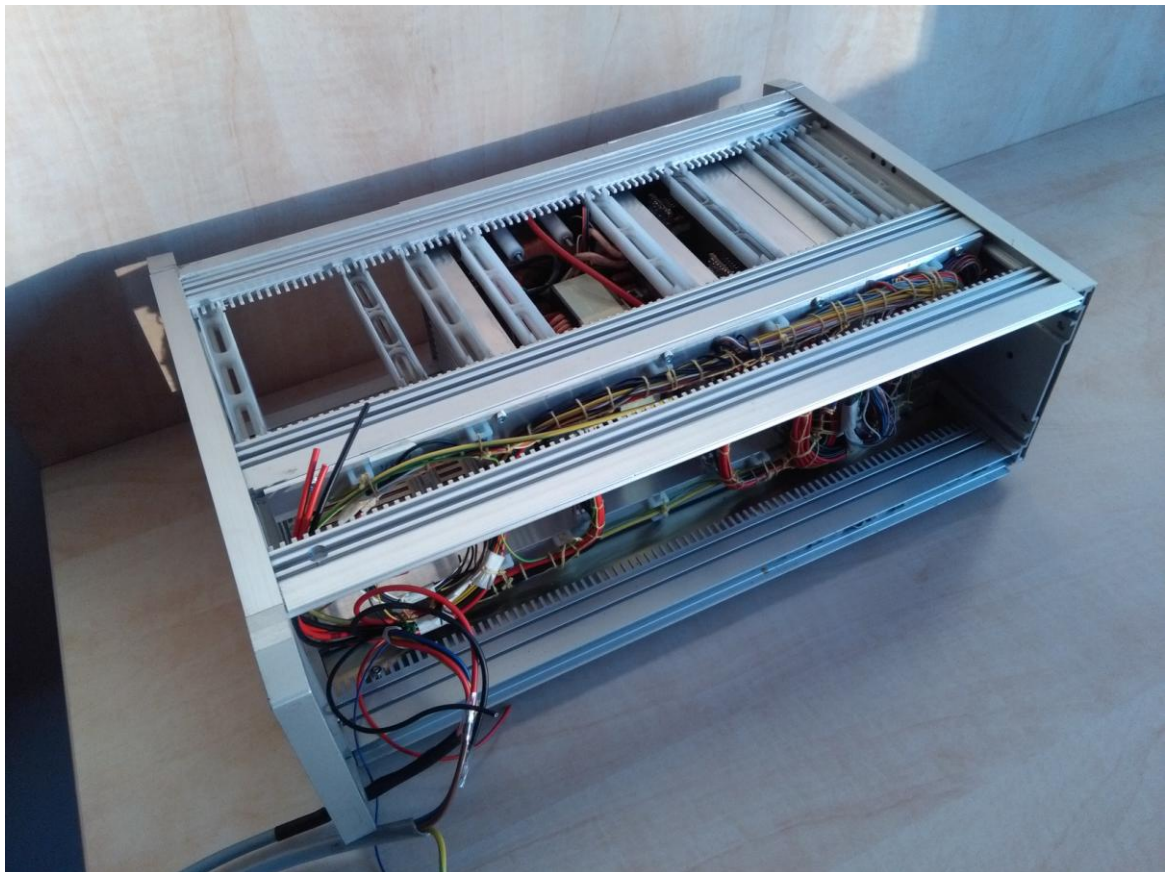
Listů: 4

List: 4

Příloha B - Fotografie sestaveného měniče



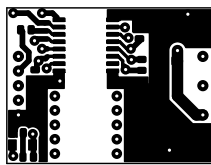




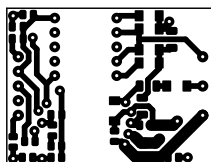
Příloha C - Desky plošných spojů

Na následujících listech jsou uvedeny vygenerované desky plošných spojů v měřítku 1:1 z programu KiCad verze 5.1.12.

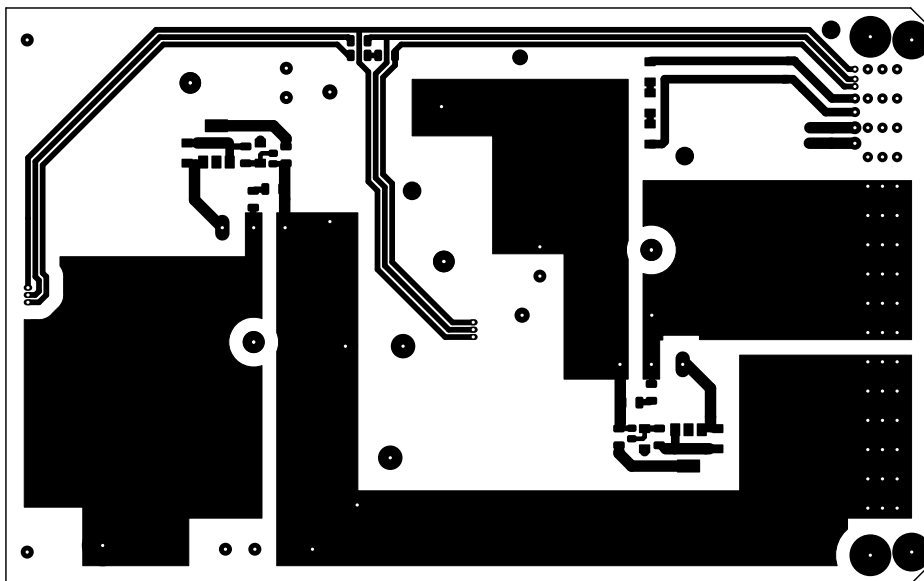
DPS budiče tranzistoru čtyřkvadrantového měniče – vrchní strana



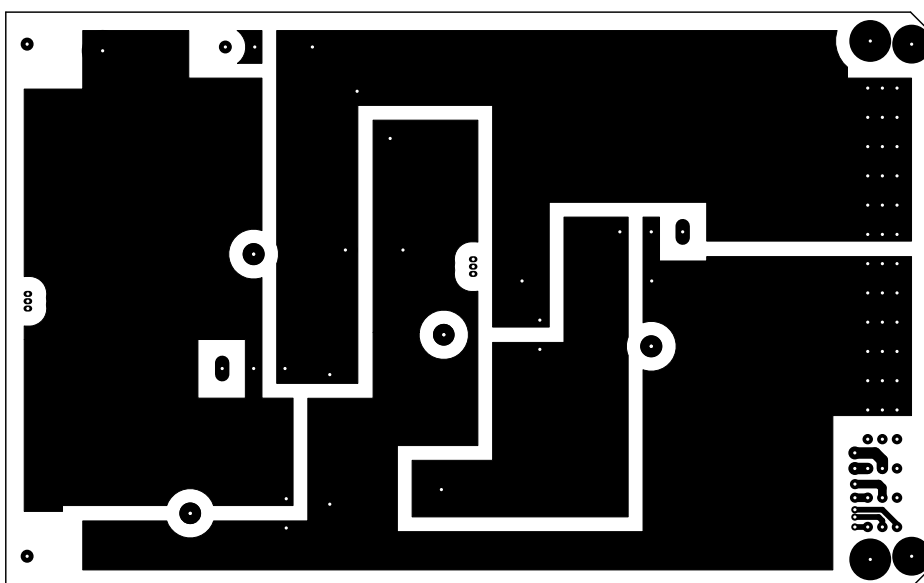
DPS budiče tranzistoru čtyřkvadrantového měniče – spodní strana



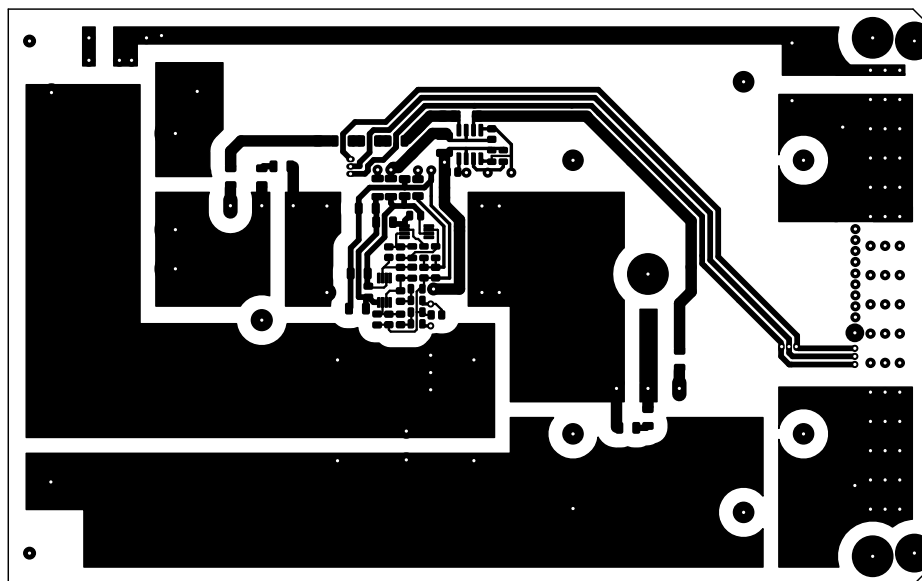
DPS primární strany propustného měniče – vrchní strana



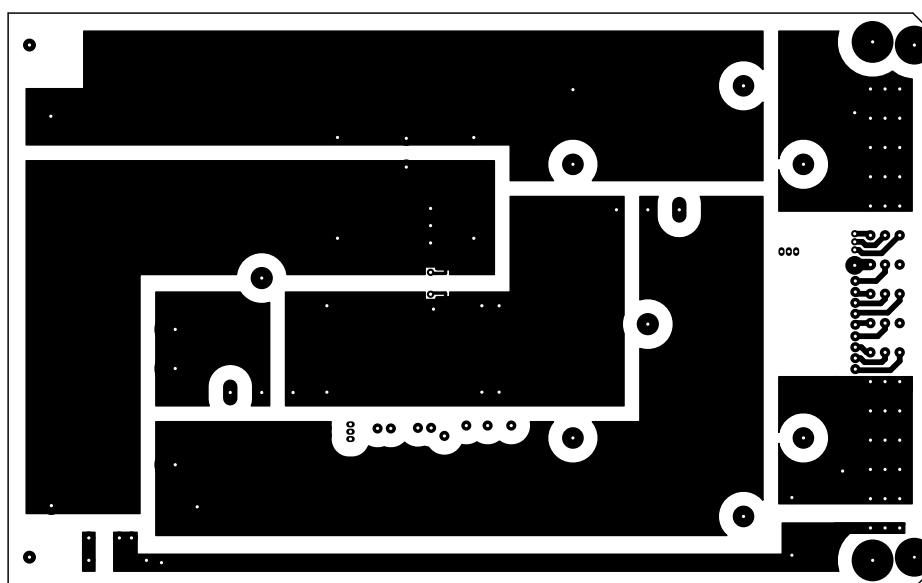
DPS primární strany propustného měniče – spodní strana



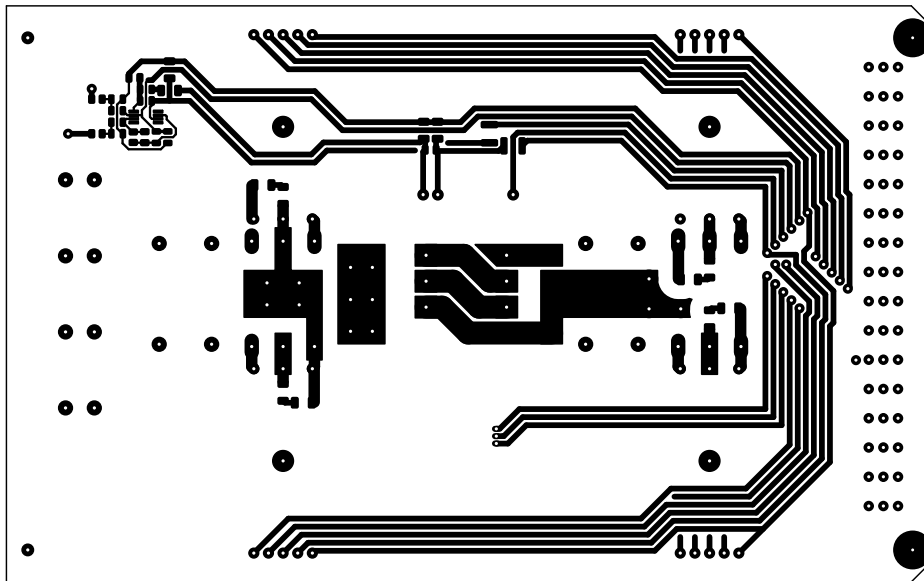
DPS sekundární strany propustného měniče – vrchní strana



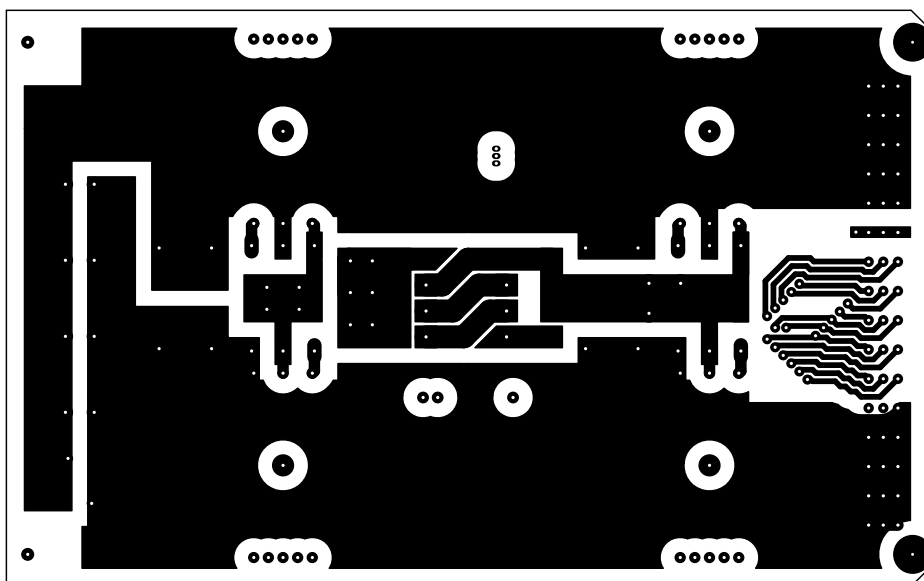
DPS sekundární strany propustného měniče – spodní strana



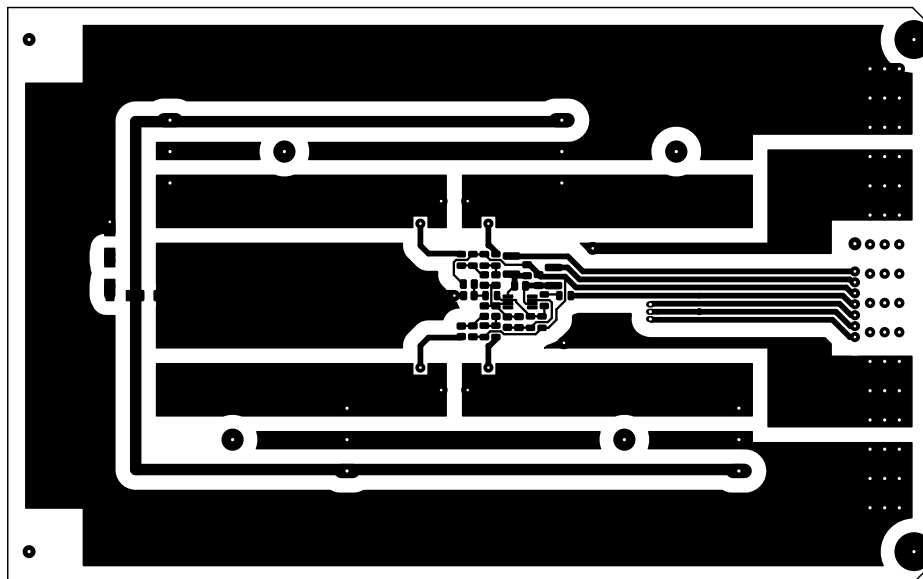
DPS čtyřkvadrantového měniče – vrchní strana



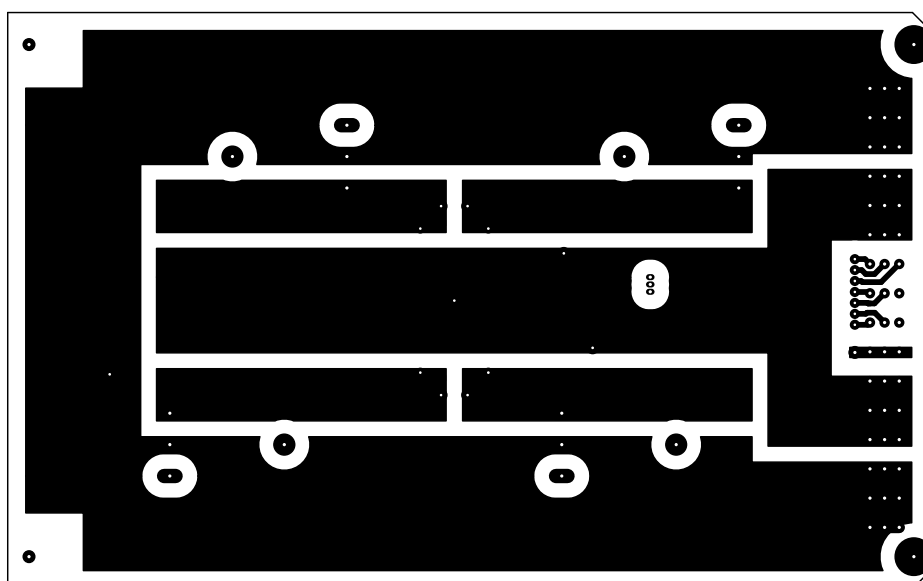
DPS čtyřkvadrantového měniče – spodní strana



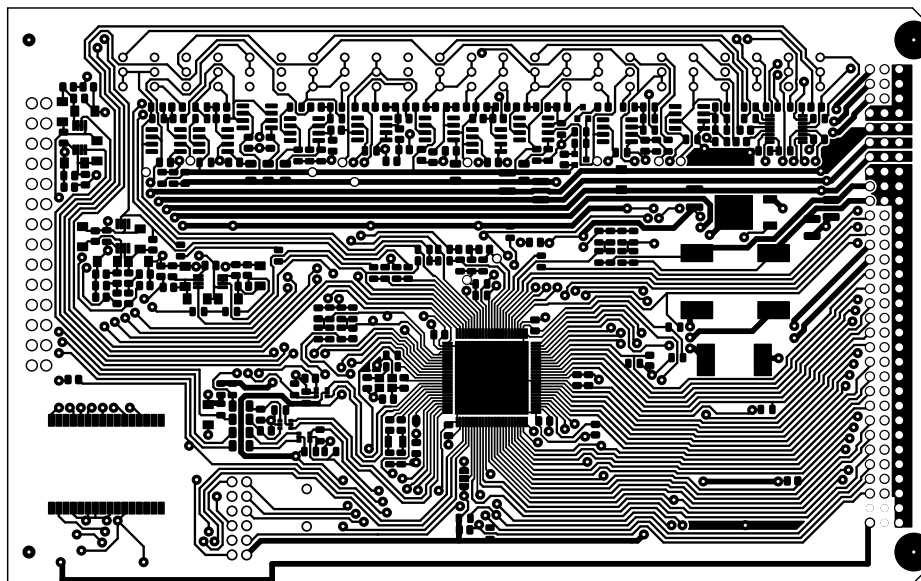
DPS elektronické brzdy – vrchní strana



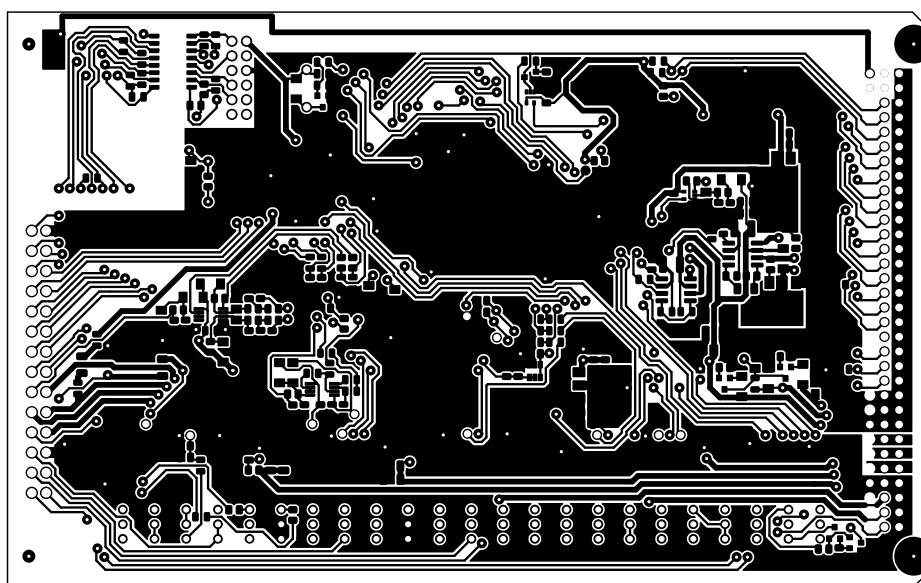
DPS elektronické brzdy – spodní strana



DPS řídicích obvodů – vrchní strana

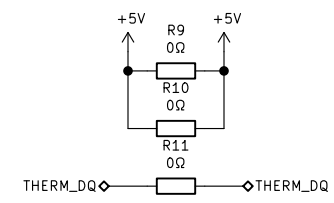
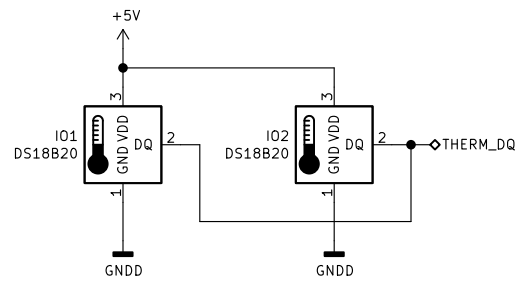
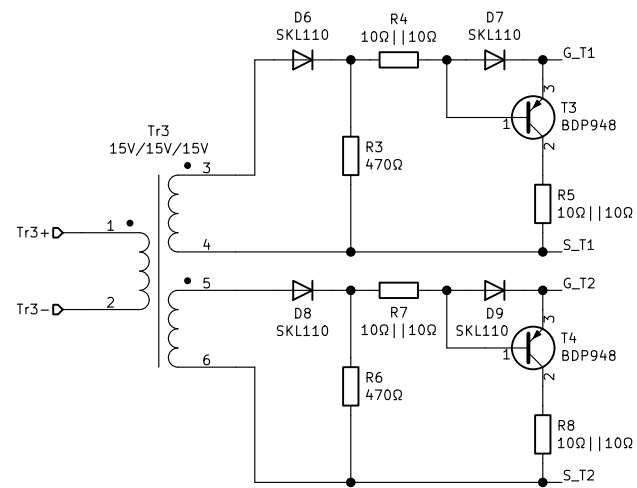
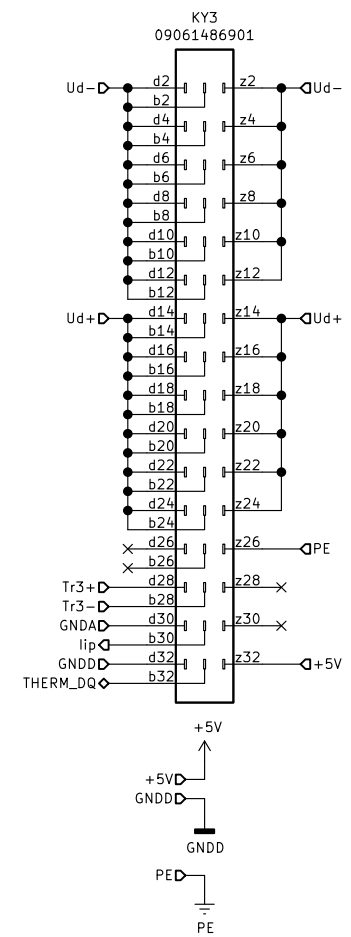
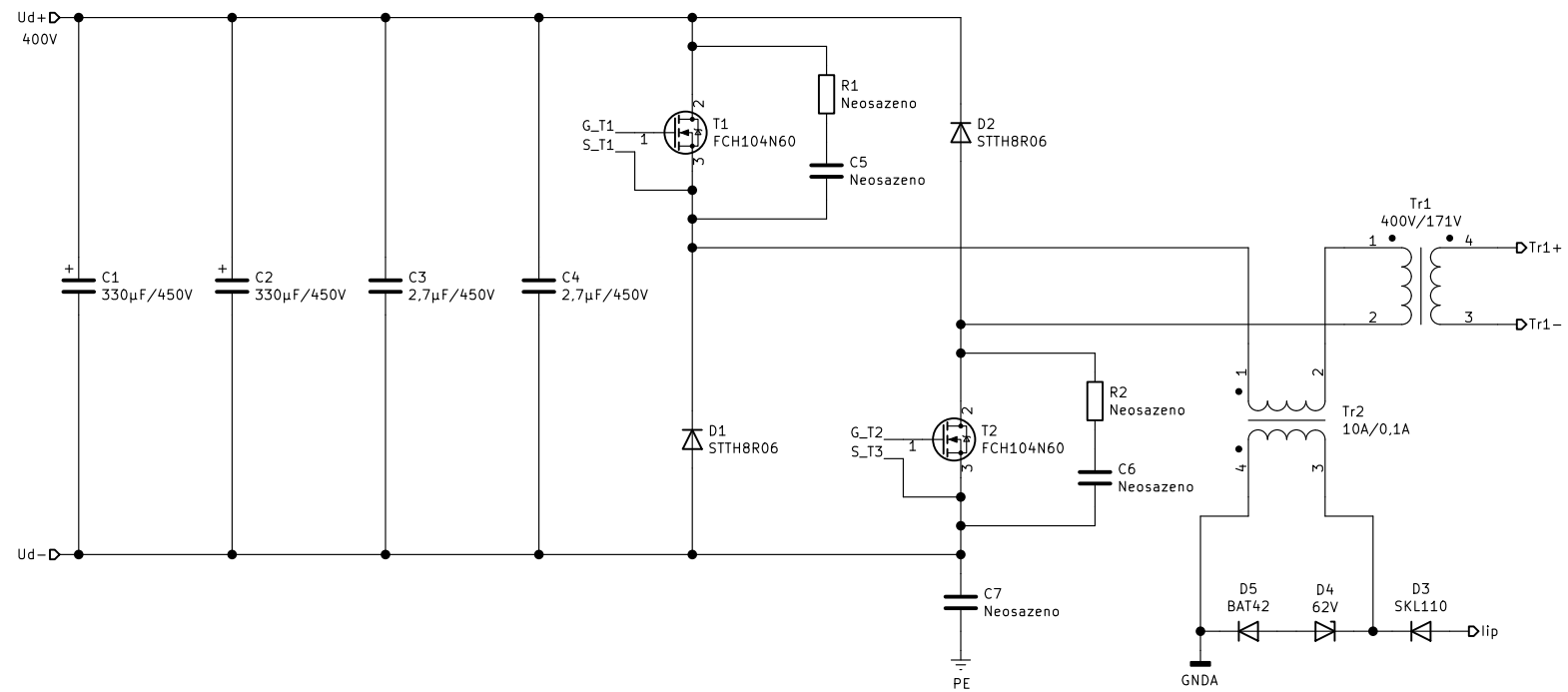


DPS řídicích obvodů – spodní strana

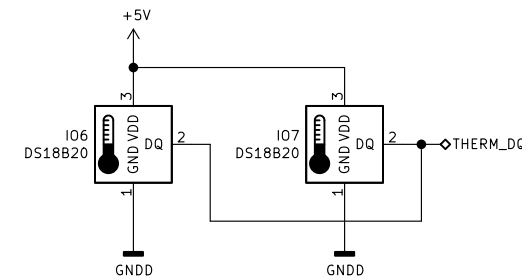
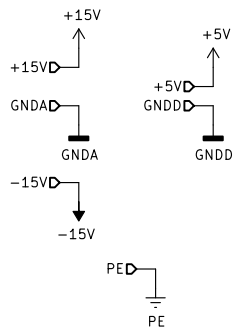
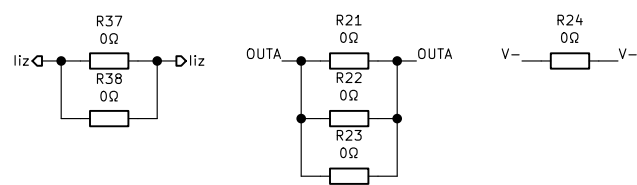
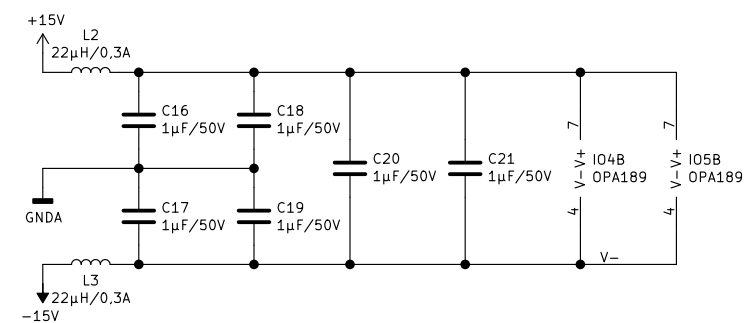
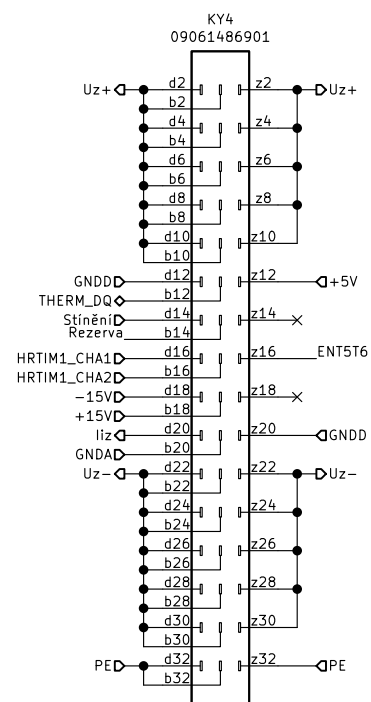
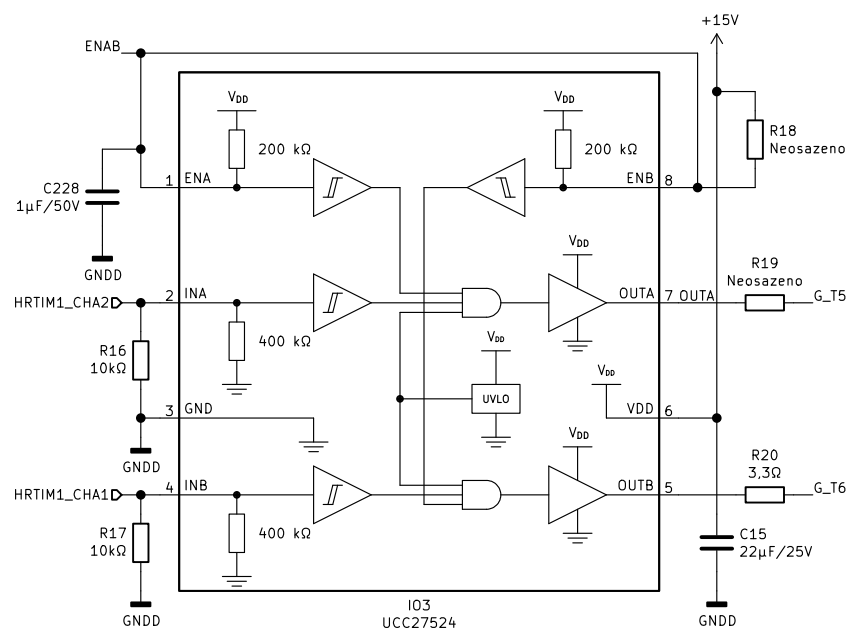
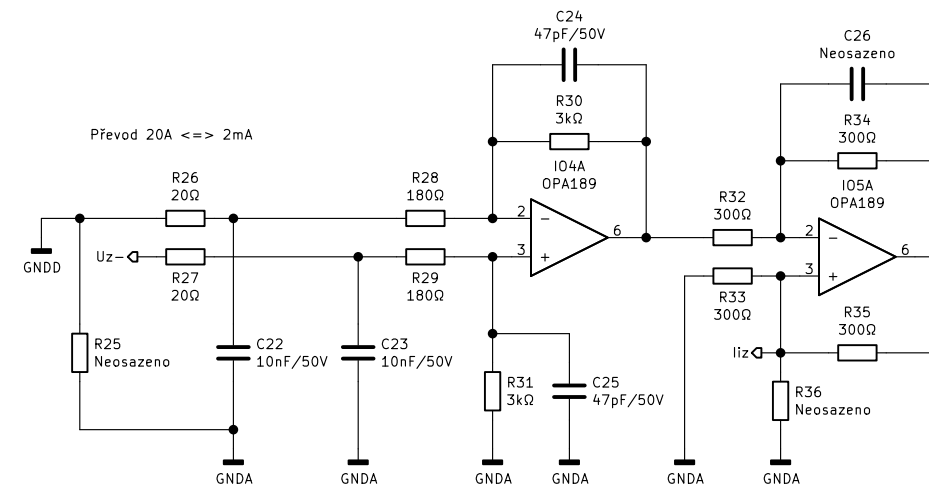
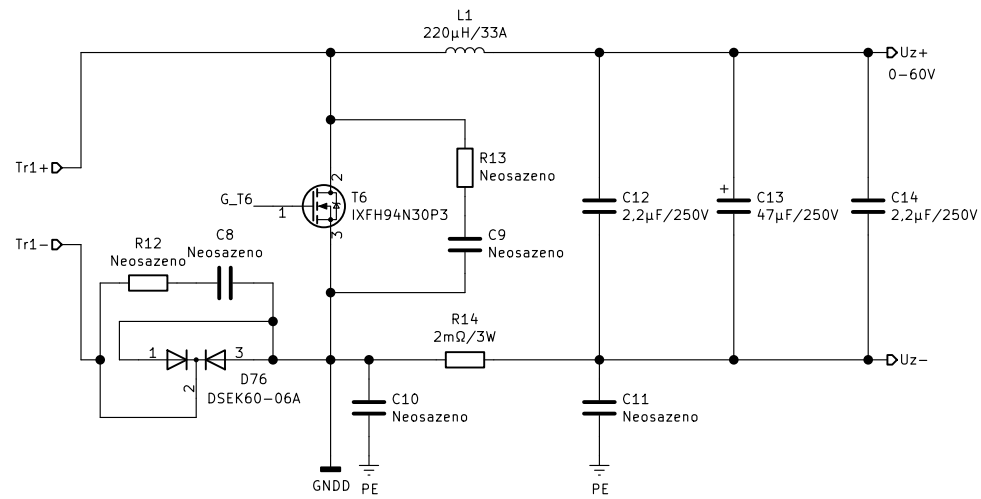


Příloha D - Schémata měniče

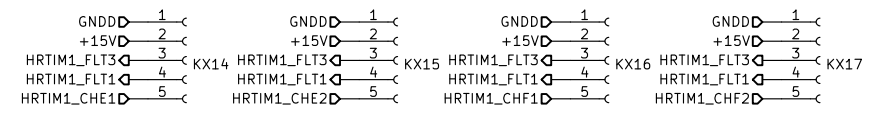
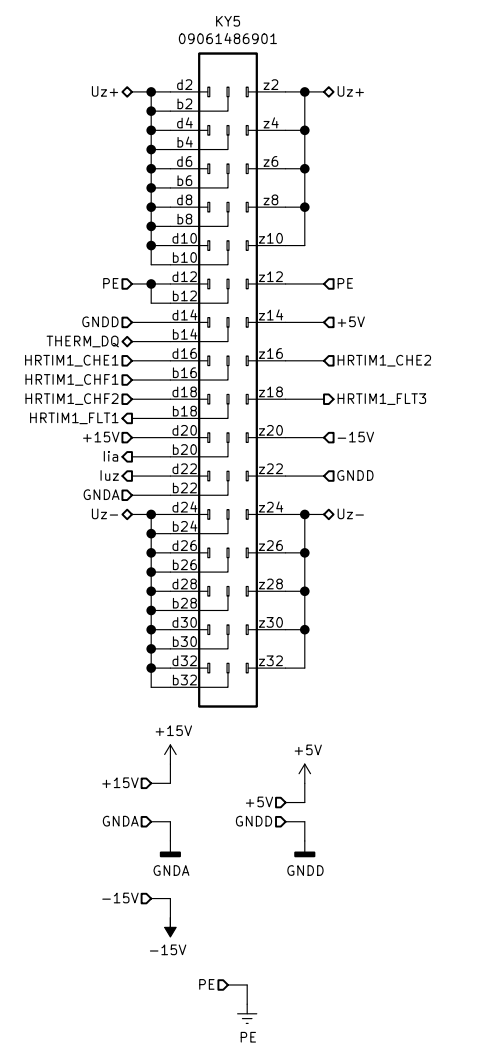
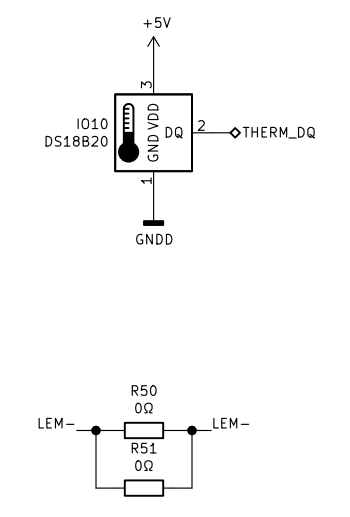
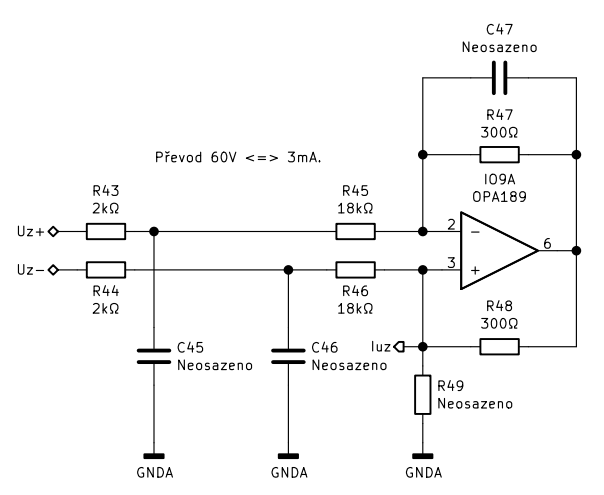
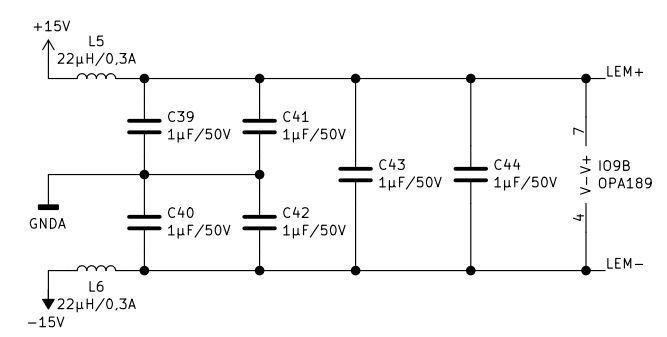
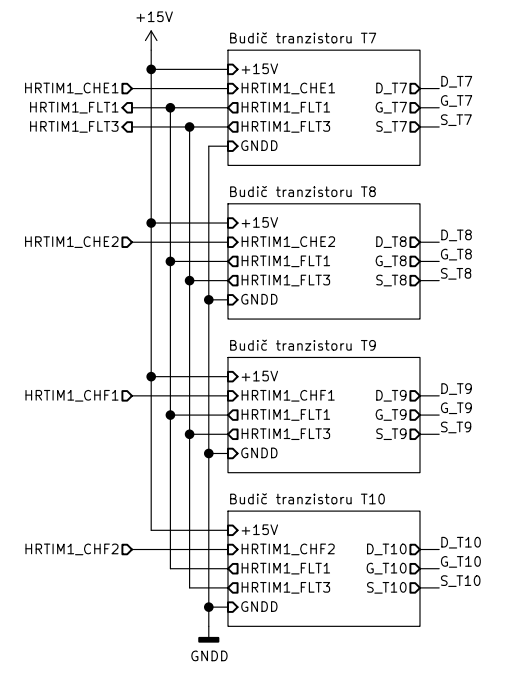
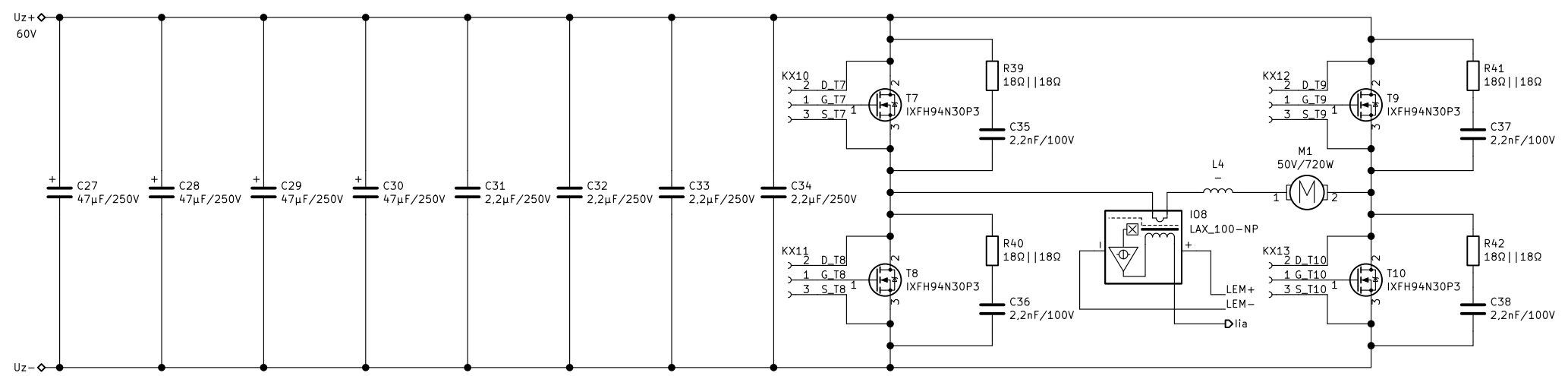
Na následujících listech jsou uvedena veškerá schémata měniče z programu KiCad verze 5.1.12.



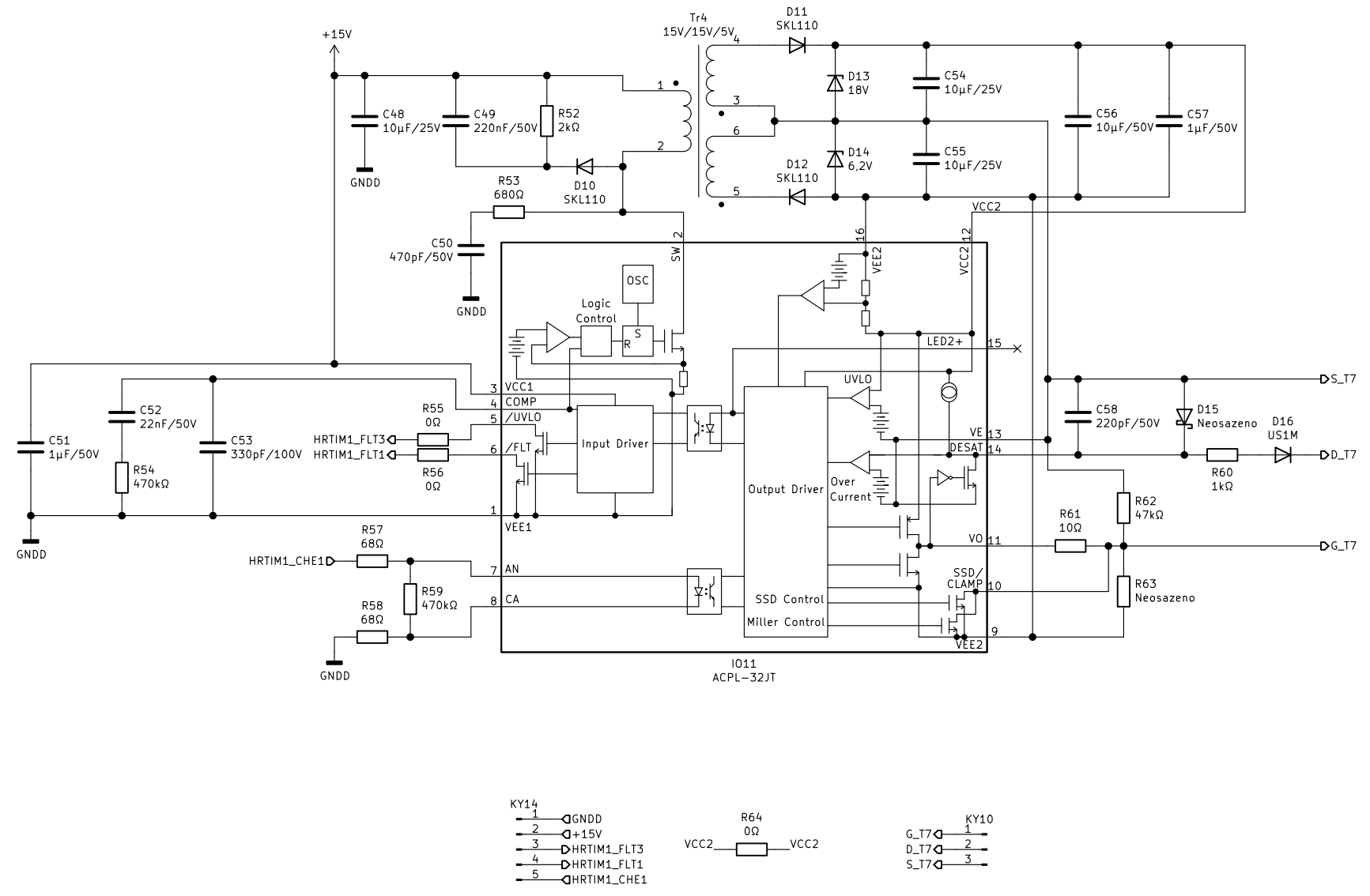
VYTVŮŘIL	ONDŘEJ HANZL	DATUM	29.5.2023	MĚŘÍTKO
NÁZEV	VÝKONOVÝ ZDROJ	TYP	1200W	
JEDNOČINNÝ PROPUSTNÝ MĚNIČ PRI				
ČÍSLO VÝKRESU	LISTŮ:		LIST:	
0038-2-01-01-01-A				



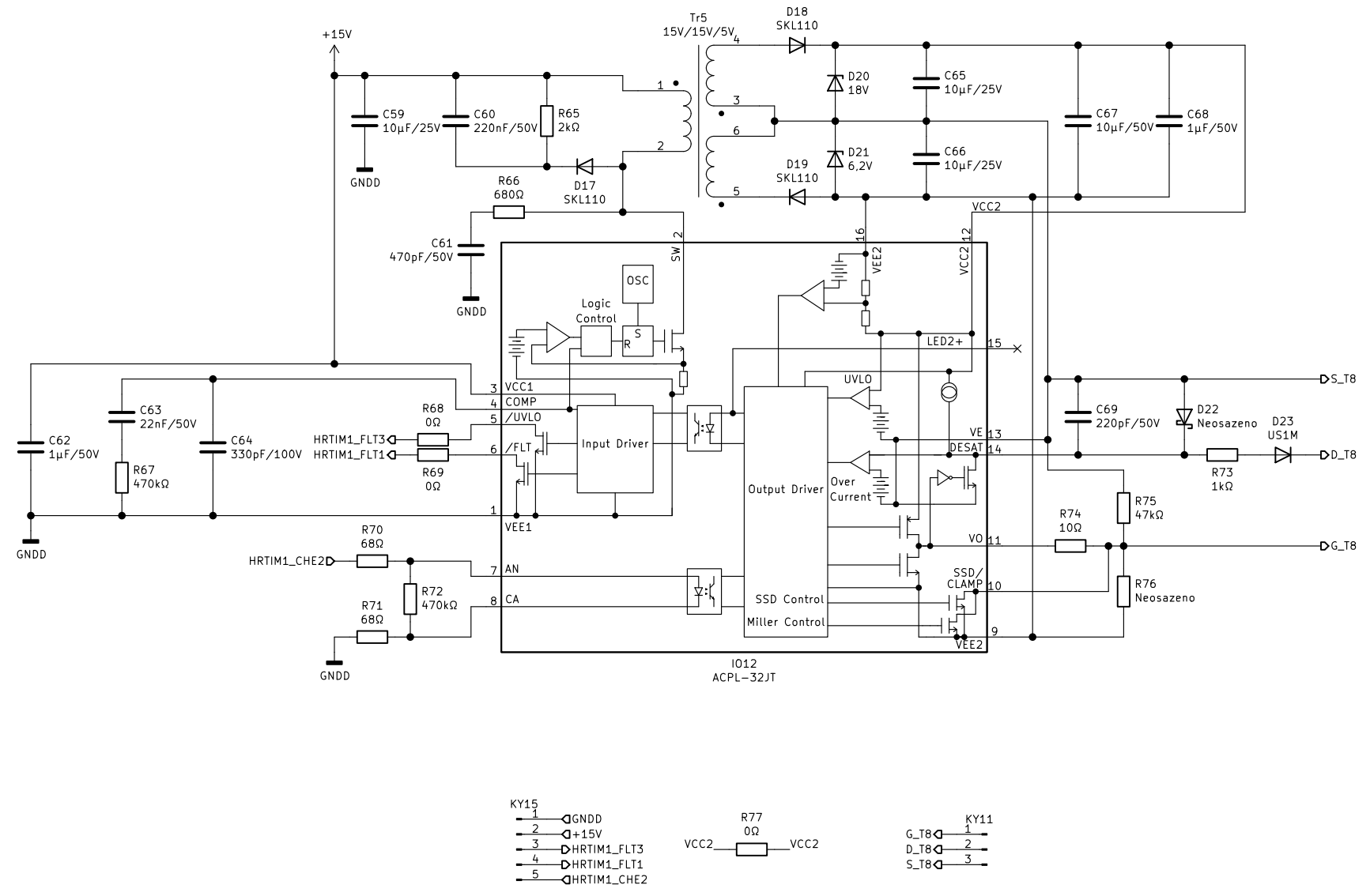
VYTVORIL	ONDŘEJ HANZL	DATUM	29.5.2023	MĚŘÍTKO
NÁZEV	VÝKONOVÝ ZDROJ	TYP	1200W	
JEDNOČINNÝ PROPUSTNÝ MĚNIČ SEC				
ČÍSLO VÝKRESU	LISTŮ:			LIST:
0038-2-02-01-01-A				



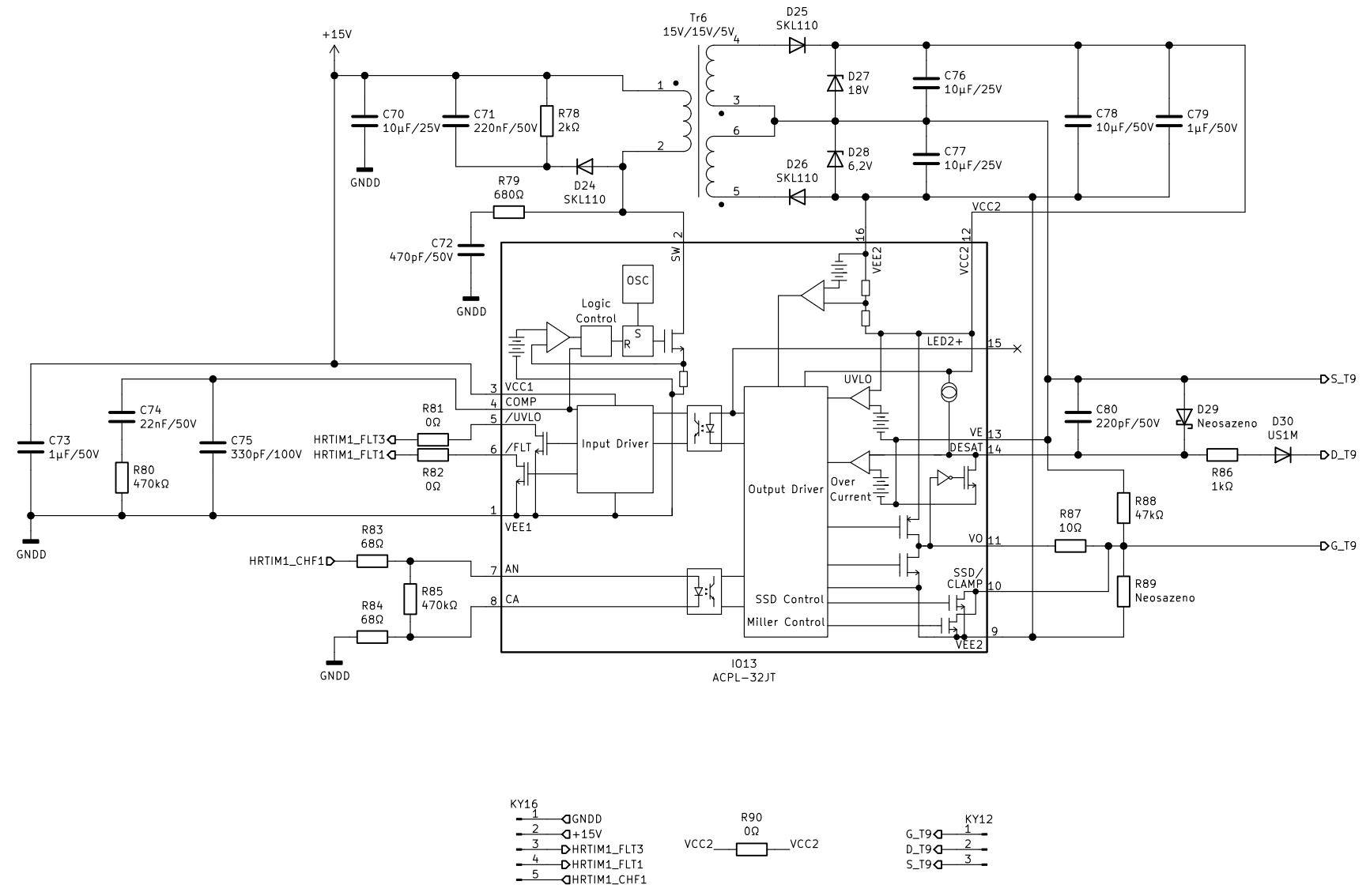
VYTVŮŘIL	ONDŘEJ HANZL	DATUM	29.5.2023	MĚŘÍTKO
NÁZEV	VÝKONOVÝ ZDROJ	TYP	1200W	
ČTYŘKVADRANTOVÝ PULZNÍ MĚNIČ				
ČÍSLO VÝKRESU	LISTŮ:		LIST:	
0038-2-03-01-01-A				



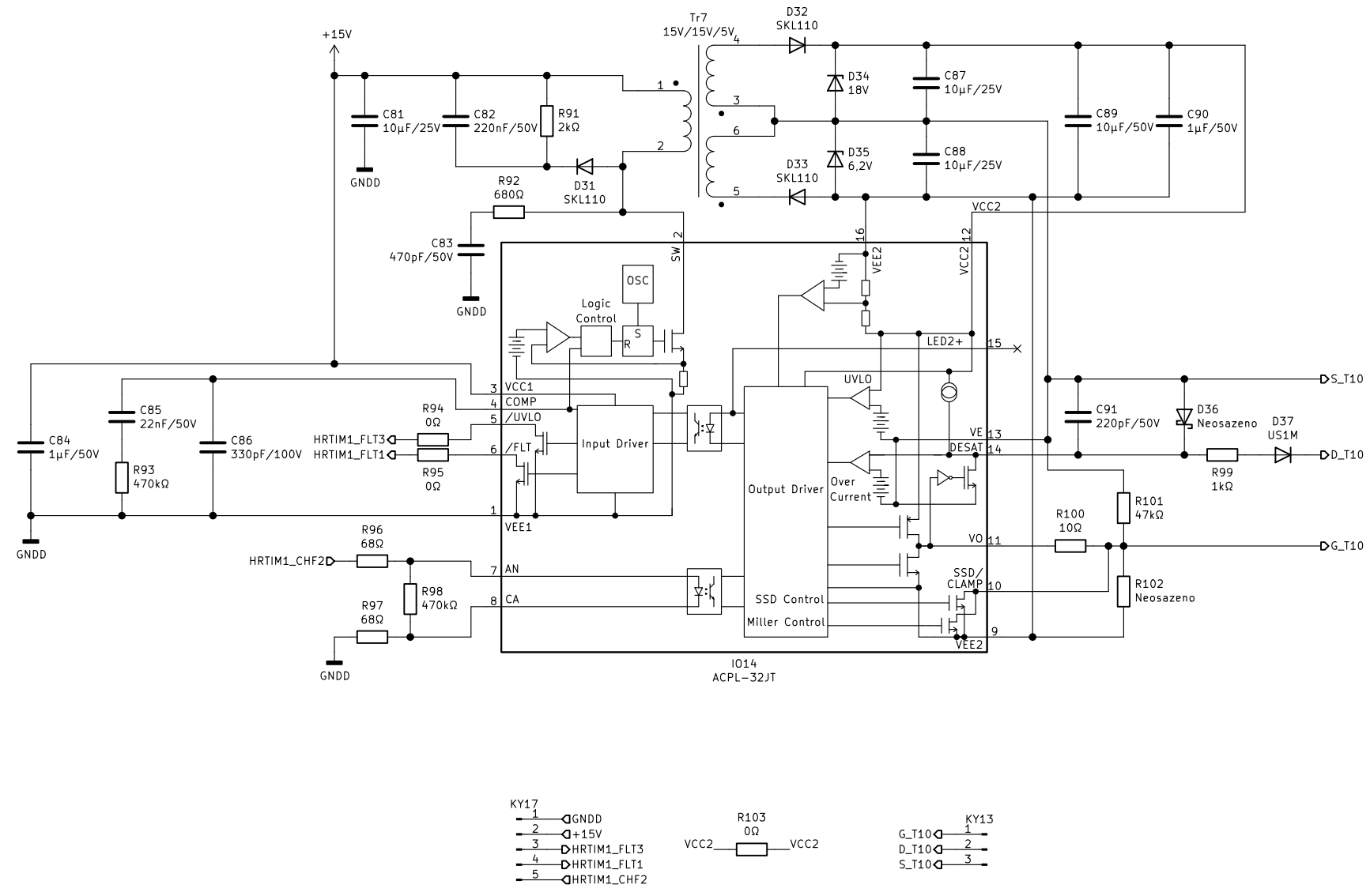
VYTVŮŘIL	ONDŘEJ HANZL	DATUM	29.5.2023	MĚŘÍTKO
NÁZEV	VÝKONOVÝ ZDROJ	TYP	1200W	
BUDIČ TRANZISTORU T7				
ČÍSLO VÝKRESU		LISTŮ:		LIST:
0038-3-04-01-01-A				



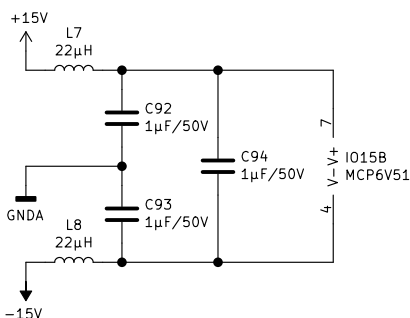
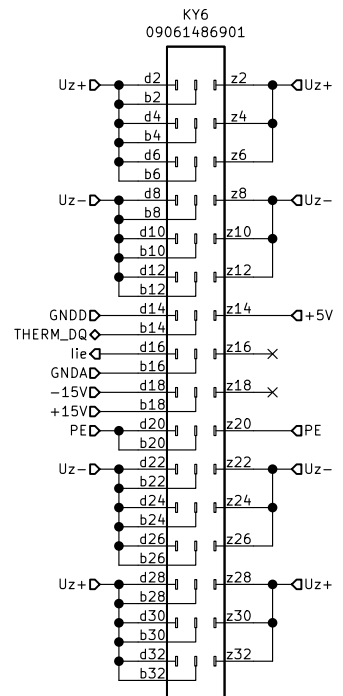
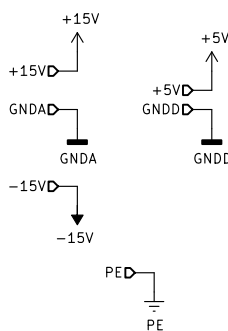
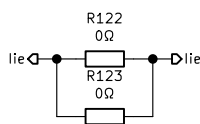
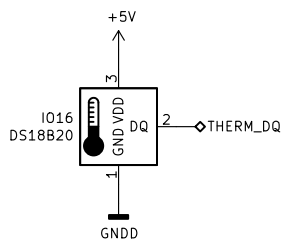
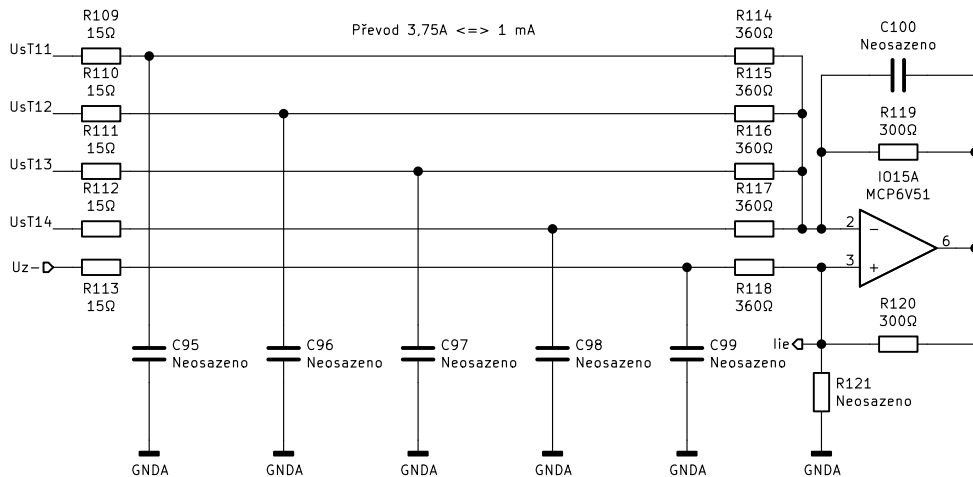
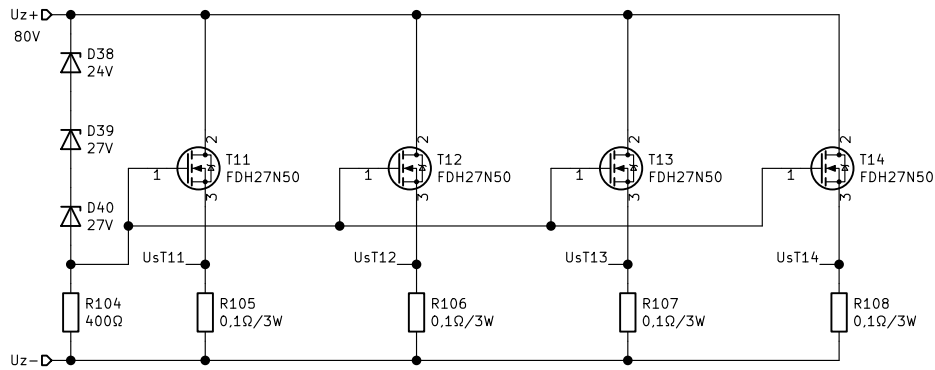
VYTVŮŘIL	ONDŘEJ HANZL	DATUM	29.5.2023	MĚŘÍTKO
NÁZEV	VÝKONOVÝ ZDROJ	TYP	1200W	
BUDIČ TRANZISTORU T8				
ČÍSLO VÝKRESU		LISTŮ:		LIST:
0038-3-05-01-01-A				



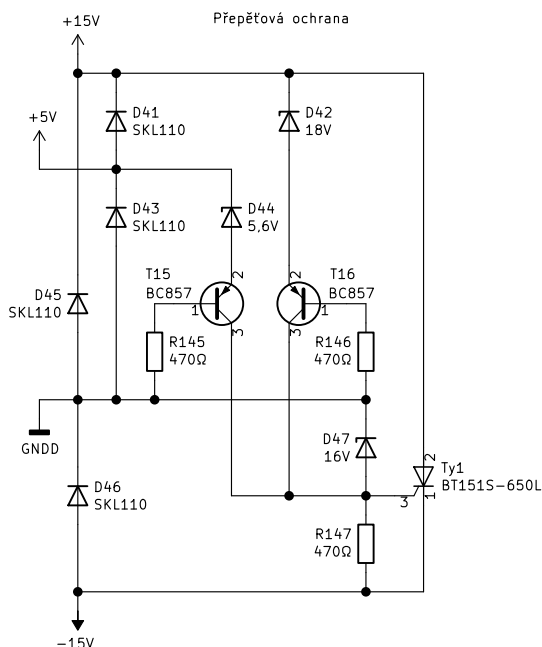
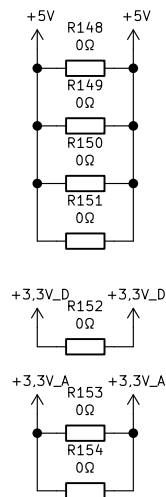
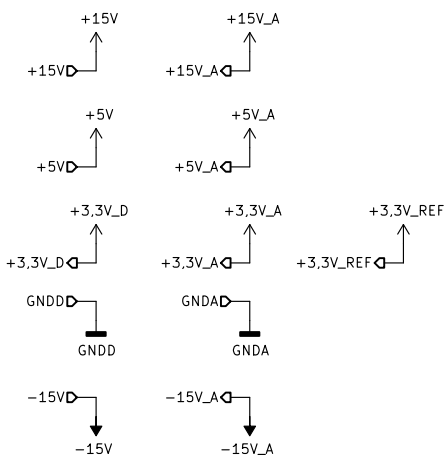
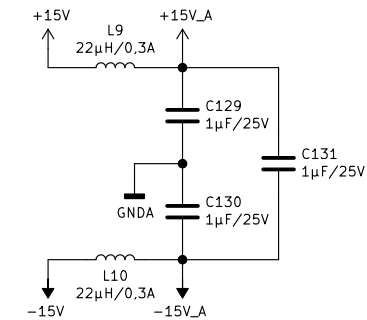
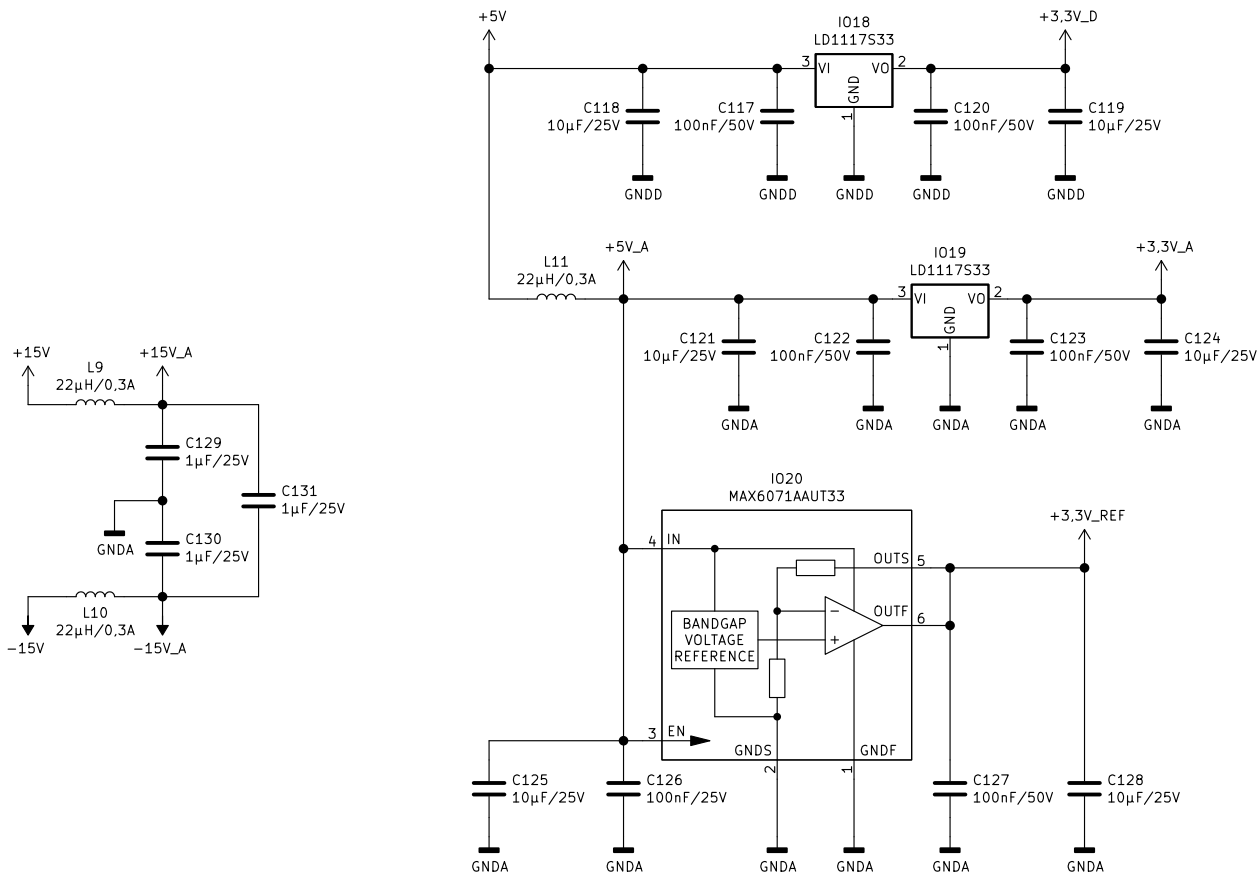
VYTVŮŘIL	ONDŘEJ HANZL	DATUM	29.5.2023	MĚŘÍTKO
NÁZEV	VÝKONOVÝ ZDROJ	TYP	1200W	
BUDIČ TRANZISTORU T9				
ČÍSLO VÝKRESU		LISTŮ:		LIST:
0038-3-06-01-01-A				



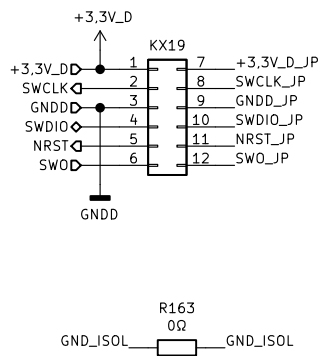
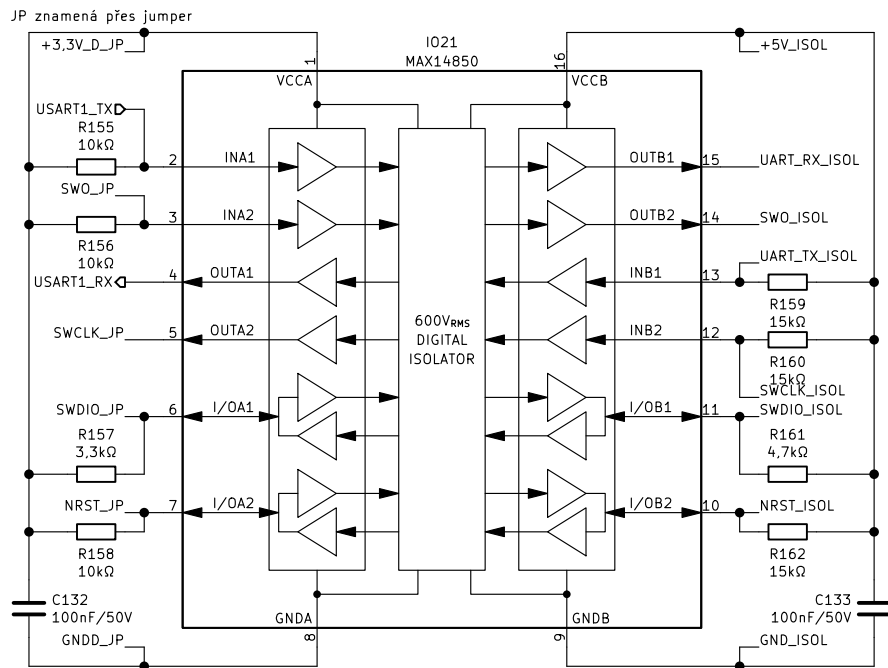
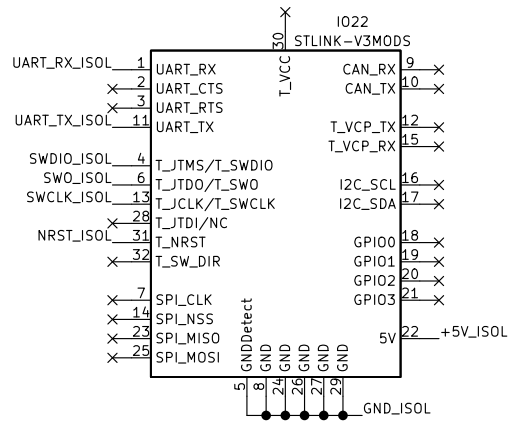
VYTVŮŘIL	ONDŘEJ HANZL	DATUM	29.5.2023	MĚŘÍTKO
NÁZEV	VÝKONOVÝ ZDROJ	TYP	1200W	
BUDIČ TRANZISTORU T10				
ČÍSLO VÝKRESU	0038-3-07-01-01-A	LISTŮ:		LIST:



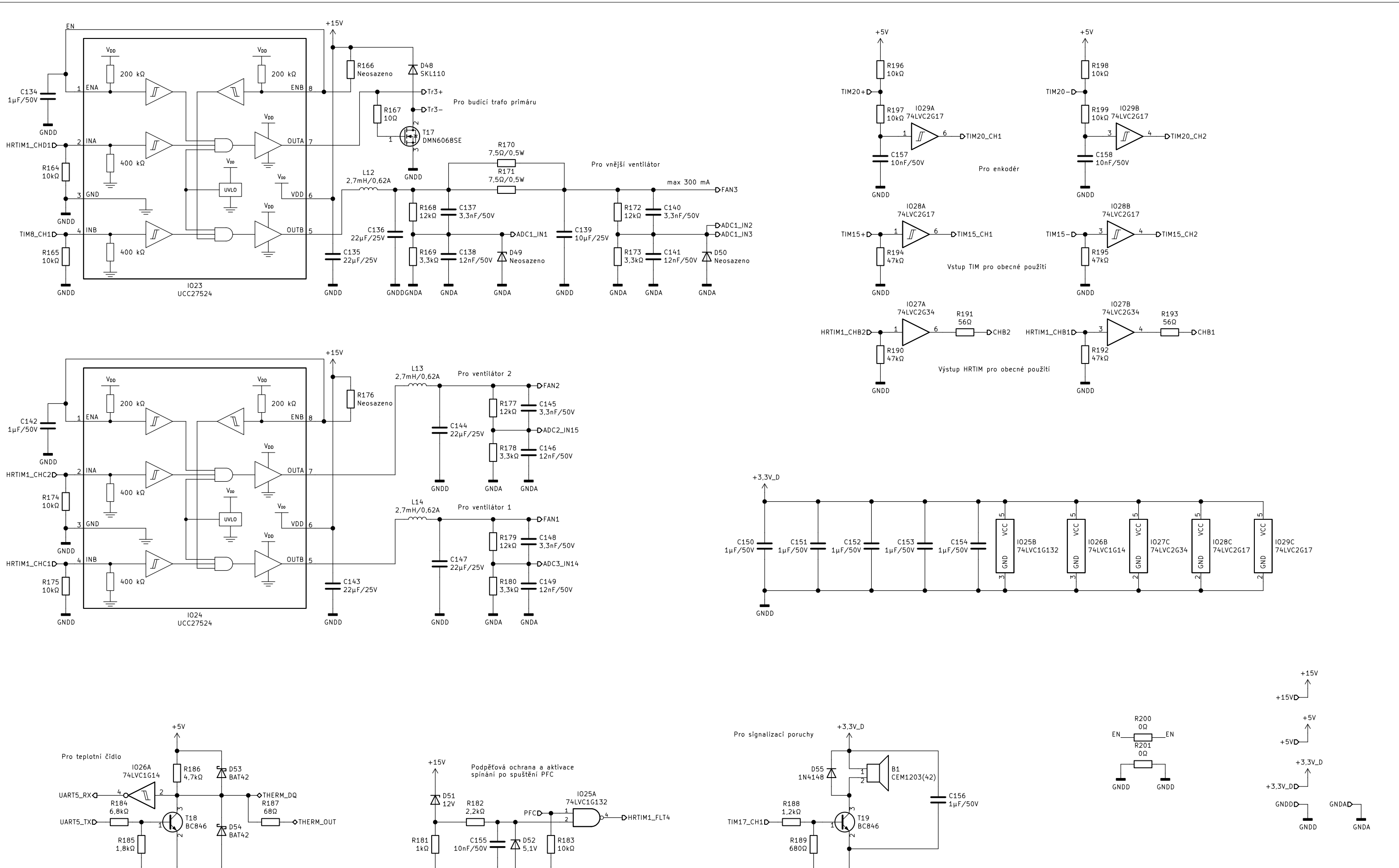
VYTVŮŘIL	ONDŘEJ HANZL	DATUM	29.5.2023	MĚŘITKO
NÁZEV	VÝKONOVÝ ZDROJ	TYP	1200W	
ELEKTRONICKÁ BRZDA MOTORU				
ČÍSLO VÝKRESU	0038-2-08-01-01-A	LISTŮ:		LIST:



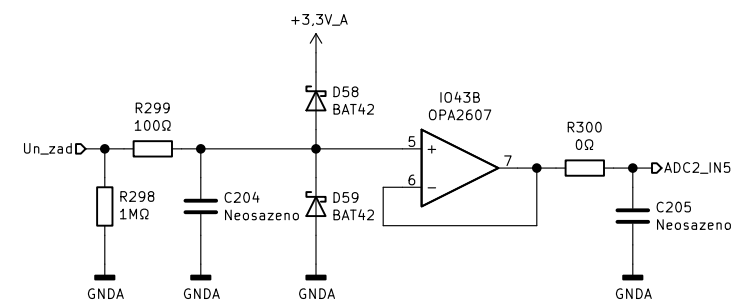
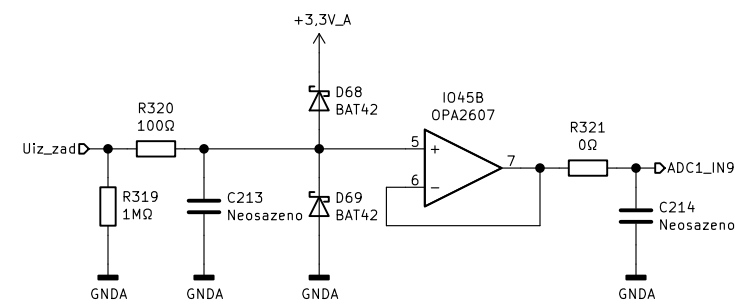
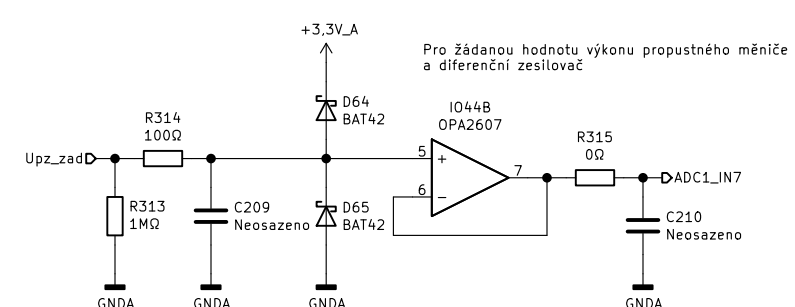
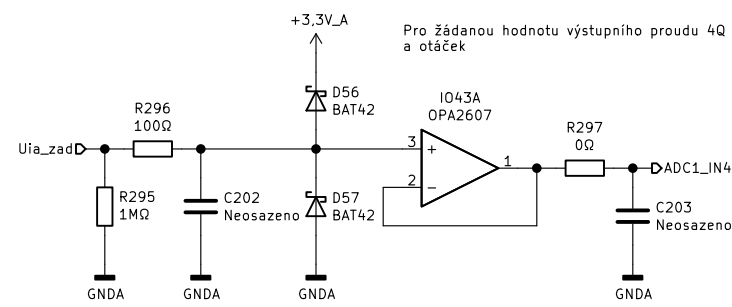
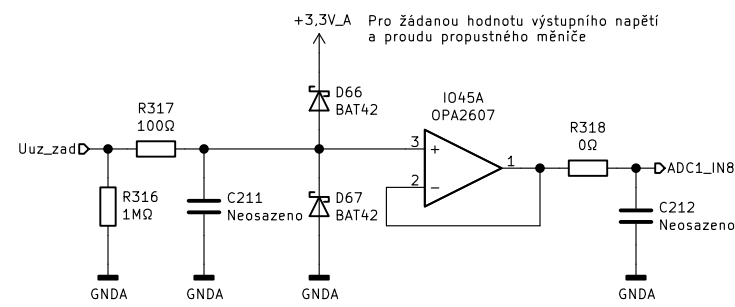
VYTVŮŘIL	ONDŘEJ HANZL	DATUM	29.5.2023	MĚŘITKO
NÁZEV	VÝKONOVÝ ZDROJ	TYP	1200W	
OBVODY NAPÁJENÍ				
ČÍSLO VÝKRESU	0038-3-10-01-01-A			LIST: LIST:



VYTVOŘIL	ONDŘEJ HANZL	DATUM	29.5.2023	MĚŘITKO
NÁZEV	VÝKONOVÝ ZDROJ	TYP	1200W	
PROGRAMÁTOR				
ČÍSLO VÝKRESU			LISTU:	LIST:
0038-3-11-01-01-A				



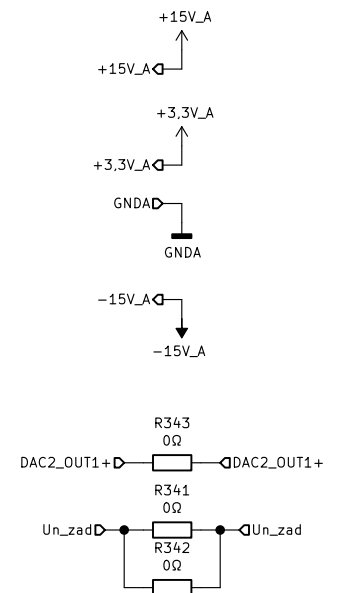
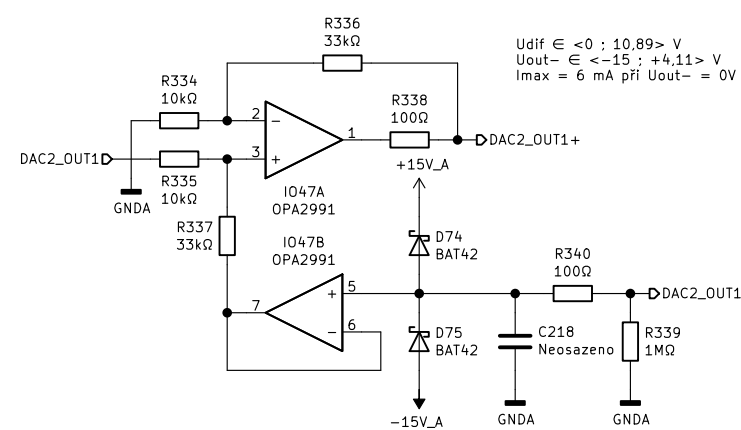
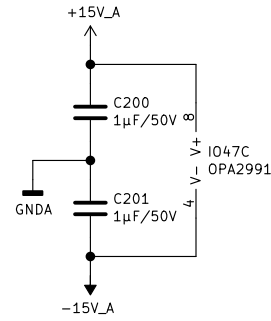
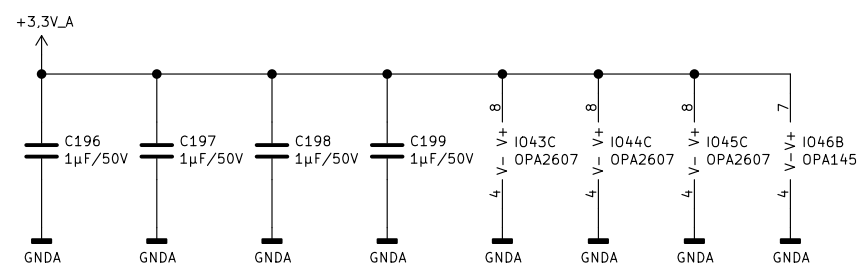
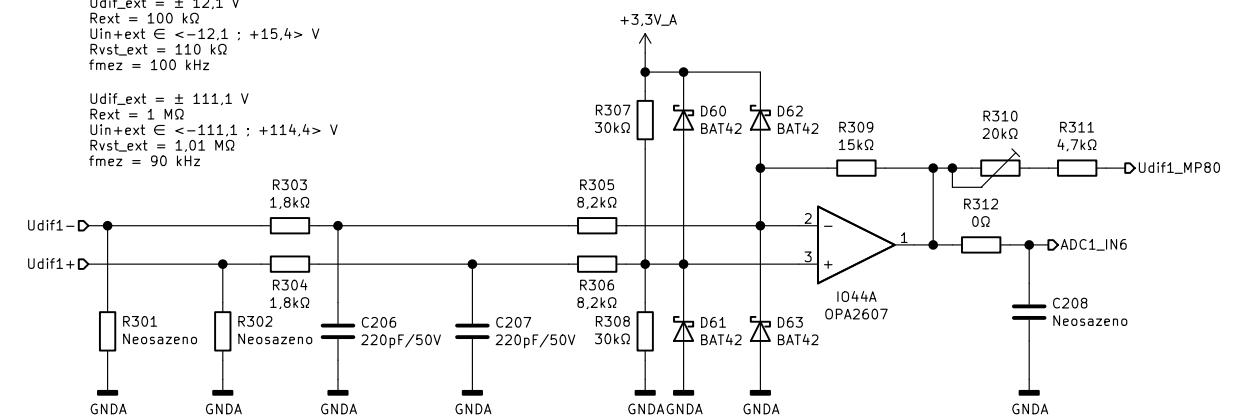
VYTVŮŘIL	ONDŘEJ HANZL	DATUM	29.5.2023	MĚŘÍTKO
NÁZEV	VÝKONOVÝ ZDROJ	TYP	1200W	
DIGITÁLNÍ OBVODY				
ČÍSLO VÝKRESU	LISTŮ:			LIST:
0038-3-12-01-01-A				



Udif = ±1.1 V
 Uin+ ∈ <-1.1 ; +4.4> V
 Rvst = 10 kΩ
 fmez = 500 kHz

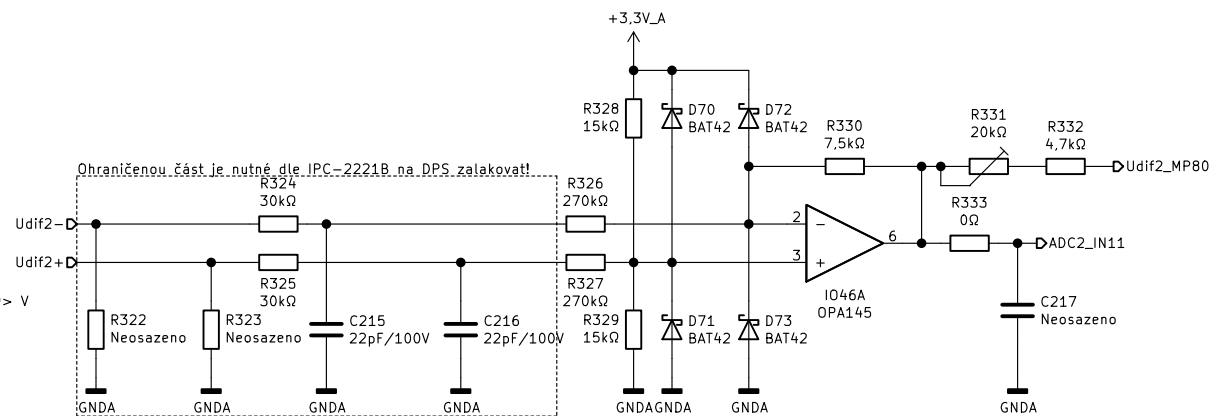
Udif_ext = ± 12.1 V
 Rext = 100 kΩ
 Uin+ext ∈ <-12.1 ; +15.4> V
 Rvst_ext = 110 kΩ
 fmez = 100 kHz

Udif_ext = ± 111.1 V
 Rext = 1 MΩ
 Uin+ext ∈ <-111.1 ; +114.4> V
 Rvst_ext = 1.01 MΩ
 fmez = 90 kHz

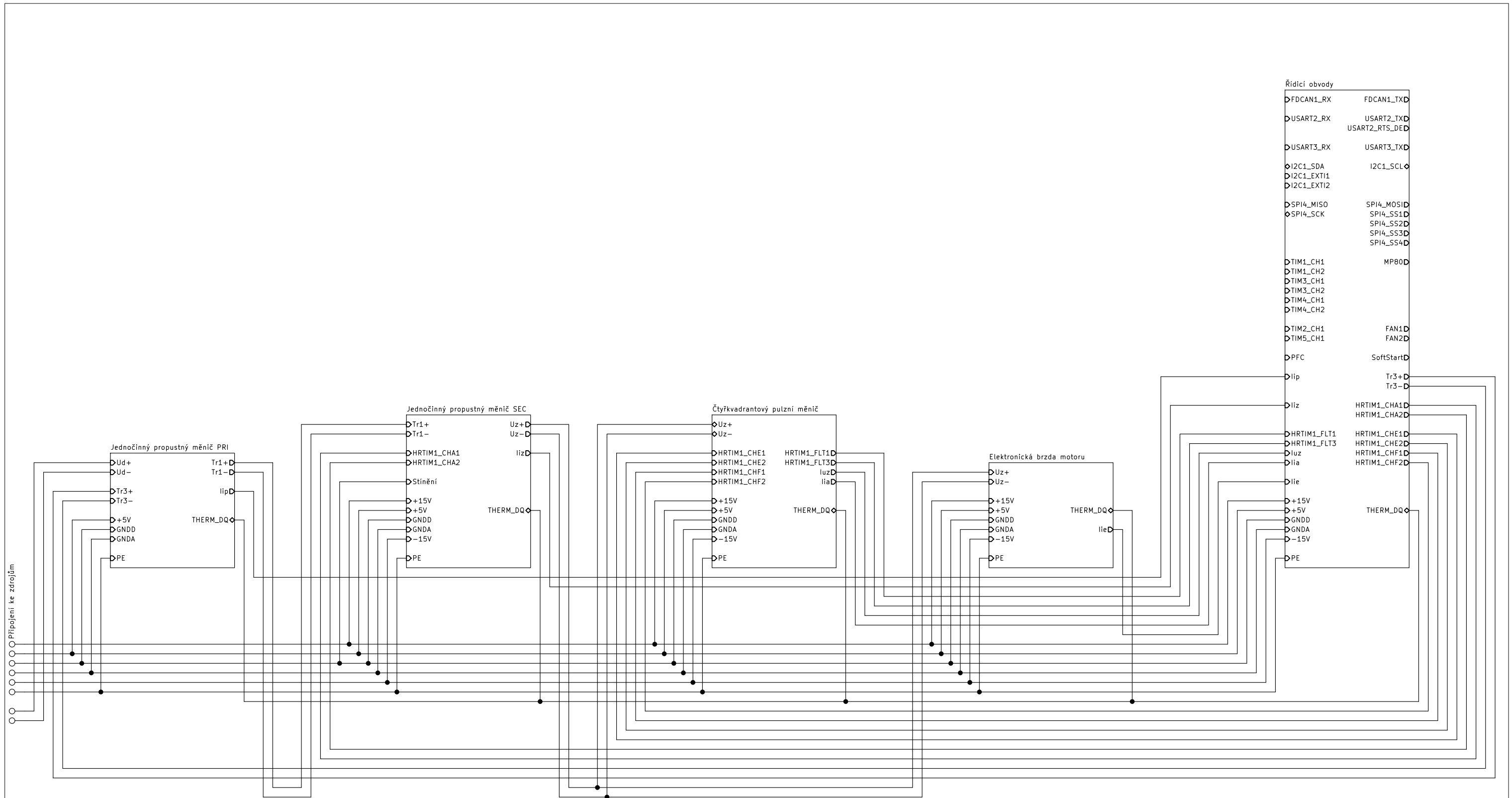


Udif = ±66 V
 Uin ∈ <-66 ; +69.3> V
 Rvst = 300 kΩ
 fmez = 270 kHz

Udif_ext = ± 138.6 V
 Rext = 330 kΩ
 Uin+ext ∈ <-138.6 ; +141.9> V
 Rvst_ext = 630 kΩ
 fmez = 50 kHz



VYTVŮŘIL	ONDŘEJ HANZL	DATUM	29.5.2023	MĚŘÍTKO
NÁZEV	VÝKONOVÝ ZDROJ	TYP	1200W	
ANALOGOVÉ ROZHRANÍ				
ČÍSLO VÝKRESU	LISTŮ:			LIST:
0038-3-14-01-01-A				



VYTVOŘIL	ONDŘEJ HANZL	DATUM	29.5.2023	MĚŘÍTKO
NÁZEV	VÝKONOVÝ ZDROJ	TYP	1200W	
CELKOVÉ ZAPOJENÍ				
ČÍSLO VÝKRESU		LISTŮ:		LIST:
0038-1-15-01-01-A				