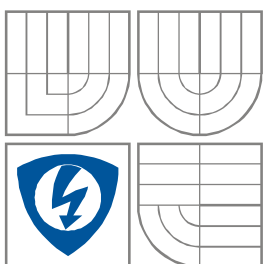


VYSOKÉ UČENÍ TECHNICKÉ V BRNĚ
BRNO UNIVERSITY OF TECHNOLOGY



FAKULTA ELEKTROTECHNIKY A
KOMUNIKAČNÍCH
TECHNOLOGIÍ
ÚSTAV RADIOELEKTRONIKY

FACULTY OF ELECTRICAL ENGINEERING AND
COMMUNICATION
DEPARTMENT OF RADIO ELECTRONICS

KRUHOVĚ POLARIZOVANÁ FLÍČKOVÁ ANTÉNA
S DUTINOVÝM REZONÁTOREM
CIRCULARLY POLARIZED SIW CAVITY-BACKED MICROSTRIP PATCH
ANTENNA

BAKALÁŘSKÁ PRÁCE
BACHELOR'S THESIS

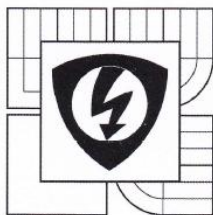
AUTOR PRÁCE
AUTHOR

Petr Procházka

VEDOUCÍ PRÁCE
SUPERVISOR

Ing. Tomáš Mikulášek

BRNO 2013



VYSOKÉ UČENÍ
TECHNICKÉ V BRNĚ

Fakulta elektrotechniky
a komunikačních technologií

Ústav radioelektroniky

Bakalářská práce

bakalářský studijní obor
Elektronika a sdělovací technika

Student: Petr Procházka

Ročník: 3

ID: 125609

Akademický rok: 2012/13

NÁZEV TÉMATU:

Kruhově polarizovaná flíčková anténa s dutinovým rezonátorem

POKYNY PRO VYPRACOVÁNÍ:

Prostudujte princip činnosti, vlastnosti a postup návrhu flíčkových antén umístěných na dutinovém rezonátoru integrovaným do substrátu. Navrhněte, modelujte a optimalizujte motiv flíčku pro generování kruhově polarizované vlny.

Výslednou strukturu realizujte a proměřte. Porovnejte a diskutujte výsledky měření s hodnotami získanými modelováním antény na počítači.

DOPORUČENÁ LITERATURA:

[1] BALANIS, C. A. Antenna Theory: Analysis and Design. 2/E. New York: John Wiley & Sons, 1996.

[2] AWIDA, M.H., FATHY, A.E. Design guidelines of substrate-integrated cavity backed patch antennas. IET Microwaves, Antennas & Propagation. 2012, vol. 6, no. 2, p. 151-157.

Termín zadání: 11.2.2013

Termín odevzdání: 31.5.2013

Vedoucí práce: Ing. Tomáš Mikulášek

Konzultanti bakalářské práce:

prof. Dr. Ing. Zbyněk Raida
předseda oborové rady



UPOZORNĚNÍ:

Autor bakalářské práce nesmí při vytváření bakalářské práce porušit autorská práva třetích osob, zejména nesmí zasahovat nedovoleným způsobem do cizích autorských práv osobnostních a musí si být plně vědom následků porušení ustanovení § 11 a následujících autorského zákona č. 121/2000 Sb., včetně možných trestněprávních důsledků vyplývajících z ustanovení části druhé, hlavy VI. díl 4 Trestního zákoníku č. 40/2009 Sb.

Abstrakt

Bakalářská práce se zabývá kruhově polarizovanou mikropáskovou flíčkovou anténou s dutinovým rezonátorem. První část se věnuje základním teoretickým poznatkům o mikropáskových flíčkových anténách, jako je tvar flíčku, možnosti jeho buzení a další. Dále jsou popsány možnosti a způsoby návrhu flíčkové antény a její úpravy pro generování kruhově polarizované vlny a obecné poznatky o výhodách a použití kruhové polarizace. Následující část řeší praktický návrh požadované antény po jednotlivých krocích od návrhu lineárně polarizovaného flíčku po kruhově polarizovaný flíček s dutinovým rezonátorem integrovaným do substrátu. Poslední část se zabývá stručným popisem postupů měření vlastností prototypu antény a srovnáním naměřených závislostí s výsledky počítačové simulace.

Klíčová slova

dutinový rezonátor, kruhová polarizace, mikropásková flíčková anténa, vlnovod integrovaný do substrátu

Abstract

This bachelor thesis deals with a circularly-polarized substrate-integrated-waveguide cavity-backed microstrip patch antenna. The first part dedicates basic theoretical knowledge of microstrip patch antennas such as patch shape, the possibility of its excitation etc. The following part describes the possibilities and adjustments of generating circularly-polarized wave from a microstrip patch antenna for generating circularly-polarized waves and general knowledge about the advantages and application of circularly-polarized wave. The next part deals with a step-by-step design of a proposed antenna. The last part present a comparison of simulated and measured results.

Keywords

cavity resonator, circular polarization, microstrip patch antenna, substrate integrated waveguide

PROCHÁZKA, P. *Kruhově polarizovaná flíčková anténa s dutinovým rezonátorem.*
Brno: Vysoké učení technické v Brně, Fakulta elektrotechniky a komunikačních technologií.
Ústav radioelektroniky, 2013. 35 s. Bakalářská práce. Vedoucí práce: Ing. Tomáš Mikulášek.

PROHLÁŠENÍ

Prohlašuji, že svou bakalářskou práci na téma Kruhově polarizovaná flíčková anténa s dutinovým rezonátorem jsem vypracoval samostatně pod vedením vedoucího bakalářské práce a s použitím odborné literatury a dalších informačních zdrojů, které jsou všechny citovány v práci a uvedeny v seznamu literatury na konci práce.

Jako autor uvedené bakalářské práce dále prohlašuji, že v souvislosti s vytvořením této bakalářské práce jsem neporušil autorská práva třetích osob, zejména jsem nezasáhl nedovoleným způsobem do cizích autorských práv osobnostních a majetkových a jsem si plně vědom následků porušení ustanovení § 11 a následujících zákona č. 121/2000 Sb., o právu autorském, o právech souvisejících s právem autorským a o změně některých zákonů (autorský zákon), ve znění pozdějších předpisů, včetně možných trestněprávních důsledků vyplývajících z ustanovení části druhé, hlavy VI. díl 4 Trestního zákoníku č. 40/2009 Sb.

V Brně dne

.....

(podpis autora)

PODĚKOVÁNÍ

Děkuji vedoucímu bakalářské práce Ing. Tomáši Mikuláškovvi za účinnou metodickou, pedagogickou a odbornou pomoc a další cenné rady při zpracování mé bakalářské práce.

V Brně dne

.....

(podpis autora)

Obsah

Úvod.....	- 1 -
1 Mikropáskové flíčkové antény	- 2 -
1.1 Používané tvary flíčků	- 2 -
1.2 Způsoby buzení mikropáskové flíčkové antény	- 3 -
1.2.1 Napájení flíčku mikropáskovým vedením	- 3 -
1.2.2 Napájení flíčku koaxiální sondou.....	- 5 -
1.3 Metody návrhu pravoúhlého flíčku	- 6 -
1.4 Kruhová polarizace a generování kruhově polarizované vlny mikropáskovou anténou.....	- 7 -
1.5 Flíčková anténa s dutinovým rezonátorem	- 9 -
2 Návrh mikropáskové flíčkové antény a simulace jejích vlastností	- 12 -
2.1 Návrh a simulace lineárně polarizovaného flíčku	- 12 -
2.2 Návrh dutinového rezonátoru z pevných stěn a jeho implementace do modelu lineárně polarizované flíčkové antény	- 15 -
2.3 Vzájemná vazba dvou lineárně polarizovaných flíčků.....	- 17 -
2.4 Úprava navrženého flíčku pro generování kruhově polarizované vlny.....	- 19 -
2.5 Kruhově polarizovaná flíčková anténa s dutinovým rezonátorem z pevných stěn	- 21 -
2.6 Náhrada dutinového rezonátoru z pevných stěn rezonátorem SIW	- 24 -
2.7 Vzájemná vazba mezi kruhově polarizovanými flíčky s SIW rezonátory	- 28 -
3 Vlastnosti vyrobené antény	- 30 -
3.1 Měření kmitočtové závislosti činitele odrazu	- 30 -
3.2 Měření směrových charakteristik	- 32 -
3.3 Měření kmitočtové závislosti osového poměru	- 33 -
4 Závěr.....	- 35 -
LITERATURA.....	- 36 -
Seznam zkratk a symbolů.....	- 37 -

Seznam obrázků

Obr. 1.1: Struktura mikropáskové antény	- 2 -
Obr. 1.2: Používané tvary flíčků.	- 3 -
Obr. 1.3: Napájení flíčku mikropáskovým vedením	- 4 -
Obr. 1.4: Ekvivalentní schéma flíčkové antény napájené mikropáskovým vedením.	- 4 -
Obr. 1.5: Flíčková anténa napájená koaxiální sondou.	- 5 -
Obr. 1.6: Ekvivalentní schéma flíčkové antény napájené koaxiální sondou.....	- 5 -
Obr. 1.7: Závislost pro přibližný návrh flíčku s rezonátorem.	- 7 -
Obr. 1.8: Přibližná pozice napájecí sondy.	- 7 -
Obr. 1.9: Buzení flíčku mikropáskem pro vytvoření kruhové polarizace.	- 8 -
Obr. 1.10: Kruhově polarizované flíčky napájené v jednom bodě.....	- 9 -
Obr. 1.11: Vytvoření kruhové polarizace pomocí pole flíčků.....	- 9 -
Obr. 1.12: Vlnovod integrovaný do substrátu.	- 10 -
Obr. 1.13: Horní strana flíčkové antény s SIW rezonátorem.	- 10 -
Obr. 2.1: Model lineárně polarizovaného flíčku.	- 13 -
Obr. 2.2: Model lineárně polarizovaného flíčku v Ansys HFSS.....	- 14 -
Obr. 2.3: Kmitočtová závislost činitele odrazu u navržené flíčkové antény.....	- 14 -
Obr. 2.4: Směrové charakteristiky navržené flíčkové antény.	- 14 -
Obr. 2.5: Kmitočtová závislost činitele odrazu upravené flíčkové antény.....	- 15 -
Obr. 2.6: Parametry antény s dutinovým rezonátorem.....	- 16 -
Obr. 2.7: Model antény s dutinovým rezonátorem z pevných stěn v Ansys HFSS.	- 16 -
Obr. 2.8: Kmitočtová závislost činitele odrazu.	- 17 -
Obr. 2.9: Kmitočtová závislost činitele odrazu flíčku s rezonátorem.	- 17 -
Obr. 2.10: Parametry modelu při simulování vzájemné vazby.	- 18 -
Obr. 2.11: Model antény pro simulování vzájemné vazby mezi flíčky s rezonátorem.....	- 18 -
Obr. 2.12: Srovnání vzájemné vazby mezi dvěma flíčky.	- 18 -
Obr. 2.13: Parametry kruhově polarizovaného flíčku.	- 19 -
Obr. 2.14: Model kruhově polarizovaného flíčku v Ansys HFSS.	- 19 -
Obr. 2.15: Kmitočtová závislost činitele odrazu kruhově polarizovaného flíčku.....	- 20 -
Obr. 2.16: Kmitočtová závislost osového poměru kruhově polarizovaného flíčku.	- 20 -
Obr. 2.17: Směrové charakteristiky flíčku v pravotočivé polarizaci.....	- 21 -
Obr. 2.18: Průběh činitele odrazu ve Smithově diagramu.	- 21 -
Obr. 2.19: Parametry flíčkové antény s dutinovým rezonátorem z pevných stěn.....	- 22 -
Obr. 2.20: Model kruhově polarizované flíčkové antény s dutinovým rezonátorem	- 22 -
z pevných stěn v Ansys HFSS.....	- 22 -
Obr. 2.21: Srovnání kmitočtové závislosti osového poměru antény s rezonátorem	- 23 -
a bez rezonátoru.	- 23 -
Obr. 2.22: Srovnání kmitočtové závislosti činitele odrazu antény s rezonátorem	- 23 -
a bez rezonátoru.	- 23 -
Obr. 2.23: Srovnání směrových charakteristik antény s rezonátorem a bez rezonátoru.	- 24 -
Obr. 2.24: Srovnání průběhu činitele odrazu antény s rezonátorem a bez rezonátoru	- 24 -
ve Smithově diagramu.....	- 24 -
Obr. 2.25: Parametry kruhově polarizované flíčkové antény s SIW rezonátorem.....	- 25 -
Obr. 2.26: Model kruhově polarizované flíčkové antény s SIW rezonátorem	- 25 -
v Ansys HFSS.....	- 25 -
Obr. 2.27: Srovnání kmitočtové závislosti činitele odrazu bez rezonátoru	- 26 -
a s SIW rezonátorem.....	- 26 -

Obr. 2.28: Srovnání kmitočtové závislosti osového poměru antény bez rezonátoru a s SIW rezonátorem.	- 26 -
Obr. 2.29: Srovnání směrových charakteristik antény bez rezonátoru a s SIW rezonátorem.	- 27 -
Obr. 2.30: Srovnání průběhu činitele odrazu antény bez rezonátoru a s rezonátorem ve Smithově diagramu.	- 27 -
Obr. 2.31: Model pro simulování vzájemné vazby.	- 28 -
Obr. 2.32: Model pro simulaci vzájemné vazby v Ansys HFSS.	- 28 -
Obr. 2.33: Vzájemná vazba mezi flíčky.	- 29 -
Obr. 3.1: Prototyp navržené antény.	- 30 -
Obr. 3.2: Srovnání naměřených a simulovaných kmitočtových závislostí činitele odrazu.	- 31 -
Obr. 3.3: Srovnání kmitočtových závislostí činitele odrazu.	- 31 -
Obr. 3.4: Srovnání průběhu činitele odrazu simulovaného, naměřeného u antény RHCP a naměřeného u antény LHCP.	- 32 -
Obr. 3.5: Uspořádání měřicího pracoviště.	- 33 -
Obr. 3.6: Srovnání naměřených a simulovaných směrových charakteristik.	- 33 -
Obr. 3.7: Srovnání kmitočtové závislosti simulovaného a měřeného osového poměru RHCP antény.	- 34 -

Úvod

Mikropáskové flíčkové antény (z angl. microstrip patch antenna) jsou využívány asi od sedmdesátých let minulého století. Základem konstrukce flíčkové antény je destička z dielektrického materiálu - substrát, na němž je umístěn kovový motiv flíčku a opačná strana substrátu bývá plně pokryta kovovou vrstvou, která tvoří zemní rovinu. Mikropáskové antény jsou v dnešní době velmi často využívány z důvodu jejich nesporných výhod, mezi něž patří nízká hmotnost, malé rozměry a nízká cena spojená s jednoduchým způsobem výroby leptáním, podobně jako u výroby plošných spojů, což vede k možnosti výroby vlastní antény i obvodů napáječů a budičů na jedné desce plošného spoje. Naopak nevýhodami mikropáskových flíčkových antén je především nízká účinnost vyzařování, nízká polarizační čistota a malá frekvenční šířka pásma. Výhodné vlastnosti předurčují tyto antény pro použití například v satelitní, vesmírné a vojenské technice, kde jsou nízké rozměry a hmotnost důležité, ale často jsou používány též ve spotřební elektronice, zejména v mobilních telefonech [1].

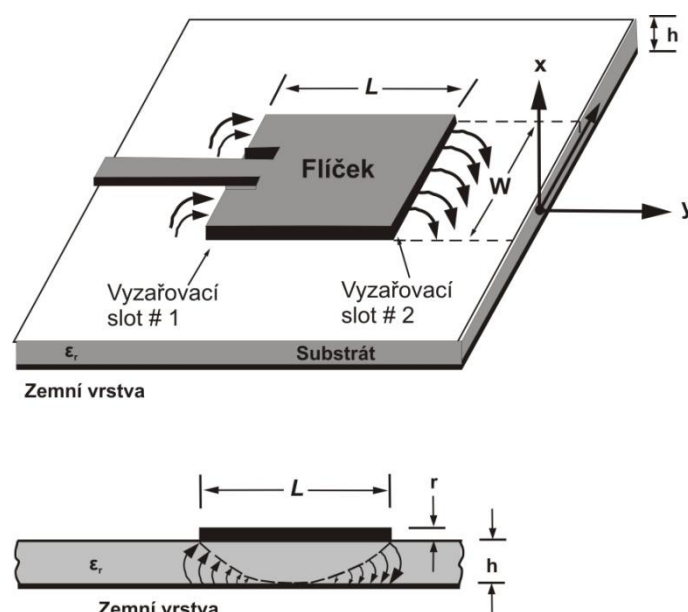
Hlavním cílem práce je návrh a počítačová simulace kruhově polarizované flíčkové antény s dutinovým rezonátorem a následné proměření vlastností na vyrobeném prototypu a jejich srovnání se simulovanými výsledky. Postup návrhu je rozdělen do několika částí, kdy nejdříve je navržen lineárně polarizovaný flíček bez rezonátoru pro požadovaný kmitočet, jeho model je poté doplněn o dutinový rezonátor z tzv. pevných stěn. Následně je provedena úprava flíčku pro kruhovou polarizaci a proveden návrh dutinového rezonátoru integrovaného do substrátu a realizován výsledný model dle zadání.

Pro návrh a simulování antény byly vedoucím práce dodány další požadavky a parametry, které nevyplývají přímo ze zadání:

- navrhnout strukturu antény pro kmitočet 10 GHz,
- použít substrát Arlon-CuClad o relativní permitivitě $\epsilon_r = 2,17$ a tloušťce $h = 1,52$ mm,
- pro napájení flíčku využít koaxiální sondu - SMA konektor.

1 Mikropáskové flíčkové antény

Základní struktura mikropáskové flíčkové antény je uvedena na obrázku 1.1, na němž je názorně vidět, že anténa je tvořena dielektrickou podložkou, která je z jedné strany plně pokryta kovovou zemní vrstvou a na protější straně je kovový motiv flíčku. Při návrhu mikropáskové flíčkové antény se tloušťka flíčku (výška vodivé vrstvy) volí výrazně menší, než je délka vlny, na níž má anténa pracovat ve volném prostředí. Tloušťka substrátu označená h (vzdálenost mezi flíčkem a zemní vodivou vrstvou, bývá volena v rozmezí $0,003 \lambda_0$ až $0,05 \lambda_0$, kde λ_0 označuje délku vlny ve volném prostředí. Obrázek 1.1 ukazuje obdélníkový flíček, pro něhož bývá délka L volena typicky v rozmezí $\lambda_0/3 < L < \lambda_0/2$ [1].

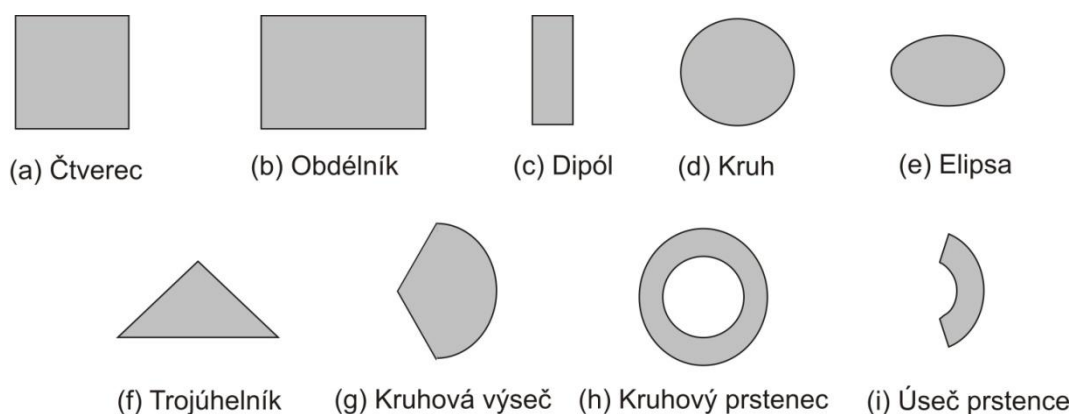


Obr. 1.1: Struktura mikropáskové antény

Vlastnosti mikropáskové flíčkové antény též velmi závisí na vlastnostech substrátu, tedy na jeho relativní permitivitě a tloušťce. Nejčastěji jsou používány substráty s relativní permitivitou $2,2 \leq \epsilon_r \leq 12$. Antény vyrobené na "tlustém" substrátu s nízkým ϵ_r vykazují lepší účinnost a větší impedanční šířku pásma naproti tomu použití "tenkého" substrátu s vysokou dielektrickou konstantou znamená nižší účinnost a menší šířku pásma, pozitivně však působí na zmenšení elementu antény a minimalizování nežádoucích vyzařování a vazeb [1, 2].

1.1 Používané tvary flíčků

Běžně se používají flíčky pravoúhlé, kruhové, čtvercové, trojúhelníkové, eliptické, prstencové, flíčky ve tvaru kruhové výseče, části prstence a dalších [1], jak ukazuje obrázek 1.2.



Obr. 1.2: Používané tvary flíčků.

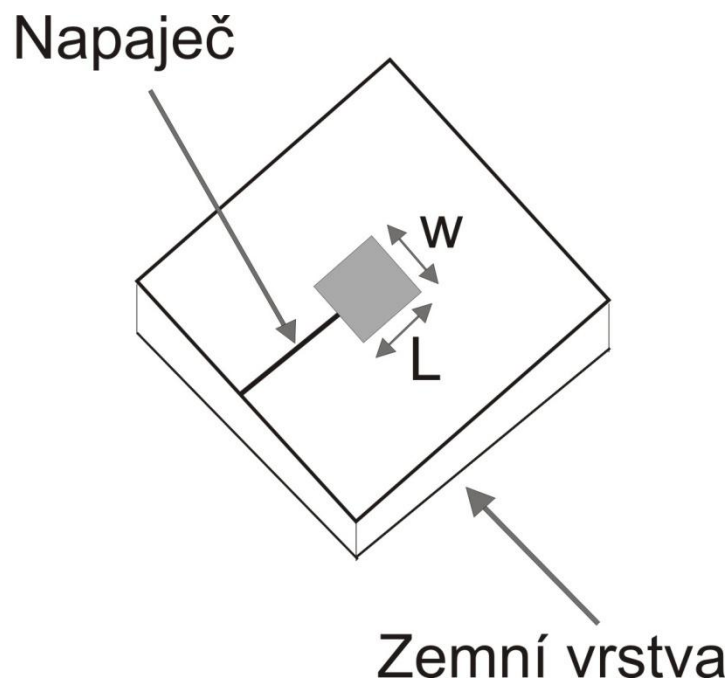
Každý z motivů flíčku vykazuje určité výhody a nevýhody, dle kterých je možné určit, pro jakou aplikaci jsou vhodné. Z důvodu snadné výroby a analýzy bývají nejčastěji používány flíčky obdélníkové, čtvercové, kruhové a dipólové, které se vyznačují atraktivní vyzářovací charakteristikou a nízkým vyzářováním v cross-polarizaci [1].

1.2 Způsoby buzení mikropáskové flíčkové antény

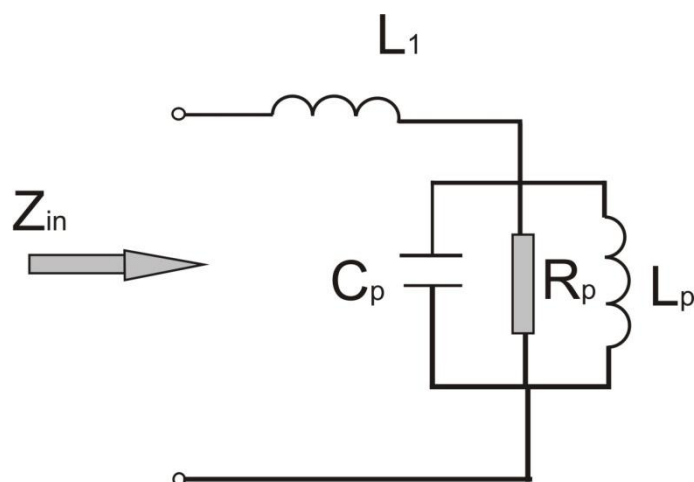
Mezi nejčastěji používané způsoby napájení flíčkových antén patří buzení mikropáskovým vedením a buzení pomocí koaxiální sondy. Z literatury [1] vyplývá, že tyto kontaktní způsoby buzení mohou způsobovat asymetrie a vytvoření vyšších módů, které vedou ke zvýšení vyzářování antény v cross-polarizaci. Tyto nežádoucí vlastnosti lze odstranit použitím buzení flíčku pomocí štěrbin, což však vykazuje úzkou šířku pásma a navíc se jedná o způsob, který je oproti napájení mikropáskovým vedením, či použití koaxiální sondy složitější na výrobu [1].

1.2.1 Napájení flíčku mikropáskovým vedením

Tento způsob napájení je tvořen mikropáskovým vedením, které je umístěno na substrátu ze strany flíčku. Vedení je s flíčkem vodivě spojeno na jedné z jeho vyzářovacích hran [5]. Napájení flíčku mikropáskovým vedením je znázorněno na obrázku 1.3. Mezi výhody této metody buzení patří snadná výroba napájecího vedení, které je umístěno na jednom substrátu spolu s flíčkem, což je výhodné při realizaci vlastní antény i budících obvodů na jedné desce plošného spoje. Nevýhodou u tohoto způsobu buzení může být parazitní vyzářování samotného napaječe [5].



Obr. 1.3: Napájení flíčku mikropáskovým vedením

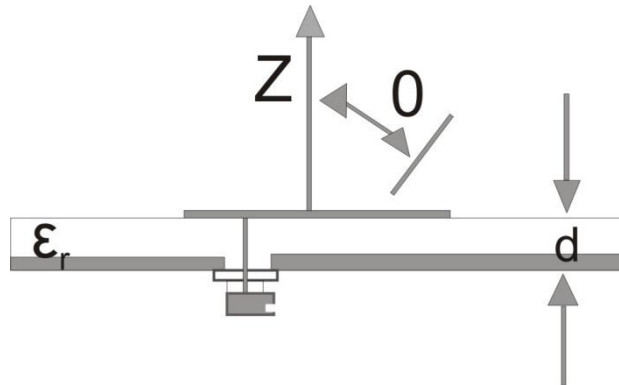


Obr. 1.4: Ekvivalentní schéma flíčkové antény napájené mikropáskovým vedením.

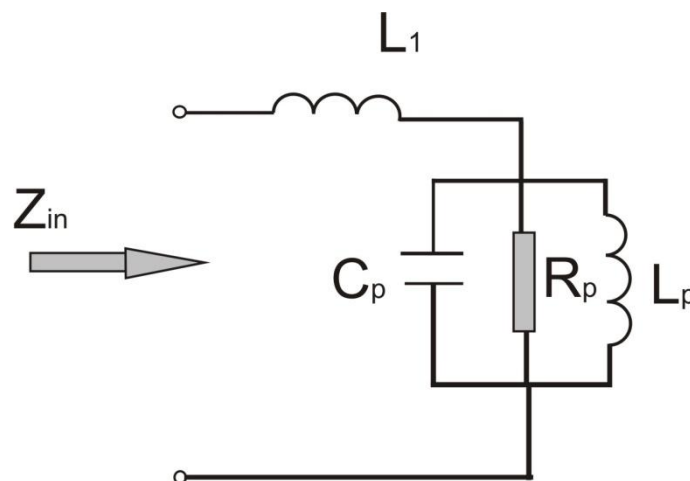
U flíčku platí, že jeho impedance při rezonanci je nejvyšší na okrajích a směrem ke středu klesá. Pro impedance přizpůsobení se tedy používá připojení napaječe blíže ke středu flíčku, tedy jeho vnoření do flíčku [6], jak ukazuje obrázek 1.1. Na obrázku 1.4 je znázorněno ekvivalentní impedance schéma flíčkové antény při buzení flíčku mikropáskovým vedením. Náhradní obvod je tvořen paralelním RLC rezonančním obvodem a jemu předřazenou cívku L_1 . RLC obvod je ekvivalentem rezonujícího flíčku, cívka L_1 je ekvivalentem mikropáskového napájecího vedení, jehož důsledkem je induktivní charakter antény na kmitočtech nižších, než je rezonanční kmitočet flíčku. Flíčková anténa napájená mikropáskovým vedením se vyznačuje malou šířkou pásma a vysokým parazitním vyzařováním vlastního napájecího vedení. Celková účinnost tohoto typu antény dosahuje až 90 % [5].

1.2.2 Napájení flíčku koaxiální sondou

Jedná se o další ze způsobů buzení flíčku tzv. přímým kontaktem. Napájecí sonda je tvořena koaxiálním kabelem, jehož střední vodič je umístěn do otvoru v substrátu a zemní desce a zapájen do flíčku. Vnější vodič je připájen k zemní desce. Podobně jako u předchozího způsobu napájení se volbou pozice sondy na flíčku dosahuje různých stupňů impedančního přizpůsobení [5]. Znázornění napájení flíčku koaxiální sondou je na obrázku 1.5.



Obr. 1.5: Flíčková anténa napájená koaxiální sondou.



Obr. 1.6: Ekvivalentní schéma flíčkové antény napájené koaxiální sondou.

Mezi hlavní výhody tohoto způsobu napájení patří vysoká účinnost buzení a též oddělení budících obvodů od vlastního flíčku (nejsou na jedné desce), což se vyznačuje snížením parazitního vyzařování oproti použití mikropáskového napájení. Flíčky napájené sondou vykazují menší šířku pásma, jsou složitější na návrh a optimalizaci a jejich použití v polích s více flíčky je výrobně složitější než u mikropáskového rozvodu napájení [5]. Obrázek 1.6 znázorňuje ekvivalentní schéma antény při napájení koaxiální sondou. Podobně jako při buzení flíčku mikropáskem reprezentuje RLC rezonanční odvod vlastní flíček a obvodu předřazená cívka L_1 reprezentuje vlastnosti napájecí sondy. Indukčnost předřazené cívky vzrůstá, pokud se zvyšuje délka koaxiálního pinu, která je spjata s tloušťkou substrátu [5].

Při návrhu flíčkové antény buzené koaxiální sondou postupujeme v podstatě stejně jako při návrhu antény buzené mikropáskovým vedením. Stejně jako u tohoto typu je pro dosažení

impedančního přizpůsobení důležitá pozice sondy na flíčku. Příklad impedančního přizpůsobení, tedy stavu, kdy je sonda umístěna na flíčku v takovém místě, kde flíček vykazuje při rezonanci stejnou impedanci jako sonda, označujeme jako kritickou vazbu. Pro napájení flíčku bývají nejčastěji využívány koaxiální sondy s impedancí 50Ω . V případě umístění sondy do místa, kde je impedance flíčku menší než impedance sondy, označujeme jako vazbu podkritickou. Naopak případ umístění sondy do bodu, kde je impedance flíčku vyšší než impedance sondy, označujeme jako vazbu nadkritickou [5].

K fyzickému připojení koaxiálního napáječe k anténě se mimo velmi vysoké frekvence typicky používá SMA konektor. Při volbě konektoru je důležitý poloměr středního vodiče, který může ovlivnit ztráty a úroveň vyzařování v cross-polarizaci. Vlastnosti antény mohou být dále ovlivněny kvalitou připájení sondy k anténě [5].

1.3 Metody návrhu pravoúhlého flíčku

Pro jednoduchý návrh rozměrů pravoúhlého flíčku uvádí literatura [1] tyto základní vztahy:

- pro šířku flíčku platí

$$W = \frac{1}{2f_r \sqrt{\mu_0 \varepsilon_0}} \sqrt{\frac{2}{\varepsilon_r + 1}}, \quad (1.1)$$

kde ε_0 značí permitivitu vakua, μ_0 permeabilitu vakua, ε_r relativní permitivitu substrátu a f_r rezonanční kmitočet, pro nějž je velikost flíčku navrhována,

- pro efektivní permitivitu platí

$$\varepsilon_{r \text{ eff}} = \frac{\varepsilon_r + 1}{2} + \frac{\varepsilon_r - 1}{2} \sqrt{\left(1 + 12 \frac{h}{W}\right)}, \quad (1.2)$$

kde h označuje tloušťku substrátu,

- pro ΔL vyjadřující polovinu rozdílu mezi efektivní a fyzickou délkou flíčku platí

$$\Delta L = 0,412h \frac{(\varepsilon_{r \text{ eff}} + 0,3) \left(\frac{W}{h} + 0,264\right)}{(\varepsilon_{r \text{ eff}} - 0,258) \left(\frac{W}{h} + 0,8\right)}, \quad (1.3)$$

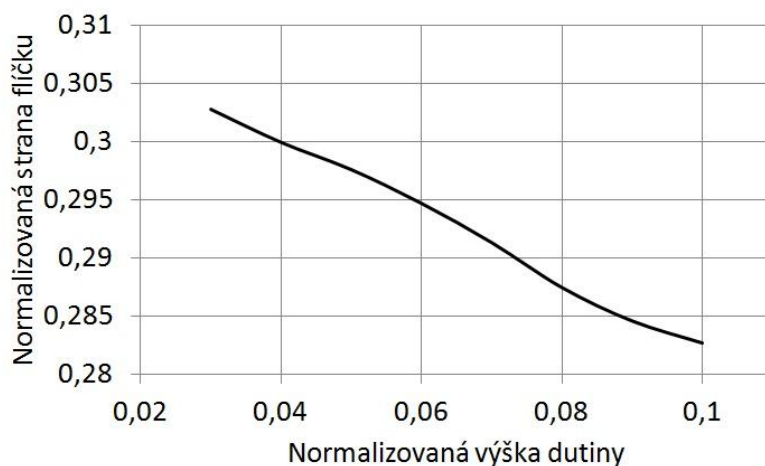
- pro rezonanční délku platí

$$L = \frac{1}{2f_r \sqrt{\varepsilon_{r \text{ eff}} \mu_0 \varepsilon_0}} - 2\Delta L. \quad (1.4)$$

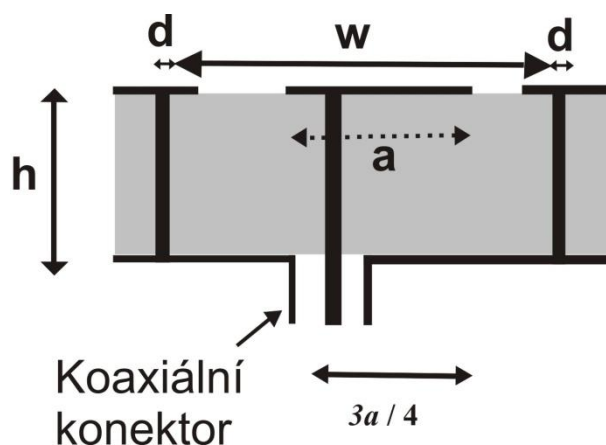
Při praktickém návrhu flíčku je po výpočtu těchto rozměrů nutno ještě určit impedanci na okraji flíčku a následně vypočítat pomocí vztahu 1.5 vzdálenost od okraje flíčku, kam umístit napáječ, aby byl impedančně přizpůsoben.

$$R_{in}(y = y_0) = R_{in}(y = 0) \cos^2 \left(\frac{\pi}{L} y_0\right), \quad (1.5)$$

kde $R_{in}(y = y_0)$ značí impedanci v místě připojení napáječe, $R_{in}(y = 0)$ značí vypočtenou impedanci na okraji flíčku a y_0 značí vzdálenost umístění napáječe od okraje flíčku.



Obr. 1.7: Závislost pro přibližný návrh flíčku s rezonátorem.



Obr. 1.8: Přibližná pozice napájecí sondy.

V případě návrhu flíčku přímo s dutinovým rezonátorem na substrátu s relativní permitivitou blízkou $\epsilon_r = 2,2$ je možno jako alternativní postup zvolit výpočet pomocí grafické závislosti uvedené v literatuře [2]. Jak je vidět na obrázku 1.7, jedná se o závislost normované strany flíčku (strany flíčku podělené velikostí vlnové délky), na níž anténa pracuje, na normované výšce dutiny (tloušťce substrátu podělené velikostí vlnové délky). Přibližné umístění koaxiální sondy uvádí literatura [2] ve vzdálenosti $0,75 a$ od kraje flíčku, přičemž a označuje velikost strany flíčku, jak je vidět na obrázku 1.8.

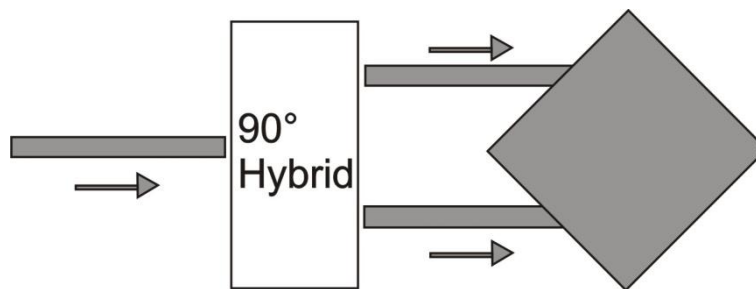
1.4 Kruhá polarizace a generování kruhově polarizované vlny mikropáskovou anténou

Kruhá polarizace se dosahuje vybuzením dvou identických, ale ortogonálních modů na anténě, vzájemně posunutých o 90° . Při kruhá polarizaci mají obě složky vektoru intenzity elektrického pole stejnou velikost a dochází ke kruhovému pohybu maxima intenzity elektrického pole. V praxi kruhá polarizaci dělíme na pravotočivou, označovanou RHCP (z angl. Right Handed Circular Polarization) a levotočivou LHCP (z angl. Left Handed Circular Polarization). Kvalita kruhá polarizace se vyjadřuje osovým poměrem AR (z angl.

Axial Ratio), jehož hodnota je dána poměrem intenzity elektrického pole v ose x a elektrické intenzity v ose y. V praxi se hodnota osového poměru udává v dB a měří se její kmitočtová závislost. V případě přesné kruhové polarizace nabývá osový poměr hodnotu 1 [1]. Dle literatury [1] se kruhově polarizované vlny vyznačují několika základními výhodnými vlastnostmi:

- je-li pro vysílání i příjem použita anténa stejného typu kruhové polarizace, chová se soustava jako při použití lineárních antén,
- pokud lineárně polarizovaná anténa přijímá kruhově polarizovanou vlnu, je úroveň přijatého signálu o 3 dB nižší než s kruhově polarizovanou přijímací anténou,
- použití přijímací antény opačného smyslu kruhové polarizace znamená nulový příjem,
- příjem lineárně polarizované vlny kruhově polarizovanou anténou má konstantní vlastnosti bez ohledu na polarizaci vysílané vlny.

Úprava mikropáskových antén pro generování kruhově polarizované vlny je oproti jiným typům antén poměrně jednoduchá. Metody pro dosažení kruhové polarizace jsou v zásadě tři. Jednou z nich je napájení flíčku v jednom bodě, přičemž je nutno určitým způsobem upravit jeho tvar a rozměry. Dále je možno napájet flíček ve dvou bodech, případně se dá kruhové polarizace dosáhnout použitím skupiny několika lineárně polarizovaných flíčků rozmístěných v poli [5].

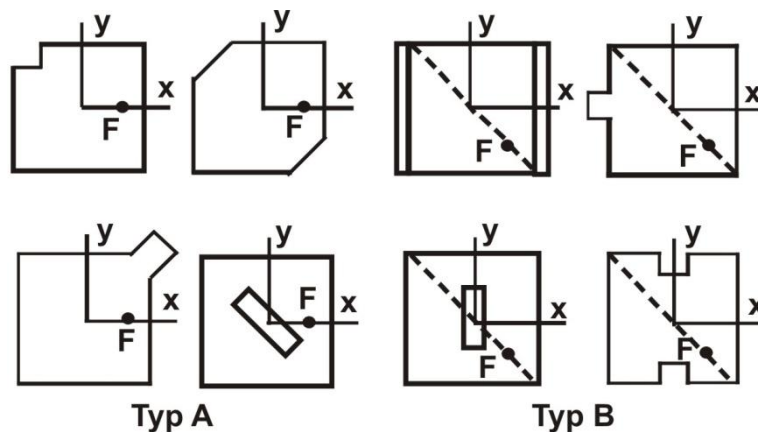


Obr. 1.9: Buzení flíčku mikropáskem pro vytvoření kruhové polarizace.

Metoda napájení flíčku ve dvou bodech bývá používána při napájení flíčku mikropáskovým vedením a je založena na použití hybridního členu, který slouží k rozdělení napájecího signálu na dva signály navzájem fázově posunuté o 90°. Tyto signály jsou potom přiváděny do dvou bodů flíčku, jak ukazuje obrázek 1.9.

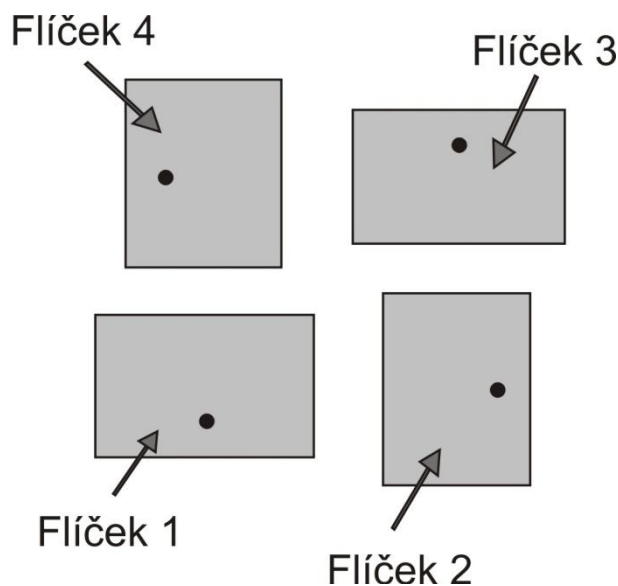
Metoda vytvoření kruhové polarizace úpravou flíčku je založena na dosažení fázového posuvu 90° mezi mody pomocí prodloužení jednoho rozměru flíčku, odštížení jeho rohů, případně umístění štěrbin do středu flíčku [1], jak ukazuje obrázek 1.10.

Princip získání fázového posuvu je založen na předpokladu, že pokud jsou mody správně navrženy, dosáhne se mírnou úpravou rezonanční frekvence jednoho z nich na flíčku takových poměrů, že mezi mody bude fázový posun 90° [1].



Obr. 1.10: Kruhově polarizované flíčky napájené v jednom bodě.

Metoda buzení kruhové polarizace úpravou flíčku je poměrně jednoduchá. Jelikož je zajištění fázového posuvu 90° mezi mody ve větším rozsahu frekvencí obtížné, vyznačuje se tato metoda malou šířkou pásma kruhové polarizace [1,5]. Jak je uvedeno výše, další možností buzení kruhově polarizované vlny je použití pole jednotlivých synchronních flíčků. Flíčky jsou napájeny tak, že na každém z nich je budící signál posunut o 90° oproti flíčku předchozímu. Tento způsob se vyznačuje větší šířkou pásma kruhové polarizace. Na obrázku 1.11 je znázorněno pole o čtyřech flíčcích, přičemž při zajištění vhodných fázových posuvů může být počet flíčků pro dosažení kruhové polarizace zcela individuální [5].



Obr. 1.11: Vytvoření kruhové polarizace pomocí pole flíčků.

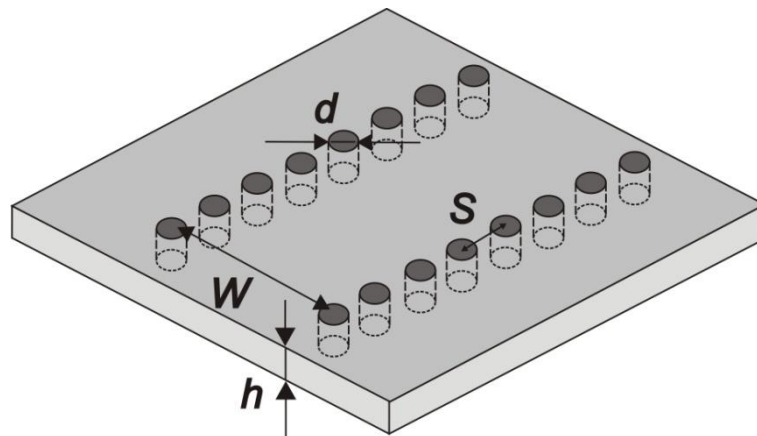
1.5 Flíčková anténa s dutinovým rezonátorem

Jak je uvedeno výše a v literatuře [2], vyznačují se mikropáskové flíčkové antény relativně malou impedanční šířkou pásma. To je i přes jejich četné výhody, jako je malý rozměr, nízká hmotnost a nízká výrobní cena, velkou překážkou pro jejich uplatnění v širokopásmovějších aplikacích. Jednou z metod, jak zajistit zvětšení šířky pásma mikropáskové flíčkové antény, je

umístění flíčku do dutinového rezonátoru. Rezonátor má pozitivní vliv na snížení ztrát, potlačení parazitní povrchové vlny a snížení vazby mezi flíčky v řadě či poli [2].

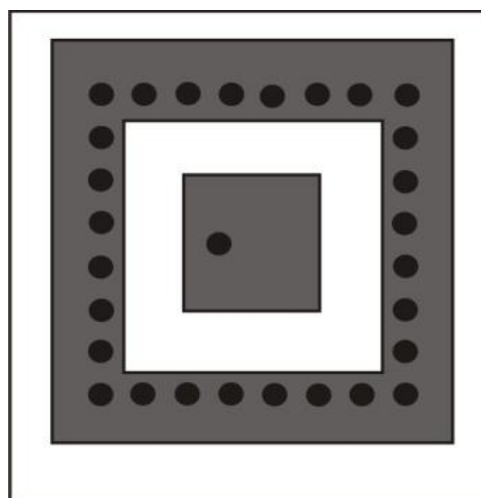
Z hlediska výroby by proces realizace dutinového rezonátoru uvnitř substrátu tvořícího základ antény byl velmi složitý a nákladný. Z tohoto důvodu se pro vytvoření dutinového rezonátoru využívá technologie SIW dutinových rezonátorů.

SIW dutinový rezonátor je založený na vlnovodu integrovaném do substrátu (z angl. Substrate Integrated Waveguide), což je technologie která byla popsána koncem 90. let 20. století. Vlnovod integrovaný do substrátu je tvořen dvěma řadami periodicky rozmístěných prokůvů v substrátu, jak ukazuje obrázek 1.12 [3, 6].



Obr. 1.12: Vlnovod integrovaný do substrátu.

Vlnovod tvořený prokvy v substrátu má podobné vlastnosti jako klasický vlnovod obdélníkového průřezu, navíc se vyznačuje nízkou cenou, vysokou mírou integrace a dalšími výhodnými vlastnostmi. Nevýhodou je možný útlum a únik signálu z vlnovodu způsobený právě tím, že stěna vlnovodu není celistvá a je tvořena prokvy. SIW vlnovody mají velký potenciál pro využití v technice milimetrových vln a jejich komponentů, jako jsou filtry, oscilátory, antény a další [3, 6].



Obr. 1.13: Horní strana flíčkové antény s SIW rezonátorem.

Obrázek 1.13 ukazuje pohled shora na flíčkovou anténu s SIW rezonátorem. Při návrhu takové antény se však pro stanovení rozměru rezonátoru využívá jeho model s tzv. pevnými stěnami, což znamená, jako kdyby byl uvnitř substrátu klasický kvádrový rezonátor. Rozměry takového rezonátoru lze určit pomocí známého vztahu pro rezonanční kmitočet kvádrového dutinového rezonátoru.

$$f_0 = \frac{1}{2\sqrt{\varepsilon_0\varepsilon_r\mu_0}} \sqrt{\left(\frac{m}{a}\right)^2 + \left(\frac{n}{b}\right)^2 + \left(\frac{p}{c}\right)^2}, \quad (1.6)$$

kde a , b , c označuje šířku, výšku a délku dutinového rezonátoru a m , n a p jsou vidová čísla a ε_r označuje relativní permitivitu materiálu vyplňujícího dutinový rezonátor. Prakticky se rezonátor navrhuje pro nejnižší příčně elektrický vid TE_{101} podle předem známého rezonančního kmitočtu. Při popsaném vidu rezonanční kmitočet nezávisí na výšce dutiny, která je v případě do substrátu integrovaného vlnovodu dána tloušťkou substrátu a určuje se pouze šířka a délka, tedy plošné rozměry rezonátoru.

Po vypočtení základního rozměru rezonátoru se provádí přepočítání rozměrů rezonátoru na parametry dutiny tvořené SIW prokovy, kterými jsou vzdálenost krajních proků w , průměr proků d a vzdálenost středů dvou sousedních proků s . K tomuto přepočtu uvádí literatura [4] základní postup:

- nejdříve je třeba zvolit poměr s/d tak, aby platilo $1 < s/d < 2$, což by dle [4] mělo zajistit nízké ztráty navrženého rezonátoru a je to též důležité pro zajištění přesnosti návrhového vztahu 1.7,
- dále volíme poměr $d/w < 1,5$, a to ze stejných důvodů jako u předchozího bodu,
- dalším krokem je výpočet w_{eff} podle rezonanční frekvence, přičemž w_{eff} je rozměr ekvivalentní čtvercové dutiny z pevných stěn,
- dále počítáme w vyjádřením ze vztahu

$$w_{eff} = w - 1,08 \frac{d^2}{s} + 0,1 \frac{d^2}{w}, \quad (1.7)$$

- jako poslední se určí d a s z poměrů uvedených výše.

Před vlastním výpočtem je nutno definovat doplňující vztah, který obsahuje proměnnou n označující počet proků tvořících jednu stranu rezonátoru. Definování tohoto vztahu je pro výpočet důležité přestože ho literatura [4] neuvádí. Počet proků n lze definovat vztahem

$$w - (n - 1) \times d - (n - 1) \times (s - d) = 0. \quad (1.8)$$

2 Návrh mikropáskové flíčkové antény a simulace jejích vlastností

Kapitola se zabývá jednotlivými kroky postupu návrhu kruhově polarizované flíčkové antény, přičemž se začíná lineárně polarizovaným flíčkem pro zadaný kmitočet 10 GHz, následně je model doplněn dutinovým rezonátorem z pevných stěn. Poté je flíček upraven pro generování kruhově polarizované vlny, model je opět doplněn dutinovým rezonátorem z pevných stěn a ten je následně přepočten na rezonátor SIW. Každý krok návrhu je simulován v Ansys HFSS a parametry antény jsou v každém kroku upravovány pro dosažení co nejlepších výsledků, které jsou graficky znázorněny.

2.1 Návrh a simulace lineárně polarizovaného flíčku

K návrhu rozměrů flíčku lineárně polarizované antény byly využity vztahy 1.1-1.4 pro návrh pravoúhlého flíčku. Jak je zmíněno výše, flíček byl navrhován pro kmitočet 10 GHz, na substrátu o relativní permitivitě $\epsilon_r = 2,17$ a tloušťce $h = 1,52$ mm. Po dosazení do vztahu 1.1 pro výpočet šířky flíčku platí

$$W = \frac{1}{2 \cdot 10 \cdot 10^9 \sqrt{4\pi \cdot 10^{-7} \cdot 8,854 \cdot 10^{-12}}} \sqrt{\frac{2}{2,17+1}},$$

$$W = 11,9 \text{ mm.}$$

Při dosazení vypočtené šířky flíčku do vztahu 1.2 pro efektivní permitivitu platí

$$\epsilon_{r \text{ eff}} = \frac{2,17+1}{2} + \frac{2,17-1}{2} \sqrt{\left(1 + 12 \frac{1,52}{11,9}\right)},$$

$$\epsilon_{r \text{ eff}} = 2,516.$$

Po dosazení vypočtené šířky flíčku a efektivní permitivity do vztahu 1.3 pro délku flíčku platí

$$\Delta L = 1,52 \cdot 0,412 \frac{(2,516 + 0,3) \left(\frac{11,9}{1,52} + 0,264\right)}{(2,516 - 0,258) \left(\frac{11,9}{1,52} + 0,8\right)},$$

$$\Delta L = 7,814 \cdot 10^{-1} \text{ mm.}$$

Dle vztahu 1.4 poté pro rezonanční délku flíčku platí

$$L = \frac{1}{2 \cdot 10 \cdot 10^9 \cdot \sqrt{2,516} \cdot \sqrt{4\pi \cdot 10^{-7} \cdot 8,854 \cdot 10^{-12}}} - 2 \cdot 7,814 \cdot 10^{-1},$$

$$L = 7,376 \text{ mm.}$$

Uvedené vztahy slouží k návrhu obdélníkového flíčku, čemuž odpovídají vypočtené rozměry. Dostupná literatura [2] však uvádí flíčky s dutinovým rezonátorem pouze o přesně čtvercovém nebo kruhovém tvaru. Vzhledem k tomu, že vypočtený flíček by měl v dalších

krocích návrhu doplněn SIW dutinovým rezonátorem, byly vypočtené rozměry srovnány s rozměrem flíčku v dutinovém rezonátoru. Tento rozměr byl přibližně určen pomocí závislosti uvedené na obrázku 1.7.

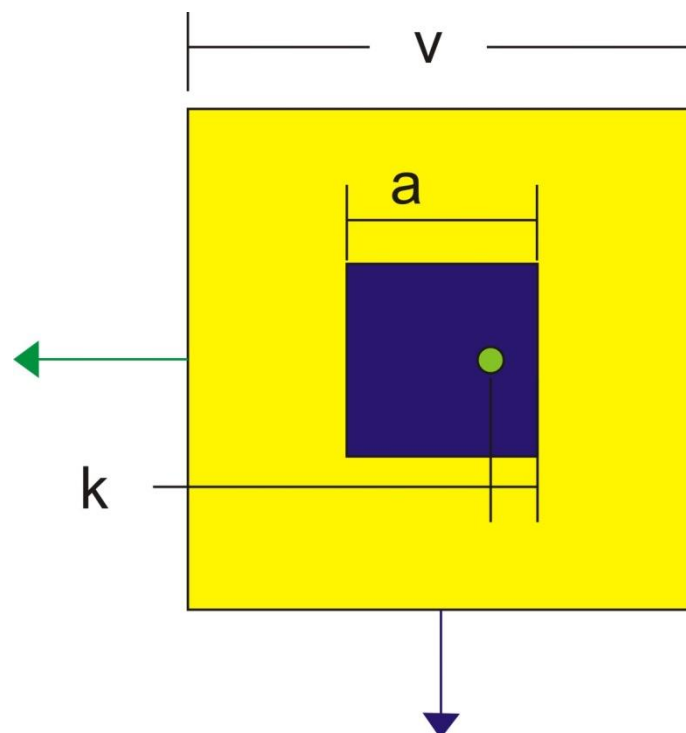
Pro určení rozměru flíčku z uvedené závislosti je nejdříve potřeba vypočítat vlnovou délku, na níž bude flíček pracovat, pro niž platí

$$\lambda_0 = \frac{c}{f} = \frac{3 \cdot 10^8}{10 \cdot 10^9} = 30 \text{ mm} \quad (2.1)$$

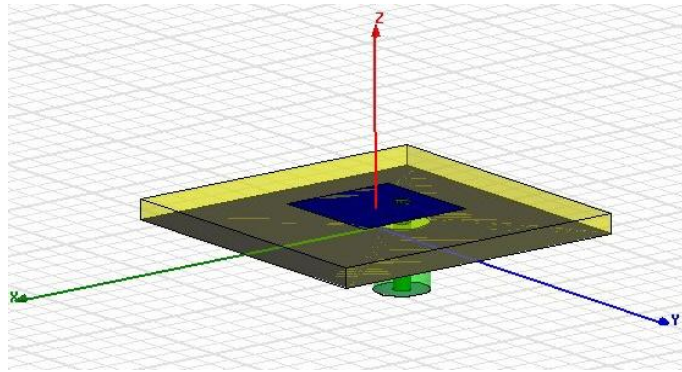
Normovaná tloušťka substrátu (poměr tloušťky substrátu a vlnové délky) vychází dle požadovaných parametrů antény 0,0506. Podle závislosti na obrázku 1.7 pro tuto normovanou tloušťku substrátu vychází normovaná strana čtvercového flíčku 0,3. Vynásobením této hodnoty vlnovou délkou λ_0 byla získána velikost strany čtvercového flíčku $p = 9 \text{ mm}$.

Porovnáním rozměrů flíčku určených výpočtem dle vztahů 1.1-1.4 s rozměrem určeným graficky pro flíček s dutinou bylo zjištěno, že strana čtvercového flíčku p je rovna přibližně průměru hodnot W a L . Jako východisko pro simulace v Ansys HFSS byl tedy zvolen čtvercový tvar flíčku o straně $p = 9 \text{ mm}$. Vzhledem k matematické náročnosti výpočtu impedance na okraji flíčku, který je nutný pro určení pozice impedančně přizpůsobené sondy, byla tato pozice přibližně určena dle obrázku 1.8. Vzdálenost sondy od okraje flíčku byla tedy rovna $k = 2,25 \text{ mm}$, což je, jak naznačuje obrázek 1.8, jedna čtvrtina velikosti strany flíčku.

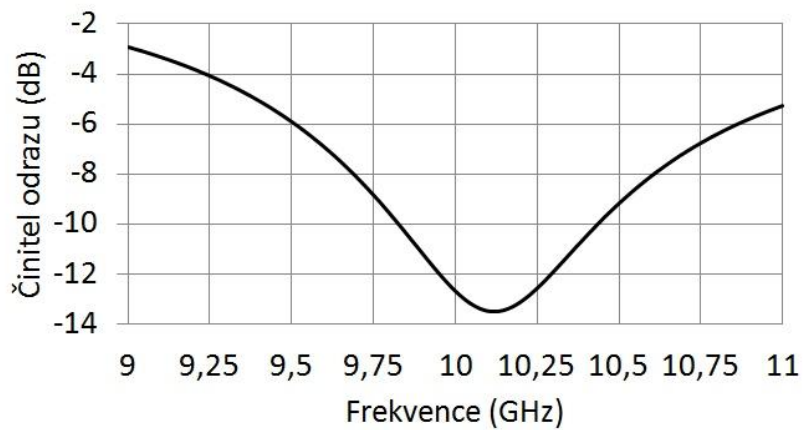
Model antény o určených parametrech $p = 9 \text{ mm}$ a $k = 2,25 \text{ mm}$ je zachycen na obrázcích 2.1 a 2.2.



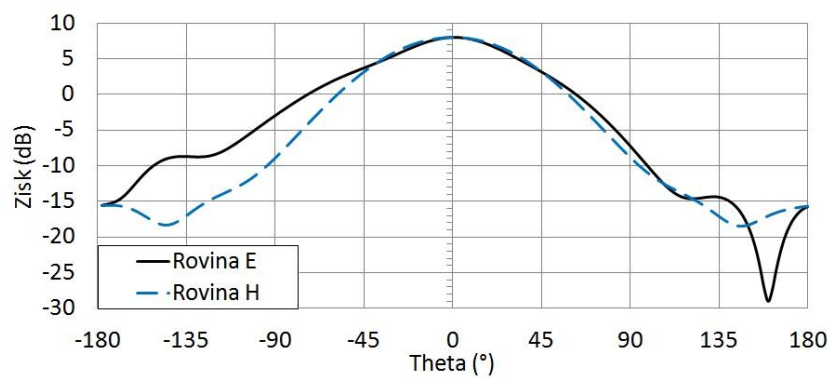
Obr. 2.1: Model lineárně polarizovaného flíčku.



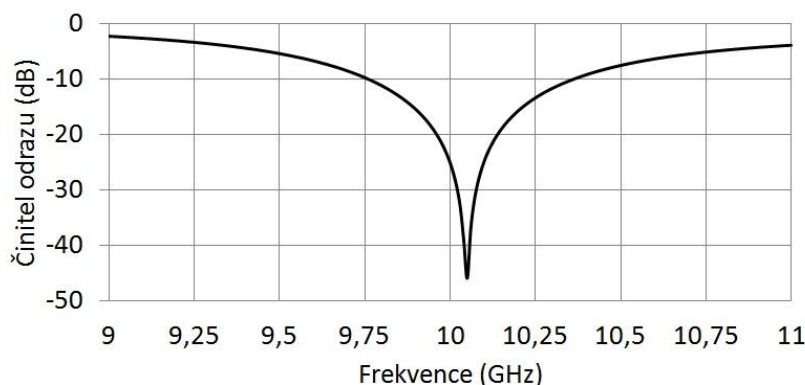
Obr. 2.2: Model lineárně polarizovaného flíčku v Ansys HFSS.



Obr. 2.3: Kmitočtová závislost činitele odrazu u navržené flíčkové antény.



Obr. 2.4: Směrové charakteristiky navržené flíčkové antény.



Obr. 2.5: Kmitočtová závislost činitele odrazu upravené flíčkové antény.

Obrázek 2.3 znázorňuje kmitočtovou závislost činitele odrazu flíčkové antény s výše zmíněnými parametry, přičemž v modelu antény je použit čtvercový substrát o straně 24 mm. Z obrázku je vidět, že jak bylo uvedeno výše, návrh není zcela přesný a anténa rezonuje na kmitočtu 10,1 GHz. Dosahuje impedanční šířky pásma cca 6,1 %. Obrázek 2.4 znázorňuje směrové charakteristiky modelované antény, z nichž je vidět, že v hlavním směru vyzařování dosahuje anténa zisk asi 8 dB a vykazuje úhlovou šířku hlavního laloku 70°. Parametry antény byly následně upravovány pro dosažení co nejlepších vlastností antény. Jako optimální byla pomocí opakované simulace stanovena velikost flíčku $p = 8,8$ mm a pozice sondy $k = 1,7$ mm. Ze srovnání kmitočtových závislostí činitele odrazu flíčku zachycených na obrázcích 2.3 a 2.5 je vidět, že rezonanční kmitočet flíčku se zmenšil na 10,05 GHz a též modelovaný činitel odrazu je při rezonanci značně nižší.

2.2 Návrh dutinového rezonátoru z pevných stěn a jeho implementace do modelu lineárně polarizované flíčkové antény

Jak je uvedeno v kapitole 1.5, pojem dutinový rezonátor z pevných stěn znamená, jako kdybychom dovnitř substrátu vložili klasický kvádrový rezonátor, tedy v podstatě kovovou krabičku, která je substrátem zevnitř vyplněna a z vnějšku obklopena. Velikost takového rezonátoru lze navrhnout podle známé hodnoty rezonančního kmitočtu pro nejnižší příčně elektrický vid TE_{101} . Jak je uvedeno v kapitole 1.5, u tohoto vidu rezonanční kmitočet nezávisí na výšce rezonátoru, která je u flíčkové antény dána tloušťkou substrátu. Do antény byl navržen rezonátor o stejném tvaru podstavy, jako je tvar flíčku, tedy rezonátor se čtvercovou podstavou. To znamená, že šířka a délka rezonátoru jsou stejné a proměnné a a c ze vztahu 1.6 mají stejnou velikost, pro niž po úpravě vztahu 1.6 platí

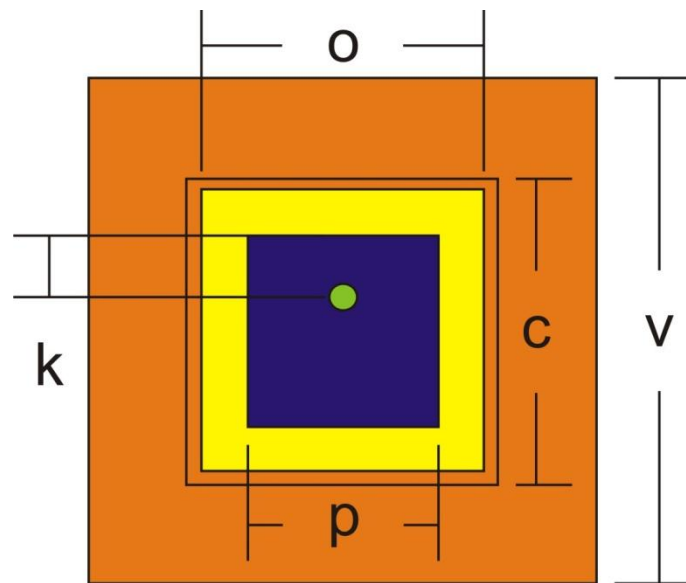
$$a = c = \sqrt{\frac{1}{2f_0^2 \varepsilon_0 \varepsilon_r \mu_0}} \quad (2.2)$$

Po dosazení do vztahu 2.2 pro rozměr dutinového rezonátoru platí

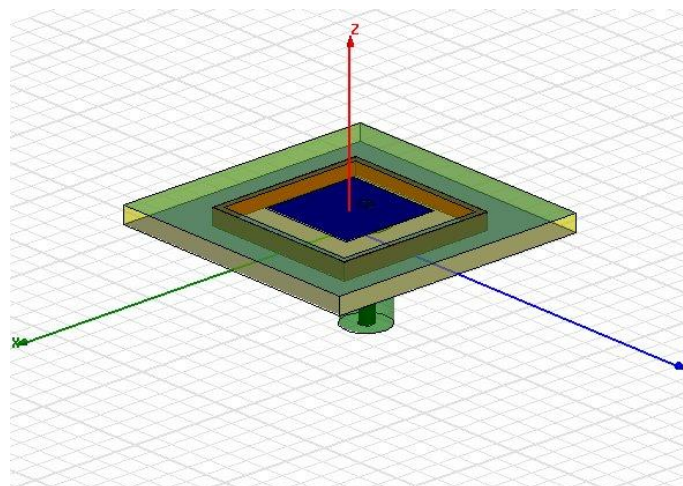
$$a = c = \sqrt{\frac{1}{2(10 \cdot 10^9)^2 \cdot 8,854 \cdot 10^{-12} \cdot 2,17 \cdot 4\pi \cdot 10^{-7}}}$$

$$c = 14,34 \text{ mm.}$$

Model fličkové antény s navrženým dutinovým rezonátorem je znázorněn na obrázcích 2.6 a 2.7.

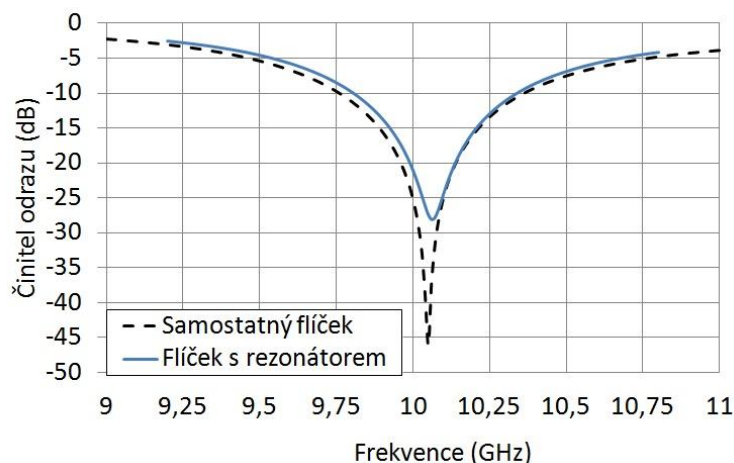


Obr. 2.6: Parametry antény s dutinovým rezonátorem.

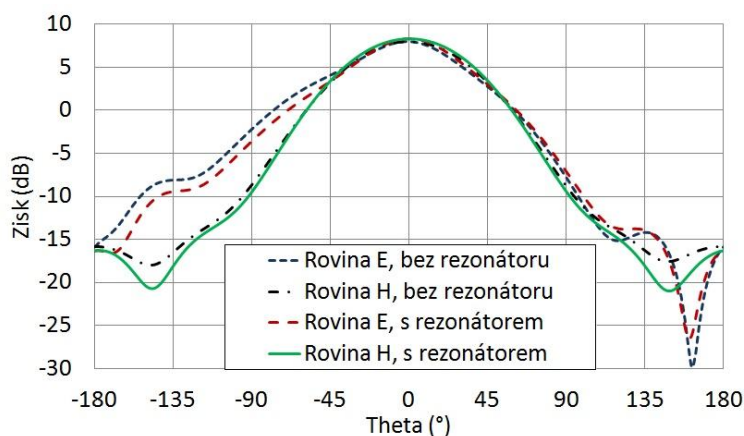


Obr. 2.7: Model antény s dutinovým rezonátorem z pevných stěn v Ansys HFSS.

Rozměry simulované antény jsou stejné, jako v předchozím kroku řešení, tedy $k = 1,7$ mm, $p = 8,8$ mm, $v = 24$ mm. Velikost dutinového rezonátoru $c = 14,39$ mm. Velikost okénka v horní vodivé desce o nebyla početně navrhována, ale optimální rozměry byly zjišťovány opakovanou simulací pro různé hodnoty o . Nejlepších vlastností bylo dosaženo pro hodnotu $o = 13,2$ mm. Simulované závislosti antény o zmíněných parametrech jsou znázorněny na obrázcích 2.8 a 2.9.



Obr. 2.8: Kmitočtová závislost činitele odrazu.

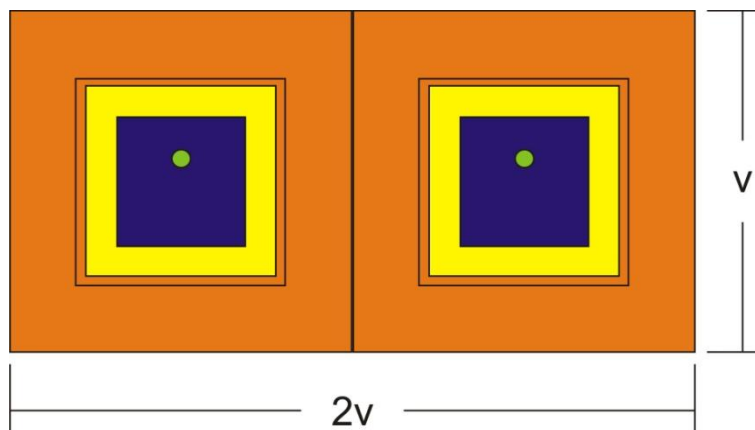


Obr. 2.9: Kmitočtová závislost činitele odrazu flíčku s rezonátorem.

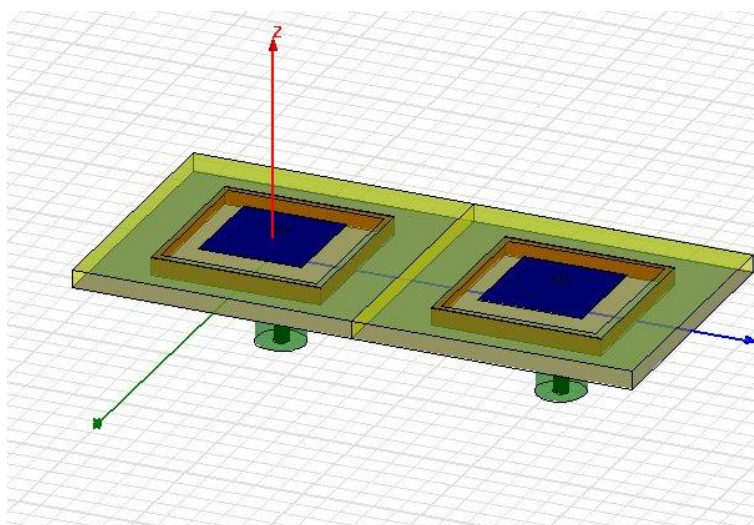
Ze závislostí je vidět, že vliv dutinového rezonátoru na vlastnosti antény z hlediska impedančního přizpůsobení a impedanční šířky pásma je negativní. Rezonátor způsobuje snížení šířky pásma z původních 6,1 % u antény simulované bez rezonátoru na 5,2 %. Z pohledu směrových charakteristik má rezonátor pozitivní vliv. Dochází ke zvýšení zisku antény v hlavním směru cca o 0,5 dB, naopak mimo hlavní směr je zisk rezonátorem snížen až o 2 dB.

2.3 Vzájemná vazba dvou lineárně polarizovaných flíčků

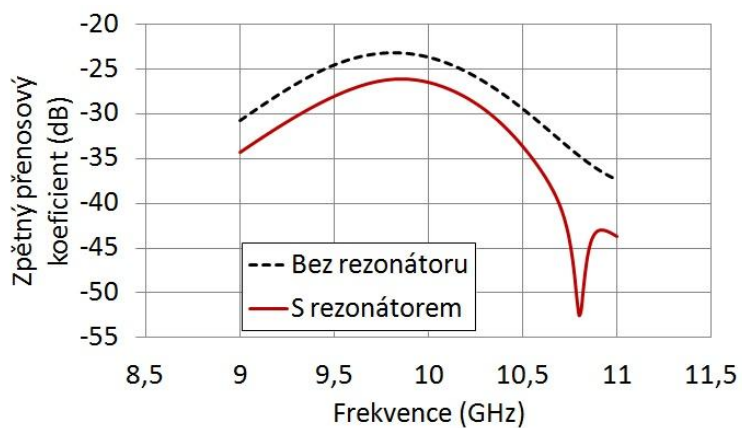
Literatura [2] uvádí, že při použití dutinového rezonátoru by mělo dojít ke zvýšení šířky pásma antény, což se v předchozí kapitole nepodařilo prokázat. Proto byla pro další posouzení možného užitečného vlivu dutinového rezonátoru na anténu simulována v Ansys HFSS vzájemná vazba mezi dvěma flíčky na modelu zachyceném na obrázcích 2.10 a 2.11.



Obr. 2.10: Parametry modelu při simulování vzájemné vazby.



Obr. 2.11: Model antény pro simulování vzájemné vazby mezi flíčky s rezonátorem.



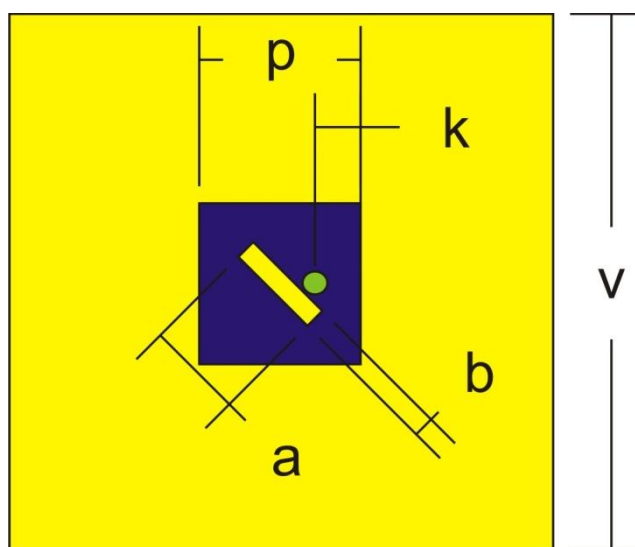
Obr. 2.12: Srovnání vzájemné vazby mezi dvěma flíčky.

Jak je vidět z obrázku 2.10, elementy antén jsou umístěny těsně vedle sebe. Při velikosti substrátu $v = 24$ mm a vlnové délce $\lambda_0 = 30$ mm činí vzájemná vzdálenost mezi středy flíčků 0,8 násobek λ_0 .

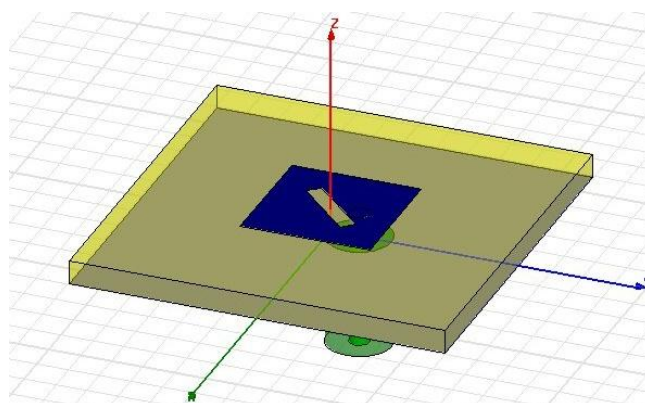
Ze závislostí zachycených na obrázku 2.12 je zřejmé, že bez ohledu na použití rezonátoru je vzájemná vazba mezi flíčky kmitočtově závislá. Na sledovaném kmitočtu 10 GHz dosahuje zpětný přenosový koeficient hodnoty -24 dB. Použití rezonátorů u flíčků má pozitivní vliv. Na sledovaném kmitočtu dochází ke snížení zpětného přenosového koeficientu na -27 dB, tedy snížení vazby o 3 dB.

2.4 Úprava navrženého flíčku pro generování kruhově polarizované vlny

Jak je uvedeno v kapitole 1.4, způsobů, jak upravit flíčkovou mikropáskovou anténu pro generování kruhově polarizované vlny, je několik. Ne všechny jsou však vhodné pro buzení antény koaxiální sondou a pro antény s dutinovým rezonátorem. Při užití koaxiálního napájení se jako vhodné metody dosažení kruhové polarizace jeví úprava tvaru flíčku, případně vytvoření štěrbiny uprostřed flíčku. Právě tato možnost byla zvolena vzhledem k tomu, aby byl zachován čtvercový tvar flíčku i dutinového rezonátoru, který bude následně přepočítáván na rezonátor SIW.



Obr. 2.13: Parametry kruhově polarizovaného flíčku.



Obr. 2.14: Model kruhově polarizovaného flíčku v Ansys HFSS.

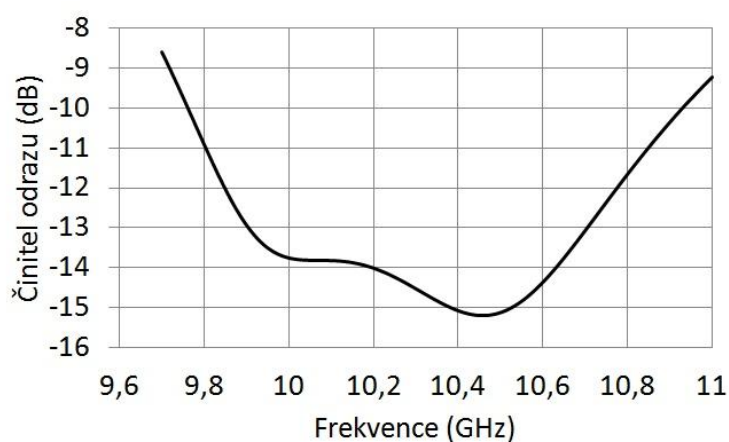
Pro návrh rozměrů obdélníkové štěrbiny umístěné pod úhlem 45° uprostřed flíčku při pozici napájecí koaxiální sondy na ose flíčku, uvádí literatura [1] následující návrhové vztahy:

$$a = \frac{W}{2,72} = \frac{L}{2,72}, \quad (2.3)$$

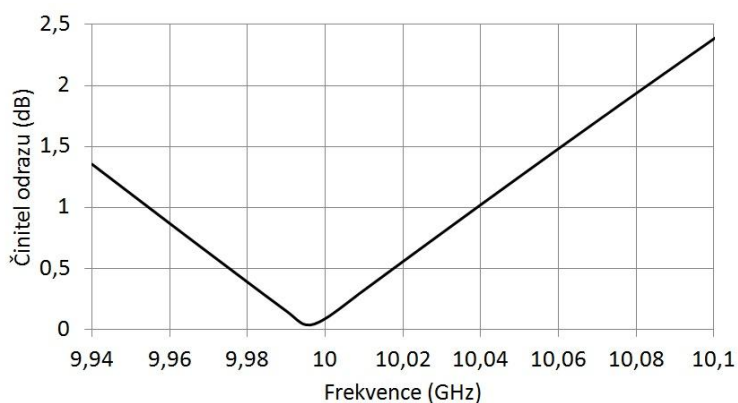
$$b = \frac{a}{10}, \quad (2.4)$$

kde a je délka štěrby a b je šířka štěrby, jak je vidět na obrázku 2.13. W a L označuje šířku a délku flíčku, u čtvercového flíčku jsou tyto rozměry shodné a v textu označované p , což je rovněž vidět z obrázku 2.13.

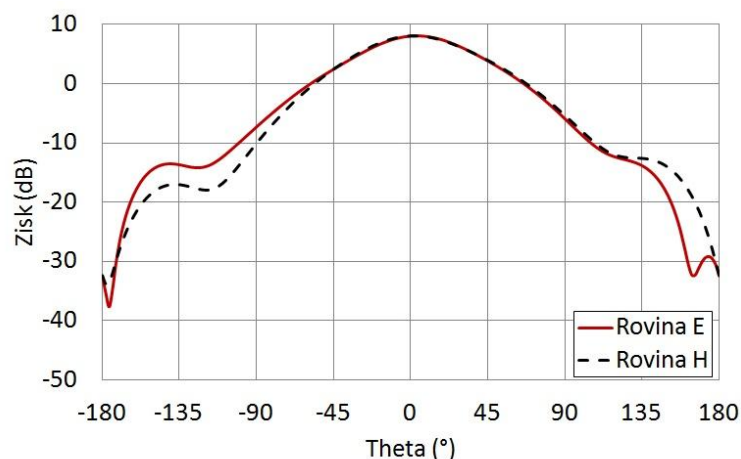
S modelem zobrazeným na obrázku 2.14 byla provedena řada simulací, přičemž parametry antény byly měněny tak, aby bylo dosaženo co nejlepších vlastností. Tyto byly zjištěny při velikosti strany flíčku $p = 8,22$ mm, pozici sondy $k = 1,8$ mm, délce štěrby 5 mm a šířce štěrby 1 mm. Závislosti simulované při těchto parametrech modelu jsou na obrázcích 2.15–2.18.



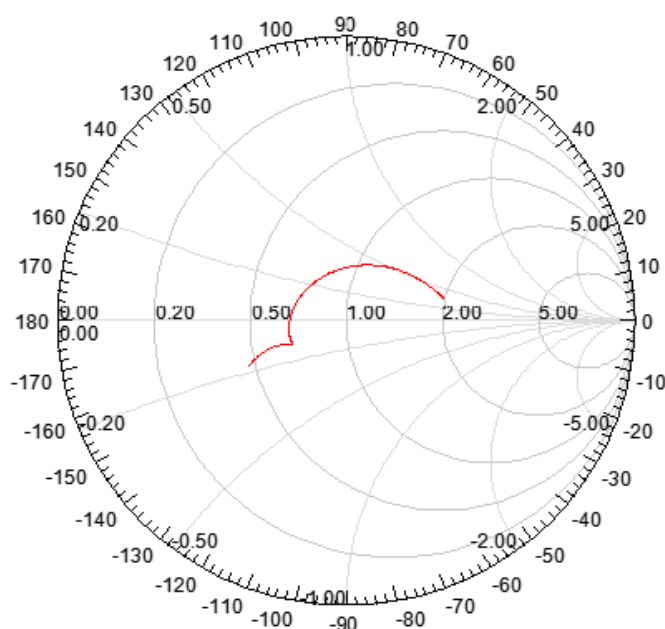
Obr. 2.15: Kmitočtová závislost činitele odrazu kruhově polarizovaného flíčku.



Obr. 2.16: Kmitočtová závislost osového poměru kruhově polarizovaného flíčku.



Obr. 2.17: Směrové charakteristiky flíčku v pravotočivé polarizaci.

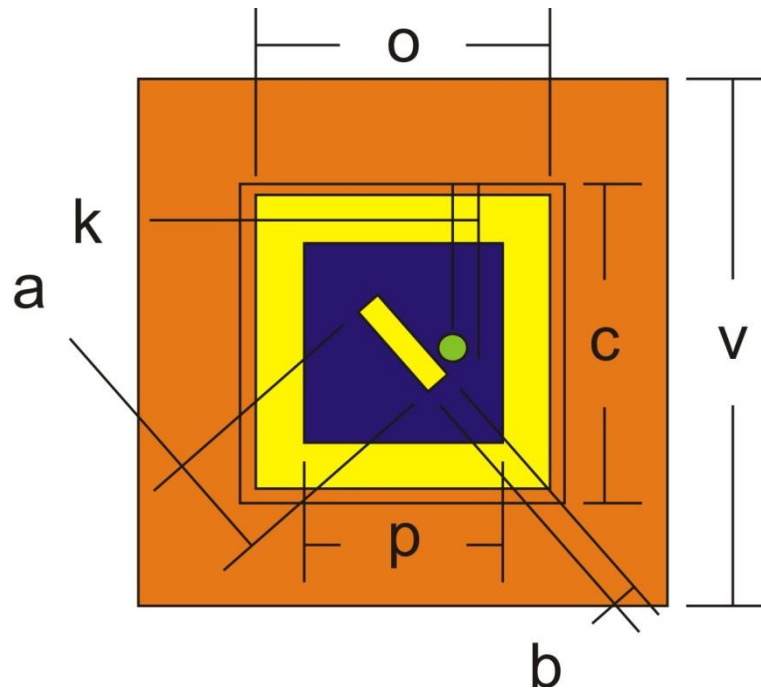


Obr. 2.18: Průběh činitele odrazu ve Smithově diagramu.

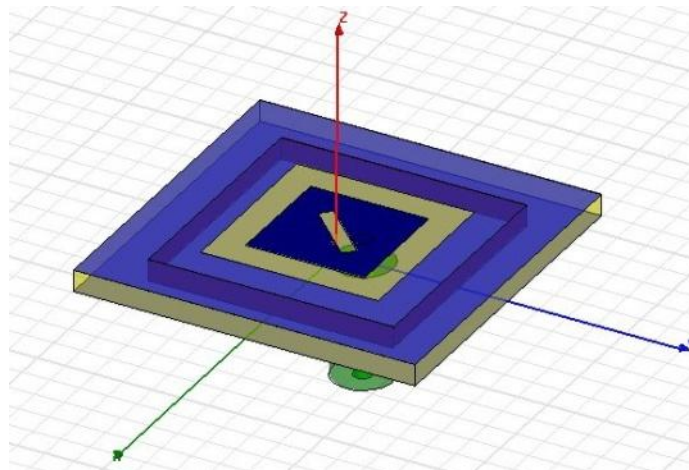
Ze zobrazených závislostí je patrné, že na sledovaném kmitočtu 10 GHz dosahuje anténa činitele odrazu cca -13,8 dB, přičemž impedanční šířka pásma činí 11,21 %. Osový poměr na sledovaném kmitočtu činí 0,09 dB. V hlavním směru vyzařování je zisk antény v pravotočivé polarizaci cca 8 dB a úhlová šířka hlavního laloku 120°. Z průběhu činitele odrazu ve Smithově diagramu je vidět, že při rezonanci anténa vykazuje kapacitní charakter.

2.5 Kruhově polarizovaná flíčková anténa s dutinovým rezonátorem z pevných stěn

Dalším krokem v návrhu antény bylo doplnění modelu kruhově polarizovaného flíčku dutinovým rezonátorem z pevných stěn, jak znázorňují obrázky 2.19 a 2.20.

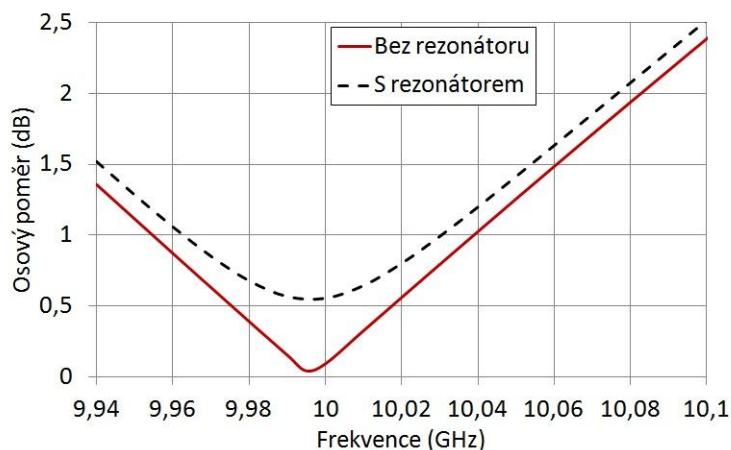


Obr. 2.19: Parametry flíčkové antény s dutinovým rezonátorem z pevných stěn.

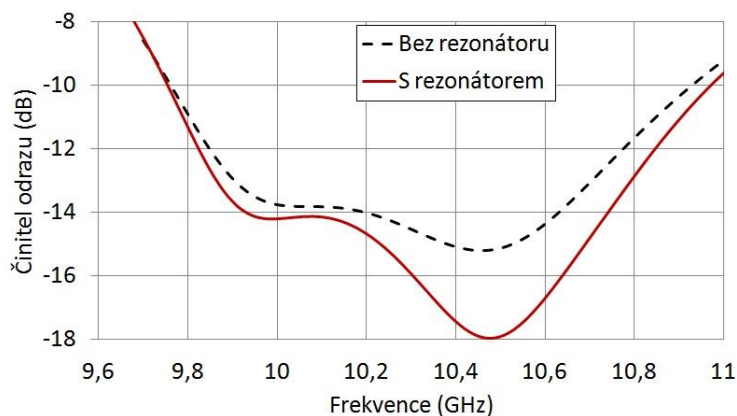


Obr. 2.20: Model kruhově polarizované flíčkové antény s dutinovým rezonátorem z pevných stěn v Ansys HFSS.

Opět bylo provedeno několik analýz s postupnými změnami parametrů antény, vyznačených v obrázku 2.19, aby bylo dosaženo co nejlepších vlastností antény ve všech simulovaných závislostech podobně jako u samostatného flíčku. Nejlepší výsledky byly získány z modelu, kde rozměry flíčku a štěrbin byly ponechány shodné, jako v předchozím kroku řešení. Velikost dutiny c však byla oproti hodnotě $c = 14,39$ mm navržené v kapitole 2.2 zvýšena na $c = 17$ mm. Velikost otvoru v horní vodivé desce byla zmenšena na $o = 12,3$ mm, což se rovná 1,5násobku velikosti flíčku. Výsledky simulací jsou zachycené na obrázcích 2.21–2.25.

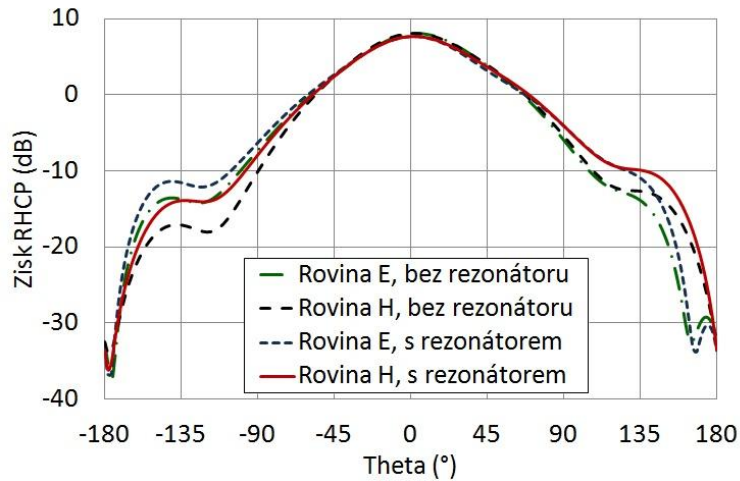


Obr. 2.21: Srovnání kmitočtové závislosti osového poměru antény s rezonátorem a bez rezonátoru.

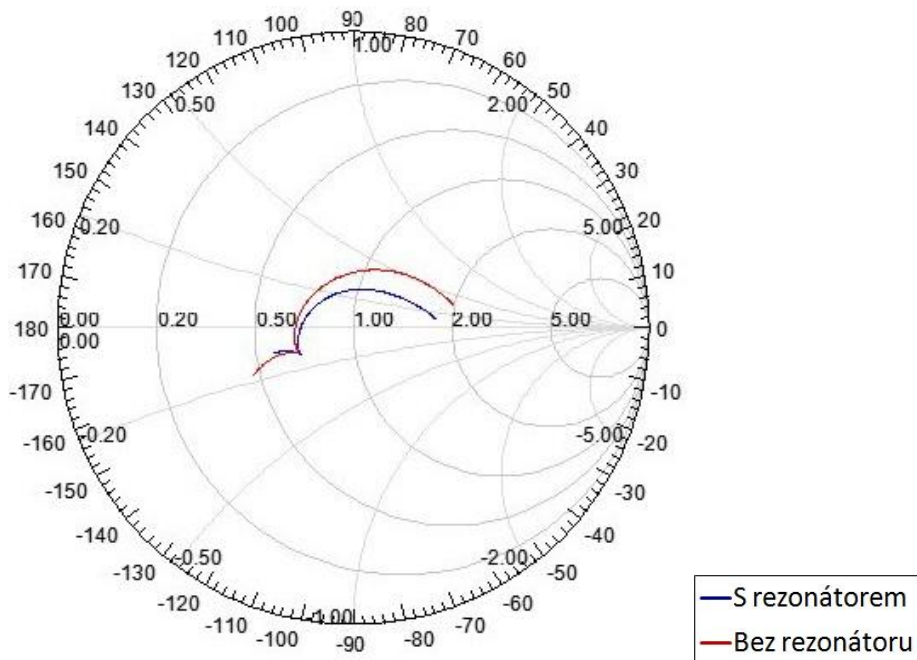


Obr. 2.22: Srovnání kmitočtové závislosti činitele odrazu antény s rezonátorem a bez rezonátoru.

Z obrázku 2.22 je patrné, že dutinový rezonátor má na anténu pozitivní vliv z hlediska kmitočtové závislosti činitele odrazu. Dochází k jeho snížení mimo jiné i na sledovaném kmitočtu 10 GHz, a tudíž ke zlepšení impedančního přizpůsobení antény. Impedanční šířka pásma při použití rezonátoru mírně narostla. Na obrázku 2.21 je však patrné, že na osový poměr má dutinový rezonátor negativní vliv. Na sledovaném kmitočtu 10 GHz dochází vlivem rezonátoru ke zhoršení osového poměru o 0,5 dB a též zisk antény v hlavním směru vyzařování poklesl cca o 0,5 dB, zatímco mimo hlavní směr došlo k nárůstu až o 2 dB.



Obr. 2.23: Srovnání směrových charakteristik antény s rezonátorem a bez rezonátoru.



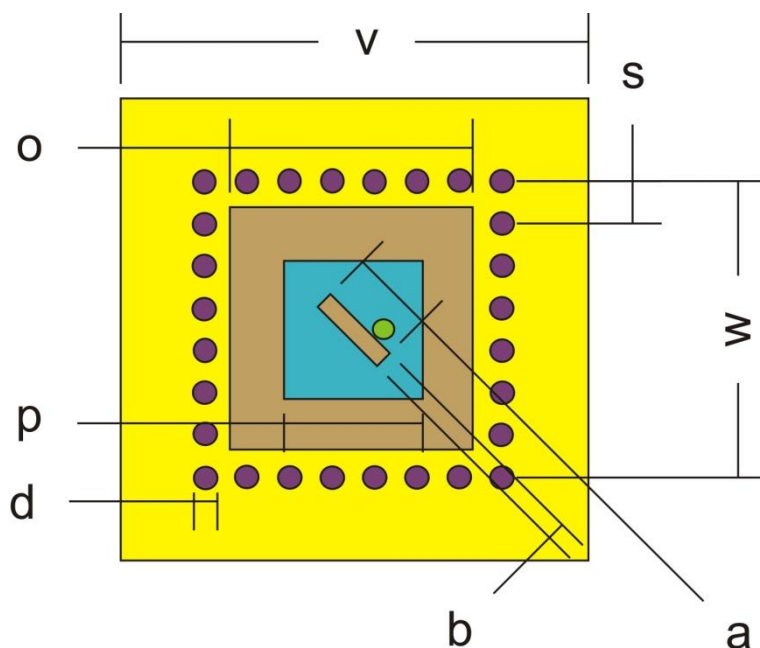
Obr. 2.24: Srovnání průběhu činitele odrazu antény s rezonátorem a bez rezonátoru ve Smithově diagramu.

2.6 Náhrada dutinového rezonátoru z pevných stěn rezonátorem SIW

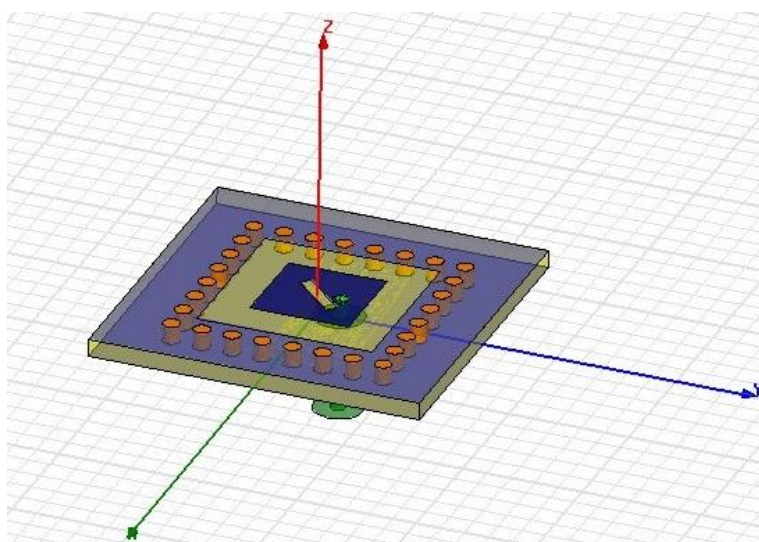
Pro přepočítání dutinového rezonátoru z pevných stěn na rezonátor tvořený prokvy v substrátu byl využit postup popsáný v kapitole 1.5. Pro snadnější úpravu vztahu 1.7 byl volený poměr vzdálenosti mezi středy sousedních prokův a průměru prokovu s/d označen i . Volený poměr průměru prokův a vzdálenosti středu krajních prokův d/w byl označen l/j . Z odvozeného vztahu 2.5 byla určena vzdálenost krajních prokův w SIW rezonátoru, který v modelu nahrazuje čtvercový dutinový rezonátor z pevných stěn o straně w_{eff} .

$$W = \frac{w_{eff}}{1 - \frac{1,08}{ij} + \frac{0,1}{j}}, \quad (2.5)$$

Kombinací vztahu 2.5, vztahu 1.8 a podmínek pro poměry d/w a s/d uvedené v kapitole 1.5 bylo určeno, že dutinový rezonátor o čtvercové podstavě 17 mm bude v modelu antény ekvivalentně nahrazen rezonátorem SIW s parametry: průměr prokovu $d = 1,4$ mm, vzdálenost krajních prokůvů $w = 17,7$ mm a vzdálenost mezi sousedními prokovy $s = 2,528$ mm v rozložení 8 průvrtů/7 mezer na jedné straně dutiny, jak je vidět z obrázků 2.25 a 2.26.



Obr. 2.25: Parametry kruhově polarizované flíčkové antény s SIW rezonátorem

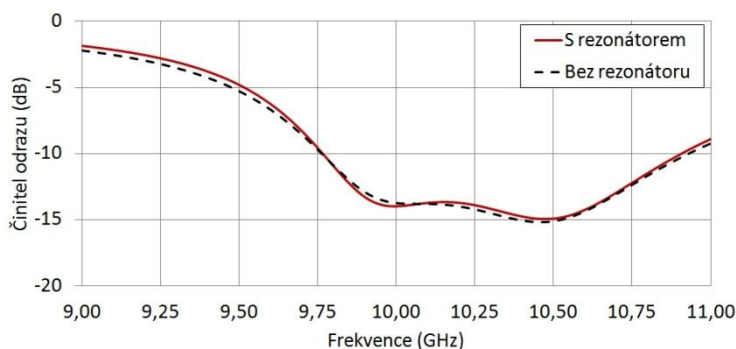


Obr. 2.26: Model kruhově polarizované flíčkové antény s SIW rezonátorem v Ansys HFSS.

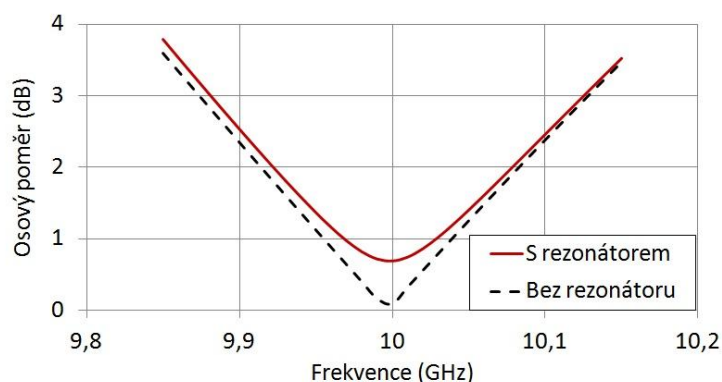
Stejně jako v předchozích krocích byl model opakovaně analyzován ve snaze dosáhnout co nejlepších vlastností. Kromě navržené SIW dutiny simulována též možnost, kdy dutina byla tvořena 7 průvrty/6 mezerami a 9 průvrty/8 mezerami a to i ve variantě $d = 1$ mm. Navržená varianta o výše popsaných parametrech s 8 průvrty a 7 mezerami se však ukázala jako nejlepší a výsledky její simulace jsou uvedeny na obrázcích 2.27–2.30.

Parametry výsledného návrhu antény jsou:

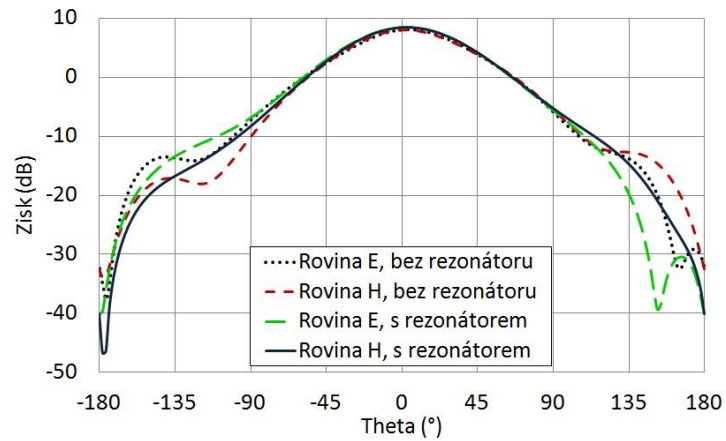
- délka štěrbiny ve flíčku $a = 5,00$ mm,
- šířka štěrbiny ve flíčku $b = 1,00$ mm,
- průměr prokovů $d = 1,40$ mm,
- tloušťka substrátu $h = 1,52$ mm,
- délka strany substrátu $v = 27,75$ mm,
- velikost flíčku $p = 8,22$ mm,
- vzdálenost středů krajních prokovů $w = 17,70$ mm,
- velikost okénka v horní vodivé desce $o = 14,60$ mm,
- vzdálenost středů dvou sousedních prokovů $s = 2,53$ mm.



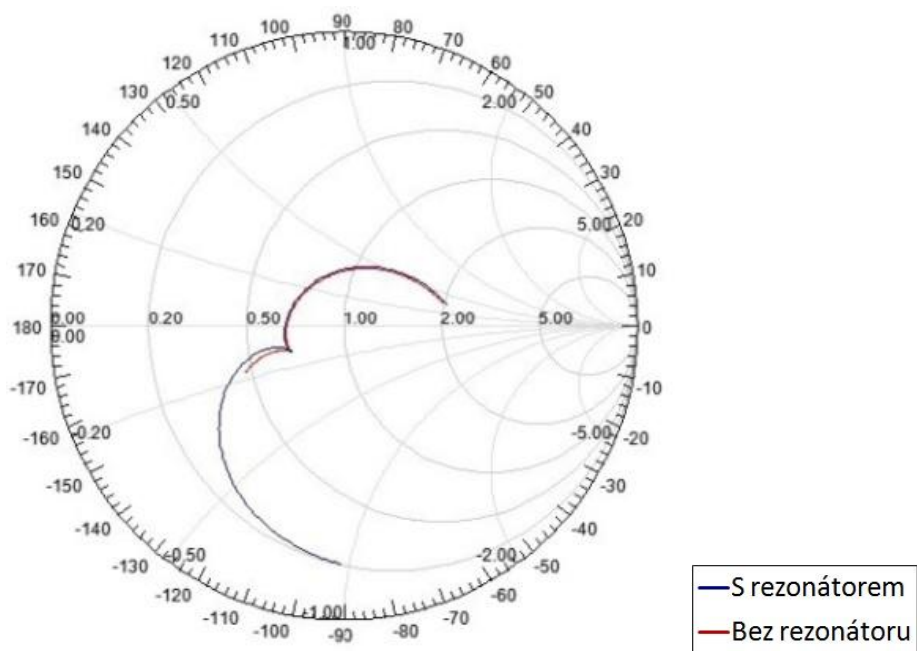
Obr. 2.27: Srovnání kmitočtové závislosti činitele odrazu bez rezonátoru a s SIW rezonátorem.



Obr. 2.28: Srovnání kmitočtové závislosti osového poměru antény bez rezonátoru a s SIW rezonátorem.



Obr. 2.29: Srovnání směrových charakteristik antény bez rezonátoru a s SIW rezonátorem.

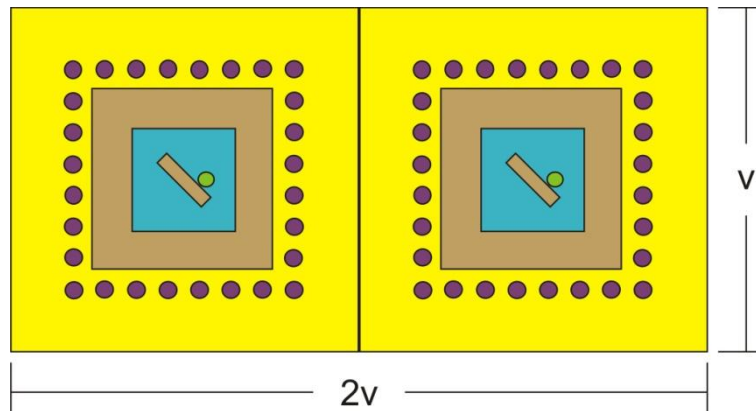


Obr. 2.30: Srovnání průběhu činitele odrazu antény bez rezonátoru a s rezonátorem ve Smithově diagramu.

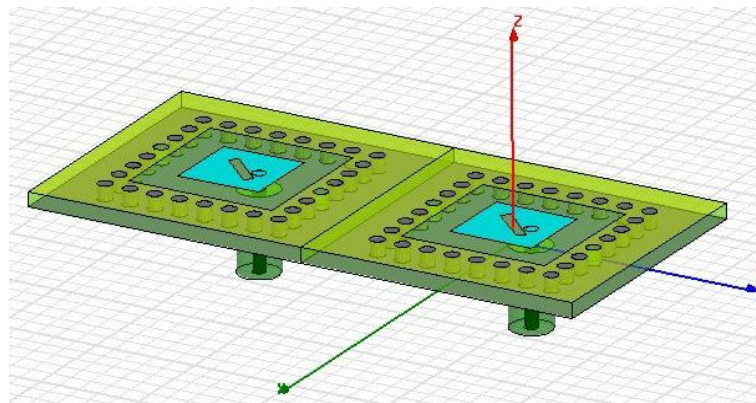
Ze simulovaných vlastností vyplývá, že dosažená impedanční šířka pásma je při použití SIW rezonátoru cca o 0,2 % nižší než u modelu bez rezonátoru, kde dosahovala 11,2 %, jak je uvedeno v kapitole 2.4. Stejně tak šířka pásma z hlediska kruhové polarizace je cca o 0,2 % nižší než u modelu bez rezonátoru, u nějž činila 2,4 %. Ve směrových charakteristikách lze pozorovat kladný vliv SIW rezonátoru na anténu – v hlavním směru vyzařování dochází použitím rezonátoru ke zvýšení zisku cca o 0,4 dB, naopak boční laloky jsou potlačeny.

2.7 Vzájemná vazba mezi kruhově polarizovanými flíčky s SIW rezonátory

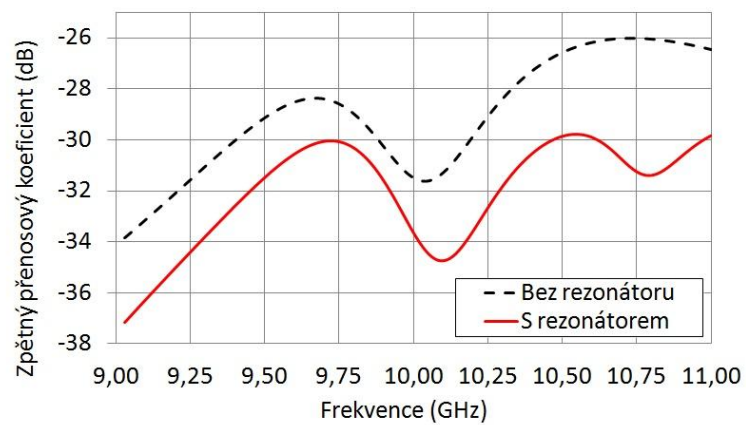
Podobně jako u lineárně polarizovaného flíčku v kapitole 2.3 i u výsledné kruhově polarizované antény s SIW dutinovým rezonátorem byla simulována vzájemná vazba mezi dvěma flíčky umístěnými od sebe ve vzdálenosti $0,8 \lambda_0$, jak zachycují obrázky 2.31 a 2.32. Z kmitočtové závislosti zpětného přenosového koeficientu na obrázku 2.33 je patrné, že vzájemná vazba mezi flíčky je podobně jako u lineární antény kmitočtově závislá a na sledované frekvenci 10 GHz způsobil SIW rezonátor snížení vazby přibližně o 2,2 dB.



Obr. 2.31: Model pro simulování vzájemné vazby.



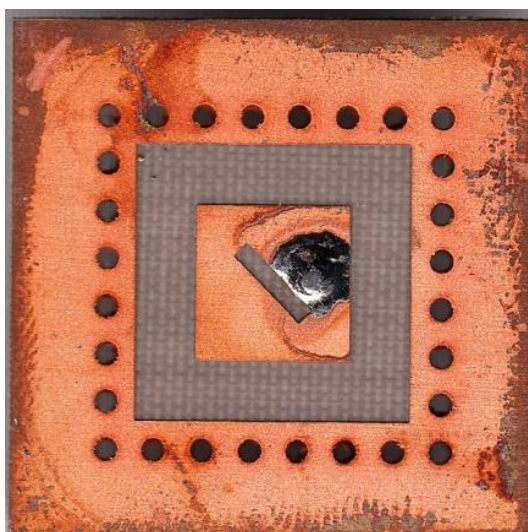
Obr. 2.32: Model pro simulaci vzájemné vazby v Ansys HFSS.



Obr. 2.33: Vzájemná vazba mezi flíčky.

3 Vlastnosti vyrobené antény

Kapitola se zabývá zejména měřením vlastností na vyrobeném prototypu antény a jejich srovnáním se simulovanými závislostmi. Navržená anténa byla vyrobena ve dvou exemplářích, a to proto, že při výrobě původní antény byla omylem opomenuta nutnost zrcadlení horní vrstvy předlohy, což mělo za následek, že štěrbina ve flíčku byla pootočena o 90° proti návrhu a anténa tak vyšla jako levotočivě polarizovaná. Správně vyrobená anténa s pravotočivou polarizací podle simulací v předchozích kapitolách je znázorněna na obrázku 3.1.



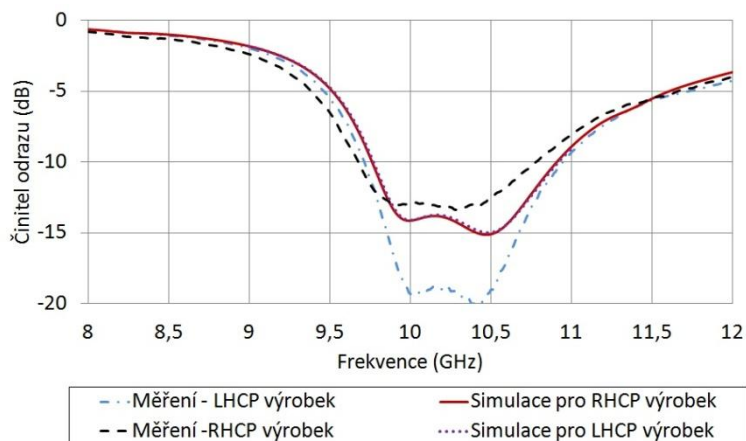
Obr. 3.1: Prototyp navržené antény.

Měřením rozměrů vyrobeného prototypu pod mikroskopem bylo zjištěno, že se zřejmě vlivem podleptání rozměry výrobku oproti modelu liší v řádu desítek mikrometrů a navíc nejsou zachovány přesně čtvercové tvary flíčku a okénka v horní desce. Byly naměřeny tyto hodnoty:

- šířka štěrbiny = 1,04 mm,
- délka štěrbiny = 5,05 mm,
- velikost flíčku: 8,18 mm x 8,22 mm,
- velikost okénka: 14,62 mm x 14,68 mm.

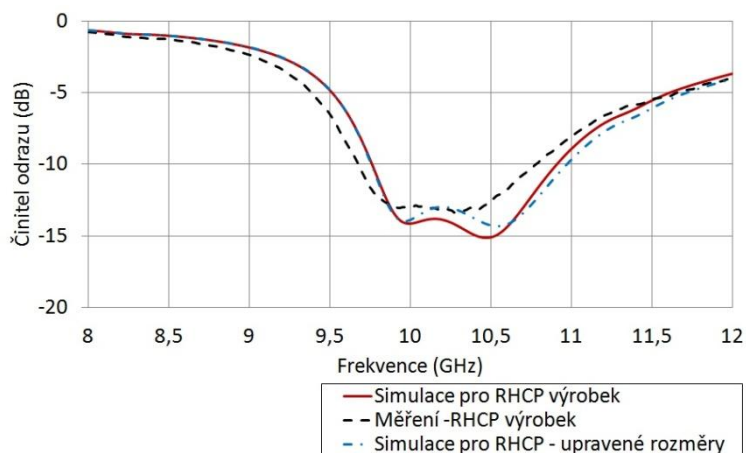
3.1 Měření kmitočtové závislosti činitele odrazu

Kmitočtová závislost činitele odrazu byla měřena pomocí vektorového obvodového analyzátoru na obou vyrobených anténách. Srovnání naměřených a simulovaných závislostí je uvedeno na obrázku 3.2.

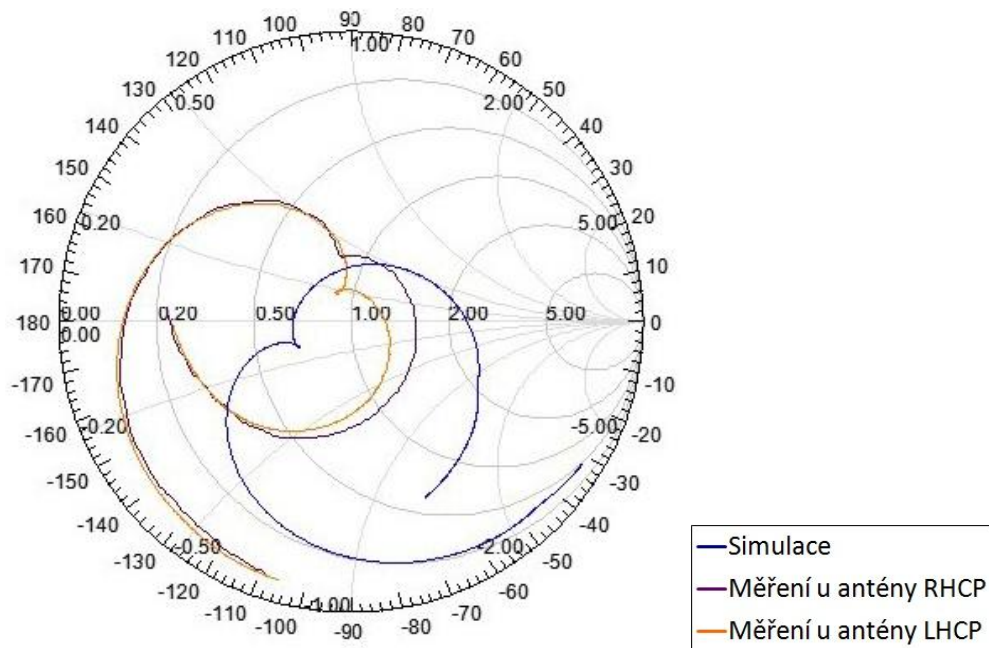


Obr. 3.2: Srovnání naměřených a simulovaných kmitočtových závislostí činitele odrazu.

Ze zobrazených závislostí je patrné, že zatímco simulované kmitočtové závislosti činitele odrazu pro pravotočivou a levotočivou polarizaci jsou shodné, naměřené závislosti se značně liší jak od simulace, tak mezi sebou. Zatímco původní výrobek omylem vyrobený s levotočivou polarizací má oproti simulaci větší impedanční šířku pásma a lepší přizpůsobení, nový výrobek se správnou polarizací dosahuje na sledovaných 10 GHz horšího přizpůsobení než simulace a navíc je charakteristika oproti simulaci posunutá směrem k nižším kmitočtům. Pro další srovnání byly parametry v modelu antény upraveny podle rozměrů naměřených na vyrobeném prototypu. Z výsledku simulace zobrazeného na obrázku 3.3 je patrné, že i při úpravě parametrů modelu je naměřená charakteristika oproti simulované posunuta k nižším kmitočtům a vyrobená anténa dosahuje nižší impedanční šířky pásma než byla simulována.



Obr. 3.3: Srovnání kmitočtových závislostí činitele odrazu.

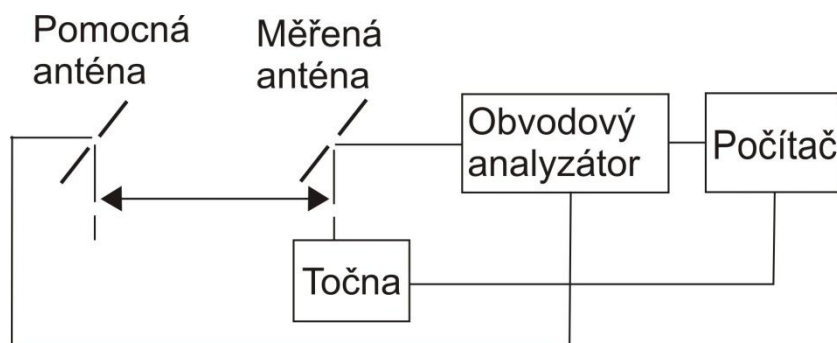


Obr. 3.4: Srovnání průběhu činitele odrazu simulovaného, naměřeného u antény RHCP a naměřeného u antény LHCP.

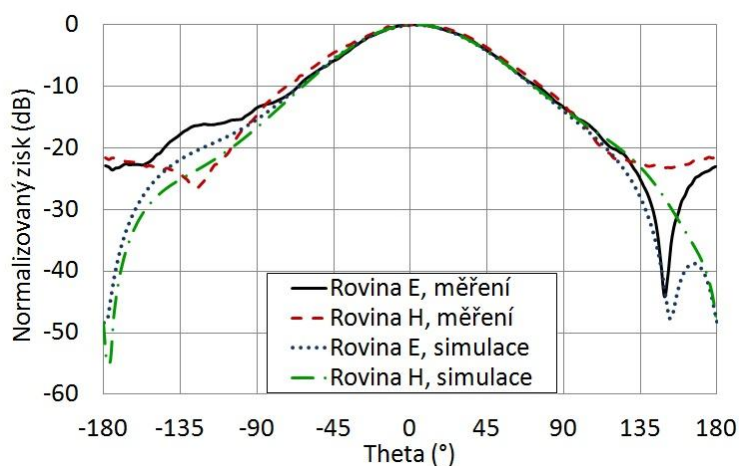
Z průběhu činitele odrazu ve Smithově diagramu na obrázku 3.4 je patrné, že zatímco simulovaná anténa vykazovala kapacitní charakter, oba výrobky vykazují při rezonanci charakter induktivní. Též je zřejmé, že původní levotočivý výrobek dosahuje lepšího impedančního přizpůsobení – průběh činitele odrazu se více blíží středu diagramu, než je tomu u pravotočivě polarizovaného flíčku.

3.2 Měření směrových charakteristik

Směrové charakteristiky vyrobené pravotočivě polarizované antény byly měřeny v bezodrazové anténní komoře, přičemž pracoviště bylo uspořádáno podle obrázku 3.5. Jako pomocná anténa byl použit kónický monopól, tedy lineárně polarizovaný prvek (vhodná kruhově polarizovaná anténa nebyla v laboratoři k dispozici). Z uspořádání pracoviště vyplývá, že měřená anténa umístěná na točném stole byla zapojena jako přijímací. Měření bylo automaticky řízeno počítačem, přičemž měřená anténa se otáčela v horizontálním směru a hodnoty byly zaznamenávány po dvou stupních. Srovnání naměřených směrových charakteristik se simulovanými je uvedeno na obrázku 3.6. Ze závislosti je patrné, že v okolí hlavního směru vyzařování se simulace s měřením v podstatě shoduje, ovšem při úhlu natočení 180° předpokládá simulace značně nižší úroveň záření.



Obr. 3.5: Uspořádání měřicího pracoviště.



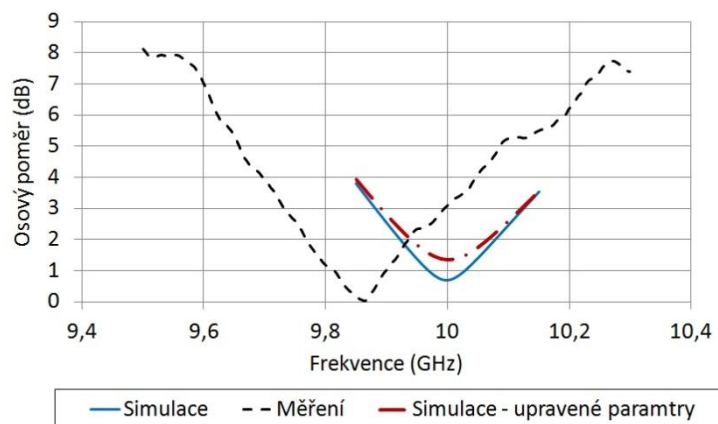
Obr. 3.6: Srovnání naměřených a simulovaných směrových charakteristik.

3.3 Měření kmitočtové závislosti osového poměru

K měření kmitočtové závislosti osového poměru bylo použito stejné pracoviště jako při měření směrových charakteristik. Toto pracoviště však není určeno primárně pro měření osového poměru, a proto nemohlo být měření provedeno automaticky. Měření bylo provedeno v rovině kolmé na plochu antény. Jelikož v laboratoři není k dispozici potřebná točna, byla anténa manuálně otáčena kolem středu flíčku a pro zvolené kmitočty byla hledána maxima a minima přijímaného signálu. Osový poměr byl pak pro každý kmitočet určen jako rozdíl příslušného maxima a minima vyzařovaného signálu.

Na obrázku 3.7 je znázorněno srovnání naměřeného osového poměru se závislostmi simulovanými pro navržený model a pro model upravený podle naměřených rozměrů prototypu antény. Z obrázku 3.4 je patrné, že podobně jako u kmitočtové závislosti činitele odrazu je naměřený průběh proti simulovanému posunutý do nižších kmitočtů. Přestože reálná anténa dosahuje v minimu lepšího osového poměru než simulovaný model, na sledovaném kmitočtu 10 GHz je osový poměr reálné antény o více než 2 dB horší než simulovaná hodnota. Dodatečnou simulací bylo zjištěno, že model antény s rozměry upravenými podle vyrobeného prototypu vykazuje na sledovaném kmitočtu cca o 0,5 dB horší osový poměr, než původní návrh. Ze srovnání charakteristik je patrné, že úprava parametrů modelu způsobila zhoršení jeho vlastností, ale ne tak velké, jak bylo naměřeno na prototypu antény. Odlišnosti jsou zřejmě způsobeny nepřesnostmi dalších parametrů výrobku, které však

nebyly změřením zjištěny a do upraveného modelu zaneseny, či odchylkou v hodnotě permitivity substrátu.



Obr. 3.7: Srovnání kmitočtové závislosti simulovaného a měřeného osového poměru RHCP antény.

4 Závěr

Cílem práce bylo navrhnout kruhově polarizovanou flíčkovou anténu s SIW dutinovým rezonátorem. Přestože použití rezonátoru neznamenal zvětšení impedanční šířky pásma antény, jak prezentuje literatura [2] a též vliv na osový poměr kruhově polarizované antény byl negativní, bylo zjištěno, že dutinový rezonátor působí pozitivně v případě umístění flíčku do anténní řady. Snižuje vzájemnou vazbu mezi sousedními flíčky, což se potvrdilo jak simulací lineárně polarizovaných flíčků s dutinovým rezonátorem z pevných stěn, tak u konečného modelu kruhově polarizované antény s SIW rezonátorem. U lineárně polarizovaných flíčků došlo vlivem rezonátoru ke snížení vazby o 3 dB. Vazba mezi kruhově polarizovanými flíčky byla rezonátorem snížena cca o 2,2 dB.

Srovnáním naměřených a simulovaných závislostí bylo zjištěno, že vlastnosti reálné antény se oproti simulované liší, a to zejména v kmitočtové závislosti činitele odrazu a kmitočtové závislosti osového poměru. Tyto odlišnosti jsou s nejvyšší mírou pravděpodobnosti způsobeny nepřesnostmi při výrobě antény.

LITERATURA

- [1] BALANIS, C. A. *Antenna Theory: Analysis and Design*. 2/E. New York: John Wiley & Sons, 1996. ISBN 0-471-59268-4.
- [2] AWIDA, M.H., FATHY, A.E. Design guidelines of substrate-integrated cavity backed patch antennas. *IET Microwaves, Antennas & Propagation*. 2012, vol. 6, no. 2, p. 151-157. ISSN 1751-8725.
- [3] XU, F., WU, K. Guided-wave and leakage characteristics of substrate integrated waveguide. *IEEE Transactions on microwave theory and techniques*. 2005, vol. 53, no. 1, s. 66-73. ISSN 0018-9480.
- [4] MILLIGAN, T. A. *Modern antenna design*. Hoboken: John Wiley & Sons. 2005. ISBN 0-471-45776-0.
- [5] WATERHOUSE, R. B. *Microstrip patch antennas*. Boston: Kluwer Academic Publishers, 2003. ISBN 1-402-07373-9.
- [6] BOZZY, M., PERREGRINI, L., WU, K. Modeling of conductor, dielectric and radiation losses in substrate integrated waveguide by the boundary integral–resonant mode expansion method. *IEEE Transactions on microwave theory and techniques*. 2008, vol. 56, no. 12, s. 3153-3161. ISSN 0018-9480.

Seznam zkratek a symbolů

AR	označení osového poměru u kruhové polarizace (z angl. Axial Ratio)
i	označení hodnoty poměru průměru průvrty tvořícího SIW dutinu a vzdálenosti mezi dvěma sousedními průvrty
j	označení hodnoty poměru průměru průvrty tvořícího SIW dutinu a vzdálenosti středů dvou krajních průvrtů tvořících dutinu
k	označení vzdálenosti koaxiální sondy od kraje flíčku
SIW	označení pro do substrátu integrovaný vlnovod (z angl. Substrate Integrated Waveguide)
SMA	označení miniaturní verze označení koaxiálního konektoru (z angl. SubMiniature version A)