

Univerzita Palackého v Olomouci

Fakulta zdravotnických věd

Ústav fyzioterapie

Bc. Michaela Mrkosová

**Vliv alterace sensorických vjemů na posturální stabilizaci u pacientů po cévní
mozkové příhodě**

Diplomová práce

Vedoucí práce: Mgr. Jiří Stacho

Olomouc 2022

ANOTACE

Typ závěrečné práce: Diplomová práce

Název práce: Vliv alterace sensorických vjemů na posturální stabilizaci u pacientů po cévní mozkové příhodě

Název práce v AJ: The effect of sensory perception alteration on postural stabilization in patients after stroke

Datum zadání: 31. 1. 2021

Datum odevzdání: 28. 7. 2022

Vysoká škola, fakulta, ústav: Univerzita Palackého v Olomouci

Fakulta zdravotnických věd

Ústav klinické rehabilitace

Autor práce: Bc. Michaela Mrkosová

Vedoucí práce: Mgr. Jiří Stacho

Oponent práce: Mgr. Miroslav Haltmar

Abstrakt v ČJ:

Úvod: Poruchy posturální stability jsou jednou z poruch, která se objevuje u osob po cévní mozkové příhodě. Tyto potíže u pacientů mohou vést k omezení v denních aktivitách, proto je důležité umět tyto potíže diagnostikovat a navrhnout vhodnou terapii.

Cíl: Hlavním cílem bylo objektivizovat vliv rehabilitační léčby na schopnost posturální stabilizace za měnících se sensorických podmínek u pacientů v subakutním stádiu po ischemické cévní mozkové příhodě. Druhým cílem bylo zhodnotit vztahy mezi výsledky posturografického měření a klinických testů.

Metodika: Výzkumu se zúčastnilo 7 pacientů v subakutním stádiu po ischemické cévní mozkové příhodě. Pacienti byli měřeni celkem 2x, a to při přijetí na rehabilitační oddělení a krátce před ukončením jejich hospitalizace. Posturografické měření bylo provedeno na posturografu od firmy NeuroCom® (modul Smart Equitest System), na němž proband absolvoval Sensory Organization Test. Ke klinickému hodnocení byly vybrány testy Berg Balance Scale a Mini-BESTest.

Výsledky: Ve výsledcích z posturografického vyšetření byly zaznamenány signifikantní změny v parametru Equilibrium Score v úloze č. 5 a u celkového parametru Composite. U výsledků klinických testů byly signifikantní změny zaznamenány u obou použitých testů.

Závěr: Po absolvování rehabilitační léčby došlo u pacientů po ischemické cévní mozkové příhodě v subakutním stádiu ke zlepšení v rámci testu SOT v celkovém parametru *Composite* ($p = 0,02$) a v úloze 5 v parametru ekvilibrium score ($p = 0,017$) a ke zlepšení v obou klinických testech Berg Balance Scale ($p = 0,017$) a Mini-BESTest ($p = 0,028$).

Abstrakt v AJ:

Introduction: Postural stability disorders are one of the disorders that occur in people after stroke. These disorders can lead to limitations in daily activities, so it is important to be able to diagnose these disorders and design appropriate therapy.

Aim: The main aim was to objectify the effect of rehabilitation treatment on the ability of postural stabilization under changing sensory conditions in patients in the subacute stage after ischemic stroke. The second aim was to evaluate the relationships between the results of posturographic measurements and clinical tests.

Methods: 7 patients in the subacute stage after ischemic stroke participated in the study. Patients were measured twice in total, on admission to the rehabilitation ward and shortly before the end of their hospitalization. Posturographic measurements were performed on a posturograph from NeuroCom® (Smart Equitest System module), on which the proband completed the Sensory Organization Test. The Berg Balance Scale and Mini-BESTest were selected for clinical evaluation.

Results: Significant changes in the Equilibrium Score parameter in Task 5 and in the overall Composite parameter were observed in the posturographic results. In the clinical test results, significant changes were noted in both test uses.

Conclusion: After rehabilitation treatment, patients with subacute ischemic stroke improved in the SOT test in the overall Composite parameter ($p = 0.02$) and in task 5 in the equilibrium score ($p = 0.017$) and in both clinical tests Berg Balance Scale ($p = 0.017$) and Mini-BESTest ($p = 0.028$).

Klíčová slova v ČJ: cévní mozková příhoda, rovnováha, posturální stabilita, posturografie, senzorycká integrace, Sensory Organization Test, Bergova balanční škála, Mini-BESTest

Klíčová slova v AJ: stroke, balance, postural stability, posturography, Sensory Organization Test, Berg Balance Scale, Mini-BESTest

Rozsah: 70 stran, 5 příloh

Prohlášení

Prohlašuji, že jsem diplomovou práci vypracovala samostatně pod odborným vedením Mgr. Jiřího Stacha a použila jen uvedené bibliografické a elektronické zdroje.

V Olomouci dne

Podpis:

Poděkování

Toto místo bych ráda věnovala jako poděkování všem, kteří přispěli ke zdárnému dokončení mé diplomové práce. Velký dík za odborné vedení, cenné rady, ochotu a trpělivost patří Mgr. Jiřímu Stachovi. Za pomoc s výzkumnou částí části diplomové práce bych chtěla poděkovat také Mgr. Haně Haltmar a též Mgr. Kateřině Langové Ph.D. za konzultaci při statistickém zpracování dat. A odhlédneme-li od akademické obce, patří jedno velké poděkování také mému manželovi a mé rodině za podporu v průběhu celého studia.

OBSAH

1	Přehled poznatků.....	10
1.1	Posturální kontrola	10
1.1.1	Vliv vestibulárního aparátu na posturální stabilitu	12
1.1.2	Vliv vizuálních informací na posturální stabilitu	13
1.1.3	Vliv somatosenzorického systému na posturální stabilitu	13
1.1.4	Vliv alterace senzorických vjemů na posturální stabilitu.....	14
1.1.5	Synergie.....	15
1.2	Senzorická integrace	15
1.3	Cévní mozková příhoda	20
1.3.1	Poruchy posturální stability.....	20
1.3.2	Poruchy alterace senzorických vjemů	21
1.4	Možnosti hodnocení vlivu senzorických vjemů na posturální stabilitu	23
1.4.1	Berg Balance Scale.....	23
1.4.2	Mini Balance Evaluation System Test (Mini-BESTest)	24
1.4.3	Dynamická počítačová posturografie.....	26
1.4.4	Sensory organization test (SOT)	27
2	Cíle výzkumu a hypotézy.....	29
2.1	Cíl práce	29
2.2	Výzkumné otázky a hypotézy	29
3	Metodologie výzkumu	30
3.1	Charakteristika výzkumné skupiny	30
3.2	Použité metody výzkumu	31
3.3	Průběh výzkumu.....	31
3.4	Zpracování výsledků	32
4	Výsledky výzkumu.....	34

4.1	Výsledky k výzkumné otázce č. 1	34
4.2	Výsledky k výzkumné otázce č. 2	38
5	Diskuse	40
5.1	Diskuse k výzkumné otázce č. 1	44
5.2	Diskuse k výzkumné otázce č. 2	48
5.3	Limity studie	49
5.4	Přínos pro klinickou praxi	50
ZÁVĚR		51
REFERENČNÍ SEZNAM		52
.....		70

ÚVOD

Postura, rovnováha, balance – to vše jsou slova skloňovaná v mnohých vědeckých studiích i fyzioterapeutických konceptech. V dětství se je přirozeným postupem ontogenetického vývoje učíme kontrolovat a ve stáří tyto schopnosti zase pomalu ztrácíme. Ovšem ani v průběhu našeho života není naše postura stálá a neměnná. Což vzhledem k tomu, že se jedná o aktivní držení tělesných segmentů proti působení zevních sil, zejména síly tíhové, ale i dalších zevních a vnitřních sil, není ani možné. Protože my i podmínky kolem nás se neustále mění (Latash, 2008, s. 172.172; Vařeka, 2009, s. 119).

Posturální stabilizace, tedy schopnost udržet onu posturální stabilitu, vyžaduje souhru několika tělesných systémů – systému senzorického, řídicího a výkonného. Již tento výčet napovídá, že se jedná o složitý a zároveň křehký proces, reagující na poruchy každého ze zmíněných systémů. Popsat tak všechny možnosti poruch posturální stabilizace a jejich kombinací by vystačilo na obsáhnou knihu. V této diplomové práci se tak omezíme na poruchy objevující se u pacientů po cévní mozkové příhodě (CMP). Protože i přes významné pokroky v diagnostice a léčbě, u osob po prodělání CMP dochází ke snížení kvality života, která může vést až k invalidizaci pacienta a vyloučení ze společnosti. Důvod, pro který považuji výzkum v této oblasti stále za aktuální a důležitý, je zejména incidence CMP, která v posledních letech stále stoupá, a to bohužel i mezi osobami v produktivním věku (Kalita a kol., 2006, s. 16-17). Přesná diagnostika obtíží a cílená terapie by tak měla být cílem každého lékařského i nelékařského pracovníka, tedy i mě jako fyzioterapeuta.

A vrátíme-li se k poslední větě prvního odstavce o neustále se měnících podmínkách, dostaneme se k druhé polovině tématu diplomové práce. Ta se totiž týká senzorických vjemů a jejich vlivu na posturální stabilitu. Schopnost zpracování jednotlivých senzorických vjemů je z hlediska udržení posturální stability jedna z klíčových dovedností. Tato schopnost člověku umožňuje vnímat své okolí a přizpůsobit se jeho měnícím se podmínkám. Přičemž pouhý příjem informací by byl sám o sobě nedostačující, přicházející informace totiž nejsou vždy kongruentní a může docházet ke konfliktu mezi přijatými vjemy. Pro řešení těchto situací má náš CNS mechanismus zvaný senzorická integrace, který tyto přicházející informace mezi sebou porovnává a vybírá, které budou v danou chvíli upřednostněny.

Obsahem teoretické části diplomové práce bude proto nejprve shrnutí poznatků týkajících se vlivu jednotlivých senzorických vjemů (vestibulárního, vizuálního a somatosenzorického) na posturální stabilitu za fyziologických podmínek. A v další části budou tyto informace vztaženy k poruchám, které se objevují jako následek cévní mozkové příhody.

Hlavním cílem výzkumné části diplomové práce je objektivizovat vliv rehabilitační léčby na schopnost posturální stabilizace při alteraci sensorických vjemů u pacientů v subakutním stádiu CMP. Tento vliv byl zkoumán za pomoci dvou klinických testů (Berg balance Scale a Mini-BESTest) a dynamické přístrojové posturografie za využití posturografu od firmy NeuroCom® (modul Smart Equitest System). Měření probíhalo v Kineziologické laboratoři Fakultní nemocnice Olomouc a to v období srpen 2021 – červen 2022.

1 Přehled poznatků

1.1 Posturální kontrola

V literatuře se objevují pojmy jako posturální stabilita, postura, posturální kontrola, rovnováha, balance a další. Ovšem dochází k jejich různým výkladům a zaměňování jejich významů. Ráda bych proto na úvod této kapitoly některé z výše zmíněných pojmů objasnila, aby alespoň v rámci mé diplomové práce byly tyto pojmy využívány konzistentně.

Použijeme-li slovo *postura*, je tím dle Vařeky (2009, s. 119) myšleno aktivní držení těla a jeho částí proti působení zevních sil, zejména pak síly tíhové. Tento proces je zajišťován svalovou aktivitou řízenou z CNS.

Pojem *posturální stabilita* je chápán jako schopnost zajištění vzpřímeného držení těla, tedy postury, ale i schopnost adekvátně zareagovat na měnící se vlastnosti vnitřních a zevních sil tak, aby nedošlo k pádu (Vařeka, 2009, s. 119). Toho je dosaženo příjmem a zpracováním sensorických vjemů. Mezi tyto vjemy patří zrak, informace ze somatosenzorického systému a vestibulárního aparátu.

Integrace zmiňovaných sensorických vjemů a jejich využití pro tvorbu motoriky, tedy proces řídicí posturální stabilitu, se nazývá posturální kontrola. Ta je dle Horaka (2006, s. ii8) popisována jako komplexní motorická dovednost odvozená z interakce více senzomotorických procesů. Přičemž za hlavní funkční cíle posturální kontroly označil posturální orientaci a posturální rovnováhu. *Posturální orientace* zahrnuje aktivní kontrolu těla a tonu svalů vzhledem k opěrnému povrchu, informacím z vizuálního systému, působení gravitace a vzhledem k informacím z receptorů. Posturální anebo také *prostorová orientace* je dle něho založena na interpretaci sensorických informací ze somatosenzorického, vestibulárního a zrakového aparátu. Posturální rovnováhou rozumí koordinaci senzomotorických strategií ke stabilizaci těžiště těla během volního pohybu i pohybu vyvolaného externími silami.

S pojmem posturální kontrola pracuje i Latash, dle něhož (2008, s.172-173) je udržení rovnováhy a posturální kontrola složitým úkolem. Zmíněná složitost je dána třemi hlavními faktory. Prvním z nich je ve své podstatě nestabilní mechanická struktura lidského těla, které bývá popisováno jako obrácené kyvadlo. Celé tělo se všemi svými klouby, tak musí vyvažovat nad relativně malou opornou plochou. Dalším faktorem jsou časté změny vnějších sil, které na tělo působí. Zároveň ale dochází také ke změnám vnitřních sil, které jsou způsobeny volní aktivitou stojícího člověka a Latash je tudíž považuje za třetí faktor.

Klidný stoj je také spojen s fenoménem zvaným postural sway. Postural sway nebo také posturální výchylka je fenomén vyskytující se během klidného stoje. Protože i při snaze člověka

o naprosto klidný stoj, dochází k neodvratným změnám v mechanických charakteristikách vertikálního stoje, které budou vysvětleny dále. Jednou z charakteristik je Center of mass (dále jen COM) a druhá z nich se nazývá Centre of pressure (dále jen COP) (Kolářová, Marková a Stacho, 2014, s. 11; Vařeka 2009, s. 120).

Role posturálních výchylek ve vztahu k rovnováze je vnímána ze dvou různých pohledů. Kiemel, Oie a Jeka (2002) zastávají názor, že se jedná o šum bez funkčního vztahu k rovnováze. Popisují ho jen jako vedlejší produkt nervového řídicího systému, který se nemůže vyhnout produkci určitých výchylek. S tímto pojetím ale nesouhlasí Latash (2008, s. 212) ani další autoři (Riccio 1993, s. 322-325; Riley et al. 1997, s. 230), kteří se, též na základě výzkumů, domnívají, že výchylky jsou důsledkem účelného procesu v centrálním nervovém systému, který pravděpodobně odráží hledání hranic stability.

Centre of Pressure, dále jen COP je popisován jako bod, ze kterého působí výsledná síla – reakční síla. Jedná se o počátek vektoru reakční síly podložky, který je získán na základě váženého průměru všech působících tlaků (Kolářová, Marková a Stacho, 2014, s. 11).

Centre of Mass, dále jen COM, nebo také těžiště se popisuje jako hmotný bod, který si můžeme představit jako místo, do kterého se soustředí hmotnost celého těla. Pokud uděláme vážený průměr COM ze všech segmentů lidského těla, dostaneme zmiňované těžiště (Vařeka 2009, s. 120).

Pokud promítneme těžiště do roviny opěrné báze, mluvíme o tzv. Centre of Gravity (COG). Když se COG dostane mimo opěrnou bázi, musí dojít ke změně opěrné plochy, tak aby se zase dostalo do opěrné báze (Vařeka 2009, s. 120).

V kapitole o posturální stabilitě bychom neměli zapomenout na strategie a taktiky, které osoba využívá při zajišťování své stability. Vařeka (2002, s. 123-124) popisuje jejich rozdělení do dvou skupin. První z nich je dělení na:

- a) Proaktivní (anticipatorní) strategie – je aktivním procesem adaptace postury na výchylky COM, které jsou způsobeny v důsledku aktivního pohybu tělesných segmentů.
- b) Reaktivní strategie – je také aktivním procesem, ten ale vzniká v reakci na nečekané impulzy, které osobu destabilizují, dle síly podnětu pak dochází buď k udržení COM v bazi opory nebo jeho navrácení do původní pozice.

Druhé dělení, nám strategie rozdělují následovně:

- a) Statická strategie – při využití této strategie k udržení polohy nedochází ke změně *base of support* (dále také jako baze opory či BS). Pro udržení rovnováhy touto strategií osoba využívá především tzv. „hlezenní“ nebo „kyčelní“ mechanismus. Jejich pojmenování je odvozeno od primárního kloubu, ve kterém pohyb probíhá. Pro pohyb v předozadním směru, tak většinou pozorujeme využití mechanismu hlezenního, udržovaného aktivitou plantárních a dorzální flexorů. Na druhou stranu mechanismus kyčelní je hojněji využíván při vychýlení ve směru laterolaterálním.
- b) Dynamická strategie – tato strategie je využívána v případě, že již nejsme schopni udržet naše tělo nad bazí opory a pro udržení rovnováhy jsme nuceni použít krokový mechanismus k rozšíření BS, čímž znovuobnovíme naši posturální stabilitu.

V následujících kapitolách bude stručně popisován a hodnocen vliv jednotlivých senzoričských informací (vizuálních, somatosenzoričských a vestibulárních) na udržení posturální stability a tím schopnost posturální stabilizace těla v prostoru.

1.1.1 Vliv vestibulárního aparátu na posturální stabilitu

Vestibulární systém je jediným systémem, který zaznamenává pozici a pohyby hlavy vzhledem ke gravitaci. (Bronstein, 2016, s. 57; Latash, 2008, s. 212).

Rozlišujeme dvě funkce vestibulárního systému – dynamickou a statickou. Dynamická funkce je zprostředkována receptory nacházejícími se v polokruhovitých kanálcích. Tyto receptory zachycují rotační pohyby hlavy a hrají důležitou roli v reflexní kontrole pohybu očí. Statická funkce je zprostředkována vláskovými buňkami v utrikulu a sakulu. Tato funkce monitoruje absolutní pozici hlavy v prostoru (Cathers, Day a Fitzpatrick, 2005, s. 229; Latash, 2008a, s. 213).

Těla neuronů inervujících vestibulární receptory se nachází ve vestibulárním ganglionu, též známým pod pojmem Scarpův ganglion. Tyto neurony jsou bipolární, jedna jejich část vede ke zmiňovaným periferním receptorům (př. vláskové buňky) a druhá část je vedena osmým hlavovým nervem do mozkového kmene (Latash, 2008a, s. 213). Konkrétně vede do vestibulárních jader v prodloužené míše. Vestibulární jádra jsou celkem čtyři – laterální, mediální, horní a dolní. Kromě informací z vestibulárních receptorů dostává laterální (též

Deitersovo) jádro informace z mozečku a míchy (Latash, 2008a, s. 213). Jednotlivá jádra jsou zapojena v následujících drahách.

Axony vedoucí laterálním vestibulárním traktem z Deitersova jádra na ipsilaterální přední rohy míšni působí facilitačně na alfa a gama motoneurony inervující antigravitační svaly končetin. Další drahou vedoucí z vestibulárních jader je mediální longitudinální fascikulus propojující mediální a horní vestibulární jádra, která přijímají informace z polokruhovitých kanálek, s očima. Hrají tak důležitou roli ve vestibulo-okulárních reflexech. Posledním vestibulárním jádrem je jádro spodní, na které přichází informace z vermis. Jeho eferentní vlákna končí v krční části míchy a podílí se tak na reflexní kontrole svalů krku, část vláken tohoto mediálního vestibulospinálního traktu končí také v retikulární formaci (Latash, 2008a, s. 214).

1.1.2 Vliv vizuálních informací na posturální stabilitu

Informace zachycené očima jsou vedeny optickým nervem přes chiasma opticum a vytváří dva optické trakty, které se promítají do tří subkortikálních oblastí. Jednou z těchto oblastí je nukleus geniculatus lateralis, které se podílí na zrakovém vnímání. Další oblastí je area preectalis účastnící se pupilárních reflexů. Poslední, třetí, oblastí jsou culliculi superiores zapojené do generování pohybů očí (Latash, 2008a, s. 253).

Pohyby očí se dají dle Latashe (2008a, s. 252) rozdělit do pěti různých funkčních typů. Pro udržení rovnováhy jsou důležité především první dva. Prvním z nich je reflexní pohyb popisovaný jako vestibulookulární reflex, který slouží ke stabilizaci obrazu během pohybu hlavy. Tento reflex je řízen z mozkového kmene. Doplněn tzv. optokinetickým systémem, který udržuje i rysy okolního prostředí při pohybech hlavy. Ten má již delší latenci a do jeho reflexního okruhu jsou zapojeny kortikální i subkortikální struktury.

Při příjmu informací z vizuálního systému může dojít k iluzi vlastního pohybu. Častým příkladem je pocit, že se vlak, ve kterém sedíme, rozjel, když vidíme rozjíždět se vlak vedle nás. Z hlediska prostorové orientace se tak vizuální vstup jeví jako nejednoznačný, protože může signalizovat i pohyb okolí, nejen náš vlastní (Bronstein, 2016, s. 58).

1.1.3 Vliv somatosenzorického systému na posturální stabilitu

Somatosenzorický systém přijímá informace ze široké škály periferních receptorů. Dle Riemanna a Lepharta (2002, s. 73) zahrnuje všechny mechanoreceptivní, termoreceptivní a bolestivé informace přicházející z periferie. Hlavní roli z hlediska vlivu na posturální stabilitu

hrají mechanoreceptory zodpovědné za příjem proprioceptivních informací. Ty jsou přijímány ze svalů, šlach, vazů, kloubních pouzder a fascií. Mezi tyto receptory patří například svalová vřeténka, Golgiho šlachová tělíska, ruffiniformní a paciniformní tělíska a další (Riemann a Lephart, 2002, s. 73).

Díky nim má CNS k dispozici informace o aktuální délce svalů, úhlech, ve kterých se nachází jednotlivé klouby a o tlaku působícím na kůži a podkožní tkáň (Latash, 2008a, s. 258; Riemann a Lephart, 2002, s. 73). Senzorické informace jsou dále vedeny ipsilaterálně zadními provazci do nukleus gracilis a cuneatus prodloužené míchy, kde jsou přepojeny na druhý neuron této dráhy. Dále dochází k jejich zkřížení v decussatio lemniscorum a v mediálním lemniskálním traktu pokračují až do thalamu, konkrétně do nukleus ventralis posterior. Odtud jsou informace vedeny do somatosenzorické oblasti parietálního laloku mozku (Latash, 2008a, s. 261-262; Riemann a Lephart, 2002, s. 76-77).

1.1.4 Vliv alterace sensorických vjemů na posturální stabilitu

Skutečnost, že CNS přijímá informace ze všech tří systémů současně, vede k tomu, že dochází k jejich vyhodnocování a porovnávání. Ve většině situací, které nás přes den potkávají jsou jednotlivé vstupy kongruentní. Příkladem může být klidný stoj, během něhož nás osoba stojící po naší pravé straně strčí doleva – CNS bude informován z vizuálního systému, že se pohybujeme doleva, protože uvidíme, že se okolní svět pohybuje doprava. Informace z proprioceptorů na pravé straně těla budou vypovídat o protažení svalů na pravé straně těla a vestibulární systém zaznamená pohyb hlavy doprava. Pokud by ale stejná situace proběhla v naprosté tmě, upřednostní mozek informace z proprioceptorů a vestibulárního aparátu, protože pro něho v tu chvíli mají větší váhu, v CNS dochází k tzv. procesu „vážení“ přicházejících informací. A vybírány jsou ty, jejichž informace se shodují (Bronstein, 2016, s. 57).

Mezi další faktory ovlivňující přijímání příchozích informací je rozsah optimální operační frekvence jejich periferních receptorů. Vizuální systém je nastaven na příjem nízkofrekvenčních vjemů, naproti tomu systém vestibulární preferuje frekvence vyšší. Pokud se vrátíme k příkladu pomalu rozjíždějícího se sousedního vlaku, vyplyne nám z toho následující. Náš mozek přijímá informaci o velmi jemném vizuálním zrychlení, které mu poskytuje sousední vlak, a jelikož je tato informace mimo optimální frekvenční rozsah vestibulárního systému, není schopen potvrdit, zda se jedná či nejedná o pohyb hlavy. CNS tak „důvěřuje“ vizuálním signálům a vytváří v nás pocit, že se pohybuje náš vlak. Pokud ale náš vlak stojí a kolem něho projede rychle jiný vlak, k této iluzi nedojde, protože v tomto případě

dochází k vyhodnocování vysokofrekvenčního vjemu, při kterém absence vestibulárních vjemů jednoznačně informuje CNS, že se nejedná o vlastní pohyb těla (Bronstein, 2016, s. 58).

Detailnější popis toho, jak mozek jednotlivé informace zpracovává a následně využívá, bude uveden v kapitole o *senzorické integraci*.

1.1.5 Synergie

Synergie je pojem, který jsem objevila ve stejnojmenné knize od Marka Latashe (2008b). Vysvětlení pojmu se věnuje v podstatě celá kniha. Zjednodušeně je definován třemi pilíři – sdílením (*sharing*), kompenzací chyb (*error compensation*) a závislostí na úkolu (*task-dependence*). Sdílením se rozumí zapojení všech zúčastněných prvků, kteří se snaží o splnění společného cíle, tím je splněna podmínka *task-dependence*. Druhý pilíř – kompenzace chyb, někdy také označován jako flexibilita/stabilita poukazuje na to, že pokud některý z prvků z nějakého důvodu vypadne, ty ostatní dokážou přerozdělit jeho část úkolu mezi sebe, tak aby došlo k dosažení cíle. Příkladem může být společná práce prstů jedné ruky na udržení hrnečku, k jehož upuštění nedojde ani při zvednutí jednoho prstu (Latash, 2008b, s. 13-15).

Tento pojem by zde proto neměl chybět, protože při udržování posturální stability, se zapojuje mnoho systémů a jejich cíl je jasný – posturální stabilizace těla za všech okolností, a to i za těch patologicky změněných.

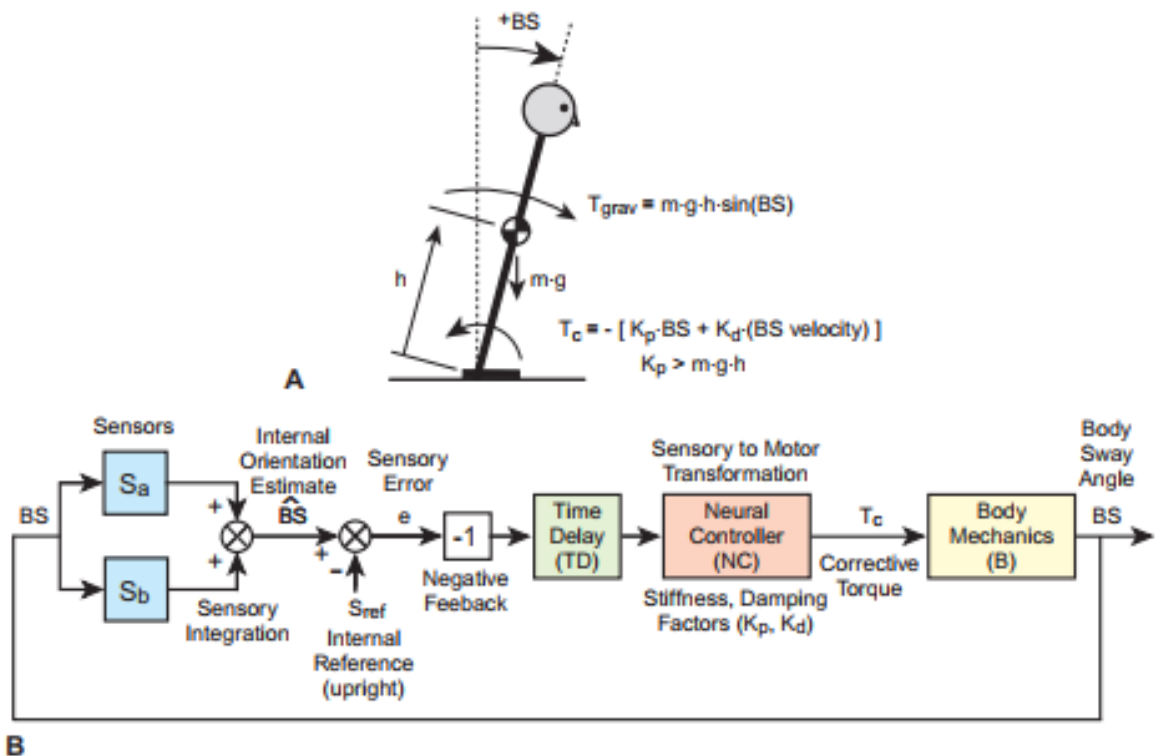
1.2 Senzorická integrace

V předcházející kapitole byly popsány mechanismy, kterými jednotlivé senzorické systémy přijímají informace a také jak je náš nervový systém zpracovává a využívá. Tyto informace ale nepřicházejí do mozku izolovaně, nýbrž současně. CNS je proto nucen jednotlivé informace mezi sebou kombinovat a porovnávat – tento proces se nazývá senzorická integrace a bude mu věnována tato část práce.

Než přistoupím přímo k popisu senzorické integrace, dovoluji si ještě vložit odstavec o jejím omezení v důsledku organizace řízení zpětné vazby s uzavřenou smyčkou. Peterka (2018, s. 28-30) ve své práci popisuje tento model (viz Obrázek 1), jehož představa a zahrnutí do souvislostí, dle něho, předchází pochopení principů senzorické integrace.

Na obrázku můžeme v části A vidět, že lidské tělo je v tomto modelu reprezentováno jako obrácené kyvadlo, které vlivem působících sil rotuje kolem osy, která je vedena hlezenním kloubem, přičemž chodidla zůstávají stále v plném kontaktu s podložkou. Stabilizace těla proti působícím silám je možná pouze vhodnou korektivní akcí. Tu v tomto případě představuje

kroutivý moment kotníku, který je generován na základě informací přijatých ze sensorických systémů. Zpracování těchto informací je patrné v části B. Jedná se o matematický model ukazující, že zmiňovaný korekční kroutivý moment kotníku musí být na základě přijatých informací schopen vyrovnat jak změnu úhlové polohy, tak změnu úhlové rychlosti pohybu těla. V případě, že by nebyl schopen zahrnout oba aspekty, došlo by buď k nepřetržité oscilaci těla kolem bodu otáčení nebo k pádu (Peterka, 2018, s. 28-30).



Obrázek 1 Model organizace řízení zpětné vazby s uzavřenou smyčkou (Peterka, 2018, s. 29)

Upraveno:

(A) Mechanika těla reprezentovaná jedno segmentovým převráceným kyvadlem definujícím fyzikální proměnné důležité pro pochopení kontroly rovnováhy s úhlem výchylek těla v prostoru (BS), tělesnou hmotností (m) a výškou těžiště nad hlezenním kloubem (h). Gravitace působí dolů silou ($m \cdot g$), která vytváří destabilizující gravitační moment (T_{grav}) pro odklon od vertikální orientace. Systém lze stabilizovat, pokud je kolem hlezenního kloubu aplikován dostatečný korekční moment (T_c) v poměru k úhlu výchylek těla (faktor tuhosti, K_p) a úhlové rychlosti tlumení (faktor tlumení K_d).

(B) Blokové schéma znázorňující propojení součástí uzavřeného regulačního systému se zpětnou vazbou schopného udržet stabilní vzpřímený stoj. Výchylky těla jsou detekovány dvěma smyslovými systémy, jejichž informace jsou kombinovány sumací, abychom získali vnitřní odhad o poloze těla. Porovnání tohoto vnitřního odhadu s požadovanou orientací těla vytváří sensorickou chybu. Nervový kontrolní uzel generuje korekční moment v kotníku (T_c) úměrně sensorické chybě. Blok časového zpoždění představuje časovou prodlevu v důsledku sensorické transdukce, aferentního a eferentního přenosu, centrálního zpracování a svalové aktivace.

Pokud se budeme i dále věnovat práci Peterky (2018, s. 30-31), zjistíme, že rozděluje senzoričnou integraci na dva typy – intrasenzoričnou a intersenzoričnou.

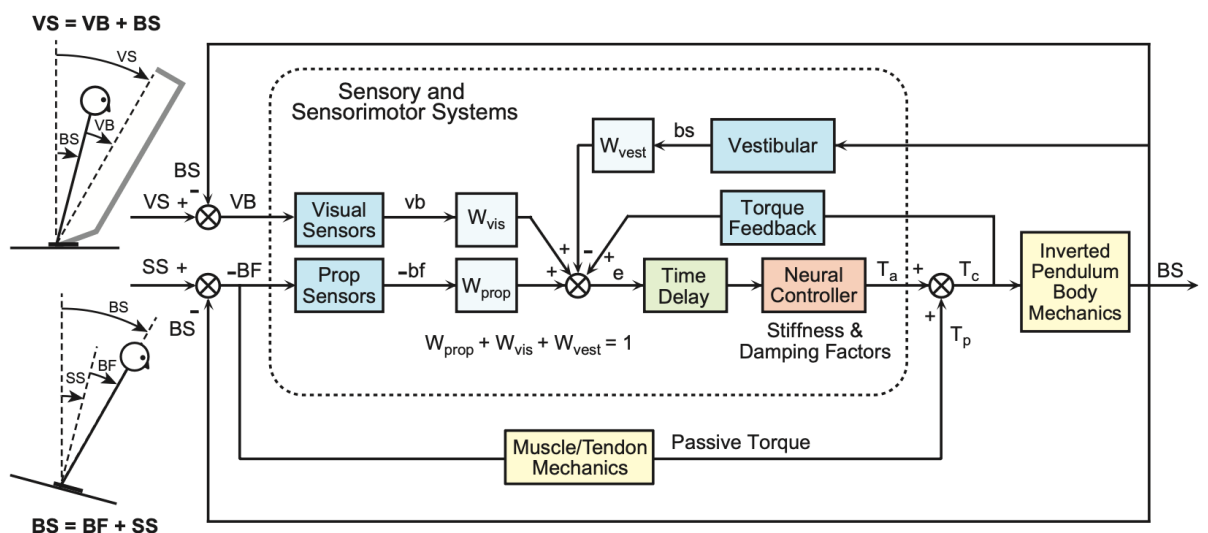
Intrasenzoričnou integraci je proces, který transformuje aferentní signály z jednotlivých smyslových systémů na nervové signály vyšší úrovně. Což znamená, že CNS dokáže kombinovat různé informace přicházející z jednoho smyslového orgánu. Příkladem může být schopnost kombinovat informace přicházející z polokruhových kanálků i otolitových orgánů, i přesto, že by se mohlo zdát, že se budou informace mezi sebou překrývat a navzájem se zkreslovat. Existuje ale dostatek důkazů o tom, že centrální mechanismy jsou schopny kombinovat informace z kanálků i z otolitů a dokážou tak hodnotit zároveň přechodné lineární zrychlení hlavy, a i její orientaci v prostoru vzhledem ke gravitaci. Druhým příkladem je zpracování propioceptivních informací na míšňí úrovni, kde dochází ke zpracování informací z jednotlivých svalů, kloubů a dalších somatosenzoričkových receptorů nacházejících se v oné oblasti. Všechny tyto informace poté dohromady utváří představu o umístění segmentu v prostoru (Peterka, 2018, s. 31; Van Beers, Sittin er. Denier, 1998, s. 374-376; Zupan, Merfeld et. Darlot, 2002, s. 220-224).

Druhým popisovaným typem je senzoričnou integraci intersenzoričnou, tedy taková, která integruje informace přicházející z různých smyslových orgánů. Kombinace informací z více senzoričkových systémů přináší CNS následující výhody (Mergner et. Rosemeier, 1998, s. 120-123; Peterka, 2018, s. 31):

- CNS získává o těle více informací, tudíž při dysfunkci jednoho ze senzoričkových systémů, má stále k dispozici informace z dalších dvou.
- Snižuje variabilitu, čímž zvyšuje jistotu neurálních reprezentací orientace a pohybu.
- Pro splnění svých motorických cílů je více flexibilní, jelikož má k dispozici pestřejší škálu informací.
- Lépe může řešit smyslové konflikty kombinací smyslových podnětů k rozlišení mezi vlastním pohybem a pohybem prostředí (např. pohybující se povrch nebo vizuální prostředí) nebo stavem prostředí (např. pevný nebo měkký povrch).
- Dochází k prolínání smyslových informací napříč segmenty těla prostřednictvím transformací, které překonávají omezení v jednotlivých smyslových systémech (tj. kombinování informací o orientaci vztáženě k pohybům hlavou odvozených z vizuálního a vestibulárního systému a z propiocepce)

Kombinovat ale jednotlivé informace, přicházející se sensorických systémů, není tak snadné, jak by se mohlo zdát. Výpočet prostého průměru hodnot není dostačující. Mezi sensorickými systémy je totiž značná variabilita, která je vyjádřena rozdílnou šíří kódovaných informací. Uvedeme-li si to na příkladu, tak polokruhovitě kanálky jsou schopné kódovat úhlovou rychlost ve velmi širokém pásmu frekvencí (až 400 °/s). Naproti tomu proprioceptory v hlezenním kloubu, zaznamenávající jeho pohyb, mohou kódovat pohyb, jehož plný rozsah je cca 60 ° (Peterka, 2018, s. 31).

Z toho důvodu při procesu intersenzorické integrace CNS využívá již jen takové informace ze smyslových orgánů, které jsou adekvátní pro řízení rovnováhy. Nervový systém využívá již zmiňované signály vyšší úrovně, které jsou vytvořeny výše popsáním mechanismem intrasenzorické integrace. Dalším faktorem vstupujícím do procesu intersenzorické integrace je systém tzv. *sensory weight* (ve volném překladu systém „sensorických vah“, v textu bude dále využíván anglický výraz), který dle momentálních podmínek upravuje, jaká váha/pozornost je v danou chvíli věnována konkrétnímu senzoru. Dohromady ale vždy dávají číslo 1. K informacím popsáním v tomto odstavci, ale stále nesmíme zapomínat, že se jedná o řízení se zpětnou vazbou. Pro lepší představu, tak přikládám rozšířenou verzi výše uvedeného jednoduchého modelu (Obrázek 2).



Obrázek 2 Rozšířená verze modelu organizace řízení rovnováhy (Peterka, 2018, s. 34)

Upraveno:

Blokové schéma modelu řízení rovnováhy používaného pro odhad sensory weight a dalších parametrů. Experimentálně aplikované podněty náklonu opěrné plochy (SS) nebo vizuální podněty náklonu okolí (VV) vyvolávají výchylky těla (BS). Parametry modelu jsou

optimálně upraveny tak, aby zohledňovali výchytky vyvolané podnětem. VB, úhel náklonu vizuálního okolí vzhledem k úhlu vychylování těla; BF, úhel vychylování těla vzhledem k úhlu chodidel na opěrné ploše.

Tento rozšířený model zahrnuje informace z více smyslů a mechanismus smyslové integrace sestávající se z váženého součtu informací z propioceptivních, zrakových a vestibulárních systémů. Hodnota každé sensory weight představuje podíl na součtu všech těchto hodnot tak, že součet všech sensory weights přispívajících k řízení rovnováhy v daném stavu je 1, jak již bylo zmíněno výše ($W_{prop} + W_{vis} + W_{vest} = 1$, pokud přispívají všechny tři smyslové systémy).

Modelové schéma navíc ukazuje, jak lze pomocí vnějších podnětů narušit systém a vyvolat tak reakci těla. Vhodným výběrem podnětu lze analýzou údajů o reakci na podnět určit dynamické charakteristiky systému řízení rovnováhy a následně lze upravit parametry modelu na obrázku 2 tak, aby zohledňovaly chování v závislosti na podnětu. Tyto parametry zahrnují jak sensory weights ale i další složky systému, jako je časové zpoždění či parametry neuronového regulátoru představující transformaci senzoričských informací na motorickou odpověď. Vzhledem ke složitosti jednotlivých komponentů senzoričských a motorických systémů podílejících se na řízení rovnováhy je neuvěřitelné, že tento relativně jednoduchý model poměrně dobře vysvětluje pohyb tělesného středu vyvolaný poruchami rovnováhy (Peterka, 2018, s. 34).

Tímto bych uzavřela kapitolu o řízení posturální stability a dosahování posturální stabilizace a dalších pojmů s tím souvisejících a přesunula bych se k další části teoretického úvodu diplomové práce, a tedy k cévní mozkové příhodě a poruchám posturální stabilizace, které se u osob s tímto onemocněním objevují.

1.3 Cévní mozková příhoda

Cévní mozková příhoda je závažným onemocněním, které může často vést k invalidizaci a někdy i ke smrti pacienta. V posledních letech sice dochází ke klesání úmrtnosti, na druhou stranu ale stoupá incidence a cévní mozková příhoda postihuje stále častěji i osoby v produktivním věku (Kalita a kol., 2006, s. 16-17).

Cévní mozková příhoda se dělí dle vzniku do dvou typů. Typ ischemický, ten se objevuje až v 80 % případů, a typ hemoragický vyskytující se ve zbývajících 20 %. Pro účely diplomové práce jsou vybráni pouze pacienti s ischemickou formou CMP. V patofyziologii ischemické CMP byly identifikovány tyto nejčastější příčiny vzniku: ateroskleróza, intrakraniální mikroangiopatie a kardiembolická příčina (Kalina a kol., 2008, s. 46; Kalita a kol., 2006, s. 21).

Klinicky se CMP projevuje rychlým vznikem ložiskových nebo celkových příznaků, přetrvávajících více než 24 hodin. Přičemž tyto příznaky mohou být různé, dle zasažené oblasti mozku. Může se tedy jednat o poruchy vědomí, vyšších mozkových funkcí, hybnosti, somatosenzoriky, rovnováhy a koordinace atd. (Kalina a kol., 2008, s. 19; Kalvach a kol., 2010, s. 130-137). Poruchy, které budou předmětem výzkumu diplomové práce, budou blíže popsány níže.

1.3.1 Poruchy posturální stability

Poruchy posturální stability objevující se po cévní mozkové příhodě narušují pacientovu autonomii. Poruchy rovnováhy ho totiž omezují v provádění běžných denních aktivit (Bonan et al., 2004, s. 268). Příčin, které se na tomto stavu podílejí je několik. Jednou z nich jsou poruchy alterace sensorických vjemů, kterým je věnována následující kapitola. Mimo jiné ale může mít vliv také ztráta svalové síly a omezené rozsahy pohybu v kloubech způsobené změněným svalovým tonem a narušenou svalovou koordinací.

U jednotlivých pacientů, tak můžeme pozorovat rozličné vyjádření poruchy posturální stability, závisící na tíži postižení zmíněných komponent a kombinace těchto postižení (Bonan et al., 2004, s. 268).

Jedním z projevů poruchy stability u pacientů po CMP je *weight-bearing asymetry* (WBA). WBA je charakterizována posunem střední polohy COP směrem k nepostižené straně těla (Tassel-Ponche, 2015, s. 3). Není tomu tak ale vždy. Mansfield a kolektiv (2013, s. 430-432) studovali prevalenci asymetrie stoje rok od proběhlé příhody. V jejich studii vyšlo, že 48 % pacientů preferovalo nepatetickou dolní končetinu, 12 % preferovalo paretickou dolní

končetinu a zbývajících 40 % používalo stoj na obou nohách symetricky. Upřednostňování paretické dolní končetiny je ale neobvyklé, pravděpodobně bylo způsobeno strategií naučenou během rehabilitací anebo mohlo poukazovat na to, že pacient předpokládal, že nastane nestabilní situace a připravoval se na kompenzační ukročení nepatetickou dolní končetinou.

S výše zmiňovanou asymetrií rozložení váhy ve stoje, logicky souvisí problém s přenosem váhy nad paretickou dolní končetinu ve frontální rovině. To znamená omezení v běžných denních aktivitách jako je např. vstávání ze židle a chůze. Zvýšeno je také riziko pádu, mimo výše zmíněné faktory proto, že osoby po CMP se vyhýbají zahájení kroku patetickou dolní končetinou, což jim velmi ztěžuje situace, během kterých je nepatetická končetina zrovna zatížena, nebo se o něco zasekne, a tudíž nemůže udělat kompenzační krok(). Strach či nemožnost přenesení váhy nad paretickou končetinu může být také způsoben poruchou *anticipatory postural adjustments* (APA). APA jsou svalové reakce, které slouží ke stabilizaci těla při nenadálém pohybu. Narušení svalové koordinace a také latence v zapojení svalů po CMP narušují i tuto schopnost (Tassel-Ponche, 2015, s. 4).

1.3.2 Poruchy alterace sensorických vjemů

Alterace sensorických vjemů může být u pacientů narušena v různé míře. Tato míra je závislá na rozsahu postižení. Jak bylo popsáno v kapitolách o zpracovávání sensorických informací u zdravých osob, na tomto procesu se podílí několik korových i podkorových struktur mozku. Zasaženy tak mohou být všechny stupně senzomotorické integrace, od primárních sensorických oblastí, které se mohou projevit poruchou na úrovni zpracování jednotlivých sensorických vstupů, až po poruchy asociativních multisenzorických oblastí, z nichž nejzávažnější jsou léze tzv. multisenzorických spojovacích uzlů (př. parietální oblasti) (Bolognini, Russo et Edwards, 2016, s. 572).

Multisenzorické spojovací uzly představují okruhy kůry nezbytné pro integraci informací získaných ze sensorických a motorických systémů, které jsou podpořeny hustými propojeními mezi mnoha uzly, a to i anatomicky vzdálenými. Poškození na této úrovni s největší pravděpodobností narušuje celosystémové senzomotorické integrativní procesy nezbytné pro optimální motorické chování. Alternativu představují tzv. provinční uzly, což jsou centra převážně propojená s těsně sousedícími oblastmi, která mohou při poškození způsobit selektivnější, modálně specifické sensorické poruchy, nebo mohou vyústit v čistě motorickou dysfunkci. Takové poruchy lze snáze kompenzovat prostřednictvím činnosti nepoškozených spojovacích uzlů (Bolognini, Russo et Edwards, 2016, s. 573-574).

Pokud dojde k lézi přesahující z motorické oblasti do senzomotorických parietálních a premotorických oblastí, může dojít ke ztrátě schopnosti využívat senzorickou zpětnou vazbu během pohybu, což opět zhoršuje motorický deficit. Klinicky je to vyjádřeno například jako apraxie končetin, jejímž charakteristickým znakem je neschopnost nebo obtížnost plánovat účelné pohyby končetin a má nepříznivý vliv na funkční schopnosti a na reaktivitu pacientů při pohybu. Nebo se neschopnost odhalit nesoulad mezi motorickými predikcemi a senzorickou zpětnou vazbou může u hemiplegie projevit jako anosognozii, která představuje další značnou zátěž pro motorickou rehabilitaci (Bolognini, Russo et Edwards, 2016, s. 573-574).

Z výše uvedeného jasně vyplývá, že poškození primárního senzorického kortexu, asociačních oblastí či poškození spojovacích uzlů vede k narušení senzomotorických procesů, které nadále vedou k prohloubení motorických potíží u osob po cévní mozkové příhodě. Při procesu rehabilitace bychom tak neměli na toto propojení zapomínat.

1.4 Možnosti hodnocení vlivu senzorických vjemů na posturální stabilitu

V předchozích kapitolách byla popsána široká variabilita potíží, které mohou v souvislosti s udržením posturální stability pacienta trápit. Abychom mohli správně zacílit svou rehabilitační péči, musíme nejdříve zjistit, která komponenta je omezena u onoho konkrétního pacienta. K tomuto účelu nám v rehabilitaci slouží pestrá škála testů a hodnotících baterií, která nám pomáhá nejen odhalit problém pacienta, ale také při opětovném měření zhodnotit efekt rehabilitace. To nám navíc umožňuje tyto poznatky sdílet a porovnávat s dalšími vědeckými pracemi.

Při výběru metod pro hodnocení vlivu senzorických vjemů na posturální stabilitu můžeme volit mezi klinickými a přístrojovými metodami. Výhodou klinických testů je menší náročnost na drahé vybavení a techniku, která je potřebná k provádění testu přístrojových. V následující kapitole budou blíže přiblíženy ty testy, které jsem si zvolila i v experimentální části práce. Z klinických metod se jedná o Berg Balance Scale a miniBESTest a jako zástupce přístrojového měření využiji Sensory Organization Test.

1.4.1 Berg Balance Scale

Berg Balance Scale, v překladu Bergova (funkční) balanční škála (dále jen BBS) je klinický funkční test, který byl původně navržen pro měření rovnováhy a funkční mobility u starší populace. Následně bylo Americkou asociací fyzioterapeutů (American Physical Therapy Association Neurology Task Force) doporučeno použít tuto škálu i u pacientů v subakutním a chronickém stadiu po cévní mozkové příhodě při hodnocení průběhu hospitalizace, ale i v ambulantním provozu.

Kudlac a kolektiv provedli v roce 2019 systematický přehled, který mapoval validitu a reliabilitu využití BBS u pacientů po CMP na základě dostupné literatury. Do svého přehledu zahrnuli 33 studií, ze kterých vyplynulo, že reliabilita je vynikající, jak z hlediska test-retest a inter-rater i intra-rater reliability. 12 z výše zmíněného počtu studií se věnovalo prediktivní validitě. Bylo odhaleno, že výsledek BBS může sloužit k predikci délky pobytu v nemocnici, objevili totiž korelaci mezi výsledkem BBS při přijetí a délkou pobytu. Korelace byly nalezeny i mezi skóre získaným z BBS se skóre v Motor Assesment Scale 180 dní po prodělání mozkové mrtvice a Indexu Bartelové 90 dní od iktu. 2 studie našly spojitost i mezi výsledkem BBS a úrovní a rychlostí chůze. Byly zahrnuty i studie sledující korelaci mezi výsledky BBS a miniBESTestu, těmto studiím se budu blíže věnovat v diskuzi, kde je srovnám i se svými

výsledky, jelikož jak již bylo zmíněno výše, Mini-BESTest bude druhým klinickým testem, který budeme využívat.

Berg (1989, s. 309) vytvořil stupnici pro měření rovnováhy. Škála se původně skládala z 38 rovnovážných testů, které byly postupně redukovány na dnes používaných 14 úkolů. V průběhu měření, které trvá cca 15-20 minut, je osoba testována ve statických i dynamických pozicích. Každá položka je hodnocena od 0 do 4 bodů, přičemž 0 je v testu zaznačena v případě, že osoba není schopna daný úkol splnit a 4 je označena v případě zcela samostatného provedení testu v požadované kvalitě. Testování začíná hodnocením rovnováhy v sedu, dále při přechodu ze sedu do stoje a samostatný stoj. Dále se přistupuje ke složitějším variantám stoje – stoj se zavřenými očima, stoj spojný, stoj na jedné dolní končetině a tandemový stoj. Hodnocen je i posun předpažených horních končetin do dálky, schopnost zvednout předmět ze země, otočit hlavu i tělo na obě strany a vystoupit na schod (Downs et al., 2013, s. 94-96; Blum et Koner-Bitensky, 2008, s. 560-562).

Maximální počet bodů, kterého je možno dosáhnout je 56. Výhodou BBS je jednoduchost provedení a téměř žádná potřeba vybavení. Pro provedení testu stačí mít v ordinaci pouze židli, stopky, schodek a pravítko. I přes svou jednoduchost je ale nutné, aby bylo testování prováděno zdravotnickým personálem, který dokáže zajistit bezpečnost pacienta v průběhu testování (Downs et al., 2013, s. 94-96; Blum et Koner-Bitensky, 2008, s. 560-562).

Formulář pro Bergovu funkční balanční je přiložen v Příloze 4.

1.4.2 Mini Balance Evaluation System Test (Mini-BESTest)

MiniBESTest je zkrácenou variantou původního reaktivního testu rovnováhy: Balance Evaluation System Test (BEST test), který se v plném znění skládá z 36 testových položek. Výhodou tohoto klinického testu je hodnocení rovnováhy dle jednotlivých složek. Z důvodu časové náročnosti byla vytvořena tato zkrácená varianta, kterou jsem z časových důvodů zařadila do našeho vyšetření i já (Bastlová et al., 2015).

Tato zkrácená varianta obsahuje 14 testových položek, které jsou rozděleny do 4 podkategorií:

1. hodnocení posturální kontroly
2. reaktivní posturální kontroly
3. senzorická orientaci
4. stabilita chůze

Škála využívá třístupňovou hodnotící stupnici od 0 do 2, přičemž 0 opět znamená nemožnost provedení dané položky a 2 značí správné provedení úkolu. Maximální počet bodů, které je možno získat je 28 (Bastlová et al., 2015).

Plné znění Mini-BESTestu i s informacemi pro testující osobu budou přiloženy na konci práce v Příloze 5.

1.4.3 Dynamická počítačová posturografie

Dynamická počítačová posturografie patří mezi kinetické rehabilitační technologie hodnotící posturální stabilitu.

Ve své práci budu pro měření posturální stability využívat přístroj NeuroCom® International, Inc., SMART EquiTest System. Tento přístroj je považován za moderního představitele dynamických počítačových posturografických systémů. Je možné ho využít k diagnostice, ale zároveň i k terapii posturální stability. Systém je schopen hodnotit motorické i smyslové funkce podílející se na udržení rovnováhy u testovaných osob (Vomáčková, Pavlů a Pánek, 2020, s. 101).

Přístroj se skládá z pohyblivé silové tenzometrické plošiny o velikosti 46 x 46 cm a pohyblivé kabiny, což můžete vidět na obrázku 2. K přístroji náleží i počítač s příslušným softwarem pro vyhodnocování naměřených dat (Kolářová, Marková a Stacho, 2014, s. 11).

Využívá data ze silové plošiny k analýze posturální kontroly ve vzpřímeném bipedálním



Obrázek 3 Diagnostický a terapeutický přístroj NeuroCom® SMART EquiTest® System (Vomáčková, Pavlů a Pánek, 2020, s. 101)

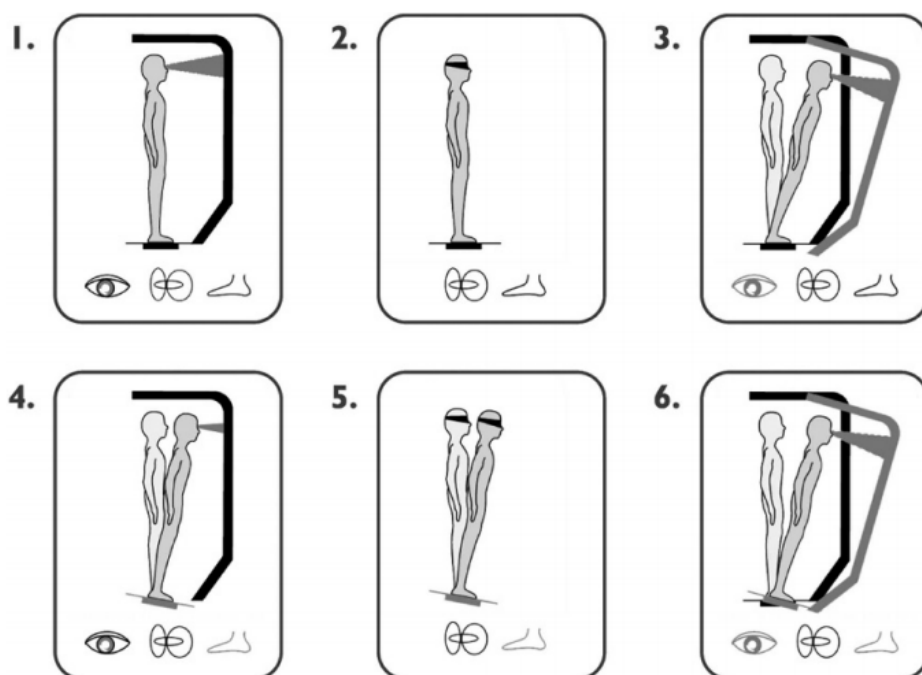
stoji. Díky této technologii je možné vyšetřit dílčí funkční aspekty podílející se na posturální kontrole. Na rozdíl od jiných počítačových systémů nebo klinických testů je schopen vyšetřovat

stoj na pohyblivé silové plošině, při pohybuji se kabině, nebo zvládne tyto dvě možnosti zkombinovat, což rozšiřuje možnosti vyšetření i terapie (Kolářová et al., 2019, s. 14).

Během testování je nutné dodržovat určitá pravidla. Jednou ze specifických podmínek je přesné výchozí nastavení dolních končetin na tenzometrické desce a klidný stoj s horními končetinami volně podél těla. Druhá podmínka se týká bezpečnosti. Testovaná osoba musí být po celou dobu upevněna v bezpečnostních popruzích (Vomáčková, Pavlů a Pánek, 2020, s. 101).

1.4.4 Sensory organization test (SOT)

Sensory organization test (dále jen SOT) je považován za zlatý standard pro kvantifikaci vlivu senzoričkových vjemů na posturální stabilitu (Kim, Kim, Oh & Grooms, 2021, s. 166). Test slouží k vyhodnocení reaktivity posturální stability vzhledem ke vzájemným interakcím mezi smysly. Tímto testem jsme proto schopni zhodnotit vliv vizuální, somatosenzoričkové a vestibulární složky rovnováhy. Pro hodnocení je využíváno následujících šest testů (viz obrázek 3).



Obrázek 4 Sensory Organization Test (Oliveira et al., 2011, s. 2045)

1. Stoj s otevřenýma očima, podložka i kabina jsou fixní. V tomto testu se senzoričkové informace nemění. Testovaná osoba, tak může využívat vizuální, vestibulární i somatosenzoričkové vstupy.

2. Stoj se zavřenýma očima, podložka i kabina jsou fixní. Test hodnotí schopnost kompenzace absence zrakových vjemů za využití informací z vestibulárního a somatosenzorického systému.
3. Stoj s otevřenýma očima, podložka je fixní, kabina se pohybuje. V této situaci hodnotíme, zda je osoba schopná využít informace z vestibulárního a somatosenzorického systému ve chvíli, kdy se liší od vstupů přicházejících z vizuálního aparátu.
4. Stoj s otevřenýma očima, podložka se pohybuje, ale kabina je fixní. Při testu dochází k alteraci somatosenzorických informací. Pro udržení rovnováhy je nutno využívat vestibulární a vizuální vstupy.
5. Stoj se zavřenýma očima, podložka se pohybuje, kabina je fixní. Hodnotíme schopnost reagovat na změnu somatosenzorických informací při současné absenci zrakové kontroly. Osoba se musí spolehnout na informace z vestibulárního aparátu.
6. Stoj s otevřenýma očima, dochází k pohybu podložky i kabiny. Hodnotí se schopnost stabilizace při alteraci všech měřených sensorických informací.

Úloha vždy trvá 20 sekund a je provedena 3x, tak aby se k hodnocení jednotlivých položek mohl využít průměr těchto tří hodnot. Pro každou z úloh je následně vypočítáno tzv. equilibrium score (dále jen ES). Pokud je hodnota ES rovna 100, znamená to, že osoba se během testu nevychýlila z výchozí polohy. Naopak hodnota rovna 0 nám říká, že vykonaný pohyb překročil limity stability měřené osoby a tento pokus se označuje jako pád (Oliveira et al., 2011, s. 2046).

Oliveira a kolektiv (2011, s. 2047) vidí v dynamické počítačové posturografii velký přínos pro rehabilitaci. Protože jak bylo zmíněno výše, tato metoda je schopna odhalit konkrétní poruchy v integraci aferentních vstupů do kontroly rovnováhy. Umožňuje nám to zacílit terapii přímo na trénink zpracování toho či onoho sensorického vstupu, případně se soustředit na trénink rovnováhy při sensorických konfliktech.

2 Cíle výzkumu a hypotézy

2.1 Cíl práce

Cíl 1: Zhodnotit efekt rehabilitace během hospitalizace na schopnost udržet posturální stabilitu během podmínek při kterých dochází k alteraci sensorických vjemů u pacientů po ischemické CMP v subakutním stadiu, za využití posturografu a klinických testů rovnováhy.

Cíl 2: Zhodnotit vztah mezi výsledky posturografického měření a klinickými testy s ohledem na hodnocení posturální stability u pacientů po ischemické CMP v subakutním stadiu.

2.2 Výzkumné otázky a hypotézy

Výzkumná otázka č. 1:

Zlepší se posturální stabilita během podmínek při kterých dochází k alteraci sensorických vjemů u pacientů po ischemické CMP v subakutním stadiu, za využití posturografu a klinických testů rovnováhy za dobu hospitalizace na Oddělení rehabilitace Fakultní nemocnice Olomouc?

H01: Během vstupního a výstupního měření nedošlo v SOT u pacientů po CMP ke změně jednotlivých parametrů.

H02: Během vstupního a výstupního měření nedošlo v klinickém testu BBS u pacientů po CMP ke změně jednotlivých parametrů.

H03: Během vstupního a výstupního měření nedošlo v klinickém testu mBT u pacientů po CMP ke změně jednotlivých parametrů.

Výzkumná otázka č. 2:

Existuje přímý vztah mezi výsledky naměřenými posturografem v rámci testu SOT a výsledky klinických testů?

H04: Mezi výsledky naměřenými posturografem v rámci testu SOT a výsledky klinických testů neexistuje přímý vztah.

3 Metodologie výzkumu

3.1 Charakteristika výzkumné skupiny

Výzkum je zaměřen na pacienty po ischemické cévní mozkové příhodě. Byli vybráni pacienti v subakutním stadiu CMP, kteří byli schopni samostatného stoje bez kompenzační pomůcky a se schopností chůze s kompenzační pomůckou nebo bez ní. Vyřazovacím kritériem bylo prodělání cévní mozkové příhody v minulosti a výrazný kognitivní deficit, který by znemožňoval provedení měření.

Měření probíhalo od srpna 2021 do června 2022 na lůžkové části Oddělení rehabilitace ve Fakultní nemocnici Olomouc. Celkový počet účastníků studie byl 7 osob (5 mužů a 2 ženy), ve věkovém rozmezí od 52 do 91 let. U šesti pacientů byla zasažena pravá hemisféra a u jednoho levá hemisféra. Krátké shrnutí věkového, váhového a výškového rozložení pacientů a rozmezí mezi vyšetřeními v dnech je uvedeno v příložené tabulce.

Tabulka 1 Charakteristika výzkumného souboru

věk (roky)	69,57 ± 14,49
muži / ženy	5 / 2
levostranná / pravostranná hemiparéza	6 / 1
doba mezi vstupním a výstupním měřením	9 ± 5,5
hodnota FAC testu	4,29 ± 0,76

Probandi nebyli rozděleni na experimentální a kontrolní skupinu. Z důvodu charakteru onemocnění nebylo možné neposkytnout polovině probandů terapii. Pro porovnání účinnosti terapie byl proto hodnocen u všech probandů pouze stav před a po terapii. Přičemž pacienti absolvovali klasickou komplexní rehabilitační péči, která je standartně poskytována odborníky fakultní nemocnice Olomouc a probíhá celkem 2 hodiny denně. Tato terapie zahrnuje ergoterapii, fyzioterapii s využitím konceptů na neurofyziologickém podkladě a terapii chůze s využitím robotických přístrojových metod.

3.2 Použité metody výzkumu

Na začátek vyšetření byl zařazen FAC test (Functional Ambulation Categories), který se využívá k hodnocení chůze. Škála zahrnuje 6 stupňů, od naprosto samostatně chodícího pacienta po osobu neschopnou samostatné chůze, nebo chůze pouze za pomoci dvou osob (Hioka et al., 2020, s. 2; Min et al., 2020, s. 161; Rudolf, Vidmar a Goljar, 2020, s. 338).

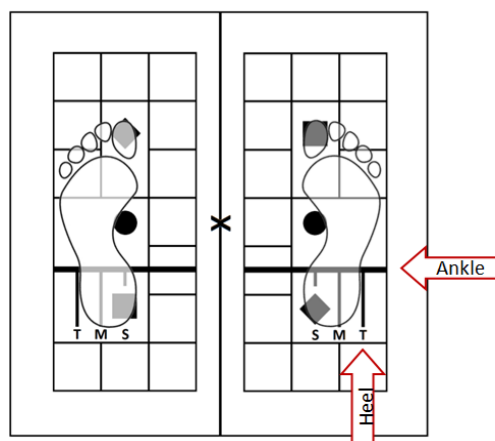
Posturální stabilita byla měřena za využití posturografu od firmy NeuroCom® International, Inc., konkrétně modelu Smart Equitest System. K vyšetření stabilizace stoje při změnách sensorických vjemů byl využit již zmiňovaný Sensory Organization Test. Během vyšetření pacient absolvuje celkem 6 úloh, každá trvá 20 sekund a je provedena pro každou úlohu 3x. Hodnoceným parametrem je equilibrium score (ES), který je vypočítán porovnáním rozdílu mezi pacientovým maximálním předozadním posunem COG s teoreticky očekávaným maximálním předozadním posunem COG, jehož hodnota je stanovena na 12,5 stupně. Pokud je hodnota ES rovna 100, znamená to, že osoba se během testu nevychýlila z výchozí polohy. Naopak hodnota rovna 0 nám říká, že vykonaný pohyb překročil limity stability měřené osoby a tento pokus se označuje jako pád (Oliveira et al., 2011, s. 2046). Druhým sledovaným parametrem byl parametr *Composite*, v překladu označovaný jako tzv. složené rovnovážné skóre, které nám poskytuje celkový obrázek o rovnováze testované osoby.

Posturografické měření bylo následováno provedením dvou klinických testů: Berg Balance Scale a Mini-BESTest.

3.3 Průběh výzkumu

Pacienti byli požádáni o účast ve výzkumu k diplomové práci. Následně byli informováni o průběhu výzkumu a byl jim předložen k podpisu informovaný souhlas (viz Příloha 1). Samotné měření probíhalo v kineziologické laboratoři Fakulty zdravotnických věd Univerzity Palackého v Olomouci. Měření proběhlo celkem 2x. Poprvé po přijetí pacienta na Rehabilitační oddělení Fakultní nemocnice v Olomouci a podruhé krátce před propuštěním pacienta na následnou rehabilitační péči či do domácího prostředí. Mezi jednotlivými měřeními pacienti podstupovali terapii, která zahrnuje metody na neurofyziologickém podkladě, rehabilitaci chůze atd. a je standardně poskytována odborníky Fakultní nemocnice Olomouc. Jak bylo zmíněno výše, v odstavci o použitých metodách výzkumu, probandi absolvovali testování na posturografu v rámci SOT testu, po kterém následovaly dva klinické testy – Bergové balanční škála a Mini-BESTtest. V následujících odstavcích bude průběh testování popsán přesněji.

Nejdříve byl pacient vyšetřen na posturografu. Před zahájením měření byla pacientovi nasazena bezpečnostní vesta, která se připevnila k posturografu, tak aby se předešlo případnému pádu. Pacient byl instruován ke vzpřímenému stoji s dolními končetinami umístěnými na posturografu ve výchozí pozici (viz Obrázek 5) a s horními končetinami volně podél těla. Proband byl upozorněn, že během testů může dojít k pohybu plošiny, na které stojí, a i kabiny, která ho obklopuje. Více detailů o průběhu měření mu sděleno nebylo, aby nedošlo ke zkreslení výsledků. Zároveň mu bylo umožněno test kdykoliv na chvíli přerušit, např. z důvodu únavy či vyvolání vertiga. Úkolem probanda bylo udržet rovnováhu v průběhu jednotlivých měření tak, aby nedošlo ke změně postavení dolních končetin. Pokud k takové změně postavení DKK došlo, byly takové případy označeny jako pád a před pokračováním v testování byly DKK znovu umístěny do požadované výchozí pozice.



Obrázek 5 Výchozí pozice chodidel na tenzometrické plošině (Concordia University, 2017, p. 8)

Po krátkém odpočinku následovalo klinické testování. Během něhož byli probandi postupně žádáni o provedení dílčích úkolů Berg Balance Scale a Mini-BESTest. Po celou dobu byl vedle pacienta přítomen fyzioterapeut pro zajištění jeho bezpečí a pocitu jistoty a testy bylo možné prokládat pauzami.

3.4 Zpracování výsledků

Data naměřená posturografem byla zpracována jeho softwarem a byla dodána v přehledných tabulkách a grafech ve formě pdf souboru. Tato byla následně přepsána do tabulek v prostředí programu Microsoft Excel, tak aby mohla být následně statisticky zpracována. Stejně tak se postupovalo s výsledky klinických testů, které byly též přepsány do příslušných tabulek.

Statistické zpracování dat bylo provedeno v programu Statistica 13.4.0. nejdříve byla provedena popisná statistika pro popis jednotlivých parametrů (průměr, medián, minimum, maximum a směrodatná odchylka) a posouzení rozdílu mezi vstupním a výstupním měřením.

Pro hodnocení změny měřených parametrů byly z důvodu malého počtu probandů využity neparametrické testy. Hodnocení změny vstupních a výstupních parametrů bylo provedeno za pomoci Wilcoxonova párového testu. Pro zhodnocení vztahů mezi výsledky klinických testů a výsledků z posturografu byla využita Spermanova korelace.

4 Výsledky výzkumu

Tato kapitola je věnována zpracování výsledků, vztahujících se k jednotlivým výzkumným otázkám a jsou zde uvedeny komentáře ke všem stanoveným hypotézám.

4.1 Výsledky k výzkumné otázce č. 1

Výzkumná otázka č. 1:

Zlepší se posturální stabilita během podmínek při kterých dochází k alteraci senzoričkových vjemů u pacientů v subakutním stadiu po ischemické CMP, za využití posturografu a klinických testů rovnováhy za dobu hospitalizace na Oddělení rehabilitace Fakultní nemocnice Olomouc?

Této výzkumné otázce se věnovaly celkem 3 hypotézy (H_{01} , H_{02} a H_{03}). Zlepšení posturální stability, tak bylo hodnoceno v jednotlivých testech zvlášť.

Hodnocen byl parametr *Equilibrium score* (ES) naměřený v jednotlivých testových položkách SOT testu a také parametr *Composite*, reflektující celkové zlepšení posturální stability. U klinických testů bylo hodnoceno celkové získané bodové skóre.

Statistická významnost byla pomocí Wilcoxonova párového testu stanovena na hladině statistické významnosti (p) = 0,05.

Komentáře k výsledkům vědecké otázky č. 1

a) Komentář k H_{01} : Během vstupního a výstupního měření nedošlo v SOT u pacientů po CMP ke změně jednotlivých parametrů.

Hodnocenými parametry vybranými pro ověření hypotézy H_{01} byly parametry ES a *Composite*. Parametr ES byl získán vypočtením průměru ze tří opakování, které probandi absolvovali pro každou z šesti testovaných situací a z těchto průměrů byl vypočten průměr pro celý výzkumný soubor. Parametr *Composite* je vypočítán softwarem systému Neurocom, který k výpočtu využívá data ze všech šesti úloh, a tudíž reflektuje celkovou posturální stabilitu probanda.

Platnost hypotézy H_{01} byla ověřena použitím Wilcoxonova párového testu. S jeho pomocí byly porovnány průměrné hodnoty parametru ES pro jednotlivé situace a také celkový parametr *Composite* před rehabilitací a po rehabilitaci.

Závěr:

Hypotézu H_01 zamítáme pro parametr ES v úloze 5 a parametr Composite.

Hypotézu H_01 nemůžeme zamítnout pro parametr ES v úlohách 1-4 a 6.

U parametru ES v úloze 5 došlo k signifikantnímu zlepšení stability po proběhlé rehabilitaci ($p = 0,017 \leq 0,05$). Tuto skutečnost dokumentuje tabulka č. 5.

Signifikantní zlepšení ($p = 0,02 \leq 0,05$) je patrné také z výsledků u parametru *Composite* (viz tabulka č. 7).

Tabulka 2 Popisná statistika pro 1. testovanou úlohu pro parametr ES

Úloha 1	Průměr	SD	Medián	Minimum	Maximum
ES vstup průměr	90,43	2,36	89	88	94,33
ES výstup průměr	92,05	2,57	93,33	87	95
Změna po rehabilitaci	1,62	2,94	1,67	-2	6
Wilcoxonův párový test $p = 0,236$					

Tabulka 3 Popisná statistika pro 2. testovanou úlohu pro parametr ES

Úloha 2	Průměr	SD	Medián	Minimum	Maximum
ES vstup průměr	88,10	3,31	89	83	93
ES výstup průměr	90,21	1,24	90,5	88	92
Změna po rehabilitaci	2,21	3,29	1,67	-2,5	8,33
Wilcoxonův párový test $p = 0,176$					

Tabulka 4 Popisná statistika pro 3. testovanou úlohu pro parametr ES

Úloha 3	Průměr	SD	Medián	Minimum	Maximum
ES vstup průměr	87,29	3,13	86,67	82,67	92
ES výstup průměr	88,76	5,01	89,67	80	94,67
Změna po rehabilitaci	1,48	2,89	1,33	-2,67	6
Wilcoxonův párový test $p = 0,248$					

Tabulka 5 Popisná statistika pro 4. testovanou úlohu pro parametr ES

Úloha 4	Průměr	SD	Medián	Minimum	Maximum
ES vstup průměr	79,38	3,42	78,33	75,33	85,33
ES výstup průměr	81	2,91	80,33	75,67	85
Změna po rehabilitaci	1,62	4,47	2,33	-6,33	8,33
Wilcoxonův párový test p = 0,398					

Tabulka 6 Popisná statistika pro 5. testovanou úlohu pro parametr ES

Úloha 5	Průměr	SD	Medián	Minimum	Maximum
ES vstup průměr	37,43	19,85	49	0	60
ES výstup průměr	68,48	6,8	70	60,33	79,33
Změna po rehabilitaci	31,05	19,83	21,67	10,67	70
Wilcoxonův párový test p = 0,017					

Tabulka 7 Popisná statistika pro 6. testovanou úlohu pro parametr ES

Úloha 6	Průměr	SD	Medián	Minimum	Maximum
ES vstup průměr	49,57	22,51	56,67	0	75
ES výstup průměr	61,38	12,75	65,33	39,33	75,67
Změna po rehabilitaci	11,81	18,03	11	-12	39,33
Wilcoxonův párový test p = 0,237					

Tabulka 8 Popisná statistika pro parametr Composite

Parametr Composite	Průměr	SD	Medián	Minimum	Maximum
Vstup průměr	67,14	5,28	66	60	77
Výstup průměr	77,14	3,72	80	71	80
Změna po rehabilitaci	10	4,34	9	3	17
Wilcoxonův párový test p = 0,02					

b) Komentář k H₀₂: Během vstupního a výstupního měření nedošlo v klinickém testu BBS u pacientů po CMP ke změně jednotlivých parametrů.

Hodnoceným parametrem vybraným pro ověření hypotézy H₀₂ byl celkový bodový výsledek získaný z. klinického testu Berg Balance Scale.

Platnost hypotézy H₀₂ byla ověřena použitím Wilcoxonova párového testu. S jeho pomocí byly porovnány průměrné hodnoty bodového zisku z BBS před rehabilitací a po rehabilitaci.

Závěr: Hypotézu H₀₂ zamítáme ve prospěch alternativní hypotézy.

V bodovém skóre získaném v klinickém testu BBS došlo k signifikantnímu zlepšení stability po proběhlé rehabilitaci ($p = 0,017 \leq 0,05$). Tuto skutečnost si můžete ověřit v tabulce č. 8.

Tabulka 9 Popisná statistika BBS

Berg Balance Scale	Průměr	SD	Medián	Minimum	Maximum
BBS vstup průměr	43,71	5,34	44	36	51
BBS výstup průměr	46,57	4,37	46	39	52
Změna po rehabilitaci	2,86	1,46	3	1	6
Wilcoxonův párový test p = 0,017					

c) Komentář k H₀₃: Během vstupního a výstupního měření nedošlo v klinickém testu mBT u pacientů po CMP ke změně jednotlivých parametrů.

Hodnoceným parametrem vybraným pro ověření hypotézy H₀₃ byl celkový bodový výsledek získaný z. klinického testu MiniBESTest.

Platnost hypotézy H₀₃ byla ověřena použitím Wilcoxonova párového testu. S jeho pomocí byly porovnány průměrné hodnoty bodového zisku z MBT před rehabilitací a po rehabilitaci.

Závěr: Hypotézu H₀₃ zamítáme ve prospěch alternativní hypotézy.

V bodovém skóre získaném v klinickém testu MBT došlo k signifikantnímu zlepšení stability po proběhlé rehabilitaci ($p = 0,028 \leq 0,05$). Tuto skutečnost dokumentuje tabulka č. 9.

Tabulka 10 Popisná statistika mBT

miniBESTest	Průměr	SD	Medián	Minimum	Maximum
mBT vstup průměr	14,29	2,76	13	11	18
mBT výstup průměr	17	2,27	18	13	20
Změna po rehabilitaci	2,71	1,98	2	0	7
Wilcoxonův párový test $p = 0,028$					

4.2 Výsledky k výzkumné otázce č. 2

Výzkumná otázka č. 2:

Existuje přímý vztah mezi výsledky naměřenými posturografem v rámci testu SOT a výsledky klinických testů?

Komentář k výsledkům vědecké otázky č. 2

a) Komentář k H_04 : Mezi výsledky naměřenými posturografem v rámci testu SOT a výsledky klinických testů neexistuje přímý vztah.

Pro ověření hypotézy H_04 byly porovnány jak rozdíly v hodnotách ES v rámci jednotlivých úloh SOT testu, tak i rozdíl celkového parametru *Composite* s rozdíly získanými z výsledků klinických testů. Vztah mezi těmito rozdíly byl hodnocen za použití Spearmanovy korelace. V tomto případě nebyl zjištěn signifikantní vztah mezi těmito hodnotami.

Závěr: Hypotézu H_04 nemůžeme zamítnout.

Spearmanova korelace neprokázala signifikantní vztah mezi výsledky naměřenými posturografem a výsledky klinických testů.

Signifikance se objevuje pouze mezi výsledky prvních tří úloh provedených na posturografu, jak je vidět v tabulce č. 10. A druhým místem, kde můžeme pozorovat signifikantní vztah, je vztah výsledků klinických testů. Ovšem ani jedna z těchto signifikancí není sledována v rámci této výzkumné otázky.

Tabulka 11 Spearmanova korelace - vztah mezi výsledky přístrojových a klinických testů

Variable	Spearman Rank Order Correlations (ozdíly spearman) MD pairwise deleted Marked correlations are significant at $p < ,05000$								
	ES 1 rozdíl	ES 2 rozdíl	ES 3 rozdíl	ES 4 rozdíl	ES 5 rozdíl	ES 6 rozdíl	Composite rozdíl	Rozdíl BBS	Rozdíl mBT
ES 1 rozdíl	1,00	0,82	0,82	0,50	0,07	0,07	0,57	-0,28	-0,06
ES 2 rozdíl	0,82	1,00	0,79	0,07	-0,21	-0,04	0,11	-0,62	-0,36
ES 3 rozdíl	0,82	0,79	1,00	0,18	-0,29	0,00	0,14	-0,51	-0,47
ES 4 rozdíl	0,50	0,07	0,18	1,00	0,39	0,14	0,68	0,07	0,15
ES 5 rozdíl	0,07	-0,21	-0,29	0,39	1,00	-0,61	0,36	0,67	0,67
ES 6 rozdíl	0,07	-0,04	0,00	0,14	-0,61	1,00	0,43	-0,24	-0,09
Composite rozdíl	0,57	0,11	0,14	0,68	0,36	0,43	1,00	0,26	0,47
Rozdíl BBS	-0,28	-0,62	-0,51	0,07	0,67	-0,24	0,26	1,00	0,90
Rozdíl mBT	-0,06	-0,36	-0,47	0,15	0,67	-0,09	0,47	0,90	1,00

5 Diskuse

V této kapitole bude uvedeno závěrečné zhodnocení mé práce a jejích výsledků, které sledovaly efektivitu terapie na schopnost posturální stabilizace při měnících se senzorických vjemech u pacientů, kteří byli hospitalizováni po ischemické cévní mozkové příhodě na Oddělení rehabilitace Fakultní nemocnice Olomouc. Hodnocen byl stav pacientů před zahájením rehabilitačního programu a po jeho ukončení. Dále budou výsledky práce porovnány s již provedenými studii.

Schopnost zpracování jednotlivých senzorických vjemů je z hlediska udržení posturální stability jednou z klíčových dovedností. Tato schopnost člověku umožňuje vnímat své okolí a přizpůsobit se jeho měnícím se podmínkám. Přičemž pouhý příjem informací by byl sám o sobě nedostačující, protože přicházející informace nejsou za všech okolností kongruentní a může docházet ke konfliktu mezi přijatými vjemy. Pro řešení těchto situací má náš CNS mechanismus zvaný senzorická integrace, který tyto přicházející informace mezi sebou porovnává a vybírá, které budou v danou chvíli upřednostněny (Mergner et. Rosemeier, 1998, s. 120-123; Peterka, 2018, s. 31). Část tohoto procesu se v angličtině označuje jako *sensory weight* – jeho úkolem je dle momentálních podmínek vybrat, kterému vjemu bude věnována hlavní pozornost.

Poruchy příjmu a zpracování senzorických vjemů, tak logicky vedou k narušení posturální stability u pacientů po CMP (Bolognini, Russo et Edwards, 2016, s. 572). Z hlediska rehabilitace je proto důležité odhalit tyto potíže, najít jejich příčinu a zacílit na ně terapii. V rámci své práce jsem se proto nezaměřila pouze na popis patofyziologických změn v CNS a klinických projevů poruch rovnováhy, ale i na zhodnocení nástrojů používaných pro měření efektu rehabilitace s ohledem na konkrétní sledované obtíže spojené s již mnohokrát zmiňovanou alterací senzorických vjemů. Ovšem před přistoupením k hodnocení konkrétních výsledků bych se jen krátce zmínila o námi zvolené metodice a jejím porovnání s jinými studii.

Efekt rehabilitace byl hodnocen za použití dvou metod – klinických testů a dynamické přístrojové posturografie. Jejich výběr byl pro náš výzkum důležitý. Vyšetření a klinické hodnocení mělo v rehabilitaci totiž vždy nezastupitelnou roli a bez kvalitního vyšetření a odhalení příčiny obtíží, není možné vést kvalitní terapii. Proto je potřeba si pro výzkum vybrat správný hodnotící nástroj, což není ve velkém množství možností snadným úkolem. Systematický přehled od Orra a kolektivu z roku 2008 (s. 325-330) identifikoval 68 různých škál a testových baterií k hodnocení rovnováhy. Výzkum provedený v Kanadě zase popsal skutečnost, že kanadští fyzioterapeuti používají více než 20 různých standardizovaných testů

pro hodnocení rovnováhy (Sibley et al., 2011, s. 3). V následujících odstavcích, tak uvádím důvody, které nás směřovali k použití Berg Balance Scale a Mini-BESTest jako představitelů klinického hodnocení a Sensory Organization Test jako zástupce přístrojového hodnocení.

K výběru Berg Balance Scale nás vedli mnohé studie, které tuto škálu využívali (Cinnera et al., 2020, s. 3; Inanir, Okan, Filiz et. Kuyucu, 2013, s. 450; Oliveira et. al, 2011, s. 2043). Dle Horak (1997, s.) se dokonce jedná o nejdoporučovanější škálu, protože má velmi dobré psychometrické charakteristiky pro pacienty po CMP. Ovšem i tato škála má své nevýhody. Tou hlavní je menší citlivost na zlepšení u pacientů s mírnými poruchami rovnováhy. V takových případech totiž pacienti dosahují celkem vysokých hodnot již před rehabilitací a po proběhlé rehabilitaci se následně neprojeví výrazné zlepšení (Pardasaney et at., 2012, s.). Dalším nedostatkem, který byl ale společný mnoha škálám, byl ten, že výsledek vede pouze ke konstatování, zda u pacienta je či není riziko pádu, ovšem nijak již nehodnotí, s čím konkrétně má pacient potíže (Horak, Wrisley et Frank, 2009, s. 491-492).

Z těchto důvodů byl navržen BESTest (BT), jehož cílem bylo kromě hodnocení rovnováhy i definování příčin jejích poruch, aby bylo možné cíleněji nastavit terapii (Horak, Wrisley et Frank, 2009, s. 485-487). Toho je dosaženo díky rozdělení testu do 6 kategorií, které odpovídají 6 schopnostem, které se podílejí na schopnosti posturální stabilizace těla. Navíc jeho citlivost, reliabilita a interní a externí reliabilita byla velmi vysoká a byl v mnoha studiích kladně hodnocen (Chinsongram et al., 2016, s. 1639-1643). Z tohoto pohledu se BESTest zdá být ideálním nástrojem. Jeho nejčastěji zmiňovanou nevýhodou je časová náročnost provedení, která činí 45 minut. Z toho důvodu autoři BT za použití faktorové a Raschovy analýzy vytvořili zkrácenou verzi testu: MiniBESTest (Franchignoni et al., 2011, s. 226-230). Jeho využitelnost byla také ověřována v několika studiích, které ho porovnávali jak s již zaběhnutým klinickým testem BBS, tak byly jeho výsledky korelovány s chůzovými testy (Di Carlo et al., 2016, s. 99; Miyata et al., 2020, s. 72-78).

Dalšímu srovnání se věnovala prospektivní studie (Rudolf, Vidmar a Goljar, 2020, s. 338-340), jejíž cílem bylo identifikovat nejlepší hodnotící stupnici pro měření rovnováhy a jejího zlepšení v každodenní klinické praxi. Studie trvala 18 měsíců a účastnilo se jí 88 pacientů. Pacienti byli rozdělení do tří skupin, podle hodnoty FAC skóre při přijetí. Rovnováha u všech byla testována těmito testy: Berg Balance Scale, Mini-BESTest a Functional Gait Assessment (FGA). Testování bylo prováděno zkušenými fyzioterapeuty při přijetí a po 4 týdnech standardní fyzioterapeutické léčby, během které probíhala terapie 5 dní v týdnu, 45 minut denně. Výsledky studie jsou následující: skupina pacientů s FAC 2-3 vykazovala největší zlepšení v BBS. Naopak u pacientů ve skupině 2 (FAC 4-5) a 3 (FAC 6) došlo k největšímu bodovému zisku u

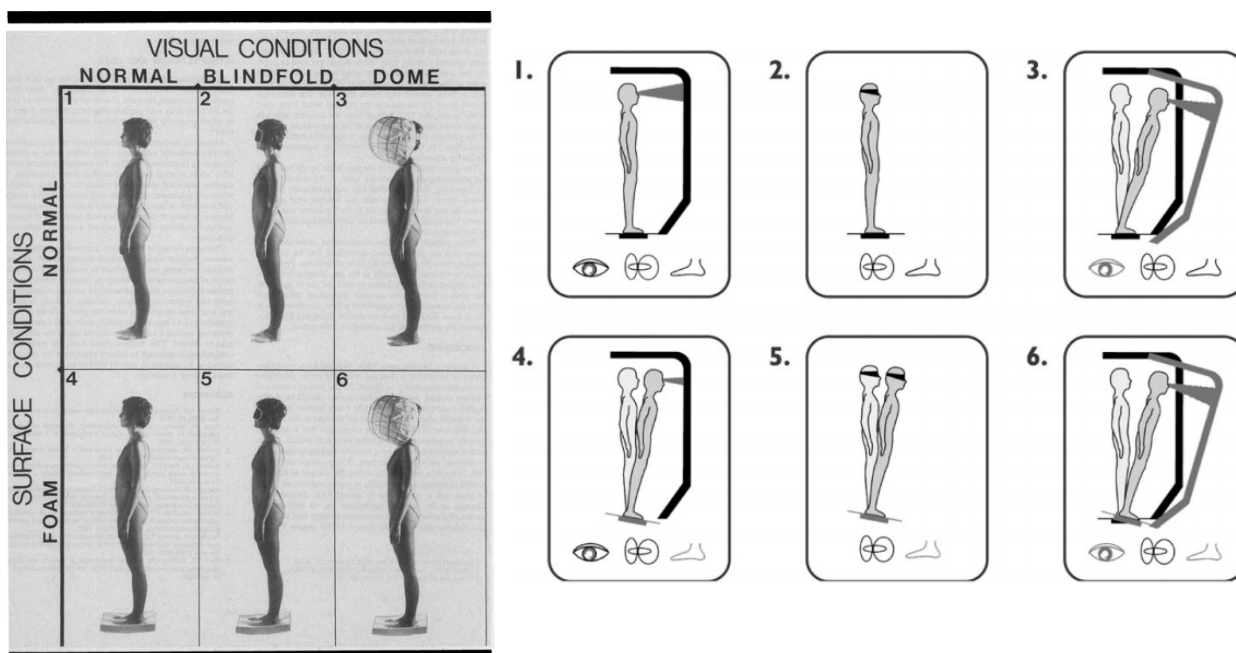
testu MBT a následně FGA a u BBS byl průměrný relativní zisk nejnižší. Tyto výsledky podporují výše zmíněnou menší citlivost BBS u pacientů s mírnějšími poruchami rovnováhy (Pardasaney et al., 2012, s.).

Poznatky z předchozích odstavců jsme v naší studii využili následovně. V našem výzkumu jsme sice FAC skóre u pacientů také zjišťovali, ovšem vzhledem k malému počtu probandů nebylo možné je podle dosažených výsledků ještě dělit na skupiny, protože pak by již bylo statistické zpracování dat téměř nemožné. Pro budoucí výzkum s větším počtem probandů je to ale jistě zajímavý poznatek, který by nebylo dobré opomenout. Výsledky testů BBS a MBT byly pro nás uspokojivé a vedly k rozhodnutí je v našem výzkumu použít, protože skupina námi měřených pacientů byla různorodá a byli v ní, jak osoby s těžšími, tak i osoby s mírnějšími poruchami rovnováhy, a tudíž jsme měli nástroj pro hodnocení obou skupin.

Od klinických testů se tedy můžeme přesunout k metodě přístrojové, která byla v našem výzkumu využita pouze jedna. Možností pro výběr je více, ovšem v tomto ohledu byl výběr ovlivněn nabídkou kineziologické laboratoře, ve které výzkum probíhal. V našem výzkumu se tedy jednalo konkrétně o vyšetření na přístroji od firmy NeuroCom International, modelu Smart Equitest System a jeho Sensory Organization Test (SOT). Ten je schopen v rámci jednotlivých testových podmínek eliminovat vybrané senzorní vstupy anebo vytvářet situace, během nichž dochází ke konfliktu mezi jednotlivými senzorními informacemi (Nashmer et Peters, 1990, s. 335-337; Oliveira et al., 2008, s. 1225). To bylo hlavním předmětem našeho zájmu, proto se domnívám, s přihlédnutím k ostatním možnostem, že to byl pro náš výzkum nejvhodnější nástroj.

I přesto jsem ale v rámci rešeršní práce dohledala studie věnující se i jiným přístrojovým metodám, které je možno využít k hodnocení rovnováhy u pacientů v subakutním stadiu CMP. Protože ač je dynamická počítačová posturografie uznávaným a přesným nástrojem k hodnocení posturální stability za měnících se senzorních podmínek (Oliveira et al., 2008, s. 1223; Whitney et al., 2011, s. 596-597). Jedná se na druhou stranu o celkem nákladnou metodu vyšetření z hlediska financí. Navíc takové technologie tu nebyly vždy, proto když jsem pátrala v historii, našla jsem článek od Shumway-Cooka a Horaka (1986, s. 1548-1550). Tento článek popisuje šest situací, které hodnotí vliv senzorních vstupů a konfliktů mezi senzorními vstupy na udržení rovnováhy. Využívali klasický stoj a stoj na pěnové podložce a oba tyto typy stoje provedli s otevřenými očima, zakrytými očima a za použití papírové kopule pro vytvoření vizuálního konfliktu. Pro představu přikládám obrázek 6, který

znázorňuje jednotlivé šetřené situace. A když vedle toho postavíme situace, které nastávají v rámci SOT testu, můžeme vidět, že jsou téměř totožné.



Obrázek 6 Alternativa k SOT testu - ukázka testových situací (Shumway-Cook et. Horak, 1986, s. 1548) a jeho porovnání s testovými situacemi SOT testu (Oliveira et al., 2011, s. 2045)

Ovšem výstupy se samozřejmě liší. Ve zmiňované „starší“ variantě testu, provádí terapeut hodnocení pouze na základě jeho subjektivního pozorování chování pacienta v jednotlivých situacích. Sami autoři článku uvádí, že se jedná pouze o doplněk k vyšetření posturální stability.

Ale z hlediska využitelnosti v praxi si myslím, že je důležité tuto možnost také zmínit. I vzhledem k tomu, že se této problematice věnují i novější studie. Levnější a ale také klinicky využitelnou variantou je například hodnocení za pomoci akcelerometrie (Lendraitiene et al., 2016, s. 4; Whitney et al., 2011, s. 596-599).

SOT test byl také využit ve spojení s funkční spektroskopií v blízké infračervené oblasti (functional near infrared spectroscopy, fNIRS). Tato metoda se využívá pro zobrazení průtoku krve mozkem. Tato studie měla za cíl zaznamenat změny mozkové aktivity u zdravých osob během provádění jednotlivých testových úloh a pomoci, tak přesněji zmapovat zapojení jednotlivých částí mozku do kontroly posturální stabilizace během alterace senzoryckých vjemů (Karim, Fuhrman, Sparto, Furman a Huppert, 2013, s. 319).

Z výše uvedeného vyplývá, že systém NeuroCom Balance Master je pro hodnocení senzomotorických funkcí a statické i dynamické rovnováhy hojně využíván. Studie pana Greigera a kolektivu (2001, s. 997-1001) se ovšem na využití Balance Masteru dívá i z trochu

jiného pohledu. V jejich studii byly k hodnocení výše zmíněných funkcí použity pouze klinické testy – Time Up and Go Test a Berg Balance Scale. Systém Balance Master je zde využit pouze jako metoda rehabilitace, která je přidána experimentální skupině a je zde hodnocen její přidaný efekt. Skupina 15 pacientů v subakutním stadiu CMP je v této studii rozdělena na experimentální a kontrolní skupinu, přičemž kontrolní skupina podstoupila klasickou rehabilitaci, probíhající 2-3x týdně po dobu 50 minut. Skupina experimentální měla rehabilitaci ve stejné frekvenci, ovšem pouze 35 minut bylo věnováno klasické rehabilitaci a 15 minut bylo věnováno individuálnímu tréninku na Balance Masteru pod dohledem vyškoleného fyzioterapeuta. Výsledkem čtyřtýdenního rehabilitačního programu bylo signifikantní zlepšení měřených hodnot u obou skupin, ovšem nebylo prokázáno, že by došlo k signifikantně většímu zlepšení u osob v experimentální skupině. Každopádně když už má dané pracoviště přístroj k dispozici, myslím si, že jeho využití v rámci terapie je obohacující, jak pro pacienty, tak i pro terapeuty.

V této části diskuse k diplomové práci byla na jiných studiích ověřena schopnost vybraných testů hodnotit posturální stabilitu u pacientů po CMP. V následující části již přejdeme k porovnání našich výsledků s výsledky jiných výzkumných skupin.

5.1 Diskuse k výzkumné otázce č. 1

Zlepší se posturální stabilita během podmínek při kterých dochází k alteraci sensorických vjemů u pacientů v subakutním stadiu po ischemické CMP, za využití posturografu a klinických testů rovnováhy za dobu hospitalizace na Oddělení rehabilitace Fakultní nemocnice Olomouc?

Důležitost správného zpracovávání sensorických vjemů a obnova schopnosti sensorické integrace byla popsána a diskutována v jiných částech diplomové práce, proto v této otázce přejdeme rovnou k hodnocení výsledků, vzhledem k dalším studiím.

První studií, kterou jsem vybrala pro porovnání, je studie Rudolf, Vidmar a Goljar z roku 2020 srovnávající tři hodnotící stupnice (BBS, MBT a FGA) podle dosaženého FAC skóre. Přičemž hodnocení bylo prováděno při přijetí pacienta a po 4 týdenní rehabilitaci, která probíhala 45 minut denně, 5 dní v týdnu. Rozdílem mezi naším a jejich výzkumem byla zejména doba od proběhlé cévní mozkové příhody – u pacientů měřených v DP byla tato doba v řádech jednotek dnů, maximálně týdnů, naproti tomu u pacientů v této studii byla průměrná doba od vzniku CMP 4 měsíce. V mém výzkumu navíc nebyli pacienti rozděleni dle výsledku FAC.

Ovšem jeho průměrná hodnota u mnou měřeného souboru byla 4,29, proto jsem se rozhodla srovnání provést pouze se skupinou, která v uvedené studii dosahovala FAC 4-5, aby byly testované skupiny co nejvíce podobné. V následující tabulce (Tabulka 12), tak můžete vidět srovnání výsledků této diplomové práce v testech BBS a MTB u a studie Rudolf, Vidmar a Goljar (2020, s. 339).

Tabulka 12 Porovnání výsledků DP se studií Rudolf, Vidmar a Goljar (2020, s. 339).

	Diplomová práce		Rudolf, Vidmar a Goljar (2020, s. 339)	
	před RHB	po RHB	před RHB	po RHB
Berg Balance Scale	43,7	46,6	43,7	48,2
Mini-BESTest	14,29	17	9,4	12,4

Jak můžeme vidět hodnoty BBS se v obou studiích téměř shodují, což podporuje názor, že je to klinicky dobře využitelná škála, která není tolik závislá na odborně vyškoleném hodnotiteli (Cinnera et al., 2020, s. 3; Inanir, Okan, Filiz et. Kuyucu, 2013, s. 450; Oliveira et. al, 2011, s. 2043). Rozdíly ve výsledcích MBT mohou být dle mého názoru způsobeny mým nevyškoleným provedením testu anebo je mohl zapříčít některý z rozdílů ve studiích, ať již doba od proběhlé ataky, délka rehabilitací, způsob jejího vedení anebo rozdíl v počtu probandu (naše studie n = 7, studie Rudolf, Vidmar a Goljar n = 88). Ať již je důvod jakýkoliv, tak ke statisticky významnému zlepšení došlo v obou studiích, což podporuje názor, že BBS a MBT jsou nástroje využitelné k měření zlepšení posturální stability po CMP. Rozdílnost výsledků mohla být způsobena i tím, že BBS hodnotí především statickou posturální stabilitu, zatímco MBT zahrnuje i reaktivní posturální kontrolu a dynamické hodnocení chůze (Miyata et al., 2020, s. 77-78). Mohlo se tak stát, že námi měřená skupina byla zrovna v těchto parametrech odlišná od skupiny z výzkumu Rudolf, Vidmar a Goljar (2020, s. 339).

Další studií, která se zabývala hodnocením pacientů za využití klinických testů BBS a MBT je studie, kterou provedl Miyata a kolektiv (2020, s. 72-78). Jejím cílem bylo srovnání výsledků BBS a MBT u osob v subakutním stadiu CMP, což v této studii představovalo období 7 dní až 4 měsíce od proběhlé příhody. Oproti našemu výzkumu, zde byly naměřené výsledky hodnoceny ve vztahu k chůzi, konkrétně byl ve studii měřen parametr CWS (Comfortable walking speed). Hodnoceno bylo celkem 34 pacientů, a to opět před rehabilitací a následně po rehabilitaci, která zahrnovala běžný rehabilitační program, probíhající 7 dní v týdnu 2-3 hodiny denně ve všední dny a 1-2 hodiny o víkendu a o svátcích. Terapie zahrnovala nácvik chůze a

rovnováhy, zvýšení svalové síly, trénink horních končetin a běžných denních aktivit. V následující tabulce (Tabulka 13) uvádím opět naše a jejich hodnoty pro srovnání.

Tabulka 13 Porovnání výsledků DP se studií Miyata a kolektiv (2020, s. 72-78)

	Diplomová práce		Miyata a kolektiv (2020, s. 72-78)			
			zlepšení rychlosti chůze		beze změn rychlosti chůze	
	před RHB	po RHB	před RHB	po RHB	před RHB	po RHB
BBS	43,7	46,6	42,8	53,8	44,3	54,5
MBT	14,29	17	14,4	21,3	19,5	21,6

V této studii jsou již naše a jejich hodnoty naměřené před rehabilitací podobné u obou testů. Ve studii Miyaty a kolektivu, ale můžeme vidět vyšší hodnoty po rehabilitaci, což může být způsobeno větší intenzitou terapií, protože na Rehabilitačním oddělení Fakultní nemocnice Olomouc probíhá terapie 2 hodiny denně, 5 dní v týdnu. Druhým faktorem, který mohl přispět k různosti výsledků je délka hospitalizace, která umožní pacientům při delší době strávené vedenou terapií dosáhnout většího zlepšení.

Hodnocení zlepšení rovnováhy za pomoci klinických testů je dle mého názoru již dostačující, a proto bych se ráda přesunula k výzkumu, který uskutečnil Oliveira a kolektiv (2011, s. 2043-2048). Tento výzkum se věnoval vlivu abnormální sensorické integrace na kontrolu rovnováhy u hemiparetických pacientů během prvního roku po cévní mozkové příhodě. Předmět výzkumu, tak byl shodný s tím naším, tedy vliv sensorické integrace na posturální kontrolu u osob po CMP. Lišil se ale hodnocený soubor, a i některé části metodiky. Oliveira a kolektiv pro hodnocení rovnováhy využili BBS a SOT, což odpovídá našemu výzkumu jen z části, protože nám zde chybí srovnání s výsledky MBT. Rozdíl v metodice můžeme pozorovat i na zvoleném souboru, který je ve výzkumu Oliveiry a kol. rozdělen do dvou skupin. Skupina experimentální skládající se z 21 osob po ischemické CMP v subakutním stadiu, přičemž průměrně se jednalo o dobu 4,8 měsíce od proběhlé příhody. A skupina kontrolní, skládající se z 21 věkově odpovídajících neurologicky zdravých osob. Navíc jsou obě skupiny hodnoceny pouze jednou. V rámci jejich výzkumu tak nebyla hodnocena žádná rehabilitační intervence, nýbrž zde šlo o porovnání schopnosti kontrolovat svou posturální stabilitu u pacientů po CMP ve srovnání s věkově podobnou skupinou zdravých jedinců.

Vzhledem k výše zmíněným skutečnostem jsem si pro porovnání hodnot u pacientů po CMP z výzkumu (Oliveira et al., 2011, s. 2046) vybrala výsledky experimentální skupiny a ze své diplomové práce jsem vybrala výsledky pacientů po rehabilitaci, protože předpokládám, že vzhledem k době, po které jsou pacienti do výzkumu zařazováni (již zmíněných 4,8 měsíce), u nich v časně fázi po CMP nějaká rehabilitace probíhala, a i kdyby ne, předpokládá se, že dochází po CMP i k částečné spontánní úpravě. V tabulce 14 přikládám již slibované porovnání. Pro zajímavost a možnost srovnání výsledků se zdravými osobami stejného věku, jsem zařadila i výsledky kontrolní skupiny, protože se ale v našem výzkumu zdravé osoby nevyskytují, jsou tyto informace spíše pro doplnění celkového pohledu na problematiku a pro utvoření představy, jaký deficit mají osoby po CMP oproti zdravým vrstevníkům.

Tabulka 14 Porovnání výsledků DP se studií Oliveira a kol. (2011), s. 2043-2048)

	Diplomová práce	Oliveira a kol. (2011, s. 2043-2048)	
	po RHB	experimentální skupina	kontrolní skupina
Berg Balance Scale	46,6	53	56
SOT 1 ES	92,1	94,7	94,7
SOT 2 ES	90,2	92,7	93
SOT 3 ES	88,8	91,3	94
SOT 4 ES	81,0	74,6	82,9
SOT 5 ES	68,5	52,9	65,3
SOT 6 ES	61,4	55,2	78,7

Oliveira a kolektiv (2011, s. 2046-2048) na základě jejich výsledků popisují skutečnost, že u prvních dvou podmínek (SOT 1 a SOT 2) není signifikantní rozdíl mezi experimentální a kontrolní skupinou. Tento výsledek vede k závěru, že za méně náročných podmínek, které v tomto případě představuje klidný stoj a stoj se zavřenýma očima, jsou výsledky po relativně krátké době od proběhlé příhody srovnatelné s věkově shodnou zdravou populací. A naše výsledky, blíží se těm z provedeného výzkumu, sledují podobný trend.

Dále Oliveira ve svém výzkumu souhrnně shrnuje své výsledky tak, že pacienti dosahovali horších výsledků v podmínkách poskytujících náročnější somatosenzorické vstupy (SOT 4, SOT 5 a SOT 6), anebo pokud se v rámci testované podmínky objevil senzorický

konflikt (SOT 3 a SOT 6). Z výsledků dále vyplývá, že se osoby po CMP více spoléhají na somatosenzorické vstupy při udržování rovnováhy. To potvrzují i další výzkumy (). ovšem i přesto si vedou hůře i v podmínkách, kde je somatosenzorický vstup neporušen a dochází „pouze k vizuovestibulárnímu konfliktu“ (SOT 3).

V porovnání s našimi výsledky si nemohu vysvětlit lepší hodnoty námi měřených pacientů v podmínkách SOT 4-6. Jedno z možných vysvětlení, které mě napadá, je opravdu pozitivní vliv rehabilitace, protože ač jsem výše psala, že předpokládám, že pacienti z Oliveirova výzkumu absolvovali nějakou formu rehabilitace, není o ní v celém článku zmínka, a tak je možné, že rehabilitace buď neproběhla vůbec anebo, že od ní uběhla již delší doba a pacienti jsou ovlivněni svými náhradními pohybovými vzorci. Naproti tomu naši pacienti, kteří byli čerstvě po absolvování terapií mohli naplno těžit z jejich přínosu. Dalším faktorem mohlo být to, že s u našich pacientů jednalo již o druhé vyšetření, a proto mohli částečně očekávat, jak bude měření probíhat. Tento fakt by mohl vysvětlit i skutečnost, že v podmínce SOT 5 měli naši probandi lepší výsledek než kontrolní skupina zdravých osob.

5.2 Diskuse k výzkumné otázce č. 2

Existuje přímý vztah mezi výsledky naměřenými posturografem v rámci testu SOT a výsledky klinických testů?

V rámci první výzkumné otázky jsme se věnovali tomu, zda dochází ke zlepšení posturální stabilizace. Hodnocení jsme prováděli zvlášť za pomoci klinických testů (BBS, MBT) a dynamické přístrojové posturografie (SOT).

Jak již bylo zmíněno, tak využití dynamické přístrojové posturografie vyžaduje nákladné vybavení, a proto nás v rámci této výzkumné otázky zajímalo, zda existuje přímý vztah mezi takto naměřenými výsledky a výsledky klinických testů, abychom zjistili, zda je v klinické praxi možné z výsledků klinických testů udělat nějaké závěry i vzhledem k SOT. V našem výzkumu ovšem nebyl nalezen signifikantní vztah mezi výsledky SOT a BBS a MTB.

Při pátrání po studiích zabývajících se korelací výsledků SOT s klinickými testy jsem nenašla žádný výzkum, který by se věnoval přímo pacientům po CMP, i přesto bych ale uvedla alespoň jeden výzkum, který byl dostupný v plném znění a věnoval se korelaci klinických a posturografických výsledků. Studie se věnovala riziku pádů u osob starších 65 let. Účastnilo se jí 30 subjektů, kteří byli rozděleni na dvě skupiny. Skupina I měla za poslední rok v anamnéze pád. Skupina II žádnou takovou událost v anamnéze neměla. U obou skupin byly provedeny tyto testy: SOT, LOS (Limity of Stability), RWS (Rhythmic Weight Shift) a BBS. Zaměříme-li

se pouze na výsledky SOT a BBS, tak ty jsou v této studii následující. Pacienti ve skupině II dosáhli signifikantně lepšího výsledku BBS (54,6 bodu) oproti skupině I (BBS = 47,9). Korelace výsledků byla v tomto případě provedena pro každou skupinu zvlášť. U skupiny I byla zjištěna korelace mezi skóre SOT 3, SOT 5, parametrem *Composite* a BBS. A u skupiny II byla pozitivní korelace mezi SOT4, SOT 5, SOT 6, *Composite* a BBS (Müjdeci, Aksoy & Atas, 2012, s. 105-107).

5.3 Limity studie

Bez pochyby největším limitem studie je malý počet probandů ($n = 7$). Během období, ve kterém studie probíhala byl na Oddělení rehabilitace Fakultní nemocnice Olomouc hospitalizován pouze omezený počet pacientů splňujících kritéria stanovená pro přijetí do studie. Mezi tato kritéria patřil typ CMP, povodí léze, subakutní stadium onemocnění a funkční stav pacienta. Někteří pacienti splňující kritéria museli být vyřazeni z důvodu výrazného kognitivního deficitu anebo kvůli přítomnosti CMP v minulosti. V některých případech bylo měření znemožněno kvůli tehdejšími epidemiologickým opatřením, která nedovolovala přítomnost studentů na oddělení anebo způsobila dřívější propuštění pacienta do domácí péče.

S poslední větou, týkající se dřívějšího propuštění pacientů z oddělení, souvisí další limit studie, kterým je nerovnoměrně dlouhý pobyt pacientů na oddělení, a tedy i rozdílná doba mezi měřeními. V případě této studie, tak došlo k tomu, že nejkratší doba mezi měřeními byla 4 dny a nejdelší 20 dní. Z toho je patrné, že mezi pacienty byl velký rozdíl z hlediska objemu poskytnuté terapie, což mohlo výsledky studie jistě také ovlivnit.

Určitým nedostatkem studie mohla být i jiná denní doba, ve které byla měření prováděna. V některých případech se jednalo o ranní hodiny, jindy bylo měření prováděno v poledních hodinách. Na pacientech jsem sice během měření nepozorovala výraznou únavu, či nespokojenost s vybranou denní dobou, ale přesto nemohu vyloučit, zda i tento faktor nehrál jistou roli. Protože závěry výzkumu (Varas-Diaz, Kannan & Bhatt, 2020, s. 15) dokládají, že mentální únava zhoršuje schopnost posturální stabilizace během stoje za různých senzorických podmínek a zvyšuje tak riziko pádu u starších osob i u osob s neurologickým onemocněním.

5.4 Přínos pro klinickou praxi

I přes zmíněné nedostatky a limity výzkumu se nám podařilo ověřit přínos rehabilitační péče, poskytované na Oddělení rehabilitace ve Fakultní nemocnici Olomouc, na zlepšení schopnosti posturální stabilizace za měnících se senzorických podmínek u pacientů v subakutní fázi po prodělání CMP. Výzkum tak ukázal, že i za relativně krátkou dobu můžeme pozorovat změny posturální stability za použití klinických testů BBS a MBT a přístrojového posturografického testu SOT.

Závěry tohoto výzkumu, ale i výzkumů uvedených v teoretické i diskusní části DP, potvrzují důležitost včasného zahájení rehabilitační péče a možnost měření dosažených výsledků za pomoci jmenovaných testů. Co se v naší práci bohužel nepotvrdilo, a mohlo by to být předmětem dalších výzkumů, je objevení korelace mezi výsledky SOT a klinických testů u pacientů po CMP. Dle mého názoru by mohl být zajímavý výzkum sledující korelaci mezi jednotlivými podmínkami SOT testu a bodovými zisky z jednotlivých částí BESTestu, protože ač se jedná o časově náročnější variantu klinického hodnocení, je také nejdetailněji propracován z hlediska jednotlivých odvětví podílejících se na udržování statické i dynamické posturální stability.

ZÁVĚR

Poruchy objevující se po cévní mozkové příhodě jsou u každého pacienta individuální, spojuje je ale časté omezení v běžných denních činnostech, které může vést k jejich vyloučení ze společnosti a ke zhoršení kvality života (Bonan et al., 2004, s. 268). Pro provádění jakékoliv činnosti je nutné zaujetí postury a její udržování a přizpůsobování měnícím se podmínkám tak, aby nedošlo k pádu a s ním spojenému zranění. Obnova posturálních funkcí je tak u pacientů po CMP nadmíru důležitá.

V naší práci jsme se proto zaměřili na hodnocení posturální stabilizace u pacientů v subakutním stadiu po CMP, přičemž náš výzkum sledoval tuto schopnost při alterujících sensorických vjemech. Protože v životě dochází k situacím, během kterých jsou informace z nějakého smyslu zrovna nedostupné, anebo k situacím, kdy nastává mezi přijatými informacemi konflikt. V procesu rehabilitační péče bychom proto neměli zapomenout i na trénink takovýchto náročnějších situací.

Cílem naší práce tak bylo objektivizovat vliv rehabilitační péče, probíhající na Rehabilitačním oddělení Fakultní nemocnice Olomouc, na výše zmíněné schopnosti udržení posturální stabilizace za měnících sensorických podmínek. Hodnocení probíhalo při přijetí pacienta na oddělení a před ukončením jeho hospitalizace. Jako hodnotící nástroje byly zvoleny tyto testy: Berg Balance Scale, Mini-BESTest a Sensory Organization Test. Druhým cílem bylo nalezení korelace mezi výsledky posturografického a klinického vyšetření.

Z našich výsledků vyplývá, že u pacientů dochází vlivem rehabilitační léčby ke zlepšení posturální stabilizace. Potvrzují to signifikantní výsledky získané z obou klinických testů BBS ($p = 0,017$), MBT ($p = 0,028$). V rámci testu SOT bylo signifikantní zlepšení zaznamenáno u testované úlohy SOT 5 ($p = 0,017$) a také u celkového parametru *Composite* ($p = 0,02$), což je parametr reflektující celkovou posturální stabilitu testované osoby. První cíl, tak můžeme dle mého názoru zhodnotit jako úspěšně splněný. To se ale nedá říci o cíli druhém, v rámci našich výsledků totiž nebyl prokázán signifikantní vztah mezi výsledky získanými z posturografu a mezi klinickými testy. Tento vztah tak bude zřejmě předmětem rozsáhlejších studií, kterým jsme tou naší položily otázky k řešení.

REFERENČNÍ SEZNAM

- BERG, K. 1989. Measuring balance in elderly: preliminary development of on instrument. *Physiotherapy Canada*. [online]. 41(6), 304–311 [cit. 2021-1-23]. Dostupné z: doi 10.3138/ptc.41.6.304
- BEUCHAMP, K. M., NIEBUHR, R., ROCHE, P., KIRKWOOD, R. a SIBLEY, M. K. 2021. A prospective study to establish the minimal clinically important difference of the Mini-BESTest in individuals with stroke. *Clinical Rehabilitation*. [online]. 35(8), 1207–1215. [cit. 2022-07-28]. Dostupné z: doi: 10.1177/02692155211025131
- BLUM, L. a N. KORNER-BITENSKY, 2008. Usefulness of the Berg Balance Scale in stroke rehabilitation: a systematic review. *Physical Therapy* [online]. 88(5), 559–566. [cit. 2022-07-28]. ISSN 1538-6724. Dostupné z: doi:10.2522/ptj.20070205
- BOLOGNINI, N., RUSSO, C. a EDWARDS, J. D. 2017. The sensory side of post-stroke motor rehabilitation. *Restor Neurol Neurosci*. [online]. 34(4), [cit. 2021-27-1]. Dostupné z: doi 10.3233/RNN-150606.
- BONAN, V. I., COLLE, M. F., GUICHARD, O. J., VICAUT, E., EISENFISZ, M., HUY, B. T. a YELNIK, P. A. 2004. Reliance on visual information after stroke. Part I: Balance in dynamic posturography. *Archives of physical medicine and rehabilitation*.. [online]. 85(2), [cit. 2021-11-25]. Dostupné z: doi 10.1016/j.apmr.2003.06.017
- BRONSTEIN, A. M. 2016. Multisensory integration in balance control. *Handbook of Clinical Neurology*, [online]. 137, 57-66, [cit. 2021-5-30]. Dostupné z doi: 10.1016/B978-0-444-63437-5.00004-2
- CATHERS, I., DAY, B. a FITZPATRICK, R. C. 2005. Otolith and canal reflexes in human standing. *The Journals of Physiology* [online]. 563(1), 229-234, [cit. 2021-11-25]. Dostupné z: doi: 10.1113/jphysiol.2004.079525
- CINNERA, A., M., BONNI, S., PELLICCIARI, M., C., GIORGI, F., CALTAGIRONE, C. a KOCH, G.. 2020. Health-related quality of life (HRQoL) after stroke: Positive relationship between lower extremity and balance recovery *Topisc in Stroke Rehabiliattion* [online].[cit. 2022-7-16] ISSN 1074-9357 Dostupné z: doi: 10.1080/10749357.2020.1726070
- CONCORDIA UNIVERZITY. Perform Operating Document. NeuroCom® SMART EquiTest®. 2017 [online].[cit. 2021-7-7]. Dostupné z:

<https://perform.concordia.ca/gettingstarted/pdf/compliance/PC-SOP-FA-002-V03%20-%20POSTURE%20AND%20MOVEMENT.pdf>.

- De OLIVEIRA, C. B., MEDEIROS, Í. R. T., GRETERS, M. G., FROTA, N. A. F., LUCATO, L. T., SCAFF, M. a CONFORTO, A. B. 2011. Abnormal sensory integration affects balance control in hemiparetic patients within the first year after stroke. *Clinics*. [online]. 66(12), 2043-2048, [cit. 2021-1-7]. Dostupné z: doi 10.1590/S1807-59322011001200008.
- De OLIVEIRA, C. B., MEDEIROS, Í. R. T., GRETERS, M. G., FROTA, N. A. F., LUCATO, L. T., SCAFF, M. a CONFORTO, A. B. 2008. Balance control in hemiparetic stroke patients: main tools for evaluation. *The Journals of Rehabilitation Research and Development*. [online]. 45(8), 1215-1226, [cit. 2022-6-20]. Dostupné z: doi 10.1682/JRRD.2007.09.0150.
- Di CARLO, S., BRAVINI, E., VERCELLI, S., MASSAZZA, G. a FERRIERO, G. The Mini-BESTest: a review of psychometric properties. *International Journal of Rehabilitation Research* [online]. 39(2), 97-105, [cit. 2022-7-16] Dostupné z: doi: 0.1097/MRR.0000000000000153
- DOWNS, S., J. MARQUEZ a P. CHIARELLI, 2013. The Berg Balance Scale has high intra- and inter-rater reliability but absolute reliability varies across the scale: a systematic review. *Journal of Physiotherapy* [online]. 59(2), 93–99, [cit. 2022-1-16] ISSN 1836-9553. Dostupné z: doi: 10.1016/S1836-9553(13)70161-9
- FRANCHIGNONI, F., HORAK, F., GODI, M., NARDONE, A. a GIORDANO, A. 2010. Using psychometric techniques to improve the Balance Evaluation System's Test: the mini-BESTest. *Journal of Rehabilitation Medicine* [online]. 42(4), 323-331, [cit. 2022-6-31]. Dostupné z: doi: 10.2340/16501977-0537
- GEIGER, A. R., ALLEN, B. J., O'KEEFE, J. a HICKS, R. R. Balance and Mobility Following Stroke: Effects of Physical Therapy Interventions With and Without Biofeedback/Forceplate Training. *Physical Therapy* [online]. 81(4), ii7-ii11, [cit. 2022-7-9]. Dostupné z: doi: 10.1093/ptj/81.4.995
- GODI, M., FRANCHIGNONI, F., CALLIGARI, M., GIORDANO, A., TURCATO, M. A. a NARDONE, A. 2012. Comparison of Reliability, Validity, and Responsiveness of the Mini-BESTest and Berg Balance Scale in Patients With Balance Disorders. *Physical Therapy*. [online]. 93(2), 158-167, [cit. 2022-7-21]. Dostupné z: doi: 10.2522/ptj.20120171

- HIOKA, A., TADA, Y., KITAZATO, K., AKAZAWA, N. TAKAGI, Y. a NAGAIHIRO, S. 2020. Action observation treatment improves gait ability in subacute to convalescent stroke patients. *Journal of Clinical Neuroscience*, [online]. 75, 55-61, [cit. 2021-1-31]. Dostupné z: doi: 10.1016/j.jocn.2020.03.031.
- HORAK, B. F. 2006. Postural orientation and equilibrium: what do we need to know about neural control of balance to prevent falls?. *Age and Ageing* [online]. 35(2), ii7-ii11, [cit. 2021-11-14]. Dostupné z: doi: 10.1093/ageing/afl077
- HORAK, B. F., WRISLEY, M. D. a FRANK, J. 2009. The Balance Evaluation System Test (BESTest) to Differentiate Balance Deficits. *Physical Therapy*. [online]. 89(5), 484-498, [cit. 2022-7-31]. Dostupné z: doi 10.2522/ptj.20080071.
- CHIEN, C-W., HU, M-H., TANG, P-F., SHEU, Ch-F. a HSIEH, C-L. 2007. A comparison of psychometric properties of the smart balance master system and the postural assessment scale for stroke in people who have had mild stroke. *Archives of physical medicine and rehabilitation* [online]. 88(3), 374-380, [cit. 2022-6-31]. Dostupné z: doi: 10.1016/j.apmr.2006.11.019.
- CHINSOGKRAM, B., CHAIKEEREE, N., SEANGSIRISUWAN, V., HORAK, B. F. a BOONSINSUKH, R.. 2016. Responsiveness of the Balance Evaluation Systems Test (BESTest) in People With Subacute Stroke. *Physical Therapy*. [online]. 96(10), 1638-1647, [cit. 2022-7-21]. Dostupné z: doi: 10.2522/ptj.20150621
- INANIR, A., OKAN, S., FILIZ, B. a KUYUCU, E.. 2013. Effectiveness of Conventional Rehabilitation Therapy on Postural Stability and Clinic in Stroke Patients with Hemiplegia. *Cukurova Medical Journal*. [online]. [cit. 2022-7-19] ISSN 2602-3032
- KAHLE, W. a FROTSCHER, M. *Color Atlas of Human Anatomy, Vol. 3. Nervous System and Sensory Organs*. 5th ed., revised. Stuttgart; New York: Thieme. 2003. Thieme Flexibook. ISBN 3-13-533505-4
- KALINA, M. a kolektiv, 2008. *Cévní mozková příhoda v medicínské praxi*. Praha: TRITON. ISBN 978-80-7387-107-9.
- KALITA, Z. a kolektiv, 2006. *Akutní cévní mozkové příhody*. Diagnostika, patofyziologie, management. Praha: Maxdorf s. r. o. ISBN 80-85912-26-0
- KALVACH, P.. *Mozkové ischemie a hemoragie* (3., přeprac. a dopl. vyd.) Praha: Grada, 2010. ISBN 978-80-247-2765-3.
- KARIM, H., FUHRMAN, S. I., SPARTO, P., FURMAN, J. a HUPPERT, T. 2013. Functional brain imaging of multi-sensory vestibular processing during computerized dynamic

- posturography using near-infrared spectroscopy. *NeuroImage*. [online]. 74, 318-325, [cit. 2022-6-25]. Dostupné z: doi: 10.1016/j.neuroimage.2013.02.010
- KIEMEL, T., OIE, S. K. a JEKA, J. J. 2001. Multisensory fusion and the stochastic structure of postural sway. *Biological Cybernetics*. [online]. 87, 262-277, [cit. 2022-1-25]. Dostupné z: doi: 0.1007/s00422-002-0333-2
- KOLÁŘOVÁ, B., STACHO, J., JIRÁČKOVÁ, M., KONEČNÝ, P. a NAVRÁTILOVÁ, L. *Počítačové a robotické technologie v klinické rehabilitaci* (2. vyd.) Olomouc: Univerzita Palackého v Olomouci, 2019. ISBN: 978-80-244-5403-0.
- KUDLAC, M., SABOL, J., KAISER, K., KANE, C. a PHILLIPS, S. R. 2019. Reliability and Validity of the Berg Balance Scale in the Stroke Population: A Systematic Review. *Physical & Occupational Therapy In Geriatrics* . [online]. 37(3), 196-221 [cit. 2021-1-23]. Dostupné z: doi: 10.1080/02703181.2019.1631423.
- LATASH, M. L. *Neurophysiological basis of movement*. Champaign, Ill: Human Kinetics, 2008a. ISBN: 978-0-7360-6367-8
- LATASH, M. L. *Synergy*. New York: Oxford University Press, 2008b. ISBN: 978-0-19-533316-9
- LENDRAITIENE, E., TAMOŠAUSKAITĖ, A., PETRUŠEVIČIENĖ, D. a SAVICKAS, R. 2016. Balance evaluation techniques and physical therapy in post-stroke patients: A literature review. *Neurologia i Neurochirurgia Polska* [online]. 51(1), 92-100 [cit. 2022-6-23]. Dostupné z: doi: 10.1016/j.pjnns.2016.11.003
- MANSFIELD, A., DANELLS, J. C., ZETTEL, L. J., BLACK, E. S. a McILROY, E. W. 2013. Determinants and consequences for standing balance of spontaneous weight-bearing on the paretic side among individuals with chronic stroke. *Gait and Posture*. [online]. 38(3), 428-432, [cit. 2022-1-17]. Dostupné z: doi: 10.1016/j.gaitpost.2013.01.005
- MERGNER, T. a ROSEMEIER, T. 1998. Interaction of vestibular, somatosensory and visual signals for postural control and motion perception under terrestrial and microgravity conditions--a conceptual model. *Brain research*. [online]. 122(4), 118-135, [cit. 2022-1-26]. Dostupné z: doi: 10.1016/s0165-0173(98)00032-0
- MIN, Ji H., SEONG, H-Y., KO, S-H., JO, W-R., SOHN, H-J., AHN, Y.-H., SON, J-H., SEO, H-Y., SON, Y-R., MUN, S-J., KO, M-H. a SHIN, Y-I. 2020. Effects of trunk stabilization training robot on postural control and gait in patients with chronic stroke: a randomized controlled trial. *International Journal of Rehabilitation Research*, [online]. 43(2), 159-166, [cit. 2021-1-31]. Dostupné z: doi: 10.1097/MRR.0000000000000399.

- MIYATA, K., HASEGAVA, S., IWAMOTO, H., OTANI, T., KAIZU, Y., SHINOHARA, T. a USUDA, S. 2020. Comparing the measurement properties and relationship to gait speed recovery of the Mini-Balance Evaluation Systems Test and the Berg Balance Scale in ambulatory individuals with subacute stroke. *Physical Therapy Research* [online]. 23(1), 72-78, [cit. 2022-6-26]. Dostupné z: doi: 10.1298/ptr.E10004
- MÚJDECI, B., AKSOY, S. a ATAS, A. 2012. Evaluation of balance in fallers and non-fallers elderly. *Brazilian Journal of otorhinolaryngology* [online]. 78(5), 104-109, [cit. 2022-7-25]. Dostupné z: doi: 10.5935/1808-8694.20120016
- ORR, R., RAYMOND, J. a SINGH, M. F. 2008. Efficacy of progressive resistance training on balance performance in older adults : a systematic review of randomized controlled trials. *Physical Therapy Research* [online]. 38(4), 315-343, [cit. 2022-6-26]. Dostupné z: doi: 10.2165/00007256-200838040-00004
- PETERKA, R. J. 2018. Sensory integration for human balance control. *Handbook of Clinical Neurology*, [online]. 159, 27-42, [cit. 2021-5-31]. Dostupné z doi: 10.1016/B978-0-444-63916-5.00002-1
- RICCIO, G. 1993. Information in movement variability about the qualitative dynamics of posture and orientation. *Human Kinetics*. [online]. 317-357, [cit. 2022-1-27].
- RIEMANN, L. B. a LEPHART, M. S. 2002. The Sensorimotor System, Part I: The Physiologic Basis of Functional Joint Stability. *Journal of Athletic Training*, [online]. 37(1), 71-79 [cit. 2021-11-29]. Dostupné z: PMID: 16558670; PMCID: PMC164311
- RILEY, A. M., MITRA, S., STOFFREGEN, T. a TURVEY, T. M. 1997. Influences of Body Lean and Vision on Unperturbed Postural Sway. *Motor Control* [online]. 1(3), 229-249, [cit. 2022-1-27]. Dostupné z: doi: 10.1123/mcj.1.3.229
- RUDOLF, M., VIDMAR, G. a GOLJAR, N. 2020. A comparison of three balance-assessment scales for patients after stroke with various levels of balance disorder. *International Journal of Rehabilitation Research* [online]. 43, 337-341, [cit. 2021-11-16]. Dostupné z: doi: 10.1097/MRR.0000000000000431.
- SHUMWAY-COOK, A. a HORAK, B. F. 1986. Assessing the Influence of Sensory Interaction on Balance: Suggestion from the Field. *Implementation Science*. [online]. 66(10) [cit. 2021-12-27]. Dostupné z: doi: 10.1093/ptj/66.10.1548
- SIBLEY, K. K., STRAUS, E. S., INNESS, L. N., SALBACH, M. N. a JAGLAL, B. S. 2013. Clinical balance assessment: perceptions of commonly-used standardized measures and current practices among physiotherapists in Ontario, Canada [online]. 8(1), 1-8, [cit. 2021-11-16]. Dostupné z: doi: 10.1186/1748-5908-8-33

- TASSEEL-PONCHE, S., YELNIK, A. P. a BONAN, I. V. 2015. Motor strategies of postural control after hemispheric stroke. *Clinical Neurophysiology*. [online]. 45(4) [cit. 2021-1-27]. Dostupné z: doi: 10.1016/j.neucli.2015.09.003.
- Ústav zdravotnických informací a statistiky ČR. 2017. Mozková mrtvice [online]. [cit. 2021-1-30]. Dostupné z: <https://reporting.uzis.cz/cr/index.php?pg=statisticke-vystupy--ukazatele-zdravotniho-stavu--dalsi-onemocneni--mozkova-mrtvice>.
- VAN BEERS, R. J., SITTING, A. C. a DENIER VAN DER GON, J. J. 1998. The precision of proprioceptive position sense. *Experimental Brain Research*. [online]. 122(4), 367-377, [cit. 2022-1-26]. Dostupné z: doi: 10.1007/s002210050525
- VAŘEKA, I. 2002. Posturální stabilita (II. část) řízení, zajištění, vývoj, vyšetření. *Rehabilitace a fyzikální lékařství*. [online]. 9(4), 122-129, [cit. 2022-1-31]. Dostupné z: https://www.researchgate.net/publication/280087508_Posturalni_stabilita_Cast_2
- VAŘEKA, I. a VAŘEKOVÁ, R. *Kineziologie nohy*. Olomouc: Univerzita Palackého v Olomouci, 2009. ISBN: 9788024424323
- VOMÁČKOVÁ, H., PAVLŮ, D. a PÁNEK, D. 2020. Hodnocení dynamické posturální stability – tvorba referenčních hodnot pro běžnou, mladou populaci v ČR. *Rehabilitace a fyzikální lékařství*. [online]. 27(2), 99-107, [cit. 2022-1-20]. Dostupné z: <https://eds.p.ebscohost.com/eds/pdfviewer/pdfviewer?vid=0&sid=875ff83e-210f-4188-b88b-227aef079729%40redis>
- WALLER, S. McC. a PRETTYMAN, G. M. 2012. Arm training in standing also improves postural control in participants with chronic stroke. *Gait & Posture*, [online]. 36, 419-424, [cit. 2021-1-31]. Dostupné z: doi: 10.1016/j.gaitpost.2012.03.025.
- WHITNEY, S. L., ROCHE, J. L., MARCHETTI, LIN, C. C., STEED, D. P., FURMAN, G. R., MUSOLINO, M. C. a REDFERN, M. S. 2011. A comparison of accelerometry and center of pressure measures during computerized dynamic posturography: A measure of balance. *Gait & Posture*. [online]. 33(4), 594-599, [cit. 2022-6-23]. Dostupné z: doi: 10.1016/j.gaitpost.2011.01.015
- ZUPAN, L. H., MERFELD, D. M. a DARLOT, C. 2002. Using sensory weighting to model the influence of canal, otolith and visual cues on spatial orientation and eye movements. *Biological Cybernetics*. [online]. 86(3) [cit. 2022-1-26]. Dostupné z: doi: 10.1007/s00422-001-0290-1

SEZNAM ZKRATEK

BBS	Berg Balance Scale
MBT	Mini-BESTest
CMP	cévní mozková příhoda
CNS	centrální nervová soustava
COG	Center of Gravity
COM	Center of Mass
COP	Center of Pressure
BS	Base of Support
WBA	weight-bearing asymmetry
APA	Anticipatory postural adjustments
SOT	Sensory Organization Test
ES	Equilibrium score
tzn.	to znamená
tzv.	takzvaně
s.	strana
např.	například
SD	standart deviation, směrodatná odchylka
DK	dolní končetina
DKK	dolní končetiny

SEZNAM OBRÁZKŮ

Obrázek 1 Model organizace řízení zpětné vazby s uzavřenou smyčkou (Peterka, 2018, s. 29)	16
Obrázek 2 Rozšířená verze modelu organizace řízení rovnováhy (Peterka, 2018, s. 34).....	18
Obrázek 3 Diagnostický a terapeutická přístroj NeuroCom® SMART EquiTest® System (Vomáčková, Pavlů a Pánek, 2020, s. 101)	26
Obrázek 4 Sensory Organization Test (Oliveira et al., 2011, s. 2045)	27
Obrázek 5 Výchozí pozice chodidel na tenzometrické plošině (Concordia University, 2017, p. 8)	32
Obrázek 6 Alternativa k SOT testu - ukázka testových situací (Shumway-Cook et. Horak, 1986, s. 1548) a jeho porovnání s testovými situacemi SOT testu (Oliveira et al., 2011, s. 2045)	43

SEZNAM TABULEK

Tabulka 1 Charakteristika výzkumného souboru	30
Tabulka 2 Popisná statistika pro 1. testovanou úlohu pro parametr ES	35
Tabulka 3 Popisná statistika pro 2. testovanou úlohu pro parametr ES	35
Tabulka 4 Popisná statistika pro 3. testovanou úlohu pro parametr ES	35
Tabulka 5 Popisná statistika pro 4. testovanou úlohu pro parametr ES	36
Tabulka 6 Popisná statistika pro 5. testovanou úlohu pro parametr ES	36
Tabulka 7 Popisná statistika pro 6. testovanou úlohu pro parametr ES	36
Tabulka 8 Popisná statistika pro parametr Composite	36
Tabulka 9 Popisná statistika BBS.....	37
Tabulka 10 Popisná statistika mBT	38
Tabulka 11 Spearmanova korelace - vztah mezi výsledky přístrojových a klinických testů	39
Tabulka 12 Porovnání výsledků DP se studií Rudolf, Vidmar a Goljar (2020, s. 339).	45
Tabulka 13 Porovnání výsledků DP se studií Miyata a kolektiv (2020, s. 72-78)	46
Tabulka 14 Porovnání výsledků DP se studií Oliveira a kol. (2011), s. 2043-2048)	47

SEZNAM PŘÍLOH

Příloha 1 Informovaný souhlas	62
Příloha 2 Anamnestický dotazník	64
Příloha 3 Stanovisko etické komise	65
Příloha 4 Berg Balance Scale.....	66
Příloha 5 Mini-BESTest.....	69

PŘÍLOHY

Příloha 1 Informovaný souhlas

Informovaný souhlas

Pro výzkumný projekt: Diplomová práce „Vliv alterace senzorických vjemů na posturální stabilizaci u pacientů po cévní mozkové příhodě“

Období realizace: červen 2021 – červen 2022

Řešitelé projektu: Bc. Michaela Mrkosová

Vážená paní, vážený pane,

obracíme se na Vás se žádostí o spolupráci na výzkumném šetření, jehož cílem je zhodnotit vliv rehabilitační léčby na schopnost posturální kontroly s ohledem na změnu senzorických vjemů (tedy schopnost kontrolovat stabilitu a rovnováhu těla při měnících se podmínkách – pohybující se plošina, kabina a zavřené oči). Výzkumné měření bude probíhat v Kineziologické laboratoři Oddělení rehabilitace Fakultní nemocnice Olomouc a bude mít dvě části. První část měření proběhne při Vašem přijetí na Oddělení rehabilitace, druhá část měření proběhne před Vaším odchodem. Pokaždé absolvujete tyto testy:

1. Sensory organization test – přístrojový test, pro hodnocení stabilizace při stoji během měnících se senzorických podmínek. Tyto měnící se podmínky budou zajištěny zavřením očí a pohyblivostí plošiny i kabiny. Osoba bude stát v kabině na plošině a bude postupně absolvovat 6 úkolů. Stoj, stoj se zavřenýma očima, stoj s otevřenýma očima a pohybující se kabinou, stoj s otevřenýma očima a pohybující se podložkou, stoj se zavřenýma očima a pohybující se podložkou a naposledy stoj s otevřenýma očima se zároveň se pohybující podložkou i kabinou.
2. Bergova funkční škála rovnováhy (Berg Balance Scale) – klinický test, skládající se ze 14 úloh, které hodnotí stabilitu a možné riziko pádu.
3. MiniBESTest – klinický test, zahrnující 14 testů, které hodnotí reaktivní rovnováhu.

Délka jednoho celkového měření bude asi 45 minut. V posturografu budete zajištěn/a závěsným systémem a při klinických testech bude stále na blízku terapeut. Z účasti na výzkumu tedy pro Vás nevyplývají žádná rizika. Pokud s účastí na výzkumu souhlasíte, připojte podpis, kterým vyslovujete souhlas s níže uvedeným prohlášením.

Prohlášení účastníka výzkumu

Prohlašuji, že souhlasím s účastí na výše uvedeném výzkumu. Řešitelka projektu mne informovala o podstatě výzkumu a seznámila mne s cíli a metodami a postupy, které budou při výzkumu používány, podobně jako s výhodami a riziky, které pro mne z účasti na výzkumu vyplývají. Souhlasím s tím, že všechny získané údaje budou anonymně zpracovány, použity jen pro účely výzkumu a že výsledky výzkumu mohou být anonymně publikovány.

Měl/a jsem možnost vše si řádně, v klidu a v dostatečně poskytnutém čase zvážit, měl/a jsem možnost se řešitelky zeptat na vše, co jsem považoval/a za pro mne podstatné a potřebné vědět. Na tyto mé dotazy jsem dostal/a jasnou a srozumitelnou odpověď. Jsem informován/a, že mám možnost kdykoliv od spolupráce na výzkumu odstoupit, a to i bez udání důvodu.

Osobní údaje (sociodemografická data) účastníka výzkumu budou v rámci výzkumného projektu zpracovávána v souladu s nařízením Evropského parlamentu a Rady EU 2016/679 ze dne 27. dubna 2016 o ochraně fyzických osob v souvislosti se zpracováním osobních údajů a o volném pohybu těchto údajů a o zrušení směrnice 95/46/ES (dále jen „nařízení“).

Prohlašuji, že beru na vědomí informace obsažené v tomto informovaném souhlasu a souhlasím se zpracováním osobních a citlivých údajů účastníka výzkumu v rozsahu a způsobem a za účelem specifikovaným v tomto informovaném souhlasu.

Tento informovaný souhlas je vyhotoven ve dvou stejnopisech, každý s platností originálu, z nichž jeden obdrží účastník výzkumu (nebo zákonný zástupce) a druhý řešitel projektu.

Jméno, příjmení a podpis účastníka výzkumu (zákonného zástupce): _____

V _____ dne: _____

Jméno, příjmení a podpis řešitele projektu: Bc. Michaela Mrkosová

Posturální kontrola u pacientů po CMP – dotazník

Jméno.....Pořadové číslo měření.....

Věk..... Výška..... Hmotnost.....

Vzdělání: ZŠ SŠ VŠ

Léze: typ léze..... povodí..... strana.....

Datum ataky.....

Neurologická intervence: ano / ne

Bylo CMP někdy v minulosti? ano / ne

Hodnocení samostatné chůze

	1. měření	2. měření
Datum		
FAC (3–5)		
Kompenzační pomůcky pro chůzi		
Jiné kompenzační pomůcky		

Zhodnocení chůze dle FAC

3	Supervize	Pacient zvládá chůzi po rovném povrchu bez manuální podpory druhé osoby, nicméně je nutná supervize a verbální podpora.
4	Nezávislý rovný povrch	Pacient zvládá samostatně chůzi po rovném povrchu, ale vyžaduje pomoc při chůzi po nerovném povrchu (např. schody).
5	Nezávislý nerovný povrch	Pacient zvládá samostatně chůzi po jakémkoliv povrchu.



Fakulta
zdravotnických věd

UPOL - 153159/1070-2021

Vážená paní
Bc. Michaela Součková

2021-08-24

Vyjádření Etické komise FZV UP


Vážená paní bakalářko,

na základě Vaší Žádosti o stanovisko Etické komise FZV UP byla Vaše výzkumná část diplomové práce posouzena a po vyhodnocení všech zaslaných dokumentů Vám sdělujeme, že diplomové práci s názvem „Vliv alterace senzorických vjemů na posturální stabilizaci u pacientů po cévní mozkové příhodě“, jehož jste hlavní řešitelkou, bylo uděleno

souhlasné stanovisko Etické komise FZV UP .

S pozdravem,

UNIVERZITA PALACKÉHO V OLOMOUCI
Fakulta zdravotnických věd
Etická komise
Hněvotínská 3, 775 15 Olomouc


Mgr. Lenka Mazalová, Ph.D.
předsedkyně
Etické komise FZV UP

Příloha 4 Berg Balance Scale

Sitting Balance

Task 1: Sitting Unsupported

- 4 able to sit safely and securely for 2 minutes
- 3 able to sit 2 minutes under supervision
- 2 able to sit 30 seconds
- 1 able to sit 10 seconds
- 0 unable to sit without support 10 seconds

Standing Balance

Task 2: Standing Unsupported

- 4 able to sit safely and securely for 2 minutes
- 3 able to sit 2 minutes under supervision
- 2 able to sit 30 seconds
- 1 able to sit 10 seconds
- 0 unable to sit without support 10 seconds

Task 3: Standing with eyes closed

- 4 able to stand 10 seconds safely
- 3 able to stand 10 seconds with supervision
- 2 able to stand 3 seconds
- 1 unable to keep eyes closed 3 seconds but stands safely
- 0 needs help to keep from falling

Task 4: Standing with feet together

- 4 able to place feet together independently and stand 1 minute safely
- 3 able to place feet together independently and stand 1 minute with supervision
- 2 able to place feet together independently but unable to hold for 30 seconds
- 1 needs help to attain position but is able to stand 15 seconds feet together
- 0 needs help to attain position and is unable to hold for 15 seconds

Task 5: Standing on one foot

- 4 able to lift leg independently and hold > 10 seconds
- 3 able to lift leg independently and hold 5-10 seconds
- 2 able to lift leg independently and hold \geq 3 seconds
- 1 tries to lift a leg, unable to hold 3 seconds but remains standing independently.
- 0 unable to try of needs assist to prevent fall

Task 6: Turning to look behind

- 4 looks behind from both sides and weight shifts well
- 3 looks behind one side only other side shows less weight shift
- 2 turns sideways only but maintains balance
- 1 needs supervision when turning
- 0 needs assistance to keep from losing balance or falling

Task 7: Grab an object from the floor

- 4 able to pick up slipper safely and easily
- 3 able to pick up slipper but needs supervision
- 2 unable to pick up but reaches 1-2 inches from slipper and keeps balance independently
- 1 unable to pick up and needs supervision while trying
- 0 unable to try/needs assistance to keep from losing balance or falling

Task 8: Reaching forward with outstretched arms while standing

- 4 can reach forward confidently 10 inches
- 3 can reach forward 5 inches
- 2 can reach forward 2 inches
- 1 reaches forward but needs supervision
- 0 loses balance while trying/requires external support

Task 9: Placing one foot in front of the other

- 4 able to place foot tandem independently and hold 30 seconds
- 3 able to place foot ahead independently and hold 30 seconds
- 2 able to take a small step independently and hold 30 seconds
- 1 needs help to step but can hold 15 seconds
- 0 loses balance while stepping or standing

Dynamic Balance

Task 10: Going from sitting to standing

- 4 able to stand without using hands and stabilize independently
- 3 able to stand independently using hands
- 2 able to stand using hands after several tries
- 1 needs minimal aid to stand or stabilize
- 0 needs moderate or maximal assist to stand

Task 11: Going from standing to sitting

- 4 sits safely with minimal use of hands
- 3 controls descent by using hands
- 2 uses the back of their legs against the chair to control their descent
- 1 sits independently but has uncontrolled descent
- 0 needs assistance to sit

Task 12: Transfer from a seat with an armrest to a seat without an armrest

- 4 able to transfer safely with minor use of hands
- 3 able to transfer safely definite need of hands
- 2 able to transfer with verbal cueing and/or supervision
- 1 needs one person to assist
- 0 needs two people to assist or supervise to be safe

Task 13: Turn 360 degrees

- 4 able to turn 360 degrees safely in 4 seconds or less
- 3 able to turn 360 degrees safely one side only 4 seconds or less
- 2 able to turn 360 degrees safely but slowly
- 1 needs close supervision or verbal cueing
- 0 needs assistance while turning

Task 14: Place alternating foot on a step or stool while standing unsupported

- 4 able to stand independently and safely and complete 8 steps in 20 seconds
- 3 able to stand independently and complete 8 steps in > 20 seconds
- 2 able to complete 4 steps without aid with supervision
- 1 able to complete > 2 steps needs minimal assist
- 0 needs assistance to keep from falling/unable to try

Příloha 5 Mini-BESTest

Mini-BESTest: Balance Evaluation Systems Test

© 2005-2013 Oregon Health & Science University. All rights reserved.

ANTICIPATORY

SUB SCORE: /6

1. SIT TO STAND

Instruction: "Cross your arms across your chest. Try not to use your hands unless you must. Do not let your legs lean against the back of the chair when you stand. Please stand up now."

(2) Normal: Comes to stand without use of hands and stabilizes independently.

(1) Moderate: Comes to stand WITH use of hands on first attempt.

(0) Severe: Unable to stand up from chair without assistance, OR needs several attempts with use of hands.

2. RISE TO TOES

Instruction: "Place your feet shoulder width apart. Place your hands on your hips. Try to rise as high as you can onto your toes. I will count out loud to 3 seconds. Try to hold this pose for at least 3 seconds. Look straight ahead. Rise now."

(2) Normal: Stable for 3 s with maximum height.

(1) Moderate: Heels up, but not full range (smaller than when holding hands), OR noticeable instability for 3 s.

(0) Severe: \leq 3 s.

3. STAND ON ONE LEG

Instruction: "Look straight ahead. Keep your hands on your hips. Lift your leg off of the ground behind you without touching or resting your raised leg upon your other standing leg. Stay standing on one leg as long as you can. Look straight ahead. Lift now."

Left: Time in Seconds Trial 1: _____ Trial 2: _____

Right: Time in Seconds Trial 1: _____ Trial 2: _____

(2) Normal: 20 s.

(2) Normal: 20 s.

(1) Moderate: < 20 s.

(1) Moderate: < 20 s.

(0) Severe: Unable.

(0) Severe: Unable

To score each side separately use the trial with the longest time.

To calculate the sub-score and total score use the side [left or right] with the lowest numerical score [i.e. the worse side].

REACTIVE POSTURAL CONTROL

SUB SCORE: /6

4. COMPENSATORY STEPPING CORRECTION- FORWARD

Instruction: "Stand with your feet shoulder width apart, arms at your sides. Lean forward against my hands beyond your forward limits. When I let go, do whatever is necessary, including taking a step, to avoid a fall."

(2) Normal: Recovers independently with a single, large step (second realignment step is allowed).

(1) Moderate: More than one step used to recover equilibrium.

(0) Severe: No step, OR would fall if not caught, OR falls spontaneously.

5. COMPENSATORY STEPPING CORRECTION- BACKWARD

Instruction: "Stand with your feet shoulder width apart, arms at your sides. Lean backward against my hands beyond your backward limits. When I let go, do whatever is necessary, including taking a step, to avoid a fall."

(2) Normal: Recovers independently with a single, large step.

(1) Moderate: More than one step used to recover equilibrium.

(0) Severe: No step, OR would fall if not caught, OR falls spontaneously.

6. COMPENSATORY STEPPING CORRECTION- LATERAL

Instruction: "Stand with your feet together, arms down at your sides. Lean into my hand beyond your sideways limit. When I let go, do whatever is necessary, including taking a step, to avoid a fall."

Left

Right

(2) Normal: Recovers independently with 1 step (crossover or lateral OK).

(2) Normal: Recovers independently with 1 step (crossover or lateral OK).

(1) Moderate: Several steps to recover equilibrium.

(1) Moderate: Several steps to recover equilibrium.

(0) Severe: Falls, or cannot step.

(0) Severe: Falls, or cannot step.

Use the side with the lowest score to calculate sub-score and total score.

SENSORY ORIENTATION

SUB SCORE: /6

7. STANCE (FEET TOGETHER); EYES OPEN, FIRM SURFACE

Instruction: "Place your hands on your hips. Place your feet together until almost touching. Look straight ahead. Be as stable and still as possible, until I say stop."

Time in seconds: _____

(2) Normal: 30 s.

(1) Moderate: < 30 s.

(0) Severe: Unable.

8. STANCE (FEET TOGETHER); EYES CLOSED, FOAM SURFACE

Instruction: "Step onto the foam. Place your hands on your hips. Place your feet together until almost touching. Be as stable and still as possible, until I say stop. I will start timing when you close your eyes."

Time in seconds: _____

- (2) Normal: 30 s.
- (1) Moderate: < 30 s.
- (0) Severe: Unable.

9. INCLINE- EYES CLOSED

Instruction: "Step onto the incline ramp. Please stand on the incline ramp with your toes toward the top. Place your feet shoulder width apart and have your arms down at your sides. I will start timing when you close your eyes."

Time in seconds: _____

- (2) Normal: Stands independently 30 s and aligns with gravity.
- (1) Moderate: Stands independently <30 s OR aligns with surface.
- (0) Severe: Unable.

DYNAMIC GAIT

SUB SC ORE: _____ /10

10. CHANGE IN GAIT SPEED

Instruction: "Begin walking at your normal speed, when I tell you 'fast', walk as fast as you can. When I say 'slow', walk very slowly."

- (2) Normal: Significantly changes walking speed without imbalance.
- (1) Moderate: Unable to change walking speed or signs of imbalance.
- (0) Severe: Unable to achieve significant change in walking speed AND signs of imbalance.

11. WALK WITH HEAD TURNS – HORIZONTAL

Instruction: "Begin walking at your normal speed, when I say "right", turn your head and look to the right. When I say "left" turn your head and look to the left. Try to keep yourself walking in a straight line."

- (2) Normal: performs head turns with no change in gait speed and good balance.
- (1) Moderate: performs head turns with reduction in gait speed.
- (0) Severe: performs head turns with imbalance.

12. WALK WITH PIVOT TURNS

Instruction: "Begin walking at your normal speed. When I tell you to 'turn and stop', turn as quickly as you can, face the opposite direction, and stop. After the turn, your feet should be close together."

- (2) Normal: Turns with feet close FAST (≤ 3 steps) with good balance.
- (1) Moderate: Turns with feet close SLOW (≥ 4 steps) with good balance.
- (0) Severe: Cannot turn with feet close at any speed without imbalance.

13. STEP OVER OBSTACLES

Instruction: "Begin walking at your normal speed. When you get to the box, step over it, not around it and keep walking."

- (2) Normal: Able to step over box with minimal change of gait speed and with good balance.
- (1) Moderate: Steps over box but touches box OR displays cautious behavior by slowing gait.
- (0) Severe: Unable to step over box OR steps around box.

14. TIMED UP & GO WITH DUAL TASK [3 METER WALK]

Instruction TUG: "When I say 'Go', stand up from chair, walk at your normal speed across the tape on the floor, turn around, and come back to sit in the chair."

Instruction TUG with Dual Task: "Count backwards by threes starting at _____. When I say 'Go', stand up from chair, walk at your normal speed across the tape on the floor, turn around, and come back to sit in the chair. Continue counting backwards the entire time."

TUG: _____seconds; Dual Task TUG: _____seconds

- (2) Normal: No noticeable change in sitting, standing or walking while backward counting when compared to TUG without Dual Task.
- (1) Moderate: Dual Task affects either counting OR walking (>10%) when compared to the TUG without Dual Task.
- (0) Severe: Stops counting while walking OR stops walking while counting.

When scoring item 14, if subject's gait speed slows more than 10% between the TUG without and with a Dual Task the score should be decreased by a point.

TOTAL SCORE: _____/28